

Министерство науки и высшего образования Российской Федерации  
Федеральное государственное бюджетное образовательное учреждение  
высшего образования  
«Магнитогорский государственный технический университет  
им. Г.И. Носова»  
Многопрофильный колледж



УТВЕРЖДАЮ  
Директор  
/ С.А. Махновский  
«27» февраля 2019 г.

**МЕТОДИЧЕСКИЕ УКАЗАНИЯ ДЛЯ ПРАКТИЧЕСКИХ РАБОТ  
ПО УЧЕБНОЙ ДИСЦИПЛИНЕ  
ОП.03 ЭЛЕКТРОТЕХНИКА И ЭЛЕКТРОНИКА  
программы подготовки специалистов среднего звена  
по специальности СПО  
22.02.05 Обработка металлов давлением**

Магнитогорск, 2019

**ОДОБРЕНО**

Предметно-цикловой комиссией  
Обработки металлов давлением  
Председатель: О.В. Шелковникова  
Протокол №6 от 20 февраля 2019 г.

Методической комиссией  
Протокол №5 от 21 февраля 2019 г.

**Разработчик**

Н.Г. Коновалова,  
преподаватель МпК ФГБОУ ВО «МГТУ им. Г.И. Носова»

Методические указания разработаны на основе рабочей программы учебной дисциплины «Электротехника и электроника».

## СОДЕРЖАНИЕ

1 Введение	4
2 Методические указания	
Практическая работа 1	7
Практическая работа 2	9
Практическая работа 3	11
Практическая работа 4	12
Практическая работа 5	13
Практическая работа 6	14
Практическая работа 7	16
Практическая работа 8	18
Практическая работа 9	19
Практическая работа 10	21

## 1 ВВЕДЕНИЕ

Важную часть теоретической и профессиональной практической подготовки обучающихся составляют практические занятия.

Состав и содержание практических занятий направлены на реализацию Федерального государственного образовательного стандарта среднего профессионального образования.

Ведущей дидактической целью практических занятий является формирование профессиональных практических умений (умений выполнять определенные действия, операции, необходимые в последующем в профессиональной деятельности) или учебных практических умений, необходимых в последующей учебной деятельности.

Ведущей дидактической целью является экспериментальное подтверждение и проверка существенных теоретических положений (законов, зависимостей).

В соответствии с рабочей программой учебной дисциплины «Электротехника и электроника» предусмотрено проведение практических занятий.

В результате их выполнения, обучающийся должен:

**уметь:**

У1. выбирать электрические, электронные приборы и электрооборудование;

У2. правильно эксплуатировать электрооборудование и механизмы передачи движения технологических машин и аппаратов;

У3. производить расчеты простых электрических цепей;

У4. рассчитывать параметры различных электрических цепей и схем;

У5. снимать показания и пользоваться электроизмерительными приборами и приспособлениями.

Содержание практических и лабораторных занятий ориентировано на подготовку обучающихся к освоению профессионального модуля программы подготовки специалистов среднего звена по специальности и овладению **профессиональными компетенциями:**

ПК 1.1 - Планировать производство и организацию технологического процесса в цехе обработки металлов давлением.

ПК 1.2 - Планировать грузопотоки продукции по участкам цеха.

ПК 1.3 - Координировать производственную деятельность участков цеха с использованием программного обеспечения, компьютерных и коммуникационных средств.

ПК 1.4 - Организовывать работу коллектива исполнителей.

ПК 1.5- Использовать программное обеспечение по учету и складированию выпускаемой продукции.

ПК 1.6 - Рассчитывать и анализировать показатели эффективности работы участка, цеха.

ПК 1.7 - Оформлять техническую документацию на выпускаемую продукцию.

ПК 1.8 - Составлять рекламации на получаемые исходные материалы.

ПК 2.1 - Выбирать соответствующее оборудование, оснастку и средства механизации для ведения технологического процесса.

ПК 2.2 - Проверять исправность и оформлять техническую документацию на технологическое оборудование.

ПК 2.3- Производить настройку и профилактику технологического оборудования.

ПК 2.4 - Выбирать производственные мощности и топливно-энергетические ресурсы для ведения технологического процесса.

ПК 2.5 -Эксплуатировать технологическое оборудование в плановом и аварийном режимах.

ПК 2.6 -Производить расчеты энергосиловых параметров оборудования.

ПК 3.1 -Проверять правильность назначения технологического режима обработки металлов давлением.

ПК 3.2-Осуществлять технологические процессы в плановом и аварийном режимах.

ПК 3.3 - Выбирать виды термической обработки для улучшения свойств и качества выпускаемой продукции.

ПК 3.4 - Рассчитывать показатели и коэффициенты деформации обработки металлов давлением.

ПК 3.5- Рассчитывать калибровку рабочего инструмента и формоизменение выпускаемой продукции.

ПК 3.6- Производить смену сортамента выпускаемой продукции.

ПК 3.7- Осуществлять технологический процесс в плановом режиме, в том числе используя программное обеспечение, компьютерные и телекоммуникационные средства.

ПК 3.8- Оформлять техническую документацию технологического процесса.

ПК 3.9- Применять типовые методики расчета параметров обработки металлов давлением.

ПК 4.1 - Выбирать методы контроля, аппаратуру и приборы для контроля качества продукции.

ПК 4.2 - Регистрировать и анализировать показатели автоматической системы управления технологическим процессом.

ПК 4.3 -Оценивать качество выпускаемой продукции.

ПК 4.4 - Предупреждать появление, обнаруживать и устранять возможные дефекты выпускаемой продукции.

ПК 4.5 - Оформлять техническую документацию при отделке и контроле выпускаемой продукции.

ПК 5.1 - Организовывать и проводить мероприятия по защите работников от негативного воздействия производственной среды.

ПК 5.2 -Проводить анализ травмоопасных и вредных факторов на участках цехов обработки металлов давлением.

ПК 5.3- Создавать условия для безопасной работы.

ПК 5.4 - Оценивать последствия технологических чрезвычайных ситуаций и стихийных явлений на безопасность работающих.

ПК 5.5 -Оказывать первую медицинскую помощь пострадавшим.

А также формированию **общих компетенций**:

ОК 1 - Понимать сущность и социальную значимость своей будущей профессии, проявлять к ней устойчивый интерес.;

ОК 2 - Организовывать собственную деятельность, выбирать типовые методы и способы выполнения профессиональных задач, оценивать их эффективность и качество;

ОК 3 -Принимать решения в стандартных и нестандартных ситуациях и нести за них ответственность.;

ОК 4 -Осуществлять поиск и использование информации, необходимой для эффективного выполнения профессиональных задач, профессионального и личностного развития;

ОК 5-Использовать информационно-коммуникационные технологии в профессиональной деятельности;

ОК 6-Работать в коллективе и команде, эффективно общаться с коллегами, руководством, потребителями;

ОК 7-Брать на себя ответственность за работу членов команды (подчиненных), результат выполнения заданий;

ОК 8-Самостоятельно определять задачи профессионального и личностного развития, заниматься самообразованием, осознанно планировать повышение квалификации;

ОК 9-Ориентироваться в условиях частой смены технологий в профессиональной деятельности.

Выполнение обучающих практических и лабораторных работ по учебной дисциплине «ОП.03.Электротехника и электроника» направлено на:

- обобщение, систематизацию, углубление, закрепление, развитие и детализацию полученных теоретических знаний по конкретным темам учебной дисциплины;

- формирование умений применять полученные знания на практике, реализацию единства интеллектуальной и практической деятельности;

- формирование и развитие умений: наблюдать, сравнивать, сопоставлять, анализировать, делать выводы и обобщения, самостоятельно вести исследования, пользоваться различными приемами измерений, оформлять результаты в виде таблиц, схем, графиков;

- приобретение навыков работы с различными приборами, аппаратурой, установками и другими техническими средствами для проведения опытов;

- развитие интеллектуальных умений у будущих специалистов: аналитических, проектировочных, конструктивных и др.;

- выработку при решении поставленных задач профессионально значимых качеств, таких как самостоятельность, ответственность, точность, творческая инициатива.

Практические занятия проводятся после соответствующей темы, которая обеспечивает наличие знаний, необходимых для ее выполнения.

## 2 МЕТОДИЧЕСКИЕ УКАЗАНИЯ

### Раздел 1 Электрическое поле Практическая работа № 1

Расчет электрической цепи постоянного тока при последовательном, параллельном и смешанном соединении конденсаторов

#### Цель:

- закрепить знания по изученной теме;
- научить рассчитывать конденсаторную батарею.

#### Выполнив работу, Вы будете:

уметь:

- производить расчеты простых электрических цепей;
- рассчитывать параметры различных электрических цепей и схем.

#### Материальное обеспечение:

Конспект лекций, инструкция к выполнению практической работы, рабочая тетрадь.

#### Задание:

1. Определить общую емкость электрической цепи.
2. Определить заряды и напряжения в соответствие с индивидуальным заданием на практическую работу.

#### Краткие теоретические сведения:

Электрические заряды в цепи могут не только перемещаться по её элементам, но также накапливаться в них, создавая запас энергии. Способность проводника и окружающей его среды накапливать электрическое поле характеризуется электрической емкостью.

Электрическая емкость – скалярная величина, численно равная заряду, который нужно сообщить проводнику, чтобы его потенциал изменился на 1В.

Ёмкость численно равна отношению величины электрического заряда на участке электрической цепи к величине напряжения на нём.

$$C = \frac{q}{U} = \left[ \frac{\text{Кл}}{\text{В}} \right] = [\text{Ф}]$$

Способы соединения конденсаторов:

1. Последовательное соединение конденсаторов

Схема замещения цепи с последовательным соединением конденсаторов представлена на рисунке 1.1.

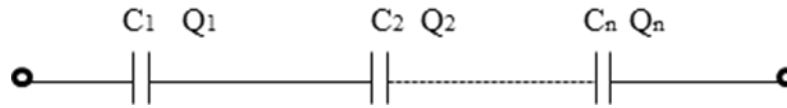


Рисунок 1.1 –Схема последовательного соединения конденсаторов

Для последовательного соединения конденсатора справедливы соотношения

$$Q_{\text{ОБЩ}} = Q_1 = Q_2 \dots = Q_n$$

$$U_{\text{ОБЩ}} = U_1 + U_2 \dots + U_n$$

$$\frac{1}{C_{\text{ОБЩ}}} = \frac{1}{C_1} + \frac{1}{C_2} \dots + \frac{1}{C_n},$$

## 2. Параллельное соединение резисторов

При параллельном соединении все конденсаторы подключаются к двум узлам электрической цепи, т.е. включаются на одно напряжение. Схема замещения цепи с параллельным соединением резисторов представлена на рисунке 1.2

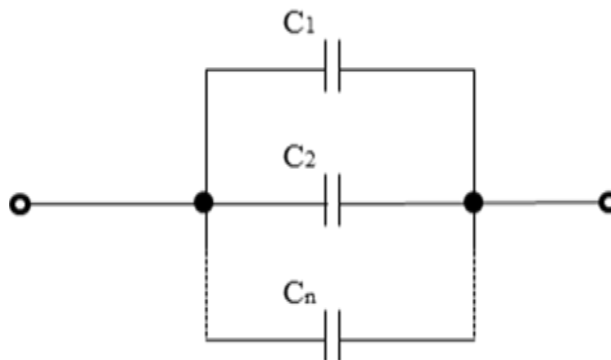


Рисунок 1.2 - Схема параллельного соединения конденсаторов

Для параллельного соединения справедливы соотношения

$$U_{\text{ОБЩ}} = U_1 = U_2 \dots = U_n,$$

$$Q_{\text{ОБЩ}} = Q_1 + Q_2 \dots + Q_n,$$

$$C_{\text{ОБЩ}} = C_1 + C_2 \dots + C_n$$



Определите общую емкость конденсаторной батареи изображенной на рисунке 1.5, если все конденсаторы имеют емкость 600 мкФ (Ответ запишите в микрофарадах).

**Порядок выполнения работы:**

1. Повторить конспект лекций по теме «Электрическое поле и его характеристики».
2. Выполнить конденсаторной батареи в соответствии с заданным вариантом.

**Ход работы:**

1. Начертить схему. Выявить способы соединения конденсаторов электрической цепи постоянного тока.
2. Вычислить общую емкость электрической цепи.
3. Определить напряжение и заряд на каждом конденсаторе.
4. Осуществить проверку правильности решения.

**Форма представления результата:**

Работа выполняется в тетрадях для практических работ, сдается в конце занятия в форме решенной задачи.

**Критерии оценки:**

- оценка «**отлично**» выставляется студенту, если расчет выполнен в полном объеме, решение оформлено с соблюдением установленных правил; студент свободно владеет теоретическим материалом, безошибочно применяет его при решении задач;
- оценка «**хорошо**» выставляется студенту, если при выполнении задания допущены незначительные ошибки, решение оформлено с соблюдением установленных правил; студент свободно владеет теоретическим материалом, безошибочно применяет его при решении задач;
- оценка «**удовлетворительно**» выставляется студенту, если задание выполнено с «грубыми» ошибками, решение оформлено без соблюдения установленных правил;
- оценка «**неудовлетворительно**» выставляется студенту, если работа не выполнена.

**Тема 2.2** Способы соединения активных и пассивных элементов электрических цепей постоянного тока

**Практическая работа № 2**

Расчет электрических цепей методом эквивалентных преобразований

**Цель:**

- закрепить знания по изученной теме;
- научить рассчитывать электрическую цепь постоянного тока методом эквивалентных преобразований.

**Выполнив работу, Вы будете:**

уметь:

- производить расчеты простых электрических цепей;
- рассчитывать параметры различных электрических цепей и схем.

**Материальное обеспечение:**

Конспект лекций, инструкция к выполнению практической работы, рабочая тетрадь.

**Задание:**

1. Определить общее сопротивление заданной электрической цепи.

2. Определить токи напряжения и мощности в соответствие с индивидуальным заданием на практическую работу.

**Краткие теоретические сведения:**

На практике наибольшее распространение получили электрические цепи с комбинированным способом соединения пассивных элементов. Метод эквивалентных преобразований применяется для расчета режима электрической цепи с одним источником энергии и комбинированной (смешанной) схемой соединения пассивных элементов. Метод эквивалентных преобразований также можно использовать для упрощения части сложной схемы при расчетах другими методами. Суть метода заключается в замене всех резисторов одним резистором с эквивалентным сопротивлением (рисунок 3.1).

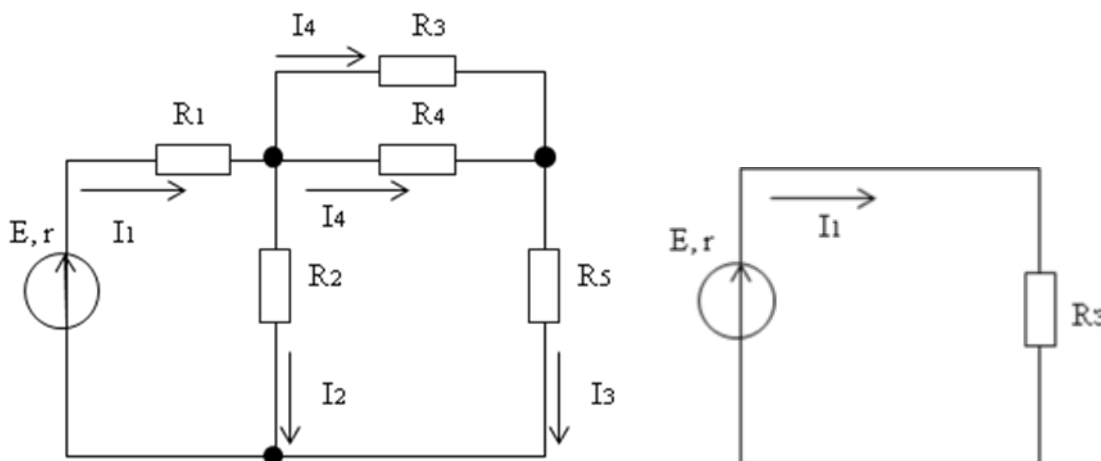


Рисунок 3.1- Схема комбинированного соединения резисторов

После преобразования схемы по закону Ома для полной цепи можно определить ток, протекающий через источник (общий ток), а затем, вернувшись к исходной схеме, определяются все токи и напряжения в электрической схеме.

**Порядок выполнения работы:**

1. Повторить конспект лекций по теме «Способы соединения активных и пассивных элементов электрических цепей постоянного тока».
2. Выполнить расчет электрической цепи постоянного тока методом эквивалентных преобразований в соответствие с заданным вариантом.

**Ход работы:**

1. Начертить схему. Выявить способы соединения пассивных элементов электрической цепи постоянного тока.
2. Вычислить общее сопротивление электрической цепи.
3. Определить напряжение, ток и мощность на каждом резисторе.
4. Осуществить проверку правильности решения.

**Форма представления результата:**

Работа выполняется в тетрадях для практических работ, сдается в конце занятия в форме решенной задачи.

**Критерии оценки:**

- оценка «**отлично**» выставляется студенту, если расчет выполнен в полном объеме, решение оформлено с соблюдением установленных правил; студент свободно владеет теоретическим материалом, безошибочно применяет его при решении задач;
- оценка «**хорошо**» выставляется студенту, если при выполнении задания допущены незначительные ошибки, решение оформлено с соблюдением установленных правил; студент свободно владеет теоретическим материалом, безошибочно применяет его при решении задач;
- оценка «**удовлетворительно**» выставляется студенту, если задание выполнено с «грубыми» ошибками, решение оформлено без соблюдения установленных правил;
- оценка «**неудовлетворительно**» выставляется студенту, если работа не выполнена.

### Тема 2.3 Законы электрических цепей постоянного тока

#### Практическая работа №3

«Расчет сложной электрической цепи постоянного тока методом узловых и контурных уравнений»

#### Цель:

- закрепить знания по изученной теме « Законы электрических цепей постоянного тока»;
- научить рассчитывать сложные электрические цепи методом узловых и контурных уравнений

#### Выполнив работу, Вы будете:

уметь:

- производить расчеты простых электрических цепей;
- рассчитывать параметры различных электрических цепей и схем.

#### Материальное обеспечение:

Конспект лекций, инструкция к выполнению практической работы, рабочая тетрадь.

#### Задание:

1. Определить все токи в электрической цепи методом узловых и контурных уравнений.
2. Составить баланс мощностей.

#### Краткие теоретические сведения:

Метод основан на составлении уравнений по первому и второму законам Кирхгофа. Достоинством данного метода является его универсальность.

Алгоритм расчета методом узловых и контурных уравнений

1) Произвольно выбрать направления токов во всех ветвях электрической схемы и указать их на схеме.

2) Определить количество узлов ( $N_u$ ) и ветвей ( $N_b$ ) в схеме.

3) Определить количество уравнений по первому и второму законам Кирхгофа.

Количество уравнений по первому закону Кирхгофа определяется по формуле

$$N_1 = N_u - 1$$

Количество уравнений по второму закону Кирхгофа определяется по формуле

$$N_2 = N_b - (N_u - 1)$$

Суммарное количество уравнений должно быть равно количеству ветвей (токов) в схеме.

4) Составить систему уравнений по первому и второму законам Кирхгофа для произвольно выбранных узлов и контуров. Направление обхода контура выбирается произвольно.

5) Решить полученную систему уравнений любым математическим методом. Результатом решения будет определение всех токов электрической цепи.

6) На схеме изменить направления токов, которые в результате решения системы приняли отрицательное значение. Отрицательное значение говорит о неправильном выборе направления тока в 1 пункте алгоритма.

7) Выполнить проверку. Составить баланс мощности.

#### **Порядок выполнения работы:**

1. Повторить конспект лекций по теме «Законы электрических цепей постоянного тока».

2. Выполнить расчет электрической цепи постоянного тока методом узловых и контурных уравнений.

#### **Ход работы:**

1. Начертить схему. Определить количество узлов и ветвей в цепи.

2. Указать направления токов.

3. Составить систему уравнений по законам Кирхгофа и решить ее.

4. Составить баланс мощностей и сделать вывод о правильности решения.

#### **Форма представления результата:**

Работа выполняется в тетрадях для практических работ, сдается в конце занятия в форме решенной задачи.

#### **Критерии оценки:**

- оценка «**отлично**» выставляется студенту, если расчет выполнен в полном объеме, решение оформлено с соблюдением установленных правил; студент свободно владеет теоретическим материалом, безошибочно применяет его при решении задач;

- оценка «**хорошо**» выставляется студенту, если при выполнении задания допущены незначительные ошибки, решение оформлено с соблюдением установленных правил; студент свободно владеет теоретическим материалом, безошибочно применяет его при решении задач;

- оценка «**удовлетворительно**» выставляется студенту, если задание выполнено с «грубыми» ошибками, решение оформлено без соблюдения установленных правил;

- оценка «**неудовлетворительно**» выставляется студенту, если работа не выполнена.

### **Тема 4.3** Общий случай неразветвленной цепи переменного тока

#### **Практическая работа №4**

##### Расчет неразветвленной электрической цепи переменного тока

#### **Цель:**

- закрепить знания по изученной теме «Общий случай неразветвленной цепи переменного тока»;

- научить рассчитывать неразветвленные электрические цепи переменного тока.

#### **Выполнив работу, Вы будете:**

уметь:

- производить расчеты простых электрических цепей;

- рассчитывать параметры различных электрических цепей и схем.

#### **Материальное обеспечение:**

Конспект лекций, инструкция к выполнению практической работы, рабочая тетрадь.

**Задание:**

1. Определить в соответствии с заданием токи и напряжения в электрической цепи.
2. Определить активную, реактивную и полную мощности электрической цепи.

**Порядок выполнения работы:**

1. Повторить конспект лекций по темам «Основные сведения о синусоидальном электрическом токе», «Расчет неразветвленной электрической цепи переменного тока», «Общий случай неразветвленной цепи переменного тока».
2. Выполнить расчет электрической цепи переменного тока в соответствии с индивидуальным заданием.

**Ход работы:**

1. Начертите электрическую схему и укажите все токи и напряжения.
2. В соответствии с заданием определите ток и все требуемые напряжения в электрической цепи.
3. Постройте в масштабе векторную диаграмму.
4. Определите активную, реактивную и полную мощности электрической цепи.

**Форма представления результата:**

Работа выполняется в тетрадях для практических работ, сдается в конце занятия в форме решенной задачи.

**Критерии оценки:**

- оценка «**отлично**» выставляется студенту, если расчет выполнен в полном объеме, решение оформлено с соблюдением установленных правил; студент свободно владеет теоретическим материалом, безошибочно применяет его при решении задач;
- оценка «**хорошо**» выставляется студенту, если при выполнении задания допущены незначительные ошибки, решение оформлено с соблюдением установленных правил; студент свободно владеет теоретическим материалом, безошибочно применяет его при решении задач;
- оценка «**удовлетворительно**» выставляется студенту, если задание выполнено с «грубыми» ошибками, решение оформлено без соблюдения установленных правил;
- оценка «**неудовлетворительно**» выставляется студенту, если работа не выполнена.

**Тема 5.2** Способы соединения фаз трехфазных генераторов и приемников электрической энергии

**Практическая работа №5**

Расчет трехфазной электрической цепи при соединении фаз приемника звездой и треугольником

**Цель:**

- закрепить знания по изученной теме «Способы соединения фаз трехфазных генераторов и приемников электрической энергии»;
- научить рассчитывать трехфазные электрические цепи при соединении фаз приемника звездой или треугольником.

**Выполнив работу, Вы будете:**

- уметь:
  - производить расчеты простых электрических цепей;

- рассчитывать параметры различных электрических цепей и схем.

### **Материальное обеспечение:**

Конспект лекций, инструкция к выполнению практической работы, рабочая тетрадь.

### **Задание:**

1. Определить линейные и фазные токи в заданной электрической цепи.
2. Определить мощность электрической цепи.
3. Построить векторную диаграмму.

### **Порядок выполнения работы:**

1. Повторить конспект лекций по теме «Способы соединения фаз трехфазных генераторов и приемников электрической энергии».
2. Выполните расчет трехфазной электрической цепи.

### **Ход работы:**

1. Начертить схему. Определить схему соединения фаз приемника.
2. Определить фазные напряжения, фазные и линейные токи.
3. Построить в масштабе векторную диаграмму.
4. Определить мощности трехфазной электрической цепи.

### **Форма представления результата:**

Работа выполняется в тетрадях для практических работ, сдается в конце занятия в форме решенной задачи.

### **Критерии оценки:**

- оценка «**отлично**» выставляется студенту, если расчет выполнен в полном объеме, решение оформлено с соблюдением установленных правил; студент свободно владеет теоретическим материалом, безошибочно применяет его при решении задач;
- оценка «**хорошо**» выставляется студенту, если при выполнении задания допущены незначительные ошибки, решение оформлено с соблюдением установленных правил; студент свободно владеет теоретическим материалом, безошибочно применяет его при решении задач;
- оценка «**удовлетворительно**» выставляется студенту, если задание выполнено с «грубыми» ошибками, решение оформлено без соблюдения установленных правил;
- оценка «**неудовлетворительно**» выставляется студенту, если работа не выполнена.

## **Тема 6.1 Основы метрологии**

### **Практическая работа №6**

#### **Расчет погрешностей измерения**

### **Цель:**

- закрепить знания по изученной теме «Основные метрологические понятия»;
- научить рассчитывать погрешности измерений.

### **Выполнив работу, Вы будете:**

уметь:

- снимать показания и пользоваться электроизмерительными приборами и приспособлениями;
- рассчитывать параметры различных электрических цепей и схем.

### **Материальное обеспечение:**

Конспект лекций, инструкция к выполнению практической работы, рабочая тетрадь.

### **Краткие теоретические сведения:**

Погрешность измерений – отклонение результата измерения от истинного значения измеряемой величины.

Результат измерения – некоторое число, принятое для данной физической величины единиц, дающее количественную информацию о свойствах измеряемой физической величины.

Истинное значение физической величины – значение, идеально отражающее в качественном и количественном отношении соответствующее свойство данного физического объекта.

Действительное значение физической величины – значение, определенное экспериментально и настолько приближающееся к истинному, что может быть использовано вместо него.

По форме представления различают следующие виды погрешностей:

1. Абсолютная погрешность — величина равная разности между измеренным  $A_x$  и действительным  $A_0$  значениями измеряемой величины.

$$\Delta A = A_x - A_0.$$

2. Относительная погрешность

$$\beta = \frac{\Delta A}{A_0} \cdot 100$$

3. Приведенная погрешность

$$\gamma = \frac{\Delta A}{A_{MAX}} \cdot 100,$$

где  $A_{max}$  - предел измерения средства измерения.

Приведенная погрешность для большинства электротехнических средств измерения определяет класс точности прибора.

Числа, указывающие класс точности прибора  $\gamma_0$ , обозначают наибольшую допустимую приведенную погрешность в процентах, т.е. при нормальной эксплуатации максимальное значение приведенной погрешности не должно превышать класс точности.

### **Задание:**

1. Решить задачи на определение погрешностей измерения в соответствие с индивидуальным заданием.

### **Порядок выполнения работы:**

1. Повторить конспект лекций по темам «Основные метрологические понятия».
2. Решить задачи.
3. Ответить на контрольные вопросы

### **Ход работы:**

1. Прочитайте условия задачи и составьте дано задачи.
2. Решить задачи на определение погрешностей измерения.

### **Форма представления результата:**

Работа выполняется в тетрадях для практических работ, сдается в конце занятия в форме решенной задачи.

### **Критерии оценки:**

- оценка «**отлично**» выставляется студенту, если расчет выполнен в полном объеме, решение оформлено с соблюдением установленных правил; студент свободно владеет теоретическим материалом, безошибочно применяет его при решении задач;
- оценка «**хорошо**» выставляется студенту, если при выполнении задания допущены незначительные ошибки, решение оформлено с соблюдением установленных правил; студент свободно владеет теоретическим материалом, безошибочно применяет его при решении задач;
- оценка «**удовлетворительно**» выставляется студенту, если задание выполнено с «грубыми» ошибками, решение оформлено без соблюдения установленных правил;
- оценка «**неудовлетворительно**» выставляется студенту, если работа не выполнена.

## **Тема 6.2 Измерение электрических величин**

### **Практическая работа №7**

Расширение пределов измерения амперметров и вольтметров

#### **Цель:**

- закрепить знания по изученной теме «Измерения электрических величин»;
- научить рассчитывать погрешности измерений.

#### **Выполнив работу, Вы будете:**

уметь:

- снимать показания и пользоваться электроизмерительными приборами и приспособлениями;
- рассчитывать параметры различных электрических цепей и схем.

#### **Материальное обеспечение:**

Конспект лекций, инструкция к выполнению практической работы, рабочая тетрадь.

#### **Краткие теоретические сведения:**

Для расширения пределов измерения амперметров, предназначенных для работы в цепях постоянного тока, их включают в цепь параллельно шунту. При этом через прибор проходит только часть измеряемого тока, обратно пропорциональная его сопротивлению  $R_A$ . Большая часть  $I_{ш}$  этого тока проходит через шунт. Прибор измеряет падение напряжения на шунте, зависящее от проходящего через шунт тока, т. е. используется в качестве милливольтметра. Шкала прибора градуируется в амперах. Зная сопротивления прибора  $R_A$  и шунта  $R_{ш}$  можно по току  $I_A$ , фиксируемому прибором, определить измеряемый ток:

$$I = I_A (R_A + R_{ш}) / R_{ш} = I_A n$$

где  $n = I / I_A = (R_A + R_{ш}) / R_{ш}$  — коэффициент шунтирования. Сопротивление шунта, необходимое для измерения тока  $I$ , в  $n$  раз большего, чем ток прибора  $I_A$ ,

$$R_{ш} = R_A / (n - 1)$$

Конструктивно шунты либо монтируют в корпус прибора (шунты на токи до 50 А), либо устанавливают вне его и соединяют с прибором проводами. Если прибор предназначен для постоянной работы с шунтом, то шкала его градуируется сразу в значениях измеряемого тока с учетом коэффициента шунтирования и никаких расчетов для определения тока выполнять не



требуется. В случае применения наружных (отдельных от приборов) шунтов на них указывают номинальный ток, на который они рассчитаны, и номинальное напряжение на зажимах (калиброванные шунты). Шунты подбирают к приборам так, чтобы при номинальном напряжении на зажимах шунта стрелка прибора отклонялась на всю шкалу. Следовательно, номинальные напряжения прибора и шунта должны быть одинаковыми.

Для того чтобы повышение температуры шунта при прохождении по нему тока не оказывало влияния на показания прибора, шунты изготавливают из материалов с большим удельным сопротивлением и малым температурным коэффициентом (константан, манганин, никелин и пр.). Для уменьшения влияния температуры на показания амперметра последовательно с катушкой прибора в некоторых случаях включают добавочный резистор из константана или другого подобного материала.

Для включения электроизмерительных приборов в цепи переменного тока служат измерительные трансформаторы, обеспечивающие безопасность обслуживающего персонала при выполнении электрических измерений в цепях высокого напряжения. Включение электроизмерительных приборов в эти цепи без таких трансформаторов запрещается правилами техники безопасности. Кроме того, измерительные трансформаторы расширяют пределы измерения приборов, т. е. позволяют измерять большие токи и напряжения с помощью несложных приборов, рассчитанных для измерения малых токов и напряжений.

Трансформатор тока служит для подключения амперметров и других приборов, которые должны реагировать на протекающий по цепи переменный ток. Его выполняют в виде обычного двухобмоточного повышающего трансформатора; первичную обмотку включают последовательно в цепь измеряемого тока, к вторичной обмотке подключают амперметр.

Так как сопротивление обмотки амперметра, подключаемого к трансформатору тока, обычно мало, трансформатор практически работает в режиме короткого замыкания, и с достаточной степенью точности можно считать, что токи  $I_1$  и  $I_2$ , проходящие по его обмоткам, будут обратно пропорциональны числу витков  $w_1$  и  $w_2$  этих обмоток, т. е.

$$I_1/I_2 = w_1/w_2 = n$$

Следовательно, подобрав соответствующим образом число витков  $w_1$  и  $w_2$  обмоток трансформатора, можно измерять большие токи  $I_1$ , пропуская через электроизмерительный прибор малые токи  $I_2$ . Ток  $I_1$  может быть при этом определен умножением измеренного вторичного тока  $I_2$  на величину  $n$ .

Для расширения пределов измерения вольтметров применяют трансформатор напряжения.

Трансформатор напряжения служит для подключения вольтметров и других приборов, которые должны реагировать на напряжение. Его выполняют, как обычный двухобмоточный понижающий трансформатор: первичную обмотку подключают к двум точкам, между которыми требуется измерить напряжение, а вторичную — к вольтметру. На схемах измерительный трансформатор напряжения изображают как обычный. Так как сопротивление обмотки вольтметра, подключаемого к трансформатору напряжения, велико, трансформатор практически работает в режиме холостого хода, и можно с достаточной степенью точности считать, что напряжения  $U_1$  и  $U_2$  на первичной и вторичной обмотках будут прямо пропорциональны числу витков  $w_1$  и  $w_2$  обеих обмоток трансформатора, т. е.

$$U_1/U_2 = w_1/w_2 = n$$

Таким образом, подобрав соответствующее число витков  $w_1$  и  $w_2$  обмоток трансформатора, можно измерять высокие напряжения, подавая на электроизмерительный прибор небольшие напряжения.

Напряжение  $U_1$  может быть определено умножением измеренного вторичного напряжения  $U_2$  на коэффициент трансформации трансформатора  $n$ .

Вольтметры, предназначенные для постоянной работы с трансформаторами напряжения, градуируют на заводе с учетом коэффициента трансформации, и значения измеряемого напряжения могут быть непосредственно отсчитаны по шкале прибора.

Для предотвращения опасности поражения обслуживающего персонала электрическим током в случае повреждения изоляции трансформатора один вывод его вторичной обмотки и стальной кожух трансформатора должны быть заземлены.

**Задание:**

1. Решить задачи на определение добавочного сопротивления, сопротивления шунта, коэффициентов трансформации трансформаторов тока и напряжения в соответствие с индивидуальным заданием.

**Порядок выполнения работы:**

1. Повторить конспект лекций по темам «Основные метрологические понятия».
2. Решить задачи.
3. Ответить на контрольные вопросы

**Ход работы:**

1. Прочитайте условия задачи и составьте дано задачи.
2. Решить задачи на определение добавочного сопротивления, сопротивления шунта, коэффициентов трансформации трансформаторов тока и напряжения.

**Форма представления результата:**

Работа выполняется в тетрадях для практических работ, сдается в конце занятия в форме решенной задачи.

**Критерии оценки:**

- оценка «**отлично**» выставляется студенту, если расчет выполнен в полном объеме, решение оформлено с соблюдением установленных правил; студент свободно владеет теоретическим материалом, безошибочно применяет его при решении задач;

- оценка «**хорошо**» выставляется студенту, если при выполнении задания допущены незначительные ошибки, решение оформлено с соблюдением установленных правил; студент свободно владеет теоретическим материалом, безошибочно применяет его при решении задач;

- оценка «**удовлетворительно**» выставляется студенту, если задание выполнено с «грубыми» ошибками, решение оформлено без соблюдения установленных правил;

- оценка «**неудовлетворительно**» выставляется студенту, если работа не выполнена.

## Тема 8.1 Основы электропривода

### Практическая работа №8

#### Изучение аппаратов управления

**Цель:**

- закрепить знания по изученной теме «Электрический привод»;
- изучить конструкцию и принцип действия электрических аппаратов управления.
- научить выбирать электрические аппараты управления.

**Выполнив работу, Вы будете:**

уметь:

- правильно эксплуатировать электрооборудование и механизмы передачи движения технологических машин и аппаратов;

- выбирать электрические, электронные приборы и электрооборудование;

### **Материальное обеспечение:**

Конспект лекций, инструкция к выполнению практической работы, рабочая тетрадь.

### **Задание:**

1. Изучить конструкции и принцип работы электрических аппаратов.
2. Выбрать электрические аппараты в соответствии с заданием.

### **Порядок выполнения работы:**

1. Повторить конспект лекций по темам «Основы электропривода».
2. Изучить конструкции и принцип работы электрических аппаратов.
3. Осуществить выбор электрических аппаратов в соответствии с заданием.
4. Ответить на контрольные вопросы.

### **Ход работы:**

1. Изучить конструкцию контакторов постоянного и переменного тока.
2. Изучить конструкцию магнитного пускателя.
3. В тетради для практических работ заполнить таблицу и ответить на контрольные вопросы.

Таблица 6.1.- Электрические аппараты управления

Название электрического аппарата	Основные элементы конструкции электрического аппарата	УГО	Назначение электрического аппарата	Основные параметры электрического аппарата

4. Осуществить выбор электрических аппаратов в соответствии с заданием.

### **Форма представления результата:**

Работа выполняется в тетрадях для практических работ, сдается в конце занятия в форме отчета по практической работе.

### **Критерии оценки:**

- оценка «**отлично**» выставляется студенту, если отчет о выполнении практической работы выполнен в полном объеме, таблица заполнена правильно, ответы на вопросы сформулированы точно и грамотно ; студент свободно владеет теоретическим материалом, безошибочно применяет его при выполнении практической работы;

- оценка «**хорошо**» выставляется студенту, если при выборе электрических аппаратов допущены незначительные ошибки, оформление отчета по практической работе не соответствует установленным требованиям, ответы на поставленные вопросы раскрыты не в полном объеме.

- оценка «**удовлетворительно**» выставляется студенту, если задание выполнено с «грубыми» ошибками, отчет по практической работе оформлен без соблюдения установленных правил.

- оценка «**неудовлетворительно**» выставляется студенту, если работа не выполнена.

## **Практическая работа №9**

### Изучение схем управления

**Цель:**

- закрепить знания по изученной теме «Электрический привод»;
- изучить типовые схемы управления электрическими двигателями.
- научить выбирать электрические аппараты управления.

**Выполнив работу, Вы будете:**

уметь:

- правильно эксплуатировать электрооборудование и механизмы передачи движения технологических машин и аппаратов;
- выбирать электрические, электронные приборы и электрооборудование;

**Материальное обеспечение:**

Конспект лекций, инструкция к выполнению практической работы, рабочая тетрадь.

**Краткие теоретические сведения:**

Электрические двигатели переменного тока применяются для привода большинства общепромышленных механизмов. При пуске электрических двигателей происходит определенная последовательность переключений в силовой цепи двигателя и в цепях управления. При этом используются релейно-контакторные и бесконтактные аппараты. Для асинхронных двигателей с короткозамкнутым ротором основным является прямой пуск непосредственным включением в электрическую сеть. Для асинхронных двигателей с фазным в целях ограничения пусковых токов в цепи ротора включаются пусковые резисторы. В процессе разгона электрического двигателя пусковые резисторы постепенно выводятся путем шунтирования контактами контакторов. Процесс торможения двигателей также может быть автоматизирован. В процессе пуска выключение ступеней происходит через определенные интервалы времени либо в зависимости от других параметров, при этом изменяются ток и скорость двигателя. Управление пуском двигателя осуществляется в функции ЭДС (или скорости), тока, времени и пути.

**Задание:**

1. Изучить схему пуска асинхронного двигателя с короткозамкнутым ротором.
2. Изучить схему пуска асинхронного двигателя с фазным ротором.

**Порядок выполнения работы:**

1. Повторить конспект лекций по темам «Основы электропривода».
2. Изучить схему пуска асинхронного двигателя с короткозамкнутым ротором.
3. Изучить схему пуска асинхронного двигателя с фазным ротором.
4. Ответить на контрольные вопросы.
5. Защитить работу.

**Ход работы:**

1. Начертить в тетради для практических работ схему прямого пуска асинхронного двигателя с короткозамкнутым ротором.
2. Изучить последовательность срабатывания электрических аппаратов при нажатии кнопки «Пуск» и при нажатии кнопки «Стоп».
3. Начертить в тетради для практических работ схему управления асинхронным двигателем с фазным ротором в функции времени.
4. Изучить последовательность срабатывания электрических аппаратов при пуске и торможении.
5. Выписать все обозначения в электрических схемах соответствующие им названия электрического аппарата и назначение электрического аппарата в схеме.
6. Ответить на контрольные вопросы.

### **Форма представления результата:**

Работа выполняется в тетрадях для практических работ, сдается в конце занятия в форме отчета по практической работе.

### **Критерии оценки:**

- оценка «**отлично**» выставляется студенту, если отчет о выполнении практической работы выполнен в полном объеме, ответы на вопросы сформулированы точно и грамотно;
- оценка «**хорошо**» выставляется студенту, если допущены незначительные ошибки, оформление отчета по практической работе не соответствует установленным требованиям, ответы на поставленные вопросы раскрыты не в полном объеме; студент владеет основным объемом теоретического материала.
- оценка «**удовлетворительно**» выставляется студенту, если задание выполнено с «грубыми» ошибками, отчет по практической работе оформлен без соблюдения установленных правил; студент владеет теоретическим материалом не в полном объеме.
- оценка «**неудовлетворительно**» выставляется студенту, если работа не выполнена.

## **Тема 9.1 Основы электроснабжения**

### **Практическая работа №10**

Расчет сечения проводов и кабелей по допустимой нагрузке

#### **Цель:**

- закрепить знания по изученной теме «Основы электроснабжения»;
- научить рассчитывать сечение и выбирать провода и кабели по допустимой нагрузке.

#### **Выполнив работу, Вы будете:**

уметь:

- правильно эксплуатировать электрооборудование и механизмы передачи движения технологических машин и аппаратов;
- выбирать электрические, электронные приборы и электрооборудование.

#### **Материальное обеспечение:**

Конспект лекций, инструкция к выполнению практической работы, справочная литература, рабочая тетрадь.

#### **Краткие теоретические сведения:**

Для соединения отдельных элементов на электрических станциях и подстанциях широко применяются кабели. Они прокладываются в каналах, туннелях, в полу и по стенам здания. Кабельные линии широко применяются в электроустановках собственных нужд электростанций.

Наибольшее распространение получили трехжильные и четырехжильные кабели с бумажной изоляцией. Кабель имеет токоведущие жилы из меди или алюминия. Жилы могут быть однопроволочными или многопроволочными. Трехжильный кабель может иметь общую поясную изоляцию. Защитная оболочка выполняется сплошной из свинца или алюминия. Она предохраняет изоляцию от попадания влаги и высыхания пропиточного состава. От механического повреждения кабель защищается броней выполненной из стальных лент или стальных проволок.

Правильный расчет и выбор сечения кабелей имеет большое значение и определяет надежность и работоспособность электросети. Выбор кабеля завышенного сечения приводит к значительному увеличению потерь мощности в проектируемой сети. Заниженное сечения кабеля

приведет к перегреву кабеля и его разрушению. Исходными данными при расчете сечения кабеля являются: величина токовой нагрузки, напряжение сети, мощность потребителя электроэнергии. Проектирование электросети и выбор кабелей всегда начинается с определения свойств электрооборудования, которое будет находиться в этой сети и потреблять электроэнергию. Если на участке сети будет находиться несколько потребителей электричества, то для выбора сечения кабеля для данного участка их мощности складываются. После определения потребляемой мощности для каждого участка проектируемой сети, рассчитывают допустимую токовую нагрузку. После просчета токовой нагрузки и определения ее длительности, необходимо выяснить условия, при которых будет использоваться электросеть, температура и способ прокладки электрической сети (открытый или закрытый). Выбор кабелей электросети осуществляется по таблицам длительного допустимого тока нагрузки с учетом способа прокладки кабелей. Сечение кабеля всегда берут с запасом.

Сечение проводников линий электропередачи должно быть таким, чтобы провода не перегревались при любой нагрузке в нормальном рабочем и послеаварийном режиме.

Выбор сечения проводников по нагреву сводится к сравнению расчетного тока  $I_p$  с длительно допустимыми токами нагрузки  $I_{доп}$ , для стандартных сечений с учётом марки кабеля и температурных условий.

Должно выполняться условие

$$I_p \leq I_{доп} K_T K_{\Pi}$$

где  $K_T$  - поправочный температурный коэффициент, вводимый, если температура земли отличается от  $+15^{\circ}\text{C}$ , а воздуха -  $+25^{\circ}\text{C}$  ;

$K_{\Pi}$  - поправочный коэффициент на прокладку, вводимый, если количество работающих рядом кабелей больше одного, т.к. ухудшаются условия их охлаждения.

Расчетный ток в линии в послеаварийном режиме (работа одного кабеля)  $I_p$  определяется по формуле

$$I_p = \frac{S_p}{U \cdot \sqrt{3}}$$

где  $S_p$  - расчетная полная мощность приёмника, кВА;

$U_n$  - номинальное напряжение сети, кВ.

Расчётная полная мощность приёмника  $S_p$ , определяется по формуле

$$S_p = \sum S_{np}$$

где  $S_{np}$  - номинальная полная мощность n-го приёмника, кВА.

#### **Задание:**

1. Выбрать сечение кабеля по заданным значениям нагрузки.

#### **Порядок выполнения работы:**

1. Повторить конспект лекций по темам «Основы электроснабжения».
2. Выбрать тип и сечение кабеля.

#### **Ход работы:**

1. Изучить конструкцию кабелей.
2. Определить расчетный ток кабеля.
3. По расчетному току осуществить выбор сечения кабеля по таблицам в справочной литературе.

4. Описать конструкцию выбранного кабеля в соответствие с маркировкой. Определить материал жил, изоляции, защитной оболочки.

5. Ответить на контрольные вопросы.

**Форма представления результата:**

Работа выполняется в тетрадях для практических работ, сдается в конце занятия в форме отчета по практической работе.

**Критерии оценки:**

- оценка **«отлично»** выставляется студенту, если отчет о выполнении практической работы выполнен в полном объеме, таблица заполнена правильно, ответы на вопросы сформулированы точно и грамотно; студент свободно владеет теоретическим материалом, безошибочно применяет его при выполнении практической работы;

- оценка **«хорошо»** выставляется студенту, если при выборе электрических аппаратов допущены незначительные ошибки, оформление отчета по практической работе не соответствует установленным требованиям, ответы на поставленные вопросы раскрыты не в полном объеме.

- оценка **«удовлетворительно»** выставляется студенту, если задание выполнено с «грубыми» ошибками, отчет по практической работе оформлен без соблюдения установленных правил.

- оценка **«неудовлетворительно»** выставляется студенту, если работа не выполнена.