

Министерство образования и науки Российской Федерации  
Федеральное государственное бюджетное образовательное учреждение  
высшего образования  
«Магнитогорский государственный технический университет  
им. Г.И. Носова»  
Многопрофильный колледж



**МЕТОДИЧЕСКИЕ УКАЗАНИЯ ДЛЯ  
ЛАБОРАТОРНО-ПРАКТИЧЕСКИХ РАБОТ  
ПО ПРОФЕССИОНАЛЬНОМУ МОДУЛЮ  
ПМ.02 ОБОРУДОВАНИЕ ЦЕХА ОБРАБОТКИ МЕТАЛЛОВ  
ДАВЛЕНИЕМ, НАЛАДКА И КОНТРОЛЬ ЗА ЕГО РАБОТОЙ  
МДК.02.01 Оборудование цехов обработки металлов давлением  
программы подготовки специалистов среднего звена  
по специальности СПО  
22.02.05 Обработка металлов давлением**

Магнитогорск, 2018

**ОДОБРЕНО**

Предметно-цикловой комиссией  
Обработки металлов давлением  
Председатель: О.В. Шелковникова  
Протокол №6 от 21.02.2018 г.

Методической комиссией МпК  
Протокол №4 от 01.03.2018 г.

**Разработчики**

Н.В. Андрусенко,  
преподаватель ФГБОУ ВО «МГТУ им Г.И. Носова» МпК  
В.М. Агутин,  
преподаватель ФГБОУ ВО «МГТУ им Г.И. Носова » МпК

Методические указания разработаны на основе рабочей программы ПМ.02 Оборудование цеха обработки металлов давлением, наладка и контроль за его работой.

## СОДЕРЖАНИЕ

1 Введение	4
2 Методические указания	6
Практическая работа 1	6
Практическая работа 2	8
Практическая работа 3	9
Практическая работа 4	10
Практическая работа 5	14
Практическая работа 6	15
Практическая работа 7	17
Практическая работа 8	19
Практическая работа 9	22
Практическая работа 10	26
Практическая работа 11	27
Практическая работа 12	29
Практическая работа 13	31
Практическая работа 14	34
Практическая работа 15	36
Практическая работа 16	40
Практическая работа 17	42
Практическая работа 18	46
Практическая работа 19	47
Практическая работа 20	49
Практическая работа 21	50
Практическая работа 22	54
Практическая работа 23	57

## 1 ВВЕДЕНИЕ

Важную часть теоретической и профессиональной практической подготовки обучающихся составляют практические занятия.

Состав и содержание практических занятий направлены на реализацию Федерального государственного образовательного стандарта среднего профессионального образования.

Ведущей дидактической целью практических занятий является формирование профессиональных практических умений (умений выполнять определенные действия, операции, необходимые в последующем в профессиональной деятельности) или учебных практических умений (умений производить расчеты энергосиловых параметров оборудования.), необходимых в последующей учебной деятельности.

В соответствии с рабочей программой ПМ.02 Оборудование цеха обработки металлов давлением, наладка и контроль за его работой, МДК.02.01 Оборудование цехов обработки металлов давлением, предусмотрено проведение практических занятий.

В результате их выполнения, обучающийся должен:

**уметь:**

- использовать оборудование для осуществления технологических процессов обработки металлов давлением;
- выбирать соответствующее оборудование, аппаратуру и приборы для ведения технологического процесса;

Содержание практических и лабораторных занятий ориентировано на формирование общих компетенций по профессиональному модулю программы подготовки специалистов среднего звена по специальности и овладению **профессиональными компетенциями:**

ПК 2.1. Выбирать соответствующее оборудование, оснастку и средства механизации для ведения технологического процесса.

ПК 2.2. Проверять исправность и оформлять техническую документацию на технологическое оборудование.

ПК 2.3. Производить настройку и профилактику технологического оборудования.

ПК 2.4. Выбирать производственные мощности и топливно-энергетические ресурсы для ведения технологического процесса.

ПК 2.5. Эксплуатировать технологическое оборудование в плановом и аварийном режимах.

ПК 2.6. Производить расчеты энергосиловых параметров оборудования.

А также формированию **общих компетенций:**

ОК 1 Понимать сущность и социальную значимость своей будущей профессии, проявлять к ней устойчивый интерес.

ОК 2. Организовывать собственную деятельность, выбирать типовые методы и способы выполнения профессиональных задач, оценивать их эффективность и качество.

ОК 3. Принимать решения в стандартных и нестандартных ситуациях и нести за них ответственность.

ОК 4. Осуществлять поиск и использование информации, необходимой для эффективного выполнения профессиональных задач, профессионального и личностного развития.

ОК 5. Использовать информационно-коммуникационные технологии в профессиональной деятельности.

ОК 6. Работать в коллективе и команде, эффективно общаться с коллегами, руководством, потребителями.

ОК 7. Брать на себя ответственность за работу членов команды (подчиненных), результат выполнения заданий.

ОК 8. Самостоятельно определять задачи профессионального и личностного развития, заниматься самообразованием, осознанно планировать повышение квалификации.

ОК 9. Ориентироваться в условиях частой смены технологий в профессиональной деятельности.

Выполнение обучающимися практических работ по ПМ.02 Оборудование цеха обработки металлов давлением, наладка и контроль за его работой, МДК.02.01 Оборудование цехов обработки металлов давлением направлено на :

- обобщение, систематизацию, углубление, закрепление, развитие и детализацию полученных теоретических знаний по конкретным темам учебной дисциплины;

- формирование умений применять полученные знания на практике, реализацию единства интеллектуальной и практической деятельности;

- развитие интеллектуальных умений у будущих специалистов: аналитических, проектировочных, конструктивных и др.;

- выработку при решении поставленных задач профессионально значимых качеств, таких как самостоятельность, ответственность, точность, творческая инициатива.

Практические занятия проводятся после соответствующей темы, которая обеспечивает наличие знаний, необходимых для ее выполнения.

## 2 МЕТОДИЧЕСКИЕ УКАЗАНИЯ

### Тема 1.1 Машины и механизмы главной линии прокатного стана

#### Практическая работа № 1 Расчет на прочность прокатных валков

**Цель:** Рассчитать статистическую прочность валков. Научится определять прочность прокатных валков, и осуществлять выбор прокатных валков для того или иного технологического процесса прокатки

**Выполнив работу, Вы будете:**

*уметь:*

- использовать оборудование для осуществления технологических процессов обработки металлов давлением;
- выбирать соответствующее оборудование, аппаратуру и приборы для ведения технологического процесса;

**Материальное обеспечение:**

1. Методическое пособие по проведению практической работы.
2. Атлас Королева А.А. стр. II - 29

**Задание:**

1. Ознакомится с методическим указанием к данной практической работе.
2. Рассчитать статическую прочность валков.
3. Сравнить полученные данные с допустимым значением.
4. Подготовить устную защиту практической работы.

**Краткие теоретические сведения**

Все прокатные валки имеют три основных компонента, в числе которых:

Бочка валка. Именно она находится в непосредственном контакте с раскалённым и подвергаемым обработке металлом. У бочки есть два главных линейных параметра – длина ( $L$ ) и диаметр ( $\varnothing D$ ).

Шейки (опорные части) – расположены по бокам от бочки и опираются на подшипники валка. Также характеризуются длиной и диаметром.

Приводной конец.

Для валко-сортового стана главными показателями считаются: номинальный диаметр, диаметр буртов и рабочий диаметр. В тех случаях, когда прокатный валок служит для вращения с помощью шпинделя универсального типа, его приводной конец будет иметь форму лопасти или цилиндра. Вид крестовины приводной конец будет иметь, если предусмотрено вращение валка с помощью тrefа (обязательно наличие промежуточной муфты).

Листовые прокатные валки, изготовление которых - достаточно трудоемкий процесс, выполняют прокатку ленты, полос. Бочка у таких валков гладкая, выполнена в цилиндрической форме. Валки сортопрокатные используются для изготовления фасонного материала, который может иметь как круглое, так и квадратное сечение (двутавровые балки, уголки). Бочки прокатных валков делают немного выпуклыми, если они предназначены для холодной прокатки тонколистового проката. В остальных случаях для горячей прокатки бочке валка придают вогнутую форму. Это делается потому, что в момент движения металла по валку бочка его будет нагреваться и выпрямляться.

Сортовые валки. Бочка таких валков имеет специальные углубления (ручьи), которые повторяют профиль прокатываемого впоследствии металла. Ручьи пары валков при соединении между собой образуют калибр. Длина бочки сортовых валков находится в зависимости от ширины прокатываемой заготовки и условий калибровки. Сортовые валки характеризуются номинальным диаметром и длиной бочки. Если же стан имеет много клетей и различные по

диаметру валки, то доминирующим будет диаметр валков чистой клетки. По назначению сортовые валки разделяются следующим образом:

- Для тяжёлых обжимных станов.
- Для крупносортовых и рельсобалочных станов.
- Для среднесортового проката.
- Для мелкосортового проката.
- Для проволочных станов.
- Для штрипосвых станов

### Порядок выполнения работы:

1. Ознакомиться с инструкцией по выполнению работы
- 2.Выполнить расчеты на прочность и жесткость прокатных валков
- 3.Выполнить отчет о проделанной работе

### Ход работы:

- 1.Напряжение изгиба в бочке валка определяется по формуле:

$$\sigma_{\text{изг.б}} = \frac{M_{\text{изг}}}{\omega_{\text{б}}} = \frac{M_{\text{изг}}}{0,1d_{\text{б}}^3} \quad [\text{МПа}], \quad \text{где}$$

$M_{\text{изг}}$ - изгибающий момент, действующий в рассматриваемом сечении бочки валка, Н\*М;  
 $\omega_{\text{б}}$ - момент сопротивления поперечного сечения бочки валка на изгиб, Н\*М.

Для листовых двухвалковых станов максимально изгибающий момент будет в середине бочки валка.

$$M_{\text{изг}} = \frac{P}{2} * \frac{a}{2} - \frac{P}{2} * \frac{b}{4} = \frac{P}{4} \left( a - \frac{b}{2} \right), \quad \text{где}$$

$P$ - максимальное усилие при прокатке, Н;

$P = m * g$ , где

$m$  – масса валка, т; (см. технические характеристики заданного валка);

$g$  – ускорение свободного падения ( $g = 9,8 \text{ м/с}^2$ ).

$a$  - расстояние между опорами, м;

$b$  - ширина полосы, м.

(1 МПа =  $\text{Кн/м}^2$ )

- 2.Шейку листового валка рассчитывают на изгиб по следующей формуле:

$$\sigma_{\text{изг.ш}} = \frac{M_{\text{изг.ш}}}{W_{\text{изг.ш}}} = \frac{\frac{P}{2} * \frac{l}{2}}{0,1d_{\text{ш}}^3} = \frac{Pl}{0,4d_{\text{ш}}^3}, \quad \text{где}$$

$l$ - длина шейки валка;

$d_{\text{ш}}$ - диаметр шейки валка.

Кручение шейки листового валка рассчитывается по формуле:

$$\tau_{\text{ш}} = \frac{T}{W_{\text{эд.}\phi}} = \frac{\phi}{0,2d_{\phi}^3}, \quad \text{где}$$

$T$ - крутящий момент, прикладываемый к валку со стороны привода(полярный момент сопротивления).

$P = T * \omega$ , где

$P$ - мощность, Вт. (принимается мощность равную 90 кВт)

$\omega$  - скорость вращения, об/мин. (скорость вращения 90 об/мин)

$$T = \frac{P}{\omega}$$

3. Результирующее напряжение определяется по формуле для стальных валков.

$$\sigma_{\text{рез}} = \sqrt{\sigma_{\text{изг.ш}}^2 + 3\tau}$$

Результирующее напряжение не должно превышать допустимое для данных валков.

**Форма представления результата:**

Отчет о проделанной работе должен содержать название и цель работы, описание хода работы; расчет валков на прочность. Выводы предоставить в письменной форме.

**Критерии оценки:**

За каждый правильный ответ – 1 балл.

За неправильный ответ – 0 баллов.

Процент результативности (правильных ответов)	Качественная оценка индивидуальных образовательных достижений	
	балл (отметка)	вербальный аналог
90 ÷ 100	5	отлично
80 ÷ 89	4	хорошо
70 ÷ 79	3	удовлетворительно
менее 70	2	не удовлетворительно

**Тема 1.1 Машины и механизмы главной линии прокатного стана**

**Практическая работа № 2**

**Сравнительная характеристика подшипников различного типа**

**Цель работы:** Сравнить подшипники различного типа

**Выполнив работу, Вы будете:**

*уметь:*

- использовать оборудование для осуществления технологических процессов обработки металлов давлением;

- выбирать соответствующее оборудование, аппаратуру и приборы для ведения технологического процесса;

**Материальное обеспечение:**

1. Методическое пособие по проведению практической работы.

2. Раздаточный материал видов подшипников

**Задание:**

1. Ознакомится с методическим указанием к данной практической работе.

2. Заполнить таблицу и подписать элементы подшипников

3. Сделать выводы.

**Порядок выполнения работы:**

1. Ознакомиться с инструкцией по выполнению работы

2. Подписать элементы подшипников

3. Заполнить таблицу

4. Выполнить отчет о проделанной работе

**Краткие теоретические сведения**

Подшипники прокатных валков являются ответственными узлами рабочей клетки. От конструкции подшипников и правильной их эксплуатации зависит бесперебойная работа прокатного стана. Эти подшипники работают в очень тяжелых условиях, которые характеризуются высокими удельными нагрузками, в 4-10 раз превышающими нагрузку подшипниковых узлов тех же габаритов, установленных на машинах общего назначения; высокой температурой (до 300°C и более) и ограничительными габаритами (поэтому эти подшипники по внешнему виду значительно отличаются от подшипников других машин).



Подшипники прокатных станов можно разделить на две группы: скольжения и качения. Подшипники скольжения конструктивно выполняют двух видов: открытыми и закрытыми; подшипники качения применяют роликовые с коническими и реже со сферическими цилиндрическими роликами.

К подшипникам всех типов предъявляются жесткие требования по обеспечению Длительного срока службы узлов трения при снижении расхода смазочных материалов и электроэнергии и получению профиля проката высокой точности.

Правильная эксплуатация подшипников прокатных валков включает вопросы, из которых основными являются следующие: контроль состояния подшипниковых узлов и подготовка их к монтажу, монтаж и демонтаж подшипниковых узлов, уход и надзор за подшипниками во время работы, ремонт подшипников, хранение и учет подшипников.

**Ход работы:**

1. Ознакомиться с методическим указанием к практической работе.
2. Разобрать виды подшипников по наглядным пособиям.
3. Переписать нужный материал в рабочую тетрадь.

**Форма представления результата:**

Отчет о проделанной работе должен содержать название и цель работы, описание хода работы; таблицу с характеристиками подшипников различных видов.. Выводы предоставить в тетради.

**Критерии оценки:**

За каждый правильный ответ – 1 балл.

За неправильный ответ – 0 баллов.

Процент результативности (правильных ответов)	Качественная оценка индивидуальных образовательных достижений	
	балл (отметка)	вербальный аналог
90 ÷ 100	5	отлично
80 ÷ 89	4	хорошо
70 ÷ 79	3	удовлетворительно
менее 70	2	не удовлетворительно

**Тема 1.1 Машины и механизмы главной линии прокатного стана**

**Практическая работа № 3**

**Выбор типа и конструкции нажимного механизма**

**Цель работы:** Ознакомиться по каким параметрам выбирают нажимной механизм для прокатных станов.

**Выполнив работу, Вы будете:**

*уметь:*

- использовать оборудование для осуществления технологических процессов обработки металлов давлением;
- выбирать соответствующее оборудование, аппаратуру и приборы для ведения технологического процесса;

**Материальное обеспечение:**

Методическое пособие по проведению практической работы.

**Задание:**

1. Ознакомиться с методическим указанием к данной практической работе.
2. Произвести выбор показателей нажимного механизма и гайки.
3. Записать выводы в тетрадь для практических работ.

**Порядок выполнения работы:**

1. Ознакомиться с вариантами выбора типа нажимного механизма.
2. Подготовить защиту данной практической работы.

**Ход работы:**

Исходными данными являются усилие прокатки и скорость перемещения винтов.

1. Диаметр нажимного винта определяют в зависимости от условия, действующего на него при прокатке.

$$d_{\text{вн}} = \sqrt{\frac{4Y}{\pi \cdot [\sigma]}} = 1,13 \sqrt{\frac{Y}{[\sigma]}}$$

$d_{\text{вн}}$  - внутренний диаметр нарезки винта, мм.

$Y$  - максимальное усилие, действующее на винт при прокатке, КН.

$[\sigma]$  - допускаемое напряжение на сжатие винта, МПа

Допускаемое напряжение на сжатие материала можно принимать равным 120-150 МПа

2. Нажимные винты изготавливают из ковальной стали марок Ст5, 40Х, 40ХН с пределом прочности  $\sigma = 600-700$  МПа.

Стан 2500

Диаметр нажимной гайки  $D_{\text{г}}$  и ее высоту  $H_{\text{г}}$  определяют из следующих соотношений:

$$D_{\text{г}} = (1,5 \div 1,8) \cdot d_{\text{нар}}$$

$$H_{\text{г}} = (0,95 \div 1,1) \cdot D_{\text{г}}, \text{ где}$$

$d_{\text{нар}}$  - наружный диаметр резьбы нажимного винта.

Так как на нажимную гайку и на шейку валка действует одно и тоже усилие, наружный диаметр нажимного винта можно определить из зависимости:

$$d_{\text{нар}} = (0,55-0,62) d_{\text{ш}}, \text{ где}$$

$d_{\text{ш}}$  - диаметр шейки валка.

1 вариант	2 вариант	3 вариант	4 вариант
$Y=18$ КН	$Y=15$ КН	$Y=10$ КН	$Y=20$ КН
$d_{\text{ш}}=1050$ мм	$d_{\text{ш}}=840$ мм	$d_{\text{ш}}=635$ мм	$d_{\text{ш}}=1200$ мм

**Форма представления результата:**

Отчет о проделанной работе должен содержать название и цель работы, описание хода работы; Выводы предоставить в письменной форме.

**Критерии оценки:**

За каждый правильный ответ – 1 балл.

За неправильный ответ – 0 баллов.

Процент результативности (правильных ответов)	Качественная оценка индивидуальных образовательных достижений	
	балл (отметка)	вербальный аналог
90 ÷ 100	5	отлично
80 ÷ 89	4	хорошо
70 ÷ 79	3	удовлетворительно
менее 70	2	не удовлетворительно

## Тема 1.1 Машины и механизмы главной линии прокатного стана

### Практическая работа № 4 Расчет на прочность нажимного винта и гайки

**Цель работы:** Ознакомиться по каким параметрам выбирают нажимной механизм для прокатных станов. Произвести расчет нажимного винта и гайки.

**Выполнив работу, Вы будете:**

*уметь:*

- использовать оборудование для осуществления технологических процессов обработки металлов давлением;
- выбирать соответствующее оборудование, аппаратуру и приборы для ведения технологического процесса;

**Материальное обеспечение:**

Методическое пособие по проведению практической работы.

**Задание:**

1. Ознакомиться с методическим указанием к данной практической работе.
2. Произвести расчеты показателей нажимного механизма и гайки.
3. Записать выводы в тетрадь для практических работ.

**Порядок выполнения работы:**

1. Ознакомиться с вариантами выбора типа нажимного механизма.
2. Подготовить защиту данной практической работы.

**Краткие теоретические сведения**

Установочные механизмы для изменения расстояния между валками выполняют у большинства станов с нажимными винтами. Конструкция этих механизмов зависит от величины, скорости и частоты перемещения валков, а также от воспринимаемого усилия. На листовых станах дуо и кварто изменение расстояния между валками осуществляется перемещением верхнего валка. На листовых станах трио Лаута изменение расстояния между валками проводится перемещением верхнего валка. Средний валок имеет специальное устройство для перемещения в пределах расстояния между валками.

На сортовых двух- и трехвалковых станах расстояние между валками в процессе прокатки не изменяется, необходимое расстояние между ними устанавливается заранее при настройке. На сортовых двухвалковых станах для сохранения на определенном уровне линии прокатки перемещаются верхний и нижний валки. На сортовых трехвалковых станах средний валок устанавливается неподвижно, а настройку осуществляют перемещением верхнего и нижнего валков.

Особенностью нажимных механизмов четырехвалковых станов горячей и холодной прокатки длинных полос является то, что для корректировки толщины полосы положение верхнего валка меняется в процессе прокатки, поэтому нажимной механизм должен быть рассчитан на преодоление полного усилия, действующего на валки при прокатке.

На некоторых станах положение верхнего валка должно меняться после каждого прохода, это перемещение происходит во время пауз между проходами. Естественно, что в этом случае время, затрачиваемое из перемещение валка, должно быть минимальным.

По скорости перемещения валка нажимные механизмы делятся на быстроходные и тихоходные. Если скорость перемещения валка в вертикальной плоскости больше 1 мм/с, то механизм считается быстроходным.

Быстроходные нажимные механизмы устанавливают на обжимных станах (блужинги и слябинги) и толстолистовых станах горячей прокатки. Тихоходные нажимные механизмы применяют на тонколистовых четырехвалковых станах горячей и холодной прокатки.

На практике применяются следующие скорости перемещения верхнего валка, мм/с: на блужингах 100—250, слябингах 100—150, толс-таллистовых станах 5—25; сортовых двух- и

трехвалковых станах 2—5; тонколистовых станах кварто 0,05—1,0; многовалковых станах 0,005—0,01.

На рис. 1 показан быстроходный нажимной механизм блюминга 1500. Нажимные винты приводятся раздельно двумя вертикальными фланцевыми электродвигателями мощностью 640 кВт (700 об/мин) через зубчатую передачу. Скорость перемещения нажимного винта до 180 мм/с. Максимальное усилие на винт при прокатке 12 МН. Масса нажимных механизмов рабочей клетки 88,7 т.

Вращение передается от шестерни, находящейся на вале электродвигателя, непосредственно зубчатому венцу. При этом осуществляются вращение нажимных винтов в нажимных гайках и их поступательное (вверх и вниз) перемещение.

Синхронное вращение обоих нажимных винтов от каждого из электродвигателей обеспечивается наличием паразитных шестерен, находящихся в зацеплении с венцовыми шестернями, имеющими высокие ступицы с квадратными отверстиями и насаженными (скользящая посадка) на хвостовик нажимного винта (сечение А — А).

При настройке положения верхнего вала одна из паразитных шестерен выводится из зацепления с помощью гидроцилиндра, при этом возникает возможность раздельной работы одним винтом (левым или правым). На верхнем торце нажимного винта установлено устройство для измерения износа резьбы нажимной гайки.

Тихоходный нажимной механизм непрерывного широкополосного стана кварто 2000. Максимальное усилие на винт 18 МН, скорость перемещения нажимного винта 0,2—1,0 мм/с, максимальный ход винта вверх 150 мм. Привод винтов от двух электродвигателей постоянного тока мощностью 3000 кВт (850 об/мин); общее передаточное число от электродвигателя к нажимному винту 333, 14.

Кинематическая схема тихоходного нажимного механизма четырехвалкового стана 2000 изображена на рис. 3. Привод нажимных винтов осуществляется от двух электродвигателей. Двигатели установлены на одной оси и соединены между собой зубчатой и электромагнитной муфтой. Вращение передается от электродвигателей к нажимным винтам с помощью двухступенчатых цилиндрических редукторов и червячных глобоидных редукторов. Между глобоидными редукторами установлен гидроцилиндр уравнивания вала.

На больших четырехвалковых станах, когда усилие на валки превышает 20 МН, применяют упорные роликовые конические подшипники качения. В результате снижается коэффициент трения в подпятке и увеличивается быстродействие нажимного механизма при автоматическом регулировании толщины полосы при прокатке. При холодной прокатке тонкой полосы такие подпятники выполняют в комбинации с гидравлической или индуктивной месдозой для измерения усилия на нажимной винт.

В последние годы с целью повышения быстродействия системы автоматического регулирования толщины (САРТ) полосы применяют гидравлические и гидромеханические (комбинированные) нажимные механизмы. По сравнению с механизмами, имеющими привод от электродвигателя, эти нажимные устройства обладают значительно меньшей инерционностью. Конструктивная схема гидравлического нажимного устройства непрерывного пятиклетьевого стана 420/900×630 холодной прокатки полосы.

Усилие на валки при прокатке непосредственно воспринимают силовые гидравлические цилиндры, встроенные в верхнюю поперечину станины (вместо нажимных винтов). В гидроцилиндре расположены два поршня — рабочий и опорный. Шток рабочего поршня связан с плунжером трехлинейного дроссельного распределителя через предохранительный поршень, ползун, ходовой винт и коромысло. Ходовой винт приводится во вращение шаговым электродвигателем через зубчатую передачу.

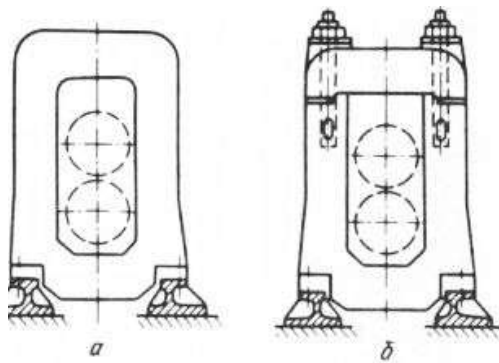


Рисунок 1 - Быстроходный нажимной механизм блюминга 1500:

1 – нажимная гайка; 2 — планка стопорная; 3 — вкладыш; 4 — пята; 5 — подпятник; б — стакан;  
7— корпус; 8 — зубчатое колесо; 9 — крышка; 10 — нажимной винт; 11 — шестерня

**Ход работы:**

Исходными данными являются усилие прокатки и скорость перемещения винтов.

1. Диаметр нажимного винта определяют в зависимости от условия, действующего на него при прокатке.

$$d_{\text{вн}} = \sqrt{\frac{4Y}{\pi \cdot [\sigma]}} = 1,13 \sqrt{\frac{Y}{[\sigma]}}$$

$d_{\text{вн}}$ - внутренний диаметр нарезки винта, мм.

Y- максимальное усилие, действующее на винт при прокатке, КН.

$[\sigma]$  - допускаемое напряжение на сжатие винта, МПа

Допускаемое напряжение на сжатие материала можно принимать равным 120-150 МПа

2.Нажимные винты изготавливают из кованной стали марок Ст5,40Х,40ХН с пределом прочности  $\sigma = 600-700$  Мпа. Диаметр нажимной гайки  $D_{\text{г}}$  и ее высоту  $H_{\text{г}}$  определяют из следующих соотношений:  $D_{\text{г}} = (1,5 \div 1,8) \cdot d_{\text{нар}}$

$$H_{\text{г}} = (0,95 \div 1,1) \cdot D_{\text{г}}, \text{ где}$$

$d_{\text{нар}}$ - наружный диаметр резьбы нажимного винта.

Так как на нажимную гайку и на шейку вала действует одно и тоже усилие, наружный диаметр нажимного винта можно определить из зависимости:

$$d_{\text{нар}} = (0,55-0,62) d_{\text{ш}},$$

где,  $d_{\text{ш}}$ - диаметр шейки вала.

**Форма представления результата:**

Отчет о проделанной работе должен содержать название и цель работы, описание хода работы; Выводы предоставить в письменной форме.

**Критерии оценки:**

За каждый правильный ответ – 1 балл.

За неправильный ответ – 0 баллов.

Процент результативности (правильных ответов)	Качественная оценка индивидуальных образовательных достижений	
	балл (отметка)	вербальный аналог
90 ÷ 100	5	отлично
80 ÷ 89	4	хорошо
70 ÷ 79	3	удовлетворительно
менее 70	2	не удовлетворительно

**Тема 1.1 Машины и механизмы главной линии прокатного стана**  
**Практическая работа № 5**  
**Расчет шестеренной клетки на опрокидывание**

**Цель работы:** Научиться производить расчет шестеренной клетки на опрокидывание

**Выполнив работу, Вы будете:**

*уметь:*

- использовать оборудование для осуществления технологических процессов обработки металлов давлением;
- выбирать соответствующее оборудование, аппаратуру и приборы для ведения технологического процесса;

**Материальное обеспечение:**

Методическое указание к практической работе.

Справочные материалы.

**Задание:**

1. Ознакомится с методическим указанием к данной практической работе.
2. Необходимые расчеты сделать в рабочую тетрадь.
2. Сделать выводы.

**Краткие теоретические сведения:**

Шестеренные клетки предназначены для разделения крутящего момента и передачи вращения валкам от главного двигателя через шпиндели или валы (рис. 2). Шестерённые клетки предусмотрены во всех прокатных станах, за исключением станков с индивидуальным приводом валков, осуществляемым непосредственно от двух двигателей (большие блюминги, слябинги и в некоторых случаях толстолистовые четырёхвалковые станы). Приводной обычно является нижняя шестерня. За основной параметр сортовых станков принимают диаметр начальной окружности шестерённых валков. Зубчатые колёса шестеренной клетки называют шестерёнными валками (они изготавливаются заодно с валом).

В качестве шестерённых валков применяют шестерни с шевронными зубьями с дорожкой или без дорожки посередине. Это вызвано тем, что:

- 1) Окружные скорости составляют 5-20 м/с. Прямые зубья не обеспечивают плавного хода передачи.
- 2) Отсутствие осевых нагрузок.

Шестерни с дорожкой проще и дешевле в изготовлении (дорожка предназначена для выхода фрезы), однако при этом уменьшается полезная ширина зубьев.

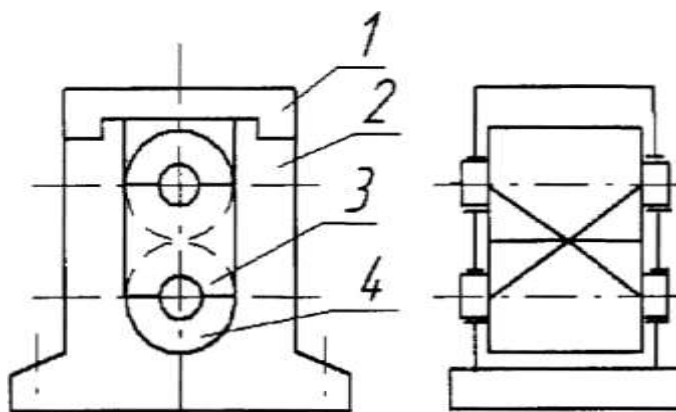


Рисунок 2 - Схема шестеренной клетки:  
1 - крышка, 2 - станина; 3 - шестерённые валки; 4 - подушка

**Порядок выполнения работы:**

1. Изучить методические указания к проведению практической работы.
2. Выполнить задание.
3. Сделать выводы.

**Ход работы:**

1. По исходным данным произвести расчет шестеренной клетки на опрокидывание.
2. Полученные данные записать в тетрадь.
3. Подготовиться к защите практической работы.

**Форма представления результата**

Отчет о проделанной работе должен содержать название и цель работы, описание хода работы; алгоритм определения шестеренной клетки на опрокидывание. Выводы предоставить в письменном виде.

**Критерии оценки:**

За каждый правильный ответ – 1 балл.

За неправильный ответ – 0 баллов.

Процент результативности (правильных ответов)	Качественная оценка индивидуальных образовательных достижений	
	балл (отметка)	вербальный аналог
90 ÷ 100	5	отлично
80 ÷ 89	4	хорошо
70 ÷ 79	3	удовлетворительно
менее 70	2	не удовлетворительно

**Тема 1.2 Машины и агрегаты поточных технологических линий**

**Практическая работа № 6**  
**Выбор типа и конструкции рольганга.**

**Цель работы:** Освоить методику выбора конструкции рольганга.

**Выполнив работу, Вы будете:**

*уметь:*

- использовать оборудование для осуществления технологических процессов обработки металлов давлением;

- выбирать соответствующее оборудование, аппаратуру и приборы для ведения технологического процесса;

**Материальное обеспечение:**

Методическое пособие по проведению практической работы. Атлас Королева А.А.

**Задание:**

1. Пользуясь справочными материалами определить тип и конструкцию рольганга, согласно своему варианту.
2. Зарисовать кинематическую схему рольганга.

**Краткие теоретические сведения:**

Рольганги являются основным средством перемещения металла в прокатном цехе. Они подразделяются на рабочие и транспортные. Первые расположены непосредственно у рабочих клетей и служат для подачи металла в валки и приема его из валков. Все остальные рольганги называются транспортными и связывают между собой вспомогательное оборудование стана.

Общая длина рольгангов весьма значительна, их масса достигает 20...30 % массы механического оборудования всего прокатного стана.

Рольганги выполняют как с приводными, так и с холостыми роликами; привод роликов может быть индивидуальным или групповым. Рольганги с холостыми роликами располагают с небольшим уклоном: полоса перемещается по ним под действием силы тяжести.

Каждый ролик приводится в движение мотор - редуктором. Рольганги с индивидуальным приводом роликов транспортируют прокатанный металл большой длины. Нагрузка на каждый ролик обычно невелика, поэтому ролики изготавливают из труб. (рис. 3).

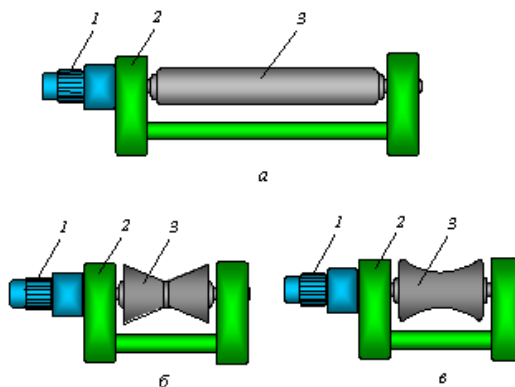


Рисунок 3 - Рольганги с индивидуальным приводом и роликами:

*a* — цилиндрическим; *б* — биконическим; *в* — профильным; *1* — мотор-редуктор; *2* — подшипниковая опора; *3* — ролик

**Порядок выполнения работы:**

1. Ознакомиться с методическим указанием.
2. Выбрать тип рольганга, согласно характеристикам
3. Зарисовать кинематическую схему рольганга

**Ход работы:**

1. Изучить справочный материал.
2. Определить тип и характеристики рольганга.
3. Зарисовать кинематическую схему рольганга
4. Подготовиться к защите практической работы.

**Форма представления результата:**

Отчет о проделанной работе должен содержать название и цель работы, описание хода работы;. Выводы предоставить в письменном виде.

**Критерии оценки:**

- За каждый правильный ответ – 1 балл.
- За неправильный ответ – 0 баллов.



Процент результативности (правильных ответов)	Качественная оценка индивидуальных образовательных достижений	
	балл (отметка)	вербальный аналог
90 ÷ 100	5	отлично
80 ÷ 89	4	хорошо
70 ÷ 79	3	удовлетворительно
менее 70	2	не удовлетворительно

## Тема 1.2 Машины и агрегаты поточных технологических линий

### Практическая работа № 7 Расчет мощности привода рольганга

**Цель работы:** Освоить методику расчета мощности рольганга.

**Выполнив работу, Вы будете:**

*уметь:*

- выбирать соответствующие параметры и рассчитывать мощность привода рольганга

**Материальное обеспечение:**

Методическое пособие по проведению практической работы. Атлас Королева А.А.

**Задание:**

1. Рассчитать мощность привода рольганга

**Порядок выполнения работы:**

1. Ознакомиться с методическим указанием.

2. По атласу выбрать необходимые параметры для расчета.

3. Рассчитать мощность двигателя рольганга.

4. Выводы записать в тетрадь.

**Ход работы:**

Расчет мощности и момента рольганга суммируется из 3-х факторов.

1) Потери на трение в подшипниках при движении металла

$$M_{\text{тр}} = (Q_m + n_p G_p) \mu_n * \frac{d_n}{2}, \text{ (Н·м) где}$$

$Q_m$ - вес транспортируемого металла.

$n_p$ - число роликов, приводимого от одного электродвигателя.

$G_p$ - вес самого ролика.

$$V_{\text{цил}} = \frac{\pi d^2}{4} * h$$

$$G_p = V_{\text{цил}} * q, q = 7700 \text{ кг/м}^3$$

$\mu_n$ - коэффициент трения в подшипниках ролика ( $\mu_n = 0,005 - 0,008$ )

$d_n$ - диаметр круга трения в подшипниковых опорах ролика.

2) Возможность буксования роликов по металлу при случайном упоре металла в препятствие.

$$M_{\text{бук}} = Q_i * \mu_{\text{бук}} * \frac{d}{2}, \text{ где}$$

$\mu_{\text{бук}}$ - коэффициент трения ролика при буксовании

(0,3- по горячему металлу)

0,15-0,2- по холодному металлу)

d- диаметр бочки ролика

Эти моменты составляют статическую нагрузку привода.

$$M_{ст.р} = M_{тр.р} + M_{бук}$$

3) Возможность транспортирования металла с ускорением, для чего к роликам необходимо приложить динамический момент.

$$M_{дин.} = J * \omega = J \frac{d_{\omega}}{d_r}, \text{ где}$$

J- момент инерции масс, вращающихся с ускорением Н\*М

d<sub>ω</sub>- угловое ускорение вращающейся массы, рад/с

$$J = G_{\delta} * R i^2 = G_{\delta} * \frac{D i^2}{4}, \text{ где}$$

Di- диаметр ширины вращения детали, для деталей имеющих форму цилиндра Ri= 0,7r Di= 1,4r где r- наружный радиус цилиндра

$$d_{\omega} = \frac{j}{r},$$

где j — поступательное ускорение для горячего металла =3,0 м/с<sup>2</sup>

r- наружный радиус

$$M_{рол.} = M_{ст} + M_{дин}$$

Мощность, требуемая для вращения роликов, кВт

$$N_{рол} = M_{рол} * \omega_r$$

$$M_{\delta} = \frac{N_{рол}}{\eta}$$

### Форма представления результата:

Отчет о проделанной работе должен содержать название и цель работы, описание хода работы; необходимые расчеты, кинематическую схему рольганга. Выводы подготовить в письменном виде.

### Критерии оценки:

За каждый правильный ответ – 1 балл.

За неправильный ответ – 0 баллов.

Процент результативности (правильных ответов)	Качественная оценка индивидуальных образовательных достижений	
	балл (отметка)	вербальный аналог
90 ÷ 100	5	отлично
80 ÷ 89	4	хорошо
70 ÷ 79	3	удовлетворительно
менее 70	2	не удовлетворительно

## Тема 1.2 Машины и агрегаты поточных технологических линий

### Практическая работа № 8 Расчет привода транспортера

**Цель работы:** Научиться рассчитывать привод транспортера

**Выполнив работу, Вы будете:**

*уметь:*

- использовать оборудование для осуществления технологических процессов обработки металлов давлением;
- выбирать соответствующее оборудование, аппаратуру и приборы для ведения технологического процесса;

**Материальное обеспечение:**

Методическое пособие по проведению практической работы.

**Задание:**

1. Ознакомится с методическим указанием к данной практической работе.
2. Рассчитать привод агрегатов поточных линий цеха обработки металлов давлением.
3. Полученные результаты записать в тетрадь и предоставить преподавателю для защиты практической работы.

**Порядок выполнения работы:**

1. На основании методических рекомендаций к проведению практической работы № 8 осуществить расчеты транспортера по полученным от преподавателя исходным данным.
2. Сделать записи в тетрадь.
3. Подготовить защиту практической работы.

**Ход работы:**

1. Определить основные этапы расчета привода транспортера.
2. Произвести расчеты и записать алгоритм в тетрадь.
3. Защитить практическую работу.

**Краткие теоретические сведения**

Исходные данные для расчета конвейера приближенным методом должны содержать: тип конвейера (стационарный, реверсивный); расчетную схему трассы конвейера с указанием места расположения привода и натяжного устройства, числа устройств загрузки, наличия автоматических весов; параметры конвейера ( $L_T$  — длину горизонтальной проекции конвейера, м;  $H$  — высоту подъема конвейера, м;

$H_0$  — высоту подъема груза разгрузочной тележкой, м;

$H_1$  — разность отметок приводного и натяжного барабанов при вертикальном натяжном устройстве или промежуточном приводе, м;

$\beta$  — угол наклона конвейера (участка), градус;

$Q$  — расчетную производительность конвейера, т/ч);

характеристику транспортируемого сыпучего груза ( $g$  — насыпную плотность, т/м<sup>3</sup>;  $a_{\max}$  — размер наибольших кусков, мм;

содержание наибольших кусков в массе груза, %;

группу абразивности;

влажность, %;

$j$  — угол естественного откоса груза в покое, градус; особые свойства груза — абразивность, липкость, а также его температуру);

условия работы конвейера (число рабочих часов в сутки, дней в году; место установки конвейера — на открытом воздухе, в галерее, в помещении отапливаемом или неотапливаемом, запыленность воздуха);

способ загрузки и разгрузки;

напряжение электрической сети.

Необходимое расчетное окружное (тяговое) усилие  $P$  ( $\partial aH$ ) на ободе приводного барабана (общее усилие сопротивления движению ленты), загруженного горизонтального конвейера и конвейера, работающего на подъем, определяется по формуле:

$$P = K_d L_r w (q_z + q_p' + q_p'' + 2q_{л.ср}) + q_z(H + H_0) + K_I l_0 + K_{II} q_z B,$$

где  $K_d$  — коэффициент, учитывающий дополнительные сопротивления;

$w$  — коэффициент сопротивления движению ленты по роликоопорам и барабанам;

$q_p'$ ,  $q_p''$  — линейные нагрузки ( $\partial aH/m$ ) от массы вращающихся частей роликоопор соответственно верхней и нижней ветвей ленты, численно равные массам вращающихся частей соответствующих роликоопор в кг/м;

$q_{л.ср}$  — средняя линейная нагрузка ( $\partial aH/m$ ) от массы ленты, численно равная среднему значению массы в кг/м.

В число перегибов ленты  $n$  входят перегибы ленты на неприводных барабанах и выпуклых участках верхней и нижней ветвей ленты. Например, для схемы конвейера, приведенный на рис. 1, а,  $n=5$ .

Коэффициент сопротивления движению ленты  $w$  по роликоопорам и барабанам является важнейшим показателем, определяющим работу конвейера. Он зависит от типа и конструкции конвейера, условий и температуры окружающей среды, режима работы, качества изготовления, монтажа и др.

<b>г, м</b>	6	8	10	12	14	16	18	20
<b><math>K_d</math></b>	6,0	5,1	4,5	4,2	3,9	3,7	3,4	3,2
<b><math>L_r</math>, м</b>	25	30	35	40	50	60	70	80
<b><math>K_d</math></b>	2,9	2,6	2,4	2,35	2,2	2,1	2,0	1,9
<b><math>L_r</math>, м</b>	100	120	140	160	180	200	250	300
<b><math>K_d</math></b>	1,75	1,7	1,6	1,55	1,5	1,45	1,38	1,32
<b><math>L_r</math>, м</b>	350	400	450	500	550	600	650	700
<b><math>K_d</math></b>	1,28	1,24	1,21	1,19	1,17	1,15	1,13	1,12
<b><math>L_r</math>, м</b>	750	800	850	900	1000	1100	1200	1300
<b><math>K_d</math></b>	1,114	1,104	1,097	1,095	1,09	1,087	1,079	1,072

Для наклонных конвейеров длиной  $L_r = 100$  м и более в формуле коэффициент  $K_d$  необходимо умножить на дополнительный коэффициент  $K_d'$ , который зависит от длины конвейера  $L_r$  и числа перегибов ленты  $n$ :

<b>L<sub>г</sub>, м</b>		100	100	150	200	300	400	500	600	700
<b>K<sub>д</sub>'</b>	n<=4	1,04	1,04	1,13	1,15	1,3	1,35	1,42	1,47	1,53
<b>K<sub>д</sub>'</b>	n=5	1,08	1,08	1,175	1,217	1,36	1,415	1,48	1,525	1,6
<b>K<sub>д</sub>'</b>	n=6	1,12	1,12	1,22	1,285	1,42	1,48	1,54	1,58	1,67
<b>K<sub>д</sub>'</b>	n=7	1,17	1,17	1,265	1,35	1,48	1,545	1,6	1,635	1,74
<b>K<sub>д</sub>'</b>	n>=8	1,21	1,21	1,31	1,42	1,54	1,61	1,66	1,69	1,81

Коэффициент  $w$  для пусковых режимов при отрицательных температурах взят путем умножения этого коэффициента при установившемся режиме на величину 1,5; для других условий эксплуатации — путем умножения на величину 1,3 (коэф.  $K_n$ ).

Линейные нагрузки  $q_p'$ ,  $q_p''$  (даН/м) определяются по формулам:

$$q_p' = 0,1gG_p'/l_p',$$

$$q_p'' = 0,1gG_p''/l_p'',$$

где  $G_p'$ ,  $G_p''$  — массы вращающихся частей одной роликоопоры соответственно верхней и нижней ветвей ленты (кг);

$l_p'$ ,  $l_p''$  — расстояния между роликоопорами соответственно верхней и нижней ветви ленты (шаг роликоопор), м.

#### Коэффициент сопротивления $w$

Место установки конвейера	Условия окружающей среды	Значения при режимах работы	
		Режимы I, III	Режимы II, IV
Отапливаемое помещение	Низкая влажность, без пыли	0,026	0,02
	Нормальная влажность, небольшое количество абразивной пыли	0,033	0,025
	Нормальная влажность, большое количество абразивной пыли	0,045	0,035
Неотапливаемое помещение или на открытом воздухе	Нормальная влажность, абразивная пыль, температура воздуха до +1С	0,045	0,035
	Повышенная влажность, абразивная пыль, температура воздуха до +1С	0,052	0,04
	Повышенная влажность, абразивная пыль, температура воздуха до -10С	0,09	0,06

Рекомендации по выбору диаметров роликов роликоопор верхней  $d_p'$  и нижней  $d_p''$  ветвей ленты и их масс  $G_p'$  и  $G_p''$  в зависимости от насыпной плотности транспортируемого груза даны в таблице.

На прямолинейных участках трассы для большинства конвейеров  $l_p'=1,0$  м или 1,2 м;  $l_p''=2,4$  м или 3,0 м. Средние линейные нагрузки  $q_{л.ср}$  от массы резинотканевых лент даны в табл. .

### Средние линейные нагрузки от массы ленты

$q_{л.ср}$ (даН/м) при ширине ленты В, мм								
400	500	650	800	1000	1200	1400	1600	2000
4,5	9	11	14	16,6	20	24	28	34,5

При наличии бортов (коэф.  $K_1$ ) или плужкового сбрасывателя (коэф.  $K_{п'}$ ).

При определении окружного усилия  $P$  по формуле необходимо учитывать, что для незагруженного конвейера нагрузка  $q_r = 0$ , для горизонтального конвейера высота  $H=0$ .

Значения окружного усилия на приводном барабане, определяемые по формуле для различных режимов работы конвейера, отличаются друг от друга значениями коэффициента  $w$  (см. табл. ) и обозначаются: при пуске с грузом  $P_{пуск}$  (режим I), установившемся движением  $P_{уст}$  (режим II) соответственно без груза  $P_{пуск\checkmark}$  (режим III) и  $P_{уст\checkmark}$  (режим IV).

Привод конвейера определяется по  $P_{пуск}$ ; лента и натяжное устройство по  $P_{уст}$ . Для задания на проектирование привода конвейера с фазным ротором выполняются расчеты режимов: I, II, III, IV. Приводимые рекомендации — предварительные (чтобы определить значение  $P$ ). В дальнейшем типоразмер роликотпор определяется путем расчета по допустимым на них нагрузкам.

#### Форма представления результата:

Отчет о проделанной работе должен содержать название и цель работы, описание хода работы; исходные данные, расчеты . Отчет предоставить в письменном виде.

#### Критерии оценки:

За каждый правильный ответ – 1 балл.

За неправильный ответ – 0 баллов.

Процент результативности (правильных ответов)	Качественная оценка индивидуальных образовательных достижений	
	балл (отметка)	вербальный аналог
90 ÷ 100	5	отлично
80 ÷ 89	4	хорошо
70 ÷ 79	3	удовлетворительно
менее 70	2	не удовлетворительно

## Тема 1.2 Машины и агрегаты поточных технологических линий

### Практическая работа № 9 Расчет привода конвейера

**Цель работы:** Научиться рассчитывать привод конвейера

**Выполнив работу, Вы будете:**

*уметь:*

- использовать оборудование для осуществления технологических процессов обработки металлов давлением;
- выбирать соответствующее оборудование, аппаратуру и приборы для ведения технологического процесса;

**Материальное обеспечение:**

Методическое пособие по проведению практической работы.

**Задание:**

1. Ознакомится с методическим указанием к данной практической работе.
2. Рассчитать привод агрегатов поточных линий цеха обработки металлов давлением.
3. Полученные результаты записать в тетрадь и предоставить преподавателю для защиты практической работы.

**Порядок выполнения работы:**

1. На основании методических рекомендаций к проведению практической работы № 9 сделать расчеты конвейера по полученным от преподавателя исходным данным.
2. Сделать записи в тетрадь.
3. Подготовить защиту практической работы.

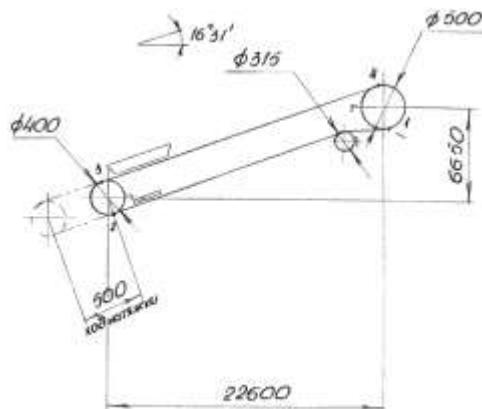


Рисунок 4 – Геометрическая схема конвейера

Производительность,  $Q$  (т/ч)...160

Скорость движения ленты,  $V$  (м/с)...1

Транспортируемый материал... щебень

Удельный вес транспортируемого материала,  $\gamma$  (т/м<sup>3</sup>)...1,6

Длина конвейера по ленте, м...23,6

Длина проекции конвейера, м...22,6

Ширина ленты,  $B$  (мм)...650

Угол наклона конвейера, ...16°31'

Ускорение свободного падения,  $g$  (м/с<sup>2</sup>)

1. Шаг роликоопор рабочей ветви конвейера принимаем

$$l_p = 1200 \text{ мм}$$

2. Шаг роликоопор холостой ветви

$$l_k = 2400 \text{ мм}$$

3. Нагрузка на 1 п.м. конвейера:

3.1 Нагрузка от транспортируемого груза

$$q_{гр} = \frac{Q}{3,6 v}; q_{гр} = \frac{160}{3,6 \cdot 1} = 44,4 \text{ кг/м} = 444 \text{ н/м}$$

3.2 Нагрузка от 1 п.м. ленты  $B = 650$  мм из ткани типа ТК-100

$$q_{л} = 10,6 \text{ кг/м} = 106 \text{ н/м}$$

3.3 Масса вращающихся частей желобчатой и прямой роlikоопор

$$q_{вр.ж.} = 12,5 \text{ кг} = 125 \text{ н}$$

$$q_{вр.п.} = 10,5 \text{ кг} = 105 \text{ н}$$

3.4 Погонная нагрузка от вращающихся частей желобчатых и прямых роlikоопор

$$q_{п.ж.} = \frac{q_{вр.ж.}}{l_p}; \quad q_{п.ж.} = \frac{125}{1,2} = 104 \text{ н/м} \quad q_{п.п.} = \frac{q_{вр.п.}}{l_k}; \quad q_{п.п.} = \frac{105}{2,4} = 44 \text{ н/м}$$

4. Коэффициенты сопротивления роlikоопор принимаем

$$\kappa_{пр} = 0,022$$

$$\kappa_{ж} = 0,025$$

5. Коэффициенты увеличения натяжения ленты при огибании барабанов

При  $180^\circ$   $\kappa_1 = 1,05$

При  $90^\circ$   $\kappa_2 = 1,04$

6. Коэффициент сцепления ленты с барабаном  $\mu$  и тяговый фактор  $l^{\mu\alpha}$

$$\mu = 0,3; \quad l^{\mu\alpha} = 2,56$$

7. Коэффициент сопротивления на отклоняющем барабане

$$\varepsilon = 1,02$$

8. Сопротивление бортов лотка

$$W_{борт} = f_1 \cdot h_6^2 \cdot \gamma \cdot n_6 \cdot L_i$$

$f_1 = 0,8$  – коэффициент трения груза о стенки лотка

$h_6 = 0,1$  м – высота слоя груза у бортов

$\gamma = 1600 \text{ кг/м}^3$  – объемный вес груза

$L_i = 2,4$  м – длина лотка

$n_6$  – коэффициент бокового давления

$$n_6 = \frac{1,2 + v}{1 + 2 \cdot f_b^2} \quad n_6 = \frac{1,2 + 1}{1 + 2 \cdot 0,7^2} = 1,1$$

где  $f_b = 0,7$  – коэффициент внутреннего трения груза

$$W_{борт} = 0,8 \cdot 0,1^2 \cdot 1600 \cdot 1,1 \cdot 2,4 = 33,8 \text{ кг} = 338 \text{ н}$$

9. Сопротивление загрузочного устройства



$$W_{\text{загр}} = \frac{l_{\text{в}}}{B_{\text{в}}} \cdot q_{\text{гр}} \cdot h_{\text{з}}' + G \cdot \kappa_{\text{ж}}$$

где  $l_{\text{в}} = 0,5$  м – длина загрузочной воронки

$B_{\text{в}} = 0,5$  м – ширина воронки

$h_{\text{з}}' = 0,5$  – коэффициент, имеющий размерность длины

$G$  — сила давления груза на ленту

$$G = 0,1 \cdot 160 \sqrt{0,5} = 11,2 \text{ кг} = 112 \text{ н}$$

$h_1 = 0,5$  м – высота падения груза

$$W_{\text{загр}} = \frac{0,5}{0,5} \cdot 44,4 \cdot 0,5 + 11,2 \cdot 0,025 = 22,5 \text{ кг} = 225 \text{ н}$$

10. Определение сопротивлений движению и натяжению ленты

$$S_1 = S_{\text{сб}}$$

$$S_2 = S_1 \cdot \varepsilon + (q_{\text{л}} + q_{\text{п.н}}) \cdot l \cdot \kappa_{\text{пр}} + 2W_{\text{скр}} + W_{\text{пл}} - q_{\text{л}} \cdot H$$

$$W_{\text{скр}} = W_{\text{пл}} = 30B = 30 \cdot 0,65 = 19,5 \text{ кг} = 195 \text{ н}$$

$$S_2 = 1,02S_1 + (10,6 + 4,4) \cdot 22,6 \cdot 0,022 + 2 \cdot 19,5 + 19,5 - 10,6 \cdot 6,65 = 1,02S_1 - 4,5$$

$$S_3 = S_2 \cdot \kappa_1 = (1,02S_1 - 4,5)1,05 = 1,07S_1 - 4,7$$

$$S_4 = S_3 + (q_{\text{гр}} + q_{\text{л}} + q_{\text{пж}}) \cdot l \cdot \kappa_{\text{ж}} + (q_{\text{гр}} + q_{\text{л}}) \cdot H + W_{\text{загр}} + W_{\text{борт}} + W_{\text{скр}}$$

$$S_4 = (1,07S_1 - 4,7) + (44,4 + 10,6 + 10,4)22,6 \cdot 0,025 + (44,4 + 10,6) \cdot 6,65 + 22,5 + 33,8 + 19,5 = 1,07S_1 + 473,8$$

$$S_4 = S_{\text{наб}}$$

$$S_{\text{наб}} = S_{\text{сб}} \cdot l^{\mu\alpha}$$

$$1,07S_1 + 473,8 = S_1 \cdot 2,56$$

$$S_1 = 317,98 \text{ кг} = 3179,8 \text{ н}$$

$$S_2 = 319,84 \text{ кг} = 3198,4 \text{ н}$$

$$S_3 = 335,54 \text{ кг} = 3355,4 \text{ н}$$

$$S_4 = 814 \text{ кг} = 8140 \text{ н}$$

## 11. Тяговое усилие на приводном барабане

$$W_6 = S_{\text{наб}} - S_{\text{сб}}$$

$$W_6 = 8140 - 3180 = 4960 \text{ н}$$

### Ход работы:

1. Определить основные этапы расчета привода конвейера и транспортера.
2. Произвести расчеты и записать алгоритм в тетрадь.
3. Защитить практическую работу.

### Форма представления результата:

Отчет о проделанной работе должен содержать название и цель работы, описание хода работы; исходные данные, расчеты. Отчет предоставить в письменном виде

### Критерии оценки:

За каждый правильный ответ – 1 балл.

За неправильный ответ – 0 баллов

Процент результативности (правильных ответов)	Качественная оценка индивидуальных образовательных достижений	
	балл (отметка)	вербальный аналог
90 ÷ 100	5	отлично
80 ÷ 89	4	хорошо
70 ÷ 79	3	удовлетворительно
менее 70	2	не удовлетворительно

## Тема 1.2 Машины и агрегаты поточных технологических линий

### Практическая работа № 10 Расчет механизма подъема стола

**Цель работы:** Выполнить расчет механизма подъема стола пользуясь основными формулами.

**Выполнив работу, Вы будете:**

*уметь:*

- использовать оборудование для осуществления технологических процессов обработки металлов давлением;
- выбирать соответствующее оборудование, аппаратуру и приборы для ведения технологического процесса;

**Материальное обеспечение:**

Методическое пособие по проведению практической работы.

**Задание:**

1. Ознакомится с методическим указанием к данной практической работе.
2. Произвести расчет механизма подъемного стола.
3. Полученные результаты записать в тетрадь и предоставить преподавателю для проверки выполненных расчетов.

**Порядок выполнения работы:**

1. На основании методических рекомендаций к проведению практической работы № 9 произвести расчеты основываясь на полученных от преподавателя данных.

2. Сделать записи расчетов в тетрадь.
3. Подготовить защиту практической работы.

**Ход работы:**

1. Ознакомиться принципиальными схемами механизмов подъема столов.
2. Ознакомиться с последовательностью расчета этих механизмов.
3. Ознакомиться с расчетом на прочность комбинированной матрицы.
4. Основываясь на методические указания рассчитать механизм подъема по индивидуальным данным.
7. Расчеты записать в тетрадь и сдать преподавателю для проверки.

**Форма представления результата:**

Отчет о проделанной работе должен содержать название и цель работы, описание хода работы; исходные данные, расчеты. Отчет предоставить в письменном виде.

**Критерии оценки:**

За каждый правильный ответ – 1 балл.

За неправильный ответ – 0 баллов.

Процент результативности (правильных ответов)	Качественная оценка индивидуальных образовательных достижений	
	балл (отметка)	вербальный аналог
90 ÷ 100	5	отлично
80 ÷ 89	4	хорошо
70 ÷ 79	3	удовлетворительно
менее 70	2	не удовлетворительно

## Тема 1.2 Машины и агрегаты поточных технологических линий

### Практическая работа № 11

#### Расчет усилия на линейках манипулятора

**Цель работы:** Выполнить расчет усилия на линейках манипуляторов

**Выполнив работу, Вы будете:**

*уметь:*

- использовать оборудование для осуществления технологических процессов обработки металлов давлением;
- выбирать соответствующее оборудование, аппаратуру и приборы для ведения технологического процесса;

**Материальное обеспечение:**

Методическое пособие по проведению практической работы.

**Задание:**

1. Ознакомиться с методическим указанием к данной практической работе.
2. Произвести расчет усилия на линейках по индивидуальным данным.
3. Полученные результаты записать в тетрадь и предоставить преподавателю для проверки выполненных расчетов.

**Краткие теоретические сведения**

Манипулятор предназначен для передвижения металла по роликам рольганга параллельно их бочке с целью последующего правильного направления металла в рабочие валки. Одновременно с этим линейки манипулятора выпрямляют прокатываемую полосу (блюм, сляб, заготовки), если она искривилась при прокатке (рис.5).

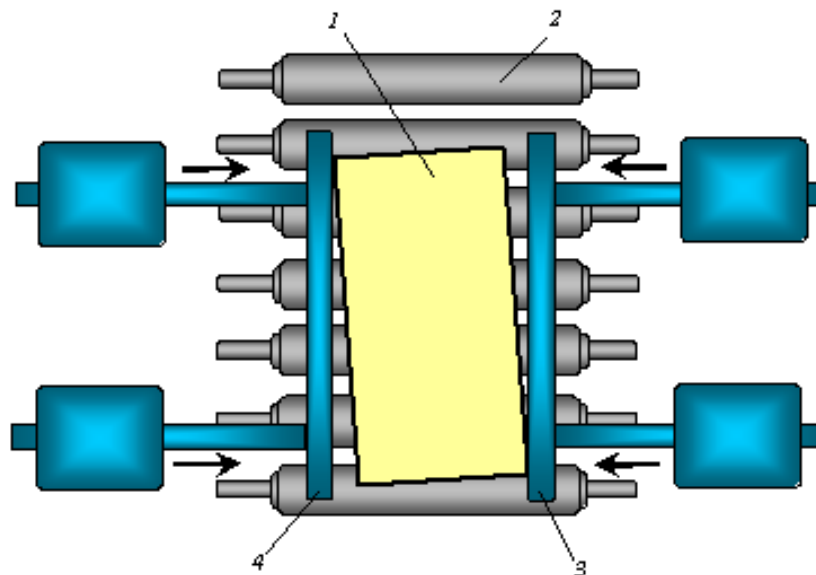


Рисунок 5 - Манипулятор

1 — прокатываемая полоса; 2 — рольганг; 3, 4 — линейки манипулятора

Манипуляторы применяют только при прокатке слитков и относительно толстой заготовки и полосы, т. е. на блюмингах, слябингах, рельсобалочных, крупносортовых станах и толстолистовых станах.

**Порядок выполнения работы:**

1. На основании методических рекомендаций к проведению практической работы № 10 произвести расчет усилия, основываясь на полученных от преподавателя данных.
2. Сделать записи расчетов в тетрадь.
3. Подготовить защиту практической работы.

**Ход работы:**

1. Ознакомиться с рекомендациями проведения расчета усилия.
2. Произвести расчет усилия на линейках манипуляторов по индивидуальным данным.
3. Полученные данные свести в таблицу.
4. Вычертить схему манипулятора.
5. Расчеты записать в тетрадь и сдать преподавателю для проверки.

**Форма представления результата:**

Отчет о проделанной работе должен содержать название и цель работы, описание хода работы; исходные данные, расчет усилия.. Отчет предоставить в письменном виде.

**Критерии оценки:**

За каждый правильный ответ – 1 балл.

За неправильный ответ – 0 баллов.

Процент результативности (правильных ответов)	Качественная оценка индивидуальных образовательных достижений	
	балл (отметка)	вербальный аналог
90 ÷ 100	5	отлично
80 ÷ 89	4	хорошо
70 ÷ 79	3	удовлетворительно
менее 70	2	не удовлетворительно

Практическая работа № 12  
Расчет усилия резания на дисковых ножницах

**Цель работы:** Освоить методику расчета усилия резания на дисковых ножницах.

**Выполнив работу, Вы будете:**

*уметь:*

- использовать оборудование для осуществления технологических процессов обработки металлов давлением;
- выбирать соответствующее оборудование, аппаратуру и приборы для ведения технологического процесса;

**Материальное обеспечение:**

Методическое пособие по проведению практической работы. Атлас А.А. Королева.

**Задание:**

1. Ознакомится с методическим указанием к данной практической работе.
2. Изучить методику расчета усилия реза.
3. Законспектировать полученную информацию в рабочую тетрадь.

**Краткие теоретические сведения:**

Дисковые ножницы применяют для разрезания широких листов на узкие ленты (ропуска) и для обрезки кромок у широких полос (рис. 6). Для обрезки кромок применяют 2-парные дисковые ножницы, а для распуска широкой полосы — многопарные.

Для получения прямого реза без заусенцев дисковые ножи устанавливают с радиальным перекрытием режущих кромок  $\Delta = 1...3$  мм (чем толще полоса, тем меньше перекрытие) и с небольшим боковым зазором (чем тоньше полоса, тем меньше зазор). Верхний нож смещают относительно нижнего по направлению движения проката для ровного выхода полосы. Угол заострения ножей —  $90^\circ$ . Чтобы лист не изгибался при резке, предусмотрены опорные диски.

Кромкокрошительные ножницы предназначены для резки на короткие куски (длиной 1200 мм) неровных боковых кромок толщиной 4...25 мм и шириной 10...150 мм, отрезаемых дисковыми ножницами от широких толстых полос.

Эти ножницы по кинематике летучие, поскольку режут кромку на ходу. Корпус ножниц совершает качательное движение со скоростью, равной скорости движения кромки (0,3 м/с), отрезанные куски кромки по желобу поступают в короб, периодически удаляемый при помощи мостового крана. Для резки сортового проката применяют салазковые, маятниковые, рычажные, роторные и четырехзвенные пилы.

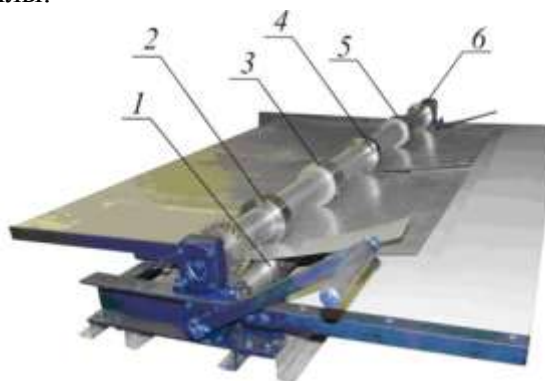


Рисунок 6 - Дисковые ножницы СПР-1250 с ручным приводом  
1, 2, 4, 6 — режущие дисковые ножи; 3, 5 — опорные диски

**Порядок выполнения работы:**

1. Ознакомиться с инструкцией по выполнению работы
2. Выполнить расчеты усилия резания ножниц

3. Выполнить отчет о проделанной работе

**Ход работы:**

Процесс резания состоит из трех периодов:

1. Вмятие ножей в металл, при этом усилие на ножи постепенно увеличивается до максимального значения  $P_{max}$ . Длительность этого периода, характеризуется коэффициентом  $\dot{E}_в$  равным отношению глубины внедрения ножей в металл при вмятии  $Z_в$  к исходной высоте сечения металла.

$$\dot{E}_в = \frac{Z_в}{h}, \text{ где}$$

$h$ - высота сечения металла, м.

$Z_в$ - глубина внедрения ножей в металл, м.

2. Собственно резания; при этом усилие резания уменьшается по мере уменьшения высоты.

3. Скалывание оставшейся неразрезанной части сечения. Момент окончания резания и начала скалывания характеризуется коэффициентом надреза  $\dot{E}_н$

Максимальное усилие в конце периода вмятия равно усилию в момент начала резания, поэтому можно считать, что

$$P_{max} = \tau_{max} * F_{рез} = K_1 * \sigma_в * F_{рез} \quad (\text{МПа}),$$

Где  $\tau_{max}$ -коэффициент равный отношению максимального сопротивления к пределу прочности

$$K_1 = \frac{\tau_{max}}{\sigma_в} = 0,6 \dots 0,7 \text{ где}$$

$\sigma$ - временное сопротивление разрыву, МПа.

$F_{рез}$ - сечение металла в момент окончания вмятия ножей.

Поэтому площадь сечения, испытывающая напряжение среза равна:

$$F_{рез} = h(1 - \dot{E}_в)в, \text{ где}$$

$в$ -ширина разрезаемого металла, м.

$$P_{max} = K_1 * K_2 * K_3 * \sigma_в * в * h * (1 - \dot{E}_в), \text{ где}$$

$K_2$ - коэффициент, учитывающий увеличение усилия резания при затуплении ножей в процессе длительной работы ножниц.

$K_3$ -то же, при условии бокового зазора ножами.

Таблица 1

	Горячее резание	Холодное резание
$K_2$	1,10...1,20	1,15...1,25
$K_3$	1,15...1,25	1,2...1,3

Таблица 2

металл	Горячее резание			Холодное резание		
	$\dot{E}_в$	$\dot{E}_н$	$\sigma_в$ , МПа	$\dot{E}_в$	$\dot{E}_н$	$\sigma_в$ , МПа
Сталь 20	0,3...0,35	0,75...1	410	0,25	0,35...0,45	500
Сталь 50	0,25...0,3	0,75...0,95	380	0,20	0,3...0,4	520
Сталь 50С2	0,23...0,28	0,70...0,95	480	0,20	0,25...0,3	540
Сталь 1Х18Н9Т	0,25...0,3	0,65...0,9	370	0,35	0,45	700
Сталь ШХ10	0,20...0,25	0,7...0,8	500	0,15	0,30	750
Медь	0,35	0,65...0,7	430	0,30	0,45	680
Цинк	0,30	0,7	420	0,20	0,40	530
Сплав Д16	0,25	0,5	350	0,15	0,25	675

Таблица 3 - Механические свойства материала

металл	$T_{max}$ , МПа
Сталь20	380
медь	160
сплавД16	130
$Z_n$	70-80

**Форма представления результата:**

Отчет о проделанной работе должен содержать название и цель работы, описание хода работы; расчет усилия реза. Отчет предоставить письменной форме.

**Критерии оценки:**

За каждый правильный ответ – 1 балл.

За неправильный ответ – 0 баллов.

Процент результативности (правильных ответов)	Качественная оценка индивидуальных образовательных достижений	
	балл (отметка)	вербальный аналог
90 ÷ 100	5	отлично
80 ÷ 89	4	хорошо
70 ÷ 79	3	удовлетворительно
менее 70	2	не удовлетворительно

**Тема 1.2 Машины и агрегаты поточных технологических линий**

**Практическая работа № 13**

**Расчет привода листопрямильной машины.**

**Цель работы:** Выполнить расчеты привода листопрямильной машины.

**Выполнив работу, Вы будете:**

*уметь:*

- использовать оборудование для осуществления технологических процессов обработки металлов давлением;
- выбирать соответствующее оборудование, аппаратуру и приборы для ведения технологического процесса;

**Материальное обеспечение:**

Методическое пособие по проведению практической работы.

**Задание:**

1. Ознакомится с методическим указанием к данной практической работе.
2. Произвести расчет мощности привода листопрямильной машины по индивидуальным данным.
4. Полученные результаты записать в тетрадь и предоставить преподавателю для проверки выполненных расчетов

**Краткие теоретические сведения:**

Правильные машины

После прокатки металл необходимо выравнивать (править), чтобы придать ему ровную поверхность (для листов) или правильную геометрическую форму по длине (для сортовых профилей). Правку металла осуществляют на листо - и сортопрямильных машинах. Кроме того, существуют косовалковые машины для правки круглого проката и труб.

Наибольшее распространение получили многороликовые листо- и сортоправильные машины. Полосу для правки пропускают между двумя рядами роликов, установленных в шахматном порядке. Нижний ряд роликов обычно неподвижный; ролики установлены в строго горизонтальной плоскости. Ролики верхнего ряда могут перемещаться по высоте при регулировке. Приводным обычно является один ряд роликов. При движении полоса изгибается роликами и выпрямляется. Точность правки зависит от числа роликов.

Основными параметрами листо- и сортоправильных многороликовых машин являются: диаметр роликов  $D$ , шаг роликов  $t$ , количество роликов  $n$ , длина бочки роликов  $l$  и толщина листов  $h$ , подвергаемых правке на данной машине (рис. 7).

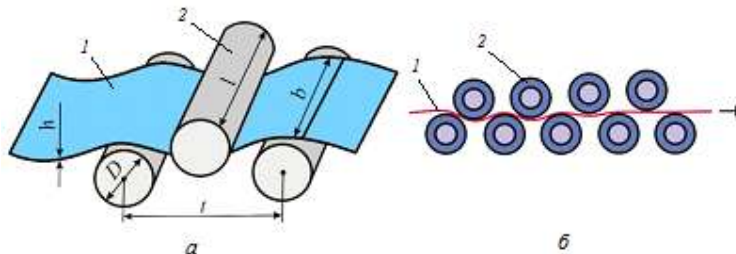


Рисунок 7 - Параметры правильной машины *a* и схема правки листа *б*: 1 — лист; 2 — ролик

Диаметр и шаг роликов определяют качество правки и силу на ролики правильной машины. Слишком большие шаг и диаметр роликов не обеспечивают требуемой точности правки, а при уменьшении их увеличивается давление на ролики и усложняется конструкция машины. Шаг роликов принимают равным  $t \approx 1,1D$ .

Листо- и сортоправильные машины бывают с параллельным и наклонным расположением валков. Первые применяются для правки листов толщиной более 12 мм, а также для предварительной правки листов меньшей толщины, вторые — для правки листов толщиной до 4 мм.

Сортоправильные машины имеют профилированные ролики, состоящие из вала с насадными сменными бандажами, калиброванными по сечению выправляемой полосы. У закрытых машин каждый ролик устанавливается на две подшипниковые опоры, расположенные по его сторонам. Консольное расположение роликов у открытых машин удобно для смены калиброванных бандажей.

Концы сортовых профилей, недостаточно качественно выправленные на роликовых машинах, и различные балки в плоскости их наибольшей жесткости выпрямляются на правильных прессах.

#### Порядок выполнения работы:

1. На основании методических рекомендаций к проведению практической работы произвести расчет мощности привода основываясь на полученных от преподавателя данных.
2. Сделать записи расчетов в тетрадь.
3. Вычертить схему листо- и сортоправильной машины.
4. Подготовить защиту практической работы.

#### Ход работы:

1. Принимаем первые три ролика (2,3,4) изгибают полосу пластически, а последние  $n-5$  роликов — упругая деформация.

$$P = \sigma_T W_y \frac{3K + (n-5) \cdot 8}{t} \quad \text{где}$$

$\sigma_T$  — предел текучести материала листа, подвергаемого правке, мПа.

$W_y$  — момент сопротивления сечения полосы при упругом изгибе, [Н·мм<sup>2</sup>]

$t$  — шаг роликов, [мм]

$K$  — коэффициент, показывающий соотношение моментов



$$K = \frac{W_n}{W_y} \text{ где}$$

$W_n$ - пластический момент сопротивления

Таблица 1 – Механические свойства

$\sigma_T$ МПа	Сталь
220	9Г2С
335	17ГС
980	14ХГС

2. Мощность правки правки определяется по формуле :

$$N_{пр} = \frac{\sigma_T}{2E} * VFK_{деф} \text{ где}$$

F-площадь поперечного сечения

E- модуль упругости материала ролика

$K_{деф}$ - результирующий коэффициент пластической деформации при правке полосы

$$K_{деф} = K_2^2 \left( \frac{1}{1-K_2^2} + K_2(n-3) \right)$$

$K_2 = 0,8-0,$

$V = 0,5-0,3 \text{ м/с}$

$$P = \sigma_T W_y \frac{3K + (n-5) * 8}{t}$$

$$K = \frac{W_n}{2}$$

$$W_h = \frac{a^{3\sqrt{2}}}{6}$$

### Форма представления результата:

Отчет о проделанной работе должен содержать название и цель работы, описание хода работы; исходные данные, расчет мощности привода и усилия реза.. Отчет предоставить в письменном виде.

### Критерии оценки:

За каждый правильный ответ – 1 балл.

За неправильный ответ – 0 баллов.

Процент результативности (правильных ответов)	Качественная оценка индивидуальных образовательных достижений	
	балл (отметка)	вербальный аналог
90 ÷ 100	5	отлично
80 ÷ 89	4	хорошо
70 ÷ 79	3	удовлетворительно
менее 70	2	не удовлетворительно

Практическая работа № 14

Расчет усилия правки листопрямительной машины

**Цель работы:** Выполнить расчеты привода и усилия правки листопрямительной машины.

**Выполнив работу, Вы будете:**

*уметь:*

- использовать оборудование для осуществления технологических процессов обработки металлов давлением;
- выбирать соответствующее оборудование, аппаратуру и приборы для ведения технологического процесса;

**Материальное обеспечение:**

Методическое пособие по проведению практической работы.

**Задание:**

1. Ознакомится с методическим указанием к данной практической работе.
2. Произвести расчет усилия правки листопрямительной машины.
4. Полученные результаты записать в тетрадь и предоставить преподавателю для проверки выполненных расчетов.

**Краткие теоретические сведения:**

Правильные машины

После прокатки металл необходимо выравнивать (править), чтобы придать ему ровную поверхность (для листов) или правильную геометрическую форму по длине (для сортовых профилей). Правку металла осуществляют на листо- и сортопрямительных машинах. Кроме того, существуют косовальковые машины для правки круглого проката и труб.

Наибольшее распространение получили многороликовые листо- и сортопрямительные машины. Полосу для правки пропускают между двумя рядами роликов, установленных в шахматном порядке. Нижний ряд роликов обычно неподвижный; ролики установлены в строго горизонтальной плоскости. Ролики верхнего ряда могут перемещаться по высоте при регулировке. Приводным обычно является один ряд роликов. При движении полоса изгибается роликами и выпрямляется. Точность правки зависит от числа роликов.

Диаметр и шаг роликов определяют качество правки и силу на ролики правильной машины. Слишком большие шаг и диаметр роликов не обеспечивают требуемой точности правки, а при уменьшении их увеличивается давление на ролики и усложняется конструкция машины. Шаг роликов принимают равным  $t \approx 1,1D$ .

Листопрямительные машины бывают с параллельным и наклонным расположением валков. Первые применяются для правки листов толщиной более 12 мм, а также для предварительной правки листов меньшей толщины, вторые — для правки листов толщиной до 4 мм.

Сортопрямительные машины имеют профилированные ролики, состоящие из вала с насадными сменными бандажами, калиброванными по сечению выправляемой полосы. У закрытых машин каждый ролик устанавливается на две подшипниковые опоры, расположенные по его сторонам. Консольное расположение роликов у открытых машин удобно для смены калиброванных бандажей.

Концы сортовых профилей, недостаточно качественно выправленные на роликовых машинах, и различные балки в плоскости их наибольшей жесткости выпрямляются на правильных прессах.

**Порядок выполнения работы:**

1. На основании методических рекомендаций к проведению практической работы произвести расчет мощности привода основываясь на полученных от преподавателя данных.
2. Сделать записи расчетов в тетрадь.
3. Вычертить схему листопрямительной машины.
4. Подготовить защиту практической работы.

### Ход работы:

Для расчета энергосиловых параметров листопрямильной машины необходимы следующие данные:

1. Толщина полосы  $h$  мм.
2. Ширина полосы  $b$  мм.
3. Предел текучести материала  $\sigma_s$  кг/мм<sup>2</sup>.
4. Скорость правки  $V$  м/с.
5. Количество рабочих роликов  $n$  шт.
6. Диаметр рабочих роликов  $D_p$  мм.
7. Шаг роликов  $t$  мм.
8. Средний диаметр подшипников  $d_{cp}$  мм.
9. Модуль упругости  $E$  кг/мм<sup>2</sup>.

Расчет начинается с определения максимального изгибающего момента под 2-ым и 3-им роликом

$$M_{\max} = M_1 = M_2 = Sx\sigma_s \text{ (кгмм)},$$

где  $S = bxh^2/4$  (мм<sup>3</sup>).

Минимальный изгибающий момент под 4-ым и последующими роликами определяется по формуле:

$$M_{\min} = M_4 = M_5 = M_{n-1} = Wx\sigma_s \text{ (кгмм)},$$

где  $W = bxh^2/6$  (мм<sup>3</sup>).

Суммарное усилие от давления полосы на ролики рассчитывается по формуле:

$$P = (16 M_{\max} + 8 M_{\min}(n-4))/t \text{ (кг)}.$$

Крутящий момент, затрачиваемый на пластическую деформацию под 2-ым и 3-им роликами

$$M'_{2-3} = M_{\max} \times D_p/2 \sigma_{пл},$$

где  $\sigma_{пл} = Exh/k\sigma_s$ ,

где  $k=3$  при  $\sigma_s > 60$  кг/мм<sup>2</sup> и  $k=5$  при  $\sigma_s < 60$  кг/мм<sup>2</sup>

Крутящий момент, затрачиваемый на упругую деформацию под 4-м и последующими роликами

$$M'_{4-8} = M_{\min} \times D_p/2 \times \sigma_{пл},$$

где  $\sigma_{пл} = Exh/2\sigma_s$

Крутящий момент, затрачиваемый на преодоления трения качения валков по листу

$$M_{тр1} = Pm,$$

где  $m$ -коэффициент трения качения ( $m=0,0001$  м для стального листа и  $m=0,0002$  м для медного или алюминиевого листа)

Крутящий момент, затрачиваемый на преодоления трения в подшипниках

$$M_{тр2} = \mu P d_{cp}/2,$$

где  $\mu$ -коэффициент трения качения в подшипниках.

Суммарный крутящий момент

$$\Sigma M = M'_{2-3} + M'_{4-8} + M_{тр2} + M_{тр1}$$

Мощность правки

$$N = \Sigma M \times 2 \times V / 102 \times \eta \times D_p \text{ кВт}$$

**Форма представления результата:**

Отчет о проделанной работе должен содержать название и цель работы, описание хода работы; исходные данные, расчет мощности привода и усилия реза.. Отчет предоставить в письменном виде.

**Критерии оценки:**

За каждый правильный ответ – 1 балл.

За неправильный ответ – 0 баллов.

Процент результативности (правильных ответов)	Качественная оценка индивидуальных образовательных достижений	
	балл (отметка)	вербальный аналог
90 ÷ 100	5	отлично
80 ÷ 89	4	хорошо
70 ÷ 79	3	удовлетворительно
менее 70	2	не удовлетворительно

**Тема 1.2 Машины и агрегаты поточных технологических линий**

**Практическая работа № 15**

**Расчет привода моталки**

**Цель работы:** Освоить методику расчета привода моталки

**Выполнив работу, Вы будете:**

*уметь:*

- использовать оборудование для осуществления технологических процессов обработки металлов давлением;
- выбирать соответствующее оборудование, аппаратуру и приборы для ведения технологического процесса;

**Материальное обеспечение:**

Методическое пособие по проведению практической работы.

**Задание:**

1. Ознакомится с методическим указанием к данной практической работе.
2. Изучить методику расчета привода моталки.
3. Законспектировать полученную информацию в рабочую тетрадь.

**Краткие теоретические сведения:**

Для сматывания в рулоны листового проката (полосы, ленты, штрипса) применяют барабанные и ролико-барабанные моталки, а для сматывания в бунты мелкосортного проката, катанки и проволоки — моталки со стационарным или вращающимся бунтом.

Барабанную моталку применяют для сматывания в рулон холодного листа (рис. 7).

Привод моталки при непрерывно изменяющемся диаметре рулона должен обеспечивать постоянной линейную скорость смотки-размотки ленты с учетом поддержания неизменным натяжения. Это означает, что угловая скорость барабана моталки должна непрерывно изменяться, что достигается благодаря применению индивидуального электропривода с автоматическим регулированием.

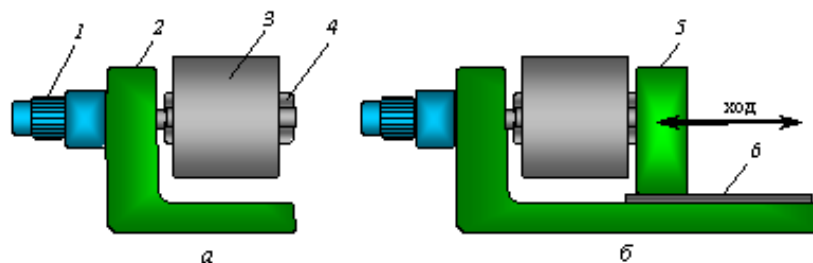


Рисунок 8 - Барабанные моталки:

*a* — консольная; *б* — 2-опорная; 1— мотор-редуктор; 2— корпус; 3 — бунт; 4— барабан; 5— отводная опора; б— направляющие

Ролико-барабанную моталку применяют для сматывания в рулон горячей полосы (рис. 9).

Рулон должен быть плотным, иначе облегчается доступ воздуха к его виткам, в результате чего образуется окалина и ухудшается микроструктура металла вследствие неравномерного охлаждения. Кроме того, необходимо исключить телескопичность витков, поскольку кромки полосы повредятся при последующей транспортировке и хранении рулона на складе. Поэтому полоса сматывается при натяжении и правильном ее направлении, что исключает образование петель на рольганге перед тянущими роликами при захвате полосы моталкой и сматывании ее в рулон.

Ролико-барабанная моталка работает при высоких температурах порядка 500...700 °С и охлаждается водой.

После образования двух-трех первых витков формирующие ролики отводятся от рулона и дальнейшее сматывание тонкой горячей полосы (1...4 мм) осуществляется с натяжением барабаном моталки. При этом верхние тянущие ролики работают в генераторном (тормозном) режиме или же имеют зазор между роликами и полосой. В данном случае достаточно двух формирующих роликов с концентрическими проводками между ними.

В большинстве случаев сматывание толстой полосы (5...16 мм) осуществляется когда в моталке устанавливают 2...3 пары прижимных роликов более жесткой конструкции.

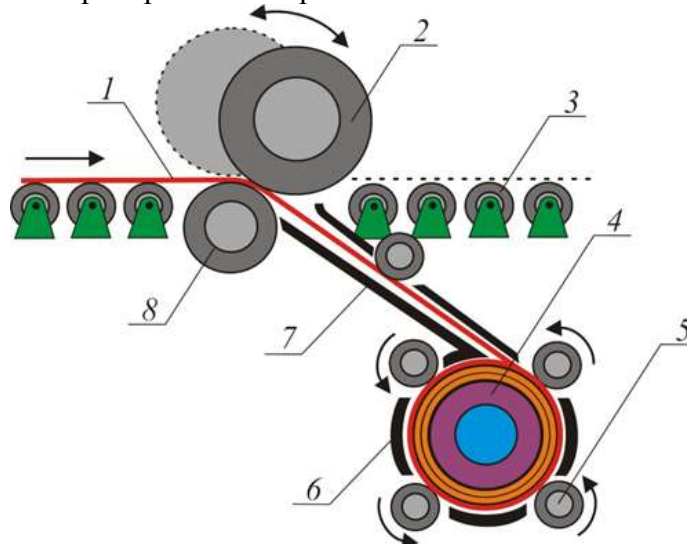


Рисунок 9 - Схема ролико-барабанной моталки:

1— горячая полоса; 2, 8— подающие ролики; 3— рольганг; 4— барабан; 5— формирующий ролик; 6, 7— проводки

После захвата переднего конца полосы барабаном моталки прижимные ролики остаются прижатыми к полосе а ее сматывание в рулон с натяжением осуществляется как прижимными

роликами, так и барабаном моталки. В этом случае верхние ролики работают в режиме тянущих для полосы на рольганге и подающих для полосы, направляемой в моталку.

Проволочные моталки со стационарным бунтом и осевой подачей металла применяют только для круглых сечений из-за возникающего скручивания (рис. 10 *a*).

Проволока проходит по трубке 1, расположенной внутри полого вращающегося вала, который приводится в движение от электродвигателя через коническую зубчатую передачу, и укладывается витками вокруг вертикальных пальцев 2. По окончании сматывания проволоки пальцы опускаются при помощи рычажного механизма, а бунт сталкивается с плиты 3 на транспортер. Преимуществом моталки этого типа является то, что бунт не вращается и сматывание проволоки может происходить при любой скорости ее подачи.

Прокатка мелкосортных профилей на современных прокатных станах осуществляется при меньшей скорости (15...30 м/с) по сравнению со скоростью прокатки проволоки на непрерывных проволочных станах (более 50 м/с). Поэтому для сматывания в бунты простых мелкосортных профилей (круга, квадрата) и катанки применяют моталки с вращающимся бунтом и тангенциальной подачей металла.

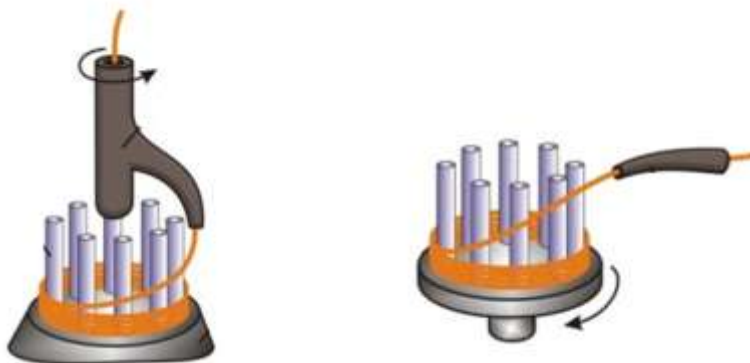


Рисунок 10 - Мелкосортные (проволочные) моталки с бунтом:

*a* — стационарным; *б* — вращающимся, *в* — общий вид; 1, 5 — трубки; 2 — палец; 3 — плита; 4 — грибовидный шпиндель; б — катанка (проволока)

Эти моталки обеспечивают сматывание без скручивания металла и потому применяются как для проволоки, так и для мелкого сорта с формой сечения, отличной от круга. Такие моталки часто располагают под полом цеха. Металл поступает по трубке 5 и укладывается на вращающемся грибовидном шпинделе 4. Моталки приводятся в движение обычно от самостоятельных двигателей с электрической синхронизацией скорости с последней клетью стана. Перед отправкой потребителю бунты обвязывают в двух-четырёх местах проволокой диаметром 3...6 мм, для чего за моталками устанавливают бунтовязальные машины.

Далее бунты транспортируются крюковым подвесным конвейером, после чего снимаются с крюков и пакетируются.

#### **Порядок выполнения работы:**

1. Ознакомиться с алгоритмом расчета привода моталки.
2. Защитить практическую работу.

#### **Требования предъявляемые к электроприводу**

- 1) Регулирования скорости в пределах от 6 до 20 м/с. Максимальная скорость до 20 м/с.
- 2) Поддержка постоянного натяжения проволоки 500-900 Нм. Отсутствие натяжения является аварийным режимом.
- 3) Плавный пуск ( 33 секунды до выхода на установившуюся скорость намотки ) и торможение при минимальном времени 20-25 секунд.
- 4) Заправка заготовки ( проволоки ) на определенной заправочной скорости ( 1 м/с ).
- 5) Обеспечить полную емкость катушки ( вес ).
- 6) Обеспечение режимов рабочего, экстренного и аварийного торможения.

7) Для стабильного протекания процесса смотки (размотки) достаточным является поддержание натяжения с точностью до  $\pm 15\%$ .

### Выбор системы электропривода

Наиболее простым и часто встречающимся из электрических двигателей, используемых в промышленности, является асинхронный двигатель (АД) с короткозамкнутым ротором. Он компактен, имеет малую массу и стоимость, прост в эксплуатации по сравнению с двигателями постоянного тока. Достоинства АД обусловлены простотой короткозамкнутого ротора и отсутствием такого сложного в изготовлении и эксплуатации устройства как коллектор, присущего двигателям постоянного тока. Кроме того, в настоящее время системы частотно-регулируемого асинхронного электропривода не уступают по своим качественным и статическим характеристикам электроприводам постоянного тока, а по своим экономическим и эксплуатационным характеристикам во многом их превосходят.

Порядковый номер параметра	Наименование параметра	Данные параметра	Единицы измерения
	Максимальное натяжение	$T=700$	Н
	Максимальная скорость моталки	$V_m=20$	м/с
	Установившаяся скорость моталки при заданном параметре намотки (диаметр 2 мм)	$V_{уст}=10$	м/с
	Заправочная скорость моталки	$V_3=1$	м/с
	Диаметр барабана	$D_b=0,45$	м
	Диаметр рулона	$D_p=0,8$	м
	Ширина проволоки	$b=0,002$	м
	Толщина проволоки	$h=0,002$	м
	Максимальная масса рулона		кг
	Время разгона/торможения	$t_p=20/t_t=25$	с
	Ускорение при разгоне/торможении	$a_p=0,45/a_t=0,4$	м/с <sup>2</sup>
	Время цикла	$T_{ц}=5288$ ( $t_p=4388/t_t=900$ )	с
	Момент инерции механизма без рулона	$J=8,7$	кгм <sup>2</sup>
	Передаточное число ременной передачи	$i=2,5$	
	КПД ременной передачи	$\eta=0,95$	
Продолжение таблицы 3			
	Предел текучести материала	780	Н/мм <sup>2</sup>

### Ход работы:

1. Записать в рабочую тетрадь алгоритм расчета.
2. Записать в рабочую тетрадь основные формулы для расчета привода моталки.
3. Вычертить схему моталки.
4. Подготовить защиту практической работы.

### Форма представления результата:

Отчет о проделанной работе должен содержать название и цель работы, описание хода работы; схему моталки, расчеты. Отчет предоставить в устной форме.

### Критерии оценки:

За каждый правильный ответ – 1 балл.

За неправильный ответ – 0 баллов.

Процент результативности (правильных ответов)	Качественная оценка индивидуальных образовательных достижений	
	балл (отметка)	вербальный аналог
90 ÷ 100	5	отлично
80 ÷ 89	4	хорошо
70 ÷ 79	3	удовлетворительно
менее 70	2	не удовлетворительно

## Тема 1.2 Машины и агрегаты поточных технологических линий

### Практическая работа № 16 Расчет привода размотывателя

**Цель работы:** Освоить методику расчета привода размотывателя.

**Выполнив работу, Вы будете:**

*уметь:*

использовать оборудование для осуществления технологических процессов обработки металлов давлением;

- выбирать соответствующее оборудование, аппаратуру и приборы для ведения технологического процесса;

**Материальное обеспечение:**

Методическое пособие к практической работе.

**Задание:**

1. Ознакомится с методическим указанием к данной практической работе.
2. Изучить методику расчета привода размотывателя.
3. Законспектировать полученную информацию в рабочую тетрадь.

**Порядок выполнения работы:**

1. Ознакомиться с алгоритмом расчета привода размотывателя.
2. Защитить практическую работу.

**Ход работы:**

1. Записать в рабочую тетрадь алгоритм расчета.
2. Записать в рабочую тетрадь основные формулы для расчета привода моталки.
3. Вычертить схему размотывателя.
4. Подготовить защиту практической работы.

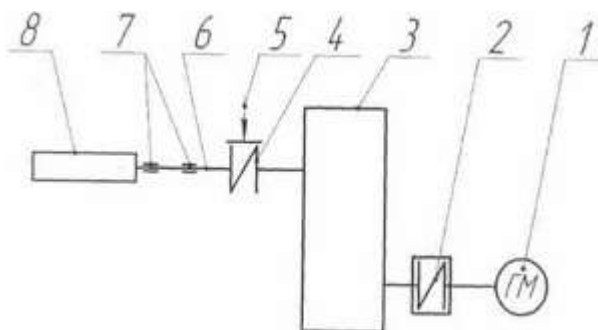


Рисунок 11- Кинетическая схема привода размотывателя:



1 - гидромотор; 2 - муфта МУВП; 3 - редуктор; 4 - муфта МУВП; 5 - тормоз; 6 - вал барабана; 7 - подшипники; 8 - барабан размотывателя.

Срок службы механизма в часах:

$$L_h = 365 L_t \cdot t_c \cdot L_c, \text{ ч}$$

где  $L_t$  - срок службы привода, лет;

$t_c$  - продолжительность смены, ч;

$L_c$  - число смен.

$$L_h = 365 \cdot 4 \cdot 8 \cdot 3 = 35040 \text{ ч.}$$

С учетом времени на профилактику и ремонты 20%:  $L_h = 29784$  ч.

Требуемая мощность привода

Требуемая мощность привода по формуле:

$$P_{pm} = T \cdot V, \text{ кВт},$$

где  $T$  - требуемый крутящий момент, Н·м;

$V$  - угловая скорость барабана, рад/с.

Согласно технического задания требуемый крутящий момент  $T = 1300$  Н·м, требуемая частота вращения барабана  $n = 18.5 \text{ мин}^{-1}$ .

$$P_{pm} = 1300 \cdot 1.94 = 2522 \text{ Вт} = 2.52 \text{ кВт}$$

Определение КПД привода

КПД привода определим исходя из кинематической схемы

$$\eta_m = \eta_{mb} \cdot \eta_p \cdot \eta_{mnt} \cdot \eta_{пк},$$

где - КПД быстроходной муфты, = 0.98;

- КПД редуктора, = 0.9;

- КПД тихоходной муфты, = 0.98;

- КПД пары подшипников качения, = 0.995.

Необходимая мощность гидромотора рассчитывается по формуле:

$$P_p = \frac{N}{\eta_m}, \text{ кВт}$$

где - КПД привода.

$$P_{p.эл} = 2.52 / 0.86 = 2.93 \text{ кВт}$$

Необходимый крутящий момент гидромотора:

$$T = \frac{P_p \cdot N}{\omega}, \text{ Н·м}$$

$$T = \frac{2930}{73.3} = 39.97 \text{ Н·м}$$

Таблица 1- Характеристика гидромотора

№ п/п	Параметр	Значение
1	Максимальное давление, МПа	14
2	Объем рабочей полости, см <sup>3</sup>	80
3	Максимальный крутящий момент, Н·м	151
4	Число оборотов, мин <sup>-1</sup> :	
	- минимальное	10
	- максимальное	810

**Форма представления результата:**

Отчет о проделанной работе должен содержать название и цель работы, описание хода работы; схему моталки, расчеты. Отчет предоставить в устной форме.

**Критерии оценки:**

За каждый правильный ответ – 1 балл.

За неправильный ответ – 0 баллов.

Процент результативности (правильных ответов)	Качественная оценка индивидуальных образовательных достижений	
	балл (отметка)	вербальный аналог
90 ÷ 100	5	отлично
80 ÷ 89	4	хорошо
70 ÷ 79	3	удовлетворительно
менее 70	2	не удовлетворительно

**Тема 1.2 Машины и агрегаты поточных технологических линий**

**Практическая работа № 17**

**Выбор каната**

**Цель работы:** Выбрать стальной канат для подъема номинального груза.

**Выполнив работу, Вы будете:**

*уметь:*

использовать оборудование для осуществления технологических процессов обработки металлов давлением;

- выбирать соответствующее оборудование, аппаратуру и приборы для ведения технологического процесса;

**Материальное обеспечение:**

Методическое пособие к практической работе. ГОСТ 2688-80 КАНАТЫ СТАЛЬНЫЕ.

**Задание:**

1. Рассчитать стальной канат;
2. Зарисовать тип каната;
3. Зарисовать кинематическую схему и подписать позиции.

**Порядок выполнения работы:**

1. Ознакомиться с инструкцией по выполнению работы
2. Выполнить расчеты по выбору каната
3. Выполнить проверку
4. Выполнить отчет о проделанной работе

**Ход работы:**

В соответствии с нормами Госгортехнадзора РФ, канат выбирается из сортамента канатов по соотношению:

$$S_{\max} * Z_p < S_{\text{раз}},$$

где  $S_{\max}$  - максимальная рабочая нагрузка ветви каната, определяемая при подъеме номинального груза;

$Z_p$  - коэффициент использования канатов;

$S_{\text{раз}}$  - разрывная нагрузка каната в целом.

1. Определяем КПД полиспаста.

$$\eta_{\text{полиспаста}} = \frac{(1 - \eta^2) \eta^t}{a(1 - \eta)}$$

где  $a$  – кратность полиспаста,  $a=3$ ;

$t$  - количество блоков полиспаста,  $t=5$ ;

$\eta$  – КПД блока,  $= 0,95 \div 0,97$

Считаем

$$S_{\max} = \frac{Q}{a \eta^n}$$

где  $Q$  - вес груза, Н.

2. Определим  $Z_p$  коэффициент прочности в зависимости от разрушающей нагрузки.

3. Выбираем канат по ГОСТ

Проверка:

$$Z_p \text{ факт} = \frac{S_p \text{ факт}}{S_{\max}}$$

$$Z_p \text{ факт} > Z_p$$

Таблица 1 - Исходные данные

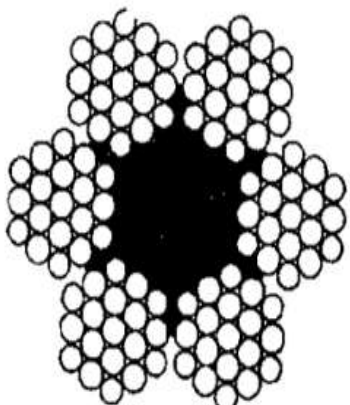
№ вар	Q, т	V <sub>под</sub> , м/с	H, м	Режим работы М
1	5	0,2	15	1
2	5	0,1	15	2
3	5	0,3	15	3
4	5	0,3	15	4
5	5	0,2	15	1
6	5	0,2	15	2

7	10	0,25	15	3
8	10	0,35	15	4
9	10	0,2	15	1
10	10	0,1	15	2
11	10	0,25	15	3
12	10	0,3	20	4
13	15	0,1	20	1
14	15	0,2	20	2
15	15	0,3	20	3
16	15	0,25	20	4
17	15	0,1	20	1
18	15	0,35	20	2
19	20	0,2	20	3
20	20	0,3	20	4
21	20	0,35	20	1
22	20	0,1	15	2
23	20	0,35	15	3
24	20	0,3	15	4
25	25	0,2	15	1
26	25	0,1	15	2
27	25	0,25	15	3
28	25	0,35	15	4
29	25	0,2	15	1
30	25	0,1	15	2

Таблица 2 - Минимальные коэффициенты использования канатов,  $Z_p$

Режим работы механизма	$Z_p$
1М	3,15
2М	4,0
3М	4,5
4М	5,6
5М	7,1
6М	9,0

Таблица 3 - Параметры каната

Эскиз	Диаметр каната, мм	Расчетная площадь сечения, мм <sup>2</sup>	Ориентировочная масса 1000 м, кг	Маркировочная группа, МПа			
				1372(140)	1568 (160)	1665 (170)	1754(180)
				Разрывное усилие каната в целом $S_{раз}$ , кН, не менее			
 <p>Канат двойной свивки типа ЛК-Р 6*19 проволока с одним органическим сердечником</p>	8,3	26,15	256		34,8	36,95	38,15
	9,1	31,18	305		41,55	44,1	45,45
	9,9	36,66	358,6		48,85	51,85	53,45
	11	47,19	461,6		62,85	66,75	68,8
	12	53,87	527		71,75	76,2	78,55
	13	61	596,6	75,05	81,25	86,3	89
	14	74,4	728	86,7	98,95	105	108
	15	86,28	844	100	114,5	122	125
	16,5	104,61	1025	121,5	139	147,5	152
	18	124,73	1220	145	163	176	181,5
	19,5	143,61	1405	167	191	203	209
	21	167,03	1635	194,5	222	236	243,5
	22,5	188,78	1850	220	251	267	275,5
	24	215,49	2110	250,5	287	304,5	314
	25	244	2390	284	324,5	345	355,5
	27	274,31	2685	319	365	388	399,5
	28	297,63	2910	346,5	396	421	434
	30,5	356,72	3490	415,5	475	504,5	520
	32	393,06	3845	458,0	523,5	556	573
	33,5	431,18	4220	502,5	574	610,5	748
37	512,79	5015	597	683	725	629	
39,5	586,59	5740	684	781,5	828	856	
42	668,12	6535	779	890	945	975	

**Форма представления результата:**

Отчет о проделанной работе должен содержать название и цель работы, описание хода работы; схему каната расчеты. Отчет предоставить в письменной форме.

**Критерии оценки:**

За каждый правильный ответ – 1 балл.

За неправильный ответ – 0 баллов.

Процент результативности (правильных ответов)	Качественная оценка индивидуальных образовательных достижений	
	балл (отметка)	вербальный аналог
90 ÷ 100	5	отлично

80 ÷ 89	4	хорошо
70 ÷ 79	3	удовлетворительно
менее 70	2	не удовлетворительно

## Тема 1.2 Машины и агрегаты поточных технологических линий

### Практическая работа № 18

#### Расчет барабана механизма подъема на прочность

**Цель работы:** Освоить методику расчета барабана механизма подъема на прочность

**Выполнив работу, Вы будете:**

*уметь:*

использовать оборудование для осуществления технологических процессов обработки металлов давлением;

- выбирать соответствующее оборудование, аппаратуру и приборы для ведения технологического процесса;

**Материальное обеспечение:**

Методическое пособие к практической работе.

**Задание:**

1. Ознакомится с методическим указанием к данной практической работе.
2. Изучить методику расчета барабана механизма подъема.
3. Законспектировать полученную информацию в рабочую тетрадь.

**Порядок выполнения работы:**

1. Ознакомиться с алгоритмом расчета барабана механизма подъема на прочность.
2. Защитить практическую работу.

**Ход работы:**

1. Записать в рабочую тетрадь алгоритм расчета.
2. Записать в рабочую тетрадь основные формулы для расчета прочностных характеристик механизма подъема.
3. Вычертить схему механизма.
4. Подготовить защиту практической работы.

**Форма представления результата:**

Отчет о проделанной работе должен содержать название и цель работы, описание хода работы; схему механизма, расчеты. Отчет предоставить в устной форме.

**Критерии оценки:**

За каждый правильный ответ – 1 балл.

За неправильный ответ – 0 баллов.

Процент результативности (правильных ответов)	Качественная оценка индивидуальных образовательных достижений	
	балл (отметка)	вербальный аналог
90 ÷ 100	5	отлично
80 ÷ 89	4	хорошо
70 ÷ 79	3	удовлетворительно
менее 70	2	не удовлетворительно

Практическая работа № 19

Расчет и подбор элементов привода механизма подъема мостового крана

**Цель работы:** Освоить методику расчета и подбор элементов привода механизма подъема мостового крана.

**Выполнив работу, Вы будете:**

*уметь:*

- использовать оборудование для осуществления технологических процессов обработки металлов давлением;
- выбирать соответствующее оборудование, аппаратуру и приборы для ведения технологического процесса;

**Материальное обеспечение:**

Методическое пособие к практической работе.

**Задание:**

1. Ознакомится с методическим указанием к данной практической работе.
2. Изучить методику расчета привода механизма подъема.
3. Законспектировать полученную информацию в рабочую тетрадь.

**Порядок выполнения работы:**

1. Ознакомиться с алгоритмом расчета механизма подъема на прочность.
2. Защитить практическую работу.

**Ход работы:**

1. Записать в рабочую тетрадь алгоритм расчета.
2. Записать в рабочую тетрадь основные формулы для расчета привода механизма подъема.
3. Вычертить схему механизма подъема мостового крана..
4. Подготовить защиту практической работы.

В состав механизма подъема мостового крана входят : электродвигатель, соединительная муфта, электромагнитный тормоз, редуктор, барабан лебедки, грузовые канаты и грузозахватное устройство.

Для того, чтобы рассчитать и правильно выбрать тяговый ЭД необходимо определить силы и моменты, возникающие в элементах кинематической схемы механизма подъема.

Рассмотрим кинематическую схему механизма крана на рисунке 12

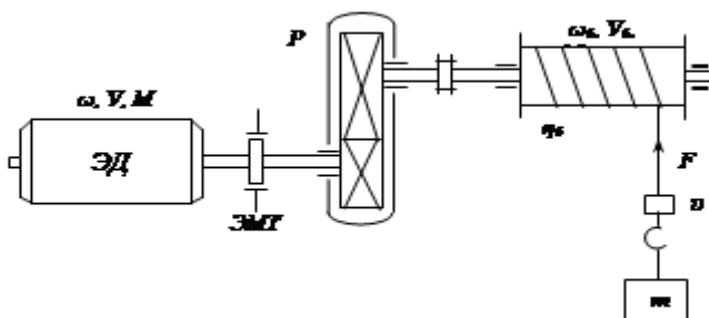


Рисунок 12- Кинематическая схема механизма крана

Баланс мощностей

а) При подъеме груза:

$$M_c \omega = F \cdot v / \eta_F \cdot \eta_\varepsilon$$

$$M_c = F \frac{v}{\omega} \frac{1}{\eta_\Pi}$$

$$M_c = F \rho \frac{1}{\eta_\Pi}$$

$$\eta_\Pi = \eta_F \cdot \eta_\varepsilon$$

где  $\eta_\Pi$  – общий механический КПД всей кинематической схемы;

$\rho$  – радиус приведения.

б) При опускании груза:

$$M_c \omega = F \cdot v \cdot \eta_\Pi$$

$$M_c = F \cdot \rho \cdot \eta_\Pi$$

$M_c$  – статический момент.

Если исполнительный механизм совершает вращательное движение со скоростью  $\omega_u$  и создает момент нагрузки  $M_u$ , то приведенный к валу ЭД момент нагрузки определяется:

а) при подъеме груза: б) при опускании груза:

$$M_c = \frac{M_u \cdot \omega_u}{\omega \cdot \eta} = \frac{M_u}{\eta \cdot i}; \quad \left| \quad M_c = M_u \frac{\omega_u}{\omega} \cdot \eta = \frac{M_u \cdot \eta}{i}; \quad i = \frac{\omega}{\omega_u} \right.$$

Алгоритм расчета и выбора электропривода механизма подъема мостового крана включает в себя:

- 1) Выбор схемы полиспаста и расчет тягового органа, расчет основных размеров блоков и барабана..
- 2) Расчет грузозахватного устройства.
- 3) Определение статической мощности и выбор ЭД по каталогу.
- 4) Выбор схемы редуктора и его расчет.
- 5) Определение мощности ЭД в период пуска и торможения и определение необходимого тормозного момента.
- 6) Расчет и выбор тормоза.

Характеристики грузоподъемных машин:

- грузоподъемность;
- скорость подъема груза;
- режим работы механизма.

В величину грузоподъемности включается вес груза, вес сменных грузозахватных устройств, вес всех вспомогательных устройств, подвешенных к грузозахватному органу.

Скорость подъема груза в мостовых кранах примерно 25 – 30 м/мин. При массовых перегрузочных работах допускается примерно 90 – 120 м/мин. Режим работы повторно-кратковременный. Более подробно о режимах работы кранов в «задании на практическое занятие по расчету мостового крана».

Так как мостовой кран – механизм, работающий в ПВ режиме, то важно четко представлять какие силы и моменты возникают в динамических режимах работы, т.е. при пуске и торможении на подъем и опускание груза.

$$M_{\text{пуск}} = M_c + M_{\text{дин}}$$

$$M_{\text{торм}} = M_{\text{дин}}^T \pm M_c^T$$



Общее выражение для  $M_{дин}$ :

$$M_{дин} = \frac{GD_{np}^2 n}{375\tau}$$

Общий динамический момент при работе системы

$$M_{дин}^P = \frac{\delta GD^2 \cdot n}{375\tau_{п}} + \frac{0,975 F v^2}{n \cdot \tau_{п} \cdot \eta};$$

При торможении системы:

$$M_{дин}^T = \frac{\delta GD^2 \cdot n}{375\tau_T} + \frac{0,975 F v^2 \eta}{n \cdot \tau_T};$$

### Форма представления результата:

Отчет о проделанной работе должен содержать название и цель работы, описание хода работы; схему механизма, расчеты. Отчет предоставить в устной форме.

### Критерии оценки:

За каждый правильный ответ – 1 балл.

За неправильный ответ – 0 баллов.

Процент результативности (правильных ответов)	Качественная оценка индивидуальных образовательных достижений	
	балл (отметка)	вербальный аналог
90 ÷ 100	5	отлично
80 ÷ 89	4	хорошо
70 ÷ 79	3	удовлетворительно
менее 70	2	не удовлетворительно

## Тема 1.2 Машины и агрегаты поточных технологических линий

### Практическая работа № 20

#### Расчет и подбор электродвигателя механизма передвижения крана

**Цель работы:** Освоить методику расчета и подбор элементов электродвигателя механизма передвижения мостового крана.

**Выполнив работу, Вы будете:**

*уметь:*

использовать оборудование для осуществления технологических процессов обработки металлов давлением;

- выбирать соответствующее оборудование, аппаратуру и приборы для ведения технологического процесса

**Материальное обеспечение:**

Методическое пособие к практической работе.

**Задание:**

1. Ознакомится с методическим указанием к данной практической работе.

- Изучить методику расчета электродвигателя механизма передвижения крана.
- Законспектировать полученную информацию в рабочую тетрадь.

**Порядок выполнения работы:**

- Ознакомиться с алгоритмом расчета и подбора электродвигателя передвижения крана.
- Защитить практическую работу.

**Ход работы:**

- Записать в рабочую тетрадь алгоритм расчета.
- Записать в рабочую тетрадь основные формулы для расчета привода электродвигателя механизма передвижения крана.
- Вычертить схему электродвигателя механизма передвижения крана.
- Подготовить защиту практической работы.

**Форма представления результата:**

Отчет о проделанной работе должен содержать название и цель работы, описание хода работы; схему механизма, расчеты. Отчет предоставить в устной форме.

**Критерии оценки:**

За каждый правильный ответ – 1 балл.

За неправильный ответ – 0 баллов.

Процент результативности (правильных ответов)	Качественная оценка индивидуальных образовательных достижений	
	балл (отметка)	вербальный аналог
90 ÷ 100	5	отлично
80 ÷ 89	4	хорошо
70 ÷ 79	3	удовлетворительно
менее 70	2	не удовлетворительно

**Тема 1.2 Машины и агрегаты поточных технологических линий**

**Практическая работа № 21**

**Расчет и подбор электродвигателя механизма передвижения тележки мостового крана**

**Цель работы:** Освоить методику расчета и подбор элементов электродвигателя механизма передвижения тележки мостового крана.

**Выполнив работу, Вы будете:**

*уметь:*

- использовать оборудование для осуществления технологических процессов обработки металлов давлением;
- выбирать соответствующее оборудование, аппаратуру и приборы для ведения технологического процесса

**Материальное обеспечение:**

Методическое пособие к практической работе. Справочная литература.

**Задание:**

- Ознакомиться с методическим указанием к данной практической работе.
- Изучить методику расчета электродвигателя механизма передвижения тележки мостового крана.
- Законспектировать полученную информацию в рабочую тетрадь

**Порядок выполнения работы:**

- Ознакомиться с алгоритмом расчета и подбора электродвигателя передвижения тележки крана.
- Защитить практическую работу.

### Ход работы:

1. Записать в рабочую тетрадь алгоритм расчета.
2. Записать в рабочую тетрадь основные формулы для расчета привода электродвигателя механизма передвижения тележки крана..
3. Вычертить схему электродвигателя механизма передвижения тележки.
4. Подготовить защиту практической работы

Тележка (рис. 13) имеет приводные ходовые колеса *1* и холостые ходовые колеса *2*, вертикальный редуктор *3*, электродвигатель *4*, зубчатые полумуфты *5*, промежуточный вал *6*, упругую муфту *7* и тормоз *8*. На металлоконструкции тележки *9* установлен механизм подъема груза *10*.

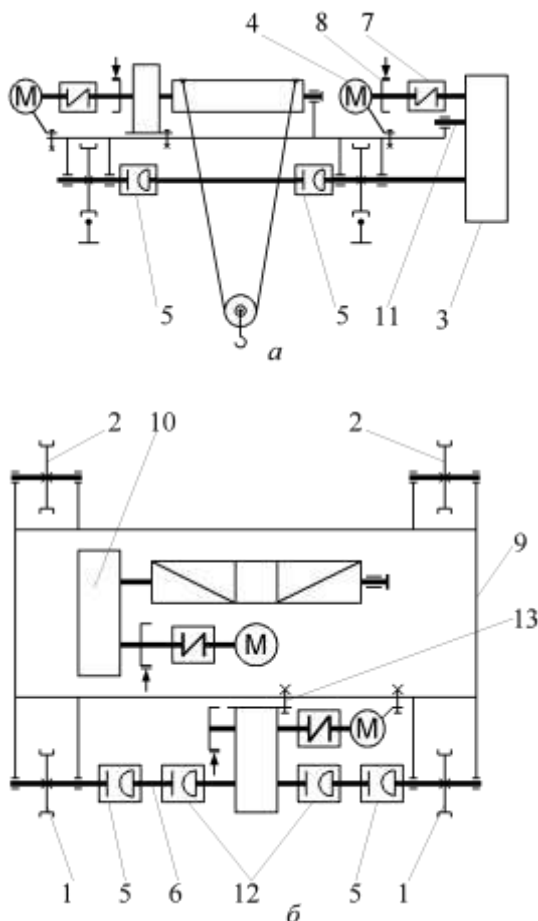


Рисунок 13 - Кинематическая схема тележки мостового крана:

*a* — механизм передвижения с навесным редуктором; *б* — механизм передвижения с редуктором на лапах

В случае применения навесных редукторов типа ВКН, ЦЗВК, ЦЗВКФ применяют штырь *11*, препятствующий поворачиванию редуктора вокруг оси ходового колеса (рис. 13, *a*). В случае применения редукторов на лапах типа ВК, ВКУ применяют зубчатую муфту *12* и групповое болтовое соединение *13* (рис. 13, *б*).

Центр тяжести тележки с грузом расположен в центре между опорными точками ходовых колес (рис. 1, *б*).

### Определение массы тележки

Масса тележки мостового крана определяется по формуле:

$$m \approx 0,4 \cdot Q,$$

где  $Q$  – грузоподъемность, т;

$$m \approx 0,4 \cdot 12500 = 5000$$

Выбор ходовых колес

Выбираем ходовое колесо диаметром  $D_k = 320 \text{ мм}$ .

Принимаем коэффициент трения качения ходового колеса по рельсам ( $\mu$ ) и коэффициент трения в подшипниках качения колеса ( $f$ ) в соответствии с рекомендациями:

-  $\mu = 0,0005$  м;

-  $f = 0,2$ .

Диаметр цапфы вала ходового колеса определяется по формуле:

$$d_g = (0,2 \dots 0,25) \cdot D_k \Rightarrow d_g = 0,25 \cdot 0,32 = 0,08 \text{ м}.$$

Принимаем коэффициент, учитывающий дополнительные сопротивления от трения реборд ходовых колес о рельс согласно [1, с. 33]:

-  $k_p = 2,5$ .

Определение сопротивления передвижению тележки

$$F_{пер.} = F_{тр.} + F_{укл.} + F_{в}, [H]$$

где  $F_{тр.}$  – сопротивление трения:

$$F_{тр.} = k_p \cdot (m + Q) \cdot g \cdot \frac{f \cdot d_x + 2 \cdot \mu}{D_k}, [H]$$

$F_{укл.}$  – сопротивление от уклона:

$$F_{укл.} = (m + Q) \cdot g \cdot \sin \alpha, [H]$$

$\sin \alpha$  – уклон пути, принимаем для мостового крана:  $\sin \alpha = 0,005$

$F_{в}$  – сопротивление от ветровой нагрузки:  $F_{в} = 0$ , так как кран работает в помещении.

$$F_{уд.} = 2,5 \cdot (5000 + 12500) \cdot 9,81 \cdot \frac{0,02 \cdot 0,08 + 2 \cdot 0,0005}{0,32} + (5000 + 12500) \cdot 9,81 \cdot 0,002 = 3443,04 \text{ Н}.$$

Выбор двигателя

Статическая мощность двигателя механизма передвижения определяется по формуле:

$$P'_c = \frac{F_{пер.} \cdot V_{пер.}}{10^3 \cdot \eta}, [кВт]$$

где  $F_{пер.}$  – сопротивление передвижению крана, Н;

$V_{пер.}$  – скорость передвижения крана, м/с;

$\eta$  – КПД механизма передвижения тележки, принимаем для подшипников качения  $\eta = 0,85$ .

$$P'_n = \frac{3443,04 \cdot 0,4}{10^3 \cdot 0,85} = 1,62 \text{ кВт}.$$

Номинальную мощность одного двигателя механизма передвижения необходимо принимать равной или несколько большей статической мощности.

Принимаем крановый электродвигатель серии МТФ 011-6:

- мощность  $P_{эл} = 1,7$  кВт;
- частота вращения  $n_{эл} = 850$  мин<sup>-1</sup>;
- момент инерции ротора  $I_p = 0,021$  кг · м<sup>2</sup>;
- максимальный крутящий момент  $T_{макс} = 40$  Н · м;

Выбор редуктора

Расчетная мощность редуктора определяется по формуле:

$$P_p = k_p \cdot P_c, \text{ [кВт]}$$

где  $k_p$  – коэффициент учитывающий условие работы редуктора, принимаем  $k_p = 2,2$

$$P_p = 2,2 \cdot 1,7 = 3,74 \text{ кВт}.$$

При выборе редуктора учитываем передаточное число, расчетную мощность, режим работы, частоту вращения быстроходного вала (равно частоте вращения электродвигателя).

Выбираем редуктор ВКН – 320. Для него:

- передаточное число  $U_p = 40$ ;
- номинальный крутящий момент  $T_{ном} = 280$  Н · м.

Выбор муфты быстроходного вала

Момент статических сопротивлений на валу двигателя, с общим КПД всего механизма,

$$T_n = \frac{F_{идс} \cdot D_k}{2 \cdot U_p \cdot \eta}, \text{ [Н · м]}$$

где  $F_{пер}$  – сопротивление движению;

$D_k$  – диаметр ходового колеса;

$U_p$  – фактическое передаточное число привода;

$\eta$  – КПД механизма в целом,  $\eta = 0,85$ .

$$T_n = \frac{3443,04 \cdot 0,32}{2 \cdot 40 \cdot 0,85} = 18,22 \text{ Н · м}.$$

Расчетный момент для выбора соединительной муфты с учетом ответственности и режима работы механизма определяется по формуле:

$$T_m = T_c \cdot k_1 \cdot k_2, \text{ [Н · м]}$$

где  $k_1$  – коэффициент, учитывающий степень ответственности механизма;

$k_2$  – коэффициент, учитывающий режим работы механизма.

Тогда для механизмов подъёма:  $k_1 = 1,2$ ;  $k_2 = 1,2$ .

$$T_1 = 18,22 \cdot 1,2 \cdot 1,2 = 26,24 \text{ Н} \cdot \text{с}.$$

Определение передаточного числа привода

Частота вращения ходового колеса определяется по формуле:

$$n_x = \frac{60 \cdot V_{\text{пер.}}}{\pi \cdot D_x}, [\text{МИН}^{-1}]$$

Где  $V_{\text{пер.}}$  – скорость передвижения крана, м/с;

$D_x$  – диаметр ходового колеса, м.

$$n_x = \frac{60 \cdot 0,4}{3,14 \cdot 0,32} = 21,23 \text{ об} \cdot \text{мин}^{-1}.$$

Требуемое передаточное число одного привода определяем по формуле:

$$U = \frac{n_{\text{вв}}}{n_x} = \frac{850}{21,23} = 40,035.$$

### Форма представления результата:

Отчет о проделанной работе должен содержать название и цель работы, описание хода работы; схему механизма, расчеты. Отчет предоставить в устной форме.

### Критерии оценки:

За каждый правильный ответ – 1 балл.

За неправильный ответ – 0 баллов.

Процент результативности (правильных ответов)	Качественная оценка индивидуальных образовательных достижений	
	балл (отметка)	вербальный аналог
90 ÷ 100	5	отлично
80 ÷ 89	4	хорошо
70 ÷ 79	3	удовлетворительно
менее 70	2	не удовлетворительно

## Тема 1.3 Техническая эксплуатация прокатного оборудования

### Практическая работа № 22

#### Расчет количества смазочного материала для узлов прокатного оборудования.

**Цель работы:** Освоить методику расчета смазочного материала для узлов прокатного оборудования.

**Выполнив работу, Вы будете:**

*уметь:*

- использовать оборудование для осуществления технологических процессов обработки металлов давлением;
- выбирать соответствующие смазочные материалы для того или иного технологического оборудования.

**Материальное обеспечение:**

Методическое пособие к практической работе.

**Задание:**

1. Ознакомится с методическим указанием к данной практической работе.
2. Изучить методику расчета, выбор и составление системы смазочных материалов для прокатного оборудования.
3. Законспектировать полученную информацию в рабочую тетрадь.

**Порядок выполнения работы:**

1. Ознакомиться с алгоритмом расчета количества смазочного материала.
2. Ознакомиться с показателями выбора смазки для узлов прокатных станков.
3. Составить карту смазки.
4. Защитить практическую работу.

Расход смазочного материала необходимой марки определяется для каждой точки или группы аналогичных точек по зависимости

$$Q_i = Q_{i3} + Q_{i.k.y.} + Q_{i.t.o.} + Q_{i.l.o.},$$

где  $Q_{i3}$  - количество смазки на периодические замены в течение года;

$Q_{i.k.y.}$  - количество смазки на компенсацию утечек;

$Q_{i.t.o.}$  - замена смазки при техническом обслуживании;

$Q_{i.l.o.}$  - потери смазки при ликвидации отказов.

Общие годовые потребности в данном виде смазочного материала по предприятию определяются суммой аналогичных смазок для всего оборудования предприятия:

$$Q_{об} = \sum_{i=1}^n nQ_i,$$

где  $n$  - частота вращения вала, об/мин.

Периодичность замен смазочного материала по предприятию определяется инструкциями по эксплуатации машины и проводится обычно во время технического обслуживания машины. Работающие машины требуют постоянного пополнения смазок. Так, расход жидких смазок для зубчатых закрытых передач зависит от вместимости масляной ванны  $Q_B$  и может быть определен по зависимости

$$q_C = k_P Q_B,$$

где  $q_C$  - суточный расход масла на доливку, г/сут;

$k_P$  - коэффициент утечек 1,8 - 0,6 г/л (для ванн вместимостью  $Q_B \leq 20$  л принимают  $k_P = 1,8$  г/л).

С увеличением вместимости ванны коэффициент  $k_P$  уменьшается и при  $Q_B = 900$  л и более  $k_P = 0,6$  г/л.

Открытые зубчатые передачи смазывают либо консистентной смазкой, либо высоко вязким маслом. Потребное количество смазки на одно смазывание в « $q$ » зубчатого колеса можно определить по зависимости

$$q_1 = 5 \cdot 10^{-4} d b,$$

где  $d$  - диаметр зубчатого колеса в мм;

$b$  - длина зуба, мм.

Для подшипников скольжения, работающих в условиях жидкостного трения, расход масла  $q_ч$  определяется по формуле, г/ч,

$$q_ч = 4,6 P D^3 / cm,$$

где  $P$  – давление шипа, Па;

$D$  - диаметральный зазор в подшипнике, мм;

$c = l/d$  – отношение длины цапфы к её диаметру;

$m$  - динамическая вязкость масла, Па с.

При фитильной, игольной и капельной системах смазывания расход жидкой смазки  $q_{\text{ч}}$ , г/час, определяется по зависимости

$$q_{\text{ч}} = 3 \cdot 10^{-6} d l n,$$

где  $d$  – диаметр цапфы, мм;

$l$  – длина цапфы, мм;

$n$  – частота вращения вала, об/мин.

Для подшипников с кольцевым смазыванием при диаметре вала

$d = 40-125$  мм нужное количество масла, г/ч,

$$q_{\text{ч}} = 0.016 d - 0.3.$$

Для подшипников качения ориентировочный расход масла, г/ч.,

$$q_{\text{ч}} = 7.5 \cdot 10^{-4} d b ,$$

где  $d$  – внутренний диаметр подшипника, мм;

$b$  – ширина подшипника, мм.

Что касается консистентных смазок, то обычно в картах смазки указывается количество единичной заправки и периодичность замены смазки. При постоянной периодической подзарядке через колпачковые маслѐнки обычно в среднем расходуют 0,5-2 г/ч в зависимости от номера масленки.

Суточный расход консистентной смазки для подшипников электродвигателей в зависимости от мощности, можно определить по эмпирической зависимости

$$q = 9 \sqrt{N} , \text{ г/сут.}$$

где  $N$  – мощность электродвигателя кВт.

Расход смазки на одно смазывание  $q$ , г, направляющих скольжения и других сопрягающихся поверхностей, канатов, поверхностей шкивов и т.д. определяется по формуле

$$q = k F,$$

где  $F$  – площадь трения, мм<sup>2</sup>;

$k$  – коэффициент положения поверхностей в пространстве 1,6-0,8 для горизонтальных поверхностей и 2,4-1,4 для вертикальных.

Сменный расход консистентной смазки для подшипников качения, работающих при средних условиях эксплуатации:

$$q_{\text{см}} = 0.065 k_{\text{п}} d, \text{ г/см.}$$

где  $k_{\text{п}}$  - коэффициент периодичности замены смазки, г/см;

при замене смазки через 1 мес -  $k_{\text{п}}=6$ ; 3 мес -  $k_{\text{п}}=2$ ; 6 мес -  $k_{\text{п}}=1$ ; 12 мес -  $k_{\text{п}}=0.5$ ;

$d$  – внутренний диаметр подшипника, см.



Время работоспособности смазочных материалов зависит от нагруженности узлов и состояния окружающей среды. Для большинства рудничных систем смену смазки производят через 3-6мес.

Потери смазки при ликвидации отказов зависят, прежде всего, от надежности горных машин в целом и систем смазок в частности. Исходя из планируемых показателей надёжности горных машин при  $P = 0,9 - 0,95$ , принимают потери в пределах 5-10 % от общего количества смазки на ликвидацию отказов и пополнение систем смазки при авариях

**Ход работы:**

1. Записать в рабочую тетрадь алгоритм расчета.
2. Записать в рабочую тетрадь основные формулы для расчета количества смазки.
3. Подготовить защиту практической работы.

**Форма представления результата:**

Отчет о проделанной работе должен содержать название и цель работы, описание хода работы; схему, расчеты. Отчет предоставить в устной форме.

**Критерии оценки**

За каждый правильный ответ – 1 балл.

За неправильный ответ – 0 баллов

Процент результативности (правильных ответов)	Качественная оценка индивидуальных образовательных достижений	
	балл (отметка)	вербальный аналог
90 ÷ 100	5	отлично
80 ÷ 89	4	хорошо
70 ÷ 79	3	удовлетворительно
менее 70	2	не удовлетворительно

**Тема 1.3Техническая эксплуатация прокатного оборудования**

**Практическая работа № 23**

**Выбор смазочного материала, составление системы и карты смазки**

**Цель работы:** Освоить методику выбора и составления системы и карты смазки.

**Выполнив работу, Вы будете:**

*уметь:*

- использовать оборудование для осуществления технологических процессов обработки металлов давлением;
- выбирать соответствующие смазочные материалы для того или иного технологического оборудования.

**Материальное обеспечение:**

Методическое пособие к практической работе.

**Задание:**

1. Ознакомится с методическим указанием к данной практической работе.
2. Изучить методику расчета, выбор и составление системы смазочных материалов для прокатного оборудования.
3. Законспектировать полученную информацию в рабочую тетрадь.

**Порядок выполнения работы:**

1. Ознакомиться с алгоритмом расчета количества смазочного материала.

2. Составить карту смазки.
3. Защитить практическую работу.

### **Краткие теоретические сведения**

Смазочное масло для механизмов машин следует рассматривать как элемент конструкции и включать сорта масла в спецификацию машин наравне с другими изделиями.

Правильный выбор сорта с режимом смазки для механизмов машин имеет первостепенное значение, так как этим, в основном при правильной эксплуатации, определяются параметры надежности и долговечности.

Цель настоящей работы — правильно выбирать смазку для механизмов как в процессе конструирования машин, так и при их эксплуатации. При этом необходим инженерный подход, основанный на научно-теоретических и практических вопросах смазки, главным из которых является знание природы смазочного действия масел и их влияние на износ, трение, надежность, долговечность и работоспособность машин.

Влияние масел на долговечность и надежность машин определяется их эффективностью защиты трущихся поверхностей от износа, обеспечение необходимых характеристик трения и нормальной работы машин.

Основные функции смазки в машинах: снижение интенсивности износа и сил трения в трущихся поверхностях, охлаждение узлов трения, удаление продуктов износа с поверхности трения, уплотнение узлов трения, защита от попадания в них абразивных частиц из внешней среды, защита от коррозии, амортизирующее действие, снижение шума, смазка является демпфером, а в гидравлических механизмах — передаточным элементом.

Смазочные материалы выпускают в виде жидких масел, консистентных (мазеобразных) и твердых смазок минерального, растительного, животного и синтетического происхождения.

Для смазки механизмов машин применяют жидкие масла и консистентные смазки нефтяного и синтетического происхождения.

Смазки подразделяются на промышленные, моторные, трансмиссионные, приборные, консервационные, специальные.

Основные физико-химические и эксплуатационные характеристики масел: вязкость, температурная стабильность, температура вспышки, коррозионность, вспениваемость, эмульгируемость, наличие примесей, сохраняемость, моющие свойства.

Наиболее важное свойство масел — вязкость, которая определяет возможность жидкостной смазки трущихся поверхностей. При выборе масел этот показатель оценивается индексом вязкости.

Густые консистентные смазки характеризуются температурой каплепадения, температурной стабильностью, водостойкостью, морозостойкостью.

Основные факторы влияющие на выбор смазки для механизмов; рабочая температура узла; скорость взаимного перемещения трущихся поверхностей; нагрузка на трущиеся поверхности и интенсивность ее приложения; характер нагрузки и кинематика узла (спокойная нагрузка, наличие ударов, вибраций); качество обработки трущихся поверхностей; твердость трущихся поверхностей; степень изношенности сочленений; условия эксплуатации (запыленность, абразивность внешней среды, возможность попадания воды и активных реагентов); климатическая зона и время года.

Детальное изучение и анализ этих факторов позволяют сделать следующие выводы и дать общие рекомендации при выборе смазочных материалов:

- с повышением рабочей температуры следует выбирать масло с большим индексом вязкости;
- для более нагруженных механизмов, работающих в тяжелом режиме, следует применять более вязкие масла, для легко- и средне нагруженных — менее вязкие; чем ниже качество обработки трущихся поверхностей, тем более вязкое масло следует применять;

- с повышением скорости перемещения трущихся поверхностей и частоты вращения следует применять менее вязкое масло; с увеличением степени изношенности и зазора в узлах трения следует применять более вязкое масла;

- в зависимости от климатической зоны и времени года следует применять при более высоких температурах окружающей среды более вязкое (летнее) масло, а при низких температурах — менее вязкое (зимнее).

При выборе масла для подшипников качения следует руководствоваться следующими рекомендациями: подшипники следует смазывать маслами с относительно низкой рабочей вязкостью, при этом необходимо учитывать, что для тяжело нагруженных подшипников выбирают масла большей вязкости, для легко нагруженных — меньшей. С повышением скорости вращения для лучшего отвода тепла рекомендуется брать масла с меньшей вязкостью.

**Ход работы:**

1. Записать в рабочую тетрадь алгоритм расчета.
2. Записать в рабочую тетрадь основные формулы для расчета количества смазки.
3. Вычертить карту подачи смазки на узлы прокатного оборудования.

Отчет должен содержать кинематическую схему узла с указанием (цифрами) точек смазки; карту смазки по следующей форме:

Таблица 1

Точка смазки по схеме	Наименование точки смазки	Количество	Способ смазки	Марка смазки		Периодичность добавки или замены	Примечания
				летней	зимней		

По всем точкам смазки привести необходимое обоснование. При защите работы студент должен объяснить порядок ее выполнения, обосновать выбор смазки и ответить на вопросы..

**Форма представления результата:**

Отчет о проделанной работе должен содержать название и цель работы, описание хода работы; схему, расчеты. Отчет предоставить в устной форме.

**Критерии оценки:**

За каждый правильный ответ – 1 балл.

За неправильный ответ – 0 баллов.

Процент результативности (правильных ответов)	Качественная оценка индивидуальных образовательных достижений	
	балл (отметка)	вербальный аналог
90 ÷ 100	5	отлично
80 ÷ 89	4	хорошо
70 ÷ 79	3	удовлетворительно
менее 70	2	не удовлетворительно