

Министерство науки и высшего образования Российской Федерации
Федеральное государственное бюджетное образовательное учреждение
высшего образования
«Магнитогорский государственный технический университет
им. Г.И. Носова
Многопрофильный колледж



РАБОЧАЯ ПРОГРАММА УЧЕБНОЙ ДИСЦИПЛИНЫ

ОП.01. ИНЖЕНЕРНАЯ ГРАФИКА

«профессиональный цикл»

программы подготовки специалистов среднего звена
специальности 22.02.05 Обработка металлов давлением
(базовой подготовки)

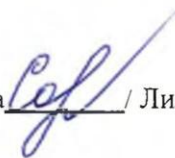
Форма обучения
очная

Магнитогорск, 2019

Рабочая программа дисциплины «Инженерная графика» разработана на основе Федерального государственного образовательного стандарта по специальности среднего профессионального образования 22.02.05 Обработка металлов давлением, утвержденного приказом Министерства образования и науки Российской Федерации от «21» апреля 2014г, № 359

Организация-разработчик: Многопрофильный колледж ФГБОУ ВО
«Магнитогорский государственный технический
университет им.Г.И. Носова»

Разработчик:

Преподаватель МпК ФГБОУ ВО «МГТУ им. Г.И. Носова»  / Лилия Миргалиевна Сарсенбаева

ОДОБРЕНО:

Предметно-цикловой комиссией

«Обработки металлов давлением»

Председатель  О.В. Шелковникова

Протокол №6 от «20» февраля 2019 г.

Методической комиссией МпК


Протокол №5 от № «21» февраля 2019г.

Рецензент:

Государственное автономное профессиональное

Образовательное учреждение Челябинской области

«Политехнический колледж»

Руководитель МЦК «Технологии материалов» 

/И.М. Курлова



СОДЕРЖАНИЕ

	стр.
1. ОБЩАЯ ХАРАКТЕРИСТИКА РАБОЧЕЙ ПРОГРАММЫ УЧЕБНОЙ ДИСЦИПЛИНЫ	4
2. СТРУКТУРА И СОДЕРЖАНИЕ УЧЕБНОЙ ДИСЦИПЛИНЫ	13
3. УСЛОВИЯ РЕАЛИЗАЦИИ ПРОГРАММЫ УЧЕБНОЙ ДИСЦИПЛИНЫ	22
4. КОНТРОЛЬ И ОЦЕНКА РЕЗУЛЬТАТОВ ОСВОЕНИЯ УЧЕБНОЙ ДИСЦИПЛИНЫ	38
ПРИЛОЖЕНИЕ 1	43
ПРИЛОЖЕНИЕ 2	45
ПРИЛОЖЕНИЕ 3	49
ЛИСТ РЕГИСТРАЦИИ ИЗМЕНЕНИЙ И ДОПОЛНЕНИЙ	53

1 ОБЩАЯ ХАРАКТЕРИСТИКА РАБОЧЕЙ ПРОГРАММЫ УЧЕБНОЙ ДИСЦИПЛИНЫ «ОСНОВЫ АЛГОРИТМИЗАЦИИ И ПРОГРАММИРОВАНИЯ»

1.1 Область применения программы

Рабочая программа учебной дисциплины «Инженерная графика» является частью программы подготовки специалистов среднего звена по специальности 22.02.05 Обработка металлов давлением. Рабочая программа составлена для очной формы обучения.

1.2 Место дисциплины в структуре программы подготовки специалистов среднего звена

Учебная дисциплина «Основы алгоритмизации и программирования» относится к общепрофессиональному учебному циклу.

Освоению учебной дисциплины предшествует изучение учебных дисциплин

- ЕН.01 «Математика»;
- ЕН.02 «Информатика».

Дисциплина «Инженерная графика» является предшествующей для изучения следующих учебных дисциплин, профессиональных модулей:

- ПМ.01 Планирование и организация работы цеха обработки металлов
- ПМ.02 Оборудование цеха обработки металлов давлением, наладка и контроль за его работой
- ПМ.03 Подготовка и ведение технологического процесса обработки металлов давлением

1.3 Цель и планируемые результаты освоения дисциплины:

Содержание дисциплины ориентировано на подготовку обучающихся к освоению профессиональных модулей программы подготовки специалистов среднего звена по специальности и овладению следующими общими и профессиональными компетенциями:

ПК 1.1. Планировать производство и организацию технологического процесса в цехе обработки металлов давлением.

ПК. 1.2. Планировать грузопотоки продукции по участкам цеха.

ПК. 1.3 Координировать производственную деятельность участков цеха с использованием программного обеспечения, компьютерных и коммуникационных средств.

ПК 1.4. Организовывать работу коллектива исполнителей.

ПК 1.5. Использовать программное обеспечение по учету и складированию выпускаемой продукции.

ПК 1.6. Рассчитывать и анализировать показатели эффективности работы участка, цеха.

ПК 1.7. Оформлять техническую документацию на выпускаемую продукцию.

ПК 1.8. Составлять рекламации на получаемые исходные материалы.

ПК 2.1. Выбирать соответствующее оборудование, оснастку и средства механизации для ведения технологического процесса.

ПК 2.2. Проверять исправность и оформлять техническую документацию на технологическое оборудование.

ПК 2.3. Производить настройку и профилактику технологического оборудования.

ПК 2.4. Выбирать производственные мощности и топливно-энергетические ресурсы для ведения технологического процесса.

ПК 2.5. Эксплуатировать технологическое оборудование в плановом и аварийном режимах.

ПК 2.6. Производить расчеты энергосиловых параметров оборудования.

ПК 3.1. Проверять правильность назначения технологического режима обработки металлов давлением.

ПК 3.2. Осуществлять технологические процессы в плановом и аварийном режимах.

ПК 3.3. Выбирать виды термической обработки для улучшения свойств и качества выпускаемой продукции.

ПК 3.4. Рассчитывать показатели и коэффициенты деформации обработки металлов давлением.

ПК 3.5. Рассчитывать калибровку рабочего инструмента и формоизменение выпускаемой продукции.

ПК 3.6. Производить смену сортамента выпускаемой продукции.

ПК 3.7. Осуществлять технологический процесс в плановом режиме, в том числе используя программное обеспечение, компьютерные и телекоммуникационные средства.

ПК 3.8. Оформлять техническую документацию технологического процесса.

ПК 3.9. Применять типовые методики расчета параметров обработки металлов давлением.

ПК 4.1. Выбирать методы контроля, аппаратуру и приборы для контроля качества продукции.

ПК 4.2. Регистрировать и анализировать показатели автоматической системы управления технологическим процессом.

ПК 4.3. Оценивать качество выпускаемой продукции.

ПК 4.4. Предупреждать появление, обнаруживать и устранять возможные дефекты выпускаемой продукции.

ПК 4.5. Оформлять техническую документацию при отделке и контроле выпускаемой продукции.

ПК 5.1. Организовывать и проводить мероприятия по защите работников от негативного воздействия производственной среды.

ПК 5.2. Проводить анализ травмоопасных и вредных факторов на участках цехов обработки металлов давлением.

ПК 5.3. Создавать условия для безопасной работы.

ПК 5.4. Оценивать последствия технологических чрезвычайных ситуаций и стихийных явлений на безопасность работающих.

ПК 5.5. Оказывать первую медицинскую помощь пострадавшим.

ОК 1 Понимать сущность и социальную значимость своей будущей профессии, проявлять к ней устойчивый интерес.

ОК 2 Организовывать собственную деятельность, выбирать типовые методы и способы выполнения профессиональных задач, оценивать их эффективность и качество.

ОК 3 Принимать решения в стандартных и нестандартных ситуациях и нести за них ответственность.

ОК 4 Осуществлять поиск и использование информации, необходимой для эффективного выполнения профессиональных задач, профессионального и личностного развития.

ОК 5 Использовать информационно-коммуникационные технологии в профессиональной деятельности.

- ОК 6 Работать в коллективе и команде, эффективно общаться с коллегами, руководством, потребителями.
- ОК 7 Брать на себя ответственность за работу членов команды (подчиненных), результат выполнения заданий.
- ОК 8 Самостоятельно определять задачи профессионального и личностного развития, заниматься самообразованием, осознанно планировать повышение квалификации.
- ОК 9 Ориентироваться в условиях частой смены технологий в профессиональной деятельности.

<i>Код ПК/ ОК</i>	<i>Умения</i>	<i>Знания</i>
ПК 1.1	У4. читать чертежи и схемы;	33. правила оформления чертежей, геометрические построения и правила вычерчивания технических деталей; 32. правила выполнения и чтения конструкторской и технологической документации;
ПК 1.2	У5. Оформлять технологическую и конструкторскую документацию в соответствии с действующей нормативно-технической документацией;	34. способы графического представления технологического оборудования и выполнения технологических схем;
		35. требования стандартов Единой системы конструкторской документации (далее - ЕСКД) и Единой системы технической документации (далее - ЕСТД) к оформлению и составлению чертежей и схем
ПК 1.3	У4. читать чертежи и схемы;	35. требования стандартов Единой системы конструкторской документации (далее - ЕСКД) и Единой системы технической документации (далее - ЕСТД) к оформлению и составлению чертежей и схем
		34. способы графического представления технологического оборудования и выполнения технологических схем;
ПК 1.4	У2. выполнять комплексные чертежи геометрических тел и проекции точек, лежащих на их поверхности, в ручной и машинной графиках;	35. требования стандартов Единой системы конструкторской документации (далее - ЕСКД) и Единой системы технической документации (далее - ЕСТД) к оформлению и составлению чертежей и схем
	У4. читать чертежи и схемы;	
ПК 1.5, ПК1.8	У5. оформлять технологическую и конструкторскую документацию в соответствии с действующей нормативно-технической документацией;	35. требования стандартов Единой системы конструкторской документации (далее - ЕСКД) и Единой системы технической документации (далее - ЕСТД) к оформлению и составлению чертежей и схем
ПК 1.6, ПК 1.7	У4. читать чертежи и схемы; чертежей и схем	35. требования стандартов Единой системы конструкторской документации (далее - ЕСКД) и Единой системы технической документации (далее - ЕСТД) к оформлению и составлению

ПК 2.1	У1. выполнять графические изображения технологического оборудования и технологических схем в ручной и машинной графиках;	35. требования стандартов Единой системы конструкторской документации (далее - ЕСКД) и Единой системы технической документации (далее - ЕСТД) к оформлению и составлению чертежей и схем
	У4. читать чертежи и схемы;	
	У5. оформлять технологическую и конструкторскую документацию в соответствии с действующей нормативно-технической документацией;	
ПК 2.2	У4. читать чертежи и схемы;	
	У5. оформлять технологическую и конструкторскую документацию в соответствии с действующей нормативно-технической документацией;	
ПК 2.3	У4. читать чертежи и схемы;	31. законы, методы и приемы проекционного черчения;
		32. правила выполнения и чтения конструкторской и технологической документаций;
		33. правила оформления чертежей, геометрические построения и правила вычерчивания технических деталей;
ПК 2.4, ПК 2.6, ПК 3.1, ПК 3.3, ПК 3.4, ПК 4.2	У4. читать чертежи и схемы;	35. требования стандартов Единой системы конструкторской документации (далее - ЕСКД) и Единой системы технической документации (далее - ЕСТД) к оформлению и составлению чертежей и схем
ПК 2.5	У4. читать чертежи и схемы;	34. способы графического представления технологического оборудования и выполнения технологических схем
		35. требования стандартов Единой системы конструкторской документации (далее - ЕСКД) и Единой системы технической документации (далее - ЕСТД) к оформлению и составлению чертежей и схем
ПК 3.2	У1. выполнять графические изображения технологического	

	оборудования и технологических схем в ручной и машинной графиках; У4. читать чертежи и схемы; У5. оформлять технологическую и конструкторскую документацию в соответствии с действующей нормативно-технической документацией;	
ПК 3.5	У3. выполнять чертежи технических деталей в ручной и машинной графиках;	35. требования стандартов Единой системы конструкторской документации (далее - ЕСКД) и Единой системы технической документации (далее - ЕСТД) к оформлению и составлению чертежей и схем
	У4. читать чертежи и схемы;	
ПК 3.7	У3. выполнять чертежи технических деталей в ручной и машинной графиках;	34. способы графического представления технологического оборудования и выполнения технологических схем;
	У4. читать чертежи и схемы;	
ПК 3.8	У4. читать чертежи и схемы;	35. требования стандартов Единой системы конструкторской документации (далее - ЕСКД) и Единой системы технической документации (далее - ЕСТД) к оформлению и составлению чертежей и схем
	У5. оформлять технологическую и конструкторскую документацию в соответствии с действующей нормативно-технической документацией;	
ПК 3.8	У3. выполнять чертежи технических деталей в ручной и машинной графиках;	33. правила оформления чертежей, геометрические построения и правила вычерчивания технических деталей;
ПК 3.9	У3. выполнять чертежи технических деталей в ручной и машинной графиках;	33. правила оформления чертежей, геометрические построения и правила вычерчивания технических деталей;
ПК 4.1	У4. читать чертежи и схемы;	33. правила оформления чертежей, геометрические построения и правила вычерчивания технических деталей;
ПК 4.2	У4. читать чертежи и схемы;	
	У5. оформлять технологическую и конструкторскую документацию в соответствии с действующей нормативно-технической документацией;	
ПК 4.3	У1. выполнять графические изображения технологического оборудования и технологических схем в ручной и машинной графиках;	
	У4. читать чертежи и схемы;	

ПК 4.4	У3. выполнять чертежи технических деталей в ручной и машинной графиках;	
	У5. оформлять технологическую и конструкторскую документацию в соответствии с действующей нормативно-технической документацией;	
ПК 4.5	У5. оформлять технологическую и конструкторскую документацию в соответствии с действующей нормативно-технической документацией;	35. требования стандартов Единой системы конструкторской документации (далее - ЕСКД) и Единой системы технической документации (далее - ЕСТД) к оформлению и составлению чертежей и схем
ПК 5.1	У4. читать чертежи и схемы;	32. правила выполнения и чтения конструкторской и технологической документаций;
ПК 5.2	У1. выполнять графические изображения технологического оборудования и технологических схем в ручной и машинной графиках;	33. правила оформления чертежей, геометрические построения и правила вычерчивания технических деталей;
ПК 5.3	У4. читать чертежи и схемы;	34. способы графического представления технологического оборудования и выполнения технологических схем;
ПК 5.4	У4. читать чертежи и схемы;	
ОК 1	У01.1. оценивать социальную значимость своей будущей профессии для развития экономики и среды жизнедеятельности граждан российского государства;	301.1. сущность и значимость профессиональной деятельности по специальности для развития экономики и среды жизнедеятельности граждан российского государства;
	У01.2. ориентироваться на рынке труда;	
	У01.3. оценивать свои способности и возможности в профессиональной деятельности;	301.3. типичные и особенные требования работодателя к работнику (в соответствии с будущей профессией), особенности процедуры собеседования при трудоустройстве
ОК 2	У02.2. определять этапы решения профессиональной задачи, составлять и реализовывать план действия по достижению результата;	302.1. алгоритмы выбора типовых методов и способов выполнения профессиональных задач;
	У02.3. оценивать результаты решения задач профессиональной деятельности;	302.3. порядок оценки результатов решения задач профессиональной деятельности;
ОК 3	У03.1. принимать решения в стандартной профессиональной ситуации и определять необходимые ресурсы;	303.1. алгоритмы принятия решения в профессиональных стандартных ситуациях;

	У03.2. принимать решения в нестандартной профессиональной ситуации и определять необходимые ресурсы;	
	У03.3. оценивать результат и последствия своих действий (самостоятельно или с помощью наставника);	303.2. алгоритмы принятия решения в профессиональных нестандартных ситуациях;
ОК 4	У04.1. определять необходимые источники информации;	304.2. приемы структурирования информации;
	У04.2. выделять наиболее значимое в изучаемом материале и структурировать получаемую информацию;	
	У04.3. оформлять результаты поиска информации	304.3. формат оформления результатов поиска информации
ОК 5	У05.1. использовать средства информационно-коммуникационных технологий для решения профессиональных задач;	305.2. специализированное программное обеспечение в профессиональной деятельности;
	У05.2. использовать специализированное программное обеспечение;	
	У05.3. проявлять культуру информационной безопасности;	305.1. современные средства и устройства информатизации и порядок их применения;
ОК 6	У06.1. работать в коллективе и команде;	306.1. основные принципы работы в коллективе;
	У06.2. взаимодействовать с коллегами, руководством, потребителями в ходе профессиональной деятельности	
	У06.3. проявлять толерантность в профессиональной деятельности;	306.3. способы разрешения конфликтов в профессиональной деятельности;
ОК 7	У07.1. распределять обязанности в команде;	
	У07.2. выбирать оптимальные способы, приемы и методы решения профессиональных задач коллективом исполнителей;	307.1. алгоритмы и принципы работы в команде;
	У07.3. координировать работу членов команды в процессе выполнения профессиональных задач в изменяемых условиях;	307.5. способы улучшения достигнутых результатов;
ОК 8	У08.2. определять и выстраивать траектории профессионального развития и самообразования;	308.1. пути становления специалиста и развития личности;

	У08.3. осознанно планировать повышение квалификации;	308.3. круг профессиональных задач, профессионального и личного развития;
ОК 9	У09.1. находить и анализировать информацию в области инноваций в профессиональной деятельности;	309.1. возможные направления развития профессиональной отрасли;
	У09.2. планировать собственные действия в условиях частой смены технологий в профессиональной деятельности	
	У09.3. владеть актуальными методами работы в профессиональной и смежных сферах;	309.3. методы работы в профессиональной и смежных сферах;

2 СТРУКТУРА И СОДЕРЖАНИЕ УЧЕБНОЙ ДИСЦИПЛИНЫ

2.1 Объем учебной дисциплины и виды учебной работы

Вид учебной работы	Объем часов
Максимальная учебная нагрузка (всего)	<i>141</i>
Обязательная аудиторная учебная нагрузка (всего)	<i>94</i>
в том числе:	
лекции, уроки	<i>не предусмотрено</i>
практические занятия	<i>94</i>
лабораторные занятия	<i>не предусмотрено</i>
курсовая работа (проект)	<i>не предусмотрено</i>
Самостоятельная работа	<i>47</i>
Форма промежуточной аттестации - <i>дифференцированный зачет</i>	

2.2 Тематический план и содержание учебной дисциплины «Инженерная графика»

Наименование разделов и тем	Содержание учебного материала, лабораторные работы и практические занятия, самостоятельная работа обучающихся	Объем часов	Коды компетенций освоение компетенций
1	2	3	4
Введение	Инструктивный обзор программы учебной дисциплины и знакомство студентов с основными условиями и требованиями к освоению общих и профессиональных компетенций. Входной контроль.	2	У4, 33, 35, У01.1, 301.1, У03.3, У 03.1, У04.1, У04.2, У04.3, 304.2, 304.3
Раздел 1.	ГРАФИЧЕСКОЕ ОФОРМЛЕНИЕ ЧЕРТЕЖЕЙ И ПРИЕМЫ ВЫЧЕРЧИВАНИЯ КОНТУРОВ ТЕХНИЧЕСКИХ ДЕТАЛЕЙ	26	ПК 1.1, ПК 1.3, ПК 2.4, ПК 2.5, ПК 2.6, ПК 3.1 ПК 3.3, ПК 3.4, ПК 4.2, ОК 1, ОК 3, ОК4,
Тема 1.1. Основные сведения по оформлению чертежа	Содержание учебного материала		У4, 33, 35, У01.1, 301.1, У03.3, У 03.1, У04.1, У04.2, У04.3, 304.2, 304.3
	<ul style="list-style-type: none"> – Требования стандартов единой системы конструкторской документации по правилам разработки, оформления и чтения проектной документации и рабочих чертежей – Форматы чертежей – основные, дополнительные: – Основная надпись чертежа. – Масштабы уменьшения, увеличения, линейные масштабы. – Линии чертежа – типы, размеры, методика проведения их на чертежах. – Чертежный шрифт (ГОСТ 2.304-68): – Размеры и конструкции прописных и строчных букв русского, греческого и латинского алфавита, арабских и римских цифр и знаков ГОСТ 2.304-81. – Примеры выполнения надписей на чертежах. – Основные правила нанесения размеров по ГОСТ 2.307 правила оформления чертежей в соответствии с требованиями стандартов ЕСКД. 		
	Практическая работа №1. Изучение стандартов единой системы конструкторской документации:	2	У4, 33, 35, У01.1, 301.1, У03.3, У 03.1, У04.1, У04.2, У04.3, 304.2, 304.3

	Практическое занятие №2. Выполнение графической композиции из линий чертежа в ручной графике	2	У4, 33, 35, У01.1, 301.1, У03.3, У 03.1, У04.1, У04.2, У04.3, 304.2, 304.3
	Практическая работа №3. . Выполнение композиции из букв и цифр с заданным номером шрифта в ручной графике	2	У4, 33, 35, У01.1, 301.1, У03.3, У 03.1, У04.1, У04.2, У04.3, 304.2, 304.3
	Практическое занятие №4. Выполнение титульного листа альбома графических работ в ручной графике	2	У4, 33, 35, У01.1, 301.1, У03.3, У 03.1, У04.1, У04.2, У04.3, 304.2, 304.3
	Самостоятельная работа обучающихся 1 Выполнение упражнения: «Заполнить основную надпись» 2 Оформление практическую работу № 4	2	
Тема 1.2. Геометрические построение и правила вычерчивания контуров технических деталей	Содержание учебного материала		У4, 33, 35, У01.1, 301.1, У03.3, У 03.1, У04.1, У04.2, У04.3, 304.2, 304.3
	Уклон-определение, построение, обозначение ГОСТ 2.307- 68. Конусность-определение, построение, обозначение. Деление отрезка прямой. Построение перпендикулярных параллельных линий. Построение и измерение углов. Деление углов. Построение плоских фигур. Деление окружности на равные части. Построение правильных вписанных многоугольников. Построение касательных к окружности Сопряжение прямых дугой окружности. Сопряжение дуги с прямой. Сопряжение дуг окружностей между собой. Выполнение чертежей контурного очертания деталей.		
	Практическая работа №5. Вычерчивание в ручной графике чертежа плоского контура в заданном масштабе и нанесение его размеров в ручной графике.	4	У4, 33, 35, У01.1, 301.1, У03.3, У 03.1, У04.1, У04.2, У04.3, 304.2, 304.3
	Практическая работа №6. Деление отрезка на равные части. Деление	2	У4, 33, 35, У01.1, 301.1,

	окружности на равные части в ручной графике. Касательные. Выполнения практической работы, выполненные в ручной графике		У03.3, У 03.1, У04.1, У04.2, У04.3, 304.2, 304.3
	Практическая работа №7. Сопряжения. Выполнения практической работы, выполненные в ручной графике	2	У4, 33, 35, У01.1, 301.1, У03.3, У 03.1, У04.1, У04.2, У04.3, 304.2, 304.3
	Практическая работа №8. Выполнение графической работы: Вычерчивание контура детали с применением сопряжения и деления окружности в ручной графике.	4	У4, 33, 35, У01.1, 301.1, У03.3, У 03.1, У04.1, У04.2, У04.3, 304.2, 304.3
	Практическая работа №9. Уклон и конусность в ручной графике.	2	У4, 33, 35, У01.1, 301.1, У03.3, У 03.1, У04.1, У04.2, У04.3, 304.2, 304.3
	Самостоятельная работа обучающихся 5. Выполнить построение по теме: Лекальные и коробовые кривые. 6. Оформление практических работ	6	У4, 33, 35, У01.1, 301.1, У03.3, У 03.1, У04.1, У04.2, У04.3, 304.2, 304.3
Раздел 2	Проекционное черчение (основы начертательной геометрии)	46	ПК 1.1-ПК 1.4, ПК 2.4, ПК 2.5, ПК 2.6, ПК 3.1, ПК 3.3, ПК 3.4, ПК 4.2, ОК 1, ОК 3, ОК4,
Тема 2.1 Методы проецирования. Проекция точки, прямой и плоскости	Содержание учебного материала 1. Способы получения графических изображений. Законы, методы и приемы проецирования. 2. Комплексный чертеж. Проецирование точки. Расположение проекций точки на комплексном чертеже. 3. Проецирование отрезка прямой. Расположение прямой относительно плоскостей проекций.		У2, У4, У5, 33, 34, 35, У01.1, 301.1, У03.3, У 03.1, У04.1, У04.2, У04.3, 304.2, 304.3

	4. Изображения плоскости на комплексном чертеже. Следы плоскостей. Плоскости общего и частного положения и свойства их проекций.		
	Практическая работа №10. Построение в ручной графике проекций точки, отрезка прямой, плоскости.	8	У2, У4, У5, 33,34, 35,У01.1,301.1, У03.3, У03.1, У04.1, У04.2, У04.3, 304.2, 304.3
	Самостоятельная работа обучающихся: 7. Оформление практической работы №10	4	У2, У4, У5, 33,34, 35,У01.1,301.1, У03.3, У03.1, У04.1, У04.2, У04.3, 304.2, 304.3
Тема 2.2 Поверхности и тела	1. Построения ортогональных проекций многогранных геометрических тел и тел вращения. Развертки поверхностей геометрических тел.		У2, У4, У5, 33,34, 35,У01.1,301.1, У03.3, У03.1, У04.1, У04.2, У04.3, 304.2, 304.3
	Практическая работа №11. Построение в ручной графике изображений плоских фигур и геометрических тел в ортогональных проекциях.	2	У2, У4, У5, 33,34, 35,У01.1,301.1, У03.3, У03.1, У04.1, У04.2, У04.3, 304.2, 304.3
	Практическая работа №12. Построение в ручной графике проекций точек и линий, лежащих на поверхностях геометрических тел. Построение развёрток.	2	У2, У4, У5, 33,34, 35,У01.1,301.1, У03.3, У03.1, У04.1, У04.2, У04.3, 304.2, 304.3
	Практическая работа №13. Комплексный чертеж группы геометрических тел	6	У2, У4, У5, 33,34, 35,У01.1,301.1, У03.3, У03.1, У04.1, У04.2, У04.3, 304.2, 304.3

	<p>8. Самостоятельная работа обучающихся: Выполнение и оформление самостоятельных графических работ и подготовка к их защите.</p> <ol style="list-style-type: none"> 1. «Выполнение макета группы тел». 2. Комплексный чертеж «Изображение усеченных геометрических тел». 	6	У2, У4, У5, 33,34, 35, У01.1, 301.1, У03.3, У03.1, У04.1, У04.2, У04.3, 304.2, 304.3
Тема 2.3 Аксонметрические проекции	<ol style="list-style-type: none"> 1. Прямоугольные и косоугольные аксонометрические проекции. 2. Построение аксонометрических проекций плоских геометрических фигур, многогранных геометрических тел и тел вращения. 		У2, У4, У5, 33,34, 35, У01.1, 301.1, У03.3, У03.1, У04.1, У04.2, У04.3, 304.2, 304.3
	Практическая работа №14. Построение в ручной графике изображений плоских фигур и геометрических тел в прямоугольных изометрической и диметрической проекциях.	4	У2, У4, У5, 33,34, 35, У01.1, 301.1, У03.3, У03.1, У04.1, У04.2, У04.3, 304.2, 304.3
	Практическая работа №15. Построение в ручной графике аксонометрической проекции группы геометрических тел.	8	У2, У4, У5, 33,34, 35, У01.1, 301.1, У03.3, У03.1, У04.1, У04.2, У04.3, 304.2, 304.3
	<p>9. Самостоятельная работа обучающихся:</p> <ol style="list-style-type: none"> 1. Изображение плоских фигур и объемных тел в различных видах аксонометрических проекций. 2. Взаимное пересечение поверхностей геометрических тел 	6	У2, У4, У5, 33,34, 35, У01.1, 301.1, У03.3, У03.1, У04.1, У04.2, У04.3, 304.2, 304.3
Раздел 3	Машиностроительное черчение	50	ПК 1.1-ПК 1.9, ПК 2.4, ПК 2.5, ПК 2.6, ПК 3.1, ПК 3.3, ПК 3.4, ПК 4.2, ОК 1-ОК5,
Тема 3.1 Виды, сечения, разрезы	Содержание учебного материала		У1, У2, У4, У5, 32, 33, 34, 35, У01.1, 301.1, У02.2 У 02.3, 302.1
	<ol style="list-style-type: none"> 1. Способы изображения предметов и расположение их на чертеже. Виды- основные, дополнительные, местные. 2. Сечения - наложенные, вынесенные, их обозначение, правила 		

	<p>выполнения.</p> <p>3. Разрезы – простые, сложные, местные. Отличие разреза от сечения. Расположение и обозначение разрезов. Соединение части вида с частью разреза.</p> <p>4. Выбор месторасположения вынесенных и наложенных сечений.</p> <p>5. Графические обозначения материалов в сечениях и разрезах и правила их нанесения на чертежах.</p> <p>6. Условности и упрощения, применяемые при выполнении разрезов и сечений,</p> <p>7. Порядок построения модели в аксонометрии с вырезом одной четверти.</p> <p>8. Определение необходимого и достаточного числа изображений на чертеже.</p> <p>9. Выносные элементы.</p>		302.3, У03.3, У 03.1, У04.1, У04.2, У04.3, 304.2, 304.3, У 05.1 У05.2, У05.3, 305.1, 305.1
	Практическая работа №16. Построение с использованием САПР трех видов модели по ее аксонометрическому изображению.	2	
	Практическая работа №17. Построение с использованием САПР по двум данным видам модели третьего вида и ее аксонометрического изображения.	2	
	Практическая работа №18. По приведенным наглядным изображениям деталей выполнить с использованием САПР указанные в условии сечения.	2	
	Практическая работа №19. Построение с использованием САПР простых фронтальных разрезов. Соединение части вида с частью разреза.	2	
	Практическая работа №20. Построение с использованием САПР простых наклонных разрезов.	2	
	Практическая работа №21. Построение сложных ступенчатых разрезов с использованием САПР.	2	
	Практическая работа №22. Построение сложных ломаных разрезов с использованием САПР.	2	
	Практическая работа №23. Построение с использованием САПР аксонометрического изображения детали по ее комплексному чертежу.	4	

	Выполнение выреза $\frac{1}{4}$ части аксонометрического изображения детали.		
	Самостоятельная работа обучающихся Выполнение и оформление самостоятельных графических работ и подготовка к их защите. 1. Построить с использованием САПР комплексный чертеж сложной модели, предусматривающий использование дополнительных и местных видов. 2. Вычертить с использованием САПР графические обозначения материалов в сечениях и разрезах.	6	
Тема 3.2 Резьба, резьбовые изделия	Содержание учебного материала		
	1. Классификация резьбы, основные параметры, обозначения. 2. Элементы разъемных соединений, правила их вычерчивания. Упрощенные изображения элементов разъемных соединений		
	Практическая работа №24. Вычерчивание болтового, шпилечного, соединения деталей с использованием САПР	4	
	Самостоятельная работа обучающихся Составить конспект «Классификация резьб, основные параметры резьбы»	2	
Тема 3.3. Эскиз и технический рисунок	Содержание учебного материала		
	Форма детали и ее элементы Графическая и текстовая части конструкторского документа Применение нормальных размеров Понятие о конструктивных и технологических базах Назначение эскиза и рабочего чертежа Последовательность выполнения эскиза детали с натуры		
	Практическая работа №25 Выполнение графической работы: Эскиз детали.	2	
	Практическая работа №26. Выполнение графической работы: Технический рисунок.	2	
	Самостоятельная работа обучающихся Оформление эскиза детали модели, используя задание практической	6	

	работы №15		
Тема 3.4. Зубчатые передачи	Содержание учебного материала		
	Основные виды передач. Основные параметры. Конструктивные разновидности зубчатых передач. Условные изображения зубчатых колес и червяков на рабочих чертежах. Условные изображения цилиндрической, конической и червячной передачи по ГОСТ. Изображения различных способов соединения зубчатых колес с валом. Условные изображения реечной, цепной передач, храпового механизма		
	Практическая работа №27. Выполнение чертежа цилиндрической зубчатой передачи с использованием САПР.	2	
	Самостоятельная работа обучающихся Оформить практическую работу 27	4	
Тема 3.5. Чертеж общего вида и сборочный чертеж	Содержание учебного материала		
	Назначение конкретной сборочной единицы Принцип работы Развернутый план чтения чертежей общего вида Габаритные, присоединительные, установочные размеры. Количество стандартных и оригинальных изделий Изображения, представляемые на чертеже общего вида Технические требования Детализация (выполнение рабочих чертежей отдельных деталей и определение их размеров) Порядок детализации Определение и увязка сопрягаемых размеров		
	Практическая работа № 28 Чтение сборочных чертежей.	2	
	Практическая работа № 29 Эскиз деталей сборочной единицы. Выполнение сборочного чертежа и разработка спецификации с использованием САПР..	2	
Раздел 4	Чертежи и схемы по специальности. Требования Единой системы конструкторской документации и Единой системы технологической документации	21	ПК 1.1-ПК 1.8, ПК 2.1-2.6, ПК 3.1-ПК 3.7, ПК 4.1- ПК 4,5, ПК 5.1-ПК 5.3, ОК 1-ОК9,
Тема 4.1. Выполнение	Содержание учебного материала		У1, У3, У2, У4, У5, 31,
	Общие сведения о схемах. Схема как документ конструктора. Общие		32, 33, 34, 35, У01.1,

чертежей и схем по специальности	правила выполнения схем. Разновидности схем: структурные, функциональные, принципиальные, схемы соединений (монтажные), схемы подключения. Схемы гидравлические. Условные графические обозначения на схемах. Методы и приемы выполнения схем по специальности.		301.1, У02.2 У 02.3, 302.1 302.3, У03.3, У 03.1, У04.1, У04.2, У04.3, 304.2, 304.3, У 05.1 У05.2, У05.3, 305.1, 305.1, У06.1, У06.2, У06.3, 306.1, 306.3, У07.1-У07.3, 307.1, 307.5, У 08.2, У08.3, 308.1, 308.3 У09.1- У09.3, 309.1, 309.3
	Практические занятия №30 Вычерчивание чертежа или схемы по специальности 2	8	
	Самостоятельная работа обучающихся изучение нормативных документов Прочитать чертеж по индивидуальному заданию и ответить на вопросы, применяя правила чтения чертежа.	4	
Тема 4.2. Элементы строительного черчения.	Содержание учебного материала		
	Виды строительных чертежей. Особенности оформления архитектурно – строительных чертежей. Чертежи планов, фасадов и разрезов зданий. Понятие о системе проектной документации для строительства (СПДС). Условные изображения некоторых элементов зданий, сооружения и подъемно-транспортного оборудования ГОСТ 21.107		
	Практическая работа №31 Чертеж плана цеха.	6	
	Самостоятельная работа обучающихся Выполнение упражнения: план учебной аудитории	3	
Самостоятельная работа обучающихся		47	**
Всего (максимальная учебная нагрузка):		141	

3 УСЛОВИЯ РЕАЛИЗАЦИИ УЧЕБНОЙ ДИСЦИПЛИНЫ

3.1 Материально-техническое обеспечение

Для реализации программы учебной дисциплины предусмотрены следующие специальные помещения и оснащение:

Тип и наименование специального помещения	Оснащение специального помещения
кабинет Инженерной графики	Мультимедийные средства хранения, передачи и представления информации. Учебно-методическая документация, дидактические средства.
Помещение для самостоятельной работы обучающихся	Персональные компьютеры с пакетом MS Office, выходом в Интернет и с доступом в электронную информационно-образовательную среду университета

3.2 Учебно-методическое и информационное обеспечение реализации программы

1. Чекмарев, А. А. Инженерная графика: аудиторные задачи и задания : учеб. пособие / А.А. Чекмарёв. — 2-е изд., испр. — Москва : ИНФРА-М, 2019. — 78 с. — (Высшее образование: Бакалавриат). - ISBN 978-5-16-103729-4. - Текст : электронный. - URL: <https://new.znanium.com/read?id=333631>
2. Гривцов, В. В. Инженерная графика, краткий курс лекций: Учебное пособие / Гривцов В.В. - Таганрог: Южный федеральный университет, 2016. - 100 с.: ISBN 978-5-9275-2285-9. - Текст : электронный. - URL: <https://new.znanium.com/read?id=330755>

Дополнительные источники:

1. Основы автоматизированного проектирования [Электронный ресурс]: учебник / под ред. А.П. Карпенко. — Москва : ИНФРА-М, 2019. — 329 с. — Режим доступа: <https://new.znanium.com/read?id=339370>. – ISBN 078-5-16-101863-1
2. Ли, В. Г. Инженерная графика [Электронный ресурс] : учебное пособие / В. Г. Ли, С. А. Дорошенко. - Таганрог : Южный федеральный университет, 2016. - 141 с.: ISBN 978-5-9275-2067-1 - Режим доступа: <https://new.znanium.com/read?id=327700>

Интернет-ресурсы:

1. Единый портал интернет-тестирования в сфере образования [Электронный ресурс] - Режим доступа: <https://i-exam.ru/> , свободный. – Загл. с экрана. Яз. рус.
2. Основы проектирования Компас-3D. Машиностроение.: Практическое руководство по освоению программы Компас-3D в кратчайшие сроки / Зиновьев Д.В. – Студия Vertex, 2017. – 329 с. – Режим доступа: <http://kompas.autocad-lessons.ru>, свободный. – Загл. с экрана. Яз. рус.
3. Образовательный ресурс, на котором размещены нормативные документы: ГОСТы, СНИПы, СанПиНы и др. [Электронный ресурс]. - <http://stroy.gostedu.ru/> /– Загл. с экрана
4. Портал нормативно-технической документации. Техэксперт [Электронный ресурс]. – Режим доступа: <http://docs.cntd.ru/> . – Загл. с экрана
5. . Всезнающий сайт по черчение. Онлайн учебник [Электронный ресурс]. – Режим доступа: http://cherch.ru/rol_graficheskogo_yazika/ , свободны Портал нормативно-технической документации. Техэксперт [Электронный ресурс]. – Режим доступа: <http://docs.cntd.ru/> . – Загл. с экрана
6. . Всезнающий сайт по черчение. Онлайн учебник [Электронный ресурс]. – Режим доступа: http://cherch.ru/rol_graficheskogo_yazika/ , свободный.- Загл. с экрана.

Программное обеспечение и Интернет-ресурсы:


Наименование ПО	№ Договора	Срок действия лицензии
MS Windows 7 (подписка Imagine Premium)	Д-1227 от 08.10.2018	11.10.2021
MS Windows 7 (подписка Imagine Premium)	Д-757-17 от 27.06.2017	27.07.2018
MS Windows 7 (подписка Imagine Premium)	Д-593-16 от 20.05.2016	20.05.2017
MS Windows 7 (подписка Imagine Premium)	Д-1421-15 от 13.07.2015	13.07.2016
MS Office 2007	№135 от 17.09.2007	бессрочно
Kaspersky Endpoint Security для бизнеса-Стандартный	Д-1347-17 от 20.12.2017	21.03.2018
Kaspersky Endpoint Security для бизнеса-Стандартный	Д-1481-16 от 25.11.2016	25.12.2017
Kaspersky Endpoint Security для бизнеса-Стандартный	Д-2026-15 от 11.12.2015	11.12.2016
7 Zip	свободно распространяемое	бессрочно
КОМПАС 3D V16 на (100 одновременно работающих мест)	Д-261-17 от 16.03.2017	бессрочно

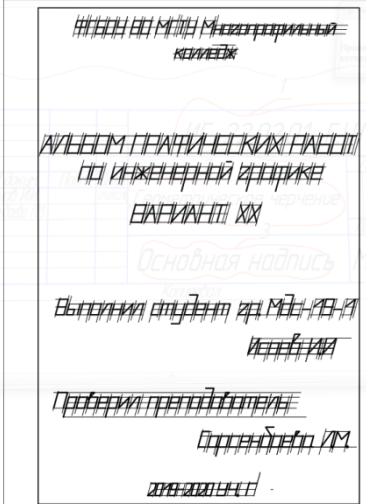
3.3 Учебно-методическое обеспечение самостоятельной работы обучающихся

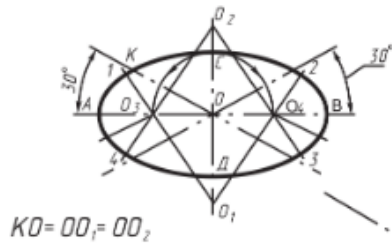
Самостоятельная работа является обязательной для каждого обучающегося. Самостоятельная работа может осуществляться индивидуально или группами в зависимости от цели, объема, конкретной тематики самостоятельной работы, уровня сложности, уровня умений обучающихся.

Контроль результатов внеаудиторной самостоятельной работы осуществляется в пределах времени, отведенного на обязательные учебные занятия и внеаудиторную самостоятельную работу обучающихся по учебной дисциплине, проходит как в письменной, так и устной или смешанной форме, с представлением изделия или продукта самостоятельной деятельности.

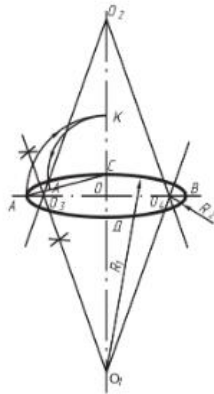
В качестве форм и методов контроля внеаудиторной самостоятельной работы используются: проверка выполненной работы преподавателем, семинарские занятия, тестирование, самоотчеты, контрольные работы, защита творческих работ и др.

№	Наименование раздела/темы	Оценочные средства (задания) для самостоятельной внеаудиторной работы
1	РАЗДЕЛ 1. Графическое оформление чертежей и приемы вычерчивания контуров технических деталей. Тема 1.1. Основные сведения по оформлению чертежа	<p>Текст задания:</p> <p>1. Упражнения: «Заполнить основную надпись» 2. Оформить практическую работу № 4</p> <p>Цель: Формирование первоначальных сведений по выполнению заданий заполнения основной надписи чертеже и титульного листа на формате А4</p> <p>1. Упражнения: «Заполнить основную надпись», по образцу</p> 

		<p>где <u>1- шифр чертежа, расшифровывается</u> ИГ. 22.02.01 –ГЧ ПР 1 В 01- ИГ- инженерная графика, 22.02.01- шифр специальности, ГЧ- один из изучаемых разделов, геометрическое черчение, ПР 1- практическая работа№1, В01 -индивидуальный вариант, по списку группы <u>2- Изучаемый раздел.</u> <u>3- Тема практической работы</u></p> <p>2. Оформить практическую работу № 4 Алгоритм выполнения упражнения «Титульный лист».</p> <p>1. По выданному шаблону преподавателя, закончить практическую работу согласно образцу</p> <p>Критерии оценки: Оценка «отлично» выставляется за: –выполнение работы в соответствии с заданием; – выполнены согласно стандартам ЕСКД. Оценка «хорошо» выставляется за: –неаккуратное выполнение упражнения. –выполнение работы в соответствии с заданием; –выполнены согласно стандартам ЕСКД. Оценка «удовлетворительно» выставляется за: –незначительные отклонения от задания; –неаккуратное выполнение упражнения, - не значительное отклонение от стандартов ЕСКД..</p> 
2	<p>Тема 1.2. Геометрические построение и правила вычерчивания контуров технических деталей</p>	<p>Текст задания:</p> <ol style="list-style-type: none"> 1. Выполнить построение по теме: Лекальные и коробовые кривые. 2. Оформление практических работ <p>Цель: закрепление навыков геометрические построение и правила вычерчивания контуров технических деталей согласно ГОСТ 2.307 - 68.</p> <p>1. Выполнить построение по теме: Лекальные и коробовые кривые.</p> <p>Алгоритм выполнения</p> <ol style="list-style-type: none"> 1. Вычертить коробковые кривые (овал, овоид, завиток). <p>Напишите определение:</p> <ul style="list-style-type: none"> - коробковые линии-..... - овал-..... <p>Построить овал по заданным размерам большой и малой оси:</p>



а) $AB=120\text{мм}$, $CD=70\text{мм}$, $KD=50\text{мм}$



б) $AB=106\text{мм}$; $CD=35\text{мм}$

$AO = OK$
 $CK = CL$
 $AL \perp 2$
 $O_1D, \perp AL$

2. Вычертить лекальные кривые (эллипс, параболу, гиперболу).

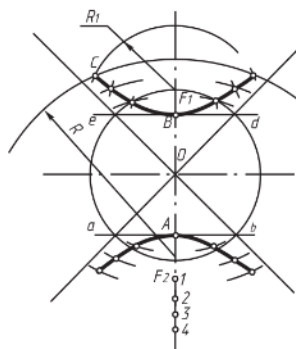
Дать определение:

Лекальными называются кривые-

1) Эллипсом называют

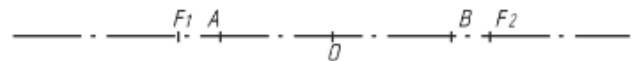
Построить эллипс по заданным размерам большой АВ и малый СД.
 $AB=100\text{мм}$, $CD=60\text{мм}$

$$F_2C - F_1C = AB$$



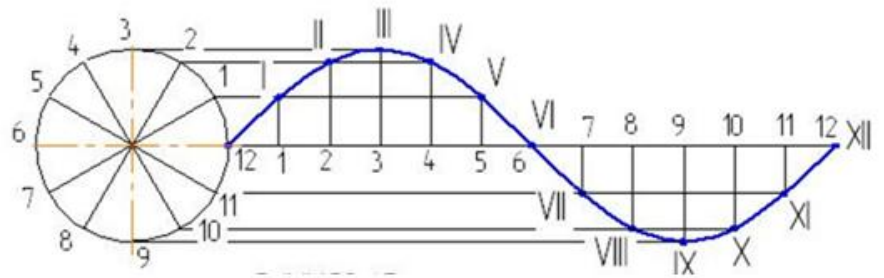
2) Гиперболой называется

Построить гиперболу $F_1F_2=40\text{мм}$, $AB=30\text{мм}$

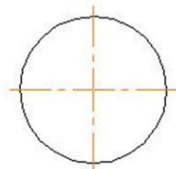
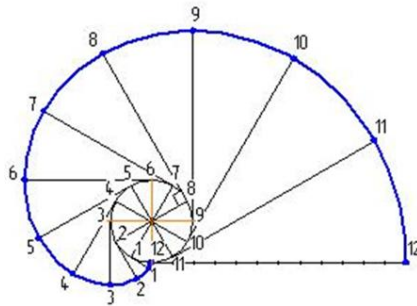


3) Синусоидой называется

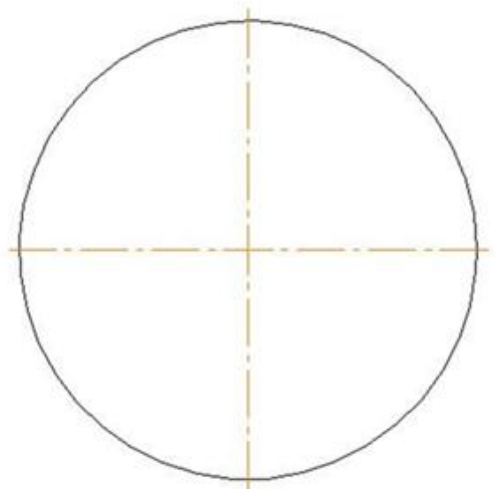
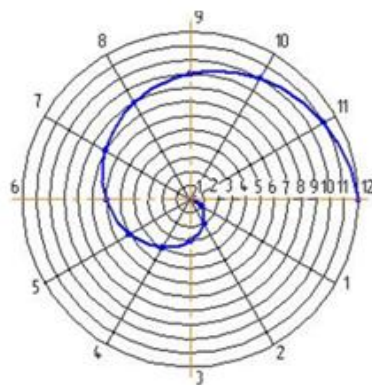
Построить синусоиду $D=40\text{мм}$



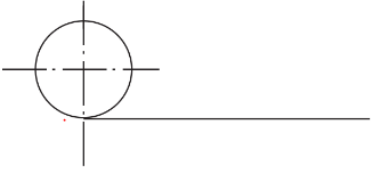
4) Циклоидой называют.....



5) Спираль Архимеда-



6) Эвольвента-...

		 <p>2. Оформление практических работ Рекомендации по выполнению задания: По заданным индивидуальным заданиям</p> <p>Критерии оценки: Оценка «отлично» выставляется за: –выполнение работы в соответствии с заданием; – выполнены согласно стандартам ЕСКД. Оценка «хорошо» выставляется за: –неаккуратное выполнение упражнения. –выполнение работы в соответствии с заданием; –выполнены согласно стандартам ЕСКД. Оценка «удовлетворительно» выставляется за: –незначительные отклонения от задания; –неаккуратное выполнение упражнения, - не значительное отклонение от стандартов ЕСКД</p>
3	РАЗДЕЛ 2 Проекционное черчение (основы начертательной геометрии) Тема 2.1 Методы проецирования. Проекция точки, прямой и плоскости	Текст задания: Оформить практическую работу №10 «Построить проекции точки, отрезка прямой линии и плоскости по заданным координатам» Цель задания: закрепление знаний по теме «Проецирование точки. Проецирование отрезка прямой линии. Проецирование плоскости» Рекомендации по выполнению: 1. Провести рамку чертежа. 2. Оформить заголовок по образцу. 3. Выписать координаты точек, отрезка и плоской фигуры. 4. Построить комплексные чертежи. 5. Обозначить проекции точек на комплексных чертежах. Критерии оценки: Оценка «отлично» выставляется за: –выполнение работы в соответствии с заданием; – выполнены согласно стандартам ЕСКД. Оценка «хорошо» выставляется за: –неаккуратное выполнение упражнения. –выполнение работы в соответствии с заданием; –выполнены согласно стандартам ЕСКД. Оценка «удовлетворительно» выставляется за: –незначительные отклонения от задания; –неаккуратное выполнение упражнения, - не значительное отклонение от стандартов ЕСКД
4	Тема 2.2 Поверхности и тела	Текст задания: Задание 1: «Выполнение макета группы тел». Задание 2: Комплексный чертеж «Изображение усеченных геометрических тел». Цель задания: закрепление знаний и умений строить развертки

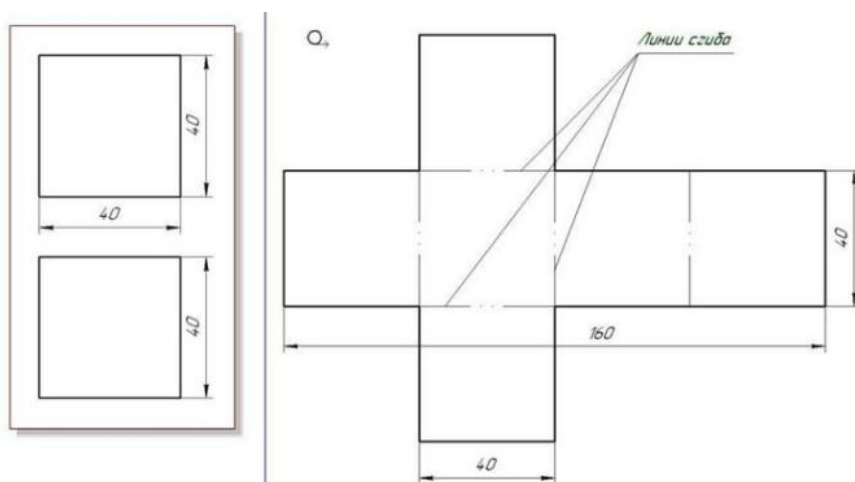
поверхностей геометрических тел

Задание 1: «Выполнение макета группы тел».

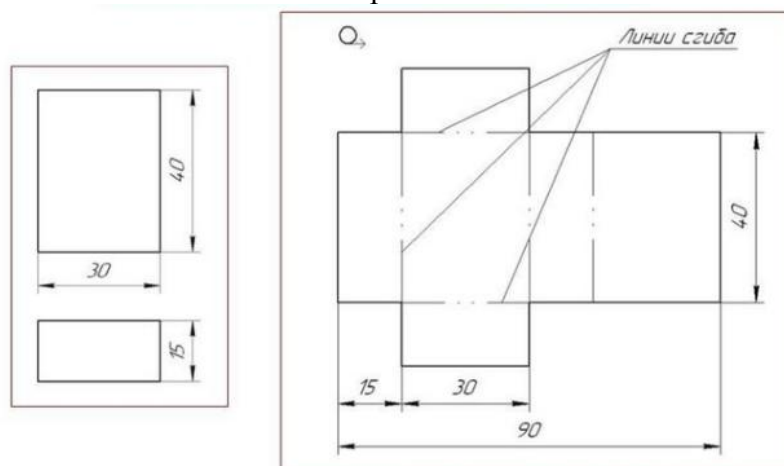
Порядок выполнения задания

1. Ознакомится с теоретическим материалом основного источника, Чекмарёв, А. А. Инженерная графика: аудиторные задачи и задания [Электронный ресурс]: учеб. пособие / А.А. Чекмарёв. — 2-е изд., испр. — М. : ИНФРА-М, 2017. — 78 с. — (Высшее образование: Бакалавриат).
<http://znanium.com/bookread2.php?book=753752>
2. Построить развертки правильной шестиугольной призмы и пирамиды. Размеры взять произвольные
3. Из плотной бумаги или картона выполнить макеты геометрических тел

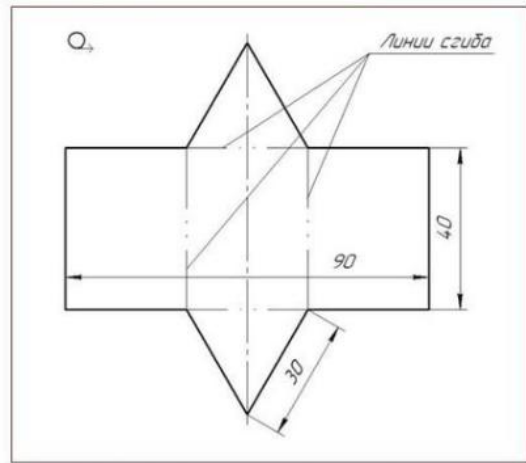
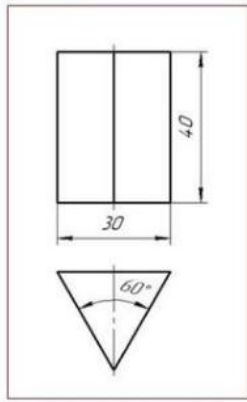
Геометрическое тело №1.



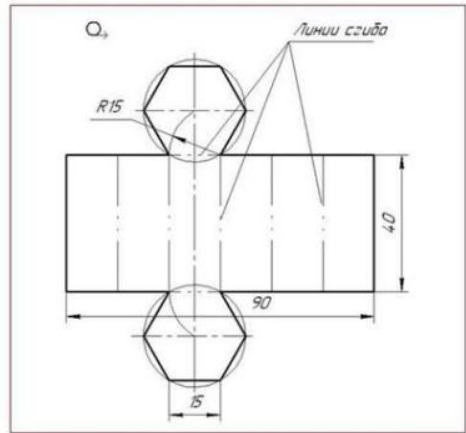
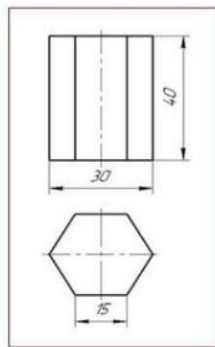
Геометрическое тело №2



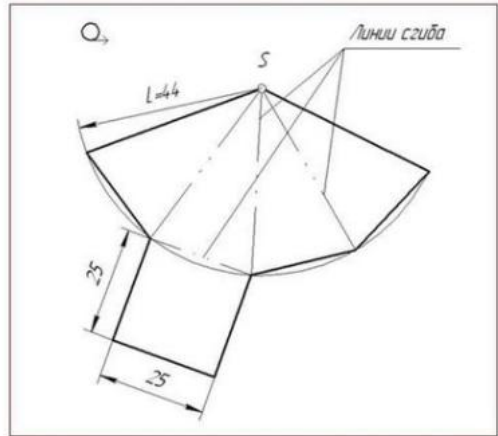
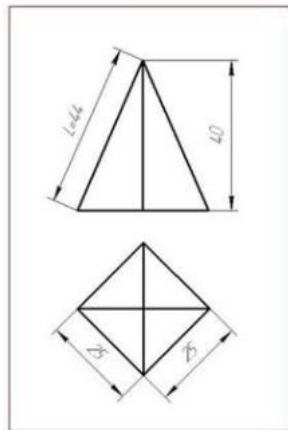
Геометрическое тело №3



Геометрическое тело №4

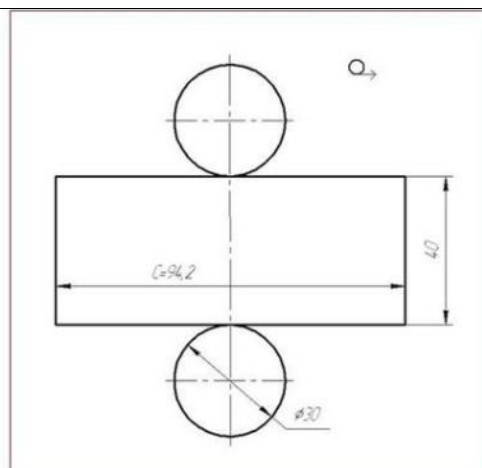
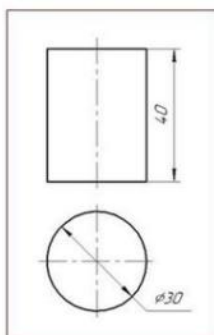


Геометрическое тело №4



Геометрическое тело №4

$$C = \pi d = 3.14 \times 30 = 94.2 \text{ мм}$$



Геометрическое тело №4

$$\alpha = \frac{360 \times d}{2l} = \frac{360 \times 30}{2 \times 43} = \frac{10800}{86} = 125.6^\circ \approx 126^\circ$$

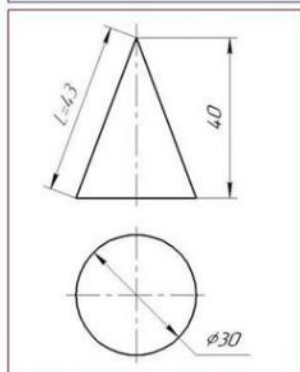
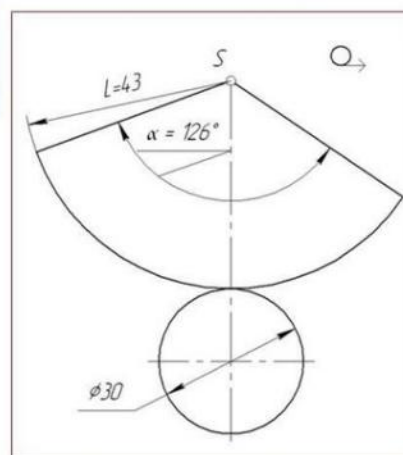


Рис. 1.



1. Что называют разверткой поверхности?
2. Назовите способы построения разверток поверхностей. Изложите суть каждого из них.

Задание 2: Комплексный чертёж «Изображение усеченных геометрических тел».

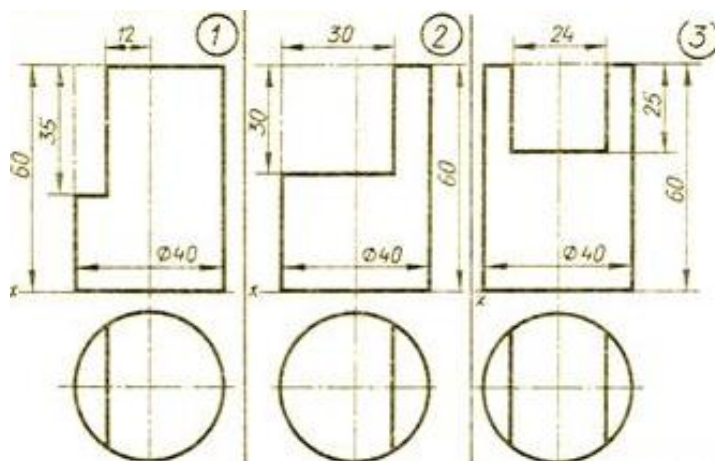
Цель: закрепление знаний и умений строить комплексные чертежи усеченных геометрических тел с вырезом, с определением натуральной фигуры сечения.

Порядок выполнения задания

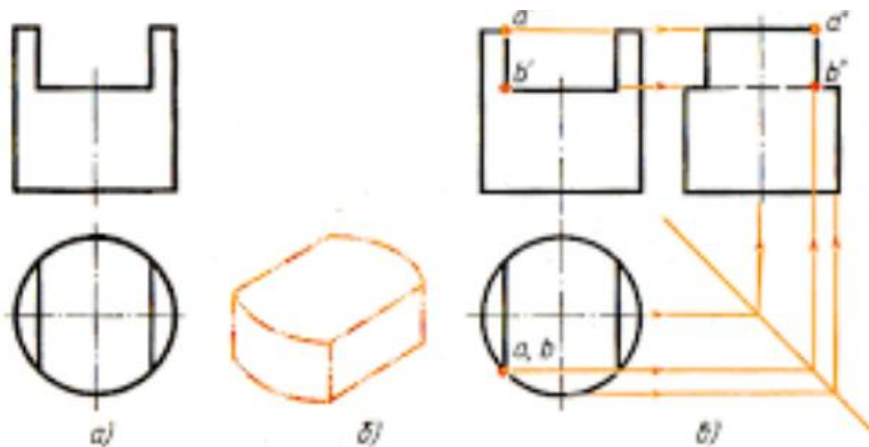
1. Ознакомится с теоретическим материалом основного источника, Чекмарёв, А. А. Инженерная графика: аудиторные задачи и задания [Электронный ресурс]: учеб. пособие / А.А. Чекмарёв. — 2-е изд., испр. — М. : ИНФРА-М, 2017. — 78 с. — (Высшее образование: Бакалавриат).

<http://znanium.com/bookread2.php?book=753752>

2. Изучить способы построения сечений геометрических тел.
3. Построить комплексный чертёж цилиндра с вырезом, определить натуральную фигуру сечения. Чертеж выполнить на формате А3. Нанести размеры. Обозначить проекции опорных точек.



Пример выполнения



Критерии оценки:

Оценка «отлично» выставляется за:

- выполнение работы в соответствии с заданием;
- выполнены согласно стандартам ЕСКД.

Оценка «хорошо» выставляется за:

- неаккуратное выполнение упражнения.
- выполнение работы в соответствии с заданием;
- выполнены согласно стандартам ЕСКД.

Оценка «удовлетворительно» выставляется за:

- незначительные отклонения от задания;
- неаккуратное выполнение упражнения,
- не значительное отклонение от стандартов ЕСКД..

5 Тема 2.3
Аксонетрические
проекции

Текст заданий:

1. Изображение плоских фигур и объемных тел в различных видах аксонетрических проекций
2. Взаимное пересечение поверхностей геометрических тел

Цель задания: закрепление знаний и умений строить изображения в аксонетрических проекциях.

1. Изображение плоских фигур и объемных тел в различных видах аксонетрических проекций

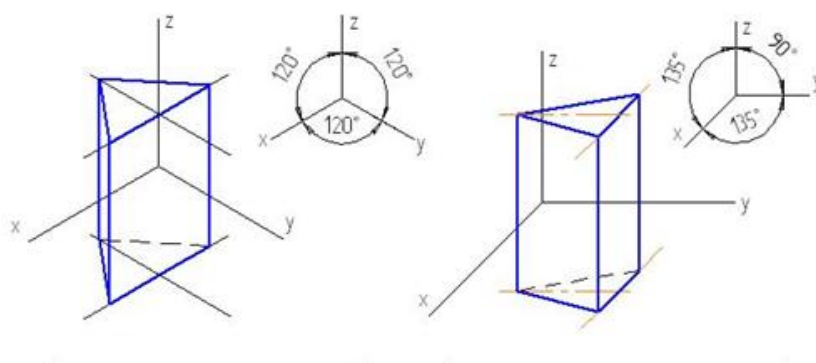
Порядок выполнения задания

1. Ознакомится с теоретическим материалом основного источника, Чекмарёв, А. А. Инженерная графика: аудиторные задачи и задания [Электронный ресурс]: учеб. пособие / А.А. Чекмарёв. — 2-е изд., испр. — М. : ИНФРА-М, 2017. — 78 с. — (Высшее образование: Бакалавриат).

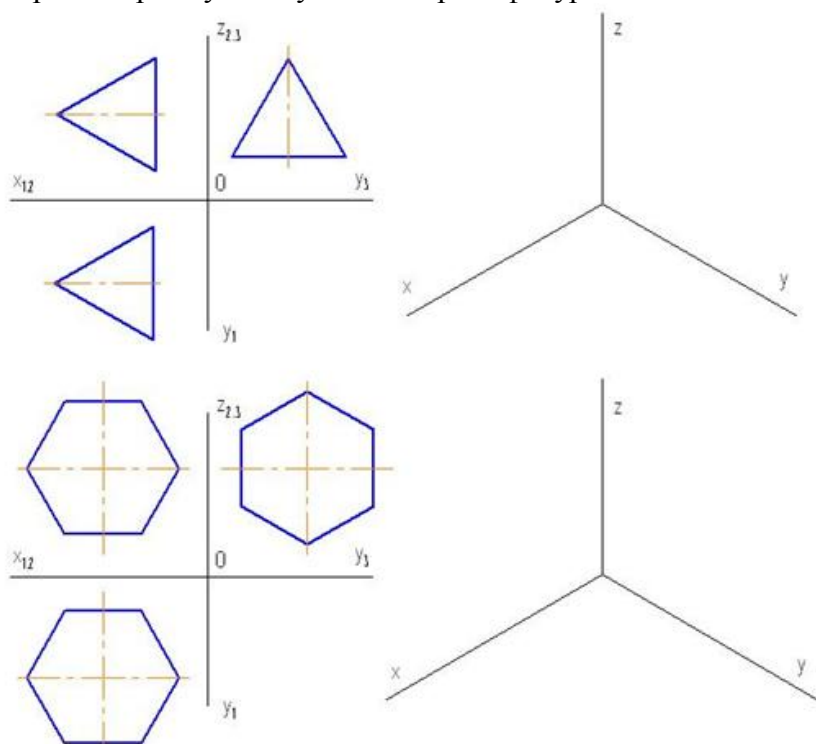
<http://znanium.com/bookread2.php?book=753752>

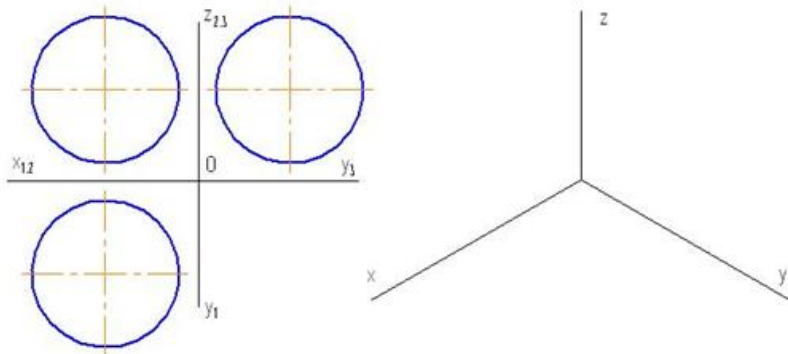
2. Ознакомиться с общими понятиями об аксонометрических проекциях. Видами аксонометрических проекций: прямоугольные (изометрическая и диметрическая) и фронтальная изометрии. Аксонометрические оси. Показатели искажения.

3. Построить комплексные чертежи и аксонометрические проекции геометрических тел с проекциями точек на поверхности.



Построить прямоугольную изометрию фигур



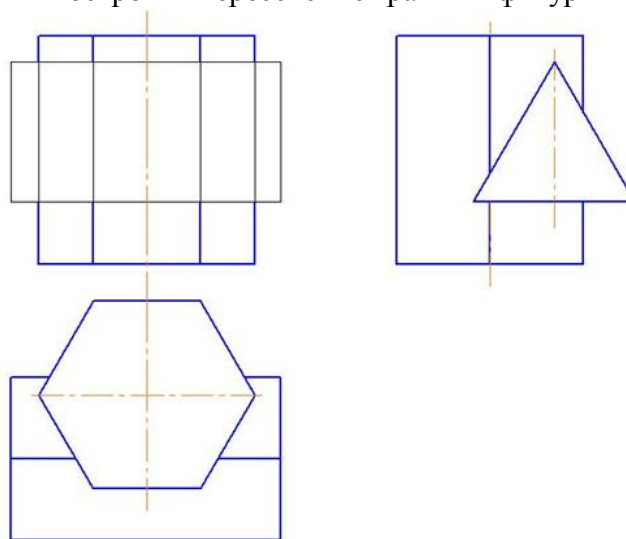


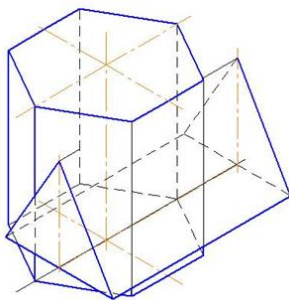
Задание 2. Взаимное пересечение поверхностей геометрических тел

Выполнение и оформление самостоятельных графических работ и подготовка к их защите. Рекомендуемая тематика:

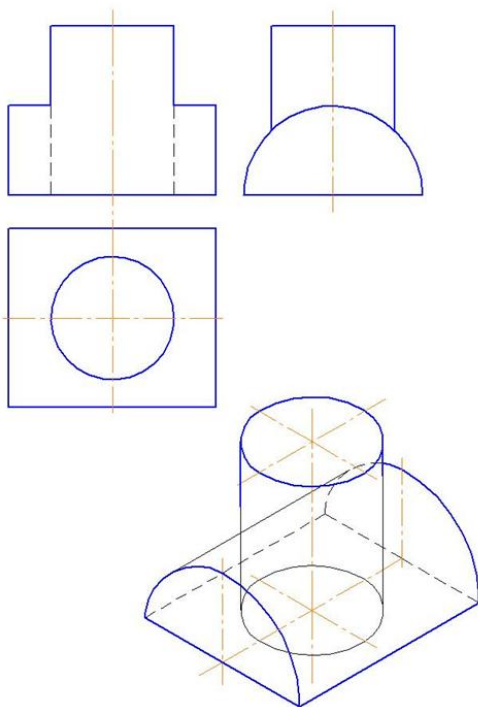
1. Чекмарев, А. А. Инженерная графика: аудиторные задачи и задания : учеб. пособие / А.А. Чекмарёв. — 2-е изд., испр. — Москва : ИНФРА-М, 2019. — 78 с. — (Высшее образование: Бакалавриат). - ISBN 978-5-16-103729-4. - Текст : электронный. - URL: <https://new.znaniium.com/read?id=333631>
 - Построить в ручной графике комплексный чертеж и аксонометрические проекции взаимно пересекающихся двух цилиндров.
 - Построить в ручной графике комплексный чертеж и аксонометрические проекции взаимно пересекающихся цилиндра и шара.
 - Построить в ручной графике комплексный чертеж и аксонометрические проекции взаимно пересекающихся конуса и шара.

Построить пересечение гранных фигур





Построить пересечение поверхностей вращения



Критерии оценки:

Оценка «отлично» выставляется за:

- выполнение работы в соответствии с заданием;
- выполнены согласно стандартам ЕСКД.

Оценка «хорошо» выставляется за:

- неаккуратное выполнение упражнения.
- выполнение работы в соответствии с заданием;
- выполнены согласно стандартам ЕСКД.

Оценка «удовлетворительно» выставляется за:

- незначительные отклонения от задания;
- неаккуратное выполнение упражнения,
- незначительное отклонение от стандартов ЕСКД..

6	<p>РАЗДЕЛ 3. Машиностроительное черчение Тема 3.1 Виды, сечения, разрезы</p>	<p>Текст задания:</p> <ol style="list-style-type: none"> 1. Построить с использованием САПР комплексный чертеж сложной модели, предусматривающий использование дополнительных и местных видов. 2. Вычертить с использованием САПР графические обозначения материалов в сечениях и разрезах. <p>Цель задания: Обработка, закрепление темы «РАЗРЕЗ» ГОСТ 2.305-68*</p> <p>Рекомендации по выполнению</p> <ol style="list-style-type: none"> 1. Изучить ГОСТ 2.305–68* и Ознакомится с теоретическим
---	--	--

материалом основного источника, Чекмарёв, А. А. Инженерная графика: аудиторные задачи и задания [Электронный ресурс]: учеб. пособие / А.А. Чекмарёв. — 2-е изд., испр. — М. : ИНФРА-М, 2017. — 78 с. — (Высшее образование: Бакалавриат).

<http://znanium.com/bookread2.php?book=753752> Внимательно ознакомиться с конструкцией по её наглядному изображению и определить основные геометрические тела, из которых она состоит.

2. Нанести тонко карандашом все линии видимого и невидимого контура.

3. Обвести чертеж карандашом, придерживаясь параметров применяемых линий по ГОСТ 2.303–68* .

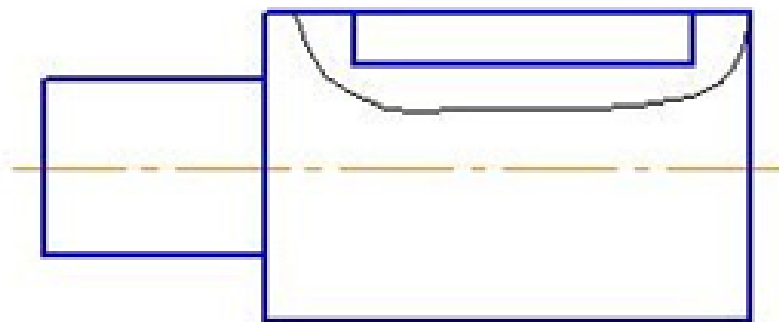
Задание:

Разрез- это

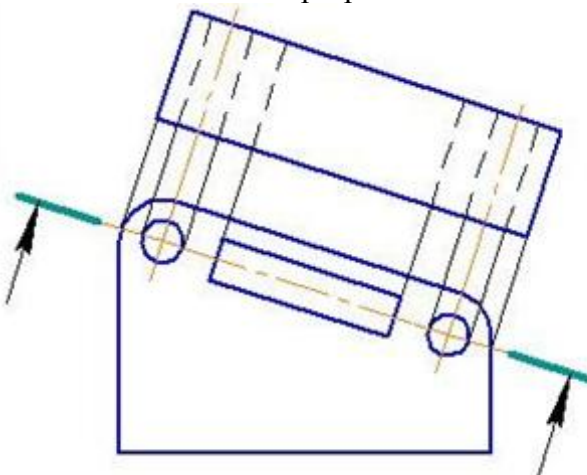
В разрезах показывают-

Местный разрез-...

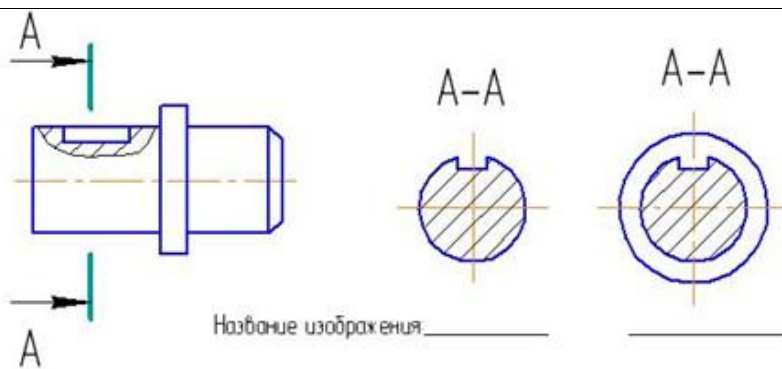
Достроить местный разрез



Выполнить наклонный разрез

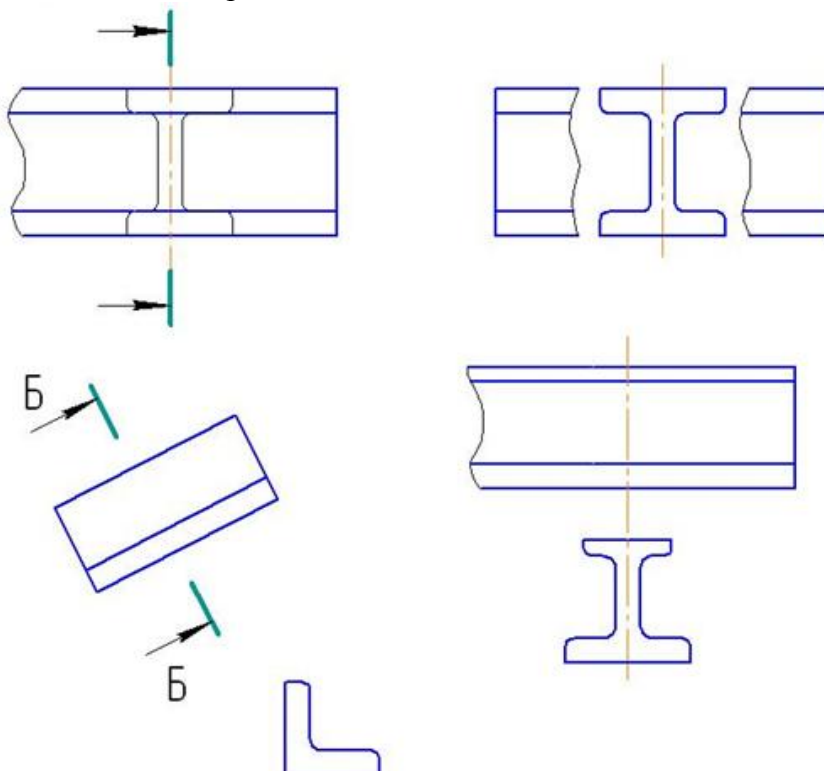


Сечение наложенные, вынесенные. ГОСТ 2.305-08



Название изображения _____

Обозначить и заштриховать сечения



Критерии оценки:

Оценка «отлично» выставляется за:

- выполнение работы в соответствии с заданием;
- выполнены согласно стандартам ЕСКД.

Оценка «хорошо» выставляется за:

- неаккуратное выполнение упражнения.
- выполнение работы в соответствии с заданием;
- выполнены согласно стандартам ЕСКД.

Оценка «удовлетворительно» выставляется за:

- незначительные отклонения от задания;
- неаккуратное выполнение упражнения,
- не значительное отклонение от стандартов ЕСКД..

7 **Тема 3.2**
Резьба, резьбовые
изделия

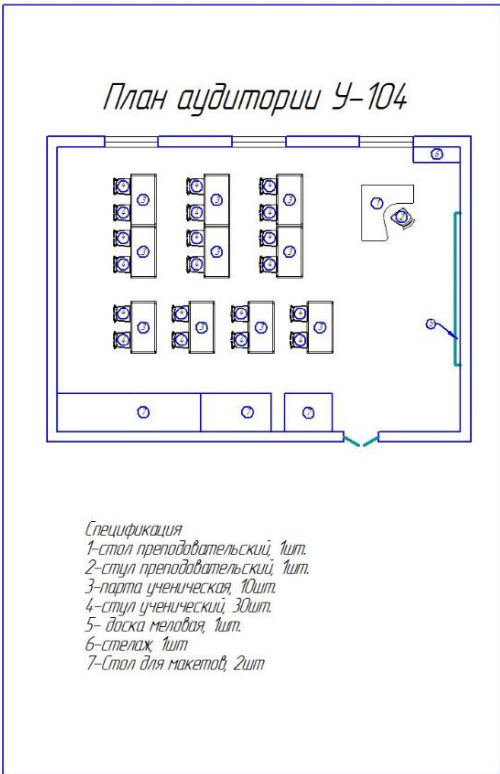
Текст задания: Составить конспект «Классификация резьб, основные параметры резьбы».

Цель задания: Обработка, закрепление и углубление знаний по теме «Резьба. Резьбовые изделия», систематизация теоретического

		<p>материала.</p> <p>Рекомендации по выполнению задания: Конспект – это краткое, связное и последовательное изложение констатирующих и аргументирующих положений текста. Текстуальный конспект. Этот конспект представляет собой монтаж цитат одного текста. Как составлять конспект: 1. Определите цель составления конспекта. 2. Осмыслить основное содержание текста, дважды прочитав его. Читая изучаемый материал в первый раз, подразделяйте его на основные смысловые части, выделяйте главные мысли, выводы. 3. Если составляется план-конспект, сформулируйте его пункты и определите, что именно следует включить в план-конспект для раскрытия каждого из них. 4. Наиболее существенные положения изучаемого материала (тезисы) последовательно и кратко излагайте своими словами или приводите в виде цитат. 5. В конспект включаются не только основные положения, но и обосновывающие их выводы, конкретные факты и примеры (без подробного описания). План конспекта по теме «Классификация резьб, основные параметры резьбы». 1. Назначение резьбы. 2. Конструктивные и технологические элементы резьбы (шаг, глубина нарезки, базовая длина). 3. Классификация резьб по отношению к стандарту (стандартные и нестандартные); по форме поверхности (цилиндрические и конические); по расположению резьб на поверхности (внешние и внутренние), по форме профиля (треугольная, прямоугольная, трапециевидная, круглая, квадратная и т.д.), по назначению (крепежные, крепежно-уплотнительные и т.д.); по направлению винтовой линии (правые и левые) и по числу заходов (однозаходные и многозаходные). 4. Характеристики стандартных резьб. 5. Изображение резьбы на стержне и в отверстии. 6. Условные обозначения стандартных резьб.</p> <p>Критерии оценки: Оценка «отлично» выставляется за: –полное раскрытие содержание материала; - приведены необходимые чертежи и пояснения для раскрытия темы Оценка «хорошо» выставляется за: –полное раскрытие содержание материала; - приведены не все чертежи и пояснения Оценка «удовлетворительно» выставляется за: –частичное раскрытие содержание материала; - приведены не все чертежи и пояснения</p>
8	Тема 3.3. Эскиз и технический рисунок	<p>Текст задания: Оформление эскиза детали модели, используя задание практической работы №15 Цель задания: Развивать пространственные навыки выполнения технического рисунка Рекомендации по выполнению задания: 1 На формате А4 нарисовать модель, используя оси в косоугольной</p>

		<p>симметрии.</p> <p>2 Нанести условные светотени с помощью параллельных штрихов.</p> <p>3 Направление луча света принять слева сверху сзади рисующего.</p> <p>Критерии оценки:</p> <p>Оценка «отлично» выставляется за:</p> <ul style="list-style-type: none"> – выполнение работы в соответствии с заданием; – выполнены согласно стандартам ЕСКД. <p>Оценка «хорошо» выставляется за:</p> <ul style="list-style-type: none"> – неаккуратное выполнение упражнения. – выполнение работы в соответствии с заданием; – выполнены согласно стандартам ЕСКД. <p>Оценка «удовлетворительно» выставляется за:</p> <ul style="list-style-type: none"> – незначительные отклонения от задания; – неаккуратное выполнение упражнения, – не значительное отклонение от стандартов ЕСКД.. – уровень усвоения теоретического материала; – качество составленного конспекта (оформление, структура, содержание).
9	Тема 3.4. Зубчатые передачи	<p>Текст задания: Оформить практическую работу 27</p> <p>Цель задания: формирование первоначальных умений по построению зубчатых передач.</p> <p>Рекомендации по выполнению задания:</p> <p>Выполнить эскиз зубчатого колеса по заданным параметрам:</p> <ol style="list-style-type: none"> 1. Модуль $m=5$ мм 2. Число зубьев $z=20$ 3. Угол профиля исходного контура $\alpha=20^\circ$ <p>Расчетные данные:</p> <ol style="list-style-type: none"> 1. Делительный диаметр $D=100$ мм 2. Диаметр вершин зубьев $d_1=110$ мм 3. Диаметр впадин зубьев $d_2=87.5$ мм 4. Толщина зубьев по делительной окружности $S=7.853975$ мм <div style="text-align: center;"> <p>Формулы для расчета параметров зубчатого колеса</p> </div> <p>Шаг зацепления P_t определяется длиной дуги делительной окружности между одинаковыми точками двух соседних зубьев</p> <p>Отношение $\frac{P_t}{\pi}$ называют модулем зубчатого колеса, обозначают буквой m и измеряют в миллиметрах</p> <p>Алгоритм выполнения:</p> <ol style="list-style-type: none"> 1 этап: 1. Выполняем расчеты параметров. 2. Тонкими линиями вычерчиваем межосевое расстояние и диаметры делительных окружностей.

		<p>2 этап: 1. Определяем диаметры вершин зубьев колеса. 2. Вычерчиваем диаметры вершин зубьев колеса.</p> <p>3 этап: Определяем диаметры впадин колеса и вычерчиваем.</p> <p>4 этап: Согласно заданию вычерчиваем контуры конструктивных элементов колеса.</p> <p>5 этап: Нанести размеры и обвести чертеж согласно ГОСТА.</p> <p>Критерии оценки: Оценка «отлично» выставляется за: – выполнение работы в соответствии с заданием; – выполнены согласно стандартам ЕСКД.</p> <p>Оценка «хорошо» выставляется за: – неаккуратное выполнение упражнения. – выполнение работы в соответствии с заданием; – выполнены согласно стандартам ЕСКД.</p> <p>Оценка «удовлетворительно» выставляется за: – незначительные отклонения от задания; – неаккуратное выполнение упражнения, – не значительное отклонение от стандартов ЕСКД.. – уровень усвоения теоретического материала; качество составленного конспекта (оформление, структура, содержание).</p>
	<p>Тема 4.1. Выполнение чертежей и схем по специальности</p>	<p>Текст задания: изучение нормативных документов Прочитать чертеж по индивидуальному заданию и ответить на вопросы, применяя правила чтения чертежа.</p> <p>Цель: Обработка, закрепление и углубление знаний выполнение чертежей и схем по специальности</p> <p>Рекомендации по выполнению задания:</p> <ol style="list-style-type: none"> Изучить нормативные документы: <ul style="list-style-type: none"> Образовательный ресурс, на котором размещены нормативные документы: ГОСТы, СНиПы, СанПиНы и др. [Электронный ресурс]. - http://stroy.gostedu.ru/ /– Загл. с экрана Портал нормативно-технической документации. Техэксперт [Электронный ресурс]. – Режим доступа: http://docs.cntd.ru/ . – Загл. с экрана Проанализировать и прочитать чертеж применяя правила чтения чертежа Ответить на вопросы по теме, данные на образовательном портале МГТУ <p>Критерии оценки: Оценка «отлично» выставляется за: – выполнение работы в соответствии с заданием; – выполнены согласно стандартам ЕСКД.</p> <p>Оценка «хорошо» выставляется за: – неаккуратное выполнение упражнения. – выполнение работы в соответствии с заданием; – выполнены согласно стандартам ЕСКД.</p> <p>Оценка «удовлетворительно» выставляется за: – незначительные отклонения от задания; – неаккуратное выполнение упражнения, – не значительное отклонение от стандартов ЕСКД..</p>

		– уровень усвоения теоретического материала; качество составленного конспекта (оформление, структура, содержание).
Тема 4.2. Элементы строительного черчения.	<p style="text-align: center;"><i>План аудитории У-104</i></p>  <p><i>Спецификация</i> 1-стол преподавательский, 1шт. 2-стул преподавательский, 1шт. 3-пюпитр ученический, 1шт. 4-стул ученический, 30шт. 5-доска меловая, 1шт. 6-стелаж, 1шт. 7-Стол для макетов, 2шт</p>	<p>Текст задания: Чертеж плана цеха.</p> <p>Цель: Обработка, закрепление и углубление знаний выполнение чертежей элементы строительного черчения</p> <p>Рекомендации по выполнению задания в КОМПАС График:</p> <ol style="list-style-type: none"> 1. Выбрать необходимый формат 2. Установить масштаб 3 Установить библиотеку АС/АР и библиотеку СПДС <p>3. С помощью выбранных библиотек начертить и оформить производственный цех</p> <p>Критерии оценки: Оценка «отлично» выставляется за:</p>
		<p>– выполнение работы в соответствии с заданием;</p> <p>– выполнены согласно стандартам ЕСКД. Оценка «хорошо» выставляется за:</p> <p>–неаккуратное выполнение упражнения.</p> <p>–выполнение работы в соответствии с заданием;</p> <p>–выполнены согласно стандартам ЕСКД. Оценка «удовлетворительно» выставляется за:</p> <p>–незначительные отклонения от задания;</p> <p>–неаккуратное выполнение упражнения, - не значительное отклонение от стандартов ЕСКД.</p> <p>– уровень усвоения теоретического материала; качество составленного конспекта (оформление, структура, содержание).</p>

4 КОНТРОЛЬ И ОЦЕНКА РЕЗУЛЬТАТОВ ОСВОЕНИЯ УЧЕБНОЙ ДИСЦИПЛИНЫ

Контроль и оценка результатов освоения дисциплины осуществляется преподавателем в процессе текущего контроля и промежуточной аттестации.

4.1 Текущий контроль

№	Контролируемые разделы (темы) учебной дисциплины	Контролируемые результаты (умения, знания)	Наименование оценочного средства
1	Введение	У4, 33, 35, У01.1, 301.1, У03.3, У03.1, У04.1, У04.2, У04.3, 304.2, 304.3	Тест входного контроля
2	РАЗДЕЛ 1. Графическое оформление чертежей и приемы вычерчивания	У4, 33, 35, У01.1, 301.1, У03.3, У03.1, У04.1, У04.2, У04.3, 304.2, 304.3	Проверка знаний на сайте i-exam.ru

	контуров технических деталей.		
3	Тема 1.1. Основные сведения по оформлению чертежа	У4, 33, 35, У01.1, 301.1, У03.3, У03.1, У04.1, У04.2, У04.3, 304.2, 304.3	Практическая работа
4	Тема 1.2. Геометрические построение и правила вычерчивания контуров технических деталей	У4, 33, 35, У01.1, 301.1, У03.3, У03.1, У04.1, У04.2, У04.3, 304.2, 304.3	Практическая работа
5	РАЗДЕЛ 2 Проекционное черчение (основы начертательной геометрии)	У2, У4, У5, 33, 34, 35, У01.1, 301.1, У03.3, У03.1, У04.1, У04.2, У04.3, 304.2, 304.3	Проверка знаний на сайте i-exam.ru
6	Тема 2.1 Методы проецирования. Проекция точки, прямой и плоскости	У2, У4, У5, 33, 34, 35, У01.1, 301.1, У03.3, У03.1, У04.1, У04.2, У04.3, 304.2, 304.3	Практическая работа
7	Тема 2.2 Поверхности и тела	У2, У4, У5, 33, 34, 35, У01.1, 301.1, У03.3, У03.1, У04.1, У04.2, У04.3, 304.2, 304.3	Практическая работа
8	Тема 2.3 Аксонметрические проекции	У2, У4, У5, 33, 34, 35, У01.1, 301.1, У03.3, У03.1, У04.1, У04.2, У04.3, 304.2, 304.3	Практическая работа
10	Тема 3.1 Виды, сечения, разрезы	У1, У2, У4, У5, 32, 33, 34, 35, У01.1, 301.1, У02.2, У02.3, 302.1, 302.3, У03.3, У03.1, У04.1, У04.2, У04.3, 304.2, 304.3, У05.1, У05.2, У05.3, 305.1, 305.1	Практическая работа
11	Тема 3.2 Резьба, резьбовые изделия	У1, У2, У4, У5, 32, 33, 34, 35, У01.1, 301.1, У02.2, У02.3, 302.1, 302.3, У03.3, У03.1, У04.1, У04.2, У04.3, 304.2, 304.3, У05.1, У05.2, У05.3, 305.1, 305.1	Практическая работа
12	Тема 3.3. Эскиз и технический рисунок	У1, У2, У4, У5, 32, 33, 34, 35, У01.1, 301.1, У02.2, У02.3, 302.1, 302.3, У03.3, У03.1, У04.1, У04.2, У04.3, 304.2, 304.3, У05.1, У05.2, У05.3, 305.1, 305.1	Практическая работа
13	Тема 3.4. Зубчатые передачи	У1, У2, У4, У5, 32, 33, 34, 35, У01.1, 301.1, У02.2, У02.3, 302.1, 302.3, У03.3, У03.1, У04.1, У04.2, У04.3, 304.2, 304.3, У05.1, У05.2, У05.3, 305.1, 305.1	Практическая работа
14	Тема 3.5. Чертеж общего вида и сборочный чертеж	У1, У2, У4, У5, 32, 33, 34, 35, У01.1, 301.1, У02.2, У02.3, 302.1, 302.3, У03.3, У03.1, У04.1, У04.2, У04.3, 304.2, 304.3, У05.1, У05.2, У05.3, 305.1, 305.1	Практическая работа
15	Раздел 4. Чертежи и схемы по специальности. Требования Единой системы конструкторской	У1, У3, У2, У4, У5, 31, 32, 33, 34, 35, У01.1, 301.1, У02.2, У02.3, 302.1, 302.3, У03.3, У03.1, У04.1, У04.2, У04.3, 304.2, 304.3, У05.1	Проверка знаний на сайте i-exam.ru

	документации и Единой системы технологической документации	У05.2, У05.3, 305.1, 305.1, У06.1, У06.2, У06.3, 306.1, 306.3, У07.1-У07.3, 307.1, 307.5, У 08.2, У08.3, 308.1, 308.3 У09.1-У09.3, 309.1, 309.3	
16	Тема 4.1. Выполнение чертежей и схем по специальности	У1, У3, У2, У4, У5, 31, 32, 33, 34, 35, У01.1, 301.1, У02.2 У 02.3, 302.1 302.3, У03.3, У 03.1, У04.1, У04.2, У04.3, 304.2, 304.3, У 05.1	Практическая работа
17	Тема 4.2. Элементы строительного черчения.	У05.2, У05.3, 305.1, 305.1, У06.1, У06.2, У06.3, 306.1, 306.3, У07.1-У07.3, 307.1, 307.5, У 08.2, У08.3, 308.1, 308.3 У09.1-У09.3, 309.1, 309.3	Практическая работа

4.2 Промежуточная аттестация

Промежуточная аттестация обучающихся осуществляется по завершении изучения дисциплины и позволяет определить качество и уровень ее освоения.

Форма промежуточной аттестации по дисциплине «Инженерная графика» - дифференцированный зачет

Результаты обучения	Оценочные средства для промежуточной аттестации
У1, У3, У2, У4, У5, 31, 32, 33, 34, 35, У01.1, 301.1, У02.2 У 02.3, 302.1 302.3, У03.3, У 03.1, У04.1, У04.2, У04.3, 304.2, 304.3, У 05.1 У05.2, У05.3, 305.1, 305.1, У06.1, У06.2, У06.3, 306.1, 306.3, У07.1-У07.3, 307.1, 307.5, У 08.2, У08.3, 308.1, 308.3 У09.1-У09.3, 309.1, 309.3	Портфолио «Альбом графических работ» содержит следующие графические работы: 1. Практическая работа №2. 2. Практическое занятие №4. 3. Практическая работа №5. 4. Практическая работа №8. 5. Практическая работа №10. 6. Практическая работа №13. 7. Практическая работа №15. Построение с использованием САПР: 1. Практическое занятие №16. 2. Практическое занятие №17. 3. Практическое занятие №18. 4. Практическое занятие №19 5. Практическое занятие №20. 6. Практическое занятие №21. 7. Практическое занятие №22. 8. Практическое занятие №22. 9. Практическое занятие №24. 10. Практическое занятие №25. 11. Практическое занятие №26. 12. Практическое занятие №27. 13. Практическое занятие №28. 14. Практическое занятие №29. 15. Практическое занятие №30.
У1, У3, У2, У4, У5, 31, 32, 33, 34, 35, У01.1, 301.1, У02.2 У 02.3, 302.1 302.3, У03.3, У 03.1, У04.1, У04.2, У04.3, 304.2, 304.3, У 05.1 У05.2, У05.3, 305.1, 305.1, У06.1, У06.2, У06.3, 306.1, 306.3, У07.1-У07.3, 307.1,	Тестирование: <u>Задание № 1</u> Масштабами уменьшения являются ... <u>Варианты ответа</u> Выберите не менее двух вариантов

307.5, У 08.2, У08.3, 308.1, 308.3 У09.1-У09.3, 309.1, 309.3

1. 2,5:1
2. 1:2
3. 1:4
4. 5:1

Задание № 2

Графическое обозначение металла в сечениях верно изображено на рисунках ...

Варианты ответа

Выберите **не менее двух** вариантов



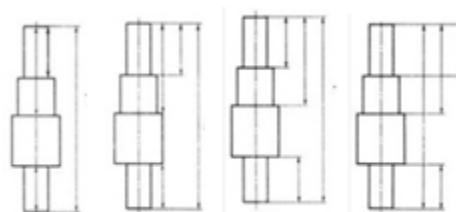
- 1.
- 2.
- 3.
- 4.

Задание № 3

В соответствии с ГОСТ 2.307-2011 «Нанесение размеров и предельных отклонений» размерные линии указаны правильно на чертеже ...

Варианты ответа

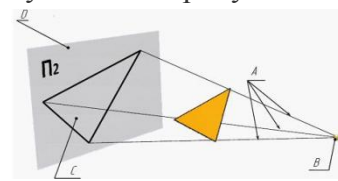
Укажите один вариант ответа



- 1
- 2
- 3
- 4

Задание № 4

Буквой А на рисунке обозначено изображение ...



Варианты ответа

Укажите один вариант ответа

1. проекции многоугольника
2. проецируемой фигуры
3. плоскости проекций
4. проецирующих прямых

Задание № 5

Точка А имеет координаты ...

Варианты ответа

Укажите один вариант ответа

- 1) A(4;20;4)
- 2) A (4;2;4)

3) А(2;4)

4) А (2;4;4)

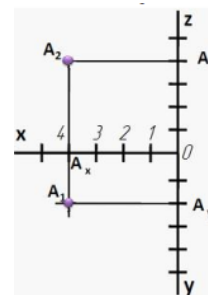
Задание № 6

Установите соответствие между изображениями, обозначенными цифрами, и их названиями.

Варианты ответа

Укажите один вариант ответа

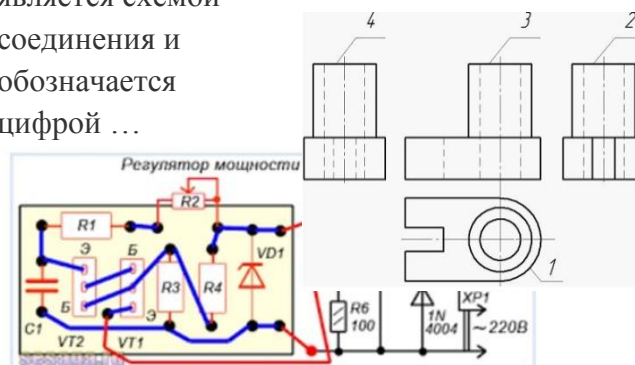
- 1) вид снизу
- 2) вид сверху
- 3) вид справа
- 4) главный вид
- 5) вид слева



Задание № 7

Схема, показывающая соединения составных частей изделия и определяющая провода, жгуты, кабели или трубопроводы, которыми осуществляются эти соединения, а также места их присоединения и ввода (разъемы, платы, зажимы и т. д.), является схемой

соединения и обозначается цифрой ...



Варианты ответа

Укажите один вариант ответа

- 1) 1
- 2) 0
- 3) 4
- 4) 3

Критерии оценки дифференцированного зачета

«Отлично»:

1. Работы, выполненные в ручной графике (Альбом графических работ)- выполнен весь объем практических заданий в установленный срок и с высокой оценкой;
2. Работы, выполненные с использованием САПР в установленные сроки и соблюдение требований ЕСКД
3. Сдача экзамена ФЭПО 4 уровень, набранный %; 85-100

«Хорошо»:

1. Работы, выполненные в ручной графике (Альбом графических работ)- выполнен весь объем практических заданий в установленный срок и на оценку хорошо;
2. Работы, выполненные с использованием САПР с незначительным отклонением от требований ЕСКД или с чуть позже сданные задания
3. Сдача экзамена ФЭПО 4 уровень набранный %; 70-84 и 3 уровень % 71-89

«Удовлетворительно»

1. Работы, выполненные в ручной графике (Альбом графических работ)- выполнен весь объем практических заданий в установленный срок и на оценку хорошо;
2. Работы, выполненные с использованием САПР с незначительным отклонением от требований ЕСКД или с чуть позже сданные задания
3. Сдача экзамена ФЭПО 3 уровня набранный % 46-70 и второй уровень набранный % 24-79

«Неудовлетворительно»

1. Работы, выполненные в ручной графике (Альбом графических работ)- не в полном объеме и выполнены с большим отклонение от стандартов ЕСКД
2. Работы, выполнены с использованием САПР со значительными отклонением от требований ЕСКД
3. Сдача экзамена ФЭПО ниже 2 уровня

АКТИВНЫЕ И ИНТЕРАКТИВНЫЕ МЕТОДЫ ОБУЧЕНИЯ

1. Активные и интерактивные методы используются при проведении теоретических и практических занятий:

Раздел/тема	Применяемые активные и интерактивные методы	Краткая характеристика
Раздел 1 Основные сведения по оформлению чертежа	Анализ конкретной ситуации (<i>требования ЕСКД к чертежам</i>)	- ситуация-упражнение, в которой обучаемые упражняются в решении нетрудных задач, используя метод аналогии (учебные ситуации).
Раздел 2 Проекционное черчение (основы начертательной геометрии)	Анализ конкретной ситуации (<i>решение основных задач проекционного черчения : как геометрический объект отобразить на плоскости, как по существующему чертежу представить формы и размеры геометрического объекта</i>)	- ситуация-иллюстрация, в которой обучаемые получают примеры по основным темам курса на основании решенных проблем;
Раздел 3 Основы технического черчения	Работа в микрогруппах («Сборочные чертежи».)	<ul style="list-style-type: none"> – планирование учебного сотрудничества с преподавателем и сверстниками – определение цели, функций участников, способов взаимодействия; – формирование норм уверенного поведения каждым студентом; – управление поведением партнёра – контроль, коррекция, оценка его действий; – умение организовать общение (уровень овладения коммуникативными навыками «Я умею!»), включающее умение слушать собеседника, – умение эмоционально сопереживать, – умение решать конфликтные ситуации, умение работать в группе.
Раздел 4. Чертежи и схемы по специальности. Требования Единой системы конструкторской документации и Единой системы технологической документации	Компьютерные симуляции	Компьютерные симуляции - это моделирование учебной ситуации и последовательное ее проигрывание с целью решения на компьютере

ПЕРЕЧЕНЬ ПРАКТИЧЕСКИХ ЗАНЯТИЙ

Разделы/темы	Темы практических/лабораторных занятий	Количество часов	Требования ФГОС СПО
Инструктивный обзор программы учебной дисциплины и знакомство студентов с основными условиями и требованиями к освоению общих и профессиональных компетенций. Входной контроль.		2	У4, З3, 35,У01.1,301.1, У03.3, У 03.1, У04.1, У04.2, У04.3, 304.2, 304.3
Раздел 1. РАЗДЕЛ 1 ПРАВИЛА ОФОРМЛЕНИЯ ЧЕРТЕЖЕЙ		18	
Тема 1.1 Основные сведения по оформлению чертежей	Практическая работа №1. Изучение стандартов единой системы	2	У4, З3, 35,У01.1,301.1, У03.3, У 03.1, У04.1, У04.2, У04.3, 304.2, 304.3
	Практическая работа №2. Выполнение графической композиции из линий чертежа в ручной графике	2	
	Практическая работа №3. Выполнение композиции из букв и цифр с заданным номером шрифта в ручной графике	2	
	Практическое занятие №4. Выполнение титульного листа альбома графических работ в ручной графике	2	
Тема 1.2 Геометрические построения и правила вычерчивания контуров технических деталей	Практическая работа №5. Вычерчивание в ручной графике чертежа плоского контура в заданном масштабе и нанесение его размеров в	4	У4, З3, 35,У01.1,301.1, У03.3, У 03.1, У04.1, У04.2, У04.3, 304.2, 304.3
	Практическая работа №6. Деление отрезка на равные части. Деление окружности на равные части в ручной графике. Касательные. Выполнения практической работы выполненные в ручной графике	2	
	Практическая работа №7. Сопряжения. Выполнения практической работы, выполненные в ручной графике.	2	
	Практическая работа №8. Выполнение графической работы: Вычерчивание контура детали с применением сопряжения и деления окружности в ручной графике	4	
	Практическая работа №9. Уклон и конусность в ручной графике.	2	

Раздел 2. ПРОЕКЦИОННОЕ ЧЕРЧЕНИЕ (ОСНОВЫ НАЧЕРТАТЕЛЬНОЙ ГЕОМЕТРИЯ)		30	
Тема 2.1 Методы проецирования. Проекция точки, прямой и плоскости	Практическая работа №10. Построение в ручной графике проекций точки, отрезка прямой, плоскости.	8	
... Тема 2.2 Поверхности и тела	Практическая работа №11. Построение в ручной графике изображений плоских фигур и геометрических тел в ортогональных проекциях.	2	У1, У2, У4, У5, 32, 33, 34, 35, У01.1, 301.1, У02.2 У 02.3, 302.1 302.3, У03.3, У 03.1, У04.1, У04.2, У04.3, 304.2, 304.3, У 05.1, У05.2, У05.3, 305.1, 305.1
	Практическая работа №12. Построение в ручной графике проекций точек и линий, лежащих на поверхностях геометрических тел. Построение развёрток.	2	
	Практическая работа №13. Комплексный чертёж группы геометрических тел	6	
Тема 2.3 Аксонметрические проекции	Практическая работа №14. Построение в ручной графике изображений плоских фигур и геометрических тел в прямоугольных изометрической и диметрической проекциях.	4	
	Практическая работа №15. Построение в ручной графике аксонометрической проекции группы геометрических тел.	8	
Раздел 3 ОСНОВЫ ТЕХНИЧЕСКОГО ЧЕРЧЕНИЯ		32	
Тема 3.1 Виды, сечения, разрезы	Практическое занятие №16 Построение с использованием САПР трех видов модели по ее аксонометрическому изображению.	2	У1, У2, У4, У5, 32, 33, 34, 35, У01.1, 301.1, У02.2 У 02.3, 302.1 302.3, У03.3, У 03.1, У04.1, У04.2, У04.3, 304.2, 304.3, У 05.1, У05.2, У05.3, 305.1, 305.1
	Практическое занятие №17. Построение с использованием САПР по двум данным видам модели третьего вида и ее аксонометрического изображения.	2	
	Практическое занятие №18. По приведенным наглядным изображениям деталей выполнить с использованием САПР указанные в условии сечения.	2	
	Практическое занятие №19.	2	
			У1, У2, У4, У5,

	Построение с использованием САПР простых фронтальных разрезов. Соединение части вида с частью разреза.		32, 33, 34, 35, У01.1, 301.1, У02.2 У 02.3, 302.1 302.3, У03.3, У 03.1, У04.1, У04.2, У04.3, 304.2, 304.3, У 05.1, У05.2, У05.3, 305.1, 305.1
	Практическое занятие №20. Построение с использованием САПР простых наклонных разрезов.	2	
	Практическое занятие №21. Построение сложных ступенчатых разрезов с использованием САПР.	2	
	Практическое занятие №22. Построение сложных ломаных разрезов с использованием САПР.	2	
	Практическое занятие №23. Построение с использованием САПР аксонометрического изображения детали по ее комплексному чертежу. Выполнение выреза ¼ части аксонометрического изображения детали.	4	
Тема 3.2 Разъемные соединения деталей.	Практическая работа №24. Вычерчивание болтового, шпилечного, соединения деталей с использованием САПР	4	
Тема 3.3 Эскизы и рабочие чертежи	Практическая работа №25 Выполнение графической работы: Эскиз детали.	2	
	Практическая работа №26. Выполнение графической работы: Технический рисунок.	2	
Тема 3.4. Зубчатые передачи	Практическая работа №27. Выполнение чертежа цилиндрической зубчатой передачи с использованием САПР.	2	
Тема 3.5. Чертеж общего вида и сборочный чертеж	Практическая работа № 28 Чтение сборочных чертежей.	2	
	Практическая работа № 29 Эскиз деталей сборочной единицы. Выполнение сборочного чертежа и разработка спецификации с использованием САПР..	2	
Раздел 4. Чертежи и схемы по специальности. Требования Единой системы конструкторской документации и Единой системы технологической		12	



документации			
Тема 4.1. Выполнение чертежей и схем по специальности	Практические занятия №30 Вычерчивание чертежа или схемы по специальности 2	8	У1, У3, У2, У4, У5, 31, 32, 33, 34, 35, У01.1, 301.1, У02.2 У 02.3, 302.1 302.3, У03.3, У 03.1, У04.1, У04.2, У04.3, 304.2, 304.3, У 05.1 У05.2, У05.3, 305.1, 305.1, У06.1, У06.2, У06.3, 306.1, 306.3, У07.1- У07.3, 307.1, 307.5, У 08.2, У08.3, 308.1, 308.3 У09.1-У09.3, 309.1, 309.3
Тема 4.2. Элементы строительного черчения	Практическая работа №31 Чертеж плана цеха.	6	
ИТОГО		94	

ОБРАЗОВАТЕЛЬНЫЙ МАРШРУТ

Контрольная точка	Контролируемые разделы (темы) учебной дисциплины	Контролируемые результаты	Оценочные средства	
№1	Раздел I. Графическое оформление чертежей и приемы вычерчивания контуров технических деталей	У4, 33, 35, У01.1, 301.1, У03.3, У03.1, У04.1, У04.2, У04.3, 304.2, 304.3	Защита практических работ по разделу № 1	Практическая работа №1, Практическая работа №2, Практическая работа №3, Практическая работа №4, Практическая работа №5, Практическая работа №6, Практическая работа №7, Практическая работа №8, Практическая работа №9
№2	Раздел 2. Методы проецирования. Проекция точки, прямой и плоскости	У2, У4, У5, 33, 34, 35, У01.1, 301.1, У03.3, У03.1, У04.1, У04.2, У04.3, 304.2, 304.3	Защита практических работ по разделу № 2	Практическая работа №10, Практическая работа №11, Практическая работа №12, Практическая работа №13, Практическая работа №14, Практическая работа №15,
№3	Раздел 3. Машиностроительное черчение	У1, У2, У4, У5, 32, 33, 34, 35, У01.1, 301.1, У02.2, У02.3, 302.1, 302.3, У03.3, У03.1, У04.1, У04.2, У04.3, 304.2, 304.3, У05.1, У05.2, У05.3, 305.1, 305.1	Защита практических работ по разделу № 3	Практическая работа №16, Практическая работа №17, Практическая работа №18, Практическая работа №19, Практическая работа №20, Практическая работа №21, Практическая работа №22, Практическая работа №23, Практическая работа №24, Практическая работа №25, Практическая работа №26, Практическая работа №27, Практическая работа №28, Практическая работа №29
№4		У1, У3, У4, У5, 31, 34, 35, У01.1, 301.1, У02.1, 302.1, У03.01, У03.2, 303.1, 303.2, У04.1, 304.1, У05.1, 305.1, У08.1, 308.1, У09.1, 309.1	Защита практических работ по разделу № 4	Практическая работа №30, Практическая работа №31

Промежуточная аттестация	Зачет	У1, У3, У2, У4, У5, 31, 32, 33, 34, 35, У01.1, 301.1, У02.2 У 02.3, 302.1 302.3, У03.3, У 03.1, У04.1, У04.2, У04.3, 304.2, 304.3, У 05.1 У05.2, У05.3, 305.1, 305.1, У06.1, У06.2, У06.3, 306.1, 306.3, У07.1- У07.3, 307.1, 307.5, У 08.2, У08.3, 308.1, 308.3 У09.1- У09.3, 309.1, 309.3		Федеральный интернет-экзамен в сфере профессионального образования (ФЭПО) Пример заданий ФЭПО:
---------------------------------	--------------	---	--	---

ЛИСТ РЕГИСТРАЦИИ ИЗМЕНЕНИЙ И ДОПОЛНЕНИЙ

№ п / п	Раздел рабочей программы	Краткое содержание изменения/дополнения	Дата, № протокола заседания ПЦК	Подпись председателя ПЦК
		Рабочая программа учебной дисциплины «Инженерная графика» актуализирована. В рабочую программу внесены следующие изменения:		
1	3.2 Информационное обеспечение обучения	<p>В связи с заключением контрактов со сторонними электронными библиотечными системами «Юрайт» (Контракт Юрайт ЭБС www.biblio-online.ru №К-55-19 от 05.08.2019), «BOOK.RU» (Контракт КноРус медиа ЭБС BOOK.ru № К-52-19 от 05.08.2019), «Консультант студента» (Контракт Политехресурс Консультант студента ЭБС К 50-19 от 05.08.2019) и обновлением платформы электронной библиотечной системы «Знаниум» раздел 3.2 Рабочей программы читать в новой редакции:</p> <p style="text-align: center;">Основная литература</p> <p>1. Гривцов, В. В. Инженерная графика, краткий курс лекций [Электронный ресурс] : учебное пособие / В. В. Гривцов. - Таганрог : Южный федеральный университет, 2016. - 100 с.: ISBN 978-5-9275-2285-9 - Режим доступа: https://new.znanium.com/read?id=330755</p> <p>2. Чекмарёв, А. А. Инженерная графика: аудиторные задачи и задания [Электронный ресурс] : учебное пособие / А. А. Чекмарёв. — 2-е изд., испр. — Москва : ИНФРА-М, 2019. — 78 с. — (Высшее образование: Бакалавриат). - Режим доступа: https://new.znanium.com/read?id=333631</p> <p style="text-align: center;">Дополнительная литература</p> <p>1. Ли, В. Г. Инженерная графика [Электронный ресурс] : учебное пособие / В. Г. Ли, С. А. Дорошенко. - Таганрог : Южный федеральный университет, 2016. - 141 с.: ISBN 978-5-9275-2067-1 - Режим доступа: https://new.znanium.com/read?id=327700</p> <p>2. Семёнова, О. А. Геометрическое и проекционное черчение [Электронный ресурс] : сборник упражнений [для СПО] / О. А. Семёнова, А. Ф. Исаков ; МГТУ. – Магнитогорск : МГТУ, 2015. – 1 электрон. опт. диск (CD-ROM). – Режим доступа: https://magtu.informsystema.ru/uploader/fileUpload?name=S15.pdf&show=dcatalogues/5/8839/S15.pdf&view=true. – Макрообъект.</p>	11.09.2019 г. Протокол № 1	
2	3 УСЛОВИЯ РЕАЛИЗАЦИИ ПРОГРАММЫ ДИСЦИПЛИНЫ	<p>В связи с обновлением материально-технического обеспечения п. Требования к минимальному материально-техническому обеспечению читать в новой редакции:</p> <p>Кабинет Инженерной графики</p> <p>Учебная аудитория для проведения учебных, практических занятий, для групповых и индивидуальных консультаций, для самостоятельной работы, для текущего контроля и промежуточной аттестации.</p> <p>Рабочее место преподавателя: персональный компьютер, проектор, экран, рабочие места обучающихся, доска учебная, учебная мебель;</p> <p>Персональные компьютеры</p> <p>MS Windows (подписка Imagine Premium) договор Д-1227-18 от 08.10.2018, срок действия:11.10.2021</p> <p>MS Windows (подписка Imagine Premium) договор Д-757-17 от 27.06.2017, срок действия:27.07.2018, Calculate Linux Desktop свободно распространяемое ПО (https://www.calculate-linux.org/ru/) (https://www.calculate-linux.org/ru/), срок действия: бессрочно</p> <p>MS Office договор №135 от 17.09.2007, срок действия: бессрочно</p>	16.09.2020 г. Протокол № 1	

		<p>7 Zip свободно распространяемое (https://www.7-zip.org/), срок действия: бессрочно</p> <p>КОМПАС 3D договор Д-261-17 от 16.03.2017, срок действия: бессрочно</p> <p>Электронные плакаты по дисциплинам: Машиностроительное черчение договор К-278-11 от 15.07.2011, срок действия: бессрочно</p> <p>Autodesk AcademicEdition Master Suite Autocad 2011 договор К-526-11 от 22.11.2011, срок действия: бессрочно</p>		
3	3 УСЛОВИЯ РЕАЛИЗАЦИИ ПРОГРАММЫ ДИСЦИПЛИНЫ	<p>В связи с заключением контрактов со сторонними электронными библиотечными системами ЭБС ЗНАНИУМ (Контракт № К-60-20 от 13.08.2020 г. ООО «ЗНАНИУМ», 01.09.2020 г. по 31.08.2021 г.) п. Информационное обеспечение обучения читать в новой редакции:</p> <p style="text-align: center;">Основная литература</p> <p>1. Гривцов, В. В. Инженерная графика, краткий курс лекций [Электронный ресурс] : учебное пособие / В. В. Гривцов. - Таганрог : Южный федеральный университет, 2016. - 100 с.: ISBN 978-5-9275-2285-9 - Режим доступа: https://new.znaniium.com/read?id=330755</p> <p>2. Чекмарёв, А. А. Инженерная графика: аудиторные задачи и задания [Электронный ресурс] : учебное пособие / А. А. Чекмарёв. — 2-е изд., испр. — Москва : ИНФРА-М, 2019. — 78 с. — (Высшее образование: Бакалавриат). - Режим доступа: https://new.znaniium.com/read?id=333631</p> <p style="text-align: center;">Дополнительная литература</p> <p>1. Ли, В. Г. Инженерная графика [Электронный ресурс] : учебное пособие / В. Г. Ли, С. А. Дорошенко. - Таганрог : Южный федеральный университет, 2016. - 141 с.: ISBN 978-5-9275-2067-1 - Режим доступа: https://new.znaniium.com/read?id=327700</p> <p>2. Семёнова, О. А. Геометрическое и проекционное черчение [Электронный ресурс] : сборник упражнений [для СПО] / О. А. Семёнова, А. Ф. Исаков ; МГТУ. – Магнитогорск : МГТУ, 2015. – 1 электрон. опт. диск (CD-ROM). – Режим доступа: https://magtu.informsystema.ru/uploader/fileUpload?name=S15.pdf&show=dcatalogues/5/8839/S15.pdf&view=true . – Макрообъект.</p>	16.09.2020 г. Протокол № 1	