

Министерство науки и высшего образования Российской Федерации
Федеральное государственное бюджетное образовательное учреждение
высшего образования
«Магнитогорский государственный технический университет
им. Г.И.Носова»
Многопрофильный колледж



УТВЕРЖДАЮ
Директор
С.А. Махновский
«27» февраля 2019 г.

**МЕТОДИЧЕСКИЕ УКАЗАНИЯ
ПО ВЫПОЛНЕНИЮ КУРСОВОГО ПРОЕКТА**

ПМ. 01 УЧАСТИЕ В ПРОЕКТИРОВАНИИ ЗДАНИЙ И СООРУЖЕНИЙ

МДК. 01. 02 ПРОЕКТ ПРОИЗВОДСТВА РАБОТ

**Т.01.02.02 Организация строительного производства
для студентов специальности
специальности 08.02.01 Строительство и эксплуатация зданий и сооружений**

Магнитогорск, 2019

ОДОБРЕНО

Предметно-цикловой комиссией
Строительство и эксплуатация зданий и
сооружений

Председатель: В. Д. Чашемова

Протокол № 6 от 20.02.2019

Методической комиссией
Протокол №5 от 21.02.2019 г

Разработчик:

преподаватель ФГБОУ ВО «МГТУ им. Г.И. Носова» Многопрофильный колледж
Валентина Дмитриевна Чашемова/

преподаватель ФГБОУ ВО «МГТУ им. Г.И. Носова» Многопрофильный колледж
Галина Анатольевна Варакина/

Методические указания по выполнению курсового проекта разработаны на основе рабочей программы ПМ.01 «Участие в проектировании зданий и сооружений».

Содержание курсового проекта ориентировано на формирование общих и профессиональных компетенций по программе подготовки специалистов среднего звена по специальности 08.02.01 Строительство и эксплуатация зданий и сооружений.

ВВЕДЕНИЕ

Настоящие методические указания предназначены для студентов очной и заочной формы обучения в качестве регламентирующего материала по выполнению и предоставлению курсового проекта профессиональному модулю ПМ.01 «Участие в проектировании зданий и сооружений» для специальности 08.02.01 Строительство и эксплуатация зданий и сооружений.

Выполнение курсового проекта рассматривается как вид учебной деятельности по профессиональному модулю профессионального учебного цикла и реализуется в пределах времени, отведенного на ее изучение.

Выполнение студентом курсового проекта по профессиональному модулю проводится с целью:

- систематизации и закрепления полученных теоретических знаний и практических умений;
- углубления теоретических знаний в соответствии с заданной темой;
- формирования умений применять теоретические знания при решении поставленных задач, использовать справочную, нормативную и научно-техническую литературу (формирование профессиональных компетенций);
- формирование общих и профессиональных компетенций – развитие творческой инициативы, дисциплинированности, целеустремлённости, аккуратности, самостоятельности, ответственности и организованности;
- подготовка к государственной итоговой аттестации (ГИА).

1 Общие положения

В соответствии с рабочей программой ПМ.01 «Участие в проектировании зданий и сооружений», МДК01.02 Проект производства работ предусмотрено выполнение курсового проекта.

Курсовой проект является одним из основных видов учебной деятельности и формой контроля учебной работы студентов.

Продолжительность выполнения курсового проекта– 50 часов. Курсовой проект осуществляется на заключительном этапе изучения междисциплинарного курса, в ходе которого формируются умения, ПК и ОК при решении задач, связанных со сферой профессиональной деятельности будущих специалистов.

Курсовой проект выполняется после изучения теоретической части МДК 01.02 Проект производства работ:

В результате выполнения курсового проекта, Вы будете уметь:

уметь:

- У2. пользоваться компьютером с применением специализированного программного обеспечения;
- У19. требования к элементам конструкций здания, помещения и общего имущества многоквартирных жилых домов, обусловленных необходимостью их доступности и соответствия особым потребностям инвалидов;
- У13. разрабатывать графики эксплуатации (движения) строительной техники, машин и механизмов в соответствии с производственными заданиями и календарными планами производства строительных работ на объекте капитального строительства;
- У14. определять состав и расчет показателей использования трудовых и материально-технических ресурсов;
- У16. определять перечень необходимого обеспечения работников бытовыми и санитарно-гигиеническими помещениями;
- У01.2 анализировать задачу и/или проблему и выделять её составные части;
- У01.3 определять этапы решения задачи;
- У01.4 выявлять и эффективно искать информацию, необходимую для решения задачи и/или проблемы;
- У01.5 составлять план действий;
- У01.6 определить необходимые ресурсы;
- У01.8 владеть актуальными методами работы в профессиональной и смежных сферах;
- У01.9 реализовать составленный план;
- У01.11 оценивать результат и последствия своих действий (самостоятельно или с помощью наставника);
- У02.2 определять необходимые источники информации;
- У02.3 планировать процесс поиска;
- У02.4 структурировать получаемую информацию;
- У02.5 выделять наиболее значимое в перечне информации;
- У02.6 оценивать практическую значимость результатов поиска;
- У02.7 оформлять результаты поиска;
- У03.2 применять современную научную профессиональную терминологию;
- У03.3 определять и выстраивать траектории профессионального развития и самообразования;
- У04.2 взаимодействовать с коллегами, руководством, клиентами в ходе профессиональной деятельности;
- У05.3 излагать свои мысли и оформлять документы по профессиональной тематике на государственном языке;
- У05.5 проявлять толерантность в рабочем коллективе;
- У06.5 презентовать структуру профессиональной деятельности по профессии (специальности);
- У07.2 определять направления ресурсосбережения в рамках профессиональной деятельности по специальности;

- У07.3 использовать энергосберегающие и ресурсосберегающие технологии в профессиональной деятельности по специальности;
- У09.2 использовать современное программное обеспечение;

Содержание курсового проекта ориентировано на формирование **общих компетенций:**

- ОК 01 Выбирать способы решения задач профессиональной деятельности применительно к различным контекстам.
- ОК 02 Осуществлять поиск, анализ и интерпретацию информации, необходимой для выполнения задач профессиональной деятельности.
- ОК 03 Планировать и реализовывать собственное профессиональное и личностное развитие
- ОК 04 Работать в коллективе и команде, эффективно взаимодействовать с коллегами, руководством, клиентами.
- ОК 05 Осуществлять устную и письменную коммуникацию на государственном языке Российской Федерации с учетом особенностей социального и культурного контекста.
- ОК 06 Проявлять гражданско-патриотическую позицию, демонстрировать осознанное поведение на основе традиционных общечеловеческих ценностей.
- ОК 07 Содействовать сохранению окружающей среды, ресурсосбережению, эффективно действовать в чрезвычайных ситуациях.
- ОК 09 Использовать информационные технологии в профессиональной деятельности.

профессиональных компетенций:

- ПК 1.3. Разрабатывать архитектурно-строительные чертежи с использованием средств автоматизированного проектирования;
- ПК 1.4. Участвовать в разработке проекта производства работ с применением информационных технологий.

Курсовой проект по ПМ.01 «Участие в проектировании зданий и сооружений» выполняется в сроки, определённые учебным планом по программе подготовке специалистов среднего звена.

Процесс выполнения курсовых проектов включает следующие этапы:

- 1 Изучение настоящих методических указаний.
- 2 Выбор темы и её согласование с руководителем.
- 3 Формулировка цели и составление плана.
- 4 Подбор, изучение и анализ содержания источников
- 5 Сбор и обобщение материалов.
- 6 Разработка теоретической и графической частей, формулировка заключения.
- 7 Оформление списка литературы;
- 8 Выполнение 3Dмодели, макета или презентации, уточняющие тему курсового проектирования (по требованию);
- 9 Выполнение презентации по курсовому проектированию;
- 9 Подготовка к защите и защита курсового проекта.

Контроль за выполнением разделов КП осуществляется преподавателем-консультантом, заведующим отделением.

Примерная тематика курсового проекта:

1. Разработка элементов ППР на строительство объекта непромышленного назначения.
2. Разработка элементов ППР на строительство объекта промышленного назначения.

2 Структура курсового проекта

Структура курсового проекта включает:

- пояснительную записку;
- графическую часть.

Текстовый документ курсового проекта включает в указанной последовательности следующие элементы:

- титульный лист;
- задание;
- отзыв;
- СОДЕРЖАНИЕ;
- ВВЕДЕНИЕ;
- основная часть;
- СПИСОК ИСПОЛЬЗОВАННЫХ ИСТОЧНИКОВ;
- ПРИЛОЖЕНИЯ.

Основная часть включает в себя:

- введение, в котором раскрывается актуальность и значение темы, формируется цель выполнения курсового проекта;
- описание работ, на которые составляется технологическая карта;
- описание СМР;
- описание машин, механизмов, оснастки, приспособлений;
- описание организации строительного производства;
- описание организации строительной площадки;
- требования техники безопасности;
- список использованных источников;
- приложения.

Графическая часть курсового проекта представлена чертежами, схемами, графиками, диаграммами.

3 Требования к оформлению пояснительной записки

Пояснительная записка является неотъемлемой частью проекта и представляется вместе с графической частью.

Пояснительная записка курсового проекта включает:

Титульный лист курсового проекта является первой страницей работы и оформляется в соответствии с приложением А.

Курсовой проект выполняется на основе индивидуального задания. Форма задания приведена в приложении Б. Форма задания заполняется рукописным или печатным способом.

Задание составляет руководитель проекта в соответствии с темой.

Отзыв на курсовой проект:

Преподаватель-консультант, после изучения и соответствующей правки, пишет отзыв на курсовой проект.

Оформление отзыва осуществляется в соответствии с приложением В.

В отзыве должны быть освещены следующие вопросы: соответствие проекта избранной теме, ее актуальность. Также отмечаются недостатки проекта, если таковые имеются. В заключительной части рецензии дается мнение рецензента о соответствии курсового проекта требованиям ФГОС СПО, общая оценка работы. Оформление рецензии осуществляется в соответствии с приложением Г.

СОДЕРЖАНИЕ должно отражать все материалы, помещенные в ТД.

Слово «СОДЕРЖАНИЕ» записывают в виде заголовка, симметрично тексту (выравнивание по центру), прописными буквами. При этом после заголовка каждого из указанных структурных

элементов ставят отточие, а затем приводят номер страницы ТД, на которой начинается данный структурный элемент

В содержание включают введение, наименование всех разделов, подразделов, пунктов (если они имеют наименование), заключение, список использованных источников и наименование приложений с указанием страниц, с которых начинаются эти элементы ТД.

Пример оформления содержания приведен в приложении Д.

В элементе «ВВЕДЕНИЕ» указывают цель работы, область применения разработки, её научное, техническое и практическое значение, экономическую целесообразность.

Слово «ВВЕДЕНИЕ» записывают в виде заголовка, симметрично тексту (выравнивание по центру), прописными буквами.

ВВЕДЕНИЕ должно содержать общие сведения о проекте, его краткую характеристику, резюме. В нем необходимо отразить проблематику, актуальность выбранной темы, цель и задачи, решаемые в проекте, используемые методики, практическую значимость полученных результатов. Во введении необходимо перечислить вопросы, которые будут рассмотрены в проекте, выделив вопросы, которые предполагается решать практически.

Оформление пояснительной записки должно строго соответствовать

–СМК-О-СМГТУ-42-09 Курсовая работа (проект): структура, содержание, общие правила выполнения и оформления;

–СМК-К-РИ-109-15 Порядок организации выполнения и защиты курсовой работы (проекта) в многопрофильном колледже.

4 Требования к изложению текста курсового проекта

Текст излагается кратким чётким языком. Терминология и обозначения должны соответствовать установленным стандартам, а при отсутствии стандартов - общепринятым нормам в научно - технической литературе.

Пояснительная записка является неотъемлемой частью проекта и представляется вместе с графической частью.

Пояснительная записка должна быть оформлена в печатном виде и сброшюровано. Содержание пояснительной записки представляет подробную характеристику проектируемого объекта.

Пояснительную записку выполняют на стандартных листах бумаги А4 (210x297 мм). Текст должен быть выполнен с одной стороны листа белой бумаги печатным способом на печатающих или графических устройствах ЭВМ.

Требования к оформлению: интервал 1 или 1,5; шрифт Times Nev Roman, Gost A; размер шрифта текста – 12, заголовки – 12; цвет – чёрный; начертание – по выбору.

Текст пояснительной записки следует выполнять, соблюдая размеры полей: левое – 20 мм, правое – 10 мм, верхнее – 20 мм, нижнее – 20 мм, абзацный отступ – 10 мм.

Изложение текста курсового проекта (работы) должно строго соответствовать

–СМК-О-СМГТУ-42-09 Курсовая работа (проект): структура, содержание, общие правила выполнения и оформления;

–СМК-К-РИ-109-15 Порядок организации выполнения и защиты курсовой работы (проекта) в многопрофильном колледже.

5 Оформление иллюстраций и таблиц

Иллюстрации, таблицы, схемы допускаются выполнять на листах формата А3. При этом лист должен быть сложен в формат А4; «гармоникой» по ГОСТ 2.501 и учитывается как один.

Опечатки, описки, графические неточности, обнаруженные в процессе выполнения пояснительной записки, допускается исправлять подчисткой или закрашиванием белой краской и нанесением на том же месте исправленного текста машинописным способом или чёрными

чернилами – рукописным способом. Повреждение листов ТД, помарки и следы не полностью удалённого текста не допускаются.

Страницы пояснительной записки должны быть пронумерованы и сброшюрованы.

Текст пояснительной записки следует делить на разделы, подразделы, пункты.

Каждый раздел текста рекомендуется начинать с новой страницы. Разделы должны иметь порядковые номера в пределах ТД, обозначенные арабскими цифрами и записанные с абзацного отступа. Подразделы должны иметь нумерацию в пределах каждого раздела, пункты – в пределах подраздела, подпункты – в пределах пункта.

Точка в конце номеров разделов, подразделов, пунктов, подпунктов не ставится. Если заголовок состоит из двух предложений, их разделяют точкой.

Таблицы нумеруются в пределах каждого раздела. В этом случае номер таблицы состоит из номера раздела и порядкового номера таблицы в пределах раздела, разделённых точкой. Надпись «Таблица ...» пишется над левым верхним углом таблицы и выполняется строчными буквами (кроме первой прописной) без подчёркивания (рисунок).

Таблица _____ - _____

номер название таблицы

Формулы следует выделять из текста в отдельную строку.

Нумерация формул в пояснительной записке, за исключением приложения, должна быть сквозная в пределах раздела. В этом случае номер формулы состоит из номера раздела и порядкового номера формулы в пределах раздела, разделённых точкой.

Иллюстрации могут быть в компьютерном исполнении, в том числе и цветные. Рисунки нумеруются в пределах каждого раздела. В этом случае номер рисунка состоит из номера раздела и порядкового номера таблицы в пределах раздела, разделённых точкой. Слово «Рисунок», его номер и наименование помещают ниже изображения симметрично. Расстояние между рисунком и текстом должно быть равно удвоенному междустрочному расстоянию.

Оформление иллюстраций и таблиц курсового проекта (работы) должно строго соответствовать:

–СМК-О-СМГТУ-42-09 Курсовая работа (проект): структура, содержание, общие правила выполнения и оформления;

–СМК-К-РИ-109-15 Порядок организации выполнения и защиты курсовой работы (проекта) в многопрофильном колледже.

6 Требования к оформлению графической части

Графическая часть курсового проекта представлена чертежами, включающими в себя:

- технологическая карта;
- объектный календарный план;
- строительный генеральный план.

При курсовом проектировании графическая часть выполняется на стадии рабочих чертежей. Чертежи проектов должны отвечать требованиям графического оформления, предусмотренными правилами Единой системы конструкторской документации (ЕСКД) должно строго соответствовать:

–СМК-О-СМГТУ-42-09 Курсовая работа (проект): структура, содержание, общие правила выполнения и оформления;

–СМК-К-РИ-109-15 Порядок организации выполнения и защиты курсовой работы (проекта) в многопрофильном колледже.

Графическая часть выполняется на стадии рабочих чертежей. Чертежи проектов должны отвечать требованиям графического оформления, предусмотренными правилами Единой системы конструкторской документации (ЕСКД).

Чертежи курсового проекта выполняются на листах формата А1. Листы должны быть обрамлены рамками, отстоящими от левого края листа на 20 мм, а от остальных краёв - на 5 мм. В правом нижнем углу вычерчивается форма основной надписи.

На чертежах обозначается достаточное количество размеров, поясняющих надписей.

Масштабы на чертежах следует выбирать исходя из размеров проектируемого объекта и с учётом того, что все изображения на листе должны занимать примерно 70% площади формата. Изображения должны отстоять от линий рамки и основной надписи на 15 - 20 мм. Расстояние между изображениями должно быть таким, чтобы между ними нельзя было расположить одно из них, но не менее 20 - 25 мм. Исходя из изложенного выше, масштабы следует выбирать:

- для уменьшения 1:2; 1:5; 1:10; 1:20; 1:25; 1:50; 1:100; 1:200; 1:400; 1:500; 1:800; 1:1000; 1:2000; 1:5000; 1:10 000.

7 Список использованных источников

Список использованных источников указывается в соответствии с действующими нормами для научно - технической литературы.

Сведения о книгах (учебники, справочники и др.) должны включать: фамилию и инициалы автора, заглавие книги (без кавычек), год издания, объём в страницах.

8 Защита курсового проекта

В процессе подготовки к защите студент готовит доклад на 10 минут. В докладе должно быть раскрыто содержание курсового проекта, раскрыты главные положения, больше половины доклада должно быть посвящено практической части, заканчивается доклад выводами и предложениями.

Защита курсового проекта осуществляется перед комиссией, состоящей из преподавателей.

9 Критерии оценки курсового проекта

Курсовой проект оценивается по пятибалльной системе.

Критериями оценки курсовой работы по дисциплине являются:

- качество содержания работы (достижение сформулированной цели и решение задач исследования, полнота раскрытия темы, системность подхода, отражение знаний литературы и различных точек зрения по теме, нормативно-правовых актов, аргументированное обоснование выводов и предложений);

- соблюдение графика выполнения курсового проект;
- обоснование актуальности выбранной темы;
- соответствие содержания выбранной теме;
- соответствие содержания глав и параграфов их названию;
- логика, грамотность и стиль изложения;
- наличие практических рекомендаций;
- внешний вид работы и ее оформление, аккуратность;
- соблюдение заданного объема работы;
- наличие сносок и правильность цитирования;
- качество оформления рисунков, схем, таблиц;
- правильность оформления списка использованной литературы;
- достаточность и новизна изученной литературы;
- ответы на вопросы при публичной защите работы.

Оценка «отлично» выставляется при выполнении курсового проекта в полном объеме; используется основная литература по проблеме, работа отличается глубиной проработки всех разделов содержательной части, оформлена с соблюдением установленных правил; студент свободно владеет теоретическим материалом, безошибочно применяет его при решении задач, сформулированных в задании; на все вопросы дает правильные и обоснованные ответы, убедительно защищает свою точку зрения.

Оценка **«хорошо»** выставляется при выполнении курсового проекта в полном объеме; работа отличается глубиной проработки всех разделов содержательной части, оформлена с соблюдением установленных правил; студент твердо владеет теоретическим материалом, может применять его самостоятельно или по указанию преподавателя; на большинство вопросов даны правильные ответы, защищает свою точку зрения достаточно обосновано.

Оценка **«удовлетворительно»** выставляется при выполнении курсового проекта в основном правильно, но без достаточно глубокой проработки некоторых разделов; студент усвоил только основные разделы теоретического материала и по указанию преподавателя (без инициативы и самостоятельности) применяет его практически; на вопросы отвечает неуверенно или допускает ошибки, неуверенно защищает свою точку зрения.

Оценка **«неудовлетворительно»** выставляется, когда студент не может защитить свои решения, допускает грубые фактические ошибки при ответах на поставленные вопросы или вовсе не отвечает на них

Положительная оценка выставляется в ведомость и зачетную книжку. Студент, получивший неудовлетворительную оценку, должен доработать курсовую работу. В этом случае смена темы не допускается.

Оценка уровня сформированности профессиональных и общих компетенций во время подготовки и защиты курсового проекта по профессиональному модулю определяется руководителем по универсальной шкале оценки образовательных достижений, которые включают в себя основные показатели оценки результатов

Оценка образовательных достижений обучающегося

| Код и наименование компетенций | Оценка (положительная – 1/ отрицательная – 0) | | | |
|---|--|---------------|-----------|---|
| | Код и наименование ОПОР (основных показателей оценки результата) | Выполнение КП | Защита КП | Интегральная оценка ОПОР как результатов выполнения и защиты КП |
| ПК 1.3. Разрабатывать архитектурно-строительные чертежи с использованием средств автоматизированного проектирования | ОПОР 1.3.1 Использование средств автоматизированного проектирования при выполнении проектной документации в соответствии с ЕСКД | | | |
| | ОПОР 1.3.3 Вычерчивание генерального плана в соответствии со СНиП с использованием средств автоматизированного проектирования. | | | |
| ПК 1.4. Участвовать в разработке проекта производства работ с применением информационных технологий | ОПОР 1.4.1 Выбор информационных технологий при разработке документов, входящих в проект производства работ (ППР) | | | |
| | ОПОР 1.4.2 Разработка чертежей технологического проектирования и графиков организации труда с применением информационных технологий | | | |
| | ОПОР 1.4.3 Разработка и согласование календарного плана на объект капитального строительства | | | |
| ОК 01 Выбирать способы решения задач профессиональной деятельности, применительно к различным контекстам | ОПОР 01.1 Определяет профессиональную задачу с учетом профессионального и социального контекста | | | |
| | ОПОР 01.2 Осуществляет поиск информации, необходимой для решения задачи и/или проблемы. | | | |
| | ОПОР 01.3 Составляет план действий для решения задач. | | | |
| | ОПОР 01.4 Анализирует и корректирует план профессиональных действий в соответствии с требованиями триединства «время – ресурс – результат» | | | |
| | ОПОР 01.5 Демонстрирует навыки | | | |

| | | | | |
|---|---|--|--|--|
| | работы в профессиональной и смежных сферах. | | | |
| | ОПОР 01.6 Реализует составленный план действий с учётом изменяющихся условий | | | |
| | ОПОР 01.7 Оценивает результаты решения профессиональной задачи. | | | |
| ОК 02 Осуществлять поиск, анализ и интерпретацию информации, необходимой для выполнения задач профессиональной направленности | ОПОР 02.1 Планирует поиск информации в зависимости от поставленных задач в заявленных условиях | | | |
| | ОПОР 02.2 Структурирует получаемую информацию | | | |
| | ОПОР 02.3 Оформляет результаты поиска информации в соответствии с установленными требованиями | | | |
| ОК 03 Планировать и реализовывать собственное профессиональное и личностное развитие | ОПОР 03.1 Владеет содержанием актуальной нормативно-правовой документации в профессиональной деятельности | | | |
| | ОПОР 03.2 Владеет современной научной профессиональной терминологией | | | |
| | ОПОР 03.3 Определяет и выстраивает траектории профессионального развития и самообразования | | | |
| | ОПОР 03.4 Демонстрирует навыки исследовательской деятельности | | | |
| | ОПОР 03.5 Осваивает дополнительные образовательные программы. | | | |
| ОК 04 Работать в коллективе и команде, эффективно взаимодействовать с коллегами, руководством, клиентами | ОПОР 04.1 Планирует деятельность членов команды и распределяет роли. | | | |
| | ОПОР 04.2 Взаимодействует с коллегами, руководством, клиентами в ходе профессиональной деятельности | | | |
| | ОПОР 04.3 Демонстрирует владение способами решения конфликтной ситуации в профессиональной деятельности. | | | |
| | ОПОР 04.4 Демонстрирует навыки работы в коллективе и/или команде. | | | |
| | ОПОР 04.5 Применяет навыки управления проектами | | | |
| ОК 05 Осуществлять | ОПОР 05.1 Демонстрирует | | | |

| | | | | | |
|---|----|--|--|--|--|
| устную и письменную коммуникацию на государственном языке с учетом требований особенностей социального и культурного контекста | и | владение основами ораторского искусства | | | |
| | на | ОПОР 05.2 Осуществляет устное общение в профессиональной деятельности в соответствии с нормами русского языка | | | |
| | и | ОПОР 05.3 Оформляет документы о профессиональной тематике на государственном языке | | | |
| | | ОПОР 05.4 Использует стандартный набор коммуникационных технологий для обмена информацией в профессиональной деятельности | | | |
| | | ОПОР 05.5 Демонстрирует толерантное поведение | | | |
| ОК 06 Проявлять гражданско-патриотическую позицию, демонстрировать осознанное поведение на основе традиционных общечеловеческих ценностей | | ОПОР 06.2 Аргументировано обосновывает сущность и значимость будущей профессии | | | |
| | | ОПОР 06.3 Демонстрирует осознанное поведение на основе традиционных общечеловеческих ценностей | | | |
| ОК 07 Содействовать сохранению окружающей среды, ресурсосбережению, эффективно взаимодействовать в чрезвычайных ситуациях | | ОПОР 07.1 Осуществляет профессиональную деятельность в соответствии с нормами экологической безопасности, правилами по охране труда и технике безопасности в профессиональной деятельности | | | |
| | | ОПОР 07.2 Осуществляет профессиональную деятельность с учетом энергосберегающих и ресурсосберегающие технологии в профессиональной деятельности по специальности | | | |
| | | ОПОР 07.3 Планирует свои действия в условиях чрезвычайной ситуации | | | |
| ОК 09 Использовать информационные технологии в профессиональной деятельности. | | ОПОР 09.1 Использует информационные технологии при решении профессиональных задач. | | | |
| | | ОПОР 09.2 Использует современное программное обеспечение в профессиональной деятельности. | | | |
| | | ОПОР 09.3 Соблюдает режим информационной безопасности в | | | |

| | | | | |
|-------------------------------------|-------------------------------|--|--|--|
| | профессиональной деятельности | | | |
| макс количество оценок | | | | |
| количество положительных оценок | | | | |
| % положительных оценок | | | | |
| Оценка в универсальной шкале оценок | | | | |

Для оценки образовательных достижений обучающихся применяется универсальная шкала

| Процент результативности (правильных ответов) | Качественная оценка уровня подготовки | |
|---|---------------------------------------|---------------------|
| | балл (отметка) | вербальный аналог |
| 90 ÷ 100 | 5 | отлично |
| 80 ÷ 89 | 4 | хорошо |
| 70 ÷ 79 | 3 | удовлетворительно |
| менее 70 | 2 | неудовлетворительно |

Приложение А
Форма титульного листа

Министерство образования и науки Российской Федерации

Федеральное государственное бюджетное образовательное учреждение
высшего образования

«Магнитогорский государственный технический университет
им. Г. И. Носова»

Многопрофильный колледж

ПЦК Строительство и эксплуатация зданий и сооружений

КУРСОВАЯ ПРОЕКТ
РАСЧЁТНО-ПОЯСНИТЕЛЬНАЯ ЗАПИСКА

по МДК. 01. 02 ПРОЕКТ ПРОИЗВОДСТВА РАБОТ

на тему: _____

Исполнитель: _____ студент _____ курса, группа _____

Руководитель: _____
(Ф.И.О., должность, уч. степень, уч. звание)

Работа допущена к защите “ _____ ” _____ 20__ г. _____
(подпись)

Работа защищена “ _____ ” 20__ г. с оценкой _____
(оценка) (подпись)

Магнитогорск, 20__

Приложение Б

Министерство образования и науки Российской Федерации

Федеральное государственное бюджетное образовательное учреждение
высшего образования

«Магнитогорский государственный технический университет
им. Г. И. Носова»

Многопрофильный колледж

КУРСОВОЙ ПРОЕКТ

Тема: _____

Студент _____

Задание

Исходные

данные: _____

Состав и содержание проекта _____

Срок сдачи: « ____ » _____ 201__ г.

Руководитель: _____ / _____
« ____ » _____ 201__ г.

Задание получил: _____ / _____
« ____ » _____ 201__ г.

Магнитогорск, 20__

Приложение В

Содержание курсового проекта

Пояснительная записка включает:

1. Общая часть

- 1.1 титульный лист;
- 1.2 задание;
- 1.3 отзыв;

СОДЕРЖАНИЕ;

ВВЕДЕНИЕ;

2. Технологическая карта:

- 2.1. область применения технологической карты;
- 2.2. технология и организация строительного производства (описание работ технологической карты со схемами, рисунками);
- 2.3. подсчет объемов работ технологической карты, оформление таблицы подсчёта объёмов работ;
- 2.4. выбор монтажного крана и машин для производства земляных работ ;
- 2.5. график производства работ (часовой) (при необходимости);
- 2.6. расчёт состава комплексной бригады;
- 2.7. указания по контролю качества при производстве работ;
- 2.8. указания по технике безопасности;
- 2.9. технико-экономические показатели технологической карты.

3. Календарный план:

- 3.1. назначение календарного плана;
- 3.2. определение объёмов работ и выполнение таблицы подсчёта объёмов работ;
- 3.3. ведомость определения трудоемкости, машиноёмкости и потребности в материалах и конструкциях;
- 3.4. технология и организация строительного производства (краткое описание работ одного цикла), применение передовых способов выполнения работ, указания по производству работ, контроль качества и техника безопасности;
- 3.5. технико-экономические показатели календарного плана.

4. Строительный генеральный план:

- 4.1. назначение строительного генерального плана;
- 4.2. расчёт площадей временных административно-бытовых зданий;
- 4.3. расчёт площадей складов (при необходимости);
- 4.4. расчёт временного водоснабжения и электроснабжения строительной площадки;
- 4.5. мероприятия по охране окружающей среды, пожарной безопасности и техники безопасности на СГП.
- 4.6. технико-экономические показатели строительного генерального плана.

СПИСОК ИСПОЛЬЗОВАННЫХ ИСТОЧНИКОВ;

ПРИЛОЖЕНИЯ.

Графическая часть:

Чертежи должны быть выполнены в соответствии с действующими ГОСТами, СПДС, ЕСКД.

Лист 1:

- схема производства работ;
- график производства работ;
- разрезы по ведущей машине;
- область применения технологической карты;
- таблица материально – технических ресурсов;
- технико-экономические показатели.

Лист 2:

- календарный план;
- график движения рабочих;
- график завоза и расхода материалов, конструкций (на усмотрение преподавателя);
- график работы машин и механизмов (на усмотрение преподавателя);
- технико-экономические показатели.

Лист 3:

- строительный генеральный план;
- условные обозначения;
- таблица экспликации временных административно-бытовых зданий;
- технико-экономические показатели.

Приложение Г

Технологическая карта

2.1. Область применения технологической карты

Технологические карты – один из основных элементов ППР, содержащий комплекс инструктивных указаний по рациональной технологии и организации строительного производства. Задача технологической карты – способствовать уменьшению трудоёмкости, улучшению качества и снижению стоимости строительно-монтажных работ.

Технологические карты разрабатываются с целью установления способов и методов выполнения отдельных видов работ, уточнения их последовательности и продолжительности, определения необходимых для их осуществления количества рабочих, материальных и технических ресурсов. При разработке технологической карты используются следующие принципы:

- прогрессивная технология и передовые методы ведения строительного процесса;
- комплексная механизация с использованием высокопроизводительных машин и механизмов;
- выполнение строительного процесса поточным методом;
- соблюдение правил охраны труда и техники безопасности.

Данная технологическая карта выполнена на Работы выполняет комплект машин:
Комплексная бригада из человек. Работы выполняются методами:

2.2. Технология выполнения строительно-монтажных работ

Дать подробное описание работ технологической карты (со схемами и рисунками).

Пример:

Монтаж стальных колонн

Монтаж стальных колонн состоит: складирование, подготовка колонну к монтажу, подготовка места монтажа, строповка, опускание колонну на опору; выверка; временное раскрепление, расстроповка; постоянное закрепление.

Наиболее трудоемки работы по выверке и временному закреплению колонн. Технология выполнения их определяется конструктивным решением базы (опорной части) колонны и сопряжения ее с фундаментом.

Наиболее рациональный - **безвыверочный монтаж**.

Сущность его состоит в том, что первоначально на фундамент 1, не доведенный до проектной отметки на 40...50 мм, устанавливают на подливке из цементного раствора отфрезерованную опорную плиту 4. Каждую плиту ориентируют по осевым рискам фундаментов и монтажному горизонту либо устанавливают на выверочных болтах (анкерах), заранее закрепленных в верхнем слое бетона фундамента (рисунок 2.1), или с помощью инвентарных кондукторов, зафиксированных на анкерных болтах фундаментов (рисунок 2.2).

При помощи выверочных болтов (анкеров) опорные плиты устанавливают в такой последовательности. Сначала плиты раскладывают и монтируют одновременно по группе фундаментов (участку, захватке). В центре монтажного участка устанавливают нивелир, которым с одной стоянки проверяют положение опорных плит на фундаментах. Для фиксации опорных плит на выверочных болтах (рисунок 2.1) к каждой плите 5 приваривают по три косынки 6 с отверстиями под выверочные анкера 4. Сначала плиту опускают на нижние опорные гайки 3 выверочных анкеров 4, затем, подкручивая гайку 3, приводят плиту 5 у одного из анкеров в соответствие с проектной отметкой. Окончательную выверку положения всей плиты выполняют вращением опорных гаек 3 на двух других болтах по двум монтажным уровням, предварительно укладываемым на поверхность плиты 5 во взаимно перпендикулярных положениях. Плиту закрепляют верхними гайками болтов. После выверки под плиту подливают бетон или раствор 2, и на нее наносят риски осей, используя для этого теодолит.

Стальные колонны строят за верх или в уровне подкрановых консолей, поднимают и наводят на место установки.

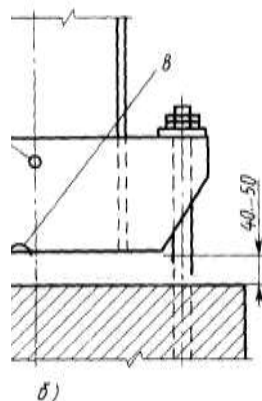
Благодаря фрезерованию опорных плит и опорных торцов колонн выверка их состоит в совмещении осевых рисок на колонне с осевыми рисками, нанесенными на опорные плиты, отпадает необходимость выверки колонны по высоте и по вертикали. К преимуществам безвыверочного монтажа стальных колонн относится также то, что при этом исключается выверка по высоте конструкций, устанавливаемых впоследствии на опорные части смонтированных колонн (подкрановых балок, стропильных ферм и т. п.).

После выверки колонну окончательно закрепляют, затягивая гайки и контргайки анкерных болтов (по указанию проекта).

При монтаже стальных колонн каркасов одноэтажных зданий соблюдают следующие правила:

- первыми в каждом ряду на участке между температурными швами устанавливают колонны, между которыми расположены вертикальные связи;
- после установки колонну закрепляют фундаментными (анкерными) болтами, а также расчалками, если они предусмотрены ППР;
- раскрепляют первую пару колонн связями и подкрановыми балками (в зданиях без подкрановых балок — связями и распорками); в случае, когда это невыполнимо, способ крепления должен быть указан в ППР;
- после каждой очередной колонны монтируют подкрановую балку или распорку, соединяющие колонну с ранее установленной, а в связевой панели предварительно устанавливают связи.

Рисунок 2.1 Схемы установки стальных колонн на фундаменты:



6 — на заранее установленные плиты; / — фундамент, 2 — подкладки, 3 — подливка из раствора, 4 — опорная плита, 5 — анкерные болты, 6 — опорная база колонны, 7 — строповочное отверстие, 8 — отверстие для удаления воды

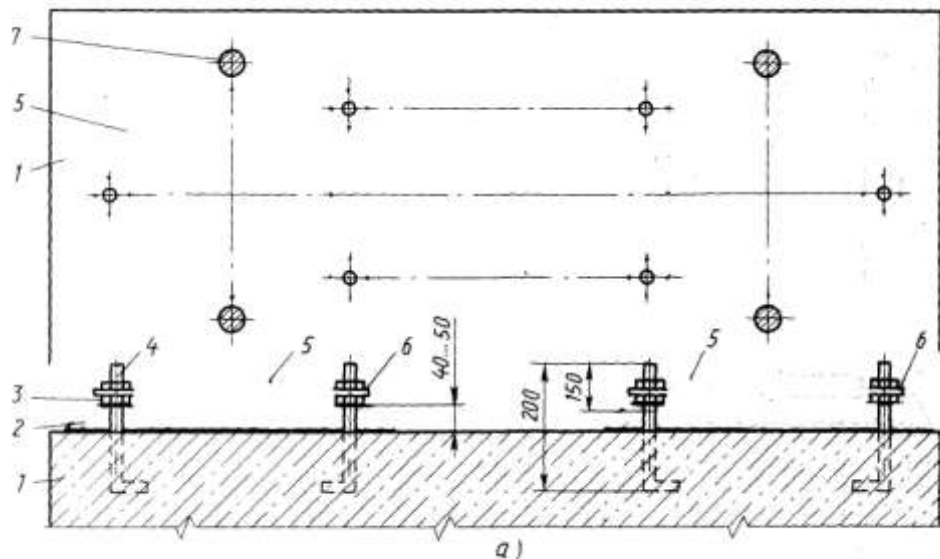


Рисунок 2.2 Установка отфрезерованных опорных плит:

a — на выверочных анкерах, 1 — фундамент, 2 — подливка из раствора, 3 — опорная нижняя гайка (выверочная), 4 — выверочный анкер, 5 — опорная отфрезерованная плита, 6 — косынки, 7 — анкерный болт для крепления колонны, 8 — кондуктор, 9 — крепежные болты

2.3 Подсчёт объёмов работ технологической карты

Пример:

3. Надземный цикл:

3.1. Установка опорных плит: $P=r*n$, где r — вес опорной плиты, т., (2.1)

n — количество опорных плит;

3.2. Монтаж рам тика «Канск»: $P=r*n$, где r — вес рамы, т., (2.2)

n — количество рам «Канск»;

3.3. Монтаж колонн: $P=r*n$, где r — вес колонны, т., (2.3)

n — количество колонн;

3.4. Монтаж стоек фахверка и торцевых ригелей: $P=r*n$, где r — вес колонн и ригелей, т., (2.4)

n — количество колонн и ригелей;

3.5. Монтаж вертикальных связей: $P=r*n$, где r — вес вертикальной связи, т., (2.5)

n — количество вертикальных связей;

3.6. Монтаж прогонов: $P=r*n$, где r — вес прогона, т., (2.6)

n — количество прогонов;

3.7. Монтаж профилированного настила покрытия: $S=A*B*k, m^2$, (2.7)

где A и B — размеры здания в метрах,

k — коэффициент уклона;

3.8. Прочие работы: 10 %.

Таблица 2.1 - Таблица подсчёта объёмов работ

| № | наименование | количество | эскизы и формулы подсчета |
|------|--|------------|---------------------------|
| 1 | 2 | 4 | 5 |
| 3.1. | установка опорных плит, т | | по рабочим чертежам |
| 3.2. | монтаж рам типа «Канск», т | | |
| 3.3. | монтаж колонн | | |
| 3.4. | монтаж стоек фахверка и торцевых ригелей. т | | |
| 3.5. | монтаж вертикальных связей, т | | |
| 3.6. | монтаж прогонов, т | | |
| 3.7. | монтаж профилированного настила покрытия, м ² | | |
| 3.8. | прочие работы, % | 10 | |

2.4. выбор монтажного крана и машин для производства земляных работ

а) машины для производства земляных работ: бульдозер, бульдозер-рыхлитель, экскаватор, ручные трамбовки, прицепной каток

б) Выбор строительного крана графическим (аналитическим) способом

1. Грузоподъемность:

Самым тяжёлым элементом является Стропуют конструкцию :

$$Q_{\text{крана}} = Q_{\text{констр.}} + Q_{\text{строповки}} + Q_{\text{такелажной остнастки}}, \text{ Т.} \quad (2.8)$$

$Q_{\text{констр.}}$ – вес наиболее тяжёлой конструкции;

$Q_{\text{строповки}}$ – вес грузоподъёмного приспособления;

$Q_{\text{такелажной остнастки}}$ – масса монтажной остнастки.

2. Требуемое расстояние от уровня стоянки до стрелы:

Самой вышележащей конструкцией является -

$$H_{\text{крана}} = h_0 + h_{\text{запаса}} + h_{\text{конструкции}} + h_{\text{строповки}} + h_{\text{полиспаста}}, \text{ М.} \quad (2.9)$$

h_0 – минимально допустимое расстояние от низа крюка до уровня стоянки крана;

$h_{\text{запаса}}$ – запас по высоте (0,5 – 1,5);

$h_{\text{конструкции}}$ – высота элемента в монтируемом положении;

$h_{\text{строповки}}$ – высота строповки в рабочем положении;

$h_{\text{полиспаста}}$ – высота полиспаста в стянутом состоянии (1,5 – 5 м.)

... м. –отметка земли;

... м. –толщина срезки чернозёма;

... м –отметка самой вышележащей конструкции;

0,5 м. – высота запаса;

... м. –высота вышележащей конструкции ;

... м. –высота стропа.

3. Максимальный требуемый вылет стрелы крана:

Самой дальнележащей и вышележащей конструкцией является

$$l_{\text{стр}} = (c+d+e) \times (H_{\text{крана}} - h_{\text{ш}}) / (h_{\text{пол}} + h_{\text{строповки}}) + a, \text{ м.} \quad (2.10)$$

c – минимальная величина зазора между конструкцией стрелы крана и ближайшим краем монтируемого элемента;

d – расстояние от центра строповки до той точки поднимаемого элемента, которая ближе всего расположена к стреле;

e – половина толщины конструкции стрелы на уровне возможных касаний с поднимаемым элементом ($e=0,3$ м.);

$h_{ш}$ – расстояние от уровня стоянки крана до центра пяты стрелы (1,3 – 2,5 м.);
 a – расстояние от оси вращения крана до оси шарнира пяты (1 – 2 м.).

4. Требуемая длина стрелы:

$$L_{стрелы} = \sqrt{(l_{стр-а})^2 + (H_{крана} - h_{ш})^2}, \text{ м.} \quad (2.11)$$

Выбираем монтажный самоходный кран со следующими параметрами: ...
 (таблица 2.2)

**Выбор самоходного монтажного крана
 (графический)**

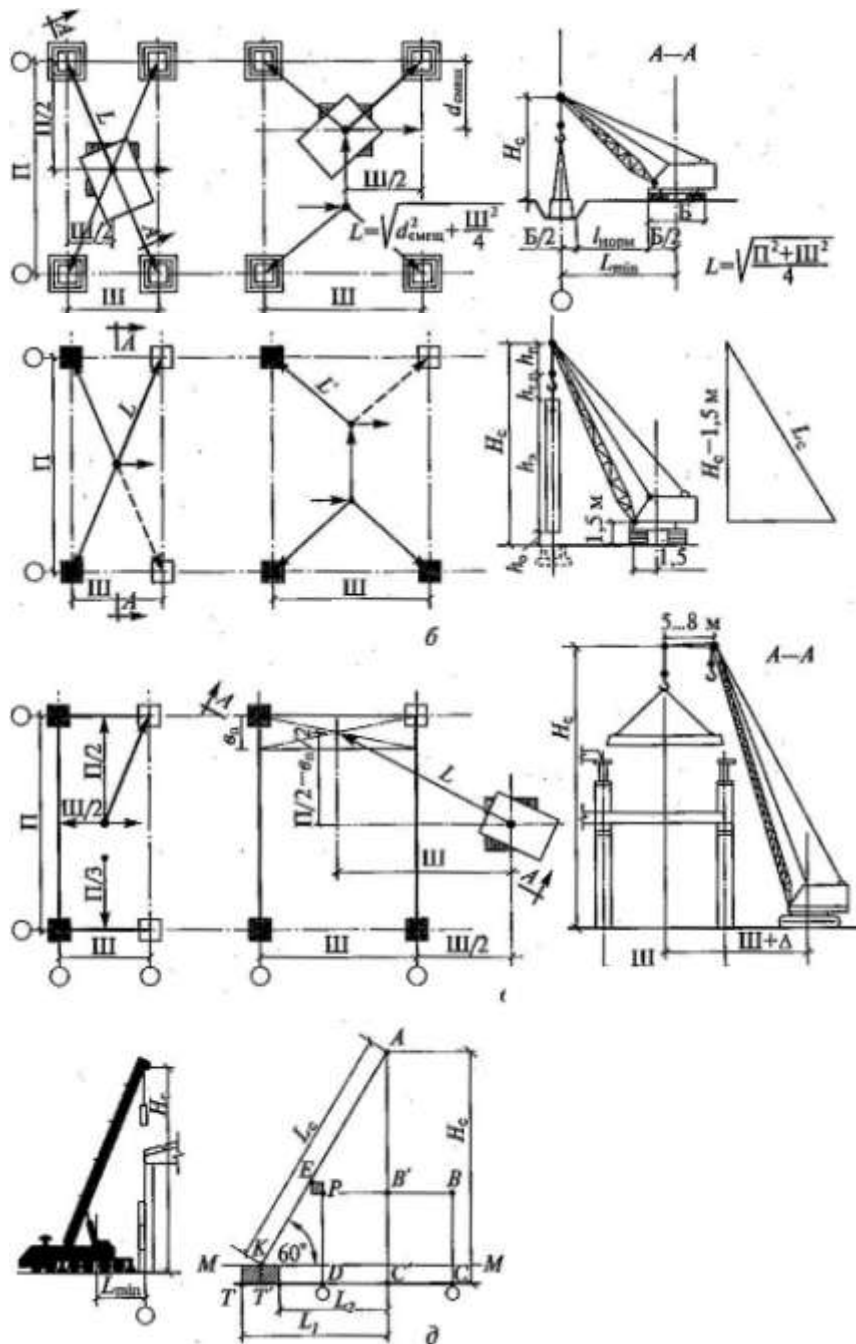


Рисунок 2.3 Определение основных характеристик крана графическим методом при монтаже:
 а — фундаментов;
 б — колонн;
 в — ферм, подкрановых балок и плит покрытия;

г — стеновых панелей;
 д — упрощенный способ;
 Ш — шаг;
 П — величина пролета;
 $d_{\text{смещ.}}$ - длина смещения крана;
 $l_{\text{норм.}}$ - расстояние от опоры до бровки.

Таблица 2.2 - Технические характеристики кранов

| Марка | Установ- ленная мощност ь, кВт | Грузо- подъё м ность, т | Задни й габа- рит, м | Вылет стрел ы, М | Высота подъема крюка, м | ширин а колеи, м | Длина базы крана, м | Высот а крана, м | Производ ительност ь, т/ч |
|---------------------------------|---|-------------------------------------|----------------------------------|------------------------|----------------------------------|---------------------------|---------------------------|---------------------------|------------------------------------|
| Краны на автошасси | | | | | | | | | |
| КС-2572 | — | 6,3 | 1,6 | 14 | 17 | 2,0 | 4,7 | 3,2 | 3,0 |
| С-3571 | — | 10 | 2,4 | 17 | 18 | 2,0 | 3,9 | 3,4 | 3,7 |
| КС-4572 | — | 16 | 2,4 | 24 | 24 | 2,0 | 4,5 | 3,6 | 7,1 |
| КС-5573 | — | 25 | 3,0 | 11 | 20 | 2,0 | 7,5 | 4,1 | 8,1 |
| КС-4371 | — | 16 | 2,9 | 23 | 25 | 2,1 | 3,5 | 3,5 | 7,5 |
| КС-5473 | —, | 25 | 3,0 | 24 | 24 | 2,1 | 5,0 | 3,5 | 8,4 |
| КС-6471 | — | 40 | 3,4 | 26 | 35 | 2,5 | 5,4 | 3,7 | 9,2 |
| КС-7471 | — | 63 | 4,6 | 36 | 58 | 2,5 | 5,9 | 3,7 | 11,5 |
| КС-8471 | — | 100 | 5,2 | 50 | 67 | 2,5 | 7,2 | 3,9 | 12,7 |
| КАТО НК- 200-S | — | 20 | 2,0 | 28 | 31 | 2,5 | 11,3 | 3,3 | 10,3 |
| — | — | 36 | 3,0' | 26 | 32 | 3,2 | 13,2 | 3,7 | 11,4 |
| ЛОКОМО А- 351NS | — | — | — | — | — | — | — | — | — |
| FAUN NK-060 | — | 60 | 4,2 | 30 | 47 | 2,7 | 16,3 | 3,3 | 14,25 |
| — | — | 130 | 5,8 | 57 | 91 | 3,0 | 16,5 | 4,0 | 16,5 |
| LIEBHERR LT-1300 | — | — | — | — | — | — | — | — | — |
| — | — | 300 | 5,5 | 80 | 88 | 3,0 | 21,0 | 4,0 | 20,0 |
| KRUPP КМК- 400 | — | — | — | — | — | — | — | — | — |
| Гусеничные краны | | | | | | | | | |
| МКГ-10 | — | 10 | 3,3 | 17 | 20 | 3,2 | 4,6 | 2,8 | 3,4 |
| МКГ-16М | — | 16 | 3,6 | 22 | 26 | 3,2 | 4,8 | 3,5 | 6,2 |
| МКГ-25 | — | 25 | 4,4 | 22 | 39 | 3,2 | 4,7 | 3,8 | 8Д |
| МКГ-40 | — | 40 | 4,7 | 26 | 36 | 5,5 | 4,2 | 5,5 | 9,6 |
| МКТ-100 | — | 100 | 6,5 | 32 | 80 | 7,0 | 9,1 | 4,2 | 11,0 |
| СКГ-30 | — ■ | 30 | 4,0 | 29 | 38 | 4,1 | 5,1 | 4,2 | 8,3 |
| СКГ-50 | — | 50 | 4,5 | 34 | 46 | 4,1 | 4,9 | 4,2 | 9,7 |
| СКГ-63 | — | 63 | 4,6 | 24 | 48 | 5,0 | 6,1 | 4,2 | 10,4 |
| СКГ-63/100 | — | 100 | 4,6 | 24 | 41 | 5,1 | 6,5 | 4,2 | 11,1 |
| СКГ-160 | — | 160 | 8,2 | 39 | 59 | 7,0 | 8,4 | 4,2 | 12,6 |
| Башенные рельсовые краны | | | | | | | | | |
| МСТК-90 | 32,7 | 5 | 3,7 | 20 | 16 | 5,0 | 6,0 | 4,2 | 3,8 |
| МВСТК- 80/100 | 32,7 | 6 | 3,7 | 25 | 20" | 5,0 | 6,0 | 4,2 | 3,9 |

| | | | | | | | | | |
|----------------------------|-------|------|-----|----|-----|-----|-----|-----|------|
| КБ-404 | 58,0 | 10 | 3,8 | 30 | 26 | 6,0 | 6,0 | 4,2 | 5,3 |
| Башенные передвижные краны | | | | | | | | | |
| КБ-100 | 34 | 5 | 3,5 | 25 | 33 | 4,5 | 4,5 | 4,2 | 2,6 |
| КБ-160 | 58 | 8 | 3,8 | 25 | 60 | 6,0 | 6 | 4,2 | 2,7 |
| КБ-308 | 75 | 8 | 3,6 | 25 | 42 | 6,0 | 6 | 4,2 | 2,7 |
| КБ-405 | 58 | 8 | 3,8 | 30 | 70 | 6,0 | 6 | 4,2 | 2,7 |
| КБ-503 | 140 | 10 | 5,5 | 45 | 73 | 7,5 | 8 | 4,2 | 3,35 |
| КБ-504 | 182 | 10 | 5,5 | 45 | 80 | 7,5 | 8 | 4,2 | 3,4 |
| КБ-602 | 98 | 25 | 5,5 | 35 | 72 | 7,5 | 8 | 4,2 | 6,3 |
| МСК-5-20 | 39,4 | 5 | 4,5 | 20 | 38 | 4,0 | 4,5 | 4,2 | 2,5 |
| МСК-5-30 | 39,4 | 5 | 4,5 | 30 | 40 | 4,0 | 4,5 | 4,2 | 2,5 |
| МСК-10-20 | 45 | 10 | 4,5 | 20 | 46 | 6,5 | 7,0 | 4,2 | 3,1 |
| МСК-250 | 62,5 | 16 | 4 | 21 | 35 | 7,5 | 7,5 | 4,2 | 6,2 |
| МСК-400 | 125,5 | 20 | 4 | 25 | 62 | 7,5 | 8,5 | 4,2 | 6,4 |
| КБ- 674 | 137,2 | 25 | - | 50 | 70 | 7,5 | 7,5 | 4,2 | 6,4 |
| Башенные приставные краны | | | | | | | | | |
| КП - 10 | 75,5 | 10 | - | 35 | 107 | 7,5 | 7,5 | 8,6 | 2,9 |
| КБ – 676 | 124 | 12,5 | - | 50 | 120 | 7,5 | 7,5 | 9,0 | 3,8 |
| БК – 180 | 75,5 | 10 | - | 28 | 110 | - | 2,5 | - | 2,9 |
| КБ - 573 | 75,5 | 10 | - | 40 | 150 | - | 2,5 | - | 3,3 |

в) выбор грузоподъемных приспособлений

По расчёту выбирается вид строповки для монтажа каждой конструкции и оформляется таблица грузозахватных приспособлений (таблица 2.3). Технические характеристики грузозахватных приспособлений показаны в таблице 2.4.

Таблица 2.3 - Грузозахватные приспособления

| наименование приспособлений | Эскиз | грузоподъемность, т | масса, кг | расчетная высота, м | назначение |
|-----------------------------|-------|---------------------|-----------|---------------------|------------|
| 1 | 2 | 3 | 4 | 5 | 6 |

Таблица 2.4 - Такелажные приспособления

| Стропы двухветвевые | | | | | | | | |
|------------------------|---------|-------|---------|---------|---------|---------|-------|--|
| Инвентарный номер | 3129 | 1191 | 2787 | 2988 | 1099 | 143 | 1950 | |
| Грузоподъемность, т | 2 | 3 | 5 | 8 | 10 | 15 | 23 | |
| Масса, т | 0,01 | 0,03 | 0,04 | 0,07 | 0,1 | 0,15 | 0,18 | |
| Расчетная высота, м | 1,5 | 2,7 | 2,6...5 | 2,6...5 | 1,7...5 | 7,5 | 6 | |
| Стропы четырехветвевые | | | | | | | | |
| Инвентарный номер | 1072 | 1094 | 1079 | 910 | 1095 | 3311 | 1096 | |
| Грузоподъемность, т | 3 | 5 | 7 | 10 | 15 | 18 | 20 | |
| Масса, т | 0,03 | 0,05 | 0,1 | 0,13 | 0,2 | 0,3 | 0,3 | |
| Расчетная высота, м | 1,2...3 | 3...6 | 4,2 | 3...8 | 3...5 | 4,5...6 | 3 | |
| Траверсы универсальные | | | | | | | | |
| Инвентарный номер | 1059 | 2558 | 1085 | 3408 | 1986 | 1950 | 50627 | |
| Грузоподъемность, т | 2 | 3 | 6 | 10 | 14 | 16 | 20 | |

| | | | | | | | |
|---------------------|------|------|-----|-----|-----|-----|-----|
| Масса, т | 0,04 | 0,07 | 0,3 | 0,4 | 0,5 | 1,0 | 1,3 |
| Расчетная высота, м | 3 | 3 | 2,8 | 7,8 | 5 | 9,5 | 4,3 |

2.5 График производства работ (часовой) (при необходимости)

- 1 графа: нумерация работ;
2 графа: обоснование по ЕНиР (ГЭСН), выписывается с ЕНиР (ГЭСН);
3 графа: наименование работ. Работы выписываются в технологической последовательности;
4 графа: объём работ, единица измерения. Принимается по ЕНиР (ГЭСН);
5 графа: объём работ, количество. Принимается по таблице подсчёта объёмов работ;
6 графа: марка машин. Выписываются марки машин, используемые в данной работе;
7 графа: состав звена. Принимается по ЕНиР;
8 графа: принятая комплексная бригада;
9 графа: норма времени на единицу работ, чел – час. Принимается по ЕНиР (ГЭСН, затраты труда рабочих строителей);
10 графа: норма времени на единицу работ, маш – час. Принимается по ЕНиР (ГЭСН, машины и механизмы);
11 графа: трудоёмкость на весь объём работ ($Q_{\text{норм}}$), чел - час, определяется: гр. 5* гр.9;
12 графа: машиноёмкость на весь объём работ, маш - час, определяется: гр. 5* гр.10;
13 графа: принятая трудоёмкость ($Q_{\text{факт.}}$) в чел – часах:
Существуют 3 вида работ:

- ручные (т. е. работа выполняется комплексной бригадой). 13 графа принимается по 11 графе с условием:

$$Q_{\text{норм.}} / Q_{\text{факт.}} * 100\% \leq 120\%;$$

- механизированные (т. е. работа выполняется ведущей машиной). 13 графа принимается по 12 графе;

- комплексные (т. е. работа выполняется комплексной бригадой и ведущей машиной). 13 графа принимается по 11 графе с условиями:

$$1) Q_{\text{норм.}} / Q_{\text{факт.}} * 100\% \leq 120\%;$$

2) учитывается графа 12 (машиноёмкость на весь объём работ, маш. – час) и количество рабочих в звене;

14 графа: процент перевыполнения %:

$$Q_{\text{норм.}} / Q_{\text{факт.}} * 100\% \leq 120\%;$$

15 графа: продолжительность работы в часах:

$$Q_{\text{прин.}} / N = T, \text{ час, где } Q_{\text{прин.}} - \text{принятая трудоёмкость (графа 13),}$$

N – количество рабочих в звене,

T – продолжительность работы в часах.

2.6 Расчёт состава комплексной бригады

Пример:

Нормативная трудоёмкость (суммируется графа 11 в графике производства работ):

$$Q_{\text{норм.}} = 765,4 \text{ чел.-час.} = 765,4 / 8 = 95,7 \text{ чел. - см., } 8 - \text{ количество часов в смену; } \quad (2.12)$$

Продолжительность выполнения работ составляет:

$$T = Q_{\text{норм.}} / N = 95,7 / 7 = 13,7 \text{ см., где } N - \text{предполагаемое количество рабочих в комплексной бригаде;} \quad (2.13)$$

Фактическая трудоёмкость (суммируется графа 13 в графике производства работ) :

$$Q_{\text{факт.}} = 731 \text{ чел.-час.} = 731 / 8 = 91,4 \text{ чел. - см.}$$

Продолжительность выполнения работ составляет:

$$T = Q_{\text{факт.}} / N = 91,4 / 7 = 13 \text{ см.} \quad (2.14)$$

Трудоёмкость монтажников составляет (суммируются в графе 11 трудоёмкости монтажников):

$Q_{\text{монтажников}}=8,8+176,3+36,45+3,3+1,92+9+176+144+62,6=618,4$ чел-час.

$N_{\text{монтажников}}=618,4*100\%/765,4=80,8*7/100=5,6$ или 6 чел.

Трудоёмкость сварщиков составляет (суммируются в графе 11 трудоёмкости сварщиков):

$Q_{\text{сварщиков}}=78+69=147$ чел-час.

$N_{\text{сварщиков}}=147*100\%/765,4=19,2*7/100=1,3$ или 1 чел.

Комплексная бригада состоит из:

- монтажников: 5 р.-1 чел.
- 4 р.-2 чел.
- 3 р.-2 чел.
- 2 р.- 1 чел.
- Сварщика: 4 р.- 1 чел.

2.7 Указания по контролю качества при производстве работ

Дать подробные указания по контролю качества при производстве монтажных работ.

2.8 Указания по технике безопасности

Дать подробные указания по технике безопасности при производстве монтажных работ.

2.9 Техничко-экономические показатели технологической карты

Определение технико-экономических показателей выполняется на основании калькуляции трудовых затрат или графика производства работ:

1. нормативная трудоёмкость в чел – часах ($Q_{\text{норм}}$) суммируется графа 11 в графике производства работ;
2. фактическая трудоёмкость в чел – часах ($Q_{\text{факт.}}$) суммируется графа 13 в графике производства работ;
3. общая продолжительность в сменах (Т) определяется по графической части графика производства работ;
4. количество рабочих в комплексной бригаде, человек. Определяется по расчёту комплексной бригады, $N_{\text{рабочих}}= Q_{\text{факт.}}/T$;
5. производительность труда (процент выполнения норм), %.

Определяется: $Q_{\text{норм.}}/ Q_{\text{факт.}}*100\% \leq 120\%$; (2.15)

6. объём работ, m^3 .

Определяется: $V_{\text{колонн}}+V_{\text{подстр.}}+V_{\text{строп.}}+V_{\text{плит покрытий}}+V_{\text{подкр. балок}}=V_{\text{общ.}}$ (2.16)

7. выработка на $1 m^3$:

$V= Q_{\text{факт.}}/ V_{\text{общ.}}$, чел – час/ m^3 ; (2.17)

трудоёмкость на одного рабочего: $T= V_{\text{общ.}}/ Q_{\text{факт.}}$, $m^3/\text{чел} – \text{час}$. (2.18)

Таблица 2.5 - Техничко-экономические показатели

| № п/п | наименование показателя | ед. изм. | кол - во |
|-------|---|-------------------------------|----------|
| 1 | нормативная трудоёмкость, чел – час | чел – час | |
| 2 | фактическая трудоёмкость, чел – час | чел – час | |
| 3 | общая продолжительность, смена | смена | |
| 4 | количество рабочих, человек | человек | |
| 5 | производительность труда (процент выполнения норм), % | % | |
| 6 | объём работ | m^3 | |
| 7 | выработка на $1 m^3$ | чел – час/ m^3 | |
| 8 | трудоёмкость на одного рабочего | $m^3/\text{чел} – \text{час}$ | |

3. Календарный план

3.1. Назначение календарного плана

Календарный план строительства - это документальная модель строительного производства, в которой устанавливают рациональную последовательность, очередность и сроки выполнения определенных работ и строительных процессов на каждом объекте и всех объектах, входящих в состав комплекса или в годовую программу строительного-монтажной организации.

Календарный план является ведущей составной частью ПОС и ППР.

Назначение календарного планирования — разработка и осуществление наиболее эффективной модели организационной и технологической увязки работ во времени и пространстве на одном объекте или группе объектов, выполняемых различными исполнителями при непрерывном и эффективном использовании выделенных на этих цели трудовых, материальных и технических ресурсов с целью ввода в действие объектов и мощностей в установленные государственным планом сроки.

Календарные планы бывают двух видов: сводный и объектный.

Объектный календарный план строительства разрабатывают в составе ППР с целью установления состава и объемов строительного-монтажных работ на объекте, очередности, последовательности и сроков выполнения каждой работы, определения требуемых ресурсов и сроков их доставки на объект, а также определения сроков начала и завершения строительства каждого объекта.

Исходные данные для разработки объектного календарного плана строительства:

- сводный календарный план строительства комплекса объектов;
- нормы продолжительности строительства и задела в строительстве предприятий, зданий и сооружений и директивные сроки ввода в эксплуатацию объектов;
- рабочая документация объекта;
- данные инженерных изысканий площадки строительства;
- типовые ППР аналогичных объектов;
- типовые технологические карты отдельных процессов и работ;
- данные о мощностях технической оснащенности общестроительных и специализированных подрядных организаций, их производственной базе и принятых методах организации строительства и производства работ.

Объектный календарный план строительства разрабатывают в такой последовательности:

- выполняют анализ объемно-планировочных и конструктивных проектных решений объекта с целью выбора рациональных методов его возведения;
- устанавливают перечень строительного-монтажных работ, включаемых в календарный план-график;
- подсчитывают объемы строительного-монтажных работ, включенных в перечень;
- определяют потребность строительных материалов, конструкций, деталей и полуфабрикатов;
- определяют трудоемкость выполнения каждой работы (чел.-дн.) и потребность в строительных машинах для выполнения каждой работы (маш.-смены);
- выбирают методы производства работ и средства механизации;
- устанавливают последовательность выполнения и возможные совмещения различных видов работ во времени с учетом производства работ поточным методом;
- определяют продолжительность выполнения каждой работы исходя из их трудоемкости и возможностей подрядных организаций, и устанавливают сроки начала и окончания работ по календарю;
- составляют календарный план строительства объекта;
- на основе календарного плана составляют графики движения рабочих (общий и по профессиям);
- графики работы основных строительных машин и транспорта;
- графики расходования строительных материалов, конструкций и деталей;
- производят последовательное улучшение (выравнивание) графиков движения рабочих, расходования материалов, работы машин и соответствующую корректировку календарного плана строительства объекта.

Календарный план состоит из двух частей. В левую часть записывают исходные данные — перечень и объем работ, трудозатраты, строительные машины, продолжительность выполнения работ в сменах, число смен в сутках, число рабочих в смену, число машин в смену, состав бригады. В правой части, представляющей собой график производства работ, показывают ход строительно-монтажных работ с указанием последовательности, сроков выполнения каждой работы, числа занятых рабочих, сменности работы. Сроки выполнения привязаны к календарю, который помещается в верхней части графика. Продолжительность выполнения работы показывают на графике сплошной линией. Цифрой над линией указывают число рабочих, занятых на выполнении данной работы.

Кроме календарного плана разрабатывается график движения рабочих, график завоза и расхода материалов и конструкций, график работы машин и механизмов.

3.2 Определение объёмов работ и выполнение таблицы подсчёта объёмов работ

1. Подготовительные работы - 2%.

1.1. Срезка растительного слоя производится бульдозером на площади, большей площади здания на 10 м с каждой стороны:

где размеры здания $A = м$;

$B = м$;

толщина срезки $g - м$.

Площадь срезки, $м^2$,

$$S = (A+20) * (B+20) = м^2 \quad (3.1)$$

Объем срезанного грунта, $м^3$

$$V_{срезки} = S * g = (A+20)(B+20) * g, м^3 \quad (3.2)$$

| | | | |
|--|--|-------|--|
| | | | |
| | | | |
| | | | |
| | | $A =$ | |

1.2. Погрузка чернозёма на самосвалы:

$$V_{погрузки} = V_{срезки} * K_{разрыхления} \quad M^3 \quad (3.3)$$

1.3. Установка иглофильтров (осуществляется через каждые 3 м по всей длине водоотводящего коллектора, который устраивается на 25 метров от оси здания с каждой стороны).

Количество иглофильтров:

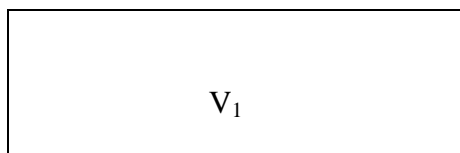
$$N = ((A+50) * 2 + (B+50) * 2) / 3 + 1, \text{ шт.} \quad (3.4)$$

2. Нулевой цикл:

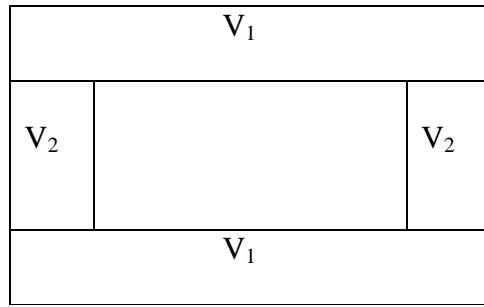
2.1. Разработка грунта одноковшовым экскаватором обратная лопата с гидравлической подвеской, $V = 0,4 м^3$

- определить вид земляного сооружения:

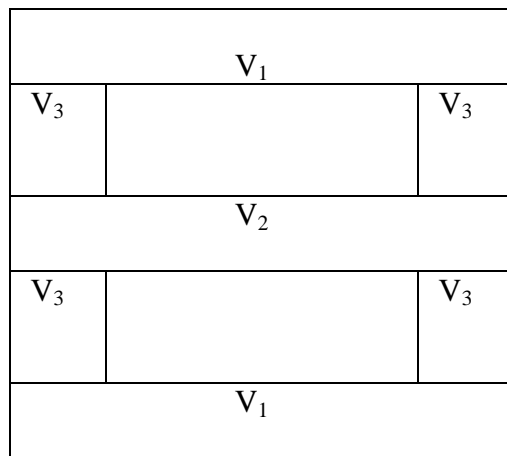
а) $V_{общ.} = V_1 - \text{КОТЛОВАН}$



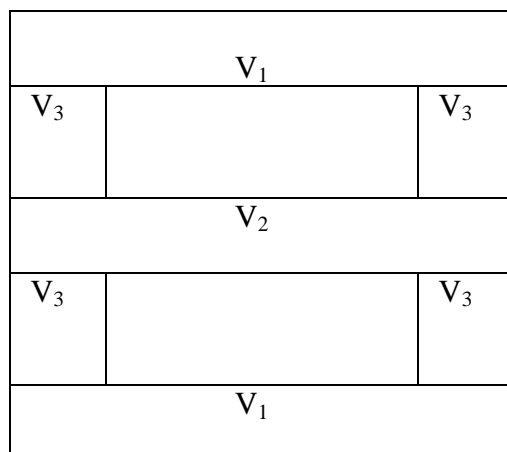
б) $V_{\text{общ.}} = 2V_1 + 2V_2$ – две траншеи под фундаменты крайних рядов и две – под фундаменты фахверковых колонн (однопролётное здание) (3.5)



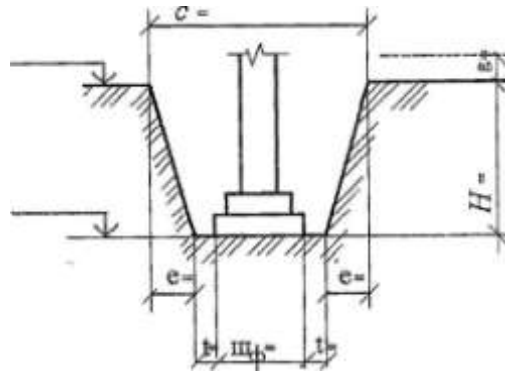
в) $V_{\text{общ.}} = 2V_1 + V_2 + 4V_3$ – две траншеи под фундаменты крайних рядов, одна – под фундаменты среднего ряда, и четыре – под фахверковые (двухпролётное здание) (3.5)



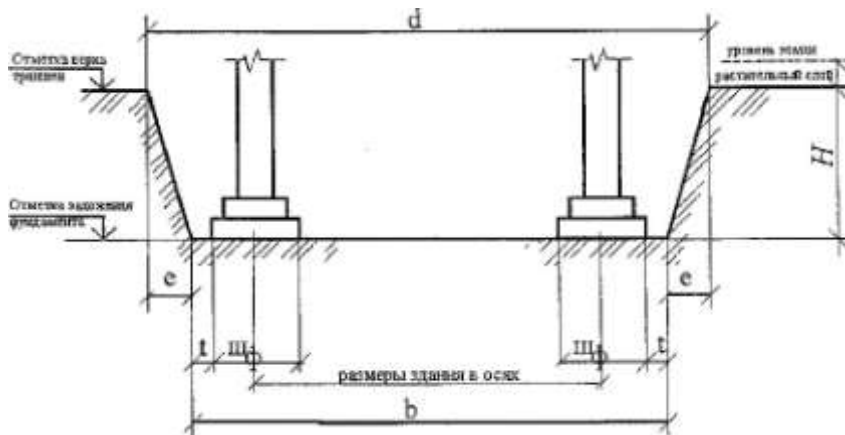
г) $V_{\text{общ.}} = 2V_1 + V_2 + 4V_3 + 2V_3$ – для двухпролётного здания с двумя фундаментами под перегородки (3.5)



- выполнить схему поперечного сечения траншеи:



- выполнить схему продольного сечения траншеи:



где $\text{ш}_\text{ф}$ – ширина фундамента, попавшего в разрез,
 t – монтажная зона, равная 0,5-1,3 м. Принимается 1 м.,
 a – ширина траншеи по низу,
 b – длина траншеи по низу,
 c – ширина траншеи по верху,
 d – длина траншеи по верху,
 H – глубина выемки,
 e – величина откоса,
 $e = H * m$, где m – крутизна откоса. Определяется по таблицам 3.1, 3.2, 3.3

Таблица 3.1 - Характеристика основных грунтов

| Грунт | Удельный вес, $\text{т}/\text{м}^3$ | Объемный вес, $\text{т}/\text{м}^3$ | Пористость, % | Угол внутрен него трения, град. |
|-----------------|-------------------------------------|-------------------------------------|---------------|---------------------------------|
| Галька | 2,65-2,80 | 1,8-2,0 | 35-50 | 30-40 |
| Глина | 2,60-2,75 | 1,7-2,0 | 30-60 | 7-20 |
| Гравий | 2,65-2,80 | 1,8-2,0 | 35-50 | 25-30 |
| Иловатые грунты | 2,20-2,50 | 1,6-1,8 | 30-60 | 15-30 |
| Песок мелкий | 2,65-2,70 | 1,6-1,9 | 30-50 | 22-35 |
| Песок средний | 2,65-2,68 | 1,6-1,9 | 35-50 | 26-35 |
| Песок крупный | 2,65-2,68 | 1,6-2,0 | 35-50 | 27-40 |

| | | | | |
|--------------------|-----------|---------|-------|-------|
| Суглинок | 2,60-2,70 | 1,5-1,8 | 30-60 | 12-25 |
| Суглинок пылеватый | 2,60-2,70 | 1,5-1,7 | 30-60 | 12-25 |

Рытьё котлованов и траншей с вертикальными стенками без крепления допускается в грунтах естественной влажности при отсутствии грунтовых вод и глубине выемки не более:

- 1 м – в насыпных, песчаных и гравелистых грунтах;
- 1,25 м – в супесчаных и суглинистых грунтах;
- 1,5 м – в глинистых грунтах;
- 2 м – в особо плотных грунтах, требующих для разработки применения ломов, кирок.

Таблица 3.2 - Углы естественного откоса грунтов

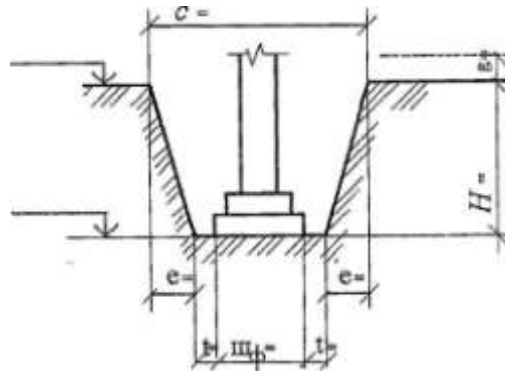
| Грунт | Относительная влажность грунта | | | | | |
|---------------------------|--------------------------------|------------------------------------|--------------|--------------------------------------|--------------|------------------------------------|
| | Сухой | | Влажный | | мокрый | |
| | Гра- дусы | Отношение высоты к заложению | Гра- дусы | Отношение высоты к за- ложению | Гра- дусы | Отношение высоты к заложению |
| Галька | 35 | 1:1,5 | 45 | 1:1 | 25 | 1:2,25 |
| Гравий | 40 | 1:1,25 | 40 | 1:1,25 | 35 | 1:1,5 |
| Глина жирная | 45 | 1:1 | 35 | 1:1,5 | 15 | 1:3,75 |
| Грунт насыпной | 35 | 1:1,5 | 45 | 1:1 | 27 | 1:2 |
| Грунт растительный | 40 | 1:1,25 | 35 | 1:1,5 | 25 | 1:2,25 |
| Песок крупный | 30 | 1:1,75 | 32 | 1:1,5 | 27 | 1:2 |
| Песок средний | 28 | 1:2 | 35 | 1:1,5 | 25 | 1:2,25 |
| Песок мелкий | 25 | 1:2,25 | 30 | 1:1,5 | 20 | 1:2,75 |
| Суглинок легкий | 40 | 1:1,25 | 30 | 1:1,75 | 20 | 1:1,75 |
| Суглинок, глина легкая | 50 | 1:0,75 | 40 | 1:1,25 | 30 | 1:1,75 |

При большей глубине, для обеспечения устойчивости земляных сооружений (насыпей, выемок), разработку производят с откосами (таблица 8), крутизна которых характеризуется отношением высоты к заложению:

Таблица 3.3 - Наибольшая допускаемая крутизна откосов котлованов и траншей, выполняемых без крепления

| Грунты | При глубине выемки, м | |
|---------------------------------|-----------------------|--------|
| | до 3 | до 6 |
| Насыпные, песчаные, гравелистые | 1:1,25 | 1:1,5 |
| Супесчаные | 1:0,67 | 1:1 |
| Суглинистые | 1:0,67 | 1:0,75 |
| Глинистые | 1:0,5 | 1:0,67 |
| Лессовые | 1:0,5 | 1:0,75 |
| Скальные разборные | 1:0,1 | 1:0,25 |
| Скальные плотные | 1:0,1 | 1:0,1 |

- определить объём грунта, разрабатываемого под крайний ряд фундаментов (на разрезах указать все размеры):



$$H = H_{\text{заложения}} - H_{\text{уровня земли}} - H_{\text{срезки}} \quad (3.6)$$

$$a = \text{ш}_{\text{ф.}} + 2t \quad (3.7)$$

$$c = a + 2 * e \quad (3.8)$$

$$e = H * m \quad (3.9)$$

$$v = z + 1/2 \text{ ш}_{\text{ф.}} + 1/2 \text{ ш}_{\text{ф.}} + 2t \quad (3.10)$$

где z – длина траншеи между крайними координационными осями;

$$d = v + 2e \quad (3.11)$$

По формуле Н. Симсона определяем объём данного земляного сооружения:

$$V_1 = H / 6 [ab + cd + (a + c)(b + d)] \quad (3.12)$$

- **определить объём грунта, разрабатываемого под средний ряд колонн** (выполняется также);

- **определить объём грунта, разрабатываемого под фундаменты фахверковых колонн:**

$$H = H_{\text{заложения}} - H_{\text{уровня земли}} - H_{\text{срезки}} \quad (3.13)$$

$$a = \text{ш}_{\text{ф.}} + 2t$$

$$c = a + 2 * e$$

$$e = H * m$$

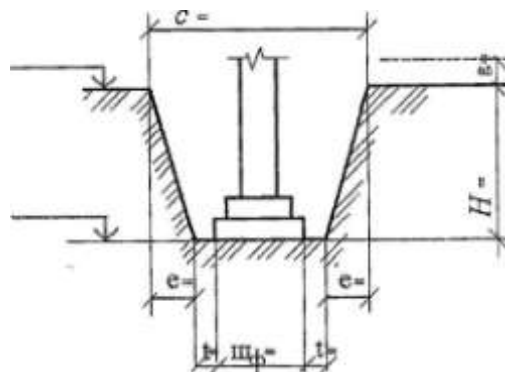
$$v = z + 1/2 \text{ ш}_{\text{ф.}} + 1/2 \text{ ш}_{\text{ф.}} + 2t$$

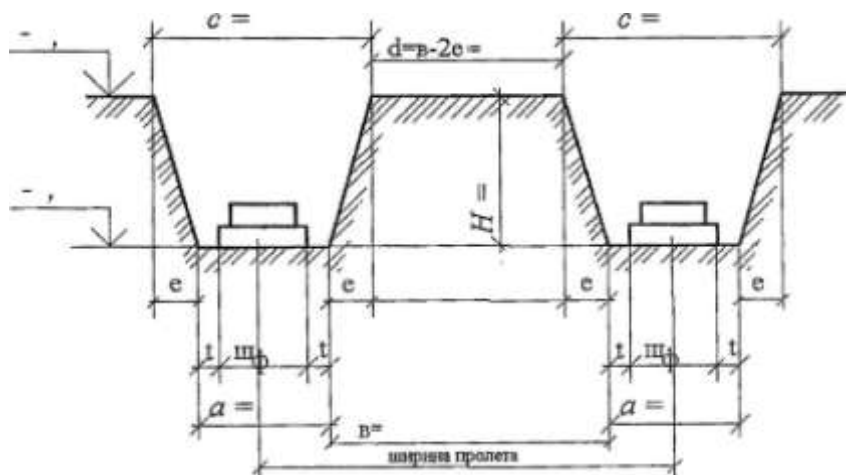
где z – длина траншеи с вычетом разработанных частей с двух сторон;

$$d = v + 2e$$

По формуле Н. Симсона определяем объём данного земляного сооружения:

$$V_1 = H / 6 [ab + cd + (a + c)(b + d)]$$





- определить объём грунта, разрабатываемого под фундаменты для перегородок:

$$H = H_{\text{заложения}} - H_{\text{уровня земли}} - H_{\text{срезки}}$$

$$a = \text{ш ф.} + 2t$$

$$c = a + 2 * e$$

$$e = H * m$$

$$b = \text{ш ф.} + 2t$$

$$d = b + 2e$$

По формуле Н. Симсона определяем объём данного земляного сооружения:

$$V_1 = H / 6 [ab + cd + (a + c)(b + d)]$$

- определить объём грунта, разрабатываемого экскаватором:

$$V_{\text{общ.}} = 2V_1 + V_2 + 4V_3 + 2V_4$$

Если земляное сооружение – котлован:

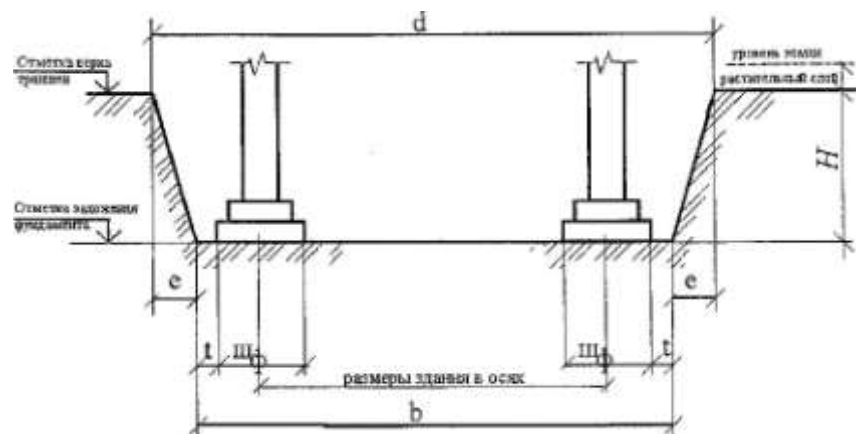
$$H = H_{\text{заложения}} - H_{\text{уровня земли}} - H_{\text{срезки}}$$

$$a = z + 1/2 \text{ ш ф.} + 1/2 \text{ ш ф.} + 2t$$

где z – длина котлована между крайними координационными осями;

$$c = a + 2 * e$$

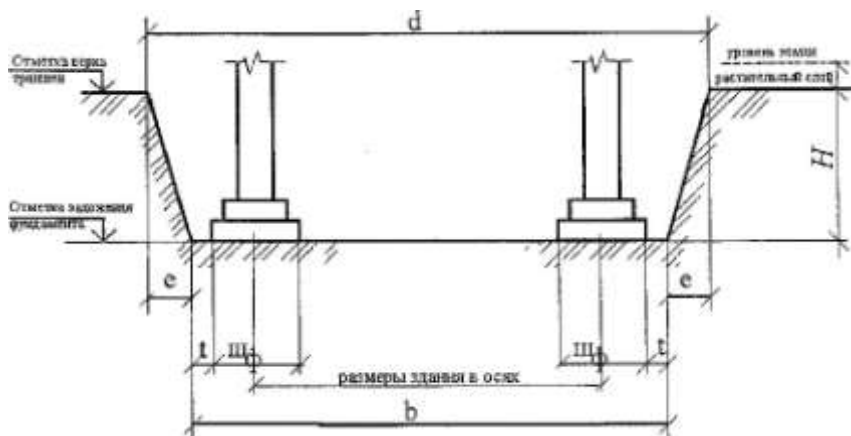
$$e = H * m$$



$$b = z + 1/2 \text{ ш ф.} + 1/2 \text{ ш ф.} + 2t$$

где z – ширина котлована между крайними координационными осями;

$$d = b + 2e$$

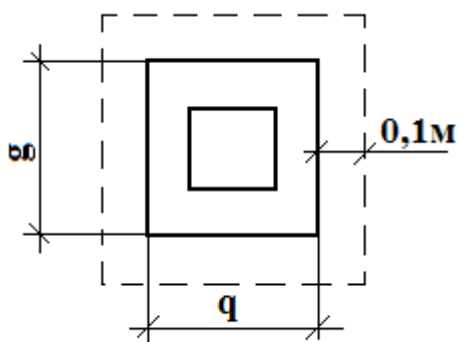


По формуле Н. Симсона определяем объём данного земляного сооружения:

$$V_1 = H / 6 [ab + cd + (a + c)(b + d)]$$

2.2 Ручная доборка грунта:

Выполняется толщиной $t=0,1$ м на площади большей площади фундамента на $0,1$ м. с каждой стороны. Считается отдельно для каждого вида фундаментов.



q, g – размеры подошвы фундамента;

$$S_{1к\phi} = (g_1 + 0,2)(q_1 + 0,2) * n =$$

$$= M^2$$

$$S_{2с\phi} = (g_2 + 0,2)(q_2 + 0,2) * n =$$

$$= M^2$$

$$S_{3\phi} = (g_3 + 0,2)(q_3 + 0,2) * n =$$

$$= M^2$$

делить общую площадь доборки:

$$S = S_{1к\phi} + S_{2с\phi} + S_{3\phi} = M^2$$

делить объём доборки:

$$V_{общ} * 0,1 = M^3$$

2.3. Щебёночная подсыпка под фундаменты:

Выполняется на этой же площади $S = \underline{\hspace{2cm}}$ M^2

Тем же объёмом $V = \underline{\hspace{2cm}}$ M^3

2.4. Устройство монолитного фундамента:

$$V_1 = \underline{\hspace{2cm}} M^3 \quad n_1 = \underline{\hspace{2cm}} \text{ шт}$$

$$V_2 = \underline{\hspace{2cm}} M^3 \quad n_2 = \underline{\hspace{2cm}} \text{ шт}$$

$$V_3 = \underline{\hspace{2cm}} M^3 \quad n_3 = \underline{\hspace{2cm}} \text{ шт}$$

$$V_4 = \underline{\hspace{2cm}} M^3 \quad n_4 = \underline{\hspace{2cm}} \text{ шт}$$

$$V_{\phi} = V_1 * n_1 + V_2 * n_2 + V_3 * n_3 + V_4 * n_4 +$$

2.5. Обратная засыпка грунта, M^3

$$V_{обр. зас} = (V_{разр.} - V_{фунд.} - V_{фунд. балок} - V_{бет. ст.}) / k_{разрыхления}$$

где $k_{разрыхления}$ - коэффициент разрыхления грунта

- обратная засыпка грунта вручную и уплотнение ручными трамбовками определяется как 10% от обратной засыпки и составляет:

$$V_{обр. ручной засыпки} = M^3$$

- обратная засыпка грунта бульдозером и уплотнение прицепным катком (90%):

$$V_{обр. засыпки бульдозером} = M^3$$

2.6. Установка фундаментных балок:

$$l_1 = 5,05 \text{ м} \quad n = \text{ шт}$$

$l_2=4,75$ м n= шт

$l_3=4,45$ м n= шт

Итого: шт.

2.7. Разборка иглофильтров

3. Надземный цикл:

3.1. Установка колонн:

крайние: весом т., количество шт.;

фахверковые т. шт.

средние т шт

под перегородки т шт

Итого: шт.

3.2. Монтаж вертикальных связей:

$R=P_{\text{связи}} * n =$ т.

где $P_{\text{связи}}$ – вес вертикальной связи;

n- количество связей

3.3. Установка перегородок:

___ шт., массой ___ т;

___ шт., массой ___ т;

Итого: ___ шт.

3.4. Монтаж плит перекрытий:

___ шт., размером ___ т;

___ шт., размером ___ т;

Итого: ___ шт.

3.5. Установка подстропильных конструкций:

___ шт., массой ___ т., пролётом ___ м.;

Итого: ___ шт.

3.6. Установка стропильных конструкций:

___ шт., массой ___ т., пролётом ___ м.;

Итого: ___ шт.

3.7. Монтаж плит покрытий:

___ шт., размером ___ т;

___ шт., размером ___ т;

Итого: ___ шт.

3.8. Устройство горизонтальной гидроизоляции:

$S_{\text{гидроизоляции}} = \text{Ш}_{\text{гидроизоляции}} * l * n$

где $\text{Ш}_{\text{гидроизоляции}}$ – ширина гидроизоляции (добавляя с каждой стороны по 0,05 мм);

l – длина фундаментной балки;

n – количество фундаментных балок

3.9. Монтаж стеновых панелей:

$S_1 =$, ___ шт, масса ___ т.

$S_2 =$, ___ шт, масса ___ т.

$S_3 =$, ___ шт, масса ___ т.

$S_4 =$, ____ шт, масса ____ т.

Итого: ____ шт.

3.10. Монтаж металлических переплётов:

$P = P_{\text{переп.}} * n =$ т.

где $P_{\text{переп.}}$ – вес металлических переплётов;

n – количество металлических переплётов.

3.11. Монтаж металлических ворот:

$P = P_{\text{ворот}} * n =$ т.

где $P_{\text{ворот}}$ – вес ворот;

n – количество ворот.

3.12. Устройство кирпичной доборки:

ворот: $S_{\text{добрки}} = S - S_{\text{ворот}}$

S – площадь кирпичной стены (ширина – 6 м, отметка стеновых панелей - ____ м.), m^2

t – толщина кирпичной доборки;

$V_{\text{добрки}} = S_{\text{добрки}} * t, m^3$

дверей: $S_{\text{добрки}} = S - S_{\text{дверей}}$

S – площадь кирпичной стены (ширина – 6 м, отметка стеновых панелей - ____ м.), m^2

t – толщина кирпичной доборки;

$V_{\text{добрки}} = S_{\text{добрки}} * t, m^3$

Общая площадь доборки: $S_{\text{общ.}} = m^2$

Общий объём доборки: $V_{\text{общ.}} = m^3$

3.13. Монтаж сетчатых перегородок:

$S = m^2$

4. Кровельные работы:

4.1. Устройство пароизоляции из одного слоя рубероида:

$S = A * B * k, m^2$

где k – коэффициент, учитывающий уклон (таблица 3.4);

A и B – размеры здания по крайним координационным осям

Таблица 3.4 - Определение коэффициента уклона

| уклон | Коэффициент k |
|-------|---------------|
| 1:12 | 1,01 |
| 1:10 | 1,014 |
| 1:8 | 1,02 |
| 1:6 | 1,054 |
| 1:5 | 1,077 |
| 1:4 | 1,118 |

4.2. Устройство теплоизоляции из :

$S = A * B * k, m^2$

где k – коэффициент, учитывающий уклон (таблица 9);

A и B – размеры здания по крайним координационным осям

4.3. Укладка плёночного материала:

$S = A * B * k, m^2$

где k – коэффициент, учитывающий уклон (таблица 9);

A и B – размеры здания по крайним координационным осям

4.4. Устройство цементно-песчанной (асфальтобетонной) стяжки:

$$S=A*B*k, \text{ м}^2$$

где k- коэффициент, учитывающий уклон (таблица 9);

A и B – размеры здания по крайним координационным осям

4.5. Устройство n-слойного гидроизоляционного ковра:

$$S=A*B*k, \text{ м}^2$$

где k- коэффициент, учитывающий уклон (таблица 9);

A и B – размеры здания по крайним координационным осям

4.6. Установка металлических перил:

$$l=(A+B)*2 \text{ м,}$$

где A и B – размеры здания по крайним координационным осям

5. Отделочный цикл:

5.1. Остекление металлических переплёттов:

$$S_{\text{остекления}}=a*h*n, \text{ м}^2$$

Где a – длина переплётта м.,

h – высота переплётта м.,

n – количество переплёттов

5.2. Заполнение дверных проёмов (деревянных):

$$S_{\text{заполнения}}=b*h*n, \text{ м}^2$$

Где b – ширина двери м.,

h – высота двери м.,

n – количество дверных проёмов

5.3. Оштукатуривание поверхности (производится с двух сторон по кирпичной кладке):

$$S_{\text{оштукатуривания}}=S_{\text{доборки}}*2 \text{ м}^2$$

5.4. Уплотнение грунта щебнем:

$$S=A*B-S_{\text{колонн}}, \text{ м}^2$$

$V=S*t$; где t- толщина уплотнения.

5.5. Устройство бетонной подготовки:

$$S=A*B-S_{\text{колонн}}, \text{ м}^2$$

$V=S*t$; где t- толщина уплотнения.

5.6. Устройство бетонных полов:

$$S= \text{ м}^2$$

5.7. Устройство пола из сталефибробетона:

$$S= \text{ м}^2$$

5.8. Устройство керамических полов:

$$S= \text{ м}^2$$

5.9. Окраска водными составами:

- потолков. Определяется $S=A*B*k, \text{ м}^2$

где k – коэффициент окрашивания, равна 1,6

- наружных стен. Осуществляется по всей внутренней поверхности за вычетом оконных и дверных проёмов:

$$S = H * P - S_{\text{переплётов}} - S_{\text{ворот}} - S_{\text{дверей}}$$

где Н – высота здания до низа стропильной конструкции м.,

Р – периметр здания м.

- перегородок. Осуществляется с обеих сторон всех установленных перегородок за вычетом дверных проёмов:

$$S = (S_{\text{перегородок}} - S_{\text{дверей}}) * 2$$

$$S_{\text{общ.}} = \text{м}^2$$

5.10. Масляное окрашивание:

- металлических переплётов $S = S_{\text{остекления}} * k$

где k – коэффициент, равен 2,1;

- металлических ворот $S = S_{\text{ворот}} * k$

где k – коэффициент, равен 2,4 ;

- дверей $S = S_{\text{дверей}} * k$

где k – коэффициент, равен 2,7.

5.11. Устройство пола из линолеума:

$$S = \text{м}^2$$

6. Отмостка:

6.1. Щебёночная подсыпка под отмостку:

$$S = \text{м}^2.$$

6.2. Устройство асфальтового покрытия:

$$S = \text{м}^2$$

7. Специальные работы:

7.1. Сантехнические работы – 5%

7.2. Электротехнические работы – 5%

7.3. Прочие работы – 10%

7.4. Благоустройство – 3-5%

Таблица 3.5 - Таблица подсчёта объёмов работ

| № | наименование | ед. изм. | количество | эскизы и формулы подсчета |
|---|--------------|----------|------------|---------------------------|
| 1 | 2 | 3 | 4 | 5 |
| | | | | |

3.3 Ведомость определения трудоемкости, машиноёмкости и потребности в материалах и конструкциях

Графа №1 нумерация работ:

циклы обозначаются римскими цифрами, а работы – арабскими;

Графа №2 обоснование по ГЭСН:

выписывается с ГЭСН;

Графа №3 наименование работ:

работы выписываются в технологической последовательности;

Графа №4 объем работ, единицы измерения:

выписываются с ГЭСН

Графа №5 объем работ, количество:

выписываются с таблицы подсчета объемов работ, переводятся в единицу измерения ГЭСН;

Графа №6 трудоемкость, норма времени на единицу измерения:

выписываются с ГЭСН, затраты труда рабочих строителей;

Графа №7 трудоемкость, на весь объем работ. (чел-смена):

гр №5*гр №6 / 8часов;

Графа №8 машиноёмкость, норма времени на единицу измерения. (маш-час):

выписываются с ГЭСН, машины и механизмы;

Графа №9 машиноёмкость, на весь объем единиц измерения. (маш-смены):

гр №5*гр №8 /8часов;

Графа №10 принятая трудоёмкость:

существуют 3 вида работ: ручные, механизированные, комплексные.

Для ручных работ графа №10 находится следующим образом:

| Наименование работ | Кол-во | Н.вр.на Ед.изм. чел-час | На весь объем чел-дн | Н.вр.на Ед.изм. маш- час | На весь объем маш- см | Принято чел-дн |
|-----------------------|--------|-------------------------------|-------------------------------|-----------------------------------|-----------------------------------|-------------------|
| 3 | 5 | 6 | 7 | 8 | 9 | 10 |
| Ручная доборка грунта | 0,2 | 118 | 2,95 | - | - | 3:3чел=1см |
| | | | 18,98 | - | - | 16:4чел=4см |

Процент перевыполнения: $18,98:16 \cdot 100=118 < 120\%$

Для механизированных работ:

| Наименование работ | Кол-во | Н.вр.на Ед.изм. чел-час | На весь объем чел-дн | Н.вр.на Ед.изм. маш- час | На весь объем маш- см | Принято чел-дн |
|-----------------------------------|--------|-------------------------------|-------------------------------|-----------------------------------|-----------------------------------|-------------------|
| 3 | 5 | 6 | 7 | 8 | 9 | 10 |
| Разработка грунта экскаватором | 1,2 | - | - | 28,79 | 4,32 | 4 |
| | | | | | 4,6 | 5 |

Для комплексных бригад:

| Наименование работ | Кол-во | Н.вр.на Ед.изм. чел-час | На весь объем чел-дн | Н.вр.на Ед.изм. маш- час | На весь объем маш- см | Принято чел-дн |
|--------------------|--------|-------------------------------|-------------------------------|-----------------------------------|-----------------------------------|-------------------|
| 3 | 5 | 6 | 7 | 8 | 9 | 10 |
| Монтаж колонн | z | x | 36,6 | y | 5,9 | 36 |

- Условия: 1) 36 чел - смен/6 человек=6 смен;
 2) $36,6.36*100\%=101,7\% < 120\%$

Графа №11 наименование материалов и конструкций:

выписываются с ГЭСН;

Графа №12 единица измерения:

выписываются с ГЭСН;

Графа №13 норма расхода на единицу измерения:

выписываются с ГЭСН;

Графа №14 норма расхода на весь объем:

гр №5 * гр №13

3.4 Техничко-экономические показатели

- 1) Продолжительность строительства $T_{общ}$, дни:
определяется по графической части календарного плана;
- 2) общая трудоемкость $Q_{общ}$, чел.смены:
определяется суммированием гр №10 принятая трудоёмкость;
- 3) максимальное количество работ $N_{МАХ}$, человек:
определяется по графику движения рабочих;
- 4) среднее количество рабочих:
 $N_{ср}=Q_{общ}/T_{общ}$, человек;
- 5) коэффициент неравномерности движения рабочих:
 $K_{неравномерности}=N_{МАХ} / N_{ср}$ (должен быть в пределах 1,5 – 2);
- 6) коэффициент сменности:
 $K_{сменности}=(a_1t_1+\dots+a_nt_n) / \Sigma t$,
где a_1, a_n – сменность каждой работы,
 t_1, t_n – продолжительность каждой работы;
- 7) коэффициент совмещения:
 $K_{см}=\Sigma t/T_{общ}$ (чем больше совмещаются строительные процессы, тем выше коэффициент, а это значит, что продолжительность строительства сокращается).

Таблица 3.6 - Техничко-экономические показатели

| № п/п | наименование показателя | ед. изм. | кол - во |
|-------|---------------------------------|-----------|----------|
| 1 | общая трудоёмкость | чел – см. | |
| 2 | общая продолжительность | дн. | |
| 3 | максимальное количество рабочих | человек | |
| 4 | среднее количество рабочих | человек | |
| 5 | коэффициент неравномерности | | |
| 6 | коэффициент совмещённости | | |
| 7 | коэффициент сменности | | |

4. Строительный генеральный план

4.1. Назначение строительного генерального плана

Строительный генеральный план это – план строительной площадки, на которой показаны расположения строящихся запроектированных и существующих зданий и сооружений, строительных машин, а так же объектов строительного хозяйства, предназначенных для обслуживания производства работ.

Назначение строительного генерального плана – разработка и осуществление наиболее эффективной модели организации строительной площадки, обеспечивающей: наилучшие условия для высокопроизводительного труда работающих; максимальную механизацию процессов выполнения строительного-монтажных работ; эффективное использование строительных машин и транспортных средств; соблюдение требований охраны труда.

Общие сведения, оборудования строительной площадки

Стройгенплан характеризует полноту и качество организационных мероприятий на объекте строительства. На стройгенплане нанесены: проектируемое здание размерами ____ × ____ м, постоянные дороги и подъезды, используемые в период строительства; временные дороги и проезды; механизированные установки, механизмы и место расположения самоходно- стрелового крана на гусеничном ходу марки _____; склады для хранения строительных материалов, изделий, инвентаря, инструмента; площадки для приёма раствора и бетона; временные здания и сооружения; временные и используемые в период строительства постоянные сети водопровода, канализации, электроснабжения; прожекторы для освещения строительной площадки; пожарные гидранты; ограждение строительной площадки с указанием въезда и выезда; ограждение опасной зоны.

Для транспортировки конструкций материалов необходимо максимально использовать постоянные дороги. Временные дороги строят одновременно с постоянными, формируя единую транспортную сеть.

Ширина временных дорог для одностороннего движения -3,5 м, двустороннего – 6 м, радиус закругления внутриплощадочных дорог принимается 12 м; дороги кольцевые.

Расположение строительного хозяйства на площадке должны обеспечивать:

- кратчайшие пути перемещения материалов при минимальном количестве перегрузок,
- наименьшую протяжённость и экономичность сооружения при эксплуатации временных сетей водо – электроснабжения.;

Бытовые нужды персонала строительства.

Закрытые склады располагаются у границы зоны действия крана, а открытые склады – внутри этой зоны. Площади для складирования строительных конструкций расположены в зоне действия крана с учётом технологической последовательности монтажа.

Приём раствора и бетона предусматривается в зоне действия крана. Оборудование для приёма раствора и бетона устанавливается на расширенной части дороги. Расстояние от рабочих мест до гардеробных 17,0 м, до уборных -19 м, до помещения общественного питания -21,0 м.

Временные сети водопровода, канализации, электроснабжения расположены на свободной территории строительной площадки. Временный водопровод заглубляется. Место его подключения к постоянному выполнено согласно условному обозначению.

Протяжённость временной канализации минимальная, поэтому канализационные временные сооружения расположены как можно ближе к постоянной канализационной сети.

При подключении временной сети электроснабжения к постоянным предусмотрена трансформаторная подстанция. Распределительные щиты размещены в местах подключения электродвигателей, сварочных трансформаторов и прочего оборудования. Наружное освещение устанавливается через 40 метров по периметру строительной площадки вне зоны действия крана. Рабочее место освещается переносными осветительными мачтами. В углах строительной площадки устанавливают прожекторы, которые должны создавать достаточное освещение складов, проездов, и рабочих мест.

Пожарные гидранты располагаются через 300 м на постоянном водопроводе.

Строительная площадка ограждена по периметру. В ограждениях установлены ворота с надписями “Въезд”, ”Выезд”.

4.2. расчёт площадей временных административно-бытовых зданий

Численность работающих определяется по формуле

$$N_{\text{общ}} = (N_{\text{раб}} + N_{\text{итр}} + N_{\text{сл}} + N_{\text{моп}}) \cdot k$$

k -коэффициент, учитывающий отпуска, болезни, принимаемый 1,05 ÷ 1,06

N_{max} -максимальное количество работающих, чел (по графику движения рабочих)

$N_{\text{раб}}$ - численность рабочих, чел

$N_{\text{итр}}$ -численность инженерно-технических работников, чел

$N_{\text{сл}}$ - численность служащих, чел

$N_{\text{моп}}$ - численность младшего обслуживающего персонала, чел.

Таблица 4.1 Соотношений категорий работающих, %

| Вид строительства | Рабочие | ИТР | Служащие | МОП |
|----------------------|---------|------|----------|-----|
| Промышленное | 83,9 | 11 | 3,6 | 1,5 |
| Жилищно-гражданское | 85,0 | 8,0 | 5,0 | 2,0 |
| Сельскохозяйственное | 83,0 | 13,0 | 3,0 | 1,0 |
| Транспортное | 83,3 | 9,1 | 6,2 | 1,4 |

Численность работающих на строительной площадке:

$$N = \frac{N_{\text{max}} \cdot 100\%}{N_{\text{раб}} \%} \quad \text{чел}$$

следовательно, 1% составляет $n = \frac{N}{100} = \text{_____}$ чел ; тогда

$$N_{\text{итр}} = N_{\text{итр}} \% \cdot n$$

$$N_{\text{сл}} = N_{\text{сл}} \% \cdot n$$

$$N_{\text{моп}} = N_{\text{моп}} \% \cdot n, \quad \text{чел}$$

$$N_{\text{общ}} = N_{\text{общ}} \% \cdot n$$

Структура работающих по признаку пола, при отсутствии ведомственных нормативов или специально оговоренных условий производства СМР, принимается равной **30%** женщин и **70%** мужчин от всех работающих в наиболее многочисленную смену.

Расчёт площадей временных зданий заполняем в таблицу «Таблица площадей временных зданий»

Таблица 4.2 Площади временных зданий

| Номенклатура помещений по функциональному назначению | асчётное число зданий | Площадь помещения, м | | Тип временного здания | Размеры здания, м |
|--|-----------------------|------------------------|-------|-----------------------|-------------------|
| | | нормативный показатель | общая | | |

Таблица 4.3 Номенклатура зданий и сооружений бытовых городков различной вместимости

| Объекты | Вместимость городка, чел. | | | | |
|--|---------------------------|-----|-----|-----|-----|
| | 50 | 100 | 150 | 300 | 500 |
| 1. Объекты служебного назначения | | | | | |
| Кантора начальника участка | — | + | + | + | — |
| Кантора производителя работ | + | — | — | + | — |
| Диспетчерская | — | — | — | + | — |
| Служебный комплекс | — | — | — | — | + |
| Здание для проведения технической учебы | — | — | + | + | — |
| Здание для проведения занятий по технике безопасности | — | + | + | + | — |
| Красный уголок | + | + | + | + | — |
| Комплекс для проведения занятий и собраний | — | — | — | — | + |
| 2. Объекты санитарно-бытового назначения | | | | | |
| Гардеробная | + | + | + | + | — |
| Здание для отдыха и обогрева рабочих | + | + | + | + | + |
| Душевая | + | + | + | + | — |
| Умывальная | + | + | + | + | — |
| Сушилка для одежды и обуви | + | + | + | + | — |
| Уборная, в том числе с помещениями для личной гигиены женщин | + | + | + | + | — |
| Столовая раздаточная | — | + | + | + | + |
| Буфет | + | — | — | — | — |
| Санитарно-бытовой комплекс | — | — | — | — | + |
| 3. Объекты различного назначения | | | | | |
| Мастерские специализированные | + | + | + | + | + |
| Кладовые | + | + | + | + | + |
| Киоски торговые | — | — | + | + | + |
| Сатураторная | — | — | + | + | + |
| 4. Элементы благоустройства | | | | | |
| Навес для отдыха | + | + | + | + | + |
| Щит со средствами пожаротушения | + | + | + | + | + |
| Устройство для мытья обуви | + | + | + | + | + |
| Фонтанчик для питья | + | + | + | + | + |

| | | | | | |
|--------------------------|---|---|---|---|---|
| Спортплощадка | — | — | — | + | + |
| Стенд наглядной агитации | + | + | + | + | + |
| Мусоросборник | + | + | + | + | + |

4.3 Расчёт площадей складов

Для правильной организации складского хозяйства на строительной площадке необходимо предусмотреть:

- открытые площадки (принимаем в пролёте строящегося здания);
- закрытые склады;
- навесы.

Открытые склады (складские площадки) являются основным типом приобъектных складов. Они предназначены для хранения материалов, не боящихся солнечной радиации и атмосферных воздействий.

Полузакрытые склады (навесы) применяются для хранения материалов и изделий, которые надо защищать от прямого воздействия солнца и осадков.

Закрытые склады (отапливаемые и не отапливаемые) сооружаются для хранения материалов дорогостоящих или портящихся на открытом воздухе.

Расчёт складских площадей сводится в таблицу.

Норма запаса материала в днях:

- местный- 2-5 дней (кирпич, бутовый камень, щебень, песок, сборные железобетонные конструкции, блоки, панели, утеплитель, перегородки);
- привозной -10-15 дней (цемент, известь, стекло, рулонные материалы, оконные переплёты, двери, металлические конструкции).

Коэффициент неравномерности поступления материалов на склад, принимается -1,1

Коэффициент неравномерности потребления материалов, принимаем - 1,3

Коэффициент использования площади склада:

- закрытый склад – $0,6 \div 0,7$
- навес- $0,5 \div 0,6$
- открытый склад – $0,4 \div 0,5$.

Площадь складов рассчитывают по количеству материала:

$$Q_{\text{зап}} = Q_{\text{общ}} / T \alpha n k$$

$Q_{\text{зап}}$ – запас материала на складе;

$Q_{\text{общ}}$ – общее количество материала необходимое для строительства;

T – продолжительность расчетного строительства;

α – коэффициент неравномерности поступления материалов на склады;

n – норма запасов материала;

k – коэффициент неравномерности потребления материала.

Полезная площадь склада F без проходов :

$$F = Q_{\text{зап}} / q$$

q – количество материала укладываемого на 1 м^2 площади склада;

Общая площадь склада:

$$S = F / \beta$$

β – коэффициент его использования,

характеризующийся отношением полезной площади склада к общей.

Открытый склад проектируется в пролётах строящегося здания. Проектируется закрытый склад 2,7х9 м. Навесы запроектированы в зоне действия монтажного крана ___размерами ___ м, в количестве 2 навеса.

4.4 Расчёт временного водоснабжения и электроснабжения строительной площадки

Полная потребность в воде составляет:

$$B_{\text{общ}} = 0,5 \cdot (B_{\text{пр}} + B_{\text{хоз}} + B_{\text{душ}}) + B_{\text{пож}}$$

$B_{\text{пр}}$ -секундный расход воды на производственные нужды, л/с

$B_{\text{хоз}}$ -секундный расход воды на хозяйственно-бытовые нужды, л/с

$B_{\text{душ}}$ - секундный расход воды на душевые установки, л/с

$B_{\text{пож}}$ - секундный расход воды на пожаротушение, л/с

Расход воды на производственные нужды определяется на основании календарного плана и норм расхода воды. Для установления максимального расхода воды на производственные нужды составляется график.

Таблица 4.4 - График потребности воды на производственные нужды

| Потребители воды | Ед. изм. | Кол-во | Норма расхода воды на 1 м. времени | Общий расход воды в смену | месяц | | | | | |
|---------------------------|----------------|---------------------------|------------------------------------|---------------------------|-------|--|--|--|--|--|
| | | | | | | | | | | |
| 1 | 2 | 3 | 4 | 5 | | | | | | |
| Заправка экскаватора | 1 маш | | 100 | | | | | | | |
| Штукатурные работы | м ² | $S_{i\dot{a}u} / \dot{O}$ | 7 | | | | | | | |
| Молярные работы | м ² | $S_{i\dot{a}u} / \dot{O}$ | 0,7 | | | | | | | |
| Поливка бетона и опалубки | м ³ | $V_{i\dot{a}u} / \dot{O}$ | 300 | | | | | | | |
| Итого B_{max}^1 | | | | | | | | | | |

Общий расход воды в смену определяется $3зр \times 4зр$

Секундный расход воды **на производственные нужды**

$$B_{\text{пр}} = \frac{\sum B_{\text{max}}^1 \cdot k_1}{t_1 \cdot 3600} = \quad \text{л/с}$$

B_{max}^1 - максимальный расход воды, _____ л/с

t_1 - количество часов работы, к которой отнесён расход воды, 8час

k_1 - коэффициент неравномерности потребления воды, 1,5

Секундный расход воды на **хозяйственно-бытовые нужды**

$$B_{\text{хоз}} = \frac{\sum B_{\text{мак}}^2 \cdot k_2}{t_2 \cdot 3600} = \quad \text{л/с}$$

$$\sum B_{\text{мак}}^2 = N_{\text{мак}} \cdot q = \quad \text{л}$$

$\sum B_{\text{мак}}^2$ - максимальный расход воды на хозяйственно-бытовые нужды л/с

k_2 - коэффициент неравномерности потребления, 2

q - норма расхода воды на хозяйственно-бытовые нужды, 20 ÷ 25 л.

Секундный расход воды **на душевые установки**

$$B_{\text{душ}} = \frac{\sum B_{\text{мак}}^3 \cdot k}{t_3 \cdot 3600} = \quad \text{л/с}$$

$$\sum B_{\text{мак}}^3 = N_{\text{мак}} \cdot q = \quad \text{л}$$

$\sum B_{\text{мак}}^3$ - максимальный расход воды на душевые установки

t_3 - продолжительность работы душевой установки, 0,75 час

q - норма расхода воды на душевые установки, 30 ÷ 40 л

k_3 - коэффициент неравномерности потребления воды, 1.

Расход воды на пожаротушение на стройплощадке принимаем 10 л/с, то есть предусмотрено одновременное действие струй из двух гидрантов по 5 л/с. Радиус действия одного гидранта 50 м. Таким образом,

$$\hat{A}_{\text{душ}} = \quad \text{л/с}$$

Диаметр трубопровода для временного водопровода находим по формуле

$$D = 35,69 \cdot \sqrt{\frac{B_{\text{общ}}}{v}} = 35,69 \sqrt{\quad} \quad \text{мм}$$

v - скорость воды, 1,5 м/с

Так как промышленность выпускает пожарные гидранты с минимальным диаметром 100 мм, то поэтому гидрант запроектирован на постоянной линии водопровода. Диаметр временного водопровода рассчитывается без учёта пожаротушения.

$$B_{\text{общ}} = B_{\text{пр}} + B_{\text{хоз}} + B_{\text{душ}} = \quad \text{л/с}$$

$$D = 35,69 \cdot \sqrt{\frac{B_{\text{общ}}}{v}} = 35,69 \sqrt{\quad} \quad \text{л/с}$$

Таблица 4.5 Размеры труб по ГОСТу

| Условный проход | Наружный диаметр | Условный проход | Наружный диаметр |
|-----------------|------------------|-----------------|------------------|
| 6 | 10,2 | 40 | 48,0 |
| 8 | 13,5 | 50 | 60,0 |
| 10 | 17,0 | 70 | 75,5 |
| 15 | 21,3 | 80 | 88,5 |

| | | | |
|----|------|-----|-------|
| 20 | 26,8 | 90 | 101,3 |
| 25 | 33,5 | 100 | 114,0 |
| 32 | 42,3 | | |

Принимаем трубопровод с условным проходом _____ мм и наружным диаметром _____ мм.

Расчёт временного электроснабжения строительной площадки

На основании календарного плана и графика работы машин определяем электропотребителей и их мощности (кВт), устанавливаем в период максимального потребления электроэнергии.

Мощность силовой установки для производственных нужд

$$W_{np} = \frac{\sum P_{np} \cdot k_c}{\cos \varphi}$$

Максимальная W_{np} составляет ____ кВт. По данному количеству и ведём расчёт

$$W_{np} = \quad \quad \quad \text{кВт}$$

График мощности установки для производственных нужд определяется следующим образом:

Таблица 4.6 - График мощности установки для производственных нужд

| Механизмы | Ед. зм | Кол. | k_c | $\cos \varphi$ | Установленная мощность электро двигателя, кВт | Общая мощность, кВт | месяцы | | | | | |
|-----------|--------|------|-------|----------------|---|---------------------|--------|--|--|--|--|--|
| | | | | | | | | | | | | |
| 1 | 2 | 3 | 4 | 5 | 6 | 7 | | | | | | |

Таблица 4.7 - Средние значения для строительных площадок

| Характеристика нагрузки | k_c | $\cos \varphi$ |
|--------------------------------------|-------|----------------|
| Экскаваторы с электрооборудованием | 0,5 | 0,6 |
| Растворные узлы | 0,5 | 0,65 |
| Краны – башенные, козловые, мостовые | 0,3 | 0,5 |
| Механизмы непрерывного транспорта | 0,6 | 0,7 |
| Сварочные трансформаторы | 0,35 | 0,4 |
| Насосы, компрессоры, вентиляторы | 0,7 | 0,8 |
| Переносные механизмы | 0,1 | 0,4 |
| Трансформаторный прогрев бетона | 0,7 | 0,75 |
| Наружное освещение | 1,0 | 1,0 |
| Внутреннее освещение | 0,8 | 1,0 |
| Освещение складов | 0,35 | 1,0 |
| Установка электропрогрева | 0,5 | 0,85 |
| Ремонтно-механические мастерские | 0,3 | 0,65 |

Мощность сети **наружного освещения** находится по формуле

$$W_{н.о.} = k_c \cdot \sum P_{н.о.} \quad \quad \quad \text{кВт}$$

Таблица 4.8 - Мощность электросети для освещения территории производства работ

| Потребители электроэнергии | Ед. изм. | Кол-во | Норма освещённости кВт | Мощность, кВт <i>3гр × 4гр</i> |
|----------------------------|------------------------------|--------|------------------------|-----------------------------------|
| Монтаж сборных конструкций | 1000 <i>м²</i> | | 2,4 | |
| Открытый склад | 1000 <i>м²</i> | | 0,8 | |
| Внутрипостроечные дороги | 1км | | 2,5 | |
| Охранное освещение | 1км | | 1,5 | |
| Прожекторы | шт. | | 0,5 | |
| Итого $\sum P_{н.о}$ | | | | |

Расчёт прожекторов

Число прожекторов находим по формуле

$$n = \frac{P \cdot E \cdot S}{P_{л}} = \text{шт}$$

где S-площадь строительной площадки – _____ *м²*

$$F = \dot{A} \cdot \ddot{A} = \text{м}^2;$$

P- удельная мощность при освещении прожекторами
ПЗС-35, $0,35 \text{ Вт} / \text{м}^2 \cdot \text{лк}$;

E- освещённость, 0,5лк;

P_л- мощность лампы прожектора ПЗС-35, 1000Вт.

Мощность сети внутреннего освещения

$$W_{в.о.} = k_c \cdot \sum P_{в.о.} \text{ кВт}$$

Общая мощность электропотребителей

$$W_{общ} = W_{пр} + W_{н.о} + W_{в.о} = \text{кВт}$$

Мощность трансформатора

$$W_{тр} = 1,1 \cdot W_{общ} = 1,1 \cdot \text{кВт}$$

Таблица 4.9 - Мощность сети внутреннего освещения

| Потребители | Ед. изм. Кол-во | Норма освещённости кВт | Мощность, кВт <i>3гр × 4гр</i> |
|---------------|--------------------------|------------------------|-----------------------------------|
| Контора | 100 <i>м²</i> | 1,2 | |
| Диспетчерская | | 1,2 | |
| Проходная | | 0,9 | |
| Гардероб | | 1,2 | |

| | | | | |
|----------------------------|--|--|-----|--|
| Помещение для сушки одежды | | | 0,9 | |
| Помещение для обогрева | | | 0,9 | |
| Медпункт | | | 1,2 | |
| Помещение для приёма пищи | | | 0,9 | |
| Душевая | | | 0,9 | |
| Уборная | | | 0,9 | |
| Склады закрытые | | | 0,9 | |
| Итого $\sum D_{a,i}$ | | | | |

Трансформатор подбираем по таблице 4.10:

Таблица 4.10 - Характеристика силовых трансформаторов

| Трансформаторы | Мощность, кВт | Масса, кг |
|----------------|---------------|-----------|
| ТМ-20/6 | 20 | 385 |
| ТМ-30/6 | 30 | 465 |
| ТМ-50/6 | 50 | 580 |
| ТМ-100/6 | 100 | 830 |
| ТМ-180/6 | 180 | 1250 |
| ТМ-320/6 | 320 | 1850 |
| ТМ-20/10 | 20 | 525 |
| ТМ-30/10 | 30 | 540 |
| ТМ-50/10 | 50 | 700 |
| ТМ-100/10 | 100 | 1150 |
| ТМ-180/10 | 180 | 1450 |
| ТМ-320/10 | 320 | 1750 |

Принимаем трансформатор марки _____, трёхфазный масляный, мощностью _____кВт.

4.5 Мероприятия по охране окружающей среды, пожарной безопасности и техники безопасности на СГП.

Дать подробное описание мероприятий по охране окружающей среды, пожарной безопасности и техники безопасности на СГП.

4.6 Технико-экономические показатели строительного генерального плана

1. Площадь строительной площадки – _____ м²;

$$F = A \times B =$$

2. Площадь застройки проектируемого здания – _____ м²;

$$F_n = A_1 \times B_1 =$$

3. Площадь застройки временных зданий – _____ м²;

$$F_e =$$

4. Протяжённость временных:

Дорог – _____ м

$$P_o = \text{Водопровода} - \text{_____м}$$

$$P_{\epsilon} = \text{Канализации} - \text{_____м}$$

$$P_{\kappa} = \text{Электросиловой линии} - \text{_____м}$$

$$P_{\rho} = \text{Осветительной линии} - \text{_____м}$$

$$P_{\text{осв}} = \text{Высоковольтной линии} - \text{_____м}$$

$$P_{\text{в.л.}} = \text{Ограждения} - \text{_____м}$$

$$P_o = A \cdot 2 + B \cdot 2 =$$

5. Коэффициент

$$K_{\text{нв}} = \frac{F_{\epsilon} \cdot 100\%}{F_n} = \text{_____ \%}$$

6. Коэффициент плотности застройки

$$K_1 = \frac{F_n \cdot 100\%}{F} = \text{_____ \%}$$

$$K_2 = \frac{F_{\epsilon} \cdot 100\%}{F} = \text{_____ \%}$$

Таблица 4.11 - Техничко-экономические показатели

| № п/п | наименование показателя | КОЛ - ВО |
|----------|-------------------------|----------|
|----------|-------------------------|----------|

4. СОДЕРЖАНИЕ ГРАФИЧЕСКОЙ ЧАСТИ

Графическая часть:

Чертежи должны быть выполнены в соответствии с действующими ГОСТами, СПДС, ЕСКД.

Лист 1:

- схема производства работ;
- график производства работ;
- разрезы по ведущей машине;
- область применения технологической карты;
- таблица материально – технических ресурсов;
- технико-экономические показатели.

Лист 2:

- календарный план;
- график движения рабочих;
- график завоза и расхода материалов, конструкций (на усмотрение преподавателя);
- график работы машин и механизмов (на усмотрение преподавателя);
- технико-экономические показатели.

Лист 3:

- строительный генеральный план;
- условные обозначения;
- таблица экспликации временных административно-бытовых зданий;
- технико-экономические показатели.

Лист 1

Схема производства работ

Технологическая схема должна быть выполнена в масштабе.

Пример: Монтаж выполняется самоходным стреловым краном и монтажной бригадой. Отдельным потоком выполняется установка и выверка опорных плит под металлические колонны. Далее укрупняется и монтируется рама на 2-ой оси. Временное закрепление рамы выполняется двумя парами расчалок из стального каната, расчалки крепят к накладным якорям. Далее монтируют конструкции фахверка укрупнёнными блоками (две стойки фахверка с ригелями ограждения и верхняя балка покрытия) и прикрепляют его к установленной в проектное положение раме инвентарной распоркой. В рабочей зоне крана на стенде собирают и устанавливают на покрытие карты профнастила размером 6х12 метров.

Краном по мере его отступления последовательно монтируют рамы, прогоны и укрупняют карты профнастила.

График производства работ

- 1 графа: нумерация работ;
- 2 графа: обоснование по ЕНиР (ГЭСН), выписывается с ЕНиР (ГЭСН);
- 3 графа: наименование работ. Работы выписываются в технологической последовательности;
- 4 графа: объём работ, единица измерения. Принимается по ЕНиР (ГЭСН);
- 5 графа: объём работ, количество. Принимается по таблице подсчёта объёмов работ;
- 6 графа: марка машин. Выписываются марки машин, используемые в данной работе;
- 7 графа: состав звена. Принимается по ЕНиР;
- 8 графа: принятая комплексная бригада;
- 9 графа: норма времени на единицу работ, чел – час. Принимается по ЕНиР (ГЭСН, затраты труда рабочих строителей);
- 10 графа: норма времени на единицу работ, маш – час. Принимается по ЕНиР (ГЭСН, машины и механизмы);
- 11 графа: трудоёмкость на весь объём работ ($Q_{\text{норм}}$), чел - час,

определяется: гр. 5* гр.9;

12 графа: машиноёмкость на весь объём работ, маш - час,
определяется: гр. 5* гр.10;

13 графа: принятая трудоёмкость ($Q_{\text{факт.}}$) в чел – часах:

Существуют 3 вида работ:

- ручные (т. е. работа выполняется комплексной бригадой). 13 графа принимается по 11 графе с условием:

$$Q_{\text{норм.}} / Q_{\text{факт.}} * 100\% \leq 120\%;$$

- механизированные (т. е. работа выполняется ведущей машиной). 13 графа принимается по 12 графе;

- комплексные (т. е. работа выполняется комплексной бригадой и ведущей машиной). 13 графа принимается по 11 графе с условиями:

$$1) Q_{\text{норм.}} / Q_{\text{факт.}} * 100\% \leq 120\%;$$

2) учитывается графа 12 (машиноёмкость на весь объём работ, маш. – час) и количество рабочих в звене;

14 графа: процент перевыполнения %:

$$Q_{\text{норм.}} / Q_{\text{факт.}} * 100\% \leq 120\%;$$

15 графа: продолжительность работы в часах:

$$Q_{\text{прин.}} / N = T, \text{ час, где } Q_{\text{прин.}} - \text{принятая трудоёмкость (графа 13),}$$

N – количество рабочих в звене,

T – продолжительность работы в часах.

Таблица 2.6 - Материально – технические ресурсы

| № п/п | машины и механизмы | ед. изм. | кол-во | инструменты приспособления | ед. изм. | кол-во | материалы конструкции | ед. изм. | кол-во |
|-------|--------------------|----------|--------|----------------------------|----------|--------|-----------------------|----------|--------|
| 1 | 2 | 3 | 4 | 5 | 6 | 7 | 8 | 9 | 10 |
| | | | | | | | | | |

Таблица 2.5 - Техничко-экономические показатели

| № п/п | наименование показателя | ед. изм. | кол - во |
|-------|--|--------------------------------------|----------|
| 1 | нормативная трудоёмкость | чел – час | |
| 2 | фактическая трудоёмкость | чел – час | |
| 3 | общая продолжительность | смена | |
| 4 | количество рабочих | человек | |
| 5 | производительность труда (процент выполнения норм) | % | |
| 6 | объём работ | м^3 | |
| 7 | выработка на 1 м^3 | чел – час/ м^3 | |
| 8 | трудоёмкость на одного рабочего | $\text{м}^3/\text{чел} - \text{час}$ | |

Лист 2 Календарный план

Графа №1. нумерация работ:

цифры обозначаются римскими цифрами, а работы арабскими;

Графа №2. обоснование по ГЭСН:

выписывают с ведомости или с ГЭСН;

Графа №3. наименование работ:

выписывают с ведомости. Работы выписываются только в технологической последовательности;

Графа №4. объем работ, единицы измерения:

выписываются из ведомости или с ГЭСН;

Графа №5. объем работ, количество:

выписываются из ведомости (графа №5) или с таблицы подсчета объемов работ;

Графа №6. трудоёмкость чел-час на единицу измерения:

выписывается из ведомости (графа №6) или с ГЭСН;

Графа №7. трудоёмкость чел-смен на весь объем работ:

выписываются с ведомости (графа №7);

Графа №8. машиноёмкость, марка машин:

выписываются ведущие машины при выполнении строительно-монтажных работ;

Графа №9. машиноёмкость, маш-смены на весь объем работ:

выписываются с ведомости (графа №9).

Графа №10. принятая трудоёмкость:

В ручных работах 10 графу принимаем по 7 графе, нормативную трудоёмкость сокращаем до 120% перевыполнения. Если работа механизированная, то 10 графу принимаем по 9 графе, округляя машиноёмкость в маш-сменах. Если работа комплексная, то 10 графа принимается по 7 графе «трудоёмкость на весь объем работ», нормативную трудоёмкость можно сократить до 120% перевыполнения. При принятии фактической трудоёмкости обязательно учитывается графа №9 «машиноёмкость на весь объем работ».

Графа №11. продолжительность в днях:

находится: графа №10: графа №12: графа №13)

Графа №12. количество смен:

подготовительный цикл выполняется в 1 смену. Земельные работы выполняются в 1, 2, 3 смены. Работы надземного цикла выполняются в 1,2 смены. Кровельные и отделочные работы выполняются в 1 смену;

Графа №13. число рабочих в смену:

количество рабочих в комплексной бригаде принимается в зависимости от вида работы;

Графа №14. состав звена:

выписываются профессии рабочих, которые выполняют эту работу;

Если работы выполняются одной комплексной бригадой или одной ведущей машиной, то в графе №10 трудоёмкости этих работ суммируются. Например: ручная доборка грунта и устройство щебёночной подсыпки.

Кроме этого, в календарном плане рассчитывается:

подготовительные работы 2%;

специальные работы:

сантехнические работы 5%;

электротехнические работы 5%;

прочие работы 10%;

благоустройство территории 5%.

При выполнении графической части календарного плана используется поточный метод.

График движения рабочих

График движения рабочих выполняется для определения количества рабочих каждый день на строительной площадке. Кроме этого, по этому графику определяется коэффициент неравномерности движения рабочих и использование поточного метода.

Последовательность выполнения графика:

- изобразить шкалу людей;
 - график движения рабочих строят путем суммирования числа работающих в каждый рабочий день на всех работах. При этом на графике неизбежно будут возникать резкие колебания числа рабочих.
 - необходимо добиваться такого положения, при котором эти колебания будут минимальными.
- Для этого первоначально составленный календарный план оптимизируется трудоёмкостями специальных работ.

Сантехнические работы выполняются минимальной трудоёмкостью на нулевом цикле и максимально во время кровельных и грязных отделочных работ.

Трудоёмкость электротехнических работ можно использовать для выравнивания графика минимально в нулевом цикле и максимально во время кровельных и грязных отделочных работах.

Трудоёмкость прочих работ можно использовать для выравнивания графика в любом цикле.

Благоустройство выполняется когда закончены все монтажные работы, т.е. в отделочном цикле.

При выравнивании над линией указывается количество рабочих. Под линией - использованная трудоёмкость чел-сменах

Над линией нельзя ставить более 9 человек.

Таблица 3.6 - Техничко-экономические показатели календарного плана

| № п/п | наименование показателя | ед. изм. | кол - во |
|-------|---------------------------------|-----------|----------|
| 1 | общая трудоёмкость | чел – см. | |
| 2 | общая продолжительность | дн. | |
| 3 | максимальное количество рабочих | человек | |
| 4 | среднее количество рабочих | человек | |
| 5 | коэффициент неравномерности | | |
| 6 | коэффициент совмещённости | | |
| 7 | коэффициент сменности | | |

Лист 3

Строительный генеральный план Общие принципы проектирования стройгенплана Размещение бытового городка

Бытовые городки размещаются на строительной площадке или непосредственной близости от неё, в зоне наибольшей концентрации работающих с максимальным приближением к основным маршрутам их передвижения на строительстве либо со строительства к жилым комплексам. Удалённость бытовых городков от мест производства работ не должно превышать 500 м, при предпочтительном расстоянии — 200 м. При этом удалённость отдельных зданий от мест производства работ, как правило, не должна превышать: питьевых фонтанчиков — 75 м, уборных — 100 м, зданий для обогрева и отдыха — 150 м.

Бытовые городки не должны размещаться с наветренной стороны от объектов, выделяющих вредные пары, газы, пыль и т. п., у открытых траншей и котлованов, железнодорожных путей или зон работы монтажных или других механизмов, не оборудованными соответствующими ограждениями, указателями, сигнализацией, переходными мостиками (настилами) и другими средствами, обеспечивающих безопасность рабочих на территории городка или на подходе к нему.

Бытовые городки должны иметь все необходимые инженерные сети и коммуникации: электроснабжение, водоснабжение, теплоснабжение, канализация, а также телефонизацию,

радиофикацию, пешеходные дорожки, автодороги и площадки. При разработке бытовых городков предпочтение отдаётся централизованным инженерным сетям, а также сборно-разборным элементам сетей, коммуникаций и элементам благоустройства.

Электроснабжение бытовых городков должно обеспечить их потребность в освещении (внутреннем и наружном), работе оборудования столовой, приборов отопления (при необходимости), сушилок и др. При этом линии электропередач должны быть преимущественно кабельные воздушной прокладки. Электропитание осуществляется от ближайших вводно-распределительных устройств. Тип источника электроэнергии (подстанция строительной площадки, временная электростанция строительного городка) определяется при привязке бытовых городков к условиям строительства.

Водоснабжение должно обеспечить работающих питьевой водой, отвечающих требованиям ГОСТ 2874 - 82 "Вода питьевая Принципиальная схема сети временного водопровода в бытовом городке решается как кольцевая, тупиковая или смешанная. При отсутствии на строительной площадке хозяйственно-питьевого водопровода водоснабжение осуществляется путём доставки воды автотранспортом в резервуар питьевой воды, рассчитанный на трёхсуточный расход. В контейнерных зданиях, как правило, водоснабжение осуществляется из периодически заполняемых встроенных баков.

Канализация разрабатывается, прежде всего, для обслуживания столовых, душевых и уборных. Она не предусматривается лишь в тех случаях, когда число работающих в наиболее многочисленную смену не превышает 25 человек. При этом ограничиваются устройством водонепроницаемых выгребов для уборных и столовых.

Для бытовых городков большей вместимости (100...500 чел. и более) при отсутствии централизованной канализации рекомендуется применение сборно-разборных очистных сооружений заводского изготовления.

Противопожарные требования касаются в первую очередь размещения зданий и устройства проездов для пожарных машин. Инвентарные здания допускается располагать группами числом не более 10. Расстояние между зданиями в группе должно быть не менее 1 м, а между группами - не менее 18 м.

При наличии тупиковых дорог должно быть предусмотрено устройство петлевых разворотов или площадок размером не менее 12х12 м.

Забор, ограждающий бытовой городок, устанавливается от дороги на расстоянии не менее 15 м, а от зданий — на расстоянии 2 м.

На каждые 200 м площади производственно-бытовых городков должен быть установлен щит со средствами пожаротушения, бочка с водой ёмкостью 250 л, ящик с песком вместимостью 0,5 м³ и лопатой.

Благоустройство включает в себя работы по планировке его территории, устройству пешеходных дорожек, площадок для отдыха, спортивных площадок, размещение на территории городка навесов для отдыха, мест для курения, различных стендов, устройство ограды, посадку кустарников, цветов и др.

Привязка приобъектных складов

Открытые склады, как правило, располагаются в зоне действия монтажного крана. При необходимости организовать склад вне рабочей зоны монтажного крана выбор места его расположения производится исходя из условий строительной площадки, удобства и безопасности подъезда к ней. При необходимости укрупнительной сборки конструкции склады отправочных марок и элементов конструкций размещают в рабочей зоне крана, обслуживающего площадку укрупнительной сборки.

Площадки складирования должны быть ровными с уклоном не более пяти градусов для водоотвода. При недостаточной несущей способности грунта необходимо предусмотреть поверхностное уплотнение и подсыпку из щебня и песка толщиной 5... 10 см. Участки складской площадки, на которые разгружают материалы, непосредственно с транспорта должны выполняться той же конструкции что и временные дороги.

Размещение конструкций и материалов на открытом складе должно осуществляться с учетом обеспечения высокой производительности монтажного крана за счет максимального приближения

конструкций к месту их установки, уменьшения углов поворота стрелы крана при подаче груза со склада к месту установки. Тяжелые и массивные элементы следует размещать ближе к крану (объекту), а с более легкие и немассивные — в глубине склада

Закрытые склады располагают в непосредственной близости от дорог общего назначения, предусмотрев их местное расширение для подъезда и разгрузки транспортных средств. Для удобства организации охраны склады следует расположить сосредоточенно с соблюдением правил пожарной безопасности СНиП 11 - 89 - 80 Генеральные планы промышленных предприятий и ГОСТ 12.1.004 - 76

Навесы для хранения массовых и тяжелых материалов и оборудования следует размещать в зоне действия монтажных кранов, предусмотрев мероприятия по безопасности эксплуатации этих складов.

Схема движения автотранспорта

Схема движения автотранспорта на строительной площадке разрабатывается с учётом:

- общего направления развития строительства;
- принятой очередности и технологии СМР;
- характера и интенсивности грузопотока;
- расположения зон хранения и вида ресурсов;
- использование существующих и запроектированных постоянных дорог, построенных в подготовительный период.

При этом должен предусматриваться беспрепятственный проезд всех автотранспортных средств к местам разгрузки, что обуславливает необходимость проектирования, преимущественно, кольцевых автомобильных дорог, устройство разъездов и площадок, а на тупиковых участках дорог необходимо предусматривать площадки для разворота транспортных средств размером не менее 12 x 12 м. Строительная площадка и ограждаемые участки внутри площадки должны иметь не менее двух въездов.

Расстояния от края проезжей части автомобильной дороги до зданий и сооружений следует принимать не менее приведённого в табл.

Таблица 4.12 - Расстояния от края проезжей части автомобильной дороги до зданий и сооружений

| Здания и сооружения | Расстояния, м |
|---|---------------|
| Наружные грани стен зданий: | |
| при отсутствии въезда в здание и при длине здания до 20 м | 1,5 |
| то же, при длине здания более 20 м | 3 |
| при наличии въезда в здания двухосных автомобилей | 8 |
| то же, трёхосных автомобилей | 12 |
| Оси параллельно расположенных железнодорожных путей колеи 1520 мм | 3,75 |
| Ограждения строительных площадок | 1,5 |
| Наружные грани конструкций, опор и эстакад | 0,5 |
| Подкрановые пути, с учётом вылета стрелы | 6,5...12,5 |

Параметры временных дорог

Параметры временных дорог, а также постоянных, используемых для нужд строительства, должны соответствовать показателям, приведённым в табл. «основные показатели временных дорог»

В случае применения автомашин шириной до 3,4 м (МАЗ - 525, МАЗ -530 и др.) ширина проезжей части должна быть увеличена, соответственно до 4 и 8м.

В зонах разгрузки и на дорогах с однопослосным движением через каждые 100м устраиваются площадки в зависимости от типа автотранспорта шириной 6...8 и длиной не менее 15 м (длина автопоезда).

Таблица 4.13 - Основные показатели временных дорог

| Наименование 1 | Показатели при числе полос движения | |
|--|---|---------|
| | 2 | 3 |
| Ширина, м: | | |
| полосы движения | 3,5 | 3 |
| проезжей части | 3,5 | 6 |
| земляного полотна | 6 | 8,5 |
| Наибольшие продольные уклоны, % | 10 | 10 |
| Наименьшие радиусы кривых в плане, м - | 15...30 | 15...30 |
| Наименьшая расчетная видимость, м: | | |
| поверхности дороги | 50 | 40 |
| встречного автомобиля | 100 | 80 |
| Длина участка перехода к площадке | | |
| для разъезда, м, не менее | 15 | 10 |

Тип и конструкция временных дорог зависит от грузонапряженности, типа автотранспорта, грунтовых и гидрогеологических условий. Они могут быть следующих типов:

- простейшие - естественные грунтовые или улучшенные минеральными материалами (щебень, гравий вдавненный катками)
- переходные – с гравийным, щебёночным покрытием с обработкой минеральными вяжущими материалами
- совершенствованные – колейные из сборных инвентарных железобетонных плит, деревянных щитов на песчаной постели толщиной 10...25см.

На дорогах шириной 3,5м в зоне кривой поворота (протяженность катетов 15.. 30 м) ширина проезда увеличивается до 7 м.

Пересечение и примыкание дорог необходимо выполнять под углом 45...90°.

Пересечение с железной дорогой допускается выполнять под углом 60.. 90°, при этом ширина проезжей части автодороги должна быть не менее 4,5 м и на расстоянии 25 м в обе стороны от железной дороги должна иметь твердое покрытие с уклоном более 5%, специальные знаки и освещение.

На стройгенплане должны быть показаны условными знаками и надписями въезды (выезды) транспорта, указатели проездов от основных магистралей к объектам и местам разгрузки, направление движения, развороты, разъезды, места разгрузки, места установки дорожных знаков. Все эти элементы должны быть привязаны к осям постоянных объектов. Тротуары в зависимости от движения пешеходов устанавливаются шириной от 1,5 до 2м.

Привязка монтажных кранов и других строительных машин

При привязке строительных машин предусматривается:

- соответствие устанавливаемых кранов условиям строительно-монтажных работ по грузоподъемности, высоте подъема крюка и вылету стрелы;
- обеспечение безопасных расстояний от сетей и воздушных электрических линий транспорта и пешеходов, а также безопасности расстояний приближения кранов к строениям и местам складирования;

- условия установки и работы кранов вблизи откосов котлованов;
- условия безопасности работы нескольких кранов на одном пути и параллельных путях;
- перечень применяемых грузозахватных приспособлений и графическое изображение схем строповки грузов;
- места и габариты складирования грузов, подъездные пути и т.п.;
- мероприятия по безопасному производству работ на участке, где установлен кран (ограждение строительной площадки, монтажной зоны и т.п.).

Горизонтальная привязка

Расстояние по горизонтали между выступающими частями крана, передвигающегося по рельсовым путям и строениями, штабелями грузов и другими предметами, расположенными на высоте до двух метров от уровня земли и рабочих площадок должно быть не менее 700 мм, а на высоте более 2 метров - не менее 400 мм. Расстояние по вертикали от консоли противовеса, или противовеса, расположенного под консолью башенного крана до площадок, на которых могут находиться люди, должно быть не менее 2 метров².

Установка стрелового крана должна производиться так, чтобы при работе расстояние между поворотной частью крана при любом его положении и строениями, штабелями грузов и другими предметами было не менее 1 м³.

Установка и работа стрелового крана на расстоянии ближе 30 м от крайнего провода линии электропередач или воздушной электрической сети напряжением более 36 В может производиться только по наряду-допуску, определяющему безопасные условия работы.

При устройстве рельсового пути у неукрепленного котлована, траншей и другой выемки расстояние по горизонтали от края дна котлована до нижнего края балластной призмы:

- для песчаных и супесчаных грунтов — не менее 1,5 глубины котлована плюс 400 мм;
- для глинистых грунтов — не менее глубины котлована плюс 400 мм.

Эти требования должны выполняться при расположении указанных выемов с торцов рельсового пути

Таблица 4.14 - Допустимые расстояния от основания откоса канавы до ближайших опор крана

| Глубина канавы Н, м | Расстояние от основания откоса до ближайшей опоры, м, | | | | |
|---------------------|---|------------|-------------|-----------|----------------|
| | при ненасыпном грунте | | | | |
| | песчаном и гравийном | супесчаном | суглинистом | глинистом | лессовом сухой |
| 1,0 | 1,5 | 1,25 | 1,00 | 1,00 | 1,0 |
| 2,0 | 3,0 | 2,40 | 2,00 | 1,50 | 2,0 |
| 3,0 | 4,0 | 3,60 | 3,25 | 1,75 | 2,5 |
| 4,0 | 5,0 | 4,40 | 4,00 | 3,00 | 3,0 |
| 5,0 | 6,0 | 5,30 | 4,75 | 3,50 | 3,5 |

Зоны влияния кранов

К зонам постоянно действующих опасных производственных факторов, связанных с работой монтажных и грузоподъемных машин (опасные зоны работы машин), относятся места, над которыми происходит перемещение грузов грузоподъемными кранами. Радиус границы этой зоны определяется выражением:

$$R_0 = R_p + V_{\text{макс}} + P$$

где R_p - максимальный рабочий вылет стрелы для башенных кранов и для стреловых, оборудованных устройством, удерживающим стрелу от падения; или длина стрелы для стреловых кранов, необорудованных устройством, удерживающим стрелу от падения; $V_{\text{макс}}$ - максимальный размер поднимаемого груза; P - величина отлёта грузов при падении, устанавливаемая в соответствии со СНиП III - 4 - 80* (табл.)

Таблица 4.15 - Минимальное расстояние отлёта груза (предмета)

| Высота возможного падения груза (предмета), м | Минимальное расстояние отлета, м | |
|---|---|---|
| | перемещаемого краном груза в случае его падения | предметов в случае их падения со здания |
| До 10 | 4 | 3,5 |
| " 20 | 7 | 5 |
| " 70 | 10 | 7 |
| " 120 | 15 | 10 |
| " 200 | 20 | 15 |
| " 300 | 25 | 20 |

К зонам потенциально действующих опасных производственных факторов относятся участки территории вблизи строящегося здания и этажи (ярусы) здания и сооружения в одной захватке, над которыми происходит монтаж (демонтаж) конструкций или оборудования (монтажная зона). Размер этой зоны определяется (табл. 4). Она ограждается сигнальными ограждениями.. В этой зоне размещаются только монтажные механизмы, включая место, ограниченное ограждением подкрановых путей. Складируют материалы здесь нельзя. Границы этой зоны наносятся на СГП. Для прохода людей в здания назначаются определенные места, обозначенные на СГП и оборудование навесами в соответствии с вылетом не менее 2 м под углом 70...75° к стене.

Рабочая зона крана, или зона, обслуживаемая краном, - площадь, в любую точку которой может опуститься крюк крана. Граница этой зоны определяется как огибающая траекторий движения крюка крана при максимальном рабочем вылете стрелы. Граница этой зоны наносится на СГП.

Опасная зона монтажа конструкций указывается на объектном СГП при вертикальной привязке крана, когда приближение различных частей крана к элементам монтируемого объекта является минимально допустим.

Границы опасных зон в местах, над которыми происходит перемещение грузов грузоподъемным краном, а также вблизи строящегося здания, определяются горизонтальной проекцией на землю траектории наибольшего наружного габарита перемещаемого (падающего) груза (предмета), увеличенной на расчетное расстояние отлета груза (предмета). Минимальное расстояние отлета груза (предмета) принимается согласно табл. 4.

Границы опасных зон вблизи движущихся частей и рабочих органов машин определяется расстоянием в пределах 5 м, если другие повышенные требования отсутствуют в паспорте или инструкции завода-изготовителя.

Введение ограничений в работу крана

Условные ограничения полностью рассчитаны на внимание крановщика, стропальщика и монтажников. Условные ограничения показывают на местности хорошо видимыми сигналами: днем красными флажками, в темное время суток — красными фонарями или другими ориентирами, которые предупреждают крановщика о приближении крюка к границе запрещенного сектора.

Принудительные ограничения осуществляются установкой датчиков и концевых выключателей, производящих аварийное отключение крана в заданных пределах и не зависит от действия крановщика. При постановке концевых выключателей ограничителя поворота башни (стрелы) и перемещения крана необходимо учитывать величину тормозного пути крана L_t и поворота стрелы (примерно 2...3 градуса).

Сектора и области ограничений должны быть привязаны к оси движения крана или к постоянным объектам строительной площадки.

Работа по подъему и перемещению груза двумя или несколькими кранами должна производиться под непосредственным руководством лица, ответственного за безопасное производство работ по перемещению грузов кранами, или специально назначенного инженерно-технического работника.

Алгоритм построения СГП

1. Наносим крайние координационные оси проектируемого здания в заданном масштабе (1:200; 1:500; 1:1000). Показываем опасную зону от здания. если высота здания до 20 м, то расстояние от оси составляет 7м, если более 20м – 10м
2. С помощью условных обозначений, см. таблицу 23, оформляем привязку крана, показывая на чертеже:
 - ось движения (проходки) и стоянки крана при монтаже сборных железобетонных конструкций (стропильных ферм, плит покрытия, ограждающих конструкций);
 - монтажный кран (башенный или самоходно-стреловой) с указанием марки крана;
 - указываем границы монтажной рабочей, основной, минимальной зоны работы крана;
 - наносим опасную зону от монтажного крана;
 - наносят принудительное ограничение работы крана с привязкой маяков и секторов ограничения;
 - указывается расположение рубильника.
3. Вычерчиваем временные дороги заданного типа. Подводим к проектируемому зданию две временные дороги. Дорога кольцевая, шириной 3,5м или 6м, радиус закругления 12м.
4. Возле въезда на строительный объект в летний период времени показываем площадку для мытья колёс, с подводом к ней временного водопровода и установкой колонки.
5. В зоне действия крана показываем открытый склад. Вычерчиваем по размерам полученным см. стр.
6. В опасной зоне от монтажного крана вблизи дороги показываем навес вычерчиваем по размерам полученным, см. на стр.
7. За опасной зоной от крана вблизи дороги, показываем закрытые склады, на расстоянии друг от друга 5м, от дороги 2м.
8. Вычерчиваем тротуары, к временному административно-бытовому городку, и проектируемому зданию. Если тротуар попадает в опасную зону, то необходимо в этом месте показать навес.
9. Вне зоны действия крана, с наветренной стороны, вблизи въезда, располагаем временный административно-бытовой городок. Расстояние между временными зданиями от 1...5м. Показываем зону отдыха для рабочих.
10. Подводим к зданию и временному городку, а так же к необходимым складам инженерные сети (временный водопровод, канализацию, линию освещения, электросиловую линию). Расстояние между столбами 10 м. Количество прожекторов определяем по расчёту (см расчёт). Показываем трансформатор с указанием марки, и рубильники – один возле проектируемого здания, другой вблизи, конторы. Возле трансформатора и рубильника показываем пожарный щит. В зимний период времени временные водопровод и канализацию к административно-бытовому городку не подводим. Количество пожарных гидрантов определяем в зависимости от радиуса действия ПГ. расстояние от дороги до пожарного гидранта 2м.
11. Наносим ограждение на расстоянии 2м от временной линии освещения. Показываем плакат
12. Строительную площадку привязываем к постоянной дороге, с указанием улицы.

Таблица 4.16 - Условные обозначения

| Обозначение | Наименование | Обозначение | Наименование |
|-------------|--------------------------------------|-------------|----------------------------------|
| | Опасная зона | | Прожектор |
| | Опасная зона от монтажного крана | | Ворота |
| | Временная дорога из сборных ж/б плит | | Действующая электросиловая линия |
| | Закрытый склад | | Временная линия освещения |
| | Временное здание | | Действующий водопровод |
| | Навес | | Временный водопровод |
| | Скамейка с урной | | Колодец |
| | Цветник | | Пожарный гидрант |
| | Кустарник | | Трансформатор |
| | Питьевой фонтанчик | | Рубильник |
| | Ж/б ограждение | | Действующая канализация |
| | Пожарный щит | | Временная канализация |
| | Место для приёма раствора | | Временная электросиловая линия |
| | Кран на гусеничном ходу | | Водоразборная колонка |
| | "Въезд", "Выезд" | | Теннисный стол |
| | Принудительное ограничение крана | | Место для курения |
| | | | Скамейка |

Таблица 4.17 - Таблица экспликации временных административно-бытовых зданий

| № п/п | временные здания | ед. изм. | количество | примечание |
|-------|------------------|----------|------------|------------|
| 1 | 2 | 3 | 4 | 5 |
| | | | | |

Таблица 4.11 - Техничко-экономические показатели

| № п/п | наименование показателя | ед. изм. | кол - во |
|-------|--------------------------------|----------------|----------|
| 1 | площадь строительной площадки | м ² | |
| 2 | площадь строящегося здания | м ² | |
| 3 | протяжённость: временных дорог | м | |
| 4 | линии освещения | м | |
| 5 | временного водопровода | м | |
| 6 | временной канализации | м | |
| 7 | силовой линии | м | |
| 8 | площадь временных зданий | м ² | |
| 9 | компактность СГП k1 | | |
| 10 | компактность СГП k2 | | |