

Министерство науки и высшего образования Российской Федерации
Федеральное государственное бюджетное образовательное учреждение
высшего образования
«Магнитогорский государственный технический университет
им. Г.И. Носова»

Многопрофильный колледж



УТВЕРЖДАЮ
Директор
/ С.А. Махновский
«27» февраля 2019 г.

**МЕТОДИЧЕСКИЕ УКАЗАНИЯ ПО ВЫПОЛНЕНИЮ
ПРАКТИЧЕСКИХ РАБОТ**

**по учебной дисциплине
ОПЦ.01 Инженерная графика**

**для студентов специальности
08.02.01 Строительство и эксплуатация зданий и сооружений**

Магнитогорск, 2019

ОДОБРЕНО:

Предметно-цикловой комиссией «Строительство и эксплуатация зданий и сооружений»

Председатель В.Д. Чашемова

Протокол № 6 от 20 февраля 2019 г.

ОДОБРЕНО:

Методической комиссией

Протокол №5 от 21.02.2019 г

Составитель:

преподаватель ФГБОУ ВО «МГТУ им. Г.И.Носова» МпК Галина Анатольевна Варакина

Методические указания по выполнению практических работ разработаны на основе рабочей программы учебной дисциплины «ОПЦ.01 Инженерная графика».

Содержание практических работ ориентировано на подготовку обучающихся к освоению профессиональных модулей программы подготовки специалистов среднего звена по специальности 08.02.01 Строительство и эксплуатация зданий и сооружений и овладению профессиональными компетенциями.

СОДЕРЖАНИЕ

1 ПОЯСНИТЕЛЬНАЯ ЗАПИСКА	4
2 ПЕРЕЧЕНЬ ПРАКТИЧЕСКИХ ЗАНЯТИЙ	6
3 МЕТОДИЧЕСКИЕ УКАЗАНИЯ	10
Практическое занятие №1	10
Практическое занятие №2	11
Практическое занятие №3	13
Практическое занятие №4	16
Практическое занятие №5	17
Практическое занятие №6	19
Практическое занятие №7	22
Практическое занятие №8	24
Практическое занятие №9	27
Практическое занятие №10	29
Практическое занятие №11	31
Практическое занятие №12	34
Практическое занятие №13	35
Практическое занятие №14	37
Практическое занятие №15	39
Практическое занятие №16	41
Практическое занятие №17	44
Практическое занятие №18	52
Практическое занятие №19	53
Практическое занятие №20	57
Практическое занятие №21	60
Практическое занятие №22	62
Практическое занятие №23	64
Практическое занятие №24	65
Практическое занятие №25	67
Практическое занятие №26	70
Практическое занятие №27	72
Практическое занятие №28	74
Практическое занятие №29	77
Практическое занятие №30	85
Практическое занятие №31	92
Практическое занятие №32	94
Практическое занятие №33	100
Практическое занятие №34	102
Практическое занятие №35	107

1 ПОЯСНИТЕЛЬНАЯ ЗАПИСКА

Состав и содержание практических занятий направлены на реализацию Федерального государственного образовательного стандарта среднего профессионального образования.

Ведущей дидактической целью практических занятий является формирование профессиональных практических умений (умений выполнять определенные действия, операции, необходимые в последующем в профессиональной деятельности) или учебных практических умений (применять способы построения пространственных форм на плоскости, решать проекционные задачи, выполнять чертежи по специальности.), необходимых в последующей учебной деятельности.

В соответствии с рабочей программой учебной дисциплины «Инженерная графика» предусмотрено проведение практических занятий. В рамках практического занятия обучающиеся могут выполнять одну или несколько графических работ.

В результате их выполнения, обучающийся должен:

уметь:

У₁. оформлять и читать чертежи деталей, конструкций, схем, спецификаций по специальности;

У₂. выполнять геометрические построения;

У₃. выполнять графические изображения пространственных образов в ручной и машинной графике;

У₄. разрабатывать комплексные чертежи с использованием системы автоматизированного проектирования;

У₅. выполнять изображения резьбовых соединений

У₆. выполнять эскизы и рабочие чертежи;

У₇. пользоваться нормативно-технической документацией при выполнении и оформлении строительных чертежей;

У₈. оформлять рабочие строительные чертежи;

У_{01.2} анализировать задачу и/или проблему и выделять её составные части;

У_{01.3} определять этапы решения задачи;

У_{01.11} оценивать результат и последствия своих действий (самостоятельно или с помощью наставника);

У_{02.1} определять задачи для поиска информации;

У_{02.2} определять необходимые источники информации;

У_{02.3} планировать процесс поиска;

У_{03.1} определять актуальность нормативно-правовой документации в профессиональной деятельности;

У_{03.2} применять современную научную профессиональную терминологию;

У_{09.1} применять средства информационных технологий для решения профессиональных задач;

У_{09.2} использовать современное программное обеспечение;

У_{10.4} кратко обосновывать и объяснить свои действия (текущие и планируемые).

Содержание практических и лабораторных занятий ориентировано на подготовку обучающихся к освоению профессионального модуля программы подготовки специалистов среднего звена по специальности и овладению **профессиональными компетенциями:**

ПК 1.1 - Подбирать наиболее оптимальные решения из строительных конструкций и материалов, разрабатывать узлы и детали конструктивных элементов зданий и сооружений в соответствии с условиями эксплуатации и назначениями;

ПК 1.3 - Разрабатывать архитектурно-строительные чертежи с использованием средств автоматизированного проектирования.

А также формированию **общих компетенций:**

ОК 01 Выбирать способы решения задач профессиональной деятельности применительно

к различным контекстам.

- ОК 02 Осуществлять поиск, анализ и интерпретацию информации, необходимой для выполнения задач профессиональной деятельности.
- ОК 03 Планировать и реализовывать собственное профессиональное и личностное развитие
- ОК 09 Использовать информационные технологии в профессиональной деятельности.
- ОК 10 Пользоваться профессиональной документацией на государственном и иностранном языках.

Выполнение обучающихся практических работ по учебной дисциплине «Инженерная графика» направлено на:

- обобщение, систематизацию, углубление, закрепление, развитие и детализацию полученных теоретических знаний по конкретным темам учебной дисциплины;
- формирование умений применять полученные знания на практике, реализацию единства интеллектуальной и практической деятельности;
- развитие интеллектуальных умений у будущих специалистов: аналитических, проектировочных, конструктивных и др.;
- выработку при решении поставленных задач профессионально значимых качеств, таких как самостоятельность, ответственность, точность, творческая инициатива.

Практические занятия проводятся после соответствующей темы, которая обеспечивает наличие знаний, необходимых для ее выполнения.

2. ПЕРЕЧЕНЬ ПРАКТИЧЕСКИХ ЗАНЯТИЙ

Разделы/темы	Темы практических занятий	Кол-во часов	Требования ФГОС СПО (уметь)
Раздел 1. Правила оформления чертежей		18	
Тема 1.1 Основные сведения по оформлению чертежей	Практическое занятие №1. Изучение стандартов единой системы конструкторской документации: ГОСТ 2.301-68 ЕСКД Форматы чертежей; ГОСТ 2.302-68 ЕСКД Масштабы; ГОСТ 2.304-68 ЕСКД Чертежный шрифт; ГОСТ 2.303-68 ЕСКД Линии чертежа; ГОСТ 2.307-68 ЕСКД Нанесение размеров и предельных отклонений	2	У ₁ , У _{02.1} У _{02.2} У _{02.3} У _{03.1} У _{03.2}
	Практическое занятие №2. Вычерчивание рамки и основной надписи чертежа. Выполнение графической композиции из линий чертежа в ручной графике (формат чертежного листа по заданию преподавателя).	2	У ₁ , У _{02.1} У _{02.2} У _{02.3} У _{03.1} У _{03.2}
	Практическое занятие №3. Выполнение композиции из букв и цифр с заданным номером шрифта в ручной графике (формат чертежного листа по заданию преподавателя)	2	У ₁ , У _{02.1} У _{02.2} У _{02.3} У _{03.1} У _{03.2}
	Практическое занятие №4. Выполнение титульного листа альбома графических работ в ручной графике (формат чертежного листа по заданию преподавателя). Заполнение основной надписи чертежа)	4	У ₁ , У _{02.1} У _{02.2} У _{02.3} У _{03.1} У _{03.2}
	Практическое занятие №5. Вычерчивание в ручной графике чертежа плоского контура в заданном масштабе и нанесение его размеров	4	У ₁ , У _{02.1} У _{02.2} У _{02.3} У _{03.1} У _{03.2}
Тема 1.2 Геометрические построения и правила вычерчивания контуров технических деталей	Практическое занятие №6. Вычерчивание плоских контуров с построением уклонов, конусности, правильных многоугольников, делением окружности на равные части в ручной графике	2	У ₂ , У ₃ , У _{01.3} У _{01.11} У _{02.3} У _{10.4}
	Практическое занятие №7. Построение контура технической детали с применением элементов сопряжений и нанесением размеров в ручной графике (на основе выбора рациональных способов геометрических построений)	2	У ₂ , У ₃ , У _{01.3} У _{01.11} У _{02.3} У _{10.4}
Раздел 2. Проекционное черчение (основы начертательной геометрии)		32	
Тема 2.1 Методы проецирования. Проекция точки, прямой и плоскости	Практическое занятие №8. Построение в ручной графике проекций точки, отрезка прямой, плоскости, и взаимного их расположения	8	У ₃ , У _{01.2} У _{01.3} У _{01.11} У _{10.4}
Тема 2.2 Поверхности и тела	Практическое занятие №9. Построение в ручной графике изображений плоских фигур и геометрических тел в ортогональных проекциях	2	У ₂ , У _{01.2} , У _{01.3} У _{01.11} У _{02.3} У _{10.4}

Разделы/темы	Темы практических занятий	Кол-во часов	Требования ФГОС СПО (уметь)
	Практическое занятие №10. Построение в ручной графике проекций точек и линий, лежащих на поверхностях геометрических тел. Построение развёрток	2	У ₂ , У _{01.2} , У _{01.3} У _{01.11} У _{02.3} У _{10.4}
Тема 2.3 АксонOMETрические проекции	Практическое занятие №11. Построение в ручной графике изображений плоских фигур и геометрических тел в прямоугольных изометрической и диметрической проекциях	2	У _{3.} , У _{01.2} , У _{01.3} У _{01.11} У _{02.3} У _{10.4}
	Практическое занятие №12. Построение в ручной графике аксонометрической проекции группы геометрических тел	2	У _{3.} , У _{01.2} , У _{01.3} У _{01.11} У _{02.3} У _{10.4}
Тема 2.4 Пересечение поверхностей геометрических тел плоскостями	Практическое занятие №13. Построение в ручной графике комплексных чертежей и аксонометрических проекций многогранных геометрических тел, пересечённых проецирующими плоскостями. Построение натуральной величины фигуры сечения и развертки поверхности тел	4	У ₂ , У _{01.2} , У _{01.3} У _{01.11} У _{10.4}
	Практическое занятие №14. Построение в ручной графике комплексных чертежей и аксонометрических проекций геометрических тел вращения, пересечённых проецирующими плоскостями. Построение натуральной величины фигуры сечения и развертки поверхности тел	4	У ₂ , У _{01.2} , У _{01.3} У _{01.11} У _{10.4}
Тема 2.5 Взаимное пересечение поверхностей геометрических тел	Практическое занятие №15. Построение в ручной графике комплексных чертежей и аксонометрических проекций взаимно пересекающихся многогранника и тела вращения способом секущих плоскостей	4	У ₂ , У _{01.2} , У _{01.3} У _{01.11} У _{02.3} У _{03.2} У _{10.4}
	Практическое занятие №16. Построение в ручной графике комплексных чертежей и аксонометрических проекций взаимно пересекающихся многогранника и тела вращения способом вспомогательных концентрических сфер	4	У ₂ , У _{01.2} , У _{01.3} У _{01.11} У _{02.3} У _{03.2} У _{10.4}
Раздел 3 Основы технического черчения		26	
Тема 3.1 Виды, сечения, разрезы	Практическое занятие №17. Построение с использованием САПР трех видов модели по ее аксонометрическому изображению	2	У _{1.} , У ₃ , У _{4.} , У _{01.2} , У _{01.3} У _{01.11} У _{02.3} У _{03.2} У _{09.1} У _{09.2} У _{10.4}
	Практическое занятие №18. Построение с использованием САПР по двум данным видам модели третьего вида и ее аксонометрического изображения	2	У _{1.} , У ₃ , У _{4.} , У _{01.2} , У _{01.3} У _{01.11} У _{02.3} У _{03.2} У _{09.1} У _{09.2} У _{10.4}
	Практическое занятие №19. По приведенным наглядным изображениям деталей выполнить с	2	У _{1.} , У ₃ , У _{4.} , У _{01.2} , У _{01.3}

Разделы/темы	Темы практических занятий	Кол-во часов	Требования ФГОС СПО (уметь)
	использованием САПР указанные в условии сечения		У _{01.11} У _{02.3} У _{03.2} У _{09.1} У _{09.2} У _{10.4}
	Практическое занятие №20. Построение с использованием САПР простых фронтальных разрезов. Соединение части вида с частью разреза	2	У _{1.} , У _{3.} , У _{4.} , У _{01.2.} , У _{01.3} У _{01.11} У _{02.3} У _{03.2} У _{09.1} У _{09.2} У _{10.4}
	Практическое занятие №21. Построение с использованием САПР простых наклонных разрезов	2	У _{1.} , У _{3.} , У _{4.} , У _{01.2.} , У _{01.3} У _{01.11} У _{02.3} У _{03.2} У _{09.1} У _{09.2} У _{10.4}
	Практическое занятие №22. Построение сложных ступенчатых разрезов с использованием САПР	2	У _{1.} , У _{3.} , У _{4.} , У _{01.2.} , У _{01.3} У _{01.11} У _{02.3} У _{03.2} У _{09.1} У _{09.2} У _{10.4}
	Практическое занятие №23. Построение сложных ломаных разрезов с использованием САПР	2	У _{1.} , У _{3.} , У _{4.} , У _{01.2.} , У _{01.3} У _{01.11} У _{02.3} У _{03.2} У _{09.1} У _{09.2} У _{10.4}
	Практическое занятие №24. Построение с использованием САПР аксонометрического изображения детали по ее комплексному чертежу. Выполнение выреза ¼ части аксонометрического изображения детали	4	У _{1.} , У _{3.} , У _{4.} , У _{01.2.} , У _{01.3} У _{01.11} У _{02.3} У _{03.2} У _{09.1} У _{09.2} У _{10.4}
Тема 3.2 Разъемные соединения деталей	Практическое занятие №25. Вычерчивание с использованием САПР изображения резьбы на стержне, в отверстии, в соединении	2	У _{1.} , У _{3.} , У _{4.} , У _{5.} У _{01.2.} , У _{01.3} У _{01.11} У _{03.2} У _{09.1} У _{09.2} У _{10.4}
	Практическое занятие №26. Вычерчивание с использованием САПР изображения резьбового соединения двух деталей.	2	У _{1.} , У _{3.} , У _{4.} , У _{5.} У _{01.2.} , У _{01.3} У _{01.11} У _{03.2} У _{09.1} У _{09.2} У _{10.4}
Тема 3.3 Эскизы и рабочие чертежи	Практическое занятие №27. Выполнение в ручной графике эскиза детали с натуры. Выполнение рабочего чертежа детали по эскизу	2	У _{1.} , У _{3.} , У _{6.} У _{01.2.} , У _{01.3} У _{01.11} У _{03.2} У _{10.4}
	Практическое занятие №28. Выполнение в ручной графике технического рисунка по чертежу детали	2	У _{1.} , У _{3.} , У _{6.} У _{01.2.} , У _{01.3} У _{01.11} У _{03.2} У _{10.4}
Раздел 4. Основы строительного черчения		27	
Тема 4.1 Архитектурно-строительные чертежи	Практическое занятие №29. Вычерчивание с использованием САПР условных графических изображений элементов зданий и санитарно-технического оборудования (в соответствии с требованиями нормативно-технической	4	У _{1.} , У _{3.} , У _{4.} , У _{7.} У _{8.} У _{01.2.} , У _{01.3} У _{01.11} У _{02.1} У _{02.2} У _{02.3} У _{03.1} У _{03.2} У _{09.1} У _{09.2}

Разделы/темы	Темы практических занятий	Кол-во часов	Требования ФГОС СПО (уметь)
	документации на оформление строительных чертежей)		У _{10.4}
	Практическое занятие №30. Вычерчивание планов этажей зданий с использованием САПР (в соответствии с требованиями нормативно-технической документации на оформление строительных чертежей)	4	У _{1.} , У _{3.} , У _{4.} , У _{7.} , У _{8.} , У _{01.2.} , У _{01.3} , У _{01.11} , У _{02.1} , У _{02.2} , У _{02.3} , У _{03.1} , У _{03.2} , У _{09.1} , У _{09.2} , У _{10.4}
	Практическое занятие №31. Вычерчивание фасадов зданий с использованием САПР (в соответствии с требованиями нормативно-технической документации на оформление строительных чертежей)	3	У _{1.} , У _{3.} , У _{4.} , У _{7.} , У _{8.} , У _{01.2.} , У _{01.3} , У _{01.11} , У _{02.1} , У _{02.2} , У _{02.3} , У _{03.1} , У _{03.2} , У _{09.1} , У _{09.2} , У _{10.4}
	Практическое занятие №32. Вычерчивание разрезов зданий с использованием САПР (в соответствии с требованиями нормативно-технической документации на оформление строительных чертежей)	4	У _{1.} , У _{3.} , У _{4.} , У _{7.} , У _{8.} , У _{01.2.} , У _{01.3} , У _{01.11} , У _{02.1} , У _{02.2} , У _{02.3} , У _{03.1} , У _{03.2} , У _{09.1} , У _{09.2} , У _{10.4}
	Практическое занятие №33. Вычерчивание с использованием САПР чертежей строительных узлов и сечений (в соответствии с требованиями нормативно-технической документации на оформление строительных чертежей)	4	У _{1.} , У _{3.} , У _{4.} , У _{7.} , У _{8.} , У _{01.2.} , У _{01.3} , У _{01.11} , У _{02.1} , У _{02.2} , У _{02.3} , У _{03.1} , У _{03.2} , У _{09.1} , У _{09.2} , У _{10.4}
Тема 4.2 Чертежи строительных конструкций	Практическое занятие №34. Выполнение с использованием САПР чертежей железобетонных изделий с выводом на печать (в соответствии с требованиями к изготовлению рабочих строительных чертежей)	4	У _{1.} , У _{3.} , У _{4.} , У _{7.} , У _{8.} , У _{01.2} , У _{01.3} , У _{01.11} , У _{02.3} , У _{03.1} , У _{03.2} , У _{09.1} , У _{09.2} , У _{10.4}
	Практическое занятие №35. Выполнение с использованием САПР чертежей металлических конструкций с выводом на печать (в соответствии с требованиями к изготовлению рабочих строительных чертежей)	4	У _{1.} , У _{3.} , У _{4.} , У _{7.} , У _{8.} , У _{01.2} , У _{01.3} , У _{01.11} , У _{02.3} , У _{03.1} , У _{03.2} , У _{09.1} , У _{09.2} , У _{10.4}
ИТОГО		103	

2 МЕТОДИЧЕСКИЕ УКАЗАНИЯ

РАЗДЕЛ 1. ПРАВИЛА ОФОРМЛЕНИЯ ЧЕРТЕЖЕЙ

Тема 1.1 Основные сведения по оформлению чертежей

Практическое занятие №1

Изучение стандартов единой системы конструкторской документации:
ГОСТ 2.301-68 ЕСКД Форматы чертежей; ГОСТ 2.302-68 ЕСКД Масштабы;
ГОСТ 2.304-68 ЕСКД Чертежный шрифт; ГОСТ 2.303-68 ЕСКД Линии чертежа;
ГОСТ 2.307-68 ЕСКД Нанесение размеров и предельных отклонений

Цель: формирование знаний и первоначальных умений по выполнению основной надписи чертежа

Выполнив работу, Вы будете уметь:

У₁. оформлять и читать чертежи деталей, конструкций, схем, спецификаций по специальности;

У_{02.1} определять задачи для поиска информации;

У_{02.2} определять необходимые источники информации;

У_{02.3} планировать процесс поиска;

У_{03.1} определять актуальность нормативно-правовой документации в профессиональной деятельности;

У_{03.2} применять современную научную профессиональную терминологию;

Материальное обеспечение:

1. Набор чертежных инструментов;
2. Формат А4;
3. Раздаточный материал (основная надпись).

Задание:

1. Задание выполнить на формате А4;
2. Вычертить основную надпись;
3. Толщину линий соблюдать в соответствии с ГОСТ 2.303-68;
4. Нанести размеры.

Краткие теоретические сведения:

Чертеж оформляется рамкой, которую проводят сплошной основной линией от верхней, правой и нижней сторон внешней рамки на 5мм и на 20мм от левой для подшивки листа. В правом нижнем углу формата помещают основную надпись чертежа (угловой штамп) Рис.1.

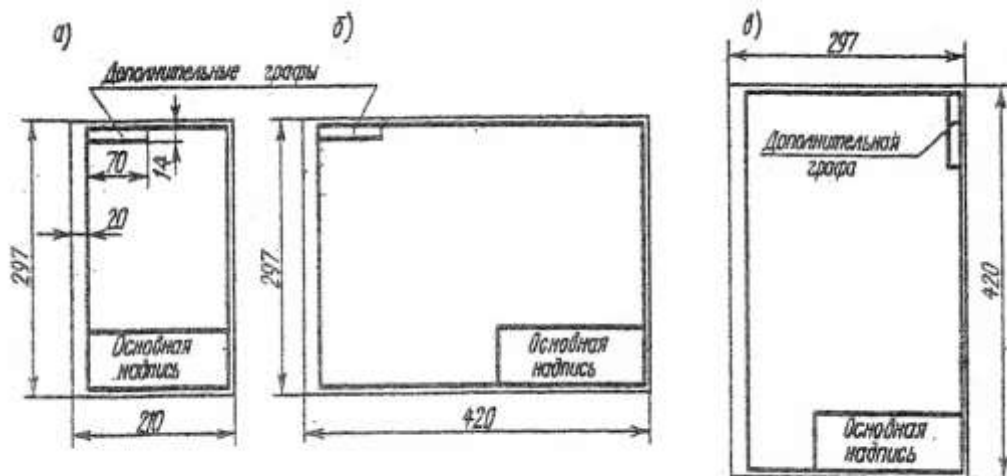


Рис.1 Расположение основной надписи на листе

Форма, содержание и размер графической основной надписи для технических чертежей (рис.2)

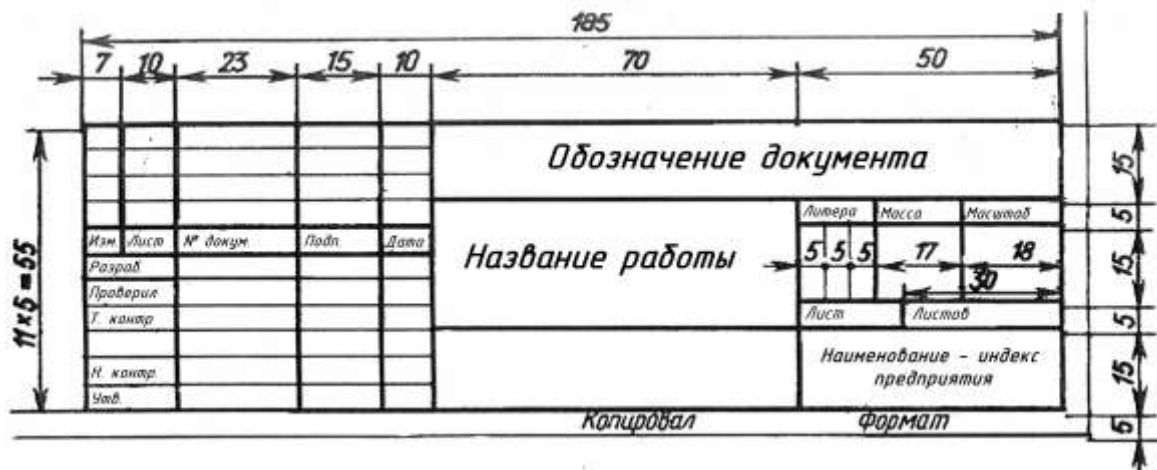


Рис.2 Основная надпись

Порядок выполнения работы:

1. Входной контроль;
2. Раздача дидактического материала;
3. Выполнение работы студентами.

Ход работы:

1. На формате А3 расположите основную надпись по середине листа;
2. Соблюдая размеры основной надписи (рис.2) вычертите контуры сплошной тонкой линией;
3. Обведите чертеж в соответствии с ГОСТ 2.104 – 68.
4. Нанесите размеры.

Форма представления результата: выполненная графическая работа

Критерии оценки:

Для оценки образовательных достижений обучающихся применяется универсальная шкала их оценки

Процент результативности (правильных ответов)	Качественная оценка уровня подготовки	
	балл (отметка)	вербальный аналог
90 ÷ 100	5	отлично
80 ÷ 89	4	хорошо
70 ÷ 79	3	удовлетворительно
менее 70	2	неудовлетворительно

Практическое занятие №2

Вычерчивание рамки и основной надписи чертежа.

Выполнение графической композиции из линий чертежа в ручной графике (формат чертежного листа по заданию преподавателя).

Цель: формирование первоначальных умений по проведению типов линий

Выполнив работу, Вы будете уметь:

- У₁. оформлять и читать чертежи деталей, конструкций, схем, спецификаций по специальности;
- У_{02.1} определять задачи для поиска информации;
- У_{02.2} определять необходимые источники информации;
- У_{02.3} планировать процесс поиска;
- У_{03.1} определять актуальность нормативно-правовой документации в профессиональной деятельности;
- У_{03.2} применять современную научную профессиональную терминологию;

Материальное обеспечение:

1. Набор чертежных инструментов;
2. формата А4;
3. Раздаточный материал по вариантам

Задание:

1. Задание выполнить на формате А4;
2. Вычертить приведенные линии и изображения, соблюдая их указанное расположение;
3. Толщину линий выполнить в соответствии с ГОСТ 2.303-68;
4. Нанести размеры.

Краткие теоретические сведения:

При выполнении любого чертежа основными элементами являются линии. Согласно ГОСТ 2.303-68 для изображения изделий на чертежах применяют линии различных типов в зависимости от их назначения, что способствует выявлению формы изображаемого изделия.

ГОСТ 2.303-68 устанавливает начертания и основные назначения линий на чертежах всех отраслей промышленности и строительства.

Таблица 1

Наименование	Начертание	Толщина линии	Основное назначение
Сплошная толстая основная		$S = (0.5 \div 1.4)$	Линия видимого контура
Сплошная тонкая		От $S/3$ до $2/3S$	Линии размерные и выносные, линии штриховки, осн проекций, линии построения
Сплошная волнистая		От $S/3$ до $2/3S$	Линии обрыва, линии разграничения вида и разреза
Штриховая		От $S/3$ до $2/3S$	Линия невидимого контура
Штрихпунктирная тонкая		От $S/3$ до $2/3S$	Линии осевые и центровые
Штрихпунктирная утолщенная		От $2/3S$ до $S/3$	Линии поверхностей, подлежащих термообработке или покрытию
Разомкнутая		От S до $1 \frac{1}{2} S$	Линии сечений
Сплошная тонкая с изломами		От $S/3$ до $2/3S$	Длинные линии обрыва
Штрихпунктирная с двумя точками тонкая		От $S/3$ до $2/3S$	Линии сгиба на развертках

Порядок выполнения работы:

1. Входной контроль;
2. Раздача дидактического материала;
3. Выполнение работы студентами.

Ход работы:

1. Начертите рамку и основную надпись.
2. Задания выполнять в соответствии с вариантом.
3. Выполнить разметку на листе.
4. Проведите тонкую вертикальную линию через середину чертежа и на ней сделайте пометки в соответствии с размерами, приведенными в задании.
5. Через намеченные точки проведите тонкие вспомогательные горизонтальные линии, облегчающие построения.
6. На вертикальной оси, предназначенной для окружностей, нанесите точки, через которые проведите окружности линиями, указанными в задании.
7. Выполните построения тонкими линиями.
8. Выполните наклон штриховки относительно рамки- 45° , расстояние между параллельными линиями штриховки от 2 до 4 мм.
9. Проведите осевые и центровые линии.
10. Проверьте и обведите чертеж.
11. Заполните основную надпись.

Форма представления результата: выполненная графическая работа.

Критерии оценки:

Для оценки образовательных достижений обучающихся применяется универсальная шкала их оценки

Процент результативности (правильных ответов)	Качественная оценка уровня подготовки	
	балл (отметка)	вербальный аналог
90 ÷ 100	5	отлично
80 ÷ 89	4	хорошо
70 ÷ 79	3	удовлетворительно
менее 70	2	неудовлетворительно

Практическое занятие №3

Выполнение композиции из букв и цифр с заданным номером шрифта в ручной графике
(формат чертежного листа по заданию преподавателя)

Цель: формирование знаний и первоначальных умений по написанию букв и цифр чертежным шрифтом

Выполнив работу, Вы будете уметь:

- У₁. оформлять и читать чертежи деталей, конструкций, схем, спецификаций по специальности;
- У_{02.1} определять задачи для поиска информации;
- У_{02.2} определять необходимые источники информации;
- У_{02.3} планировать процесс поиска;
- У_{03.1} определять актуальность нормативно-правовой документации в профессиональной деятельности;
- У_{03.2} применять современную научную профессиональную терминологию.

Материальное обеспечение:

1. Набор чертежных инструментов;
2. Ватман формата А4;
3. Пример выполняемой графической работы;
4. Меловой чертеж;

5. Чертежный шрифт типа Б ГОСТ 2.304-81.

Задание:

1. Задание выполнить на формате А4;
2. Выполнить надписи буквами и цифрами чертежного шрифта размера 14;10;
3. Толщину букв шифра выполнить в соответствии с ГОСТ 2.304-81.

Краткие теоретические сведения:

Шрифт чертёжный ГОСТ 2.304-81

Шрифт типа Б с наклоном

Прописные буквы



Строчные буквы



Таблица 2

Ширина букв и цифр типа Б, мм

Буквы и цифры		Относительный размер	Размер шрифта (высота прописных букв)							
			1,8	2,5	3,5	5	7	10	14	20
Прописные буквы	Б, В, И, Й, К, Л, Н, О, П, Р, Т, У, Ц, Ч, Ъ, Э, Я	(6/10)h	1	1,4	2	3	4	6	8	12
	А, Д, М, Х, Ы, Ю	(7/10)h	1,2	1,7	2,5	3,5	5	7	10	14
	Ж, Ф, Ш, Щ, Ъ	(8/10)h	1,5	2	3	4	5,5	8	11	16
	Е, Г, З, С	(5/10)h	1	1,3	1,8	2,5	3,5	5	7	10
Строчные буквы	а, б, в, г, д, е, з, и, й, к, л, н, о, п, р, у, х, ч, ц, ъ, э, я	(5/10)h	1	1,3	1,8	2,5	3,5	5	7	10
	м, ъ, ы, ю	(6/10)h	1	1,4	2	3	4	6	8	12
	ж, т, ф, ш, щ	(7/10)h	1,2	1,7	2,5	3,5	5	7	10	14
	с	(4/10)h	0,8	1	1,6	2	3		6	8
Цифры	2, 3, 5, 6, 7, 8, 9, 0	(5/10)h	1	1,2	1,8	2,5	3,5	5	7	20
	1	(3/10)h	0,5	0,7	1	1,5	2	3	4	6
	4	(6/10)h	1	1,4	2	3	4	6	8	12

Параметры шрифта

Параметры шрифта	Обозначения	Относительный размер		Размер, мм							
				1,8	2,5	3,5	5	7	10	14	20
Размер шрифта: высота прописных букв	h	(6/10)h	10d	1,8	2,5	3,5	5	7	10	14	20
Высота строчных букв	c	(7/10)h	7d	1,3	1,8	2,5	3,5	5	7	10	14
расстояние между буквами	a	(2/10)h	2d	0,35	0,5	0,7	1	1,4	2	2,8	4
Минимальный шаг строк (высота вспомогательной сетки)	b	(17/10)h	17d	3,1	4,3	6	8,5	12	17	24	34
Минимальное расстояние между словами	e	(6/10)h	6d	1,1	1,5	2,1	3	1,2	6	8,4	12
Толщина линий шрифта	d	(1/10)h	d	0,18	0,25	0,35	0,5	0,7	1	1,4	2

Порядок выполнения работы:

1. Входной контроль;
2. Раздача дидактического материала;
3. Выполнение работы студентами.

Ход работы:

1. Начертите рамку.
2. Рассчитать все надписи титульного листа в рабочей тетради в соответствии с требованиями преподавателя дисциплины и ГОСТ 2.304 – 81. (см. таблица 2 и 3);
3. Выполнить правильно компоновку чертежа (проведите горизонтальные вспомогательные линии, ограничивающие высоту прописных и строчных букв шифра);
4. Сделайте разметку тонкими линиями с наклоном 75^0 , ширину каждой буквы и цифры, расстояние между ними;
5. Впишите в сетку тонкими линиями надписи;
6. Проверьте и обведите надписи карандашом ТМ или НВ..

Форма представления результата: выполненная графическая работа.

Критерии оценки:

Для оценки образовательных достижений обучающихся применяется универсальная шкала их оценки

Процент результативности (правильных ответов)	Качественная оценка уровня подготовки	
	балл (отметка)	вербальный аналог
90 ÷ 100	5	отлично
80 ÷ 89	4	хорошо
70 ÷ 79	3	удовлетворительно
менее 70	2	неудовлетворительно

Практическое занятие №4

Выполнение титульного листа альбома графических работ в ручной графике
(формат чертежного листа по заданию преподавателя).
Заполнение основной надписи чертежа)

Цель: формирование знаний и первоначальных умений по написанию букв и цифр чертежным шрифтом

Выполнив работу, Вы будете уметь:

У₁. оформлять и читать чертежи деталей, конструкций, схем, спецификаций по специальности;

У_{02.1} определять задачи для поиска информации;

У_{02.2} определять необходимые источники информации;

У_{02.3} планировать процесс поиска;

У_{03.1} определять актуальность нормативно-правовой документации в профессиональной деятельности;

У_{03.2} применять современную научную профессиональную терминологию/

Материальное обеспечение:

- 1.Набор чертежных инструментов;
- 2.Ватман формата А3;
- 3.Пример выполняемой графической работы;
- 4.Меловой чертёж;
- 5.Чертежный шрифт типа Б ГОСТ2.304-81.

Задание:

- 1.Задание выполнить на формате А3;
- 2.Выполнить надписи буквами и цифрами чертежного шрифта размера 14;10;
- 3.Толщину букв шифра выполнить в соответствии с ГОСТ 2.304-81.

Порядок выполнения работы:

- 1.Входной контроль;
- 2.Раздача дидактического материала;
- 3.Выполнение работы студентами.

Ход работы:

- 1.Начертите рамку.
- 2.Расчитать все надписи титульного листа в рабочей тетради в соответствии с требованиями преподавателя дисциплины и ГОСТ 2.304 – 81.(см. таблица 2 и 3);
- 3.Выполнить правильно компоновку чертежа (проведите горизонтальные вспомогательные линии, ограничивающие высоту прописных и строчных букв шифра);
- 4.Сделайте разметку тонкими линиями с наклоном 75^0 , ширину каждой буквы и цифры, расстояние между ними;
- 5.Впишите в сетку тонкими линиями надписи;
6. Проверьте и обведите надписи карандашом ТМ или НВ..

Форма представления результата: выполненная графическая работа.

Критерии оценки:

Для оценки образовательных достижений обучающихся применяется универсальная шкала их оценки

Процент результативности (правильных ответов)	Качественная оценка уровня подготовки	
	балл (отметка)	вербальный аналог
90 ÷ 100	5	отлично
80 ÷ 89	4	хорошо
70 ÷ 79	3	удовлетворительно
менее 70	2	неудовлетворительно

Практическое занятие №5

Вычерчивание в ручной графике чертежа плоского контура
в заданном масштабе и нанесение его размеров

Цель: формирование первоначальных умений по вычерчиванию плоского контура и нанесение размеров на чертеже

Выполнив работу, Вы будете уметь:

У₁. оформлять и читать чертежи деталей, конструкций, схем, спецификаций по специальности;

У_{02.1} определять задачи для поиска информации;

У_{02.2} определять необходимые источники информации;

У_{02.3} планировать процесс поиска;

У_{03.1} определять актуальность нормативно-правовой документации в профессиональной деятельности;

У_{03.2} применять современную научную профессиональную терминологию/

Материальное обеспечение:

1. Набор чертежных инструментов;

2. Ватман формата А4;

3. Пример выполняемой практической работы;

4. Меловой чертёж.

Задание:

1. Задание выполнить на формате А4.

2. Выполнить чертёж плоского контура детали.

3. Нанести размеры согласно требованиям ГОСТ 2.307-68 ЕСКД.

Краткие теоретические сведения:

Масштабы

1. Должны соответствовать ГОСТу 2.104-68.

2. Масштаб чертежа ГОСТ 2.302-68 — отношение линейных размеров изображения предмета на чертеже к его действительным размерам.

3. При выполнении чертежей следует принимать масштабы согласно приведенной таблицы.

4. Масштаб, изображенный на чертеже, записывают в соответствующей графе основной надписи по типу: 1:1, 1:2, 2:1 и т.д.

5. Независимо от масштаба на чертеже проставляют действительные размеры детали.

Таблица 4

Натуральная величина	1:1
С уменьшением	1:2; 1:2,5; 1:4; 1:5; 1:10; 1:15; 1:20; 1:25; 1:40; 1:50.
С увеличением	2:1; 2,5:1; 4:1; 5:1 10:1; 15:1; 20:1; 25:1; 40:1; 50:1.

2. Нанесение размеров

Правила нанесения размеров и предельных отклонений на чертежах и других технических документах устанавливает ГОСТ 2.307 – 68.

1. Размеры на чертежах указывают размерными числами и размерными линиями. Размерные линии ограничиваются стрелками. Линейные размеры проставляют в мм без обозначения единицы измерения.

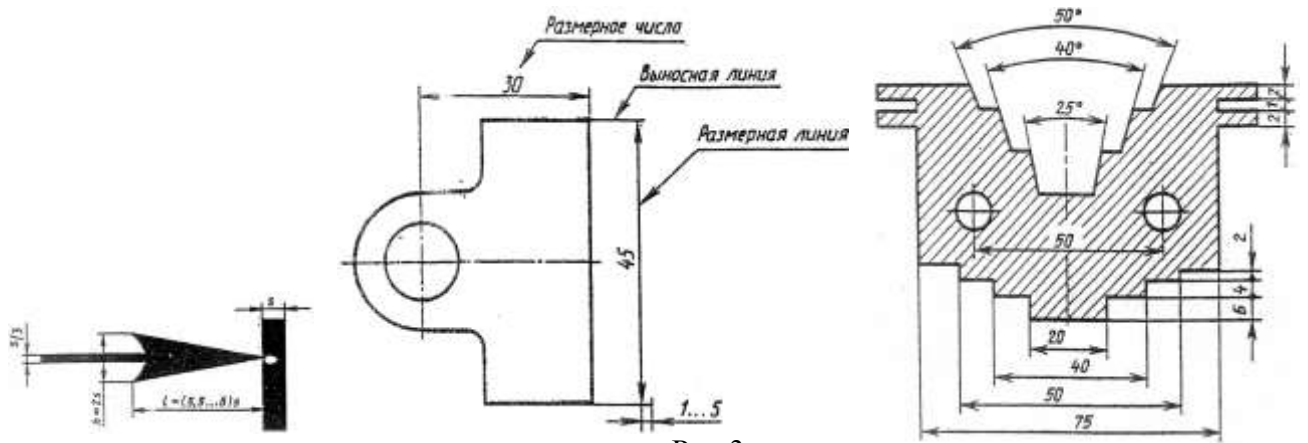
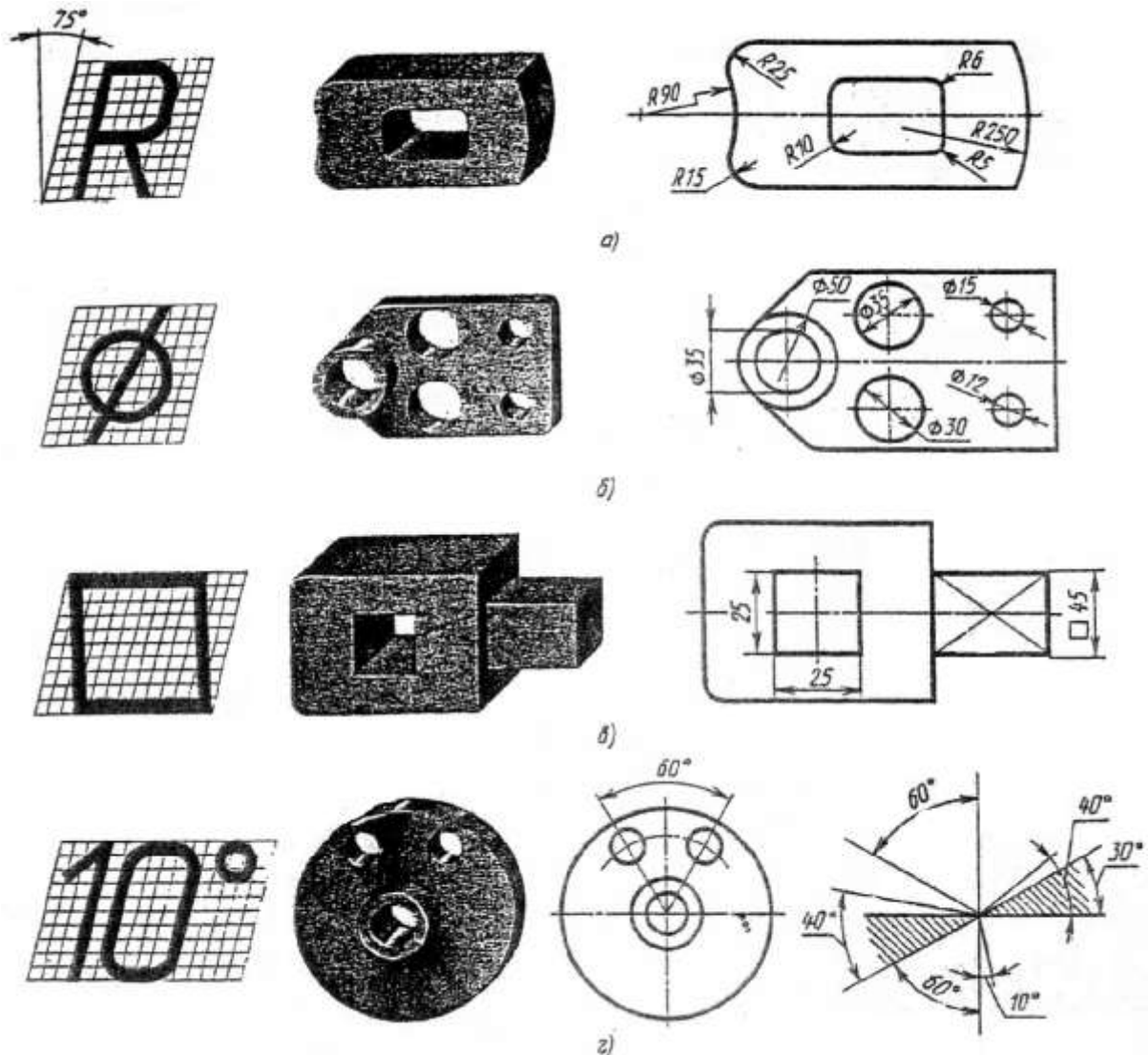


Рис.3

2. Размерные и выносимые линии выполняют сплошными тонкими линиями. Выносимые линии должны выходить за концы стрелок размерной линии на 1-5 мм. Не допускается использовать в качестве размерных линий осевые и центровые линии контура.



3. Расстояние размерной линии от параллельной ей линии контура, а также расстояние между параллельными размерными линиями должно быть 7-10 мм. Необходимо избегать пересечения размерных и выносимых линий. При недостатке места стрелки заменяют точками.

4. Размерные числа пишут над размерной линией.

5. Если размерная линия вертикальная, то размерное число пишут слева и читают снизу вверх.

6. Размеры бывают линейные – длина, ширина, высота, величина диаметра, радиуса, дуги и угловые – размеры углов.

Порядок выполнения работы:

1. Входной контроль;
2. Раздача дидактического материала по вариантам;
3. Выполнение практической работы.

Ход работы:

1. Начертите рамку и основную надпись.
2. Выполните правильно компоновку чертежа.
3. Проведите ось симметрии (для симметричных деталей).
4. Найдите центры всех дуг, проведите центровые линии.
5. Из центров дуг проведите все окружности и дуги по заданным размерам.
6. Постройте контур детали.
7. Нанесите размеры.
8. Проверьте правильность и обведите чертеж.

Форма представления результата: выполненное упражнение.

Критерии оценки:

Для оценки образовательных достижений обучающихся применяется универсальная шкала их оценки

Процент результативности (правильных ответов)	Качественная оценка уровня подготовки	
	балл (отметка)	вербальный аналог
90 ÷ 100	5	отлично
80 ÷ 89	4	хорошо
70 ÷ 79	3	удовлетворительно
менее 70	2	неудовлетворительно

Тема 1.2 Геометрические построения и правила вычерчивания контуров технических деталей

Практическое занятие №6

Вычерчивание плоских контуров с построением уклонов, конусности, правильных многоугольников, делением окружности на равные части в ручной графике

Цель: формирование знаний и первоначальных умений по выполнению плоских контуров с построением уклонов, конусности, правильных многоугольников, делением окружности на равные части в ручной графике

Выполнив работу, Вы будете уметь:

- У₂. выполнять геометрические построения;
- У₃. выполнять графические изображения пространственных образов в ручной и машинной графике;
- У_{01.3} определять этапы решения задачи;
- У_{01.11} оценивать результат и последствия своих действий (самостоятельно или с помощью наставника);
- У_{02.3} планировать процесс поиска;
- У_{10.4} кратко обосновывать и объяснить свои действия (текущие и планируемые).

Материальное обеспечение:

1. Набор чертежных инструментов;
2. Ватман формата А3;
3. Дидактический материал по вариантам.
4. Плакаты.
5. Меловой чертеж.

Задание:

- 1.Задание выполнить на формате А3;
- 2.Вычертить по варианту плоские контуры технических деталей;
- 3.Нанести размеры;
- 4.Заполнить основную надпись.

Краткие теоретические сведения:

1. Уклон

Уклон это отклонение прямой линии от вертикального или горизонтального положения.

Определение уклона. Уклон определяется как отношение противолежащего катета угла прямоугольного треугольника к прилежащему катету, то есть он выражается тангенсом угла α . Уклон можно посчитать по формуле $i=AC/AB=tg\alpha$.

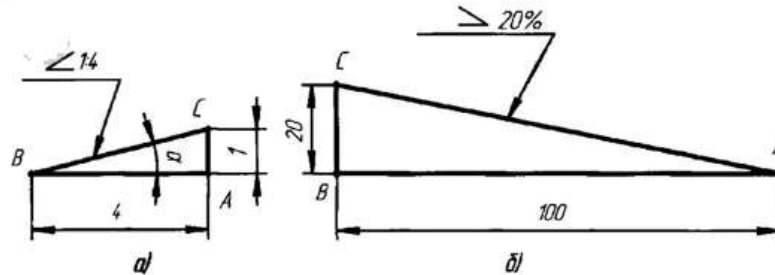


Рис.4 Уклон

Построение уклона. На примере (рисунок 4) наглядно продемонстрировано построение уклона. Для построения уклона 1:1, например, нужно на сторонах прямого угла отложить произвольные, но равные отрезки. Такой уклон, будет соответствовать углу в 45 градусов. Для того чтобы построить уклон 1:2, нужно по горизонтали отложить отрезок равный по значению двум отрезкам отложенным по вертикали. Как видно из чертежа, уклон есть отношение катета противолежащего к катету прилежащему, т. е. он выражается тангенсом угла α .

Обозначение уклона на чертежах. Обозначение уклонов на чертеже выполняется в соответствии с ГОСТ 2.307—68. На чертеже указывают величину уклона с помощью линии-выноски. На полке линии-выноски наносят знак и величину уклона. Знак уклона должен соответствовать уклону определяемой линии, то есть одна из прямых знака уклона должна быть горизонтальна, а другая должна быть наклонена в ту же сторону, что и определяемая линия уклона. Угол уклона линии знака примерно 30°.

2. Конусность

Конусность называется отношение диаметра основания конуса к высоте. Конусность рассчитывается по формуле $K=D/h$, где D – диаметр основания конуса, h – высота. Если конус усеченный, то конусность рассчитывается как отношение разности диаметров усеченного конуса к его высоте. В случае усеченного конуса, формула конусности будет иметь вид: $K = (D-d)/h$.

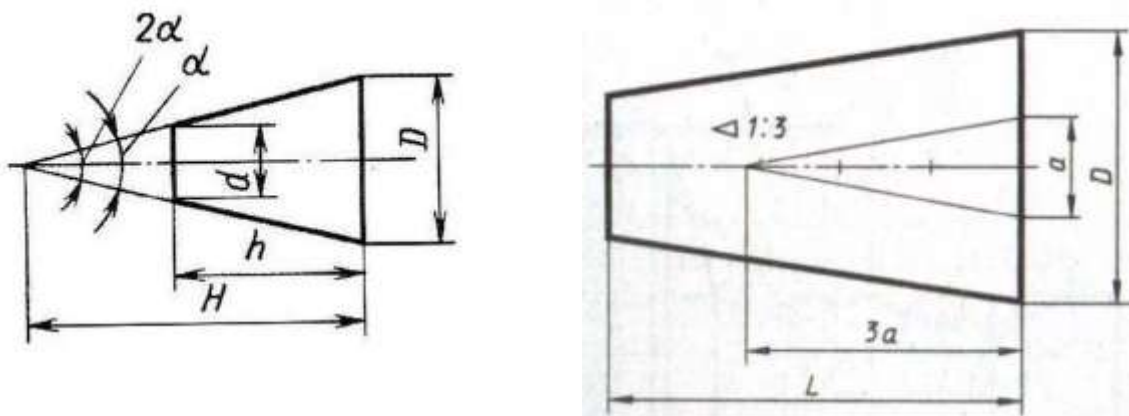


Рис.5 Конусность

Обозначение конусности на чертежах. Форму и величину конуса определяют нанесением трех из перечисленных размеров: 1) диаметр большого основания D ; 2) диаметр малого основания d ; 3) диаметр в заданном поперечном сечении D_s , имеющем заданное осевое положение L_s ; 4) длина конуса L ; 5) угол конуса α ; 6) конусность c . Также на чертеже допускается указывать и дополнительные размеры, как справочные.

Размеры стандартизованных конусов не нужно указывать на чертеже. Достаточно на чертеже привести условное обозначение конусности по соответствующему стандарту.

Конусность, как и уклон, может быть указана в градусах, дробью (простой, в виде отношения двух чисел или десятичной), в процентах.

Например, конусность 1:5 может быть также обозначена как отношение 1:5, $11^\circ 25' 16''$, десятичной дробью 0,2 и в процентах 20.

Для конусов, которые применяются в машиностроении, ОСТ/ВКС 7652 устанавливает ряд нормальных конусностей. Нормальные конусности — 1:3; 1:5; 1:8; 1:10; 1:15; 1:20; 1:30; 1:50; 1:100; 1:200. Также в могут быть использованы — 30, 45, 60, 75, 90 и 120°

3. Деление окружности на равные части:

Деление окружности на равные части и построение правильных вписанных многоугольников можно выполнять угольником с углом 45° , с углами 30° и 60° , а так же с помощью циркуля.

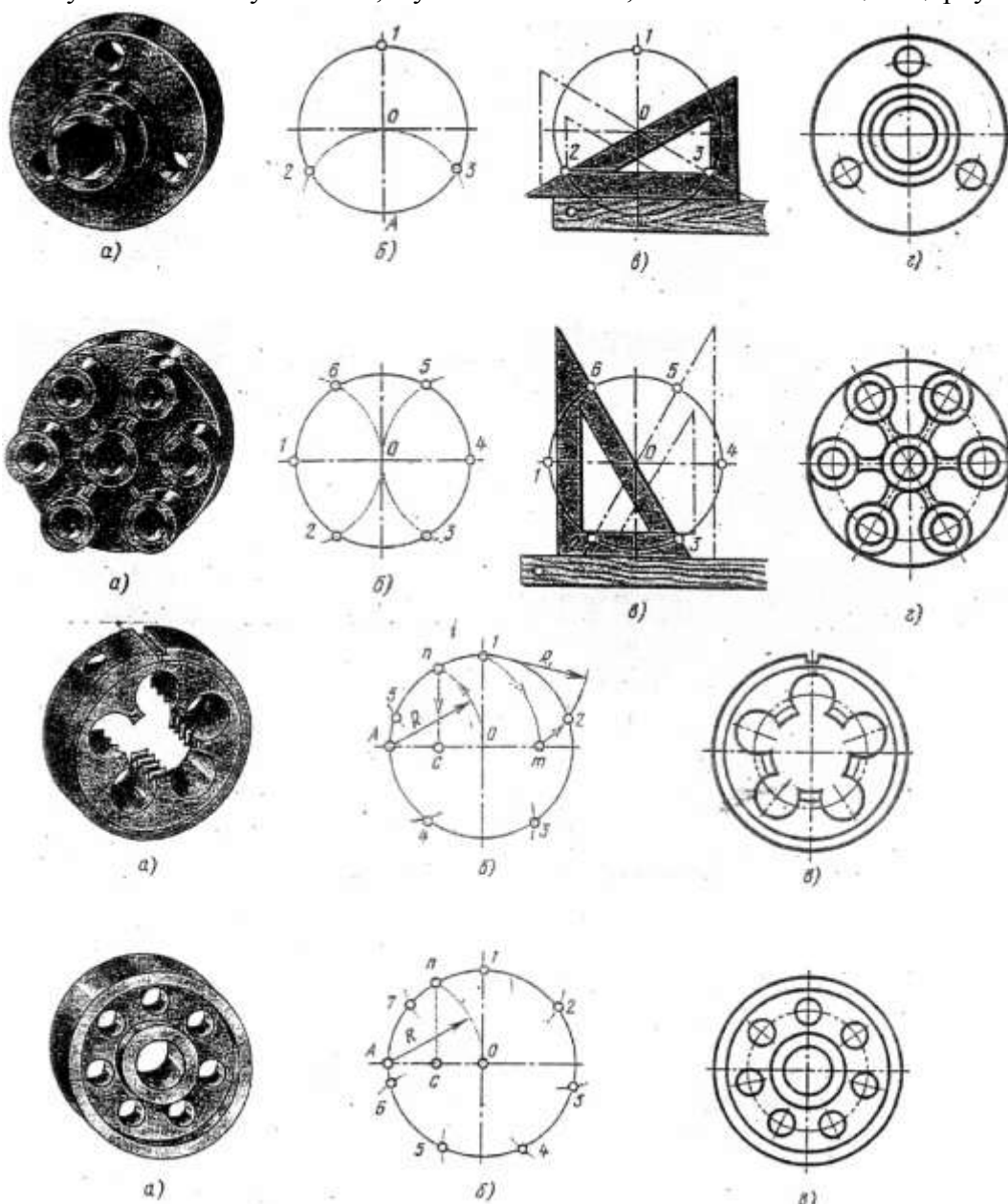


Рис.6 Деление окружности на равные части

Порядок выполнения работы:

1. Входной контроль;
2. Раздача дидактического материала по вариантам;
3. Выполнение графической работы.

Ход работы:

1. Ограничить рабочее поле чертежа рамкой и основной надписью;
2. Все задания выполнить в соответствии с вариантом;
3. Зная размеры всех плоских деталей, выполнить компоновку их на формате;
4. Определив оси симметрии для выполнить построения конусности и уклона детали, соблюдая правила вычерчивания деталей, имеющие элементы деления окружностей на равные части и наклонные поверхности;
5. Все построения выполнять в тонких линиях (линии построения не убирать), карандашом марки «Т»;
6. Нанести размеры, соблюдая требования ГОСТ 2.307 – 68.
7. Обвести чертежи деталей, применяя различные типы линий по их назначению, согласно ГОСТ 2.303 – 68.
8. Графы основной надписи заполнить буквами чертежного шрифта./ГОСТ 2.304 – 81/.

Форма представления результата: выполненная графическая работа.

Критерии оценки:

- оформление чертежа;

Для оценки образовательных достижений обучающихся применяется универсальная шкала их оценки

Процент результативности (правильных ответов)	Качественная оценка уровня подготовки	
	балл (отметка)	вербальный аналог
90 ÷ 100	5	отлично
80 ÷ 89	4	хорошо
70 ÷ 79	3	удовлетворительно
менее 70	2	неудовлетворительно

Практическое занятие №7

Построение контура технической детали с применением элементов сопряжений и нанесением размеров в ручной графике (на основе выбора рациональных способов геометрических построений)

Цель: формирование знаний и первоначальных умений по выполнению контуров технических деталей с элементами сопряжений и нанесением размеров

Выполнив работу, Вы будете уметь:

- У₂. выполнять геометрические построения;
- У₃. выполнять графические изображения пространственных образов в ручной и машинной графике;
- У_{01.3} определять этапы решения задачи;
- У_{01.11} оценивать результат и последствия своих действий (самостоятельно или с помощью наставника);
- У_{02.3} планировать процесс поиска;
- У_{10.4} кратко обосновывать и объяснить свои действия (текущие и планируемые).

Материальное обеспечение:

1. Набор чертежных инструментов;
2. Ватман формата А3;
3. Дидактический материал по вариантам.
4. Плакаты.
5. Меловой чертеж.

Задание:

- 1.Задание выполнить на формате А4;
- 2.Вычертить по варианту плоские контуры технических деталей;
- 3.Нанести размеры;
- 4.Заполнить основную надпись.

Краткие теоретические сведения:

1.Сопряжения

При вычерчивании деталей, контуры очертаний которых состоят из прямых линий и дуг окружностей с плавными переходами от одной линии в другую, часто выполняют сопряжения.

Сопряжением называется плавный переход от одной линии в другую.

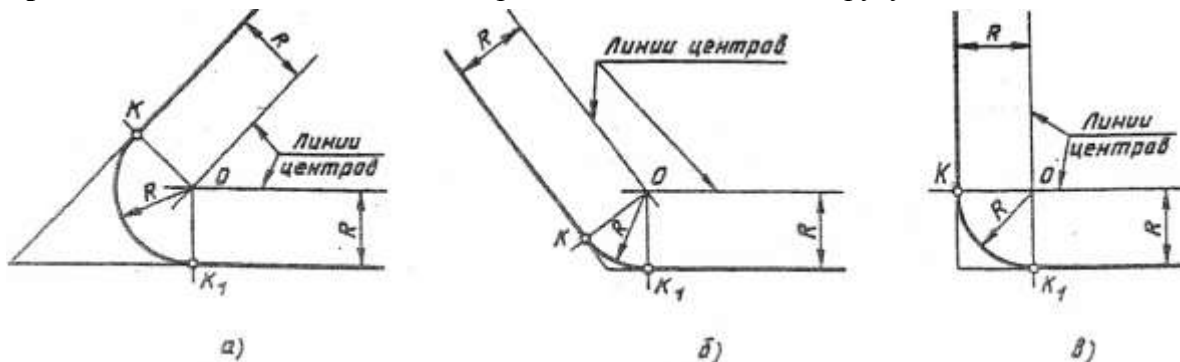


Рис.74 Сопряжение пересекающихся прямых

Точка, в которой одна линия переходит в другую, называется точкой сопряжения (точкой касания).

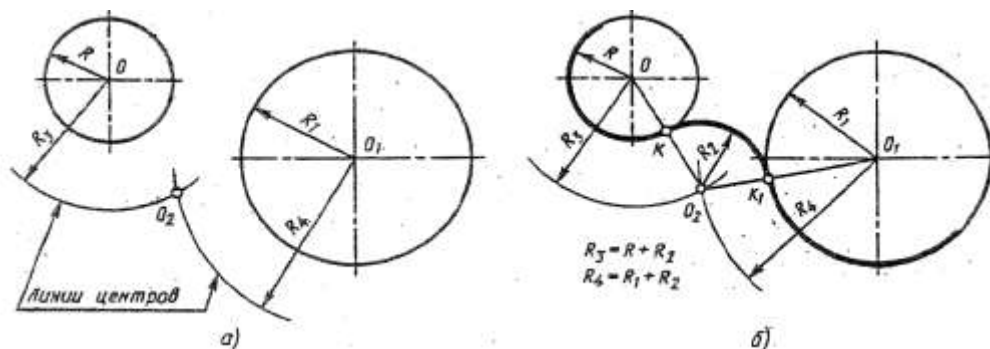


Рис.8 Внешнее касание



Рис.9 Внутреннее касание

Рис.10 Смешанное касание

Порядок выполнения работы:

- 1.Входной контроль;
- 2.Раздача дидактического материала по вариантам;
- 3.Выполнение практической работы.

Ход работы:

1. Ограничить рабочее поле чертежа рамкой и основной надписью;
2. Все задания выполнить в соответствии с вариантом;
3. Зная размеры всех плоских деталей, выполнить компоновку их на формате;
4. Определив оси симметрии и центры дуг окружностей, выполнить построения, соблюдая правила вычерчивания деталей, имеющие элементы сопряжения;
5. Все построения выполнять в тонких линиях (линии построения не убирать), карандашом марки «Г»;
6. Нанести размеры, соблюдая требования ГОСТ 2.307 – 68.
7. Обвести чертежи деталей, применяя различные типы линий по их назначению, согласно ГОСТ 2.303 – 68.
8. Графы основной надписи заполнить буквами чертежного шрифта./ГОСТ 2.304 – 81/.

Форма представления результата: выполненная графическая работа.

Критерии оценки:

Для оценки образовательных достижений обучающихся применяется универсальная шкала их оценки

Процент результативности (правильных ответов)	Качественная оценка уровня подготовки	
	балл (отметка)	вербальный аналог
90 ÷ 100	5	отлично
80 ÷ 89	4	хорошо
70 ÷ 79	3	удовлетворительно
менее 70	2	неудовлетворительно

РАЗДЕЛ 2. ПРОЕКЦИОННОЕ ЧЕРЧЕНИЕ (ОСНОВЫ НАЧЕРТАТЕЛЬНОЙ ГЕОМЕТРИИ)

Тема 2.1 Методы проецирования. Проекция точки, прямой и плоскости

Практическое занятие №8

Построение в ручной графике проекций точки, отрезка прямой, плоскости, и взаимного их расположения

Цель: формирование первоначальных умений по выполнению проекций точки, прямой и плоскости и комплексного чертежа точки, прямой и плоскости, а так же определения положения точки относительно плоскостей проекций

Выполнив работу, Вы будете уметь:

У₃. выполнять графические изображения пространственных образов в ручной и машинной графике;

У_{01.2} анализировать задачу и/или проблему и выделять её составные части;

У_{01.3} определять этапы решения задачи;

У_{01.11} оценивать результат и последствия своих действий (самостоятельно или с помощью наставника);

У_{10.4} кратко обосновывать и объяснить свои действия (текущие и планируемые).

Материальное обеспечение:

1. Набор чертежных инструментов;
2. Ватман формата А4;
3. Пример выполняемой графической работы;
4. Меловой чертёж;
5. Дидактический материал по вариантам.

Краткие теоретические сведения:

Проекция точки

Задание:

1. Задание выполнить по вариантам на форматах А4.

2. По координатам точек А и В построить наглядное их изображение и комплексный чертеж.

3. Определить положение точек относительно плоскостей проекций.

Краткие теоретические сведения:

Поместим в пространство трехгранного угла точку А и опустим из точки перпендикуляры на плоскости, получим проекции точки А.

Наглядное изображение неудобно для целей черчения. Преобразуем его так, чтобы горизонтальная и профильная плоскости совпали с фронтальной плоскостью проекций. Получим комплексный чертеж точки А.

V – фронтальная плоскость проекции

H – горизонтальная плоскость проекции

W – профильная плоскость проекции

x, y, z – оси координат

O – Начало осей координат

a, a', a'' – проекции точки А

A – точка в пространстве угла.

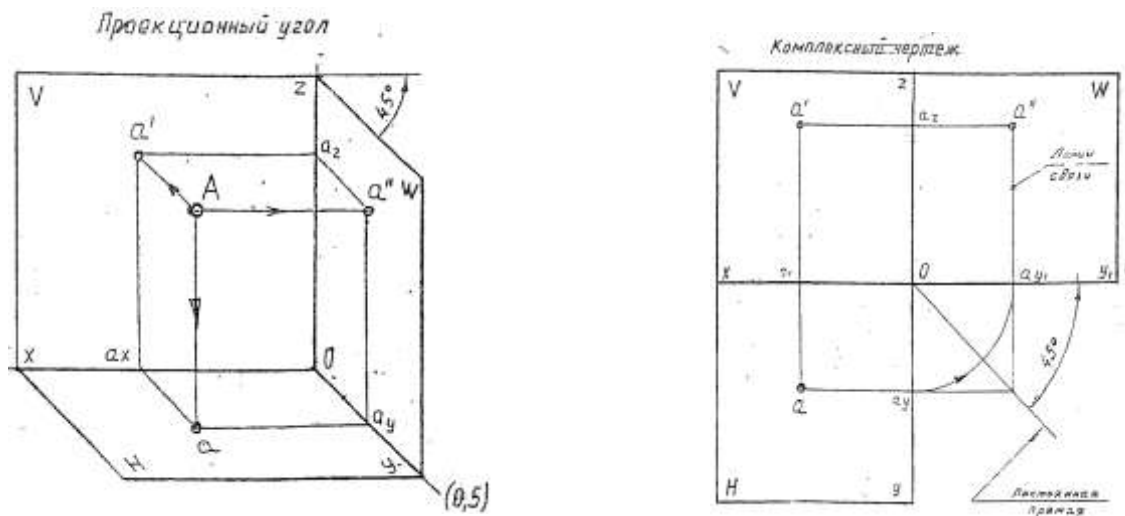


Рис.10 Проекции точки

Порядок выполнения работы:

1. Входной контроль;
2. Инструктаж по выполнению практической работы;
3. Самостоятельная работа студентов.

Ход работы:

1. Проведите оси проекций комплексного чертежа.
2. По координатам x, y и z в миллиметрах постройте три проекции точек (фронтальную, горизонтальную и профильную).
3. Постройте оси наглядного изображения и перенесите проекции точек (коэффициент искажения по оси y принять равным 0,5).
4. Постройте проекции точек на наглядном изображении и найдите положение точек относительно плоскостей проекций.
5. Обозначьте проекции точек.
6. Напишите вывод.

Примечания:

1. Все построения выполнять карандашом тонкими сплошными линиями.
2. Для обозначения проекций точек и их расположения можно применить цветные карандаши, для наглядности изображения.

Проекции отрезка прямой

Задание:

1. Задание выполнить по вариантам на форматах А4.
2. По координатам точек А и В построить наглядное изображение и комплексный чертёж прямой /АВ/.
3. Определить положение прямой /АВ/ относительно плоскостей проекций.
4. По координатам точек А, В, С и Д построить комплексный чертёж и наглядное изображение прямых /АВ/ и /СД/. Определить их взаимное расположение.
5. По координатам точек А и В построить комплексный чертёж прямой /АВ/.
6. Методом прямоугольного треугольника найти натуральную длину отрезка прямой /АВ/.

Краткие теоретические сведения:

Положение отрезка прямой и плоскости относительно плоскостей проекций можно определить по комплексному чертежу.

Положение прямой в пространстве можно определить двумя ее точками. Поэтому, чтобы задать прямую на чертеже, достаточно задать проекции двух ее точек (рис.10).

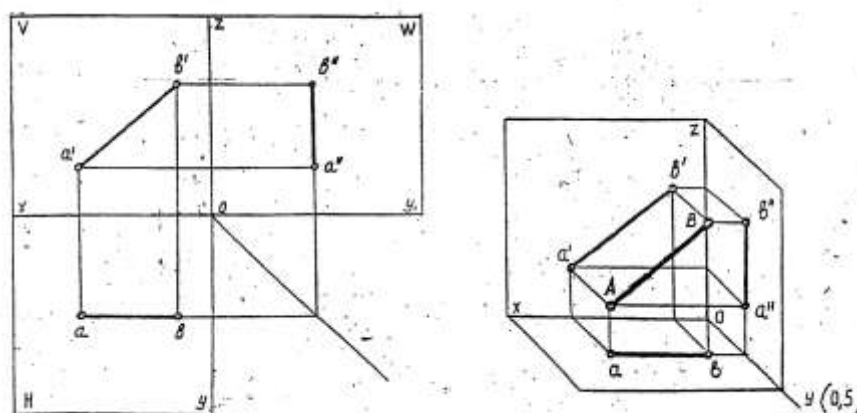


Рис.11 Проекция прямой

Положение отрезка прямой относительно плоскостей проекций можно определить по комплексному чертежу.

Если прямая расположена перпендикулярно плоскости проекции, то она называется – **проецирующей прямой**.

Если прямая расположена параллельно одной из плоскостей проекций, она называется – **прямой уровня**.

Если прямая расположена наклонно ко всем плоскостям проекций, то она называется – **прямой общего положения**.

Порядок выполнения работы:

1. Входной контроль;
2. Инструктаж по выполнению практической работы;
3. Самостоятельная работа студентов.

Ход работы:

1. Начертите рамку и таблицу с координатами точек.
2. Выполните правильно компоновку чертежа.
3. Проведите оси проекций комплексного чертежа.
4. По координатам x , y и z в миллиметрах постройте три проекции прямой /АВ/ (фронтальную, горизонтальную и профильную).
5. Обозначьте проекции точек начала и конца отрезка прямой.
6. Постройте оси наглядного изображения и перенесите проекции точек прямой /АВ/ (коэффициент искажения по оси y принять равным 0,5).

7. Постройте проекции на наглядном изображении и найдите положение точек относительно плоскостей проекций.

8. Сделайте вывод.

Примечания:

1. Все построения выполнять карандашом тонкими сплошными линиями.

2. Для обозначения проекций точек и их наглядности изображения можно применить цветные карандаши.

Проекция плоскости

Задание:

1. Задание выполните по вариантам на форматах А4.

2. По координатам вершин АВС треугольника постройте комплексный чертеж и определите его положение относительно плоскостей проекций.

3. Выполните наглядное изображение плоскости.

Порядок выполнения работы:

1. Входной контроль;

2. Инструктаж по выполнению практической работы;

3. Самостоятельная работа студентов.

Ход работы:

1. Задание выполните по вариантам на форматах А4.

2. Начертите рамку и таблицу с координатами точек.

3. Выполните правильно компоновку чертежа.

4. Проведите оси проекций комплексного чертежа.

5. По координатам точек А, В и С – постройте горизонтальную, фронтальную и профильную проекции плоскости АВС.

6. По комплексному чертежу определите положение плоскости относительно плоскостей проекции. Напишите вывод.

7. Постройте наглядное изображение плоскости АВС.

Примечания:

1. Все построения выполнять карандашом тонкими сплошными линиями.

2. Для наглядности изображения проекций плоскости АВС можно применять цветные карандаши.

Форма представления результата: выполненное упражнение.

Критерии оценки:

Для оценки образовательных достижений обучающихся применяется универсальная шкала их оценки

Процент результативности (правильных ответов)	Качественная оценка уровня подготовки	
	балл (отметка)	вербальный аналог
90 ÷ 100	5	отлично
80 ÷ 89	4	хорошо
70 ÷ 79	3	удовлетворительно
менее 70	2	неудовлетворительно

Тема 2.2 Поверхности и тела

Практическое занятие №9

Построение в ручной графике изображений плоских фигур
и геометрических тел в ортогональных проекциях

Цель: формирование знаний и первоначальных умений по построению проекций группы геометрических тел

Выполнив работу, Вы будете уметь:

У₂ выполнять геометрические построения;
У_{01.2} анализировать задачу и/или проблему и выделять её составные части;
У_{01.3} определять этапы решения задачи;
У_{01.11} оценивать результат и последствия своих действий (самостоятельно или с помощью наставника);

У_{02.3} планировать процесс поиска;

У_{10.4} кратко обосновывать и объяснить свои действия (текущие и планируемые).

Материальное обеспечение:

1. Набор чертежных инструментов;
2. Ватман формата А3;
3. Дидактический материал по вариантам;
4. Методические указания к практической работе;
5. Модель группы геометрических тел;
6. Меловой чертеж.

Задание:

1. Задание выполнить на формате А3;
2. Вычертить три проекции группы геометрических тел;
3. Нанести необходимые размеры.

Порядок выполнения работы:

1. Входной контроль;
2. Инструктаж по выполнению практической работы;
3. Самостоятельная работа студентов.

Ход работы:

1. Начертите рамку и основную надпись;
2. Проанализируйте положение каждого тела по отношению плоскостей проекций и друг друга;
3. Определите направление образующих заданных тел и их положение относительно плоскостей проекций;
4. Перечертите горизонтальную и фронтальную проекцию тел по размерам (проецирование геометрического тела начните с проекции его основания);
5. Постройте третью (профильную) проекцию группы геометрических тел с помощью постоянной прямой;
6. Проверьте и обведите чертеж.
7. Оформить чертеж: заполнить основную надпись согласно с требованиями ГОСТ 2.104 – 68 и ГОСТ 2.304 – 81.

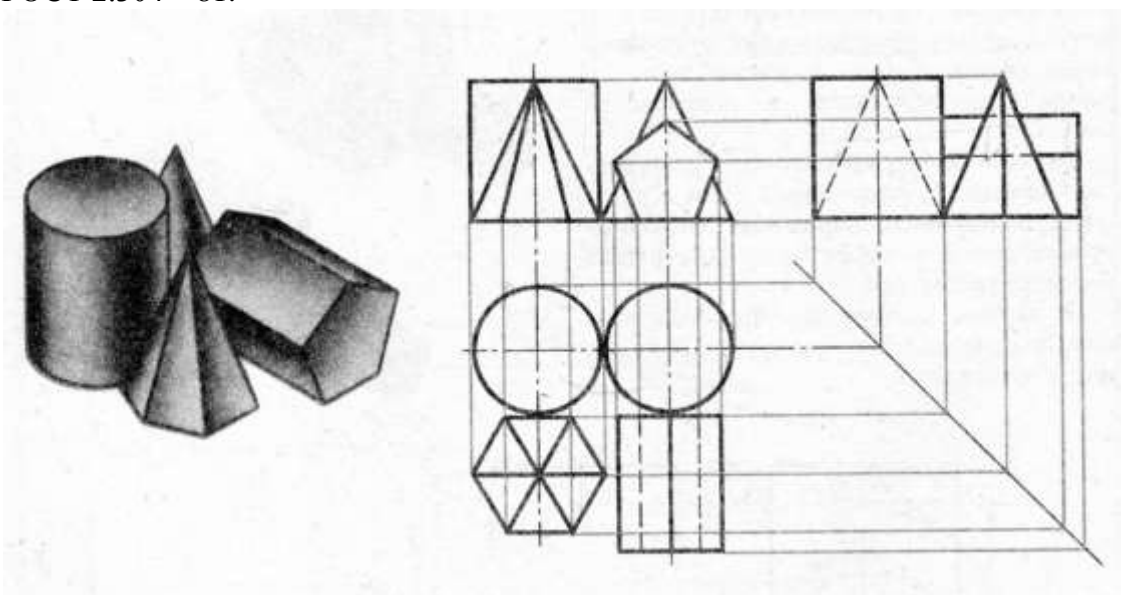


Рис.12 Проекция группы геометрических тел

Форма представления результата: выполненная графическая работа.

Критерии оценки:

Для оценки образовательных достижений обучающихся применяется универсальная шкала их оценки

Процент результативности (правильных ответов)	Качественная оценка уровня подготовки	
	балл (отметка)	вербальный аналог
90 ÷ 100	5	отлично
80 ÷ 89	4	хорошо
70 ÷ 79	3	удовлетворительно
менее 70	2	неудовлетворительно

Практическое занятие №10

Построение в ручной графике проекций точек и линий,
лежащих на поверхностях геометрических тел. Построение развёрток

Цель: формирование первоначальных умений по построению разверток геометрических тел и поверхностей

Выполнив работу, Вы будете уметь:

У₂ выполнять геометрические построения;

У_{01.2} анализировать задачу и/или проблему и выделять её составные части;

У_{01.3} определять этапы решения задачи;

У_{01.11} оценивать результат и последствия своих действий (самостоятельно или с помощью наставника);

У_{02.3} планировать процесс поиска;

У_{10.4} кратко обосновывать и объяснить свои действия (текущие и планируемые).

Материальное обеспечение:

1.Набор чертежных инструментов

2.Ватман формата А4

3.Пример выполняемого упражнения

4.Меловой чертёж

5.Электронные таблицы «Геометрические тела. Развертки геометрических тел»

6.Дидактический материал по вариантам.

Задание:

1.Задание выполните по вариантам на форматах А4

2.По чертежу практической работы №4 выполнить развертки поверхностей геометрических тел (призмы, пирамиды, цилиндра, конуса).

Краткие теоретические сведения:

Развёртки поверхности геометрических тел – это плоская фигура, которая получается при совмещении всех граней или всех поверхностей, ограничивающих тело, с одной плоскостью. Главная особенность развёртки в том, что длины линий геометрического тела при таком изображении остаются неизменными.

Развертка поверхностей любой прямой призмы представляет собой плоскую фигуру, составленную из боковых граней - прямоугольников и двух оснований – многоугольников.

Развертка поверхностей цилиндра состоит из прямоугольника и двух кругов (рис. 12). Одна сторона прямоугольника равна высоте цилиндра, другая - длине окружности основания. На чертеже развертки к прямоугольнику пристраивают два круга, диаметр которых равен диаметру оснований цилиндра.

Развертка поверхностей конуса представляет собой плоскую фигуру, состоящую из сектора - развертки боковой поверхности и круга - основания конуса.

Порядок выполнения работы:

1.Входной контроль;

2.Инструктаж по выполнению практической работы;

3.Самостоятельная работа студентов.

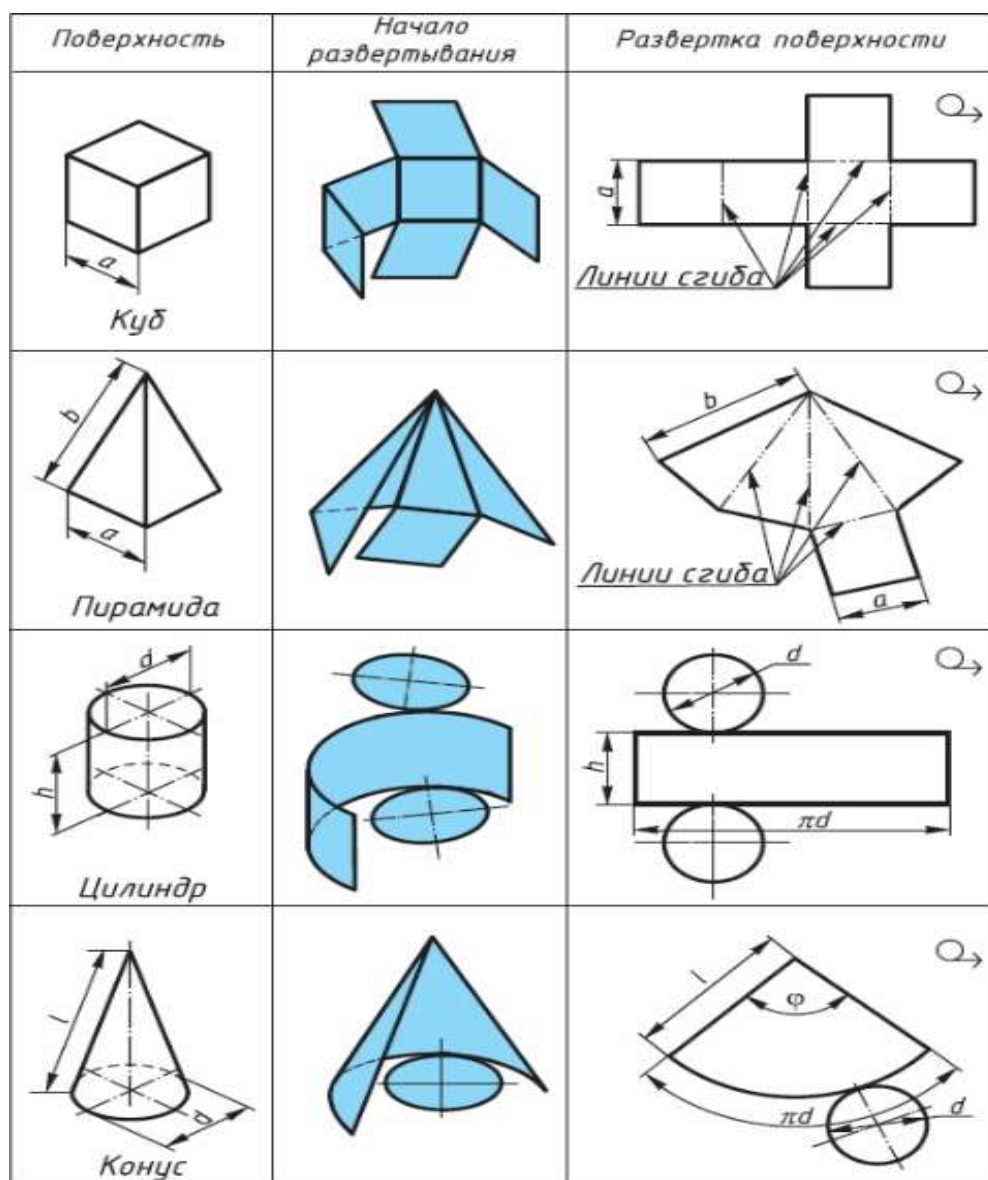


Рис.13 Примеры выполнения разверток геометрических тел

Ход работы:

- 1.Начертите рамку.
- 2.Выполните компоновку чертежа.
- 3.Используйте практическую работу №4 «Проекции группы тел»: определите размеры основания, высоту боковой поверхности (натуральный размер образующей боковой поверхности каждого тела)
- 4.Постройте развертку поверхности геометрического тела
- 5.Нанесите размеры.

Форма представления результата: выполненное упражнение.

Критерии оценки:

Для оценки образовательных достижений обучающихся применяется универсальная шкала их оценки

Процент результативности (правильных ответов)	Качественная оценка уровня подготовки	
	балл (отметка)	вербальный аналог
90 ÷ 100	5	отлично
80 ÷ 89	4	хорошо
70 ÷ 79	3	удовлетворительно
менее 70	2	неудовлетворительно

Тема 2.3 Аксонометрические проекции

Практическое занятие №11

Построение в ручной графике изображений плоских фигур и геометрических тел в прямоугольных изометрической и диметрической проекциях

Цель: формирование знаний и первоначальных умений по проведению различных линий

Выполнив работу, Вы будете уметь:

У₃. выполнять графические изображения пространственных образов в ручной и машинной графике;

У_{01.2} анализировать задачу и/или проблему и выделять её составные части;

У_{01.3} определять этапы решения задачи;

У_{01.11} оценивать результат и последствия своих действий (самостоятельно или с помощью наставника);

У_{02.3} планировать процесс поиска;

У_{10.4} кратко обосновывать и объяснить свои действия (текущие и планируемые).

Материальное обеспечение:

1. Ватман формата А3;

2. Набор чертежных инструментов.

3. Дидактический материал по вариантам.

4. Презентация: «Аксонометрические проекции».

Задание:

1. Задание выполнить на формате А3;

2. За основу взять задание практической работы №10 и учесть расположение геометрических тел и поверхностей относительно друг друга;

3. Толщину линий выполнить в соответствии с ГОСТ 2.303-68;

4. Заполнить основную надписи чертежа.

Краткие теоретические сведения:

1. Аксонометрические проекции

Аксонометрические проекции применяются для наглядного изображения различных предметов. Предмет изображают так, как его видят (под определенным углом зрения). На таком изображении отражены все три пространственных измерения, поэтому чтение аксонометрического чертежа обычно не вызывает затруднений.

Аксонометрический чертеж можно получить как с помощью косоугольного проецирования.

Для получения аксонометрических проекций оси координат наклоняют относительно плоскости проекции Ра так, чтобы их направление не совпало с направлением проецирующих лучей (рис. 14).

ГОСТ 2.317-69 предусматривает следующие аксонометрические проекции:

- прямоугольная изометрическая проекция;
- прямоугольная диметрическая проекция;
- косоугольная фронтальная диметрическая проекция и др. (рис. 15.)

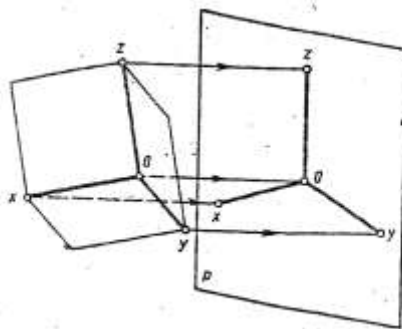


Рис. 14 Направление проецирующих лучей в аксонометрии

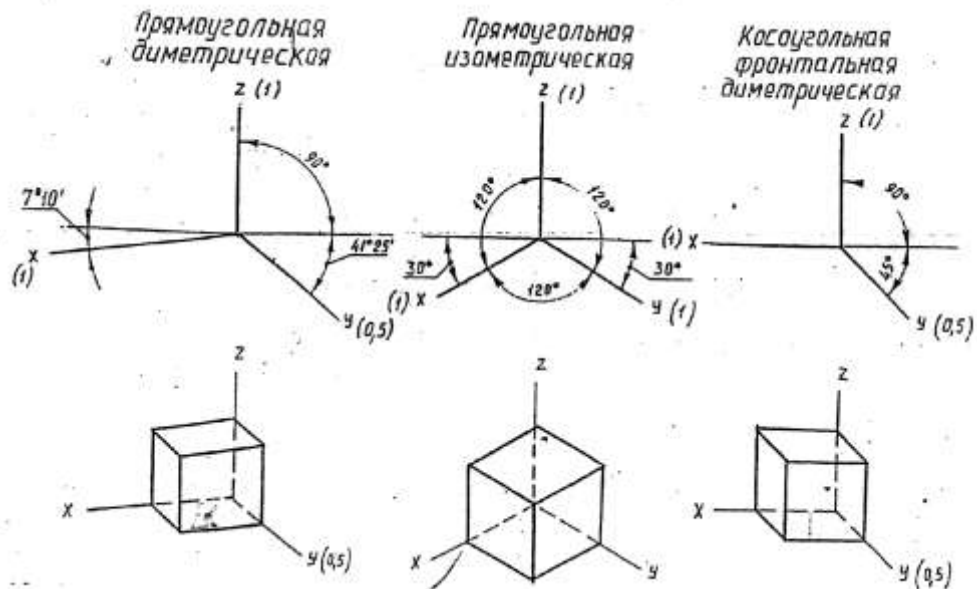


Рис.15 Виды аксонометрических проекций

2. Построение плоских геометрических фигур в аксонометрии

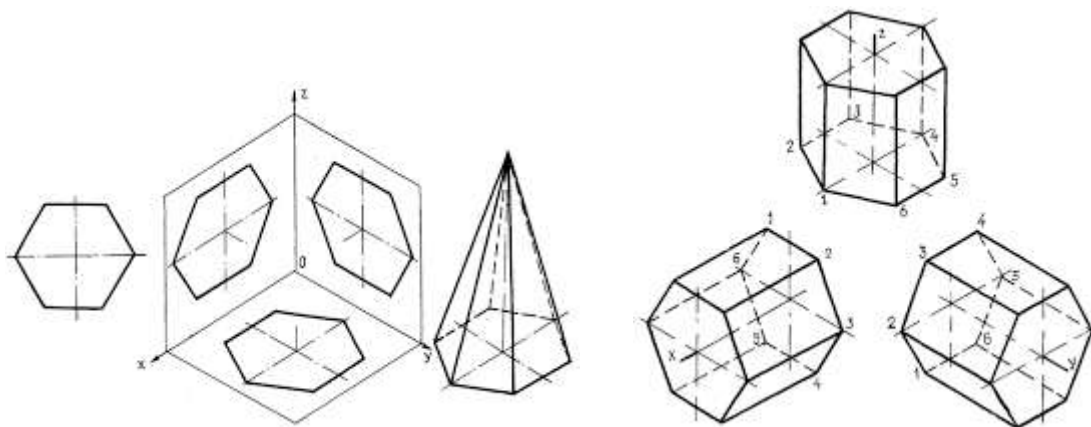


Рис.16 Аксонометрия многогранников

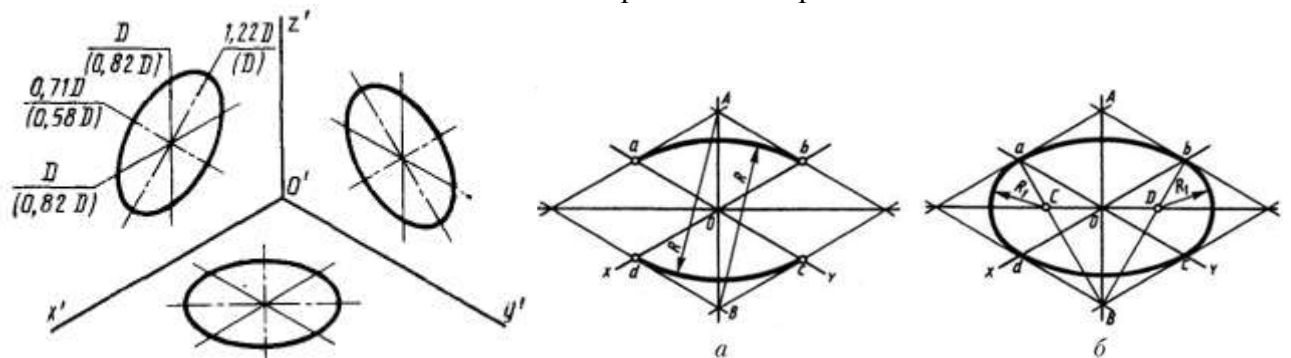


Рис.17 Аксонометрия окружности

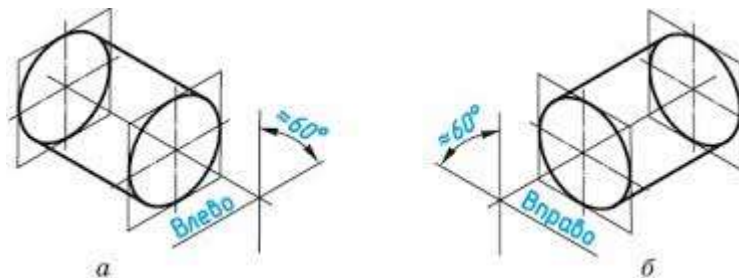


Рис.18 Аксонометрия цилиндрической поверхности

Порядок выполнения работы:

- 1.Входной контроль;
- 2.Инструктаж по выполнению практической работы;
- 3.Самостоятельная работа студентов.

Ход работы:

- 1.Начертите рамку и основную надпись.
- 2.Проведите тонкие осевые линии осей проекций прямоугольной изометрической проекции
- 3.Коэффициенты искажения по осям OX , OY и OZ принимают равным 1.
- 4.Построение аксонометрических проекций тел лучше начинать с проекций их оснований, учитывая расстояние между центрами оснований.

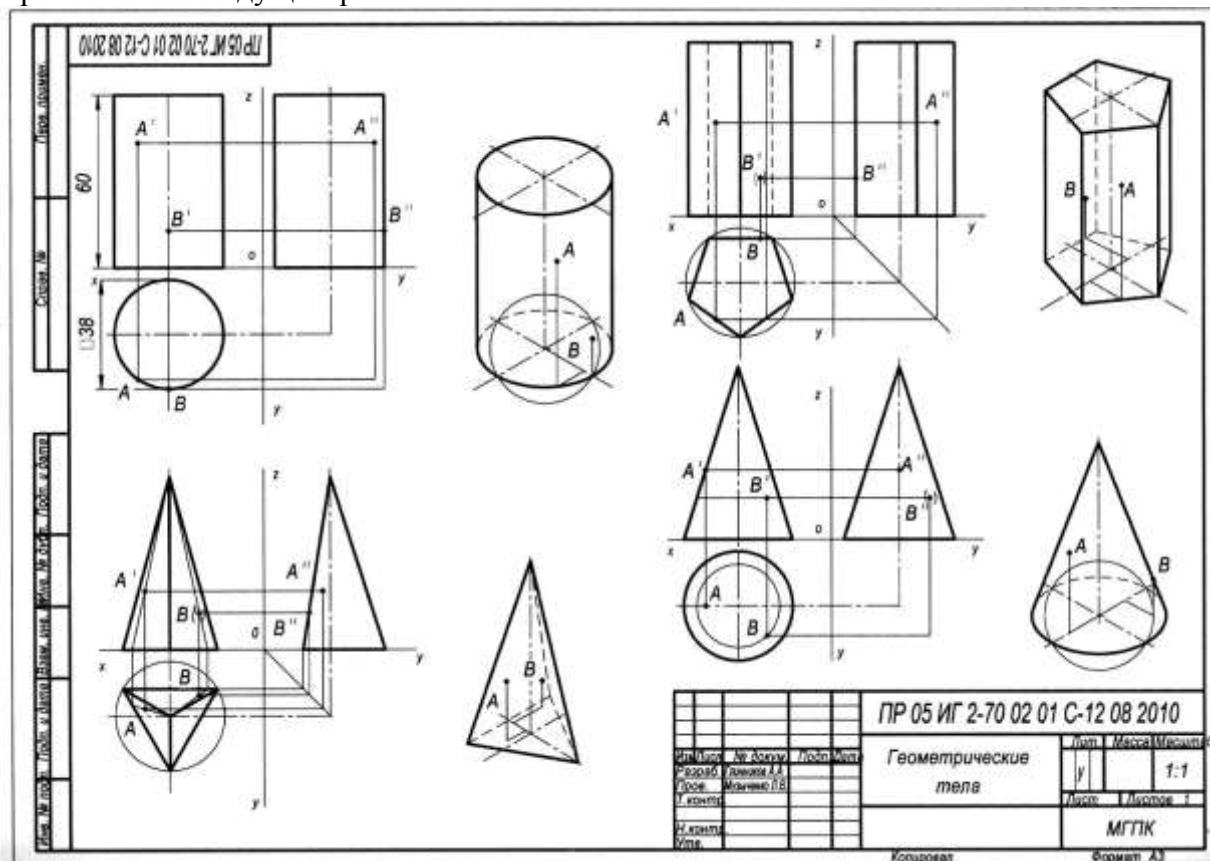


Рис.19 Пример оформления графической работы

- 5.Все построения выполнить тонкими линиями.
- 6.Невидимые части поверхностей геометрических тел обозначить линиями невидимого контура – штриховой линией.
- 7.Проверьте правильность построений. Обведите чертеж.
- 8.Заполните основную надпись согласно нормативным требованиям.

Форма представления результата: выполненная графическая работа.

Критерии оценки: Для оценки образовательных достижений обучающихся применяется универсальная шкала их оценки

Процент результативности (правильных ответов)	Качественная оценка уровня подготовки	
	балл (отметка)	вербальный аналог
90 ÷ 100	5	отлично
80 ÷ 89	4	хорошо
70 ÷ 79	3	удовлетворительно
менее 70	2	неудовлетворительно

Практическое занятие №12

Построение в ручной графике аксонометрической проекции группы геометрических тел

Цель: формирование знаний и первоначальных умений по построению аксонометрической проекции группы геометрических тел

Выполнив работу, Вы будете уметь:

У₃. выполнять графические изображения пространственных образов в ручной и машинной графике;

У_{01.2} анализировать задачу и/или проблему и выделять её составные части;

У_{01.3} определять этапы решения задачи;

У_{01.11} оценивать результат и последствия своих действий (самостоятельно или с помощью наставника);

У_{02.3} планировать процесс поиска;

У_{10.4} кратко обосновывать и объяснить свои действия (текущие и планируемые).

Материальное обеспечение:

1. Ватман формата А3;

2. Набор чертежных инструментов.

3. Дидактический материал по вариантам.

4. Презентация: «Аксонометрические проекция группы геометрических тел».

Задание:

1. Задание выполнить на формате А3;

2. За основу взять задание практической работы №10 и учесть расположение геометрических тел и поверхностей относительно друг друга;

3. Толщину линий выполнить в соответствии с ГОСТ 2.303-68;

4. Заполнить основную надпись чертежа.

Порядок выполнения работы:

1. Входной контроль;

2. Инструктаж по выполнению практической работы;

3. Самостоятельная работа студентов.

Ход работы:

1. Начертите рамку и основную надпись.

2. Проведите тонкие осевые линии осей проекций прямоугольной изометрической проекции

3. Коэффициенты искажения по осям OX, OY и OZ принимают равным 1.

4. Построение аксонометрических проекцию группы тел на основании практического занятия №10 лучше начинать с проекций их оснований, учитывая расстояние между центрами оснований.

5. Все построения выполнить тонкими линиями.

6. Невидимые части поверхностей геометрических тел обозначить линиями невидимого контура – штриховой линией.

7. Проверьте правильность построений. Обведите чертеж, рис. 19..

8. Заполните основную надпись согласно нормативным требованиям.

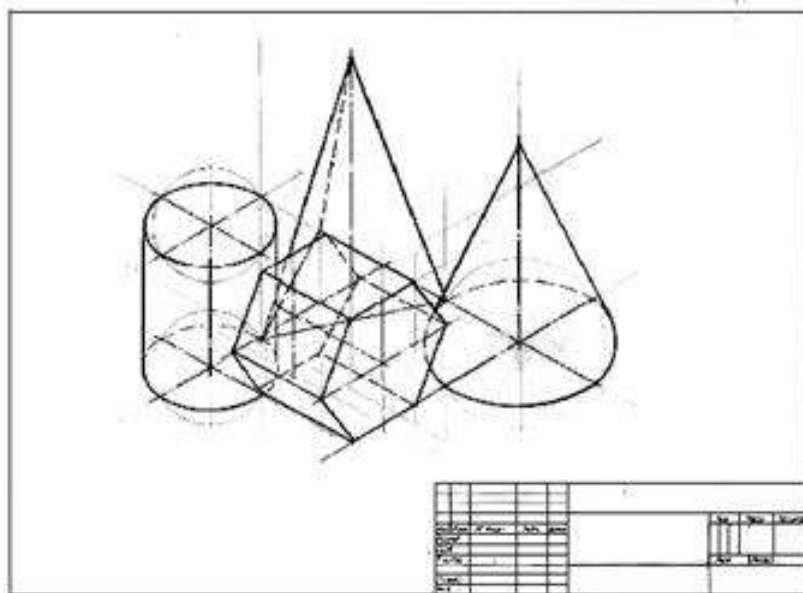


Рис.19 Пример выполнения практической работы

Форма представления результата: выполненная графическая работа.

Критерии оценки: Для оценки образовательных достижений обучающихся применяется универсальная шкала их оценки

Процент результативности (правильных ответов)	Качественная оценка уровня подготовки	
	балл (отметка)	вербальный аналог
90 ÷ 100	5	отлично
80 ÷ 89	4	хорошо
70 ÷ 79	3	удовлетворительно
менее 70	2	неудовлетворительно

Тема 2.4 Пересечение поверхностей геометрических тел плоскостями

Практическое занятие №13

Построение в ручной графике комплексных чертежей и аксонометрических проекций многогранных геометрических тел, пересечённых проецирующими плоскостями. Построение натуральной величины фигуры сечения и развертки поверхности тел

Цель: _формирование первоначальных умений по построению комплексных чертежей, разверток и аксонометрических проекций усеченных геометрических тел

Выполнив работу, Вы будете уметь:

- У₂ выполнять геометрические построения;
- У_{01.2} анализировать задачу и/или проблему и выделять её составные части;
- У_{01.3} определять этапы решения задачи;
- У_{01.11} оценивать результат и последствия своих действий (самостоятельно или с помощью наставника);
- У_{02.3} планировать процесс поиска;
- У_{10.4} кратко обосновывать и объяснить свои действия (текущие и планируемые).

Материальное обеспечение:

- 1.Набор чертежных инструментов;
- 2.Ватман формата А3;
- 3.Дидактический материал по вариантам;
- 4.Плакаты;
- 5.Меловой чертеж.

Задание:

1. Задание выполнить по вариантам на формате А3;
2. Выполнить комплексный чертеж усеченного геометрического тела;
3. Найдите натуральную величину усеченного геометрического тела;
4. Постройте развертку и аксонометрическую проекцию усеченного тела.

Краткие теоретические сведения:

Сечение

Сечением называется плоская замкнутая фигура, которая получается при пересечении поверхности плоскостью. Контур сечения определяется множеством точек, которые одновременно принадлежат поверхности и секущей плоскости.

В зависимости от формы заданной поверхности и расположения секущей плоскости фигура сечения может быть или ломаной линией (при пересечении многогранников плоскостью), или плавной замкнутой кривой (при пересечении криволинейных поверхностей плоскостью).

Для построения опорных промежуточных точек (границы видимости, высшие и низшие точки и др.), используются вспомогательные секущие плоскости-посредники и иногда применяется способ преобразования ортогональных проекций (например, способ перемены плоскостей проекций).

Для построения фигуры сечения необходимо:

1. Определить каркас поверхности.
2. Найти точки пересечения каждой каркасной линии с заданной плоскостью.
3. Найденные точки последовательно соединить между собой, выделяя видимую и невидимую части фигуры сечения.

В случае многогранников найденные точки соединяют прямыми линиями, в случае кривых поверхностей – плавной кривой.

Различные формы линий сечения показаны на рисунке 20. Для многогранников за линии каркаса принимают ребра. Для кривых поверхностей – один из видов образующих. Так, для конуса и цилиндра это могут быть прямолинейные образующие, криволинейные (окружности), параллели, для шара – только окружности.

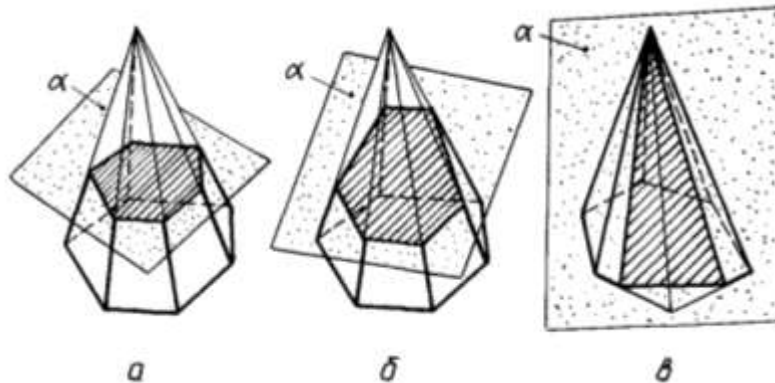


Рис.20 Сечение пирамиды плоскостью

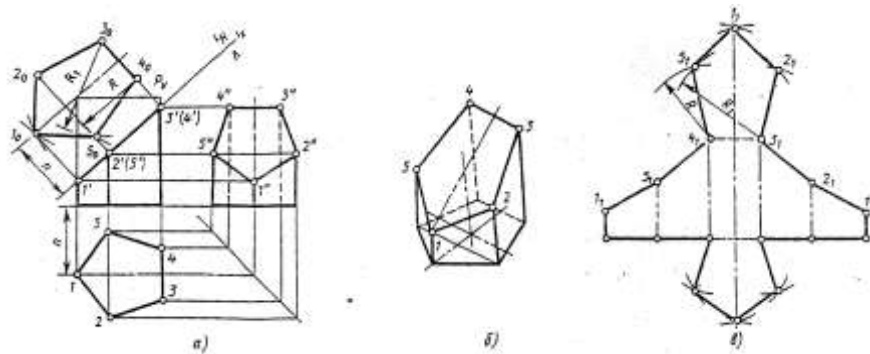


Рис.21 Сечение призмы плоскостью

Порядок выполнения работы:

1. Входной контроль;
2. Инструктаж по выполнению практической работы;
3. Самостоятельная работа студентов.

Ход работы:

1. Нанесите на формат рамку и основную надпись;
2. Выполнить комплексный чертеж усеченного геометрического тела;
3. По заданным условиям проведите фронтальную проекцию плоскости и найдите её натуральную величину способ вращения или перемещения плоскости;
4. Построй те развертку усеченного тела;
5. Вычертите изометрическую проекцию;
6. Проставьте размеры;
7. Заполните основную надпись чертежа.

Форма представления результата: выполненная практическая работа.

Критерии оценки: Для оценки образовательных достижений обучающихся применяется универсальная шкала их оценки

Процент результативности (правильных ответов)	Качественная оценка уровня подготовки	
	балл (отметка)	вербальный аналог
90 ÷ 100	5	отлично
80 ÷ 89	4	хорошо
70 ÷ 79	3	удовлетворительно
менее 70	2	неудовлетворительно

Практическое занятие №14

Построение в ручной графике комплексных чертежей и аксонометрических проекций геометрических тел вращения, пересечённых проецирующими плоскостями. Построение натуральной величины фигуры сечения и развертки поверхности тел

Цель: _формирование первоначальных умений по построению комплексных чертежей, разверток и аксонометрических проекций усеченных геометрических тел

Выполнив работу, Вы будете уметь:

- У₂ выполнять геометрические построения;
- У_{01.2} анализировать задачу и/или проблему и выделять её составные части;
- У_{01.3} определять этапы решения задачи;
- У_{01.11} оценивать результат и последствия своих действий (самостоятельно или с помощью наставника);
- У_{02.3} планировать процесс поиска;
- У_{10.4} кратко обосновывать и объяснить свои действия (текущие и планируемые).

Материальное обеспечение:

1. Набор чертежных инструментов;
2. Ватман формата А3;
3. Дидактический материал по вариантам;
4. Плакаты;
5. Меловой чертеж.

Задание:

1. Задание выполнить по вариантам на формате А3;
2. Выполнить комплексный чертеж усеченного геометрического тела;
3. Найдите натуральную величину усеченного геометрического тела;
4. Постройте развертку и аксонометрическую проекцию усеченного тела.

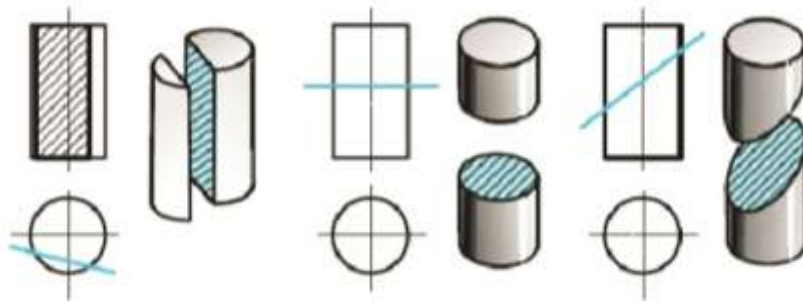


Рис.21 Сечение цилиндра плоскостью

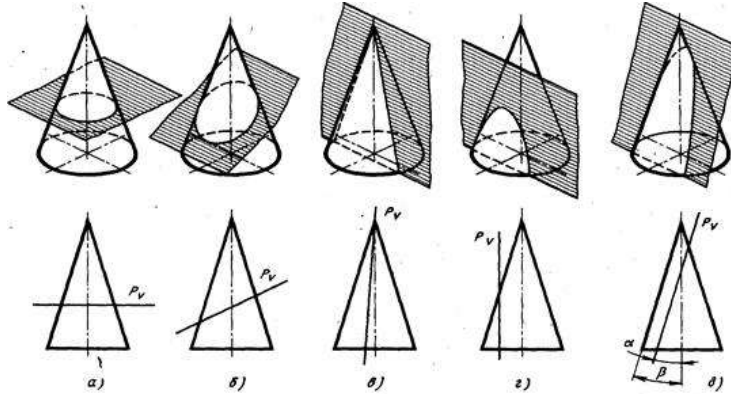


Рис.22 Сечение конуса плоскостью

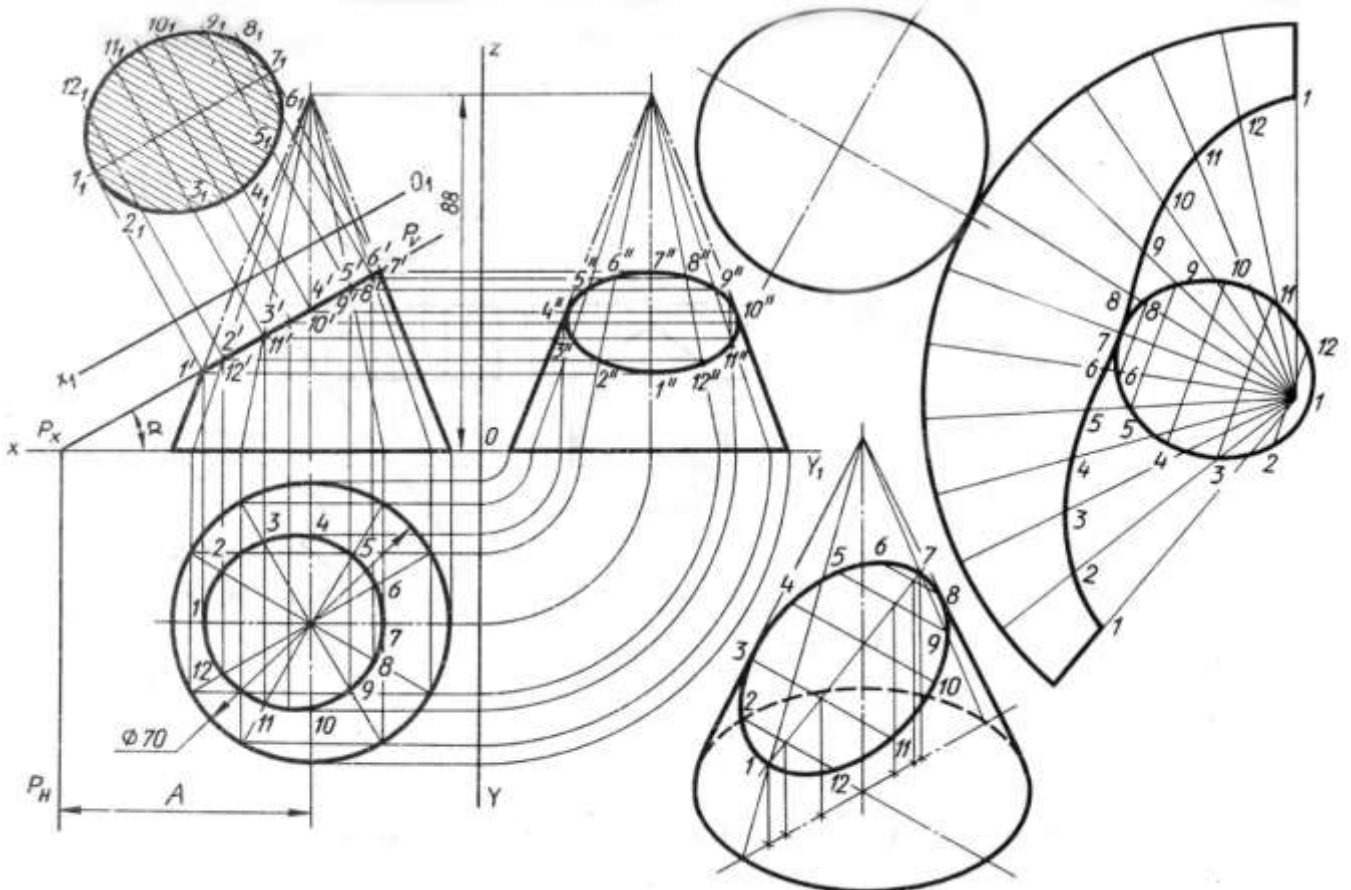


Рис.23 Комплексный чертёж «Сечение конуса плоскостью»

Порядок выполнения работы:

1. Входной контроль;

2. Инструктаж по выполнению практической работы;
3. Самостоятельная работа студентов.

Ход работы:

1. Нанесите на формат рамку и основную надпись;
2. Выполнить комплексный чертеж усеченного геометрического тела;
3. По заданным условиям проведите фронтальную проекцию плоскости и найдите её натуральную величину способ вращения или перемещения плоскости;
4. Постройте развертку усеченного тела;
5. Вычертите изометрическую проекцию;
6. Проставьте размеры;
7. Заполните основную надпись чертежа.

Форма представления результата: выполненная практическая работа.

Критерии оценки: Для оценки образовательных достижений обучающихся применяется универсальная шкала их оценки

Процент результативности (правильных ответов)	Качественная оценка уровня подготовки	
	балл (отметка)	вербальный аналог
90 ÷ 100	5	отлично
80 ÷ 89	4	хорошо
70 ÷ 79	3	удовлетворительно
менее 70	2	неудовлетворительно

Тема 2.5 Взаимное пересечение поверхностей геометрических тел

Практическое занятие №15

Построение в ручной графике комплексных чертежей и аксонометрических проекций взаимно пересекающихся многогранника и тела вращения способом секущих плоскостей

Цель: формирование первоначальных умений по построению комплексных чертежей, и аксонометрических проекций взаимно пересекающихся многогранника и тела вращения способом секущих плоскостей

Выполнив работу, Вы будете уметь:

- У₂ выполнять геометрические построения;
- У_{01.2} анализировать задачу и/или проблему и выделять её составные части;
- У_{01.3} определять этапы решения задачи;
- У_{01.11} оценивать результат и последствия своих действий (самостоятельно или с помощью наставника);
- У_{02.3} планировать процесс поиска;
- У_{03.2} применять современную научную профессиональную терминологию;
- У_{10.4} кратко обосновывать и объяснить свои действия (текущие и планируемые).

Материальное обеспечение:

1. Набор чертежных инструментов;
2. Ватман формата А3;
3. Дидактический материал по вариантам;
4. Плакаты;
5. Меловой чертеж.

Задание:

1. Задание выполнить по вариантам на формате А3;
2. Выполнить комплексный чертеж комплексных чертежей и способом секущих плоскостей;
4. Постройте аксонометрических проекций взаимно пересекающихся многогранника и тела вращения.

Краткие теоретические сведения:

Детали машин и приборов очень часто имеют формы, представляющие собой различные геометрические поверхности. Задачи построения проекций таких пересечений нередко встречаются при выполнении чертежей деталей машин и приборов.

В зависимости от вида поверхностей линии пересечения могут быть кривыми или ломаными. Для решения задач на построение линий пересечения поверхностей необходимо предварительно усвоить построение точек пересечения прямой с поверхностями различных геометрических тел.

Если прямая пересекается с поверхностью тела, получаются две точки, одновременно принадлежащие как поверхности тела, так и прямой линии.

Такие точки называются точками входа и выхода. Для нахождения этих точек выполняются построения.

Метод построения линий пересечения поверхностей тел заключается в проведении вспомогательных секущих плоскостей и нахождении отдельных точек линий пересечения данных поверхностей в этих плоскостях.

Построение линий пересечения поверхностей тел начинают с нахождения очевидных точек. Они находятся на пересечении образующих двух тел. Все остальные точки линий пересечения называются промежуточными. Обычно их определяют с помощью вспомогательных параллельных секущих плоскостей.

В качестве вспомогательных плоскостей выбирают такие плоскости, которые пересекают обе заданные поверхности по простым линиям – прямым или окружностям, причем окружности должны располагаться в плоскостях параллельных плоскостям проекций.

Во всех случаях перед тем как строить линию пересечения поверхностей на чертеже, необходимо представить себе эту линию в пространстве.

На рисунках 24 показаны различные пересекающиеся геометрические тела.

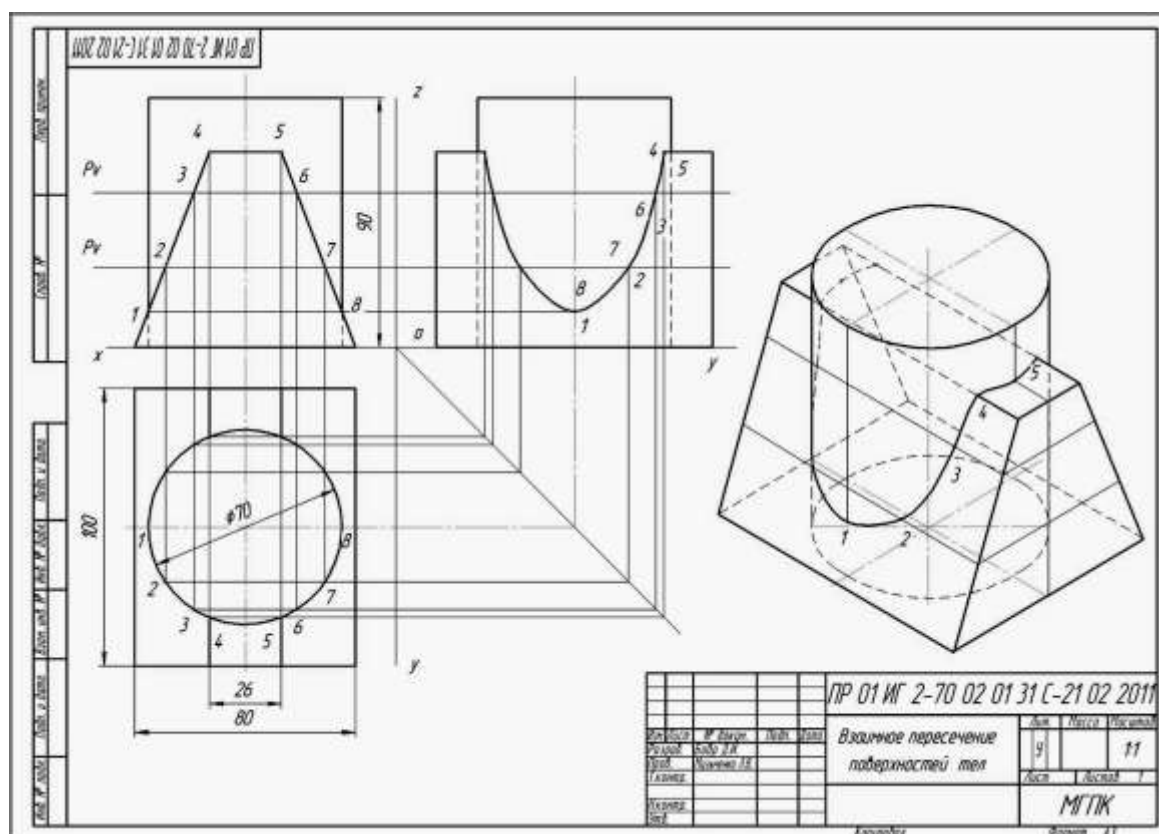


Рис. 24 Комплексный чертёж «Пересечение тела вращения с многогранником способом секущих плоскостей»

Порядок выполнения работы:

1. Входной контроль;
2. Инструктаж по выполнению практической работы;

3. Самостоятельная работа студентов.

Ход работы:

1. Нанесите на формат рамку и основную надпись;
2. Выполнить комплексный чертеж пересечения тела вращения с многогранником способом секущих плоскостей;
5. Вычертите изометрическую проекцию тела вращения с многогранником;
6. Проставьте размеры;
7. Заполните основную надпись чертежа.

Форма представления результата: выполненная практическая работа.

Критерии оценки: Для оценки образовательных достижений обучающихся применяется универсальная шкала их оценки

Процент результативности (правильных ответов)	Качественная оценка уровня подготовки	
	балл (отметка)	вербальный аналог
90 ÷ 100	5	отлично
80 ÷ 89	4	хорошо
70 ÷ 79	3	удовлетворительно
менее 70	2	неудовлетворительно

Практическое занятие №16

Построение в ручной графике комплексных чертежей и аксонометрических проекций взаимно пересекающихся многогранника и тела вращения способом вспомогательных концентрических сфер

Цель: формирование первоначальных умений по построению комплексных чертежей, и аксонометрических проекций взаимно пересекающихся многогранника и тела вращения способом вспомогательных концентрических сфер

Выполнив работу, Вы будете уметь:

- У₂ выполнять геометрические построения;
- У_{01.2} анализировать задачу и/или проблему и выделять её составные части;
- У_{01.3} определять этапы решения задачи;
- У_{01.11} оценивать результат и последствия своих действий (самостоятельно или с помощью наставника);
- У_{02.3} планировать процесс поиска;
- У_{03.2} применять современную научную профессиональную терминологию;
- У_{10.4} кратко обосновывать и объяснить свои действия (текущие и планируемые).

Материальное обеспечение:

1. Набор чертежных инструментов;
2. Ватман формата А3;
3. Дидактический материал по вариантам;
4. Плакаты;
5. Меловой чертеж.

Задание:

1. Задание выполнить по вариантам на формате А3;
2. Выполнить комплексный чертеж комплексных чертежей и способом вспомогательных концентрических сфер
4. Постройте аксонометрических проекций взаимно пересекающихся многогранника и тела вращения.

Краткие теоретические сведения:

Способ концентрических сфер

Этот способ применяется в случае, когда оси двух поверхностей вращения пересекаются под некоторым углом и находятся в плоскости, параллельной какой-либо плоскости проекций (особенно в том случае, когда на чертеже дана только одна проекция деталей).

Шар со всякой поверхностью вращения, ось которой проходит через центр шара, пересекается по окружностям. Эти окружности находятся в плоскостях, перпендикулярных к оси поверхности вращения, и проецируются на одну из плоскостей проекций в виде прямых, в этом состоит преимущество способа сфер.

На рис. 25 дана фронтальная проекция шара, пересекающегося с конусом и цилиндром. Как видно, центр шара находится на пересечении осей данных поверхностей, а линии его пересечения с ними — окружности диаметров: 1-2, 3-4, 5-6.

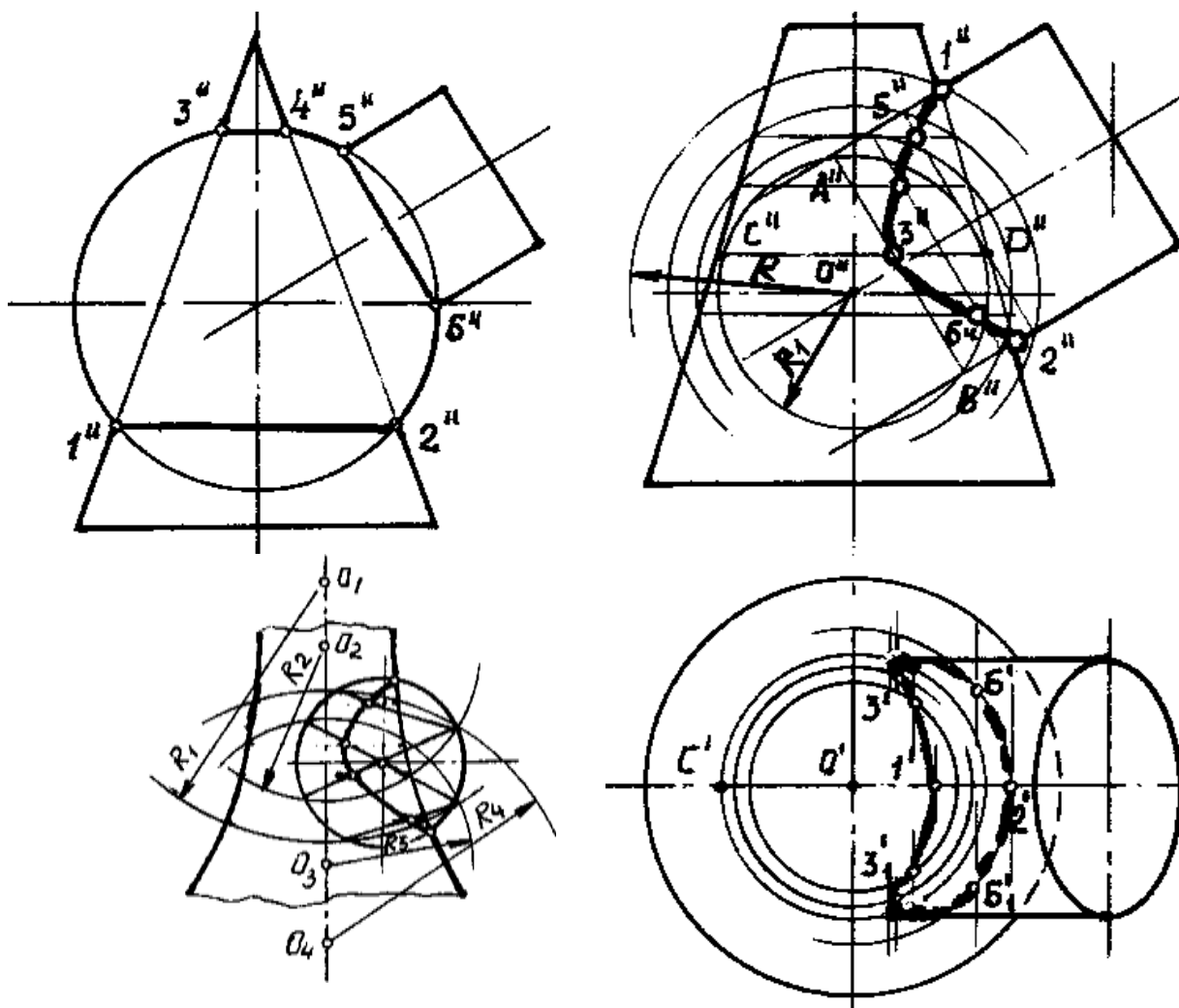


Рис. 25

Пример.

Даны конус и цилиндр, оси которых пересекаются под некоторым углом. Построить линию пересечения заданных поверхностей.

Наивысшую и наинизшую точки 1 и 2 линии пересечения находят непосредственно в пересечении крайних образующих на фронтальной проекции заданных поверхностей.

Для нахождения промежуточных точек 3, 4, 5, ... проводят из центра O'' ряд вспомогательных концентрических сфер радиуса от R до R_1 , которые рассекают заданные тела по окружностям. На фронтальной проекции эти окружности проецируются в прямые линии и, пересекаясь между собой, определяют точки линии перехода.

Так, для нахождения точек 3 (одна из них невидима) проводят сферу радиуса R_1 , которая пересечет цилиндр по окружности диаметра $a''b''$, конус — по окружности диаметра c'' . В пересечении указанных окружностей определяются точки 3. Горизонтальные проекции этих точек

находятся на окружности (параллели), проведенной из центра O' радиусом, равным $c''d''/2$. Все остальные промежуточные точки определяются аналогично.

Так как пересекающиеся тела симметричны, их линия пересечения также симметрична. На фронтальной проекции невидимая часть линии пересечения сливается с видимой. Точки 4 (на горизонтальной проекции) служат границами раздела видимой и невидимой части линии пересечения. Найденные точки соединяют плавной кривой по лекалу.

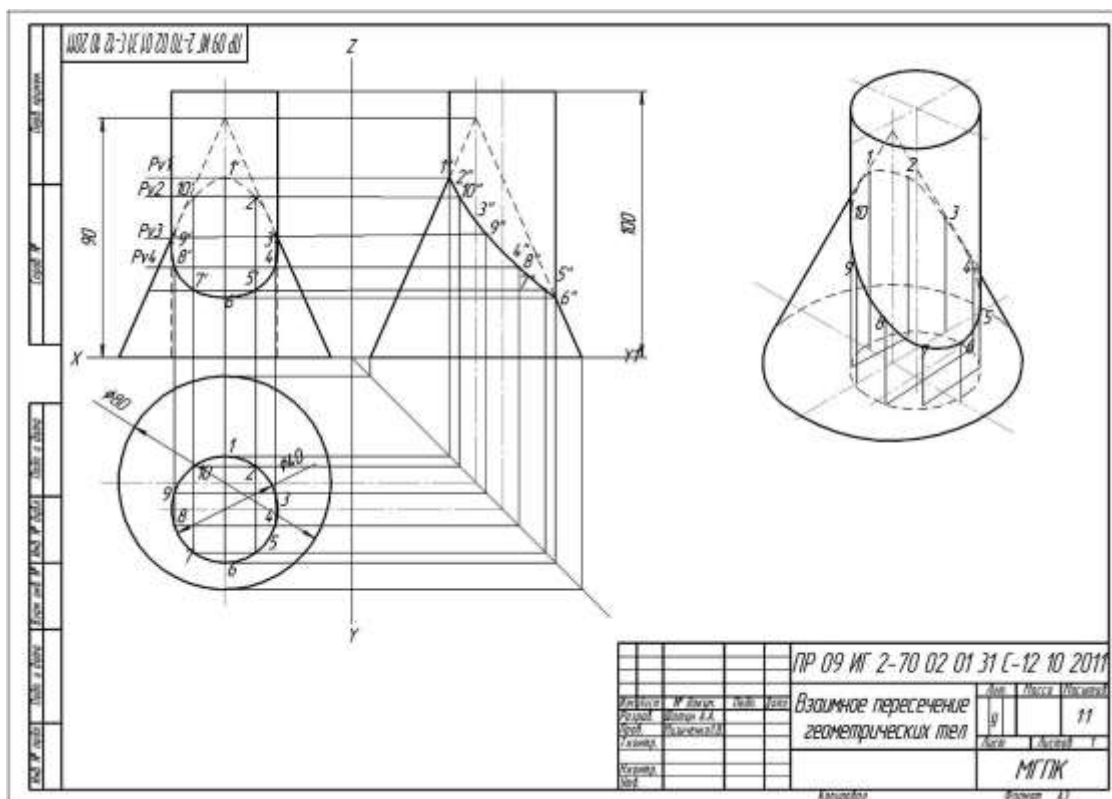


Рис. 26 Комплексный чертёж «Пересечение тела вращения с многогранником способом вспомогательных концентрических сфер»

Порядок выполнения работы:

1. Входной контроль;
2. Инструктаж по выполнению практической работы;
3. Самостоятельная работа студентов.

Ход работы:

1. Нанесите на формат рамку и основную надпись;
2. Выполнить комплексный чертёж пересечение тела вращения с многогранником вспомогательных концентрических сфер;
5. Вычертите изометрическую проекцию тела вращения с многогранником;
6. Проставьте размеры;
7. Заполните основную надпись чертежа.

Форма представления результата: выполненная практическая работа.

Критерии оценки: Для оценки образовательных достижений обучающихся применяется универсальная шкала их оценки

Процент результативности (правильных ответов)	Качественная оценка уровня подготовки	
	балл (отметка)	вербальный аналог
90 ÷ 100	5	отлично
80 ÷ 89	4	хорошо
70 ÷ 79	3	удовлетворительно
менее 70	2	неудовлетворительно

РАЗДЕЛ 3 ОСНОВЫ ТЕХНИЧЕСКОГО ЧЕРЧЕНИЯ

Тема 3.1 Виды, сечения, разрезы

Практическое занятие №17

Построение с использованием САПР трех видов модели по ее аксонометрическому изображению

Цель: формирование первоначальных умений с использованием САПР по выполнению комплексных чертежей модели построение видов модели и ее аксонометрического изображения

Выполнив работу, Вы будете уметь:

У₁. оформлять и читать чертежи деталей, конструкций, схем, спецификаций по специальности;

У₃. выполнять графические изображения пространственных образов в ручной и машинной графике;

У₄. разрабатывать комплексные чертежи с использованием системы автоматизированного проектирования;

У_{01.2} анализировать задачу и/или проблему и выделять её составные части;

У_{01.3} определять этапы решения задачи;

У_{01.11} оценивать результат и последствия своих действий (самостоятельно или с помощью наставника);

У_{02.3} планировать процесс поиска;

У_{03.2} применять современную научную профессиональную терминологию;

У_{09.1} применять средства информационных технологий для решения профессиональных задач;

У_{09.2} использовать современное программное обеспечение;

У_{10.4} кратко обосновывать и объяснить свои действия (текущие и планируемые).

Материальное обеспечение:

1. персональный компьютер;

2. графический редактор Компас-график;

3. Ватман формата А3;

4. Дидактический материал по вариантам;

5. Модели деталей;

6. Презентация: «Виды».

Задание:

1. Задание выполнить по вариантам на формате А3 с использованием САПР;

2. По двум видам выполнить третий вид;

3. Выполнить по модели главные виды детали (вид сверху, главный вид и вид с боку);

4. Построить аксонометрическую проекцию (изометрию) детали.

Краткие теоретические сведения:

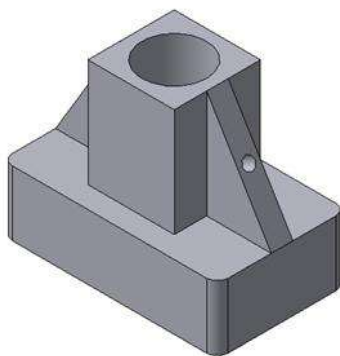


Рис.27 Твердотельная модель детали «Опора»


Любую деталь можно представить как совокупность различных геометрических тел, приемы построения твердотельных моделей.

В качестве примера рассмотрим последовательность построения модели детали «Опора», изображенной на рис.19. Построение твердотельной модели детали начинают с построения основания, к которому затем последовательно приклеивают или вырезают из него различные элементы.

1. Выберем плоскость проекций, на которой будет вычерчен эскиз основания

детали.

Для детали «Опора» выберем горизонтальную плоскость ZX и ориентацию Сверху.

На горизонтальной плоскости вычертим эскиз основания – прямоугольник по центру с высотой 60 мм и шириной 100 мм (рис.28), который выдавим на 30мм (рис.28). Любая операция (выдавливания, приклеивания, вырезания и т.д.) завершается нажатием на кнопку  Создать объект.

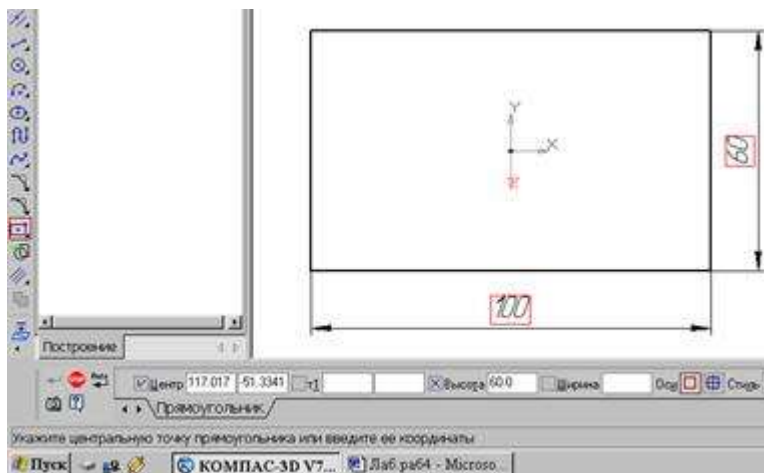


Рис.28 Эскиз основания детали "Опора"

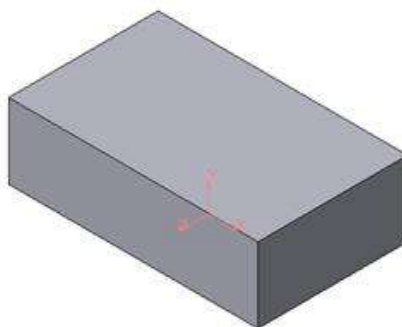
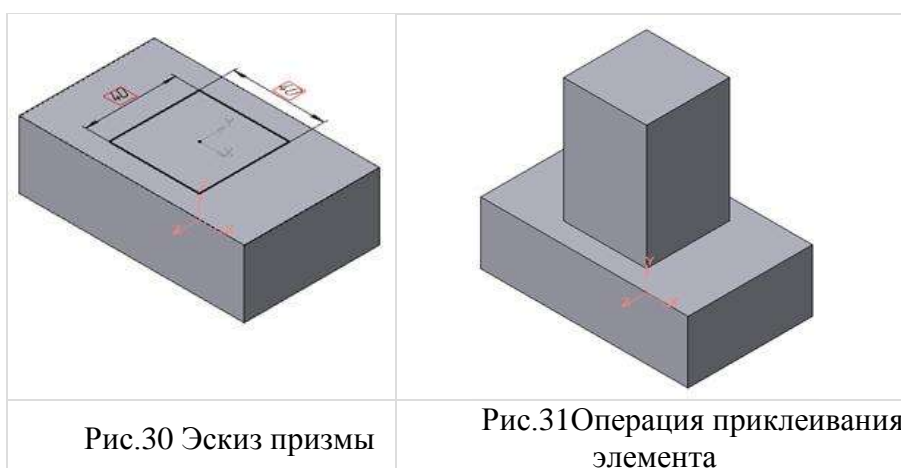


Рис.29 Модель основания

2. Для построения верхнего элемента детали - прямоугольной четырехгранной призмы на верхней плоскости основания вычертим эскиз - квадрат со сторонами 40 мм (рис.30) и приклеим призму выдавливанием на 50мм (рис.31).



3. Для создания цилиндрического отверстия на верхней грани призмы вычертим эскиз отверстия – окружность радиусом 15 мм (рис.32) и вырежем отверстие выдавливанием на глубину 40 мм (рис.33).

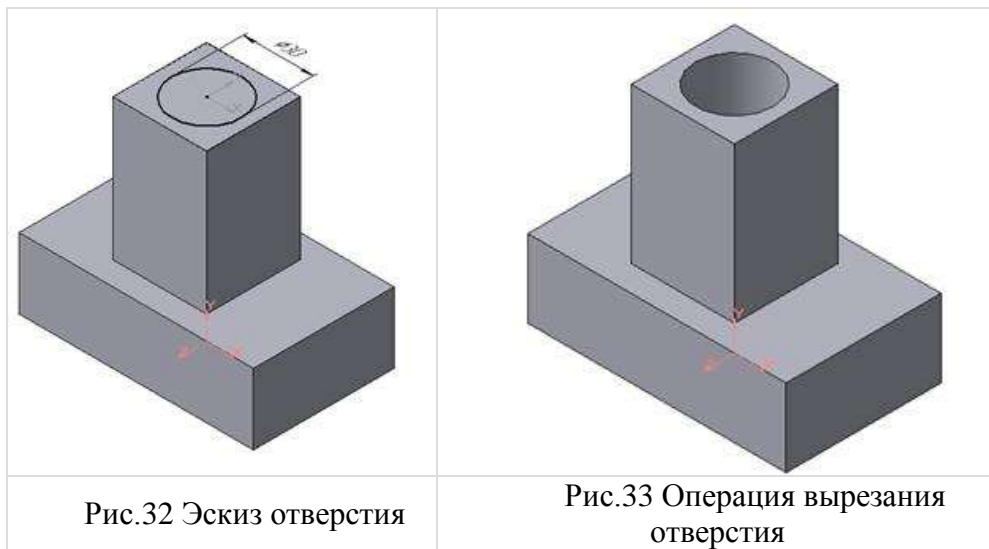


Рис.32 Эскиз отверстия

Рис.33 Операция вырезания отверстия

4. Для построения ребер жесткости на фронтальной плоскости проекций построим эскиз (рис.26), для которого предварительно сделаем вспомогательными прямыми разметку. Эскиз обязательно следует вычерчивать отрезком (тип линии – основная), вспомогательные прямые служат только для предварительных построений.

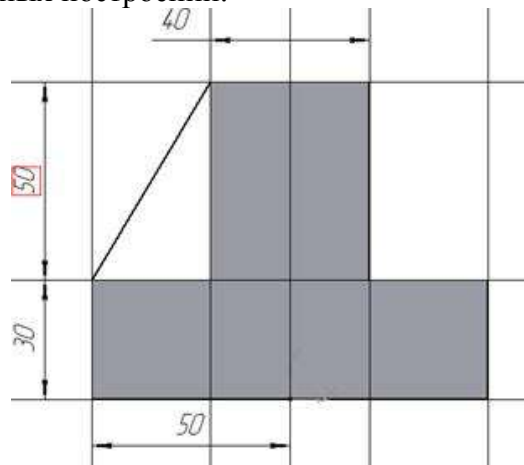


Рис.26 Построение эскиза ребра жесткости

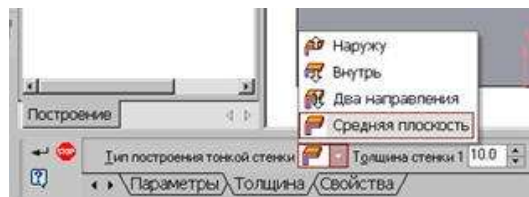



Рис.34 Выбор толщины ребра

5. Для построения ребер жесткости служит кнопка  Ребро жесткости. На панели свойств команды (рис.34) закладка Толщина позволяет выбрать Толщину ребра жесткости. Закладка Параметры позволяет определить:

Положение ребра жесткости относительно плоскости эскиза (рис.35);



- переключатель В плоскости эскиза используется если необходимо построить ребро жесткости, средняя плоскость или одна из боковых граней которого должна располагаться в той же плоскости, что и его эскиз. Выберем этот переключатель.



- переключатель Ортогонально плоскости эскиза означает, что ребро будет расположено перпендикулярно плоскости его эскиза.

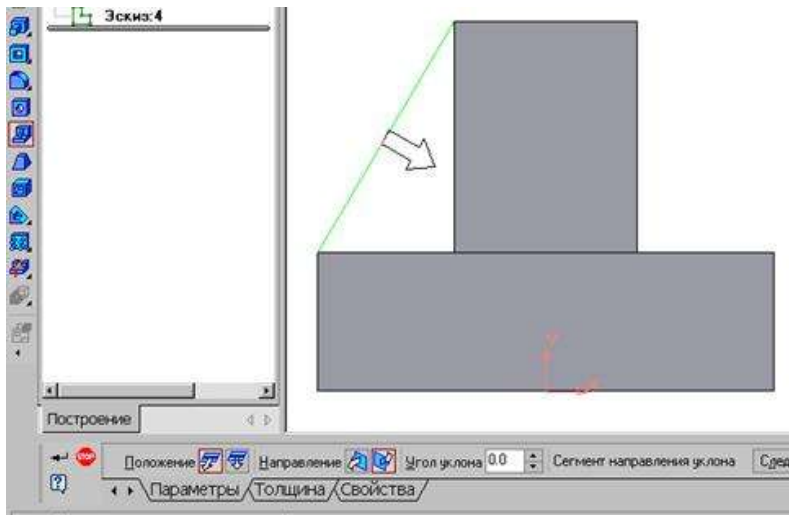


Рис.35 Построение ребра жесткости

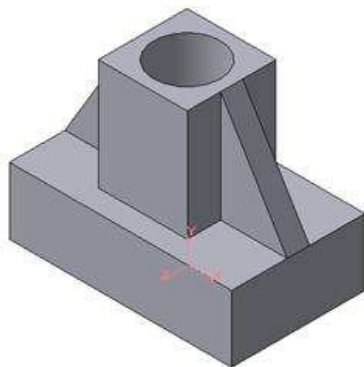


Рис.36 Деталь с построенными ребрами жесткости

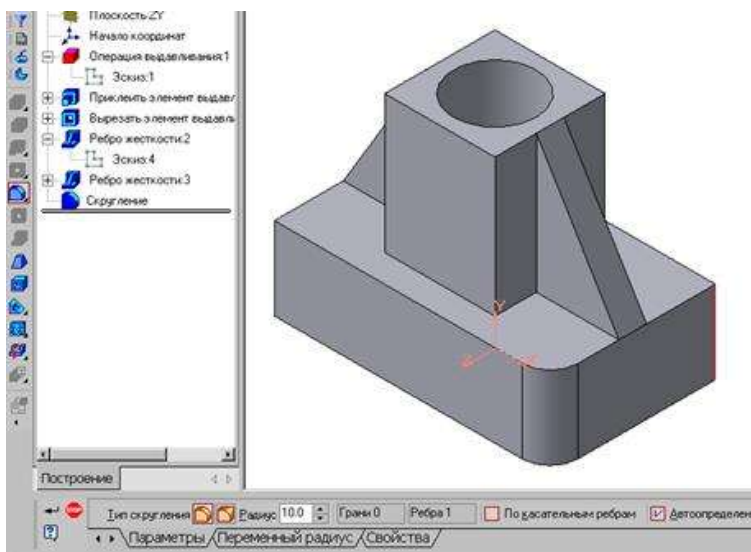


Рис.37 Построение скругления ребер

▪ Направление построения ребра жесткости определяется с помощью



переключателя

▪ Направление (Прямое/Обратное). Выбираем Обратное направление.

На экране направление показывается фантомной стрелкой в окне модели. Для построения второго ребра жесткости все построения повторяем (рис.36).

6. Для того чтобы скруглить вертикальные углы основания

детали, используем кнопку



Скругление (рис.37), на панели свойств задаем радиус скругления 10 мм и указываем курсором ребро основания. Затем нажимаем кнопку Создать объект.

7. Для поочередного вырезания выдавливанием на глубину 15 мм двух отверстий, расположенных на ребрах жесткости, построим эскизы – окружности радиусом R3 мм. Указав наклонную плоскость, на которой будет вычерчиваться эскиз, выберем ориентацию – Нормально к (рис.38).

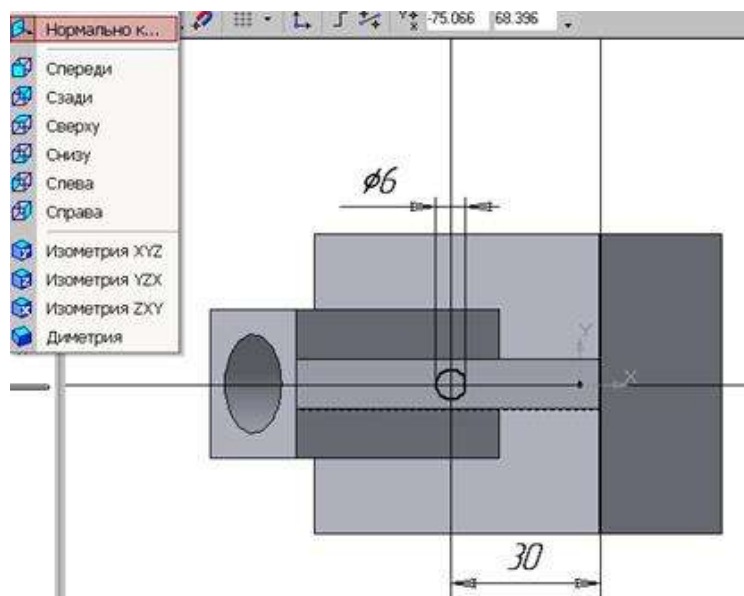


Рис.38 Эскиз отверстия

СОЗДАНИЕ АССОЦИАТИВНЫХ ВИДОВ ДЕТАЛИ

Активный вид

Приемы построения основных ассоциативных видов (спереди, сверху, слева и изометрии) изложены в лабораторной работе №3. Построим перечисленные ассоциативные виды детали «Опора». Следует отметить, что активным, т.е. доступным для редактирования (изменения) может быть только один из видов чертежа. Чтобы сделать вид активным следует два раза щелкнуть левой кнопкой мыши по габаритной рамке вида. В поле Текущий вид отображается номер или имя (это зависит от настройки, сделанной в диалоге параметров видов) текущего вида. Чтобы сделать текущим другой вид, введите или выберите из списка нужный номер (имя).

Рассмотрим приемы редактирования построенных видов. Перемещение видов с разрушением проекционных связей.

Удаление и разрушение видов

Для того чтобы удалить или разрушить вид следует выполнить следующие действия:

1. Выделить вид, для чего следует щелкнуть по габаритной рамке вокруг вида. Признаком выделения вида является наличие вокруг него подсвеченной зеленой габаритной рамки.

2. Щелкнуть правой клавишей мыши внутри габаритной рамки для вызова контекстного меню (рис.39).

Переключатель контекстного меню Удалить вид позволяет стереть выделенный вид.

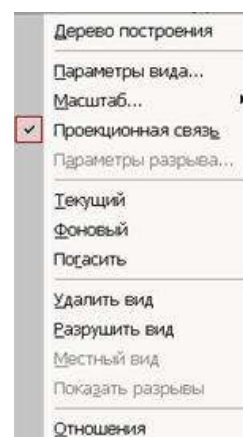


Рис. 39 Контекстное меню редактирования вида

Переключатель Разрушить вид позволяет ранее существовавший как единый объект вид разрушить на отдельные примитивы (отрезки, окружности и т.д.). Только у разрушенного вида можно стереть, изменить или переместить отдельные элементы.

Построение дополнительных видов по стрелке

Элементы деталей, расположенные на наклонных плоскостях, при построении основных видов искажаются. Например, цилиндрические отверстия на ребрах жесткости у детали «Опора» на виде сверху и слева искажаются – вместо окружностей мы видим эллипсы. Задать диаметры этих отверстий на таких видах затруднительно. Для того чтобы избежать искажений, строят

дополнительный вид по перпендикулярному к наклонной плоскости направлению взгляда, показанного на чертеже стрелкой.

Для построения дополнительного вида следует выполнить следующие действия:

1. Сделаем активным вид спереди.
2. Изобразим стрелку взгляда с помощью кнопки Стрелка взгляда расположенной на странице Обозначения Компактной панели (рис.40).



Рис.40 Страница Обозначения

Вначале указывается начальная точка (острие) стрелки, затем – вторая точка, определяющая направление стрелки. Третья точка определяет положение надписи. Надпись создается автоматически, в поле Текст на Панели свойств внизу экрана отображается предлагаемая системой буква для обозначения стрелки взгляда, можно выбрать другую букву из контекстного меню этого поля.

Чтобы зафиксировать изображение, нажмите кнопку Создать объект на Панели специального управления.

3. Построим ассоциативный вид по стрелке с помощью кнопки Вид по стрелке, расположенной на странице Ассоциативные виды (рис.41).



Рис.41 Кнопки панели Ассоциативные виды

После указания стрелки взгляда на экране появится фантом вида в виде габаритного прямоугольника. Вид по стрелке располагается в проекционной связи со своим опорным видом, что ограничивает возможность его перемещения (рис.42). Связь отключается кнопкой Проекционная связь на вкладке Параметры.

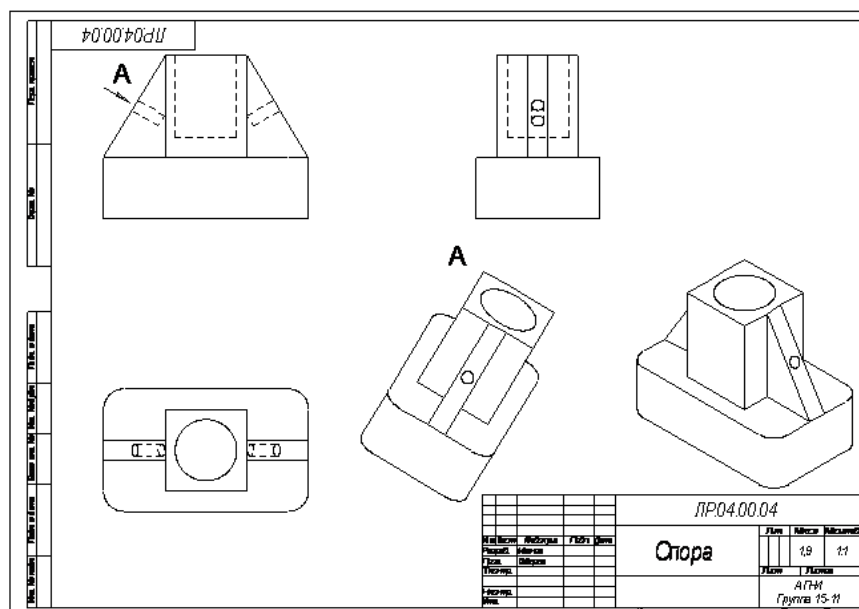


Рис.42 Построение вида по стрелке

Построение местного вида

Вид по стрелке для детали «Опора» был построен только для того, чтобы без искажения показать форму отверстий на ребрах жесткости, а вид всей детали не был нужен. Для того чтобы показать ограниченный участок детали используют местные виды. Для построения *местного вида* необходимо указать его границу (замкнутый контур). Содержимое вида, находящееся вне пределов выбранного контура, перестанет отображаться на экране (рис.43).

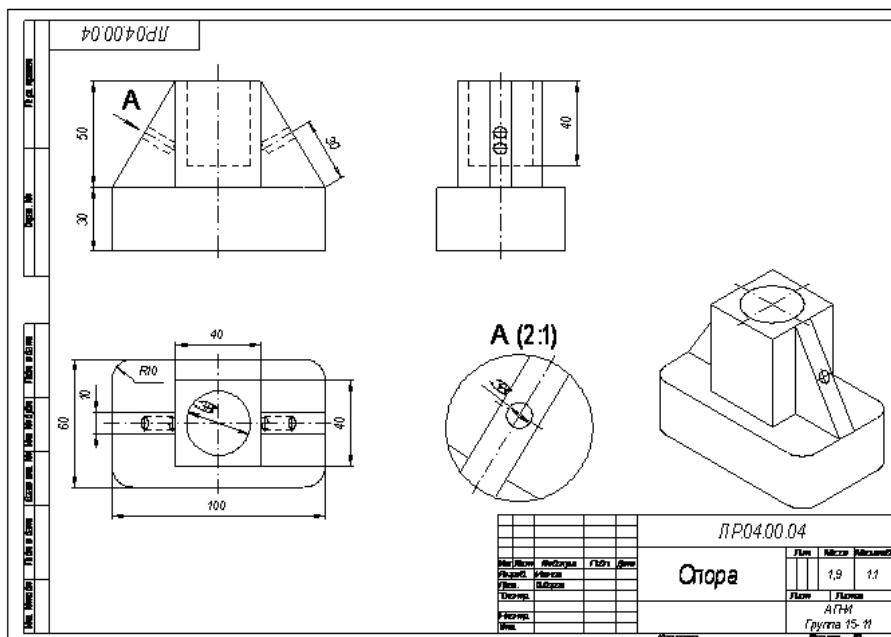


Рис.43 Построение местного вида

Таким образом, местный вид создается путем усечения изображения имеющегося вида модели.

Построим местный вид по следующей схеме:

1. Сделаем построенный вид по стрелке текущим.

2. Ограничим участок с отверстием на виде по стрелке окружностью произвольного радиуса.

Радиус окружности выбирается из следующих соображений: на построенном местном виде останется только часть вида внутри окружности, а все, что будет вне окружности, не изображается.



3. С помощью кнопки Местный вид на странице Ассоциативные виды (рис.34) строим местный вид, для которого можно выбрать свой масштаб, например, 2:1 с помощью контекстного меню редактирования вида (рис.32), которое вызывается щелчком правой кнопкой мыши на выделенном виде. При изменении масштаба следует изменить обозначение местного вида: А (2:1).

Построение выносного элемента

В тех случаях, когда на основных видах невозможно показать мелкие элементы детали со всеми подробностями, применяют выносные элементы.

Выносным элементом называют дополнительное отдельное изображение в увеличенном виде какой-либо части детали.

В качестве примера рассмотрим построение выносного элемента, позволяющего более подробно изобразить проточку у крышки на рис.44. Для построения выносного элемента следует выполнить следующие действия:

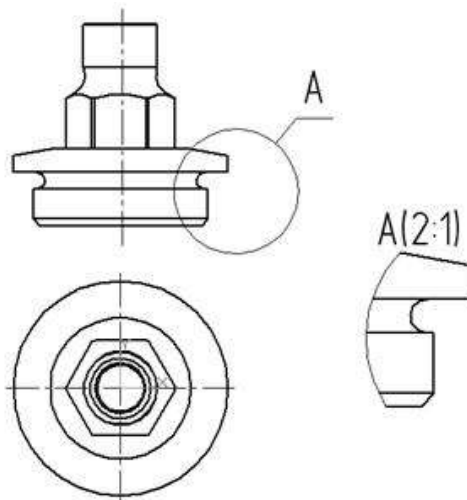



Рис.44 Построение выносного элемента детали

1. Начертим контур, ограничивающий выносной элемент с помощью кнопки  Выносной элемент, расположенной на странице Обозначения (рис.33). Вначале укажите точку центра контура, ограничивающего выносной элемент, затем задайте размеры конура и укажите точку начала полки т2.

Форму контура, ограничивающего выносной элемент, можно выбрать с помощью кнопки Форма на закладке Параметры (рис.45), направление полки также можно установить с помощью кнопки Полка (рис.46).



Рис. 45 Выбор формы контура Рис.46 Выбор направления полки

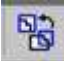
2. С помощью кнопки  Выносной элемент на панели Ассоциативные виды (рис.99) строим выносной элемент. Масштаб увеличения выбирается из одноименного окна на панели Параметры (рис.47).



Рис.47 Выбор масштаба отображения выносного элемента

Порядок выполнения работы:

- 1.Входной контроль;
- 2.Инструктаж по выполнению практических занятий;
- 3.Самостоятельная работа обучающихся.

Ход работы:

1. По двум видам детали построить 3 вид, расположив длинную сторону по оси OX;
2. Выполнить полезные разрезы (фронтальный и профильный).
3. Нанесите штриховку и размеры на три вида детали;
4. Выполните аксонометрическую проекцию (изометрию) детали с вырезом 1/4 части.

Нанесите штриховку.

5. Заполните основную надпись.

Форма представления результата: выполненная графическая работа в САПР.

Критерии оценки: Для оценки образовательных достижений обучающихся применяется универсальная шкала их оценки

Процент результативности (правильных ответов)	Качественная оценка уровня подготовки	
	балл (отметка)	вербальный аналог
90 ÷ 100	5	отлично
80 ÷ 89	4	хорошо
70 ÷ 79	3	удовлетворительно
менее 70	2	неудовлетворительно

Практическое занятие №18

Построение с использованием САПР по двум данным видам модели третьего вида и ее аксонометрического изображения

Цель: формирование первоначальных умений по выполнению комплексных чертежей деталей с использованием САПР по двум данным видам модели третьего вида и ее аксонометрического изображения

Выполнив работу, Вы будете уметь:

У₁. оформлять и читать чертежи деталей, конструкций, схем, спецификаций по специальности;

У₃. выполнять графические изображения пространственных образов в ручной и машинной графике;

У₄. разрабатывать комплексные чертежи с использованием системы автоматизированного проектирования;

У_{01.2} анализировать задачу и/или проблему и выделять её составные части;

У_{01.3} определять этапы решения задачи;

У_{01.11} оценивать результат и последствия своих действий (самостоятельно или с помощью наставника);

У_{02.3} планировать процесс поиска;

У_{03.2} применять современную научную профессиональную терминологию;

У_{09.1} применять средства информационных технологий для решения профессиональных задач;

У_{09.2} использовать современное программное обеспечение;

У_{10.4} кратко обосновывать и объяснить свои действия (текущие и планируемые).

Материальное обеспечение:

1. программное обеспечение САПР – графический редактор Компас;

2. Ватман формата А3;

3. Дидактический материал по вариантам;

4. Два вида моделей деталей;

5. Презентация: «Виды».

Задание:

1. Задание выполнить по вариантам на формате А3;

2. По своему варианту выполнить по двум заданным видам построение третьей проекции модели;

3. Выполнить вертикальные разрезы (фронтальный и профильный);

4. Построить аксонометрическую проекцию (изометрию).

Порядок выполнения работы:

1 - проанализируйте форму детали и определите ее габаритные размеры;

2 - выберите масштаб и расположение формата чертежа;

3 - продумайте компоновку листа с учетом размещения на нем изометрии;

4 - перерисуйте два заданных вида и постройте в проекционной зависимости третий вид;

- 5 - проставьте размеры;
- 6 - выполните аксонометрическую проекцию, выбрав начало координат;
- 7 - обведите чертеж.
- 8 - заполните основную надпись.

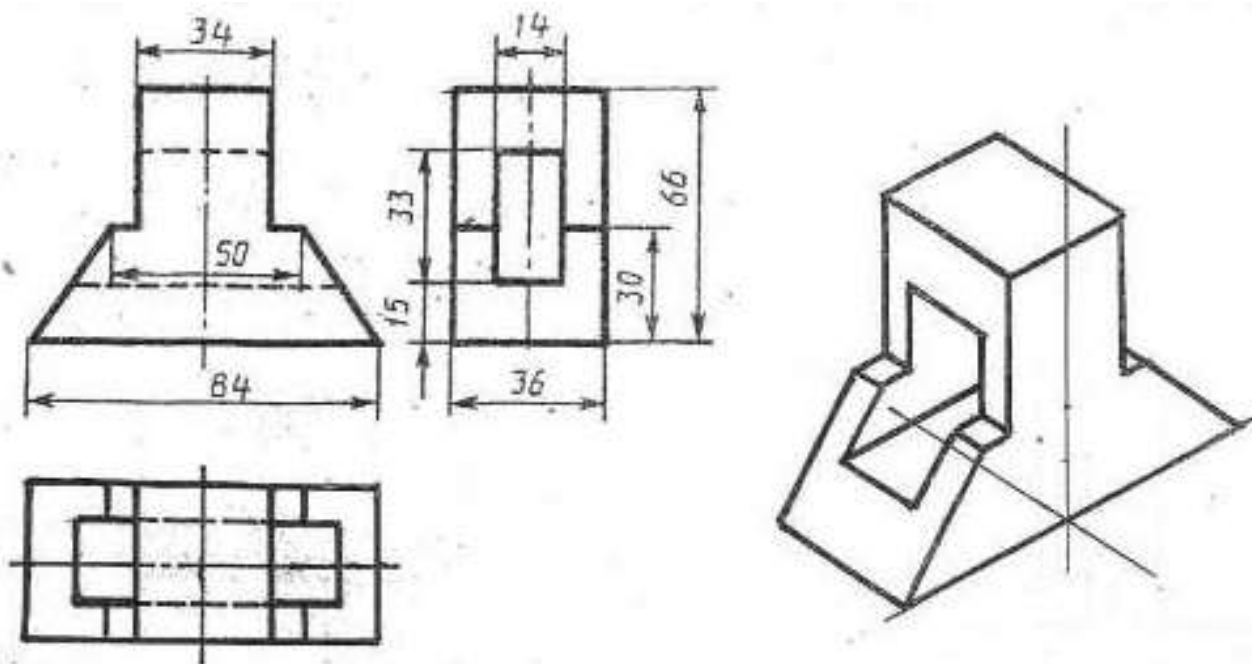


Рис. 48 Пример оформления графической работы

Форма представления результата: выполненная графической работы.

Критерии оценки: Для оценки образовательных достижений обучающихся применяется универсальная шкала их оценки

Процент результативности (правильных ответов)	Качественная оценка уровня подготовки	
	балл (отметка)	вербальный аналог
90 ÷ 100	5	отлично
80 ÷ 89	4	хорошо
70 ÷ 79	3	удовлетворительно
менее 70	2	неудовлетворительно

Практическое занятие №19

По приведенным наглядным изображениям деталей выполнить с использованием САПР указанные в условии сечения

Цель: формирование знаний и первоначальных умений по выполнению с использованием САПР указанные в условии сечения в предлагаемой детали

Выполнив работу, Вы будете уметь:

У₁. оформлять и читать чертежи деталей, конструкций, схем, спецификаций по специальности;

У₃. выполнять графические изображения пространственных образов в ручной и машинной графике;

У₄. разрабатывать комплексные чертежи с использованием системы автоматизированного проектирования;

У_{01.2} анализировать задачу и/или проблему и выделять её составные части;

У_{01.3} определять этапы решения задачи;

У_{01.11} оценивать результат и последствия своих действий (самостоятельно или с помощью наставника);

- У_{02.3} планировать процесс поиска;
 У_{03.2} применять современную научную профессиональную терминологию;
 У_{09.1} применять средства информационных технологий для решения профессиональных задач;
 У_{09.2} использовать современное программное обеспечение;
 У_{10.4} кратко обосновывать и объяснить свои действия (текущие и планируемые).

Материальное обеспечение:

1. программное обеспечение САПР – графический редактор Компас;
2. Ватман формата А3;
3. Дидактический материал по вариантам;
4. Презентация «Сечение деталей»;
5. Меловой чертеж.

Задание:

1. Задание выполнить по вариантам на формате А4;
2. По заданному положению секущей плоскости построить сечение детали с использованием САПР;
3. Нанести размеры, обозначить условно сечение детали;

Краткие теоретические сведения:

Сечение - изображение фигуры, получающейся при мысленном рассечении предмета секущей плоскостью. В сечении показывается только то, что находится в секущей плоскости.

Порядок формирования сечения:

1. Вводится секущая плоскость в том месте детали, где необходимо более полно выявить ее форму.
2. Мысленно отбрасывается часть детали, расположенная между наблюдателем и секущей плоскостью.
3. Фигура сечения мысленно поворачивается до положения, параллельного основной плоскости проекций Р.
4. Изображение сечения формируют в соответствии с общими правилами проецирования.

В гл. 1 указывалось, что изображения на чертежах в зависимости от их содержания делятся на виды, разрезы и сечения. С помощью видов форма некоторых деталей не выявляется с достаточной полнотой и удобочитаемостью. Например, форма такого распространенного несложного изделия, как гаечный ключ, остается невыясненной с помощью двух видов, данных на рис. 49, а. По этим видам нельзя установить, какова поперечная форма ручки, которая может быть и прямоугольной, и овальной, и закругленной на углах. То же самое можно сказать и о плоскогубцах (рис. 49, б), поперечная форма губки которых не выявится и третьим видом, так как она изогнута и изменяется по длине. Третий вид, если его выполнить, окажется пересеченным множеством линий, малопонятным и не разъяснит форму детали.

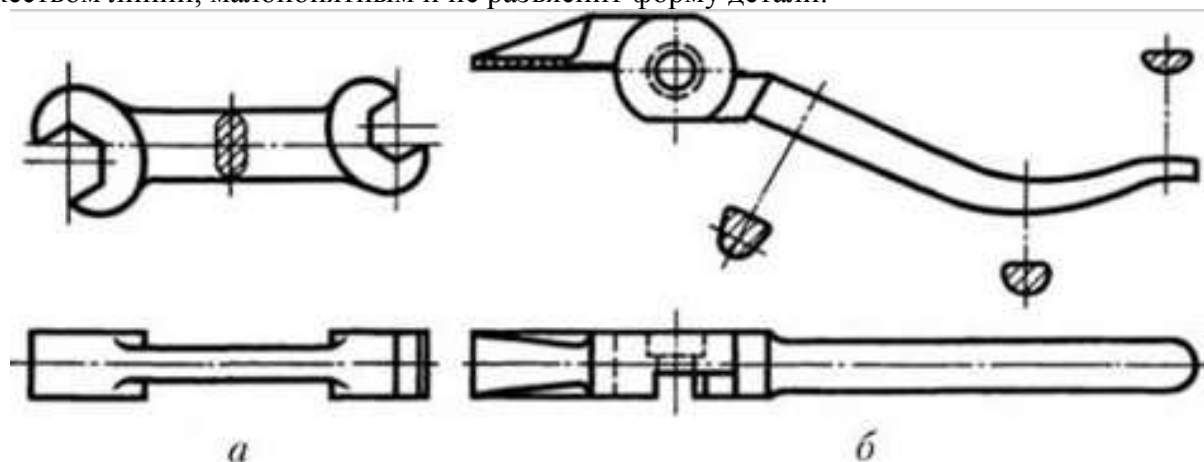


Рис. 49. Детали, для выявления формы которых требуются сечения

Чтобы показать поперечную форму деталей, пользуются изображениями, называемыми сечениями (рис. 50). Для того чтобы получить сечение, деталь мысленно рассекают воображаемой секущей плоскостью в том месте, где нужно выявить ее форму.

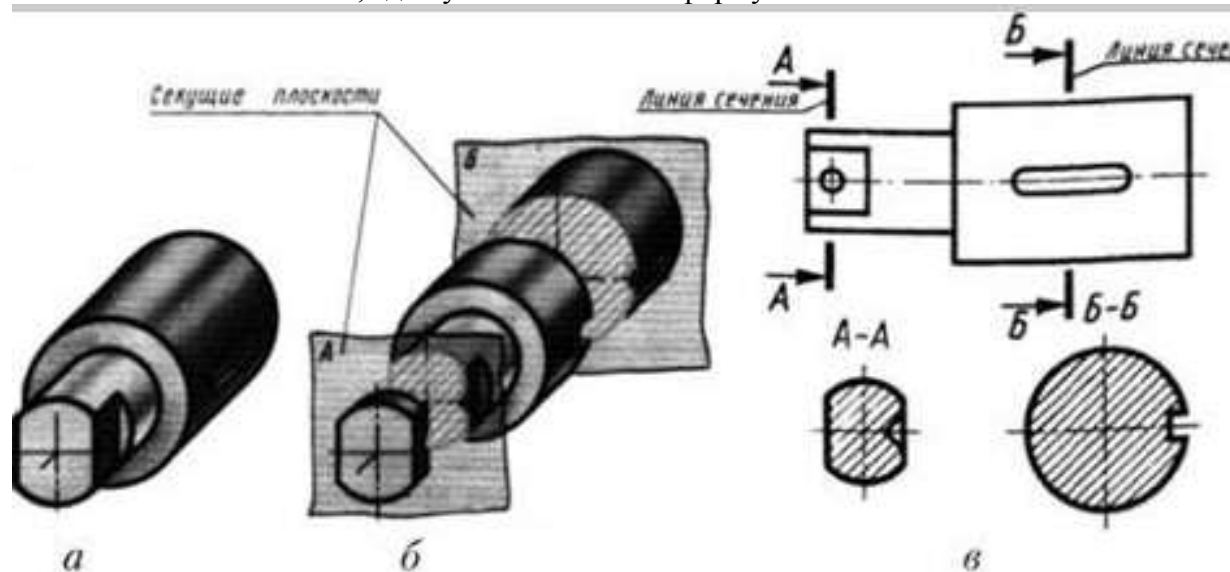


Рис. 50. Образование сечений

Фигура, полученная в результате рассечения детали секущей плоскостью, изображается на чертеже.

Следовательно, сечением называется изображение фигуры, получающейся при мысленном рассечении предмета плоскостью (или несколькими плоскостями). На сечении показывается только то, что получается непосредственно в секущей плоскости.

Построение сечений

На рис. 50а изображен ступенчатый вал, имеющий две лыски (плоские срезы с двух сторон) и шпоночную канавку (прямоугольное углубление с полукруглыми концами, предназначенное для шпонки). По чертежу этого вала (рис. 50, в) в случае отсутствия сечений было бы трудно определить форму и глубину шпоночной канавки, количество лысок (одна или две) и их форму (плоская или нет). Вид слева поможет ответить на эти вопросы, но будет неясным, так как часть линий на нем совпадет, а шпоночная канавка будет показана штриховой линией, что вызовет затруднения в простановке ее размеров, которые не рекомендуется наносить у невидимого контура. Чтобы сделать чертеж более ясным, строят сечения. Для этого мысленно рассекают вал двумя секущими плоскостями *А* и *Б*, перпендикулярными оси вала (рис. 50, б). Плоскость *А* проходит поперек лыски и показывает поперечную форму детали в этом месте. Плоскость *Б*, рассекающая вал поперек шпоночной канавки, выявляет ее глубину и форму. Изобразив на чертеже образовавшиеся плоские фигуры (т.е. только то, что находится в секущей плоскости), получают сечения.

Для ясности чертежа сечения выделяют штриховкой.

Наклонные параллельные прямые линии штриховки проводят под углом 45° к линиям рамки чертежа (рис. 49, 50), а если они совпадают по направлению с линиями контура или осевыми линиями, то под углом 30° или 60° (см. рис. 49).

Расположение сечений

В зависимости от расположения сечения подразделяются на вынесенные и наложенные.

Вынесенными сечениями называются такие, которые располагаются вне контуров изображений, приведенных на чертеже (см. рис. 49, б).

Наложеными сечениями называются такие, которые располагаются непосредственно на видах чертежа (см. рис. 49(б)).

Вынесенным сечениям следует отдавать предпочтение перед наложенными, так как последние затемняют чертеж и неудобны для нанесения размеров.

Контур вынесенного сечения обводится сплошной основной линией такой же толщины (s), как видимый контур изображения.

Контур наложенного сечения обводят сплошной тонкой линией (от 5/3 до 5/2). Если при этом сечение закрывает контурные линии вида, то они не прерываются в месте расположения наложенного сечения. Наложное сечение располагают в том месте, где проходила секущая плоскость, и непосредственно на самом виде, к которому оно относится (рис. 51, а), т.е. как бы накладывают на изображение, откуда и произошло название "наложенное сечение".

Вынесенное сечение можно располагать на любом месте поля чертежа. Оно может быть помещено непосредственно на продолжении линии сечения (рис. 51, б) или в стороне от этой линии. Вынесенное сечение может быть размещено на месте, предназначенном для одного из видов (рис. 51, в), а также в разрыве между частями одного и того же вида (рис. 51, з).

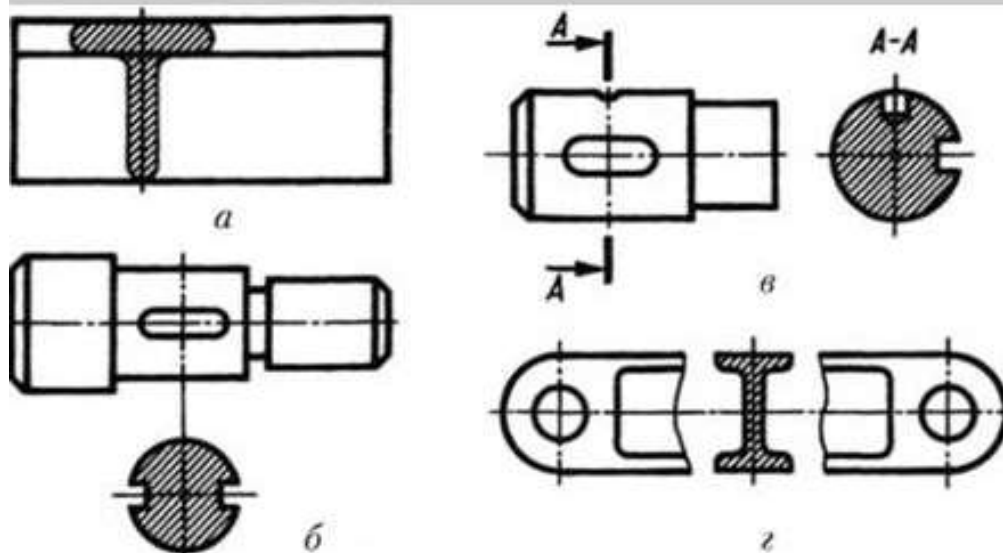


Рис. 51 Расположение сечений

Порядок выполнения работы:

1. Входной контроль;
2. Инструктаж по выполнению практических занятий;
3. Самостоятельная работа обучающихся.

Ход работы:

1. По заданной аксонометрической проекции детали, вычертить в графическом редакторе главный вид;

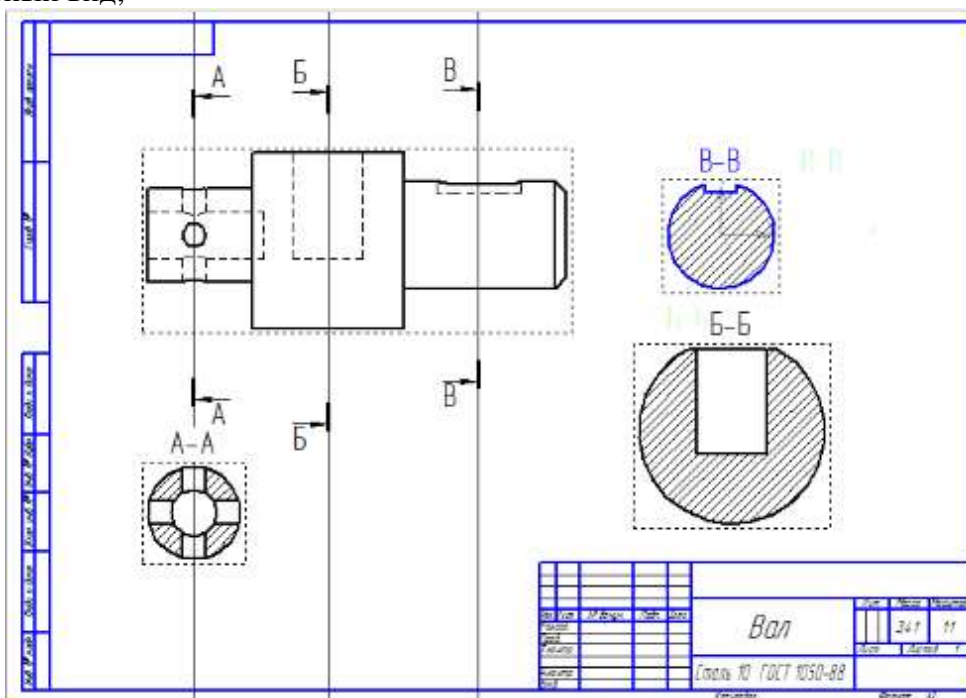


Рис. 52 Пример оформления графической работы

2. Нанести условное обозначение заданного сечения детали;
3. Нанесите штриховку и размеры на три вида детали;
4. Заполните основную надпись.

Форма представления результата: выполненная графической работы.

Критерии оценки: Для оценки образовательных достижений обучающихся применяется универсальная шкала их оценки

Процент результативности (правильных ответов)	Качественная оценка уровня подготовки	
	балл (отметка)	вербальный аналог
90 ÷ 100	5	отлично
80 ÷ 89	4	хорошо
70 ÷ 79	3	удовлетворительно
менее 70	2	неудовлетворительно

Практическое занятие №20

Построение с использованием САПР простых фронтальных разрезов.

Соединение части вида с частью разреза

Цель: формирование знаний и первоначальных умений по построению с использованием САПР простых фронтальных разрезов.

Выполнив работу, Вы будете уметь:

У₁. оформлять и читать чертежи деталей, конструкций, схем, спецификаций по специальности;

У₃. выполнять графические изображения пространственных образов в ручной и машинной графике;

У₄. разрабатывать комплексные чертежи с использованием системы автоматизированного проектирования;

У_{01.2} анализировать задачу и/или проблему и выделять её составные части;

У_{01.3} определять этапы решения задачи;

У_{01.11} оценивать результат и последствия своих действий (самостоятельно или с помощью наставника);

У_{02.3} планировать процесс поиска;

У_{03.2} применять современную научную профессиональную терминологию;

У_{09.1} применять средства информационных технологий для решения профессиональных задач;

У_{09.2} использовать современное программное обеспечение;

У_{10.4} кратко обосновывать и объяснить свои действия (текущие и планируемые).

Материальное обеспечение:

1. программное обеспечение САПР – графический редактор Компас;

2. Ватман формата А3;

3. Дидактический материал по вариантам;

4. Презентация «Разрезы»;

5. Меловой чертеж.

Задание:

1. Задание выполнить по вариантам на формате А4;

2. Построить с использованием САПР простых фронтальных разрезов;

3. Нанести размеры, обозначить условно сечение детали;

Краткие теоретические сведения:

Фронтальный разрез — изображение, полученное в результате мысленного рассечения детали секущей плоскостью, параллельной фронтальной плоскости проекций, и состоящее из фигуры сечения и изображения части детали, расположенной за секущей плоскостью.

Деталь помещают в систему плоскостей проекций (V, H или V, H, W) и мысленно рассекают секущей плоскостью, параллельной фронтальной плоскости проекций. Фигуру сечения

и то, что расположено за секущей Плоскостью, проецируют на плоскость V , получая изображение фронтального разреза (рис. 53).

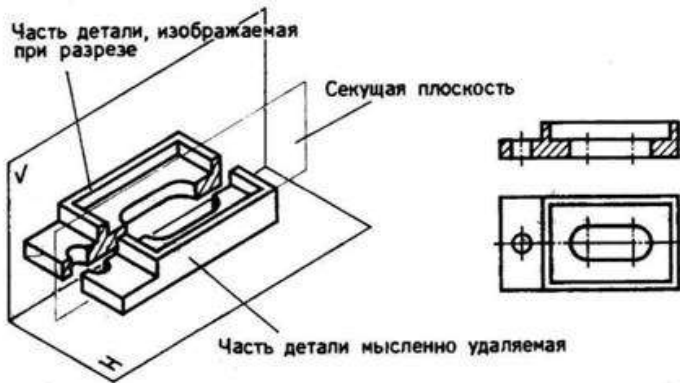


Рис. 53 Фронтальный разрез



Рис. 54. Профильный разрез

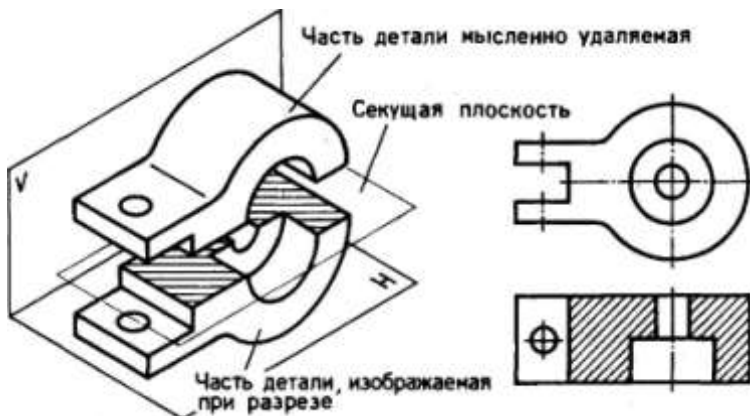


Рис. 55. Горизонтальный разрез

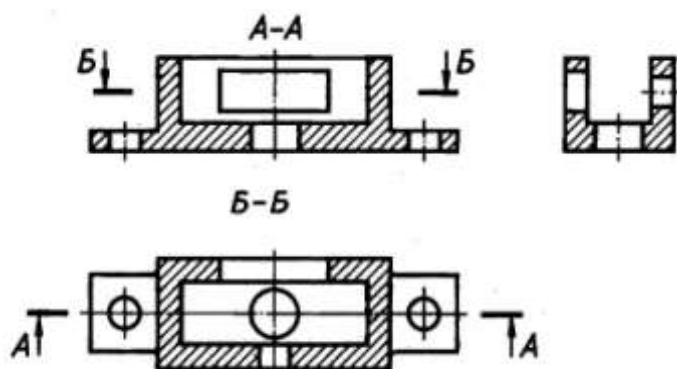


Рис. 56. Обозначение разрезов

Профильным разрезом

называется изображение, полученное при мысленном рассечении детали секущей плоскостью, параллельной профильной плоскости проекций, и состоящее из фигуры сечения и изображения части детали, расположенной за ней.

Деталь помещают в систему плоскостей проекций (V, H или V, H, W) и мысленно рассекают секущей плоскостью, параллельной профильной плоскости проекций. Фигуру сечения и то, что расположено за секущей плоскостью, проецируют на плоскость W , получая изображение профильного разреза (рис. 54).

Горизонтальный разрез

— изображение, полученное при мысленном рассечении детали секущей плоскостью параллельной горизонтальной плоскости проекций, и состоящее из фигуры сечения и изображения части детали, расположенной за секущей плоскостью.

Фигуру сечения и то, что расположено за секущей плоскостью, проецируют на плоскость H , получая изображение горизонтального разреза (рис. 55).

Построение разрезов не влечет за собой изменений других видов, поскольку все действия (рассечение детали плоскостью, условное удаление части детали, находящейся перед секущей плоскостью, проецирование) осуществляются мысленно. Разрезы позволяют сократить число линий невидимого контура, затрудняющих прочтение сложной формы детали.

ГОСТ 2.305—68 устанавливает правила выполнения и обозначения разрезов: если секущая плоскость совпадает с плоскостью симметрии детали, а изображения чертежа находятся в проекционной связи, то разрез на чертеже не обозначают (см. рис. 55).

Если секущая плоскость не совпадает с плоскостью симметрии (горизонтальный разрез $B-B$) или изображение разреза не находится в проекционной связи с соответствующими

изображениями чертежа, то положение секущей плоскости указывают на чертеже разомкнутой линией (толщина от S до $5/2$).

Перпендикулярно к разомкнутой линии проводят стрелки, указывающие направление взгляда, которые наносят на расстоянии 2—3 мм от внешнего конца линии.

Разомкнутая линия не должна пересекать контуры изображения. С внешней стороны стрелок наносят буквенное обозначение разрезов. Изображение разреза отмечается надписью типа «А — А» (рис. 56).

Порядок выполнения работы:

1. Входной контроль;
2. Инструктаж по выполнению практических занятий;
3. Самостоятельная работа обучающихся.

Ход работы:

1. По заданной видам детали, вычертить в графическом редакторе разрез фронтальных (горизонтальный, профильный);
2. Нанесите штриховку и размеры;
3. Заполните основную надпись.

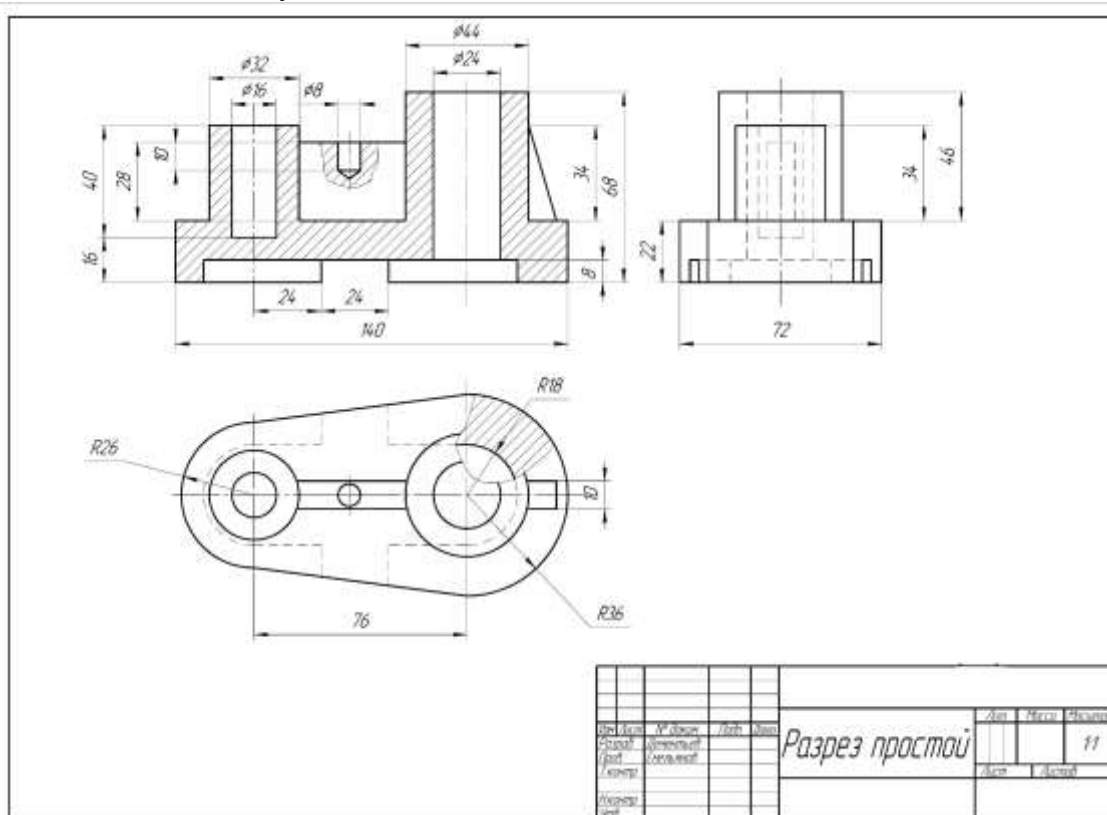


Рис. 57 Пример оформления графической работы

Форма представления результата: выполненная графической работы.

Критерии оценки: Для оценки образовательных достижений обучающихся применяется универсальная шкала их оценки

Процент результативности (правильных ответов)	Качественная оценка уровня подготовки	
	балл (отметка)	вербальный аналог
90 ÷ 100	5	отлично
80 ÷ 89	4	хорошо
70 ÷ 79	3	удовлетворительно
менее 70	2	неудовлетворительно

Практическое занятие №21

Построение с использованием САПР простых наклонных разрезов

Цель:

1. Изучение и практическое применение правил изображения предметов с использованием простых наклонных разрезов в соответствии с ГОСТ 2.305–68**.
2. Приобретение навыков, позволяющих по заданному изображению детали (чертежу) понимать ее форму (наружные и внутренние поверхности) и взаимное расположение отдельных элементов изделия.
3. Изучение правил нанесения размеров на чертеже в соответствии с ГОСТ 2.307–68.

Выполнив работу, Вы будете уметь:

- У₁. оформлять и читать чертежи деталей, конструкций, схем, спецификаций по специальности;
- У₃. выполнять графические изображения пространственных образов в ручной и машинной графике;
- У₄. разрабатывать комплексные чертежи с использованием системы автоматизированного проектирования;
 - У_{01.2} анализировать задачу и/или проблему и выделять её составные части;
 - У_{01.3} определять этапы решения задачи;
 - У_{01.11} оценивать результат и последствия своих действий (самостоятельно или с помощью наставника);
 - У_{02.3} планировать процесс поиска;
 - У_{03.2} применять современную научную профессиональную терминологию;
 - У_{09.1} применять средства информационных технологий для решения профессиональных задач;
 - У_{09.2} использовать современное программное обеспечение;
 - У_{10.4} кратко обосновывать и объяснить свои действия (текущие и планируемые).

Материальное обеспечение:

1. программное обеспечение САПР – графический редактор Компас;
2. Ватман формата А3;
3. Дидактический материал по вариантам;
4. Презентация «Разрезы»;
5. Меловой чертеж.

Задание:

1. Задание выполнить по вариантам на формате А4;
2. Построить с использованием САПР по двум заданным проекциям детали построить ее третий вид;
3. Для выявления внутреннего контура выполнить наклонный разрез на свободном поле чертежа.
4. Нанести размеры.

Краткие теоретические сведения:

Наклонный разрез (рис.58) – здесь плоскость среза, располагается под углом к горизонтальной плоскостью проекции.

Наклонные разрезы должны строиться и располагаться в соответствии с направлением взгляда (рис.58), указанным стрелками на линии сечения. Положение секущей плоскости отмечается линией сечения, со стрелками, указывающими направление взгляда. Над разрезом выполняется надпись, соответствующая секущей плоскости.

При необходимости допускается располагать наклонные разрезы на любом месте поля чертежа вне проекционной связи с видом, но с учетом направления взгляда,

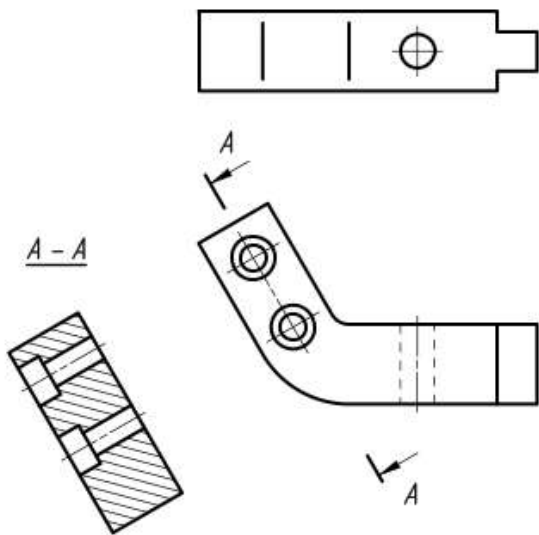


Рис. 58 Наклонный разрез

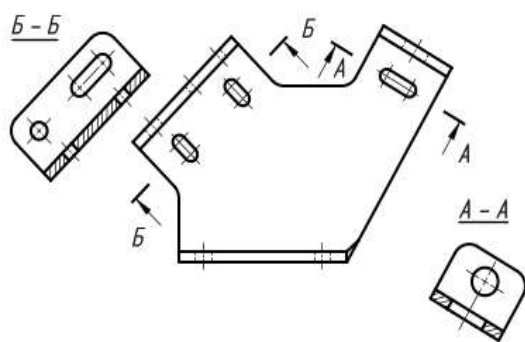


Рис. 59 Расположение наклонного разреза на свободном месте чертежа

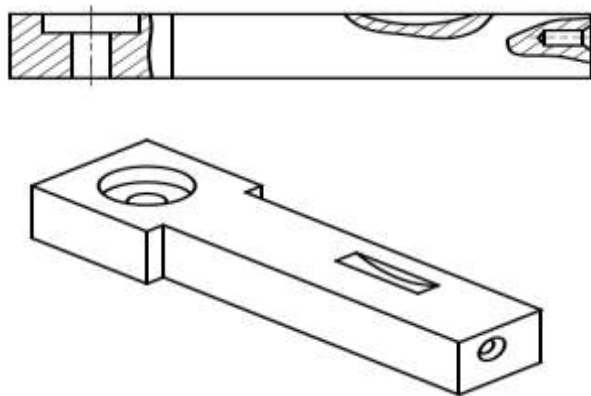


Рис.60 Местный разрез

указанного стрелками на линии сечения. Следует отдавать предпочтение разрезам, выполненным по типу А – А (рис.59).

При необходимости выявить конфигурацию внутренней структуры предмета, в отдельной её части делается разрез, который именуется местным (рис.60). На виде местный разрез выделяется стандартными линиями. Это может быть сплошная тонкая линия с изломом или волнистая. Линии подобного назначения не должны совпадать с другими элементами чертежа.

Если местный разрез выполняется на части предмета, представляющей собой тело вращения и, следовательно, изображенной с осевой линией, то местный разрез с видом могут разделяться этой осевой линией (рис.61)

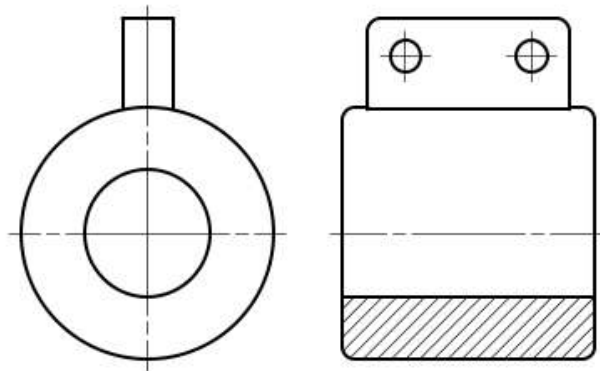


Рис.61

Порядок выполнения:

1. Формат А3 расположить горизонтально. Выполнить внутреннюю рамку и основную надпись.
2. Разметить на листе положение осевых и центровых линий.
3. По заданным размерам вычертить два заданных вида детали.
4. По двум построенным видам детали выполнить изображение ее третьего вида.
5. Для выявления внутреннего строения детали выполнить наклонный разрез, указанный на чертеже секущей плоскостью, и соответствующее обозначение разреза; в случае поворота изображения разреза название разреза сопровождать соответствующим знаком .
6. В соответствии с ГОСТ 2.306–68 на разрезе выполнить штриховку.

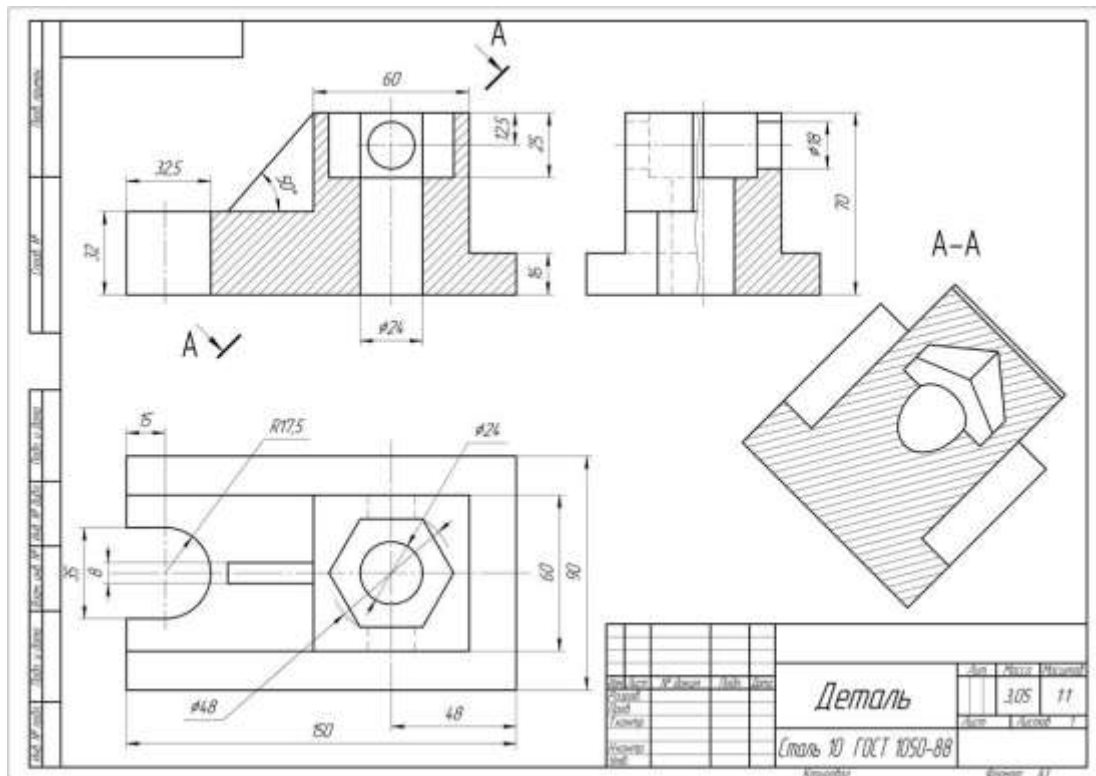


Рис.62 Пример оформления графической работы

Форма представления результата: выполненная графической работы.

Критерии оценки: Для оценки образовательных достижений обучающихся применяется универсальная шкала их оценки

Процент результативности (правильных ответов)	Качественная оценка уровня подготовки	
	балл (отметка)	вербальный аналог
90 ÷ 100	5	отлично
80 ÷ 89	4	хорошо
70 ÷ 79	3	удовлетворительно
менее 70	2	неудовлетворительно

Практическое занятие №22

Построение сложных ступенчатых разрезов с использованием САПР

Цель: формирование умений по выполнению сложных разрезов в программе САПР

Выполнив работу, Вы будете уметь:

У₁. оформлять и читать чертежи деталей, конструкций, схем, спецификаций по специальности;

У₃. выполнять графические изображения пространственных образов в ручной и машинной графике;

У₄. разрабатывать комплексные чертежи с использованием системы автоматизированного проектирования;

У_{01.2} анализировать задачу и/или проблему и выделять её составные части;

У_{01.3} определять этапы решения задачи;

У_{01.11} оценивать результат и последствия своих действий (самостоятельно или с помощью наставника);

У_{02.3} планировать процесс поиска;

У_{03.2} применять современную научную профессиональную терминологию;

У_{09.1} применять средства информационных технологий для решения профессиональных задач;

У_{09.2} использовать современное программное обеспечение;

У_{10.4} кратко обосновывать и объяснить свои действия (текущие и планируемые).

Материальное обеспечение:

1. Программное обеспечение САПР – графический редактор Компас;
2. Ватман формата А3;
3. Дидактический материал по вариантам;
4. Модели деталей с элементами сложных разрезов;
5. Презентация: «Сложные разрезы».

Задание:

1. Задание выполнить по вариантам на формате А3;
2. Построить с использованием САПР по двум заданным проекциям детали построить ее третий вид;
3. Выполнить по вариантам сложные разрезы деталей 3 и 4.

Краткие теоретические сведения:

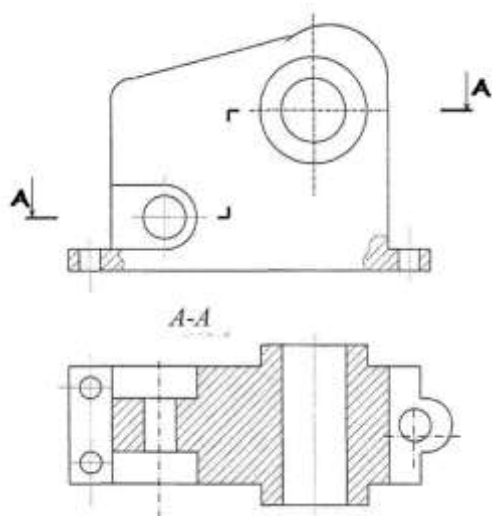


Рис.63 Сложный разрез – ступенчатый

Сложными разрезами называются разрезы, полученные при мысленном рассечении детали двумя или более секущими плоскостями.

Сложный разрез, образованный двумя и более секущими параллельными плоскостями, называется ступенчатым. **Ступенчатые разрезы** могут быть горизонтальными, фронтальными и профильными (рис.63).

Порядок выполнения работы:

1. Входной контроль;
2. Инструктаж по выполнению практической работы;
3. Самостоятельная работа студентов.

Ход работы:

1. Начертите рамку и основную надпись в графическом редакторе Компас .
2. Выполните задачу 4, замените вид спереди или сверху ступенчатым разрезом.
5. Нанесите размеры на изображения.
6. Проверьте правильность выполнения разрезов.
7. Обведите чертеж.
8. Заполните основную надпись чертежа.

Форма представления результата: выполненная графическая работа.

Критерии оценки: Для оценки образовательных достижений обучающихся применяется универсальная шкала их оценки

Процент результативности (правильных ответов)	Качественная оценка уровня подготовки	
	балл (отметка)	вербальный аналог
90 ÷ 100	5	отлично
80 ÷ 89	4	хорошо
70 ÷ 79	3	удовлетворительно
менее 70	2	неудовлетворительно

Практическое занятие №23

Построение сложных ломаных разрезов с использованием САПР

Цель: формирование умений по выполнению сложных разрезов в программе САПР

Выполнив работу, Вы будете уметь:

У₁. оформлять и читать чертежи деталей, конструкций, схем, спецификаций по специальности;

У₃. выполнять графические изображения пространственных образов в ручной и машинной графике;

У₄. разрабатывать комплексные чертежи с использованием системы автоматизированного проектирования;

У_{01.2} анализировать задачу и/или проблему и выделять её составные части;

У_{01.3} определять этапы решения задачи;

У_{01.11} оценивать результат и последствия своих действий (самостоятельно или с помощью наставника);

У_{02.3} планировать процесс поиска;

У_{03.2} применять современную научную профессиональную терминологию;

У_{09.1} применять средства информационных технологий для решения профессиональных задач;

У_{09.2} использовать современное программное обеспечение;

У_{10.4} кратко обосновывать и объяснить свои действия (текущие и планируемые).

Материальное обеспечение:

1. программное обеспечение САПР – графический редактор Компас;

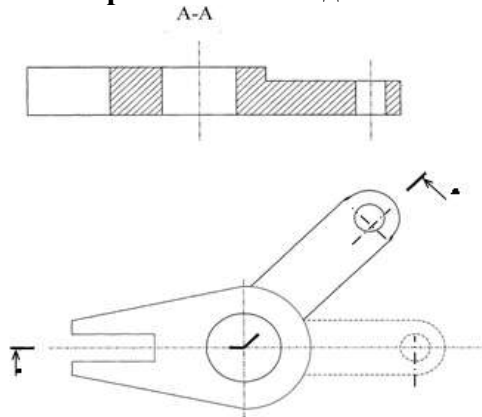
2. Ватман формата А3;

3. Дидактический материал по вариантам;

4. Модели деталей с элементами сложных разрезов;

5. Презентация: «Сложные разрезы».

Краткие теоретические сведения:



Ломанные разрезы - это разрезы, полученные при сечении предмета не параллельными, а пересекающимися плоскостями. В этом случае одна секущая плоскость условно поворачивается около линии пере сечения секущих плоскостей до совмещения с другой секущей плоскостью, параллельной какой-либо из основных плоскостей проекции, т. е. ломанный разрез размещается на месте соответствующего вида (рис.64)

Рис.64 Сложный разрез – ломанный

Ход работы:

1. Начертите рамку и основную надпись.

2. Выполните задачу 3, заменив вид спереди или слева ломанным разрезом.

3. Изобразите сечения детали в масштабе 1:1, нанесите штриховку.

4. Нанесите размеры на изображения.

5. Проверьте правильность выполнения разрезов.

6. Обведите чертеж.

7. Заполните основную надпись чертежа.

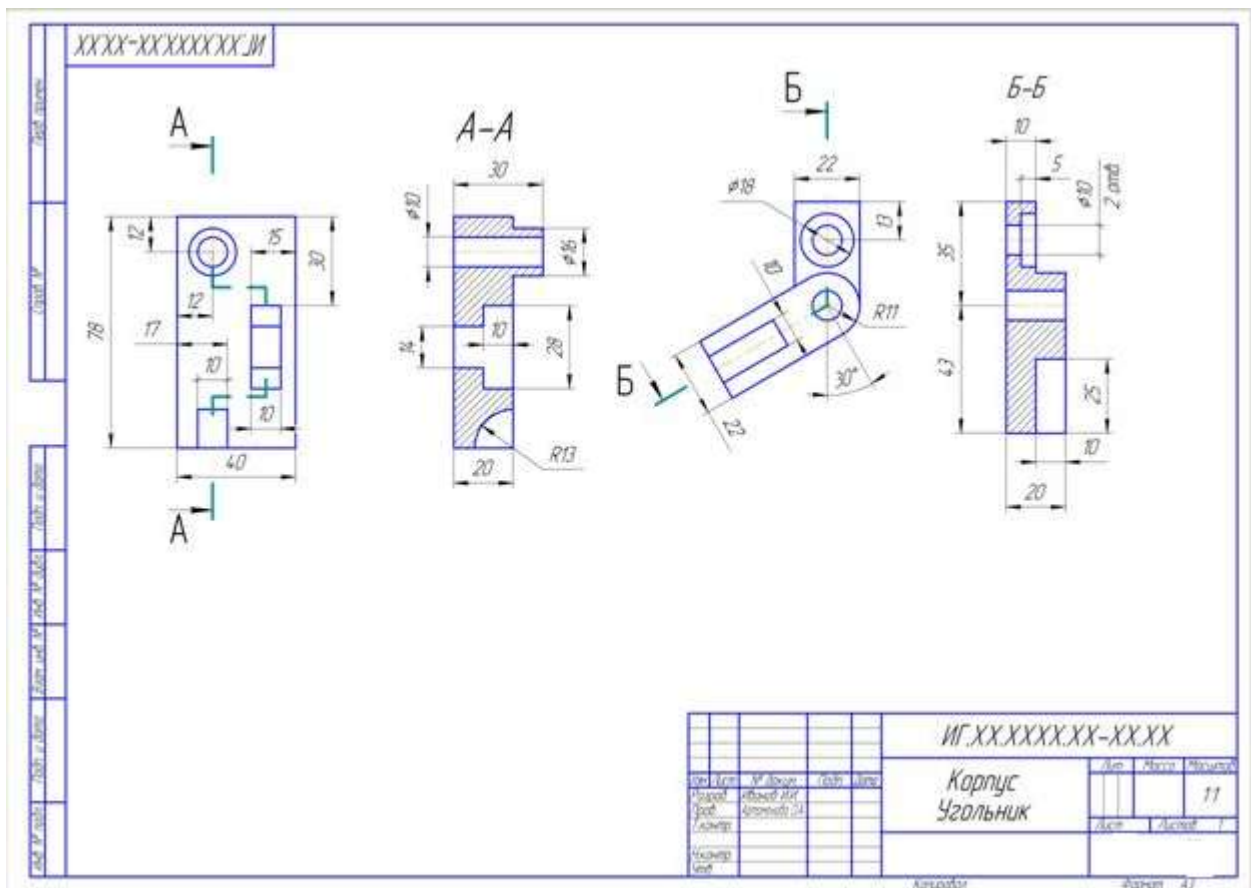


Рис.65 Пример оформления графической работы

Форма представления результата: выполненная графическая работа.

Критерии оценки: Для оценки образовательных достижений обучающихся применяется универсальная шкала их оценки

Процент результативности (правильных ответов)	Качественная оценка уровня подготовки	
	балл (отметка)	вербальный аналог
90 ÷ 100	5	отлично
80 ÷ 89	4	хорошо
70 ÷ 79	3	удовлетворительно
менее 70	2	неудовлетворительно

Практическое занятие №24

Построение с использованием САПР аксонометрического изображения детали по ее комплексному чертежу.

Выполнение выреза $\frac{1}{4}$ части аксонометрического изображения детали

Цель: формирование умений построения с использованием САПР аксонометрического изображения детали по ее комплексному чертежу с вырезом $\frac{1}{4}$ части.

Выполнив работу, Вы будете уметь:

У₁. оформлять и читать чертежи деталей, конструкций, схем, спецификаций по специальности;

У₃. выполнять графические изображения пространственных образов в ручной и машинной графике;

У₄. разрабатывать комплексные чертежи с использованием системы автоматизированного проектирования;

У_{01.2} анализировать задачу и/или проблему и выделять её составные части;

У_{01.3} определять этапы решения задачи;

У_{01.11} оценивать результат и последствия своих действий (самостоятельно или с помощью наставника);

У_{02.3} планировать процесс поиска;

У_{03.2} применять современную научную профессиональную терминологию;

У_{09.1} применять средства информационных технологий для решения профессиональных задач;

У_{09.2} использовать современное программное обеспечение;

У_{10.4} кратко обосновывать и объяснить свои действия (текущие и планируемые).

Материальное обеспечение:

1. программное обеспечение САПР – графический редактор Компас;
2. Ватман формата А3;
3. Дидактический материал по вариантам;
4. Модели деталей с элементами сложных разрезов;
5. Презентация: «Простые разрезы».

Задание:

1. Задание выполнить по вариантам на формате А3;
2. По двум видам выполнить третий вид;
3. Выполнить вертикальные разрезы (фронтальный и профильный);
4. Построить аксонометрическую проекцию (изометрию) детали с вырезом $\frac{1}{4}$ части.

Краткие теоретические сведения:

Разрезом называется изображение, полученное при мысленном рассечении детали одной или несколькими секущими плоскостями.

В разрезах показывается то, что получается в секущей плоскости и за ней.

Простыми разрезами называются такие разрезы, которые получены при мысленном рассечении детали одной секущей плоскостью. (Положение секущей плоскости может быть вертикальным или горизонтальным, продольным или поперечным).

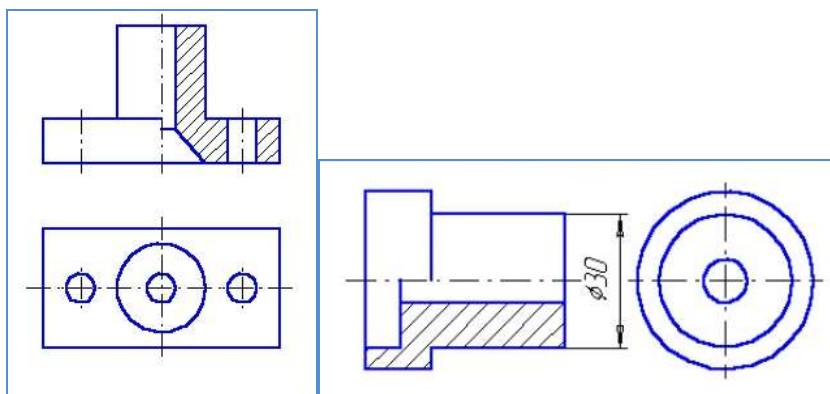


Рис 66 Выполнение простого разреза

в) линией раздела между половиной вида и половиной разреза служит тонкая штрихпунктирная линия – ось симметрии;

г) линию сечения не проводят и разрез не обозначают.

Порядок выполнения работы:

1. Входной контроль;
2. Инструктаж по выполнению практической работы;
3. Самостоятельная работа студентов.

Ход работы:

1. По двум видам детали построить 3 вид, расположив длинную сторону по оси ОХ;
2. Выполнить полезные разрезы (фронтальный и профильный).
3. Нанесите штриховку и размеры на три вида детали;
4. Выполните аксонометрическую проекцию (изометрию) детали с вырезом $\frac{1}{4}$ части. Нанесите штриховку.
5. Заполните основную надпись.

Если разрез представляет собой симметричную фигуру, то изображают не весь разрез, а только его половину, которую соединяют с половиной соответствующего вида (рис.66):

а) при этом половина разреза помещается справа;

б) слева на виде никаких линий невидимого контура, которые оказались выявленными разрезом, не наносят;

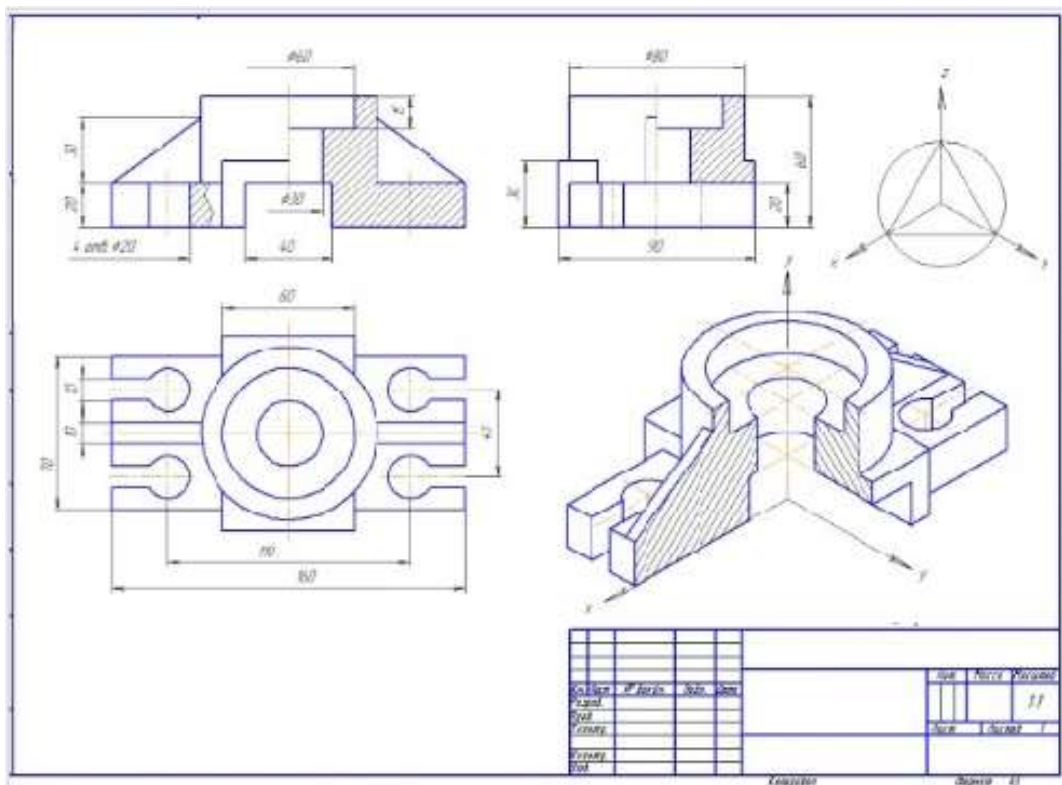


Рис.67 Пример выполнения графической работы

Форма представления результата: выполненная графическая работа.

Критерии оценки: Для оценки образовательных достижений обучающихся применяется универсальная шкала их оценки

Процент результативности (правильных ответов)	Качественная оценка уровня подготовки	
	балл (отметка)	вербальный аналог
90 ÷ 100	5	отлично
80 ÷ 89	4	хорошо
70 ÷ 79	3	удовлетворительно
менее 70	2	неудовлетворительно

Тема 3.2 Разъемные соединения деталей

Практическое занятие №25

Вычерчивание с использованием САПР изображения резьбы на стержне, в отверстии, в соединении

Цель: формирование умений построения с использованием САПР изображения резьбы на стержне, в отверстии, в соединении.

Выполнив работу, Вы будете уметь:

У₁. оформлять и читать чертежи деталей, конструкций, схем, спецификаций по специальности;

У₃. выполнять графические изображения пространственных образов в ручной и машинной графике;

У₄. разрабатывать комплексные чертежи с использованием системы автоматизированного проектирования;

У₅. выполнять изображения резьбовых соединений;

У_{01.2} анализировать задачу и/или проблему и выделять её составные части;

У_{01.3} определять этапы решения задачи;

У_{01.11} оценивать результат и последствия своих действий (самостоятельно или с помощью наставника);

У_{03.2} применять современную научную профессиональную терминологию;
 У_{09.1} применять средства информационных технологий для решения профессиональных задач;

У_{09.2} использовать современное программное обеспечение;

У_{10.4} кратко обосновывать и объяснить свои действия (текущие и планируемые).

Материальное обеспечение:

1. программное обеспечение САПР – графический редактор Компас;
2. Ватман формата А3;
3. Плакаты:
 - «Виды резьбы»;
 - «Изображение резьбы на чертеже»;
 - «Изображение резьбового соединения»;
3. Дидактический материал по вариантам;
4. Таблицы из ГОСТ7798-80, ГОСТ5915-70, ГОСТ6402-70;
5. Презентация: «Виды резьбы. Изображение и обозначение резьбы».

Задание:

1. Задание выполните на формате А3.
2. Перечертить таблицу с видами резьбы, ее изображения и обозначения;
3. Пользуясь приведенными условными соотношениями, построить изображения соединения деталей болтом/ шпилькой;
4. Нанести размеры.

Краткие теоретические сведения:

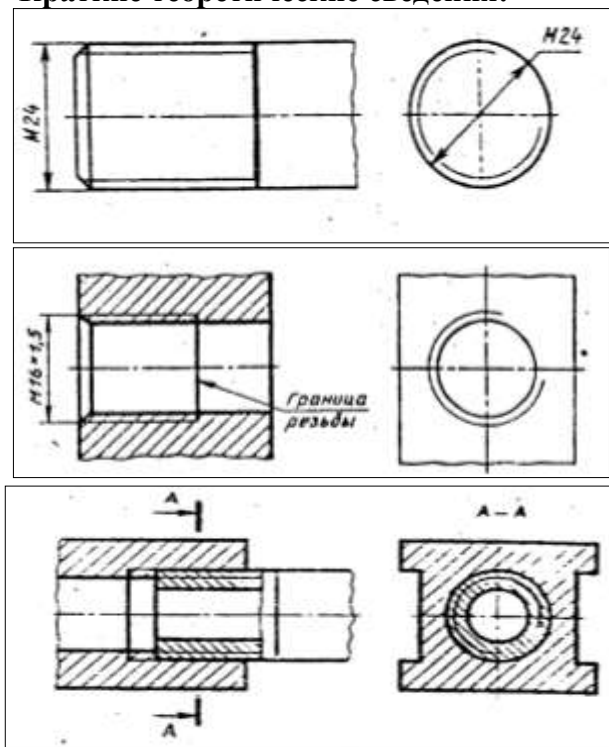


Рис.68 Обозначение резьбы на чертеже

а **Резьба** – это винтовая нарезка, имеющая определенный профиль, диаметр и шаг. По профилю резьбы делятся на треугольные, трапецидальные, упорные, прямоугольные и круглые.

б Резьба может быть расположена на поверхности стержня или отверстия. Согласно ГОСТ 2.311-68 резьбу на стержне изображают сплошными основными линиями по наружному диаметру и сплошными тонкими линиями по внутреннему диаметру резьбы (рис. 68,а).

в Резьбу в отверстии в продольном разрезе изображают сплошными тонкими линиями по наружному диаметру и сплошными основными линиями по внутреннему диаметру (рис. 68,б). Границу резьбы показывают сплошной основной линией, доводя ее до наружного диаметра резьбы.

На чертежах резьбовых соединений в том месте, где диаметры совпадают, изображение резьбы выполняют по стержню, так как в разрезе стержень расположен ближе к наблюдателю и закрывает отверстие (рис.68 в).

Порядок выполнения работы:

1. Входной контроль;
2. Инструктаж по выполнению практической работы;
3. Самостоятельная работа студентов.

Ход работы:

1.Выполните в тетради расчет длины болта и подберите стандартное значение и длину резьбового конца.

2.По приведенным соотношениям произведите расчет остальных параметров болтового соединения.

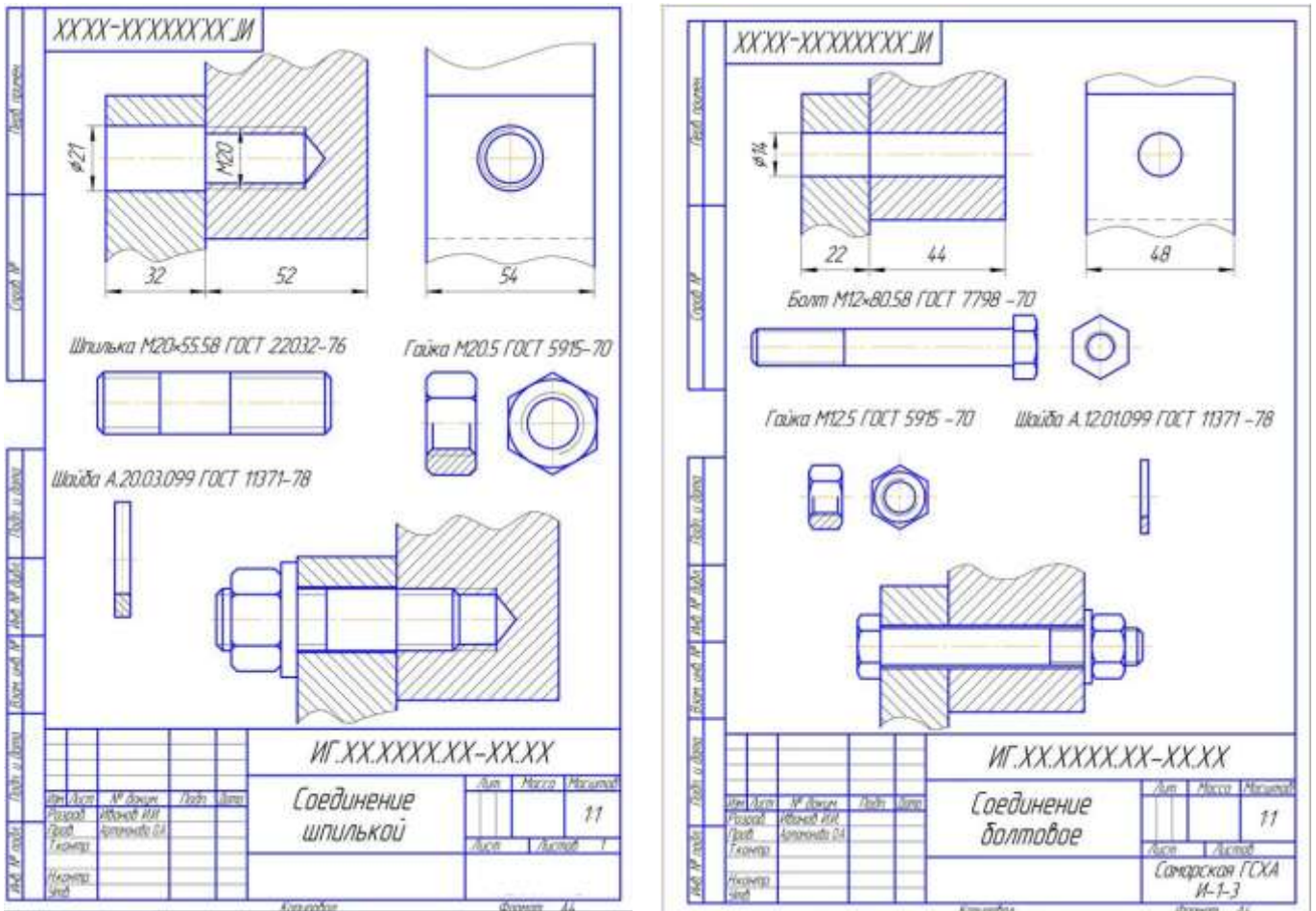


Рис. 69 Пример оформления графической работы

3.Начертите рамку и основную надпись.

4.Вычертите на формате А3 изображения (главный вид и вид сверху) соединения деталей болтом/ шпилькой.

5.Болты, гайки и шайбы на продольных разрезах показывают не рассеченными.

6.Нанесите размеры, обозначьте резьбу болта.

7.Напишите условные обозначения резьбовых крепежных деталей (болт, гайка, шайба).

8.Заполните основную надпись.

Форма представления результата: выполненная графическая работа .

Критерии оценки: Для оценки образовательных достижений обучающихся применяется универсальная шкала их оценки

Процент результативности (правильных ответов)	Качественная оценка уровня подготовки	
	балл (отметка)	вербальный аналог
90 ÷ 100	5	отлично
80 ÷ 89	4	хорошо
70 ÷ 79	3	удовлетворительно
менее 70	2	неудовлетворительно

Практическое занятие №26

Вычерчивание с использованием САПР изображения резьбового соединения двух деталей

Цель: формирование умений построения с использованием САПР изображения резьбового соединения двух деталей.

Выполнив работу, Вы будете уметь:

У₁. оформлять и читать чертежи деталей, конструкций, схем, спецификаций по специальности;

У₃. выполнять графические изображения пространственных образов в ручной и машинной графике;

У₄. разрабатывать комплексные чертежи с использованием системы автоматизированного проектирования;

У₅. выполнять изображения резьбовых соединений;

У_{01.2} анализировать задачу и/или проблему и выделять её составные части;

У_{01.3} определять этапы решения задачи;

У_{01.11} оценивать результат и последствия своих действий (самостоятельно или с помощью наставника);

У_{03.2} применять современную научную профессиональную терминологию;

У_{09.1} применять средства информационных технологий для решения профессиональных задач;

У_{09.2} использовать современное программное обеспечение;

У_{10.4} кратко обосновывать и объяснить свои действия (текущие и планируемые).

Материальное обеспечение:

1. программное обеспечение САПР – графический редактор Компас;
2. Ватман формата А4;
3. Дидактический материал по вариантам;
4. Модели деталей с элементами сложных разрезов;
5. Презентация: «Виды резьбы. Изображение и обозначение резьбы».

Краткие теоретические сведения:

Соединение труб выполняется при помощи соединительных частей - фитингов. Фитинги подразделяются на муфты прямые и переходные, угольники, тройники и т.д.

Задают трубы величиной диаметра условного прохода D_y , который приблизительно равен внутреннему диаметру трубы. По величине D_y , пользуясь справочником, определяют размеры трубы и соединительных частей.

Чертеж трубного соединения выполняют по размерам его деталей.

Чертежи трубных соединений выполняются в двух изображениях (видах): главное изображение представляет совмещение части вида с частью фронтального разреза, а второе изображение – сочетание половины вида слева с простым профильным разрезом.

Трубные соединения выполняются без упрощений и вычерчиваются все элементы, входящие в состав соединения – буртики и ребра.

Пример условного обозначения трубы: Труба Ц - 20 x 2,8 - 2000 ГОСТ 3262-75,

где: Труба – наименование детали;

Ц – вид покрытия (цинковое);

20 – диаметр условного прохода, мм;

2,8 – толщина стенки, мм;

4000 – длина трубы в мм;

ГОСТ 3262-75 – номер стандарта.

Пример условного обозначения трубной цилиндрической резьбы: $G1\frac{1}{2}$ LH-A,

где: G - знак трубной резьбы;

$1\frac{1}{2}$ – размер резьбы (в дюймах);

LH – направление резьбы левое (правое не указывается);

A – класс точности резьбы.

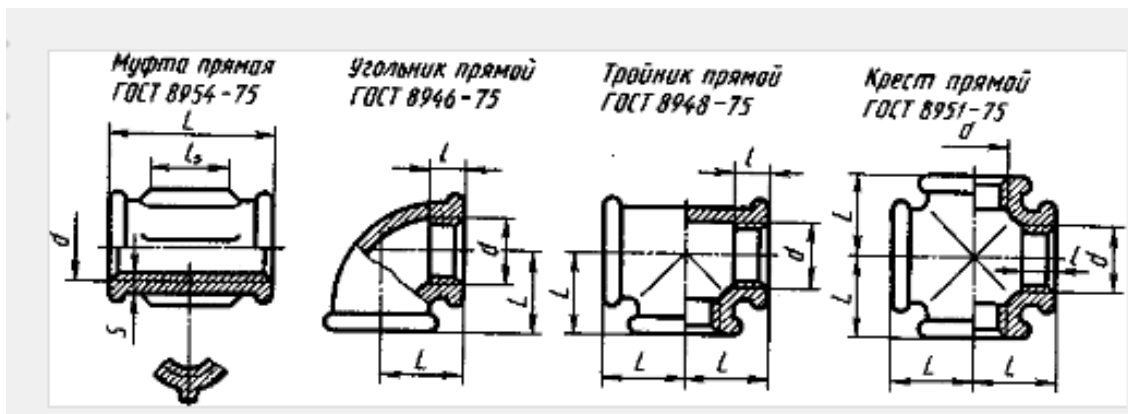


Рис. 70 Примеры фитингов

Некоторые особенности выполнения задания:

- для полностью завинченной трубы за торец соединительной части (фитинга) выходит только сбеги резьбы (на чертеже он изображается тонкой наклонной линией);

- на конец одной из труб нарезают более длинную резьбу – сгон, обеспечивающую возможность свинчивания на неё контргайки, фитинга и наличие при этом запаса резьбы в 2-3 шага резьбы;

- соединение фитингом выполняют как конструктивный чертеж, без упрощений, т.е. вычерчивают все элементы деталей – буртика, фаски, ребра и т.п.;

- толщину прокладки, между муфтой и гайкой принимают равной 2-4 мм;

- на чертеже соединения фитингом обозначают трубную цилиндрическую резьбу на полке выноске, заканчивающейся стрелкой, упирающейся в наружный диаметр трубы на участке с резьбой

Порядок выполнения работы:

1. Входной контроль;
2. Инструктаж по выполнению практической работы;
3. Самостоятельная работа студентов.

Ход работы:

1. Начертите рамку на формате А4.
2. Выпните компоновку чертежа.
3. Начертить резьбовое соединение двух деталей. Пример выполнения дан на рис. 68.
4. Начертить трубное соединение и его составные части (рис.71).

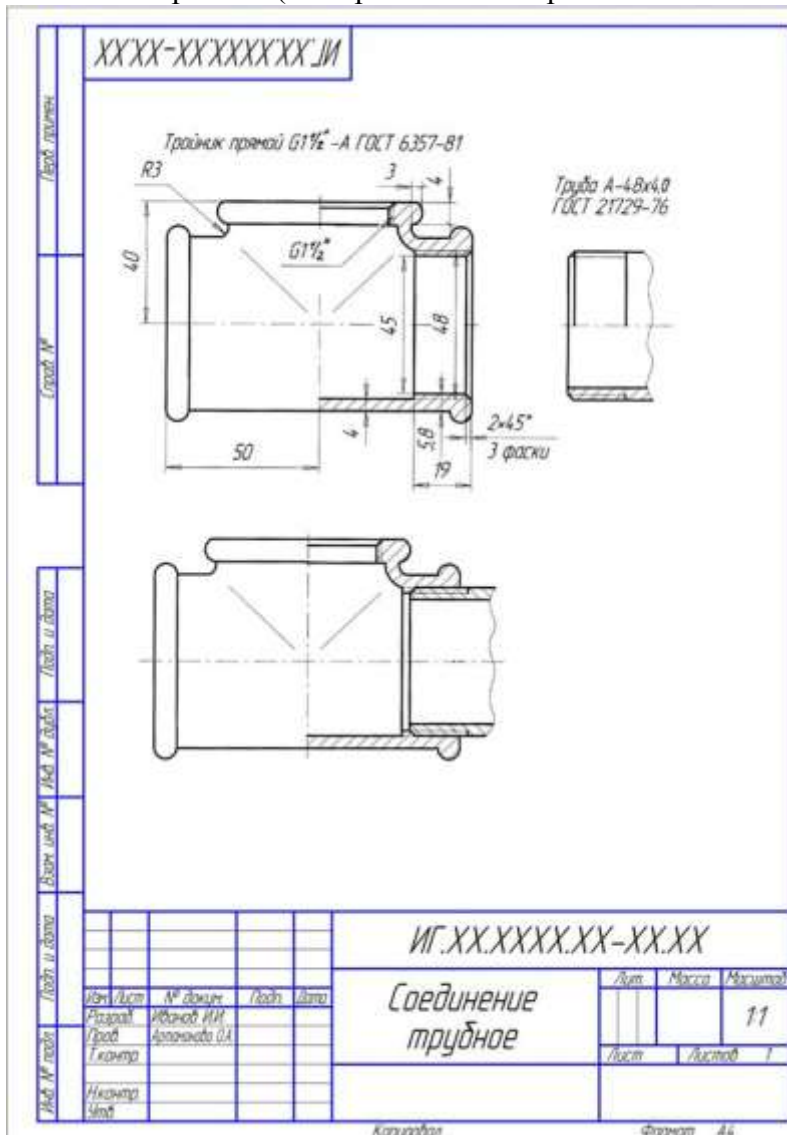


Рис.71 Пример оформления графической работы

Форма представления результата: выполненная графическая работа.

Критерии оценки: Для оценки образовательных достижений обучающихся применяется универсальная шкала их оценки

Процент результативности (правильных ответов)	Качественная оценка уровня подготовки	
	балл (отметка)	вербальный аналог
90 ÷ 100	5	отлично
80 ÷ 89	4	хорошо
70 ÷ 79	3	удовлетворительно
менее 70	2	неудовлетворительно

Тема 3.3 Эскизы и рабочие чертежи

Практическое занятие №27

Выполнение в ручной графике эскиза детали с натуры.

Выполнение рабочего чертежа детали по эскизу

Цель: формирование знаний и умений по выполнению эскизов детали

Выполнив работу, Вы будете уметь:

У₁. оформлять и читать чертежи деталей, конструкций, схем, спецификаций по специальности;

У₃. выполнять графические изображения пространственных образов в ручной и машинной графике;

У₆. выполнять эскизы и рабочие чертежи;

У_{01.2} анализировать задачу и/или проблему и выделять её составные части;

У_{01.3} определять этапы решения задачи;

У_{01.11} оценивать результат и последствия своих действий (самостоятельно или с помощью наставника);

У_{03.2} применять современную научную профессиональную терминологию;

У_{10.4} кратко обосновывать и объяснить свои действия (текущие и планируемые).

Материальное обеспечение:

1. Набор чертежных инструментов;
2. Измерительный инструмент (штангенциркуль, металлическая линейка, микрометр);
3. Детали;
4. Плакат «Эскиз детали»;
5. Пример выполнения эскиза и рабочего чертежа детали;

Задание:

1. Выполнить эскиз детали на миллиметровой бумаге формата А3.
2. Произвести необходимые замеры детали.
3. По эскизу детали выполнить ее рабочий чертеж.
4. Нанести размеры.

Краткие теоретические сведения:

Эскиз – это чертеж, выполненный от руки, предназначенный для разового использования на производстве.

С эскиза может быть выполнен рабочий чертеж, поэтому он должен содержать все необходимые данные для изготовления детали: виды, разрезы, сечения, размеры, допускаемые отклонения, материалы и пр.

Эскиз выполняется в глазомерном масштабе, т.е. изображение может быть увеличено или уменьшено, но при этом пропорциональность элементов детали должна быть сохранена.

На эскизах в основной надписи масштаб не указывается.

Эскизы должны быть выполнены в соответствии со стандартами ЕСКД ровными и четкими линиями. Все надписи следует делать чертежным шрифтом.

При выполнении эскиза не применяют чертежных инструментов. Допускается окружности и дуги окружностей проводить циркулем с последующей обводкой от руки. Выполняется эскиз четко карандашом Т. 6М с нажимом в соответствии с ГОСТ 2.303 -68*.

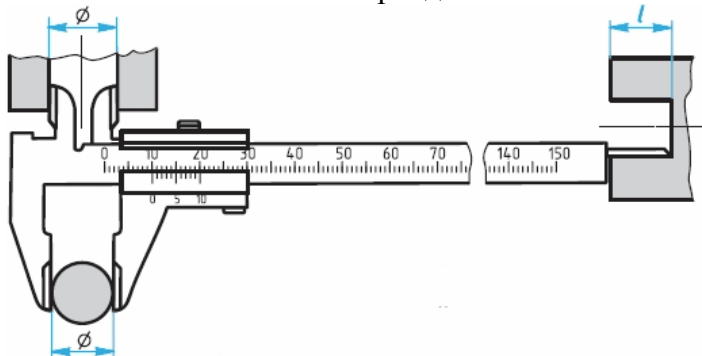


Рис. 72 Измерение детали с помощью штангенциркуля

Эскиз выполняют обычно на бумаге в клетку, это удобнее и быстрее. По клеткам легко проводить перпендикулярные и параллельные линии, соблюдать пропорциональность частей предмета при построении изображений.

Для обмера детали при выполнении эскиза с натуры используют различные измерительные инструменты.

Измерение линейных величин выполняют при помощи линейки. Для более точных измерений (с погрешностью не

более 0,1...0,05 мм) используют штангенциркуль (рис. 72). Штангенциркулем измеряют линейные размеры, диаметры цилиндрических элементов (наружных и внутренних), а также глубину отверстий и углублений.

В практике применяют и другие измерительные инструменты.

Порядок выполнения эскиза. Приступая к выполнению эскиза, прежде всего надо внимательно ознакомиться с деталью: по возможности выяснить ее назначение, четко уяснить общую геометрическую форму детали, форму ее отдельных частей. При этом полезно мысленно разделить деталь на части, имеющие форму геометрических тел.

Затем следует установить, сколько видов необходимо для полного выявления формы и размеров детали, выбрать главный вид. Он должен давать наиболее полное представление о форме и размерах детали. На главном виде должно быть по возможности меньше штриховых линий.

Помните, что число видов можно сократить, используя знаки "диаметр" и "квадрат", условное обозначение толщины детали (s) и др.

Порядок выполнения работы:

1. Входной контроль;
2. Инструктаж по выполнению практической работы;
3. Самостоятельная работа студентов.

Ход работы:

Строят изображения детали на эскизе в такой последовательности (рис. 73).

1. Чертят на листе выбранного формата внешнюю рамку и рамку, ограничивающую поле чертежа. Размечают и вычерчивают графы основной надписи.

2. Определяют, как лучше разместить изображения на поле чертежа, и вычерчивают тонкими линиями габаритные прямоугольники. При необходимости проводят осевые и центровые линии (рис. 73, а).

3. Наносят на видах внешние (видимые) контуры детали (рис. 73, б).

4. Штриховыми линиями изображают невидимые части и элементы детали (рис. 73, в).

Обводят эскиз.

5. Наносят выносные и размерные линии (рис. 73, г).

6. Обмеряют деталь, наносят размерные числа и, в случае необходимости, требуемые надписи (рис. 73, д).

7. Заполняют основную надпись (рис. 73, е), где указывают название детали, материал, из которого она изготовлена, другие сведения.

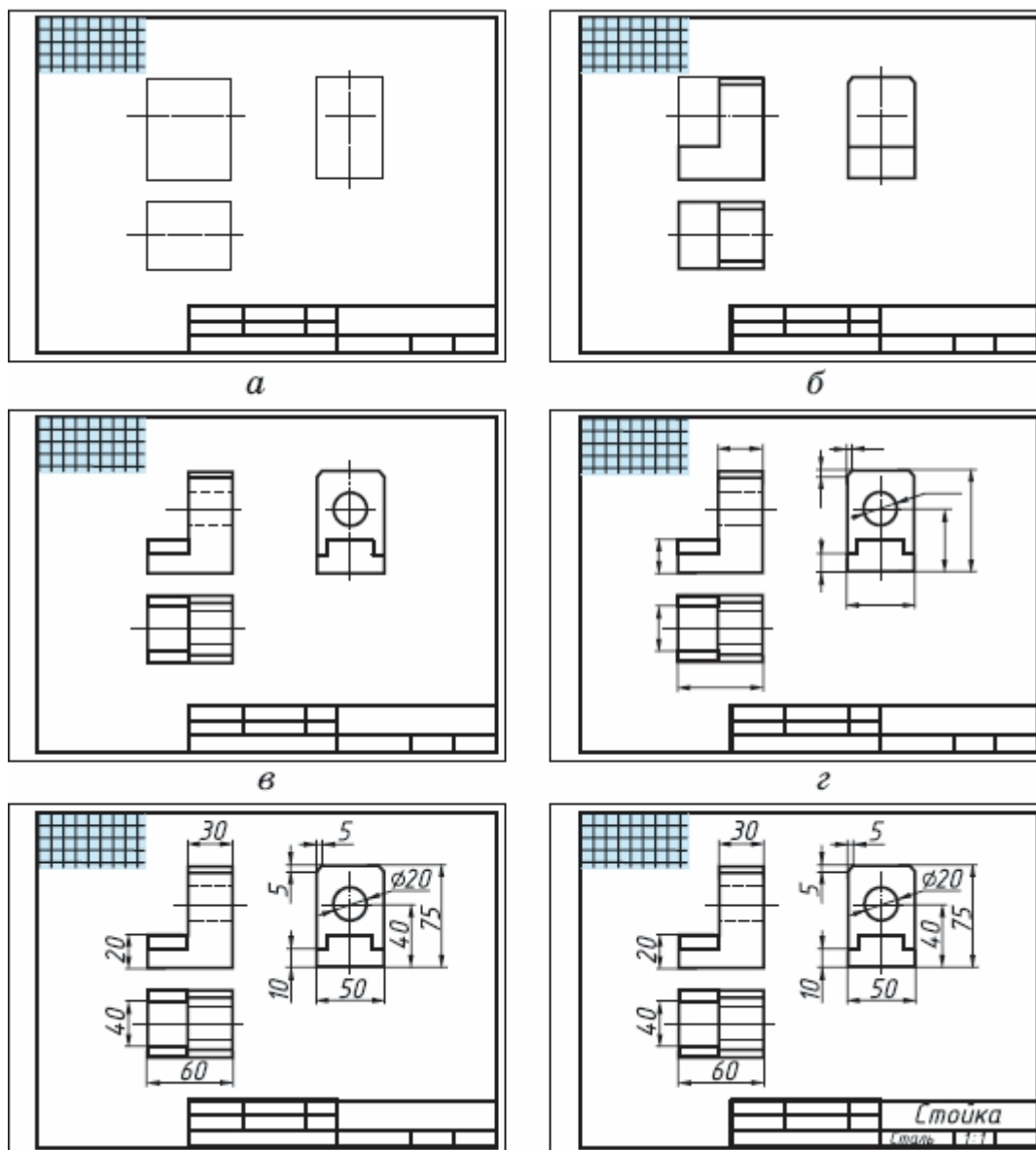


Рис. 73 Порядок выполнения эскиза детали

Форма представления результата: выполненная графическая работа.

Критерии оценки: Для оценки образовательных достижений обучающихся применяется универсальная шкала их оценки

Процент результативности (правильных ответов)	Качественная оценка уровня подготовки	
	балл (отметка)	вербальный аналог
90 ÷ 100	5	отлично
80 ÷ 89	4	хорошо
70 ÷ 79	3	удовлетворительно
менее 70	2	неудовлетворительно

Практическое занятие №28

Выполнение в ручной графике технического рисунка по чертежу детали

Цель: формирование знаний и первоначальных умений по выполнению технического рисунка.

Выполнив работу, Вы будете уметь:

У₁. оформлять и читать чертежи деталей, конструкций, схем, спецификаций по специальности;

У₃. выполнять графические изображения пространственных образов в ручной и машинной графике;

У₆. выполнять эскизы и рабочие чертежи;

У_{01.2} анализировать задачу и/или проблему и выделять её составные части;

У_{01.3} определять этапы решения задачи;

У_{01.11} оценивать результат и последствия своих действий (самостоятельно или с помощью наставника);

У_{03.2} применять современную научную профессиональную терминологию;

У_{10.4} кратко обосновывать и объяснить свои действия (текущие и планируемые).

Материальное обеспечение:

1. Миллиметровая бумага формата А4;

2. Дидактический материал по вариантам;

3. Плакаты;

4. Меловой чертеж.

Задание:

1. Задание выполните с натуры на формате А4.

2. По модели выполните технический рисунок, используя один из трех методов нанесения теней: штриховкой, шраффировкой, шриффрировкой.

Краткие теоретические сведения:

Технический рисунок – это наглядное изображение предмета, выполненное в глазомерном масштабе по правилам построения аксонометрических проекций.

Технический рисунок плоских многоугольников и многогранников выполняется в косоугольной фронтальной диметрии, а тел вращения и окружностей в изометрии.

Чтобы построить геометрическое тело, необходимо построить его основание, т.е. плоскую геометрическую фигуру.

Для выразительности объема деталей на технический рисунок наносят тени штриховкой.

Штрихи наносят параллельно осям и граням, рис. 74.

Если провести на поверхности предмета вторую группу штрихов в перпендикулярном направлении к проведенным штрихам, то они образуют клеточки. Такое нанесение тени называется – шраффировкой.

Нанесение теней точками называется – шриффрировкой.

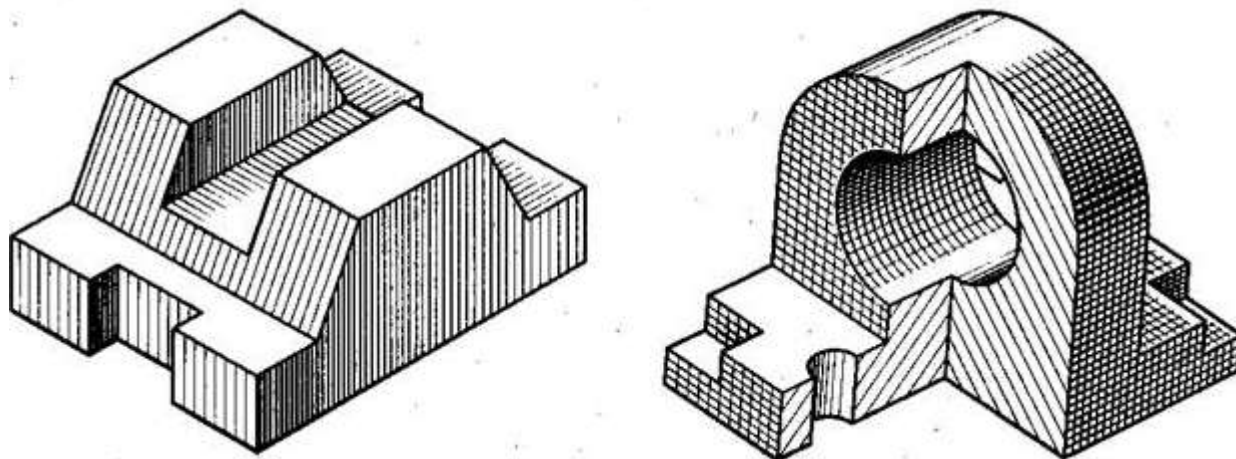


Рис.74 Технический рисунок

Порядок выполнения работы:

1. Входной контроль;

2. Инструктаж по выполнению практической работы;

3. Самостоятельная работа студентов.

Ход работы:

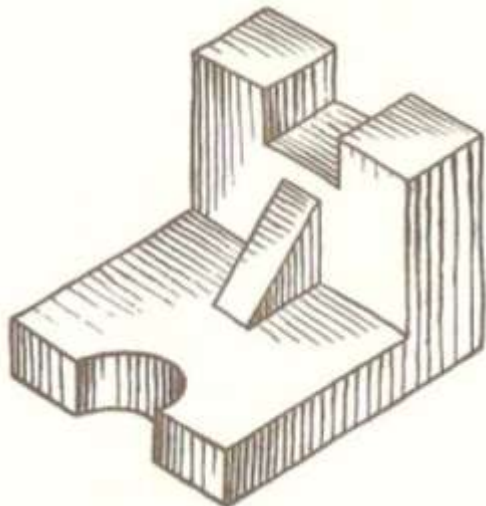


Рис. 75 Пример выполнения технического рисунка детали

1. Нанесите на формат рамку и основную надпись.
2. Над штампом выполните оси аксонометрической проекции.
3. Выберите главный вид детали и начертите основание на горизонтальной плоскости.
4. Соблюдая пропорции детали, воспроизведите объем.
5. Нанесите тени.

Форма представления результата: выполненная графическая работа.

Критерии оценки: Для оценки образовательных достижений обучающихся применяется универсальная шкала их оценки

Процент результативности (правильных ответов)	Качественная оценка уровня подготовки	
	балл (отметка)	вербальный аналог
90 ÷ 100	5	отлично
80 ÷ 89	4	хорошо
70 ÷ 79	3	удовлетворительно
менее 70	2	неудовлетворительно

РАЗДЕЛ 4. ОСНОВЫ СТРОИТЕЛЬНОГО ЧЕРЧЕНИЯ

Тема 4.1 Архитектурно-строительные чертежи

Практическое занятие №29

Вычерчивание с использованием САПР условных графических изображений элементов зданий и санитарно-технического оборудования (в соответствии с требованиями нормативно-технической документации на оформление строительных чертежей)

Цель работы: формирование первоначальных умений по обозначению строительных материалов в сечениях

Выполнив работу, Вы будете уметь:

У₁. оформлять и читать чертежи деталей, конструкций, схем, спецификаций по специальности;

У₃. выполнять графические изображения пространственных образов в ручной и машинной графике;

У₄. разрабатывать комплексные чертежи с использованием системы автоматизированного проектирования;

У₇. пользоваться нормативно-технической документацией при выполнении и оформлении строительных чертежей;

У₈. оформлять рабочие строительные чертежи;

У_{01.2} анализировать задачу и/или проблему и выделять её составные части;

У_{01.3} определять этапы решения задачи;

У_{01.11} оценивать результат и последствия своих действий (самостоятельно или с помощью наставника);

У_{02.1} определять задачи для поиска информации;

У_{02.2} определять необходимые источники информации;

У_{02.3} планировать процесс поиска;

У_{03.1} определять актуальность нормативно-правовой документации в профессиональной деятельности;

У_{03.2} применять современную научную профессиональную терминологию;

У_{09.1} применять средства информационных технологий для решения профессиональных задач;

У_{09.2} использовать современное программное обеспечение;

У_{10.4} кратко обосновывать и объяснить свои действия (текущие и планируемые).

Материальное обеспечение:

1. программное обеспечение САПР – графический редактор Компас;

2. Ватман формата А3;

3. Дидактический материал по вариантам;

4. Набор чертежных инструментов.

Задание:

1. Задание выполнить на формате А3 в графическом редакторе Компас ;

2. Вычертить приведенные в задании условно-графические обозначения строительных материалов в сечениях;

3. Надписи на чертеже выполнять шрифтом размера 3,5.

Краткие теоретические сведения:

Условные изображения элементов зданий приведены в ГОСТ 21.501-93.

В табл. 5 даны условные изображения проемов. Следует учесть, что при выполнении чертежей планов зданий в масштабе 1:200 и мельче, четверти в оконных проемах не показывают (четвертью называется выступ в проеме, равный примерно одной четвертой части кирпича).

Условные изображения оконных проёмов

Наименование	Изображение	
	в плане	в разрезе
<p>Перегородка из стеклоблоков</p> <p>Примечание. На чертежах в масштабе 1:200 и мельче допускается обозначение всех видов перегородок одной сплошной толстой основной линией.</p>		
Проем (проектируемый без заполнения)		
Проем, подлежащий пробивке в существующей стене, перегородке, покрытии, перекрытии.		
<p>Проем в существующей стене, перегородке, покрытии, подлежащий заделке.</p> <p>Примечание. В поясняющей надписи многоточия указывают материал закладки.</p>		
<p>Проемы:</p> <p>а) без четверти</p>		
б) с четвертью		
в) в масштабе 1:200 и мельче, а также для чертежей элементов конструкций заводского изготовления.		

На фасаде открывающиеся переплеты обозначают треугольником А. Основание треугольника определяет место, где навешивается переплет. Если треугольник обведен тонкой сплошной линией, то он открывается наружу, а если тонкой штриховой — то внутрь. В условиях изображения подъемных и раздвижных переплетов направление перемещения створок показывают стрелкой, переплет глухой (неоткрывающийся) обозначается точкой.

Обозначения, характеризующие способ и направление открывания оконных переплетов, наносят на чертежах фасадов и фасадных схемах заполнения оконных проемов.

При этом, в случае многократного ритмичного повторения на фасаде здания оконных проемов с одинаковым заполнением, обозначение открывания можно указать только в первых двух-трех проемах каждого типа или в одной ритмично повторяющейся группе проемов.

Обозначение открывания оконных переплетов показывают на каждом переплете, входящем в состав заполнения проема.

При выполнении условных изображений окон рисунок переплетов должен соответствовать действительному.

ГОСТ 21.201-2011 Система проектной документации для строительства (СПДС). Условные графические изображения элементов зданий, сооружений и конструкций.

Примечание: На рабочих чертежах размеры санитарно-технических устройств не проставляют. Условные обозначения в строительных чертежах

В табл. 6 — различных каналов в стенах. Размеры каналов указывают только в том случае, если они не приведены на других чертежах.

Таблица 6

Условные обозначения дымовых и вентиляционных каналов в стенах

Наименование	Изображение в масштабах	
	1:50 и 1:100	1:200
Вентиляционные шахты и каналы		
Дымовые трубы (твердое топливо)		
Дымовые трубы (жидкое топливо)		
Газоотводные трубы		

В табл. 7.1 и 7.2 даются условные изображения проёмов и направления открывания дверей и ворот на плане. При изображении дверей в плане угол наклона полотна двери к плоскости стены принимается равным 30°.

Условные изображения проёмов

Наименование	Изображение	
	в плане	в разрезе
<p>Перегорodka</p> <p>Примечание. На чертежах в масштабе 1:200 и мельче допускается обозначение всех видов перегородок одной сплошной толстой основной линией.</p>		
<p>Проем (проектируемый без заполнения)</p>		
<p>Проем, подлежащий пробивке в существующей стене, перегородке, покрытии, перекрытии.</p>		
<p>Проем в существующей стене, перегородке, покрытии, подлежащий заделке.</p> <p>Примечание. В поясняющей надписи многоточия указывают материал закладки.</p>		
<p>Проемы:</p> <p>а) без четверти</p>		
<p>б) с четвертью</p>		
<p>в) в масштабе 1:200 и мельче, а также для чертежей элементов конструкций заводского изготовления.</p>		

Условные изображения направления открывания ворот, дверей и окон

Наименование	Изображение	Наименование	Изображение
<i>Двери, ворота</i>		<i>Переpleты оконные</i>	
Дверь однопольная		Переpleт с боковым подвесом:	
двупольная		открывающийся внутри	
Дверь двупольная		открывающийся наружу	
Дверь двойная однопольная		Переpleт с нижним подвесом:	
Дверь двойная двупольная		открывающийся внутри	
Дверь однопольная с качающимся полотном (правая и левая)		открывающийся наружу	
Дверь двупольная с качающимися полотнами		Переpleт с верхним подвесом:	
Дверь (ворота) откатная однопольная		открывающийся внутри	
Дверь (ворота) раздвижная двупольная		открывающийся наружу	
Дверь (ворота) подъемная		Переpleт со средним подвесом:	
Дверь складчатая		горизонтальным	
Дверь вращающаяся		вертикальным	
Ворота подъемно-поворотные		Переpleт раздвижной	
		Переpleт с подъемом	
		Переpleт глухой	
		Примечание. Вершину знака (изображенного штрихами) направлять к обвязке, на которую не навешивают переpleт.	

В табл. 8 приводятся условные изображения лестниц, пандусов, отмостки.

В табл. 9 и в рис. 76 обозначаются некоторые элементы санитарно-технических устройств.

Условные изображения лестниц, пандусов и отмосток

Наименование	Изображение	
	в плане	в разрезе
Лестница:		
а) нижний марш		<p><i>В масштабе 1:50 и крупнее</i></p>
б) промежуточный марш		
в) верхний марш		
Примечание. Стрелкой указано направление подъема марша.		<p><i>В масштабе 1:100 и мельче, а также для схем расположения элементов сборных конструкций</i></p>
Элемент существующий, подлежащий разборке		
Отмостка		
Пандус		
Лестница металлическая:		
а) вертикальная	DI	
б) наклонная		

Условные графические обозначения элементов санитарно-технических устройств

№ п/п	Оборудование	Обозначение на планах	№ п/п	Оборудование	Обозначение на планах
1.	Раковина		4.	Умывальник	
2.	Мойка кухонная на одно отделение		5.	Ванна обыкновенная	
3.	Мойка кухонная на два отделения		6.	Ванна сидячая	
7.	Поддон душевой		9.	Унитаз	
8.	Биде		10.	Бачок смывной	
			11.	Писсуар настенный	

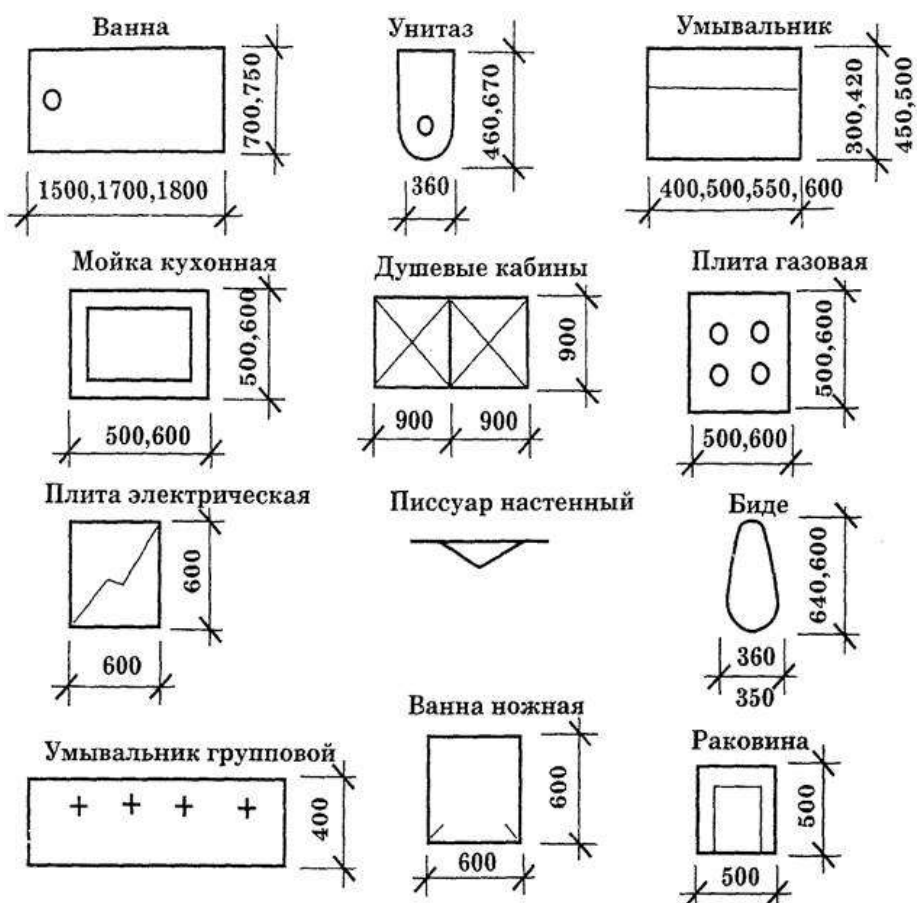


Рис76. Графические обозначения элементов санитарно-технических устройств

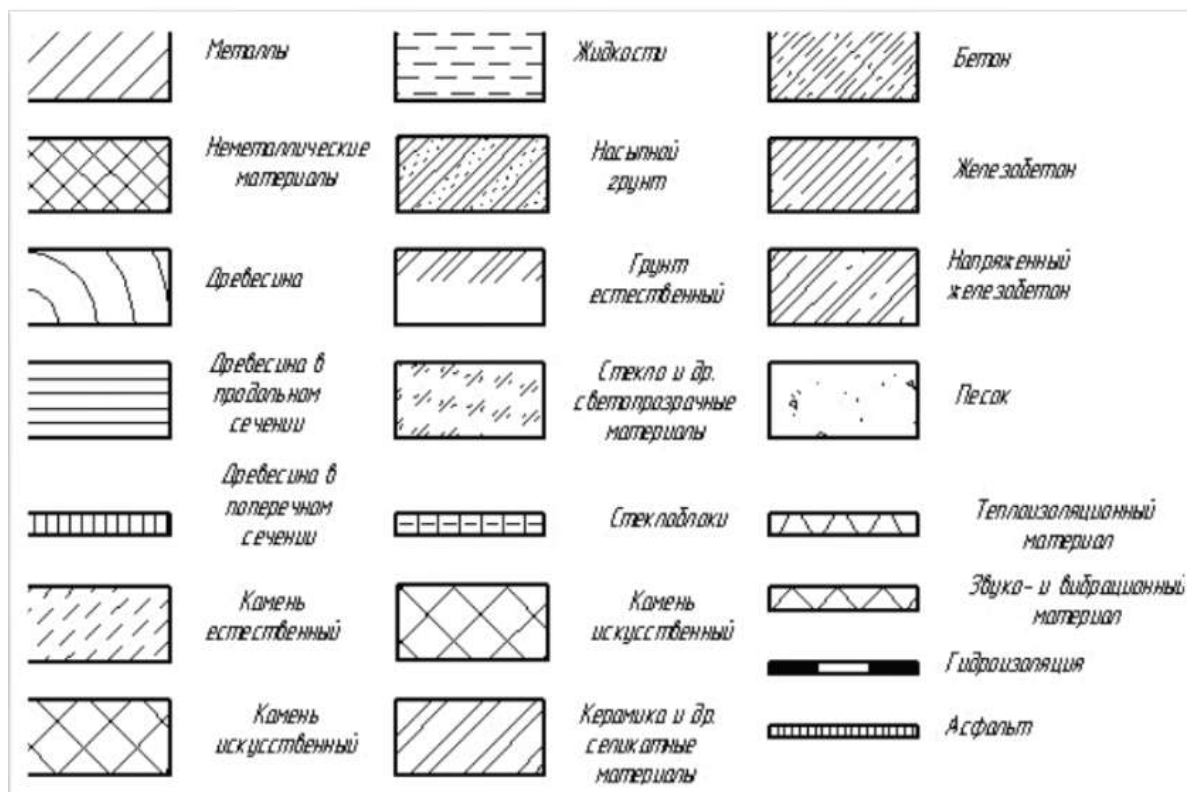


Рис.77 Условные обозначения строительных материалов

Порядок выполнения работы:

- 1.Контрольный опрос;
- 2.Инструктаж по выполнению практической работы;
- 3.Самостоятельная работа студентов.

Ход работы:

- 1.Начертите рамку;
- 2.Данную работу выполнить в табличной форме, рис.78;

08.02.01.ПР.1.ПМ.01МДК.01.01.XX			
Строительное черчение			
Условные обозначения строительных материалов и элементов конструкции		Лист	Листов
		1	4

Рис. 78 Пример оформления графической работы

3. Условные обозначения строительных материалов выполнить согласно ГОСТ 2.306-68*;
4. Условные обозначения элементов зданий, сооружений и конструкций выполнить согласно ГОСТ 21.107-78
5. Условные обозначения элементов санитарно-технических устройств выполнить согласно ГОСТ 2786-70
6. Выполните построения тонкими линиями.
7. Наклон штриховки относительно рамки- 45^0 , расстояние между параллельными линиями штриховки от 2 до 4 мм.
8. Выполните необходимые надписи;
9. Проверьте и обведите чертеж.

Форма предоставления результата - выполненная графическая работа в САПР.

Критерии оценки: Для оценки образовательных достижений обучающихся применяется универсальная шкала их оценки

Процент результативности (правильных ответов)	Качественная оценка уровня подготовки	
	балл (отметка)	вербальный аналог
90 ÷ 100	5	отлично
80 ÷ 89	4	хорошо
70 ÷ 79	3	удовлетворительно
менее 70	2	неудовлетворительно

Практическое занятие №30

Вычерчивание планов этажей зданий с использованием САПР
(в соответствии с требованиями нормативно-технической документации на оформление строительных чертежей)

Цель: формирование умений по выполнению архитектурно-строительных чертежей

Выполнив работу, Вы будете уметь:

- У₁. оформлять и читать чертежи деталей, конструкций, схем, спецификаций по специальности;
- У₃. выполнять графические изображения пространственных образов в ручной и машинной графике;
- У₄. разрабатывать комплексные чертежи с использованием системы автоматизированного проектирования;
- У₇. пользоваться нормативно-технической документацией при выполнении и оформлении строительных чертежей;
- У₈. оформлять рабочие строительные чертежи;
- У_{01.2} анализировать задачу и/или проблему и выделять её составные части;
- У_{01.3} определять этапы решения задачи;
- У_{01.11} оценивать результат и последствия своих действий (самостоятельно или с помощью наставника);
- У_{02.1} определять задачи для поиска информации;
- У_{02.2} определять необходимые источники информации;
- У_{02.3} планировать процесс поиска;
- У_{03.1} определять актуальность нормативно-правовой документации в профессиональной деятельности;
- У_{03.2} применять современную научную профессиональную терминологию;
- У_{09.1} применять средства информационных технологий для решения профессиональных задач;
- У_{09.2} использовать современное программное обеспечение;
- У_{10.4} кратко обосновывать и объяснить свои действия (текущие и планируемые).

Материальное обеспечение:

1. Персональный компьютер;
2. Графический редактор Компас-график;
3. Ватман формата А1;
4. Дидактический материал по вариантам

Задание:

1. Задание выполнить по вариантам на формате А3 с использованием САПР
1. По схематическим изображениям вычертить в графическом редакторе на листе формата А3 план первого этажа (М 1:100).

Краткие теоретические сведения:

План – это изображение разреза здания, рассеченного мнимой горизонтальной плоскостью, проходящей на уровне оконных и дверных проемов каждого этажа (рис. 79).

При выборе толщины линий обводки, следует учесть, что несущие конструкции, в частности, конструкции перегородок, чертят линиями меньшей толщины, чем несущие капитальные стены и колонны.

Условное обозначение оконных и дверных проемов с заполнением и без него изображают согласно ГОСТ 21.501-2011.

При вычерчивании плана в масштабе 1:50 или 1: 100 при наличии в проемах четвертей их условное изображение показывают на чертеже.

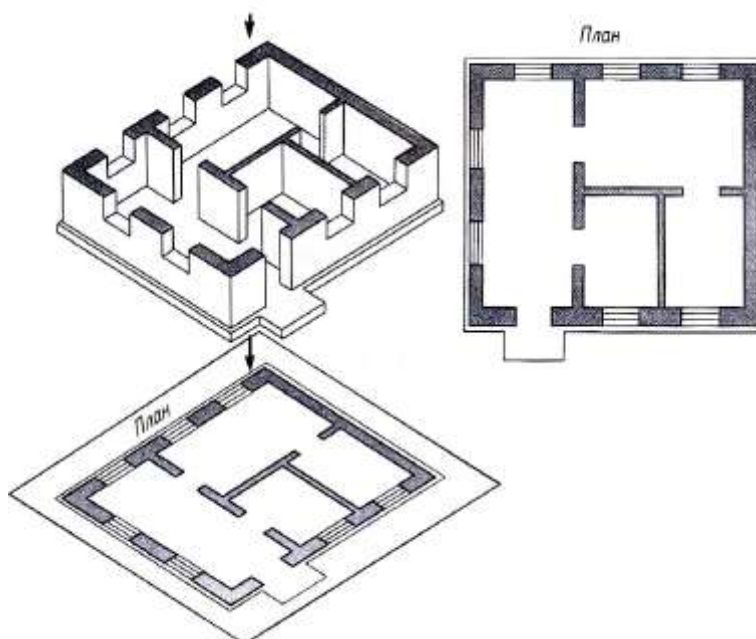


Рис.79. Понятие — план этажа

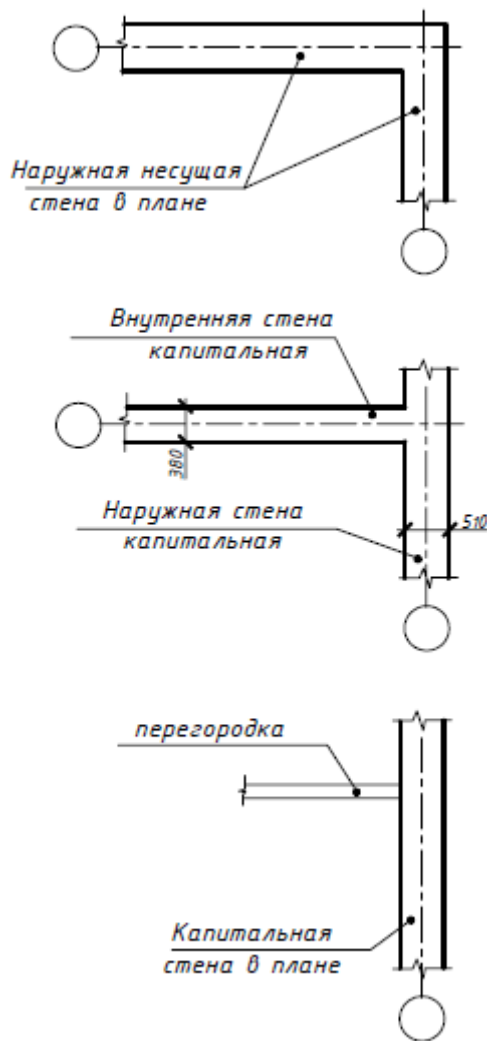


Рис. 79 Присоединении наружных и внутренних капитальных стен и капитальных стен и перегородок

Четверть – это выступ в верхних и боковых частях проемов кирпичных стен, уменьшающий продуваемость и облегчающий крепление оконных коробок (рис. 80).

На планах этажей наносят и указывают:

- координационные оси здания с указанием маркировки;

- отметки чистых полов, расположенных на разных уровнях;

- направление и величину уклона полов;

- толщину стен и перегородок и их привязку; размерные цепочки: внешние и внутренние, проводят;

- все (независимо от размеров) проемы, отверстия, ниши в стенах и перегородках с необходимыми размерами и привязками, за исключением предусмотренных в других чертежах. Для проемов с четвертями размеры показывают по наименьшей стороне проема. Размеры дверных проемов в перегородках на планах не показывают;

- площади помещений проставляют в правом нижнем углу плана помещения и подчеркивают сплошной толстой линией. Площади указывают в квадратных метрах с двумя десятичными знаками;

- номера помещений в кружках диаметром 6–8 мм, соответствующие номерам наименования помещений и приводят их в экспликации;

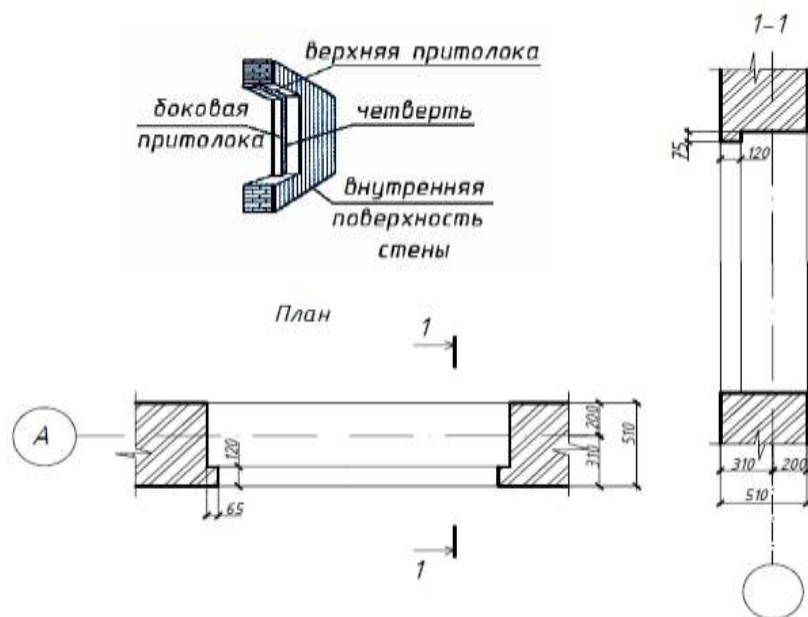


Рис. 80 Четверть в дверных и оконных проемах

– конструкции (например, площадки, антресоли), расположенные выше секущей плоскости, изображают схематично штрихпунктирной линией с двумя точками.

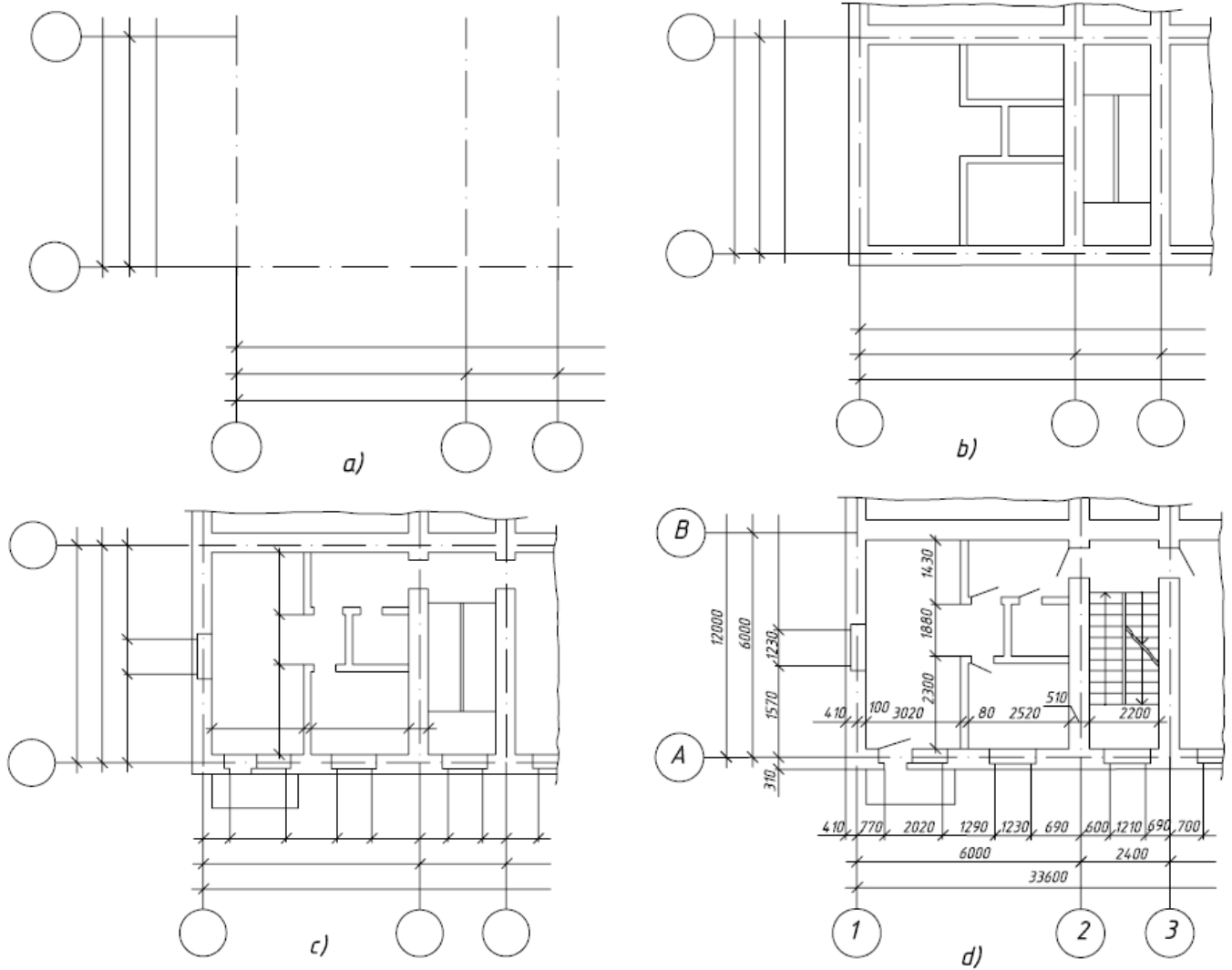


Рис. 81. Последовательность оформления плана этажа

План этажа здания рекомендуется вычерчивать в следующей последовательности (рис. 81):

а) наносят сетку координационных осей;

б) вычерчивают наружные и внутренние стены здания, перегородки и колонны, если они имеются;

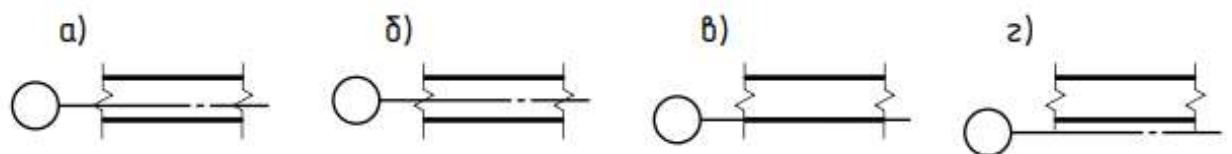


Рис. 82 Привязка наружных и внутренних стен к к координационной оси:

а) двусторонняя; б) центровая; в) нулевая (односторонняя); г) нулевая с зазором

в) показывают оконные и дверные проемы, направление открывания дверей, лестничные марши (рис.82), санитарно-технические приборы и т. п.;

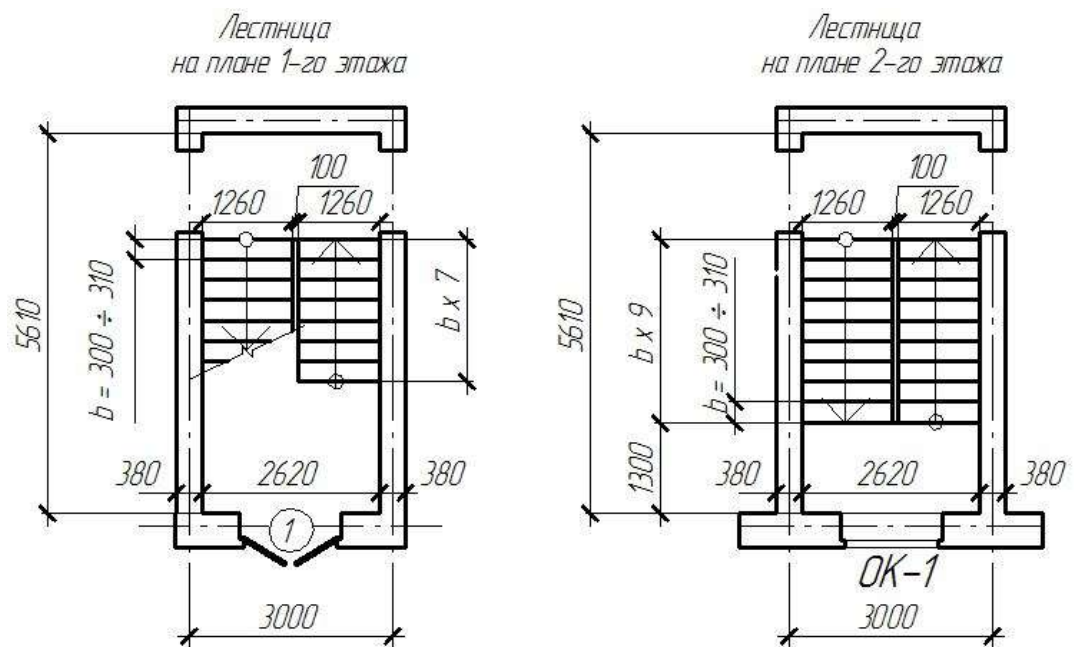


Рис. 82 Изображение лестничного марша на плане этажа

г) наносят выносные и размерные линии;

д) проставляют размеры и марки осей, делают все необходимые надписи, рис.83;

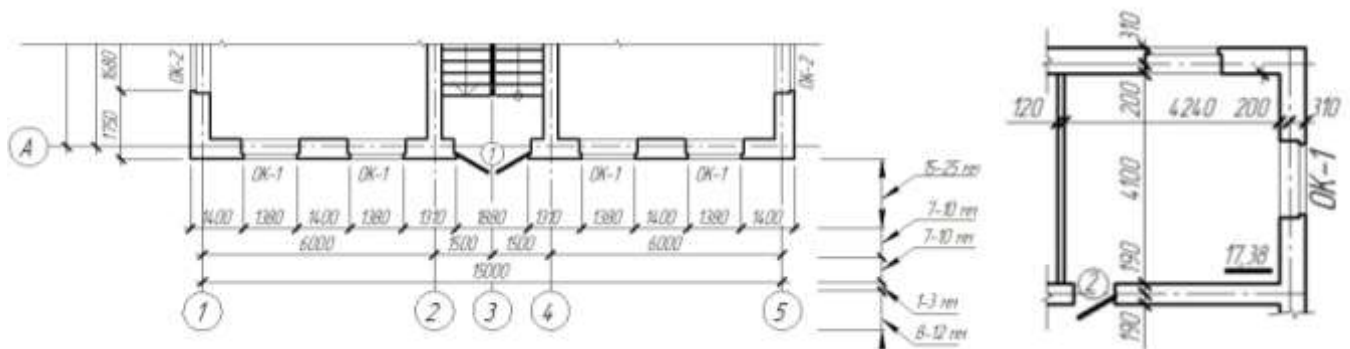


Рис. 83 Требования к нанесению размеров на плане этажа: наружных и внутренних

г) после проверки и доработки обводят контуры сечений – сплошной основной линией, остальные – сплошной тонкой линией.

Как правило, невидимые конструктивные элементы на планах не показывают. Но если на других чертежах невозможно показать данный элемент как видимый, на плане его изображают штрихами. При этом изображаемый элемент может быть расположен как ниже секущей плоскости (ниша для батарей отопления), так и выше ее (антресоли).

В названиях плана здания указывают отметку чистого пола этажа или номер этажа, например: «План на отм. 0.000», «План 1 этажа», или, если ряд этажей имеет одинаковую планировку, то «План 2,3 этажей». Надпись не подчеркивают. Пример заполнения плана приведен на рис. 82.

План первого этажа

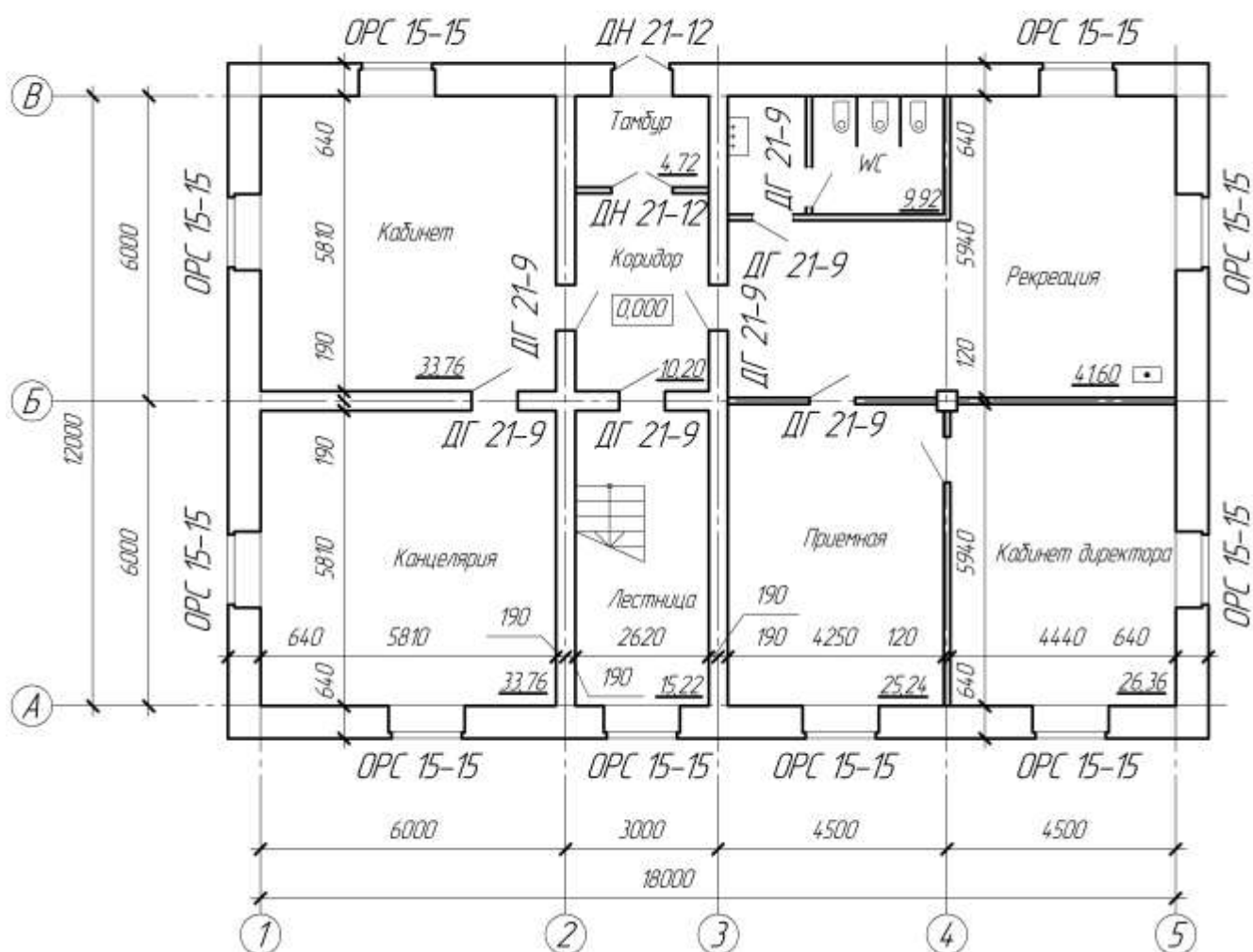


Рис. 84. Пример оформления плана этажа

Порядок выполнения работы:

1. Фронтальный опрос по пройденному материалу;
2. Инструктаж по выполнению практической работы;
3. Выдача индивидуальных заданий студентам;
4. Самостоятельная работа студентов.

Ход работы:

1. На формате А1 в графическом редакторе начертите рамку и основную надпись;
2. Проанализируйте и выполните компоновку изображений на формате;
3. Графическую работу выполняйте следующим образом:

План первого этажа:

1. Оформление плана должно соответствовать требованиям ГОСТ 21.501-93, 21.101-97.
2. Нанести сетку координационных осей здания согласно варианту задания;
3. Вычертить наружные и несущие внутренние стены и перегородки (ширину перегородок принять равной 80-100 мм) в соответствии с правилами привязки их к координационным осям;
4. Нанести оконные и дверные проемы, вентиляционные и дымовые каналы (при размещении проемов в наружных и внутренних стенах необходимо стремиться к тому, чтобы простенки были одинаковы и кратны 100 мм);
5. Нанести все необходимые наружные и внутренние размеры:

-внутри плана здания проставляют ширину, глубину каждого помещения, толщину стен и перегородок;

-указать привязку наружной плоскости стены к координационным осям;

-вне контура плана нанести три линии (цепочки) размеров: на первой от контура наружных стен – размеры проемов и простенков с привязкой их к координационным осям; на второй – расстояние между координационными осями; на третьей – расстояние между крайними координационными осями;

-обозначить координационные оси здания в кружочке диаметром 8 мм (вертикальные оси обозначают снизу вверх русскими заглавными буквами в алфавитном порядке, а горизонтальные оси – слева направо арабскими цифрами);

-указать площади помещений в м²(до второго знака после запятой) в правом нижнем углу плана и подчеркнуть сплошной толстой линией; размер шрифта должен быть на порядок больше, чем размерные числа. Например: 21,45(единицы измерения площадей не наносят);

-показать секущую плоскость разреза;

-на схематизированном плане здания буквами указаны помещения: К – кухня, В – ванная, Т – туалет, ВТ – совмещенный санузел; Ш – встроенный шкаф.

На планах этажей наносят и указывают:

1.Координационные оси здания (сооружения), расстояние между ними и крайними осями, оси деформационных швов.

2.Отметки участков плана, расположенных на разных уровнях; направление и величину уклонов полов.

3.Толщину стен и перегородок и их размерную привязку.

4.Все проемы, отверстия и т.п. с необходимыми разрезами и привязками; для проемов с четвертями размеры показывают по наименьшей величине проема. Размеры дверных проемов в перегородках на планах не указывают.

5.Тип заполнения ворот и дверей (в кружочках диаметром 5 мм).

6.Марки элементов зданий, например, лестниц, сантехники и т.п..

7.Ссылки на фрагменты и узлы.

Примечания:

1.План здания вычерчивают сплошной основной линией толщиной 0,4 мм, а капитальные стены, попавшие в разрез – 0,8 мм.

2.Размеры наносят сплошной тонкой линией, засечки – под углом 45⁰, сплошной основной линией.

3.Сечение стен, выполняемых из материала, являющегося для здания основным, не заштриховывают.

Форма представления результата: выполненная графическая работа в САПР

Критерии оценки: Для оценки образовательных достижений обучающихся применяется универсальная шкала их оценки

Процент результативности (правильных ответов)	Качественная оценка уровня подготовки	
	балл (отметка)	вербальный аналог
90 ÷ 100	5	отлично
80 ÷ 89	4	хорошо
70 ÷ 79	3	удовлетворительно
менее 70	2	неудовлетворительно

Практическое занятие №31

Вычерчивание фасадов зданий с использованием САПР
(в соответствии с требованиями нормативно-технической документации
на оформление строительных чертежей)

Цель: формирование умений по выполнению архитектурно-строительных чертежей

Выполнив работу, Вы будете уметь:

У₁. оформлять и читать чертежи деталей, конструкций, схем, спецификаций по специальности;

У₃. выполнять графические изображения пространственных образов в ручной и машинной графике;

У₄. разрабатывать комплексные чертежи с использованием системы автоматизированного проектирования;

У₇. пользоваться нормативно-технической документацией при выполнении и оформлении строительных чертежей;

У₈. оформлять рабочие строительные чертежи;

У_{01.2} анализировать задачу и/или проблему и выделять её составные части;

У_{01.3} определять этапы решения задачи;

У_{01.11} оценивать результат и последствия своих действий (самостоятельно или с помощью наставника);

У_{02.1} определять задачи для поиска информации;

У_{02.2} определять необходимые источники информации;

У_{02.3} планировать процесс поиска;

У_{03.1} определять актуальность нормативно-правовой документации в профессиональной деятельности;

У_{03.2} применять современную научную профессиональную терминологию;

У_{09.1} применять средства информационных технологий для решения профессиональных задач;

У_{09.2} использовать современное программное обеспечение;

У_{10.4} кратко обосновывать и объяснить свои действия (текущие и планируемые).

Материальное обеспечение:

1. Персональный компьютер;

2. Графический редактор Компас-график;

3. Ватман формата А1;

4. Дидактический материал по вариантам.

Задание:

1. Задание выполнить по вариантам на формате А1 с использованием САПР

2. По схематическим изображениям вычертить на листе формата А1 в графическом редакторе фасад здания с заливкой (М 1:100).

Краткие теоретические сведения:

Фасад здания - это его визитная карточка. Даже не побывав внутри дома, человек может составить свое впечатление о его интерьере и хозяевах, взглянув на него снаружи.

Фасад здания - это ортогональная проекция здания, сделанная на вертикальную картинную плоскость. Он представляет внешний облик сооружения, отраженный на одной проекционной плоскости. На фасаде выделяются внешние вертикальные плоскости здания, расположенные параллельно картинной плоскости

Фасад - (от итальянского *faccia* - лицо) наружная сторона здания или сооружения. В зависимости от конфигурации постройки и ее окружения различают: главный фасад, боковые фасады, уличный фасад, дворовый фасад, парковый и др.

Фасад можно выполнить в такой последовательности:

а) координационные оси, общий контур здания;

б) оконные и дверные проемы, плиты козырьков над входами и другие архитектурные элементы фасада;

в) оконные переплеты, двери, ограждения балконов, трубы, швы между панелями или блоками;

г) высотные отметки;

д) обводка.

Видимые контуры здания выполняют сплошной основной линией; линию контура земли выполняют утолщенной линией, выходящей за пределы фасада.

На архитектурном чертеже фасада для лучшего выявления объемной композиции здания строят собственные и падающие тени выступающих элементов здания. Пример оформления чертежа фасада (рис. 85).

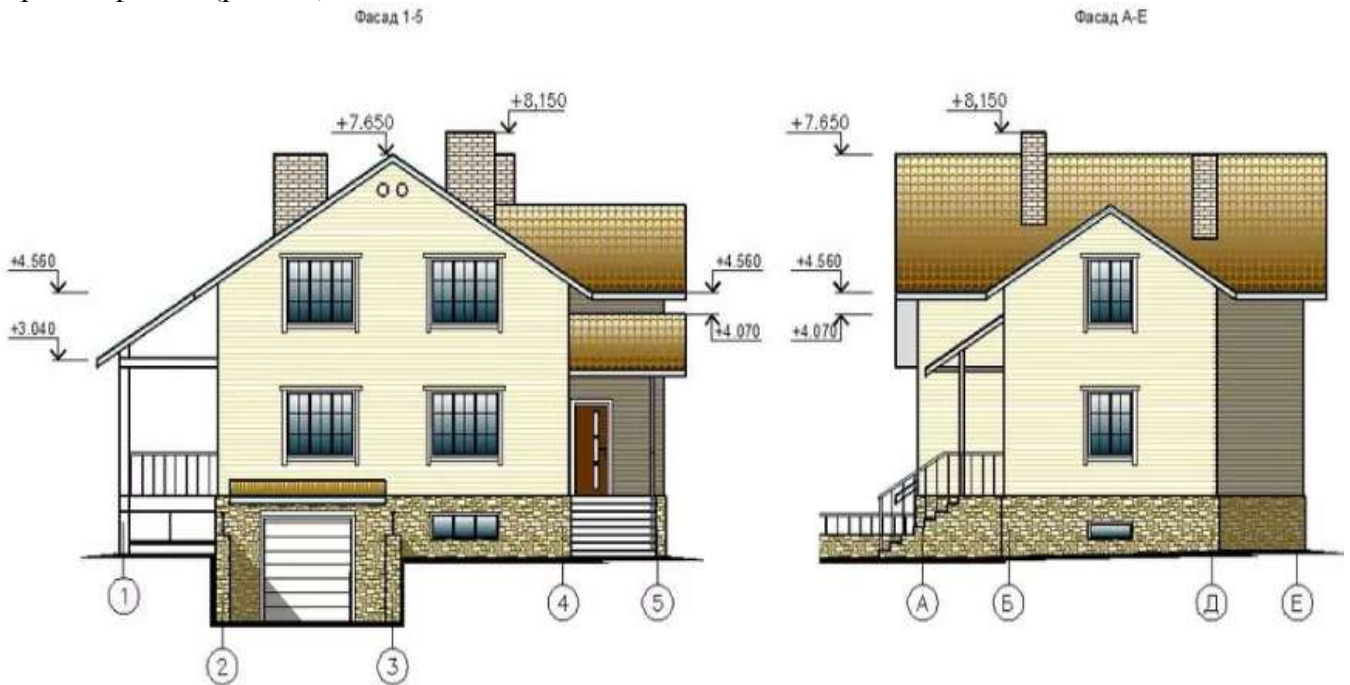


Рис.85 Фасад здания

Порядок выполнения работы:

- 1.Фронтальный опрос по пройденному материалу;
- 2.Инструктаж по выполнению практической работы;
- 3.Выдача индивидуальных заданий студентам;
- 4.Самостоятельная работа студентов.

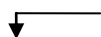
Ход работы:

- 1.На формате А1 в графическом редакторе над планом здания в проекционной связи нанести координационные оси фасада здания;
- 2.Проанализируйте и выполните компоновку изображений на формате;
- 3.Практическую работу выполняйте следующим образом:

Фасад здания

- 1.Нанести координационные оси здания и вычертить общий контур здания и, если имеются, контуры выступающих его частей;
- 2.Вычертить оконные и дверные проемы, балконы, плиты козырьков над входами (если предусмотрено вариантом задания), карниз и другие архитектурные элементы фасада;
- 3.Вычертить оконные переплеты, двери, ограждения балконов, вентиляционные и дымовые трубы на крыше;
- 4.Проставить знаки и нанести высотные отметки, которые указать в метрах с тремя десятичными знаками отдельными от целого числа запятой. «Нулевая» отметка указывается без знака 0,000; отметки выше отметки 0,000 со знаком «+», а ниже отметки 0,000 со знаком «-».

Например:



5. После проверки соответствия фасада с планом и разрезом произвести отмывку акварелью;
6. Обвести чертеж и выполнить надпись (наименование фасада).

На фасаде наносят и указывают:

1. Координационные оси здания (сооружения), проходящие в характерных местах фасадов (например, крайние, в местах уступов в плане и перепада высот).
2. Отметки уровня земли, входных площадок, верха стен, низа и верха проемов и расположенных на разных уровнях элементов фасада (например, козырьков, выносных тамбуров).
3. Отметки, размеры и привязки проемов и отверстий, не указанных на планах и разрезах.
4. Ссылки на фрагменты и узлы.

Примечания:

1. Фасады именуется по крайним координационным осям, например, «Фасад 1-7» и не подчеркиваются.
2. Фасады вычерчивают:
 - основной сплошной линией толщиной 0,5 мм – контур здания;
 - основной сплошной линией толщиной 0,4 мм – для линий ворот, дверей и окон;
 - сплошной тонкой линией толщиной 0,2 мм – для переплетов и полотен ворот, дверей и окон,
3. Контур земли на фасаде показывают сплошной основной линией толщиной 1,0...1,5 мм, выходящей за пределы контура фасада на 15...20 мм.

Форма представления результата: выполненная графическая работа в САПР

Критерии оценки: Для оценки образовательных достижений обучающихся применяется универсальная шкала их оценки

Процент результативности (правильных ответов)	Качественная оценка уровня подготовки	
	балл (отметка)	вербальный аналог
90 ÷ 100	5	отлично
80 ÷ 89	4	хорошо
70 ÷ 79	3	удовлетворительно
менее 70	2	неудовлетворительно

Практическое занятие №32

Вычерчивание разрезов зданий с использованием САПР

(в соответствии с требованиями нормативно-технической документации на оформление строительных чертежей)

Цель: формирование умений по выполнению архитектурно-строительных чертежей

Выполнив работу, Вы будете уметь:

- У₁. оформлять и читать чертежи деталей, конструкций, схем, спецификаций по специальности;
- У₃. выполнять графические изображения пространственных образов в ручной и машинной графике;
- У₄. разрабатывать комплексные чертежи с использованием системы автоматизированного проектирования;
- У₇. пользоваться нормативно-технической документацией при выполнении и оформлении строительных чертежей;
- У₈. оформлять рабочие строительные чертежи;
- У_{01.2} анализировать задачу и/или проблему и выделять её составные части;
- У_{01.3} определять этапы решения задачи;
- У_{01.11} оценивать результат и последствия своих действий (самостоятельно или с помощью наставника);
- У_{02.1} определять задачи для поиска информации;
- У_{02.2} определять необходимые источники информации;
- У_{02.3} планировать процесс поиска;

У_{03.1} определять актуальность нормативно-правовой документации в профессиональной деятельности;

У_{03.2} применять современную научную профессиональную терминологию;

У_{09.1} применять средства информационных технологий для решения профессиональных задач;

У_{09.2} использовать современное программное обеспечение;

У_{10.4} кратко обосновывать и объяснить свои действия (текущие и планируемые).

Материальное обеспечение:

1. Персональный компьютер;
2. Графический редактор Компас-график;
3. Ватман формата А1;
4. Дидактический материал по вариантам.

Задание:

1. Задание выполнить по вариантам на формате А1 с использованием САПР

1. По схематическим изображениям вычертить на листе формата А1 в графическом редакторе разрез здания по лестничной клетке (М 1:50);

Краткие теоретические сведения:

Разрезы изображаются в виде сечения вертикальной плоскостью, проходящей, как правило, через оконные и дверные проемы. Разрезы выполняются так, чтобы с достаточной ясностью выявить объемно-пространственное и конструктивное решение здания, высокую координацию всех его элементов. Различаются продольный и поперечный разрезы, в случае необходимости выполняют местные разрезы с целью выявления особенностей архитектурно-инженерного решения проектируемого объекта.

Разрезы выполняют между конструктивными элементами, последние можно рассекать поперек (кроме колонн). Направление взгляда для изображения разрезов следует принимать по плану снизу вверх и справа налево. В названиях чертежей пишут: «Разрез 1—1», «Разрез 2—2». На разрезах показывают все конструктивные элементы, расположенные в пределах секущей плоскости и непосредственно за ней

Положение секущей плоскости указывают на чертеже линией сечения (разомкнутой линией по ГОСТ 2.303). При сложном разрезе штрихи проводят также у мест пересечения секущих плоскостей между собой. На начальном и конечном штрихах следует ставить стрелки, указывающие направление взгляда; стрелки должны наноситься на расстоянии 2-3 мм от конца штриха (рис. 86).

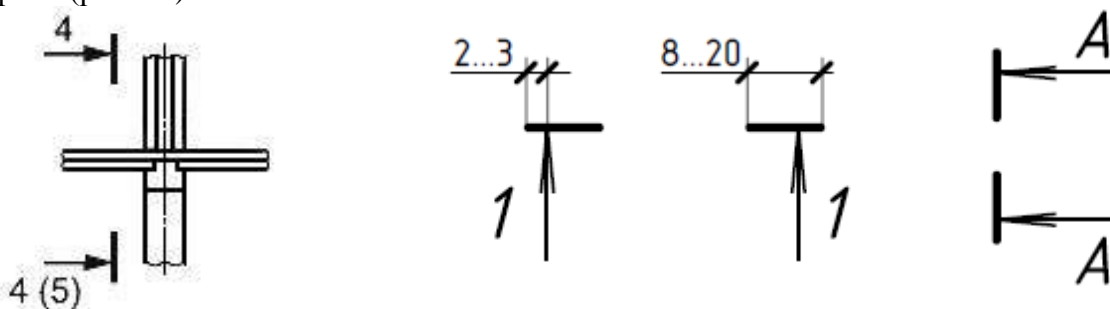


Рис. 86 Условное обозначение секущей плоскости

Направление взгляда для разреза по плану здания и сооружения принимают, как правило, снизу вверх и справа налево.

Разрез здания выполняют для выявления внутреннего вида помещения и расположения архитектурных элементов интерьера. На начальной стадии проектирования составляют архитектурные (контурные) разрезы зданий (рис. 85).

На архитектурных разрезах не показывают конструкции фундаментов, перекрытий, полов, крыш и др. элементов, но проставляют внешние и внутренние размеры элементов здания и высотные отметки.

Конструктивные разрезы выполняют на стадии разработки рабочих чертежей для уточнения конструктивных элементов здания и их сопряжений.

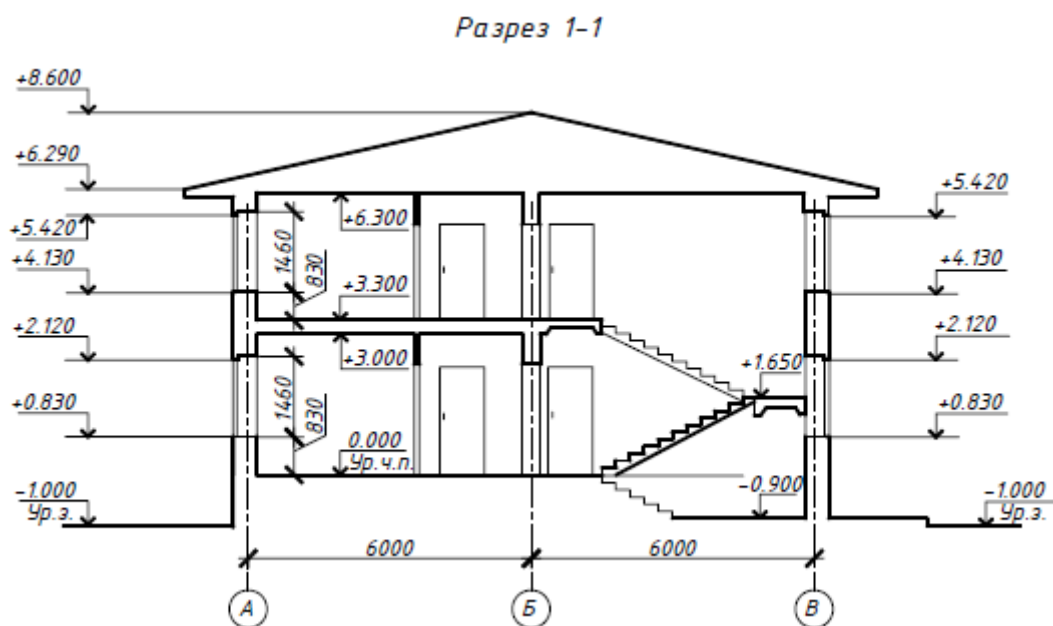


Рис. 87. Контурный разрез здания

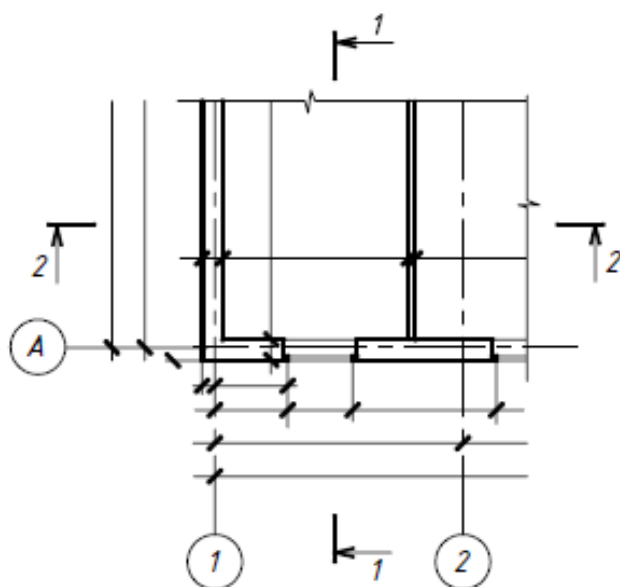


Рис. 86. Выбор секущей плоскости

Положение мнимой вертикальной секущей плоскости принимают, как правило, с таким расчетом, чтобы она проходила по наиболее важным в конструктивном или архитектурном отношении частям здания: оконным и дверным проемам, лестничным клеткам (желательно по одному из маршей), балконам и т.д. Секущую плоскость в разрезе по лестнице проводят, как правило, по маршу, расположенному ближе к наблюдателю. При этом марш лестницы, попавшей в секущую плоскость, обводят линией более толстой (сплошной основной), чем контур марша, по которому секущая плоскость не проходит. Контур этого марша обводят сплошной тонкой линией.

Положение секущей плоскости указывают на плане здания в соответствии с ГОСТ 2.305-2008 и обозначают арабскими цифрами или прописными буквами русского алфавита. Направление взгляда для разреза принимают, как правило, по плану – снизу вверх и справа налево (рис. 86).

На разрезах здания наносят и указывают:

- координационные оси и расстояния между ними;
- отметки уровней земли, чистого пола и этажей;
- отметки низа несущих конструкций и плит перекрытия;
- отметку верха стен, карнизов, уступов и т.д.
- размеры проемов в стенах и перегородках, для проемов с четвертями размеры указывают по наименьшей величине проема;
- толщину стен и их привязку к координационным осям здания (при необходимости);

Разрез здания рекомендуется выполнять в следующей последовательности (рис. 87,88).

Разрез 1-1

Размеры со * смотреть согласно своему варианту

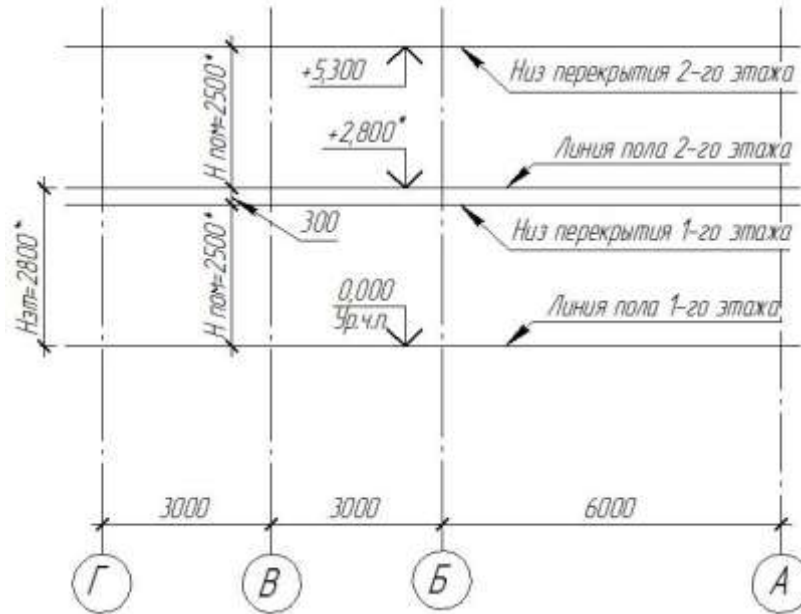


Рис. 87 Изображение осей и горизонтальных линий разреза жилого дома

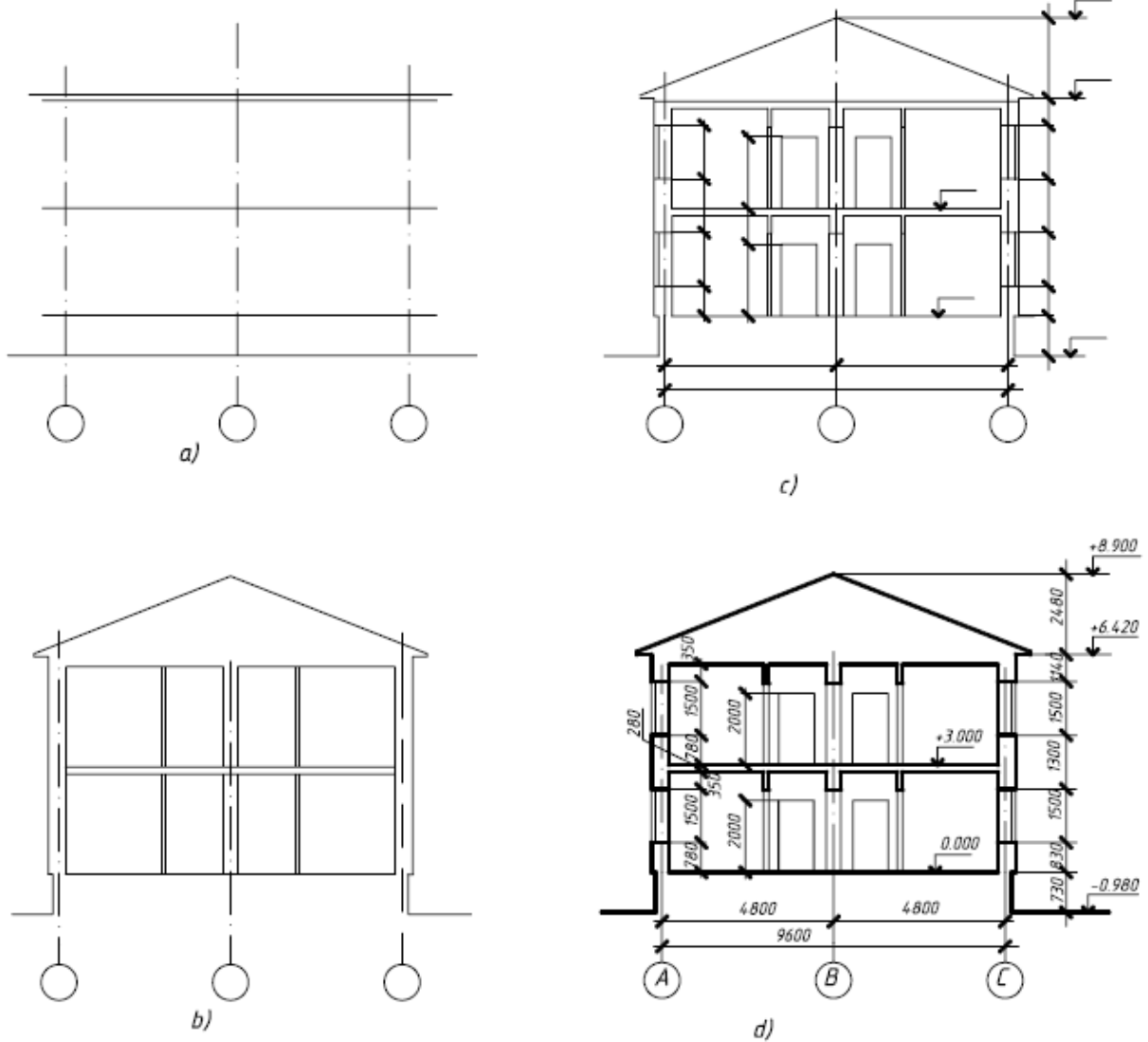


Рис. 88 Последовательность выполнения разреза здания

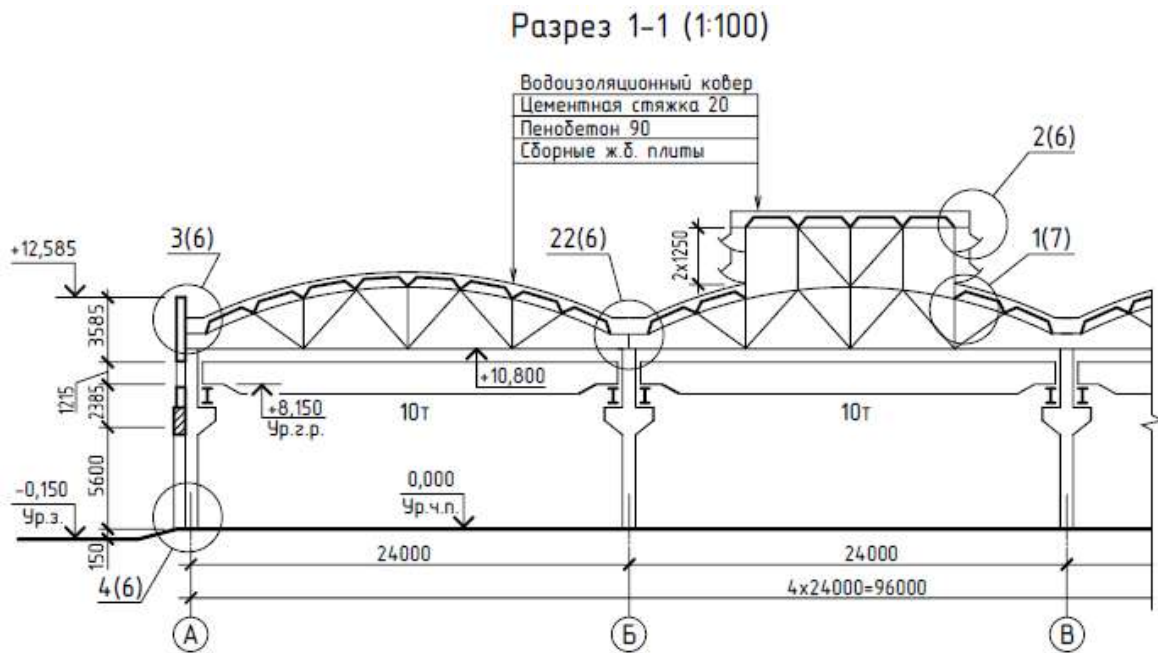


Рис. 89. Пример разреза промышленного здания.

Порядок выполнения работы:

1. Фронтальный опрос по пройденному материалу;
2. Инструктаж по выполнению практической работы;
3. Выдача индивидуальных заданий студентам;
4. Самостоятельная работа студентов.

Ход работы:

1. На формате А1 в графическом редакторе начертите рамку и основную надпись;
2. Проанализируйте и выполните компоновку изображений на формате;
3. Практическую работу выполняйте следующим образом:

Разрез здания по лестничной клетке

1. Разрез здания выполняют вертикальной секущей плоскостью по линии сечения, указанной на плане здания. При выполнении разреза здания (сооружения), положение мнимой вертикальной плоскости разреза принимают, как правило, чтоб в изображение попали проемы окон и дверей (ворот) и лестничная клетка;

2. Вычертить разрез (все построения выполняют тонкими линиями в следующем порядке:

-провести вертикальные координационные оси основных несущих конструкций стен; перпендикулярно координационным осям провести горизонтальные линии уровней: поверхности земли (тротуара), пола всех этажей и условно верха чердачного перекрытия и карниза;

-нанести тонкими линиями контуры наружных и внутренних стен, перегородок, которые входят в разрез, а также высоты межэтажных и чердачного перекрытий и конька крыши: отметить и вычертить выносы карниза (от стены) и цоколя, вычертить скаты крыши;

-наметить в наружных и внутренних стенах оконные и дверные проемы, а также видимые дверные проемы и другие элементы, расположенные за секущей плоскостью;

-после предварительных расчетов вычертить лестничные площадки и марши;

-провести выносные и размерные линии, кружки для маркировки координационных осей и знаки для простановки высотных отметок;

-обвести разрез (линии контуров элементов конструкций, попавшие в секущую плоскость – изобразить сплошной толстой линией, видимые линии контуров, не попавшие в секущую плоскость сечения – сплошной тонкой линией);

-проставить высотные отметки и размеры;

-выполнить надпись (наименование разреза);

-удалить лишние линии.

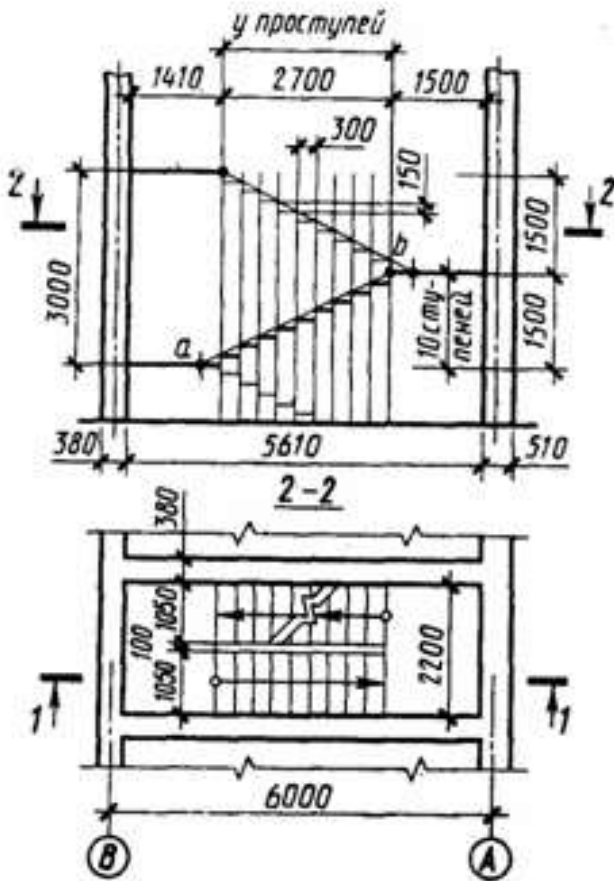


Рис. 90 Разрез лестничной клетки

На рис. 90 приведена схема разбивки на чертеже лестничной клетки. Высота этажа равна 3000 мм. При высоте ступени 150 мм в каждом марше должно быть $(1500: 150)$ десять ступеней. Так как проступь последней ступени каждого марша совпадает с уровнем площадки и включается в нее (фризовая ступень), то в плане каждого марша число проступей меньше числа ступеней на одну; в марше, изображенном на рис. 90 и 91, девять проступей.

Приступая к построению разреза, откладывают на какой-либо горизонтальной линии разреза от внутренней стены ширину площадки (1410 мм) и девять раз по 300 мм и через полученные точки проводят на разрезе тонкие вертикальные линии для разбивки ступеней. После этого откладывают ширину одной ступени (300 мм) в сторону площадки первого этажа (точку а) и соединяют наклонной прямой линию эту точку с крайней точкой (точкой b) уровня вышележащей промежуточной площадки. Прямая ab пересекает вертикальные линии. Через точки пересечений проводят горизонтальные отрезки (проступи) и вертикальные (подступенки).

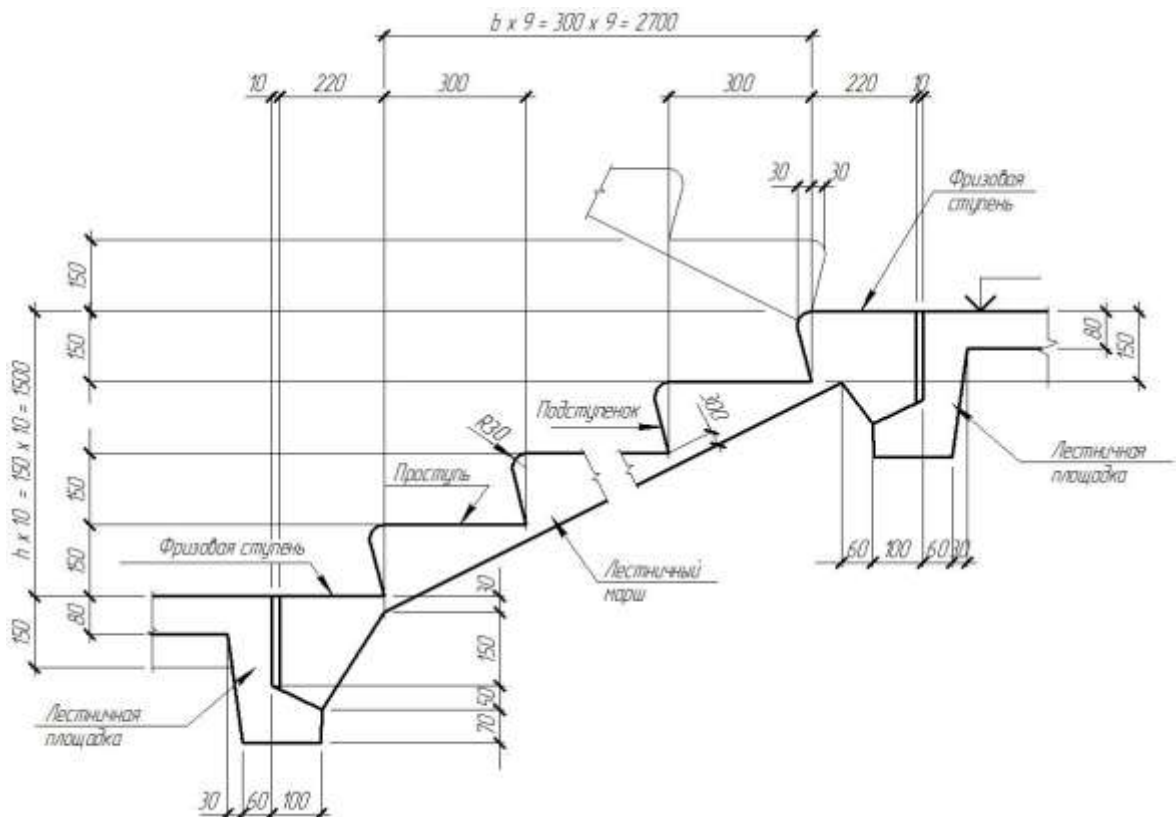


Рис.91 Пример детального расчета лестничного марша

На разрезах указывают:

1. Координационные оси здания (сооружения) и расстояния между ними и крайними осями, оси у деформационных швов.
2. Отметки уровня земли, пола этажей и площадок (этажных и межэтажных).
3. Отметки низа несущих конструкций покрытия одноэтажных зданий и низа плит покрытия верхнего этажа многоэтажных зданий.
4. Отметку верха стен, карнизов и уступов стен.
5. Размеры и привязку (по высоте) проемов, отверстий, ниш и т.п. в стенах и перегородках; для проемов с четвертями размеры указывают по наименьшему проему.
6. Толщину стен и привязку к координационным осям зданий (сооружений).
7. Ссылки на узлы.

Форма представления результата: выполненная графическая работа в САПР

Критерии оценки: Для оценки образовательных достижений обучающихся применяется универсальная шкала их оценки

Процент результативности (правильных ответов)	Качественная оценка уровня подготовки	
	балл (отметка)	вербальный аналог
90 ÷ 100	5	отлично
80 ÷ 89	4	хорошо
70 ÷ 79	3	удовлетворительно
менее 70	2	неудовлетворительно

Практическое занятие №33

Вычерчивание с использованием САПР чертежей строительных узлов и сечений
(в соответствии с требованиями нормативно-технической документации
на оформление строительных чертежей)

Цель: формирование умений по выполнению архитектурно-строительных чертежей

Выполнив работу, Вы будете уметь:

- У₁. оформлять и читать чертежи деталей, конструкций, схем, спецификаций по специальности;
- У₃. выполнять графические изображения пространственных образов в ручной и машинной графике;
- У₄. разрабатывать комплексные чертежи с использованием системы автоматизированного проектирования;
- У₇. пользоваться нормативно-технической документацией при выполнении и оформлении строительных чертежей;
- У₈. оформлять рабочие строительные чертежи;
- У_{01.2} анализировать задачу и/или проблему и выделять её составные части;
- У_{01.3} определять этапы решения задачи;
- У_{01.11} оценивать результат и последствия своих действий (самостоятельно или с помощью наставника);
- У_{02.1} определять задачи для поиска информации;
- У_{02.2} определять необходимые источники информации;
- У_{02.3} планировать процесс поиска;
- У_{03.1} определять актуальность нормативно-правовой документации в профессиональной деятельности;
- У_{03.2} применять современную научную профессиональную терминологию;
- У_{09.1} применять средства информационных технологий для решения профессиональных задач;
- У_{09.2} использовать современное программное обеспечение;
- У_{10.4} кратко обосновывать и объяснить свои действия (текущие и планируемые).

Материальное обеспечение:

1. Персональный компьютер;
2. Графический редактор Компас-график;

3. Ватман формата А1;
4. Дидактический материал по вариантам.

Задание:

1. Задание выполнить по вариантам на формате А1 с использованием САПР
2. По схематическим изображениям вычертить на листе формата А1 в графическом редакторе чертежи строительных узлов и сечений (М 1:20).
 - а) вычерчивать узлы и конструктивные элементы зданий и сооружений;
 - пользоваться нормативной и справочной литературой;
 - читать строительные чертежи.

Материальное обеспечение:

1. Набор чертежных инструментов;
2. Ватман формата А1;
3. Дидактический материал по вариантам.

Задание:

1. По заданным условным обозначениям узла на плане здания или разреза, вычертить на листе формата А1 (594*841) строительные узлы здания (М 1:20).

Порядок выполнения работы:

1. Фронтальный опрос по пройденному материалу;
2. Инструктаж по выполнению графической работы;
3. Выдача индивидуальных заданий студентам;
4. Самостоятельная работа студентов.

Ход работы:

Строительные узлы здания

1. Вычертить в масштабе 1:20 или 1:25 узлы здания, рис. 92.
2. Нанести необходимые установочные и присоединительные размеры.

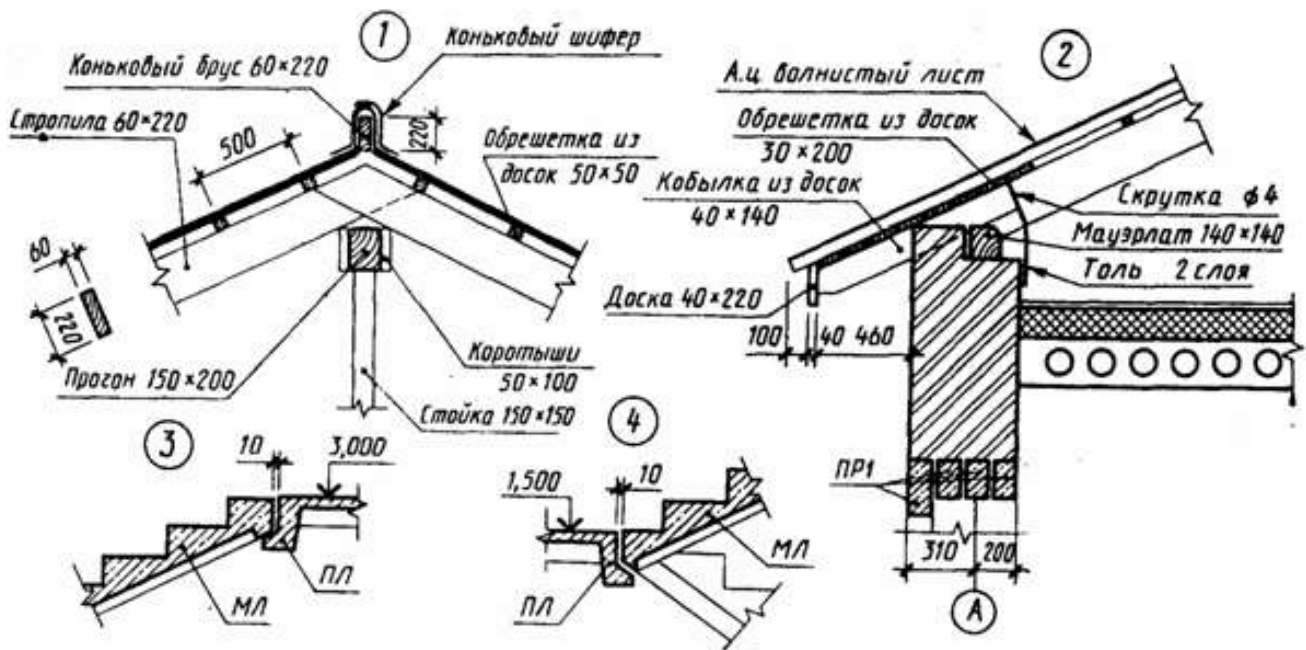


Рис.92 Пример выполнения чертежей узлов

3. Выносные узлы зданий обозначить маркировочным кружком диаметром 12...14 мм тонкой линией с цифровым обозначением узла, рис.93 Маркировочный кружок расположить над изображением узла. Размер цифр номера узла в 1,5..2 раза больше цифр размерных чисел чертежа.

4. Соответствующее место – ссылку на узел, на фасаде, плане или разрезе отметить замкнутой сплошной тонкой линией (окружностью или овалом) с указанием на линии-выноски порядковый номер этого узла.

5. Заполнить основную надпись формы 1 согласно ГОСТ 21. 101-97(СПДС).

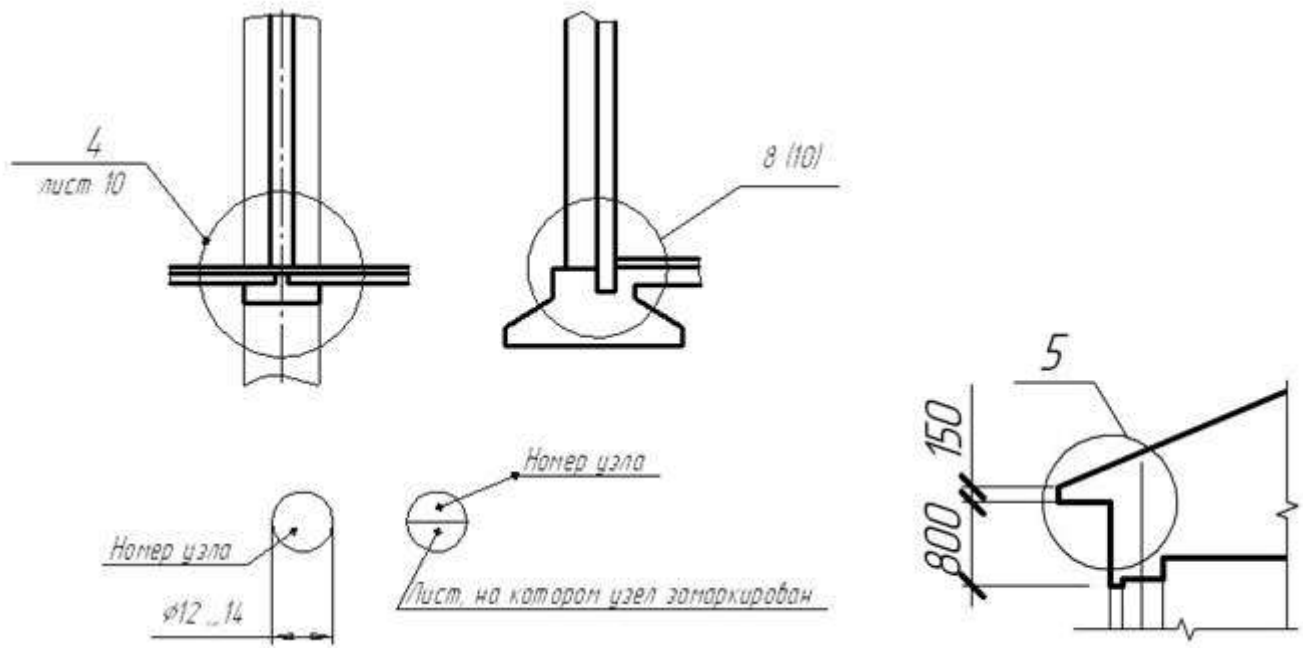


Рис.93 Условное обозначение узла на чертеже

Форма представления результата:- выполненная графическая работа в САПР.

Критерии оценки: Для оценки образовательных достижений обучающихся применяется универсальная шкала их оценки

Процент результативности (правильных ответов)	Качественная оценка уровня подготовки	
	балл (отметка)	вербальный аналог
90 ÷ 100	5	отлично
80 ÷ 89	4	хорошо
70 ÷ 79	3	удовлетворительно
менее 70	2	неудовлетворительно

Тема 4.2 Чертежи строительных конструкций

Практическое занятие №34

Выполнение с использованием САПР чертежей железобетонных изделий с выводом на печать (в соответствии с требованиями к изготовлению рабочих строительных чертежей)

Цель работы: формирование умений по выполнению чертежей сборных железобетонных конструкций

Выполнив работу, Вы будете уметь:

У₁. оформлять и читать чертежи деталей, конструкций, схем, спецификаций по специальности;

У₃. выполнять графические изображения пространственных образов в ручной и машинной графике;

У₄. разрабатывать комплексные чертежи с использованием системы автоматизированного проектирования;

У₇. пользоваться нормативно-технической документацией при выполнении и оформлении строительных чертежей;

У₈. оформлять рабочие строительные чертежи;

У_{01.2} анализировать задачу и/или проблему и выделять её составные части;

У_{01.3} определять этапы решения задачи;

У_{01.11} оценивать результат и последствия своих действий (самостоятельно или с помощью наставника);

- У_{02.3} планировать процесс поиска;
- У_{03.1} определять актуальность нормативно-правовой документации в профессиональной деятельности;
- У_{03.2} применять современную научную профессиональную терминологию;
- У_{09.1} применять средства информационных технологий для решения профессиональных задач;
- У_{09.2} использовать современное программное обеспечение;
- У_{10.4} кратко обосновывать и объяснить свои действия (текущие и планируемые).

Материальное обеспечение:

1. Персональный компьютер;
2. Графический редактор Компас-график;
3. Ватман формата А3;
4. Дидактический материал по вариантам.
5. Плакаты «Чертежи железобетонных конструкций КЖ».

Задание:

1. На формате А3 в графическом редакторе Компас, выполнить чертеж сборной железобетонной конструкции.
2. Заполнить спецификацию строительного изделия (ведомость расхода материалов на один элемент).
3. Прочитать чертеж. Ответить на вопросы.

Краткие теоретические сведения:

Все рабочие строительные чертежи конструкций из железобетона объединяются в единые комплекты, которые маркируются как «КЖ». Стандартом ГОСТ 21.501–2011 предусматривается, что в этих строительных чертежах должны содержаться все данные, которые требуются для производства монолитных железобетонных конструкций, а также для осуществления монтажа конструкций сборных.

Марки конструкций и их элементов на схемах расположения элементов наносят: на полках линий-выносок; на общей полке, объединяющей несколько линий-выносок (рис. 91,1); без линий-выносок, рядом с изображением или условным графическим обозначением элемента или внутри его контура (рис. 91,2).

Арматурным и закладным изделиям, имеющим составные части, присваивают марки. Марки арматурных и закладных изделий состоят из букв и порядкового номера:

- КП – каркасы пространственные;
- КР – каркасы плоские;
- С – сетки;
- МН – изделия закладные.

Марки последовательно расположенных одинаковых элементов допускается проставлять только по концам ряда.

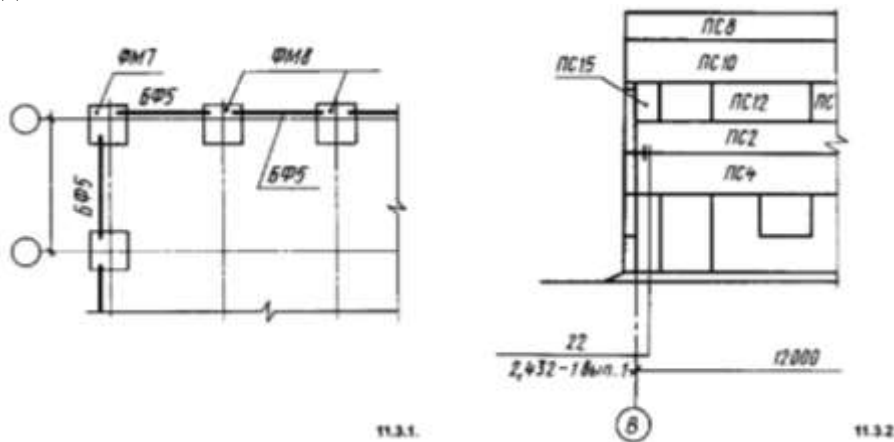


Рис.91 Маркировка конструкций железобетонных

В мелкомасштабных чертежах можно заканчивать линию-выноску без точки.

Ссылку на чертеж элемента и необходимые дополнительные сведения помещают под палкой линии-выноски (рис. 92, а). Марки элементов, преобладающих на чертеже, не наносят, а приводят их в текстовых примечаниях.

На схемах армирования используют краткие и полные выноски.

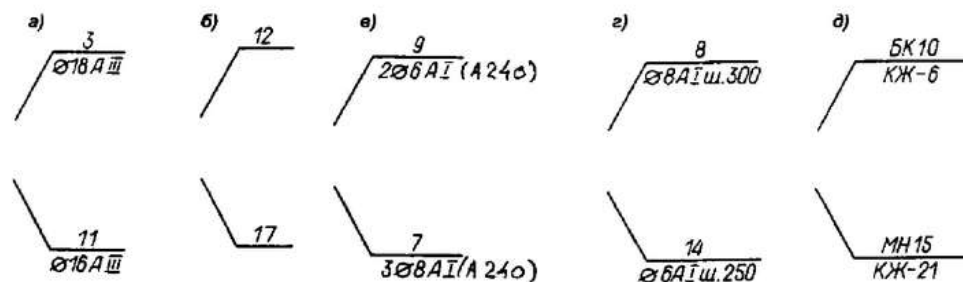


Рис.92 Линии выноски на чертежах КЖ

На кратких выносках указывают только номер позиции стержня (рис. 92, б), его располагают над полкой линии-выноски.

На полных выносках, кроме номера стержней, указывают их число (цифра, стоящая перед знаком диаметра), диаметр стержня, класс арматуры (рис. 92, в). Если в данном элементе будет всего один стержень, цифру, обозначающую количество стержней, не ставят (рис. 92, г).

В полной выноске может быть также указан шаг (ш. 250) стержней в миллиметрах (рис. 92, г).

Под полкой линии выноски может быть дано наименование и номер листа, на котором это изделие изображено (рис. 92, д).

Сборочные чертежи железобетонных изделий в общем случае состоят из двух частей. Первая часть называется «Виды», вторая – «Схема армирования».

При разработке сборочных чертежей железобетонных изделий применяют изображения – виды, разрезы, сечения. На **видах** показывают контуры изделия, отверстия, ниши, борозды, детали, заделываемые в это изделие, указывают размеры изделия, размеры, определяющие положение закладных деталей и приспособлений для строповки. На рис. 92 изображены виды фундаментной балки таврового сечения.

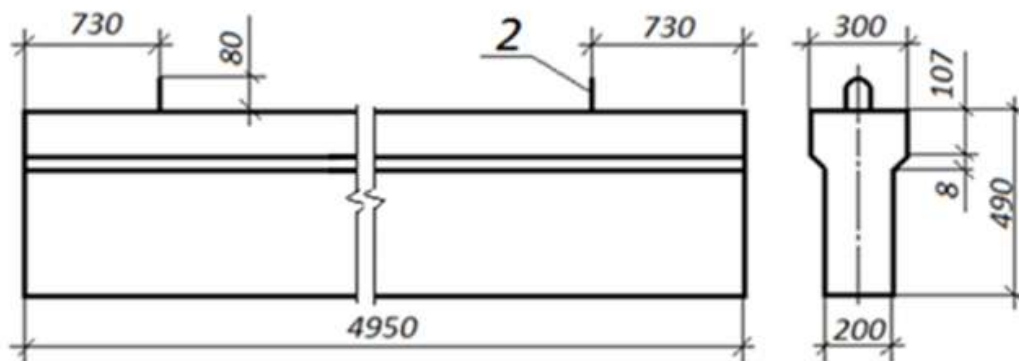


Рис. 92 Виды фундаментной балки

В соответствии с ГОСТ 21.501-2011 контуры железобетонных изделий на видах изображают сплошной толстой основной линией (0,5–0,6 мм), на схемах армирования также сплошной толстой линией (0,5–0,6 мм), но арматурные стержни изображаются сплошной очень толстой линией (в 1,5 – 2 раза толще сплошной толстой основной, принятой на данном чертеже).

Схемой армирования, (рис.93) называют изображения железобетонного изделия в предположении прозрачности бетона.

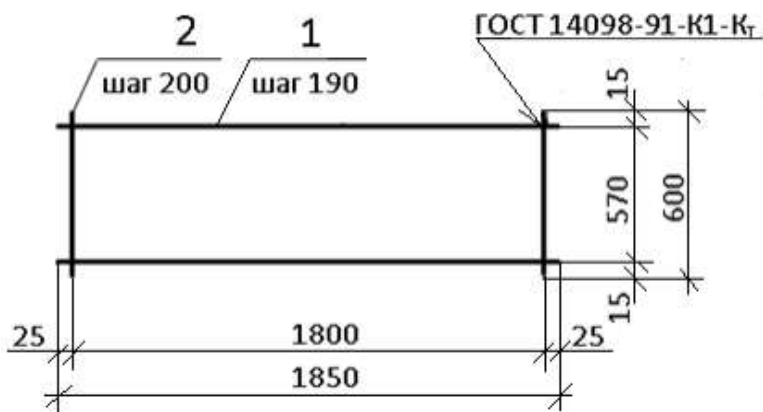


Рис. 93 Сборочный чертёж сетки

На схеме армирования показывают контуры железобетонного изделия, размеры, определяющие проектное положение арматурных изделий, арматурные изделия, толщину защитного слоя бетона (наименьшее расстояние от грани бетона до поверхности ближайшего к ней арматурного стержня), фиксаторы для обеспечения проектного положения арматуры. На сборочных чертежах арматурные изделия изображают в соответствии с ГОСТ 21.201–2011. Некоторые из них приведены в табл. 10.

Таблица 10

Условные изображения арматурных изделий (ГОСТ Р 21.501-97)

Наименование	Изображение	Наименование	Изображение
<i>Обычная арматура</i> Арматурный стержень: вид сбоку сечение		арматуры с последующим натяжением, расположенной в трубе или канале	
Арматурный стержень с анкерровкой: с крюками с отгибами под прямым углом		Анкеровка у напрягаемых концов	
Анкерные кольцо или пластина вид с торца		Закрепленная анкерровка вид с торца	
Арматурный стержень с отгибом под прямым углом: идушим в направлении от читателя в документации, предназначенной для микрофильмирования, и там, где стержни расположены друг к другу очень близко идушим в направлении к читателю		Съемное соединение Фиксированное соединение	
<i>Предварительно напряженная арматура</i> Предварительно напряженный арматурный стержень или трос: вид сбоку сечение		Примечание. Допускается предварительно напряженную арматуру показывать сплошной очень толстой линией	
Перпендикулярное сечение		<i>Арматурные соединения</i> Один плоский каркас или сетка условно упрощенно (поперечные стержни наносят по концам каркаса или в местах изменения шага стержней)	
		Несколько одинаковых плоских каркасов или сеток	
		Примечание. Арматурные и закладные изделия изображают очень толстой сплошной линией.	

Спецификации составляют на железобетонное изделие и на каждое специфицируемое арматурное изделие. В спецификацию вносят составные части, входящие в специфицируемое изделие. Спецификацию на железобетонное изделие выполняют по ГОСТ Р 21.1101–2009 в соответствии с требованием ГОСТ 21.501–11. Форма спецификации помещена в табл. 11.

Спецификация состоит из разделов, которые располагают в следующей последовательности: «Сборочные единицы», «Детали», «Стандартные изделия», «Материалы». Наименование каждого раздела указывают в виде заголовка в графе «Наименование» и подчеркивают сплошной тонкой линией.

При составлении чертежей конструкций из железобетона используют **масштабы** приведенные ниже:

- Схемы расположения элементов сборных конструкций – 1:100, 1:200, 1:500
- Схемы, разрезы и виды армирования частей конструкций – 1:20, 1:50; 1:100
- Закладные и арматурные детали – 1:10, 1:20, 1:50
- Фрагменты – 1:50, 1:100
- Узлы – 1:5, 1:10, 1:20

Порядок выполнения работы:

1. Входной контроль;
2. Инструктаж по выполнению практической работы;
3. Самостоятельная работа студентов.

Ход работы:

1. На формате А3 выполнить рамку и основную надпись.
2. Выбрав масштаб изображения, вычертить общий вид и разрез железобетонной конструкции. Нанести размеры и надписи, если таковые имеются. Обозначить секущую плоскость разреза.
3. Выполнить схему армирования основного каркаса изделия, рис.94

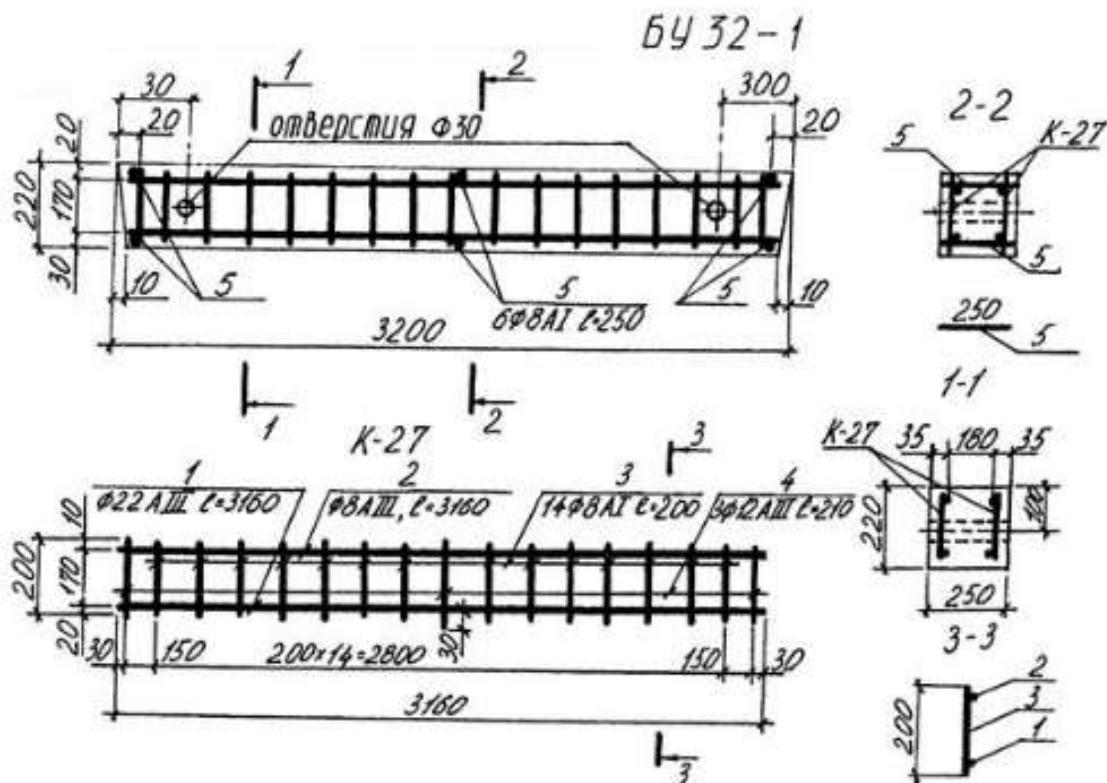


Рис. 94 Пример оформления чертежа железобетонных конструкций

Примечания:

а). На схемах армирования и относящиеся к ним разрезы и сечения изображают, предполагая, что бетон прозрачен;

б). Арматурные стержни вычерчиваются сплошной основной линией; стержни, попавшие в сечение - изображаются точкой;

4. На схеме армирования проставить номера позиций стержней, а на разрезах и сечениях – полная выноска: номер позиции, диаметр стержня, число стержней данного диаметра или расстояние между ними (шаг стержней).

5. Вычертить и заполнить групповую спецификацию по форме 3, ГОСТ Р 21.1501, табл.11.

6. Обвести чертеж. Заполнить основную надпись.

7. Прочитать чертеж. Ответить на вопросы.

Таблица 11

Спецификация материалов

Наименование	Кол-во, шт
<u>Сборные единицы</u>	
Каркас КР-1	
Сетка С-1	
Петля П-1	
Детали МН16	
.....	

Спецификация арматуры

Марка изделия	Поз. дет	Наименование	Кол.	Масса 1 дет., кг	Масса изделия, кг
С-1	1	Ø16А-III L=3050	7	4,8	36,9
	2	Ø8А-I L=2150	11	0,3	
С-1	1
	2	
15	10	60	10	15	15

Форма предоставления результата: выполненная графическая работа в САПР.

Критерии оценки: Для оценки образовательных достижений обучающихся применяется универсальная шкала их оценки

Процент результативности (правильных ответов)	Качественная оценка уровня подготовки	
	балл (отметка)	вербальный аналог
90 ÷ 100	5	отлично
80 ÷ 89	4	хорошо
70 ÷ 79	3	удовлетворительно
менее 70	2	неудовлетворительно

Практическое занятие №35

Выполнение с использованием САПР чертежей металлических конструкций с выводом на печать (в соответствии с требованиями к изготовлению рабочих строительных чертежей)

Цель работы:

1. Освоить методику, приобрести навыки чтения чертежей металлических конструкций.
2. Сформировать практические умения и навыки выполнения чертежей металлических конструкций; углубить знания государственных стандартов ЕСКД на разработку и оформление чертежей металлических конструкций; развить техническое мышление.

Выполнив работу, Вы будете уметь:

У₁. оформлять и читать чертежи деталей, конструкций, схем, спецификаций по специальности;

У₃. выполнять графические изображения пространственных образов в ручной и машинной графике;

У₄. разрабатывать комплексные чертежи с использованием системы автоматизированного проектирования;

У₇. пользоваться нормативно-технической документацией при выполнении и оформлении строительных чертежей;

У₈. оформлять рабочие строительные чертежи;

У_{01.2} анализировать задачу и/или проблему и выделять её составные части;

У_{01.3} определять этапы решения задачи;

У_{01.11} оценивать результат и последствия своих действий (самостоятельно или с помощью наставника);

У_{02.3} планировать процесс поиска;

У_{03.1} определять актуальность нормативно-правовой документации в профессиональной деятельности;

У_{03.2} применять современную научную профессиональную терминологию;

У_{09.1} применять средства информационных технологий для решения профессиональных задач;

У_{09.2} использовать современное программное обеспечение;

У_{10.4} кратко обосновывать и объяснить свои действия (текущие и планируемые).

Материальное обеспечение:

1. Персональный компьютер;

2. Графический редактор Компас-график;

3. Ватман формата А3;

4. Дидактический материал по вариантам.

5. Плакаты «Чертежи металлических конструкций - КМ».

Задание:

1. На формате А3 в графическом редакторе Компас, вычертить согласно требованиям ГОСТ 2.410-68, ГОСТ 21.501-93:

- Геометрическую схему фермы в М 1:200.

- Два или три изображения узла металлической конструкции (в зависимости от варианта задания), проставить размеры и номера позиций узел сварной фермы..

2. Нанести и обозначить швы сварных соединений.

3. Составить спецификацию изделия.

3. Прочитать чертеж и ответить на вопросы.

Краткие теоретические сведения:

Чертежи марки КМ служат основой для разработки детализованных чертежей марки КМД, составления смет и определения потребного количества металла. Строительные конструкции чаще всего изготавливают из стальных прокатных профилей. Конфигурация поперечного сечения определяет профиль прокатной стали и его название.

Чертежи марки КМ в соответствии со стандартами предприятий-изготовителей металлических конструкций допускается применение изображения швов сварных соединений, приведённых в табл. 10.

На чертежах колонн, балок, ферм, связей и др., выполненных из прокатных профилей, проставляют их условные графические изображения и их размеры. На рис. 91 приведены условные графические обозначения прокатных профилей.

Масштабы чертежа выбирают в зависимости от сложности конструкции и сооружения в целом, с тем, чтобы были обеспечены компактность изображения, удобство пользования чертежом и получения чётких копий при современных способах размножения чертежей.

Рекомендуемые масштабы

Общий вид, планы и разрезы.....1:50, 1:100, 1:400;

Схемы расположения элементов конструкций.....1:100, 1:200, 1:400;

Элементы конструкций.....1:15, 1:20, 1:50;

Узлы конструкций.....1:10, 1:15, 1:20, 1:25.

При выполнении чертежей элементов конструкций (раскосов, стоек, поясов ферм и т. п.), имеющих длину, значительно большую поперечных размеров, разрешается в поперечном направлении эти элементы изображать в более крупном масштабе (обычно в два раза крупнее).

Таблица 10

Условные изображения сварных швов

Наименование	Размеры изображения, мм	
	Заводские	Монтажные
Швы стыковые сплошные: а) с видимой стороны б) с невидимой »		
Швы стыковые, прерывистые: а) с видимой стороны б) с невидимой »		
Швы угловые, тавровые или внахлестку сплошные: а) с видимой стороны б) с невидимой »		
Швы угловые, тавровые или внахлестку прерывистые: а) с видимой стороны б) с невидимой »		
Швы точечные, контактные внахлестку		
Швы электрозаклепочные внахлестку (с круглыми отверстиями)		

Линии. При схематическом изображении металлических конструкций в одну линию и для вычерчивания видимого контура в детальных изображениях применяется сплошная основная линия. При схематическом и полусхематическом изображении контуров конструкций элементы, выполненных из других материалов, изображают более тонкой линией.

Расположение видов элементов металлических конструкций несколько отличается от расположения видов на чертежах деревянных и железобетонных конструкций (рис. 92).

Разрезы, сечения. Контуров элементов конструкций на изображениях разрезов и сечений не штрихуют. На чертежах, масштаб которых мельче 1:20, изображения сечения элементов конструкций допускается показывать одной линией. Отверстия, заклёпки и болты на видах и разрезах, параллельных их осям, можно изображать осевыми линиями.

Профиль	Условные обозначения		Указание размеров	Пример обозначения
	графические	размеры		
Профиль двутавровый		Номер		I 20
Швеллер		Номер		С 22
Профиль полосовой (лента, полоса)		$b \times s$		$\nabla 120 \times 3$
Лист, полоса, широкополосная универсальная сталь		$b \times s$ или только s		$- 400 \times 8$ или $s=8$
Профиль зетовый равнополочный		Номер или $h \times b \times s$		З 18
Уголок равнополочный		$b \times s$		L 100x4
Уголок неравнополочный		$b \times b_1 \times s$		L 100x80x6
Профиль тавровый		Номер		T 15

Рис. 91 Условные обозначения прокатных профилей

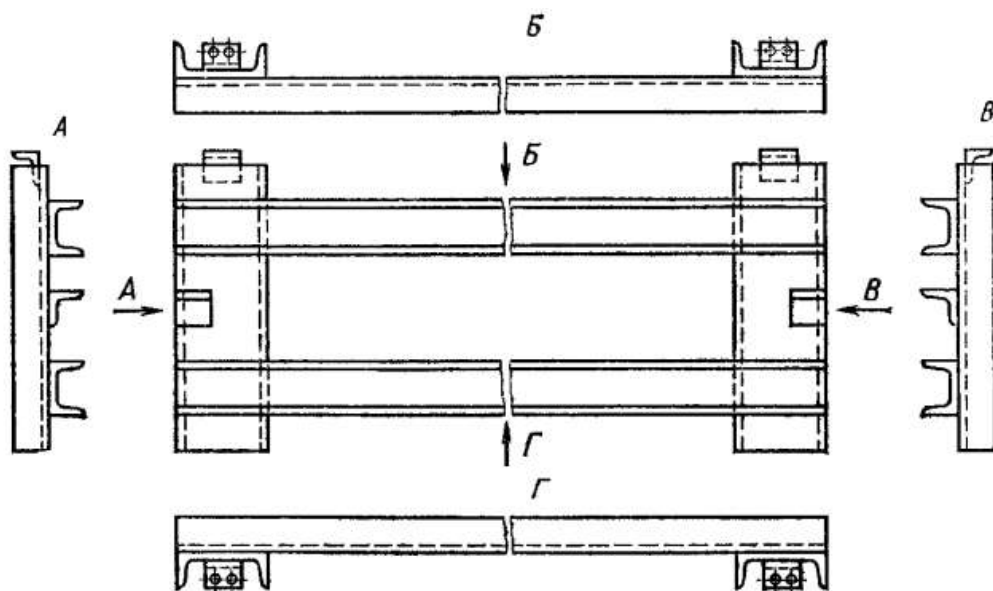


Рис. 92 Расположение видов

Скосы, уклоны. Скосы на чертежах элементов конструкций показывают линейными размерами (рис. 93 а) или с помощью прямоугольного треугольника, гипотенуза которого совпадает с краем изображения или выносной линией (рис. 93 б).

Величина горизонтального и вертикального катетов представляет собой абсолютное или относительное значение их длины. Уклон элемента металлических конструкций (например,

раскосы фермы), также обозначают треугольником, только располагают его в непосредственной близости от него или на продолжении осевой линии (рис. 93 в).

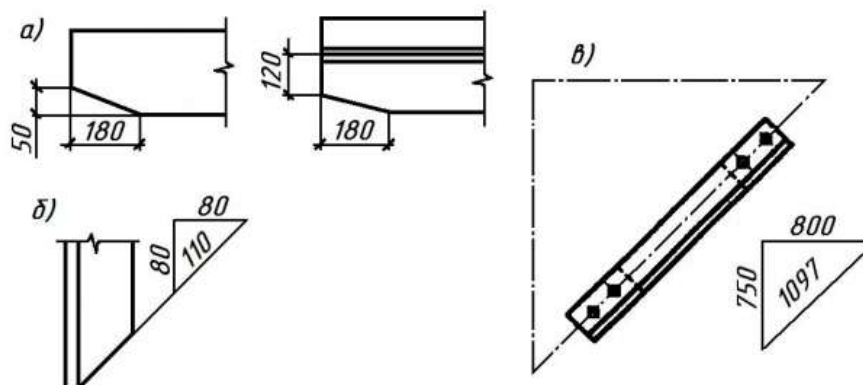


Рис. 93. Размеры скосов и уклонов

Маркировка (номера позиций). Элементы металлических конструкций маркируют, т. е. проставляют номера позиций элемента, под которым он записан в спецификации, вынося номер позиции на полку. Однако в отраслевых стандартах допускается номера позиций проставлять в кружках диаметром 5–7 мм. От маркируемого элемента к кружку идёт волнистая линия (рис. 94).

Размеры. Нанесение размеров проводят согласно ГОСТ 2.307-68 с учётом требований СПДС ГОСТ 21.101-97. Размеры нескольких одинаковых промежутков допускается указывать в виде произведения размера промежутка на их число. Можно в этом случае нанести размеры одного из крайних промежутков (шаг колонн, расстояния между заклёпками и т. п.).

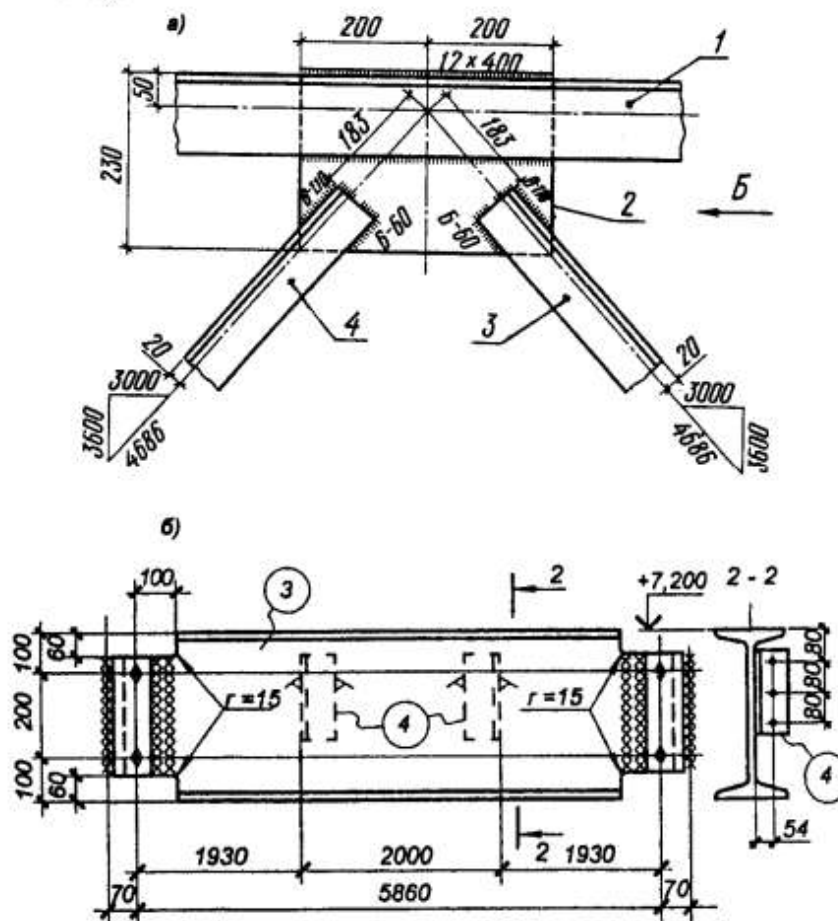


Рис. 94. Простановка номеров позиций

Поясняющие надписи. Если элемент конструкции состоит из одного профиля или на чертеже изображено действительное число входящих в сечение профилей и их действительное

расположение, то число профилей не указывают. Условное обозначение профилей и их действительное расположение в элементе конструкции допускается изображать по типу (рис. 95), приводя также данные о размерах профилей. В эти данные записывают, при необходимости, и длину детали, которая отделяется знаком «тире» от размера сечения, например, для равнополочного уголка с шириной большой полки 70 мм, шириной меньшей полки 50 мм, толщиной полок 8 мм и длиной уголка 3500 мм, эта запись будет иметь вид: $\angle 70 \times 50 \times 8 - 3500$.

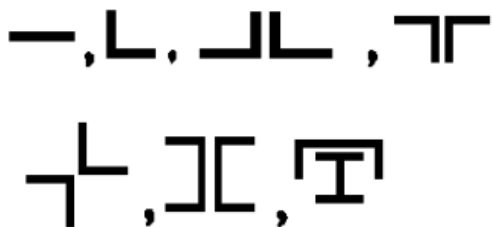


Рис. 95. Обозначение условного расположения профилей

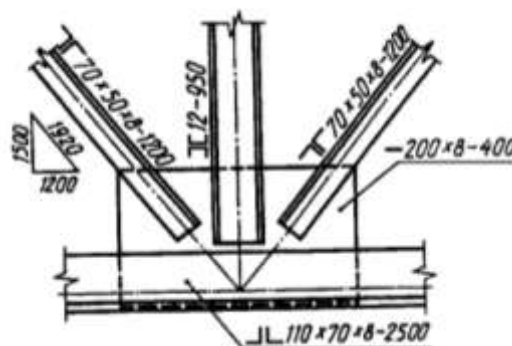


Рис. 96 Поясняющая надпись

Сведения о размерах профиля следует наносить параллельно его изображению на полке линии-выноски или без неё (рис. 96).

Геометрическая схема фермы называется ее изображение, где элементы решетки вычерчены условно в одну линию. Геометрическая схема определяет форму и основные размеры фермы – пролет, высоту и расстояния по центрам между отдельными ее узлами (рис. 65). Эти расстояния, указываемые в миллиметрах, проставляются непосредственно над элементами решетки без выносных и размерных линий.

Ферма – решётчатая конструкция, состоящая из отдельных прямолинейных стержней. Ферма состоит из поясов и решётки. Верхний и нижний элементы фермы называют, соответственно, верхним и нижним поясами (рис. 97, 98). Стержни, заключённые между поясами, называют решёткой фермы, которая состоит из вертикальных элементов–стоек и наклонных элементов–раскосов.

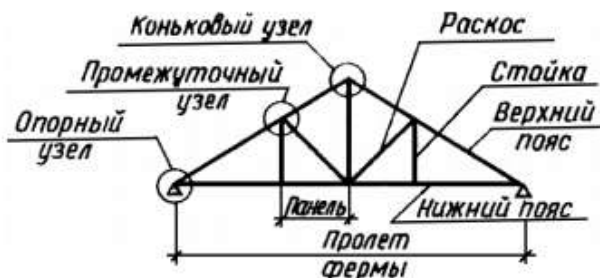


Рис. 97. Геометрическая схема фермы. Элементы фермы

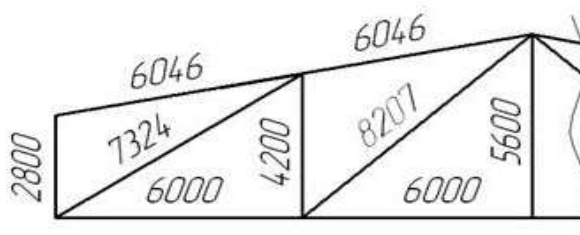


Рис. 98 Пример изображения геометрической схемы фермы

Геометрическая схема вычерчивается сплошными основными линиями в левой верхней части листа в масштабе 1:100 или 1:200, в зависимости от размеров фермы.

Условные графические изображения сварных швов выполняются согласно ГОСТ Р 21.1101–2009.

Сварка – это процесс создания неразъемного соединения деталей путем местного нагрева их до расплавленного состояния с применением или без применения механического усилия. Сваркой соединяются все марки сталей, чугуна, меди, латуни, бронзы, алюминиевых сплавов и термопластические пластмассы (винипласт, капрон, полиэтилен, полистирол, плексиглас и др.). Соединение деталей сваркой занимает одно из ведущих мест в современной технологии. Сварка более экономична, чем клепка.

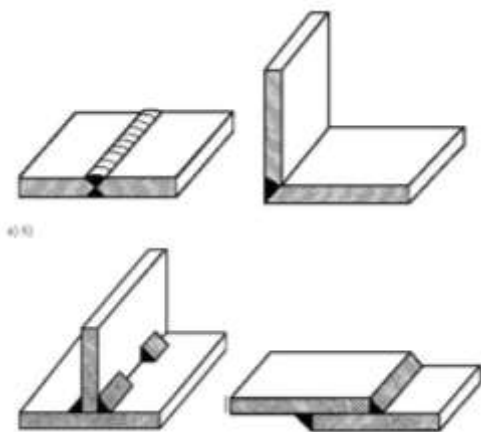


Рис. 99 Основные типы сварных соединений:
а) стыковое; б) угловое; в) тавровое;
г) внахлестку

Сварной шов – часть сварного соединения, образовавшаяся в результате процесса сварки.

Основными видами сварных соединений являются стыковые, угловые, тавровые и внахлестку:

- стыковые (С) – детали соединяются встык по торцевым поверхностям (рис. 99 а);
- угловые (У) – детали располагаются под углом и соединяются по кромкам снаружи угла (рис. 99б);
- тавровое (Т) – детали образуют форму буквы Т (рис.99 г);
- внахлестку (Н) – детали частично перекрывают друг друга (рис. 99 г).

Швы этих соединений обозначают буквой с индексом, см. табл.11, соответствующим определенному характеру выполнения шва. Выполняются швы сварных соединений без скоса кромок, со скосом одной кромки, со скосом двух кромок и в стыковых соединениях с отбортовкой двух кромок.

По характеру выполнения швы могут быть точечными, прерывистыми, непрерывными, т.е. сплошными. Прерывистый шов выполняется либо цепным, либо в шахматном порядке.

Для каждого способа сварки разработаны стандарты, в которых указаны конструктивные элементы швов, их условные изображения и обозначения.

Таблица 11

Буквенно-цифровое обозначение сварных швов по ГОСТ 5264-80

Форма подготовленных кромок	Характер выполненного шва	Форма поперечного сечения выполненного шва	Пределы толщины свариваемых деталей, мм	Условное обозначение шва сварного соединения
Стыковое соединение				
Без скоса кромок	Односторонний		1–6	C2
	Двусторонний		2–8	C4
Угловое соединение				
Без скоса кромок	Односторонний		1–30	У4
	Двусторонний		2–30	У5
Тавровое соединение				
Без скоса кромок	Односторонний		2–30	T1
	Двусторонний		2–30	T3
Соединение внахлестку				
Без скоса кромок	Односторонний		2–60	H1

Отдельные элементы металлических конструкций соединяют преимущественно сварными швами и реже заклёпочными. Условные изображения швов сварных конструкций выполняют по ГОСТ Р 21.1101–2009.. По этому стандарту шов сварного соединения, независимо от способа сварки, условно изображают:

- видимый – сплошной основной линией, рис.100;
- невидимый – штриховой линией, рис. 100.

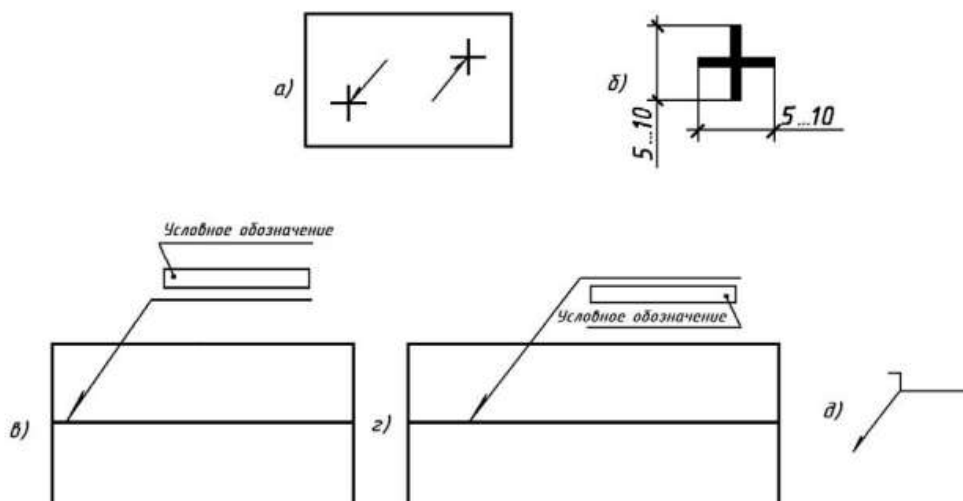


Рис.100. Графическое обозначение сварных швов:

- а) и б) условное обозначение точечной сварки и размер знака; в) и г) условное обозначение шва с видимой и невидимой стороны; д) условное обозначение шва, выполненного при монтаже

Видимую одиночную сварную точку, независимо от способа сварки, условно изображают знаком «+», который выполняют сплошными линиями. Невидимые одиночные точки не изображают. От изображения шва или одиночной точки проводят линию-выноску, заканчивающуюся односторонней стрелкой. Условные обозначения шва наносят:

- на полке линии-выноски, если шов с видимой стороны;
- под полкой линии-выноски, если шов с невидимой стороны

Условное обозначение шва наносят:

- на полке линии-выноски, проведенной от изображения шва с лицевой стороны (рис 100а);
- под полкой линии-выноски, проведенной от изображения шва с оборотной стороны (рис. 100б). При этом предпочтительно линию-выноску проводить от изображения видимого шва.



Рис.101 Схема условного обозначения стандартных сварных швов

Линия-выноска, проведенная от изображения шва или одиночной сварной точки, всегда заканчивается односторонней стрелкой (рис. 100).

Условное обозначение стандартных сварных соединений по ГОСТ Р 21.1101–2009 наносится по схеме, в соответствии с рисунком 101.

Таблица 12

Вспомогательные знаки сварных швов

Вспомогательный знак	Значение знака	Расположение знака относительно полки линии-выноски, проведенной от изображения шва	
		с лицевой стороны	с оборотной стороны
└	Шов выполнить при монтаже изделия		
○	Шов по замкнутой линии, диаметр знака 3–5 мм		
=	Шов по незамкнутой линии. Знак применять, если расположение шва ясно из чертежа		

Таблица 13

Вспомогательные знаки для обозначения сварки швов

Знак	Значение знака
/	Шов прерывистый или точечный с цепным расположением. Угол наклона линии 60
Z	Шов прерывистый или точечный с шахматным расположением
○	Шов по замкнутой линии. Диаметр знака – 3...5мм
=	Шов по незамкнутой линии. Знак применяют, если расположение шва ясно из чертежа
└	Шов выполнить при монтаже изделия, т.е. при установке его по монтажному чертежу на месте его применения
a	Усиление шва снять
3	Наплывы и неровности шва обработать с плавным переходом к основному металлу

Некоторые буквенно-цифровые обозначения швов для ручной электродуговой сварки по ГОСТ 5264–80 приведены в табл. 12.



Рисунок 102 – Условные обозначения при наличии на чертеже одинаковых швов:
 а) у одного изображения; б) у остальных изображений; в) упрощенные или все швы на чертеже одинаковые

Условные обозначения способов сварки.

- Автоматическая (А) под флюсом без применения подкладок;
- Полуавтоматическая (П) под флюсом без применения подкладок;
- Ручная (Р) электродуговая.

При наличии на чертеже нескольких одинаковых швов условные обозначения наносят у одного изображения, а от остальных проводят линии-выноски с полками (рис. 102).

Одинаковым швам присваивают один номер, который наносят на линии-выноске с полкой, на которой находится обозначение шва, и указывают число швов.

У остальных швов наносят только номер шва соответственно над полкой или под полкой линии-выноски (рис. 102 б), в зависимости от видимости сварного шва

Если все швы на чертеже одинаковы и изображены с одной стороны (лицевой или обратной), порядковый номер им не присваивается, а швы без обозначения отмечают линиями-выносками без полок (рис. 102).

На чертеже симметричного изделия допускается отмечать швы только на одной части изображения.

Порядок выполнения работы:

1. Фронтальный опрос по пройденному материалу;
2. Инструктаж по выполнению работы;
3. Самостоятельная работа студентов.

Ход работы:

1. Начертите рамку и основную надпись.
2. Вычертить геометрическую схему фермы в масштабе 1:200. Схему вычерчивают линиями толщиной 0,60,8 мм.
3. Сплошной тонкой линией на геометрической схеме обозначить выносной элемент (узел). Выполнить надпись по типу: «Геометрическая схема фермы» с указанием масштаба;
4. Выбрать масштаб изображения и вычертить узел металлической фермы и его виды (снизу и справа).
5. Обозначить швы сварных соединений. Нанести необходимые размеры, номера позиций элементов фермы.

Последовательность построения узла фермы приведена на рис. 103.

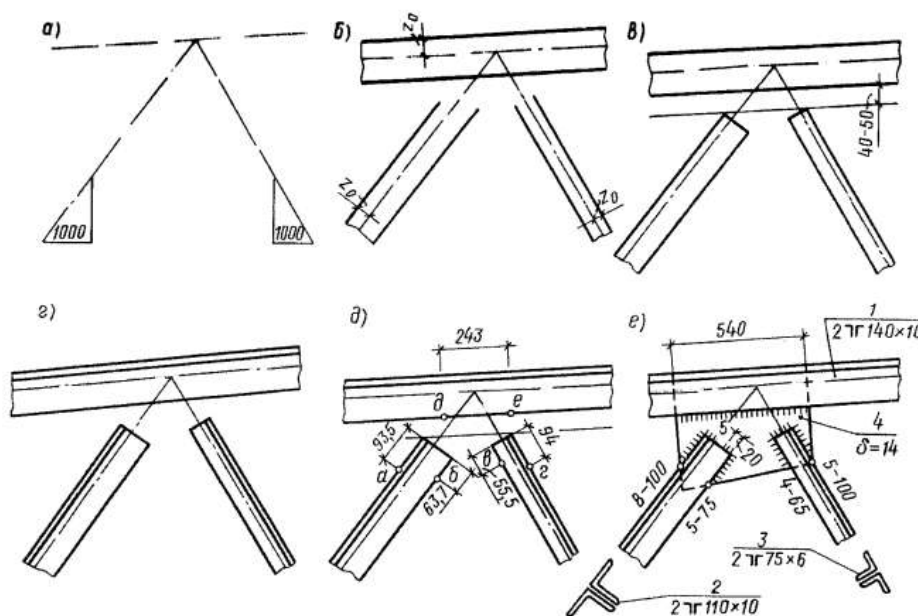


Рис. 103 Последовательность построения узла фермы

6. Вычертить и заполнить спецификацию, табл. 14.

Таблица 14

Марка элемента	Спецификация								Примечание
	№ детали	Сечение, мм	Длина, мм	Количество		Вес в кг			
				Т	Н	дет	всех	элемент.	
Ф-1	1	L 180×12	14890	1	1	4320	864		

Марка элемента	Спецификация								Примечан ие
	№ детали	Сечение, мм	Длина, мм	Количество		Вес в кг			
				Т	Н	дет	всех	элем.	
2	 140×90×8	5470	1	1	77,2	154			
3	 160×100×12	6135	1	1	144,7	289			
.....	 125×8	2970	2	--	87,5	175			

7. Проверьте и обведите чертеж.

8. Заполните основную надпись.

9. Прочитать чертеж. Ответить на вопросы.

Примечания:

1. Над каждым видом (кроме главного) делают надпись по типу «А», а направления взгляда указывают стрелкой, обозначенной соответствующей буквой.

2. При наличии на чертеже одинаковых швов обозначения наносят у одного из изображений, а от изображений одинаковых швов проводят линии-выноски с полками. Всем одинаковым швам присваивают один порядковый номер.

Форма предоставления результата: выполненная графическая работа в САПР.

Критерии оценки:

Для оценки образовательных достижений обучающихся применяется универсальная шкала их оценки

Процент результативности (правильных ответов)	Качественная оценка уровня подготовки	
	балл (отметка)	вербальный аналог
90 ÷ 100	5	отлично
80 ÷ 89	4	хорошо
70 ÷ 79	3	удовлетворительно
менее 70	2	неудовлетворительно