

Министерство науки и высшего образования Российской Федерации
Федеральное государственное бюджетное образовательное учреждение
высшего образования
«Магнитогорский государственный технический университет
им. Г.И. Носова»
Многопрофильный колледж



УТВЕРЖДАЮ
Директор
С.А. Махновский
«27» февраля 2019 г.

**МЕТОДИЧЕСКИЕ УКАЗАНИЯ ПО ВЫПОЛНЕНИЮ
ПРАКТИЧЕСКИХ РАБОТ**
по ПМ.03 Организация и выполнение работ по монтажу, наладке и
эксплуатации электрических сетей
программы подготовки специалистов среднего звена
МДК.03.01 Внешнее электроснабжение промышленных и гражданских зданий
МДК.03.02 Монтаж, наладка и эксплуатация электрических сетей
МДК.03.03 Проектирование осветительных сетей
для студентов специальностей
08.02.09 Монтаж, наладка и эксплуатация
электрооборудования промышленных и гражданских зданий
(базовой подготовки)

Магнитогорск, 2019

ОДОБРЕНО

Предметно-цикловой комиссией
Монтаж и эксплуатация электрооборудования
Председатель С.Б. Меняшева
Протокол №6 от 20.02.2019 г.

Методической комиссией МпК
Протокол №5 от 21.02.2019 г

Составитель (и):

преподаватель МпК ФГБОУ ВО «МГТУ им. Г.И. Носова» Екатерина Игоревна Храмцова

Содержание практических или лабораторных работ ориентировано на подготовку обучающихся к освоению профессионального модуля ПМ.03 Организация и выполнение работ по монтажу, наладке и эксплуатации электрических сетей программы подготовки специалистов среднего звена МДК.03.01 Внешнее электроснабжение промышленных и гражданских зданий МДК.03.02 Монтаж, наладка и эксплуатация электрических сетей МДК.03.03 Проектирование осветительных сетей и овладению общими компетенциями.

Методические указания по выполнению практических и лабораторных работ разработаны на основе рабочей программы ПМ.03 Организация и выполнение работ по монтажу, наладке и эксплуатации электрических сетей программы подготовки специалистов среднего звена МДК.03.01 Внешнее электроснабжение промышленных и гражданских зданий МДК.03.02 Монтаж, наладка и эксплуатация электрических сетей МДК.03.03 Проектирование осветительных сетей

СОДЕРЖАНИЕ

1 ПОЯСНИТЕЛЬНАЯ ЗАПИСКА.....	4
2 ПЕРЕЧЕНЬ ПРАКТИЧЕСКИХ ЗАНЯТИЙ	7
3 МЕТОДИЧЕСКИЕ УКАЗАНИЯ	9
МДК.02.01 Монтаж электрооборудования промышленных и гражданских зданий.....	9
Практическое занятие №1-1. Выбор сечения проводов и кабелей линий напряжением выше 1кВ.	9
Практическое занятие №1-2. Ознакомление с конструкцией высоковольтного оборудования.	11
Практическое занятие №1-3. Расчет токов КЗ на подстанциях.....	16
Практическое занятие №1-4. Расчет и выбор высоковольтного электрооборудования подстанций.	17
Практическое занятие №1-5. Расчет электрических нагрузок кольцевых схем	19
МДК.03.02 Монтаж, наладка и эксплуатация электрических сетей	20
Практическое занятие №2-1 Замена изолятора на подвесной гирлянде.....	20
Практическое занятие №2-2 Соединение проводов методом опрессовки	21
Практическое занятие №2-3 Монтаж термоусаживающих муфт.....	22
Практическое занятие №2-4 Монтаж муфт холодной усадки	22
Практическое занятие №2-5 Монтаж распределительного шинопровода	23
МДК.03.03 Проектирование осветительных сетей.....	24
Практическое занятие №3-1 Размещение светильников на плане	24
Практическое занятие №3-2 Расчет системы освещения методом коэффициента использования помещений высотой более 5 м.....	25
Практическое занятие №3-3 Расчет системы освещения методом коэффициента использования помещений высотой до 5 м.	25
Практическое занятие №3-4 Расчет системы освещения методом удельной мощности.	25
Практическое занятие №3-5 Расчет электрической сети освещения.	26
Практическое занятие №3-6 Расчет нагрузок осветительных сетей.....	27

1 ПОЯСНИТЕЛЬНАЯ ЗАПИСКА

Состав и содержание практических и лабораторных занятий направлены на реализацию Федерального государственного образовательного стандарта среднего профессионального образования.

Ведущей дидактической целью практических занятий является формирование профессиональных практических умений (умений выполнять определенные действия, операции, необходимые в последующем в профессиональной деятельности).

Ведущей дидактической целью лабораторных занятий является экспериментальное подтверждение и проверка существенных теоретических положений (законов, зависимостей).

В соответствии с рабочей программой программы ПМ.03 Организация и выполнение работ по монтажу, наладке и эксплуатации электрических сетей программы подготовки специалистов среднего звена МДК.03.01 Внешнее электроснабжение промышленных и гражданских зданий МДК.03.02 Монтаж, наладка и эксплуатация электрических сетей МДК.03.03 Проектирование осветительных сетей, предусмотрено проведение практических и лабораторных занятий.

В результате их выполнения, обучающийся должен:

уметь:

- У2. анализировать нормативные правовые акты при составлении технологических карт на монтаж электрооборудования;
- У3. выполнять монтаж силового и осветительного электрооборудования в соответствии с проектом производства работ, рабочими чертежами, требованиями нормативных правовых актов и техники безопасности;
- У4. выполнять приемо-сдаточные испытания;
- У5. оформлять протоколы по завершении испытаний;
- У6. выполнять работы по проверке и настройке устройств воздушных и кабельных линий;
- У7. выполнять расчет электрических нагрузок;
- У8. осуществлять выбор электрооборудования на разных уровнях напряжения;
- У9. диагностировать техническое состояние и остаточный ресурс линий электропередачи и конструктивных элементов посредством визуального наблюдения и инструментальных обследований, и испытаний;
- У10. контролировать режимы функционирования линий электропередачи, определять неисправности в их работе;
- У11. составлять заявки на необходимое оборудование, запасные части, инструмент, материалы и инвентарь для выполнения плановых работ по эксплуатации линий электропередачи;
- У12. разрабатывать предложения по оперативному, текущему и перспективному планированию работ по техническому обслуживанию и ремонту линий электропередачи;
- У13. обеспечивать рациональное расходование материалов, запасных частей, оборудования, инструмента и приспособлений;
- У14. контролировать исправное состояние, эффективную и безаварийную работу линий электропередачи;
- У15. проводить визуальное наблюдение, инструментальное обследование и испытание трансформаторных подстанций и распределительных пунктов;
- У16. оценивать техническое состояние оборудования, инженерных систем, зданий и сооружений трансформаторных подстанций и распределительных пунктов;

- У17. обосновывать своевременный вывод трансформаторных подстанций и распределительных пунктов для ремонта;
- У18. обосновывать своевременный вывод линий электропередачи в ремонт, составлять акты и дефектные ведомости;

Содержание практических и лабораторных занятий ориентировано на подготовку обучающихся к освоению профессионального модуля программы подготовки специалистов среднего звена по специальности и овладению **профессиональными компетенциями:**

ПК 3.1	Организовывать и производить монтаж воздушных и кабельных линий с соблюдением технологической последовательности
ПК 3.2.	Организовывать и производить наладку и испытания устройств воздушных и кабельных линий
ПК 3.3.	Организовывать и производить эксплуатацию электрических сетей
ПК 3.4.	Участвовать в проектировании электрических сетей

А также формированию **общих компетенций:**

ОК 01.	Выбирать способы решения задач профессиональной деятельности применительно к различным контекстам
ОК 02.	Осуществлять поиск, анализ и интерпретацию информации, необходимой для выполнения задач профессиональной деятельности
ОК 03.	Планировать и реализовывать собственное профессиональное и личностное развитие
ОК 04.	Работать в коллективе и команде, эффективно взаимодействовать с коллегами, руководством, клиентами
ОК 05.	Осуществлять устную и письменную коммуникацию на государственном языке Российской Федерации с учетом особенностей социального и культурного контекста
ОК 07.	Содействовать сохранению окружающей среды, ресурсосбережению, эффективно действовать в чрезвычайных ситуациях
ОК 09.	Использовать информационные технологии в профессиональной деятельности

Выполнение обучающихся практических и лабораторных работ по учебной дисциплине ПМ.03 Организация и выполнение работ по монтажу, наладке и эксплуатации электрических сетей программы подготовки специалистов среднего звена МДК.03.01 Внешнее электроснабжение промышленных и гражданских зданий МДК.03.02 Монтаж, наладка и эксплуатация электрических сетей МДК.03.03 Проектирование осветительных сетей направлено на:

- *обобщение, систематизацию, углубление, закрепление, развитие и детализацию полученных теоретических знаний по конкретным темам учебной дисциплины;*

- *формирование умений применять полученные знания на практике, реализацию единства интеллектуальной и практической деятельности;*

- *формирование и развитие умений: наблюдать, сравнивать, сопоставлять, анализировать, делать выводы и обобщения, самостоятельно вести исследования, пользоваться различными приемами измерений, оформлять результаты в виде таблиц, схем, графиков;*

- *приобретение навыков работы с различными приборами, аппаратурой, установками и другими техническими средствами для проведения опытов;*

- *развитие интеллектуальных умений у будущих специалистов: аналитических, проектировочных, конструктивных и др.;*

- *выработку при решении поставленных задач профессионально значимых качеств, таких как самостоятельность, ответственность, точность, творческая инициатива.*

Практические и лабораторные занятия проводятся после соответствующей темы, которая обеспечивает наличие знаний, необходимых для ее выполнения.

Критерии оценки результатов выполнения практической работы:

Процент результативности	Оценка уровня подготовки		
	Балл	вербальный аналог	критерии оценки
90÷100	5	отлично	<ul style="list-style-type: none"> - своевременная сдача работы (по окончании урока); - выполнение схем по ГОСТу; - правильное выполнение разборки и сборки макета; - аккуратное выполнение работы; - вывод по выполнению работы; - верно выполнены ответы на контрольные вопросы
80÷89	4	хорошо	<ul style="list-style-type: none"> - своевременная сдача работы (по окончании урока); - выполнение схем по ГОСТу; - правильное выполнение разборки и сборки макета; - аккуратное выполнение работы; - вывод по выполнению работы; - неверно выполнены ответы на контрольные вопросы
70÷79	3	удовлетворительно	<ul style="list-style-type: none"> - своевременная сдача работы (в установленный срок); - выполнение схем по ГОСТу; - правильное выполнение разборки и сборки макета; - неаккуратное выполнение работы; - вывод по выполнению работы; - нет ответов на контрольные вопросы (или неверные)
менее 70	2	Неудовлетворительно	<ul style="list-style-type: none"> - несвоевременная сдача работы (в установленный срок); - невыполнение схем по ГОСТу; - неправильное выполнение разборки и сборки макета; - неаккуратное выполнение работы; - отсутствует вывод по выполнению работы; - нет ответов на контрольные вопросы

2 ПЕРЕЧЕНЬ ПРАКТИЧЕСКИХ ЗАНЯТИЙ

Темы	Темы практических занятий	Кол-во часов	Требования ФГОС СПО (уметь)
Раздел 1. Проектирование электрических сетей			
Тема 1. 1. Воздушные и кабельные линии	Практическое занятие №1-1. Выбор сечения проводов и кабелей линий напряжением выше 1кВ.	2	У7, У8, У01.1, У01.2, У01.3, У02.1, У02.2, У02.5, У02.6, У02.7, У03.1, У03.2, У04.2, У05.3, У07.2, У07.3, У09.1, У09.2, У01.4, У01.11, У02.2, У02.4, У09.1, У09.2
Тема 1.7 Камеры распределительных устройств	Практическое занятие №1-2. Ознакомление с конструкцией высоковольтного оборудования.	2	У8, У01.1, У01.2, У01.3, У02.1, У02.2, У02.5, У02.6, У02.7, У03.1, У03.2, У04.2, У05.3, У07.2, У07.3, У09.1, У09.2, У01.4, У01.11, У02.2, У02.4, У09.1, У09.2
	Практическое занятие №1-3. Расчет токов КЗ на подстанциях.	2	У7, У01.1, У01.2, У01.3, У02.1, У02.2, У02.5, У02.6, У02.7, У03.1, У03.2, У04.2, У05.3, У07.2, У07.3, У09.1, У09.2, У01.4, У01.11, У02.2, У02.4, У09.1, У09.2
	Практическое занятие №1-4. Расчет и выбор высоковольтного электрооборудования подстанций.	2	У7, У01.1, У01.2, У01.3, У02.1, У02.2, У02.5, У02.6, У02.7, У03.1, У03.2, У04.2, У05.3, У07.2, У07.3, У09.1, У09.2, У01.4, У01.11, У02.2, У02.4, У09.1, У09.2
Тема 1.9 Проектирование внешнего электроснабжения	Практическое занятие №1-5. Расчет электрических нагрузок кольцевых схем	2	У7, У01.1, У01.2, У01.3, У02.1, У02.2, У02.5, У02.6, У02.7, У03.1, У03.2, У04.2, У05.3, У07.2, У07.3, У09.1, У09.2, У01.4, У01.11, У02.2, У02.4, У09.1, У09.2
Тема 3.2 Выполнение электрической осветительной сети	Практическое занятие №3-1 Размещение светильников на плане. Влияние коэффициента неравномерности освещения на количество светильников и расстояние между ними.	2	У7, У8, У01.1, У01.2, У01.3, У01.4, У01.5, У01.6, У01.7, У01.9, У01.11, У01.1, У02.2, У03.1, У03.2, У04.2, У05.3, У07.2, У07.3, У09.1, У09.2
Тема 3.3 Расчет электрической осветительной сети	Практическое занятие №3-2 Расчет системы освещения методом коэффициента использования помещений высотой более 5 м.	2	У7, У8, У01.1, У01.2, У01.3, У01.4, У01.5, У01.6, У01.7, У01.9, У01.11, У01.1, У02.2, У03.1, У03.2, У04.2, У05.3, У07.2, У07.3, У09.1, У09.2
	Практическое занятие №3-3 Расчет системы освещения методом коэффициента использования помещений высотой до 5 м.	2	У7, У8, У01.1, У01.2, У01.3, У01.4, У01.5, У01.6, У01.7, У01.9, У01.11, У01.1, У02.2, У03.1, У03.2, У04.2, У05.3, У07.2, У07.3, У09.1, У09.2
	Практическое занятие №3-	2	У7, У8, У01.1, У01.2, У01.3, У01.4,

	4 Расчет системы освещения методом удельной мощности.		У01.5, У01.6, У01.7, У01.9, У01.11, У01.1, У02.2, У03.1, У03.2, У04.2, У05.3, У07.2, У07.3, У09.1, У09.2
	Практическое занятие №3-5 Расчет электрической сети освещения.	2	У7, У8, У01.1, У01.2, У01.3, У01.4, У01.5, У01.6, У01.7, У01.9, У01.11, У01.1, У02.2, У03.1, У03.2, У04.2, У05.3, У07.2, У07.3, У09.1, У09.2
	Практическое занятие №3-6 Расчет нагрузок осветительных сетей.	2	У7, У8, У01.1, У01.2, У01.3, У01.4, У01.5, У01.6, У01.7, У01.9, У01.11, У01.1, У02.2, У03.1, У03.2, У04.2, У05.3, У07.2, У07.3, У09.1, У09.2
Итого		22	
Раздел 2. Организация и производство монтажа, наладки и эксплуатации электрических сетей			
Тема 2.1. Монтаж, наладка и эксплуатация воздушных линий электропередач	Практическое занятие №2-1. Замена изолятора на подвесной гирлянде	2	У2, У3, У4, У01.5, У01.6, У01.8, У01.9, У01.10, У01.11, У02.1, У02.2, У02.4, У02.5, У02.6, У02.7, У03.1, У03.2, У04.2, У05.3, У07.2
	Практическое занятие №2-2. Соединение проводов методом опрессовки	2	У2, У3, У4, У01.5, У01.6, У01.8, У01.9, У01.10, У01.11, У02.1, У02.2, У02.4, У02.5, У02.6, У02.7, У03.1, У03.2, У04.2, У05.3, У07.2
Тема 2.2. Монтаж, наладка и эксплуатация кабельных линий электропередач	Практическое занятие №2-3. Монтаж термоусаживающих муфт	2	У2, У3, У4, У01.5, У01.6, У01.8, У01.9, У01.10, У01.11, У02.1, У02.2, У02.4, У02.5, У02.6, У02.7, У03.1, У03.2, У04.2, У05.3, У07.2
	Практическое занятие №2-4. Монтаж муфт холодной усадки	2	У2, У3, У4, У01.5, У01.6, У01.8, У01.9, У01.10, У01.11, У02.1, У02.2, У02.4, У02.5, У02.6, У02.7, У03.1, У03.2, У04.2, У05.3, У07.2
Тема 2.3 Монтаж электрооборудования трансформаторных подстанций и распределительных устройств.	Практическое занятие №2-5. Монтаж распределительного шинпровода	2	У2, У3, У4, У01.5, У01.6, У01.8, У01.9, У01.10, У01.11, У02.1, У02.2, У02.4, У02.5, У02.6, У02.7, У03.1, У03.2, У04.2, У05.3, У07.2
ИТОГО		10	

3 МЕТОДИЧЕСКИЕ УКАЗАНИЯ

МДК02.01 Монтаж электрооборудования промышленных и гражданских зданий

Тема 1. 1. Воздушные и кабельные линии

Практическое занятие №1-1. Выбор сечения проводов и кабелей линий напряжением выше 1кВ.

Цель: закрепление материала по теме «Воздушные и кабельные линии», научиться выбирать сечение провода для ВЛ и проверять линию на потерю напряжения.

Выполнив работу, Вы будете:

уметь:

- У7. выполнять расчет электрических нагрузок;
- У8. осуществлять выбор электрооборудования на разных уровнях напряжения;

Материальное обеспечение:

1. Раздаточный материал,
2. Суворин, А. В. Монтаж и эксплуатация электрооборудования систем электроснабжения [Электронный ресурс]: учебное пособие / А.В. Суворин. - Красноярск : Сиб. федер. ун-т, 2018. - 400 с. - ISBN 978-5-7638-3813-8. - Режим доступа: <https://new.znanium.com/read?id=342131>

Теоретическая часть:

Электрический расчёт ВЛ предусматривает выбор сечения провода по экономической плотности тока с последующей проверкой на потерю напряжения. Допустимая потеря напряжения для любой линии составляет 10% ($\Delta U_{\text{доп}} = 10\%$), иначе процесс передачи электроэнергии на большие расстояния не будет экономически обоснован.

Основные данные для расчёта для всех вариантов:

1. Экономическая плотность тока для голых неизолированных проводов марок А или АС составляет: $J_{\text{эк}} = 1,12 \text{ А/мм}^2$

2. Длина участков:

$$\ell_1 = 2 \text{ км}$$

$$\ell_2 = 4 \text{ км}$$

$$\ell_3 = 6 \text{ км}$$

$$\ell_4 = 5 \text{ км}$$

3. Удельная проводимость алюминия $\gamma = 32 \text{ СМ/м}$

4. Удельное индуктивное сопротивление алюминия $X_0 = 0,4 \text{ Ом/км}$

ПОРЯДОК РАСЧЁТА:

1. Определение токов нагрузки на каждом участке ВЛ:

$$I_{\text{уч}} = \frac{\sqrt{P_{\text{уч}}^2 + Q_{\text{уч}}^2}}{\sqrt{3} U_{\text{н}}}$$

2. Выбор сечения провода по экономической плотности тока на каждом участке:

$$F_{\text{эк}} = I_{\text{уч}} / J_{\text{эк}} \quad (\text{мм}^2)$$

$J_{\text{эк}}$ – экономическая плотность тока, А/мм^2 (по таблице 6.8)

3. По расчётному значению $F_{эк}$ по таблице (Приложение 5) выбираем марку провода так, чтобы выполнялось условие: $F_{уч} \geq F_{эк}$. (цифры в марке провода означают сечение провода в мм²)
4. Записать марку провода и значение допустимого тока.
5. Проверить выбранный провод по условию: $I_{доп} \geq I_{уч}$
6. Определить активное и индуктивное сопротивления на каждом участке:

$$R_{уч} = \frac{1000 * \rho_{уч}}{\gamma * F_{уч}} \quad (\text{ОМ})$$

$$X_{уч} = X_0 * \ell_{уч}$$

7. Определить потерю напряжения на каждом участке:

$$\Delta U_{уч} = \frac{(P_{уч} * R_{уч} + Q_{уч} * X_{уч})}{U_H * 1000} \quad (\text{КВ})$$

8. Определить потерю напряжения в процентах:

$$\Delta U_{уч} = \frac{100 * \Delta U_{уч}}{U_H} \quad (\%)$$

9. Суммарная потеря напряжения в линии:

$$\Delta U_{вл} = \Delta U_{уч1} + \Delta U_{уч2} + \Delta U_{уч3} + \Delta U_{уч4} \quad (\%)$$

10. Проверка:

$$\Delta U_{вл} \leq \Delta U_{доп} \quad (\%)$$

11. Сделать вывод по работе.

Примечание:

Если данное условие не соблюдается, необходимо увеличить сечение провода хотя бы на одном участке.

Варианты заданий:

№ вар	P1(КВт)	P2(КВт)	P3(КВт)	P4(КВт)	Q1(КВар)	Q2(КВар)	Q3(КВар)	Q4(КВар)
1;16	1200	550	340	670	320	320	10	230
2;17	1340	560	780	1800	430	350	120	390
3;18	1600	670	650	1540	210	720	150	650
4;19	1100	820	350	690	320	600	250	180
5;20	1140	930	330	1200	220	650	350	780
6;21	2450	800	230	1100	180	550	450	600
7;22	1450	560	1450	890	310	450	330	550
8;23	2210	660	870	780	450	380	280	450
9;24	1280	450	670	880	430	400	750	350
10;25	830	650	560	1200	120	340	600	440
11;26	2310	450	870	980	570	800	700	320
12;27	1110	450	430	730	480	650	380	400
13;28	1000	750	350	852	470	550	400	500
14;29	760	850	530	1300	680	450	650	600
15;30	960	700	540	1100	750	350	300	700

Контрольные вопросы:

1. Как зависит падение напряжения от сечения провода на ВЛ и от его длины (приведите формулы)?
2. Какие провода и опоры могут применяться для монтажа воздушных линий?
3. Какие основные требования предъявляются к внешним электрическим сетям?

Задание:

От подстанции напряжением 35/10 КВ 3-х фазной системы электроснабжения отходит воздушная линия $U_n = 10\text{КВ}$. От этой линии питаются несколько потребителей, их нагрузка задана активной и реактивной мощностью. На всех участках линии применяются алюминиевые провода. Необходимо:

1. Изобразить схему воздушной линии от подстанции, разделенную на отдельные участки.
2. Определить токи нагрузки на каждом участке.
3. Определить расчётное сечение алюминиевого провода на каждом участке по экономической плотности тока.
4. Выбрать марку провода на каждом участке.
5. Проверить выбранный провод на потерю напряжения.
6. Определить потерю напряжения в (%) в конце данной воздушной линии.

Порядок выполнения работы:

1. Изучить теоретическую часть
2. Выполнить расчет параметров линии
3. Выбрать провод
4. Ответить на контрольные вопросы

Форма представления результата: отчет о проделанной работе

Критериями оценки результатов внеаудиторной самостоятельной работы являются:

1. Обоснованность и четкость изложения ответа;
2. Оформление материала в соответствии с требованиями

Тема 1.7 Камеры распределительных устройств***Практическое занятие №1-2. Ознакомление с конструкцией высоковольтного оборудования.***

Цель: закрепление материала по теме «Камеры распределительных устройств», Ознакомление студентов с конструкциями и приводами высоковольтных аппаратов

Выполнив работу, Вы будете:

уметь:

- У8. осуществлять выбор электрооборудования на разных уровнях напряжения;

Материальное обеспечение:

Раздаточный материал,

Задание:

Рассмотреть конструкцию и устройства следующих аппаратов, а также их привода: разъединитель, выключатель нагрузки, отделитель, автоматический выключатель масляный.

Теоретические сведения:

1 Разъединитель. Разъединитель – это коммутационный аппарат, предназначенный для коммутации цепи без тока.

Назначение – создание надежного видимого разрыва цепи для обеспечения безопасного проведения ремонтных, работ на оборудовании и токоведущих частях электроустановки.

Разъединитель не имеет дугогасительный устройств, поэтому прежде чем оперировать разъединителем, цепь должна быть отключена выключателем.

Допускается использовать разъединители для отключения и включения незначительных токов: ёмкостных токов шин коротких кабельных линий, токов утечки, токов намагничивания трансформаторов. Допустимость таких операций определяется ПТЭ и местными инструкциями по эксплуатации электроустановки.

Во включенном положении разъединители надёжно выдерживают токи короткого замыкания, гарантированные заводом-изготовителем.

Разъединители для внутренней установки могут быть одно- и трех полюсными. Трех полюсный разъединитель типа РВ изображен на рисунке 5.1.

Разъединители РВ рассчитаны на номинальный ток 400 -1000А, напряжение 6–35кВ.

На подвижных ножах устанавливаются стальные пластины (на рис. 5.1 не указаны), которые играют роль магнитного замка: при протекании токов короткого замыкания через включенный разъединитель они намагничиваются и, притягиваясь, друг к другу, создают дополнительное давление в контакте, препятствуя отбросу ножа от контакта.

Кроме главных ножей, разъединитель может быть снабжен заземляющими ножами (типа РВЗ), которые используют для заземления обесточенных токоведущих частей.

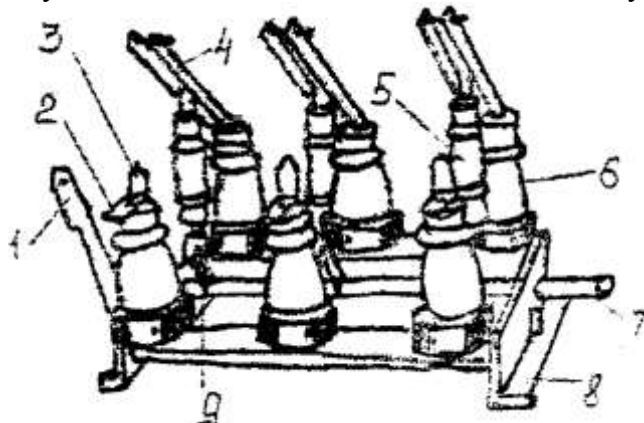


Рисунок 5.1. Трех полюсный разъединитель типа РВ.

Где 1 – приводной рычаг на валу разъединителя; 2 – контакт для присоединения шин; 3 – неподвижный контакт; 4 – подвижный нож; 5 – фарфоровая тяга; 6 – опорный изолятор; 7 – вал разъединителя; 8 – металлическая рама; 9 – поводок фарфоровой тяги

Разъединители для наружной установки должны работать в неблагоприятных условиях окружающей среды (низкие температуры, гололёд, осадки). Этим требованиям отвечают разъединители горизонтально-поворотного типа РИД. Здесь нож состоит из двух частей, закрепленных на опорных колонках изоляторов. При отключении колонки поворачиваются вокруг своей оси в противоположных направлениях, и ножи перемещаются в горизонтальной плоскости, как бы «ломаясь» на две половины, что позволяет разрушить корку льда, которым может быть покрыт контакт.

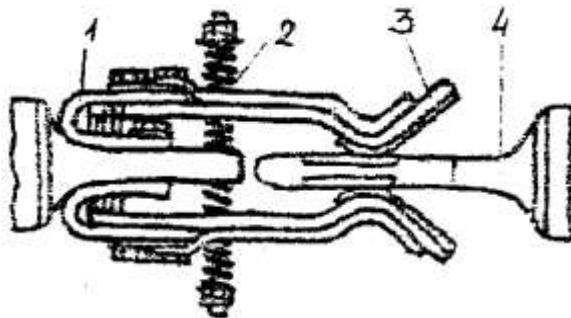


Рисунок 5.2. Контактная система разъединителя горизонтально-поворотного типа для наружной установки РИДЗ 110

1 – гибкая связь; 2 – пружины; 3 – одна часть ножа в виде пружинящих помелей; 4 – другая часть ножа в виде лопатки.

В распределительных устройствах высоких напряжений применяются и другие типы разъединителей: вертикально-поворотные, подвесные.

2 *Отделитель.* Отделитель – коммутационный аппарат, предназначенный для автоматического отключения поврежденного участка линии или трансформатора после искусственного короткого замыкания, а так для отключения и включения токов (индуктивных) холостого хода трансформаторов и ёмкостных токов нагруженных линий.

Внешне отделитель не отличается от двух колонкового разъединителя, но у него для отключения имеется пружинный привод (ПРО), который обеспечивает отключение за 0,4–0,5 с. Включение отделителя производится вручную.

Отделители могут иметь заземляющие ножи.

Отделители не могут отключать ток нагрузки и ток короткого замыкания, поэтому в схемах управления отделителями имеется блокировка, которая запрещает отключение отделителя, если через трансформаторы тока проходит ток.

При неблагоприятных погодных условиях (мороз, гололёд) применяют закрытые отделители (ОЭ), контактная система которых расположена внутри фарфорового корпуса, заполненного элегазом SF₆ с избыточным давлением 0,3 МПа. Высокая электрическая прочность элегаза обеспечивает небольшие габариты и надёжную работу аппаратов.

3 *Выключатели нагрузки.* Выключатель нагрузки – коммутационный аппарат, предназначенный для отключения и включения токов нагрузки в нормальном режиме.

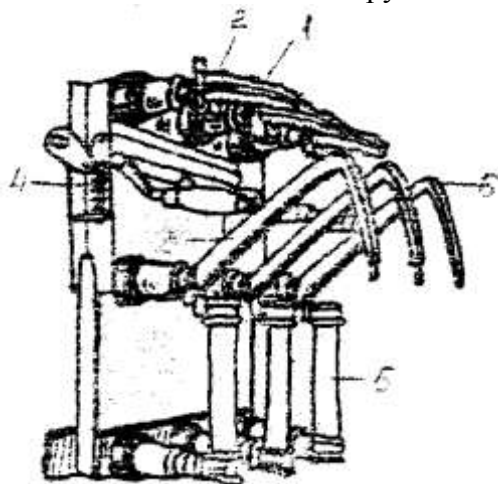


Рисунок 5.3 Выключатель нагрузки ВНП 16.

1 – дугогасительная камера; 2 – неподвижный контакт; 3 – подвижный контакт; 4 – отключающая пружина; 5 – плавкий предохранитель; 6 – дугогасительный контакт.

Выключатели нагрузки предназначены для отключения и включения цепей под нагрузкой в электрических установках напряжением 6–10кВ при небольшой мощности (I_{НОМ}–200+400А) и не рассчитаны на отключение токов короткого замыкания. Выключатель нагрузки в комплекте с высоковольтными предохранителями типа ПК 6 или ПК 10 обеспечивает защиту цепей от токов короткого замыкания.

Этот выключатель представляет собой трех полюсный разъединитель внутренней установки на 6–10кВ, к каждой фазе которого построена из пластмассы дугогасительная камера. Внутри камеры расположены газогенерирующие вкладыши из органического стекла. Подвижный контакт перемещается внутри вкладыша. Гашение дуги происходит в дугогасительной камере. При отключении цепи под нагрузкой между контактами выключателя образуется электрическая дуга, температура в дугогасительной камере резко возрастает, и органическое стекло выделяет поток газов, который гасит дугу.

Выключатели нагрузки выпускаются без предохранителей типа ВН 16 и с предохранителями типов ВНП 16 и ВНП 17 (рис. 5.3).

При включении сначала замыкаются дугогасительные контакты, а затем главные. Вкладыши без замены позволяют отключить 300 раз ток 50А, 500 раз ток 100А, и 3 раза ток 400А.

Выключатели нагрузки могут иметь заземляющие ножи (типы ВНЗ -16, ВНПЗ -16, ВНПЗ -17).

Привод ВН может быть ручным (ПР), ручным с дистанционным отключением (ПРА) или электромагнитным (ПЭ) с дистанционным включением и отключением.

Выключатели нагрузки применяются в ячейках КСО в системе электроснабжения промышленных предприятий, городов, строительных площадок.

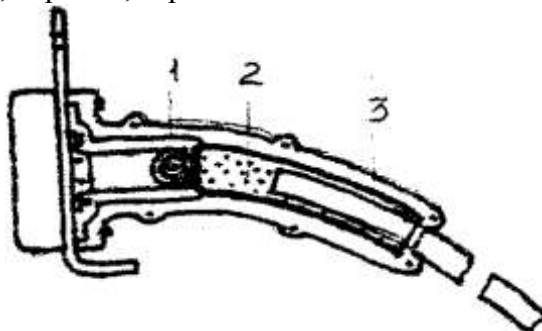


Рисунок 5.4. Дугогасительная камера выключателя нагрузки ВН 10

Где: 1 – пружинящие контакты; 2 – газогенерирующие вкладыши; 3 – дугогасительный контакт

Вакуумный выключатель нагрузки ВНВ 10/320 изготавливается на напряжение 6 и 10кВ и номинальные токи до 320А. Он предназначен для многократного отключения тока 900А и предельно отключаемый ток 2кА. Основной его частью является вакуумная дугогасительная камера КДВ 21. Выключатель ВНВ предназначен для установки в шкафах КРУ и применяется в горнодобывающей промышленности, на пунктах, питания экскаваторов, драг, в рудничных, установках, для коммутации дуговых печей.

4 Автоматический выключатель маломасляный. Масляные выключатели являются коммутационным аппаратом для включения и отключения электрических цепей напряжением выше 1кВ при рабочем режиме и при перегрузках и коротких замыканиях.

В маломасляных выключателях (горшковых) для каждой фазы имеется отдельный стальной шлендр, в котором разрываются контакты, и гасится дуга. Гашение происходит в дугогасительной камере, установленной в цилиндре в месте разрыва контактов. Камера изготавливается из изоляционных материалов – фибры или гетинакса. Минеральное масло в выключателях служит для гашения дуги и изоляции промежутка между разомкнутыми контактами данной фазы.

Количество масла в масляных выключателях от 4,5 до 10 кг в зависимости от типа выключателя. Это делает их невзрыво – не пожароопасными и позволяет устанавливать в открытых камерах распределительных устройств напряжением выше 1кВ.

В городских сетях широко применяются выключатели типа ВМП 10 и ВМГ 10.

Выключатели серии ВМП 10 изготавливаются на номинальные токи 600, 1000, 1500, 3000А и имеют вес масла 4,5 кг. Выключатели ВМГ 10 изготавливается на номинальные токи 630 и 1000А.

Масляные выключатели могут включаться и отключаться вручную и автоматически под действием аппаратов защиты и управления.

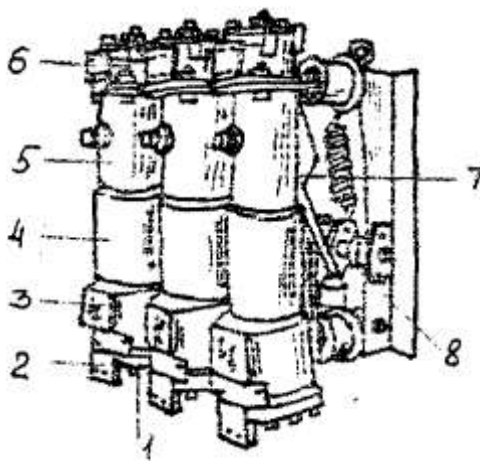


Рисунок 5.5 Масляный выключатель ВМП 10

Где: 1 – крышка; 2,6 – зажимы; 3 – фланец; 4 – бак; 5 – корпус; 7 \ - изолирующая тяга; 8 – вал.

Внутри каждого полюса имеется неподвижный контакт розеточного типа и подвижный контактный стержень. Во включенном положении контактный стержень находится в розеточном контакте. При отключении он движется вверх, контакты размыкаются, образуется дуга, которая испаряется и разлагает масло. Давление резко возрастает, в дугогасительной камере создается поперечное дутье газами и парами масла, в результате чего дуга гаснет. Контакты выключателя облицованы металлокерамикой для увеличения их дугостойкости.

5 Приводы. Приводы выключателей служат для включения, удержания во включенном положении и отключения выключателей. При включении привод совершает значительную работу, связанную с затратой энергии на преодоление сил трения в механизме и передаче, сил тяжести движущихся частей, сопротивления отключающих пружин. При отключении работа привода направлена на освобождение механизма, удерживающего выключатель во включенном положении. Само отключение происходит за счет сжатых или растянутых отключающих пружин.

1) Ручные приводы применяются для маломощных выключателей, когда мускульной силы оператора достаточно для совершения работы включения. Отключение дистанционное и автоматическое. Наиболее распространены приводы ПРА 17 для выключателей нагрузки ВН 10.

Ручной привод типа ПР 10, представляющий рычажно-шатунный механизм прямого, применяется для ручного управления разъединителями внутренних электроустановок 6–10 кВ.

На подстанциях небольшой мощности для управления масляными выключателями используют ручные приводы типа ПРБА (привод рычажной блинкерный с автоматическим отключением).

2) Пружинный привод является приводом косвенного действия. Энергия для включения запасается в мощной пружине, которая заводится от руки или от двигателя. Типы приводов для управления масляными выключателями: ПП 67 и ППМ 10. Достоинства: просты, удобны в обслуживании, дешевы, потребляют незначительную мощность, надёжны.

Время завода пружин – 15 секунд. Отключение производится отключающими пружинами выключателя дистанционно или автоматически.

Пружинный привод применяется в маломасляных выключателях ВМПП 10, ВМТ – 110, в вакуумных выключателях ВВП 10.

3) Электромагнитный привод – привод прямого действия: энергия для включения сообщается приводу в процессе самого включения от источника постоянного тока. Усилие для включения выключателя создается стальным сердечником, катушка которого получает питание от источника постоянного тока. Для маломасляных выключателей применяется привод ПЭ 11, для более мощных выключателей – ПЭ 21, ПЭ 31, а для наружной установки –

ШПЭ 44, ШПЭ 45. Недостаток – необходимость для их работы аккумулятора или выпрямителя.

4) Пневматические приводы создают усилие на включение за счет сжатого воздуха, который подается в пневматический цилиндр с поршнем, заменяющий электромагнит включения. Такие приводы требуют установки компрессоров.

Пневматические приводы обычно применяются для выключателей 110 и 220 кВ.

5.4.6 Условно графические обозначения в электрических схемах.

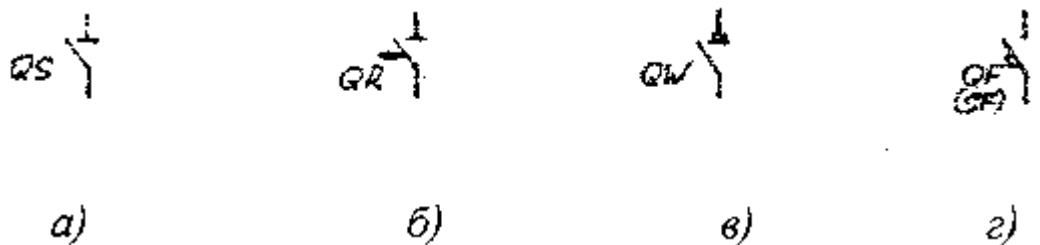


Рисунок 5.6. Условно графические обозначения:

а) – разъединитель; б) – отделитель; в) – выключатель нагрузки; г) – выключатель автоматический (QF – в силовых цепях, SF – в цепях управления).

Порядок выполнения работы:

1. Изучить конструкции высоковольтного оборудования
2. Составить конспект
3. Подготовиться к устной защите

Форма представления результата: отчет о проделанной работе

Критериями оценки результатов внеаудиторной самостоятельной работы являются:

1. Обоснованность и четкость изложения ответа;
2. Оформление материала в соответствии с требованиями

Практическое занятие №1-3. Расчет токов КЗ на подстанциях.

Цель: закрепление материала по теме «Камеры распределительных устройств»

Выполнив работу, Вы будете:

уметь: У7. выполнять расчет электрических нагрузок;

Материальное обеспечение:

1. Раздаточный материал,
2. Шеховцов, В. П. Расчет и проектирование схем электроснабжения. Методическое пособие для курсового проектирования [Электронный ресурс]: учеб. пособие / В.П. Шеховцов. — 3-е изд., испр. — Москва : ФОРУМ : ИНФРА-М, 2019. — 214 с. — (Среднее профессиональное образование). - Режим доступа: <https://new.znanium.com/read?id=336460>

Задание: изучив тему 1.9 учебного пособия, выполнить расчет токов КЗ на подстанциях по вариантам

Порядок выполнения работы:

1. Повторение теоретического материала
2. Изучение методики расчета токов КЗ

3. Решение задач по вариантам

Форма представления результата: отчет о проделанной работе

Критериями оценки результатов внеаудиторной самостоятельной работы являются:

- 1.Обоснованность и четкость изложения ответа;
- 2.Оформление материала в соответствии с требованиями

Практическое занятие №1-4.Расчет и выбор высоковольтного электрооборудования подстанций.

Цель: закрепление материала по теме «Камеры распределительных устройств», закрепить навыки выбора основного электрооборудования подстанции

Выполнив работу, Вы будете:

уметь: У7. выполнять расчет электрических нагрузок;

Материальное обеспечение:

Методические указания по выполнению практической работы; индивидуальное задание

Теоретические сведения

Для выбора электрооборудования системы электроснабжения выше 1 кВ нужно:

-определиться с конструкцией высоковольтного аппарата по условиям окружающей среды; типа подстанции,

- определиться с требуемой степени надежности электроснабжения.

Электрооборудование выбирается в сравнении расчетных данных номинального и аварийного режимов с паспортными данными, расчетные и паспортные данные для удобства сводятся в таблицу.

Короткозамыкатель (QN) – это коммутационный аппарат, предназначенный для создания искусственного КЗ в электрической цепи.

Короткозамыкатели применяются в упрощённых схемах подстанций для того, чтобы обеспечить проверку отключение повреждённого трансформатора подстанции релейной защитой питающей линии 35-220кВ. В установках 35кВ применяются двухполюсные короткозамыкатели QN, при срабатывании которых создаётся искусственное двухфазное короткое замыкание через землю. В установках 110 и 220кВ применяются однополюсные короткозамыкатели, создающие однофазное КЗ. Время включения короткозамыкателей 0,2-0,25 с.

Таблица 1 – Выбор короткозамыкателей

Паспортные данные	Условие выбора	Расчетные данные
U ном, кВ	\geq	Uсети, кВ
$I_T^2 \cdot t_T, \text{кА}^2 \cdot \text{с}$	\geq	$I_k^2 \cdot t_{пр}, \text{кА}^2 \cdot \text{с}$
i дин, кА	\geq	i уд, кА

Отделитель (QR) – это коммутационный аппарат, предназначенный для автоматического отключения повреждённого участка линии или трансформатора после искусственного КЗ, а также для отключения и включения индуктивных токов холостого хода трансформатора и емкостных токов ненагруженных линий. У отделителя для отключения имеется пружинный привод (ПРО), который обеспечивает автоматическое или дистанционное, со щита управления, отключение за 0,4-0,5с. Включение отделителя производится вручную. Отделители могут иметь заземляющие ножи как с одной, так и с двух сторон.

Отделители не могут отключать ток нагрузки и тем более ток КЗ, возникающий при создании искусственного КЗ короткозамыкателем, поэтому в схемах управления отделителями и короткозамыкателями имеется блокировка, 61 которая запрещает отключение QR, если через трансформаторы тока ТА проходит ток.

Таблица 2 – Выбор отделителей

Паспортные данные	Условие выбора	Расчетные данные
$U_{ном}$, кВ	> или =	$U_{сети}$, кВ
$I_{ном}$, А	> или =	$I_{расч}$, А
$I_T^2 \cdot t_T$, кА ² с	> или =	$I_K^2 \cdot t_{пр}$, кА ² с
$i_{дин}$, кА	> или =	$i_{уд}$, кА

Разъединитель (QS)— это коммутационный аппарат, предназначенный для коммутации цепи без тока. Основное назначение разъединителя – создание надёжного видимого разрыва цепи для обеспечения безопасного проведения ремонтных работ на оборудовании и токоведущих частях электроустановки. Контактная система разъединителей не имеет дугогасительных устройств, поэтому отключение необесточенной цепи приведёт к образованию устойчивой дуги и последующей аварии в распределительном устройстве. Прежде чем оперировать разъединителем, цепь должна быть отключена выключателем.

Таблица 3 – Выбор разъединителей

Паспортные данные	Условие выбора	Расчетные данные
$U_{ном}$, кВ	> или =	$U_{сети}$, кВ
$I_{ном}$, А	> или =	$I_{расч}$, А
$I_T^2 \cdot t_T$, кА ² с	> или =	$I_K^2 \cdot t_{пр}$, кА ² с
$i_{дин}$, кА	> или =	$i_{уд}$, кА

Таблица 4- Выбор заземлителя

Паспортные данные	Условие выбора	Расчетные данные
$U_{ном}$, кВ	\geq	$U_{сети}$, кВ
$I_{ном}$, А	\geq	$I_{расч}$, А
$I_T^2 \cdot t_T$, кА ² с	\geq	$I_K^2 \cdot t_{пр}$, кА ² с
$i_{дин}$,кА	\geq	$i_{уд}$, кА

Пример расчёта. Выбирается отделитель на напряжение 110 кВ по условиям указанным в таблице 5

Таблица 5 Условия выбора

Паспортные данные	Условие выбора	Расчетные данные
$U_{ном} = 110$ кВ	> или =	$U_{сети} = 110$ кВ
$I_{ном} = 800$ А	> или =	$I_{расч} = 315,3$ А
$I_T^2 \cdot t_T = 31,5^2 \cdot 3$ кА ² с	> или =	$I_K^2 \cdot t_{пр} = 28^2 \cdot 3$ кА ² с
$i_{дин} = 80$ кА	> или =	$i_{уд} = 70,56$ кА

Окончательно выбирается отделитель типа ОД-110/800ХЛ1
О- отделитель

Д-двухколонковый

110 – номинальное напряжение, кВ;

800- номинальный ток, А

ХЛ- с холодным климатом;

1 – с короткозамыкателями;

Тип привода главных ножей ПРО-1ХЛ1 – подвижный нож соединяется с пружинным приводом, для работы на открытом воздухе

Масса: аппарата - 444 кг; привода – 85 кг;

Цена аппарата - 95 т. рублей, привода- 44 т.рублуй.

Содержание отчета

1 Тема, цель;

2 Таблицы выбора электрооборудования;

3 Расшифровка выбранного электрооборудования;

4 Вывод о проделанной работе.

Контрольные вопросы

1 Для чего предназначен разъединитель?

2 Для чего предназначен отделитель?

3 Для чего предназначен короткозамыкатель?

4 Для чего предназначен заземляющий разъединитель?

5 Условия размещения выбранного электрооборудования.

Порядок выполнения работы:

1 По результатам расчёта токов короткого замыкания (практическая работа №1-2 «Расчёт токов короткого замыкания в электрических сетях напряжением выше 1 кВ»), на расчётной схеме определить место установки: Разъединителя(ей), - отделителя(ей), - короткозамыкателя(ей), - заземляющих ножей.

2 Рассчитать параметры и выбрать по справочнику проектируемое электрооборудование подстанции. 3 Расшифровать выбранное электрооборудования. 4 Сделать вывод о проделанной работе.

Форма представления результата: отчет о проделанной работе

Критериями оценки результатов внеаудиторной самостоятельной работы являются:

1.Обоснованность и четкость изложения ответа;

2.Оформление материала в соответствии с требованиями

Тема 1.9 Проектирование внешнего электроснабжения

Практическое занятие №1-5. Расчет электрических нагрузок кольцевых схем

Цель: закрепление материала по теме «Производство монтажа электрооборудования промышленных и гражданских зданий»

Выполнив работу, Вы будете:

уметь: У7. выполнять расчет электрических нагрузок;

Материальное обеспечение:

Раздаточный материал, Шеховцов, В. П. Справочное пособие по электрооборудованию и электроснабжению [Электронный ресурс] : справочник / В.П. Шеховцов. — 3-е изд. — Москва : ФОРУМ : ИНФРА-М, 2017. — 136 с. — (Среднее профессиональное образование).
- Режим доступа: <https://new.znaniium.com/read?id=94572>

Задание: изучить методику расчета по справочному пособию РПЗ 1.3, выполнить расчет электрических нагрузок

Порядок выполнения работы:

1. Изучение методики расчета
2. Решение задач
3. Ответы на вопросы самоконтроля

Форма представления результата: отчет о проделанной работе

Критериями оценки результатов внеаудиторной самостоятельной работы являются:

1. Обоснованность и четкость изложения ответа;
2. Оформление материала в соответствии с требованиями

МДК.03.02 Монтаж, наладка и эксплуатация электрических сетей

Тема 2.1. Монтаж, наладка и эксплуатация воздушных линий электропередач

Практическое занятие №2-1 Замена изолятора на подвесной гирлянде

Цель: закрепление материала по теме «Монтаж, наладка и эксплуатация воздушных линий электропередач», Изучить порядок подготовки рабочего места, технологию монтажа сборной приставной лестницы, правильность применения инструмента, приспособлений, механизмов, защитных средств применяемых при замене дефектных изоляторов в подвесной гирлянде ВЛЭП без применения автовышки

Выполнив работу, Вы будете:

уметь:

- У2. анализировать нормативные правовые акты при составлении технологических карт на монтаж электрооборудования;
- У3. выполнять монтаж силового и осветительного электрооборудования в соответствии с проектом производства работ, рабочими чертежами, требованиями нормативных правовых актов и техники безопасности;
- У4. выполнять приемо-сдаточные испытания;

Материальное обеспечение:

Раздаточный материал, <https://elektro-montagnik.ru/?address=labs/lab4/&page=content>

Задание: изучив требования по монтажу подвесной гирлянды, выполнить отчет

Порядок выполнения работы:

1. Подготовка производства работ.
Приспособления, инструменты, инвентарь, материалы и механизмы.
Защитные средства.
Необходимая техническая документация.
2. Технология замены изоляторов в натяжной гирлянде.
Подготовка рабочего места.
Монтаж сборной приставной лестницы.
Работы по замене изоляторов.
Завершение работы.
Схема выполнения работ.

3. Контрольные вопросы

Форма представления результата: отчет о проделанной работе

Критериями оценки результатов внеаудиторной самостоятельной работы являются:

1. Обоснованность и четкость изложения ответа;
2. Оформление материала в соответствии с требованиями

Практическое занятие №2-2 Соединение проводов методом опрессовки

Цель: закрепление материала по теме «Монтаж, наладка и эксплуатация воздушных линий электропередач», изучить технологию соединения проводов воздушных линий способом опрессовки в соединительном зажиме типа САС.

Выполнив работу, Вы будете:

уметь:

- У2. анализировать нормативные правовые акты при составлении технологических карт на монтаж электрооборудования;
- У3. выполнять монтаж силового и осветительного электрооборудования в соответствии с проектом производства работ, рабочими чертежами, требованиями нормативных правовых актов и техники безопасности;
- У4. выполнять приемо-сдаточные испытания;

Материальное обеспечение:

Раздаточный материал, <https://elektro-montagnik.ru/?address=labs/lab6/&page=content>

Задание: изучив требования по соединению проводов методом опрессовки, выполнить отчет

Порядок выполнения работы:

1. Подготовка производства работ
Приспособления, инструменты, инвентарь
Материалы
Механизмы
Защитные средства
2. Технология соединения проводов
подготовка зажима к опрессовке
опрессовка сердечника зажима
опрессовка корпуса зажима
завершение работы
Схема выполнения работ
3. Контрольные вопросы

Форма представления результата: отчет о проделанной работе

Критериями оценки результатов внеаудиторной самостоятельной работы являются:

1. Обоснованность и четкость изложения ответа;
2. Оформление материала в соответствии с требованиями

Тема 2.2. Монтаж, наладка и эксплуатация кабельных линий электропередач

Практическое занятие №2-3 Монтаж термоусаживающих муфт

Цель: закрепление материала по теме «Монтаж, наладка и эксплуатация кабельных линий электропередач», Получение сведений о типе муфт, о конструкции термоусаживаемых муфт, инструменте и приспособлениях применяемых при монтаже термоусаживаемых муфт. Изучение технологии монтажа термоусаживаемых муфт.

Выполнив работу, Вы будете:

уметь:

- У2. анализировать нормативные правовые акты при составлении технологических карт на монтаж электрооборудования;
- У3. выполнять монтаж силового и осветительного электрооборудования в соответствии с проектом производства работ, рабочими чертежами, требованиями нормативных правовых актов и техники безопасности;
- У4. выполнять приемо-сдаточные испытания;

Материальное обеспечение:

Раздаточный материал, <https://elektro-montagnik.ru/?address=labs/lab1/&page=content>

Задание: изучив требования по монтажу термоусаживающих муфт, выполнить отчет

Порядок выполнения работы:

1. Общие сведения о муфтах.

Элементы конструкции термоусаживаемых муфт.

Маркировка термоусаживаемых муфт.

Инструмент и приспособления применяемый при монтаже термоусаживаемых муфт.

2. Технология монтажа термоусаживаемых муфт.

Технология монтажа соединительной термоусаживаемой муфты марки СТп-10.

Технология монтажа соединительной термоусаживаемой муфты марки ПСТО-10.

Технология монтажа соединительной термоусаживаемой муфты марки СПТп-10.

Технология монтажа концевой термоусаживаемой муфты внутренней установки марки ПКВТп-1.

Анализ возможных ошибок допускаемых при монтаже муфт.

3. Контрольные вопросы

Форма представления результата: отчет о проделанной работе

Критериями оценки результатов внеаудиторной самостоятельной работы являются:

1. Обоснованность и четкость изложения ответа;

2. Оформление материала в соответствии с требованиями

Практическое занятие №2-4 Монтаж муфт холодной усадки

Цель: закрепление материала по теме «Монтаж, наладка и эксплуатация кабельных линий электропередач», Получение сведений о конструкции муфт холодной усадки, инструменте и приспособлениях применяемых при монтаже данных муфт. Изучение технологии монтажа муфт холодной усадки.

Выполнив работу, Вы будете:

уметь:

- У2. анализировать нормативные правовые акты при составлении технологических карт на монтаж электрооборудования;
- У3. выполнять монтаж силового и осветительного электрооборудования в соответствии с проектом производства работ, рабочими чертежами, требованиями нормативных правовых актов и техники безопасности;
- У4. выполнять приемо-сдаточные испытания;

Материальное обеспечение:

Раздаточный материал, <https://elektro-montagnik.ru/?address=labs/lab9/&page=content>

Задание: изучив требования по монтажу муфт холодной усадки, выполнить отчет

Порядок выполнения работы:

1. Общие сведения о технологии холодной усадки.
Элементы конструкции муфт холодной усадки.
Инструмент и приспособления, применяемые при монтаже муфт холодной усадки.
2. Технология монтажа муфт холодной усадки.
Монтажа концевой муфты холодной усадки серии QT-III
Монтажа концевой муфты холодной усадки серии 92-EB CS
3. Контрольные вопросы

Форма представления результата: отчет о проделанной работе

Критериями оценки результатов внеаудиторной самостоятельной работы являются:

1. Обоснованность и четкость изложения ответа;
2. Оформление материала в соответствии с требованиями

Тема 2.3 Монтаж электрооборудования трансформаторных подстанций и распределительных устройств.

Практическое занятие №2-5 Монтаж распределительного шинпровода

Цель: закрепление материала по теме «Монтаж электрооборудования трансформаторных подстанций и распределительных устройств», Изучить особенности выполнения основных этапов работ по монтажу распределительных шинпроводов

Выполнив работу, Вы будете:

уметь:

- У2. анализировать нормативные правовые акты при составлении технологических карт на монтаж электрооборудования;
- У3. выполнять монтаж силового и осветительного электрооборудования в соответствии с проектом производства работ, рабочими чертежами, требованиями нормативных правовых актов и техники безопасности;
- У4. выполнять приемо-сдаточные испытания;

Материальное обеспечение:

Раздаточный материал, <https://elektro-montagnik.ru/?address=labs/lab11/&page=content>

Порядок выполнения работы:

1. Подготовка шинопроводов к монтажу.
Проверка.
Хранение.
Выполнение такелажных работ.
Маркировка.
2. Монтаж распределительного шинопровода.
Подготовительные работы.
Соединение секций.
Крепление.
Проход через стену.
Монтаж ответвительной коробки.
3. Контрольные вопросы

Форма представления результата: отчет о проделанной работе

Критериями оценки результатов внеаудиторной самостоятельной работы являются:

1. Обоснованность и четкость изложения ответа;
2. Оформление материала в соответствии с требованиями

МДК.03.03 Проектирование осветительных сетей

Тема 3.2 Выполнение электрической осветительной сети

Практическое занятие №3-1 Размещение светильников на плане

Цель: закрепление материала по теме «Выполнение электрической осветительной сети»

Выполнив работу, Вы будете:

уметь:

- У7. выполнять расчет электрических нагрузок;
- У8. осуществлять выбор электрооборудования на разных уровнях напряжения;

Материальное обеспечение:

Раздаточный материал, инструктивные карты, <https://bibli-online.ru/viewer/svetotehnika-praktikum-po-elektricheskomu-osvescheniyu-i-oblucheniyyu-437885#page/32>

Задание: изучив требования по размещению светильников на плане, составить план размещения светильников в производственном помещении

Порядок выполнения работы:

1. Повторение теоретического материала
2. Изучение требований к размещению светильников на плане, параграф 1.8 пособия
3. Решить задачи 81-84
4. Контрольные вопросы

Форма представления результата: отчет о проделанной работе

Критериями оценки результатов внеаудиторной самостоятельной работы являются:

1. Обоснованность и четкость изложения ответа;
2. Оформление материала в соответствии с требованиями

Тема 3.3 Расчет электрической осветительной сети

Практическое занятие №3-2 Расчет системы освещения методом коэффициента использования помещений высотой более 5 м.

Цель: закрепление материала по теме «Расчет электрической осветительной сети»

Выполнив работу, Вы будете:

уметь:

- У7. выполнять расчет электрических нагрузок;
- У8. осуществлять выбор электрооборудования на разных уровнях напряжения;

Материальное обеспечение:

Раздаточный материал, инструктивные карты, <https://bibli-online.ru/viewer/svetotehnika-praktikum-po-elektricheskomu-osvescheniyu-i-oblucheniyu-437885#page/32>

Задание: изучив методы расчетов освещения, решить практические задачи

Порядок выполнения работы:

1. Повторение теоретического материала
2. Изучение требований к размещению светильников на плане, параграф 1.8 пособия
3. Решить задачи 85-87
4. Контрольные вопросы

Форма представления результата: отчет о проделанной работе

Критериями оценки результатов внеаудиторной самостоятельной работы являются:

1. Обоснованность и четкость изложения ответа;
2. Оформление материала в соответствии с требованиями

Практическое занятие №3-3 Расчет системы освещения методом коэффициента использования помещений высотой до 5 м.

Цель: закрепление материала по теме «Расчет электрической осветительной сети»

Выполнив работу, Вы будете:

уметь:

- У7. выполнять расчет электрических нагрузок;
- У8. осуществлять выбор электрооборудования на разных уровнях напряжения;

Материальное обеспечение:

Раздаточный материал, инструктивные карты, <https://bibli-online.ru/viewer/svetotehnika-praktikum-po-elektricheskomu-osvescheniyu-i-oblucheniyu-437885#page/32>

Задание: изучив методы расчетов освещения, решить практические задачи

Порядок выполнения работы:

1. Повторение теоретического материала
2. Изучение требований к размещению светильников на плане, параграф 1.8 пособия
3. Решить задачи 88-81
4. Контрольные вопросы

Форма представления результата: отчет о проделанной работе

Критериями оценки результатов внеаудиторной самостоятельной работы являются:

1. Обоснованность и четкость изложения ответа;
2. Оформление материала в соответствии с требованиями

Практическое занятие №3-4 Расчет системы освещения методом удельной мощности.

Цель: закрепление материала по теме «Расчет электрической осветительной сети»

Выполнив работу, Вы будете:

уметь:

- У7. выполнять расчет электрических нагрузок;
- У8. осуществлять выбор электрооборудования на разных уровнях напряжения;

Материальное обеспечение:

Раздаточный материал, инструктивные карты, <https://bibli-online.ru/viewer/svetotehnika-praktikum-po-elektricheskomu-osvescheniyu-i-oblucheniyyu-437885#page/32>

Задание: изучив методы расчетов освещения, решить практические задачи

Порядок выполнения работы:

1. Повторение теоретического материала
2. Изучение требований к размещению светильников на плане, параграф 1.8 пособия
3. Решить задачи 92-94
4. Контрольные вопросы

Форма представления результата: отчет о проделанной работе

Критериями оценки результатов внеаудиторной самостоятельной работы являются:

1. Обоснованность и четкость изложения ответа;
2. Оформление материала в соответствии с требованиями

Практическое занятие №3-5 Расчет электрической сети освещения.

Цель: закрепление материала по теме «Расчет электрической осветительной сети»

Выполнив работу, Вы будете:

уметь:

- У7. выполнять расчет электрических нагрузок;
- У8. осуществлять выбор электрооборудования на разных уровнях напряжения;

Материальное обеспечение:

Раздаточный материал, инструктивные карты, <https://bibli-online.ru/viewer/svetotehnika-praktikum-po-elektricheskomu-osvescheniyu-i-oblucheniyu-437885#page/32>

Задание: изучив методы расчетов освещения, решить практические задачи

Порядок выполнения работы:

1. Повторение теоретического материала
2. Изучение требований к размещению светильников на плане, параграф 1.8 пособия
3. Решить задачи 95-97
4. Контрольные вопросы

Форма представления результата: отчет о проделанной работе

Критериями оценки результатов внеаудиторной самостоятельной работы являются:

1. Обоснованность и четкость изложения ответа;
2. Оформление материала в соответствии с требованиями

Практическое занятие №3-6 Расчет нагрузок осветительных сетей

Цель: закрепление материала по теме «Расчет электрической осветительной сети»

Выполнив работу, Вы будете:

уметь:

- У7. выполнять расчет электрических нагрузок;
- У8. осуществлять выбор электрооборудования на разных уровнях напряжения;

Материальное обеспечение:

Раздаточный материал, инструктивные карты, <https://bibli-online.ru/viewer/svetotehnika-praktikum-po-elektricheskomu-osvescheniyu-i-oblucheniyu-437885#page/32>

Задание: изучив методы расчетов освещения, решить практические задачи

Порядок выполнения работы:

1. Повторение теоретического материала
2. Изучение требований к размещению светильников на плане, параграф 1.8 пособия
3. Решить задачи 98-100
4. Контрольные вопросы

Форма представления результата: отчет о проделанной работе

Критериями оценки результатов внеаудиторной самостоятельной работы являются:

1. Обоснованность и четкость изложения ответа;
2. Оформление материала в соответствии с требованиями