

Министерство науки и высшего образования Российской Федерации
Федеральное государственное бюджетное образовательное учреждение
высшего образования
«Магнитогорский государственный технический университет
им. Г.И. Носова»
Многопрофильный колледж



**МЕТОДИЧЕСКИЕ УКАЗАНИЯ ПО ВЫПОЛНЕНИЮ
ПРАКТИЧЕСКИХ И ЛАБОРАТОРНЫХ РАБОТ**

**по ПМ.01 «Проектирование цифровых устройств»
МДК.01.01 «Цифровая схемотехника»
для студентов специальности
09.02.01 «Компьютерные системы и комплексы»
базовой подготовки**

Магнитогорск, 2020

ОДОБРЕНО

Предметно-цикловой комиссией «Информатики и
вычислительной техники»

Председатель *И.Г. Зорина*

Протокол № 7 от 17 февраля 2020 г.

Методической комиссией МпК

Протокол №3 от «26» февраля 2020г

Разработчик:

преподаватель МпК ФГБОУ ВО «МГТУ им. Г.И. Носова» Елена Александровна Губчевская

Методические указания по выполнению практических и лабораторных работ разработаны на основе рабочей программы ПМ.01 «Проектирование цифровых устройств», МДК.01.01 «Цифровая схемотехника».

Содержание практических лабораторных работ ориентировано на формирование общих и профессиональных компетенций основной профессиональной образовательной программе по специальности 09.02.01 «Компьютерные системы и комплексы».

СОДЕРЖАНИЕ

1 Введение	4
2 Методические указания	6
Практическая работа 1	6
Практическая работа 2	7
Практическая работа 3	12
Практическая работа 4	13
Практическая работа 5	14
Практическая работа 6	15
Практическая работа 7	16
Практическая работа 8	17
Практическая работа 9	18
Практическая работа 10	19
Практическая работа 11	21
Лабораторная работа 1	22
Лабораторная работа 2	24
Лабораторная работа 3	25
Лабораторная работа 4	27
Лабораторная работа 5	29
Лабораторная работа 6	30
Лабораторная работа 7	32
Лабораторная работа 8	33
Лабораторная работа 9	35
Лабораторная работа 10	37
3 Информационное обеспечение	39

1 ВВЕДЕНИЕ

Важную часть теоретической и профессиональной практической подготовки студентов составляют практические и лабораторные занятия.

Состав и содержание практических и лабораторных работ направлены на реализацию действующего федерального государственного образовательного стандарта среднего профессионального образования.

Ведущей дидактической целью практических занятий является формирование практических умений - профессиональных (умений выполнять определенные действия, операции, необходимые в последующем в профессиональной деятельности), необходимых в последующей учебной деятельности по профессиональным модулям.

Ведущей дидактической целью лабораторных работ является экспериментальное подтверждение и проверка существенных теоретических положений (законов, зависимостей).

В соответствии с рабочей программой ПМ.01. «Проектирование цифровых устройств», МДК.01.01 «Цифровая схемотехника» предусмотрено проведение практических и лабораторных занятий.

В результате их выполнения обучающийся должен:

уметь:

- выполнять анализ и синтез комбинационных схем;
- проводить исследования работы цифровых устройств и проверку их на работоспособность.

Содержание практических и лабораторных занятий ориентировано на формирование общих компетенций по профессиональному модулю программы подготовки специалистов среднего звена по специальности и овладению **профессиональными компетенциями**:

ПК 1.2. Разрабатывать схемы цифровых устройств на основе интегральных схем разной степени интеграции

ПК 1.4. Проводить измерения параметров проектируемых устройств и определять показатели надежности

А также формированию **общих компетенций**:

ОК 1. Понимать сущность и социальную значимость своей будущей профессии, проявлять к ней устойчивый интерес

ОК 2. Организовывать собственную деятельность, определять методы и способы выполнения профессиональных задач, оценивать их эффективность и качество

ОК 3. Принимать решения в стандартных и нестандартных ситуациях и нести за них ответственность

ОК 4. Осуществлять поиск и использование информации, необходимой для эффективного выполнения профессиональных задач, профессионального и личностного развития

ОК 5. Использовать информационно-коммуникационные технологии в профессиональной деятельности

ОК 6. Работать в коллективе и команде, эффективно общаться с коллегами, руководством, потребителями

ОК 7. Брать на себя ответственность за работу членов команды (подчиненных), результат выполнения заданий

ОК 8. Самостоятельно определять задачи профессионального и личностного развития, заниматься самообразованием, осознанно планировать повышение квалификации

ОК 9. Ориентироваться в условиях частой смены технологий в профессиональной деятельности

Выполнение обучающимися практических и лабораторных работ по ПМ.01 «Проектирование цифровых устройств», МДК.01.01 «Цифровая схемотехника» направлено на:

- обобщение, систематизацию, углубление, закрепление, развитие и детализацию полученных теоретических знаний по конкретным темам междисциплинарных курсов;
- формирование умений применять полученные знания на практике, реализацию единства интеллектуальной и практической деятельности;

- формирование и развитие умений: наблюдать, сравнивать, сопоставлять, анализировать, делать выводы и обобщения, самостоятельно вести исследования, пользоваться различными приемами измерений, оформлять результаты в виде таблиц, схем, графиков;
- приобретение навыков работы с различными приборами, аппаратурой, установками и другими техническими средствами для проведения опытов;
- развитие интеллектуальных умений у будущих специалистов: аналитических, проектировочных, конструктивных и др.;
- выработку при решении поставленных задач профессионально значимых качеств, таких как самостоятельность, ответственность, точность, творческая инициатива.

Практические и лабораторные занятия проводятся после соответствующей темы, которая обеспечивает наличие знаний, необходимых для ее выполнения.

2 МЕТОДИЧЕСКИЕ УКАЗАНИЯ

Тема 1.1. Арифметические и логические основы цифровой техники

Практическая работа № 1 Системы счисления

Цель: закрепить знания об основных системах счисления, используемых в цифровой технике.

Выполнив работу, Вы будете:

уметь:

- выполнять анализ и синтез комбинационных схем.

Материальное обеспечение: для проведения практической работы наличие специальных материалов и оборудования не требуется.

Задание 1. Данные для выполнения задания приведены в таблице 1 (по вариантам).

- 1) определите количество разрядов числа;
- 2) запишите алфавит данной системы счисления;
- 3) запишите число в виде полинома. В общем виде

$$x = a_n \times p^n + a_{n-1} \times p^{n-1} + a_{n-2} \times p^{n-2} + \dots + a_1 \times p^1 + a_0 \times p^0$$

Таблица 1 – Исходные данные

Вариант	Число	Вариант	Число	Вариант	Число
1	2564852 ₁₀	11	2612264 ₈	21	54896213 ₁₀
2	362589 ₈	12	B14B4 ₁₆	22	321323125 ₈
3	1101011 ₂	13	4589723 ₁₀	23	345A655 ₁₆
4	3B9C781E ₁₆	14	21404233 ₈	24	1100101 ₂
5	25978631 ₁₀	15	46089B ₁₆	25	789562 ₁₀
6	1110011 ₂	16	1001101 ₂	26	232150 ₈
7	1456987 ₁₀	17	3658921 ₁₀	27	13468 ₁₆
8	5435533 ₈	18	15752251 ₈	28	110110 ₂
9	163B5B ₁₆	19	37D4A9 ₁₆	29	4523698 ₁₀
10	726196 ₁₀	20	110011 ₂	30	4506B2 ₁₆

Задание 2. Переведите число из двоичной системы счисления в десятичную систему счисления. Полученное десятичное число переведите в восьмеричную и шестнадцатеричную систему счисления. Данные для выполнения задания приведены в таблице 2 (по вариантам).

Таблица 2 - Исходные данные

Вариант	Число	Вариант	Число	Вариант	Число
1	1101100	11	1011010000	21	111001010
2	111100000	12	1100100001	22	110000010
3	110001011	13	1110010000	23	11100110
4	1000001001	14	110000001	24	110100100
5	1001011000	15	110010100	25	1011110010
6	1110011	16	1000001101	26	100100010
7	100100111	17	11011010	27	1000101011
8	101000001	18	101101110	28	11000011
9	1010001110	19	10001010	29	110000110
10	111000000	20	11001000	30	101000011

Форма представления результата:

Отчет по работе должен содержать:

- 1) наименование работы и цель работы;
- 2) результаты работы;
- 3) выводы по работе.

Критерии оценки:

Оценка «отлично» ставится, если задание выполнено верно.

Оценка «хорошо» ставится, если ход выполнения задания верный, но была допущена одна или две ошибки, приведшие к неправильному ответу.

Оценка «удовлетворительно» ставится, если в работе не получен ответ и приведено неполное выполнение задания, но ход выполнения задания верный

Оценка «неудовлетворительно» ставится, если задание не выполнено или если приведен правильный ответ, но решение отсутствует.

Практическая работа № 2

Анализ и синтез цифровых логических схем

Цель: закрепить знания об основных логических функциях, научиться строить логические схемы по логическим выражениям, выполнять анализ и синтез комбинационных схем.

Выполнив работу, Вы будете:

уметь:

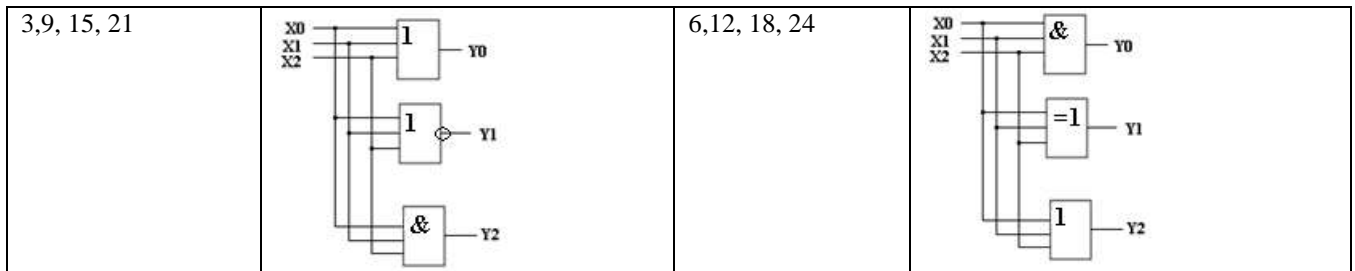
- выполнять анализ и синтез комбинационных схем.

Материальное обеспечение: для проведения практической работы наличие специальных материалов и оборудования не требуется.

Задание 1. Выполнить анализ комбинационной схемы: составить логическую функцию, таблицу истинности, временные диаграммы. Данные для выполнения задания приведены в таблице 3 (по вариантам).

Таблица 3 – Исходные данные для выполнения задания 1

Вариант		Вариант	
1, 7, 13, 19		4,10, 16, 22	
2,8, 14,20		5,11,17, 23	



Задание 2. Выполнить анализ комбинационной схемы: составить логическую функцию, таблицу истинности, временные диаграммы. Данные для выполнения задания приведены в таблице 4 (по вариантам).

Таблица 4 – Исходные данные для выполнения задания 2

Вариант		Вариант	
1,7, 13, 19		2,10,16,22	
3,8,14, 20		4,11, 17, 23	
5,9,15, 21		6, 12, 18, 24	

Задание 3. Выполнить синтез комбинационной схемы, заданной логической функцией. Данные для выполнения задания приведены в таблице 5 (по вариантам).

Таблица 5 – Исходные данные для выполнения задания 3

Вариант	Логическая функция
1, 6, 11, 16, 21, 26	$y = (\bar{a}b + \bar{c})(\bar{a} + \bar{b} + c)(a + b + c)$
2, 7, 12, 17, 22, 27	$y = (a + b + \bar{c})(\bar{a} + \bar{b}c)(a + \bar{b} + \bar{c})$
3, 8, 13, 18, 23, 28	$y = (b + a\bar{c})(\bar{a} + bc)(a + \bar{b} + c)$
4, 9, 14, 19, 24, 29	$y = (\bar{a}\bar{b} + \bar{c})(a + \bar{b} + c)(ab + \bar{c})$
5, 10, 15, 20, 25, 30	$y = (a + \bar{b}c)(\bar{a} + b + \bar{c})(ab + c)$

Краткие теоретические сведения

Анализ комбинационной схемы – это полное её описание, которое содержит таблицу истинности, логические функции, временные диаграммы.

Пример 1. Выполнить анализ комбинационной схемы (рис. 1): составить логическую функцию, таблицу истинности, временные диаграммы.

Решение:

Заданная схема имеет три входных сигнала X0, X1, X2 и три выходных сигнала Y0, Y1, Y2. Запишем для каждого выходного сигнала логическую функцию:

$$\begin{aligned}
 Y_0 &= X_0 \cdot X_1 \cdot X_2 \\
 Y_1 &= X_0 \vee X_1 \vee X_2 \\
 Y_2 &= X_0 \oplus X_1 \oplus X_2
 \end{aligned}$$

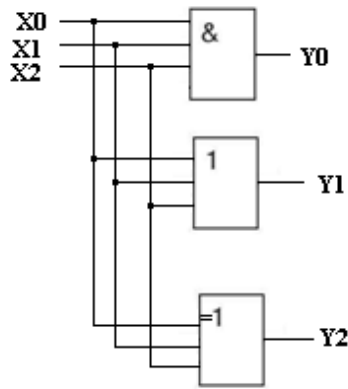


Рисунок 1 - Комбинационная схема

Таблица истинности (табл. 6) содержит значения выходных сигналов (аргументов), соответствующие различным комбинациям входных сигналов. Схема имеет три входа (X0, X1, X2), для которых существует $2^3=8$ вариантов набора. Таблица составлена в соответствии с логикой работы элементов.

Таблица 6 - Таблица истинности

№	Аргументы			Функции		
	X0	X1	X2	Y0	Y1	Y2
0	0	0	0	0	1	0
1	0	0	1	0	1	1
2	0	1	0	0	1	1
3	0	1	1	0	1	0
4	1	0	0	0	1	1
5	1	0	1	0	1	0
6	1	1	0	0	1	0
7	1	1	1	1	0	1

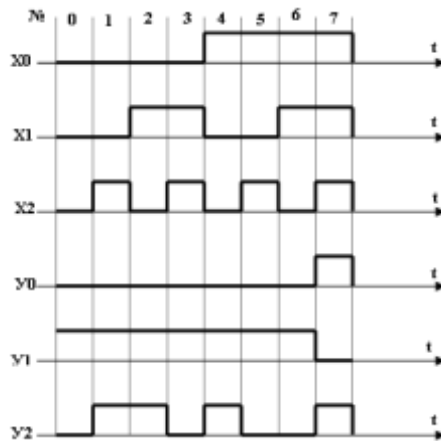


Рисунок 2 - Временные диаграммы, поясняющие работу схемы

Пример 2. Выполнить анализ комбинационной схемы (рис.3): составить логическую функцию, таблицу истинности, временные диаграммы.

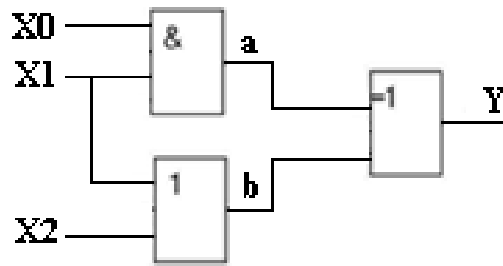


Рисунок 3 – Комбинационная схема

Решение:

Дополнительно обозначим внутренние узлы схемы a и b и добавим для этих узлов столбцы в таблице истинности (табл. 7). Сигнал a формируется логическим элементом И, на входы которого поданы сигналы $X0$ и $X1$. Сигнал b формируется элементом ИЛИ, на входы которого поступают сигналы $X1$ и $X2$. Сигналы a и b позволяют определить выходной сигнал Y по правилам логического элемента «Искл. ИЛИ». Временные диаграммы приведены на рисунке 4.

Таблица 7 - Таблица истинности

№	Аргументы			Функции		
	X0	X1	X2	a	b	Y
0	0	0	0	0	0	0
1	0	0	1	0	1	1
2	0	1	0	0	1	1
3	0	1	1	0	1	1
4	1	0	0	0	0	0
5	1	0	1	0	1	1
6	1	1	0	1	1	0
7	1	1	1	1	1	0

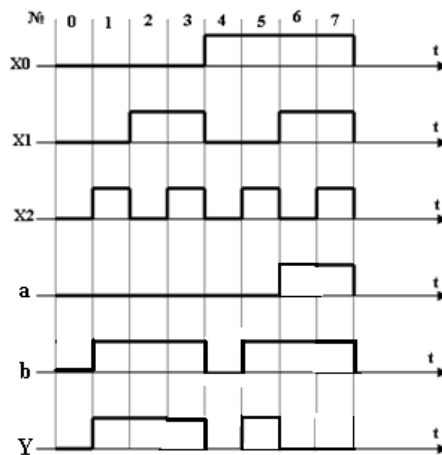


Рисунок 4 - Временные диаграммы

Составление логической функции по заданной схеме. Сначала записываем уравнения для вспомогательных сигналов a и b , а затем для выходного сигнала Y .

$$a = X0 \cdot X1$$

$$b = X1 \vee X2$$

$$Y = a \oplus b = (X0 \cdot X1) \oplus (X1 \vee X2)$$

Синтез комбинационных схем – это проектирование и разработка устройства по определенным правилам.

Пример 3. Выполнить синтез комбинационной схемы, заданной логической функцией; составить таблицу истинности, временную диаграмму. Логическая функция

$$Y = (a \cdot \bar{b}) \vee (b \cdot \bar{a})$$

Решение:

Для построения логической схемы, реализующей логическую функцию, необходимо логические элементы, предназначенные для выполнения логических операций располагать, начиная от входа в порядке, указанном в выражении (рис.5).

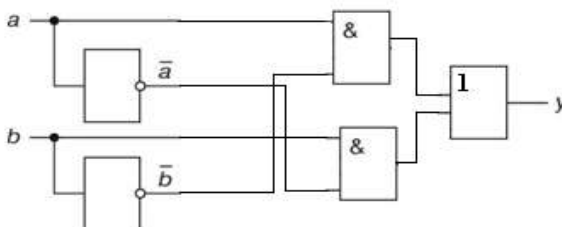


Рисунок 5 – Логическая схема

Логическое уравнение содержит два аргумента a и b и их инверсии \bar{a} , \bar{b} . На входы логических элементов И подаются a , \bar{b} и \bar{a} , b соответственно. Результаты логического умножения подаются на вход логического сложения (функция ИЛИ).

Таблица истинности содержит четыре комбинации входных аргументов (табл. 8). Временные диаграммы приведены на рисунке 6.

Таблица 8 - Таблица истинности

a	b	\bar{a}	\bar{b}	$a \cdot \bar{b}$	$b \cdot \bar{a}$	Y
0	0	1	1	0	0	0
0	1	1	0	0	1	1
1	0	0	1	1	0	1
1	1	0	0	0	0	0

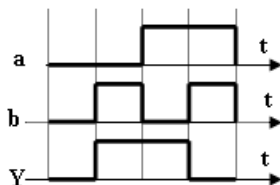


Рисунок 6 - Временные диаграммы

Пример 4. Построить структуру логического устройства, реализующего логическую функцию $y = (a + b + c)(a + \bar{b} + c)(\bar{a} + b + c)(\bar{a} + \bar{b} + c)$

Структура логического устройства, реализующего логическую функцию, приведена на рисунке 7.

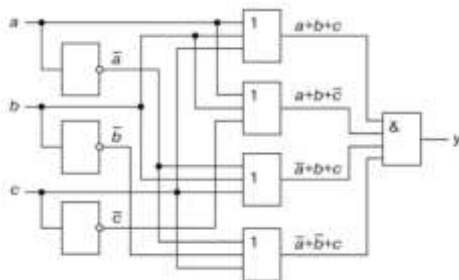


Рисунок 7 – Схема логического устройства

Форма представления результата:

Отчет по работе должен содержать:

- 1) наименование работы и цель работы;
- 2) результаты работы;
- 3) выводы по работе.

Критерии оценки:

Оценка «отлично» ставится, если задание выполнено верно.

Оценка «хорошо» ставится, если ход выполнения задания верный, но была допущена одна или две ошибки, приведшие к неправильному результату.

Оценка «удовлетворительно» ставится, если приведено неполное выполнение задания.

Оценка «неудовлетворительно» ставится, если задание не выполнено.

Тема 1.2. Интегральное исполнение базовых цифровых элементов**Практическая работа № 3****Определение параметров и характеристик интегральных микросхем (ИМС) логических элементов**

Цель: закрепить знания о параметрах и характеристиках ИМС, об условно-графических обозначениях, маркировке, типах корпусов ИМС.

Выполнив работу, Вы будете:

уметь:

- выполнять анализ и синтез комбинационных схем.

Материальное обеспечение: для проведения практической работы требуется наличие специальной литературы, интернет-ресурсы.

Задание: определите параметры и характеристики интегральных микросхем (ИМС) логических элементов. Исходные данные для выполнения заданий приведены в таблице 8 (по вариантам). Для выполнения заданий используйте справочники, интернет-ресурсы или другие информационные источники.

Таблица 8 - Исходные данные

вариант	Маркировка ИМС	вариант	Маркировка ИМС	вариант	Маркировка ИМС	вариант	Маркировка ИМС
1	K176ЛИ1 K155ЛЕ3	8	564ЛС1 КР1531ЛИ1	15	K176ЛИ1 K155ЛЛ1	22	564ЛС1 КР1531ЛА3
2	K176ЛС1 533ЛА1	9	564 ЛП13 133ЛА1	16	K176ЛС1 533ЛА2	23	564 ЛП13 133ЛЕ1
3	K176ЛП12 K555ЛИ6	10	K176ЛИ1 K555ЛИ6	17	K176ЛП12 K555ЛИ4	24	K176ЛИ1 K555ЛИ4
4	564ЛС1 K155ЛЛ1	11	K176ЛС1 533ЛА1	18	564ЛС1 133ЛЛ1	25	K176ЛС1 533ЛА7
5	564 ЛП13 1531ЛА3	12	K176ЛП12 КР1531ЛИ1	19	564 ЛП13 1531ЛА1	26	K176ЛП12 КР1531ЛП5
6	K176ЛИ1 133ЛЕ1	13	564ЛС1 533ЛА1	20	K176ЛИ1 133ЛЕ2	27	564ЛС1 КР531ЛА19
7	K176ЛС1 133ЛА1	14	564 ЛП13 133ЛЕ1	21	K176ЛС1 133ЛА2	28	564 ЛП13 K555ЛП12

Порядок выполнения работы:

- 1) определите функциональное назначение микросхемы;
- 2) зарисуйте условно-графическое обозначение микросхемы с основными выводами;
- 3) определите условное обозначение корпуса по ГОСТ;
- 4) зарисуйте тип корпуса и запишите его характеристики.
- 5) определите параметры микросхем и заполните таблицу 9.

Таблица 9 – Параметры микросхем логических элементов

Маркировка ИМС	Тип логики	Напряжение питания, В	Потребляемая мощность, мВт	Время задержки, нс	Коэффициент разветвления	Максимальная частота входного сигнала, МГц
1 ...						
2 ...						

Форма представления результата:

Отчет по работе должен содержать:

- 1) наименование работы и цель работы;
- 2) результаты работы;
- 3) выводы по работе.

Критерии оценки:

Оценка «отлично» ставится, если задание выполнено верно.

Оценка «хорошо» ставится, если была допущена одна или две ошибки.

Оценка «удовлетворительно» ставится, если приведено неполное выполнение задания.

Оценка «неудовлетворительно» ставится, если задание не выполнено.

Практическая работа №4**Определение параметров и характеристик ИМС транзисторно-транзисторной логики (ТТЛ), логики комплементарный металл-оксид-полупроводник (КМОП)**

Цель: закрепить знания о параметрах и характеристиках ИМС ТТЛ и КМОП, об условно-графических обозначениях, маркировке, типах корпусов ИМС ТТЛ и КМОП.

Выполнив работу, Вы будете:

уметь:

- выполнять анализ и синтез комбинационных схем.

Материальное обеспечение: для проведения практической работы требуется наличие специальной литературы, интернет-ресурсы.

Задание: определите параметры и характеристики интегральных микросхем (ИМС). Исходные данные для выполнения заданий приведены в таблице 10 (по вариантам). Для выполнения заданий используйте справочники, интернет-ресурсы или другие информационные источники.

Таблица 10 - Исходные данные

вариант	Маркировка ИМС	вариант	Маркировка ИМС	вариант	Маркировка ИМС	вариант	Маркировка ИМС
1	K155PE23 564ИМ1	8	K155ИЕ5 564ИД1	15	KP531ИД7 K176ПУ5	22	155ИД4 K176ИЕ4
2	134ИД6 K176ИР4	9	530РТ1 564ТР2	16	K555ИД5 564ИП3	23	K555ИД5 K176ЛС1

3	КР531РУ8 564ТМ3	10	КР531ТВ9 К176ЛС1	17	К155РЕ23 564ИД4	24	КР531РУ8 564ЛП13
4	533ИД6 К176ИЕ4	11	133ТЛ1 564ТМ3	18	155ИД4 564ИД5	25	533ИД6 К176РУ2А
5	К155РУ7 К176ЛС1	12	155ТМ8 564ЛП13	19	К155РУ 564ИМ1	26	К155РУ7 564ИД1
6	133ИМ3 К176РУ2А	13	530РТ1 564ИЕ11	20	К155РЕ23 К176ИР4	27	133ИМ3 564ТР2
7	530РТ1 564ЛП13	14	533ИД6 К176ЛИ1	21	134ИД6 564ТМ3	28	530РТ1 564ЛП13

Порядок выполнения работы:

- 1) определите функциональное назначение микросхемы;
- 2) зарисуйте условно-графическое обозначение микросхемы с основными выводами;
- 3) определите условное обозначение корпуса по ГОСТ;
- 4) зарисуйте тип корпуса и запишите его характеристики.
- 5) определите параметры микросхем и заполните таблицу 11.

Таблица 11 - Параметры микросхем

Маркировка ИМС	Тип логики	Напряжение питания, В	Потребляемая мощность, мВт	Время задержки, нс	Коэффициент разветвления	Максимальная частота входного сигнала, МГц
1 ...						
2 ...						

Форма представления результата:

Отчет по работе должен содержать:

- 1) наименование работы и цель работы;
- 2) результаты работы;
- 3) выводы по работе.

Критерии оценки:

Оценка «отлично» ставится, если задание выполнено верно.

Оценка «хорошо» ставится, если была допущена одна или две ошибки.

Оценка «удовлетворительно» ставится, если приведено неполное выполнение задания.

Оценка «неудовлетворительно» ставится, если задание не выполнено.

Тема 1.3. Цифровые последовательностные устройства.

Триггеры

Практическая работа №5

Определение параметров и характеристик ИМС триггеров

Цель: закрепить знания о параметрах и характеристиках ИМС триггеров, научиться выполнять синтез триггеров.

Выполнив работу, Вы будете:

уметь:

- выполнять анализ и синтез комбинационных схем.

Материальное обеспечение: для проведения практической работы требуется наличие специальной литературы, интернет-ресурсы.

Задание 1. Исходные данные по вариантам приведены в таблице 12.

- 1) запишите назначение интегральной микросхемы.

2) укажите в таблице 13 параметры и характеристики микросхемы триггера.

Таблица 12 - Исходные данные

Вариант	Маркировка ИМС	Вариант	Маркировка ИМС	Вариант	Маркировка ИМС	Вариант	Маркировка ИМС
1	K155ТВ1	7	K555ТМ7	13	564ТМ3	19	K176ТМ1
2	564ТМ3	8	564ТМ2	14	533ТР2	20	133ТВ1
3	133ТВ1	9	533ТМ7	15	564ТВ1	21	564ТМ2
4	564ТР2	10	564ТВ1	16	134ТВ13	22	K555ТР2
5	K155ТМ7	11	K155ТМ5	17	564ТР2	23	564ТМ3
6	K176ТМ1	12	K555ТР2	18	K155ТВ1	24	134ТВ13

Таблица 13 - Параметры микросхем триггеров

Маркировка ИМС	Тип логики	Потребляемая мощность, мВт	Напряжение питания, В	Время задержки, $t_{\text{зад}}$, нс	Коэффициент разветвления, $K_{\text{раз}}$	Максимальная частота входного сигнала, МГц

Форма представления результата:

Отчет по работе должен содержать:

- 1) наименование работы и цель работы;
- 2) результаты работы;
- 3) выводы по работе.

Критерии оценки:

Оценка «отлично» ставится, если задание выполнено верно.

Оценка «хорошо» ставится, если была допущена одна или две ошибки.

Оценка «удовлетворительно» ставится, если приведено неполное выполнение задания.

Оценка «неудовлетворительно» ставится, если задание не выполнено.

Практическая работа №6 Синтез триггеров различных типов

Цель: научиться выполнять синтез триггеров.

Выполнив работу, Вы будете:

уметь:

- выполнять анализ и синтез комбинационных схем.

Материальное обеспечение: для проведения практической работы требуется наличие специальной литературы, интернет-ресурсы.

Задание. Изучите принципы работы и особенности синтеза триггеров (<http://dssp.petsu.ru/~ivash/ims/>).

Для микросхемы триггера (по вариантам, таблица 14):

- 1) запишите тип триггера;
- 2) изобразите условно-графическое обозначение микросхемы триггера;
- 3) запишите уравнение функционирования триггера данного типа;
- 4) составьте таблицу истинности триггера;
- 5) нарисуйте временную диаграмму триггера.

Таблица 14 - Исходные данные

Вариант	Маркировка ИМС	Вариант	Маркировка ИМС	Вариант	Маркировка ИМС	Вариант	Маркировка ИМС
1	K155TB1	7	K555TM7	13	564TM3	19	K176TM1
2	564TM3	8	564TM2	14	533TP2	20	133TB1
3	133TB1	9	533TM7	15	564TB1	21	564TM2
4	564TP2	10	564TB1	16	134TB13	22	K555TP2
5	K155TM7	11	K155TM5	17	564TP2	23	564TM3
6	K176TM1	12	K555TP2	18	K155TB1	24	134TB13

Форма представления результата:

Отчет по работе должен содержать:

- 4) наименование работы и цель работы;
- 5) результаты работы;
- 6) выводы по работе.

Критерии оценки:

Оценка «отлично» ставится, если задание выполнено верно.

Оценка «хорошо» ставится, если была допущена одна или две ошибки.

Оценка «удовлетворительно» ставится, если приведено неполное выполнение задания.

Оценка «неудовлетворительно» ставится, если задание не выполнено.

**Тема 1.4. Цифровые последовательностные устройства.
Счётчики**

**Практическая работа №7
Синтез счётных схем**

Цель: научиться выполнять синтез счётных схем.

Выполнив работу, Вы будете:

уметь:

- выполнять анализ и синтез комбинационных схем.

Материальное обеспечение: для проведения практической работы требуется наличие специальной литературы, интернет-ресурсы.

Задание. Исходные данные по вариантам приведены в таблице 15.

- 1) запишите назначение интегральной микросхемы;
- 2) изобразите условно-графическое обозначение микросхемы счётчика;
- 3) изучите принципы работы и особенности синтеза счётчиков

(<http://dssp.petrstu.ru/~ivash/ims/>).

- 4) изобразите временную диаграмму счётчика.

Таблица 15 - Исходные данные

Вариант	Маркировка ИМС	Вариант	Маркировка ИМС	Вариант	Маркировка ИМС	Вариант	Маркировка ИМС
1	K155IE5	7	K555IE15	13	K176IE12	19	K176IE18
2	564IE14	8	564IE14	14	533IE10	20	KM555IE10
3	133IE5	9	533IE15	15	K176IE13	21	K176IE1
4	564IE11	10	564IE11	16	134IE5	22	K555IE18
5	K155IE9	11	K155IE10	17	K176IE17	23	K176IE5
6	K176IE1	12	K555IE19	18	K155IE9	24	533IE19

Форма представления результата:

Отчет по работе должен содержать:

- 1) наименование работы и цель работы;
- 2) результаты работы;
- 3) выводы по работе.

Критерии оценки:

Оценка «отлично» ставится, если задание выполнено верно.

Оценка «хорошо» ставится, если была допущена одна или две ошибки.

Оценка «удовлетворительно» ставится, если приведено неполное выполнение задания.

Оценка «неудовлетворительно» ставится, если задание не выполнено.

Тема 1.6. Цифровые комбинационные устройства (ЦКУ).

Мультиплексоры и демультиплексоры

Практическая работа №8

Анализ и синтез схем мультиплексоров

Цель: научиться выполнять анализ и синтез схем мультиплексоров.

Выполнив работу, Вы будете:

уметь:

- выполнять анализ и синтез комбинационных схем.

Материальное обеспечение: для проведения практической работы требуется наличие специальной литературы, интернет-ресурсы.

Задание 1. Для интегральной микросхемы К155КП8

- а) определите функциональное назначение;
- б) зарисуйте условно-графическое обозначение;
- в) составьте таблицу истинности.

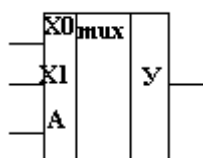


Рисунок 8 -
Условно-
графическое
обозначение

Задание 2. Составьте таблицу истинности для мультиплексора, условно-графическое обозначение которого приведено на рисунке 8, если при $A=0$ $Y=X1$, а при $A=1$ $Y=X0$. По таблице истинности постройте временную диаграмму.

Задание 3. Составьте схему мультиплексора на логических элементах по уравнению:

$$Y = (X0 \cdot A) \vee (X1 \cdot \bar{A})$$

Задание 4. Постройте схему мультиплексора по уравнению:

$$Y = \overline{(X0 \cdot X1 \cdot X2)} \vee (X0 \cdot X1 \cdot X2) \vee (X0 \cdot \bar{X1} \cdot X2) \vee (X0 \cdot X1 \cdot \bar{X2})$$

Форма представления результата:

Отчет по работе должен содержать:

- 1) наименование работы и цель работы;
- 2) результаты работы;
- 3) выводы по работе.

Критерии оценки:

Оценка «отлично» ставится, если все задания выполнены верно.

Оценка «хорошо» ставится, если была допущена одна или две ошибки.

Оценка «удовлетворительно» ставится, если приведено неполное выполнение заданий.

Оценка «неудовлетворительно» ставится, если задания не выполнены.

Тема 1.7. ЦКУ. Преобразователи кодов, шифраторы и дешифраторы**Практическая работа №9****Определение характеристик ИМС преобразователей кодов, шифраторов и дешифраторов**

Цель: закрепить знания о параметрах и характеристиках ИМС преобразователей кодов, (де)шифраторов.

Выполнив работу, Вы будете:

уметь:

- выполнять анализ и синтез комбинационных схем.

Материальное обеспечение: для проведения практической работы требуется наличие специальной литературы, интернет-ресурсы.

Задание: определите параметры и характеристики интегральных микросхем. Исходные данные приведены в таблице 16 (по вариантам). Заполните таблицу 17.

Таблица 16 – Исходные данные

вариант	Маркировка ИМС	вариант	Маркировка ИМС	вариант	Маркировка ИМС	вариант	Маркировка ИМС
1	133ИД3 530ИД7 K555ИД5	8	133ИД4 КР531ИД14 K555ИД5	15	133ИД4 КР531ИД7 K555ИД5	22	КР531ИД7 155ИД4 K555ИД5
2	КР531ИД7 155ИД4 K555ИД5	9	533ИД3 133ИД4 K555ИД4	16	133ИД4 КР531ИД14 K555ИД5	23	133ИД3 530ИД14 K555ИД4
3	133ИД3 530ИД14 K555ИД4	10	КР531ИД7 155ИД4 K555ИД5	17	533ИД3 133ИД4 K555ИД4	24	КР531ИД14 155ИД4 K555ИД5
4	КР531ИД14 155ИД4 K555ИД5	11	533ИД5 133ИД4 K555ИД5	18	133ИД3 530ИД14 K555ИД4	25	133ИД4 КР531ИД14 K555ИД5
5	155ИД3 КР531ИД14 K555ИД4	12	133ИД4 КР531ИД14 K555ИД5	19	КР531ИД14 155ИД4 K555ИД5	26	533ИД3 133ИД4 K555ИД4
6	133ИД4 КР531ИД7 K555ИД5	13	533ИД3 133ИД4 K555ИД4	20	155ИД3 КР531ИД14 K555ИД4	27	133ИД4 КР531ИД7 K555ИД5
7	133ИД3 530ИД14 K555ИД4	14	133ИД4 КР531ИД14 K555ИД5	21	133ИД4 КР531ИД14 K555ИД5	28	КР531ИД14 155ИД4 K555ИД5

Таблица 17 – Параметры микросхем

ИМС	Тип логики	Потребляемая мощность, мВт	Напряжение питания, В	Время задержки, $t_{\text{зад}}$, нс	Коэффициент разветвления, $K_{\text{раз}}$	Максимальная частота входного сигнала, МГц	Назначение

Форма представления результата:

Отчет по работе должен содержать:

- 1) наименование работы и цель работы;
- 2) результаты работы;
- 3) выводы по работе.

Критерии оценки:

Оценка «отлично» ставится, если задание выполнено верно.

Оценка «хорошо» ставится, если была допущена одна или две ошибки.

Оценка «удовлетворительно» ставится, если приведено неполное выполнение задания.

Оценка «неудовлетворительно» ставится, если задание не выполнено.

Практическая работа №10

Изучение схемы управления семисегментным индикатором

Цель: закрепить знания о параметрах и характеристиках ИМС преобразователей кодов, (де)шифраторов.

Выполнив работу, Вы будете:

уметь:

- выполнять анализ и синтез комбинационных схем.

Материальное обеспечение: для проведения практической работы требуется наличие специальной литературы, интернет-ресурсы.

Краткие теоретические сведения

Семисегментные светодиодные индикаторы предназначены для отображения арабских цифр от 0 до 9.

Такие индикаторы бывают одноразрядные, которые отображают только одно число, но семисегментных групп, объединенных в один корпус, может быть и больше (многоразрядные). В этом случае цифры разделяются десятичной точкой.

Индикатор называется семисегментным из-за того, что отображаемый символ строится из отдельных семи сегментов. Внутри корпуса такого индикатора находятся светодиоды, каждый из которых засвечивает свой сегмент.

Буквы и другие символы на таких индикаторах отображать проблематично, поэтому для этих целей используются 16-сегментные индикаторы.

Светодиодные индикаторы бывают двух типов. В первом из них все катоды, т.е. отрицательные выводы всех светодиодов, объединены вместе и для них выделен соответствующий вывод на корпусе. Остальные выводы индикатора соединены к аноду каждого из светодиодов (рис.9, а). Такая схема называется «схема с общим катодом». Также существуют индикаторы, у которых светодиоды каждого из сегментов подключены по схеме с общим анодом (рис.9, б).

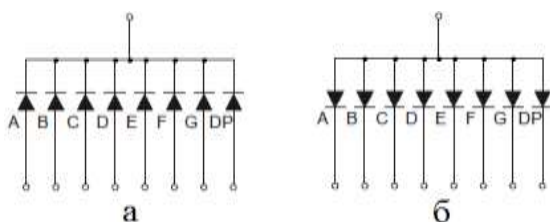


Рисунок 9 – Схема соединения светодиодов: а) с общим катодом; б) с общим анодом

Для управления семисегментным индикатором часто используется дешифратор К176ИД2.

Эта микросхема способна преобразовать двоичный код, состоящий из нулей и единиц в десятичные цифры от 0 до 9.

Схема управления представлена на рисунке 10. Дешифратор К176ИД2 выполнен в корпусе DIP16. Он имеет семь выходных выводов (выводы 9 - 15), каждый из которых предназначен для определенного сегмента. Управление точкой здесь не предусмотрено. Также микросхема имеет четыре входа (выводы 2 - 5) для подачи двоичного кода. На 16-й и 8-ой вывод подается плюс и минус питания соответственно. Остальные три вывода являются вспомогательными.

В схеме присутствует четыре тумблера (кнопки), при нажатии на них на входы дешифратора подается логическая единица от плюса питания. Также в схеме присутствует четыре резистора. Они нужны, чтобы гарантировать на логическом входе низкий уровень, при отсутствии сигнала. Без них показания на индикаторе могут отображаться некорректно. Рекомендуется использовать одинаковые сопротивления от 10 кОм до 100 кОм.

На схеме выводы 2 и 7 индикатора HG1 (GND-5622As-21) не подключены. Если подключить к минусу питания вывод DP, то будет светиться десятичная точка. А если подать минус на вывод Dig.2, то будет светиться и вторая группа сегментов (будет показывать тот же символ).

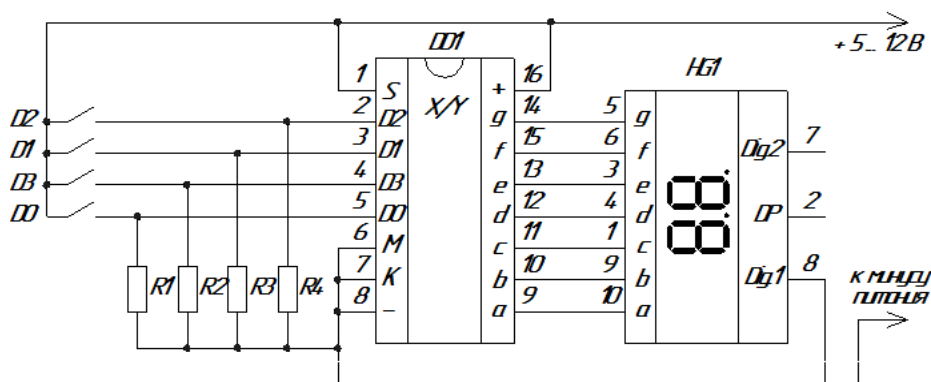


Рисунок 10 – Схема управления семисегментным индикатором

Входы дешифратора устроены так, что для отображения на индикаторе чисел 1, 2, 4 и 8 требуется нажатие лишь одной кнопки (на макете (рис.11) установлены тумблеры, соответствующие входам D0, D1, D2 и D3). Для отображения цифр требуется нажатие комбинации тумблеров, указанных в таблице 18.

Чтобы отобразить цифру "3" необходимо логическую единицу подать на вход D0 и D1. Если подать сигнал на D0 и D2, то отобразится цифра "5" (рис.11).

Таблица 18 – Таблица истинности

Цифра	Входы			
	D3	D2	D1	D0
0	0	0	0	0
1	0	0	0	1
2	0	0	1	0
3	0	0	1	1
4	0	1	0	0
5	0	1	0	1
6	0	1	1	0
7	0	1	1	1
8	1	0	0	0
9	1	0	0	1

Вспомогательными являются 1, 6 и 7-ой выводы микросхемы (S, M, K соответственно).

На схеме (рис.10) шестой вывод "M" заземлен (на минус питания) и на выходе микросхемы присутствует положительное напряжение для работы с индикатором с общим

катодом. Если используется индикатор с общим анодом, то на шестой вывод следует подать единицу.

Если на 7-ой вывод "К" подать логическую единицу, то знак индикатора гасится, ноль разрешает индикацию. В схеме данный вывод заземлен (на минус питания).

На первый вывод дешифратора подана логическая единица (плюс питания), что позволяет отображать преобразованный код на индикатор. Но если подать на данный вывод (S) логический ноль, то входы перестанут принимать сигнал, а на индикаторе застынет текущий отображаемый знак.



Рисунок 11 – Демонстрация работы семисегментного индикатора

Задание 1. Нарисуйте семисегментный индикатор с точкой, 16-сегментный индикатор, светодиодную матрицу 5×7.

Задание 2. Определите параметры и характеристики микросхемы K176ИД2, укажите назначение выводов.

Задание 3. Зарисуйте электрическую принципиальную схему управления с описанием принципа действия.

Форма представления результата:

Отчет по работе должен содержать:

- 1) наименование работы и цель работы;
- 2) результаты работы;
- 3) выводы по работе.

Критерии оценки:

Оценка «отлично» ставится, если задания выполнены верно.

Оценка «хорошо» ставится, если была допущена одна или две ошибки.

Оценка «удовлетворительно» ставится, если приведено неполное выполнение заданий.

Оценка «неудовлетворительно» ставится, если задание не выполнено.

Тема 1.8. ЦКУ. Арифметические устройства

**Практическая работа №11
Анализ и синтез схем сумматоров**

Цель: научиться выполнять анализ и синтез схем сумматоров.

Выполнив работу, Вы будете:

уметь:

- выполнять анализ и синтез комбинационных схем.

Задание 1. Используя логическую схему полусумматора (рис.12), в которой X и Y – слагаемые, Z1, Z2 – старший и младший разряды суммы, запишите логические уравнения $Z1 = F_1(X, Y)$, $Z2 = F_2(X, Y)$; составьте таблицу истинности сумматора.

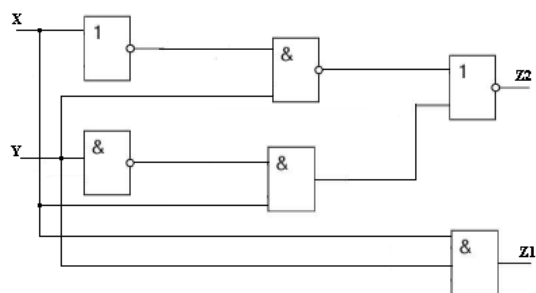


Рисунок 12 – Логическая схема сумматора

Задание 2. Зарисуйте условно-графическое обозначение одноразрядного сумматора, заполните его таблицу истинности (табл. 19).

X, Y – слагаемые (разряды двоичного числа);

P – перенос из младшего разряда;

Z1, Z2 – старшие и младшие двоичные разряды суммы.

Таблица 19 - Таблица истинности одноразрядного сумматора

X	Y	P	Z1	Z2

Форма представления результата:

Отчет по работе должен содержать:

- 1) наименование работы и цель работы;
- 2) результаты работы;
- 3) выводы по работе.

Критерии оценки:

Оценка «отлично» ставится, если задания выполнены верно.

Оценка «хорошо» ставится, если была допущена одна или две ошибки.

Оценка «удовлетворительно» ставится, если приведено неполное выполнение заданий.

Оценка «неудовлетворительно» ставится, если задание не выполнено.

Тема 1.9. Основы микропроцессорной техники

Лабораторная работа №1

Исследование работы логических элементов и проверка их на работоспособность

Цель: ознакомление с основными функциями и тестирование логических элементов: «И-НЕ», «ИЛИ-НЕ», «НЕ», «ИСКЛЮЧАЮЩЕЕ ИЛИ», «И-ИЛИ-НЕ».

Выполнив работу, Вы будете:

уметь:

– проводить исследования работы цифровых устройств и проверку их на работоспособность.

Материальное обеспечение: лабораторные стенды «Основы цифровой техники».

Задание:

1. Построить схемы для исследования логических элементов «ИЛИ-НЕ», «НЕ» по аналогии со схемой для исследования элемента «И-НЕ».

2. Составить таблицы истинности для всех изучаемых схем.

Порядок выполнения работы:

1. Составить таблицу истинности логического элемента «И-НЕ» и проверить его исправность. Для этого собрать схему (рис. 13), подключив выходы гнезд «Уровень логический» к соответствующим входам (находящимся на одной горизонтали) логического элемента «И-НЕ». Включить тумблер «Сеть». Задавая различные комбинации входных логических сигналов тумблерами SA1 и SA2, фиксировать по светодиоду выходной сигнал логического элемента. Проверить таблицу истинности исследуемого элемента. Результаты занести в таблицу 20. Выключить тумблер «Сеть». Сравнив результаты с составленными таблицами истинности определить, исправен ли элемент.

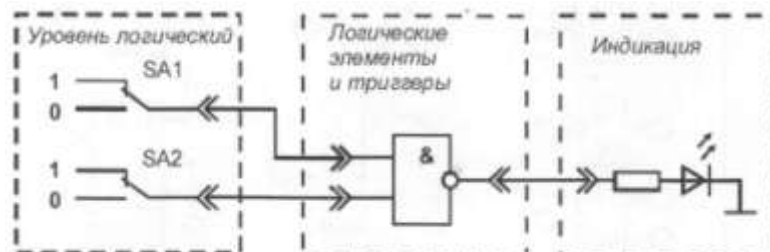


Рисунок 13 - Схема соединений для исследования логического элемента И-НЕ

Таблица 20 – Таблицы истинности логических элементов

Входы		Выход				
X1	X2	Y				
		И-НЕ	ИЛИ-НЕ	НЕ	Исключающее ИЛИ	И-ИЛИ-НЕ
0	0					
1	0					
0	1					
1	1					

2. Аналогично выполнить исследования для логического элемента «ИЛИ-НЕ».

3. Аналогично выполнить исследования для логического элемента «НЕ».

4. Аналогично выполнить исследования для логического элемента «ИСКЛЮЧАЮЩЕЕ ИЛИ».

5. Аналогично выполнить исследования для логического элемента «И-ИЛИ-НЕ», у которого имеется 4 входа, соответственно, увеличивается количество возможных комбинаций сигналов. Поэтому для него лучше составить отдельную таблицу.

Форма представления результата:

Отчет должен содержать следующие пункты:

- 1) наименование и цель работы;
- 2) принципиальные электрические схемы для выполненных экспериментов;
- 3) результаты экспериментальных исследований, помещенные в соответствующие таблицы;
- 4) выводы по работе.

Критерии оценки:

Оценка «отлично» ставится, если эксперимент проведён, обработаны результаты, выполнены все задания, работа оформлена в соответствии с требованиями.

Оценка «хорошо» ставится, если была допущены ошибки при проведении эксперимента, обработке результатов или при оформлении отчёта.

Оценка «удовлетворительно» ставится, если эксперимент проведён, приведено неполное выполнение заданий.

Оценка «неудовлетворительно» ставится, если эксперимент не проводился, задание не выполнено.

Лабораторная работа №2 Изучение комбинационных схем на логических элементах

Цель: ознакомление с основными функциями и тестирование комбинационных схем на основе логических элементов.

Выполнив работу, Вы будете:

уметь:

– проводить исследования работы цифровых устройств и проверку их на работоспособность.

Материальное обеспечение: лабораторные стенды «Основы цифровой техники».

Задание:

1. Для дешифратора (преобразователя двоичного кода в код семисегментного индикатора) составить и минимизировать логическое уравнение для одного из сегментов. Нарисовать схему реализации данного уравнения на элементах ИЛИ-НЕ, И-НЕ. Для этого воспользоваться таблицей истинности дешифратора (таблица 21).

3. Собрать схему, разработанную в домашнем задании, подключив выходы гнезд «Уровень логический» к соответствующим входам логических элементов. Соединить перемычками элементы, согласно схеме, при необходимости использовать коннекторы. Выход схемы соединить со светодиодом на поле «ИНДИКАЦИЯ». Включить тумблер «Сеть». Подавая на входы схемы различные комбинации входных сигналов, убедиться в правильности работы схемы, руководствуясь таблицей 21.

Таблица 21 - Таблица истинности дешифратора

№ п.п.	Входные переменные				Выходные команды						
	X4	X3	X2	X1	a	b	c	d	e	f	g
	8	4	2	1							
0	0	0	0	0	1	1	1	1	1	1	0
1	0	0	0	1	0	1	1	0	0	0	0
2	0	0	1	0	1	1	0	1	1	0	1
3	0	0	1	1	1	1	1	1	0	0	1
4	0	1	0	0	0	1	1	0	0	1	1
5	0	1	0	1	1	0	1	1	0	1	1
6	0	1	1	0	1	0	1	1	1	1	1
7	0	1	1	1	1	1	1	0	0	0	0
8	1	0	0	0	1	1	1	1	1	1	1
9	1	0	0	1	1	1	1	0	0	1	1

Подать на схему одну из комбинаций входных сигналов, при котором на выходе возникает значение 1. Отсоединить один из входов от поля «Уровень логический» и подключить к генератору 200Гц. Затем подключить к генератору вход осциллографа CH1. Второй вход осциллографа CH2 подсоединить к выходу схемы. Корпус осциллографа соединить с общей точкой стенда «1». Зарисовать входной и выходной сигнал друг под другом.

Подключить выход схемы к цепочке R2C2. С другой стороны к ней подключить вход осциллографа CH2. Зарисовать входной и выходной сигнал друг под другом. Прodelать те же операции с цепочкой R3C3. Выключить тумблер «Сеть». Сделать выводы о работе схемы без инерционного элемента и с ним.

4. Разобрать схему, исследованную в предыдущем опыте. Экспериментально исследовать схему генератора коротких импульсов, на логических элементах. Для этого собрать схему (рис. 14), подключив выход генератора 200Гц к двум входам первого элемента И-НЕ и к одному входу второго элемента И-НЕ. Затем подключить выход первого элемента И-НЕ к цепочке

R3C3, с другой стороны соединить цепочку с входом второго элемента И-НЕ. Подключить вход осциллографа CH1 к генератору. Второй вход осциллографа CH2 подключить к выходу схемы. Корпус осциллографа «1» соединить с общей точкой стенда. Включить тумблер «Сеть». Зарисовать осциллограммы входного и выходного сигналов друг под другом, сделать выводы. Выключить тумблер «Сеть». Разобрать схему.

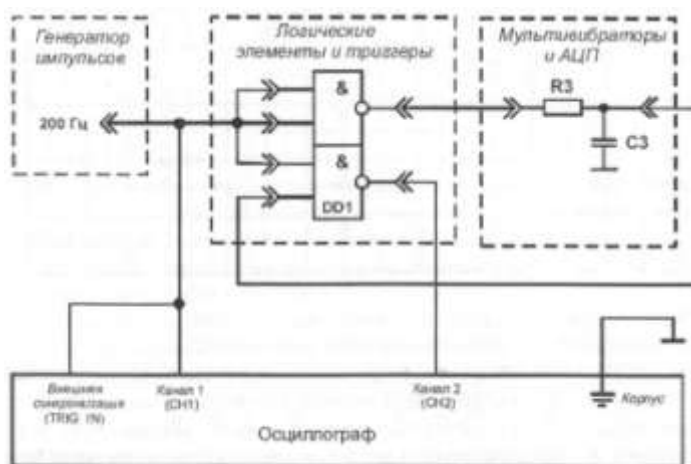


Рисунок 14 - Схема для исследования генератора коротких импульсов.

Форма представления результата:

Отчет должен содержать следующие пункты:

- 1) наименование и цель работы;
- 2) принципиальные электрические схемы для выполненных экспериментов;
- 3) результаты экспериментальных исследований, помещенные в соответствующие таблицы;
- 4) выводы по работе.

Критерии оценки:

Оценка «отлично» ставится, если эксперимент проведён, обработаны результаты, выполнены все задания, работа оформлена в соответствии с требованиями.

Оценка «хорошо» ставится, если была допущены ошибки при проведении эксперимента, обработке результатов или при оформлении отчёта.

Оценка «удовлетворительно» ставится, если эксперимент проведён, приведено неполное выполнение заданий.

Оценка «неудовлетворительно» ставится, если эксперимент не проводился, задание не выполнено.

Тема 1.10. ИМС запоминающих устройств

Лабораторная работа №3

Изучение последовательностных схем (триггеры на логических элементах)

Цель: ознакомление с основными функциями и тестирование последовательностных схем на основе логических элементов.

Выполнив работу, Вы будете:

уметь:

–проводить исследования работы цифровых устройств и проверку их на работоспособность.

Материальное обеспечение: лабораторные стенды «Основы цифровой техники».

Задание:

1. Исследовать работу RS-триггера на основе элементов ИЛИ-НЕ, для этого собрать схему, согласно рисунку 15 (а). Соединить выходы гнезд «Уровень логический» с входами соответствующих элементов. Соединить переключками элементы, согласно схеме, при необходимости использовать коннекторы. Выходы схемы подключить к полю «Индикация». Включить тумблер «Сеть». Проверить таблицу истинности RS-триггера.

2. Исследовать работу инверсного RS-триггера на основе элементов И-НЕ, для этого собрать схему, согласно рисунку 15 (б). Аналогично предыдущему заданию проверить таблицу истинности.

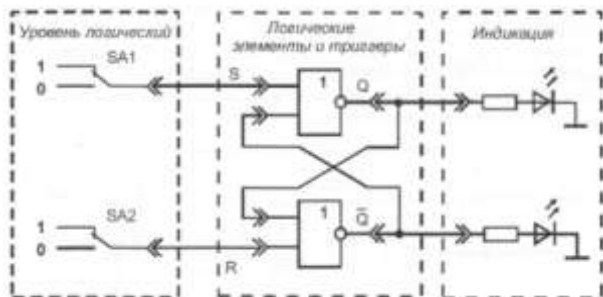


Рисунок 15а - Схема соединений для исследования RS-триггера на основе элементов «ИЛИ-НЕ».

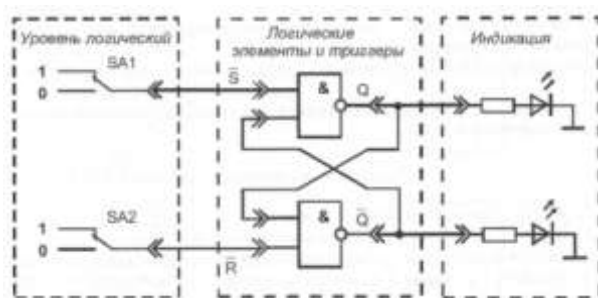


Рисунок 15б - Схема соединений для исследования RS-триггера на основе элементов «И-НЕ».

Форма представления результата:

Отчет должен содержать следующие пункты:

- 1) наименование и цель работы;
- 2) принципиальные электрические схемы для выполненных экспериментов;
- 3) результаты экспериментальных исследований, помещенные в соответствующие таблицы;
- 4) выводы по работе.

Критерии оценки:

Оценка «отлично» ставится, если эксперимент проведён, обработаны результаты, выполнены все задания, работа оформлена в соответствии с требованиями.

Оценка «хорошо» ставится, если была допущены ошибки при проведении эксперимента, обработке результатов или при оформлении отчёта.

Оценка «удовлетворительно» ставится, если эксперимент проведён, приведено неполное выполнение заданий.

Оценка «неудовлетворительно» ставится, если эксперимент не проводился, задание не выполнено.

Лабораторная работа №4 Исследование триггеров

Цель: ознакомление с основными функциями и тестирование различных типов триггеров.

Выполнив работу, Вы будете:

уметь:

–проводить исследования работы цифровых устройств и проверку их на работоспособность.

Материальное обеспечение: лабораторные стенды «Основы цифровой техники».

Задание:

1. Проверить таблицу истинности D-триггера и определить, исправен ли он. Для этого собрать схему (рис. 16), подключив гнезда «Уровень логический» к входам R, S и D, находящимся на одной горизонтали с соответствующими входами D-триггера.

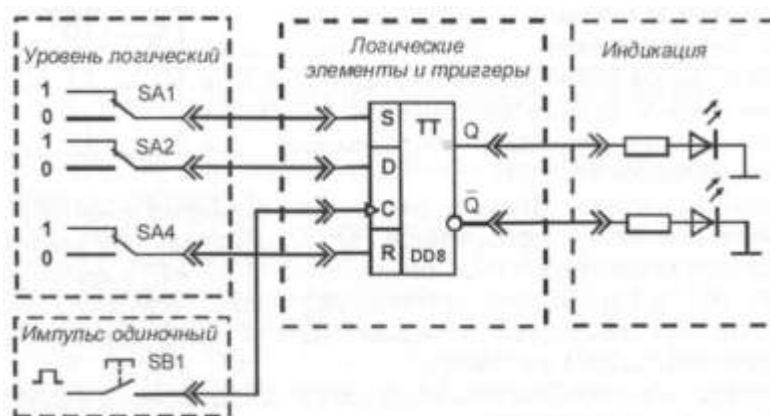


Рисунок 16 - Схема соединений для исследования D-триггера при подаче на вход одиночных импульсов

Подключить генератор «Импульс одиночный», формирующий одиночные импульсы с положительной полярностью, к входу С. Включить тумблер «Сеть». Задавая различные комбинации входных логических сигналов тумблерами SA1, SA2 и SA4, фиксировать по светодиодам выходные сигналы триггера. Результаты занести в таблицу. Выключить тумблер «Сеть». Сравнить результаты с таблицей истинности (табл. 22) определить, исправен ли триггер.

2. Проверить таблицу истинности JK-триггера и определить, исправен ли он. Для этого собрать схему (рис. 17), подключив выходы гнезд «Уровень логический» к соответствующим. Подключить источник сигнала «Импульс одиночный», формирующий одиночные импульсы с положительной полярностью, к входу С. Включить тумблер «Сеть». Задавая различные комбинации входных логических сигналов тумблерами SA4 и SA6 на входах J и K и нажимая на кнопку SB 1 (синхронизирующий импульс), составить таблицу истинности JK-триггера. Уровню логической «1» на выходе триггера Q соответствует свечение светодиода. Результаты занести в табл. 22. Обратите внимание, на каком фронте синхроимпульса «С» происходит переключение JK-триггера. Выключить тумблер «Сеть». Сравнить результаты с таблицей 24 определить, исправен ли триггер.

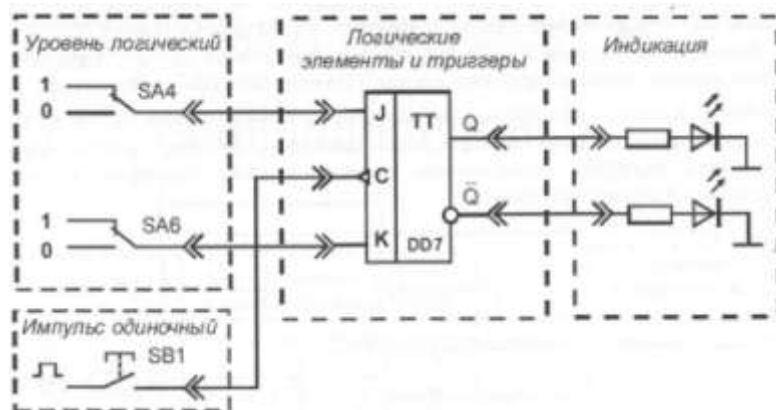


Рисунок 17 - Схема соединений для исследования JK -триггера при подаче на вход одиночных импульсов

Таблица 22 – Таблица истинности D-триггера

Входы				Выходы	
\underline{C}	\underline{D}	\underline{R}	\underline{S}	\underline{Q}	\underline{Q}
$\underline{/}$	$\underline{0}$	$\underline{0}$	$\underline{0}$	$\underline{0}$	$\underline{1}$
$\underline{/}$	$\underline{1}$	$\underline{0}$	$\underline{0}$	$\underline{1}$	$\underline{0}$
$\underline{/}$	\underline{X}	$\underline{0}$	$\underline{0}$	\underline{Q}	\underline{Q}
\underline{X}	\underline{X}	$\underline{1}$	$\underline{0}$	$\underline{0}$	$\underline{1}$
\underline{X}	\underline{X}	$\underline{0}$	$\underline{1}$	$\underline{1}$	$\underline{0}$
\underline{X}	\underline{X}	$\underline{1}$	$\underline{1}$	\underline{X}	\underline{X}

Таблица 23 - Таблица истинности JK-триггера

Входы			Выходы	
J	K	C	Q	Q
0	0	$\underline{/}$		
0	1	$\underline{/}$		
1	0	$\underline{/}$		
1	1	$\underline{/}$		

Таблица 24 - Таблица истинности JK-триггера

J^n	K^n	Q^n
0	0	Q^{n-1}
1	0	1
0	1	0
1	1	Q^{n-1}

Форма представления результата:

Отчет должен содержать следующие пункты:

- 1) наименование и цель работы;
- 2) принципиальные электрические схемы для выполненных экспериментов;
- 3) результаты экспериментальных исследований, помещенные в соответствующие таблицы;
- 4) выводы по работе.

Критерии оценки:

Оценка «отлично» ставится, если эксперимент проведён, обработаны результаты, выполнены все задания, работа оформлена в соответствии с требованиями.

Оценка «хорошо» ставится, если были допущены ошибки при проведении эксперимента, обработке результатов или при оформлении отчёта.

Оценка «удовлетворительно» ставится, если эксперимент проведён, приведено неполное выполнение заданий.

Оценка «неудовлетворительно» ставится, если эксперимент не проводился, задание не выполнено.

Лабораторная работа №5 Исследование счётчиков

Цель: изучение работы и тестирование счетчиков.

Выполнив работу, Вы будете:

уметь:

– проводить исследования работы цифровых устройств и проверку их на работоспособность.

Материальное обеспечение: лабораторные стенды «Основы цифровой техники».

Задание:

1. Проверить таблицу истинности для двоичного счетчика DD10 и определить, исправен ли он. Для этого собрать схему (рис. 18), подключив выходы гнезд «Уровень логический» к соответствующим входам R, D1-D8 и C. Подключить источник сигнала «Импульс одиночный», формирующий одиночные импульсы с положительной полярностью, к входу +1. Выходы счетчика подключить к светодиодам на поле «Индикация». Включить тумблер «Сеть». Задавать по очереди все комбинации, описанные выше, результаты занести в таблицу. Сравнить с таблицей истинности счетчика (табл. 25). Состояния выходных разрядов счетчика (Q1, Q2, Q4, Q8) определять по свечению светодиодов. Обратите внимание, на каком фронте синхроимпульса «С» происходит переключение счетчика. Переключить выход источника «Импульс одиночный» ко входу -1. Проверить правильность работы. Перейти в режим предустановки, проверить правильность работы. Затем продолжить работу в счетном режиме. Задать на входе R тумблером сигнал «1». Повторить опыты, проведенные ранее. Оцените результат. Соответствует ли он таблице истинности? Выключить тумблер «Сеть». Сравнить результаты с таблицей 25 определить, исправен ли счетчик.

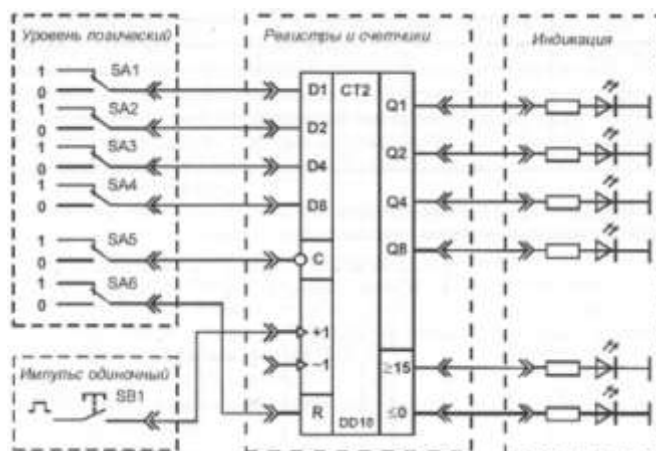


Рисунок 18 - Схема для исследования двоичного счетчика при подаче одиночных импульсов.

2. Повторить опыты для двоично-десятичного счетчика DD11. Сделать выводы о сходстве и различии двух счетчиков.

Таблица 25 – Таблицы истинности счётчиков

DD10	ВХОДЫ								ВЫХОДЫ					
	R	C	+1	-1	D1	D2	D3	D4	Q1	Q2	Q4	Q8	≥15	≤0
СБРОС	1	X	X	0	X	X	X	X	0	0	0	0	1	0
	1	X	X	1	X	X	X	X	0	0	0	0	1	1
ПАРАЛЛЕЛЬНАЯ ЗАГРУЗКА	0	0	X	0	0	0	0	0	0	0	0	0	1	0
	0	0	X	1	0	0	0	0	0	0	0	0	1	1
	0	0	0	X	1	X	X	1	Q _n =D _n			0	1	
	0	0	1	X	1	X	X	1	Q _n =D _n			1	1	
ПРЯМОЙ СЧЕТ	0	1	/	1	X	X	X	X	ПРЯМОЙ СЧЕТ			1	1	
ОБРАТНЫЙ СЧЕТ	0	1	1	/	X	X	X	X	ОБРАТНЫЙ СЧЕТ			1	1	
DD11	ВХОДЫ								ВЫХОДЫ					
	R	C	+1	-1	D1	D2	D3	D4	Q1	Q2	Q4	Q8	≥9	≤0
СБРОС	1	X	X	0	X	X	X	X	0	0	0	0	1	0
	1	X	X	1	X	X	X	X	0	0	0	0	1	1
ПАРАЛЛЕЛЬНАЯ ЗАГРУЗКА	0	0	X	0	0	0	0	0	0	0	0	0	1	0
	0	0	X	1	0	0	0	0	0	0	0	0	1	1
	0	0	0	X	1	X	X	1	Q _n =D _n			0	1	
	0	0	1	X	1	X	X	1	Q _n =D _n			1	1	
ПРЯМОЙ СЧЕТ	0	1	/	1	X	X	X	X	ПРЯМОЙ СЧЕТ			1	1	
ОБРАТНЫЙ СЧЕТ	0	1	1	/	X	X	X	X	ОБРАТНЫЙ СЧЕТ			1	1	

Форма представления результата:

Отчет должен содержать следующие пункты:

- 1) наименование и цель работы;
- 2) принципиальные электрические схемы для выполненных экспериментов;
- 3) результаты экспериментальных исследований, помещенные в соответствующие таблицы;
- 4) выводы по работе.

Критерии оценки:

Оценка «отлично» ставится, если эксперимент проведён, обработаны результаты, выполнены все задания, работа оформлена в соответствии с требованиями.

Оценка «хорошо» ставится, если была допущены ошибки при проведении эксперимента, обработке результатов или при оформлении отчёта.

Оценка «удовлетворительно» ставится, если эксперимент проведён, приведено неполное выполнение заданий.

Оценка «неудовлетворительно» ставится, если эксперимент не проводился, задание не выполнено.

**Лабораторная работа №6
Исследование регистров**

Цель: изучение работы и тестирование регистров.

Выполнив работу, Вы будете:

уметь:

– проводить исследования работы цифровых устройств и проверку их на работоспособность.

Материальное обеспечение: лабораторные стенды «Основы цифровой техники».

Задание. Проверить таблицу истинности регистра сдвига и определить, исправен ли он. Для этого собрать схему (рис. 19), подключив выходы гнезд «Уровень логический» к входам R, DR и S. Подключить источник сигнала «Импульс одиночный», формирующий одиночные импульсы с положительной полярностью, к входу C. Включить тумблер «Сеть». Задать на входе DR тумблером SA1 сигнал «1». Задать на входе R тумблером SA3 сигнал «1». Задавая тумблером SA2 на входе S «0» или «1» и нажимая на кнопку SB1, проверять таблицу истинности регистра сдвига. Уровню логической «1» на выходах соответствует свечение светодиода. Обратите внимание, на каком фронте синхроимпульса «С» происходит переключение регистра сдвига. Задать на входе R тумблером SA3 сигнал «0». Повторить опыты, проведенные ранее. Оцените результат. Соответствует ли он таблице истинности? Выключить тумблер «Сеть». Сравнив результаты с таблицей 26 определить, исправен ли регистр сдвига.

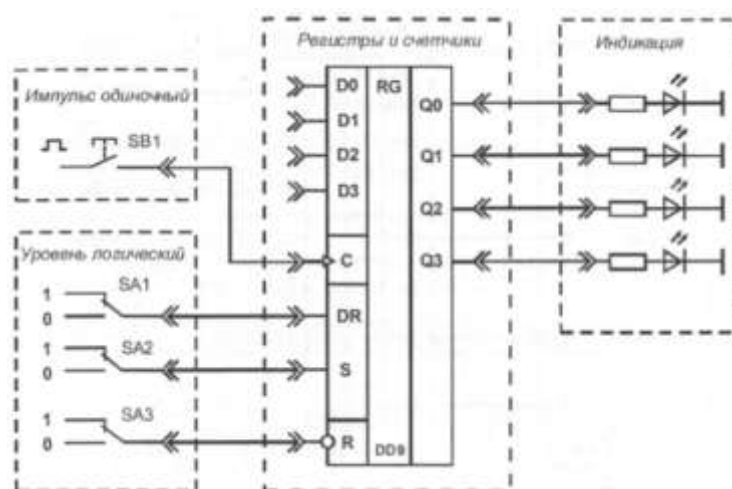


Рисунок 19 - Схема соединений для тестирования регистра сдвига при подаче одиночных импульсов

Таблица 26 - Таблица истинности регистра сдвига

Входы			Выходы	
C	S	R	Первый разряд	n-й разряд
/	0	1	0	Выход разряда (n -1)
/	1	1	1	Выход разряда (n-1)
0	X	1	Не меняется	Не меняется
1	X	1	Не меняется	Не меняется
X	X	0	0	0

Форма представления результата:

Отчет должен содержать следующие пункты:

- 1) наименование и цель работы;
- 2) принципиальные электрические схемы для выполненных экспериментов;
- 3) результаты экспериментальных исследований, помещенные в соответствующие таблицы;
- 4) выводы по работе.

Критерии оценки:

Оценка «отлично» ставится, если эксперимент проведен, обработаны результаты, выполнены все задания, работа оформлена в соответствии с требованиями.

Оценка «хорошо» ставится, если были допущены ошибки при проведении эксперимента, обработке результатов или при оформлении отчёта.

Оценка «удовлетворительно» ставится, если эксперимент проведён, приведено неполное выполнение заданий.

Оценка «неудовлетворительно» ставится, если эксперимент не проводился, задание не выполнено.

Тема 1.11. Цифровые устройства на основе программируемых интегральных схем

Лабораторная работа №7 Исследование дешифраторов

Цель: ознакомление с основными функциями и тестирование преобразователей кодов и дешифраторов.

Выполнив работу, Вы будете:

уметь:

– проводить исследования работы цифровых устройств и проверку их на работоспособность.

Материальное обеспечение: лабораторные стенды «Основы цифровой техники».

Задание: проверить работу дешифратора, составив его таблицу истинности. Собрать схему (рис. 20), подключив выходы гнезд «Уровень логический» к соответствующим входам дешифратора. Включить тумблер «Сеть». Задавая различные комбинации входных логических сигналов тумблерами SA1 - SA4 на входах D1, D2, D4, D8, фиксировать по светодиодам выходной сигнал. Проверить таблицу истинности дешифратора. Результаты занести в таблицу, аналогичную таблице 27. Выключить тумблер «Сеть». Сравнив таблицы истинности определить, исправен ли дешифратор.

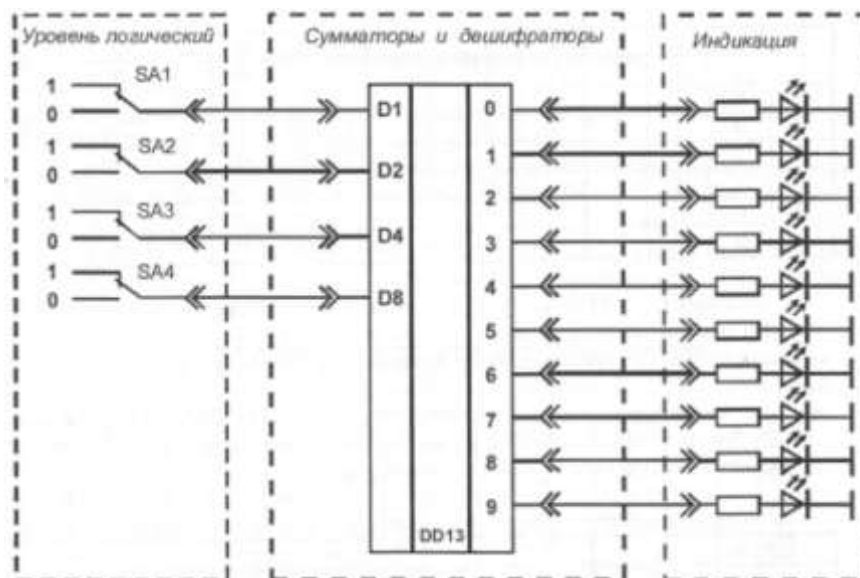


Рисунок 11. - Схема соединений для тестирования дешифратора на постоянном токе.

Таблица 27 - Таблица истинности дешифратора

Входы				Выходы							
D1	D2	D4	D8	a	b	c	d	e	f	g	символ на индикаторе
0	0	0	0	1	1	1	1	1	1	0	0
1	0	0	0	0	1	1	0	0	0	0	1
0	1	0	0	1	1	0	1	1	0	1	2
1	1	0	0	1	1	1	1	0	0	1	3
0	0	1	0	0	1	1	0	0	1	1	4
1	0	1	0	1	0	1	1	0	1	1	5
0	1	1	0	1	0	1	1	1	1	1	6
1	1	1	0	1	1	1	0	0	0	0	7
0	0	0	1	1	1	1	1	1	1	1	8
1	0	0	1	1	1	1	1	0	1	1	9

Форма представления результата:

Отчет должен содержать следующие пункты:

- 1) наименование и цель работы;
- 2) принципиальные электрические схемы для выполненных экспериментов;
- 3) результаты экспериментальных исследований, помещенные в соответствующие таблицы;
- 4) выводы по работе.

Критерии оценки:

Оценка «отлично» ставится, если эксперимент проведен, обработаны результаты, выполнены все задания, работа оформлена в соответствии с требованиями.

Оценка «хорошо» ставится, если были допущены ошибки при проведении эксперимента, обработке результатов или при оформлении отчёта.

Оценка «удовлетворительно» ставится, если эксперимент проведен, приведено неполное выполнение заданий.

Оценка «неудовлетворительно» ставится, если эксперимент не проводился, задание не выполнено.

**Лабораторная работа № 8.
Исследование сумматоров**

Цель: ознакомление с основными функциями и тестирование сумматора. В работе исследуется полный четырехразрядный сумматор со сквозным переносом, внутренняя структура которого построена на основе КМОП-логики.

Выполнив работу, Вы будете:

уметь:

- проводить исследования работы цифровых устройств и проверку их на работоспособность.

Материальное обеспечение: лабораторные стенды «Основы цифровой техники».

Задание:

1. Начертить схему исследования сумматора с помощью осциллографа при подаче на адресные входы импульсов от генератора по аналогии со схемой для тестирования сумматора на постоянном токе (рис. 12);
2. Нарисовать сигналы на выходах S1 - S4 и Rout, если на входы Ai и Bi подаются сигналы в соответствии с рисунком 13, а на остальные входы подается «0»; разряд i определяет преподаватель.

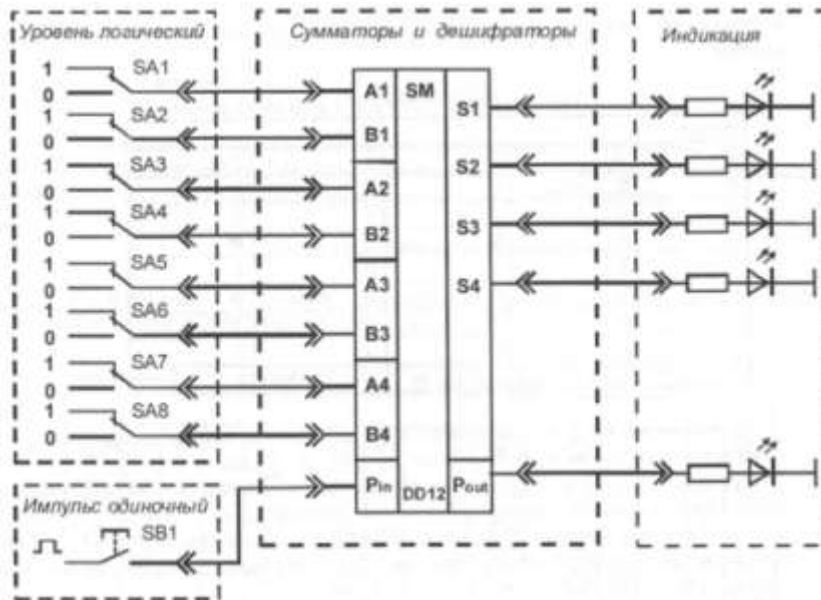


Рисунок 12 - Схема соединений для тестирования сумматора

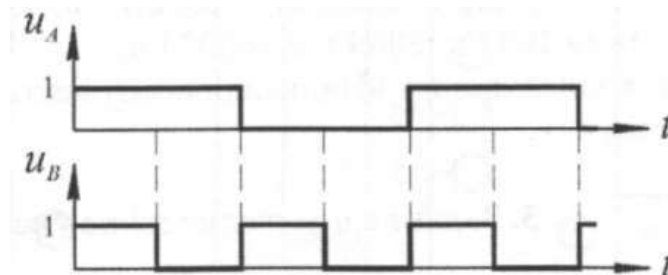


Рисунок 13 - Временные диаграммы сигналов на входах A_i и B_i сумматора на постоянном токе

3. Проверить исправность сумматора, составив его таблицу истинности. Для этого собрать схему (рис. 12), подключив выходы гнезд «Уровень логический» к соответствующим входам (находящимся на одной горизонтали) сумматора. Включить тумблер «Сеть». Задавая различные комбинации входных логических сигналов тумблерами SA1 - SA8 на входах, фиксировать по светодиодам выходные сигналы. Проверить таблицу истинности сумматора. Результаты занести в таблицу, аналогичную таблице 28. Выключить тумблер «Сеть».
4. Проверить работу сумматора с помощью осциллографа, подключив выходные гнезда «Генератора» с частотой 100 Гц и 200 Гц к входам «A1» и «B1» (или к другим, указанным преподавателем). Осциллограф перевести в режим внешней синхронизации «EXT», соединив вход внешней синхронизации осциллографа «TRIG IN» с гнездом «Генератора» 100 Гц. Затем вход осциллографа CH 1 (канал 1) подключить к входу «A1» а вход осциллографа CH2 (канал 2) - к входу «B1» сумматора. Корпус осциллографа «I_» соединить с общей точкой стенда «I_». Включить тумблер «Сеть». Зарисовать временные диаграммы сигналов на входах «A1» и «B1». Переключить вход осциллографа CH1 к «Выходу S1», вход осциллографа CH2 к «Выходу S2», и зарисовать на той же кальке выходные сигналы. Сигналы зарисовывать друг под другом. Переключая входы осциллографа на другие выходы зарисовывать выходные сигналы. Выключить тумблер «Сеть».

Таблица 28 - Таблица истинности одного разряда сумматора

Входы			Выходы	
P_{in}	A	B	S	P_{out}
0	0	0	0	0
0	0	1	1	0
0	1	0	1	0
0	1	1	0	1
1	0	0	1	0
1	0	1	0	1
1	1	0	0	1
1	1	1	1	1

Форма представления результата:

Отчет должен содержать следующие пункты:

- 1) наименование и цель работы;
- 2) предварительное задание;
- 3) принципиальные электрические схемы для выполненных экспериментов;
- 4) результаты экспериментальных исследований, помещенные в соответствующие таблицы;
- 5) обработанные осциллограммы;
- 6) выводы по работе.

Критерии оценки:

Оценка «отлично» ставится, если эксперимент проведён, обработаны результаты, выполнены все задания, работа оформлена в соответствии с требованиями.

Оценка «хорошо» ставится, если были допущены ошибки при проведении эксперимента, обработке результатов или при оформлении отчёта.

Оценка «удовлетворительно» ставится, если эксперимент проведён, приведено неполное выполнение заданий.

Оценка «неудовлетворительно» ставится, если эксперимент не проводился, задание не выполнено.

Лабораторная работа № 9
Исследование мультивибратора, одновибратора, таймера

Цель: ознакомление с основными функциями и тестирование схем, построенных на основе интегрального таймера NE555

Выполнив работу, Вы будете:

уметь:

- проводить исследования работы цифровых устройств и проверку их на работоспособность.

Материальное обеспечение: лабораторные стенды «Основы цифровой техники».

Задание: экспериментально исследовать работу одновибратора. Для этого собрать схему (рис. 14), подключив вход установки S к генератору на частоту 200Гц. Объединить коллекторный выход и вход сброса R , затем подключить их к цепочке $R2C2$. С другой стороны подключить выход потенциометра $RP1$. Осциллограф перевести в режим синхронизации по первому каналу «СН1». Затем вход осциллографа СН1 (канал 1) подключить к входу генератора 200Гц, а вход осциллографа СН2 - к выходу Q таймера. Объединить корпус осциллографа и общую точку модуля. Включить тумблер «Сеть». Установить на потенциометре максимальное значение, повернув его до упора вправо. Зарисовать на кальке входной и выходной сигналы друг под другом. Подключить последовательно резистору $R2$ резистор $R1$. Сделать вывод.

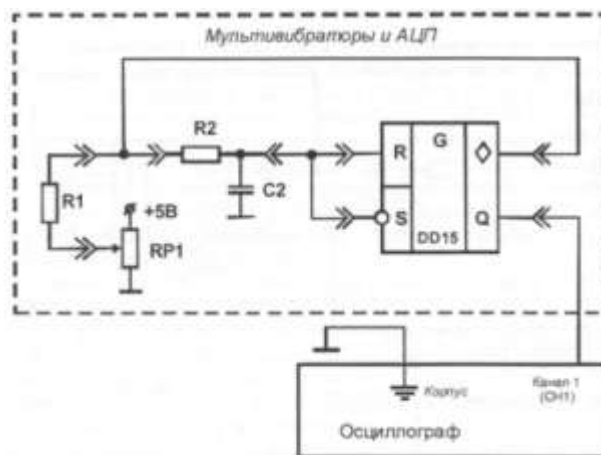


Рисунок 14 - Схема соединений для исследования одновибратора

Заменить в схеме на рис 14. цепочку $R2C2$ на $R3C3$, снять осциллограммы входного и выходного сигналов, сделать вывод об увиденном. Подключить параллельно конденсатору $C3$ конденсатор $C1$. И также зарисовать на кальке входной и выходной сигналы друг под другом, сделать выводы.

Переключить вход таймера S и канал осциллографа СН.1 на частоту генератора 1600Гц. Отсоединить параллельный конденсатор $C1$. Зарисовать на кальке входной и выходной сигналы друг под другом.

Подключить последовательно резистору $R3$ резистор $R1$. Зарисовать на кальке новые диаграммы. Выключить тумблер «Сеть».

Используя номиналы элементов, найти постоянные времени в каждом из опытов. Сделать выводы о неверных режимах работы одновибратора.

4. Экспериментально исследовать работу мультивибратора. Для этого собрать схему, подключив входы установки S и R к цепочке $R2C2$. Объединить коллекторный выход с другим концом цепочки и подключить их к резистору $R1$. С другой стороны подключить к резистору выход потенциометра $RP1$. Осциллограф перевести в режим синхронизации по первому каналу «СН1». Затем вход осциллографа СН1 подключить к выходу Q таймера. Объединить корпус осциллографа и общую точку модуля. Включить тумблер «Сеть». Установить на потенциометре максимальное значение, повернув его до упора вправо. Зарисовать на кальке выходной сигнал. Переключить соответствующие провода от цепочки $R2C2$ к цепочке $R3C3$. Зарисовать на кальке выходной сигнал. Подключить к резистору $R1$ конденсатор $C1$. Зарисовать на кальке выходной сигнал. Переключить соответствующие провода от первой цепочки ко второй. Зарисовать на кальке выходной сигнал. Выключить тумблер «Сеть». Разобрать схему.

Форма представления результата:

Отчет должен содержать следующие пункты:

- 7) наименование и цель работы;
- 8) предварительное задание;
- 9) принципиальные электрические схемы для выполненных экспериментов;
- 10) результаты экспериментальных исследований, помещенные в соответствующие таблицы;
- 11) обработанные осциллограммы;
- 12) выводы по работе.

Критерии оценки:

Оценка «отлично» ставится, если эксперимент проведён, обработаны результаты, выполнены все задания, работа оформлена в соответствии с требованиями.

Оценка «хорошо» ставится, если были допущены ошибки при проведении эксперимента, обработке результатов или при оформлении отчёта.

Оценка «удовлетворительно» ставится, если эксперимент проведён, приведено неполное выполнение заданий.

Оценка «неудовлетворительно» ставится, если эксперимент не проводился, задание не выполнено.

Тема 1.12. Устройства преобразования сигналов в цифровой технике

Лабораторная работа № 10

Исследование аналого-цифрового преобразователя (АЦП)

Цель: ознакомление с основными функциями и тестирование аналого-цифрового преобразователя (АЦП).

Выполнив работу, Вы будете:

уметь:

–проводить исследования работы цифровых устройств и проверку их на работоспособность.

Материальное обеспечение: лабораторные стенды «Основы цифровой техники».

Задание:

1. Определить сигналы на выходах DO - D7 при подаче на вход напряжения 2,5 В, если максимальный сигнал на выходе соответствует 5 В.

2. Снять зависимость выходного напряжения АЦП (в цифровом коде) от напряжения на входе. Для этого собрать схему (рис. 15), подключив аналоговые входы к входам потенциометров RP1 и RP2. Соединить выходы тумблеров SA1 и SA2 со входами разрешения REF и выбора сигнала 0/1. Соединить выходы АЦП со светодиодами индикации.

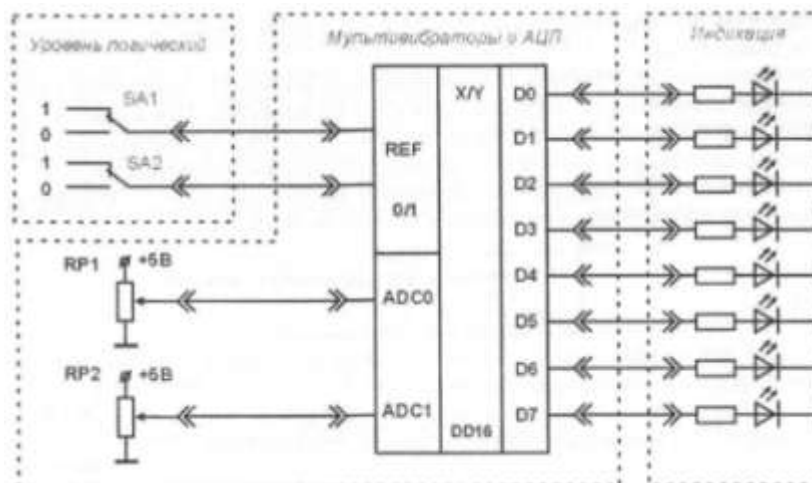


Рисунок 15 - Схема соединений для исследования АЦП

Включить тумблер «Сеть». Регулируя и измеряя напряжение на входе, измерять напряжение на выходе в двоичном коде по свечению светодиодов. Результат заносить в таблицу 29.

Таблица 29 – Результаты измерений

Напряжение на входе, В	Напряжение на выходе в двоичном коде	Напряжение на выходе в десятичной системе. В	Абсолютная погрешность

Затем повторить эксперимент для второго канала АЦП, сравнить результаты. Выключить тумблер «Сеть». Перевести двоичный код в десятичный. Определить диапазон входных напряжений и разрешающую способность АЦП. Определить погрешности. Оценить соответствуют ли погрешности паспортным данным. Определить, исправен ли АЦП.

Форма представления результата:

Отчет должен содержать следующие пункты:

- 1) наименование и цель работы;
- 2) принципиальные электрические схемы для выполненных экспериментов;
- 3) результаты экспериментальных исследований, помещенные соответствующие таблицы;
- 4) вывод по работе

Критерии оценки:

Оценка «отлично» ставится, если эксперимент проведён, обработаны результаты, выполнены все задания, работа оформлена в соответствии с требованиями.

Оценка «хорошо» ставится, если была допущены ошибки при проведении эксперимента, обработке результатов или при оформлении отчёта.

Оценка «удовлетворительно» ставится, если эксперимент проведён, приведено неполное выполнение заданий.

Оценка «неудовлетворительно» ставится, если эксперимент не проводился, задание не выполнено.