

Министерство науки и высшего образования Российской Федерации  
Федеральное государственное бюджетное образовательное учреждение  
высшего образования  
«Магнитогорский государственный технический университет  
им. Г.И. Носова»  
Многопрофильный колледж



## **МЕТОДИЧЕСКИЕ УКАЗАНИЯ ПО ВЫПОЛНЕНИЮ ПРАКТИЧЕСКИХ И ЛАБОРАТОРНЫХ РАБОТ**

**по ПМ.01 Организация простых работ по техническому обслуживанию и ремонту  
электрического и электромеханического оборудования**

**МДК.01.01 Электрические машины и аппараты**

**для студентов специальности  
13.02.11 Техническая эксплуатация и обслуживание электрического и  
электромеханического оборудования (по отраслям)**

**Форма обучения**

**очная**

Магнитогорск, 2020

**ОДОБРЕНО**

Предметно-цикловой комиссией  
Монтаж и эксплуатация электрооборудования  
Председатель С.Б. Меняшева  
Протокол №7 от 17.02.2020 г.

Методической комиссией МпК  
Протокол №3 от 26.02.2020 г.

**Составитель:**

преподаватель ФГБОУ ВО «МГТУ им. Г.И. Носова» МпК      Людмила Петровна Яхина

Методические указания по выполнению практических и лабораторных работ разработаны на основе рабочей программы ПМ.01 Организация простых работ по техническому обслуживанию и ремонту электрического и электромеханического оборудования МДК.01.01 Электрические машины и аппараты

Содержание практических и лабораторных работ ориентировано на формирование общих и профессиональных компетенций по программе подготовки специалистов среднего звена по специальности 13.02.11 Техническая эксплуатация и обслуживание электрического и электромеханического оборудования (по отраслям).

## СОДЕРЖАНИЕ

1 ПОЯСНИТЕЛЬНАЯ ЗАПИСКА	4
2 ПЕРЕЧЕНЬ ПРАКТИЧЕСКИХ/ЛАБОРАТОРНЫХ ЗАНЯТИЙ	6
3 МЕТОДИЧЕСКИЕ УКАЗАНИЯ	8
Лабораторное занятие 1	8
Лабораторное занятие 2	9
Лабораторное занятие 3	11
Лабораторное занятие 4	12
Лабораторное занятие 5	14
Лабораторное занятие 6	15
Лабораторное занятие 7	16
Лабораторное занятие 8	19
Практическое занятие 1	21
Практическое занятие 2	22
Практическое занятие 3	23
Практическое занятие 4	25
Практическое занятие 5	26
Практическое занятие 6	27
Практическое занятие 7	28
Практическое занятие 8	29
Практическое занятие 9	31
Практическое занятие 10	32
Практическое занятие 11	33
Практическое занятие 12	34
Практическое занятие 13	35
Практическое занятие 14	37
Практическое занятие 15	38
Практическое занятие 16	39
Практическое занятие 17	40
Практическое занятие 18	40

## 1 ПОЯСНИТЕЛЬНАЯ ЗАПИСКА

Состав и содержание практических и лабораторных занятий направлены на реализацию Федерального государственного образовательного стандарта среднего профессионального образования.

Ведущей дидактической целью практических занятий является формирование профессиональных практических умений (умений выполнять определенные действия, операции, необходимые в последующем в профессиональной деятельности).

Ведущей дидактической целью лабораторных занятий является экспериментальное подтверждение и проверка существенных теоретических положений (законов, зависимостей).

В соответствии с рабочей программой ПМ.01 Организация простых работ по техническому обслуживанию и ремонту электрического и электромеханического оборудования МДК.01.01 Электрические машины и аппараты, предусмотрено проведение практических и лабораторных занятий. В рамках практического/лабораторного занятия обучающиеся могут выполнять одну или несколько практических/лабораторных работ.

В результате их выполнения, обучающийся должен:

**уметь:**

- У1 определять электроэнергетические параметры электрических машин и аппаратов, электротехнических устройств и систем;

Содержание практических и лабораторных занятий ориентировано на формирование общих компетенций по профессиональному модулю программы подготовки специалистов среднего звена по специальности и овладению **профессиональными компетенциями:**

ПК1.1 Выполнять наладку, регулировку и проверку электрического и электромеханического оборудования

ПК1.2 Организовывать и выполнять техническое обслуживание и ремонт электрического и электромеханического оборудования

ПК1.3 Осуществлять диагностику и технический контроль при эксплуатации электрического и электромеханического оборудования

А также формированию **общих компетенций:**

ОК01. Выбирать способы решения задач профессиональной деятельности применительно к различным контекстам

ОК03 Планировать и реализовывать собственное профессиональное и личностное развитие

ОК 04 Работать в коллективе и команде, эффективно взаимодействовать с коллегами, руководством, клиентами

ОК 05 Осуществлять устную и письменную коммуникацию на государственном языке Российской Федерации с учетом особенностей социального и культурного контекста

Выполнение обучающимися практических и лабораторных работ по ПМ.01 Организация простых работ по техническому обслуживанию и ремонту электрического и электромеханического оборудования МДК.01.01 Электрические машины и аппараты направлено на:

- формирование умений применять полученные знания на практике, реализацию единства интеллектуальной и практической деятельности;

- формирование и развитие умений: наблюдать, сравнивать, сопоставлять, анализировать, делать выводы и обобщения, самостоятельно вести исследования, пользоваться различными приемами измерений, оформлять результаты в виде таблиц, схем, графиков;

- приобретение навыков работы с различными приборами, аппаратурой, установками и другими техническими средствами для проведения опытов;
- развитие интеллектуальных умений у будущих специалистов: аналитических, проектировочных, конструктивных и др.;
- выработку при решении поставленных задач профессионально значимых качеств, таких как самостоятельность, ответственность, точность, творческая инициатива.

Практические и лабораторные занятия проводятся после соответствующей темы, которая обеспечивает наличие знаний, необходимых для ее выполнения.

## 2 ПЕРЕЧЕНЬ ПРАКТИЧЕСКИХ/ЛАБОРАТОРНЫХ ЗАНЯТИЙ

Разделы/темы	Темы практических/лабораторных занятий	Количество часов	Требования ФГОС СПО (уметь)
Раздел 1. Организация и выполнение наладки, регулировки, технического обслуживания и ремонта электрического и электромеханического оборудования		<b>44/32</b>	
1.1 Электрические машины постоянного тока	Лабораторная работа № 1 Исследование генератора независимого возбуждения.	4	У1, У01.1, У01.2, У01.4, У01.7, У03.2, У04.2, У04.8, У05.3
	Лабораторная работа № 2 Исследование двигателя независимого возбуждения.	4	У1, У01.1, У01.2, У01.4, У01.7, У03.2, У04.2, У04.8, У05.3
	Практическая работа № 1 Определение и расчет основных параметров генераторов постоянного тока	2	У1, У01.1, У01.2, У01.4, У01.7, У03.2, У04.2, У04.8, У05.3
	Практическая работа №2 Построение характеристик генераторов постоянного тока.	2	У1, У01.1, У01.2, У01.4, У01.7, У03.2, У04.2, У04.8, У05.3
	Практическая работа № 3 Расчет параметров двигателя постоянного тока.	2	У1, У01.1, У01.2, У01.4, У01.7, У03.2, У04.2, У04.8, У05.3
	Практическое занятие №4 Определение КПД машин постоянного тока	2	У1, У01.1, У01.2, У01.3, У01.4, У01.7, У03.2, У04.2, У04.8, У05.3
1.2 Трансформаторы	Лабораторная работа № 3 Исследование однофазного трансформатора	4	У1, У01.1, У01.2, У01.3, У01.4, У01.7, У03.2, У04.2, У04.8, У05.3
	Лабораторная работа №4 Опытное определение групп соединения 3х фазного 2х обмоточного силового трансформатора.	4	У1, У01.1, У01.2, У01.4, У01.7, У03.2, У04.2, У04.8, У05.3
	Практическое занятие №5 Расчет параметров трансформатора	2	У1, У01.1, У01.2, У01.4, У01.7, У03.2, У04.2, У04.8, У05.3

	Практическое занятие №6 Расчет и построение характеристик короткого замыкания трансформатора	2	У1, У01.1,У01.2, У01.4, У01.7, У03.2, У04.2, У04.8, У05.3
	Практическое занятие № 7 Определение группы соединения 3х фазного силового трансформатора.	2	У1, У01.1,У01.2, У01.4, У01.7, У03.2, У04.2, У04.8, У05.3
	Практическое занятие № 8 Определение нагрузки параллельно работающих трансформаторов	2	У1, У01.1,У01.2, У01.3, У01.4, У01.7, У03.2, У04.2, У04.8, У05.3
1.3 Электрические машины переменного тока	Лабораторная работа № 5 Исследование 3х фазного АДс короткозамкнутым ротором.	4	У1, У01.1,У01.2, У01.4, У01.7, У03.2, У04.2, У04.8, У05.3
	Лабораторная работа № 6 Исследование асинхронного двигателя опытами холостого хода и короткого замыкания.	4	У1, У01.1,У01.2, , У01.4, У01.7, У03.2, У04.2, У04.8, У05.3
	Практическое занятие № 9 Расчет и построение механической характеристики АД.	2	У1, У01.1,У01.2, У01.4, У01.7, У03.2, У04.2, У04.8, У05.3
	Практическое занятие № 10 Построение векторной диаграммы асинхронных машин в масштабе	4	У1, У01.1,У01.2, У01.4, У01.7, У03.2, У04.2, У04.8, У05.3
	Практическое занятие № 11 Построение круговой диаграммы и определение основных параметров асинхронного двигателя	4	У1, У01.1,У01.2, У01.4, У01.7, У03.2, У04.2, У04.8, У05.3
	Практическое занятие № 12 Изучение способов возбуждения синхронных машин	2	У1, У01.1,У01.2, У01.4, У01.7, У03.2, У04.2, У04.8, У05.3
1.4 Электрические аппараты	Лабораторная работа № 7 Исследование плавких предохранителей	4	У1,У01.1,У01.2, У01.4, У01.7, У03.2, У04.2, У04.8, У05.3
	Лабораторная работа № 8 Исследование автоматических выключателей	4	У1, У01.1,У01.2, У01.4, У01.7, У03.2, У04.2, У04.8, У05.3
	Практическое занятие № 13 Изучение конструкции отделителей, короткозамыкателей, выключателей нагрузки.	4	У1, У01.1,У01.2, У01.4, У01.7, У03.2, У04.2, У04.8, У05.3

Практическое занятие № 14 Изучение конструкции аппаратов низкого напряжения: автоматических выключателей , рубильников, магнитных пускателей, тепловых реле	4	У1, У01.1,У01.2, У01.4, У01.7, У03.2, У04.2, У04.8, У05.3
Практическое занятие № 15 Выбор в\в выключателей ,разъединителей	2	У1, У01.1,У01.2, У01.4, У01.7, У03.2, У04.2, У04.8, У05.3
Практическое занятие № 16 Выбор измерительных трансформаторов.	2	У1, У01.1,У01.2, У01.4, У01.7, У03.2, У04.2, У04.8, У05.3
Практическое занятие № 17 Выбор электроаппаратов на напряжение до 1000В	2	У1, У01.1,У01.2, У01.4, У01.7, У03.2, У04.2, У04.8, У05.3
Практическое занятие № 18 Изучение принципа действия бесконтактных реле.	2	У1, У01.1,У01.2, У01.4, У01.7, У03.2, У04.2, У04.8, У05.3
<b>ИТОГО</b>	<b>76</b>	



### 3 МЕТОДИЧЕСКИЕ УКАЗАНИЯ

#### Тема 1.1 Электрические машины постоянного тока

##### Лабораторное занятие № 1

##### Исследование генератора независимого возбуждения

**Цель:** Изучение основных свойств генераторов независимого возбуждения  
Закрепление навыка сборки электрических цепей

**Выполнив работу, Вы будете:**

**уметь:** - снимать характеристики генератора.

- собирать схему
- подключать измерительные приборы

**Материальное обеспечение:**

Лабораторная установка, приборы и оборудование.

1. Испытуемый двигатель постоянного тока П-314:  $P_n = 1,5$  кВт;  $U_n = 220$  В;  $n_n = 2000$  об/мин;  $I_n = 8,6$  А;  $\eta_n = 79\%$ .
2. Нагрузочный генератор постоянного тока.
3. Вольтметр : рV<sub>1</sub> на 300 В;
4. Амперметр: рА<sub>1</sub> на 0,5 А;  
рА<sub>2</sub> на 10 А;  
рА<sub>3</sub> на 10 А;  
рА на 0,5А
5. Нагрузочный реостат RH на 2,5 кВт;
6. Реостат управляющий RY на 1000 Ом;
7. Пусковой реостат RP на 15 Ом;

**Задание:**

1. Прослушать инструктаж по ТБ
2. Согласно инструкции ( прилагается) выполнить лабораторную работу

**Порядок выполнения работы**

1. Собрать схему, согласно инструкции по лабораторной работе, и показать преподавателю.
2. Снятие характеристик с холостого хода  $n = f(I_B)$  при  $U = \text{const}$  и не нагруженном генераторе. Исходное положение реостатов: пусковой RP и RP полностью введены, управляющий RY полностью выведен, выключатели RH нагрузочного сопротивления отключены. Включить рубильник SA<sub>1</sub>, вывести пусковой реостат RP и уменьшая ток возбуждения двигателя управляющим реостатом RY довести обороты до номинальных ( $n_n = 2000$  об/мин). При этом измерить скорость вращения двигателя тахометром при 4-6 значениях тока возбуждения. Снятие внешней характеристики, регулировочной характеристики  
Результаты записать в таблицы..

**Форма предоставления результата**

Отчет о проделанной работе, заполненная таблица, схема, выводы, и т.

**Ход работы:**

1. Выполнить лаб. работу согласно инструкции

**Критерии оценки:**

оценка «отлично» выставляется студенту, если расчетная и графическая части выполнены в полном объеме, решение оформлено с соблюдением установленных правил; студент свободно владеет теоретическим материалом, безошибочно собирает электрические схемы, применяет его при решении задач.

оценка «хорошо» выставляется студенту, если при выполнении задания допущены незначительные ошибки, решение оформлено с соблюдением установленных правил;

студент свободно владеет теоретическим материалом, безошибочно собирает электрические схемы, применяет его при решении задач;  
 оценка «удовлетворительно» выставляется студенту, если задание выполнено с «грубыми» ошибками, решение оформлено без соблюдения установленных правил; при сборке схемы допускались ошибки  
 оценка «неудовлетворительно» выставляется студенту, если работа не выполнена.

## Тема 1.1 Электрические машины постоянного тока

### Лабораторная работа № 2

#### Исследование двигателя независимого возбуждения.

**Цель:** .Ознакомиться с устройством и работой двигателя с независимым возбуждением.

Научиться снимать скоростные и рабочие характеристики двигателя

Закрепление навыка сборки электрических цепей

**Выполнив работу, Вы будете:**

**уметь:** - снимать рабочие и скоростные характеристики двигателя .

- собирать схему

- подключать измерительные приборы

**Материальное обеспечение:**

Лабораторная установка, приборы и оборудование.

1. Испытуемый двигатель постоянного тока П-314:  $P_n = 1,5$  кВт;  $U_n = 220$  В;  $n_n = 2000$  об/мин;

$I_n = 8,6$  А;  $\eta_n = 79\%$ .

2. Нагрузочный генератор постоянного тока.

3. Вольтметр :  $pV_1$  на 300 В;

4. Амперметр:  $pA_1$  на 0,5 А;

$pA_2$  на 10 А;

$pA_3$  на 10 А;

$pA$  на 0,5А

5. Нагрузочный реостат  $R_H$  на 2,5 кВт;

6. Реостат управляющий  $R_U$  на 1000 Ом;

7. Пусковой реостат  $R_P$  на 15 Ом;

**Задание:**

1. Прослушать инструктаж по ТБ

2. Согласно инструкции ( прилагается) выполнить лабораторную работу

**Порядок выполнения работы**

1. Собрать схему и показать преподавателю.

2. Снятие характеристик с холостого хода  $n = f(I_B)$  при  $U = \text{const}$  и не нагруженном генераторе. Исходное положение реостатов: пусковой  $R_P$  и  $R_F$  полностью введены, управляющий  $R_U$  полностью выведен, выключатели  $R_H$  нагрузочного сопротивления отключены. Включить рубильник  $SA_1$ , вывести пусковой реостат  $R_P$  и уменьшая ток возбуждения двигателя управляющим реостатом  $R_U$  довести обороты до номинальных ( $n_n = 2000$  об/мин). При этом измерить скорость вращения двигателя тахометром при 4-6 значениях тока возбуждения. Результаты записать в таблицу 1.

№ опыта	$I_B$ А	$n$ об/мин
1		
2		
3		
4		
5		

### **Форма предоставления результата**

Отчет о проделанной работе, заполненная таблица, схема, выводы, и т.д.

### **Критерии оценки:**

оценка «**отлично**» выставляется студенту, если расчетная и графическая части выполнены в полном объеме, решение оформлено с соблюдением установленных правил; студент свободно владеет теоретическим материалом, безошибочно собирает электрические схемы, применяет его при решении задач.

оценка «**хорошо**» выставляется студенту, если при выполнении задания допущены незначительные ошибки, решение оформлено с соблюдением установленных правил; студент свободно владеет теоретическим материалом, безошибочно собирает электрические схемы, применяет его при решении задач;

оценка «**удовлетворительно**» выставляется студенту, если задание выполнено с «грубыми» ошибками, решение оформлено без соблюдения установленных правил ; при сборки схемы допускались ошибки.

оценка «**неудовлетворительно**» выставляется студенту, если работа не выполнена.

## **Тема 1.2 Трансформаторы**

### **Лабораторная работа № 3**

#### **Исследование однофазного трансформатора**

**Цель:** 1.Ознакомиться с устройством и работой однофазного 2х обмоточного силового трансформатора

2.Научиться снимать рабочие характеристики трансформатора

3. Закрепление навыков сборки электрических цепей

**Выполнив работу, Вы будете:**

*уметь:*

- снимать рабочие характеристики трансформатора.

- собирать схему

- подключать измерительные приборы

**Материальное обеспечение:**

Приборы и оборудование.

1.Испытуемый однофазный 2-х обмоточный трансформатор

2.Вольтметр :  $pV_1$  на 300 В;

3.. Амперметр:  $pA_1$  на 0,5 А;

$pA_2$  на 10 А;

$pA_3$  на 10 А;

$pA$  на 0,5А

4.Нагрузочный реостат  $RH$  на 2,5 кВт;

**Задание:**

1Прослушать инструктаж по ТБ

2.Согласно инструкции ( прилагается) выполнить лабораторную работу

**Форма предоставления результата**

Отчет о проделанной работе, заполненная таблица, схема, выводы, и т.д.

**Ход работы:**

1.Выполнить лаб.работу согласно инструкции

### **Критерии оценки:**

оценка «**отлично**» выставляется студенту, если расчетная и графическая части выполнены в полном объеме, решение оформлено с соблюдением установленных правил; студент свободно владеет теоретическим материалом, безошибочно собирает электрические схемы, применяет его при решении задач.

оценка «**хорошо**» выставляется студенту, если при выполнении задания допущены незначительные ошибки, решение оформлено с соблюдением установленных правил; студент свободно владеет теоретическим материалом, безошибочно собирает электрические схемы, применяет его при решении задач;

оценка «**удовлетворительно**» выставляется студенту, если задание выполнено с «грубыми» ошибками, решение оформлено без соблюдения установленных правил; при сборке схемы допускались ошибки

оценка «**неудовлетворительно**» выставляется студенту, если работа не выполнена.

### **Тема 1.2 Трансформаторы Лабораторная работа №4**

#### **Опытное определение групп соединения 3х фазного 2х обмоточного силового трансформатора.**

**Цель:** . : 1.Ознакомиться с устройством и работой трехфазного 2х обмоточного силового трансформатора

2.Научиться снимать рабочие характеристики трансформатора и определять группу соединения обмоток трансформатора опытным путем..

3. Закрепить навыки сборки электрических цепей

#### **Выполнив работу, Вы будете:**

*уметь:*

-- собирать схему

- подключать измерительные приборы

-снимать рабочие характеристики трансформатора

- определять группу соединения обмоток трансформатора опытным путем..

#### **Материальное обеспечение:**

Приборы и оборудование.

1.Испытуемый однофазный 2-х обмоточный трансформатор

2.Вольтметр :  $pV_1$  на 300 В;

3.. Амперметр:  $pA_1$  на 0,5 А;

$pA_2$  на 10 А;

$pA_3$  на 10 А;

pA на 0,5A

4. Нагрузочный реостат RH на 2,5 кВт;

**Задание:**

1. Прослушать инструктаж по ТБ

2. Согласно инструкции (прилагается) выполнить лабораторную работу

**Форма предоставления результата**

Отчет о проделанной работе, заполненная таблица, схема, выводы, и т.д.

**Ход работы:**

1. Выполнить лаб. работу согласно инструкции

**Критерии оценки:**

оценка «**отлично**» выставляется студенту, если расчетная и графическая части выполнены в полном объеме, решение оформлено с соблюдением установленных правил; студент свободно владеет теоретическим материалом, безошибочно собирает электрические схемы, применяет его при решении задач.

оценка «**хорошо**» выставляется студенту, если при выполнении задания допущены незначительные ошибки, решение оформлено с соблюдением установленных правил; студент свободно владеет теоретическим материалом, безошибочно собирает электрические схемы, применяет его при решении задач;

оценка «**удовлетворительно**» выставляется студенту, если задание выполнено с «грубыми» ошибками, решение оформлено без соблюдения установленных правил; при сборке схемы допускались ошибки

оценка «**неудовлетворительно**» выставляется студенту, если работа не выполнена.

**ТЕМА 1.3 Электрические машины переменного тока**

**Лабораторная работа № 5**

**Исследование 3х фазного АД с короткозамкнутым ротором**

**Цель:** : 1. Ознакомиться с устройством стенда и принципом работы

2. Научиться снимать и строить рабочие характеристики АД

3. Закрепить навыки сборки электрических цепей

**Выполнив работу, Вы будете:**

*уметь:*

-- собирать схему

- подключать измерительные приборы

- снимать рабочие характеристики АД

**Материальное обеспечение:**

## Приборы и оборудование.

1. Испытуемый асинхронный двигатель

$I_n = 8,6 \text{ A}$ ;  $\eta_n = 79\%$ .

2. Вольтметр :  $pV_1$  на 300 В;

3. Амперметр:  $pA_1$  на 0,5 А;

$pA_2$  на 10 А;

$pA_3$  на 10 А;

$pA$  на 0,5А

4. Нагрузочный реостат  $RH$  на 2,5 кВт;

5. Реостат управляющий  $RY$  на 1000 Ом;

6. Пусковой реостат  $RP$  на 15 Ом;

### Задание:

1. Прослушать инструктаж по ТБ

2. Согласно инструкции ( прилагается) выполнить лабораторную работу

### Форма предоставления результата

Отчет о проделанной работе, заполненная таблица, схема, выводы, и т.д.

### Ход работы:

1. Выполнить лаб. работу согласно инструкции

### Критерии оценки:

оценка «**отлично**» выставляется студенту, если расчетная и графическая части выполнены в полном объеме, решение оформлено с соблюдением установленных правил; студент свободно владеет теоретическим материалом, безошибочно собирает электрические схемы, применяет его при решении задач.

оценка «**хорошо**» выставляется студенту, если при выполнении задания допущены незначительные ошибки, решение оформлено с соблюдением установленных правил; студент свободно владеет теоретическим материалом, безошибочно собирает электрические схемы, применяет его при решении задач;

оценка «**удовлетворительно**» выставляется студенту, если задание выполнено с «грубыми» ошибками, решение оформлено без соблюдения установленных правил ; при сборке схемы допускались ошибки

оценка «**неудовлетворительно**» выставляется студенту, если работа не выполнена.

**ТЕМА1.3 Электрические машины переменного тока**  
**Лабораторная работа № 6**  
**Исследование асинхронного двигателя опытами холостого хода и короткого замыкания**

**Цель работы:** 1.Ознакомиться с устройством стенда и принципом работы  
2.Научиться снимать и строить характеристики х.х.и к.з АД.

**Выполнив работу, Вы будете:**

**уметь:**

- собирать схему
- подключать измерительные приборы
- снимать характеристики х.х и к.з АД

**Материальное обеспечение:**

Приборы и оборудование.

1.Испытуемый асинхронный двигатель

$I_n = 8,6 \text{ A}$ ;  $\eta_n = 79\%$ .

2.Вольтметр :  $pV_1$  на 300 В;

3. Амперметр:  $pA_1$  на 0,5 А;

$pA_2$  на 10 А;

$pA_3$  на 10 А;

$pA$  на 0,5А

4Нагрузочный реостат  $RH$  на 2,5 кВт;

5Реостат управляющий  $RY$  на 1000 Ом;

6.Пусковой реостат  $RP$  на 15 Ом;

**Задание:**

1Прослушать инструктаж по ТБ

2.Согласно инструкции ( прилагается) выполнить лабораторную работу

**Форма предоставления результата**

Отчет о проделанной работе, заполненная таблица, схема, выводы, и т.д.

**Ход работы:**

1.Выполнить лаб.работу согласно инструкции

### **Критерии оценки:**

оценка «**отлично**» выставляется студенту, если расчетная и графическая части выполнены в полном объеме, решение оформлено с соблюдением установленных правил; студент свободно владеет теоретическим материалом, безошибочно собирает электрические схемы, применяет его при решении задач.

оценка «**хорошо**» выставляется студенту, если при выполнении задания допущены незначительные ошибки, решение оформлено с соблюдением установленных правил; студент свободно владеет теоретическим материалом, безошибочно собирает электрические схемы, применяет его при решении задач;

оценка «**удовлетворительно**» выставляется студенту, если задание выполнено с «грубыми» ошибками, решение оформлено без соблюдения установленных правил; при сборке схемы допускались ошибки

оценка «**неудовлетворительно**» выставляется студенту, если работа не выполнена.

оценка «**неудовлетворительно**» выставляется студенту, если работа не выполнена.

## **ТЕМА 1.4 Электрические аппараты**

### **Лабораторная работа № 7 Исследование плавких предохранителей**

**Цель работы:** 1. Ознакомиться с конструкцией и техническими данными низковольтных предохранителей типов ПР-2, ПН-2, ПНД-2, ПРС, НПН-60.

2. Снять времятоковую характеристику плавкой вставки и сравнить ее с расчетной.

**Выполнив работу, Вы будете:**

**уметь:**

- снимать времятоковую характеристику плавкой вставки .
- собирать схему
- подключать измерительные приборы

### **Материальное обеспечение:**

Приборы и оборудование.

1. предохранители типов ПР-2, ПН-2, ПНД-2, ПРС, НПН-60.

2. Лабораторный стенд НТЦ-9

**Задание:**

1. Прослушать инструктаж по ТБ

2. Согласно инструкции ( прилагается) выполнить лабораторную работу

**Порядок выполнения работы:**



1. Изучить теоретические сведения и конструкции низковольтных предохранителей по имеющимся образцам, плакатам и справочной литературе.

2. Снять времятоковую характеристику медной круглой вставки для различных сечений вставок.

Для снятия данной характеристики необходимо собрать схему

рис. 1.1.

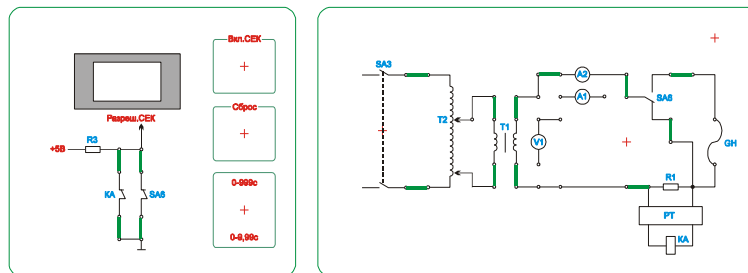


Рис. 1.1.

В держатель предохранителя установить плавкую вставку на 0,5-1,0 А(при отсутствии последних рекомендуется напаять отрезки одножильного медного провода необходимого сечения, на неисправную плавкую вставку). Включить секундомер тумблером Вкл. СЕК. При ненулевых показаниях секундомера произвести сброс одноименной кнопкой. Тумблер SA6 должен находиться в нижнем положении, при котором ток нагрузки через предохранитель не протекает. Включить тумблером ЛАТР и постепенно увеличивая напряжение, подаваемое на понижающий трансформатор Т1 установить необходимую величину тока. Зафиксировать показания приборов. Затем тумблером SA6 переключить цепь на исследуемый предохранитель Пр. Секундомер начнет отсчет и остановится при перегорании нити предохранителя. Записать показания секундомера и затем обнулить индикаторы кнопкой "Сброс". Повторить опыт при различных величинах тока. Данные занести в табл. 1.1. и рассчитать температуру плавления по формуле:

$$t_{пл.} = \frac{S^2}{I^2} \cdot 105 \text{ } ^\circ\text{C},$$

где S - сечение вставки, мм<sup>2</sup>;

I - значение устанавливаемого тока по шкале, А

Результаты опыта

Таблица 1.1.

Ток нагрузки, Iн, А				
---------------------	--	--	--	--

Показание секундомера t, сек				
Расчетная температура плавления t <sub>пл.</sub> °С				

3. По данным опыта п.1.3.2 построить в одном масштабе  
времятоковые характеристики, сравнить их и сделать выводы.

#### **Форма предоставления результата**

Отчет о проделанной работе, заполненная таблица, схема, выводы, и т.д.

Ответить на контрольные вопросы

4.Контрольные вопросы.

4.1. Назначение предохранителей.

4.2. Требования к материалу для плавких вставок.

4.3. Назначение металлургического эффекта в предохранителях.

4.4. Особенности работы предохранителя при "пограничном" токе.

4.5. Основные параметры предохранителей.

4.6. Схема включения предохранителей в защищаемую цепь.

#### **Ход работы:**

1.Выполнить лаб.работу согласно инструкции

#### **Критерии оценки:**

оценка **«отлично»** выставляется студенту, если расчетная и графическая части выполнены в полном объеме, решение оформлено с соблюдением установленных правил; студент свободно владеет теоретическим материалом, безошибочно собирает электрические схемы, применяет его при решении задач.

оценка **«хорошо»** выставляется студенту, если при выполнении задания допущены незначительные ошибки, решение оформлено с соблюдением установленных правил; студент свободно владеет теоретическим материалом, безошибочно собирает электрические схемы, применяет его при решении задач;

оценка **«удовлетворительно»** выставляется студенту, если задание выполнено с «грубыми» ошибками, решение оформлено без соблюдения установленных правил ; при сборки схемы допускались ошибки

оценка **«неудовлетворительно»** выставляется студенту, если работа не выполнена.

### **ТЕМА 1.4 Электрические аппараты Лабораторная работа № 8 Исследование автоматических выключателей**

**Цель работы:** 1. Изучить устройство, конструкции и принцип действия автоматических выключателей, применяемых в системах электроснабжения и в электроприводах.

**Выполнив работу, Вы будете:**

**уметь:**

- собирать схему
- подключать измерительные приборы

**Материальное обеспечение:**

**Приборы и оборудование.**

- 1.Различные типы автоматических выключателей
- 2.Лабораторный стенд НТЦ-9

**Задание:**

1. Прослушать инструктаж по ТБ
- 2.Согласно инструкции ( прилагается) выполнить лабораторную работу
- 3.собрать схему рис. 1.2.

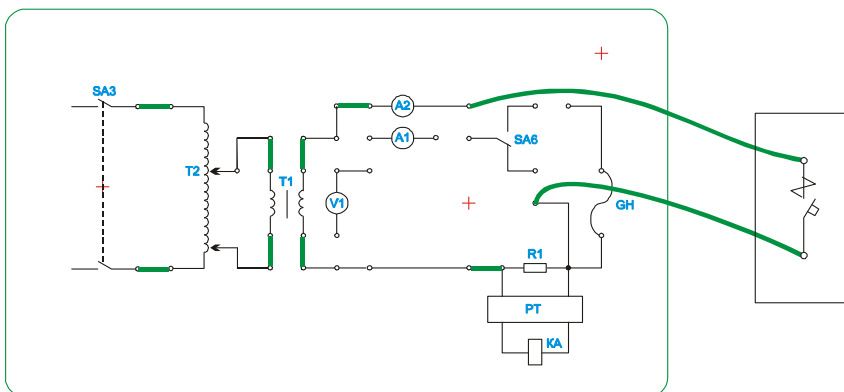


Рис. 1.2.

4. Включить ЛАТР и плавно увеличивая ток нагрузки через автомат, добиться срабатывания максимальной защиты. Зафиксировать показания амперметра. Затем вернуть регулятор ЛАТРа в положение MIN и установить рычаг выключателя в положение "0". Далее вновь

включить автомат и повторить опыт несколько раз. Показания прибора А1 занести в таблицу 1.2.

Результаты опыта

Таблица 1.2.

Значение тока уставки	Значение тока нагрузки, при котором срабатывает автомат								

### Форма предоставления результата

Отчет о проделанной работе, заполненная таблица, схема, выводы, и т.д.

Ответить на контрольные вопросы

4.Контрольные вопросы.

4.4.1. Назначение воздушных выключателей.

4.4.2. Понятие о времени срабатывания автомата.

4.4.3. Основные узлы автоматов и их назначение.

4.4.4. Функции и виды расцепителей.

4.4.5. Принцип гашения дуги в автомате.

4.4.6. Вид характеристики теплового расцепителя.

4.4.7. Основные параметры воздушных выключателей.

### Ход работы:

1.Выполнить лаб.работу согласно инструкции

### Критерии оценки:

оценка **«отлично»** выставляется студенту, если расчетная и графическая части выполнены в полном объеме, решение оформлено с соблюдением установленных правил; студент свободно владеет теоретическим материалом, безошибочно собирает электрические схемы, применяет его при решении задач.

оценка **«хорошо»** выставляется студенту, если при выполнении задания допущены незначительные ошибки, решение оформлено с соблюдением установленных правил; студент свободно владеет теоретическим материалом, безошибочно собирает электрические схемы ,применяет его при решении задач;

оценка **«удовлетворительно»** выставляется студенту, если задание выполнено с «грубыми» ошибками, решение оформлено без соблюдения установленных правил ; при сборки схемы допускались ошибки

оценка **«неудовлетворительно»** выставляется студенту, если работа не выполнена.

## Тема 1.1 Электрические машины постоянного тока

### Практическое занятие № 1

#### Определение и расчет основных параметров генераторов постоянного тока

**Цель:** Закрепить знания об основных характеристиках генераторов постоянного тока

Закрепить умения определять величину Э.д.с, номинальный ток, электромагнитный момент, электромагнитную мощность

**Выполнив работу, Вы будете:**

**уметь:**

- рассчитывать основные параметры генераторов постоянного тока

**Материальное обеспечение:**

таблицы, учебники, др, раздаточный материал

**Задание:**

Согласно своему варианту в раздаточном материале рассчитать параметры ГПТ.

**Порядок выполнения работы:**

- 1.Оформить практическую работу согласно требованиям
- 2.Указать тему, цели
- 3.Записать задания, выписать значения своего варианта
- 4.Предоставить полное выполнение практической работы с указанием пунктов решения и расчетов
- 5.Расчеты производить в принятой системе измерений ( система СИ)

**Форма предоставления результата**

Отчет о проделанной работе, выводы

**Ход работы:**

- 1.Выполнить практическую работу согласно инструкции

**Критерии оценки:**

оценка «**отлично**» выставляется студенту, если расчетная и графическая части выполнены в полном объеме, решение оформлено с соблюдением установленных правил; студент свободно владеет теоретическим материалом, безошибочно собирает электрические схемы, применяет его при решении задач.

оценка «**хорошо**» выставляется студенту, если при выполнении задания допущены незначительные ошибки, решение оформлено с соблюдением установленных правил; студент свободно владеет теоретическим материалом, безошибочно собирает электрические схемы, применяет его при решении задач;

оценка «**удовлетворительно**» выставляется студенту, если задание выполнено с «грубыми» ошибками, решение оформлено без соблюдения установленных правил ; при сборки схемы допускались ошибки  
оценка «**неудовлетворительно**» выставляется студенту, если работа не выполнена.

## **Тема 1.1 Электрические машины постоянного тока**

### **Практическое занятие № 2**

#### **Построение характеристик генераторов постоянного тока**

**Цель:** 1. Закрепить знания о характеристиках ГПТ, умении их строить по заданным числам.

2. Научиться определять по характеристикам необходимые параметры

**Выполнив работу, Вы будете:**

**уметь:** - определять по характеристикам необходимые параметры

Инструменты, таблицы, раздаточный материал

**Задание:** Согласно своему варианту рассчитать параметры ГПТ и построить графики характеристик

**Порядок выполнения работы:**

1. Оформить практическую работу согласно требованиям
2. Указать тему, цели
3. Записать задания, выписать значения своего варианта
4. Предоставить полное выполнение практической работы с указанием пунктов решения и расчетов
5. Расчеты производить в принятой системе измерений ( система СИ)

**Ход работы:**

**Форма представления результата**

Отчет о проделанной работе, выводы, графики характеристик

**Критерии оценки:**

оценка «**отлично**» выставляется студенту, если расчетная и графическая части выполнены в полном объеме, решение оформлено с соблюдением установленных правил; студент свободно владеет теоретическим материалом, безошибочно собирает электрические схемы, применяет его при решении задач.

оценка «хорошо» выставляется студенту, если при выполнении задания допущены незначительные ошибки, решение оформлено с соблюдением установленных правил; студент свободно владеет теоретическим материалом, безошибочно собирает электрические схемы, применяет его при решении задач;

оценка «удовлетворительно» выставляется студенту, если задание выполнено с «грубыми» ошибками, решение оформлено без соблюдения установленных правил; при сборке схемы допускались ошибки

оценка «неудовлетворительно» выставляется студенту, если работа не выполнена.

## **Тема 1.1 Электрические машины постоянного тока**

### **Практическое занятие № 3**

#### **Расчет параметров двигателя постоянного тока**

**Цель:** Закрепить знания об основных характеристиках двигателей постоянного тока

Закрепить умения определять величину Э.д.с, номинальный ток, электромагнитный момент, электромагнитную мощность

**Выполнив работу, Вы будете:**

**уметь:**

- рассчитывать основные параметры двигателей постоянного тока

**Материальное обеспечение:**

таблицы, учебники, др, раздаточный материал

**Задание:**

Согласно своему варианту в раздаточном материале рассчитать параметры ДПТ.

**Порядок выполнения работы:**

1. Оформить практическую работу согласно требованиям
2. Указать тему, цели
3. Записать задания, выписать значения своего варианта
4. Предоставить полное выполнение практической работы с указанием пунктов решения и расчетов
5. Расчеты производить в принятой системе измерений ( система СИ)

**Форма предоставления результата**

Отчет о проделанной работе, выводы

**Ход работы:**

1. Выполнить практическую работу согласно инструкции

### **Критерии оценки:**

оценка «**отлично**» выставляется студенту, если расчетная и графическая части выполнены в полном объеме, решение оформлено с соблюдением установленных правил; студент свободно владеет теоретическим материалом, безошибочно собирает электрические схемы, применяет его при решении задач.

оценка «**хорошо**» выставляется студенту, если при выполнении задания допущены незначительные ошибки, решение оформлено с соблюдением установленных правил; студент свободно владеет теоретическим материалом, безошибочно собирает электрические схемы, применяет его при решении задач;

оценка «**удовлетворительно**» выставляется студенту, если задание выполнено с «грубыми» ошибками, решение оформлено без соблюдения установленных правил; при сборке схемы допускались ошибки

оценка «**неудовлетворительно**» выставляется студенту, если работа не выполнена.

## **Тема 1.1 Электрические машины постоянного тока**

### **Практическое занятие № 4 Определение КПД машин постоянного тока**

**Цель:** Закрепить знания об основных характеристиках машин постоянного тока

Закрепить умения определять величину к.п.д, электрических и магнитных потерь, электромагнитную мощность

**Выполнив работу, Вы будете:**

**уметь:**

- рассчитывать основные параметры двигателей постоянного тока
- определять мощность,

-к.п.д.

-потери мощности ДПТ.

**Материальное обеспечение:**

таблицы, учебники, др, раздаточный материал

**Задание:**

Согласно своему варианту в раздаточном материале рассчитать параметры ДПТ.

**Порядок выполнения работы:**

- 1.Оформить практическую работу согласно требованиям
- 2.Указать тему, цели
- 3.Записать задания, выписать значения своего варианта



4.Предоставить полное выполнение практической работы с указанием пунктов решения и расчетов

5.Расчеты производить в принятой системе измерений ( система СИ)

### **Форма предоставления результата**

Отчет о проделанной работе, выводы

### **Ход работы:**

1.Выполнить практическую работу согласно инструкции

### **Критерии оценки:**

оценка **«отлично»** выставляется студенту, если расчетная и графическая части выполнены в полном объеме, решение оформлено с соблюдением установленных правил; студент свободно владеет теоретическим материалом, безошибочно собирает электрические схемы, применяет его при решении задач.

оценка **«хорошо»** выставляется студенту, если при выполнении задания допущены незначительные ошибки, решение оформлено с соблюдением установленных правил; студент свободно владеет теоретическим материалом, безошибочно собирает электрические схемы ,применяет его при решении задач;

оценка **«удовлетворительно»** выставляется студенту, если задание выполнено с «грубыми» ошибками, решение оформлено без соблюдения установленных правил ; при сборки схемы допускались ошибки

оценка **«неудовлетворительно»** выставляется студенту, если работа не выполнена.

## **Тема 1.2 Трансформаторы Практическое занятие №5 Расчет параметров трансформатора**

**Цель:** Закрепить знания об основных характеристиках трансформатора

Закрепить умения определять величину магнитной индукции, числа витков, Э.дс трансформатора

**Выполнив работу, Вы будете:**

**уметь:**

- рассчитывать основные параметры трансформатора

**Материальное обеспечение:**

таблицы, учебники, др, раздаточный материал

**Задание:**

Согласно своему варианту в раздаточном материале рассчитать параметры трансформатора

**Порядок выполнения работы:**

1. Оформить практическую работу согласно требованиям
2. Указать тему, цели
3. Записать задания, выписать значения своего варианта
4. Предоставить полное выполнение практической работы с указанием пунктов решения и расчетов
5. Расчеты производить в принятой системе измерений ( система СИ)

### **Форма предоставления результата**

Отчет о проделанной работе, выводы

### **Ход работы:**

1. Выполнить практическую работу согласно инструкции

### **Критерии оценки:**

оценка **«отлично»** выставляется студенту, если расчетная и графическая части выполнены в полном объеме, решение оформлено с соблюдением установленных правил; студент свободно владеет теоретическим материалом, безошибочно собирает электрические схемы, применяет его при решении задач.

оценка **«хорошо»** выставляется студенту, если при выполнении задания допущены незначительные ошибки, решение оформлено с соблюдением установленных правил; студент свободно владеет теоретическим материалом, безошибочно собирает электрические схемы, применяет его при решении задач;

оценка **«удовлетворительно»** выставляется студенту, если задание выполнено с «грубыми» ошибками, решение оформлено без соблюдения установленных правил; при сборке схемы допускались ошибки

оценка **«неудовлетворительно»** выставляется студенту, если работа не выполнена.

## **Тема 1.2 Трансформаторы**

### **Практическое занятие №6**

#### **Расчет и построение характеристик короткого замыкания трансформатора**

**Цель:** 1. Закрепить знания о характеристиках к.з. трансформатора

2. Закрепить умения рассчитывать и строить характеристики Х.К.З. трансформатора.

**Выполнив работу, Вы будете:**

**уметь:**

- рассчитывать средние значения токов, напряжений, мощности к.з
- строить характеристики Х.К.З. трансформатора.

**Материальное обеспечение:**

таблицы, учебники, др, раздаточный материал

**Задание:**

Согласно своему варианту в раздаточном материале рассчитать характеристики Х.К.З трансформатора

**Порядок выполнения работы:**

- 1.Оформить практическую работу согласно требованиям
- 2.Указать тему, цели
- 3.Записать задания, выписать значения своего варианта
- 4.Предоставить полное выполнение практической работы с указанием пунктов решения и расчетов
- 5.Расчеты производить в принятой системе измерений ( система СИ)

**Форма предоставления результата**

Отчет о проделанной работе, выводы

**Ход работы:**

- 1.Выполнить практическую работу согласно инструкции

**Критерии оценки:**

оценка «отлично» выставляется студенту, если расчетная и графическая части выполнены в полном объеме, решение оформлено с соблюдением установленных правил; студент свободно владеет теоретическим материалом, безошибочно собирает электрические схемы, применяет его при решении задач.

оценка «хорошо» выставляется студенту, если при выполнении задания допущены незначительные ошибки, решение оформлено с соблюдением установленных правил; студент свободно владеет теоретическим материалом, безошибочно собирает электрические схемы ,применяет его при решении задач;

оценка «удовлетворительно» выставляется студенту, если задание выполнено с «грубыми» ошибками, решение оформлено без соблюдения установленных правил ; при сборки схемы допускались ошибки

оценка «неудовлетворительно» выставляется студенту, если работа не выполнена.

**Тема 1.2 Трансформаторы  
Практическое занятие №7**

**Определение группы соединения 3х фазного силового трансформатора.**

**Цель:** 1. Закрепить знания о группах соединения обмоток трансформатора

2. Научиться рассчитывать и строить векторные диаграммы трансформатора.

**Выполнив работу, Вы будете:**

**уметь:**

- Определять группу соединения обмоток трансформатора
- строить векторную диаграмму трансформатора.

**Материальное обеспечение:**

таблицы, учебники, др, раздаточный материал

**Задание:**

Согласно своему варианту в раздаточном материале построить векторную диаграмму трансформатора и определить группу соединения обмоток

**Порядок выполнения работы:**

1. Оформить практическую работу согласно требованиям
2. Указать тему, цели
3. Записать задания, выписать значения своего варианта
4. Предоставить полное выполнение практической работы с указанием пунктов решения и расчетов
5. Расчеты производить в принятой системе измерений ( система СИ)

**Форма предоставления результата**

Отчет о проделанной работе, выводы

**Ход работы:**

1. Выполнить практическую работу согласно инструкции

**Критерии оценки:**

оценка **«отлично»** выставляется студенту, если расчетная и графическая части выполнены в полном объеме, решение оформлено с соблюдением установленных правил; студент свободно владеет теоретическим материалом, безошибочно собирает электрические схемы, применяет его при решении задач.

оценка **«хорошо»** выставляется студенту, если при выполнении задания допущены незначительные ошибки, решение оформлено с соблюдением установленных правил; студент свободно владеет теоретическим материалом, безошибочно собирает электрические схемы, применяет его при решении задач;

оценка **«удовлетворительно»** выставляется студенту, если задание выполнено с «грубыми» ошибками, решение оформлено без соблюдения установленных правил; при сборке схемы допускались ошибки

оценка **«неудовлетворительно»** выставляется студенту, если работа не выполнена.

## Тема 1.2 Трансформаторы

### Практическое занятие №8

#### Определение нагрузки параллельно работающих трансформаторов

**Цель:** 1. Закрепить знания о параллельной работе трансформатора

2. Научиться рассчитывать нагрузку каждого трансформатора, включенного на параллельную работу.

**Выполнив работу, Вы будете:**

**уметь:**

- Определять нагрузку трансформатора
- Степень перегрузки или недогрузки трансформатора

**Материальное обеспечение:**

таблицы, учебники, др, раздаточный материал

**Задание:**

Согласно своему варианту в раздаточном материале определить нагрузку параллельно работающего трансформатора

**Порядок выполнения работы:**

1. Оформить практическую работу согласно требованиям
2. Указать тему, цели
3. Записать задания, выписать значения своего варианта
4. Предоставить полное выполнение практической работы с указанием пунктов решения и расчетов
5. Расчеты производить в принятой системе измерений ( система СИ)

**Форма предоставления результата**

Отчет о проделанной работе, выводы

**Ход работы:**

1. Выполнить практическую работу согласно инструкции

**Критерии оценки:**

оценка «отлично» выставляется студенту, если расчетная и графическая части выполнены в полном объеме, решение оформлено с соблюдением установленных правил; студент свободно владеет теоретическим материалом, безошибочно собирает электрические схемы, применяет его при решении задач.

оценка «хорошо» выставляется студенту, если при выполнении задания допущены незначительные ошибки, решение оформлено с соблюдением установленных правил; студент свободно владеет теоретическим материалом, безошибочно собирает электрические схемы, применяет его при решении задач;

оценка «удовлетворительно» выставляется студенту, если задание выполнено с «грубыми» ошибками, решение оформлено без соблюдения установленных правил; при сборке схемы допускались ошибки

оценка «неудовлетворительно» выставляется студенту, если работа не выполнена.

### **ТЕМА1.3 Электрические машины переменного тока Практическое занятие № 9**

#### **Расчет и построение механической характеристики АД.**

**Цель:** 1. Закрепить знания о механической характеристике АД

2. Закрепить умения рассчитывать и строить механические хар-ки АД

**Выполнив работу, Вы будете:**

**уметь:**

- - рассчитывать параметры АД

- .строить механические характеристики АД

**Материальное обеспечение:**

таблицы, учебники, др, раздаточный материал

**Задание:**

Согласно своему варианту в раздаточном материале определить механическую характеристику АД

**Порядок выполнения работы:**

1. Оформить практическую работу согласно требованиям

2. Указать тему, цели

3. Записать задания, выписать значения своего варианта

4. Предоставить полное выполнение практической работы с указанием пунктов решения и расчетов

5. Расчеты производить в принятой системе измерений ( система СИ)

**Форма предоставления результата**

Отчет о проделанной работе, выводы

## **Ход работы:**

1. Выполнить практическую работу согласно инструкции

### **Критерии оценки:**

оценка «**отлично**» выставляется студенту, если расчетная и графическая части выполнены в полном объеме, решение оформлено с соблюдением установленных правил; студент свободно владеет теоретическим материалом, безошибочно собирает электрические схемы, применяет его при решении задач.

оценка «**хорошо**» выставляется студенту, если при выполнении задания допущены незначительные ошибки, решение оформлено с соблюдением установленных правил; студент свободно владеет теоретическим материалом, безошибочно собирает электрические схемы, применяет его при решении задач;

оценка «**удовлетворительно**» выставляется студенту, если задание выполнено с «грубыми» ошибками, решение оформлено без соблюдения установленных правил; при сборке схемы допускались ошибки

оценка «**неудовлетворительно**» выставляется студенту, если работа не выполнена.

## **ТЕМА1.3 Электрические машины переменного тока**

### **Практическое занятие № 10**

#### **Построение векторной диаграммы асинхронных машин в масштабе**

**Цель:** 1. Закрепить знания о построении векторной диаграммы

2. Закрепить умения строить ВД в масштабе

#### **Выполнив работу, Вы будете:**

##### **уметь:**

-рассчитывать длины векторов АД

-строить векторную диаграмму АД в масштабе

#### **Материальное обеспечение:**

-Инструменты, раздаточный материал

#### **Задание:**

Согласно своему варианту в раздаточном материале построить ВД в масштабе

#### **Порядок выполнения работы:**

1. Оформить практическую работу согласно требованиям

2. Указать тему, цели

3. Записать задания, выписать значения своего варианта

4. Предоставить полное выполнение практической работы с указанием пунктов решения и расчетов

5. Расчеты производить в принятой системе измерений ( система СИ)

## **Форма предоставления результата**

Отчет о проделанной работе, круговая диаграмма, выводы

### **Ход работы:**

1. Выполнить практическую работу согласно инструкции

### **Критерии оценки:**

оценка «**отлично**» выставляется студенту, если расчетная и графическая части выполнены в полном объеме, решение оформлено с соблюдением установленных правил; студент свободно владеет теоретическим материалом, безошибочно собирает электрические схемы, применяет его при решении задач.

оценка «**хорошо**» выставляется студенту, если при выполнении задания допущены незначительные ошибки, решение оформлено с соблюдением установленных правил; студент свободно владеет теоретическим материалом, безошибочно собирает электрические схемы, применяет его при решении задач;

оценка «**удовлетворительно**» выставляется студенту, если задание выполнено с «грубыми» ошибками, решение оформлено без соблюдения установленных правил; при сборки схемы допускались ошибки

оценка «**неудовлетворительно**» выставляется студенту, если работа не выполнена.

## **ТЕМА1.3 Электрические машины переменного тока**

### **Практическое занятие № 11**

#### **Построение круговой диаграммы асинхронных машин в масштабе**

**Цель:** 1. Закрепить знания о построении круговой диаграммы

2. Закрепить умения строить КД в масштабе

**Выполнив работу, Вы будете:**

**уметь:**

-рассчитывать длины векторов АД

-строить круговую диаграмму АД в масштабе

**Материальное обеспечение:**

-Инструменты, раздаточный материал

**Задание:**

Согласно своему варианту в раздаточном материале построить КД в масштабе

**Порядок выполнения работы:**

1. Оформить практическую работу согласно требованиям

2. Указать тему, цели

3. Записать задания, выписать значения своего варианта



4.Предоставить полное выполнение практической работы с указанием пунктов решения и расчетов

5.Расчеты производить в принятой системе измерений ( система СИ)

### **Форма предоставления результата**

Отчет о проделанной работе, круговая диаграмма, выводы

### **Ход работы:**

1.Выполнить практическую работу согласно инструкции

### **Критерии оценки:**

оценка **«отлично»** выставляется студенту, если расчетная и графическая части выполнены в полном объеме, решение оформлено с соблюдением установленных правил; студент свободно владеет теоретическим материалом, безошибочно собирает электрические схемы, применяет его при решении задач.

оценка **«хорошо»** выставляется студенту, если при выполнении задания допущены незначительные ошибки, решение оформлено с соблюдением установленных правил; студент свободно владеет теоретическим материалом, безошибочно собирает электрические схемы ,применяет его при решении задач;

оценка **«удовлетворительно»** выставляется студенту, если задание выполнено с «грубыми» ошибками, решение оформлено без соблюдения установленных правил ; при сборки схемы допускались ошибки

оценка **«неудовлетворительно»** выставляется студенту, если работа не выполнена.

## **ТЕМА1.3 Электрические машины переменного тока**

### **Практическое занятие № 12**

#### **Изучение способов возбуждения синхронных машин**

**Цель:** 1. Изучить способы возбуждения синхронных машин

2.Изучить принцип действия различных схем возбуждения

**Выполнив работу, Вы будете:**

*уметь:*

- вычерчивать схемы возбуждения синхронных машин

**Материальное обеспечение:**

таблицы, учебники, др, раздаточный материал

**Задание:**

Согласно своему варианту в раздаточном материале описать способы возбуждения СМ и изучить принцип их действия

### **Порядок выполнения работы:**

1. Оформить практическую работу согласно требованиям
2. Указать тему, цели
3. Записать задания, выписать значения своего варианта
4. Предоставить полное выполнение практической работы с указанием пунктов
5. Расчеты производить в принятой системе измерений ( система СИ)

### **Форма предоставления результата**

Отчет о проделанной работе, выводы

### **Ход работы:**

1. Выполнить практическую работу согласно инструкции

### **Критерии оценки:**

оценка **«отлично»** выставляется студенту, если расчетная и графическая части выполнены в полном объеме, решение оформлено с соблюдением установленных правил; студент свободно владеет теоретическим материалом, безошибочно собирает электрические схемы, применяет его при решении задач.

оценка **«хорошо»** выставляется студенту, если при выполнении задания допущены незначительные ошибки, решение оформлено с соблюдением установленных правил; студент свободно владеет теоретическим материалом, безошибочно собирает электрические схемы, применяет его при решении задач;

оценка **«удовлетворительно»** выставляется студенту, если задание выполнено с «грубыми» ошибками, решение оформлено без соблюдения установленных правил ; при сборки схемы допускались ошибки

оценка **«неудовлетворительно»** выставляется студенту, если работа не выполнена.

## **ТЕМА 1.4 Электрические аппараты**

### **Практическое занятие № 13**

#### **Изучение конструкции отделителей, короткозамыкателей, выключателей нагрузки.**

**Цель работы:** Изучить конструкции отделителей, короткозамыкателей, выключателей нагрузки их принцип действия, виды.

### **Выполнив работу, Вы будете:**

#### **уметь:**

- различать тип разъединителя,

## **Материальное обеспечение**

Учебники, раздаточный материал

**Задание:** 1. Составить конспект

2. Изучить конструкции отделителей, короткозамыкателей, выключателей нагрузки.

## **Порядок выполнения работы**

1. Указать тему, цели

2. Составить конспект

3. Изучить конструкции отделителей, короткозамыкателей, выключателей нагрузки их принцип действия, вид

4. Подготовиться к защите практической работы

## **Форма предоставления результата**

Краткий конспект.

## **Ход работы:**

1. Выполнить практическую работу согласно инструкции

## **Критерии оценки:**

оценка «**отлично**» выставляется студенту, если расчетная и графическая части выполнены в полном объеме, решение оформлено с соблюдением установленных правил; студент свободно владеет теоретическим материалом, безошибочно собирает электрические схемы, применяет его при решении задач.

оценка «**хорошо**» выставляется студенту, если при выполнении задания допущены незначительные ошибки, решение оформлено с соблюдением установленных правил; студент свободно владеет теоретическим материалом, безошибочно собирает электрические схемы, применяет его при решении задач;

оценка «**удовлетворительно**» выставляется студенту, если задание выполнено с «грубыми» ошибками, решение оформлено без соблюдения установленных правил; при сборке схемы допускались ошибки

оценка «**неудовлетворительно**» выставляется студенту, если работа не выполнена.

## **ТЕМА 1.4 Электрические аппараты Практическое занятие № 14**

**Изучение конструкции аппаратов низкого напряжения: автоматических выключателей, рубильников, магнитных пускателей, тепловых реле**

**Цель работы:** Изучить конструкции аппаратов низкого напряжения. (Автоматических выключателей, плавких предохранителей) их назначение

### **Материальное обеспечение**

Учебники, раздаточный материал

**Задание:** 1. Составить конспект

2. Изучить конструкции аппаратов низкого напряжения. (Автоматических выключателей, плавких предохранителей), их виды принцип действия.

### **Порядок выполнения работы**

1. Указать тему, цели

2. Составить конспект

3. Изучить конструкции аппаратов низкого напряжения. (Автоматических выключателей, плавких предохранителей). , их принцип действия ,виды

4. Приготовиться к защите практической работы

### **Форма предоставления результата**

Краткий конспект .

### **Ход работы:**

1. Выполнить практическую работу согласно инструкции

### **Критерии оценки:**

оценка «отлично» выставляется студенту, если расчетная и графическая части выполнены в полном объеме, решение оформлено с соблюдением установленных правил; студент свободно владеет теоретическим материалом, безошибочно собирает электрические схемы, применяет его при решении задач.

оценка «хорошо» выставляется студенту, если при выполнении задания допущены незначительные ошибки, решение оформлено с соблюдением установленных правил; студент свободно владеет теоретическим материалом, безошибочно собирает электрические схемы ,применяет его при решении задач;

оценка «удовлетворительно» выставляется студенту, если задание выполнено с «грубыми» ошибками, решение оформлено без соблюдения установленных правил ; при сборки схемы допускались ошибки

оценка «неудовлетворительно» выставляется студенту, если работа не выполнена.

## **ТЕМА 1.4 Электрические аппараты**

### **Практическое занятие № 15**

## **Выбор в\в выключателей ,разъединителей**

**Цель работы:** 1.Закрепить знания о расчете токов на высокой и низкой сторонах трансформатора

2. Закрепить умения выбирать разъединители и в\в выключатели

3. Закрепить умения пользоваться справочной литературой при выборе марки разъединителя и выключателя

### **Выполнив работу, Вы будете:**

#### **уметь:**

- выбирать разъединители и выключателя по току и напряжению;
- пользоваться справочной литературой

### **Материальное обеспечение:**

Справочники, раздаточный материал

### **Задание:**

1 Согласно своему варианту из раздаточного материала выбрать разъединители и измерительные трансформаторы

### **Порядок выполнения работы:**

- 1 . Оформить практическую работу согласно требованиям
2. Указать тему, цели
3. Записать задания, выписать значения своего варианта
4. Предоставить полное выполнение практической работы с указанием пунктов решения и расчетов
- 5.Расчеты производить в принятой системе измерений ( система СИ)

### **Форма представления результата:**

Отчет о проделанной работе, заполненная таблица, выводы

### **Ход работы:**

1.Выполнить практическую работу согласно инструкции

### **Критерии оценки:**

оценка **«отлично»** выставляется студенту, если расчетная и графическая части выполнены в полном объеме, решение оформлено с соблюдением установленных правил; студент свободно владеет теоретическим материалом, безошибочно собирает электрические схемы, применяет его при решении задач.

оценка **«хорошо»** выставляется студенту, если при выполнении задания допущены незначительные ошибки, решение оформлено с соблюдением установленных правил;

студент свободно владеет теоретическим материалом, безошибочно собирает электрические схемы, применяет его при решении задач;

оценка «удовлетворительно» выставляется студенту, если задание выполнено с «грубыми» ошибками, решение оформлено без соблюдения установленных правил; при сборке схемы допускались ошибки

оценка «неудовлетворительно» выставляется студенту, если работа не выполнена.

### **ТЕМА 1.4 Электрические аппараты Практическое занятие № 16 Выбор измерительных трансформаторов**

**Цель работы:** 1. Закрепить умения выбирать измерительные трансформаторы по току и напряжению

2. Закрепить умения пользоваться справочной литературой при выборе марки измерительного трансформатора

**Выполнив работу, Вы будете:**

**уметь:**

- выбирать измерительные трансформаторы по току и напряжению;
- пользоваться справочной литературой

**Материальное обеспечение:**

Справочники, раздаточный материал

**Задание:**

1 Согласно своему варианту из раздаточного материала выбрать измерительные трансформаторы

**Порядок выполнения работы:**

1. Оформить практическую работу согласно требованиям
2. Указать тему, цели
3. Записать задания, выписать значения своего варианта
5. Предоставить полное выполнение практической работы с указанием пунктов решения и расчетов
5. Расчеты производить в принятой системе измерений ( система СИ)

**Форма представления результата:**

Отчет о проделанной работе, заполненная таблица, выводы

### **Ход работы:**

1. Выполнить практическую работу согласно инструкции

#### **Критерии оценки:**

оценка «**отлично**» выставляется студенту, если расчетная и графическая части выполнены в полном объеме, решение оформлено с соблюдением установленных правил; студент свободно владеет теоретическим материалом, безошибочно собирает электрические схемы, применяет его при решении задач.

оценка «**хорошо**» выставляется студенту, если при выполнении задания допущены незначительные ошибки, решение оформлено с соблюдением установленных правил; студент свободно владеет теоретическим материалом, безошибочно собирает электрические схемы, применяет его при решении задач;

оценка «**удовлетворительно**» выставляется студенту, если задание выполнено с «грубыми» ошибками, решение оформлено без соблюдения установленных правил; при сборке схемы допускались ошибки

оценка «**неудовлетворительно**» выставляется студенту, если работа не выполнена.

## **ТЕМА 1.4 Электрические аппараты Практическое занятие № 17 Выбор электроаппаратов на напряжение до 1000В**

**Цель работы:** 1. Закрепить знания о расчете токов на низкой стороне трансформатора

2. Закрепить умения выбирать автоматические выключатели и низковольтные предохранители по току и напряжению

3. Закрепить умения пользоваться справочной литературой при выборе марок автоматического выключателя и низковольтного предохранителя

### **Выполнив работу, Вы будете:**

#### **уметь:**

- выбирать автоматические выключатели и низковольтные предохранители по току и напряжению;

- пользоваться справочной литературой при выборе марок автоматического выключателя и низковольтного предохранителя

### **Материальное обеспечение:**

Справочники, раздаточный материал

### **Задание:**

1 Согласно своему варианту из раздаточного материала выбрать электроаппараты на напряжение до 1000В

### **Порядок выполнения работы:**

1. Оформить практическую работу согласно требованиям
2. Указать тему, цели
3. Записать задания, выписать значения своего варианта
6. Предоставить полное выполнение практической работы с указанием пунктов решения и расчетов
5. Расчеты производить в принятой системе измерений ( система СИ)

### **Форма представления результата:**

Отчет о проделанной работе, заполненная таблица, выводы

### **Ход работы:**

1. Выполнить практическую работу согласно инструкции

### **Критерии оценки:**

оценка «**отлично**» выставляется студенту, если расчетная и графическая части выполнены в полном объеме, решение оформлено с соблюдением установленных правил; студент свободно владеет теоретическим материалом, безошибочно собирает электрические схемы, применяет его при решении задач.

оценка «**хорошо**» выставляется студенту, если при выполнении задания допущены незначительные ошибки, решение оформлено с соблюдением установленных правил; студент свободно владеет теоретическим материалом, безошибочно собирает электрические схемы, применяет его при решении задач;

оценка «**удовлетворительно**» выставляется студенту, если задание выполнено с «грубыми» ошибками, решение оформлено без соблюдения установленных правил; при сборки схемы допускались ошибки

оценка «**неудовлетворительно**» выставляется студенту, если работа не выполнена.

## **ТЕМА 1.4 Электрические аппараты Практическое занятие № 18 Изучение принципа действия бесконтактных реле**

**Цель работы:** Изучить конструкции бесконтактных аппаратов низкого напряжения ,их назначение

### **Материальное обеспечение:**

Учебники, раздаточный материал

**Задание:** 1. Составить конспект

2. Изучить конструкции различных видов бесконтактных реле

### **Порядок выполнения работы**



1. Указать тему, цели
2. Составить конспект
3. Изучить конструкции и принцип действия бесконтактных реле, их виды
4. Подготовиться к защите практической работы

### **Форма предоставления результатов**

Краткий конспект.

#### **Ход работы:**

1. Выполнить практическую работу согласно инструкции

#### **Критерии оценки:**

оценка **«отлично»** выставляется студенту, если расчетная и графическая части выполнены в полном объеме, решение оформлено с соблюдением установленных правил; студент свободно владеет теоретическим материалом, безошибочно собирает электрические схемы, применяет его при решении задач.

оценка **«хорошо»** выставляется студенту, если при выполнении задания допущены незначительные ошибки, решение оформлено с соблюдением установленных правил; студент свободно владеет теоретическим материалом, безошибочно собирает электрические схемы, применяет его при решении задач;

оценка **«удовлетворительно»** выставляется студенту, если задание выполнено с «грубыми» ошибками, решение оформлено без соблюдения установленных правил; при сборке схемы допускались ошибки

оценка **«неудовлетворительно»** выставляется студенту, если работа не выполнена.