

Министерство науки и высшего образования Российской Федерации  
Федеральное государственное бюджетное образовательное учреждение  
высшего образования  
«Магнитогорский государственный технический университет  
им. Г.И. Носова»  
Многопрофильный колледж



**МЕТОДИЧЕСКИЕ УКАЗАНИЯ ПО ВЫПОЛНЕНИЮ  
ПРАКТИЧЕСКИХ И ЛАБОРАТОРНЫХ РАБОТ**

**по ПМ.01 Организация простых работ по техническому обслуживанию и ремонту  
электрического и электромеханического оборудования**

**МДК.01.04 Электрическое и электромеханическое оборудование**

**для студентов специальности**

**13.02.11 Техническая эксплуатация и обслуживание электрического и  
электромеханического оборудования (по отраслям)**

Магнитогорск, 2020

**ОДОБРЕНО**

Предметно-цикловой комиссией  
Монтаж и эксплуатация электрооборудования  
Председатель С.Б. Меняшева  
Протокол №7 от 17.02.2020 г.

Методической комиссией МпК  
Протокол №3 от 26.02.2020 г.

**Составитель (и):**

преподаватель ФГБОУ ВО «МГТУ им. Г.И. Носова» МпК С.Б.Меняшева

Методические указания по выполнению практических и лабораторных работ разработаны на основе рабочей программы ПМ.01 Организация простых работ по техническому обслуживанию и ремонту электрического и электромеханического оборудования МДК01.04 Электрическое и электромеханическое оборудование.

Содержание практических и лабораторных работ ориентировано на формирование общих и профессиональных компетенций по программе подготовки специалистов среднего звена по специальности 13.02.11 Техническая эксплуатация и обслуживание электрического и электромеханического оборудования (по отраслям).

**СОДЕРЖАНИЕ**

1 ПОЯСНИТЕЛЬНАЯ ЗАПИСКА	4
2 ПЕРЕЧЕНЬ ПРАКТИЧЕСКИХ/ЛАБОРАТОРНЫХ ЗАНЯТИЙ	6
3 МЕТОДИЧЕСКИЕ УКАЗАНИЯ	8
Лабораторная работа № 1	8
Лабораторная работа № 2	11
Лабораторная работа № 3	17
Лабораторная работа № 4	21
Лабораторная работа № 5	25
Практическое занятие № 1	30
Практическое занятие № 2	30
Практическое занятие № 3	31
Практическое занятие № 4	32
Практическое занятие № 5	33
Практическое занятие № 6	34
Практическое занятие № 7	34
Практическое занятие № 8	35
Практическое занятие № 9	36
Практическое занятие № 10	37
Практическое занятие № 11	37
Практическое занятие № 12	38
Практическое занятие № 13	39
Практическое занятие № 14	40
Практическое занятие № 15	41
Лабораторная работа № 6	42
Лабораторная работа № 7	45
Лабораторная работа № 8	49
Лабораторная работа № 9	53

## 1 ПОЯСНИТЕЛЬНАЯ ЗАПИСКА

Состав и содержание практических и лабораторных занятий направлены на реализацию Федерального государственного образовательного стандарта среднего профессионального образования.

Ведущей дидактической целью практических занятий является формирование профессиональных практических умений (умений выполнять определенные действия, операции, необходимые в последующем в профессиональной деятельности).

Ведущей дидактической целью лабораторных занятий является экспериментальное подтверждение и проверка существенных теоретических положений (законов, зависимостей).

В соответствии с рабочей программой ПМ.01 Организация простых работ по техническому обслуживанию и ремонту электрического и электромеханического оборудования МДК01.04 Электрическое и электромеханическое оборудование, предусмотрено проведение практических и лабораторных занятий. В рамках практического/лабораторного занятия обучающиеся могут выполнять одну или несколько практических/лабораторных работ.

В результате их выполнения, обучающийся должен:

**уметь:**

- У1 определять электроэнергетические параметры электрических машин и аппаратов, электротехнических устройств и систем;
- У7 оценивать эффективность работы электрического и электромеханического оборудования;

Содержание практических и лабораторных занятий ориентировано на формирование общих компетенций по профессиональному модулю программы подготовки специалистов среднего звена по специальности и овладению **профессиональными компетенциями:**

ПК1.1 Выполнять наладку, регулировку и проверку электрического и электромеханического оборудования

ПК1.2 Организовывать и выполнять техническое обслуживание и ремонт электрического и электромеханического оборудования

ПК1.3 Осуществлять диагностику и технический контроль при эксплуатации электрического и электромеханического оборудования

А также формированию **общих компетенций:**

ОК01. Выбирать способы решения задач профессиональной деятельности применительно к различным контекстам

ОК.02 Осуществлять поиск, анализ и интерпретацию информации, необходимой для выполнения задач профессиональной деятельности

ОК.03 Планировать и реализовывать собственное профессиональное и личностное развитие

ОК. 04 Работать в коллективе и команде, эффективно взаимодействовать с коллегами, руководством, клиентами

ОК. 05 Осуществлять устную и письменную коммуникацию на государственном языке Российской Федерации с учетом особенностей социального и культурного контекста

ОК.07 Содействовать сохранению окружающей среды, ресурсосбережению, эффективно действовать в чрезвычайных ситуациях

ОК. 09 Использовать информационные технологии в профессиональной деятельности

Выполнение обучающимися практических и/или лабораторных работ ПМ.01 Организация простых работ по техническому обслуживанию и ремонту электрического и

электромеханического оборудования МДК01.04 Электрическое и электромеханическое оборудование направлено на:

- формирование умений применять полученные знания на практике, реализацию единства интеллектуальной и практической деятельности;

- формирование и развитие умений: наблюдать, сравнивать, сопоставлять, анализировать, делать выводы и обобщения, самостоятельно вести исследования, пользоваться различными приемами измерений, оформлять результаты в виде таблиц, схем, графиков;

- приобретение навыков работы с различными приборами, аппаратурой, установками и другими техническими средствами для проведения опытов;

- развитие интеллектуальных умений у будущих специалистов: аналитических, проектировочных, конструктивных и др.;

- выработку при решении поставленных задач профессионально значимых качеств, таких как самостоятельность, ответственность, точность, творческая инициатива.

Практические и лабораторные занятия проводятся после соответствующей темы, которая обеспечивает наличие знаний, необходимых для ее выполнения.

## 2 ПЕРЕЧЕНЬ ПРАКТИЧЕСКИХ/ЛАБОРАТОРНЫХ ЗАНЯТИЙ

Разделы/темы	Темы практических/лабораторных занятий	Количество часов	Требования ФГОС СПО (уметь)
Раздел 1. Организация и выполнение наладки, регулировки, технического обслуживания и ремонта электрического и электромеханического оборудования		<b>36/34</b>	
1.1 Электрический привод	Лабораторная работа № 1 Исследование электродвигателя постоянного тока независимого возбуждения	4	У1, У7 У01.1,У01.2, У01.3, У01.4,У01.7, У03.2, У04.2, У04.8, У05.3
	Лабораторная работа № 2 Исследование тормозных режимов работы двигателя постоянного тока независимого возбуждения	4	У1, У7 У01.1,У01.2, У01.3, У01.4,У01.7, У03.2, У04.2, У04.8, У05.3
	Лабораторная работа № 3 Исследование асинхронного двигателя с короткозамкнутым ротором.	4	У1, У7 У01.1,У01.2, У01.3, У01.4,У01.7, У03.2, У04.2, У04.8, У05.3
	Лабораторная работа № 4 Исследование системы «тиристорный преобразователь – двигатель постоянного тока»	4	У1, У7 У01.1,У01.2, У01.3, У01.4,У01.7, У03.2, У04.2, У04.8, У05.3
	Лабораторная работа № 5 Исследование системы «преобразователь частоты-асинхронный двигатель»	4	У1, У7 У01.1,У01.2, У01.3, У01.4,У01.7, У03.2, У04.2, У04.8, У05.3
	Практическое занятие № 1 Расчет и построение механических двигателей постоянного тока независимого возбуждения	2	У1, У7 У01.1,У01.2, У01.3, У01.4,У01.7, У03.2, У04.2, У04.8, У05.3
	Практическое занятие № 2 Расчет и построение механических характеристик ДПТ последовательного возбуждения	2	У1, У7 У01.1,У01.2, У01.3, У01.4,У01.7, У03.2, У04.2, У04.8, У05.3
	Практическое занятие № 3 Расчет и построение механических характеристик ДПТ смешанного возбуждения	2	У1, У7 У01.1,У01.2, У01.3, У01.4,У01.7, У03.2, У04.2, У04.8, У05.3
	Практическое занятие № 4 Расчет и построение механических характеристик асинхронного двигателя	2	У1, У7 У01.1,У01.2, У01.3, У01.4,У01.7, У03.2, У04.2, У04.8, У05.3
	Практическое занятие № 5 Расчет характеристик синхронной машины	2	У1, У7 У01.1,У01.2, У01.3, У01.4,У01.7, У03.2, У04.2, У04.8, У05.3
	Практическое занятие № 6 Расчет и построение механических характеристик двигателя постоянного тока независимого возбуждения при регулировании скорости	2	У1, У7 У01.1,У01.2, У01.3, У01.4,У01.7, У03.2, У04.2, У04.8, У05.3
	Практическое занятие № 7 Расчет и построение механических характеристик асинхронного двигателя при регулировании скорости	2	У1, У7 У01.1,У01.2, У01.3, У01.4,У01.7, У03.2, У04.2, У04.8, У05.3

	Практическое занятие № 8 Расчет пусковых сопротивлений двигателя постоянного тока независимого возбуждения	2	У1, У7 У01.1,У01.2, У01.3, У01.4,У01.7, У03.2, У04.2, У04.8, У05.3
	Практическое занятие № 9 Расчет пусковых сопротивлений асинхронного двигателя	2	У1, У7 У01.1,У01.2, У01.3, У01.4,У01.7, У03.2, У04.2, У04.8, У05.3
	Практическое занятие № 10 Расчет мощности и выбор двигателя методом эквивалентных величин.	2	У1, У7 У01.1,У01.2, У01.3, У01.4,У01.7, У03.2, У04.2, У04.8, У05.3
	Практическое занятие № 11 Изучение схемы управления двигателям постоянного тока	2	У1, У7 У01.1,У01.2, У01.3, У01.4,У01.7, У03.2, У04.2, У04.8, У05.3
	Практическое занятие № 12 Изучение схемы управления двигателям переменного тока	2	У1, У7 У01.1,У01.2, У01.3, У01.4,У01.7, У03.2, У04.2, У04.8, У05.3
	Практическое занятие № 13 Изучение схемы управления с логическими элементами	2	У1, У7 У01.1,У01.2, У01.3, У01.4,У01.7, У03.2, У04.2, У04.8, У05.3
	Практическое занятие № 14 Выбор системы управления электроприводом	4	У1, У7 У01.1,У01.2, У01.3, У01.4,У01.7, У03.2, У04.2, У04.8, У05.3
	Практическое занятие № 15 Расчет и выбор преобразователей частоты.	4	У1, У7 У01.1,У01.2, У01.3, У01.4,У01.7, У03.2, У04.2, У04.8, У05.3
1.2 Электрическое и электромеханическое оборудование.	Лабораторная работа № 6 Энергетические характеристики вентиляторной установки.	4	У1, У7 У01.1,У01.2, У01.3, У01.4,У01.7, У03.2, У04.2, У04.8, У05.3
	Лабораторная работа № 7 Исследование частотного регулирования электропривода насоса.	4	У1, У7 У01.1,У01.2, У01.3, У01.4,У01.7, У03.2, У04.2, У04.8, У05.3
	Лабораторная работа № 8 Исследование процессов пуска и торможения кранового электропривода.	3	У1, У7 У01.1,У01.2, У01.3, У01.4,У01.7, У03.2, У04.2, У04.8, У05.3
	Лабораторная работа № 9 Исследование энергетических режимов работы кранового электропривода.	3	У1, У7 У01.1,У01.2, У01.3, У01.4,У01.7, У03.2, У04.2, У04.8, У05.3
Итого		70	

### 3 МЕТОДИЧЕСКИЕ УКАЗАНИЯ

#### Тема 1.1 Электрический привод Лабораторное занятие № 1

##### Исследование электродвигателя постоянного тока независимого возбуждения

**Цель:** исследование характеристик двигателя постоянного тока независимого побуждения, построение энергетических диаграмм электродвигателя.

**Выполнив работу, Вы будете:**

**уметь:**

- У1 определять электроэнергетические параметры электрических машин и аппаратов, электротехнических устройств и систем;
- У7 оценивать эффективность работы электрического и электромеханического оборудования;

**Материальное обеспечение:** инструкции по выполнению работы, лабораторный стенд

**Задание:**

1. Повторить теоретический материал по теме «Механические характеристики двигателя постоянного тока независимого возбуждения».
2. Собрать схему для измерения параметров.
3. Рассчитать параметры двигателя.
4. Построить механические характеристики двигателя

**Порядок выполнения работы:**

Собрать схему для исследования двигателя независимого возбуждения. Схема для исследования систем приведена на рисунке 1.1.

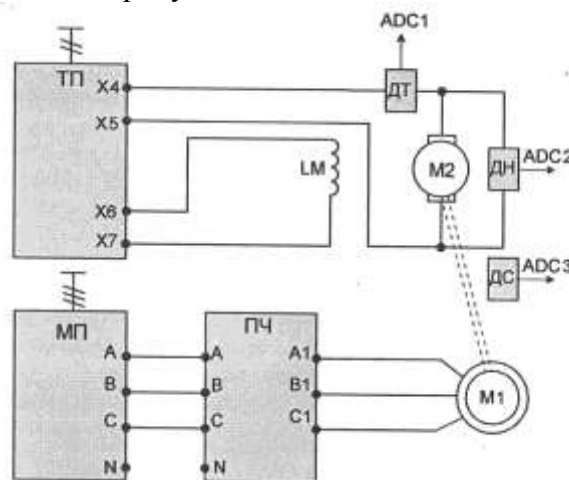


Рисунок 1.1. Схема для исследования двигателя независимого возбуждения

Перед проведением лабораторной работы необходимо привести модули в исходное состояние:

-перевести модуль тиристорного преобразователя в режим регулирования скорости, для этого установить переключатель SA2 в положение «Скорость», SA3 - в положение «Руч», SA4 - в положение «НМ», SA6 - в нижнее положение;

-перевести преобразователь частоты в режим регулирования момента. Настроить параметры замкнутого контура регулирования скорости, затем: Выбрать меню 1 «Меню ПЧ», в нем выбрать подменю 1.7 «Прикладные функции», в нем выбрать группу параметров «Управление моментом», сконфигурировать следующие параметры:



- *tss* - переключение скорость/момент (*LI3* - переключение по сигналу тумблера скорость/момент на лицевой панели модуля);
- *trl* - источник задания момента (*AH* - задание с потенциометра на лицевой панели модуля);
- *tsd* - переключение знака момент (*LI2* - переключение по сигналу тумблера назад на лицевой панели модуля);
- *trt* - коэффициент задания момента (60%);
- *tst* - тип остановки в режиме управления моментом (выбег);
- *dbp* - зона нечувствительности + (60 Гц);
- *dbn* - зона нечувствительности - (60 Гц);
- *tLIG* - ограничение момента в генераторном режиме (100%).

Выбрать меню 1 «**Меню ПЧ**», в нем выбрать подменю 1.8 «Управление при неисправностях»| в нем выбрать группу параметров «Неисправность датчика», сконфигурировать следующие параметры:

- *Sdd* - контроль вращения в обратном направлении (Нет).

Выбрать меню 1 «**Меню ПЧ**», в нем выбрать подменю 1.8 «Управление при неисправностях», в нем выбрать группу параметров «Сброс неисправности», сконфигурировать следующие параметры:

- *InH* - назначение сброса неисправностей (ZJ4).

В работе исследуются свойства двигателя постоянного тока, каталожные данные которого приведены в таблице 1.

Таблица 1 Паспортные данные машины постоянного тока

Наименование параметра	Значение
Тип	ПЛ072
Мощность, кВт	0,18
Номинальное напряжение питания обмотки якоря, В	220
Номинальный ток якоря, А	1,3
Номинальное напряжение обмотки возбуждения, В	220
Номинальная частота вращения, об/мин	1500
Номинальное сопротивление якоря, Ом	18,5
Номинальное сопротивление параллельной обмотки возбуждения, Ом	820
Сопротивление обмотки якоря $R_{20^{\circ}\text{C}}$ (расчетное значение), Ом	6,4
Сопротивление обмотки возбуждения $R_{0\text{В.}20^{\circ}\text{C}}$ (расчет, значение), Ом	222
Механические потери, $\Delta P_{\text{мех.дпт}}$ , Вт	15

Для проведения данной работы на персональном компьютере должно запущено программное обеспечение *DeltaProfi*.

Двигатель постоянного тока (ДПТ) подключается к модулю тиристорного преобразователя (ТП): якорная обмотка присоединяется к выходам якорного преобразователя модуля ТП через датчики тока и напряжения силового модуля, обмотка возбуждения присоединяется к выходам нерегулируемого источника напряжения  $U_{\text{ов}}$ .

Выходы датчиков тока и напряжения, а также ПЧН силового модуля подключаются к входам ADC1, ADC2, ADC3 модуля ввода/вывода.

Асинхронный электродвигатель, выполняющий роль нагрузочной машины, подключается к преобразователю частоты ПЧ. Преобразователь частоты запитывается напряжением 3x380В от модуля питания.

Естественная механическая характеристика двигателя постоянного тока независимого возбуждения представляет собой зависимость частоты вращения от момента нагрузки при

номинальных значениях напряжения якоря, тока возбуждения и отсутствии дополнительного сопротивления в якорной цепи:  $n = f(M_H)$  при  $U_H = \text{const}$ ,  $i_B = \text{const}$  и  $R_{\text{я}} = 0$ .

Естественная электромеханическая характеристика двигателя независимого возбуждения представляет собой зависимость частоты вращения от тока якоря при номинальных значениях напряжения на зажимах якоря, тока возбуждения и отсутствии дополнительного сопротивления в цепи якоря:  $n = f(I_{\text{я}})$  при  $U_{\text{я}} = \text{const}$ ,  $i_B = \text{const}$  и  $R_{\text{я}} = 0$ .

Опыт проводится в следующей последовательности:

-включить автоматический выключатель QF1 модуля питания стенда и контактор KM1 модуля питания;

-включением кнопки «Сеть» подать напряжение на ТП;

- подать разрешение на работу ТП (тумблер SA6) и установить напряжение на якоре 200В;

- выбрав необходимое направление вращения асинхронного двигателя, задавать потенциометром RPI модуля ПЧ момент нагрузки. При снятии опыта следить за током якоря ДПТ. Он не должен превышать номинального значения;

- в процессе проведения опыта необходимо снять точку холостого хода и несколько точек двигательного режима. Данные опыта занести в таблице 2.

Таблица 2

n, об/мин									
$I_{\text{я}}, \text{А}$									
$U_{\text{я}}, \text{В}$									
$P_{\text{я}}, \text{Вт}$									
$\Delta P_{\text{Эля}}, \text{Вт}$									
$\Delta P_{\text{МЕХ}}, \text{Вт}$									
$P_{\text{в}}, \text{Вт}$									
$\eta$									
$\omega, 1/\text{с}$									
$M_{\text{в}}, \text{Нм}$									

После проведения опыта установить все переключатели модулей в исходное состояние, выключить контактор KM1 модуля питания и автоматический выключатель QF1 модуля питания стенда.

Расчетные данные.

Мощность, подводимая к двигателю, Вт:

$$P_{\text{я}} = I_{\text{я}} \cdot U_{\text{я}}$$

Потери в якорной цепи ДПТ, Вт:

$$\Delta P_{\text{Эля}} = I_{\text{я}}^2 \cdot R_{\text{я}}$$

где  $R_{\text{я}}$  –сопротивление якорной цепи, см. таблицу 1, Ом:

Мощность на валу двигателя:

$$P_{\text{в}} = P_{\text{я}} - \Delta P_{\text{Эля}} - \Delta P_{\text{мех.дпт}}$$

где -  $\Delta P_{\text{мех.дпт}}$  - механические потери двигателя, см. таблицу 1, Вт:

Коэффициент полезного действия для двигательного режима:

$$\eta = P_{\text{в}} / P_{\text{я}}$$

Частота вращения двигателя, 1/с:

$$\omega = \pi \cdot n/30$$

где  $n$  - скорость вращения электродвигателя, об/мин;

Момент на валу двигателя, Нм:

$$M_b = P_b / \omega$$

По данным таблицы 2 построить механическую, электромеханическую характеристики, а также зависимость  $\eta = f(M_b)$ ,  $\eta = f(I_a)$

#### **Контрольные вопросы:**

1. Как изменить направление вращения ДПТ?
2. Почему у ДПТ возрастает ток якоря при увеличении нагрузки на его валу?
3. Почему при уменьшении тока возбуждения частота вращения ДПТ возрастает?
4. Как должен изменяться ток якоря при уменьшении тока возбуждения и постоянном моменте сопротивления на валу двигателя?
5. Как изменится вид механической характеристики двигателя, если ввести в цепь якоря добавочное сопротивление ЯдЯ?
6. Нарисовать приблизительный вид энергетической диаграммы в точке короткого замыкания (моментного тормоза).

**Форма представления результата:** отчет о проделанной работе

#### **Критерии оценки:**

«5» (отлично): выполнены все задания лабораторной работы, студент четко и без ошибок ответил на все контрольные вопросы.

«4» (хорошо): выполнены все задания лабораторной работы; студент ответил на все контрольные вопросы с замечаниями.

«3» (удовлетворительно): выполнены все задания лабораторной работы с замечаниями; студент ответил на все контрольные вопросы с замечаниями.

«2» (не зачтено): студент не выполнил или выполнил неправильно задания лабораторной работы; студент ответил на контрольные вопросы с ошибками или не ответил на контрольные вопросы.

## **Тема 1.1 Электрический привод**

### **Лабораторное занятие № 2**

#### **Исследование тормозных режимов работы двигателя постоянного тока независимого возбуждения**

**Цель:** Исследование характеристик двигателя постоянного тока независимого возбуждения в тормозных режимах работы, построение энергетических диаграмм электродвигателя в этих режимах.

**Выполнив работу, Вы будете:**

**уметь:**

- У1 определять электроэнергетические параметры электрических машин и аппаратов, электротехнических устройств и систем;
- У7 оценивать эффективность работы электрического и электромеханического оборудования;

**Материальное обеспечение:**

Инструкции по выполнению работы, лабораторный стенд

**Задание:**

1. Повторить теоретический материал.

2. Собрать схему для измерения параметров.
3. Рассчитать параметры двигателя.
4. Построить механические характеристики двигателя

**Порядок выполнения работы:**

Перед проведением лабораторной работы необходимо привести модули в исходное состояние:

- перевести модуль тиристорного преобразователя в режим регулирования скорости, для этого установить переключатель SA2 в положение «Скорость», SA3 - в положение «Руч», SA4 - в положение «НМ», SA6 - в нижнее положение;

- перевести преобразователь частоты в режим регулирования момента. Настроить параметры замкнутого контура регулирования скорости, затем: Выбрать меню 1 «Меню ПЧ», в нем выбрать подменю 1.7 «Прикладные функции», в нем выбрать группу параметров «Управление моментом», сконфигурировать следующие параметры:

- *tss* - переключение скорость/момент (*LI3* - переключение по сигналутумблера скорость/момент на лицевой панели модуля);

- *trl* - источник задания момента {*AH* - задание с потенциометра на лицевой панели модуля);

- *tsd* - переключение знака момент {*LI2* - переключение по сигналу тумблера назад на лицевой панели модуля);

- *trt* - коэффициент задания момента (60%);

- *tst* - тип остановки в режиме управления моментом (выбег);

- *dbp* - зона нечувствительности + (60 Гц);

- *dbn* - зона нечувствительности - (60 Гц);

- *iLIG* - ограничение момента в генераторном режиме (100%).

Выбрать меню 1 «Меню ПЧ», в нем выбрать подменю 1.8 «Управление при неисправностях»| в нем выбрать группу параметров «Неисправность датчика», сконфигурировать следующие параметры:

- *Sdd* - контроль вращения в обратном направлении (Нет).

Выбрать меню 1 «Меню ПЧ», в нем выбрать подменю 1.8 «Управление при неисправностях», в нем выбрать группу параметров «Сброс неисправности», сконфигурировать следующие параметры:

- *InH* - назначение сброса неисправностей (*ZJ4*).

- перевести переключатель SA1 МДС1 в положение «О».

В работе исследуются свойства двигателя постоянного тока, каталожные данные которого приведены в таблице 1.

Таблица 1 Паспортные данные машины постоянного тока

Наименование параметра	Значение
Тип	ПЛ072
Мощность, кВт	0,18
Номинальное напряжение питания обмотки якоря, В	220
Номинальный ток якоря, А	1,3
Номинальное напряжение обмотки возбуждения, В	220
Номинальная частота вращения, об/мин	1500
Номинальное сопротивление якоря, Ом	18,5
Номинальное сопротивление параллельной обмотки возбуждения, Ом	820

Схема для исследования системы приведена на рисунке 1.

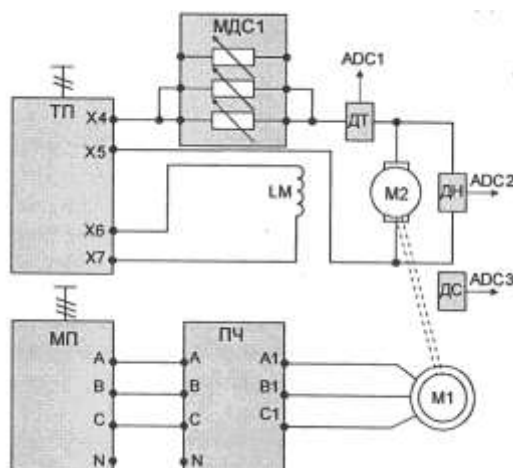


Рисунок 1.1. Схема для исследования двигателя независимого возбуждения

Для проведения данной работы на персональном компьютере должно запущено программное обеспечение *DeltaProfi*.

Двигатель постоянного тока (ДПТ) подключается к модулю тиристорного преобразователя (ТП): якорная обмотка присоединяется к выходам якорного преобразователя модуля ТП через сопротивление модуля МДС1 и датчики тока и напряжения силового модуля, обмотка возбуждения присоединяется к выходам нерегулируемого источника напряжения  $U_0V$ .

Выходы датчиков тока и напряжения, а также ПЧН силового модуля подключаются к входам ADC1, ADC2, ADC3 модуля ввода/вывода.

Асинхронный электродвигатель, выполняющий роль нагрузочной машины, подключается к преобразователю частоты ПЧ. Преобразователь частоты запитывается напряжением  $3 \times 380V$  от модуля питания.

### 1 Рекуперативное торможение ДПТ

Рекуперативное торможение двигателя постоянного тока представляет собой способ торможения, при котором энергия торможения отдается обратно в источник питания. В данном случае в качестве источника питания выступает тиристорный преобразователь, который отдает рекуперированную энергию в сеть.

Рекуперативное торможение возможно только в случае, когда частота вращения двигателя превосходит частоту вращения на холостом ходу. При этом ЭДС двигателя оказывается больше ЭДС источника.

Опыт проводится в следующей последовательности:

- включением автоматического выключателя *QFI* модуля питания стенда и контактора КМ1 модуля питания подать напряжение на необходимые элементы стенда;
- перевести переключатель SA1 МДС1 в положение «0»;
- включить кнопку «Сеть» модуля ТП;
- подав разрешение на работу ТП, установить выходное напряжение на уровне 0,6...0,8 от номинального значения;
- выбрав необходимое направление вращения асинхронного электродвигателя, задать момент нагрузки с помощью потенциометра модуля ПЧ. Если частота вращения ДПТ уменьшается, изменить направление вращения ПЧ (SA2 модуля ПЧ);
- увеличивая момент, снять несколько точек в режиме рекуперации ДПТ, фиксируя необходимые величины в табл. 2.

Рекомендуется зафиксировать также точку холостого хода ДПТ и точку перехода в генераторный режим. В ходе выполнения опыта важно учитывать знаки величин.

Таблица 2

$I_{я}, А$						
$U_{я}, В$						
$I_{в}, А$						
$n, об/мин$						
$\omega, 1/с$						
$P_{я}, Вт$						
$\Delta P_{эля}, Вт$						
$\Delta P_{эльв}, Вт$						
$P_{в}, Вт$						
$M, Нм$						
$\eta$						

#### Расчетные данные

Мощность, подводимая к двигателю, Вт:

$$P_{я} = I_{я} \cdot U_{я}$$

Потери в якорной цепи ДПТ, Вт:

$$\Delta P_{эля} = I_{я}^2 \cdot R_{я}$$

где  $R_{я}$  –сопротивление якорной цепи, см. таблицу 1, Ом:

Электрические потери в обмотке возбуждения, Вт:

$$\Delta P_{эльв} = I_{в}^2 \cdot R_{в}$$

Мощность на валу двигателя:

$$P_{в} = P_{я} - \Delta P_{эля} - \Delta P_{эльв} - \Delta P_{мех.дпт}$$

где -  $\Delta P_{мех.дпт}$  - механические потери двигателя, см. таблицу 1, Вт:

Коэффициент полезного действия для двигательного режима:

$$\eta = P_{в} / P_{я}$$

Частота вращения двигателя, 1/с:

$$\omega = \pi \cdot n / 30$$

где  $n$  - скорость вращения электродвигателя, об/мин;

Момент развиваемый двигателем, Нм:

$$M_{в} = k\Phi I_{я}$$

$$k\Phi = (U_{я} - I_{я} \cdot R_{я}) / \omega_n$$

Торможение противовключением электродвигателя представляет собой торможение, при котором электродвигатель вращается в сторону, противоположную заданной. Данный вид торможения встречается преимущественно при нагрузках с активным моментом сопротивления.

Для снятия характеристик электродвигателя в режиме противовключения необходимо ввести в якорную цепь добавочное сопротивление для уменьшения жесткости механической характеристики. Данное сопротивление переключателем SA1 МДС1.

Опыт проводится в следующей последовательности:

- включением автоматического выключателя *QF1* модуля питания стенда и контактора *QF2* модуля питания подать напряжение на стенд;
- предварительно установив добавочное сопротивление в цепи якоря ДПТ, включить ТП (кнопка «Сеть»);
- подав разрешение на работу ТП (*SA6*), установить частоту вращения ДПТ на уровне 350...400 об/мин;
- Разрешить работу ПЧ (*SA1*) и , задав переключателем *SA2* модуля направление вращения асинхронного двигателя , изменять момент нагрузки потенциометром RP1 модуля;
- плавно изменяя нагрузку , снять механическую характеристику ДПТ, при этом зафиксировать точку короткого замыкания ( $U_{я} > 0, M_{в} > 0, \omega = 0$ ), а также несколько точек режима противовключения. Данные занести в таблицу 3.

Таблица 3.

Рдоб						
Uтп, В						
Uя,В						
Iя,А						
Iв, А						
n, об/мин						
$\omega$ , 1/с						
Ртп, Вт						
Ря, Вт						
$\Delta P_{\text{Эля}}$ , Вт						
$\Delta P_{\text{ЭЛВ}}$ , Вт						
$\Delta P_{\text{ДОБ}}$ , Вт						
Рв, Вт						
М, Нм						
$\eta$						

После проведения опыта необходимо установить все переключатели модулей в исходное состояние.

Расчетные данные

Потери в добавочном сопротивлении, Вт:

$$\Delta P_{\text{ДОБ}} = I_{\text{я}}^2 \cdot R_{\text{доб}}$$

### 3. Динамическое торможение

Динамическое торможение применяется для точной остановки двигателя постоянного тока и заключается в закорачивании якорной цепи электродвигателя на активное сопротивление. Такой способ торможения делает возможным остановку двигателя при нулевой скорости, в отличие от торможения противовключением, при котором необходимо иметь устройство, контролирующее текущую скорость вращения.

Для снятия характеристик в режиме динамического торможения необходимо собрать схему, показанную на рис. 3.2.

Якорная цепь двигателя постоянного тока подключается на добавочные сопротивления модуля МДС1 через датчики тока и напряжения модуля силового. Выходы датчиков тока и напряжения, а также выход датчика скорости (ДС) подключаются на входы ADC1, ADC2, ADC3 модуля ввода/вывода.

Обмотка возбуждения двигателя постоянного тока подключается к выходу нерегулируемого напряжения постоянного тока модуля питания.

Асинхронный электродвигатель, выполняющий роль нагрузочной машины, подключается к преобразователю частоты ПЧ. Преобразователь частоты запитывается напряжением 3х380В от модуля питания.

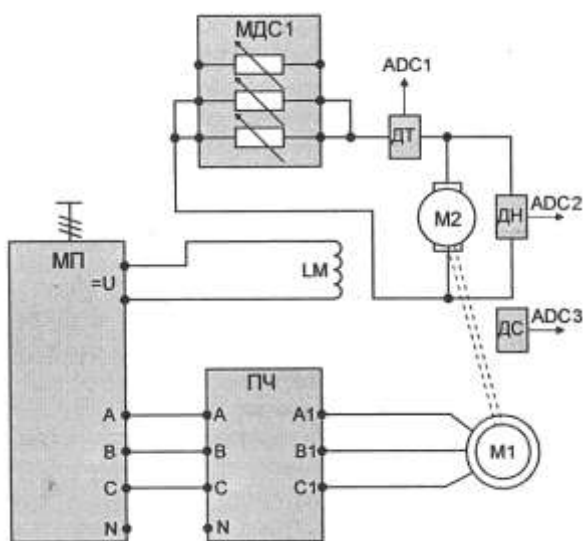


Рисунок 1.2. Схема для проведения опыта динамического торможения

Опыт проводится в следующей последовательности:

- предварительно установить добавочное сопротивление в цепи якоря ДПТ по указанию преподавателя;
- включением автоматического выключателя **QF1** модуля питания стенда и контактора **QF2** модуля питания подать напряжение на стенд;
- разрешить работу ПЧ (**SA1**) и, задав переключателем **SA2** модуля направление вращения асинхронного двигателя, изменять момент нагрузки потенциометром **RPI** модуля;
- плавно задавая нагрузку, снять механическую характеристику ДПТ.
- Данные занести в таблицу 4

Таблица 4

Рдоб						
U <sub>я2</sub> , В						
I <sub>я</sub> , А						
I <sub>в</sub> , А						
n, об/мин						
ω, 1/с						
Р <sub>я</sub> , Вт						
ΔР <sub>эля</sub> , Вт						
ΔР <sub>элв</sub> , Вт						
ΔР <sub>доб</sub> , Вт						
Р <sub>в</sub> , Вт						
М, Нм						



После проведения опыта установить все переключатели модулей в исходное состояние, выключить контактор КМ1 модуля питания и автоматический выключатель QF1 модуля питания стенда.

**Контрольные вопросы**

1. Как изменить направление вращения ДПТ?
2. Почему у ДПТ возрастает ток якоря при увеличении нагрузки на его валу?
3. Почему при уменьшении тока возбуждения частота вращения ДПТ возрастает?
4. При каких видах торможения понятие КПД неприменимо? Почему?
5. Назовите требования к источнику постоянного напряжения для реализации рекуперативного торможения.
6. В чем отличия динамического торможения от торможения противовключением?
7. Нарисовать (качественно) энергетические диаграммы для всех видов торможения и характерных точек: моментного тормоза (короткого замыкания), точки идеального холостого хода.

**Форма представления результата:** отчет о проделанной работе

**Критерии оценки:**

- «5» (отлично): выполнены все задания лабораторной работы, студент четко и без ошибок ответил на все контрольные вопросы.
- «4» (хорошо): выполнены все задания лабораторной работы; студент ответил на все контрольные вопросы с замечаниями.
- «3» (удовлетворительно): выполнены все задания лабораторной работы с замечаниями; студент ответил на все контрольные вопросы с замечаниями.
- «2» (не зачтено): студент не выполнил или выполнил неправильно задания лабораторной работы; студент ответил на контрольные вопросы с ошибками или не ответил на контрольные вопросы.

**Лабораторное занятие № 3**

**Исследование асинхронного двигателя с короткозамкнутым ротором.**

**Цель:** Исследование характеристик асинхронного электродвигателя

**Выполнив работу, Вы будете:**

**уметь:**

- У1 определять электроэнергетические параметры электрических машин и аппаратов, электротехнических устройств и систем;
- У7 оценивать эффективность работы электрического и электромеханического оборудования;

**Материальное обеспечение:**

Инструкции по выполнению работы,

**Задание:**

1. Повторить теоретический материал.
2. Собрать схему для измерения параметров.
3. Рассчитать параметры двигателя.
4. Построить механические характеристики асинхронного двигателя с короткозамкнутым ротором

**Порядок выполнения работы:**

Перед проведением лабораторной работы необходимо привести модули в исходное состояние:

- переключатель «Сеть» модуля тиристорного преобразователя перевести в нижнее положение, переключатель SA3 - в положение «Руч», SA4 - в положение «НМ», SA6 «Разрешение» - в нижнее положение.

Тиристорный преобразователь представляет собой однофазный двухкомплектный преобразователь с отдельным управлением комплектами. Преобразователь служит для управления электродвигателем постоянного тока независимого возбуждения.

Модуль тиристорного преобразователя содержит выходы управляемого преобразователя для питания обмотки якоря и выходы неуправляемого преобразователя для питания обмотки возбуждения.

На лицевую панель вынесены:

- кнопка «Сеть» подачи напряжения электропитания на ТП;
- переключатель SA1, который служит для переключения параметра, значение которого отображается на светодиодном индикаторе «напряжение / ток якоря / ток возбуждения»;

- тумблер SA2 - выбор режима регулирования «Скорость/Момент»;

- тумблер SA3 - выбор режима управления «Руч/Авт». В положении «Авт» управление осуществляется с помощью внешнего входного сигнала, сигнал подается на клемму XI, внутренние связи преобразователя не размыкаются. В положении «Руч» подача сигнала управления осуществляется с потенциометра RPI модуля;

- тумблер SA4 - выбор режима работы «П/НМ». В режиме «НМ» (нагрузочная машина) обратные связи по скорости или моменту подключаются автоматически, их переключение осуществляется с помощью тумблера SA2. В режиме «П» (преобразователь) все внутренние обратные связи преобразователя размыкаются, и аналоговый сигнал с клеммы XI модуля поступает непосредственно на вход СИФУ преобразователя. Выбор режима работы сигнализируется соответствующими светодиодами;

- тумблер SA5, который осуществляет выбор направления вращения;

- тумблер SA6 «Разрешение», который управляет подачей управляющих импульсов на тиристоры;

- потенциометр RPI, который обеспечивает уставку задания, в соответствии с положением тумблера SA2, по напряжению якоря или по моменту;

- клеммы  $U_{тп}$  предназначенные для подачи регулируемого выпрямленного напряжения на обмотку якоря двигателя постоянного тока;

- клеммы  $U_{ов}$ , предназначенные для подачи нерегулируемого выпрямленного напряжения на обмотку возбуждения двигателя постоянного тока;

- датчики тока (ДТ) и напряжения (ДН) предназначенные для коммутации внешних обратных связей с помощью аналоговых регуляторов.

Модуль ТП имеет индикатор, на который выводятся значения его выходного напряжения, тока якоря и возбуждения.

Индикация режима работы преобразователя содержит 4 светодиода («Защита», «Работа», «Мост А» и «Мост В»).

При работе в режиме НМ (нагрузочная машина) преобразователь работает в двух основных режимах (рис. Б.2):

- регулирование скорости;

- регулирование момента.

В режиме регулирования скорости двигатель работает на горизонтальной механической характеристике, а в режиме регулирования момента - на вертикальной.

#### **Режим регулирования скорости:**

Для работы преобразователя в режиме регулирования скорости необходимо:

- тумблер SA2 установить в положение «Скорость»;

- потенциометром RPI производить регулирование скорости двигателя.

#### **Режим регулирования момента:**

Для работы преобразователя в режиме регулирования момента необходимо:

- тумблер SA2 установить в положение «Момент»;
  - потенциометром RPI регулировать момент, развиваемый двигателем.
- переключатель SA1 модуля добавочных сопротивлений №1 установить в положение «0».
- В работе исследуются свойства асинхронного двигателя, каталожные данные которого приведены в таблице 1.

Таблица 1.

Наименование параметра	Значение
Тип	АИР63В4
Мощность, Вт	370
Номинальное напряжение питания обмотки статора, Y/A, В	380/220
Номинальная частота вращения, об/мин	1310
Номинальный ток фазы статора, Y/A, А	1,18/2,04
cos $\varphi$	0,7
Число пар полюсов	2
Номинальный момент, Н м	1,4
Активное сопротивление статора $r_1$ , Ом	19
Механические потери, $P_{\text{мех}}$ АД, Вт	15

Для проведения работы на персональном компьютере должно быть запущено программное обеспечение *DeltaProfi* и выбрана соответствующая лабораторная работа. Схема для исследования представлена на рисунке 1.

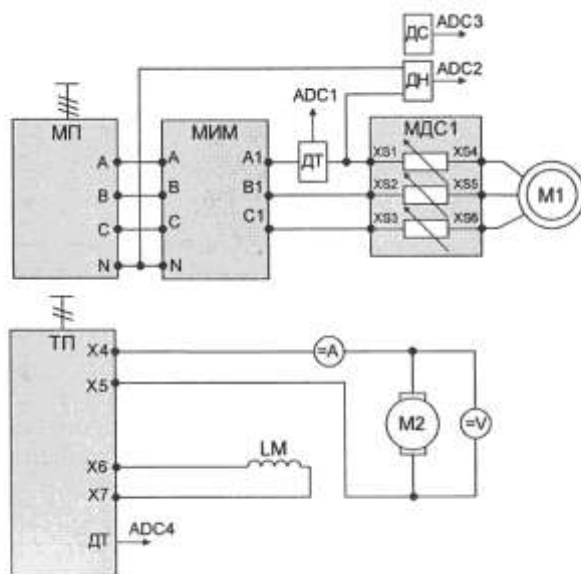


Рисунок 1 - Схема для исследования асинхронного двигателя

Асинхронный двигатель, исследуемый в данной работе, подключается к выходам 3x380В модуля питания через измеритель мощности и регулируемые сопротивления модуля добавочных сопротивлений №1.

Датчики тока и напряжения силового модуля подключаются в статорную цепь асинхронного двигателя. Выходы ДТ, ДН и ПЧН модуля силового подключаются к входам *ADC1*, *ADC2* и *ADC3* модуля ввода/вывода. Выход датчика тока модуля ТП подключается к входу *ADCA* модуля ввода/вывода.

В качестве нагрузочной машины выступает двигатель постоянного тока, подключенный к тиристорному преобразователю (ТП). Перед началом работы ТП должен быть переведен в режим регулирования момента. Для удобства проведения измерений в якорную цепь ДПТ включаются амперметр и вольтметр постоянного тока модуля измерительного.

*Механическая и электромеханическая характеристики двигателя*

Механическая характеристика представляет собой зависимость частоты вращения двигателя от полезного момента на валу двигателя  $\omega = f(M_{\text{в}})$  при постоянном значении частоты и амплитуды питающего напряжения. Электромеханическая характеристика двигателя представляет собой зависимость частоты вращения от тока статора  $\omega = f(I_{\text{с}})$

Опыт проводится в следующей последовательности:

- включить автоматический выключатель *QF1* модуля питания стенда и контактор *KM1* модуля питания, при этом подается напряжение на асинхронный двигатель;
- подать питание на тиристорный преобразователь включением кнопки «Сеть»;
- подать разрешение на работу ТП (тумблер *SA6*) и выбрать направление вращения ДПТ (переключатель *SA5*);
- задавая момент нагрузки с помощью потенциометра *RP1* тиристорного преобразователя, следить за частотой вращения. Если она увеличивается, поменять направление момента нагрузки;
- снять несколько точек двигательного режима, поменять направление момента (переключатель *SA5* ТП) и снять несколько точек генераторного режима. При проведении опыта следить за током якоря ДПТ. Он не должен превышать номинального значения.

Данные опыта занести в таблицу2.

Данные опыта					
n, об/мин					
U <sub>ф</sub> , В					
I <sub>с</sub> , А					
P <sub>с</sub> , Вт					
Расчетные данные					
$\omega$ 1/с					
S, ВА					
cosφ					
ΔP <sub>эл</sub> , Вт					
ΔP <sub>мех</sub> , Вт					
P <sub>в</sub> , Вт					
M <sub>в</sub> , Н-м					
η					

После проведения опыта установить все переключатели модулей в исходное состояние, выключить контактор *KM1* модуля питания и автоматический выключатель *QF1* модуля питания стенда.

**Расчетные данные:**

Частота вращения двигателя

$$\omega = \pi \cdot n/30$$

где n - скорость вращения электродвигателя, об/мин;

Полная мощность, потребляемая из сети, В-А:

$$S = 3U_{\text{ф}} \cdot I_{\text{с}}$$

где U<sub>ф</sub> - фазное напряжение питающей сети, В;

$I_c$  - ток фазы статора асинхронного электродвигателя, А.

Коэффициент мощности электродвигателя:

$$\cos\varphi = 3 P_c / S$$

Электрические потери в цепи статора, Вт:

$$\Delta P_{\text{эл}} = 3 \cdot I_c^2 \cdot r_c$$

где  $r_c$  - сопротивление фазы обмотки статора, Ом.

Электрические потери в добавочном сопротивлении цепи статора, Вт:

$$\Delta P_{\text{доб}} = 3 \cdot I_c^2 \cdot r_{\text{доб}}$$

где  $r_{\text{доб}}$  - добавочное сопротивление, введенное в цепь статора, Ом.

Полезная мощность на валу двигателя, Вт:

$$P_B = 3 \cdot P_c - \Delta P_{\text{эл}} - \Delta P_{\text{доб}} - \Delta P_{\text{мех}}$$

где  $\Delta P_{\text{мех}}$  - механические потери двигателя, Вт;

$P_c$  - активная мощность в фазе статора, Вт.

Момент на валу двигателя, Н-м:

$$M_B = P_B / \omega$$

Коэффициент полезного действия в двигательном режиме электродвигателя:

$$\eta = P_B / 3P_c$$

По данным опытов построить механическую, электромеханическую характеристику, а также зависимости  $\eta$ ,  $\cos\varphi = f(M_B)$ .

*Контрольные вопросы*

1. Как изменить направление вращения асинхронного двигателя?
2. Как изменится момент асинхронного двигателя при понижении напряжения питающей сети?
3. Может ли асинхронный двигатель создавать момент при синхронной частоте вращения?
4. Как изменяется ток статора двигателя при повышении напряжения и неизменной нагрузке на валу двигателя?
5. На механической характеристике двигателя указать точку перехода в генераторный режим, точку реального и идеального холостого хода.

**Форма представления результата:** отчет о проделанной работе

**Критерии оценки:**

- «5» (отлично): выполнены все задания лабораторной работы, студент четко и без ошибок ответил на все контрольные вопросы.
- «4» (хорошо): выполнены все задания лабораторной работы; студент ответил на все контрольные вопросы с замечаниями.
- «3» (удовлетворительно): выполнены все задания лабораторной работы с замечаниями; студент ответил на все контрольные вопросы с замечаниями.
- «2» (не зачтено): студент не выполнил или выполнил неправильно задания лабораторной работы; студент ответил на контрольные вопросы с ошибками или не ответил на контрольные вопросы.

#### Лабораторное занятие № 4

##### Исследование системы «тиристорный преобразователь – двигатель постоянного тока»

**Цель:** Исследование рабочих свойств и показателей регулирования системы «Тиристорный преобразователь - двигатель постоянного тока» (ТП-Д).

**Выполнив работу, Вы будете:**

**уметь:**

У1 определять электроэнергетические параметры электрических машин и аппаратов, электротехнических устройств и систем;

- У7 оценивать эффективность работы электрического и электромеханического оборудования;

**Материальное обеспечение:**

инструкции по выполнению работы, лабораторный стенд

**Задание:**

1. Повторить теоретический материал.
2. Собрать схему для измерения параметров.
3. Рассчитать параметры двигателя.
4. Построить характеристики двигателя

**Порядок выполнения работы:**

Перед проведением лабораторной работы необходимо привести модули в исходное состояние:

-перевести модуль тиристорного преобразователя в режим регулирования скорости, для этого установить переключатель **SA3** в положение «Авт», **SA4** - в положение «НМ», кнопку «Сеть» - в нижнее положение, переключатель **SA6** — в нижнее положение;

-перевести преобразователь частоты в режим регулирования крутящего момента: переключатель **SA1** модуля ПЧ установить в положение «Момент», переключатель **SA2** установить в среднее положение, переключатель **SA3** установить в положение «Момент», потенциометр **RPI** - на минимум снимаемого напряжения (крайнее положение против часовой стрелки), настроить преобразователь на режим поддержания момента;

-потенциометр сигнала задания **RPI** на модуле регуляторов установить в крайнее положение против часовой стрелки, переключатель **SA5** установить в положение 3,5, **SA6** установить в положение «О».

В работе исследуются свойства системы электропривода на основе двигателя постоянного тока, каталожные данные которого приведены в таблице 1.

Таблица 1 Паспортные данные машины постоянного тока

Наименование параметра	Значение
Тип	ПЛ072
Мощность, кВт	0,18
Номинальное напряжение питания обмотки якоря, В	220
Номинальный ток якоря, А	1,3
Номинальное напряжение обмотки возбуждения, В	220
Номинальная частота вращения, об/мин	1500
Номинальное сопротивление якоря, Ом	18,5
Номинальное сопротивление параллельной обмотки возбуждения, Ом	820
Сопротивление обмотки якоря R <sub>20°С</sub> (расчетное значение), Ом	6,4
Сопротивление обмотки возбуждения R <sub>0В.20°С</sub> (расчет, значение), Ом	222
Механические потери, ΔР <sub>мех.дпт</sub> , Вт	15

Схема для исследования системы, приведена на рисунке 1. Для проведения данной работы на персональном компьютере должно быть запущено программное обеспечение *DeltaProfi*. Двигатель постоянного тока (ДПТ) подключается к модулю тиристорного преобразователя (ТП): якорная обмотка присоединяется к выходам двухкомплектного реверсивного преобразователя модуля ТП, обмотка возбуждения - к выходам нерегулируемого источника выпрямленного напряжения.

Выход регулятора тока модуля регуляторов подключается к входу X1 модуля ТП, а также к входу ADC4 модуля ввода/вывода. На вход регулятора тока подается сигнал задания с потенциометра RPI модуля регуляторов.

В качестве нагрузочной машины выступает асинхронный электродвигатель, подключенный к преобразователю частоты. Преобразователь частоты запитывается трехфазным напряжением 3x3 80В от модуля питания.

Для измерения тока якоря и напряжения на якоре используются датчики тока и напряжения силового модуля. Выходы датчиков тока и напряжения, а также ПЧН силового модуля подключаются к входам ADC1, ADC2, ADC3 модуля ввода/вывода соответственно.

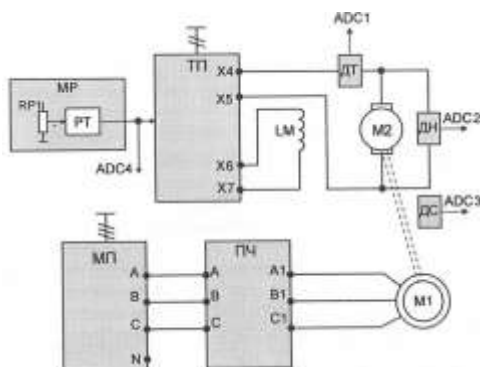


Рисунок 1 - Схема для исследования системы

Естественные характеристики представляют собой зависимости частоты вращения двигателя от тока якоря (электромеханическая характеристика) и от момента на валу электродвигателя (механическая характеристика):  $\omega = f(I_{\text{я}})$ ,  $\omega = f(M_{\text{в}})$  при постоянном напряжении якорной цепи и отсутствии добавочных сопротивлений в цепи якоря и возбуждения.

Порядок проведения опыта:

- включить автоматический выключатель *QF1* модуля питания стенда и контактор *KM1* модуля питания;
- включением кнопки «Сеть» подать напряжение на модуль ТП;
- подать разрешение на работу ТП (тумблер *SA6*) и установить потенциометром *РП1* модуля регуляторов номинальное напряжение на якоре ДПТ;
- выбрав необходимое направление вращения асинхронного двигателя, задавать потенциометром *РП1* модуля ПЧ момент нагрузки. При снятии опыта следить за током якоря ДПТ. Он не должен превышать номинального значения;
- при проведении опыта желательно зафиксировать несколько точек двигательного и генераторного режимов. Результаты опыта заносить в таблицу 2.

После проведения опыта установить все переключатели модулей в исходное состояние, выключить контактор *KM1* модуля питания и автоматический выключатель *QF1* модуля питания стенда.

Таблица 2.

п, об/мин						
$I_{\text{я}}$ , А						
$I_{\text{в}}$ , А						
$U_{\text{я}}$ , В						
$P_{\text{я}}$ , Вт						
$\Delta P_{\text{Эля}}$ , Вт						
$\Delta P_{\text{Элв}}$ , Вт						
$\Delta P_{\text{Мех}}$ , Вт						
$P_{\text{в}}$ , Вт						
$\omega$ , 1/с						
$M_{\text{в}}$ , Нм						

Расчетные данные.

Частота вращения двигателя, 1/с:

$$\omega = \pi \cdot n/30$$

где  $n$  - скорость вращения электродвигателя, об/мин;

Мощность на выходе тиристорного преобразователя, Вт:

$$P_y = I_y \cdot U_y$$

Потери в якорной цепи ДПТ, Вт:

$$\Delta P_{\text{Эля}} = I_y^2 \cdot R_y$$

где  $R_y$  –сопротивление якорной цепи, см. таблицу 1, Ом:

Электрические потери в обмотке возбуждения двигателя, Вт:

$$\Delta P_{\text{Элв}} = I_b^2 \cdot R_b$$

где  $R_b$  –сопротивление якорной цепи, см. таблицу 1, Ом:

Мощность на валу двигателя:

$$P_b = P_y - \Delta P_{\text{Эля}} - \Delta P_{\text{Элв}} - \Delta P_{\text{мех.дпт}}$$

где -  $\Delta P_{\text{мех.дпт}}$  - механические потери двигателя, см. таблицу 1, Вт:

Момент на валу двигателя, Нм

$$M_b = P_b / \omega$$

По данным таблицы 2 построить механическую, электромеханическую характеристики, а также зависимость  $\eta = f(M_b)$ ,  $\eta = f(I_y)$

### **Контрольные вопросы.**

1. Как осуществляется регулирование напряжения на выходе ТП?
2. Какому напряжению управления ТП соответствует угол регулирования, равный 90 градусам?
3. Какими условиями ограничены максимальные напряжения ТП в инверторном и выпрямительном режимах?
4. Как определить минимальную скорость двигателя в системе?
5. Почему механическая характеристика двигателя в системе ТП-Д мягче, чем естественная характеристика двигателя?
6. Как изменится точность регулирования скорости при изменении напряжения управления ТП?
7. Как определить точку перехода из непрерывного режима работы ТП в прерывистый?
8. В каком режиме КПД системы ТП-Д равен нулю?
9. В каком режиме работает двигатель, когда коэффициент мощности системы равен ТП-Д нулю?
10. Какими условиями ограничен диапазон регулирования скорости в системе регулирования тока возбуждения?

**Форма представления результата:** отчет о проделанной работе

### **Критерии оценки:**

«5» (отлично): выполнены все задания лабораторной работы, студент четко и без ошибок ответил на все контрольные вопросы.

«4» (хорошо): выполнены все задания лабораторной работы; студент ответил на все контрольные вопросы с замечаниями.

«3» (удовлетворительно): выполнены все задания лабораторной работы с замечаниями; студент ответил на все контрольные вопросы с замечаниями.

«2» (не зачтено): студент не выполнил или выполнил неправильно задания лабораторной работы; студент ответил на контрольные вопросы с ошибками или не ответил на контрольные вопросы.



**Лабораторное занятие № 5**  
**Исследование системы «преобразователь частоты - асинхронный двигатель»**

**Цель:** Исследование рабочих свойств системы «Преобразователь частоты -асинхронный двигатель» (ПЧ-АД), частотного регулирования скорости вращения.

**Выполнив работу, Вы будете:**

*уметь:*

- У1 определять электроэнергетические параметры электрических машин и аппаратов, электротехнических устройств и систем;
- У7 оценивать эффективность работы электрического и электромеханического оборудования;

**Материальное обеспечение:**

Инструкции по выполнению работы, лабораторный стенд

**Задание:**

1. Повторить теоретический материал.
2. Собрать схему для измерения параметров.
3. Рассчитать параметры двигателя.
4. Построить механические характеристики двигателя

**Порядок выполнения работы:**

В работе исследуются система электропривода на основе асинхронного двигателя, каталожные данные которого приведены в таблице 1.

Таблица 1.

Наименование параметра	Значение
Тип	АИР63В4
Мощность, Вт	370
Номинальное напряжение питания обмотки статора, Y/A, В	380/220
Номинальная частота вращения, об/мин	1310
Номинальный ток фазы статора, Y/A, А	1,18/2,04
cos $\varphi$	0,7
Число пар полюсов	2
Номинальный момент, Н м	1,4
Активное сопротивление статора $r_1$ , Ом	19
Механические потери, $P_{\text{мех}}$ АД, Вт	15

Таблица 2 Паспортные данные машины постоянного тока

Наименование параметра	Значение
Тип	ПЛ072
Мощность, кВт	0,18
Номинальное напряжение питания обмотки якоря, В	220
Номинальный ток якоря, А	1,3
Номинальное напряжение обмотки возбуждения, В	220
Номинальная частота вращения, об/мин	1500
Номинальное сопротивление якоря, Ом	18,5
Номинальное сопротивление параллельной обмотки возбуждения, Ом	820
Сопротивление обмотки якоря $R_{20^{\circ}\text{C}}$ (расчетное значение), Ом	6,4
Сопротивление обмотки возбуждения $R_{0\text{В.}20^{\circ}\text{C}}$ (расчет, значение), Ом	222
Механические потери, $\Delta P_{\text{мех.дпт}}$ , Вт	15

Перед проведением работы при выключенном автоматическом выключателе *QF1* МПС привести модули в исходное состояние:

- переключатель «Сеть» модуля ТП перевести в нижнее положение, тумблер *SA3* - в положение «Руч», *SA4* - в положение «НМ», *SA6* - в нижнее положение, *SA5* - в среднее положение. Перевести ТП в режим регулирования момента;
- переключатель *SA2* модуля ПЧ перевести в среднее положение, потенциометр *RP1* — в крайнее положение против часовой стрелки. Преобразователь частоты настроить на режим поддержания скорости при скалярном управлении. Схема для снятия характеристик системы ПЧ-АД приведена на рисунке 1.

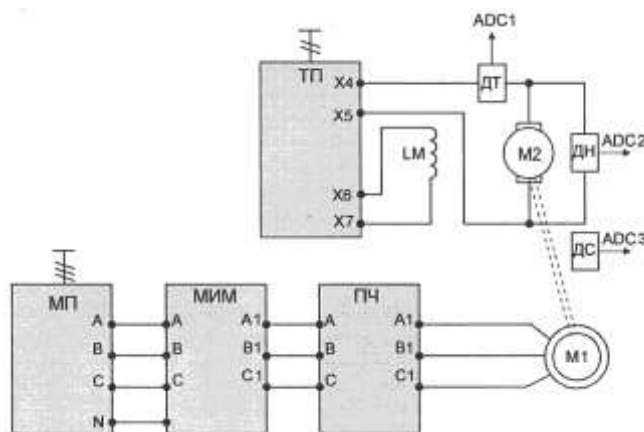


Рисунок 1 - Схема для снятия характеристик системы ПЧ-АД

Двигатель постоянного тока (ДПТ) подключается к модулю тиристорного преобразователя (ТП): якорная обмотка присоединяется к выходам якорного преобразователя модуля ТП через датчики тока и напряжения, обмотка возбуждения - к выходам нерегулируемого источника постоянного напряжения. Выходы датчиков тока и напряжения, а также ПЧН силового модуля подключаются к входам *ADC1*, *ADC2*, *ADC3* модуля ввода/вывода.

Асинхронный электродвигатель подключается к преобразователю частоты ПЧ. Преобразователь частоты запитывается напряжением 3x380В от модуля питания через модуль измерителя мощности. Для проведения данной работы на персональном компьютере должно быть запущено программное обеспечение *DeltaProfi*.

*Механические характеристики системы ПЧ-АД.*

Скалярное управление в системе ПЧ-АД сводится к изменению параметров напряжения статора и частоты тока статора при заранее установленном законе связи между ними. Статические характеристики электропривода представляют собой зависимости частоты вращения, тока статора, КПД,  $\cos\phi$  от момента на валу двигателя:  $\omega$ ,  $I_s$ ,  $\eta$ ,  $\cos\phi = f(M_B)$ .

Для перевода преобразователя в данный режим выполнить следующие действия:

- сбросить настройки на заводские и запрограммировать преобразователь на режим регулирования скорости.

#### **Сброс на заводские настройки**

Выбрать меню 1 «*Меню ПЧ*», в нем выбрать подменю 1.12 «*Заводская настройка*», в нем выставить следующие параметры (в скобках представленные требуемы значения параметров):

- ***FCSI***- источник конфигурации (Макроконфигурация);
- ***FrY***- группы параметров (Все);
- ***GFS*** - возврат к заводским настройкам (Да).

После проведения процедуры сброса последний параметр вернется в значение «Нет».

### **Настройка разомкнутого контура регулирования скорости**

Выбрать меню 2 «Уровень доступа», в нем выбрать уровень экспертный.

Выбрать меню 1 «**Меню ПЧ**», в нем выбрать подменю 1.4 «Привод», в нем выставить следующие параметры (в скобках представленные требуемы значения параметров):

- $bFr$  - стандартная частота напряжения питания двигателя (50 Гц МЭК);
- $nPr$  - номинальная мощность двигателя;
- $Uns$  - номинальное напряжение двигателя;
- $nCr$  - номинальный ток двигателя;
- $Frs$  - номинальная частота двигателя;
- $nSP$  - номинальная скорость двигателя;
- $InSP$  - дискретность задания скорости;
- $PHr$  - порядок чередования фаз (АВС);
- $U0$  - нулевой уровень напряжения (0 В);
- $Ctt$  - режим работы привода ( $UF2$  - скалярное управление).

Выбрать меню 1 «**Меню ПЧ**», в нем выбрать подменю 1.5 «Входы-выходы», в нем выставить следующие параметры (в скобках представленные требуемы значения параметров):

$tcc$  - 2/3-проводное управление (2-проводное).

Выбрать меню 1 «**Меню ПЧ**», в нем выбрать подменю 1.6 «Управление ЭП», в нем выставить следующие параметры (в скобках представленные требуемы значения параметров):

-  $Frl$  - выбор источника задания {АН - аналоговый вход №1 - потенциометр на лицевой панели модуля).

Выбрать меню 1 «**Меню ПЧ**», в нем выбрать подменю 1.7 «Прикладные функции», в нем выбрать группу параметров «Задатчик темпа», сконфигурировать следующие параметры:

- $bra$  - адаптация темпа торможения (Нет).

Далее провести процедуру автонастройки с целью определения приводом обмоточных данных статора. Выбрать меню 1 «**Меню ПЧ**», в нем выбрать подменю 1.4 «Привод», в нем выставить следующие параметры (в скобках представленные требуемы значения параметров):

- $tUn$  - автонастройка (Да).

После проведения процедуры автонастройки последний параметр перейдет в значение «Выполнено».

- установить параметр  $SLP$  - компенсация скольжения в значение 0 (режим компенсации скольжения отключен).

Таблица 3

$U_c, В$						
$I_c, А$						
$U_{я}, В$						
$I_{я}, А$						
$n, об/мин$						
$U_{ВХ}, В$						
$I_{ВХ}, А$						
$P_{ВХ}, Вт$						
$S_c, ВА$						
$\omega, 1/с$						
$\Delta P_{эл}, Вт$						

$\Delta P_{я}, \text{Вт}$						
$P_{я}, \text{Вт}$						
$P_{в}, \text{Вт}$						
$P_{с}, \text{Вт}$						
$\eta_{ад}$						
$\eta_{пч-ад}$						
$\cos\varphi_{АД}$						
$\cos\varphi_{пч-АД}$						
$M_{в}, \text{Н м}$						

Опыт проводится в следующей последовательности:

- включить автоматический выключатель  $QF1$  модуля питания стенда и нажать кнопку «ВКЛ.» модуля питания;
  - включить кнопку «Сеть» модуля ТП;
  - выбрав направление вращения асинхронного электродвигателя переключателем  $SA2$  модуля ПЧ, задать потенциометром  $RPI$  выходную частоту преобразователя 50 Гц;
  - подать разрешение на работу модуля ТП (тумблер  $SA6$ );
  - зафиксировав необходимые величины согласно табл. 2, задать момент нагрузки. Зафиксировать значение максимальной скорости в номинальной точке;
  - снять несколько точек в двигательном и генераторном режимах;
  - после проведения опыта вывести момент нагрузки на ноль ( $RPI$  модуля ТП), убрать разрешение на работу ТП, остановить асинхронный электродвигатель.
- Повторить опыт для двух других значений частоты на выходе преобразователя.

#### Расчетные данные:

Частота вращения двигателя

$$\omega = \pi \cdot n/30$$

где  $n$  - скорость вращения электродвигателя, об/мин;

Полная мощность, потребляемая из сети, В-А:

$$S = 3U_{\phi} \cdot I_{с}$$

где  $U_{\phi}$  - фазное напряжение на выходе ПЧ, В;

$I_{с}$  - ток фазы статора асинхронного электродвигателя, А.

Электрические потери в цепи статора, Вт:

$$\Delta P_{эл} = 3 \cdot I_{с}^2 \cdot r_{с}$$

где  $r_{с}$  - сопротивление фазы обмотки статора, Ом.

Электрические потери в цепи якоря, Вт

$$\Delta P_{я} = I_{я}^2 \cdot r_{я}$$

Выходная мощность ТП, Вт

$$P_{я} = I_{я} \cdot U_{я}$$

Мощность на валу асинхронного двигателя, Вт:

$$P_{в} = P_{я} - \Delta P_{я} + \Delta P_{мехдпт}$$

где  $\Delta P_{мех}$  - механические потери двигателя, Вт;

Коэффициент полезного действия электродвигателя:

$$\eta_{ад} = P_{в}/P_{с}$$

Коэффициент мощности электродвигателя:

$$\cos\varphi_{ад} = P_{с}/S$$

Коэффициент полезного действия в системе:

$$\eta_{\text{пч-ад}} = P_c / P_{\text{вх}}$$

Коэффициент мощности системы

$$\cos \varphi_{\text{пч-ад}} = P_{\text{вх}} / (3U_{\text{вх}} \cdot I_{\text{вх}})$$

где  $U_{\text{ф}}$  – фазное напряжение на входе ПЧ, В;

$I_{\text{с}}$  – ток на входе ПЧ, А.

Момент на валу двигателя, Нм

$$M_{\text{в}} = P_{\text{в}} / \omega$$

**Форма представления результата:** отчет о проделанной работе

**Критерии оценки:**

«5» (отлично): выполнены все задания лабораторной работы, студент четко и без ошибок ответил на все контрольные вопросы.

«4» (хорошо): выполнены все задания лабораторной работы; студент ответил на все контрольные вопросы с замечаниями.

«3» (удовлетворительно): выполнены все задания лабораторной работы с замечаниями; студент ответил на все контрольные вопросы с замечаниями.

«2» (не зачтено): студент не выполнил или выполнил неправильно задания лабораторной работы; студент ответил на контрольные вопросы с ошибками или не ответил на контрольные вопросы.

## Практическое занятие № 1

### Расчет и построение механических двигателей постоянного тока независимого возбуждения

**Цель:** 1. Повторить теоретический материал по теме «Механические характеристики двигателя постоянного тока независимого возбуждения»

2. Научиться рассчитывать и строить механические характеристики двигателя постоянного тока независимого возбуждения.

**Выполнив работу, Вы будете:**

*уметь:*

-У1 определять электроэнергетические параметры электрических машин и аппаратов, электротехнических устройств и систем;

**Материальное обеспечение:**

Инструкции по выполнению работы

**Задание:**

1. Повторить теоретический материал.  
2. Постройте естественную и искусственную (при введении резистора в цепь якоря) механические характеристики двигателя постоянного тока независимого возбуждения. Определите графически и аналитически скорость вращения двигателя при работе на естественной и искусственной механических характеристиках при заданной нагрузке.

**Порядок выполнения работы:**

1. Повторение теоретического материала.
2. Расчет и построение механических характеристик ДПТ НВ
  - а) в двигательном режиме;
  - б) в режиме рекуперативного торможения;
  - в) в режиме динамического торможения.
  - г) в режиме противовключения
3. Сделать вывод.

**Форма представления результата:** отчет о проделанной работе

**Критерии оценки:** оценка «отлично» выставляется студенту, если расчетная и графическая части выполнены в полном объеме, решение оформлено с соблюдением установленных правил; студент свободно владеет теоретическим материалом, безошибочно применяет его при решении задач.

оценка «хорошо» выставляется студенту, если при выполнении задания допущены незначительные ошибки, решение оформлено с соблюдением установленных правил; студент свободно владеет теоретическим материалом, безошибочно применяет его при решении задач;

оценка «удовлетворительно» выставляется студенту, если задание выполнено с «грубыми» ошибками, решение оформлено без соблюдения установленных правил ;

оценка «неудовлетворительно» выставляется студенту, если работа не выполнена.

## Практическое занятие № 2

### Расчет и построение механических характеристик ДПТ последовательного возбуждения

**Цель работы:** 1. Повторить теоретический материал по теме «Механические характеристики двигателя постоянного тока последовательного возбуждения»

2. Научиться рассчитывать и строить механические характеристики двигателя постоянного тока последовательного возбуждения.

**Выполнив работу, Вы будете:**

*уметь:*

- У1 определять электроэнергетические параметры электрических машин и аппаратов, электротехнических устройств и систем;

**Материальное обеспечение:**

Инструкции по выполнению работы

**Задание:**

1. Повторить теоретический материал.
2. Рассчитайте и постройте естественную и искусственную (при введении резистора в цепь якоря) механические характеристики двигателя постоянного тока последовательного возбуждения. Определите графически и аналитически скорость вращения двигателя при работе на естественной и искусственной механических характеристиках при заданной нагрузке.

**Порядок выполнения работы:**

1. Повторение теоретического материала.
2. Расчет и построение механических характеристик ДПТ ПВ
  - а) в двигательном режиме;
  - б) в режиме динамического торможения.
3. Сделать вывод.

**Форма представления результата:** отчет о проделанной работе

**Критерии оценки:** оценка «отлично» выставляется студенту, если расчетная и графическая части выполнены в полном объеме, решение оформлено с соблюдением установленных правил; студент свободно владеет теоретическим материалом, безошибочно применяет его при решении задач.

оценка «хорошо» выставляется студенту, если при выполнении задания допущены незначительные ошибки, решение оформлено с соблюдением установленных правил; студент свободно владеет теоретическим материалом, безошибочно применяет его при решении задач;

оценка «удовлетворительно» выставляется студенту, если задание выполнено с «грубыми» ошибками, решение оформлено без соблюдения установленных правил ;

оценка «неудовлетворительно» выставляется студенту, если работа не выполнена.

### Практическое занятие № 3

#### Расчет и построение механических характеристик ДПТ смешанного возбуждения

**Цель работы:** 1. Повторить теоретический материал по теме «Механические характеристики двигателя постоянного тока смешанного возбуждения»

2. Научиться рассчитывать и строить механические характеристики двигателя постоянного тока смешанного возбуждения.

**Выполнив работу, Вы будете:**

*уметь:*

- У1 определять электроэнергетические параметры электрических машин и аппаратов, электротехнических устройств и систем;

**Материальное обеспечение:**

Инструкции по выполнению работы

**Задание:**

1. Повторить теоретический материал.
2. Рассчитайте и постройте естественную и искусственную (при введении резистора в цепь якоря) механические характеристики двигателя постоянного тока смешанного возбуждения. Определите графически и аналитически скорость вращения двигателя при

работе на естественной и искусственной механических характеристиках при заданной нагрузке.

**Порядок выполнения работы:**

1. Повторение теоретического материала.
2. Расчет и построение механических характеристик ДПТ СВ
  - а) в двигательном режиме;
  - б) в режиме динамического торможения.
3. Сделать вывод.

**Форма представления результата:** отчет о проделанной работе

**Критерии оценки:** оценка «отлично» выставляется студенту, если расчетная и графическая части выполнены в полном объеме, решение оформлено с соблюдением установленных правил; студент свободно владеет теоретическим материалом, безошибочно применяет его при решении задач.

оценка «хорошо» выставляется студенту, если при выполнении задания допущены незначительные ошибки, решение оформлено с соблюдением установленных правил; студент свободно владеет теоретическим материалом, безошибочно применяет его при решении задач;

оценка «удовлетворительно» выставляется студенту, если задание выполнено с «грубыми» ошибками, решение оформлено без соблюдения установленных правил ;

оценка «неудовлетворительно» выставляется студенту, если работа не выполнена.

#### **Практическое занятие № 4**

##### **Расчет и построение механических характеристик асинхронного двигателя**

**Цель:**

1. Повторить теоретический материал по теме «Механические характеристики асинхронного двигателя»
2. Научиться рассчитывать и строить механические характеристики асинхронного двигателя.

**Выполнив работу, Вы будете:**

*уметь:*

- У1 определять электроэнергетические параметры электрических машин и аппаратов, электротехнических устройств и систем;

**Материальное обеспечение:**

Инструкции по выполнению работы

**Задание:**

1. Повторить теоретический материал.
2. Рассчитать и построить естественную и искусственную механические характеристики асинхронного двигателя. Определите графически и аналитически скорость вращения двигателя при работе на естественной и искусственной механических характеристиках при заданной нагрузке.

**Порядок выполнения работы:**

1. Повторение теоретического материала.
2. Расчет и построение механических характеристик асинхронного двигателя
  - а) в двигательном режиме;
  - б) в режиме динамического торможения.
  - в) в режиме рекуперативного торможения
3. Сделать вывод.



**Форма представления результата:** отчет о проделанной работе

**Критерии оценки:** оценка «отлично» выставляется студенту, если расчетная и графическая части выполнены в полном объеме, решение оформлено с соблюдением установленных правил; студент свободно владеет теоретическим материалом, безошибочно применяет его при решении задач.

оценка «хорошо» выставляется студенту, если при выполнении задания допущены незначительные ошибки, решение оформлено с соблюдением установленных правил; студент свободно владеет теоретическим материалом, безошибочно применяет его при решении задач;

оценка «удовлетворительно» выставляется студенту, если задание выполнено с «грубыми» ошибками, решение оформлено без соблюдения установленных правил ;

оценка «неудовлетворительно» выставляется студенту, если работа не выполнена.

### **Практическое занятие №5**

#### **Расчет характеристик синхронной машины**

**Цель:**

1. Повторить теоретический материал по теме «Характеристики синхронного двигателя»
2. Научиться рассчитывать и строить характеристики синхронного двигателя

**Выполнив работу, Вы будете:**

*уметь:*

- У1 определять электроэнергетические параметры электрических машин и аппаратов, электротехнических устройств и систем;

**Материальное обеспечение:**

Инструкции по выполнению работы

**Задание:**

1. Повторить теоретический материал.
2. трехфазный синхронный генератор включен на параллельную работу с сетью напряжением  $U_1$  и частотой 50 Гц. Коэффициент заполнения сердечника статора сталью  $K_c=0,95$ . Обмоточный коэффициент  $K_{об1}=0,92$ . Фазные обмотки статора соединены «звездой». Значения параметров СД приведены в таблице. Требуется определить: тормозные моменты, действующие на ротор; основной момент; реактивный момент; результирующий момент. Построить графики этих моментов в функции угла  $\theta$ ; вычислить перегрузочную способность генератора, если режим номинальной нагрузки соответствует углу нагрузки  $\theta_{нагр} = 16,5^\circ$ .

**Порядок выполнения работы:**

1. Повторение теоретического материала.
2. Расчет и построение характеристик синхронного двигателя
3. Сделать вывод.

**Форма представления результата:** отчет о проделанной работе

**Критерии оценки:** оценка «отлично» выставляется студенту, если расчетная и графическая части выполнены в полном объеме, решение оформлено с соблюдением установленных правил; студент свободно владеет теоретическим материалом, безошибочно применяет его при решении задач.

оценка «хорошо» выставляется студенту, если при выполнении задания допущены незначительные ошибки, решение оформлено с соблюдением установленных правил; студент свободно владеет теоретическим материалом, безошибочно применяет его при решении задач;

оценка «удовлетворительно» выставляется студенту, если задание выполнено с «грубыми» ошибками, решение оформлено без соблюдения установленных правил ;

оценка «неудовлетворительно» выставляется студенту, если работа не выполнена.

### Практическое занятие № 6

#### Расчет и построение механических характеристик двигателя постоянного тока независимого возбуждения при регулировании скорости

**Цель:** 1. Повторить теоретический материал по теме «Регулирование скорости двигателя постоянного тока»

2. Научиться рассчитывать и строить механические характеристики двигателя постоянного тока независимого возбуждения при различных способах регулирования.

**Выполнив работу, Вы будете:**

*уметь:*

- У1 определять электроэнергетические параметры электрических машин и аппаратов, электротехнических устройств и систем;

**Материальное обеспечение:**

Инструкции по выполнению работы

**Задание:**

1. Повторить теоретический материал.

2. Постройте искусственную механическую характеристику двигателя постоянного тока независимого возбуждения при ослабленном магнитном потоке и изменении напряжения. Определите графически и аналитически скорость вращения двигателя при работе на искусственной механической характеристике при заданной нагрузке.

**Порядок выполнения работы:**

1. Повторение теоретического материала.

2. Расчет и построение механических характеристик ДПТ НВ

а) в двигательном режиме;

б) при ослабленном магнитном потоке.

в) при изменении напряжения.

3. Сделать вывод.

**Форма представления результата:** отчет о проделанной работе

**Критерии оценки:** оценка «отлично» выставляется студенту, если расчетная и графическая части выполнены в полном объеме, решение оформлено с соблюдением установленных правил; студент свободно владеет теоретическим материалом, безошибочно применяет его при решении задач.

оценка «хорошо» выставляется студенту, если при выполнении задания допущены незначительные ошибки, решение оформлено с соблюдением установленных правил; студент свободно владеет теоретическим материалом, безошибочно применяет его при решении задач;

оценка «удовлетворительно» выставляется студенту, если задание выполнено с «грубыми» ошибками, решение оформлено без соблюдения установленных правил;

оценка «неудовлетворительно» выставляется студенту, если работа не выполнена.

### Практическое занятие № 7

#### Расчет и построение механических характеристик асинхронного двигателя при регулировании скорости

**Цель:**

1. Повторить теоретический материал по теме «Регулирование скорости двигателя переменного тока»

2. Научиться рассчитывать и строить механические характеристики двигателя асинхронного двигателя при различных способах регулирования.

**Выполнив работу, Вы будете:**

*уметь:*

- У1 определять электроэнергетические параметры электрических машин и аппаратов, электротехнических устройств и систем;

**Материальное обеспечение:**

Инструкции по выполнению работы

**Задание:**

1. Повторить теоретический материал.

2. Постройте искусственную механическую характеристику двигателя переменного тока при изменении частоты источника напряжения. Определите графически и аналитически скорость вращения двигателя при работе на искусственной механической характеристике при заданной нагрузке.

**Порядок выполнения работы:**

1. Повторение теоретического материала.

2. Расчет и построение механических характеристик двигателя переменного тока

а) в двигательном режиме;

б) при увеличении частоты источника питания.

в) при уменьшении частоты источника питания.

3. Сделать вывод.

**Форма представления результата:** отчет о проделанной работе

**Критерии оценки:** оценка «отлично» выставляется студенту, если расчетная и графическая части выполнены в полном объеме, решение оформлено с соблюдением установленных правил; студент свободно владеет теоретическим материалом, безошибочно применяет его при решении задач.

оценка «хорошо» выставляется студенту, если при выполнении задания допущены незначительные ошибки, решение оформлено с соблюдением установленных правил; студент свободно владеет теоретическим материалом, безошибочно применяет его при решении задач;

оценка «удовлетворительно» выставляется студенту, если задание выполнено с «грубыми» ошибками, решение оформлено без соблюдения установленных правил ;

оценка «неудовлетворительно» выставляется студенту, если работа не выполнена.

## Практическое занятие № 8

**Расчет пусковых сопротивлений двигателя постоянного тока независимого возбуждения**

**Цель:**

1. Повторить теоретический материал по теме «Расчет пусковых сопротивлений двигателя постоянного тока».

2. Научиться рассчитывать пусковые сопротивления двигателя постоянного тока независимого возбуждения

**Выполнив работу, Вы будете:**

*уметь:*

- У1 определять электроэнергетические параметры электрических машин и аппаратов, электротехнических устройств и систем;

**Материальное обеспечение:**

Инструкции по выполнению работы.

**Задание:**

1. Повторить теоретический материал.

2. Для двигателя постоянного тока параллельного возбуждения рассчитайте пусковые сопротивления. Определите время разгона до номинальной скорости вращения.

**Порядок выполнения работы:**

1. Повторение теоретического материала.
2. Расчет пусковых сопротивлений графоаналитическим способом.
3. Расчет пусковых сопротивлений аналитическим способом.
4. Сделать вывод.

**Форма представления результата:** отчет о проделанной работе

**Критерии оценки:** оценка «отлично» выставляется студенту, если расчетная и графическая части выполнены в полном объеме, решение оформлено с соблюдением установленных правил; студент свободно владеет теоретическим материалом, безошибочно применяет его при решении задач.

оценка «хорошо» выставляется студенту, если при выполнении задания допущены незначительные ошибки, решение оформлено с соблюдением установленных правил; студент свободно владеет теоретическим материалом, безошибочно применяет его при решении задач;

оценка «удовлетворительно» выставляется студенту, если задание выполнено с «грубыми» ошибками, решение оформлено без соблюдения установленных правил ;

оценка «неудовлетворительно» выставляется студенту, если работа не выполнена.

### Практическое занятие №9

#### Расчет пусковых сопротивлений асинхронного двигателя

**Цель:**

1. Повторить теоретический материал по теме «Расчет пусковых сопротивлений асинхронного двигателя».
2. Научиться рассчитывать пусковые сопротивления асинхронного двигателя.

**Выполнив работу, Вы будете:**

*уметь:*

- У1 определять электроэнергетические параметры электрических машин и аппаратов, электротехнических устройств и систем;

**Материальное обеспечение:**

Инструкции по выполнению работы.

**Задание:**

1. Повторить теоретический материал.
2. Для асинхронного двигателя рассчитайте пусковые сопротивления.

**Порядок выполнения работы:**

1. Повторение теоретического материала.
2. Расчет пусковых сопротивлений графоаналитическим способом.
3. Расчет пусковых сопротивлений аналитическим способом.
4. Сделать вывод

**Форма представления результата:** отчет о проделанной работе

**Критерии оценки:** оценка «отлично» выставляется студенту, если расчетная и графическая части выполнены в полном объеме, решение оформлено с соблюдением установленных правил; студент свободно владеет теоретическим материалом, безошибочно применяет его при решении задач.

оценка «хорошо» выставляется студенту, если при выполнении задания допущены незначительные ошибки, решение оформлено с соблюдением установленных правил;

студент свободно владеет теоретическим материалом, безошибочно применяет его при решении задач;  
оценка «удовлетворительно» выставляется студенту, если задание выполнено с «грубыми» ошибками, решение оформлено без соблюдения установленных правил ;  
оценка «неудовлетворительно» выставляется студенту, если работа не выполнена.

### **Практическое занятие № 10**

#### **Расчет мощности и выбор двигателя методом эквивалентных величин.**

##### **Цель:**

1. Повторить теоретический материал по теме «Выбор двигателей».
2. Научиться рассчитывать мощность и выбирать двигатели механизмов прокатных станов.

##### **Выполнив работу, Вы будете:**

*уметь:*

- У1 определять электроэнергетические параметры электрических машин и аппаратов, электротехнических устройств и систем;

##### **Материальное обеспечение:**

Инструкции по выполнению работы

##### **Задание:**

1. Повторить теоретический материал.
2. По данным постройте график нагрузки  $M=f(t)$ , определите величину эквивалентного момента и выберите предварительно двигатель постоянного тока последовательного возбуждения (по каталогу для двигателей повторно-кратковременного режима). Частотой вращения двигателя задайтесь самостоятельно

##### **Порядок выполнения работы:**

1. Повторить теоретический материал.
2. Построить нагрузочную диаграмму.
3. Определить мощность двигателя.
4. Произвести выбор двигателя.
5. Проверить двигатель по нагреву и перегрузочной способности.

##### **Форма представления результата:** отчет о проделанной работе

**Критерии оценки:** оценка «отлично» выставляется студенту, если расчетная и графическая части выполнены в полном объеме, решение оформлено с соблюдением установленных правил; студент свободно владеет теоретическим материалом, безошибочно применяет его при решении задач.

оценка «хорошо» выставляется студенту, если при выполнении задания допущены незначительные ошибки, решение оформлено с соблюдением установленных правил; студент свободно владеет теоретическим материалом, безошибочно применяет его при решении задач;

оценка «удовлетворительно» выставляется студенту, если задание выполнено с «грубыми» ошибками, решение оформлено без соблюдения установленных правил ;  
оценка «неудовлетворительно» выставляется студенту, если работа не выполнена.

### **Практическое занятие № 11**

#### **Изучение схемы управления двигателям постоянного тока**

**Цель:** 1. Повторить ранее изученный материал по теме «Типовые узлы схем управления двигателями постоянного тока»

2. Изучить принцип действия схемы управления двигателям постоянного тока

**Выполнив работу, Вы будете:**

*уметь:*

- У1 определять электроэнергетические параметры электрических машин и аппаратов, электротехнических устройств и систем;

**Материальное обеспечение:**

инструкция по выполнению работы.

**Задание:**

1. Повторить теоретический материал

2. Изучить принцип действия схемы управления двигателям постоянного тока

**Порядок выполнения работы:**

1. Повторение теоретического материала

2. Начертить схему управления двигателям постоянного тока

3. Изучить принцип действия схемы управления двигателям постоянного тока

4. Ответы на контрольные вопросы

**Форма представления результата:** защита практической работы

**Критерии оценки:**

«5» (отлично): выполнены все задания практической работы, студент четко и без ошибок ответил на все контрольные вопросы.

«4» (хорошо): выполнены все задания практической работы; студент ответил на все контрольные вопросы с замечаниями.

3 (удовлетворительно): выполнены все задания практической работы с замечаниями; студент ответил на все контрольные вопросы с замечаниями.

«2» (не зачтено): студент не выполнил или выполнил неправильно задания практической работы; студент ответил на контрольные вопросы с ошибками или не ответил на контрольные вопросы.

## Практическое занятие № 12

### Изучение схемы управления двигателям переменного тока

**Цель:** 1. Повторить ранее изученный материал по теме «Типовые узлы схем управления двигателями переменного тока»

2. Изучить принцип действия схемы управления двигателям переменного тока

**Выполнив работу, Вы будете:**

*уметь:*

- У1 определять электроэнергетические параметры электрических машин и аппаратов, электротехнических устройств и систем;

**Материальное обеспечение:**

инструкция по выполнению работы.

**Задание:**

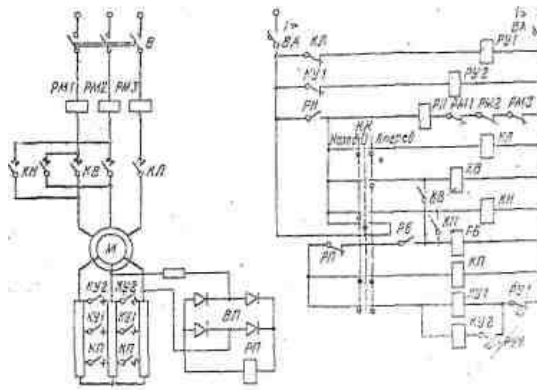
1. Повторить теоретический материал

2. Изучить принцип действия схемы управления двигателям переменного тока

**Порядок выполнения работы:**

1. Повторение теоретического материала

2. Начертить схему управления двигателям постоянного тока.



3. Изучить принцип действия схемы управления двигателям постоянного тока

4. Ответы на контрольные вопросы

**Форма представления результата:** защита практической работы

**Критерии оценки:** «5» (отлично): выполнены все задания практической работы, студент четко и без ошибок ответил на все контрольные вопросы.

«4» (хорошо): выполнены все задания практической работы; студент ответил на все контрольные вопросы с замечаниями.

3 (удовлетворительно): выполнены все задания практической работы с замечаниями; студент ответил на все контрольные вопросы с замечаниями.

«2» (не зачтено): студент не выполнил или выполнил неправильно задания практической работы; студент ответил на контрольные вопросы с ошибками или не ответил на контрольные вопросы.

### Практическое занятие № 13

#### Изучение схемы управления с логическими элементами

**Цель:** 1. Повторить ранее изученный материал по теме «Системы управления с логическими элементами»

2. Изучить принцип действия схемы управления логическими элементами .

**Выполнив работу, Вы будете:**

*уметь:*

-У1 определять электроэнергетические параметры электрических машин и аппаратов, электротехнических устройств и систем;

**Материальное обеспечение:**

инструкция по выполнению работы.

**Задание:**

1. Повторить теоретический материал
2. Изучить принципа действия схемы управления логическими элементами

**Порядок выполнения работы:**

1. Повторение теоретического материала
2. Начертить схему управления с логическими элементами

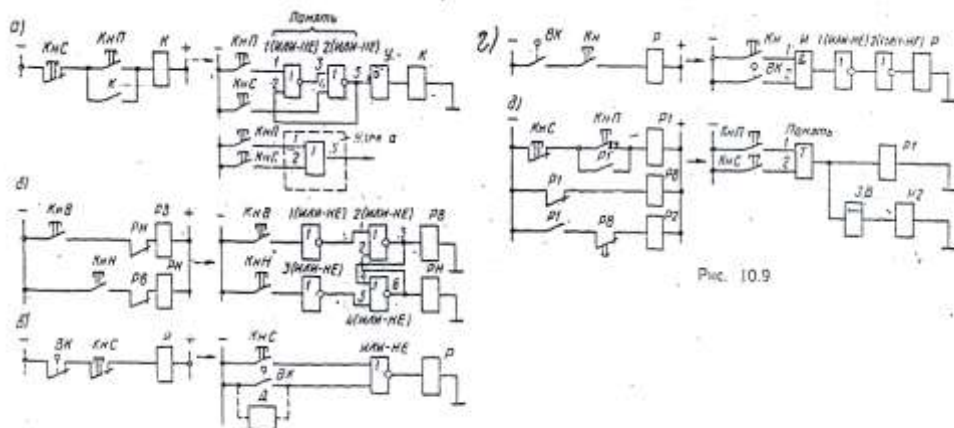


Рис. 10.9

3. Изучить принцип действия схем управления с логическими элементами

4. Ответы на контрольные вопросы

**Форма представления результата:** защита практической работы

**Критерии оценки:** «5» (отлично): выполнены все задания практической работы, студент четко и без ошибок ответил на все контрольные вопросы.

«4» (хорошо): выполнены все задания практической работы; студент ответил на все контрольные вопросы с замечаниями.

3 (удовлетворительно): выполнены все задания практической работы с замечаниями; студент ответил на все контрольные вопросы с замечаниями.

«2» (не зачтено): студент не выполнил или выполнил неправильно задания практической работы; студент ответил на контрольные вопросы с ошибками или не ответил на контрольные вопросы.

## Практическое занятие № 14 Выбор системы управления электроприводом

### Цель:

1. Повторить ранее изученный материал по теме «Типовые узлы схем управления замкнутых систем управления».

2. Научиться выбирать оборудование для систем управления.

### Выполнив работу, Вы будете:

*уметь:*

-У1 определять электроэнергетические параметры электрических машин и аппаратов, электротехнических устройств и систем;

### Материальное обеспечение:

инструкция по выполнению работы.

### Задание:

1. Повторить теоретический материал.

2. Выбрать оборудование для электропривода с двигателем постоянного тока.

### Порядок выполнения работы:

1. Повторить теоретического материала.

2. Выбор тиристорного преобразователя

3. Выбор силового трансформатора.

4. Выбор сглаживающего реактора.

5. Расчет постоянных времени.

6. Сделать вывод.

**Форма представления результата:** решение поставленных задач

**Критерии оценки:**



оценка «**отлично**» выставляется студенту, если расчетная часть выполнена в полном объеме, решение оформлено с соблюдением установленных правил; студент свободно владеет теоретическим материалом, безошибочно применяет его при решении задач.

оценка «**хорошо**» выставляется студенту, если при выполнении задания допущены незначительные ошибки, решение оформлено с соблюдением установленных правил; студент свободно владеет теоретическим материалом, безошибочно применяет его при решении задач;

оценка «**удовлетворительно**» выставляется студенту, если задание выполнено с «грубыми» ошибками, решение оформлено без соблюдения установленных правил ;

оценка «**неудовлетворительно**» выставляется студенту, если работа не выполнена.

### **Практическое занятие № 15**

#### **Расчет и выбор преобразователей частоты.**

**Цель:** 1. Повторить ранее изученный материал по теме «Типовые узлы и схемы управления замкнутой системой электропривода».

2. Научиться рассчитывать параметры и осуществлять выбор преобразователя частоты для асинхронных двигателей.

#### **Выполнив работу, Вы будете:**

*уметь:*

-У1 определять электроэнергетические параметры электрических машин и аппаратов, электротехнических устройств и систем;

#### **Материальное обеспечение:**

инструкция по выполнению работы.

#### **Задание:**

1. Повторить теоретический материал.
2. Выбрать оборудование для электропривода с двигателем переменного тока.

#### **Порядок выполнения работы:**

1. Повторение теоретического материала.
2. Расчет и выбор преобразователя частоты.
3. Выбор выпрямителя.
4. Сделать вывод.

#### **Форма представления результата:** решение поставленных задач

**Критерии оценки:** оценка «**отлично**» выставляется студенту, если расчетная часть выполнена в полном объеме, решение оформлено с соблюдением установленных правил; студент свободно владеет теоретическим материалом, безошибочно применяет его при решении задач.

оценка «**хорошо**» выставляется студенту, если при выполнении задания допущены незначительные ошибки, решение оформлено с соблюдением установленных правил; студент свободно владеет теоретическим материалом, безошибочно применяет его при решении задач;

оценка «**удовлетворительно**» выставляется студенту, если задание выполнено с «грубыми» ошибками, решение оформлено без соблюдения установленных правил ;

оценка «**неудовлетворительно**» выставляется студенту, если работа не выполнена.

## Тема 1.2 Электрическое и электромеханическое оборудование.

### Лабораторная работа № 6 Энергетические характеристики вентиляторной установки.

**Цель:** Исследование энергетических характеристик вентиляционной системы при различных законах регулирования давления и расхода воздуха: с помощью дросселирования и при регулировании скорости вращения вентилятора.

**Выполнив работу, Вы будете:**

*уметь:*

- У1 определять электроэнергетические параметры электрических машин и аппаратов, электротехнических устройств и систем;

- У7 оценивать эффективность работы электрического и электромеханического оборудования;

**Материальное обеспечение:**

Инструкция по выполнению работы, лабораторный стенд

**Задание:**

Изучить содержание данной работы и тему «Электрооборудование вентиляторных установок», быть готовым ответить на контрольные вопросы.

**Порядок выполнения работы:**

При проведении работы дверцу шкафа управления разрешается открывать только в присутствии преподавателя. Для обеспечения полной работоспособности оборудования все автоматические выключатели, расположенные внутри шкафа управления, должны быть включены.

Перед проведением лабораторной работы необходимо привести переключатели на дверце шкафа в исходное состояние:

- переключатель SA2 «управление», расположенный на элементе «управление задвижкой №1» перевести в положение «Руч»;

- переключатель SA3 «управление», расположенный на элементе «управление двигателем» перевести в положение «От Сети»;

- переключатель SA4 «управление», расположенный на элементе «управление преобразователем частоты» перевести в положение «Руч»;

- переключатель SA5 «разрешение ПЧ», расположенный на элементе «управление преобразователем частоты» перевести в положение «ОТКЛ»;

- потенциометры задания  $RP1-RP3$  перевести в нулевое положение. Убедиться, что на распределительном шкафу подано питание на стенд, с которым предстоит работать в данной лабораторной работе.

В работе исследуются свойства асинхронного двигателя, каталожные данные которого приведены в таблице 1.

Таблица 1. Паспортные данные асинхронного двигателя с короткозамкнутым ротором

Наименование параметра	Значение
$T_{ин}$	АИР63А2
Мощность, Вт	370
Номинальное напряжение питания обмотки статора, В, Y	380
Номинальная частота вращения, об/мин	2730
Номинальный ток фазы статора, А, Y	0,9
$\cos\phi$	0,84
Номинальный момент, Н м	1,3
Активное сопротивление статора $r_1$ , Ом	24
Механические потери, $P_{мехад}$ , Вт	15

### 1. Энергетические характеристики при управлении задвижками.

Дроссельное регулирование давления и расхода в вентиляторной установке является наиболее простым, однако и наименее экономичным ввиду того, что электродвигатель вентилятора всегда работает с номинальной скоростью. Измерение давления и расхода в лабораторном стенде осуществляется посредством датчика, расположенного непосредственно на модели вентиляционной системы. Датчик имеет два патрубка, подключенных в вентиляционную систему. При двух подключенных патрубках датчик измеряет разницу давлений в разных частях воздухопровода и на основании разницы давления определяет расход воздуха. Для измерения избыточного давления нижний патрубок извлекается из измерительного клапана и остается свободным. В этом случае измеряется разница между давлением воздуха в установке и давлением воздуха окружающей среды.

Опыт проводится в следующей последовательности:

- подать питание на шкаф управления посредством кнопки «вкл», расположенной в блоке «питание электрошкафа», при этом убедиться, что кнопка аварийного отключения находится не во включенном состоянии;
- кнопкой «пуск» подать сетевое напряжение на электродвигатель;
- потенциометром *RPI* плавно открывать задвижку №2 от полностью закрытого состояния до полностью открытого, при этом фиксировать показания измерительных приборов;
- данные опыта занести в таблицу 2. Электрические величины регистрируются посредством измерителя мощности;
- потенциометром *RPI* закрыть задвижку №2;
- повторить предыдущий опыт для задвижки №1.

Таблица 2

Опытные данные					
n, об/мин					
U <sub>c</sub> , В					
I <sub>c</sub> , А					
L, м <sup>3</sup> /с					
P, Па					
P <sub>сети</sub> , Вт					
S <sub>c</sub> , ВА					
Расчетные данные					
ω, 1/с					
P <sub>в</sub> , Вт					
η <sub>в</sub>					

После проведения эксперимента перевести все переключатели и потенциометры в исходное состояние в порядке, обратном порядку включения. Отключить питание шкафа управления.

Расчетные данные.

Выходная мощность вентилятора, Вт:

$$P_{в} = P \cdot L$$

Частота вращения электродвигателя, 1/с

$$\omega = \pi \cdot n/30$$

Коэффициент полезного действия вентилятора:

$$\eta_{в} = P_{в} / P_{с}$$

## 2. Характеристики при переменной скорости вращения вентилятора.

Опыт проводится в следующей последовательности:

- переключатель SA3 «управление», расположенный на элементе «управление двигателем» перевести в положение «От ПЧ»;
- закрыть дверцу шкафа управления, **при выполнении работы дверцу открывать разрешается только в присутствии преподавателя;**
- подать питание на шкаф управления посредством кнопки «вкл», расположенной в блоке «питание электрошкафа», при этом убедиться, что кнопка аварийного отключения находится не во включенном состоянии;
- подать разрешение на работу ПЧ;
- потенциометром аналогового задания увеличивать скорость вращения асинхронного электродвигателя до номинального значения; данные опыта занести в таблицу 3;

Таблица 3

Данные опыта					
n, об/мин					
U <sub>c</sub> , В					
I <sub>c</sub> , А					
L, м <sup>3</sup> /с					
P, Па					
P <sub>c</sub> , Вт					
M <sub>в</sub> , %					
Расчетные данные					
ω, 1/с					
P <sub>в</sub> , Вт					
S <sub>c</sub> , ВА					
ΔP <sub>эл</sub> , Вт					
P <sub>в</sub> , Вт					
η <sub>в</sub>					

Расчетные данные.

Выходная мощность вентилятора, Вт:

$$P_{в} = P \cdot L$$

Частота вращения электродвигателя, 1/с

$$\omega = \pi \cdot n / 30$$

Электрические потери в статорной обмотке двигателя, Вт:

$$\Delta P_{эл} = 3 I_c^2 \cdot r_c$$

где  $r_c$  – активное сопротивление фазы статора, Ом;

$I_c$  – ток статора асинхронного двигателя, А.

Мощность на валу асинхронного двигателя, определяется из показателей ПЧ, Вт:

$$P_{в} = P_{дн} \cdot M_{в} \cdot \omega / \omega_n$$

где  $P_{дн}$  – номинальная мощность электродвигателя, Вт;

$\omega_n$  – номинальная частота вращения ротора, 1/с;

$M_{в}$  – показания момента на валу двигателя в процентах от номинального момента двигателя.

Активная выходная мощность ПЧ, Вт:

$$P_c = P_{в} + \Delta P_{эл}$$

Коэффициент полезного действия вентилятора:

$$\eta_B = P_B / P_C$$

### *Контрольные вопросы*

1. Какие способы регулирования давления и расхода в вентиляторных установках вы знаете?
2. Как взаимосвязаны давление и расход в центробежных вентиляторах?
3. Чем принципиально отличается регулирование давления воздуха от регулирования давления жидкости?
4. Для каких целей в лабораторной работе один из патрубков датчика отключается от вентиляционной системы?
5. Каким образом определяется расход из разницы давлений в различных частях воздухопровода? Укажите недостатки подобного метода.
- 6 Назовите типы датчиков давления и расхода, которые вам известны.
7. Что на рабочей характеристике показывает точка пересечения характеристик вентилятора и системы?

**Форма представления результата:** Отчет о проделанной работе

**Критерии оценки:** «5» (отлично): выполнены все задания лабораторной работы, студент четко и без ошибок ответил на все контрольные вопросы.

«4» (хорошо): выполнены все задания лабораторной работы; студент ответил на все контрольные вопросы с замечаниями.

«3» (удовлетворительно): выполнены все задания лабораторной работы с замечаниями; студент ответил на все контрольные вопросы с замечаниями.

«2» (не зачтено): студент не выполнил или выполнил неправильно задания лабораторной работы; студент ответил на контрольные вопросы с ошибками или не ответил на контрольные вопросы.

## **Лабораторная работа № 7**

### **Исследование частотного регулирования электропривода насоса.**

**Цель :** Исследование характеристик системы электропривода "Преобразователь частоты - асинхронный двигатель" при линейном законе частотного управления.

#### **Выполнив работу, Вы будете:**

*уметь:*

- У1 определять электроэнергетические параметры электрических машин и аппаратов, электротехнических устройств и систем;
- У7 оценивать эффективность работы электрического и электромеханического оборудования;

#### **Материальное обеспечение:**

Инструкции по выполнению лабораторной работы, лабораторный стенд

#### **Задание:**

Изучить содержание данной работы и раздел курса «Электрооборудование насоса», быть готовым ответить на контрольные вопросы.

#### **Порядок выполнения работы:**

Перед проведением лабораторной работы необходимо привести модули в исходное состояние:

- переключателем «выбор режима управления» модуля ПЧ выбрать в качестве источника задания кнопочную панель оператора ПЧ;
- переключатель выбора режима управления насосом и задвижкой модуля управления и индикации установить в положение «Руч»;

- переключатель выбора режима управления электродвигателем насоса модуля преобразователя частоты установить в положение «Пульт ПЧ»;
- шаровый кран К1 должен быть полностью открыт.

Каталожные данные исследуемого двигателя в таблице 1.

Таблица 1.

1. Наименование параметра	Значение
Тип	CEAM70/3/A
Мощность, кВт	0,37
Номинальное напряжение питания обмотки статора, В,	3x380
Номинальная частота вращения, об/мин	2850
Номинальный ток статора, А	1,4
Производительность, м <sup>3</sup> /ч	1,8...4,8
Максимальный напор, м	20,1...12,8

Перед проведением лабораторной работы преобразователь частоты должен быть настроен на скалярное управление. Для доступа к ячейкам памяти необходимо посредством кнопочной панели оператора:

выбрать меню 3 «ОТКРЫТЬ/СОХРАНИТЬ»;

выбрать вкладку «открыть»;

выбрать ячейку памяти для конфигурирования нужной системы.

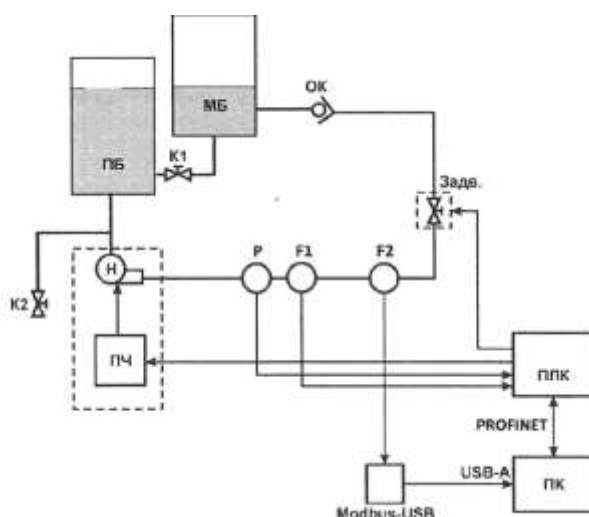
В ячейках памяти представлены следующие системы электропривода:

Ячейка №1 - Скалярное управление скоростью в разомкнутой системе по линейному закону.

Ячейка №2 - Скалярное управление скоростью в разомкнутой системе по квадратичному закону.

Ячейка №3 - Векторное управление скоростью в замкнутой системе. Перед проведением опытов необходимо установить заводские настройки или убедиться, что параметры преобразователя им соответствуют. Структура программирования преобразователя разделена на тематические меню, тем самым упрощая настройку параметров.

Перед проведением лабораторной работы необходимо произвести сборку силовой схемы.



Клеммы А, В, С модуля питания стенда соединить с клеммами А, В, С модуля измерителя мощности.

Клеммы А1, В1, С1 модуля измерителя мощности подключить к клеммам А1, В1, С1 модуля преобразователя частоты.

*Характеристики электропривода при регулировании давления и расхода .*

Механическая характеристика представляет собой зависимость частоты вращения двигателя от полезного момента на валу двигателя  $\omega = f(M_B)$  при постоянном значении частоты и амплитуды питающего напряжения. Электромеханическая характеристика двигателя представляет собой зависимость частоты вращения от тока статора  $\omega = f(I_c)$ . В данном лабораторном стенде момент на валу электродвигателя регулируется исключительно косвенно за счет регулирования давления и расхода в гидросистеме.

Опыт проводится в следующей последовательности:

- включить последовательно автоматический выключатель QF1 и переключатель SA1 модуля МПС;
- включить кнопку «Сеть» модуля измерителя мощности;
- потенциометр управления задвижкой установить в крайнее положение против часовой стрелки (соответствующее полностью закрытой задвижке);
- нажатием зеленой кнопки старт на кнопочной панели оператора запустить преобразователь частоты (на кнопочной панели отобразиться «RUN»);
- с помощью функциональных клавиш и навигационного колеса установить номинальную частоту на статоре электродвигателя. При полностью закрытой задвижке давление в системе максимально, помимо этого насос работает на упор, поэтому необходимо минимизировать время работы лабораторного стенда в данном режиме;

Таблица 2

Опыт	n, об/мин					
	U <sub>c</sub> , В					
	I <sub>c</sub> , А					
	f <sub>c</sub> , Гц					
	M <sub>B</sub> , %					
	P <sub>сети</sub> , Вт					
	S <sub>сети</sub> , ВА					
	Q <sub>сети</sub> , ВАр					
Расчет	$\omega$ , 1/с					
	S <sub>c</sub> , ВА					
	$\Delta P_{эл}$ , Вт					
	P <sub>в</sub> , Вт					
	$\eta_{ад}$					
	$\eta_{пч-ад}$					
	cos φ					
	cos φ <sub>пч-ад</sub>					

- потенциометром управления задвижкой изменять расход и давление в системе вплоть до полного открытия задвижки;

- данные опыта занести в таблицу 2. Сетевые показатели регистрируются посредством измерителя мощности, показатели статорной цепи - посредством преобразователя частоты;

- повторить опыт для скорости вращения электродвигателя, отличной от номинальной. После проведения эксперимента перевести все переключатели и потенциометры в исходное состояние в порядке, обратном порядку включения.

Расчетные данные.

Полная выходная мощность преобразователя частоты, ВА:

$$S_c = 3 U_c \cdot I_c$$

где  $U_c$  - фазное напряжение на выходе ПЧ, В.

Частота вращения электродвигателя, 1/с:

$$\omega = \pi \cdot n/30$$

Электрические потери в статорной обмотке электродвигателя, Вт:

$$\Delta P_{эл} = 3 I_c^2 \cdot r_c$$

где  $r_c$  - активное сопротивление фазы статора, Ом;

$I_c$  - ток статора асинхронного электродвигателя, А.

Мощность на валу асинхронного двигателя определяется из показателей ПЧ:

$$P_v = P_{дн} \cdot M_v \cdot \omega / \omega_n$$

где  $P_{дн}$  - номинальная мощность электродвигателя, Вт;

$\omega_n$  - номинальная частота вращения ротора, 1/с,

$M_v$  - показания момента на валу электродвигателя в процентах от номинального.

Активная выходная мощность ПЧ, Вт

$$P_c = P_v + \Delta P_{эл}$$

Коэффициент полезного действия электродвигателя:

$$\eta_v = P_v / P_c$$

Коэффициент мощности асинхронного двигателя

$P_c$

Коэффициент мощности электродвигателя:

$$\cos \varphi_{ад} = P_c / S$$

Коэффициент полезного действия в системе:

$$\eta_{пч-ад} = P_c / P_{сети}$$

Коэффициент мощности системы

$$\cos \varphi_{пч-ад} = P_{сети} / S_{сети}$$

Контрольные вопросы

1. Как изменить направление вращения асинхронного двигателя?
2. Как изменится момент асинхронного двигателя при понижении напряжения питающей сети?
3. Может ли асинхронный двигатель создавать момент при синхронной частоте вращения?
4. Как изменяется ток статора двигателя при повышении напряжения и неизменной нагрузке на валу двигателя?
5. Что такое частотное или скалярное управление?
6. Какие законы частотного управления вы знаете.

**Форма представления результата:**

Отчет о проделанной работе

**Критерии оценки:**

«5» (отлично): выполнены все задания лабораторной работы, студент четко и без ошибок ответил на все контрольные вопросы.

«4» (хорошо): выполнены все задания лабораторной работы; студент ответил на все контрольные вопросы с замечаниями.

«3» (удовлетворительно): выполнены все задания лабораторной работы с замечаниями; студент ответил на все контрольные вопросы с замечаниями.

«2» (не зачтено): студент не выполнил или выполнил неправильно задания лабораторной работы; студент ответил на контрольные вопросы с ошибками или не ответил на контрольные вопросы.



## Лабораторная работа № 8

### Исследование процессов пуска и торможения кранового электропривода.

**Цель:** Исследовать формирование процессов пуска и торможения электродвигателя в системе ПЧ-АД.

**Выполнив работу, Вы будете:**

*уметь:*

- У1 определять электроэнергетические параметры электрических машин и аппаратов, электротехнических устройств и систем;
- У7 оценивать эффективность работы электрического и электромеханического оборудования;

**Материальное обеспечение:**

Инструкции по выполнению лабораторной работы, лабораторный стенд

**Задание:**

Изучить содержание данной работы и тему «Электрооборудование ГПМ», быть готовым ответить на контрольные вопросы.

**Порядок выполнения работы:**

Перед проведением лабораторной работы необходимо привести переключатели на лицевой двери шкафа в исходное состояние:

- переключатель SA2 «разрешение ПЧ» перевести в положение «Откл»;
- потенциометр задания RP1 перевести в нулевое положение.
- убедиться, что на распределительном шкафу подано питание на модуль, с которым предстоит работать в данной лабораторной работе.

Каталожные данные асинхронного двигателя приведены в таблице 1.

Таблица 1.

Наименование параметра	Значение
Тип	Асинхронный двигатель с короткозамкнутым ротором
Мощность, Вт	750
Номинальное напряжение питания обмотки статора, В, Y	400
Номинальная частота вращения, об/мин	1400
Номинальный ток фазы статора, А, Y	2Д
cosφ	0,7
КПД, %	70
Удерживающий момент тормоза, Нм	40
Активное сопротивление статора $r_1$ , Ом	10
Масса, кг	12,7

Для проведения данной лабораторной работы на персональном компьютере должно быть загружено и установлено программное обеспечение DeltaProfi .

1 Подготовка преобразователя частоты

Перевести преобразователь частоты в режим скалярного управления скоростью.

2 Пробный пуск электропривода

Пробный пуск привода необходимо выполнить для того, чтобы убедиться в правильных настройках ПЧ и возможности плавного задания выходной частоты и напряжения. Для пробного пуска ПЧ необходимо:

- закрыть дверцу шкафа управления, при выполнении работы дверцу открывать строго запрещено!

- подать питание на шкаф управления посредством кнопки «ВКЛ», расположенной в блоке «питание электрошкафа», при этом убедиться, что кнопка аварийного отключения находится не во включенном состоянии;
- подать разрешение на работу ПЧ;
- установить скорость вращения на уровне 300-500 об/мин;
- кнопкой вверх запустить работу электропривода, убедиться, что разогнался до указанной скорости.

### 3 Настройка осциллографа

В качестве осциллографа в данной лабораторной работе используется программное обеспечение DeltaProfi. Коммуникация данного программного обеспечения с ПЧ и основы работы в режиме осциллографа описаны в данных методических указаний. Для данной лабораторной работы необходимо произвести коммуникацию ноутбука с платой ввода-вывода.

Подготовка и снятие осциллограмм с помощью программного обеспечения «DeltaProfi»:

1. Включить персональный компьютер (ноутбук) и дождаться загрузки операционной системы.
2. Запустить программу «DeltaProfi». При этом на экране компьютера загрузится стартовое окно (рисунок Г.1).

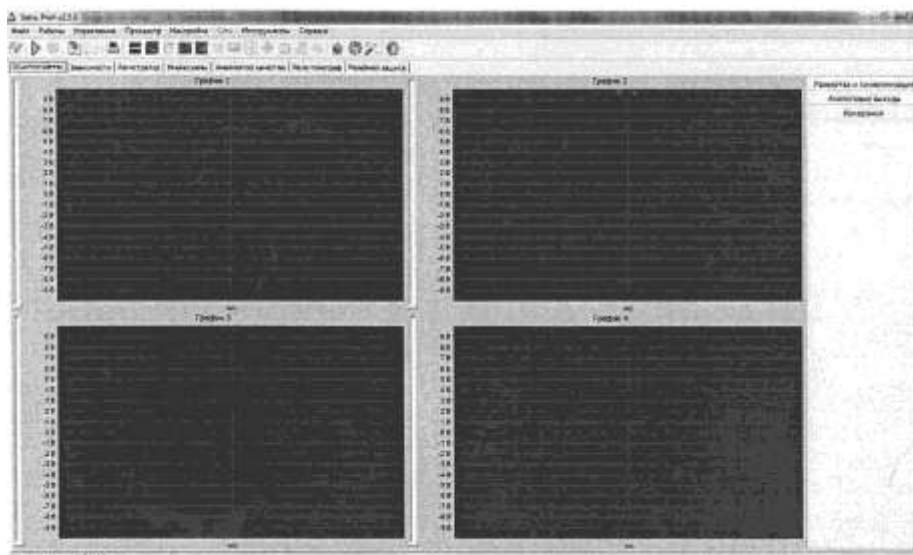


Рисунок Г.1 – Стартовый экран DeltaProfi

3) В главном меню выбрать вкладку «Работы». Данный лабораторный стенд имеет шкафное исполнение, поэтому конфигурация программного обеспечения одинакова для всех лабораторных работ. Для перехода в указанную конфигурацию на выбранной вкладке выбрать единственный доступный пункт - «Электрооборудование подъемного крана». После выбора конфигурация рабочей области программы должна измениться.

После изменения конфигурации рабочей области на экране отображаются поля для регистрации осциллограмм в режиме реального времени (см. рисунок Г.2). В лабораторном стенде осуществляется регистрация осциллограмм напряжения на статоре, тока статора и скорости вращения электродвигателя.

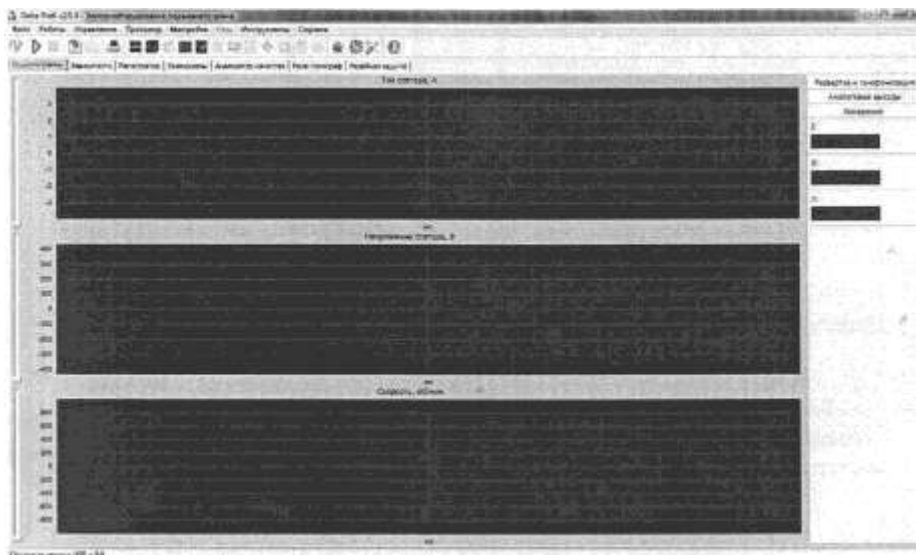


Рисунок Г.2 – Окно регистрации осциллограмм

Перед началом работы с программой в режиме реального времени необходимо убедиться, что связь между ноутбуком и платой ввода-вывода установлена. Для начала работы необходимо нажать зеленую кнопку «Пуск» на панели инструментов программы, после этого на представленных полях отображаются регистрируемые величины в режиме реального времени. **Нельзя завершать работу программы без нажатия кнопки «Стоп».**

Помимо регистрации осциллограмм для статических и динамических режимов работы, программа также позволяет измерять действующие значения величин в установившихся режимах, для этих целей служит вкладка «Мнемосхемы», расположенная под панелью инструментов программы. Окно мнемосхемы изображено на рисунке Г.3. В описываемой вкладке изображена мнемосхема подъемного крана, на которой изображены измерительные приборы. Для начала работы необходимо нажать зеленую кнопку «Пуск» на панели инструментов программы, после этого на измерительных приборах отображаются действующие значения регистрируемых величин в режиме реального времени. **Нельзя завершать работу программы без нажатия кнопки «Стоп».**



Рисунок Г.3 – Окно мнемосхемы

4. Исследование способов пуска в системе ПЧ-АД Электропривод переменного тока, выполненный на основе преобразователя частоты инверторного типа, имеет возможность выполнять несколько способов пуска/торможения электродвигателя:

- линейный пуск электродвигателя с заданным темпом;
- пуск электропривода по S-рампе;
- пуск двигателя по U-рампе.

Линейный пуск заключается в разгоне электропривода до заданной скорости, с увеличением частоты напряжения на статоре в зависимости от времени, установленного в настройках ПЧ.

Для исследования линейного пуска электропривода необходимо:

Выбрать меню 1 «Меню ПЧ», в нем выбрать подменю 1.7 «Прикладные функции», в нем выбрать группу параметров «Задатчик», сконфигурировать следующие параметры:

grt - тип кривых разгона и торможения (Lin - линейный);

A CC - время разгона;

- задать максимальную частоту вращения двигателя потенциометром на лицевой двери шкафа;

- установить время разгона на уровне 5 с;

- произвести переходный процесс пуска переключателем «Разрешение» и кнопкой «Вперед» на лицевой двери шкафа. Электродвигатель разгонится с заданным темпом до заданной скорости.

Процесс разгона контролировать с помощью осциллографа программного обеспечения. Повторить эксперимент для значения постоянной времени задатчика интенсивности, равной 0,5 с.

Пуск электропривода по S-образному заключается в разгоне электропривода до заданной скорости, с затягиванием процесса пуска в начале и ускорением в конце, при этом форма кривой скорости напоминает английскую букву S. Такой тип пуска позволяет получить плавное нарастание ускорения в начале и плавное замедление ускорения в конце, что делает работу электропривода более мягкой.

Аналогично произвести исследования других видов кривой разгона электропривода, для изменения формы кривой разгона в меню 1 «Меню ПЧ», выбрать подменю 1.7 «Прикладные функции», в нем выбрать группу параметров «Задатчик», сконфигурировать следующие параметры:

- grt - тип кривых разгона и торможения (S и U — соответственно). Каждый из режимов исследовать с двумя различными постоянными временами разгона.

#### 4.5 Исследование способов торможения в системе ПЧ-АД.

Преобразователь частоты обеспечивает несколько способов торможения:

- торможение на выбеге;
- динамическое торможение.

В режиме торможения на выбеге при поступлении команды торможения инвертор отключается, и двигатель останавливается под воздействием собственной массы.

Для настройки режима торможения электродвигателя на выбеге выбрать меню 1 «Меню ПЧ», в нем выбрать подменю 1.7 «Прикладные функции», в нем выбрать группу параметров «Конфигурация остановки», сконфигурировать следующие параметры:

- Stt - способ торможения (nSt - выбег);

- произвести переходный процесс пуска переключателем «Разрешение» и кнопкой «Вперед» на лицевой двери шкафа. Электродвигатель разгонится с заданным темпом до заданной скорости.

Процесс разгона контролировать с помощью осциллографа программного обеспечения. Вторым способом торможения в данном электроприводе является динамическое торможение. При динамическом торможении на статор асинхронного электродвигателя подается постоянный ток. Для настройки режима динамического торможения электродвигателя выбрать меню 1 «Меню ПЧ», в нем выбрать подменю 1.7 «Прикладные функции», в нем выбрать группу параметров «Конфигурация установки», сконфигурировать следующие параметры:

Stt - способ торможения (dCI - динамическое торможение);

IdC- уровень постоянного тока (I<sub>н</sub> — номинальное значение). Произвести переходный процесс торможения переключателем «Разрешение» на лицевой двери шкафа. Процесс торможения контролировать с помощью осциллографа программного обеспечения. Повторить опыт для другого уровня постоянного тока. После проведения работы перевести все переключатели в исходное положение, выключить питание стенда.

#### **Контрольные вопросы:**

1. Для чего необходим плавный пуск/торможение?
2. Назовите типы задатчиков интенсивности, применяемых в электроприводах. Зачем нужно несколько типов данных устройств?
3. Область применения торможения постоянным током системы ПЧ-АД?
4. Объяснить процесс торможения постоянным током ПЧ инверторного типа.
5. При торможении с минимальным темпом электродвигатель отдает электроэнергию в инвертор. Эта электроэнергия рассеивается на тормозном сопротивлении звена постоянного тока. Объяснить принцип работы этого звена.

#### **Форма представления результата:**

Отчет о проделанной работе

#### **Критерии оценки:**

«5» (отлично): выполнены все задания лабораторной работы, студент четко и без ошибок ответил на все контрольные вопросы.

«4» (хорошо): выполнены все задания лабораторной работы; студент ответил на все контрольные вопросы с замечаниями.

«3» (удовлетворительно): выполнены все задания лабораторной работы с замечаниями; студент ответил на все контрольные вопросы с замечаниями.

«2» (не зачтено): студент не выполнил или выполнил неправильно задания лабораторной работы; студент ответил на контрольные вопросы с ошибками или не ответил на контрольные вопросы.

### **Лабораторная работа № 9**

#### **Исследование энергетических режимов работы кранового электропривода.**

**Цель:** Исследование энергетических характеристик разомкнутой системы "Преобразователь частоты - асинхронный двигатель" (ПЧ-АД) электропривода подъемного крана.

#### **Выполнив работу, Вы будете:**

*уметь:*

- У1 определять электроэнергетические параметры электрических машин и аппаратов, электротехнических устройств и систем;
- У7 оценивать эффективность работы электрического и электромеханического оборудования;

#### **Материальное обеспечение:**

Инструкции по выполнению лабораторной работы, лабораторный стенд

#### **Задание:**

Изучить содержание данной работы и тему «Электрооборудование ГПМ», быть готовым ответить на контрольные вопросы.

**Порядок выполнения работы:**

Перед проведением лабораторной работы необходимо привести переключатели на дверце шкафа в исходное состояние:

- переключатель SA2 «разрешение ПЧ» перевести в положение «Откл»;
- потенциометр задания RPI перевести в нулевое положение.

Убедиться, что на распределительном шкафу подано питание на модуль, с которым предстоит работать в данной лабораторной работе.

Каталожные данные асинхронного двигателя приведены в таблице 1.

Таблица 1.

Наименование параметра	Значение
Тип	Асинхронный двигатель с короткозамкнутым ротором
Мощность, Вт	750
Номинальное напряжение питания обмотки статора, В, Y	400
Номинальная частота вращения, об/мин	1400
Номинальный ток фазы статора, А, Y	2Д
cosφ	0,7
КПД, %	70
Удерживающий момент тормоза, Нм	40
Активное сопротивление статора г1, Ом	10
Масса, кг	12,7

В модели подъемного крана необходимо регулятор нагрузки установить в положение минимальной нагрузки (1 груз).

1. Механические характеристики системы электропривода

Скалярное управление в системе ПЧ-АД сводится к изменению параметров напряжения статора и частоты тока статора при заранее установленном законе связи между ними.

Опыт проводится в следующей последовательности:

- закрыть дверцу шкафа управления, **при выполнении работы дверцу открывать строго запрещено;**
- подать питание на шкаф управления посредством кнопки «вкл», расположенной в блоке «питание электрошкафа», при этом убедиться, что кнопка аварийного отключения находится не во включенном состоянии;
- перевести преобразователь частоты в режим скалярного управления.
- подать разрешение на работу ПЧ;
- удерживая нажатой кнопку «вверх», потенциометром аналогового задания плавно увеличивать частоту питающего напряжения асинхронного двигателя вплоть до момента страгивания груза, зафиксировать частоту страгивания;
- увеличить частоту задания вплоть до режима, когда груз будет плавно подниматься вверх, занести данные опыта в таблицу 2;

Таблица 2

Данные опыта					
n, об/мин					
U <sub>c</sub> , В					

I <sub>c</sub> , А					
f <sub>c</sub> Гц					
M <sub>B</sub> , %					
U <sub>d</sub> , В					
P <sub>сети</sub> Вт					
S <sub>сети</sub> , ВА					
Q <sub>сети</sub> , ВАр					
Расчетные данные					
ω, 1/с					
S <sub>c</sub> , ВА					
ΔP <sub>эл</sub> , Вт					
P <sub>в</sub> , Вт					
η <sub>ад</sub>					
η <sub>ПЧ-АД</sub>					
cos φ					
cos φ <sub>ПЧ-ад</sub>					

- повторить опыт при движении электропривода вниз при той же частоте задания сравнить уровни напряжения звена постоянного тока при подъеме и спуске;
- остановить электропривод, снять разрешение на работу, открыть дверцу шкафа (обязательно в присутствии преподавателя), изменить нагрузку;
- повторить опыт при другом уровне нагрузки;
- зафиксировать режимы, в которых преобразователь переходит в режим рекуперации, составить энергетические диаграммы работы ПЧ.

После проведения эксперимента перевести все переключатели и потенциометры в исходное состояние в порядке, обратном порядку включения. Отключить питание шкафа управления.

Расчетные данные/

Полная выходная мощность преобразователя частоты, ВА:

$$S_c = 3 U_c \cdot I_c$$

где U<sub>c</sub> - фазное напряжение на выходе ПЧ, В.

Частота вращения электродвигателя, 1/с:

$$\omega = \pi \cdot n/30$$

Электрические потери в статорной обмотке электродвигателя, Вт:

$$\Delta P_{эл} = 3 I_c^2 \cdot r_c$$

где r<sub>c</sub> - активное сопротивление фазы статора, Ом;

I<sub>c</sub> - ток статора асинхронного электродвигателя, А.

Мощность на валу асинхронного двигателя определяется из показателей ПЧ:

$$P_v = P_{дн} \cdot M_B \cdot \omega / \omega_n$$

где P<sub>дн</sub> - номинальная мощность электродвигателя, Вт;

ω<sub>н</sub> - номинальная частота вращения ротора, 1/с,

M<sub>B</sub> - показания момента на валу электродвигателя в процентах от номинального.

Активная выходная мощность ПЧ, Вт

$$P_c = P_v + \Delta P_{эл}$$

Коэффициент полезного действия электродвигателя:

$$\eta_v = P_v / P_c$$

Коэффициент мощности асинхронного двигателя

$P_c$

Коэффициент мощности электродвигателя:

$$\cos\varphi_{ад} = P_c / S$$

Коэффициент полезного действия в системе:

$$\eta_{пч-ад} = P_c / P_{сети}$$

Коэффициент мощности системы

$$\cos\varphi_{пч-ад} = P_{сети} / S_{сети}$$

Контрольные вопросы

1. Какие способы регулировки частоты вращения асинхронных электродвигателей вы знаете?
2. С какой целью при регулировании частоты вращения изменяются одновременно частота и напряжение на выходе преобразователя?
3. Укажите достоинства и недостатки применения частотного регулирования?
4. Объясните работу преобразователя в тормозном режиме. Где рассеивается энергия торможения двигателя?
5. Назовите основные законы частотного регулирования.
6. Какие существуют способы повышения качества характеристик при скалярном регулировании?

**Форма представления результата:**

Отчет о проделанной работе

**Критерии оценки:**

«5» (отлично): выполнены все задания лабораторной работы, студент четко и без ошибок ответил на все контрольные вопросы.

«4» (хорошо): выполнены все задания лабораторной работы; студент ответил на все контрольные вопросы с замечаниями.

«3» (удовлетворительно): выполнены все задания лабораторной работы с замечаниями; студент ответил на все контрольные вопросы с замечаниями.

«2» (не зачтено): студент не выполнил или выполнил неправильно задания лабораторной работы; студент ответил на контрольные вопросы с ошибками или не ответил на контрольные вопросы.