

Министерство науки и высшего образования Российской Федерации
Федеральное государственное бюджетное образовательное учреждение
высшего образования
«Магнитогорский государственный технический университет
им. Г.И. Носова»
Многопрофильный колледж



МЕТОДИЧЕСКИЕ УКАЗАНИЯ ПО ВЫПОЛНЕНИЮ ПРАКТИЧЕСКИХ РАБОТ

**по ПМ.01 Организация простых работ по техническому обслуживанию и ремонту
электрического и электромеханического оборудования**

**МДК.01.05 Техническое регулирование и контроль качества электрического и
электромеханического оборудования**

для студентов специальности

**13.02.11 Техническая эксплуатация и обслуживание электрического и
электромеханического оборудования (по отраслям)
(базовой подготовки)**

Магнитогорск, 2020

ОДОБРЕНО

Предметно-цикловой комиссией
Монтаж и эксплуатация электрооборудования
Председатель С.Б. Меняшева
Протокол №7 от 17.02.2020 г.

Методической комиссией МпК
Протокол №3 от 26.02.2020 г.

Составитель:

преподаватель ФГБОУ ВО «МГТУ им. Г.И. Носова» МпК Владимир Михайлович Агутин

Методические указания по выполнению практических работ разработаны на основе рабочей программы ПМ.01 Организация простых работ по техническому обслуживанию и ремонту электрического и электромеханического оборудования МДК.01.05 Техническое регулирование и контроль качества электрического и электромеханического оборудования . Содержание практических работ ориентировано на формирование общих и профессиональных компетенций по программе подготовки специалистов среднего звена по специальности 13.02.11 Техническая эксплуатация и обслуживание электрического и электромеханического оборудования (по отраслям)(базовой подготовки)

СОДЕРЖАНИЕ

1 ПОЯСНИТЕЛЬНАЯ ЗАПИСКА	4
2 ПЕРЕЧЕНЬ ПРАКТИЧЕСКИХ И ЛАБОРАТОРНЫХ ЗАНЯТИЙ	6
3 МЕТОДИЧЕСКИЕ УКАЗАНИЯ	8
Практическое занятие 1	8
Практическое занятие 2	8
Практическое занятие 3	9
Практическое занятие 4	10
Практическое занятие 5	10
Практическое занятие 6	11
Практическое занятие 7	11
Лабораторное занятие 1	13
Лабораторное занятие 2	16
Лабораторная работа № 3	14
Лабораторная работа № 4	16
Лабораторная работа № 5	19
Практическое занятие № 8	21
Практическое занятие № 9	22
Практическое занятие № 10	23
Практическое занятие № 11	23
Практическое занятие № 12	24
Практическое занятие № 13	25

1 ПОЯСНИТЕЛЬНАЯ ЗАПИСКА

Состав и содержание практических и лабораторных занятий направлены на реализацию Федерального государственного образовательного стандарта среднего профессионального образования.

Ведущей дидактической целью практических занятий является формирование профессиональных практических умений (умений выполнять определенные действия, операции, необходимые в последующем в профессиональной деятельности).

Ведущей дидактической целью лабораторных занятий является экспериментальное подтверждение и проверка существенных теоретических положений (законов, зависимостей).

В соответствии с рабочей программой ПМ.01 Организация простых работ по техническому обслуживанию и ремонту электрического и электромеханического оборудования МДК.01.03 Основы технической эксплуатации и обслуживания электрического и электромеханического оборудования

В соответствии с рабочей программой ПМ.01 Организация простых работ по техническому обслуживанию и ремонту электрического и электромеханического оборудования МДК.01.05 Техническое регулирование и контроль качества электрического и электромеханического оборудования предусмотрено проведение практических занятий. В рамках практического и лабораторного занятия обучающиеся могут выполнять одну или несколько практических работ.

В результате их выполнения, обучающийся должен:

уметь:

- У3 организовывать и выполнять наладку, регулировку и проверку электрического и электромеханического оборудования;
- У5 эффективно использовать материалы и оборудование;
- У7 оценивать эффективность работы электрического и электромеханического оборудования;
- У8 осуществлять технический контроль при эксплуатации электрического и электромеханического оборудования;
- У9. осуществлять метрологическую поверку изделий;
- У10 производить диагностику оборудования и определение его ресурсов;
- У11 прогнозировать отказы и обнаруживать дефекты электрического и электромеханического оборудования;

Содержание практических и лабораторных занятий ориентировано на формирование общих компетенций по профессиональному модулю программы подготовки специалистов среднего звена по специальности и овладению **профессиональными компетенциями:**

ПК 1.1 Выполнять наладку, регулировку и проверку электрического и электромеханического оборудования

ПК1.3 Осуществлять диагностику и технический контроль при эксплуатации электрического и электромеханического оборудования

А также формированию **общих компетенций:**

ОК 01 Выбирать способы решения задач профессиональной деятельности применительно к различным контекстам

ОК 03 Планировать и реализовывать собственное профессиональное и личностное развитие

ОК 04 Работать в коллективе и команде, эффективно взаимодействовать с коллегами, руководством, клиентами

ОК 05 Осуществлять устную и письменную коммуникацию на государственном языке Российской Федерации с учетом особенностей социального и культурного контекста

Выполнение обучающим, практических и лабораторных работ ПМ.01 Организация простых работ по техническому обслуживанию и ремонту электрического и электромеханического оборудования МДК.01.05 Техническое регулирование и контроль качества электрического и электромеханического оборудования направлено на:

- формирование умений применять полученные знания на практике, реализацию единства интеллектуальной и практической деятельности;

- формирование и развитие умений: наблюдать, сравнивать, сопоставлять, анализировать, делать выводы и обобщения, самостоятельно вести исследования, пользоваться различными приемами измерений, оформлять результаты в виде таблиц, схем, графиков;

- приобретение навыков работы с различными приборами, аппаратурой, установками и другими техническими средствами для проведения опытов;

- развитие интеллектуальных умений у будущих специалистов: аналитических, проектировочных, конструктивных и др.;

- выработку при решении поставленных задач профессионально значимых качеств, таких как самостоятельность, ответственность, точность, творческая инициатива.

Практические занятия проводятся после соответствующей темы, которая обеспечивает наличие знаний, необходимых для ее выполнения.

МДК 01.05 Техническое регулирование и контроль качества электрического и электромеханического оборудования

Разделы/темы	Темы практических/лабораторных занятий	Количество часов	Требования ФГОС СПО (уметь)
Раздел 2. Организация и выполнение диагностики и технического контроля качества электрического и электромеханического оборудования		26/19	
1.1. Автоматика	Практическое занятие №1 Изучение параметрического датчика активного сопротивления	2	У3, У7, У9, У01.1,У01.2, У01.4,У01.7, У03.2, У04.2, У04.8, У05.3
	Практическое занятие №2 Изучение параметрического датчика реактивного сопротивления	2	У3, У7, У9, У01.1,У01.2, У01.4,У01.7, У03.2, У04.2, У04.8, У05.3
	Практическое занятие №3 Изучение тахометрического датчика	2	У3, У7, У9, У01.1,У01.2, У01.4,У01.7, У03.2, У04.2, У04.8, У05.3
	Практическое занятие №4 Изучение пьезоэлектрических датчиков	2	У3, У7, У9, У01.1,У01.2, У01.4,У01.7, У03.2, У04.2, У04.8, У05.3
	Практическое занятие №5 Изучение термоэлектрических датчиков	2	У3, У7, У9, У01.1,У01.2, У01.4,У01.7, У03.2, У04.2, У04.8, У05.3
	Практическое занятие №6 Изучение фотоэлектрических датчиков	2	У3, У7, У9, У01.1,У01.2, У01.4,У01.7, У03.2, У04.2, У04.8, У05.3
	Практическое занятие №7 Изучение электромагнитного реле постоянного тока	2	У3, У7, У9, У01.1,У01.2, У01.4,У01.7, У03.2, У04.2, У04.8, У05.3
	Лабораторная работа №1 Исследование тахометрического датчика	4	У3, У7, У9, У01.1,У01.2, У01.4,У01.7, У03.2, У04.2, У04.8, У05.3
	Лабораторная работа №2 Исследование датчика активного сопротивления.	3	У3, У7, У9, У01.1,У01.2, У01.4,У01.7, У03.2, У04.2, У04.8, У05.3
Тема 2.2. Наладка электрооборудования	Лабораторная работа №3 Испытание асинхронного электродвигателя с коммутационной аппаратурой	4	У3, У5,У7,У8,У9,У10, У11, У01.1,У01.2, У01.4,У01.7, У03.2, У04.2, У04.8, У05.3
	Лабораторная работа №4 Испытание электродвигателя постоянного тока с коммутационной аппаратурой	4	У3, У5,У7,У8,У9,У10, У11, У01.1,У01.2, У01.4,У01.7, У03.2, У04.2, У04.8, У05.3

	Лабораторная работа № 5 Испытание и настройка теплового реле	4	У3,У5,У7,У8,У9,У10, У11, У01.1,У01.2, У01.3, У01.4,У01.7, У03.2, У04.2, У04.8, У05.3
	Практическое занятие № 8 Нормативные документы, применяемые при пусконаладочных работах	2	У3,У5,У7,У8,У9,У10, У11, У01.1,У01.2, У01.4,У01.7, У03.2, У04.2, У04.8, У05.3
	Практическое занятие № 9 Испытание и проверка двигателей на нагрев и вибрацию	2	У3,У5,У7,У8,У9,У10, У11, У01.1,У01.2, У01.4,У01.7, У03.2, У04.2, У04.8, У05.3
	Практическое занятие № 10 Наладка тиристорных электроприводов постоянного тока.	2	У3,У5,У7,У8,У9,У10, У11, У01.1,У01.2, У01.4,У01.7, У03.2, У04.2, У04.8, У05.3
	Практическое занятие № 11 Послеремонтное испытание пускорегулирующей аппаратуры.	2	У3,У5,У7,У8,У9,У10, У11, У01.1,У01.2, У01.4,У01.7, У03.2, У04.2, У04.8, У05.3
	Практическое занятие № 12 Испытание силовых трансформаторов после ремонта	2	У3,У5,У7,У8,У9,У10, У11, У01.1,У01.2, У01.4,У01.7, У03.2, У04.2, У04.8, У05.3
	Практическое занятие № 13 Наладка аппаратов релейной защиты и автоматики.	2	У3,У5,У7,У8,У9,У10, У11, У01.1,У01.2, У01.4,У01.7, У03.2, У04.2, У04.8, У05.3
Итого		45	

2. МЕТОДИЧЕСКИЕ УКАЗАНИЯ

Раздел 2. Организация и выполнение диагностики и технического контроля качества электрического и электромеханического оборудования

Тема 1.1. Автоматика

Практическая работа № 1

Изучение параметрического датчика активного сопротивления.

Цель работы:

Изучить основные виды и свойства датчиков активного сопротивления

Выполнив работу, Вы будете:

уметь:

- У3 организовывать и выполнять наладку, регулировку и проверку электрического и электромеханического оборудования;
- У7 оценивать эффективность работы электрического и электромеханического оборудования;
- У9 осуществлять метрологическую поверку изделий;

Материальное обеспечение: Конспект, учебник

Задание

1. Изучить основные виды датчиков активного сопротивления
2. Изучить устройство, принцип действия и область применения датчика

Порядок выполнения работы

1. Устройство, принцип действия, основные характеристики, область применения реостатных датчиков.
2. Устройство, принцип действия, основные характеристики, область применения потенциометрических датчиков.
3. Устройство, принцип действия, основные характеристики, область применения тензодатчиков.
4. Устройство, принцип действия, основные характеристики, область применения терморезисторов.

Форма предоставления результата: отчет.

Критерии оценки: оценка «отлично» выставляется студенту, если расчетная и графическая части выполнены в полном объеме, решение оформлено с соблюдением установленных правил; студент свободно владеет теоретическим материалом, безошибочно применяет его при решении задач.

оценка «хорошо» выставляется студенту, если при выполнении задания допущены незначительные ошибки, решение оформлено с соблюдением установленных правил; студент свободно владеет теоретическим материалом, безошибочно применяет его при решении задач;

оценка «удовлетворительно» выставляется студенту, если задание выполнено с «грубыми» ошибками, решение оформлено без соблюдения установленных правил ;

оценка «неудовлетворительно» выставляется студенту, если работа не выполнена.

Практическая работа № 2

Изучение параметрического датчика реактивного сопротивления

Цель работы:

Изучить основные виды и свойства датчиков реактивного сопротивления

Выполнив работу, Вы будете:

уметь:

- У3 организовывать и выполнять наладку, регулировку и проверку электрического и электромеханического оборудования;

- У7 оценивать эффективность работы электрического и электромеханического оборудования;
- У9 осуществлять метрологическую поверку изделий;

Материальное обеспечение: Конспект, учебник

Задание

1. Изучить основные виды датчиков реактивного сопротивления
2. Изучить устройство, принцип действия и область применения датчика

Порядок выполнения работы

1. Устройство, принцип действия, основные характеристики, область применения индуктивных датчиков.
2. Устройство, принцип действия, основные характеристики, область применения ёмкостных датчиков.

Форма предоставления результата: отчет.

Критерии оценки: оценка «отлично» выставляется студенту, если расчетная и графическая части выполнены в полном объеме, решение оформлено с соблюдением установленных правил; студент свободно владеет теоретическим материалом, безошибочно применяет его при решении задач.

оценка «хорошо» выставляется студенту, если при выполнении задания допущены незначительные ошибки, решение оформлено с соблюдением установленных правил; студент свободно владеет теоретическим материалом, безошибочно применяет его при решении задач;

оценка «удовлетворительно» выставляется студенту, если задание выполнено с «грубыми» ошибками, решение оформлено без соблюдения установленных правил ;

оценка «неудовлетворительно» выставляется студенту, если работа не выполнена.

Практическая работа № 3 Изучение тахометрического датчика

Цель работы:

Изучить основные свойства тахометрического датчика

Выполнив работу, Вы будете:

уметь:

- У3 организовывать и выполнять наладку, регулировку и проверку электрического и электромеханического оборудования;
- У7 оценивать эффективность работы электрического и электромеханического оборудования;
- У9 осуществлять метрологическую поверку изделий;

Материальное обеспечение: конспект, учебник.

Задание

1. Изучить назначение тахометрического датчика.
2. Изучить устройство, принцип действия и область применения датчика

Порядок выполнения работы

1. Устройство, принцип действия, основные характеристики, область применения тахометрического датчика.

Форма предоставления результата: отчет.

Критерии оценки: оценка «отлично» выставляется студенту, если расчетная и графическая части выполнены в полном объеме, решение оформлено с соблюдением установленных правил; студент свободно владеет теоретическим материалом, безошибочно применяет его при решении задач.

оценка «хорошо» выставляется студенту, если при выполнении задания допущены незначительные ошибки, решение оформлено с соблюдением установленных правил; студент свободно владеет теоретическим материалом, безошибочно применяет его при решении задач;

оценка «удовлетворительно» выставляется студенту, если задание выполнено с «грубыми» ошибками, решение оформлено без соблюдения установленных правил ;
оценка «неудовлетворительно» выставляется студенту, если работа не выполнена.

Практическая работа № 4 **Изучение пьезоэлектрических датчиков**

Цель работы:

Изучить основные свойства генераторного датчика

Выполнив работу, Вы будете:

уметь:

- У3 организовывать и выполнять наладку, регулировку и проверку электрического и электромеханического оборудования;
- У7 оценивать эффективность работы электрического и электромеханического оборудования;
- У9 осуществлять метрологическую поверку изделий;

Материальное обеспечение: конспект, учебник.

Задание

1. Изучить сущность пьезоэффекта
2. Изучить устройство, принцип действия и область применения датчика

Порядок выполнения работы

1. Устройство, принцип действия, основные характеристики, область применения пьезодатчиков.

Форма предоставления результата: отчет.

Критерии оценки: оценка «отлично» выставляется студенту, если расчетная и графическая части выполнены в полном объеме, решение оформлено с соблюдением установленных правил; студент свободно владеет теоретическим материалом, безошибочно применяет его при решении задач.

оценка «хорошо» выставляется студенту, если при выполнении задания допущены незначительные ошибки, решение оформлено с соблюдением установленных правил; студент свободно владеет теоретическим материалом, безошибочно применяет его при решении задач;

оценка «удовлетворительно» выставляется студенту, если задание выполнено с «грубыми» ошибками, решение оформлено без соблюдения установленных правил ;
оценка «неудовлетворительно» выставляется студенту, если работа не выполнена.

Практическая работа № 5 **Изучение термоэлектрических датчиков**

Цель работы:

Изучить основные свойства генераторного датчика

Выполнив работу, Вы будете:

уметь:

- У3 организовывать и выполнять наладку, регулировку и проверку электрического и электромеханического оборудования;
- У7 оценивать эффективность работы электрического и электромеханического оборудования;
- У9 осуществлять метрологическую поверку изделий;

Материальное обеспечение: конспект, учебник.

Задание

1. Изучить сущность термоэлектрического эффекта.
2. Изучить устройство, принцип действия и область применения датчика

Порядок выполнения работы

1. Устройство, принцип действия, основные характеристики, область применения термоэлектрического датчика.

Форма предоставления результата: отчет.

Критерии оценки: оценка «отлично» выставляется студенту, если расчетная и графическая части выполнены в полном объеме, решение оформлено с соблюдением установленных правил; студент свободно владеет теоретическим материалом, безошибочно применяет его при решении задач.

оценка «хорошо» выставляется студенту, если при выполнении задания допущены незначительные ошибки, решение оформлено с соблюдением установленных правил; студент свободно владеет теоретическим материалом, безошибочно применяет его при решении задач;

оценка «удовлетворительно» выставляется студенту, если задание выполнено с «грубыми» ошибками, решение оформлено без соблюдения установленных правил ;

оценка «неудовлетворительно» выставляется студенту, если работа не выполнена.

Практическая работа № 6 **Изучение фотоэлектрических датчиков**

Цель работы:

Изучить основные свойства фотоэлектрического датчика

Выполнив работу, Вы будете:

уметь:

- У3 организовывать и выполнять наладку, регулировку и проверку электрического и электромеханического оборудования;
- У7 оценивать эффективность работы электрического и электромеханического оборудования;
- У9 осуществлять метрологическую поверку изделий;

Материальное обеспечение: конспект, учебник.

Задание

1. Изучить сущность фотоэлектрического эффекта.
2. Изучить устройство, принцип действия и область применения датчика

Порядок выполнения работы

1. Устройство, принцип действия, основные характеристики, область применения фотоэлектрического датчика.

Форма предоставления результата: отчет.

Критерии оценки: оценка «отлично» выставляется студенту, если расчетная и графическая части выполнены в полном объеме, решение оформлено с соблюдением установленных правил; студент свободно владеет теоретическим материалом, безошибочно применяет его при решении задач.

оценка «хорошо» выставляется студенту, если при выполнении задания допущены незначительные ошибки, решение оформлено с соблюдением установленных правил; студент свободно владеет теоретическим материалом, безошибочно применяет его при решении задач;

оценка «удовлетворительно» выставляется студенту, если задание выполнено с «грубыми» ошибками, решение оформлено без соблюдения установленных правил ;

оценка «неудовлетворительно» выставляется студенту, если работа не выполнена.

Практическая работа № 7 **Изучение электромагнитного реле постоянного тока**

Цель работы:

Изучить основные виды и свойства реле постоянного тока

Выполнив работу, Вы будете:

уметь:

- У3 организовывать и выполнять наладку, регулировку и проверку электрического и электромеханического оборудования;
- У7 оценивать эффективность работы электрического и электромеханического оборудования;
- У9 осуществлять метрологическую поверку изделий;

Материальное обеспечение: конспект, учебник

Задание

1. Изучить основные виды реле постоянного тока
2. Изучить устройство, принцип действия и область применения реле постоянного тока

Порядок выполнения работы

1. Устройство, принцип действия, основные характеристики, область применения нейтрального реле.
2. Устройство, принцип действия, основные характеристики, область применения поляризованного реле.
3. Устройство, принцип действия, основные характеристики, область применения герметизированного реле.

Форма предоставления результата: отчет.

Критерии оценки: оценка «отлично» выставляется студенту, если расчетная и графическая части выполнены в полном объеме, решение оформлено с соблюдением установленных правил; студент свободно владеет теоретическим материалом, безошибочно применяет его при решении задач.

оценка «хорошо» выставляется студенту, если при выполнении задания допущены незначительные ошибки, решение оформлено с соблюдением установленных правил; студент свободно владеет теоретическим материалом, безошибочно применяет его при решении задач;

оценка «удовлетворительно» выставляется студенту, если задание выполнено с «грубыми» ошибками, решение оформлено без соблюдения установленных правил ;

оценка «неудовлетворительно» выставляется студенту, если работа не выполнена.

Тема 1.1. Автоматика

Исследование тахометрического датчика

Цель работы: исследовать основные свойства тахометрического датчика

Выполнив работу, Вы будете:

уметь:

- У3 организовывать и выполнять наладку, регулировку и проверку электрического и электромеханического оборудования;
- У7 оценивать эффективность работы электрического и электромеханического оборудования;
- У9 осуществлять метрологическую поверку изделий;

Материальное обеспечение: конспект, учебник.

Задание

1. Изучить назначение тахометрического датчика.
2. Изучить устройство, принцип действия и область применения датчика
3. Собрать схему с использованием датчика.

Порядок выполнения работы

1. Устройство, принцип действия, основные характеристики, область применения тахометрического датчика.
- 2.Измерить скорость с помощью датчика.

Форма предоставления результата: отчет.

Критерии оценки: оценка «отлично» выставляется студенту, если расчетная и графическая части выполнены в полном объеме, решение оформлено с соблюдением

установленных правил; студент свободно владеет теоретическим материалом, безошибочно применяет его при решении задач.

оценка «хорошо» выставляется студенту, если при выполнении задания допущены незначительные ошибки, решение оформлено с соблюдением установленных правил; студент свободно владеет теоретическим материалом, безошибочно применяет его при решении задач;

оценка «удовлетворительно» выставляется студенту, если задание выполнено с «грубыми» ошибками, решение оформлено без соблюдения установленных правил ;

оценка «неудовлетворительно» выставляется студенту, если работа не выполнена.

Лабораторная работа № 2 **Исследование датчика активного сопротивления.**

Цель работы:

Исследовать основные свойства датчика активного сопротивления

Выполнив работу, Вы будете:

уметь:

- У3 организовывать и выполнять наладку, регулировку и проверку электрического и электромеханического оборудования;
- У7 оценивать эффективность работы электрического и электромеханического оборудования;
- У9 осуществлять метрологическую поверку изделий;

Материальное обеспечение: конспект, учебник.

Задание

1. Изучить назначение датчика активного сопротивления
2. Изучить устройство, принцип действия и область применения датчика
3. Собрать схему с использованием датчика.

Порядок выполнения работы

1. Устройство, принцип действия, основные характеристики, область применения датчика активного сопротивления.

2. Измерить линейное и угловое перемещение с помощью датчика.

Форма предоставления результата: отчет.

Критерии оценки: оценка «отлично» выставляется студенту, если расчетная и графическая части выполнены в полном объеме, решение оформлено с соблюдением установленных правил; студент свободно владеет теоретическим материалом, безошибочно применяет его при решении задач.

оценка «хорошо» выставляется студенту, если при выполнении задания допущены незначительные ошибки, решение оформлено с соблюдением установленных правил; студент свободно владеет теоретическим материалом, безошибочно применяет его при решении задач;

оценка «удовлетворительно» выставляется студенту, если задание выполнено с «грубыми» ошибками, решение оформлено без соблюдения установленных правил ;

оценка «неудовлетворительно» выставляется студенту, если работа не выполнена.

**Раздел 2. Организация и выполнение диагностики и технического контроля
качества электрического и электромеханического оборудования
Тема 1.2 Наладка электрооборудования**

Лабораторная работа № 3

Испытание асинхронного электродвигателя с коммутационной аппаратурой

Цель работы: изучить методику испытания электродвигателя после ремонта

Выполнив работу, Вы будете:

уметь:

- У3 организовывать и выполнять наладку, регулировку и проверку электрического и электромеханического оборудования;
- У5 эффективно использовать материалы и оборудование;
- У7 оценивать эффективность работы электрического и электромеханического оборудования;
- У8 осуществлять технический контроль при эксплуатации электрического и электромеханического оборудования;
- У9 осуществлять метрологическую поверку изделий; У10 производить диагностику оборудования и определение его ресурсов;
- У11 прогнозировать отказы и обнаруживать дефекты электрического и электромеханического оборудования

Материальное обеспечение: лабораторный стенд, отвертка, тестер.

Краткие теоретические сведения

В промышленности асинхронные электродвигатели с кз-ротором получили наибольшее распространение. Их преимущества состоят в простоте изготовления и эксплуатации, а также большей, чем у двигателей постоянного тока надежности за счет отсутствия коллектора и низкой стоимости.

Двигатель состоит из статора – неподвижной части и ротора – вращающейся части. Статор представляет собой полый цилиндр, набранный из стальных пластин, имеющих вид кольца и изолированных друг от друга. Они образуют неподвижную часть магнитопровода. Пластины стягиваются болтами. Выполнение магнитопровода из отдельных пластин уменьшает потери мощности в стали, вызываемые вихревыми токами. Стальной сердечник магнитопровода статора закрепляется в стальном или алюминиевом корпусе, охватывающем его со всех сторон. С торцов сердечник магнитопровода закрывается крышками, в которых имеются места для установки подшипников. В пазы на внутренней стороне магнитопровода закладывается обмотка статора, которая у трехфазных двигателей состоит из трех по числу фаз обмоток, смещенных по окружности статора друг относительно друга на 120 градусов. Начала и концы фаз выводят наружу в клеммную коробку. По схеме соединения обмоток статора двигателя выпускаются в исполнении «звезда» (Y) и «звезда/треугольник» (Y/Δ). Схема (Y/Δ) позволяет использовать двигатель в сетях с различными напряжениями либо применять в схемах ступенчатого пуска с переключением схемы соединения обмоток (при этом отпадает необходимость в использовании реакторов. На паспортной пластинке, укрепленной на корпусе двигателя, указывают два номинальных линейных напряжения, различающиеся в 1,73 раза. Если номинальное линейное напряжение сети равно большему напряжению на пластинке, то обмотку статора включают в «звезду», если меньшему – в «треугольник».

Ротор асинхронного двигателя также набирают из стальных штампованных листов в форме диска. Насаженные на вал, они образуют ротор, имеющий форму цилиндра. По окружности диска размещены пазы, в которые закладывают обмотку. Короткозамкнутая обмотка образуется изолированными алюминиевыми стержнями, помещенными в пазы ротора. По торцам стержни соединяются кольцами. Получается обмотка, не имеющая никаких выводов.

Простота конструкции и отсутствие скользящего электрического контакта, как у двигателей постоянного тока, значительно упрощает обслуживание и ремонт асинхронных двигателей с кз-ротором. Внимания требуют лишь осмотр состояния клемм подключения двигателя (из-за окислов контакт ухудшается и может приводить к нагреву клеммы и даже расплавлению изоляции питающих проводов, что в свою очередь может вызвать замыкание на корпус двигателя) и состоянию подшипников (при длительной эксплуатации необходима замена смазки), а также обязательное измерение сопротивления изоляции между фазами (для двигателей со схемой «звезда/треугольник») и фазой и корпусом. Изоляция обмоток электрических машин и проводов относительно легко подвергается изменениям под влиянием температуры, влажности, загрязнения и т.д. Происходит старение изоляции, что отрицательно влияет на ее качество, электрическую прочность. По этой причине контроль за ее качеством должен быть периодическим.

Согласно ПУЭ измерение сопротивления изоляции силовых и осветительных электроустановок, работающих при номинальном напряжении 127-660В, производят мегомметром с напряжением 1000В. Допустимые нормы сопротивления изоляции для электрических машин, проводов и кабелей указывают в технических условиях или ГОСТах. Для электрических машин напряжением до 1000В сопротивление изоляции обмоток должно составлять не более 0,5 Мом. Двигатели, имеющие пониженное сопротивление изоляции подвергают сушке горячим воздухом или путем электрического подогрева обмоток.

Проверка соответствия параметров двигателя после ремонта проводится на опыте холостого хода.

Порядок проведения работы.

В данной работе исследуется асинхронный электродвигатель переменного тока М1 (см. Электрическую схему рис. 1). При выключенном стенде с помощью измерительных приборов производится замер сопротивлений обмоток статора электродвигателя (тестером) и сопротивлений изоляции измеряется мегомметром или при его отсутствии с помощью тестера и сравнивается с требуемыми.

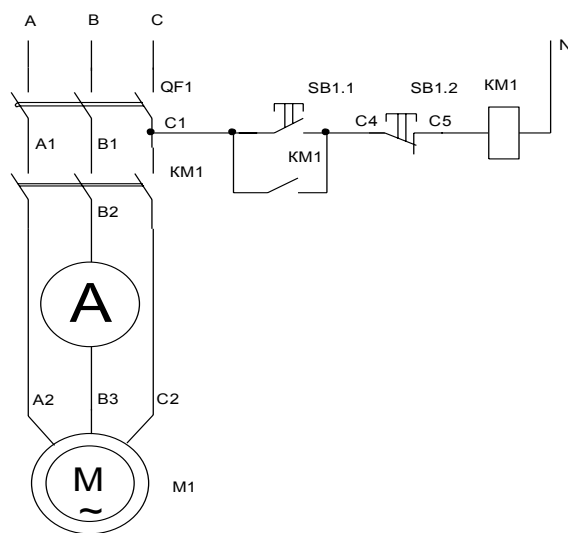


Рисунок 1

Для проверки параметров работы на холостом ходу смонтировать схему управления двигателем по рис.2.

Проверить правильность монтажа при помощи тестера.

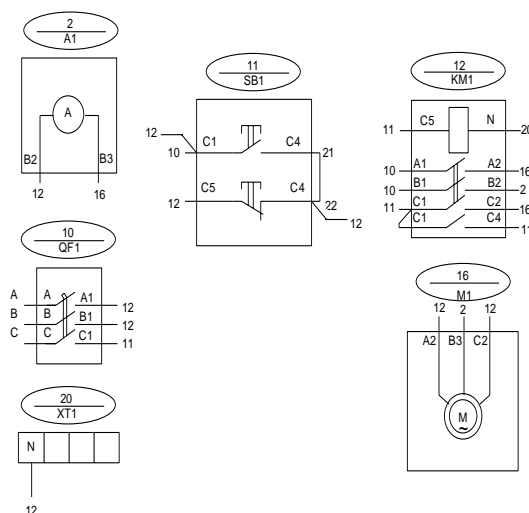


Рисунок 2

После проверки схемы преподавателем запитать стенд от сети и подать в схему напряжение (поочередно включить сетевой выключатель стенда, затем автомат QF1). Проверить работу схемы. Нажатием черной кнопки кнопочного поста SB1 запустить двигатель. Замерить ток двигателя и его скорость. Останов двигателя производится нажатием красной кнопки поста SB1. Записать показания приборов.

Эти значения должны соответствовать паспортным значениям.

Контрольные вопросы.

1. Каков принцип работы двигателя переменного тока.
2. В чем преимущества двигателей переменного тока по сравнению с двигателями постоянного тока.
3. Каково основное отличие характеристик двигателей переменного тока от двигателей постоянного тока.

Форма предоставления результата: отчет.

Критерии оценки:

оценка «**отлично**» выставляется студенту, если расчетная и графическая части выполнены в полном объеме, решение оформлено с соблюдением установленных правил; студент свободно владеет теоретическим материалом, безошибочно применяет его при решении задач.

оценка «**хорошо**» выставляется студенту, если при выполнении задания допущены незначительные ошибки, решение оформлено с соблюдением установленных правил; студент свободно владеет теоретическим материалом, безошибочно применяет его при решении задач;

оценка «**удовлетворительно**» выставляется студенту, если задание выполнено с «грубыми» ошибками, решение оформлено без соблюдения установленных правил ;

оценка «**неудовлетворительно**» выставляется студенту, если работа не выполнена.

Лабораторная работа № 4

Испытание электродвигателя постоянного тока с коммутационной аппаратурой

Цель работы: изучить методику проведения испытания и наладки электродвигателя после ремонта и схем управления;

Выполнив работу, Вы будете:

уметь:

- УЗ организовывать и выполнять наладку, регулировку и проверку электрического и электромеханического оборудования;

- У5 эффективно использовать материалы и оборудование;
- У7 оценивать эффективность работы электрического и электромеханического оборудования;
- У8 осуществлять технический контроль при эксплуатации электрического и электромеханического оборудования;
- У9 осуществлять метрологическую поверку изделий; У10 производить диагностику оборудования и определение его ресурсов;
- У11 прогнозировать отказы и обнаруживать дефекты электрического и электромеханического оборудования

Материальное обеспечение: лабораторный стенд, отвертка, тестер.

Краткие теоретические сведения

Электродвигатель постоянного тока с независимым и параллельным возбуждением широко применяют в промышленности, транспортных, крановых и других установках для привода механизмов, где требуется широкое плавное регулирование частоты вращения. Одна и та же электрическая машина может работать как в режиме двигателя, так и в режиме генератора. Это свойство электрической машины называют обратимостью.

Обмотка якоря электродвигателя (выводы Я1 и Я2 на стенде) имеет малое сопротивление, и если подать напряжение на нее без подключения обмотки возбуждения (выводы М1 и М2 на стенде), то произойдет короткое замыкание. Прямой пуск двигателя вызывает резкий бросок тока и следовательно резкий рывок вала, что неблагоприятно воздействует на рабочие механизмы. Поэтому при пуске электродвигателей обычно применяют либо плавный пуск (в регулируемых приводах плавно увеличивается напряжение) либо ступенчатый (в цепи якоря с выдержками времени шунтируются добавочные резисторы).

В процессе эксплуатации электродвигателя постоянного тока его узлы изнашиваются и требуют периодического обслуживания и ремонта. Двигатели постоянного тока имеют коллектор, на котором происходит коммутация секций обмоток якоря под напряжением, что вызывает искрение при переходе щетки на соседнюю ламель. Работа в таких условиях вызывает быстрый износ щеток и поверхности ламелей коллектора. Поэтому периодически необходимо производить осмотр коллектора и проверку состояния щеток. Изношенные и поврежденные щетки необходимо немедленно менять, а загрязнение коллектора угольным налетом от щеток может стать причиной роста тока потребления двигателем и следовательно скорейшему износу коллектора. Немаловажное значение имеет и состояние механических узлов двигателя: целостность подшипников, наличие и своевременная замена в них смазки, а также чистота и отсутствие окислов на зажимах выводов двигателя и подводимых к нему проводов.

Обязательна и проверка сопротивления изоляции двигателя во избежание поражения электрическим током обслуживающего персонала. Изоляция обмоток электрических машин и проводов относительно легко подвергается изменениям под влиянием температуры, влажности, загрязнения и т.д. Происходит старение изоляции, что отрицательно влияет на ее качество, электрическую прочность. По этой причине контроль за ее качеством должен быть периодическим.

Согласно ПУЭ измерение сопротивления изоляции силовых и осветительных электроустановок, работающих при номинальном напряжении 127-660В, производят мегомметром с напряжением 1000В. Допустимые нормы сопротивления изоляции для электрических машин, проводов и кабелей указывают в технических условиях или ГОСТах. Для электрических машин напряжением до 1000В сопротивление изоляции обмоток должно составлять не более 0,5 Мом. Сопротивление изоляции обмоток измеряют между отдельными обмотками, а также между каждой обмоткой и корпусом электрической машины.

Поэтому после ремонта двигатель подвергают тщательному осмотру и проверке по всем этим пунктам.

Порядок проведения работы.

В данной работе исследуется электродвигатель постоянного тока с параллельным возбуждением. Для этого **при выключенном стенде** с помощью измерительных приборов производится замер сопротивлений обмоток якоря и возбуждения и сопротивление изоляции этих обмоток. Измерения проводятся с помощью тестера (или мегометра при его наличии в лаборатории).

Для проверки рабочих параметров двигателя собирается схема рис. 1.

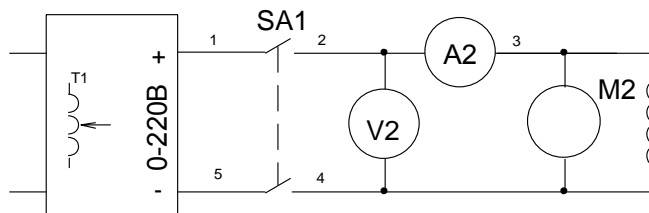


Рисунок 1

Схема монтируется по монтажной схеме рис.2. Проверить правильность монтажа при помощи тестера. Подготовить стенд к работе от сети: вывести регулятор ЛАТРа в положение, соответствующее минимальному выходному напряжению, убедиться, что остальные аппараты, неиспользуемые в работе не попадут—под напряжение при включении стенда.

После проверки схемы преподавателем запитать стенд от сети и подать в схему напряжение. Затем плавно увеличить выходное напряжение регулируемого источника постоянного напряжения с помощью ЛАТРа до номинальной величины (см.табличку) на двигателе (110В).

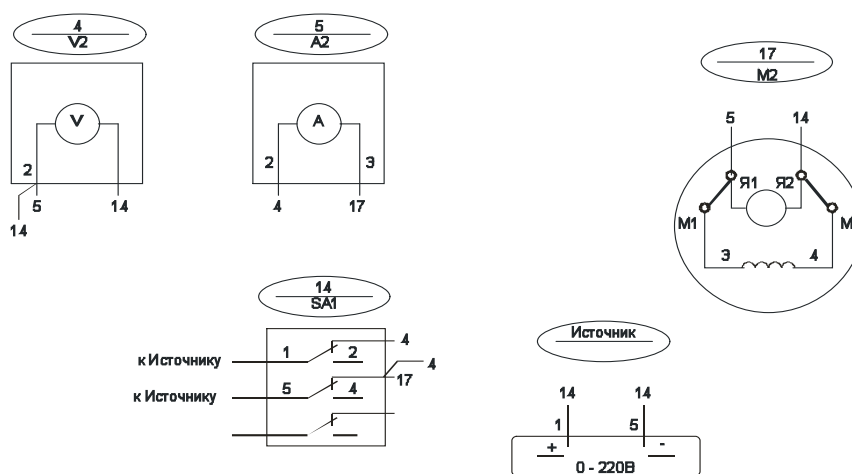


Рисунок 2

При номинальном значении питающего напряжения контролируется потребляемый ток и скорость вращения вала электродвигателя. Эти значения сравниваются с паспортными данными электродвигателя.

Контрольные вопросы.

1. Каков принцип работы двигателя постоянного тока.
2. Каково их основное применение.
3. Каков их основной недостаток.

Форма предоставления результата: отчет.

Критерии оценки:

оценка «отлично» выставляется студенту, если расчетная и графическая части выполнены в полном объеме, решение оформлено с соблюдением установленных правил; студент

свободно владеет теоретическим материалом, безошибочно применяет его при решении задач.

оценка «хорошо» выставляется студенту, если при выполнении задания допущены незначительные ошибки, решение оформлено с соблюдением установленных правил; студент свободно владеет теоретическим материалом, безошибочно применяет его при решении задач;

оценка «удовлетворительно» выставляется студенту, если задание выполнено с «грубыми» ошибками, решение оформлено без соблюдения установленных правил ;

оценка «неудовлетворительно» выставляется студенту, если работа не выполнена.

Лабораторная работа № 5 **Испытание и настройка теплового реле**

Цель работы: исследовать время-токовые зависимости теплового реле ТРН-10.

Выполнив работу, Вы будете:

уметь:

- У3 организовывать и выполнять наладку, регулировку и проверку электрического и электромеханического оборудования;
- У5 эффективно использовать материалы и оборудование;
- У7 оценивать эффективность работы электрического и электромеханического оборудования;
- У8 осуществлять технический контроль при эксплуатации электрического и электромеханического оборудования;
- У9 осуществлять метрологическую поверку изделий; У10 производить диагностику оборудования и определение его ресурсов;
- У11 прогнозировать отказы и обнаруживать дефекты электрического и электромеханического оборудования

Материальное обеспечение: лабораторный стенд, отвертка, тестер.

Краткие теоретические сведения:

Тепловое реле применяют для защиты электродвигателя от небольших длительных перегрузок, при которых может возникнуть опасность разрушения изоляции электрооборудования. Тепловое реле защищает также двигатель переменного тока при обрыве одного из проводов питающей линии, так как в этом случае ток в двух неповрежденных фазах становится больше номинального. По этой причине включают нагревательные элементы теплового реле в две фазы электродвигателя переменного тока. Главным элементом теплового реле является биметаллическая пластинка, состоящая из двух сваренных между собой пластинок металлов с различными коэффициентами температурного линейного расширения. При увеличении тока пластинка нагревается и изгибается в сторону пластинки с меньшим температурным коэффициентом. Нагрев происходит при прохождении тока через нагревательный элемент, расположенный вблизи биметаллической пластинки или непосредственно через саму пластинку. При определенной температуре нагрева, что зависит от тока и времени деформация биметаллической пластинки достигает величины достаточной для перемещения подвижной контактной системы, что приводит к разрыву в электрической цепи управления и электродвигатель отключается от сети.

Тепловое реле не защищает электродвигатель от токов короткого замыкания в связи с большой тепловой инертностью биметаллической пластинки. Тепловые реле выпускаются на различные токи уставки срабатывания и могут иметь возможность плавной регулировки с помощью регулировочного винта, который меняет положение упорной планки, а следовательно, и необходимый для срабатывания реле угол изгиба биметаллической пластинки. Чем выше ток перегрузки, тем быстрее срабатывает реле.

Порядок проведения работы:

1. При исследовании теплового реле определяется сопротивление нагревательного элемента и визуально оценивается состояние контактов реле. Для определения токов срабатывания реле и их настройки собирается схема рис. 1. С помощью ЛАТРа устанавливается ток, протекающий через нагревательный элемент. Определяется ток срабатывания реле и возможность его регулировки.

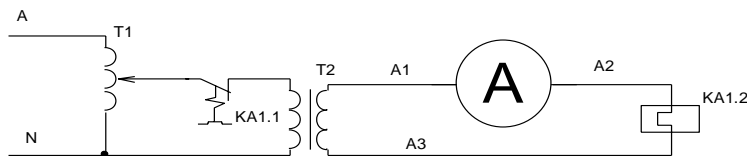


Рисунок 1

Смонтировать монтажную схему по рисунок 2. По заданию преподавателя схема может быть дополнена аппаратами сигнализации и автоматики (например: подключение трансформатора произвести через контакты магнитного пускателя КМ1, управление пускателем от кнопочного поста через блокировочный контакт пускателя КМ2, катушка которого подключается к сети управляющим контактом теплового реле, а дополнительные контакты пускателя КМ2 подключают аппаратуру сигнализации: сигнальную лампу, звонок).

Проверить правильность монтажа при помощи тестера. Перед подключением стенда к сети вывести регулятор ЛАТРа в положение, соответствующее минимальному выходному напряжению, проверить состояние управляющего контакта реле: должен быть замкнут, если нет, то вернуть его в исходное положение нажатием на толкатель (контакт возвращается в исходное положение только после того, как остынет до нужной температуры биметаллическая пластинка привода контакта).

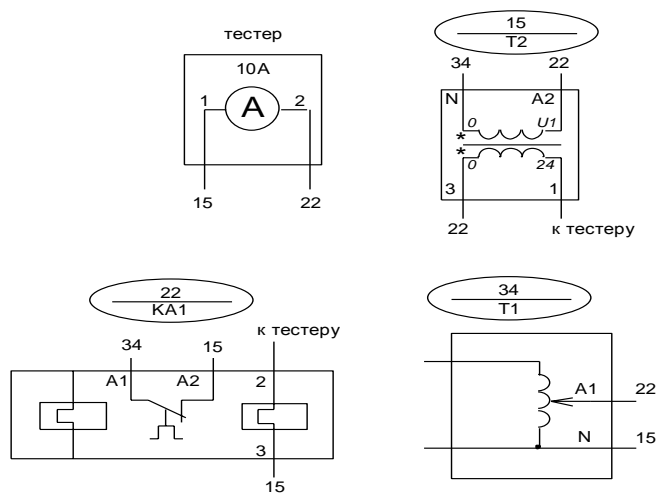


Рисунок 2

После проверки схемы преподавателем запитать стенд от сети и подать в схему напряжение. Затем плавно увеличить выходное напряжение ЛАТРа, что вызовет увеличение тока через катушку реле КА1 и довести его до значения $1,3I_n$. Засечь время срабатывания теплового реле (раздастся легкий щелчок и цепь питания трансформатора разорвется – амперметр утановится в ноль). Обесточить стенд и дать время остыть катушке теплового реле (допускается для ускорения процесса и при наличии возможности применение

принудительного охлаждения). Повторить опыт при значениях тока нагрузки 1,5I_н, 1,7I_н. Для тока нагрузки 1,5I_н провести опыт при трех положениях регулятора тока срабатывания (минимальное, среднее и максимальное). Данные занести в таблицу (см.таблицу1.). Построить график $t = f(I_n)$.

Таблица 1

I _{уст}	1,3I _н	1,5I _н	1,7I _н
t, сек			
Положение регулятора	Минимальное	Среднее	Максимальное
t, сек			

Контрольные вопросы.

1. Какие параметры тепловых реле подлежат проверке после ремонта.
2. Какие параметры магнитных пускателей подлежат проверке после ремонта.
3. Назовите виды неисправностей пуско-регулирующей аппаратуры

Форма предоставления результата: отчет.

Критерии оценки:

оценка «**отлично**» выставляется студенту, если расчетная и графическая части выполнены в полном объеме, решение оформлено с соблюдением установленных правил; студент свободно владеет теоретическим материалом, безошибочно применяет его при решении задач.

оценка «**хорошо**» выставляется студенту, если при выполнении задания допущены незначительные ошибки, решение оформлено с соблюдением установленных правил; студент свободно владеет теоретическим материалом, безошибочно применяет его при решении задач;

оценка «**удовлетворительно**» выставляется студенту, если задание выполнено с «грубыми» ошибками, решение оформлено без соблюдения установленных правил ;

оценка «**неудовлетворительно**» выставляется студенту, если работа не выполнена.

Практическое занятие № 8

Нормативные документы, применяемые при пусконаладочных работах

Цель работы: закрепление теоретического материала.

Выполнив работу, Вы будете:

уметь:

- У3 организовывать и выполнять наладку, регулировку и проверку электрического и электромеханического оборудования;
- У5 эффективно использовать материалы и оборудование;
- У7 оценивать эффективность работы электрического и электромеханического оборудования;
- У8 осуществлять технический контроль при эксплуатации электрического и электромеханического оборудования;
- У9 осуществлять метрологическую поверку изделий;
- У10 производить диагностику оборудования и определение его ресурсов;
- У11 прогнозировать отказы и обнаруживать дефекты электрического и электромеханического оборудования;

Материальное обеспечение:

Раздаточный материал

Задание:

1. Составить конспект
2. Изучить нормативные документы, применяемые при пусконаладочных работах
3. Заполнить нормативный документ, применяемый при пусконаладочных работах.

Порядок выполнения работы:

1. Составить конспект

2. Изучить нормативные документы, применяемые при пусконаладочных работах
3. Заполнить нормативный документ, применяемый при пусконаладочных работах.

Форма представления результата: Отчет о проделанной работе

Критерии оценки: Оценка "отлично" заслуживает студент, обнаруживший всестороннее, систематическое и глубокое знание учебно-программного материала.

оценка "хорошо" выставляется студентам, показавшим систематический характер знаний по теме и способным к их самостоятельному пополнению и обновлению в ходе дальнейшей учебной работы и профессиональной деятельности, допустившим незначительные ошибки.

оценка "удовлетворительно" выставляется студентам, допустившим погрешности в ответе на теоретические вопросы и при выполнении практической части, но обладающим необходимыми знаниями для их устранения под руководством преподавателя.

Оценка "неудовлетворительно" выставляется студенту, обнаружившему пробелы в знаниях основного учебно-программного материала, допустившему принципиальные ошибки в выполнении предусмотренных программой заданий.

Практическое занятие № 9

Испытание и проверка двигателей на нагрев и вибрацию

Цель работы: закрепление теоретического материала.

Выполнив работу, Вы будете:

уметь:

- У3 организовывать и выполнять наладку, регулировку и проверку электрического и электромеханического оборудования;
- У5 эффективно использовать материалы и оборудование;
- У7 оценивать эффективность работы электрического и электромеханического оборудования;
- У8 осуществлять технический контроль при эксплуатации электрического и электромеханического оборудования;
- У9 осуществлять метрологическую поверку изделий;
- У10 производить диагностику оборудования и определение его ресурсов;
- У11 прогнозировать отказы и обнаруживать дефекты электрического и электромеханического оборудования;

Материальное обеспечение:

Раздаточный материал.

Задание:

1. Составить конспект.
2. Изучить технологию испытания и проверки двигателей на нагрев и вибрацию
3. Изучить необходимый инструмент и приспособления.

Порядок выполнения работы:

1. Составить конспект.
2. Изучить технологию испытания и проверки двигателей на нагрев и вибрацию
3. Изучить необходимый инструмент и приспособления.

Форма представления результата: Отчет о проделанной работе.

Критерии оценки: Оценка "отлично" заслуживает студент, обнаруживший всестороннее, систематическое и глубокое знание учебно-программного материала.

оценка "хорошо" выставляется студентам, показавшим систематический характер знаний по теме и способным к их самостоятельному пополнению и обновлению в ходе дальнейшей учебной работы и профессиональной деятельности, допустившим незначительные ошибки.

оценка "удовлетворительно" выставляется студентам, допустившим погрешности в ответе на теоретические вопросы и при выполнении практической части, но обладающим необходимыми знаниями для их устранения под руководством преподавателя.

Оценка "неудовлетворительно" выставляется студенту, обнаружившему пробелы в знаниях основного учебно-программного материала, допустившему принципиальные ошибки в выполнении предусмотренных программой заданий.

Практическое занятие № 10

Наладка тиристорных электроприводов постоянного тока.

Цель работы: Закрепление теоретического материала.

Выполнив работу, Вы будете:

уметь:

- У3 организовывать и выполнять наладку, регулировку и проверку электрического и электромеханического оборудования;
- У5 эффективно использовать материалы и оборудование;
- У7 оценивать эффективность работы электрического и электромеханического оборудования;
- У8 осуществлять технический контроль при эксплуатации электрического и электромеханического оборудования;
- У9 осуществлять метрологическую поверку изделий;
- У10 производить диагностику оборудования и определение его ресурсов;
- У11 прогнозировать отказы и обнаруживать дефекты электрического и электромеханического оборудования;

Материальное обеспечение:

Раздаточный материал.

Задание:

1. Составить конспект.
2. Изучить наладку тиристорных электроприводов постоянного тока.

Порядок выполнения работы:

1. Составить конспект.
2. Изучить наладку тиристорных электроприводов постоянного тока.

Форма представления результата: Отчет о проделанной работе.

Критерии оценки: Оценка "**отлично**" заслуживает студент, обнаруживший всестороннее, систематическое и глубокое знание учебно-программного материала.

оценка "**хорошо**" выставляется студентам, показавшим систематический характер знаний по теме и способным к их самостоятельному пополнению и обновлению в ходе дальнейшей учебной работы и профессиональной деятельности, допустившим незначительные ошибки.

оценка "**удовлетворительно**" выставляется студентам, допустившим погрешности в ответе на теоретические вопросы и при выполнении практической части, но обладающим необходимыми знаниями для их устранения под руководством преподавателя.

Оценка "**неудовлетворительно**" выставляется студенту, обнаружившему пробелы в знаниях основного учебно-программного материала, допустившему принципиальные ошибки в выполнении предусмотренных программой заданий.

Практическое занятие № 11

Послеремонтное испытание пускорегулирующей аппаратуры.

Цель работы: закрепление теоретического материала.

Выполнив работу, Вы будете:

уметь:

- У3 организовывать и выполнять наладку, регулировку и проверку электрического и электромеханического оборудования;
- У5 эффективно использовать материалы и оборудование;
- У7 оценивать эффективность работы электрического и электромеханического оборудования;
- У8 осуществлять технический контроль при эксплуатации электрического и электромеханического оборудования;
- У9 осуществлять метрологическую поверку изделий;
- У10 производить диагностику оборудования и определение его ресурсов;

-У11 прогнозировать отказы и обнаруживать дефекты электрического и электромеханического оборудования;

Материальное обеспечение:

Раздаточный материал.

Задание:

1. Составить конспект.
2. Изучить порядок проведения послеремонтное испытание пускорегулирующей аппаратуры.

Порядок выполнения работы:

1. Составить конспект, используя раздаточный материал.
2. Изучить порядок проведения послеремонтное испытание пускорегулирующей аппаратуры.

Критерии оценки: Оценка "отлично" заслуживает студент, обнаруживший всестороннее, систематическое и глубокое знание учебно-программного материала.

оценка "хорошо" выставляется студентам, показавшим систематический характер знаний по теме и способным к их самостоятельному пополнению и обновлению в ходе дальнейшей учебной работы и профессиональной деятельности, допустившим незначительные ошибки.

оценка "удовлетворительно" выставляется студентам, допустившим погрешности в ответе на теоретические вопросы и при выполнении практической части, но обладающим необходимыми знаниями для их устранения под руководством преподавателя.

Оценка "неудовлетворительно" выставляется студенту, обнаружившему пробелы в знаниях основного учебно-программного материала, допустившему принципиальные ошибки в выполнении предусмотренных программой заданий.

Практическое занятие № 12

Испытание силовых трансформаторов после ремонта

Цель работы: закрепление теоретического материала.

Выполнив работу, Вы будете:

уметь:

- У3 организовывать и выполнять наладку, регулировку и проверку электрического и электромеханического оборудования;
- У5 эффективно использовать материалы и оборудование;
- У7 оценивать эффективность работы электрического и электромеханического оборудования;
- У8 осуществлять технический контроль при эксплуатации электрического и электромеханического оборудования;
- У9 осуществлять метрологическую поверку изделий;
- У10 производить диагностику оборудования и определение его ресурсов;

-У11 прогнозировать отказы **Материальное обеспечение:**

Раздаточный материал.

Задание:

1. Составить конспект.
2. Изучить порядок проведения испытаний силовых трансформаторов после ремонта

Порядок выполнения работы:

1. Составить конспект, используя раздаточный материал.
2. Изучить порядок проведения испытаний силовых трансформаторов после ремонта.

Критерии оценки: Оценка "отлично" заслуживает студент, обнаруживший всестороннее, систематическое и глубокое знание учебно-программного материала.

оценка "хорошо" выставляется студентам, показавшим систематический характер знаний по теме и способным к их самостоятельному пополнению и обновлению в ходе дальнейшей учебной работы и профессиональной деятельности, допустившим незначительные ошибки.

оценка "удовлетворительно" выставляется студентам, допустившим погрешности в ответе на теоретические вопросы и при выполнении практической части, но обладающим необходимыми знаниями для их устранения под руководством преподавателя.

Оценка **"неудовлетворительно"** выставляется студенту, обнаружившему пробелы в знаниях основного учебно-программного материала, допустившему принципиальные ошибки в выполнении предусмотренных программой заданий.

Практическое занятие № 13

Наладка аппаратов релейной защиты и автоматики.

Цель работы: 1) Изучить основные виды и свойства реле времени;
2) Изучить принцип действия реле времени и параметры настройки.

Выполнив работу, Вы будете:

- У3 организовывать и выполнять наладку, регулировку и проверку электрического и электромеханического оборудования;
- У5 эффективно использовать материалы и оборудование;
- У7 оценивать эффективность работы электрического и электромеханического оборудования;
- У8 осуществлять технический контроль при эксплуатации электрического и электромеханического оборудования;
- У9 осуществлять метрологическую поверку изделий;
- У10 производить диагностику оборудования и определение его ресурсов;

Материальное обеспечение: инструкция по выполнению практической работы

Задание:

1. Составить конспект, используя раздаточный материал
2. Изучить порядок проведения наладки аппаратов релейной защиты и автоматики

Порядок выполнения работы:

1. Составить конспект, используя раздаточный материал
2. Изучить порядок проведения наладки аппаратов релейной защиты и автоматики

Форма представления результата: Отчет о проделанной работе

Критерии оценки: Оценка **"отлично"** заслуживает студент, обнаруживший всестороннее, систематическое и глубокое знание учебно-программного материала.

оценка **"хорошо"** выставляется студентам, показавшим систематический характер знаний по теме и способным к их самостоятельному пополнению и обновлению в ходе дальнейшей учебной работы и профессиональной деятельности, допустившим незначительные ошибки.

оценка **"удовлетворительно"** выставляется студентам, допустившим погрешности в ответе на теоретические вопросы и при выполнении практической части, но обладающим необходимыми знаниями для их устранения под руководством преподавателя.

Оценка **"неудовлетворительно"** выставляется студенту, обнаружившему пробелы в знаниях основного учебно-программного материала, допустившему принципиальные ошибки в выполнении предусмотренных программой заданий.