

Министерство науки и высшего образования Российской Федерации
Федеральное государственное бюджетное образовательное учреждение
высшего образования
«Магнитогорский государственный технический университет
им. Г.И. Носова»
Многопрофильный колледж



МЕТОДИЧЕСКИЕ УКАЗАНИЯ ПО ВЫПОЛНЕНИЮ ПРАКТИЧЕСКИХ И ЛАБОРАТОРНЫХ РАБОТ

**по ПМ.01 Организация простых работ по техническому обслуживанию и ремонту
электрического и электромеханического оборудования
МДК.01.06 Организация и выполнение электромонтажных работ**

**для студентов специальности
13.02.11 Техническая эксплуатация и обслуживание электрического и
электромеханического оборудования (по отраслям)**

Магнитогорск, 2020

ОДОБРЕНО

Предметно-цикловой комиссией
Монтаж и эксплуатация электрооборудования
Председатель С.Б. Меняшева
Протокол №7 от 17.02.2020 г.

Методической комиссией МпК
Протокол №3 от 26.02.2020 г.

Составитель (и):

преподаватель ФГБОУ ВО «МГТУ им. Г.И. Носова» МпК С.Б.Меняшева

Методические указания по выполнению практических и лабораторных работ разработаны на основе рабочей программы ПМ.01 Организация простых работ по техническому обслуживанию и ремонту электрического и электромеханического оборудования МДК01.06 Организация и выполнение электромонтажных работ

Содержание практических и лабораторных работ ориентировано на формирование общих и профессиональных компетенций по программе подготовки специалистов среднего звена по специальности 13.02.11 Техническая эксплуатация и обслуживание электрического и электромеханического оборудования (по отраслям).

СОДЕРЖАНИЕ

1 ПОЯСНИТЕЛЬНАЯ ЗАПИСКА	4
2 ПЕРЕЧЕНЬ ПРАКТИЧЕСКИХ/ЛАБОРАТОРНЫХ ЗАНЯТИЙ	6
3 МЕТОДИЧЕСКИЕ УКАЗАНИЯ	7
Лабораторная работа № 1	7
Лабораторная работа № 2	10
Лабораторная работа № 3	13

1 ПОЯСНИТЕЛЬНАЯ ЗАПИСКА

Состав и содержание практических и лабораторных занятий направлены на реализацию Федерального государственного образовательного стандарта среднего профессионального образования.

Ведущей дидактической целью практических занятий является формирование профессиональных практических умений (умений выполнять определенные действия, операции, необходимые в последующем в профессиональной деятельности).

Ведущей дидактической целью лабораторных занятий является экспериментальное подтверждение и проверка существенных теоретических положений (законов, зависимостей).

В соответствии с рабочей программой ПМ.01 Организация простых работ по техническому обслуживанию и ремонту электрического и электромеханического оборудования МДК01.06 Организация и выполнение электромонтажных работ, предусмотрено проведение лабораторных занятий. В рамках лабораторного занятия обучающиеся могут выполнять одну или несколько лабораторных работ.

В результате их выполнения, обучающийся должен:

уметь:

- У12. выполнять монтаж силового и осветительного электрооборудования в соответствии с проектом производства работ, рабочими чертежами, требованиями нормативных правовых актов и техники безопасности;
- У13. выбитать способ сращивания проводов или кабеля в зависимости от материала токоведущих жил, назначения сращиваемых проводов или кабелей;
- У14. соблюдать правила техники безопасности при работе в электромонтажной мастерской;

Содержание практических и лабораторных занятий ориентировано на формирование общих компетенций по профессиональному модулю программы подготовки специалистов среднего звена по специальности и овладению **профессиональными компетенциями:**

ПК1.5 Выполнять электромонтажные работы любой сложности

А также формированию **общих компетенций:**

ОК01. Выбирать способы решения задач профессиональной деятельности применительно к различным контекстам

ОК.03 Планировать и реализовывать собственное профессиональное и личностное развитие

ОК. 04 Работать в коллективе и команде, эффективно взаимодействовать с коллегами, руководством, клиентами

ОК. 05 Осуществлять устную и письменную коммуникацию на государственном языке Российской Федерации с учетом особенностей социального и культурного контекста

ОК.07 Содействовать сохранению окружающей среды, ресурсосбережению, эффективно действовать в чрезвычайных ситуациях

ОК. 09 Использовать информационные технологии в профессиональной деятельности

Выполнение обучающимися практических и/или лабораторных работ ПМ.01 Организация простых работ по техническому обслуживанию и ремонту электрического и электромеханического оборудования МДК01.06 Организация и выполнение электромонтажных работ направлено на:

- формирование умений применять полученные знания на практике, реализацию единства интеллектуальной и практической деятельности;
- приобретение навыков работы с различными приборами, аппаратурой, установками и другими техническими средствами для проведения опытов;

- развитие интеллектуальных умений у будущих специалистов: аналитических, проектировочных, конструктивных и др.;
- выработку при решении поставленных задач профессионально значимых качеств, таких как самостоятельность, ответственность, точность, творческая инициатива.

Лабораторные занятия проводятся после соответствующей темы, которая обеспечивает наличие знаний, необходимых для ее выполнения.

2 ПЕРЕЧЕНЬ ПРАКТИЧЕСКИХ/ЛАБОРАТОРНЫХ ЗАНЯТИЙ

Разделы/темы	Темы практических/лабораторных занятий	Количество часов	Требования ФГОС СПО (уметь)
Раздел 1. Организация и выполнение наладки, регулировки, технического обслуживания и ремонта электрического и электромеханического оборудования		14	
Тема 1.1 Организация и выполнение электромонтажных работ	Лабораторная работа № 1 Электромонтаж схемы нереверсивного управления трехфазным асинхронным двигателем.	5	У12, У13, У14,
	Лабораторная работа № 2 Электромонтаж схемы реверсивного управления трехфазным асинхронным двигателем.	5	У12, У13, У14
	Лабораторная работа №3 Электромонтаж цепи электрического освещения	4	У12, У13, У14
ИТОГО		14	

3 МЕТОДИЧЕСКИЕ УКАЗАНИЯ

Тема 1.1 Организация и выполнение электромонтажных работ

Лабораторное занятие № 1

Электромонтаж схемы нереверсивного управления трехфазным асинхронным двигателем.

Цель: овладеть навыками сборки схемы управления трехфазным асинхронным двигателем с короткозамкнутым ротором с нереверсивным пускателем.

Выполнив работу, Вы будете:

уметь:

- У12. выполнять монтаж силового и осветительного электрооборудования в соответствии с проектом производства работ, рабочими чертежами, требованиями нормативных правовых актов и техники безопасности;
- У13. выбирать способ сращивания проводов или кабеля в зависимости от материала токоведущих жил, назначения сращиваемых проводов или кабелей;
- У14. соблюдать правила техники безопасности при работе в электромонтажной мастерской;

Материальное обеспечение: инструкции по выполнению работы, лабораторный стенд

Задание:

1. Повторить материал по устройству и маркировке магнитных пускателей и тепловых реле
2. Изучить схему управления двигателем с помощью нереверсивного пускателя, специфику её работы и заложенные в нее блокировки.
3. Собрать схему и запустить двигатель.

Порядок выполнения работы:

Убедитесь, что все устройство, применяемые в эксперименте, отключены от источника питания.

Снимите с рамы электромонтажного стола перфорированную панель и расположите ее на горизонтальной поверхности.

Вставьте в перфорированную панель в местах крепления оборудования пластмассовые клипсы.

Закрепить оборудование на панели с помощью винтов – саморезов путем ввинчивания в пластмассовые клипсы.

Произведите электромонтаж в соответствии со схемой электрических соединений.

Соединить гнездо защитного заземления перфорированной панели электромонтажного стола с гнездом «РЕ» трехфазного источника питания.

Соединить клеммные зажимы L1, L2, ...N, PE соответственно с гнездами L1, L2, ...N, PE трехфазного источника питания электромонтажного стола.

Установить у электротеплового реле КК1 желаемую уставку тока тепловой защиты двигателя., например 0,4А.

Включить источник трехфазного питания электромонтажного стола. О наличии напряжения должны сигнализировать светящиеся лампочки.

Включить выключатель QF1. В результате должна загореться зеленая лампа HL1, сигнализирующая о подаче напряжения на схему управления двигателем М1.

Включить выключатель QF2. В результате должна загореться зеленая лампа «СТОП» SB1, сигнализирующая о подаче напряжения на пост управления двигателем М1.

Нажмите кнопку «ПУСК» SB2. В результате должен осуществиться прямой пуск двигателя. Загорится красная лампа кнопки «ПУСК» SB2 и погаснет зеленая лампа кнопки «СТОП» SB1.

Нажмите кнопку «СТОП» SB1. В результате должно произойти отключение двигателя. Загорится красная лампа кнопки «ПУСК» SB2 и погаснет зеленая лампа кнопки «СТОП» SB1. Погаснет красная лампа кнопки «ПУСК» SB2 и загорится зеленая лампа кнопки «СТОП» SB1.

Нажмите кнопку «ПУСК» SB2. В результате должен осуществиться прямой пуск двигателя. Загорится красная лампа кнопки «ПУСК» SB2 и погаснет зеленая лампа кнопки «СТОП» SB1.

Смоделируйте обрыв фазы двигателя M1, например, путем вынимания проводника из гнезда L1 трехфазного источника питания электромонтажного стола. Спустя некоторое время двигатель должен аварийно отключиться электротепловым реле КК1.

Отключите трехфазного источника питания электромонтажного стола.

Спустя 1 минуту нажмите выступающий шток электротеплового реле КК1. В результате он вернется в исходное состояние.

Восстановите питание от фазы L1.

Включите трехфазного источника питания электромонтажного стола.

Убедитесь, что двигатель вновь запускается.

После проведения эксперимента отключите трехфазный источник питания электромонтажного стола нажатием на кнопку «красный гриб». Снимите оборудование с перфорированной панели. Выньте из нее пластмассовые клипсы путем нажатия на них с тыльной стороны.

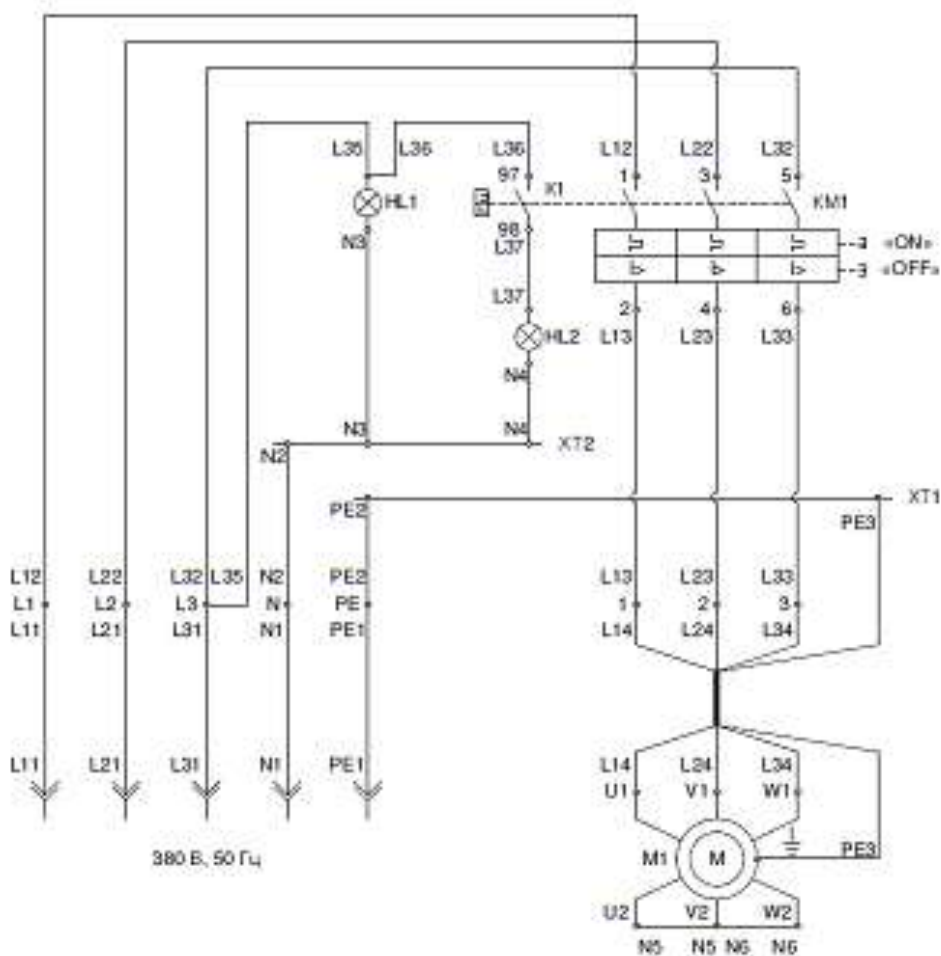


Рисунок 1 - Схема электрических соединений

Спецификация обозначений

Обозначение	Наименование	Кол.
M1	Асинхронный двигатель (код ГалСен [®] 100.19)	1
KM1	Пускатель ручной кнопочный ПРК32-0,63	1
K1	Аварийно-дополнительный контакт ДК/АК32-20	1
HL1	Сигнальная лампа АС-47 (зеленая)	1
HL2	Сигнальная лампа АС-47 (красная)	1
L1...L3, 1,2,3	Клеммный зажим ЗНИ-10 серый (с маркером)	6
N	Клеммный зажим ЗНИ-10 синий	1
PE	Клеммный зажим ЗНИ-10 PEN	1
XT1	Шина нулевая с изоляторами ШНИ-6×9-4-У2-Ж	1
XT2	Шина нулевая с изоляторами ШНИ-6×9-10-У2-С	1
L11, L21, L31	Провод ПВС 1×1,5 мм ² (красный) с защищенным контактом с одной стороны и наконечником-гильзой Е 1,5-08 с другой стороны	3
N1-N1	Провод ПВС 1×1,5 мм ² (черный) с защищенным контактом с одной стороны и наконечником-гильзой Е 1,5-08 с другой стороны	1
PE1-PE1	Провод ПВС 1×1,5 мм ² (желто-зеленый) с защищенным контактом с одной стороны и наконечником-гильзой Е 1,5-08 с другой стороны	1
L12, L22, L32, L13, L23, L33, L35, L36, L37, N3...N6	Провод монтажный ПВ3-0,75 мм ² с наконечниками-гильзами Е 0,75-08 на концах	По месту
L14, L24, L34, PE3	Электрический шнур ПВС 4×1,5 мм ² с наконечниками-гильзами Е 1,5-08 с одной стороны жил и наконечниками НКИ 1,25-4 с другой стороны жил	По месту
N2, PE2	Провод монтажный ПВ3-1,5 мм ² с наконечниками-гильзами Е 1,5-08 на концах	По месту

Форма представления результата: отчет о проделанной работе

Критерии оценки:

«5» (отлично): выполнены все задания лабораторной работы, студент четко и без ошибок ответил на все контрольные вопросы.

«4» (хорошо): выполнены все задания лабораторной работы; студент ответил на все контрольные вопросы с замечаниями.

«3» (удовлетворительно): выполнены все задания лабораторной работы с замечаниями; студент ответил на все контрольные вопросы с замечаниями.

«2» (не зачтено): студент не выполнил или выполнил неправильно задания лабораторной работы; студент ответил на контрольные вопросы с ошибками или не ответил на контрольные вопросы.

Тема 1.1 Организация и выполнение электромонтажных работ

Лабораторное занятие № 2

Электромонтаж схемы реверсивного управления трехфазным асинхронным двигателем.

Цель: овладеть навыками сборки схемы управления трехфазным асинхронным двигателем с короткозамкнутым ротором с реверсивным магнитным пускателем.

Выполнив работу, Вы будете:

уметь:

- У12. выполнять монтаж силового и осветительного электрооборудования в соответствии с проектом производства работ, рабочими чертежами, требованиями нормативных правовых актов и техники безопасности;
- У13. выбирать способ сращивания проводов или кабеля в зависимости от материала токоведущих жил, назначения сращиваемых проводов или кабелей;
- У14. соблюдать правила техники безопасности при работе в электромонтажной мастерской;

Материальное обеспечение:

Инструкции по выполнению работы, лабораторный стенд

Задание:

1. Повторить материал по устройству и маркировке магнитных пускателей и тепловых реле
2. Изучить схему управления двигателем с помощью неререверсивного пускателя, специфику её работы и заложенные в нее блокировки.
3. Собрать схему и запустить двигатель, осуществить его реверс (изменить направление вращения).

Порядок выполнения работы:

Спецификация оборудования представлена в таблице 1.

Убедитесь, что все устройство, применяемые в эксперименте, отключены от источника питания.

Снимите с рампы электромонтажного стола перфорированную панель и расположите ее на горизонтальной поверхности.

Вставьте в перфорированную панель в местах крепления оборудования пластмассовые клипсы.

Закрепить оборудование на панели с помощью винтов – саморезов путем ввинчивания в пластмассовые клипсы.

Произведите электромонтаж в соответствии со схемой электрических соединений.

Соединить гнездо защитного заземления перфорированной панели электромонтажного стола с гнездом «РЕ» трехфазного источника питания.

Соединить клеммные зажимы L1, L2, ...N, PE соответственно с гнездами L1, L2, ...N, PE трехфазного источника питания электромонтажного стола.

Установить у электротепловых реле КК1 и КК2 желаемую уставку тока тепловой защиты двигателя., например 0,4А.

Включить источник трехфазного питания электромонтажного стола. О наличии напряжения должны сигнализировать светящиеся лампочки.

Включить выключатель QF1. В результате должна загореться зеленая лампа HL1, сигнализирующая о подаче напряжения на схему управления двигателем М1.

Включить выключатель QF2. В результате должна загореться зеленая лампа «СТОП» SB1, сигнализирующая о подаче напряжения на пост управления двигателем М1.

Нажмите кнопку «ВПЕРЕД» SB2. В результате должен осуществиться прямой пуск двигателя. Загорится красная лампа кнопки «ВПЕРЕД» SB2 и погаснет зеленая лампа кнопки «СТОП» SB1.

Нажмите кнопку «Назад» SB3. В результате должно произойти реверс двигателя. Загорится красная лампа кнопки «НАЗАД» SB3.

Нажмите кнопку «СТОП» SB1. В результате должно произойти отключение двигателя. Погаснет красная лампа кнопки «НАЗАД» SB3 и загорится зеленая лампа кнопки «СТОП» SB1.

Нажмите кнопку «ВПЕРЕД» SB2. В результате должен осуществиться прямой пуск двигателя. Загорится красная лампа кнопки «ВПЕРЕД» SB2 и погаснет зеленая лампа кнопки «СТОП» SB1.

Смоделируйте обрыв фазы двигателя M1, например, путем вынимания проводника из гнезда L1 трехфазного источника питания электромонтажного стола. Спустя некоторое время двигатель должен аварийно отключиться электротепловым реле КК1.

Отключите трехфазного источника питания электромонтажного стола.

Спустя 1 минуту нажмите выступающий шток электротеплового реле КК1. В результате он вернется в исходное состояние.

Восстановите питание от фазы L1.

Включите трехфазного источника питания электромонтажного стола.

Убедитесь, что двигатель вновь запускается, реверсирует и останавливается от нажатия кнопок «ВПЕРЕД», «НАЗАД», «СТОП».

После проведения эксперимента отключите трехфазный источник питания электромонтажного стола нажатием на кнопку «красный гриб». Снимите оборудование с перфорированной панели. Выньте из нее пластмассовые клипсы путем нажатия на них с тыльной стороны.

Таблица 1.

Обозначение	Наименование	Кол.
M1	Асинхронный двигатель (код ГалСен® 100.19)	1
KM1	Пускатель ручной кнопочный ПРК32-0,63	1
K1	Аварийно-дополнительный контакт ДК/АК32-20	1
HL1	Сигнальная лампа АС-47 (зеленая)	1
HL2	Сигнальная лампа АС-47 (красная)	1
L1...L3, 1,2,3	Клеммный зажим ЗНИ-10 серый (с маркером)	6
N	Клеммный зажим ЗНИ-10 синий	1
PE	Клеммный зажим ЗНИ-10 PEN	1
XT1	Шина нулевая с изоляторами ШНИ-6×9-4-У2-Ж	1
XT2	Шина нулевая с изоляторами ШНИ-6×9-10-У2-С	1
L11, L21, L31	Провод ПВС 1×1,5 мм ² (красный) с защищенным контактом с одной стороны и наконечником-гильзой Е 1,5-08 с другой стороны	3
N1-N1	Провод ПВС 1×1,5 мм ² (черный) с защищенным контактом с одной стороны и наконечником-гильзой Е 1,5-08 с другой стороны	1
PE1-PE1	Провод ПВС 1×1,5 мм ² (желто-зеленый) с защищенным контактом с одной стороны и наконечником-гильзой Е 1,5-08 с другой стороны	1
L12, L22, L32, L13, L23, L33, L35, L36, L37, N3...N6	Провод монтажный ПВ3-0,75 мм ² с наконечниками-гильзами Е 0,75-08 на концах	По месту
L14, L24, L34, PE3	Электрический шнур ПВС 4×1,5 мм ² с наконечниками-гильзами Е 1,5-08 с одной стороны жил и наконечниками НКИ 1,25-4 с другой стороны жил	По месту
N2, PE2	Провод монтажный ПВ3-1,5 мм ² с наконечниками-гильзами Е 1,5-08 на концах	По месту

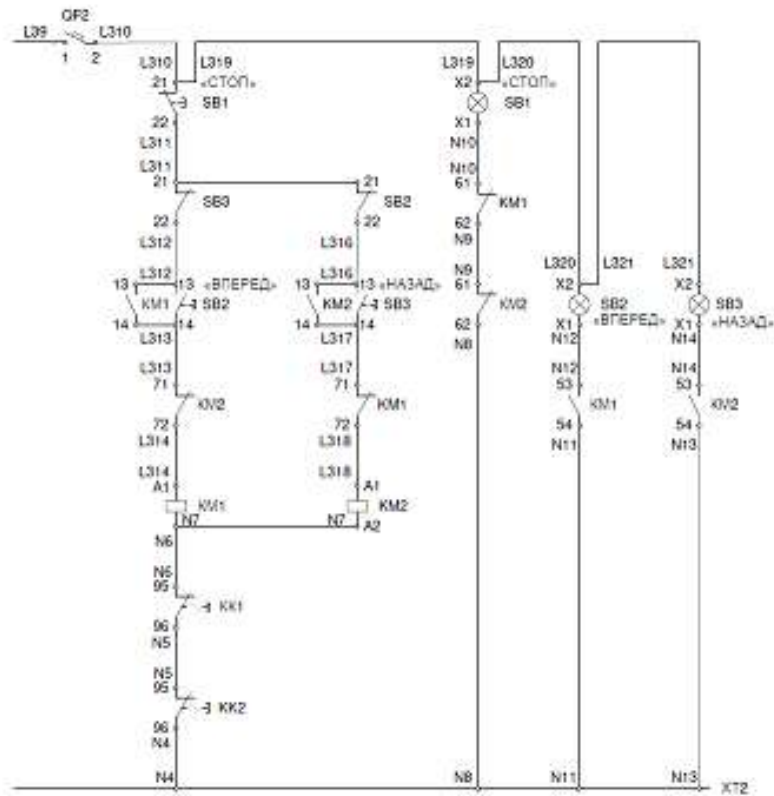
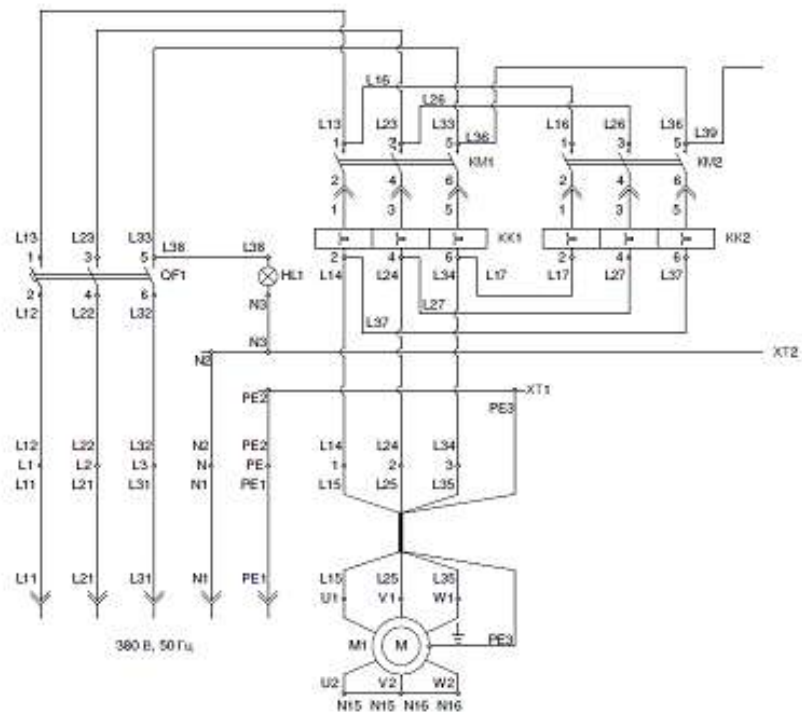


Рисунок 1 - Схема электрических соединений

Форма представления результата: отчет о проделанной работе

Критерии оценки:

«5» (отлично): выполнены все задания лабораторной работы, студент четко и без ошибок ответил на все контрольные вопросы.

«4» (хорошо): выполнены все задания лабораторной работы; студент ответил на все контрольные вопросы с замечаниями.

«3» (удовлетворительно): выполнены все задания лабораторной работы с замечаниями; студент ответил на все контрольные вопросы с замечаниями.

«2» (не зачтено): студент не выполнил или выполнил неправильно задания лабораторной работы; студент ответил на контрольные вопросы с ошибками или не ответил на контрольные вопросы.

Тема 1.1 Организация и выполнение электромонтажных работ

Лабораторное занятие № 3

Электромонтаж цепи электрического освещения

Цель: Исследование характеристик асинхронного электродвигателя

Выполнив работу, Вы будете:

уметь:

- У12. выполнять монтаж силового и осветительного электрооборудования в соответствии с проектом производства работ, рабочими чертежами, требованиями нормативных правовых актов и техники безопасности;
- У13. выбирать способ сращивания проводов или кабеля в зависимости от материала токоведущих жил, назначения сращиваемых проводов или кабелей;
- У14. соблюдать правила техники безопасности при работе в электромонтажной мастерской;

Материальное обеспечение: Инструкции по выполнению работы,

Задание:

1. Повторить материал по устройству и маркировке магнитных пускателей и тепловых реле
2. Изучить схему управления.

Порядок выполнения работы:

Спецификация обозначений представлена в таблице 1.

Таблица 1.

Обозначение	Наименование	Кол.
A1	Корпус модульный пластиковый ЩРН-П-12 навесной	1
Q1	Выключатель нагрузки ВН-32 2Р 32 А	1
Q2	Выключатель дифференциальный ВД1-63 2Р 32 А 30 мА	1
QF1, QF2	Автоматический выключатель ВА47-29 1Р 16 А характеристика С	2
PI1	Счетчик электрической энергии однофазный однотарифный «Меркурий 201.2»	1
X1	Розетка одноместная для открытой установки с заземляющим контактом 16 А / 250 В РС20-3-ББ	1
X2	Зажимы контактные винтовые серии ЗВИ-5	1
Q3	Выключатель одноклавишный для открытой установки 10 А / 250 В ВС20-1-0-ББ	1
A2	Светильник НПП 1301	1
EL1	Лампа люминесцентная энергосберегающая КЭЛ-S E27 9 Вт 2700 К Т3	1

Убедитесь, что все устройство, применяемые в эксперименте, отключены от источника питания.

Снимите с рамы электромонтажного стола перфорированную панель и расположите ее на горизонтальной поверхности.

Вставьте в перфорированную панель в местах крепления оборудования пластмассовые клипсы.

Закрепите оборудование на панели с помощью винтов – саморезов путем ввинчивания в пластмассовые клипсы.

Произведите электромонтаж в соответствии со схемой электрических соединений.

Соедините клеммные зажимы L1, L2, ...N, PE соответственно с гнездами L1, L2, ...N, PE трехфазного источника питания электромонтажного стола.

Включите источник трехфазного питания электромонтажного стола. О наличии напряжения должны сигнализировать светящиеся лампочки.

Пробником проконтролируйте наличие напряжения на зажиме 1 и отсутствие напряжения на зажимах «2..4» выключателя нагрузки Q1 и шине защитного заземления «PE».

Включите выключатель нагрузки Q1. При этом должен загореться светодиод счетчика P1.

Пробником проконтролируйте наличие напряжения на зажиме 1 и отсутствие напряжения на зажимах «2» и «N» дифференцированного выключателя Q2.

Включите дифференцированный выключатель нагрузки Q.

Пробником проконтролируйте наличие напряжения на зажиме 1 и автоматических выключателях QF1 и QF2 отсутствие напряжения на зажимах «2» и автоматических выключателях QF1 и QF2 и нулевой шине «N».

Включите автоматический выключатель QF1.

Пробником проконтролируйте наличие напряжения на зажиме 1 и автоматического выключателя QF1 и в розетке X1.

Включите автоматический выключатель QF2.

Пробником проконтролируйте наличие напряжения на зажиме 1 и автоматического выключателя QF2.

Включите выключатель нагрузки Q3. При этом должна загореться лампа EL1 в светильнике A2.

При завершении эксперимента отключите трехфазный источник питания электромонтажного стола нажатием на кнопку «красный гриб». Снимите оборудование с перфорированной панели. Выньте из нее пластмассовые клипсы путем нажатия на них с тыльной стороны.

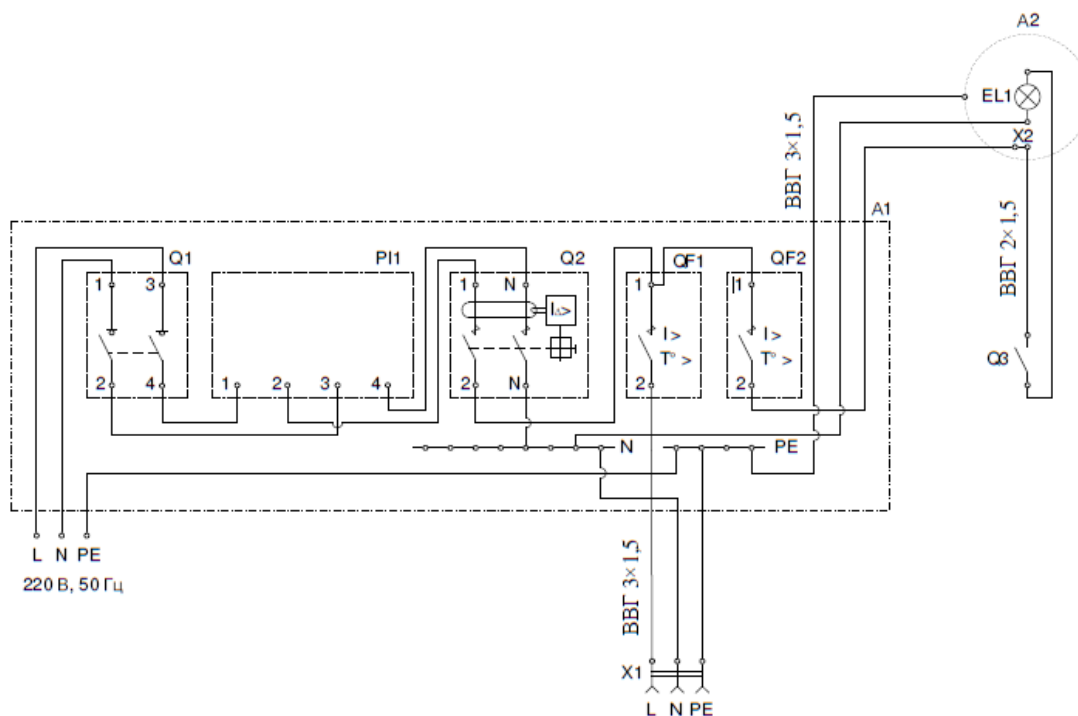


Рисунок 1 - Схема электрических соединений

Форма представления результата: отчет о проделанной работе

Критерии оценки:

«5» (отлично): выполнены все задания лабораторной работы, студент четко и без ошибок ответил на все контрольные вопросы.

«4» (хорошо): выполнены все задания лабораторной работы; студент ответил на все контрольные вопросы с замечаниями.

«3» (удовлетворительно): выполнены все задания лабораторной работы с замечаниями; студент ответил на все контрольные вопросы с замечаниями.

«2» (не зачтено): студент не выполнил или выполнил неправильно задания лабораторной работы; студент ответил на контрольные вопросы с ошибками или не ответил на контрольные вопросы.

Критерии оценки: оценка «отлично» выставляется студенту, если расчетная и графическая части выполнены в полном объеме, решение оформлено с соблюдением установленных правил; студент свободно владеет теоретическим материалом, безошибочно применяет его при решении задач.

оценка «хорошо» выставляется студенту, если при выполнении задания допущены незначительные ошибки, решение оформлено с соблюдением установленных правил; студент свободно владеет теоретическим материалом, безошибочно применяет его при решении задач;

оценка «удовлетворительно» выставляется студенту, если задание выполнено с «грубыми» ошибками, решение оформлено без соблюдения установленных правил ;

оценка «неудовлетворительно» выставляется студенту, если работа не выполнена.