

Министерство науки и высшего образования Российской Федерации  
Федеральное государственное бюджетное образовательное учреждение  
высшего образования  
«Магнитогорский государственный технический университет  
им. Г.И. Носова»  
Многопрофильный колледж

 УТВЕРЖДАЮ  
Директор  
Махновский  
2020 г.

## **МЕТОДИЧЕСКИЕ УКАЗАНИЯ ПО ВЫПОЛНЕНИЮ ПРАКТИЧЕСКИХ И ЛАБОРАТОРНЫХ РАБОТ**

**ПМ.02 Выполнение сервисного обслуживания бытовых машин и приборов  
МДК.02.01 Типовые технологические процессы обслуживания бытовых машин и  
приборов**

**для студентов специальности**

**13.02.11 Техническая эксплуатация и обслуживание электрического и электромеханического  
оборудования (по отраслям)**

Магнитогорск, 2020

**ОДОБРЕНО**

Предметно-цикловой комиссией  
Монтаж и эксплуатация электрооборудования  
Председатель С.Б. Меняшева  
Протокол №7 от 17.02.2020 г.

Методической комиссией МпК  
Протокол №3 от 26.02.2020 г.

**Составитель:**

преподаватель МпК ФГБОУ ВО «МГТУ им. Г.И. Носова» Екатерина Игоревна Храмцова

Методические указания по выполнению практических и лабораторных работ разработаны на основе рабочей программы ПМ.02 Выполнение сервисного обслуживания бытовых машин и приборов, МДК.02.01 Типовые технологические процессы обслуживания бытовых машин и приборов.

Содержание практических и лабораторных работ ориентировано на формирование общих и профессиональных компетенций по программе подготовки специалистов среднего звена по специальности 13.02.11 Техническая эксплуатация и обслуживание электрического и электромеханического оборудования (по отраслям).

## СОДЕРЖАНИЕ

1 ПОЯСНИТЕЛЬНАЯ ЗАПИСКА.....	4
2 ПЕРЕЧЕНЬ ПРАКТИЧЕСКИХ И ЛАБОРАТОРНЫХ ЗАНЯТИЙ.....	6
3 МЕТОДИЧЕСКИЕ УКАЗАНИЯ .....	8
Практическое занятие № 1. Определение характеристик и неисправностей тепловых электробытовых приборов.....	8
Практическое занятие № 2. Неисправности микроволновых печей и методы их устранения .....	10
Практическое занятие № 3. Диагностика и устранение неисправностей электромясорубок .....	17
Практическое занятие № 4. Ремонт блендеров, ручных и настольных миксеров .....	21
Практическое занятие № 5. Характерные неисправности пылесосов и методы их устранения.....	26
Практическое занятие № 6. Характерные неисправности систем кондиционирования воздуха и методы их устранения .....	34
Практическое занятие № 7. Характерные неисправности кухонных вытяжек и методы их устранения.....	44
Практическое занятие № 8. Ремонт автоматических стиральных машин .....	49
Практическое занятие № 9. Технологический процесс разборки и сборки узлов и агрегатов стиральной машины .....	54
Практическое занятие № 10. Работа и устройство холодильника компрессионного типа «Бирюса-2».....	57
Практическое занятие № 11. Ремонт бытовых компрессионных и абсорбционных холодильников.....	63
Лабораторное занятие № 1. Техника безопасности при работе в лаборатории .....	68
Лабораторное занятие № 2. Диагностика и ремонт электрочайников.....	68
Лабораторное занятие № 3. Диагностика и ремонт электрического чайника-термоса (термопота).....	72
Лабораторное занятие № 4. Диагностика и ремонт фена.....	79
Лабораторное занятие № 5. Диагностика и ремонт парового утюга .....	80
Лабораторное занятие № 6. Диагностика и ремонт вентилятора .....	81
Лабораторное занятие № 7. Диагностика холодильника .....	82
Лабораторное занятие № 8. Ремонт холодильника.....	83

## 1 ПОЯСНИТЕЛЬНАЯ ЗАПИСКА

Состав и содержание практических и лабораторных занятий направлены на реализацию Федерального государственного образовательного стандарта среднего профессионального образования.

Ведущей дидактической целью практических занятий является формирование профессиональных практических умений (умений выполнять определенные действия, операции, необходимые в последующем в профессиональной деятельности).

Ведущей дидактической целью лабораторных занятий является экспериментальное подтверждение и проверка существенных теоретических положений (законов, зависимостей).

В соответствии с рабочей программой ПМ.02 Выполнение сервисного обслуживания бытовых машин и приборов, МДК.02.01 Типовые технологические процессы обслуживания бытовых машин и приборов, предусмотрено проведение практических и лабораторных занятий. В

В результате их выполнения, обучающийся должен:

**уметь:**

- У1. организовывать обслуживание и ремонт бытовых машин и приборов;
- У2. оценивать эффективность работы бытовых машин и приборов;
- У3. эффективно использовать материалы и оборудование;
- У4. пользоваться основным оборудованием, приспособлениями и инструментом для ремонта бытовых машин и приборов;
- У5. производить расчет электронагревательного оборудования;
- У6. производить наладку и испытания электробытовых приборов.

Содержание практических и лабораторных занятий ориентировано на формирование общих компетенций по профессиональному модулю программы подготовки специалистов среднего звена по специальности и овладению **профессиональными компетенциями**:

ПК 2.1. Организовывать и выполнять работы по эксплуатации, обслуживанию и ремонту бытовой техники

ПК 2.2. Осуществлять диагностику и контроль технического состояния бытовой техники

ПК 2.3. Прогнозировать отказы, определять ресурсы, обнаруживать дефекты электробытовой техники

А также формированию **общих компетенций**:

ОК 01 Выбирать способы решения задач профессиональной деятельности применительно к различным контекстам.

ОК 02 Осуществлять поиск, анализ и интерпретацию информации, необходимой для выполнения задач профессиональной деятельности.

ОК 03 Планировать и реализовывать собственное профессиональное и личностное развитие.

ОК 04 Работать в коллективе и команде, эффективно взаимодействовать с коллегами, руководством, клиентами.

ОК 05 Осуществлять устную и письменную коммуникацию на государственном языке Российской Федерации с учетом особенностей социального и культурного контекста.

ОК 07 Содействовать сохранению окружающей среды, ресурсосбережению, эффективно действовать в чрезвычайных ситуациях.

ОК 09 Использовать информационные технологии в профессиональной деятельности.

ОК 10 Пользоваться профессиональной документацией на государственном и иностранном языках.

Выполнение обучающимися практических и лабораторных работ по ПМ.02 Выполнение сервисного обслуживания бытовых машин и приборов, МДК.02.01 Типовые технологические процессы обслуживания бытовых машин и приборов, направлено на:

- обобщение, систематизацию, углубление, закрепление, развитие и детализацию полученных теоретических знаний по конкретным темам учебной дисциплины;
- формирование умений применять полученные знания на практике, реализацию единства интеллектуальной и практической деятельности;
- приобретение навыков работы с различными приборами, аппаратурой, установками и другими техническими средствами для проведения опытов;

Практические и лабораторные занятия проводятся после соответствующей темы, которая обеспечивает наличие знаний, необходимых для ее выполнения.

## 2 ПЕРЕЧЕНЬ ПРАКТИЧЕСКИХ И ЛАБОРАТОРНЫХ ЗАНЯТИЙ

Разделы/ темы	Темы практических/лабораторных занятий	Кол-во часов	Требования ФГОС СПО (уметь)
Тема 1.2. Нагревательные приборы.	Практическое занятие №1. Определение характеристик и неисправностей тепловых электробытовых приборов	2	У4, У5, У01.1, У01.2, У01.7, У01.8, У01.9, У01.11, У03.2, У04.2, У05.3, У07.3
	Лабораторная работа №1 Техника безопасности при работе в лаборатории	2	У3, У4, У6, У01.1, У01.2, У01.7, У01.8, У01.9, У01.11, У03.2, У04.2, У05.3, У07.3
	Лабораторная работа №2 Диагностика и ремонт электрочайников	2	У3, У4, У6, У01.1, У01.2, У01.7, У01.8, У01.9, У01.11, У03.2, У04.2, У05.3, У07.3
	Лабораторная работа №3. Диагностика и ремонт электрического чайника-термоса (термопота)	2	У3, У4, У6, У01.1, У01.2, У01.7, У01.8, У01.9, У01.11, У03.2, У04.2, У05.3, У07.3
	Лабораторная работа №4. Диагностика и ремонт фена	2	У3, У4, У6, У01.1, У01.2, У01.7, У01.8, У01.9, У01.11, У03.2, У04.2, У05.3, У07.3
	Лабораторная работа №5. Диагностика и ремонт парового утюга	2	У3, У4, У6, У01.1, У01.2, У01.7, У01.8, У01.9, У01.11, У03.2, У04.2, У05.3, У07.3
	Лабораторная работа №6. Диагностика и ремонт вентилятора	2	У3, У4, У6, У01.1, У01.2, У01.7, У01.8, У01.9, У01.11, У03.2, У04.2, У05.3, У07.3
	Практическая работа №2. Неисправности микроволновых печей и методы их устранения	2	У4, У6, У01.1, У01.2, У01.7, У01.8, У01.9, У01.11, У03.2, У04.2, У05.3, У07.3
Тема 1.3. Бытовые приборы для кухни и уборки помещений	Практическое занятие №3. Диагностика и устранение неисправностей электромясорубок	2	У4, У6, У01.1, У01.2, У01.7, У01.8, У01.9, У01.11, У03.2, У04.2, У05.3, У07.3
	Практическое занятие №4. Ремонт блендеров, ручных и настольных миксеров	2	У4, У6, У01.1, У01.2, У01.7, У01.8, У01.9, У01.11, У03.2, У04.2, У05.3, У07.3
	Практическое занятие №5 Характерные неисправности пылесосов и методы их устранения	2	У4, У6, У01.1, У01.2, У01.7, У01.8, У01.9, У01.11, У03.2, У04.2, У05.3, У07.3
	Практическое занятие №6. Характерные неисправности систем кондиционирования воздуха и методы их устранения	2	У4, У6, У01.1, У01.2, У01.7, У01.8, У01.9, У01.11, У03.2, У04.2, У05.3, У07.3
	Практическое занятие №7. Характерные неисправности кухонных вытяжек и методы их устранения	2	У4, У6, У01.1, У01.2, У01.7, У01.8, У01.9, У01.11, У03.2, У04.2, У05.3, У07.3
Тема 1.4 Бытовые стиральные машины и	Практическое занятие №8. Ремонт автоматических стиральных машин	2	У4, У6, У01.1, У01.2, У01.7, У01.8, У01.9, У01.11, У03.2, У04.2, У05.3, У07.3
	Практическое занятие №9. Технологический процесс разборки и сборки узлов и агрегатов стиральной машины	4	У4, У6, У01.1, У01.2, У01.7, У01.8, У01.9, У01.11, У03.2, У04.2, У05.3, У07.3

холодильники	Практическое занятие №10. Работа и устройство холодильника компрессионного типа «Бирюса-2»	2	У4, У6, У01.1, У01.2, У01.7, У01.8, У01.9, У01.11, У03.2, У04.2, У05.3, У07.3
	Практическое занятие №11. Ремонт бытовых компрессионных и абсорбционных холодильников	2	У4, У6, У01.1, У01.2, У01.7, У01.8, У01.9, У01.11, У03.2, У04.2, У05.3, У07.3
	Лабораторная работа №7. Диагностика холодильника	2	У3, У4, У6, У01.1, У01.2, У01.7, У01.8, У01.9, У01.11, У03.2, У04.2, У05.3, У07.3
	Лабораторная работа №8. Ремонт холодильника	3	У3, У4, У6, У01.1, У01.2, У01.7, У01.8, У01.9, У01.11, У03.2, У04.2, У05.3, У07.3
<b>ИТОГО</b>		<b>41</b>	

### 3 МЕТОДИЧЕСКИЕ УКАЗАНИЯ

#### Тема 1.2. Нагревательные приборы

##### Практическое занятие № 1. Определение характеристик и неисправностей тепловых электробытовых приборов

**Цель:** изучить характеристики и типовые неисправности электробытовых приборов

**Выполнив работу, Вы будете:**

**уметь:**

- У4. пользоваться основным оборудованием, приспособлениями и инструментом для ремонта бытовых машин и приборов;
- У5. производить расчет электронагревательного оборудования.

**Материальное обеспечение:**

Инструкции по эксплуатации электронагревательного оборудования

**Краткие теоретические сведения:**

Неисправности электронагревательных приборов и способы их устранения

Наиболее распространены следующие неисправности: нагревание и обгорание контактов; нарушение изоляции между электропроводящими деталями, корпусом и другими деталями прибора, которые не находятся под напряжением; обрыв проводником и повреждение изоляции шнура питания; трещины в керамических деталях; перегорание нагревательных спиралей, ТЭН, переключателей мощности, световой аппаратуры и др. Очень часто в бытовых приборах наблюдается образование токопроводящих мостиков при близко расположенных контактах электроцепи. Это явление называется трекингом. Происходит это при появлении им поверхности электроизоляционного материала электролитического загрязнения и воздействия электрического напряжения. При появлении трекинга на поверхности узла с электроконтактами происходит замыкание между проводящими жилами. Для устранения неисправности необходимо тщательно зачистить данное место до полного удаления подгоревшего материала и проверить максимальное напряжение.

Неисправности в электронагревательных приборах происходят от усиленного нагревания вследствие значительного сопротивления и искрения контактов. Для устранения этой неисправности необходимо контактные поверхности зачистить до блеска ножом или наждачной бумагой и добиться плотного прилегания одной контактной поверхности к другой. В болтовых соединениях это достигается затягиванием гаек на болтах, в штепсельных соединениях — расширением прорезей штепсельной вилки. Если штыри не разрезаны, то улучшить контакт можно уменьшением диаметра контактных гнезд розетки. Для этого необходимо отключить розетку от электросети, вывернуть пробку предохранителя, снять крышку розетки и с помощью плоскогубцев осторожно уменьшить диаметр гнезда. Перед опробованием качества контакта крышку розетки рекомендуется закрыть, а потом поставить пробку предохранителя на свое место. После ремонта соединение должно быть плотным и неподвижным. Это обеспечит хороший контакт и устранил повышенный нагрев соединяющихся деталей.

Обгорание контактов происходит вследствие искрения. Обгоревшие части контакта, штифты, контактные втулки и т.д. необходимо заменить.

Разрушение проводников и изоляции шнура питания вызывается зачастую сильным нагревом, действием веществ, разъедающих изоляцию, частыми скручиваниями и раскручиваниями.

Если в шнуре повреждена только изоляция, то поврежденный участок необходимо изолировать изоляционной лентой. Сверху изоляцию следует обмотать нитками в цвет шнура.



При переломе проводников шнура сначала необходимо найти место повреждения. Для этого последовательно со шнуром необходимо включить переносную электрическую лампочку. После подключения шнур необходимо изгибать в местах возможного обрыва, главным образом возле контактной колодки и штепсельной вилки. Если при этом лампочка начнет мигать, то это показывает, что проводники повреждены в месте перегиба. Данную работу можно выполнить с помощью комбинированного прибора или другими способами.

Для устранения неисправности шнур необходимо отключить от электросети, поврежденную часть шнура вырезать, а исправные концы соединить. Укорачивание шнура не допускается.

Качество ремонта электронагревательных приборов устанавливают в такой последовательности:

- внешний осмотр;
- проверка сопротивления изоляции;
- испытание электрической прочности изоляции;
- проверка на функционирование;
- проверка потребляемой мощности;
- проверка горизонтальности установки конфорок (для электроплиток).

Отремонтированные электронагревательные приборы должны соответствовать требованиям РСТ.

### **Порядок выполнения работы:**

Внимательно изучите теоретическую часть.

Выберите бытовой электроприбор. Определите принцип его действия, назначение, характеристики бытового электроприбора.

Разместите в бланке отчёта фотографию своего бытового прибора, на которой видны его электрические параметры.

По паспортным данным, указанным на самом приборе, определите электрические параметры, на которые рассчитан этот прибор: напряжение сети  $U$ , потребляемая мощность  $P$ .

Определите недостающие параметры: силу тока  $I$ , протекающего по спирали, сопротивление спирали  $R$  по формулам:

$$I = P : UR = U : I$$

Рассчитайте количество теплоты  $Q$ , которое выделяет этот прибор за 10 минут своей работы, по формуле:

$$Q = I^2 R t$$

Все вычисления выполняйте в системе СИ.

Результаты измерений и вычислений занесите в таблицу 1.

Таблица 1

Напряжение в сети $U$ , В	Мощность прибора $P$ , Вт	Сила тока в спирали $I$ , А	Сопротивление спирали $R$ , Ом	Количество теплоты $Q$ , Дж

### **Контрольные вопросы для самопроверки**

1. Почему проводник, по которому протекает электрический ток, нагревается?

Дайте развёрнутый ответ.

2. Какими свойствами должен обладать металл, из которого изготавливают нагревательные элементы?

3. Назовите основные неисправности и способы устранения электронагревательных приборов?

**Форма представления результата:**

1. Цель работы.
2. Фотография бытового прибора.
3. Необходимые расчёты.
4. Таблица с результатами измерений.
5. Письменно ответьте на контрольные вопросы.
6. Выводы о проделанной работе.

**Практическое занятие № 2. Неисправности микроволновых печей и методы их устранения**

**Цель:** 1. Организовывать и выполнять работы по эксплуатации, обслуживанию и ремонту микроволновых печей, изучить их конструкцию.

3. Прогнозировать отказы, определять ресурсы, обнаруживать дефекты электробытовой техники

**Выполнив работу, Вы будете:**

**уметь:**

- У4. пользоваться основным оборудованием, приспособлениями и инструментом для ремонта бытовых машин и приборов;
- У6. производить наладку и испытания электробытовых приборов.

**Материальное обеспечение:**

Инструкции по эксплуатации СВЧ-печей

**Краткие теоретические сведения:**

**Микроволновая печь**



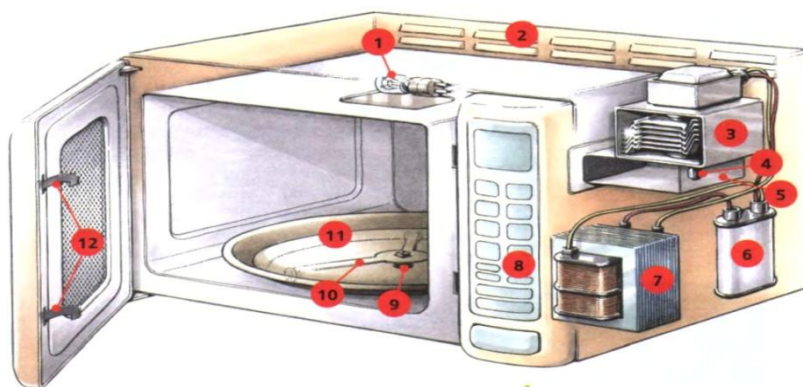


Рис.1 Конструкция микроволновой печи

1-лампа освещения; 2-вентиляционные отверстия;3-магнетрон;4-антенна; 5-волновод; 6- высоковольтный конденсатор; 7-трансформатор; 8-панель управления; 9-привод; 10-вращающийся поддон; 11-сепаратор с роликами; 12- защёлка дверцы.

### Ремонт элементов печи

#### Высоковольтный конденсатор микроволновой печи



Рис.2 Высоковольтный конденсатор микроволновой печи

Это достаточно надежный элемент СВЧ - печи. Однако при нарушении рабочих режимов он иногда выходит из строя. В ряде импортных печей параллельно высоковольтному конденсатору включен так называемый «защитный» диод. Этот диод состоит из двух встречно включенных стабилитронов. Он рассчитан таким образом, что пробой в нем происходит только при превышении рабочего напряжения. В этом случае пробой защитного диода приводит к короткому замыканию высоковольтной обмотки трансформатора и сгоранию предохранителя. Беда в том, что в наших условиях защитный диод часто срабатывает при простом превышении номинального питания печи. И заменить его не на что. Поэтому наиболее рационально просто удалить его из печи, чтобы не мешал работе.

#### Высоковольтный диод СВЧ печи



Рис. 3 Высоковольтный диод СВЧ печи

Этот диод представляет собой сборку из большого числа обычных диодов без выравнивающих напряжение резисторов или конденсаторов.

Из-за этого его исправность сложно проверить обычным тестером. Для проверки этого диода зарубежные фирмы рекомендуют использовать тестер с выходным напряжением не менее 9 В.

### Таймер микроволновой печи



Рис.4 Таймер микроволновой печи

В состав таймера входят:

- 1) Механический звонок
- 2) Двигатель
- 3) Редуктор

Это устройство используется в печах с механическим управлением.

В большинстве случаев поломка этого узла связана с выходом из строя редуктора, в котором используются шестерни с пластиковыми зубьями.

Еще одна неисправность связана с подгоранием контактов. Как правило, таймер имеет две пары контактов: одна подает питание на двигатель вращающегося подноса, лампу подсветки и вентилятор магнетрона; вторая пара контактов, в зависимости от установленного уровня выходной мощности, периодически размыкает цепь питания высоковольтного трансформатора.

Через вторую пару контактов протекает достаточно большой ток - до 6...7 А. Поэтому она часто подгорает. Для ремонта достаточно зачистить контакты либо восстановить их пружинистые свойства.

### Диссектор СВЧ печи

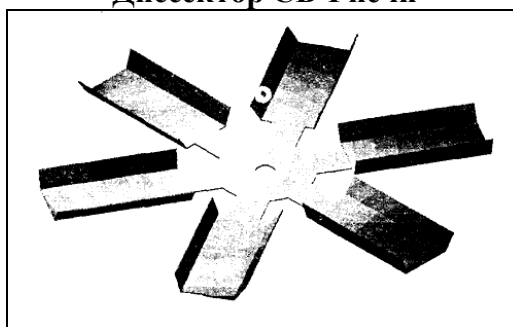


Рис.5 Диссектор СВЧ печи

Ремонтировать диссектор следует только в случаях отсутствия его вращения, а также при наличии искрения либо слишком неравномерном нагреве в камере печи.

Отсутствие вращения диссектора может быть вызвано обрывом приводного пассика между шкивами диссектора и вентилятора охлаждения магнетрона.

Встречается также вариант, когда вращение диссектора обеспечивается набегающей струей воздуха от вентилятора охлаждения магнетрона. В этом случае отсутствие вращения диссектора может быть вызвано перекосом его втулки, попаданием на него грязи либо плохой работой вентилятора.

## Магнетрон микроволновой печи



Рис.6 Магнетрон

Сложности возникают при замене магнетрона одного типа на магнетрон другого типа, даже с одинаковыми параметрами. Причина здесь может быть в размерах и длине антенны магнетрона. Дело в том, что длина антенны и размеры завершающих эту антенну колпачков различны у разных магнетронов. Это вызвано тем, что обычно магнетрон рассчитывают на работу с волноводом определенных размеров. Следовательно, при замене магнетрона в бытовой печи, следует подбирать ему замену не только по электрическим параметрам, но и с одинаковым выводом антенны. При неисправностях магнетрона довольно часто встречающийся вариант-пробой проходных конденсаторов фильтра. Если тестер показал их неисправность, то перед заменой магнетрона следует убедиться в том, что короткое замыкание имеет место внутри магнетрона, а не в его цепях. Очень часто происходят пробой конденсаторов фильтра. Их замена или простое отключение сразу восстанавливает работоспособность печи.

Бывают случаи, когда в «пожилой» печи магнетрон не может развивать нужную мощность. Для «оживления» в этом случае следует несколько увеличить напряжение накала магнетрона. С этой целью следует увеличить его напряжение накала. Если трансформатор не позволяет добавить витки, то спасением положения может служить использование схемы удвоения напряжения питания накала магнетрона

## Клавиатура блока управления СВЧ печи

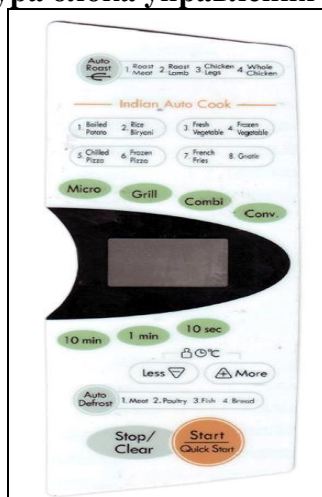


Рис.7 Клавиатура блока управления

Как правило, клавиатура управления работой СВЧ - печи выполнена либо в виде многослойной пленки, либо как клавиатура пультов управления телевизоров. Для ее ремонта подходят те же приемы, что и для ремонта пультов управления телевизоров, хорошо описанные в соответствующей литературе.

Основные отказы клавиатуры следующие:

1. Обрыв проводящих дорожек.

2. Пропадание контакта в разъеме.

3. Залипание контактов.

Ремонт второй и третьей причины отказа очевиден. При обрыве дорожек, после его устранения, для исключения повторения дефекта следует устранить попадание влаги на них и замыкание соседних дорожек.

### **Электронный блок управления печи**

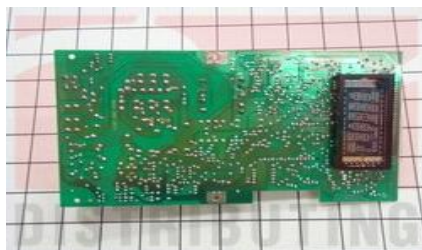


Рис.8 Электронный блок управления

Отказы в нем наиболее сложно устранимы. Связано это с тем, что в каждый процессор управления зашита своя индивидуальная программа управления СВЧ - печью. Поэтому замена «сгоревшего» процессора управления на процессор такого же типа, но с другой программой управления (с другой «прошивкой») не приведет к восстановлению работоспособности СВЧ - печи. Поэтому перед заменой процессора управления важно выяснить, не связана ли неисправность в работе печи с другими причинами. При этом следует устранить «подмычки» и обрывы дорожек клавиатуры управления и печатной платы блока управления. Нелишне также проверить правильность поступления сигналов с выключателей запорной системы дверцы.

Следует отметить, что в СВЧ - печах одной и той же фирмы зачастую используются одни и те же блоки управления. Это значительно облегчает ремонт. Следует только следить, чтобы органы управления на передней панели и питающие напряжения были одинаковыми. В крайнем случае, можно установить в печь несколько иной блок управления и проинструктировать пользователя об особенностях его работы.

### **Высоковольтный трансформатор микроволновой печи**



Рис.9 Высоковольтный трансформатор

Главная причина выхода его из строя межвитковое замыкание. Обычно при изготовлении трансформаторов принимают меры для тщательной изоляции слоев обмотки. Однако в случае трансформаторов СВЧ - печи этого не делают из-за неизбежного увеличения веса и габарита изделия. Расплатой за это является частые пробойи и межслойные замыкания. Это особенно часто проявляется при работе трансформатора с максимальной нагрузкой, когда он сильно греется. В этом случае следует улучшать межслойную изоляцию (при перемотке сгоревшего трансформатора) путем нанесения лака и тщательной укладке витков каждого слоя обмотки.

Сгоревший трансформатор лучше заменить на подходящий, например, от другой СВЧ - печи. В противном случае можно его перемотать. Ситуация усугубляется тем, что большинство трансформаторов импортных печей выполнено по способу бескаркасной намотки. В этом случае следует снять обмотку со сгоревшего трансформатора, тщательно

подсчитав количество ее витков. После этого следует, пользуясь радиолобительской литературой, изготовить временный каркас для трансформатора и произвести его намотку. Надо учитывать, что вторичная обмотка трансформатора, как правило, содержит 2000...2500 витков провода диаметром 0,4...0,45 мм. Следует отметить, что небольшие ошибки в числе витков практически не влияют на работу трансформатора. Важно использовать при намотке провод с хорошей, лучше с двухслойной лаковой изоляцией и покрывать дополнительно каждый слой обмотки лаком. Это обеспечит как фиксацию витков после удаления намоточного каркаса, так и повышение электрической изоляции.

Если все - таки после намотки во вторичной обмотке трансформатора не удастся снять нужное напряжение, то выходом будет небольшое увеличение напряжения накала магнетрона. Конечно, это приведет к снижению его долговечности, но позволит СВЧ - печи проработать еще довольно длительное время.

Безусловно, во всех случаях лучше заменить сгоревший трансформатор на «фирменный», однако, когда это невозможно, приходится его перематывать.

Помните, «сгоранию» высоковольтного трансформатора часто способствует наличие грязи и влаги на нем.

В редких случаях причиной отказа трансформатора является пробой между вторичной и накальной обмоткой. В этом случае можно попытаться снять накальную обмотку и, проложив соответствующую изоляцию, заменить ее новой обмоткой. В этом случае важно получить напряжение около 3...3,5 В на обмотке с подключенной нитью накала магнетрона.

### **Вращающийся поддон микроволновой печи**



Рис. 10 вращающийся поддон

Его неисправности сводятся к следующим:

1. Отсутствие вращения.
2. Неравномерное вращение, остановки в процессе работы.
3. Искрение.

Вращение подноса может отсутствовать из-за поломок пластиковых шестерней редуктора привода подноса. Если при этом сломалось небольшое количество зубов, то можно не менять неисправную шестерню, а попытаться починить ее, вплавив на место выломанных зубов отрезки стальной проволоки нужного размера. Вращение может также отсутствовать из-за проскальзывания муфты подноса на валу редуктора. В этом случае следует либо заменить муфту, либо улучшить ее сцепление с приводным валом. Причиной отсутствия вращения подноса может быть также перегорание обмотки приводного двигателя. При невозможности установить новый двигатель можно попытаться его перемотать. Обычно катушка такого двигателя (рассчитанного на включение в сеть 220 В, 50 Гц) содержит 4000...5000 витков медного провода диаметром 0,03...0,05 мм. Намотку следует производить аккуратно на специальном станке, чтобы провод поместился на катушке. Неравномерное вращение подноса может быть вызвано износом роликов муфты или попаданием в них грязи. В этом случае следует либо прочистить ролики, либо, при их повреждении, заменить их на новые, изготовленные из тефлона. Искрение может вызываться нарушением лакокрасочного покрытия на металлическом поддоне. Для устранения этого

следует зачистить поврежденный участок и нанести на него несколько слоев эмали либо лака.

Все, что было рассмотрено относительно микроволновых печей с электромеханическим управлением, справедливо и для печей с электронным блоком управления (за исключением поломок, связанных с таймером). Кроме этого, существует ряд специфических неисправностей, присущих только печам с электронным блоком.

Поскольку имеется широкое разнообразие электронных блоков управления, трудно выделить какие-либо универсальные неисправности, присущие всем печам. В таблице 1 приведены лишь наиболее общие и часто встречающиеся неисправности.

**Таблица 1 - Неисправности микроволновых печей с электронным блоком управления**

Проявление дефекта	Возможная причина неисправности	Методы устранения неисправности
Перегорает сетевой предохранитель	Пробит варистор на плате управления	Удалить варистор. Зачистить обугленные места
	Неисправен трансформатор на плате управления	Заменить трансформатор
Не работает клавиатура	Нет стабилизированного напряжения, питающего микроконтроллер	Проверить стабилизатор и схему контроля напряжения
Не работает кнопка "ПУСК"	Нет сигнала с микропереключателя о закрытии дверцы	Проверить соответствующий микропереключатель и поступление сигнала на микроконтроллер
	Неисправен формирователь синхронизирующих импульсов 50 Гц	Проверить формирователь импульсов
	Нет стабилизированного напряжения, питающего микроконтроллер	Проверить стабилизатор и схему контроля напряжения
Нет индикации	Неисправен трансформатор на плате управления	Заменить трансформатор
	Перегорел предохранитель на плате управления	Проверить схему на короткое замыкание. Заменить предохранитель
	Вышел из строя кварцевый резонатор	Заменить кварцевый резонатор
	Неисправен микроконтроллер	Заменить микроконтроллер
	Нет стабилизированного напряжения, питающего микроконтроллер	Проверить стабилизатор и схему контроля напряжения
Нет нагрева	Неисправно реле на плате управления	Заменить реле
	Неисправен буферный усилитель между микроконтроллером и реле	Проверить буферный усилитель

**Порядок выполнения работы:**

1. Изучить теоретические сведения



2. Выполнить краткий конспект
3. Объяснить причины, приводящие в поломке СВЧ-печи
4. Описать возможные неисправности
5. Оформить отчет о проделанной работе.

#### **Форма представления результата:**

1. Цель работы.
  2. Описать основные конструктивные элементы микроволновой печи.
  3. Описать порядок устранения следующих неисправностей микроволновой печи:
    - 3.1 с электромеханическим управлением:
      - Неисправность «печь не включается»
      - Неисправность «нет нагрева»
    - Неисправность «печь работает только в режиме максимальной мощности»
      - Неисправность «работа печи сопровождается сильным гулом»
      - Неисправность «перегревается корпус микроволновой печи»
    - Неисправность «печь не выключается после отработки установленного времени»
      - Неисправность «слабый нагрев продукта»
      - Неисправность «искрение в камере»
      - Неисправность «неравномерный нагрев продукта»
      - Неисправность «поддон вращается с трудом и шумом»
      - Неисправность «поддон вращается с трудом и шумом»
- Неисправности микроволновых печей с электронным блоком управления:
- Неисправность «перегорает сетевой предохранитель»
  - Неисправность «не работает клавиатура»
  - Неисправность «не работает кнопка "ПУСК"»
  - Неисправность «нет индикации»
  - Неисправность «нет нагрева»
4. Сделать выводы о проделанной работе.

#### **Контрольные вопросы для самопроверки**

1. Из каких основных узлов состоит микроволновая печь?
2. Расскажите принцип работы микроволновой печи?
3. Опишите технологию разборки и сборки бытовых приборов?

### **Тема 1.3. Бытовые приборы для кухни и уборки помещений**

#### **Практическое занятие № 3. Диагностика и устранение неисправностей электромясорубок**

1. **Цель:** Организовывать и выполнять работы по эксплуатации, обслуживанию и ремонту электромясорубок, изучить их конструкцию.
2. Осуществлять диагностику и контроль технического состояния бытовой техники.
3. Прогнозировать отказы, определять ресурсы, обнаруживать дефекты электробытовой техники.

#### **Выполнив работу, Вы будете:**

##### **уметь:**

- У4. пользоваться основным оборудованием, приспособлениями и инструментом для ремонта бытовых машин и приборов;
- У6. производить наладку и испытания электробытовых приборов.

#### **Материальное обеспечение:**

Инструкции по эксплуатации электромясорубок

### Краткие теоретические сведения:

Мясорубки - бытовые электрические мясорубки предназначены для измельчения пищевых продуктов (приготовления фарша, шинковки овощей, помола кофе, крупы), профилирования теста, выдавливания сока. Для расширения функциональных возможностей и повышения комфортности электромясорубку оснащают решетками с отверстиями различного диаметра; приставкой-шинковкой для резки овощей и фруктов с несколькими сменными терочными дисками; приспособлением для профилирования теста при изготовлении домашней лапши, макарон, кондитерских изделий; устройством для набивки колбас; устройством для выдавливания сока и другими насадками.

Все представленные на отечественном рынке мясорубки можно разделить на три ценовые категории. К первой относится продукция производителей из Швеции, Франции и Германии, отличающаяся высоким качеством материалов, сборки и, соответственно, длительным сроком эксплуатации.

К средней ценовой категории относятся, главным образом, электромясорубки итальянского производства. Они имеют привлекательный дизайн, рассчитаны на средний объем перерабатываемой продукции, имеют широкий набор дополнительных опций. Наиболее демократичная ценовая категория принадлежит отечественным производителям. Как правило, при покупке "отечественной" мясорубки отдают предпочтение Белоруссии. Современная промышленность выпускает электромясорубки двух видов это:

#### 1. Шнековые

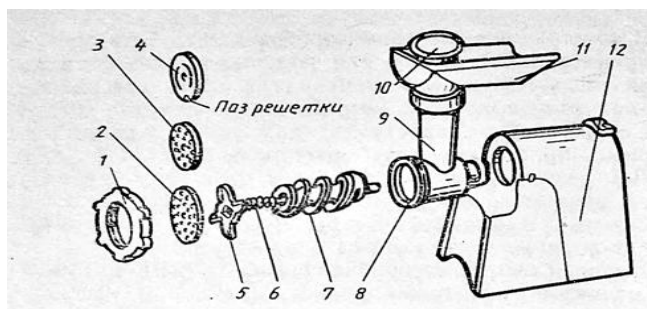


Рис. 1 - Шнековая мясорубка:

1 - гайка 8-посадочный паз 9-корпус, 2- мелкая решетка 9-корпус 10-толкатель, 3- крупная решетка 10-толкатель 11-лоток, 4- решетка для бефстроганов 11-лоток, 5-нож 12- электропривод, 6-пружина, 7-шnek



Рис. 2 - Шнековая мясорубка

#### 2. Куттерные

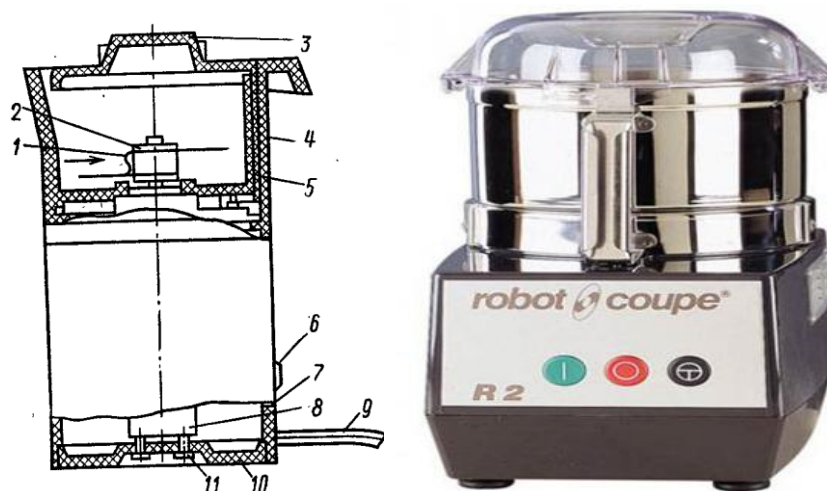


Рис. 3 - Куттерная мясорубка:

1-фиксатор 6-кнопка включения, 2-нож 7-корпус, 3-крышка 8-электродвигатель, 4-стакан 9-провод эл.питания, 5-блокировочное устройство 10-дно, 11-крепедные винты

### Физический принцип действия электромясорубки

Рабочий орган шнековой электромясорубки (ЭМШ) тождественен обычной ручной мясорубке, но вращательное движение шнек получает от электропривода. При вращении шнек захватывает перерабатываемый продукт, который подается в загрузочную горловину корпуса, и перемещает его к режущему устройству - ножу, насаженному на шнек, и решетке.

Вдавливаемый в отверстия решетки продукт срезается вращающимся четырехлопастным ножом, плотно прилегающим к торцу решетки. Под давлением последующих порций продукта, которые непрерывно транспортируются шнеком, измельченный продукт выдавливается из отверстий решетки наружу в виде фарша.

В Куттерной электромясорубке (ЭМК) измельчение (размол) продукта происходит за счет рубки его пластинчатыми ножами серповидной формы, направленными в противоположные стороны. Вращательное движение с высокой частотой (свыше 8000 об/мин) серповидные ножи получают от электродвигателя, на валу которого они закреплены.

На что сразу стоит обратить внимание при выборе электрической мясорубки, так это ее мощность, именно она является главным показателем возможностей электромясорубки, ведь если мощности окажется недостаточно, машина станет совершенно бесполезной на кухне. Отличным показателем мощности является значение от 800 Вт, оптимальным - 500-600 Вт, однако есть мини модели с мощностью 200-400 Вт. Второй важный параметр при выборе - материал, из которого изготовлен прибор. В целом нет ничего плохого, когда для этого используется специальный пищевой пластик, который выдерживает нагрузки, передающиеся на корпус.

Такие внутренние детали как решетки, ножи, шнек, обязательно должны быть сделаны из металла, поскольку они берут на себя все нагрузки при работе прибора. Шнек является основной деталью формы спирали, на него крепятся насадки и ножи. При вращении шнек также двигает мясо от входной горловины к выходному отверстию прибора. Бывает, что электрические мясорубки обладают двумя шнеками: пластиковым для фруктов и ягод и металлическим для мяса, например модель Tefal ME7011. Мясорубка, корпус которой полностью выполнен из металла, будет более устойчивой, однако и прибавит в своей массе.

Не менее важными детали, чем шнек, являются ножи. Ножи должны быть сделаны из хорошей стали, также периодически они поддаются заточке, и именно от качества стали будет зависеть частота этого процесса. Однако существуют модели мясорубок, которым нет необходимости осуществлять заточку ножей, они либо изготовлены из высококачественной стали, либо являются самозатачивающимися.

Реверс или обратная прокрутка, то есть вращение шнека в обратном направлении. Используется в тех случаях, если у вас застряла жила, тогда с помощью реверса шнек вернет

ее к входному отверстию. Если такой функции у электромясорубки нет, то придется это все делать вручную, разбирая прибор.

Защита мотора может быть представлена в виде автоматического прерывателя цепи или электрического предохранителя, или же в виде механической блокировки. Однако оба вида защиты предназначены для того, чтоб уберечь мотор от перегрузок и перегрева.

Еще одним показателем качества электромясорубок является редуктор. В редукторе для удешевления конструкции в последнее время применяют пластиковые шестерни, они менее надежны, чем металлические и подходят там, где нет больших нагрузок, либо ресурс прибора становится в 2 раза меньше. Благо импортные производители предлагают редукторы в сборе, которые возможно заменить в домашних условиях или в специальной мастерской по ремонту бытовых приборов.



Рис. 8 - Металлическая шестерня редуктора электромясорубки



Рис. 9 - Пластиковые шестерни фирмы Bosh

#### **Основные типы неисправностей электромясорубок**

Опыт эксплуатации и ремонта бытовых электромясорубок свидетельствует, что большинство неисправностей связано с появлением дефектов в электрической части и лишь незначительное количество - с наличием дефектов в механической элементах.

Наиболее частыми неисправностями *в механической части* являются:

- износы, коррозия или деформация валов и осей, трещины и вмятины на металлических корпусах, трещины и сколы на пластиковых корпусах деталей, износы и изломы пластиковых шестерен, срыв резьбы, износы и поломка ножей и др.;

*в электрической части:*

- межвитковое замыкание в обмотках электродвигателей, нарушения электрических контактов, повреждение изоляции, обрыв соединительных шнуров и др.

*Дефекты при поломке мясорубки:*

- износ рабочих шестеренок редуктора мясорубки. Эта неисправность появляется вследствие перегрузки мясорубки, и является своеобразной защитой мотора мясорубки;

- износ ножа для мясорубки. Данный дефект появляется вследствие использования жесткого мяса, мяса с жилами и мелкими костями и продуктов не предназначенных для переработки в мясорубке;

- излом соединения мясорубки;
- поломка мотора мясорубок

Условия эксплуатации и сроки службы двигателей в бытовых машинах различны. Различны и причины выхода их из строя. Установлено, что 85-95% отказывают в работе из-за повреждений изоляции обмоток, распределяемых следующим образом: 90% межвитковых замыканий и 10% повреждений и пробоев изоляции на корпус. Затем идет износ подшипников, деформация стали ротора или статора и изгиб вала.

При замене пластикового редуктора продолжительность его работы при соблюдении рекомендаций завода изготовителя составляет около 3 лет, металлический же редуктор способен работать долгие годы 10 лет и более.

Для уменьшения отказов по вине коллекторного привода имеющего слабое место как щеточный узел, следует применять более габаритные но более отказоустойчивые и простые в обслуживании асинхронные однофазные электродвигатели, которые ко всему не вызывают электромагнитных помех в бытовой сети за отсутствия искрения в щеточном узле коллекторного двигателя.

#### **Порядок выполнения работы:**

1. Изучить теоретические сведения
2. Выполнить краткий конспект
3. Заполнить таблицу неисправностей
4. Предложить мероприятия для устранения неисправностей
1. Оформить отчет о проделанной работе.

#### **Форма представления результата:**

1. Цель работы.
2. Описать основные конструктивные элементы электромясорубки.
3. Заполнить таблицу неисправностей.

Неисправность	Причина	Устранение

4. Сделать выводы о проделанной работе.

#### **Контрольные вопросы для самопроверки**

1. Из каких основных узлов состоит электромясорубка?
2. Расскажите принцип работы электромясорубки?
3. Опишите технологию ремонта электродвигателей применяемых в бытовых машинах и приборах?

### **Практическое занятие № 4.. Ремонт блендеров, ручных и настольных миксеров**

**Цель:** 1. Организовывать и выполнять работы по эксплуатации, обслуживанию и ремонту блендеров и миксеров, изучить их конструкцию.

2. Осуществлять диагностику и контроль технического состояния бытовой техники.

3. Прогнозировать отказы, определять ресурсы, обнаруживать дефекты электробытовой техники.

#### **Выполнив работу, Вы будете:**

**уметь:**

У4. пользоваться основным оборудованием, приспособлениями и инструментом для ремонта бытовых машин и приборов;  
- У6. производить наладку и испытания электробытовых приборов.

**Материальное обеспечение:**

Инструкции по эксплуатации миксеров и блендеров

**Краткие теоретические сведения:**

**Миксер** – малый бытовой прибор, предназначенный для взбивания кремов и яичных белков, взбивания коктейлей, перемешивания жидкого и густого теста, взбивания пюре и т.п. Миксеры работают от электрической сети. Моделей миксеров очень много. Практически каждая фирма производит по несколько моделей миксеров. Чаще всего можно встретить миксеры Bosch, Siemens, Philips, Tefal, Braun.

Миксеры бывают стационарные и «ручные» (более распространённые устройства).

**«Ручной» миксер** представляет собой компактный электрический прибор, приспособленный для удержания одной рукой. Корпус миксера обычно выполняется из пластмассы, внутри него расположен электродвигатель (УКД – универсальный коллекторный двигатель), который приводит в движение два венчика-взбивателя, расположенных так, что при вращении их лопасти движутся по пересекающимся траекториям. Миксер, как правило, имеет несколько возможных скоростей вращения двигателя, либо плавную регулировку.



Рис. 1. Ручной миксер BOSCH TurboFixx MFQ 1901

Основные характеристики ручного миксера BOSCH TurboFixx MFQ 1901: мощность – 220 Вт; 3 скорости вращения; 2 крюка для теста и 2 венчика из нержавеющей стали.



Рис. 2. Ручной миксер Philips Essence HR 1571

Основные характеристики ручного миксера Philips Essence HR 1571: мощность – 400 Вт; венчики для взбивания, крюки для перемешивания теста насадка для пюре.

**Стационарный (настольный) миксер** имеет основание с чашей (часто вращающейся), над которой устанавливается откидная или съёмная конструкция.



Рис. 3. Стационарный миксер Moulinex MX 271

Основные характеристики стационарного миксера Moulinex MX 271: мощность – 400Вт; количество скоростей – 12; насадки.



Рис. 4. Стационарный миксер Kenwood MX 300

Основные характеристики стационарного миксера Kenwood MX 300: мощность – 400Вт; количество скоростей – 12; насадки.

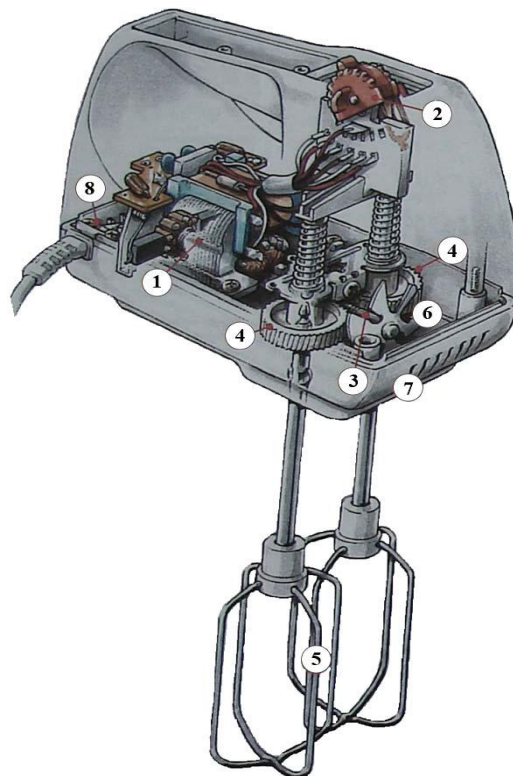


Рис. 5. Конструкция ручного миксера

1 – электродвигатель; 2 – выключатель; 3 – червяк; 4 – шестерня;  
5 – венчики; 6 – вентилятор охлаждения; 7 – прижимная планка шнура

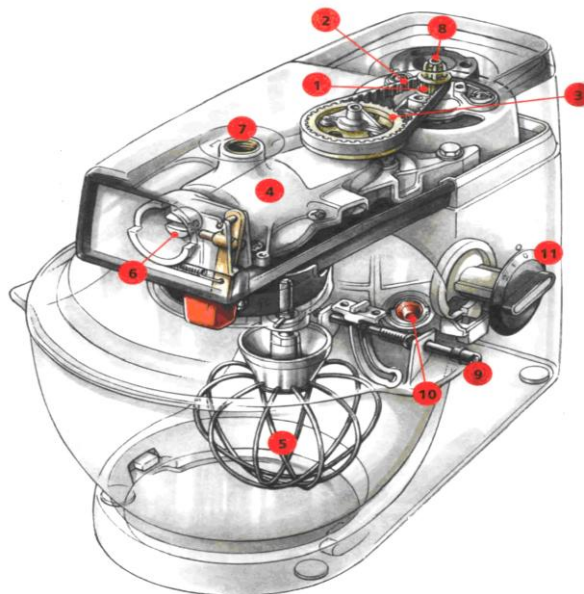


Рис. 6. конструкция настольного (стационарного) миксера

**Блендер** – малый бытовой прибор, предназначенный для измельчения пищи; взбивания коктейлей; приготовления всевозможных пюре, в том числе супов-пюре и соусов; колки льда; взбивание кремов и яичного белка; перемешивание жидкого теста.

Блендеры производят компании BSH (под торговыми марками Bosch, Siemens, Ufesa), SEB (под торговыми марками Tefal, Moulinex) RoyalPhilipsElectronics (под маркой Philips) и многие другие.

В основном, блендеры делят на два типа: стационарные и погружные.

**Стационарный блендер** – кухонное приспособление для измельчения и смешивания продуктов, состоящее из вертикального кувшина сдвигающимся лопастным ножом и рабочим мотором внизу. Чаще всего он имеет одну функцию и несколько скоростей.



Рис. 7. Блендер Binatone MRB 8803

Основные характеристики блендера Binatone MRB 8803: потребляемая мощность – 500 Вт; емкость чаши – 1,5 л; количество скоростей – 2.

**Погружные блендеры** представляют собой длинную «палочку» с двухлопастными ножами внизу, которые погружают в емкость с продуктами.





Рис. 8. Блендер Bosch MSM 5000 и Tefal HB 7001

Основные характеристики блендера Bosch MSM 5000: потребляемая мощность – 260Вт; количество скоростей – 1.

Основные характеристики блендера Tefal HB 7001: потребляемая мощность – 600Вт; количество скоростей – 2.

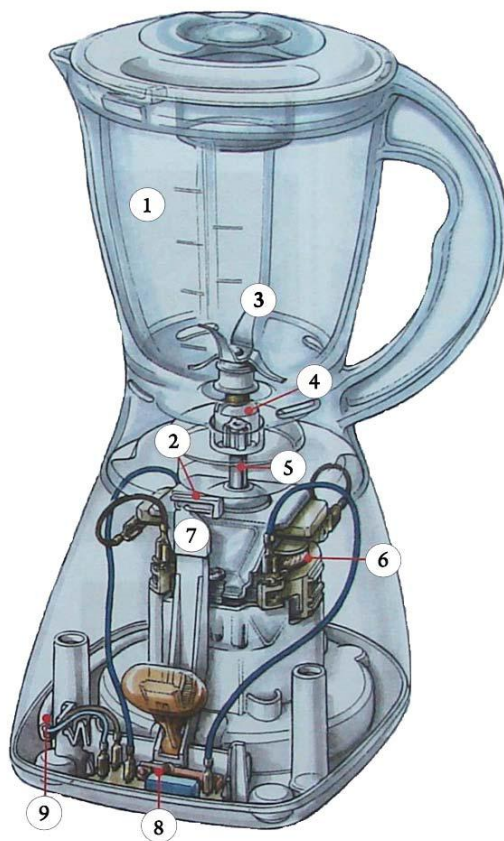


Рис. 9. Конструкция стационарного блендера

1 – контейнер-кувшин; 2 – защелка; 3 – резак; 4 – шпиндель; 5 – приводной вал; 6 – электродвигатель; 7 – механизм блокировки; 8 – выключатель; 9 – шнур

В основании контейнера находится вращающаяся насадка (ножи, венчик и т.п.), которая приводится в действие электродвигателем, расположенным в литом пластиковом или металлическом корпусе блендера. Управление варьируется от простого включения-

выключения до установки нескольких скоростей и импульсного режима с электронным управлением.

Как правило, у блендеров есть механизм предохранительной блокировки, который не позволяет включиться электродвигателю, если контейнер не будет правильно стоять на базовом корпусе. Длина сетевого шнура должна быть от 1 до 2.0 м. Недостаточно длинный шнур (менее 1 м) не позволит комфортно работать с блендером, особенно с погружным.

Максимальная мощность, потребляемая блендером при работе должна быть от 100 до 1500 Вт.

#### **Порядок выполнения работы:**

1. Изучить теоретические сведения и инструкции по эксплуатации блендеров и миксеров
2. Выполнить краткий конспект
3. Описать возможные неисправности миксеров, блендеров
4. Привести мероприятия по устранению неисправностей
5. Оформить отчет о проделанной работе.

#### **Форма представления результата:**

1. Цель работы.
2. Структурная схема миксера и блендера.
3. Описать основные неисправности и способы их устранения.
  - 3.1 Описать порядок устранения следующих неисправностей блендера
    - Неисправность «ПРОТЕКАЮЩИЙ КОНТЕЙНЕР».
    - Неисправность «БЛЕНДЕР СЛИШКОМ ДОЛГО РАЗМЕЛЬЧАЕТ».
    - Неисправность «БЛЕНДЕР РАБОТАЕТ ТОЛЬКО НА ОДНОЙ СКОРОСТИ».
    - Неисправность «НАСАДКА НЕ ВРАЩАЕТСЯ».
    - Неисправность «БЛЕНДЕР ВООБЩЕ НЕ РАБОТАЕТ».
  - 3.2 Описать порядок устранения следующих неисправностей настольного миксера
    - Неисправность «МИКСЕР РАБОТАЕТ ОЧЕНЬ ШУМНО»
    - Неисправность «НЕ ВРАЩАЕТСЯ ВЕНЧИК»
    - Неисправность «МИКСЕР ВООБЩЕ НЕ РАБОТАЕТ»
  - 3.3 Описать порядок устранения следующих неисправностей ручного миксера
    - Неисправность «МИКСЕР РАБОТАЕТ НЕ НА ВСЕХ СКОРОСТЯХ»
    - Неисправность «ШУМНАЯ РАБОТА»
4. Сделать выводы о проделанной работе.

#### **Контрольные вопросы для самопроверки**

1. Из каких основных узлов состоит миксер и блендер?
2. Расскажите об основных неисправностях миксеров и блендеров и способах их устранения?
3. Опишите технологию разборки и сборки бытовых приборов?

### **Практическое занятие № 5. Характерные неисправности пылесосов и методы их устранения**

**Цель:** Изучить методы и средства диагностирования, научиться определять и распознавать основные виды неисправностей пылесосов и методы их устранения

#### **Выполнив работу, Вы будете:**

##### **уметь:**

- У4. пользоваться основным оборудованием, приспособлениями и инструментом для ремонта бытовых машин и приборов;
- У6. производить наладку и испытания электробытовых приборов.

## **Материальное обеспечение:**

Инструкции по эксплуатации пылесосов

## **Краткие теоретические сведения:**

### **Назначение и общее устройство пылесосов**

Бытовые электропылесосы предназначены для сухой и влажной уборки помещений, чистки одежды, ковров и мягкой мебели, салонов автомобилей. А также выполнения операций, связанных с распылением порошков и мелкодисперсным разбрызгиванием маловязких жидкостей (побелка и окраска стен, потолков, окраска и лакирование и т.д.) и других работ, связанных с использованием разрежения или движения воздуха.

Применение пылесосов сокращает время и усилия, затрачиваемые на уборку квартиры, а также значительно улучшает санитарно-гигиеническое состояние жилища.

Принцип действия пылесоса заключается в следующем. Воздуховсасывающий агрегат, помещенный в корпус пылесоса, через систему фильтров, шлангов и специальных насадок втягивает воздух вместе с пылью и мелким мусором.

Фильтры задерживают крупные и мелкие частицы, а очистившийся воздух выходит наружу. Сила всасывания зависит от мощности воздуховсасывающего агрегата, обеспечивающего ту или иную скорость воздушного потока, от площади поперечного сечения всасывающих патрубков, сопротивления внутри всасывающего тракта.

### **Пылесосы классифицируют по следующим признакам:**

- назначение;
- характер и условия эксплуатации;
- конструктивное исполнение или организация движения пылевоздушного потока;
- степень комфортности и другие.

По назначению различают пылесосы общего и специального назначения. Пылесосы общего назначения предназначены для уборки пыли с полов, ковров, мебели и выполнения ряда операций, связанных с распылением порошков и мелкодисперсным разбрызгиванием маловязких жидкостей.

Пылесосы специального назначения используют для чистки ковров, одежды, обивки сидений автомобилей и т.д.

По характеру и условиям эксплуатации выделяют пылесосы напольные (ПН), ручные (ПР). Ручные пылесосы имеют малые габариты и вес не более 3 кг. Пылесосы типа ПР кроме обычного исполнения в зависимости от конструктивных особенностей и способа эксплуатации классифицируются на Ш — штанговые, Р — ранцевые, Щ — щетки и А — автомобильные.

По конструктивному исполнению или в зависимости от организации движения пылевоздушного потока напольные пылесосы бывают прямоточные (ПНП) и вихревые (ПНВ). У прямоточных пылесосов направление движения потока воздуха совпадает с продольной осью корпуса пылесоса и его воздуховсасывающего агрегата, расположенных горизонтально. У вихревых пылесосов корпус, воздуховсасывающий агрегат и электродвигатель расположены вертикально.

По степени комфортности пылесосы подразделяют на изделия нормальной и повышенной комфортности.

Конструкция пылесосов повышенной комфортности всех типоразмеров предусматривает наличие не менее трех устройств из следующего перечня:

- указатель (сигнализатор) заполнения пылесборника пылью;
- устройство для автоматического отключения электродвигателя при заполнении пылесборника пылью или сменных бумажных фильтров разового заполнения;
- устройство для прессования или брикетирования пыли;
- устройство для очистки фильтров;

- устройство регулирования мощности электродвигателя;
- устройство автоматической намотки шнура;
- сменные бумажные фильтры разового заполнения;
- устройство регулирования расхода воздуха;
- устройство для организационного хранения принадлежностей и др.

Пылесосы группируют также по мощности, маркам и моделям. К букве, обозначающей тип пылесоса, добавляют цифры, указывающие потребляемую мощность в ваттах. Например, ПР-400 означает пылесос ручной мощностью 400 Вт.

Почти все современные пылесосы оснащены регулятором мощности с вращающимся или полосковым переключателем, который позволяет выбрать оптимальный режим работы в зависимости от степени загрязнения поверхности и материала покрытия. Такой переключатель может располагаться на корпусе пылесоса, но удобнее, когда он находится на рукоятке шланга.

Бытовые электропылесосы работают от электрической сети однофазного переменного тока напряжением 220 В, автомобильные пылесосы – от сети постоянного тока напряжением 12 В.

Технические показатели пылесосов должны соответствовать требованиям ГОСТ 10280-89Е «Пылесосы электрические бытовые». К наиболее важным показателям, характеризующим их технический уровень, качество работы, безопасность обслуживания и другие свойства, относятся:

- максимальное разрежение при закрытом всасывающем отверстии;
- потребляемая мощность при открытом всасывающем отверстии;
- максимальный расход воздуха;
- пылеочистительная способность;
- время очистки;
- нитесборочная способность;
- максимальные потери давления;
- вместимость пылесборника;
- масса пылесоса.

Разрежение, создаваемое пылесосом,— уменьшение плотности и соответственно давления воздуха вследствие того, что вентиляторное устройство работающего пылесоса в результате образовавшегося на нем перепада давлений непрерывно выбрасывает находящийся в пылесосе воздух, на место которого поступают новые его порции.

Следует различать такие показатели, как «потребляемая мощность» (максимальное количество энергии, затрачиваемой на работу пылесоса) и «мощность всасывания» (другими словами, создаваемое разрежение). Зависимость между этими величинами есть, но она отнюдь не линейная: модели с одинаковой потребляемой мощностью могут иметь различные «мощности всасывания».

### **Неисправности пылесосов**

В электропылесосах применяются коллекторные двигатели, требующие специального ухода в период эксплуатации. При осмотре пылесоса необходимо обращать внимание на состояние и степень искрения угольных щеток, состояние пластин коллектора, герметизацию корпуса, исправность замков, шланга и пылефильтра, герметичность соединений шланга и удлинительных труб с корпусом пылесоса.

Степень искрения на коллекторе (класс коммутации) должна быть равна двум (слабое искрение под большей частью щетки). Состояние коллектора и щеток характеризуется наличием следов почернения на коллекторе, легко удаляемых протиранием поверхности спиртом или специальными синтетическими моющим средством, а также следов нагара на щетках.

Для устранения неисправностей во многих случаях достаточно выполнить мелкий или средний ремонт. Мелкий ремонт характеризуется устранением несложных дефектов, затяжкой ослабленных креплений, регулированием легкодоступных сборочных единиц. Средний ремонт связан с заменой вышедших из строя сборочных единиц, их регулировкой. В остальных случаях выполняют капитальный ремонт: полную разборку агрегата, его испытания и регулировку.

Пылесосы отремонтированные на дому у заказчика, проверяют визуально. Осматривают корпус, воздуховсасывающего агрегат, электродвигатель, приводной ремень, соединительный шнур и места пайки. Затем отремонтированный прибор включают в электросеть и проверяют его работу.

Характерные неисправности пылесосов и способы их устранения приведены в таблице 1.

**Таблица 1 - Неисправности пылесосов**

Неисправность	Возможная причина	Способ устранения
<b>Неисправности, не требующие полной разборки пылесоса</b>		
Трещины крупные сколы на пластмассовых деталях	Длительная эксплуатация, ударные нагрузки	Восстановить посредством сварки давлением (с предварительным нагревом до оплавления в зоне контакта струей горячего воздуха или инертного газа, подогретого до температуры 250...280°C) или склеивания (с применением следующих клеев: полиуретанового ПУ-2, на основе поливинилацетата ГИПК-61, эпоксидных К-153 и ВК-9)
Трещины и вмятины на стальном корпусе	То же	Устранить вмятины правкой изнутри корпуса, начиная с середины вмятины и продвигаясь к ее краям. Заварить трещины <u>газовой сваркой</u> , используя присадочную проволоку из низкоуглеродистой стали, зачистить сварной шов, очистить сжатым воздухом, обезжирить бензином, просушить в течении 15...20 мин. Запаять незначительные трещины припоем по ГОСТу 40-2 с флюсом № 1 (40%-ный раствор хлористого цинка в воде) или ПОС-61 с флюсом Ф38Н. Зачистить, обезжирить шов, покрыть грунтом ГФ-032 и просушить в течение 24 ч при температуре 18...25°C
Износ или поломка зубьев пластмассовых шестерен, муфт	Длительная эксплуатация, нерасчетные нагрузки	Заменить шестерни, муфты. Восстановить изношенные поверхности посредством напыления пластмассового порошка, если это возможно и целесообразно.
При включении пылесос не работает или работает с перебоями	Нарушение контакта вилки соединительного шнура Повреждение изоляции или обрыв соединительно	Отделить вилку от соединительного шнура, снять резиновую оболочку на участке длиной 25...30 мм, разделить провода и удалить с них изоляцию на участке длиной 10...12 мм. Зачистить жилы провода; сформировать колечки на оправке диаметром 3,8 мм; скрутив кончики провода, облудить образовавшиеся наконечники. Присоединить винтами провода шнура к штырям вилки и собрать ее. Вывернуть крайние болты на задней крышке пылесоса и снять ее. Отвернуть

	го шнура. Не работает выключатель	центральный винт на задней крышке механизма автоматической уборки шнура, извлечь барабан, смотать с него шнур, отделить узел спиральной пружины. Отпаять провода от лепестков, контактных колец, извлечь дефектный шнур через окошко в задней крышки. Припаять к контактным кольцам новый шнур, предварительно пропустив его во вставку окошка задней крышки. Намотать новый соединительный шнур на барабан. Установить его на палец с лыской, расположенной на дне задней крышки. Поместить собранную заднюю крышку в корпус пылесоса и закрепить ее болтами. Проверить работу механизма уборки шнура его двукратным вытягиванием и втягиванием. Отсоединить токоведущие провода, разобрать выключатель, отремонтировать его (при необходимости заменить пружину, зачистить контакты, выправить его стебли и др.), установить выключатель в корпус, проверить его работу.
Не фиксируется соединительный шнур	Повреждение опоры механизма уборки шнура	Снять с корпуса пылесоса заднюю крышку извлечь барабан, цилиндрическую пружину рычага с надетой на нее втулкой, тормозной ролик и рычаг. Заменить дефектные детали, собрать узел барабана и установить на место. Проверить ход рычага стопора, а затем, собрать заднюю крышку, - работу механизма уборки шнура.
Не вытягивается и не убирается соединительный шнур	Отказ пружинного привода механизма уборки шнура	Снять заднюю крышку, извлечь барабан и отделить узел спиральной пружины. Заменить его, собрать заднюю крышку, установить пылесос, проверить работу механизма уборки шнура.
Не работает узел пружины барабана	Пружина сломана или повреждена на оси крепления	Снять заднюю крышку, извлечь и разобрать барабан. Заменить спиральную пружину (или отремонтировать путем восстановления замка на конце пружины за счет ее укорочения)
Механические повреждения крышки, колес	Поломка задней крышки, колес	Снять заднюю крышку, извлечь барабан и оба колеса. Заменить дефектные детали, вставить колеса в крышку, собрать крышку и пылесос
Периодические сбои, снижение мощности и всасывающей способности	Подгорание, коррозия контактов механизма уборки соединительного шнура	Снять заднюю крышку, зачистить контакты шкуркой № 20, протереть их салфеткой, смоченной в техническом спирте. Аналогично зачистить контактные кольца в барабане. Установить заднюю крышку на корпусе, проверить надежность электрического контакта в механизме уборки соединительного шнура.
Пылесос не включается или выключается	Самовыключение, колебания тока, отказ	Снять заднюю крышку, отвернуть винты крепления диафрагмы, извлечь ее из корпуса пылесоса, не деформируя контакты. Отвести в сторону контактную колодку с прокладкой, снять пружину и центрирующую

после неоднократного нажатия на выключатель	выключателя	его пружину
Пылесос не работает, при покачивании слышен стук	Поломка контактов, контактной колодки, деформация пружины крепления воздуховсасывающего агрегата	Демонтировать заднюю крышку и диафрагму, извлечь из колодки изолирующую втулку, снять контакты и монтажные провода. Заменить поврежденные контакты или колодку. Смонтировать колодку, диафрагму и заднюю крышку. Проверить надежность контакта в механизме уборки шнура
Пылесос не работает: нет тока или его величина достигает значения тока короткого замыкания	Выход из строя воздуховсасывающего агрегата, отсутствие контакта в электрической схеме, пробой конденсатора	Последовательно демонтировать заднюю крышку, диафрагму, пружину и втулку крепления воздуховсасывающего агрегата, выключатель. Снять декоративную решетку, фильтр тонкой очистки, резьбовую втулку для шланга с уплотняющей прокладкой, воздуховсасывающий агрегат. Восстановить надежный контакт в соединениях, дефектные монтажные провода заменить целиком. Сращивание проводов не допускается. Пробитый конденсатор заменить. Вместо неисправного установить новый воздуховсасывающий агрегат в корпус, на амортизатор. Смонтировать детали и узлы в порядке, обратном разборке. Проверить пылесос на разрежение, измерить его электрические параметры на стенде
Резкое снижение всасывающей способности, нестабильная работа, колебания тока	Нарушение контакта в щеточно-коллекторном узле из-за изношенности щеток, зажима или обрыва щеточного канатика, осадки или поломки щеточной пружины	Демонтировать воздуховсасывающий агрегат из корпуса пылесоса и снять колпачок. Извлечь щетку и пружину из щеткодержателя, выявить их дефекты. Защемленные канатики освободить и расправить. При изношенности щеток, обрыве канатиков или поломке щеточных пружин отпаять канатики и заменить дефектные детали. Поверхности окон щетко-держателя очистить от загрязнений салфеткой, смоченной в техническом спирте. Щетки заменяют комплектно. Зачистить боковые поверхности щеток шкуркой №25, если их движение затруднительно. Вставить их в щеткодержатели, заправить пружины, установить наконечники и закрыть щеткодержатели колпачками. Протереть коллектор салфеткой, смоченной в спирте. Установить воздуховсасывающий агрегат и завершить сборку
Недостаточное разрежение	Подсос воздуха в месте крепления воздуховсасывающего агрегата	Извлечь воздуховсасывающий агрегат, осмотреть амортизатор и пружину крепления, заменить дефектные детали. Смонтировать воздуховсасывающий агрегат, не допуская перекоса. Проверить пылесос

	корпусу из-за перекоса агрегата или разрыва амортизатора	
Снижение всасывающей способности пылесоса при нормальной работе воздухоасасывающего агрегата	Разгерметизация соединений  Проворачивание крыльчатки на валу якоря, задевание турбинок друг за друга (посторонний шум и вибрация). Засорен шланг или фильтр	Открыть замок, снять крышку. Деформированную или треснувшую крышку заменить. Западающий клапан расправить и заменить. Проверить надежность работы замка, целостность и плотность прилегания резинового уплотнения. Осмотреть пылефильтр, снять декоративную решетку и фильтр тонкой очистки. Вместо изношенных или сильно загрязненных деталей установить новые. Демонтировать электродвигатель. Плотнo завернуть гайку, крепящую турбинок. Если они разрушены, заменить исправными деталями. Очистить шланг, фильтр
Отказ в работе индикатора запыленности	Заклинивание поршня, соскакивание или поломка пружины	Снять переднюю крышку, извлечь кассету с бумажным мешочком, тканевой пылефильтр, декоративную решетку, фильтр тонкой очистки и ручку пылесоса. Вывернуть винт, крепящий индикатор заполнения пылесборника, вынуть индикаторную трубку с резиновой втулкой из корпуса индикатора. Снять резиновую втулку с прозрачной трубки и освободить пружину. Извлечь резиновую трубку с пружиной из втулки поршня. Пробку с надрывами, сломанную пружину, деформированную прозрачную трубку заменить, засоренные детали очистить ершиком. Собрать индикатор заполнения пылесборника и установить его в корпусе пылесоса. Проверить работу индикатора после сборки пылесоса
Снижение всасывающей способности	Засорение, деформация или порезы шланга, его неплотное подсоединение, поломка регулятора разрежения	Осмотреть шланг, при наличии порезов, трещин или разрывов заменить новым. Засорившийся шланг прочистить, удалить загрязнения и посторонние предметы. Изношенное или разорванное уплотнительное кольцо, сломанную или разрезанную втулку регулятора разрежения заменить исправными деталями
Поломка передней опоры, деталей декоративного оформления	Небрежное обращение	Снять переднюю крышку, кассету с бумажным мешочком, тканевой полуфильтр. Установить новую переднюю опору. Ролик можно заменить путем легкого разжатия боковых щечек опоры без демонтажа. Опора на болте крепления и ролик в опоре должны свободно вращаться
Остановка	Обрыв	Заменить провод или тумблер



электродвигатель во время работы	провода, неисправность тумблера	
<b>Неисправности, требующие полной разборки пылесоса</b>		
Снижение разрежения, скрежет в при работе	Проворачивание подвижных дисков и касание неподвижных деталей	Демонтировать воздуховсасывающий агрегат. Снять кожух агрегата, диски, дистанционные втулки. Отремонтировать или заменить дефектные диски. Собрать пылесос и проверить его работоспособность
Пылесос не работает	Отсутствие контакта в обмотке якоря или статора	Демонтировать воздуховсасывающий агрегат, отстыковать и разобрать электродвигатель. Отремонтировать или заменить якорь и статор. Собрать и проверить воздуховсасывающий агрегат, установить его в пылесос и проверить работоспособность последнего
Заметное снижение всасывающей способности, быстрый нагрев электродвигателя	Межвитковое замыкание в обмотке якоря	Демонтировать воздуховсасывающий агрегат, отстыковать и разобрать электродвигатель. Проверить секции якорной обмотки на наличие короткозамкнутых витков. Отремонтировать якорь. Собрать и испытать пылесос
Пылесос не работает, сила тока близка к ее значению при коротком замыкании	Укорочена обмотка якоря или статора	Демонтировать воздуховсасывающий агрегат, отстыковать и разобрать электродвигатель. Проверить сопротивление обмоток якоря или статора, а также изоляции. Отремонтировать якорь. Собрать и испытать пылесос
Электродвигатель не работает, ощущается запах гари	Сгорела обмотка якоря или статора	Разобрать электродвигатель, заменить сгоревший статор или якорь. При возможности отремонтировать якорь. Собрать и испытать пылесос
Снижение всасывающей способности, сильное искрение в щеточно-коллекторном узле	Выработка, подгорание или короткое замыкание коллектора	Демонтировать воздуховсасывающий агрегат, разобрать электродвигатель. Отремонтировать коллектор, проверить обмотку якоря на обрыв и наличие короткозамкнутых витков. Собрать и испытать пылесос
Нестабильная работа пылесоса, пониженное разрежение	Подгорание или разрушение щеткодержателей	Демонтировать воздуховсасывающий агрегат. Снять щеткодержатели, очистить их или заменить разрушившиеся. Очистить коллектор. Установить щеткодержатели, отрегулировать их положение, притереть щетки. Собрать и испытать пылесос
Значительная вибрация, скрежет и шум,	Износ или разрушение шарикоподш	Демонтировать воздуховсасывающий агрегат, разобрать электродвигатель. Проверить шарикоподшипники, очистить их, при необходимости заменить,

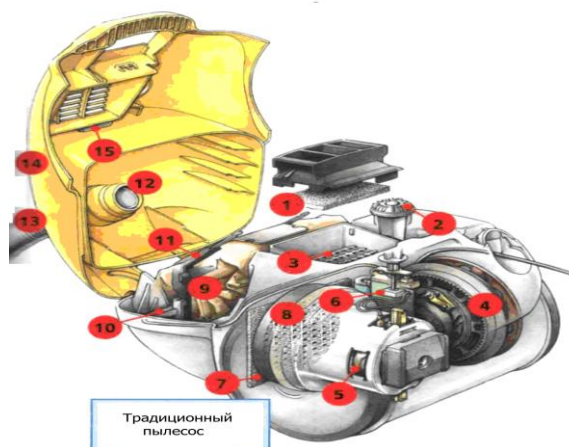
резкие колебания силы потребляемого тока	износ выработка смазки	предварительно набив смазкой ЦИАТИМ-221. Очистить коллектор, проверить якорную обмотку, заменить щетки. Собрать электродвигатель и притереть щетки. Собрать и испытать пылесос
Вмятины на корпусе	Небрежное обращение	Извлечь из корпуса все узлы и детали пылесоса, выправить или заменить поврежденные детали. Произвести декоративную отделку. Собрать и проверить пылесос

### Порядок выполнения работы:

1. Получить у преподавателя лабораторный образец пылесоса, а также вспомогательный инструмент.
2. Под наблюдением преподавателя разобрать лабораторный образец и провести диагностику его состояния.
3. Провести с помощью тестера проверку исправности шнура, выключателя, переключателя режимов и электродвигателя.
4. Собрать выданный образец и под наблюдением преподавателя проверить его функционирование под напряжением.
5. Оформить отчет о проделанной работе

### Форма представления результата:

1. Цель работы.
2. По приведенному ниже рисунку описать название и назначение деталей пылесоса



3. Описать основные неисправности электродвигателя пылесоса и способы их устранения.
4. Сделать выводы о проделанной работе.

### Контрольные вопросы для самопроверки

1. Классификация пылесосов?
2. Расскажите о следующей неисправности «периодические сбои, снижение мощности и всасывающей способности»?
3. Какие операции относятся к капитальному ремонту пылесоса?

## Практическое занятие № 6. Характерные неисправности систем кондиционирования воздуха и методы их устранения

**Цель:** 1. Изучить методы и средства диагностирования.

2. Научиться определять и распознавать основные виды неисправностей кондиционеров и методы их устранения

**Выполнив работу, Вы будете:**

**уметь:**

- У4. пользоваться основным оборудованием, приспособлениями и инструментом для ремонта бытовых машин и приборов;

- У6. производить наладку и испытания электробытовых приборов.

**Материальное обеспечение:**

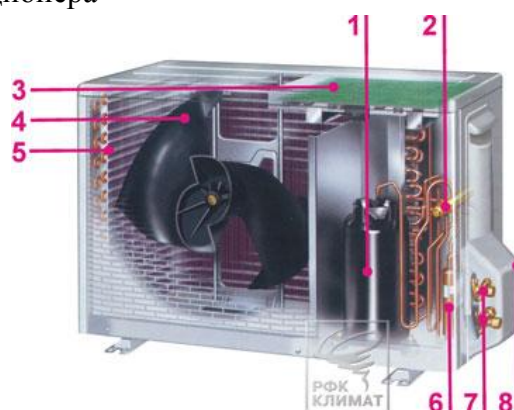
Руководство по техническому обслуживанию комнатных кондиционеров

**Краткие теоретические сведения:**

**Конструкция и устройство кондиционера**

Устройство кондиционера рассмотрим на примере сплит-системы настенного типа. Сплит-системы с другими типами внутренних блоков состоят из тех же узлов, и отличаются только внешним видом.

Наружный блок кондиционера



**Компрессор** — сжимает фреон и поддерживает его движение по холодильному контуру. Компрессор бывает поршневого или спирального (scroll) типа. Поршневые компрессоры дешевле, но менее надежны, чем спиральные, особенно в условиях низких температур наружного воздуха.

**Четырехходовой клапан** — устанавливается в реверсивных (тепло - холод) кондиционерах. В режиме обогрева этот клапан изменяет направление движения фреона. При этом внутренний и наружный блок как бы меняются местами: внутренний блок работает на обогрев, а наружный — на охлаждение.

**Плата управления** — как правило, устанавливается только на инверторных кондиционерах. В не инверторных моделях всю электронику стараются размещать во внутреннем блоке, поскольку большие перепады температуры и влажности снижают надежность электронных компонентов.

**Вентилятор** — создает поток воздуха, обдувающего конденсатор. В недорогих моделях имеет только одну скорость вращения. Такой кондиционер может стабильно работать в небольшом диапазоне температур наружного воздуха. В моделях более высокого класса, рассчитанных на широкий температурный диапазон, а также во всех коммерческих кондиционерах, вентилятор имеет 2 - 3 фиксированных скорости вращения или же плавную регулировку.

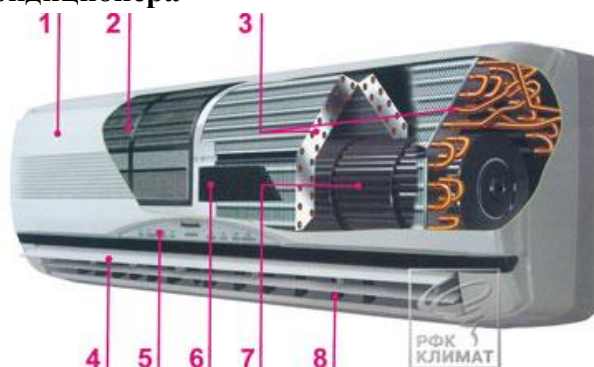
**Конденсатор** — радиатор, в котором происходит охлаждение и конденсация фреона. Продуваемый через конденсатор воздух, соответственно, нагревается.

**Фильтр фреоновой системы** — устанавливается перед входом компрессора и защищает его от медной крошки и других мелких частиц, которые могут попасть в систему при монтаже кондиционера. Разумеется, если монтаж выполнен с нарушением технологии и в систему попало большое количество мусора, то фильтр не поможет.

**Штуцерные соединения** — к ним подключаются медные трубы, соединяющие наружный и внутренний блоки.

**Защитная быстросъемная крышка** — закрывает штуцерные соединения и клеммник, используемый для подключения электрических кабелей. В некоторых моделях защитная крышка закрывает только клеммник, а штуцерные соединения остаются снаружи.

#### Внутренний блок кондиционера



**Передняя панель** — представляет собой пластиковую решетку, через которую внутрь блока поступает воздух. Панель легко снимается для обслуживания кондиционера (чистки фильтров и т.п.)

**Фильтр грубой очистки** — представляет собой пластиковую сетку и предназначен для задержки крупной пыли, шерсти животных и т.п. Для нормальной работы кондиционера фильтр необходимо чистить не реже двух раз в месяц.

**Испаритель** — радиатор, в котором происходит нагрев холодного фреона и его испарение. Продуваемый через радиатор воздух, соответственно, охлаждается.

**Горизонтальные жалюзи** — регулируют направление воздушного потока по вертикали. Эти жалюзи имеют электропривод и их положение может регулироваться с пульта дистанционного управления. Кроме этого, жалюзи могут автоматически совершать колебательные движения для равномерного распределения воздушного потока по помещению.

**Индикаторная панель** — на передней панели кондиционера установлены индикаторы (светодиоды), показывающие режим работы кондиционера и сигнализирующие о возможных неисправностях.

**Фильтр тонкой очистки** — бывает различных типов: угольный (удаляет неприятные запахи), электростатический (задерживает мелкую пыль) и т.п. Наличие или отсутствие фильтров тонкой очистки никакого влияния на работу кондиционера не оказывает.

**Вентилятор** — имеет 3 - 4 скорости вращения.

**Вертикальные жалюзи** — служат для регулировки направления воздушного потока по горизонтали. В бытовых кондиционерах положение этих жалюзи можно регулировать только вручную. Возможность регулировки с пульта ДУ есть только в некоторых моделях кондиционеров премиум-класса.

**Поддон для конденсата** (на рисунке не показан) — расположен под испарителем и служит для сбора конденсата (воды, образующейся на поверхности холодного испарителя). Из поддона вода выводится наружу через дренажный шланг.

**Плата управления** (на рисунке не показана) — обычно располагается с правой стороны внутреннего блока. На этой плате размещен блок электроники с центральным микропроцессором.

**Штуцерные соединения** (на рисунке не показаны) — расположены в нижней задней части внутреннего блока. К ним подключаются медные трубы, соединяющие наружный и внутренний блоки.

### **Характерные неисправности систем кондиционирования воздуха и методы их устранения**

Рассмотрим наиболее характерные неисправности систем кондиционирования воздуха и пути устранения.

**Загрязнение фильтров внутреннего блока.** Загрязнение фильтров ухудшает обдув теплообменника, что приводит к снижению производительности кондиционера по холоду или теплу. Кроме того, нарушение режима работы системы может привести к обмерзанию медных трубопроводов. При выключении кондиционера лед начнет таять, и из внутреннего блока будет капать вода. Сильное загрязнение фильтров может привести к засорению дренажной системы комками пыли и нарушению нормального отвода конденсата.

Очистка фильтров должна производиться один раз в две — три недели, а при высокой запыленности воздуха в помещении чаще. Для очистки фильтров их промывают в теплой воде, и просушивают, либо чистят с помощью пылесоса. Срок службы фильтров тонкой очистки воздуха, применяемых в некоторых моделях кондиционеров либо в качестве опции, либо в стандартной комплектации (эти фильтры не подлежат восстановлению), зависит от загрязненности воздуха, но в условиях города редко превышает 3...4 месяца. Чистка и замена фильтров не входит в стандартное гарантийное обслуживание и, подобно чистке или смене мешков в пылесосе, должна выполняться пользователем.

**Загрязнение теплообменника наружного блока.** Одним из наиболее характерных типов загрязнения теплообменника является засорение его тополиным пухом, что приводит к нарушению режима теплосъема, перегреву компрессорами, выходу его из строя. По оценкам специалистов по этой причине происходит около трети отказов, климатических систем.

Очистку теплообменника производят перед началом эксплуатации кондиционера после зимнего сезона, а в период эксплуатации — периодически, по мере загрязнения. Кроме тополиного пуха теплообменник могут засорять опавшие листья, уличный мусор и т. п. При очистке теплообменника следует соблюдать осторожность, чтобы не повредить тонкие пластинки оребрения. Для очистки и правки ребер в случае их повреждения можно использовать специальный инструмент, представляющий собой набор из шести «расчесок» для ребер с различным шагом между пластинками, Тополиный пух, пыль и другие загрязнения выдувают струей сжатого, воздуха.

**Нормируемая утечка хладагента.** Второй по распространенности причиной выхода кондиционера из строя является нормируемая утечка хладагента. Величина нормируемой утечки составляет 6...8% в год от массы заправленного в контур хладагента. Эта утечка происходит всегда, даже при самом качественном монтаже системы, и является неизбежным следствием наличия стыков соединительных трубок. Для компенсации нормируемой утечки необходимо каждые 1,5...2 года производить дозаправку кондиционера хладагентом. В противном случае количество хладагента в контуре может упасть ниже минимально допустимого уровня, что приведет к перегреву компрессора и его заклиниванию.

Для минимизации утечки хладагента не следует прилагать избыточных усилий при затяжке гаек стыковых соединений, так как перетяжка может привести к повреждению стыка.

Первым признаком уменьшения количества хладагента в контуре является образование инея или льда на штуцерных соединениях наружного блока, а также недостаточное охлаждение или обгорев воздуха в помещении. В норме разность температур воздуха на входе и выходе внутреннего блока после примерно 15 мин работы кондиционера должна составлять не менее 8... 10 °С в режиме охлаждения и не менее 12... 14 °С в режиме обогрева.

В конструкции кондиционеров обычно предусмотрен как вывод сообщения об уменьшении количества хладагента в ряду прочих кодов неисправностей, так и срабатывание защитных исполнительных устройств. В кондиционерах, выпущенных в 1980-1990-х гг., для отключения изделия при недостатке хладагента использовалось реле низкого давления, которое срабатывало при нештатном падении давления в контуре и отключало систему. Сейчас большинство производителей переходит на электронные системы контроля, которые измеряют температуру в ключевых контрольных точках системы и/или рабочий ток компрессора. На основании этих данных вычисляются все рабочие параметры климатической системы, в том числе и давление хладагента.

Утечка хладагента опасна по следующим причинам:

- компрессор наружного блока охлаждается потоком хладагента, поэтому из-за уменьшения плотности хладагента компрессор перегревается;
- температура нагнетаемого газа повышается, что может привести к повреждению горячим газом 4-ходового клапана;
- нарушается система смазки компрессора, происходит унос масла в теплообменник.

Признаками утечки хладагента являются:

- потемнение теплоизоляции компрессора;
- периодическое срабатывание теплозащитного реле компрессора;
- обгорание изоляции на нагнетательной трубке компрессора;
- потемнение масла, появление запаха гари;
- положительный результат при проверке масла на кислотность.

**Неправильная заправка контура хладагентом.** Одной из основных причин аномальной работы кондиционеров и выхода из строя компрессоров является неправильная заправка контура хладагентом. При этом если нехватка хладагента в контуре может объясняться различного рода утечками, то избыточная заправка, как правило, является следствием ошибочных действий сервисного персонала.

Для систем, в которых в качестве дросселирующего устройства используется терморегулирующий вентиль (ТРВ), лучшим индикатором, указывающим на нормальную величину заправки хладагентом, является значение температуры переохлаждения. Слабое переохлаждение говорит о том, что заправка недостаточна, сильное указывает на избыток хладагента. Заправка может считаться нормальной, когда температура переохлаждения жидкости на выходе из конденсатора поддерживается в пределах 4...7 °С, при температуре воздуха на входе в испаритель, близкой к номинальным условиям эксплуатации.

**Признаки нехватки хладагента.** Недостаток хладагента проявляет себя в каждом элементе контура, но особенно этот недостаток чувствуется в испарителе, конденсаторе и

жидкостной линии контура: В результате недостаточного количества жидкости испаритель слабо заполнен хладагентом, что приводит к снижению холодопроизводительности системы. Поскольку жидкости в испарителе недостаточно, количество производимого там пара сильно падает: Так как объемная производительность компрессора превышает количество пара, поступающего из испарителя, давление в нем аномально падает. Падение давления испарения приводит к снижению температуры испарения. Температура испарения может опуститься до минусовой отметки, в результате чего произойдет обмерзание входной трубки и испарителя, при этом перегрев пара будет очень значительным.

Перегрев должен находиться в пределах 5...8 °С. При значительном недостатке хладагента перегрев может достигать 12... 14 °С и, соответственно, температура на входе в компрессор также возрастет. А поскольку охлаждение электрических двигателей герметичных и полугерметичных компрессоров осуществляется при помощи всасываемых паров, то в этом случае компрессор будет аномально перегреваться и может выйти из строя.

Вследствие повышения температуры паров на линии всасывания температура пара в магистрали нагнетания также будет повышенной. Поскольку в контуре будет ощущаться нехватка хладагента, точно также его будет недостаточно и в зоне переохлаждения.

Таким образом, основными признаками нехватки хладагента являются:

- низкая холодопроизводительность;
- низкое давление испарения;
- высокий перегрев;
- недостаточное переохлаждение (менее 4 °С).

Необходимо отметить, что в установках с капиллярными трубками в качестве дросселирующего устройства, переохлаждение не может рассматриваться как определяющий показатель для оценки правильности величины заправки хладагентом.

**Признаки чрезмерной заправки хладагентом.** В системах с ТРВ в качестве дросселирующего устройства жидкость не может попасть в испаритель, поэтому излишки хладагента находятся в конденсаторе. Аномально высокий уровень жидкости в конденсаторе снижает поверхность теплообмена, охлаждение газа поступающего в конденсатор, ухудшается, что приводит к повышению, температуры насыщенных паров и росту давления конденсации. С другой стороны, жидкость внизу конденсатора остается в контакте с наружным воздухом гораздо дольше, и -это приводит к увеличению зоны переохлаждения. Поскольку, давление конденсации увеличено, а покидающая конденсатор жидкость отлично охлаждается, переохлаждение, замеренное на выходе из конденсатора, будет высоким.

Из-за повышенного давления конденсации происходит снижение массового расхода через компрессор и падение холодопроизводительности. В результате давление испарения также будет расти. Ввиду, того, что чрезмерная заправка приводит, к снижению массового расхода паров, охлаждение, электрического двигателя компрессора будет ухудшаться. Более того, из-за повышенного давления конденсации растет ток электрического двигателя компрессора.

Ухудшение охлаждения и увеличение потребляемого тока ведет к перегреву электрического двигателя и в конечном итоге — выходу из строя компрессора.

Таким образом, основными признаками переизбытка хладагента являются:

- падение холодопроизводительности;
- рост давления испарения;

- рост давления конденсации;
- повышенное переохлаждение (более 7 °С).

В системах с капиллярными трубками в качестве дросселирующего устройства излишек хладагента может попасть в компрессор, что приведет к гидроударам и в конечном итоге к выходу компрессора из строя.

Небольшие (в пределах 10%) отклонения заправки системы хладагентом от номинала не приводят к существенному изменению параметров системы. Это подтверждается замерами температуры воздуха, выходящего из внутреннего блока сплит-системы (работа в режиме охлаждения), рабочего тока компрессора и низкого давления в контуре хладагента при неизменных параметрах среды (температурах наружного воздуха и воздуха в помещении) и различных заправках контура хладагентом.

**Неисправности компрессора.** Параметрами, характеризующими работу компрессора, являются рабочий ток и пусковой ток. Ниже перечислены наиболее характерные неисправности компрессора.

а) Пусковой ток завышен (срабатывает автомат отключения нагрузки). Причинами могут быть:

- межвитковое замыкание электродвигателя компрессора;
- пробой обмотки электродвигателя компрессора на корпус;
- пробой конденсатора на корпус;
- разрушение подшипников компрессора.

б) Пусковой ток соответствует номиналу, но компрессор не запускается и срабатывает тепловая защита компрессора.

Причинами могут быть:

- механическое заклинивание компрессора (в данном случае можно увеличить емкость пускового конденсатора);
- обрыв вывода в пусковом конденсаторе (в данном случае заменяют конденсатор);
- пониженная емкость пускового конденсатора (заменяют конденсатор);
- избыточная заправка контура хладагентом (восстанавливают номинальную заправку контура)
- «слабая фаза». Если в момент запуска напряжение питания кондиционера падает до уровня 196 В и ниже, компрессор не запустится, а через 3 с сработает тепловая защита компрессора. В этом случае кондиционер необходимо подключить на менее «просаженную» фазу и увеличить емкость пускового конденсатора.

в) Пусковой ток отсутствует.

Причинами могут быть:

- нет команды от платы управления внутреннего блока на включение компрессора (проверяют, и при необходимости заменяют плату);
- разомкнуто реле тепловой защиты компрессора (заменяют реле);
- обрыв обмоток электродвигателя компрессора (заменяют компрессор);

г) Компрессор работает, но производительность кондиционера по холоду низкая, давление в трубопроводах высокого давления низкое, а давление в трубопроводах низкого давления высокое.



Причинами могут быть:

- неисправность внутреннего клапана компрессора;
- повреждение шатуна или коленчатого вала (в поршневом компрессоре);
- наличие внутренних утечек.

Останавливают и вновь запускают вентилятор конденсатора, и если давление в трубопроводе высокого давления не поднимается, то компрессор неисправен. Измеряют температуру выпускной трубки компрессора, и если она слишком низкая (50 °С или ниже), то компрессор неисправен.

Для проверки производительности компрессора:

- отключают питание кондиционера;
- закрывают сервисный клапан трубопровода жидкого хладагента;
- запускают компрессор и следят за давлением всасывания;
- если компрессор исправен, то при откачке системы давление должно удерживаться на уровне 0...0.35 кг/см<sup>2</sup>, а если давление всасывания возрастает, то в компрессоре имеются внутренние утечки или неисправен внутренний клапан.

Для проверки замыкания компрессора на «землю»:

- отключают питание кондиционера;
- отсоединяют провода от клемм компрессора;
- зачищают точки для измерения сопротивления щупом омметра на впускной (всасывающей) и выпускной трубках компрессора;
- измеряют электрическое сопротивление между впускной трубкой и каждой из клемм компрессора, затем повторяют измерения для выпускной трубки. Щуп омметра прикладывают к зачищенным точкам на трубках, прибор
- устанавливают на диапазон «R x 1K»;
- значительное отклонение стрелки прибора указывает на наличие утечки на «землю». Номинальное значение сопротивления изоляции составляет порядка 10 Мом. В случае обнаружения утечки на «землю» заменяют компрессор.

Для проверки обрывов внутренней проводки и состояния защитного реле:

- отключают питание кондиционера;
- отсоединяют провода от клемм компрессора и дают компрессору остыть;
- измеряют электрическое сопротивление между клеммами компрессора (прибор устанавливают на диапазон «R x 1K»);
- отсутствие отклонений стрелки означает обрыв в обмотке электродвигателя компрессора между проверяемыми клеммами. В этом случае заменяют компрессор.

### **Проверки элементов электрической цепи. Требования к электропроводке**

Сечение проводов, подводящих питание к кондиционеру, должно обеспечивать допустимое падение напряжения при пуске и работе климатической системы.

Допустимое относительное падение напряжения в момент пуска не должно превышать 5%, а относительное падение напряжения при работе кондиционера не должно превышать 2%.

**Электрические соединения.** Неверно выполненное электрическое соединение блоков сплит-системы может привести к тому, что вентилятор наружного блока будет вращаться в противоположную сторону. В этом случае произойдет перегрев в выход из строя

компрессора. Следует тщательно проверять правильность соединения блоков. Плохая изоляция соединительных проводов может служить причиной отказов в работе кондиционера, выражающихся в выходе из строя плавкого предохранителя или срабатывании защитного автомата. Следует тщательно проверять состояние изоляции соединительных проводов во избежание короткого замыкания проводов между собой или между проводами и соединительной трубкой.

**Рабочий конденсатор электродвигателя вентилятора.** Проверку наличия утечек на корпус производят с помощью омметра, соединяя один щуп с клеммой конденсатора, а другой — с корпусом. Проверку емкости конденсатора выполняют следующим образом:

- отсоединяют провода от клемм конденсатора;
- замыкают клеммы на 2...3 с, чтобы разрядить его;
- после разряда конденсатора подсоединяют щупы омметра к клеммам и следят за поведением стрелки.

Если конденсатор исправен, стрелка отклоняется на короткое время и возвращается в исходное положение.

При пробое конденсатора стрелка остается отклоненной.

При потере емкости стрелка не отклоняется.

**Термостат.** Основные виды неисправности газонаполненного термостата:

- утечка газа;
- короткое замыкание;

неправильное подключение.

Для проверки термостата выключают кондиционер при температуре воздуха в помещении 18...30 °С. Если температура в помещении выше 30 °С, то испытания термостата проводят только после охлаждения измерительной части холодной водой, так как иначе может не произойти размыкание контактов даже исправного термостата.

Медленно поворачивают, рукоятку термостата от деления 1 до деления 10 (в зависимости от модели шкала может иметь другие деления или символьные обозначения) или в обратном направлении и отмечают, слышен или щелчок. После того, как произошел щелчок, рукоятку вращают в обратном направлении и вновь отмечают, есть ли щелчок. Если щелчок слышен, то термостат исправен.

Если ручка поворачивается, но щелчка неслышно, снимают корпус термостата и осматривают контактную группу. Если контакты термостата спеклись между собой, заменяют термостат.

Если контакты не замыкаются даже при высокой температуре измерительной части, возможна утечка газа из термостата. Заменяют термостат.

**Датчик температуры (термистор).** Для проверки датчика температуры (термистора) выводят наружу его выводы.

Подключают к выводам термистора щупы омметра и измеряют его сопротивление. Величина: этого сопротивления зависит от температуры датчика. Сравнивают измеренное значение с номинальным сопротивлением при данной температуре, которое дается в сервисных инструкциях фирмы - производителя.

Потери производительности, связанные с неправильной установкой кондиционера

Одной из причин потери производительности системы кондиционирования может являться неправильная установка ее компонентов.

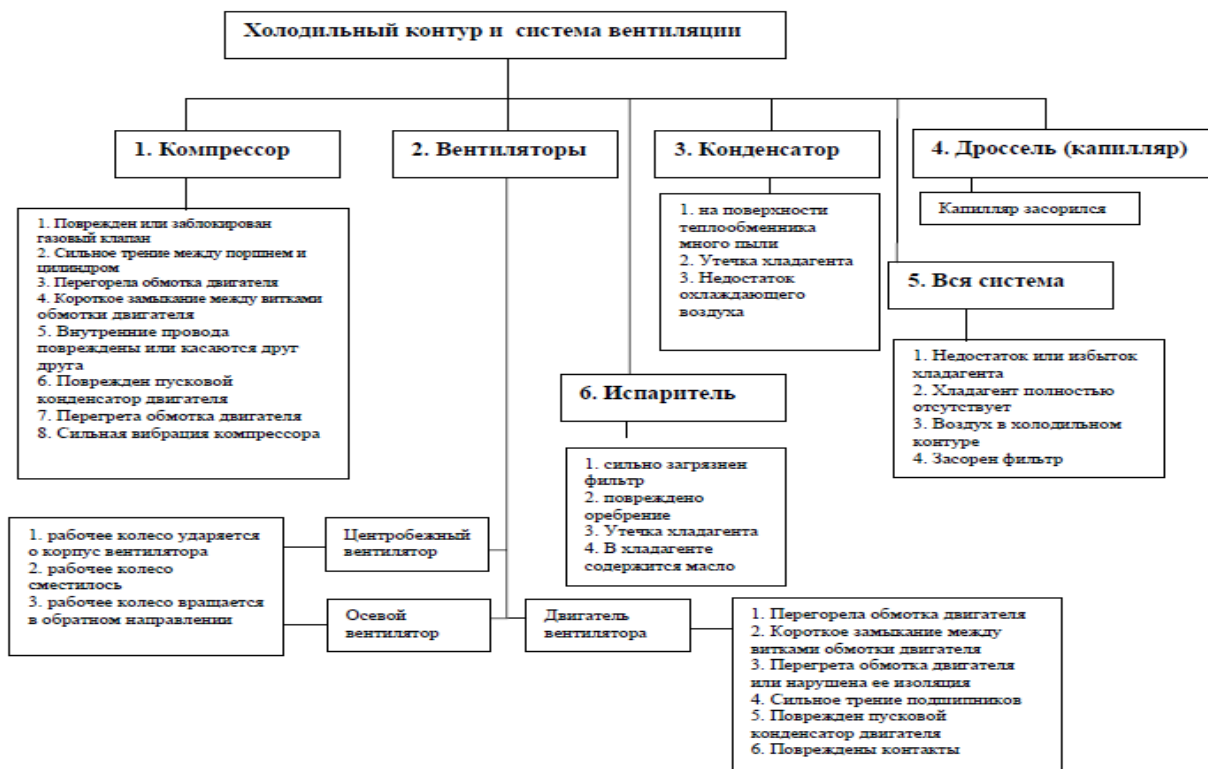
**Неэффективная циркуляция воздуха.** Недопустимо перекрытие воздухозаборников при установке оконного кондиционера. Недостаток места для оттока воздуха и избыточный нагрев наружной части кондиционера солнечными лучами приводят к нарушению работы кондиционера. Для обеспечения нормальной работы оконного кондиционера необходимо обеспечить достаточное пространство для выхода воздуха. Желательна также установка навеса для защиты кондиционера от перегрева.

В случае, если наружный блок сплит-системы установлен слишком близко к стене, невозможен нормальный приток или отток воздуха, что приводит к перегреву и выходу из строя компрессора. Для обеспечения нормальной работы сплит-системы необходимо создать условия для циркуляции воздуха, разместив наружный блок на достаточном расстоянии от стены. Размещение наружного блока в замкнутых, плохо проветриваемых объемах, нишах и т. д. и укрытие его от прямых солнечных лучей слишком близко расположенным навесом также приводит к перегреву блока вследствие недостаточной циркуляции воздуха.

**Избыточная длина соединительных трубок.** Размещение блоков сплит-системы с разницей высот, превышающих установленное производителем значение, также приводит к снижению производительности кондиционера.

**Повышенный шум при работе кондиционера.** Источником повышенного шума могут быть плохо закрепленные части и блоки кондиционера. Для устранения шума необходимо плотно затянуть все крепления и соединения трубок и конструктивных элементов системы. Наружный блок должен быть выровнен по горизонтали. Незакрепленные петли соединительных трубок также могут служить источником шума. Такие петли не должны оставаться после монтажа климатической системы, но если по каким-либо причинам они оставлены, следует скрепить между собой витки трубок.

### Схема общего анализа неисправностей кондиционера



**Порядок выполнения работы:**

1. Получить у преподавателя руководство по техническому обслуживанию комнатных кондиционеров.
2. Внимательно изучить теоретическую часть.
3. Заполнить таблицу неисправностей кондиционера.
4. Оформить отчет о проделанной работе.

**Форма представления результата:**

1. Цель работы.
2. Вычертить схему общего анализа неисправностей кондиционера.
3. Заполнить таблицу неисправностей кондиционера.

Неисправность	Причина	Устранение
Кондиционер не работает		
Кондиционер начинает работать и тут же перегорают пробки или выбивает автоматический предохранитель		
Компрессор работает, а вентилятор — нет		
Вентилятор работает, а компрессор — нет		
Кондиционер работает, но охлаждает не в должной степени		
Компрессор включается и выключается с очень коротким циклом работы		
Вода капает в комнату		
Плавкий предохранитель на плате перегорел		
Неисправен клавишный выключатель		
Сильное трение в подшипниках двигателя вентилятора		
Ослаблены крепежные болты вентилятора		

4. Сделать выводы о проделанной работе.

**Контрольные вопросы для самопроверки**

1. Какой характерный тип загрязнения теплообменника вы знаете?
2. Что является признаками утечки хладагента?
3. Назовите основные неисправности двигателя вентилятора?

**Практическое занятие № 7. Характерные неисправности кухонных вытяжек и методы их устранения**

**Цель:** 1. Изучить методы и средства диагностирования.

2. Научиться определять и распознавать основные виды неисправностей кухонных вытяжек и методы их устранения

**Выполнив работу, Вы будете:****уметь:**

- У4. пользоваться основным оборудованием, приспособлениями и инструментом для
- У6. производить наладку и испытания электробытовых приборов.

**Материальное обеспечение:**

Руководство по эксплуатации кухонной вытяжки

**Краткие теоретические сведения:****Устройство кухонных вытяжек**

Вытяжка для кухни в настоящее время стала настолько распространённым бытовым прибором, что устанавливается практически в каждом доме. Основное её назначение - удаление сажи, пара и запахов, возникающих при приготовлении еды и загрязняющих кухню. Подключают вытяжку в сеть 220В, а потребляемая мощность может достигать 200 ватт. Вытяжка представляет собой простой вытяжной вентилятор, который устанавливается над плитой и снабжается дополнительными фильтрами, которые поглощают пар и жир из воздуха при готовке пищи на плите.

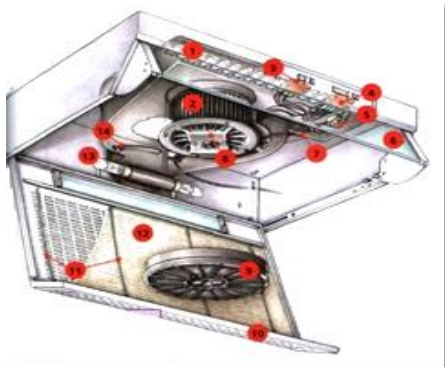


Рис.1 Вытяжка кухонная

1- выпускные вентиляционные решетки; 2- центробежный вентилятор; 3- выключатель освещения; 4- выключатель вытяжки с переключателем скорости вентилятора; 5- клемная колодка; 6- щиток; 7- шнур питания; 8- корпус электродвигателя; 9- дополнительный угольный фильтр; 10- воздухозаборная решетка; 11- проволочные фиксаторы; 12- фильтр-жироуловитель; 13- лампа; 14- регулятор вентиляции.

Существуют два типа вытяжек: фильтрующие и отводящие. В фильтрующей вытяжке фильтры очищают воздух от запаха, дыма, пара и затем снова возвращают воздух в помещение. В отводящих вытяжках воздух удаляется за пределы помещения. Современные вытяжки выполняются универсальными, т.е. могут работать в двух вышеописанных режимах.

При включении вытяжки в сеть, вращающаяся крыльчатка втягивает воздух через отверстия корпуса, в который установлен фильтр - жироуловитель из бумаги или синтетики. В отводящей вытяжке же воздух отводится наружу. В фильтрующей вытяжке имеется дополнительный угольный фильтр. Он предназначен для удаления из воздуха запахов. Многие вытяжки выполняются многоскоростными, т.е. имеют переключатель скоростей вращения вентилятора. В процессе работы вытяжки необходимо следить за состоянием фильтра-жироуловителя. Если его вовремя не заменить, то резко снижается эффективность вытяжки. Частота смены фильтра определяется интенсивностью использования вытяжки. В среднем замена фильтра рекомендуется 1 раз в 3 месяца. Угольные фильтры в фильтрующей вытяжке однократного использования, но работают они от полугода до двух лет.

### **Неисправности вытяжек**

#### **Запахи в кухне**

1. Включать вытяжку нужно за несколько минут до начала приготовления пищи и выключать где то примерно через 15 минут после окончания. Это помогает избавиться от запаха. Если вовремя не заменить фильтры, то вытяжка не сможет удалять запах и жир из воздуха.

2. Неэффективный угольный фильтр. Снимите воздухозаборную решетку и проверьте, разбирается ли фильтр. Если да, то снимите фильтр, разберите его и смените угольные гранулы.



Рис.2 Замена угольных гранул

Если фильтр неразборный, тогда фильтр меняется новым. Для замены жирулавливающего фильтра снимите решетку и уложите ее на стол лицевой стороной вниз. Отсоедините старый фильтр, вымойте решетку и после уложите новый фильтр.



Рис.3 Замена жирулавливающего фильтра

#### **Не работает освещение вытяжки**

1. Перегорела лампочка. Если вентилятор вращается, а освещение отсутствует, тогда замените лампочку точно такой же новой.



Рис.4 Замена лампочки

2. Неисправен выключатель. Если замена лампы не устранило проблему, тогда проверьте выключатель освещения.

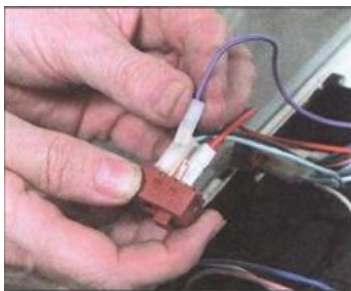


Рис.5 Проверка выключателя

### Вытяжка не включается

1. Вытяжка не подключена. Убедитесь, что вилка вытяжки вставлена в розетку, а в розетке есть напряжение.
2. Неисправен выключатель. Проверьте выключатель тестером. Если он не прозвонится, тогда его необходимо заменить.
3. Нет электропитания. Проверьте щиток, возможно, перегорели предохранители или отключился автомат.
4. Неисправна вилка питания. Проверьте вилку.
5. Перегорел предохранитель вилки или соединительного устройства. Если вилка вытяжки имеет встроенный предохранитель, то проверьте его и при необходимости замените.
6. Неисправен внутренний электромонтаж. Проверьте внутреннюю электропроводку на наличие повреждения при помощи тестера. Устраните плохие контактные соединения подтяжкой винтов и обжимкой наконечников плоскогубцами.
7. Неисправен электродвигатель. Проверьте электродвигатель. Если он неисправен, замените точно таким же. Очень часто замена электродвигателя экономически невыгодна.



Рис.6 Электродвигатель

### Принципиальная электрическая схема вытяжки

Рассмотрим простейшую принципиальную электрическую схему вытяжки для плиты.

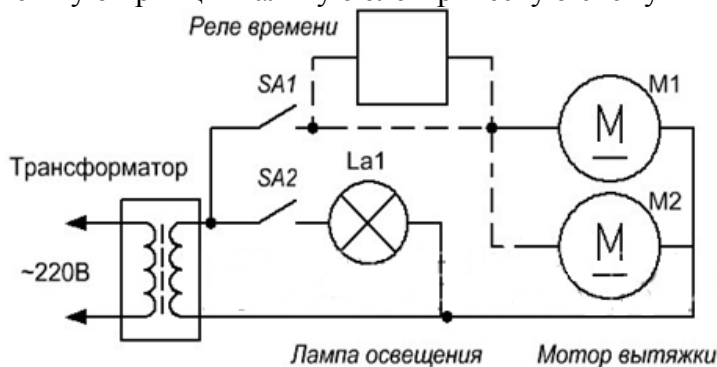


Рис. 7 Принципиальная электрическая схема

Здесь питание от розетки поступает на два потребителя тока - двигатель и лампы. В зависимости от модели, ламп может быть несколько, а электромотора 1 или 2. Иногда устанавливают низковольтные галогенные лампы, тогда между ними и сетью включают электронный трансформатор, уменьшающий напряжение до 12В.

Вообще, в вытяжках могут использоваться лампы накаливания, лампы дневного света или галогенные. Вытяжки с лампами дневного света и галогенные стоят дороже, но экономят электроэнергию и более эффективны.

Более дорогие модели вытяжек имеют возможность регулировки яркости освещения и скорости мотора.

### **Управление вытяжкой**

**Кнопочное управление** осуществляется при помощи утапливаемых кнопок, которые обычно располагаются на фронтальной панели вытяжки. Данный тип управления считается самым дешевым, однако, при этом и надежным.

**Ползунковое управление** при помощи передвижного рычажка. Двигаясь по панели, на которой нанесены деления, рычажок осуществляет переключение скоростей и иногда активирует освещение. Это также недорогой тип управления.

**Сенсорное управление** осуществляется от прикосновения к панели управления, которая чаще размещается на фронтальной части вытяжки и сопровождается световой индикацией. Такая панель очень стильно выглядит, за ней удобно ухаживать, но вытяжки с сенсорным управлением значительно дороже. Этот тип управления позволяет программировать работу кухонной вытяжки на весь период ее работы. По программе при необходимости автоматически изменяется скорость вращения вентилятора. Если количество выделяемого пара или гари возрастает, автоматически включается максимальная производительность. Если человек подходит к плите, яркость освещения увеличивается, если отходит - уменьшается. При завершении работы вытяжка обесточивается. "Умные" модели вытяжек работают без участия человека и управляются от кухонной плиты. В вытяжку вмонтированы ультразвуковые датчики. Только над плитой появляются испарения, датчики их улавливают и посылают сигнал о необходимости включения вытяжки. Причем датчики оценивают и интенсивность испарений, и их плотность, что позволяет подобрать необходимую интенсивность вентиляции. При выключении всех конфорок радиопередатчик посылает команду "выключить вытяжку". Вытяжка переключается на минимальную мощность и работает еще несколько минут. Затем автоматически выключается и гаснет свет. Такой вид управления называют управлением работой вытяжки от работающей плиты. А осуществляет эту работу блок радиоконтроля. В него входит кодированный радиопередатчик и настроенный именно на этот код радиоприемник.

### **Порядок выполнения работы**

1. Получить у преподавателя руководство по эксплуатации вытяжек над плитами
2. Внимательно изучить теоретическую часть.
3. Заполнить таблицу неисправностей вытяжек над плитами.
4. Оформить отчет о проделанной работе.

### **Форма представления результата:**

1. Цель работы.
2. Конструкция вытяжки.
3. Вычертить принципиальную электрическую схему вытяжки для плиты.
4. Заполнить таблицу неисправностей.

<b>Неисправность</b>	<b>Причина</b>	<b>Устранение</b>
Вытяжка не работает		
Вытяжка стала работать громче/тише		
Не горит лампочка		
На дисплее высвечивается мигающая «С»		
Запахи на кухне		

5. Выводы о проделанной работе.

### **Контрольные вопросы для самопроверки**



1. Какой характерный тип загрязнения теплообменника вы знаете?
2. Что является признаками утечки хладагента?
3. Назовите основные неисправности двигателя вентилятора?

## **Тема 1.4 Бытовые стиральные машины и холодильники**

### **Практическое занятие № 8. Ремонт автоматических стиральных машин**

**Цель:** 1. Организовывать и выполнять работы по эксплуатации, обслуживанию и ремонту стиральной машины, изучить её конструкцию.

2. Осуществлять диагностику и контроль технического состояния бытовой техники.

3. Прогнозировать отказы, определять ресурсы, обнаруживать дефекты электробытовой техники

#### **Выполнив работу, Вы будете:**

##### **уметь:**

- У4. пользоваться основным оборудованием, приспособлениями и инструментом для ремонта бытовых машин и приборов;
- У6. производить наладку и испытания электробытовых приборов.

#### **Материальное обеспечение:**

Инструкции по эксплуатации стиральной машины

#### **Краткие теоретические сведения:**

Бытовые автоматические стиральные машины предназначены для стирки белья по заданной программе. Стирка, замачивание в полоскание осуществляются механическим перемешиванием белья, помещенного в перфорированный барабан в стиральном растворе. Отжим белья производится центрифугированием в том же барабане.

Автоматические стиральные машины принципиально отличаются от выпускающихся ранее по конструкции и сложности электрических схем в них широко используются элементы автоматики. Процессы стирки в этих машинах полностью автоматизированы: залив и слив воды для всех операций, ввод моющих средств, замочка, стирка с нагревом воды с бельем в баке стиральной машины до заданной температуры, полоскание и отжим. Разнообразный набор программ позволяет стирать белье разной степени загрязненности, прочности из тканей различной химической структуры, качественно и не снижая степени износа.

Для автоматического управления процессами стирки установлен целый ряд приборов контроля и регулирования процессов стирки, осуществляющих взаимодействие органов машин в определенной, заранее заданной последовательности во времени: командоаппарат, задающее устройство, датчик-реле уровня стирального раствора в баке, датчик-реле температуры стирального раствора.

Непосредственно процесс стирки осуществляется в барабане стирального бака с помощью исполнительных органов: электромагнитного клапана, электродвигателя привода барабана, электронасоса, электронагревателя.

В автоматических стиральных машинах имеется ряд вспомогательных элементов, обеспечивающих работу исполнительных приборов: общий сетевой выключатель, микровыключатель блокировки крышки, конденсаторы, резисторы, лампа сигнальная.

Все автоматические стиральные машины отличаются по конструкции, по примененным электрическим схемам и используемым элементам автоматики.

Для выполнения различных программ - предусмотрен заложенный в память алгоритм. Базовые функции:

1. Блокировка замка люка барабана.
- Набор холодной воды до заданного уровня с забором моющего средства.
2. Нагрев воды в баке.
3. Стирка белья за отведенное программой время.
4. Слив грязной воды и краткий отжим.
5. Забор воды, полоскание, слив (обычно три цикла).
6. Окончательный слив и отжим белья.
7. Сушка белья, если предусмотрена моделью.
8. Разблокирование люка и выдача звукового сигнала (не во всех моделях).



За каждую операцию отвечает какое-то устройство. Контроль и постановка задачи этим устройствам производится платой управления, а именно процессором (микросхемой). Рассмотрим принцип работы стиральной машины на аппаратном уровне.

После выбора программы и нажатия кнопки "старт" или "пуск" процессор выдает сигнал на блокирование двери. После получения положительного решения поступает напряжение на клеммы электромагнитного клапана. Процесс набора воды начался. По мере наполнения бака датчик уровня замыкает контакты и наполнение воды прекращается. Клапан закрылся.

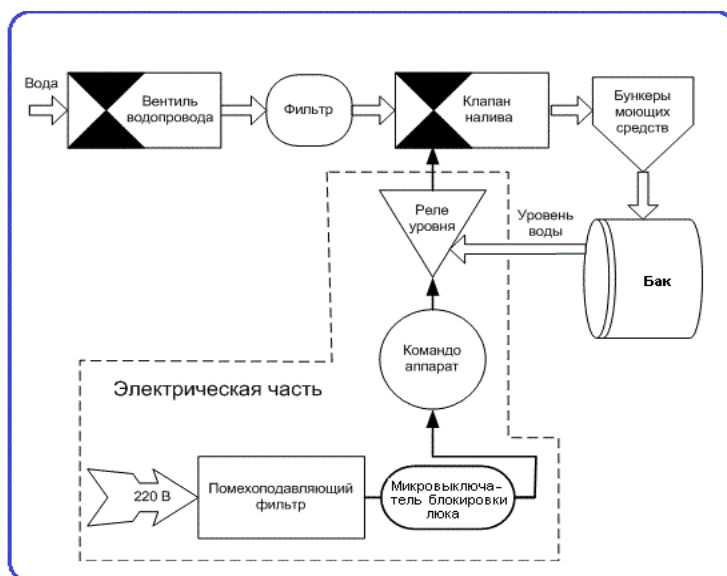


Рис. 1 Схема принципа работы

Включается двигатель. При помощи таходатчика регулируется скорость вращения барабана. По мере всасывания моющей жидкости происходит донабор воды в бак. Количество объема будет определяться заданной программой (тип белья, половинная загрузка, экономичная стирка). Далее "мозг" платы включает тэн. Датчиком температуры регулируется нагрев. Время стирки будет зависеть от заданных программой подфункций (режим против пятен, быстрая стирка).

Далее "мозг" платы включает тэн. Датчиком температуры регулируется нагрев. Время стирки будет зависеть от заданных программой подфункций (режим против пятен, быстрая

стирка). Сигнал поступает на помпу. Происходит слив и отжим. Прессостат выдает команду "пустой бак" и процессор запускает воду. Происходит полоскание белья.

Далее снова слив и отжим. И так, 3-4 полоскания. Окончательный слив. Вращение барабана осуществляется с временной укладкой равномерно по окружности барабана. Этот этап может длиться несколько минут. После чего происходит максимальный отжим. Сигнал поступает на УБЛ и разблокируется люк.

При невыполнении каждого из этих действий контроллер выдает ошибку, которая выводится на дисплей или сопровождается пискком.

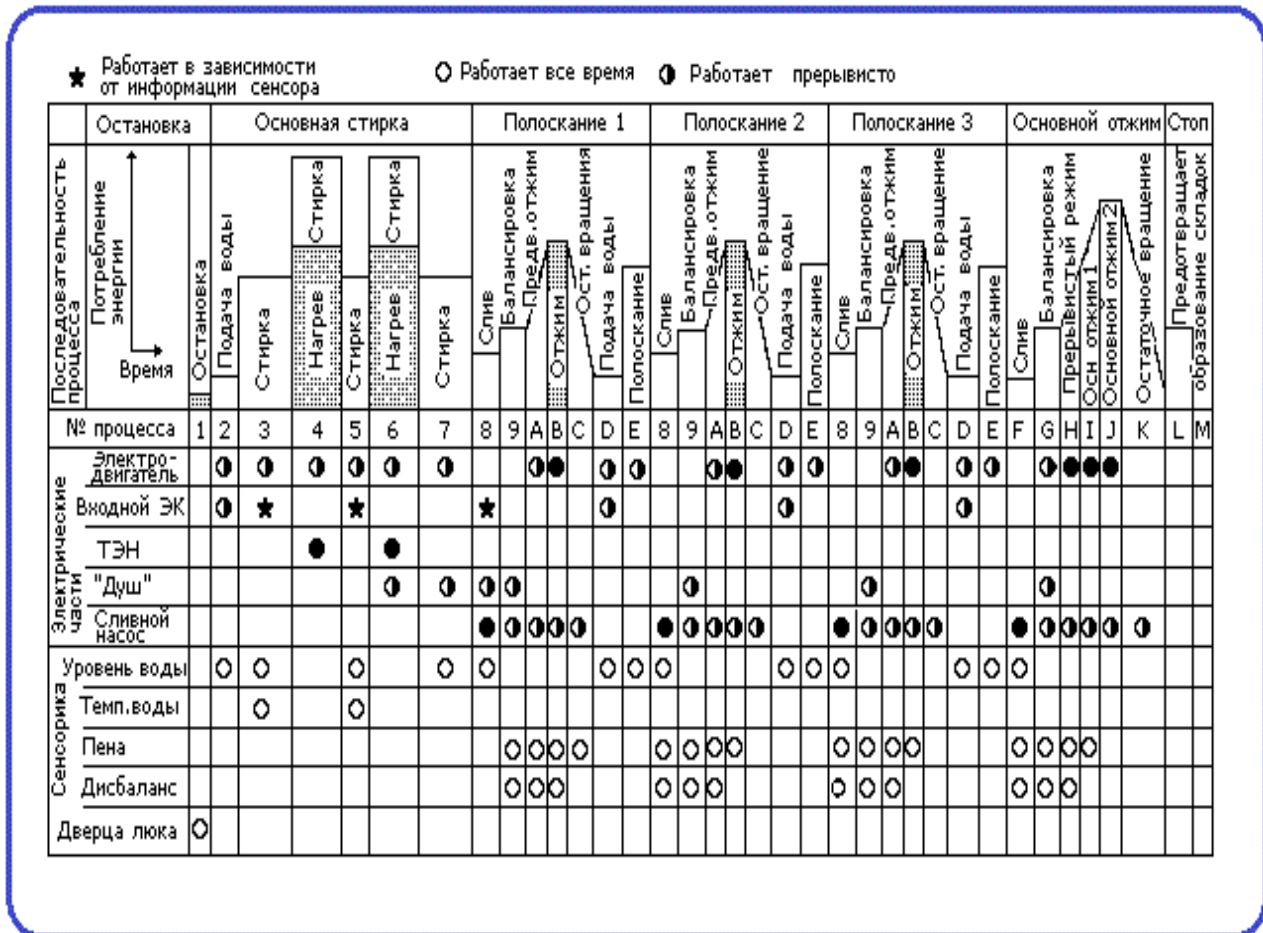
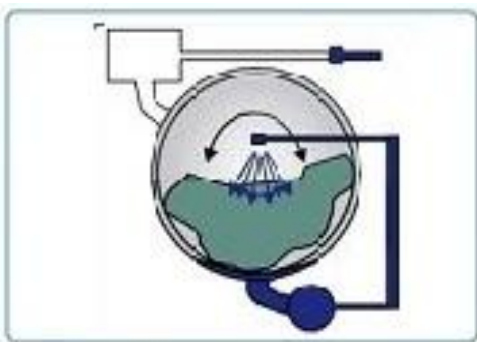


Рис. 2 Схема основных функций

### Характерные неисправности автоматических стиральных машин



**Не включается:**  
 Проверьте напряжение в розетке  
 Повреждение провода питания и вилки  
 Стиральная машина бьет током  
 Неисправна кнопка включения  
 Проверьте подключение к электросети  
 Требуется ремонт платы



**Не набирает воду:**

Проверяем подключение к водопроводу  
Ремонт электромагнитного клапана  
Проверка датчика уровня воды  
Ошибка слива воды

**Стиральная машина не греет воду:**

Проверить термостат  
Неправильное подключение к канализации  
Проверка и замена тэна  
Осмотр модуля (смотрите выше)

**Стиральная машина не открывается:**

Сломана ручка, подлежит замене  
Неисправность УБЛ  
Нет слива воды (см.выше)

**Не крутится барабан:**

Проверка и замена ремня привода  
Достаем посторонний предмет  
Замена подшипника  
Гудит стиральная машина



### Стиральная машина течет:

Просмотрите стыки сливного и заливного шлангов

Ремонт бака

Замена манжеты люка

Течет дозатор моющих средств

### Не сливает воду:

Причины засора

Ремонт сливного насоса

Электронный модуль (см. выше)

### Не отжимает белье:

Проверить датчики машинки

Ошибка слива воды (см.выше)

От чего шумит стиральная машина?

Замена амортизаторов и пружин

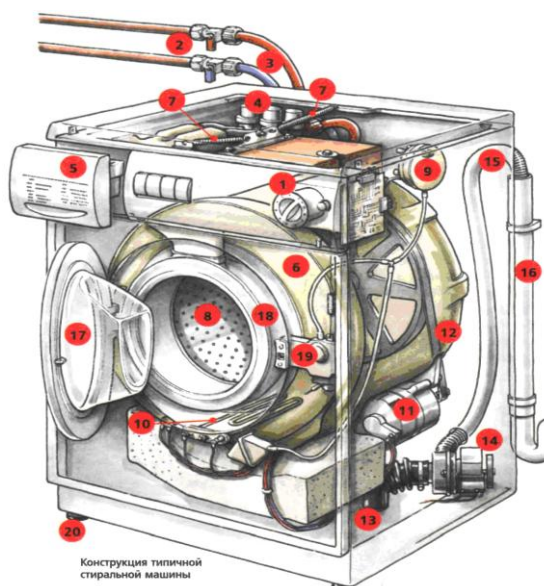
Плата управления (см.выше)

### **Порядок выполнения работы:**

1. Получить у преподавателя вспомогательный инструмент.
2. Под наблюдением преподавателя разобрать стиральную машину и провести диагностику ее состояния.
3. Провести с помощью тестера проверку исправности шнура, выключателя, переключателя режимов, нагревательного элемента и электродвигателя.
4. Собрать стиральную машину, залить воды и под наблюдением преподавателя проверить ее функционирование под напряжением.
5. Оформить отчет о проделанной работе.

### **Форма представления результата:**

1. Цель работы.
2. По приведенному ниже рисунку описать название и назначение деталей стиральной машины.



3. Описать порядок устранения следующих неисправностей
  - Неисправность «МАШИНА НЕ ВКЛЮЧАЕТСЯ».
  - Неисправность «МАШИНА НЕ ЗАПОЛНЯЕТСЯ ВОДОЙ»
  - Неисправность «МЕДЛЕННОЕ ЗАПОЛНЕНИЕ МАШИНЫ ВОДОЙ»
  - Неисправность «МАШИНА НЕ ГРЕЕТ ВОДУ»
  - Неисправность «МАШИНА ОСТАНАВЛИВАЕТСЯ ВО ВРЕМЯ ЦИКЛА»
  - Неисправность «БАРАБАН НЕ ВРАЩАЕТСЯ»
  - Неисправность «ВОДА НЕ СЛИВАЕТСЯ»
  - Неисправность «ПОВЫШЕННАЯ ВИБРАЦИЯ МАШИНЫ»
4. Выводы о проделанной работе

#### Контрольные вопросы для самопроверки

1. Из каких основных узлов состоит автоматическая стиральная машина?
2. Почему стиральная машина не набирает воду?
3. Назовите характерные неисправности стиральных машин?

### Практическое занятие № 9. Технологический процесс разборки и сборки узлов и агрегатов стиральной машины

**Цель:** 1. Организовывать и выполнять работы по эксплуатации, обслуживанию и ремонту стиральной машины, изучить её конструкцию.

2. Осуществлять диагностику и контроль технического состояния бытовой техники
3. Исследовать технологический процесс разборки изделия

#### Выполнив работу, Вы будете:

**уметь:**

- У4. пользоваться основным оборудованием, приспособлениями и инструментом для ремонта бытовых машин и приборов;
- У6. производить наладку и испытания электробытовых приборов.

#### Материальное обеспечение:

Технологическая карта разборки узлов стиральной машины, обучающий видеофильм

#### Краткие теоретические сведения:

Принцип построения технологического процесса разборки. Разборочные работы определяют количество повторно используемых деталей при восстановлении

работоспособности изделий и агрегатов. Правильная организация и высокое качество выполнения разборочных работ оказывают значительное влияние на продолжительность, трудоемкость и качество ремонта.

Процесс разборки изделия определяется структурой его сборочных элементов. Поэтому перед разработкой технологического процесса разборочных работ необходимо изучить конструкцию изделия, установить назначение и взаимодействие отдельных узлов и деталей.

Последовательность выполнения разборочных операций и их объем зависят от характера износа и повреждения деталей изделия. Так для замены отдельных неисправных деталей, узлов или агрегатов, изделие подвергают частичной разборке. Такие процессы характерны для текущего ремонта, для устранения отказов отдельных агрегатов, узлов и деталей с целью их замены или ремонта и регулировки механизмов. При капитальных ремонтах оборудование, агрегаты и узлы подлежат полной разборке, которая должна выполняться в строгой последовательности, предусмотренной технологическим процессом.

Для разработки технологического процесса разборки изделия составляют укрупненную схему, которую строят в направлении слева направо и начинают с условного обозначения изделия. Условные обозначения отдельных деталей располагают слева, а узлов (групп) - справа по направлению схемы разборки в последовательности их снятия. Порядок выполнения отдельных операций, требования к сохранению комплектности деталей соответствующих сопряжений дают в виде пояснений и дополнительных указаний под схемой разборки.

При разработке технологического процесса разборки узлов и агрегатов составляют развернутую схему разборки (в качестве примера на рис.1 приведена схема разборки блока электромагнитных клапанов стиральной машины СМА-4).

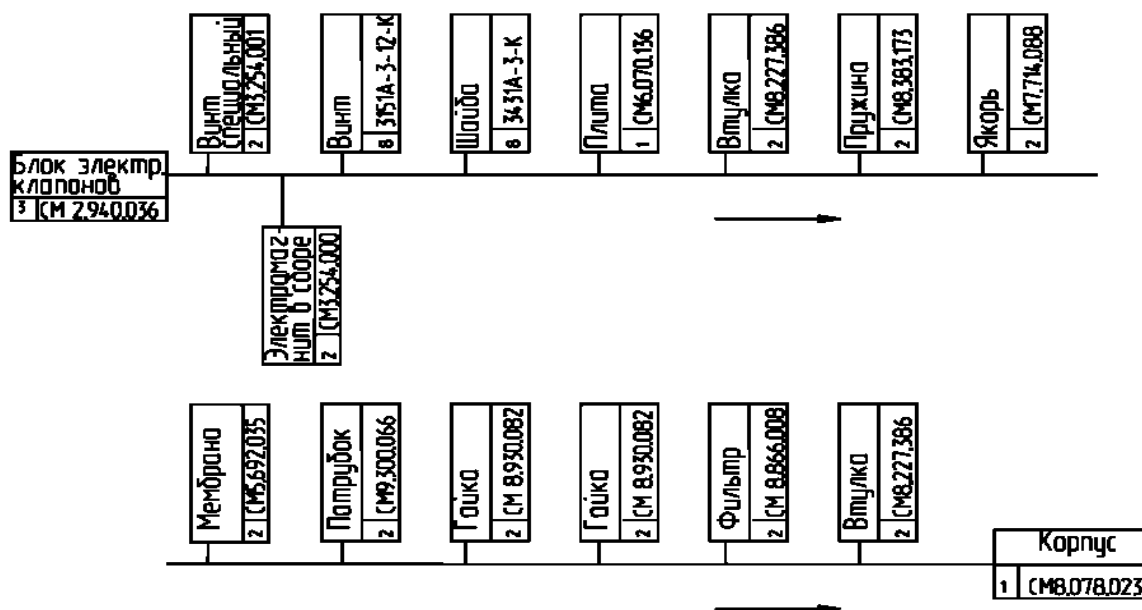


Рис. 1. Схема разборки блока электромагнитных клапанов стиральной машины СМА-4

Технологическую карту разборки целесообразно составить для конкретного узла (по указанию преподавателя). В технологической карте (табл. 1) отмечается перечень операций, выполняемых в порядке технологического процесса разборки, инструмент и приспособления, технические указания на разборку, эскиз узла и трудоемкость выполнения операций разборки.

Таблица 1 - Форма технологической карты разборки





		инструмен т	ный		деталью			
--	--	----------------	-----	--	---------	--	--	--

Результаты сортировки деталей на годные без ремонта пг, требующие ремонта пр, и негодные пс заносят в отчет.

На основании этих данных определяют коэффициенты годности Кг, ремонта Кр и сменности Кс деталей.

$$K_g = \frac{\sum n_{пг}}{\sum n}, \quad K_p = \frac{\sum n_{пр}}{\sum n}, \quad K_c = \frac{\sum n_{пс}}{\sum n},$$

$$K_g + K_p + K_c = 100\%,$$

где  $\sum n_{пг}$ ,  $\sum n_{пр}$ ,  $\sum n_{пс}$  соответственно количество одноименных годных деталей, требующих ремонта и замены;  
n - общее количество одноименных деталей.

В практике численные значения этих коэффициентов используют при планировании работы цехов по восстановлению и изготовлению деталей, а также заблаговременного планирования их потребности и приобретения.

#### **Порядок выполнения работы:**

1. Ознакомиться с требованиями по технике безопасности изучить конструкцию изделия.
2. Установить назначение и взаимодействие отдельных узлов и деталей.
3. Разработать последовательность и схему технологического процесса разборки:
  - блока электромагнитных клапанов стиральной машины;
  - реле уровня жидкости;
  - блока конденсаторов;
  - барабана;
  - электродвигателя;
  - электронного переключателя;
4. Заполнить технологическую карту разборки.
5. Оформить отчет о проделанной работе.

#### **Форма представления результата:**

1. Цель работы.
2. Устройство стиральной машины.
3. Технологическая карта разборки.
4. Выводы о проделанной работе.

#### **Контрольные вопросы для самопроверки**

1. Из каких основных узлов состоит стиральная машина?
2. Что включают в себя контрольно-сортировочные работы?
3. Что такое развёрнутая схема разборки?

### **Практическое занятие № 10. Работа и устройство холодильника компрессионного типа «Бирюса-2»**

**Цель:** 1. Организовывать и выполнять работы по эксплуатации, обслуживанию и

ремонту холодильников, изучить их конструкцию.

2. Осуществлять разборку и сборку холодильника

**Выполнив работу, Вы будете:**

**уметь:**

- У4. пользоваться основным оборудованием, приспособлениями и инструментом для ремонта бытовых машин и приборов;

- У6. производить наладку и испытания электробытовых приборов.

**Материальное обеспечение:**

Технологическая карта разборки холодильника, руководство по эксплуатации холодильника «Бирюса-2»

**Краткие теоретические сведения:**

**Устройство холодильника.**

Бытовые холодильники предназначены для кратковременного хранения скоропортящихся пищевых продуктов, пищевых полуфабрикатов и готовых блюд в охлажденном виде, а при наличии морозильного отделения - также замороженных продуктов.

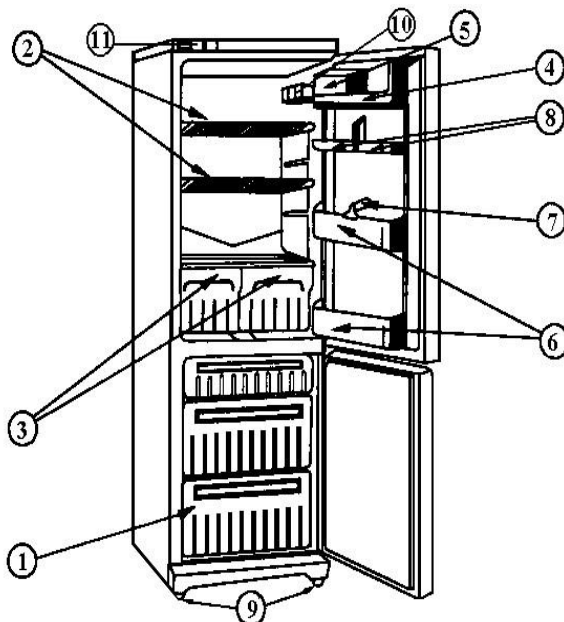


Рис. 1 Устройство бытового холодильника:

1 - емкость морозильной камеры; 2 - полки холодильной камеры; 3 - емкости для овощей и фруктов; 4 - барьер-полка с формой для яиц; 5 - емкость с крышкой; 6 - барьер-полка; 7 - разделитель полки; 8 - полка откидная; 9 - регулировочные опоры; 10 - освещение холодильной камеры; 11- терморегулятор и индикации.

Холодильник Бирюса-2 предназначен для работы при температуре окружающего воздуха от  $16^{\circ}\text{C}$  до  $32^{\circ}\text{C}$ . Он выполнен в виде прямоугольного шкафа, покрашенного эмалью. Внутри шкафа расположена холодильная камера. Между стенками наружного шкафа и холодильной камеры находится теплоизоляционный материал. Внутри холодильной камеры имеются решетчатые съемные полки, которые можно устанавливать на нужную высоту. В нижней части камеры размещен сосуд для хранения овощей и фруктов, а в верхней части – замораживатель, Закрываемый дверкой. Замораживатель служит для замораживания и хранения в нем скоропортящихся пищевых продуктов и приготовления кубиков льда. Под замораживателем установлен поддон, который используется в качестве полезной емкости для

хранения продуктов ,а при оттаивании замораживателя служит емкостью для сбора талой воды.

В замораживателе поддерживается температура, позволяющая длительное (до 4-х недель) хранение замороженных продуктов (по международным нормам морозильное отделение с таким режимом обозначается двумя звездочками (\*\*))и одновременное хранение в камере свежих продуктов без их переохлаждения.

В камере с правой стороны установлены терморегулятор и электрическая лампа освещения, которая автоматически включается при открывании двери холодильника.

Дверь холодильника имеет на внутренней стороне отделения для хранения яиц, расфасованных продуктов и напитков. Охлаждение продуктов в холодильнике осуществляется герметичным холодильным агрегатом компрессионного типа. Он состоит из поршневого компрессора, замораживателя, системы трубопроводов, приводного электродвигателя, а также включает в себя пусковую и защитную аппаратуру.

Система холодильного агрегата заполнена хладагентом –фреоном 12 (хладонR12 и специальным маслом. Хладагент и масло не меняются в течение всего времени эксплуатации. При работе холодильника наружная поверхность мотор компрессора можетнагреватьсядо900С.

### Электрическая схема холодильника

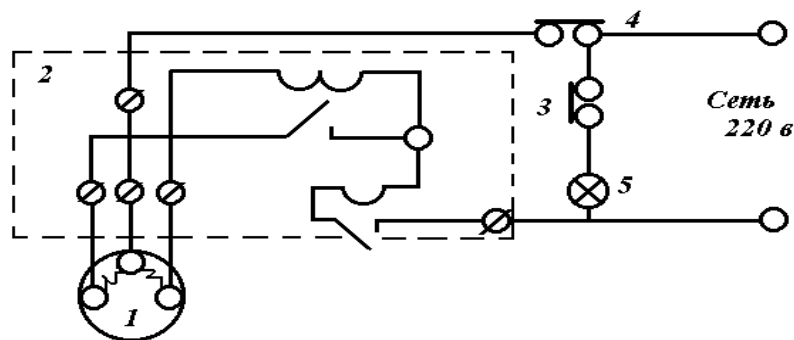


Рис.2Электрическаясхемахолодильника«Бирюса-2»:

1-электродвигатель;2-релепусковоеи защитное;3-выключатель освещения;4-регулятортемпературы;5-электролампочка.

Электрическиесхемыхолодильниковотличаютсяпосложностивзависимостиотприменяемогоэлектрооборудованияиустройствхолодильника.

Наиболее типичная электросхема холодильника (рис.2) состоит из силовой проводки, питающей электродвигатель (1) компрессора, и параллельно включенной осветительной проводки, служащей для освещения холодильной камеры.

В цепь силовой проводки включены рабочая и пусковая обмотки статора, пусковое и защитное реле (2) и терморегулятор (4);в осветительную цепь–электропатрон с лампой (5) и выключатель (3).

Рабочая обмотка статора, соединенная последовательно с катушкой пускового реле, цепью защитного реле и контактами терморегулятора включена в сеть. Выводной конец пусковой обмотки подключен к замыкающему контакту пускового реле. При включении терморегулятора окажется замкнутой цепь рабочей обмотки, в результате чего замкнутся контакты пускового реле, включится пусковая обмотка и двигатель запустится. При вращении ротора контакты пускового реле разомкнутся и двигатель будет работать с включенной рабочей обмоткой.

Защитное реле с нормально замкнутыми контактами при соединено таким образом, что при включенной пусковой обмотке через цепь реле протекает суммарный ток обеих обмоток.

В холодильниках поздних моделей с полуавтоматическим оттаиванием испарителя в цепь рабочей обмотки включена кнопка оттаивания, размыкающие контакты которой

последовательно соединены с контактами терморегулятора. При нажиме на кнопку размыкается цепь рабочей обмотки и двигатель выключается при замкнутых контактах терморегулятора. Включение двигателя происходит автоматически при замыкании контактов кнопки оттаивания под действием имеющегося в ней сильфона.

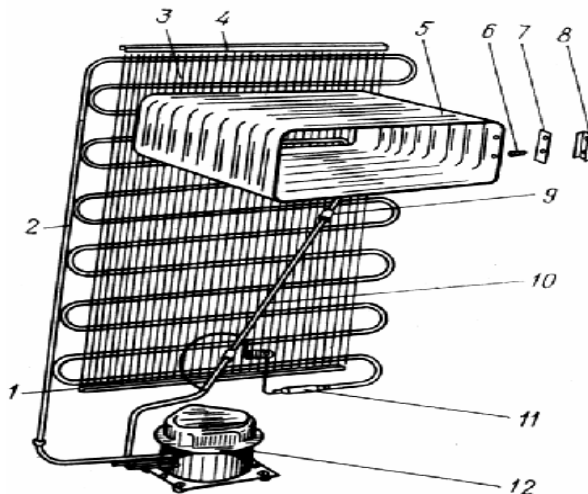


Рис.3. Холодильный агрегат холодильника «Бирюса-2»:

1– накладка; 2-нагнетательная трубка;3-конденсатор;4-декоративная планка;5-испаритель;6-винт; 7- прокладка;8-держатель; 9-амортизатор;10-отсасывающая трубка;11-фильтр-осушитель; 12-компрессор

Холодильный агрегат холодильника «Бирюса-2» (рис.3) состоит из герметичного компрессора 12 с пускозащитным реле, конденсатора 3 с декоративной планкой 4 и накладкой 1, фильтра-осушителя 11, испарителя 5, нагнетательной 2 и отсасывающей 10 трубок с капилляром. Трубка сильфона крепится к испарителю винтом 6 и держателем 8 с прокладкой 7. Для устранения возможных стуков от соприкосновения трубопроводов с конденсатором или корпусом холодильника на отсасывающую трубку надет амортизатор 9.

Узлы и детали агрегата герметично спаяны друг с другом и образуют замкнутую герметичную систему, которая вакуумируется и заполняется определенным количеством масла и хладагента хладона–12.

Принцип работы холодильного агрегата заключается в следующем. С включением агрегата в электрическую сеть запускается компрессор, который нагнетает перегретый пар хладона в конденсатор. В конденсаторе пар хладона при высоком давлении охлаждается и конденсируется. Из конденсатора жидкий хладон поступает в фильтр-осушитель, внутри которого установлен сетчатый фильтр и помещен синтетический адсорбент. Проходя фильтр-осушитель, хладон очищается от механических частиц, осушается от влаги и поступает в капиллярную трубку, служащую дроссельным устройством агрегата.

Пройдя капиллярную трубку, жидкий хладон поступает в испаритель, где его давление снижается от давления конденсации до давления кипения.

Циркулируя по каналам испарителя, жидкий хладон поверхностью испарителя отнимает тепло от окружающей среды (внутреннего объема холодильника), кипит и превращается в пар. Пары хладона по отсасывающей трубке, соединенной с выпускным каналом испарителя и кожухом компрессора, поступают в компрессор. В дальнейшем пары хладона компрессором снова нагнетаются в конденсатор и цикл работы холодильного агрегата повторяется.

#### Техническая характеристика холодильника

✓ Тип холодильника–КШ-160 (К-компрессионный, Ш-шкаф напольный, 160литров (дм<sup>3</sup>) общий внутренний объем), бытовой компрессионный с автоматическим регулированием температуры.

- ✓ Габаритные размеры(мм)–1185x560x570(высота x ширина x глубина).
- ✓ Номинальный общий внутренний объем холодильника –160дм<sup>3</sup>.
- ✓ Номинальный полезный внутренний общий объем холодильника –154дм<sup>3</sup>.
- ✓ Номинальный полезный внутренний объем замораживателя (холодильной камеры) –15дм<sup>3</sup>.
- ✓ Полезная площадь полок–87дм<sup>3</sup>.
- ✓ Вес холодильника–58кг.
- ✓ Тип электродвигателя–ФГ–0,100.
- ✓ Номинальная мощность на валу двигателя–100вт.
- ✓ Расход электроэнергии при температуре окружающего воздуха25<sup>0</sup>С –не более 30вт-час.
- ✓ Номинальное напряжение–220в.
- ✓ Допускаемые отклонения напряженияот187вдо 240в
- ✓ Частота переменного тока–50гц.

**Последовательность демонтажа узлов холодильника.** Прежде чем приступить к демонтажу и разборке какого-либо узла, рекомендуется внимательно ознакомиться с местами крепления узла, расположением отдельных деталей, их назначением. Это исключит появление «лишних» деталей при сборке узла и его монтаже в холодильнике. Все детали крепления (винты, болты, шайбы и пр.) следует складывать в определенном месте, чтобы не потерять.

Во всех случаях холодильник надо разбирать в порядке, исключающем излишний демонтаж узлов, не препятствующих выполнению работы.

**Демонтаж двери.** Демонтировать дверь, можно в рабочем положении шкафа или положив его задней стенкой на пол на мягкую подстилку. Демонтаж двери начинают со съема декоративных колпачков, закрывающих навески. Снимать колпачки надо осторожно, чтобы не повредить эмалевое покрытие, легкими ударами молотка, используя бородок или отвертку, либо сильным нажимом руки.

Если дверь демонтируют со шкафа, находящегося в рабочем положении, то рекомендуется у холодильников с креплением навесок на боковой стенке в начале отвернуть все винты крепления нижней навески. Потом, придерживая дверь в закрытом положении, отвернуть винты верхней навески и, открыв дверь, снять ее со шкафа. У холодильников с креплением навесок на верхней и передней стенках шкафа («Бирюса-2») достаточно отвернуть винты только верхней навески. Сняв верхнюю навеску и открыв дверь, надо приподнять ее на 10-15 мм для вывода нижней оси из втулки. При таком порядке дверь можно демонтировать одному.

Монтируют дверь в обратном порядке. Навешивают дверь в открытом положении в соответствии с положением кронштейна.

**Демонтаж холодильного агрегата.** Перед демонтажем агрегата холодильник должен быть обесточен и отодвинут от стены на расстояние, удобное для выполнения работы.

При демонтаже холодильного агрегата необходимо оберегать алюминиевый испаритель и трубопроводы от повреждений. Рекомендуется как можно меньше нарушать конфигурацию трубопроводов, так как скаждым перегибом увеличивается жесткость трубки, в результате чего она может быть повреждена. Демонтируют холодильный агрегат в определенном порядке.

Сначала удаляют из камеры поддон и другие принадлежности, чтобы можно было легко отвернуть винты крепления испарителя. Если дверка морозильного отделения прикреплена к испарителю или мешает выводу испарителя из камеры, то ее демонтируют. Затем отсоединяют от стенки испарителя трубку сильфона и демонтируют терморегулятор, если он закреплен на испарителе.

В холодильниках с вводом испарителя в камеру через люк в задней стенке («Бирюса-2») надо отвернуть винты и снять крышку люка, вынуть теплоизоляцию и снять передний щиток люка.

При отсоединении испарителя от стенки камеры его надо поддерживать, а затем поставить в проем люка или на верхнюю полку, чтобы он не висел на трубах. Далее отсоединяют конденсатор и мотор-компрессор от корпуса шкафа и окончательно демонтируют агрегат.

Монтаж холодильного агрегата проводится в порядке, обратном демонтажу.

**Демонтаж терморегулятора холодильника.** Перед демонтажем терморегулятора холодильник надо обесточить, вынув его вилку из штепсельной розетки сети.

Рекомендуется внимательно изучить положение терморегулятора, а также его крепление.

Перед отсоединением трубки сильфона от стенки испарителя следует заметить ее расположение по отношению к каналу. Если между трубкой и стенкой испарителя имеется прокладка, то ее при монтаже терморегулятора необходимо поставить на место.

Демонтировать прибор надо осторожно с одновременным подтягиванием трубки сильфона. В случае последующего использования терморегулятора не следует прибегать к излишним перегибам и выпрямлениям трубки, чтобы ее не повредить.

Во всех случаях замены терморегулятора рекомендуется проверять его работу по нескольким циклам включения и выключения мотор-компрессора, а также температуру в камере, установив ручку прибора на среднее деление шкалы. Некоторые терморегуляторы при большом несоответствии температуры можно подрегулировать непосредственно в холодильнике.

Регулируют терморегулятор при помощи винта, доступ к которому возможен через отверстие, имеющееся в торце оси ручки.

#### **Терморегулятор регулируют следующим образом:**

- Снимают ручку с оси и удаляют штифт (если имеется) из отверстия;
- Вставляют отвертку диаметром 2,5 мм и вводят ее в шлиц винта;
- Запомни в положение шлица, вращают винт в соответствующую сторону.

Для повышения температуры винт следует вращать по часовой стрелке, для понижения – против часовой стрелки. Ориентировочно можно принять, что для измерения температуры в камере на один градус винт надо повернуть на один оборот.

#### **Порядок выполнения работы:**

1. Изучить теоретическую часть работы (разделы).
2. Изобразить принципиальную схему работы холодильника данной модели, основываясь рисунком 3 (либо конспектом лекций) и описать принцип ее работы.
3. Изобразить электрическую схему холодильника данной модели и описать принцип ее работы.
4. Произвести описание демонтажа узлов холодильника «Бирюса-2»: двери, холодильного агрегата, терморегулятора.
5. Произвести описание монтажа узлов в обратной последовательности выполненных операций.
6. Подготовить отчет по выполненной работе.

#### **Форма представления результата:**

1. Цель работы.
2. Принципиальная схема работы холодильника.
3. Электрическая схема.
4. Опишите последовательность демонтажа холодильника.
5. Сделать выводы о проделанной работе.

### **Контрольные вопросы для самопроверки**

1. Для чего предназначен холодильный агрегат холодильника?
2. Объясните принцип работы электрической схемы холодильника?
3. Изложите принцип работы холодильного агрегата?

### **Практическое занятие № 11. Ремонт бытовых компрессионных и абсорбционных холодильников**

**Цель:** Изучить методы и средства диагностирования, научиться определять и распознавать основные виды неисправностей холодильников и методы их устранения

#### **Выполнив работу, Вы будете:**

##### **уметь:**

- У4. пользоваться основным оборудованием, приспособлениями и инструментом для ремонта бытовых машин и приборов;
- У6. производить наладку и испытания электробытовых приборов.

#### **Материальное обеспечение:**

Руководство по техническому обслуживанию холодильников.

#### **Краткие теоретические сведения:**

##### **Классификация неисправностей**

Неисправности холодильников можно разделить по нескольким признакам:

1. По степени влияния неисправностей на работоспособность холодильника:

а) неисправности, ухудшающие внешний или товарный вид холодильника. К ним относятся: трещины на облицовочных накладках, внутренней панели двери или на других изделиях из пластмассы, сколы эмали на стенках металлической холодильной камеры, механические повреждения корпуса шкафа или двери, появление пятен или царапин на окрашенных поверхностях, коррозия полок и др.;

б) неисправности, ухудшающие условия пользования холодильником, но не влияющие на хранение продуктов. К таким дефектам относятся: повышенный шум при работе мотор-компрессора, неисправности электроосвещения камеры и др.;

в) неисправности, ухудшающие отдельные параметры холодильника (повышение расхода электроэнергии, коэффициента рабочего времени и др.). К ним относятся: нарушения уплотнения дверного проема, частичный засор фильтра или капиллярной трубки, недостаток хладагента, затяжной запуск электродвигателя;

г) неисправности, приводящие к полной потере работоспособности холодильника: выход из строя терморегулятора, пускового реле, электродвигателя, электронагревателя генератора, выход из агрегата хладагента и пр.

2. По степени опасности при дальнейшем пользовании холодильником. К дефектам относятся неисправности электропроводки холодильника, при которых возникает пробой тока на корпус. В этих случаях независимо от влияния дефекта на работоспособность холодильника неисправность должна быть немедленно устранена, так как пользование холодильником представляет определенную опасность.

3. По технологическим возможностям ремонта (устраняемые на месте эксплуатации холодильника или только в специализированной мастерской).

4. По сложности и трудоемкости восстановительного ремонта в мастерской.

*Различают три категории сложности ремонта холодильников:*

к первой, менее сложной, категории ремонта следует отнести все виды ремонта шкафа и его узлов, а также холодильного агрегата, устранение дефектов в котором не требует

нарушения его герметичности, - дефекты рамы и наружной подвески кожуха мотор-компрессора, требующие сварки и пр.

К более сложному виду ремонта относится ремонт холодильного агрегата, связанный с нарушением его герметичности. Независимо от того, какой узел подлежит восстановительному ремонту или замене, технология ремонта агрегата достаточно сложна и требует тщательной сушки, герметизации, вакууммирования и пр.

Наиболее сложная категория ремонта связана с восстановлением работоспособности компрессора. К вышеописанной сложности ремонта такого холодильного агрегата добавляется технологическая сложность сборки компрессора, требующая особой чистоты производственных помещений и рабочих мест, правильного подбора трущихся пар, тщательной осушки статора, сварки кожуха мотор-компрессора.

### Технологическая схема ремонта компрессионного холодильного агрегата

Холодильные агрегаты, поступающие на ремонтное предприятие, имеют неисправности, устранить которые на месте эксплуатации технологически невозможно. Ремонт подобных агрегатов почти всегда связан с необходимостью нарушения их герметичности, т.е. с частичной или полной распайкой агрегата. Технологическая схема ремонта холодильного агрегата приведена на рисунке 1.

#### Дефектация компрессионного агрегата

Прежде чем холодильный агрегат поступает в непосредственный ремонт, его тщательно проверяют для определения неисправности. Эту работу обычно поручают опытному высококвалифицированному мастеру, так как от результатов проверки зависит трудоемкость и эффективность ремонта агрегата и его стоимость.

Проверку агрегата, т.е. его дефектацию, проводят на отдельном участке, укомплектованном необходимым оборудованием и соответствующими контрольно-измерительными приборами.

До непосредственной проверки агрегата с него снимают пускозащитное реле и агрегат тщательно очищают от загрязнений, накопившихся на нем за время эксплуатации.



Рис. 1 Технологическая схема ремонта компрессионного холодильного агрегата



Определять неисправности в агрегате начинают с проверки отсутствия замыканий электроцепи двигателя на корпус. Это необходимо для предохранения работника от поражения током при дальнейших проверках агрегата. Затем последовательно проверяют следующие параметры:

а) запускаемость двигателя и его электрические показатели: потребляемую мощность и ток. Для проверки применяют соответствующие электроизмерительные приборы. Запускаемость двигателя проверяют без пускового реле;

б) наличие хладона, качество обмерзания испарителя и температуру стенки испарителя. Качество обмерзания определяют визуально; для измерения температуры на испаритель надевают чехол. Температуру измеряют термометрами-сопротивлениями или термопарами;

в) работу агрегата по тепловому состоянию (нагретости) отдельных частей: конденсатора, осушительного патрона, кожуха мотор-компрессора и трубопроводов;

г) уровень шума мотор-компрессора при помощи шумомера или на слух сравнением с эталоном;

д) место утечки хладона (при отсутствии хладона в агрегате). Для этой проверки агрегат заполняют сухим воздухом (азотом) при давлении  $14 \text{ кгс/см}^2$  и погружают в ванну с теплой водой ( $40-60 \text{ }^\circ\text{C}$ ). Место утечки обнаруживают по выходящим пузырькам воздуха. Если течь не обнаружена таким способом, то агрегат заполняют хладоном и проверяют галоидным течеиспускателем;

е) состояние электроизоляции обмоток статора. Проверяют по качеству масла, сливая его из кожуха моторкомпрессора.

#### **Распайка дефектных узлов**

Дефектный узел отпаивают и отправляют в ремонт или заменяют новым из запасных частей. Узел, не подлежащий ремонту, дефектуют и сдают в металлолом.

Кроме дефектного узла рекомендуется удалять фильтр капиллярной трубки и заменять цеолитовый осушительный патрон новым, независимо от характера неисправности в агрегате.

Помимо дефектного узла и цеолитового патрона отпаивают аппендикс и заменяют его новым. Конец капиллярной трубки отпаивают от патрубка испарителя, если испаритель не подлежит замене и это дает возможность продуть испаритель для удаления масла перед сборкой агрегата.

#### **Ремонт испарителей, конденсаторов и трубопроводов**

Ремонт этих узлов обычно сводится к устранению утечек хладона через сквозные отверстия или трещины в их стенках, образовавшиеся в результате коррозии, механических повреждений или дефектов металла.

Дефект устраняют паянием. Определенную сложность представляет паяние алюминиевых испарителей и конденсаторов прокатно-сварного типа. Перед паянием их внутренние полости обезжиривают, а наружные поверхности в местах, подлежащих паянию, тщательно очищают от лака, анодной пленки, краски или другого имеющегося покрытия.

Для паяния применяют алюминиевый припой и специальный флюс. Паяние ведут горелкой, соблюдая осторожность, чтобы не прожечь тонкие ( $0,5-0,75 \text{ мм}$ ) стенки каналов. После устранения дефектов все ранее очищенные поверхности покрывают защитной пленкой для предохранения металла от коррозии.

Трещины и сквозные отверстия на алюминиевой или медной трубках патрубка устраняют соответственно аргонодуговой сваркой и паянием припоем ПСр. При наличии трещин в стыке медно-алюминиевого патрубка его заменяют новым.

Герметичность отремонтированных испарителей и конденсаторов проверяют под давлением сухого воздуха с погружением изделия в воду или галоидным течеиспускателем, предварительно заполнив изделие небольшим количеством хладона.

#### **Ремонт мотор-компрессора**

Мотор-компрессор отправляют в ремонт в том случае, если для устранения дефектов необходимо разрезать кожух. К таким дефектам относятся:

- отсутствие цепи в рабочей или пусковой обмотках;
- витковые замыкания в обмотках;
- замыкание на корпус в обмотках или проходных контактах;
- течь фреона в проходных контактах;
- заклинивание в компрессоре;
- недостаточная производительность компрессора;
- сильный стук компрессора.

Типовая схема ремонта мотор-компрессора приведена на рисунке 2

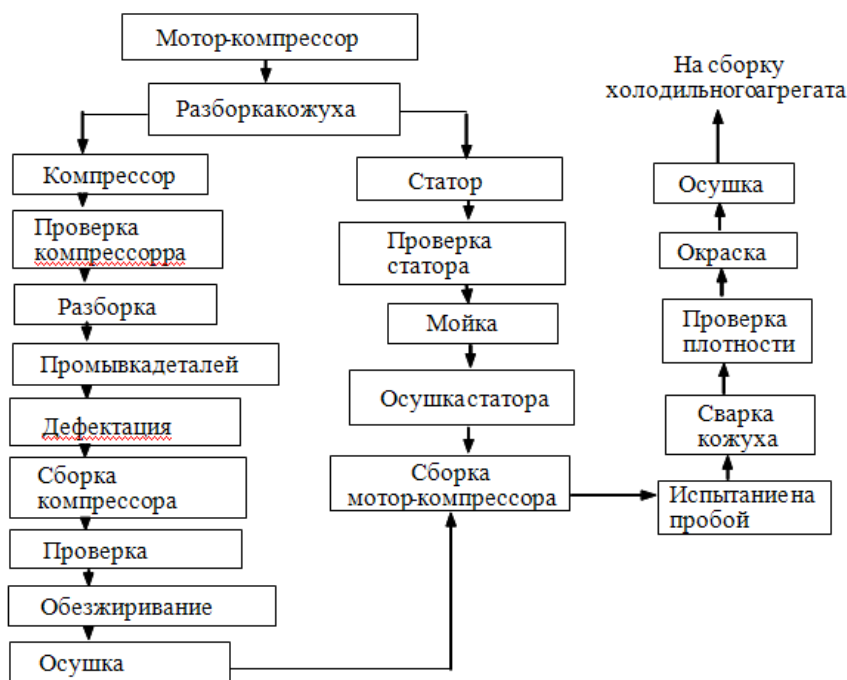


Рис. 2 Схема ремонта мотор-компрессора

### Ремонт компрессора

Как правило, ремонт компрессора заключается в замене отдельных дефектных деталей. При замене деталей необходимо обеспечить монтажные зазоры, измеряемые всего лишь несколькими микронами.

В компрессоре типа ДХ довольно сложно заменить нагнетательный клапан без повреждения корпуса головки. Поэтому головку заменяют целиком в собранном виде.

После сборки компрессора его обкатывают для приработки трущихся поверхностей. Обкатывают компрессор без головки, чтобы в ее камеры и под клапаны не попадала металлическая пыль.

После обкатки монтируют головку цилиндра с клапанами и компрессор проверяют на производительность по воздуху, определяют уровень шума, а также контролируют работу масляного насоса. Шум проверяют при давлении в линии нагнетания 6-8 атмосфер, определяя уровень шума шумомером или на слух. Работу масляного насоса контролируют визуально по наличию смазки в нужных местах, а в компрессоре типа ДХ - по струе масла, вытекающего из сливного отверстия в цилиндре.

### Сборка холодильного агрегата

Сборка холодильного агрегата заключается в паянии всех ранее демонтированных узлов после их ремонта, вакууммировании агрегата, заполнении его маслом и хладоном, а также в проведении необходимых испытаний.

### Первичное вакууммирование

Операцию ведут до остаточного давления 10 мм рт.ст., после чего в агрегат вводят 60-80 г хладона для получения воздушно-фреоновой смеси. Как уже указывалось, вакууммирование с промежуточным заполнением агрегата небольшой дозой хладона и последующим вторичным вакууммированием обеспечивает низкое остаточное давление воздуха в агрегате.

#### **Проверка агрегата на герметичность**

Наличие в агрегате фреона при отсутствии в нем масла позволяет эффективно проверить герметичность при помощи галоидного течеиспускателя. Проверку ведут в специальной кабине, имеющей приточно-вытяжную вентиляцию. Агрегат желательно предварительно подогреть, что улучшит условия обнаружения течи.

#### **Вторичное вакууммирование**

Перед вакууммированием агрегата откачивают воздушно-хладоновую смесь. Для этого используют холодильный компрессор, выпуская хладон в атмосферу либо ресивер. Откачку хладона ведут до остаточного давления примерно 0,1 ати, после чего оставшуюся воздушно-фреоновую смесь вакууммируют до остаточного давления не более 20 ати. Это будет соответствовать наличию в агрегате воздуха с остаточным давлением 0,08-0,1 ати. Такое вакууммирование агрегата не вызывает затруднений и обеспечивается в течение нескольких минут.

#### **Заполнение агрегата маслом и фреоном**

Вначале агрегат заполняют маслом, затем после включения мотор-компрессора - хладоном. Количество масла и хладона должно в основном соответствовать нормам, рекомендуемым заводами-изготовителями, однако в каждом отдельном случае они должны корректироваться.

#### **Проверка агрегата после ремонта**

Проверяются следующие параметры: герметичность галоидным течеиспускателем; качество обмерзания испарителя; электрические показатели; сопротивление изоляции электроцепи; запуск двигателя при пониженном напряжении.

#### **Порядок выполнения работы:**

1. Получить у преподавателя руководство по техническому обслуживанию холодильника.
2. Внимательно изучить теоретическую часть.
3. Заполнить таблицу неисправностей холодильника.
4. Оформить отчет о проделанной работе.

#### **Форма представления результата:**

1. Цель работы.
2. Вычертить технологическую схему ремонта компрессионного холодильного агрегата.
3. Заполнить таблицу неисправностей холодильника.

<b>Неисправность</b>	<b>Причина</b>	<b>Устранение</b>

4. Сделать выводы о проделанной работе.

#### **Контрольные вопросы для самопроверки**

1. По каким признакам классифицируются неисправности холодильника?
2. При помощи чего проверяют наличие фреона?
3. Назовите основные неисправности мотор-компрессора?

## Тема 1.2. Нагревательные приборы.

### Лабораторное занятие № 1. Техника безопасности при работе в лаборатории

**Цель:** изучить правила безопасного проведения работ в электротехнической мастерской

**Выполнив работу, Вы будете:**

**уметь:**

- У3. эффективно использовать материалы и оборудование;
- У4. пользоваться основным оборудованием, приспособлениями и инструментом для ремонта бытовых машин и приборов;
- У6. производить наладку и испытания электробытовых приборов.

**Материальное обеспечение:**

Инструкции по охране труда, журнал по ТБ

**Задание:**

Внимательно прослушать инструктаж по правилам охраны труда и безопасного проведения лабораторных работ в электротехнической лаборатории

**Форма представления результата:**

Регистрация инструктажа в журнале по ТБ

### Лабораторное занятие № 2. Диагностика и ремонт электрочайников

**Цель:** 1. Организовывать и выполнять работы по эксплуатации, обслуживанию и ремонту электрических чайников, изучить их конструкцию

2. Осуществлять диагностику и контроль технического состояния бытовой техники

3. Прогнозировать отказы, определять ресурсы, обнаруживать дефекты электробытовой техники

**Выполнив работу, Вы будете:**

**уметь:**

- У3. эффективно использовать материалы и оборудование;
- У4. пользоваться основным оборудованием, приспособлениями и инструментом для ремонта бытовых машин и приборов;
- У6. производить наладку и испытания электробытовых приборов.

**Материальное обеспечение:**

Электрочайник, комплект инструментов, руководство по эксплуатации электрочайников

**Краткие теоретические сведения:**

Главная деталь электрочайника – нагревательный элемент с различными регулирующими и контактными частями. Сплавы, из которых изготовляют нагревательные элементы, обладают высоким удельным сопротивлением. В зависимости от назначения нагревательные элементы бывают открытыми и закрытыми, а последние, в свою очередь, – негерметичные и герметичные.

Закрытые нагревательные негерметичные элементы представляют собой спираль или ленту в оболочке из электроизоляционного материала. Она предохраняет нагреватель от механических повреждений, не препятствуя доступу воздуха. Защитной оболочкой прежде, например, служили чешуйчатые керамические бусы, их надевали на витки спирали из

нихромовой или фехральной проволоки. У этих простых по устройству элементов был существенный изъян – при их повреждении могло произойти замыкание спирали на корпус.

Нагревательные герметичные элементы представляли собой спираль из проволоки, которую помещали в металлический кожух. Кожух заполнялся порошкообразной электроизоляционной массой. Такие элементы были надежны в эксплуатации, но нагревались сравнительно долго.

Более совершенны герметичные элементы закрытого типа с трубчатыми электронагревателями – ТЭНами (рис. 1), которые, излучая тепло, нагревают воду в чайнике. ТЭН – это металлическая трубка, внутри нее нагревательная спираль, запрессованная в специальный наполнитель – минерал периклаз (оксид магния  $MgO$  с температурой плавления  $2800-2940^{\circ}C$ ), играющий роль надежного изолятора. Прежде ТЭНы представляли собой спирали в медных трубках, покрытых никелем. Со временем вместо меди стали использовать долговечную нержавеющую сталь, которая легко очищается от накипи и не боится коррозии.



Рис. 1 Трубчатый нагревательный элемент из нержавеющей стали

Для отечественных нагревательных приборов приняты следующие обозначения: ЭЧ (ЭС) – электрочайник (электросамовар) без термовыключателя; ЭЧТ (ЭСТ) – электрочайник (электросамовар) с термовыключателем; ЭЧЗ (ЭСЗ) – электрочайник (электросамовар) с устройством отключения при закипании воды; ЭЧТЗ (ЭСТЗ) – электрочайник (электросамовар) с термовыключателем и устройством отключения при закипании воды. Обязательно также указываются вместимость, потребляемая мощность и напряжение сети.

Электрическая схема электрочайника приведена на рис. 2

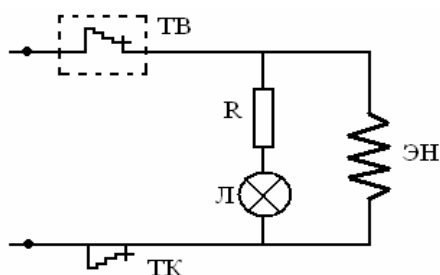


Рис. 2 Электрическая схема чайника:

ТВ – термовыключатель; R – сопротивление; Л – сигнальная лампа; ЭН – электронагреватель; ТК – термоконтант

Вода нагревается в чайнике (рис. 3) от электронагревателя 8, включенного в сеть. Для защиты от влаги он размещен внутри металлической трубки, служащей экраном. Пластмассовый корпус чайника при неисправности защищает (изолирует) от опасного напряжения. Корпус электрочайника размещается на подставке 11, он легко устанавливается на ней и так же легко с нее снимается. Подставка имеет контактный разъем 12, одна его половина соединяется со шнуром питания электросети, а другая находится в дне корпуса, где

через выключатели напрямую связывается с нагревательным элементом. Когда чайник поднимают, разъем автоматически разрывается, и контакты подставки закрываются защитными шторками, что предотвращает случайное прикосновение к находящимся под током проводникам и попадание на них влаги.

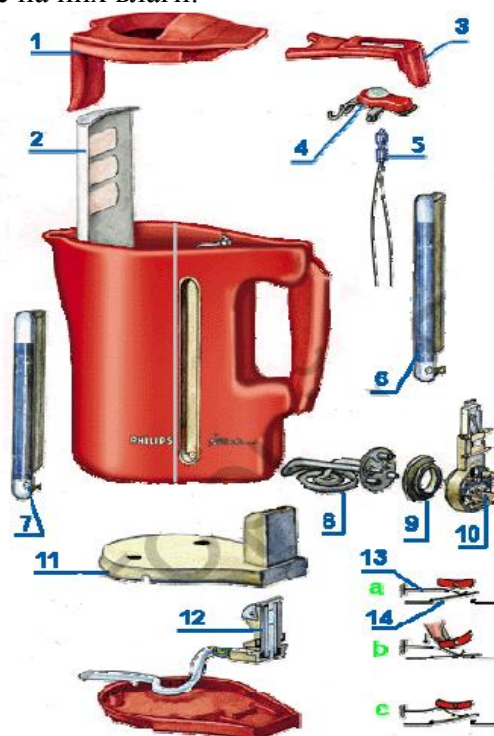


Рис .3 Типовая конструкция электрочайника

1 – крышка; 2 – фильтр; 3 – накладка; 4 – кнопка включения с сигнальной лампочкой и терморегулятором, выключающим прибор при закипании воды; 5 – сигнальная лампочка; 6 – правый указатель уровня воды; 7 – левый указатель уровня воды; 8 – нагревательный элемент; 9 – кольцо; 10 – гнездо подсоединения шнура с термо-контактом, выключающим чайник при его нагреве без воды; 11 – подставка; 12 – контактный блок; 13 – пружина; 14- биметаллическая пластина; a -ОТКЛ; b - ВКЛ; c - при кипении 100°.

Электрочайники делают из пластика, металла, стекла или комбинируют эти материалы.

Самые многочисленные – **пластиковые чайники**, они разнообразны по дизайну и цветовому решению. Чайники из пластмассы белого цвета считаются самыми безопасными. Среди достоинств можно отметить демократичную цену на пластиковые чайники, то, что корпус не так сильно нагревается во время кипячения, как в металлических или стеклянных приборах.

**Чайники со стеклянной колбой** считаются самыми экологически безопасными. Такие приборы привлекательны, но за ними труднее ухаживать и они боятся ударов.

**Чайники из нержавеющей стали** – прочные, долговечные, красивые. Вода в них кипятится быстрее, чем в пластиковых. Главный недостаток металлических чайников в том, что их корпус серьезно нагревается. Чтобы предупредить ожоги, ручки и держатели крышек металлических чайников, как правило, изготавливают из пластмассы.

Есть чайники и с полуавтоматическим размыканием разъема, отделение одной части разъема от другой происходит у них при нажатии рычага, расположенного на ручке чайника. Разделение чайника на две части (корпус и подставку) позволяет наполнять его водой и переносить по помещению так же свободно, как и чайники, нагревающиеся на огне.

В корпусе чайника предусматриваются два выключателя. Один – полуавтоматический 4 – для ручного включения нагревательного элемента и автоматического выключения его при кипении воды. Другой – для автоматического выключения нагревательного элемента

при перегреве 10, когда в чайнике мало или совсем нет воды. В обоих выключателях в качестве датчиков используются биметаллические однослойные или многослойные пластины 14. В полуавтоматическом выключателе биметаллическая пластина и собственно выключатель, срабатывающий от давления на него сжимающейся пружины, объединены и называются контроллером.

Автоматическое выключение чайника с нагретой водой имеет несколько преимуществ: предельная экономия электроэнергии и главное – не перекипающая вода. Кипятить воду, по мнению специалистов, желательно один раз, особенно водопроводную. При кипячении выходит обессоленный пар и в остающейся воде увеличивается концентрация солей. Многие последние модели имеют крышку с блокирующим замком, защищающую нас от неожиданного открытия чайника. Ручка прибора при кипячении воды не нагревается.

Из-за большого количества накипи чайник может отключаться до того, как в нем закипит вода. Поэтому накипь нужно регулярно удалять специальными препаратами.

Многие чайники снабжены съемными сетчатыми фильтрами 2, чтобы избежать попадания в чашки частичек накипи. Особенно эффективны трехступенчатые фильтры. Основная часть терморегулятора – биметаллическая система в виде пластинки 14, которая состоит из двух или нескольких соединенных между собой слоев металлов или сплавов с различными коэффициентами линейного расширения. Один конец биметаллической пластинки соединен с датчиками, выведенными на нагреватель. Когда вода закипает, пластинка нагревается и изгибается, поднимая при этом контактную пружинящую пластинку. Контакт размыкается, и электронагреватель отключается. Когда вода остывает, биметаллическая пластинка также охлаждается. Она разгибается и освобождает верхнюю пружинящую пластинку. В чайнике также действует термо-ограничитель с легкоплавкой вставкой, предохраняющий прибор, если его случайно включают без воды.

#### **Как найти неисправность электрочайника**

Поиск неисправностей электрочайника следует начинать с сетевого шнура и подставки. Осмотрев контакты включаем сетевой шнур и с помощью мультиметра проверяем наличие напряжения. Если напряжение есть, приступаем к разборке чайника.

На следующем этапе мультиметром проверяем сопротивление нагревательного элемента, оно должно быть в пределах нескольких Ом. Если так и есть, то методом исключения делаем вывод, что перегорело устройство автоматического отключения. Разобрать его можно только ради интереса, в большинстве случаев они не ремонтируются.

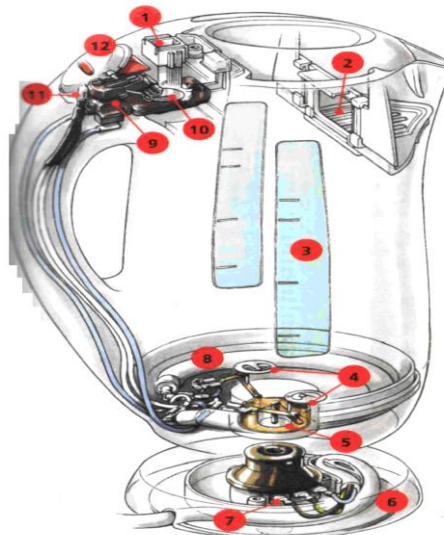
#### **Порядок выполнения работы**

1. Получить у преподавателя лабораторный образец электрочайника, а также вспомогательный инструмент.
2. Под наблюдением преподавателя разобрать лабораторные образцы и провести диагностику их состояния.
3. Провести с помощью тестера проверку исправности шнура, выключателя, нагревательного элемента.
4. Собрать выданные образцы, под наблюдением преподавателя проверить их функционирование под напряжением.
5. Оформить отчет о проделанной работе.

#### **Форма представления результата:**

1. Цель работы.
2. Электрическая схема электрочайника.

По приведенному ниже рисунку описать название и назначение деталей электрических чайников



Бесшнуровой чайник типа «кувшин»

3. Описать основные неисправности электрочайника и способы их устранения.

- Неисправность «ПОСТОРОННИЕ ЧАСТИЦЫ В ЧАЕ ИЛИ КОФЕ»
- Неисправность «ЧАЙНИК МЕДЛЕННО НАГРЕВАЕТСЯ»
- Неисправность «ЧАЙНИК НЕ ВЫКЛЮЧАЕТСЯ»
- Неисправность «ВЫКЛЮЧАТЕЛЬ СРАБАТЫВАЕТ СЛИШКОМ РАНО»
- Неисправность «ЧАЙНИК ПРОТЕКАЕТ»
- Неисправность «ЧАЙНИК НЕ ГРЕЕТ ВОДУ»

4. Сделать выводы о проделанной работе.

#### **Контрольные вопросы для самопроверки**

1. Классификация нагревательных элементов?
2. Расскажите об основных неисправностях электрочайников?
3. Опишите технологию разборки и сборки бытовых приборов?

### **Лабораторное занятие № 3. Диагностика и ремонт электрического чайника-термоса (термопота)**

**Цель:** 1. Организовывать и выполнять работы по эксплуатации, обслуживанию и ремонту термопота, изучить его конструкцию(ОК 5).

2. Осуществлять диагностику и контроль технического состояния бытовой техники (ПК 2.2).

3. Прогнозировать отказы, определять ресурсы, обнаруживать дефекты электробытовой техники

#### **Выполнив работу, Вы будете:**

##### **уметь:**

- У3. эффективно использовать материалы и оборудование;
- У4. пользоваться основным оборудованием, приспособлениями и инструментом для ремонта бытовых машин и приборов;
- У6. производить наладку и испытания электробытовых приборов.

#### **Материальное обеспечение:**

Термопот, комплект инструментов, руководство по эксплуатации термопота

#### **Краткие теоретические сведения:**



Среди всевозможной бытовой техники у многих найдётся электрический чайник, да не обычный, а чайник-термос, термопот. Несмотря на довольно добротную конструкцию этих “чудо – чайников” и они выходят из строя по причине неисправности электрических узлов.



Рис. 1 Электрический чайник термос

Так как стоимость нового чайника-термоса довольно высока (в 3-5 раз выше стоимости обычного электрического чайника), то во многих случаях самостоятельный ремонт термопота не только оправдан, но и необходим.

Рассмотрим конструкцию, типичные неисправности термопотов и методы их устранения на примере ремонта чайника – термоса марки Elenberg ТН-6012.

#### **Разборка чайника - термоса**

Корпус термопота легко разбирается. Жёсткость конструкции придают два болта или самореза, которыми прикручивается нижняя пластмассовая часть. Болты могут быть скрыты под круглой пластмассовой подставкой, благодаря которой термопот можно поворачивать в горизонтальном направлении. Выкрутив оба болта и сняв пластиковое дно чайника-термоса можно получить доступ к электрической части. Для удобства диагностики можно снять внешний металлический кожух, предварительно отсоединив от него заземляющий провод, идущий от среднего (заземляющего) вывода сетевой розетки.

Большинство чайников-термосов имеет схожую конструкцию вне зависимости от производителя. Отличия заключаются в отсутствии некоторых дополнительных узлов защиты и функциональных дополнений (подсветка уровня воды, звуковое оповещение и т.п).

#### **Устройство термопота:**

1. Бак из нержавеющей стали.
2. Два нагревательных элемента, встроенных в дно металлического бака. Один нагреватель является основным и служит для кипячения воды. Другой нагреватель служит для поддержания подогрева воды. На фотографии показаны выводы этих нагревателей. Вывод 3 является общим для нагревательных спиралей. Для исключения электрического контакта с металлическим баком на выводы надеты керамические бусы.

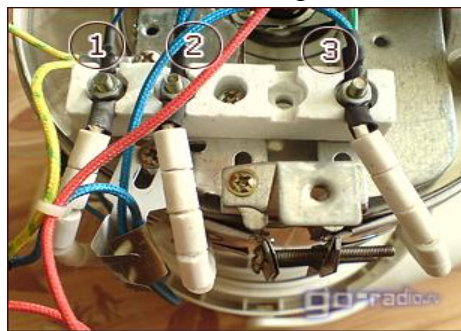


Рис.2 Выводы нагревательных спиралей

3. **Двигатель постоянного тока** служащий для подачи воды. Его также называют водяной помпой. Здесь имеется в виду вся конструкция, которая объединяет двигатель и соединительные трубки, по которым подаётся вода, а также нагнетатель, совмещённый с валом двигателя. Напряжение питания двигателя постоянного тока 8 – 12 Вольт(в некоторых моделях 24 В).



Рис.3 Двигатель водяной помпы

4. **Основная электронная плата.** На основной плате смонтирована схема реле времени, которая включается в режиме принудительного (повторного) кипячения и радиоэлементы, служащие для формирования напряжения питания, как самого реле, так и двигателя постоянного тока.



Рис. 4 Основная электронная плата термopота

5. **Плата управления.** На плате управления размещены кнопки режима работы чайника-термоса: “**Повторное кипячение**” и “**Подача воды**”. Также на плате управления смонтированы индикаторы работы термopота, роль которых выполняют красный (режим “кипячение”) и зелёный (режим “поддержание нагрева”) светодиоды.



Рис 5. Плата управления и индикации



Рис. 6 Внешняя панель

**6.Термовыключатель** - одна из ключевых деталей любого термопота, от которой зависит работоспособность прибора. По-другому данную деталь ещё называют термопрерывателем, термоконтактом, температурным датчиком, а в некоторых случаях и термостатом. Термовыключатель представляет собой пластиковый либо керамический бочонок, внутри которого два биметаллических контакта. В зависимости от исполнения контакты либо замкнуты, либо разомкнуты. В термовыключателях, которые применяются в термопотах, контакты нормально-замкнуты. При воздействии верхней граничной температуры контакты размыкаются. При остывании контактов до температуры сброса, обычно равной значению на  $15^0-20^0-25^0$  С ниже верхнего порога срабатывания, биметаллические контакты вновь замыкаются. Поэтому термовыключатель является самовосстанавливающимся температурным контактом с фиксированной температурой срабатывания и сброса.



Рис.7 Термовыключатель

В данном термопоте Elenberg один термовыключатель установлен в донной части бака. Служит он для выключения основного нагревательного элемента при достижении температуры кипения воды. Термовыключатель имеет маркировку KSD 302, температура срабатывания составляет  $100^0$  С. Максимальный ток через контакты термовыключателя, ограничивается значением 10А, допустимое переменное напряжение составляет 250 В. Термовыключатель, имеет вертикальные штампованные выводы для подключения разъёмов и фиксированный фланец для крепления. На корпус термовыключателя в местах теплового контакта, как правило, наносится теплопроводная паста белого цвета. Она улучшает теплообмен между металлическим баком и термовыключателем.

Точно такой же термовыключатель установлен на боку нержавеющей бака приблизительно посередине. Он также имеет фиксированный фланец. Выводы горизонтальные.

Температура срабатывания данного термовыключателя  $105^0 - 110^0$  С. Он выполняет роль защиты. Если вдруг по неосторожности термопот был включен без воды, то металлический бак быстро нагревается до критической температуры в  $105^0 - 110^0$  С, и, следовательно, контакты термовыключателя размыкаются полностью обесточивая электроприбор. На случай, если не сработает защитный термовыключатель, срабатывает защитный термопредохранитель, температура срабатывания которого может быть в пределах  $125^0 - 150^0$  С. Термопредохранитель устанавливается рядом с защитным термовыключателем и прижат к корпусу бака металлической планкой. В некоторых случаях

защитный терморедохранитель можно обнаружить и в донной части бака. Всё зависит от модели термopота. Нередки случаи, что причиной неисправности термopота служит как раз защитный терморедохранитель. Он просто "наглухо" размыкает электрическую цепь. В таком случае, термopот просто полностью отключается от электросети и на передней панели нет никакой индикации (светодиоды не светятся).



Рис. 8 Защитный термовыключатель

В отличие от термовыключателя, контакты терморедохранителя не восстанавливаются при остывании. Поэтому при поиске неисправности следует его проверить.



Рис. 9 Терморедохранитель

Часто причиной неработоспособности термopота служит как раз один из термовыключателей, который закреплён в донной части бака. Проверить его легко. При комнатной температуре исправный термовыключатель является обычным проводником и при проверке омметром имеет практически нулевое сопротивление.

#### **Схема чайника - термоса**

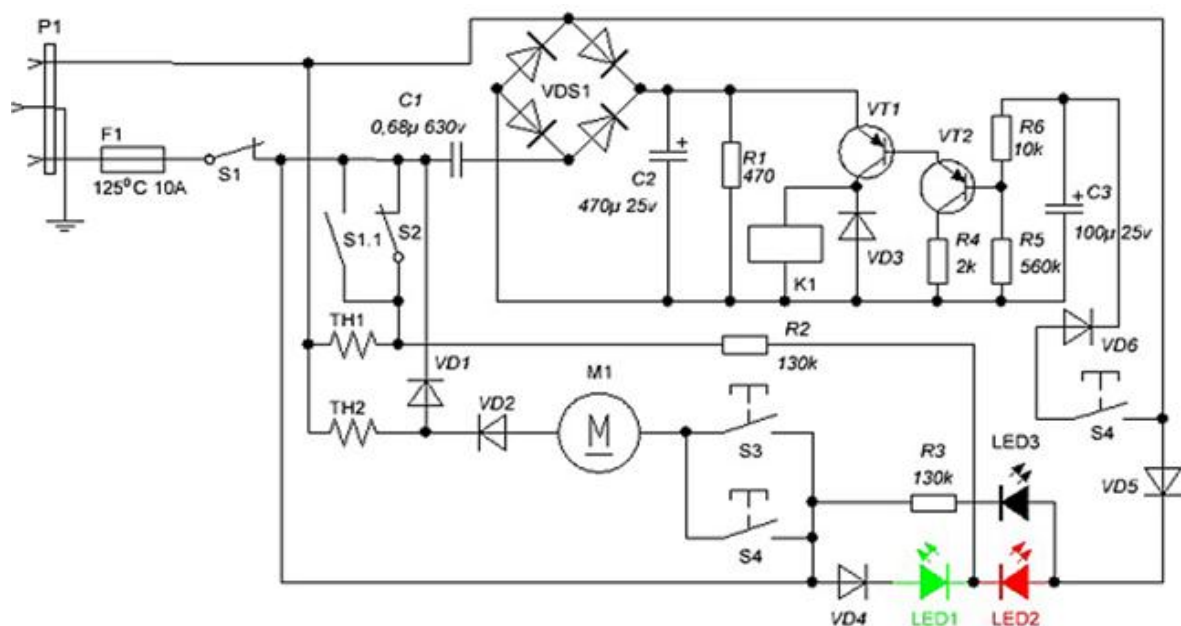


Рис. 10 Принципиальная схема термопота

На схеме под обозначением S1 и S2 показаны термовыключатели (серии KSD 302). Термовыключатель S1 – это тот, который установлен посередине бака и включен последовательно с цепью подачи сетевого напряжения 220 вольт на всю электрическую часть термопота. Последовательно с ним включен термопредохранитель F1, который, как уже говорилось, служит защитным. Второй термовыключатель S2 установлен в донной части бака. Через этот термовыключатель поступает напряжение на спираль кипячения. P1 - сетевой трёхполюсный разъём со средним заземляющим выводом.

Алгоритм работы термовыключателя S2 прост. Как только термопот включается в электросеть, то S2 находится в замкнутом состоянии и он пропускает ток через спираль кипячения. Как только температура воды достигнет 100<sup>0</sup>C, то контакты S2 размыкаются. Контакты S2 вновь замкнуться только тогда, когда в бак дольют холодной воды по мере расходования. В таком случае температура воды будет ниже температуры сброса термовыключателя S2, и он вновь включиться.

Если же теплая вода из термопота расходуется неактивно, то подогрева дополнительной спиралью TH2 хватает, чтобы температура воды оставалась выше температуры сброса S2. В случае если необходимо вновь вскипятить воду без долива, то для этого служит схема принудительного подогрева. Суть её работы в следующем.

Параллельно S2 включены контакты реле S1.1, которые замыкаются при включении схемы повторного кипячения. Спираль основного нагревателя для кипячения обозначена как TH1. На транзисторах VT1, VT2 собрано реле времени. В некоторых моделях используется один транзистор. Здесь использовано два для увеличения коэффициента усиления. Стоит обратить внимание на электролитический конденсатор C3. При кратковременном нажатии на кнопку S4 ("**Повторное кипячение**"), конденсатор C3 успеет зарядиться импульсами тока через диод VD6. Диод нужен для того, чтобы на конденсатор не поступало переменное напряжение.

Далее под действием напряжения заряженного конденсатора C3 открываются транзисторы VT1, VT2. При этом через обмотку реле K1 течёт ток, и реле переключает контакты S1.1. Замыкается цепь подачи питания на основную спираль TH1. Приблизительно через 30-40 секунд конденсатор C3 разряжается и транзисторы VT1, VT2 закрываются, обесточивая обмотку реле K1. Следовательно, контакты S1.1 размыкаются и спираль TH1 обесточивается. Так работает схема повторного (принудительного) подогрева.

Элементы C1, VDS1, C2 представляют собой выпрямитель сетевого напряжения для питания схемы реле времени. Конденсатор C1 “гасит” излишки напряжения. Электролитический конденсатор C2 сглаживает пульсации тока после мостового выпрямителя VDS1. Данная схема плоха тем, что электронная схема реле гальванически связана с электросетью, что уменьшает электробезопасность.

В некоторых моделях термопотов вместо гасящего конденсатора C1 может использоваться небольшой понижающий трансформатор как в сетевых адаптерах. Это повышает электробезопасность конструкции, так как применяется понижающий трансформатор, который служит одновременно и гальванической развязкой от электросети. Кроме того, с этого же трансформатора снимается и напряжение питания для мотора подачи воды.

При работе термопота спираль поддержания нагрева постоянно включена! Она работает всегда, пока термопотвключен в сеть. Через эту спираль (ТН2) поступает напряжение на двигатель М1 (водяная помпа). Поскольку двигатель М1 постоянного тока, то переменное напряжение выпрямляется диодами VD1, VD2. Спираль ТН2 и диод VD1 служат делителем напряжения. Чтобы включить двигатель подачи воды нужно нажать на кнопку S3 (“**Подача воды**”). Аналогичную функцию выполняет клавиша S4, которая срабатывает при нажатии краем кружки. Через спираль ТН2 течёт пульсирующий ток (одна полуволна сетевого напряжения), поскольку последовательно с ней включен мощный диод VD1.

### **Возможные неисправности термопотов, причины их возникновения и методы ремонта**

- Термопот не работает, нет индикации на панели управления.

Проверить целостность соединительных проводов. Проверить исправность термopредохранителя и защитного термовыключателя.

- Термопот не кипятит воду при первом включении и доливке холодной воды. Кнопка “**Повторное кипячение**” работает.

Нужно проверить исправность термовыключателя в донной части бака.

- Не работает кнопка “**Повторное кипячение**”. Термопот кипятит воду при первом включении и доливке холодной воды.

- Неисправна электронная схема принудительного кипячения (реле, транзисторы, выпрямитель).

- Термопот не кипятит воду ни в одном из режимов. Дежурный подогрев есть.

- Перегорела спираль основного нагревательного элемента или нарушен контакт в цепи подключения основного нагревательного элемента.

- Не работает кнопка и рычаг “**Подача воды**”.

Если есть дежурный подогрев воды, то скорее неисправен двигатель подачи воды либо выпрямительные диоды схемы питания двигателя.

Если дежурного подогрева воды нет, то, скорее всего, перегорела спираль дежурного подогрева и на мотор водяной помпы не поступает напряжение питания.

При перегорании нагревательных спиралей ремонт затрудняется разборкой нагревательной части бака, перемоткой спирали. В таком случае ремонт нерентабелен, так как требует высоких трудозатрат и таких материалов как высокоомный провод и слюда для изоляции.

### **Порядок выполнения работы**

1. Получить у преподавателя лабораторный образец термопота, а также вспомогательный инструмент.

2. Под наблюдением преподавателя разобрать лабораторные образцы и провести диагностику их состояния.

3. Провести с помощью тестера проверку исправности шнура.выключателя, переключателя режимов, электродвигателя.

4. Собрать выданные образцы, под наблюдением преподавателя проверить их функционирование под напряжением.
5. Оформить отчет о проделанной работе.

**Форма представления результата:**

1. Цель работы.
2. Устройство термопота.
3. Принципиальная схема термопота.
4. Основные неисправности электроприбора и способы их устранения.
5. Выводы о проделанной работе.

**Контрольные вопросы для самопроверки**

1. Из каких основных узлов состоит термопот?
2. Расскажите для чего служит термовыключатель?
3. Опишите технологию разборки и сборки бытовых приборов?

**Лабораторное занятие № 4. Диагностика и ремонт фена**

**Цель:** 1. Организовывать и выполнять работы по эксплуатации, обслуживанию и ремонту фенов. Изучить их конструкцию.

2. Осуществлять диагностику и контроль технического состояния бытовой техники
3. Прогнозировать отказы, определять ресурсы, обнаруживать дефекты электробытовой техники.

**Выполнив работу, Вы будете:**

**уметь:**

- У3. эффективно использовать материалы и оборудование;
- У4. пользоваться основным оборудованием, приспособлениями и инструментом для ремонта бытовых машин и приборов;
- У6. производить наладку и испытания электробытовых приборов.

**Материальное обеспечение:**

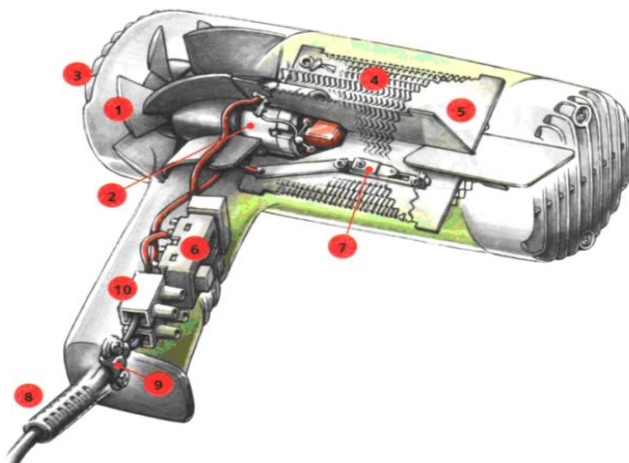
Фен, комплект инструментов, руководство по эксплуатации фена

**Порядок выполнения работы:**

1. Получить у преподавателя лабораторный образец фена, а также вспомогательный инструмент.
2. Под наблюдением преподавателя разберите лабораторные образцы и проведите диагностику их состояния с помощью тестера.
3. Соберите выданные образцы, под наблюдением преподавателя проверьте их функционирование под напряжением.
4. Оформите отчет о проделанной работе.

**Форма представления результата:**

1. Цель работы.
2. По приведенному ниже рисунку описать название и назначение деталей фенов.



3. Описать порядок устранения следующих неисправностей фена:
- Неисправность «Запах гари»
  - Неисправность «Нет нагрева»
  - Неисправность «Вентилятор медленно вращается»
  - Неисправность «Фен совсем не работает»
4. Сделать выводы о проделанной работе.

#### **Контрольные вопросы для самопроверки**

1. Расскажите принцип действия фена?

#### **Лабораторное занятие № 5. Диагностика и ремонт парового утюга**

- Цель:** 1. Организовывать и выполнять работы по эксплуатации, обслуживанию и ремонту паровых утюгов. Изучить их конструкцию.
2. Осуществлять диагностику и контроль технического состояния бытовой техники
  3. Прогнозировать отказы, определять ресурсы, обнаруживать дефекты электробытовой техники.

#### **Выполнив работу, Вы будете:**

##### **уметь:**

- У3. эффективно использовать материалы и оборудование;
- У4. пользоваться основным оборудованием, приспособлениями и инструментом для ремонта бытовых машин и приборов;
- У6. производить наладку и испытания электробытовых приборов.

#### **Материальное обеспечение:**

Паровой утюг, комплект инструментов, руководство по эксплуатации паровых утюгов

#### **Порядок выполнения работы**

1. Получить у преподавателя лабораторные образцы фена, парового утюга, а также вспомогательный инструмент.
2. Под наблюдением преподавателя разберите лабораторные образцы и проведите диагностику их состояния с помощью тестера.
3. Соберите выданные образцы, под наблюдением преподавателя проверьте их функционирование под напряжением.
4. Оформите отчет о проделанной работе.

#### **Форма представления результата:**



1. Цель работы.
2. По приведенному рисунку описать название и назначение деталей фенов, паровых утюгов и вентиляторов

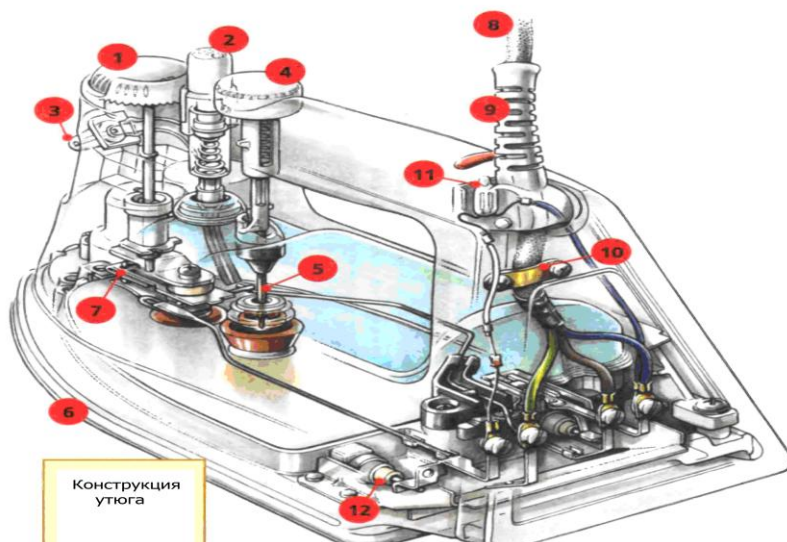


Рис.2 Конструкция утюга

3. Описать порядок устранения следующих неисправностей парового утюга:

- Неисправность «ПЯТНА ПОСЛЕ ГЛАЖЕНИЯ»
- Неисправность «МЕЛОВЫЕ ПЯТНА НА ТКАНИ»
- Неисправность «ВОДА ВЫТЕКАЕТ ИЗ УТЮГА»
- Неисправность «РАЗБРЫЗГИВАТЕЛЬ НЕ РАБОТАЕТ»
- Неисправность «УТЮГ ПЕРЕГРЕВАЕТСЯ»
- Неисправность «НЕТ ПАРА»

#### **Контрольные вопросы для самопроверки**

1. Расскажите об основных неисправностях парового утюга?

### **Лабораторное занятие № 6. Диагностика и ремонт вентилятора**

**Цель:** 1. Организовывать и выполнять работы по эксплуатации, обслуживанию и ремонту вентиляторов. Изучить их конструкцию.

2. Осуществлять диагностику и контроль технического состояния бытовой техники

3. Прогнозировать отказы, определять ресурсы, обнаруживать дефекты электробытовой техники.

#### **Выполнив работу, Вы будете:**

##### **уметь:**

- У3. эффективно использовать материалы и оборудование;
- У4. пользоваться основным оборудованием, приспособлениями и инструментом для ремонта бытовых машин и приборов;
- У6. производить наладку и испытания электробытовых приборов.

#### **Материальное обеспечение:**

Вентилятор, комплект инструментов, руководства по эксплуатации вентиляторов

#### **Порядок выполнения работы:**

1. Получить у преподавателя лабораторные образцы фена, парового утюга, а также вспомогательный инструмент.
2. Под наблюдением преподавателя разберите лабораторные образцы и проведите диагностику их состояния с помощью тестера.
3. Соберите выданные образцы, под наблюдением преподавателя проверьте их функционирование под напряжением.
4. Оформите отчет о проделанной работе.

#### **Форма представления результата:**

1. Цель работы.
2. По приведенному рисунку описать название и назначение деталей вентиляторов

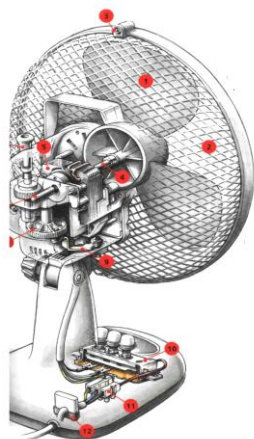


Рис. 3 Вентилятор

3. Описать порядок устранения следующих неисправностей вентилятора:
  - Неисправность «ВЕНТИЛЯТОР ШУМИТ»
  - Неисправность «ВЕНТИЛЯТОР НЕ ПОВОРАЧИВАЕТСЯ В СТОРОНЫ»
  - Неисправность «ВЕНТИЛЯТОР РАБОТАЕТ С ПЕРЕБОЯМИ»
  - Неисправность «ВЕНТИЛЯТОР СОВСЕМ НЕ РАБОТАЕТ»
5. Сделать выводы о проделанной работе.

#### **Контрольные вопросы для самопроверки**

1. Опишите технологию разборки сборки вентилятора?

#### **Лабораторное занятие № 7. Диагностика холодильника**

**Цель:** научиться проводить диагностические мероприятия при техническом обслуживании холодильника

#### **Выполнив работу, Вы будете:**

##### **уметь:**

- У3. эффективно использовать материалы и оборудование;
- У4. пользоваться основным оборудованием, приспособлениями и инструментом для ремонта бытовых машин и приборов;
- У6. производить наладку и испытания электробытовых приборов.

#### **Материальное обеспечение:**

Холодильник, комплект инструментов, руководство по эксплуатации холодильника

#### **Порядок выполнения работы:**

1 Изучить методы диагностирования бытовых холодильников с помощью дополнительных источников <https://new.znanium.com/read?id=284199>, содержание теста представлено на образовательном портале МГТУ <https://newlms.magtu.ru>

2 Используя приборы и инструменты провести разборку и диагностику основных узлов бытового холодильника

3 Составить отчет (диагностическая карта)

4 Выполнить сборку бытового холодильника

**Форма представления результата:**

1. Письменный отчет о проделанной работе
2. Обоснованный устный отчет

**Лабораторное занятие № 8. Ремонт холодильника**

**Цель:** согласно диагностической карты, научиться устранять неисправности основных узлов бытового холодильника

**Выполнив работу, Вы будете:**

**уметь:**

- У3. эффективно использовать материалы и оборудование;
- У4. пользоваться основным оборудованием, приспособлениями и инструментом для ремонта бытовых машин и приборов;
- У6. производить наладку и испытания электробытовых приборов.

**Материальное обеспечение:**

Холодильник, комплект инструментов, руководство по эксплуатации холодильника

**Порядок выполнения работы:**

1 Изучить отчет по диагностике бытового холодильника

2 Устранить неисправности бытового холодильника с помощью дополнительных источников <https://new.znanium.com/read?id=284199>, содержание теста представлено на образовательном портале МГТУ <https://newlms.magtu.ru>

3. Используя приборы и инструменты провести разборку и ремонт основных узлов бытового холодильника

4. Заполнить отчет

**Форма представления результата:**

1. Письменный отчет о проделанной работе
2. Обоснованный устный отчет