

Министерство науки и высшего образования Российской Федерации
Федеральное государственное бюджетное образовательное учреждение
высшего образования
«Магнитогорский государственный технический университет
им. Г. И. Носова»
Многопрофильный колледж



Оценочные материалы и методические указания
по производственной (по профилю специальности) практике
программы подготовки специалистов среднего звена
по специальности 13.02.11 Техническая эксплуатация и обслуживание
электрического и электромеханического оборудования (по отраслям)

Квалификация: техник

Форма обучения
очная

Магнитогорск, 2020

ОДОБРЕНО:

Предметно-цикловой комиссией
«Монтажа и эксплуатации
электрооборудования»
Председатель С.Б.Меняшева
Протокол № 7 от 17.02.2020

Методической комиссией МпК
Протокол № 3 от 26.02.2020

Разработчики:

преподаватель профессионального цикла МпК ФГБОУ ВО «МГТУ им. Г.И. Носова
Храмцова Екатерина Игоревна

мастер производственного обучения МпК ФГБОУ ВО «МГТУ им. Г.И. Носова»
Валерий Васильевич Щербинин

Согласовано:



А.П. Кайгородов,
помощник начальника цеха Прокатсервис-2,
ООО «ОСК»
(подпись)

Оценочные материалы и методические указания для студентов очной формы обучения по специальности составлены в соответствии с требованиями ФГОС по специальности среднего профессионального образования специальности 13.02.11 Техническая эксплуатация обслуживающие электрического и электромеханического оборудования (по отраслям), утвержденного приказом Министерства образования и науки Российской Федерации от «07» декабря 2017г. №1196.

Оценочные материалы и методические указания определяют цели, задачи, порядок организации и проведения производственной (по профилю специальности) практики и включают рекомендации по содержанию отчета по практике и требований, предъявляемых к отчету.

СОДЕРЖАНИЕ

ВВЕДЕНИЕ	4
1. ЦЕЛИ И ЗАДАЧИ ПРОИЗВОДСТВЕННОЙ (ПО ПРОФИЛЮ СПЕЦИАЛЬНОСТИ) ПРАКТИКИ	5
2. СОДЕРЖАНИЕ ПРОИЗВОДСТВЕННОЙ (ПО ПРОФИЛЮ СПЕЦИАЛЬНОСТИ) ПРАКТИКИ	8
2.1 Объем и структура производственной (по профилю специальности) практики	8
2.2 Содержание производственной (по профилю специальности) практики	9
3. ОРГАНИЗАЦИЯ И РУКОВОДСТВО ПРОИЗВОДСТВЕННОЙ (ПО ПРОФИЛЮ СПЕЦИАЛЬНОСТИ) ПРАКТИКОЙ	11
4. КОНТРОЛЬ И ОЦЕНКА РЕЗУЛЬТАТОВ ПРАКТИКИ	12
5. ТРЕБОВАНИЯ К ОФОРМЛЕНИЮ ОТЧЕТА ПО ПРАКТИКЕ	30
6. СОДЕРЖАНИЕ ОТЧЕТА О ВЫПОЛНЕНИИ ЗАДАНИЙ ПО УЧЕБНОЙ/ПРОИЗВОДСТВЕННОЙ (ПО ПРОФИЛЮ СПЕЦИАЛЬНОСТИ) ПРАКТИКЕ	31
ПРИЛОЖЕНИЯ	33

ВВЕДЕНИЕ

Производственная (по профилю специальности) практика является частью программы подготовки специалистов среднего звена специальности 13.02.11 Техническая эксплуатация и обслуживание электрического и электромеханического оборудования (по отраслям)

Производственная (по профилю специальности) практика направлена на приобретение практических профессиональных умений, практического опыта и реализуется в рамках профессиональных модулей по основным видам деятельности в рамках освоения общих (ОК) и профессиональных (ПК) компетенций по специальности. Содержание практики определяет программа производственной (по профилю специальности) практики.

По результатам практики представляется отчет, который утверждается организацией, в которой проходит практика. Структура и оформление отчета устанавливается в соответствии с требованиями настоящих методических указаний.

Прохождение производственной (по профилю специальности) практики является обязательным условием обучения. Студенты, не прошедшие практику или получившие отрицательную оценку, не допускаются к экзамену (квалификационному) по профессиональному модулю и направляются на практику повторно в свободное от учебы время.

Производственная (по профилю специальности) практика завершается зачетом, зачет выставляется при условии положительного аттестационного листа по практике об уровне освоения ОК и ПК, заполненного руководителем практики от колледжа и /или организации, а также дневника по практике в соответствии с заданием на практику, наличия положительной характеристики и отчета по практике.

1. ЦЕЛИ И ЗАДАЧИ ПРОИЗВОДСТВЕННОЙ (ПО ПРОФИЛЮ СПЕЦИАЛЬНОСТИ) ПРАКТИКИ

1.1 Производственная (по профилю специальности) практика направлена на формирование общих и профессиональных компетенций, приобретение практического опыта и реализуется в рамках профессиональных модулей (ПМ) образовательной программы по видам деятельности (ВД):

Код ПК/ОК	Наименование	Практический опыт
ВД.1 Организация простых работ по техническому обслуживанию и ремонту электрического и электромеханического оборудования		
ПК1.1	Выполнять наладку, регулировку и проверку электрического и электромеханического оборудования.	ПО1. выполнения работ по технической эксплуатации, обслуживанию и ремонту электрического и электромеханического оборудования; ПО2. использовании основных измерительных приборов; ПО3. выполнения электромонтажных работ различной сложности; У01.1 распознавать задачу и/или проблему в профессиональном и/или социальном контексте; У01.2 анализировать задачу и/или проблему и выделять её составные части; У01.5 составлять план действий; У01.6 определить необходимые ресурсы; У01.7 учитывать временные ограничения и сроки при решении профессиональных задач; У01.8 владеть актуальными методами работы в профессиональной и смежных сферах; У01.9 реализовать составленный план; У01.10 работать в изменяющихся условиях, в том числе в стрессовых У01.11 оценивать результат и последствия своих действий (самостоятельно или с помощью наставника); У03.2 применять современную научную профессиональную терминологию; У03.5 понимать и адаптироваться к изменяющимся потребностям смежных профессий; У04.2 взаимодействовать с коллегами, руководством, клиентами в ходе профессиональной деятельности; У04.8 эффективно работать в команде; У05.3 излагать свои мысли и оформлять документы по профессиональной тематике на государственном языке
ПК1.2	Организовывать и выполнять техническое обслуживание и ремонт электрического и электромеханического оборудования.	
ПК1.3	Осуществлять диагностику и технический контроль при эксплуатации электрического и электромеханического оборудования.	
ПК1.4	Составлять отчётную документацию по техническому обслуживанию и ремонту электрического и электромеханического оборудования.	
ПК1.5	Выполнять электромонтажные работы любой сложности	
ОК 01	Выбирать способы решения задач профессиональной деятельности применительно к различным контекстам	
ОК 03	Планировать и реализовывать собственное профессиональное и личностное развитие	
ОК 04	Работать в коллективе и команде, эффективно взаимодействовать с коллегами, руководством, клиентами.	
ОК 05	Осуществлять устную и письменную коммуникацию на государственном языке Российской Федерации с учетом особенностей социального и культурного контекста.	
ВД.2 Выполнение сервисного обслуживания бытовых машин и приборов		
ПК 2.1	Организовывать и выполнять работы по эксплуатации, обслуживанию и ремонту бытовой техники.	ПО1- выполнения работ по техническому обслуживанию и ремонту бытовой техники; ПО2- диагностики и контроля технического состояния бытовой техники; У01.1 распознавать задачу и/или проблему в профессиональном и/или социальном контексте; У01.2 анализировать задачу и/или проблему и выделять её составные части;
ПК 2.2	Осуществлять диагностику и контроль технического состояния бытовой техники.	
ПК 2.3	Прогнозировать отказы, определять ресурсы, обнаруживать дефекты электробытовой техники.	

ОК 01	Выбирать способы решения задач профессиональной деятельности применительно к различным контекстам.	У01.5 составлять план действий; У01.7 учитывать временные ограничения и сроки при решении профессиональных задач;
ОК 02	Осуществлять поиск, анализ и интерпретацию информации, необходимой для выполнения задач профессиональной деятельности.	У01.8 владеть актуальными методами работы в профессиональной и смежных сферах; У01.9 реализовать составленный план; У01.11 оценивать результат и последствия своих действий (самостоятельно или с помощью наставника);
ОК 03	Планировать и реализовывать собственное профессиональное и личностное развитие.	У02.2 определять необходимые источники информации;
ОК 04	Работать в коллективе и команде, эффективно взаимодействовать с коллегами, руководством, клиентами.	У02.6 оценивать практическую значимость результатов поиска
ОК 05	Осуществлять устную и письменную коммуникацию на государственном языке Российской Федерации с учетом особенностей социального и культурного контекста.	У02.7 оформлять результаты поиска; У03.2 применять современную научную профессиональную терминологию;
ОК 07	Содействовать сохранению окружающей среды, ресурсосбережению, эффективно действовать в чрезвычайных ситуациях.	У04.2 взаимодействовать с коллегами, руководством, клиентами в ходе профессиональной деятельности
ОК 09	Использовать информационные технологии в профессиональной деятельности.	У05.3 излагать свои мысли и оформлять документы по профессиональной тематике на государственном языке
ОК 10	Пользоваться профессиональной документацией на государственном и иностранном языках.	У07.3 использовать энергосберегающие и ресурсосберегающие технологии в профессиональной деятельности по специальности; У09.1 применять средства информационных технологий для решения профессиональных задач; У09.2 использовать современное программное обеспечение У10.7 читать, понимать и находить необходимые технические данные и инструкции в руководствах в любом доступном формате;
ВД 3 Организация деятельности производственного подразделения		
ПК 3.1	Участвовать в планировании работы персонала производственного подразделения.	ПО1 планировании и организации работы структурного подразделения ПО2 анализе работы структурного подразделения
ПК 3.2	Организовывать работу коллектива исполнителей.	У01.1 распознавать задачу и/или проблему в профессиональном и/или социальном контексте; У01.2 анализировать задачу и/или проблему и выделять её составные части;
ПК3.3	Анализировать результаты деятельности коллектива исполнителей.	У01.3 определять этапы решения задачи; У01.11 оценивать результат и последствия своих действий (самостоятельно или с помощью наставника);
ОК 01	Выбирать способы решения задач профессиональной деятельности применительно к различным контекстам	У02.1 определять задачи для поиска информации; У02.2 определять необходимые источники информации;
ОК 02	Осуществлять поиск, анализ и интерпретацию информации, необходимой для выполнения задач профессиональной деятельности.	У02.7 оформлять результаты поиска;
ОК 03	Планировать и реализовывать собственное профессиональное и личностное развитие.	У03.1 определять актуальность нормативно-правовой документации в профессиональной деятельности;
ОК 04	Работать в коллективе и команде, эффективно взаимодействовать с коллегами, руководством, клиентами.	У03.2 применять современную научную профессиональную терминологию; У04.1 организовывать работу коллектива и команды У04.2 взаимодействовать с коллегами,

ОК 05	Осуществлять устную и письменную коммуникацию на государственном языке Российской Федерации с учетом особенностей социального и культурного контекста.	руководством, клиентами в ходе профессиональной деятельности; У05.3 излагать свои мысли и оформлять документы по профессиональной тематике на государственном языке
ОК 09	Использовать информационные технологии в профессиональной деятельности.	У05.5 проявлять толерантность в рабочем коллективе; У09.1 применять средства информационных технологий для решения профессиональных задач;
ОК 10	Пользоваться профессиональной документацией на государственном и иностранном языках.	У09.2 использовать современное программное обеспечение У10.4 кратко обосновывать и объяснить свои действия (текущие и планируемые); У10.6 понимать тексты на базовые профессиональные темы;
ВД 5 Выполнение работ по профессии Слесаря-электрика по ремонту электрооборудования		
ПК 5.1	Проводить ремонт простых деталей и узлов электроаппаратов и электрических машин.	ПО1 проведения ремонта простых деталей и узлов электроаппаратов и электрических машин; ПО2 выполнение соединения деталей и узлов в соответствии с простыми электромонтажными схемами.
ПК 5.2	Выполнять соединение деталей и узлов в соответствии с простыми электромонтажными схемами.	У01.1 распознавать задачу и/или проблему в профессиональном и/или социальном контексте; У01.2 анализировать задачу и/или проблему и выделять её составные части;
ОК 01	Выбирать способы решения задач профессиональной деятельности применительно к различным контекстам.	У01.5 составлять план действий; У01.6 определить необходимые ресурсы; У01.8 владеть актуальными методами работы в профессиональной и смежных сферах;
ОК 02	Осуществлять поиск, анализ и интерпретацию информации, необходимой для выполнения задач профессиональной деятельности.	У01.9 реализовать составленный план; У01.11 оценивать результат и последствия своих действий (самостоятельно или с помощью наставника);
ОК 03	Планировать и реализовывать собственное профессиональное и личностное развитие.	У02.1 определять задачи для поиска информации; У02.2 определять необходимые источники информации;
ОК 04	Работать в коллективе и команде, эффективно взаимодействовать с коллегами, руководством, клиентами.	У02.6 оценивать практическую значимость результатов поиска
ОК 10	Пользоваться профессиональной документацией на государственном и иностранном языках.	У03.2 применять современную научную профессиональную терминологию; У04.2 взаимодействовать с коллегами, руководством, клиентами в ходе профессиональной деятельности; У04.8 эффективно работать в команде; У10.4 кратко обосновывать и объяснить свои действия (текущие и планируемые); У10.6 понимать тексты на базовые профессиональные темы;

2. СОДЕРЖАНИЕ ПРОИЗВОДСТВЕННОЙ (ПО ПРОФИЛЮ СПЕЦИАЛЬНОСТИ) ПРАКТИКИ

Учебная практика по специальности проводится концентрированно в рамках профессионального модуля и предусмотрена в следующем объеме:

2.1 Объем и структура производственной (по профилю специальности) практики

Вид практики: производственная (по профилю специальности) практика	Кол-во часов/недель	Курс	Место проведения практики	Вид аттестации и контроля	
ПМ 01 Организация простых работ по техническому обслуживанию и ремонту электрического и электромеханического оборудования	ПП 01.01 (производственная (по профилю специальности) практика)	216/6	2,3	МпК	зачет
ПМ 02 Выполнение сервисного обслуживания бытовых машин и приборов	ПП 02.01 (производственная (по профилю специальности) практика)	36/1	2	МпК	комплексный зачет
ПМ 03 Организация деятельности производственного подразделения	ПП 03.01 (производственная (по профилю специальности) практика)	36/1	3	МпК	комплексный зачет
ПМ 05 Выполнение работ по профессии Слесаря-электрика по ремонту электрооборудования	ПП 05.01 (производственная (по профилю специальности) практика)	144/4	2	МпК	Зачет
Итого		432/12 <i>(в соответствии с УП)</i>			

2.2 Содержание производственной (по профилю специальности) практики

Код ПК/ОК	Практический опыт	Виды работ	Семестр	Кол-во часов
ВД.1 Организация простых работ по техническому обслуживанию и ремонту электрического и электромеханического оборудования			4,6	216
ПК1.1 ПК1.2 ПК1.3 ПК1.4 ПК1.5 ОК 01 ОК 03 ОК 04 ОК 05	ПО1. выполнения работ по технической эксплуатации, обслуживанию и ремонту электрического и электромеханического оборудования; ПО2. использовании основных измерительных приборов; ПО3. выполнения электромонтажных работ различной сложности;	Подбор электрических монтажных проводов подходящих для соединения деталей, узлов, электроприборов длины и сечения согласно конструкторской документации; Выбор способа подключения проводника к оборудованию; Техническое обслуживание электрического и электромеханического оборудования; Техническая эксплуатация электрического и электромеханического оборудования; Монтаж электрического и электромеханического оборудования; Сборка, разборка и установка различных электрических машин и аппаратов. Ремонт электрического и электромеханического оборудования. Знакомство с конструкторской и производственно-технологической документацией на обслуживаемый узел, деталь или механизм-устройство; Обесточивание электрических цепей обслуживаемой электроустановки с размещением предупреждающих знаков; Принятие мер к предотвращению подачи напряжения на обслуживаемую электроустановку; Обеспечение свободного доступа к обслуживаемому устройству, если его обслуживание производится без демонтажа с электроустановки; Демонтаж обслуживаемого устройства с электроустановки; Размещение на рабочем месте и при необходимости фиксирование обслуживаемого устройства; Разборка устройства с применением простейших приспособлений; Очистка, протирка, продувка или промывка устройства, просушка его; Ремонт устройства с применением простейших приспособлений и с использованием готовых деталей из ремонтного комплекта; Сборка устройства; Монтаж снятого устройства на электроустановку; Включение питания электроустановки с соблюдением требований правил охраны труда; Проверка работоспособности отремонтированного устройства на электроустановке; Подготовка места выполнения работы; Подготовка и проверка материалов, инструментов и приспособлений, используемых для выполнения работы.		
ВД.2 Выполнение сервисного обслуживания бытовых машин и приборов				

ПК2.1; ПК2.2; ПК 2.3; ОК01; ОК02 ОК03; ОК04 ОК05; ОК07 ОК09; ОК10	ПО1 выполнения работ по техническому обслуживанию и ремонту бытовой техники; ПО2 диагностики и контроля технического состояния бытовой техники;	1 Обслуживание и ремонт бытовых приборов для кухни, машин для уборки и ремонта помещений, стиральных машин, холодильников, электроприборов личного пользования, приборов для оздоровления климата, электрифицированных инструментов, приборов с нагревательными элементами, швейных машин. 2. Наладка и испытания электробытовых приборов. 3. Оформление технической документации по ремонту различных видов электробытовой техники и приборов.электробытовой техники и приборов.	4	36
ВД.3 Организация деятельности производственного подразделения				
ПК3.1; ПК3.2; ПК3.3; ОК01; ОК02; ОК03; ОК04 ОК05; ОК09; ОК10;	ПО1 Планирования работы структурного подразделения. ПО2 Организации работы структурного подразделения. ПО3 Участия в анализе работы структурного подразделения.	1.Планирование и организация работы структурного подразделения; 2. Планирование объемов и видов работ технического обслуживания электрооборудования; 3. Планирование объемов и видов работ текущего ремонта электрооборудования; 4. Планирование объемов и видов работ капитального ремонта электрооборудования; 5. Организация технического обслуживания электрооборудования; 6. Организация текущего ремонта электрооборудования; 7. Организация капитального ремонта электрооборудования; 8.Осуществление контроля соблюдения технологической дисциплины при выполнении ТОиР электрооборудования; 9. Осуществление контроля качества работ ТОиР электрооборудования; 10. Осуществление контроля эффективного использования технологического оборудования и материалов; 11. Участие в анализе работы структурного подразделения.	6	36
ВД. 5 Выполнение работ по профессии Слесаря-электрика по ремонту электрооборудования				
ПК5.1; ПК5.2; ОК01; ОК02 ОК03; ОК04 ОК10;	ПО1Проведения ремонта простых деталей и узлов электроаппаратов и электрических машин; ПО2Выполнения соединения деталей и узлов в соответствии с простыми электромонтажными схемами;	1 Разборка, ремонт и сборка узлов и аппаратов средней сложности, арматуры электроосвещения. 2. Соединение деталей и узлов электромашин, электроаппаратов и электроприборов по схемам средней сложности. 3. Лужение, пайка, изолирование, прокладка и сращивание электропроводов и кабелей.	3	144
ИТОГО				432

3.ОРГАНИЗАЦИЯ И РУКОВОДСТВО ПРОИЗВОДСТВЕННОЙ (ПО ПРОФИЛЮ СПЕЦИАЛЬНОСТИ) ПРАКТИКОЙ

Производственная (по профилю специальности) практика проводится в организациях в специально оборудованных помещениях на основе договоров между организацией/предприятием и МГТУ.

Производственная (по профилю специальности) практика организуется и проводится руководителем практики - мастером производственного обучения или преподавателем дисциплин профессионального цикла.

Сроки проведения учебной практики устанавливаются на основании учебного плана и календарного учебного графика. До начала практики готовится приказ о практике с указанием руководителя, закрепления каждого студента за организацией.

Перед началом практики проводится организационное собрание для ознакомления с приказом о практике, правилами техники безопасности, сроками и требованиями оформления необходимой документации и отчетности, выдачи задания на практику.

Руководитель практики от колледжа обязан:

- распределить студентов по рабочим местам или по организациям;
- оформить до выхода на практику документацию в соответствии с требованиями организации (пропуск, санитарная книжка и т.д.);
- провести организационное собрание по практике за день до выхода на практику, довести цели и задачи практики, выдать необходимые документы, индивидуальные задания, требования к содержанию и срокам практики;
- провести инструктаж по охране труда в установленном порядке;
- контролировать реализацию программы практики и условия ее проведения в том числе требования охраны труда, безопасности жизнедеятельности и пожарной безопасности в соответствии с правилами и нормами, в том числе отраслевыми;
- установить связь с руководителем практики от организации и согласовать с ним задания по практике, исходя из особенностей организации.

Во время прохождения практики обучающийся обязан:

- прибыть на практику в сроки, установленные приказом ректора, имея при себе договор о проведении практики, индивидуальное задание;
- выполнить задания по практике в полном объеме и в установленные сроки;
- подчиняться действующим на предприятии, в учреждении правилам внутреннего трудового распорядка, соблюдать правила и нормы ОТ и ТБ, производственной санитарии и противопожарной защиты;
- нести ответственность за выполненную работу и ее результаты;
- сдать отчет по практике в установленные сроки руководителю практики от МпК в соответствии с требованием настоящих рекомендаций.

Обучающийся имеет право на регламентированный рабочий день:

продолжительность рабочего дня обучающегося в возрасте от 16 до 18 лет – не более 35 часов в неделю; в возрасте от 18 лет и старше - не более 40 часов в неделю; для обучающихся, являющихся инвалидами I или II группы, - не более 35 часов в неделю (ст. 92 ТК РФ).

4. КОНТРОЛЬ И ОЦЕНКА РЕЗУЛЬТАТОВ ПРАКТИКИ

Оценка производственной (по профилю специальности) практики осуществляется на основе анализа предусмотренных форм отчетности и экспертного оценивания запланированных результатов обучения: практического опыта и соответствующих общих и профессиональных компетенций, в том числе с учетом и на основании результатов:

- текущего контроля видов работ, осуществляемого руководителями практики в процессе проведения практики;
- прохождения практики обучающимся, подтвержденных документами организаций/предприятий проведения практики.

Код ПК/ОК	Основные показатели оценки результата	Практический опыт	Оценочные средства для промежуточной аттестации
ВД.1 Организация простых работ по техническому обслуживанию и ремонту электрического и электромеханического оборудования			
ПК1.1	ОПОР 1.1.1 Определение электроэнергетических параметров электрических машин и аппаратов, электротехнических устройств и систем.	ПО1, выполнения работ по технической эксплуатации, обслуживанию и ремонту электрического и электромеханического оборудования; ПО2. использовании основных измерительных приборов; ПО3. выполнения электромонтажных работ различной сложности;	Задание: выполнение работ по технической эксплуатации, обслуживанию и ремонту электрического и электромеханического оборудования и использование основных измерительных приборов. Виды работ: Подбор электрических монтажных проводов подходящих для соединения деталей, узлов, электроприборов длины и сечения согласно конструкторской документации; Выбор способа подключения проводника к оборудованию; Техническое обслуживание электрического и электромеханического оборудования; Техническая эксплуатация электрического и электромеханического оборудования; Монтаж электрического и электромеханического оборудования; Сборка, разборка и установка различных электрических машин и аппаратов. Ремонт электрического и электромеханического оборудования.
ПК1.2	ОПОР 1.1.2 Выполнение основных операций при наладке электрического и электромеханического оборудования.		
ПК 1.3	ОПОР 1.1.3 Выполнение основных операций при регулировке электрического и электромеханического оборудования		
ПК 1.4	ОПОР 1.1.4 Выполнение основных операций при проверке электрического и электромеханического оборудования		
ПК 1.5	ОПОР 1.1.5 Организация рабочего места в соответствии с правилами охраны труда в пределах выполняемых работ;		
ОК01;	ОПОР 1.2.2 Подбор технологического оборудования для ремонта и технического обслуживания электрического и электромеханического оборудования.		
ОК03;	ОПОР 1.2.3 Выполнение ремонта электрического и электромеханического оборудования.		
ОК04	ОПОР 1.2.4 Проведение испытаний после ремонта электрического и электромеханического оборудования		
ОК05;	ОПОР 1.2.5 Проведение технического обслуживания и осмотра электрического и электромеханического оборудования.		
	ОПОР 1.3.1 Подбор технологического оборудования для диагностики электрического и электромеханического оборудования.		
	ОПОР 1.3.2 Проведение диагностики электрического и электромеханического оборудования.		
	ОПОР 1.3.3 Проведение технического контроля при эксплуатации электрического и электромеханического оборудования.		
	ОПОР 1.3.4 Оценка эффективности работы электрического и электромеханического оборудования;		
	ОПОР 1.3.5 Организация рабочего места в соответствии с правилами охраны труда в пределах выполняемых работ.		
	ОПОР 1.4.1 Заполнение текущей технической документации на обслуживание электрического оборудования		

ОПОР 1. 4.2 Заполнение текущей технической документации на обслуживание электромеханического оборудования	<p>Знакомство с конструкторской и производственно-технологической документацией на обслуживаемый узел, деталь или механизм-устройство;</p> <p>Обесточивание электрических цепей обслуживаемой электроустановки с размещением предупреждающих знаков;</p> <p>Принятие мер к предотвращению подачи напряжения на обслуживаемую электроустановку;</p> <p>Обеспечение свободного доступа к обслуживаемому устройству, если его обслуживание производится без демонтажа с электроустановки;</p> <p>Демонтаж обслуживаемого устройства с электроустановки;</p> <p>Размещение на рабочем месте и при необходимости фиксирование обслуживаемого устройства;</p> <p>Разборка устройства с применением простейших приспособлений;</p> <p>Очистка, протирка, продувка или промывка устройства, просушка его;</p> <p>Ремонт устройства с применением простейших приспособлений и с использованием готовых деталей из ремонтного комплекта;</p> <p>Сборка устройства;</p> <p>Монтаж снятого устройства на электроустановку;</p> <p>Включение питания электроустановки с соблюдением требований правил охраны труда;</p> <p>Проверка работоспособности</p>
ОПОР 1.4.3 Заполнение документации при приемке в эксплуатацию электрического оборудования	
ОПОР 1.5.1 Соблюдение правил охраны труда в пределах выполняемых работ	
ОПОР 1.5.2 Выбор инструментов и приспособлений при выполнении электромонтажных работ	
ОПОР 1.5.3 Выполнение соединений деталей и узлов электромашин, электроприборов по электромонтажным схемам различной сложности	
ОПОР 01.1 Определяет профессиональную задачу с учетом профессионального и социального контекста	
ОПОР 01.4 Анализирует и корректирует план профессиональных действий в соответствии с требованиями триединства «время – ресурс – результат»	
ОПОР 01.6 Реализует составленный план действий с учётом изменяющихся условий	
ОПОР 01.7 Оценивает результаты решения профессиональной задачи.	
ОПОР 03.2 Владеет современной научной профессиональной терминологией	
ОПОР 03.5 Осваивает дополнительные образовательные программы.	
ОПОР 04.2 Взаимодействует с коллегами, руководством, клиентами в ходе профессиональной деятельности	
ОПОР 04.4 Демонстрирует навыки работы в коллективе и/или команде.	
ОПОР 05.3 Оформляет документы о профессиональной тематике на государственном языке	

			отремонтированного устройства на электроустановке; Подготовка места выполнения работы; Подготовка и проверка материалов, инструментов и приспособлений, используемых для выполнения работы.
ВД.2 Выполнение сервисного обслуживания бытовых машин и приборов			
ПК 2.1 ПК 2.2 ПК 2.3 ОК01; ОК02 ОК03; ОК04 ОК05; ОК07 ОК09; ОК10	ОПОР 2.1.1 Организация рабочего места в соответствии с требованиями техники безопасности; ОПОР 2.1.2 Выбор инструмента и приспособлений для ремонта бытовой техники ОПОР 2.1.3 Выполнение работ по эксплуатации и обслуживанию бытовой техники; ОПОР 2.1.4 Выполнение наладки и испытания бытовой техники; ОПОР 2.1.5 Выполнение работ по ремонту бытовой техники; ОПОР 2.2.1 Проведение контроля технического состояния бытовой техники; ОПОР 2.2.2 Проведение диагностики неисправностей в работе бытовой техники; ОПОР 2.2.3 Выбор оборудования для диагностики и контроля технического состояния бытовой техники ОПОР 2.3.1 Обнаружение дефектов бытовой техники в соответствии с требованиями нормативной и эксплуатационной документации; ОПОР 2.3.2 Определение ресурса электробытовой техники; ОПОР 2.3.3 Прогнозирование отказов электробытовой техники ОПОР 01.1 Определяет профессиональную задачу с учетом профессионального и социального контекста ОПОР 01.3 Составляет план действий для решения задач. ОПОР 01.6 Реализует составленный план действий с учётом изменяющихся условий ОПОР 01.7 Оценивает результаты решения профессиональной задачи. ОПОР 02.1 Планирует поиск информации в зависимости от поставленных задач в заявленных условиях ОПОР 02.2 Структурирует получаемую информацию ОПОР 02.3 Оформляет результаты поиска информации в соответствии с установленными требованиями ОПОР 03.2 Владеет современной научной профессиональной терминологией ОПОР 04.2 Взаимодействует с коллегами, руководством, клиентами в ходе профессиональной деятельности ОПОР 04.4 Демонстрирует навыки работы в коллективе и/или команде. ОПОР 05.3 Оформляет документы о профессиональной тематике на государственном языке ОПОР 07.2 Осуществляет профессиональную деятельность с учетом энергосберегающих и	ПО1- выполнения работ по техническому обслуживанию и ремонту бытовой техники; ПО2- диагностики и контроля технического состояния бытовой техники	Задание: выполнения работ по техническому обслуживанию и ремонту бытовой техники; Проведение диагностики и контроля технического состояния бытовой техники. Виды работ: 1. Обслуживание и ремонт бытовых приборов для кухни, машин для уборки и ремонта помещений, стиральных машин, холодильников, электроприборов личного пользования, приборов для оздоровления климата, электрифицированных инструментов, приборов с нагревательными элементами, швейных машин. 2. Наладка и испытания электробытовых приборов. 3. Оформление технической документации по ремонту различных видов электробытовой техники и приборов.

	ресурсосберегающие технологии в профессиональной деятельности по специальности		
	ОПОР 09.1 Использует информационные технологии при решении профессиональных задач.		
	ОПОР 09.2 Использует современное программное обеспечение в профессиональной деятельности.		
	ОПОР 10.3 Переводит (со словарем) инструкции и руководства по профессиональной тематике и извлекает из них необходимую информацию		
ВД 3 Организация деятельности производственного подразделения			
ПК 3.1	ОПОР3.1.1. Планирование основных показателей деятельности организации.	ПО1 планировании и организации работы структурного подразделения ПО2 анализе работы структурного подразделения	Задание: 1. Планирование работы структурного подразделения. 2. Участие в анализе работы структурного подразделения. Виды работ: 1. . Планирование и организация работы структурного подразделения; 2. Планирование объемов и видов работ технического обслуживания электрооборудования; 3. Планирование объемов и видов работ текущего ремонта электрооборудования; 4. Планирование объемов и видов работ капитального ремонта электрооборудования; 5. Организация технического обслуживания электрооборудования; 6. Организация текущего ремонта электрооборудования; 7. Организация капитального ремонта электрооборудования; 8. Осуществление контроля соблюдения технологической дисциплины при выполнении ТОиР электрооборудования; 9. Осуществление контроля качества работ ТОиР электрооборудования; 10. Осуществление контроля эффективного использования технологического оборудования и материалов; 11. Участие в анализе
ПК 3.2	ОПОР 3.1.2 Расчет основных технико-экономических показателей деятельности организации		
ПК 3.3	ОПОР 3.1.3 Планирование деятельности структурного подразделения с учётом его особенностей.		
ОК01;	ОПОР 3.2.1. Организация работы исполнителей в соответствии с установленными целями, задачами и функциями структурного подразделения и должностными инструкциями работников		
ОК02	ОПОР 3.2.2 Оформление планов работы по установленной форме.		
ОК03;	ОПОР 3.2.3. Соответствие планов требованиям конкретности, достижимости, проверяемости.		
ОК04	ОПОР 3.3.1. Применение различных методов контроля работы членов бригады и подразделения в целом		
ОК05;	ОПОР 3.3.2. Оценивание качества выполнения работы исполнителей		
ОК09	ОПОР3. 3.3. Проведение корректирующих мероприятий по результатам оценки работы исполнителей		
ОК10;	ОПОР 01.1 Определяет профессиональную задачу с учетом профессионального и социального контекста		
	ОПОР 01.6 Реализует составленный план действий с учётом изменяющихся условий		
	ОПОР 01.7 Оценивает результаты решения профессиональной задачи.		
	ОПОР 02.1 Планирует поиск информации в зависимости от поставленных задач в заявленных условиях		
	ОПОР 02.3 Оформляет результаты поиска информации в соответствии с установленными требованиями		
	ОПОР 03.1 Владеет содержанием актуальной нормативно-правовой документации в профессиональной деятельности		
	ОПОР 03.2 Владеет современной научной профессиональной терминологией		
	ОПОР 04.1 Планирует деятельность членов команды и распределяет роли.		
	ОПОР 04.2 Взаимодействует с коллегами, руководством, клиентами в ходе профессиональной деятельности		
	ОПОР 05.3 Оформляет документы о профессиональной тематике на государственном языке		
	ОПОР 05.5 Демонстрирует толерантное поведение		
	ОПОР 09.1 Использует информационные технологии		

	при решении профессиональных задач.		работы структурного подразделения
	ОПОР 09.2 Использует современное программное обеспечение в профессиональной деятельности.		
	ОПОР 10.1 Осуществляет коммуникацию (устную и письменную) на государственном и иностранном языке.		
	ОПОР 10.2 Переводит (о словарем) тексты профессиональной направленности.		
ВД5 Слесарь-электрик по ремонту электрооборудования			
ПК5.1; ПК5.2; ОК01;О К02 ОК03;О К04 ОК10;	ОПОР 5.1.1 Соблюдение правил охраны труда в пределах выполняемых работ.	ПО1Выполнение соединения деталей и узлов в соответствии с простыми электромонтажными схемами; ПО2-Проведения ремонта простых деталей и узлов электроаппаратов и электрических машин;	Задание: выполнение работ по технической эксплуатации, обслуживанию и ремонту электрического и электромеханического оборудования и использование основных измерительных приборов, проведения ремонта простых деталей и узлов электроаппаратов и электрических машин; Виды работ : 1.Разборка, ремонт и сборка узлов и аппаратов средней сложности, арматуры электроосвещения. 2.Соединение деталей и узлов электромашин, электроаппаратов и электроприборов по схемам средней сложности. 3. Лужение, пайка, изолирование, прокладка и сращивание электропроводов и кабелей.
	ОПОР 5.1.2 Выбор технологического оборудования, инструментов, приспособлений при выполнении слесарных работ		
	ОПОР 5.1.3 Выполнение основных видов слесарных работ при выполнении трудовой функции;		
	ОПОР 5.2.1 Соблюдение правил охраны труда в пределах выполняемых работ.		
	ОПОР 5.2.2 Выбор инструментов и приспособлений при выполнении электромонтажных работ.		
	ОПОР 5.2.3 Выполнение соединений деталей и узлов электромашин, электроприборов по электромонтажным схемам различной сложности.		
	ОПОР 01.1 Определяет профессиональную задачу с учетом профессионального и социального контекста		
	ОПОР 01.6 Реализует составленный план действий с учётом изменяющихся условий		
	ОПОР 01.7 Оценивает результаты решения профессиональной задачи.		
	ОПОР 02.1 Планирует поиск информации в зависимости от поставленных задач в заявленных условиях		
	ОПОР 02.2 Структурирует получаемую информацию		
	ОПОР 03.2 Владеет современной научной профессиональной терминологией		
	ОПОР 04.1 Планирует деятельность членов команды и распределяет роли.		
	ОПОР 04.2 Взаимодействует с коллегами, руководством, клиентами в ходе профессиональной деятельности		
ОПОР 10.1 Осуществляет коммуникацию (устную и письменную) на государственном и иностранном языке.			
ОПОР 10.2 Переводит (о словарем) тексты профессиональной направленности.			

Методические рекомендации по выполнению заданий по практике

ВД.1 Организация простых работ по техническому обслуживанию и ремонту электрического и электромеханического оборудования

При выполнении работ по технической эксплуатации, обслуживанию и ремонту электрического и электромеханического оборудования и использование основных измерительных приборов, проведения ремонта простых деталей и узлов электроаппаратов и электрических машин, следует осуществлять в следующей последовательности:

- 1.Определить электроэнергетические параметры электрооборудования.
- 2.Составить алгоритм выполнения ремонта, наладки, регулировки и проверки электрооборудования.

3. Определить причины неисправности электрооборудования.
4. Выбрать необходимый инструмент и приспособления для выполнения работы.
5. Выявить способы устранения неисправности электрооборудования.
6. Выполнить ремонт электрооборудования.
7. Перечислить техническую документацию, которую необходимо заполнить при выполнении работ (дефектную ведомость, маршрутная карта, и т.д.).
8. Выполнить мероприятия по охране труда, производственной санитарии и противопожарной безопасности, соблюдаемые при эксплуатации электрооборудования.
9. Использовать при выполнении заданий информационные ресурсы.

Задание 1. Составить дефектную ведомость электроустановки (осветительной или силовой) на действующем предприятии (цеху)

Бланк:

"Утверждаю"

**ДЕФЕКТНАЯ ВЕДОМОСТЬ
по ремонту электрооборудования**

с «__» по «__» _____ 20__ г.

Условия производства работ: _____

№ п/п	Дата	Причина дефекта	Наименование работ	Ед.изм.	Кол-во

Составили: _____

Задание 2. Предложить мероприятия (технологическую карту) по техническому обслуживанию действующей электроустановки (осветительной или силовой) на действующем предприятии (цеху)

Пример:

Технологическая карта № 8 (3)

«Техническое обслуживание электрооборудования».

Инструмент и приспособления: Мегомметр, ключ гаечный 8 мм, 12 мм, 14 мм, линейка, динамометр.

Время на проверку сопротивления изоляции обмоток: 5 мин.

Техническое обслуживание генератора, электродвигателей.

- I) При ЕТО проверить отсутствие механических повреждений, затяжку болтов крепящих генератор и электродвигатели.
- II) При ТО-1
 - а) очистить от пыли и грязи, коррозии, продуть генератор и электродвигатели сухим, сжатым воздухом, давление воздуха при продувании не более 2 кгс/см².
 - б) Проверить отсутствие заеданий подвижных частей за неподвижные.

в) Проверить целостность, силу нажатия и площадь прилегания щеток. Площадь прилегания щеток должна быть полной, т.е. 100%. Если меньше, то заменить или притереть.

Сила нажатия щеток проверяется динамометром. Она должна быть:

у генератора 0,25-0,5 кгс/см²

у электродвигателей 0,4-0,45 кгс/см²

Способ проверки площади прилегания – поднять щетку и подложить под неё бумажку. Зная первоначальную площадь и зная площадь щетки по отпечатку можно определить % прилегания.

г) Проверить чистоту поверхности контактных колец, при необходимости очистить контактные кольца щеткой, удалить следы нагара салфеткой смоченной бензином или этиловым спиртом.

д) Внешним осмотром проверить целостность изоляции.

Ш) При ТО-2

- Выполнить работы ТО-1

- Проверить сопротивление изоляции обмоток генератора и электродвигателей мегомметром. Оно должно быть не менее 0,5 МОм.

Порядок пользования мегомметром:

- размотать провода
- ручку перевести в рабочее положение
- тумблер поставить в положение «М»
- один провод подсоединить к корпусу генератора (электродвигателя), а второй провод подсоединить к одному из фазных проводов
- вращать ручку прибора с частотой 120 об/мин (снять показания прибора).

Техническое обслуживание силового шкафа.

При ТО-1:

- 1) Проверить отсутствие механических повреждений аппаратуры, проводки и штепсельных разъемов.
- 2) Проверить работу пакетного переключателя и автоматического выключателя, путем ручного включения и выключения.
- 3) Проверить крепление аппаратуры, надежность контактных соединений. При необходимости подтянуть стяжные винты хомутов компаундирующих сопротивлений.

При ТО-2:

- 1) выполнить работы ТО-1
- 2) проверить состояние контактов автоматического выключателя (снять крышку и визуально проверить).

Техническое обслуживание кольцевого токосъёмника.

При ТО-1:

- 1) очистить от пыли и грязи, коррозии, продуть сухим, сжатым воздухом, давление воздуха при продувании не более 2 кгс/см².
- 2) Проверить отсутствие механических повреждений.

При ТО-2:

- 1) выполнить работы ТО-1
- 2) проверить состояние контактных и изоляционных колец
- 3) проверить затяжку винтов крепления
проверить исправность щеткодержателей, целостность щеток и нажатие их на контактные кольца, а также площадь их прилегания (площадь прилегания щеток должна быть полной, сила нажатия 0,8-1,0 кгс/см²)

Техническое обслуживание пульта управления.

При ЕТО проверить отсутствие механических повреждений аппаратуры, проводки, клемных панелей.

При ТО-1:

- 1) очистить от пыли и грязи, коррозии, продуть сухим, сжатым воздухом заднюю панель (открыть ключом панель, расположенную впереди кабины крановщика).
- 2) Проверить исправность контроллеров, автоматических выключателей, универсального переключателя, магнитных пускателей, кнопок управления, КИП.

При ТО-2:

- 1) Проверить состояние контактов контроллеров, автоматических выключателей, универсального переключателя, магнитных пускателей и плотность их прилегания (снять крышку и визуально проверить).

При СО:

Проверить смазку трущихся деталей контроллеров и универсального переключателя (применяемая смазка Литол-3, Циатим 201, УС-2).

Техническое обслуживание пускорегулирующих сопротивлений.

При ТО-1:

Проверить отсутствие повреждений изоляторов, ослабление натяжки и обрывов проволок пускорегулирующих сопротивлений.

ТО приборов безопасности.

- 1) При ЕТО проверить отсутствие механических повреждений аппаратуры и проводки.
- 2) При ТО-1 проверить правильность регулировки приборов безопасности.
- 3) При ТО-2:
 - а) Вскрыть конечные выключатели, очистить от пыли и грязи, проверить состояние контактов и пружин, а также легкость перемещения подвижного штока.
 - б) Вскрыть датчик усилий и угла; протереть контактные поверхности потенциометров.

Задание 3. Предложить мероприятия по замене (ремонта, модернизации) электрооборудования действующей электроустановки (осветительной или силовой) на действующем предприятии (цеху), представить комплект проектной документации электроустановки

Структура документа (пример)

Введение

1 Технологическая часть

1.1 Назначение и технические данные станка

1.2 Устройство и взаимодействие узлов станка

1.3 Расчет технологических мощностей

2 Электротехническая часть

2.1 Схема управления и её элементы до модернизации

2.2 Анализ системы электропривода и схемы управления

2.3 Предложения по модернизации

2.4 Выбор электродвигателей

2.5 Разработка схемы управления и описание её работы

2.6 Выбор элементов схемы

2.7 Выбор защитной аппаратуры и питающих проводов

3 Охрана труда

3.1 Техника безопасности при эксплуатации электрооборудования

3.2 Борьба с шумами и вибрацией

3.3 Противопожарные мероприятия

Задание 4. Подготовить спецификацию материалов и оборудования для замены (модернизации, ремонта) электроустановки (осветительной или силовой)

Пример:

Обозначение на схеме	Наименование	Тип	Количество
М1	Электродвигатель Р=5,0 кВт, n=1500	4АМІ32М8/4У3	1

	об/мин		
M2	Электродвигатель P=0.37 кВт, n=1500 об/мин	ДПТП224СИУ3	1
M3	Электронасос P=0.12кВт, n=3000 об/мин	X1422МУХЛ4	1
M4	Электродвигатель P=0.12 кВт, n=3000 об/мин	Комплектно со станцией смазки С4814	1
P	Измеритель I=10 А U=380В	Э8031 У3	1
R1	Резистор	ПЭВ7.5150 Ом	1
S1	Переключатель	ПКП256107ПУ3	1
S2	Выключатель	В сборе со светильником	1
S3S5	Выключатель	ВП15Д21622154У23	3
S6	Выключатель	КЕ191У3	1
S7	Выключатель	КЕ181У2	1
S8 S9	Переключатель	ПКУ311С2071У3	2
S10	Выключатель	ВПК 2010У4	1
S11	Переключатель	ПЕ061У3	1
SA	Микропереключатель	МП1104ЛУХЛ3	1
SQ	Выключатель	ВП16Г23Б231	1
T	Трансформатор	ОСМ10,4У3	1
V1V4	Диод	Д243	1
V5,V6	Диод	Д226 В	1
Y1	Муфта электромагнитная	ЭТМ0841Н2	1
Y2	Муфта электромагнитная	ЭТМ0862В	1
KT	Реле	РВП72312100У4	1
K1	Пускатель магнитный	П6111УХЛ4Б	1
K2K6	Реле	РП21003УХЛ4	5
K7,K8	Пускатель магнитный	ПМА3102УХЛ4	2
K9,K10	Пускатель магнитный	П6111УХЛ4Б	2
K11	Реле	РП21003УХЛ4	1
F1	Выключатель I=31,5А	АЕ2056М110У3	1
F3,F4	Реле I=16А	ТРН25УХЛ4 16	2
F2	Реле I=0,4А	ТРН25УХЛ 0,4	1
F5F7	Предохранитель Iвст =6А	ПРС 6У3	3
F8	Предохранитель Iвст =2А	ПРС 6У3	1
F9,F10	Предохранитель Iвст =4А	ПРС 6У3	2
F11	Предохранитель Iвст =2А	ПРС 6У3	1
F12,F13	Предохранитель Iвст =2А	ПРС 6У3	2
F14,F15	Предохранитель Iвст =1А	ПРС 6У3	2
EL	Лампа	МО2440У3	1
AT	Модуль времени	Э53507.000.000	1
C1,C2	Конденсатор 0,51 мкф	МБГ22000,51	2

Задание 5. Выполнить работы по монтажу (ремонту) электрооборудования электроустановки (осветительной или силовой), представить технологическую карту выполненных работ

Пример:

Технологические карты имеют своим назначением обеспечение правильной организации и передовой технологии монтажного процесса при выполнении работ по монтажу

отдельных элементов электротехнического узла (выключатель, разъединитель, конденсатор, измерительный трансформатор и др.) или по монтажу отдельных узлов электротехнических устройств (ячейка ОРУ или ЗРУ, силовой трансформатор, аккумуляторная батарея, выводы генераторов, комплектные токопроводы, гибкие связи и т. п.). Технологические карты на сложные работы ...

Технологические карты имеют своим назначением обеспечение правильной организации и передовой технологии монтажного процесса при выполнении работ по

монтажу отдельных элементов электротехнического узла (выключатель, разъединитель, конденсатор, измерительный трансформатор и др.) или по монтажу отдельных узлов электротехнических устройств (ячейка ОРУ или ЗРУ, силовой трансформатор, аккумуляторная батарея, выводы генераторов, комплектные токопроводы, гибкие связи и т. п.).

Технологические карты на сложные работы и на работы, выполняемые новыми методами, не получившими широкого распространения, должны разрабатываться в составе ППР.

В технологических картах должны быть разработаны следующие разделы:

1. Техничко-экономические показатели монтажных работ (физические объемы работ, трудоемкость работ в человеко-днях, выработка на одного рабочего в день, затраты машино-смен и энергоресурсов).

2. Организация и технология выполнения монтажных процессов (схема организации работ и рабочих мест с указанием фронта работ, расположение частей и деталей подлежащего монтажу электрооборудования, расположение и порядок перемещения машин и механизмов; основные указания о последовательности и методах выполнения работ; специальные требования по технике безопасности).

3. Организация и методы труда рабочих (количественный и квалификационный состав бригад с учетом достигнутого и возможного перевыполнения норм, график выполнения работ с указанием трудоемкости на единицу объема и на весь объем работ).

4. Материально-технические ресурсы (ведомость необходимых монтажных материалов, ведомость монтажных изделий и конструкций, изготавливаемых на заводах монтажных изделий и в центральных монтажно-заготовительных мастерских, ведомость машин, механизмов, приспособлений и инструмента).

5. Калькуляция трудовых затрат.

На основные монтажные узлы электротехнических устройств и основные виды электрооборудования разработаны типовые технологические карты. Указанные карты могут быть использованы с привязкой их к конкретным местным условиям при разработке проектов производства работ и технологических карт для конкретных объектов монтажа.

Схема разделов и порядок расположения материалов, подлежащих разработке при составлении конкретных типовых карт, могут изменяться в зависимости от сложности и специфики подлежащего монтажу электрооборудования.

Технологическая карта на монтаж аккумуляторной батареи типа СК-14 на 140 элементов.

I Техничко-экономические показатели монтажных работ

Трудоемкость монтажных работ с учетом выполнения норм рабочими на 130%, чел-дней — 98,6 В, том числе: такелажные работы — 4,8, монтаж стеллажей — 1,8 монтаж ошиновки — 7,8, монтаж элементов батареи — 70,2, приготовление и заливка электролита и формовка батареи — 14,0.

Продолжительность монтажа — ~40 дней. Количество рабочих, занятых на монтаже батареи — 2,4. Количество машино-смен работы автокрана — 2, Количество машино-смен работы установки СПЭ-1 — 2,2

II Основные указания о последовательности и методах производства работ.

До начала монтажных работ должны быть закончены строительные и отделочные работы, отопительная и вентиляционная системы и освещение. Должно быть подготовлено и опробовано устройство для формовки батареи.

Работы по монтажу аккумуляторной батареи выполняются в следующей последовательности:

Подготовительные работы

1. Приемка аккумуляторного помещения под монтаж по акту от строительной организации.

2. Комплектование, доставка и размещение механизмов (установка для вентиляции помещения батареи, устройство для формовки, автокран), приспособлений и инструмента.
3. Проверка комплектности и доставка оборудования батареи, стеллажей и других материалов к месту монтажа.
4. Выдача бригаде наряда на выполнение всех работ по монтажу батареи в соответствии с калькуляцией трудозатрат.
5. Проведение с бригадой инструктажа по технике безопасности с регистрацией в журнале.

Установка стеллажей

1. Разметка мест установки опорных изоляторов и стеллажей на них по чертежам.
2. Осмотр изоляторов на предмет отсутствия сколов и трещин и установка изоляторов и стеллажей.
3. Вторичная окраска стеллажей кислотостойкой краской.

Монтаж ошиновки

1. Разметка мест установки опорных изоляторов, пристрелка пистолетом ПЦ-52 дюбелей-винтов, установка и крепление изоляторов на дюбелях.
2. Прокладка шин по опорным изоляторам, сварка и крепление шин.
3. Обвертывание изоляторов бумагой перед покраской помещения батареи.
4. Очистка изоляторов и шин после покраски помещения.
5. Двойная окраска шин цветной кислотостойкой эмалью и смазка шин после окраски техническим вазелином.

Установка стеклянных баков

1. Распаковка баков и проверка их на отсутствие трещин и сколов.
2. Протирка баков, промывка дистиллированной водой и протирка их насухо.
3. Установка по шаблону стеклянных изоляторов на стеллажи и баков на стеклянные изоляторы (рис. 1).
4. Выравнивание баков по уровню и шнуру виниловыми прокладками.

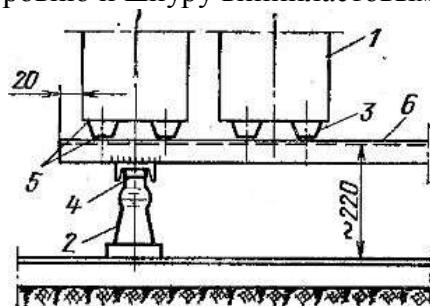


Рис. 1. Установка аккумуляторных баков на металлические стеллажи: 1 — стеклянный бак СК-14, изолятор ОФ-6-375, 3 — стеклянный изолятор, 4 — болт М10 х 30 мм, 5 — виниловые прокладки, 6 — стеллаж.

Сборка аккумуляторов

1. Распаковка ящиков с пластинами, осмотр и определение дефектных пластин по ГОСТ, раскладка пластин по штабелям в зависимости от полярности.
2. Выравнивание искривленных пластин и соединительных полос.
3. Очистка пластин стальной щеткой.
4. Сборка элементов аккумуляторной батареи (рис. 2).

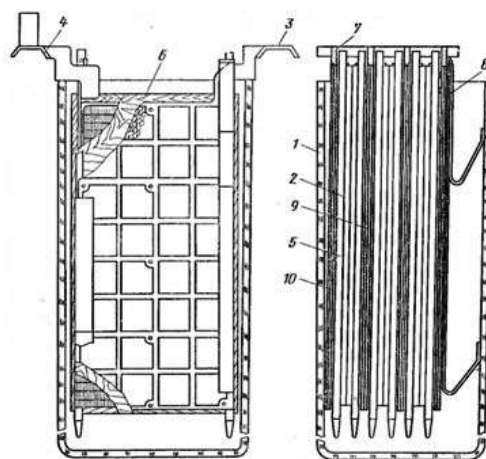


Рис. 2. Сборка элементов батареи: 1 — сосуд стеклянный, 2 — пластина положительная, 3 — полоса без наконечника, 4 — полоса с наконечником, 5 — палочка березовая, 6 — сепаратор, 7 — штифт эбонитовый, 8 — пружины, 9 — пластина отрицательная средняя, 10 — то же крайняя.

Пайка пластин и присоединение шин к аккумуляторам

1. Зачистка хвостов аккумуляторных пластин и соединительных полос.
2. Спайка хвостов пластин с соединительными полосами паяльными клещами.
3. Проверка качества пайки и исправление выявленных дефектов.
4. Перестановка шаблонов на следующие баки и удаление излишних частиц свинца пайки с пластин, соединительных полос и мест пайки.
5. Очистка баков с установленными пластинами от пыли и частиц свинца пылесосом.
6. Сборка и установка сепараторов.
7. Сварка шин с аккумуляторными.
8. Составление с заказчиком двустороннего акта готовности батареи к заливке электролитом.

Приготовление электролита и заливка его в аккумуляторы

1. Сборка схемы приготовления и заливки электролита в аккумуляторы.
2. Приготовление электролита, доведение его до плотности 1,18 г/см³ и охлаждение до +25—30° С.
3. Первая заливка электролита в баки аккумуляторов до уровня на 10 мм ниже уровня нижней кромки пластин.
4. Окончательная заливка электролита до уровня на 10—15 мм выше верхней кромки пластин и закрытие баков аккумуляторов покровными стеклами.

Формовка и испытание аккумуляторной батареи

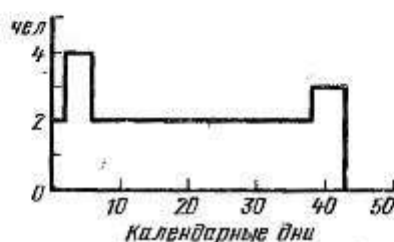
1. Включение в работу вентиляционной системы.
2. Сборка и проверка схемы для формовки батареи.
3. Формовка аккумуляторной батареи.

При выполнении всех видов работ по монтажу батареи обращать особое внимание на соблюдение всех общих и специальных мер по охране труда и технике безопасности, предусмотренных действующими правилами техники безопасности, а также «Инструкцией да правилам ухода за стационарными батареями из аккумуляторов с поверхностными пластинами» и типовой технологической картой на монтаж аккумуляторных батарей типов СК-3 — СК-20.

III График монтажа аккумуляторной батареи СК-14 из 140 элементов

Графики монтажа батареи и движения рабочей силы составлены исходя из того, что средний процент выполнения норм рабочими составляет 130%, кроме работ по заливке и формовке батареи, которые выполняются повременно.

Монтажные работы	Состав звена		Трудо-затра-ты, чел.-дни	Календарные дни										
	разряд	чел.		5	10	15	20	25	30	35	40	45		
Такелажные работы	2	2	4,8	2										
Монтаж стеллажей	5 3	1 1	1,8	2										
Монтаж ошиновки	5 3	1 1	7,8	2										
Монтаж элементов батареи	5 4	1 1	70,2		2									
Приготовление и заливка электролита и формовка батареи	4	3	14,0										3	
И т о г о			98,6											



IV Материально-технические ресурсы

Ведомость основных и вспомогательных материалов

Стеллажи металлические — 1 компл, кислота дистиллированная — 120л., вода дистиллированная — 2940 л., свинец для пайки пластин — 450 г., припой ПОС-30 — 40 г. водород — 120 л., пропан-бутан жидкий — 80 г., кислород — 120 л., вазелин технический — 20 г., краска эмалевая кислотостойкая красная, синяя и белая — 30 г., то же, но серая — 140 г., сода очищенная для нейтрализующего раствора — 15 г., бумага оберточная — 100 г., проволока латунная для сварки шин — 10 г., бура — 8 г., обтирочный материал — 150 г., канифоль — 8 г.

Ведомость машин, механизмов, инструмента, приспособлений, инвентаря и спецодежды

Емкости винипластовые для электролита — 1 комплект, насос для перекачки электролита — 1 комплект, пылесос для очистки баков от пыли — 1 комплект, верстак слесарный с тисками- 1 комплект, баллон для пропан-бутана емкостью 5 л — 3 шт., баллон для кислорода — 2 шт, сварочный трансформатор — 1 шт., комплект приспособлений для сварки — 1 шт., шланг резиновый кислотостойкий — 45 м., трансформатор 220/12В и лампа переносная- 1 комплект, пистолет ПЦ-52 — 1 комплект, баллон для водорода — 1 штуки, разрядное сопротивление, — 1 комплект, комплект инструмента, приспособлений и спецодежды для монтажа аккумуляторной батареи (находится под отчетом у бригадира-аккумуляторщика).

Работы по приготовлению и заливки электролита в баки батареи и все операции по формовке батареи оплачиваются по фактическим трудовозатратам повременно. Эти трудовозатраты в калькуляцию не включены.

ВД.2 Выполнение сервисного обслуживания бытовых машин и приборов

Порядок выполнения работ:

1. Электротехнический персонал, работающий с аппаратурой, подключаемой к электрическим сетям, должен знать правила технической эксплуатации, безопасного обслуживания и ремонта бытовых электроприборов и машин.

2. При неисправности приборов и электропроводки, при нарушении правил технической эксплуатации и инструкций по технике безопасности во время работы с бытовыми электроприборами может возникнуть опасность поражения электрическим током. Сила тока 0,06 А опасна для жизни человека, а 0,1 А смертельна.
3. Для защиты персонала от поражения током при работах с напряжением выше 36В необходимо применять электроизолирующие защитные средства (диэлектрические перчатки, инструмент с изолированными ручками и т. д. Защитные средства должны отвечать требованиям «Правил пользования и испытания защитных средств, применяемых в электроустановках».
4. Напряжение, питающее электропаяльники, ванны расплава припоя и переносные (ручные) светильники, не должно превышать 36 В.
5. Работа с электроприборами и другими аппаратами вблизи отопительных систем, водопровода, контура заземления, заземленного оборудования и т. п. разрешается только после предварительного ограждения заземленных частей. Ограждение исключит возможность попадания работающего между токоведущей частью и землей.
6. При работе с оловянно-свинцовистыми припоями необходимо строго соблюдать правила производственной и личной гигиены. Категорически запрещается принимать пищу и курить в помещении, где производят пайку припоями, содержащими свинец.
7. Особое внимание необходимо обращать на освещенность рабочих мест, так как работа сопряжена со значительным напряжением зрения и внимания. В производственных помещениях должно быть предусмотрено как общее, так и местное освещение.
8. Перед началом работы необходимо проверить наличие инструмента и его исправность.
9. Аппаратура и инструмент должны быть размещены на рабочем месте с учетом удобств и безопасности.
10. Сборка схемы или частичные изменения в ней должны осуществляться только после отключения всех питающих напряжений.
11. Осуществить ремонт бытового прибора. Если при включении прибор не работает, нужно, прежде всего, проверить, есть ли ток в сети, исправен ли штепсель, не оборван ли соединительный шнур. Чтобы проверить соединительный шнур, достаточно при помощи его включить исправный электроприбор, например лампу. Убедившись, что ток в сети есть, штепсельная розетка и соединительный шнур в порядке, нужно искать неисправность в самом приборе.
Например, ремонт утюга. Чтобы разобрать утюг и заменить или отремонтировать нагревательный элемент, нужно при помощи ключа или плоскогубцев отвинтить две гайки сверху корпуса и снять ручку и крышку. В некоторых утюгах гнездо с контактными штифтами крепится к крышке, поэтому, приподняв ее, нужно прежде всего отсоединить выводные концы нагревательного элемента. Затем отвинчивают гайки, удерживающие теплоизолирующий материал, груз, электроизолирующие пластины и нагревательный элемент - миканитовую пластинку с намотанной фехральной или нихромовой лентой или спираль с нанизанными фарфоровыми бусами. У плоских нагревательных элементов часто обгорают только латунные пластинки, при помощи которых они соединяются с контактными штифтами. Их легко заменить новыми. Если перегорела нихромовая лента в месте присоединения ее к латунным пластинкам, надо зачистить обгоревший конец ленты и крепко зажать его при помощи плоскогубцев загнутым на 180° концом пластинки.
- При ремонте бытовой техники необходимо использовать узлы и детали, материалы и аппаратуру, соответствующие рабочему напряжению.
12. Перед включением любой схемы необходимо предварительно изучить ее и особенно хорошо знать цепи с напряжением выше 36 В.
13. Наличие напряжения в схемах, выпрямительных блоках и других электрических цепях проверяют указателями напряжения, вольтметрами или специальными щупами. Категорически запрещается производить проверку напряжения на искру и на ощупь.

14. Собранную схему, электроаппаратуру и электроустановки подключать к источникам питания только через предохранители с соответствующими по току и напряжению нормированными плавкими вставками.

15. При временном прекращении работы (обеденный перерыв и др.) с электрической аппаратурой необходимо отключить все приборы от сети.

16. После окончания работы необходимо: всю аппаратуру, электрифицированный инструмент отключить от электрической сети, приборы, материалы, инструмент убрать, рабочее место привести в порядок.

ВД 3 Организация деятельности производственного подразделения

При выполнении работ следует выполнить следующие мероприятия:

1. Изучить организацию работ структурного подразделения по месту прохождения практики.
2. Составить график ТОиР электрооборудования по месту прохождения практики.
3. Принять участие в организации технического обслуживания электрооборудования
4. Принять участие в организации текущего ремонта электрооборудования;
5. Принять участие в организации капитального ремонта электрооборудования;
8. Осуществить контроль соблюдения технологической дисциплины при выполнении ТОиР электрооборудования;
9. Осуществить контроль качества работ ТОиР электрооборудования;
10. Осуществить контроль эффективного использования технологического оборудования и материалов;
11. Проанализировать работу структурного подразделения.

ВД 5 Выполнение работ по профессии Слесаря-электрика по ремонту электрооборудования

Задание 1. Разборка, ремонт и сборка узлов и аппаратов средней сложности, арматуры электроосвещения.

При выполнении работ по ремонту простых деталей и узлов электроаппаратов и электрических машин следует выполнить следующие мероприятия:

1. Определить электроэнергетические параметры электрооборудования.
2. Составить алгоритм выполнения ремонта электрооборудования.
3. Определить причины неисправности электрооборудования.
4. Выбрать необходимый инструмент и приспособления для выполнения работы.
5. Выявить способы устранения неисправности электрооборудования.
6. Выполнить ремонт электрооборудования.

Порядок разборки каждого ремонтируемого электрического аппарата определяется его конструкцией и необходимостью сохранения имеющихся исправных частей, а степень разборки — объемом и характером предстоящего ремонта. Если предварительный осмотр и испытания позволяют судить о характере предстоящего ремонта, то до начала разборки аппарата надо проверить наличие требуемых для ремонта материалов, изделий и запасных деталей соответствующих размеров, марок и характеристик.

Предварительно необходимо ознакомиться с эксплуатационно-технической документацией на ремонтируемый аппарат и по возможности уточнить сведения о работе и дефектах аппарата в процессе эксплуатации. Если аппарат ранее проходил ремонты, то знакомятся с результатами предыдущего ремонта.

Перед разборкой проверяют комплектность поступившего в ремонт аппарата (должны быть в наличии все сборочные единицы и детали, полагающиеся для данной конструкции), состояние корпуса и других наружных частей, целостность сварочных швов и соединений (если таковые имеются в конструкции), отсутствие течи масла (для маслонаполненных аппаратов).

Рекомендовать какую-либо единую технологическую последовательность выполнения операций разборки и ремонта всех поступающих в ремонт аппаратов в принципе невозможно из-за их большого разнообразия. Поэтому можно привести лишь общие указания о способах выполнения основных операций разборки и ремонта в последовательности, применимой с небольшими отклонениями к большинству ремонтируемых аппаратов.

Полная разборка электрического аппарата состоит из двух основных этапов: общей разборки, при которой устройство разбирают по основным сборочным единицам, и детальной разборки, при которой сборочные единицы аппарата разбирают подетально.

Прежде всего, с корпуса аппарата демонтируют навесную аппаратуру. Аппарат, который находится во взведенном состоянии (например, в выключателе натянуты пружины), перед разборкой необходимо разрядить, нажав соответствующие кнопки или отпустив рычаги. Затем отворачивают крепежные винты и снимают верхние защитные кожухи или крышки. Из маслonaполненных аппаратов сливают масло, одновременно проверяя работу маслоуказателя. После этого можно снять нижние крышки, вынуть распорные цилиндры и дугогасительные камеры.

Открывшиеся механизм, обмотки и контактные группы осматриваются и принимается решение о необходимости ремонта или проведении технического обслуживания. Когда это необходимо, проводится дальнейшая разборка аппарата — снимаются контактные группы, пружины; отсоединяются рычаги, валы и оси. Пружины снимаются специальными крючками или плоскогубцами с узкими загнутыми губками. Оси рычагов выбиваются из гнезд пробойниками с тупым концом. Детали с валов и осей снимаются с помощью универсальных съемников. Иногда перед съемом требуется подогрев деталей газовыми горелками или паяльной лампой. Далее разбираются, отсоединяются или отпаиваются от выводных колодок внутренние электрические соединения. Если это возможно, из корпуса вынимается магнитопровод с обмотками. Проводится его осмотр и дефектация.

Магнитопроводы электрических аппаратов в большинстве случаев имеют стыковую конструкцию, поэтому их разборка не вызывает больших затруднений. Магнитопроводы весьма надежны в работе и повреждаются крайне редко. Поэтому обычно требуется лишь частичная их разборка, необходимая для получения доступа к катушкам электромагнита. Снимаются крепежные планки, стянутые шпильками, и отсоединяется верхнее ярмо магнитопровода, открывая доступ к катушкам.

Удаление катушек из магнитопровода осуществляется двумя различными способами. Если катушка имеет каркасную конструкцию, то она достаточно просто снимается с магнитопровода вместе с каркасом и может быть отремонтирована. Если катушка залита компаундом, то снять ее с магнитопровода без повреждения практически невозможно. В этом случае компаунд следует выжечь в печи, а катушку заменить на новую.

Например. Объем и содержание технического обслуживания и ремонта рубильников и переключателей

Содержание ТО и ремонтов	Способ выполнения
Устранение дефектов у губок	Осмотреть и очистить от грязи и пыли. Оплавленные контактные поверхности зачистить наждачной бумагой или напильником с целью удаления наплывов. При сильном оплавлении и износе заменить ножи и губки на новые
Проверка крепежных деталей, шарнирных соединений и пружин	Подтянуть все крепежные детали. Произвести смазку шарнирных соединений ослабив их крепление, с тем, чтобы вазелин проник вовнутрь, а затем подтянуть. Шарнирные токопроводящие соединения должны иметь тарельчатые шайбы, которые обеспечивают надежный контакт в соединении. Проверить состояние пружин и пружинных скоб, ослабленные заменить новыми

Проверка и регулировка контактов	Добиться такого положения, чтобы ножи входили в губки без ударов и перекосов, нос некоторым усилием, а контактные поверхности в плоских контактах плотно прилегали друг к другу. Плотность нажатия контактов проверить щупом толщиной 0,05 мм, который должен входить между ножом и губкой на глубину не более 6 мм. Глубину вхождения ножей в губки у рубильников с рычажным приводом отрегулировать, изменяя длину тяги от рукоятки к рубильнику. Вся контактная часть ножа должна войти в губки, не доходя до контактной площадки 2... 4 мм
Регулирование одновременности включения и отключения всех ножей	Неодновременность выхода ножей из контактных губок не должна превышать 3 мм. Осуществить регулировку у рубильников и переключателей с числом полюсов два и более
Проверка качества	Качество ремонта и регулировки проверить 10... 15-кратным включением и отключением рубильников и переключателей

7. Перечислить техническую документацию, которую необходимо заполнить при выполнении работ (дефектную ведомость, маршрутная карта, и т.д.).
8. Выполнить мероприятия по охране труда, производственной санитарии и противопожарной безопасности, соблюдаемые при эксплуатации электрооборудования.
9. Использовать при выполнении заданий информационные ресурсы.

Задание 2. Соединение деталей и узлов электромашин, электроаппаратов и электроприборов по схемам средней сложности.

При выполнении работ по сборке схем различной сложности следует выполнить следующие мероприятия:

1. Определить электроэнергетические параметры электрооборудования.
2. Составить алгоритм выполнения монтажа электрооборудования.
3. Определить необходимые материалы и электрооборудование.
4. Выбрать необходимый инструмент и приспособления для выполнения работы.
5. Демонтажные работы – удаление старых проводов и электрооборудования. Для выполнения демонтажа необходимо отключение питания помещения на щите распределения электроэнергии, чтобы избежать поражения током.
6. Разметка – обозначение места прокладки кабелей, установка розеток и другого оборудования. Идет ознакомление с прокладкой остальных инженерных сетей (сигнализация, отопление, водопровод, канализация и всего остального). При необходимости изменяется проектная документация с занесением в проект.
7. Механические работы – осуществляется пробивание стен для заведения кабеля и ввода электропитания в помещение. Перед штроблением (вырезание в стене канавок под кабеля) необходимо выполнить прозвон стен на наличие старой проводки, если выполняются электромонтажные работы после ремонта.
8. Прокладка кабелей и электропроводки – непосредственная укладка кабелей и проводов.
9. Монтаж электрического оборудования – установка и подсоединение электрооборудования к предварительно уложенным проводам.
10. Соединение электропроводов в единую систему – собственно соединение всех шнуров и проводов в одну систему электроснабжения помещения.
11. Проверка электрической цепи – производятся пуско-наладочные работы.

Для этого:

- осматривают и проверяют смонтированное электрооборудование на соблюдение проектной документации и догм выполнения электромонтажных работ.
- измеряют сопротивление изоляции электропроводки.
- проверяют наличие электроцепи и качество заземляющих устройств.

- проверяют работоспособность УЗО.

12. При выполнении работ соблюдать мероприятия по охране труда, производственной санитарии и противопожарной безопасности, соблюдаемые при эксплуатации электрооборудования.

13. Испытания и сдача объекта в эксплуатацию

14. Использовать при выполнении заданий информационные ресурсы.

Задание 3. Лужение, пайка, изолирование, прокладка и сращивание электропроводов и кабелей.

При выполнении работ следует выполнить следующие мероприятия:

1. При выполнении работ соблюдать мероприятия по охране труда, производственной санитарии и противопожарной безопасности.

2. Выбрать необходимый инструмент и приспособления для выполнения работы.

3. Выполнить лужение, пайку, изолирование, прокладка и сращивание электропроводов и кабелей.

Например:

Процесс пайки.

Поверхность очищают от грязи и коррозии шабером, напильником или надфилем до металлического блеска. Шлифовальную шкурку не применяют, так как содержащийся в ней клей загрязняет поверхность пайки. Поверхность подгоняют до плотного соединения путем гибки, правки и опилования. Кисточкой наносят тонкий слой жидкого флюса. Твердый флюс (канифоль) наносят на поверхность, предварительно нагретую паяльником. Деталь при пайке должна быть расположена швом вверх. Как только место прикосновения паяльником прогреется и припой растечется, медленно и равномерно перемещают паяльник без отрыва вдоль шва, давая возможность припою заполнить зазор. Припой наносится тонким и равномерным слоем без пропуска. После окончания пайки выступающие приливы опиляют напильником и поверхность зачищают шкуркой.

Процесс лужения.

Лужение проводят натиранием и погружением. После механической зачистки поверхность промывают в кипящем 10 % — ном растворе каустической соды и в воде. Непосредственно перед лужением поверхность покрывают флюсом (хлористым цинком) с помощью кисти, куска войлока или пакли и посыпают порошком нашатыря, затем нагревают до температуры плавления олова или другого сплава, который наносят на поверхность в виде кусочков или порошка. Когда припой от соприкосновения с нагретой поверхностью начнет плавиться, его растирают паклей или холщовой тряпкой, пересыпанной порошком нашатыря. Припой должен распределяться равномерным слоем по всей поверхности. При лужении погружением очищенную и протравленную деталь погружают на 1 мин в ванну с раствором хлористого цинка, затем на 2...3 мин в ванну с расплавленным припоем, после чего деталь извлекают из ванны. Качество лужения проверяют внешним осмотром на равномерность распределения полуды, отсутствие вздутий и т.п.

4. Проверить качество выполненной работы.

5. ТРЕБОВАНИЯ К ОФОРМЛЕНИЮ ОТЧЕТА ПО ПРАКТИКЕ

По окончании производственной (по профилю специальности) практики, студент предоставляет отчет.

Отчет по производственной (по профилю специальности) практики представляет собой комплект материалов, включающий документы для прохождения практики; подготовленные студентом материалы, подтверждающие выполнение заданий по практике.

Все необходимые материалы, предусмотренные программой практики и индивидуальным заданием на практику, комплектуются в отчете в следующем порядке:

- титульный лист (Приложение 1);
- внутренняя опись документов, находящихся в отчете (Приложение 2);
- задание на практику (Приложение 3);
- табель учета рабочего времени (Приложение 4);
- характеристика на студента (Приложение 5);
- аттестационный лист по практике (Приложение 6);
- отчет о выполнении заданий по практике;
- дневник и приложения к отчету (Приложение 7).

Отчет о выполнении заданий по практике выполняется индивидуально. Отчет является ответом на каждый пункт задания и сопровождается ссылками на приложения.

Отчет о выполнении заданий на практику оформляется в соответствии со следующими требованиями: шрифт Times New Roman, размер шрифта – 12, поля документа: верхнее -2, нижнее-2, левое-2, правое-1; отступ первой строки – 1 см; межстрочный интервал - 1,5; расположение номера страниц – внизу по центру. Нумерация страниц на первом листе (титульном) не ставится.

Приложения представляют собой материал, подтверждающий выполнение заданий на практике (копии созданных документов, фрагменты программ, чертежей и др.). На приложения делаются ссылки в «Отчете о выполнении заданий по практике». Приложения имеют сквозную нумерацию. Номера страниц приложений допускается ставить вручную.

Обучающийся может приложить благодарственное письмо в адрес образовательной организации и/или лично практиканту.

Отчет в обязательном порядке предоставляется на экзамен (квалификационный) по профессиональному модулю.

6. СОДЕРЖАНИЕ ОТЧЕТА О ВЫПОЛНЕНИИ ЗАДАНИЙ ПО УЧЕБНОЙ/ПРОИЗВОДСТВЕННОЙ (ПО ПРОФИЛЮ СПЕЦИАЛЬНОСТИ) ПРАКТИКЕ

ВД.1 Организация простых работ по техническому обслуживанию и ремонту электрического и электромеханического оборудования

Отчет о выполнении заданий по практике содержит введение, основную часть, выводы и приложения.

Введение. Во введении представляется краткое описание данных о предприятии /организации. Объем введения не превышает 2-х страниц.

Основная часть. Оформляется согласно заданию по практике. Содержит описание и анализ полученных результатов в соответствии с заданием на практику.

В данном разделе дается подробный отчет о выполнении ежедневных производственных заданий и описываются изученные и отработанные вопросы, предложенные в задании.

Выводы. Раздел отчета, в котором обучающимся делаются выводы и представляется собственное мнение об организации и эффективности практики в целом, социальной значимости своей будущей специальности на основе изученного практического материала во время практики.

Приложения - заключительный раздел отчета, содержащий копии созданных документов, фрагменты программ, чертежей и др., по перечню приложений, указанному в задании на практику (инструкции по ОТ, дефектная ведомость, технологическая карта на техническое обслуживание, мероприятия по ремонту/замене/модернизации оборудования, технологическая карта на монтаж электрооборудования не действующем предприятии (цеху))

ВД.2 Выполнение сервисного обслуживания бытовых машин и приборов

Отчет о выполнении заданий по практике содержит введение, основную часть, выводы и приложения.

Введение. Во введении представляется краткое описание данных о предприятии /организации. Объем введения не превышает 2-х страниц.

Основная часть. Оформляется согласно заданию по практике. Содержит описание и анализ полученных результатов в соответствии с заданием на практику.

В данном разделе дается подробный отчет о выполнении ежедневных производственных заданий и описываются изученные и отработанные вопросы, предложенные в задании.

Выводы. Раздел отчета, в котором обучающимся делаются выводы и представляется собственное мнение об организации и эффективности практики в целом, социальной значимости своей будущей специальности на основе изученного практического материала во время практики.

Приложения - заключительный раздел отчета, содержащий копии созданных документов, фрагменты программ, чертежей и др., по перечню приложений, указанному в задании на практику (технологическая карта на ремонт фена, парового утюга, вентилятора, кофеварки)

ВД.3 Организация деятельности производственного подразделения

Отчет о выполнении заданий по практике содержит введение, основную часть, выводы и приложения.

Введение. Во введении представляется краткое описание данных о предприятии /организации. Объем введения не превышает 2-х страниц.

Основная часть. Оформляется согласно заданию по практике. Содержит описание и анализ полученных результатов в соответствии с заданием на практику.

В данном разделе дается подробный отчет о выполнении ежедневных производственных заданий и описываются изученные и отработанные вопросы, предложенные в задании.

Выводы. Раздел отчёта, в котором обучающимся делаются выводы и представляется собственное мнение об организации и эффективности практики в целом, социальной значимости своей будущей специальности на основе изученного практического материала во время практики.

Приложения - заключительный раздел отчёта, содержащий копии созданных документов, фрагменты программ, чертежей и др., по перечню приложений, указанному в задании на практику.

ВД5 Выполнение работ по профессии Слесарь-электрик по ремонту электрооборудования

Отчет о выполнении заданий по практике содержит введение, основную часть, выводы и приложения.

Введение. Во введении представляется краткое описание данных о предприятии /организации. Объем введения не превышает 2-х страниц.

Основная часть. Оформляется согласно заданию по практике. Содержит описание и анализ полученных результатов в соответствии с заданием на практику.

В данном разделе дается подробный отчет о выполнении ежедневных производственных заданий и описываются изученные и отработанные вопросы, предложенные в задании.

Выводы. Раздел отчёта, в котором обучающимся делаются выводы и представляется собственное мнение об организации и эффективности практики в целом, социальной значимости своей будущей специальности на основе изученного практического материала во время практики.

Приложения - заключительный раздел отчёта, содержащий копии созданных документов, фрагменты программ, чертежей и др., по перечню приложений, указанному в задании на практику (инструкции по ОТ, технологические карты на выполнение работ, схемы электроустановок действующих предприятий (цехов))

ПРИЛОЖЕНИЯ

Приложение 1

Форма титульного листа отчета по практике

Министерство науки и высшего образования Российской Федерации
Федеральное государственное бюджетное образовательное учреждение
высшего образования
**«Магнитогорский государственный технический университет
им. Г.И. Носова»**
(ФГБОУ ВО «МГТУ им. Г.И. Носова»)
Многопрофильный колледж

Отчет

по производственной (профилю специальности) практике

по специальности 13.02.11 Техническая эксплуатация обслуживающие электрического и
электромеханического оборудования (по отраслям)

ПМ.01 Организация простых работ по техническому обслуживанию и ремонту электрического и
электромеханического оборудования

Обучающегося (-щейся) гр. _____

(И.О. Фамилия)

Организация: _____

(наименование места прохождения практики)

Руководитель практики от организации

(И.О. Фамилия)

МП

Руководитель практики от МпК

(И.О. Фамилия)

Магнитогорск, 20__

Форма титульного листа отчета по практике

Министерство науки и высшего образования Российской Федерации
Федеральное государственное бюджетное образовательное учреждение
высшего образования
**«Магнитогорский государственный технический университет
им. Г.И. Носова»**
(ФГБОУ ВО «МГТУ им. Г.И. Носова»)

Многопрофильный колледж

Отчет

по производственной (профилю специальности) практике

**по специальности 13.02.11 Техническая эксплуатация обслуживающие электрического и
электромеханического оборудования (по отраслям)**

ПМ.02 Выполнение сервисного обслуживания бытовых машин и приборов

Обучающегося (-щейся) гр. _____

(И.О. Фамилия)

Организация: _____

(наименование места прохождения практики)

Руководитель практики от организации

(И.О. Фамилия)

МП

Руководитель практики от МпК

(И.О. Фамилия)

Магнитогорск, 20__

Форма титульного листа отчета по практике

Министерство науки и высшего образования Российской Федерации
Федеральное государственное бюджетное образовательное учреждение
высшего образования
**«Магнитогорский государственный технический университет
им. Г.И. Носова»**
(ФГБОУ ВО «МГТУ им. Г.И. Носова»)

Многопрофильный колледж

Отчет

по производственной (профилю специальности) практике

**по специальности 13.02.11 Техническая эксплуатация обслуживающие электрического и
электромеханического оборудования (по отраслям)**

ПМ.03 Организация деятельности производственного подразделения

Обучающегося (-щейся) гр. _____

(И.О. Фамилия)

Организация: _____

(наименование места прохождения практики)

Руководитель практики от организации

(И.О. Фамилия)

МП

Руководитель практики от МпК

(И.О. Фамилия)

Магнитогорск, 20__

Форма титульного листа отчета по практике

Министерство науки и высшего образования Российской Федерации
Федеральное государственное бюджетное образовательное учреждение
высшего образования
**«Магнитогорский государственный технический университет
им. Г.И. Носова»**
(ФГБОУ ВО «МГТУ им. Г.И. Носова»)

Многопрофильный колледж

Отчет

по производственной (профилю специальности) практике

**по специальности 13.02.11 Техническая эксплуатация обслуживающие электрического и
электромеханического оборудования (по отраслям)**

ПМ.05 Выполнение работ по профессии Слесарь-электрик по ремонту электрооборудования

Обучающегося (-щейся) гр. _____

(И.О. Фамилия)

Организация: _____

(наименование места прохождения практики)

Руководитель практики от организации

(И.О. Фамилия)

МП

Руководитель практики от МпК

(И.О. Фамилия)

Магнитогорск, 20__

Форма внутренней описи документов, находящихся в отчете по практике

**ВНУТРЕННЯЯ ОПИСЬ
документов, находящихся в отчете**Обучающегося (-щейся) гр. _____
(И.О. Фамилия)

№ п/п	Наименование документа	Стр
1.	Задание на практику	
2.	Табель учета рабочего времени	
3.	Характеристика на обучающегося	
4.	Аттестационный лист	
5.	Отчет о выполнении заданий по практике	
6.	Дневник по практике	
7.	Приложение №	
8.	Приложение №	
9.	Приложение №	

Форма задания на практику

Министерство науки и высшего образования Российской Федерации
 Федеральное государственное бюджетное образовательное учреждение
 высшего образования
**«Магнитогорский государственный технический университет
 им. Г.И. Носова»**
 (ФГБОУ ВО «МГТУ им. Г.И. Носова»)
 Многопрофильный колледж

ЗАДАНИЕ**на производственную (по профилю специальности) практику**

Обучающегося (-щейся) гр. _____

(И.О. Фамилия)

**13.02.11 Техническая эксплуатация обслуживающие электрического и
 электромеханического оборудования (по отраслям)**

**ПМ01 Организация простых работ по техническому обслуживанию и ремонту
 электрического и электромеханического оборудования**

Цели практики: приобретение и углубление практического опыта в рамках
 формируемых компетенций

Код ПК/ОК	Наименование	Практический опыт, умения
ПК1.1	Выполнять наладку, регулировку и проверку электрического и электромеханического оборудования.	ПО1. выполнения работ по технической эксплуатации, обслуживанию и ремонту электрического и электромеханического оборудования;
ПК1.2	Организовывать и выполнять техническое обслуживание и ремонт электрического и электромеханического оборудования.	ПО2. использовании основных измерительных приборов; ПО3. выполнения электромонтажных работ различной сложности;
ПК1.3	Осуществлять диагностику и технический контроль при эксплуатации электрического и электромеханического оборудования.	У01.1 распознавать задачу и/или проблему в профессиональном и/или социальном контексте; У01.2 анализировать задачу и/или проблему и выделять её составные части;
ПК1.4	Составлять отчётную документацию по техническому обслуживанию и ремонту электрического и электромеханического оборудования.	У01.5 составлять план действий; У01.6 определить необходимые ресурсы; У01.7 учитывать временные ограничения и сроки при решении профессиональных задач;
ПК1.5	Выполнять электромонтажные работы любой сложности	У01.8 владеть актуальными методами работы в профессиональной и смежных сферах; У01.9 реализовать составленный план; У01.10 работать в изменяющихся условиях, в том числе в стрессовых
ОК 01	Выбирать способы решения задач профессиональной деятельности применительно к различным контекстам	У01.11 оценивать результат и последствия своих действий (самостоятельно или с помощью наставника);
ОК 03	Планировать и реализовывать собственное профессиональное и личностное развитие	У03.2 применять современную научную профессиональную терминологию;
ОК 04	Работать в коллективе и команде, эффективно взаимодействовать с коллегами, руководством, клиентами.	У03.5 понимать и адаптироваться к изменяющимся потребностям смежных профессий;
ОК 05	Осуществлять устную и письменную коммуникацию на государственном языке Российской Федерации с учетом особенностей социального и культурного контекста.	У04.2 взаимодействовать с коллегами, руководством, клиентами в ходе профессиональной деятельности; У04.8 эффективно работать в команде; У05.3 излагать свои мысли и оформлять документы по профессиональной тематике на государственном языке

Задание на практику

Практический опыт, умения	Виды работ, выполняемых в период практики в рамках формируемых компетенций
<p>ПО1. выполнения работ по технической эксплуатации, обслуживанию и ремонту электрического и электромеханического оборудования;</p> <p>ПО2. использовании основных измерительных приборов;</p> <p>ПО3. выполнения электромонтажных работ различной сложности;</p> <p>У01.1 распознавать задачу и/или проблему в профессиональном и/или социальном контексте;</p> <p>У01.2 анализировать задачу и/или проблему и выделять её составные части;</p> <p>У01.5 составлять план действий;</p> <p>У01.6 определить необходимые ресурсы;</p> <p>У01.7 учитывать временные ограничения и сроки при решении профессиональных задач;</p> <p>У01.8 владеть актуальными методами работы в профессиональной и смежных сферах;</p> <p>У01.9 реализовать составленный план;</p> <p>У01.10 работать в изменяющихся условиях, в том числе в стрессовых</p> <p>У01.11 оценивать результат и последствия своих действий (самостоятельно или с помощью наставника);</p> <p>У03.2 применять современную научную профессиональную терминологию;</p> <p>У03.5 понимать и адаптироваться к изменяющимся потребностям смежных профессий;</p> <p>У04.2 взаимодействовать с коллегами, руководством, клиентами в ходе профессиональной деятельности;</p> <p>У04.8 эффективно работать в команде;</p> <p>У05.3 излагать свои мысли и оформлять документы по профессиональной тематике на государственном языке</p>	<p>Подбор электрических монтажных проводов подходящих для соединения деталей, узлов, электроприборов длины и сечения согласно конструкторской документации;</p> <p>Выбор способа подключения проводника к оборудованию;</p> <p>Техническое обслуживание электрического и электромеханического оборудования;</p> <p>Техническая эксплуатация электрического и электромеханического оборудования;</p> <p>Монтаж электрического и электромеханического оборудования;</p> <p>Сборка, разборка и установка различных электрических машин и аппаратов.</p> <p>Ремонт электрического и электромеханического оборудования.</p> <p>Знакомство с конструкторской и производственно-технологической документацией на обслуживаемый узел, деталь или механизм-устройство;</p> <p>Обесточивание электрических цепей обслуживаемой электроустановки с размещением предупреждающих знаков;</p> <p>Принятие мер к предотвращению подачи напряжения на обслуживаемую электроустановку;</p> <p>Обеспечение свободного доступа к обслуживаемому устройству, если его обслуживание производится без демонтажа с электроустановки;</p> <p>Демонтаж обслуживаемого устройства с электроустановки;</p> <p>Размещение на рабочем месте и при необходимости фиксирование обслуживаемого устройства;</p> <p>Разборка устройства с применением простейших приспособлений;</p> <p>Очистка, протирка, продувка или промывка устройства, просушка его;</p> <p>Ремонт устройства с применением простейших приспособлений и с использованием готовых деталей из ремонтного комплекта;</p> <p>Сборка устройства;</p> <p>Монтаж снятого устройства на электроустановку;</p> <p>Включение питания электроустановки с соблюдением требований правил охраны труда;</p> <p>Проверка работоспособности отремонтированного устройства на электроустановке;</p> <p>Подготовка места выполнения работы;</p> <p>Подготовка и проверка материалов, инструментов и приспособлений, используемых для выполнения работы</p>

Место проведения практики _____

№ п/п	Содержание работ на практике	Примерные сроки выполнения
1.	<p>Подбор электрических монтажных проводов подходящих для соединения деталей, узлов, электроприборов длины и сечения согласно конструкторской документации; Техническое обслуживание электрического и электромеханического оборудования.</p> <p>Подготовка места выполнения работы;</p> <p>Подготовка и проверка материалов, инструментов и приспособлений, используемых для выполнения работы</p>	18
2.	Техническое обслуживание электрического и электромеханического оборудования;	18

3.	Техническая эксплуатация электрического и электромеханического оборудования	18
4.	Монтаж электрического и электромеханического оборудования	18
5.	Сборка, разборка и установка различных электрических машин и аппаратов. Ремонт электрического и электромеханического оборудования.	18
6.	Знакомство с конструкторской и производственно-технологической документацией на обслуживаемый узел, деталь или механизм-устройство	18
7.	Обесточивание электрических цепей обслуживаемой электроустановки с размещением предупреждающих знаков; Принятие мер к предотвращению подачи напряжения на обслуживаемую электроустановку; Обеспечение свободного доступа к обслуживаемому устройству, если его обслуживание производится без демонтажа с электроустановки;	22
8.	Демонтаж обслуживаемого устройства с электроустановки; Размещение на рабочем месте и при необходимости фиксирование обслуживаемого устройства; Разборка устройства с применением простейших приспособлений; Очистка, протирка, продувка или промывка устройства, просушка его;	22
9.	Ремонт устройства с применением простейших приспособлений и с использованием готовых деталей из ремонтного комплекта; Сборка устройства;	36
10.	Монтаж снятого устройства на электроустановку; Включение питания электроустановки с соблюдением требований правил охраны труда;	22
11.	Оформить документы для отчета по практике	6
12.	Подготовить и сдать отчет по практике	6

Перечень документов, прилагаемых в качестве приложения к отчету по практике

1. Дефектные ведомости
2. Технологические карты

Руководитель практики от МпК _____

_____ И.О. Фамилия

(подпись)

«_____» _____ 20__ г.

Форма задания на практику

Министерство науки и высшего образования Российской Федерации
Федеральное государственное бюджетное образовательное учреждение
высшего образования
**«Магнитогорский государственный технический университет
им. Г.И. Носова»**
(ФГБОУ ВО «МГТУ им. Г.И. Носова»)
Многопрофильный колледж

ЗАДАНИЕ

на производственную (по профилю специальности) практику

Обучающегося (-щейся) гр. _____

(И.О. Фамилия)

13.02.11 Техническая эксплуатация обслуживающие электрического и электромеханического оборудования (по отраслям)

ПМ02Выполнение сервисного обслуживания бытовых машин и приборов

Цели практики: приобретение и углубление практического опыта в рамках формируемых компетенций

Код ПК/ОК	Наименование	Практический опыт, умения
ПК 2.1	Организовывать и выполнять работы по эксплуатации, обслуживанию и ремонту бытовой техники.	ПО1- выполнения работ по техническому обслуживанию и ремонту бытовой техники;
ПК 2.2	Осуществлять диагностику и контроль технического состояния бытовой техники.	ПО2- диагностики и контроля технического состояния бытовой техники;
ПК 2.3	Прогнозировать отказы, определять ресурсы, обнаруживать дефекты электробытовой техники.	У01.1 распознавать задачу и/или проблему в профессиональном и/или социальном контексте;
ОК 01	Выбирать способы решения задач профессиональной деятельности применительно к различным контекстам.	У01.2 анализировать задачу и/или проблему и выделять её составные части;
ОК 02	Осуществлять поиск, анализ и интерпретацию информации, необходимой для выполнения задач профессиональной деятельности.	У01.5 составлять план действий;
ОК 03	Планировать и реализовывать собственное профессиональное и личностное развитие.	У01.7 учитывать временные ограничения и сроки при решении профессиональных задач;
ОК 04	Работать в коллективе и команде, эффективно взаимодействовать с коллегами, руководством, клиентами.	У01.8 владеть актуальными методами работы в профессиональной и смежных сферах;
ОК 05	Осуществлять устную и письменную коммуникацию на государственном языке Российской Федерации с учетом особенностей социального и культурного контекста.	У01.9 реализовать составленный план;
ОК 07	Содействовать сохранению окружающей среды, ресурсосбережению, эффективно действовать в чрезвычайных ситуациях.	У01.11 оценивать результат и последствия своих действий (самостоятельно или с помощью наставника);
ОК 09	Использовать информационные технологии в профессиональной деятельности.	У02.2 определять необходимые источники информации;
ОК 10	Пользоваться профессиональной документацией на государственном и иностранном языках.	У02.6 оценивать практическую значимость результатов поиска
		У02.7 оформлять результаты поиска;
		У03.2 применять современную научную профессиональную терминологию;
		У04.2 взаимодействовать с коллегами, руководством, клиентами в ходе профессиональной деятельности
		У05.3 излагать свои мысли и оформлять документы по профессиональной тематике на государственном языке
		У07.3 использовать энергосберегающие и ресурсосберегающие технологии в профессиональной деятельности по специальности;
		У09.1 применять средства информационных технологий для решения профессиональных задач;
		У09.2 использовать современное программное обеспечение
		У10.7 читать, понимать и находить

		необходимые технические данные и инструкции в руководствах в любом доступном формате;
--	--	---

Задание на практику

Практический опыт, умения	Виды работ, выполняемых в период практики в рамках формируемых компетенций
ПО1- выполнения работ по техническому обслуживанию и ремонту бытовой техники; ПО2- диагностики и контроля технического состояния бытовой техники; У01.1 распознавать задачу и/или проблему в профессиональном и/или социальном контексте; У01.2 анализировать задачу и/или проблему и выделять её составные части; У01.5 составлять план действий; У01.7 учитывать временные ограничения и сроки при решении профессиональных задач; У01.8 владеть актуальными методами работы в профессиональной и смежных сферах; У01.9 реализовать составленный план; У01.11 оценивать результат и последствия своих действий (самостоятельно или с помощью наставника); У02.2 определять необходимые источники информации; У02.6 оценивать практическую значимость результатов поиска У02.7 оформлять результаты поиска; У03.2 применять современную научную профессиональную терминологию; У04.2 взаимодействовать с коллегами, руководством, клиентами в ходе профессиональной деятельности У05.3 излагать свои мысли и оформлять документы по профессиональной тематике на государственном языке У07.3 использовать энергосберегающие и ресурсосберегающие технологии в профессиональной деятельности по специальности; У09.1 применять средства информационных технологий для решения профессиональных задач; У09.2 использовать современное программное обеспечение У10.7 читать, понимать и находить необходимые технические данные и инструкции в руководствах в любом доступном формате;	1. Обслуживание и ремонт бытовых приборов для кухни, машин для уборки и ремонта помещений, стиральных машин, холодильников, электроприборов личного пользования, приборов для оздоровления климата, электрифицированных инструментов, приборов с нагревательными элементами, швейных машин. 2. Наладка и испытания электробытовых приборов. 3. Оформление технической документации по ремонту различных видов электробытовой техники и приборов.

Место проведения практики _____

№ п/п	Содержание работ на практике	Примерные сроки выполнения
1.	Обслуживание и ремонт бытовых приборов для кухни, машин для уборки и ремонта помещений, стиральных машин, холодильников, электроприборов личного пользования, приборов для оздоровления климата, электрифицированных инструментов, приборов с нагревательными элементами, швейных машин.	12

2.	Обслуживание и ремонт бытовых приборов для кухни, машин для уборки и ремонта помещений, стиральных машин, холодильников, электроприборов личного пользования, приборов для оздоровления климата, электрифицированных инструментов, приборов с нагревательными элементами, швейных машин.	12
3.	Оформление технической документации по ремонту различных видов электробытовой техники и приборов.	6
4	Оформить документы для отчета по практике	3
5	Подготовить и сдать отчет по практике	3

Перечень документов, прилагаемых в качестве приложения к отчету по практике

1. Технологические карты
2. Дефектные ведомости

Руководитель практики от МпК _____

_____ И.О. Фамилия

(подпись)

«_____» _____ 20__ г.

Форма задания на практику

Министерство науки и высшего образования Российской Федерации
Федеральное государственное бюджетное образовательное учреждение
высшего образования
**«Магнитогорский государственный технический университет
им. Г.И. Носова»**
(ФГБОУ ВО «МГТУ им. Г.И. Носова»)
Многопрофильный колледж

ЗАДАНИЕ

на производственную (по профилю специальности) практику

Обучающегося (-щейся) гр. _____

(И.О. Фамилия)

**13.02.11 Техническая эксплуатация обслуживающие электрического и
электромеханического оборудования (по отраслям)**

ПМ 03 Организация деятельности производственного подразделения

Цели практики: приобретение и углубление практического опыта в рамках формируемых компетенций

Код ПК/ОК	Наименование	Практический опыт, умения
ПК 3.1	Участвовать в планировании работы персонала производственного подразделения.	ПО1 планировании и организации работы структурного подразделения ПО2 анализе работы структурного подразделения
ПК 3.2	Организовывать работу коллектива исполнителей.	У01.1 распознавать задачу и/или проблему в профессиональном и/или социальном контексте; У01.2 анализировать задачу и/или проблему и выделять её составные части;
ПК3.3	Анализировать результаты деятельности коллектива исполнителей.	У01.3 определять этапы решения задачи; У01.11 оценивать результат и последствия своих действий (самостоятельно или с помощью наставника);
ОК 01	Выбирать способы решения задач профессиональной деятельности применительно к различным контекстам	У02.1 определять задачи для поиска информации; У02.2 определять необходимые источники информации;
ОК 02	Осуществлять поиск, анализ и интерпретацию информации, необходимой для выполнения задач профессиональной деятельности.	У02.7 оформлять результаты поиска; У03.1 определять актуальность нормативно-правовой документации в профессиональной деятельности;
ОК 03	Планировать и реализовывать собственное профессиональное и личностное развитие.	У03.2 применять современную научную профессиональную терминологию;
ОК 04	Работать в коллективе и команде, эффективно взаимодействовать с коллегами, руководством, клиентами.	У04.1 организовывать работу коллектива и команды У04.2 взаимодействовать с коллегами, руководством, клиентами в ходе профессиональной деятельности;
ОК 05	Осуществлять устную и письменную коммуникацию на государственном языке Российской Федерации с учетом особенностей социального и культурного контекста.	У05.3 излагать свои мысли и оформлять документы по профессиональной тематике на государственном языке У05.5 проявлять толерантность в рабочем коллективе;
ОК 09	Использовать информационные технологии в профессиональной деятельности.	У09.1 применять средства информационных технологий для решения профессиональных задач; У09.2 использовать современное программное обеспечение
ОК 10	Пользоваться профессиональной документацией на государственном и иностранном языках.	У10.4 кратко обосновывать и объяснить свои действия (текущие и планируемые); У10.6 понимать тексты на базовые профессиональные темы;

Задание на практику

Практический опыт, умения	Виды работ, выполняемых в период практики в рамках формируемых компетенций
<p>структурного подразделения</p> <p>ПО2 анализе работы структурного подразделения</p> <p>У01.1 распознавать задачу и/или проблему в профессиональном и/или социальном контексте;</p> <p>У01.2 анализировать задачу и/или проблему и выделять её составные части;</p> <p>У01.3 определять этапы решения задачи;</p> <p>У01.11 оценивать результат и последствия своих действий (самостоятельно или с помощью наставника);</p> <p>У02.1 определять задачи для поиска информации;</p> <p>У02.2 определять необходимые источники информации;</p> <p>У02.7 оформлять результаты поиска;</p> <p>У03.1 определять актуальность нормативно-правовой документации в профессиональной деятельности;</p> <p>У03.2 применять современную научную профессиональную терминологию;</p> <p>У04.1 организовывать работу коллектива и команды</p> <p>У04.2 взаимодействовать с коллегами, руководством, клиентами в ходе профессиональной деятельности;</p> <p>У05.3 излагать свои мысли и оформлять документы по профессиональной тематике на государственном языке</p> <p>У05.5 проявлять толерантность в рабочем коллективе;</p> <p>У09.1 применять средства информационных технологий для решения профессиональных задач;</p> <p>У09.2 использовать современное программное обеспечение</p> <p>У10.4 кратко обосновывать и объяснить свои действия (текущие и планируемые);</p> <p>У10.6 понимать тексты на базовые профессиональные темы</p>	<ol style="list-style-type: none"> 1. Планирование и организация работы структурного подразделения; 2. Планирование объемов и видов работ технического обслуживания электрооборудования; 3. Планирование объемов и видов работ текущего ремонта электрооборудования; 4. Планирование объемов и видов работ капитального ремонта электрооборудования; 5. Организация технического обслуживания электрооборудования; 6. Организация текущего ремонта электрооборудования; 7. Организация капитального ремонта электрооборудования; 8. Осуществление контроля соблюдения технологической дисциплины при выполнении ТОиР электрооборудования; 9. Осуществление контроля качества работ ТОиР электрооборудования; 10. Осуществление контроля эффективного использования технологического оборудования и материалов; 11. Участие в анализе работы структурного подразделения.

Место проведения практики _____

№ п/п	Содержание работ на практике	Примерные сроки выполнения
1.	Планирование и организация работы структурного подразделения;	3
2.	Планирование объемов и видов работ технического обслуживания электрооборудования;	3
3	Планирование объемов и видов работ текущего ремонта электрооборудования;	3
4	Планирование объемов и видов работ капитального ремонта электрооборудования;	3
5	Организация технического обслуживания электрооборудования;	3
6	Организация текущего ремонта электрооборудования;	3

7	Организация текущего ремонта электрооборудования;	3
8	Осуществление контроля соблюдения технологической дисциплины при выполнении ТОиР электрооборудования;	3
9	Осуществление контроля качества работ ТОиР электрооборудования	3
10	Осуществление контроля эффективного использования технологического оборудования и материалов;	3
11	Участие в анализе работы структурного подразделения.	3
12	Подготовить и сдать отчет по практике	3

Перечень документов, прилагаемых в качестве приложения к отчету по практике

1. Штатная ведомость
2. Графики ТОиР
3. Должностные инструкции

Руководитель практики от МпК

_____ И.О. Фамилия

_____ (подпись)

«_____» _____ 20__ г.

Форма задания на практику

Министерство науки и высшего образования Российской Федерации
 Федеральное государственное бюджетное образовательное учреждение
 высшего образования
 «Магнитогорский государственный технический университет
 им. Г.И. Носова»
 (ФГБОУ ВО «МГТУ им. Г.И. Носова»)
 Многопрофильный колледж

ЗАДАНИЕ**на производственную (по профилю специальности) практику**

Обучающегося (-щейся) гр. _____
 (И.О. Фамилия)

13.02.11 Техническая эксплуатация обслуживание электрического и электромеханического оборудования (по отраслям)

ПМ.05 Выполнение работ по профессии Слесарь-электрик по ремонту электрооборудования

Цели практики: приобретение и углубление практического опыта в рамках формируемых компетенций

Код ПК/ОК	Наименование	Практический опыт, умения
ПК 5.1	Проводить ремонт простых деталей и узлов электроаппаратов и электрических машин.	ПО1 проведения ремонта простых деталей и узлов электроаппаратов и электрических машин; ПО2 выполнение соединения деталей и узлов в соответствии с простыми электромонтажными схемами.
ПК 5.2	Выполнять соединение деталей и узлов в соответствии с простыми электромонтажными схемами.	
ОК 01	Выбирать способы решения задач профессиональной деятельности применительно к различным контекстам.	У01.1 распознавать задачу и/или проблему в профессиональном и/или социальном контексте;
ОК 02	Осуществлять поиск, анализ и интерпретацию информации, необходимой для выполнения задач профессиональной деятельности.	У01.2 анализировать задачу и/или проблему и выделять её составные части;
ОК 03	Планировать и реализовывать собственное профессиональное и личностное развитие.	У01.5 составлять план действий;
ОК 04	Работать в коллективе и команде, эффективно взаимодействовать с коллегами, руководством, клиентами.	У01.6 определить необходимые ресурсы;
ОК 10	Пользоваться профессиональной документацией на государственном и иностранном языках.	У01.8 владеть актуальными методами работы в профессиональной и смежных сферах;
		У01.9 реализовать составленный план;
		У01.11 оценивать результат и последствия своих действий (самостоятельно или с помощью наставника);
		У02.1 определять задачи для поиска информации;
		У02.2 определять необходимые источники информации;
		У02.6 оценивать практическую значимость результатов поиска
		У03.2 применять современную научную профессиональную терминологию;

		У04.2 взаимодействовать с коллегами, руководством, клиентами в ходе профессиональной деятельности; У04.8 эффективно работать в команде; У10.4 кратко обосновывать и объяснить свои действия (текущие и планируемые); У10.6 понимать тексты на базовые профессиональные темы;
--	--	---

Задание на практику

Практический опыт, умения	Виды работ, выполняемых в период практики в рамках формируемых компетенций
ПО1 проведения ремонта простых деталей и узлов электроаппаратов и электрических машин; ПО2 выполнение соединения деталей и узлов в соответствии с простыми электромонтажными схемами. У01.1 распознавать задачу и/или проблему в профессиональном и/или социальном контексте; У01.2 анализировать задачу и/или проблему и выделять её составные части; У01.5 составлять план действий; У01.6 определить необходимые ресурсы; У01.8 владеть актуальными методами работы в профессиональной и смежных сферах; У01.9 реализовать составленный план; У01.11 оценивать результат и последствия своих действий (самостоятельно или с помощью наставника); У02.1 определять задачи для поиска информации; У02.2 определять необходимые источники информации; У02.6 оценивать практическую значимость результатов поиска У03.2 применять современную научную профессиональную терминологию; У04.2 взаимодействовать с коллегами, руководством, клиентами в ходе профессиональной деятельности; У04.8 эффективно работать в команде; У10.4 кратко обосновывать и объяснить свои действия (текущие и планируемые); У10.6 понимать тексты на базовые профессиональные темы	1. Разборка, ремонт и сборка узлов и аппаратов средней сложности, арматуры электроосвещения. 2. Соединение деталей и узлов электромашин, электроаппаратов и электроприборов по схемам средней сложности. 3. Лужение, пайка, изолирование, прокладка и сращивание электропроводов и кабелей.

Место проведения практики _____

№ п/п	Содержание работ на практике	Примерные сроки выполнения
1	Разборка, ремонт и сборка узлов и аппаратов средней сложности, арматуры электроосвещения.	12
2	Соединение деталей и узлов электромашин, электроаппаратов и электроприборов по схемам средней сложности.	12

3.	Лужение, пайка, изолирование, прокладка и сращивание электропроводов и кабелей.	6
4	Оформить документы для отчета по практике	3
5	Подготовить и сдать отчет по практике	3

Перечень документов, прилагаемых в качестве приложения к отчету по практике

1. Технологические карты на выполнение работ
2. Схемы электроустановок

Руководитель практики от МпК _____

_____ И.О. Фамилия

(подпись)

« _____ » _____ 20__ г.

Табель учета рабочего времени

Обучающегося (-щейся) _____

Вид практики **производственная (по профилю специальности) практика**

Продолжительность практики с « ____ » _____ по « ____ » _____

Месяц _____

1	2	3	4	5	6	7	8	9	10	11	12	13	14	15	16
17	18	19	20	21	22	23	24	25	26	27	28	29	30	31	

Месяц _____

1	2	3	4	5	6	7	8	9	10	11	12	13	14	15	16
17	18	19	20	21	22	23	24	25	26	27	28	29	30	31	

Месяц _____

1	2	3	4	5	6	7	8	9	10	11	12	13	14	15	16
17	18	19	20	21	22	23	24	25	26	27	28	29	30	31	

« ____ » _____ 20__

(дата)

(подпись руководителя практики от МнК)

ХАРАКТЕРИСТИКА

на студента (ку) _____

(И.О.Фамилия)

За время прохождения практики по профилю специальности в (на) _____

(наименование организации)

студент (ка), при выполнении видов производственных работ в соответствии с индивидуальным заданием на практику, продемонстрировал (а) следующие результаты:

1. Трудовая дисциплина **соответствует, не соответствует** (нужное подчеркнуть) требованиям трудового распорядка предприятия (организации); место проведения практики посещалось _____; отношение к должностным обязанностям (регулярно, без опозданий и т.д.)

(ответственное, безответственное)

2. Умеет/не умеет (нужное подчеркнуть) планировать и организовывать собственную деятельность, **способен (а)/не способен(на)** (нужное подчеркнуть) налаживать взаимоотношения с другими сотрудниками, имеет **высокий, средний, низкий** (нужное подчеркнуть) уровень культуры поведения, **умеет/не умеет** (нужное подчеркнуть) работать в команде.

В отношении заданий **проявил (а)/ не проявил (а)** (нужное подчеркнуть) такие качества как готовность к самообучению, освоению новых видов технологии, оборудования, профессии и места работы, инициативность.

Замечания, предложения _____

«_____» _____ 20__
(дата)

(подпись руководителя практики от организации)

МП

Форма аттестационного листа по практике

Министерство науки и высшего образования Российской Федерации

Федеральное государственное бюджетное образовательное учреждение
высшего образования**«Магнитогорский государственный технический университет
им. Г.И. Носова»**

(ФГБОУ ВО «МГТУ им. Г.И. Носова»)

Многопрофильный колледж

АТТЕСТАЦИОННЫЙ ЛИСТ ПО ПРАКТИКЕ

(И.О.Фамилия)

обучающийся (-щаяся) на _____ курсе специальности 13.02.11 Техническая эксплуатация
обслуживание электрического и электромеханического оборудования (по отраслям)
успешно прошел(ла) производственную (по профилю специальности) практику

по профессиональному модулю: ПМ.01 Организация простых работ по техническому обслуживанию
и ремонту электрического и электромеханического оборудования

в объеме 216 часов с «_____» _____ 20____ г. по «_____» _____ 20__ г.

в организации _____

(наименование организации, юридический адрес)

Цели практики: приобретение и углубление практического опыта в рамках
формируемых компетенций

Код ПК/ОК	Наименование	Практический опыт, умения
ПК1.1	Выполнять наладку, регулировку и проверку электрического и электромеханического оборудования.	ПО1. выполнения работ по технической эксплуатации, обслуживанию и ремонту электрического и электромеханического оборудования;
ПК1.2	Организовывать и выполнять техническое обслуживание и ремонт электрического и электромеханического оборудования.	ПО2. использовании основных измерительных приборов; ПО3. выполнения электромонтажных работ различной сложности;
ПК1.3	Осуществлять диагностику и технический контроль при эксплуатации электрического и электромеханического оборудования.	У01.1 распознавать задачу и/или проблему в профессиональном и/или социальном контексте; У01.2 анализировать задачу и/или проблему и выделять её составные части;
ПК1.4	Составлять отчётную документацию по техническому обслуживанию и ремонту электрического и электромеханического оборудования.	У01.5 составлять план действий; У01.6 определить необходимые ресурсы; У01.7 учитывать временные ограничения и сроки при решении профессиональных задач;
ПК1.5	Выполнять электромонтажные работы любой сложности	У01.8 владеть актуальными методами работы в профессиональной и смежных сферах; У01.9 реализовать составленный план; У01.10 работать в изменяющихся условиях, в том числе в стрессовых
ОК 01	Выбирать способы решения задач профессиональной деятельности применительно к различным контекстам	У01.11 оценивать результат и последствия своих действий (самостоятельно или с помощью наставника);
ОК 03	Планировать и реализовывать собственное профессиональное и личностное развитие	У03.2 применять современную научную профессиональную терминологию;
ОК 04	Работать в коллективе и команде, эффективно взаимодействовать с коллегами, руководством, клиентами.	У03.5 понимать и адаптироваться к изменяющимся потребностям смежных профессий;
ОК 05	Осуществлять устную и письменную коммуникацию на государственном языке Российской Федерации с учетом особенностей социального и культурного контекста.	У04.2 взаимодействовать с коллегами, руководством, клиентами в ходе профессиональной деятельности; У04.8 эффективно работать в команде; У05.3 излагать свои мысли и оформлять документы по профессиональной тематике на государственном

		языке
--	--	-------

Виды и качество выполнения работ

Практический опыт, умения	Содержание работ на практике	Зачтено/ не зачтено
<p>ПО1. выполнения работ по технической эксплуатации, обслуживанию и ремонту электрического и электромеханического оборудования;</p> <p>ПО2. использовании основных измерительных приборов;</p> <p>ПО3. выполнения электромонтажных работ различной сложности;</p> <p>У01.1 распознавать задачу и/или проблему в профессиональном и/или социальном контексте;</p> <p>У01.2 анализировать задачу и/или проблему и выделять её составные части;</p> <p>У01.5 составлять план действий;</p> <p>У01.6 определить необходимые ресурсы;</p> <p>У01.7 учитывать временные ограничения и сроки при решении профессиональных задач;</p> <p>У01.8 владеть актуальными методами работы в профессиональной и смежных сферах;</p> <p>У01.9 реализовать составленный план;</p> <p>У01.10 работать в изменяющихся условиях, в том числе в стрессовых</p> <p>У01.11 оценивать результат и последствия своих действий (самостоятельно или с помощью наставника);</p> <p>У03.2 применять современную научную профессиональную терминологию;</p> <p>У03.5 понимать и адаптироваться к изменяющимся потребностям смежных профессий;</p> <p>У04.2 взаимодействовать с коллегами, руководством, клиентами в ходе профессиональной деятельности;</p> <p>У04.8 эффективно работать в команде;</p> <p>У05.3 излагать свои мысли и оформлять документы по профессиональной тематике на государственном языке</p>	<p>Подбор электрических монтажных проводов подходящих для соединения деталей, узлов, электроприборов длины и сечения согласно конструкторской документации; Техническое обслуживание электрического и электромеханического оборудования.</p> <p>Подготовка места выполнения работы;</p> <p>Подготовка и проверка материалов, инструментов и приспособлений, используемых для выполнения работы</p>	
	Техническое обслуживание электрического и электромеханического оборудования;	
	Техническая эксплуатация электрического и электромеханического оборудования	
	Монтаж электрического и электромеханического оборудования	
	Сборка, разборка и установка различных электрических машин и аппаратов.	
	Ремонт электрического и электромеханического оборудования.	
	Знакомство с конструкторской и производственно-технологической документацией на обслуживаемый узел, деталь или механизм-устройство	
	Обесточивание электрических цепей обслуживаемой электроустановки с размещением предупреждающих знаков;	
	Принятие мер к предотвращению подачи напряжения на обслуживаемую электроустановку;	
	Обеспечение свободного доступа к обслуживаемому устройству, если его обслуживание производится без демонтажа с электроустановки;	
	Демонтаж обслуживаемого устройства с электроустановки;	
	Размещение на рабочем месте и при необходимости фиксирование обслуживаемого устройства;	
Разборка устройства с применением простейших приспособлений;		
Очистка, протирка, продувка или промывка устройства, просушка его;		
Ремонт устройства с применением простейших приспособлений и с использованием готовых деталей из ремонтного комплекта;		
Сборка устройства;		
Монтаж снятого устройства на электроустановку;		
Включение питания электроустановки с соблюдением требований правил охраны труда;		

Руководитель практики от МпК

(И.О. Фамилия)

« ____ » _____ 20 ____ г.

Руководитель практики от организации
(И.О. Фамилия, должность)

« _____ » _____ 20 ____ г.
МП

Федеральное государственное бюджетное образовательное учреждение
высшего образования
«Магнитогорский государственный технический университет
им. Г.И. Носова»
(ФГБОУ ВО «МГТУ им. Г.И. Носова»)
Многопрофильный колледж

АТТЕСТАЦИОННЫЙ ЛИСТ ПО ПРАКТИКЕ

(И.О.Фамилия)

обучающийся (-щаяся) на _____ курсе специальности 13.02.11 Техническая эксплуатация обслуживающее электрического и электромеханического оборудования (по отраслям) успешно прошел(ла) производственную (по профилю специальности) практику

по профессиональному модулю: ПМ.02 Выполнение сервисного обслуживания бытовых машин и приборов в объеме 36 часов с « _____ » _____ 20 _____ г. по « _____ » _____ 20 _____ г.
в организации _____

(наименование организации, юридический адрес)

Цели практики: приобретение и углубление практического опыта в рамках формируемых компетенций

Код ПК/ОК	Наименование	Практический опыт, умения
ПК 2.1	Организовывать и выполнять работы по эксплуатации, обслуживанию и ремонту бытовой техники.	ПО1- выполнения работ по техническому обслуживанию и ремонту бытовой техники;
ПК 2.2	Осуществлять диагностику и контроль технического состояния бытовой техники.	ПО2- диагностики и контроля технического состояния бытовой техники;
ПК 2.3	Прогнозировать отказы, определять ресурсы, обнаруживать дефекты электробытовой техники.	У01.1 распознавать задачу и/или проблему в профессиональном и/или социальном контексте;
ОК 01	Выбирать способы решения задач профессиональной деятельности применительно к различным контекстам.	У01.2 анализировать задачу и/или проблему и выделять её составные части;
ОК 02	Осуществлять поиск, анализ и интерпретацию информации, необходимой для выполнения задач профессиональной деятельности.	У01.5 составлять план действий;
ОК 03	Планировать и реализовывать собственное профессиональное и личностное развитие.	У01.7 учитывать временные ограничения и сроки при решении профессиональных задач;
ОК 04	Работать в коллективе и команде, эффективно взаимодействовать с коллегами, руководством, клиентами.	У01.8 владеть актуальными методами работы в профессиональной и смежных сферах;
ОК 05	Осуществлять устную и письменную коммуникацию на государственном языке Российской Федерации с учетом особенностей социального и культурного контекста.	У01.9 реализовать составленный план;
ОК 07	Содействовать сохранению окружающей среды, ресурсосбережению, эффективно действовать в чрезвычайных ситуациях.	У01.11 оценивать результат и последствия своих действий (самостоятельно или с помощью наставника);
ОК 09	Использовать информационные технологии в профессиональной деятельности.	У02.2 определять необходимые источники информации;
ОК 10	Пользоваться профессиональной документацией на государственном и иностранном языках.	У02.6 оценивать практическую значимость результатов поиска
		У02.7 оформлять результаты поиска;
		У03.2 применять современную научную профессиональную терминологию;
		У04.2 взаимодействовать с коллегами, руководством, клиентами в ходе профессиональной деятельности
		У05.3 излагать свои мысли и оформлять документы по профессиональной тематике на государственном языке
		У07.3 использовать энергосберегающие и ресурсосберегающие технологии в профессиональной деятельности по специальности;
		У09.1 применять средства информационных технологий для решения профессиональных задач;

		У09.2 использовать современное программное обеспечение У10.7 читать, понимать и находить необходимые технические данные и инструкции в руководствах в любом доступном формате;
--	--	---

Виды и качество выполнения работ

Практический опыт, умения	Содержание работ на практике	Зачтено/ не зачтено
<p>ПО1- выполнения работ по техническому обслуживанию и ремонту бытовой техники; ПО2- диагностики и контроля технического состояния бытовой техники; У01.1 распознавать задачу и/или проблему в профессиональном и/или социальном контексте; У01.2 анализировать задачу и/или проблему и выделять её составные части; У01.5 составлять план действий; У01.7 учитывать временные ограничения и сроки при решении профессиональных задач; У01.8 владеть актуальными методами работы в профессиональной и смежных сферах; У01.9 реализовать составленный план; У01.11 оценивать результат и последствия своих действий (самостоятельно или с помощью наставника); У02.2 определять необходимые источники информации; У02.6 оценивать практическую значимость результатов поиска У02.7 оформлять результаты поиска; У03.2 применять современную научную профессиональную терминологию; У04.2 взаимодействовать с коллегами, руководством, клиентами в ходе профессиональной деятельности У05.3 излагать свои мысли и оформлять документы по профессиональной тематике на государственном языке У07.3 использовать энергосберегающие и ресурсосберегающие технологии в профессиональной деятельности по специальности; У09.1 применять средства информационных технологий для решения профессиональных задач; У09.2 использовать современное программное обеспечение У10.7 читать, понимать и находить необходимые технические данные и инструкции в руководствах</p>	<p>Обслуживание и ремонт бытовых приборов для кухни, машин для уборки и ремонта помещений, стиральных машин, холодильников, электроприборов личного пользования, приборов для оздоровления климата, электрифицированных инструментов, приборов с нагревательными элементами, швейных машин.</p>	
	<p>Наладка и испытания электробытовых приборов.</p>	
	<p>Оформление технической документации по ремонту различных видов электробытовой техники и приборов.</p>	

Руководитель практики от МпК

(И.О. Фамилия)

«_____» _____ 20____ г.

Руководитель практики от организации _____

(И.О. Фамилия, должность)

«_____» _____ 20____ г.

МП

Форма аттестационного листа по практике

Министерство науки и высшего образования Российской Федерации

Федеральное государственное бюджетное образовательное учреждение
высшего образования

«Магнитогорский государственный технический университет
им. Г.И. Носова»

(ФГБОУ ВО «МГТУ им. Г.И. Носова»)

Многопрофильный колледж

АТТЕСТАЦИОННЫЙ ЛИСТ ПО ПРАКТИКЕ

(И.О.Фамилия)

обучающийся (-щаяся) на _____ курсе специальности 13.02.11 Техническая эксплуатация
обслуживание электрического и электромеханического оборудования (по отраслям)
успешно прошел(ла) производственную (по профилю специальности) практику
по профессиональному модулю: **ПМ 03 Организация деятельности производственного
подразделения**

в объеме 36 часов с «_____» _____ 20____ г. по «_____» _____ 20__ г.

в организации _____

(наименование организации, юридический адрес)

Цели практики: приобретение и углубление практического опыта в рамках
формируемых компетенций

Код ПК/ОК	Наименование	Практический опыт, умения
ПК 3.1	Участвовать в планировании работы персонала производственного подразделения.	ПО1 планировании и организации работы структурного подразделения
ПК 3.2	Организовывать работу коллектива исполнителей.	ПО2 анализе работы структурного подразделения У01.1 распознавать задачу и/или проблему в профессиональном и/или социальном контексте; У01.2 анализировать задачу и/или проблему и выделять её составные части;
ПК3.3	Анализировать результаты деятельности коллектива исполнителей.	У01.3 определять этапы решения задачи;
ОК 01	Выбирать способы решения задач профессиональной деятельности применительно к различным контекстам	У01.11 оценивать результат и последствия своих действий (самостоятельно или с помощью наставника);
ОК 02	Осуществлять поиск, анализ и интерпретацию информации, необходимой для выполнения задач профессиональной деятельности.	У02.1 определять задачи для поиска информации; У02.2 определять необходимые источники информации; У02.7 оформлять результаты поиска;
ОК 03	Планировать и реализовывать собственное профессиональное и личностное развитие.	У03.1 определять актуальность нормативно-правовой документации в профессиональной деятельности;
ОК 04	Работать в коллективе и команде, эффективно взаимодействовать с коллегами, руководством, клиентами.	У03.2 применять современную научную профессиональную терминологию; У04.1 организовывать работу коллектива и команды
ОК 05	Осуществлять устную и письменную коммуникацию на государственном языке Российской Федерации с учетом особенностей социального и культурного контекста.	У04.2 взаимодействовать с коллегами, руководством, клиентами в ходе профессиональной деятельности;
ОК 09	Использовать информационные технологии в профессиональной деятельности.	У05.3 излагать свои мысли и оформлять документы по профессиональной тематике на государственном языке У05.5 проявлять толерантность в рабочем коллективе; У09.1 применять средства информационных технологий для решения профессиональных задач;

ОК 10	Пользоваться профессиональной документацией на государственном и иностранном языках.	У09.2 использовать современное программное обеспечение У10.4 кратко обосновывать и объяснить свои действия (текущие и планируемые); У10.6 понимать тексты на базовые профессиональные темы;
-------	--	---

Виды и качество выполнения работ

Практический опыт, умения	Виды и объем работ, выполненных обучающимися во время практики в рамках формируемых компетенций	Зачтено/не зачтено
ПО1 планировании и организации работы структурного подразделения ПО2 анализе работы структурного подразделения У01.1 распознавать задачу и/или проблему в профессиональном и/или социальном контексте; У01.2 анализировать задачу и/или проблему и выделять её составные части; У01.3 определять этапы решения задачи; У01.11 оценивать результат и последствия своих действий (самостоятельно или с помощью наставника); У02.1 определять задачи для поиска информации; У02.2 определять необходимые источники информации; У02.7 оформлять результаты поиска; У03.1 определять актуальность нормативно-правовой документации в профессиональной деятельности; У03.2 применять современную научную профессиональную терминологию; У04.1 организовывать работу коллектива и команды У04.2 взаимодействовать с коллегами, руководством, клиентами в ходе профессиональной деятельности; У05.3 излагать свои мысли и оформлять документы по профессиональной тематике на государственном языке У05.5 проявлять толерантность в рабочем коллективе; У09.1 применять средства информационных технологий для решения профессиональных задач; У09.2 использовать современное программное обеспечение У10.4 кратко обосновывать и объяснить свои действия (текущие и планируемые); У10.6 понимать тексты на базовые профессиональные темы;	1. Планирование и организация работы структурного подразделения; 2. Планирование объемов и видов работ технического обслуживания электрооборудования; 3. Планирование объемов и видов работ текущего ремонта электрооборудования; 4. Планирование объемов и видов работ капитального ремонта электрооборудования; 5. Организация технического обслуживания электрооборудования; 6. Организация текущего ремонта электрооборудования; 7. Организация капитального ремонта электрооборудования; 8. Осуществление контроля соблюдения технологической дисциплины при выполнении ТОиР электрооборудования; 9. Осуществление контроля качества работ ТОиР электрооборудования; 10. Осуществление контроля эффективного использования технологического оборудования и материалов; 11. Участие в анализе работы структурного подразделения.	

Руководитель практики от МпК _____

(И.О. Фамилия)

« _____ » _____ 20 ____ г.

Руководитель практики от организации _____

(И.О. Фамилия, должность)

« _____ » _____ 20 ____ г.

Форма аттестационного листа по практике

Министерство науки и высшего образования Российской Федерации

Федеральное государственное бюджетное образовательное учреждение
высшего образования

**«Магнитогорский государственный технический университет
им. Г.И. Носова»**

(ФГБОУ ВО «МГТУ им. Г.И. Носова»)

Многопрофильный колледж

АТТЕСТАЦИОННЫЙ ЛИСТ ПО ПРАКТИКЕ

(И.О.Фамилия)

обучающийся (-щаяся) на _____ курсе специальности 13.02.11 Техническая эксплуатация
обслуживание электрического и электромеханического оборудования (по отраслям)
успешно прошел(ла) производственную (по профилю специальности) практику

по профессиональному модулю: **ПМ.05 Выполнение работ по профессии Слесарь-
электрик по ремонту электрооборудования**

в объеме 144 часов с «_____» _____ 20____ г. по «_____» _____ 20__ г.
в организации _____

(наименование организации, юридический адрес)

Цели практики: приобретение и углубление практического опыта в рамках
формируемых компетенций

Код ПК/ОК	Наименование	Практический опыт
ПК5.1;	Проводить ремонт простых деталей и узлов электроаппаратов и электрических машин.	ПО1 проведения ремонта простых деталей и узлов электроаппаратов и электрических машин; ПО2 выполнение соединения деталей и узлов в соответствии с простыми электромонтажными схемами. У01.1 распознавать задачу и/или проблему в профессиональном и/или социальном контексте; У01.2 анализировать задачу и/или проблему и выделять её составные части; У01.5 составлять план действий; У01.6 определить необходимые ресурсы; У01.8 владеть актуальными методами работы в профессиональной и смежных сферах; У01.9 реализовать составленный план; У01.11 оценивать результат и последствия своих действий (самостоятельно или с помощью наставника); У02.1 определять задачи для поиска информации; У02.2 определять необходимые источники информации;
ПК5.2;	Выполнять соединение деталей и узлов в соответствии с простыми электромонтажными схемами.	
ОК01;	Выбирать способы решения задач профессиональной деятельности применительно к различным контекстам.	
ОК02	Осуществлять поиск, анализ и интерпретацию информации, необходимой для выполнения задач профессиональной деятельности.	
ОК03;	Планировать и реализовывать собственное профессиональное и личностное развитие.	
ОК04	Работать в коллективе и команде, эффективно взаимодействовать с коллегами, руководством, клиентами.	

OK10	Пользоваться профессиональной документацией на государственном и иностранном языках.	У02.6 оценивать практическую значимость результатов поиска У03.2 применять современную научную профессиональную терминологию; У04.2 взаимодействовать с коллегами, руководством, клиентами в ходе профессиональной деятельности; У04.8 эффективно работать в команде; У10.4 кратко обосновывать и объяснить свои действия (текущие и планируемые); У10.6 понимать тексты на базовые профессиональные темы;
------	--	---

Виды и качество выполнения работ

Практический опыт, умения	Виды и объем работ, выполненных обучающимися во время практики в рамках формируемых компетенций	Зачтено/ не зачтено
ПО1 проведения ремонта простых деталей и узлов электроаппаратов и электрических машин; ПО2 выполнение соединения деталей и узлов в соответствии с простыми электромонтажными схемами. У01.1 распознавать задачу и/или проблему в профессиональном и/или социальном контексте; У01.2 анализировать задачу и/или проблему и выделять её составные части; У01.5 составлять план действий; У01.6 определить необходимые ресурсы; У01.8 владеть актуальными методами работы в профессиональной и смежных сферах; У01.9 реализовать составленный план; У01.11 оценивать результат и последствия своих действий (самостоятельно или с помощью наставника); У02.1 определять задачи для поиска информации; У02.2 определять необходимые источники информации У02.6 оценивать практическую значимость результатов поиска У03.2 применять современную научную профессиональную терминологию; У04.2 взаимодействовать с коллегами, руководством, клиентами в ходе профессиональной деятельности; У04.8 эффективно работать в команде; У10.4 кратко обосновывать и объяснить свои действия (текущие и планируемые); У10.6 понимать тексты на базовые профессиональные темы	1 Разборка, ремонт и сборка узлов и аппаратов средней сложности, арматуры электроосвещения. 2.Соединение деталей и узлов электромашин, электроаппаратов и электроприборов по схемам средней сложности. 3. Лужение, пайка, изолирование, прокладка и сращивание электропроводов и кабелей.	

Руководитель практики от МпК _____

(И.О. Фамилия)

« _____ » _____ 20 _____ г.

Руководитель практики от организации _____

(И.О. Фамилия, должность)

« _____ » _____ 20 _____ г.

МП

Форма титульного листа дневника по практике
Министерство науки и высшего образования Российской Федерации
Федеральное государственное бюджетное образовательное учреждение
высшего образования
**«Магнитогорский государственный технический университет
им. Г.И. Носова»**
(ФГБОУ ВО «МГТУ им. Г.И. Носова»)
Многопрофильный колледж

ДНЕВНИК
по производственной (профилю специальности) практике

13.02.11 Техническая эксплуатация обслуживание электрического и электромеханического
оборудования (по отраслям)

ПМ01 Организация простых работ по техническому обслуживанию и ремонту
электрического и электромеханического оборудования

Обучающегося (-щейся) _____
(ФИО)

Группы _____
(индекс группы)

Руководитель практики от МпК _____
(ФИО)

Руководитель практики от организации _____
(ФИО)

Магнитогорск, 20 ____

Форма титульного листа дневника по практике
Министерство науки и высшего образования Российской Федерации
Федеральное государственное бюджетное образовательное учреждение
высшего образования
**«Магнитогорский государственный технический университет
им. Г.И. Носова»**
(ФГБОУ ВО «МГТУ им. Г.И. Носова»)
Многопрофильный колледж

ДНЕВНИК
по производственной (профилю специальности) практике

13.02.11 Техническая эксплуатация обслуживающие электрического и электромеханического
оборудования (по отраслям)
ПМ02Выполнение сервисного обслуживания бытовых машин и приборов

Обучающегося (-щейся) _____
(ФИО)
Группы _____
(индекс группы)

Руководитель практики от МпК _____
(ФИО)

Руководитель практики от организации _____
(ФИО)

Магнитогорск, 20____

Форма титульного листа дневника по практике
Министерство науки и высшего образования Российской Федерации
Федеральное государственное бюджетное образовательное учреждение
высшего образования
**«Магнитогорский государственный технический университет
им. Г.И. Носова»**
(ФГБОУ ВО «МГТУ им. Г.И. Носова»)
Многопрофильный колледж

ДНЕВНИК
по производственной (профилю специальности) практике

13.02.11 Техническая эксплуатация обслуживающие электрического и электромеханического
оборудования (по отраслям)
ПМ 03 Организация деятельности производственного подразделения

Обучающегося (-щейся) _____
(ФИО)

Группы _____
(индекс группы)

Руководитель практики от МпК _____
(ФИО)

Руководитель практики от организации _____
(ФИО)

Магнитогорск, 20 ____

Форма титульного листа дневника по практике
Министерство науки и высшего образования Российской Федерации
Федеральное государственное бюджетное образовательное учреждение
высшего образования
**«Магнитогорский государственный технический университет
им. Г.И. Носова»**
(ФГБОУ ВО «МГТУ им. Г.И. Носова»)
Многопрофильный колледж

ДНЕВНИК
по производственной (профилю специальности) практике

13.02.11 Техническая эксплуатация обслуживание электрического и электромеханического
оборудования (по отраслям)
ПМ.05 Выполнение работ по профессии Слесарь-электрик по ремонту электрооборудования

Обучающегося (-щейся) _____
(ФИО)

Группы _____
(индекс группы)

Руководитель практики от МпК _____
(ФИО)

Руководитель практики от организации _____
(ФИО)

Магнитогорск, 20 ____

ФОРМА ВНУТРЕННИХ ЛИСТОВ ДНЕВНИКА ПО ПРАКТИКЕ

Дата	Содержание работ на практике	Подпись руководителя практики

ЛИСТ РЕГИСТРАЦИИ ИЗМЕНЕНИЙ И ДОПОЛНЕНИЙ

№ п/п	Раздел	Краткое содержание изменения/дополнения	Дата, № протокола заседания ПЦК	Подпись председат еля ПЦК
		Оценочные материалы и методические указания актуализированы, внесены следующие изменения:		
1	5 ПРАВИЛА ОФОРМЛЕ НИЯ ОТЧЕТА ПО ПРАКТИКЕ	На основании Положения о практической подготовке обучающихся (приказ Министерства науки и высшего образования и Министерства просвещения РФ от 05.08.2020 г. № 885/390), СМК-К-О-РЕ-73-20 «Порядок организации практической подготовки при реализации практик по образовательным программам СПО исключить из Отчета по учебной практике Приложения 4, 5,7.	28.09.2020 г. Протокол № 1.1	