

Министерство науки и высшего образования Российской Федерации
Федеральное государственное бюджетное образовательное учреждение
высшего образования
«Магнитогорский государственный технический университет
им. Г.И. Носова»
Многопрофильный колледж



УТВЕРЖДАЮ
Директор
/ С.А. Махновский
«27» февраля 2019 г.

**МЕТОДИЧЕСКИЕ УКАЗАНИЯ ПО ВЫПОЛНЕНИЮ
ПРАКТИЧЕСКИХ И ЛАБОРАТОРНЫХ РАБОТ**

**по учебной дисциплине
ОПЦ.02 ЭЛЕКТРОТЕХНИКА И ЭЛЕКТРОНИКА**

**для студентов специальности
13.02.11. Техническая эксплуатация и обслуживание электрического и
электромеханического оборудования (по отраслям)
(базовой подготовки)**

Магнитогорск, 2019

ОДОБРЕНО

Предметно-цикловой комиссией
Монтаж и эксплуатация электрооборудования
Председатель С.Б. Меняшева
Протокол №6 от 20.02.2019 г.

Методической комиссией МпК
Протокол №5 от 21.02.2019 г

Составитель:

преподаватель ФГБОУ ВО «МГТУ им. Г.И. Носова» МпК Н.Г. Коновалова

Методические указания по выполнению практических и лабораторных работ разработаны на основе рабочей программы учебной дисциплины «Электротехника и электроника».

Содержание практических и лабораторных работ ориентировано на подготовку обучающихся к освоению профессиональных модулей программы подготовки специалистов среднего звена по специальности 13.02.11 Техническая эксплуатация и обслуживание электрического и электромеханического оборудования и овладению общими компетенциями.

СОДЕРЖАНИЕ

1 ПОЯСНИТЕЛЬНАЯ ЗАПИСКА	5
2 ПЕРЕЧЕНЬ ПРАКТИЧЕСКИХ/ЛАБОРАТОРНЫХ ЗАНЯТИЙ	6
3 МЕТОДИЧЕСКИЕ УКАЗАНИЯ	13
Практическое занятие 1	13
Практическое занятие 2	15
Практическое занятие 3	17
Практическое занятие 4	19
Практическое занятие 5	20
Практическое занятие 6	22
Практическое занятие 7	23
Практическое занятие 8	25
Практическое занятие 9	28
Практическое занятие 10	29
Практическое занятие 11	30
Практическое занятие 12	31
Практическое занятие 13	32
Практическое занятие 14	33
Практическое занятие 15	34
Практическое занятие 16	35
Практическое занятие 17	37
Практическое занятие 18	38
Практическое занятие 19	39
Практическое занятие 20	41

Практическое занятие 21	42
Лабораторное занятие 1	43
Лабораторное занятие 2	44
Лабораторное занятие 3	46
Лабораторное занятие 4	48
Лабораторное занятие 5	49
Лабораторное занятие 6	51
Лабораторное занятие 7	53
Лабораторное занятие 8	54
Лабораторное занятие 9	56
Лабораторное занятие 10	58
Лабораторное занятие 11	59

1 ПОЯСНИТЕЛЬНАЯ ЗАПИСКА

Состав и содержание практических и лабораторных занятий направлены на реализацию Федерального государственного образовательного стандарта среднего профессионального образования.

Ведущей дидактической целью практических занятий является формирование профессиональных практических умений (умений выполнять определенные действия, операции, необходимые в последующем в профессиональной деятельности) или учебных практических умений, необходимых в последующей учебной деятельности.

Ведущей дидактической целью лабораторных занятий является экспериментальное подтверждение и проверка существенных теоретических положений (законов, зависимостей).

В соответствии с рабочей программой учебной дисциплины «Электротехника и электроника» предусмотрено проведение практических и лабораторных занятий. В рамках практического лабораторного занятия обучающиеся могут выполнять одну или несколько практических, лабораторных работ.

В результате их выполнения, обучающийся должен:

уметь:

У1. подбирать электрические приборы и оборудование с определенными параметрами и характеристиками;

У2. правильно эксплуатировать электрооборудование и механизмы передачи движения технологических машин и аппаратов;

У3. рассчитывать параметры электрических, магнитных цепей

У4. снимать показания и пользоваться электроизмерительными приборами и приспособлениями;

У5. собирать электрические схемы;

У6. читать принципиальные, электрические и монтажные схемы.

Содержание практических и лабораторных занятий ориентировано на подготовку обучающихся к освоению профессионального модуля программы подготовки специалистов среднего звена по специальности и овладению **профессиональными компетенциями:**

ПК 1.1. Выполнять наладку, регулировку и проверку электрического и электромеханического оборудования

ПК 1.2. Организовывать и выполнять техническое обслуживание и ремонт электрического и электромеханического оборудования;

ПК 1.3. Осуществлять диагностику и технический контроль при эксплуатации; электрического и электромеханического оборудования;

ПК 2.1. Организовывать и выполнять работы по эксплуатации, обслуживанию и ремонту бытовой техники;

ПК 2.2. Осуществлять диагностику и контроль технического состояния бытовой техники;

ПК 2.3. Прогнозировать отказы, определять ресурсы, обнаруживать дефекты электробытовой техники;

ПК 5.1. Проводить ремонт простых деталей и узлов электроаппаратов и электрических машин;

А также формированию **общих компетенций:**

ОК 01 Выбирать способы решения задач профессиональной деятельности применительно к различным контекстам.

ОК 02 Осуществлять поиск, анализ и интерпретацию информации, необходимой для выполнения задач профессиональной деятельности.

ОК 03 Планировать и реализовывать собственное профессиональное и личностное развитие.

ОК 04 Работать в коллективе и команде, эффективно взаимодействовать с коллегами, руководством, клиентами.

ОК 05 Осуществлять устную и письменную коммуникацию на государственном языке Российской Федерации с учетом особенностей социального и культурного контекста.

ОК 07 Содействовать сохранению окружающей среды, ресурсосбережению, эффективно действовать в чрезвычайных ситуациях.

ОК 09 Использовать информационные технологии в профессиональной деятельности.

ОК 10 Пользоваться профессиональной документацией на государственном и иностранном языках.

Выполнение обучающихся практических и лабораторных работ по учебной дисциплине «Электротехника и электроника» направлено на:

- обобщение, систематизацию, углубление, закрепление, развитие и детализацию полученных теоретических знаний по конкретным темам учебной дисциплины;

- формирование умений применять полученные знания на практике, реализацию единства интеллектуальной и практической деятельности;

- формирование и развитие умений: наблюдать, сравнивать, сопоставлять, анализировать, делать выводы и обобщения, самостоятельно вести исследования, пользоваться различными приемами измерений, оформлять результаты в виде таблиц, схем, графиков;

- приобретение навыков работы с различными приборами, аппаратурой, установками и другими техническими средствами для проведения опытов;

- развитие интеллектуальных умений у будущих специалистов: аналитических, проектировочных, конструктивных и др.;

- выработку при решении поставленных задач профессионально значимых качеств, таких как самостоятельность, ответственность, точность, творческая инициатива.

Практические и лабораторные занятия проводятся после соответствующей темы, которая обеспечивает наличие знаний, необходимых для ее выполнения.

2 ПЕРЕЧЕНЬ ПРАКТИЧЕСКИХ/ЛАБОРАТОРНЫХ ЗАНЯТИЙ

Разделы/темы	Темы практических/лабораторных занятий	Количество часов	Требования ФГОС СПО (уметь)
Раздел I. Электрическое поле		4	
1.1 Электрическое поле и его характеристики	Практическая работа 1 «Расчет электрической цепи при последовательном, параллельном и смешанном соединении конденсаторов»	2	У1, У3, У6 У01.1, У01.2, У01.3, У01.5, У01.6, У01.9. У01.11, У05.3, У03.2
	Лабораторная работа 1 «Изучение лабораторного стенда и порядка выполнения лабораторных работ. Инструктаж по технике	2	У3, У4, У5, У6 У01.1, У01.2,

	безопасности».		У01.3, У01.5, У01.6, У01.9. У01.11, У05.3, У04.2, У03.1
Раздел II Электрические цепи постоянного тока		20	
2.2 Способы соединения активных и пассивных элементов электрических цепей постоянного тока	Практическая работа 2 «Расчет электрических цепей методом эквивалентных преобразований»	2	У1, У3, У6 У01.1, У01.2, У01.3, У01.5, У01.6, У01.9. У01.11, У05.3,
	Практическая работа 3 «Потенциальная диаграмма»	2	У3, У6 У01.1, У01.2, У01.3, У01.5, У01.6, У01.9. У01.11, У05.3, У03.2
	Лабораторная работа 2 «Опытная проверка свойств последовательного соединения резисторов»	2	У3, У4, У5, У6 У01.1, У01.2, У01.3, У01.5, У01.6, У01.9. У01.11, У04.2,, У05.3, У03.2
	Лабораторная работа 3 «Опытная проверка свойств параллельного соединения резисторов»	2	У3, У4, У5, У6 У01.1, У01.2, У01.3, У01.5, У01.6, У01.9. У01.11, У04.2,, У05.3, У03.2
2.3. Законы электрических цепей постоянного тока	Лабораторная работа 4 «Изучение законов Кирхгофа»	2	У3, У4, У5, У6 У01.1, У01.2, У01.3, У01.5, У01.6, У01.9. У01.11, У04.2, У05.3, У03.2
2.4 Расчет Электрических цепей постоянного тока	Практическая работа 4 «Расчет электрической цепи постоянного тока методом узловых и контурных уравнений».	2	У3, У6 У01.1, У01.2, У01.3, У01.5, У01.6, У01.9. У01.11, У05.3, У03.2

	Практическая работа 5 «Расчет электрической цепи постоянного тока методом наложения».	2	У3, У6 У01.1, У01.2, У01.3, У01.5, У01.6, У01.9. У01.11, У05.3, У03.2
	Практическая работа 6 «Расчет электрической цепи постоянного тока методом контурных токов».	2	У3, У6 У01.1, У01.2, У01.3, У01.5, У01.6, У01.9. У01.11, У05.3, У03.2
	Практическая работа 7 «Расчет электрических цепей методом узловых напряжений».	2	У3, У6 У01.1, У01.2, У01.3, У01.5, У01.6, У01.9. У01.11, У05.3, У03.2
	Лабораторная работа 5 "Изучение принципа наложения"	2	У3,У4 ,У5, У6 У01.1, У01.2, У01.3, У01.5, У01.6, У01.9. У01.11, У04.2, У05.3, У03.2
Раздел III Магнитное поле		2	
3.1 Характеристики магнитного поля. Магнитные свойства вещества	Практическая работа 8 «Расчет магнитной цепи»	2	У3, У6 У01.1, У01.2, У01.3, У01.5, У01.6, У01.9. У01.11, У05.3, У03.2
Раздел IV Электрические цепи переменного тока		12	
4.3 Общий случай неразветвленной цепи переменного тока	Практическая работа 9 «Расчёт электрической цепи переменного тока с последовательным соединением элементов».	2	У3, У6 У01.1, У01.2, У01.3, У01.5, У01.6, У01.9. У01.11, У05.3, У03.2
	Лабораторная работа 6 «Исследование электрической цепи переменного тока при последовательном соединении элементов»	2	У3,У4 ,У5, У6 У01.1, У01.2, У01.3, У01.5, У01.6, У01.9.

			У01.11, У04.2, У05.3, У03.2
	Практическая работа 10 «Расчёт электрической цепи переменного тока методом проводимости».	4	У3, У6 У01.1, У01.2, У01.3, У01.5, У01.6, У01.9. У01.11, У05.3,
4.5 Символический метод расчета цепей переменного тока	Практическая работа 11 «Расчет электрической цепи переменного тока символическим методом».	4	У3, У6 У01.1, У01.2, У01.3, У01.5, У01.6, У01.9. У01.11, У05.3, У03.2
Раздел V Трехфазные цепи		10	
5.2 Способы соединения фаз трехфазных генераторов и приемников электрической энергии	Практическая работа 12 «Расчет трехфазной электрической цепи при соединении потребителя «звездой».	2	У3, У6 У01.1, У01.2, У01.3, У01.5, У01.6, У01.9. У01.11, У05.3,
	Практическая работа 13 «Расчет трехфазной электрической цепи при соединении потребителя «треугольником».	2	У3, У6 У01.1, У01.2, У01.3, У01.5, У01.6, У01.9. У01.11, У05.3, У03.2
	Практическая работа 14 «Расчет трехфазной электрической цепи в аварийных режимах»	2	У2, У3, У6 У01.1, У01.2, У01.3, У01.5, У01.6, У01.9. У01.11, У05.3, У03.2
	Лабораторная работа 7 «Исследование трехфазной электрической цепи переменного тока при соединении фаз приемника «звездой»»	2	У3, У4, У5, У6 У01.1, У01.2, У01.3, У01.5, У01.6, У01.9. У01.11, У05.3, У04.2, У03.2

	Лабораторная работа 8 «Исследование трехфазной электрической цепи переменного тока при соединении фаз приемника «треугольником»	2	У3,У4 ,У5, У6 У01.1, У01.2, У01.3, У01.5, У01.6, У01.9. У01.11, У05.3, У04.2, У03.2
Раздел VI Электрические измерения		14	
6.1 Основы метрологии	Практическая работа 15 «Расчет погрешностей измерения»	2	У1,У2, У6, У01.1, У01.2, У01.3, У01.5, У01.6, У01.9. У01.11, У05.3, У03.2, У03.1, У02.1, У02.2, У02.4, У02.5, У02.6. У02.7,
6.2 Приборы и методы измерения	«Практическая работа 16 Расширение пределов измерения амперметров и вольтметров»	2	У1,У2, У3 У6 У01.1, У01.2, У01.3, У01.5, У01.6, У01.9. У01.11, У05.3, У03.2, У10.7
	Практическая работа 17 «Изучение методов измерения сопротивления»	2	У1,У2, У6 У01.1, У01.2, У01.3, У01.5, У01.6, У01.9. У01.11, У05.3, У03.2, У10.7 У02.1, У02.2, У02.4, У02.5, У02.6. У02.7,
	Практическая работа 18 «Изучение методов измерения мощности в трехфазных цепях»	4	У1,У2, У6 У01.1, У01.2, У01.3, У01.5, У01.6, У01.9. У01.11, У05.3, У03.2, У10.7 У02.1, У02.2, У02.4, У02.5, У02.6. У02.7,
	Лабораторная работа 9 «Измерения электрических величин»	4	У3,У4 ,У5, У6 У01.1, У01.2, У01.3, У01.5, У01.6, У01.9.

			У01.11, У04.2,, У05.3, У03.2, У10.7
Раздел VII Основы электронной теории		16	
7.2 Полупроводниковые приборы	Практическая работа 19 « Расчет h- параметров транзисторов»	2	У1,У2, У3, У6 У01.1, У01.2, У01.3, У01.5, У01.6, У01.9. У01.11, У05.3, У03.2 У03.1, У10.7
	Лабораторная работа 10 «Исследование выпрямительного диода»	2	У1,У2, У3,У6 У01.1, У01.2, У01.3, У01.5, У01.6, У01.9. У01.11, У05.3, У04.2, У03.2 У03.1, У10.7
	Лабораторная работа 11 «Исследование биполярного транзистора»	2	У1, У3,У4 ,У5, У6 У01.1, У01.2, У01.3, У01.5, У01.6, У01.9. У01.11, У05.3, У04.2, У03.2 , У03.1, У10.7
7.3 Источники вторичного электропитания	Практическая работа 20 «Изучение схем и временных диаграмм выпрямителей»	2	У6, У01.1, У01.2, У01.3, У01.5, У01.6, У01.9. У01.11, У05.3 У03.2, У03.1, У10.7 У02.1, У02.2, У02.4, У02.5, У02.6. У02.7,
	Лабораторная работа 12 «Исследование выпрямителя»	4	У3,У4 ,У5, У6, У01.1, У01.2, У01.3, У01.5, У01.6, У01.9. У01.11, У05.3,

			У04.2, У03.2, У03.1, У10.7
	Практическая работа 21 «Расчёт параметров трехфазных выпрямителей».	4	У1,У2, У3, У6 У01.1, У01.2, У01.3, У01.5, У01.6, У01.9. У01.11, У05.3, У03.2, У03.1, У10.7, У09.1, У09.2 У02.1, У02.2, У02.4, У02.5, У02.6. У02.7,
ИТОГО		78	

3 МЕТОДИЧЕСКИЕ УКАЗАНИЯ

Тема 1.1 Электрическое поле и его характеристики Практическая работа № 1

Расчет электрической цепи постоянного тока при последовательном, параллельном и смешанном соединении конденсаторов

Цель:

- закрепить знания по изученной теме;
- научить рассчитывать конденсаторную батарею.

Выполнив работу, Вы будете:

уметь:

- подбирать устройства электронной техники, электрические приборы и оборудование с определенными параметрами и характеристиками;
- рассчитывать параметры электрических, магнитных цепей;
- читать принципиальные, электрические и монтажные схемы.

Материальное обеспечение:

Конспект лекций, инструкция к выполнению практической работы, рабочая тетрадь.

Задание:

1. Определить общую емкость электрической цепи.
2. Определить заряды и напряжения в соответствии с индивидуальным заданием на практическую работу.

Краткие теоретические сведения:

Электрические заряды в цепи могут не только перемещаться по её элементам, но также накапливаться в них, создавая запас энергии. Способность проводника и окружающей его среды накапливать электрическое поле характеризуется электрической емкостью.

Электрическая емкость – скалярная величина, численно равная заряду, который нужно сообщить проводнику, чтобы его потенциал изменился на 1В.

Ёмкость численно равна отношению величины электрического заряда на участке электрической цепи к величине напряжения на нём.

$$C = \frac{q}{U} = \left[\frac{\text{Кл}}{\text{В}} \right] = [\text{Ф}]$$

Способы соединения конденсаторов:

1. Последовательное соединение конденсаторов

Схема замещения цепи с последовательным соединением конденсаторов представлена на рисунке 1.1.

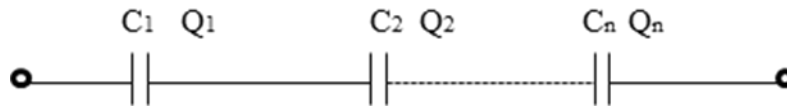


Рисунок 1.1 –Схема последовательного соединения конденсаторов

Для последовательного соединения конденсатора справедливы соотношения

$$Q_{\text{ОБЩ}} = Q_1 = Q_2 \dots = Q_n$$

$$U_{\text{ОБЩ}} = U_1 + U_2 \dots + U_n$$

$$\frac{1}{C_{\text{ОБЩ}}} = \frac{1}{C_1} + \frac{1}{C_2} \dots + \frac{1}{C_n},$$

2. Параллельное соединение резисторов

При параллельном соединении все конденсаторы подключаются к двум узлам электрической цепи, т.е. включаются на одно напряжение. Схема замещения цепи с параллельным соединением резисторов представлена на рисунке 1.2

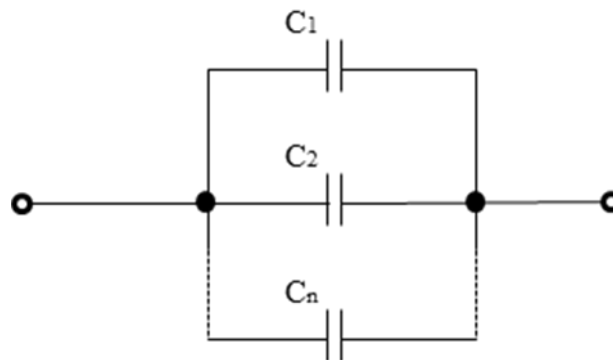


Рисунок 1.2 - Схема параллельного соединения конденсаторов

Для параллельного соединения справедливы соотношения

$$U_{\text{ОБЩ}} = U_1 = U_2 \dots = U_n,$$

$$Q_{\text{ОБЩ}} = Q_1 + Q_2 \dots + Q_n,$$

$$C_{\text{общ}} = C_1 + C_2 + \dots + C_n$$

Определите общую емкость конденсаторной батареи изображенной на рисунке 1.5, если все конденсаторы имеют емкость 600 мкФ (Ответ запишите в микрофарадах).

Порядок выполнения работы:

1. Повторить конспект лекций по теме «Электрическое поле и его характеристики».
2. Начертить схему. Выявить способы соединения конденсаторов электрической цепи постоянного тока.
3. Вычислить общую емкость электрической цепи.
4. Определить напряжение и заряд на каждом конденсаторе.
5. Осуществить проверку правильности решения.

Форма представления результата:

Работа выполняется в тетрадях для практических работ, сдается в конце занятия в форме решенной задачи.

Критерии оценки:

- оценка «отлично» выставляется студенту, если расчет выполнен в полном объеме, решение оформлено с соблюдением установленных правил; студент свободно владеет теоретическим материалом, безошибочно применяет его при решении задач;
- оценка «хорошо» выставляется студенту, если при выполнении задания допущены незначительные ошибки, решение оформлено с соблюдением установленных правил; студент свободно владеет теоретическим материалом, безошибочно применяет его при решении задач;
- оценка «удовлетворительно» выставляется студенту, если задание выполнено с «грубыми» ошибками, решение оформлено без соблюдения установленных правил;
- оценка «неудовлетворительно» выставляется студенту, если работа не выполнена.

Тема 2.2 Способы соединения активных и пассивных элементов электрических цепей постоянного тока

Практическая работа № 2

Расчет электрических цепей методом эквивалентных преобразований

Цель:

- закрепить знания по изученной теме;
- научить рассчитывать электрическую цепь постоянного тока методом эквивалентных преобразований.

Выполнив работу, Вы будете:

уметь:

- рассчитывать параметры электрических, магнитных цепей;
- читать принципиальные, электрические и монтажные схемы.

- подбирать электрические приборы и оборудование с определенными параметрами и характеристиками.

Материальное обеспечение:

Конспект лекций, инструкция к выполнению практической работы, рабочая тетрадь.

Задание:

1. Определить общее сопротивление заданной электрической цепи.
2. Определить токи напряжения и мощности в соответствии с индивидуальным заданием на практическую работу.

Краткие теоретические сведения:

На практике наибольшее распространение получили электрические цепи с комбинированным способом соединения пассивных элементов. Метод эквивалентных преобразований применяется для расчета режима электрической цепи с одним источником энергии и комбинированной (смешанной) схемой соединения пассивных элементов. Метод эквивалентных преобразований также можно использовать для упрощения части сложной схемы при расчетах другими методами. Суть метода заключается в замене всех резисторов одним резистором с эквивалентным сопротивлением (рисунок 3.1).

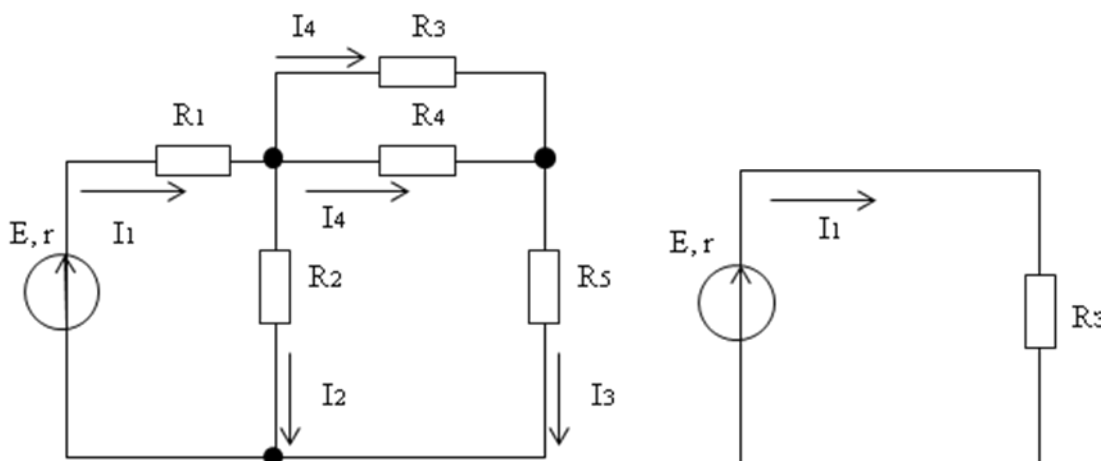


Рисунок 3.1- Схема комбинированного соединении резисторов

После преобразования схемы по закону Ома для полной цепи можно определить ток, протекающий через источник (общий ток), а затем, вернувшись к исходной схеме, определяются все токи и напряжения в электрической схеме.

Порядок выполнения работы:

1. Повторить конспект лекций по теме «Способы соединения активных и пассивных элементов электрических цепей постоянного тока».
2. Начертить схему. Выявить способы соединения пассивных элементов электрической цепи постоянного тока.
3. Вычислить общее сопротивление электрической цепи.
4. Определить напряжение, ток и мощность на каждом резисторе.
5. Осуществить проверку правильности решения.

Форма представления результата:

Работа выполняется в тетрадях для практических работ, сдается в конце занятия в форме решенной задачи.

Критерии оценки:

- оценка «**отлично**» выставляется студенту, если расчет выполнен в полном объеме, решение оформлено с соблюдением установленных правил; студент свободно владеет теоретическим материалом, безошибочно применяет его при решении задач;
- оценка «**хорошо**» выставляется студенту, если при выполнении задания допущены незначительные ошибки, решение оформлено с соблюдением установленных правил; студент свободно владеет теоретическим материалом, безошибочно применяет его при решении задач;
- оценка «**удовлетворительно**» выставляется студенту, если задание выполнено с «грубыми» ошибками, решение оформлено без соблюдения установленных правил;
- оценка «**неудовлетворительно**» выставляется студенту, если работа не выполнена.

Тема 2.4 Расчет электрических цепей постоянного тока

Практическая работа №3

«Потенциальная диаграмма»

Цель:

- закрепить знания по изученной теме « Законы электрических цепей постоянного тока»;
- научить рассчитывать сложные электрические цепи методом узловых и контурных уравнений

Выполнив работу, Вы будете:

уметь:

- рассчитывать параметры электрических, магнитных цепей;
- читать принципиальные, электрические и монтажные схемы.

Материальное обеспечение:

Конспект лекций, инструкция к выполнению практической работы, рабочая тетрадь.

Задание:

1. Определить потенциалы всех точек электрической цепи.
2. Построить потенциальную диаграмму.

Краткие теоретические сведения:

Потенциальная диаграмма – это графическое изображение распределения потенциала вдоль участка или замкнутого контура электрической цепи. Потенциальная диаграмма строится в прямоугольной системе координат и представляет собой зависимость потенциалов всех точек электрической цепи от сопротивления.

При расчете потенциалов следует знать:

- 1) На пассивном элементе (резисторе) стрелка тока указывает направление уменьшения потенциала.
- 2) Если направление тока через пассивный элемент (резистор) совпадает с направлением обхода контура, потенциал понижается на величину падения напряжения в нем, и увеличивается, если направление тока через пассивный элемент (резистор) не совпадает с направлением обхода контура.
- 3) Стрелка ЭДС указывает направление увеличения потенциала. При переходе через идеальный источник ЭДС ($r = 0$) потенциал скачком увеличивается на величину ЭДС

источника, если направление ЭДС совпадает с направлением обхода контура и уменьшается, если направление ЭДС не совпадает с направлением обхода контура.

4) При расчете изменения потенциала при переходе через источник ЭДС с внутренним сопротивлением r , необходимо учитывать падение напряжения на внутреннем сопротивлении источника, представив схему замещения источника, как последовательное соединение идеального источника и резистора с сопротивлением r .

Алгоритм расчета потенциальной диаграммы для электрической цепи, состоящей из одного контура:

1. Выбрать направление обхода контура (произвольно).
2. На схеме указать точку с нулевым потенциалом (заземлить точку) и все точки с разными потенциалами. Нумерацию осуществлять по порядку, начиная с точки с нулевым потенциалом по направлению обхода контура.
3. Определить значение и направление тока в цепи по формуле (2.8).

$$I = \frac{\sum_{j=1}^m E}{\sum_{i=1}^n R + \sum_{j=1}^m r}, \quad (2.8)$$

где m - количество источников в контуре,

n - количество пассивных элементов.

$\sum_{j=1}^m E$ - представляет собой алгебраическую сумму ЭДС, при расчете которой учитывается направление ЭДС источника. Со знаком плюс берется ЭДС, направление которой совпадает с направлением обхода контура, со знаком минус берется ЭДС, направление которой не совпадает с направлением обхода контура.

В результате решения ток может принять отрицательное или положительное значение. Если ток принял положительное значение, его направление совпадает с направлением обхода тока, если отрицательное, его направление не совпадает с направлением обхода тока.

4. Определить потенциалы всех точек контура относительно точки с нулевым потенциалом.

5. Указать точки на координатной плоскости и соединить их прямыми линиями. Координатами точек являются суммарное сопротивление от точки с нулевым потенциалом до расчетной (ось абсцисс) и потенциал расчетной точки относительно нулевой точки (ось ординат).

6. По потенциальной диаграмме, возможно, определить напряжение (разность потенциалов) между любыми двумя точками контура.

Порядок выполнения работы:

1. Повторить конспект лекций по теме «Законы электрических цепей постоянного тока».
2. Начертить схему. Обозначить на схеме все точки с разным потенциалом.
3. Указать направление тока. Рассчитать ток.
4. Определить потенциалы всех точек электрической цепи.
5. Построить потенциальную диаграмму.

Форма представления результата:

Работа выполняется в тетрадях для практических работ, сдается в конце занятия в форме решенной задачи.

Критерии оценки:

- оценка «отлично» выставляется студенту, если расчет выполнен в полном объеме, решение оформлено с соблюдением установленных правил; студент свободно владеет теоретическим материалом, безошибочно применяет его при решении задач;
- оценка «хорошо» выставляется студенту, если при выполнении задания допущены незначительные ошибки, решение оформлено с соблюдением установленных правил; студент свободно владеет теоретическим материалом, безошибочно применяет его при решении задач;
- оценка «удовлетворительно» выставляется студенту, если задание выполнено с «грубыми» ошибками, решение оформлено без соблюдения установленных правил;
- оценка «неудовлетворительно» выставляется студенту, если работа не выполнена.

Тема 2.4 Расчет электрических цепей постоянного тока

Практическая работа №4

Расчет сложной электрической цепи постоянного тока методом узловых и контурных уравнений

Цель:

- закрепить знания по изученной теме « Законы электрических цепей постоянного тока»;
- научить рассчитывать сложные электрические цепи методом узловых и контурных уравнений.

Выполнив работу, Вы будете:

уметь:

- рассчитывать параметры электрических, магнитных цепей;
- читать принципиальные, электрические и монтажные схемы.

Материальное обеспечение:

Конспект лекций, инструкция к выполнению практической работы, рабочая тетрадь.

Задание:

1. Определить все токи в электрической цепи методом узловых и контурных уравнений.
2. Составить баланс мощностей.

Краткие теоретические сведения:

Метод основан на составлении уравнений по первому и второму законам Кирхгофа. Достоинством данного метода является его универсальность.

Алгоритм расчета методом узловых и контурных уравнений

- 1) Произвольно выбрать направления токов во всех ветвях электрической схемы и указать их на схеме.
- 2) Определить количество узлов (N_u) и ветвей (N_v) в схеме.
- 3) Определить количество уравнений по первому и второму законам Кирхгофа. Количество уравнений по первому закону Кирхгофа определяется по формуле

$$N_1 = N_u - 1$$

Количество уравнений по второму закону Кирхгофа определяется по формуле

$$N_2 = N_B - (N_Y - 1)$$

Суммарное количество уравнений должно быть равно количеству ветвей (токов) в схеме.

4) Составить систему уравнений по первому и второму законам Кирхгофа для произвольно выбранных узлов и контуров. Направление обхода контура выбирается произвольно.

5) Решить полученную систему уравнений любым математическим методом. Результатом решения будет определение всех токов электрической цепи.

6) На схеме изменить направления токов, которые в результате решения системы приняли отрицательное значение. Отрицательное значение говорит о неправильном выборе направления тока в 1 пункте алгоритма.

7) Выполнить проверку. Составить баланс мощности.

Порядок выполнения работы:

1. Повторить конспект лекций по теме «Законы электрических цепей постоянного тока».

2. Начертить схему. Определить количество узлов и ветвей в цепи.

3. Указать направления токов.

4. Составить систему уравнений по законам Кирхгофа и решить ее.

5. Составить баланс мощностей и сделать вывод о правильности решения.

Форма представления результата:

Работа выполняется в тетрадях для практических работ, сдается в конце занятия в форме решенной задачи.

Критерии оценки:

- оценка **«отлично»** выставляется студенту, если расчет выполнен в полном объеме, решение оформлено с соблюдением установленных правил; студент свободно владеет теоретическим материалом, безошибочно применяет его при решении задач;

- оценка **«хорошо»** выставляется студенту, если при выполнении задания допущены незначительные ошибки, решение оформлено с соблюдением установленных правил; студент свободно владеет теоретическим материалом, безошибочно применяет его при решении задач;

- оценка **«удовлетворительно»** выставляется студенту, если задание выполнено с «грубыми» ошибками, решение оформлено без соблюдения установленных правил;

- оценка **«неудовлетворительно»** выставляется студенту, если работа не выполнена.

Тема 2.4 Расчет электрических цепей постоянного тока

Практическая работа №5

Расчет электрической цепи методом наложения

Цель:

- закрепить знания по изученной теме « Законы электрических цепей постоянного тока»;
- научить рассчитывать сложные электрические цепи методом наложения.

Выполнив работу, Вы будете:

уметь:

- рассчитывать параметры электрических, магнитных цепей;
- читать принципиальные, электрические и монтажные схемы.

Материальное обеспечение:

Конспект лекций, инструкция к выполнению практической работы, рабочая тетрадь.

Задание:

1. Определить все токи в электрической цепи методом наложения.
2. Составить баланс мощностей.

Краткие теоретические сведения:

Метод наложения основан на принципе наложения (суперпозиции), согласно которому ток в любой ветви схемы равен алгебраической сумме частичных токов, возникающих в этой ветви под действием каждого источника ЭДС в отдельности. Задача сводится к определению частичных токов, и последующего выражения токов в ветвях исходной схемы как алгебраической суммы контурных токов.

Алгоритм расчета методом наложения.

1. Начертить схему электрической цепи, оставив только один источник. Остальные источники ЭДС закорачивают, оставив в схеме только их внутреннее сопротивление, включенное последовательно с источником. На схеме указать направления частичных токов. Направление токов в схеме с одним источником определяется однозначно.
2. Методом эквивалентных преобразований определить значение частичных токов.
3. Повторить действие 1 и 2 для всех источников.
4. Определить токи в ветвях исходной схемы, как алгебраическую сумму частичных токов.

Порядок выполнения работы:

1. Повторить конспект лекций по теме «Законы электрических цепей постоянного тока».
2. Начертить схему. Определить количество узлов и ветвей в цепи.
3. Указать направления токов.
4. Составить систему уравнений по законам Кирхгофа и решить ее.
5. Составить баланс мощностей и сделать вывод о правильности решения.

Форма представления результата:

Работа выполняется в тетрадях для практических работ, сдается в конце занятия в форме решенной задачи.

Критерии оценки:

- оценка «**отлично**» выставляется студенту, если расчет выполнен в полном объеме, решение оформлено с соблюдением установленных правил; студент свободно владеет теоретическим материалом, безошибочно применяет его при решении задач;

- оценка «**хорошо**» выставляется студенту, если при выполнении задания допущены незначительные ошибки, решение оформлено с соблюдением установленных правил; студент свободно владеет теоретическим материалом, безошибочно применяет его при решении задач;

- оценка «**удовлетворительно**» выставляется студенту, если задание выполнено с «грубыми» ошибками, решение оформлено без соблюдения установленных правил;

- оценка «**неудовлетворительно**» выставляется студенту, если работа не выполнена.

Тема 2.4 Расчет электрических цепей постоянного тока

Практическая работа №6

«Расчет электрической цепи постоянного тока методом контурных токов».

Цель:

- закрепить знания по изученной теме « Законы электрических цепей постоянного тока»;

- научить рассчитывать сложные электрические цепи методом наложения.

Выполнив работу, Вы будете:

уметь:

- рассчитывать параметры электрических, магнитных цепей;

- читать принципиальные, электрические и монтажные схемы.

Материальное обеспечение:

Конспект лекций, инструкция к выполнению практической работы, рабочая тетрадь.

Задание:

1. Определить все токи в электрической цепи методом контурных токов.

2. Составить баланс мощностей.

Краткие теоретические сведения:

Контурным током называются условные (фиктивные, не существующие в реальной схеме) расчетные токи, которые протекают по независимым контурам электрической цепи.

Метод контурных токов основан на составлении и решении системы уравнений только по второму закону Кирхгофа для контурных токов. Контурный ток равен действительному току той ветви, которая принадлежит только данному контуру. Обозначают контурные токи римскими цифрами. Действительные токи смежных ветвей электрической цепи, входящих в состав нескольких контуров определяют как алгебраическую сумму контурных токов соответствующих контуров.

Таким образом, достоинством метода контурных токов является меньшее количество уравнений в системе при большом количестве узлов в электрической цепи.

Алгоритм расчета методом контурных токов

1) Произвольно выбрать направления токов во всех ветвях электрической схемы и указать их на схеме.

2) Определить количество узлов (N_u) и ветвей (N_v) в схеме.

3) Определить количество уравнений по второму законам Кирхгофа по формуле (2.11). Выбрать контуры и указать направления контурных токов.

4) Составить систему уравнений по второму законам Кирхгофа для контурных токов. Направление обхода контура выбирается произвольно.

5) Решить полученную систему уравнений любым математическим методом. Результатом решения будет определение всех контурных токов.

6) Выразить действительные токи через контурные токи.

7) На схеме изменить направления токов, которые в результате решения системы приняли отрицательное значение. Отрицательное значение говорит о неправильном выборе направления тока в 1 пункте алгоритма.

8) Выполнить проверку. Составить баланс мощности.

Порядок выполнения работы:

1. Повторить конспект лекций по теме «Законы электрических цепей постоянного тока».

2. Начертить схему. Определить количество узлов и ветвей в цепи.

3. Указать направления токов. Определить количество уравнений по второму закону Кирхгофа для контурных токов. Выбрать контуры и указать направление контурных токов.

4. Составить систему уравнений по второму закону Кирхгофа и решить ее.

5. выразить действительные токи в цепи, через контурные.

6. Составить баланс мощностей и сделать вывод о правильности решения.

Форма представления результата:

Работа выполняется в тетрадях для практических работ, сдается в конце занятия в форме решенной задачи.

Критерии оценки:

- оценка «**отлично**» выставляется студенту, если расчет выполнен в полном объеме, решение оформлено с соблюдением установленных правил; студент свободно владеет теоретическим материалом, безошибочно применяет его при решении задач;

- оценка «**хорошо**» выставляется студенту, если при выполнении задания допущены незначительные ошибки, решение оформлено с соблюдением установленных правил; студент свободно владеет теоретическим материалом, безошибочно применяет его при решении задач;

- оценка «**удовлетворительно**» выставляется студенту, если задание выполнено с «грубыми» ошибками, решение оформлено без соблюдения установленных правил;

- оценка «**неудовлетворительно**» выставляется студенту, если работа не выполнена.

Тема 2.4 Расчет электрических цепей постоянного тока

Практическая работа №7

«Расчет электрической цепи постоянного тока методом узловых напряжений».

Цель:

- закрепить знания по изученной теме « Законы электрических цепей постоянного тока»;

- научить рассчитывать сложные электрические цепи методом узловых напряжений.

Выполнив работу, Вы будете:

уметь:

- рассчитывать параметры электрических, магнитных цепей;
- читать принципиальные, электрические и монтажные схемы.

Материальное обеспечение:

Конспект лекций, инструкция к выполнению практической работы, рабочая тетрадь.

Задание:

1. Определить все токи в электрической цепи методом узловых напряжений.
2. Составить баланс мощностей.

Краткие теоретические сведения:

Метод узлового напряжения (двух узлов) является частным случаем *метода узловых потенциалов* и применяется для определения токов в ветвях схемы с двумя узлами и произвольным числом параллельных ветвей с активными и пассивными элементами.

Алгоритм расчета методом узлового напряжения.

1. На схеме указывается направления токов (произвольно). Направления токов должны быть одинаковыми. Точное направление токов определится в результате расчетов.
2. Проводимости каждой ветви определяется по формуле

$$g = \frac{1}{\sum_{i=1}^k R + \sum_{j=1}^m r} ,$$

где k – количество пассивных элементов ветви;

m – количество активных элементов ветви.

3. Значение узлового напряжения определяется по формуле (2.15)

$$U = \frac{\sum_{j=1}^m E \cdot g}{\sum_{i=1}^n g} ,$$

где n – количество ветвей электрической цепи.

При составлении управления в числителе необходимо учитывать направление ЭДС. Произведение ЭДС и проводимости берется со знаком «плюс», если направление ЭДС совпадает с направлением тока в ветви, и со знаком «минус» если не совпадает.

4. Определяются значения токов в ветвях по формуле (2.16).

$$I_i = \left(\sum_{j=1}^m E - U \right) \cdot g_i .$$

Сумма ЭДС является алгебраической суммой, при определении которой необходимо учитывать направление ЭДС. ЭДС берется со знаком «плюс», если направление ЭДС совпадает с направлением тока в ветви, и со знаком «минус» если не совпадает.

5. Определить правильные направления токов в ветвях. Если в результате решения ток принял отрицательное значение, необходимо изменить его направление.

Порядок выполнения работы:

1. Повторить конспект лекций по теме «Законы электрических цепей постоянного тока».
2. Начертить схему. Определить количество узлов и ветвей в цепи.
3. Указать направления токов (в одну сторону).
4. Определить узловое напряжение.
5. Определить токи в цепи.
6. Составить баланс мощностей и сделать вывод о правильности решения.

Форма представления результата:

Работа выполняется в тетрадях для практических работ, сдается в конце занятия в форме решенной задачи.

Критерии оценки:

- оценка «отлично» выставляется студенту, если расчет выполнен в полном объеме, решение оформлено с соблюдением установленных правил; студент свободно владеет теоретическим материалом, безошибочно применяет его при решении задач;
- оценка «хорошо» выставляется студенту, если при выполнении задания допущены незначительные ошибки, решение оформлено с соблюдением установленных правил; студент свободно владеет теоретическим материалом, безошибочно применяет его при решении задач;
- оценка «удовлетворительно» выставляется студенту, если задание выполнено с «грубыми» ошибками, решение оформлено без соблюдения установленных правил;
- оценка «неудовлетворительно» выставляется студенту, если работа не выполнена.

Тема 3.1 Характеристики магнитного поля. Магнитные свойства вещества

Практическая работа № 8

«Расчет магнитной цепи»

Цель:

- закрепить знания по изученному разделу «Магнитное поле»;
- научить рассчитывать магнитные цепи.

Выполнив работу, Вы будете:

уметь:

- рассчитывать параметры электрических, магнитных цепей;
- читать принципиальные, электрические и монтажные схемы.

Материальное обеспечение:

Конспект лекций, инструкция к выполнению практической работы, рабочая тетрадь.

Задание:

Рассчитать магнитную цепь (прямая задача).

Краткие теоретические сведения:

В конструкцию многих электротехнических устройств (электрических машин, трансформаторов, электрических аппаратов, измерительных приборов и т. д.) входят магнитные цепи. Магнитной цепью называется часть электротехнического устройства,

содержащая ферромагнитные тела, в которой при наличии намагничивающей силы возникает магнитный поток и вдоль которой замыкаются линии магнитной индукции. Магнитная цепь состоит из магнитопровода (сердечника) и источника намагничивающей силы. Источниками намагничивающей силы являются постоянные магниты или катушки с токами. В конструктивном отношении магнитные цепи выполняют не разветвленными и разветвленными.

Прямая задача расчета магнитных цепей заключается в определении по заданному магнитному потоку в цепи намагничивающей силы, необходимой для создания этого потока.

На рисунок 3.1 изображена неразветвленная магнитная цепь, в которой замыкается один и тот же магнитный поток на всех участках магнитопровода. Кроме основного магнитного потока, который замыкается в магнитопроводе в цепи присутствуют магнитные потоки рассеяния. Для упрощения расчет ведется без учета магнитных потоков рассеяния.

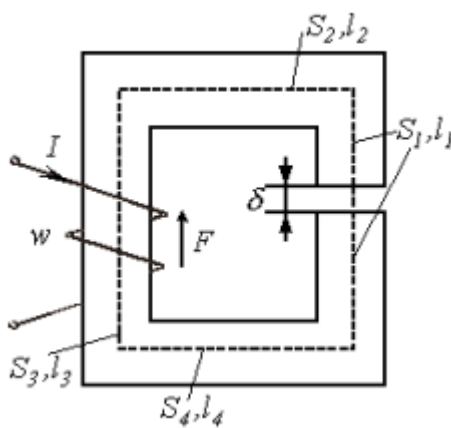


Рисунок 3.1 –Неразветвленная магнитная цепь

Порядок расчета:

А) Проводят среднюю магнитную линию

Б) Разбивают магнитную цепь на однородные участки с неизменными сечениями и определяют площадь поперечного сечения участков S и длины l по средней магнитной линии;

В) По заданному магнитному потоку и уже известной площади поперечного сечения S сердечника находят магнитную индукцию на каждом из участков по формуле (3.1).

$$B = \frac{\Phi}{S}. \quad (3.1)$$

Г). По кривым намагничивания (рисунок 3.2) для каждого ферромагнитного участка определяют напряженность магнитного поля H .

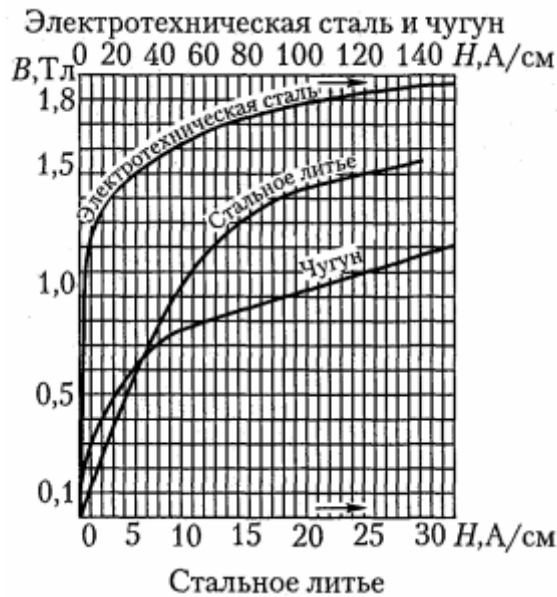


Рисунок 3.2- Кривые намагничивания стали и чугуна

Д) Напряженность поля в воздушном зазоре или не ферромагнитном участке определяется по формуле (3.2)

$$H_0 = \frac{B_0}{\mu_0} = \frac{B_0}{125 \cdot 10^{-8}} \quad (3.1)$$

Д. По второму закону Кирхгофа сумма магнитных напряжений на отдельных участках равна искомой магнитодвижущей силе (МДС),

$$I \cdot W = H_1 \cdot l_1 + H_2 \cdot l_2 + \dots + H_n \cdot l_n + H_0 \cdot \delta_0$$

где l – длина магнитопровода, подсчитанная по средней линии без учета закруглений.

Порядок выполнения работы:

1. Начертите схему согласно своему варианту.
2. Рассчитайте сечение сердечника участков цепи.
4. Определите магнитную индукцию во всех участках цепи.
5. Определите напряженность магнитного поля в стальных участках и напряженность в воздушном зазоре.
6. Определите НС и ток, в катушке используя уравнение закона полного тока.

Форма представления результата:

Работа выполняется в тетрадях для практических работ, сдается в конце занятия в форме решенной задачи.

Критерии оценки:

- оценка «отлично» выставляется студенту, если расчет выполнен в полном объеме, решение оформлено с соблюдением установленных правил; студент свободно владеет теоретическим материалом, безошибочно применяет его при решении задач;
- оценка «хорошо» выставляется студенту, если при выполнении задания допущены незначительные ошибки, решение оформлено с соблюдением установленных правил;

студент свободно владеет теоретическим материалом, безошибочно применяет его при решении задач;

- оценка «**удовлетворительно**» выставляется студенту, если задание выполнено с «грубыми» ошибками, решение оформлено без соблюдения установленных правил;
- оценка «**неудовлетворительно**» выставляется студенту, если работа не выполнена.

Тема 4.3 Общий случай неразветвленной цепи переменного тока

Практическая работа №9

Расчёт электрической цепи переменного тока с последовательным соединением элементов.

Цель:

- закрепить знания по изученной теме «Общий случай неразветвленной цепи переменного тока»;
- научить рассчитывать разветвлённые электрические цепи переменного тока.

Выполнив работу, Вы будете:

уметь:

- рассчитывать параметры электрических, магнитных цепей;
- читать принципиальные, электрические и монтажные схемы.

Материальное обеспечение:

Конспект лекций, инструкция к выполнению практической работы, рабочая тетрадь.

Задание:

1. Определить в соответствии с заданием токи и напряжения в электрической цепи символическим методом.
2. Определить активную, реактивную и полную мощности электрической цепи.

Порядок выполнения работы:

1. Повторить конспект лекций по темам «Основные сведения о синусоидальном электрическом токе», «Расчет неразветвленной электрической цепи переменного тока», «Общий случай неразветвленной цепи переменного тока» .
2. Начертите электрическую схему и укажите все токи и напряжения.
3. В соответствии с заданием определите ток и все требуемые напряжения в электрической цепи.
4. Постройте в масштабе векторную диаграмму.
5. Определите активную, реактивную и полную мощности электрической цепи.

Форма представления результата:

Работа выполняется в тетрадях для практических работ, сдается в конце занятия в форме решенной задачи.

Критерии оценки:

- оценка «**отлично**» выставляется студенту, если расчет выполнен в полном объеме, решение оформлено с соблюдением установленных правил; студент свободно владеет теоретическим материалом, безошибочно применяет его при решении задач;

- оценка «хорошо» выставляется студенту, если при выполнении задания допущены незначительные ошибки, решение оформлено с соблюдением установленных правил; студент свободно владеет теоретическим материалом, безошибочно применяет его при решении задач;

- оценка «удовлетворительно» выставляется студенту, если задание выполнено с «грубыми» ошибками, решение оформлено без соблюдения установленных правил;

- оценка «неудовлетворительно» выставляется студенту, если работа не выполнена.

Тема 4.3 Общий случай неразветвленной цепи переменного тока

Практическая работа № 10

«Расчёт электрической цепи переменного тока методом проводимости».

Цель:

- закрепить знания по изученной теме
- научить рассчитывать электрические цепи переменного тока методом проводимости.

Выполнив работу, Вы будете:

уметь:

- рассчитывать параметры электрических, магнитных цепей;
- читать принципиальные, электрические и монтажные схемы.

Материальное обеспечение:

Конспект лекций, инструкция к выполнению практической работы, рабочая тетрадь.

Задание:

1. Определить в соответствии с заданием токи и напряжения в электрической цепи.
2. Определить активную, реактивную и полную мощности электрической цепи.

Порядок выполнения работы:

1. Повторить конспект лекций по темам «Основные сведения о синусоидальном электрическом токе», «Расчет неразветвленной электрической цепи переменного тока», «Общий случай неразветвленной цепи переменного тока», «Символический метод расчета цепей переменного тока».

2. Начертите электрическую схему и укажите все токи и напряжения.

3. В соответствии с заданием определите ток и все требуемые напряжения в электрической цепи методом проводимости.

4. Постройте в масштабе векторную диаграмму.

5. Определите активную, реактивную и полную мощности электрической цепи.

Форма представления результата:

Работа выполняется в тетрадях для практических работ, сдается в конце занятия в форме решенной задачи.

Критерии оценки:

- оценка «отлично» выставляется студенту, если расчет выполнен в полном объеме, решение оформлено с соблюдением установленных правил; студент свободно владеет теоретическим материалом, безошибочно применяет его при решении задач;

- оценка «хорошо» выставляется студенту, если при выполнении задания допущены незначительные ошибки, решение оформлено с соблюдением установленных правил; студент свободно владеет теоретическим материалом, безошибочно применяет его при решении задач;

- оценка «удовлетворительно» выставляется студенту, если задание выполнено с «грубыми» ошибками, решение оформлено без соблюдения установленных правил;

- оценка **«неудовлетворительно»** выставляется студенту, если работа не выполнена.

Тема 4.5 Символический метод расчета цепей переменного тока

Практическая работа 11

«Расчет электрической цепи переменного тока символическим методом».

Цель:

- закрепить знания по изученной теме «Символический метод расчета цепей переменного тока»;
- научить рассчитывать неразветвленные электрические цепи переменного тока.

Выполнив работу, Вы будете:

уметь:

- рассчитывать параметры электрических, магнитных цепей;
- читать принципиальные, электрические и монтажные схемы.

Материальное обеспечение:

Конспект лекций, инструкция к выполнению практической работы, рабочая тетрадь.

Задание:

1. Определить в соответствии с заданием токи и напряжения в электрической цепи.
2. Определить активную, реактивную и полную мощности электрической цепи.

Порядок выполнения работы:

1. Повторить конспект лекций по темам «Основные сведения о синусоидальном электрическом токе», «Расчет неразветвленной электрической цепи переменного тока», «Общий случай неразветвленной цепи переменного тока», «Символический метод расчета цепей переменного тока».
2. Начертите электрическую схему и укажите все токи и напряжения.
3. В соответствии с заданием определите ток и все требуемые напряжения в электрической цепи символическим методом.
4. Постройте в масштабе векторную диаграмму.
5. Определите активную, реактивную и полную мощности электрической цепи.

Форма представления результата:

Работа выполняется в тетрадях для практических работ, сдается в конце занятия в форме решенной задачи.

Критерии оценки:

- оценка **«отлично»** выставляется студенту, если расчет выполнен в полном объеме, решение оформлено с соблюдением установленных правил; студент свободно владеет теоретическим материалом, безошибочно применяет его при решении задач;
- оценка **«хорошо»** выставляется студенту, если при выполнении задания допущены незначительные ошибки, решение оформлено с соблюдением установленных правил; студент свободно владеет теоретическим материалом, безошибочно применяет его при решении задач;
- оценка **«удовлетворительно»** выставляется студенту, если задание выполнено с «грубыми» ошибками, решение оформлено без соблюдения установленных правил;
- оценка **«неудовлетворительно»** выставляется студенту, если работа не выполнена.

Тема 5.2 Способы соединения фаз трехфазных генераторов и приемников электрической энергии

Практическая работа 12

«Расчет трехфазной электрической цепи при соединении потребителя «звездой».

Цель:

- закрепить знания по изученной теме «Способы соединения фаз трехфазных генераторов и приемников электрической энергии»;
- научить рассчитывать трехфазные электрические цепи при соединении фаз приемника звездой.

Выполнив работу, Вы будете:

уметь:

- рассчитывать параметры электрических, магнитных цепей;
- читать принципиальные, электрические и монтажные схемы.

Материальное обеспечение:

Конспект лекций, инструкция к выполнению практической работы, рабочая тетрадь.

Задание:

1. Определить линейные и фазные токи в заданной электрической цепи.
2. Определить мощность электрической цепи.
3. Построить векторную диаграмму.

Порядок выполнения работы:

1. Повторить конспект лекций по теме «Способы соединения фаз трехфазных генераторов и приемников электрической энергии».
2. Начертить схему. Определить схему соединения фаз приемника.
3. Определить фазные напряжения, фазные и линейные токи.
4. Построить в масштабе векторную диаграмму.
5. Определить мощности трехфазной электрической цепи.

Форма представления результата:

Работа выполняется в тетрадях для практических работ, сдается в конце занятия в форме решенной задачи.

Критерии оценки:

- оценка «**отлично**» выставляется студенту, если расчет выполнен в полном объеме, решение оформлено с соблюдением установленных правил; студент свободно владеет теоретическим материалом, безошибочно применяет его при решении задач;
- оценка «**хорошо**» выставляется студенту, если при выполнении задания допущены незначительные ошибки, решение оформлено с соблюдением установленных правил; студент свободно владеет теоретическим материалом, безошибочно применяет его при решении задач;
- оценка «**удовлетворительно**» выставляется студенту, если задание выполнено с «грубыми» ошибками, решение оформлено без соблюдения установленных правил;
- оценка «**неудовлетворительно**» выставляется студенту, если работа не выполнена.

Тема 5.2 Способы соединения фаз трехфазных генераторов и приемников электрической энергии

Практическая работа 13

«Расчет трехфазной электрической цепи при соединении потребителя «треугольником».

Цель:

- закрепить знания по изученной теме «Способы соединения фаз трехфазных генераторов и приемников электрической энергии»;
- научить рассчитывать трехфазные электрические цепи при соединении фаз приемника треугольником.

Выполнив работу, Вы будете:

уметь:

- рассчитывать параметры электрических, магнитных цепей;
- читать принципиальные, электрические и монтажные схемы.

Материальное обеспечение:

Конспект лекций, инструкция к выполнению практической работы, рабочая тетрадь.

Задание:

1. Определить линейные и фазные токи в заданной электрической цепи.
2. Определить мощность электрической цепи.
3. Построить векторную диаграмму.

Порядок выполнения работы:

1. Повторить конспект лекций по теме «Способы соединения фаз трехфазных генераторов и приемников электрической энергии».
2. Начертить схему. Определить схему соединения фаз приемника.
3. Определить фазные напряжения, фазные и линейные токи.
4. Построить в масштабе векторную диаграмму.
5. Определить мощности трехфазной электрической цепи.

Форма представления результата:

Работа выполняется в тетрадях для практических работ, сдается в конце занятия в форме решенной задачи.

Критерии оценки:

- оценка «**отлично**» выставляется студенту, если расчет выполнен в полном объеме, решение оформлено с соблюдением установленных правил; студент свободно владеет теоретическим материалом, безошибочно применяет его при решении задач;
- оценка «**хорошо**» выставляется студенту, если при выполнении задания допущены незначительные ошибки, решение оформлено с соблюдением установленных правил; студент свободно владеет теоретическим материалом, безошибочно применяет его при решении задач;
- оценка «**удовлетворительно**» выставляется студенту, если задание выполнено с «грубыми» ошибками, решение оформлено без соблюдения установленных правил;
- оценка «**неудовлетворительно**» выставляется студенту, если работа не выполнена.

Тема 5.2 Способы соединения фаз трехфазных генераторов и приемников электрической энергии**Практическая работа 14**

«Расчет трехфазной электрической цепи в аварийных режимах»

Цель:

- закрепить знания по изученной теме «Способы соединения фаз трехфазных генераторов и приемников электрической энергии»;
- научить рассчитывать трехфазные электрические цепи при соединении фаз приемника звездой или треугольником в аварийных режимах.

Выполнив работу, Вы будете:

уметь:

правильно эксплуатировать электрооборудование и механизмы передачи движения технологических машин и аппаратов;

- рассчитывать параметры электрических, магнитных цепей;
- читать принципиальные, электрические и монтажные схемы.

Материальное обеспечение:

Конспект лекций, инструкция к выполнению практической работы, рабочая тетрадь.

Задание:

1. Определить линейные и фазные токи в заданной электрической цепи для заданного аварийного режима.

2. Построить векторную диаграмму.

Порядок выполнения работы:

1. Повторить конспект лекций по теме «Способы соединения фаз трехфазных генераторов и приемников электрической энергии».

2. Начертить схему. Определить схему соединения фаз приемника.

3. Определить фазные напряжения, фазные и линейные токи при заданном аварийном режиме работы.

4. Построить в масштабе векторную диаграмму.

5. Сделать выводы об изменениях токов и напряжений в аварийном режиме.

Форма представления результата:

Работа выполняется в тетрадях для практических работ, сдается в конце занятия в форме решенной задачи.

Критерии оценки:

- оценка «**отлично**» выставляется студенту, если расчет выполнен в полном объеме, решение оформлено с соблюдением установленных правил; студент свободно владеет теоретическим материалом, безошибочно применяет его при решении задач;

- оценка «**хорошо**» выставляется студенту, если при выполнении задания допущены незначительные ошибки, решение оформлено с соблюдением установленных правил; студент свободно владеет теоретическим материалом, безошибочно применяет его при решении задач;

- оценка «**удовлетворительно**» выставляется студенту, если задание выполнено с «грубыми» ошибками, решение оформлено без соблюдения установленных правил;

- оценка «**неудовлетворительно**» выставляется студенту, если работа не выполнена.

Тема 6.1 Основы метрологии**Практическая работа 15****«Расчет погрешностей измерения»****Цель:**

- закрепить знания по изученной теме «Основы метрологии»;
- научить рассчитывать погрешности измерения.

Выполнив работу, Вы будете:

уметь:

У1. подбирать электрические приборы и оборудование с определенными параметрами и характеристиками;

У2. правильно эксплуатировать электрооборудование и механизмы передачи движения технологических машин и аппаратов;

Уб. читать принципиальные, электрические и монтажные схемы;

Материальное обеспечение:

Конспект лекций, инструкция к выполнению практической работы, рабочая тетрадь.

Краткие теоретические сведения:

Погрешность измерений – отклонение результата измерения от истинного значения измеряемой величины.

Результат измерения – некоторое число, принятое для данной физической величины единиц, дающее количественную информацию о свойствах измеряемой физической величины.

Истинное значение физической величины – значение, идеально отражающее в качественном и количественном отношениях соответствующее свойство данного физического объекта.

Действительное значение физической величины – значение, определенное экспериментально и настолько приближающееся к истинному, что может быть использовано вместо него.

По форме представления различают следующие виды погрешностей:

1. Абсолютная погрешность — величина равная разности между измеренным A_x и действительным A_0 значениями измеряемой величины.

$$\Delta A = A_x - A_0.$$

2. Относительная погрешность

$$\beta = \frac{\Delta A}{A_0} \cdot 100$$

3. Приведенная погрешность

$$\gamma = \frac{\Delta A}{A_{MAX}} \cdot 100,$$

где A_{MAX} - предел измерения средства измерения.

Приведенная погрешность для большинства электротехнических средств измерения определяет класс точности прибора.

Числа, указывающие класс точности прибора γ_0 , обозначают наибольшую допустимую приведенную погрешность в процентах, т.е. при нормальной эксплуатации максимальное значение приведенной погрешности не должно превышать класс точности.

Задание:

1. Решить задачи на определение погрешностей измерения в соответствие с индивидуальным заданием.

Порядок выполнения работы:

1. Повторить конспект лекций по темам «Основные метрологические понятия».
2. Прочитайте условия задачи и составьте дано задачи.
3. Решить задачи на определение погрешностей измерения.
4. Ответить на контрольные вопросы

Форма представления результата:

Работа выполняется в тетрадях для практических работ, сдается в конце занятия в форме решенной задачи.

Критерии оценки:

- оценка «**отлично**» выставляется студенту, если расчет выполнен в полном объеме, решение оформлено с соблюдением установленных правил; студент свободно владеет теоретическим материалом, безошибочно применяет его при решении задач;

- оценка «**хорошо**» выставляется студенту, если при выполнении задания допущены незначительные ошибки, решение оформлено с соблюдением установленных правил; студент свободно владеет теоретическим материалом, безошибочно применяет его при решении задач;

- оценка «**удовлетворительно**» выставляется студенту, если задание выполнено с «грубыми» ошибками, решение оформлено без соблюдения установленных правил;

- оценка «**неудовлетворительно**» выставляется студенту, если работа не выполнена.

Тема 6.2 Приборы и методы измерения

Практическая работа №16

Расширение пределов измерения амперметров и вольтметров»

Цель:

- закрепить знания по изученной теме «Приборы и методы измерения»;
- научить определять предел измерения амперметром и вольтметров

Выполнив работу, Вы будете:

уметь:

- подбирать электрические приборы и оборудование с определенными параметрами и характеристиками;
- правильно эксплуатировать электрооборудование и механизмы передачи движения технологических машин и аппаратов
- читать принципиальные, электрические и монтажные схемы;
- рассчитывать параметры электрических, магнитных цепей.

Краткие теоретические сведения:

Для расширения пределов измерения амперметров, предназначенных для работы в цепях постоянного тока, их включают в цепь параллельно шунту. При этом через прибор проходит только часть измеряемого тока, обратно пропорциональная его сопротивлению R_A . Большая часть $I_{ш}$ этого тока проходит через шунт. Прибор измеряет падение напряжения на шунте, зависящее от проходящего через шунт тока, т. е. используется в качестве милливольтметра. Шкала прибора градуируется в амперах. Зная сопротивления прибора R_A и шунта $R_{ш}$ можно по току I_A , фиксируемому прибором, определить измеряемый ток:

$$I = I_A (R_A + R_{ш}) / R_{ш} = I_A n$$

где $n = I / I_A = (R_A + R_{ш}) / R_{ш}$ — коэффициент шунтирования. Сопротивление шунта, необходимое для измерения тока I , в n раз большего, чем ток прибора I_A ,

$$R_{ш} = R_A / (n - 1)$$

Конструктивно шунты либо монтируют в корпус прибора (шунты на токи до 50 А), либо устанавливают вне его и соединяют с прибором проводами. Если прибор предназначен для постоянной работы с шунтом, то шкала его градуируется сразу в значениях измеряемого тока с учетом коэффициента шунтирования и никаких расчетов для определения тока выполнять не требуется. В случае применения наружных (отдельных от приборов) шунтов на них указывают номинальный ток, на который они рассчитаны, и номинальное напряжение на зажимах (калиброванные шунты). Шунты подбирают к приборам так, чтобы при номинальном напряжении на зажимах шунта стрелка прибора отклонялась на всю шкалу. Следовательно, номинальные напряжения прибора и шунта должны быть одинаковыми.

Для того чтобы повышение температуры шунта при прохождении по нему тока не оказывало влияния на показания прибора, шунты изготавливают из материалов с большим удельным сопротивлением и малым температурным коэффициентом (константан, манганин, никелин и пр.). Для уменьшения влияния температуры на показания амперметра последовательно с катушкой прибора в некоторых случаях включают добавочный резистор из константана или другого подобного материала.

Для включения электроизмерительных приборов в цепи переменного тока служат измерительные трансформаторы, обеспечивающие безопасность обслуживающего персонала при выполнении электрических измерений в цепях высокого напряжения. Включение электроизмерительных приборов в эти цепи без таких трансформаторов запрещается правилами техники безопасности. Кроме того, измерительные трансформаторы расширяют пределы измерения приборов, т. е. позволяют измерять большие токи и напряжения с помощью несложных приборов, рассчитанных для измерения малых токов и напряжений.

Трансформатор тока служит для подключения амперметров и других приборов, которые должны реагировать на протекающий по цепи переменный ток. Его выполняют в виде обычного двухобмоточного повышающего трансформатора; первичную обмотку включают последовательно в цепь измеряемого тока, к вторичной обмотке подключают амперметр.

Так как сопротивление обмотки амперметра, подключаемого к трансформатору тока, обычно мало, трансформатор практически работает в режиме короткого замыкания, и с достаточной степенью точности можно считать, что токи I_1 и I_2 , проходящие по его обмоткам, будут обратно пропорциональны числу витков w_1 и w_2 этих обмоток, т. е.

$$I_1/I_2 = w_1/w_2 = n$$

Следовательно, подобрав соответствующим образом число витков w_1 и w_2 обмоток трансформатора, можно измерять большие токи I_1 , пропуская через электроизмерительный прибор малые токи I_2 . Ток I_1 может быть при этом определен умножением измеренного вторичного тока I_2 на величину n .

Для расширения пределов измерения вольтметров применяют трансформатор напряжения.

Трансформатор напряжения служит для подключения вольтметров и других приборов, которые должны реагировать на напряжение. Его выполняют, как обычный двухобмоточный понижающий трансформатор: первичную обмотку подключают к двум точкам, между которыми требуется измерить напряжение, а вторичную — к вольтметру. На схемах измерительный трансформатор напряжения изображают как обычный. Так как сопротивление обмотки вольтметра, подключаемого к трансформатору напряжения, велико, трансформатор практически работает в режиме холостого хода, и можно с достаточной степенью точности

считать, что напряжения U_1 и U_2 на первичной и вторичной обмотках будут прямо пропорциональны числу витков w_1 и w_2 обеих обмоток трансформатора, т. е.

$$U_1/U_2 = w_1/w_2 = n$$

Таким образом, подобрав соответствующее число витков w_1 и w_2 обмоток трансформатора, можно измерять высокие напряжения, подавая на электроизмерительный прибор небольшие напряжения.

Напряжение U_1 может быть определено умножением измеренного вторичного напряжения U_2 на коэффициент трансформации трансформатора n .

Вольтметры, предназначенные для постоянной работы с трансформаторами напряжения, градуируют на заводе с учетом коэффициента трансформации, и значения измеряемого напряжения могут быть непосредственно отсчитаны по шкале прибора.

Для предотвращения опасности поражения обслуживающего персонала электрическим током в случае повреждения изоляции трансформатора один вывод его вторичной обмотки и стальной кожух трансформатора должны быть заземлены.

Задание:

1. Решить задачи на определение добавочного сопротивления, сопротивления шунта, коэффициентов трансформации трансформаторов тока и напряжения в соответствие с индивидуальным заданием.

Порядок выполнения работы:

1. Повторить конспект лекций по темам «Основные метрологические понятия».
2. Решить задачи.
3. Ответить на контрольные вопросы

Ход работы:

1. Прочитайте условия задачи и составьте дано задачи.
2. Решить задачи на определение добавочного сопротивления, сопротивления шунта, коэффициентов трансформации трансформаторов тока и напряжения.

Форма представления результата:

Работа выполняется в тетрадях для практических работ, сдается в конце занятия в форме решенной задачи.

Критерии оценки:

- оценка «отлично» выставляется студенту, если расчет выполнен в полном объеме, решение оформлено с соблюдением установленных правил; студент свободно владеет теоретическим материалом, безошибочно применяет его при решении задач;

- оценка «хорошо» выставляется студенту, если при выполнении задания допущены незначительные ошибки, решение оформлено с соблюдением установленных правил; студент свободно владеет теоретическим материалом, безошибочно применяет его при решении задач;

- оценка «удовлетворительно» выставляется студенту, если задание выполнено с «грубыми» ошибками, решение оформлено без соблюдения установленных правил;

- оценка «неудовлетворительно» выставляется студенту, если работа не выполнена.

Тема 6.2 Приборы и методы измерения

Практическая работа №17 «Изучение методов измерения сопротивления»

Цель:

- закрепить знания по изученной теме «Приборы и методы измерения»;
- научить измерять сопротивление различными методами.

Выполнив работу, Вы будете:

уметь:

- У1. подбирать электрические приборы и оборудование с определенными параметрами и характеристиками;
- У2. правильно эксплуатировать электрооборудование и механизмы передачи движения технологических машин и аппаратов;
- У6. читать принципиальные, электрические и монтажные схемы.

Задание:

1. Изучить методы измерения сопротивления.
2. Решить задачи на определение погрешности измерения сопротивления методом амперметра-вольтметра..
3. Ответить на контрольные вопросы

Ход работы:

1. Изучить методы измерения сопротивления.
2. Прочитайте условия задачи и составьте дано задачи.
3. Решить задачи на определение погрешности измерения сопротивления методом амперметра-вольтметра.
4. Ответить на контрольные вопросы

Форма представления результата:

Работа выполняется в тетрадях для практических работ, сдается в конце занятия в форме решенной задачи.

Критерии оценки:

- оценка «**отлично**» выставляется студенту, если расчет выполнен в полном объеме, решение оформлено с соблюдением установленных правил; студент свободно владеет теоретическим материалом, безошибочно применяет его при решении задач;
- оценка «**хорошо**» выставляется студенту, если при выполнении задания допущены незначительные ошибки, решение оформлено с соблюдением установленных правил; студент свободно владеет теоретическим материалом, безошибочно применяет его при решении задач;
- оценка «**удовлетворительно**» выставляется студенту, если задание выполнено с «грубыми» ошибками, решение оформлено без соблюдения установленных правил;
- оценка «**неудовлетворительно**» выставляется студенту, если работа не выполнена.

Тема 6.2 Приборы и методы измерения**Практическая работа №17****«Изучение методов измерения мощности в трехфазных цепях»****Цель:**

- закрепить знания по изученной теме «Приборы и методы измерения»;
- научить измерять мощность различными методами.

Выполнив работу, Вы будете:

уметь:

- подбирать электрические приборы и оборудование с определенными параметрами и характеристиками;
- правильно эксплуатировать электрооборудование и механизмы передачи движения технологических машин и аппаратов;
- читать принципиальные, электрические и монтажные схемы.

Задание:

1. Изучить методы измерения мощности в трехфазных цепях.
2. Решить задачи на определение мощности в трехфазных цепях.
3. Ответить на контрольные вопросы

Ход работы:

1. Изучить методы измерения мощности. Начертить схемы включения ваттметров, указать достоинства и недостатки каждой схемы.
2. Прочитайте условия задачи и составьте дано задачи.
3. Решить задачи на определение погрешности измерения сопротивления методом амперметра-вольтметра.
4. Ответить на контрольные вопросы

Форма представления результата:

Работа выполняется в тетрадях для практических работ, сдается в конце занятия в форме решенной задачи.

Критерии оценки:

- оценка «**отлично**» выставляется студенту, если расчет выполнен в полном объеме, решение оформлено с соблюдением установленных правил; студент свободно владеет теоретическим материалом, безошибочно применяет его при решении задач;
- оценка «**хорошо**» выставляется студенту, если при выполнении задания допущены незначительные ошибки, решение оформлено с соблюдением установленных правил; студент свободно владеет теоретическим материалом, безошибочно применяет его при решении задач;
- оценка «**удовлетворительно**» выставляется студенту, если задание выполнено с «грубыми» ошибками, решение оформлено без соблюдения установленных правил;
- оценка «**неудовлетворительно**» выставляется студенту, если работа не выполнена.

7.2 Полупроводниковые приборы

Практическая работа №19

«Расчет h - параметров транзисторов»

Цель:

- закрепить теоретические знания по теме «Биполярные транзисторы»;
- сформировать умение анализировать характеристики транзистора включенного по схеме с общим эмитером и определять по характеристикам h -параметры транзистора;
- выработка умений и навыков по применению формул;
- выработка умений и навыков по составлению алгоритма типовых заданий;
- применение полученных знаний на практике.

Выполнив работу, Вы будете:

уметь:

- подбирать устройства электронной техники, электрические приборы и оборудование с определенными параметрами и характеристиками;

- правильно эксплуатировать электрооборудование и механизмы передачи движения технологических машин и аппаратов;
- рассчитывать параметры электрических, магнитных цепей;
- читать принципиальные, электрические и монтажные схемы.

Материальное обеспечение: Раздаточный материал с индивидуальным заданием.

Задание:

Рассчитать h- параметры транзистора.

Порядок выполнения работы:

1. Повторить лекцию по теме «Транзисторы»;
2. Рассчитать h- параметры транзистора.
3. Выполнить отчет о проделанной работе.

Ход работы:

1. Начертить схему и входную и выходную характеристики транзистора в соответствие с заданным вариантом.

2. Определить h- параметры по входным характеристикам

1) h_{11} - входное сопротивление транзистора для переменного сигнала. Определяется по входным характеристикам транзистора при постоянном напряжении $U_{КЭ}$.

$$h_{11} = \frac{\Delta U_{БЭ}}{\Delta I_{Б}} \text{ при } \Delta U_{КЭ}=0$$

2) h_{12} - коэффициент обратной связи по напряжению. Определяется по входным характеристикам транзистора при постоянном токе $I_{Б}$.

$$h_{12} = \frac{\Delta U_{БЭ}}{\Delta U_{КЭ}} \text{ при } \Delta I_{Б}=0$$

2. Определить h- параметры по выходным характеристикам

3) h_{21} - коэффициент передачи по току. Определяется по выходным характеристикам транзистора при постоянном напряжении $U_{КЭ}$.

$$h_{21} = \frac{\Delta I_{К}}{\Delta I_{Б}} \text{ при } \Delta U_{КЭ}=0$$

4) h_{22} - выходная проводимость. Определяется по выходным характеристикам транзистора при постоянном токе $I_{Б}$.

$$h_{22} = \frac{\Delta I_{К}}{\Delta U_{КЭ}} \text{ при } \Delta I_{Б}=0$$

3. Ответить на контрольные вопросы в соответствие с вариантом задания

4. Сделать выводы по работе.

Форма представления результата:

Работа выполняется в тетрадях для практических работ, сдается в конце занятия в форме отчета по практической работе.

Критерии оценки:

- оценка «отлично» выставляется студенту, если отчет о выполнении практической работы выполнен в полном объеме, расчеты выполнены правильно, ответы на вопросы

сформулированы точно и грамотно; студент свободно владеет теоретическим материалом, безошибочно применяет его при выполнении практической работы;

- оценка «хорошо» выставляется студенту, если при выборе элементов выпрямителя допущены незначительные ошибки, оформление отчета по практической работе не соответствует установленным требованиям, ответы на поставленные вопросы раскрыты не в полном объеме.

- оценка «удовлетворительно» выставляется студенту, если задание выполнено с «грубыми» ошибками, отчет по практической работе оформлен без соблюдения установленных правил.

- оценка «неудовлетворительно» выставляется студенту, если работа не выполнена.

Тема 7.3 Источники вторичного электропитания

Практическая работа №20

«Изучение схем и временных диаграмм выпрямителей»

Цель:

- читать принципиальные, электрические и монтажные схемы;

Выполнив работу, Вы будете:

уметь:

- подбирать устройства электронной техники, электрические приборы и оборудование с определенными параметрами и характеристиками;

- правильно эксплуатировать электрооборудование и механизмы передачи движения технологических машин и аппаратов;

- рассчитывать параметры электрических, магнитных цепей;

- читать принципиальные, электрические и монтажные схемы.

Материальное обеспечение:

Конспект лекций, инструкция к выполнению практической работы, справочная литература, рабочая тетрадь.

Задание:

1. Начертить схему заданного выпрямителя построить временные диаграммы.

2. Определить параметры заданной схемы.

Порядок выполнения работы:

1. Начертить схему заданного выпрямителя

2. Построить временные диаграммы для заданной схемы.

3. Определить параметры заданной схемы.

4. Сделать вывод по работе

5. Ответить на контрольные вопросы. Защитить работу.

Форма представления результата:

Работа выполняется в тетрадях для практических работ, сдается в конце занятия в форме отчета по практической работе.

Критерии оценки:

- оценка «отлично» выставляется студенту, если отчет о выполнении практической работы выполнен в полном объеме, расчеты выполнены правильно, ответы на вопросы сформулированы точно и грамотно; студент свободно владеет теоретическим материалом, безошибочно применяет его при выполнении практической работы;

- оценка «хорошо» выставляется студенту, если при выборе элементов выпрямителя допущены незначительные ошибки, оформление отчета по практической работе не соответствует установленным требованиям, ответы на поставленные вопросы раскрыты не в полном объеме.

- оценка «удовлетворительно» выставляется студенту, если задание выполнено с «грубыми» ошибками, отчет по практической работе оформлен без соблюдения установленных правил.

- оценка «неудовлетворительно» выставляется студенту, если работа не выполнена.

Тема 7.3 Источники вторичного электропитания
Практическая работа №21
«Расчёт параметров трехфазных выпрямителей».

Цель:

- изучить принцип действия схем трехфазных выпрямителей;
- научить рассчитывать параметры трехфазных выпрямителей;
- закрепление теоретических знаний;
- углубление ранее изученного материала по теме «Выпрямители»;
- выработка умений и навыков по применению формул;
- выработка умений и навыков по составлению алгоритма типовых заданий;
- применение полученных знаний на практике.

Выполнив работу, Вы будете:

уметь:

- подбирать электрические приборы и оборудование с определенными параметрами и характеристиками;
- правильно эксплуатировать электрооборудование и механизмы передачи движения технологических машин и аппаратов;
- рассчитывать параметры электрических, магнитных цепей;
- читать принципиальные, электрические и монтажные схемы.

Материальное обеспечение:

Конспект лекций, инструкция к выполнению практической работы, справочная литература, рабочая тетрадь.

Краткие теоретические сведения:

Задание:

2. Рассчитать выпрямитель в соответствии с заданием.

Порядок выполнения работы:

1. Рассчитать мощность силового трансформатора.
2. По справочнику выбрать трансформатор. Техническую характеристику трансформатора представить в таблице 11.1.

Таблица 11.1- Технические данные трансформатора

Наименование	Обозначение	Значение
Номинальная мощность, кВА	S_n	
Номинальное напряжение первичной обмотки, В	U_{1n}	

Номинальное напряжение вторичной обмотки, В	$U_{2н}$	
Номинальный ток вторичной обмотки, А	$I_{2л}$	
Напряжение короткого замыкания, %	$e_{к\%}$	
Потери холостого хода, Вт	$\Delta P_{хх}$	
Потери короткого замыкания, Вт	$\Delta P_{кз}$	
Схема соединения обмоток трансформатора		

3. Рассчитать и выбрать количество вентилях (тиристоров).
4. Начертить схему включения вентилях.
5. Ответить на контрольные вопросы. Защитить работу.

Форма представления результата:

Работа выполняется в тетрадях для практических работ, сдается в конце занятия в форме отчета по практической работе.

Критерии оценки:

- оценка «**отлично**» выставляется студенту, если отчет о выполнении практической работы выполнен в полном объеме, расчеты выполнены правильно, ответы на вопросы сформулированы точно и грамотно; студент свободно владеет теоретическим материалом, безошибочно применяет его при выполнении практической работы;

- оценка «**хорошо**» выставляется студенту, если при выборе элементов выпрямителя допущены незначительные ошибки, оформление отчета по практической работе не соответствует установленным требованиям, ответы на поставленные вопросы раскрыты не в полном объеме.

- оценка «**удовлетворительно**» выставляется студенту, если задание выполнено с «грубыми» ошибками, отчет по практической работе оформлен без соблюдения установленных правил.

- оценка «**неудовлетворительно**» выставляется студенту, если работа не выполнена.

Тема 1.1. Электрическое поле и его характеристики **Лабораторная работа № 1**

«Изучение лабораторного стенда и порядка выполнения лабораторных работ. Инструктаж по технике безопасности»

Цель:

- ознакомить студентов с устройством лабораторного стенда, порядком проведения работ, требованиями техники безопасности при проведении работ;

- получение студентами практических навыков проведения эксперимента и обработки его результатов.

Выполнив работу, Вы будете:

уметь:

- подбирать устройства электронной техники, электрические приборы и оборудование с определенными параметрами и характеристиками;

- правильно эксплуатировать электрооборудование и механизмы передачи движения технологических машин и аппаратов;
- снимать показания электроизмерительных приборов и приспособлений и пользоваться ими;
- собирать электрические схемы;
- читать принципиальные, электрические и монтажные схемы.

Материальное обеспечение: инструкция по выполнению лабораторной работы №1, Лабораторный стенд «Уралочка».

Задание:

1. Ознакомиться с порядком проведения лабораторных работ, устройством лабораторного стенда.

Порядок выполнения работы

1. Внимательно прочитать инструкцию по технике безопасности, выслушать инструктаж по технике безопасности, ответить на контрольные вопросы, расписаться в журнале по технике безопасности.
2. Прочитать общие требования к выполнению лабораторных работ.
3. Ознакомиться с устройством лабораторного стенда.
4. Изучить обозначения на измерительных приборах и написать их характеристику. Определить цену деления прибора. Определить класс точности прибора и максимальную абсолютную погрешность при заданном пределе измерения.
5. Изучить условные графические обозначения на электрических схемах

Форма представления результата: отчет определённой работе.

Критерии оценки:

- оценка «**отлично**» выставляется студенту, если отчет о выполнении лабораторной практической работы выполнен в полном объеме, расчеты выполнены правильно, ответы на вопросы сформулированы точно и грамотно; студент свободно владеет теоретическим материалом, безошибочно применяет его при выполнении лабораторной работы;
- оценка «**хорошо**» выставляется студенту, если допущены незначительные ошибки в расчетах, оформление отчета по лабораторной работе не соответствует установленным требованиям, ответы на поставленные вопросы раскрыты не в полном объеме.
- оценка «**удовлетворительно**» выставляется студенту, если задание выполнено с «грубыми» ошибками, отчет по лабораторной работе оформлен без соблюдения установленных правил.
- оценка «**неудовлетворительно**» выставляется студенту, если работа не выполнена.

Тема 2.2 Способы соединения активных и пассивных элементов электрических цепей постоянного тока

Лабораторная работа №2

«Опытная проверка свойств последовательного соединения резисторов»

Цель:

- закрепить теоретические знания по теме «Электрические цепи постоянного тока».

- сформировать умение пользоваться измерительными приборами, обрабатывать результаты измерения.
- сформировать умение анализировать полученные в результате эксперимента.

Выполнив работу, Вы будете:

уметь:

- подбирать устройства электронной техники, электрические приборы и оборудование с определенными параметрами и характеристиками;
- правильно эксплуатировать электрооборудование и механизмы передачи движения технологических машин и аппаратов;
- снимать показания электроизмерительных приборов и приспособлений и пользоваться ими;
- собирать электрические схемы;
- читать принципиальные, электрические и монтажные схемы.

Материальное обеспечение: инструкция по выполнению лабораторной работы №2, лабораторные стенды «Уралочка», "Электрические цепи".

Задание:

1. Опытным путем проверить свойства последовательного соединения резисторов.

Порядок выполнения работы

1. Прочитать конспект лекций по теме «Способы соединения резисторов».
2. Ознакомиться с инструкцией по выполнению работы;
3. Провести эксперимент;
4. Выполнить отчет о проделанной работе.

Ход работы:

1. Внимательно прочитать инструкцию, ознакомиться с приборами и оборудованием, определить цену деления приборов.

2. Начертить схему последовательного соединения резисторов (3 резистора). Определить место включения измерительных приборов для измерения всех токов и напряжений в схеме. Определить пределы измерения и цену деления измерительных приборов.

3. Собрать схему. После проверки правильности схемы преподавателем включить установку. Результаты измерения занести в таблицу 2.1.

Таблица 2.1-Результаты проверки последовательного соединения резисторов

Сопротивление	Результаты измерения		Результаты расчетов	
	Напряжение, В	Ток, А	Напряжение, В	Ток, А
R ₁				
R ₂				
R ₃				
R _{общ} = R ₁ + R ₂ + R ₃				

4. Проверить правильность законов последовательного соединения резисторов

А) $U_{общ} = U_1 + U_2 + U_3$; Б) $I_{общ} = I_1 = I_2 = I_3$; В) $R_{общ} = \frac{U_{общ}}{I_{общ}}$.

5. Сделайте выводы о подтверждении законов последовательного соединения резисторов.
6. Ответить на контрольные вопросы.

Форма представления результата: отчет определённой работе.

Критерии оценки:

- оценка «**отлично**» выставляется студенту, если отчет о выполнении лабораторной практической работы выполнен в полном объеме, расчеты выполнены правильно, ответы на вопросы сформулированы точно и грамотно; студент свободно владеет теоретическим материалом, безошибочно применяет его при выполнении лабораторной работы;
- оценка «**хорошо**» выставляется студенту, если допущены незначительные ошибки в расчетах, оформление отчета по лабораторной работе не соответствует установленным требованиям, ответы на поставленные вопросы раскрыты не в полном объеме.
- оценка «**удовлетворительно**» выставляется студенту, если задание выполнено с «грубыми» ошибками, отчет по лабораторной работе оформлен без соблюдения установленных правил.
- оценка «**неудовлетворительно**» выставляется студенту, если работа не выполнена.

Тема 2.2 Способы соединения активных и пассивных
элементов электрических цепей постоянного тока

Лабораторная работа №3

Опытная проверка свойств параллельного соединения резисторов

Цель:

- закрепить теоретические знания по теме «Электрические цепи постоянного тока».
- сформировать умение пользоваться измерительными приборами, обрабатывать результаты измерения.
- сформировать умение анализировать полученные в результате эксперимента.

Выполнив работу, Вы будете:

уметь:

- подбирать устройства электронной техники, электрические приборы и оборудование с определенными параметрами и характеристиками;
- правильно эксплуатировать электрооборудование и механизмы передачи движения технологических машин и аппаратов;
- снимать показания электроизмерительных приборов и приспособлений и пользоваться ими;
- собирать электрические схемы;
- читать принципиальные, электрические и монтажные схемы.

Материальное обеспечение: инструкция по выполнению лабораторной работы №3, лабораторные стенды «Уралочка», "Электрические цепи".

Задание:

1. Опытным путем проверить свойства параллельного соединения резисторов.

Порядок выполнения работы

1. Внимательно прочитать инструкцию, ознакомиться с приборами и оборудованием, определить цену деления приборов.

2. Изучить схему последовательного соединения резисторов.

3. Собрать схему. После проверки правильности схемы преподавателем включить установку. Результаты измерения занести в таблицу 3.1.

Таблица 3.1 - Результаты проверки последовательного соединения резисторов

Сопротивление	Результаты измерения		Результаты расчетов	
	Напряжение, В	Ток, А	Напряжение, В	Ток, А
R ₁				
R ₂				
R ₃				
1/R _{общ} = 1/R ₁ + 1/R ₂ + 1/R ₃				
Разомкнуть цепь резистора R ₃ и измерить ток и напряжение на R ₁ и R ₂				
R ₁				
R ₂				
1/R _{общ} = 1/R ₁ + 1/R ₂				

4. Проверить правильность законов последовательного соединения резисторов

$$A) U_{общ} = U_1 = U_2 = U_3 ;$$

$$B) I_{общ} = I_1 + I_2 + I_3 ;$$

В)

$$R_{общ} = \frac{U_{общ}}{I_{общ}} .$$

5. Сделайте выводы о подтверждении законов последовательного соединения резисторов.

6. Ответить на контрольные вопросы.

Форма представления результата: отчет определённой работе.

Критерии оценки:

- оценка «отлично» выставляется студенту, если отчет о выполнении лабораторной практической работы выполнен в полном объеме, расчеты выполнены правильно, ответы на вопросы сформулированы точно и грамотно; студент свободно владеет теоретическим материалом, безошибочно применяет его при выполнении лабораторной работы;

- оценка «хорошо» выставляется студенту, если допущены незначительные ошибки в расчетах, оформление отчета по лабораторной работе не соответствует установленным требованиям, ответы на поставленные вопросы раскрыты не в полном объеме.

- оценка «**удовлетворительно**» выставляется студенту, если задание выполнено с «грубыми» ошибками, отчет по лабораторной работе оформлен без соблюдения установленных правил.

- оценка «**неудовлетворительно**» выставляется студенту, если работа не выполнена.

Тема 2.3 Законы электрических цепей постоянного тока

Лабораторная работа №4

Изучение законов Кирхгофа

Цель:

- закрепить теоретические знания по теме «Законы электрических цепей постоянного тока»;

- закрепить понятия «узел», «ветвь», «контур»;

- закрепить умение применять законы Кирхгофа для расчета сложных электрических цепей постоянного тока;

- сформировать умение пользоваться измерительными приборами, обрабатывать результаты измерения;

- сформировать умение анализировать полученные в результате эксперимента.

Выполнив работу, Вы будете:

уметь:

- подбирать устройства электронной техники, электрические приборы и оборудование с определенными параметрами и характеристиками;

- правильно эксплуатировать электрооборудование и механизмы передачи движения технологических машин и аппаратов;

- снимать показания электроизмерительных приборов и приспособлений и пользоваться ими;

- собирать электрические схемы;

- читать принципиальные, электрические и монтажные схемы.

Материальное обеспечение: инструкция по выполнению лабораторной работы №4, лабораторные стенды «Уралочка», "Электрические цепи".

Задание:

1. Опытным путем проверить справедливость законов Кирхгофа.

Порядок выполнения работы

1. Внимательно прочитать инструкцию, ознакомиться с приборами и оборудованием, определить цену деления приборов.

2. Начертить сложную электрическую схему, состоящую из трех ветвей.

3. Собрать схему. После проверки правильности схемы преподавателем включить установку. Результаты измерения занести в таблицу 3.1.

Таблица 3.1 - Результаты проверки справедливости законов Кирхгофа

Результаты измерения								Результаты расчетов							
Токи			Падения напряжения на пассивных элементах электрической цепи				$\sum E, В$	Токи			Падения напряжения на пассивных элементах электрической цепи				$\sum E$
I1,	I2,	I3,	U _{R1} ,	U _{R2} ,	U _{R3} ,	U _{R4} ,		I1,	I2,	I3,А	U _{R1} ,	U _{R2} ,	U _{R3} ,	U _{R4} ,	

	A	A	A	B	B	B	B		A	A		B	B	B	B	
Контур 1																
Контур 2																

4. Составить уравнения по первому и второму законам Кирхгофа и рассчитать токи, падения напряжения на каждом сопротивлении, результаты расчета записать в таблице и сравнить с результатами измерения.

5. Проверить правильность законов Кирхгофа.
6. Сделайте выводы о подтверждении законов Кирхгофа.
7. Ответить на контрольные вопросы.

Форма представления результата: отчет определённой работе.

Критерии оценки:

- оценка «отлично» выставляется студенту, если отчет о выполнении лабораторной практической работы выполнен в полном объеме, расчеты выполнены правильно, ответы на вопросы сформулированы точно и грамотно; студент свободно владеет теоретическим материалом, безошибочно применяет его при выполнении лабораторной работы;
- оценка «хорошо» выставляется студенту, если допущены незначительные ошибки в расчетах, оформление отчета по лабораторной работе не соответствует установленным требованиям, ответы на поставленные вопросы раскрыты не в полном объеме.
- оценка «удовлетворительно» выставляется студенту, если задание выполнено с «грубыми» ошибками, отчет по лабораторной работе оформлен без соблюдения установленных правил.
- оценка «неудовлетворительно» выставляется студенту, если работа не выполнена.

Тема 2.4

Расчет электрических цепей постоянного тока

Лабораторная работа №5

" Изучение принципа наложения"

Цель:

- закрепить теоретические знания по теме «Расчет сложных электрических цепей постоянного тока»;
- сформировать умение пользоваться измерительными приборами, обрабатывать результаты измерения;
- сформировать умение анализировать полученные в результате эксперимента.

Выполнив работу, Вы будете:

уметь:

- подбирать устройства электронной техники, электрические приборы и оборудование с определенными параметрами и характеристиками;
- правильно эксплуатировать электрооборудование и механизмы передачи движения технологических машин и аппаратов;
- снимать показания электроизмерительных приборов и приспособлений и пользоваться ими;
- собирать электрические схемы;

- читать принципиальные, электрические и монтажные схемы.

Материальное обеспечение: инструкция по выполнению лабораторной работы №6, лабораторные стенды «Уралочка», "Электрические цепи".

Задание:

1. Опытным путем определить токи в электрической цепи методом наложения.

Порядок выполнения работы

1. Внимательно прочитать инструкцию, ознакомиться с приборами и оборудованием, определить цену деления приборов.
2. Начертить электрические схемы, для расчета электрической цепи методом наложения (рисунок 6.1)

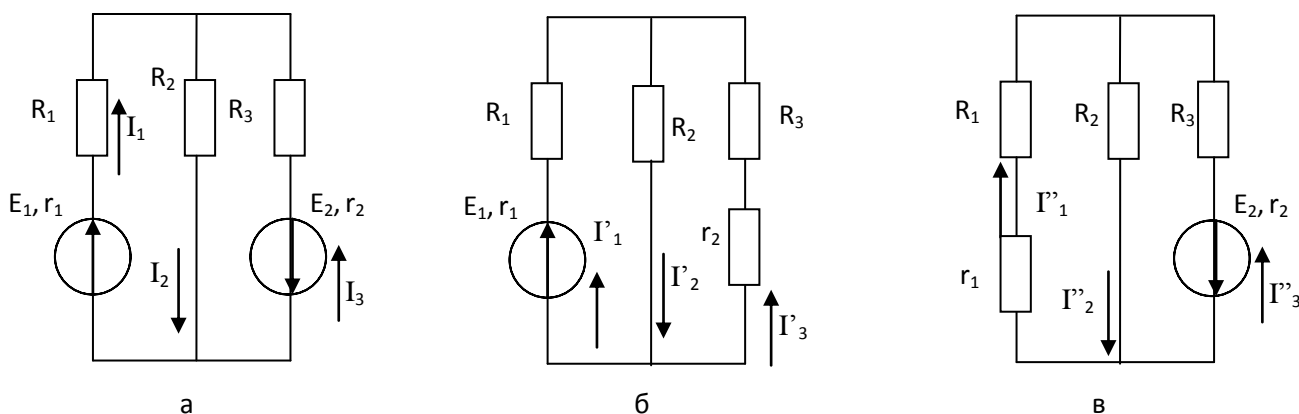


Рисунок 6.1.- Электрическая цепь

(а-полная электрическая схема, б,в –схемы для определения частичных токов)

3. Собрать схему (рисунок 6а), определить место включения амперметров для определения токов в цепи. После проверки правильности схемы преподавателем включить установку.

4. Выполнить измерения токов в электрической цепи. Результаты измерения занести в таблицу 6.1.

5. Собрать схему (рисунок 6б), определить место включения амперметров для определения токов в цепи. После проверки правильности схемы преподавателем включить установку.

6. Выполнить измерения токов в электрической цепи. Результаты измерения занести в таблицу 6.1.

7. Собрать схему (рисунок 6в), определить место включения амперметров для определения токов в цепи. После проверки правильности схемы преподавателем включить установку.

8. Выполнить измерения токов в электрической цепи. Результаты измерения занести в таблицу 6.1.

Таблица 6.1 -Результаты измерения

Результаты измерения	Результаты расчетов
----------------------	---------------------

	И1,А	И2,А	И3,А	И1,А	И2,А	И3,А
Полная электрическая схема (рисунок 6.1. а)						
Схема для определения частичных токов (рисунок 6.1. б)						
Схема для определения частичных токов (рисунок 6.1. в)						
Сумма частичных токов						

9. Определите аналитически значения частичных токов и значения токов исходной схемы. Результаты расчетов сведите в таблицу 6.1.

10. Сравните значения токов полученных в результате эксперимента и в результате расчета.

11. Сделайте выводы по работе.

12. Ответьте на контрольные вопросы.

Форма представления результата: отчет определённой работе.

Критерии оценки:

- оценка «отлично» выставляется студенту, если отчет о выполнении лабораторной практической работы выполнен в полном объеме, расчеты выполнены правильно, ответы на вопросы сформулированы точно и грамотно; студент свободно владеет теоретическим материалом, безошибочно применяет его при выполнении лабораторной работы;

- оценка «хорошо» выставляется студенту, если допущены незначительные ошибки в расчетах, оформление отчета по лабораторной работе не соответствует установленным требованиям, ответы на поставленные вопросы раскрыты не в полном объеме.

- оценка «удовлетворительно» выставляется студенту, если задание выполнено с «грубыми» ошибками, отчет по лабораторной работе оформлен без соблюдения установленных правил.

- оценка «неудовлетворительно» выставляется студенту, если работа не выполнена.

Тема 4.3 Общий случай неразветвленной цепи переменного тока

Лабораторная работа №6

Исследование электрической цепи переменного тока с последовательным соединением элементов

Цель:

- закрепить теоретические знания по теме «Электрические цепи переменного тока».
- сформировать умение пользоваться измерительными приборами, обрабатывать результаты измерения.
- сформировать умение анализировать полученные в результаты эксперимента.

Выполнив работу, Вы будете:

уметь:

- подбирать устройства электронной техники, электрические приборы и оборудование с определенными параметрами и характеристиками;
- правильно эксплуатировать электрооборудование и механизмы передачи движения технологических машин и аппаратов;
- рассчитывать параметры электрических, магнитных цепей;

- снимать показания электроизмерительных приборов и приспособлений и пользоваться ими;
- собирать электрические схемы;
- читать принципиальные, электрические и монтажные схемы.

Материальное обеспечение: инструкция по выполнению лабораторной работы №2, лабораторные стенды «Уралочка», "Электрические цепи".

Задание:

2. Опытным путем проверить свойства последовательного соединения пассивных элементов в цепях переменного тока.

Порядок выполнения работы

1. Внимательно прочитать инструкцию, ознакомиться с приборами и оборудованием, определить цену деления приборов.
2. Начертить схемы последовательного соединения резистора и катушки индуктивности, резистора и конденсатора. Определить место включения измерительных приборов для измерения всех токов и напряжений в схеме. Определить пределы измерения и цену деления измерительных приборов.
3. Собрать схему. После проверки правильности схемы преподавателем включить установку. Результаты измерения занести в таблицу 6.1.

Таблица 6.1-Результаты проверки последовательного соединения резисторов

Сопротивление	Результаты измерения		Результаты расчетов	
	Напряжение, В	Ток, А	Напряжение, В	Ток, А
RL-цепь				
R				
L				
Z=				
RC-цепь				
R				
C				
Z=				

3. Проверить правильность законов последовательного соединения резисторов.

Для RL-цепи
 $U^2 = U_R^2 + U_L^2;$
 $Z^2 = R^2 + X_L^2 = U/I.$

Для RC-цепи
 $U^2 = U_R^2 + U_C^2;$
 $Z^2 = R^2 + X_C^2 = U/I;$

4. Сделайте выводы о подтверждении законов последовательного соединения резисторов.
5. Постройте векторные диаграммы.

6. Определите коэффициент мощности активную, реактивную и полную мощности электрической цепи.
7. Выразите ток, напряжения, сопротивления и мощность комплексными числами.
8. Ответить на контрольные вопросы.

Форма представления результата: отчет определённой работе.

Критерии оценки:

- оценка «**отлично**» выставляется студенту, если отчет о выполнении лабораторной практической работы выполнен в полном объеме, расчеты выполнены правильно, ответы на вопросы сформулированы точно и грамотно; студент свободно владеет теоретическим материалом, безошибочно применяет его при выполнении лабораторной работы;
- оценка «**хорошо**» выставляется студенту, если допущены незначительные ошибки в расчетах, оформление отчета по лабораторной работе не соответствует установленным требованиям, ответы на поставленные вопросы раскрыты не в полном объеме.
- оценка «**удовлетворительно**» выставляется студенту, если задание выполнено с «грубыми» ошибками, отчет по лабораторной работе оформлен без соблюдения установленных правил.
- оценка «**неудовлетворительно**» выставляется студенту, если работа не выполнена.

Тема 5.2 Трехфазные цепи

Лабораторная работа № 7

«Исследование трехфазной электрической цепи при соединении фаз приемника «звездой».

Цель:

- закрепить теоретические знания по теме «Способы соединения фаз трехфазных генераторов и приемников электрической энергии»;
- сформировать умение пользоваться измерительными приборами, обрабатывать результаты измерения;
- сформировать умение анализировать полученные в результате эксперимента.

Выполнив работу, Вы будете:

уметь:

- снимать показания и пользоваться электроизмерительными приборами и приспособлениями;
- производить расчеты простых электрических цепей;
- рассчитывать параметры различных электрических цепей и схем;

Материальное обеспечение: инструкция по выполнению лабораторной работы №7, лабораторные стенды «Уралочка», "Электрические цепи".

Задание:

1. Опытным путем проверить закономерности в трехфазной электрической цепи при соединении фаз приемника «звездой».

Порядок выполнения работы

1. Внимательно прочитать инструкцию, ознакомиться с приборами и оборудованием.

2. Начертить схему соединения фаз приемника звездой определить место включения измерительных приборов для измерения линейных и фазных токов и напряжений. Определить пределы измерения и цену деления измерительных приборов.

3. Собрать схему. После проверки правильности схемы преподавателем включить установку. Результаты измерения занести в таблицу 8.1.

Таблица 8.1- Результаты измерений в трехфазных цепях

Сопротивление	Результаты измерения											Результаты расчета			
	U_A	U_B	U_C	U_{AB}	U_{BC}	U_{CA}	I_A	I_B	I_C	I_{AB}	I_{BC}	I_{CA}	P, Вт	Q, ВАр	S, ВА
$R_A=R_B=R_C$															
$R_A=$ $R_B=$ $R_C=$															

1. Сделайте выводы о проделанной работе. Установите соотношения между линейными и фазными напряжениями и токами при соединении звездой.
2. Постройте векторные диаграммы.
3. Ответить на контрольные вопросы.

Форма представления результата: отчет определённой работе.

Критерии оценки:

- оценка «отлично» выставляется студенту, если отчет о выполнении лабораторной практической работы выполнен в полном объеме, расчеты выполнены правильно, ответы на вопросы сформулированы точно и грамотно; студент свободно владеет теоретическим материалом, безошибочно применяет его при выполнении лабораторной работы;

- оценка «хорошо» выставляется студенту, если допущены незначительные ошибки в расчетах, оформление отчета по лабораторной работе не соответствует установленным требованиям, ответы на поставленные вопросы раскрыты не в полном объеме.

- оценка «удовлетворительно» выставляется студенту, если задание выполнено с «грубыми» ошибками, отчет по лабораторной работе оформлен без соблюдения установленных правил.

- оценка «неудовлетворительно» выставляется студенту, если работа не выполнена.

Лабораторная работа № 8

«Исследование трехфазной электрической цепи при соединении фаз приемника «треугольником».

Цель:

- закрепить теоретические знания по теме «Способы соединения фаз трехфазных генераторов и приемников электрической энергии»;

- сформировать умение пользоваться измерительными приборами, обрабатывать результаты измерения;

- сформировать умение анализировать полученные в результаты эксперимента.

Выполнив работу, Вы будете:

уметь:

- снимать показания и пользоваться электроизмерительными приборами и приспособлениями;

- производить расчеты простых электрических цепей;
- рассчитывать параметры различных электрических цепей и схем;

Материальное обеспечение: инструкция по выполнению лабораторной работы №8, лабораторные стенды «Уралочка», "Электрические цепи".

Задание:

1. Опытным путем проверить закономерности в трехфазной электрической цепи при соединении фаз приемника «треугольником».

Порядок выполнения работы

1. Внимательно прочитать инструкцию, ознакомиться с приборами и оборудованием.
2. Начертить схему соединения фаз приемника треугольником определить место включения измерительных приборов для измерения линейных и фазных токов и напряжений. Определить пределы измерения и цену деления измерительных приборов.
3. Собрать схему. После проверки правильности схемы преподавателем включить установку. Результаты измерения занести в таблицу 8.1.

Таблица 8.1- Результаты измерений в трехфазных цепях

Сопротивление	Результаты измерения											Результаты расчета			
	U_A	U_B	U_C	U_{AB}	U_{BC}	U_{CA}	I_A	I_B	I_C	I_{AB}	I_{BC}	I_{CA}	P, Вт	Q, ВАр	S, ВА
$R_A=R_B=R_C$															
$R_A=$ $R_B=$ $R_C=$															

4. Сделайте выводы о проделанной работе. Установите соотношения между линейными и фазными напряжениями и токами при соединении звездой.
5. Постройте векторные диаграммы.
6. Ответить на контрольные вопросы.

Форма представления результата: отчет определённой работе.

Критерии оценки:

- оценка «отлично» выставляется студенту, если отчет о выполнении лабораторной практической работы выполнен в полном объеме, расчеты выполнены правильно, ответы на вопросы сформулированы точно и грамотно; студент свободно владеет теоретическим материалом, безошибочно применяет его при выполнении лабораторной работы;
- оценка «хорошо» выставляется студенту, если допущены незначительные ошибки в расчетах, оформление отчета по лабораторной работе не соответствует установленным требованиям, ответы на поставленные вопросы раскрыты не в полном объеме.
- оценка «удовлетворительно» выставляется студенту, если задание выполнено с «грубыми» ошибками, отчет по лабораторной работе оформлен без соблюдения установленных правил.
- оценка «неудовлетворительно» выставляется студенту, если работа не выполнена.

Тема 6.2 Приборы и методы измерения

Лабораторная работа № 9

«Измерения электрических величин»

Цель:

- закрепить теоретические знания по теме «Приборы и методы измерения»;
- сформировать умение пользоваться измерительными приборами, обрабатывать результаты измерения;
- сформировать умение анализировать полученные в результате эксперимента.

Выполнив работу, Вы будете:

уметь:

- снимать показания и пользоваться электроизмерительными приборами и приспособлениями;
- производить расчеты простых электрических цепей;
- рассчитывать параметры различных электрических цепей и схем;

Материальное обеспечение: инструкция по выполнению лабораторной работы №7, лабораторные стенды «Уралочка», "Электрические цепи".

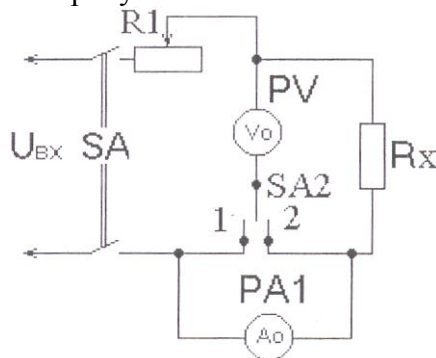
Задание: 1. Выполнить измерения тока, напряжения и мощности в электрической цепи. Выполнить измерения сопротивления методом амперметра и вольтметра.

Порядок выполнения работы

1. Прочитать конспект лекций по теме «Приборы и методы измерения».

1. Внимательно прочитайте инструкцию, ознакомьтесь с приборами и оборудованием, определите цену деления приборов.

Соберите схему, показанную на рисунке 9.1.



7.

8. Рисунок 9.1. – Электрическая схема

2. Измерить ток и напряжение в электрической цепи.

3. Установить переключатель SA2 в положение 1, используя в качестве R_x контрольное сопротивление равное внутреннему сопротивлению амперметра и по показаниям приборов рассчитать R_{x1} .

$$9. \quad R_x = \frac{U}{I} \text{ (Ом);}$$

4. Установить переключатель SA2 в положение 2, используя в качестве R_x то же сопротивление и по показаниям приборов рассчитать R_{x2} .

5. Сравнить R_{x1} и R_{x2} с контрольным сопротивлением R_x (амперметра).
6. Установить переключатель SA2 в положение 1, используя в качестве R_x контрольное сопротивление равное внутреннему сопротивлению вольтметра и по показаниям приборов рассчитать R_{x1} .
7. Установить переключатель SA2 в положение 2, используя в качестве R_x то же сопротивление по показаниям приборов рассчитать R_{x2} .
8. Сравнить R_{x1} и R_{x2} с контрольным сопротивлением R_x (вольтметра).
9. Сделать выводы о целесообразности использования метода при измерении малых и средних сопротивлений.
10. Ответьте на контрольные вопросы.

Форма представления результата: отчет определённой работе.

Критерии оценки:

- оценка «**отлично**» выставляется студенту, если отчет о выполнении лабораторной практической работы выполнен в полном объеме, расчеты выполнены правильно, ответы на вопросы сформулированы точно и грамотно; студент свободно владеет теоретическим материалом, безошибочно применяет его при выполнении лабораторной работы;
- оценка «**хорошо**» выставляется студенту, если допущены незначительные ошибки в расчетах, оформление отчета по лабораторной работе не соответствует установленным требованиям, ответы на поставленные вопросы раскрыты не в полном объеме.
- оценка «**удовлетворительно**» выставляется студенту, если задание выполнено с «грубыми» ошибками, отчет по лабораторной работе оформлен без соблюдения установленных правил.
- оценка «**неудовлетворительно**» выставляется студенту, если работа не выполнена.

Тема 7.2 Полупроводниковые приборы

Лабораторная работа № 10

«Исследование выпрямительного диода»

Цель:

- закрепить теоретические знания по теме «Полупроводниковый выпрямительный диод».
- сформировать умение строить ВАХ выпрямительных диодов.
- сформировать умение пользоваться измерительными приборами, обрабатывать результаты измерения.
- сформировать умение анализировать характеристики диода стабилитрона и определять по характеристикам основные параметры.

Выполнив работу, Вы будете:

уметь:

- снимать показания и пользоваться электроизмерительными приборами и приспособлениями;
- производить расчеты простых электрических цепей;
- рассчитывать параметры различных электрических цепей и схем;

Материальное обеспечение: инструкция по выполнению лабораторной работы №8, лабораторные стенды "«Электроника»".

Задание:

1. Прослушать инструктаж по выполнению лабораторной работы.
2. Согласно инструкции (прилагается) выполнить лабораторную работу.

Порядок выполнения работы:

1. Изучить лекцию по теме «Полупроводниковые диоды»;
2. Внимательно прочитать инструкцию, ознакомиться с приборами и оборудованием, определить цену деления приборов.
3. Изучить схему для снятия ВАХ диодов, определить назначение всех элементов схемы. Начертить схему.
4. Собрать схему и снять характеристику диода. Результаты измерения занести в таблицу.

Результаты измерения

Прямой ток, А						
Прямое напряжение, В						

Обратный ток, А						
Обратное напряжение, В						

4. Построить ВАХ диода, определить основные точки на характеристике.
5. Сделать выводы по работе.

Форма представления результата: отчет определённой работе.

Критерии оценки:

- оценка «отлично» выставляется студенту, если отчет о выполнении лабораторной практической работы выполнен в полном объеме, расчеты выполнены правильно, ответы на вопросы сформулированы точно и грамотно; студент свободно владеет теоретическим материалом, безошибочно применяет его при выполнении лабораторной работы;
- оценка «хорошо» выставляется студенту, если допущены незначительные ошибки в расчетах, оформление отчета по лабораторной работе не соответствует установленным требованиям, ответы на поставленные вопросы раскрыты не в полном объеме.
- оценка «удовлетворительно» выставляется студенту, если задание выполнено с «грубыми» ошибками, отчет по лабораторной работе оформлен без соблюдения установленных правил.
- оценка «неудовлетворительно» выставляется студенту, если работа не выполнена.

Тема 7.2 Полупроводниковые приборы

Лабораторная работа № 11

«Исследование биполярного транзистора»

Цель:

- закрепить теоретические знания по теме «Полупроводниковые приборы».
- сформировать умение строить входные и выходные характеристики транзистора.
- сформировать умение пользоваться измерительными приборами, обрабатывать результаты измерения.
- сформировать умение анализировать характеристики диода стабилитрона и определять по характеристикам основные параметры.

Выполнив работу, Вы будете:

уметь:

- снимать показания и пользоваться электроизмерительными приборами и приспособлениями;
- производить расчеты простых электрических цепей;
- рассчитывать параметры различных электрических цепей и схем;

Материальное обеспечение: инструкция по выполнению лабораторной работы №8, лабораторные стенды "Электроника".

Задание:

1. Прослушать инструктаж по выполнению лабораторной работы.
2. Согласно инструкции выполнить лабораторную работу.

Порядок выполнения работы:

1. Изучить лекцию по теме «Полупроводниковые транзисторы»;
2. Внимательно прочитать инструкцию, ознакомиться с приборами и оборудованием, определить цену деления приборов.
3. Изучить схему для снятия ВАХ транзистора, определить назначение всех элементов схемы. Начертить схему.
4. Собрать схему и снять характеристики транзистора.
4. Построить входную и выходную транзистора, определить основные точки на характеристике.
5. Сделать выводы по работе.

Форма представления результата: отчет определённой работе.

Критерии оценки:

- оценка «отлично» выставляется студенту, если отчет о выполнении лабораторной практической работы выполнен в полном объеме, расчеты выполнены правильно, ответы на вопросы сформулированы точно и грамотно; студент свободно владеет теоретическим материалом, безошибочно применяет его при выполнении лабораторной работы;
- оценка «хорошо» выставляется студенту, если допущены незначительные ошибки в расчетах, оформление отчета по лабораторной работе не соответствует установленным требованиям, ответы на поставленные вопросы раскрыты не в полном объеме.
- оценка «удовлетворительно» выставляется студенту, если задание выполнено с «грубыми» ошибками, отчет по лабораторной работе оформлен без соблюдения установленных правил.
- оценка «неудовлетворительно» выставляется студенту, если работа не выполнена.

Тема 7.3 Источники вторичного электропитания**Лабораторная работа № 12**

«Исследование выпрямителя»

Цель:

- закрепить теоретические знания по теме «Выпрямители»;
- сформировать умение определять параметры;
- сформировать умение пользоваться измерительными приборами, обрабатывать результаты измерения.

Выполнив работу, Вы будете:

уметь:

- снимать показания и пользоваться электроизмерительными приборами и приспособлениями;
- производить расчеты простых электрических цепей;

- рассчитывать параметры различных электрических цепей и схем;

Материальное обеспечение: инструкция по выполнению лабораторной работы №12, лабораторные стенды "Электроника".

Задание:

1. Прослушать инструктаж по выполнению лабораторной работы.
2. Согласно инструкции (прилагается) выполнить лабораторную работу.

Порядок выполнения работы:

1. Изучить лекцию по теме «Выпрямители»;
2. Согласно инструкции выполнить лабораторную работу.
3. Выполнить отчет о проделанной работе.

Ход работы:

1. Внимательно прочитать инструкцию, ознакомиться с приборами и оборудованием, определить цену деления приборов.

2. Изучить схемы выпрямителей, определить назначение всех элементов схемы. Начертить схему.

3. Соберите схему для исследования однополупериодного выпрямителя и предоставьте для проверки преподавателю. Включить стенд и зарисовать изображение полученное с помощью осциллографа.

4. Соберите схему для исследования двухполупериодного выпрямителя и предоставьте для проверки преподавателю. Включить стенд и зарисовать изображение, полученное с помощью осциллографа.

5. На полученных осциллограммах определить амплитуду пульсаций U_{max} , пульсации напряжения ΔU , период T и частоту f пульсирующего напряжения. Рассчитать коэффициент пульсаций p двухполупериодного выпрямителя по формуле

$$p = \frac{U_{1m}}{U_o} \cdot 100\%$$

6. Сделайте выводы по работе.

Форма представления результата: отчет определённой работе.

Критерии оценки:

- оценка «**отлично**» выставляется студенту, если отчет о выполнении лабораторной практической работы выполнен в полном объеме, расчеты выполнены правильно, ответы на вопросы сформулированы точно и грамотно; студент свободно владеет теоретическим материалом, безошибочно применяет его при выполнении лабораторной работы;

- оценка «**хорошо**» выставляется студенту, если допущены незначительные ошибки в расчетах, оформление отчета по лабораторной работе не соответствует установленным требованиям, ответы на поставленные вопросы раскрыты не в полном объеме.

- оценка «**удовлетворительно**» выставляется студенту, если задание выполнено с «грубыми» ошибками, отчет по лабораторной работе оформлен без соблюдения установленных правил.

- оценка «**неудовлетворительно**» выставляется студенту, если работа не выполнена.