

Министерство науки и высшего образования Российской Федерации
Федеральное государственное бюджетное образовательное учреждение
высшего образования
«Магнитогорский государственный технический университет им. Г.И. Носова»

Многопрофильный колледж



УТВЕРЖДАЮ
Директор
С.А. Махновский
«27» февраля 2019 г.

**МЕТОДИЧЕСКИЕ УКАЗАНИЯ ПО ВЫПОЛНЕНИЮ
ПРАКТИЧЕСКИХ И ЛАБОРАТОРНЫХ РАБОТ**

по учебной дисциплине
ОПЦ. 03 МЕТРОЛОГИЯ, СТАНДАРТИЗАЦИЯ И СЕРТИФИКАЦИЯ
для студентов
специальностей
**13.02.11 Техническая эксплуатация и обслуживание электрического и
электромеханического оборудования**
(базовой подготовки)

Магнитогорск, 2019

ОДОБРЕНО

Предметно-цикловой комиссией
Монтаж и эксплуатация электрооборудования
Председатель С.Б. Меняшева
Протокол №6 от 20.02.2019 г.

Методической комиссией МпК
Протокол №5 от 21.02.2019 г

Составитель:

преподаватель ФГБОУ ВО «МГТУ им. Г.И. Носова» Многопрофильный колледж Анна
Евгеньевна Кожемякина

Методические указания по выполнению практических и лабораторных работ разработаны на основе рабочей программы учебной дисциплины «Метрология, стандартизация и сертификация».

Содержание практических и лабораторных работ ориентировано на подготовку обучающихся к освоению профессиональных модулей программы подготовки специалистов среднего звена по специальности 13.02.11 Техническая эксплуатация и обслуживание электрического и электромеханического оборудования и овладению профессиональными компетенциями.

СОДЕРЖАНИЕ

1 ПОЯСНИТЕЛЬНАЯ ЗАПИСКА	4
2 ПЕРЕЧЕНЬ ПРАКТИЧЕСКИХ/ЛАБОРАТОРНЫХ ЗАНЯТИЙ	6
3 МЕТОДИЧЕСКИЕ УКАЗАНИЯ	6
Практическая работа 1	6
Практическая работа 2	11
Практическая работа 3	14
Практическая работа 4	20
Лабораторная работа 1	23
Лабораторная работа 2	25
Практическая работа 5	28

1 ПОЯСНИТЕЛЬНАЯ ЗАПИСКА

Важную часть теоретической и профессиональной практической подготовки обучающихся составляют практические и лабораторные занятия.

Состав и содержание практических и лабораторных занятий направлены на реализацию Федерального государственного образовательного стандарта среднего профессионального образования.

Ведущей дидактической целью практических занятий является формирование профессиональных практических умений (умений выполнять определенные действия, операции, необходимые в последующем в профессиональной деятельности) или учебных практических умений (умений решать задачи по математике, физике, химии, информатике и др.), необходимых в последующей учебной деятельности.

Ведущей дидактической целью лабораторных занятий является экспериментальное подтверждение и проверка существенных теоретических положений (законов, зависимостей).

В соответствии с рабочей программой учебной дисциплины «Метрология, стандартизация и сертификация» предусмотрено проведение практических и/или лабораторных занятий.

В результате их выполнения, обучающийся должен:

уметь:

- У1. использовать в профессиональной деятельности документацию систем качества;
- У2. оформлять технологическую и техническую документацию в соответствии с действующей нормативной базой;
- У3. приводить несистемные величины измерений в соответствие с действующими стандартами и международной системой единиц СИ;
- У4. применять требования нормативных документов к основным видам продукции (услуг) и процессов;

Содержание практических и лабораторных занятий ориентировано на подготовку обучающихся к освоению профессионального модуля программы подготовки специалистов среднего звена по специальности и овладению **профессиональными компетенциями:**

ПК 1.1. Выполнять наладку, регулировку и проверку электрического и электромеханического оборудования.

ПК 1.2. Организовывать и выполнять техническое обслуживание и ремонт электрического и электромеханического оборудования.

ПК 1.3. Осуществлять диагностику и технический контроль при эксплуатации электрического и электромеханического оборудования.

ПК 1.4. Составлять отчетную документацию по техническому обслуживанию и ремонту электрического и электромеханического оборудования.

ПК 2.1. Организовывать и выполнять работы по эксплуатации, обслуживанию и ремонту бытовой техники.

ПК 2.2. Осуществлять диагностику и контроль технического состояния бытовой техники.

А также формированию **общих компетенций:**

ОК 01 Выбирать способы решения задач профессиональной деятельности применительно к различным контекстам.

ОК 02 Осуществлять поиск, анализ и интерпретацию информации, необходимой для выполнения задач профессиональной деятельности.

ОК 03 Планировать и реализовывать собственное профессиональное и личностное развитие.

ОК 04 Работать в коллективе и команде, эффективно взаимодействовать с коллегами, руководством, клиентами.

ОК 05 Осуществлять устную и письменную коммуникацию на государственном языке Российской Федерации с учетом особенностей социального и культурного контекста.

ОК 09 Использовать информационные технологии в профессиональной деятельности.

ОК 10 Пользоваться профессиональной документацией на государственном и иностранном языках.

Выполнение обучающихся практических работ по учебной дисциплине «Метрология, стандартизация и сертификация» направлено на:

- обобщение, систематизацию, углубление, закрепление, развитие и детализацию полученных теоретических знаний по конкретным темам учебной дисциплины;

- формирование умений применять полученные знания на практике, реализацию единства интеллектуальной и практической деятельности;

- формирование и развитие умений: наблюдать, сравнивать, сопоставлять, анализировать, делать выводы и обобщения, самостоятельно вести исследования, пользоваться различными приемами измерений, оформлять результаты в виде таблиц, схем, графиков;

- приобретение навыков работы с различными приборами, аппаратурой, установками и другими техническими средствами для проведения опытов;

- развитие интеллектуальных умений у будущих специалистов: аналитических, проектировочных, конструктивных и др.;

- выработку при решении поставленных задач профессионально значимых качеств, таких как самостоятельность, ответственность, точность, творческая инициатива.

Практические занятия проводятся после соответствующей темы, которая обеспечивает наличие знаний, необходимых для ее выполнения.

2 МЕТОДИЧЕСКИЕ УКАЗАНИЯ

Разделы/темы	Темы практических/лабораторных занятий	Количество часов	Требования ФГОС СПО (уметь)
Раздел 1. Основы стандартизации		4	
Тема 1.2. Организация работ по стандартизации в РФ	Практическое занятие № 1. Анализ структуры и содержания нормативных документов на примере ГОСТ 2.767-89 Обозначения условные графические в электрических схемах. Реле защиты	4	У2, У4, У01.1, У01.4, У01.11, У02.1, У02.4, У02.7, У03.1, У04.2, У05.3, У09.1, У09.2, У10.7
Раздел 2. Сущность метрологии		6	
Тема 2.3. Средства измерений и их характеристики	Практическое занятие № 2 Выбор средств измерения и контроля	2	У3, У4, У01.1, У01.4, У01.11, У02.1, У02.4, У02.7, У03.1, У04.2, У05.3, У09.1, У09.2, У10.7
	Практическое занятие № 3. Определение погрешности показания прибора в зависимости от класса точности	2	
	Практическое занятие № 4. Определение соотношения единиц измерения различных систем	2	
	Лабораторная работа № 1. Измерение параметров деталей с помощью микрометров	2	
	Лабораторная работа № 2. Измерение параметров деталей с помощью штангенинструментов	4	
Раздел 3. Основы менеджмента системы качества		2	
Тема 3.1. Основные понятия и определения в области качества продукции	Практическое занятие № 5. Изучение и анализ документов системы менеджмента качества	2	У1, У01.1, У01.4, У01.11, У02.1, У02.4, У02.7, У03.1, У09.1, У09.2
ИТОГО		12	

Тема 1.2. Организация работ по стандартизации в РФ

Практическая работа № 1

Анализ структуры и содержания нормативных документов на примере ГОСТ 2.767-89 Обозначения условные графические в электрических схемах. Реле защиты

Цель: 1) ознакомиться со структурой национальных стандартов на продукцию, услуги, процессы, методы контроля и стандартов организации;
2) привить умения и навыки самостоятельной работы с учебником и дополнительной литературой.

Выполнив работу, Вы будете:

уметь:

- У₂. оформлять технологическую и техническую документацию в соответствии с действующей нормативной базой;
- У₄. применять требования нормативных документов к основным видам продукции (услуг) и процессов;

Материальное обеспечение:

Индивидуальный раздаточный материал на данную тему.

Задание:

- 1 Изучить основные виды нормативной документации.
- 2 Ответить на вопросы, характеризующие назначение, содержание и структуру технических регламентов, национальных стандартов на продукцию, услуги, процессы, методы контроля и стандартов организации.
- 3 Сделать вывод.

Краткие теоретические сведения:

К документам в области стандартизации, используемым на территории Российской Федерации, относятся:

- национальные стандарты;
- правила стандартизации, нормы и рекомендации в области стандартизации;
- классификации, общероссийские классификаторы технико–экономической и социальной информации;
- стандарты организаций.

В зависимости от объекта и аспекта стандартизации, а также содержания устанавливаемых требований разрабатываются национальные стандарты следующих видов (ГОСТ Р 1.0–2004 «Стандартизация в Российской Федерации. Основные положения»):

- стандарты на продукцию;
- стандарты на процессы (работы) производства, эксплуатации, хранения, перевозки, реализации и утилизации продукции;
- стандарты на услуги;
- стандарты основополагающие (организационно–методические и общетехнические);
- стандарты на термины и определения;
- стандарты на методы контроля (испытаний, измерений, анализа).

Стандарты на продукцию устанавливают для групп однородной продукции или для конкретной продукции требования и методы их контроля по безопасности, основным потребительским свойствам, а также требования к условиям и правилам эксплуатации, транспортирования, хранения, применения и утилизации.

В стандарт в общем случае включают следующие элементы:

1) Титульный лист.

2) Предисловие. Приводят сведения об организации работ по стандартизации на соответствующем уровне и общие сведения о данном стандарте.

3) Содержание.

4) Введение. Элемент приводят, если существует необходимость обоснования причин разработки стандарта, указания места стандарта в комплексе стандартов или сообщения об использовании иных форм его взаимосвязи с другими стандартами, а также приведения другой информации, облегчающей пользователям применение данного стандарта.

5) Наименование.

6) Область применения. Указывают назначение стандарта и область его распространения (объект стандартизации), а при необходимости конкретизируют область применения стандарта.

7) Нормативные ссылки. Элемент приводят, если в тексте стандарта даны нормативные ссылки на другие стандарты РФ.

8) Термины и определения.

9) Обозначения и сокращения.

10) Основные нормативные положения:

– Классификация. Указывают ассортимент конкретных пищевых продуктов, выпускаемых по данному стандарту.

– Технические требования. Должны быть приведены требования, определяющие показатели качества и безопасности каждого конкретного продукта.

– Требования к сырью и материалам. Указывают сырье и материалы, используемые для выработки продукции.

– Маркировка. Устанавливают требования к маркировке продуктов.

– Упаковка. Устанавливают требования к упаковочным материалам и способу упаковывания, обеспечивающие сохранность качества и безопасность продуктов при транспортировании, хранении и реализации.

– Правила приемки. Устанавливают порядок и периодичность контроля продуктов на соответствие требованиям к их качеству и безопасности, упаковке и маркировке, указанным в стандарте.

– Методы контроля. Устанавливают методы, которые должны обеспечивать всестороннюю и объективную проверку продуктов на соответствие требованиям к их качеству, безопасности, упаковке и маркировке, установленным стандартом.

– Правила транспортирования и хранения. Устанавливают требования к обеспечению сохранности продуктов при транспортировании и хранении.

11) Приложения. Приводят графический материал большого объема и формата, таблицы большого формата, методы расчетов, описания аппаратуры и приборов, описания алгоритмов и программ задач, решаемых на ЭВМ и т.д. По статусу приложения могут быть обязательными, рекомендуемыми или справочными.

12) Библиография. Включают перечень ссылочных документов.

13) Библиографические данные. Их приводят на последней странице стандарта.

Стандарты на процессы и работы устанавливают основные требования к организации производства и оборота продукции на рынке, к методам (способам, приемам, режимам, нормам) выполнения различного рода работ, а также методы контроля этих требований в технологических процессах разработки, изготовления, хранения, транспортирования, эксплуатации, ремонта и утилизации продукции.

В стандартах на технологические процессы устанавливают:

1) Общие требования к их проведению.

2) Термины и определения.

3) Классификацию.

- 4) Требования к оборудованию, приспособлениям, инструменту и материалам, используемым в технологическом процессе.
- 5) Последовательность выполнения отдельных технологических операций с приведением при необходимости принципиальной технологической схемы.
- 6) Способы и приемы выполнения отдельных работ в технологических процессах.
- 7) Требования к технологическим режимам и другие нормы выполнения различного рода работ в технологических процессах.
- 8) Методы контроля качества.

9) Требования безопасности и охраны окружающей среды:

При установлении требований безопасности указывают:

- характеристики опасных и вредных воздействующих факторов данного технологического процесса или его отдельных операций (включая допустимые значения уровней каждого из воздействий);
- требования по снижению и локализации опасных и вредных воздействующих факторов технологического процесса;
- требования к применению средств индивидуальной и коллективной защиты при проведении технологического процесса (отдельных операций);
- требования к соблюдению санитарно–гигиенических правил;
- требования к наличию средств пожаротушения, технических средств противопожарной защиты, пожарной техники;
- требования к производственному персоналу;
- требования к устройству аварийной сигнализации, применению знаков безопасности и сигнальных цветов.

При установлении требований охраны окружающей среды приводят требования к предотвращению или уменьшению вредных воздействий на окружающую среду.

Стандарты на услуги устанавливают требования и методы их контроля для групп однородных услуг или для конкретной услуги в части состава, содержания и формы деятельности по оказанию помощи, принесения пользы потребителю услуги, а также требования к факторам, оказывающим существенное влияние на качество услуги.

На услуги разрабатывают следующие стандарты:

- основополагающие стандарты на услуги;
- стандарты на номенклатуру показателей качества и безопасности услуг;
- стандарты общих требований;
- стандарты общих технических условий;
- стандарты, устанавливающие требования к обслуживающему персоналу;
- стандарты на методы контроля (оценки) качества и безопасности услуг.

При установлении в стандарте для группы однородных услуг в него, как правило, включают те же разделы, которые включают в аналогичные стандарты на продукцию, за исключением разделов: «Транспортирование и хранение» и «Указания по эксплуатации».

Основополагающие стандарты устанавливают общие организационно–методические положения для определенной области деятельности, а также общетехнические требования (нормы и правила), обеспечивающие взаимопонимание, совместимость и взаимозаменяемость; техническое единство и взаимосвязь различных областей науки, техники и производства в процессах создания и использования продукции; охрану окружающей среды; безопасность здоровья людей и имущества и другие общетехнические требования, обеспечивающие интересы национальной экономики и безопасности.

Стандарты на термины и определения устанавливают наименование и содержание понятий, используемых в стандартизации и смежных видах деятельности.

Для стандарта на термины и определения установлена следующая структура:

1) Наименование стандарта;

2) Вводная часть;

3) Основная часть. В основной части стандарта могут быть выделены разделы и подразделы. Как правило, основная часть стандарта на термины и определения имеет раздел «Общие понятия». Далее разделы располагают в соответствии с системой понятий по видам, составным частям и элементам объекта стандартизации.

4) Алфавитный(ые) указатель(и) терминов, иноязычных эквивалентов терминов, буквенных обозначений;

5) Приложение(я);

6) Библиография. Включают перечень ссылочных документов.

Стандарты на методы контроля, испытаний, измерений и анализа устанавливают требования к используемому оборудованию, условиям и процедурам осуществления всех операций, обработке и представлению полученных результатов, квалификации персонала.

Для каждого метода в зависимости от специфики его проведения излагают сущность метода, приводят общие требования и требования безопасности, а затем устанавливают:

– требования к условиям, при которых проводят контроль (испытания, измерения, анализ);

– требования к средствам контроля (измерений), аппаратуре, материалам, реактивам и растворам, а также вспомогательным устройствам;

– порядок подготовки к проведению контроля;

– порядок проведения контроля;

– правила обработки результатов контроля;

– правила оформления результатов контроля;

– точность данного метода контроля.

Стандарты организаций (СТО), в том числе коммерческих, общественных, научных, саморегулируемых организаций, объединений юридических лиц могут разрабатываться и утверждаться ими самостоятельно, исходя из необходимости применения этих стандартов, для совершенствования производства и обеспечения качества продукции, выполнения работ, оказания услуг, а также для распространения и использования полученных в различных областях знаний результатов исследований (испытаний) измерений и разработок. В СТО не должны устанавливаться требования, параметры, характеристики и другие показатели, противоречащие национальным стандартам.

В СТО в общем случае включают следующие элементы:

1) Титульный лист.

2) Предисловие.

3) Содержание.

4) Введение.

5) Наименование.

6) Область применения.

7) Нормативные ссылки.

8) Термины и определения.

9) Обозначения и сокращения.

10) Основные нормативные положения:

– технические требования;

– требования к сырью;

– упаковка

– правила приемки;

– методы анализа;

– транспортирование и хранение.

11) Приложения.

12) Библиография.

13) Библиографические данные.

Порядок выполнения работы:

1. Законспектировать теоретические основы.
2. Ознакомиться с содержанием предложенного нормативного документа.
3. Проанализировать содержание и структуру предложенного нормативного документа.
4. Сделать вывод, указав вид, дату введения в действие, назначение и структуру нормативного документа.

Ход работы:

1. Законспектировать теоретические основы.
2. Организовать рабочие группы численностью не более 4 человек.
3. Ознакомиться с содержанием предложенного нормативного документа.
4. Проанализировать содержание и структуру предложенного нормативного документа, указав вид, дату введения в действие, назначение и структуру нормативного документа.
5. Дать определения следующим понятиям:
 - национальный стандарт;
 - стандарты на продукцию;
 - стандарты на процессы (работы) производства, эксплуатации, хранения, перевозки, реализации и утилизации продукции;
 - стандарты на услуги;
 - стандарты на термины и определения;
 - стандарты на методы контроля (испытаний, измерений, анализа);
 - стандарты организаций.
6. Сделать вывод, указав все проанализированные данные в следующем виде:
Вид документа – ...
Назначение документа – ...
Дата введения в действие – ...
Структурные элементы и их назначение: ...

Форма представления результата:

Отчет о проделанной работе

Критерии оценки:

«отлично» - обучающийся правильно ответил на теоретические вопросы. Показал отличные знания в рамках учебного материала. Ответил на все дополнительные вопросы;

«хорошо»- обучающийся с небольшими неточностями ответил на теоретические вопросы. Ответил на большинство дополнительных вопросов.

«удовлетворительно» - обучающийся показал удовлетворительные знания в рамках учебного материала. Допустил много неточностей при ответе на дополнительные вопросы;

«неудовлетворительно» -обучающийся при ответе на теоретические вопросы

Тема 2.3. Средства измерений и их характеристики

Практическая работа № 2 Выбор средств измерения и контроля

Цель работы: 1) освоить методику подбора средств измерений и контроля;
2) привить умения и навыки самостоятельной работы с учебником и дополнительной литературой.

Выполнив работу, Вы будете:

уметь:

- У₃ приводить несистемные величины измерений в соответствие с действующими стандартами и международной системой единиц СИ;
- У₄ применять требования нормативных документов к основным видам продукции (услуг) и процессов;

Материальное обеспечение:

Индивидуальный раздаточный материал на данную тему.

Задание:

- 1 Подобрать средство измерения и контроля.
- 2 Сделать вывод.

Краткие теоретические сведения:

Предварительно определяются наибольшее и наименьшее предельное значение, допуск, основная абсолютная погрешность, нижний и верхний предел рабочей части шкалы, основная относительная и приведенная погрешности средства измерения.

Допуск измерения параметра определяется по формуле:

$$D = D_{\max} - D_{\min}$$

где D_{\max} – наибольшее предельное значение;

D_{\min} – наименьшее предельное значение.

Основная абсолютная погрешность определяется, исходя из условия:

$$\Delta < 0,33D,$$

где Δ – основная абсолютная погрешность;

D – допуск измерения параметра согласно нормативным документам.

Основная относительная погрешность средств измерений определяется, исходя из условия:

$$\delta = \frac{\Delta}{X},$$

где X – значение показание средства измерения.

Основная приведенная погрешности определяется по формуле:

$$\gamma = \frac{\Delta}{X_N} \cdot 100\% ,$$

где X_N – нормирующее значение, которое зависит от типа шкалы измерительного прибора и определяется по его градуировке:

– если шкала прибора односторонняя, то есть нижний предел измерений равен нулю, то X_N определяется равным верхнему пределу измерений;

– если шкала прибора двухсторонняя, то нормирующее значение равно ширине диапазона измерений прибора.

По приведенной погрешности (по классу точности) приборы делятся на восемь классов: 0,05; 0,1; 0,2; 0,5; 1,0; 1,5; 2,5; 4,0.

Класс точности прибора указывается на шкале прибора. Если на шкале такого обозначения нет, то данный прибор внеклассный, то есть его приведенная погрешность превышает 4%.

Порядок выполнения работы:

1. Законспектировать теоретические основы.
2. Определить пределы измерения и класс точности средств измерений и контроля.
3. Сделать вывод.

Ход работы:

1. Законспектировать теоретические основы.
2. Определить пределы измерения и класс точности согласно варианту, указанному в таблице 1:

- вольтметра для измерения напряжения питания бортовой сети самолета;
- виброакселерометра для измерения виброускорения;
- датчика для измерения тяги газотурбинного двигателя.

Таблица 1 – Варианты заданий

№ варианта	Значение тока, А	Значение напряжений, В	№ варианта
1	$27 \pm 2,7$ В	50 ± 2 м ² /с	$1,6 \pm 0,2$ кН
2	$30 \pm 2,6$ В	41 ± 4 м ² /с	$1,2 \pm 0,2$ кН
3	$33 \pm 3,5$ В	50 ± 3 м ² /с	$1,4 \pm 0,2$ кН
4	$26 \pm 3,5$ В	48 ± 2 м ² /с	$1,1 \pm 0,2$ кН
5	$21 \pm 1,5$ В	46 ± 1 м ² /с	$1,3 \pm 0,2$ кН
6	$33 \pm 2,4$ В	51 ± 2 м ² /с	$2,6 \pm 0,2$ кН
7	$24 \pm 1,9$ В	54 ± 3 м ² /с	$3,6 \pm 0,2$ кН
8	$23 \pm 1,5$ В	29 ± 2 м ² /с	$2,1 \pm 0,2$ кН
9	$27 \pm 3,5$ В	31 ± 3 м ² /с	$2,2 \pm 0,2$ кН
10	$45 \pm 1,5$ В	50 ± 1 м ² /с	$2,3 \pm 0,2$ кН
11	$21 \pm 1,6$ В	49 ± 2 м ² /с	$2,9 \pm 0,2$ кН
12	$31 \pm 1,2$ В	47 ± 4 м ² /с	$4,6 \pm 0,2$ кН
13	$28 \pm 1,9$ В	33 ± 1 м ² /с	$2,7 \pm 0,2$ кН
14	$23 \pm 2,7$ В	34 ± 6 м ² /с	$2,8 \pm 0,2$ кН
15	$24 \pm 2,6$ В	28 ± 2 м ² /с	$1,5 \pm 0,2$ кН
16	$25 \pm 1,7$ В	24 ± 3 м ² /с	$1,7 \pm 0,2$ кН
17	$21 \pm 3,3$ В	50 ± 4 м ² /с	$1,9 \pm 0,2$ кН
18	$22 \pm 1,8$ В	35 ± 4 м ² /с	$3,1 \pm 0,2$ кН
19	$34 \pm 2,1$ В	41 ± 3 м ² /с	$3,2 \pm 0,2$ кН
20	$23 \pm 1,6$ В	47 ± 2 м ² /с	$3,3 \pm 0,2$ кН
21	$22 \pm 1,3$ В	38 ± 3 м ² /с	$2,5 \pm 0,2$ кН
22	$27 \pm 3,1$ В	51 ± 4 м ² /с	$4,6 \pm 0,2$ кН

23	$45 \pm 1,1 \text{ В}$	$55 \pm 2 \text{ м}^2/\text{с}$	$4,1 \pm 0,2 \text{ кН}$
24	$23 \pm 2,2 \text{ В}$	$37 \pm 3 \text{ м}^2/\text{с}$	$4,2 \pm 0,2 \text{ кН}$
25	$27 \pm 2,3 \text{ В}$	$33 \pm 4 \text{ м}^2/\text{с}$	$4,3 \pm 0,2 \text{ кН}$
26	$23 \pm 1,7 \text{ В}$	$34 \pm 3 \text{ м}^2/\text{с}$	$4,4 \pm 0,2 \text{ кН}$
27	$29 \pm 2,9 \text{ В}$	$44 \pm 4 \text{ м}^2/\text{с}$	$3,8 \pm 0,2 \text{ кН}$
28	$33 \pm 3,3 \text{ В}$	$44 \pm 2 \text{ м}^2/\text{с}$	$3,7 \pm 0,2 \text{ кН}$
29	$27 \pm 3,1 \text{ В}$	$49 \pm 3 \text{ м}^2/\text{с}$	$5,0 \pm 0,2 \text{ кН}$
30	$21 \pm 1,8 \text{ В}$	$53 \pm 2 \text{ м}^2/\text{с}$	$5,6 \pm 0,2 \text{ кН}$

Необходимо найти наибольшее и наименьшее предельное значение, допуск, основную абсолютную погрешность, нижний и верхний предел рабочей части шкалы, основную относительную и приведенную погрешности средства измерения. По найденному значению приведенной погрешности необходимо определить класс точности средства измерения и контроля.

3. Выводом к работе является описание характеристик выбранного средства измерения и контроля.

Форма представления результата:

Отчет о проделанной работе

Критерии оценки:

- «отлично» - обучающийся правильно ответил на теоретические и практические вопросы. Показал отличные знания в рамках учебного материала. Показал отличные умения и владения навыками применения полученных знаний и умений при выполнении задания. Ответил на все дополнительные вопросы;
- «хорошо»- обучающийся выполнил с небольшими неточностями практические задания. Показал хорошие умения и владения навыками применения полученных знаний и умений при овладении учебного материала. Ответил на большинство дополнительных вопросов.
- «удовлетворительно» - обучающийся показал удовлетворительные знания в рамках учебного материала. С существенными неточностями выполнил практические задания. Показал удовлетворительные умения и владения навыками применения полученных знаний и умений при овладении учебного материала. Допустил много неточностей при ответе на дополнительные вопросы;
- «неудовлетворительно» -обучающийся при ответе на теоретические вопросы и при выполнении практических заданий продемонстрировал недостаточный уровень знаний и умений при решении задач в рамках учебного материала.

Практическая работа № 3

Определение погрешности показания прибора в зависимости от класса точности

Цель работы: 1) освоить методику вычисления погрешность показаний средств измерений, зная класс точности;
2) привить умения и навыки самостоятельной работы с учебником и дополнительной литературой.

Выполнив работу, Вы будете:

уметь:

- У₃. приводить несистемные величины измерений в соответствие с действующими стандартами и международной системой единиц СИ;
- У₄. применять требования нормативных документов к основным видам продукции (услуг) и процессов;

Материальное обеспечение:

Индивидуальный раздаточный материал на данную тему.

Задание:

- 1 Вычислить погрешность показаний средств измерений, зная класс точности.
- 2 Сделать вывод.

Краткие теоретические сведения:

Класс точности средств измерений – обобщенная характеристика данного типа средств измерений, как правило, отражающая уровень их точности, выражаемая пределами допускаемых основной и дополнительных погрешностей, а также другими характеристиками, влияющими на точность.

По приведенной погрешности (по классу точности) приборы делятся на восемь классов: 0,05; 0,1; 0,2; 0,5; 1,0; 1,5; 2,5; 4,0.

Приборы класса точности 0,05; 0,1; 0,2; 0,5 применяются для точных лабораторных измерений и называются прецизионными. В технике применяются приборы классов 1,0; 1,5; 2,5 и 4,0 (технические).

Класс точности прибора указывается на шкале прибора. Если на шкале такого обозначения нет, то данный прибор внеклассный, то есть его приведенная погрешность превышает 4%. Производитель, выпускающий прибор, гарантирует относительную погрешность измерения данным прибором, равную классу точности (приведенной погрешности) прибора при измерении величины, дающей отброс указателя на всю шкалу.

Средствам измерений с двумя или более диапазонами измерений одной и той же физической величины допускается присваивать два или более класса точности. Средствам измерений, предназначенным для измерений двух или более физических величин, допускается присваивать различные классы точности для каждой измеряемой величины. С целью ограничения номенклатуры средств измерений по точности для СИ конкретного вида устанавливают ограниченное число классов точности, определяемое технико-экономическими обоснованиями.

Общие требования к классам точности установлены национальным стандартом ГОСТ 8.401.

Обозначение класса точности средства измерения указывается в технической документации на средство измерения со ссылкой на стандарт или техническое условие (стандарт предприятия), а также дублируется на следующих частях на средства измерения:

- на отсчетном устройстве;
- на корпусе;
- на щитке;
- или других местах удобных для нанесения и чтения.



Цифра класса точности без условных обозначений указывает, что показанное значение измеряемой величины средством измерения не будет отличаться не более, чем соответствующее число процентов от верхнего предела диапазона измерений.

Обозначения классов точности приведены в таблице 1.

Порядок выполнения работы:

1. Законспектировать теоретические основы.
2. Определить погрешность показаний средств измерений, зная класс точности.
3. Ответить на вопросы, характеризующие погрешности и класс точности средств измерений.
4. Сделать вывод.

Таблица 1 – Обозначения классов точности

Формула выражения погрешности	Пределы допускаемой основной погрешности, %	Обозначение класса точности		Примечание
		в документации	на средстве измерений	
$\Delta = \pm a$	–	Класс точности М	М	–
$\Delta = \pm(a + bx)$	–	Класс точности С	С	–
$\gamma = \pm \frac{\Delta}{X_N}$	$\gamma = \pm 1,5$	Класс точности 1,5	1,5	если X_N выражено в единицах величины
$\gamma = \pm \frac{\Delta}{X_N}$	$\gamma = \pm 0,5$	Класс точности 0,5		если X_N принято равным длине шкалы (ее части)
$\delta = \pm \frac{\Delta}{X}$	$\delta = \pm 0,5$	Класс точности 0,5		–
$\delta = \pm \frac{\Delta}{X}$	$\sigma_n = \pm(0,01 + 0,02 \left(\left \frac{X_k}{X} \right \right) - 1)$	Класс точности 0,02/0,01	0,02/0,01	–

Примечания:

Δ – пределы допускаемой абсолютной основной погрешности; X – значение измеряемой величины или число делений, отсчитанных по шкале; X_N – нормирующее значение; a, b – положительные числа не зависящие от X ; X_k – больший по модулю предел измерений.

Числовые значения класса точности показывают отклонения в процентах.

Галочка под числом – средства измерения данного типа имеет существенно неравномерную шкалу.

Ход работы:

1. Законспектировать теоретические основы.
2. Определить погрешность показаний средств измерений и его показания, зная класс точности, согласно варианту, указанному в таблице 2.
3. Ответить на вопросы, характеризующие погрешности и Класс точности средств измерений:
 - класс точности;
 - обозначение класса точности;
 - взаимосвязь класса точности и погрешности средств измерений.
4. Выводом к работе является определение показания прибора с учетом найденной погрешности.

Форма представления результата:

Отчет о проделанной работе

Критерии оценки:

«отлично» - обучающийся правильно ответил на теоретические и практические вопросы. Показал отличные знания в рамках учебного материала. Показал отличные умения и владения навыками применения полученных знаний и умений при выполнении задания. Ответил на все дополнительные вопросы;

«хорошо»- обучающийся выполнил с небольшими неточностями практические задания. Показал хорошие умения и владения навыками применения полученных знаний и умений при овладении учебного материала. Ответил на большинство дополнительных вопросов.

«удовлетворительно» - обучающийся показал удовлетворительные знания в рамках учебного материала. С существенными неточностями выполнил практические задания. Показал удовлетворительные умения и владения навыками применения полученных знаний и умений при овладении учебного материала. Допустил много неточностей при ответе на дополнительные вопросы;

«неудовлетворительно» -обучающийся при ответе на теоретические вопросы и при выполнении практических заданий продемонстрировал недостаточный уровень знаний и умений при решении задач в рамках учебного материала.

Таблица 2 – Варианты заданий

№ вариант а	Показание прибора контроля температуры, предел измерения и класс точности, указанный в окружности	Показание прибора контроля температуры, предел измерения и класс точности	Показание прибора контроля давления, предел измерения и класс точности
1	123,5 °С; 200 °С; 0,5	55 °С; –100...0...100 °С; 0,02/0,01	120 МПа; 200 МПа; 0,05
2	122,5 °С; 200 °С; 0,2	–55 °С; –200...0...200 °С; 0,02/0,01	101 МПа; 200 МПа; 0,1
3	121,5 °С; 200 °С; 0,5	50 °С; –100...0...100 °С; 0,02/0,01	131 МПа; 200 МПа; 0,05
4	120,5 °С; 200 °С; 0,2	–50 °С; –200...0...200 °С; 0,02/0,01	140 МПа; 200 МПа; 1,0
5	119,5 °С; 200 °С; 0,5	45 °С; –100...0...100 °С; 0,02/0,01	105 МПа; 200 МПа; 0,2
6	118,5 °С; 200 °С; 0,2	–45 °С; –200...0...200 °С; 0,02/0,01	107 МПа; 200 МПа; 1,5
7	117,5 °С; 200 °С; 0,5	40 °С; –100...0...100 °С; 0,02/0,01	125 МПа; 200 МПа; 2,5
8	124,5 °С; 200 °С; 0,2	–40 °С; –200...0...200 °С; 0,02/0,01	140 МПа; 200 МПа; 0,2
9	125,5 °С; 200 °С; 0,5	35 °С; –100...0...100 °С; 0,02/0,01	163 МПа; 200 МПа; 0,05
10	127,5 °С; 200 °С; 0,2	–35 °С; –200...0...200 °С; 0,02/0,01	108 МПа; 200 МПа; 0,5
11	126,5 °С; 200 °С; 0,5	25 °С; –100...0...100 °С; 0,02/0,01	124 МПа; 200 МПа; 1,5
12	128,5 °С; 200 °С; 0,2	–25 °С; –200...0...200 °С; 0,02/0,01	103 МПа; 200 МПа; 0,1
13	129,5 °С; 200 °С; 0,5	30 °С; –100...0...100 °С; 0,02/0,01	143 МПа; 200 МПа; 0,2
14	130,5 °С; 200 °С; 0,2	–30 °С; –50...0...50 °С; 0,02/0,01	133 МПа; 200 МПа; 1,5
15	131,5 °С; 200 °С; 0,5	20 °С; –100...0...100 °С; 0,02/0,01	122 МПа; 200 МПа; 0,05
16	132,5 °С; 200 °С; 0,2	–20 °С; –50...0...50 °С; 0,02/0,01	148 МПа; 200 МПа; 0,1
17	111,5 °С; 200 °С; 0,5	15 °С; –100...0...100 °С; 0,02/0,01	139 МПа; 200 МПа; 0,2
18	112,5 °С; 200 °С; 0,2	–15 °С; –50...0...50 °С; 0,02/0,01	117 МПа; 200 МПа; 0,1
19	115,5 °С; 200 °С; 0,5	10 °С; –100...0...100 °С; 0,02/0,01	147 МПа; 200 МПа; 0,5
20	114,5 °С; 200 °С; 0,2	–10 °С; –50...0...50 °С; 0,02/0,01	90 МПа; 200 МПа; 0,1
21	113,5 °С; 200 °С; 0,5	5 °С; –100...0...100 °С; 0,02/0,01	99 МПа; 200 МПа; 0,5
22	133,5 °С; 200 °С; 0,2	–5 °С; –50...0...50 °С; 0,02/0,01	151 МПа; 200 МПа; 0,2
23	134,5 °С; 200 °С; 0,5	65 °С; –100...0...100 °С; 0,02/0,01	152 МПа; 200 МПа; 0,05
24	109,5 °С; 200 °С; 0,2	–65 °С; –200...0...200 °С; 0,02/0,01	146 МПа; 200 МПа; 1,5
25	108,5 °С; 200 °С; 0,5	70 °С; –200...0...200 °С; 0,02/0,01	147 МПа; 200 МПа; 0,05
26	105,5 °С; 200 °С; 0,2	–70 °С; –100...0...100 °С; 0,02/0,01	159 МПа; 200 МПа; 0,2
27	104,5 °С; 200 °С; 0,5	75 °С; –100...0...100 °С; 0,02/0,01	123 МПа; 200 МПа; 0,05
28	102,5 °С; 200 °С; 0,2	–75 °С; –200...0...200 °С; 0,02/0,01	171 МПа; 200 МПа; 0,5

29	103,5 °C; 200 °C; 0,5	80 °C; -100...0...100 °C; 0,02/0,01	164 МПа; 200 МПа; 0,05
30	101,5 °C; 200 °C; 0,2	-80 °C; -200...0...200 °C; 0,02/0,01	152 МПа; 200 МПа; 0,1

Тема 2.3. Средства измерений и их характеристики

Практическая работа № 4

Определение соотношения единиц измерения различных систем

Цель работы: 1) освоить методику определения соотношения единиц измерения различных систем;
2) привить умения и навыки самостоятельной работы с учебником и дополнительной литературой.

Выполнив работу, Вы будете:

уметь:

- У₃. приводить несистемные величины измерений в соответствие с действующими стандартами и международной системой единиц СИ;
- У₄. применять требования нормативных документов к основным видам продукции (услуг) и процессов;

Материальное обеспечение:

Индивидуальный раздаточный материал на данную тему.

Задание:

- 1 Освоить принципы соотношения единиц измерения различных систем.
- 2 Сделать вывод.

Краткие теоретические сведения:

Объектами метрологии являются физические и не физические величины.

Величина – это состояние, характеристика, сущность какого-либо объекта (материала, тела, системы и т.д.), а физическая величина – состояние, характеристика, сущность физических свойств объекта. Единицей физической величины является принятая (договорная) количественная доля физического свойства объекта (1 кг - 1 единица, 2 кг - 2 единицы).

Измерение – это определение количества единиц данной физической величины. Характеристиками физических величин являются размер, т.е. количество единиц физической величины в данном объекте, обнаруженное измерительными испытаниями, и размерность – выражение, связывающее измеряемую величину с основными единицами системы измерений при коэффициенте пропорциональности, равном единице. Размерность имеет национальное или международное буквенное написание с учетом масштаба. Физическая величина может иметь безусловное (т - масса) или условное, т. е. не входящее в обязательное применение (т - число студентов), буквенное обозначение. Любое измеренное значение состоит из размера, размерности, указания масштаба и обозначения физической величины. Условность основных единиц физических величин определила необходимость использования единой системы измерений. В середине 20 века в мире использовалось множество различных систем единиц измерения и значительное число внесистемных единиц. Непрерывно усиливающееся взаимодействие различных отраслей науки, техники и производства внутри стран, а также расширение международных научных и экономических связей настоятельно требовали унификации единиц измерений. Ученые передовых стран в 1948-1960 гг. разработали Международную систему единиц СИ. Международная организация по стандартизации (ИСО) и Международная организация законодательной метрологии (МОЗМ) рекомендовали всем странам законодательно утвердить эту систему и градуировать измерительные приборы в ее единицах. В 1981 г. постановлением Госстандарта (ГОСТ 8.417-81) в СССР было введено обязательное применение Международной системы единиц СИ. В систему СИ входят семь основных единиц физических величин, т.е. конкретных единиц, имеющих эталоны, две дополнительные и производные. Эталон единицы

физической величины – это законодательно установленное количество физического свойства объекта, выраженное в практически неизменных долях другой физической величины. Так как эталоны основных единиц носят договорный характер, их определения уточняются по мере развития науки и техники. Производные единицы физических величин, входящих в систему СИ, – это обязательные единицы, которые могут быть выражены через основные. Их число в системе СИ строго не оговорено, т. е. оно постоянно меняется. Единицы измерений являются одним из объектов Закона РФ «Об обеспечении единства измерения» (ст. 8) в котором регулируется допуск к применению единиц величин Международной системы единиц. Наименования, обозначения и правила написания единиц величин, а также правила их применения на территории РФ устанавливает Правительство РФ, за исключением случаев, предусмотренных актами законодательства РФ. Правительством могут быть допущены к применению наравне с единицами величин Международной системы единиц внесистемные единицы величин. Например, в России такими внесистемными единицами измерений являются градус Цельсия и ккал, наряду с Кельвином и джоулем.

Наименование и обозначение основных единиц Международной системы единиц представлено в таблице 1.

Наименование физических величин		Единица		
наименование	условное обозначение	наименование	обозначение	
			международное	русское
Основные				
Длина	L	метр	M	м
Масса	M	килограмм	Rg	кг
Время	T	секунда	S	с
Сила электрического тока	I	ампер	A	A
Термодинамическая температура	Q	кельвин	K	K
Количество вещества	N	моль	mol	моль
Сила света	J	канделла	rd	кд

Порядок выполнения работы:

1. Законспектировать теоретические основы.
2. Изучить наименование и обозначение основных единиц Международной системы единиц.
3. Перевести внесистемные единицы измерений - градус Цельсия и ккал, в системные градус Кельвина, Фаренгейта и джоуль.
4. Сделать вывод.

Ход работы:

1. Законспектировать теоретические основы.
2. Перевести внесистемные единицы измерений - градус Цельсия, дюйм, унцию, милю и ккал, в системные градус Кельвина, Фаренгейта, метры, граммы и джоуль согласно заданию.
Задание 1: на этикетке импортного кондитерского изделия нанесено обозначение - энергетическая ценность 120 кДж. Переведите её в ккал.
Задание 2: на этикетке импортного кондитерского изделия написано - хранить при температуре 291 градус Кельвина. Переведите её в градусы Цельсия.
Задание 3: дана длина равная 25 дюймам. Переведите ее в метры.
Задание 4: на пароконвектомате установлена температура - 450 градусов Кельвина. Переведите её в градусы Цельсия.
Задание 5: в пекарном шкафу установлена температура - 545 градусов Фаренгейта. Переведите её в градусы Цельсия
Задание 6: на изделии указан вес 60 унций. Переведите его в граммы.
Задание 7: расстояние равно 50 миль. Переведите его в метры.

3. Сделать вывод.

Форма представления результата:

Отчет о проделанной работе

Критерии оценки:

«отлично» - обучающийся правильно ответил на теоретические и практические вопросы. Показал отличные знания в рамках учебного материала. Показал отличные умения и владения навыками применения полученных знаний и умений при выполнении задания. Ответил на все дополнительные вопросы;

«хорошо»- обучающийся выполнил с небольшими неточностями практические задания. Показал хорошие умения и владения навыками применения полученных знаний и умений при овладении учебного материала. Ответил на большинство дополнительных вопросов.

«удовлетворительно» - обучающийся показал удовлетворительные знания в рамках учебного материала. С существенными неточностями выполнил практические задания. Показал удовлетворительные умения и владения навыками применения полученных знаний и умений при овладении учебного материала. Допустил много неточностей при ответе на дополнительные вопросы;

«неудовлетворительно» -обучающийся при ответе на теоретические вопросы и при выполнении практических заданий продемонстрировал недостаточный уровень знаний и умений при решении задач в рамках учебного материала.

Тема 2.3. Средства измерений и их характеристики

Лабораторная работа № 1 Измерение параметров деталей с помощью микрометров

Цель работы: 1) освоить методику измерения параметров деталей с помощью микрометров;
2) привить умения и навыки самостоятельной работы с учебником и дополнительной литературой.

Выполнив работу, Вы будете:

уметь:

- У₂ применять требования нормативных документов к основным видам продукции (услуг) и процессов;
- У₃ использовать основные положения стандартизации в профессиональной деятельности;
- У₄ применять стандарты качества для оценки выполненных работ;

Материальное обеспечение:

Индивидуальный раздаточный материал на данную тему.

Задание:

- 1 Измерить заданные параметры и зафиксировать результаты с учетом погрешности измерения.
- 2 Сделать вывод.

Краткие теоретические сведения:

Измерение микрометром основано на использовании точной винтовой пары (винт-гайка), которая преобразует вращательные движения микровинта в поступательные. Цена деления прибора 0.01 мм. Погрешность измерения зависит от пределов измерения микрометра и составляет: от 3 мкм для микрометров 0-25 мм до 50 мкм для микрометров с пределами измерения 400-500 мм.

Устройство микрометра. Общий вид микрометра показан на рис.1.

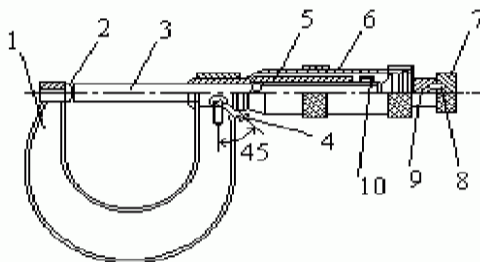


Рисунок 1 – Общий вид микрометра

Корпусом инструмента служит скоба 1, в которую запрессованы с одной стороны пятка 2, с другой - стержень 5, на котором закреплена микрогайка и нанесена продольная шкала. Одной измерительной поверхностью является торец микрометрического винта 3, выдвигающегося из стержня, второй - торец пятки 2. Микровинт связан с корпусом барабана 6, имеющим на конусном конце круговую шкалу. Заканчивается барабан резьбой, на которую навинчивается гайка 9, являющаяся корпусом механизма трещетки. Основное назначение - трещетки обеспечивать постоянство измерительного усилия за счет храповика 7 и подпружиненного стержня 8. Микрометр снабжен устройством 4, позволяющим стопорить микровинт и гайкой 10 для регулировки зазора в паре микровинт - микрогайка.

Отсчет показаний микрометрических инструментов. Отсчетное устройство микрометрических инструментов состоит из двух шкал (рис. 1). Продольная шкала имеет два ряда штрихов с интервалом 1 мм, расположенных по обе стороны горизонтальной линии и смещенных относительно друг друга на 0.5 мм. Таким образом, оба ряда штрихов образуют одну продольную шкалу с ценой деления 0.5 мм. Микровинт связан с барабаном 6, который на конусном конце имеет круговую шкалу с числом делений $n=50$. Учитывая, что шаг резьбы винтовой пары $S=0,5$ мм, цена деления круговой шкалы (нониуса) микрометра "С" равна: $C = S / n = 0,5 / 50 = 0,01$ мм. Размер измеряемой детали с точностью до 0,5 мм отсчитывают по шкале стебля указателем, которым является скошенный край барабана. Сотые доли миллиметра отсчитывают по круговой шкале барабана, указателем которой является продольный штрих на стебле микрометра.

Установка микрометра на нуль. Перед началом измерений микрометрическими инструментами производят их проверку и установку на нуль. Установку микрометров на нуль производят на начальном делении шкалы. Для микрометров с пределом измерений 0- 25 мм - на нулевом делении шкалы, для микрометров с пределами измерений 25-50 мм - на делении 25 и т.д. Осторожно вращая микровинт за трещотку, приводят в соприкосновение измерительные поверхности микровинта и пятки. При указанном соприкосновении скошенный край барабана микрометра должен установиться так, чтобы штрих начального деления основной шкалы (нуль или 25, 50 мм и т.д.) был полностью виден, а нулевое деление круговой шкалы барабана совпадало с продольной горизонтальной линией на стебле 5 (рис. 1).

Порядок выполнения работы:

1. Законспектировать теоретические основы.
2. Измерить размеры детали.
3. Ответить на вопросы, характеризующие процесс измерения микрометром.
4. Сделать вывод.

Ход работы:

1. Законспектировать теоретические основы.
2. Ознакомиться с деталью, подлежащей обмеру и ее чертежом.
3. Проверить устанавливаемость. Отведите микровинт в исходное положение, для сего микрометр возьмите левой рукой за скобу около пятки, как показано на рисунке и правой рукой вращайте микровинт за трещотку против часовой стрелки (на себя) до появления из-под барабана на шкале стебля штриха, показывающего размер на 0,5 мм больше, чем величина номинального размера, заданного по чертежу измеряемой детали. Вращать пальцами правой руки трещотку от себя и подведите микровинт к поверхности детали до зажима ее между торцами микровинта и пятки настолько плотно, чтобы трещотка повернулась 2...3 раза. Следует избегать перекоса детали.
4. Снять показания микрометра.
5. Ответить на вопросы, характеризующие процесс измерения штангенциркулем.
6. Выводом к работе является определение искомых значений.

Форма представления результата:

Отчет о проделанной работе

Критерии оценки:

- «отлично» - обучающийся правильно ответил на теоретические и практические вопросы. Показал отличные знания в рамках учебного материала. Показал отличные умения и владения навыками применения полученных знаний и умений при выполнении задания. Ответил на все дополнительные вопросы;

- «хорошо»- обучающийся выполнил с небольшими неточностями практические задания. Показал хорошие умения и владения навыками применения полученных знаний и умений при овладении учебного материала. Ответил на большинство дополнительных вопросов.
- «удовлетворительно» - обучающийся показал удовлетворительные знания в рамках учебного материала. С существенными неточностями выполнил практические задания. Показал удовлетворительные умения и владения навыками применения полученных знаний и умений при овладении учебного материала. Допустил много неточностей при ответе на дополнительные вопросы;
- «неудовлетворительно» -обучающийся при ответе на теоретические вопросы и при выполнении практических заданий продемонстрировал недостаточный уровень знаний и умений при решении задач в рамках учебного материала.

– Тема 2.3. Средства измерений и их характеристики

Лабораторная работа № 2

Измерение параметров деталей с помощью штангенинструментов

Цель работы: 1) освоить методику измерения параметров деталей с помощью штангенинструментов;
2) привить умения и навыки самостоятельной работы с учебником и дополнительной литературой.

Выполнив работу, Вы будете:

уметь:

- У₁ выполнять метрологическую поверку средств измерений;
- У₂ проводить испытания и контроль продукции;
- У₄ определять износ соединений;

Материальное обеспечение:

Индивидуальный раздаточный материал на данную тему.

Задание:

- 1 Измерить заданные параметры и зафиксировать результаты с учетом погрешности измерения.
- 2 Сделать вывод.

Краткие теоретические сведения:

Под названием штангенинструменты объединены многочисленные инструменты, применяемые для измерения линейных размеров методом непосредственной оценки или для нанесения размеров на поверхности заготовок в процессе разметки. К ним относятся: штангенциркули, штангенглубиномеры и штангенрейсмасы. Они предназначены для измерения наружных и внутренних размеров и глубин, а также разметочных работ.

Измерение в штангенинструментах основано на применении нониуса, который позволяет отсчитывать дробные деления основной шкалы. Цена деления нониуса штангенциркуля может быть: 0,1, 0,05, 0,02 мм. Пределы измерения штангенциркулей до 2000 мм; Погрешность измерения штангенинструментов в диапазоне от 1 до 500 мм составляет от 50 до 200 мкм.

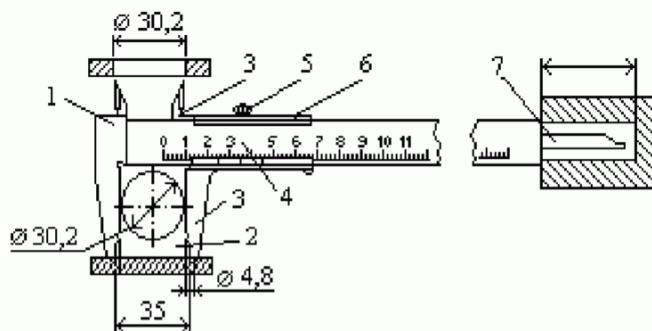


Рисунок 1 – Устройство нониуса и отсчет показаний штангенциркуля

Нониус представляет собой линейку со шкалой, по которой отсчитывают дробные деления основной шкалы. Отсчет измеряемой величины "А" с помощью штангенинструментов складывается из отсчета целых делений "N" по основной шкале и отсчета дробных делений "Д" по шкале нониуса: $A = N + Д$. При нулевом положении нулевые штрихи основной и нониусной шкал совпадают. При этом последний штрих шкалы нониуса также совпадает со штрихом основной шкалы, определяющим длину шкалы нониуса. При измерении шкала нониуса смещается

относительно основной, и по положению нулевого штриха нониуса определяют величину этого смещения, равную измеряемой величине (N). Дробные деления определяют по совпадению какого-либо штриха нониуса с любым штрихом основной шкалы. Измерение с помощью штангенциркуля (рис.1) различных элементов конструкции (диаметров отверстия или вала, межцентрового расстояния, глубины отверстия и т.п.) проводят следующим образом: при отstopоренном винте 5 перемещают по штанге 1 нониус 6, приводят в соприкосновение с поверхностями измеряемых деталей измерительные поверхности штанги и нониуса 2 и 3 или соединенного с нониусом измерительного стержня 7. В этом положении необходимо застопорить рамку нониуса 6 винтом 5 и снять отсчет со шкалы прибора.

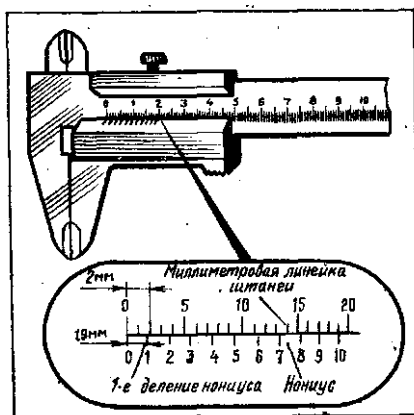


Рисунок 2 – Нониус штангенциркуля.

При измерении штангенциркулем целые миллиметры отсчитываются по миллиметровой шкале, а десятые доли — по шкале нониуса, начиная от нулевой отметки до той риски, которая совпадает с какой-либо риской миллиметровой шкалы (рис. 3).

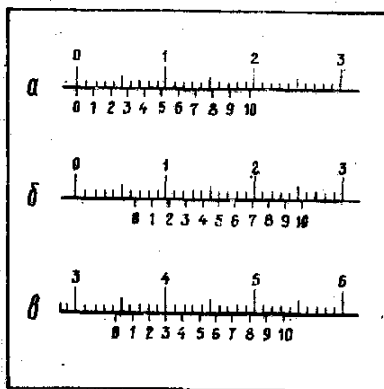


Рисунок 3 – Положение шкал штангенциркуля при отсчете размеров:

а) – 0,9мм; б) – 6,5 мм; в) – 34,3 мм.

Штангенглубиномер — это специализированный измерительный инструмент для высокоточного определения глубины отверстий и пазов. Различные типы штангенглубиномеров широко применяется при станочной обработке деталей, в строительстве, ремонте машин и оборудования и других сферах деятельности.

Штангенглубиномеры предназначены для измерений глубин отверстий и пазов, высоты уступов и т.п. Цена деления нониуса этих инструментов составляет 0,05 мм, диапазоны измерений – 0...160; 0...200; 0...250; 0...315; 0...400 мм. На рис. 4 изображен штангенглубиномер типа ШГ,

состоящий из штанги с основной миллиметровой шкалой 1, рамки 2 с нониусом 3, основанием (траверсой) 4.

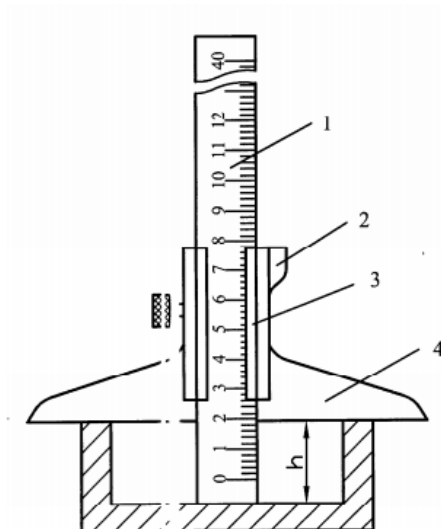


Рисунок 4 – Устройство штангенглубиномера

Измерительными поверхностями являются нижняя поверхность основания рамки и поверхность нижнего торца штанги.

При измерении штангенглубиномером основание рамки прижимают к поверхности изделия, а штангу продвигают сначала вручную, затем с помощью механизма микроподачи до упора в дно изделия. Далее стопорят штангу стопорным винтом и производят отсчет показаний.

Порядок выполнения работы:

1. Законспектировать теоретические основы.
2. Измерить размеры деталей.
3. Проставить полученные размеры на эскизе.
4. Ответить на вопросы, характеризующие процесс измерения штангенциркулем.
5. Сделать вывод.

Ход работы:

1. Законспектировать теоретические основы.
2. Начертить эскиз измеряемой детали.
3. Осмотреть штангенциркуль, штангенглубиномер и проверить их точность.
4. Измерить размеры детали.
5. Проставить полученные размеры на эскизе.
6. Ответить на вопросы, характеризующие процесс измерения штангенциркулем, штангенглубиномером.
7. Выводом к работе является определение искомых значений.

Форма представления результата:

Отчет о проделанной работе

Критерии оценки:

«отлично» - обучающийся правильно ответил на теоретические и практические вопросы. Показал отличные знания в рамках учебного материала. Показал отличные умения и владения навыками применения полученных знаний и умений при выполнении задания. Ответил на все дополнительные вопросы;

«хорошо»- обучающийся выполнил с небольшими неточностями практические задания. Показал хорошие умения и владения навыками применения полученных знаний и умений при овладении учебного материала. Ответил на большинство дополнительных вопросов.

«удовлетворительно» - обучающийся показал удовлетворительные знания в рамках учебного материала. С существенными неточностями выполнил практические задания. Показал удовлетворительные умения и владения навыками применения полученных знаний и умений при овладении учебного материала. Допустил много неточностей при ответе на дополнительные вопросы;

«неудовлетворительно» -обучающийся при ответе на теоретические вопросы и при выполнении практических заданий продемонстрировал недостаточный уровень знаний и умений при решении задач в рамках учебного материала.

Тема 3.1. Основные понятия и определения в области качества продукции

Практическая работа № 5

Изучение и анализ документов системы менеджмента качества

Цель работы: 1) ознакомиться со структурой и содержанием национального стандарта МС ISO 9001–2015;

2) привить умения и навыки самостоятельной работы с учебником и дополнительной литературой.

Выполнив работу, Вы будете:

уметь:

- У₁. использовать в профессиональной деятельности документацию систем качества;

Материальное обеспечение:

Индивидуальный раздаточный материал на данную тему.

Задание:

1 Изучить содержание и структуру международного стандарта МС ISO 9001–2015, стандарта организации.

2 Ответить на вопросы, характеризующие назначение, содержание и структуру международного стандарта МС ISO 9001–2015.

Порядок выполнения работы:

1. Ознакомится со стандартом ISO 9001–2015.
2. Зарисовать представление элементов одиночного процесса.
3. Описать цикл PDCA, зарисовать модель системы менеджмента качества.
4. Ответить на вопросы, характеризующие назначение, содержание и структуру международного стандарта МС ISO 9001–2015.
5. Познакомиться со стандартом организации.
6. Сделать вывод.

Ход работы:

1. Ознакомится с международным стандартом МС ISO 9001–2015.
2. Зарисовать представление элементов одиночного процесса.
3. Описать цикл PDCA, зарисовать модель системы менеджмента качества.
4. Ответить на вопросы, характеризующие назначение, содержание и структуру международного стандарта МС ISO 9001–2015.
5. Проанализировать стандарт организации, указав данные в следующем виде:
Назначение документа – ...
Дата введения в действие – ...
Структурные элементы и их назначение: ...
6. Выводом к работе является определение термина система менеджмента качества, а также указание области применения международного стандарта МС ISO 9001–2015.

Форма представления результата:

Отчет о проделанной работе

Критерии оценки:

«отлично» - обучающийся правильно ответил на теоретические и практические вопросы. Показал отличные знания в рамках учебного материала. Показал отличные умения и владения

навыками применения полученных знаний и умений при выполнении задания. Ответил на все дополнительные вопросы;

«хорошо»- обучающийся выполнил с небольшими неточностями практические задания. Показал хорошие умения и владения навыками применения полученных знаний и умений при овладении учебного материала. Ответил на большинство дополнительных вопросов.

«удовлетворительно» - обучающийся показал удовлетворительные знания в рамках учебного материала. С существенными неточностями выполнил практические задания. Показал удовлетворительные умения и владения навыками применения полученных знаний и умений при овладении учебного материала. Допустил много неточностей при ответе на дополнительные вопросы;

«неудовлетворительно» -обучающийся при ответе на теоретические вопросы и при выполнении практических заданий продемонстрировал недостаточный уровень знаний и умений при решении задач в рамках учебного материала.