

Министерство науки и высшего образования Российской Федерации

Федеральное государственное бюджетное образовательное учреждение
высшего образования
«Магнитогорский государственный технический университет им. Г. И. Носова»
Многопрофильный колледж



УТВЕРЖДАЮ
Директор
/ С.А. Махновский
«27» февраля 2019 г.

РАБОЧАЯ ПРОГРАММА УЧЕБНОЙ ДИСЦИПЛИНЫ
ОПЦ.06 ИНФОРМАЦИОННЫЕ ТЕХНОЛОГИИ В ПРОФЕССИОНАЛЬНОЙ
ДЕЯТЕЛЬНОСТИ
«Общепрофессиональный цикл»
программы подготовки специалистов среднего звена
специальности 13.02.11 Техническая эксплуатация и обслуживание электрического и
электромеханического оборудования (по отраслям)

Квалификация: техник

Форма обучения

очная

Магнитогорск, 2019

Рабочая программа учебной дисциплины разработана на основе ФГОС по специальности среднего профессионального образования 13.02.11 Техническая эксплуатация и обслуживание электрического и электромеханического оборудования (по отраслям), утвержденного приказом Министерства образования и науки Российской Федерации от «07» 12 . 2017 г. № 1196.

ОДОБРЕНО

Предметной/предметно-цикловой
комиссией «Монтажа и эксплуатации
электрооборудования»
Председатель *[подпись]* /С.Б.Меняшева/
Протокол № 6 от 20.02.2019

Методической комиссией МпК

Протокол № 5 от 21.02.2019

Разработчик:

преподаватель МпК ФГБОУ ВО «МГТУ им. Г.И. Носова» *[подпись]* /Марина Николаевна
Корчагина

Рецензент:

Зам. директора по научно-методической работе
ГАОУ ЧО «Политехнический колледж», к.п.н

[подпись] /Сизоненко Л.Н./


СОДЕРЖАНИЕ

	стр.
1. ОБЩАЯ ХАРАКТЕРИСТИКА РАБОЧЕЙ ПРОГРАММЫ УЧЕБНОЙ ДИСЦИПЛИНЫ	4
2. СТРУКТУРА И СОДЕРЖАНИЕ УЧЕБНОЙ ДИСЦИПЛИНЫ	6
3. УСЛОВИЯ РЕАЛИЗАЦИИ УЧЕБНОЙ ДИСЦИПЛИНЫ	12
4. КОНТРОЛЬ И ОЦЕНКА РЕЗУЛЬТАТОВ ОСВОЕНИЯ УЧЕБНОЙ ДИСЦИПЛИНЫ	17
ПРИЛОЖЕНИЕ 1	22
ПРИЛОЖЕНИЕ 2	23
ПРИЛОЖЕНИЕ 3	25
ЛИСТ РЕГИСТРАЦИИ ИЗМЕНЕНИЙ И ДОПОЛНЕНИЙ	28

1 ОБЩАЯ ХАРАКТЕРИСТИКА РАБОЧЕЙ ПРОГРАММЫ УЧЕБНОЙ ДИСЦИПЛИНЫ

1.1 Область применения программы

Рабочая программа учебной дисциплины «Информационные технологии в профессиональной деятельности» является частью программы подготовки специалистов среднего звена по специальности 13.02.11 Техническая эксплуатация и обслуживание электрического и электромеханического оборудования (по отраслям). Рабочая программа составлена для очной формы обучения.

1.2 Место дисциплины в структуре программы подготовки специалистов среднего звена

Учебная дисциплина «Информационные технологии в профессиональной деятельности» относится к общепрофессиональному циклу.

Освоению учебной дисциплины предшествует изучение учебных дисциплин ПД.01 Математика и ПД.02 Информатика общеобразовательного цикла.

Дисциплина «Информационные технологии в профессиональной деятельности» является предшествующей для изучения следующих учебных дисциплин, профессиональных модулей:

–ПМ.01 Организация простых работ по техническому обслуживанию и ремонту электрического и электромеханического оборудования.

1.3 Цель и планируемые результаты освоения дисциплины:

Содержание дисциплины ориентировано на подготовку обучающихся к освоению профессиональных модулей программы подготовки специалистов среднего звена по специальности и овладению следующими общими и профессиональными компетенциями:

ПК 1.4. Составлять отчетную документацию по техническому обслуживанию и ремонту электрического и электромеханического оборудования;

ОК 02 Осуществлять поиск, анализ и интерпретацию информации, необходимой для выполнения задач профессиональной деятельности.

ОК 09 Использовать информационные технологии в профессиональной деятельности.

Код ПК, ОК	Умения	Знания
ОК 2	У02.1 определять задачи для поиска информации; У02.2 определять необходимые источники информации; У02.4 структурировать получаемую информацию; У02.6 оценивать практическую значимость результатов поиска; У02.7 оформлять результаты поиска;	302.1 номенклатура информационных источников применяемых в профессиональной деятельности; 302.2 приемы структурирования информации; 302.3 формат оформления результатов поиска информации;
ОК 9	У09.1 применять средства информационных технологий для решения профессиональных задач; У09.2 использовать современное программное обеспечение; У09.3 проявлять культуру информационной безопасности при	309.1 современные средства и устройства информатизации; 309.2 порядок их применения и программное обеспечение в профессиональной деятельности; 309.3 нормы информационной безопасности при использовании

	<p>использовании информационно-коммуникационных технологий;</p> <p>У2. использовать сеть Интернет и её возможности для организации оперативного обмена информацией;</p> <p>У4. обрабатывать и анализировать информацию с применением программных средств и вычислительной техники;</p> <p>У5. получать информацию в локальных и глобальных компьютерных сетях;</p> <p>У6. применять графические редакторы для создания и редактирования изображений;</p> <p>У7. применять компьютерные программы для поиска информации, составления и оформления документов и презентаций.</p>	<p>информационно-коммуникационных технологий;</p> <p>33 общий состав и структуру персональных электронно-вычислительных машин (ЭВМ) и вычислительных систем;</p> <p>34 основные методы и приемы обеспечения информационной безопасности;</p> <p>35 основные положения и принципы автоматизированной обработки и передачи информации;</p>
ПК 1.4	<p>У1. выполнять расчеты с использованием прикладных компьютерных программ</p> <p>У3. использовать технологии сбора, размещения, хранения, накопления, преобразования и передачи данных в профессионально ориентированных информационных системах;</p>	<p>31. базовые системные программные продукты и пакеты прикладных программ (текстовые редакторы, электронные таблицы, системы управления базами данных, графические редакторы, информационно-поисковые системы);</p> <p>32. методы и средства сбора, обработки, хранения, передачи и накопления информации;</p> <p>36. основные принципы, методы и свойства информационных и телекоммуникационных технологий в профессиональной деятельности</p>

2 СТРУКТУРА И СОДЕРЖАНИЕ УЧЕБНОЙ ДИСЦИПЛИНЫ

2.1 Объем учебной дисциплины и виды учебной работы

Вид учебной работы	Объем часов
Объем образовательной программы	85
в том числе:	
лекции, уроки	9
практические занятия	68
лабораторные занятия	Не предусмотрено
курсовая работа (проект)	Не предусмотрено
консультации	Не предусмотрено
Самостоятельная работа	8
Промежуточная аттестация дифференцированный зачет	-

2.2 Тематический план и содержание учебной дисциплины «Информационные технологии в профессиональной деятельности»

Наименование разделов и тем	Содержание учебного материала и формы организации деятельности обучающихся	Объем в часах	Коды компетенций, формированию которых способствует элемент программы
1	2	3	4
РАЗДЕЛ 1. ИНФОРМАЦИОННЫЕ СИСТЕМЫ И ТЕХНОЛОГИИ		10	<i>ОК09, ПК 1.4</i>
Тема 1.1. Представление об информационной системе	Содержание учебного материала:	6	32
	1. Понятие информации, информационной системы. Измерение информации. Информационные объекты и системы различных видов. Представление информации в различных системах счисления. Принципы обработки информации компьютером.		
	2. Основные информационные процессы: обработка, хранение, поиск и передача информации. Хранение информации на различных цифровых источниках. Определение объемов носителей информации.		
	3. Алгоритмы и способы их описания.		
	4. Архивация данных. Защита информации		
	В том числе, практических работ	4	У4
	Практическая работа №1 «Вычисления в различных системах счисления»		
	Самостоятельная работа обучающихся: Тренировочное тестирование на портале i-exam.ru	1	
Тема №. 1.2. Архитектура компьютеров	Содержание учебного материала:	2	33
	Операционная система. Основные понятия. История развития операционной системы Windows. Оболочка операционной системы. Виды окон в операционной системе WindowsXP. Файловая структура операционной системы WindowsXP: файл, имя файла, папки, иерархия папок. Стандартные программы Windows XP.		
	Самостоятельная работа обучающихся: Тренировочное тестирование на портале i-exam.ru	1	

Наименование разделов и тем	Содержание учебного материала и формы организации деятельности обучающихся	Объем в часах	Коды компетенций, формированию которых способствует элемент программы
1	2	3	4
РАЗДЕЛ 2.ТЕХНОЛОГИЯ ОБРАБОТКИ ТЕКСТОВЫХ И ЧИСЛОВЫХ ДАННЫХ		38	<i>OK02, OK09, ПК1.4</i>
Тема 2.1. Текстовый редактор	Содержание учебного материала:	12	31, 302.3 У4, У02.4
	1. Назначение текстового редактора. Интерфейс среды текстового редактора. Строка меню, панель инструментов, панель задач текстового процессора. Работа с текстовым документом.		
	2. Стили, автотекст, автозамена и макрокоманды		
	В том числе, практических работ	12	
	Практическая работа №2 Работа со списками в текстовом редакторе.		
	Практическая работа №3 Работа с формулами и колонками в текстовом редакторе		
	Практическая работа №4 Работа с таблицами в текстовом редакторе		
	Практическая работа №5 Формирование оглавления, работа со стилями		
Практическая работа №6 Работа с фигурами и объектами SmartArt			
Самостоятельная работа обучающихся: Тренировочное тестирование на портале i-exam.ru	2		
Тема 2.2. Табличный процессор	Содержание учебного материала:	16	31 У1, У02.6
	1. Назначение табличного процессора. Интерфейс среды табличного процессора. Строка меню, панель инструментов, панель задач табличного процессора .		
	2. Библиотека функций. Работа с таблицами и формулами.		
	3. Накопление и обработка данных. Автоматизированная обработка данных. Массивы данных. Графики, гистограммы и диаграммы.		
	В том числе, практических работ	14	
	Практическая работа №7 Заполнение, форматирование и редактирование электронных таблиц		
	Практическая работа №8 Построение графиков и диаграмм		
Практическая работа №9 Вычисления в электронных таблицах, использование			

Наименование разделов и тем	Содержание учебного материала и формы организации деятельности обучающихся	Объем в часах	Коды компетенций, формированию которых способствует элемент программы
1	2	3	4
	логических функций Практическая работа №10 Формулы и функции Практическая работа №11 Поиск решения Практическая работа №12 Табличный процессор: решение задач профессиональной направленности Практическая работа №13 <i>Подбор параметра и организация обратного расчета</i>		
	Самостоятельная работа обучающихся: Тренировочное тестирование на портале i-exam.ru	2	
Тема 2.3. Программа подготовки презентаций	Содержание учебного материала: 1. Назначение программы PowerPoint. Общий вид интерфейса. Работа с графикой. Режим Фотоальбом. Гиперссылки. Мультимедиа. 2. Автоматическая настройка. Предварительный просмотр. Шаблоны инфографики.	6	31, 34 У7, У02.1, У02.2, У02.4, У02.6, У02.7
	В том числе, практических работ	6	
	Практическая работа №14 Создание презентации по специальности		
	Практическая работа №15 Работа с инфографикой		
	Практическая работа №16 Создание мультимедийной презентации		
РАЗДЕЛ 3. ИНФОРМАЦИОННАЯ ТЕХНОЛОГИЯ ХРАНЕНИЯ ДАННЫХ		10	<i>ПК 1.4.</i>
Тема 3.1. База данных	Содержание учебного материала: 1. Назначение базы данных. Система управления базами данных. Назначение систем управления базами данных. Интерфейс СУБД. Инструменты СУБД для создания таблиц. 2. Технология описания структуры таблицы. Инструменты СУБД для обработки и вывода данных. Этапы разработки базы данных.	8	31 У3
	В том числе, практических работ	8	
	Практическая работа №17 Проектирование многотабличной базы данных		
	Практическая работа №18 Заполнение базы данных и установка связей		

Наименование разделов и тем	Содержание учебного материала и формы организации деятельности обучающихся	Объем в часах	Коды компетенций, формированию которых способствует элемент программы
1	2	3	4
	Практическая работа №19 Проектирование запросов в базе данных		
	Практическая работа №20 Составление отчетов в базе данных		
	Самостоятельная работа обучающихся: Тренировочное тестирование на портале i-exam.ru	2	
РАЗДЕЛ 4. ПРОГРАММНЫЕ ПРОДУКТЫ ПРОФЕССИОНАЛЬНОЙ НАПРАВЛЕННОСТИ		16	<i>ОК 09, ПК 1.4.</i>
Тема 4.1 Построение электрических схем в программе Компас 3D.	Содержание учебного материала:	10	35, 309.1 309.2
	Общие сведения САПР. Интерфейс. Фрагмент. Чертеж. Виды. Построение геометрических примитивов. Менеджер библиотек. Библиотека ESK. Подготовка документа к печати.		
	В том числе, практических работ		У6, У09.1
	Практическая работа №21. Построение электрических схем в программе Компас 3D.	8	У3, У09.2
	Практическая работа №22. Построение электрических схем с использованием библиотеки ESK.		
Тема 4.2. Моделирование электрических цепей с помощью программы NIMultisim.	Содержание учебного материала:	6	
	Программа схемотехнического моделирования Multisim. Интерфейс. Разработка и создание проектов электрических схем. Пассивные элементы, диоды, транзисторы, микросхемы и т. д. Моделирование логических схем.		
	В том числе, практических работ	6	
	Практическая работа №23. Построение электрических схем в программе NIMultisim.		
	Практическая работа №24. Моделирование логических схем.		
	Практическая работа №25. Построение логических схем в программе NIMultisim.		

Наименование разделов и тем	Содержание учебного материала и формы организации деятельности обучающихся	Объем в часах	Коды компетенций, формированию которых способствует элемент программы
1	2	3	4
РАЗДЕЛ 5. ТЕЛЕКОММУНИКАЦИОННЫЕ СЕТИ. ИНТЕРНЕТ. ИХ СОЗДАНИЕ И КОМПЬЮТЕРНАЯ ОБРАБОТКА.		11	<i>OK02, OK09, ПК1.4.</i>
Тема 5.1. HTML	Содержание учебного материала:	6	36 У2, У5
	Основы HTML. Гиперссылки в HTML. Оформление HTML – страницы. Объекты других приложений в HTML		
	В том числе, практических работ	6	
	Практическая работа №26 Работа со шрифтом в HTML		
	Практическая работа №27 Создание сайта с использованием HTML		
Тема 5.2. Компьютерные сети	Содержание учебного материала:	5	36, 309.3 У2, У5, У02.1, У02.2, У02.4, У09.3
	Локальная компьютерная сеть. Глобальная компьютерная сеть. Адресация в Интернете. Поисковые системы Интернета. Интернет как источник информации. Сервисы интернета. Этика Интернета. Безопасность в интернете. Защита информации. Средства телекоммуникации		
	В том числе, практических работ	2	
	Практическая работа №28 Поиск информации в Интернет. Организация защиты от компьютерных вирусов		
	Практическая работа №29 Использование программного обеспечения в профессиональной деятельности специалиста	2	У1, У2, У3, У4, У5, У6, У7, У09.1, У09.2, У09.3 У02.1, У02.2, У02.4, У02.6, У02.7
Всего:		85	

3 УСЛОВИЯ РЕАЛИЗАЦИИ УЧЕБНОЙ ДИСЦИПЛИНЫ

3.1 Материально-техническое обеспечение

Для реализации программы учебной дисциплины предусмотрены следующие специальные помещения и оснащение:

Тип и наименование специального помещения	Оснащение специального помещения
кабинет информационных технологий в профессиональной деятельности	Мультимедийные средства хранения, передачи и представления информации. Учебно-методическая документация, дидактические средства. Персональные компьютеры.
Помещение для самостоятельной работы обучающихся	Персональные компьютеры с пакетом MS Office, выходом в Интернет и с доступом в электронную информационно-образовательную среду университета

3.2 Учебно-методическое и информационное обеспечение реализации программы

Основные источники:

1. Гаврилов, М. В. Информатика и информационные технологии [Электронный ресурс] : учебник для среднего профессионального образования / М. В. Гаврилов, В. А. Климов. — 4-е изд., перераб. и доп. — Москва : Издательство Юрайт, 2019. — 383 с. — (Профессиональное образование). — ISBN 978-5-534-03051-8. — Режим доступа: <https://biblio-online.ru/bcode/433276> . – Загл. с экрана.
2. Гвоздева, В. А. Информатика, автоматизированные информационные технологии и системы [Электронный ресурс] : учебник / В. А. Гвоздева. - Москва: ИД ФОРУМ, НИЦ ИНФРА-М, 2019. - 544 с.: 60x90 1/16. - (Профессиональное образование) ISBN 978-5-8199-0449-7 - Режим доступа: <https://new.znaniium.com/read?id=333415> . – Загл. с экрана.
3. Советов, Б. Я. Информационные технологии [Электронный ресурс] : учебник для среднего профессионального образования / Б. Я. Советов, В. В. Цехановский. — 7-е изд., перераб. и доп. — Москва : Издательство Юрайт, 2019. — 327 с. — (Профессиональное образование). — ISBN 978-5-534-06399-8. — Режим доступа: <https://biblio-online.ru/bcode/433277> . – Загл. с экрана.

Дополнительные источники:

1. Гагарина, Л. Г. Информационные технологии [Электронный ресурс] : учебное пособие / Л. Г. Гагарина, Я. О. Теплова, Е. Л. Румянцева и др.; Под ред. Л. Г. Гагариной. - Москва : ИД ФОРУМ: НИЦ ИНФРА-М, 2015. - 320 с. - Режим доступа: <https://new.znaniium.com/read?id=245245>. – Загл. с экрана.
2. Давыдова, И. В. Эффективная работа в MicrosoftWord [Электронный ресурс] : учебное пособие [для СПО] / И. В. Давыдова ; МГТУ. - Магнитогорск : МГТУ, 2015. - 1 электрон. опт. диск (CD-ROM). – Режим доступа: <https://magtu.informsystema.ru/uploader/fileUpload?name=S133.pdf&show=dcatalogues/5/8849/S133.pdf&view=true>. – Макрообъект.

Периодические издания

1. Информатика и образование – ISSN 0234-0453. [Электронный ресурс]. – Режим доступа: <https://dlib.eastview.com/browse/issues/18946/2019> . – Загл. с экрана

Программное обеспечение и Интернет-ресурсы:

Наименование ПО	№ Договора	Срок действия лицензии
MS Windows 7 (подписка Imagine Premium)	Д-1227 от 08.10.2018	11.10.2021
MS Windows 7 (подписка Imagine Premium)	Д-757-17 от 27.06.2017	27.07.2018
MS Windows 7 (подписка Imagine Premium)	Д-593-16 от 20.05.2016	20.05.2017
MS Windows 7 (подписка Imagine Premium)	Д-1421-15 от 13.07.2015	13.07.2016
MS Office 2007	№135 от 17.09.2007	бессрочно
KasperskyEndpointSecurity для бизнеса-Стандартный	Д-1347-17 от 20.12.2017	21.03.2018
KasperskyEndpointSecurity для бизнеса-Стандартный	Д-1481-16 от 25.11.2016	25.12.2017
KasperskyEndpointSecurity для бизнеса-Стандартный	Д-2026-15 от 11.12.2015	11.12.2016
7 Zip	свободно распространяемое	бессрочно
КОМПАС 3D V16 на (100 одновременно работающих мест)	Д-261-17 от 16.03.2017	бессрочно
MS Access 2007(подписка Imagine Premium)	Д-1227 от 8.10.2018	11.10.2021
MS Access 2007(подписка Imagine Premium)	Д-757-17 от 27.06.2017	27.07.2018
MS Access 2007(подписка Imagine Premium)	Д-593-16 от 20.05.2016	20.05.2017
MS Access 2007(подписка Imagine Premium)	Д-1421-15 от 13.07.2015	13.07.2016
MultisimEducation	К-68-08 от 29.05.2008	бессрочно

1. Единый портал интернет-тестирования в сфере образования [Электронный ресурс] - <https://i-exam.ru/> , свободный. – Загл. с экрана. Яз. рус.

3.3 Учебно-методическое обеспечение самостоятельной работы обучающихся

Самостоятельная работа является обязательной для каждого обучающегося. Самостоятельная работа может осуществляться индивидуально или группами в зависимости от цели, объема, конкретной тематики самостоятельной работы, уровня сложности, уровня умений обучающихся.

Контроль результатов внеаудиторной самостоятельной работы осуществляется в пределах времени, отведенного на обязательные учебные занятия и внеаудиторную самостоятельную работу обучающихся по учебной дисциплине, проходит как в письменной, так и устной или смешанной форме, с представлением изделия или продукта самостоятельной деятельности.

В качестве форм и методов контроля внеаудиторной самостоятельной работы используются: проверка выполненной работы преподавателем, тестирование.

№	Наименование раздела/темы	Оценочные средства (задания) для самостоятельной внеаудиторной работы
1	Тема 1.2 . Архитектура компьютеров	<p>Текст задания Выполнить тренировочное тестирование на портале i-exam</p> <p>Цель: Проверка и закрепление знаний по основам вычислительной техники.</p> <p>Рекомендации по выполнению задания:</p> <ol style="list-style-type: none"> 1. Загрузить браузер Интернет; 2. В адресной строке набрать i-exam.ru; 3. Выбрать вкладку Личный кабинет; 4. Ввести логин, пароль, нажать кнопку Войти; 5. Выбрать вкладку Студентам; 6. Выбрать вкладку Обучение, дисциплина Информационные технологии в профессиональной деятельности 7. Выбрать базовый уровень, раздел Аппаратное обеспечение информационных технологий, я не робот, Далее; 8. После прохождения режима обучения, пройти самоконтроль 9. Пройти тест по логину, сформированному преподавателем <p>Критерии оценки: менее 70% правильных ответов – оценка “неудовлетворительно” более 70%, но менее 80% правильных ответов – оценка “удовлетворительно” более 80%, но менее 90% правильных ответов – оценка “хорошо”; более 90% правильных ответов – оценка “отлично”.</p>
2	РАЗДЕЛ 2. ПАКЕТ MICROSOFTOFFICE	<p>Текст задания Выполнить тренировочное тестирование на портале i-exam</p> <p>Цель: Проверка и закрепление знаний по этапам решения задач на ЭВМ.</p> <p>Рекомендации по выполнению задания:</p> <ol style="list-style-type: none"> 1. Загрузить браузер Интернет; 2. В адресной строке набрать i-exam.ru; 3. Выбрать вкладку Личный кабинет; 4. Ввести логин, пароль, нажать кнопку Войти; 5. Выбрать вкладку Студентам; 6. Выбрать вкладку Обучение, дисциплина Информационные технологии в профессиональной деятельности; 7. Выбрать базовый уровень, раздел Использование MicrosoftOffice для решения профессиональных задач MicrosoftOfficeWord и MicrosoftOfficeExcel, я не робот, Далее; 8. После прохождения режима обучения, пройти самоконтроль 9. Пройти тест по логину, сформированному преподавателем

		<p>Критерии оценки: менее 70% правильных ответов – оценка “неудовлетворительно” более 70%, но менее 80% правильных ответов – оценка “удовлетворительно” более 80%, но менее 90% правильных ответов – оценка “хорошо”; более 90% правильных ответов – оценка “отлично”.</p>
3	Тема 3.1. База данных	<p>Текст задания Выполнить тренировочное тестирование на портале i-exam Цель: Проверка и закрепление знаний по этапам решения задач на ЭВМ. Рекомендации по выполнению задания:</p> <ol style="list-style-type: none"> 1. Загрузить браузер Интернет; 2. В адресной строке набрать i-exam.ru; 3. Выбрать вкладку Личный кабинет; 4. Ввести логин, пароль, нажать кнопку Войти; 5. Выбрать вкладку Студентам; 6. Выбрать вкладку Обучение, дисциплина Информационные технологии в профессиональной деятельности; 7. Выбрать базовый уровень, раздел Использование MicrosoftOffice для решения профессиональных задач MicrosoftOfficeAccess , я не робот, Далее; 8. После прохождения режима обучения, пройти самоконтроль 9. Пройти тест по логину, сформированному преподавателем <p>Критерии оценки: менее 70% правильных ответов – оценка “неудовлетворительно” более 70%, но менее 80% правильных ответов – оценка “удовлетворительно” более 80%, но менее 90% правильных ответов – оценка “хорошо”; более 90% правильных ответов – оценка “отлично”.</p>
4	РАЗДЕЛ 5. ТЕЛЕКОММУНИКАЦИОННЫЕ СЕТИ. ИНТЕРНЕТ. ИХ СОЗДАНИЕ И КОМПЬЮТЕРНАЯ ОБРАБОТКА.	<p>Текст задания Выполнить тренировочное тестирование на портале i-exam Цель: Проверка и закрепление знаний по этапам решения задач на ЭВМ. Рекомендации по выполнению задания:</p> <ol style="list-style-type: none"> 1. Загрузить браузер Интернет; 2. В адресной строке набрать i-exam.ru; 3. Выбрать вкладку Личный кабинет; 4. Ввести логин, пароль, нажать кнопку Войти; 5. Выбрать вкладку Студентам; 6. Выбрать вкладку Обучение, дисциплина Информационные технологии в профессиональной деятельности; 7. Выбрать базовый уровень, раздел Компьютерные сети, я не робот, Далее; 8. После прохождения режима обучения, пройти

	<p>самоконтроль</p> <p>9. Пройти тест по логину, сформированному преподавателем</p> <p>Критерии оценки:</p> <p>менее 70% правильных ответов – оценка “неудовлетворительно”</p> <p>более 70%, но менее 80% правильных ответов – оценка “удовлетворительно”</p> <p>более 80%, но менее 90% правильных ответов – оценка “хорошо”;</p> <p>более 90% правильных ответов – оценка “отлично”.</p>
--	--

КОНТРОЛЬ И ОЦЕНКА РЕЗУЛЬТАТОВ ОСВОЕНИЯ ДИСЦИПЛИНЫ

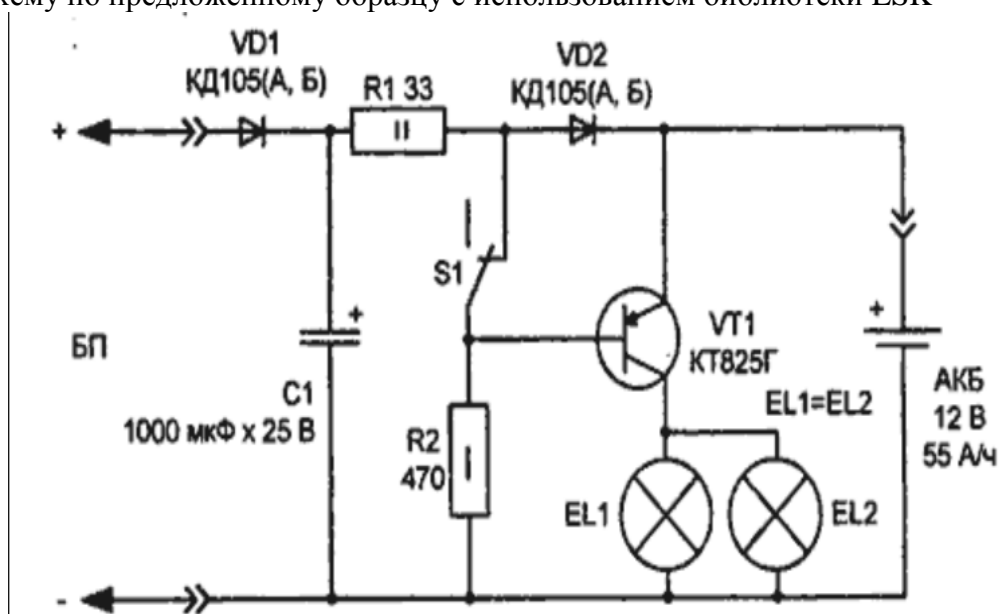
Контроль и оценка результатов освоения дисциплины осуществляется преподавателем в процессе текущего контроля и промежуточной аттестации.

4.1 Текущий контроль

№	Контролируемые разделы (темы) учебной дисциплины	Контролируемые результаты (умения, знания)	Наименование оценочного средства
1	РАЗДЕЛ 1. ИНФОРМАЦИОННЫЕ СИСТЕМЫ И ТЕХНОЛОГИИ	ОК09, ПК 1.4 32, 33, У4	Практическая работа Тест
2	РАЗДЕЛ 2. ПАКЕТ MICROSOFTOFFICE	ОК02, ОК09, ПК1.4 31, 34, 302.3 У1, У4, У7, У02.1, У02.2, У02.4, У02.6, У02.7	Практическая работа Тест
3	РАЗДЕЛ 3. ИНФОРМАЦИОННАЯ ТЕХНОЛОГИЯ ХРАНЕНИЯ ДАННЫХ	ПК 1.4. 31, У3	Практическая работа Тест
4	РАЗДЕЛ 4. ПРОГРАММНЫЕ ПРОДУКТЫ ПРОФЕССИОНАЛЬНОЙ НАПРАВЛЕННОСТИ	ОК09, ПК1.4 35, 309.1, 309.2 У3, У6, У09.1, У09.2	Практическая работа Контрольная работа
5	РАЗДЕЛ 5. ТЕЛЕКОММУНИКАЦИОННЫЕ СЕТИ. ИНТЕРНЕТ. ИХ СОЗДАНИЕ И КОМПЬЮТЕРНАЯ ОБРАБОТКА.	ОК02, ОК09, ПК1.4. 36, 309.3 У2, У5, У02.1, У02.2, У02.4, У09.3	Практическая работа Тест

ТИПОВОЙ ВАРИАНТ КОНТРОЛЬНОЙ РАБОТЫ

Построить схему по предложенному образцу с использованием библиотеки ESK



4.2 Промежуточная аттестация

Промежуточная аттестация обучающихся осуществляется по завершении изучения дисциплины и позволяет определить качество и уровень ее освоения.

Форма промежуточной аттестации по дисциплине «Информационные технологии в профессиональной деятельности» - дифференцированный зачет.

Дифференцированный зачет включает в себя:

- Оценку уровня освоения уровня знаний и умений по дисциплине «Информационные технологии в профессиональной деятельности» тестированием. Время выполнения теста: подготовка, выполнение- 20 минут.
- Выполнение практического задания на персональном компьютере, используя программное обеспечение Компас 3D или Multisim. Время выполнения: 40 минут.

Результаты обучения	Оценочные средства для промежуточной аттестации
31, 32, 33, 34, 35, 36 302.1, 302.2, 302.3, 309.1, 309.2, 309.3 У1, У2, У3, У4, У5, У6, У7, У09.1, У09.2, У09.3 У02.1, У02.2, У02.4, У02.6, У02.7	<p style="text-align: center;">Блок 1. Выберите один варианта ответа</p> <ol style="list-style-type: none">1. Информационный процесс, обеспечивающий приведение данных, поступающих от разных источников, к одной форме представления, удобной для дальнейшего использования, называется ...<ol style="list-style-type: none">1. фильтрацией2. формализацией3. передачей4. сбором2. Системный блок - это устройство...<ol style="list-style-type: none">1. объединяющее функциональные элементы компьютера2. предназначенное для хранения информации3. обеспечивающее сканирование и печать4. предназначенное для ввода и вывода информации3. Для функционирования Интернета используются протоколы ...<ol style="list-style-type: none">1. Mail.ru2. WWW3. TCP/IP4. HTML4. Программы "Консультант Плюс", "Гарант", "Референт" относятся к проблемно-ориентированному программному обеспечению группы систем<ol style="list-style-type: none">1. медицинских2. финансового менеджмента3. справочно-правовых4. бухгалтерского учета5. Наиболее эффективным способом получения информации в сети Интернет является поиск ...<ol style="list-style-type: none">1. с помощью поисковых систем по ключевым словам2. в тематических каталогах

3. по адресу
4. в чатах и форумах
6. Проверка принадлежности субъекту доступа предъявленного им идентификатора называется
 1. идентификация
 2. аутентификация
 3. криптография
 4. регистрация
7. К средствам защиты информации информационных систем ИС от действий субъектов НЕ относят: ...
 1. электронную цифровую подпись
 2. криптографическую защиту
 3. средства защиты от вирусов
 4. защиту авторских прав
8. По способу восприятия выделяют следующие виды информации:
 1. цифровую, символьную, графическую
 2. визуальную, звуковую, тактильную, вкусовую, обонятельную
 3. сигнал, сообщение, массив, ресурс
 4. символы, рисунки, звуки, видео
9. Информационная система – это ...
 1. это совокупность условий, средств и методов на базе компьютерных систем, предназначенных для создания и использования информационных ресурсов
 2. это совокупность программных продуктов, установленных на компьютере, технология работы в которых позволяет достичь поставленную пользователем цель
 3. это взаимосвязанная совокупность средств, методов и персонала, используемых для обработки данных
 4. это совокупность данных, сформированная производителем для ее распространения в материальной или в нематериальной форме
10. Компьютерный вирус, распространяющийся путем внедрения своего кода в тело исполняемых файлов, называется ...
 1. файловым
 2. загрузочным
 3. макровирусом
 4. троянской программой
11. Адрес ячейки электронной таблицы – это имя, состоящее последовательно из ...
 1. имени столбца и номера строки
 2. номера строки и номера столбца
 3. номера строки и имени столбца
 4. из любой последовательности символов
12. В базах данных полем называется

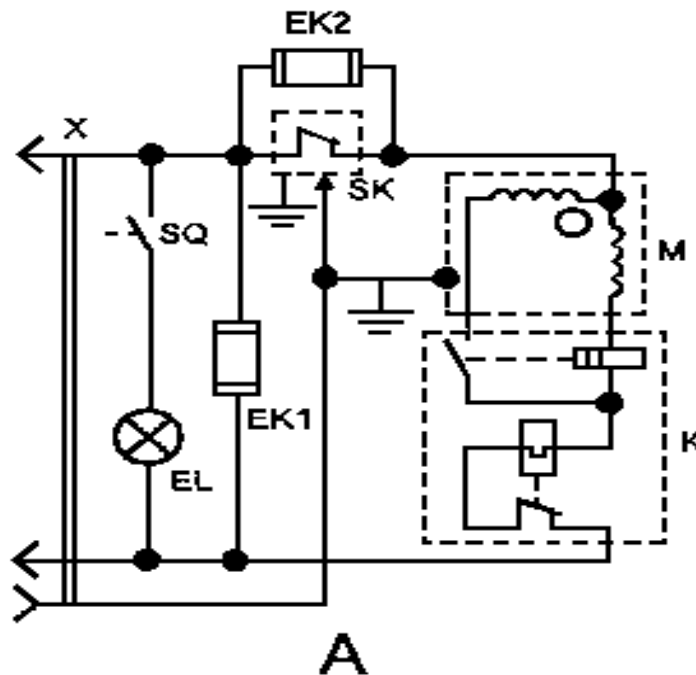
1. заголовок таблицы
2. элемент окна, предназначенный для ввода текстовых данных
3. строка таблицы, содержащая набор значений определенного свойства, размещенный в полях базы данных
4. столбец таблицы базы данных, содержащий значения определенного свойства

Блок 2. Практическое задание

Выполнить задание в соответствии с вариантом:

Вариант 1.

С помощью Компас 3D построить электрическую схему



Вариант 2.

С помощью Компас 3D построить электрическую схему

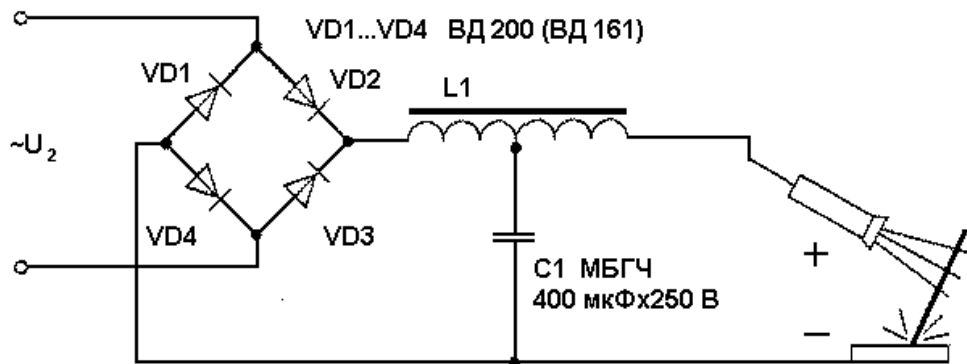
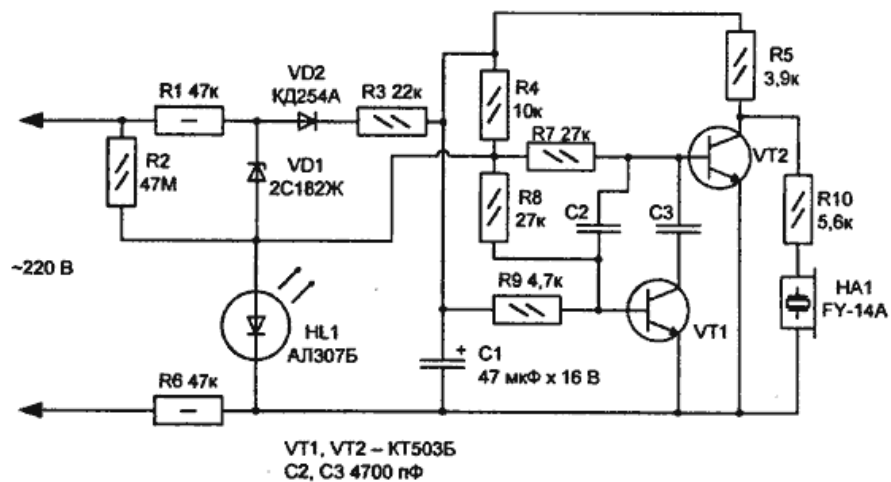


Рис. 1.

Вариант 3.

С помощью Компас 3D построить электрическую схему



Критерии оценки

Показатель оценки результатов обучения студента	Уровень результатов обучения	Перевод в пятибалльную систему
Менее 70% баллов за задания каждого из блоков 1, 2	Первый	2 (неудовлетворительно)
Не менее 70% баллов задания блока 1 и меньше 70% баллов за задания блока 2	Второй	3 (удовлетворительно)
Не менее 70% баллов за задания каждого из блоков 1 и 2	Третий	4 (хорошо)
Более 70% баллов за задания каждого из блоков 1, 2	Четвертый	5 (отлично)

АКТИВНЫЕ И ИНТЕРАКТИВНЫЕ МЕТОДЫ ОБУЧЕНИЯ

1. Активные и интерактивные методы используются при проведении теоретических и практических занятий:

Раздел/тема	Применяемые активные и интерактивные методы	Краткая характеристика
РАЗДЕЛ 2. ПАКЕТ MICROSOFTOFFICE		
Тема 2.1. Текстовый редактор	Групповая дискуссия	Коллективное обсуждение выбора оптимального способа форматирования объектов текстового документа
Тема 2.2. Табличный процессор	Анализ практических ситуаций	Коллективное обсуждение выбора формул, необходимых для выполнения расчетов
	Групповая дискуссия	обсуждение выбора соответствующего типа диаграмм для отображения числовых данных
Тема 2.3. Программа подготовки презентаций	Групповая дискуссия	Коллективное обсуждение выбора оптимального способа форматирования объектов презентации.
РАЗДЕЛ 5. ТЕЛЕКОММУНИКАЦИОННЫЕ СЕТИ. ИНТЕРНЕТ. ИХ СОЗДАНИЕ И КОМПЬЮТЕРНАЯ ОБРАБОТКА.		
Тема 5.2. Компьютерные сети	Ролевая игра	Создание памятки по безопасной работе в сети Интернет

ПЕРЕЧЕНЬ ПРАКТИЧЕСКИХ РАБОТ

Разделы/темы	Темы практических/лабораторных занятий	Количество часов	Требования ФГОС СПО (уметь)
Тема 1.1. Представление об информационной системе	Практическая работа №1 «Вычисления в различных системах счисления»	4	У4
Тема 2.1. Текстовый редактор.	Практическая работа №2 Работа со списками в текстовом редакторе.	2	У4, У02.4
	Практическая работа №3 Работа с формулами и колонками в текстовом редакторе	2	У4
	Практическая работа №4 Работа с таблицами в текстовом редакторе	4	У4, У02.4
	Практическая работа №5 Формирование оглавления, работа со стилями	2	У4, У02.4
	Практическая работа №6 Работа с фигурами и объектами SmartArt	2	У4
Тема 2.2. Табличный процессор.	Практическая работа №7 Заполнение, форматирование и редактирование электронных таблиц	2	У1
	Практическая работа №8 Построение графиков и диаграмм	2	У1
	Практическая работа №9 Вычисления в электронных таблицах, использование логических функций	2	У1
	Практическая работа №10 Формулы и функции	2	У1
	Практическая работа №11 Поиск решения	2	У1
	Практическая работа №12 Табличный процессор: решение задач профессиональной направленности	2	У1, У02.6
	Практическая работа №13 Подбор параметра и организация обратного расчета	2	У1, У02.6
Тема 2.3. Программа подготовки презентаций	Практическая работа №14 Создание презентации по специальности	2	У7, У02.1, У02.2, У02.4, У02.6, У02.7
	Практическая работа №15 Работа с инфографикой	2	У7, У02.4, У02.7

	Практическая работа №16 Создание мультимедийной презентации	2	У7
Тема 3.1. База данных	Практическая работа №17 Проектирование многотабличной базы данных	2	У3
	Практическая работа №18 Заполнение базы данных и установка связей	2	У3
	Практическая работа №19 Проектирование запросов в базе данных	2	У3
	Практическая работа №20 Составление отчетов в базе данных	2	У3
Тема 4.1 Построение электрических схем в программе Компас 3 D	Практическая работа №21. Построение электрических схем в программе Компас 3D.	4	У6, У09.1
	Практическая работа №22. Построение электрических схем с использованием библиотеки ESK.	4	У6, У09.1
Тема 4.2. Моделирование электрических цепей с помощью программы NIMultisim.	Практическая работа №23. Построение электрических схем в программе NIMultisim.	2	У3, У09.2
	Практическая работа №24. Моделирование логических схем.	2	У3, У09.2
	Практическая работа №25. Построение логических схем в программе NIMultisim.	2	У3, У09.2
Тема 5.1. HTML	Практическая работа №26 Работа со шрифтом в HTML	2	У2,У5
	Практическая работа №27 Создание сайта с использованием HTML	4	У2,У5
Тема 5.2. Компьютерные сети	Практическая работа №28 Поиск информации в Интернет. Организация защиты от компьютерных вирусов	2	У2,У5, У09.3, У02.1, У02.2, У02.4
	Практическая работа №29Использование программного обеспечения в профессиональной деятельности специалиста	2	У1,У2,У3,У4,У5,У6,У7,У02.1, У02.2, У02.4, У02.6, У02.7 У09.1,У09.2,У09.3
ИТОГО		68	




ОБРАЗОВАТЕЛЬНЫЙ МАРШРУТ


Контроль-ная точка	Контролируемые разделы (темы) учебной дисциплины	Контролируемые результаты	Оценочные средства	
№1	РАЗДЕЛ 1. ИНФОРМАЦИОННЫЕ СИСТЕМЫ И ТЕХНОЛОГИИ	<i>ОК09, ПК 1.4 32, 33, У4</i>	тест	<p>Тест состоит из вопросов интернет-тренажеров i-exam.ru по разделу:</p> <ul style="list-style-type: none"> • Свойства информации. Информационные процессы. Информационные технологии • Системный блок персонального компьютера (ПК) • Периферийные устройства персонального компьютера • Долговременные носители информации, их характеристики • Техника безопасности при работе с персональным компьютером. Способы защиты пользователя от воздействия вредных факторов <p>Каждому тестируемому будет предъявлено 10 вопросов</p>
№2	РАЗДЕЛ 2. ПАКЕТ MICROSOFTOFFICE	<i>ОК02, ОК09, ПК1.4 31, 34, 302.3 У1, У4, У7, У02.1, У02.2, У02.4, У02.6, У02.7</i>	тест	<p>Использование MicrosoftOffice для решения профессиональных задач MicrosoftOfficeWord и MicrosoftOfficeExcel по темам:</p> <ul style="list-style-type: none"> • Интерфейс программы. Создание, редактирование и сохранение

				<p>документа</p> <ul style="list-style-type: none"> • Форматирование и редактирование текстовых документов • Работа с таблицами MSOfficeWord • Работа с графическими объектами MSOfficeWord • Интерфейс MSExcel. Виды данных. Заполнение, форматирование, редактирование электронных таблиц • Работа с данными электронных таблиц: сортировка, фильтрация, консолидация и другие операции • Вычисления в MSExcel: математические, финансовые, статистические функции • Графическое отображение информации в MSExcel • Программа Microsoft PowerPoint <p>Каждому тестируемому будет предъявлено 18 вопросов (по 2 вопроса из каждого раздела)</p>
№3	РАЗДЕЛ 3. ИНФОРМАЦИОННАЯ ТЕХНОЛОГИЯ ХРАНЕНИЯ ДАнных	ПК 1.4. 31, У3	тест	<p>Тест состоит из вопросов интернет-тренажеров i-exam.ru по разделам:</p> <ul style="list-style-type: none"> • Модели организации баз данных для решения профессиональных задач • Интерфейс. MicrosoftOfficeAccess . Формализация

				<p>информации (типы данных)</p> <ul style="list-style-type: none"> • Объектыбазыданных Microsoft Office Access. <p>Проектирование базы данных</p> <p>Каждому тестируемому будет предъявлено 9 вопросов (по 3 вопроса из каждого раздела)</p>
№4	Тема 4.1 Построение электрических схем в программе Компас 3D.	35, 309.1 У6, У09.1	Контрольная работа	Построение электрической схемы по образцу в Компас 3D
№5	РАЗДЕЛ 5. ТЕЛЕКОММУНИКАЦИОННЫЕ СЕТИ. ИНТЕРНЕТ. ИХ СОЗДАНИЕ И КОМПЬЮТЕРНАЯ ОБРАБОТКА.	<i>OK02, OK09, ПК1.4.</i> 36, 309.3 У2, У5, У02.1, У02.2, У02.4, У09.3	тест	<p>Тест состоит из вопросов интернет-тренажеров i-exam.ru по разделам:</p> <ul style="list-style-type: none"> • Классификация компьютерных сетей. Основные компоненты локальных вычислительных сетей • Глобальная сеть Интернет. Структура и адресация. Способы подключения • Сервисы Интернета • Организация поиска информации <p>Каждому тестируемому будет предъявлено 12 вопросов (по 3 вопроса из каждого раздела)</p>
Промежуточная аттестация	Дифференцированный зачет	31, 32, 33, 34, 35, 36 302.1, 302.2, 302.3, 309.1, 309.2, 309.3 У1, У2, У3, У4, У5, У6, У7, У09.1, У09.2, У09.3 У02.1, У02.2, У02.4, У02.6, У02.7	Итоговый тест	1 блок: 12 вопросов 2 блок: практическое задание

ЛИСТ РЕГИСТРАЦИИ ИЗМЕНЕНИЙ И ДОПОЛНЕНИЙ

№ п/п	Раздел рабочей программы	Краткое содержание изменения/дополнения	Дата, № протокола заседания ПК	Подпись председателя ПК
		Рабочая программа учебной дисциплины «Информационные технологии в профессиональной деятельности» актуализирована. В рабочую программу внесены следующие изменения:		
2	3.2 Учебно-методическое и информационное обеспечение реализации программы	<p>В связи с заключением контрактов со сторонними электронными библиотечными системами «Юрайт» (Контракт Юрайт ЭБС www.biblio-online.ru №К-55-19 от 05.08.2019), «BOOK.RU» (Контракт КноРус медиа ЭБС BOOK.ru № К-52-19 от 05.08.2019), «Консультант студента» (Контракт Политехресурс Консультант студента ЭБС К 50-19 от 05.08.2019) и обновлением платформы электронной библиотечной системы «Знаниум» раздел 3.2 Рабочей программы читать в новой редакции:</p> <p style="text-align: center;">Основная литература</p> <ol style="list-style-type: none"> 1. Гвоздева, В. А. Информатика, автоматизированные информационные технологии и системы [Электронный ресурс] : учебник / В. А. Гвоздева. - Москва: ИД ФОРУМ, НИЦ ИНФРА-М, 2019. - 544 с.: 60x90 1/16. - (Профессиональное образование) ISBN 978-5-8199-0449-7 - Режим доступа: https://new.znanium.com/read?id=333415 2. Гаврилов, М. В. Информатика и информационные технологии [Электронный ресурс] : учебник для среднего профессионального образования / М. В. Гаврилов, В. А. Климов. — 4-е изд., перераб. и доп. — Москва : Издательство Юрайт, 2019. — 383 с. — (Профессиональное образование). — ISBN 978-5-534-03051-8. — Режим доступа: https://biblio-online.ru/bcode/433276 3. Советов, Б. Я. Информационные технологии [Электронный ресурс] : учебник для среднего профессионального образования / Б. Я. Советов, В. В. Цехановский. — 7-е изд., перераб. и доп. — Москва : Издательство Юрайт, 2019. — 327 с. — (Профессиональное образование). — ISBN 978-5-534-06399-8. — Режим доступа: https://biblio-online.ru/bcode/433277 <p style="text-align: center;">Дополнительная литература</p> <ol style="list-style-type: none"> 1. Гагарина, Л. Г. Информационные технологии [Электронный ресурс] : учебное пособие / Л. Г. Гагарина, Я. О. Теплова, Е. Л. Румянцева и др.; Под ред. Л. Г. Гагариной. - Москва : ИД ФОРУМ: НИЦ ИНФРА-М, 2015. - 320 с. - Режим доступа: https://new.znanium.com/read?id=245245 2. Давыдова, И. В. Эффективная работа в Microsoft Word [Электронный ресурс] : учебное пособие [для СПО] / И. В. Давыдова ; МГТУ. - Магнитогорск : МГТУ, 2015. - 1 электрон. опт. диск (CD-ROM). - Режим доступа: https://magtu.informsystema.ru/uploader/fileUpload?name=S133.pdf&sh ow=dcatalogues/5/8849/S133.pdf&view=true. – Макрообъект. 	11.09.2019 г. Протокол № 1	
	3 УСЛОВИЯ РЕАЛИЗАЦИИ ПРОГРАММЫ ДИСЦИПЛИНЫ	<p>В связи с обновлением материально-технического обеспечения п. Материально-техническое обеспечение читать в новой редакции:</p> <p>Кабинет Информационных технологий в профессиональной деятельности</p> <p>Учебная аудитория для проведения учебных, практических и лабораторных занятий, для групповых и индивидуальных консультаций, для текущего контроля и промежуточной аттестации, для проведения учебных практик</p> <p>Рабочее место преподавателя: персональный компьютер, проектор, экран, рабочие места обучающихся, доска учебная, учебная мебель;</p> <p>Персональные компьютеры</p>	16.09.2020 г. Протокол № 1	
	3 УСЛОВИЯ РЕАЛИЗАЦИИ ПРОГРАММЫ ДИСЦИПЛИНЫ	<p>В связи с обновлением материально-технического обеспечения п. Программное обеспечение и Интернет-ресурсы читать в новой редакции:</p> <p>MS Windows (подписка Imagine Premium) договор Д-1227 от 08.10.2018, срок действия: 11.10.2021</p>	16.09.2020 г. Протокол № 1	

	Calculate Linux Desktop свободно распространяемое ПО (https://www.calculate-linux.org/ru/), срок действия: бессрочно MS Office договор №135 от 17.09.2007, срок действия: бессрочно CoDeSys свободно распространяемое (https://www.codesys.com/), срок действия: бессрочно Autodesk AcademicEdition Master Suite Autocad Electrical 2011 договор K-526-11 от 22.11.2011, срок действия: бессрочно КОМПАС 3D договор Д-261-17 от 16.03.2017, срок действия: бессрочно		
3 УСЛОВИЯ РЕАЛИЗАЦИИ ПРОГРАММЫ ДИСЦИПЛИНЫ	<p>В связи с заключением контрактов со сторонними электронными библиотечными системами «Юрайт» (Контракт № К-55-20 от 25.08.2020 г. ООО «Электронное издательство ЮРАЙТ», 01.09.2020 г. по 31.08.2021 г.), ЭБС ЗНАНИУМ (Контракт № К-60-20 от 13.08.2020 г. ООО «ЗНАНИУМ», 01.09.2020 г. по 31.08.2021 г.) п. Информационное обеспечение обучения читать в новой редакции:</p> <p style="text-align: center;">Основная литература</p> <p>1. Гвоздева, В. А. Информатика, автоматизированные информационные технологии и системы [Электронный ресурс] : учебник / В. А. Гвоздева. - Москва: ИД ФОРУМ, НИЦ ИНФРА-М, 2019. - 544 с.: 60x90 1/16. - (Профессиональное образование) ISBN 978-5-8199-0449-7 - Режим доступа: https://new.znaniium.com/read?id=333415</p> <p>2. <i>Советов, Б. Я.</i> Информационные технологии : учебник для среднего профессионального образования / Б. Я. Советов, В. В. Цехановский. — 7-е изд., перераб. и доп. — Москва : Издательство Юрайт, 2019. — 327 с. — (Профессиональное образование). — ISBN 978-5-534-06399-8. — Текст : электронный // ЭБС Юрайт [сайт]. — URL: https://urait.ru/bcode/433277</p> <p>3. Гаврилов, М. В. Информатика и информационные технологии [Электронный ресурс] : учебник для среднего профессионального образования / М. В. Гаврилов, В. А. Климов. — 4-е изд., перераб. и доп. — Москва : Издательство Юрайт, 2019. — 383 с. — (Профессиональное образование). — ISBN 978-5-534-03051-8. — Режим доступа: https://urait.ru/viewer/informatika-i-informacionnye-tehnologii-433276</p> <p style="text-align: center;">Дополнительная литература</p> <p>1. Гагарина, Л. Г. Информационные технологии [Электронный ресурс] : учебное пособие / Л. Г. Гагарина, Я. О. Теплова, Е. Л. Румянцева и др.; Под ред. Л. Г. Гагариной. - Москва : ИД ФОРУМ: НИЦ ИНФРА-М, 2015. - 320 с. - Режим доступа: https://new.znaniium.com/read?id=245245</p> <p>2. Давыдова, И. В. Эффективная работа в Microsoft Word [Электронный ресурс] : учебное пособие [для СПО] / И. В. Давыдова ; МГТУ. - Магнитогорск : МГТУ, 2015. - 1 электрон. опт. диск (CD-ROM). - Режим доступа: https://magtu.informsystema.ru/uploader/fileUpload?name=S133.pdf&show=dcatalogues/5/8849/S133.pdf&view=true . – Макрообъект.</p>	16.09.2020 г. Протокол № 1	

ЛИСТ РЕГИСТРАЦИИ ИЗМЕНЕНИЙ И ДОПОЛНЕНИЙ (ЗАПИСИ 2021 ГОДА)

№ п/п	Раздел рабочей программы	Краткое содержание изменения/дополнения	Дата, № протокола заседания ПК	Подпись председателя ПК
		Рабочая программа учебной дисциплины «Информационные технологии в профессиональной деятельности» актуализирована. В рабочую программу внесены следующие изменения:		
	3 УСЛОВИЯ РЕАЛИЗАЦИИ УЧЕБНОЙ ДИСЦИПЛИНЫ	<p>В связи с заключением контрактов со сторонними электронными библиотечными системами ЭБС ЮРАЙТ К-42-21 от 12.07.2021 г. ООО «Электронное издательство ЮРАЙТ» с 01.09.2021 по 31.08.2022 г., ЭБС ZNANIUM.com К-44-21 от 12.07.2021 г. ООО Знаниум с 01.09.2021 по 31.08.2022 г., п. Учебно-методическое и информационное обеспечение реализации программы читать в новой редакции:</p> <p style="text-align: center;">Основная литература</p> <p>1. Гвоздева, В. А. Информатика, автоматизированные информационные технологии и системы [Электронный ресурс] : учебник / В. А. Гвоздева. - Москва: ИД ФОРУМ, НИЦ ИНФРА-М, 2019. - 544 с.: 60x90 1/16. - (Профессиональное образование) ISBN 978-5-8199-0449-7 - Режим доступа: https://znanium.com/read?id=333415 – Загл. с экрана.</p> <p>2. Советов, Б. Я. Информационные технологии : учебник для среднего профессионального образования / Б. Я. Советов, В. В. Цехановский. — 7-е изд., перераб. и доп. — Москва : Издательство Юрайт, 2019. — 327 с. — (Профессиональное образование). — ISBN 978-5-534-06399-8. — Текст : электронный // ЭБС Юрайт [сайт]. — URL: https://urait.ru/bcode/433277 - Загл. с экрана.</p> <p>3. Гаврилов, М. В. Информатика и информационные технологии [Электронный ресурс] : учебник для среднего профессионального образования / М. В. Гаврилов, В. А. Климов. — 4-е изд., перераб. и доп. — Москва : Издательство Юрайт, 2019. — 383 с. — (Профессиональное образование). — ISBN 978-5-534-03051-8. — Режим доступа: https://urait.ru/bcode/433276 - Загл. с экрана.</p> <p style="text-align: center;">Дополнительная литература</p> <p>1. Гагарина, Л. Г. Информационные технологии [Электронный ресурс] : учебное пособие / Л. Г. Гагарина, Я. О. Теплова, Е. Л. Румянцева и др.; Под ред. Л. Г. Гагариной. - Москва : ИД ФОРУМ: НИЦ ИНФРА-М, 2015. - 320 с. - Режим доступа: https://znanium.com/read?id=245245 - Загл. с экрана.</p>	08.09.2021 г. Протокол № 1	