

Министерство науки и высшего образования Российской Федерации
Федеральное государственное бюджетное образовательное учреждение
высшего образования
«Магнитогорский государственный технический университет
им. Г.И. Носова»
Многопрофильный колледж

 УТВЕРЖДАЮ
Директор
С.А. Махновский
2020 г.

**МЕТОДИЧЕСКИЕ УКАЗАНИЯ ДЛЯ
ЛАБОРАТОРНО-ПРАКТИЧЕСКИХ РАБОТ
ПО УЧЕБНОЙ ДИСЦИПЛИНЕ
ОП.03 ТЕХНОЛОГИЧЕСКОЕ ОБОРУДОВАНИЕ
программы подготовки специалистов среднего звена
по специальности СПО**

**15.02.03 Техническая эксплуатация гидравлических машин, гидроприводов
и гидропневмоавтоматики**

Магнитогорск, 2020

ОДОБРЕНО

Предметно-цикловой комиссией
Механического и гидравлического
оборудования

Председатель: О.А. Тарасова
Протокол №7 от 17 февраля 2020 г.

Методической комиссией

Протокол №3 от 26 февраля 2020 г.

Разработчик

В.И. Шишняева,
преподаватель МпК ФГБОУ ВО «МГТУ им. Г.И. Носова»

Методические указания разработаны на основе рабочей программы учебной дисциплины «Технологическое оборудование».

СОДЕРЖАНИЕ

1 ПОЯСНИТЕЛЬНАЯ ЗАПИСКА	4
2 ПЕРЕЧЕНЬ ПРАКТИЧЕСКИХ/ЛАБОРАТОРНЫХ ЗАНЯТИЙ ¹	6
3 МЕТОДИЧЕСКИЕ УКАЗАНИЯ	8
Практическое занятие 1	8
Практическое занятие 2	8
Практическое занятие 3	11
Практическое занятие 4	19
Практическое занятие 5	26
Практическое занятие 6	32
Практическое занятие 7	37
Практическое занятие 8	42
Практическое занятие 9	54
Лабораторное занятие 1	63
Лабораторное занятие 2	68

1 ПОЯСНИТЕЛЬНАЯ ЗАПИСКА

Состав и содержание практических и лабораторных занятий направлены на реализацию Федерального государственного образовательного стандарта среднего профессионального образования.

Ведущей дидактической целью практических занятий является формирование профессиональных практических умений (умений выполнять определенные действия, операции, необходимые в последующем в профессиональной деятельности)

Ведущей дидактической целью лабораторных занятий является экспериментальное подтверждение и проверка существенных теоретических положений (законов, зависимостей).

В соответствии с рабочей программой учебной дисциплины «Технологическое оборудование» предусмотрено проведение практических и лабораторных занятий. В рамках практического/лабораторного занятия обучающиеся могут выполнять одну или несколько практических/лабораторных работ.

В результате их выполнения, обучающийся должен:

уметь:

У1- читать кинематические схемы станков,

У2-пользоваться технической документацией на станок;

У01.1. оценивать социальную значимость своей будущей профессии для развития экономики и среды жизнедеятельности граждан российского государства;

У01.3. оценивать свои способности и возможности в профессиональной деятельности;

У02.1. распознавать и анализировать профессиональную задачу и/или проблему;

У02.2. определять этапы решения профессиональной задачи, составлять и реализовывать план действия по достижению результата;

У02.3. оценивать результаты решения задач профессиональной деятельности;

У04.1. определять необходимые источники информации;

У04.2. выделять наиболее значимое в изучаемом материале и структурировать получаемую информацию;

У04.3. оформлять результаты поиска информации

Содержание практических и лабораторных занятий ориентировано на подготовку обучающихся к освоению профессионального модуля программы подготовки специалистов среднего звена по специальности и овладению **профессиональными компетенциями:**

ПК 2.1. Участвовать в проектировании гидравлических и пневматических приводов по заданным условиям и разрабатывать принципиальные схемы.

А также формированию **общих компетенций:**

ОК 1. Понимать сущность и социальную значимость своей будущей профессии, проявлять к ней устойчивый интерес.

ОК 2. Организовывать собственную деятельность, выбирать типовые методы и способы выполнения профессиональных задач, оценивать их эффективность и качество.

ОК 4. Осуществлять поиск и использование информации, необходимой для эффективного выполнения профессиональных задач, профессионального и личностного развития.

Выполнение обучающихся практических и лабораторных работ по учебной дисциплине «Технологическое оборудование» направлено на:

- обобщение, систематизацию, углубление, закрепление, развитие и детализацию полученных теоретических знаний по конкретным темам учебной дисциплины;

- формирование умений применять полученные знания на практике, реализацию единства интеллектуальной и практической деятельности;

- формирование и развитие умений: наблюдать, сравнивать, сопоставлять, анализировать, делать выводы и обобщения, самостоятельно вести исследования, пользоваться различными приемами измерений, оформлять результаты в виде таблиц, схем, графиков;

- приобретение навыков работы с различными приборами, аппаратурой, установками и другими техническими средствами для проведения опытов;

- развитие интеллектуальных умений у будущих специалистов: аналитических, проектировочных, конструктивных и др.;

- выработку при решении поставленных задач профессионально значимых качеств, таких как самостоятельность, ответственность, точность, творческая инициатива.

Практические и лабораторные занятия проводятся после соответствующей темы, которая обеспечивает наличие знаний, необходимых для ее выполнения.

2 ПЕРЕЧЕНЬ ПРАКТИЧЕСКИХ/ЛАБОРАТОРНЫХ ЗАНЯТИЙ²

Разделы/темы	Темы практических/лабораторных занятий	Количество часов	Требования ФГОС СПО (уметь)
Раздел 1 Технологическое оборудование		28	
Тема 1.1. Основные сведения о резании металлов и металлорежущих станках	ПЗ №1 Изучение условных обозначений кинематических схем станков	2	У1; У2; У01.1; У01.3.
	ПЗ №2 Изучение кинематических схем коробок скоростей разных типов.	2	У1,У2 У02.1; У02.2; У02.3; У04.1; У04.2; У04.3.
Тема 1.2. Обработка металлов на токарных станках	ЛЗ №1 Изучение кинематической схемы и конструкции токарно-винторезного станка 1К62	2	У1,У2 У02.1; У02.2; У02.3; У04.1; У04.2; У04.3.
	ПЗ №3 Определение режимов резания для обработки цилиндрической поверхности на токарном станке	4	У1,У2 У02.1; У02.2; У02.3; У04.1; У04.2; У04.3.
Тема 1.3. Обработка металлов на сверлильных и расточных станках	ЛЗ №2 Изучение кинематической схемы и принцип работы вертикально-сверлильного станка модели 2Н125	2	У1,У2 У02.1; У02.2; У02.3; У04.1; У04.2; У04.3.
	ПЗ №4 Изучение кинематической схемы и принцип работы радиально-сверлильного станка модели 2А55	2	У1,У2 У02.1; У02.2; У02.3; У04.1; У04.2; У04.3.
Тема 1.4. Обработка металлов на фрезерных станках	ПЗ №5 Изучение кинематической схемы и принцип работы универсально-фрезерного станка модели 6М82	4	У1,У2 У02.1; У02.2; У02.3; У04.1; У04.2; У04.3.
Тема 1.5. Обработка металлов на строгальных и долбежных станках	ПЗ №6 Изучение кинематической схемы и принцип работы продольно-строгального станка модели 7212	2	У1,У2 У02.1; У02.2; У02.3; У04.1; У04.2; У04.3.
Тема 1.6. Обработка металлов на протяжных станках	ПЗ №7 Изучение кинематической схемы и принцип работы горизонтально-протяжного станка модели 7А510	2	У1,У2 У02.1; У02.2; У02.3; У04.1; У04.2; У04.3.
Тема 1.7. Обработка металлов на шлифовальных станках	ПЗ №8 Изучение кинематической схемы и принцип работы круглошлифовального станка	4	У1,У2 У02.1; У02.2; У02.3; У04.1; У04.2; У04.3.

	модели 3Б151		
	ПЗ №9 Изучение кинематической схемы и принцип работы плоскошлифовального станка модели 3Б722	2	У1,У2 У02.1; У02.2; У02.3; У04.1; У04.2; У04.3.
ИТОГО		28	

3 МЕТОДИЧЕСКИЕ УКАЗАНИЯ

Тема 1.1. Основные сведения о резании металлов и металлорежущих станках

Практическое занятие № 1

Изучение условных обозначений кинематических схем станков

Цель работы: формирование умений применения характеристик элементов кинематических схем

Выполнив работу, Вы будете:

уметь: применять условные графические обозначения элементов кинематических схем

Материальное обеспечение:

Методические указания по выполнению практических занятий

Атлас «Металлорежущие станки»

Условные обозначения элементов кинематических схем.

Задание: Изучить условные графические обозначения элементов кинематических схем.

Порядок выполнения работы:

1. Изучить методические указания по выполнению работы.
2. Изучить характеристики элементов кинематических схем.
3. Выписать название и назначение каждого элемента схемы.
4. Выполнить отчет

Форма представления результата:

Выполнить работу в письменном виде в тетради для практических работ.

Отчет о проделанной работе выполняется в соответствии с заданием.

Зачет выставляется после устного собеседования с преподавателем

Критерии оценки:

За каждый правильный ответ – 1 балл.

За неправильный ответ – 0 баллов.

Процент результативности (правильных ответов)	Качественная оценка индивидуальных образовательных достижений	
	балл (отметка)	вербальный аналог
90 ÷ 100	5	отлично
80 ÷ 89	4	хорошо
70 ÷ 79	3	удовлетворительно
менее 70	2	не удовлетворительно

Практическое занятие № 2

Изучение кинематических схем коробок скоростей разных типов

Цель работы: формирование умений читать кинематические схемы приводов движения металлорежущих станков

Выполнив работу, Вы будете:

уметь:

- читать кинематические схемы приводов движения металлорежущих

станков

Материальное обеспечение:

Методические указания по выполнению практических занятий

Атлас «Металлорежущие станки»

Условные обозначения элементов кинематических схем.

Задание:

Получить у преподавателя исходные данные для выполнения работы

Изучить конструкцию и кинематическую схему привода главного движения токарного станка

Составить уравнение баланса главного движения с перебором, реверсивная муфта М1 включена влево.

Краткие теоретические сведения

Механизм, предназначенный для ступенчатого изменения частоты вращения ведомого вала при постоянной частоте вращения ведущего путем изменения передаточного отношения называют коробкой скоростей.

Изменение частоты вращения ведомого вала достигается вращением различных зубчатых кинематических пар между валами.

Коробки скоростей обеспечивают стандартный ряд частот вращения шпинделя. Они компактны, удобны в управлении и надежны в работе. К их недостаткам относят трудность или невозможность бесступенчатого регулирования частот вращения, возникновения вибраций и шума на некоторых частотах. Известно большое число различных конструкций коробок скоростей, но все они представляют собой сочетание отдельных типов механизмов.

Коробки скоростей по компоновке разделяют на коробки с зубчатыми колесами, встроенными в шпиндельную бабку, и коробки скоростей с отдельным приводом. У последних шпиндельную бабку и коробку скоростей выполняют в виде отдельных узлов, соединенных ременной передачей.

Коробки скоростей по способу переключения классифицируют на коробки со сменными зубчатыми колесами между валами и неизменным межосевым расстоянием, с передвигаемыми колесами или блоками колес, с неподвижными вдоль валов колесами и кулачковыми муфтами, с фрикционными муфтами, с электромагнитными муфтами и с комбинированным переключением.

Некоторые схемы коробок скоростей показаны на рисунке 1.

В схеме двухвальной коробки со скользящим блоком зубчатых колес z_1 и z_3 , расположенных на валу I со шлицами, (рис. 1, а), зубчатые колеса z_2 и z_4 установлены на валу II неподвижно. Расстояние между колесами z_2 и z_4 немного больше длины подвижного блока колес, при этом зубчатые колеса z_1 и z_2 и колеса z_3 и z_4 выведены из зацепления. При переключении зубчатых колес обязательным условием является их остановка.

Схема на три частоты вращения, изображена на рис. 1, б. В схеме на четыре частоты вращения (рис. 1, в), на валу I расположены два подвижных блока, состоящие соответственно из колес z_1 и z_3 на валу II — неподвижные зубчатые колеса z_2, z_4, z_6, z_8 . Передвижение блоков обеспечивает зацепление зубчатых колес z_1 с z_2, z_3 с z_5 с z_4, z_7 с z_8 . Эту схему используют при наличии блокировки, исключающей возможность одновременного включения двух пар колес. Блокировочное устройство может быть конструктивно выполнено как механически, так и с применением гидравлики.

Трехвальные коробки скоростей на четыре частоты вращения (рис. 7.1, г) состоят из двух последовательно расположенных элементарных коробок скоростей на две частоты

вращения. В качестве примера конструктивного исполнения на рис. 7.2. показан разрез общего вида коробки скоростей станка мод. 16К20.

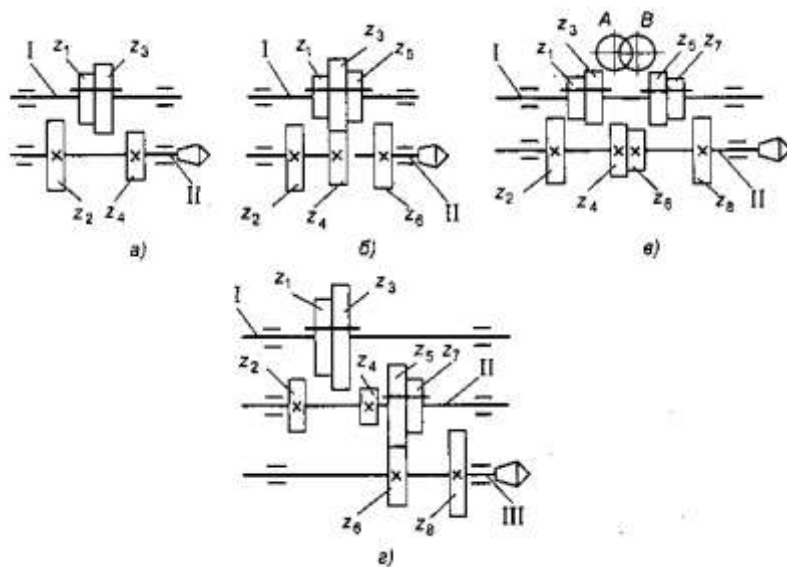


Рисунок 1 - Схемы коробок скоростей: а — на две скорости; б, в — на три скорости; г — на четыре скорости

Порядок выполнения работы:

1. Изучить схемы коробок скоростей
2. Ответить на вопросы:
 Что называют коробкой скоростей?
 Чем достигается изменение частоты вращения вала?
 Достоинства и недостатки коробки скоростей.
3. Зарисовать и записать принцип работы схемы на три и четыре частоты вращения.

Ход работы:

Выполнить конспект с необходимыми расчетами
 Защитить практическую работу

Форма представления результата:

Выполнить работу в письменном виде в тетради для практических работ.
 Отчет о проделанной работе выполняется в соответствии с заданием.
 Зачет выставляется после устного собеседования с преподавателем.

Критерии оценки:

За каждый правильный ответ – 1 балл.
 За неправильный ответ – 0 баллов.

Процент результативности (правильных ответов)	Качественная оценка индивидуальных образовательных достижений	
	балл (отметка)	вербальный аналог
90 ÷ 100	5	отлично
80 ÷ 89	4	хорошо
70 ÷ 79	3	удовлетворительно

менее 70	2	не удовлетворительно
----------	---	----------------------

Тема 1.2. Обработка металлов на токарных станках

Практическое занятие № 3

Определение режимов резания для обработки цилиндрической поверхности на токарном станке

Цель работы: формирование умений решения задач на определение режимов резания для обработки цилиндрической поверхности на токарном станке

Выполнив работу, Вы будете:

уметь: решать задачи на определение режимов резания для обработки

Задание:

На токарно-винторезном станке мод. 16К20 обрабатывается (точение на проход) вал диаметром D до диаметра d на длине $l_1 = 0,8 \cdot l$. Длина вала l . Способ крепления заготовки на станке выбрать самостоятельно.

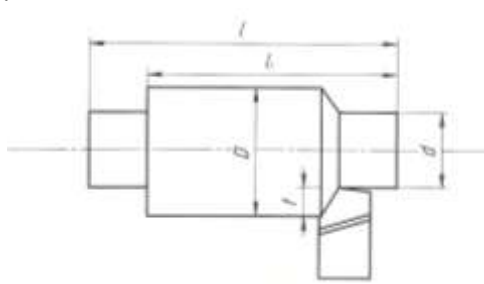


Таблица 3.1 – Исходные данные

вар	Марка обрабатываемого материала	Механические свойства		Диаметр заготовки, мм	Диаметр детали d , мм	Длина детали L , мм	Шероховатость R_a , мкм	Точность мм
		σ , МПа	НВ					
1	Сталь 15ХА	735	-	85	80	300	6,3	h11
2	Сталь 18ХГ	884	-	75	70	250	6,3	h9
3	Сталь 20ХГР	980	-	75	65	200	3,2	h12
4	Сталь 40ХГТ	470	-	95	88	350	6,3	h9
5	Сталь 33ХС	884	-	62	55	225	3,2	h11
6	Сталь 40ХС	1225	-	72	65	400	3,2	h10

7	Сталь 20Х	800	131	72	68	250	1,6	h12
8	Сталь 18ХГТ	1000	156	115	108	400	3,2	h10
9	Сталь 25 ХГМ	1200	205	112	105	500	3,2	h8
10	Сталь 12ХН3А	950	156	45	38	250	6,3	h9
11	Сталь 30Х	900	163	125	118	400	6,3	h9
12	Сталь 30ХН3А	1000	228	72	68	350	6,3	h9
13	Сталь 40ХН2МА	1100	235	42	38	250	3,2	h12
14	Сталь 20ХГСА	780	-	110	104	600	6,3	h11
15	Сталь 27ХГР	950	-	85	78	250	6,3	h10

Краткие теоретические сведения:

Выбор режимов резания при точении

От выбора режима резания (глубины резания, подачи и скорости резания) зависит производительность труда, качество и стоимость изготовления обрабатываемых деталей.

Токарь должен уметь правильно выбирать режимы резания, исходя из наилучшего использования режущих свойств резца и мощности станка при обеспечении заданных точности и чистоты обработки.

1. Глубина резания

Припуск на обработку можно снять в один или несколько проходов; выгоднее работать с возможно меньшим количеством проходов. Следует весь припуск снимать за один проход, если мощность и прочность станка, а также прочность резца и жесткость обрабатываемой детали допускают это. Если же припуск на обработку велик, а обработанная поверхность должна быть точной и чистой, следует припуск распределить на два прохода, оставляя на чистовую обработку 0,5—1 мм на сторону или 1—2 мм по диаметру.

Глубину резания необходимо назначать возможно большей с тем, чтобы сократить число проходов и повысить производительность обработки.

При необходимости получения высокой точности и низкой шероховатости надо разделить припуск на черновой и чистовой, имея в виду, что увеличение глубины резания при чистовой обработке ведет к уменьшению в значительной степени величины подачи, а следовательно, к возможной потере производительности.

Припуск t_0 на обработку при продольном точении определяется как полуразность диаметров заготовки D и обработанной детали d , мм:

$$t_0 = (D - d) / 2 \quad (1)$$

Если обработка ведется за один проход, то глубина резания равна припуску. На окончательных операциях припуск не должен быть больше 0,5мм, на промежуточных – от 0,5 до 5мм, на черновых – может быть больше 5мм.

2. Подача

Для получения наибольшей производительности следует работать с возможно большими подачами.

Величина подачи при черновой обработке - ограничивается жесткостью детали, прочностью резца и слабых звеньев механизма подачи станка.

На выбор подачи накладывается ряд ограничений.

При черновой обработке подача ограничена:

- 1) прочностью державки резца;
- 2) прочностью пластинки твердого сплава;
- 3) прочностью механизма подачи станка;
- 4) жесткостью державки резца;
- 5) жесткостью обрабатываемой детали;

При черновой обработке ограничения связаны, прежде всего, с действующей силой резания.

При чистовой обработке ограничения связаны с качеством обработанной поверхности.

При этом подача ограничена:

- 1) точностью обработки;
- 2) шероховатостью обработанной поверхности;
- 3) жесткостью обрабатываемой детали;
- 4) жесткостью державки резца.

При работе лезвийным инструментом из быстрорежущей стали подача не должна быть менее 0,01...0,03 мм/об., а из твердого сплава – менее 0,1 мм/об.

Примерные подачи для чернового точения указаны в таблице 5.2.

Таблица 5.2 - Рекомендуемые подачи при обработке металлов по методу В. А. Колесова (по данным Уралмашзавода).

Глубина резания в мм	Проходные резцы			Подрезные резцы		
	сталь		чугун и бронза	сталь		чугун и бронза
	σ	σ		σ	σ	
	50-80 кг/мм ²	80-120 кг/мм ²	50-80 кг/мм ²	80-120 кг/мм ²		
	Рекомендуемые подачи в мм/об					
0,5-1	2-3	1,5-2,5	2,5-4	1,8-2,4	1,5-2	2-3
1,5-2	1,8-2,4	1,2-2	2-3	1,4-2	1,2-1,8	1,8-2,5
3-4	1,2-2	0,8-1,2	1,5-2,5	1-1,5	0,8-1,2	1,5-2

Примечание.

Меньшие значения подач приведены для более прочных материалов, большие — для менее прочных.

Величина подачи при получистовой и чистовой обработке определяется требованиями чистоты обработанной поверхности и точности детали. Примерные подачи для получистового точения указаны в таблице 5.3.

Таблица 5.3 - Средние подачи при получистовом точении стали

Радиус r вершины резца в мм	Класс чистоты поверхности		
	$\triangleleft 4$	$\triangleleft 5$	$\triangleleft 6$
	Величина подачи в мм/об		
0,5	0,45-0,55	0,25-0,4	0,15-0,25
1	0,57--0,65	0,36-0,45	0,18-0,35
2	0,67-0,7	0,5-0,55	0,25-0,4

3. Скорость резания

Скорость резания зависит главным образом от обрабатываемого материала, материала и стойкости резца, глубины резания, подачи и охлаждения.

На основании опыта токарей-скоростников передовых заводов и лабораторных исследований разработаны специальные таблицы, по которым можно выбрать необходимую скорость резания при обработке твердосплавными резцами.

Расчет скорости резания

Расчет скорости резания выполняется отдельно для черновой и чистовой обработки по общей эмпирической формуле:

$$V = \frac{C_v}{T^m t^x S^y} k_v, \text{ м/мин,}$$

где $K_v = K_1 K_2 K_3 K_4 K_5$ – поправочный коэффициент, учитывающий конкретные условия обработки (таблица 5.4-5.8)

K_1 – коэффициент, учитывающий влияние марки инструментального материала;

K_2 – коэффициент, учитывающий стойкость резца;

K_3 – коэффициент, учитывающий поперечное сечение стержня резца;

K_4 – коэффициент, учитывающий влияние главного угла в плане;

K_5 - коэффициент, учитывающий работу с охлаждением;

C_v, m, X_v, Y_v – эмпирические коэффициент и показатели степеней (таблица 5.10);

T -период стойкости инструмента, мин; выбирается по таблице 5.9)

Таблица 5.4 - Поправочные коэффициенты к скорости резания при работе быстрорежущими резцами: K_1

K_1		
Материал	Механические	K_1

заготовки	характеристики, $\sigma_{в.р}$, МПа	
Сталь углеродистая	400-500	2,63
	500-700	1,7
	700-900	1
Сталь хромистая	500-700	2,2
	700-900	1,4
	900-1100	1,0
Сталь хромоникелевая	500-700	2,2
	700-900	1,45
	900-1100	1,0

Таблица 5.5 - Поправочный коэффициент к скорости резания в зависимости от периода стойкости резца: К2

К2						
Период стойкости Т резца, мин	30	40	90	120	180	240
Сталь углеродистая	1,09	1,05	0,95	0,92	0,87	0,84

Таблица 5.6 - Поправочный коэффициент к скорости резания в зависимости от поперечного сечения стержня резца: К3

Поперечное сечение стержня резца ВхН, мм2	К3
	Материал заготовки
	Сталь
12x12; 10x16	0,85
16x16; 12x20	0,9
20x20; 16x25	0,95
30x30; 25x40	1,06
40x40; 30x33	1,12
40x60	1,18

Таблица 5.7 - Поправочный коэффициент к скорости резания в зависимости от главного угла в плане: К4

Главный угол в плане φ	К4
	Материал заготовки
	Сталь
30	1,3
60	0,83
75	0,72

90	0,64
----	------

Таблица 5.8 - Поправочный коэффициент к скорости резания при работе с охлаждением: K5

K5		
Материал заготовки	Механические характеристики, $\sigma_{в.р}$, МПа	K5
Сталь углеродистая	300-600	1,25
	600-800	1,2
	800-900	1,15
Сталь хромистая и хромоникелевая	500-600	1,25
	600-800	1,2
	800-1100	1,15

Таблица 5.9 - Период стойкости инструмента

Инструмент	Вид обработки	Инструментальный материал	Обрабатываемый материал		
			Сталь углеродистая	Сталь легированная	Сталь высокопрочная, коррозионностойкая, жаропрочная
			Период стойкости T, мин		
Резец	Точение: черновое	ТС (ВК, ТТК, ТК)	90	60	30
	полу-чистовое	БВТС (ТМ, ТН)	60	60	30
	чистовое	ТС (ВК, ТТК)	70	70	70
	тонкое	СТМ	90	80-90	80-90

Таблица 5.10 - Значения коэффициента и показателей степени в формулах составляющих силы резания при точении

Обрабаты-	Материал	Вид	Коэффициенты и
-----------	----------	-----	----------------

ваемый материал	режущей части	обработки	показатели степени в формулах для составляющей			
			Осевой P _x			
			C _p	x	y	n
Сталь конструкционная и стальное литье	Твердый сплав	Наружное прод. и попер. точение	339	1,0	0,5	-0,4
	Быстрорежущая сталь	Наружное прод. и попер. точение	67	1,2	0,65	0

После получения расчетных скоростей вычисляются частоты вращения n шпинделя:
 $n = 1000 V / (\pi D)$, об/мин

где D – наибольший диаметр, мм (при черновом точении – диаметр заготовки, при чистовом – диаметр предварительно обработанной поверхности).

Расчетные значения n корректируются по паспорту станка.

Если ближайшее большее значение частоты вращения шпинделя превышает расчетное не более чем на 5%, то для дальнейших расчетов принимается оно. В противном случае принимается ближайшее меньшее значение n .

Далее необходимо рассчитать действительные скорости резания с учетом откорректированных частот вращения:

$$V = \pi D n / 1000, \text{ м/мин.}$$

1.4. Расчет мощности привода

Таким образом, рассчитаны все элементы режима резания: V , S , и t . Теперь необходимо проверить достаточность мощности предварительно выбранного станка. Проверку обычно производят только для черновой обработки.

Величина силы резания выбирается из таблицы 5.11

Таблица 5.11 - Режимы резания при точении конструкционных и легированных сталей

Глуб. рез t в мм	Сила резан. P_z , кг	Подача s , мм/об								
		0,1	0,15	0,2	0,25	0,3	0,4	0,5	0,6	0,7
1		34	46	58	67	78	84	95	102	118
1,5		51	68	85	100	117	143	165	182	200
2		95	114	133	157	191	228	259	284	305
3		140	165	172	200	235	286	340	388	438
4		186	202	238	266	313	382	455	518	585

Эффективную мощность, затрачиваемую на резание, рассчитывают по формуле:

$$N_{э} = P_z V / (60 \cdot 1020), \text{ кВт}$$

Мощность привода станка рассчитывается с учетом его КПД:

$$N_{ст} = N_{э}/\eta$$

Полученный результат сравнивают с паспортной мощностью и при необходимости корректируют параметры режима резания или выбирают другой станок.

Для станка модели 16К20, η – коэффициент полезного действия станка, $\eta = 0,8$, $N_{ст} = 10$ кВт.

1.5. Расчет основного времени

Основное время рассчитывается по формуле

$$T_{маш} = L_{рх} / (n S), \text{ мин,}$$

где $L_{рх} = L + l_1 + l_2$ – длина рабочего хода инструмента с учетом врезания и перебега, мм;

L – длина обрабатываемой поверхности, мм;

l_1 – длина врезания, мм ($l_1 = t/\text{tg}\varphi$);

Главный угол в плане φ изменяется в пределах 30-60°.

l_2 – перебега, мм, ($l_2 = 0,672 t$).

Порядок выполнения работы:

1. Изучить методические указания по выполнению работы.
2. Получить у преподавателя исходные данные для выполнения работы в соответствии с вариантом.
3. Выбрать режущий инструмент.
4. По индивидуальным данным составить эскиз обработки.
5. Выполнить расчет режима резания:
 - а) глубина резания;
 - б) скорость резания;
 - в) подача,
 - г) мощность привода
4. Определить машинное время
5. Заполнить таблицу 1.

Таблица 1 - Операционная технологическая карта

п/п	Наименование операции	Оборудование, оснастка	Режущий инструмент	Содержание переходов	Режим резания	Норма времени

Ход работы:

Выполнить конспект с необходимыми расчетами

Защитить практическую работу

Форма представления результата:

Выполнить работу в письменном виде в тетради для практических работ.

Отчет о проделанной работе выполняется в соответствии с заданием.

Зачет выставляется после устного собеседования с преподавателем.

Критерии оценки:

За каждый правильный ответ – 1 балл.

За неправильный ответ – 0 баллов.

Процент результативности (правильных ответов)	Качественная оценка индивидуальных образовательных достижений	
	балл (отметка)	вербальный аналог
90 ÷ 100	5	отлично
80 ÷ 89	4	хорошо
70 ÷ 79	3	удовлетворительно
менее 70	2	не удовлетворительно

Тема 1.3 Обработка металлов на сверлильных и расточных станках**Практическое занятие № 4****Изучение кинематической схемы и принцип работы радиально-сверлильного станка модели 2А55**

Цель работы: формирование умений производить эксплуатацию радиально-сверлильных станков

Выполнив работу, Вы будете:

уметь:

- производить работы на радиально-сверлильном станке;
- читать кинематические схемы

Материальное обеспечение:

Методические указания по выполнению практических занятий

Атлас «Металлорежущие станки»

Условные обозначения элементов кинематических схем.

Задание:

Изучить назначение, конструкцию и принцип работы радиально-сверлильного станка
Ответить на вопросы.

Краткие теоретические сведения**1. Способы обработки на сверлильных станках**

Сверлильные станки предназначены для сверления глухих и сквозных отверстий, рассверливания, зенкерования, развёртывания, растачивания и нарезания резьбы (рисунок 1).

Сверление – основной технологический способ образования отверстий в сплошном материале обрабатываемой заготовки. Сверлением могут быть получены как сквозные, так и

глухие отверстия. При сверлении используют стандартные свёрла. Отверстия диаметром больше 30 мм в сплошном материале обычно сверлят двумя свёрлами (первое – диаметром 12...15 мм, второе – в размер отверстия). Точность отверстий, полученных сверлением, находится в пределах 12...14 квалитетов.

Рассверливание выполняют для увеличения диаметра отверстия, полученного литьём, ковкой, штамповкой или сверлением.

Зенкерование – технологический способ обработки предварительно просверленных отверстий или отверстий, изготовленных литьём или штамповкой. Зенкерование осуществляется инструментом зенкером. В отличие от рассверливания зенкерование обеспечивает большую производительность и точность обработки (10...11 квалитет).

Зенкерование может быть и окончательной операцией при обработке просверленных отверстий по 11...13 квалитетам или для полуступовой обработки перед развертыванием.

Зенкер отличается от сверла более жесткой рабочей частью, отсутствием поперечной режущей кромки и увеличенным числом зубьев.

Развёртывание – технологический способ окончательной обработки предварительно обработанных отверстий в целях получения точных по форме и диаметру цилиндрических и конических отверстий (6...9 квалитет точности) с малой шероховатостью ($Ra = 0,32...1,25$ мкм). В качестве инструмента используют развёртки, имеющие чётное число режущих кромок. Развертки являются многолезвийным инструментом, срезающим очень тонкие слои с обрабатываемой поверхности.

Отверстия диаметром до 10 мм развёртывают после сверления, а свыше 10 мм – после сверления и зенкерования.

При развёртывании в резании участвует большое число зубьев одновременно.

Развёртывание характеризуется небольшой глубиной резания $t = 0,05...0,3$ мм, что способствует малой шероховатости и высокому качеству обработки.

Нарезание внутренней резьбы на сверлильных станках осуществляют машинными метчиками. Рабочая часть метчика имеет форму винта с продольными и винтовыми канавками, благодаря которым образуются режущие кромки.

а	–	зацентровка;
б	–	сверление отверстия в сплошном материале;
в	–	рассверливание;
г	–	зенкерование;
д	–	зенкование уступа;
е	–	зенкование фаски;
ж	–	зенкование бобышек;
з	–	развертывание цилиндрического отверстия;
и	–	развертывание конического отверстия

При сверлении, зенкерании и развертывании обычно режущему инструменту сообщают главное движение резания – вращающее движение режущего инструмента и движение подачи – осевое перемещение режущего инструмента. При нарезании резьбы метчиками инструмент получает только вращательное движение, а принудительная подача отсутствует, т.к. метчик – инструмент самоподающийся.

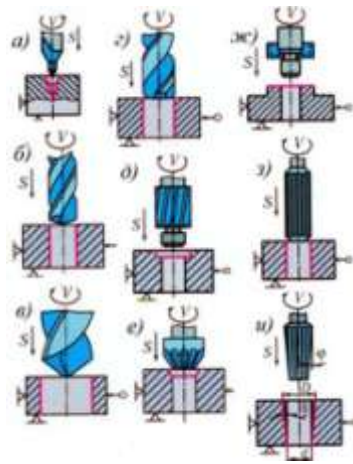


Рисунок 1 – Обработка отверстий на вертикально-сверлильном станке

Приспособления для закрепления режущего инструмента и заготовок

Режущие инструменты закрепляют в шпинделе станка с помощью различных приспособлений. использование на одном станке режущего инструмента разных диаметров становится возможным благодаря переходным втулкам, которые обеспечивают закрепление инструмента, имеющего цилиндрический хвостовик в конической отверстии шпинделя. Для инструментов с цилиндрическим хвостовиком применяют патроны двух типов – трёхкулачковые и цанговые.

Для установки и закрепления заготовок применяют машинные тиски, угольники, поворотные столы, прихваты, призмы и другие приспособления. В серийном производстве часто используют специальные приспособления –кондукторы. Применение кондукторов позволяет повысить точность обработки и увеличить производительность труда. В единичном производстве применяют сверление по разметке.

Для направления инструмента строго по оси отверстия служат кондукторные втулки из инструментальной закалённой стали.

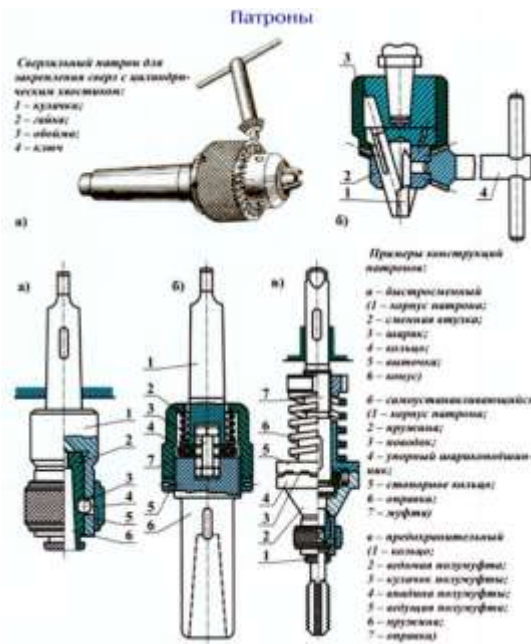


Рисунок 2- Приспособления для закрепления режущего инструмента и заготовок

Радиально-сверлильный станок общего назначения 2А53 служит для сверления, рассверливания, зенкерования, подрезки торцов в обоих направлениях, развертывания, растачивания отверстий и нарезания резьбы метчиками в крупных деталях, перемещение которых по столу станка осуществлять тяжело, а в некоторых случаях и невозможно.

Радиальный сверлильный станок 2А53 (рис.3) предназначен для получения сквозных и глухих отверстий в деталях с помощью сверл, для развертывания и чистовой обработки отверстий, предварительно полученных литьем или штамповкой, и для выполнения других операций. Главное движение и движение подачи в сверлильном станке сообщаются инструменту.

Применение приспособлений и специального инструмента значительно повышает производительность станка и расширяет круг возможных операций, позволяя производить на нем сверление квадратных отверстий, выточку внутренних канавок, вырезку круглых пластин из листа и т.д. При соответствующей оснастке на станке можно выполнять многие операции характерные для расточных станков.

Компоновка станков традиционная для радиально-сверлильных станков и включает:

Стационарную плиту с Т-образными пазами для зажима обрабатываемой детали, закрепленную на фундаменте

Колонна, поворачивающаяся вокруг вертикальной оси на подшипниках цоколя

Рукав с возможностью вертикального перемещения по колонне и с возможностью вращения вокруг вертикальной оси вместе с колонной

Сверлильная головка с возможностью горизонтального перемещения по направляющим рукава

Шпиндель, смонтированный в цилиндрической гильзе, с возможностью вертикального перемещения в корпусе сверлильной головки

Подача обеспечивается гильзой шпинделя. Все остальные перемещения - позиционирующие

Все части станков перемещаются с минимальным усилием и фиксируются в рабочем положении посредством гидравлических зажимов

Все органы управления сосредоточены на панели управления сверлильной головки

Предварительный набор частоты вращения и подачи шпинделя, а также гидравлическое управление коробками скоростей и подач обеспечивает быстрое изменение режимов

Шпиндель станка уравновешен в любой точке его перемещения

Штурвальное устройство управления сверлильной головкой имеет возможность выключения механической подачи при достижении заданной глубины сверления

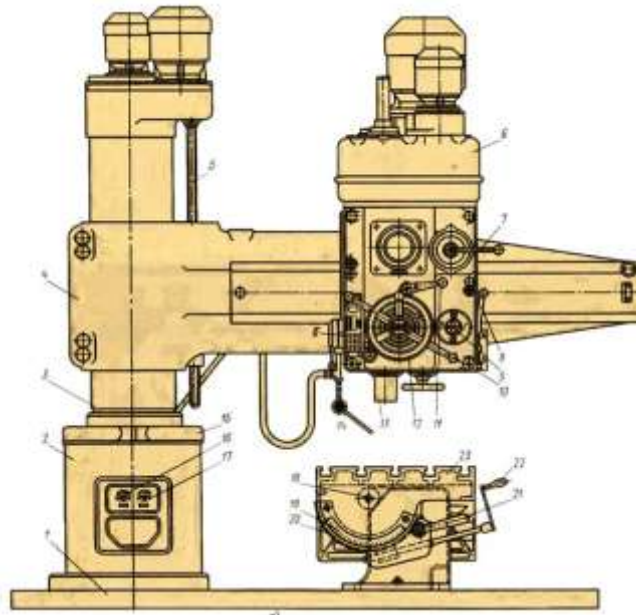


Рисунок 3 - Общий вид и компоновка станка

Основные узлы станка: нижняя плита 1, колонна 2, гильза 3, траверса (рукав) 4, шпиндельная бабка 6 и стол 23.

При работе на радиально-сверлильных станках обрабатываемая заготовка устанавливается на столе 23 или непосредственно на нижней плите 1 станка. Так как заготовка в этом случае неподвижна, то после окончания обработки каждого отверстия необходимо перемещать шпиндель станка в поперечном направлении для обработки других отверстий.

Частота вращения шпинделя радиально-сверлильного станка 2А55 регулируется механическим путем с помощью коробки скоростей в диапазоне от 30 до 1500 об/мин (12 скоростей). Привод подачи радиально-сверлильного станка выполнен от главного двигателя Д1 через коробку подач. Скорость подачи регулируется от 0,05 до 2,2 мм/об, наибольшее усилие подачи $F = 20000 \text{ Н}$.

Траверса радиально-сверлильного станка может поворачиваться вокруг оси колонны на 360° и вертикально перемещается по колонне на 680 мм со скоростью 1,4 м/мин. Зажим траверсы на колонне производится автоматически. Все органы управления станком сосредоточены на сверлильной головке, что обеспечивает значительное сокращение вспомогательного времени при работе на станке.

Изменение положения шпинделя осуществляется поворотом траверсы 4 и гильзы 3 вокруг оси колонны 2 вручную. При этом шпиндель 13 перемещается по дуге окружности. Кроме того, вращением маховичка 12 вручную шпиндельную бабку и шпиндель можно перемещать по направляющим траверсы относительно оси колонны в радиальном направлении.

Путем поворота траверсы и радиального перемещения шпиндельной бабки можно установить шпиндель в любое место, расположенное на расстоянии 450—1500 мм от оси колонны 2.

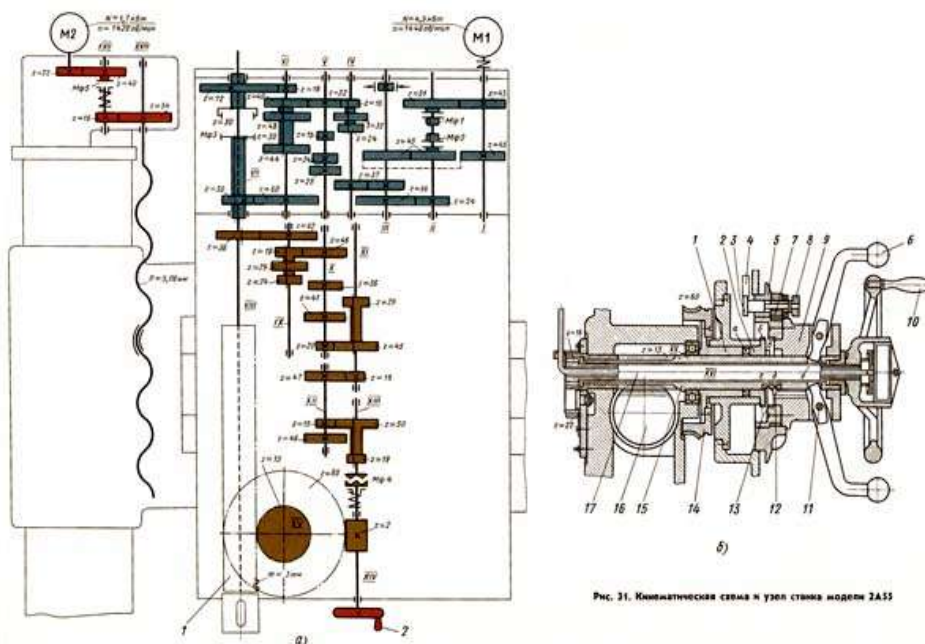


Рисунок 4 – Кинематическая схема

Перемещение по плоскости стола крупногабаритных и тяжелых деталей вызывает большие неудобства и потерю времени. Поэтому при обработке большого количества отверстий в таких деталях применяют радиально-сверлильные станки. При работе на них деталь остается неподвижной, а шпиндель со сверлом перемещается относительно детали и устанавливается в требуемое положение.

Сверлильные станки предназначены для сверления, зенкования, зенкерования, развертывания отверстий, для подрезания торцов изделий и нарезания резьб метчиками. Применяются они в основном в единичном и мелкосерийном производстве, а некоторые модификации этих станков — в условиях массового и крупносерийного производства.

Основными формообразующими движениями при сверлильных операциях являются:

- v - главное — вращательное движение
- s - движение подачи пиноли шпинделя станка

Кинематические цепи, осуществляющие эти движения, имеют самостоятельные органы настройки i_v и i_s , посредством которых устанавливается необходимая скорость вращения инструмента и его подача.

К вспомогательным движениям относятся:

- поворот траверсы и закрепление ее на колонне
- вертикальное перемещение и закрепление траверсы на нужной высоте
- перемещение и закрепление шпиндельной головки на траверсе
- переключение скоростей и подач шпинделя

Основными узлами радиально-сверлильных станков являются:

- фундаментная плита
- колонна
- траверса (рукав)
- механизм перемещения и зажима рукава на колонне
- механизм перемещения и зажима шпиндельной головки на рукаве
- шпиндельная головка

Основными параметрами станка являются наибольший диаметр сверления отверстия по стали, вылет и максимальный ход шпинделя.

Инструкция по использованию станка

Станок рассчитан на сверление отверстий диаметром до 35 мм быстрорежущими сверлами в стали средней твердости (предел прочности при растяжении $\sigma_0 = 55—65$ кг/мм²), и соответственно допускает усилие подачи до 1250 кг и крутящий момент на шпинделе до 3750 кгсм при мощности до 4-х кВт.

В пределах этих параметров станок может быть использован и для сверления сверлами больших диаметров при соответствующих режимах резания.

Как обычно в станках, полная мощность электродвигателя может быть использована по прочности шпинделя, начиная с 4-ой ступени чисел оборотов (140 об/мин).

Меньшие числа оборотов шпинделя обычно применяются в сверлильных станках для операций, не требующих затраты полной мощности электродвигателя, ко требующих большой крутящий момент па шпинделе.

Таким образом, на первых трех числа оборотов шпинделя электродвигатель обеспечивает получение максимально допустимого по прочности шпинделя крутящего момента, а на последующих числа оборотов используется полностью мощность двигателя.

Наибольшее допустимое усилие подачи обуславливается прочностью деталей станка и жесткостью его конструкции.

Превышение допустимого усилия подачи вызывает срабатывание предохранительной муфты, настроенной на усилие. 1250 кг, и увеличенный отжим рукава со сверлильной головкой.

Величина усилия подачи зависит не только от геометрия режущего инструмента.

Габариты обрабатываемых деталей ограничиваются по высоте расстоянием от конца шпинделя до фундаментной плиты, равных 1500 мм и вылетом шпинделя от образующей колонны: наименьшим — 400 мм и наибольшим — 1200 мм.

При расположении деталей вне фундаментной плиты — в яме, высота обрабатываемых деталей может быть значительна увеличена.

Наибольшая глубина отверстия, которое может быть просверлено с одной установки, определяется ходом шпинделя, равным 300 мм. Используя ход рукава по колонне, равный 700 мм, можно обрабатывать отверстия значительно большей длины, нежели ход шпинделя.

Широкие диапазоны чисел оборотов (от 50 до 2240 об/мин) и подач (от 0,06 до 1,22 мм/об) позволяют подобрать оптимальные режимы резания при различных операциях и обрабатываемых материалах.

Однорукоятное управление скоростями и подачами, предварительный выбор чисел оборотов, заблокированный зажим сверлильной головки и колонны, автоматический зажим рукава на колонне, удобное сосредоточенное расположение всех органов управления — все это обеспечивает минимальную затрату времени на выполнение вспомогательных операций.

Для дальнейшего уменьшения вспомогательного времени целесообразно применять универсальную специальную оснастку.

При работе с частой сменой инструмента рекомендуется пользоваться быстросменным патроном, предохраняющим метчики от поломки.

Порядок выполнения работы:

1. Определить основные узлы станка (сборочные единицы);
2. Рассмотреть механизм вращательного движения подачи, обращая внимание на то, как движение от электродвигателя передается к коробке скоростей, шпинделю и коробке подач;
3. Установить различные скорости вращения шпинделя, и различные величины подач. при каждой установке пустить и остановить станок;

4. Выяснить назначение и способы применения различных приспособлений для сверления (прижимных планок, угольников, машинных тисков, струбцин, кондукторов, переходных втулок, сверлильных патронов и др.);

5. Изучить конструктивные особенности имеющихся в наличии сверл, разверток, зенкеров, метчиков.

6. Ответить на контрольные вопросы.

Какие типы сверлильных станков вы знаете?

Виды работ, выполняемых на сверлильных станках.

Что включает в себя кинематическая схема станка?

Виды режущего инструмента, используемого на сверлильных станках.

Какие виды движения сообщаются режущему инструменту при сверлении, при нарезании резьбы метчиком?

Какими характеристиками определяется режим резания при сверлении?

От чего зависит выбор скорости резания?

Какие приспособления применяются при работе на сверлильных станках?

Какие приспособления используют для закрепления заготовок?

Для чего применяются кондукторы и кондукторные втулки?

Ход работы:

Выполнить конспект с необходимыми расчетами

Защитить практическую работу

Форма представления результата:

Выполнить работу в письменном виде в тетради для практических работ.

Отчет о проделанной работе выполняется в соответствии с заданием.

Зачет выставляется после устного собеседования с преподавателем.

Критерии оценки:

За каждый правильный ответ – 1 балл.

За неправильный ответ – 0 баллов.

Процент результативности (правильных ответов)	Качественная оценка индивидуальных образовательных достижений	
	балл (отметка)	вербальный аналог
90 ÷ 100	5	отлично
80 ÷ 89	4	хорошо
70 ÷ 79	3	удовлетворительно
менее 70	2	не удовлетворительно

Тема 1.4 Обработка металлов на фрезерных станках

Практическое занятие № 5

Изучение кинематической схемы и принцип работы универсально-фрезерного станка модели 6М82

Цель работы:

1. Ознакомиться с назначением станка, областью применения и настройкой его на изготовление заданной детали
2. Изучить взаимодействие частей и механизмов станка

Выполнив работу, Вы будете:

уметь:

- производить работы на универсально-фрезерном станке;
- читать кинематические схемы

Материальное обеспечение:

1. Методические указания по выполнению практических занятий
2. Атлас «Металлорежущие станки»
3. Условные обозначения элементов кинематических схем.

Задание:

1. Изучить назначение, конструкцию и принцип работы универсально-фрезерного станка
2. Ответить на вопросы.

Краткие теоретические сведения

Фрезерные станки — предназначены для обработки с помощью фрезы плоских и фасонных поверхностей, тел вращения, зубчатых колёс и т. п. металлических и других заготовок. При этом фреза, закрепленная в шпинделе фрезерного станка совершает вращательное (главное) движение, а заготовка, закреплённая на столе, совершает движение подачи прямолинейное или криволинейное (иногда осуществляется одновременно вращающимся инструментом). Управление может быть ручным, автоматизированным или осуществляться с помощью системы ЧПУ (CNC).

Режущий инструмент фрезерной группы станков - концевые фрезы.



Рисунок 1- Концевые фрезы.

Во фрезерных станках главным движением является вращение фрезы, а движение подачи — относительное перемещение заготовки и фрезы.

Вспомогательные движения необходимы в станке для подготовки процесса резания. К вспомогательным движениям относятся движения, связанные с настройкой и наладкой станка, его управлением, закреплением и освобождением детали и инструмента, подводом инструмента к обрабатываемым поверхностям и его отводом; движения приборов для автоматического контроля размеров и т. д. Вспомогательные движения можно выполнять на станках как автоматически, так и вручную. На станках-автоматах все вспомогательные движения в определенной последовательности выполняются автоматически.

6М82 Станок горизонтальный консольно-фрезерный с поворотным столом - универсальный

1. Обозначение консольно-фрезерных станков

6 - фрезерный станок (номер группы по классификации ЭНИМС)

М – серия (поколение) станка (Б, К, Н, М, Р, Т), например, 682, 6Б82, 6К82, 6Н82, 6М82, 6Р82, 6Т82

8 – номер подгруппы (1, 2, 3, 4, 5, 6, 7, 8, 9) по классификации ЭНИМС (8 - горизонтально-фрезерный)

2 – исполнение станка - типоразмер (0, 1, 2, 3, 4) (2 - размер рабочего стола - 320 x 1250)

Буквы в конце обозначения модели:

Г – станок горизонтальный консольно-фрезерный с неповоротным столом

К – станок с копировальным устройством для обработки криволинейной поверхности

Б – станок с повышенной производительностью (повышенный диапазон чисел оборотов шпинделя, подач стола и повышенная мощность двигателя главного движения).

П – повышенная точность станка - (н, п, в, а, с) по ГОСТ 8-XX

Ш – станок широкоуниверсальный

Ф1 – станок с устройством цифровой индикации УЦИ и преднабором координат

Ф2 – станок с позиционной системой числового управления ЧПУ

Ф3 – станок с контурной (непрерывной) системой ЧПУ

Ф4 – станок многоцелевой с контурной системой ЧПУ и магазином инструментов

2. Общие сведения

Консольно-фрезерные станки моделей 6М82 предназначены для фрезерования всевозможных деталей из стали, чугуна и цветных металлов цилиндрическими, дисковыми, фасонными, угловыми, торцовыми, концевыми и другими фрезами в условиях индивидуального и серийного производства. Возможность настройки станка на различные полуавтоматические и автоматические циклы позволяет успешно использовать станки для выполнения работ операционного характера в поточных и автоматических линиях в крупносерийном производстве.

Общий вид и компоновка станка показаны на рисунке 2.

По сравнению с ранее выпускавшимися станками серии Н в станках серии М увеличены частоты вращения шпинделя, скорости быстрых перемещений и подач стола. Для удобства перемещения стола вручную маховик помещен с передней стороны станка.

Внешне станок 6М82 отличается от ранее выпускаемой модели 6Н82 лишь наличием маховичка продольной подачи на передней стороне стола.

Консольно-фрезерные станки моделей 6М82 представляют собой оригинальные станки высокой точности и жесткости. Универсальный консольно-фрезерный станок модели 6М82 отличается от горизонтального консольно-фрезерного станка модели 6М82Г тем, что его стол может быть повернут вокруг вертикальной оси на угол до 45° в обе стороны, тогда как стол станка модели 6М82Г — неповоротный.

Станки модели 6М83 (6М83Г) отличаются от станков 6М82 (6М82Г) увеличенными размерами рабочего стола и более мощным двигателем главного движения.

На универсальном фрезерном станке 6М82 можно обрабатывать вертикальные и горизонтальные плоскости, пазы, углы, рамки, зубчатые колеса, фрезеровать всевозможные спирали, для чего стол его поворачивается вокруг своей вертикальной оси.

На станке модели 6М82 можно успешно обрабатывать легкие сплавы.

Техническая характеристика и высокая жесткость станков позволяют полностью использовать возможности как быстрорежущего, так и твердосплавного инструмента.

Технологические возможности станка могут быть расширены с применением делительной головки, поворотного круглого стола, накладной универсальной головки и других приспособлений.

Станки автоматизированы и могут быть настроены на различные, автоматические циклы, что повышает производительность труда, исключает необходимость обслуживания станков рабочими высокой квалификации и облегчает возможность организации многостаночного обслуживания.

3. Состав и конструкция фрезерного станка 6М82

Станина 5 является основанием станка. Ее вертикальные направляющие служат для движения консоли 18, а горизонтальные — для перемещения хобота 8. Внутри станины расположена коробка скоростей, а с левой и правой стороны — ниши, закрытые дверцами 1. В нишах на четырех панелях размещено электрооборудование станка. На дверце, находящейся с правой стороны станка (на рис. 36 не показана), находится переключатель, который устанавливается в одно из следующих трех положений: «автоматический цикл», «подача от рукоятки», «круглый стол».

«Автоматический цикл» обычно целесообразно применять только для изготовления больших партий одинаковых изделий. При этом цикле всеми движениями стола управляют кулачки, установленные в переднем пазу стола.

В положение «круглый стол» переключатель устанавливают при наладке станка для обработки заготовок на круглом вращающемся столе. Этот способ обработки чаще всего применяют для непрерывного фрезерования деталей.

Консоль 18 служит для подъема или опускания стола 13. Внутри нее помещены механизмы подачи и быстрых перемещений стола с отдельным электродвигателем. На передней стенке консоли находятся рукоятки для управления движениями стола и включения любой из 18 ступеней скоростей подачи стола.

Салазки 17 могут двигаться вместе с поворотной плитой 16 и столом 13 по направляющим консоли, что позволяет осуществлять поперечную подачу стола. На поворотной плите 16 имеются направляющие для продольного перемещения стола.

Стол 13 служит для установки на него обрабатываемых заготовок и для перемещения их в продольном направлении. Т-образные пазы стола предназначены для головок болтов, крепящих изделие или приспособление. Паз, расположенный на передней боковой поверхности стола, служит для установки кулачков 26, автоматически переключающих продольные перемещения стола.

Хобот 8. Помещенные на нем одна или две подвески 12 служат для опоры правого конца оправки 10. Левый конический конец оправки устанавливают во внутренний конус шпинделя 9 и закрепляют в нем болтом.

Хобот закрепляется на направляющих станины двумя гайками 6. Для перемещения хобота гайки 6 слегка отвинчивают, затем вращением шестигранной головки 7 хобот передвигают по направляющим станины в нужное положение и закрепляют в нем завинчиванием гаек 6. Подвески 12 закреплены на хоботе болтами 11.

Цикл обработки заготовок на станке. Заготовку устанавливают на стол станка, поворачивают рукоятку 14 (или 22) в сторону перемещения стола и кнопкой «Быстро стол» с пульта управления включают ускоренное перемещение стола и установленной на нем заготовки к фрезе. При прекращении нажима на эту кнопку стол начинает перемещаться с рабочей подачей в том же направлении. В это время фреза обрабатывает поверхность заготовки. По окончании обработки кулачок 26 поворачивает рукоятку 14 в нейтральное положение, отключая подачу стола. Рабочий снимает обработанную деталь, поворачивает

рукоятку 14 в обратную сторону и включает ускоренный обратный ход стола. Кнопка «Быстро стол» должна быть отпущена для остановки стола в исходном положении. На этом заканчивается цикл обработки.

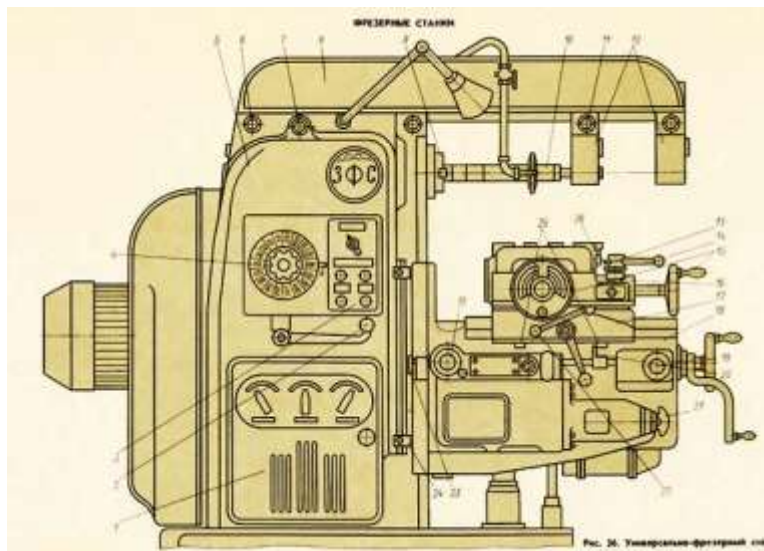


Рисунок 2 - Общий вид и компоновка станка

Для обработки изделий с поперечной подачей нужно поворачивать в направлении включаемой подачи любую из двух рукояток 19. Отключение поперечной подачи в конце хода производится автоматически кулачками 25, действующими на рычаг 20.

Аналогично при работе с вертикальной подачей стола для включения его подъема и опускания нужно поворачивать рукоятку 19 вверх или вниз, а отключение движений консоли в конце хода происходит автоматически под действием кулачков 24, поворачивающих рычаг 23.

Для отключения рабочей подачи стола и салазок рукоятки 14 и 19 нужно устанавливать в среднее (нейтральное) положение.

Кинематическая схема фрезерного станка 6М82 (Рисунок 3)

Привод подач осуществляется от отдельного фланцевого электродвигателя, смонтированного в консоли. Рабочие подачи настраиваются с помощью переключаемых зубчатых колес коробки подач, состоящих из двух трехвенцовых блоков и одного передвижного зубчатого колеса с кулачковой муфтой. На последнем валу коробки в кинематической цепи рабочих подач предусмотрена шариковая пружинная регулируемая муфта, предохраняющая механизм подач от перегрузок.

С последнего вала коробки подач движение передается в консоль. Затем через ряд цилиндрических и конических зубчатых колес, смонтированных в консоли и салазках, путем включения соответствующей кулачковой муфты приводится во вращение один из трех ходовых винтов, и таким образом осуществляются продольная, поперечная или вертикальная подачи.

Переключаемые зубчатые колеса коробки подач позволяют при разных зацеплениях получить 18 различных подач.

Кинематическая цепь для ускоренных (установочных) перемещений стола, салазок и консоли выполняется путем передачи движения от двигателя через паразитные зубчатые

колеса непосредственно на зубчатое колесо фрикциона быстрого хода, смонтированного на последнем валу коробки подач. Указанный фрикцион заблокирован с муфтой рабочих подач, тем самым устраняются случаи их одновременного включения.

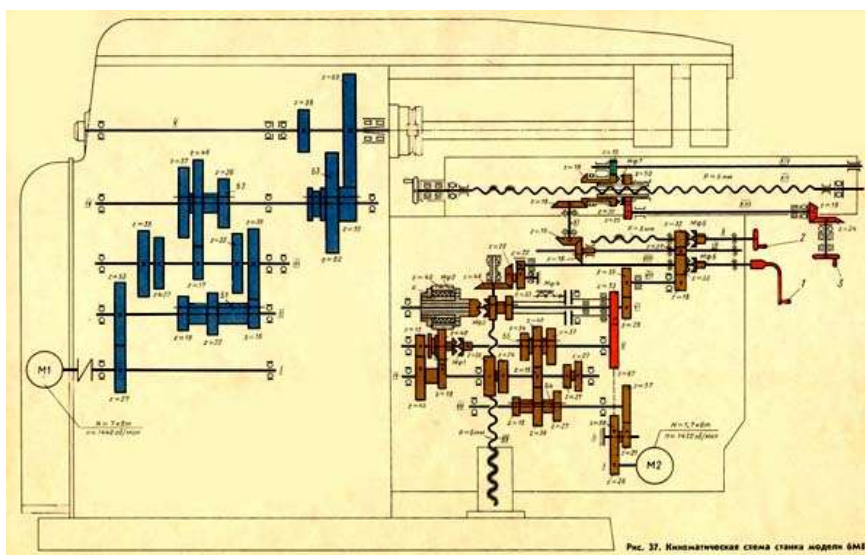


Рисунок 3 – Кинематическая схема станка

Порядок выполнения работы:

- 1 Ознакомиться с краткой технической характеристикой, назначением и областью применения станка.
- 2.Ознакомиться с кинематической схемой станка, циклом работы, механизмами, назначением рукояток управления.
- 3.Ознакомиться с последовательностью наладки станка.
- 4 Ответить на вопросы:
 - А).Какие операции выполняются на фрезерных станках?
 - Б) Как расшифровать модель фрезерного станка 6М82?
 - В) Основные узлы станка мод. 6М82 и их назначение.
 - Г) Какие движения получают инструмент и заготовка при фрезеровании?
 - Д) Сравните главное движение и движение подачи при точении, сверлении и фрезеровании.
 - Е) За счет каких узлов универсально–фрезерного станка обрабатываемая заготовка может получить продольное, поперечное и вертикальное перемещение?
 - Ж). Как включаются вспомогательные (быстрые) подачи стола?
- 3) Чем отличаются вертикально–фрезерные станки от горизонтально- фрезерных?

Ход работы:

Выполнить конспект с необходимыми расчетами
 Защитить практическую работу

Форма представления результата:

Выполнить работу в письменном виде в тетради для практических работ.
 Отчет о проделанной работе выполняется в соответствии с заданием.
 Зачет выставляется после устного собеседования с преподавателем.

Критерии оценки:

За каждый правильный ответ – 1 балл.

За неправильный ответ – 0 баллов.

Процент результативности (правильных ответов)	Качественная оценка индивидуальных образовательных достижений	
	балл (отметка)	вербальный аналог
90 ÷ 100	5	отлично
80 ÷ 89	4	хорошо
70 ÷ 79	3	удовлетворительно
менее 70	2	не удовлетворительно

Тема 1.5 Обработка металлов на строгальных и долбежных станках**Практическое занятие № 6****Изучение кинематической схемы и принцип работы продольно-строгального станка модели 7212****Цель работы:**

1. Ознакомиться с назначением станка, областью применения и настройкой его на изготовление заданной детали
2. Изучить взаимодействие частей и механизмов станка

Выполнив работу, Вы будете:

уметь:

- производить работы на продольно-строгальном станке;
- читать кинематические схемы

Материальное обеспечение:

1. Методические указания по выполнению практических занятий
2. Атлас «Металлорежущие станки»
3. Условные обозначения элементов кинематических схем.

Задание:

1. Изучить назначение, конструкцию и принцип работы продольно-строгального станка.
2. Ответить на вопросы.

Краткие теоретические сведения

Строгальные станки, предназначенные для продольного строгания разнообразных плоских поверхностей, особенно часто используются при механической обработке длинных заготовок. Обладающие повышенной жёсткостью станины, и расширенными технологическими возможностями, они в то же время легко поддаются автоматизации, а потому, несмотря на значительные габаритные размеры, не имеют себе равных в данном сегменте металлорежущего оборудования

Двухстоечный продольно-строгальный станок модели 7212 (рис.1) предназначен для обработки резанием длинномерных заготовок из стали и различных цветных сплавов. Для

повышения производительности на столе возможна обработка с одной установки нескольких заготовок одновременно. Это производится в тех случаях, когда суммарное тяговое усилие, прилагаемое к столу, не выходит за допустимые пределы. Оборудование относится к классу точности Н, и обладает следующими технологическими показателями:

К основным узлам станка относится стол, на котором закрепляется обрабатываемая заготовка и который перемещается возвратно-поступательно относительно неподвижных резцов, закрепленных в суппортах. Движение стола — главное движение резания; обратный ход стола вспомогательный, осуществляемый с большой скоростью, причем во время обратного хода резцы поднимаются.

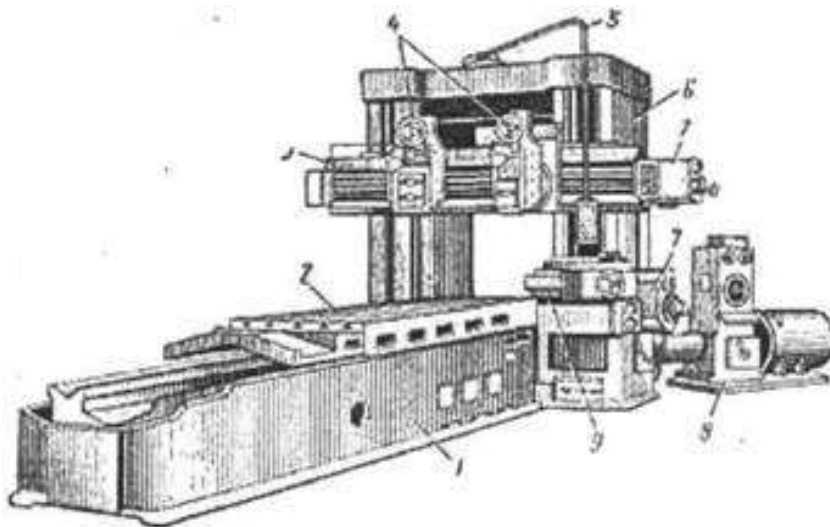
Станина, стойка и соединительная балка наверху образует замкнутый контур несущей системы. Один суппорт на стойке и два на поперечине совершают те же вертикальные и горизонтальные движения и являются установочными или служат для периодической подачи резцов, а также их углубления. Суппорт может быть повернут на угол 60° . Привод стола смонтирован рядом со станиной.

Механизм установки длины хода стола, расположенный на коробке скоростей, обеспечивает минимальную величину пробега стола на всем диапазоне скоростей его движения.

Направляющие станины обеспечивают стабильное возвратно-поступательное движение стола, предохраняя его от возможных боковых сдвигов в процессе резания.

Для предупреждения возможного схода стола с направляющих станины при аварийном его перебеге в станине предусмотрено специальное тормозное устройство.

Механизмы подачи обеспечивают периодическую подачу суппортов перед началом рабочего хода стола, а также установочные независимые перемещения каждого из суппортов.



1 - станина; 2 - стол; 3 - траверса (поперечина); 4 - вертикальные суппорты; 5 - подвеска пульта управления; 6 - портал; 7 - коробка подач вертикальных и боковых суппортов; 8 - привод стола. 9 - боковой суппорт.

Рисунок 1 - Строгальный станок 7212

Привод стола осуществляется от реверсивного электродвигателя постоянного тока через двухдиапазонную коробку скоростей и червячно-реечную передачу. Бесступенчатое и независимое регулирование скоростей рабочего и обратного ходов стола в широком

диапазоне достигается электроприводом по системе генератор — двигатель с электромашинным усилителем поперечного поля. Привод обеспечивает плавное врезание резца и замедленный выход его из изделия. Скорость обратного хода стола регулируется независимо от скорости рабочего хода.

В станке предусмотрена выборка зазоров в направляющих кареток суппортов и в гайке ходового винта ползуна суппортов.

Смазка направляющих станины и червячно-реечной пары стола производится от центральной смазочной станции под давлением.

Управление направлением движений каждого из суппортов — однорукоятное. Основные движения станка осуществляются с подвесной кнопочной станции.

Система необходимых блокировочных устройств и специальные тормозные устройства обеспечивают безаварийную работу станка.

Класс точности станка Н. Шероховатость обработанной поверхности V5—V6.

Станок работает нормально при температуре окружающего воздуха от +5 до +40 С.

Технические характеристики станка

Размеры рабочего пространства для заготовки, максимальные (длина×ширина×высота), мм – 1120×1250.

Расстояние между стойками в свету, мм – 1350.

Размеры стола (ширина×длина), мм — 1120×

Рабочий диапазон продольных перемещений, мм – 900...1200.

Тяговое усилие, из расчёта на метр длины, кН – 200.

Количество суппортов на поперечине станка – 3: два – вертикальных, один – боковой.

Максимальное значение хода, м: по горизонтали – 1,875, по вертикали – 0,3.

Максимальное перемещение, м – 1,12.

Возможность поворота: да, ±60°. Точность поворота ±1°.

Ход поперечины в вертикальном направлении, м – 1,12.

Установочная скорость хода поперечины, мм/с – 20,76.

Перемещение стола – главное движение – осуществляется от электродвигателя через редуктор и реечную передачу.

Снятие стружки с обрабатываемой детали происходит при ходе стола вперёд (прямой или рабочий ход).

Ход стола назад (обратный ход) совершается обычно с повышенной скоростью и снятие металла не производится так как резцы в это время автоматически отводятся от обрабатываемой поверхности (поднимаются).

Поперечина (траверса) станка имеет горизонтальные направляющие, по которым могут перемещаться вертикальные суппорты.

По вертикальным направляющим стойки при помощи ходовых винтов перемещается траверса и боковой суппорт (некоторые станки имеют два боковых суппорта).

Суппорты станка с закреплёнными в них резцами осуществляют прерывистую периодическую передачу за время реверса стола с обратного хода на прямой и быстрые установочные перемещения.

Кинематическая схема станка модели 7212 (Рисунок 3)

Главное движение — движение резания, т. е. движение стола с обрабатываемой заготовкой сообщается от двигателя постоянного тока М1 (рис. 152) через двухступенчатую коробку скоростей с зубчатой муфтой М1 и косозубую реечную передачу. Максимальная скорость перемещения стола:

$$V_{\max} = (17/63) \times (26/49) \times 3,14 \times 12 \times 10 = 80 \text{ м/мин.}$$

С валом III через колеса (144/94), (93/50) и червячную передачу (1/55) связан механизм пульта управления ПУ. Лимб Л (рис. 152, в) этого механизма показывает длину хода стола. Маховики Р9 и Р10 через колеса поворачивают зубчатые секторы внутреннего зацепления 180 с упорами и кулачками, которые подают команды на замедление стола перед реверсированием и на самореверсирование. Скорости рабочего и вспомогательного ходов регулируются на пульте отдельно. Маховики удерживаются от поворота колесами 80 и фиксируются рейками.

Движение подачи на левый вертикальный суппорт передается от асинхронного электродвигателя М2 (рис. 152, б), через червячную передачу 2/58, храповой механизм XI (при включенной муфте М2 и включенном фрикционе М3), зубчатые колеса (55/35), (35/22) (на валу XII). От последнего колеса получает вращение колеса 22, составляющие левый ряд на валах X, XI, XII. Включение одной из кулачковых муфт М4...М7 передают вращение на один из этих валов. При включении муфты М4 влево вращается ходовой винт X горизонтальной подачи. При включении муфты М5/ влево через три пары колес (23/23), (22/22), (23/23) вращение передается винту XVII вертикальной подачи.

Одновременно левым рядом колес 22 на валах X, XI, XII, XIII в противоположном направлении вращается правый ряд таких же колес. Соответствующее переключению муфт М4...М7 меняет направление подачи 4. Муфты М8...М11 предохранительные.

Во время вспомогательного хода стола двигатель М2 реверсируется и храповый механизм, обеспечивающий периодическую подачу, заряжается. Муфта М3 передает движение собачке до тех пор, пока фрикцион не разожмется. Значение подачи устанавливаются маховиком Р1, от которого через передачу (19/76) (фиксирующее колесо /5 выводят вправо) поворачивают подвижный упор У2, меняя угол между ними и неподвижным упором У1, т. е. угол, в пределах которого фрикцион М3 зажат, и собачка поворачивается. Минимальная вертикальная подача (на один зуб храповика 60):

$S_{\min} = (1/60) \times (55/35) \times (35/22) \times 22/22 \times (23/23) \times (22/22) \times (23/23) \times 6 = 0,25 \text{ мм/дв. ход.}$

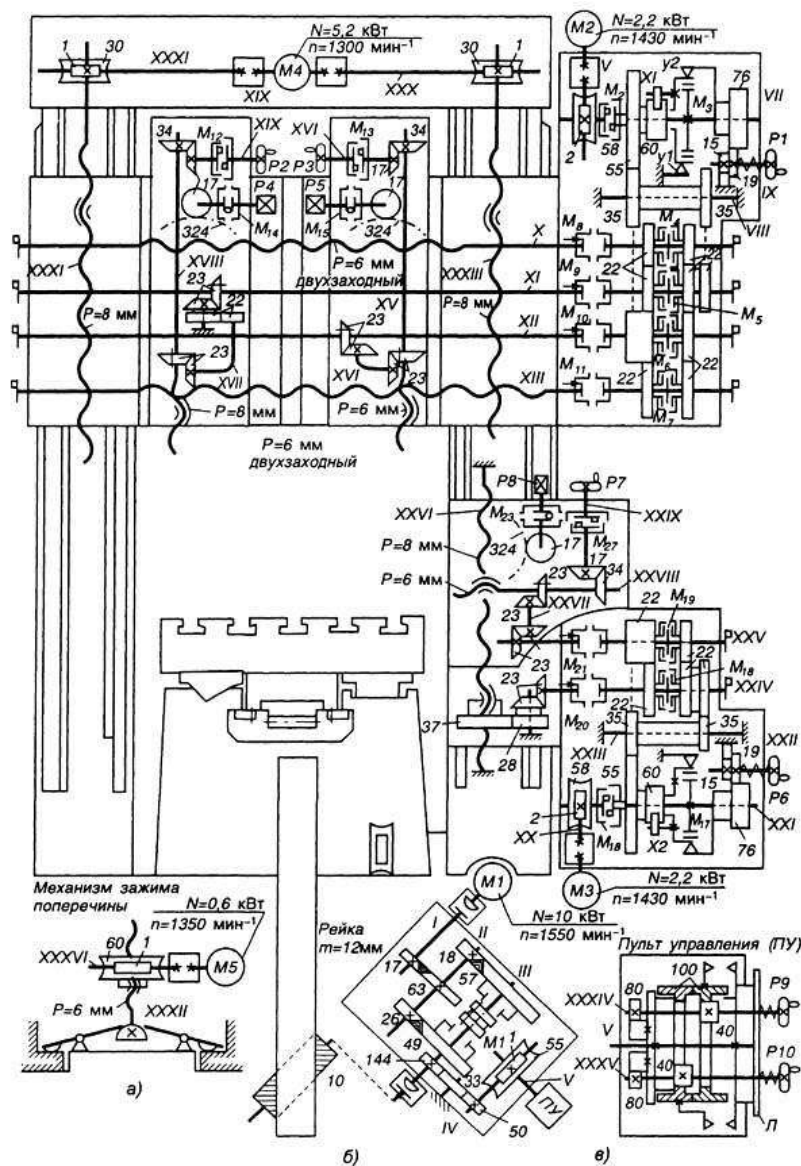
Для ускоренного установочного перемещения суппорта включается электромагнитом кулачковая муфта М2. Движение возможно лишь в одну сторону, когда зубья храповика проскальзывают, отжимая собачку. В этом случае фрикцион разжат. Скорость быстрого горизонтального перемещения:

$V_{\text{гор}} = 1430 \times (2/58) \times (55/35) \times (35/22) \times (22/22) \times (22/22) \times 6 \times 2 = 1480 \text{ мм/мин} = 1,48 \text{ м/мин.}$

На каждом торце поперечины предусмотрены по четыре муфты для перемещения суппортов. Кроме того, для точного вертикального подвода суппортов 324-зубчатый сектор, при этом муфты обгона М14 и М15 предохраняют от опрокидывания суппорта при повороте.

Коробка подач и механизмы бокового (горизонтального перемещения) суппорта унифицированы.

Поперечина передвигается по стойкам двумя ходовыми винтами XXXI и XXXIII, которые получают вращение от двигателя М4 через червячные передачи (1/30). Зажим поперечины производится системой рычагов, на которые воздействует винт XXXII. Винт перемещается двигателем М5 через червячный редуктор 1/60.



Кинематическая схема двухстоечного продольно-строгального станка 7212

Рисунок 3 – Кинематическая схема

Порядок выполнения работы:

1. Ознакомиться с краткой технической характеристикой, назначением и областью применения станка.
2. Ознакомиться с кинематической схемой станка, циклом работы, механизмами, назначением рукояток управления.
3. Ответить на вопросы.
 - а) В чем преимущества и недостатки одностоечных продольно-строгальных станков?
 - б) В чем конструктивные особенности двухстоечных продольно-строгальных станков?
 - в) Назовите основные узлы продольно-строгального станка и в каких движениях они участвуют?

- г) Какая кинематическая цепь обеспечивает прерывистое движение стола станка в горизонтальном направлении?
- д) Запишите уравнение баланса кинематической цепи привода главного движения.
- е) Распределите станки моделей по типам: 718, 733,724, 743,745, 712А, 7450, 736, 737, 747, 7М37, 7231, 712.(заполните таблицу).

Тип станка	Модель

Ход работы:

Выполнить конспект с необходимыми расчетами
Защитить практическую работу

Форма представления результата:

Выполнить работу в письменном виде в тетради для практических работ.
Отчет о проделанной работе выполняется в соответствии с заданием.
Зачет выставляется после устного собеседования с преподавателем.

Критерии оценки:

За каждый правильный ответ – 1 балл.
За неправильный ответ – 0 баллов.

Процент результативности (правильных ответов)	Качественная оценка индивидуальных образовательных достижений	
	балл (отметка)	вербальный аналог
90 ÷ 100	5	отлично
80 ÷ 89	4	хорошо
70 ÷ 79	3	удовлетворительно
менее 70	2	не удовлетворительно

Тема 1.7. Обработка металлов на протяжных станках

Практическое занятие № 7

Изучение кинематической схемы и принцип работы горизонтально-протяжного станка модели 7А510

Цель работы:

1. Ознакомиться с назначением станка, областью применения и настройкой его на изготовление заданной детали
2. Изучить взаимодействие частей и механизмов станка

Выполнив работу, Вы будете:

уметь:
- производить работы на протяжном станке модели 7А510

- читать кинематические схемы

Материальное обеспечение:

1. Методические указания по выполнению практических занятий
2. Атлас «Металлорежущие станки»
3. Условные обозначения элементов кинематических схем.

Задание:

1. Изучить назначение, конструкцию и принцип работы протяжного станка модели 7А510
2. Ответить на вопросы.

Краткие теоретические сведения

Протяжные станки отличаются более высокой производительностью, потому что обработка ведется многолезвийным инструментом-протяжкой. На протяжных станках обрабатывают внутренние и внешние поверхности разнообразной формы (рис.1).

По конструкции эти станки подразделяют на горизонтальные и вертикальные, по характеру работы они делятся на станки для внутреннего и наружного протягивания. Станки могут быть универсальными и специальными.

На горизонтально-протяжных станках (модель 7А510 и др.). Протяжка закреплена горизонтально; деталь упирается в неподвижный корпус станины. Они предназначены в основном для отделки внутренних поверхностей.

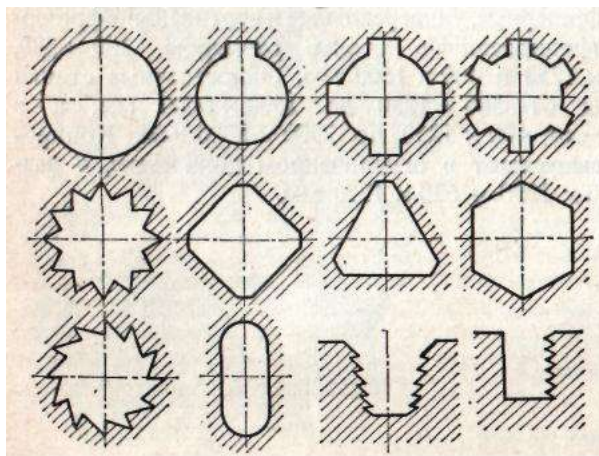


Рисунок 1 - Примеры протяжных работ внутреннего протягивания

Одна из схем протягивания показана на рис.6. Хвостовик протяжки 5 пропускают через отверстие обрабатываемой детали 7 и втулку 8 приспособления 6, установленного в опорной плите 9. Левый конец протяжки закрепляют в автоматическом патроне, состоящем из корпуса 4, специальной втулки 10 с внутренним диаметром, соответствующим протяжке, и двух сухарей 3. В показанном положении пружина 2, распирая деталь 1, связанную со штоком силового цилиндра, и корпус 4, сдвигает сухари 3, вследствие чего последние захватывают хвостовик протяжки. Когда протяжка перемещается влево, происходит обработка отверстия. Во время холостого хода протяжка возвращается в исходное положение. Корпус 4, подойдя к приспособлению 6, упирается в него и останавливается. Шток поршня и муфта 1, продолжая движение и сжимая пружину 2, сдвигают втулку 10 вправо, сухари 3 попадают в выточку а, и движение прекращается. Теперь хвостовик

протяжки можно свободно вытащить из отверстия втулки 10, вставить в следующую деталь и, установив снова, начинать обработку.

Горизонтальные протяжные станки

Техническая характеристика:

Максимальная сила протягивания 100 кН, наибольший ход рабочей каретки 1250 мм и вспомогательной 550 мм; скорость рабочего хода каретки с патроном 1,5—13 м/мин, скорость обратного хода 8,5—25 м/мин.

Станок имеет основную станину с направляющими, по которым перемещается рабочая каретка, приводимая гидравлическим цилиндром и несущая рабочий патрон для закрепления левого хвостовика протяжки. С правой стороны станка смонтирована приставная станина с направляющими, по которой перемещаются вспомогательная каретка с патроном для закрепления правого хвостовика протяжки, а также люнет с роликом, поддерживающим от провисания протяжку. Заготовка б свободно размещается в установочном приспособлении, закрепленном в неподвижной плите станины. Перед плитой предусмотрено устройство для охлаждения протяжки СОЖ и смыва стружки

Отечественное станкостроение выпускает горизонтальные протяжные станки с наибольшей тяговой силой 25-980 кН (2,5 — 100 тс) при наибольшем ходе каретки 1—2 м.

В полую часть сварной станины (рис.2.) 1 коробчатой формы смонтированы основные агрегаты гидравлического привода, являющегося основным для этого вида станков. Слева расположен силовой цилиндр 2. Шток поршня связан с рабочими салазками, которые, перемещаясь в направляющих вдоль оси станка, служат дополнительной опорой. На конце штока насажена втулка с патроном для закрепления левого конца протяжки 3; правый конец ее зажат во вспомогательном патроне 4. Приспособление для установки детали и сама деталь упрутся в неподвижный корпус 5 станины.

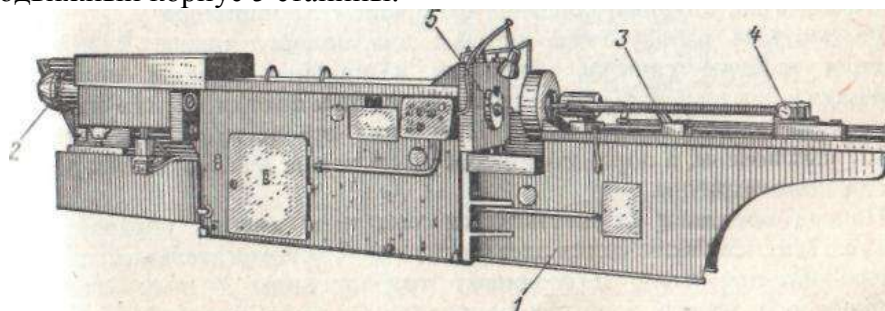
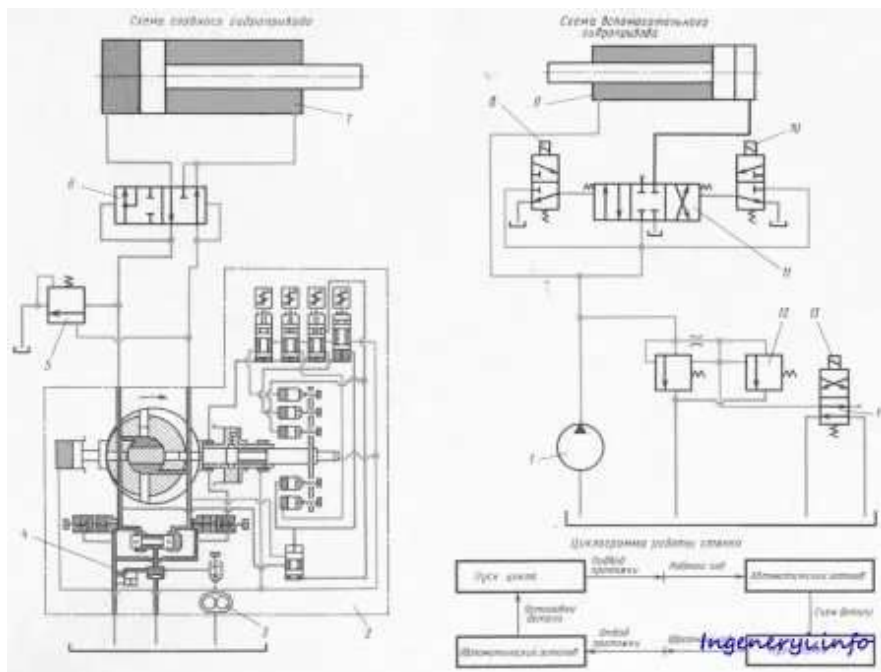


Рисунок 2 - Горизонтальный протяжный станок.

Правая часть станины приставная и служит для монтажа узлов автоматического подвода и отвода протяжки. Необходимые движения осуществляются вспомогательным силовым цилиндром, смонтированным в правой части станка. Происходит это следующим образом. При рабочем ходе влево салазки вспомогательного патрона 4 сопровождают протяжку до тех пор, пока не коснутся жесткого упора. При этом связь между протяжкой и патроном прерывается с помощью подпружиненного кулачка. После этого происходит рабочий ход, осуществляемый силовым цилиндром 2. При обратном ходе задний хвостовик протяжки, снова входит во вспомогательный патрон и толкает его вправо в исходное положение. Станок работает с полным и простым циклом.

При полном цикле прямого хода осуществляется подвод протяжки, замедленный рабочий ход; настроенный рабочий ход - замедленный рабочий ход при работе калибрующих зубьев и стоп. При обратном ходе осуществляется замедленный ход и отвод протяжки. Простой цикл отличается от полного отсутствием подвода и отвода протяжки.



1 — насос; 2 — насос типа НП4М-714 (НП4М-715); 3 — шестеренный насос; 4 — подпорный клапан; 5 — напорный золотник; 6 — дифференциальный распределитель; 7 — рабочий цилиндр; 8, 10, 13 — электромагниты; 9 — вспомогательный цилиндр; 11, 14 — распределители; 12 — предохранительный клапан

Рисунок 3 - Гидравлическая схема горизонтально-протяжного станка модели 7A540 (7A510):

Гидросистема станка (рис. 3) состоит из главного гидропривода и вспомогательного гидропривода. Главный гидропривод построен на базе регулируемого насоса 2 типа НП4М-714 (НП4М-715). Насос высокого давления служит для питания маслом рабочего цилиндра 7 станка. Встроенный в насос 2 шестеренный насос 3 низкого давления служит для питания маслом узлов управления подпитки насоса высокого давления.

Рабочий ход осуществляется следующим образом: масло от насоса 2 подается под торец золотника дифференциального распределителя 6 типа У7-453 и золотник перемещается в крайнее левое положение. Масло поступает в рабочую полость (штоковую) рабочего цилиндра 7. Из полости обратного хода (поршневой) масло поступает через распределитель 6 в насос.

Так как объем масла в поршневой полости больше объема масла в штоковой полости, а подпорный клапан 4 насоса заглушен, то из-за отсутствия слива в поршневой полости рабочего цилиндра 7 возникает противодействие, которое вызывает повышение давления в рабочей полости рабочего цилиндра 7. В результате этого масло поступает под торец напорного золотника 5 типа БГ54-16 и, преодолевая сопротивление пружины, отжимает золотник. Рабочая полость цилиндра 7 сообщается со сливом, и масло в объеме, равном разности объемов полостей цилиндра 7 (объему штока), сливается через напорный золотник 5 в бак.

В процессе работы станка, при протягивании, напорный золотник 5 настраивается так, чтобы манометр поршневой полости показывал противодействие, равное 0,5 — 1,0 МПа.

При обратном ходе масло подается насосом через распределитель 6 по трубопроводу в поршневую полость цилиндра 7. Золотник распределителя перемещается в крайнее правое положение, сообщая рабочую и обратную полости рабочего цилиндра 7.

Давление масла в штоковой полости цилиндра такое же, как и в поршневой, но площадь поршня в поршневой полости больше площади поршня в штоковой полости, что и обеспечивает обратный ход. Масло из штоковой полости проходит через золотник, минуя насос, в поршневую полость рабочего цилиндра 7. Гидронасос же подает в гидросистему масло в объеме, равном разности объемов поршневой и штоковой полостей гидроцилиндра 7, всасывая масло из бака.

Вспомогательный гидропривод служит для отвода и подвода протяжки и в случае поставки узлов по особому заказу для осуществления привода стружковыгрузки и стружкоочистки.

Насос 1 нагнетает масло в штоковую полость вспомогательного цилиндра 9. Для осуществления отвода протяжки включается электромагнит 8, в результате чего левая торцовая полость распределителя 11 типа 4Г73-34 соединяется с линией нагнетания. Золотник распределителя 11 давлением масла смещается вправо, и масло из поршневой полости вспомогательного цилиндра 9 через распределитель 11 сливается в бак.

При выключенных электромагнитах 8 и 10 золотник распределителя 11 находится в нейтральном положении под действием пружин. Трубопроводы разобщены, что позволяет останавливать шток (а вместе с ним и сопровождающую каретку) в любом положении.

Для осуществления подвода протяжки включается электромагнит 10. Правая торцовая полость распределителя 11 сообщается с линией нагнетания, и давлением масла золотник смещается влево. В поршневую полость вспомогательного цилиндра 9 подается масло под давлением. Штоковая и поршневая полости сообщаются и из-за того, что объем поршневой полости больше объема штоковой полости, происходит подвод протяжки.

Масло из штоковой полости переходит в поршневую полость.

Предохранительный клапан 12 типа Г52-14 с переливным золотником предохраняет систему от перегрузки. Настраивается клапан на давление 2,0 — 2,5 МПа.

Так как площадь поршня вдвое больше площади штока, скорости подвода и отвода протяжки одинаковы и равны 14 м/мин.

Разгрузка насоса вспомогательного гидропривода осуществляется при включении электромагнита 13 распределителя 14.

Порядок выполнения работы:

1. Ознакомиться с краткой технической характеристикой, назначением и областью применения станка.

2. Ознакомиться с гидравлической схемой станка, циклом работы, механизмами, назначением рукояток управления.

3. Ответить на вопросы.

В чем конструктивные особенности протяжных станков.

Назовите основные узлы горизонтального протяжного станка и в каких движениях они участвуют?

Чем объясняется высокая производительность процесса протягивания?

Форма представления результата:

Выполнить работу в письменном виде в тетради для практических работ.

Отчет о проделанной работе выполняется в соответствии с заданием.

Зачет выставляется после устного собеседования с преподавателем.

Критерии оценки:

За каждый правильный ответ – 1 балл.

За неправильный ответ – 0 баллов.

Процент результативности (правильных ответов)	Качественная оценка индивидуальных образовательных достижений	
	балл (отметка)	вербальный аналог
90 ÷ 100	5	отлично
80 ÷ 89	4	хорошо
70 ÷ 79	3	удовлетворительно
менее 70	2	не удовлетворительно

Тема 1.8 Обработка металлов на шлифовальных станках**Практическое занятие № 8****Изучение кинематической схемы и принцип работы круглошлифовального станка 3Б151****Цель работы:**

1. Ознакомиться с назначением станка, областью применения и настройкой его на изготовление заданной детали
2. Изучить взаимодействие частей и механизмов станка

Выполнив работу, Вы будете:

уметь:

- производить работы на круглошлифовальном станке;
- читать кинематические схемы

Материальное обеспечение:

1. Методические указания по выполнению практических занятий
2. Атлас «Металлорежущие станки»
3. Условные обозначения элементов кинематических схем.

Задание:

1. Изучить назначение, конструкцию и принцип работы круглошлифовального станка.
2. Ответить на вопросы.

Краткие теоретические сведения:

Повышение требований к точности размеров, формы и расположения поверхностей, качеству поверхностных слоев рабочих элементов деталей машин, к надежности и долговечности работы машин и механизмов, вызвало значительное расширение области применения абразивной обработки.

Наиболее распространенным видом абразивной обработки является шлифование, при котором главное движение резания совершает инструмент и оно бывает только вращательным.

Шлифование является одним из производительных методов обработки разнообразных поверхностей, особенно тел вращения, резьбовых, шлицевых, зубчатых и др. В шлифовальной обработке абразивный инструмент оказывает большое влияние на качество обработки и производительность процесса.

Шлифовальные станки современных моделей обеспечивают изготовление деталей с малыми отклонениями формы, размеров, малым параметром шероховатости поверхности и высокой производительностью. Эти станки наряду с другими металлорежущими станками встраиваются в автоматические линии. Выпускают шлифовальные станки и с ЧПУ.

Понятие о шлифовании

Шлифованием называют резание металлов абразивными кругами. Шлифовальный круг - пористое тело, состоящее из большого числа абразивных зерен из материалов высокой твердости, скрепленных между собой связкой.

На режущих поверхностях круга зерна расположены беспорядочно на некотором расстоянии друг от друга и выступают на различную высоту. Поэтому все зерна работают неодинаково. Число зерен достигает десятков и сотен тысяч. Круг, вращаясь вокруг своей оси при перемещении заготовки, снимает тонкий слой металла (стружку) вершинами абразивных зерен. Съем стружки огромным числом беспорядочно расположенных зерен приводит к ее сильному измельчению и большому расходу энергии. Шлифовальные круги различают по виду абразивного материала, зернистости, связке, твердости, структуре (строению), форме и размерам. Шлифованием обрабатывают гладкие и ступенчатые валы, сложные коленчатые валы, шлицевальные валы, кольца и длинные трубы, зубчатые колеса, направляющие станины, плоские поверхности и отверстия корпусных деталей и т. д.

Особенности шлифования

К особенностям шлифования можно отнести высокую скорость резания, размельчение стружки, геометрию режущих зерен шлифовального круга, сильный нагрев шлифуемой поверхности и стружки. Получаемая при обработке поверхность представляет собой совокупность шлифовальных рисок, оставляемых вершинами абразивных зерен круга.

Образование риски происходит в результате внедрения режущей кромки зерна в обрабатываемую поверхность (рис.1). В первый момент зерно не контактирует с обрабатываемой поверхностью, поэтому резание не происходит и режущая кромка зерна скользит по поверхности, сжимая металл под собой (рис. 1,а). Упругое скольжение вершины зерна сменяется пластическим оттеснением металла с образованием наплывов (рис. 1,б). Далее давление кромки зерна превосходит силу сцепления между частицами металла и начинается съем стружки (рис. 1,в).

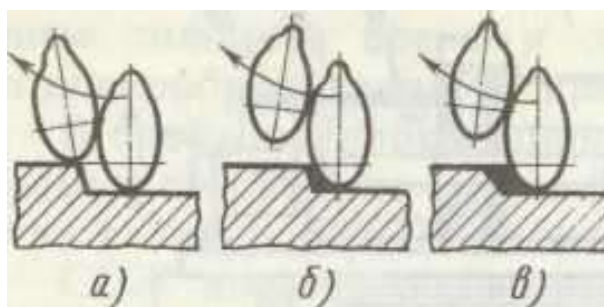


Рисунок 1 - Схема срезания абразивным зерном

Абразивные зерна, как правило, имеют отрицательные углы резания. Снятие стружки зерном осуществляется примерно за 0,0001—0,0005 с.

Шлифование сопровождается выделением теплоты в зоне резания. Возникающие в этой зоне значительные кратковременные перегревы часто приводят к появлению прижогов.

На шлифуемой поверхности высокая температура сохраняется в течение долей секунды. Температура на поверхности быстро сравнивается со средней температурой массы металла заготовки вследствие его высокой теплопроводности. Из-за быстрого неравномерного нагрева и охлаждения в металле заготовки происходят структурные изменения, часто приводящие к поверхностным трещинам. Часть стружки при шлифовании отлетает от заготовки, а часть располагается в порах круга и вымывается СОЖ, небольшая часть мелкой стружки сгорает.

Способы шлифования

Для осуществления шлифования необходимо, чтобы заготовка и шлифовальный круг имели определенные относительные движения, без которых резание невозможно. При шлифовании главным движением резания является вращение инструмента (рис.2), а движения подачи (они могут быть различными) сообщаются заготовке или инструменту. Различают шлифование периферией круга и торцом круга; в первом случае режущей частью является наружная поверхность круга, образующая которой параллельна оси его вращения, а во втором случае торец круга.

В зависимости от расположения и формы обрабатываемой поверхности заготовки 2 шлифование подразделяют на: наружное (рис.2,а,б,в), когда обрабатывается наружная поверхность заготовки; внутреннее (рис.2,г), когда обрабатывается внутренняя поверхность; плоское (рис.2,д,е), когда обрабатывается плоская поверхность; профильное, когда обрабатывается поверхность, образующая которой представляет собой кривую или ломаную линию

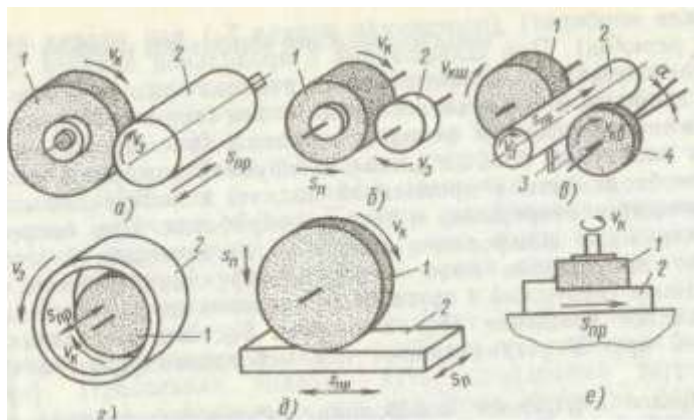


Рисунок 2 - Схемы основных видов шлифования

Шлифование поверхности вращения называют круглым шлифованием, сферической поверхности — сферошлифованием, боковых поверхностей зубьев зубчатых колес — зубошлифованием, боковых сторон и впадин профиля резьбы — резьбошлифованием, шлицевых поверхностей — шлицешлифованием.

Различают также шлифование в центрах (если заготовку крепят в центрах) и в патроне (если заготовку крепят в патроне). В машиностроении наиболее часто применяют круглое (наружное и внутреннее) и плоское шлифование. Плоское шлифование осуществляют периферией (рис. 2, д) и торцом (рис. 2,е) круга.

Скорость резания при шлифовании превосходит скорость резания при лезвийной обработке и составляет 25—35 м/с (обычное шлифование), 35—60 м/с (скоростное шлифование) и свыше 60 м/с (высокоскоростное шлифование). При шлифовании скорость резания значительно превосходит скорость подачи.

Шлифование, предназначенное для удаления с заготовок дефектного слоя, называют обдирочным. Шлифование одной или нескольких поверхностей одной или нескольких заготовок одновременно несколькими кругами называют многокруговым.

Абразивную обработку, при которой инструмент и заготовка совершают вращательное, возвратно-поступательное или другое сложное движение со скоростями одного и того же порядка, называют доводкой. Основными видами доводки являются притирка, хонингование, суперфиниширование.

Абразивную обработку, служащую только для уменьшения шероховатости обрабатываемой поверхности, называют полированием. Шлифование рабочей части лезвийного режущего инструмента называют затачиванием.

Абразивные материалы

Абразивные материалы делятся на естественные (алмаз, кварц, корунд, наждак, кремнь, гранит) и искусственные (нормальный электрокорунд, хромистый электрокорунд, титанистый электрокорунд, монокорунд; карбиды кремния, бора; синтетические алмазы и др.). Основными свойствами абразивных материалов являются твердость, режущая способность, прочность и износостойкость.

Алмаз естественный (А) — разновидность углерода. Его характеризуют наивысшая по сравнению с другими абразивными материалами твердость и хрупкость. Алмазы, непригодные в ювелирном деле, называют техническими и используют для шлифования.

Алмаз синтетический (АС) получают из углеродсодержащих веществ (графит и др.) с добавлением металлических катализаторов (хром, никель, железо, кобальт и др.) под действием высокой температуры и давления. Существует пять марок шлифпорошков из синтетических алмазов, которые различаются по механическим свойствам, форме и параметрам шероховатости: АСО — зерна с шероховатой поверхностью и пониженной прочностью и хрупкостью, работают с минимальным потреблением энергии и выделением теплоты, обладают хорошими режущими свойствами; АСП — зерна с меньшей хрупкостью и большей прочностью, хорошо удерживаются в связке; АСВ — зерна, имеющие более гладкую поверхность, меньшую хрупкость и большую твердость; АСК — зерна с меньшей хрупкостью и большей твердостью, чем зерна АСО, АСП, АСВ; АСС — зерна блочной формы, имеют максимальную прочность по сравнению с алмазами других марок и естественными алмазами. Алмазные микропорошки выпускают: с нормальной режущей способностью из естественного алмаза (АМ) и из синтетических алмазов (АСМ); с повышенной режущей способностью из природных (АН) и синтетических (АСН) алмазов.

Электрокорунды получают из бокситов и глинозема. Они состоят из окиси алюминия Al_2O_3 и его примеси. Доля Al_2O_3 в нормальном электрокорунде и монокорунде составляет 93-96%. Нормальный электрокорунд 1А имеет разновидности 12А; 13А; 14А; 16А. Белый электрокорунд 2А имеет разновидности 22А, 23А, 24А, 25А. Легированный электрокорунд 3А имеет разновидности: 32А, 33А, 34А, 37А. Монокорунд 4А имеет разновидности 43А, 44А, 45А.

Карбид кремния — химическое соединение кремния и углерода, полученное при температуре 2100—2200°C и содержащее около 97—99 % SiC . Обладают высокими твердостью (тверже его только алмаз, эльбор, карбид бора), режущей способностью и теплостойкостью.

Карбид бора (КБ) — химическое соединение B_4C , обладает высокой режущей способностью, износостойкостью и химической стойкостью.

Кубический нитрид бора (КНБ) — сверхтвердый материал (43,6% бора и 56,4% азота). Обладает почти теми же абразивными свойствами, что и алмаз, и превосходит по износостойкости все известные абразивные материалы. КНБ не теряет режущих свойств при $t = 1200^\circ C$. Абразивный материал из КНБ выпускают в виде шлифпорошков: эльбор (Л); кубонит (КО); микропорошки (КМ).

Зернистость абразивных материалов

Зернистость абразивных материалов характеризует размеры абразивных зерен (длина, ширина, толщина). Абразивный материал делят на шлифзерна, шлифпорошки, микропорошки и изготавливают следующих зернистостей: шлифзерно (размеры 2000—160 мкм) — 200, 160, 125, 100, 80, 63, 50, 40, 32, 25, 20, 16; шлифпорошки (размеры 125—40 мкм) — 12, 10, 8, 6, 5, 4; микропорошки (размеры 63—14 мкм) — М63, М50, М40, М28, М20, М14; тонкие микропорошки (размеры 10—5 мкм) — М10, М7, М5. Зернистость шлифзерна условно равна 0,1 размера (в мкм) стороны ячейки сита (сетки) в свету, на которой задерживаются при рассеивании зерна основной фракции. Зернистость алмазных и эльборовых шлифпорошков обозначают дробью, у которой числитель соответствует размеру (в мкм) стороны верхнего сита, а знаменатель — размеру 1 (в мкм) стороны ячеек нижнего сита для основной фракции (например, 400/250; 400/315; 160/100; 160/125). Процентное содержание основной фракции обозначают индексами В (высокое), П (повышенное), Н (низкое), Д (допустимое).

Структура шлифовального круга

Внутреннее строение шлифовального круга - количественное (объемное) соотношение в массе круга и взаимное расположение фаз: абразивной (занимаемой зернами); связующей (занимаемой связкой); газообразной (занимаемой порами). Некоторые инструменты имеют дополнительную фазу, занимаемую наполнителями.

Основой структуры является объемное содержание абразивного зерна в инструменте. Структура обозначается номерами от 0 до 20. Чем меньше зерен в единице объема, тем выше порядковый номер структуры для абразивных инструментов. В порах размещается стружка, которая при выходе шлифовального круга из соприкосновения с заготовкой должна свободно вылетать из пор, так как в противном случае потеряет режущую способность. На рис. 3 показаны различные структуры шлифовальных кругов.

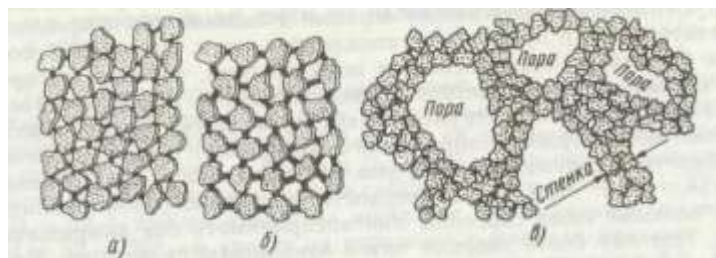


Рисунок 3 - Структуры шлифовальных кругов:
а — закрытая, б - открытая, в — высокопористая

Алмазные круги имеют алмазоносное кольцо толщиной 1,5—3 мм, которое закрепляют на корпусе. Материал корпуса — стали, алюминиевые сплавы, пластмассы и др. Алмазный слой состоит из алмазных зерен, связки, наполнителя.

Материал или совокупность материалов, применяемых для закрепления абразивных зерен в абразивном инструменте, называют связкой. Различают органические, минеральные (керамические) и металлические связки. К органическим связкам относятся бакелитовая, вулканитовая, эпоксидная, глифталиевая и др.

В бакелитовой связке (Б) главной составляющей является жидкий или порошкообразный бакелит (искусственная смола). Круги на этой связке, работают на очень высоких скоростях (80 м/с и более), обладают высокой прочностью. При длительном воздействии температуры 250 - 300°С связка выгорает, при температуре 200°С и выше становится хрупкой, что приводит к разрушению кругов. Круги на бакелитовой связке используют главным образом без охлаждения, так как связка разрушается под действием

щелочных растворов, содержащихся в СОЖ. Круги на бакелитовой связке можно изготавливать высотой 0,5 мм) и использовать для абразивной прорезки.

Вулканитовая связка (В) состоит в основном из синтетического каучука с различными добавками. Круги обладают большей (чем круги на бакелитовой связке) упругостью и используются для отрезки и прорезки.

Керамические связки (К) являются смесями огнеупорной глины, полевого шпата, кварца, мела, талька и других составляющих. Круги на этой связке имеют наибольшую пористость, поэтому меньше засаливаются, обладают хорошей водоупорностью, работают с СОЖ, легко режут металл. Недостаток — чувствительность к ударным нагрузкам.

Силикатную связку (С) изготавливают из жидкого стекла в смеси с окисью цинка, мелом, глиной и др. Она обладает достаточной прочностью. Круги на этой связке быстро изнашиваются, но работают с малым выделением теплоты. Их обычно применяют без охлаждения.

Металлические связки (М) изготавливают из сплавов меди, олова, цинка, алюминия, никеля и используют в основном для алмазных инструментов.

Твердость абразивного инструмента

Твердость абразивного материала это величина, характеризующая свойство материала сопротивляться нарушению сцепления между зернами и связкой при сохранении характеристик в пределах установленных норм. Чем выше твердость абразивного инструмента, тем большие силы способны они воспринимать без выкрашивания. Поэтому более твердые круги изнашиваются меньше. Мягкими абразивными инструментами называют такие, в которых абразивные зерна удерживаются слабо. Твердость абразивных инструментов зернистостью 12—М14 определяют на приборе Роквелла путем вдавливания стального шарика (0 5— 10 мм) в тело инструмента под нагрузкой 981 или 1471 Н. Затем измеряют глубину лунки.

Назначение, применение и выбор шлифовальных кругов

Типы и основные размеры шлифовальных кругов стандартизованы. Существует ряд типов и несколько сотен типоразмеров кругов (рис. 5).

Шлифовальные круги изготавливают классов точности АА, А и Б. Для кругов класса точности Б используют шлифовальные материалы с индексами В, П, Н, Д, характеризующими содержание основной фракции для кругов класса А — только с индексами В, П, Н, для кругов класса АА — только с индексами В и П. Предельные отклонения зависят от номинальных размеров инструмента D, H, d (см. рис. 4). Контроль размеров абразивного инструмента осуществляют универсальным измерительным инструментом, специальными калибрами и шаблонами.

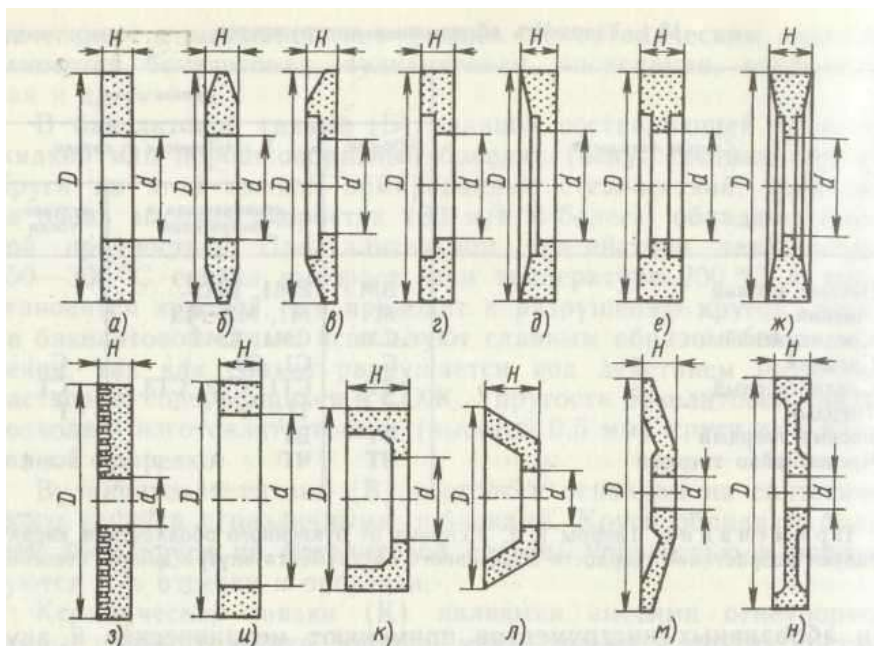


Рисунок 4 - Формы сечений шлифовальных кругов:

а - прямого профиля (ПП), б - с двухсторонним коническим профилем (2П), в - с коническим профилем (ЗП). г — с конической выточкой (ПВК), е — с двухсторонней выточкой (ПВД), ж — с двухсторонней конической выточкой (ПВДК), з - специальный, и - кольцевой (К), к — чашечный цилиндрический (ЧЦ), л—чашечный конический (ЧК), м — тарельчатый (Т), н — с двухсторонней выточкой и ступицей (ПВДС);

D — наружный диаметр, H — высота, d - диаметр посадочного отверстия

Крепление шлифовальных кругов на шпинделе станка необходимо выполнять тщательно. Неправильно закрепленный и неуравновешенный круг при работе может разорваться. Круги диаметром меньше 100 мм надевают на шпиндель свободно и крепят фланцами и гайкой (рис. 5, а). Между кругом и фланцами ставят упругие прокладки из резины или кожи для обеспечения равномерного зажима круга. Круги диаметром от 100 до 1000 мм закрепляют на переходных фланцах (рис. 5,б); при этом необходимо, чтобы между кругом и шейкой фланца был зазор 0,1—0,3 мм. Фланцы 2 скрепляют винтами. По торцам круга устанавливают картонные прокладки. В кольцевом пазу 4 располагают балансировочные грузы

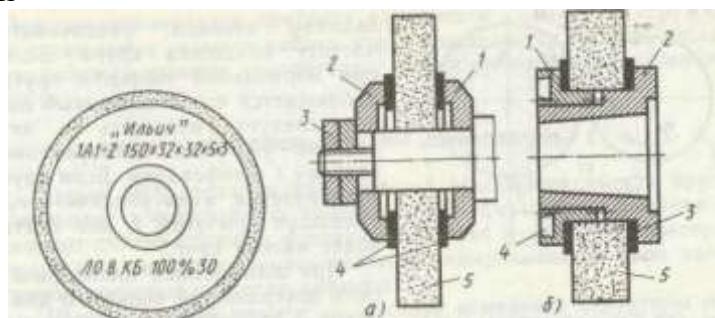


Рисунок 5 - Схемы крепления шлифовальных кругов:

а — фланцами; 1, 2 — фланцы, 3 — гайки, 4 — прокладки, 5 — круг;
б — на переходных фланцах; 4 — кольцевой паз, 3 — прокладки

Режимы обработки при шлифовании

Элементами режима круглого наружного шлифования являются следующие.

1. Окружная скорость, м/с, шлифовального круга:

где D -- диаметр круга, мм;

n -- частота вращения круга, об/мин.

2. Окружная скорость, м/мин, заготовки:

где d -- диаметр заготовки, мм;

n_3 -- частота вращения заготовки, об/мин.

3. Глубина шлифования (резания) -- поперечное перемещение шлифовального круга перпендикулярно к обработанной поверхности за время одного продольного хода (глубина резания, т. е. толщина слоя металла, снимаемого за один рабочий ход, составляет 0,005--0,015 мм при чистовом шлифовании и 0,01--0,025 мм при черновом шлифовании).

4. Продольная подача -- путь, пройденный заготовкой (или кругом) параллельно оси вращения круга за одну минуту (мм/мин) или за один оборот шлифуемой заготовки (мм/об).

Силы резания и мощность при шлифовании

При шлифовании одно зерно круга снимает небольшой слой металла. Однако в работе одновременно участвует большое число зерен, поэтому суммарная сила резания значительна. Эта сила (рис. 6) раскладывается на три составляющие: P_x — сила, направленная вдоль оси шлифовального круга 1 (сила подачи) и необходимая для продольной подачи круга или заготовки 2; P_y — сила, направленная по радиусу шлифовального круга и стремящаяся оттолкнуть круг от заготовки (в значительной степени влияет на точность обработки); P_z — сила, направленная по касательной к кругу (по этой силе определяют мощность электродвигателя, необходимую для шлифования).

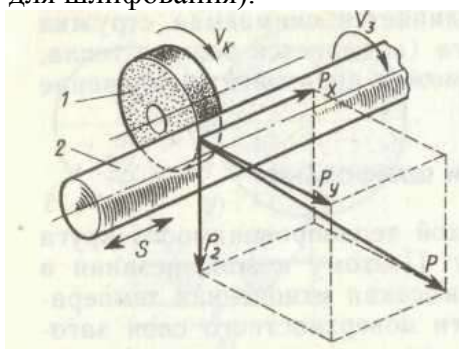


Рисунок 6 - Схема сил резания при шлифовании

Силу P_z резания определяют по эмпирическим формулам, приведенным в справочниках.

Сила $P_y = (1...3)P_z$; $P_x = (0,1...0,2)P_z$.

Мощность (в кВт) электродвигателя, необходимая для вращения шлифовального круга:

$$N = \frac{P_z \times V_k}{102\eta}$$

V_k - окружная скорость круга, м/с;

η — КПД механизма главного движения.

Мощность электродвигателя, необходимая для вращения шлифуемой заготовки, значительно меньше $N_э$.

Режущая способность шлифовального круга,

где Q_m — объем металла, снимаемого в единицу времени

Выбор режимов резания при шлифовании

Режимы резания при шлифовании подбирают так, чтобы обеспечить высокую производительность и заданную шероховатость обрабатываемой поверхности при наименьшей себестоимости. Скорость круга выбирают максимально допустимой, так как при этом увеличивается производительность и уменьшается шероховатость шлифуемой поверхности. Прочность кругов прямого профиля выше, чем прочность кругов фасонного профиля (поэтому допустимую частоту вращения последних принимают меньшей). При ручной подаче V_k принимают меньше, чем при механической подаче, поскольку последняя более равномерна. С увеличением скорости V_3 уменьшаются время контакта круга с обрабатываемой поверхностью и температура нагрева заготовки. Однако появляется опасность возникновения вибраций. Нижний предел V_3 должен ограничивать появление прижогов, а верхний -- исключать вибрации. Глубина t шлифования должна быть не более 0,05 поперечного размера зерна. При большей t поры круга быстро заполняются стружкой и круг засаливается. При обдирочном шлифовании t больше, чем при чистовом. При шлифовании нежестких заготовок, а также заготовок из твердых металлов t также уменьшают. Продольную подачу $S_{пр}$ принимают для обдирочного шлифования 0,4-0,85, а для чистового 0,2-0,4 высоты круга за один оборот заготовки. При увеличении продольной подачи растет производительность, но увеличивается шероховатость поверхности. Значения V_k , V_3 , t , $S_{пр}$ для определенных видов шлифования и материалов обрабатываемых заготовок выбирают по нормативам, приводимым в справочниках.

Использование СОЖ при шлифовании

В целях отвода из зоны резания выделяющейся теплоты, уменьшения трения и удаления абразива и стружки при шлифовании применяют СОЖ — эмульсии и масла. Чем больше площадь соприкосновения шлифовального круга с заготовкой и тверже ее материал, тем больше количество СОЖ необходимо подавать в зону резания. Подачу СОЖ следует осуществлять равномерно по высоте шлифовального круга (5—8 л на каждые 10 мм высоты круга).

Подачу свободнопадающей струей (рис. 7, а) применяют в основном на универсальных круглошлифовальных станках в единичном и мелкосерийном производстве при шлифовании заготовок из материалов, отличающихся хорошей шлифуемостью (например, закаленных углеродистых сталей). СОЖ подается в зону резания через сопло с щелевым или круговым отверстием.

СОЖ, обладающую хорошими смазывающими свойствами, подают в зону резания через поры шлифовального круга (рис. 7, б). СОЖ, подведенная к осевому отверстию круга, под действием центробежных сил протекает через поры круга на его периферию. Подачу производят только при вращающемся круге, после чего через 2—5 мин начинают шлифование (за это время происходит равномерное заполнение круга жидкостью). Подачу СОЖ прекращают за несколько минут до выключения станка. Этот способ неприемлем для кругов на бакелитовой и вулканитовой связке, не имеющих сквозных пор.

Подачу СОЖ струйно-напорным способом осуществляют через одно или несколько сопел (рис. 7, в). СОЖ, подаваемая под давлением на рабочую поверхность круга вне зоны резания, очищает поры и абразивные зерна от стружки и отходов шлифования.

Подача СОЖ контактным способом (рис. 7, г) заключается в том, что одновременно с поливом зоны резания свободно падающей струей на обрабатываемую поверхность наносят (вне зоны резания) тонкий слой активного смазочного материала.

Подача СОЖ гидроаэродинамическим способом (рис. 7, д) заключается в использовании воздушных потоков, создаваемых кругом, для повышения скорости движения потоков жидкости относительно рабочей поверхности круга и шлифуемой поверхности. Этот способ особенно эффективен при скоростном и обдирочном шлифовании.

Шлифование в среде СОЖ (рис. 7, е) применяют в основном при ленточном и плоском шлифовании.

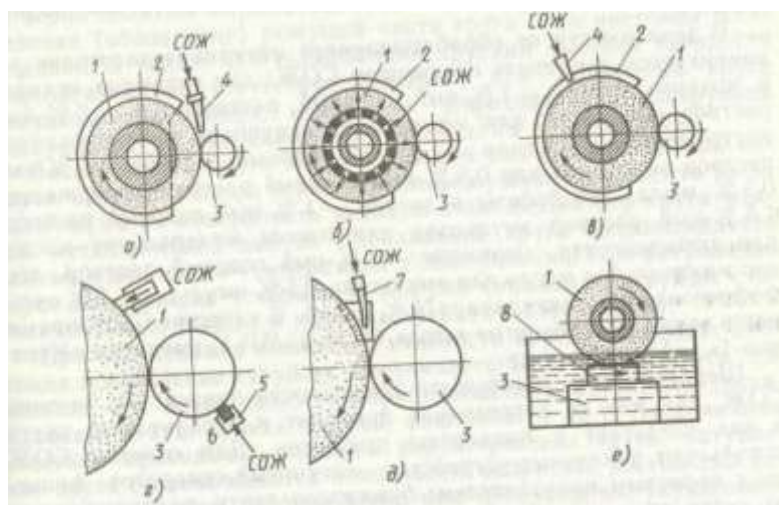


Рисунок 7 - Схемы подачи СОЖ при шлифовании:

1 — шлифовальный круг, 2 — кожух, 3 — заготовка, 4 — сопло, 5 — держатель, пористый элемент, 7 — насадка, 8—резервуар

ЗБ151 станок круглошлифовальный с горизонтальным шпинделем универсальный полуавтомат.

Станки предназначены для наружного шлифования цилиндрических изделий и пологих конусов.

На станках моделей ЗА151, имеющих гидравлический механизм врезания, можно выполнять следующие виды обработки:

продольное и врезное шлифование при ручном управлении;

продольное шлифование с автоматической поперечной подачей, осуществляющейся при реверсе стола;

врезное шлифование до упора при полуавтоматическом цикле работы.

На станках этих моделей предусмотрена возможность установки приборов активного контроля, которые поставляются с ними по особому заказу и за отдельную плату. Станки модели ЗА151 (рис.8) рассчитаны главным образом на работу в условиях серийного и массового производств, но могут также использоваться в единичном производстве.

Станки мод. ЗБ151 не имеют гидравлического механизма врезания. Они предназначены в основном для выполнения продольного шлифования и снабжены механизмом автоматической поперечной подачи, осуществляющейся при реверсе стола. На них можно выполнять также врезное и продольное шлифование при ручной поперечной подаче.

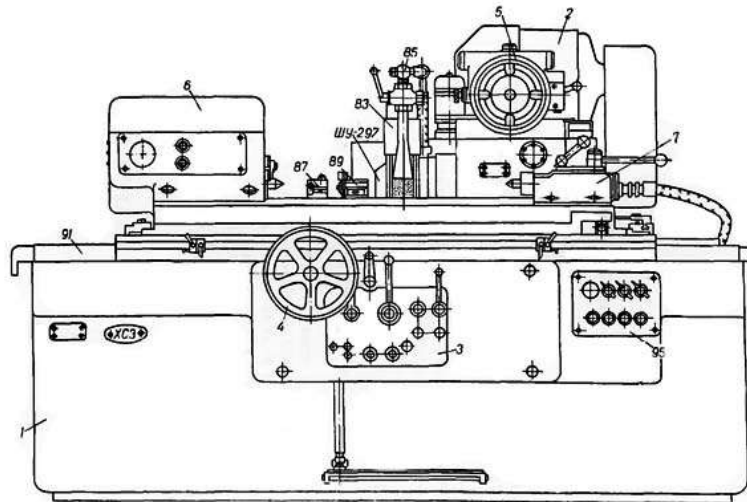


Рисунок 8 - Основные узлы круглошлифовального станка:
 1- станина станка, 2- шлифовальная бабка, 3- гидравлическое управление
 механизм ручного перемещения стола, 4- механизм поперечной подачи, 5-передняя
 бабка, 6- задняя бабка, 7- маслопровод.

Кинематическая схема станка представлена на рисунке 9.

Обеспечение жестких допусков на геометрическую точность шлифуемых поверхностей требует решения комплекса проблем.

Постоянство положения оси вращения заготовки обеспечивают повышением точности формы центров, круглость которых должна быть не более 1 – 2 мкм. Для этого применяют центра с твердыми вставками.

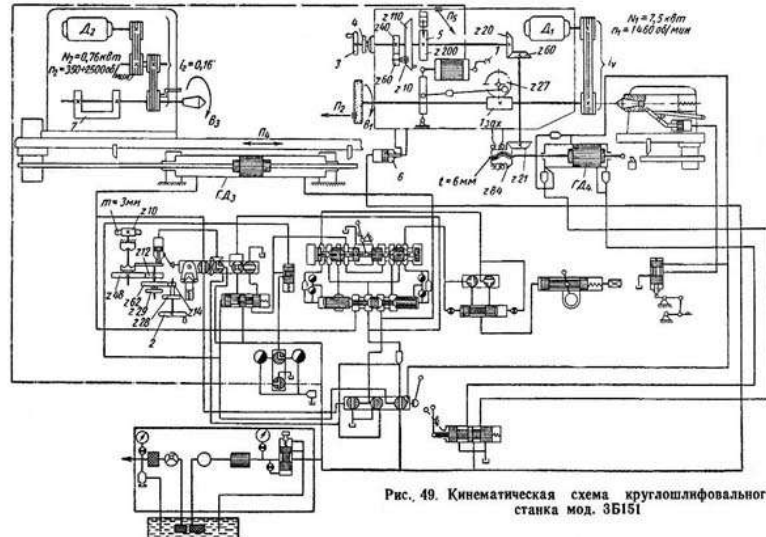


Рис. 49. Кинематическая схема круглошлифовального станка мод. 3Б151

Рисунок 9 - Кинематическая схема станка

На станках с вращающимся шпинделем в передней бабке в качестве опор шпинделя применяют гидростатические подшипники позволяющие снизить влияние отклонения от круглости подшипниковых шеек шпинделя на круглость шлифуемой поверхности и длительное время сохранять требуемую точность вращения.

Для обеспечения параллельности оси вращения изделия ходу стола применяют следующие конструктивные решения:

повышают плавность поворота верхнего стола применением воздушной или гидравлической разгрузки, что позволяет снизить погрешность установки оси вращения заготовки параллельно продольному ходу стола;

применяют измерительные устройства для контроля параллельности оси вращения детали продольному ходу стола;

пиноль задней бабки монтируют с предварительным натягом, используя шариковые и роликовые направляющие;

применяют измерительно-управляющие устройства, которые следят за измерением шлифуемой поверхности и при необходимости выдают команды на исполнительные механизмы, обеспечивающие автоматическую коррекцию оси вращения заготовки;

выносят источники теплоты за пределы базовых узлов станка(гидростанции, установки СОЖ), установки смазки), вводят устройства для автоматического снижения температуры нагрева масла, СОЖ и ее стабилизации;

повышают суммарную статическую жесткость станка;

постоянство положения оси вращения шлифовального круга обеспечивают применением гидродинамических гидро- и пневмостатических подшипников;

повышают точность изготовления подшипниковых шеек шпинделя, круглость которых в зависимости от класса точности станка не превышает 0,3 – 1 мкм.

Стабильность указанных величин достигается применением на шлифовальной бабке роликовых направляющих качения в том числе с предварительным натягом, винтовой пары качения в последнем звене кинематической цепи подач, что исключает неблагоприятное влияние трения скольжения. В качестве привода механизма поперечных подач на прецизионных круглошлифовальных станках применяют шаговый электродвигатель, ротор которого дискретно поворачивается на малые углы ($1,5^\circ$), что позволяет получать малые величины врезных подач, а кинематическая цепь становится короткой и жесткой. Колебания шлифовальной бабки относительно оси центров снижают путем тщательной балансировки круга вне станка с помощью грузиков, а затем после его установки на станок и правки, окончательной балансировки на станке специальными балансировочными механизмами.

Автоматическое управление режимами шлифования позволяет обеспечить стабильное качество шлифуемых поверхностей.

Порядок выполнения работы:

1. Ознакомиться с краткой технической характеристикой, назначением и областью применения станка.
2. Ознакомиться с гидравлической схемой станка, циклом работы, механизмами, назначением рукояток управления.
3. Ответить на вопросы.

В чем конструктивные особенности круглошлифовальных станков.

Как устроен круглошлифовальный станок?

Как осуществляется выбор шлифовальных кругов?

Как работает кинематическая схема станка?

Форма представления результата:

Выполнить работу в письменном виде в тетради для практических работ.

Отчет о проделанной работе выполняется в соответствии с заданием.

Зачет выставляется после устного собеседования с преподавателем.

Критерии оценки:

За каждый правильный ответ – 1 балл.

За неправильный ответ – 0 баллов.

Процент результативности (правильных ответов)	Качественная оценка индивидуальных образовательных достижений	
	балл (отметка)	вербальный аналог
90 ÷ 100	5	отлично
80 ÷ 89	4	хорошо
70 ÷ 79	3	удовлетворительно
менее 70	2	не удовлетворительно

Практическое занятие № 9

Изучение кинематической схемы и принцип работы плоскошлифовального станка модели ЗБ722

Цель работы:

1. Ознакомиться с назначением станка, областью применения и настройкой его на изготовление заданной детали
2. Изучить взаимодействие частей и механизмов станка

Выполнив работу, Вы будете:

уметь:

- производить работы на плоскошлифовальном станке;
- читать кинематические схемы

Материальное обеспечение:

1. Методические указания по выполнению практических занятий
2. Атлас «Металлорежущие станки»
3. Условные обозначения элементов кинематических схем.

Задание:

1. Изучить назначение, конструкцию и принцип работы плоскошлифовального станка.
2. Ответить на вопросы.

Краткие теоретические сведения:

1. Способы и особенности плоского шлифования (рисунок 1).

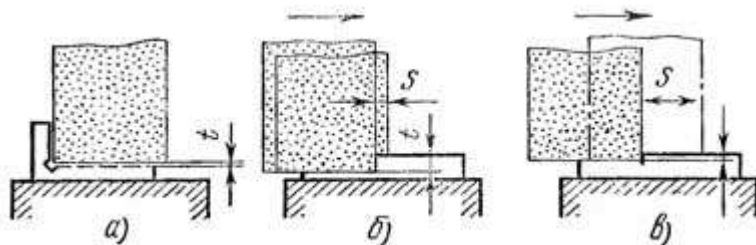


Рисунок 1 - Способы шлифования периферией круга: а — врезанием, б — глубинным методом, в — с малой подачей на глубину и большой поперечной подачей, t — подача на глубину, s — продольная подача

В зависимости от поверхности круга, осуществляющей обработку, различают шлифование периферией круга и торцом круга. Рассмотрим основные способы шлифования периферией круга.

Шлифование врезанием применяется при обработке деталей, ширина которых меньше высоты или когда шлифуемая плоскость ограничена буртами. Шлифование производится без поперечной подачи. Подачу на глубину осуществляют при выходе круга за пределы детали с одной или двух сторон во время реверсирования стола (рис. 1, а). При этом способе шлифования происходит большой износ круга, что требует частых правок. Высокая точность обработки при этом не обеспечивается.

Глубинное шлифование — процесс, при котором за один ход стола при очень малой скорости продольной подачи снимается полный припуск. При этом шлифовальный круг подается сразу на всю глубину (рис. 1, б). При этом способе можно применять как попутное, так и встречное шлифование, сьем стружки происходит лишь в одном направлении перемещения стола, реверс стола осуществляется при увеличенной скорости. Так как основная тяжесть съема припуска падает на абразивные зерна, расположенные около торца круга, происходит довольно значительный износ его, поэтому рекомендуется оставлять припуск 0,01—0,02 мм и снимать его с применением поперечной подачи после правки круга.

Шлифование с прерывистой поперечной подачей позволяет качественно обработать даже большие поверхности. Величина поперечной подачи зависит от высоты шлифовального круга и никогда не должна быть больше. В крайних положениях в поперечном направлении круг должен выступать за кромку детали на половину его высоты. В продольном направлении должна быть обеспечена возможность выхода круга за пределы обоих концов детали на 50—60 мм. Подача на глубину осуществляется обычно вместе с реверсированием в поперечном направлении. При этом способе шлифования особенно при обработке больших поверхностей, на последних ходах следует выбирать очень маленькую величину подачи на глубину, чтобы уменьшить неточность, создаваемую кругом вследствие его износа (рис. 1, в).

Шлифование с непрерывной поперечной подачей. Поперечная подача осуществляется непрерывно, величина ее за каждый ход стола не должна превышать половины высоты круга. По сравнению с предыдущим способом, последний обеспечивает возможность получения более высокой точности обработки.

При всех способах шлифования периферией круга дуга контакта круга с деталью значительно меньше по сравнению со шлифованием торцом круга. Следствием этого являются сравнительно небольшие усилия резания и незначительное выделение тепла, поэтому периферией круга шлифуют детали, закаленные до высокой твердости, обладающие невысокой жесткостью, с высокими требованиями к точности. Производительность обработки при шлифовании периферией круга ниже по сравнению со шлифованием торцом круга.

ЗБ722 станок плоскошлифовальный с горизонтальным шпинделем универсальный

Плоскошлифовальный станок модели ЗБ722 - станок общего назначения с прямоугольным столом и горизонтальным шпинделем, предназначен для шлифования плоскостей различных деталей периферией круга. Станина имеет продольные направляющие, по которым возвратно поступательно движется рабочий стол. По

вертикальным направляющим стойки перемещается шлифовальная бабка со шлифовальным кругом.

Главное движение в станке — вращение шлифовального круга; продольная подача — прямолинейное возвратно-поступательное движение стола с заготовкой. Поперечная и вертикальная подачи сообщаются шлифовальной бабке с шлифовальным кругом.

Шлифовальный круг крепится на конце шпинделя шлифовальной бабки. Обрабатываемую деталь устанавливают на столе станка. В процессе работы стол получает прямолинейное возвратно-поступательное движение, а шлифовальный круг — вращательное. Если ширина обрабатываемой детали больше ширины круга, то шлифовальной бабке сообщается периодическая поперечная подача после каждого одинарного или двойного хода стола. Шпиндельной бабке с кругом сообщается также вертикальная подача для снятия необходимого припуска.

Станок 3Б722, продольношлифовальный с прямоугольным столом и горизонтальным шпинделем, предназначен для шлифования плоскостей различных деталей периферией круга как в индивидуальном, так и в крупносерийном производстве.

Шлифуемые детали, в зависимости от материала, формы и размеров, могут закрепляться или на электромагнитной плите, или непосредственно на рабочей поверхности стола, или в специальных приспособлениях.

Конструктивная особенность станка - поперечная подача шлифовального круга обеспечивается перемещением стойки со шлифовальной бабкой по горизонтальным направляющим станины стойки. Шлифовальная бабка перемещается только в вертикальном направлении и имеет постоянный вылет относительно стойки.

Применение в станке винтовых пар качения, системы цифровой индикации вертикальных перемещений шлифовальной бабки, высокоточных подшипников в шпиндельном узле и ряда других конструктивных решений позволило повысить точность, долговечность и производительность станка по сравнению с аналогичными серийно выпускаемыми станками.

Корректированный уровень звуковой мощности L_{pA} не должен превышать 99 дБА.

Кинематика станка обеспечивает:

перемещение стола (стол - крестовой суппорт-станина)

возвратно-поступательное продольное перемещение: стол - крестовой суппорт

поперечное перемещение: крестовой суппорт-станина

автоматическую вертикальную и поперечную подачи

автоматический реверс суппорта

Жесткая конструкция станины гарантирует высокоточное шлифование.

Конструкция сборочных единиц станка, в т.ч шпиндельного узла, позволяет выбирать различные режимы шлифования с сочетанием различных подач и скоростей стола, обеспечивает шлифование деталей с заданной точностью и шероховатостью.

Расположение органов управления шлифовального станка 3Б722

Кожухи - 3Б722-80

Каретка - 3Б722-35

Шлифовальная бабка - 3Б722-30

Электрооборудование - 3Б722-90а

Стол - 3Б722-20

Станина - 3Б722-10

Панель управления гидрокоробки подач - 3Б722-41

Гидрокоробка подач шлифовальной бабки - 3Б722-54

Панель управления стола - 3Б722-40

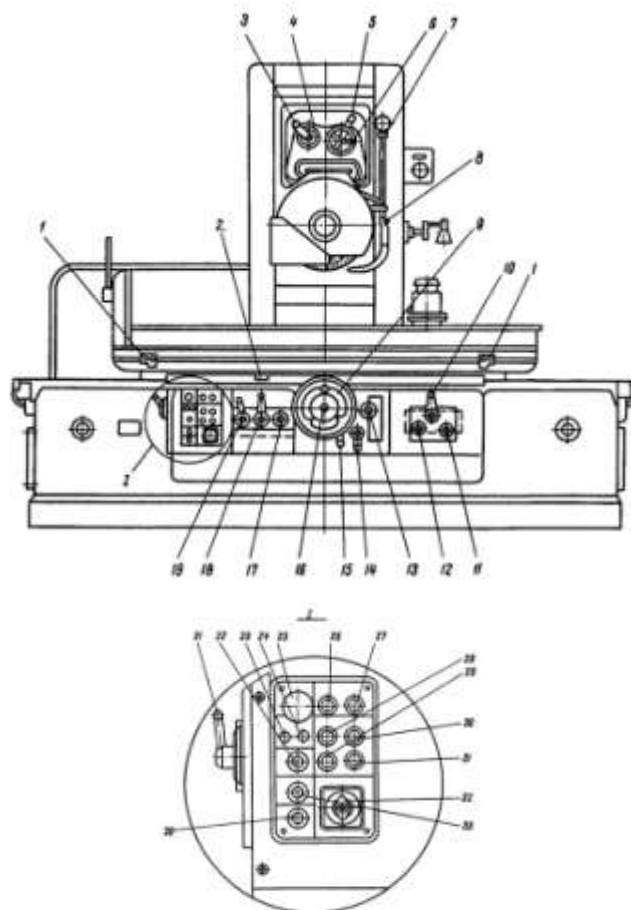


Рис. 4. Различные органы управления

- Гидрокоробка реверса стола - НГ-52
- Пульт управления - 3Б722-91
- Трубопровод электрооборудования - 3Б722-92
- Кран манометра - 3Б722-48
- Гидрокоробка сказки направляющих стола - НГ-60
- Золотник подачи реверсивный - 3Б722-59а
- Установка смазки шпинделя - 3Б722-57а
- Сильфонное реле - НГ-65В
- Механизм ускоренного перемещения - 3Б722-376
- Охлаждение - 3Б722-75
- Плита электромагнитная на напряжение 110, ГОСТ 3860-56 ЭП-32Г
- Магнитный сепаратор - СМ-3МА
- Принадлежности - 3Б722-85
- Цилиндр стола - 3Б722-50
- Насосная установка - 3Б722-56
- Трубопровод - 3Б722-51
- Колонка - 3Б722-15
- Гидрокоробка реверса шлифовальной бабки - 3Б722-53
- Узел конечных выключателей - 3Б722-466
- Редуктор каретки - 3Б722-26
- Цилиндр шлифовальной бабки - 3Б722-52
- Редуктор колонки - 3Б722-27

Опора привода винта - 3Б722-28
 Механизм вертикальной подачи - 3Б722-36
 Плунжер механизма подач - 3Б722-55
 Цепь вертикальной подачи шлифовальной бабки

Ручная подача. Движение от маховика 35 передается через шестерни 23, 22, муфту 21, коническую пару шестерен 20, 19 на гайку 18, связанную с ходовым винтом IX..

Так как гайка зафиксирована от вертикального перемещения, то при ее вращении винт IX будет перемещаться в осевом направлении и передвигать каретку со шлифовальной бабкой.

Автоматическая подача. В момент реверса шлифовальной бабки масло подается в ту или иную полость цилиндра механизма подачи 46 и перемещает плунжер-рейку 47. Последняя через шестерню 48 вращает кривошип 45, который через шатун 44 поворачивает на угол 40-50° рычаг 43 с сидящей на нем собачкой 37.

Собачка поворачивает храповик 25, соединенный с маховиком 35. Далее движение передается по описанной выше цепи к винту.

Регулирование величины автоматической подачи осуществляется поворотом перекрышки 24, в результате чего собачка 37 может поворачивать храповик 25 на всем пути своего движения или на части его. Изменение положения перекрышки 24 осуществляется от рукоятки 30 через шестерни 28, 27, 29, 26 и зубчатый сектор, нарезанный на перекрышке 24.

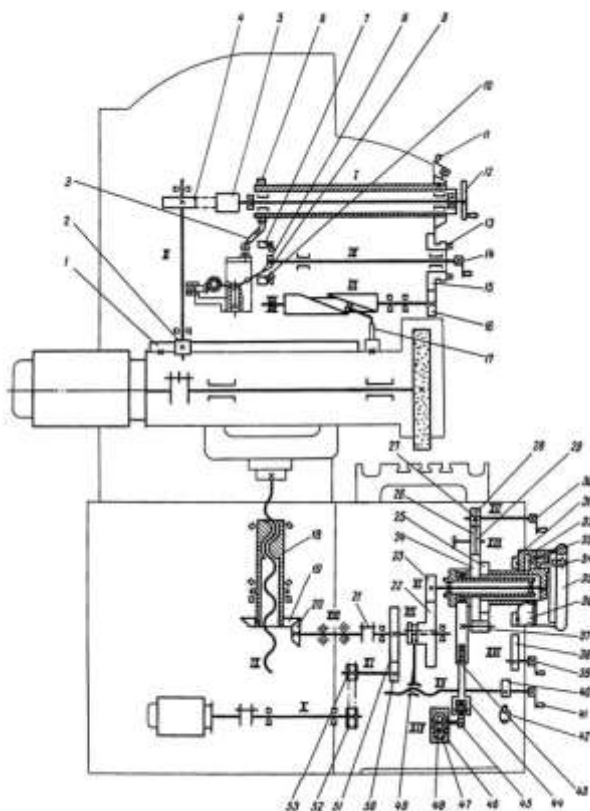


Рисунок 3 - Кинематическая схема плоскошлифовального станка 3Б722

Для автоматического прекращения подачи после снятия установленного припуска служит сектор 31, 88 крепленный на лимбе 36. При этом он входит в зону качения собачки 37, которая начинает скользить по нему, не задевая зубьев храповика 25.

При работе вручную до "жесткого упора" рукояткой 39 подводится жесткий упор 38, в который упирается в конце хода упор, закрепленный на лимбе 32. Лимб связан с маховиком 35 посредством зубчатого фиксатора 33, включение которого производится нажатием кнопки 34.

Ускоренное перемещение. Ускоренное установочное перемещение подготавливается поворотом рукояти 41. При этом при помощи винтовой канавки на валу рычагом 49 шестерня 22 выводится из зацепления с шестерней 23 и маховиком 35 отключается от цепи подачи. Одновременно кулачок 40 нажимает на конечный выключатель 42, который разблокирует кнопчную станцию пуска электродвигателя механизма ускоренного перемещения.

При включении электродвигателя движение от вала электродвигателя передается бесшумной цепью через звездочки 52, 53. шестерни 50, 51 на винт IX по рассмотренной ранее цепи.

При этом шлифовальная бабка перемещается вверх или вниз.

Цепь поперечной подачи шлифовальной бабки

Ручная подача. От маховика 12 через червячную передачу (червяк 5 - шестерня 4) вращение передается реечной шестерне 2, которая находится в зацеплении с рейкой I, укрепленной на шлифовальной бабке.

Для того, чтобы при гидравлическом перемещении шлифовальной бабки от цилиндра не произошла поломка передачи, червяк 5 выводится из зацепления с шестерней 4 путем поворота рукоятки II. При этом эксцентриковая гильза кулачком 6 и рычагом 3 осуществляет блокировку, исключая перемещение шлифовальной бабки от гидроцилиндра при включенном червяке.

Автоматическая подача. При поперечном перемещении шлифовальной бабки от гидроцилиндра палец 17, укрепленный на корпусе бабки, скользит по спиральному пазу вала III, заставляя его вращаться. Далее через шестерни 16 и 15 приводится во вращение диск с переставляемыми упорами 13. Диск с упорами при максимальном поперечном проходе шлифовальной бабки делает почти полный оборот, и упоры, воздействуя на реверсивную рукоятку 14, поворачивают ее вместе с валиком и сидящим на нем рычагом 9. Рычаг одним из своих пальцев воздействует (при реверсе шлифовальной бабки) поочередно на конечные выключатели 7 и 10, которые дают команду на вертикальную автоматическую подачу, а другим пальцем переключает рычаг 8, связанный с реверсивным золотником гидрокоробки реверса шлифовальной бабки. Рукояткой 14 можно произвести также и ручной реверс шлифовальной бабки.

Привод шлифовальной бабки. Шпиндель шлифовального круга получает вращательное движение через муфту от фланцевого электродвигателя мощностью 10 кВт при 1460 оборотов в минуту.

Схема гидравлическая плоскошлифовального станка 3Б722 (рис.4).

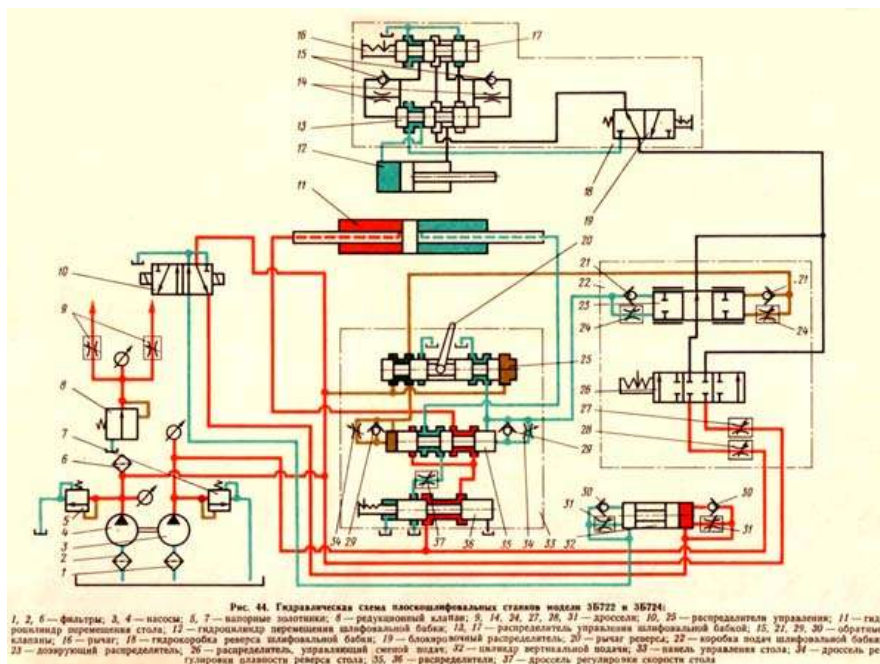


Рисунок 4 - Схема гидравлическая плоскошлифовального станка 3Б722

Гидропривод станка имеет три основные системы:
 высокого давления (рабочую систему)
 низкого давления (систему управления)
 смазывание подшипников шлифовальной бабки

Передвижение и реверс стола. Масло из бака через фильтр 1 подается насосом 3 через напорный золотник 7 к распределителю 36.

При правом положении золотника распределителя 36 масло поступает в левую полость цилиндра 11, прикрепленного к столу. Стол движется влево. Масло, вытесняемое из правой полости цилиндра 11, через распределитель «95 и дроссель 37 сливается в бак. Дроссель 37 служит для регулировки скорости стола. При движении стола влево упор при помощи рычага 20 перемещает золотник распределителя 25. При этом масло от насоса 4 через напорный золотник 5, распределитель 25, обратный клапан 29 поступит под правый торец золотника распределителя 35 и переместит его в крайнее левое положение. Масло из-под левого торца золотника 35 вытесняется через дроссель 34 распределителя 25 в бак. Дроссель 34 служит для регулировки плавности реверса стола.

Как только золотник распределителя 35 переместится в крайнее левое положение, масло начнет поступать в правую полость цилиндра 11. Стол будет перемещаться вправо до тех пор, пока упор не передвинет золотник распределителя 25, после чего цикл повторится.

Поперечные подачи и реверс шлифовальной бабки. Золотник распределителя 26 может занимать одно из трех положений (см. рис. 44): крайнее правое соответствует прерывистой подаче, крайнее левое — непрерывной подаче и среднее — отсутствию подачи. Золотник распределителя 13 может занимать одно из двух крайних положений: правое, соответствующее перемещению шлифовальной бабки гидравлическим приводом, и левое, соответствующее перемещению шлифовальной бабки вручную.

Непрерывная подача шлифовальной бабки. Масло от насоса 4 через напорный золотник 5, дроссель 27, распределители 26 и 19 поступает в распределитель 13. Если золотник распределителя 13 находится в левом положении, то масло поступает в штоковую полость

цилиндра 12 и шлифовальная бабка движется влево. Из поршневой полости цилиндра 12 масло через распределители 13 и 17 сливается в бак.

При перемещении рычагом 16 золотника распределителя 17 вправо масло от насоса 4 через распределители 26, 19, 13, 17 и обратный клапан 15 попадает под левый торец золотника распределителя 13 и перемещает его в правое положение, направляя поток масла в поршневую полость цилиндра 12. Шлифовальная бабка движется вправо. Из штоковой полости цилиндра 12 масло через распределители 13 и 17 сливается в бак. Дроссели 14 регулируют скорость перемещения золотника распределителя 13.

Прерывистая поперечная подача шлифовальной бабки происходит при каждом реверсе стола, т. е. при каждом перемещении золотника распределителя 25. От насоса 4 через распределитель 25 и обратный клапан 21 масло поступает в правую полость дозирующего распределителя 3. Из левой полости дозирующего распределителя 23 через дроссель 24 распределителя 25 масло сливается в бак. Во время перемещения дозатора из одного крайнего положения в другое часть масла от насоса 3 через напорный золотник 7, дроссель 28, распределитель 26, дозатор 23 поступает в распределитель 19 и далее идет так же, как в случае непрерывной подачи.

Вертикальная прерывистая подача шлифовальной бабки. При реверсе поперечной подачи шлифовальной бабки рычаг 16 через конечные выключатели включает один из электромагнитов распределителя 10, перемещая его золотник в одно из крайних положений. Если золотник распределителя 10 находится в левом положении, то масло от насоса через напорный золотник 5 и обратный клапан 30 попадает в цилиндр 32 вертикальной подачи — происходит вертикальная подача шлифовальной бабки. Из левой полости цилиндра 32 масло через дроссель 31 и распределитель 10 сливается в бак.

Порядок выполнения работы:

1. Ознакомиться с краткой технической характеристикой, назначением и областью применения станка.

2. Ознакомиться с гидравлической схемой станка, циклом работы, механизмами, назначением рукояток управления.

3. Ответить на вопросы.

В чем конструктивные особенности плоскошлифовальных станков.

Как устроен плоскошлифовальный станок?

Как работает кинематическая схема станка?

Форма представления результата:

Выполнить работу в письменном виде в тетради для практических работ.

Отчет о проделанной работе выполняется в соответствии с заданием.

Зачет выставляется после устного собеседования с преподавателем.

Критерии оценки:

За каждый правильный ответ – 1 балл.

За неправильный ответ – 0 баллов.

Процент результативности (правильных ответов)	Качественная оценка индивидуальных образовательных достижений	
	балл (отметка)	вербальный аналог

90 ÷ 100	5	отлично
80 ÷ 89	4	хорошо
70 ÷ 79	3	удовлетворительно
менее 70	2	не удовлетворительно

Тема 1.2. Обработка металлов на токарных станках

Лабораторная работа № 1

Изучение кинематической схемы и конструкции токарно-винторезного станка мод.16К20

Цель работы: формирование умений производить эксплуатацию токарно-винторезных станков

Выполнив работу, Вы будете:

уметь: читать кинематические схемы токарно-винторезных станков

Материальное обеспечение:

Методические указания по выполнению практических занятий

Атлас «Металлорежущие станки»

Условные обозначения элементов кинематических схем.

Задание: Настроить продольную подачу на станке, согласно заданного значения

Исходные данные:

Подача- 0,15мм/об, 0,18мм/об, 0,2мм/об.

Краткие теоретические сведения

Металлорежущие станки в большинстве случаев состоят из механизмов, сходных по кинематике: шпиндельных коробок, коробок подач, фартуков, суппортов, столов, гитар и т. п. Приспособления для крепления заготовок разнообразны по конструкции, их сложность зависит от назначения станка, универсальности и характера производства. Для универсальных станков, используемых в единичном и серийном производстве, применяют стандартные зажимные приспособления. В специальных станках, используемых в массовом производстве, применяют специальные зажимные приспособления с максимальной автоматизацией их действий.

В качестве механизма главного движения применяют индивидуальный привод, который состоит из электродвигателя, ременной или зубчатой передачи, коробки скоростей со шпинделем (шпиндельной бабки). Индивидуальный привод позволяет получать большую частоту вращения шпинделя и менять ее, расставляя станки соответственно технологическому процессу, более рационально использовать мощность электродвигателя, т. е. включать станки независимо друг от друга.

Электродвигатели индивидуальных приводов устанавливают на передней тумбе станка или на полу, возле нее. В некоторых станках электродвигатели устанавливают непосредственно на шпиндельной бабке, например у полуавтоматов мод. 116. Такое расположение электродвигателя вызывает колебания станка, их нужно избегать.

Встроенный привод — это такой привод, у которого детали электродвигателя являются органической частью станка, например корпус передней бабки является корпусом электродвигателя, а ротор смонтирован непосредственно на шпинделе. Приводы такого типа применяют в шлифовальных, токарных и других станках. В некоторых металлорежущих станках в корпусе передней бабки устанавливают зубчатые колеса, создающие различные частоты вращения шпинделя. Шпиндельные коробки при такой конструкции применяют во многих токарно-винторезных станках, например в станках мод. 16К20.

Для изучения конструкции и кинематики механизмов металлорежущих станков рассмотрим токарно-винторезный станок мод. 16К.20, общий вид которого приведен на Рис. 1.

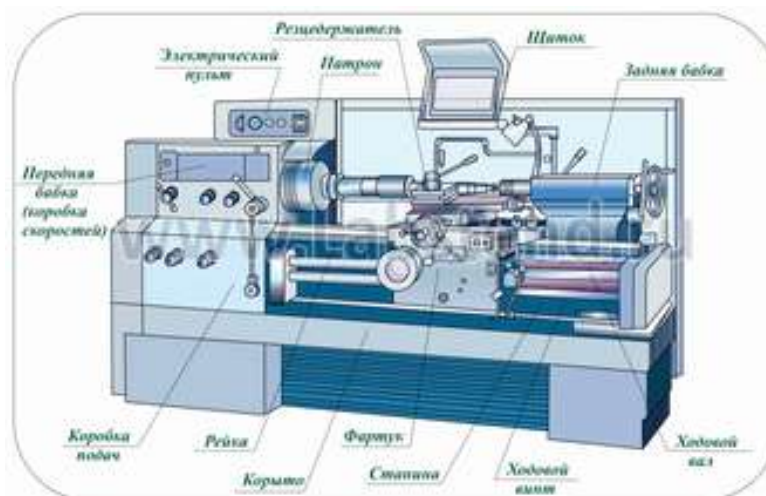


Рисунок 1- Общий вид токарно-винторезного станка 16К20

Общие сведения о станке

Станок предназначен для выполнения разнообразных токарных работ, нарезания метрической, дюймовой, модульной и питьевой резьб, одно-и многозаходных резьб с нормальным и увеличенным шагом, нарезания торцевых резьб.

Технические характеристики базовой модели:

Длина обрабатываемой детали –1400 мм.

Высота центров над плоскими направляющими – 215 мм;

Наибольший диаметр обрабатываемой детали:

.....над отверстием станины – 630 мм.

.....прутка, проходящего через отверстие шпинделя, - 50 мм.

Частота вращения шпинделя, об/мин - 12,5.....1600.

Подача суппорта, мм/об:

продольная - 0,05.....2,8.

поперечная - 0,025.....1,4

Мощность электродвигателя главного движения - 10 кВт.

Движения в станке:

Главное движение - вращение шпинделя о заготовкой;

движение подач - перемещения каретки в продольном и салазок - в поперечном направлениях.

Вспомогательные движения

ускоренные перемещения каретки в продольном направлении;

салазок - в поперечном направлениях;

перемещение верхней части суппорта только вручную под углом 90° к оси вращения заготовки.

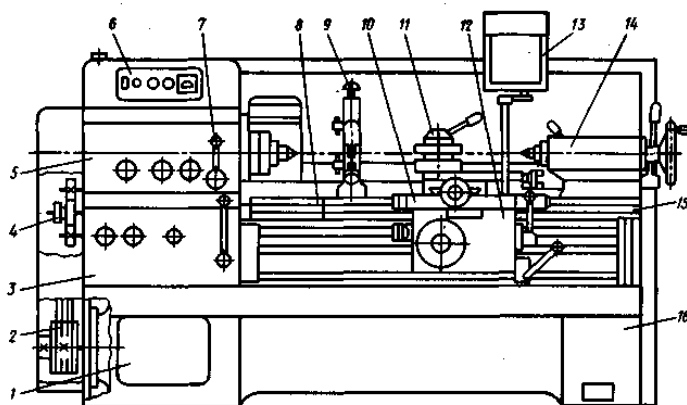


Рисунок 2 - Компоновка станка мод. 16К20:

1 — передняя тумба; 2 — ременная передача; 3 — коробка подач; 4 — коробка передач (сменные зубчатые колеса); 5 — шпиндельная блока; 6 кнопочная станция; 7 — орган управления; 8 — мостик; 9 — люнет; 10 — суппорт; 11 — резцедержатель; 12 — фартук; 13 — предохранительный щиток; 14 — задняя бабка; 15 — станина; 16 — основание

На рис. 2. показана компоновка основных узлов универсального токарно-винторезного станка мод. 16К20, элементы и компоновка которого являются типовыми для токарно-винторезных и многих других станков.

Подвижными элементами станка являются суппорт и фартук, а переустанавливаемыми — задняя бабка и люнет.

Жесткая коробчатой формы станина 15 с калеными шлифованными направляющими установлена на монолитном основании 16, одновременно служащим стружкосборником и резервуаром для охлаждающей жидкости.

Шпиндель с фланцевым передним концом смонтирован в прецизионных подшипниках качения. Выходной вал шпиндельной бабки через сменные зубчатые колеса 4 соединен с коробкой подач 3, обеспечивающей перемещение суппорта 10.

Перемещение суппорта 10 может быть осуществлено от ходового вала при точении или от ходового винта при нарезании резьб. Для нарезания резьб повышенной точности предусмотрено непосредственное соединение ходового винта с выходным валом коробки подач 3.

Механические перемещения суппорта 10 осуществляют с помощью рукоятки фартука, направление поворота которой совпадает с направлением перемещения суппорта.

Быстрые перемещения суппорта 10 включают дополнительным нажатием кнопки, встроенной в рукоятку.

Фартук 12 оснащен механизмом отключения подачи, позволяющим обрабатывать детали по упорам при продольном и поперечном точении.

Для определения работы совокупности кинематических цепей станка используется условное изображение, в одной плоскости (плоскости чертежа), которое называется кинематической схемой. Назначение кинематической схемы станка - дать полное представление о том, как передается движение к исполнительным механизмам. Передачи и механизмы в схемах показывают наглядным контуром, напоминающим форму действующих устройств. На кинематической схеме приводят данные, по которым настраивают станок: для зубчатых колес указывают модуль, число зубьев, а для винтов — шаг резьбы.

Кинематическая схема токарно-винторезного станка мод. 16К20 показана на рис.3. На выносках проставлены числа зубьев z колес. Составим уравнения баланса для следующих кинематических цепей:

1) главного движения (с перебором; реверсивная муфта М1 включена влево)

$$1460 \times (140/268) \times (51/39) \times (21/55) \times (15/60) \times (18/72) \times (30/60) = n_{\text{шп}}$$

где: $n_{\text{шп}}$ частота вращения шпинделя, об/мин;

1460 - частота вращения электродвигателя, об/мин;

2) винторезной цепи при нарезании специальных резьб или повышенной точности (муфты М2 и М5 включены, коробка подач отключена)

$$1 \text{ об.шп.} \times (60/60) \times (30/45) \times (K/L) \times (M/N) \times P_{\text{х}} = P_{\text{н}}$$

$P_{\text{н}}$ — шаг нарезаемой резьбы;

3) продольной подачи (муфты М2 и М5 выключены, а муфты М3, М4 и М6 включены):

$$1 \text{ об.шп.} \times \frac{60}{60} \times \frac{30}{45} \times \frac{K}{L} \times \frac{L}{N} \times \frac{28}{28} \times \frac{28}{35} \times \frac{18}{45} \times \frac{15}{48} \times \frac{23}{40} \times \frac{24}{39} \times \frac{28}{35} \times \frac{30}{32} \times \frac{32}{30} \times \frac{4}{21} \times \frac{36}{41} \times \frac{17}{66}$$

$$\times m10 = S_{\text{пр}}$$

$$\text{где: } K, L, M \text{ — числа зубьев сменных колес гитары } \frac{K}{L} \times \frac{L}{N} = \frac{40}{86} \times \frac{86}{64}$$

$S_{\text{пр}}$ — продольная подача, мм/об;

m — модуль;

4) Поперечной подачи (муфты М2 и М5 выключены, а муфты М3, М4 и М6

$$1 \text{ об.шп.} \times \frac{60}{60} \times \frac{30}{45} \times \frac{K}{L} \times \frac{L}{N} \times \frac{28}{28} \times \frac{28}{35} \times \frac{18}{45} \times \frac{15}{48} \times \frac{23}{40} \times \frac{24}{39} \times \frac{28}{35} \times \frac{30}{32} \times \frac{32}{32} \times \frac{32}{30} \times \frac{4}{21} \times \frac{36}{36} \times \frac{34}{55}$$

$$\times \frac{55}{29} \times \frac{29}{16} \times 5$$

включены).

$$= S_{\text{поп}}$$

где $S_{\text{поп}}$ — поперечная подача, мм/об;

5) подачи верхнего суппорта (муфты М2 и М5 выключены, а муфты М3, М4 и М6 включены)

$$1 \text{ об.шп.} \times \frac{60}{60} \times \frac{30}{45} \times \frac{K}{L} \times \frac{L}{N} \times \frac{28}{28} \times \frac{28}{35} \times \frac{18}{45} \times \frac{15}{48} \times \frac{23}{40} \times \frac{24}{39} \times \frac{28}{35} \times \frac{30}{32} \times \frac{32}{32} \times \frac{32}{30} \times \frac{4}{21} \times \frac{36}{36} \times \frac{34}{55}$$

$$\times \frac{55}{29} \times \frac{29}{18} \times \frac{20}{20} \times \frac{20}{23} \times \frac{23}{30} \times \frac{30}{28} \times \frac{28}{35} \times \frac{20}{20} \times P_{\text{в.с.}} = S_{\text{вс}}$$

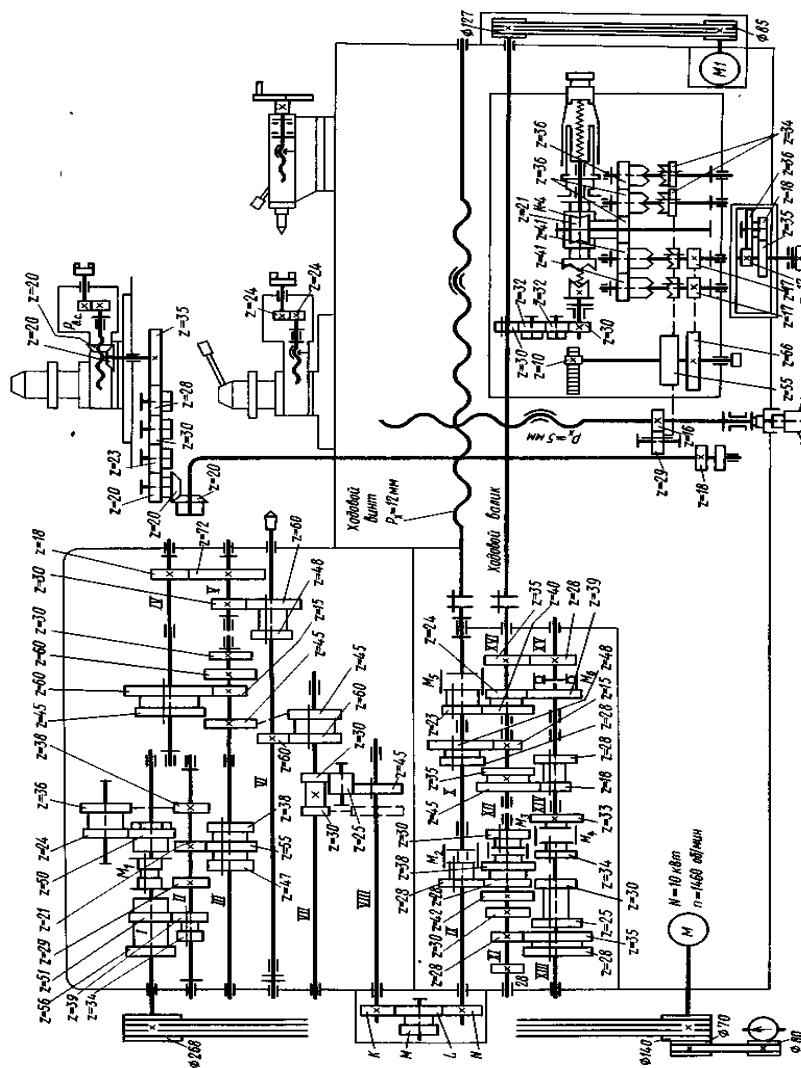


Рисунок 3 - Кинематическая схема станка мод. 16К20

где: $P_{вс}$ — шаг ходового винта верхнего суппорта;

$S_{вс}$ — подача верхнего суппорта, мм/об.

Порядок выполнения работы:

1. Получить у преподавателя исходные данные для выполнения работы
2. Изучить конструкцию и кинематическую схему токарно-винторезного станка
3. Ответить на вопросы.

Как называется свойство объекта выполнять заданные функции в определенных условиях эксплуатации?

Назовите определение надежности?

4. Перечислить основные узлы станка, пояснить их назначение.
5. На кинематической схеме Рис.3. показать цепи: - главного движения, продольной и поперечной подачи, винторезную цепь, подачи верхнего суппорта.
6. На станке настроить по заданию преподавателя значение продольной подачи.

Ход работы:

1. Выполнить конспект с необходимыми расчетами
2. Защитить практическую работу

Форма представления результата:

Выполнить работу в письменном виде в тетради для практических работ.

Отчет о проделанной работе выполняется в соответствии с заданием.

Зачет выставляется после устного собеседования с преподавателем.

Критерии оценки:

За каждый правильный ответ – 1 балл.

За неправильный ответ – 0 баллов.

Процент результативности (правильных ответов)	Качественная оценка индивидуальных образовательных достижений	
	балл (отметка)	вербальный аналог
90 ÷ 100	5	отлично
80 ÷ 89	4	хорошо
70 ÷ 79	3	удовлетворительно
менее 70	2	не удовлетворительно

Тема 1.3. Обработка металлов на сверлильных и расточных станках**Лабораторная работа № 2****Изучение кинематической схемы и принцип работы вертикально-сверлильного станка модели 2Н125**

Цель работы: формирование умений производить эксплуатацию вертикально-сверлильного станка

Выполнив работу, Вы будете:

уметь: читать кинематические схемы вертикально-сверлильных станков

Материальное обеспечение:

Методические указания по выполнению практических занятий

Атлас «Металлорежущие станки»

Условные обозначения элементов кинематических схем.

Задание:

Изучить основные части, назначение рукояток управления, устройство и работу основных механизмов станка.

Научиться практическим приемам наладки и настройки вертикально-сверлильного станка модели 2Н125.

Приобрести определенный навык в управлении станком и обработке деталей.

Краткие теоретические сведения

Станок универсальный вертикально-сверлильный 2Н125, с условным диаметром сверления 25 мм, используется на предприятиях с единичным и мелкосерийным выпуском продукции и предназначены для выполнения следующих операций: сверления, рассверливания, зенкования, зенкерования, развертывания и подрезки торцев ножами.

Принцип работы и особенности конструкции станка

Станок 2Н125 относится к конструктивной гамме вертикально-сверлильных станков средних размеров (2Н118, 2Н125, 2Н125Л, 2Н135, 2Н150, 2Г175) с условным диаметром сверления соответственно 18, 25, 35, 50 и 75 мм. По сравнению с ранее выпускавшимися станками (с индексом А) станки новой гаммы имеют более удобное расположение рукояток управления коробками скоростей и подач, лучший внешний вид, более простую технологию сборки и механической обработки ряда ответственных деталей, более совершенную систему смазки. Агрегатная компоновка и возможность автоматизации цикла обеспечивают создание на их базе специальных станков.

Пределы чисел оборотов и подач шпинделя позволяют обрабатывать различные виды отверстий на рациональных режимах резания.

Наличие на станках механической подачи шпинделя, при ручном управлении циклами работы.

Допускает обработку деталей в широком диапазоне размеров из различных материалов с использованием инструмента из высокоуглеродистых и быстрорежущих сталей и твердых сплавов.

Станки снабжены устройством реверсирования электродвигателя главного движения, что позволяет производить на них нарезание резьбы машинными метчиками при ручной подаче шпинделя.

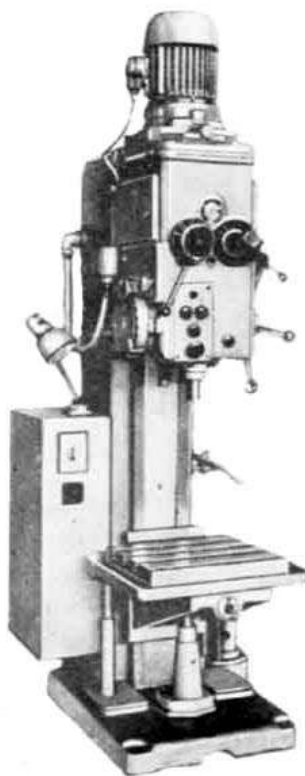


Рисунок 1 – Общий вид

Техническая характеристика станка

Наибольший диаметр сверления, мм.....	25
Расстояние от оси шпинделя до лицевой стороны колонны, мм.....	250
Расстояние от торца шпинделя до стола, мм.....	60-700
Наибольший ход шпинделя, мм.....	200

Перемещение шпинделя за один оборот штурвала, мм.....	212
Наибольшее установочное перемещение сверлильной головки, мм....	170
Размеры рабочей поверхности стола, мм	
длина.....	500
ширина.....	400
Наибольшее вертикальное перемещение стола, мм.....	270
Число скоростей вращения шпинделя.....	12
Пределы частот вращения шпинделя, мин	45-2000
Количество величин подач.....	9
Пределы величин подачи, мм/об.....	0,1-1,6
Мощность главного электродвигателя, кВт.....	2,2

Порядок выполнения работы:

Прежде чем приступить к непосредственному выполнению лабораторной работы необходимо:

- 1) ознакомиться с общим устройством, кинематической схемой станка, принципом действия основных механизмов станка, системой управления станка, его технической характеристикой и правилами техники безопасности;
- 2) перед пуском станка изучить назначение всех его рукояток;
- 3) изучить пуск станка;
- 4) после изучения всех узлов, рычагов, рукояток станка пустить его в ход и испытать на холостом ходу;
- 5) получить от преподавателя индивидуальное задание (на одного или группу учащихся) на наладку станка;
- 6) наладить и настроить станок на необходимые для обработки режимы резания;
- 7) убедиться в правильности и надежности крепления на станке обрабатываемой детали и инструмента;
- 8) совместно с руководителем занятия или лаборантом обработать деталь.
- 9) выполнить необходимые измерения.
- 10) Составить уравнение кинематического баланса для: - наименьшего числа оборотов шпинделя; - минимальной вертикальной подачи шпинделя;
- 11) Представить полный расчет настройки вертикально-сверлильного станка по следующим данным: материал заготовки - серый чугун с HB 195; материал режущей части инструмента – P18, диаметр сверла $D = 30$ мм; диаметр рассверливаемого отверстия $d = 20$ мм; характер обработки - рассверливание; чистовая обработка; число проходов -1; требуемая точность отверстия - до 12 квалитета; деталь – жесткая; форма заточки сверла – ДП; длина отверстия – 90 мм
- 12) Начертить схему установки детали и инструмента на станке.

Ход работы:

1. Выполнить конспект с необходимыми расчетами
2. Защитить практическую работу

Форма представления результата:

Выполнить работу в письменном виде в тетради для практических работ.

Отчет о проделанной работе выполняется в соответствии с заданием.

Зачет выставляется после устного собеседования с преподавателем.

Критерии оценки:

За каждый правильный ответ – 1 балл.

За неправильный ответ – 0 баллов.

Процент результативности (правильных ответов)	Качественная оценка индивидуальных образовательных достижений	
	балл (отметка)	вербальный аналог
90 ÷ 100	5	отлично
80 ÷ 89	4	хорошо
70 ÷ 79	3	удовлетворительно
менее 70	2	не удовлетворительно

