

Министерство науки и высшего образования Российской Федерации
Федеральное государственное бюджетное образовательное учреждение
высшего образования
«Магнитогорский государственный технический университет
им. Г.И.Носова»
Многопрофильный колледж



УТВЕРЖДАЮ
Директор
/ С.А. Махновский
«27» февраля 2019 г.

**МЕТОДИЧЕСКИЕ УКАЗАНИЯ
ПО ВЫПОЛНЕНИЮ КУРСОВОГО ПРОЕКТА
ОП.04 ТЕХНИЧЕСКАЯ МЕХАНИКА**

для студентов специальности

15.02.03 Техническая эксплуатация гидравлических машин, гидроприводов и
гидропневмоавтоматики
(базовой подготовки)

ОДОБРЕНО

Предметно-цикловой комиссией
Механического и гидравлического оборудования
Председатель: О.А. Тарасова
Протокол №6 от 20.02.2019 г.

Методической комиссией
Протокол №5 от 21.02.2019 г.

Разработчик:

преподаватель ФГБОУ ВО «МГТУ им. Г.И. Носова» Многопрофильный колледж
В.В. Радомская

Методические указания по выполнению курсового проекта разработаны на основе рабочей программы ОП.04 «Техническая механика»

Содержание курсового проекта ориентировано на формирование общих и профессиональных компетенций по программе подготовки специалистов среднего звена по специальности 15.02.03 Техническая эксплуатация гидравлических машин, гидроприводов и гидропневмоавтоматики.

ВВЕДЕНИЕ

Настоящие методические указания предназначены для студентов очной формы обучения в качестве регламентирующего материала по выполнению и предоставлению курсового проекта по дисциплине «Техническая механика» для специальности 15.02.03 Техническая эксплуатация гидравлических машин, гидроприводов и гидропневмоавтоматики.

Выполнение курсового проекта рассматривается как вид учебной деятельности по дисциплине профессионального учебного цикла и реализуется в пределах времени, отведенного на ее изучение.

Выполнение студентом курсового проекта по дисциплине проводится с целью:

- систематизации и закрепления полученных теоретических знаний и практических умений по общепрофессиональным дисциплинам, междисциплинарным курсам;
- углубления теоретических знаний в соответствии с заданной темой;
- формирования умений применять теоретические знания при решении поставленных задач, использовать справочную, нормативную и научно-техническую литературу (формирование профессиональных компетенций);
- формирование общих и профессиональных компетенций – развитие творческой инициативы, дисциплинированности, целеустремлённости, аккуратности, самостоятельности, ответственности и организованности;
- подготовка к государственной итоговой аттестации (ГИА).

1 Общие положения

В соответствии с рабочей программой дисциплины ОП.04Техническая механика предусмотрено выполнение курсового проекта.

Курсовой проект является одним из основных видов учебной деятельности и формой контроля учебной работы студентов.

Продолжительность выполнения курсового проекта– 30 часов. Курсовой проект осуществляется на заключительном этапе изучения учебной дисциплины, в ходе которого формируются умения, ПК и ОК при решении задач, связанных со сферой профессиональной деятельности будущих специалистов.

Курсовой проект выполняется после изучения теоретической части дисциплины ОП.04 Техническая механика

В результате выполнения курсового проекта, Вы будете уметь:

уметь:

- производить расчеты механических передач и простейших сборочных единиц;
- читать кинематические схемы;
- определять напряжения в конструкционных элементах;
- оценивать социальную значимость своей будущей профессии для развития экономики и среды жизнедеятельности граждан российского государства;
- распознавать и анализировать профессиональную задачу и/или проблему;
- выделять наиболее значимое в изучаемом материале и структурировать получаемую информацию;
- использовать средства информационно-коммуникационных технологий для решения профессиональных задач;
- работать в коллективе и команде;
- анализировать достигнутые результаты работы команды;
- самостоятельно определять задачи профессионального и личностного развития.

Содержание курсового проекта ориентировано на формирование

общих компетенций:

ОК 01 Понимать сущность и социальную значимость своей будущей профессии, проявлять к ней устойчивый интерес.

ОК 02 Организовывать собственную деятельность, выбирать типовые методы и способы выполнения профессиональных задач, оценивать их эффективность и качество.

ОК 04 Осуществлять поиск и использование информации, необходимой для эффективного выполнения профессиональных задач, профессионального и личностного развития.

ОК 05 Использовать информационно-коммуникационные технологии в профессиональной деятельности.

ОК 06 Работать в коллективе и команде, эффективно общаться с коллегами, руководством, потребителями.

ОК 07 Брать на себя ответственность за работу членов команды (подчиненных), результат выполнения заданий.

ОК 08 Самостоятельно определять задачи профессионального и личностного развития, заниматься самообразованием, осознанно планировать.

профессиональных компетенций:

ПК 1.1 Организовывать и выполнять монтаж гидравлических и пневматических устройств и систем.

ПК 1.3 Организовывать и проводить испытания гидравлических и пневматических устройств и систем.

ПК 1.6 Организовывать и выполнять ремонт гидравлических и пневматических систем.

ПК 2.2 Использовать прикладные программы при оформлении конструкторской и технологической документации.

Курсовой проект по дисциплине выполняется в сроки, определённые учебным планом по программе подготовке специалистов среднего звена.

Процесс выполнения курсовых проектов включает следующие этапы:

- 1 Изучение настоящих методических указаний.
- 2 Выбор темы и её согласование с руководителем.
- 3 Формулировка цели и составление плана.
- 4 Подбор, изучение и анализ содержания источников
- 5 Сбор и обобщение материалов, проведение исследований и анализ результатов практической (экспериментальной) части работы.
- 7 Разработка практической части, формулировка выводов и рекомендаций.
- 8 Оформление списка литературы.
- 9 Подготовка к защите и защита курсового проекта .

Контроль за выполнением разделов КП осуществляется преподавателем-консультантом, заведующим отделением.

Примерная тематика курсового проекта:

- Проектирование привода ленточного конвейера с одноступенчатым цилиндрическим прямозубым (косозубым, шевронным) редуктором и цепной (ременной) передачей.

2 Структура курсового проекта

Структура курсового проекта включает:

- пояснительную записку;
- графическую часть

Текстовый документ курсового проекта должен включать в указанной последовательности следующие элементы:

- титульный лист;
- задание;
- содержание;
- введение;
- основная часть;
- заключение;
- список использованных источников;

К графическому материалу следует относить:

- Чертеж ведомого вала;
- Чертеж зубчатого колеса;
- Компановка редуктора.

3 Требования к оформлению пояснительной записки

Пояснительная записка является неотъемлемой частью проекта и представляется вместе с графической частью.

Пояснительная записка курсового проекта включает:

- введение, в котором раскрывается актуальность и значение темы, формируется цель и задачи выполнения курсового проекта;
- исходные данные для выполнения курсового проекта;
- разделы курсового проекта; (выбор электродвигателя и кинематический расчет, расчет зубчатых колес редуктора, предварительный расчет валов редуктора, конструктивные размеры шестерни и колеса, конструктивные размеры корпуса редуктора, расчёт цепной передачи, первый этап компоновки редуктора, проверка долговечности подшипников, проверка прочности шпоночных соединений, уточнение расчётов валов, выбор сорта масла);
- перечень используемых источников.

Оформление пояснительной записки должно строго соответствовать

–СМК-О-СМГТУ-42-09 Курсовая работа: структура, содержание, общие правила выполнения и оформления;

–СМК-К-РИ-109-15 Порядок организации выполнения и защиты курсовой работы (проекта) в многопрофильном колледже.

4 Требования к изложению текста курсового проекта

Текст излагается кратким чётким языком. Терминология и обозначения должны соответствовать установленным стандартам, а при отсутствии стандартов - общепринятым нормам в научно - технической литературе.

Изложение текста курсового проекта должно строго соответствовать

–СМК-О-СМГТУ-42-09 Курсовая работа : структура, содержание, общие правила выполнения и оформления;

–СМК-К-РИ-109-15 Порядок организации выполнения и защиты курсовой работы (проекта) в многопрофильном колледже.

5 Оформление иллюстраций и таблиц

Оформление иллюстраций и таблиц курсового проекта должно строго соответствовать:

–СМК-О-СМГТУ-42-09 Курсовая работа: структура, содержание, общие правила выполнения и оформления;

–СМК-К-РИ-109-15 Порядок организации выполнения и защиты курсовой работы в многопрофильном колледже.

6 Требования к оформлению графической части

Графическая часть курсового проекта представлена чертежами, включающими в себя: (чертеж ведомого вала, чертеж зубчатого колеса, предварительная компоновка редуктора).

При курсовом проектировании графическая часть выполняется на стадии рабочих чертежей. Чертежи проектов должны отвечать требованиям графического оформления, предусмотренными правилами Единой системы конструкторской документации (ЕСКД) должно строго соответствовать:

–СМК-О-СМГТУ-42-09 Курсовая работа : структура, содержание, общие правила выполнения и оформления;

–СМК-К-РИ-109-15 Порядок организации выполнения и защиты курсовой работы в многопрофильном колледже.

7 Список использованных источников

Список использованных источников указывается в соответствии с действующими нормами для научно - технической литературы.

Сведения о книгах (учебники, справочники и др.) должны включать: фамилию и инициалы автора, заглавие книги (без кавычек), год издания, объём в страницах.

8 Защита курсового проекта

В процессе подготовки к защите студент готовит доклад на 20 минут. В докладе должно быть раскрыто содержание курсового проекта, раскрыты главные положения, больше половины доклада должно быть посвящено практической части, заканчивается доклад выводами и предложениями.

Защита курсового проекта осуществляется перед комиссией, состоящей из преподавателей.

9 Критерии оценки курсового проекта

Курсовой проект оценивается по пятибалльной системе.

Критериями оценки курсовой работы по дисциплине являются:

- качество содержания работы (достижение сформулированной цели и решение задач исследования, полнота раскрытия темы, системность подхода, отражение знаний литературы и различных точек зрения по теме, нормативно-правовых актов, аргументированное обоснование выводов и предложений);
- соблюдение графика выполнения курсового проект;
- соответствие содержания выбранной теме;
- соответствие содержания глав и параграфов их названию;

- логика, грамотность и стиль изложения;
- внешний вид работы и ее оформление, аккуратность;
- соблюдение заданного объема работы;
- наличие хорошо структурированного плана, раскрывающего содержание темы курсовой работы;
- качество оформления рисунков, схем, таблиц;
- правильность оформления списка использованной литературы;
- ответы на вопросы при публичной защите работы.

Оценка **«отлично»** выставляется при выполнении курсового проекта в полном объеме; используется основная литература по проблеме, работа отличается глубиной проработки всех разделов содержательной части, оформлена с соблюдением установленных правил; студент свободно владеет теоретическим материалом, безошибочно применяет его при решении задач, сформулированных в задании; на все вопросы дает правильные и обоснованные ответы, убедительно защищает свою точку зрения.

Оценка **«хорошо»** выставляется при выполнении курсового проекта в полном объеме; работа отличается глубиной проработки всех разделов содержательной части, оформлена с соблюдением установленных правил; студент твердо владеет теоретическим материалом, может применять его самостоятельно или по указанию преподавателя; на большинство вопросов даны правильные ответы, защищает свою точку зрения достаточно обосновано.

Оценка **«удовлетворительно»** выставляется при выполнении курсового проекта в основном правильно, но без достаточно глубокой проработки некоторых разделов; студент усвоил только основные разделы теоретического материала и по указанию преподавателя (без инициативы и самостоятельности) применяет его практически; на вопросы отвечает неуверенно или допускает ошибки, неуверенно защищает свою точку зрения.

Оценка **«неудовлетворительно»** выставляется, когда студент не может защитить свои решения, допускает грубые фактические ошибки при ответах на поставленные вопросы или вовсе не отвечает на них

Положительная оценка выставляется в ведомость и зачетную книжку. Студент, получивший неудовлетворительную оценку, должен доработать курсовую работу. В этом случае смена темы не допускается.

Оценка уровня сформированности профессиональных и общих компетенций во время подготовки и защиты курсового проекта по дисциплине определяется руководителем по универсальной шкале оценки образовательных достижений, которые включают в себя основные показатели оценки результатов

Приложение А
Форма титульного листа

Министерство образования и науки Российской Федерации

Федеральное государственное бюджетное образовательное учреждение
высшего образования

«Магнитогорский государственный технический университет
им. Г. И. Носова»

Многопрофильный колледж

ПЦК Механического и гидравлического оборудования

КУРСОВАЯ РАБОТА
РАСЧЁТНО-ПОЯСНИТЕЛЬНАЯ ЗАПИСКА

по дисциплине Техническая механика

на тему: Проектирование привода ленточного конвейера с одноступенчатым цилиндрическим прямозубым (косозубым, шевронным) редуктором и цепной (ременной) передачей.

Исполнитель: _____ студент _____ курса, группа _____

Руководитель: _____
(Ф.И.О., должность, уч. степень, уч. звание)

Работа допущена к защите “ _____ ” _____ 20 ____ г. _____
(подпись)

Работа защищена “ _____ ” _____ 20 ____ г. с оценкой _____
(оценка) (подпись)

Магнитогорск, 2019

Приложение Б

Министерство образования и науки Российской Федерации

Федеральное государственное бюджетное образовательное учреждение
высшего образования

«Магнитогорский государственный технический университет
им. Г. И. Носова»

Многопрофильный колледж

КУРСОВОЙ ПРОЕКТ

Тема: Проектирование привода ленточного конвейера с одноступенчатым цилиндрическим прямозубым (косозубым, шевронным) редуктором и цепной (ременной) передачей.

Студент _____

Задание

Исходные данные: Спроектировать одноступенчатый горизонтальный цилиндрический **прямозубый** редуктор для привода к ленточному конвейеру. Полезная сила, передаваемая лентой конвейера $F_n =$ кН, скорость ленты $V_n =$ м/с, диаметр приводного барабана $D_b =$ мм. Редуктор неререверсивный, предназначен для длительной эксплуатации, работа односменная, валы установлены на подшипниках качения.

Состав и содержание проекта (работы)

ВВЕДЕНИЕ. 1 ОБЩАЯ ЧАСТЬ 1.1 Общие сведения о редукторе 1.2 Исходные данные 2 СПЕЦИАЛЬНАЯ ЧАСТЬ 2.1 Выбор электродвигателя и кинематический расчет 2.2 Расчет зубчатых колес редуктора 2.3 Предварительный расчет валов редуктора 2.4 Конструктивные размеры шестерни и колеса 2.5 Конструктивные размеры корпуса редуктора 2.6 Расчет цепной передачи 2.7 Первый этап компоновки редуктора 2.8 Проверка долговечности подшипников 2.9 Проверка прочности шпоночных соединений 2.10 Уточненный расчет ведомого вала 2.11 Выбор сорта масла.

Графическая часть:

1. Первый этап компоновки редуктора (формат А3).
2. Рабочий чертеж ведомого колеса (формат А3).
3. Рабочий чертеж ведомого вала (формат А3).

Срок сдачи: « ____ » _____ 201__ г.

Руководитель: _____ / _____
« ____ » _____ 201__ г.

Задание получил: _____ / _____
« ____ » _____ 201__ г.

Магнитогорск, 2019

2 СПЕЦИАЛЬНАЯ ЧАСТЬ

2.1 Выбор электродвигателя и кинематический расчет

Общий КПД привода $\eta_{\text{общ}}$ определяю по формуле:

$$\eta = \eta_{\text{цил.п}} \cdot \eta_{\text{под.}}^3 \cdot \eta_{\text{ц.п.}} \cdot \eta_{\text{м.}} \quad (1)$$

где $\eta_{\text{цил.п}}$ – КПД пары цилиндрических зубчатых колес, равен ...; (табл. 1.1 с. 5) [6]

$\eta_{\text{под.}}^3$ – коэффициент, учитывающий потери пары подшипников качения, равен ...; (табл. 1.1 с. 5) [6]

$\eta_{\text{ц.п.}}$ – КПД открытой цепной передачи, равен ...; (табл. 1.1 с. 5) [6]

$\eta_{\text{м.}}$ – КПД, учитывающий потери в муфты, равен (табл. 1.1 с. 5) [6]

$$\eta = \dots = \dots$$

Мощность на валу барабана определяю по формуле:

$$P_6 = F_L \cdot v \quad (2)$$

$$P_6 = \dots = \dots \text{ кВт}$$

Требуемую мощность определяю по формуле:

$$P_{\text{т.р.}} = \frac{P_6}{\eta} \quad (3)$$

$$P_{\text{т.р.}} = \frac{\dots}{\dots} = \dots \text{ кВт}$$

Угловую скорость барабана определяю по формуле:

$$\omega_{\delta} = \frac{2v_{\delta}}{D_{\delta}} \quad (4)$$

$$\omega_{\delta} = \frac{\dots}{\dots} = \dots \text{ рад/с}$$

Частоту вращения барабана определяю по формуле:

$$n_{\delta} = \frac{30\omega_{\delta}}{\pi} \quad (5)$$

$$n_{\delta} = \frac{\dots}{\dots} = \dots \text{ об/мин}$$

Выбираем электродвигатель по ГОСТ 19523-81. По таблице П1 [6] (с. 390) по требуемой мощности с учетом возможности привода состоящая из цилиндрического редуктора и цепной передачи выбираем электродвигатель трехфазный, короткозамкнутый, серии 4А, закрытый, обдуваемый, с синхронной частотой вращения 1000 об/мин, или 1500 об/мин. (При выборе двигателя с 3000 об/мин возникнут затруднения в реализации большого передаточного числа, двигатель с частотой 750 об/мин имеет большие габариты и массу.)

Принимаем электродвигатель – 4А250S6У3, с параметрами: мощностью $P = \dots$ кВт, скольжением $S = \dots\%$, диаметром выходного вала $d_{\text{дв}} = \dots$ мм по таблице П2 [1] [6] (с. 391).

Находим номинальную частоту вращения по формуле:

$$n_{\text{дв.}} = 1000 - S \cdot 10 \quad (6)$$

$$n_{\text{дв.}} = \dots = \dots \text{ об/мин}$$

Находим угловую скорость двигателя, $\omega_{\text{дв.}}$, по формуле:

$$\omega_{\text{дв.}} = \frac{\pi \cdot n_{\text{дв.}}}{30} \quad (7)$$

$$\omega_{\text{дв.}} = \frac{\dots}{\dots} = \dots \text{ рад/с}$$

Передаточное отношение привода по формуле:

$$i = \frac{n_{пв.}}{n_6} \quad (8)$$

$$i = \frac{\dots}{\dots} = \dots$$

Определяем передаточное числа редуктора и цепной передачи так, чтобы они примерно были равны, но выбираем большее так, как передача зубчатая закрытая и, соответственно, выдерживает большие нагрузки.

Принимаем по ГОСТ 2185-66, не зависимо от ряда.

Принимаем, тогда передаточное число цепной передачи по формуле:

$$i_p = \dots$$

$$i_{ц} = \frac{i}{i_p} \quad (9)$$

$$i_{ц} = \frac{\dots}{\dots} = \dots$$

Таблица 1 –Частота вращения угловая скорость валов редуктора и приводного барабана.

Вал А	$n_1 = \dots$ об/мин	$\omega_1 = \dots$ рад/с
Вал Б	$n_2 = n_1 / U_p = \dots / \dots = \dots$ об/мин	$\omega_2 = \frac{\omega_1}{U_p} = \frac{\dots}{\dots} = \dots$ рад/с
Вал В	$n_3 = n_2 / U_{ц} = \dots / \dots = \dots$ об/мин	$\omega_3 = \frac{\omega_2}{U_{ц}} = \frac{\dots}{\dots} = \dots$ рад/с

Определяем крутящий момент на валу шестерни по формуле:

$$T_1 = \frac{P_{т.р.}}{\omega_1} \quad (10)$$

$$T_1 = \frac{\dots}{\dots} = \dots \text{ Н} \cdot \text{мм}$$

$$T_2 = T_1 \cdot U_p \quad (11)$$

$$T_2 = \dots = \dots H \cdot \text{мм}$$

2.2 Расчет зубчатых колес

Выбираем материал для пары колес:

Так как нет особых требований в отношении габаритов передачи, выбираем материалы со средними механическими характеристиками:

для шестерни - сталь 45, термообработка – улучшение, твердость HB 230;

для колеса – сталь 45, термообработка – улучшение, но твердость на 30 единиц ниже – HB 200.

Определяем допускаемое контактное напряжение:

$$[\sigma_H] = \frac{\sigma_{H \lim b} \cdot K_{HL}}{[S_H]} \quad (12)$$

где $\sigma_{H \lim b}$ – предел контактной выносливости при базовом числе циклов. (с. 34 [6])

K_{HL} – коэффициент долговечности (с. 33 [6]); при числе циклов нагружения больше базового, что имеет место при длительной эксплуатации редуктора, принимают $K_{HL}=1$;

S_H – коэффициент безопасности. (с.33 [6])

$$\sigma_{H \lim b} = 2HB + 70. \quad (13)$$

Допускаемое контактное напряжение определяется по формуле:

Для шестерни:

$$[\sigma_{H1}] = \frac{(2HB_1 + 70)K_{HL}}{[S_H]} \quad (14)$$

$$[\sigma_{H1}] = \dots = \dots \text{ МПа}$$

Для колеса:

$$[\sigma_{H2}] = \frac{(2HB_2 + 70)K_{HL}}{[S_H]} \quad (15)$$

$$[\sigma_{H2}] = \dots = \dots \text{МПа}$$

Расчетное допускаемое контактное напряжение находится по формуле:

$$[\sigma_H] = 0,45 \cdot ([\sigma_{H1}] + [\sigma_{H2}]) \quad (16)$$

$$[\sigma_H] = \dots = \dots \text{МПа}$$

Определяем межосевое расстояние из условия контактной выносливости активных поверхностей зубьев a_w , мм, по формуле:

$$a_w = K_a \cdot (i_p + 1)^3 \cdot \sqrt{\frac{T_2 \cdot K_{H\beta}}{[\sigma_H]^2 \cdot i_p^2 \cdot \Psi_{ba}}} \quad (17)$$

где $K_a = \dots$

$i_p = \dots$

$K_{H\beta} = \dots$

$\Psi_{ba} = \dots$

$$a_w = \dots = \dots \text{ мм}$$

Определяем межосевое расстояние a_w по формуле (3.7) и округляют его до ближайшего значения по ГОСТ 2185 – 66 (в мм):

1-й ряд: 40,50,63,80,100,125,160,200,250,315,400,500,630,800,1000,1250,1600,2000, 2500;

2-й ряд: 71,90,112,140,180,224,280,355,450,560,710,900,1120,1400,1800,2240

Рассчитываем модуль m_n по формуле:

$$m_n = (0,01 \div 0,02) \cdot a_w \quad (18)$$

В получившемся интервале $m_n = (\dots \div \dots)$ мм, выравнивают его по ГОСТ 9563- 60 (в мм):

1-й ряд: 1;1,25;2;3;4;6;8;10;12;16;20.

2-й ряд: 1,375;1,75;2,25;2,75;3,5;4,5;7;9;11;14;18;22.

Определяем число зубьев шестерни по формуле:

$$z_1 = \frac{2 \cdot a_w \cdot \cos(\beta)}{(i_p + 1) m_n} \quad (19)$$

$$z_1 = \frac{\dots}{\dots} = \dots$$

где $\beta = 30^\circ$, $\cos 30^\circ = 0,864$.

Определяем уточненное значение угла наклона зубьев по формуле:

$$\cos \beta = \frac{(z_1 + z_2) \cdot m_n}{2 \cdot a_w} \quad (20)$$

$$\cos \beta = \frac{(\dots + \dots) \cdot \dots}{2 \cdot \dots} =$$

$$\beta = \dots$$

Определяем число зубьев колеса по формуле:

$$z_2 = i_p \cdot z_1 \quad (21)$$

$$z_2 = \dots = \dots$$

Делительный диаметр определяем по формуле:

Для шестерни :

$$d_1 = \frac{m_n}{\cos\beta} \cdot z_1 \quad (22)$$

$$d_1 = \dots = \dots \text{ мм}$$

Для колеса:

$$d_2 = \frac{m_n}{\cos\beta} \cdot z_2 \quad (23)$$

$$d_2 = \dots = \dots \text{ мм}$$

Основное межосевое расстояние проверяется по формуле:

$$a_\omega = \frac{d_1 + d_2}{2} \quad (24)$$

$$a_\omega = \dots = \dots \text{ мм}$$

Диаметр вершин зубьев определяю по формуле:

Для шестерни:

$$da_1 = d_1 + 2m_n \quad (25)$$

$$da_1 = \dots = \dots \text{ мм}$$

Для колеса:

$$da_2 = d_2 + 2m_n \quad (26)$$

$$da_2 = \dots = \dots \text{ мм}$$

Диаметры впадин определяю по формуле:

Для шестерни:

$$d_{f1} = d_1 - 2,5 \cdot m \quad (27)$$

$$d_{f1} = \dots = \dots \text{ мм}$$

Для колеса:

$$d_{f2} = d_2 - 2,5 \cdot m \quad (28)$$

$$d_{f2} = \dots = \dots \text{ мм}$$

Ширина шестерни определяется по формуле:

$$b_1 = b_2 + 5 \quad (29)$$

$$b_1 = \dots = \dots \text{ мм}$$

Ширина колеса определяется по формуле:

$$b_2 = \psi_{ba} \cdot a_w \quad (30)$$

$$b_2 = \dots = \dots \text{ мм}$$

где, $\psi_{ba}=1$ для шевронных колес

Окружная скорость колес и степень точности передачи определяется по формуле:

$$\vartheta = \frac{\omega_1 \cdot d_1}{2 \cdot 10^3} \quad (31)$$

$$\vartheta = \dots = \dots \text{ м/с}$$

Определяем по формуле коэффициент ширины шестерни по диаметру:

$$\psi_{bd} = \frac{b_1}{d_1} \quad (32)$$

$$\psi_{bd} = \dots = \dots$$

Коэффициент нагрузки

$$K_H = K_{H\alpha} \cdot K_{H\beta} \cdot K_{H\vartheta} \quad (33)$$

где $K_{H\beta} = \dots$ (с. 39 табл. 3.5 [6]);

$K_{H\vartheta} = \dots$ – динамический коэффициент (с. 40 [6]);

$K_{H\alpha} = \dots$ (с. 39 табл. 3.4 [6]);

$$K_H = \dots = \dots$$

Проверка контактных напряжений по формуле:

$$\sigma_H = \frac{270}{a_\omega} \sqrt{\frac{T_2 K_H (\vartheta+1)^3}{b_2 \vartheta^2}} \quad (34)$$

$$\sigma_H = \dots = \dots \text{ МПа} < [\sigma_H] = \dots \text{ МПа}$$

Силы действующие в зацеплении:

Окружная по формуле:

$$F_t = \frac{2T_1}{d_1} \quad (35)$$

$$F_t = \dots = \dots \text{ Н}$$

Радиальная по формуле:

$$F_r = F_t \frac{\tan \alpha}{\cos \beta} \quad (36)$$

где $\alpha=20^0$

$$F_r = \dots = \dots H$$

Осевая по формуле:

$$F_a = F_r \cdot \tan \beta \quad (37)$$

$$F_a = \dots \dots, H$$

Проверяем зубья на выносливость по напряжению изгиба по формуле:

$$\sigma_F = \frac{F_t K_F Y_F Y_\beta K_{F\alpha}}{b_2 m_n} \leq [\sigma_F] \quad (38)$$

Здесь коэффициент нагрузки по формуле:

$$K_F = K_{F\beta} K_{Fv} \quad (39)$$

где $K_{F\beta} = \dots$ – коэффициент усилия (с. 43 табл. 3.7 [6])

$K_{Fv} = \dots$ – коэффициент скорости (с. 43 табл. 3.8 [6])

У шестерни:

$$z_{\theta 1} = \frac{z_1}{\cos^3 \beta} \quad (40)$$

$$z_{\theta 1} = \dots = \dots$$

У колеса:

$$z_{\theta 2} = \frac{z_2}{\cos^3 \beta} \quad (41)$$

$$z_{\theta 2} = \dots = \dots$$

$$Y_{F1} = \dots \text{ (с. 42 [6]);}$$

$$Y_{F2} = \dots \text{ (с. 42 [6])}$$

Для колеса:

$$\sigma_{F2} = \frac{F_t K_F Y_{F2} Y_\beta K_{Fa}}{b_1 m_n} \quad (42)$$

$$\sigma_{F2} = \dots = \dots \text{ МПа}$$

Допускаемое напряжение по формуле:

$$[\sigma_F] = \frac{\sigma_F^0 \text{ lim } b}{[S_F]} \quad (43)$$

где $\sigma_F^0 \text{ lim } b = \dots$ (табл. 3.9 с. 44 [6])

Для шестерни:

$$\sigma^0 F_{\text{lim}b1} = \dots = \dots \text{ МПа} \quad (44)$$

Для колеса:

$$\sigma^0 F_{\text{lim}b2} = \dots = \dots \text{ МПа} \quad (45)$$

Коэффициент безопасности по формуле:

$$[S_F] = [S'_F] \cdot [S''_F] \quad (46)$$

где $[S'_F] = \dots$ (табл. 3.9 с. 44) [6]

$[S''_F] = \dots$ (для поковок и штамповок). Следовательно $[S_F] = \dots$

Допускаемые напряжения по формуле:

Для шестерни:

$$[\sigma_{F1}] = \dots = \dots \text{ МПа}$$

Для колеса:

$$[\sigma_{F2}] = \dots = \dots \text{ МПа}$$

Находим отношение по формуле:

$$\frac{[\sigma_F]}{Y_F} \quad (47)$$

Для шестерни:

$$\dots = \dots \text{ МПа}$$

Для колеса:

$$\dots = \dots \text{ МПа}$$

Определяем коэффициенты торцевого перекрытия $\varepsilon_\alpha = 1,5$ и 8-ой степени точности $K_{Fa} = 0,92$.

Условие прочности:

$$\sigma_F \geq [\sigma_F] \quad (48)$$

$$\dots \geq \dots, \text{ МПа}$$

2.3 Предварительный расчет валов редуктора

Предварительный расчёт проведем на кручение по пониженным допускаемым напряжениям.

Ведущий вал:

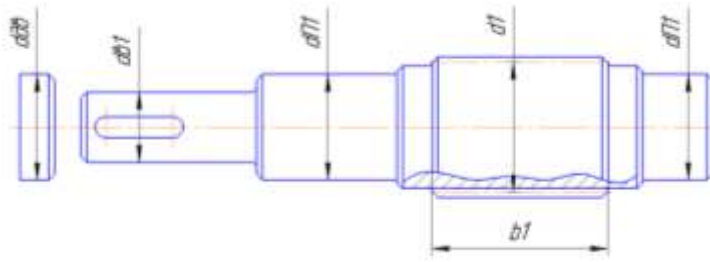


Рисунок 3 – Конструкция ведущего вала

Диаметр выходного конца при допуске напряжении $[\tau]=25$ МПа для стали 45, термообработка - улучшение по формуле:

$$d_{B_1} \cong \sqrt[3]{\frac{T_2}{0,2 [\tau]}} \quad (49)$$

$$d_{B_1} = \sqrt[3]{\frac{\dots \cdot 10^3}{0,2 \cdot 25}} = \dots \text{ мм}$$

Так как вал редуктора соединен муфтой с валом электродвигателя, то не обходимо согласовать диаметры ротора $d_{дв}$ и вала $d_{в1}$. Иногда принимают $d_{дв} = d_{в1}$. Некоторые муфты, например УВП могут соединять валы разных диаметров в пределах одного номинального момента. У выбранного электродвигателя диаметр вала может быть ... или ... мм.

Примем $d_{дв} = \dots$ мм.

Диаметр входного вала:

$$d_{в1} = d_{в1} \div 0,75 \cdot d_{дв} \quad (50)$$

$$d_{в1} = \dots \div 0,75 \cdot \dots$$

Полученный результат округляют до ближайшего большего значения из стандартного ряда: 10;10,5;11;11,5;12;13;14;15;16;17;18;19;20;21;22;24;25;26;28;30;32;33;34;36;38;40;42;45;48;50;52;55;60;63;65;70;75;80;90;95;100;105;110;120;125;130 и далее через 10мм.

$$d_{B1} = \dots \text{ мм}$$

Диаметр под подшипник:

$$d_{п1} = d_{B1} + (5 \div 10) \quad (51)$$

$d_{п1} = (\dots \div \dots)$ - принимаем $d_{п1} = \dots \text{ мм}$

Делительный диаметр шестерни:

$$d_1 = \dots \text{ мм}$$

Ведомый вал:

Учитывая влияние изгиба вала от натяжения цепи, принимаем $[\tau] = 20 \text{ МПа}$ для стали 45, термообработка – улучшение.

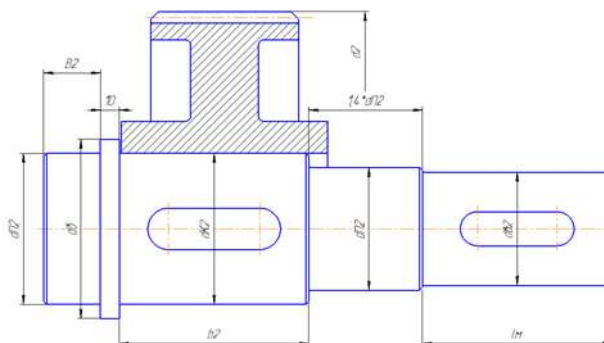


Рисунок 4 – Конструкция ведомого вала

Диаметр выходного вала:

$$d_{B2} \cong \sqrt[3]{\frac{T_2}{0,2 [\tau]}} \quad (52)$$

$$d_{B_2} = \sqrt[3]{\frac{\dots \cdot 10^3}{0,2 \cdot 20}} = \dots \text{ мм}$$

Принимаем $d_{B_2} = \dots$ мм

Диаметр под подшипник:

$$d_{П2} = d_{B_2} + (5 \div 10) \quad (53)$$

$d_{П2} = (\dots \div \dots)$ - принимаем $d_{П2} = \dots$ мм

Диаметр под колесо:

$$d_{K2} = d_{П2} + (5 \div 10) \quad (54)$$

Принимаем $d_{K2} = \dots$ мм

Диаметр буртика:

$$d_6 = d_{K2} + (4 \div 6) \quad (55)$$

$d_6 = (\dots \div \dots)$ - принимаем $d_6 = \dots$ мм

2.4 Конструктивные размеры шестерни и колеса

Шестерню принимаем за одно целое с валом т.к. размеры шестерни не значительно превышают размеры вала. Назовем вал-шестерня. $da_1 = \dots$ мм; $d_1 = \dots$ мм, $df_1 = \dots$ мм, $b_1 = \dots$ мм

Колесо: $da_2 = \dots$ мм; $d_2 = \dots$ мм; $df_2 = \dots$ мм; $b_2 = \dots$ мм.

Диаметр ступицы определяю по формуле:

$$d_{ст} = 1,6 \cdot dk_2 \quad (56)$$

$$d_{ст} = 1,6 \cdot \dots = \dots \text{ мм}$$

Длину ступицы определяю по формуле:

$$l_{\text{ст}} = (1.2 \div 1.5) \cdot dk_2 \quad (57)$$

$$l_{\text{ст}} = (1.2 \div 1.5) \cdot \dots = (\dots \div \dots)$$

$$l_{\text{ст}} = \dots \text{ мм}$$

Толщину обода определяю по формуле:

$$b_0 = (2,5 \div 4) \cdot m_n \quad (58)$$

$$b_0 = (2,5 \div 4) \cdot \dots = (\dots \div \dots)$$

$$b_0 = \dots \text{ мм}$$

Толщину диска определяю по формуле:

$$c = 0.3 \cdot b_2 \quad (59)$$

$$c = 0.3 \cdot \dots = \dots \text{ мм}$$

2.5 Конструктивные размеры корпуса редуктора

Толщину стенок и крышки определяю по формуле:

$$b = 0,025 \cdot a\omega + 1 \quad (60)$$

$$b = 0.025 \cdot \dots + 1 = \dots \text{ мм} \approx 8 \text{ мм}$$

Толщину фланцев пояса крышки и верхнего пояса Бортучи определяю по формуле:

$$B = 1.5 \cdot b \quad (61)$$

$$B = 1,5 \cdot 8 = 12 \text{ мм}$$

Нижнего пояса корпуса определяю по формуле:

$$p = 2.35 \cdot b \quad (62)$$

$$p = 2.35 \cdot 8 = 18.8 \text{ мм}$$

Диаметр болтов:

1. Фундаментальные определяю по формуле:

$$d_1 = (0.03 \div 0.036) \cdot a\omega + 12 \quad (63)$$

$$d_1 = (0.03 \div 0.036) \cdot \dots + 12 = (\dots \div \dots)$$

$$d_1 = \dots \text{ мм, по ГОСТ: М...}$$

2. Крепящих крышку подшипника к корпусу определяю по формуле:

$$d_2 = (0.7 \div 0.75) \cdot d_1 \quad (64)$$

$$d_2 = (0.7 \div 0.75) \cdot \dots = (\dots \div \dots)$$

$$d_2 = \dots; \text{ по ГОСТ: М...}$$

3. Крышку к корпусу определяю по формуле:

$$d_3 = (0.5 \div 0.6) \cdot d_1 \quad (65)$$

$$d_3 = (0.5 \div 0.6) \cdot \dots = (\dots \div \dots)$$

$$d_3 = \dots; \text{ по ГОСТ: М...}$$

2.6 Расчет цепной передачи

Вращательный момент определяю по формуле:

$$T_3 = T_2 = \dots \cdot 10^3 \text{ Н}\cdot\text{мм} \quad (66)$$

Число зубьев определяю по формулам:

$$z_3 = 31 - 2 \cdot U_{\text{цп}} \quad (67)$$

$$z_3 = 31 - 2 \cdot \dots = \dots \approx \dots$$

$$z_4 = z_3 \cdot U_{\text{цп}} \quad (68)$$

$$z_4 = \dots \cdot \dots = \dots \approx \dots$$

Уточняем передаточное отношение по формуле:

$$U_{\text{цп}} = \frac{z_4}{z_3} \quad (69)$$

$$U_{\text{цп}} = \frac{\dots}{\dots} = \dots$$

Коэффициент нагрузки определяю по формуле:

$$K_3 = K_d \cdot K_H \cdot K_p \cdot K_{\text{см}} \cdot K_L \quad (70)$$

$$K_3 = 1 \cdot 1 \cdot 1 \cdot 1,25 \cdot 1 \cdot 1 = 1,25$$

где – K_d – Динамический коэффициент при спокойной нагрузке =1

K_a – Влияние межосевого расстояния =1

K_n – Влияние угла наклона $K_n < 60^\circ = 1$

K_p – Учитывает способ регулировки натяжения цепи =1,25

$K_{см}$ – Учитывает способ смазки =1

K_n – Учитывает продолжительность работы =1

Допускаемое значение в шарнирах определяю по формуле:

$$p = 17[1 + 0.01 \cdot (z_3 - 17)] \quad (71)$$

$$p = 17[1 + 0.01 \cdot (\dots - 17)] = \dots \text{ МПа}$$

...<...

Шаг однорядной цепи определяю по формуле:

$$t = 2,8 \cdot \sqrt[3]{\frac{T_3 \cdot k_3}{z_3 [P]}} \quad (72)$$

$$t = 2,8 \cdot \sqrt[3]{\frac{\dots \cdot 10^3 \cdot \dots}{\dots}} = \dots \text{ мм}$$

Подбираем по таблице 7.15 с. 147 [6] цепь ПР – 50,8 – 226,8 по ГОСТ 13568 – 75, имеющую $t=50,8$; $Q=226,8$ кН; $q=93,7$ кг/м; $A_{оп}=646$ мм²

Скорость цепи определяю по формуле:

$$\vartheta = \frac{z_3 \cdot t \cdot n_2}{60 \cdot 10^3} \quad (73)$$

$$\vartheta = \frac{\dots \cdot \dots \cdot \dots}{60 \cdot 10^3} = \dots \text{ м/с}$$

Окружная сила определяю по формуле:

$$F_{ty} = \frac{P_2}{\vartheta} = \frac{T_2 \cdot \omega_2}{\vartheta} \quad (74)$$

$$F_{ty} = \frac{\dots \cdot \dots}{\dots} = \dots \text{ Н}$$

Давление в шарнире определяю по формуле:

$$P = \frac{F_{ty} \cdot K_3}{A_{оп}} \quad (75)$$

$$P = \frac{\dots \cdot \dots}{\dots} = \dots \text{ МПа}$$

...>[...], проверка сошлась

Определяем число звеньев определяю по формуле:

$$L_t = 2a_t + 0,5 \cdot z_\Sigma + \frac{\Delta^2}{a_t} \quad (76)$$

$$L_t = \dots + 0,5 \cdot \dots + \frac{\dots^2}{50} = \dots$$

Принимаем целое число $L_t = \dots$

где $a_t = \frac{U_{II}}{t} = 50 \text{ мм}$

$$z_\Sigma = z_3 + z_4 \quad (77)$$

$$z_\Sigma = \dots + \dots = \dots$$

$$\Delta = \frac{z_4 - z_3}{2\pi} \quad (78)$$

$$\Delta = \frac{\dots - \dots}{2\pi} = \dots$$

Межосевое расстояние определяю по формуле:

$$a_{II} = 0,25 \cdot t \cdot (L_t - 0,5 \cdot z_\Sigma + \sqrt{(L_t - 0,5 \cdot z_\Sigma)^2 - 8 \cdot \Delta^2}) \quad (79)$$

$$a_{II} = 0,25 \cdot \dots \cdot (\dots - 0,5 \cdot \dots + \sqrt{(\dots - 0,5 \cdot \dots)^2 - 8 \cdot \dots^2}) = \dots \text{ мм}$$

Уменьшаем межосевое расстояние для свободного провисания цепи на 0,4% по формуле:

$$a_{ц} \cdot 0,004 \quad (80)$$

$$a_{ц} = \dots \cdot 0,004 = \dots \text{ мм}$$

$$a_{ц} - (a_{ц} \cdot 0,004) \quad (81)$$

$$a_{ц} = \dots - \dots = \dots \text{ мм}$$

Диаметры делительных окружностей звездочек определяю по формулам:

$$d_{D3} = \frac{t}{\sin \frac{180}{z_3}} \quad (82)$$

$$d_{D3} = \frac{\dots}{\sin \frac{180}{\dots}} = \dots \text{ мм}$$

$$d_{D4} = \frac{t}{\sin \frac{180}{z_4}} \quad (83)$$

$$d_{D4} = \frac{\dots}{\sin \frac{180}{\dots}} = \dots \text{ мм}$$

$$D_{\text{сз}} = t \cdot \left(\operatorname{ctg} \frac{180}{z_3} + 0,7 \right) - 0,3 \cdot d_1 \quad (84)$$

где d_1 - диаметр однорядного ролика

$$D_{e3} = \dots \cdot \left(\operatorname{ctg} \frac{180}{\dots} + 0,7 \right) - 0,3 \cdot \dots = \dots \text{ мм}$$

$$D_{e4} = t \cdot \left(\operatorname{ctg} \frac{180}{z_4} + 0,7 \right) - 0,3 \cdot d_1 \quad (85)$$

$$D_{e4} = \dots \cdot \left(\operatorname{ctg} \frac{180}{\dots} + 0,7 \right) - 0,3 \cdot \dots = \dots \text{ мм}$$

Силы действующие на цепь:

От центробежных сил определяю по формуле:

$$F_{\vartheta} = q \cdot \vartheta^2 \quad (86)$$

$$F_{\vartheta} = \dots \cdot \dots^2 = \dots \text{ Н}$$

От провисания определяю по формуле:

$$F_f = 9,81 \cdot K_f \cdot q \cdot a_{\text{ц}} \quad (87)$$

$$F_f = 9,81 \cdot 1,5 \cdot \dots \cdot \dots = \dots \text{ Н}$$

Расчет нагрузки на валы определяю по формуле:

$$F_{\beta} = F_{\text{тц}} + 2 \cdot F_f \quad (88)$$

$$F_{\beta} = \dots + 2 \cdot \dots = \dots H$$

Проверяем коэффициент запаса прочности цепи определяю по формуле:

$$S = \frac{Q}{F_t \cdot K_g + F_{\beta} \cdot F_f} \quad (89)$$

$$S = \frac{\dots \cdot 10^3}{\dots \cdot 1 + \dots + \dots} = \dots$$

Это больше чем нормальный коэффициент запаса $s > [s]$, $\dots > \dots$, выполнено.

Размеры ведущей звездочки:

Диаметр ступицы определяю по формулам:

$$d_{ст} = 1,6 \cdot d_{в2}; d_{ст} \quad (90)$$

$$d_{ст} = 1,6 \cdot \dots = \dots \text{ мм}$$

Длина ступицы определяю по формуле:

$$L_{ст} = (1,2 \div 1,6) \cdot d_{в2} \quad (91)$$

$$L_{ст} = (\dots \div \dots)$$

Принимаем $L_{ст} = \dots \text{ мм}$

Толщина диска звездочки определяю по формуле:

$$b = 0,93 \cdot B_{\text{вн}} \quad (92)$$

$$b = 0,93 \cdot \dots = \dots \text{ мм}$$

2.7 Первый этап компоновки редуктора:

Зазор от шестерни до стенки определяю по формуле:

$$A_1 = 1,2 \cdot b \quad (93)$$

$$A_1 = 1,2 \cdot 8 = 9,6 \text{ мм}$$

От окружности до вершин зубьев колеса до внутренней стенки определяю по формуле:

$$A = b = 8 \text{ мм} \quad (94)$$

От подшипника до стенки определяю по формуле:

$$A = b = 8 \text{ мм} \quad (95)$$

Ширина мазеудерживающего кольца:

$$y = 10 \text{ мм}$$

Назначаем подшипники: радиальные подшипники средней серии.

Таблица 2 – Подшипники

Условное обозначение подшипника	d	D	B	Грузоподъемность, кН	
	Размеры, мм			C	C ₀
...
...

Глубину гнезда подшипника определяю по формуле:

$$L_1 = 1,5 \cdot B_1 \quad (96)$$

$$L_1 = 1,5 \cdot \dots = \dots \text{ мм}$$

$$L_2 = 1,5 \cdot B_2 \quad (97)$$

$$L_2 = 1,5 \cdot \dots = \dots \text{ мм}$$

Толщину фланца крышки подшипника определяю по формуле:

$$\Delta = d_0 = 20 \text{ мм} \quad (98)$$

Высоту головки болта определяю по формуле:

$$h_{r6} = 0,7 \cdot d_2 \quad (99)$$

$$h_{r6} = 0,7 \cdot \dots = \dots \text{ мм}$$

Зазор между головкой блока и торцом пальца = 10 мм.

Длину пальца определяю по формуле:

$$l = t + 5 \quad (100)$$

$$l = \dots + 5 = \dots \text{ мм}$$

Проверка длин определяется по формулам:

$$l_1 = \frac{b_1}{2} + A_1 + y + \frac{B_1}{2} \quad (101)$$

$$l_1 = \frac{\dots}{2} + 8 + 10 + \frac{\dots}{2} = \dots \text{ мм}$$

$$l_2 = \frac{b_2}{2} + A_1 + y + \frac{B_2}{2} \quad (102)$$

$$l_2 = \frac{\dots}{2} + 8 + 10 + \frac{\dots}{2} = \dots \text{ мм}$$

$$l_3 = \frac{B_2}{2} + 5 + \Delta + h_{r6} + 10 + \frac{l}{2} \quad (103)$$

$$l_3 = \frac{\dots}{2} + 5 + \dots + \dots + 10 + \frac{\dots}{2} = \dots \text{ мм}$$

2.8 Проверка долговечности подшипников

Ведущий вал:

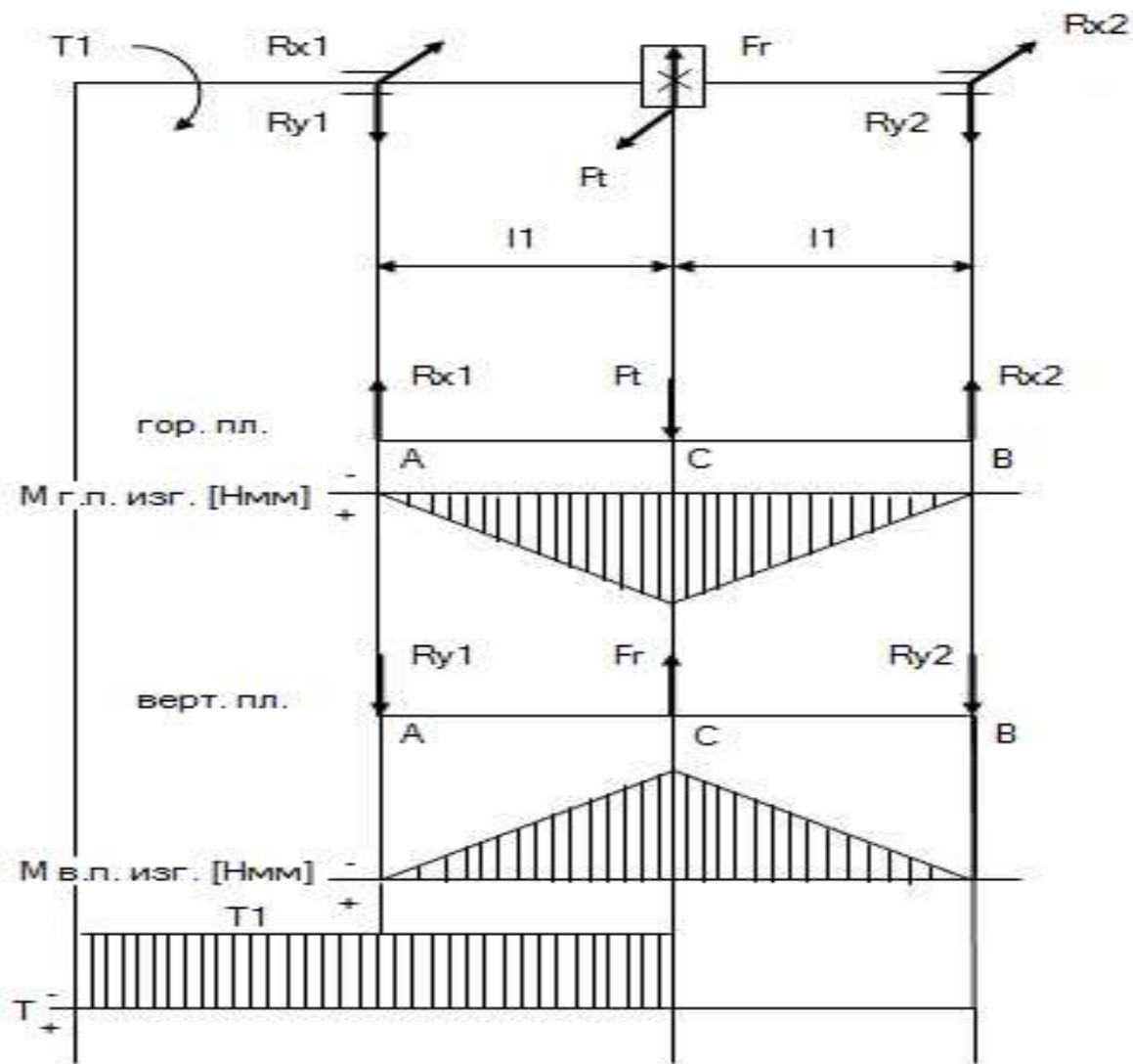


Рисунок 5 – Эпюра ведущего вала

Расчёт ведущего вала в вертикальной плоскости M_y , определяю по формулам:

$$\sum M_A = 0; -F_r \cdot l_1 + y_B \cdot 2 \cdot l_1 = 0; \tag{104}$$

$$\sum M_B = 0; -y_A \cdot 2 \cdot l_1 + F_r \cdot l_1 = 0; \tag{105}$$

$$y_B = \frac{F_r}{2} = \frac{\dots}{2} = \dots H \quad (106)$$

$$y_A = \frac{F_r}{2} = \frac{\dots}{2} = \dots H \quad (107)$$

Проверка по формуле:

$$\sum F_y = 0; -y_A - F_r - y_B = 0; \dots + \dots - \dots = 0 \quad (108)$$

Определяем изгибающие моменты в вертикальной плоскости определяю по формулам:

$$M_A = 0 \quad (109)$$

$$M_C^{\text{лев}} = -y_A \cdot l_1 = -\dots \dots = -\dots \text{ Н}\cdot\text{мм} \quad (110)$$

$$M_B^{\text{прав}} = 0 \quad (111)$$

$$M_C^{\text{прав}} = -y_B \cdot l_1 = -\dots \dots = -\dots \text{ Н}\cdot\text{мм} \quad (112)$$

В горизонтальной плоскости M_x определяю по формулам:

$$\sum M_A = 0; F_t \cdot l_1 - x_B \cdot 2 \cdot l_1 = 0; \quad (113)$$

$$\sum M_B = 0; x_A \cdot 2 \cdot l_1 - F_t \cdot l_1 = 0; \quad (114)$$

$$x_B = x_A = \frac{F_t}{2} = \frac{\dots}{2} = \dots H \quad (115)$$

Проверка по формуле:

$$\sum F_x = 0; X_a - F_t + X_B = 0; \dots - \dots + \dots = 0 \quad (116)$$

Определяем моменты в горизонтальной плоскости определяю по формулам:

$$M_A = 0 \quad (117)$$

$$M_C^{\text{лев}} = X_a \cdot l_1 = \dots \cdot \dots = \dots H \cdot \text{мм} \quad (118)$$

$$M_B^{\text{прав}} = 0 \quad (119)$$

$$M_C^{\text{прав}} = X_B \cdot l_1 = \dots \cdot \dots = \dots H \cdot \text{мм} \quad (120)$$

Суммарная реакция подшипника по формуле:

$$R_a = R_b = \sqrt{x_a^2 + y_a^2} \quad (121)$$

$$R_a = R_b = \sqrt{\dots^2 + \dots^2} = \dots \text{ Н}$$

Подбираем подшипник по более нагружаемой опоре:

Эквивалентная нагрузка по формуле:

$$P_3 = V \cdot K_\sigma \cdot K_\tau \quad (122)$$

$$P_3 = 1 \cdot \dots \cdot 1 \cdot 1,05 = \dots \text{ Н}$$

Расчетная долговечность по формуле:

$$L_1 = \left(\frac{C}{P_3}\right)^3 \quad (123)$$

$$L_1 = \left(\frac{\dots \cdot 10^3}{\dots}\right)^3 = \dots \text{ об/мин}$$

$$L_{h1} = \frac{L_1 \cdot 10^6 \cdot 10^3}{60 \cdot n_{\text{дв}}} \quad (124)$$

$$L_{h1} = \frac{\dots \cdot 10^3 \cdot 10^3}{60 \cdot \dots} = \dots \text{ ч.}$$

Ведомый вал:

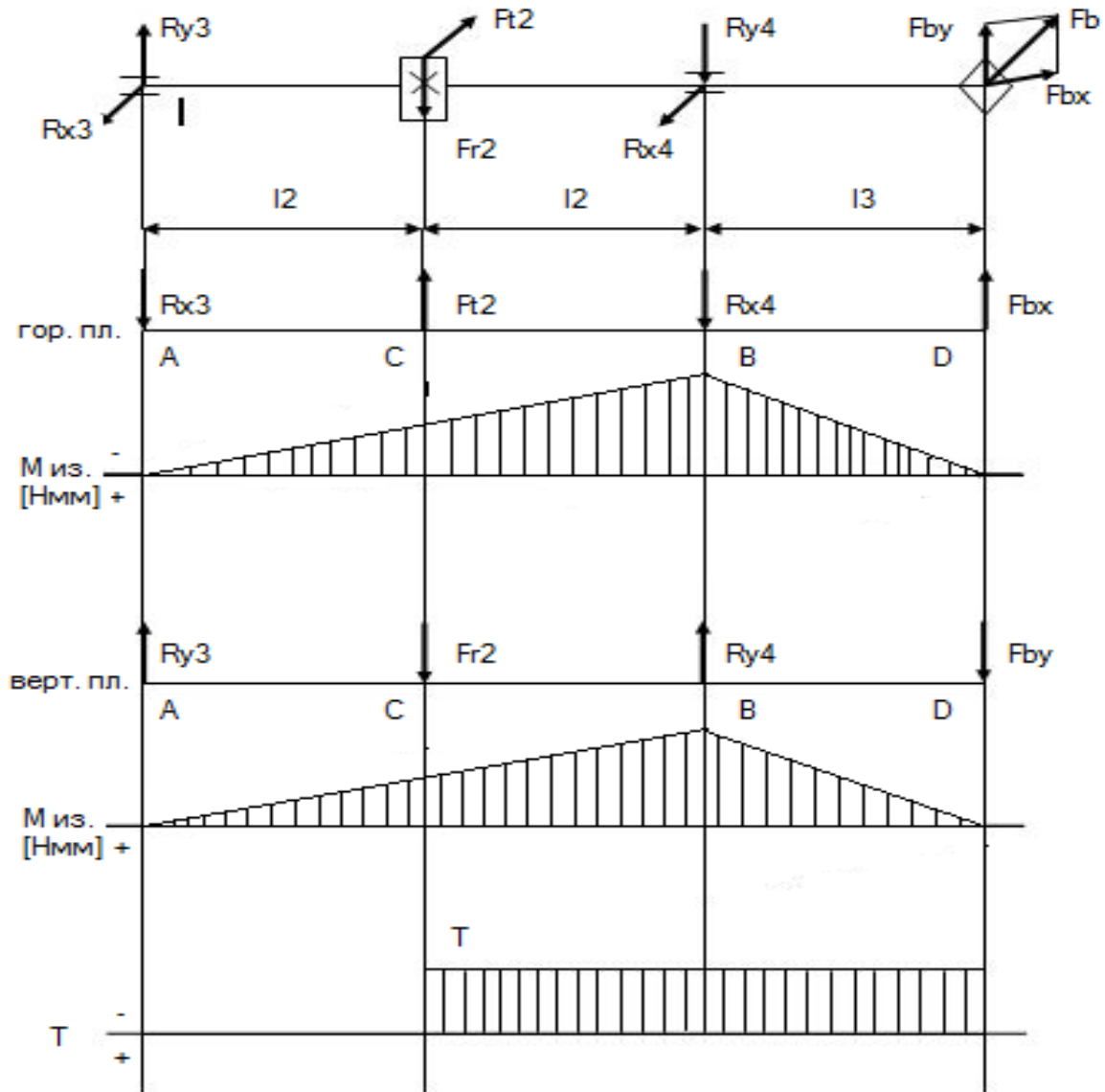


Рисунок 6 – Ведущий вал.

В вертикальной плоскости M_y определяю по формулам:

$$\sum M_A = 0; F_r \cdot l_2 + y_B \cdot 2 \cdot l_2 - F_{by} \cdot (2 \cdot l_2 + l_3) = 0; \quad (125)$$

$$\sum M_B = 0; y_A \cdot 2 \cdot l_2 - F_r \cdot l_2 - F_{by} = 0; \quad (126)$$

$$F_x = F_{by} = F_B \cdot \sin \gamma = \dots \sin 45^\circ = \dots \text{ Н}; \quad (127)$$

где $\gamma = 45^\circ$

$$y_B = \frac{-F_r \cdot l_2 + F_{by} \cdot (2 \cdot l_2 \cdot l_3)}{2 \cdot l_2} \quad (128)$$

$$y_B = \frac{-\dots \dots + \dots (\dots \dots + \dots)}{\dots \dots} = \dots \text{ Н}$$

$$y_A = \frac{F_r \cdot l_2 + F_{by} \cdot l_3}{2 \cdot l_2} \quad (129)$$

$$y_A = \frac{\dots \dots + \dots \dots}{\dots \dots} = \dots \text{ Н}$$

Проверка по формуле:

$$\sum F_y = 0; \quad y_A - F_r - y_B + F_{by} = 0; \dots - \dots - \dots - \dots = 0 \quad (130)$$

Определяем изгибающие моменты в вертикальной плоскости определяю по формулам:

$$M_A = 0 \quad (131)$$

$$M_C^{\text{прав}} = y_A \cdot l_2 = \dots \dots = \dots \text{ Н} \cdot \text{мм} \quad (132)$$

$$M_C^{\text{лев}} = -y_B \cdot l_2 + F_{by} \cdot (l_2 + l_3) = -\dots \dots + \dots (\dots + \dots) = \dots \text{ Н} \cdot \text{мм} \quad (133)$$

$$M_B^{\text{прав}} = y_A \cdot 2 \cdot l_2 - F_r \cdot l_2 = \dots \dots \dots - \dots \dots = \dots \text{ Н} \cdot \text{мм} \quad (134)$$

$$M_B^{\text{лев}} = F_{by} \cdot l_3 = \dots \dots = \dots \text{ Н} \quad (135)$$

$$M_D = 0 \quad (136)$$

В горизонтальной плоскости M_x определяю по формулам:

$$\sum M_A = 0; -F_t \cdot l_2 + x_B \cdot 2 \cdot l_2 - F_{bx} \cdot (2 \cdot l_2 + l_3) = 0; \quad (137)$$

$$\sum M_B = 0; -x_A \cdot 2 \cdot l_2 + F_t \cdot l_2 - F_{bx} \cdot l_3 = 0; \quad (138)$$

$$X_B = \frac{F_t \cdot l_2 + F_{bx} \cdot (2 \cdot l_2 + l_3)}{2 \cdot l_2} \quad (139)$$

$$X_B = \frac{\dots \cdot \dots + \dots \cdot (\dots \cdot \dots + \dots)}{\dots \cdot \dots} = \dots \text{ Н}$$

$$X_A = \frac{F_t \cdot l_2 - F_{bx} \cdot l_3}{2 \cdot l_2} \quad (140)$$

$$X_A = \frac{\dots \cdot \dots - \dots \cdot \dots}{\dots \cdot \dots} = \dots \text{ Н}$$

Проверка по формуле:

$$\sum F_x = 0; x_A + F_t - x_B + F_{bx} = 0; -\dots + \dots - \dots + \dots = 0 \quad (141)$$

Определяем изгибающие моменты определяю по формулам:

$$M_A = 0 \quad (142)$$

$$M_C^{\text{прав}} = -x_A \cdot l_2 = -\dots \cdot \dots = \dots \text{ Н} \cdot \text{мм} \quad (143)$$

$$M_C^{\text{лев}} = -x_B \cdot l_2 + F_{bx} \cdot (l_2 + l_3) = -\dots \cdot \dots + \dots \cdot (\dots + \dots) = \dots \text{ Н} \cdot \text{мм} \quad (144)$$

$$M_B^{\text{прав}} = -x_A \cdot 2 \cdot l_2 + F_t \cdot l_2 = -\dots \cdot \dots \cdot \dots + \dots \cdot \dots = \dots \text{ Н} \cdot \text{мм} \quad (145)$$

$$M_{B \text{ лев}} = F_{bx} \cdot l_3 = \dots \cdot \dots = \dots \text{ Н} \cdot \text{мм} \quad (146)$$

$$M_D = 0 \quad (147)$$

Суммарная реакция в подшипнике по формуле:

$$R_A = R_B = \sqrt{x_B^2 + y_B^2} \quad (148)$$

$$R_A = R_B = \sqrt{\dots^2 + \dots^2} = \dots \text{ Н}$$

Эквивалентная нагрузка по формуле:

$$P_{\Sigma 2} = V \cdot P_{\Sigma 1} \cdot K_{\sigma} \cdot K_{\tau} \quad (149)$$

$$P_{\Sigma 2} = 1 \cdot \dots \cdot 1 \cdot 1,05 = \dots \text{ Н}$$

Расчетная долговечность по формуле:

$$L_2 = \left(\frac{c}{P_{\Sigma 2}} \right)^3 \quad (150)$$

$$L_2 = \left(\frac{\dots \cdot 10^3}{\dots} \right)^3 = \dots \text{ об/мин}$$

$$L_{h2} = \frac{L_2 \cdot 10^8 \cdot 10^8}{60 \cdot n_{дв}} \quad (151)$$

$$L_{h2} = \frac{\dots \cdot 10^3 \cdot 10^3}{60 \cdot \dots} = \dots \text{ ч.}$$

2.9. Проверка прочности шпоночных соединений

Таблица 3. Шпонки

Ведущий вал	Ведомый вал	
$d_{в1}$	$d_{к2}$	$d_{в2}$
... мм	... мм	... мм

Ш
ПОН

ку на ведущем валу устанавливают под полумуфту. Принимаем шпонку призматическую со скругленными торцами. Материал шпонки – сталь 45 нормализованная. Размеры сечений шпонки и паза, длины шпонки по ГОСТ 23360-78 (табл. 8.9 с. 169 [6]).

$$d = \dots \text{ мм}; b \times h = \dots \times \dots; t_1 = \dots \text{ мм}.$$

Выбираем муфту упругую втулочно – пальцевую (табл. 11.5 с. 277 [6])

$$T = \dots \cdot 10^3 \text{ Н}\cdot\text{мм}; d = \dots; l_{\text{Ст.муф.}} = \dots \text{ мм}.$$

$$\text{Условие работоспособности } \dots < [500 \cdot 10^3]$$

Длина шпонки по формуле:

$$l_{\text{шп}} = l_{\text{Ст.муф.}} \div (1_{\text{Ст.муф.}} - 10) \cdot l_{\text{шп}} \quad (152)$$

$$l_{\text{шп}} = (\dots \div \dots)$$

Принимаем $l_{\text{шп}} = \dots \text{ мм}$.

Напряжение смятия по формуле:

$$\sigma_{\text{см}} = \frac{2 \cdot T_1}{d_{\text{в1}} \cdot (h - t_1) \cdot (l_{\text{шп}} - b)} \quad (153)$$

$$\sigma_{\text{см}} = \frac{2 \cdot \dots \cdot 10^3}{\dots \cdot (\dots - \dots) \cdot (\dots - \dots)} = \dots \text{ МПа}$$

$$[\sigma_{\text{см}}] = 100 \div 120, \text{ где } \sigma_{\text{см}} < [\sigma_{\text{см}}]$$

$$\dots < 100$$

Шпонка $\dots \times \dots \times \dots$ годится к эксплуатации.

На ведомом валу устанавливается под звездочкой и под колесом. Расчет выполняем для диаметра вала под звездочкой. Шпонки призматические ГОСТ 23360-78 (табл. 8.9 с. 169 [6])
 $d_{в2} = \dots$ мм; $b \times h = \dots \times \dots$; $t_1 = \dots$; $T_2 = \dots \cdot 10^3$ Н•мм; $l_{зв.} = \dots$ мм;

Длина шпонки по формуле:

$$l_{шп} = (l_{зв.} \div l_{зв.} - 10); \quad (154)$$

$$l_{шп} = (\dots \div \dots)$$

Принимаем $l_{шп} = \dots$ мм.

Напряжение смятия по формуле:

$$\sigma_{см} = \frac{2 \cdot T_2}{d_{в2} \cdot (h - t_1) \cdot (l_{шп} - b)} \quad (155)$$

$$\sigma_{см} = \frac{2 \cdot \dots \cdot 10^3}{\dots \cdot (\dots - \dots) \cdot (\dots - \dots)} = \dots \text{ МПа}$$

$$[\sigma_{\mu}] = 100 \div 120, \text{ где } \sigma_{\mu} < [\sigma_{\mu}]$$

$$\dots < 100$$

Шпонка $\dots \times \dots \times \dots$ годится к эксплуатации.

2.10. Уточненный расчет валов

Примем, что нормальное напряжение от изгиба изменяются по симметричному циклу, а касательные от кручения – по от нулевому (пульсирующему).

Уточнённый расчет состоит в определении коэффициентов запаса прочности s для опасных сечений и сравнении их с требуемыми (допускаемыми) значениями $[s]$. Прочность соблюдена при $s \geq [s]$, где $[s] = 2,5$.

Будем производить расчет для предположительно опасных сечений ведомого вала.

Ведомый вал.

Материал вала – сталь 45, улучшение; $\sigma_B = \dots$ МПа (см. табл. 3.3) [6]

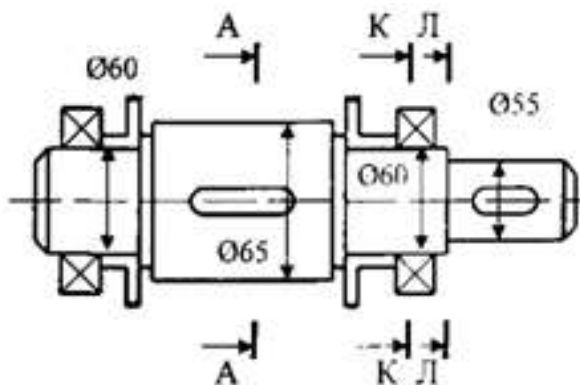


Рисунок 7 - Ведомый вал с подшипниками

S – коэффициент запаса прочности.

$[S]$ – допускаемый коэффициент запаса прочности.

σ_{-1} – предел выносливости при изгибе.

τ_{-1} – предел выносливости при кручении.

K_σ - эффективный коэффициент концентрации нормальных напряжений.

E_σ - масштабный фактор для нормальных напряжений.

σ_v – амплитуда цикла нормальных напряжений.

σ_m – среднее напряжение цикла нормальных напряжений.

K_τ - эффективный коэффициент концентрации касательных напряжений.

E_τ - масштабный фактор для касательных напряжений.

τ_v – амплитуда цикла касательных напряжений.

σ_m – среднее напряжение цикла касательных напряжений.

Пределы выносливости

$$\sigma_{-1} = 0,43 \cdot \sigma_B \quad (156)$$

$$\sigma_{-1} = 0,43 \cdot \dots = \dots \text{ МПа}$$

$$\tau_{-1} = 0,58 \cdot \sigma_1 \quad (157)$$

$$\tau_{-1} = 0,58 \cdot \dots = \dots \text{ МПа}$$

Сечение А - А. Диаметр вала в этом сечении $d_{к2} = \dots$ мм. Концентрация напряжений обусловлена наличием шпоночной канавки (см. табл. 8.5 [6]): $k_{\sigma} = \dots$ и $k_{\tau} = \dots$; масштабные факторы $\varepsilon_{\sigma} = \dots$; $\varepsilon_{\tau} = \dots$ (см. табл. 8.8) [6]; коэффициенты $\psi_{\sigma} = \dots$; $\psi_{\tau} = \dots$ (см. с. 163, 166 [6]).

Крутящий момент $T_2 = \dots \cdot 10^3 \text{ Н} \cdot \text{мм}$.

Изгибающий момент в горизонтальной плоскости и вертикальной плоскости принимаются с эпюры

$$M_{A-A'} = \sqrt{M_x^2 + M_y^2} \quad (158)$$

$$M_{A-A} = \sqrt{\dots^2 + \dots^2} = \dots \text{ кН} \cdot \text{мм}$$

Момент сопротивления кручению

$$W_{\text{кнетто}} = \frac{\pi d^3}{16} - \frac{b \cdot t_1 (d_{к2} - t_1)^2}{2 d_{к2}} \quad (159)$$

$$W_{\text{кнетто}} = \frac{3,14 \cdot \dots^3}{16} - \frac{\dots \cdot \dots (\dots - \dots)^2}{2 \cdot \dots} = \dots \cdot 10^3 \text{ мм}^3$$

Момент сопротивления изгибу (см. табл. 8.5 [6])

$$W_{\text{нетто}} = \frac{\pi d^3}{32} - \frac{b \cdot t_1 \cdot (d - t_1)^2}{2d} \quad (160)$$

$$W_{\text{нетто}} = \frac{3,14 \cdot \dots}{32} - \frac{\dots \cdot (\dots)^2}{2 \cdot \dots} = \dots \cdot 10^3 \text{ мм}^3$$

Амплитуда и среднее напряжение цикла касательных напряжений

$$\tau_v = \tau_m = \frac{\tau_{\text{max}}}{2} = \frac{T_2}{2W_{\text{К нетто}}} \quad (161)$$

$$\tau_v = \tau_m = \frac{\dots \cdot 10^3}{2 \cdot \dots \cdot 10^3} = \dots \text{ МПа}$$

Амплитуда нормальных напряжений изгиба

$$\sigma_v = \frac{M_{A-A}}{W_{\text{нетто}}} \quad (162)$$

$$\sigma_v = \frac{\dots \cdot 10^3}{\dots \cdot 10^3} = \dots \text{ МПа}$$

среднее напряжение $\sigma_m = 0$.

Коэффициент запаса прочности по нормальным напряжениям

$$S_\sigma = \frac{\sigma_{-1}}{\frac{k_\sigma}{\varepsilon_\sigma} \sigma_v + \psi_\sigma \sigma_m} \quad (163)$$

$$S_\sigma = \frac{\dots}{\dots + \dots \cdot 0} = \dots$$

Коэффициент запаса прочности по касательным напряжениям

$$S_{\tau} = \frac{\tau_{-1}}{\frac{k_{\tau}}{\varepsilon_{\tau}} \tau_v + \psi_{\tau} \tau_m} \quad (164)$$

$$S_{\tau} = \frac{\dots}{\dots + \dots} = \dots$$

Результирующий коэффициент запаса прочности для сечения A – A

$$S = \frac{S_{\sigma} \cdot S_{\tau}}{\sqrt{S_{\sigma}^2 + S_{\tau}^2}} \quad (165)$$

$$S = \frac{\dots \cdot \dots}{\sqrt{\dots^2 + \dots^2}} = \dots$$

Сечение K – K. Концентрация напряжений обусловлена посадкой подшипника с гарантированным натягом (см. табл. 8.7 [6]), $d_{П2} = \dots$ мм.

$$\frac{k_{\sigma}}{\varepsilon_{\sigma}} = \dots \text{ и } \frac{k_{\tau}}{\varepsilon_{\tau}} = \dots$$

принимая $\psi_v = \dots$ и $\psi_{\tau} = \dots$

Изгибающий момент

$$M_4 = F_b \cdot l_3 \quad (166)$$

$$M_4 = \dots \cdot \dots = \dots \cdot 10^3 \text{ Н} \cdot \text{мм}$$

Осевой момент сопротивления

$$W = \frac{\pi d^3}{32} \quad (167)$$

$$W = \frac{3,14 \cdot \dots^3}{32} = \dots \cdot 10^3 \text{ мм}^3,$$

Амплитуда нормальных напряжений

$$\sigma_v = \sigma_{max} = \frac{M_4}{W} \quad (168)$$

$$\sigma_v = \sigma_{max} = \frac{\dots \cdot 10^3}{\dots \cdot 10^3} = \dots \text{ МПа};$$

$$\sigma_m = 0$$

Полярный момент сопротивления

$$W_p = 2 \cdot W \quad (169)$$

$$W_p = 2 \cdot \dots \cdot 10^3 = \dots \cdot 10^3 \text{ мм}^3$$

Амплитуда и среднее напряжение цикла касательных напряжений

$$\tau_v = \tau_m = \frac{\tau_{max}}{2} = \frac{T_2}{2W_p} \quad (170)$$

$$\tau_v = \tau_m = \frac{\dots \cdot 10^8}{2 \cdot \dots \cdot 10^8} = \dots \text{ МПа.}$$

Коэффициент запаса прочности по нормальным напряжениям

$$S_\sigma = \frac{\sigma_{-1}}{\frac{k_\sigma}{\varepsilon_\sigma} \sigma_v} \quad (171)$$

$$S_\sigma = \frac{\dots}{\dots} = \dots$$

Коэффициент запаса прочности по касательным напряжениям

$$S_\tau = \frac{\tau_{-1}}{\frac{k_\tau}{\varepsilon_\tau} \tau_v + \psi_\tau \tau_m} \quad (172)$$

$$S_\tau = \frac{\dots}{\dots + \dots} = \dots$$

Результирующий коэффициент запаса прочности для сечения K – K

$$S = \frac{S_\sigma \cdot S_\tau}{\sqrt{S_\sigma^2 + S_\tau^2}} \quad (173)$$

$$S = \frac{\dots \cdot \dots}{\sqrt{\dots^2 + \dots^2}} = \dots$$

Сечение Л – Л. Концентрация напряжений обусловлена переходом от $\emptyset \dots$ мм к $\emptyset \dots$ мм: при $\frac{D}{d} = \dots$ и $\frac{r}{d} = \dots$ коэффициенты концентрации напряжений $k_{\sigma} = \dots$ и $k_{\tau} = \dots$ (см. табл. 8.2 с. 163 [6]). Масштабные факторы (см. табл. 8.8 с. 166 [6]) $\varepsilon_{\sigma} = \dots$; $\varepsilon_{\tau} = \dots$

Внутренние силовые факторы те же, что и для сечения К – К.

Осевой момент сопротивления сечения

$$W = \dots \cdot 10^3 \text{ мм}^3.$$

Амплитуда нормальных напряжений

$$\sigma_v = \dots \text{ МПа}$$

Полярный момент сопротивления

$$W_p = \dots \cdot 10^3 \text{ мм}^3 \quad (174)$$

Амплитуда и среднее напряжение цикла касательных напряжений

$$\tau_v = \tau_m = \dots \text{ МПа}$$

Коэффициенты запаса прочности

$$S_{\sigma} = \frac{\dots}{\dots} = \dots$$

$$S_{\tau} = \frac{\dots}{\dots + \dots} = \dots$$

Результирующий коэффициент запаса прочности для сечения $L-L$

$$S = \frac{\dots}{\sqrt{\dots^2 + \dots^2}} = \dots \quad (175)$$

Сечение $B-B$. Концентрация напряжений обусловлена наличием шпоночной канавки (см. табл. 8.5 [6]): $k_{\sigma} = \dots$ и $k_{\tau} = \dots$; масштабные факторы $\varepsilon_{\sigma} = \dots$; $\varepsilon_{\tau} = \dots$ (см. табл. 8.8) [6]; коэффициенты $\psi_{\sigma} = \dots$; $\psi_{\tau} = \dots$ (см. с. 163, 166 [6]). Диаметр $d_{B2} = \dots$ мм.

Изгибающий момент в горизонтальной плоскости и вертикальной плоскости принимаются с эпюры

$$M_{B-B'} = F_B \cdot X_1 \quad (176)$$

$$M_{B-B} = \dots \cdot 60 = \dots \cdot 10^3 \text{ Н} \cdot \text{мм}$$

Момент сопротивления кручению

$$W_{\text{кнетто}} = \frac{\pi d_{B2}^3}{16} - \frac{b \cdot t_1 (d_{B2} - t_1)^2}{2 d_{B2}} \quad (177)$$

$$W_{\text{кнетто}} = \frac{3,14 \cdot \dots^3}{16} - \frac{\dots \cdot (\dots - \dots)^2}{2 \cdot \dots} = \dots \cdot 10^3 \text{ мм}^3$$

Момент сопротивления изгибу (см. табл. 8.5 [6])

$$W_{\text{нетто}} = \frac{\pi d^3}{32} - \frac{b \cdot t_1 \cdot (d - t_1)^2}{2d} \quad (178)$$

$$W_{\text{нетто}} = \frac{3,14 \cdot \dots}{32} - \frac{\dots \cdot (\dots)^2}{2 \cdot \dots} = \dots \cdot 10^3 \text{ мм}^3$$

Амплитуда и среднее напряжение цикла касательных напряжений

$$\tau_v = \tau_m = \frac{\tau_{\text{max}}}{2} = \frac{T_2}{2W_{\text{К нетто}}} \quad (179)$$

$$\tau_v = \tau_m = \frac{\dots \cdot 10^3}{2 \cdot \dots \cdot 10^3} = \dots \text{ МПа}$$

Амплитуда нормальных напряжений изгиба

$$\sigma_v = \frac{M_{\text{Б-Б}}}{W_{\text{нетто}}} \quad (180)$$

$$\sigma_v = \frac{\dots \cdot 10^3}{\dots \cdot 10^3} = \dots \text{ МПа}$$

среднее напряжение $\sigma_m = 0$.

Коэффициент запаса прочности по нормальным напряжениям

$$S_\sigma = \frac{\sigma_{-1}}{\frac{k_\sigma}{\varepsilon_\sigma} \sigma_v + \psi_\sigma \sigma_m} \quad (181)$$

$$S_{\sigma} = \frac{\dots}{\dots + \dots - 0} = \dots$$

Коэффициент запаса прочности по касательным напряжениям

$$S_{\tau} = \frac{\tau_{-1}}{\frac{k_{\tau}}{\varepsilon_{\tau}} \tau_u + \psi_{\tau} \tau_m} \quad (182)$$

$$S_{\tau} = \frac{\dots}{\dots + \dots} = \dots$$

Результирующий коэффициент запаса прочности для сечения Б – Б

$$S = \frac{S_{\sigma} \cdot S_{\tau}}{\sqrt{S_{\sigma}^2 + S_{\tau}^2}} \quad (183)$$

$$S = \frac{\dots}{\sqrt{\dots^2 + \dots^2}} = \dots$$

Сведём результаты проверки в таблицу:

Таблица 4 – Коэффициенты запаса прочности на сечениях

Статья I.	Сечение	Статья II. А - А	Статья III. К - К	Статья IV. Л - Л	Статья V. Б - Б
Статья VI.	Коэффициент запаса	Статья VII. ..	Статья VIII. ...	Статья IX. ...	Статья X. ...

Во всех сечениях $s > [s]$.

Ведущий вал:

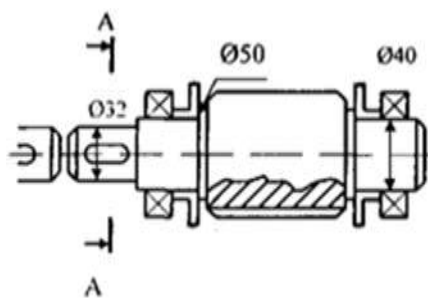


Рисунок 8 – Ведущий вал

Материал вала тот же, что и для шестерни – сталь 45, улучшение, диаметр заготовки $d_{a1} = \dots$ мм; $\sigma_B = \dots$ МПа (см. табл. 3.3) [6]

Пределы выносливости

$$\sigma_{-1} = 0,43 \cdot \sigma_B \quad (184)$$

$$\sigma_{-1} = 0,43 \cdot \dots = \dots \text{ МПа}$$

$$\tau_{-1} = 0,58 \cdot \sigma_1 \quad (185)$$

$$\tau_{-1} = 0,58 \cdot \dots = \dots \text{ МПа}$$

Сечение А - А. Это сечение при передаче вращающего момента от электродвигателя через муфту рассчитываем на кручение. Диаметр вала в этом сечении $d_{b2} = \dots$ мм. Концентрация напряжений обусловлена наличием шпоночной канавки (см. табл. 8.5 [6]): $k_\sigma = \dots$ и $k_\tau = \dots$; масштабные факторы $\varepsilon_\sigma = \dots$; $\varepsilon_\tau = \dots$ (см. табл. 8.8) [6]; коэффициенты $\psi_\sigma = \dots$; $\psi_\tau = \dots$ (см. с. 163, 166 [6]).

Крутящий момент $T_1 = \dots \cdot 10^3 \text{ Н} \cdot \text{мм}$.

Изгибающий момент в сечении А-А от консольной нагрузки

$$M_{A-A'} = 2,5 \cdot \sqrt{T_1 \cdot \frac{l_{\text{выф.}}}{2}} \quad (186)$$

$$M_{A-A} = 2,5 \cdot \sqrt{\dots \cdot \frac{\dots}{2}} = \dots \cdot 10^3 \text{ Н} \cdot \text{мм}$$

Момент сопротивления кручению

$$W_{\text{к нетто}} = \frac{\pi d^3}{16} - \frac{b \cdot t_1 (d_{\text{в2}} - t_1)^2}{2 d_{\text{в2}}} \quad (187)$$

$$W_{\text{к нетто}} = \frac{3,14 \cdot \dots^3}{16} - \frac{\dots \cdot \dots \cdot (\dots - \dots)^2}{2 \cdot \dots} = \dots \cdot 10^3 \text{ мм}^3$$

Амплитуда и среднее напряжение цикла касательных напряжений

$$\tau_v = \tau_m = \frac{\tau_{\text{max}}}{2} = \frac{T_2}{2W_{\text{к нетто}}} \quad (188)$$

$$\tau_v = \tau_m = \frac{\dots \cdot 10^3}{2 \cdot \dots \cdot 10^3} = \dots \text{ МПа}$$

Амплитуда нормальных напряжений изгиба

$$\sigma_v = \frac{M_{A-A}}{W_{\text{к нетто}}} \quad (189)$$

$$\sigma_v = \frac{\dots \cdot 10^3}{\dots \cdot 10^3} = \dots \text{ МПа}$$

среднее напряжение $\sigma_m = 0$.

Коэффициент запаса прочности по нормальным напряжениям

$$S_{\sigma} = \frac{\sigma_{-1}}{\frac{k_{\sigma}}{\varepsilon_{\sigma}} \sigma_v + \psi_{\sigma} \sigma_m} \quad (190)$$

$$S_{\sigma} = \frac{\dots}{\dots + \dots} = \dots$$

Коэффициент запаса прочности по касательным напряжениям

$$S_{\tau} = \frac{\tau_{-1}}{\frac{k_{\tau}}{\varepsilon_{\tau}} \tau_v + \psi_{\tau} \tau_m} \quad (191)$$

$$S_{\tau} = \frac{\dots}{\dots + \dots} = \dots$$

Результирующий коэффициент запаса прочности для сечения A – A

$$S = \frac{S_{\sigma} \cdot S_{\tau}}{\sqrt{S_{\sigma}^2 + S_{\tau}^2}} \quad (192)$$

$$S = \frac{\dots \cdot \dots}{\sqrt{\dots^2 + \dots^2}} = \dots$$

2.11. Выбор сорта масла

Смазывание зубчатого зацепления производится окунанием зубчатого колеса в масло, заливаемое внутрь корпуса до уровня, обеспечивающего погружение колеса примерно на 10 мм. Объем масляной ванны V определяем из расчёта 0,25 дм³ масла 1 кВт передаваемой мощности:

$$V = 0,25 \cdot \dots = \dots \text{ дм}^3. \quad (193)$$

По табл. 10.8 устанавливаем вязкость масла. При контактных напряжениях $\sigma_{\text{н}} = \dots$ МПа и скорости $\vartheta = \dots$ м/с рекомендуемая вязкость масла должна быть примерно равно $\dots \cdot 10^{-6}$ м²/с. По табл. 10.10 принимаем масло индустриальное ... (по ГОСТ 20799 – 75*)

Камеры подшипников заполняем пластинчатым смазочным материалом солидолом марки ... (см. табл. 9.14), периодически пополняем его шприцем через пресс – масленки.