

Министерство науки и высшего образования Российской Федерации  
Федеральное государственное бюджетное образовательное учреждение  
высшего образования  
«Магнитогорский государственный технический университет  
им. Г.И. Носова»  
Многопрофильный колледж



УТВЕРЖДАЮ  
Директор  
/ С.А. Махновский  
«27» февраля 2019 г.

**МЕТОДИЧЕСКИЕ УКАЗАНИЯ ДЛЯ  
ЛАБОРАТОРНО-ПРАКТИЧЕСКИХ РАБОТ  
ПО УЧЕБНОЙ ДИСЦИПЛИНЕ  
ОП.02 ГИДРОМЕХАНИКА**

**программы подготовки специалистов среднего звена  
по специальности СПО**

**15.02.03 Техническая эксплуатация гидравлических машин, гидроприводов  
и гидропневмоавтоматики**

Магнитогорск, 2019

**ОДОБРЕНО**

Предметно-цикловой комиссией  
Механического и гидравлического  
оборудования  
Председатель: О.А. Тарасова  
Протокол №6 от 20 февраля 2019 г.

Методической комиссией

Протокол №5 от 21 февраля 2019 г.

**Разработчик**

В.И. Шишняева,  
преподаватель МпК ФГБОУ ВО «МГТУ им. Г.И. Носова»

Методические указания разработаны на основе рабочей программы учебной дисциплины «Гидромеханика».

## СОДЕРЖАНИЕ

1 ПОЯСНИТЕЛЬНАЯ ЗАПИСКА	4
2 ПЕРЕЧЕНЬ ПРАКТИЧЕСКИХ/ЛАБОРАТОРНЫХ ЗАНЯТИЙ <sup>1</sup>	6
3 МЕТОДИЧЕСКИЕ УКАЗАНИЯ	8
Практическое занятие 1	8
Практическое занятие 2	11
Практическое занятие 3	12
Практическое занятие 4	19
Практическое занятие 5	21
Практическое занятие 6	24
Практическое занятие 7	27
Практическое занятие 8	29
Практическое занятие 9	31
Практическое занятие 10	34
Практическое занятие 11	35
Практическое занятие 12	39
Практическое занятие 13	44
Практическое занятие 14	48
Практическое занятие 15	52
Практическое занятие 16	54
Практическое занятие 17	56
Лабораторное занятие 1	58
Лабораторное занятие 2	59
Лабораторное занятие 3	61
Лабораторное занятие 4	63

## 1 ПОЯСНИТЕЛЬНАЯ ЗАПИСКА

Состав и содержание практических и лабораторных занятий направлены на реализацию Федерального государственного образовательного стандарта среднего профессионального образования.

Ведущей дидактической целью практических занятий является формирование профессиональных практических умений (умений выполнять определенные действия, операции, необходимые в последующем в профессиональной деятельности)

Ведущей дидактической целью лабораторных занятий является экспериментальное подтверждение и проверка существенных теоретических положений (законов, зависимостей).

В соответствии с рабочей программой учебной дисциплины «Гидромеханика» предусмотрено проведение практических и лабораторных занятий. В рамках практического/лабораторного занятия обучающиеся могут выполнять одну или несколько практических/лабораторных работ.

В результате их выполнения, обучающийся должен:

**уметь:**

У1 - определять параметры состояния рабочих жидкостей;

У01.1. оценивать социальную значимость своей будущей профессии для развития экономики и среды жизнедеятельности граждан российского государства;

У01.3. оценивать свои способности и возможности в профессиональной деятельности.

У2 применять основные законы гидростатики и гидродинамики для решения актуальных инженерных задач;

У02.1. распознавать и анализировать профессиональную задачу и/или проблему;

У02.2. определять этапы решения профессиональной задачи, составлять и реализовывать план действия по достижению результата.

У3 - производить расчет

гидравлических потерь энергии;

У04.1. определять необходимые источники информации;

У04.2. выделять наиболее значимое в изучаемом материале и структурировать получаемую информацию.

У3 - производить расчет гидравлических потерь энергии;

У06.1. работать в коллективе и команде;

У06.3. проявлять толерантность в профессиональной деятельности;

У08.1. самостоятельно определять задачи профессионального и личностного развития;

У08.2. определять и выстраивать траектории профессионального развития и самообразования;

Содержание практических и лабораторных занятий ориентировано на подготовку обучающихся к освоению профессионального модуля программы подготовки специалистов среднего звена по специальности и овладению **профессиональными компетенциями:**

ПК 1.1. Организовывать и выполнять монтаж гидравлических и пневматических устройств и систем.

ПК 1.3. Организовывать и проводить испытания гидравлических и пневматических устройств и систем.

ПК 1.6. Организовывать и выполнять ремонт гидравлических и пневматических систем.

ПК 2.1. Участвовать в проектировании гидравлических и пневматических приводов по заданным условиям и разрабатывать принципиальные схемы.

А также формированию *общих компетенций*:

ОК 1. Понимать сущность и социальную значимость своей будущей профессии, проявлять к ней устойчивый интерес.

ОК 2. Организовывать собственную деятельность, выбирать типовые методы и способы выполнения профессиональных задач, оценивать их эффективность и качество.

ОК 4. Осуществлять поиск и использование информации, необходимой для эффективного выполнения профессиональных задач, профессионального и личностного развития.

ОК 6. Работать в коллективе и команде, эффективно общаться с коллегами, руководством, потребителями.

ОК 8. Самостоятельно определять задачи профессионального и личностного развития, заниматься самообразованием, осознанно планировать повышение квалификации.

Выполнение обучающихся практических и лабораторных работ по учебной дисциплине «Гидромеханика» направлено на:

- обобщение, систематизацию, углубление, закрепление, развитие и детализацию полученных теоретических знаний по конкретным темам учебной дисциплины;

- формирование умений применять полученные знания на практике, реализацию единства интеллектуальной и практической деятельности;

- формирование и развитие умений: наблюдать, сравнивать, сопоставлять, анализировать, делать выводы и обобщения, самостоятельно вести исследования, пользоваться различными приемами измерений, оформлять результаты в виде таблиц, схем, графиков;

- приобретение навыков работы с различными приборами, аппаратурой, установками и другими техническими средствами для проведения опытов;

- развитие интеллектуальных умений у будущих специалистов: аналитических, проектировочных, конструктивных и др.;

- выработку при решении поставленных задач профессионально значимых качеств, таких как самостоятельность, ответственность, точность, творческая инициатива.

Практические и лабораторные занятия проводятся после соответствующей темы, которая обеспечивает наличие знаний, необходимых для ее выполнения.

## 2 ПЕРЕЧЕНЬ ПРАКТИЧЕСКИХ/ЛАБОРАТОРНЫХ ЗАНЯТИЙ<sup>2</sup>

Разделы/темы	Темы практических/лабораторных занятий	Количество часов	Требования ФГОС СПО (уметь)
Раздел 1. Основы гидравлики		40	
Тема 1.1. Физические свойства жидкостей и газов	ПЗ №1 Изучение вискозиметра типа ВПЖ-2 для измерения вязкости жидкости	2	У1, У01.1., У01.3.
Тема 1.2. Рабочие жидкости гидроприводов	ПЗ №2 Выбор рабочей жидкости	2	У1, У01.1., У01.3.
Тема 1.3. Параметры состояния рабочих жидкостей	ПЗ №3 Изучение свойств смазочных материалов	2	У1, У01.1., У01.3.
Тема 1.4. Основные законы гидростатики	ЛР №1 Измерение гидростатического давления	2	У2, У02.1., У02.2.
	ПЗ №4 Изучение приборов для измерения давления	2	У2, У02.1., У02.2.
	ПЗ №5 Решение задач на вычисление давления, на применение законов Паскаля и Архимеда	4	У2, У02.1., У02.2.
Тема 1.5. Основные законы гидродинамики	ПЗ №6 Решение задач на определение параметров потока	2	У2, У02.1., У02.2.
	ПЗ №7 Решение задач на определение линейной скорости и расхода.	4	У2, У02.1., У02.2.
Тема 1.6. Уравнение неразрывности, принцип и уравнения Бернулли	ЛР №2 Тарировка водомера Вентури	2	У2, У02.1., У02.2.
	ПЗ №8 Иллюстрация уравнения Бернулли	2	У2, У02.1., У02.2.
Тема 1.7. Режимы движения жидкости	ЛР №3 Определение режима движения потока расчетным методом	2	У2, У02.1., У02.2.
	ПЗ №9 Решение задач на определение режима движения жидкости	2	У2, У02.1., У02.2.
Тема 1.8. Потери напора	ПЗ №10 Решение задач на определение потерь напора	2	У3, У04.1., У04.2.
	ПЗ №11 Экспериментальное	2	У3, У04.1.,

	определение коэффициента местных сопротивлений		У04.2.
	ПЗ №12 Определение коэффициента сопротивления трению при движении жидкости в круглой трубе	2	У3 , У04.1., У04.2.
	ПЗ №13 Гидравлический расчет трубопровода	2	У3 , У04.1., У04.2.
Тема 1.10. Взаимодействие потока жидкостей с твердой преградой	ПЗ №14 Решение задач на определение расхода жидкости через отверстия и насадки и гидравлический удар	2	У3 , У04.1., У04.2.
Раздел 2. Беспроводные гидравлические насосы		8	
Тема 2.1. Беспроводные гидравлические насосы	ЛР №4 Экспериментальное исследование шестеренного насоса при различных частотах вращения вала насоса	2	У3 , У06.1., У06.3.,У08.1., У08.2.
	ПЗ №15 Изучение технических характеристик насосов	2	У3 , У06.1., У06.3.,У08.1., У08.2.
	ПЗ №16 Определение основных параметров поршневого насоса	2	У3 , У06.1., У06.3.,У08.1., У08.2.
	ПЗ №17 Определение основных параметров шестеренного насоса	2	У3 , У06.1., У06.3.,У08.1., У08.2.
ИТОГО		48	

### 3 МЕТОДИЧЕСКИЕ УКАЗАНИЯ

#### Тема 1.1 Физические свойства жидкостей и газов

#### Практическое занятие № 1 Изучение вискозиметра типа ВПЖ-2 для измерения вязкости жидкости

**Цель:** Формирование умений пользоваться прибором для измерения вязкости жидкости ВПЖ-2

**Выполнив работу, Вы будете:**

уметь:

- определять параметры состояния рабочих жидкостей;
- применять основные законы гидростатики и гидродинамики для решения актуальных инженерных задач

**Материальное обеспечение:**

Оборудование, инструменты, материалы, таблицы, схемы, справочники, и др.  
Прибор для определения вязкости масла – вискозиметр типа ВПЖ – 2 ГОСТ 10028-67;  
Методические указания по выполнению практических и лабораторных работ

**Задание:**

Изучение вискозиметра типа ВПЖ-2 для измерения вязкости жидкости  
Выполнение конспекта с изображением прибора, его конструкцией и принципом работы

**Краткие теоретические сведения:**

Вязкость играет существенную роль при перекачивании жидкости по трубам, при работе различных машин и механизмов.

Вязкость жидкостей измеряют при помощи вискозиметров. Наиболее распространенным является вискозиметр Энглера, который представляет собой сосуд диаметром 106 мм, с короткой трубкой диаметром 2,8 мм, встроенной в дно. Время  $t$  истечения 200 см<sup>3</sup> испытуемой жидкости из вискозиметра через эту трубку под действием силы тяжести, деленное на время  $t_{вод}$  истечения того же объема дистиллированной воды при 20 °С, выражает вязкость в условных единицах — в градусах Энглера (рис. 1).

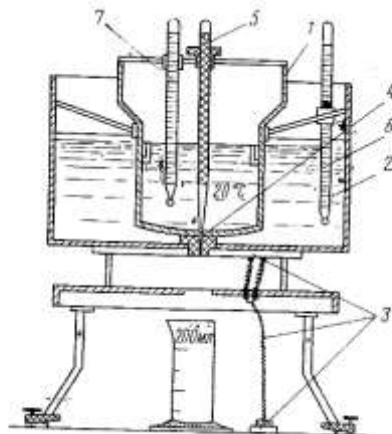


Рисунок 1 - Схема вискозиметра Энглера



- 1- Сосуд с испытуемой жидкостью; 2 – водяная баня; 3 – нагревательный прибор; 4 – калиброванное отверстие; 5 – запорная игла; 6,7 – термометры.

Вискозиметр ВПЖ-2 представляет V-образную трубку, в колено 1 которой впаян капилляр 7. При измерении вязкости жидкость из резервуара 4 течет по капилляру 7 в расширение 6.

Вискозиметр заполняют следующим образом: на отводную трубку 3 надевают резиновый шланг. Далее, зажав пальцем колено 2 и повернув вискозиметр, отпускают колено 1 в сосуд с жидкостью и засасывают ее (с помощью груши, водоструйного насоса или иным способом) до отметки М2, следя за тем, чтобы в жидкости не образовались пузырьки воздуха.

В тот момент, когда уровень жидкости достигнет отметки М2, вискозиметр вынимают из сосуда и быстро переворачивают в нормальное положение. Снимают с внешней стороны конца колена 1 избыток жидкости и надевают на него резиновую трубку.

Вискозиметр устанавливают в термостат так, чтобы расширение 5 было ниже уровня жидкости в термостате не менее 15 минут при заданной температуре засасывают жидкость в колено 1, примерно до одной трети высоты расширения 5. Сообщают колено 1 с атмосферой и определяют время опускания мениска жидкости от отметки М1 до отметки М2.

Кинематическую вязкость ( $\nu$ ), измеряемую с помощью вискозиметра, определяют по

формуле: 
$$\nu = \alpha \frac{g}{9,807} \tau,$$

где  $\alpha$  – постоянная вискозиметра, м<sup>3</sup>/с<sup>3</sup> (приведена в паспорте прибора);

$g$  – ускорение свободного падения, м/с<sup>2</sup>;

$\tau$  – время, с.

Единицей измерения коэффициента динамической вязкости  $\rho$ , является паскаль-секунда [Па с]. Используется также единица измерения пуаз [П] системы единиц СГСЗ: 1 П = 0,1 Па с.

Единицей коэффициента кинематической вязкости  $\nu$  служит м<sup>2</sup>/с; применяют также единицу СГС стоке [Ст]: 1 Ст = 1 см<sup>2</sup>/с = 1СН м<sup>2</sup>/с.

Сотая доля стока называется сантистоксом (сСт).

Вязкость зависит от температуры, причем характер этой зависимости для жидкостей и газов различен: вязкость жидкостей с увеличением температуры уменьшается, тогда как вязкость газов, наоборот, увеличивается (рис. 2).

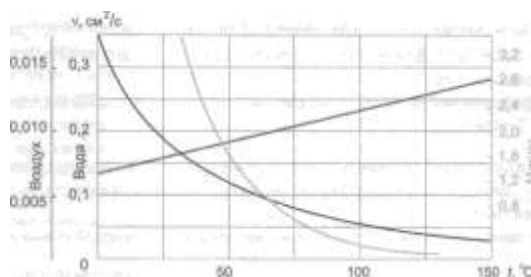


Рисунок 2 - Зависимость кинематической вязкости от температуры

3 Система единиц СГС (сантиметр-грамм-секунда, СГА) является системой механических величин. Основными единицами этой системы являются: сантиметр — единица длины, грамм — единица массы, секунда — единица времени.

Это объясняется различием природы вязкости в жидкостях и газах. В жидкостях молекулы расположены гораздо ближе друг к другу, чем в газах, и вязкость вызывается силами молекулярного сцепления. Эти силы с увеличением температуры уменьшаются, поэтому вязкость падает. В газах же вязкость обусловлена, главным образом, беспорядочным тепловым движением молекул, интенсивность которого увеличивается с повышением температуры.

Вязкость жидкостей зависит также и от давления, однако эта зависимость существенно проявляется лишь при относительно больших изменениях давления (в несколько десятков мегапаскалей). С увеличением давления вязкость большинства жидкостей возрастает.

Вискозиметр стеклянный капиллярный типа ВПЖ-2 (Рис .3)

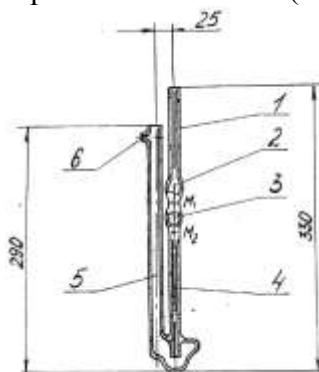


Рисунок 3 – Вискозиметр стеклянный капиллярный типа ВПЖ-2

Вискозиметр стеклянный капиллярный типа ВПЖ-2 (см. рисунок 3) представляет собой U-образную трубку, в колено (1) которой впаян капилляр (4).

Измерение вязкости при помощи капиллярного вискозиметра основано на определении времени истечения через капилляр определенного объема жидкости из измерительного резервуара.

Подготовка к работе. Перед определением вязкости жидкости вискозиметр должен быть тщательно промыт и высушен. Вискозиметр вначале необходимо промыть несколько раз бензином, затем петролейным эфиром. После растворителя промыть водой и залить не менее чем на 5 – 6 часов хромовой смесью. После этого вискозиметр промывают дистиллированной водой и сушат. Для более быстрой сушки вискозиметр можно промыть спиртом-ректификатом или ацетоном.

Хромовая смесь – смесь равных объемов насыщенного раствора дихромата калия и концентрированной серной кислоты, сильный окислитель; применяется для мытья сильно загрязненной химической посуды.

Порядок работы. Для измерения времени истечения жидкости на отводную трубку (6) надевают резиновый шланг. Далее, зажав пальцем колено (5) и перевернув вискозиметр, опускают колено (1) в сосуд с жидкостью и засасывают ее (с помощью груши, водоструйного насоса или иным способом) до отметки M2 резервуара, следя за тем, чтобы в жидкости не образовывалось пузырьков воздуха.

В тот момент, когда уровень жидкости достигнет отметки M2 резервуара (5), вискозиметр вынимают из сосуда и быстро переворачивают в нормальное положение. Снимают с внешней стороны конца колена (1) избыток жидкости и надевают на него резиновую трубку.

Вискозиметр устанавливают в термостат так, чтобы резервуар (2) был ниже уровня жидкости в термостате. После выдержки в термостате не менее 15 минут при заданной температуре засасывают жидкость в колено (1) примерно до одной трети высоты резервуара

(2). Сообщают колесо (1) с атмосферой и определяют время опускания мениска жидкости от отметки М1 до отметки М2.

Вязкость вычисляют по формуле:

$$\eta_{отн} = \frac{\eta}{\eta_0} \approx \frac{\tau}{\tau_0}$$

по среднему (из нескольких измерений) времени истечения жидкости.

#### **Порядок выполнения работы:**

1. Изучить методические указания по выполнению работы.
2. Изучить конструкцию вискозиметра.
3. Записать в тетрадь название и назначение каждого элемента.
4. Записать принцип работы с прибором
5. Выполнить отчет

#### **Ход работы:**

Выполнить конспект с изображением прибора  
Защитить практическую работу

#### **Форма представления результата:**

Выполнить работу в письменном виде в тетради для практических работ.

Отчет о проделанной работе выполняется в соответствии с заданием.

Зачет выставляется после устного собеседования с преподавателем

#### **Критерии оценки:**

За каждый правильный ответ – 1 балл.

За неправильный ответ – 0 баллов.

Процент результативности (правильных ответов)	Качественная оценка индивидуальных образовательных достижений	
	балл (отметка)	вербальный аналог
90 ÷ 100	5	отлично
80 ÷ 89	4	хорошо
70 ÷ 79	3	удовлетворительно
менее 70	2	не удовлетворительно

## **Тема 1.2 Рабочие жидкости гидроприводов**

### **Практическое занятие № 2 Выбор рабочей жидкости**

**Цель работы:** Изучить алгоритм выбора рабочей жидкости

**Выполнив работу, Вы будете:**

уметь:

- определять параметры состояния рабочих жидкостей;

**Материальное обеспечение:**

Оборудование, инструменты, материалы, таблицы, схемы, справочники, и др.  
Методические указания по выполнению практических и лабораторных работ

**Задание:**

Знакомство с основными факторами, влияющими на выбор рабочей жидкости  
Выучить алгоритм выбора рабочей жидкости

**Порядок выполнения работы:**

1. Изучить методические указания по выполнению работы.
2. Получить у преподавателя исходные данные для выполнения работы в соответствии с вариантом.
3. Составить требования к рабочей жидкости по полученным данным.
4. Записать в тетрадь

**Ход работы:**

Выполнить задание преподавателя.  
Защитить практическую работу

**Форма представления результата:**

Отчет о проделанной работе должен содержать название и цель работы, описание хода работы, рисунок прибора.

Выводы предоставить в письменной форме.

**Критерии оценки:**

За каждый правильный ответ – 1 балл.

За неправильный ответ – 0 баллов.

Процент результативности (правильных ответов)	Качественная оценка индивидуальных образовательных достижений	
	балл (отметка)	вербальный аналог
90 ÷ 100	5	отлично
80 ÷ 89	4	хорошо
70 ÷ 79	3	удовлетворительно
менее 70	2	не удовлетворительно

**Тема 1.3 Параметры состояния рабочих жидкостей****Практическое занятие № 3****Изучение свойств смазочных материалов**

**Цель работы:** формирование умений выбора смазочных материалов при обслуживании оборудования.

**Выполнив работу, Вы будете:**

уметь: выбирать эксплуатационно-смазочные материалы

## **Материальное обеспечение:**

Методические указания по выполнению практических и лабораторных работ

## **Задание:**

Изучить свойства смазочных материалов

## **Краткие теоретические сведения:**

Индустриальные масла, дистиллятные нефтяные масла малой и средней вязкости (5-50 мм<sup>2</sup>/с) при 50°C), используемые в качестве смазочных материалов, преимущественно в узлах трения станков, вентиляторов, насосов, текстильных машин, а также как основа при изготовлении гидравлических жидкостей, пластичных и технологических смазок.

В эту группу входят масла, применяемые для смазывания всех видов зубчатых, червячных и винтовых передач различного промышленного оборудования: металлорежущих и деревообрабатывающих станков, молотов, прессов, литейных и формовочных машин, лебедок, прокатных станов, мостовых кранов, конвейеров, лифтов, подъемников, вращающихся цементных печей, каландров, бумагоделательных машин, угольных комбайнов, текстильных и прядильных машин и др. Условия работы зубчатых передач настолько разнообразны, что для их смазывания требуется весьма широкий ассортимент смазочных материалов.

В зависимости от требований к эксплуатационным свойствам применяют масла без присадок или с присадками, улучшающими противозадирные, противоизносные, антиокислительные, антикоррозионные, депрессорные и деэмульгирующие свойства. Для узлов трения промышленного оборудования применяют преимущественно масла без присадок вязкостью от 12 (50°C) до 52 мм<sup>2</sup>/с (100°C).

В зависимости от области применения индустриальные масла, предназначенные для смазывания различного промышленного оборудования, можно подразделить на две группы - общего и специального назначения. За последние годы в связи с разработкой легированных индустриальных масел объем производства и ассортимент индустриальных масел существенно возросли. Сейчас из группы масел общего назначения выделяют такие, как масла для высокоскоростных механизмов, гидравлических систем и зубчатых передач промышленного оборудования, направляющих скольжения станочного оборудования.

В марках всех индустриальных масел цифра показывает значение кинематической вязкости при 50°C.

Индустриальные масла общего назначения служат для смазывания наиболее широко распространенных узлов и механизмов оборудования различных отраслей промышленности. Представляют собой очищенные дистиллятные и остаточные или смесь дистиллятных и остаточных масел без присадок. Масла И-5А, И-8А используют в малонагруженных высокоскоростных механизмах, контрольно-измерительных приборах, а также на различных технологических линиях (изготовления кремов, жирования кож и т.д.). Наибольшее распространение имеет масло И-12А: узлы трения текстильных машин, металлорежущих станков, работающих с частотой вращения до 5000 мин<sup>-1</sup>, подшипники электродвигателей, объемные гидроприводы и т.д. Масла И-20А, И-30А, И-40А, И-50А находят применение в гидросистемах различного станочного оборудования, мало- и средненагруженных зубчатых передач, гидросистемах промышленного оборудования, строительно-дорожных и других машин.

Масла для высокоскоростных механизмов (текстильных машин, металлорежущих станков, сепараторов и др.). Для этих целей используют маловязкие масла И-5А, И-8А общего назначения, а также масла ИГП-2, ИГП-4, ИГП-6, ИГП-8, ИГП-14,

эксплуатационные свойства которых улучшены антиокислительной, противоизносной, антикоррозионной присадками.

Масла для гидравлических систем промышленного оборудования. Гидравлический привод используется в промышленности чрезвычайно широко. В малонагруженных системах, не предъявляющих высоких требований к качеству масел, используют масла общего назначения требуемой вязкости. Значительно выше эксплуатационные свойства масел серии ИГП за счет антиокислительной, противоизносной, антиржавейной присадок.

Масла ИГП-18, ИГП-30, ИГП-38, ИГП-49 обеспечивают надежную работу гидросистем станков, автоматических линий, прессов, различного типа редукторов, вариаторов. Более вязкие масла ИГП-72, ИГП-91, ИГП-114 используют в гидросистемах тяжелого прессового оборудования, тяжелых зубчатых и червячных редукторах. Для гидросистем станков и автоматических линий могут быть также использованы масла ВНИИ НП-403 и ВНИИ НП-406 (аналоги масел ИГП-30 и ИГП-49).

Масла для зубчатых передач и червячных механизмов. Условия работы передач очень разнообразны, поэтому необходим широкий ассортимент масел. Здесь могут быть применены различной вязкости индустриальные масла общего назначения, серии ИГП. Кроме того, существуют специализированные масла ИРп-40, ИРп-75, ИРп-150 с присадками, улучшающими противозадирные, противоизносные, антиокислительные и антифрикционные свойства. Их используют в зубчатых передачах, работающих при высоких нагрузках, в том числе ударных, а также в циркуляционных системах. Повышенной смазочной способностью обладают масла серии ИСП (ИСП-25, ИСП-40, ИСП-65, ИСП-110). Их применяют в коробках скоростей и подач, редукторах, моторредукторах и других механизмах станочного оборудования и автоматических линий. Аналогично назначение тяжелых масел ИГП-152, ИГП-182.

Для смазывания тяжело нагруженных зубчатых и червячных редукторов, коробок скоростей, подшипников узлов, работающих при высоких нагрузках и температуре, используют вязкие масла серии ИТП (ИТП-200, ИТП-300) с противозадирной, антифрикционной и антиокислительной присадками.

Для малонагруженных зубчатых передач, включая открытые, промышленного оборудования, подъемно-транспортных машин используют масло трансмиссионное (нигрол) летнее и зимнее с минимальной рабочей температурой соответственно  $-10^{\circ}\text{C}$  и  $-20^{\circ}\text{C}$ .

Масла для направляющих скольжения используют там, где нужно получить равномерные (без скачков) медленные и точные установочные перемещения сопрягаемых поверхностей суппортов, столов и других узлов станков. Масла для направляющих скольжения серии ИНСп в своем составе содержат противоскачковую, адгезионную, противозадирную, солибилизирующую присадки. Масло ИНСп-40 используют для горизонтальных направляющих станков, ИНСп-65 - для тяжело нагруженных горизонтальных, вертикальных направляющих при общей системе смазки, ИНСп-110 - для вертикальных и горизонтальных направляющих, в том числе горизонтальных с вертикальными гранями большой площади.

Для гидросистем и направляющих скольжения металлорежущих станков при подаче масла из общего резервуара предназначены масла ИГНСп-20, ИГНСп-40. Для направляющих скольжения и высокоскоростных прядильных машин используют масло ВНИИ НП-401.

Масла индустриальные специального назначения предназначены для использования в узких или специфических областях.

Ниже приведены основные нормируемые для индустриальных масел показатели качества.

Плотность непосредственно связана с такими важными свойствами, как вязкость и сжимаемость. Она существенно влияет на передаваемую гидропередачей мощность и

определяет запас энергии в масле при его циркуляции. Применение масел высокой плотности позволяет существенно уменьшить размеры гидropередачи при той же мощности. При повышении давления плотность масел возрастает вследствие их сжимаемости:

Вязкость - одно из важных свойств, имеющих эксплуатационное значение, общее для большинства масел..

Вязкость масла в значительной степени зависит от давления. Это имеет особое значение при смазывании механизмов, работающих с большими удельными нагрузками и высоким давлением в узлах трения, что должно учитываться при конструировании и расчетах механизмов

Индекс вязкости характеризует вязкостно-температурные свойства масел. Для перевода одних единиц вязкости в другие, для расчета вязкости смеси смазочных масел и для расчета изменения вязкости от температуры или определения индекса вязкости масел следует пользоваться соответствующими формулами, номограммами, таблицами и графиками (ГОСТ 25371-82 устанавливает два метода расчета индекса вязкости (ИВ) смазочных масел по кинематической вязкости при 40°C и 100°C, там же приведены формулы и таблицы для определения ИВ.).

Индекс вязкости 85 и выше указывает на хорошие вязкостно-температурные свойства. Для гидравлических систем современного оборудования необходимы масла с индексом вязкости более 100 и загущенные масла с индексом вязкости 110 - 200. Этот показатель особенно важен для масел, применяемых в условиях, когда при изменении рабочих температур недопустимо даже незначительное изменение вязкости (например, для гидравлических систем, высокоскоростных механизмов, для гидродинамических направляющих скольжения и др.). Как правило, промышленные масла эксплуатируются при сравнительно низких температурах (50°C - 60°C), поэтому в соответствии с ГОСТ 4.24-84 нормирование индекса вязкости не обязательно.

Температура застывания определяется в статических условиях (в пробирке) и не характеризует надежно подвижность масла при низкой температуре в условиях эксплуатации. Характеристикой подвижности масел при низкой температуре служит вязкость при соответствующей температуре, верхний предел которой зависит от условий эксплуатации и конструкции механизмов. Применение присадок позволяет снизить температуру застывания масел. Данные по температуре застывания масел необходимы при проведении нефтескладских операций (слив, налив, хранение).

Температура вспышки - это температура, при которой пары масла образуют с воздухом смесь, воспламеняющуюся при поднесении к ней пламени. Характеризует огнеопасность масла и указывает на наличие в нем низкокипящих фракций. Ее определяют в приборах открытого и закрытого типа. В открытом приборе температура вспышки нефтяных масел на 20°C - 25°C выше, чем в закрытом.

Зольность - количество неорганических примесей, остающихся от сжигания навески масла, выраженное в процентах к массе масла. Высокая зольность масел без присадок указывает на недостаточную их очистку, т. е. на наличие в них различных солей и негорючих механических примесей, и содержание зольных присадок в легированных маслах. Обычно зольность масел составляет 0,002- 0.4 % (масс.).

Содержание механических примесей, воды, селективных растворителей и водорастворимых кислот и щелочей.

По этим показателям контролируют качество масел при их производстве, а также при определении их срока службы для оценки пригодности его для дальнейшего применения (отсутствие или определенная норма в маслах загрязнений и веществ, агрессивных по отношению к металлическим поверхностям).

Цвет - показатель степени очистки и происхождения нефтяных масел. Некоторые присадки, вводимые в масла, ухудшают их цвет. Изменение цвета масел в процессе эксплуатации косвенно характеризует степень их окисления или загрязнения.

Кислотное число также характеризует степень очистки нефтяных масел (без присадок) и отчасти их стабильность в процессе эксплуатации и хранения. В присутствии присадок увеличивается кислотное число и в то же время повышается стабильность масел при длительной эксплуатации и хранении.

Содержание серы зависит от природы нефти, из которой выработано масло, а также глубины его очистки. При применении процессов гидрооблагораживания содержание серы в масле указывает на глубину процесса гидрирования. В очищенных маслах из сернистых нефтей сера содержится в виде органических соединений, не вызывающих в обычных условиях коррозии черных и цветных металлов. Агрессивное действие серы возможно при высоких температурах, например, при использовании масел в качестве закалочной среды, контактирующей с раскаленной поверхностью металла. Масла с присадками, в состав которых входит сера, содержат больше серы, чем базовые масла. Серусодержащие присадки вводят в масло для улучшения его смазывающих свойств.

Антиокислительная стабильность промышленных масел в процессе эксплуатации и хранения - одна из важных характеристик их эксплуатационных свойств. По антиокислительной или химической стабильности определяют стойкость масла к окислению кислородом воздуха. Все нефтяные масла, соприкасаясь с воздухом при высокой температуре, взаимодействуют с кислородом и окисляются. Недостаточная антиокислительная стабильность масел приводит к быстрому их окислению, сопровождающемуся образованием растворимых и нерастворимых продуктов окисления (органических кислот, смол, асфальтенов и др.). При этом в масле появляются осадки в виде шлама, нарушающие циркуляцию масла в системе и образующие агрессивные продукты, которые вызывают коррозию деталей машин. Срок службы масла при окислении значительно сокращается, повышается его коррозионность, ухудшается способность отделять воду и растворенный воздух. На окисление масла влияют многие факторы: температура, ценообразование, содержание воды, органических кислот, металлических продуктов изнашивания и других загрязнений.

Химически стабильные масла, работоспособные при высокой температуре, должны создаваться на базе глубокоочищенных базовых масел с антиокислительными присадками. Современные легированные промышленные масла для улучшения антиокислительной стабильности содержат специальные присадки. Особенно важны антиокислительные свойства для масел, работающих в узлах трения и механизмах при повышенной температуре и при интенсивной циркуляции и перемешивании.

Защитные (консервационные) свойства определяют способность промышленных масел предотвращать агрессивное действие на детали машин органических кислот, содержащихся в маслах и образующихся в результате окисления при наличии влаги, попадающей в масла в процессе эксплуатации (конденсация из воздуха, охлаждающая вода и др.), а также веществ, агрессивных по отношению к некоторым металлам. Коррозия черных металлов возникает при попадании в масло воды, а коррозия цветных металлов и сплавов вызывается действием органических кислот, образующихся при окислении масла и некоторых присадок. Вода, а также частицы продуктов коррозии стимулируют коррозионную агрессивность органических кислот. Кроме того, попадая в зону трения, частички продуктов коррозии действуют как абразив и повышают интенсивность изнашивания. Коррозия цветных металлов усиливается с повышением температуры. Защитные свойства улучшаются при введении в масло маслорастворимых ингибиторов коррозии, антикоррозионных присадок, которые препятствуют контакту металла с влагой и органическими кислотами.



Смазывающие свойства характеризуют способность масел улучшать работоспособность поверхностей трения путем максимального уменьшения износа и трения. Они оцениваются показателем износа, антифрикционными и противозадирными свойствами. Смазывающие свойства масел позволяют судить об их способности предотвращать любой вид удаления материала с контактирующих поверхностей (умеренный износ, задир, выкрашивание, коррозионно-механический, абразивный и др.). При работе узлов и механизмов в условиях гидродинамического режима трения требования по смазывающим свойствам обеспечиваются нефтяными маслами соответствующей вязкости без присадок. При работе узлов и механизмов в условиях граничной смазки смазывающие свойства масел не обеспечиваются естественным составом нефтяных масел. Учитывая, что при работе машин и механизмов имеет место как граничная (при пуске, остановке), так и гидродинамическая (в рабочих условиях, например, гидравлической системы) смазка, к большинству промышленных масел предъявляют более жесткие требования по показателю износа, чем к маслам без присадок. Для предотвращения износа и заедания в масло вводят соответствующие присадки, которые на поверхности трения при определенных температурах создают защитные пленки.

В некоторых конструкциях лопастных насосов при высоких частотах вращения, нагрузках и локальных температурах создаются условия, при которых масляная пленка разрушается с образованием контакта металл - металл; наступает катастрофический износ.

При использовании гидравлических масел с противоизносными присадками следует иметь в виду, что некоторые из них, например, диалкилдитиофосфаты цинка, способствуют повышенному коррозионному износу деталей из медных сплавов. Это необходимо учитывать при подборе масел для насосов и других механизмов, детали которых выполнены из определенных марок бронзы для обеспечения минимального трения при запуске. В этом случае следует применять масла с антиокислительными и антикоррозионными или противоизносными присадками, нейтральными по отношению к сплавам из меди.

Антифрикционные свойства промышленных масел не нормируют, но они косвенно характеризуют смазывающую способность.

Антипенные свойства оценивают способность масел выделять воздух или другие газы без появления пены. Образование пены приводит к потерям масла, увеличению его сжимаемости, ухудшению смазывающей и охлаждающей способностей, вызывает более интенсивное окисление масла. Способность противостоять вспениванию особенно важна для масел, используемых в гидравлических системах и для смазывания высокоскоростных механизмов, так как при их контакте с атмосферой при обычной температуре содержание растворенного воздуха достигает 8 - 9% (об.). Большинство современных легированных масел содержат антипенные присадки, которые способствуют разрушению пузырьков пены на поверхности и предотвращают пенообразование.

Деэмульгирующие свойства свидетельствуют о способности масла обеспечивать быстрый отстой воды. Масла с плохими деэмульгирующими свойствами при обводнении образуют стойкие водомасляные эмульсии. При этом уменьшается вязкость масла, ухудшаются условия трения, металлические поверхности подвергаются коррозии, повышается температура застывания и т. д. Эти свойства нефтяных масел улучшаются введением в них деэмульгаторов.

Содержание активных элементов. Определяя содержание цинка, фосфора, серы, хлора и других активных элементов, контролируют количество вводимых в легированные масла присадок при производстве.

Для промышленных масел специального назначения дополнительно нормируют такие показатели качества, как липкость, смываемость, эмульгируемость, стабильность вязкости загущенных масел, степень чистоты и др. В связи с ужесточением требований к

эксплуатационным свойствам промышленных масел нормируемые показатели их качества будут, очевидно, дополняться новыми.

Основным видом загрязнений промышленных масел являются механические примеси, поступающие от трущихся смазываемых рабочих поверхностей, а также сконденсированная влага. Кроме того, по мере эксплуатации в маслах накапливаются продукты окисления углеводородной основы, находящиеся в маслах в растворенном и коллоидном состоянии, которые также изменяют физико-химические свойства масла. Удаление продуктов загрязнений из промышленного масла способствует продлению срока службы как самих масел, так и смазываемых ими деталей механизмов.

Свойства промышленных масел

Рабочая жидкость	Вязкость, Мм <sup>2</sup> /с, при температур.		Индекс вязкости	Кислотное число, мк КОН на 1г масла	Темпер. вспышки в открыт. тигле	Темпер. застыв.	Плотность кг/м <sup>2</sup>
	Ниже нуля	+50С					
Индустр. 12	-	10-14	-	0,14	165	-30	876-891
Индустр. 20	-	17-23	-	0,2	170	-20	881-910
Индустр. 30	-	27-33	-	0,35	180	-15	886-916
Индустр. 45	-	38-52	-	0,15	190	-10	888-920
Индустр. 50	-	42-58	-	0,02	200	-20	890-930

#### Порядок выполнения работы:

1. Изучить методические указания по выполнению работы.
2. Получить у преподавателя исходные данные для выполнения работы
3. Изучить свойства эксплуатационных масел
4. Заполнить таблицу Свойства промышленного масла

Наименование, марка масла	
Вязкость кинематическая при 40 0С, мм <sup>2</sup> /с	
Температура вспышки в открытом тигле, 0С	
Температура застывания, 0С	
Кислотное число, мг КОН/г	
Зольность, %	
Плотность, при 20 0С, г/см <sup>3</sup>	
Область применения	

5. Ответьте на вопросы:

Каковы основные функции смазочных материалов?

Какими физико-химическими параметрами характеризуются минеральные масла?

6. Выполнить отчет

#### Ход работы:

1. Выполнить задание преподавателя.
2. Защитить практическую работу

**Форма представления результата:**

Выполнить работу в письменном виде в тетради для практических работ.  
Отчет о проделанной работе выполняется в соответствии с заданием.  
Зачет выставляется после устного собеседования с преподавателем.

**Критерии оценки:**

За каждый правильный ответ – 1 балл.

За неправильный ответ – 0 баллов.

Процент результативности (правильных ответов)	Качественная оценка индивидуальных образовательных достижений	
	балл (отметка)	вербальный аналог
90 ÷ 100	5	отлично
80 ÷ 89	4	хорошо
70 ÷ 79	3	удовлетворительно
менее 70	2	не удовлетворительно

**Тема 1.4 Основные законы гидростатики****Практическое занятие № 4****Изучение приборов для измерения давления**

**Цель работы:** формирование умений производить измерение давления в системе.

**Выполнив работу, Вы будете:**

уметь:

- пользоваться приборами, позволяющими определять основные физические свойства жидкости

**Материальное обеспечение:**

Оборудование, инструменты, материалы, таблицы, схемы,  
Жидкостный прибор из серии «КАПЕЛЬКА» для измерения давления, методические указания

Методические указания по выполнению практических и лабораторных работ

**Задание:** Изучить приборы для измерения давления

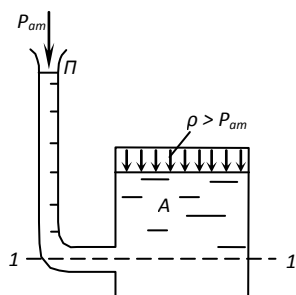
**Краткие теоретические сведения:**

Приборы для измерения давления

Для измерения давления в жидкости служат приборы различной конструкции. По принципу действия их делят на жидкостные и механические. Они измеряют не абсолютное давление, а разность давлений, так как являются дифференциальными приборами. Так, манометры измеряют разность полного и атмосферного давлений; вакуумметры – разность атмосферного и полного давлений; дифференциальные манометры – разность давлений в двух произвольных точках.

Жидкостные приборы

а) Пьезометр – является простейшим измерителем давления. Он представляет собой тонкую прозрачную трубку с внутренним диаметром 10-15 мм, присоединенную к сосуду с жидкостью, где измеряется давление, и открытую с другого конца. Пьезометром измеряется манометрическое давление, высота которого определяется пьезометрической высотой  $h$ . Удобный для измерения небольших давлений (до 0,5 атм.) (рис. 4).



$$h = \frac{P}{\rho g}$$

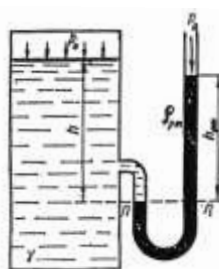


Рис. 5

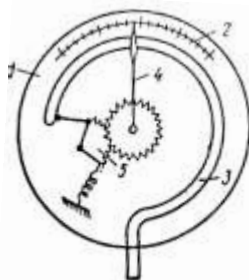


Рис. 6

Рисунок 4 - Приборов для измерения давления

б) Ртутные манометры показывают разность между давлением в сосуде и атмосферным схема установки показана на рис. 5. Жидкостные приборы обладают большей точностью и чувствительностью. Но применение их ограничено областью небольших давлений (до 3 атм.) Пружинные манометры используют для измерения больших давлений; они могут быть различных типов. разберем принцип работы пружинного манометра, схема которого показана на рис. 6. Манометр свободным концом трубки присоединяется к жидкости в точке, где измеряется давление. При увеличении давления трубка (3) стремится разогнуться или сжаться при уменьшении давления. С помощью передаточного механизма (5) приводится в движение стрелка (4), которая на шкале (2) показывает определенную величину давления. Шкала предварительно должна быть протарирована. Заметим, что пружинным манометром измеряется давление, превышающее атмосферное то есть манометрическое давление.

#### Порядок выполнения работы:

1. Изучить приборы для измерения гидростатического давления
2. Выполнить расчет на выявление погрешности
3. Оформить отчет

#### Ход работы:

1. Выполнить задание преподавателя.
2. Защитить практическую работу

#### Форма представления результата:

Отчет о проделанной работе должен содержать название и цель работы, описание хода работы, рисунок прибора.

Выводы предоставить в письменной форме.

### Критерии оценки:

За каждый правильный ответ – 1 балл.

За неправильный ответ – 0 баллов.

Процент результативности (правильных ответов)	Качественная оценка индивидуальных образовательных достижений	
	балл (отметка)	вербальный аналог
90 ÷ 100	5	отлично
80 ÷ 89	4	хорошо
70 ÷ 79	3	удовлетворительно
менее 70	2	не удовлетворительно

### Практическое занятие № 5

#### Решение задач на вычисление давления, на применение законов Паскаля и Архимеда

**Цель работы:** формирование умений решения задач на вычисление давления, на применение законов Паскаля и Архимеда

#### Выполнив работу, Вы будете:

уметь: решать задачи с использованием основного уравнения гидростатики и законов, описывающих равномерное распределение давления.

#### Материальное обеспечение:

Методические указания по выполнению практических и лабораторных работ

#### Задание: Решите задачи

1. Определите плотность минерального масла при температуре 410°K, если при температуре 302°K она равна 0,791 кг/м<sup>3</sup>. Температурный коэффициент объемного расширения масла 0,0068°K<sup>-1</sup>.

2. Определите коэффициент динамической вязкости нефтепродукта, если его вязкость определяется с помощью вискозиметра Энглера (условная вязкость) равна 5°ВУ и плотность нефтепродукта 830 кг/м<sup>3</sup>.

3. Определите изменение объема масла, при увеличении давления в цилиндре на 16 МПа. Масло заключено при атмосферном давлении в цилиндр с внутренним диаметром 30 мм и длиной 3 м. Деформацией стенок цилиндра можно пренебречь, модуль объемного сжатия масла  $1,15 \cdot 10^9$  Па.

4. Определите давление воды на глубине и силу давления на скафандр водолаза. Водолазы при подъеме затонувших судов работали в море на глубине 60 м. Атмосферное давление следует считать нормальным (1013 ГПа). Площадь поверхности скафандра водолаза равна 2,38 м<sup>2</sup>.

5. Определите толщину стенок нефтепровода для перекачки нефти под давлением 2,1 МПа. Внутренний диаметр трубы 500 мм, допускаемое напряжение 145 МПа, принять  $\alpha = 3$  мм.

6. Определите на какой высоте установится уровень в открытом сосуде с керосином (плотность керосина 760 кг/м<sup>3</sup>), если в сообщающемся с ним открытом сосуде уровень воды выше линии раздела на 0,4 м.

7. Прямоугольная баржа, длиной 52 м, шириной 10 м и высотой 4,0 м., нагруженная песком, плавает по реке. Баржа вместе с грузом весит 16 МН. Определите осадку баржи и водоизмещение при предельной осадке  $y = 2,5$  м.

8. Определите, чему равно давление, измеренное в Паскалях. Если манометр на водомере показывает давление 3,5 ат (кг/см<sup>2</sup>). Атмосферное давление следует принять 1,5 ат.

9. Поршень гидравлического пресса площадью 180 см<sup>2</sup> действует силой 18 кН. Площадь малого поршня 4 см<sup>2</sup>. С какой силой действует меньший поршень на масло в прессе?

10. Определить давление  $P_0$  над поверхностью воды в герметичном баке с диаметром бака  $D=1$  м и высотой  $h=2$  м, если вода давит на днище бака с силой  $F=500$  кН (плотность воды  $\rho = 1000$  кг/м<sup>3</sup>).

11. Можно ли в резервуаре объемом 20 м<sup>3</sup> хранить 10 т нефти с плотностью 850 кг/м<sup>3</sup>, если температура нефти изменится от 0 °С до 30 °С,  $\lambda = 0,0072$  1/°С. Резервуар должен быть заполнен на 2/3 объема.

12. Определить высоту бака, в котором должно храниться 3 т нефтепродукта с  $\rho = 950$  кг/м<sup>3</sup> при условии, что бак может быть заполнен лишь на 2/3 объема, а площадь днища  $S=3$  м<sup>2</sup>.

### Краткие теоретические сведения:

#### Примеры решения задач

1. Определите плотность минерального масла при температуре 400°К, если при температуре 320°К она равна 0,786 кг/м<sup>3</sup>. Температурный коэффициент объемного расширения масла  $\beta_T = 0,0076$  К<sup>-1</sup>.

<p>Дано</p> <p>Определяем плотность:</p> <p><math>T_1 = 400^\circ\text{К}</math></p> <p><math>T = 320^\circ\text{К}</math></p> <p><math>\rho_1 = 0,786</math> кг/м<sup>3</sup></p> <p><math>\beta_T = 0,0076</math> К<sup>-1</sup></p> <p><math>\rho = ?</math></p>	<p>Решение</p> <p><math>\Delta T = T_1 - T = 400 - 320 = 80^\circ\text{К}</math></p> <p><math>\rho = \frac{m}{v} = \frac{m}{V_1 + \Delta V} = \frac{m}{V_1(1 + \beta_T \Delta T)} = \frac{\rho_1}{1 + \beta_T \Delta T};</math></p> <p><math>\rho = \frac{0,786}{1 + 0,0076 \cdot 80} = 0,489</math> кг/м<sup>3</sup></p>
---	---

2. Определите коэффициент динамической вязкости нефтепродукта, если его вязкость определяется с помощью вискозиметра Энглера равна 7°ВУ и плотность нефтепродукта 870 кг/м<sup>3</sup>

<p>Дано</p> <p><math>^\circ\text{ВУ} = 7^\circ\text{ВУ}</math></p> <p><math>\rho = 870</math> кг/м<sup>3</sup></p> <p><math>\mu_v = ?</math></p>	<p>Решение</p> <p>1. Определяем коэффициент кинетической вязкости.</p> <p><math>\nu = (0,0731^\circ\text{ВУ} - \frac{0,0631}{^\circ\text{ВУ}}) \cdot 10^{-4};</math></p> <p><math>\mu_g = \nu \cdot \rho;</math></p> <p><math>\nu = (0,0731 \cdot 7 - \frac{0,0631}{7}) \cdot 10^{-4} = 0,503 \cdot 10^{-4} \text{ м}^2/\text{с}</math></p> <p>2. Определяем коэффициент динамической вязкости:</p> <p><math>\mu_v = 0,503 \cdot 10^{-4} \cdot 870 = 0,0438</math> Па·С.</p>
--	--

3. Определите изменение объема масла, при увеличении давления в цилиндре на 10 МПа. Масло заключено при атмосферном давлении в цилиндр с внутренним диаметром 28 мм и длиной 4 м. Модуль объемного сжатия масла  $1,22 \cdot 10^9$  Па. Деформацией стенок цилиндра можно пренебречь.

Дано  
 $d = 28 \text{ мм}$

$l = 4 \text{ м}$   
 $\Delta p = 10 \text{ МПа}$   
 $E_{ж} = 1,22 \cdot 10^9 \text{ Па}$   
 $\Delta V = ?$

Решение

1. Определяем объем масла в цилиндре:

$$V = \frac{\pi d^2}{4} \cdot l = \frac{3,14 \cdot 0,028^2}{4} \cdot 4 = 0,0025 \text{ м}^3$$

2. Определяем приращение объема на основании:

$$E_{ж} = -\Delta p V / \Delta V$$

откуда  $\Delta V = -\Delta p V / E_{ж}$

$$\Delta V = -\frac{10 \cdot 10^6 \cdot 0,0025}{1,22 \cdot 10^9} = -0,02 \cdot 10^{-3} \text{ м}^3$$

4. Водолазы при подъеме затонувших судов работали в море на глубине 50 м. Определите давление воды на этой глубине и силу давления на скафандр водолаза, если площадь его поверхности равна  $2,5 \text{ м}^2$ , атмосферное давление считать нормальным (1013 гПа).

Дано  
 $p_a = 1013 \text{ гПа} = 1,013 \cdot 10^5 \text{ Па}$   
 $H = 50 \text{ м}$   
 $\rho_{в} = 1000 \text{ кг/м}^3$   
 $F = 2,5 \text{ м}^2$   
 $P = ?$   
 $\rho_{с} = ?$

Решение

1. Определяем давление воды на глубине

Используем основное уравнение гидростатики

$$P = P_0 + \rho g H$$

$$\rho g H = 1000 \cdot 9,8 \cdot 50 = 4,9 \cdot 10^5 \text{ Па}$$

$$p_{в} = 1,013 \cdot 10^5 + 4,9 \cdot 10^5 = 5,91 \cdot 10^5 \text{ Па} \approx 0,6 \text{ МПа}$$

2. Определяем силу давления на скафандр.

$$P = \rho g H \cdot F = 4,9 \cdot 10^5 \cdot 2,5 \approx 147 \text{ кН}$$

5. Определите толщину стенок нефтепровода для перекачки нефти под давлением 2,5 МПа. Внутренний диаметр трубы 600 мм, допускаемое напряжение.

$[\sigma_p] = 137 \text{ МПа}$ . Принять  $\alpha = 4 \text{ мм}$ .

Дано  
 $p = 2,5 \text{ МПа} = 2,5 \cdot 10^6 \text{ Па}$   
 $d = 600 \text{ мм} = 0,6 \text{ м}$   
 $[\sigma_p] = 137 \text{ МПа} = 137 \cdot 10^6 \text{ Па}$   
 $\alpha = 4 \text{ мм} = 0,004 \text{ м}$   
 $\delta = ?$

Решение

На практике пользуются для определения деления необходимой толщины стенок трубы следующей формулой:

$$\delta = \frac{P \cdot d}{2[\sigma_p]} + \alpha;$$

$$\delta = \frac{2,5 \cdot 10^6 \cdot 0,6}{2 \cdot 137 \cdot 10^6} + 0,004 = 0,0095 \text{ м} = 9,5 \text{ мм}.$$

6. Определите осадку баржи и водоизмещение при предельной осадке  $y = 3,5 \text{ м}$ . Прямоугольная баржа плавает по реке нагруженная песком. Длина ее  $L = 60 \text{ м}$ , ширина  $b = 8 \text{ м}$  и высота  $h = 4,5 \text{ м}$ . баржа вместе с грузом весит 14 МН.

Дано

Решение

$$L = 60 \text{ м}$$

$$b = 8 \text{ м}$$

$$h = 4,5 \text{ м}$$

$$G = 14 \text{ МН} = 14 \cdot 10^6 \text{ Н}$$

$$y = 3,5 \text{ м}$$

$$\rho_{\text{ж}} = 1000 \text{ кг/м}^3$$

$$V'_{\text{ж}} = ?$$

$$M = ?$$

1. Определяем глубину погружения, из условия плавания баржи

$$G = \rho_{\text{ж}} \cdot gV,$$

где  $V$  – объем погруженной части баржи

$$\frac{G}{\rho_{\text{ж}} \cdot g \cdot L \cdot b} = \frac{14 \cdot 10^6}{10^3 \cdot 9,8 \cdot 60 \cdot 8} = 2,98 \text{ м}$$

2. Определяем объем погруженной части:

$$V'_{\text{ж}} = L \cdot b \cdot y, \quad V'_{\text{ж}} = 60 \cdot 8 \cdot 3,5 = 1680 \text{ м}^3$$

3. Определяем массовое водоизмещение баржи.

$$M = \rho_{\text{ж}} \cdot V_{\text{ж}} = 10^3 \cdot 1680 = 16,8 \text{ МН}.$$

### Порядок выполнения работы:

1. Решить задачи, согласно заданию.

### Ход работы:

Выполнить задание

Защитить практическую работу

### Форма представления результата:

Отчет о проделанной работе должен содержать название и цель работы, описание хода работы, эпюру.

Выводы предоставить в письменной форме.

### Критерии оценки:

За каждый правильный ответ – 1 балл.

За неправильный ответ – 0 баллов.

Процент результативности (правильных ответов)	Качественная оценка индивидуальных образовательных достижений	
	балл (отметка)	вербальный аналог
90 ÷ 100	5	отлично
80 ÷ 89	4	хорошо
70 ÷ 79	3	удовлетворительно
менее 70	2	не удовлетворительно

## Тема 1.5 Основные законы гидродинамики

### Практическое занятие № 6

#### Решение задач на определение параметров потока

**Цель работы:** формирование умений решения задач на определение параметров потока

**Выполнив работу, Вы будете:**



уметь: решать задачи с использованием основного уравнения гидродинамики и законов, описывающих режимы движения жидкости.

### Материальное обеспечение:

Методические указания по выполнению практических и лабораторных работ

**Задание:** Решите задачи

1. Определите среднюю скорость движения жидкости в трубе  $\varnothing 80$  мм, заполненной полным сечением при пропуске расхода воды 1,2 л/с.
2. Определите массовый расход горячей воды в трубопроводе с внутренним диаметром 520 мм если известно, что скорость воды 3,4 м/с и плотность 922 кг/м<sup>3</sup>.
3. Определите среднюю скорость и расход жидкости в сечении большего диаметра конической трубы, если  $d_1 = 400$  мм,  $d_2 = 200$  мм и средняя скорость в сечении меньшего диаметра  $v_2 = 1,0$  м/с.
4. Определите расход воды в трубе  $D = 400$  мм, если диаметр цилиндрической вставки водомера Вентури  $d = 220$  мм; разность напоров в большом и малом сечениях  $h = 0,3$  м и коэффициент  $\xi = 0,98$ .
5. Определите режим движения воды в трубе  $d=300$  мм при скорости движения  $V = 0,65$  м/с. Кинематический коэффициент вязкости воды  $\nu=1,01 \cdot 10^{-6}$  м<sup>2</sup>/с.
6. Определите скорость истечения и расход воды из бака через круглое отверстие  $\varnothing 10$  см, если превышение уровня воды над центром отверстия  $H = 5$  м. коэффициент расхода  $\mu_n = 0,62$ .
7. Стальной трубопровод длиной 1000 м закрывается в течении  $t = 1,8$  с. Скорость движения воды в трубопроводе  $V = 2,5$  м/с. Определите увеличение давления.
8. Определите скорость истечения и расход воды через круглое отверстие в тонкой стенке резервуара, если напор над центром отверстия  $H = 10$  м, диаметр отверстия  $d = 100$  мм.
9. Подберите площадь живого сечения канала прямоугольного сечения для пропуска  $Q = 400$  л/с при средней скорости  $v = 55$  см/с. Весовой расход жидкости в насосе составляет 800Н/с,  $t = 10$  мин,  $g = 1000$  кг/м<sup>3</sup>. Определить объем жидкости, израсходованной за это же время.

### Краткие теоретические сведения:

Примеры решения задач

1. Подберите площадь живого сечения канала прямоугольного сечения для пропуска  $Q = 486$  л/с при средней скорости  $V = 72$  см/с.

Дано:	Решение
$Q_v = 486$ л/с = 4,86 м <sup>3</sup> /с	1. Определяем площадь живого сечения из формулы
$V = 72$ см/с = 0,72 м/с	объемного расхода потока:
$w = ?$	$Q_v = V \cdot w$
	$w = \frac{Q_v}{V} = \frac{4,86}{0,72} = 6,75$ м <sup>2</sup>

2. Определите массовый расход горячей воды в трубопроводе с внутренним диаметром  $d = 412$  мм, если известно, что скорость воды  $V = 3$  м/с и плотность  $\rho_v = 917$  кг/м<sup>3</sup>.

Дано:	Решение
$d = 412$ мм = 0,412 м	1. Определяем объемный расход:

$$V=3 \text{ м/с}$$

$$\rho_v = 917 \text{ кг/м}^3$$

$$Q_m = ?$$

$$Q_v = V \cdot w = V \cdot \frac{\pi d^2}{4} = 3 \cdot \frac{3,14 \cdot 0,412^2}{4} = 0,45 \text{ м}^3 / \text{с}$$

2. Определяем массовый расход:

$$Q_m = Q_v \cdot \rho_v = 0,45 \cdot 917 = 412,6 \text{ кг/с}$$

3. Определите расход воды в трубе  $D = 200 \text{ мм}$ , если диаметр цилиндрической вставки водомера Вентури  $d = 100 \text{ мм}$ ; разность напоров в большом и малом сечениях  $h = 0,5 \text{ м}$  и коэффициент  $\xi = 0,98$ .

Дано:

$$D = 200 \text{ мм} = 0,2 \text{ м}$$

$$d = 100 \text{ мм} = 0,1 \text{ м}$$

$$h = 0,5 \text{ м}$$

$$\xi = 0,98$$

$$Q_v = ?$$

Решение

1. Определяем постоянную водомера:

$$K = \frac{\pi D^2}{4} \sqrt{\frac{2g}{\left(\frac{D}{d}\right)^4 - 1}}$$

$$K = \frac{3,14 \cdot 0,2^2}{4} \cdot \sqrt{\frac{2 \cdot 9,81}{\left(\frac{0,2}{0,1}\right)^2 - 1}} = 0,036 \text{ м}^3 / \text{с}$$

2. Определяем расход воды в трубе:

$$Q_v = \xi \cdot K \sqrt{h} = 0,98 \cdot 0,036 \cdot \sqrt{0,5} = 0,025 \text{ м}^3 / \text{с}$$

4. Определите режим движения воды в трубе  $d = 100 \text{ мм}$  при скорости движения  $v = 0,51 \text{ м/с}$ . Кинематический коэффициент вязкости воды  $\nu = 1,01 \cdot 10^{-6} \text{ м}^2 / \text{с}$ .

Дано:

$$d = 100 \text{ мм} = 0,1 \text{ м}$$

$$v = 0,51 \text{ м/с}$$

$$\nu = 1,01 \cdot 10^{-6} \text{ м}^2 / \text{с}$$

$$Re = ?$$

Решение

1. Для определения режима движения вычисляем число Рейнольдса:

$$Re = \frac{v \cdot d}{\nu} = \frac{0,51 \cdot 0,1}{1,01 \cdot 10^{-6}} = 51000$$

Вывод:  $Re > Re_{кр}$ , т.е.  $51000 > 23000$ , режим движения турбулентный.

5. Определите расход воды, вытекающей через внешний цилиндрический насадок диаметром  $10 \text{ см}$ , если напор  $2 \text{ м}$ . При установившемся движении ( $H = \text{const}$ ). Как изменится расход, если насадок заменить малым отверстием такого же диаметра в тонкой стенке? Коэффициент расхода  $\mu_{нас} = 0,82$ ,  $\mu_{отв} = 0,62$ .

Дано

$$d_n = 10 \text{ см} = 0,1 \text{ м}$$

$$\mu_{нас} = 0,82$$

$$H = 2 \text{ м}$$

$$\mu_{отв} = 0,62$$

$$Q_{нас} = ?$$

$$Q_{отв} = ?$$

$$\Delta Q = ?$$

Решение

1. Определяем расход через насадок:

$$Q_{нас} = \mu_{нас} \cdot \omega \sqrt{2gH};$$

$$Q_{нас} = 0,82 \cdot \frac{3,14 \cdot 0,1^2}{4} \sqrt{2 \cdot 9,81 \cdot 2} = 0,0403 \text{ м}^3 / \text{с}$$

2. Определяем расход через отверстие:

$$Q_{отв} = \mu_{отв} \cdot \omega \sqrt{2gH};$$

$$Q_{отв} = 0,62 \cdot \frac{3,14 \cdot 0,1^2}{4} \sqrt{2 \cdot 9,81 \cdot 2} = 0,0304 \text{ м}^3 / \text{с}$$

3. Определяем изменение расхода:

$$\frac{Q_{нас}}{Q_{отв}} = \frac{\mu_{нас}}{\mu_{отв}} = \frac{0,82}{0,62} = 1,32$$

Вывод: Расход через насадок в 1,32 раза больше расхода через отверстие.

6. Стальной трубопровод длиной 1200 м закрывается в течение 2 секунд. Скорость движения воды в трубопроводе  $V=3\text{ м/с}$ . Определите увеличение давления.

Дано  
 $L = 1200 \text{ м}$

$T = 2 \text{ с}$   
 $C = 1000 \text{ м/с}$

$v = 3 \text{ м/с}$

$\Delta p_{\max} = ?$

Решение

1. Найдем фазу гидравлического удара:

$$T = \frac{2L}{C} = \frac{2 \cdot 1200}{1000} = 2,4 \text{ с.}$$

Т.к.  $\tau < T$ , то увеличение давления достигает максимального значения.

2. Определяем увеличение давления по формуле:

$$\Delta p = \rho \cdot C v \cdot \frac{T}{\tau} = 1000 \cdot 1000 \cdot 3 \cdot \frac{2,4}{2,0} = 3,6 \text{ МПа.}$$

#### Порядок выполнения работы:

1. Решить задачи, согласно задания

#### Ход работы:

Выполнить задание

Защитить практическую работу

#### Форма представления результата:

Отчет о проделанной работе должен содержать название и цель работы, описание хода работы, эпюру.

Выводы предоставить в письменной форме.

#### Критерии оценки:

За каждый правильный ответ – 1 балл.

За неправильный ответ – 0 баллов.

Процент результативности (правильных ответов)	Качественная оценка индивидуальных образовательных достижений	
	балл (отметка)	вербальный аналог
90 ÷ 100	5	отлично
80 ÷ 89	4	хорошо
70 ÷ 79	3	удовлетворительно
менее 70	2	не удовлетворительно

### Практическое занятие № 7

#### Решение задач на определение линейной скорости и расхода

**Цель работы:** Формирование умений по решению конкретных практических задач.

**Выполнив работу, Вы будете:**

уметь:

- определять параметры состояния рабочих жидкостей;
- применять основные законы гидродинамики для решения актуальных инженерных задач.

**Материальное обеспечение:**

Методические указания к проведению практической работы, раздаточный материал

**Задание:** Решите задачи.

1. Определить условный проход напорного трубопровода, если известен расход жидкости, протекающий через него,  $Q=45$  л/мин и номинальное давление  $P_{ном}=32$  МПа. Скорость потока жидкости 5 м/с.

2. Через трубу, внутренний диаметр которой 6мм, резко изогнутую под углом 90 градусов, течет жидкость АМГ-10. Манометры, поставленные перед изгибом и после него, показывают соответственно  $P_1=9,16$  кгс/см<sup>2</sup> и  $P_2=9,1$  кгс/см<sup>2</sup>. Определить расход жидкости через трубу.

3. Необходимо определить расход жидкости и режим движения в гидросистеме шлифовального станка с рабочей жидкостью И-45, если известно, что диаметр трубопровода 32 мм, скорость потока в трубопроводе составляет 3м/с.

4. Определить среднюю скорость масла, если диаметр трубы 150мм, количество жидкости 15,5 Т/ч, плотность 860кг/м<sup>3</sup>,  $\eta = 2,1 Па \cdot С$ .

5. Определить скорость движения жидкости в трубопроводе, лежащем на отметке 5м, если насос развивает давление до 100КПа, а полный напор в системе 60м, плотность жидкости 1000кг/м<sup>3</sup>.

6. По трубопроводу диаметром 0,3м, протекает 100кг/ч масла с плотностью 800кг/м<sup>3</sup>. Определить среднюю скорость масла.

7. По трубопроводу диаметром 320мм протекает вода со скоростью 10м/с. Определить объемный и массовый расходы.

8. Определить скорость и расход жидкости, вытекающей через затопленное отверстие диаметром 0,1м, если  $H_1=8$ м,  $H_2=4$ м,  $\mu=0,62$ ,  $\varphi=0,96$ . Скоростным напором пренебречь

**Порядок выполнения работы:**

1. Записать в дано исходные данные
2. Перевести данные в систему «СИ»
3. Произвести расчеты

**Ход работы:**

Решить задачи

Защитить практическую работу

**Форма представления результата:**

Отчет о проделанной работе должен содержать название и цель работы, описание хода работы. Выводы предоставить в письменной форме.

**Критерии оценки:**

За каждый правильный ответ – 1 балл.

За неправильный ответ – 0 баллов.

Процент результативности (правильных ответов)	Качественная оценка индивидуальных образовательных достижений	
	балл (отметка)	вербальный аналог
90 ÷ 100	5	отлично
80 ÷ 89	4	хорошо
70 ÷ 79	3	удовлетворительно
менее 70	2	не удовлетворительно

## Тема 1.6 Уравнение неразрывности, принцип и уравнения Бернулли

### Практическое занятие № 8 Иллюстрация уравнения Бернулли

**Цель работы:** опытное подтверждение уравнения Д.Бернулли, т.е. понижения механической энергии по течению и перехода потенциальной энергии и кинетическую и обратно. (связи давления со скоростью)

#### Выполнив работу, Вы будете:

уметь: применять основного уравнения гидродинамики.

#### Материальное обеспечение:

Методические указания по выполнению практических и лабораторных работ  
Установка «Капелька»

#### Краткие теоретические сведения

##### 1. Описание устройства IV

Устройство IV содержит бак 1 и 2, сообщаемые через опытные каналы переменного 3 и постоянного сечения 4. (рис. 1.)

Каналы соединены между собой равномерно расположенными пьезометрами 1-V, служащими для измерения пьезометрических напоров в характерных сечениях. Устройство заполнено подкрашенной водой.

В одном из баков предусмотрена шкала 5 для измерения уровня воды. При перевёртывании устройства благодаря постоянству напора истечения но во времени, обеспечивается установившееся движение воды в нижнем канале. Другой канал в это время пропускает воздух вытесняемый жидкостью из нижнего бака в верхний.

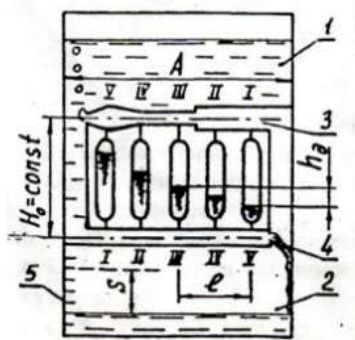


Рисунок 1 – Схема устройства IV

1,2 – баки; 3,4 – опытные каналы переменного и постоянного сечения; 5 –  
уровнемерная шкала; I – V – пьезометры.

Иллюстрация уравнения Бернулли (рис.2)

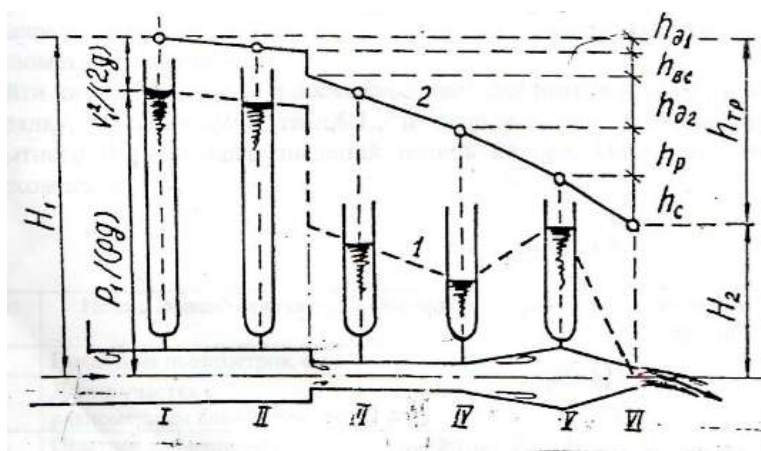


Рис 4.2

1,2 – пьезометрическая и напорная линии;  
 $H_1, H_2$  – полные напоры ( механические энергии ) на входе и  
 выходе из канала;  
 $h_{тр}, h_{д1}, h_{д2}, h_{вс}, h_p, h_c$  – потери напора: суммарные, по длине на 1ом  
 и 2ом участках, на внезапное сужение, плавные расширения и  
 сужение.

Рисунок 2 – Иллюстрация уравнения Бернулли

### Порядок выполнения работы

1. При заполненном баке 2( см. рис.4.1.) перевернуть устройство для получения течения в канале переменного сечения 3.
2. Снять показания пьезометра  $P/(pg)$  по нижним частям менисков воды.
3. Измерить время  $t$  перемещения уровня в баке на произвольно заданную величину  $S$
4. По размерам  $A$  и  $B$  поперечного сечения бака, перемещению уровня  $S$  и времени  $t$  определить расход  $Q$  воды в канале, а затем и полные напоры в сечениях канала по порядку, указанному в таблице 4.1.

Таблица 4.1.

п/п	Наименование величин	Обозначения, формулы	Сечения канала					
			I 1	II	III	IV	V	VI
1.	Площадь сечения канала, см	$\omega$						
2.	Средняя скорость, см/с	$V=Q/\omega$						
3	Пьезометрический напор, см	$P/(pg)$						
4	Скоростной напор, см	$V^2/(2g)$						
5	Полный напор, см	$H=P/(pg)+V^2/(2g)$						

Вычертить в масштабе канал с пьезометрами (рис.4.2.). Соединив уровни жидкости в пьезометрах с центром выходного сечения VI получить пьезометрическую линию 1, показывающую изменение потенциальной энергии ( давления ) вдоль потока. Для получения напорной линии 2 ( линии полной механической энергии ) отложить от оси канала полные напоры  $H$  и соединить полученные точки.

5. Проанализировать измерение полной механической  $H$ , потенциальной  $P/(pg)$  и кинетической энергий жидкости вдоль потока; проверить соответствие этих измерений уравнению Бернулли.

**Ход работы:**

1. Выполнить задание преподавателя.
2. Защитить практическую работу

**Форма представления результата:**

Отчет о проделанной работе должен содержать название и цель работы, описание хода работы, решение задач. Выводы предоставить в письменной форме.

**Критерии оценки:**

За каждый правильный ответ – 1 балл.

За неправильный ответ – 0 баллов.

Процент результативности (правильных ответов)	Качественная оценка индивидуальных образовательных достижений	
	балл (отметка)	вербальный аналог
90 ÷ 100	5	отлично
80 ÷ 89	4	хорошо
70 ÷ 79	3	удовлетворительно
менее 70	2	не удовлетворительно

**Тема 1.7. Режимы движения жидкости**

**Практическое занятие № 9**

**Решение задач на определение режима движения жидкости**

**Цель работы:** формирование умений определять режим движения жидкости

**Выполнив работу, Вы будете:**

уметь: определять параметры режима движения рабочих жидкостей;

**Материальное обеспечение:**

Методические указания по выполнению практических и лабораторных работ

**Краткие теоретические сведения**

Режимы движения жидкости. Число Рейнольдса

Различают два основных режима движения жидкости: ламинарный и турбулентный.

Ламинарным называют упорядоченное движение, когда отдельные слои жидкости скользят друг по другу, не перемешиваясь.

Турбулентным называют режим, при котором частицы жидкости движутся неупорядоченно, хаотично и слои жидкости постоянно перемешиваются друг с другом.

На практике ламинарный режим происходит при движении вязких жидкостей (нефть, масла), при движении жидкости в капиллярных трубках, при движении воды в грунтах.

Турбулентный режим наблюдается чаще, а именно: при движении воды в реках и каналах, в трубах и др.

В конце 19 века английским ученым О. Рейнольдсом было установлено, что критерием режима жидкости является безразмерный комплекс, учитывающий основные характеристики потока.

$$Re = \frac{V \cdot d \cdot \rho}{\mu} = \frac{V \cdot d}{\nu}, \quad \text{т. к. } \frac{\mu}{\rho} = \nu$$

где V – средняя скорость потока, м/с;

d – диаметр трубы, м;

$\rho$  – плотность жидкости, кг/м<sup>3</sup>;

$\mu$  – динамическая вязкость,  $\frac{Н \cdot с}{м^2}$  ;

$\nu$  – кинетическая вязкость, м<sup>2</sup>/с.

Для определения режима движения в каналах произвольного сечения в формулу

критерия Рейнольдса вводят гидравлический радиус  $R = \frac{d}{4}$ , тогда  $Re = 4 \frac{V \cdot R}{\nu}$ .

Значение числа Рейнольдса  $Re=2300$  называют критическим. В круглых гладких трубах при  $Re < 2300$  режим движения ламинарный, при  $Re > 2300$  – турбулентный.

**Задание:** Решить задачи на определение режима движения жидкости

1. Определить режим движения рабочей жидкости в гидросистеме шлифовального станка с производительностью (Q, л/мин), диаметр условного прохода (Du, мм) и рабочая жидкость в гидросистеме.

Исходные данные

№ вар.	Q, л/мин	Du, мм	РЖ	Вязкость, мм <sup>2</sup> /с
1	45	12	ИС12	10
2	42	10	ИС20	17
3	40	8	ИС30	27
4	38	6	ИС45	38
5	48	10	ИС50	42
6	46	12	Инд.12	10
7	36	8	Инд.20	17
8	44	12	Инд.30	27
9	50	16	Инд.45	38
10	34	8	Инд.50	42
11	58	20	ИС45	52
12	60	25	ИС50	58
13	62	32	Инд.12	14
14	42	10	ИС20	17
15	40	8	ИС30	27



2. Определить условный проход напорного трубопровода, если известен расход жидкости, протекающий через него ( $Q$ , л/мин) при номинальное давление  $P_{ном}=32$ МПа и скорость потока жидкости ( $V$ , м/с.).

**Исходные данные**

№ вар.	Q, л/мин	РЖ	Вязкость, МмЗ/с	V, м/с
1	58	ИС12	10	5,8
2	60	ИС20	17	2,8
3	62	ИС30	27	4,8
4	42	ИС45	38	5
5	40	ИС50	42	5,2
6	45	Инд.12	10	3,6
7	42	Инд.20	17	4,2
8	40	Инд.30	27	3,8
9	38	Инд.45	38	5
10	48	Инд.50	42	5,2
11	46	ИС45	52	3,6
12	36	ИС50	58	4,2
13	45	Инд.12	14	3,8
14	42	Инд.50	42	5,2
15	40	ИС45	52	3,6

3. Жидкость ламинарно движется по трубопроводу диаметром 0,2м ( $Re=2000$ ). Определить скорость движения, если  $\nu = 1,5 \cdot 10^{-4}$  м<sup>2</sup>/с, а расход жидкости 100т/ч.
4. Определить режим движения масла в трубе диаметром 200мм, если плотность составляет 985кг/м<sup>3</sup>..
5. Определите режим движения керосина в трубопроводе  $\varnothing$  300 мм при скорости движения  $u = 2,8$  м/с. Кинематическая вязкость  $\nu = 0.15 \cdot 10^{-4}$  м<sup>2</sup>/с.

**Ход работы:**

1. Выполнить задание преподавателя.
2. Защитить практическую работу

**Форма представления результата:**

Отчет о проделанной работе должен содержать название и цель работы, описание хода работы, решение задач. Выводы предоставить в письменной форме.

**Критерии оценки:**

- За каждый правильный ответ – 1 балл.  
За неправильный ответ – 0 баллов.

Процент результативности (правильных ответов)	Качественная оценка индивидуальных образовательных достижений	
	балл (отметка)	вербальный аналог
90 ÷ 100	5	отлично
80 ÷ 89	4	хорошо

70 ÷ 79	3	удовлетворительно
менее 70	2	не удовлетворительно

## Тема 1.8 Потери напора

### Практическое занятие № 10

#### Решение задач на определение потерь напора

**Цель работы:** формирование умений решения задач на определение потерь напора

**Выполнив работу, Вы будете:**

уметь: решать задачи на определение потерь напора

**Материальное обеспечение:**

Методические указания по выполнению практических и лабораторных работ

*Исходные данные:*

Гидравлическая схема гидропривода

Диаметр трубы, давление, расход

**Задание:**

1. Определите линейные и местные потери напора при движении реальной рабочей жидкости в трубе.

№ вар.	Q, л/мин	РЖ	Диаметр трубы, мм	V, м/с	Вязкость, мм <sup>2</sup> /с	Давление, МПА
1	58	ИС12	10	5,8	10	5
2	60	ИС20	17	2,8	17	8
3	62	ИС30	27	4,8	27	10
4	42	ИС45	38	5	38	12
5	40	ИС50	42	5,2	42	14
6	45	Инд.12	10	3,6	10	16
7	42	Инд.20	17	4,2	17	5
8	40	Инд.30	27	3,8	27	8
9	38	Инд.45	38	5	38	10
10	48	Инд.50	42	5,2	42	12
11	46	ИС45	52	3,6	52	14
12	36	ИС50	58	4,2	58	16
13	45	Инд.12	14	3,8	14	18
14	42	Инд.50	42	5,2	17	14
15	40	ИС45	52	3,6	27	10

**Порядок выполнения работы:**

1. Решить задачи, согласно задания

**Ход работы:**

Выполнить задание  
Защитить практическую работу

**Форма представления результата:**

Отчет о проделанной работе должен содержать название и цель работы, описание хода работы, эпюру. Выводы предоставить в письменной форме.

**Критерии оценки:**

За каждый правильный ответ – 1 балл.

За неправильный ответ – 0 баллов.

Процент результативности (правильных ответов)	Качественная оценка индивидуальных образовательных достижений	
	балл (отметка)	вербальный аналог
90 ÷ 100	5	отлично
80 ÷ 89	4	хорошо
70 ÷ 79	3	удовлетворительно
менее 70	2	не удовлетворительно

**Практическое занятие № 11**

**Экспериментальное определение коэффициента местных сопротивлений**

**Цель работы:**

1. Экспериментально определить потери напора на местном сопротивлении при различных значениях расхода воды.
2. Установить зависимость коэффициента местного сопротивления  $\xi$  от числа Ренольдса  $Re$ .
3. Сопоставить опытные значения  $\xi$  с теоретическими или справочными.

**Выполнив работу, Вы будете:**

уметь: определить потери напора на местном сопротивлении при различных значениях расхода воды.

**Материальное обеспечение:**

Методические указания по выполнению практических и лабораторных работ

**Краткие теоретические сведения:**

Участки трубопровода, где происходит резкое изменение скорости по величине или по направлению, называются местными сопротивлениями. Местными сопротивлениями могут являться вход в трубу, вентили, изменения диаметра трубопровода клапаны и другие.

Поток жидкости в местных сопротивлениях деформируется, что приводит к изменению распределения скоростей по сечению потока и возникновению циркулярных зон с интенсивным вихреобразованием.

Деформация потока, создаваемая местным сопротивлением, может распространяться на значительный участок примыкающего трубопровода, где происходит постепенное выравнивание поля скоростей. Однако потери энергии по длине участков примыкающих трубопроводов с деформированным полем скоростей очень малы по сравнению с потерями непосредственно в местном сопротивлении.

Потери энергии в местном сопротивлении  $h_M$  вычисляются по формуле Вейсбаха, выражающей потери в долях скоростного напора

$$h_M = \xi * \frac{v^2}{2g}$$

Коэффициент  $\xi$  называется коэффициентом местного сопротивления. В качестве  $v$  в формуле Вейсбаха можно принять скорость либо до местного сопротивления, либо после, от этого будет зависеть только численное значение  $\xi$ ; необходимо специально оговорить, по отношению к какой скорости этот коэффициент вычислен. В общем случае коэффициент  $\xi$  зависит от числа Рейнольдса и геометрической формы местного сопротивления. Многочисленные экспериментальные исследования показали, что при больших числах Рейнольдса ( $Re \geq 2 \cdot 10^4 \div 4 \cdot 10^4$ ) коэффициент местного сопротивления становится постоянным. В справочниках значения  $\xi$  обычно даются для этой области чисел  $Re$ . Ввиду большой сложности структуры потока в местных сопротивлениях значения  $\xi$ , как правило, могут быть определены только опытным путём. Теоретически, при некоторых допущениях, можно получить формулу для потерь напора при внезапном расширении трубопровода. Так, при  $Re > 3000$  потери напора при внезапном расширении составят

$$h_{вр} = \frac{(v_1 - v_2)^2}{2g}$$

где  $v_1$  и  $v_2$  – средние скорости в трубах малого и большого диаметра соответственно.

Несколько местных сопротивлений, установленных на трубопроводе, не оказывают влияния друг на друга, если расстояние между ними не менее  $20 \div 50$  диаметров трубы.

В противном случае возможно взаимное влияние местных сопротивлений друг на друга, и их коэффициенты сопротивлений будут отличаться от табличных. Тогда необходимо потери напора определять экспериментально.

#### Описание опытного участка

Исследуемый вид местного сопротивления устанавливается на опытном участке трубопровода 5, примыкающем к крану 12. Подача воды может осуществляться как из напорной емкости 1, так и непосредственно от насоса 3 изменением положения крана 4 (рис. 1).

Разность напоров на местном сопротивлении вместе с линейными участками трубопроводов (до и после местного сопротивления) диаметрами  $d_1, d_2$ , длиной  $l_1, l_2$  и отдельно на каждом из таких же участков (рис.1) измеряется с помощью блока дифференциальных пьезометров 1.

Расход, как и в предыдущих работах, измеряется объемным способом.

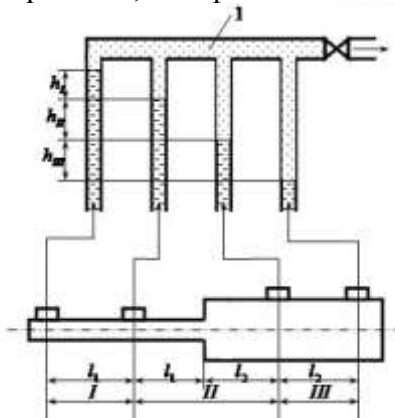


Рисунок -1. Измерение разности напоров на местном сопротивлении. 1-блок дифференциальных пьезометров;  $l_1, l_2$  -длины участков I и III;  $l_1, l_2$  –длины участка II непосредственно перед и после внезапного расширения;  $h_1, h_2, h_3$ , - потери напоров на участках I, II, III.

**Порядок выполнения работы:**

1. Открываем кран 4, указатель крана ставим в позицию «а». Включаем насос, заполняя ёмкость 1 водой.
2. С помощью крана 4 устанавливаем уровень жидкости в дифференциальных пьезометрах максимальным. Измеряем расход жидкости, направляя поток жидкости в мерную ёмкость 10.
3. Снимаем показания дифференциальных пьезометров (рис.1).
4. Изменяя величину расхода с помощью крана 4, несколько раз повторяем измерения.

Полученные данные заносим в таблицу.

*Методика расчета*

Потери напора на участке II с местным сопротивлением равны

$$h_{II} = h_{l1} + h_{l2} + h_m \quad (1)$$

где:  $h_l$  – потери по длине на участках трубопроводов до и после местного сопротивления;  $h_m$  – потери напора в местном сопротивлении.

Уравнение Бернулли для участка II имеет вид

$$\left( z_1 + \frac{p_1}{\rho g} + \frac{a_1 v_1^2}{2g} \right) - \left( z_2 + \frac{p_2}{\rho g} + \frac{a_2 v_2^2}{2g} \right) = h_{II} \quad (2)$$

Из уравнений (1) и (2) следует, что

$$h_m = (z_1 - z_2) + \frac{p_1 - p_2}{\rho g} + \frac{a_1 v_1^2 - a_2 v_2^2}{2g} - h_{l1} - h_{l2} \quad (3)$$

Для схемы измерений, представленной на рис. 15.1, потери на трение  $h_{l1}$  и  $h_{l2}$  представляют собой потери на участках трубопроводов длиной  $l_1$  и  $l_2$ . Эти потери можно определить через гидравлические уклоны  $i_1$  и  $i_2$  которые определяются как  $h_l / l$  и  $h_{III} / l_{III}$ . Для горизонтальных участков  $z_1 = z_2$ . Разность пьезометрических напоров  $(p_1 - p_2) / (\rho g)$  измеряется дифференциальным пьезометром и равна его показаниям  $h_{II}$ .

С учетом выше изложенного, уравнение (3) можно переписать в следующем виде

$$h_m = h_{II} - h_I * \frac{l_1}{l_I} - h_{III} * \frac{l_3}{l_{III}} + \frac{a_1 v_1^2 - a_2 v_2^2}{2g} \quad (4)$$

Таким образом, для определения потерь на местном сопротивлении необходимо знать расход жидкости для вычисления средних скоростей  $v_1$  и  $v_2$  и показания дифференциальных пьезометров  $h_I, h_{II}, h_{III}$ .

5. Порядок вычислений

Определяем объемный расход воды для каждого измерения

$$Q = V/t$$

Вычисляем средние скорости течения

$$v_1 = 4Q/\pi d_1^2, v_2 = 4Q/\pi d_2^2$$

Вычисляем потери на местном сопротивлении по формуле

Для местного сопротивления «внезапное расширение» подсчитываем теоретическое значение  $h_m$  по формуле

$$h_{\text{теор}} = \frac{(v_1 - v_2)^2}{2g}$$

Определяем значение коэффициента местного сопротивления  $\xi$ .

Сравниваем полученное значение со справочными данными для данного вида местного сопротивления (приложение 4).

Результаты расчетов заносим в таблицу .1.

Таблица 1

№	В е л и ч и н ы	Значения			
		Измерено			
1	Вид местного сопротивления	Внезапное расширение			
2	Диаметр участка	d1=		d2=	
3	Длины	II=	II	II=	III
4	Объём мерной ёмкости	V=			
5	Время электронного секундомера $\tau$				
	Показания дифференциальных пьезометров;				
6	I участка, hI				
7	II участка, hII				
8	III участка, hIII				
		Вычислено			
9	Объёмный расход, Q				
10	Потери напора в местном сопротивлении $h_m$				
11	Скоростной напор за местным сопротивлением, $v^2/2g$				
12	Число Рейнольдса, Re1				
13	Число Рейнольдса, Re2				

#### Ход работы:

Выполнить задание

Защитить практическую работу

#### Форма представления результата:

Отчет о проделанной работе должен содержать название и цель работы, описание хода работы, эпюру.

Выводы предоставить в письменной форме.

#### Критерии оценки:

За каждый правильный ответ – 1 балл.

За неправильный ответ – 0 баллов.

Процент	Качественная оценка индивидуальных
---------	------------------------------------

результативности (правильных ответов)	образовательных достижений	
	балл (отметка)	вербальный аналог
90 ÷ 100	5	отлично
80 ÷ 89	4	хорошо
70 ÷ 79	3	удовлетворительно
менее 70	2	не удовлетворительно

## Практическое занятие № 12

### Определение коэффициента сопротивления трению при движении жидкости в круглой трубе

**Цель работы:** определение опытным путем коэффициента сопротивления трению и сравнение его с величиной рассчитанной, по одной из эмпирических формул.

#### Выполнив работу, Вы будете:

уметь: определять опытным путем коэффициент сопротивления трению

#### Материальное обеспечение:

Методические указания по выполнению практических и лабораторных работ

#### Краткие теоретические сведения:

Потери напора по длине  $h_l$  при движении вязкой жидкости по напорному трубопроводу диаметром  $d$  определяются по формуле Дарси:

$$h_l = \lambda \cdot \frac{l}{d} \cdot \frac{V^2}{2g}$$

Коэффициент  $\lambda$  является безразмерной величиной, зависящей от ряда характеристик: диаметра и шероховатости трубки, вязкости и скорости жидкости. В общем виде  $\lambda = f(Re, \frac{\Delta}{d})$ , где  $\Delta$  - абсолютная шероховатость стенки трубы,  $\Delta/d$  - относительная шероховатость,  $d$  - диаметр трубы,  $l$  - длина трубы,  $V$  - средняя скорость потока.

Влияние этих характеристик на величину  $\lambda$  проявляется по разному при различных условиях движения по трубке. В одном диапазоне изменения числа Рейнольдса  $Re = \frac{v \cdot d}{\nu}$ , характеризующего режим движения, на величину  $\lambda$  влияет, в большей степени скорость, в другом диапазоне преобладающее влияние оказывают геометрические характеристики: диаметр и шероховатость (высота выступов шероховатости  $\Delta$ ). В связи с этим различают четыре области сопротивления, в которых изменение  $\lambda$  имеет свою закономерность.

Первая область - область ламинарного потока, ограниченная значениями  $Re < 2300$ , в которой  $\lambda$  зависит от  $Re$  и не зависит от величины выступов шероховатости  $\Delta$ . При ламинарном режиме  $\lambda$  определяется по формуле:  $\lambda = \frac{64}{Re}$ .

Все остальные области находятся в зоне турбулентного режима движения с различной степенью турбулентности.

Вторая область - гидравлически гладкие трубы. Поток в трубе при этом турбулентный, но у стенок трубы сохраняется слой, в пределах которого сохраняется ламинарный режим движения. Трубы называются гидравлическими гладкими, если толщина ламинарного слоя  $\delta$  больше высоты  $\Delta$  выступов шероховатости. В этом случае ламинарный слой покрывает неровности стенок трубы и последние не оказывают тормозящего влияния

на основное турбулентное ядро потока. Толщина ламинарного слоя определяется по формуле:  $\delta = \frac{30 \cdot d}{Re}$  из которой видно, что с увеличением скорости в трубе, толщина ламинарного слоя уменьшается. Для гидравлически гладких труб, т.е. при условии  $\delta > \Delta$ , коэффициент  $\lambda$ , может быть определен по формуле:  $\lambda = 1 / (1,8 \times \lg Re - 1,5)^2$  – которая применима в широком диапазоне чисел Re:  $2300 < Re < 3 \times 10^6$ . В этих режимах течения допустимо использование эмпирической формулы  $\lambda = 0,02 + \frac{0,5}{d}$

Коэффициент гидравлического трения для гладких труб можно определить по формуле Блазиуса:

$$\lambda = \frac{0,3164}{Re^{0,25}}$$

Третья область – переходная от области гидравлически гладких труб к квадратичной области. В этой области толщина ламинарного слоя равна или меньше выступов поверхности, которые в этом случае выступают, как препятствие, увеличивая турбулентность, а, следовательно, и сопротивление в потоке. Для определения  $\lambda$  в переходной области сопротивления может быть определена по формуле Альтшуля:

$$\lambda = 0,11 \left( \frac{68}{Re} + \frac{\Delta}{d} \right)^{0,25}$$

Четвертая область – область гидравлически шероховатых труб, или квадратичного сопротивления. Пристенного ламинарного слоя в этой области нет. Основное влияние на сопротивление потоку оказывает шероховатость стенок трубы. В этой области  $\lambda$  не зависит от скорости и потери напора пропорциональны квадрату скорости. Величина  $\lambda$  определяется по формуле Шифринсона:

$$\lambda = 0,11 \cdot \left( \frac{\Delta}{d} \right)^{0,25}$$

Границы каждой зоны турбулентности течения жидкости в круглых трубах ориентировочно определяется путем сравнения отношения  $d/\Delta$  с числом Re:

- А) зона гладкого трения  $Re < 10 \cdot \frac{d}{\Delta}$ ;
- Б) переходная зона  $10 \cdot \frac{d}{\Delta} < Re < 500 \cdot \frac{d}{\Delta}$ ;
- В) зона гидравлически шероховатых труб  $Re > 500 \cdot \frac{d}{\Delta}$ ;

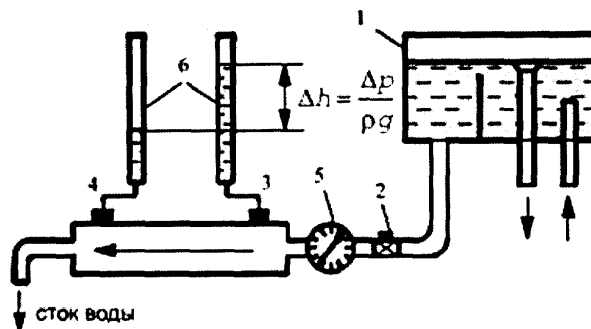


Рисунок 1 - Виртуальная модель экспериментальной установки

### Порядок выполнения работы

#### 1. Порядок выполнения виртуальной части работы

Установка (рис. 1) состоит из системы труб. Потеря напора в гладкой трубе диаметром  $d=16$  мм, длиной  $l=650$  мм определяется по разности показаний пьезометров 6. Расход находится объемным способом расходомеру 5 и секундомеру.



Для проведения опыта запускается подача воды в напорный бак. Заданный расход в трубопроводе, устанавливается задвижкой 2. После установления необходимого расхода измеряется давление на выходе в исследуемый участок трубы и на входе в него. Разность показаний пьезометров указывает потерю напора  $h_0$  на исследуемом участке трубы в миллиметрах.

Скорость движения жидкости в трубе определяется по формуле:  $V = \frac{Q}{S}$

Где  $Q$  - расход воды в м<sup>3</sup>/с.;  
 $S$  - площадь сечения трубы в м<sup>2</sup>;  
 $V$  - скорость воды в м/с.

Расход воды находится мерным способом по расходомеру и секундомеру:  $Q = \frac{W}{\tau}$

Где  $W$  - расход воды в м<sup>3</sup>;  
 $\tau$  - время заполнения по секундомеру, с.

Так как

$$hl = \lambda \cdot \frac{l}{d} \cdot \frac{v^2}{2g} \text{ отсюда следует, что } \lambda = hl \cdot \frac{d}{l} \cdot \frac{2g}{v^2}$$

Полученное опытное значение  $\lambda$  надо сравнить с расчетным по формуле. Для этого следует определить число Рейнольдса, выступы шероховатости поверхности трубы  $\Delta$  и выяснить область сопротивления, которую и вычислить по соответствующей формуле. Так как непосредственное измерение выступов шероховатости в трубе затруднительно, можно воспользоваться справочной таблицей.

Таблица 1

Вид трубопровода	$\Delta$ , мм
Стальные новые оцинкованные	0,1-0,2
Стальные старые, чугунные старые, керамические	0,8-1,0
Чугунные новые	0,3
Бетонированные каналы	0,8-9,0
Чистые трубы из стекла	0,0015-0,01
Резиновый шланг	0,01-0,03

Следует определить  $\lambda$  несколько раз в различных областях сопротивления, меняя величину расхода в трубопроводе.

## 2. Порядок выполнения реальной части работы

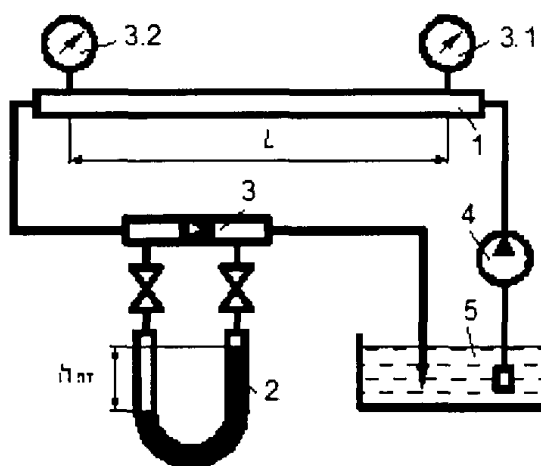


Рисунок 2 – Экспериментальная установка

Установка (рис.2) состоит из системы труб. Потеря напора в гладкой трубе 1, диаметром  $d$  определяется по разности показаний манометров 3.1 и 3.2. Расход находится объемным способом по ртутному дифференциальному манометру 2, подключенному к диафрагме 3. Показатели ртутного манометра позволяют найти по имеющейся таблице расход воды в трубе 1. Движение воды в трубопроводе осуществляется за счет работы центробежного насоса 4, осуществляющего циркуляцию воды в системе. Забор воды насосом производится из бака 5, которая возвращается в тот же бак.

Выполнение работы производится так же, как на виртуальной модели. Отличие состоит в том, что для определения потери напора  $h$  необходимо перевести замеренные давления на входе и выходе трубы в пьезометрическую высоту в соответствии с выражением

$$h = \frac{p}{\rho \cdot g}, \text{ где } \rho - \text{плотность воды. В работе принять } \rho = 1000 \text{ кг/м}^3$$

5 Обработка результатов испытаний.

Все полученные данные сводятся в таблицу 2.

Таблица 2

№ п/п	Показатели	Ед. измер.	Виртуальный опыт			Реальный опыт
			1	2	3	
	Номер опыта		1	2	3	4
1.	Материал трубы		Стекло			Сталь
2.	Внутренний диаметр, $d$	м	0,016	0,016	0,016	0,025
3.	Площадь сечения, $S$	м <sup>2</sup>				
4.	Высота выступов шероховатости, $\Delta$	мм	0,05	0,05	0,05	0,3
5.	Длина трубы, $l$	м	0,65	0,65	0,65	5,34
6.	Показания манометров в начале	Па				
6 а.	В конце трубы	Па				
7.	Потери напора по длине, $h_0$	м				
8.	Объем воды в мерном баке, (показания расходомера) $W$	м <sup>3</sup>				
9.	Время наполнения (замера расхода), $\tau$	с				
10.	Расход воды, $Q$	м <sup>3</sup> /с				
11.	Средняя скорость, $V$	м/с				
12.	Коэффициент $\lambda$ из опыта					
13.	Температура воды	0С	20			
14.	Кинематический коэффициент вязкости, $\nu$	м <sup>2</sup> /с	1,01·10-6			

15.	Число Рейнольдса, Re					
1	Режим движения					
16.	$10 \cdot d/\Delta$					
17.	Область сопротивления					
18.	Коэффициент $\lambda$ по формуле (ф.1...4)					
19.	Гидравлический уклон, $i=h_0/l$					
20.	Ошибка	%				

### Порядок выполнения работы

1. Изучить методические указания по выполнению работы.
2. Зарисовать схему установки
3. Выполнить описание произведенного опыта
4. Произвести обработку результатов и заполнение таблицы
5. Ответить на контрольные вопросы

Какие виды сопротивления обуславливают потери напора в потоке жидкости?

Как записывается общее уравнение для определения местных потерь напора по длине потока? Объясните его.

Как следует написать выражение для определения коэффициента гидравлического трения  $\lambda$  при ламинарном режиме движения жидкости?

Как записывается общее уравнение для определения скоростей в поперечном сечении трубы при турбулентном режиме движения жидкости?

Что такое гидравлически гладкие трубы?

6. Основные выводы по работе

### Ход работы:

Выполнить задание

Защитить практическую работу

### Форма представления результата:

Отчет о проделанной работе должен содержать название и цель работы, описание хода работы, таблицу с данными расчета. Выводы предоставить в письменной форме.

### Критерии оценки:

За каждый правильный ответ – 1 балл.

За неправильный ответ – 0 баллов.

Процент результативности (правильных ответов)	Качественная оценка индивидуальных образовательных достижений	
	балл (отметка)	вербальный аналог
90 ÷ 100	5	отлично
80 ÷ 89	4	хорошо
70 ÷ 79	3	удовлетворительно
менее 70	2	не удовлетворительно

## Практическое занятие № 13 Гидравлический расчет трубопровода

**Цель работы:** Формирование умений выполнения гидравлического расчета трубопровода

**Выполнив работу, Вы будете:**

уметь: выполнять гидравлический расчет трубопровода

**Материальное обеспечение:**

Методические указания к проведению практической работы, раздаточный материал

**Задание:** Рассчитать трубопровод по полученным данным

*Исходные данные:*

Гидравлическая схема гидропривода

Диаметр трубы, давление, расход

**Краткие теоретические сведения:**

Трубопроводы – отдельные или соединенные между собой трубы, по которым транспортируется жидкости и газы.

Расчет простого трубопровода

Рассмотрим основные типы задач при расчете простого трубопровода.

Определите потери напора по длине при заданном расходе жидкости.

Определите расход жидкости при заданных потерях напора.

Определите оптимальное сечение трубопровода, т.е. диаметр.

Задано:  $V$  – расход воды;

$l$  – длина трубопровода;

$d$  – диаметр трубопровода.

Можно определить потери напора (hл):

$$h_l = V^2 \cdot L / K^2 = A \cdot V^2 \cdot L,$$

где  $K$  – расходная характеристика, м<sup>3</sup>/с;

$\frac{1}{K^2} = A$  – удельное сопротивление трубопровода.

Значение удельных сопротивлений ( $A$ ) для стальных и чугунных труб в зависимости от диаметра находят по табл. 1 и 2.

Таблица 1- Значение удельных сопротивлений ( $A$ ) для стальных труб

Диаметр условного прохода, мм	$A$ (для $Q$ , м <sup>3</sup> /сек)	$A$ (для $Q$ , л/сек)	Диаметр условного прохода, мм	$A$ (для $Q$ , м <sup>3</sup> /сек)	Диаметр условного прохода, мм	$A$ (для $Q$ , м <sup>3</sup> /сек)
9	225 500 000	225,5	125	106,2	400	0,2062
10	32 950 000	32,95	150	44,95	450	0,1089
15	8 809 000	8,809	175	18,96	500	0,06222
20	1 643 000	1,643	200	9,273	600	0,02384
25	436 700	0,4367	225	4822	700	0,01150
32	93 860	0,09386	250	2,583	750	0,007975
40	44 530	0,04453	275	1,535	800	0,005665

50	11 080	0,01108	300	0,9392	850	0,004110
70	2 893	0,002893	325	0,6088	900	0,003034
80	1 168	0,001168	350	0,4078	950	0,002278
100	267,4	0,002674	400	0,2062	1000	0,001736
125	86,23	0,00008623	-	-	1100	0,001048
150	33,95	0,00003395	-	-	1200	0,0006605

Таблица 2 - Значение удельных сопротивлений А для чугунных труб по ГОСТ 5525-61

Внутренний диаметр, мм	А (для Q м3/сек)	Внутренний диаметр, мм	А (для Q, м3/сек)
50	15190	400	0,2232
75	1709	450	0,1195
100	365,3	500	0,06839
125	110,8	600	0,02602
150	41,85	700	0,01150
200	9,029	750	0,007975
250	2,752	800	0,005665
300	1,025	900	0,003034
350	0,4529	1000	0,001736

Если скорость  $>1,2$  м/с, то  $h_l = A \cdot V^2 \cdot L$ . При меньших скоростях вводят поправочный коэффициент  $\alpha$ , который находят по табл. 3, и  $h_l = \alpha \cdot A \cdot V^2 \cdot L$ .

Таблица 3 - Значения коэффициента  $\alpha$  для стальных и чугунных труб в зависимости от скорости (v)

v, м/сек	0,2	0,25	0,30	0,35	0,4	0,45	0,5	0,55	
$\alpha$	1,41	1,33	1,28	1,24	1,20	1,175	1,15	1,13	
v, м/сек	0,6	0,65	0,7	0,75	0,8	0,85	0,9	1,0	1,1
$\alpha$	1,115	1,10	1,085	1,07	1,06	1,05	1,04	1,03	1,015

Поэтому сначала проверяют скорость.

2) Задано: d – диаметр трубопровода;

L – длина трубопровода;

$h_l$  = потери по длине.

Можно найти расход V.

Уравнение  $h_l = A \cdot V^2 \cdot L$  можно записать таким образом:  $J = A \cdot V^2$  ( $J = h_l/L$ ), тогда  $V = \sqrt{\frac{J}{A}}$ .

По этой формуле принимая, по таблицам значение А, находим расход. Зная расход, проверяем скорость. Если скорость  $V \geq 1,2$  м/с, то задача решена. Если  $V < 1,2$  м/с, то вводят

поправочный коэффициент  $\alpha$  и определяют расход во втором приближении  $V = \sqrt{\frac{J}{A \cdot \alpha}}$ .

3) Задано: V – расход;

L – длина трубопровода;

hл = потери по длине.

Можно определить диаметр трубопровода (d).

Из уравнения  $hл = A \cdot V^2 \cdot L$ , находим значение A:  $A = \frac{hл}{V^2 \cdot L}$

Пользуясь табл. 1 и 2 в зависимости от материала труб по значению A находим значение d. Принимаем ближайший больший. Проверяем скорость: если  $V < 1,2$  м/с, то задача решена. Если  $V < 1,2$  м/с, то вводят поправочный коэффициент  $\alpha$  вычисляют A по уравнению

$$A = \frac{hл}{\alpha \cdot V^2 \cdot L}$$

Порядок выполнения работы:

Согласно рекомендациям стандарта СЭВ РС 3644- 72 при выборе скорости в напорном трубопроводе учитывают рабочее давление /4.с.391/:

Рраб, МПа	2,5	6,3	16	32	63	100
Унап, М/с	2	3,2	4	5	6,3	10

Для сливных магистралей Усл = 1,5-2,5 м/с.

Для всасывающих Увс < 1,6 м/с.

Внутренний диаметр всасывающих, напорных и сливных трубопроводов определяется по

формуле:  $Dу = \sqrt{\frac{4Q}{\pi U}}$ , м

где: U- скорость потока рабочей жидкости в напорной, сливной или всасывающей агистралах.

Диаметр всасывающего трубопровода обычно принимают равным диаметру сливного. Найденные диаметры необходимо сравнить со стандартными значениями по ГОСТ 16516-80: 1; 1,6; 2; 2,5; 3; 4;5; 6; 8; 10; 12; 16; 20; 25; 32; 40; 50; 63; 80; 100; 125; 160. /4, с.7/.

$$\delta = \frac{P D y}{2[\sigma_{вр}]} Kб$$

Минимально допустимая толщина стенки трубопроводов: , мм

где P- рабочее давление, МПа;

Kб-коэффициент безопасности, Kб= 4-8;

[σвр] - временное сопротивление растяжению материала трубы, МПа: > [σвр] вбирается из табл. 8.26 /4, с.30§/ для выбранной марки стали.

Таблица 4 - Механические свойства сталей, применяемых для гидравлических трубопроводов

Механические свойства										
	10	20	35	45	10Г	15Х	20Х	40Х	30ХГ	15Х
Временное сопротивление	343	412	510	589	422	412	431	618	491	431
Предел текучести	206	245	294	323	245					226
Относительное	24	21	17	14	22	19	17	14	18	21
Твёрдость по Бринеллю	137	156	187	207	197	179	179	212	229	

Напорная магистраль проверяется на прочность при гидравлическом ударе, возникающим при переключении распределителя, по формуле Н.Е. Жуковского:

$$\Delta P_{уд} = \rho \cdot v \cdot a$$

где ρ - плотность рабочей жидкости, кг/м<sup>3</sup>;

$v_n$  - скорость потока в напорной магистрали, м/с;

$a$  - скорость распространения ударной волны, м/с; для минеральных масел  $a = 1200 - 1400$  м/с.

После определения  $\Delta P_{уд}$  находится максимальное давление в гидросистеме, проводится сравнение с  $[\sigma_{вр}]$  и делается вывод о прочности трубы.

При расчете гидросистем определяются потери давления на всех участках; трубопровода-напорном, сливном и всасывающем.

А) Определение потери давления в линии всасывания:

$$\Delta P_{в} = \Delta P_{фв} + \Delta P_{лв} + \Delta P_{мв}$$

где  $\Delta P_{фв}$  - потери давления на всасывающем фильтре (при условии, если он есть);

$\Delta P_{лв}$  - линейные потери в линии всасывания;

$\Delta P_{мв}$  - местные потери.

Б) Определяем потери давления в линии нагнетания:

$$\Delta P_{н} = \sum \Delta P_{ап} + \Delta P_{лн} + \Delta P_{мн}$$

где  $\sum \Delta P_{ап}$  - потери давления в аппаратуре, установленной на линии нагнетания;

$\Delta P_{лн}$  - линейные потери давления в линии нагнетания;

$\Delta P_{мн}$  - местные потери в линии нагнетания.

В) Потери давления в линии слива

$$\Delta P_{сл} = \sum \Delta P_{ап} + \Delta P_{лсл} + \Delta P_{мсл}$$

где  $\sum \Delta P_{ап}$  - потери давления в аппаратуре, установленной в линии слива;  $\Delta P_{л}$ ,  $\Delta P_{м}$  - линейные и местные потери давления в линии слива.

Потери давления в аппаратуре определяются по формуле:

$$\Delta P_{ап} = \Delta P_{ап}^{\circ} \left( \frac{Q}{Q_{ном}} \right)^2, \text{ МПа}$$

где  $\Delta P_{ап}^{\circ}$  - потери давления в аппарате при номинальном расходе, МПа;

$Q$  - расчётный расход;

$Q_{ном}$  - номинальный расход.

Линейные потери давления в магистралях определяются по формуле

$$\Delta P_{л} = \frac{\lambda \rho l}{2Dy} v^2$$

где  $\lambda$  - гидравлический коэффициент трения;

$\rho$  - плотность выбранной рабочей жидкости, кг/м<sup>3</sup>;

$v$  - скорость потока, м/с;

$l$  - длина соответствующей магистрали, мм

Гидравлический коэффициент трения  $\lambda$  (коэффициент Дарси) определяется зависимости от режима движения потока рабочей жидкости в напорной, сливной ил всасывающей магистралях:

Для ламинарного режима:  $\lambda = \frac{64}{Re}$

Для турбулентного режима:  $\lambda = 0.1 \left( \frac{\Delta}{Dy} + \frac{64}{Re} \right)^{0.25}$

где  $\Delta$  - абсолютная шероховатость; для стальных труб  $\Delta = 0,1 - 0,3$  мм.

Местные потери напора определяются по формуле:

$$\Delta P_{м} = 0.21 \frac{Q^2}{Dy^4} \sum \zeta, \text{ МПа}$$

где:  $Q$  - расход, л/мин;

$Dy$  - диаметр трубы, мм;

$\Sigma$  - суммарный коэффициент местных сопротивлений, см. табл. 10.3. с.390 /

#### **Порядок выполнения работы**

1. Изучить методические указания по выполнению работы.
2. Рассчитать трубопровод по полученным данным
3. Основные выводы по работе

#### **Ход работы:**

1. Произвести расчет трубопровода.
2. Полученные данные свести в таблицу.
3. Защитить практическую работу

#### **Форма представления результата:**

Отчет о проделанной работе должен содержать название и цель работы, описание хода работы, таблицу с данными расчета.

Выводы предоставить в письменной форме.

#### **Критерии оценки:**

За каждый правильный ответ – 1 балл.

За неправильный ответ – 0 баллов.

Процент результативности (правильных ответов)	Качественная оценка индивидуальных образовательных достижений	
	балл (отметка)	вербальный аналог
90 ÷ 100	5	отлично
80 ÷ 89	4	хорошо
70 ÷ 79	3	удовлетворительно
менее 70	2	не удовлетворительно

### **Тема 1.10 Взаимодействие потока жидкостей с твердой преградой**

#### **Практическое занятие № 14**

#### **Решение задач на определение расхода жидкости через отверстия и насадки и гидравлический удар**

**Цель работы:** Формирование умений определять расход жидкости через отверстие насадки.

#### **Выполнив работу, Вы будете:**

уметь: объяснить природу коэффициентов расхода жидкости скорости истечения жидкости через отверстия и насадки.

#### **Материальное обеспечение:**

Методические указания к проведению практической работы, раздаточный материал

**Задание:** Решите задачи.



1. Определить расход воды и скорость истечения через круглое сечение диаметром  $d = 0,2$  м,  $H=4$  м,  $\mu=0,62$ ,  $\varphi=0,97$ . Скоростью напора пренебречь.
2. Насос, развивая давление 500кПа, перекачивает 10м<sup>3</sup> /ч жидкости, удельный объем 1,14 10<sup>3</sup> м<sup>3</sup> /кг, диаметр трубопровода 0,2м. Определить произойдет ли разрыв трубопровода в результате гидроудара, если  $a=5$ м/с, а трубопровод способен выдержать 550кПа.
3. Определить мгновенное повышение давления в трубопроводе при гидроударе, если диаметр трубопровода 200мм, расход 200м<sup>3</sup> /ч ,  $a=1300$  м/с.
4. Определить увеличение давления в стальном трубопроводе длиной 120м при закрытии задвижки в течении 2с, если  $V = 3$ м/с;  $\rho = 900$  кг/ м<sup>3</sup>;  $a = 1200$  м/с.

### Краткие теоретические сведения:

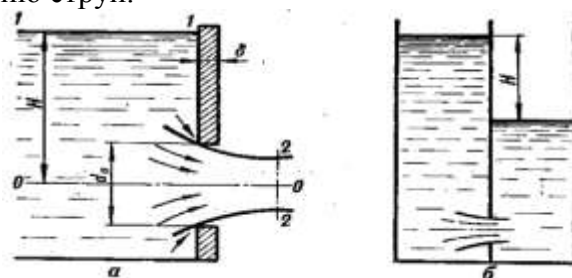
Истечение жидкости через отверстие может происходить при постоянном и переменном напоре. Если истечение жидкости через отверстие происходит в атмосферу или другую газовую среду, то такое отверстие называется незатопленным. Если же истечение идет под уровень, а не в атмосферу – затопленным.

При истечении струи в атмосферу из малого отверстия в тонкой стенке происходит изменение формы струи по ее длине, называемое инверсией струи. Обуславливается это явление в основном действием сил поверхностного натяжения на вытекающие криволинейные струйки и различными условиями сжатия по периметру отверстия. Инверсия больше всего проявляется при истечении из некруглых отверстий.

Рассмотрим истечение жидкости через отверстие в тонкой стенке при постоянном напоре. Отверстие в тонкой стенке – это отверстие, диаметр которого минимум в 3 раза больше толщины стенки, т.е.  $d_0 > 3\delta$ .

При истечении жидкости, через отверстие в тонкой стенке на некотором расстоянии от стенки ( $l = d_0$ ), происходит сжатие струи. Площадь живого сечения струи будет меньше площади отверстия. Это объясняется тем, что частицы жидкости при входе в отверстие имеют скорости различных направлений.

Струя отрывается от стенки у кромки отверстия и затем несколько сжимается. Цилиндрическую форму струя принимает на расстоянии, равном примерно одному диаметру отверстия. Сжатие струи обусловлено необходимостью плавного перехода от различных направлений движения жидкости в резервуаре, в том числе от радиального движения по стенке, к осевому движению струи.



а – в атмосферу; б – под уровень жидкости

Рисунок 1 - Истечение жидкости через отверстие в тонкой стенке

Сжатие струи характеризуется коэффициентом сжатия – отношение площади сечения струи в месте наибольшего сжатия к сечению отверстия.

$$e = \frac{S_{сж}}{S}$$

где  $S_{сж}$ - площадь живого сечения струи;  $S$  - площадь отверстия.

Коэффициент сжатия  $e$  определяется опытным путем и для круглых отверстий равен 0,64. Задачей расчета истечения жидкостей является определение скорости и расхода при истечении. Скорость истечения определим по уравнению Бернулли. Для этой цели запишем уравнение Бернулли для реальной жидкости для двух живых сечений 1–1 и 2–2, проведя плоскость сравнения через ось отверстия:

$$z_1 + \frac{w_0^2}{2g} + \frac{p_1}{\rho g} = z_2 + \frac{w_2^2}{2g} + \frac{p_2}{\rho g} + h_n$$

В сечении 1-1 геометрический напор  $z_1 = H$ , а в сечении 2-2  $z_2 = 0$ . Сосуд открыт, истечение через отверстие происходит в пространство с атмосферным давлением, следовательно  $p_1 = p_2 = p_a$ . скоростью в поперечном сечении сосуда по сравнению со скоростью в отверстии можно пренебречь, т.е. принять  $w_1 = 0$ . скорость в сечении 2-2  $w_2 = w_c$ .

Сделав соответствующие подстановки и сокращения, получим:

$$H = \frac{w_c^2}{2g} + h_n$$

В выражении потери напора  $h_n$  называются местным сопротивлением и определяются по формуле:

$$h_n = \zeta_{loc} \frac{w^2}{2g},$$

где  $\zeta$  (зета) -коэффициент местного сопротивления (для входа в трубу без закругленных кромок  $\zeta = 0,5$ , а с закругленными кромками  $\zeta = 0,1$ ).

Таким образом:

$$H = \frac{w_c^2}{2g} + h_n = (1 + \zeta) \frac{w_c^2}{2g}$$

откуда окончательно получаем:

$$w_c = \frac{1}{\sqrt{1 + \zeta}} \sqrt{2gH}$$

Величина  $\frac{1}{\sqrt{1 + \zeta}}$  называется коэффициент скорости и обозначается через  $\phi$ . Коэффициент  $\phi$  представляет собой отношение действительной скорости истечения к теоретической, определяется опытным путем.

Таким образом скорость истечения реальной жидкости:

$$w = \phi \sqrt{2gH},$$

Зная скорость истечения жидкости можно определить расход жидкости через отверстие:

$$Q = S_{ож} \cdot w,$$

Подставляя значения, для скорости и коэффициента сжатия получаем:

$$Q = e \cdot S \cdot \phi \cdot \sqrt{2gH},$$

где  $e$  – коэффициент сжатия струи,

$S$  – площадь отверстия,

$\phi$  – коэффициент скорости,

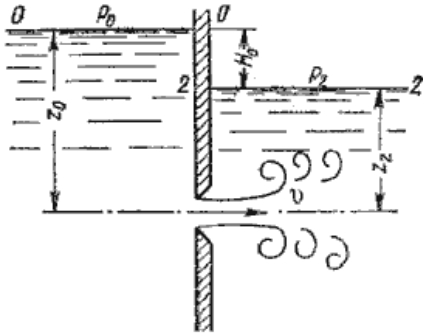
Произведение коэффициента сжатия струи на коэффициент скорости называется коэффициентом расхода и обозначается  $\mu$ . Следовательно:

$$\mu = e \cdot \varphi$$

И уравнение расхода через отверстие получает окончательный вид:

$$Q = \mu \cdot S \cdot \sqrt{2gH}$$

В практике часто приходится иметь дело с истечением жидкости не в атмосферу и не в газовую среду, а в пространство, заполненное этой жидкостью. Такой случай называется истечением под уровень или истечением через затопленное отверстие.



В этом случае вся кинетическая энергия струи теряется на вихреобразование, как при внезапном расширении.

Рисунок 2 - Истечение по уровень

При истечении под уровень расчетные формулы для скорости и расхода остаются прежними, только  $H$  принимается как разность уровней. При истечении через отверстие в боковой стенке напор не будет одинаковым для всех точек по сечению отверстия, в этом случае расход жидкости может быть определен путем суммирования, т.е. интегрирования элементарных расходов по всему сечению отверстия.

При истечении жидкости через короткий цилиндрический патрубок (насадок) происходит дополнительная потеря энергии, главным образом вследствие внезапного расширения струи в патрубке.

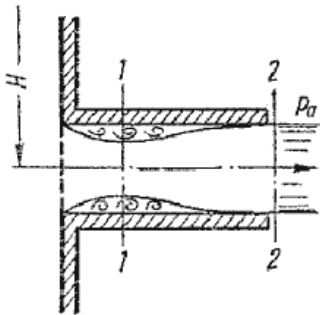


Рисунок 3- Истечение через насадок

Поэтому скорость истечения жидкости через патрубок меньше скорости ее истечения через отверстие в тонкой стенке. Вместе с тем, расход жидкости, вытекающей через патрубок больше, чем при истечении через отверстие. Так как струя, после входа в насадок сжимается примерно так же, как и при истечении через отверстие в тонкой стенке, а затем струя постепенно расширяется до размеров отверстия и из насадка выходит полным сечением. Поэтому коэффициент сжатия струи на выходе из патрубка  $e=1$ , что приводит к повышению значения коэффициента расхода  $\mu$  и соответственно расхода жидкости.

Внешний цилиндрический насадок может быть значительно улучшен путем закругления входной кромки или устройства конического входа.

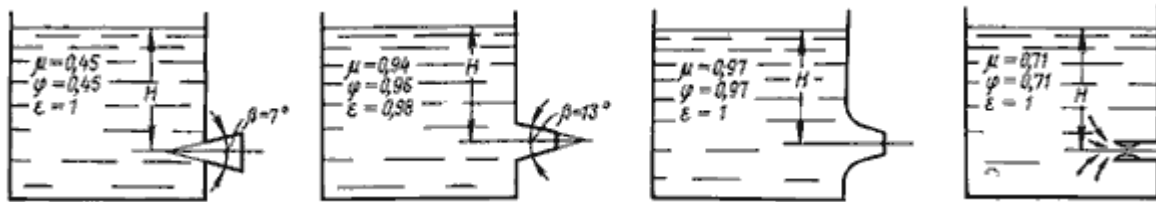


Рисунок 4- Истечение жидкости через насадки

а - расширяющиеся конические; б - сужающиеся конические; в - коноидальные; г - внутренние цилиндрические.

Конически сходящиеся и коноидальные насадки применяют там, где необходимо получить хорошую компактную струю сравнительно большой длины при малых потерях энергии (в напорных брандспойтах, гидромониторах и т.д.). Конически сходящиеся насадки используют для увеличения расхода истечения при малых выходных скоростях.

**Порядок выполнения работы:**

1. Решить задачи, согласно задания
2. Ответить на контрольные вопросы:
  1. Назначение гидравлического насадка.
  2. Отличительные особенности внешнего цилиндрического и внутрен него цилиндрического насадка.
  3. Написать формулы: расхода, скорости, коэффициента струи.
  4. Применение насадков.

**Ход работы:**

Выполнить задание  
Защитить практическую работу

**Форма представления результата:**

Отчет о проделанной работе должен содержать название и цель работы, описание хода работы, эпюру.  
Выводы предоставить в письменной форме.

**Критерии оценки:**

За каждый правильный ответ – 1 балл.  
За неправильный ответ – 0 баллов.

Процент результативности (правильных ответов)	Качественная оценка индивидуальных образовательных достижений	
	балл (отметка)	вербальный аналог
90 ÷ 100	5	отлично
80 ÷ 89	4	хорошо
70 ÷ 79	3	удовлетворительно
менее 70	2	не удовлетворительно

**Практическое занятие № 15**  
**Изучение технических характеристик насосов**

**Цель работы:** Формирование умений использовать технические характеристики насосов при эксплуатации гидроприводов

**Выполнив работу, Вы будете:**

уметь: пользоваться техническими характеристиками насосов

**Материальное обеспечение:**

Методические указания к проведению практической работы, раздаточный материал

**Задание:** Изучить технические характеристики гидронасосов

**Краткие теоретические сведения:**

К основным параметрам, характеризующим работу насосов относятся: подача, напор, частота вращения вала, мощность, коэффициент полезного действия.

Подачей насоса называется количество жидкости, подаваемое насосом в единицу времени. Если подачу измеряют в единицах объема, то ее называют объемной и обозначают:  $Q_v$  (м<sup>3</sup>/с).

Системой СИ введена массовая подача  $Q_m$  (кг/с) – масса жидкости, подаваемой машиной в единицу времени:

$$Q_m = \rho \cdot Q_v,$$

где  $\rho$  – плотность среды, кг/м<sup>3</sup>.

Действительная подача по ряду причин всегда меньше теоретической, так как из-за несвоевременной посадки клапанов часть жидкости уходит обратно, а также из-за несвоевременного подъема всасывающего клапана, всасывание начинается не в начале хода поршня и из-за неплотностей в сальниках, фланцах, манжетах, клапанах происходят утечки жидкости. Все факторы, снижающие теоретическую подачу насоса, учитываются объемным коэффициентом полезного действия:  $\eta^0 = 0,85-0,99$ .

Таким образом, действительная подача будет равна:

$$Q_d = Q_T \cdot \eta^0$$

Напором насоса называется приращение энергии единицы веса жидкости или разность удельных энергий, рассматриваемых в сечениях потока, расположенных на выходе из насоса и перед ним.

$$H_T = Z + \frac{P_{ман} + P_{вак}}{\gamma} + \frac{\alpha_1 V_n^2 - \alpha_2 V_a^2}{2g},$$

где  $Z$  – разность уровней установки манометра и вакуумметра, м;

$P_{ман}$  – манометрическое давление (показание манометра), Па;

$P_{вак}$  – вакуумметрическое давление (показание вакуумметра), Па

$V_n, V_a$  – скорости жидкой среды на выходе и на входе в насос, м/с.

Таким образом, полный напор, развиваемый насосом, равен сумме геодезического, манометрического и вакуумметрического напоров и разности скоростных напоров в нагнетательном и всасывающем патрубках.

Действительный напор будет больше теоретического, так как при выходе уравнений не учитывались гидравлические коэффициенты полезного действия, равный  $\eta_T = 0,7-0,9$ :

$$\eta_T = H_T / H_d$$

Мощность

Различают потребляемую и полезную мощность насоса.

Полезная мощность  $N_{пол}$  – это энергия, приобретенная за единицу времени жидкостью, прошедшей через насос (Вт):

$$N_{\text{пол}} = \rho \cdot g \cdot Q \cdot H$$

Полный КПД насоса представляет собой отношение полезной мощности к потребляемой:

$$\eta = N_{\text{пол}} / N$$

Полный КПД может быть выражен следующим образом:

$$\eta = \eta_0 \eta_T \eta_{\text{мех}},$$

где  $\eta_{\text{мех}}$  – механический КПД, учитывающий потери в механических передачах и потери на трение  $\eta_{\text{мех}} = 0,95 - 0,98$ .

Коэффициент полезного действия современных насосов колеблется в пределах  $0,65 \div 0,90$ .

### Порядок выполнения работы:

1. Изучить методические указания по выполнению работы.
2. Получить у преподавателя исходные данные для выполнения работы в соответствии с вариантом.
3. Зарисовать конструкцию насоса с указанием основных элементов
4. Изучить техническую характеристику насоса
5. Записать в тетрадь параметры (согласно варианта) насоса модели ...

рабочий объем	$q_n = \dots\dots\dots \text{см}^3;$
подача	$Q_n = \dots\dots\dots \text{л/мин};$
давление	$P_n = \dots\dots\dots \text{МПа};$
число оборотов	$n_n = \dots\dots\dots \text{мин}^{-1};$
входная мощность	$N_n = \dots\dots\dots \text{кВт}.$

### Ход работы:

Выполнить задание

Защитить практическую работу

### Форма представления результата:

Отчет о проделанной работе должен содержать название и цель работы, описание хода работы, эпюру. Выводы предоставить в письменной форме.

### Критерии оценки:

За каждый правильный ответ – 1 балл.

За неправильный ответ – 0 баллов.

Процент результативности (правильных ответов)	Качественная оценка индивидуальных образовательных достижений	
	балл (отметка)	вербальный аналог
90 ÷ 100	5	отлично
80 ÷ 89	4	хорошо
70 ÷ 79	3	удовлетворительно
менее 70	2	не удовлетворительно

## Практическое занятие № 16 Определение основных параметров поршневого насоса

**Цель работы:** Формирование умений использовать технические характеристики насосов при эксплуатации гидроприводов

**Выполнив работу, Вы будете:**

уметь: пользоваться техническими характеристиками насосов

**Материальное обеспечение:**

Методические указания к проведению практической работы, раздаточный материал

**Задание:** Изучить технические характеристики гидронасосов

**Порядок выполнения работы**

1. Изучите основные параметры работы насосов (самостоятельная работа с учебным пособием).
2. По данным в табл. 1 параметрам элементов произведите расчет основных параметров работы насосов.

Таблица 1

Диаметр поршня (D), мм	Ход поршня (h), м	Диаметр штока (d), м	Частота вращения вала (n), с <sup>-1</sup>	Длина стороны зуба (b), мм	Число зубьев шестерни (Z)	Площадь рабочей части зуба (S), мм <sup>2</sup>	Радиус внутренней поверхности статора (r), мм	Эксцентриситет (l), м	Толщина пластины (б), мм	Ширина пластины в осевом направлении (в), мм	Угол наклона пластин к радиусу (α), °	Число цилиндров
0,2	0,3	0,04	1	14	28	0,54	300	0,15	3	20	0-15	5

3. Результаты вычислений занесите в табл. 2.

Таблица 2

№ п/п	Наименование насоса	Теоретическая подача насоса (Qt), м <sup>3</sup> /с	Действительная подача (Qg), м <sup>3</sup> /с	Теоретический полный напор (Ht), м	Действительный напор (Hg), м	Полезная мощность (Nпол), Вт	Потребляемая мощность (Nп), Вт	Полный КПД насоса (η)
1	Поршневой							

4. Сформулируйте вывод.

**Ход работы:**

Выполнить задание

Защитить практическую работу

### Форма представления результата:

Отчет о проделанной работе должен содержать название и цель работы, описание хода работы, эпюру.

Выводы предоставить в письменной форме.

### Критерии оценки:

За каждый правильный ответ – 1 балл.

За неправильный ответ – 0 баллов.

Процент результативности (правильных ответов)	Качественная оценка индивидуальных образовательных достижений	
	балл (отметка)	вербальный аналог
90 ÷ 100	5	отлично
80 ÷ 89	4	хорошо
70 ÷ 79	3	удовлетворительно
менее 70	2	не удовлетворительно

### Практическое занятие № 17

#### Определение основных параметров шестеренного насоса

**Цель работы:** формирование умений определения основных параметров работы шестеренных насосов.

#### Выполнив работу, Вы будете:

уметь: определять основные параметры работы насосов

#### Материальное обеспечение:

Методические указания к проведению практической работы, раздаточный материал

**Задание:** Определение основных параметров шестеренного насоса

#### Порядок выполнения работы

1. Изучите основные параметры работы насосов (самостоятельная работа с учебным пособием).

2. По данным в табл. 1 параметрам элементов произведите расчет основных параметров работы насосов.

Таблица 1

Частота вращения вала (n), с <sup>-1</sup>	Длина стороны зуба (в), мм	Число зубьев шестерни (Z)	Площадь раб. части зуба, мм <sup>2</sup>	Радиус внутренней поверхности статора, (r), мм	Эксцентриситет (l), м
1	14	28	0,54	300	0,15

3. Результаты вычислений занесите в табл. 2.



Таблица 2

№ п/п	Наименование насоса	Георегическая подача насоса ( $Q_T$ ), м <sup>3</sup> /с	Действительная подача ( $Q_g$ ), м <sup>3</sup> /с	Георегический полный напор ( $H_T$ ), м	Действительный напор ( $H_g$ ), м	Полезная мощность ( $N_{пол}$ ), Вт	Потребляемая мощность ( $N_n$ ), Вт	Полный КПД насоса ( $\eta$ )
1	Шестеренный							

4. Сформулируйте вывод.

**Ход работы:**

Выполнить задание

Защитить практическую работу

**Форма представления результата:**

Отчет о проделанной работе должен содержать название и цель работы, описание хода работы, эпюру.

Выводы предоставить в письменной форме.

**Критерии оценки:**

За каждый правильный ответ – 1 балл.

За неправильный ответ – 0 баллов.

Процент результативности (правильных ответов)	Качественная оценка индивидуальных образовательных достижений	
	балл (отметка)	вербальный аналог
90 ÷ 100	5	отлично
80 ÷ 89	4	хорошо
70 ÷ 79	3	удовлетворительно
менее 70	2	не удовлетворительно

## Тема 1.4 Основные законы гидростатики

### Лабораторная работа № 1 Измерение гидростатического давления

**Цель работы:** Приобретение навыков по измерению гидростатического давления жидкостными приборами.

**Выполнив работу, Вы будете:**

уметь:

- определять параметры состояния рабочих жидкостей;
- применять основные законы гидростатики и гидродинамики для решения актуальных инженерных задач;

**Материальное обеспечение:**

Жидкостный прибор

Методические указания к проведению практической работы, раздаточный материал

**Задание:**

Ознакомиться с методическими указаниями

Провести измерения гидростатического давления

**Порядок выполнения работы:**

1. В резервуаре 1 над жидкостью создать давление выше атмосферного ( $P_0 > P_{ат}$ ), о чем свидетельствует превышение уровня жидкости в пьезометре 4 над уровнем в резервуаре и перепад уровней в мановаккумметре 6
2. Устройство поставить на левую боковую поверхность, а затем поворотом его по часовой стрелке отлить жидкости из правого колена мановаккумметра 6 в резервуар I.
3. Быстро открыть клапан 3 и снять показания пьезометра  $h_p$ , уровнемера Н и мановаккумметра  $h_m$ .
4. Вычислить абсолютное давление на дне резервуара через показания пьезометра, а затем через величины

**Ход работы:**

Выполнить задание преподавателя.

Защитить лабораторную работу.

**Форма представления результата:**

Отчет о проделанной работе должен содержать название и цель работы, описание хода работы, рисунок прибора.

Выводы предоставить в письменной форме.

**Критерии оценки:**

За каждый правильный ответ – 1 балл.

За неправильный ответ – 0 баллов.

Процент результативности	Качественная оценка индивидуальных образовательных достижений
--------------------------	---

(правильных ответов)	балл (отметка)	вербальный аналог
90 ÷ 100	5	отлично
80 ÷ 89	4	хорошо
70 ÷ 79	3	удовлетворительно
менее 70	2	не удовлетворительно

## Тема 1., 6. Уравнение неразрывности принцип и уравнения Бернулли

### Лабораторная работа № 2 Тарировка водомера Вентури

**Цель работы:** Формирование умений построения опытным путем тарировочной кривой  $Q = f(\Delta h)$ .

**Выполнив работу, Вы будете:**  
уметь: определять расход потока.

Материальное обеспечение: гидравлическая установка, таблица, формулы.

#### Задание:

Ознакомиться с методическими указаниями  
Определить теоретический расход ( $Q_T$ ), см<sup>3</sup>/с  
Построить тарировочную кривую  $Q = f(\Delta h)$ .

#### Краткие теоретические сведения:

Гидравлическая установка.

Схема установки показана на рис. 1.

Из напорного бака (1) вода поступает в напорный трубопровод (2), состоящий из последовательно соединенных участков труб, имеющих расширяющиеся, суживающиеся и постоянные по длине сечения. На каждом участке трубопровода установлены пьезометры, которые имеют порядковую нумерацию. Из напорного трубопровода вода сбрасывается в подземный бассейн.

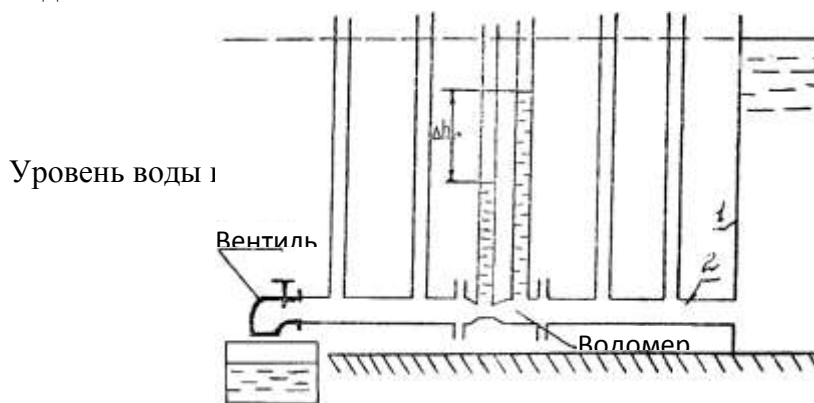


Рисунок 1 - Схема установки

Основные расчеты формулы.

Расход потока Q определяется по формуле:

$$Q = 1000 \frac{W}{t},$$

где W – объем воды в мерном сосуде, л;

t – время наполнения водой мерного сосуда, с;

1000 – переводной коэффициент литров в см<sup>3</sup>.

Теоретический расход Q<sub>т</sub>, см<sup>3</sup>/с определяют по формуле:

$$Q_t = c \sqrt{\Delta h},$$

где Δh – перепад давления на водомере, см.

C – постоянная водомера, определяемая по формуле:

$$C = \sqrt{\frac{2g}{\frac{1}{S_2^2} - \frac{1}{S_1^2}}},$$

где g – ускорение силы тяжести g = 9,81 см/с<sup>2</sup>;

S<sub>2</sub> – площадь живого сечения потока в узком сечении водомера, см<sup>2</sup>;

S<sub>1</sub> – площадь живого сечения потока в широком сечении водомера, см<sup>2</sup>.

Таблица записей результатов измерений и вычислений.

№ опыта	Измерение расхода			Теоретический расход (Q <sub>т</sub> ), см <sup>3</sup> /с	Перепад давления на водомере (Δh), см
	Объем воды (W), л	Время наполнения мерного сосуда. (t), с	Теоретический расход (Q <sub>т</sub> ), см <sup>3</sup> /с		
1					
2					
3					
4					
5					

#### Порядок выполнения работы:

1. Изучите работу гидравлической установки потока жидкости (Q) и перепад.

2. Установив максимальное открытие вентиля, измерьте расход давления (Δh).

Расход потока (Q) измеряется объемным способом: определяется время заполнения мерного сосуда (t) в секундах, объем мерного сосуда (W) равен 8 литрам. Перепад давления (Δh) снимается по показаниям пьезометров, установленных в широком и узком сечениях водомера.

3. Постепенно уменьшая открытие вентиля (закрывая его), повторите опыт пять раз, при каждом изменении положения вентиля необходимо произвести замер расхода (Q) и перепада (Δh).

4. Вычислите расход потока по формулам.

6. Заполните таблицу записей результатов измерений и вычислений.
7. По данным опытов и расчета постройте график зависимости  $Q = f(\Delta h)$ .
8. Сформулируйте вывод.

**Ход работы:**

Выполнить задание.  
Защитить лабораторную работу.

**Форма представления результата:**

Отчет о проделанной работе должен содержать название и цель работы, описание хода работы, рисунок прибора.  
Выводы предоставить в письменной форме.

**Критерии оценки:**

За каждый правильный ответ – 1 балл.  
За неправильный ответ – 0 баллов.

Процент результативности (правильных ответов)	Качественная оценка индивидуальных образовательных достижений	
	балл (отметка)	вербальный аналог
90 ÷ 100	5	отлично
80 ÷ 89	4	хорошо
70 ÷ 79	3	удовлетворительно
менее 70	2	не удовлетворительно

**Тема 1.7 Режимы движения жидкости**

**Лабораторная работа № 3**

**Определение режима движения потока расчетным методом**

**Цель работы:** Формирование умений определять режимы движения потока расчетным методом

**Выполнив работу, Вы будете:**

уметь: определять режимы движения потока расчетным методом

**Материальное обеспечение:**

Прибор «Капелька»,  
Методические указания к проведению лабораторной работы

**Задание:**

Ознакомиться с методическими указаниями  
Провести расчеты по определению режимов движения жидкости

**Порядок выполнения работы:**

1. Создать в канале 4 движение потока при произвольном наклоне устройства от себя.
2. Измерить время  $t$ , за которое уровень в баке 2 изменился на величину  $S$ .

3. Подсчитать число Рейнольдса (табл. 2).

4. Перевернуть устройство баком 1 на стол и создать в канале 5 произвольное течение потока. Снять замеры  $t$  и  $S$ .

5. Подсчитать  $Re$  (табл. 2).

Таблица 2 – Опытные и расчетные параметры

Название величин	Обозначения Формулы	Опыты	
		1	2
1. Изменение уровня воды в баке, см.	$S$		
2. Время наблюдения за уровнем, с.	$t$		
3. Температура воды, $^{\circ}C$ .	$T$	18	18
4. Кинематическая вязкость, $см^3/с$ .	$\nu = \frac{17,9}{(1000 + 34T + 0,22T^2)}$		
5. Объем воды, поступившей в бак за время $t$ , $см^3$ .	$V = ABS$		
6. Расход воды, $см^3/с$ .	$Q = \frac{V}{t}$ $Q/\omega$		
7. Средняя скорость течения в канале, см/с.	$U =$		
8. Число Рейнольдса	$Re = \frac{Ud}{\nu}$		

6. Сделать вывод о режиме движения в обоих опытах.

#### Ход работы:

Выполнить задание преподавателя.

Защитить практическую работу

#### Форма представления результата:

Отчет о проделанной работе должен содержать название и цель работы, описание хода работы.

Выводы предоставить в письменной форме.

#### Критерии оценки:

За каждый правильный ответ – 1 балл.

За неправильный ответ – 0 баллов.

Процент результативности (правильных ответов)	Качественная оценка индивидуальных образовательных достижений	
	балл (отметка)	вербальный аналог
90 ÷ 100	5	отлично

80 ÷ 89	4	хорошо
70 ÷ 79	3	удовлетворительно
менее 70	2	не удовлетворительно

## Тема 2.1 Беспроводные гидравлические насосы

### Лабораторная работа № 4

#### Экспериментальное исследование шестеренного насоса при различных частотах вращения вала насоса

**Цель работы:** Изучение метода экспериментального определения подачи насоса в зависимости от давления на выходе насоса при фиксированной частоте вращения вала насос

#### Выполнив работу, Вы будете:

уметь: определять параметры насоса.

#### Материальное обеспечение:

Стенд гидравлический учебный «Гидропривод и гидроавтоматика» СГУ-УН-С-013-25ЛР-01

#### Порядок выполнения работы:

1. Собрать на учебном стенде гидравлическую схему в соответствии с принципиальной схемой (рис. 2.1.). Открыть кран ВН1.
2. Открыть проходное сечение дросселя ДР1 на максимально возможную величину путем вращения регулировочного винта против часовой стрелки.
3. Включить питание системы управления стенда и запустить привод насоса Н1. Установить частоту вращения приводного двигателя 50 Гц вращая ручку потенциометра на частотном регуляторе, частота отображается на ЖК дисплее над потенциометром.
4. Записать в таблицу 2.1.1 соответствующие значение: давления  $p_i$  на выходе из насоса Н1 по показаниям манометра МН4.
5. Закрыть кран ВН1. Измерить объем  $V$  жидкости, поступающей в мерную емкость ЕМ1, за промежуток времени  $\Delta t$ . Записать значения в таблицу 2.1.1. Открыть кран ВН1.
6. Поворачивая регулировочный винт дросселя, установить значения давления  $p_i=2$  МПа на выходе насосной станции Н1.
7. Закрыть кран ВН1. Измерить объем  $V$  жидкости, поступающей в мерную емкость ЕМ1, за промежуток времени  $\Delta t$ . Записать значения в таблицу 2.1.1. Открыть кран ВН1.
8. Повторяя работы по п.5 и 6 выполнить замеры для всех значений давлений  $P_i$ , соответствующих таблице 2.1.1.
9. Открыть проходное сечение дросселя ДР1 на максимально возможную величину путем вращения регулировочного винта против часовой стрелки.
10. Потенциометром установить частоту 40 Гц.
11. Повторить измерения по п.5 ... 10 для установленного значения частоты. Частота вращения вала электродвигателя должна снизиться пропорционально установленной новой частоте.

12. Повторить измерения по п.11 для частоты 30 Гц. Запрет на дальнейшее уменьшение частоты связано с перегревом электродвигателя при работе на режимах максимального крутящего момента.
13. Выключить насосный агрегат стенда.
14. Рассчитать величину подачи насосной станции  $Q_{НС} = V/At$  насоса и записать значения в таблицу 2.1.1...2.1.3.
15. Построить графики зависимостей: подачи насосной станции  $Q_{НС}$  от давления  $p_i$  на выходе насосной станции для различных значений частоты вращения вала электродвигателя.
16. Рассчитать значение объемного КПД насоса при различных частотах вращения вала гидромотора  $n$ , используя формулы:  $\eta_0 = Q_{Н} / Q_T$  Значение  $Q_T$  получить по графикам интерполяцией.
17. Построить график зависимости объемного КПД от давления  $p_i$  на выходе насоса, для различных значений  $n$ . Построить графики зависимости объемного КПД от частоты вращения вала насоса при значениях давления  $p_i$  на выходе насоса, равных 2, 3 и 4 МПа.
18. Сделать выводы.

Таблица 1- Частота 50Гц

Параметр	Номер опыта				
	1	2	3	4	5
Давление $p_i$ на выходе насоса $Н_i$ , МПа		2	3	4	5
Объем жидкости, поступающей $EM_1$ , л					
Промежуток времени $At$ , с					
Подача насосной станции $Q_{НС}$ , л/мин					
Объемный КПД насоса					

Таблица 2- Частота 40Гц

Параметр	Номер опыта				
	1	2	3	4	5
Давление $p_i$ на выходе насоса $Н_i$ , МПа		2	3	4	5
Объем жидкости, поступающей $EM_1$ , л					



Промежуток времени $A_t$ , с					
Подача насосной станции QНС, л/мин					
Объемный КПД насоса					

Таблица 3- Частота 30Гц

Параметр	Номер опыта				
	1	2	3	4	5
Давление $p_i$ на выходе насоса Н1, МПа		2	3	4	5
Объем $V$ жидкости, поступающей в ЕМ1, л					
Промежуток времени $A_t$ , с					
Подача насосной станции QНС, л/мин					
Объемный КПД насоса					

Рисунок 1 - Схема гидравлическая для выполнения лабораторной работ

**Ход работы:**

Выполнить задание преподавателя.  
Защитить практическую работу

**Форма представления результата:**

Отчет о проделанной работе должен содержать название и цель работы, описание хода работы.  
Выводы предоставить в письменной форме.

**Критерии оценки:**

За каждый правильный ответ – 1 балл.  
За неправильный ответ – 0 баллов.

Процент результативности (правильных ответов)	Качественная оценка индивидуальных образовательных достижений	
	балл (отметка)	вербальный аналог
90 ÷ 100	5	отлично
80 ÷ 89	4	хорошо
70 ÷ 79	3	удовлетворительно
менее 70	2	не удовлетворительно

