

Министерство науки и высшего образования Российской Федерации

Федеральное государственное бюджетное образовательное учреждение  
высшего образования

«Магнитогорский государственный технический университет  
им. Г.И. Носова»

Многопрофильный колледж



УТВЕРЖДАЮ

Директор

С.А. Махновский  
«27» февраля 2019 г.

**МЕТОДИЧЕСКИЕ УКАЗАНИЯ ДЛЯ  
ЛАБОРАТОРНО-ПРАКТИЧЕСКИХ РАБОТ  
ПО ПРОФЕССИОНАЛЬНОМУ МОДУЛЮ**

**ПМ.01 ОРГАНИЗАЦИЯ И ВЫПОЛНЕНИЕ МОНТАЖА, НАЛАДКИ,  
ИСПЫТАНИЙ, ТЕХНИЧЕСКОГО ОБСЛУЖИВАНИЯ И  
РЕМОНТА ГИДРАВЛИЧЕСКИХ И ПНЕВМАТИЧЕСКИХ  
УСТРОЙСТВ, СИСТЕМ И ПРИВОДОВ**

**программы подготовки специалистов среднего звена  
по специальности СПО**

**15.02.03 Техническая эксплуатация гидравлических машин, гидроприводов  
и гидропневмоавтоматики**

Магнитогорск, 2019

## **ОДОБРЕНО**

Предметно-цикловой комиссией  
Механического и гидравлического  
оборудования

Председатель: О.А. Тарасова  
Протокол №6 от 20 февраля 2019 г.

Методической комиссией

Протокол №5 от 21 февраля 2019 г.

## **Разработчики**

В.И. Шишняева,

Преподаватель МпК ФГБОУ ВО «МГТУ им. Г.И. Носова»

Методические указания разработаны на основе рабочей программы ПМ.01 Организация и выполнение монтажа, наладки, испытаний, технического обслуживания и ремонта гидравлических и пневматических устройств, систем и приводов.

## СОДЕРЖАНИЕ

1 ПОЯСНИТЕЛЬНАЯ ЗАПИСКА .....	5
2 ПЕРЕЧЕНЬ ПРАКТИЧЕСКИХ/ЛАБОРАТОРНЫХ ЗАНЯТИЙ.....	7
3 МЕТОДИЧЕСКИЕ УКАЗАНИЯ .....	10
Раздел 1 Техническое обслуживание, ремонт и эксплуатация гидравлических и пневматических устройств и систем.....	10
Практическая работа №1 .....	10
Практическая работа №2.....	17
Практическая работа №3.....	21
Практическая работа №4.....	24
Практическая работа №5.....	28
Практическая работа №6.....	30
Практическая работа №7.....	35
Практическая работа №8.....	36
Практическая работа №9.....	40
Практическая работа №10.....	43
Практическая работа №11.....	46
Практическая работа №12.....	56
Практическая работа №13.....	57
Практическая работа №14.....	59
Практическая работа №15.....	65
Практическая работа №16.....	68
Практическая работа №17.....	72
Практическая работа №18.....	72
Практическая работа №19.....	73
Практическая работа №20.....	75
Лабораторная работа №1.....	78
Лабораторная работа №2.....	82
Лабораторная работа №3.....	88
Лабораторная работа №4.....	90
Лабораторная работа №5.....	94
Лабораторная работа №6.....	99
Лабораторная работа №7.....	101
Лабораторная работа №8.....	106
Лабораторная работа №9.....	109
Лабораторная работа №10.....	115
Лабораторная работа №11.....	118
Лабораторная работа №12.....	123

Раздел 2 Средства контроля технической диагностики и обслуживания гидропневмосистем .....	127
Практическая работа №1 .....	127
Практическая работа №2 .....	131
Практическая работа №3 .....	135
Практическая работа №4 .....	142
Практическая работа №5 .....	146
Практическая работа №6 .....	149
Практическая работа №7 .....	151
Практическая работа №8 .....	155
Практическая работа №9 .....	162
Практическая работа №10 .....	170
Практическая работа №11 .....	172
Практическая работа №12 .....	182
Практическая работа №13 .....	186
Практическая работа №14 .....	192
Практическая работа №15 .....	192
Практическая работа №16 .....	194
Практическая работа №17 .....	194
Практическая работа №18 .....	195

## 1 ПОЯСНИТЕЛЬНАЯ ЗАПИСКА

Состав и содержание практических и лабораторных занятий направлены на реализацию Федерального государственного образовательного стандарта среднего профессионального образования.

Ведущей дидактической целью практических занятий является формирование профессиональных практических умений (умений выполнять определенные действия, операции, необходимые в последующем в профессиональной деятельности).

Ведущей дидактической целью лабораторных занятий является экспериментальное подтверждение и проверка существенных теоретических положений (законов, зависимостей).

В соответствии с рабочей программой ПМ.01 Организация и выполнение монтажа, наладки, испытаний, технического обслуживания и ремонта гидравлических и пневматических устройств, систем и приводов, МДК.01.01 Монтаж, наладка, техническое обслуживание и ремонт гидравлических и пневматических устройств и систем, предусмотрено проведение практических и лабораторных занятий. В рамках практического/лабораторного занятия обучающиеся могут выполнять одну или несколько практических работ.

В результате их выполнения, обучающийся должен:

**уметь:**

- читать техническую документацию на производство монтажа;
- читать принципиальные гидравлические и пневматические схемы;
- готовить оборудование к монтажу;
- осуществлять монтаж гидравлических и пневматических систем;
- осуществлять наладку гидравлических и пневматических устройств;
- проводить испытания;
- выбирать диагностические параметры;
- пользоваться диагностическими стендами, приборами для диагностирования состояния привода;
- обнаруживать неисправности и устранять их;
- анализировать работу привода, находить связь между неисправностью и элементами привода;
- проводить технические обслуживания;
- осуществлять контроль качества технического обслуживания;
- производить ремонт гидравлических и пневматических силовых цилиндров, моторов, насосов, управляющей и направляющей аппаратуры, вспомогательных устройств;
- производить разборку и сборку гидравлических и пневматических устройств и систем;
- выполнять ремонтные чертежи;
- разрабатывать технологические процессы изготовления и восстановления деталей;
- составлять дефектную ведомость на ремонт.

Содержание практических и лабораторных занятий ориентировано на формирование общих компетенций по профессиональному модулю программы подготовки специалистов среднего звена по специальности и овладению **профессиональными компетенциями:**

ПК 1.1. Организовывать и выполнять монтаж гидравлических и пневматических устройств и систем.

ПК 1.2. Осуществлять пуск и наладку гидравлических и пневматических приводов.

ПК 1.3. Организовывать и проводить испытания гидравлических и пневматических устройств и систем.

ПК 1.4. Организовывать и выполнять техническое диагностирование гидравлических и пневматических устройств и систем.

ПК 1.5. Организовывать и выполнять техническое обслуживание гидравлических и пневматических устройств и систем.

ПК 1.6. Организовывать и выполнять ремонт гидравлических и пневматических систем.

А также формированию **общих компетенций:**

ОК 1. Понимать сущность и социальную значимость своей будущей профессии, проявлять к ней устойчивый интерес.

ОК 2. Организовывать собственную деятельность, выбирать типовые методы и способы выполнения профессиональных задач, оценивать их эффективность и качество.

ОК 3. Принимать решения в стандартных и нестандартных ситуациях и нести за них ответственность.

ОК 4. Осуществлять поиск и использование информации, необходимой для эффективного выполнения профессиональных задач, профессионального и личностного развития.

ОК 5. Использовать информационно-коммуникационные технологии в профессиональной деятельности.

ОК 6. Работать в коллективе и команде, эффективно общаться с коллегами, руководством, потребителями.

ОК 7. Брать на себя ответственность за работу членов команды (подчиненных), результат выполнения заданий.

ОК 8. Самостоятельно определять задачи профессионального и личностного развития, заниматься самообразованием, осознанно планировать повышение квалификации.

ОК 9. Ориентироваться в условиях частой смены технологий в профессиональной деятельности.

Выполнение обучающимися практических и/или лабораторных работ по ПМ.01 Организация и выполнение монтажа, наладки, испытаний, технического обслуживания и ремонта гидравлических и пневматических устройств, систем и приводов, МДК.01.01 Монтаж, наладка, техническое обслуживание и ремонт гидравлических и пневматических устройств и систем, направлено на:

- обобщение, систематизацию, углубление, закрепление, развитие и детализацию полученных теоретических знаний по конкретным темам учебной дисциплины;

- формирование умений применять полученные знания на практике, реализацию единства интеллектуальной и практической деятельности;

- формирование и развитие умений: наблюдать, сравнивать, сопоставлять, анализировать, делать выводы и обобщения, самостоятельно вести исследования, пользоваться различными приемами измерений, оформлять результаты в виде таблиц, схем, графиков;

- приобретение навыков работы с различными приборами, аппаратурой, установками и другими техническими средствами для проведения опытов;

- развитие интеллектуальных умений у будущих специалистов: аналитических, проектировочных, конструктивных и др.;

- выработку при решении поставленных задач профессионально значимых качеств, таких как самостоятельность, ответственность, точность, творческая инициатива.

Практические и лабораторные занятия проводятся после соответствующей темы, которая обеспечивает наличие знаний, необходимых для ее выполнения.

## 2 ПЕРЕЧЕНЬ ПРАКТИЧЕСКИХ/ЛАБОРАТОРНЫХ ЗАНЯТИЙ

Разделы/темы	Темы практических/лабораторных занятий	Количество часов	Требования ФГОС СПО (уметь)
<b>Раздел 1 Техническое обслуживание, ремонт и эксплуатация гидравлических и пневматических устройств и систем</b>		<b>65</b>	
<b>Тема 1.1 Система технического обслуживания и ремонта промышленного оборудования</b>	ПР1 Определение видов изнашивания типовых узлов трения	2	У <sub>11</sub> , У <sub>12</sub>
	ПР2 Выбор материала для деталей типовых узлов трения	2	У <sub>11</sub> , У <sub>12</sub>
	ЛР1 Метод люминесцентной дефектоскопии	2	У <sub>11</sub> , У <sub>12</sub>
	ЛР2 Радиационный метод контроля	2	У <sub>11</sub> , У <sub>12</sub>
<b>Тема 1.2 Техническое обслуживание и ремонт гидросистем</b>	ПР3 Определение радиального и бокового зазоров в зубчатом зацеплении	2	У <sub>11</sub> - У <sub>17</sub>
	ПР4 Центровка валов по полумуфтам	2	У <sub>11</sub> - У <sub>17</sub>
	ПР5 Проверка соосности валов горизонтального насосного агрегата	2	У <sub>11</sub> - У <sub>17</sub>
	ПР6 Основные неполадки в гидросистемах и способы их устранения	2	У <sub>11</sub> - У <sub>17</sub>
	ЛР3 Ремонт шестерённых насосов типа Г11-2	2	У <sub>11</sub> - У <sub>17</sub>
	ЛР4 Ремонт шестерённых насосов типа НШ	2	У <sub>11</sub> - У <sub>17</sub>
	ЛР5 Ремонт пластинчатых насосов однократного действия	2	У <sub>11</sub> - У <sub>17</sub>
	ЛР6 Ремонт пластинчатых насосов двукратного действия	2	У <sub>11</sub> - У <sub>17</sub>
<b>Тема 1.3 Техническое обслуживание и ремонт гидромашин и аппаратуры</b>	ПР7 Составление документации на ремонт	2	У <sub>11</sub> - У <sub>17</sub>
	ЛР7 Ремонт радиально-поршневых насосов и гидромоторов	2	У <sub>11</sub> - У <sub>17</sub>
	ЛР8 Ремонт аксиально-поршневых насосов и гидромоторов	2	У <sub>11</sub> - У <sub>17</sub>
	ЛР9 Ремонт гидроцилиндров	2	У <sub>11</sub> - У <sub>17</sub>
<b>Тема 1.4 Техническое обслуживание и ремонт систем смазки</b>	ПР8 Система жидкой смазки SKF	2	У <sub>11</sub> - У <sub>17</sub>
	ПР9 Одномагистральные и двухмагистральные системы смазки	2	У <sub>11</sub> - У <sub>17</sub>
	ПР10 Циркуляционные системы смазывания	2	У <sub>11</sub> - У <sub>17</sub>

	ПР11 Эксплуатация турбинных и промышленных масел	2	У <sub>11</sub> - У <sub>17</sub>
<b>Тема 1.5 Монтаж и наладка гидравлических и пневматических систем и систем смазки</b>	ПР12 Монтаж и наладка горизонтального насосного агрегата	2	У <sub>1</sub> –У <sub>5</sub>
	ПР13 Подготовка гидроцилиндра к выполнению монтажных работ	2	У <sub>1</sub> –У <sub>5</sub>
	ПР14 Травление трубопроводов циркуляционным методом	2	У <sub>1</sub> –У <sub>5</sub>
	ПР15 Монтаж и испытания трубопроводов	2	У <sub>1</sub> –У <sub>5</sub>
	ПР16 Монтаж и техническое обслуживание гидравлических установок	3	У <sub>1</sub> –У <sub>5</sub>
	ПР17 Монтаж и техническое обслуживание электрогидравлических серво- и регулирующих клапанов	2	У <sub>1</sub> –У <sub>5</sub>
	ПР18 Монтаж и техническое обслуживание распределителя золотникового с электрогидравлическим управлением	2	У <sub>1</sub> –У <sub>5</sub>
	ПР19 Оформление журнала приема и сдачи смен	2	У <sub>1</sub> –У <sub>5</sub>
	ПР20 Монтаж и техническое обслуживание контрольно-измерительных приборов	2	У <sub>1</sub> –У <sub>5</sub>
	ЛР10 Монтаж и наладка объемных гидроприводов	2	У <sub>1</sub> –У <sub>5</sub>
	ЛР11 Монтаж и наладка пневмосистем	2	У <sub>1</sub> –У <sub>5</sub>
	ЛР12 Монтаж и наладка станции циркуляционной смазки	2	У <sub>1</sub> –У <sub>5</sub>
	<b>Раздел 2 Средства контроля технической диагностики и обслуживания гидропневмосистем</b>		<b>40</b>
<b>Тема 2.1 Диагностические устройства для поиска неисправностей и определения текущего технического состояния агрегатов и узлов</b>	ПР1 Обнаружение дефектов гидропривода металлорежущих станков	2	У <sub>9</sub> - У <sub>10</sub>
	ПР2 Определение способов устранения дефектов гидропривода металлорежущих станков	2	У <sub>9</sub> - У <sub>10</sub>
<b>Тема 2.2 Контрольно-измерительные приборы</b>	ПР3 Изучение устройств для измерения уровня жидкости	2	У <sub>6</sub> –У <sub>8</sub>
	ПР4 Поверка пружинного манометра	2	У <sub>6</sub> –У <sub>8</sub>
	ПР5 Изучение конструкции «Датчик-реле температуры»	2	У <sub>6</sub> –У <sub>8</sub>



	ПР6 Изучение конструкции ротаметров	2	У <sub>6</sub> –У <sub>8</sub>
	ПР7 Расчет расхода вещества по показаниям дифманометра	2	У <sub>6</sub> –У <sub>8</sub>
	ПР8 Изучение конструкции вискозиметров разных типов	4	У <sub>6</sub> –У <sub>8</sub>
	ПР9 Изучение конструкции промышленного тахометра	2	У <sub>6</sub> –У <sub>8</sub>
	ПР10 Поверка логометра	2	У <sub>6</sub> –У <sub>8</sub>
	ПР11 Измерение уровня громкости звука (шума)	4	У <sub>6</sub> –У <sub>8</sub>
	ПР12 Сравнительный анализ приборов для измерения составов газов	2	У <sub>6</sub> –У <sub>8</sub>
<b>Тема 2.3</b> Диагностические стенды	ПР13 Диагностирование масляного насоса	2	У <sub>6</sub> –У <sub>8</sub>
	ПР14 Диагностирование гидронасоса по температуре	2	У <sub>6</sub> –У <sub>8</sub>
	ПР15 Диагностирование гидроцилиндров	2	У <sub>6</sub> –У <sub>8</sub>
	ПР16 Диагностирование гидравлических приводов по состоянию рабочей жидкости	2	У <sub>6</sub> –У <sub>8</sub>
	ПР17 Диагностирование давления открывания нагнетательных клапанов	2	У <sub>6</sub> –У <sub>8</sub>
	ПР18 Изучение стенда для измерения звуковой мощности источника шума	2	У <sub>6</sub> –У <sub>8</sub>
	<b>ИТОГО</b>		<b>105</b>

### 3 МЕТОДИЧЕСКИЕ УКАЗАНИЯ

#### Раздел 1 Техническое обслуживание, ремонт и эксплуатация гидравлических и пневматических устройств и систем

##### Тема 1.1 Система технического обслуживания и ремонта промышленного оборудования

##### Практическая работа № 1

##### Определение видов изнашивания типовых узлов трения

**Цель работы:** формирование умений определять виды изнашивания типовых узлов трения.

**Выполнив работу, Вы будете:**

уметь: определять виды изнашивания типовых узлов трения.

**Материальное обеспечение:**

Методические указания по выполнению практических занятий и лабораторных работ.

**Задание:**

Определить виды изнашивания типовых узлов трения.

**Краткие теоретические сведения:**

Срок службы промышленного оборудования определяется износом его деталей — изменением размеров, формы, массы или состояния их поверхностей вследствие изнашивания, т. е. остаточной деформации от постоянно действующих нагрузок либо из-за разрушения поверхностного слоя при трении.

Износ — нежелательное изменение формы, размеров, массы, состояния поверхности, т.е. шероховатости.

Изнашивание — это процесс разрушения поверхностных слоев детали при трении. Износ — результат процесса изнашивания.

Износостойкость — это критерий работоспособности, характеризующийся степенью соответствия износа при эксплуатации допустимому значению. Износ является причиной выхода из строя большинства машин и их деталей (80-90%).

Износ ограничивает долговечность машин и проявляется по причинам:

Потери машиной кинетической точности (станки, измерительный инструмент, приборы).

Уменьшение КПД (двигатели внутреннего сгорания, т.е. уменьшение Р кв.г.).

Уменьшение прочности детали (подшипники скольжения и сопряжения, работающие в условиях граничного трения или абразивного загрязнения).

Повышенного шума (передача быстроходных машин).

Полного исчерпания работоспособности (тормозные колодки, рабочие органы землеройных, горных и почвообрабатывающих машин).

Величина износа характеризуется установленными единицами длины, объема, массы и др. Определяется износ по изменению зазоров между сопрягаемыми поверхностями деталей, появлению течи в уплотнениях, уменьшению точности обработки изделия и др. Износы бывают нормальными и аварийными. Нормальным, или естественным, называют износ, который возникает при правильной, но длительной эксплуатации машины.

Скорость изнашивания — это отношение значений характеризующих величин к интервалу времени, в течение которого они возникли.

Основная инженерная характеристика процесса изнашивания — интенсивность линейного износа.

$I \delta = d \delta / dL$  (безразмерная величина)

$\delta$  - линейный износ поверхности детали в мм.

L-путь трения в мм.

$\delta = I \times L, \quad L = V \times t, \quad \delta = I \times V \times t$

### Определение износа

Зубчатые колеса	Сталь 40Х – сталь 45; 40Х – трение со смазкой	$1,5 \cdot 10^{-11}$ – $6,3 \cdot 10^{-2}$
Направляющие станины станка	Чугун СЧ-21	$2,5 \cdot 10^{-9}$ – $4 \cdot 10^{-10}$ Средние $1 \cdot 10^{-10}$
Тормозные колодки	Специальный чугун	$1 \cdot 10^{-6}$

Первостепенной причиной изнашивания деталей (особенно сопрягаемых и трущихся при движении друг о друга) является трение — процесс сопротивления относительному перемещению, возникающего между двумя телами в зонах соприкосновения их поверхностей по касательным к ним, сопровождаемый диссипацией энергии, т. е. превращением ее в теплоту. В повседневной жизни трение приносит одновременно и пользу, и вред. Польза заключается в том, что из-за шероховатости всех без исключения предметов в результате трения между ними не возникает скольжения. Этим объясняется, например, то, что мы свободно можем передвигаться по земле, не падая, предметы не выскользывают из наших рук, гвоздь крепко держится в стене, поезд движется по рельсам и т. п. То же самое явление трения наблюдается в механизмах машин, работа которых сопровождается движением взаимодействующих частей. В этом случае трение дает отрицательный результат — изнашивание сопрягаемых поверхностей деталей. Поэтому трение в механизмах (за исключением трения тормозов, приводных ремней, фрикционных передач) — явление нежелательное.

#### *Виды и характер износа деталей*

Виды износа различают в соответствии с существующими видами изнашивания — механическое (абразивное, усталостное), коррозионное и др.

Механический износ является результатом действия сил трения при скольжении одной детали по другой. При этом виде износа происходит истирание (срезание) поверхностного слоя металла и искажение геометрических размеров у совместно работающих деталей. Износ этого вида чаще всего возникает при работе таких распространенных сопряжений деталей, как вал — подшипник, станина — стол, поршень — цилиндр и др. Он появляется и при трении качения поверхностей, так как этому виду трения неизбежно сопутствует и трение скольжения, однако в подобных случаях износ бывает очень небольшим.

Степень и характер механического износа деталей зависят от многих факторов: физико-механических свойств верхних слоев металла; условий работы и характера взаимодействия сопрягаемых поверхностей; давления; относительной скорости перемещения; условий смазывания трущихся поверхностей; степени шероховатости последних и др. Наиболее разрушительное действие на детали оказывает абразивное изнашивание, которое наблюдается в тех случаях, когда трущиеся поверхности загрязняются мелкими абразивными и металлическими частицами. Обычно такие частицы попадают на трущиеся поверхности при обработке на станке литых заготовок, в результате изнашивания самих поверхностей, попадания пыли и др. Они длительное время сохраняют свои режущие свойства, образуют на поверхностях деталей царапины, задиры, а также, смешиваясь с грязью, выполняют роль абразивной пасты, в результате действия которой происходит интенсивное притирание и изнашивание сопрягаемых поверхностей. Взаимодействие поверхностей деталей без относительного перемещения вызывает смятие металла, что характерно для шпоночных, шлицевых, резьбовых и других соединений.

Механический износ может вызываться и плохим обслуживанием оборудования, например нарушениями в подаче смазки, недоброкачественным ремонтом и несоблюдением его сроков, мощностной перегрузкой и т. д.

Во время работы многие детали машин (валы, зубья зубчатых колес, шатуны, пружины, подшипники) подвергаются длительному действию переменных динамических нагрузок, которые более отрицательно влияют на прочностные свойства детали, чем нагрузки статические. Усталостный износ является результатом действия на деталь переменных нагрузок, вызывающих усталость материала детали и его разрушение. Валы, пружины и другие детали разрушаются вследствие усталости материала в поперечном сечении. При этом получается характерный вид

излома с двумя зонами — зоной развивающихся трещин и зоной, по которой произошел излом. Поверхность первой зоны гладкая, а второй — с раковинами, а иногда зернистая.

Усталостные разрушения материала детали не обязательно должны сразу привести к ее поломке. Возможно также возникновение усталостных трещин, шелушения и других дефектов, которые, однако, опасны, так как вызывают ускоренный износ детали и механизма. Для предотвращения усталостного разрушения важно правильно выбрать форму поперечного сечения вновь изготавливаемой или ремонтируемой детали: она не должна иметь резких переходов от одного размера к другому. Следует также помнить, что грубо обработанная поверхность, наличие рисок и царапин могут стать причиной возникновения усталостных трещин.

Износ при заедании возникает в результате прилипания («схватывания») одной поверхности к другой. Это явление наблюдается при недостаточной смазке, а также значительном давлении, при котором две сопрягаемые поверхности сближаются настолько плотно, что между ними начинают действовать молекулярные силы, приводящие к их схватыванию.

Коррозионный износ является результатом изнашивания деталей машин и установок, находящихся под непосредственным воздействием воды, воздуха, химических веществ, колебаний температуры. Например, если температура воздуха в производственных помещениях неустойчива, то каждый раз при ее повышении содержащиеся в воздухе водяные пары, соприкасаясь с более холодными металлическими деталями, осаждаются на них в виде конденсата, что вызывает коррозию, т. е. разрушение металла вследствие химических и электрохимических процессов, развивающихся на его поверхности. Под влиянием коррозии в деталях образуются глубокие разъедания, поверхность становится губчатой, теряет механическую прочность. Эти явления наблюдаются, в частности, у деталей гидравлических прессов и паровых молотов, работающих в среде пара или воды.

Обычно коррозионный износ сопровождается и механическим износом вследствие сопряжения одной детали с другой. В этом случае происходит так называемый коррозионно-механический, т. е. комплексный, износ.

Характер механического износа деталей. Механический износ деталей оборудования может быть полным, если повреждена вся поверхность детали, или местным, если поврежден какой-либо ее участок (рис. 1.1, а—и).

В результате износа направляющих станков нарушаются их плоскостность, прямолинейность и параллельность вследствие действия на поверхности скольжения неодинаковых нагрузок. Например, прямолинейные направляющие 2 станка (рис. 1.1, а) под влиянием больших местных нагрузок приобретают вогнутость в средней части (местный износ), а сопрягаемые с ними короткие направляющие 1 стола становятся выпуклыми.

Цилиндры и гильзы поршней в двигателях, компрессорах, молотах и других машинах изнашиваются тоже неравномерно (рис. 1.1,б). Износ происходит на участке движения поршневых колец и проявляется в виде выработки внутренних стенок цилиндра или гильзы. Искривляется форма отверстия цилиндра — образуются отклонения от цилиндричности и круглости (бочкообразность), возникают царапины, задиры \* и другие дефекты. У цилиндров двигателей внутреннего сгорания наибольшему износу подвергается их верхняя часть, испытывающая самые высокие давления и наибольшие температуры.

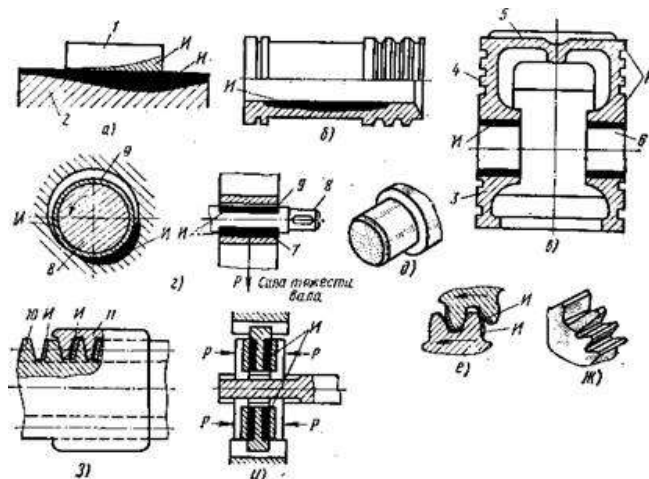


Рис. 1.1 - Характер механического износа деталей:

*а — направляющих станины и стола, б — внутренних поверхностей цилиндра, в — поршня, г, д — вала, е, ж — зубьев колеса, з — резьбы винта и гайки, и — дисковой фрикционной муфты; 1 — стол, 2 — станина, 3 — юбка, 4 — перемычка, 5 — днище, 6 — отверстие, 7 — подшипник, 8 — шейка вала, 9 — зазор, 10 — винт, 11 — гайка; И — места износа, P » действующие усилия*

В кузнечно-прессовом оборудовании, наоборот, наибольший износ появляется в нижней части цилиндра — там, где находится поршень во время ударов. Износ поршня (рис. 1.1, в) проявляется в истирании и задирах на юбке, изломе перемычек 4 между канавками, появлении трещин в днище 5 и разработке отверстия 6 под поршневой палец.

Износ валов (рис. 1.1, г, д) проявляется возникновением различных дефектов: валы становятся изогнутыми, скрученными, а также изломанными вследствие усталости материала; на их шейках образуются задиры; цилиндрические шейки становятся конусными или бочкообразными. Отклонения от круглости приобретают также отверстия подшипников скольжения и втулок. Неравномерность износа шеек валов и поверхностей отверстий во втулках при вращении вала — результат действия различных нагрузок в разных направлениях. Если на вал во время вращения действует только сила его тяжести, то износ появляется в нижней части подшипника (см. рис. 1.1, г, слева).

В зубчатых передачах наиболее часто изнашиваются зубья: образуются задиры, зубья изменяют свою форму, размеры и выламываются. Пломка зубьев, появление трещин в спицах, ободе и ступице зубчатых колес, износ посадочных отверстий и шпонок происходит по трем основным причинам: 1) перегрузка зубчатой передачи; 2) попадание в нее посторонних тел; 3) неправильная сборка (например, крепление зубчатых колес на валу с перекосом осей).

Ходовые винты имеют трапецеидальную или прямоугольную резьбу. У винта и его гайки изнашивается резьба, витки становятся тоньше (рис. 1, 3.). Износ резьбы у винтов, как правило, неравно-

\* ЗаDIR — повреждение поверхности трения в виде широких и глубоких борозд в направлении скольжения. мерный, так как подавляющая часть деталей, обрабатываемых на станках, имеет меньшую длину, чем ходовой винт. Сильнее изнашивается та часть резьбы, которая работает больше. Гайки ходовых винтов изнашиваются быстрее, чем винты. Причины этого таковы: резьбу гаек неудобно очищать от загрязнений; гайки в ряде случаев неудовлетворительно смазываются; у гайки, сопряженной с винтом, участвуют в работе все витки резьбы, тогда как у винта одновременно работает только небольшая часть его витков, равная числу витков гайки.

У дисковых муфт в результате действия сил трения наибольшему износу подвергаются торцы дисков (рис. 1, и); их поверхности истираются, на них появляются царапины, задиры, нарушается плоскостность.

В резьбовых соединениях наиболее часто изнашивается профиль резьбы, в результате в них увеличивается зазор. Это наблюдается в сопряжениях не только ходовых, но и зажимных, например зажимных винтов часто отвертываемых крепежных болтов. Износ резьбовых соединений — результат недостаточной или, наоборот, чрезмерной затяжки винтов и гаек;

особенно интенсивен износ, если работающее соединение воспринимает большие или знакопеременные нагрузки: болты и винты растягиваются, искажаются шаг резьбы и ее профиль, гайка начинает «заедать». В этих случаях возможны аварийные поломки деталей соединения. Грани головок болтов и гаек чаще всего изнашиваются потому, что их отвертывают несоответствующими ключами.

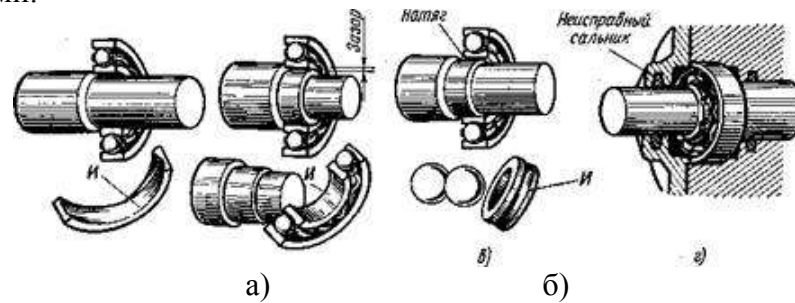


Рис. 1.2. - Износ подшипников качения:

а — вследствие перекоса, б — при проворачивании внутреннего кольца на валу, в — из-за чрезмерного натяга, г — из-за неисправного сальника; И — места износа

В шпоночных соединениях изнашиваются как шпонки, так и шпоночные пазы. Возможные причины этого явления — ослабление посадки детали на валу, неправильная подгонка шпонки по гнезду.

В подшипниках качения вследствие различных причин (рис. 1.2, а—г) износу подвержены рабочие поверхности — на них появляются оспинки, наблюдается шелушение поверхностей беговых дорожек и шариков. Под действием динамических нагрузок происходит их усталостное разрушение; под влиянием излишне плотных посадок подшипников на вал и в корпус шарики и ролики защемляются между кольцами, в результате чего возможны перекосы колец при монтаже и другие нежелательные последствия.

Различные поверхности скольжения также подвержены характерным видам износа (рис. 1.3). В процессе эксплуатации зубчатых передач вследствие контактной усталости материала рабочих поверхностей зубьев и под действием касательных напряжений возникает выкрашивание рабочих поверхностей.

На рис. 1.3, в показана поверхность, разрушенная коррозией. Поверхность чугунного порошкового кольца (рис. 1.3, г) повреждена вследствие эрозионного изнашивания, которое происходит при движении поршня в цилиндре относительно жидкости; находящиеся в жидкости пузырьки газа лопаются вблизи поверхности поршня, что создает местное повышение давления или температуры и вызывает износ деталей. На поверхности тормозного барабана (рис. 1.3, д) показаны риски, которые появляются при воздействии на вращающийся барабан твердого тела или твердых частиц. Задиры (рис. 1.3, е) образуются в результате схватывания поверхностей при трении вследствие действия между ними молекулярных сил. На рис. 1.3, ж показана рабочая поверхность детали с налипшими на нее посторонними частицами, а на рис. 1.3, з — поверхность детали с износом при заедании в результате схватывания — глубинного вырыва материала и переноса его с другой поверхности трения

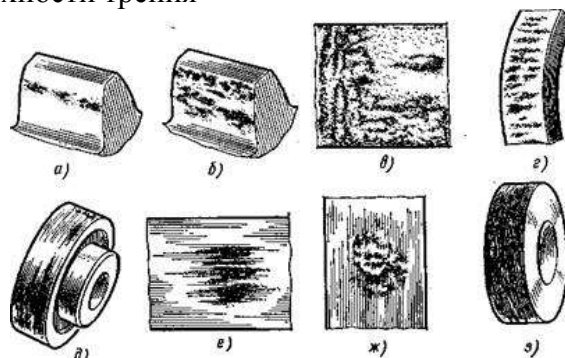


Рис. 1.3. Характерные виды износа поверхностей скольжения:

а — выкрашивание, б — отслаивание, в — коррозия, г — эрозия, д — царапины, е — задиры, ж — налипание, з — глубинный вырыв материала и перенос его с другой поверхности трения материала, приводящее к образованию ямок на поверхности трения (рис. 1.3, а). Разрушение рабочих поверхностей зубьев вследствие интенсивного выкрашивания

(рис. 1.3, б) часто называют отслаиванием (происходит отделение от поверхности трения материала в форме чешуек)

### *Признаки износа*

Об износе деталей машины или станка можно судить по характеру их работы. В машинах, имеющих коленчатые валы с шатунами (двигатели внутреннего сгорания и паровые, компрессоры, эксцентриковые прессы, насосы и др.), появление износа определяют по глухому стуку в местах сопряжений деталей (он тем сильнее, чем больше износ).

Шум в зубчатых передачах — признак износа профиля зубьев. Глухие и резкие толчки ощущаются каждый раз, когда меняется направление вращения или прямолинейного движения в случаях износа деталей шпоночных и шлицевых соединений.

Износ в сборочных единицах станка можно установить не только на слух, но и по виду поверхностей заготовок, обработанных, на этом станке. Если, например, при обработке заготовки на токарном станке на ее поверхности появляются через равные промежутки кольцевые выступы или впадины, то это означает, что в фартуке станка износились зубья реечного колеса и рейки; движение суппорта вместо плавного стало прерывистым. Этот дефект часто вызывается также износом направляющих станины и каретки суппорта, нарушающим соосность отверстий фартука и коробки подач, через которые проходит ходовой вал.

Следы дробления на обтачиваемом валике, установленном в коническом отверстии шпинделя, свидетельствует об увеличении зазора между шейками шпинделя и его подшипниками вследствие их износа. Если обрабатываемая на токарном станке заготовка получается конической, значит изношены подшипники шпинделя (главным образом передний) и направляющие станины, а если овальной — изношена шейка шпинделя, принявшая форму овала. Увеличение мертвого хода \* укрепленных на винтах рукояток сверх допустимого — свидетельство износа резьбы винтов и гаек.

Об износе деталей машин часто судят по появившимся на них царапинам, бороздкам и забоинам, а также по изменению их формы. Детали машин, работающие со значительными знакопеременными нагрузками, осматривают через увеличительное стекло (лупу), проверяя, нет ли у них мелких трещин, которые могут послужить в дальнейшем причиной поломки. В некоторых случаях проверку осуществляют с помощью молотка: дребезжащий звук при обстукивании детали молотком свидетельствует о наличии в ней значительных трещин.

О работе сборочных единиц с подшипниками качения можно судить по характеру издаваемого ими шума. Лучше всего выполнять такую проверку специальным прибором — стетоскопом. При его отсутствии пользуются металлическим прутком, который приклады-

\* Под мертвым ходом подразумевают некоторый свободный угол поворота рукоятки, прежде чем она заставит двигаться соединенную с ней деталь. Для суппорта токарного станка допустимый мертвый ход рукоятки —  $\frac{1}{4}$  оборота винта. вают закругленным концом к уху, а заостренным — к тому месту, где находится подшипник: при нормальной работе слышен слабый шум — равномерное тонкое жужжание; если работа подшипников нарушена, возникают сильные шумы. Свист или резкий (звонящий) шум указывает на отсутствие в подшипнике смазки либо на защемление шариков или роликов между беговыми дорожками внутреннего и наружного колец. Гремящий шум (частые звонкие стуки) означает, что на шариках, роликах или кольцах появились язвы либо в подшипник попала абразивная пыль или грязь. Глухие удары сигнализируют об ослаблении посадки подшипника на валу и в корпусе.

Работу подшипника можно проверять и по нагреву, определяемому на ощупь наружной стороной кисти руки, которая безболезненно выдерживает температуру до 60 °С. Так, например, определяют повышенный нагрев подшипников, который может быть следствием защемления шариков или роликов между беговыми дорожками в результате отклонения от соосности опор или возникать из-за отсутствия смазки (особенно в тех случаях, когда вал вращается с большой частотой). Перегрев подшипника может появиться при больших частотах вращения вала также в случае избытка смазочного масла или его повышенной вязкости, создающей дополнительное сопротивление вращению вала. Значительный нагрев вызывает ускоренный износ подшипников.

Тугое проворачивание вала свидетельствует об отсутствии соосности между ним и подшипником или о чрезмерно тугой посадке подшипника на валу или в корпусе. Дребезжащий стук в цилиндре компрессора сигнализирует о поломке или повышенном износе поршневых

колец, а глухой — об износе поршня и цилиндра. Стук маховика может быть следствием нарушения его посадки на валу. Недостаточное давление в пневмосистеме является результатом утечки сжатого воздуха из соединений трубопроводов, пробуксовки приводных ремней, износа цилиндра, поршня и других деталей компрессора.

**Порядок выполнения работы:**

1. Изучить методические указания по выполнению работы.  
 2. Получить у преподавателя исходные данные для выполнения работы в соответствии с вариантом.

3. Определить виды изнашивания узлов трения
4. Записать в тетрадь виды износа, причины их появления и способы устранения
5. Вычислить износ
6. Ответьте на вопрос:  
 Как влияет износ на долговечность промышленного оборудования?
7. Выполнить отчет

**Ход работы:**

Выполнить задание преподавателя.

Защитить практическую работу

**Форма представления результата:**

Выполнить работу в письменном виде в тетради для практических работ.

Отчет о проделанной работе выполняется в соответствии с заданием.

Зачет выставляется после устного собеседования с преподавателем.

**Критерии оценки:**

За каждый правильный ответ – 1 балл.

За неправильный ответ – 0 баллов.

Процент результативности (правильных ответов)	Качественная оценка индивидуальных образовательных достижений	
	балл (отметка)	вербальный аналог
90 ÷ 100	5	отлично
80 ÷ 89	4	хорошо
70 ÷ 79	3	удовлетворительно
менее 70	2	не удовлетворительно



## Практическая работа № 2

### Выбор материала для деталей типовых узлов трения

**Цель работы:** формирование умений выбора материала для деталей типовых узлов трения

**Выполнив работу, Вы будете:**

*уметь:* выбирать материал для деталей типовых узлов трения

**Материальное обеспечение:**

Методические указания по выполнению практических занятий и лабораторных работ

**Задание:** произвести выбор материала для деталей типовых узлов трения

**Краткие теоретические сведения:**

Одним из критериев выбора материалов для изготовления новых деталей при ремонте является износостойкость, которая в основном определяется твердостью/Если твердость материала сопрягаемых деталей выше твердости абразива, то износ мал 7 Износостойкость может достигаться и таким образом: одну деталь (например, вал) выполняют из материала высокой твердости, а другую (подшипник скольжения) — из мягкого антифрикционного (бронзы, баббита, металлокерамики и др.), в зависимости от условий эксплуатации и требований, предъявляемых к деталям, выбирают материал для изготовления последних. Например, к твердости шеек шпинделей (легких и средних), работающих в подшипниках скольжения, предъявляют повышенные требования, поэтому их закаливают ТВЧ, достигая твердости НКС 54—60; шпиндели изготавливают из стали

40Х. Такие же шпиндели, работающие в подшипниках качения, изготавливают из стали 45 и улучшают термообработкой до НКС 23-27.

Ходовые винты (средние и легкие) токарных станков должны обладать высокой износостойкостью и минимально деформироваться. Их изготавливают из стали 45, подвергая сначала предварительному, а затем вторичному отжигу после обдирки. Червяки, работающие на больших скоростях, изготавливают из стали 12ХНЗА, цементируют и закаливают с низким отпуском до НКС56; червяки, работающие на средних скоростях, выполняют из стали 45 и закаливают с отпуском до НРС 23—30. Пружины изготавливают из стальной (марки 65Г) проволоки диаметром менее 6 мм, затем подвергают закалке и отпуску до НРС 58—62.

Таблица 2.1 - Классификация материалов для узлов трения

Тип материала	Пример	Характеристика
<b>Металлы и сплавы</b>		
Чёрные металлы (основные)	Сталь, чугун	Дешёвые и обладают высокой прочностью
Сплавы цветных металлов	Бронза, латунь и баббит	Дорогие, имеют высокие антифрикционные свойства и хорошо обрабатываются резанием
Лёгкие сплавы	Дюралюминий, силулиен (другие алюминиевые и магнитные сплавы)	Имеют малую плотность, обладают хорошими литейными свойствами и позволяют получать точные отливки под давлением
<b>Неметаллы</b>		
Полимеры	Фторопласт, пентапласт и пластмассы	Антикоррозионны, при помощи литья можно получить детали сложной конструкции, хорошие антифрикционные свойства и могут работать в агрессивных средах
Текстолиты	Слои ткани пропитанные пластиком и подверженные горячему прессованию	Хорошо поддается механической обработке, антифрикционные свойства. Применяются для подшипников скольжения, которые работают без

		смазки (блюминги, охлаждение водой)
Самосмазывающиеся материалы	На основе полимеров ПАН-15-69 ПАН-15-67	Дорогие, хорошая термостойкость (-196 ÷ +250 С), радиационная и химическая стойкость, не требует дополнительной смазки, хрупкость, сложность обработки и применяются для узлов работающих в экстремальных условиях
Прессованная древесина	***	Низкая стоимость, высокая несущая способность. Недостатки: термостойкость, набухание и применяются в подшипниках скольжения с небольшой скоростью узлов, которые работают без смазки.
Металлические и керамические порошковые материалы	Порошки (Fe, Cu, Al) пропитываются графитом или глицерином	Высокие механические и триботехнические свойства. Применяются для режущего инструмента и деталей, которые работают в условиях абразивного износа и в агрессивной среде

Таблица 2 - Классификация материалов для узлов трения

Узел трения	Материал	Термообработка
Зубчатые передачи	Углеродистые стали: 35,40 и др. Лигированные стали:40х,45х и др. Стальное литьё стали:35л.....55л Чугун С418.....С435 Пластмассы:лигнофоль, капронол, полиформальдегид	Улучшение объёмной и поверхностной закали, нормализация - -
Червячная передача	Червяк: Среднеуглетодистой стали: 40,45,50 и др. Легированные стали: 40х, 40хн и др. Цементируемые стали: 15х, 20х и др. Зубчатый венец: Бронза: БРОФ10-1, БрАЖ9-4 и др. Чугун: С410, С415	Поверхностная или объёмная закалка  Любая
Валы и оси	Сталь 5, 6 45, 40х, 20, 20х, 1, 2 ХНЗА	Цементация
Шпонки	Спец. сортамент среднеуглеродистых и чистотянутых сталей Легированные стали для спец. шпонок	

Резьбовые соединения	Низко- и среднеуглеродистые стали: Сталь 3, 10, .....35 и др. Для отверстия: 35х, 30ХГСА	Иногда оксидируют, омедняют и оцинковывают ( для повышения коррозионной стойкости)
Подшипники скольжения	Вкладыши: Бронза: Бр0Ф10-1, БрАЖ9-4, БрС30 и др. Баббитовая заливка: Б89, Б83 и др. Чугун: АЧС-1 Металлокерамический материал, пластмассы, дерево, резина, древеснослоистые пластинки.	***
Подшипники качения	Тела качения и кольца: Шарикоподшипниковая сталь: ШХ15 Сепараторы: Мягкая листовая сталь: бронза, латунь, лёгкие сплавы или пластмассы (в зависимости от скорости)	Термообработка, шлифованием полирование

#### 1. Материал деталей гидрооборудования

Наименование	Материал	Термообработка
Трубопроводы	X18H10T, 0X18H10T Стальные бесшовные трубы холоднокатан., (ГОСТ 8734-75*), из коррозионно-стойкой стали (ГОСТ 9941-81*), медные (ГОСТ617-72*)	***
Пружины	50ХФА, 60С2А, 65Г	Дробеструйный наклёп и оксидирование
<b>Шестерённые насосы</b>		
Шестерни, валы, оси	20Х, 12ХН3А	Цементация и нитроцементация
<b>Втулки</b>		
Корпус, крышки	Сталь 4, 5, 40Х, БрАЖ 9-4 Чугун, сталь и алюминий	Объёмная закалка
<b>Пластинчатые насосы</b>		
Пластины	P18, 9ХС, Р6М5, Р6М5К5	Отжиг, закалка до HRC62-64
Статор, ротор	ШХ15, ХВГ, 9ХС	Закалка → отпуск до HRC60-64 или цементация → закалка → обработка холодом (-70 ° ; 30-40 мин) → отпуск (160 ÷ 180 °С ; 1 час)
Диски	X15Ф1	Закалка до HRC60-64

<b>Радиально-поршневые насосы</b>		
Статор	С412, сталь 45, 40Х	Чугун заливают баббитом Б-83
Копир (кольцо, по которому скользят плунжеры)	ШХ15	HRC56-62
Плунжеры	20Х, ШХ15	Закалка HRC 58-62
Ротор, распределители	Бронза 45, 40Х	Цементация HRC 58-62
<b>Аксиально-поршневые насосы</b>		
Диск наклона	ШХ15	Закалка HRC60-63
Диск	20Х	Цементация и закалка
Поршень	ШХ15	HRC 57-63
Подпятник	БрАЖ 9-4	Закалка HRC 58-62

<b>Цилиндры</b>		
Гильзы	Сталь 35, 45, 30УГСА (бесшовные, горячекатаные трубы)	***
Плунжеры и штоки	Сталь 40, 40Х, 40ХН, 30УГСА	Наплавка, напыление, хромирование, азотирование, борирование, нитроцементация, ПВД роликами или шариками
Поршни	Сталь 30ГСА, 45, 40Х Чугун С420, С421	***
Втулка	Легированные стали с покрытием бронзой, полиамид 610, ПА12-11-4, бронза 0ЦС-5-5-6	***
Крышки	Сталь 45, 30ГСА, 4Х, С421	***

### **Порядок выполнения работы:**

1. Изучить методические указания по выполнению работы.
2. Получить у преподавателя исходные данные для выполнения работы в соответствии с вариантом.

3. Подобрать материалы для узлов трения

4. Записать в тетрадь классификацию материалов для узлов трения

5. Ответить на вопросы

Назовите типы металлов, их сплавов и неметаллов, применяемых для изготовления деталей.

От чего зависит выбор материала для деталей?

Почему в металлургии чаще применяются черные металлы?

Что представляет собой текстолит?

Перечислите материалы применяемые для резьбовых и шпоночных соединений и подшипников скольжения и качения.

Расшифруйте марки: 45Х11, 12ХНЗА, Р6М5К5. ХВГ, СЧ 12, ШХ 15, БрОФ 10-1, БрАЖ9-4, Б83.

6. Выполнить отчет

### **Ход работы:**

Выполнить задание преподавателя.

Защитить практическую работу

### **Форма представления результата:**

Выполнить работу в письменном виде в тетради для практических работ.

Отчет о проделанной работе выполняется в соответствии с заданием.

Зачет выставляется после устного собеседования с преподавателем.

**Критерии оценки:**

За каждый правильный ответ – 1 балл.

За неправильный ответ – 0 баллов.

Процент результативности (правильных ответов)	Качественная оценка индивидуальных образовательных достижений	
	балл (отметка)	вербальный аналог
90 ÷ 100	5	отлично
80 ÷ 89	4	хорошо
70 ÷ 79	3	удовлетворительно
менее 70	2	не удовлетворительно

**Тема 1.2 Техническое обслуживание и ремонт гидросистем**

**Практическая работа № 3**

**Определение радиального и бокового зазоров в зубчатом зацеплении**

**Цель работы:** формирование умений определять радиальный и боковой зазоров в зубчатом зацеплении

**Выполнив работу, Вы будете:**

*уметь:* рассчитывать радиальный и боковой зазоры в зубчатом зацеплении

**Материальное обеспечение:**

1. Методические указания по выполнению практических занятий и лабораторных работ
2. Зубчатая передача

**Задание:** определить радиальный и боковой зазоры в зубчатом зацеплении

**Краткие теоретические сведения:**

Боковой зазор в зубчатой передаче определяется как зазор, обеспечивающий свободный проворот зубчатого колеса при неподвижном сопрягаемом зубчатом колесе. С целью обеспечения гарантированного бокового зазора осуществляется дополнительное смещение исходного контура зубонарезного инструмента.



Рис. 3.1

Боковой зазор  $C_b$  между зубьями (рис. 3.1) можно измерить щупом, «выжимкой» (из свинца, пластилина и т. п.) или индикаторным приспособлением. С целью определения равномерности зазора измерение ведут в трех-четырёх точках по окружности, а у конической передачи, кроме того, первый раз при раздвинутых, а второй раз при сдвинутых шестернях. Щупом или «выжимкой» пользуются, когда к шестерням имеется свободный доступ.

Износ зубьев шестерен цилиндрической передачи определяют непосредственным измерением толщины зуба штангензубомером (рис. 3.2).

Износ зубьев шестерен конической передачи непосредственным измерением установить затруднительно, так как зубья имеют переменную толщину и неравномерно изнашиваются по длине. Поэтому в ремонтной практике толщину зубьев не измеряют, а о предельном их износе судят по характеру работы передачи. Работа конической зубчатой передачи считается нормальной, когда шестерни вращаются с допустимым для данного типа передачи шумом и без рывков; при нормальном боковом зазоре  $S_b$  радиальный зазор  $S_r$  между зубьями составляет не менее 0,10 мм, а относительное смещение шестерен по затылкам не превышает 1...2 мм.

Ремонт. Восстановление изношенных или поврежденных зубьев шестерен является сложной задачей, поскольку их изготавливают из качественных сталей, подвергают довольно сложной термической обработке, а механическую обработку зубьев осуществляют на зубообрабатывающих станках. Поэтому шестерни с трещинами у основания зубьев, отколом хотя бы одного зуба, предельным износом зубьев, т.е. когда при зазоре  $S_r$  не менее 0,10 мм зазор  $S_b$  превышает на 50 % максимально допустимый зазор для новой пары шестерен, обычно заменяют новыми.

Согласно Правилам ремонта разрешается оставлять в работе шестерни, если вмятины, раковины и другие повреждения имеют глубину не более 0,20 мм. Большая глубина этих повреждений (до 0,50 мм) допускается только в том случае, когда их общая площадь не превышает 10 % рабочей поверхности зубьев. Допускаются также отколы части зуба, если отколовшаяся часть зуба находится от торца зуба на расстоянии, не превышающем 10 % длины зуба.

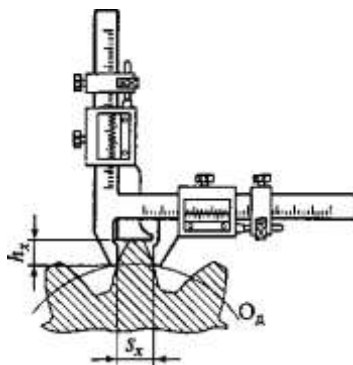


Рис. 3.2. Измерение толщины зуба колеса цилиндрической передачи:  $5X$  — толщина зуба;  $kx$  — высота головки зуба;  $O_d$  — делительная окружность

Сборка. Если передачу собирают из деталей, ранее работавших в данном узле, когда боковой зазор между зубьями и его размерность у пары шестерен находятся в пределах нормы (что установлено перед разборкой передачи), то сборка затруднений не вызывает. Сборку ведут со старыми регулировочными кольцами и прокладками, а колеса вводят в зацепление (при одинаковом числе зубьев) по меткам, сделанным перед разборкой. Если необходимо уменьшить боковой зазор между зубьями или заменить одну из парных шестерен, то прежде всего следует обратить внимание на величину уступов и проверить, не велико ли торцовое биение шестерен.

Регулировка зацепления зубчатой передачи. В зубчатой передаче регулируют зазоры между зубьями и их прилегание как по длине, так и по высоте. Как известно, зазоры в зацеплении необходимы для компенсации ошибок в размерах зубьев и межцентрового расстояния, а также для компенсации температурных деформаций. Боковой  $S_b$  и радиальный  $S_r$  зазоры между зубьями шестерен (см. рис. 3.1) регулируют следующим образом.

Регулировка зацепления цилиндрической зубчатой передачи ведется за счет: подбора парных шестерен; изменения межцентрового расстояния, если конструкция механизма позволяет это сделать, например путем изменения толщины вкладышей моторно-осевых подшипников тягового электродвигателя или изменения положения корпуса водяного насоса относительно блока дизеля и т. п. Качество зацепления в основном зависит от отсутствия перекосов осей шестерен.

Регулировка зазоров  $S_b$  и  $S_r$  у конической зубчатой передачи достигается осевым сдвигом шестерни по валу или перемещением вала вместе с шестерней. Можно перемещать обе шестерни или

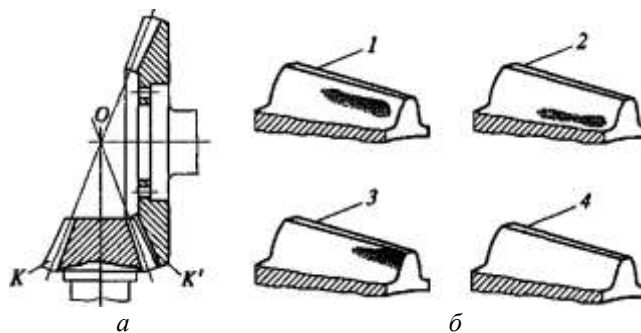


Рис. 3.3. Регулировка зацепления зубьев колес (а) и отпечатки краски при проверке качества зацепления (б) конической зубчатой передачи: 1— при нормальном зацеплении; 2 — при малом боковом зазоре между зубьями; 3 — при большом боковом зазоре между зубьями; 4 — при перекосе зубьев; К, К' — точки несовпадения затылков зубьев; О — точка пересечения осевых линий конического зубчатого соединения.

При этом важно обеспечить совпадение у обеих шестерен вершин делительных конусов в точке О (рис. 3.3) и торцов зубьев. Несовпадение торцов зубьев шестерен допускается не более 2 мм. Этим достигается нормальное зацепление в передаче.

Качество зацепления цилиндрической и конических передач проверяют на краску и по характеру работы передачи. Для проверки на краску зубья одной из шестерен, лучше ведущей, покрывают краской и передачу прокручивают на несколько оборотов. Погрешности в зацеплении узнают по размерам и расположению пятна контакта на зубьях парной шестерни. Желательно, чтобы у шестерен конической передачи касание зубьев было ближе к тонким концам. При работе передачи под нагрузкой тонкий конец зуба больше деформируется, и тем самым обеспечиваются лучшее прилегание зубьев по длине и более быстрая их приработка. Размеры пятна контакта по высоте и длине зубьев регламентируются Правилами ремонта тепловозов.

Боковой зазор можно контролировать хордовым зубомером путем измерения толщины зуба по постоянной хорде (см. рис 3.4)

Определяю номинальную толщину зуба по постоянной хорде:

$$S_c = 1,387 \cdot m_n = 1,387 \cdot 6 = 8,322 \text{ мм.}$$

Высота до постоянной хорды :

$$h_c = 0,7476 \cdot m_n = 0,7476 \cdot 6 = 4,4856 \text{ мм.}$$

Наименьшее отклонение толщины зуба по постоянной хорде

$$E_{cs} = -0,090 \text{ мм.}$$

Допуск на толщину зуба по постоянной хорде при  $F_r = 0,105$  мм:

$$T_c = 0,080 \text{ мм.}$$

Наибольшее отклонение толщины зуба по постоянной хорде:

$$E_{ci} = -( |E_{cs}| + T_c ) = -(0,09 + 0,08) = -0,17 \text{ мм} ;$$

Таким образом, толщина зуба по постоянной хорде, проставляемая в таблице параметров на рабочем чертеже зубчатого колеса равна:

$$S_c = 3,3675_{-0,17}^{-0,09}$$

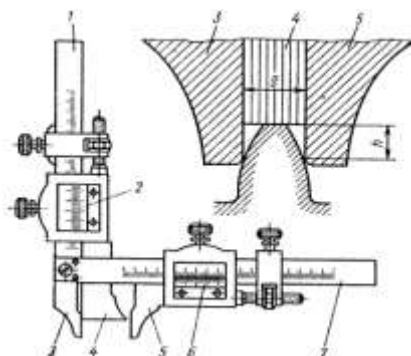


Рис. 3.4 Схема контроля хордовым зубомером: 1, 2 — шкала и нониус для установки прибора на размер  $hC$ ; 3, 5 — измерительные губки; 4 упор, устанавливаемый на вершину зуба; 6, 7 — нониус и шкала для отсчета толщины  $SC$

**Порядок выполнения работы:**

1. Изучить методические указания по выполнению работы.
2. Получить у преподавателя исходные данные для выполнения работы в соответствии с вариантом.
3. Произвести замер радиального и бокового зазора в зубчатом зацеплении
3. Выполнить расчет радиального и бокового зазора в зубчатом зацеплении
4. Сделать вывод
5. Ответьте на вопросы

По каким признакам можно определить износ различных деталей и сборочных единиц?  
Какие факторы увеличивают продолжительность работы оборудования?

**Ход работы:**

Выполнить задание преподавателя.

Защитить практическую работу

**Форма представления результата:**

Выполнить работу в письменном виде в тетради для практических работ.

Отчет о проделанной работе выполняется в соответствии с заданием.

Зачет выставляется после устного собеседования с преподавателем.

**Критерии оценки:**

За каждый правильный ответ – 1 балл.

За неправильный ответ – 0 баллов.

Процент результативности (правильных ответов)	Качественная оценка индивидуальных образовательных достижений	
	балл (отметка)	вербальный аналог
90 ÷ 100	5	отлично
80 ÷ 89	4	хорошо
70 ÷ 79	3	удовлетворительно
менее 70	2	не удовлетворительно

**Практическая работа № 4  
Центровка валов по полумуфтам**

**Цель работы:** формирование умений производить центровку валов по полумуфтам

**Выполнив работу, Вы будете:**

*уметь:*

- выполнять центровку валов по полумуфтам

**Материальное обеспечение:**

Методические указания по выполнению практических занятий и лабораторных работ

**Задание:** изучить центровку валов по полумуфтам

**Краткие теоретические сведения:**

Одним из распространенных дефектов в работе насосов является расцентровка роторов агрегата.

**Центровка агрегата**

Задача центровки - установить оси валов так, чтобы они составляли одну прямую линию. Понятие «ось» само по себе идеально, а в жизни приходится иметь дело с реальными предметами (детальными машинами), у которых всегда есть погрешности изготовления. Поэтому, чтобы избежать возникновения нагрузок от несоосно вращающихся валов, применяют компенсирующие



соединительные муфты. Они способны передавать крутящий момент от привода рабочему органу с некоторой расцентровкой валов, компенсируя возникающие нагрузки своими упругими элементами. Допуски на центровку валов агрегатов задаются в зависимости от типа соединительной муфты и рабочей скорости вращения роторов агрегата. Измерительной базой для контроля соосности валов служат поверхности самих полумуфт.

**Радиальной** расцентровкой называют взаимное смещение осей, а **торцевая** расцентровка определяет угол перегиба общей оси валов агрегата. В общем случае присутствуют обе составляющие, расположенные в горизонтальной и вертикальной плоскостях.

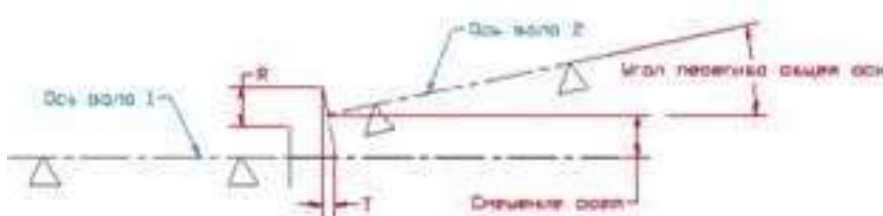


Рис. 1.

полумуфт, а торцевую -  $T$  - по разнице раскрытия торцов в вертикальной и горизонтальной плоскостях. Для МЗ допускается  $R = 0,05$  мм и  $T = 0,04$  мм. Для МУВП, работающей с синхронной частотой 1500 об./мин,  $R = 0,12$  мм и  $T = 0,12$  мм, а для частоты 3000 об./мин  $R = 0,05$  мм и  $T = 0,05$  мм

#### **Требования к соединительным муфтам**

Компенсирующий эффект соединительной муфты зависит от ее фактического состояния. Поэтому перед центровкой необходимо убедиться, что муфта соответствует ТУ, по радиальному и осевому биению относительно оси вращения (норма обычно не более 0,05 ... 0,08 мм), а также имеет плотную посадку на валу (задается сборочным чертежом). Кроме того, необходимо помнить, что собирать полумуфты можно только в единственном взаимном положении (в котором производилась расточка). Желательно до разборки муфты нанести на полумуфты метки, определяющие их взаимное положение. Любой из этих дефектов соединительной муфты может отрицательно сказаться на точности центровки, а при работе агрегата привести к ее нарушению

#### **Горизонтальность установки валов**

Под действием собственного веса и рабочих нагрузок ось вала представляет собой плавную кривую линию. При центровке агрегата необходимо контролировать положение валов относительно горизонта. Если подшипники скольжения установлены на рабочей машине или на электродвигателе, то линии валов целесообразно расположить как показано на рис. 2, причем горизонтальное положение должен занимать вал с подшипниками скольжения. Для большинства агрегатов характерно положение осей, с горизонтальным положением опор N2 и N3 (рис. 3). Вариант на рис. 4 имеет место для неравномерной осадки фундамента и дефектах монтажа агрегата. Средством контроля может служить уровень «Геологоразведка» с ценой деления 0,1мм на 1м. Контроль производится непосредственно на подшипниковых шейках или на ближайшей ровной поверхности вала.

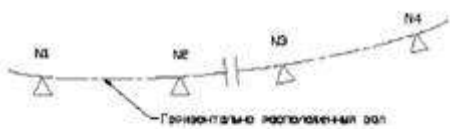


Рис. 2.

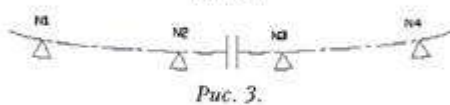


Рис. 3.

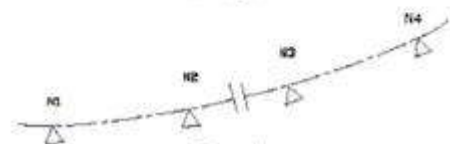


Рис. 4.

#### **Приспособления для контроля центровки**

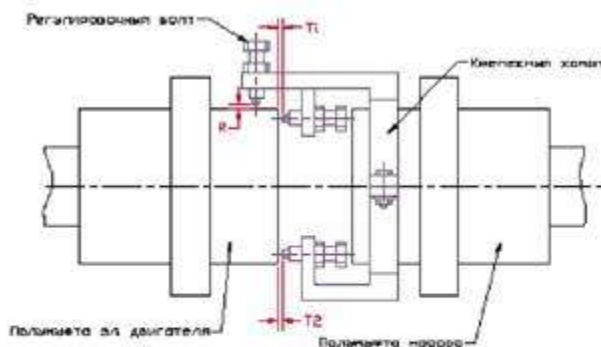


Рис. 5.

В большинстве машин применяются муфты упругие втулочно-пальцевые (МУВП). Для машин большой мощности применяют компенсирующие зубчатые муфты (МЗ). Допустимую радиальную расцентровку  $R$  контролируют по взаимному смещению цилиндрических поверхностей

Зачастую, не имея необходимого приспособления, слесарь, чтобы проконтролировать центровку, прикладывает линейку к муфте и, глядя на просвет, определяет отклонение валов. Но надеяться на глазомер в таком ответственном деле опрометчиво, слишком много факторов упускается из виду (точность порядка 0,1мм). Да и как определить, достигнута норма или нет? Хотя следует отметить, что не перевелись еще мастера, способные и таким образом отцентровать агрегат. С другой стороны, существуют лазерные приборы для центровки со встроенным компьютером, имеющие точность до 0,001 мм, которые рассчитывают необходимое перемещение опор агрегата для обеспечения оптимальной соосности валов. Но если необходимо добиться точной центровки и уверенно уложиться в норму, не покупая прибор за 10 000\$, то можно воспользоваться несложными приспособлениями - индикатором часового типа «ИЧ 0,01» или пластинчатым щупом, которые дают точность измерения 0,01 мм, достаточную для соответствия норме.

Приспособление для центровки агрегатов с зубчатыми муфтами показано на рис. 5. На полумуфте оно закрепляется с помощью хомута, а начальные зазоры R и T устанавливаются регулировочными болтами. Для измерения используются пластинчатые щупы, требующие определенного навыка работы. При замере зазора набор пластин должен входить с небольшим усилием и оставаться неподвижным без поддержки. Измеряемый размер высчитывается по сумме номинальных толщин щупов. По аналогии можно изготовить устройство с индикаторами часового типа. Применение индикатора существенно облегчит и ускорит процесс измерения радиального смещения. Раскрытие торцев измеряется щупами непосредственно между полумуфтами.

Простейшее устройство для центровки МУВП изображено на рис. 6.

#### **Методика центровки агрегата**

Перед центровкой необходимо проверить затяжку крепежных болтов корпусов подшипников и анкерных болтов. Любое ослабление крепления агрегата к основанию, а также трещины в раме, неравномерная осадка и разрушение фундамента способны нарушить центровку агрегата во время его работы.

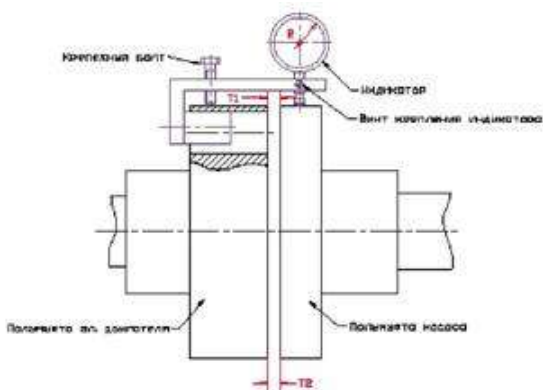


Рис. 6.

Для проверки центровки валов по полумуфтам устанавливают приспособление и производят исходные замеры R, T1 и T2. Затем, совместно поворачивая валы по направлению рабочего вращения на 90°, 180° и 270°, повторяют измерения и записывают в круговые диаграммы (рис. 7).

Совместный поворот валов необходим, чтобы избежать влияния торцевого и радиального биения полумуфт на измерение расцентровки. (Рекомендуется записывать измерения соответствующие положению наблюдателя, при котором он смотрит со стороны рабочей машины на электродвигатель.) Возвращают валы в исходное положение и проверяют первоначальные измерения. Рассчитывают средние значения и проверяют равенство сумм  $(Rв + Rн) = (Rп + Rл)$  и  $(Tв + Tн) = (Tп + Tл)$ . Допустимое неравенство сумм - не более 0,05мм. Неравенство более допустимого значения свидетельствует о неточности некоторых измерений. Далее приводят показания к нулю вычитанием минимального значения R и T из остальных. Таким образом получается наглядная картина расцентровки агрегата.

Фактическую расцентровку рассчитывают по формулам:

$E_y = (Rв - Rн)/2$  - радиальная расцентровка в вертикальной плоскости;

$E_x = (R_p - R_l)/2$  - радиальная расцентровка в горизонтальной плоскости;

$S_y = (T_v - T_n)/2$  - торцевая расцентровка в вертикальной плоскости;

$S_x = (T_p - T_l)/2$  - торцевая расцентровка в горизонтальной плоскости.

По полученным результатам в случае необходимости проводят корректировку положения осей валов, перемещая опоры. Для большинства машин центровку осуществляют перемещением электродвигателя. В вертикальной плоскости положение регулируют подкладками. Подкладки набирают из металлических пластин и фольги П-образной формы, причем габариты прокладок должны соответствовать опорной поверхности лапы электродвигателя. При установке двигателя на подкладки необходимо проверить плотность прилегания лап щупами. Двигатель должен стоять на опорах всеми лапами. Затяжку производят «крест на крест» равномерно. В противном случае при затяжке крепежных болтов произойдет перекося электродвигателя.

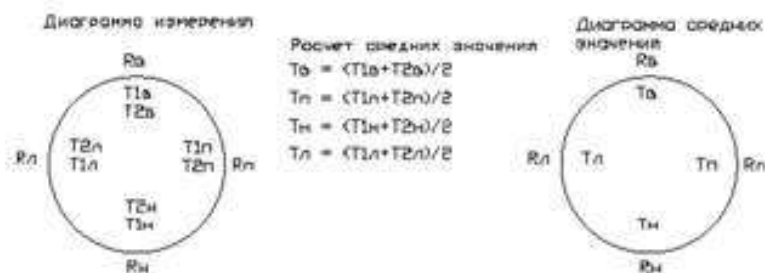


Рис. 7.

В горизонтальной плоскости двигатель удобно перемещать специальными болтами, установленными на раму.

Перемещение оси вала двигателя можно контролировать по перемещению полумуфты, используя центровочное приспособление. При этом необходимо установить центровочную скобу в положение, соответствующее измерению корректируемого параметра расцентровки со стороны большего значения. Затем переместить опоры двигателя так, чтобы измеряемый размер уменьшился на величину, соответствующую фактической расцентровке.

Центровку проводят последовательно в вертикальной и горизонтальной плоскостях.

Перемещение опор можно рассчитать по схеме показанной на рис. 8.

$Y_1 = E_y + L_2 \cdot S_y / D$  - перемещение подшипника №1 в вертикальной плоскости;

$Y_2 = E_y + L_1 \cdot S_y / D$  - перемещение подшипника №2 в вертикальной плоскости;

$X_1 = E_x + L_2 \cdot S_x / D$  - перемещение подшипника №1 в горизонтальной плоскости;

$X_2 = E_x + L_1 \cdot S_x / D$  - перемещение подшипника №2 в горизонтальной плоскости,

где  $D$  - диаметр полумуфты, на которой производят измерения.

После перемещения и фиксации опор проводят контрольное измерение расцентровки, при необходимости ее корректируют. Там, где это предусмотрено, устанавливают контрольные штифты, предотвращающие перемещения опор от вибрации и случайных нагрузок.

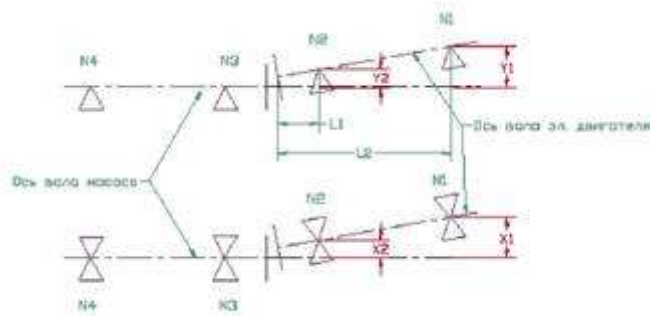


Рис. 8

### Факторы, влияющие на центровку агрегата

Если шейки полумуфт валов агрегата имеют прогиб, то отцентровать их в пределах нормы невозможно, т. к. величина прогиба будет оказывать влияние на измерение центровки.

При работе насоса центровку могут нарушить нагрузки от трубопроводов при разрушении опор или недостаточной компенсации их деформаций. По требованиям ТУ трубопроводы не должны передавать нагрузку на насос.

Центровка - тонкая заключительная сборочная операция, поэтому на стадии ремонта необходимо выявить и устранить все неисправности агрегата и причины расцентровки.

**Порядок выполнения работы:**

1. Изучить методические указания по выполнению работы.
2. Получить у преподавателя исходные данные для выполнения работы в соответствии с вариантом.
3. Произвести центровку валов по полумуфтам
4. Выполнить расчет центровку валов по полумуфтам
5. Указать факторы, влияющие на центровку агрегата
6. Сделать вывод

**Ход работы:**

Выполнить задание преподавателя.

Защитить практическую работу

**Форма представления результата:**

1. Выполнить работу в письменном виде в тетради для практических работ.
2. Отчет о проделанной работе выполняется в соответствии с заданием.
3. Зачет выставляется после устного собеседования с преподавателем.

**Критерии оценки:**

1. За каждый правильный ответ – 1 балл.
2. За неправильный ответ – 0 баллов.

Процент результативности (правильных ответов)	Качественная оценка индивидуальных образовательных достижений	
	балл (отметка)	вербальный аналог
90 ÷ 100	5	отлично
80 ÷ 89	4	хорошо
70 ÷ 79	3	удовлетворительно
менее 70	2	не удовлетворительно

**Практическая работа № 5**

**Проверка соосности валов горизонтального насосного агрегата**

**Цель работы:** формирование умений производить проверку соосности валов горизонтального насосного агрегата

**Выполнив работу, Вы будете:**

*уметь:*

- выполнять проверку соосности валов горизонтального насосного агрегата

**Материальное обеспечение:**

1. Методические указания по выполнению практических занятий и лабораторных работ
2. Валы

**Задание:**

- изучить проверку соосности валов горизонтального насосного агрегата

**Краткие теоретические сведения:**

В горизонтальных насосах валы насоса и электродвигателя соединяются полумуфтами различных конструкций. Одно из основных условий нормальной работы насосного агрегата - плотная и правильная посадка полумуфт на валах, Центровка валов осуществляется изменением положения двигателя, так как насос жестко связан с трубопроводами.

Положение двигателя по высоте регулируется подбором сменных прокладок, устанавливаемых под опорными лапами, а в горизонтальной плоскости - смещением его по

поверхности фундаментной плиты. Прокладки выбираются такой толщины, чтобы общее количество их под одной лапой не превышало трех. При большем количестве крепление теряет жесткость.

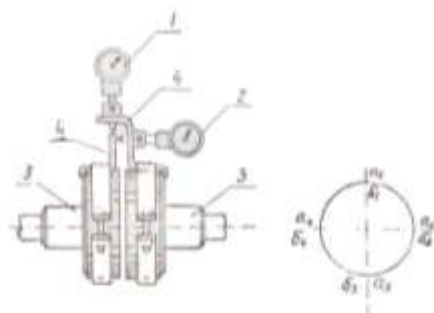
Проверку соосности валов маломощных двигателей осуществляют с помощью щупа и линейки. В этом случае зазоры измеряют щупом при повороте полумуфт через каждые 90 градусов. Если сумма величин диаметрально противоположных замеров не выходит за пределы допусков, приведенных в табл. 5, то соосность можно считать удовлетворительной.

Для более мощных и высокооборотных двигателей предварительную установку и проверку соосности также проводят с помощью щупа и линейки. Более точную установку осуществляют с использованием приборов, борцовое и радиальное биение полумуфт проверяют индикаторами часового типа, устанавливаемыми с помощью скоб, жестко закрепленных на полумуфтах.

Приняв вертикальное положение скоб за нулевое и установив в этом положении стрелки индикаторов на нуле, поворачивают валы насоса и двигателя совместно со скобами последовательно на 90, 180, 270 градусов и записывают показания индикаторов в каждом положении. Для большей наглядности результатов следует записывать в круговую диаграмму, изображенную на рис. 1.

Как правило, насосные агрегаты, прошедшие капитальный ремонт и принятые в эксплуатацию, после работы в течении 24-х часов ставятся в резерв. Насосные агрегаты, находящиеся в резерве, периодически, не реже одного раза в месяц, должны быть опробованы в работы по 8 - 12 часов.

Не рекомендуется равномерное использование ресурсочасов всех насосов, так как это может привести к одновременному износу рабочих и резервных агрегатов и одновременному выходу их из строя.



Принцип проверки осей горизонтальной линией:  
1 - индикатор для осей радиального биения; 2 - щуп для осей торцевого биения; 3 - горизонтальная линия; 4 - скоба

Излом осей в горизонтальной плоскости вычисляют по формуле (2)

$$П_{Г} = \frac{a_2 + b_4}{2} - \frac{a_4 + b_2}{2}$$

Излом осей в вертикальной плоскости вычисляют по формуле (3)

$$П_{В} = \frac{a_1 + b_3}{2} - \frac{a_3 + b_1}{2}$$

Полученную соосность валов по полумуфтам считают удовлетворительной, если величины излома не будут превышать величины, приведенные в табл. 5.

Таблица 5

Скорость вращения, об/мин	Допускаемые величины переноса муфт, мм			
	жесткой	упругой	пальцевой	зубчатой
до 3000	0,04	0,06	0,06	0,1

до 1500	0,06	0,08	0,08	0,12
до 750	0,08	0,1	0,1	0,15

**Порядок выполнения работы:**

1. Изучить методические указания по выполнению работы.
2. Получить у преподавателя исходные данные для выполнения работы в соответствии с вариантом.
3. Произвести проверку соосности валов горизонтального насосного агрегата
4. Выполнить расчет и заполнить таблицу
5. Сделать вывод

**Ход работы:**

Выполнить задание преподавателя.

Защитить практическую работу

**Форма представления результата:**

1. Выполнить работу в письменном виде в тетради для практических работ.
2. Отчет о проделанной работе выполняется в соответствии с заданием.
3. Зачет выставляется после устного собеседования с преподавателем.

**Критерии оценки:**

1. За каждый правильный ответ – 1 балл.
2. За неправильный ответ – 0 баллов.

Процент результативности (правильных ответов)	Качественная оценка индивидуальных образовательных достижений	
	балл (отметка)	вербальный аналог
90 ÷ 100	5	отлично
80 ÷ 89	4	хорошо
70 ÷ 79	3	удовлетворительно
менее 70	2	не удовлетворительно

**Практическая работа № 6**

**Основные неполадки в гидросистемах и способы их устранения**

**Цель работы:** формирование умений определять и устранять неполадки в гидросистемах

**Выполнив работу, Вы будете:**

*уметь:*

- определять и устранять неполадки в гидросистемах

**Материальное обеспечение:**

Методические указания по выполнению практических занятий и лабораторных работ

**Задание:** изучить основные неполадки в гидросистемах и способы их устранения

**Краткие теоретические сведения:**

При эксплуатации гидропривода ввиду сложности конструкции многих его элементов, неизбежно возникают различного рода неисправности, которые необходимо вовремя определять и устранять. В таблице 1 приводятся основные неполадки в гидросистемах машин, их причины и способы устранения.

Таблица 1 - Неисправности в работе гидравлического привода

№ п/п	Неполадки	Возможные причины	Способ устранения
-------	-----------	-------------------	-------------------

1	Насос не подает жидкость в систему	Неправильное направление вращения вала насоса. В баке мало рабочей жидкости Засорился всасывающий трубопровод Подсос воздуха во всасывающей трубе Поломка насоса Велика вязкость жидкости Засорился демпфер переливного клапана	Изменить вращение вала Долить жидкость до отметки маслоуказателя Прочистить трубопровод Подтянуть соединение Устранить повреждения или заменить насос Заменить жидкость Промыть клапан и прочистить демпферное отверстие
2	Насос не создает давления в системе	Насос не подает жидкость в систему Большой износ насоса (внутренние утечки велики) Большие внешние утечки по валу через корпус насоса Большие внутренние утечки в гидросистеме "Завис" золотник предохранительного клапана или не "сел" на седло переливной клапан Уменьшение вязкости масла вследствие его нагрева (обычно выше 50 С)	См. пункт 1 Проверить производительность насоса на холостом ходу и под нагрузкой. При объемном КПД ниже паспортного заменить насос. Заменить уплотнения. Проверить, нет ли раковин, трещин и т.д. При их обнаружении заменить насос Заменить уплотнения. Проверить узлы гидросистемы на герметичность и отремонтировать Разобрать и промыть клапан, проверить состояние демпфера, пружины, шарика и его седла Улучшить условия охлаждения масла
3	Шум и вибрация в системе	Большое сопротивление во всасывающем трубопроводе Мала пропускная способность фильтра или он засорился Подсос воздуха во всасывающей трубе. Засорился сапун в баке Вибрация клапана Резкое изменение проходного сечения трубопроводов Нежесткое крепление трубопроводов	Увеличить проходное сечение труб Заменить фильтр или промыть его Подтянуть соединения Прочистить сапун Разобрать и проверить демпфирующие каналы Увеличить и выправить проходные сечения трубопроводов Закрепить трубопроводы
4	Неравномерное движение рабочих органов	Наличие воздуха в гидросистеме Давление настройки предохранительного клапана близко к давлению, необходимому для движения рабочих органов Малое противодействие на сливе из цилиндра Механическое заедание подвижных частей гидроцилиндра Неравномерная подача масла насосом. Шум и стук в насосе вследствие поломки одной из лопаток или плунжера	Выпустить воздух из системы Настроить предохранительный клапан на давление на 0,5...1,0 МПа больше, чем давление, необходимое для движения рабочих органов Повысить сопротивление на сливе (регулировкой дросселя или подпорного клапана) Отремонтировать гидроцилиндр Заменить насос
5	Резкое уменьшение скорости движения при росте нагрузки	Большие внутренние или внешние утечки в элементах гидросистемы Регулятор скорости заедает в открытом положении  Предохранительные и перепускные клапаны отрегулированы на низкое давление	См. пункт 2 Разобрать регулятор скорости, проверить исправность пружины и плавность перемещения золотника. Устранить дефекты, промыть и собрать регулятор Настроить предохранительные и перепускные клапаны
6	Постепенное уменьшение скорости движения рабочего органа	Загрязнение рабочей жидкости Засорение фильтров, дросселей и других аппаратов системы Облитерация (заращивание) щелей дросселя Износились уплотняющие поверхности гидроагрегатов или снизилась вязкость рабочей жидкости	Заменить жидкость и промыть гидросистему Промыть аппаратуру Увеличить минимальное открытие дросселя или установить дроссель с меньшим минимальным расходом Заменить износившиеся гидроагрегаты или заменить рабочую жидкость

7	Повышенное давление в нагнетательной линии при холостом ходе	Повысились потери давления в системе из-за неправильного выбора аппаратуры, уменьшенного проходного сечения трубопроводов, а также в результате некачественного монтажа Засорился канал управления переливным клапаном распределителя Повышенные механические сопротивления движению рабочих органов	Заменить аппаратуру, установить трубопроводы с большим проходным сечением, исключить излишние изгибы, соединения и т.п.  Прочистить каналы распределителя  Устранить недостатки конструкции, отремонтировать штоки цилиндров и т.п.
8	Повышенный нагрев масла в системе	Повышенные потери давления в трубопроводах и гидроаппаратуре. Плохой отвод тепла от бака и трубопроводов Насос не разгружается во время пауз Неисправность терморегулирующей аппаратуры	См. пункт 7, а также улучшить теплоотвод от бака и труб  Проверить работу разгрузочного устройства, устранить дефекты Устранить неисправность
9	Обратный клапан пропускает жидкость при изменении направления потока	Клапан не прилегает седлу. Дефект рабочих кромок клапана или седла. Сломалась пружина клапана	Разобрать клапан, проверить состояние седла, конуса клапана и пружины. Устранить дефекты, промыть и собрать клапан
10	Предохранительный клапан не удерживает давления	Засорился демпфер или седло клапана. Потеря герметичности в системе дистанционной разгрузки Износился шарик или седло Сломалась пружина	Прочистить демпфер, промыть потоком жидкости Заменить шарик или седло Заменить пружину.
11	Давление за редукционным клапаном отсутствует	Засорился демпфер или седло клапана Износился шарик или седло Сломалась пружина	См. пункт 10 См. пункт 10 См. пункт 10
12	Через дренажные отверстия идут большие утечки	Износились уплотнения Износились рабочие поверхности подвижных распределительных устройств	Заменить уплотнения Произвести ремонт или замену
13	Золотники с электрогидравлическим управлением не переключаются при включении электромагнита	Заедание золотника в корпусе (задир золотника). Заклинивание золотника при грязном масле или осевшей возвратной пружине. Густое масло затрудняет перемещение золотника Якоря электромагнитов не перемещаются на полную величину хода Расклепался конец толкателя Засорилось дренажное отверстие в золотнике	Снять электромагниты, проверить вручную перемещение золотника, проверить затяжку крепления корпуса золотника, промыть аппарат, сменить масло Проверить напряжение в зажимах электромагнита, устранить заедание якоря при перемещениях Заменить толкатель Разобрать, промыть
14	Электромагниты гудят и перегреваются	См. пункт 13 Слишком сильны возвратные пружины Напряжение питающего тока не соответствует номиналу Расклепался якорь электромагнита	См. пункт 13 Заменить на более слабые Отрегулировать напряжение электротока Переклепать якорь
15	Обрыв и трещины маслопроводов с нарушением герметизации	Недопустимые деформации гибких рукавов Старение и износ гибких рукавов Резонансные колебания трубопроводов Значительные пики давления в гидросистеме	Довести конструкцию маслопровода Заменить рукав Закрепить трубы скобами Поставить перепускные клапаны и демпферы. Снизить скорость рабочего органа
16	Редукционный клапан не понижает давления или понижает недостаточно	Регулирующая пружина сжата почти до полного прилегания витков. Золотник клапана заедает. Засорилась линия отвода масла после шарика в бак. Осела регулирующая пружина. Засорилось демпферное отверстие золотника. Между шариком и седлом попала грязь или поврежден шарик	Разобрать клапан промыть и заменить дефектные детали



17	Скорость подачи силового узла мала и падает при нагрузке (регулирование с помощью регулятора расхода)	Засорилась щель дросселя Ослабла пружина встроенного редуционного клапана или застрял золотник Повышение утечки в насосе и гидроагрегатах Большая вязкость масла	Разобрать и промыть с заменой дефектных деталей Заменить износившиеся гидроагрегаты Заменить масло
18	Поток масла не реверсируется золотником приточного исполнения	Заедание золотника в корпусе вследствие грязного масла, пережима крепежных болтов, неплоскостности монтажной поверхности, поломки возвратных пружин, отсутствия давления управления Сбилась толкатель электромагнита золотника управления. Сгорела катушка или расклепался якорь	Разобрать и промыть золотник. Ослабить крепежные болты. Повысить давление управления Заменить дефектные детали
19	Масло и пена выбрасываются через заливную горловину маслобака или крышку встроенного сливного фильтра	Избыток масла в баке. Подсос воздуха в гидросистему Засорился фильтр или повреждены уплотнения крышки фильтра Нет замедлительного клапана на сливе из цилиндра	Слить часть масла Подтянуть соединения всасывающей линии Промыть фильтр и заменить уплотнения

Встречаются и другие неисправности в работе гидросистем (например, повышение давления в напорной гидролинии, нерегулируемость скорости движения и т.д.), которые вызываются выходом из строя аппаратов или неправильной их регулировкой или настройкой.

**Порядок выполнения работы:**

1. Изучить методические указания по выполнению работы.
2. Получить у преподавателя гидросхему для выполнения работы в соответствии с вариантом.
3. Вычертить в тетрадь гидросхему с обозначением всех основных элементов
4. Изучить основные неполадки в гидросистемах и способы их устранения
5. Заполнить таблицу 2 возможные неисправности устройств заданной гидросхемы

Таблица 2

Наименование оборудования	Неисправности	Мероприятия по устранению	Проведение ремонтных работ
	1.		
	2.		
	3.		
	п.		

6. Ответьте на вопрос

Как определяют и устраняют неполадки в работе гидросистем?

**Ход работы:**

Выполнить задание преподавателя.

Защитить практическую работу

**Форма представления результата:**

Выполнить работу в письменном виде в тетради для практических работ.

Отчет о проделанной работе выполняется в соответствии с заданием.

Зачет выставляется после устного собеседования с преподавателем.

**Критерии оценки:**

За каждый правильный ответ – 1 балл.

За неправильный ответ – 0 баллов.

Процент результативности (правильных ответов)	Качественная оценка индивидуальных образовательных достижений	
	балл (отметка)	вербальный аналог

90 ÷ 100	5	отлично
80 ÷ 89	4	хорошо
70 ÷ 79	3	удовлетворительно
менее 70	2	не удовлетворительно

## Тема 1.3 Техническое обслуживание и ремонт гидромашин и аппаратуры

### Практическая работа № 7 Составление документации на ремонт

**Цель работы:** формирование умений и навыков по составлению документации на ремонт

**Выполнив работу, Вы будете:**

*уметь:*

- составлять документацию на ремонт

**Материальное обеспечение:**

1. Методические указания по выполнению практических занятий и лабораторных работ

2. Правила технической эксплуатации гидроприводов на предприятиях черной металлургии

**Задание:**

- составить образцы документов при выполнении технического обслуживания и ремонте оборудования

**Краткие теоретические сведения:**

Основным техническим документом, необходимым для производства плановых ремонтных работ, является дефектная ведомость. Дефектную ведомость составляет бригадир ремонтной бригады или техник ремонтных мастерских. Предварительную дефектную ведомость на средний и капитальный ремонты составляют за 2—3 месяца до ремонта во время одного из плановых осмотров. Окончательную дефектную ведомость составляют при разборке машины перед ремонтом. В дефектной ведомости перечисляют все дефекты отдельных деталей и узлов и указывают методы их устранения.

Ниже приводится примерная форма дефектной ведомости (см. таб.1).

Таблица 1- Лицевая сторона дефектной ведомости

Дата	Вид ремонта	Наименование оборудования	Завод-изготовитель	Модель или марка	Инвентарный номер	Место установки оборудования

Оборотная сторона дефектной ведомости

№ п/п	Наименование узла и детали	№ детали	Количество деталей		Снять эскиз	Дефекты узла и детали	Перечень ремонтных работ		Марка материала
			заменить	ремонтировать			краткий перечень операций	термоботка	
1									

Окончательная дефектная ведомость является документом, определяющим объем работ при ремонте (см. таб.2).

Таблица 2- Ведомость дефектации деталей

№ п/п	Ведомость дефектации					Наименование оборудования модель		Способ ремонта
	Деталь		Дефект			Выявление		
	Наименование	Материал	№ п/п	Вид	Величина	Метод	Средство	

1								

**Порядок выполнения работы:**

1. Изучить методические указания по выполнению работы.
2. Получить у преподавателя исходные данные для выполнения работы
3. Перечислить виды документации на ремонт оборудования
4. Занести все данные в таблицу №1
5. Заполнить таблицу №2
6. Выполнить отчет

**Ход работы:**

Выполнить задание преподавателя.

Защитить практическую работу

**Форма представления результата:**

Выполнить работу в письменном виде в тетради для практических работ.

Отчет о проделанной работе выполняется в соответствии с заданием.

Зачет выставляется после устного собеседования с преподавателем.

**Критерии оценки:**

1. За каждый правильный ответ – 1 балл.
2. За неправильный ответ – 0 баллов.

Процент результативности (правильных ответов)	Качественная оценка индивидуальных образовательных достижений	
	балл (отметка)	вербальный аналог
90 ÷ 100	5	отлично
80 ÷ 89	4	хорошо
70 ÷ 79	3	удовлетворительно
менее 70	2	не удовлетворительно

**Тема 1.4 Техническое обслуживание и ремонт систем смазки**

**Практическая работа № 8  
Система жидкой смазки SKF**

**Цель работы:** формирование умений применения систем жидкой смазки SKF

**Выполнив работу, Вы будете:**

*уметь:*

- пользоваться системами жидкой смазки SKF

**Материальное обеспечение:**

1. Методические указания по выполнению практических занятий и лабораторных работ
2. Правила технической эксплуатации гидроприводов на предприятиях черной металлургии

**Задание:**

- изучить назначение, устройство, принцип работы системы жидкой смазки SKF

**Краткие теоретические сведения:**

*Системы смазки* позволяют полностью автоматизировать процесс смазывания производственно-технологического оборудования. Важность правильного, регулярного смазывания узлов и механизмов машин точно дозированным количеством смазочного материала трудно переоценить. Примерно 40% всех случаев преждевременного выхода из строя механического оборудования возникает в результате неправильного или недостаточного смазывания. Автоматизация данного процесса позволяет обеспечить подачу точного количества требуемой смазки во все точки смазывания через установленные интервалы времени.

Возможность точной регулировки расхода смазки обеспечивает существенное снижение затрат и значительно более высокий уровень экологической безопасности по сравнению с менее точными традиционными технологиями смазывания.

### **Системы смазки SKF Muurame**

Промышленные системы смазки SKF Muurame были разработаны в целях обеспечения бесперебойной работы производственного оборудования и предотвращения остановов в результате отказов машин. В основном они используются в целлюлозно-бумажной, деревообрабатывающей, металлургической, горнодобывающей и других отраслях тяжелой промышленности. Конструкция данных систем позволяет использовать их как для смазывания отдельных машин, так и всего комплекса оборудования отдельных участков производства.

### **SKF Safegrease 2**



SKF Safegrease 2 (SG2) — двухмагистральная централизованная система смазки для оборудования целлюлозно-бумажной и других отраслей тяжелой промышленности. Данная система может использоваться как при наличии небольшого количества точек смазывания, так и в масштабе всего предприятия (комплексное решение Mill Wide).

Подача точного количества смазки позволяет предотвратить неисправности и остановки, возникающие в результате неправильного или недостаточного смазывания. При этом увеличивается ресурс производственно-технологического оборудования, снижается энергопотребление и расход смазки. Автоматизация процесса смазывания позволяет достичь оптимального смазывания и максимального уровня экологической безопасности. Устранение необходимости ручного смазывания позволяет снизить затраты, повысить уровень безопасности на рабочем месте и значительно увеличить надежность процесса смазывания.

Система SKF Safegrease 2 снабжена регулируемыми двухмагистральными дозаторами смазки, а также может поставляться в комплекте с распылительными насадками. Дозаторы имеют визуальный индикатор работы, а также возможна установка электронного индикатора с выводом сигнала в блок управления. Контроль и мониторинг работы системы осуществляется с помощью интегрированного блока управления или отдельного центра управления, обеспечивающего возможность мониторинга процесса работы системы или нескольких систем смазки из одного места, мониторинга с помощью SMS-сообщений или в реальном времени с помощью программы Online PC.

### **SKF Multilube**



Централизованная система смазки SKF Multilube — это революционное и высокоэффективное решение для смазывания отдельных машин и оборудования. Она легка в установке и эксплуатации, имеет компактный насосный модуль, что обеспечивает функциональность ее применения на специфическом оборудовании даже при использовании на открытом воздухе. Высококачественная, надежная централизованная система смазки Multilube предотвращает выходы из строя подшипников и повышает эксплуатационные характеристики машин и оборудования. Централизованное смазывание позволяет достичь оптимальных результатов при минимальных затратах энергии и минимальном расходе смазки.

Multilube может использоваться как для одномагистральных, так и двухмагистральных систем смазывания, а также в системах с последовательными питателями. Данная система пригодна для следующих типов смазочных материалов: пластичные смазки классов NLGI 000-NLGI 2, а также масла. Контроль и мониторинг работы системы осуществляется с помощью интегрированного блока управления или отдельного центра управления, обеспечивающего возможность мониторинга с помощью SMS-сообщений. Кроме того, при использовании отдельного многоканального центра управления, возможно осуществлять контроль в реальном времени с помощью программы Online PC, а также управление сразу несколькими насосными модулями Multilube.

### SKF Flowline



Циркуляционные системы применяются там, где помимо непосредственного смазывания работающих узлов и механизмов необходимо дополнительное охлаждение. Такие системы должны обладать способностью подавать нужное количество высококачественного масла в каждую точку смазывания. Кроме того, работать в условиях высоких температур и обладать способностью очищать масло от абразивных частиц, продуктов окисления, воды и пузырьков воздуха.

В традиционных системах в активной циркуляции участвует менее половины общего объема масла, а фактическое время отстоя масла не превышает 10 минут. Отсутствие научного анализа технических характеристик масляных резервуаров привело к тому, что в циркуляционных системах по-прежнему используются большеразмерные масляные резервуары с малоэффективными системами обезвоживания и удаления воздуха.

Система SKF Flowline лишена всех этих недостатков. Главная инновация системы Flowline состоит в изменении формы самого масляного резервуара. Кроме того, комплексное рассмотрение существующих проблем позволило инженерам SKF выявить возможности их решения на уровне всей системы в целом.



**SKF Safeflow**

Расходомеры SKF Safeflow предназначены для контроля расхода масла, в циркуляционных системах смазки технологического оборудования.

Они могут быть откалиброваны под фактическую температуру и вязкость масла, имеют легкую систему визуальной индикации и могут быть легко оборудованы системой аварийной сигнализации. Расходомеры могут быть сгруппированы в единые блоки (до 10 штук), что позволяет уменьшить длину маслопроводов и упростить монтаж и контроль.

Прочный корпус из алюминия. Расходомерная трубка изготовлена из стекла и не подвержена воздействию высоких температур, минеральных и синтетических масел.

#### **Системы смазки SKF Vogel**

Централизованные системы смазки используются для подачи смазочного материала из единого источника к отдельным точкам трения в узлах и механизмах машины или станка. При этом уменьшается износ оборудования, а в некоторых случаях смазочный материал способствует охлаждению поверхностей трения.

Централизованные системы смазки SKF VOGEL практически не требуют техобслуживания. Техобслуживание ограничивается заменой масла в резервуаре, а также контрольными осмотрами точек смазывания, которые проводятся время от времени. Централизованные системы смазки подразделяются на системы проточного смазывания и циркуляционные системы. Системы смазки минимальным количеством (MQL) в основном используются в современных производственных процессах.

#### **Порядок выполнения работы:**

1. Изучить методические указания по выполнению работы.
2. Изучить назначение, устройство, принцип работы системы жидкой смазки SKF
3. Записать в тетрадь принцип работы систем жидкой смазки:

SKF Safegrease 2

SKF Multilube

SKF Flowline

SKF Safeflow

4. Вычертить схему системы жидкой смазки SKF

5. Выполнить отчет

#### **Ход работы:**

Выполнить задание преподавателя.

Защитить практическую работу

#### **Форма представления результата:**

Выполнить работу в письменном виде в тетради для практических работ.

Отчет о проделанной работе выполняется в соответствии с заданием.

Зачет выставляется после устного собеседования с преподавателем.

#### **Критерии оценки:**

1. За каждый правильный ответ – 1 балл.
2. За неправильный ответ – 0 баллов.

Процент	Качественная оценка индивидуальных
---------	------------------------------------

результативности (правильных ответов)	образовательных достижений	
	балл (отметка)	вербальный аналог
90 ÷ 100	5	отлично
80 ÷ 89	4	хорошо
70 ÷ 79	3	удовлетворительно
менее 70	2	не удовлетворительно

## Практическая работа № 9

### Одномагистральные и двухмагистральные системы смазки

**Цель работы:** формирование умений применения одномагистральных и двухмагистральных систем жидкой смазки.

**Выполнив работу, Вы будете:**

*уметь:*

- пользоваться магистральными системами жидкой смазки.

**Материальное обеспечение:**

1. Методические указания по выполнению практических занятий и лабораторных работ.
2. Правила технической эксплуатации гидроприводов на предприятиях черной металлургии.

**Задание:**

- изучить назначение, устройство, принцип работы одномагистральных и двухмагистральных систем жидкой смазки.

**Краткие теоретические сведения:**

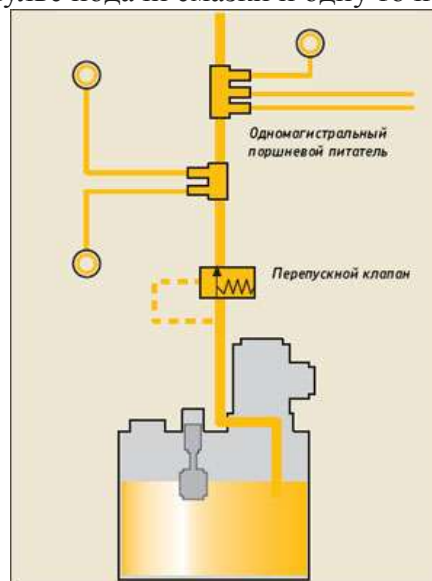
*Одномагистральные системы смазки*

*Области применения*

Обработывающие станки, печатные машины, ткацкие станки, упаковочные машины и многое другое.

*Принцип действия*

Одномагистральные (проточные) системы централизованной смазки разработаны для подачи в точки смазывания машины относительно небольшого количества смазочного материала. Они работают периодически, т. е. включаются через определенные интервалы времени. Одномагистральные системы могут быть рассчитаны на использование жидкой или пластичной смазки (класса NLGI 000, 00). Автоматические системы могут управляться по времени или нагрузке. Сменные дозирующие ниппели на распределителях делают возможным подавать нужное количество смазки при каждом ходе или рабочем цикле насоса. Диапазон дозирования составляет 0,01-1,5 см<sup>3</sup> на один импульс подачи смазки и одну точку смазывания.





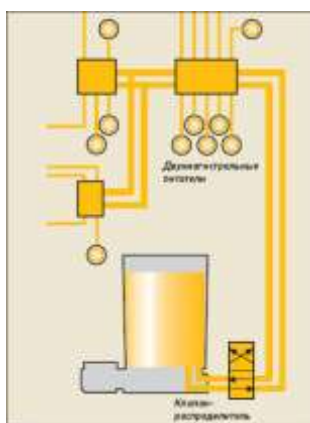
### Компоненты

- Насосный агрегат (поршневой или шестеренчатый насос).
- Поршневые питатели.
- Дозаторы.
- Блок управления и контроля (в зависимости от конфигурации системы).

### Двухмагистральные системы смазки

#### Области применения

Двухмагистральные системы предпочтительнее использовать для смазывания машин и оборудования с большим числом точек смазки, длинными трубопроводами и тяжелыми условиями эксплуатации. Это коксохимические и сталелитейные заводы, установки непрерывного литья, прокатные станы горячего и холодного проката, обрабатывающие линии, карьеры для добычи угля, угольные электростанции, цементные заводы, палубные краны и т. д.



### Принцип действия

Системы централизованной смазки имеют две магистрали, в которых попеременно создается и/или сбрасывается давление. Они созданы для использования с жидкой смазкой по стандарту ISO VG, с эксплуатационной вязкостью более  $50 \text{ мм}^2/\text{с}$ , а также с пластичной смазкой до класса NLGI 3. Двухмагистральные системы обычно разрабатываются как проточные системы смазки периодического действия.

### Компоненты

Двухмагистральные системы состоят в основном из насоса с резервуаром, клапана-распределителя, блока управления, двухмагистральных питателей, двух главных линий, а также соответствующих линий подачи смазки к точкам смазывания и фитингов.

### Порядок выполнения работы:

1. Изучить методические указания по выполнению работы.
2. Изучить назначение, устройство, принцип работы системы жидкой смазки SKF
3. Записать в тетрадь принцип работы систем жидкой смазки:

SKF Safegrease 2

SKF Multilube

SKF Flowline

SKF Safeflow

4. Вычертить схему системы жидкой смазки SKF

5. Выполнить отчет

### Ход работы:

Выполнить задание преподавателя.

Защитить практическую работу

### Форма представления результата:

Выполнить работу в письменном виде в тетради для практических работ.

Отчет о проделанной работе выполняется в соответствии с заданием.

Зачет выставляется после устного собеседования с преподавателем.

**Критерии оценки:**

1. За каждый правильный ответ – 1 балл.
2. За неправильный ответ – 0 баллов.

Процент результативности (правильных ответов)	Качественная оценка индивидуальных образовательных достижений	
	балл (отметка)	вербальный аналог
90 ÷ 100	5	отлично
80 ÷ 89	4	хорошо
70 ÷ 79	3	удовлетворительно
менее 70	2	не удовлетворительно

## Практическая работа № 10 Циркуляционные системы смазывания

**Цель работы:** формирование умений применения циркуляционных систем жидкой смазки

**Выполнив работу, Вы будете:**

*уметь:*

- пользоваться циркуляционными системами жидкой смазки

**Материальное обеспечение:**

1. Методические указания по выполнению практических занятий и лабораторных работ
2. Правила технической эксплуатации гидроприводов на предприятиях черной металлургии

**Задание:**

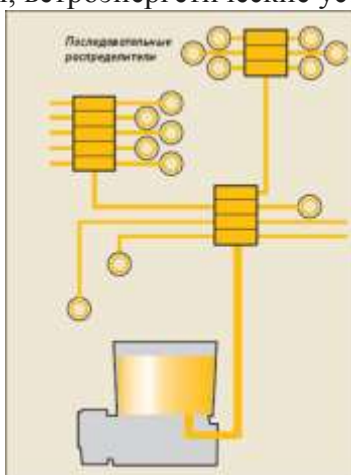
- изучить назначение, устройство, принцип работы циркуляционных систем жидкой смазки

**Краткие теоретические сведения:**

**Последовательные системы смазки SKF**

*Области применения*

Печатные машины, установки для розлива напитков, строительная техника, деревообрабатывающие станки, прессы, ветроэнергетические установки и многое другое.



*Принцип действия*

Эти системы подают жидкую или пластичную смазку до класса NLGI 2 в периодическом режиме, с централизованным контролем или без него. Смазочный материал, подаваемый насосом, поступает в точки смазывания после распределителя последовательного действия. В каждую точку поступает заданное количество смазочного материала. Смазочный материал последовательно подается к точкам смазывания посредством перемещения поршней в распределителях. Количество смазочного материала определяется диаметром и ходом поршня распределителя, с обеих сторон распределителя.

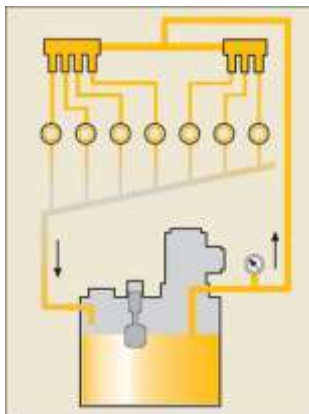
*Компоненты*

Последовательная система состоит главным образом из насоса, дозаторов и системы управления. В этих системах применяются поршневые насосы с пневматическим или ручным, либо электрическим приводом.

**Циркуляционные системы смазывания**

*Области применения*

Прессы, бумагоделательные машины, печатные машины и многое другое.



#### *Принцип действия*

Непрерывный поток масла, создаваемый насосом и затем распределяемый, требуется для машин и установок, которые потребляют большое количество масла для смазывания и охлаждения. Заданное количество масла подается в точки смазывания при помощи ограничителей расхода, регуляторов расхода, расходомеров и/или распределителей последовательного действия.

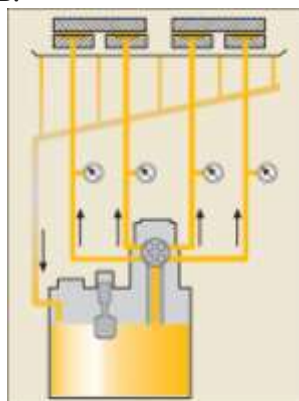
#### *Компоненты*

Винтовые или шестеренчатые насосы, ограничители расхода, регуляторы расхода, расходомеры и дозаторы последовательного действия.

#### **Многомагистральные циркуляционные системы смазывания**

##### *Области применения*

Направляющие на станинах станков.



#### *Принцип действия*

Многоконтурный насос, имеющий ряд выходных каналов, обеспечивает постоянную подачу масла в смазочные пазы на салазках для подачи заготовки. Вытекающее масло образует очень тонкую пленку, обеспечивая этим разделение поверхностей трения. Салазки для заготовки приподняты всего на несколько микрон и буквально «плывут» по станине станка. Подбирая размеры смазочных пазов, можно поддерживать давление в пазах в нужных пределах. Используется масло со средней вязкостью, кроме некоторых специальных областей применения. В том случае, если в опорных узлах имеются сильные колебания давления, можно использовать пропорциональный клапан-регулятор давления для подстройки величины давления на впуске к соответствующему давлению такого паза.

#### *Компоненты*

Многоконтурные шестеренчатые или героторные насосы, предохранительные клапаны, распределители, магистрали и маслопроводы.

Основные элементы объемного гидропривода с замкнутой циркуляцией представлены на рис. 1.

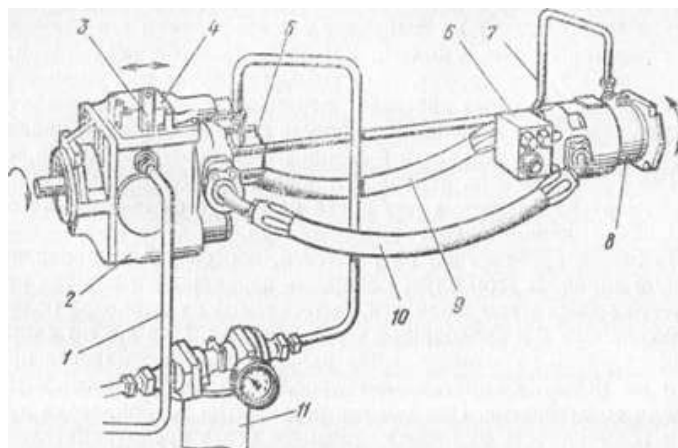


Рис. 1 Основные элементы объемного гидропривода с замкнутой циркуляцией: 1, 7, 9, 10 — трубопроводы, 2, 5 — насосы, 3 — рычаг управления, 4 — предохранительный клапан, 6 — коробка, 8 — гидромотор, 11 — фильтр тонкой очистки

Излишек рабочей жидкости, подаваемой насосом подпитки, сбрасывается через переливной клапан в корпус регулируемого насоса или через сливной клапан в корпус гидромотора. Из корпуса гидронасоса этот излишек сразу поступает в бак по дренажному трубопроводу, а из корпуса гидромотора по трубопроводу через теплообменник, где рабочая жидкость охлаждается.

#### Порядок выполнения работы:

1. Изучить методические указания по выполнению работы.
2. Изучить назначение, устройство, принцип работы циркуляционной системы смазывания
3. Записать в тетрадь принцип работы
4. Вычертить схему циркуляционной системы смазывания
5. Ответьте на вопросы:

Как работают системы смазывания с циклической подачей масла?

Как осуществляют управление смазочными системами?

6. Выполнить отчет

#### Ход работы:

Выполнить задание преподавателя.

Защитить практическую работу

#### Форма представления результата:

Выполнить работу в письменном виде в тетради для практических работ.

Отчет о проделанной работе выполняется в соответствии с заданием.

Зачет выставляется после устного собеседования с преподавателем.

#### Критерии оценки:

За каждый правильный ответ – 1 балл.

За неправильный ответ – 0 баллов.

Процент результативности (правильных ответов)	Качественная оценка индивидуальных образовательных достижений	
	балл (отметка)	вербальный аналог
90 ÷ 100	5	отлично
80 ÷ 89	4	хорошо
70 ÷ 79	3	удовлетворительно
менее 70	2	не удовлетворительно

## Практическая работа № 11 Эксплуатация турбинных и промышленных масел

**Цель работы:** формирование умений выбора эксплуатационных масел

**Выполнив работу, Вы будете:**

*уметь:*

- выбирать эксплуатационные масла

**Материальное обеспечение:**

1. Методические указания по выполнению практических занятий и лабораторных работ

2. Правила технической эксплуатации гидроприводов на предприятиях черной металлургии

**Задание:**

- изучить свойства турбинных и промышленных масел

**Краткие теоретические сведения:**

1. Турбинное масло относится к высококачественным дистиллятным маслам, получаемым в процессе перегонки нефти. В системе смазки и регулирования применяются турбинные масла (ГОСТ 32-53) следующих марок: турбинное 22п (турбинное с присадкой ВТИ-1), турбинное 22 (турбинное Л), турбинное 30 (турбинное УТ), турбинное 46 (турбинное Т) и турбинное 57 (турбо - редукторное). Масла первых четырех марок являются дистиллятными продуктами, а последнее получают смешением турбинного масла с авиационным.

В настоящее время применяется цифровая маркировка масел: цифра, характеризующая сорт масла, представляет собой кинематическую вязкость данного масла при температуре 50°C, выраженную в санти - стоках. Индекс «п» означает, что масло эксплуатируется с антиокислительной присадкой.

Турбинное масло 22 и 22п применяется для подшипников и системы регулирования турбогенераторов малой, средней и большой мощности с частотой вращения ротора 3000 об/мин. Турбинное масло 22 применяется также для подшипников скольжения центробежных насосов с циркуляционной и кольцевой системой смазки. Турбинное 30 применяется для турбогенераторов с частотой вращения ротора 1500 об/мин и для судовых турбинных установок. Турбинные масла 46 и 57 используются для агрегатов, имеющих редукторы между турбиной и приводом (см. таб. 1)

Таблица 1.- Свойства турбинных масел

Рабочая жидкость	Вязкость, мм <sup>2</sup> /с, при температ.		Индекс вязкости	Кислотное число, мк КОН на 1г масла	Темпер. вспышки в открыт. тигле	Темпер. застыв.	Плотность кг/м <sup>3</sup>
	Ниже нуля	+50С					
Турбинное Л	-	20-23	-	0,02	180	-15	901
Турбинное УТ	-	28-32	-	0,02	180	-10	901
Турбинное Т	-	44-48	-	0,05	195	-10	920
Турбо-редуктор	-	55-59	-	0,05	195	-	930

*Условия работы турбинного масла.*

Условия работы масла в масляной системе турбогенератора считаются тяжелыми вследствие постоянного действия целого ряда неблагоприятных для масла факторов. К ним относятся:

1. Воздействие высокой температуры

Нагрев масла в присутствии воздуха способствует усилению его окислению. Изменяются и другие эксплуатационные характеристики масла. Вследствие испарения легкокипящих фракций увеличивается вязкость, уменьшается температура вспышки, ухудшается де - эмульсионная способность и т. д. Основной нагрев масла происходит в подшипниках турбины, где масло нагревается от 35—40 до 50—55°C. Масло главным образом нагревается за счет трения в

масляном слое подшипника и частично за счет передачи тепла по валу от более нагретых частей ротора.

Температура масла, выходящего из подшипника, замеряется в сливной линии, что дает приблизительное представление о температурном режиме подшипника. Однако сравнительно низкая температура масла на сливе не исключает возможности местного перегрева масла вследствие несовершенства конструкции подшипника, некачественного изготовления или неправильной его сборки. Особенно это относится к упорным подшипникам, где различные сегменты могут быть нагружены по-разному. Такие местные перегревы способствуют усиленному старению масла, поскольку с увеличением температуры\* свыше 75— 80°С окисляемость масла резко возрастает. Масло может нагреваться и в самих картерах подшипников от соприкосновения с горячими стенками, нагреваемыми извне паром или за счет теплопередачи от корпуса турбины. Нагрев масла происходит также в системе регулирования— серводвигателях и маслопроводах, проходящих вблизи горячих поверхностей турбины и паропроводов.

## 2. Распыливание масла вращающимися деталями турбоагрегата

Все вращающиеся детали — муфты, зубчатые колеса, гребни на валу, уступы и заточки вала, центробежный регулятор скорости и др.— создают разбрызгивание масла в картерах подшипников и колонках центробежных регуляторов скорости. Распыленное масло приобретает весьма большую поверхность соприкосновения с воздухом, всегда находящимся в картере, и перемешивается с ним. В результате масло подвергается интенсивному воздействию кислорода воздуха и окисляется. Способствует этому также большая скорость, приобретаемая частицами масла относительно воздуха.

В картерах подшипников происходит постоянный обмен воздуха за счет подсосывания его в зазор по валу в связи с несколько пониженным давлением в картере. Понижение давления в картере можно объяснить эжектирующим действием сливных маслопроводов. Особенно интенсивно разбрызгивают масло подвижные муфты с принудительной смазкой. Поэтому для уменьшения окисления масла эти муфты окружаются металлическими кожухами, уменьшающими разбрызгивание масла и вентиляцию воздуха. Защитные кожухи устанавливаются также и при жестких муфтах для того, чтобы уменьшить циркуляцию воздуха в картере и ограничить скорость окисления масла, находящегося в картере подшипника. Для предотвращения вытекания масла из корпуса подшипника в осевом направлении весьма эффективны маслоотбойные кольца и канавки, выточенные в баббите у концов подшипника в местах выхода вала.

## 3. Воздействие содержащегося в масле воздуха

Воздух в масле содержится в виде пузырьков различного диаметра и в растворенном виде. Захват воздуха маслом происходит в местах наиболее интенсивного перемешивания масла с воздухом, а также в сливных маслопроводах, где масло не заполняет всего сечения трубы и подсосывает воздух.

Прохождение масла, содержащего воздух, через главный масляный насос сопровождается быстрым сжатием воздушных пузырьков. При этом температура воздуха в крупных пузырьках резко возрастает. Вследствие быстроты процесса сжатия воздух не успевает отдать тепло окружающей среде, и поэтому процесс сжатия следует считать адиабатическим. Выделяющееся тепло, несмотря на ничтожно малую абсолютную величину и на кратковременность воздействия, существенно катализирует процесс окисления масла. Пройдя насос, сжатые пузырьки постепенно растворяются, а содержащиеся в воздухе примеси (пыль, зола, водяной пар и т. д.) переходят в масло и, таким образом, загрязняют и обводняют его.

Старение масла за счет содержащегося в нем воздуха особенно заметно в крупных турбинах, где давление, масла после главного маслонасоса велико, а это приводит к значительному повышению температуры воздуха в воздушных пузырьках со всеми вытекающими отсюда последствиями.

## 4. Воздействие воды и конденсирующегося пара

Основным источником обводнения масла в турбинах старых конструкций (без отсоса пара, из лабиринтовых уплотнений) является пар.

Выбивающийся из лабиринтовых уплотнений и подсасывающийся в корпус подшипника. Интенсивность обводнения в этом случае в значительной мере зависит от состояния лабиринтового уплотнения вала турбины и от расстояния между корпусами подшипника и турбины. Другим источником обводнения является неисправность парозапорной арматуры вспомогательного турбомаслонасоса. Вода попадает также в масло и из воздуха вследствие конденсации паров и через маслоохладители.

В питательных турбонасосах с централизованной смазкой масло может обводняться за счет утечек воды из уплотнений насоса.

Особенно опасно обводнение масла, происходящее вследствие контакта масла с горячим паром. В этом случае масло не только обводняется, но и нагревается, что ускоряет старение масла. При этом образующиеся низкомолекулярные кислоты переходят в водный раствор и активно воздействуют на металлические поверхности, контактирующие с маслом. Наличие воды в масле способствует образованию шлама, который оседает на поверхности маслобака и маслопроводов. Попадая в линию смазки подшипников, шлам может закупорить отверстия в дозирующих шайбах, установленных на нагнетательных линиях, и вызвать перегрев или даже выплавление подшипника. Попадание шлама в систему регулирования может нарушить нормальную работу золотников, букс и других элементов этой системы.

Проникновение горячего пара в масло также приводит к образованию масловодяной эмульсии. В этом случае поверхность соприкосновения масла с водой резко увеличивается, что облегчает растворение в воде низкомолекулярных кислот. Масловодяная эмульсия может попасть в систему смазки и регулирования турбины и существенно ухудшить условия ее работы.

#### 5. Воздействие металлических поверхностей

Циркулируя в маслосистеме, масло постоянно находится в контакте с металлами: чугуном, сталью, бронзой, баббитом, что способствует окислению масла. Вследствие воздействия на металлические поверхности кислот образуются продукты коррозии, попадающие в масло. Некоторые металлы оказывают каталитическое действие на процессы окисления турбинного масла.

Все эти постоянно действующие неблагоприятные условия вызывают старение масла.

Признаками старения масла являются:

- 1) увеличение вязкости масла;
- 2) увеличение кислотного числа;
- 3) понижение температуры вспышки;
- 4) появление кислой реакции водной вытяжки;
- 5) появление шлама и механических примесей;
- 6) уменьшение прозрачности.

Интенсивность старения масла зависит от качества залитого масла, уровня эксплуатации маслохозяйства и конструктивных особенностей турбоагрегата и маслосистемы.

Масло, имеющее признаки старения, согласно нормам еще считается годным к эксплуатации, если:

- 1) кислотное число не превышает 0,5 мг КОН на 1 г масла;
- 2) вязкость масла не отличается от первоначальной более чем на 25%;
- 3) температура вспышки понизилась не более чем на 10°C от первоначальной;
- 4) реакция водной вытяжки — нейтральная;
- 5) масло прозрачно и не содержит воды и шлама.

При отклонении одной из перечисленных характеристик масла от норм и невозможности восстановить качество его на работающей турбине масло в кратчайший срок подлежит замене.

Важнейшим условием качественной эксплуатации маслохозяйства турбинного цеха является тщательный и систематический контроль качества масла.

Для масла, находящегося в эксплуатации, и предусматриваются два вида контроля: цеховой контроль и сокращенный анализ. Объем и периодичность этих видов контроля иллюстрируются табл. 5-4.

Процесс старения масла, находящегося в непрерывной эксплуатации, приводит к тому, что масло теряет свои первоначальные свойства и становится непригодным к использованию. Дальнейшая эксплуатация такого масла невозможна, и требуется его замена. Однако, учитывая



высокую стоимость турбинного масла, а также количества, в которых оно применяется на электростанциях, рассчитывать на полную замену масла нельзя. Необходимо регенерировать отработанное масло с целью дальнейшего использования.

Регенерацией масла называется восстановление первоначальных физико-химических свойств бывших в эксплуатации масел.

Турбинное масло, загрязненное механическими примесями и незначительным количеством влаги (до 0,3%), очищают по способу осветления. При более значительном обводнении — по способу очистки.

На рис. 1 левая сторона барабана изображена собранной на работу по способу осветления, а правая — по способу очистки. Стрелками показаны потоки масла и отсепарированной воды.

Переход от одного способа работы сепаратора к другому требует переборки барабана и отводящих маслопроводов.

Производительность барабана, собранного по способу осветления на 20—30% выше, чем при сборке его по способу очистки. Для увеличения производительности сепаратора масло предварительно подогревают до 60—65°C в электрическом подогревателе. Этот подогреватель комплектуется вместе с сепаратором и имеет терморегулятор, ограничивающий температуру подогрева масла.

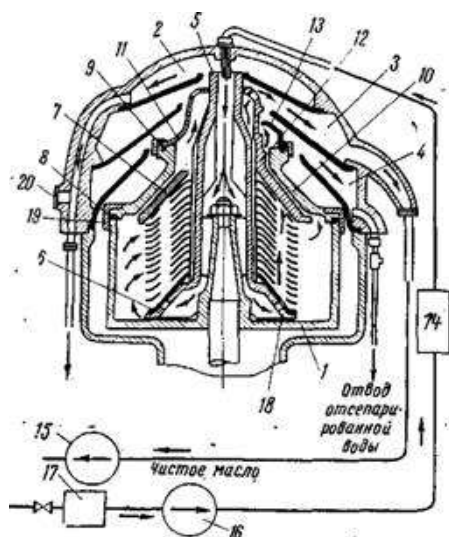


Рис. 1 - Схема устройства тарельчатого сепаратора:

1 — барабан; 2 — камера отвода масла в случае переполнения барабана; 3 — камера чистого масла; 4 — камера отсепарированной влаги; 5 — дискодержатель; 6 — нулевая тарелка; 7 — верхняя тарелка кларификатора; 8, 9 — резиновые уплотнительные кольца; 10 — крышка барабана; 11 — горловина клапана-риффикатора; 12 — горловина пуриффикатора; 13 — регулирующее кольцо; 14 — подогреватель масла; 15 — насос откачки чистого масла; 16 — насос подачи грязного масла; 17 — фильтр; 18 — нижняя часть дискодержателя; 19 — гайка; 20 — смотровое стекло.

2. *Индустриальные масла*, дистиллятные нефтяные масла малой и средней вязкости (5-50 мм<sup>2</sup>/с) при 50°C), используемые в качестве смазочных материалов, преимущественно в узлах трения станков, вентиляторов, насосов, текстильных машин, а также как основа при изготовлении гидравлических жидкостей, пластичных и технологических смазок (таблица 2).

В эту группу входят масла, применяемые для смазывания всех видов зубчатых, червячных и винтовых передач различного промышленного оборудования: металлорежущих и деревообрабатывающих станков, молотов, прессов, литейных и формовочных машин, лебедок, прокатных станов, мостовых кранов, конвейеров, лифтов, подъемников, вращающихся цементных печей, каландров, бумагоделательных машин, угольных комбайнов, текстильных и прядильных машин и др. Условия работы зубчатых передач настолько разнообразны, что для их смазывания требуется весьма широкий ассортимент смазочных материалов. В зависимости от требований к

эксплуатационным свойствам применяют масла без присадок или с присадками, улучшающими противозадирные, противоизносные, антиокислительные, антикоррозионные, депрессорные и деэмульгирующие свойства. Для узлов трения промышленного оборудования применяют преимущественно масла без присадок вязкостью от 12 (50°C) до 52 мм<sup>2</sup>/с (100°C).

Таблица 2 - Свойства промышленных масел

Рабочая жидкость	Вязкость, мм <sup>2</sup> /с, при температ.		Индекс вязкости	Кислотное число, мк КОН на 1г масла	Темпер. вспышки в открыт. тигле	Темпер. застыв.	Плотность кг/м <sup>2</sup>
	Ниже нуля	+50С					
Индустр. 12	-	10-14	-	0,14	165	-30	876-891
Индустр. 20	-	17-23	-	0,2	170	-20	881-910
Индустр. 30	-	27-33	-	0,35	180	-15	886-916
Индустр. 45	-	38-52	-	0,15	190	-10	888-920
Индустр. 50	-	42-58	-	0,02	200	-20	890-930

В зависимости от области применения промышленные масла, предназначенные для смазывания различного промышленного оборудования, можно подразделить на две группы - общего и специального назначения. За последние годы в связи с разработкой легированных промышленных масел объем производства и ассортимент промышленных масел существенно возросли. Сейчас из группы масел общего назначения выделяют такие, как масла для высокоскоростных механизмов, гидравлических систем и зубчатых передач промышленного оборудования, направляющих скольжения станочного оборудования.

В марках всех промышленных масел цифра показывает значение кинематической вязкости при 50°C. Промышленные масла общего назначения служат для смазывания наиболее широко распространенных узлов и механизмов оборудования различных отраслей промышленности. Представляют собой очищенные дистиллятные и остаточные или смесь дистиллятных и остаточных масел без присадок. Масла И-5А, И-8А используют в малонагруженных высокоскоростных механизмах, контрольно-измерительных приборах, а также на различных технологических линиях (изготовления кремов, жирования кож и т.д.). Наибольшее распространение имеет масло И-12А: узлы трения текстильных машин, металлорежущих станков, работающих с частотой вращения до 5000 мин<sup>-1</sup>, подшипники электродвигателей, объемные гидроприводы и т.д. Масла И-20А, И-30А, И-40А, И-50А находят применение в гидросистемах различного станочного оборудования, мало- и средненагруженных зубчатых передач, гидросистемах промышленного оборудования, строительно-дорожных и других машин.

Масла для высокоскоростных механизмов (текстильных машин, металлорежущих станков, сепараторов и др.). Для этих целей используют маловязкие масла И-5А, И-8А общего назначения, а также масла ИГП-2, ИГП-4, ИГП-6, ИГП-8, ИГП-14, эксплуатационные свойства которых улучшены антиокислительной, противоизносной, антикоррозионной присадками.

Масла для гидравлических систем промышленного оборудования. Гидравлический привод используется в промышленности чрезвычайно широко. В малонагруженных системах, не предъявляющих высоких требований к качеству масел, используют масла общего назначения требуемой вязкости. Значительно выше эксплуатационные свойства масел серии ИГП за счет антиокислительной, противоизносной, антиржавейной присадок.

Масла ИГП-18, ИГП-30, ИГП-38, ИГП-49 обеспечивают надежную работу гидросистем станков, автоматических линий, прессов, различного типа редукторов, вариаторов. Более вязкие масла ИГП-72, ИГП-91, ИГП-114 используют в гидросистемах тяжелого прессового оборудования, тяжелых зубчатых и червячных редукторах. Для гидросистем станков и автоматических линий могут быть также использованы масла ВНИИ НП-403 и ВНИИ НП-406 (аналоги масел ИГП-30 и ИГП-49).

Масла для зубчатых передач и червячных механизмов. Условия работы передач очень разнообразны, поэтому необходим широкий ассортимент масел. Здесь могут быть применены различной вязкости промышленные масла общего назначения, серии ИГП. Кроме того, существуют специализированные масла ИРп-40, ИРп-75, ИРп-150 с присадками, улучшающими противозадирные, противоизносные, антиокислительные и антифрикционные свойства. Их

используют в зубчатых передачах, работающих при высоких нагрузках, в том числе ударных, а также в циркуляционных системах. Повышенной смазочной способностью обладают масла серии ИСП (ИСП-25, ИСП-40, ИСП-65, ИСП-110). Их применяют в коробках скоростей и подач, редукторах, моторредукторах и других механизмах станочного оборудования и автоматических линий. Аналогично назначение тяжелых масел ИГП-152, ИГП-182.

Для смазывания тяжелонагруженных зубчатых и червячных редукторов, коробок скоростей, подшипников узлов, работающих при высоких нагрузках и температуре, используют вязкие масла серии ИТП (ИТП-200, ИТП-300) с противозадирной, антифрикционной и антиокислительной присадками.

Для малонагруженных зубчатых передач, включая открытые, промышленного оборудования, подъемно-транспортных машин используют масло трансмиссионное (нигрол) летнее и зимнее с минимальной рабочей температурой соответственно  $-10^{\circ}\text{C}$  и  $-20^{\circ}\text{C}$ .

Масла для направляющих скольжения используют там, где нужно получить равномерные (без скачков) медленные и точные установочные перемещения сопрягаемых поверхностей суппортов, столов и других узлов станков. Масла для направляющих скольжения серии ИНСП в своем составе содержат противоскачковую, адгезионную, противозадирную, солубилизирующую присадки. Масло ИНСП-40 используют для горизонтальных направляющих станков, ИНСП-65 - для тяжелонагруженных горизонтальных, вертикальных направляющих при общей системе смазки, ИНСП-110 - для вертикальных и горизонтальных направляющих, в том числе горизонтальных с вертикальными гранями большой площади.

Для гидросистем и направляющих скольжения металлорежущих станков при подаче масла из общего резервуара предназначены масла ИГНСп-20, ИГНСп-40. Для направляющих скольжения и высокоскоростных прядильных машин используют масло ВНИИ НП-401.

Масла индустриальные специального назначения предназначены для использования в узких или специфических областях.

*Ниже приведены основные нормируемые для индустриальных масел показатели качества.*

*Плотность* непосредственно связана с такими важными свойствами, как вязкость и сжимаемость. Она существенно влияет на передаваемую гидропередачей мощность и определяет запас энергии в масле при его циркуляции. Применение масел высокой плотности позволяет существенно уменьшить размеры гидропередачи при той же мощности. При повышении давления плотность масел возрастает вследствие их сжимаемости:

*Вязкость* - одно из важных свойств, имеющих эксплуатационное значение, общее для большинства масел..

Вязкость масла в значительной степени зависит от давления. Это имеет особое значение при смазывании механизмов, работающих с большими удельными нагрузками и высоким давлением в узлах трения, что должно учитываться при конструировании и расчетах механизмов

*Индекс вязкости* характеризует вязкостно-температурные свойства масел. Для перевода одних единиц вязкости в другие, для расчета вязкости смеси смазочных масел и для расчета изменения вязкости от температуры или определения индекса вязкости масел следует пользоваться соответствующими формулами, номограммами, таблицами и графиками (ГОСТ 25371-82 устанавливает два метода расчета индекса вязкости (ИВ) смазочных масел по кинематической вязкости при  $40^{\circ}\text{C}$  и  $100^{\circ}\text{C}$ , там же приведены формулы и таблицы для определения ИВ.).

Индекс вязкости 85 и выше указывает на хорошие вязкостно-температурные свойства. Для гидравлических систем современного оборудования необходимы масла с индексом вязкости более 100 и загущенные масла с индексом вязкости 110 - 200. Этот показатель особенно важен для масел, применяемых в условиях, когда при изменении рабочих температур недопустимо даже незначительное изменение вязкости (например, для гидравлических систем, высокоскоростных механизмов, для гидродинамических направляющих скольжения и др.). Как правило, индустриальные масла эксплуатируются при сравнительно низких температурах ( $50^{\circ}\text{C}$  -  $60^{\circ}\text{C}$ ), поэтому в соответствии с ГОСТ 4.24-84 нормирование индекса вязкости не обязательно.

*Температура застывания* определяется в статических условиях (в пробирке) и не характеризует надежно подвижность масла при низкой температуре в условиях эксплуатации.

Характеристикой подвижности масел при низкой температуре служит вязкость при соответствующей температуре, верхний предел которой зависит от условий эксплуатации и конструкции механизмов. Применение присадок позволяет снизить температуру застывания масел. Данные по температуре застывания масел необходимы при проведении нефтескладских операций (слив, налив, хранение).

*Температура вспышки* - это температура, при которой пары масла образуют с воздухом смесь, воспламеняющуюся при поднесении к ней пламени. Характеризует огнеопасность масла и указывает на наличие в нем низкокипящих фракций. Ее определяют в приборах открытого и закрытого типа. В открытом приборе температура вспышки нефтяных масел на 20°C - 25°C выше, чем в закрытом.

*Зольность* - количество неорганических примесей, остающихся от сжигания навески масла, выраженное в процентах к массе масла. Высокая зольность масел без присадок указывает на недостаточную их очистку, т. е. на наличие в них различных солей и несгораемых механических примесей, и содержание зольных присадок в легированных маслах. Обычно зольность масел составляет 0,002- 0.4 % (масс.).

*Содержание механических примесей, воды, селективных растворителей и водорастворимых кислот и щелочей.*

По этим показателям контролируют качество масел при их производстве, а также при определении их срока службы для оценки пригодности его для дальнейшего применения (отсутствие или определенная норма в маслах загрязнений и веществ, агрессивных по отношению к металлическим поверхностям).

*Цвет* - показатель степени очистки и происхождения нефтяных масел. Некоторые присадки, вводимые в масла, ухудшают их цвет. Изменение цвета масел в процессе эксплуатации косвенно характеризует степень их окисления или загрязнения.

*Кислотное число* также характеризует степень очистки нефтяных масел (без присадок) и отчасти их стабильность в процессе эксплуатации и хранения. В присутствии присадок увеличивается кислотное число и в то же время повышается стабильность масел при длительной эксплуатации и хранении.

*Содержание серы* зависит от природы нефти, из которой выработано масло, а также глубины его очистки. При применении процессов гидрооблагораживания содержание серы в масле указывает на глубину процесса гидрирования. В очищенных маслах из сернистых нефтей сера содержится в виде органических соединений, не вызывающих в обычных условиях коррозии черных и цветных металлов. Агрессивное действие серы возможно при высоких температурах, например, при использовании масел в качестве закалочной среды, контактирующей с раскаленной поверхностью металла. Масла с присадками, в состав которых входит сера, содержат больше серы, чем базовые масла. Серусодержащие присадки вводят в масло для улучшения его смазывающих свойств.

*Антиокислительная стабильность* промышленных масел в процессе эксплуатации и хранения - одна из важных характеристик их эксплуатационных свойств. По антиокислительной или химической стабильности определяют стойкость масла к окислению кислородом воздуха. Все нефтяные масла, соприкасаясь с воздухом при высокой температуре, взаимодействуют с кислородом и окисляются. Недостаточная антиокислительная стабильность масел приводит к быстрому их окислению, сопровождающемуся образованием растворимых и нерастворимых продуктов окисления (органических кислот, смол, асфальтенов и др.). При этом в масле появляются осадки в виде шлама, нарушающие циркуляцию масла в системе и образующие агрессивные продукты, которые вызывают коррозию деталей машин. Срок службы масла при окислении значительно сокращается, повышается его коррозионность, ухудшается способность отделять воду и растворенный воздух. На окисление масла влияют многие факторы: температура, ценообразование, содержание воды, органических кислот, металлических продуктов изнашивания и других загрязнений.

Химически стабильные масла, работоспособные при высокой температуре, должны создаваться на базе глубокоочищенных базовых масел с антиокислительными присадками. Современные легированные промышленные масла для улучшения антиокислительной

стабильности содержат специальные присадки. Особенно важны антиокислительные свойства для масел, работающих в узлах трения и механизмах при повышенной температуре и при интенсивной циркуляции и перемешивании.

*Защитные (консервационные) свойства* определяют способность промышленных масел предотвращать агрессивное действие на детали машин органических кислот, содержащихся в маслах и образующихся в результате окисления при наличии влаги, попадающей в масла в процессе эксплуатации (конденсация из воздуха, охлаждающая вода и др.), а также веществ, агрессивных по отношению к некоторым металлам. Коррозия черных металлов возникает при попадании в масло воды, а коррозия цветных металлов и сплавов вызывается действием органических кислот, образующихся при окислении масла и некоторых присадок. Вода, а также частицы продуктов коррозии стимулируют коррозионную агрессивность органических кислот. Кроме того, попадая в зону трения, частички продуктов коррозии действуют как абразив и повышают интенсивность изнашивания. Коррозия цветных металлов усиливается с повышением температуры. Защитные свойства улучшаются при введении в масло маслорастворимых ингибиторов коррозии, антикоррозионных присадок, которые препятствуют контакту металла с влагой и органическими кислотами.

*Смазывающие свойства* характеризуют способность масел улучшать работоспособность поверхностей трения путем максимального уменьшения износа и трения. Они оцениваются показателем износа, антифрикционными и противозадирными свойствами. Смазывающие свойства масел позволяют судить об их способности предотвращать любой вид удаления материала с контактирующих поверхностей (умеренный износ, задир, выкрашивание, коррозионно-механический, абразивный и др.). При работе узлов и механизмов в условиях гидродинамического режима трения требования по смазывающим свойствам обеспечиваются нефтяными маслами соответствующей вязкости без присадок. При работе узлов и механизмов в условиях граничной смазки смазывающие свойства масел не обеспечиваются естественным составом нефтяных масел. Учитывая, что при работе машин и механизмов имеет место как граничная (при пуске, остановке), так и гидродинамическая (в рабочих условиях, например, гидравлической системы) смазка, к большинству промышленных масел предъявляют более жесткие требования по показателю износа, чем к маслам без присадок. Для предотвращения износа и заедания в масло вводят соответствующие присадки, которые на поверхности трения при определенных температурах создают защитные пленки.

В некоторых конструкциях лопастных насосов при высоких частотах вращения, нагрузках и локальных температурах создаются условия, при которых масляная пленка разрушается с образованием контакта металл - металл; наступает катастрофический износ.

При использовании гидравлических масел с противоизносными присадками следует иметь в виду, что некоторые из них, например, диалкилдитиофосфаты цинка, способствуют повышенному коррозионному износу деталей из медных сплавов. Это необходимо учитывать при подборе масел для насосов и других механизмов, детали которых выполнены из определенных марок бронзы для обеспечения минимального трения при запуске. В этом случае следует применять масла с антиокислительными и антикоррозионными или противоизносными присадками, нейтральными по отношению к сплавам из меди.

*Антифрикционные свойства* промышленных масел не нормируют, но они косвенно характеризуют смазывающую способность.

*Антипенные свойства* оценивают способность масел выделять воздух или другие газы без появления пены. Образование пены приводит к потерям масла, увеличению его сжимаемости, ухудшению смазывающей и охлаждающей способностей, вызывает более интенсивное окисление масла. Способность противостоять вспениванию особенно важна для масел, используемых в гидравлических системах и для смазывания высокоскоростных механизмов, так как при их контакте с атмосферой при обычной температуре содержание растворенного воздуха достигает 8 - 9% (об.). Большинство современных легированных масел содержат антипенные присадки, которые способствуют разрушению пузырьков пены на поверхности и предотвращают пенообразование.

*Деэмульгирующие свойства* свидетельствуют о способности масла обеспечивать быстрый отстой воды. Масла с плохими деэмульгирующими свойствами при обводнении образуют стойкие водомасляные эмульсии. При этом уменьшается вязкость масла, ухудшаются условия трения, металлические поверхности подвергаются коррозии, повышается температура застывания и т. д. Эти свойства нефтяных масел улучшаются введением в них деэмульгаторов.

*Содержание активных элементов.* Определяя содержание цинка, фосфора, серы, хлора и других активных элементов, контролируют количество вводимых в легированные масла присадок при производстве.

Для промышленных масел специального назначения дополнительно нормируют такие показатели качества, как липкость, смываемость, эмульгируемость, стабильность вязкости загущенных масел, степень чистоты и др. В связи с ужесточением требований к эксплуатационным свойствам промышленных масел нормируемые показатели их качества будут, очевидно, дополняться новыми.

Основным видом загрязнений промышленных масел являются механические примеси, поступающие от трущихся смазываемых рабочих поверхностей, а также сконденсированная влага. Кроме того, по мере эксплуатации в маслах накапливаются продукты окисления углеводородной основы, находящиеся в маслах в растворенном и коллоидном состоянии, которые также изменяют физико-химические свойства масла. Удаление продуктов загрязнений из промышленного масла способствует продлению срока службы как самих масел, так и смазываемых ими деталей механизмов.

#### **Методы регенерации (очистки) промышленного масла:**

**Физические методы очистки масла** позволяют удалить из масел твердые частицы загрязнений, микрокапли воды и частично – смолистые и коксообразные вещества, а с помощью выпаривания – легкокипящие примеси. Масла обрабатываются в силовом поле с использованием гравитационных, центробежных и реже электрических, магнитных и вибрационных сил, а также фильтрование, водная промывка, выпаривание и вакуумная дистилляция. К физическим методам очистки отработанных масел относятся также различные массо- и теплообменные процессы, которые применяются для удаления из масла продуктов окисления углеводородов, воды и легкокипящих фракций.

**Отстаивание** является наиболее простым методом очистки масла, он основан на процессе естественного осаждения механических частиц и воды под действием гравитационных сил. В зависимости от степени загрязнения топлива или масла и времени, отведенного на очистку, отстаивание применяется либо как самостоятельно, либо как предварительный метод, предшествующий фильтрации или центробежной очистке. Основным недостатком этого метода является большая продолжительность процесса оседания частиц до полной очистки, удаление только наиболее крупных частиц размером 50-100мкм.

**Фильтрация** – процесс удаления частиц механических примесей и смолистых соединений путем пропускания масла через сетчатые или пористые перегородки фильтров. В качестве фильтрационных материалов используют металлические и пластмассовые сетки, войлок, ткани, бумагу, композиционные материалы и керамику. Во многих организациях эксплуатирующих СДМ реализован следующий метод повышения качества очистки моторных масел – увеличивается количество фильтров грубой очистки и вводится в технологический процесс вторая ступень – тонкая очистка масла.

**Центробежная очистка масла** осуществляется с помощью центрифуг и является наиболее эффективным и высокопроизводительным методом удаления механических примесей и воды. Этот метод очистки основан на разделении различных фракций неоднородных смесей под действием центробежной силы. Применение центрифуг обеспечивает очистку масел от механических примесей до 0,005% по массе, что соответствует 13 классу чистоты по ГОСТ 17216-71 и обезвоживание до 0,6% по массе.

Физико-химические методы очистки масла нашли широкое применение, к ним относятся коагуляция, адсорбция и селективное растворение содержащихся в масле загрязнений, разновидностью адсорбционной очистки является ионно-обменная очистка.

### Порядок выполнения работы:

1. Изучить методические указания по выполнению работы.
2. Получить у преподавателя исходные данные для выполнения работы
3. Изучить свойства эксплуатационных масел
4. Заполнить таблицы 3,4

Таблица 3 - Свойства индустриального масла

Наименование, марка масла	
Вязкость кинематическая при 40 °С, мм <sup>2</sup> /с	
Температура вспышки в открытом тигле, °С	
Температура застывания, °С	
Кислотное число, мг КОН/г	
Зольность, %	
Плотность, при 20 °С, г/см <sup>3</sup>	
Область применения	

Таблица 4 - Свойства турбинного масла

Наименование, марка масла	
Вязкость кинематическая при 40 °С, мм <sup>2</sup> /с	
Температура вспышки в открытом тигле, °С	
Температура застывания, °С	
Кислотное число, мг КОН/г	
Зольность, %	
Плотность, при 20 °С, г/см <sup>3</sup>	
Область применения	

5. Методы регенерации (очистки) индустриального масла:
6. Запишите неблагоприятные факторы для условия работы турбинного масла.
7. Ответьте на вопросы:  
Как работают системы смазывания с циклической подачей масла?  
Как осуществляют управление смазочными системами?
8. Выполнить отчет

### Ход работы:

Выполнить задание преподавателя.

Защитить практическую работу

### Форма представления результата:

Выполнить работу в письменном виде в тетради для практических работ.

Отчет о проделанной работе выполняется в соответствии с заданием.

Зачет выставляется после устного собеседования с преподавателем.

### Критерии оценки:

1. За каждый правильный ответ – 1 балл.
2. За неправильный ответ – 0 баллов.

Процент результативности (правильных ответов)	Качественная оценка индивидуальных образовательных достижений	
	балл (отметка)	вербальный аналог
90 ÷ 100	5	отлично
80 ÷ 89	4	хорошо
70 ÷ 79	3	удовлетворительно
менее 70	2	не удовлетворительно

## Тема 1.5 Монтаж и наладка гидравлических и пневматических систем и систем смазки

### Практическая работа № 12 Монтаж и наладка горизонтального насосного агрегата

**Цель работы:** формирование умений производить монтаж и наладку горизонтального насосного агрегата

**Выполнив работу, Вы будете:**

*уметь:*

- выполнять монтаж и наладку горизонтального насосного агрегата

**Материальное обеспечение:**

1. Методические указания по выполнению практических занятий и лабораторных работ
2. Правила технической эксплуатации гидроприводов на предприятиях черной металлургии

**Задание:** изучить монтаж и наладку горизонтального насосного агрегата

**Краткие теоретические сведения:**

Перед тем, как приступить к монтажу насосного агрегата (рис.1), необходимо запомнить три простых правила.

Во-первых, эту работу должны выполнять лишь профессионалы.

Во-вторых перед тем, как бригада монтажников приступает к работе, следует уточнить у бригадира, а будет ли он вести журнал монтажных работ, в который будут заноситься все монтажные работы, точное время их выполнения, а так же фамилии монтажников, которые их выполняют.

В третьих монтаж насосного агрегата должен проходить в строгом соответствии с заводской документацией.



Рисунок 1

**Особенности установки**

Если производится монтаж какой-то сложной насосной системы, например, для работы с радиоактивными и токсичными материалами, то к таким работам допускаются лишь профессиональная бригада монтажников с завода изготовителя. В задачу такой профессиональной группы входит, установка, наладка и запуск насосной системы.

В первую очередь перед тем, как приступить к установке насосного агрегата, надо проверить правильность установки бетонной плиты, большинство насосных агрегатов необходимо устанавливать именно на бетонную плиту. Плита должна быть идеально ровной, на бетоне не должно быть никаких трещин, а так же масляных пятен. Лучше всего перед установкой протереть плиту раствором щелочи, затем промыть проточной водой из шланга и вытереть насухо ветошью.

Обычно для сокращения сроков монтажа еще в процессе изготовления фундамента в тело бетонной плиты вкручиваются фундаментные болты, этот процесс требует максимальной точности, но для бригады профессионалов это не проблема, таким же способом устанавливается любой крупный или маленький станок. Также можно осуществлять крепеж насосного агрегата при помощи анкерных болтов, основное их отличие от обычных болтов состоит в том, что в



процессе создания фундамента внутрь заливаются анкерные плиты, они могут немного двигаться в горизонтальной плоскости, соответственно не требуют столь высокой точности монтажа, как обычные болты.

Когда фундамент готов можно устанавливать насос, но перед тем, как закрепить болты в фундаменте необходимо проверить соотношение насоса к оси фундамента, соотношение осей насоса и фундамента должно соответствовать на все 100% требованиям установки и эксплуатации. После того, как закрепляются болты проводится центровка насосного агрегата. На этом этапе проверяется взаимодействие насоса с бетонной плитой во включенном состоянии, надо внимательно смотреть, не трется ли корпус агрегата об бетонную плиту, или об железную прокладку, которую довольно часто устанавливают поверх бетонной плиты, если насос имеет приличные габариты. После завершения центровки, бетонное основание покрывается специальными защитными красками и мастиками.

**Порядок выполнения работы:**

1. Изучить методические указания по выполнению работы.
2. Изучить монтаж и наладку горизонтального насосного агрегата
3. Составить алгоритм составления схем монтажа по заданным условиям
4. Выполнить отчет

**Ход работы:**

Выполнить задание преподавателя.

Защитить практическую работу

**Форма представления результата:**

1. Выполнить работу в письменном виде в тетради для практических работ.
2. Отчет о проделанной работе выполняется в соответствии с заданием.
3. Зачет выставляется после устного собеседования с преподавателем.

**Критерии оценки:**

За каждый правильный ответ – 1 балл.

За неправильный ответ – 0 баллов.

Процент результативности (правильных ответов)	Качественная оценка индивидуальных образовательных достижений	
	балл (отметка)	вербальный аналог
90 ÷ 100	5	отлично
80 ÷ 89	4	хорошо
70 ÷ 79	3	удовлетворительно
менее 70	2	не удовлетворительно

**Практическая работа № 13**

**Подготовка гидроцилиндра к выполнению монтажных работ**

**Цель работы:** формирование умений подготавливать гидроцилиндр к выполнению монтажных работ

**Выполнив работу, Вы будете:**

*уметь:*

- готовить гидроцилиндр к выполнению монтажных работ

**Материальное обеспечение:**

1. Методические указания по выполнению практических занятий и лабораторных работ
2. Правила технической эксплуатации гидроприводов на предприятиях черной металлургии

**Задание:**

- изучить правила подготовки гидроцилиндра к выполнению монтажных работ

**Краткие теоретические сведения:**

Гидроцилиндры поставляются Изготовителем собранными и испытанными согласно ТУ с кратковременной наружной и внутренней антикоррозионной защитой, с закрытыми отверстиями подвода рабочей жидкости.

Перед монтажом надо соблюдать следующий порядок: - провести внешний визуальный контроль (осмотр) гидроцилиндра с целью выявления механических повреждений его частей вследствие транспортировки; - вынуть пробки из отверстий подвода рабочей жидкости и следить за тем, чтобы во время монтажа не произошло попадание механических загрязнений в гидроцилиндр; - внутреннюю расконсервацию не проводить.

Основные технические требования к сборке гидроцилиндров.

1 Перед сборкой все детали и сборочные единицы гидроцилиндра должны быть очищены от загрязнений, промыты обезжиривающим раствором, продуты сжатым воздухом. Качество очистки и промывки контролируется визуальным способом с применением лупы 2-х или 4-х кратного увеличения.

2 Перед сборкой резиновые кольца, манжеты и грязесъемники должны быть покрыты смазкой ЦИАТИМ 221 ГОСТ 9433 или другой смазкой, имеющей указания об аналогичном применении и с аналогичными свойствами или маслом индустриальным по ГОСТ 20799.

3 Степень герметичности манжет должна соответствовать ГОСТ 14896, колец резиновых – ГОСТ 9833.

4 Обработанные и рабочие поверхности не должны иметь следов коррозии, рисок, забоин, царапин, заусенцев, а также повреждений, которые влияют на функционирование.

5 Не допускать повреждения поверхностей деталей при сборке.

6 Детали подвижных соединений должны свободно передвигаться от руки.

7 Перекручивание резиновых колец не допускается.

8 Замки опорных и уплотнительных колец ориентировать в диаметрально противоположные стороны равномерно по окружности посадочных канавок.

9 Разъем на наружном кольце (паз) шарнирного подшипника при запрессовке должен быть установлен перпендикулярно направлению действующей нагрузки.

10 После сборки поршень со штоком должны проворачиваться без заеданий и перемещаться давлением не более 0,5 МПа (5кгс/см<sup>2</sup>) в обе стороны по всей длине хода плавно, без рывков и заеданий.

11 На время транспортирования, монтажа и хранения гидроцилиндра отверстия подвода (отвода) рабочей жидкости должны быть заглушены пробками, а шток должен находиться во втянутом положении.

#### **Порядок выполнения работы:**

1. Изучить методические указания по выполнению работы.
2. Изучить правила подготовки гидроцилиндра к выполнению монтажных работ
3. Составить алгоритм составления схем монтажа и испытания по заданным условиям
4. Выполнить отчет

#### **Ход работы:**

Выполнить задание преподавателя.

Защитить практическую работу

#### **Форма представления результата:**

1. Выполнить работу в письменном виде в тетради для практических работ.
2. Отчет о проделанной работе выполняется в соответствии с заданием.
3. Зачет выставляется после устного собеседования с преподавателем.

#### **Критерии оценки:**

За каждый правильный ответ – 1 балл.

За неправильный ответ – 0 баллов.

Процент результативности (правильных ответов)	Качественная оценка индивидуальных образовательных достижений	
	балл (отметка)	вербальный аналог
90 ÷ 100	5	отлично

80 ÷ 89	4	хорошо
70 ÷ 79	3	удовлетворительно
менее 70	2	не удовлетворительно

## Практическая работа № 14 Травление трубопроводов циркуляционным методом

**Цель работы:** формирование умений производить травление трубопроводов

**Выполнив работу, Вы будете:**

*уметь:*

- выполнять травление трубопроводов циркуляционным методом

**Материальное обеспечение:**

1. Методические указания по выполнению практических занятий и лабораторных работ
2. Правила технической эксплуатации гидроприводов на предприятиях черной металлургии

**Задание:**

- изучить правила травления трубопроводов циркуляционным методом

**Краткие теоретические сведения:**

Травление металла – специальная технология по удалению с поверхности детали, заготовки, проката окалина, ржавчины или окисла. Процесс предполагает использование различных растворов кислот, щелочей и солей. При помощи травления осуществляется подготовка изделия к нанесению покрытия или соединению с другими элементами.

Эффективность метода определяется физическими и химическими свойствами налёта, его плотности и особенностями структуры. Максимальный результат достигается, когда в окалине содержится много закиси железа (FeO), которая хорошо подвергается разрушительному воздействию кислоты, а гематит (Fe<sub>2</sub>O<sub>3</sub>), являющийся нерастворимым соединением, отсутствует.

Процедуре травления предшествует очистка внутренней поверхности труб и узлов от окалина, шлака, коррозионного налёта и иных загрязнений. Она осуществляется механическим способом. После трубу тщательно продувают сжатым воздухом. Важно, чтобы сварка, резка газом или придание трубе нужной формы при помощи нагрева были произведены ещё до травления. Если трубопровод уже прошёл эту процедуру, то вторая такая же не нужна. Однако вторичному травлению должны быть подвержены смазочные системы подшипников жидкостного трения, трубопроводы систем гидравлики, подшипники скольжения электрических машин.

Непосредственное травление производится одним из двух способов:

Один предполагает использование кислотного раствора (серной, соляной или ортофосфорной), который заливается в ванну.

Второй метод – прокачивание раствора ортофосфорной кислоты по трубопроводу с использованием специального оборудования.

Детали трубопровода, имеющие масляное покрытие или смазку, необходимо предварительно обезжирить, чтобы ускорить процесс травления и снизить расход кислотного состава. Для этого применяется 2-3% раствор щёлочи, в который добавлен эмульгатор ОП-7 и тринатрийфосфат.



Циркуляционное травление

Этот метод применяется для обработки магистральных трубопроводов, где есть уклоны, патрубки или пробки, через которые сливается раствор. Этот способ обязательно согласовывается с заказчиком и заводом-производителем.

Если планируется, что смонтированный трубопровод разобьют на несколько секторов, по которым будет осуществляться прокачка травильного раствора, то важно учесть некоторые факторы:

Вместимость участка не должна быть больше 80% от объёма раствора, иначе сложно избежать проникновения пены в обрабатываемый трубопровод (она неизбежно появляется на поверхности жидкости);

Чтобы обеспечить беспрепятственный слив раствора, нужно придать участку наклонное положение;

Если участок состоит из нескольких труб, имеющих разный диаметр, то его уменьшение должно идти в сторону слива;

Скорость потока кислотного раствора должна находиться на уровне 3 м/с;

Необходимо создать условия, при которых не будут появляться воздушные пробки, при этом все отводы и патрубки должны располагаться строго горизонтально.

Закольцовка производится с помощью инвентарных калачей, которые изготавливаются из труб, и рукавов из резины, стойкой к воздействию кислоты. При этом они должны выдерживать давление в 0,6 Мпа. На штуцера устанавливаются заглушки, а на место снятой арматуры ставят патрубки с фланцами. Их длина должна быть такой же, как корпус арматуры.

Чтобы контролировать процесс травления, на секторах трубопровода закрепляют патрубки с разъёмными соединениями. О качестве процедуры можно судить по состоянию внутренней части патрубка.

Прежде чем подсоединить участок трубы к оборудованию, его обязательно проверяют на плотность при помощи сжатого воздуха. Все замеченные дефекты устраняют, и только после этого производят подключение к агрегату и приступают к травлению. Оно осуществляется в два этапа:

По трубе прогоняют раствор ортофосфорной кислоты, нагретой до 50-60 °С. Исходя из состояния внутренней поверхности, варьируется время. Как правило, процесс длится не менее 2-х часов. Время от времени направление течения меняется на противоположное – для этого используются соответствующие вентили. После прокачки раствор сливают в бак, а с трубы снимают патрубки. При травлении нужно проверять уровень концентрации раствора. Это делается при помощи химического анализа, потому что показания ареометра могут быть неточными, что связано с присутствием в кислоте оксидных и иных соединений. В самом конце закольцованный сектор трубы продувается сжатым воздухом и заполняется раствором ортофосфорной кислоты.

Второй этап предполагает проведение пассивации, то есть промывку внутренней поверхности нагретым до 60 °С кислотным раствором в течение 60 минут. Чтобы оценить качество промывки, определяют наличие и количество видимых загрязнений в растворе. По

окончании процесса он сливается в бак. Труба снова продувается, заглушки с патрубков поочерёдно снимаются.

Качество сушки можно проверить фильтровальной бумагой. При продувке её подставляют под струю воздуха, которая выходит из трубы. Если она не намокает, то делается заключение о том, что трубопровод просушен. После этого возвращают на место арматуру, раскольцовывают участок трубы и соединяют его с соседними. Чтобы исключить проникновение грязи и влаги, патрубки и отводы закрывают заглушками. Теперь участок можно заполнять рабочей средой.

#### *Травление в ванной*

Один из методов травления, применяемый в отношении труб и узлов трубопроводов, предполагает использование больших ванн. Они изготавливаются из листовой или углеродистой стали. В последнем случае внутреннюю поверхность обрабатывают специальным резиновым материалом или цементом толщиной 5-25 мм, стойкими к воздействию кислот. Снаружи ванна покрывается бакелитовым лаком. Стандартные габариты ёмкости:

Длина: 8-15 м;

Ширина: 1-1,2 м;

Высота: 1,5-1,7 м.

Для дальнейшей обработки трубопровода (нейтрализации кислотного раствора, промывания, удаления жира) применяют такие же ванны, но только из углеродистой стали, отделанной изнутри бакелитовым лаком. Кислота, щёлочь, вода подогреваются в специальных ёмкостях, оборудованных змеевиками, через которые подаётся пар.

Раствор для травления готовится из воды (2/3 объёма ванны), куда тонкой струйкой и при постоянном помешивании добавляют кислоту определённой концентрации. Плотность состава контролируют при помощи ареометром.



*Травление ортофосфорной кислотой*

Перед непосредственным травлением выполняют ряд подготовительных работ. Трубы с резьбой обрабатывают бакелитовым или другим кислотоустойчивым лаком. Иногда используют солидол или иную пластичную смазку. При необходимости детали обезжиривают в нагретом до 70 градусов щелочном растворе.

Трубы помещают в ванну с 15-20%-ым раствором кислоты, температура которого составляет 50-60 градусов. За счёт его действия окалина и коррозионный налёт растворяются. Такая процедура занимает 6-12 часов – время определяется состоянием внутренней поверхности трубы. Далее изделие переносят в ванну, заполненную той же кислотой, но меньшей концентрации (2%). За 1-2 часа, пока оно находится в ёмкости, на поверхности образуется фосфатная плёнка, которая создаёт защиту от вторичной коррозии. Этот эффект сохраняется почти на 6 месяцев.

После «купания» труба продувается и тщательно просушивается сжатым воздухом, а её концы закрываются заглушками. Признак качественного травления – тёмно-серая, немного шершавая поверхность со слабым зеленоватым оттенком.

#### *Травление в серной или соляной кислоте*

В растворы этих кислот обязательно вводят специальные добавки – ингибиторные присадки. Для серной используют двухкомпонентную присадку марки ЧМ. Она включает в себя регуляторы травления и пенообразователя. Для соляной кислоты применяется состав ПВ-5. Для обеих кислот

подходит присадка катапин. Ингибиторы защищают металл от разъедания и снижают интенсивность кислотного испарения. Это позволяет поддерживать оптимальные для работы условия и снизить расход кислоты.

Технология травления предполагает:

Погружение труб в ванну с раствором, нагретым до 20-30 градусов. Время процедуры варьируется от 10 до 24 часов в зависимости от степени поражения внутренней поверхности коррозионным налётом. Если нужно сократить время раствор подогревают, а детали периодически встряхивают.

Извлечение труб и узлов из ванны, многократная промывка в проточной воде.

Устранение остатков кислоты: детали переносят в ёмкость, в которую залит раствор соды или извести, и оставляют их там на 1 час.

Повторная промывка в горячей воде.

Сушка на воздухе.

Допускается промывка деталей в холодной воде, после чего они высушиваются паром или сжатым воздухом. Сухие трубы обрабатывают маслом, опуская их в бак, внутренняя поверхность обрабатывается мягким ёршиком с длинной ручкой или путём протаскивания масляной салфетки. Затем детали укладываются на стеллажи на 2-3 часа. По истечении времени концы труб закрывают заглушками.

#### *Циркуляционный метод*

Полностью очистить трубы от ржавчины, обеспечить полное растворение и смыв железоокисных отложений можно только химическим способом, причем только методом принудительной циркуляции по трубам специальных промывочных растворов (не только кислотных, но и щелочных), постоянно контролируя ход химической реакции и «оживляя» «умирающие» растворы. Циркулировать «живой» раствор нужно до полного прекращения химической реакции (прекращение изменения кислотного числа и водородного показателя раствора) и даже дольше, ведь только так можно гарантированно судить о полной отмывке.

Методика состоит в прокачивании промывочных растворов по всем трубопроводам гидросистемы и требует проведения подготовительных мероприятий для решения следующих задач:

- закольцовывание контуров;
- возможность перераспределения потоков таким образом, чтобы циркуляцией были охвачены все закоулки гидросистемы;
- возможность стравливания воздуха (газов) во время работ и полного опорожнения (слива) гидросистемы по завершении работ.

Проще и дешевле всего эти вопросы решаются на стадии монтажа гидросистемы (идеальный случай) — в последующем это значительно удешевляет химочистку.

Химической очистке имеет смысл подвергать не только уже смонтированную гидравлическую систему, но и непосредственно перед ее монтажом.

Данный способ подразумевает травление труб методом погружения в ванну.

Травление труб в ванне с химическими реагентами

Травление в растворах серной или соляной кислот состоит из следующих операций: собственно травления, промывки, нейтрализации остатков травильного раствора, промывки, сушки и смазывания протравленных поверхностей.

Травление выполняют в 10%-ном растворе соляной кислоты при температуре не выше 40°C. В случае более высокой температуры усиливается выделение паров хлористого водорода из ванн с соляной кислотой. Время травления зависит от состояния внутренней поверхности труб, деталей и трубопроводных узлов, от температуры и концентрации раствора и может составлять 2...24 ч. Иногда травление ведут в смеси растворов кислот следующего состава: серной кислоты — 60 г/л раствора, соляной кислоты — 40 г/л, уротропина — 6 г/л, поваренной соли — 25 г/л при температуре 40...50 °С.

Результат травления соляной кислотой (HCl)

На фото показано состояние труб перед процедурой очистки и после нее.



*Ванна для травления*



*Перед началом работ*



*Через 2 часа после обработки в соляной кислоте*



*Ржавчина и отложения в результате травления*

Далее, после нейтрализации соляной кислоты 5-8%-раствором едкого натра (NaOH) и промывки в воде с добавлением ингибитора коррозии, трубы необходимо просушить. Просушка или продувка осуществляется компрессором со сжатым воздухом, или тепловыми пушками.



*Просушка*

После завершения просушки протравленные поверхности желательно смазать маслом, так как протравленные в растворе металлические поверхности вновь очень быстро подвергаются коррозии. С этой целью трубы небольших диаметров, детали и трубопроводные узлы погружают в ванну с маслом, а после извлечения из нее укладывают на стеллажи в наклонном положении для его стекания в течение 2...3 ч.

В промышленности и для очистки серьезных застаревших и закаменевших отложений могут использоваться мощные средства, такие, как соляная и серная кислоты. И, напротив, в бытовых условиях, используется очистка трубопроводов ортофосфорной и сульфаминовой кислотой, фталиевой, щавелевой, лимонной, уксусной и другими. Те из них, которые являются органическими, предпочтительнее использовать при самостоятельной обработке труб, поскольку они заведомо мягче, чем неорганические, а эффективность их достаточно велика. К тому же, как показывает практика, чем сильнее кислота, чем она быстрее действует и эффективнее справляется с загрязнениями, тем разрушительнее ее влияние и непосредственно на те материалы, из которых изготовлены трубы. Некоторые реагенты способны во время разрушения нежелательных осадков в системе начать работу и над разрушением металла, которая после промывки обернется активно развевующейся коррозией.

#### **Порядок выполнения работы:**

1. Изучить методические указания по выполнению работы.

2. Изучить травление трубопроводов циркуляционным методом
3. Составить алгоритм травления трубопроводов циркуляционным методом
4. Выполнить отчет

**Ход работы:**

Выполнить задание преподавателя.

Защитить практическую работу

**Форма представления результата:**

1. Выполнить работу в письменном виде в тетради для практических работ.
2. Отчет о проделанной работе выполняется в соответствии с заданием.
3. Зачет выставляется после устного собеседования с преподавателем.

**Критерии оценки:**

За каждый правильный ответ – 1 балл.

За неправильный ответ – 0 баллов.

Процент результативности (правильных ответов)	Качественная оценка индивидуальных образовательных достижений	
	балл (отметка)	вербальный аналог
90 ÷ 100	5	отлично
80 ÷ 89	4	хорошо
70 ÷ 79	3	удовлетворительно
менее 70	2	не удовлетворительно



## **Практическая работа № 15**

### **Монтаж и испытания трубопроводов**

**Цель работы:** формирование умений производить монтаж и испытания трубопроводов

**Выполнив работу, Вы будете:**

*уметь:*

- выполнять монтаж и испытания трубопроводов

**Материальное обеспечение:**

1. Методические указания по выполнению практических занятий и лабораторных работ
2. Правила технической эксплуатации гидроприводов на предприятиях черной металлургии

**Задание:**

- произвести монтаж и испытания трубопроводов

**Краткие теоретические сведения:**

Основные технические требования к монтажу и испытанию трубопроводов

1. Трубопроводы, поставляемые в виде готовых, протравленных и испытанных узлов вместе с арматурой и деталями соединений (включая крепежные изделия и прокладки), собирают из этих узлов и подключают к оборудованию или ранее смонтированному участку трубопровода.

2. Трубопроводы, поставляемые в виде отдельных труб с чистой внутренней поверхностью (комплектно с деталями трубопроводов, арматурой, прокладками и крепежными деталями), монтируют из узлов, изготавливаемых из этих труб и деталей.

3. Изготовление и монтаж трубопроводов из труб и деталей с неочищенной (непротравленной) внутренней поверхностью осуществляются по одной из следующих схем:

    травление труб и деталей - изготовление узлов - сборка трубопроводов;

    изготовление узлов - травление узлов - сборка трубопроводов;

    изготовление узлов - сборка трубопроводов - разборка - травление узлов - сборка трубопроводов;

    изготовление узлов - сборка трубопроводов - травление трубопроводов.

Схема производства работ указывается в соответствующем разделе ППР, а при его отсутствии - выбирается монтажной организацией в зависимости от объемов работ и условий их выполнения, а также по согласованию с заказчиком и шефперсоналом.

Травление внутренней поверхности является обязательным для трубопроводов смазочных и гидравлических систем, а также станций централизованной подачи смазочно-охлаждающего масла.

Необходимость травления внутренней поверхности трубопроводов других централизованных систем охлаждения и технологической смазки прокатных станов определяется требованиями инструкций предприятий-изготовителей.

Травление трубопроводов пневматических систем можно не производить, но в этом случае их следует очистить от окалины и ржавчины механическим способом: обстучиванием, пескоструйной обработкой и продувкой сжатым воздухом.

4. Для изготовления и монтажа трубопроводов должны быть использованы трубы, детали и узлы в соответствии с проектом. Замена деталей может быть произведена только с разрешения организации, разработавшей проект.

5. Изготовление узлов трубопроводов и монтаж следует производить в соответствии:

    со СНиП 3.05.05-84 "Технологическое оборудование и технологические трубопроводы";

    с ВСН 362-87/Минмонтажспецстрой СССР "Инструкция по изготовлению, монтажу и испытанию технологических трубопроводов на Ру до 10 МПа;

    с ВСН 70-79/ММСС СССР "Инструкция по монтажу и испытанию трубопроводов Ду до 400 мм включительно на Ру свыше 9,6 до 245 МПа";

    с проектами производства монтажных и сварочных работ.

6. При выполнении резки, гибки и сварки, кроме требований нормативных документов, указанных в п. 4.5 настоящих ВСН, необходимо:

Резку и гибку протравленных труб выполнять способами, исключающими образование вторичной окалины. Резку труб производить механическим способом на станках, оснащенных

резцами или фрезами, а также дисковыми пилами. Применение абразивных кругов для резки труб не допускается. После резки необходимо тщательно удалить заусенцы на торцах и стружку, попавшую внутрь трубы. Гибку труб выполнять в холодном состоянии ручными трубогибами и на станках с механическим и гидравлическим приводами.

Сварные соединения узлов трубопроводов и монтажные стыки следует выполнять способами, исключающими попадание внутрь стыков шлака, графа и брызг расплавленного металла:

Аргонодуговой сваркой неплавящимся электродом и присадочной проволокой с поддувом аргона внутрь трубы - для труб с толщиной стенки до 4 мм включительно. То же, корня шва с последующим заполнением разделки шва покрытыми электродами - для труб с толщиной стенки более 4 мм. Нахлесточными соединениями с помощью муфт по ГОСТ 16037-80 (соединениями на безрезьбовых муфтах), длина которых равна 1,5 наружного диаметра, а толщина стенки - толщине стенки соединяемых труб нахлесточными соединениями с раздачей одного конца трубы (в раструб) по ГОСТ 16037-80 - для труб диаметром до 80 мм. Газовой сваркой в стык - для труб с толщиной стенки до 3 мм. При изготовлении и монтаже трубопроводов прецизионных гидравлических систем необходимо применять только аргонодуговую сварку

7. При отсутствии на монтажной площадке или вблизи нее трубозаготовительной мастерской допускается изготовление на месте монтажа отдельных узлов трубопроводов из протравленных труб с выполнением следующих операций: механической резки, нарезания резьбы, гибки в холодном состоянии, прочистки, продувки и зарядки смазкой. Указанные работы рекомендуется производить с использованием передвижных установок типов СГС-2А, СГ-60М и др., позволяющих выполнять несколько операций на одном рабочем месте.

8. Прокладку трубопроводов следует осуществлять в строгом соответствии с монтажными чертежами.

При монтаже трубопроводов различных систем в одних и тех же подвалах, тоннелях, каналах, а также на одном и том же оборудовании следует соблюдать очередность их установки в проектное положение в соответствии с ППР; при этом взаимное расположение совместно прокладываемых трубопроводов должно быть таким, чтобы трубопроводы гидравлических систем, особенно прецизионных, имели минимальное число поворотов и изгибов.

9. Места установки опор и расстояния между башмаками для крепления трубопроводов должны соответствовать проекту, а при отсутствии указаний в проекте требуемые данные должны быть получены от проектной организации. Произвольное определение мест и расстояний между опорами запрещается.

10. Отклонения положения опор и опорных конструкций от проектных не должны превышать в плане  $\pm 5$  мм для трубопроводов, прокладываемых внутри помещения,  $\pm 10$  мм для наружных трубопроводов и по уклону  $+0,001$ ; для трубопроводов гидравлических систем, работающих под давлением выше 10 МПа, указанные отклонения в плане не должны превышать 3 мм.

11. Монтаж магистральных трубопроводов следует начинать непосредственно от мест их присоединений к станциям систем. Трубопроводы укладывают на установленные и предварительно выверенные (с учетом заданных уклонов) опоры без постоянных прокладок. Затем проверяют наличие требуемого уклона, отсутствие перекосов во фланцевых соединениях и плотное прилегание наружной поверхности труб к поверхностям опор, после чего окончательно крепят трубопроводы к опорам и собирают фланцевые и резьбовые соединения с рабочими прокладками.

12. Трубопроводы смазочных систем в маслоподвалах, тоннелях и каналах разрешается монтировать независимо друг от друга.

13. Каждый участок трубопровода по возможности следует монтировать без перерывов во избежание загрязнения узлов трения, гидравлических и пневматических цилиндров.

При перерывах, а также по окончании монтажных работ открытые концы установленных трубопроводов необходимо закрывать заглушками или пробками.

14. Отводы, соединяющие магистральные трубопроводы с коллекторами разводки жидкой смазки по машинам или с питателями для подачи пластичной смазки, устанавливаются после

монтажа машин. Если эти отводы не поступают вместе с оборудованием, их изготавливают на месте монтажа из заранее протравленных труб. Для удобства монтажа и разборки эти отводы должны иметь разъемные соединения (соединительные гайки).

15. Монтаж трубопроводов разводки жидкой и пластичной смазок по машинам состоит в установке тех отводов от коллекторов и питателей к смазываемым точкам, которые не могут быть установлены на заводе-изготовителе и поставляются вместе с машинами.

16. Ответвления от магистральных и других трубопроводов к линиям подачи смазки выполняют тройниками или путем приварки бонок, при этом во избежание попадания окалины или шлака в трубу при приварке патрубка в ней должно быть прорезано отверстие диаметром, равным внутреннему диаметру привариваемого патрубка или менее его.

17. Между трубопроводом для подогрева (спутником) и трубопроводом пластичной смазки должен быть оставлен зазор 10-15 мм. Совместную изоляцию разрешается производить только по окончании монтажа и гидравлического испытания магистральных трубопроводов.

18. Разъемные соединения секций, узлов и деталей трубопроводов с трубной конической резьбой должны быть собраны на нитролаке марки НЦ или бакелитовом лаке марки ЛВС. Применение сурика и пакли не допускается.

19. Сборку соединений трубопроводов с врезающимся кольцом следует производить в соответствии с инструкцией, приведенной в ГОСТ 15763-75.

20. Соединения трубопроводов пневматических систем, как правило, выполняют неразъемными на сварке. Фланцевые и резьбовые соединения следует применять в местах присоединения арматуры и на участках, требующих периодической ревизии трубопровода.

21. Заделку рукавов высокого давления (шлангов) с металлической оплеткой в наконечники выполняет предприятие-изготовитель; рукава должны быть поставлены комплектно с оборудованием. До установки рукава проверяют на чистоту внутренних поверхностей и проходимость путем пропуска металлического шарика диаметром на 1 мм менее внутреннего диаметра заделки.

22. Соединения элементов смазочных, гидравлических и пневматических систем с помощью рукавов необходимо выполнять так, чтобы не было резких перегибов, скручивания и натяжения рукавов (рекомендуемое приложение 4).

#### Испытания трубопроводов

23. Смонтированные трубопроводы смазочных, гидравлических и пневматических систем должны быть испытаны на герметичность и прочность в соответствии с требованиями нормативных документов, указанных в п. 4.5 настоящих ВСН, и соответствующим разделом ППР.

24. На герметичность испытывают сжатым воздухом закольцованные участки трубопроводов смазочных и гидравлических систем перед заполнением их промывочной жидкостью или раствором ортофосфорной кислоты).

Величина испытательного давления указывается в проекте или принимается по таблице.

Наименование систем и трубопроводов	Давление воздуха, МПа
1. Смазочные:	
1.1. Жидкой смазки:	
1.1.1. Нагнетательные трубопроводы	Рабочее
1.1.2. Сливные трубопроводы	0,1
1.2. Пластичной смазки	0,5
2. Гидравлические	0,5
3. Пневматические	Рабочее

25. На прочность испытывают трубопроводы смазочных и гидравлических систем рабочей средой (гидравлическое испытание), а трубопроводы пневматических систем - сжатым воздухом (пневматическое испытание).

В ППР может быть предусмотрено испытание закольцованных трубопроводов или участков промывочной жидкостью до начала промывки (см. п. 5 приложения 6).

Гидравлическому испытанию на прочность должны быть подвергнуты также трубопроводы, подводящие сжатый воздух к испытываемому трубопроводу при пневматическом испытании.

26. Значение испытательного давления устанавливается инструкцией завода-изготовителя, а в случае его отсутствия следует руководствоваться требованиями СНиП 3.05.05-84 .

27. Трубопроводы систем жидкой смазки испытывают на прочность до наладки, после промывки, снятия закольцовок и восстановления трубопроводов

28. Трубопроводы систем пластичной смазки подвергают гидравлическим испытаниям после наладки системы. Испытания производят насосом автоматической смазочной станции путем нагнетания смазки или масла поочередно в первый и второй магистральные трубопроводы. Пробное давление (на 20 % больше рабочего) в каждом трубопроводе выдерживают 20-30 мин. По истечении этого времени падение давления не должно превышать 10 %.

29. Трубопровод гидравлических систем испытывают на прочность после промывки, снятия закольцовок, полного восстановления гидролиний и заполнения системы рабочей жидкостью. Давление при этом испытании следует повышать постепенно (на 1-1,5 МПа), осматривая трубопровод после каждой ступени. По достижении рабочего давления трубопровод необходимо выдержать 30 мин, а затем поднять давление до испытательного и выдержать трубопровод под этим давлением 5 мин, после чего снизить давление до рабочего и вновь осмотреть трубопровод.

Трубопроводы, работающие под давлением свыше 10 МПа, следует выдерживать под испытательным давлением 10 мин.

30. В процессе испытания места, имеющие дефекты, должны быть отмечены мелом; после снятия давления дефекты устраняют, а испытание повторяют.

31. По окончании испытаний составляется акт (см. форму 4 ВСН 478-86).

#### **Порядок выполнения работы:**

1. Изучить методические указания по выполнению работы.
2. Изучить монтаж и испытания трубопроводов
3. Составить алгоритм составления схем монтажа и испытания трубопроводов по заданным условиям
4. Выполнить отчет

#### **Ход работы:**

Выполнить задание преподавателя.

Защитить практическую работу

#### **Форма представления результата:**

1. Выполнить работу в письменном виде в тетради для практических работ.
2. Отчет о проделанной работе выполняется в соответствии с заданием.
3. Зачет выставляется после устного собеседования с преподавателем.

#### **Критерии оценки:**

За каждый правильный ответ – 1 балл.

За неправильный ответ – 0 баллов.

Процент результативности (правильных ответов)	Качественная оценка индивидуальных образовательных достижений	
	балл (отметка)	вербальный аналог
90 ÷ 100	5	отлично
80 ÷ 89	4	хорошо
70 ÷ 79	3	удовлетворительно
менее 70	2	не удовлетворительно

### **Практическая работа № 16**

#### **Монтаж и техническое обслуживание гидравлических установок**

**Цель работы:** формирование умений производить монтаж и техническое обслуживание гидравлических установок

**Выполнив работу, Вы будете:**

*уметь:*

- выполнять монтаж и техническое обслуживание гидравлических установок

**Материальное обеспечение:**

1. Методические указания по выполнению практических занятий и лабораторных работ
2. Правила технической эксплуатации гидроприводов на предприятиях черной металлургии

**Задание:**

- составить алгоритм монтажа и технического обслуживания гидравлических установок

**Краткие теоретические сведения:**

*Сборка гидропривода и гидросистемы*

1. Сборка гидроприводов и гидросистем должна выполняться в соответствии с требованиями ГОСТ 17411. Требования безопасности к гидравлическому оборудованию грузоподъемных кранов должны соответствовать ГОСТ Р 50046.

2. Перед сборкой детали должны быть промыты жидкостью, обеспечивающей удаление посторонних частиц и загрязнений.

Детали внутреннего набора перед сборкой должны быть покрыты тонким слоем чистой рабочей жидкостью.

3. Штоки, поршни, клапаны, золотники и т.п. до установки уплотнительных колец и манжет должны свободно перемещаться в цилиндре или корпусе на всю длину своего хода.

4. Установка уплотнительных колец и защитных шайб в наружные канавки должна осуществляться инструментом, исключающим их повреждение и скручивание.

5. После сборки внутренние полости гидропривода для длительного хранения должны быть заполнены рабочей жидкостью и закрыты технологическими заглушками.

6. Комплектующие сборочные единицы и детали гидросистемы, поступающие на сборку, должны соответствовать требованиям стандартов, технических условий и чертежам на конкретную машину.

7. Элементы гидропривода (насосы, гидромоторы, гидроцилиндры и др.) должны быть разгружены от изгибающих усилий, возникающих при эксплуатации и монтаже из-за деформации несущих металлоконструкций, вибрации и других факторов.

8. При установке насосов и гидромоторов необходимо следить за тем, чтобы изгибающая нагрузка на их валы не превышала допустимую величину, указанную в документации на них.

9. Сборка гидросистем должна исключать попадание в нее абразивной пыли и других загрязнений.

10. Заглушки от присоединительных отверстий элементов гидросистемы должны сниматься непосредственно перед их монтажом.

11. Элементы гидросистемы с заусенцами на присоединительных кромках должны быть возвращены на доработку.

12. Соединения трубопроводов должны отвечать требованиям государственных стандартов, техническим условиям и требованиям рабочих чертежей.

13. Сборочные единицы и детали трубопроводов должны отвечать требованиям ГОСТ 22790, ГОСТ 22826, если в конструкторской документации отсутствуют другие требования.

14. Монтаж трубопроводов гидросистемы должен производиться без упругих деформаций с использованием компенсаторов, предусмотренных в технической документации.

15. В групповых проводках трубопроводов, проходящих через общие колодки, между параллельными трубопроводами должны быть зазоры, предотвращающие соприкосновение трубопроводов.

16. Между трубопроводами и конструкцией должен быть зазор, предотвращающий соприкосновение трубопроводов с конструкцией.

17. Для длинных трубопроводов в зонах, где группа трубопроводов перегибается или поворачивает при проходе около острых кромок конструкции или около подвижных элементов, а также при проходе через отверстия, необходимо предусмотреть зазоры, исключающие соприкосновение трубопроводов.

18. Трубопроводы должны быть надежно закреплены в предусмотренных конструкторской документацией местах. Для крепления следует применять детали, указанные в конструкторской документации, или детали по ГОСТ 17019.

19. При установке рукавов не допускаются их резкие перегибы. Минимально допустимые радиусы перегибов должны применяться по нормативно-технической и конструкторской документации.

20. При взаимном перемещении частей машины должно быть исключено касание, трение и задевание рукавов о подвижные и неподвижные элементы конструкции.

21. При прокладке рукавов на направляющих роликах должно быть исключено их выпадание из ручьев.

22. Рабочая жидкость, предназначенная для заливки в гидросистему, должна находиться в инвентарной опломбированной таре, должна быть снабжена паспорте и сертификатом и соответствовать классу чистоты по ГОСТ 17216. Если такая рабочая жидкость отсутствует, в гидросистему разрешается заливать паспортизированную рабочую жидкость из общей тары с предварительной фильтрацией и проверкой ее на соответствие стандарту. Заливку следует производить через технологический фильтр с толщиной фильтрации 10 - 25 мкм.

23. После сборки должна быть произведена общая промывка гидросистемы рабочей жидкостью (с помощью кольцевания определенных магистралей) в течение 3 - 5 мин. Величина расхода должна приниматься по конструкторской документации.

24. По мере заполнения отдельных частей гидросистемы должно быть обеспечено отсутствие воздуха в узлах системы. Стравливание воздуха должно производиться до тех пор, пока жидкость пойдет ровной струей без пенообразования. В необходимых случаях должны быть установлены технологические заглушки в местах подсоединений к другим частям гидросистемы.

#### *Требования к сборке и монтажу*

1. Внутренние полости гидроустройств и гидролиний должны быть очищены от загрязнителей рабочей жидкости.

2. Сборка гидроприводов и гидроустройств должна проводиться в условиях, исключающих их повреждение и обеспечивающих защиту внутренних полостей от загрязнителей.

3. При монтаже трубопроводы должны быть уложены с наименьшей протяженностью, числом изгибов и пересечений, при этом необходимо предусматривать технологическую и термическую компенсацию.

4. Трубопроводы должны быть закреплены надежно, без напряжений. Элементы крепления трубопроводов устанавливаются вне зоны сварных стыков трубопроводов.

Не допускается приваривать крепежные элементы к трубопроводам и использовать трубопроводы для крепления других элементов конструкции. Контакт трубопроводов с элементами конструкции, а также друг с другом вне мест креплений не допускается.

#### **Порядок выполнения работы:**

1. Изучить методические указания по выполнению работы.
2. Изучить монтаж и техническое обслуживание гидравлических установок
3. Составить алгоритм монтажа и технического обслуживания гидравлических установок
4. Выполнить отчет

#### **Ход работы:**

Выполнить задание преподавателя.

Защитить практическую работу

#### **Форма представления результата:**

1. Выполнить работу в письменном виде в тетради для практических работ.
2. Отчет о проделанной работе выполняется в соответствии с заданием.
3. Зачет выставляется после устного собеседования с преподавателем.

#### **Критерии оценки:**

За каждый правильный ответ – 1 балл.

За неправильный ответ – 0 баллов.

Процент результативности (правильных ответов)	Качественная оценка индивидуальных образовательных достижений	
	балл (отметка)	вербальный аналог
90 ÷ 100	5	отлично
80 ÷ 89	4	хорошо
70 ÷ 79	3	удовлетворительно

менее 70	2	не удовлетворительно
----------	---	----------------------

## Практическая работа № 17

### Монтаж и техническое обслуживание электрогидравлических серво- и регулирующих клапанов

**Цель работы:** формирование умений производить монтаж и техническое обслуживание электрогидравлических серво- и регулирующих клапанов

**Выполнив работу, Вы будете:**

*уметь:*

- выполнять монтаж и техническое обслуживание электрогидравлических серво- и регулирующих клапанов

**Материальное обеспечение:**

1. Методические указания по выполнению практических занятий и лабораторных работ
2. Правила технической эксплуатации гидроприводов на предприятиях черной металлургии

**Задание:**

- составить схему монтажа и техническое обслуживание электрогидравлических серво- и регулирующих клапанов

**Порядок выполнения работы:**

1. Изучить методические указания по выполнению работы.
2. Монтаж и техническое обслуживание электрогидравлических серво- и регулирующих клапанов
3. Составить алгоритм составления схем монтажа по заданным условиям
4. Выполнить отчет

**Ход работы:**

Выполнить задание преподавателя.

Защитить практическую работу

**Форма представления результата:**

1. Выполнить работу в письменном виде в тетради для практических работ.
2. Отчет о проделанной работе выполняется в соответствии с заданием.
3. Зачет выставляется после устного собеседования с преподавателем.

## Практическая работа № 18

### Монтаж и техническое обслуживание распределителя золотникового с электрогидравлическим управлением

**Цель работы:** формирование умений производить монтаж и техническое обслуживание распределителя золотникового с электрогидравлическим управлением

**Выполнив работу, Вы будете:**

*уметь:*

- выполнять монтаж и техническое обслуживание распределителя золотникового с электрогидравлическим управлением

**Материальное обеспечение:**

1. Методические указания по выполнению практических занятий и лабораторных работ
2. Правила технической эксплуатации гидроприводов на предприятиях черной металлургии

**Задание:**

- составить схему монтажа и техническое обслуживание распределителя золотникового с электрогидравлическим управлением

**Порядок выполнения работы:**

1. Изучить методические указания по выполнению работы.
2. Изучить монтаж и техническое обслуживание распределителя золотникового с электрогидравлическим управлением
3. Составить алгоритм составления схем монтажа по заданным условиям
4. Выполнить отчет

**Ход работы:**



Выполнить задание преподавателя.

Защитить практическую работу

**Форма представления результата:**

1. Выполнить работу в письменном виде в тетради для практических работ.
2. Отчет о проделанной работе выполняется в соответствии с заданием.
3. Зачет выставляется после устного собеседования с преподавателем.

## **Практическая работа № 19** **Оформление журнала приема и сдачи смен**

**Цель работы:** формирование умений производить оформление журнала приема и сдачи смен

**Выполнив работу, Вы будете:**

*уметь:*

- заполнять журнал приема и сдачи смен

**Материальное обеспечение:**

1. Методические указания по выполнению практических занятий и лабораторных работ
2. Правила технической эксплуатации гидроприводов на предприятиях черной металлургии

**Задание:**

- изучить правила заполнения журнала приема и сдачи смен

**Краткие теоретические сведения:**

Журналы по безопасному производству работ включают и журнал приема-сдачи смен. Он помогает не только контролировать приход и уход работников, но и осуществлять проверку оборудования, что является важной составляющей охраны труда. Уход со своей смены работником крайне нежелателен и возможен лишь в случае серьезных обстоятельств. Смена передаётся от одного сотруднику к другому, а основные данные фиксируются в журнале приема-сдачи смен.

Если вы хотите быть уверены, что любые неисправности в работе оборудования каждой смены будут замечены, а также хотите видеть ключевые моменты смены с точки зрения охраны труда — то такой журнал просто необходим.

Заполнение журнала

Графы, которые обычно используются в журнале и подлежат обязательному заполнению:

порядковый номер записи;

дата, а также время смены (указывается отрезок времени);

кем является человек, принимающий смену: дежурным электриком, слесарем или другим мастером;

инициалы работника;

по состоянию работы оборудования заполняются две графы: перечень обнаруженных неисправностей и меры, которые были приняты для их устранения;

подпись о получении или передаче смены;

замечания контролирующего лица.

Примерно такие графы содержит журнал приема- сдачи смен. Он стимулирует работников к поиску неисправностей и их исправлению, ведь всё должно быть проверено, а данные о проверке — занесены в журнал. В нём будет содержаться вся информация о возникающих неполадках и их устранении, а также замечания о сменах контролирующего лица.

При необходимости не составит труда разобраться, какая смена сделала работу по оценке оборудования на должном уровне, а какая — нет.

Графы журнала приема сдачи смен представлены в таблице 1.

Дата	Смена, ч (от до)	Дежурный электрик (Д.Э.); дежурный слесарь (Д.С.); сменный мастер	Фамилия, имя, отчество сменного мастера	Состояние оборудования		Подпись дежурного о сдаче или приеме смены	Замечания Старшего мастера
				обнаруженные неисправности по объектам	принятые меры по устранению обнаруженных неисправностей по объектам		
1	2	3	4	5	6	7	8

Графы журнала приема сдачи смен:

1. Дата
2. Смена ч (от до)
3. Дежурный электрик (Д.Э), дежурный слесарь(Д.С.), сменный мастер
4. ФИО сменного мастера
5. Состояние оборудования: обнаруженные неисправности по объектам
6. Принятые меры по устранению обнаруженных неисправностей по объектам
7. Подпись дежурного о сдаче или приеме смены
8. Замечания старшего мастера

**Порядок выполнения работы:**

1. Изучить методические указания по выполнению работы.
2. Изучить заполнение журнала приема и сдачи смен
3. Заполнить журнал приема и сдачи смен по заданным условиям
4. Выполнить отчет

**Ход работы:**

Выполнить задание преподавателя.

Защитить практическую работу

**Форма представления результата:**

1. Выполнить работу в письменном виде в тетради для практических работ.
2. Отчет о проделанной работе выполняется в соответствии с заданием.
3. Зачет выставляется после устного собеседования с преподавателем.

**Критерии оценки:**

За каждый правильный ответ – 1 балл.

За неправильный ответ – 0 баллов.

Процент результативности (правильных ответов)	Качественная оценка индивидуальных образовательных достижений	
	балл (отметка)	вербальный аналог
90 ÷ 100	5	отлично
80 ÷ 89	4	хорошо
70 ÷ 79	3	удовлетворительно
менее 70	2	не удовлетворительно

## Практическая работа № 20

### Монтаж и техническое обслуживание контрольно-измерительных приборов

**Цель работы:** формирование умений производить монтаж и техническое обслуживание контрольно-измерительных приборов

**Выполнив работу, Вы будете:**

*уметь:*

- выполнять монтаж и техническое обслуживание контрольно-измерительных приборов

**Материальное обеспечение:**

1. Методические указания по выполнению практических занятий и лабораторных работ
2. Правила технической эксплуатации гидроприводов на предприятиях черной металлургии

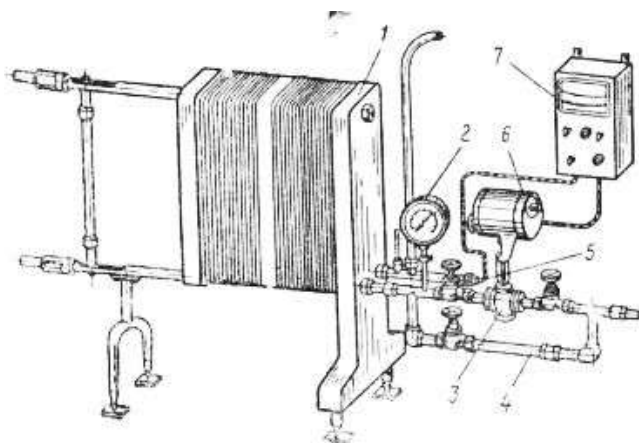
**Задание:**

– составить схему монтажа и технического обслуживания контрольно-измерительных приборов

**Краткие теоретические сведения:**

Контрольно-измерительные приборы размещают таким образом, чтобы ими было удобно пользоваться, легко их обслуживать, чтобы обеспечивались надежность и правильность их работы, а также требования технической эстетики.

До начала монтажных работ приборы хранят в сухом отапливаемом складе заказчика на стеллажах в заводской упаковке. В процессе хранения следует избегать вибрации, ударов (толчков). Сохранность приборов на объекте должна быть подтверждена подрядчику письменной гарантией заказчика. Передачу-приемку приборов в монтаж от заказчика подрядчику производят на приобъектном складе (производят наружный осмотр, как при приемке в монтаж оборудования). Вместе с приборами подрядчику временно, на период монтажа, передают комплект технической документации. Приступать к монтажу можно только после ознакомления с заводской инструкцией по монтажу и эксплуатации. В отдельных случаях силами пуско-наладочных организаций до начала монтажа проводят стендовую проверку приборов. Перед монтажом приборы проверяют, клеймят и просушивают в отапливаемом помещении не менее суток.



*Рис. 1 - Нещитовой монтаж контрольно-измерительных приборов пластинчатого охладителя ООУ-М: 1 — теплообменный аппарат; 2 — манометр; 3 — клапан; 4 — обводная линия; 5 — датчик термометра сопротивления; 6 — исполнительный механизм; 7 — щит управления.*

Различают два способа монтажа контрольно-измерительных приборов: нещитовой (по месту) — на стенах, колоннах, на машинах и аппаратах; щитовой (на щите) — на щитах и пультах управления. Способ монтажа выбирают в зависимости от конструкции приборов, а также от необходимости концентрировать показания нескольких приборов в одном месте.

Нещитовой монтаж применяют в тех случаях, когда конструкция прибора не приспособлена для щитового монтажа (расходомеры, водомеры, ротаметры, тахометры и др.), в одном месте требуется установить не более 1—2 приборов, или изготовление щита экономически нецелесообразно.

Большинство отечественных приборов приспособлено для настенного монтажа, поэтому некоторые из них заключены в стандартные корпуса круглой, треугольной или прямоугольной формы. Такие приборы крепят к стене не винтами или анкерными болтами либо на ушках. Обычно на стене укрепляют деревянный, пластмассовый или металлический щиток, на который с помощью винтов устанавливают прибор.

Щитовой монтаж обеспечивает концентрацию приборов в одном месте, удобство наблюдения за работой отдельных машин и аппаратов, возможность защиты приборов от неблагоприятных условий окружающей среды, удобство наблюдения за приборами. Щит управления представляет собой вертикальную плоскостную (панельную) или объемную (шкафную) металлическую конструкцию, на которой монтируют контрольно-измерительные приборы и средства автоматики. Щиты управления могут быть агрегатными (пластинчатые охладители), групповыми (пастеризационно-охладительные установки), цеховыми.

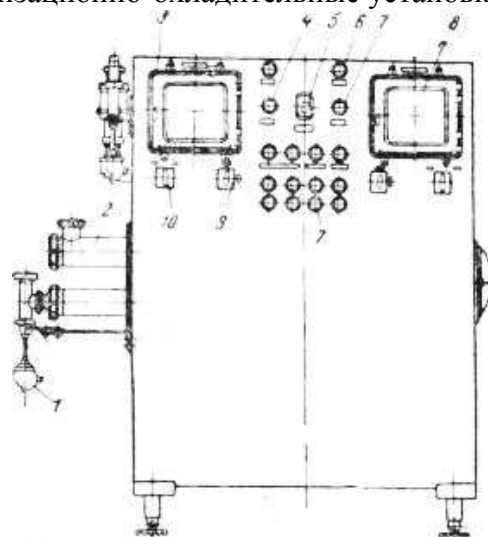


Рис. 2 - Щитовой монтаж контрольно-измерительных приборов пластинчатой пастеризационно-охладительной установки: 1 — термометр сопротивления; 2 — выдерживатель; 3 и 8 — мосты уравнивающие; 4 и 9 — переключатели управления; 5 — переключатель автоматического режима; 6 — лампа сигнальная; 7 — кнопка управления; 10 — ключ.

Щиты монтируют на ножках на полу или крепят к стене либо колонне (глухое или съемное). Подвесные щиты (пластинчатый охладитель) крепят на анкерных болтах, заделанных в стену. При небольшой толщине стены применяют простые болты, пропущенные сквозь стену. На колонне щиты подвешивают с помощью хомутов. Приборы на шкафных щитах обычно монтируют на заводах-изготовителях. Щитовые приборы периодически демонтируют для проверки или ремонта. Приборы устанавливают также на пультах управления (распылительные сушилки).

Следует подробнее остановиться на особенностях монтажа отдельных приборов и автоматических устройств. Термометры монтируют так, чтобы термочувствительные элементы были расположены в местах активного их обтекания измеряемой средой по всей длине. Для улучшения теплопередачи от среды к термометру защитные чехлы стеклянных термометров заливают маслом или заполняют медными или стальными опилками (если температура кипения масла ниже температуры измеряемой среды).

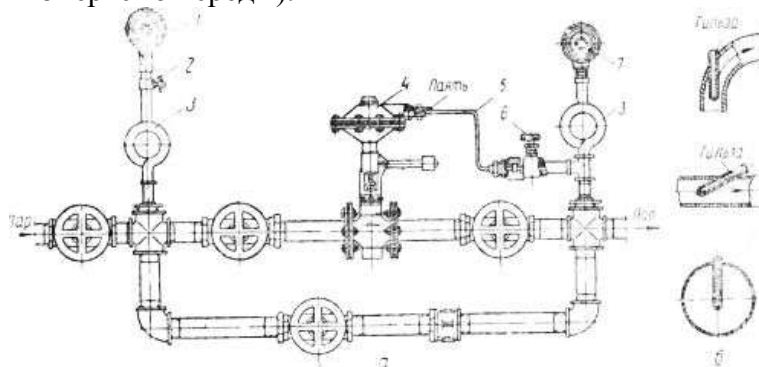


Рис. 2 - Монтаж отдельных приборов и автоматических устройств: а — установка регулятора давления пара РДП: 1 — манометр, 2 — трехходовой кран, 3 — сифонная трубка, 4 — регулятор давления пара; 5 — капилляр, 6 — запорный игольчатый вентиль, 7 — мановакуумметр; б — установка гильз дистанционных термометров в трубопроводе.

Манометры монтируют на сифонной трубке (для уменьшения нагрева пружины, а также для уменьшения гидравлических ударов при пульсирующей подаче жидкости). Для продувки манометра, а также для проверки его «на нуль» устанавливают трехходовой кран. Манометрические термометры типа ТС-100 устанавливают так, чтобы термобаллон был полностью погружен в измеряемую среду, а циферблат занимал строго вертикальное положение. При длине капилляра более 10 м его прокладывают в газовой трубе. Терморегуляторы прямого действия (РПД) располагают вертикально. Направление движения жидкости должно совпадать с направлением стрелки на корпусе клапана. Для уменьшения вибрации и толчков регулятор крепят с помощью амортизирующих устройств. Термобаллон в контролируемой среде может занимать горизонтальное (пластинчатые установки), наклонное или вертикальное положение.

Регуляторы давления пара РДП устанавливают на горизонтальном участке паропровода в вертикальном положении. Для уменьшения гидравлических ударов и улучшения условий работы длина прямых участков до и после регуляторов должна быть не менее 10 диаметров трубопровода. Для отключения регуляторов в случае проверки или ремонта они снабжаются обводной линией с запорной арматурой. Длина горизонтального участка трубопровода этой линии должна быть также не менее 10 его диаметров. Электроконтактные термометры ЭКТ и манометры ЭКМ монтируют обычно на стене или в щите (автомат П-581, входящий в комплект пневматических прессов для сыра П-580 и Е8-ОПГ). Большинство приборов и щитов располагают в вертикальном положении и выверяют по отвесу. Контрольно-измерительные приборы крепят на стенах, щитах, металлоконструкциях стандартными крепежными деталями, приняв в случае возможной вибрации меры против самоотвинчивания, с затяжкой до отказа. После окончания монтажа приборы заземляют. Для удобства обслуживания в труднодоступных местах устраивают лестницы, колодцы, площадки, местное освещение.

#### **Порядок выполнения работы:**

1. Изучить методические указания по выполнению работы.
2. Изучить монтаж и техническое обслуживание контрольно-измерительных приборов
3. Составить алгоритм составления схем монтажа по заданным условиям
4. Выполнить отчет

#### **Ход работы:**

Выполнить задание преподавателя.

Защитить практическую работу

#### **Форма представления результата:**

1. Выполнить работу в письменном виде в тетради для практических работ.
2. Отчет о проделанной работе выполняется в соответствии с заданием.
3. Зачет выставляется после устного собеседования с преподавателем.

#### **Критерии оценки:**

За каждый правильный ответ – 1 балл.

За неправильный ответ – 0 баллов.

Процент результативности (правильных ответов)	Качественная оценка индивидуальных образовательных достижений	
	балл (отметка)	вербальный аналог
90 ÷ 100	5	отлично
80 ÷ 89	4	хорошо
70 ÷ 79	3	удовлетворительно
менее 70	2	не удовлетворительно

## Тема 1.1 Система технического обслуживания и ремонта промышленного оборудования

### Лабораторная работа 1 Метод люминесцентной дефектоскопии

**Цель работы:** формирование умений обнаруживать дефекты методом люминесцентной дефектоскопии

**Выполнив работу, Вы будете:**

*уметь:*

- обнаруживать дефекты методом люминесцентной дефектоскопии

**Материальное обеспечение:**

Методические указания по выполнению лабораторных работ

Комплект материалов: индикаторный пенетрант, очиститель, гаситель, проявитель.

Оборудование: кварцевая лампа типа ПРК -2 (ПРК-4) со стеклом УФС-3-4.

**Задание:**

- изучить метод обнаружения дефектов люминесцентным способом

**Краткие теоретические сведения:**

Задача капиллярной (пенетрационной) дефектоскопии заключается в обнаружении поверхностных дефектов при использовании средств, позволяющих изменить светоотдачу дефектных участков. Так искусственно изменяют контрастность дефектного и неповрежденного мест. Методы капиллярной дефектоскопии используют главным образом для контроля соединений из жаропрочных неферромагнитных сплавов, а также неметаллических материалов, применяемых в промышленности.

Капиллярная дефектоскопия базируется в основном на следующих явлениях: капиллярном проникновении, сорбции и диффузии, световом и цветовом контрастах.

Заполнение дефектных полостей, открытых с поверхности, специальными свето- и цветоконтрастными индикаторными веществами – первый этап капиллярной дефектоскопии. Микроскопическое сечение и макроскопическая протяженность поверхностных дефектов уподобляют их капиллярным сосудам, обладающим своеобразной особенностью всасывать смачивающие их жидкости под действием капиллярных сил.

В качестве жидкостей – пенетрантов, смачивающих полости дефектов, используют растворы органических люминофоров и красителей в смесях с необходимыми добавками. Избыток окрашенных жидкостей удаляют с помощью специализированных очищающих составов различными способами. После этого при освещении детали ультрафиолетовым светом можно четко выявить поверхностный дефект по яркому свечению следов заполняющего его люминесцирующего раствора (люминесцентный метод).

Для красителей, не обладающих способностью люминесцировать, характерно избирательное отражение части видимого спектра. Освещение детали с дефектом, заполненным красителем, позволяет выявить дефект также косвенно по наличию цветной полосы в зоне дефекта (цветной метод).

Для надежного отыскания дефекта следует возможно большее количество люминофора или красителя извлечь из микрополости дефекта на поверхность. В этом состоит второй этап контроля – проявление. Эффект регистрации дефектов усиливается при помощи средств, способствующих наиболее полному проявлению индикаторного вещества (люминесцирующего или цветного), в связи с чем такие средства называют проявляющими. Извлечение и локализации индикаторных веществ у кромок дефекта достигаются диффузионными и сорбционными силами проявителей.

По свето-колористическим особенностям индикаторных следов дефектов различают три метода капиллярной дефектоскопии:

- люминесцентный (Л);
- цветной (Ц);
- люминесцентно–цветной (Л–Ц).

По принципам образования индикаторных следов дефектов в методах капиллярной дефектоскопии различают три способа проявления:

- сорбционный – мокрый и сухой;
- растворяющий (диффузионный) с использованием пигментированного или бесцветного лака;
- без проявления;
- беспорошковый;
- самопроявляющийся.

Люминесцентный метод. Этот метод развивается в трех вариантах проявления: сорбционном, диффузионном и без проявления.

Сорбционный вариант люминесцентного метода – старый и наиболее распространенный (но не наиболее эффективный). На деталь, очищенную от излишков индикаторной жидкости и следов очищающего состава, наносят сорбент в виде порошка («сухой» способ) или в виде суспензии порошкообразного сорбента в жидкости («мокрый» способ). Сорбент выдерживают на контролируемой поверхности заданное время для извлечения следов индикаторного раствора, сохранившегося в дефектах. Время проявления для случая сухого сорбента отсчитывают от момента нанесения, а для случая мокрого – от момента испарения дисперсионной (жидкой) среды.

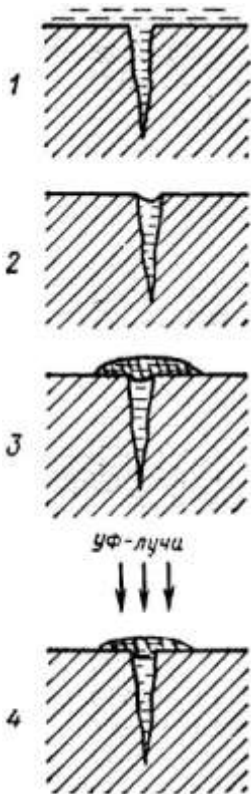


Рис. 1.1. Схема основных операций люминесцентной дефектоскопии:

- 1 – нанесение жидкости;
- 2 – снятие жидкости;
- 3 – нанесение адсорбента (проявление);
- 4 – освещение (операция очистки на схеме не показана)

Затем контролируемую поверхность осматривают при облучении ультрафиолетовым светом. Люминесценция индикаторного раствора, поглощенного сорбентом, дает четкую и контрастную картину расположения дефектов. Сорбционный вариант метода повышает чувствительность контроля не только за счет свечения участка дефектной поверхности, но и за счет искусственного «расширения» устья дефекта в результате скопления массы частиц сорбента. Это приводит к образованию люминесцирующей индикаторной полосы значительно большей ширины, чем истинная ширина дефекта у поверхности (рис. 1.1).

Растворяющий или диффузионный способ проявления использует диффузию люминесцирующего раствора в слой специального лакового покрытия, не обладающего собственной люминесценцией: Этот способ люминесцентной дефектоскопии обеспечивает наибольшую чувствительность к мельчайшим дефектам.

Люминесцентный метод без проявления может быть в двух вариантах – беспорошковом и самопроявляющемся.

Беспорошковый (кристаллофлуорофорный) вариант состоит в погружении детали в раствор органических кристаллов люминофора в летучем растворителе. Если в детали имеется дефект, то вместе с растворителем в него заносится растворенный люминофор. После извлечения детали из индикаторной жидкости растворитель легко испаряется, а люминофор в виде скопления кристаллов остается на кромках дефекта. При облучении ультрафиолетовым светом скопления кристаллов ярко люминесцируют, обнаруживая дефект. Чтобы устранить мешающее свечение всей поверхности, ее обрабатывают в специальном растворе ингибитора, гасящем люминесценцию на поверхности, но практически не затрагивающемся люминофор в капиллярных полостях дефектов.

Самопроявляющийся вариант заключается в том, что после пропитки и очистки деталь нагревают, заменяя проявление. Специальная индикаторная жидкость при нагревании выходит из полости дефекта, затвердевает и образует индикаторную полосу, люминесцирующую под действием ультрафиолетового излучения.

Цветной метод известен как метод красок; в качестве проявителей применяют порошкообразные сорбенты (как правило, в виде суспензий) и белые проявляющие лаки.

Люминесцентно-цветной метод представляет собой сочетание люминесцентного и цветного в диффузионном варианте. Для получения наибольшей чувствительности деталь осматривают в ультрафиолетовом свете, а для пониженной чувствительности – в дневном свете.

При этом применяют особые дефектоскопические материалы, именуемые аэро. Используют слабо концентрированный раствор спирто-водорастворимого красного флуорокрасителя в смеси спирта и неионогенного поверхностно-активного вещества. В качестве проявляющего лака применяют флуоресцирующее в ультрафиолетовом свете, быстросохнущее белое пигментированное покрытие. Проявляющее покрытие образует твердый раствор, светящийся в ультрафиолетовом освещении красным светом, а в дневном свете дающий видимый красный след.

Индикаторная жидкость смывается водой. Для упрощения очистки контролируемых поверхностей любой формы применяют мягкую воздушно-водяную струю, получаемую распылением воды сжатым воздухом. Для облегчения очистки детали обрызгивают специальным очищающим составом либо погружают в него на 30-60с. Состав представляет жидкую основу индикаторной жидкости без красителя, но с повышенной вязкостью.

#### *Дефектоскопические материалы*

При капиллярном методе используют комплекты материалов, включающие в полном наборе или частично индикаторный пенетрант, очиститель, гаситель, проявитель.

Индикаторные пенетранты разделяют:

- по признаку состояния – на растворы и суспензии;
- по признаку колористических свойств – на цветные и ахроматические, люминесцентные и люминесцентно-цветные;
- по технологическому признаку – на удаляемые растворением органическими растворителями (группа 1), на водосмываемые (группа 2), на водосмываемые после воздействия очистителя (группа 3).

Классификационные признаки индикаторных пенетрантов и их характеристика по образованию следа дефекта даны в табл.1. 1.

Таблица 1.1 - Индикаторные пенетранты

Классификационный признак	Характеристика следа дефекта
Ахроматический	Черный, серый. Поглощает рентгеновское излучение, электропроводен, ионогенен
Люминесцентный	Испускает видимый свет под воздействием ближнего ультрафиолетового излучения
Цветной	Имеет определенный цветовой тон при наблюдении в видимом свете
Люминесцентно-цветной	Имеет определенный цветовой тон в видимом свете и испускает видимый свет под воздействием ближнего ультрафиолетового излучения
Химический цвето- или люминесцентно-активный	Люминесцирует в ближнем ультрафиолетовом излучении или имеет определенный цветной тон после химического воздействия с реактивным проявителем
Суспензионный фильтрующий	Скопление окрашенных (цветных или люминесцентных) частиц суспензии в устье дефекта

Очиститель – состав для удаления индикаторного пенетранта с поверхности объекта самостоятельно или в паре с растворителем.

Гаситель – состав, предназначенный для гашения видимой люминесценции остатков соответствующих индикаторных пенетрантов на контролируемой поверхности.

Проявитель – состав, предназначенный для извлечения из полости дефекта индикаторного пенетранта с целью образования индикаторного следа и создания фона, облегчающего визуальное, восприятие изображения дефектов.

Рекомендуемое оборудование: стационарный дефектоскоп ЛД-4 (малый) и ЛДА-3 (большой) с переносным комплектом для цветной (красочной) дефектоскопии – набор ДМК-4.



Методика капиллярной дефектоскопии следующая. При люминесцентном методе контроля на изделие наносят жидкость (смесь из 15% трансформаторного масла и 85% керосина), светящаяся под действием ультрафиолетовых лучей. Затем на поверхность изделия наносят тонкий слой проявителя – порошка талька или углекислого магния. Через некоторое время порошок удаляют и изделие освещают ультрафиолетовым светом кварцевых ламп типа ПРК-2 и ПРК-4 со стеклами УФС-3-4. Дефекты будут видны по их яркому желто-зеленому свечению.

При контроле по методу красок на очищенную поверхность изделия наносят слой подкрашенной проникающей жидкости (смесь из 20% скипидара, 80% керосина и 10г краски «Судан-4» на 1дм<sup>3</sup> жидкости) и выдерживают 15–20 мин. Затем поверхность промывают 50%-м раствором кальцинированной соды и просушивают. Далее на поверхность шва наносят тонкий слой проявляющей суспензии – раствора каолина в воде или спирте (400-500г каолина на 1дм<sup>3</sup> жидкости). При просушке краска диффундирует из дефектов и окрашивает каолин в красный цвет. Для лучшей выявляемости дефектов поверхность шва осматривают дважды: через 3-5мин и через 20-30мин.

Частицы каолина обладают хорошими сорбционными свойствами, но водная каолиновая суспензия плохо смачивает металл, поэтому в нее добавляют эмульгатор – моющее средство типа ОП-7.

Чувствительность капиллярного метода контроля относительным расширением устья дефекта индикаторным следом и относительным контрастом последнего. Она ограничивается верхним и нижним пределами размеров дефектов. Верхний предел чувствительности определяется максимальной величиной раскрытия протяженного дефекта, т.е. конкретными свойствами дефектоскопических материалов. Нижний предел ограничен из-за потери окрашивающей способ индикаторной жидкости.

Согласно ГОСТ 18442-81 оценка чувствительности может производиться по четырем условным уровням (табл. 1.2).

Таблица 1.2 - Шкала оценки чувствительности капиллярного контроля

Условный уровень чувствительности	Предельные размеры надежно выявляемого дефекта (вероятность 0,95)		
	Ширина, мкм	Глубина, мкм	Длина, мм
I	Менее 1	До 10	До 0,1
II	До 10	До 100	До 1
III	До 100	До 1000	До 10
IV	От 100 и более	От 1000 и более	От 10 и более

Наиболее целесообразно использовать капиллярную дефектоскопию для контроля сварных соединений из немагнитных материалов: сталей аустенитного класса, алюминия, латуни, титана и других, когда не применимы магнитные методы контроля, а также для выявления межкристаллитной коррозии. Коррозия выявляется при цветном методе в виде мелкой сетки или сплошного покраснения покрытия на прокорродировавших участках металла (краситель типа Судан»).

**Порядок выполнения работы:**

1. Изучить методические указания по выполнению работы.
2. Подготовка оборудования и образцов, включающая очистку поверхности, шлифование, обезжиривание.
3. Приготовление смеси
4. Нанесение тонкого слоя проявителя
5. Освещение ультрафиолетовым светом и наблюдение за дефектами
6. Оформление результатов
7. Ответьте на вопросы:

Назовите задачу капиллярной дефектоскопии.

Приведите 3 метода капиллярной дефектоскопии по принципу образования индикаторных следов.

Приведите функции и цели применения индикаторного пенетранта.  
 Охарактеризуйте действия очистителя при контроле.  
 Приведите действие гасителя и проявителя при люминесценции.  
 От чего зависит чувствительность капиллярных методов дефектоскопии?

**Ход работы:**

Выполнить задание преподавателя.  
 Защитить практическую работу

**Форма представления результата:**

Выполнить работу в письменном виде в тетради для практических работ.  
 Отчет о проделанной работе выполняется в соответствии с заданием.  
 Зачет выставляется после устного собеседования с преподавателем.

**Критерии оценки:**

За каждый правильный ответ – 1 балл.  
 За неправильный ответ – 0 баллов.

Процент результативности (правильных ответов)	Качественная оценка индивидуальных образовательных достижений	
	балл (отметка)	вербальный аналог
90 ÷ 100	5	отлично
80 ÷ 89	4	хорошо
70 ÷ 79	3	удовлетворительно
менее 70	2	не удовлетворительно

**Лабораторная работа № 2  
 Радиационный метод контроля**

**Цель работы:** формирование умений применять радиационный метод контроля  
**Выполнив работу, Вы будете:**

*уметь:*

- выполнять радиационный метод контроля

**Материальное обеспечение:**

1. Методические указания по выполнению практических занятий и лабораторных работ
2. Оборудование: рентгеновский аппарат РУП-120-5-1

**Задание:**

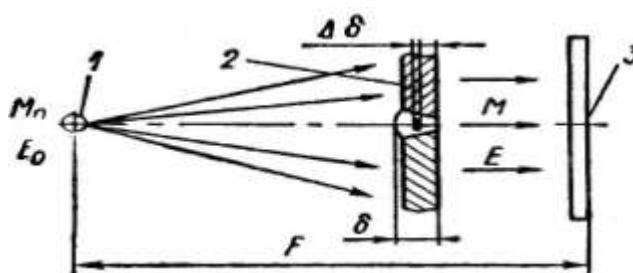
- изучить метод обнаружения дефектов радиационным способом контроля

**Краткие теоретические сведения:**

Любой из известных радиационных методов дефектоскопии предполагает обязательное использование, как минимум, трех основных элементов (рис. 2.1): источника 1 ионизирующего излучения; контролируемого объекта 2 (сварного соединения); детектора 3, регистрирующего дефектоскопическую информацию.

При прохождении через вещество изделия ионизирующего излучения происходит его ослабление – поглощение и рассеяние. Степень ослабления зависит от толщины  $\delta$  и плотности  $\rho$  контролируемого объекта, а также от интенсивности  $M$  и энергии  $E$  самого излучения. Наличие в веществе внутренних дефектов размером  $\Delta\delta$  приводит к резкому изменению интенсивности и энергии выходящего пучка излучения, т.е.

выходящий пучок несет дефектоскопическую информацию о внутренней структуре объекта.



информацию о контролируемого

Рис. 2. 1. Структурные дефекты радиационной дефектоскопии: 1 – источник; 2 – изделие; 3 – детектор

Методы радиационной дефектоскопии различаются в первую очередь применяемыми способами детектирования этой дефектоскопической информации (схема 2.1).



Схема 2.1. Способы детектирования радиографической информации

Соответственно различают следующие методы: радиографический, радиоскопический и радиометрический. В то же время сварные соединения и изделия просвечивают с использованием различных видов ионизирующих излучений, классификация которых приведена на схеме 2.2.

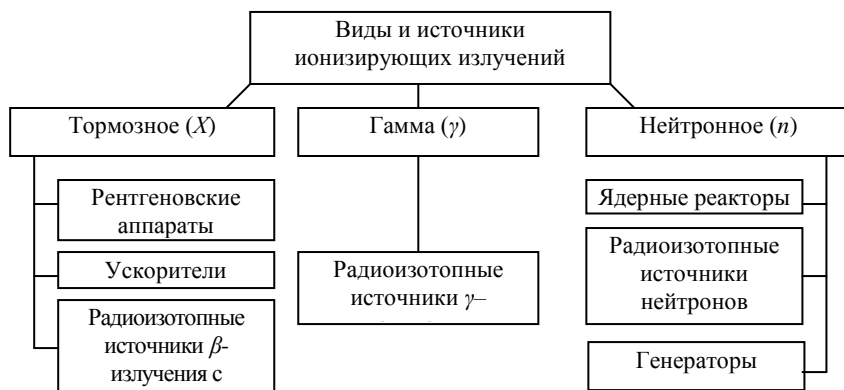


Схема 2.2. Классификация видов ионизирующих излучений

Радиография – метод получения на детекторах статического видимого изображения внутренней структуры изделия, просвечиваемого ионизирующим излучением. На практике этот метод получил наибольшее распространение в связи с его простотой и документальным подтверждением получаемых результатов.

В зависимости от используемых детекторов различают пленочную радиографию и ксерорадиографию (электрорадиографию). В первом случае детектором скрытого изображения и регистратором статического видимого изображения служит фоточувствительная пленка.

При ксерорадиографии детектором служат полупроводниковые пластины, а в качестве регистратора используют обычную бумагу.

В зависимости от используемого излучения различают: рентгенографию, гаммаграфию, бета-тронную и нейтронную. Каждый из перечисленных методов имеет свою сферу использования, дополняя и обогащая друг друга.

В частности, рентгенографию применяют преимущественно в цеховых и реже в полевых условиях в случаях, когда к контролю качества сварных соединений предъявляются наивысшие требования по чувствительности. Гаммаграфия доминирует при контроле качества сварных соединений, расположенных в труднодоступных местах, в полевых и монтажных условиях. Бетатронную радиографию используют при дефектоскопии сварных соединений большой толщины преимущественно в цеховых условиях. Нейтронная радиография – единственный метод, обеспечивающий контроль качества сварных соединений тяжелых металлов, водородосодержащих материалов и радиоактивных изделий.

Применяя перечисленные методы, возможно просвечивать стальные сварные соединения толщиной 1-500мм, обеспечивая при этом чувствительность к выявлению дефектов 1-2%.

Радиоскопия (радиационная интроскопия) – метод получения на экране видимого динамического изображения внутренней структуры изделия, просвечиваемого ионизирующим излучением. Чувствительность этого метода несколько уступает радиографии. К числу его преимуществ относится повышенная достоверность получаемых результатов за счет возможности стереоскопического видения дефектов и рассмотрения сварного соединения под разными углами, «экспрессность» и непрерывность контроля. Применение метода радиационной интроскопии в промышленности непрерывно растет.

Источниками излучения обычно служат рентгеновские аппараты. Значительно реже используют радиоизотопные источники  $\gamma$ -излучения, источники нейтронов и ускорители. Детекторами излучения служат флуороскопические экраны, сцинтилляционные кристаллы, электронно-оптические преобразователи, рентген-видиконы и др. Они обеспечивают преобразование скрытого радиационного изображения изделия в светотеневое или электронное изображение и передачу этих изображений на расстояние посредством оптики или телевидения.

Радиометрическая дефектоскопия – метод получения информации о внутреннем состоянии контролируемого изделия, просвечиваемого ионизирующим излучением, в виде электрических сигналов (различной величины, длительности или количества). Этот метод обеспечивает наибольшие возможности автоматизации процесса контроля и осуществления автоматической обратной связи от контроля к технологическому процессу сварки или изготовления изделия. К числу несомненных преимуществ метода относится возможность проведения непрерывного высокопроизводительного контроля качества изделия, обусловленная высоким быстродействием применяемой аппаратуры. При этом чувствительность метода не уступает радиографии. В практике наибольшее применение для радиометрической дефектоскопии нашли радиоизотопные источники ионизирующих излучений и ускорители, а в качестве детекторов – сцинтилляционные кристаллы и газоразрядные счетчики.

Природа и свойства ионизирующих излучений

При радиационной дефектоскопии сварных соединений в основном применяют тормозное (рентгеновское), нейтронное и  $\gamma$ -излучения.

Тормозное излучение и  $\gamma$ -кванты представляют собой разновидность электромагнитных колебаний, которые по сравнению с видимым светом и ультрафиолетовым излучением имеют как общие волновые свойства, так и специфические особенности, связанные с их корпускулярными (квантовыми) свойствами, в частности, длину волны (наибольшая – у видимого света, наименьшая – у гамма-квантов).

С уменьшением длины волны  $\lambda$  увеличивается энергия  $E$  излучения, в связи с чем над волновыми свойствами начинают преобладать корпускулярные свойства частиц, и проникающая способность излучения увеличивается.

Рентгеновское излучение. Его источником служат рентгеновские трубки (рис. 2.2). Трубка представляет собой стеклянный вакуумный баллон с двумя впаянными электродами. Рентгеновское излучение генерируется при торможении на аноде А электронов, испускаемых катодом К. В результате этого возникают характеристическое и тормозное излучения, имеющие разные спектры.

Характеристическое излучение используют при рентгеноскопическом и рентгеноструктурном анализе состава вещества. Тормозное излучение применяют в дефектоскопии.

$\gamma$ -излучение возникает в искусственных или естественных радиоактивных изотопах при их распаде. Одновременно с  $\gamma$ -квантами образуются  $\alpha$ -частицы (ядра гелия  $-4\text{He}4$ ) и  $\beta$ -частицы (электроны  $-1\beta^0$ ).  $\gamma$ -кванты в зависимости от их энергии обладают существенно большей проникающей способностью по сравнению с  $\alpha$ - и  $\beta$ -частицами, поэтому они нашли преимущественное использование при контроле качества сварных соединений.

Радиоизотопные источники излучения получают либо при облучении неактивных заготовок в нейтронных потоках ядерного реактора (например, кобальт Co 60 и иридий Ir 192) или

за счет разделения остаточных продуктов ядерного реактора (например, цезий Cs 137 и стронций Sr 90).

Нейтронное излучение представляет собой поток незаряженных элементарных частиц – нейтронов, который возникает в процессе ядерных реакций при бомбардировке атомных ядер заряженными частицами или  $\gamma$ -квантами, а также в процессе деления ядер.

### Источники ионизирующих излучений для радиационной дефектоскопии

Рентгеновские аппараты, применяемые в радиационной дефектоскопии, делятся на два вида: с постоянной нагрузкой и импульсные.

К первым относятся:

- портативные аппараты для работы в полевых и монтажных условиях – РУП-60-20-1 и РУП-120-5-1 (рис. 2.3), предназначенные для просвечивания стали толщиной до 25мм и легких сплавов толщиной до 100мм;

- стационарные высоковольтные РУП-200, РУП-400-5-1, предназначенные для просвечивания стали толщиной до 60мм;

- передвижные для цеховых и лабораторных условий РУП 150/300-10.

Импульсные аппараты в основном используют для работы в условиях стапеля и монтажа в связи с малой массой и габаритными размерами – ИРА-1Д, РИНА-2Д; предназначены для просвечивания стали до 25мм, имеют массу 7кг, пульт весит



Рис. 2.3. Рентгеновский аппарат РУП-120-5-1

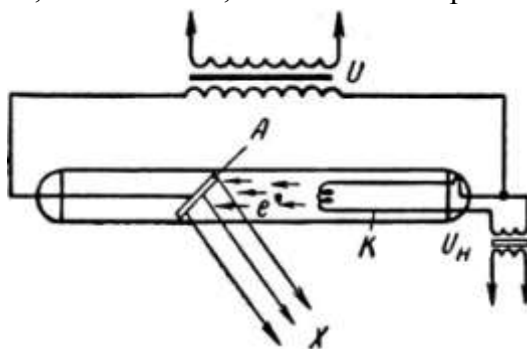
5кг

Радиоизотопные источники  $\gamma$ -излучения работают в основном на искусственно изготовляемых радиоактивных изотопах. Состоят из радиоактивной головки с защитным блоком, в котором находится источник  $\gamma$ -излучения; провода, управляющие выпуском и перекрытием пучка излучения; систем сигнализации об излучении и наведения пучка на объект контроля. Гаммадефектоскопы РНД-21М, «Стапель-5», ГУП Cs-2-1-портативные и полностью автономные для полевых и монтажных электроэнергии. Приборы находящейся на расстоянии

Источники нейтронов по специальной сырьем в этом являются Sb излучение от которых специальную головку

Технология контроля  
Схема просвечивания

приведена на рис. 2.4 а.



условий при отсутствии могут работать от головки, 12 м от места исследования. получают из радиоизотопов технологии. Основным

124; Po 210; Cf 252, подается из реактора в дефектоскопа.

качества рентгеновыми лучами

Пучок рентгеновских лучей направляется на сварное соединение и, проходя через него, воздействует на рентгеновскую пленку 3, заключенную в кассете 2. Дефектные места шва, имеющие непровары, поры, шлаковые включения и трещины, поглощают лучи в меньшей степени, чем сплошной металл, и поэтому через дефектные места проходят лучи большей интенсивности, сильнее воздействующие на рентгеновскую пленку, чем лучи, прошедшие через сплошной металл. После обработки на пленке отчетливо видны все дефекты металла в виде

темных пятен и полос. Для определения глубины дефекта в кассету закладывают эталон чувствительности – дефектомер, который фиксирует на пленке чувствительность снимка, выраженную в процентах от толщины контролируемого металла (рис. 2.4 б). Обычно средняя чувствительность рентгеновского снимка равна 2% толщины стали, т.е. минимальный размер дефекта (его глубина), который может быть выявлен просвечиванием, равен 2 % толщины стали.

Схема просвечивания сварных швов  $\gamma$ -лучами приведена на рис. 2.4. г. Радиоактивные вещества заключают в металлические капсулы (рис. 2.4 в). Учитывая вредность гамма-лучей для человеческого здоровья, ампулы с радиоактивным веществом помещают в переносные контейнеры или стационарные аппараты с толстыми стенками из свинца или других материалов, поглощающих гамма-лучи. Контейнер устанавливают против места просвечивания при помощи магнитного держателя на специальной подставке. Предварительно с другой стороны сварного соединения закрепляют кассету с рентгеновской пленкой. Затем при помощи механизма дистанционного управления выдвигают ампулу или открывают окно в контейнере (рис. 2.4 г, д).

Гамма-лучи действуют на пленку аналогично рентгеновским и фиксируют на ней все дефекты сварки. Чувствительность гамма-снимков ниже чувствительности рентгеновских снимков, поэтому в заводских условиях рекомендуется использование рентгеновских аппаратов.

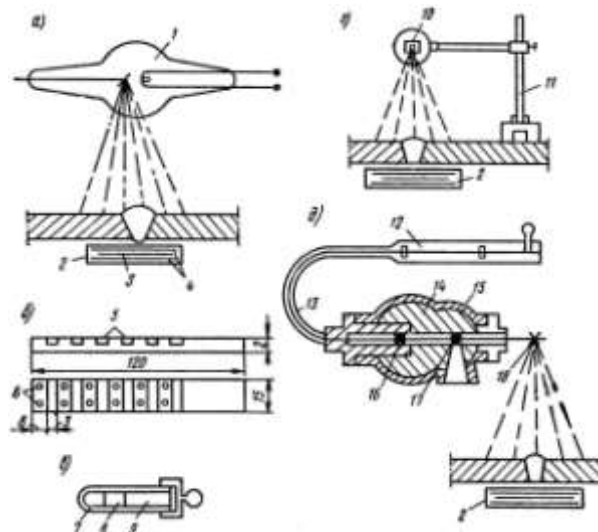


Рис. 2.4. Контроль сварных соединений просвечиванием

- а – просвечивание рентгеновыми лучами; б – дефектомер; в – гамма-источник в ампуле; г – просвечивание гамма-лучами; д – просвечивание с дистанционным управлением; 1 – рентгеновская трубка; 2 – кассета; 3 – пленка; 4 – усиливающие экраны; 5 – канавки; 6 – отверстия; 7 – алюминиевая оболочка; 8 – источник излучения; 9 – вата; 10 – малогабаритный контейнер с ампулой; 11 – магнитный держатель; 12 – механизм движения ампулы; 13 – гибкий шланг с тросиком; 14 – свинец; 15 – металлический контейнер; 16 – положение ампулы в состоянии хранения; 17 – ампула выдвинута для

#### Техника безопасности и промышленная санитария

Использование методов и средств радиационной дефектоскопии связано с применением источников ионизирующего излучения, которое оказывает вредное биологическое действие на человека, приводящее к разрушению живых клеток. Допустимыми для человека считаются однократные дозы до 0,025 Дж/кг (0-25рад), не вызывающие видимых нарушений работы организма. Наиболее опасны для человека  $\gamma$ -лучи, воздействие  $\alpha$ - и  $\beta$ -частиц менее опасно, т.к. они малоподвижны и не достигают кровеносных органов. Особенно опасно воздействие излучения на человека, не достигшего возраста 25 лет. Причем поглощение лучей происходит без ощущений человека и проявляется только через некоторое время при достижении определенной дозы. Поэтому работа с приборами радиационного контроля качества предусматривает

тщательную регламентацию норм радиационной безопасности и проведения следующих мероприятий:

- не допускаются до работ с применением радиационных явлений люди, не достигшие 25 лет;
- применение защитных экранов для защиты обслуживающего персонала;
- специальный, щадящий режим работы;
- тщательная проверка на утечку радиации всех источников и приборов;
- соблюдение правил эксплуатации и хранения изотопов;
- ежегодный медицинский контроль работников;
- специальный перечень мероприятий по дезактивации, восстановлению здоровья и защите здоровья;
- систематический контроль дозы облучения;
- обеспечение оборудования и обслуживающего персонала дозиметрами.

Предельно допустимые дозы облучения распределяются на 4 группы обслуживающего персонала работников и населения и приведены в табл. 2.1.

Таблица 2.1

Группа органов	ПДД персонала, категория А				Пределы дозы в год			
	квартал		год		для отдельных лиц из населения категории Б		для категории В население в целом	
	бэр	Дж/кг	бэр	Дж/кг	бэр	Дж/кг	бэр	Дж/кг
I	3*	0,03	5**	0,05	0,5**	0,005	0,17	0,0017
II	8	0,08	15	0,15	1,5	0,015	0,5	0,005
III	15	0,15	30	0,30	3,0	0,030	1,0	0,01
IV	40	0,40	75	0,75	7,5	0,075	–	–

\* Для женщин до 30 лет ПДД = 0,013Дж/кг (1,3бэр) за квартал.

\*\* ПДД внешнего облучения рентгеновским излучением с Еэф = 15 – 25кэВ не должны превышать: для I группы органов (кроме гонад) лиц категории А 0,15Дж/кг (15бэр) в год; для лиц категории В 0,05Дж/кг (5бэр) в год; для мужских гонад лиц категории А 0,05Дж/кг (5бэр) в год; лиц категории Б 0,05Дж/кг (0,5бэр) в год.

**Порядок выполнения работы:**

Изучить методические указания по выполнению работы.

Подготовка оборудования и образцов, включающая очистку поверхности, шлифование, обезжиривание.

Просвечивание рентгеновскими лучами и наблюдение за дефектами

После рассмотрения каждого способа заполните таблицу 2.2

№ п/п	Метод проверки	В каком виде получен результат	Вид просвечивания, источник	Чувствительность	Тип прибора	Преимущества	Недостатки

Ответьте на вопросы:

1. Какие три составные части входят в состав любого прибора для радиационной проверки качества швов?
2. Приведите два вида радиографии.
3. Чему равна глубина проникновения при радиографических методах контроля качества?
4. В чем заключается отличие радиоскопии от радиографии?
5. Приведите преимущества радиометрических методов дефектоскопии.
6. Которое из применяемых излучений жестче и опаснее для человека?

**Ход работы:**

Выполнить задание преподавателя.

Защитить практическую работу

**Форма представления результата:**

Выполнить работу в письменном виде в тетради для практических работ.

Отчет о проделанной работе выполняется в соответствии с заданием.

Зачет выставляется после устного собеседования с преподавателем.

**Критерии оценки:**

За каждый правильный ответ – 1 балл.

За неправильный ответ – 0 баллов.

Процент результативности (правильных ответов)	Качественная оценка индивидуальных образовательных достижений	
	балл (отметка)	вербальный аналог
90 ÷ 100	5	отлично
80 ÷ 89	4	хорошо
70 ÷ 79	3	удовлетворительно
менее 70	2	не удовлетворительно

**Тема 1.2 Техническое обслуживание и ремонт гидросистем**

**Лабораторная работа № 3**

**Ремонт шестерённых насосов типа Г11-2**

**Цель работы:** формирование умений производить ремонт шестерённых насосов типа Г11-2

**Выполнив работу, Вы будете:**

*уметь:*

- выполнять ремонт шестерённых насосов типа Г11-2

**Материальное обеспечение:**

1. Методические указания по выполнению практических занятий и лабораторных работ
2. Шестеренный насос типа Г11-2

**Задание:**

- выполнить ремонт шестерённого насоса типа Г11-2

**Краткие теоретические сведения:**

Шестеренные машины в современной технике нашли широкое применение. Их основным преимуществом является конструкционная простота, компактность, надежность в работе и сравнительно высокий КПД. В этих машинах отсутствуют рабочие органы, подверженные действию центробежной силы, что позволяет эксплуатировать их при частоте вращения до 20 с<sup>-1</sup>. В машиностроении шестеренные гидромашины применяются в системах с дроссельным регулированием.

*Шестеренные насосы.* Основная группа шестеренных насосов состоит из двух прямозубых шестерен внешнего зацепления (рис.3.1, а). Применяются также и другие конструктивные схемы, например, насосы с внутренним зацеплением (рис.3.1, б), трех- и более шестеренные насосы (рис.3.1, в).

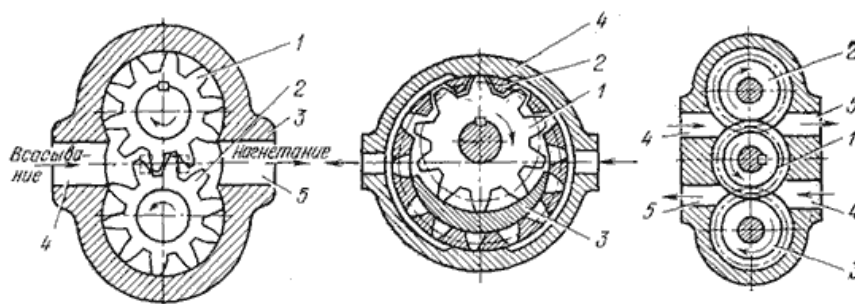


Рис.3.1 - Схемы шестеренных насосов: а - с внешним зацеплением; б - с внутренним зацеплением; в – трехшестеренный



Шестеренный насос с внешним зацеплением (рис.3.1, а) состоит из ведущей 1 и ведомой 2 шестерен, размещенных с небольшим зазором в корпусе 3. При вращении шестерен жидкость, заполнившая рабочие камеры (межзубовые пространства), переносится из полости всасывания 4 в полость нагнетания 5. Из полости нагнетания жидкость вытесняется в напорный трубопровод.

В общем случае подача шестеренного насоса определяется по формуле

$$Q = k \frac{D^2}{z} b n \eta_{об},$$

где  $k$  - коэффициент, для некорригированных зубьев  $k = 7$ , для корригированных зубьев  $k = 9,4$ ;  $D$  - диаметр начальной окружности шестерни;  $z$  - число зубьев;  $b$  - ширина шестерен;  $n$  - частота оборотов ведущего вала насоса;  $\eta_{об}$  - объемный КПД.

### **Инструкция по ремонту шестеренных гидронасосов**

*Рекомендации при проведении ремонтных работ насоса:*

- Очень важно обеспечить чистоту сборочных работ;
- Перед снятием насоса обязательно очистите присоединительные фланцы от грязи;
- Загерметизируйте открытые гидролинии сразу после снятия насоса;
- Слейте масло и очистите корпус насоса от грязи перед проведением ремонта;
- Перед сборкой гидронасоса все металлические детали тщательно промыть в чистом обезжиривателе;
- Используйте сжатый воздух для сушки деталей. Не протирайте их насухо бумажными полотенцами или тканью. Сжатый воздух должен быть отфильтрован и обезвожен;
- Всегда используйте новые уплотнения при сборке гидравлических насосов;
- Перед установкой все резиновые уплотнения необходимо смазывать литолом;
- После ремонта обязательно проведите испытание гидронасоса на стенде.

### **Порядок выполнения работы:**

1. Изучить методические указания по выполнению работы.
2. Произвести разборку шестеренного насоса типа Г11-2
3. Выполнить расчет подачи шестеренного насоса
4. Заполнить таблицу 3.1 «Возможные неисправности насосов»

Таблица 3.1

Неисправности насоса	Мероприятия по устранению	Проведение ремонтных работ

5. Записать в таблицу мероприятия по устранению данных неисправностей

6. Записать в тетрадь алгоритм проведения ремонтных работ

7. Оформить отчет

### **Ход работы:**

Выполнить задание преподавателя.

Защитить практическую работу

### **Форма представления результата:**

Выполнить работу в письменном виде в тетради для практических работ.

Отчет о проделанной работе выполняется в соответствии с заданием.

Зачет выставляется после устного собеседования с преподавателем.

### **Критерии оценки:**

За каждый правильный ответ – 1 балл.

За неправильный ответ – 0 баллов

Процент результативности (правильных ответов)	Качественная оценка индивидуальных образовательных достижений	
	балл	вербальный аналог

	(отметка)	
90 ÷ 100	5	отлично
80 ÷ 89	4	хорошо
70 ÷ 79	3	удовлетворительно
менее 70	2	не удовлетворительно

### Лабораторная работа № 4 Ремонт шестерённых насосов типа НШ

**Цель работы:** формирование умений производить ремонт шестерённых насосов типа НШ

**Выполнив работу, Вы будете:**

*уметь:*

- выполнять ремонт шестерённых насосов типа НШ

**Материальное обеспечение:**

1. Методические указания по выполнению практических занятий и лабораторных работ
2. Шестеренный насос НШ

**Задание:**

- изучить и выполнить ремонт шестерённых насосов типа НШ

**Краткие теоретические сведения:**

Шестеренный насос в разобранном состоянии представлен на рис.4.1. Шестеренный насос состоит из корпуса 8, выполненного из алюминиевого сплава, внутри которого установлены подшипниковый блок 2 с ведущей 1 и ведомой 3 шестернями и уплотняющий блок 5, представляющий собой другую половину подшипника. Для радиального уплотнения шестерен в центральной части уплотняющего блока имеются две сегментные поверхности, охватывающие с установленным зазором зубья шестерен. Для торцевого уплотнения шестерен служат две поджимные пластины 7, устанавливаемые в специальные пазы уплотняющего блока с обеих сторон шестерен. В поджимных пластинах и в левой части уплотняющего блока есть фигурные углубления под резиновые прокладки 6. Давлением жидкости из полости нагнетания пластины 7 прижимаются к торцам шестерен, благодаря чему автоматически компенсируется зазор, а утечки остаются практически одинаковыми при любом рабочем давлении насоса. Ведущая и ведомая шестерни выполнены заодно с цапфами, опирающимися на подшипники скольжения подшипникового и уплотняющего блоков. Одна из цапф ведущей шестерни имеет шлицы для соединения с валом приводящего двигателя. Насос закрывается крышкой 4 с уплотнительным резиновым кольцом 9. Приводной вал насоса уплотнен резиновой манжетой, закрепленной специальными кольцами в корпусе насоса.

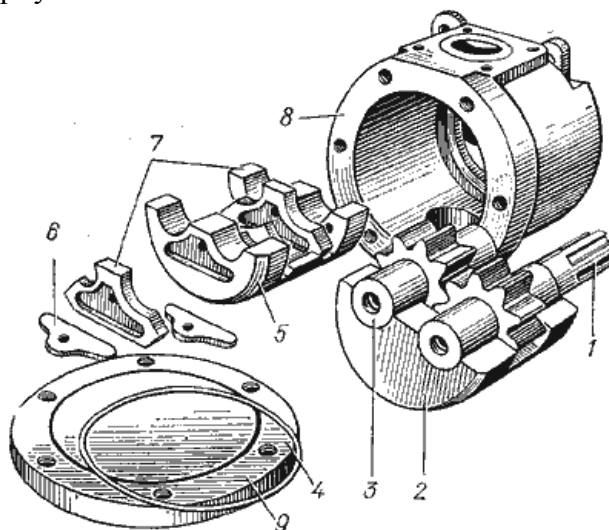


Рис.4.1. Шестеренный насос НШ-К и его составные элементы

Шестеренные насосы с внутренним зацеплением сложны в изготовлении, но дают более равномерную подачу и имеют меньшие размеры. Внутренняя шестерня 1 (см. рис.3.1, б) имеет на

два-три зуба меньше, чем внешняя шестерня 2. Между внутренней и внешней шестернями имеется серпообразная перемычка 3, отделяющая полость всасывания от напорной полости. При вращении внутренней шестерни жидкость, заполняющая рабочие камеры, переносится в напорную полость и вытесняется через окна в крышках корпуса 4 в напорный трубопровод.

На рис.3.1, в приведена схема трехшестеренного насоса. В этом насосе шестерня 1 ведущая, а шестерни 2 и 3 - ведомые, полости 4 - всасывающие, а полости 5 - напорные. Такие насосы выгодно применять в гидроприводах, в которых необходимо иметь две независимые напорные гидролинии.

Равномерность подачи жидкости шестерным насосом зависит от числа зубьев шестерни и угла зацепления. Чем больше зубьев, тем меньше неравномерность подачи, однако при этом уменьшается производительность насоса. Для устранения защемления жидкости в зоне контакта зубьев шестерен в боковых стенках корпуса насоса выполнены разгрузочные канавки, через которые жидкость отводится в одну из полостей насоса.

#### *Разборка гидронасоса*

При ремонте насоса необходимо обеспечить чистоту рабочего места. После снятия гидронасоса тщательно очистите корпус от грязи и вымойте в растворителе. После помывки откройте сливное отверстие и слейте масло из корпуса насоса.

1. Снимите муфту приводного вала.
2. Заметьте взаимное расположение деталей гидронасоса для обеспечения правильной сборки.



3. Зажмите насос в тисках валом вверх. Не затягивайте сильно тиски чтоб не повредить корпус насоса.
4. Снимите болты (восемь в каждом) и шайбы (по четыре).
5. Выньте насос из тисков и закрепите валом вниз. Разборка дальше проводится с задней части гидронасоса.
6. Легким ударом молотка отделите заднюю крышку насоса. Осторожно, не повредите уплотнительную прокладку.
7. Разберите крышку предохранительного клапана.



8. Легким ударом молотка отделите корпус третьего насоса. Удалите уплотнительное кольцо.

9. Снимите промежуточную шестерню и пластину.

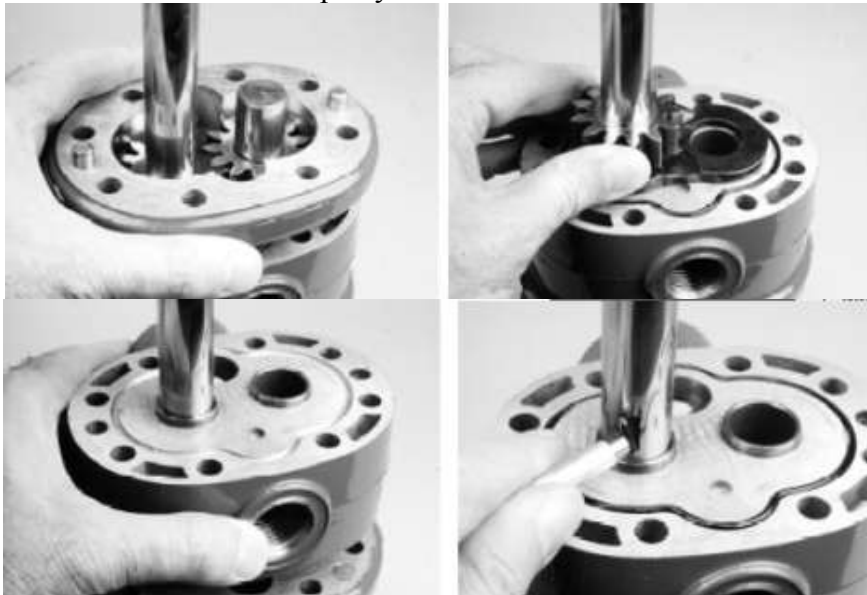
10. Снимите шестерню привода от входного вала.

11. Снимите защитную пластину и уплотнительное кольцо, отметив положение открытой или закрытой стороны пластины.

12. С помощью шила выньте шпонку ведущей шестерни приводного вала.

13. Снимите уплотнительное кольцо с задней переходной плиты.

14. Мягким ударом молотка строньте и снимите переходную пластину. После удаления адаптера, переверните его и снимите второе уплотнительное кольцо.



15. Снимите второй или средний корпус насоса.

16. Снимите промежуточную шестерню в сборе с пластиной и приводом передачи от входного вала.

17. Снимите вторую промежуточную плату в сборе с адаптером.

18. Снимите вторую шпонку с вала насоса.

19. Снимите уплотнительное кольцо с передней переходной плиты.

20. Легким ударом молотка ослабьте и затем снимите переходную пластину. После удаления адаптера, переверните его и снимите второе уплотнительное кольцо.

21. Снимите первый корпус насоса из передней панели.

22. Снимите первый насос, промежуточную шестерню и входную шестерню в сборе с пластиной и уплотнительным кольцом.



23. Выньте все резервные сальники и уплотнения.

24. С помощью съемника снимите уплотнение вала. Осторожно, не повредите посадочное место под манжету.

Далее проведите осмотр деталей насоса на предмет износа рабочих поверхностей.

1. Промойте и продуйте сжатым воздухом все детали.

2. Удалите все заусенцы мелкой наждачной бумагой.

3. Проверьте приводной вал на предмет выработок в опорах и посадочных местах шестерен.

4. Проверьте шестерни привода и промежуточные шестерни на предмет износа по торцам шестерен и рабочих поверхностей зубьев.

5. Осмотрите внутренние поверхности корпуса насоса. При появлении следов надиров

необходимо заменить корпус.

6.Замете валы, если появился износ в области опор. Замените шестерни. Валы и шестерни желательно менять в сборе.

7. Осмотрите переднюю, заднюю крышки гидронасоса и промежуточные плиты. Втулки вала должны иметь цилиндрическую форму и разгрузочные канавки не должны быть забиты.

8. Заменить детали, если диаметр отверстия превышает 19,2 мм.

9. Втулки в переходной плите должны выступать на 3,20 мм [0,126] над поверхностью адаптера.

10.Проверить на износ переходные пластины. Заменить пластины, если износ превышает ,038 мм.

#### **Сборка гидронасоса после ремонта**

При сборке важно обеспечить правильное взаимоположение корпусов, промежуточных пластин, адаптеров, специальных уплотнений.

#### **Сборка насоса.**



1. Во время сборки смазать все пластины, уплотнения, резервные прокладки, уплотнения вала и уплотнительные кольца. Смажьте все готовые детали и /или рабочие поверхности чистой гидравлической жидкостью во время сборки.

2. Установите уплотнительное кольцо в паз передней панели.

3. Нанесите тонкий слой смазки или гидравлического масла с обеих сторон формового уплотнения и вставьте его в паз.

4. Вставьте новую защитную пластину и уплотнение.

5. Вставьте шестерни первого вала в корпус насоса.



6. Установите новое уплотнительное кольцо в паз переходной пластины (боковой втулки ниже поверхности).

7. Установить переходную пластину на вал привода.

8. Установите шпонку вала. Проверьте правильность расположения элементов.

9. Вставьте переходную пластину, не повредив посадочные места валов.

10.Смажьте и установите вторую защитная плита в сборе в корпус насоса. Осторожность необходима, чтобы не выбить уплотнения во время установки.

11.Смажьте и установите вторую ведущую шестерню на вал насоса, вторую промежуточную шестерню и адаптер.

12.Смажьте и установите новое уплотнительное кольцо на задней поверхности переходной пластины.

13.Проведите аналогично сборку второго и третьего насоса.

14.Замените уплотнение и установите заднюю крышку насоса.

15.Закрепите крышку насоса болтами с новыми шайбами. Затянуть болты равномерно крест-накрест с усилием 34 по 38 Нм

#### **Порядок выполнения работы:**

1. Изучить методические указания по выполнению работы.

2. Произвести разборку насоса
3. Рассмотреть конструкцию и выявить неисправности
4. Изучить инструкцию по ремонту шестеренных гидронасосов
5. Записать в тетрадь разборку и сборку гидронасоса
6. Вычертить шестеренный насос НШ-К и его составные элементы

**Ход работы:**

Выполнить задание преподавателя.

Защитить практическую работу

**Форма представления результата:**

Выполнить работу в письменном виде в тетради для практических работ.

Отчет о проделанной работе выполняется в соответствии с заданием.

Зачет выставляется после устного собеседования с преподавателем.

**Критерии оценки:**

За каждый правильный ответ – 1 балл.

За неправильный ответ – 0 баллов.

Процент результативности (правильных ответов)	Качественная оценка индивидуальных образовательных достижений	
	балл (отметка)	вербальный аналог
90 ÷ 100	5	отлично
80 ÷ 89	4	хорошо
70 ÷ 79	3	удовлетворительно
менее 70	2	не удовлетворительно

### Лабораторная работа № 5

#### Ремонт пластинчатых насосов однократного действия

**Цель работы:** формирование умений производить ремонт пластинчатых насосов

**Выполнив работу, Вы будете:**

*уметь:*

- выполнять ремонт пластинчатых насосов

**Материальное обеспечение:**

1. Методические указания по выполнению практических занятий и лабораторных работ
2. Пластинчатый насос однократного действия нерегулируемого типа Г12-2М

**Задание:**

- изучить и выполнить ремонт пластинчатого насоса однократного действия

**Краткие теоретические сведения:**

Пластинчатые насосы и гидромоторы так же, как и шестеренные, просты по конструкции, компактны, надежны в эксплуатации и сравнительно долговечны. В таких машинах рабочие камеры образованы поверхностями статора, ротора, торцевых распределительных дисков и двумя соседними вытеснителями-платинами. Эти пластины также называют лопастями, лопатками, шиберами.

*Пластинчатые насосы* могут быть одно-, двух- и многократного действия. В насосах однократного действия одному обороту вала соответствует одно всасывание и одно нагнетание, в насосах двукратного действия - два всасывания и два нагнетания.

Схема насоса однократного действия приведена на рис. 5.1, 5.2. Насос состоит из ротора 1, установленного на приводном валу 2, опоры которого размещены в корпусе насоса. В роторе имеются радиальные или расположенные под углом к радиусу пазы, в которые вставлены пластины 3. Статор 4 по отношению к ротору расположен с эксцентриситетом  $e$ . К торцам статора и ротора с малым зазором (0,02...0,03 мм) прилегают торцевые распределительные диски 5 с серповидными окнами. Окно 6 каналами в корпусе насоса соединено с гидролинией всасывания 7, а окно 8 - с напорной гидролинией 9. Между окнами имеются уплотнительные перемычки 10,

обеспечивающие герметизацию зон всасывания и нагнетания. Центральный угол, образованный этими перемычками, больше угла между двумя соседними пластинами.

При вращении ротора пластины под действием м центробежной силы, пружин или под давлением жидкости, подводимой под их торцы, выдвигаются из пазов и прижимаются к внутренней поверхности статора. Благодаря эксцентриситету объем рабочих камер вначале увеличивается - происходит всасывание, а затем уменьшается - происходит нагнетание. Жидкость из линии всасывания через окна распределительных дисков вначале поступает в рабочие камеры, а затем через другие окна вытесняется из них в напорную линию.

При изменении эксцентриситета  $e$  изменяется подача насоса. Если  $e = 0$  (ротор и статор расположены соосно), пластины не будут совершать возвратно-поступательных движений, объем рабочих камер не будет изменяться, и, следовательно, подача насоса будет равна нулю. При перемене эксцентриситета  $+e$  на  $-e$  изменяется направление потока рабочей жидкости (линия 7 становится нагнетательной, а линия 9 - всасывающей). Таким образом, пластинчатые насосы однократного действия в принципе регулируются и реверсируемые.

*Возможные неисправности нерегулируемого пластинчатого насоса*

1. Насос не подает рабочую жидкость в систему

Низкий уровень рабочей жидкости в гидробаке (ниже всасывающей трубы).

Полное засорение всасывающего трубопровода или фильтра.

Ротор насоса не вращается (из-за того, что срезана шпонка или сломался вал).

Срезан направляющий штифт статора.

Неправильное направление вращения вала насоса.

Неправильная сборка насоса после ремонта.

Западание всех пластин в пазах ротора.

Поломка ротора.

1. Недостаточное давление в системе или подача рабочей жидкости ниже номинальной

Утечки и перетечки в насосе вследствие износа пластин, статора, распределительных дисков и уплотнительного кольца, установленного на шейке распределительного диска.

Износ манжеты, уплотняющей вал насоса.

Поломка ротора.

1. Колебания давления, сопровождающиеся повышенным шумом в насосе

Заклинивание одной или нескольких пластин в пазах ротора (давление может колебаться от нуля до максимума).

Подсос воздуха из всасывающей магистрали или через изношенное уплотнение на валу насоса.

Низкий уровень рабочей жидкости в гидробаке.

Частичное засорение всасывающего трубопровода или фильтра либо всасывающих каналов в насосе.

Повышенная вязкость рабочей жидкости.

Неравномерный износ статора.

Износ или повреждение подшипников насоса.

Износ или неправильная выверка упругой муфты, соединяющей валы насоса и приводящего двигателя.

Несоосность валов насоса и приводящего двигателя.

Число оборотов вала приводящего двигателя выше номинального числа оборотов вала насоса.

2. Повышенный нагрев рабочей жидкости

Вязкость рабочей жидкости не соответствует требованиям эксплуатации насоса.

Число оборотов вала приводящего двигателя выше номинального числа оборотов вала насоса.

Повышенное давление рабочей жидкости в системе.

*Износ и ремонт*

При работе пластинчатых насосов наибольшему износу подвергаются статоры 5, пластины 16 и распределительные диски 3 и 7. В насосах, выпускаемых в последние годы (Г12 — 3...М и

др.), распределительные диски изготовлены из металлокерамики, что позволило существенно уменьшить их износ.

**Статоры** насосов изнашиваются по внутренней фасонной поверхности на участках всасывания. Основная форма износа — волнистость рабочей поверхности и задиры. Устранить эти дефекты, как правило, не удастся, поэтому требуется изготавливать новый статор из сталей ШХ15, ХВГ и 9ХС с закалкой и отпуском до твердости HRC 60 — 64. При изготовлении статора необходимо обеспечить его ширину на 0,02 — 0,03 мм (для насосов малой подачи) и 0,04 — 0,06 мм (для насосов большой подачи) больше, чем ширина ротора; отклонение от параллельности торцов не более 0,01 мм; отклонение от перпендикулярности наружной цилиндрической поверхности к торцам не более 0,02 — 0,03 мм; посадку H7/f7 статора в корпус и отклонение от перпендикулярности рабочей поверхности к торцам в пределах 0,01 мм. Рабочая поверхность статора растачивается на токарном станке, оснащенном специальным копирувальным устройством, с припуском 0,25 — 0,3 мм на последующую шлифовку. После сверления фиксирующего отверстия и термообработки статор шлифуется на том же приспособлении (с установкой внутришлифовальной фортуны вместо резца) или в специальном приспособлении для шлифовки. Наружная цилиндрическая поверхность и один из торцов шлифуются с одной установки на оправке, базирующей статор по наибольшему диаметру внутреннего фасонного профиля. Второй торец, а также первый (окончательно) шлифуются на плоскошлифовальном станке.

**Пластины** изготавливаются из быстрорежущей стали P18 или заменяющих ее сталей P6M5 и P6M5K5 с соблюдением следующих технических требований: толщина пластины должна быть на 0,01—0,02 мм меньше ширины паза ротора; длина пластины должна быть меньше ширины ротора на 0,01 мм; отклонение от перпендикулярности торцов относительно рабочей поверхности не должно превышать 0,01 мм. В процессе изготовления пластин отожженные заготовки в пакете фрезеруют, предварительно шлифуют торцы и плоскости, далее заготовки закаливают до твердости HRC 62 — 64 и окончательно шлифуют с припуском под притирку по пазу ротора.

**Распределительные диски** в насосах, изготовленные из бронзы, в результате износа получают кольцевые выемки и риски на рабочей поверхности, взаимодействующей с ротором. При ремонте рабочие поверхности протачиваются до полного удаления дефектного слоя на токарном станке, обеспечивающем хорошую перпендикулярность торца, причем выпуклость торца не допускается, наибольшая вогнутость не должна превышать 0,02 мм, а отклонение от параллельности торцовых поверхностей не должно быть более 0,01 мм.

Собранный, промытый керосином и заполненный маслом насос 10 устанавливается на стенде (рис. 1, а) и нагнетает масло в напорную линию, давление в которой ограничивается клапаном 9 и контролируется манометром 8. В напорной линии установлен также нагрузочный дроссель 7, причем масло, прошедшее через дроссель, направляется распределителем 5 в основной 2 или мерный 4 бак. Нужная температура масла в баке может поддерживаться подогревателем 1 или маслоохладителем 11 и контролироваться термометром 6. В течение 30 мин производится обкатка насоса с минимальным давлением. Далее при температуре масла 40 — 50 °С и полностью закрытом дросселе 7 клапан 9 настраивается на давление, превышающее номинальное давление  $p_n$  насоса на 0,8—1 МПа. Затем дроссель 7 приоткрывается до тех пор, пока давление в напорной линии не уменьшится до  $p_n$ . Распределитель 5 переключается вправо, и определяется количество масла, поступающего в мерный бак за определенное (контрольное) время, т. е. подача насоса  $Q$  при давлении  $p_n$ . По истечении контрольного времени распределитель 5 возвращается в исходное положение, а масло из мерного бака через кран 3 сливается в основной, после чего кран вновь перекрывается. Аналогичным методом определяется подача насоса  $Q_0$  при полностью открытом дросселе 7, когда насос работает практически без давления (не более 0,2 — 0,3 МПа), причем при работе насоса с давлением  $p_n$  и без давления с помощью тахометра измеряются частоты вращения приводного электродвигателя  $n$  и  $n_0$  соответственно. На основании полученных экспериментальных данных определяется объемный КПД при номинальном давлении:

$$\eta_0 = (Q/Q_0)(n_0/n),$$

который сравнивается с величиной, указанной в паспорте насоса.



В процессе испытаний контролируются также шум насоса, пульсации давления, наружные утечки и наличие пены на поверхности масла в баке.

Подачу пластинчатого насоса однократного действия определяют по формуле:

$$Q_T = 2eb \cdot (\pi D - \delta_z) \cdot n,$$

где  $b$  - ширина пластин;  $e$  - эксцентриситет;  $D$  - диаметр статора;  $z$  - число пластин;  $\delta$  - толщина пластин;  $n$  - частота вращения ротора.

Число пластин  $z$  может быть от 2 до 12. С увеличением числа пластин подача насоса уменьшается, но при этом увеличивается ее равномерность.

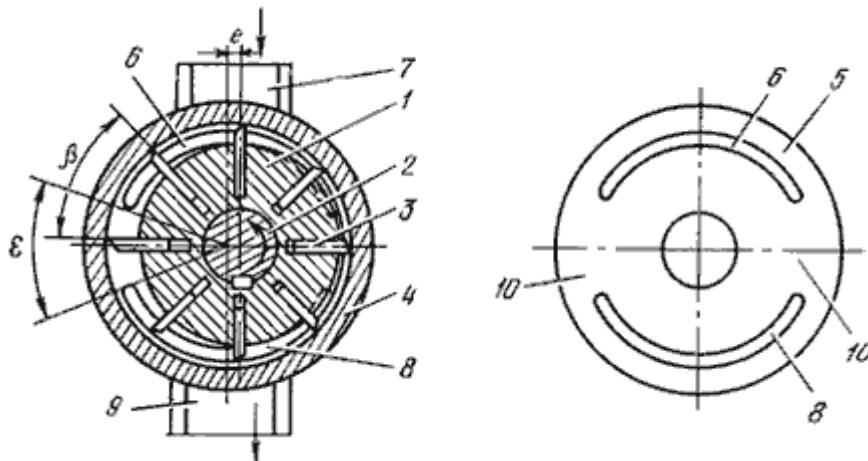


Рис. 5.1. Схема пластинчатого насоса однократного действия: 1 - ротор; 2 - приводной вал; 3 - пластины; 4 - статор; 5 - распределительный диск; 6, 8 - окна; 7 - гидролиния всасывания; 9 - гидролиния нагнетания

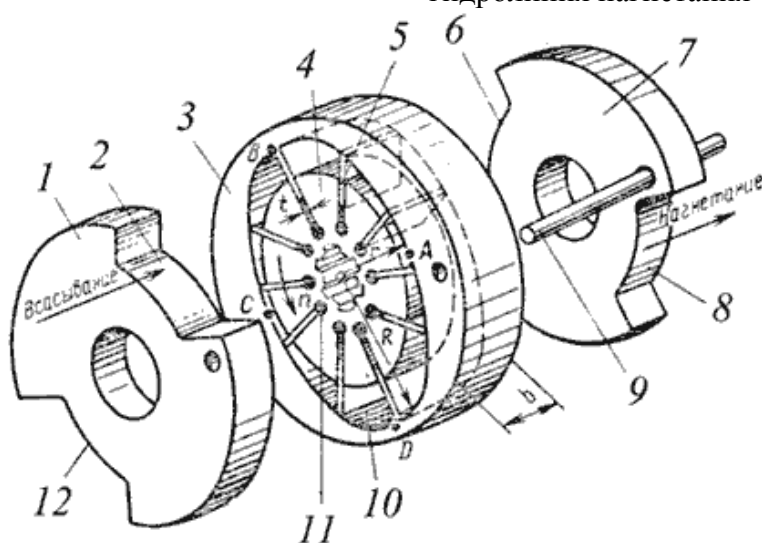


Рис. 5.2. Пластинчатый насос и его составные элементы  
1, 7 - распределительные диски; 3 - статор; 4 - ротор; 5 - пластины;  
6, 8 - окна напорной полости; 2, 12 - окна всасывающей полости; 9 - штифт;  
10 - внутренняя поверхность статора; 11 - отверстие

При работе пластинчатых насосов наибольшему износу подвергаются статоры 5, пластины 16 и распределительные диски 3 и 7. В насосах, выпускаемых в последние годы (Г12 —3...М и др.), распределительные диски изготовлены из металлокерамики, что позволило существенно уменьшить их износ.

**Статоры** насосов изнашиваются по внутренней фасонной поверхности на участках всасывания. Основная форма износа — волнистость рабочей поверхности и задиры. Устранить эти дефекты, как правило, не удастся, поэтому требуется изготовлять новый статор из сталей ШХ15, ХВГ и 9ХС с закалкой и отпуском до твердости HRC 60 — 64. При изготовлении статора необходимо обеспечить его ширину на 0,02 — 0,03 мм (для насосов малой подачи) и 0,04 — 0,06 мм (для насосов большой подачи) больше, чем ширина ротора; отклонение от параллельности

торцов не более 0,01 мм; отклонение от перпендикулярности наружной цилиндрической поверхности к торцам не более 0,02 — 0,03 мм; посадку H7/f7 статора в корпус и отклонение от перпендикулярности рабочей поверхности к торцам в пределах 0,01 мм. Рабочая поверхность статора растачивается на токарном станке, оснащённом специальным копирующим устройством [27], с припуском 0,25 — 0,3 мм на последующую шлифовку. После сверления фиксирующего отверстия и термообработки статор шлифуется на том же приспособлении (с установкой внутришлифовальной фортуны вместо резца) или в специальном приспособлении для шлифовки [27]. Наружная цилиндрическая поверхность и один из торцов шлифуются с одной установки на оправке, базирующей статор по наибольшему диаметру внутреннего фасонного профиля. Второй торец, а также первый (окончательно) шлифуются на плоскошлифовальном станке.

**Пластины** изготавливаются из быстрорежущей стали P18 или заменяющих ее сталей P6M5 и P6M5K5 с соблюдением следующих технических требований: толщина пластины должна быть на 0,01—0,02 мм меньше ширины паза ротора; длина пластины должна быть меньше ширины ротора на 0,01 мм; отклонение от перпендикулярности торцов относительно рабочей поверхности не должно превышать 0,01 мм. В процессе изготовления пластин отожженные заготовки в пакете фрезеруют, предварительно шлифуют торцы и плоскости, далее заготовки закаливают до твердости HRC 62 — 64 и окончательно шлифуют с припуском под притирку по пазу ротора.

**Распределительные диски** в насосах, изготовленные из бронзы, в результате износа получают кольцевые выемки и риски на рабочей поверхности, взаимодействующей с ротором. При ремонте рабочие поверхности протачиваются до полного удаления дефектного слоя на токарном станке, обеспечивающем хорошую перпендикулярность торца, причем выпуклость торца не допускается, наибольшая вогнутость не должна превышать 0,02 мм, а отклонение от параллельности торцовых поверхностей не должно быть более 0,01 мм.

Собранный, промытый керосином и заполненный маслом насос 10 устанавливается на стенде (рис. 1, а) и нагнетает масло в напорную линию, давление в которой ограничивается клапаном 9 и контролируется манометром 8. В напорной линии установлен также нагрузочный дроссель 7, причем масло, прошедшее через дроссель, направляется распределителем 5 в основной 2 или мерный 4 бак. Нужная температура масла в баке может поддерживаться подогревателем 1 или маслоохладителем 11 и контролироваться термометром 6. В течение 30 мин производится обкатка насоса с минимальным давлением. Далее при температуре масла 40 — 50 °С и полностью закрытом дросселе 7 клапан 9 настраивается на давление, превышающее номинальное давление  $p_n$  насоса на 0,8—1 МПа. Затем дроссель 7 приоткрывается до тех пор, пока давление в напорной линии не уменьшится до  $p_n$ . Распределитель 5 переключается вправо, и определяется количество масла, поступающего в мерный бак за определенное (контрольное) время, т. е. подача насоса  $Q$  при давлении  $p_n$ . По истечении контрольного времени распределитель 5 возвращается в исходное положение, а масло из мерного бака через кран 3 сливается в основной, после чего кран вновь перекрывается. Аналогичным методом определяется подача насоса  $Q_0$  при полностью открытом дросселе 7, когда насос работает практически без давления (не более 0,2 — 0,3 МПа), причем при работе насоса с давлением  $p_n$  и без давления с помощью тахометра измеряются частоты вращения приводного электродвигателя  $n$  и  $n_0$  соответственно.

В процессе испытаний контролируются также шум насоса, пульсации давления, наружные утечки и наличие пены на поверхности масла в баке.

#### **Порядок выполнения работы:**

1. Изучить методические указания по выполнению работы.
2. Произвести разборку пластинчатого насоса типа Г12-2
3. Схема пластинчатого насоса однократного действия
4. Выполнить расчет подачи пластинчатого насоса
5. Заполнить таблицу 5.1 возможных неисправностей пластинчатого насоса

Таблица 5.1

№ п/п	Неисправности насоса	Мероприятия по устранению	Проведение ремонтных работ
-------	----------------------	---------------------------	----------------------------

1			
2			
3			
n			

5. Записать в таблицу мероприятия по устранению данных неисправностей

6. Записать алгоритм проведения ремонтных работ

**Ход работы:**

Выполнить задание преподавателя.

Защитить практическую работу

**Форма представления результата:**

Выполнить работу в письменном виде в тетради для практических работ.

Отчет о проделанной работе выполняется в соответствии с заданием

Зачет выставляется после устного собеседования с преподавателем.

**Критерии оценки:**

За каждый правильный ответ – 1 балл.

За неправильный ответ – 0 баллов.

Процент результативности (правильных ответов)	Качественная оценка индивидуальных образовательных достижений	
	балл (отметка)	вербальный аналог
90 ÷ 100	5	отлично
80 ÷ 89	4	хорошо
70 ÷ 79	3	удовлетворительно
менее 70	2	не удовлетворительно

### Лабораторная работа № 6

#### Ремонт пластинчатых насосов двукратного действия

**Цель работы:** формирование умений производить ремонт пластинчатых насосов двукратного действия

**Выполнив работу, Вы будете:**

*уметь:*

- выполнять ремонт пластинчатых насосов двукратного действия

**Материальное обеспечение:**

1. Методические указания по выполнению практических занятий и лабораторных работ
2. Пластинчатый насос двукратного действия

**Задание:**

- изучить и выполнить ремонт пластинчатого насоса двукратного действия

**Краткие теоретические сведения:**

В насосах двойного действия (рис.6.1) ротор 1 и 2 статор соосны. Эти насосы имеют по две симметрично расположенные полости всасывания и полости нагнетания. Такое расположение зон уравнивает силы, действующие со стороны рабочей жидкости, и разгружает приводной вал 2, который будет нагружен только крутящим моментом. Для большей уравновешенности число пластин 3 в насосах двойного действия принимается четным. Торцевые распределительные диски 5 имеют четыре окна. Два окна 6 каналами в корпусе насоса соединяются с гидролинией всасывания 7, другие два 8 - с напорной гидролинией 9. Так же как и в насосах однократного действия, между окнами имеются уплотнительные перемычки 10. Для герметизации зон всасывания и нагнетания должно быть соблюдено условие, при котором  $\varepsilon < \beta$ .

Профиль внутренней поверхности статора выполнен из дуг радиусами  $R_1$  и  $R_2$  с центром в точке  $O$ . Пазы для пластин в роторе могут иметь радиальное расположение под углом  $7...15$  к радиусу, что уменьшает трение и исключает заклинивание пластин. Насосы с радиальным расположением пластин могут быть реверсивными.

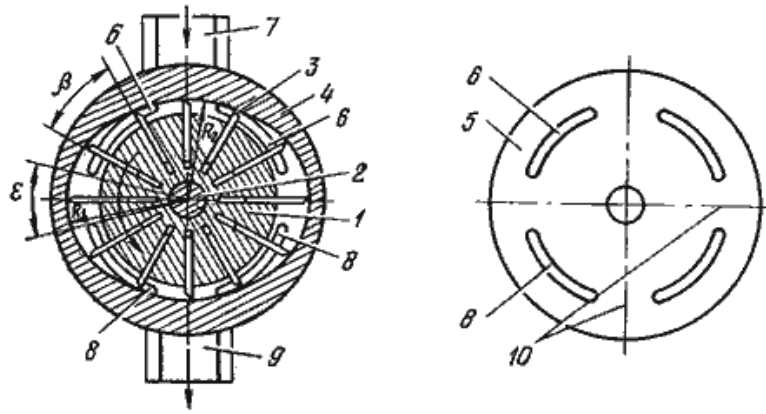


Рис. 6.1. Схема пластинчатого насоса двукратного действия: 1 - ротор; 2 - приводной вал; 3 - пластины; 4 - статор; 5 - распределительный диск; 6, 8 - окна; 7 - гидролиния всасывания; 9 - гидролиния нагнетания

Рассмотрим устройство и принцип работы пластинчатого насоса двойного действия на примере насоса Г12-2М. Основными деталями насоса является корпус с крышкой, приводной вал с подшипниками и рабочий комплект (рис.3.5, а), состоящий из распределительных дисков 1 и 7, статора 3, ротора 4 и пластин 5. Диски и статор, зафиксированные в угловом положении относительно корпуса штифтом 9, прижимаются друг к другу пружинами (не показаны), а также давлением масла в напорной линии. При вращении ротора 4, связанного через шлицевое соединение с приводным валом, в направлении, указанном стрелкой, пластины 5 центробежной силой и давлением масла, подведенного в отверстия 11, прижимаются к внутренней поверхности 10 статора 3, имеющей форму овала, и, следовательно, совершают возвратно-поступательное движение в пазах ротора.

Во время движения пластин от точки *A* до точки *B* и от точки *C* до точки *D* объемы камер, образованных двумя соседними пластинами, внутренней поверхностью статора, наружной поверхностью ротора и торцевыми поверхностями дисков 1 и 7, увеличиваются, и масло заполняет рабочие камеры через окна 2 и 12 диска 1, связанные со всасывающей линией. При движении в пределах участков *BC* и *DA* объемы камер уменьшаются, и масло вытесняется в напорную линию гидросистемы через окна 6 и 8 диска 7. Поскольку зоны нагнетания (*BC* и *DA*) и всасывания (*AB* и *CD*) расположены диаметрально относительно ротора, на него не действуют радиальные усилия, что положительно сказывается на долговечности подшипников приводного вала.

Подачу пластинчатого насоса двойного действия определяют по формуле

$$Q = q_n \eta_{об} = 2b \left[ \pi(R_1^2 - R_2^2) - \frac{tz(R_1 - R_2)}{\cos \alpha} \right] n \eta_{об},$$

где *b* - ширина ротора; *R*<sub>1</sub> и *R*<sub>2</sub> - радиусы дуг, образующих профиль внутренней поверхности статора; *t* - толщина пластин; *z* - число пластин; *α* - угол наклона пластин к радиусу.

*Пластинчатые гидромоторы* могут быть также одно-, двух- и многократного действия. Пластинчатые гидромоторы от пластинчатых насосов отличаются тем, что в их конструкцию включены устройства, обеспечивающие постоянный прижим пластин к статорному кольцу.

При подводе к машине жидкости на рабочую поверхность пластин действует сила, создающая крутящий момент на валу гидромотора, который для гидромоторов однократного действия определяется по формуле:

$$M_{кр} = \frac{\Delta P q}{2\pi} \eta_m = \frac{\Delta P}{2\pi} 2zb(\pi D - tz) \eta_m,$$

а для гидромоторов двойного действия

$$M_{кр} = \frac{\Delta P q}{2\pi} \eta_m = \frac{\Delta P}{2\pi} 2b \left[ \pi(R_1^2 - R_2^2) - tz(R_1 - R_2) \right] \eta_m$$

Гидромоторы двойного действия так же, как и насосы двойного действия, нерегулируемые.

Надежность и срок службы пластинчатых гидромашин зависят от материала пластин и статорного кольца. Во избежание отпуска материала пластин из-за нагрева от рения о статорное кольцо пластины изготавливают из стали с высокой температурой отпуска. Статорное кольцо цементируется и закаливается. Ротор изготавливают из закаленной хромистой стали, а торцевые распределительные диски из бронзы.

**Порядок выполнения работы:**

1. Изучить методические указания по выполнению работы.
2. Произвести разборку пластинчатого насоса двукратного действия
3. Зарисовать схему пластинчатого насоса двукратного действия
4. Выполнить расчет подачи
5. Перечислить возможных неисправностей
6. Записать мероприятия по устранению данных неисправностей
7. Записать алгоритм проведения ремонтных работ

**Ход работы:**

Выполнить задание преподавателя.

Защитить практическую работу

**Форма представления результата:**

Выполнить работу в письменном виде в тетради для практических работ.

Отчет о проделанной работе выполняется в соответствии с заданием.

Зачет выставляется после устного собеседования с преподавателем.

**Критерии оценки:**

За каждый правильный ответ – 1 балл.

За неправильный ответ – 0 баллов.

Процент результативности (правильных ответов)	Качественная оценка индивидуальных образовательных достижений	
	балл (отметка)	вербальный аналог
90 ÷ 100	5	отлично
80 ÷ 89	4	хорошо
70 ÷ 79	3	удовлетворительно
менее 70	2	не удовлетворительно

**Тема 1.3 Техническое обслуживание и ремонт гидромашин и аппаратуры**

**Лабораторная работа № 7**

**Ремонт радиально-поршневых насосов и гидромоторов**

**Цель работы:** формирование умений производить ремонт радиально-поршневых насосов и гидромоторов

**Выполнив работу, Вы будете:**

*уметь:*

- выполнять ремонт радиально-поршневых насосов и гидромоторов

**Материальное обеспечение:**

1. Методические указания по выполнению практических занятий и лабораторных работ
2. Радиально-поршневой насос типа НР

**Задание:**

- изучить ремонт радиально-поршневого насоса

**Краткие теоретические сведения:**

Радиально-поршневые гидромашины применяют при сравнительно высоких давлениях (10 МПа и выше). По принципу действия радиально-поршневые гидромашины делятся на одно-, двух- и многократного действия. В машинах однократного действия за один оборот ротора поршни совершают одно возвратно-поступательное движение.

Радиально поршневые насосы типа НР (НП) рассчитаны на производительность 100, 200, 300 и 400 л/мин и на рабочее давление 100—200 кгс/см<sup>2</sup>. Основные недостатки насосов этой конструкции: большие габаритные размеры и масса (отношение массы к мощности более 18 кг/кВт) и большой момент инерции ротора, что препятствует использованию этих гидромашин в качестве гидродвигателей. Кроме того, они имеют низкую герметичность системы распределения (радиальный зазор между распределительной осью и ротором в больших насосах превышает 0,1 мм).

Схема радиально-поршневого насоса однократного действия приведена на рис. 7.1. Рабочими камерами в насосе являются радиально расположенные цилиндры, а вытеснителями - поршни. Ротор (блок цилиндров) 1 на скользящей посадке установлен на ось 2, которая имеет два канала 3 и 4 (один соединен с гидролинией всасывания, другой - с напорной гидролинией). Каналы имеют окна 5, которыми они могут соединяться с цилиндрами 6. Статор 7 по отношению к ротору располагается с эксцентриситетом.

Ротор вращается от приводного вала через муфту 8. При вращении ротора в направлении, указанном на рис.3.6. стрелкой, поршни 9 вначале выдвигаются из цилиндров (происходит всасывание), а затем вдвигаются (нагнетание). Соответственно рабочая жидкость вначале заполняет цилиндры, а затем поршнями вытесняется оттуда в канал 4 и далее в напорную линию гидросистемы. Поршни выдвигаются и прижимаются к статору центробежной силой или принудительно (пружиной, давлением рабочей жидкости или иным путем).

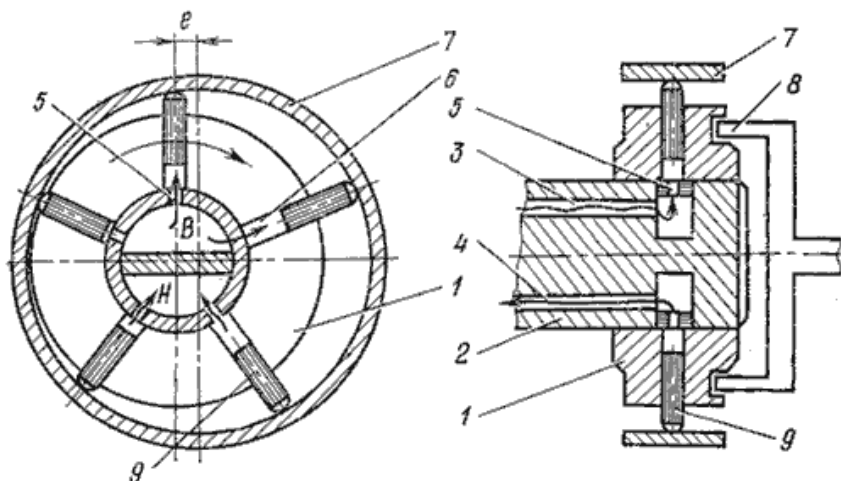


Рис.7.1. Схема радиально-поршневого насоса однократного действия

Подача радиально-поршневого насоса

$$Q = qn\eta_{об} = \frac{\pi d^2}{4} e z n \eta_{об}$$

где  $d$  - диаметр цилиндра;  $e$  - эксцентриситет;  $z$  - число поршней.

В серийных конструкциях радиально-поршневых насосов число поршней принимается нечетным (чаще всего  $z = 7$  или  $z = 9$ ). Число рядов цилиндров для увеличения подачи может быть увеличено от 2 до 6. Подача радиально-поршневого насоса с кратностью действия  $i$  и числом рядов  $m$  подсчитывается по формуле

$$Q = \frac{\pi d^2}{4} h z i m n \eta_{об}$$

где  $h$  - ход поршней.

В станкостроении применяют регулируемые радиально-поршневые насосы однократного действия типа НП, которые выпускают с максимальной подачей до 400 л/мин и давлением до 200 МПа.

На рис.7.2. представлен радиально-поршневой насос однократного действия типа НП с четырьмя рядами цилиндров, который состоит из корпуса 1 и крышки 25, внутри которых размещены все рабочие элементы насоса: скользящий блок 10 с крышкой 24, обойма 9 с крышкой 3 и реактивным кольцом 6, ротор 8 с радиально расположенными цилиндрами, поршни 7,

распределительная ось 11, на которой на скользящей насадке установлены ротор, приводной вал 20 и муфта. Скользящий блок может перемещаться по направляющим 15, благодаря чему достигаются изменение эксцентриситета, а следовательно, и подача насоса. Величина эксцентриситета ограничивается указателем 19. Обойма вращается в двух подшипниках 12, а приводной вал - в подшипниках 14. Распределительная ось имеет каналы с отверстиями, через которые происходят всасывание и нагнетание. Муфта состоит из фланца 2, установленного на шлицах приводного вала промежуточного кольца 5 и четырех роликов 4, через которые крутящий момент передается от фланца к ротору. Для исключения утечек рабочей жидкости по валу служит уплотнение 21. Утечки по каналу 17 отводятся в корпус насоса, а из него через отверстие 13 в дренажную гидролинию.

Насос работает следующим образом. При вращении ротора поршни под действием центробежной силы выдвигаются из цилиндров и прижимаются к реактивным кольцам обоймы. При этом если между ротором и обоймой есть эксцентриситет, то поршни, кроме вращательного, будут совершать и возвратно-поступательные (в радиальном направлении) движения. Изменение эксцентриситета вызывает соответствующее изменение хода поршней и подачи насоса. Вместе с ротором во вращение вовлекается обойма, вращающаяся в своих подшипниках. Такая конструкция позволяет уменьшить силы трения и повысить КПД гидромашины.

Для радиально-поршневых машин работающих в режиме гидромотора крутящий момент можно определить по формуле, где  $m$  - число рядов цилиндров;  $i$  - кратность хода поршней;  $h$  - величина хода поршней.

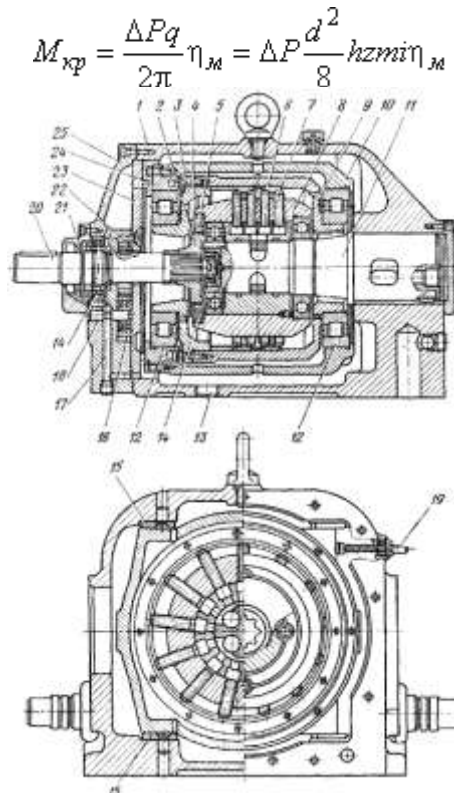


Рис. 7.2. Радиально-поршневой насос однократного действия типа НП

Ремонт поршневых отверстий блока цилиндров радиально-поршневого насоса осуществляется разрезными чугунными притирами с пастой, состоящей из 52% алмазного порошка размером 8...8,5 мкм, 31% олеиновой кислоты и 17% стеарина. Окончательная приработка без абразивных паст проводится вместе с поршнями, которые смазываются индустриальным маслом. Овальность и конусность цилиндров не должны превышать 0,008 мм.

К ремонту таких насосов надо подходить во все оружие, прежде чем за него браться, советуем правильно оценить свои силы и знания в области гидравлики.

Из двух описанных конструкций большее распространение получили радиально-поршневые насосы с эксцентричным валом. Это явилось следствием более простой конструкции. Фотографии радиально-поршневых насосов с эксцентричным валом представлены на рис. 7.3. а,б

*Достоинства:* простота конструкции; высокая надежность; работа на давлениях до 100МПа; относительно малый осевой размер.

*Недостатки:* высокая пульсация давления; малые частоты вращения вала; большой вес конструкции по отношению к аксиально-поршневым машинам



Рис. 7.3(а)



Рис. 7.3(б)

*Основной неисправностью насосов типа НР*

(НР) является быстрый выход из строя чугунной втулки ротора в результате образования задиров. Задир на втулке вызывает интенсивный износ оси ротора, причем образующаяся при этом чугунная стружка попадает в плунжеры. Плунжеры заклиниваются, ломаются реактивные кольца. Возможны разрывы корпусов всасывающих клапанов, трещины в корпусах насосов и в месте запрессовки оси ротора. Часто шестеренные насосы управления приходят в негодность из-за износа шестерен раньше основного насоса. Исследования показали, что наиболее приемлемы втулки, залитые бабитом марки Б-83. Насосы типа НР сняты с производства, и выпускаются лишь насосы типа НР. Ремонт радиально-поршневого насоса с осевым распределением обычно заключается в восстановлении или

замене распределительной оси 4, ротора 1, поршней 3 и статорных колец 5. При ремонте распределительной оси производят восстановление изношенных шеек с последующим шлифованием.

Шероховатость поверхности шеек должна быть не ниже 10-го класса чистоты.

При ремонте ротора изношенную чугунную втулку 2 заменяют новой. После запрессовки новой втулки в ротор растачивают отверстие во втулке по диаметру отремонтированной шейки распределительной оси.

Отклонение от соосности оси и втулки — не более 0,005 мм. Новые поршни изготавливают из стали 20Х или из шарикоподшипниковой стали ШХ15 с термообработкой до твердости HRC 57—59. Овальность и конусность поршней—не более 0,005



мм. Шероховатость поверхности соответствует 10-му классу чистоты. В отверстиях ротора поршни должны перемещаться свободно, под действием собственной массы, но без качки, поэтому каждый поршень подгоняют по его отверстию.

Износ реактивных колец менее значителен, но они могут лопнуть при перегрузках и при заедании поршней. Изготавливают статорные кольца из стали ШХ15 с закалкой до HRC 58—62, шероховатость наружной и внутренней поверхностей должна соответствовать 9-му классу чистоты. При сборке насоса необходимо соблюдать чистоту. Радиально-поршневые насосы с давлением 200 кгс/см<sup>2</sup> и более обычно выполняют с клапанным распределением рабочей жидкости.

На рис. 6 показан нерегулируемый радиально-поршневой насос высокого давления с клапанным распределением. Масло распределяется с помощью коллекторов, выполненных в корпусе Л. Нагнетательный коллектор выполнен с патрубком 2, а всасывающий коллектор // соединен с нагнетательной полостью шестеренчатого насоса подпитки 8. Эксцентриковый вал 7 насоса установлен на подшипниках качения 5 и обеспечивает возвратно-поступательное движение поршней, укрепленных в блоках 12. Поршни опираются с помощью подпятников 10 на цилиндрическую шайбу 3, установленную на подшипниках качения 4. Привод шестеренчатого насоса обеспечивается от основного вала через муфту 9. Каждая клапанно-поршневая группа расположена в отдельном \*съемном корпусе, что упрощает ее ремонт. При вращении эксцентрикового вала 7 масло всасывается шестеренчатым насосом 8 из бака и через отверстие в крышке 6 поступает во всасывающий коллектор //. Через всасывающие клапаны масло проходит в пространства под поршни. После всасывания клапаны закрываются, масло поступает в нагнетательный коллектор и через штуцер отводится в гидросистему. При ремонте радиально-поршневых насосов с клапанным распределением заменяют блоки 12 в случае износа поршней и отверстий под поршни. Иногда приходится заменять пружины клапанов из-за их поломки.

#### **Порядок выполнения работы:**

1. Изучить методические указания по выполнению работы.
2. Произвести разборку радиально-поршневого насоса
3. Зарисовать схему радиально-поршневого насоса
4. Выполнить расчет подачи насоса
5. Заполнить таблицу 7.1 возможных неисправностей радиально-поршневого насоса

Таблица 7.1

№ п/п	Неисправности насоса	Мероприятия по устранению	Проведение ремонтных работ
1			
2			
3			
п			

5. Записать в таблицу мероприятия по устранению данных неисправностей
6. Записать алгоритм проведения ремонтных работ

#### **Ход работы:**

Выполнить задание преподавателя.

Защитить практическую работу

#### **Форма представления результата:**

Выполнить работу в письменном виде в тетради для практических работ.

Отчет о проделанной работе выполняется в соответствии с заданием.

Зачет выставляется после устного собеседования с преподавателем.

#### **Критерии оценки:**

За каждый правильный ответ – 1 балл.

За неправильный ответ – 0 баллов.

Процент результативности (правильных ответов)	Качественная оценка индивидуальных образовательных достижений	
	балл (отметка)	вербальный аналог
90 ÷ 100	5	отлично
80 ÷ 89	4	хорошо
70 ÷ 79	3	удовлетворительно
менее 70	2	не удовлетворительно

### Лабораторная работа № 8 Ремонт аксиально-поршневые насосов и гидромоторов

**Цель работы:** формирование умений производить ремонт аксиально-поршневых насосов и гидромоторов

**Выполнив работу, Вы будете:**

*уметь:*

- выполнять ремонт аксиально-поршневых насосов и гидромоторов

**Материальное обеспечение:**

1. Методические указания по выполнению практических занятий и лабораторных работ
2. Аксиально-поршневой насос

**Задание:**

- изучить и выполнить ремонт аксиально-поршневого насоса.

**Краткие теоретические сведения:**

Аксиально-поршневые гидромашины нашли широкое применение в гидроприводах, что объясняется рядом их преимуществ: меньшие радиальные размеры, масса, габарит и момент инерции вращающихся масс; возможность работы при большом числе оборотов; удобство монтажа и ремонта.

Аксиально-поршневой насос состоит из блока цилиндров 8 (рис.8.1.) с поршнями (плунжерами) 4, шатунов 7, упорного диска 5, распределительного устройства 2 и ведущего вала 6.

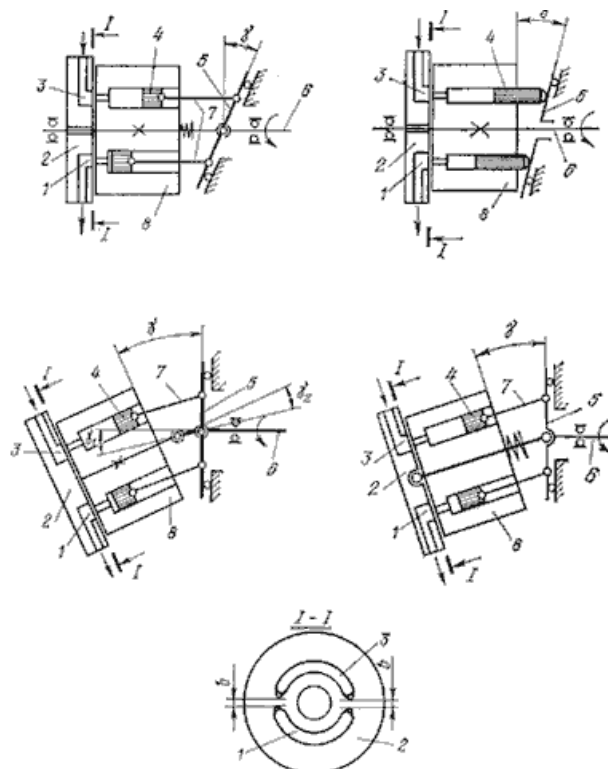


Рис.8.1.- Принципиальные схемы аксиально-поршневых насосов: 1 и 3 - окна; 2 - распределительное устройство; 4 - поршни; 5 - упорный диск; 6 - ведущий вал; 7 - шатуны; 8 - блок цилиндров а - с иловым карданом; б - с несильным карданом; в - с точечным касанием поршней; г - бескарданного типа

Во время работы насоса при вращении вала приходит во вращение и блок цилиндров. При наклонном расположении упорного диска (см. рис.8.1, а, в) или блока цилиндров (см. рис.8.1, б, г) поршни, кроме вращательного, совершают и возвратно-поступательные аксиальные движения (вдоль оси вращения блока цилиндров). Когда поршни выдвигаются из цилиндров, происходит всасывание, а когда вдвигаются - нагнетание. Через окна 1 и 3 в распределительном устройстве 2 цилиндры попеременно соединяются то с всасывающей, то с напорной гидролиниями. Для исключения соединения всасывающей линии с напорной блок цилиндров плотно прижат к распределительному устройству, а между окнами этого устройства есть уплотнительные перемычки, ширина которых  $b$  больше диаметра  $d_k$  отверстия соединительных каналов в блоке цилиндров. Для уменьшения гидравлического удара при переходе цилиндрами уплотнительных перемычек в последних сделаны дроссельные канавки в виде небольших усиков, за счет которых давление жидкости в цилиндрах повышается равномерно.

Рабочими камерами аксиально-поршневых насосов являются цилиндры, аксиально расположенные относительно оси ротора, а вытеснителями - поршни. По виду передачи движения вытеснителям аксиально-поршневые насосы подразделяются на насосы с наклонным блоком (см. рис.8.1, б, г) и с наклонным диском (см. рис.8.1, а, в). Известные конструкции аксиально-поршневых насосов выполнены по четырем различным принципиальным схемам.

*Насосы с силовым карданом* (см. рис.8.1, а) приводной вал соединен с наклонным диском силовым карданом, выполненным в виде универсального шарнира с двумя степенями свободы. Поршни соединяются с диском шатунами. При такой схеме крутящий момент от приводящего двигателя передается блоку цилиндров через кардан и наклонный диск. Начальное прижатие блока цилиндров распределительному устройству обеспечивается пружиной, а во время работы насоса давлением жидкости. Передача крутящего момента блоку цилиндров необходима для преодоления сил трения между торцом блока цилиндров и распределительным устройством.

*В насосах с двойным несильным карданом* (см. рис.8.1, б) углы между осью промежуточного вала и осями ведущего и ведомого валов принимают одинаковыми и равными  $1 = 2 = /2$ . При такой схеме вращение ведущего и ведомого валов будет практически синхронным, а кардан полностью разгруженным, так как крутящий момент от приводящего двигателя передается блоку цилиндров через диск 5, изготавливаемый заодно с валом 6.

*Насосы с точечным касанием поршней наклонного диска* (см. рис.8.1, в) имеют наиболее простую конструкцию, поскольку здесь нет шатунов и карданных валов. Однако для того, чтобы машина работала в режиме насоса, необходимо принудительное выдвигание поршней из цилиндров для прижатия их к опорной поверхности наклонного диска (например, пружинами, помещенными в цилиндрах). По такой схеме чаще всего изготавливают гидромоторы типа Г15-2 (рис.8.2,8.3). Эти машины выпускаются небольшой мощности, т.к. в местах контакта поршней с диском создается высокое напряжение, которое ограничивает давление жидкости.

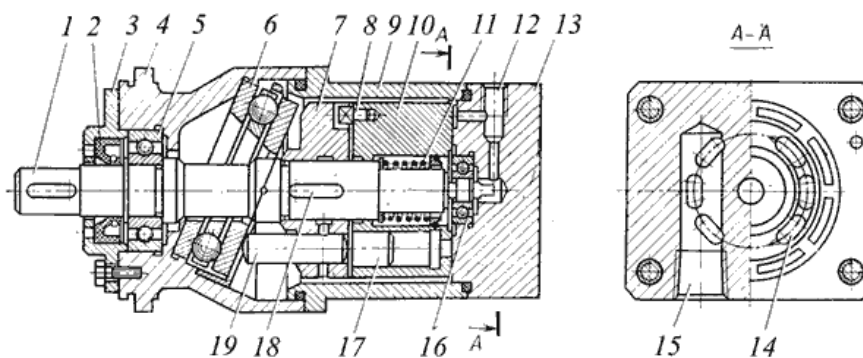


Рис.8.2 - Аксиально-поршневой гидромотор типа Г15-2:  
1 - вал; 2 - манжета; 3 - крышка; 4, 9 - корпус; 5, 16 - подшипник;

6 - радиально упорный подшипник; 7 - барабан; 8 - поводок; 10 - ротор;  
 11 - пружины; 12 - дренажное отверстие; 13 - распределительное устройство; 14 - полукольцевые пазы; 15 - отверстие напорное; 17 - поршни;  
 18 - шпонка; 19 – толкатель

Аксиально-поршневые машины бескарданного типа (см. рис.8.1, г) блок цилиндров соединяется с ведущим валом через шайбу и шатуны поршней. По сравнению с гидромашинами с карданной связью машины бескарданного типа проще в изготовлении, надежнее в эксплуатации, имеют меньший габарит блока цилиндров.

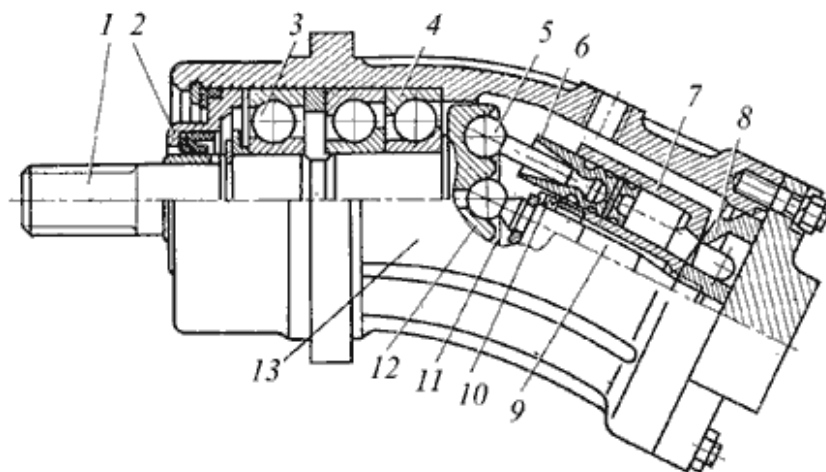


Рис.8.3 - Аксиально-поршневой гидромотор типа Г15-2:  
 1 - вал; 2 - манжета; 3 - крышка; 4, 9 - корпус; 5, 16 - подшипник;  
 6 - радиально упорный подшипник; 7 - барабан; 8 - поводок; 10 - ротор;  
 11 - пружины; 12 - дренажное отверстие; 13 - распределительное устройство; 14 - полукольцевые пазы; 15 - отверстие напорное; 17 - поршни;  
 18 - шпонка; 19 – толкатель

Неисправности насосов и способы их устранения представлены в таблице 8.1.

Таблица 8.1 - Неисправности насосов и способы их устранения

Наименование неисправности	Вероятная причина	Способ устранения
Насос не нагнетает масло	Неправильное направление вращения вала	Изменить направление вращения вала
	Низкий уровень масла в баке	Долить масло в бак
	Засорение всасывающей трубы	Прочистить всасывающую трубу. Проверить всасывающий фильтр
Насос нагнетает масло, но не развивает необходимое давление	Неисправность предохранительного клапана	Отрегулировать клапан
Повышенный шум насоса	Попадание воздуха через соединение всасывающей магистрали, манжету, недостаточный уровень масла в баке	Подтянуть соединения, проверить уплотнительные элементы, долить масло в бак
	Отклонение от соосности валов насоса и привода	Провести центрирование валов
Наружные утечки из насоса по	Повреждена манжета	Провести замену манжеты

**Порядок выполнения работы:**

1. Изучить методические указания по выполнению работы.
  2. Произвести разборку аксиально-поршневого насоса
  3. Зарисовать схему аксиально-поршневого насоса
  4. Заполнить таблицу 8.2 возможных неисправностей аксиально-поршневого насоса
- Таблица 8.2

№ п/п	Неисправности насоса	Мероприятия по устранению	Проведение ремонтных работ
1			
2			
3			
n			

5. Записать в таблицу мероприятия по устранению данных неисправностей
6. Записать алгоритм проведения ремонтных работ

**Ход работы:**

Выполнить задание преподавателя.  
Защитить практическую работу

**Форма представления результата:**

Выполнить работу в письменном виде в тетради для практических работ.  
Отчет о проделанной работе выполняется в соответствии с заданием.  
Зачет выставляется после устного собеседования с преподавателем.

**Критерии оценки:**

За каждый правильный ответ – 1 балл.  
За неправильный ответ – 0 баллов.

Процент результативности (правильных ответов)	Качественная оценка индивидуальных образовательных достижений	
	балл (отметка)	вербальный аналог
90 ÷ 100	5	отлично
80 ÷ 89	4	хорошо
70 ÷ 79	3	удовлетворительно
менее 70	2	не удовлетворительно

**Лабораторная работа № 9  
Ремонт гидроцилиндров**

**Цель работы:** формирование умений производить ремонт гидроцилиндров

**Выполнив работу, Вы будете:**  
*уметь:*

- выполнять ремонт гидроцилиндров

**Материальное обеспечение:**

1. Методические указания по выполнению практических занятий и лабораторных работ
2. Гидроцилиндр

**Задание:**

- изучить ремонт гидроцилиндров.

**Краткие теоретические сведения:**

В процессе эксплуатации гидроцилиндра обычно контролируются следующие параметры: давление, наружная герметичность, температура рабочей жидкости, а также состояние рабочей жидкости, в которой не допускается появление воздушных пузырьков.

При работе гидроцилиндров в гидросистемах могут возникать различные неисправности, вызывающие отклонения от нормальной работы. Поэтому необходимо определить причины неисправностей и способы их устранения.

Основная задача – повышать эффективность производства.

Широкое внедрение машин с гидроприводом поставило перед задачей обеспечения их качественного технического обслуживания и ремонта, т.е. эффективного его использования. Основными преимуществами гидропривода являются: независимое расположение привода и возможность любого разветвления мощности, простота кинематических схем и создание больших передаточных чисел, легкость реверсирования исполнительного механизма, достаточная скорость выполнения технологических операций, возможность предохранения от перегрузок, стандартизация и унификация деталей и сборочных единиц.

В гидроприводе машин широко применяются гидроцилиндры. Они отличаются сравнительно малыми габаритными размерами и массой на единицу передаваемой мощности, бесступенчатым регулированием скорости, удобством эксплуатации, высоким коэффициентом полезного действия и другими положительными факторами, которые способствуют их распространению. Поэтому выпуск гидроцилиндров приобретает особо важное значение. Однако их изготовление и ремонт при существующей технологии - очень трудоемкий и сложный процесс, требующий больших затрат труда и средств.

Гидроцилиндры являются простейшими гидродвигателями, выходное звено которых совершает возвратно-поступательное движение, причем выходным (подвижным) звеном может быть как шток или плунжер, так и корпус гидроцилиндра (рис. 9.1).

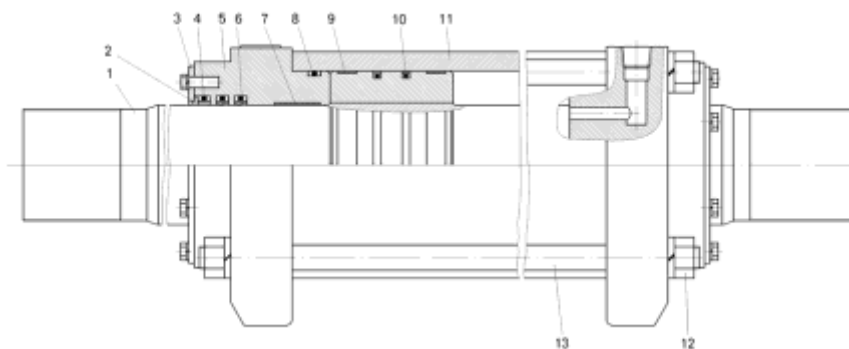


Рис.9.1 - Гидравлический цилиндр:

1 - шток с поршнем; 2 - скребок; 3 - поджимная крышка; 4 - грязесъемник; 5 - крышка; 6 - штоковое уплотнение; 7 - штоковое опорное кольцо; 8 - уплотнительное кольцо; 9 - поршневое опорное кольцо; 10 - поршневое уплотнение; 11 - труба цилиндра; 12 - гайка; 13 – шпилька.

Основными параметрами гидроцилиндров являются их внутренний диаметр, диаметр штока, ход поршня и номинальное давление, определяющее его эксплуатационную характеристику и конструкцию, в частности тип применяемых уплотнений, а также требования к качеству обработки и шероховатости внутренней поверхности гидроцилиндра и наружной поверхности штока.

К основным неисправностям гидроцилиндров можно отнести: нарушение уплотнения поршня, износ поверхности гильзы, срыв резьбы, различные течи через уплотнения, износ гильзы, поршня, штока и др.

Собранные гидроцилиндры испытывают на стенде на герметичность и скорость перемещения штока.

Гидроцилиндры предназначены для эксплуатации при температуре окружающего воздуха от -40 до +50 градусов на гидравлических маслах (ВМГЗ, МГ-30, И-20 А), предназначенных для гидроприводов при работе на номинальном давлении 16 МПа (160 кгс/см кв.). Наибольшее кратковременно допустимое давление не должно превышать 20 МПа (200 кгс/см кв.).

Наиболее ответственная операция при ремонте гидроцилиндров заключается в окончательной отделке внутренней поверхности гильзы гидроцилиндра. Ни один из способов не является универсальным. Все они трудоемки, требуют точных станков и высокой квалификации рабочего, что в свою очередь ведет к значительному увеличению стоимости ремонта. Кроме того, современные условия эксплуатации при недостатке финансирования служб технического обслуживания приводят к тому, что машины не обслуживаются в установленные сроки и фактически работают на износ. Эти причины ведут к тому, что в деталях возникают запредельные износы, вследствие чего, они не могут быть восстановлены обычными способами и их вынуждены утилизировать.

Гидроцилиндры бывают одно- и двустороннего действия. Характерная особенность гидроцилиндра одностороннего действия заключается в том, что усилие на выходном звене (например, штоке), возникающее при нагнетании в рабочую полость гидроцилиндра жидкости под давлением, может быть направлено только в одну сторону (рабочий ход). В противоположном направлении выходное звено перемещается, вытесняя при этом жидкость из гидроцилиндра, только под влиянием возвратной пружины или другой внешней силы, например, силы тяжести. Поршневые гидроцилиндры одностороннего действия применяют обычно в системах управления и для привода некоторых вспомогательных механизмов.

Гидроцилиндры двустороннего действия в отличие от гидроцилиндров одностороннего действия включают в себя две рабочие полости, поэтому усилие на выходном звене и его перемещение могут быть направлены в обе стороны в зависимости от того, в какую из полостей нагнетается рабочая жидкость (противоположная полость при этом соединяется со сливом). Жесткое крепление применяют в основном для небольших гидроцилиндров системы управления. В рабочих машинах чаще используют шарнирное крепление корпуса гидроцилиндра.

Гидроцилиндры рабочего оборудования крепят шарнирно, причем в обоих местах шарнирного крепления - у корпуса и штока - применяют сферические подшипники скольжения типа ШС. Эти подшипники допускают поворот (на небольшой угол) пальца в любой плоскости, обеспечивают свободный монтаж и демонтаж шарнирного соединения и исключают заклинивание его при небольших перекосах из-за неточности изготовления элементов рабочего оборудования.

Например, гидроцилиндр на давление 160 кгс/см кв., используемый для рабочего оборудования экскаватора ЭО-3322А, состоит из следующих основных частей: собственно гидроцилиндра (гильзы с приваренной к ней задней крышкой), навинченной на гильзу передней крышки с отверстием под шток, штока с проушиной и поршня. В проушине, ввинченной в наружный торец штока, и в проушине задней крышки гидроцилиндра установлены с помощью пружинных колец сферические подшипники типа ШС.

Рабочая жидкость подается в поршневую и штоковую полости гидроцилиндра через отверстия. Герметичное разделение поршневой и штоковой полостей и передача усилия от давления в рабочей полости на шток создается поршнем с манжетами и уплотнительным кольцом. Поршень крепят на внутреннем конце штока гайкой, фиксируемой шплинтом.

Перетечки из полости в полость гидроцилиндра предотвращаются по наружной поверхности поршня манжетами, по внутренней – резиновым кольцом. Манжеты удерживаются от осевого перемещения по поршню манжетодержателями.

Верхняя крышка фиксируется на резьбе гильзы цилиндра контргайкой. Запрессованная в крышке втулка служит направляющей для штока. Утечкам из штоковой полости гидроцилиндра

препятствуют установленное в проточке крышки уплотнительное кольцо, а также манжета и уплотнительные кольца и во втулке. От осевого перемещения при движении штока манжета удерживается манжетодержателем. Со стороны наружного торца крышки установлен грязесъемник, который удерживается гайкой, ввернутой во внутреннюю резьбу крышки.

На штоке рядом с поршнем установлен демпфер, смягчающий удар поршня в переднюю крышку в конце его полного хода. В конце хода штока налево щель между кромкой крышки и конической поверхностью демпфера, через которую рабочая жидкость выжимается поршнем из штоковой полости в отверстие, уменьшается. При этом поршень затормаживается за счет дросселирования масла через уменьшающуюся щель.

#### *Ремонт силового цилиндра*

Самый простой ремонт силового цилиндра заключается в смене уплотнительных элементов, что выполняется после частичной или полной разборки.

Для смены уплотнительных резиновых колец соединительной трубки у цилиндра следует лишь осадить нижнюю крышку, предварительно отвернув гайки. Смену остальных уплотнительных колец, манжет проводят после разборки цилиндра. Для разборки цилиндр устанавливают в приспособлении таким образом, чтобы стержень его вошел в отверстие нижней крышки. Отвернув гайки шпилек или стяжные болты, снимают гильзу цилиндра вместе с передней крышкой. Из передней крышки вынимают маслопровод, с него снимают шайбы и резиновые уплотнительные кольца. Вывернув из задней крышки шпильки, снимают крышку с приспособления, вынимают: из расточки под маслопровод пружинную шайбу, из кольцевой расточки резиновое уплотнительное кольцо. Зажав заднюю крышку в тисках, отвертывают болт и снимают бугель. Надев головку штока на штырь приспособления, снимают с буртика передней крышки гильзу. Отвернув гайку штока, снимают с него поршень. Фибровые кольца вынимают из гайки только при их замене. Из наружной кольцевой канавки поршня извлекают две предохранительные кожаные прокладки и резиновое уплотнительное кольцо, а из внутренней кольцевой расточки - кольцо. Со штока поршня снимают переднюю крышку и подвижной упор в сборе, который разбирают при ремонте деталей.

Переднюю крышку зажимают в тисках или в приспособлении и, отвернув болты, снимают крышку чистиков. Из расточки крышки вынимают пластины чистиков, уплотнительные кольца и клапан гидромеханического регулирования хода поршня в сборе. При передней крышке или при течи масла по резьбе пробок-заглушек их вывертывают. Если необходим ремонт штока, срубают штифт и отвертывают вилку.

При ремонте гильз цилиндров приходится встречаться с различными дефектами, которые зависят от конструктивного выполнения и условий эксплуатации. У гильзы изнашивается внутренняя поверхность, на которой к тому же могут быть задиры, глубокие царапины, а также забоины и заусенцы по торцам. В случае крепления крышек к гильзе болтами имеет место срыв или износ резьбы в отверстиях или наружной резьбы крепления вкладышей. Небольшие забоины и заусенцы на торцах гильзы зачищают напильниками. Сорванную или забитую резьбу восстанавливают метчиками или рассверливают под больший диаметр и нарезают новую резьбу.

Отдельные забоины или риски на зеркале цилиндра можно зачистить шкуркой зернистостью 80-120. При значительном износе рабочей поверхности гильзы ее растачивают под ремонтный размер. После расточки зеркало цилиндра полируется, при этом чистота поверхности зеркала должна быть не менее девятого класса, как исключение допускается снижение чистоты, но не менее восьмого класса. При полировке необходимо учитывать, что ось отверстия должна быть перпендикулярной торцам с точностью 0,03-0,06 мм. Ремонт штоков можно проводить двумя путями. Первый сводится к обработке штока по диаметру до ремонтного размера с последующим хромированием, с толщиной слоя не менее 0,021 мм, второй способ сводится к проточке наружной поверхности на глубину 0,6-1 мм, наплавке виброконтальной сваркой, обработке и хромированию.

Резьба на концах штока, в случае ее забоя, прогоняется или заваривается, протачивается и нарезается вновь. Как исключение допускается протачивание конца под другую резьбу. Погнутые штоки можно править на прессе без подогрева, допускаемый прогиб при длине штока до 300 мм - не более 0,15 мм на всей его длине.



### Проверка правильности крепления гидроцилиндра.

Критерием для оценки является разность установочных размеров Т и С (рис.2). Она должна быть не более 2 мм. Замерить размеры Т и С. Если разность между ними не удовлетворяет указанному условию, то нужно ослабить болты со стороны меньшего размера и подтянуть со стороны большего, пока не будет достигнута допустимая разность установочных размеров. После этого затянуть болты требуемым крутящим моментом (рис. 9.2).

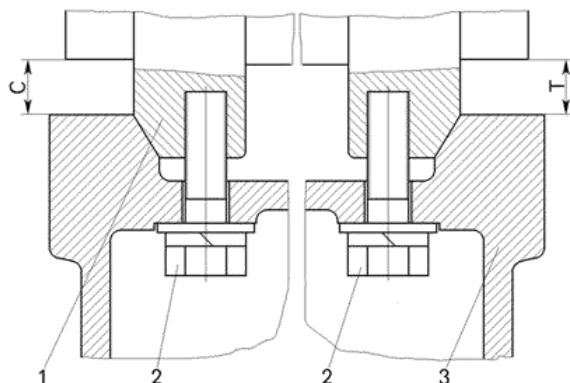


Рис.9.2 - Крепление гидроцилиндра:

1 - гидроцилиндр; 2 - болт; 3 – кронштейн; С и Т - контрольные параметры.

### Пуск и эксплуатация гидроцилиндров

Перед пуском гидроцилиндра необходимо:

- убедиться в правильности монтажа всей системы, в том числе гидроцилиндров;
- проверить уровень рабочей жидкости в гидробаке;
- проверить наличие в гидросистеме контрольно-измерительных приборов;
- выпустить из системы воздух.

Затем следует провести пробный пуск гидроцилиндра перемещение штока (плунжера) в обе стороны вхолостую и под нагрузкой. Шток (плунжер) должен передвигаться плавно, без вибраций и заеданий.

В процессе эксплуатации гидроцилиндры подвергаются осмотрам, при которых проверяется состояние крепежных элементов, мест разъемов корпусных деталей, вынос рабочей жидкости через уплотнение штока.

Техническое обслуживание цилиндра состоит в своевременной замене уплотнений при появлении утечек.

При сборке гидроцилиндров или замене уплотнений требуется соблюдение следующих правил:

- перед установкой уплотнительных элементов очистить всю систему от загрязнений;
- уплотнения не должны проходить над острыми кромками, выступами штока, резьбой, посадочными канавками и т. п., эти места перед монтажом уплотнений должны быть закрыты в соответствии с рекомендациями по монтажу уплотнений;
- уплотнения и детали уплотнительного узла должны быть смазаны.

Отсутствие смазки или недостаточная смазка уплотнений и прилегающих деталей перед сборкой могут, несмотря на соблюдение условий монтажа, вызвать повреждение уплотнений.

В гидросистеме должна периодически заменяться рабочая жидкость и производиться очистка фильтров. Рабочая жидкость заменяется в соответствии с рекомендациями предприятия-изготовителя конкретного гидропривода.

Во время работы гидроцилиндров запрещается:

- проводить на цилиндрах, находящихся под давлением, профилактические или другие работы по их обслуживанию (подтягивание штуцеров, крепежных деталей и т. п.);
- проводить работы с неустановленным и незакрепленным цилиндром;
- устанавливать детали с дефектами, влияющими на прочность конструкции;
- работать на режимах, отличающихся от режимов, предусмотренных технической характеристикой;
- работать при температуре выше максимально допустимой.

**Порядок выполнения работы:**

1. Изучить методические указания по выполнению работы.
2. Получить у преподавателя исходные данные для выполнения работы
3. Рассмотреть пуск и эксплуатацию гидроцилиндров
4. Зарисовать способы крепления цилиндров к машине, с. 382, табл. 10.1 Свешников В.К.

Станочные гидроприводы.

5. Составить таблицу возможных неисправностей в работе цилиндров
6. Записать в таблицу мероприятия по устранению данных неисправностей
7. Записать в тетрадь алгоритм проведения ремонтных работ цилиндров
8. Изучив инструкцию по правилам пуска и эксплуатации гидроцилиндра, ответить на вопросы

Составьте последовательность работ при пуске.

Как определить, что цилиндр работает исправно?

Какие правила необходимо соблюдать при монтаже уплотнений?

Какие правила необходимо соблюдать при ТО цилиндров с точки зрения техники безопасности?

Возможные неисправности цилиндров и способы их устранения.

Перечислите, какие неисправности при работе цилиндров могут возникнуть?

Как износ уплотнений влияет на работу цилиндра?

Как влияют на работу цилиндра боковые нагрузки на шток?

Какие параметры работы цилиндров влияют на давление, расход?

В каких случаях применяются цилиндры с демпфированием?

Как повлияет неправильная установка цилиндра относительно направляющих рабочего органа приводимой машины на его работу?

**Ход работы:**

Выполнить задание преподавателя.

Защитить практическую работу

**Форма представления результата:**

Выполнить работу в письменном виде в тетради для практических работ.

Отчет о проделанной работе выполняется в соответствии с заданием.

Зачет выставляется после устного собеседования с преподавателем.

**Критерии оценки:**

За каждый правильный ответ – 1 балл.

За неправильный ответ – 0 баллов.

Процент результативности (правильных ответов)	Качественная оценка индивидуальных образовательных достижений	
	балл (отметка)	вербальный аналог
90 ÷ 100	5	отлично
80 ÷ 89	4	хорошо
70 ÷ 79	3	удовлетворительно

## Тема 1.5 Монтаж и наладка гидравлических и пневматических систем и систем смазки

### Лабораторная работа № 10 Монтаж и наладка объемных гидроприводов

**Цель работы:** формирование умений производить монтаж и наладку объемных гидроприводов

**Выполнив работу, Вы будете:**

*уметь:*

- выполнять монтаж и наладку объемных гидроприводов

**Материальное обеспечение:**

1. Методические указания по выполнению практических занятий и лабораторных работ

**Задание:**

- изучить монтаж и наладку объемных гидроприводов

**Краткие теоретические сведения:**

При монтаже системы гидропривода вал насоса тщательно центрируют с валом электродвигателя. Неточная его установка влечет за собой прогиб, иногда и поломку вала насоса, а также преждевременный износ ряда деталей, приводит к утечкам масла и засасыванию воздуха в систему. Вал насоса соединяется с приводным валом электродвигателя только с помощью упругой муфты. Валы должны быть точно сцентрированы, максимальный угол перекоса осей –  $1^\circ$ , максимально допустимое радиальное смещение осей – 0,1 мм.

В месте присоединения всасывающего трубопровода к насосу делают надежное уплотнение, чтобы в систему не мог проникнуть воздух. Концы сливных трубопроводов погружают в масло. Слив масла с прохождением струи частично по воздуху не допускается, так как тогда масло увлекает воздух за собой внутрь гидробака.

При монтаже гидроцилиндров на машине необходимо соблюдать параллельность оси жестко закрепляемого цилиндра направляющим движения рабочего органа машины. Для выверки цилиндра в двух взаимно перпендикулярных плоскостях обычно предусмотрены на концах гильзы шлифованные пояски, которые концентричны ее внутренней поверхности.



Монтаж штока с кронштейном или стойкой нужно выполнить так, чтобы ось штока совпадала с осью цилиндра и была параллельна направляющим движения рабочего органа машины. Допускаемое отклонение не более 0,1 мм, если нет указаний в технической документации.

Если не соблюдены эти требования, то при эксплуатации цилиндров возможны:

- искривление штока и его защемление в направляющей втулке или в отверстии крышки;
- неравномерное, с вибрациями, движение штока и связанного с ним рабочего органа машины;
- появление задиров на поверхности штока и направляющей втулке;
- преждевременный износ уплотнительных колец и появление течи масла;
- увеличение сил трения и неравномерный преждевременный износ уплотнений поршня и цилиндра.

При обнаружении течи масла через уплотнительные кольца штока необходимо отвернуть винты сальниковой крышки и снять одну или две компенсационные прокладки, после чего винты крышки вновь затянуть до отказа.

Для устранения возможного нарушения равномерного движения рабочего органа (вследствие попадания воздуха в цилиндр) следует на холостом ходу совершить два-три полных движения поршня (или цилиндра) из одного крайнего положения в другое. Если в конструкции цилиндра предусмотрены воздухопускные краны, удалять воздух надо с их помощью; открывать краны следует тогда, когда из полости цилиндра вытекает масло. Если указанные действия не устраняют неравномерности движения рабочего органа, необходимо установить и устранить причины подсоса воздуха в гидросистеме. Контрольно-регулирующая и распределительная аппаратура может быть смонтирована блоками на гидропанелях, которые могут объединяться между собой и с устройствами гидропривода жестким или гибким трубопроводом. Разъемные соединения трубопроводов выполняют с применением соединительной арматуры. Особенностью сборки при этом является соблюдение соосности соединяемых трубопроводов.

**Испытание системы трубопроводов на герметичность.** Собранную после ремонта систему трубопроводов и агрегатов проверяют на герметичность. Для проверки герметичности применяют сжатый воздух, воду, керосин и другие жидкости. При испытании сжатым воздухом места возможных утечек обрабатывают мыльным раствором. В случае просачивания воздуха на стыках появляются пузырьки. Отдельные устройства можно проверить на герметичность сжатым воздухом при погружении их в жидкость. При гидравлических испытаниях систему заполняют жидкостью (керосином). Давление в процессе гидравлических испытаний создают сжатым воздухом, величина которого регулируется по манометру. Давление постепенно повышают, следя за состоянием стыков и соединяемых деталей. При наличии дефектов в деталях или в местах соединения на поверхности появляются мелкие капли жидкости. В технической документации на устройство могут быть указаны другие методы проверки на герметичность.

Резьбовые соединения в процессе контроля можно подтягивать только при давлении в системе не более  $5 \text{ кгс/см}^2$ .

В пневмоцилиндрах в качестве уплотнений для поршней обычно применяют кожаные угловые манжеты и резиновые V-образные. Кожаные манжеты являются источником больших потерь мощности из-за большой поверхности контакта с цилиндром и ссыхаются при длительных перерывах в работе, нарушая герметичность соединения, что вызывает необходимость периодически ремонтировать пневмоцилиндр, т.е. разбирать для подтяжки или замены уплотнения.

Более надежно в пневмоцилиндрах работают кольца круглого сечения, которые устанавливают в канавки поршня и в сальник штока.

При этом кольца своим сечением, соприкасаясь одновременно с подвижной и неподвижной деталью, принимают вид овала и обеспечивают герметичность с минимальными потерями на трение.

В осевом направлении кольцу обеспечивается определенный зазор, гарантирующий попадание сжатого воздуха в канавку, где оно расположено, для герметизации.

Шероховатость поверхности скольжения должна быть не ниже  $Ra=0,25 \text{ мкм}$ .

Для сокращения потерь сжатого воздуха и повышения быстродействия привода, пневмораспределители устанавливают ближе к пневматическому исполнительному устройству. Распределители с двусторонним управлением располагают так, чтобы перемещение золотника

было горизонтальным. Монтировать пневмоустройства следует таким образом, чтобы направление потока сжатого воздуха совпало со стрелкой на корпусе устройства. Воздухопроводы прокладывают по кратчайшим расстояниям между соединяемыми устройствами и машинами в местах, доступных для монтажа и обслуживания с минимальным количеством поворотов и пересечений, в местах без резких колебаний температуры окружающей среды, не подверженных сильному нагреванию и охлаждению, возможно дальше от электрооборудования.

Трубопровод при монтаже должен свободно без боковых и осевых усилий соединяться с арматурой, не меняя при этом ни своей конфигурации, ни первоначального положения в свободном состоянии. Крепят воздухопроводы к жестким элементам конструкции.

В целях исключения скопления воды, масла и грязи при монтаже воздухопроводов не допускают образования впадин. Если образование впадин избежать нельзя, то в наиболее низких местах устанавливают устройства для удаления конденсата. Во избежание скопления конденсата и засорения магистральные воздухопроводы укладывают с уклоном 0,003–0,005 в сторону движения воздуха. Отводы от магистрального воздухопровода располагают сверху, что значительно уменьшает возможность попадания конденсата к потребителю.

При монтаже воздухопровода рядом с воздухораспределительными устройствами (клапанами, кранами, фильтрами и т.п.) устанавливают опоры (скобы, кронштейны).

В процессе эксплуатации пневмосистем необходимо обеспечить:

- контроль содержания загрязнений в сжатом воздухе на соответствие требованиям технической документации;
- своевременное удаление загрязнений из резервуаров аппаратуры подготовки воздуха (фильтров, маслораспылителей), а также замену или очистку загрязненных фильтрующих элементов;
- контроль за работой устройств для внесения смазки;
- проверку герметичности соединений воздухопроводов и уплотнительных устройств не реже одного раза в месяц. Течи устраняют только после полного сброса давления.

Для изготовления трубопроводов пневмосистем следует применять трубы из алюминиевых сплавов, пластмассовые трубки и резиновые рукава, рекомендованные для их условий работы. Размещение устройств пневмосистемы должно обеспечивать легкий доступ для его обслуживания, замены и ремонта. Перемещение рабочих органов станков, приводимых в движение пневмоприводами, должно происходить при всех рабочих скоростях, указанных в эксплуатационной документации на станок, без вибрации, резких толчков и остановок.

Реверсирование пневмоприводом направления движения рабочих органов станка должно происходить без ударов. Точность реверсирования и величина перебега должны быть указаны в документации.

Стальные трубопроводы перед монтажом должны быть очищены от грязи, песка, ржавчины и окалины (протравлены кислотой и нейтрализованы или очищены в ультразвуковых установках), тщательно промыты, просушены, смазаны маслом и герметизированы (закрыты пробками).

#### **Порядок выполнения работы:**

1. Изучить методические указания по выполнению работы.
2. Изучить монтаж и наладку объемных гидроприводов
3. Составить алгоритм составления схем монтажа по заданным условиям
4. Выполнить отчет

#### **Ход работы:**

Выполнить задание преподавателя.

Защитить практическую работу

#### **Форма представления результата:**

Выполнить работу в письменном виде в тетради для практических работ.

Отчет о проделанной работе выполняется в соответствии с заданием.

Зачет выставляется после устного собеседования с преподавателем.

#### **Критерии оценки:**

За каждый правильный ответ – 1 балл.

За неправильный ответ – 0 баллов.

Процент результативности (правильных ответов)	Качественная оценка индивидуальных образовательных достижений	
	балл (отметка)	вербальный аналог
90 ÷ 100	5	отлично
80 ÷ 89	4	хорошо
70 ÷ 79	3	удовлетворительно
менее 70	2	не удовлетворительно

## Лабораторная работа № 11 Монтаж и наладка пневмосистем

**Цель работы:** формирование умений производить монтаж и наладку пневмосистем

**Выполнив работу, Вы будете:**

*уметь:*

- выполнять монтаж и наладку пневмосистем

**Материальное обеспечение:**

1. Методические указания по выполнению практических занятий и лабораторных работ

**Задание:**

- изучить монтаж и наладку пневмосистем

**Краткие теоретические сведения:**

Монтаж и наладка пневматических приводов

Монтаж, наладка и соблюдение правил эксплуатации во многом определяют надежность и долговечность как отдельных пневмоустройств, так и пневмосистемы в целом.

При монтаже любых пневматических устройств следует соблюдать следующие требования:

— исключить возможность внешнего повреждения при эксплуатации;

— исключить возможность загрязнения внутренних полостей;

— обеспечить доступность для регулирования и обслуживания;

— монтировать пневматические устройства так, чтобы направление потока воздуха совпадало с направлением стрелок на этих устройствах.

Монтаж пневмомоторов и пневмодвигателей поворотного типа необходимо осуществлять так, чтобы соблюдалась соосность их валов и валов приводного механизма.

После монтажа пневмомотор следует опробовать в холостом режиме ведомого механизма. Осевые усилия на валу не допускаются. Далее пневмомотор необходимо опробовать в рабочем режиме в течение 15—20 мин, обращая внимание на герметичность соединений, отсутствие стуков и шумов внутри мотора, степень нагрева наружной поверхности (особенно в области установки подшипников). Нагрев свыше 60 °С недопустим.

Монтаж пневмоцилиндров должен обеспечивать смещение или перекося осей штока и ведомого механизма, приводящее к возникновению радиальных усилий на штоке.

Пневмоцилиндры следует устанавливать вниз отверстиями для подвода сжатого воздуха во избежание сбора конденсата в рабочих полостях. Для предохранения нерабочей полости пневмоцилиндров одностороннего действия от попадания в нее загрязнений из окружающей среды в отверстие, соединяющее эту полость с атмосферой, необходимо устанавливать фильтр (сапун).

После монтажа определяют свободу и плавность совместного перемещения штока и ведомого механизма, для чего снимают транспортные заглушки с присоединительных отверстий, обеспечивая свободу хода.

В зависимости от конструктивных особенностей машины, выполняемых цилиндром функций, применяют различные виды монтажа цилиндров, для чего цилиндры выпускают в различных исполнениях. Способ монтажа существенно влияет на эксплуатационные показатели пневмопривода и ведомого механизма. Поэтому способ монтажа выбирают так, чтобы при совпадении траектории движения конца штока и монтажного звена ведомого механизма не

возникало воздействий радиальных усилий на шток, а при максимальном ходе — шток не потерял устойчивости.

Несовпадение траекторий движения конца штока и монтажного звена ведомого механизма из-за смещения или перекоса их осей приводит к появлению радиальных усилий на штоке и, следовательно, к повышенному изнашиванию гильзы, поршня, штока, направляющих втулок штока, уплотнений, а также ведомого механизма. Кроме того, снижается полезное усилие пневмопривода, может произойти заклинивание и остановка привода.

Если по конструкции и условиям работы механизма сложно или невозможно предотвратить возникновение радиальных сил на штоке при жестких способах крепления цилиндра и штока, следует использовать крепежные устройства с элементами, позволяющими компенсировать имеющиеся неточности, например, проушины, серьги с шаровыми элементами, допускающими поворот оси присоединительного отверстия на несколько градусов, или присоединительные муфты, которые обеспечивают радиальное несовпадение осей штока и ведомого механизма.

Выбирая способ монтажа пневмоцилиндра, следует иметь в виду, что предельно допустимые осевые нагрузки на шток зависят от способа монтажа. Напряжения в штоках от воздействия только сжатия небольшие, но при больших ходах возможна потеря устойчивости штока в результате продольного изгиба.

Монтаж пневмоаппаратуры.

Способы монтажа пневматических распределителей обуславливаются их монтажно-коммуникационными параметрами, т.е. вариантами присоединения внешних пневмолиний, крепления отдельных аппаратов и их компоновки в единую систему. Монтаж может быть индивидуальным и групповым. При индивидуальном монтаже каждый аппарат крепят и подсоединяют к системе без общих коммуникационных и монтажных деталей, а с другими частями схемы соединяют с помощью трубопроводов или каналов в корпусных деталях машин, узлов, приспособлений и т.п.

Индивидуальный монтаж может быть резьбовым (трубным) или стыковым. При резьбовом монтаже пневмораспределители устанавливаются на корпусных деталях машин и подключают к пневматической системе посредством соединений, ввинчиваемых непосредственно в резьбовые отверстия, предусмотренные в корпусе распределителя.

При стыковом монтаже пневмораспределителей с присоединительными отверстиями, расположенными с одной стороны, для установки используют монтажные плиты, через которые осуществляются коммутация распределителей с пневмосистемой и фиксация их на технологической установке. Такой способ монтажа позволяет заменять распределители без демонтажа трубопроводов. Если места установки пневмораспределителей не регламентированы, то размещают их как можно ближе к исполнительному механизму, что позволяет повысить быстродействие, снизить непроизводительные потери сжатого воздуха и уменьшить суммарную длину трубопроводов. В частности, чем ближе четырехлинейный распределитель установлен к пневмоцилиндру двустороннего действия, тем на большее расстояние (от блока подготовки воздуха до пневмораспределителя) прокладывают один трубопровод, а не два (от распределителя к цилиндру).

Пневмораспределители с ручным управлением, имеющие привод в виде рычага, рукоятки и т.п., монтируют таким образом, чтобы орган управления: перемещался в направлениях, совпадающих с соответствующими направлениями движения механизма, и в любой позиции был в пределах досягаемости оператора в обычном рабочем положении последнего; не создавал помех при перемещении рабочим движениям оператора; не вынуждал оператора в связи с особенностями своего расположения совершать какие-либо действия в непосредственной близости от вращающихся или движущихся частей механизмов.

При групповом монтаже аппараты крепят и подсоединяют к системе с помощью общих или унифицированных монтажных и коммуникационных деталей. Различают блочный и модульный групповой монтаж. Так блочный монтаж осуществляют путем установки пневмораспределителей стыкового исполнения на общую многоместную плиту, в которой выполнены каналы питания и выхлопа. Для предполагаемого дальнейшего развития пневматической системы плита должна иметь резервные посадочные места, закрытые специальными заглушками.

Для модульного монтажа характерно формирование общих каналов питания и выхлопа при состыковке боковых плоскостей распределителей или монтажных плит. Отдельные модули соединяют в блоки с помощью стяжек либо концевых плит. Уплотнительные кольца круглого поперечного сечения, установленные в цилиндрических расточках присоединительных отверстий, обеспечивают герметичность соединений подводящих и отводящих каналов. Преимущество такого способа монтажа состоит в том, что в случае изменения конфигурации системы возможно увеличение или сокращение числа модулей, составляющих блок, без нарушения работы входящих в него компонентов.

Несмотря на очевидные преимущества монтажа пневмораспределителей непосредственно у исполнительных механизмов, наиболее часто в сложных технологических системах с электропневматическими распределителями применяют блочный монтаж. Компактность расположения пневмораспределителей значительно упрощает пусконаладочные и ремонтные работы и облегчает их коммуникацию с электронной системой управления.

Монтаж фильтра-влагоотделителя, исходя из принципа его действия, осуществляют в вертикальном положении. Такие устройства удаляют только капельную влагу и твердые частицы загрязнения, а оставшиеся пары могут конденсироваться в трубопроводе, поэтому фильтр-влагоотделитель необходимо располагать как можно ближе к пневмоэлементам.

При использовании фильтра-влагоотделителя для удаления конденсата через автоматический конденсатоотводчик при эксплуатации необходимо следить за возможным засорением каналов фильтра. Ручной конденсатоотводчик более прост, дешевле и надежней, однако его следует применять только в том случае, когда опасность накопления конденсата в отстойнике сверх нормы мала, а сброс его производится не чаще одного раза за рабочую смену. В процессе эксплуатации необходимо также периодически удалять и твердые частицы загрязнения, которые оседают на фильтрующем элементе.

Дешевые фильтрующие элементы (бумажные, тканевые) просто заменяют, а дорогие (керамические, порошковые) очищают от загрязнения либо путем промывки, либо пропуская воздух в направлении, обратном направлению движения в рабочем процессе.

Монтаж маслораспылителя также производят только в вертикальном положении, причем устанавливают как можно ближе к объекту смазки и выше него. Это делается для того, чтобы масло перемещалось в нужном направлении под действием силы тяжести. Во время эксплуатации необходимо контролировать уровень смазывающей жидкости в бачке маслораспылителя.

Монтаж глушителя выполняют непосредственно около отверстия выхлопа пневматического двигателя или на выхлопных трубопроводах, объединяющих выхлоп нескольких пневмодвигателей. В последнем случае глушители следует располагать на удалении от рабочих мест. При эксплуатации надо учитывать, что часть выносимого из пневмодвигателя масла задерживается в глушителе и может стекать с него, загрязняя окружающую среду.

Монтаж трубопроводов должен обеспечивать: прочность и герметичность труб, их соединений между собой и присоединений к пневмоагрегатам; надежность закрепления труб на опорных конструкциях; возможность удаления влаги, продувки и промывки трубопроводов. Трубопроводы следует прокладывать по кратчайшим расстояниям между соединяемыми устройствами и машинами с минимальным числом перегибов и пересечений; в местах, доступных для обслуживания. При монтаже не допускается понижение какого-либо участка, так как образование впадины приводит к скоплению влаги и грязи. Если избежать впадин не удастся, то обязательно предусматривают в низких местах установку устройств для удаления влаги и твердых частиц загрязнения. В случаях присоединения пневмоустройств, например к магистральному трубопроводу, точки присоединения необходимо располагать в верхней части, что уменьшает вероятность попадания конденсата к потребителю. При монтаже на трубопроводах задвижек, клапанов и других устройств возле них необходимо устанавливать опоры (скобы, кронштейны).

При прокладке трубопроводов необходимо учитывать изменение длины трубопроводов при колебаниях температуры окружающей среды (для стальных трубопроводов — 30 °С, для медных — 20 °С). Элементом, самокомпенсирующим температурные изменения, является поворот труб.

При монтаже гибких трубопроводов необходимо учитывать, что они могут работать только на изгиб, работа рукавов на скручивание не допускается. Для предохранения рукавов от



провисания применяют подставки или хомуты. Возле присоединительной арматуры рукава должны иметь участки, не подвергающиеся изгибу. Минимальная длина таких участков для резиновых рукавов составляет не менее их двух наружных диаметров. При монтаже необходимо исключить возможность трения рукавов друг о друга и о детали конструкции машины.

При монтаже применяют такие соединения, которые обеспечивают герметичность, — резиновые кольца или особые виды резьбы (например, коническая). При необходимости герметизации на наружную резьбу наматывают герметизирующую ленту в направлении завинчивания.

Особое значение при монтаже имеет изгиб трубопроводов.

В случае потери работоспособности трубопроводы заменяют.

Наладка пневмооборудования начинается с внешнего осмотра. При этом проверяют правильность сборки пневмосистемы по соответствующим схемам, обращая особое внимание на смонтированную аппаратуру, правильность ее выбора, установки и присоединения к трубопроводам.

Затем трубные проводки пневмосистем продувают сжатым воздухом или инертным газом. Данную операцию выполняют для удаления из трубопроводов твердых частиц и пыли, которые неизбежно попадают в них при проведении монтажных работ. Продувку ведут со стороны исполнительных механизмов в сторону блока подготовки воздуха. Сжатый воздух, используемый для продувки, должен быть осушен и очищен от масла и пыли. При продувке воздухом рекомендуется все сварные швы простукивать молотком. После продувки трубопроводов их соединяют с аппаратами и проверяют герметичность и прочность пневмосистемы. Для этого в систему подается пробное давление сжатого воздуха, которое для пневмосистем составляет 1,5 номинального давления.

Поднимать давление в системах следует постепенно, делая выдержки при величинах 0,3; 0,6 и 1,0 пробного давления. Во время выдержек проверяют герметичность всех сварных стыков, фланцевых и резьбовых соединений, для чего обмазывают места соединений мыльной водой и наблюдают за появлением пузырей (в случае негерметичности). Обнаруженные места утечек воздуха отмечают и после снятия давления производят подтяжку соединений. Для полного устранения всех утечек подобные операции повторяют 2—3 раза. При проверке пневмосистем на прочность их выдерживают при пробном давлении в течение 5 мин, затем плавно снижают давление и производят осмотр. Элементы пневмосистем не должны иметь вспучиваний, трещин, течей, запотеваний.

Перед пуском пневматического привода необходимо залить масло в маслораспылитель блока подготовки воздуха и проверить затяжку винта сброса конденсата на фильтре-влагоотделителе. С целью предотвращения превышения давления в пневмосистеме в первоначальный момент работы необходимо повернуть регулировочный винт редуционного пневмоклапана блока подготовки воздуха против часовой стрелки до упора. Затем необходимо открыть запорный вентиль подвода сжатого воздуха от внешней магистрали и с помощью редуционного пневмоклапана установить требуемое давление сжатого воздуха.

Наладка отдельных элементов и аппаратуры пневмосистем производится следующим образом.

В пневматической системе настройку давления на выходе регулятора осуществляют при помощи регулировочного винта. При вращении винта по часовой стрелке давление на выходе регулятора повышается, а при вращении его против часовой стрелки — понижается. При понижении давления рекомендуется вначале понизить его до величины, несколько меньшей требуемой, а затем плавно поднять до нужного значения.

Настройку реле давления производят в следующем порядке. К реле давления подводят сжатый воздух. Если при этом толкатель не займет крайнего положения, то винт настройки пружины реле вывинчивают из корпуса до полного выдвижения толкателя. Вывинчиванием установочного винта микропереключателя приближают его штифт к толкателю реле до момента переключения контактов. Этот момент контролируется либо электролампой, включенной последовательно в электросеть через нормально открытый контакт микропереключателя, либо на

слух. После этого винт установки вывинчивают на 1/4 оборота и законтривают гайкой. Снятие давления должно вызвать переключение контактов микропереключателя в обратном направлении.

Распределительные устройства проверяют путем поочередного ручного переключения электромагнитов (путем воздействия на якорь). При переключении распределителей воздух должен подаваться в соответствующие полости пневмоцилиндров, обеспечивая движение звеньев манипулятора в соответствии с пневмосхемой. Затем при подключенной системе управления электромагниты включаются кнопками управления с наладочного пульта.

Настройку скорости перемещения поршня пневмоцилиндра производят дросселированием выпуска воздуха из полостей цилиндра. При этом удается получить не только необходимую скорость движения, но и смягчить удары поршня о крышки цилиндра и обеспечить плавную работу ведомых механизмов. При этой настройке отдельно регулируют прямой и обратный ходы привода с помощью дросселей в сочетании с регулировкой обратными клапанами, установленными на воздухопроводах каждой полости цилиндра. Такие устройства позволяют регулировать скорость на всем участке хода поршня. При наличии в цилиндре тормозных устройств достигают замедления скорости поршня перед приходом его в крайние положения путем регулировки дросселирующих игл в тормозном устройстве (дросселе), что обеспечивает плавную остановку механизма. Скорость перемещения поршня пневматического цилиндра изменяется при колебаниях внешней нагрузки, поэтому правильность произведенной регулировки проверяют при наибольшей и наименьшей нагрузке. По окончании регулировки величин давления, скоростей перемещения и длины ходов регулировочные винты должны быть законтрены.

Надежность переключения золотников распределителей с электрическим управлением определяется путем многократного включения электромагнитов на время не менее 5 мин. Не допускается гудение электромагнитов при их включении. Золотники управления с пружинами должны при обесточивании электромагнита четко и без задержки перемещаться своими пружинами в исходное положение после 2—5-минутной выдержки их под максимальным давлением.

При наладке пневмопривода может оказаться, что поршень пневмоцилиндра не в состоянии перемещать ведомый механизм. Недостаточное усилие на штоке пневмопривода может быть вызвано различными причинами, чаще всего чрезмерным трением и заеданием, которые происходят вследствие неправильной сборки и монтажа, а иногда и недостаточной приработкой и обкаткой узлов машины. В этом случае ведомые звенья отсоединяют от привода, проверяют исправность работы каждого звена и устраняют выявленные дефекты. В случае необходимости производят приработку и обкатку путем многократного повторения рабочих циклов механизма. Кроме того, причиной может быть недостаточное давление в сети сжатого воздуха вследствие несоответствия производительности компрессора расходу сжатого воздуха потребителями и чрезмерных утечек. Понижение давления сжатого воздуха в сети происходит также вследствие недостаточного сечения воздухопроводов, особенно при их значительной длине и неравномерном расходе воздуха потребителями. В этих случаях необходимо установить, какая из перечисленных причин имеет место.

Установить причину можно путем следующих испытаний. Отключают аппараты и при помощи манометра проверяют давление на питающем трубопроводе. Затем включают аппараты и снова проверяют давление при работе приводов. Если окажется, что при отключении потребителя давление соответствует рабочему, а при работающих приводах резко снижается, то воздухопровод имеет недостаточное сечение. Этот недостаток устраняется заменой подводящего трубопровода с большим сечением. Если после отключения потребителя понижение давления в сети происходит за 3—5 с, то причиной этого является неисправность компрессора, наличие утечек в сети или несоответствие производительности компрессора расходу воздуха потребителями. Последняя причина может быть установлена путем постепенного отключения отдельных потребителей или их групп. Повышение давления в сети до рабочего при отключении нескольких потребителей указывает на недостаточную производительность компрессора при одновременном питании всех потребителей. Эти выводы достоверны при условии, что компрессоры исправны и утечки воздуха в сети относительно невелики. Если производительность

выбранного компрессора соответствует расходу воздуха потребителями, то понижение давления в сети происходит вследствие значительных утечек, которые возникают в местах соединений и между контактными поверхностями частей пневматических устройств.

Причинами утечек являются негерметичность уплотнений пневмоцилиндров, аппаратуры; плохо притертые краны; неплотности резьбовых и фланцевых соединений; небрежные соединения трубопроводов с ниппелями; поврежденные трубопроводы. При обнаружении утечек воздуха следует устранить неплотности в сети и пневмоустройствах. Для этого необходимо проверить систему под давлением от компрессора до последнего потребителя; во фланцевых соединениях проверить прокладки и установить, не было ли допущено перекосов при затяжке болтов; в резьбовых соединениях и сальниках проверить состояние прокладок и качество затяжки, а в пневмоцилиндрах и распределителях — герметичность уплотнений.

**Порядок выполнения работы:**

1. Изучить методические указания по выполнению работы.
2. Изучить монтаж и наладку объемных пневмоприводов
3. Составить алгоритм составления схем монтажа по заданным условиям
4. Выполнить отчет

**Ход работы:**

Выполнить задание преподавателя.

Защитить практическую работу

**Форма представления результата:**

Выполнить работу в письменном виде в тетради для практических работ.

Отчет о проделанной работе выполняется в соответствии с заданием.

Зачет выставляется после устного собеседования с преподавателем.

**Критерии оценки:**

За каждый правильный ответ – 1 балл.

За неправильный ответ – 0 баллов.

Процент результативности (правильных ответов)	Качественная оценка индивидуальных образовательных достижений	
	балл (отметка)	вербальный аналог
90 ÷ 100	5	отлично
80 ÷ 89	4	хорошо
70 ÷ 79	3	удовлетворительно
менее 70	2	не удовлетворительно

**Лабораторная работа № 12**

**Монтаж и наладка станции циркуляционной смазки**

**Цель работы:** формирование умений производить монтаж и наладку станции циркуляционной смазки

**Выполнив работу, Вы будете:**

*уметь:*

- выполнять монтаж и наладку станции циркуляционной смазки

**Материальное обеспечение:**

1. Методические указания по выполнению практических занятий и лабораторных работ

**Задание:**

- изучить монтаж и наладку станции циркуляционной смазки

**Краткие теоретические сведения:**

Подготовка к монтажу централизованных систем смазки.

Подготовку начинают после того, как получена и изучена документация и составлена спецификация оборудования, труб, фитингов и материалов, необходимых для выполнения работ. Спецификацию составляют для каждой системы. Потребность в оборудовании, трубах и фитингах

должна быть определена заранее. Одновременно готовят инструмент, состоящий из обычного слесарного набора, режущего инструмента для конических резьб, трубных ключей и приспособлений для гнутья труб в холодном и горячем состоянии.

На площадке вблизи монтируемого объекта выбирают место для мастерской по изготовлению трубопроводов и нестандартного оборудования и ревизии машин. Мастерскую оснащают металлообрабатывающими и трубогибочными станками и верстаками. Рядом с мастерской устраивают склад; в открытой части его хранят трубы на стеллажах (по диаметрам). В закрытой части склада, оборудованной полками, хранят детали оборудования, арматуру и фитинги. В районе мастерской и склада организуют площадку для протравки, нейтрализации, промывки и смазки труб.

Трудоемкость работ по монтажу смазочных систем характеризуется данными о фактических трудовых затратах на изготовление трубопроводов и монтаж смазочных систем густой и жидкой смазок приведенными в табл. 52.

На основании этих фактических затрат труда и числа смазываемых точек определяют потребность в рабочих, которых организуют в бригады по 6—7 человек каждая.

## 2 Изготовление и травление трубопроводов

Мазепроводы изготавливают по рабочим чертежам на поточных линиях, которыми предусматривается механизированное выполнение всех операций. Изготовление начинают с резки труб на заданные длины и зачистки заусенец. Режут трубы маятниковыми пилами, а заусенцы зачищают приспособлением для раззенковки, вставленным в электросверлильную машинку. Труба должна быть перерезана под прямым углом. Затем на концах труб нарезают резьбу, выполняя эту операцию на специальном станке за один проход. Режущий инструмент должен строго соответствовать диаметру труб; отклонения приводят к резьбе с рваными нитками.

Концы труб и режущий инструмент перед нарезкой смазывают натуральной олифой, а после окончания нарезки протирают тряпками. Значительную часть работы по изготовлению трубопроводов составляет гнутье труб диаметром менее 40 мм, которое выполняют на гидравлическом трубогибочном станке. Колена для труб диаметром более 40 мм получают готовыми.

Радиус колен принимают равным трем-четырем диаметрам труб. Трубы диаметром до 112" гнут в холодном состоянии, свыше 112" — с нагревом. Нагревают трубу до вишнево-красного цвета, что соответствует температуре около 800° С. Длину нагреваемой части трубы отмечают мелом, при этом для гнутья трубы под углом 90° принимают шесть-восемь диаметров трубы, под углом 45° — три диаметра.

Резьбовые соединения труб на фитингах и сварные соединения при помощи автогенной сварки должны обеспечивать непроницаемость соединений. Внутренний проход труб должен быть чистым. Исправлять дефекты сварки чеканкой или подваркой не допускается: места со старой сваркой должны быть вырублены. Коническая трубная резьба обеспечивает достаточную плотность соединения без уплотнений шеплаком, суриком и паклей.

После изготовления трубы подвергают травлению в 20%-ном растворе соляной или серной кислоты, применяя для этого деревянные или металлические ванны размером 0,8X0,6X (10-М5) м. Чтобы исключить потери кислоты, деревянные ванны замачивают водой. Металлические ванны изготавливают из труб диаметром 600—700 мм, разрезая их вдоль образующей и вваривая доньшки по торцам. Для защиты от коррозии их поверхность покрывают слоем горячего битума толщиной 5—8 мм. При температуре раствора 20° С продолжительность травления составляет 6—8 ч. Процесс протравки протекает интенсивнее при нагревании раствора до 40—60° С и периодическом встряхивании труб, находящихся в ванне. Трубы малых диаметров (7г—2") загружают в ванны пакетами по 15—20 труб.

После травления трубопроводы помещают в ванну с 3%-ным раствором каустической соды, в котором их выдерживают в течение 1—2 ч для удаления остатков кислоты, т. е. для нейтрализации. Затем трубы промывают водой и просушивают горячим воздухом или пользуются другим способом. Просушенные трубы смазывают маслом, окуная их в ванну. Подготовленные трубы защищают от пыли, песка, грязи деревянными пробками, так как загрязнение может привести к тому, что в подшипники попадут посторонние предметы и выведут их из строя.

Поэтому при монтаже смазочных систем должны предъявляться строгие требования к соблюдению чистоты. После протравки трубопровод собирают и промывают керосино-масляной смесью.

Применение для протравки труб ортофосфорной кислоты позволяет упростить технологию изготовления мазепроводов. В этом случае сразу после изготовления трубопровод собирают, продувают сжатым воздухом и протравливают в собранном виде, прокачивая сначала 15—20%-ную ортофосфорную кислоту в течение 1—2 ч, а затем 2%-ную в течение 1 ч. После последнего прокачивания на внутренних поверхностях труб образуется защитная фосфатная пленка, исключая в течение длительного времени окисление. Травление труб ортофосфорной кислотой сокращает трудоемкость работ примерно на 25—30%: исключаются полностью операции нейтрализации после травления, промывка, сушка, смазка и промывка собранных трубопроводов керосино-масляной смесью.

Мы рассмотрели особенности изготовления трубопроводов мелких диаметров для систем жидкой и густой смазок. Трубопроводы крупных диаметров для жидкой смазки изготавливают так же, как и другие трубопроводы.

Монтаж и наладка централизованных систем смазки состоят из трех операций: монтажа смазочного оборудования, монтажа трубопроводов и установки питателей, разводки труб к смазываемым точкам. Каждый вид работ можно выполнять независимо. Маслосмазочное оборудование подвергают ревизии, пользуясь при этом специальными салфетками; применять хлопчатобумажные концы, ворс которых может попасть в подшипники и засорить их, не разрешается.

Механизмы и нестандартное оборудование смазочных систем прокатных цехов, устанавливают в специальных помещениях — маслоподвалах. Там, где число механизмов незначительное, например в доменных цехах, механизмы устанавливают около машин, к которым подают смазку. Оборудование в подвалы подают мостовыми кранами, а ставят на болты фундаментов полиспастами. Все механизмы устанавливают по уровню и по заданной на чертежах привязке. Точность привязки должна обеспечивать взаимное расположение машин и возможность обслуживать их с соблюдением правил техники безопасности. Такие механизмы, как насосы, komponуют с двигателями в один агрегат в мастерской, и на фундаменты ставят уже насосные установки с отрегулированным положением электродвигателя и с натянутыми текстурными ремнями.

Перед монтажом аппаратуру и арматуру централизованной системы подвергают испытанию. Резервуары для масла, воды и эмульсии испытывают на непроницаемость, а змеевики в них — на прочность. Резервуар переворачивают вверх дном и сварные швы покрывают разведенным мелом. После подсыхания побелки резервуар ставят в рабочее положение и сварные швы обильно смачивают керосином. Это повторяют несколько раз; затем резервуар ставят вверх дном и осматривают побелку. Если швы не потемнели, резервуар считается пригодным для монтажа. Пожелтевшие местами швы вырубают и повторно заваривают; испытания повторяют до получения положительного результата. Проверку герметичности резервуара со змеевиком дополняют испытанием ручным насосом на давление 10 кг/см<sup>2</sup>.

Холодильники, подогреватели масла, эмульсии и воды также подвергают гидравлическому испытанию; для этого полости попеременно заполняют водой и гидропрессом создают необходимое давление. Трубопроводная арматура (краны, вентили, задвижки, регуляторы давления, обратные клапаны и др.) после ревизии подлежат испытанию на герметичность. Арматуру для этого заполняют водой из водопровода, а затем гидропрессом создают необходимое давление; о герметичности судят по показаниям манометра гидропресса и по утечке через верхний кран, служащий для проверки заполнения арматуры водой.

Монтаж основных трубопроводов выполняют по схеме, предусмотренной проектом; их укладывают по заданному направлению с учетом расположения оборудования, на котором закрепляют. Трубопроводы должны быть прямолинейными. Крепление к конструкциям или оборудованию выполняют на кронштейнах скобами и винтами. Магистральные трубы соединяют на фланцах, соединительных гайках и автогенной сваркой. Подгонять концы труб следует таким

образом, чтобы внутрь не попали наплывы и грат. Сварочные стыки надо располагать так, чтобы обеспечить возможность разработки трубопроводов.

Трубопроводы жидкой смазки монтируют в траншеях, на подвесках или опорах с уклоном от 1 :40 до 1 :60, согласно проекту. После монтажа систему подвергают испытанию на непроницаемость. Для этого нагнетательный трубопровод при помощи имеющихся задвижек отключают от станции и оборудования. Сливной трубопровод отсоединяют от резервуара и глушат также места слива масла из оборудования. Воздух для опрессовки подводят через нагнетательный трубопровод, который соединяют со сливным. Проверяют качество сварки и соединений мыльным раствором, для чего при помощи кисти смачивают швы, фланцевые и резьбовые соединения. Нагнетательный трубопровод испытывают на давление 5 кГ/см<sup>2</sup>. Отсутствие пузырьков в местах, смоченных мыльным раствором, свидетельствует о положительном результате испытаний. Сливной трубопровод испытывают на давление 1 кГ/см<sup>2</sup>. Во время испытания дефектные места отмечают мелом, а затем, когда давление снято, исправляют.

## 2 Наладка централизованных систем смазки

После монтажа и протравливания системы промывают; отсоединив отводы от магистральных трубопроводов к питателям, освободившиеся концы заглушают деревянными пробками. Магистральные трубопроводы закольцовывают так, чтобы промывочная смесь поступала в один конец, а возвращалась из другого. Возможность застаивания промывочной смеси на отдельных участках трубопроводов исключают, подобрав такое число закольцовок, которое обеспечивает нормальную циркуляцию, смеси. Промывку ведут в течение 24 ч смесью, состоящей из 50% керосина и 50% маловязкого минерального масла. После промывки системы и устранения дефектов при холостом опробовании машин, во время которого регулируют подачу смазки и работу питателей, осуществляют наружный осмотр и сдают системы в эксплуатацию.

Питатели проверяют на срабатываемость; при обнаружении заедания штоков или чрезмерного выпуска мази питатели разбирают, промывают бензином, устраняют дефекты и вновь собирают, проверяя повторно.

Золотники и поршни питателей имеют зазоры 0,003—0,005 мм, поэтому обращаться с ними надо осторожно. До установки на место питатели регулируют на заданный объем подачи мази. После установки питателей их соединяют с магистралями и выполняют подвод от них к смазываемым точкам. Детали трубопроводов перед постановкой на место также промывают и заполняют мазью.

Систему заряжают мазью в два приема. Отводы к питателям и подводы от них к точкам заряжают перед постановкой их на место. При зарядке ожидают, чтобы из второго конца трубы вышло 10—15 г мази, которую убирают в специальную тару. Магистральные мазепроводы заряжают после промывки, используя для этого специальный насос или автоматическую станцию. Каждый мазепровод заряжают отдельно, ставя на трубе от насоса сетчатый фильтр. Второй конец мазепровода оставляют открытым для выпуска воздуха. После выхода из этого конца 70—100 г мази ставят пробку. При длине мазепроводов более 100 м зарядку проводят частями. По мере заполнения магистрального мазепровода подсоединяют питатели.

При монтаже небольших систем применяют такой способ производства работ, который не требует промывки трубопровода. Заключается он в том, что мазепроводы сразу после протравки заполняют мазью. При заполнении систем мазью необходимо следить за наполнением подшипников и не допускать в них избытка мази.

Наладка и сдача системы заключается в проверке срабатывания питателей и в определении давления в системе, необходимого для нормального ее действия. При нагнетании мази по одному из мазепроводов штоки индикаторов всех питателей должны находиться в одном положении; при нагнетании по второму мазепроводу штоки индикаторов тех же питателей должны изменить положение. Величину давления, при котором должна работать станция, определяют в момент срабатывания наиболее удаленных питателей плюс 3—5 ат.

## Раздел 2 Средства контроля технической диагностики и обслуживания гидропневмосистем

### Тема 2.1 Диагностические устройства для поиска неисправностей и определения текущего технического состояния агрегатов и узлов гидроприводов

#### Практическое занятие № 1

#### Обнаружение дефектов гидропривода металлорежущих станков и определение способов их устранения

**Цель работы:** формирование умений обнаружения дефектов гидропривода металлорежущих станков и способы их устранения

**Выполнив работу, Вы будете:**

**уметь:** работать с гидроприводами металлорежущих станков

**Материальное обеспечение:**

Методические указания по выполнению практических занятий и лабораторных работ

Правила технической эксплуатации гидроприводов на предприятиях черной металлургии

**Задание:**

Изучить дефекты гидропривода металлорежущих станков и способы их устранения.

**Краткие теоретические сведения:**

Гидравлическую аппаратуру, насосы и гидродвигатели изготавливают с высокой точностью, строго соблюдая технические условия на их производство. Вместе с тем во время работы гидросистем ее элементы все время омываются минеральным маслом, что способствует и отводу тепла, и уносу продуктов износа, и хорошему смазыванию сопрягаемых деталей. Поэтому при соблюдении правил эксплуатации (своевременное обслуживание элементов привода и смена отработавшей рабочей жидкости) гидропривод работает надежно в течение длительного времени, определяемого его сроком службы.

Возможные сбои в работе гидросистем могут возникнуть из-за различного рода дефектов, которые были допущены при изготовлении элементов гидропривода и проявившихся лишь во время работы того или иного узла, а также из-за нарушений, допущенных при обслуживании гидропривода (например, недостаточная фильтрация рабочей жидкости при заправке гидросистемы).

Возможные неисправности в работе гидравлического привода, причины их возникновения и возможные пути устранения неполадок представлены в таблице 1.

Таблица 1 - Неисправности в работе гидравлического привода металлорежущих станков

№ п/п	Неполадки	Возможные причины	Способ устранения
1	Насос не подает жидкость в систему	Неправильное направление вращения вала насоса. В баке мало рабочей жидкости Засорился всасывающий трубопровод Подсос воздуха во всасывающей трубе Поломка насоса Велика вязкость жидкости Засорился демпфер переливного клапана	Изменить вращение вала Долить жидкость до отметки маслоуказателя Прочистить трубопровод Подтянуть соединение Устранить повреждения или заменить насос Заменить жидкость Промыть клапан и прочистить демпферное отверстие
2	Насос не создает давления в системе	Насос не подает жидкость в систему Большой износ насоса (внутренние утечки велики) Большие внешние утечки по валу через корпус насоса Большие внутренние утечки в	См. пункт 1 Проверить производительность насоса на холостом ходу и под нагрузкой. При объемном КПД ниже паспортного заменить насос. Заменить уплотнения. Проверить, нет ли раковин, трещин и т.д. При их

		гидросистеме "Завис" золотник предохранительного клапана или не "сел" на седло переливной клапан Уменьшение вязкости масла вследствие его нагрева (обычно выше 50 С)	обнаружении заменить насос Заменить уплотнения. Проверить узлы гидросистемы на герметичность и отремонтировать Разобрать и промыть клапан, проверить состояние демпфера, пружины, шарика и его седла Улучшить условия охлаждения масла
3	Шум и вибрация в системе	Большое сопротивление во всасывающем трубопроводе Мала пропускная способность фильтра или он засорился Подсос воздуха во всасывающей трубе. Засорился сапун в баке Вибрация клапана Резкое изменение проходного сечения трубопроводов Нежесткое крепление трубопроводов	Увеличить проходное сечение труб Заменить фильтр или промыть его Подтянуть соединения Прочистить сапун Разобрать и проверить демпфирующие каналы Увеличить и выправить проходные сечения трубопроводов Закрепить трубопроводы
4	Неравномерное движение рабочих органов	Наличие воздуха в гидросистеме Давление настройки предохранительного клапана близко к давлению, необходимому для движения рабочих органов Малое противодействие на сливе из цилиндра Механическое заедание подвижных частей гидроцилиндра Неравномерная подача масла насосом. Шум и стук в насосе вследствие поломки одной из лопаток или плунжера	Выпустить воздух из системы Настроить предохранительный клапан на давление на 0,5... 1,0 МПа больше, чем давление, необходимое для движения рабочих органов Повысить сопротивление на сливе (регулировкой дросселя или подпор-ного клапана) Отремонтировать гидроцилиндр Заменить насос
5	Резкое уменьшение скорости движения при росте нагрузки	Большие внутренние или внешние утечки в элементах гидросистемы Регулятор скорости заедает в открытом положении Предохранительные и перепускные клапаны отрегулированы на низкое давление	См. пункт 2 Разобрать регулятор скорости, проверить исправность пружины и плавность перемещения золотника. Устранить дефекты, промыть и собрать регулятор Настроить предохранительные и перепускные клапаны
6	Постепенное уменьшение скорости движения рабочего органа	Загрязнение рабочей жидкости Засорение фильтров, дросселей и других аппаратов системы Облитерация (заращивание) щелей дросселя Износились уплотняющие поверхности гидроагрегатов или снизилась вязкость рабочей жидкости	Заменить жидкость и промыть гидросистему Промыть аппаратуру Увеличить минимальное открытие дросселя или установить дроссель с меньшим минимальным расходом Заменить износившиеся гидроагрегаты или заменить рабочую жидкость
7	Повышенное давление в	Повысились потери давления в системе из-за неправильного	Заменить аппаратуру, установить трубопроводы с большим проходным



	нагнетательной линии при холостом ходе	выбора аппаратуры, уменьшенного проходного сечения трубопроводов, а также в результате некачественного монтажа Засорился канал управления переливным клапаном распределителя Повышенные механические сопротивления движению рабочих органов	сечением, исключить излишние изгибы, соединения и т.п.  Прочистить каналы распределителя  Устранить недостатки конструкции, отремонтировать штоки цилиндров и т.п.
8	Повышенный нагрев масла в системе	Повышенные потери давления в трубопроводах и гидроаппаратуре. Плохой отвод тепла от бака и трубопроводов Насос не разгружается во время пауз Неисправность терморегулирующей аппаратуры	См. пункт 7, а также улучшить теплоотвод от бака и труб  Проверить работу разгрузочного устройства, устранить дефекты Устранить неисправность
9	Обратный клапан пропускает жидкость при изменении направления потока	Клапан не прилегает седлу. Дефект рабочих кромок клапана или седла. Сломалась пружина клапана	Разобрать клапан, проверить состояние седла, конуса клапана и пружины. Устранить дефекты, промыть и собрать клапан
10	Предохранительный клапан не удерживает давления	Засорился демпфер или седло клапана. Потеря герметичности в системе дистанционной разгрузки Износился шарик или седло Сломалась пружина	Прочистить демпфер, промыть потоком жидкости Заменить шарик или седло Заменить пружину.
11	Давление за редукционным клапаном отсутствует	Засорился демпфер или седло клапана Износился шарик или седло Сломалась пружина	См. пункт 10 См. пункт 10 См. пункт 10
12	Через дренажные отверстия идут большие утечки	Износились уплотнения Износились рабочие поверхности подвижных распределительных устройств	Заменить уплотнения Произвести ремонт или замену
13	Золотники с электрогидравлическим управлением не переключаются при включении электромагнита	Заедание золотника в корпусе (задира золотника). Заклинивание золотника при грязном масле или осевшей возвратной пружине. Густое масло затрудняет перемещение золотника Якоря электромагнитов не перемещаются на полную величину хода Расклепался конец толкателя Засорилось дренажное отверстие в золотнике	Снять электромагниты, проверить вручную перемещение золотника, проверить затяжку крепления корпуса золотника, промыть аппарат, сменить масло Проверить напряжение в зажимах электромагнита, устранить заедание якоря при перемещениях Заменить толкатель Разобрать, промыть
14	Электромагниты гудят и перегреваются	См. пункт 13 Слишком сильны возвратные пружины Напряжение питающего тока не соответствует номиналу	См. пункт 13 Заменить на более слабые Отрегулировать напряжение электротока Переклепать якорь

		Расклепался якорь электромагнита	
15	Обрыв и трещины маслопроводов с нарушением герметизации	Недопустимые деформации гибких рукавов Старение и износ гибких рукавов Резонансные колебания трубопроводов Значительные пики давления в гидросистеме	Довести конструкцию маслопровода Заменить рукав Закрепить трубы скобами Поставить перепускные клапаны и демпферы. Снизить скорость рабочего органа
16	Редукционный клапан не понижает давления или понижает недостаточно	Регулирующая пружина сжата почти до полного прилегания витков. Золотник клапана заедает. Засорилась линия отвода масла после шарика в бак. Осела регулирующая пружина. Засорилось демпферное отверстие золотника. Между шариком и седлом попала грязь или поврежден шарик	Разобрать клапан промыть и заменить дефектные детали
17	Скорость подачи силового узла мала и падает при нагрузке (регулирование с помощью регулятора расхода)	Засорилась щель дросселя Ослабла пружина встроенного редукционного клапана или застрял золотник Повышение утечки в насосе и гидроагрегатах Большая вязкость масла	Разобрать и промыть с заменой дефектных деталей Заменить износившиеся гидроагрегаты Заменить масло
18	Поток масла не реверсируется золотником приточного исполнения	Заедание золотника в корпусе вследствие грязного масла, пережима крепежных болтов, неплоскостности монтажной поверхности, полома возвратных пружин, отсутствия давления управления Сбился толкатель электромагнита золотника управления. Сгорела катушка или расклепался якорь	Разобрать и промыть золотник. Ослабить крепежные болты. Повысить давление управления  Заменить дефектные детали
19	Масло и пена выбрасываются через заливную горловину маслобака или крышку встроенного сливного фильтра	Избыток масла в баке. Подсос воздуха в гидросистему Засорился фильтр или повреждены уплотнения крышки фильтра Нет замедлительного клапана на сливе из цилиндра	Слить часть масла Подтянуть соединения всасывающей линии Промыть фильтр и заменить уплотнения

Встречаются и другие неисправности в работе гидросистем (например, повышение давления в напорной гидролинии, нерегулируемость скорости движения и т.д.), которые вызываются выходом из строя аппаратов или неправильной их регулировкой или настройкой.

#### **Порядок выполнения работы:**

1. Изучить методические указания по выполнению работы.
2. Получить у преподавателя исходные данные для выполнения работы в соответствии с вариантом.
3. Изучить дефекты гидропривода металлорежущих станков и способы их устранения
4. Изучить и зарисовать гидросхему металлорежущего станка согласно варианта

5. Заполнить таблицу возможные неисправности в работе гидравлического привода станка

6. Выполнить отчет

**Форма представления результата:**

Выполнить работу в письменном виде в тетради для практических работ.

Отчет о проделанной работе выполняется в соответствии с заданием.

Зачет выставляется после устного собеседования с преподавателем.

**Критерии оценки:**

За каждый правильный ответ – 1 балл.

За неправильный ответ – 0 баллов.

Процент результативности (правильных ответов)	Качественная оценка индивидуальных образовательных достижений	
	балл (отметка)	вербальный аналог
90 ÷ 100	5	отлично
80 ÷ 89	4	хорошо
70 ÷ 79	3	удовлетворительно
менее 70	2	не удовлетворительно

**Практическая работ № 2**

**Определение способов устранения дефектов гидропривода металлорежущих станков**

**Цель работы:** формирование умений устранять дефекты гидропривода металлорежущих станков

**Выполнив работу, Вы будете:**

*уметь:* работать с гидроприводами металлорежущих станков

**Материальное обеспечение:**

Методические указания по выполнению практических занятий и лабораторных работ

Правила технической эксплуатации гидроприводов на предприятиях черной металлургии

**Задание:** Изучить способы устранения дефектов гидропривода металлорежущих станков

**Краткие теоретические сведения:**

Гидравлическую аппаратуру, насосы и гидродвигатели изготавливают с высокой точностью, строго соблюдая технические условия на их производство. Вместе с тем во время работы гидросистем ее элементы все время омываются минеральным маслом, что способствует и отводу тепла, и уносу продуктов износа, и хорошему смазыванию сопрягаемых деталей. Поэтому при соблюдении правил эксплуатации (своевременные обслуживание элементов привода и смена отработавшей рабочей жидкости) гидропривод работает надежно в течение длительного времени, определяемого его сроком службы.

Возможные сбои в работе гидросистем могут возникнуть из-за различного рода дефектов, которые были допущены при изготовлении элементов гидропривода и проявившихся лишь во время работы того или иного узла, а также из-за нарушений, допущенных при обслуживании гидропривода (например, недостаточная фильтрация рабочей жидкости при заправке гидросистемы).

Возможные неисправности в работе гидравлического привода, причины их возникновения и возможные пути устранения неполадок представлены в таблице 1.

Таблица 1 - Неисправности в работе гидравлического привода металлорежущих станков

№ п/п	Неполадки	Возможные причины	Способ устранения
1	Отрезной автомат мод.8Б66А	Недостаточный зажим заготовки	Изменить вращение вала Долить жидкость до отметки

		Засорился всасывающий трубопровод Подсос воздуха во всасывающей трубе Поломка насоса Велика вязкость жидкости Засорился демпфер переливного клапана	маслоуказателя Прочистить трубопровод Подтянуть соединение Устранить повреждения или заменить насос Заменить жидкость Промыть клапан и прочистить демпферное отверстие
2	Насос не создает давления в системе	Насос не подает жидкость в систему Большой износ насоса (внутренние утечки велики) Большие внешние утечки по валу через корпус насоса Большие внутренние утечки в гидросистеме "Завис" золотник предохранительного клапана или не "сел" на седло переливной клапан Уменьшение вязкости масла вследствие его нагрева (обычно выше 50 С)	См. пункт 1 Проверить производительность насоса на холостом ходу и под нагрузкой. При объемном КПД ниже паспортного заменить насос. Заменить уплотнения. Проверить, нет ли раковин, трещин и т.д. При их обнаружении заменить насос Заменить уплотнения. Проверить узлы гидросистемы на герметичность и отремонтировать Разобрать и промыть клапан, проверить состояние демпфера, пружины, шарика и его седла Улучшить условия охлаждения масла
3	Шум и вибрация в системе	Большое сопротивление во всасывающем трубопроводе Мала пропускная способность фильтра или он засорился Подсос воздуха во всасывающей трубе. Засорился сапун в баке Вибрация клапана Резкое изменение проходного сечения трубопроводов Нежесткое крепление трубопроводов	Увеличить проходное сечение труб Заменить фильтр или промыть его Подтянуть соединения Прочистить сапун Разобрать и проверить демпфирующие каналы Увеличить и выправить проходные сечения трубопроводов Закрепить трубопроводы
4	Неравномерное движение рабочих органов	Наличие воздуха в гидросистеме Давление настройки предохранительного клапана близко к давлению, необходимому для движения рабочих органов Малое противодействие на сливе из цилиндра Механическое заедание подвижных частей гидроцилиндра Неравномерная подача масла насосом. Шум и стук в насосе вследствие поломки одной из лопаток или плунжера	Выпустить воздух из системы Настроить предохранительный клапан на давление на 0,5...1,0 МПа больше, чем давление, необходимое для движения рабочих органов Повысить сопротивление на сливе (регулировкой дросселя или подпорного клапана) Отремонтировать гидроцилиндр Заменить насос
5	Резкое уменьшение скорости движения при росте нагрузки	Большие внутренние или внешние утечки в элементах гидросистемы Регулятор скорости заедает в	См. пункт 2 Разобрать регулятор скорости, проверить исправность пружины и плавность перемещения золотника.

		открытом положении Предохранительные и перепускные клапаны отрегулированы на низкое давление	Устранить дефекты, промыть и собрать регулятор Настроить предохранительные и перепускные клапаны
6	Постепенное уменьшение скорости движения рабочего органа	Загрязнение рабочей жидкости Засорение фильтров, дросселей и других аппаратов системы Облитерация (заращивание) щелей дросселя Износились уплотняющие поверхности гидроагрегатов или снизилась вязкость рабочей жидкости	Заменить жидкость и промыть гидросистему Промыть аппаратуру Увеличить минимальное открытие дросселя или установить дроссель с меньшим минимальным расходом Заменить износившиеся гидроагрегаты или заменить рабочую жидкость
7	Повышенное давление в нагнетательной линии при холостом ходе	Повысились потери давления в системе из-за неправильного выбора аппаратуры, уменьшенного проходного сечения трубопроводов, а также в результате некачественного монтажа Засорился канал управления переливным клапаном распределителя Повышенные механические сопротивления движению рабочих органов	Заменить аппаратуру, установить трубопроводы с большим проходным сечением, исключить излишние изгибы, соединения и т.п.  Прочистить каналы распределителя  Устранить недостатки конструкции, отремонтировать штоки цилиндров и т.п.
8	Повышенный нагрев масла в системе	Повышенные потери давления в трубопроводах и гидроаппаратуре. Плохой отвод тепла от бака и трубопроводов Насос не разгружается во время пауз Неисправность терморегулирующей аппаратуры	См. пункт 7, а также улучшить теплоотвод от бака и труб  Проверить работу разгрузочного устройства, устранить дефекты Устранить неисправность
9	Обратный клапан пропускает жидкость при изменении направления потока	Клапан не прилегает седлу. Дефект рабочих кромок клапана или седла. Сломалась пружина клапана	Разобрать клапан, проверить состояние седла, конуса клапана и пружины. Устранить дефекты, промыть и собрать клапан
10	Предохранительный клапан не удерживает давления	Засорился демпфер или седло клапана. Потеря герметичности в системе дистанционной разгрузки Износился шарик или седло Сломалась пружина	Прочистить демпфер, промыть потоком жидкости Заменить шарик или седло Заменить пружину.
11	Давление за редукционным клапаном отсутствует	Засорился демпфер или седло клапана Износился шарик или седло Сломалась пружина	См. пункт 10 См. пункт 10 См. пункт 10
12	Через дренажные отверстия идут большие утечки	Износились уплотнения Износились рабочие поверхности подвижных распределительных устройств	Заменить уплотнения Произвести ремонт или замену

13	Золотники с электрогидравлическим управлением не переключаются при включении электромагнита	Заедание золотника в корпусе (задира золотника). Заклинивание золотника при грязном масле или осевшей возвратной пружине. Густое масло затрудняет перемещение золотника Якоря электромагнитов не перемещаются на полную величину хода Расклепался конец толкателя Засорилось дренажное отверстие в золотнике	Снять электромагниты, проверить вручную перемещение золотника, проверить затяжку крепления корпуса золотника, промыть аппарат, сменить масло Проверить напряжение в зажимах электромагнита, устранить заедание якоря при перемещениях Заменить толкатель Разобрать, промыть
14	Электромагниты гудят и перегреваются	См. пункт 13 Слишком сильны возвратные пружины Напряжение питающего тока не соответствует номиналу Расклепался якорь электромагнита	См. пункт 13 Заменить на более слабые Отрегулировать напряжение электротока Переклепать якорь
15	Обрыв и трещины маслопроводов с нарушением герметизации	Недопустимые деформации гибких рукавов Старение и износ гибких рукавов Резонансные колебания трубопроводов Значительные пики давления в гидросистеме	Довести конструкцию маслопровода Заменить рукав Закрепить трубы скобами Поставить перепускные клапаны и демпферы. Снизить скорость рабочего органа
16	Редукционный клапан не понижает давления или понижает недостаточно	Регулирующая пружина сжата почти до полного прилегания витков. Золотник клапана заедает. Засорилась линия отвода масла после шарика в бак. Осела регулирующая пружина. Засорилось демпферное отверстие золотника. Между шариком и седлом попала грязь или поврежден шарик	Разобрать клапан промыть и заменить дефектные детали
17	Скорость подачи силового узла мала и падает при нагрузке (регулирование с помощью регулятора расхода)	Засорилась щель дросселя Ослабла пружина встроенного редукционного клапана или застрял золотник Повышение утечки в насосе и гидроагрегатах Большая вязкость масла	Разобрать и промыть с заменой дефектных деталей Заменить износившиеся гидроагрегаты Заменить масло
18	Поток масла не реверсируется золотником приточного исполнения	Заедание золотника в корпусе вследствие грязного масла, пережима крепежных болтов, неплоскостности монтажной поверхности, поломки возвратных пружин, отсутствия давления управления Сбилась толкатель электромагнита золотника	Разобрать и промыть золотник. Ослабить крепежные болты. Повысить давление управления Заменить дефектные детали

		управления. Сгорела катушка или расклепался якорь	
19	Масло и пена выбрасываются через заливную горловину маслобака или крышку встроенного сливного фильтра	Избыток масла в баке. Подсос воздуха в гидросистему Засорился фильтр или повреждены уплотнения крышки фильтра Нет замедлительного клапана на сливе из цилиндра	Слить часть масла  Подтянуть соединения всасывающей линии  Промыть фильтр и заменить уплотнения

**Порядок выполнения работы:**

1. Изучить методические указания по выполнению работы.
2. Получить у преподавателя исходные данные для выполнения работы в соответствие с вариантом.
3. Изучить дефекты гидропривода металлорежущих станков и способы их устранения
- 4 Изучить и зарисовать гидросхему металлорежущего станка согласно варианта
5. Заполнить таблицу возможные неисправности в работе гидравлического привода станка
6. Выполнить отчет

**Форма представления результата:**

Выполнить работу в письменном виде в тетради для практических работ.

Отчет о проделанной работе выполняется в соответствии с заданием.

Зачет выставляется после устного собеседования с преподавателем.

**Критерии оценки:**

За каждый правильный ответ – 1 балл.

За неправильный ответ – 0 баллов.

Процент результативности (правильных ответов)	Качественная оценка индивидуальных образовательных достижений	
	балл (отметка)	вербальный аналог
90 ÷ 100	5	отлично
80 ÷ 89	4	хорошо
70 ÷ 79	3	удовлетворительно
менее 70	2	не удовлетворительно

**Практическая работа № 3**

**Изучение устройств для измерения уровня жидкости**

**Цель:** изучить принцип действия уровнемеров.

**Цель работы:** формирование умений определения уровня жидкости

**Выполнив работу, Вы будете:**

*уметь:* производить измерение уровня жидкости

**Материальное обеспечение:**

Методические указания по выполнению практических занятий и лабораторных работ

Правила технической эксплуатации гидроприводов на предприятиях черной металлургии

**Задание:** Изучить принцип действия уровнемеров.

**Краткие теоретические сведения:**

Уровеньмер — прибор, предназначенный для определения уровня содержимого в открытых и закрытых резервуарах, хранилищах и так далее. Под содержимым подразумеваются разнообразные виды жидкостей, в том числе и газообразующие, а также сыпучие и другие материалы. Уровеньмеры так же называют датчиками/сигнализаторами уровня, преобразователями уровня. Главное отличие уровнемера от сигнализатора уровня — это возможность измерять градации уровня, а не только его граничные значения.

Существует несколько методов измерения уровня жидкости, имеющих свои технологические возможности, основанных на различных физических принципах действия и обладающих как рядом преимуществ, так и недостатками. По принципу действия уровнемеры для жидкостей разделяются на механические, гидростатические, электрические, акустические, радиоактивные.

В настоящий момент существуют следующие устройства для измерения уровня жидкости:

- визуальные;
- поплавковые, в которых для измерения уровня используется поплавок или другое тело, находящееся на поверхности жидкости;
- буйковые, в которых для измерения уровня используется массивное тело (буй), частично погружаемое в жидкость;
- гидростатические, основанные на измерении гидростатического давления столба жидкости;
- электрические, в которых величины электрических параметров зависят от уровня жидкости;
- ультразвуковые, основанные на принципе отражения от поверхности звуковых волн;
- радарные и волноводные, основанные на принципе отражения поверхности сигнала высокой частоты (СВЧ);
- радиоизотопные, основанные на использовании интенсивности потока ядерных излучений, зависящих от уровня жидкости.

Помимо классификации уровнемеров по принципу действия, эти приборы делятся на:

- приборы для непрерывного слежения за уровнем (непрерывное измерение);
- приборы для сигнализации о предельных значениях уровня (дискретный контроль).

К приборам непрерывного слежения относятся — уровнемеры-указатели, преобразователи уровня, указатели уровня жидкости.

К приборам для сигнализации о предельных значениях уровня относятся — сигнализаторы уровня, реле уровня, переключатели уровня, датчики предельного уровня. Рассмотрим каждый вид уровнемеров на предмет их принципа действия, области применения и их достоинства и недостатки.

Визуальные уровнемеры

Простейший уровнемер (визуальный) — водомерное стекло, в котором использован принцип сообщающихся сосудов, служит для непосредственного наблюдения за уровнем жидкости в закрытом сосуде. Указательное стекло соединяют с сосудом нижним концом (для открытых сосудов) или обоими концами (для сосудов с избыточным давлением или разрежением). Наблюдая за положением уровня жидкости в стеклянной трубке, можно судить об изменении уровня в сосуде. Стёкла комплектуют вентилями или кранами для отключения их от сосуда и продувки системы.

Не рекомендуется использовать указательные стекла длиной более 0,5 м, поэтому при контроле уровня, изменяющегося больше чем на 0,5 м, устанавливают несколько стекол таким образом, чтобы верх предыдущего стекла перекрывал низ последующего.

В настоящее время водомерные стекла используются на предприятиях, где применяются паровые агрегаты (например котельные, компрессорные, теплостанции и другие).

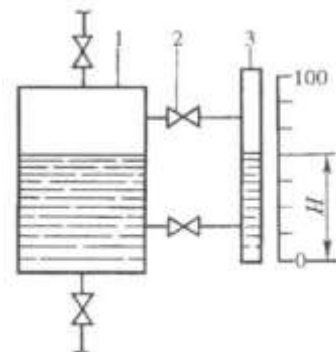


Рис. 1. Визуальный уровнемер.

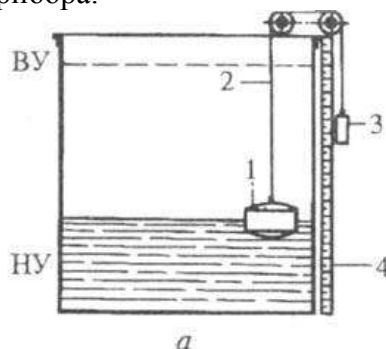


## Поплавковые и буйковые уровнемеры

Поплавковые и буйковые уровнемеры относятся к механическим.

Поплавковые — уровнемеры с чувствительным элементом (поплавком), тогда измерение происходит по оценке положения предмета на поверхности жидкости относительно двух точек измерений.

Буйковые уровнемеры, принцип действия которых основан на измерении выталкивающей силы, действующей на буй (закон Архимеда). Перемещение поплавка или буйка через механические связи или систему дистанционной (электрической или пневматической) передачи сообщается измерительной системе прибора.



*1 – поплавок, 2 – поплавокый гибкий трос, 3 – груз, 4 – шкала.  
Рисунок 2 - Поплавковые уровнемеры с плавающим поплавком*

Поплавковые измерительные приборы делятся на уровнемеры узкого и широкого диапазонов.

Поплавковые уровнемеры узкого диапазона представляют собой устройства, содержащие шарообразный поплавок, выполненный из нержавеющей стали, который плавает на поверхности жидкости и через штангу и специальное уплотнение соединяется или со стрелкой измерительного прибора, или с преобразователем угловых перемещений в унифицированный электрический или пневматический сигналы.

Поплавковые уровнемеры широкого диапазона представляют из себя поплавок, связанный с противовесом гибким тросом, в нижней части противовеса укреплен стрелка, указывающая значения уровня жидкости в резервуаре.

Важной характерной особенностью поплавковых уровнемеров, является высокое разрешение прибора 0,1 мм и точность измерений — 1 мм.

Область применения поплавкового метода измерения уровня очень широка. Его нельзя применять только в средах, образующих налипание, а также -отложение осадка на поплавок.

Типичным применением поплавковых уровнемеров является измерение уровня топлива, масел, легких нефтепродуктов в относительно небольших емкостях и цистернах. Поплавковый метод может с успехом применяться в случае пенящихся жидкостей, а для липких сред существуют вибрационные поплавковые указатели уровня жидкости.

Вывод: выполняя данную работу, я я ознакомилась с принципом действия уровнемеров.

## Гидростатические уровнемеры

Измерение уровня гидростатическими уровнемерами основано на уравнивании давления столба жидкости в резервуаре давлением столба жидкости, которая заполняет измерительный прибор, или реакцией пружинного механизма прибора.

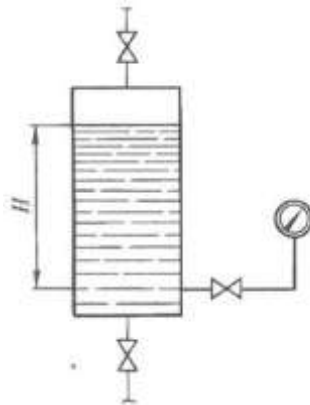


Рисунок 3 - Уровнемер-манометр с трубчатой пружиной

Измерение гидростатического давления осуществляется:

датчиком избыточного давления (манометром), подключаемым на высоте, соответствующей нижнему предельному значению уровня;

дифференциальным манометром, подключаемым к резервуару на высоте, соответствующей нижнему предельному значению уровня, и к газовому пространству над жидкостью;

измерением давления газа (воздуха), прокачиваемого по трубке, опущенной в заполняющую резервуар жидкость на фиксированное расстояние (пьезометрический метод).

Наиболее широкое распространение получили приборы измерения уровня с использованием дифференциальных датчиков давления (дифманометров). Эти схемы с успехом применяются для измерения уровня жидкости в технологических агрегатах, находящихся под избыточным давлением.

По конструкции гидростатические датчики делятся на два типа: стационарные (мембранные) или погружные (колокольные). В первом случае датчик соединен с мембраной и прибор устанавливается внизу емкости. В случае погружного датчика чувствительный элемент погружен в рабочую среду и передает давление жидкости на сенсор через столб воздуха запаянный в подводящей трубке.

Типичное применение гидростатических уровнемеров — для однородных жидкостей в емкостях без существенного движения рабочей среды, а также ждя паст и вязких жидкостей. С помощью дифференциальных датчиков давления возможно также измерение уровня жидкости в открытых резервуарах, уровня раздела жидкостей.

К достоинствам данных уровнемеров можно отнести простоту конструкции и дешевизну. Однако у гидростатических указателей уровня жидкости есть существенные недостатки — относительно низкая (по сравнению с другими методами) точность измерения и ограниченность применения из-за того, что монтаж устройства на дне резервуара требует постоянной плотности среды.

Электрические уровнемеры

В электрических уровнемерах уровень жидкости преобразуется в какой-либо электрический сигнал. Электрические уровнемеры бывают ёмкостные и кондуктометрические.

В ёмкостных уровнемерах чувствительным элементом служит преобразователь — конденсатор, ёмкость которого меняется пропорционально изменению уровня жидкости. Преобразователи выполняют цилиндрического и пластинчатого типов, а также в виде жесткого стержня. При измерении уровня агрессивных, но неэлектропроводных жидкостей обкладки преобразователя выполняют из химически стойких сплавов или покрывают тонкой антикоррозионной пленкой. Покрывание обкладок тонкими пленками применяют также при измерении уровня электропроводных жидкостей.

Действие кондуктометрического (омического) указателя уровня жидкости основано на измерении сопротивления между электродами, помещенными в измеряемую среду (одним из электродов может быть стенка резервуара или аппарата). Прибор представляет собой электромагнитное реле, включаемое в цепь между электродом и контролируемым материалом.

Омические уровнемеры используют для сигнализации и поддержания в заданных пределах уровня исключительно электропроводных жидкостей в емкостях, бойлерах, контейнерах или открытых каналах, а также для управления насосами в дренажах, водных установках и емкостях.

#### Ультразвуковой уровнемер

В акустических, или ультразвуковых, уровнемерах используется явление отражения ультразвуковых колебаний от плоскости раздела контролируемая среда (жидкость) — газ. Эти приборы отличаются по диапазонам измерения, версиями датчика и имеют разные технологические присоединения.

Прибор состоит из электронного блока (ЭБ), пьезоэлектрического излучателя (преобразователя) и вторичного прибора.

Электронный блок состоит из генератора, задающего частоту повторения импульсов, генератора импульсов, посылаемых в измеряемую среду, приемного усилителя и измерителя времени. Электрический импульс, преобразованный в ультразвуковой в излучателе, распространяется в газовой среде, отражается от границы раздела «жидкость — воздух» и возвращается обратно, воздействуя спустя некоторое время на тот же излучатель. Далее преобразуется в электрический сигнал. Оба импульса: и посланный и отраженный, разделенные во времени, поступают на усилитель.

Свойства среды не влияют на точность измерения, полученного ультразвуковым методом, поэтому ультразвуковым уровнемером может измеряться уровень агрессивных, абразивных, вязких и клейких веществ. Однако необходимо помнить, что на скорость распространения ультразвука оказывает влияние температура воздуха в среде его работы. Скорость ультразвука зависит и от состава воздуха и его влажности.

К несомненным преимуществам использования акустических указателей уровня жидкости относятся: безконтактность, возможность использования в загрязненной среде, а также в различного вида жидкостях, отсутствие высоких требований к износостойкости и прочности оборудования, независимость от плотности жидкости.

Но есть и недостатки, на которые стоит обратить внимание: большое расхождение конуса излучения, возможность возникновения ошибок измерения при отражении от нестационарных препятствий (например, мешалок), может использоваться только в резервуарах с нормальным атмосферным давлением (что ограничивает область применения), на сигнал оказывают влияние пыль, пар, газовые смеси и пена, образующаяся на поверхности.

#### Радарные уровнемеры.

На данный момент есть множество самых различных методов измерения уровня, дающих возможность получать информацию как о предельных, так и о текущих его значениях. Однако не многие в могут быть реализованы в промышленных системах. Некоторые из реализованных методов являются уникальными, и случаи их применения можно пересчитать по пальцам, другие гораздо более универсальны и потому широко используются. Но есть и методы, удачно сочетающие в себе и уникальность, и универсальность. Именно к ним относится микроволновый бесконтактный метод, в просторечии именуемый радарным.

Радарный уровнемер наиболее используемый в современном производстве. Принцип действия его основан на измерении времени переотражения от поверхности раздела газ — контролируемая среда высокочастотных радиоволн.

Результатом обработки является значение того или иного параметра объекта: дальность, скорость, направление движения или других. В радарных уровнемерах применяются СВЧ-сигналы с несущей частотой, лежащей в диапазоне от 5,8 до 26 ГГц.

В настоящее время в радарных системах контроля уровня применяются в основном две технологии: с непрерывным частотно-модулированным излучением (FMCW — frequency modulated continuous wave) и импульсным излучением сигнала.

Технология FMCW основана на реализации косвенного метода измерения расстояния. Уровнемер излучает микроволновый сигнал, частота которого изменяется непрерывно по линейному закону между двумя значениями. Отраженный от поверхности жидкости, сигнал принимается той же антенной и анализируется с помощью программного обеспечения. Его

частота сравнивается с частотой сигнала, излучаемого в данный момент времени. Значение разности частот прямо пропорционально расстоянию до контролируемого объекта.

В радарх же импульсного типа применяется метод определения расстояния, основанный на непосредственном измерении времени прохождения СВЧ-импульса от излучателя до поверхности жидкости и обратно. Время прохождения сигналом расстояния в несколько метров составляет единицы наносекунд, поэтому получение точного измерения настолько малых значений требуют специальных методов обработки сигнала. Для решения этой задачи используется преобразование микроволнового импульса в ультразвуковой сигнал. В результате преобразования к обработке сигналов радарного уровнемера легко применяются схемы, которые используются в акустических указателях уровня жидкости.

При сравнении характеристик двух типов микроволновых указателей уровня, можно увидеть, что радарные уровнемеры импульсного типа обладают рядом преимуществ перед устройствами, использующими технологию FMCW: экономичность энергопотребления, меньшая стоимость, более высокая надежность (за счет меньшего количества комплектующих).

Важнейшим элементов радарного уровнемера, влияющим на формирование сигнала, является размер и тип антенны. От антенны зависит, какая часть излученного сигнала достигнет поверхности контролируемой среды и какая часть отраженного сигнала будет принята и передана на электронный блок для обработки. В микроволновых системах контроля уровня используются антенны пяти типов: рупорная (или коническая); стержневая; трубчатая; параболическая; планарная.

Самой универсальной является рупорная. Этот тип антенны может использоваться в больших емкостях, применяется в различных (в том числе сложных) условиях, обеспечивает измерения до 35...40 м (в условиях спокойной поверхности), позволяет работать с большим диапазоном сред по диэлектрической проницаемости.

Стержневая антенна также широко применима. Радарные уровнемеры с этим видом антенны используются в небольших емкостях: агрессивными средами, химическими веществами, гигиеническими продуктами. Стержневая антенна применима и в случае, когда доступ в емкость ограничен малыми размерами патрубка. Антенны покрыта слоем защитной изоляции, производит измерения на расстояниях до 20 м.

Трубчатая антенна — это надстроенный удлиненный волновод, из-за этого она позволяет выпускать наиболее сильный сигнал за счет снижения рассеивания. Такие антенны применяют в тех случаях, когда проведение измерения посредством рупорной или стержневой антенны связано с большими трудностями или попросту невозможно (наличия пены, сильного испарения или высокой турбулентности жидкости).

В системах коммерческого учета применяются антенны параболического и планарного типов, так как они обеспечивают особо высокую точность измерений.

На сегодняшний день радарные уровнемеры являются самыми универсальными, так как их эксплуатация обеспечивает минимальный контакт измерительного устройства с контролируемой средой, они могут работать вне зависимости от изменений температуры и давления (причем радарные указатели уровня жидкости применимы в таких условиях, в каких невозможно использование других методов).

Радарные уровнемеры имеют большую устойчивость к таким факторам как запыленность, испарения с контролируемой поверхности, пенообразование, обладают высочайшей точностью. Однако недостатком радарного метода является дороговизна таких приборов.

#### Волноводные уровнемеры

Волноводные уровнемеры применяются в малых и узких резервуарах, поскольку радиоимпульсы направляются по зонду, а не свободно распространяются в пространстве резервуара. В случае необходимости съемная голова датчика позволяет заменять модуль электроники, не нарушая герметичности резервуара, что может быть важно при измерении уровня сжиженных газов и аммиака.

Волноводный уровнемер состоит из следующих основных элементов: корпус, электронный модуль, фланцевое или резьбовое соединение с резервуаром и зонд. Корпус уровнемера, состоящий из двух независимых отсеков (отсек электроники и клеммный отсек для подключения

кабелей), может быть снят с зонда, при этом, что немаловажно, открывать резервуар не нужно. Кроме того, корпус такой конструкции повышает надежность и безопасность уровнемера при эксплуатации в опасных производствах. Электронный модуль излучает электромагнитные импульсы, которые распространяются по зонду, выполняет обработку отраженного (принятого) сигнала и выдает информацию в виде аналогового или цифрового сигнала на встроенный жидкокристаллический индикатор или в систему измерения.

В зависимости от условий процесса производства и свойств среды, подлежащей измерению, используется один из пяти типов зондов: коаксиальный, жесткий двухстержневой, жесткий одностержневой, гибкий двухпроводный и гибкий однопроводный.

Коаксиальный зонд применяется, когда необходимо измерение уровня внешней поверхности и уровня раздела двух жидкостей, например, растворителей, спиртов, водных растворов, сжиженных газов и жидкого аммиака. Этот зонд обеспечивает самое высокое отношение сигнал/шум. Рекомендуется для измерения уровня жидкостей с низкой диэлектрической проницаемостью, в условиях турбулентности, в условиях возникновения пены или потоков жидкости или пара вблизи зонда, так как оболочка коаксиального зонда работает как успокоительный колодец.

Двухстержневой жесткий или двухпроводной гибкий зонды рекомендуются для измерения уровня жидкостей (нефтепродукты, растворители, водные растворы и т.п.). Возможно применение для измерения уровня и раздела жидких сред. Могут применяться с более вязкими жидкостями, чем рекомендовано для коаксиального зонда. Однако не стоит применять его при наличии липких сред.

Одностержневой жесткий или однопроводной гибкий зонды менее восприимчивы к налипанию среды и образованию наростов. Они могут применяться для вязких жидкостей, взвесей, водных растворов и алкогольных напитков, а также использоваться в фармацевтической промышленности. Применяются для измерения уровня вязких жидкостей, например, сиропа, меда и т.п., а также водных растворов.

Радиоизотопные уровнемеры

Уровнемеры с радиоизотопными излучателями делятся на две группы:

со следящей системой, для непрерывного измерения уровня;

сигнализаторы (индикаторы) отклонения уровня от заданного значения.

Принцип действия таких устройств основан на степени поглощения проходящего через вещество в резервуаре гамма-лучей, проходящих выше или ниже уровня раздела двух сред разной плотности. Приемник и излучатель радиационного излучения перемещаются по всей высоте емкости на специальных лентах с помощью реверсивного электромотора. Комплект прибора состоит из трех блоков: преобразователя, содержащего источник и приемник излучения; электронного блока; показывающего прибора.

Использование приборов с радиоизотопными излучателями целесообразно там, где другие методы измерения непригодны, так как этот метод радиационно опасен и требует дополнительных средств безопасности для персонала.

Как мы видим, при выборе уровнемера необходимо учитывать такие физические и химические свойства контролируемой среды, как температура, абразивные свойства, вязкость, электрическая проводимость, химическая агрессивность и т.д. Кроме того, следует принимать во внимание рабочие условия в резервуаре или около него: давление, вакуум, нагревание, охлаждение, способ заполнения или опорожнения (пневматический или механический), наличие мешалки, огнеопасность, взрывоопасность, пенообразование и прочие другие.

Для каждой промышленной отрасли существуют свои методы и приборы. Ознакомившись с устройством и условиями эксплуатации различных уровнемеров, можно делать выбор в пользу того или иного метода измерения уровня жидкости. Также стоит учитывать надежность, качество и стоимость приборов.

#### **Порядок выполнения работы:**

1. Получить у преподавателя исходные данные для выполнения работы
2. Изучить конструкцию и кинематическую схему токарно-винторезного станка
3. Выполнить сравнительную характеристику видов тахометров и заполнить таблицу:

Наименование	Принцип работы	Достоинство и недостаток

**Форма представления результата:**

Выполнить работу в письменном виде в тетради для практических работ.

Отчет о проделанной работе выполняется в соответствии с заданием.

Зачет выставляется после устного собеседования с преподавателем.

**Критерии оценки:**

За каждый правильный ответ – 1 балл.

За неправильный ответ – 0 баллов.

Процент результативности (правильных ответов)	Качественная оценка индивидуальных образовательных достижений	
	балл (отметка)	вербальный аналог
90 ÷ 100	5	отлично
80 ÷ 89	4	хорошо
70 ÷ 79	3	удовлетворительно
менее 70	2	не удовлетворительно

**Практическая работа № 4  
Поверка пружинного манометра**

**Цель поверки:** определяется назначением прибора. Если прибор технический, то при поверке устанавливают принадлежность прибора к присвоенному ему классу точности. Класс точности удостоверяется клеймом на циферблате манометра. Если прибор лабораторный, то целью поверки является определение величин поправок  $\Delta p$ , компенсирующих основную систематическую погрешность при различных показаниях  $p$  прибора. В этом случае результат поверки оформляют в виде графика (тарировочного) зависимости  $\Delta p = f(p)$ .

**Выполнив работу, Вы будете:**

*уметь:* выполнять поверку пружинного манометра

**Материальное обеспечение:**

Методические указания по выполнению практических занятий и лабораторных работ

**Задание:**

1. Проверить на образцовом грузопоршневом манометре пружинный манометр:

а) снять показания с поверяемого манометра и сравнить их с показаниями контрольного образцового манометра;

б) вычислить максимальную абсолютную систематическую погрешность и дать заключение о соответствии прибора своему классу точности.

2. Построить поправочную кривую.

**Краткие теоретические сведения:**

Давление, отсчитываемое от нулевого давления, называется абсолютным давлением  $P_{абс}$ . Давление, превышающее атмосферное и отсчитываемое от атмосферного давления, называется избыточным давлением  $P_{изб}$ . Давление, которое меньше атмосферного и отсчитываемое от атмосферного давления, называется вакуумметрическим давлением  $P_{вак}$  (рис. 1.1).

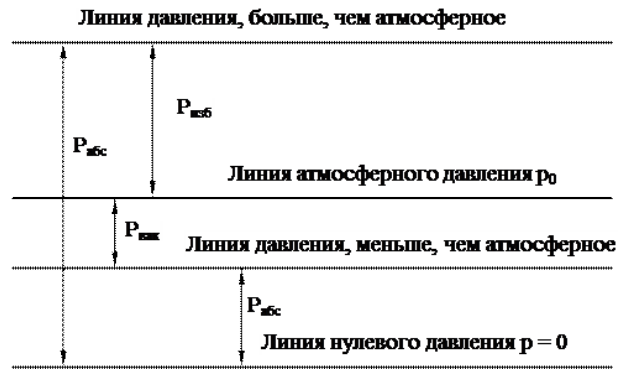


Рис.1. - К понятию избыточного давления и вакуума.

Приборы для измерения давления весьма разнообразны. Они классифицируются по различным признакам.

По характеру измеряемой величины приборы разделяют на группы:

1. Приборы для измерения атмосферного давления — барометры.
2. Приборы для измерения разности абсолютного и атмосферного давлений, т. е. избыточного давления  $p_{изб}$  и вакуума  $p_{вак}$ . Приборы, измеряющие избыточное давление, называют манометрами; приборы, измеряющие вакуум, — вакуумметрами. Приборы, которыми можно измерять избыточное давление и вакуум, называют мановакуумметрами.

3. Приборы для измерения абсолютного давления  $p$  — манометры абсолютного давления. Абсолютное давление можно измерять также с помощью барометра и манометра, если измеряемое давление больше атмосферного ( $p = p_{ат} + p_{изб}$ ), а также барометра и вакуумметра, если измеряемое давление меньше атмосферного ( $p = p_{ат} - p_{вак}$ ). Манометры абсолютного давления обычно применяют для измерения малых абсолютных давлений.

4. Приборы для измерения разности давлений — дифференциальные манометры.

5. Приборы для измерения малого избыточного давления и вакуума — микроманометры.

По принципу действия различают приборы жидкостные, пружинные, поршневые, электрические, комбинированные:

- К жидкостным относятся приборы, основанные на гидростатическом принципе действия, заключающимся в том, что измеряемое давление уравновешивается давлением, создаваемым весом столба жидкости, высота которого служит мерой давления.

- Действие пружинных манометров основано на применении закона Гука. Сила давления деформирует упругий элемент прибора — пружину, которая может представлять собой полую трубку, мембрану, сильфон и т. п. Деформация упругого элемента, вызванная давлением, по закону Гука пропорциональна давлению и служит его мерой.

- В основу измерения давления поршневыми приборами положен закон равновесия твердого тела, находящегося под воздействием жидкости. Сила измеряемого давления жидкости, приложенная к поршню прибора, уравновешивается внешней силой, величина которой служит мерой давления. В том случае, когда внешней силой является вес грузов, нагружающих поршень, приборы называются грузопоршневыми.

- Действие электрических приборов основано на использовании пропорциональности между изменением некоторых электрических свойств материалов и изменением давления.

Например, омическое сопротивление некоторых сплавов пропорционально давлению окружающей среды; это свойство используется при измерении высоких давлений. Величина электрических зарядов, появляющихся на поверхности кристаллического диэлектрика при сжатии и растяжении кристалла, пропорциональна действующему давлению; это свойство используется при измерении быстропеременных давлений.

- К комбинированным относятся приборы, принцип действия которых носит смешанный характер (например, электромеханические приборы).

Манометры разделяют на классы по точности. Установлены следующие классы точности приборов для измерения давления: 0,005; 0,02; 0,05; 0,1; 0,2; 0,4; 0,5; 1,0; 2,0; 2,5; 4,0; 6,0. Приборы классов точности 0,5 - 6 используют как рабочие, классов 0,005 – 0,4 – как образцовые.

Основными характеристиками приборов, измеряющих давление, являются класс точности, диапазон измеряемых давлений, чувствительность, линейность и быстродействие.

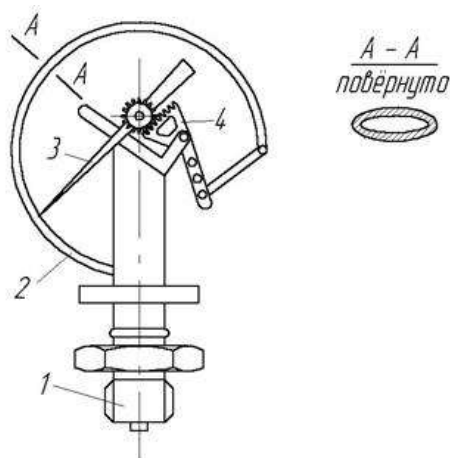


Рис. 2. - Схема пружинного манометра

Чувствительным элементом манометра (рис. 2) является изогнутая латунная трубка эллиптического сечения 2, один конец которого соединен с подводящим штуцером 1, а другой запаян. Под действием давления эллиптическая трубка стремится распрямиться, при этом запаянный конец трубки через тягу и секторный механизм 4 перемещает подпружинную стрелку 3 на некоторый угол, пропорциональный измеряемому давлению.

Основным недостатком пружинных приборов является нестабильность их показаний, вызываемая рядом причин: упругим последствием деформируемого элемента; постепенным изменением упругих свойств этого элемента; возможным возникновением остаточных деформаций в нем; износом передаточного механизма. Указанный недостаток вынуждает периодически поверять пружинные приборы, чтобы подтвердить класс точности или определить поправки, компенсирующие систематические погрешности приборов.

Абсолютная погрешность измерений – это разность между значениями величины, полученной при измерении, и ее истинным значением, выражаемая в единицах измеряемой величины.

Относительная погрешность измерения – это отношение абсолютной погрешности к истинному значению измеряемой величины.

Предельная погрешность - диапазон погрешностей измерения, за который не должны выходить значения относительной погрешности.

#### Поверка пружинного манометра

При поверке любого прибора сравнивают показания поверяемого прибора с показаниями образцового.

При выборе образцового прибора для поверки учитывают следующие требования: 1) верхний предел образцового прибора должен превышать верхний предел поверяемого прибора; 2) максимальная абсолютная погрешность образцового прибора должна быть, по крайней мере, в четыре раза меньше максимальной абсолютной погрешности поверяемого прибора.



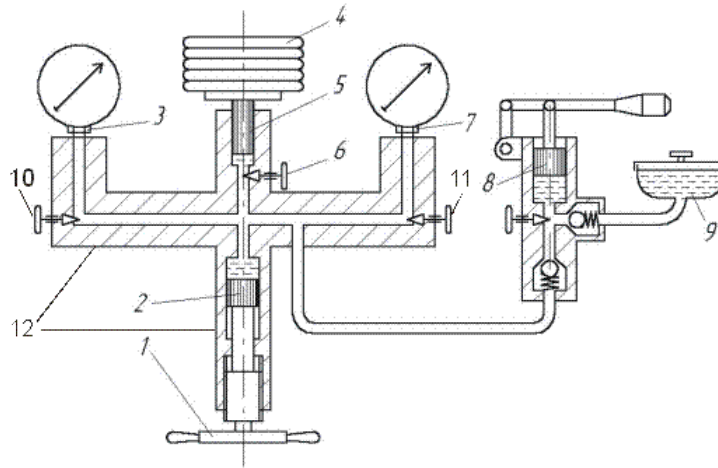


Рисунок 3 - Схема установки для поверки пружинного манометра

Установка для поверки пружинного манометра (рис. 3) состоит из грузопоршневого манометра 12 с грузами 4 и вентилями 6, 10, 11 прессового устройства 2 с маховиком 1, двух присоединительных гнезд 3 и 7 для подключения поверяемого и образцового манометров, бачка 9 и ручного насоса 8.

При выполнении поверки пружинного манометра по показаниям образцового пружинного манометра необходимо соблюдать следующее:

- 1) установка должна располагаться в месте, свободном от вибраций;
- 2) температура в помещении не должна выходить за пределы 17–23°C;
- 3) перед поверкой манометров, предназначенных для измерения давления  $p > 0,16\text{ МПа}$  (1,6 ат), из жидкости, заполняющей установку, необходимо удалить воздух; манометры для измерения давления  $p < 0,16\text{ МПа}$  (1,6 ат) следует поверять на установке, заполненной воздухом;
- 4) включать и выключать приборы необходимо путем медленного открывания и закрывания кранов;
- 5) отсчет показаний приборов должен производиться после легкого постукивания по прибору пальцем;
- 6) при отсчете луч зрения наблюдателя должен быть перпендикулярен циферблату прибора и при этом проходить через указательный конец стрелки;
- 7) при поверке лабораторных и образцовых манометров показания прибора должны отсчитываться с точностью до 0,1 деления шкалы.

#### **Порядок выполнения работы:**

1. Поверяемый и образцовый прибор присоединяют к установке (см. рис. 3).
2. Перед началом работы поршень 2 должен находиться в положении, близком к крайнему выдвинутому, для чего открывают кран 6 и вращением маховика 1 поршень 2 устанавливают в крайнее левое положение. Цилиндр прессового устройства с помощью ручного насоса 8 заполняют маслом, до того момента, когда плунжер 5 всплывет и расположится на уровне совмещения риски.
3. Назначают поверяемые точки шкалы прибора. Последние должны быть равномерно распределены по шкале. Число поверяемых точек зависит от класса точности прибора. Манометры классов 4 — 6 поверяют в трех точках, классов 1 — 2,5 в пяти, классов 0,5 и выше в десяти точках.
4. Груз, соответствующий давлению в первой точке, назначенной для поверки (вес груза определяют по поверочному свидетельству образцового грузопоршневого манометра), помещают на грузоприемную тарелку. Под плунжером образцового грузопоршневого манометра создают давление, равное давлению в первой точке, назначенной для поверки. Для этого поршень прессового устройства вводят в цилиндр (за счет вращения маховика) до положения, при котором плунжер всплывет и тарелка расположится на уровне совмещения риски (см. рис. 1.3).

5. Подключают образцовый манометр, для чего открывают кран (вентиль) 10. Фиксируют показания образцового манометра.

6. Поршень 2 устанавливают в крайнее левое положение и кран 10 закрывают.

7. Поршень прессового устройства вводят в цилиндр (за счет вращения маховика) до положения, при котором плунжер всплывет и тарелка расположится на уровне совмещения риски.

8. Подключают поверяемый манометр, для чего открывают кран 11. Фиксируют показания поверяемого манометра

9. Операции с 4 по 8 повторяют для всего ряда последовательно возрастающих давлений, соответствующих намеченным для поверки точкам .

По достижении максимального давления образцовый и поверяемый манометры выдерживают под давлением в течение 5 мин. Затем поверку производят при тех же, но последовательно снижающихся давлениях.

10. Заполняют табл. 1.

№ измерения	Показание образцового манометра $p_{0i}$	Показания поверяемого манометра, МПа	Абсолютная погрешность $\Delta_i$	Вариация показаний $\delta$
при повышении $p_{п}$	при понижении $p_{н}$	при повышении $p'_{п}$	при понижении $p'_{н}$	

#### Форма представления результата:

Выполнить работу в письменном виде в тетради для практических работ.

Отчет о проделанной работе выполняется в соответствии с заданием.

Зачет выставляется после устного собеседования с преподавателем.

#### Критерии оценки:

За каждый правильный ответ – 1 балл.

За неправильный ответ – 0 баллов.

Процент результативности (правильных ответов)	Качественная оценка индивидуальных образовательных достижений	
	балл (отметка)	вербальный аналог
90 ÷ 100	5	отлично
80 ÷ 89	4	хорошо
70 ÷ 79	3	удовлетворительно
менее 70	2	не удовлетворительно

### Практическая работа № 5

#### Изучение конструкции «Датчик-реле температуры»

**Цель:** Изучить датчики температуры ДКТ-1 и ТДЛ-2

**Выполнив работу, Вы будете:**

*уметь:* применять датчики температуры ДКТ-1 и ТДЛ-2

**Материальное обеспечение:**

Методические указания по выполнению практических занятий и лабораторных работ

**Задание:** изучить устройство датчиков температуры ДКТ-1 и ТДЛ-2

#### Краткие теоретические сведения:

Датчики контроля температуры ДКТ-1 (рис. 1) имеют латунную трубку, внутри рабочего конца которой размещается индуктивная катушка на ферритовом сердечнике. При нормальной температуре среды, в которой помещен датчик, индуктивность катушки большая (3000 мкГн). С повышением контролируемой температуры индуктивность катушки уменьшается.

Эти термодатчики подключают к современной аппаратуре контроля температуры АКТ-2, описываемой в гл. 9.

Термодатчики ТД-70 (ТД-100, ТД-150), ТДП-231У, ТДП-232У, используемые комплектно с аппаратурой (АТВ-229 и др.), в качестве чувствительного элемента имеют полупроводниковый терморезистор, расположенный внутри трубки, сопротивление которого резко уменьшается при повышении температуры среды до установленной величины.

Для автоматической защиты от перегрева подшипников электромеханического оборудования, а также автоматического контроля и регулирования различных тепловых процессов большое распространение получили датчики ТДЛ-2, в которых чувствительным элементом является легкоплавкий сплав Вуда.

Термодатчик ТДЛ-2 (рис. 1) имеет латунный наконечник 9, в который сплавом Вуда впаян стержень 8, соединенный через пружину 7 с валиком 5. Такое соединение, заменяющее храповой механизм, обеспечивает относительный поворот стержня и валика 1 только в направлении разворота витков пружины 12, нижний конец которой через втулку 6 соединен с валиком, а верхний — закреплен в корпусе датчика.

При подготовке датчика к защите поворотом ручки 1 на 90° по часовой стрелке, валиком заводится пружина 12 и замыкаются контакты 2. При нагреве наконечника до температуры размягчения сплава (65—75 °С) стержень освобождается, и подвижная часть, разворачиваясь, размыкает (или замыкает) контакты. После устранения причины перегрева и остывания сплава поворотом ручки датчик приводится в рабочее состояние.

В корпусе подшипника термодатчик ТДЛ-2 крепится штуцером 3, который опирается на проволочное кольцо 4, установленное в одной из выточек 11 трубки 10 в зависимости от требуемой глубины установки.

Датчик ТДЛ-2 имеет два кабельных ввода и контакты, рассчитанные на ток отключения до 3 А при напряжении 380 В. Он имеет диаметр рабочей части 15 мм и обеспечивает максимальную глубину со установки 90 мм.

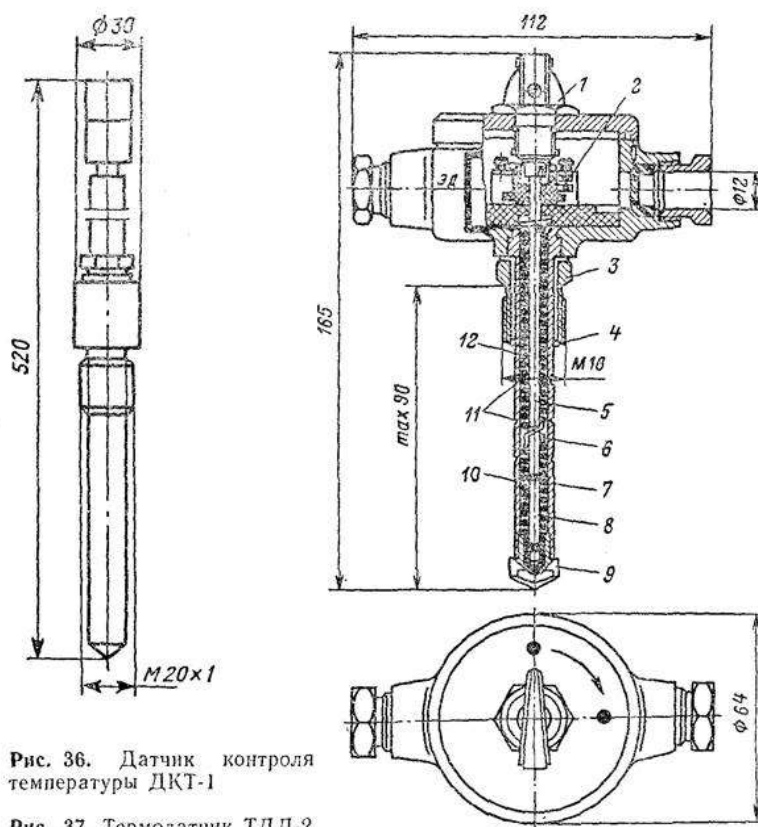


Рис. 36. Датчик контроля температуры ДКТ-1

Рис. 37. Термодатчик ТДЛ-2

Рис. 1 - Датчик контроля температуры

1. Датчики контроля температуры ДКТ-1 имеют латунную трубку, внутри рабочего конца, которой размещается индуктивная катушка на ферритовом сердечнике. При нормальной температуре среды, в которую помещен датчик, индуктивность катушки большая (3000 мкГн). С повышением контролируемой температуры индуктивность катушки уменьшается.

Для автоматической защиты от перегрева подшипников электромеханического оборудования, а так же автоматического контроля и регулирования различных тепловых процессов большое распространение получили датчики ТДЛ-2, в которых чувствительным элементом является легко плавкий сплав Вуда.

2. Термодатчик ТДЛ-2 имеет латунный наконечник 9, в котором сплавом Вуда впаян стержень 8, соединенный через пружину 7 с валиком 5. Такое соединение, заменяющее храповый механизм, обеспечивает относительный поворот стержня и валика только в направлении разворота витков пружины 12, нижний конец которой через втелку 6 соединен с валиком, а верхний - закреплен в корпусе датчика.

В корпусе подшипника термодатчик крепится штуцером 3, который опирается на проволочное кольцо 4, установленное в одном из выточек 11 трубки 10 в зависимости от требуемой глубины установки.

Датчик ТДЛ-2 имеет два кабельных ввода и контакты, рассчитанные на ток отключения до 3 А при напряжении 380 В. Он имеет диаметр рабочей части 15 мм и обеспечивает максимальную глубину ее установки 90 мм.

3. При подготовки датчика к защите поворотом ручки 1 на 90° по часовой стрелке, валиком заводится пружина 12 и замыкаются контакты 2. При нагреве наконечника до температуры размягчения сплава (65 - 75 °С) стержень освобождается, и подвижная часть, разворачивается, размыкает (или замыкает) контакты. После устранения причины перегрева и остывания сплава поворотом ручки датчик приводится в рабочее состояние.

#### **Порядок выполнения работы:**

1. Ознакомиться методические указания по выполнению работы.
2. Изучить назначение датчика ДКТ-1 и датчика ТДЛ-2 и устройство датчиков
3. Изучить принцип работы и область применения
4. Выполнить рисунок датчика
5. Выполнить отчет.

#### **Форма представления результата:**

Выполнить работу в письменном виде в тетради для практических работ.

Отчет о проделанной работе выполняется в соответствии с заданием.

Зачет выставляется после устного собеседования с преподавателем.

#### **Критерии оценки:**

За каждый правильный ответ – 1 балл.

За неправильный ответ – 0 баллов.

Процент результативности (правильных ответов)	Качественная оценка индивидуальных образовательных достижений	
	балл (отметка)	вербальный аналог
90 ÷ 100	5	отлично
80 ÷ 89	4	хорошо
70 ÷ 79	3	удовлетворительно
менее 70	2	не удовлетворительно

## Практическая работа № 6 Изучение конструкции ротаметров

**Цель работы:** формирование умений применения расходомеров постоянного перепада давления

**Выполнив работу, Вы будете:**

*уметь:* пользоваться ротаметром

**Материальное обеспечение:**

Методические указания по выполнению практических занятий и лабораторных работ

**Задание:** изучить назначение, устройство, принцип работы ротаметров

**Краткие теоретические сведения:**

Расходомеры обтекания

Принцип действия расходомеров обтекания основан на зависимости перемещения тела, находящегося в потоке и воспринимающего динамическое давление обтекающего его потока, от расхода вещества. Широко распространенными расходомерами обтекания являются расходомеры постоянного перепада давления — ротаметры, поплавковые и поршневые. Принцип действия расходомеров постоянного перепада давления основан на зависимости от расхода вещества вертикального перемещения тела — поплавка, находящегося в потоке и изменяющего при этом площадь проходного отверстия прибора таким образом, что перепад давления по обе стороны поплавка остается постоянным.

В некоторых расходомерах обтекания, называемых расходомерами обтекания компенсационного типа, перемещение тела обтекания измеряется по величине давления, создающего усилие, приложенное к телу и уравнивающее динамическое давление потока на него.

Ротаметры

Расходомеры постоянного перепада давления – ротаметры - применяются для измерения расходов однородных потоков чистых и слабозагрязненных жидкостей и газов, протекающих по трубопроводам и не подверженных значительным колебаниям. Ротаметры имеют большой диапазон измерения

$$\frac{Q_{\max}}{Q_{\min}} = \frac{10}{1}$$

Ротаметр (рис. 1) представляет собой длинную коническую трубку 1, располагаемую вертикально, вдоль которой под действием движущегося снизу вверх потока перемещается поплавок 2. Поплавок перемещается до тех пор, пока площадь кольцевого отверстия между поплавком и внутренней поверхностью конусной трубки не достигнет такого размера, при котором перепад давления по обе стороны поплавка не станет равным расчетному. При этом действующие на поплавок силы уравниваются, а поплавок устанавливается на высоте, соответствующей определенному значению расхода.

На поплавок сверху вниз действуют две силы: сила тяжести  $G_f$  и сила от давления потока на верхнюю плоскость поплавка.

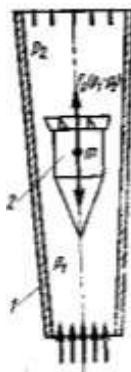


Рисунок 1 – Функциональная схема ротаметра

Сила тяжести

$$G_1 = V \cdot \rho_1 \cdot g,$$

где  $V$  – объём поплавка,  $\rho_1$  – плотность материала поплавка,  $g$  – ускорение свободного падения. Сила от давления потока на верхнюю плоскость поплавка равна  $\delta_2' \cdot S$ , где  $\delta_2'$  – среднее давление потока на единицу площади верхней поверхности поплавка,  $S$  – площадь наибольшего поперечного сечения поплавка.

Снизу вверх на поплавок действуют сила от давления потока на нижнюю плоскость поплавка  $\delta_1' \cdot S$  и сила трения потоков о поплавок  $k \cdot v_k^n \cdot S_a$ , где  $k$  – коэффициент сопротивления, зависящий от числа Рейнольдса и степени шероховатости поверхности,  $v_k$  – средняя скорость потока в кольцевом канале, охватывающем боковую поверхность поплавка,  $S_a$  – площадь боковой поверхности поплавка,  $n$  – показатель, зависящий от скорости. При равновесии поплавок справедливо равенство:

$$G_1 V \cdot \rho_1 \cdot g + \delta_2' \cdot S = k \cdot v_k^n \cdot S_a + \delta_1' \cdot S \Rightarrow \delta_1' - \delta_2' = \frac{V \cdot \rho_1 \cdot g}{S} - \frac{k \cdot v_k^n \cdot S_a}{S}.$$

Формула для расчёта расхода несжимаемой жидкости имеет вид:

$$Q = \alpha_1 \cdot S_k \cdot \sqrt{\frac{2 \cdot g \cdot V \cdot (\rho_1 - \rho)}{\rho \cdot S}}$$

где  $\rho$  – плотность измеряемой среды,

$$\alpha_1 = \alpha \cdot \sqrt{\frac{g \cdot (V \cdot \rho_1 - S \cdot l \cdot \rho) - k \cdot S_a \cdot v_k - \varphi \cdot \rho \cdot \frac{v_1^2}{2}}{g \cdot V \cdot (\rho_1 - \rho)}}$$

коэффициент расхода, определяется опытным путём.

При расчёте расхода газа вводят поправочный коэффициент  $\varepsilon$ .

Достоинства: относительная простота в конструкции, широкий диапазон измерения расходов (1:5; 1:10).

Недостатки: невысокие рабочие давления измеряемых сред для ротаметров со стеклянной трубкой (не более 0,58 МПа), невозможность регистрации показаний для ротаметров с металлической конусной трубкой, невозможность передачи показаний на расстояние, недостаточная чёткость шкал, градуировка ротаметров производится по конкретным средам (вода и воздух), низкая точность  $1 \div 4\%$ .

#### Порядок выполнения работы:

1. Изучить методические указания по выполнению работы.
2. Получить у преподавателя исходные данные для выполнения работы в соответствии с вариантом.
3. Изучить назначение, устройство, принцип работы ротаметров
4. Выполнить функциональную схему ротаметра
5. Произвести измерения
6. Определить расход
7. Записать достоинства и недостатки измерения ротаметром
8. Выполнить отчет

#### Форма представления результата:

Выполнить работу в письменном виде в тетради для практических работ.

Отчет о проделанной работе выполняется в соответствии с заданием.

Зачет выставляется после устного собеседования с преподавателем.

#### Критерии оценки:

За каждый правильный ответ – 1 балл.

За неправильный ответ – 0 баллов.

Процент результативности (правильных ответов)	Качественная оценка индивидуальных образовательных достижений	
	балл (отметка)	вербальный аналог
90 ÷ 100	5	отлично
80 ÷ 89	4	хорошо
70 ÷ 79	3	удовлетворительно
менее 70	2	не удовлетворительно

### Практическая работа № 7

#### Расчет расхода вещества по показаниям дифманометра

**Цель работы:** формирование умений определения расхода и массы жидкости

**Выполнив работу, Вы будете:**

*уметь:* определять расход и массу жидкости

**Материальное обеспечение:**

Методические указания по выполнению практических занятий и лабораторных работ

**Задание:** определить расход и массу жидкости

**Краткие теоретические сведения:**

1. Основные сведения об измерении расхода и массы веществ

Измерение расхода и массы веществ (жидких, газообразных.) широко применяется при контроле, регулировании и управлении технологическими процессами в промышленности.

Расход вещества - это масса или объем вещества, проходящего через данное сечение канала средства измерения расхода в единицу времени. В зависимости от того, в каких единицах измеряется расход, различают объемный расход или массовый расход. Объемный расход измеряется в м<sup>3</sup>/с (м<sup>3</sup>/ч и т. д.), а массовый - в кг/с (кг/ч, т/ч и т. д.).

Расход вещества измеряется с помощью расходомеров, представляющих собой средства измерений или измерительные приборы расхода. Многие расходомеры предназначены не только для измерения расхода, но и для измерения массы или объема вещества, проходящего через средство измерения в течение любого, произвольно взятого промежутка времени. В этом случае они называются расходомерами со счетчиками или просто счетчиками. Масса или объем вещества, прошедшего через счетчик, определяется по разности двух последовательных во времени показаний отсчетного устройства или интегратора.

По принципу действия разделяются на следующие основные группы: переменного перепада давления; обтекания - постоянного перепада давления; тахометрические; электромагнитные; переменного уровня; тепловые; вихревые; акустические. Кроме того, известны расходомеры, основанные на других принципах действия: резонансные, оптические, ионизационные, меточные и др. Однако многие из них находятся в стадии разработки и широкого применения пока не получили.

**Расходомеры переменного перепада давления**

Одним из наиболее распространенных средств измерений расхода жидкостей и газов (паров), протекающих по трубопроводам, являются расходомеры переменного перепада давления, состоящие из стандартного сужающего устройства, дифманометра, приборов для измерения параметров среды и соединительных линий. В комплект расходомерного устройства также входят прямые участки трубопроводов до и после сужающего устройства с местными сопротивлениями.

Сужающее устройство расходомера является первичным измерительным преобразователем расхода, в котором в результате сужения сечения потока измеряемой среды (жидкости, газа, пара) образуется перепад (разность) давления, зависящий от расхода. В качестве стандартных

(нормализованных) сужающих устройств применяются измерительные диафрагмы, сопла, сопла Вентури и трубы Вентури. Диафрагма - тонкий диск с отверстием круглого сечения, центр которого лежит на оси трубопровода (используются в трубах от 50 мм до 2 м). Сопло - выполнено в виде насадки с круглым концентрическим отверстием, имеющим плавную сужающую часть на входе и развитую цилиндрическую часть на выходе. Сопло Вентури - состоит из цилиндрического входного участка, плавно сужающейся части, переходящей в короткий цилиндрический участок, и расширяющейся конической части (диффузора).

Достоинствами диафрагм являются: простота изготовления, дешевизна изготовления, простота проверки конструкции. Недостатками являются: малый срок службы, большая остаточная потеря давления  $40 \div 60\%$  ( ).

К достоинствам сопел относятся: маленькая потеря давления, способность при одном и том же перепаде давлений измерять больший расход. Недостатками являются: сложность в изготовлении и проверке.

В качестве измерительных приборов применяются различные дифференциальные манометры, снабженные показывающими, записывающими, интегрирующими, сигнализирующими и другими устройствами, обеспечивающими выдачу измерительной информации о расходе в соответствующей форме и виде.

Измерительная диафрагма представляет собой диск, установленный так, что центр его лежит на оси трубопровода (рис. VIII.1). При протекании потока жидкости или газа (пара) в трубопроводе с диафрагмой сужение его начинается до диафрагмы. На некотором расстоянии за ней под действием сил инерции поток сужается до минимального сечения, а далее постепенно расширяется до полного сечения трубопровода. Перед диафрагмой и после нее образуются зоны завихрения. Давление струи около стенки вначале возрастает из-за подпора перед диафрагмой. За диафрагмой оно снижается до минимума, затем снова повышается, но не достигает прежнего значения, так как вследствие трения и завихрений происходит потеря давления рпот.

Таким образом, часть потенциальной энергии давления потока переходит в кинетическую. В результате средняя скорость потока в суженном сечении повышается, а статическое давление в этом сечении становится меньше статического давления перед сужающим устройством. Разность этих давлений (перепад давления) служит мерой расхода протекающей через сужающее устройство жидкости, газа или пара.

Из рисунка 1 видно, что давление по оси трубопровода, показанное штрихпунктирной линией, несколько отличается от давления вдоль стенки трубопровода только в средней части графика. Через отверстия 1 и 2 производится измерение статических давлений до и после сужающего устройства.

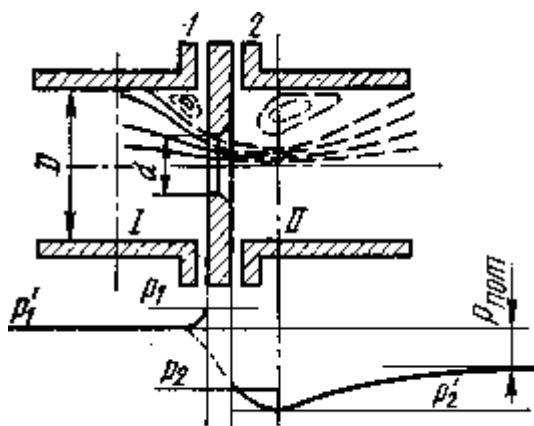


Рисунок 1 – Схема распределения статического давления в потоке при установке в трубопроводе сужающего устройства - диафрагмы

При этом расход для несжимаемых жидкостей находится по формулам:

$$Q = \alpha \cdot S_0 \cdot \sqrt{\frac{2}{\rho} \cdot (p_1 - p_2)} \left( \frac{i^3}{\eta} \right)$$



или

$$Q = \alpha \cdot S_0 \cdot \sqrt{2 \cdot \rho \cdot (p_1 - p_2)} \left( \frac{\epsilon \bar{\alpha}}{\bar{n}} \right),$$

где  $\rho$  – плотность вещества ( $\frac{\epsilon \bar{\alpha}}{i^3}$ ),  $S_0$  – площадь поперечного сечения отверстия диафрагмы (сужающее устройство),  $Q$  – расход вещества,  $p_1$  – абсолютное давление до сужающего устройства,  $p_2$  – абсолютное давление после сужающего устройства,

$$\alpha = \frac{\mu \cdot \sqrt{\psi}}{\sqrt{\xi + k_2 - k_1 \cdot m^2 \cdot \mu^2}}$$

коэффициент расхода учитывает неравномерное распределение скоростей по сечению потока, обусловленное вязкостью вещества и трением о стенки трубопровода.

Этот коэффициент для разных сужающих устройств определяется опытным путём. Здесь

$$\mu = \frac{S_2}{S_0} -$$

коэффициент сужения струи ( $S_2$  – площадь поперечного сечения наиболее суженного участка струи),  $k_1, k_2$  – поправочные коэффициенты на неравномерность распределения скоростей в сечениях I и II,

$$m = \frac{v_1}{v_0}$$

( $v_1$  – средняя скорость вещества в сечении I,  $v_0$  – средняя скорость вещества в отверстии диафрагмы),  $\xi$  – местное сопротивление потоку.

При измерении расхода сжимаемых жидкостей и газов (паров) необходимо учитывать уменьшение плотности  $\rho$  вследствие понижения давления при прохождении вещества через сужающее устройство, в результате чего массовый и объёмный расходы уменьшаются. Поэтому для расчёта расхода используют следующие формулы:

$$Q = \alpha \cdot \epsilon \cdot S_0 \cdot \sqrt{\frac{2}{\rho_1} \cdot (p_1 - p_2)} \left( \frac{i^3}{\bar{n}} \right)$$

или

$$Q = \alpha \cdot \epsilon \cdot S_0 \cdot \sqrt{2 \cdot \rho_1 \cdot (p_1 - p_2)} \left( \frac{\epsilon \bar{\alpha}}{\bar{n}} \right),$$

где  $\epsilon$  – коэффициент расширения измеряемой среды,  $\rho_1$  – плотность среды перед входом потока в отверстие диафрагмы. Две последние формулы применимы только в том случае, если скорость потока в сужающем устройстве меньше скорости звука (критическая скорость) в измеряемой среде.

Дифманометры выбирают из ряда: 10, 16, 25, 40, 63, 100, 160, 250, 400, 630, 1000, 1600, 2500, 4000, 6300, 10000, 16000, 25000 Па и 0,04; 0,063; 0,1; 0,16; 0,25; 0,4; 0,63 МПа. За максимальный расход принимают наибольший из ряда: 1; 1,25; 1,6; 2; 2,5; 3,2; 4; 5; 6,3; 8; 10 и т.д.

#### *Поплавковые и поршневые расходомеры*

Поплавковый расходомер постоянного перепада давления (рис. VIII.5) состоит из поплавка 1 и конического седла 2 расположенных в корпусе прибора. Коническое седло выполняет ту же роль, что и коническая трубка ротаметра. Различие заключается в том, что длина и диаметр седла примерно равны, а у ротаметров длина конической трубки значительно больше ее диаметра.

В поршневом расходомере (рис. VIII.6) чувствительным элементом является поршень, перемещающийся внутри втулки 2.

Втулка имеет входное отверстие 5 и выходное отверстие 4, которое является диафрагмой переменного сечения. Поршень с помощью штока соединен с сердечником передающего преобразователя 3. Протекающая через расходомер жидкость поступает под поршень и поднимает его. При этом открывается в большей или меньшей степени отверстие выходной диафрагмы. Жидкость, протекающая через диафрагму, одновременно заполняет также пространство над поршнем, что создает противодействующее усилие.

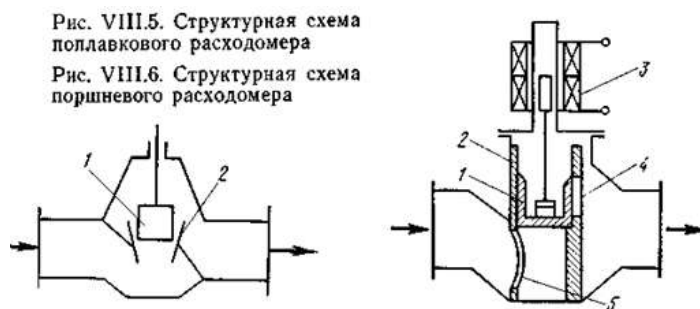


Рисунок 1 – Схемы расходомера

Достоинства: относительная простота в конструкции.

Недостатки: относительно невысокие рабочие давления (до 6,27 МПа), относительно высокая погрешность измерения ( $2,5 \div 3\%$  от верхнего предела измерения).

**Порядок выполнения работы:**

1. Изучить методические указания по выполнению работы.
2. Получить у преподавателя исходные данные для выполнения работы в соответствии с вариантом.
3. Изучить конструкцию измерительной диафрагмы, зарисовать ее схему.
4. Произвести измерения
5. Выполнить расчет определения расхода и массы жидкости
6. Изучить назначение, устройство, принцип работы поплавковых и поршневых расходомеров
7. Выполнить функциональную схему расходомеров
8. Выполнить отчет

**Форма представления результата:**

Выполнить работу в письменном виде в тетради для практических работ.

Отчет о проделанной работе выполняется в соответствии с заданием.

Зачет выставляется после устного собеседования с преподавателем.

**Критерии оценки:**

За каждый правильный ответ – 1 балл.

За неправильный ответ – 0 баллов.

Процент результативности (правильных ответов)	Качественная оценка индивидуальных образовательных достижений	
	балл (отметка)	вербальный аналог
90 ÷ 100	5	отлично
80 ÷ 89	4	хорошо
70 ÷ 79	3	удовлетворительно
менее 70	2	не удовлетворительно

## Практическая работа № 8 Изучение конструкции вискозиметра разных типов

**Цель работы:** формирование умений пользоваться прибором для определения вязкости рабочей жидкости

**Выполнив работу, Вы будете:**

*уметь:* определять вязкость рабочей жидкости

**Материальное обеспечение:**

Методические указания по выполнению практических занятий

**Задание:**

Получить у преподавателя исходные данные для выполнения работы

Изучить конструкции вискозиметра разных типов

Заполнить таблицу

**Краткие теоретические сведения:**

Вискозиметр - (от позднелат. *viscosus* — вязкий и ...метр) прибор для определения вязкости. Наиболее распространены В. капиллярные, ротационные, с падающим шариком, ультразвуковые.

Классификация вискозиметров

- по температуре исследуемой среды различают высокотемпературные вискозиметры и вискозиметры, изготовленные из нетермостойких материалов;
- по свойствам исследуемой вязкой среды различают универсальные вискозиметры и специальные (т.е. предназначенные для измерения вязкости сред с определёнными заранее известными свойствами, например ньютоновских жидкостей);
- по методу вискозиметрии различают капиллярные, вибрационные, ультразвуковые, ротационные, пузырьковые, вискозиметры с падающим шариком;
- по точности измерений различают высокоточные вискозиметры и даже т.н. образцовые вискозиметры;
- по области применения различают промышленные, лабораторные, медицинские вискозиметры;
- есть и такой вид вискозиметра, как полевой вискозиметр, - вискозиметр примитивной конструкции.

1. Вискозиметр капиллярный (рисунок 1).

Капиллярный вискозиметр представляет собою один или несколько резервуаров данного объёма с отходящими трубками малого круглого сечения, или капиллярами. Принцип действия капиллярного вискозиметра заключается в медленном истечении жидкости из резервуара через капилляр определенного сечения и длины под влиянием разности давлений. В автоматических капиллярных вискозиметрах жидкость поступает в капилляр от насоса постоянной производительности.

Суть опыта при определении вязкости состоит в измерении времени протекания известного количества жидкости при известном перепаде давлений на концах капилляра. Дальнейшие расчёты ведутся на основании закона Пуазейля.

Капиллярный вискозиметр за счёт простоты устройства и возможности получения точных значений вязкости нашёл широкое распространение в вискозиметрии жидкостей (масел, расплавов). Несмотря на кажущуюся хрупкость тонких капилляров, многие капиллярные вискозиметры являются высокотемпературными вискозиметрами. Однако в случае, если температура вязкой жидкости достаточна высока, возникает трудность в подборе материала вискозиметра, который может как изменить форму (изменение диаметра капилляра вискозиметра недопустимо, см. Капиллярный метод вискозиметрии), так и вступить во взаимодействие с вязкой жидкостью, что плохо отразится на точности данных измерения вязкости.

Относительная погрешность измерений при использовании капиллярного вискозиметра составляет 0,1-2,5%

Определение вязкости капиллярными вискозиметрами основано на законе Пуазейля и состоит в измерении времени протекания известного количества (объёма) жидкости или газа через узкие трубки круглого сечения (капилляры) при заданном перепаде давления.

Капиллярными В. измеряют вязкость от 10-5 н·сек/м<sup>2</sup> (газы) до 10<sup>4</sup> н·сек/м<sup>2</sup> (консистентные смазки). Относительная погрешность образцовых капиллярных В. ±0,1—0,3%, рабочих приборов ±0,5—2,5%.

На рис. 1 показано устройство различных типов стеклянных В. В капиллярных В. указанных типов течение жидкости происходит под действием силы тяжести (в начальный момент уровень жидкости в одном колене В. выше, чем в другом). Время опорожнения измерительного резервуара определяют как промежуток между моментами прохождения уровня жидкости мимо меток на верхних и нижних концах резервуара. В капиллярных автоматических В. (непрерывного действия) жидкость поступает в капилляр от насоса постоянной производительности. Перепад давления на капилляре, измеряемый манометром, пропорционален искомой вязкости.

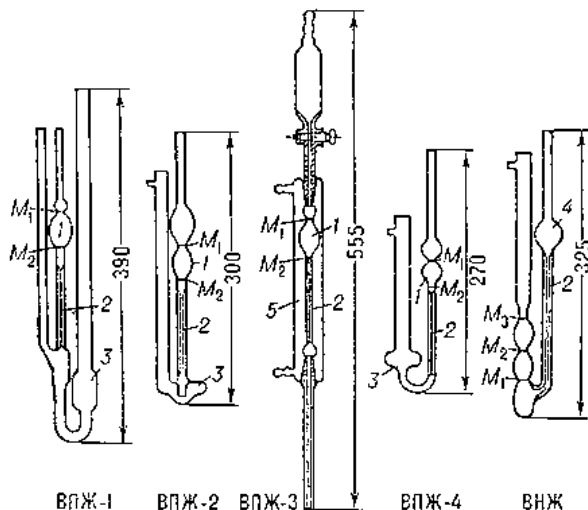


Рисунок 1 - Стеклянные капиллярные вискозиметры (ГОСТ 10028—67): 1 — измерительные резервуары; 2 — капилляры; 3 — приемные сосуды; 4 — питающий резервуар (в вискозиметрах для непрозрачных жидкостей ВНЖ); 5 — термостатирующая рубашка; М<sub>1</sub>, М<sub>2</sub> (у ВНЖ также М<sub>3</sub>) — метки, служащие для измерения времени истечения жидкости из измерительных резервуаров или их заполнения (у ВНЖ).

## 2. Ультразвуковой метод вискозиметрии (рисунок 2).

Сущность метода ультразвуковой вискозиметрии заключается в том, что в исследуемую среду погружают пластинку из магнито-стрикционного материала, называемую зондом вискозиметра на которую намотана катушка, в которой возникают короткие импульсы тока длительностью порядка 20±10 мксек, приводящие к возникновению колебаний. В соответствии с законом сохранения, при колебаниях пластинки в катушке наводится ЭДС, которая убывает со скоростью, зависящей от вязкости среды. Затем, при падении ЭДС до определённого порогового значения, в катушку поступает новый импульс. Вискозиметр определяет вязкость среды по частоте следования импульсов.

Вискозиметры, действие которых основано на ультразвуковом методе вискозиметрии, нельзя отнести к классу вискозиметров с широким диапазоном измерений. К классу высокотемпературных вискозиметров их также нельзя отнести в силу величины относительной погрешности, возникающей при высокотемпературной вискозиметрии и свойств материалов прибора.

Действие ультразвуковых В. основано на измерении скорости затухания колебаний в пластинке из магнито-стрикционного материала, погруженной в исследуемую среду. Колебания возникают от коротких (длительность 10—30 мксек) импульсов тока в катушке, намотанной на пластинку. При колебаниях пластинки в этой же катушке наводится эдс, которая убывает со скоростью, зависящей от вязкости среды. При уменьшении эдс до некоторого порогового значения в катушку поступает новый возбуждающий импульс. Вязкость среды определяют по частоте следования импульсов. Ультразвуковыми В. измеряют вязкость в диапазоне от 10-3 до 500 н·сек/м<sup>2</sup> с относительной погрешностью 5%.

Помимо В., позволяющих выразить результаты измерений в единицах динамической или кинематической вязкости, существуют В. для измерения вязкости жидкостей в условных

единицах. Такой В. представляет собой сосуд с калиброванной сточной трубкой; вязкость оценивается по времени истечения определённого объёма жидкости. Например, с помощью В. типа ВЗ-1 и ВЗ-4, предназначенных для исследования лаков и красок, вязкость выражают в секундах, а с помощью В. типа ВУ (Энглера) для нефтепродуктов — в градусах Энглера. Перевод условных единиц в единицы вязкости Международной системы единиц (н·сек/м<sup>2</sup> и м<sup>2</sup>/сек) возможен, но неточен.

Устройство состоит из датчика 1 и электронного блока 2. Датчик с помощью резьбового соединения 9 и уплотнительного кольца 8 устанавливается в бак с контролируемой жидкостью или в трубу, по которой прокачивается жидкость. Датчик содержит корпус 3, в котором закреплён через демпфирующий узел 5 магнитострикционный элемент 4 в его узловой точке.

Магнитострикционный элемент представляет собой тонкую пластинку размером 37 мм × 6 мм × 0,03 мм, выполненную из аморфного металлического стекла Metglas 2826 MB.

На внешней поверхности корпуса 3 (в кольцевой канавке, охватывающей магнитострикционный элемент в его центральной части) намотана электромагнитная катушка 6 симметрично относительно концов магнитострикционного элемента 4, при этом витки катушки охватывают магнитострикционный элемент.

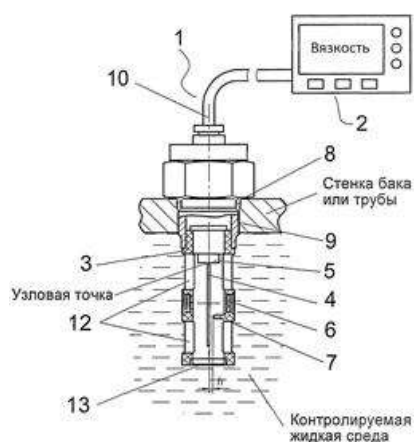


Рисунок 2 - Ультразвуковой вискозиметр.

В корпусе 3 также вмонтирован измеритель температуры 7 на расстоянии  $h=1$  мм (не более 3 мм) от магнитострикционного элемента 4. Измеритель температуры представляет собой термометр сопротивления, в частности термометр платиновый (тип MR518G, фирмы Heraeus) с диаметром 1,8 мм и длиной 5 мм, который обеспечивает точность измерения  $\pm 0,1^{\circ}\text{C}$

Корпус имеет отверстия для протекания жидкой среды к измерителю температуры 7 и магнитострикционному элементу 4. Торец корпуса закрыт защитной сеткой 13. Датчик 1 соединен с электронным блоком 2 электрическим кабелем 10.

Последовательность выполнения операций измерения вязкости поясняется на рисунке 3.

(А) - датчик 1 с помощью резьбового соединения 9 и уплотнительного кольца 8 устанавливается в бак с контролируемой жидкостью или в трубу, по которой прокачивается жидкость.

Жидкость через отверстия в корпусе 3 заполняет его внутреннюю полость, в которой размещены измеритель температуры 7 и магнитострикционный элемент 4.

(Б) - через витки электромагнитной катушки 6 пропускается постоянный ток, создающий постоянное магнитное поле, которое подмагничивает магнитострикционный элемент 4, создавая условия эффективной работы магнитострикционного элемента, т.е. максимального значения магнитострикции насыщения.



Рисунок 3 - Последовательность выполнения операций измерения вязкости.

Одновременно через витки катушки 6 пропускается переменный ток с начальной частотой  $f_{Вmin}$  который создает переменное магнитное поле, возбуждающее продольные упругие колебания магнитострикционного элемента 4.

Значение начальной частоты выбирается таким образом, чтобы при измерении максимального значения  $\eta_{max}$  из диапазона контролируемой вязкости  $\eta_{min} \dots \eta_{max}$  длина магнитострикционного элемента  $\lambda$  соответствовала длине к возбуждаемой стоячей волны. При этом реализуется крепление магнитострикционного элемента в его узловой точке в корпусе 3 через демпфирующий узел 5.

(В) - отключается переменный ток, а магнитострикционный элемент 4 продолжает колебаться на собственной частоте, зависящей от вязкости жидкой среды, в которую помещен магнитострикционный элемент. Упругие колебания магнитострикционного элемента 4 генерируют в катушке 6 переменный ток, частота которого  $f_{сж}$  определяется частотой колебаний элемента 4.

### 3. Вискозиметр вибрационный (рисунок 4).

Вибрационный вискозиметр в самом простом случае представляет из себя резервуар с вязкой жидкостью и некоторое тело (пластина, шар, цилиндр), называемое зондом вискозиметра, которое производит вынужденные колебания в вязкой среде.

Сущность эксперимента заключается в определении изменений параметров вынужденных колебаний зонда вискозиметра при погружении его в вязкую среду. Руководствуясь теорией метода вибрационной вискозиметрии, по значению этих параметров определяют вязкость среды.

Вибрационный вискозиметр имеет значительно большую по сравнению с ротационными вискозиметрами чувствительность и также может быть применён для сред температурой до 2000 °С в инертной атмосфере или вакууме при наличии как больших, так и сравнительно малых масс расплавов.

В настоящее время для измерения динамической вязкости широко применяют электронные вибрационные вискозиметры, в которых зонд совершает вынужденные колебания под воздействием импульсов электромагнитного вибратора со встроенным датчиком амплитуды.

Вибрационные высокотемпературные вискозиметры с электронным дистанционным управлением могут использоваться в условиях агрессивных сред.

Относительная погрешность измерений при использовании вибрационного вискозиметра составляет  $\pm 0,5-1\%$ . При работе расплавами в интервале  $700-1900\text{ }^{\circ}\text{C}$  общая погрешность вискозиметра увеличивается и может составить  $\pm 3-5\%$ .

Вибрационный вискозиметр состоит из следующих элементов: элемента питания 1, корпуса 2, колебательного звена (зонда) 3, систему сбора и обработки информации.

Зонд 3 закреплен фиксатором 8 и шарнирным звеном 5. Шарнирное звено 5 на схеме (см. фиг.1) представлено упругим элементом 13 и уголками-закрепителями 11 (см. фиг.2). Крепление уголков осуществляется болтами 12. Фиксатор 8 плотно прижимается к торцу средней части корпуса рифленным кольцом 14. Зонд 3 представляет собой полую цилиндрическую стеклянную трубочку, погружаемую в сосуд с исследуемой жидкостью 24 (фиг.1), запаивную с одного конца, а с другого плотно закрытую крышкой и через упругое звено 13 шарнирно связан с фиксатором 8. Внутри трубочки вблизи запаянного конца расположен микроэлектродвигатель постоянного тока 6 с неуравновешенной массой на роторе 7. Средняя часть корпуса представлена двумя пластмассовыми боковинами 16, с одной стороны которых находится монтажная плата 25 с микроконтроллером 19, зафиксированная винтами 20, с микроконтроллером и другими электротехническими компонентами, а с другой - жидкокристаллический индикатор 18. Задняя крышка 22 корпуса стыкуется посадкой с натягом со средней частью 16 и окончательно закрепляется винтами 15.

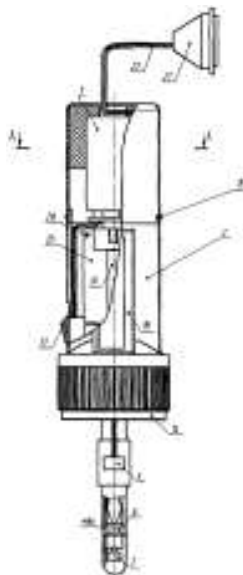


Рисунок 4 - Вибрационный вискозиметр

Структура системы сбора и обработки информации представлена датчиком ускорения 4, микроконтроллером 19 и ЖКИ-индикатором 18 вискозиметра, а также аналого-цифровым преобразователем E-Card E 14-440 10 и персональным компьютером 9. Линии передачи информации включают проводку 23 и ответную часть 21 к модулю сбора и обработки информации.

Вибрационный вискозиметр работает следующим образом. На клеммы микроэлектродвигателя 6 в колебательном зонде 3 при помощи переключателя 17 подается напряжение питания. Эксцентрик 7 начинает вращаться с некоторой угловой скоростью  $\omega_0$ . Вращение эксцентрика 7

приводит к инерционному возбуждению колебаний зонда 3 в вертикальной плоскости относительно шарнира 5. На зонде 3 установлен датчик ускорения 4. Датчик 4 покрыт влагозащитным лаком для предотвращения попадания среды на логическую схему. Информация об ускорении колеблющегося зонда 3 поступает на порт интегрированного микроконтроллера 19 либо параллельно на аналого-цифровой преобразователь 10 (L-Card E 14-440) и затем на персональный компьютер (ПК) 9.

По уровню изменения амплитуды сигнала можно судить о таком параметре как вязкость. Измеренная максимальная амплитуда сравнивается с эталонными калибровочными точками и пересчитывается в абсолютные единицы вязкости. Информация выводится на экран ЖКИ-индикатора 18. Прибор позволяет проводить измерения в автоматическом режиме.

#### 4. Вискозиметр Гепплера (рисунок 5).

Вискозиметр Гепплера относится к вискозиметрам с движущимся в исследуемой среде шариком. Действие вискозиметра Гепплера основано на законе Стокса о шарике, падающем в неограниченной вязкой среде.

Вискозиметр представляет собою трубку, выполненную из прозрачного (или непрозрачного) материала, в которую помещается вязкая среда. Вязкость определяется по скорости прохождения падающим шариком промежутков между метками на трубке вискозиметра, исходя из формул метода падающего шарика вискозиметрии.

При использовании вискозиметра Гепплера возникают трудности, связанные с непрозрачностью вязкой среды либо трубки вискозиметра. В этом случае сложно определить местонахождение шарика; с целью преодоления такого характера трудностей были сделаны попытки внедрения в шарик вискозиметра материалов, излучающих рентгеновские лучи. В настоящее время в вискозиметрах типа вискозиметров с падающим шариком применяется способ регистрации магнитных полей.

Вискозиметр Гепплера и подобные ему вискозиметры используются для измерения вязкости различных сред и позволяют вести измерения с погрешностью в пределах 1-3%.

Вискозиметр Гепплера, снабжённый термостатирующей баней, часто характеризуется как универсальный высокотемпературный вискозиметр

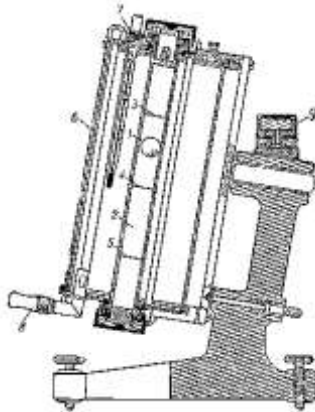


Рисунок 5 - Вискозиметр Гепплера со «скользящим» шариком: 1 — шарик; 2 — трубка с жидкостью; 3, 4, 5 — кольцевые метки на трубке; 6 — термостатирующая жидкостная баня; 7 — термометр; 8 — штуцер для присоединения прибора к термостату; 9 — уровень.

#### 5. Вискозиметр Брукфильда (рисунок 6).

Вискозиметр Брукфильда - высокоточный прибор для поточного измерения вязкости сред. Поточные промышленные вискозиметры Брукфильд (Brookfield) используют в своём устройстве ротационный метод вискозиметрии и широко применяются на нефтяных и газовых скважинах, где необходим непрерывный контроль вязкости сред



Рисунок 6 - Вискозиметр Брукфильда



#### 6. Вискозиметр ротационный (рисунок 7).

В ротационных В. исследуемая вязкая среда находится в зазоре между двумя соосными телами (цилиндры, конусы, сферы, их сочетание), причём одно из тел (ротатор) вращается, а другое неподвижно. Вязкость определяется по крутящему моменту при заданной угловой скорости или по угловой скорости при заданном крутящем моменте. Ротационные В. применяют для измерения вязкости смазочных масел (при температурах до  $-60\text{ }^{\circ}\text{C}$ ), нефтепродуктов, расплавленных силикатов и металлов (до  $2000\text{ }^{\circ}\text{C}$ ), высоковязких лаков и клеев, глинистых растворов и т.д. Относительная погрешность наиболее распространённых ротационных В. лежит в пределах 3—5%. На рис. 2 показано устройство ротационного В. РВ-7 (пределы измерений —от 1 до 105 н·сек/м<sup>2</sup>, погрешность  $\pm 3\%$ ).

Действие В. с движущимся в исследуемой среде шариком основано на законе Стокса, вязкость определяется по скорости прохождения падающим шариком промежутков между метками на трубке В. К приборам этого типа относится широко распространённый универсальный вискозиметр Гепплера со «скользящим» шариком (рис. 3). Пределы измерений В. этого типа  $6 \cdot 10^{-4}$ —250 н·сек/м<sup>2</sup>, погрешность  $\pm 1$ —3%.

Суть опыта при определении вязкости состоит в измерении крутящего момента при заданной угловой скорости или по угловой скорости при заданном крутящем моменте. Для этих целей вискозиметр ротационный снабжён динамометрическим устройством. Устройства, применяемые в вискозиметрах ротационных для измерения моментов и угловых скоростей, подразделяются на механические и электрические. Дальнейшие расчёты ведутся на основании теории метода ротационной вискозиметрии.

В настоящее время наиболее распространены вискозиметры электро-ротационные: внутренний цилиндр, погруженный в вязкую среду, приводится во вращение электродвигателем. Вращающийся с постоянной скоростью ротор вискозиметра при погружении в жидкость или расплав встречает сопротивление равномерному вращательному движению, на валу двигателя возникает тормозящий момент, прямопропорциональный вязкости среды, что вызывает соответствующее изменение электрических регистрируемых характеристик двигателя.

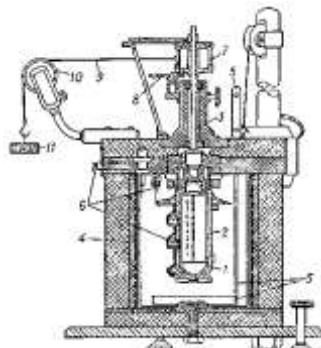


Рисунок 7-Ротационный вискозиметр РВ-7 (с заданным крутящимся моментом): 1 — внутренний вращающийся цилиндр; 2 — внешний неподвижный цилиндр; 3 — ось вращающейся системы; 4 — термостат; 5 — мешалка термостата; 6 — термопары; 7 — шкив; 8 — тормоз; 9 — нить; 10 — блок; 11 — груз, вращающийся шкив. Скорость вращения шкива определяют по скорости опускания груза.

Следует отметить важную особенность вискозиметров ротационных: выполненный из термостойких материалов вискозиметр ротационный может представлять из себя высокотемпературный вискозиметр.

Вискозиметры ротационные используются для измерения вязкости сред при температурах от  $-60\text{ }^{\circ}\text{C}$  (масла) до  $+2000\text{ }^{\circ}\text{C}$  (расплавы металлов и силикатов) и позволяют вести измерения с погрешностью в пределах  $\pm 3$ -5%.

#### **Порядок выполнения работы:**

1. Получить у преподавателя исходные данные для выполнения работы
2. Изучить конструкцию вискозиметра разных типов
3. Зарисовать схемы, записать принцип работы приборов.
4. Ответить на вопросы.

Как влияет вязкость рабочей жидкости на работу гидропривода.

В каком интервале изменения давления вязкости газов практически не изменяются?

**Форма представления результата:**

Выполнить работу в письменном виде в тетради для практических работ.

Отчет о проделанной работе выполняется в соответствии с заданием.

Зачет выставляется после устного собеседования с преподавателем.

**Критерии оценки:**

За каждый правильный ответ – 1 балл.

За неправильный ответ – 0 баллов.

Процент результативности (правильных ответов)	Качественная оценка индивидуальных образовательных достижений	
	балл (отметка)	вербальный аналог
90 ÷ 100	5	отлично
80 ÷ 89	4	хорошо
70 ÷ 79	3	удовлетворительно
менее 70	2	не удовлетворительно

**Практическая работа № 9**  
**Изучение конструкции тахометра разных типов**

**Цель работы:** формирование умений пользоваться прибором для определения скорости вращения вала.

**Выполнив работу, Вы будете:**

*уметь:* определять скорости вращения вала.

**Материальное обеспечение:**

Методические указания по выполнению практических занятий

**Задание:**

1. Получить у преподавателя исходные данные для выполнения работы
2. Изучить конструкции тахометра разных типов
3. Заполнить таблицу

**Краткие теоретические сведения:**

Измерительный преобразователь – это техническое устройство, построенное на определенном физическом принципе действия, выполняющее одно частное измерительное преобразование. Работа измерительных преобразователей протекает в сложных условиях, так как объект измерения – это, как правило, сложный, многогранный процесс, характеризующийся множеством параметров, каждый из которых действует на измерительный преобразователь совместно с остальными параметрами. Нас же интересует только один параметр, который называем измеряемой величиной, а все остальные параметры процесса считаем помехами.

Тахометр — прибор, измеряющий скорость вращения. Тахометры могут быть электрическими — которые используют малое напряжение и стробоскопическими — которые работают, используя источники света; постоянно установленными или переносными.



Рисунок 1 – Промышленный тахометр

Скорость вращения валов некоторых машин должна тщательно наблюдаться. Значительная разница в проектной и измеренной скорости вращения вала оборудования может сигнализировать о проблеме, т.к. большинство вращательного оборудования выполняется для вращения с определенной скоростью или в диапазоне определенных скоростей.

Для некоторых насосов с паровым двигателем и устройств с двигателями внутреннего сгорания, скорости вращения валов, которые оказались значительно ниже нормальных скоростей, могут быть признаком перегрузки — условия, которое может послужить причиной поломки оборудования при продолжении работы на нем.

Принцип действия тахометра

Вращательное движение — это движение вокруг фиксированной центральной оси. Скорость вращения измеряется количеством полных оборотов, которые вал делает в единицу времени. Одним из подобных значений скорости вращения является число об/мин (от сокр. — оборотов в минуту). Когда измеряется очень высокая скорость вращения, то могут быть использованы об/сек.

Вращение колес автомобиля или вентилятора измеряются в оборотах за единицу времени. В промышленности некоторое оборудование, например, двигатели и насосы используют вращательное движение вала в работе.

По методу определения различают:

Оптический тахометр (рисунок 2)

В наиболее простой форме оптический тахометр состоит из источника света и оптического приемника — фотодиода или фототранзистора.

Вращающееся тело либо снабжают отражающими метками расположенными регулярно по окружности, на которые направляется световой пучок, либо соединяют с диском, имеющим попеременно прозрачные и непрозрачные сектора, который располагают между источником и приемником света. Получая модулированный скачкообразными изменениями отражения или пропускания поток, фотоприемник выдает электрический сигнал с частотой, пропорциональной скорости вращения, и с амплитудой, не зависящей от этой скорости.

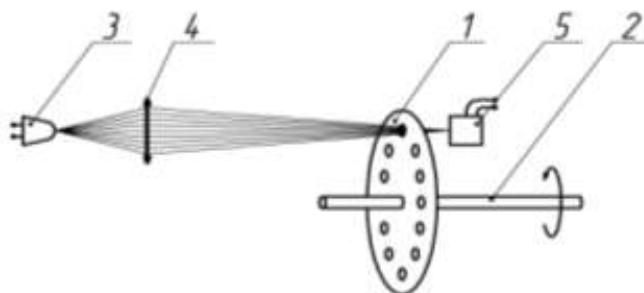


Рисунок 2 – Принципиальная схема оптического тахометра

Диапазон измеряемых скоростей зависит, с одной стороны, от числа скачков оптических свойств (риски, щели, прозрачные сектора, нанесенные на диск или на вращающееся тело), а с другой — от полосы пропускания приемника и связанных с ним электрических схем. Для измерений малых скоростей используются диски с большим числом щелей (от 500 до нескольких тысяч); в измерениях больших скоростей, например 105 – 106 об/мин в случае ультрацентрифуг, диск имеет только одну щель, и максимальная измеряемая скорость определяется верхней граничной частотой электрической цепи.

Достоинства оптического тахометра: простота конструкции, линейная зависимость между входным и выходным сигналом, независимость выходного сигнала фотоприемника от скорости вращения, широкий диапазон измерений.

Недостатки: возможно загрязнение отражающих меток или секторов диска, малая надежность, громоздкость, сложность изготовления.

## 2. Центробежные тахометры

Центробежные тахометры выполняются в двух вариантах: конический (рисунок 3) и кольцевой (рисунок 4).

В коническом тахометре на шарнирах, вращающихся вместе с осью, установлены грузы  $m$ , которые под действием центробежных сил расходятся, перемещая вдоль оси муфту 1 и сжимая пружину 2.

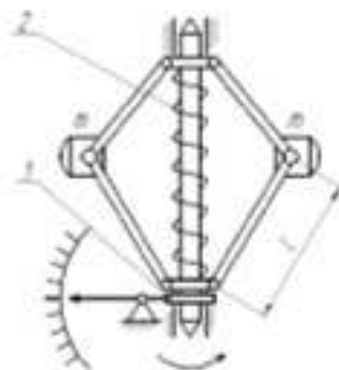


Рисунок 3 – Принципиальная схема конического тахометра

Если обозначить  $y$  - перемещение муфты и  $y_0$  - начальную длину пружины (при  $\omega = 0$ ), то зависимость  $y$  от угловой скорости  $\omega$  будет иметь вид

$$y = S\omega^2$$

где  $S = nmy_0(1 + 2r_0 / \sqrt{4l^2 - y_0^2}) / 4c_1$  - чувствительность прибора;

$n$ ,  $m$ ,  $r_0$  и  $c_1$  - соответственно число грузов, масса груза, радиус муфты и коэффициент жесткости пружины.

Из выражения (1) следует, что центробежный тахометр имеет квадратичную характеристику.

В кольцевом тахометре при не вращающейся оси ( $\omega = 0$ ) плоскость кольца наклонена по отношению к оси на угол  $a_0$  (рисунок 4). При вращении оси кольцо стремится занять положение, перпендикулярное оси вращения, однако этому препятствует пружина 2. Перемещение муфты 1 пропорционально приращению угла отклонения кольца

$$a = S\omega^2 \quad (2)$$

где  $S = mr^2 \sin^2 2a_0 / 2c_1$  - чувствительность кольцевого тахометра;

$m$ ,  $r$ ,  $c_1$  - соответственно масса и радиус кольца, коэффициент жесткости пружины.

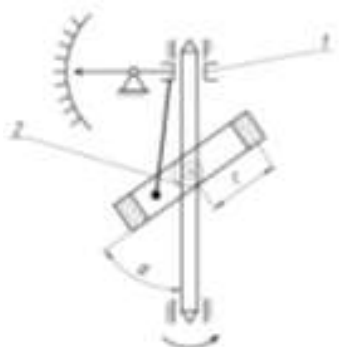


Рисунок 4 – Принципиальная схема кольцевого тахометра

Достоинства центробежных тахометров: показание не зависит от направления вращения; достаточные по величине силы, сообщающие движение стрелочному механизму, допускают приведение в действие дополнительных управляющих и регулирующих устройств.

Недостатки центробежных тахометров: недистанционность, значительные погрешности и технологические трудности изготовления и регулировки, показания такого вида тахометров начинаются не от нулевого, а от некоторого минимального значения.

Максимальная частота вращения серийно выпускаемых центробежных тахометров составляет 10000 об·мин<sup>-1</sup>.

### 3. Датчики с переменным магнитным сопротивлением (рисунок 5)

В датчиках такого типа измерительная катушка снабжается магнитным сердечником, на который воздействует поток индукции постоянного магнита. Катушка помещена перед диском (полюсное колесо) или перед вращающимся ферромагнитным телом. Последовательность скачков магнитных свойств (зубья, щели, отверстия) диска или вращающегося тела вызывает периодическое изменение магнитного сопротивления в магнитной цепи катушки, которое наводит в ней ЭДС с частотой, пропорциональной скорости вращения. Амплитуда этой ЭДС также зависит от расстояния между катушкой и вращающимся телом и от скорости вращения.

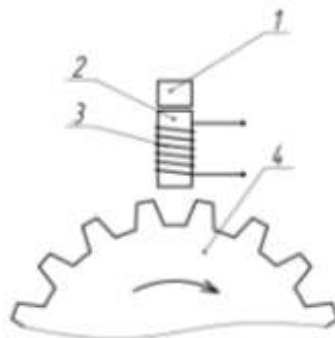


Рисунок 5 – Принципиальная схема датчика с переменным магнитным сопротивлением

Диапазон измерений зависит от числа  $p$  скачкообразных изменений магнитных свойств вращающегося тела, например, от числа зубьев колеса.

Минимальная измеряемая скорость тем меньше, чем больше  $p$ , тогда как максимальная измеряемая скорость тем выше, чем меньше  $p$ . Типичные диапазоны измерения составляют от 50 до 500 об·мин<sup>-1</sup> для колеса с 60 зубьями и от 500 до 10 000 об·мин<sup>-1</sup> для колеса с 15 зубьями.

Достоинствами такого типа датчиков являются: простота конструкции, широкий диапазон измерений.

Недостатки датчиков с переменным магнитным сопротивлением: при малых скоростях амплитуда может быть недостаточной для обнаружения, вследствие чего появляется «мертвая зона», в которой невозможны никакие измерения; амплитуда ЭДС быстро падает с увеличением зазора между катушкой и вращающимся телом.

### 4 Электрические тахометры постоянного тока

Электрические тахометры работают путем выработки малого напряжения, пропорционального скорости вращения вала. Индикатор тахометра измеряет напряжение, вырабатываемое тахометром и преобразует его в показание обороты в минуту.

Для выработки напряжения должны присутствовать три фактора: проводник с током, обычно катушка из провода; магнитное поле, обеспечиваемое в некоторых случаях постоянным магнитом; и относительное движение между выше указанными двумя факторами.

Установленный в электрическом тахометре индикатор измеряет напряжение и преобразовывает его в показание скорости вращения в оборотах на единицу времени (об/мин, например). Увеличение скорости вращения увеличивает напряжение, создаваемое в катушке. Увеличение напряжения отображается на индикаторе как увеличенное показание скорости вращения.

Электрические тахометры постоянного тока (рисунок 6) включают тахогенератор постоянного тока и гальванометр. Тахогенераторы бывают двух типов: с ограниченным (рисунок 5 а) и неограниченным (рисунок 5 б) углом поворота ротора.

Тахогенератор с ограниченным углом поворота выполняется с неподвижной статорной обмоткой 2, внутри которой помещается постоянный магнит 1, связанный с валом, скорость вращения которого контролируется. Наводимая в статорной обмотке ЭДС равна

$$e = kB\omega, (3)$$

где  $k$  – коэффициент, зависящий от геометрических и обмоточных данных;

$B$  – магнитная индукция в зазоре, являющаяся функцией угла поворота ротора  $\varphi$ . Обычно

$$B = B_0 \cos(\pi\varphi/2\varphi_0). (4)$$

Тахогенераторы подобного типа применяются в качестве датчиков угловой скорости и скоростной обратной связи в системах управления полетом. Их достоинство – отсутствие коллектора и щеток, малая масса и габаритные размеры.

Тахометр постоянного тока состоит из тахогенератора с неограниченным углом поворота ротора и гальванометра. Основными элементами тахогенератора являются постоянные магниты 3 с соответствующими магнитопроводами, обмотка якоря 4 и коллектор 5 со щетками 6. Снимаемое с коллектора напряжение постоянного тока измеряется гальванометром, рамка которого имеет сопротивление  $R_p$ . В схему включается добавочное сопротивление  $R_D$ .

Если  $e$  – ЭДС на зажимах генератора, то подобно (4)

$$e = kB\omega, (5)$$

где  $B$  – магнитная индукция;

$\omega$  – измеряемая угловая скорость.

Сила тока в рамке гальванометра будет:

(6)

где  $R_B$  — внутреннее сопротивление якоря.

В целях уменьшения влияния нагрузки на показания прибора должно быть удовлетворено

условие  $R_B \leq R_p + R_D$ . Поскольку угол отклонения рамки гальванометра пропорционален силе тока, то шкала прибора будет равномерна.

Из выражения (6) видно, что погрешности тахометра возникают из-за непостоянства магнитной индукции в зазоре  $B$ , сопротивления рамки  $R_p$  и внутреннего сопротивления якоря  $R_B$ . Уменьшение погрешности, вызванной изменением  $B$ , достигается применением термомагнитного шунта. Для уменьшения погрешности от непостоянства  $R_p$  применяется добавочное сопротивление  $R_D$  и другие схемы компенсации.

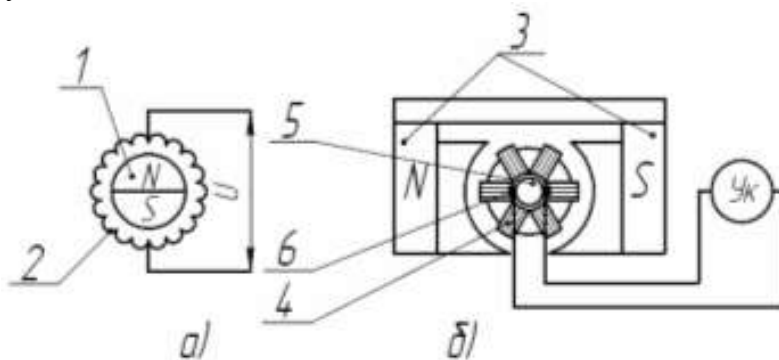


Рисунок 6 – Принципиальные схемы электрических тахометров постоянного тока

Диапазон измерений серийно выпускаемых тахогенераторов постоянного тока составляет от 0,1 до 6000 об·мин<sup>-1</sup>.

К достоинствам электрических генераторов постоянного тока относятся: линейная зависимость между входным и выходным сигналом; малые габаритные размеры; небольшая масса; отсутствие фазовой погрешности; возможность возбуждения постоянными магнитами, что позволяет обойтись без источника питания.

Недостатки генераторов постоянного тока: сложность конструкции; наличие скользящего контакта между щетками и коллектором, что приводит к снижению надежности тахогенератора и к нестабильности выходной характеристики; наличие зоны нечувствительности; помехи радиоприему.

#### 5 Индукционный тахометр

Тахогенератор такого прибора (рисунок 7) представляет собой электрическую машину асинхронного типа, состоящую из внешнего 1 и внутреннего 2 магнитопроводов, в зазоре между которыми располагаются статорная обмотка 3 (состоящая из обмотки возбуждения и сигнальной обмотки) и алюминиевый тонкостенный ротор 4, выполненный в виде цилиндра. Оси обмоток (катушек) возбуждения и сигнальной взаимно перпендикулярны.

К обмотке возбуждения подводится переменное УП напряжение частотой 1 кГц, а с сигнальной обмотки снимается напряжение  $U_c$  той же частоты, амплитуда которого пропорциональна угловой скорости вращения полого ротора  $\omega$ . При неподвижном роторе и полной электрической и магнитной симметрии статора напряжение в сигнальной обмотке не индуцируется.

При вращении ротора с угловой скоростью  $\omega$  в сигнальной обмотке индуцируется напряжение

$$U_c = kB\omega f \sin 2\pi f t, \quad (7)$$

где  $f$  – частота питающего напряжения ( $f=400$  Гц);

$B$  – магнитная индукция, создаваемая в зазоре питающим напряжением.

Таким образом, в рассматриваемом тахометре напряжение несущей частоты  $f$  модулируется измеряемой угловой скоростью  $\omega$ . Для измерения угловой скорости необходимо осуществить демодуляцию сигнала  $U_c$  и подать демодулированное напряжение на измеритель.

Поскольку принцип действия индукционного тахометра основан на наведении питающим напряжением в роторе вихревых токов, которые в свою очередь наводят ЭДС в сигнальной обмотке, то погрешности прибора вызываются непостоянством амплитуды и частоты питающего напряжения, непостоянством сопротивления ротора для вихревых токов, непостоянством нагрузки.

Для уменьшения погрешностей от непостоянства УП и  $f$  можно применить схемы стабилизации этих величин. Стабилизация сопротивления ротора достигается путем выбора материала с малым температурным коэффициентом. Для устранения погрешности от непостоянства нагрузки должно быть удовлетворено условие работы тахогенератора в режиме холостого хода.

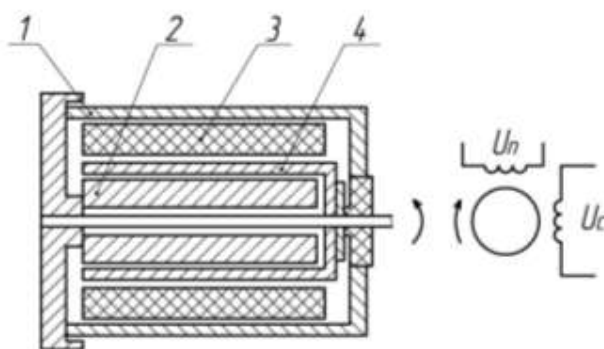


Рисунок 7 – Принципиальная схема индукционного тахометра

Недостатки индукционного тахометра: необходимость в источнике питания, сложность изготовления, значительные погрешности.

Достоинства индукционного тахометра: дистанционность передачи выходного сигнала; у тахометра такого типа почти отсутствует «мертвая зона», в которой невозможно проводить измерения, поэтому его можно применять для измерения малых скоростей.

За основу дальнейшей разработки индукционного тахометра выбран датчик с переменным магнитным сопротивлением. По сравнению с другими рассмотренными преобразователями он является одним из простых с точки зрения конструкции. Преобразователь не содержит

дорогостоящих деталей. Он удобен с точки зрения взаимозаменяемости и ремонта. Преобразователь данного типа можно выполнить в закрытом исполнении, что позволяет использовать его в неблагоприятных условиях. Еще одним преимуществом данного преобразователя является жесткое скрепление его вала с валом объекта, частоту вращения которого необходимо. Его конструкция позволяет использование как в лабораторных условиях, так и на производстве.

#### 6. Стробоскопический тахометр

Тахометр (рисунок 8) предназначен для бесконтактного измерения частоты вращения и колебаний подвижных частей механизмов и машин с индикацией результата на цифровом четырехразрядном табло.

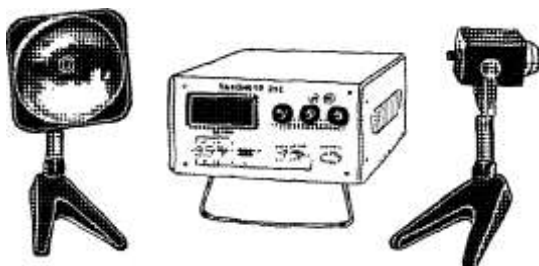


Рисунок 8 - Тахометр стробоскопический типа 2ТСт

Возможны два режима измерения частоты вращения: режим ЛАМПА для повторнократковременных измерений и режим ДАТЧИК для продолжительных измерений.

Принцип работы тахометра в режиме ЛАМПА основан на стробоскопическом эффекте, при котором вращающийся объект освещается световыми импульсами. В режиме ДАТЧИК принцип работы тахометра основан на подсчете количества импульсов, поступающих от фотоэлектрического первичного преобразователя, за 1 с.

Тахометр состоит из конструктивно самостоятельных узлов: электронного блока, осветителя и датчика.

Электронный блок (рис. 8) выполнен в виде настольного прибора. На лицевой панели блока размещены: цифровое четырехразрядное табло; блок переключателей поддиапазонов измерения и блок переключателей режимов работы. На задней панели электронного блока находятся два разъема ДАТЧИК и ЛАМПА для подключения при соответствующем режиме работы.

В электронный блок вмонтированы следующие функциональные устройства: генератор задающий, измеритель частоты, умножитель частоты и блок питания. На передней панели расположены: три ручки управления УСТАНОВКА ЧАСТОТЫ, предназначенные для грубой и точной настройки прибора в режиме ЛАМПА, блок переключателей, две кнопки ЛАМПА и ДАТЧИК для переключения режимов работы тахометра; кнопка КОНТРОЛЬ для определения первой стробоскопической остановки. На задней панели находятся: сетевой тумблер СЕТЬ ВКЛ., разъемы ДАТЧИК и ЛАМПА, клемма "Земля"

Стробоскопический метод сличения частот двух периодических процессов основан на свойстве глаза удерживать некоторое время зрительное впечатление от предмета, уже скрывшегося из поля зрения (зрительное последствие), поэтому при освещении вращающегося объекта прерывистым светом изображение объекта кажется неподвижным при совпадении частоты световых импульсов с частотой вращения. На вращающийся объект измерения при этом наносится элемент асимметрии-метка.

Стробоскопическая остановка наблюдается и тогда, когда частота вращения больше, чем частота вспышек в  $K$  раз.

Если частота вращения объекта в 2 раза больше частоты вспышек, кажущуюся остановку называют вторичной единичной стробоскопической остановкой. Исходя из этого за первую единичную стробоскопическую остановку следует принимать ту единичную кажущуюся остановку, после которой при увеличении частоты вспышки в 2 раза наблюдается двойная стробоскопическая остановка.



Показание тахометра при первой единичной стробоскопической остановке соответствует частоте вращения объекта в оборотах в минуту.

Принцип работы тахометра в режиме ДАТЧИК основан на подсчете количества импульсов, поступающих от фотоэлектрического первичного преобразователя, за 1 с.

Фотоэлектрический первичный преобразователь состоит из излучающего светодиода и фотодиода.

Технические характеристики

Поддиапазоны измерения в режиме: ЛАМПА 250 ...

999.9 об/мин, 1000 ... 3000 об/мин; 3000 ... 9999 об/мин;

10000 ... 30000 об/мин; ДАТЧИК 150 ... 500 об/мин, 500... 5000 об/мин, 5000 ... 99990 об/мин.

Предел основной допустимой погрешности тахометра 0,2% верхнего предела измерения соответствующего поддиапазона.

Показания отсчитываются на цифровом четырехразрядном табло.

Питание-от сети переменного тока: напряжение 220 В, частота 50 Гц. Потребляемая мощность 25 В-А.

Габаритные размеры: электронного блока 110x197x325 мм; осветителя 226x140x115 мм; датчика 195x150x80 мм. Масса, соответственно: 3,5 кг; 0,7 кг; 0,8 кг. Среднее время восстановления работоспособного состояния тахометра 60 мин.

Полный средний срок службы не менее 10 лет. Установленный срок службы не менее 5 лет.

Тахометр нормально функционирует при температуре окружающего воздуха -10 ... +40° С и относительной влажности 30 ... 80% при 25°С.

#### **Порядок выполнения работы:**

Получить у преподавателя исходные данные для выполнения работы

Изучить конструкцию и кинематическую схему токарно-винторезного станка

Выполнить сравнительную характеристику видов тахометров и заполнить таблицу:

Наименование	Принцип работы	Достоинство и недостаток

#### **Форма представления результата:**

1. Выполнить работу в письменном виде в тетради для практических работ.
2. Отчет о проделанной работе выполняется в соответствии с заданием.
3. Зачет выставляется после устного собеседования с преподавателем.

#### **Критерии оценки:**

За каждый правильный ответ – 1 балл.

За неправильный ответ – 0 баллов.

Процент результативности (правильных ответов)	Качественная оценка индивидуальных образовательных достижений	
	балл (отметка)	вербальный аналог
90 ÷ 100	5	отлично
80 ÷ 89	4	хорошо
70 ÷ 79	3	удовлетворительно
менее 70	2	не удовлетворительно

## Практическая работа № 10

### Проверка логометра

**Цель работы:** формирование умений пользоваться логометром

**Выполнив работу, Вы будете:**

*уметь:* выполнять проверку логометра

**Материальное обеспечение:**

Методические указания по выполнению практических занятий

**Задание:**

- изучить назначение, устройство, принцип работы логометра;
- заполнить таблицу

**Краткие теоретические сведения**

Измерительные механизмы, предназначенные для измерения не какой-либо величины, а отношения двух величин (обычно двух токов), называются логометрами (логос – отношение)

В логометре (рис. 1) противодействующий момент создается не механическим способом, а электрическим. Для этого подвижная часть выполняется в виде двух жестко скрепленных между собой рамок 1 и 2, по обмоткам которых протекают токи  $I_1$  и  $I_2$ . Пружинки для создания механического противодействующего момента не ставятся, а ток к обмоткам подводится с помощью безмоментных токоподводов, выполняемых в виде тонких неупругих ленточек.

Направления токов в обмотках выбираются так, чтобы моменты  $M_1$  и  $M_2$ , создаваемые рамками, действовали навстречу друг другу. Один из моментов может считаться вращающим, второй – противодействующим, кроме того, хотя бы один из моментов должен зависеть от угла поворота. Значит один из параметров, определяющих величину момента, является функцией угла  $\alpha$ . Технически индукцию проще сделать зависящей от угла поворота  $B=f(\alpha)$ . Для этого магнитное поле в зазоре должно быть неравномерным, что достигается эллипсоидальной формой сердечника. Если через рамки проходят токи  $I_1$  и  $I_2$ , то моменты, направленные навстречу друг другу, равны:

$$M_1 = B_1 s_1 w_1 I_1 = I_1 f_1(\alpha) \quad M_2 = B_2 s_2 w_2 I_2 = I_2 f_2(\alpha)$$

Так как равновесие наступает при  $M_1$  и  $M_2$ , то  $I_1 f_1(\alpha) = I_2 f_2(\alpha)$ , откуда  $I_1 / I_2 = f_2(\alpha) / f_1(\alpha) = f(\alpha)$ .

Если обе цепи имеют один источник питания, то колебания напряжения этого источника не влияют на показания прибора, так как токи изменяются в одном и том же отношении. Логометры применяются для измерения сопротивлений (омметры) и неэлектрических величин: температуры, давления и т.д.

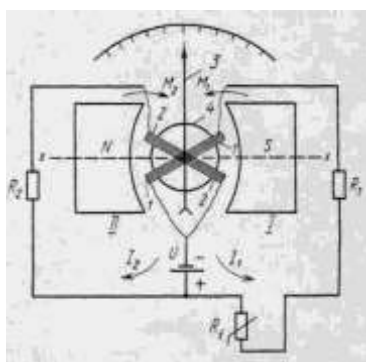


Рисунок 1 – Схема магнитоэлектрического логометра

Описание лабораторного стенда

На лабораторном стенде (рисунок 2) смонтированы: автоматический показывающий и самопишущий мост КСМ2 (градуировка 50П, шкала 0 – 200 Ом, класс точности 0,5), показывающий логометр Ш69000 (градуировка 21, шкала 0–1500 Ом, класс точности 1,5), магазин сопротивлений К4830/2 (класс точности 0,9), тумблер подачи напряжения.

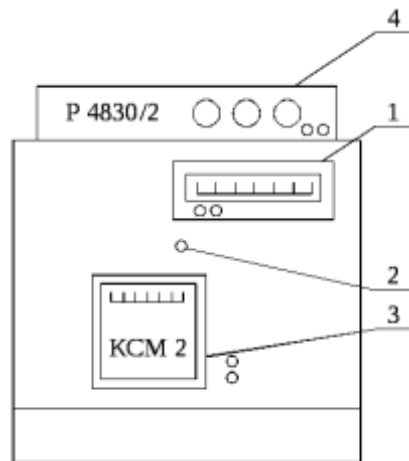


Рисунок 2– Схема лабораторного стенда: 1 – логометр Ш69000, 2 – тумблер подачи напряжения на стенд, 3 – автоматический мост КСМ2, 4 – магазин сопротивлений P 4830/2

### Порядок выполнения работы:

- 1) Ознакомиться с лабораторным стендом и установленными на нем приборами.
- 2) Проверить работоспособность автоматического моста КСМ2.
- 3) Проверить работоспособность логометра Ш69000.

### Методика выполнения работы

Проверка работоспособности автоматического уравновешенного моста КСМ2 и логометра Ш69000 заключается в сравнении их показаний на оцифрованных отметках со значениями градуировочных характеристик соответствующих термопреобразователей сопротивления (см. таблицы 1, 2), определении максимальной приведенной погрешности и сравнении ее с классом точности проверяемых приборов. Проверка производится с помощью магазина сопротивлений P 4830/2, который имитирует термопреобразователь сопротивления  $R_t$  и подключается вместо него к входным клеммам КСМ2 и Ш69000.

Таблица 1 – Температурная характеристика термопреобразователя сопротивления. Градуировка 50П

$t, C^{\circ}$	0	40	80	120	160	200
$R_t, \text{ Ом}$	50	57,895	65,694	73,396	81,003	88,516

Таблица 2 – Температурная характеристика термопреобразователя сопротивления. Градуировка 21

$t, C^{\circ}$	0	30	60	90	120	150
$R_t, \text{ Ом}$	46	51,45	56,86	62,21	67,52	72,78

При расчете погрешностей автоматического моста и логометра под «А» в формулах (2.1), (2.3), (2.5) понимается величина электрического сопротивления.

Подайте напряжение на стенд тумблером, расположенным на панели управления.

Подключите образцовый магазин сопротивлений P4830/2 к автоматическому мосту КСМ2.

Ручками магазина сопротивлений P4830/2 « $\times 10\Omega$ », « $\times 1\Omega$ », « $\times 0,1\Omega$ » установите стрелку КСМ2 на проверяемую отметку шкалы и занесите в таблицу 4.3, результаты измерений (сумму показаний декад магазина сопротивлений, Ом и показания автоматического моста). Прделайте те же операции для всех оцифрованных отметок шкалы КСМ2 при прямом и обратном ходе.

Подключите образцовый магазин сопротивлений P 4830/2 к логометру Ш69000.

Прделайте те же операции (см. пункт 3) для оцифрованных отметок шкалы Ш69000.

Заполните таблицу 3.

Таблица 3 – Протокол испытаний приборов КСМ2 и Ш69000

№	Град.	Сопротив.	Сопротив.	Абсолютная	относительна
---	-------	-----------	-----------	------------	--------------

п/п	температура	ЭТП Ом	МСП – 54 при t <sup>0</sup> C, Ом		погрешность		я погрешность	
			Прямой ход	Обратный ход	Прямой ход	Обратный ход	Прямой ход	Обратный ход
1	0	46,00						
2	20	49,64						
3	50	55,06						
4	80	60,43						
5	110	65,76						
6	140	71,03						
7	170	76,26						
8	190	79,72						
9	200	81,44						

### Форма представления результата:

Выполнить работу в письменном виде в тетради для практических работ.

Отчет о проделанной работе выполняется в соответствии с заданием.

Зачет выставляется после устного собеседования с преподавателем.

### Критерии оценки:

За каждый правильный ответ – 1 балл.

За неправильный ответ – 0 баллов.

Процент результативности (правильных ответов)	Качественная оценка индивидуальных образовательных достижений	
	балл (отметка)	вербальный аналог
90 ÷ 100	5	отлично
80 ÷ 89	4	хорошо
70 ÷ 79	3	удовлетворительно
менее 70	2	не удовлетворительно

## Практическая работа № 11 Измерение уровня громкости звука (шума)

**Цель работы:** формирование умений определения уровня шума.

**Выполнив работу, Вы будете:**

*уметь:* производить измерение уровня громкости звука (шума)

**Материальное обеспечение:**

Методические указания по выполнению практических занятий и лабораторных работ

**Задание:** изучить назначение, устройство, принцип работы шумомера

**Краткие теоретические сведения:**

Шумомер является электронным измерительным прибором, реагирующим на звук аналогично человеческому слуху и обеспечивающим объективное и воспроизводимое измерение уровней звука или звукового давления.

Воспринимаемый шумомером звук преобразуется его микрофоном в пропорциональный электрический сигнал. Так как амплитуда этого сигнала весьма мала, еще до его подачи на стрелочный измерительный прибор или цифровой индикатор необходимо соответствующее усиление. Усиленный предусмотренным на входе шумомера усилительным каскадом электрический сигнал может подвергаться частотной коррекции в блоке, содержащем стандартные корректирующие схемы. А, В, С и/или D, или фильтрации внешними полосовыми (например, октавными или третьоктавными) фильтрами (рис. 1). Усиленный соответствующим усилительным каскадом электрический сигнал затем подается на блок детектора и от его выхода

на стрелочный измерительный прибор или после преобразования на цифровой индикатор. Блок детектора стандартного шумомера содержит среднеквадратичный детектор, но может быть также снабжен пиковым детектором. Стрелочный измерительный прибор или цифровой индикатор показывает уровни звука или уровни звукового давления в дБ.



Среднеквадратичное значение (СКЗ) является математически точно определенным специальным средним значением, относящимся к энергии исследуемого процесса. Это особенно важно в акустике, так как среднеквадратичное значение пропорционально количеству энергии измеряемого шумомером звука или шума. Пиковый детектор дает возможность измерения пикового значения кратковременных и импульсных звуков, в то время как применение запоминающего устройства (схемы удерживания) способствует фиксации максимального пикового или среднеквадратичного значения, измеряемого в импульсном режиме шумомера (рис. 2).

Предпочтительным методом калибровки шумомеров является акустический метод, основывающийся на применении прецизионного и, возможно, портативного акустического калибратора. По существу акустический калибратор является комбинацией прецизионного генератора и громкоговорителя, генерирующей звук с точно определенным уровнем.) Так как шумомер является прецизионным измерительным прибором, в его конструкции предусмотрена возможность повторной калибровки и проверки его параметров с целью обеспечения высокой точности и надежности результатов измерения.

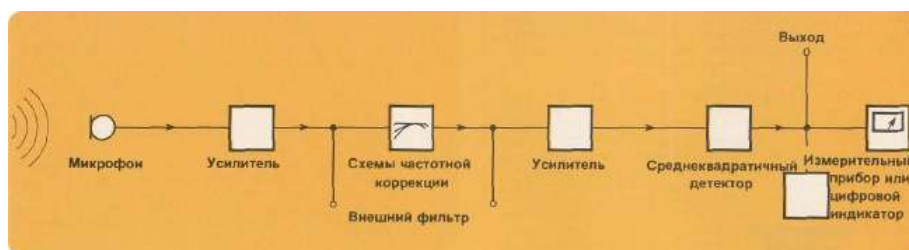


Рис. 2

#### Динамическая характеристика шумомера

При измерении звука с изменяющимся уровнем нужно, чтобы отклонение стрелки измерительного прибора шумомера точно соответствовало этим изменениям. Однако слишком быстрые изменения уровня измеряемого звука могут быть причиной так быстрых флуктуаций стрелки измерительного прибора, что снятие показаний становится затруднительным или даже невозможным. По этой причине международными рекомендациями и стандартами установлены две основные динамические характеристики шумомеров; "быстро" - характеристика, соответствующая быстрому реагированию прибора. При быстрых флуктуациях стрелки измерительного прибора (см. верхний рисунок) при работе в режиме «быстро» более предпочтительно установить шумомер в режим «медленно». При слишком больших флуктуациях стрелки измерительного прибора шумомера, работающего в режиме «медленно», необходимо

определить среднее значение отклонений стрелки и отметить в соответствующем протоколе максимальное и минимальное показания измерительного прибора. При измерении кратковременных и импульсных звуков нужен импульсный шумомер. Некоторые рекомендации и стандарты предъявляют требования к измерению пиковых значений, в то время как другие определяют необходимость применения режима с динамической характеристикой «импульс». Отметим, что возможность фиксирования показания измерительного прибора или индикатора шумомера эффективна и удобна при измерении всякого рода кратковременных звуков. При измерении звука с изменяющимся уровнем нужно, чтобы отклонение стрелки измерительного прибора шумомера точно соответствовало этим изменениям. Однако слишком быстрые изменения уровня измеряемого звука могут быть причиной так быстрых флуктуации стрелки измерительного прибора, что снятие показаний становится затруднительным или даже невозможным. По этой причине международными рекомендациями и стандартами установлены две основные динамические характеристики шумомеров; «быстро» - характеристика, соответствующая быстрому реагированию прибора. При быстрых флуктуациях стрелки измерительного прибора (см. верхний рисунок) при работе в режиме «быстро» более предпочтительно установить шумомер в режим «медленно». При слишком больших флуктуациях стрелки измерительного прибора шумомера, работающего в режиме «медленно», необходимо определить среднее значение отклонений стрелки и отметить в соответствующем протоколе максимальное и минимальное показания измерительного прибора. При измерении кратковременных и импульсных звуков нужен импульсный шумомер. Некоторые рекомендации и стандарты предъявляют требования к измерению пиковых значений, в то время как другие определяют необходимость применения режима с динамической характеристикой «импульс». Отметим, что возможность фиксирования показания измерительного прибора или индикатора шумомера эффективна и удобна при измерении всякого рода кратковременных звуков.

Распространение звуковых волн (рис.3).

Распространение звуковых волн в воздухе аналогично распространению волн в воде. Звуковые волны распространяются равномерно во всех направлениях, и их амплитуда уменьшается с увеличением расстояния от источника. Увеличению вдвое расстояния в воздухе соответствует уменьшение наполовину амплитуды звуковой волны, т.е. уменьшение уровня на 6дБ. Следовательно, увеличив расстояние между источником звука и наблюдателем вдвое, уровень воспринимаемого последним звукового давления уменьшится на 6 дБ. Увеличению расстояния в 4, 8 и т.д. раз соответствует уменьшение уровня соответственно на 12 дБ, 18 дБ и т.д. Однако, вышесказанное действительно только в отсутствии объектов, отражающих или поглощающих звук. Такие идеальные условия называются условиями свободного звукового поля. Находящиеся в звуковом поле объекты в большей или меньшей мере отражают, поглощают и пропускают звуковые волны. Количество отражаемой, поглощаемой и пропускаемой звуковой энергии определяется физическими свойствами отдельных объектов, в частности коэффициентом поглощения и размерами, и длиной волны звука. В общем, только объекты, размеры которых больше длины волны звука, серьезно нарушают звуковое поле. Например, длина волны звука с частотой 10 кГц составляет всего 34мм, так что даже небольшие объекты (например, измерительный микрофон) будут нарушать звуковое поле. Наоборот, звукоизоляция и поглощение в области высоких частот являются относительно простыми задачами. Совсем противное справедливо в области низких частот (длина волны звука с частотой 100Гц равна 3,4м), где звукоизоляция становится сложной проблемой прикладной акустики. Подтверждением вышесказанного может быть распространяющаяся из соседнего помещения музыка - басовые тоны практически нельзя задержать.



Рис.3

### Безэховые (поглощающие звук) камеры

Если нужно измерение в свободном звуковом поле, т.е. в отсутствии отражающих звук объектов, исследования или испытания необходимо осуществлять или на открытом воздухе с микрофоном на конце длинного и тонкого вертикального стержня, или в безэховой камере. Стены, потолок, и пол безэховой камеры покрыты поглощающим звук материалом, параметры и конструкция которого исключают отражения звуковых волн. Следовательно, в безэховой камере можно измерять распространяющийся в любом направлении от источника звук без нарушений звукового поля объектами, отражающими звуковые волны.

Реверберационные (отражающие звук) камеры (рис. 4).

Реверберационная камера противоположна безэховой камере в отношении свойств и конструкции. Все поверхности реверберационной камеры как можно тверды и гладки с целью обеспечения возможно большого отражения звуковых волн. Чтобы обеспечить нужное угловое распределение звука, поверхности реверберационной камеры не расположены параллельно друг другу. Образованное в реверберационной камере звуковое поле называется диффузным и отличается равномерным распределением звуковой энергии во всех его точках. В реверберационных камерах можно измерять мощность излучаемого разными источниками звука и шума, но попытка измерять уровни звука или уровни звукового давления в определенном направлении относительно источника приводит ввиду отражений звуковых волн к ошибочным и практически бессмысленным результатам. Отметим, что из-за более низкой стоимости реверберационных камер (по сравнению с безэховыми камерами) они находят широкое применение в технической акустике, в частности при исследованиях генерируемого и излучаемого машинами и оборудованием шума.

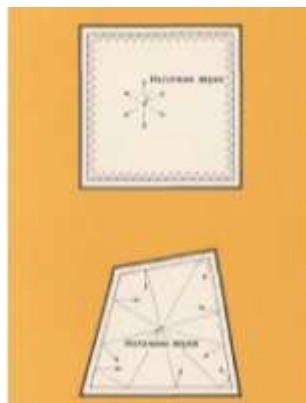


Рис.4

Акустические параметры нормальных помещений

Большинство практических измерений звука не осуществляется ни в безэховых, ни реверберационных камерах, а в помещениях, акустические параметры которых находятся где-то в середине между параметрами упомянутых выше специальных камер. При измерении генерируемого и излучаемого определенным источником звука или шума не исключены разные ошибки. Небольшие изменения положения находящегося на малом расстоянии от источника звука микрофона звукоизмерительной аппаратуры могут сопровождаться большими изменениями уровней звука или звукового давления. Такая ситуация не исключена на расстояниях, меньших большего из следующих двух значений: длина волны составляющей с самой низкой частотой генерируемого и излучаемого источником звука и увеличенный в два раза максимальный размер источника звука. Определяемое таким образом звуковое поле называется ближним полем. Отметим, что по упомянутым выше причинам не рекомендуется измерение уровней звука или звукового давления в ближнем звуковом поле.

Даже при измерениях на больших расстояниях от источника звука не исключены определенные ошибки, в частности ошибки из-за отражений от стен помещения и других отражающих звук объектов. Поле, в котором интенсивность отраженного звука может почти равняться интенсивности распространяющегося непосредственно от источника звука, называется реверберационным. Где-то между реверберационным полем и ближним полем находится свободное звуковое поле, границы которого можно найти согласно его определению: удвоению расстояния в свободном поле должно соответствовать уменьшение уровня на 6 дБ. Акустические измерения рекомендуется осуществлять в свободном звуковом поле или как можно близких ему условиях. В протоколе измерений нужно отметить не только результирующий уровень звука или звукового давления, а также расстояние между микрофоном и источником звука, направление микрофона и его высоту.

Измерительный микрофон в звуковом поле (рис. 5).

Измерительный микрофон должен удовлетворять ряду строгих требований. Прежде всего, он должен быть высококачественным и надежным. Далее, он должен обладать ровной и равномерной частотной характеристикой, т.е. его чувствительность должна быть идентична или почти идентична на всех частотах. Он должен также быть всенаправленным, т.е. иметь идентичную или почти идентичную чувствительность во всех направлениях. Фирма Брюль и Кьер изготавливает и выпускает прецизионные измерительные микрофоны с оптимальными характеристиками в свободном звуковом поле, при измерении давления и в диффузном звуковом поле. Микрофоны, предназначенные для применения в свободном звуковом поле, имеют ровную частотную характеристику по отношению к звуку, образующему звуковое

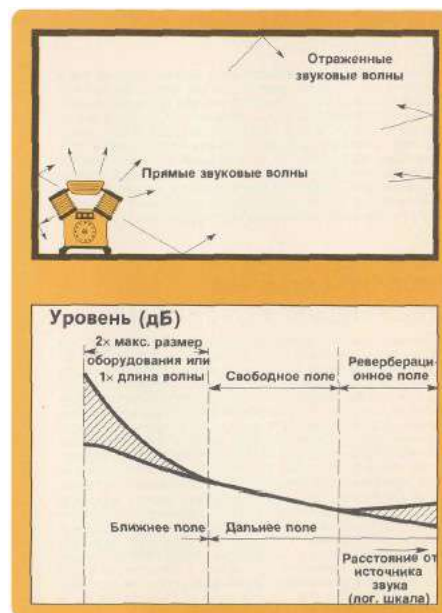


Рис.5.

Используемый в диффузном звуковом поле или поле случайно падающих звуковых волн микрофон должен быть всенаправленным. Общим правилом можно принять, что чем меньше



размеры микрофона, тем лучше его характеристика направленности, т.е. тем ближе он идеальному всенаправленному микрофону (рис. 6). Однако, чувствительность малых микрофонов относительно мала, что может исключать возможность их применения в относительно тихих условиях. Решением этой проблемы является применение чувствительного микрофона с оптимальной характеристикой в свободном звуковом поле, т.е. однодюймового микрофона, снабженного специальным приспособлением, называемым диффузором и придающим ему почти всенаправленную характеристику. Однако, если высокая чувствительность однодюймового микрофона не нужна, предпочтение отдается применению предназначенных для эксплуатации в диффузном звуковом поле микрофонов меньших размеров, т.е. микрофонов диаметром 1/2 дюйма или менее. Следует подчеркнуть, что присутствие корпуса измерительного прибора и оператора в диффузном звуковом поле может препятствовать распространению звуковых волн в определенных направлениях и, следовательно, существенно ухудшать иначе хорошую всенаправленную характеристику микрофона. Именно поэтому рекомендуется закреплять микрофон на удлинительном стержне или при применении удлинительного микрофонного кабеля на прочной опоре, находящейся на расстоянии от корпуса измерительного прибора и оператора и ненарушающей звуковое поле.



Рис. 6.

### Шум окружающей среды

До сих пор в данной брошюре рассматривался звук и шум, генерируемый и излучаемый одним источником, например, машиной, в частности с целью описания акустических параметров данного источника и определения параметров звука и их зависимости от расстояния. Совсем другим видом акустических исследований являются измерение, анализ и оценка звука или шума в определенном месте, причем звуковое поле могут создавать разные источники и их комбинации.



Рис. 7.

Шум на рабочем месте является примером шума внешней среды. Измерение и анализ такого шума осуществляются в нормальном рабочем месте, не принимая в расчет, находится ли это место в ближнем или дальнем звуковом поле соответствующего оборудования, создается ли звуковое поле только данным оборудованием или определенной комбинацией и т.д. Действительные условия, отдельные источники шума и т.д. учитываются на этапе борьбы с шумом, но при измерении и оценке дозы воздействующего на человека шума они не являются существенными. Так как общий шум внешней среды в большинстве случаев образуется звуковыми волнами от разных источников и т.д., микрофон используемого при измерениях шумомера должен быть всенаправленным. Следовательно, комплект шумомера с микрофоном должен обладать идентичной чувствительностью во всех направлениях и его показания не должны зависеть от расположения образующих звуковое поле источников. Другими примерами шума внешней среды могут служить шум в жилых помещениях, в окрестности промышленных комплексов, в конторах, театрах и т.д.

Влияние присутствия измерительного прибора и оператора (рис. 8).

При всякого рода измерениях звука и шума нужно позаботиться о том, чтобы присутствие звукоизмерительной аппаратуры и оператора не нарушало измеряемое звуковое поле. Следует учитывать то, что корпус измерительного прибора и тело оператора могут не только препятствовать распространению звуковых волн в определенных направлениях, а также обуславливать нарушающие звуковое поле отражения звуковых волн. С первого взгляда тело человека не кажется объектом, хорошо отражающим звуковые волны. Однако экспериментальные исследования показали, что на частотах около 400 Гц отражения от тела человека могут быть причиной ошибок порядка 6 дБ при измерениях на расстоянии менее 1 м от тела оператора.



Рис. 8.

С целью доведения до минимума отражений от корпуса звукоизмерительных приборов шумомеры фирмы Брюль и Кьер снабжены специальным конусообразным фасадом. Вместе с большинством этих шумомеров можно применять гибкий удлинительный стержень, способствующий удалению микрофона от шумомера и, следовательно, уменьшению общей погрешности измерений. Кроме того, предусмотрена возможность применения микрофонных удлинительных кабелей в тех случаях, когда нужно совершенное исключение нарушения звукового поля из-за присутствия корпуса звукоизмерительного прибора.

Отражения звуковых волн от тела оператора и их влияние на результаты измерений можно в большинстве случаев довести до минимума путем правильной установки шумомера. Шумомер следует держать на расстоянии натянутой руки или, предпочтительнее, закрепить его на треножнике или другой прочной опоре, не нарушающей звуковое поле. Во всяком случае, рекомендуется применение гибкого удлинительного стержня. Еще более совершенным с точки зрения уменьшения ошибок из-за присутствия оператора является крепление микрофона на

расстоянии от шумомера и их взаимное соединение соответствующим микрофонным удлинительным кабелем. Шум фона (вычитание уровней), рис.9.



Рис. 9.

Другим важным фактором, влияющим на общую погрешность результатов акустических измерений, является шум фона, в частности отношение его уровня к уровням измеряемого звука или шума. Понятно, что уровень шума фона не должен превышать уровни подлежащего измерению процесса. На практике можно пользоваться правилом, определяющим необходимость превышения уровня шума фона уровнями измеряемого звука или шума на 3дБ или больше. Однако даже при удовлетворении требованию этого правила нужно внесение соответствующей поправки с тем, чтобы добиться правильных результатов с минимальной погрешностью. Методика измерения и вычисления уровня генерируемого определенным источником (например, машиной) звука или шума в присутствии шума фона с относительно высоким уровнем следующая:

Измерить общий уровень звука или шума ( $L_{s+m}$ ) с включенным источником.

Измерить уровень шума фона ( $L_n$ ) после выключения источника.

Вычислить разность результатов описанных выше измерений. В случае если эта разность меньше 3дБ, шум фона необходимо считать чрезмерно интенсивным и препятствующим обеспечению точных результатов. При разности в пределах от 3 до 10 дБ нужно внесение соответствующей поправки. Внесением поправки можно пренебречь в случае, если упомянутая выше разность превышает 10 дБ

Поправка на шум фона определяется по приведенной на рисунке справа номограмме. На горизонтальной оси номограммы нужно найти точку, соответствующую вычисленной в п. 3 разности уровней. Из этой точки следует вести вертикальную линию вверх так, чтобы определить точку ее пересечения жирной кривой. Горизонтальная линия из этой точки ведется к вертикальной оси номограммы. Точка пересечения определяет значение  $\Delta L_n$  в дБ.

Вычесть определенное по вертикальной оси номограммы (см., п. 4 выше) значение  $\Delta L_n$  из измеренного в п. 1 общего уровня звука или шума. Результатом этой операции является искомый уровень генерируемого и излучаемого исследуемым источником звука или шума.

Пример:

Общий уровень шума = 60 дБ

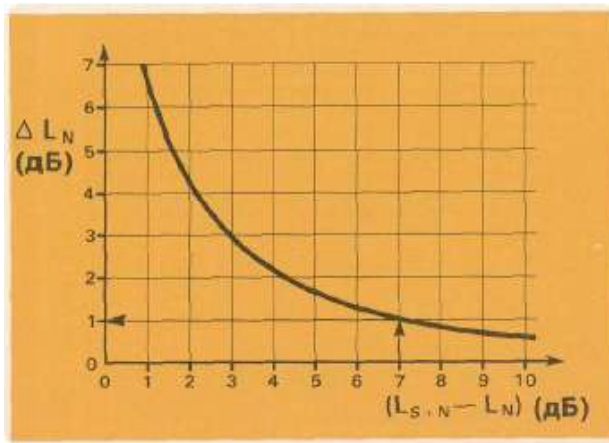
Уровень шума фона - 53 дБ

Разность уровней - 7 дБ

Определенная на основе номограммы поправка - 1 дБ

Искомый уровень шума источника =  $60 - 1 = 59$  дБ

Сложение уровней



В случае если индивидуально измерены уровни излучаемого двумя источниками звука или шума и нужно определение общего уровня звука или шума при одновременной работе обоих этих источников, необходимо сложение соответствующих уровней. Однако применение логарифмической шкалы и дБ исключает возможность непосредственного сложения уровней звука или шума.

Сложение осуществляется путем внесения соответствующей поправки, определяемой или путем вычисления, или на основе номограммы, например, приведенной на рисунке справа номограммы.

Рабочая методика следующая:

Измерить индивидуально уровни звука или шума обоих источников, например, машин 1 и 2.

Вычислить разность результатов описанных выше измерений.

Найти на горизонтальной оси номограммы точку, соответствующую вычисленной в п. 3 разности уровней. Вести из этой точки вертикальную линию так, чтобы определить точку ее пересечения жирной кривой. Горизонтальная линия из этой точки к вертикальной оси номограммы определяет новую точку пересечения и соответствующее ей значение  $\Delta L$  в дБ.

Прибавить определенное по вертикальной оси номограммы (см. п. 3 выше) значение к большему уровню, определенному в п. 1. Результатом этой операции является искомый общий уровень, т.е. сумма уровней, генерируемого двумя источниками звука или шума.

Основные методы борьбы с шумом (рис.10).

В случае если результаты акустических измерений сигнализируют о слишком высоких и превышающих допустимые пределы уровнях шума, необходимо принимать все соответствующие меры по их снижению. Хотя методы и средства борьбы с шумом часто сложны, ниже кратко описываются соответствующие основные мероприятия.

Уменьшение шума в его источнике, например, применением специальных технологических процессов, модификацией конструкции оборудования, дополнительной акустической обработкой деталей, узлов и поверхностей оборудования или применением нового и менее шумного оборудования. Блокировка путей распространения звуковых волн. Этот метод, основывающийся на применении дополнительных технических средств, заключается в снабжении оборудования звуконепропускаемым покрытием или акустическими экранами и его подвеске на амортизаторах вибраций. Шум на рабочих местах можно уменьшать покрытием стен, потолка и пола поглощающими звук и уменьшающими отражения звуковых волн материалами.

Применение средств индивидуальной защиты там, где другие методы по той или иной причине не эффективны. Однако применение этих средств нужно считать только временным решением проблемы.

Прекращение эксплуатации шумного оборудования является самым радикальным и последним методом, принимаемым в учет в специальных и серьезных случаях. На данном месте нужно подчеркнуть возможность сокращения времени эксплуатации шумного оборудования, перемещения шумного оборудования в другое место, выбора рационального режима труда и отдыха и сокращения времени нахождения в шумных условиях и т.д.

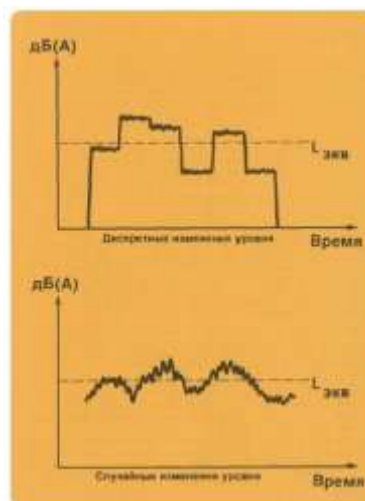


Рис. 10.

### Порядок выполнения работы:

1. Изучить методические указания по выполнению работы.
2. Ознакомиться с указаниями рекомендаций и стандартов, устанавливающих соответствующие методы и предъявляющих требования к используемой измерительной аппаратуре.
3. Проверить состояние внутреннего батарейного источника питания шумомера и подготовить запасный набор качественных элементов. Отметим, что при хранении шумомера на складе, в частности в течение длительного времени, необходимо устранение элементов, содержащихся нормально в батарейном источнике питания. Проверить шумомер и при необходимости произвести его калибровку. Во всяком случае, рекомендуется осуществляемая по регулярным интервалам времени калибровка акустическим калибратором.
4. Определить соответствующую условиям и целям измерения схему частотной коррекции. Отметим, что в большинстве нормальных случаев используется корректирующая схема А.
5. Снабженный микрофоном с оптимальной характеристикой в свободном звуковом поле шумомер нужно держать на расстоянии натянутой руки, причем микрофон должен быть направлен к источнику звука или шума
6. В диффузном звуковом поле и поле со случайным падением звуковых волн важно применение микрофона и метода крепления прибора, гарантирующих всенаправленность снабженного микрофоном шумомера .
7. Определить динамическую характеристику шумомера, т.е. "быстро" или «медленно», соответствующую условиям измерения и исключающую ошибки отсчета. Отметим, что при измерении импульсных звуков нужен специальный импульсный шумомер
8. В тех случаях, когда определение обуславливающего показание стрелочного прибора или цифрового индикатора шумомера источника звука затруднительно, соединяемые с выходом шумомера наушники могут оказаться ценным помощником. Отметим, что применение наушников возможно только в случае, если шумомер снабжен соответствующим выходным гнездом. Во время измерения необходимо принимать во внимание следующее:
  - а) достаточное расстояние между микрофоном шумомера и отражающими звук объектами
  - б) соответствующее условиям измерения и типу звукового поля расстояние между шумомером и измеряемым источником звука или шума
  - в) уровень шума фона
  - г) присутствие объектов, способных блокировки распространения звуковых волн от источника к шумомеру
  - д) необходимость применения ветрозащитного колпака при работе на открытом воздухе
  - е) необходимость исключения результатов измерения при перегрузке шумомера или его индикатора
9. Составить соответствующий протокол измерения.



### Задачи работы

10. Ответить на контрольные вопросы

Дать определение акустического шума. Действие шума на организм человека.

Дать определение среднегеометрической частоты и октавных полос.

Почему используется такой частотный масштаб?

Что называют спектром шума при его нормировании?

Что такое звуковое давление, интенсивность шума, пороговые значения звукового давления и интенсивности?



### Форма представления результата:

Выполнить работу в письменном виде в тетради для практических работ.

Отчет о проделанной работе выполняется в соответствии с заданием.

Зачет выставляется после устного собеседования с преподавателем.

### Критерии оценки:

За каждый правильный ответ – 1 балл.

За неправильный ответ – 0 баллов.

Процент результативности (правильных ответов)	Качественная оценка индивидуальных образовательных достижений	
	балл (отметка)	вербальный аналог
90 ÷ 100	5	отлично
80 ÷ 89	4	хорошо
70 ÷ 79	3	удовлетворительно
менее 70	2	не удовлетворительно

### Практическая работа № 12

#### Сравнительный анализ приборов для измерения составов газов

**Цель работы:** формирование умений определение компонентного состава газов

**Выполнив работу, Вы будете:**

*уметь:* определять состав газов методом хроматографии

**Материальное обеспечение:**

Методические указания по выполнению практических занятий и лабораторных работ

**Задание:**

1. Изучение общих принципов работы и устройства фотометрических газоанализаторов.
2. Измерение содержания озона в озоновоздушных смесях.

**Краткие теоретические сведения:**

Газовая хроматография как эффективный метод разделения и анализа сложных смесей газов, жидкостей и твердых тел.

Термин «хроматография» происходит от греческих слов *chromatos* – цвет, окраска и *grapho* – пишу, описываю. В 1903–1906 гг. русский ученый-ботаник М.С. Цвет в результате экспериментов разделил сложную смесь растительных пигментов из листьев растений при пропускании ее петролейно-эфирного раствора через вертикальную стеклянную колонку, заполненную порошкообразным карбонатом кальция. При этом возник ряд окрашенных зон, по числу которых можно было судить о сложности состава анализируемой смеси. Пропуская через колонку различные растворители (полярные, неполярные), оказалось возможным регулировать степень распределения зон по длине колонки: сдвигать или раздвигать их, тем самым способствуя повышению точности последующего качественного и количественного определения. Так была создана жидкостная адсорбционная хроматография.

В последствие в качестве подвижной фазы стали использовать не только жидкость, но также пар или газ.

Любую разновидность хроматографии можно определить как динамический метод разделения смеси веществ, основанный на многократно повторяющемся процессе перераспределения компонентов между двумя несмешивающимися фазами, одна из которых является неподвижной, а другая – подвижной: неподвижная фаза – твердый адсорбент или суспензия адсорбента в жидкости, или жидкость, наносимая на поверхность твердого носителя; подвижная фаза – газ или жидкость, протекающие вдоль слоя неподвижной фазы.

2 Понятие (термин) газовая хроматография объединяет все методические варианты хроматографии, в которых подвижная фаза газообразна. К газожидкостной (распределительной) хроматографии (ГЖХ) относятся все методические варианты газовой хроматографии, в которых в качестве неподвижной фазы используется слой жидкости, нанесенный на поверхность твердого носителя (зернистый мелкодисперсный материал или внутренние стенки колонки). Газоадсорбционная хроматография (ГАХ) включает все методические варианты газовой хроматографии, в которых неподвижной фазой является активное дисперсное твердое тело (адсорбент): древесный уголь, силикагель, графитированная сажа и др.

Возможно использовать одновременно оба способа в одной колонке, когда в качестве наполнителя применяется так называемый модифицированный адсорбент, представляющий собой твердый адсорбент сравнительно небольшой активности, на который нанесена какая-либо жидкость (например, вазелиновое масло) в количестве, недостаточном для заполнения всей поверхности адсорбента. Жидкость расположится на наиболее активных ее центрах. Такой модифицированный адсорбент обладает в определенной степени свойствами и твердого адсорбента и нанесенной жидкости.

В связи с тем, что многочисленные варианты хроматографии в настоящее время используются и для решения неаналитических задач, хроматографию в целом можно определить и как «область науки, изучающую процессы, основанные на перемещении зоны вещества вдоль слоя сорбента в потоке подвижной фазы и связанные с многократным повторением сорбционных и десорбционных актов».

Принципиальная схема газохроматографического анализа следующая.

Перед началом анализа хроматографическую колонку, содержащую неподвижную фазу, непрерывно промывают практически несорбирующимся (инертным) газом.

Затем в этот газ–носитель у входа в колонку вводят порцию (дозу) анализируемой смеси компонентов, например А, В и С. Вследствие различий в сорбции или растворимости при движении через слой неподвижной фазы компоненты группируются в зоны, отделенные друг от друга инертным газом–носителем G (рис. 1, а).

Из-за диффузионных процессов в подвижной и неподвижной фазах границы зон размываются, поэтому максимальная концентрация каждого компонента оказывается сосредоточенной в центре зоны. Если на выходе из колонки регистрировать изменение во времени какого-либо физического свойства газового потока (так называемое дифференциальное детектирование), то 3 выходная хроматографическая кривая – хроматограмма – запишется в виде пиков, возвышающихся над нулевой (базовой) линией (рис. 1, б).

Времена выхода компонентов, отсчитываемые от момента ввода пробы до момента регистрации вершины пика, или объемы газа–носителя, затраченные на перенос через колонку каждого компонента, дают качественную характеристику анализируемых веществ. Сопоставление площадей (или высот) хроматографических пиков позволяет с высокой точностью выполнять количественные определения.

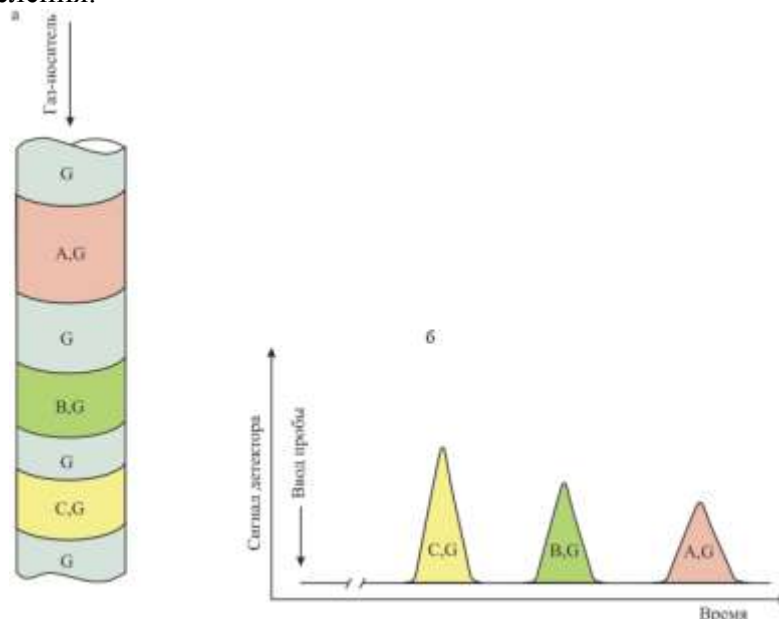


Рисунок 1 - Проявительная газовая хроматография: а – участок колонки с распределением хроматографических зон; б – хроматограмма

Одним из недостатков газохроматографического анализа при постоянных температуре и скорости газа–носителя является то, что, анализируя смесь компонентов, сильно различающихся по характеристикам удерживания, трудно выбрать оптимальные температуру колонки и скорость газа–носителя.

При невысокой температуре колонки (или небольшой скорости газа–носителя) лишь пики первых, как правило, наиболее летучих компонентов, будут резко очерчены на хроматограмме. Пики последующих компонентов, вследствие все большего размывания потоком газа–носителя, будут регистрироваться на хроматограмме все более широкими и в пределе могут слиться с нулевой линией. Общая продолжительность анализа при этом составит довольно значительное время. При повышенной температуре колонки или увеличенной скорости газа–носителя четко пропишутся на хроматограмме пики наименее летучих соединений пробы, последними выходящие из колонки. Общее время анализа будет небольшим, однако наиболее летучие (наименее удерживаемые) компоненты выйдут из колонки частично или полностью неразделенными.

#### Принципиальная схема хроматографа

Газовый аналитический хроматограф представляет собой совокупность взаимодействующих систем, предназначенных для проведения анализа в оптимальном режиме хроматографического разделения исследуемой смеси с целью определения ее состава.

Газовый хроматограф состоит из следующих основных частей: системы подготовки газа–носителя, дозатора, хроматографической колонки, детектора, системы термостатирования. Принципиальная (функциональная) схема аналитического лабораторного газового хроматографа представлена на рис. 2. Газ–носитель из баллона высокого давления 1 через регулятор расхода 2, захватив из крана–дозатора или испарителя пробу анализируемой смеси, направляется в хроматографическую колонку 5. После колонки газ–носитель вместе с компонентом смеси поступает в детектор 6 и далее – в атмосферу. Детектор преобразует изменение физических или физико–химических свойств бинарных смесей (компонент – газ–носитель по сравнению с чистым газом–носителем) в электрический сигнал, который регистрируется самописцем 7. Температура колонки и детектора поддерживается постоянными термостатами 4. Современный хроматограф серии «Кристалл» состоит из аналитического блока и станции управления, контроля и обработки



хроматографической информации, в качестве которой используется компьютер типа IBM-PC и специальная программа (рис. 3). Один компьютер может работать в реальном времени с несколькими аналитическими блоками

**Схема газового хроматографа**

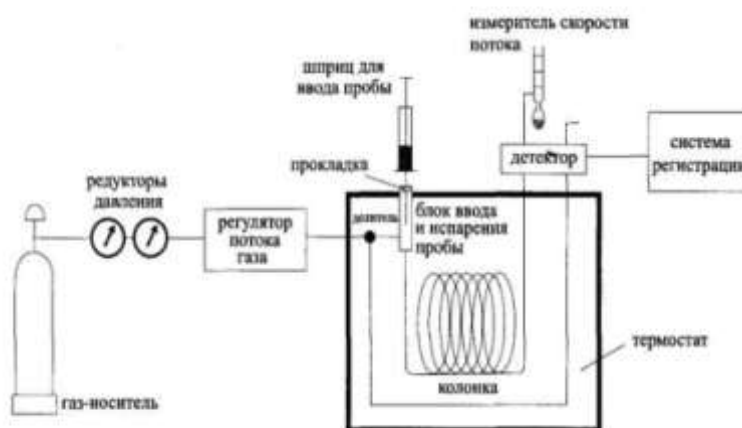


Рис. 2. Принципиальная схема газового хроматографа: 1 – баллон с газом–носителем; 2 – регулятор расхода; 3 – место ввода пробы (кран–дозатор, испаритель); 4 – термостаты; 5 – колонка; 6 – детектор; 7 – регистратор.

Хроматограф полностью автоматизирован, начиная от ввода пробы и заканчивая обработкой хроматографической информации, в т. ч. реализованы функции автоматического регулирования температуры термостатов, расходов газа–носителя и вспомогательных газов, автоматического поджига детекторов и контроля горения пламени в процессе работы; измерения сигналов детекторов.

**Порядок выполнения работы:**

1. Изучить методические указания по выполнению работы.
2. Зарисовать принципиальную схему газового хроматографа
3. Поясните физическую сущность метода газовой хроматографии.
4. Устройство и принцип действия хроматографа
5. Ответьте на вопросы.

Как вычислить компонентный состав газа по методу абсолютной калибровки?

Как вычислить компонентный состав газа по методу внутренней нормализации?

Почему нужно вычислять приведенную площадь пика?

Как вычислить плотность газа по его компонентному составу?

Для каких целей нужно знать состав газа?

**Форма представления результата:**

Выполнить работу в письменном виде в тетради для практических работ.

Отчет о проделанной работе выполняется в соответствии с заданием.

Зачет выставляется после устного собеседования с преподавателем.

**Критерии оценки:**

За каждый правильный ответ – 1 балл.

За неправильный ответ – 0 баллов.

Процент результативности (правильных ответов)	Качественная оценка индивидуальных образовательных достижений	
	балл (отметка)	вербальный аналог
90 ÷ 100	5	отлично
80 ÷ 89	4	хорошо
70 ÷ 79	3	удовлетворительно
менее 70	2	не удовлетворительно

## Тема 2.3 Диагностические стенды

### Практическая работа № 13 Диагностирование масляного насоса

**Цель работы:** Изучение особенностей работы насоса на сеть, практическое ознакомление со способами регулирования насосом. Приобретение практических навыков определения рабочих параметров насосов на базе экспериментально снятых характеристик.

**Выполнив работу, Вы будете:**

*уметь:* выполнять диагностирование масляного насоса

**Материальное обеспечение:**

1. Методические указания по выполнению практических занятий и лабораторных работ
2. Диагностический стенд

**Задание:**

Произвести исследование рабочих характеристик центробежного насоса

**Краткие теоретические сведения**

Стенд обеспечивает имитацию системы водоснабжения, предназначен для выполнения лабораторных работ по определению характеристик центробежного насоса и сети. Экспериментально показывает преимущества частотного регулирования привода насосного агрегата над методом дросселирования.

1. Описание установки

Внешний вид стенда показан на рисунке 1.



*Рисунок 1 - Внешний вид стенда. 1-Центробежный насос; 2-Датчик давления; 3-Задвижка для регулирования дросселированием; 4-Монометр; 5-Монометр после задвижки; 6-Ротаметр; 7-Задвижки для имитации потребителя; 8-Шкаф с системой управления приводом насоса; 9-Сливная труба; 10-Ёмкость с водой.*

На рисунке 2 показан внешний вид шкафа управления стендом.



Рисунок 2 – Внешний вид шкафа управления стендом: 1- Дисплей преобразователя частоты (контроллера FC 301 фирмы Danfos); 2- Индикатор «Сеть» - сигнализирует о наличии напряжения в шкафу управления; 3- Потенциометр «Задание» - задаёт давление которое будет поддерживать насос в автоматическом режиме; 4- Переключатель «Авт. Ручн.» - устанавливает режим регулирования подачи воды в трубопровод; 5- Кнопки «Пуск», «Стоп» - производят пуск и останов насоса; 6- Ручка рубильника «Сеть ~380В» - включает и отключает шкаф управления стенда.

## 2. Теоретическая часть

Расходом (подачей)  $Q$  называется количество жидкости, протекающей через площадь сечения потока в единицу времени.

Расход измеряется:

в единицах объема м<sup>3</sup>/с – объемный расход;

в весовых единицах кг/с – массовый расход;

в весовых единицах кг м/с<sup>3</sup> – весовой расход.

Давление насоса  $P$  – это разность давлений на выходе из насоса  $P_n$  и входе  $P_v$  в насос, измеряется в Па или ата.

Мощность насоса  $N$  – мощность, потребляемая насосом, Вт.

КПД насоса  $\eta$  – отношение полезной мощности к мощности насоса. Где полезная мощность – мощность, сообщаемая насосом подаваемой жидкости.

Напор определяемая Зависимости между основными параметрами насоса для различных режимов работы принято представлять графически в виде характеристик.

Характеристиками центробежных насосов называют – графические зависимости параметров: напора  $H$ , мощности  $N$ , КПД  $\eta$  от подачи  $Q$  при постоянной частоте вращения ротора  $n$  и неизменных значениях плотности и вязкости жидкости:  $H(Q)$ ,  $N(Q)$ ,  $\eta(Q)$  рисунок 3.

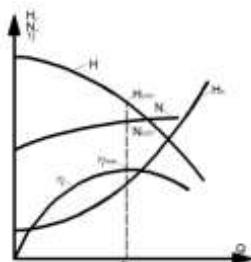


Рисунок 3 – Характеристики насоса и сети.

Рабочие органы насоса рассчитываются для определённого сочетания подачи  $Q$ , напора  $H$  и частоты вращения  $n$ , причём размера и формы проточной части выбирают таким образом, чтобы гидравлические потери при работе на этом режиме были минимальными. Такое сочетание подачи, напора и частоты вращения называют оптимальным режимом. Для правильной эксплуатации насоса необходимо знать, как изменяются напор  $H$ , КПД, мощность  $N$  потребляемая насосом, при изменении его подачи, т.е. знать рабочую часть характеристики насоса, при которой понимается зависимость напора  $H$ , мощности  $N$ , и КПД от подачи  $Q$  насоса при постоянной частоте вращения  $n$ .

Характеристики насоса получают обычно экспериментальным путём, производя измерения давления и расхода жидкости, а также мощности привода.

Характеристики насоса установленного в стенде приведены на рисунке 4.

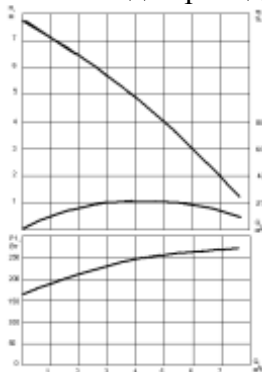


Рисунок 4 – Характеристики насоса

Регулирование работы насоса выполняется с целью изменения его основных параметров: подачи  $Q$  и напора  $H$ . Одновременно меняются значения мощности  $N$  и коэффициент полезного действия (КПД)  $\eta$  насоса.

Регулирование достигается воздействием на сеть, либо на насос. Результатом этого воздействия является изменение характеристик сети и насоса.

В работе исследуются два вида регулирования:

дроссельное регулирование;

регулирование изменением частоты вращения насоса.

Дросселирование (рисунок 5) – наиболее простой и надежный способ регулирования насосов, осуществляемый запорным органом-дросселем (задвижкой, вентилем и др.), расположенным на напорной линии (задвижка 3, рисунок 1).

При закрытии дросселя происходит увеличение сопротивления сети ( $H_c$ ), в результате характеристика насосной установки пойдёт круче ( $H_{c1}$ ). При этом режиме напор насоса  $H_1$  складывается из напора  $H_2$ , расходуемого в установке при эксплуатации с полностью открытой задвижкой, и потери напора в задвижке НДР. Каждому положению дросселя отвечает своя характеристика сети.

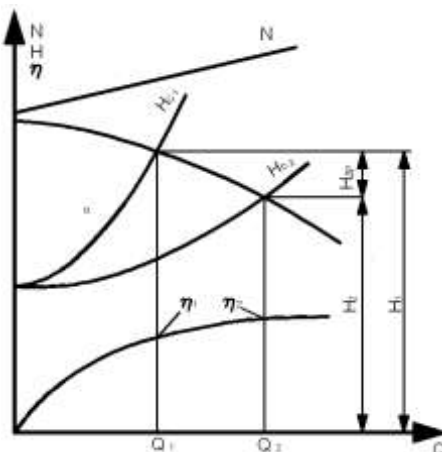


Рисунок 5 – Дроссельное регулирование.

Таким образом, регулирование работы насоса дросселированием вызывает дополнительные потери энергии, снижающие КПД установки. Поэтому этот способ регулирования не экономичен. Однако благодаря исключительной простоте регулирования дросселированием получило наибольшее распространение.

Регулирование изменением частоты вращения насоса осуществимо при наличии приводных двигателей с регулируемой частотой вращения.

При изменении частоты вращения рабочая точка ( $H=H_c$ ), перемещаясь по характеристике сети, дает различные подачи, отвечающие различным характеристикам насоса или  $n=\text{const}$  (рисунок 5). Данный метод не приводит к большим дополнительным гидравлическим потерям,

особенно при крутой характеристике сети, поэтому КПД установки при различных частотах приблизительно равны. Мощность холостого хода в данном случае равна нулю.

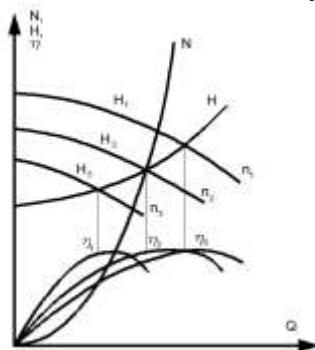


Рисунок 5 – Регулирование изменением числа оборотов насоса.

#### *Порядок выполнения работы на стенде*

1. Стенд обеспечивает работу в двух режимах: ручном и автоматическом.

Работа стенда в ручном режиме.

В ручном режиме насос работает на номинальном напряжении двигателя насоса (400В) и номинальной частоте вращения двигателя насоса (1500 об/мин).

Работа стенда в автоматическом режиме

В автоматическом режиме насос поддерживает давление в трубопроводе, установленное с помощью ручки установки давления 2 (рисунок 2), не зависимо от расхода воды, методом автоматического изменения числа оборотов насоса.

В ручном режиме работы проводятся испытания: дроссельное регулирование, и снятие характеристик насоса, а в автоматическом режиме – регулирование изменением частоты вращения насоса.

Включение и отключение стенда осуществляется расположенной на лицевой панели шкафа управления стенда рукояткой 6 (рисунок 2).

2. Порядок работы на стенде:

Включить стенд рукояткой рубильника 6

Выбрать необходимый режим работы стенда (автоматический или ручной) ручкой выбора режима 4.

Выбрать ручной режим:

Включить стенд кнопкой 5. В этом режиме насос работает на номинальной частоте и номинальной мощности. При этом насос не реагирует на изменение значений задания давления (ручка 3), а регулирование давления в сети осуществляется задвижкой 2 (рисунок 1).

Для построения характеристик насоса  $H(Q)$ ,  $N(Q)$ ,  $\eta(Q)$  при постоянном числе оборотов  $n$  изменять давление в сети задвижкой 3 (рисунок 1). При этом записывать показания приборов для получения характеристик насоса после каждого изменения положения задвижки 2. Число измерений должно быть не менее 10. Значения записывать в таблицу 1.

3. Записывать следующие параметры:

давление до задвижки по манометру 4;

значение расхода по ротаметру 6;

обороты двигателя на дисплее 1 преобразователя частоты (рисунок 2);

значение электрической мощности на дисплее 1 преобразователя частоты;

значение напряжения двигателя на дисплее 1 преобразователя частоты.

4. Выбрать автоматический режим работы:

Ручку установки давления 2 повернуть в среднее положение;

Включить стенд кнопкой 5;

В автоматическом режиме насос поддерживает давление в трубопроводе не зависимо от расхода воды, методом автоматического изменения числа оборотов насоса.

Есть одно условие поддержания давления. Так как используемый в составе стенда насос маломощный, то он не может развить максимальное давление (10 атм.) при максимальном расходе (все задвижки 7 и 3 открыты). Поэтому необходимо выбрать (либо он будет задан

преподавателем) максимальный расход, путём закрытия части задвижек 7 (можно открыть все задвижки, но тогда давление в сети будет низкое и проводить исследование будет сложно).

Ручкой задания 2 медленно изменять давление в сети от нуля, при этом фиксируя изменение давления по манометру 4 (рисунок 1). Как только давление прекратит изменяться это и будет максимальное давление в сети для выбранного расхода.

Для построения характеристик сети  $H(Q)$  изменять подачу насоса (давления в сети) изменением значения давления ручкой 2 (рисунок 2).

5. При этом контролировать:

давление (P) по манометру 4;

значение расхода (Q) по ротаметру 6;

обороты двигателя (n) на дисплее 1 преобразователя частоты (рисунок 2);

значение электрической мощности (N) на дисплее 1 преобразователя частоты;

значение напряжения двигателя (U) на дисплее 1 преобразователя частоты.

Показания приборов при снятии характеристики сети записывать после каждого изменения положения ручки 2. Для получения надёжных форм характеристики число измерений должно быть не менее 10. Значения записывать в таблицу 2.

После проведения не менее 10 измерений выключить насос кнопкой 5.

Проверка системы автоматического поддержания давления

Проделать пункты 4.1 – 4.4;

Установить необходимое давление в сети (не больше максимального для данного расхода) ручкой задания давления 2;

Изменяя расход, закрытием задвижек 7, убедиться, что давление в сети поддерживается на заданном значении (контроль вести по манометру 4). При этом можно видеть, как уменьшается потребляемая мощность насосом (контроль вести на дисплее 1 преобразователя частоты) при уменьшении расхода, за счёт уменьшения числа оборотов;

Нельзя открывать задвижки 7, увеличивая расход, потому что в пункте 5.1 было определено максимальное давление для выбранного положения задвижек 7 и при их открытии мощности насоса не хватит, чтобы поддерживать заданное давление;

После проведения эксперимента выключить насос кнопкой 5.

6. Заполнить таблицу 1

Таблица 1 – Показания приборов при снятии характеристики насоса.

Номер опыта	Давление кгс/см <sup>2</sup>	Расход м <sup>3</sup> /ч	Число оборотов об/мин	Эл. мощность кВт	Напряжение В
1					
...					

Таблица 2 – Показания приборов при снятии характеристики сети.

Номер опыта	Давление кгс/см <sup>2</sup>	Расход м <sup>3</sup> /ч	Число оборотов об/мин	Эл. мощность кВт	Напряжение В
1					
...					
1 0					

## 7. Обработка результатов

Обработка результатов снятия характеристик насоса ведётся по следующим формулам.

Напор  $H$ , м  
 $H = (P - P_к) / \rho g$

Полезная мощность насоса  $N_{п}$ , Вт

$$N_{п} = (P / 3600) \cdot Q \cdot 10^3$$

КПД насоса,  $\eta$

$$\eta = \frac{N_{п}}{N_{лп}} \cdot 100$$

Результаты расчётов заносятся в таблицу 3, а характеристик сети в таблице 4.

По данным таблиц построить в масштабе графики зависимостей  $H(Q)$ ,  $N_{п}(Q)$ ,  $\eta(Q)$ ,  $N_{с}(Q)$ .

### Порядок выполнения работы:

1. Изучить методические указания по выполнению работы.
2. Вычертить схему стенда
3. Включить лабораторный стенд и убедиться в его работоспособности. Произвести начальную установку переключателей и кнопок на передней панели прибора.
4. Произвести испытание центробежного насоса
5. Выполнить анализ работы системы
6. Сделать вывод

### Форма предоставления результата

Выполнить работу в письменном виде в тетради для практических работ.

Отчет о проделанной работе выполняется в соответствии с заданием.

Ответы на контрольные вопросы необходимо дать письменно.

Зачет выставляется после устного собеседования с преподавателем по контрольным вопросам.

### Критерии оценки:

За каждый правильный ответ – 1 балл.

За неправильный ответ – 0 баллов.

Процент результативности (правильных ответов)	Качественная оценка индивидуальных образовательных достижений	
	балл (отметка)	вербальный аналог
90 ÷ 100	5	отлично
80 ÷ 89	4	хорошо
70 ÷ 79	3	удовлетворительно
менее 70	2	не удовлетворительно

## Практическая работа № 14

### Диагностирование гидронасоса по температуре

**Цель работы:** формирование умений снятия характеристик гидронасоса по температуре и обработки результатов.

**Выполнив работу, Вы будете:**

*уметь:* выполнять диагностирование гидронасоса по температуре

**Материальное обеспечение:**

1. Методические указания по выполнению практических занятий и лабораторных работ
2. Диагностический стенд

**Задание:** произвести диагностирование гидронасоса по температуре

**Порядок выполнения работы:**

Изучить методические указания по выполнению работы.

Вычертить гидросхему

Включить лабораторный стенд и убедиться в его работоспособности. Произвести начальную установку переключателей и кнопок на передней панели прибора.

Измерить температуру при различных (не менее трех) положениях

Выполнить анализ работы системы.

Сделать вывод

**Форма предоставления результата**

Выполнить работу в письменном виде в тетради для практических работ.

Отчет о проделанной работе выполняется в соответствии с заданием.

Ответы на контрольные вопросы необходимо дать письменно.

Зачет выставляется после устного собеседования с преподавателем по контрольным вопросам.

**Критерии оценки:**

За каждый правильный ответ – 1 балл.

За неправильный ответ – 0 баллов.

Процент результативности (правильных ответов)	Качественная оценка индивидуальных образовательных достижений	
	балл (отметка)	вербальный аналог
90 ÷ 100	5	отлично
80 ÷ 89	4	хорошо
70 ÷ 79	3	удовлетворительно
менее 70	2	не удовлетворительно

## Практическая работа №15

### Диагностирование гидроцилиндров

**Цель работы:** формирование умений выполнять диагностирование гидроцилиндров

**Выполнив работу, Вы будете:**

*уметь:* диагностировать неисправность гидроцилиндра

**Материальное обеспечение:**

1. Методические указания по выполнению практических занятий и лабораторных работ
2. Диагностический стенд

**Задание:** произвести диагностирование гидронасоса по температуре



### Краткие теоретические сведения

Если неисправность в работе гидроцилиндра характеризуется в нестабильном движении (непостоянство скорости перемещения штока, провалы) нужно попробовать выпустить воздух из гидроцилиндра.

Если неисправность характеризуется другими признаками, то выполняем следующую последовательность действий:

-выдвинуть шток до конца рабочего хода

-отсоединить проушину гидроцилиндра от металлоконструкции (если это проблематично, то просто снять механическую нагрузку зафиксировав рабочее оборудование в устойчивом положении) и прекратить подачу гидрожидкости (рычаги или джостик в нейтральное положение)

- отсоединить штоковую полость гидроцилиндра от магистрали (слить остатки гидрожидкости в заранее подготовленную емкость).

Штоковая полость находится со стороны штока. Так как шток у гидроцилиндра полностью выдвинут, объем этой полости минимальный.

-подать гидрожидкость под давлением в поршневую полость гидроцилиндра (т.е. в полость которую не отсоединяли от магистрали)

-обратить внимание на появление гидрожидкости из штоковой полости гидроцилиндра (при негодных уплотнениях поршня, деформированной гильзе, если попали поршнем на место деформации гидрожидкость перетекает из поршневой полости в штоковую)

-если перетечки не обнаружено, необходимо проверить следующий компонент гидросистемы - естественно любые утечки гидрожидкости при работе гидроцилиндра указывают на его неисправность

#### Порядок выполнения работы:

Изучить методические указания по выполнению работы.

Вычертить гидросхему

Включить лабораторный стенд и убедиться в его работоспособности. Произвести начальную установку переключателей и кнопок на передней панели прибора.

Измерить температуру при различных (не менее трех) положениях

Выполнить анализ работы системы.

Сделать вывод

#### Форма предоставления результата

Выполнить работу в письменном виде в тетради для практических работ.

Отчет о проделанной работе выполняется в соответствии с заданием.

Ответы на контрольные вопросы необходимо дать письменно.

Зачет выставляется после устного собеседования с преподавателем по контрольным вопросам.

#### Критерии оценки:

За каждый правильный ответ – 1 балл.

За неправильный ответ – 0 баллов.

Процент результативности (правильных ответов)	Качественная оценка индивидуальных образовательных достижений	
	балл (отметка)	вербальный аналог
90 ÷ 100	5	отлично
80 ÷ 89	4	хорошо
70 ÷ 79	3	удовлетворительно
менее 70	2	не удовлетворительно

## Практическая работа №16

### Диагностирование гидравлических приводов по состоянию рабочей жидкости

**Цель работы:** формирование умений снятия характеристик приводов по состоянию рабочей жидкости и обработки результатов.

**Выполнив работу, Вы будете:**

*уметь:* выполнять диагностирование гидравлических приводов по состоянию рабочей жидкости

**Материальное обеспечение:**

1. Методические указания по выполнению практических занятий и лабораторных работ
2. Диагностический стенд

**Задание:** произвести диагностирование приводов по состоянию рабочей жидкости

**Порядок выполнения работы:**

1. Изучить методические указания по выполнению работы.
2. Вычертить гидросхему
3. Включить лабораторный стенд и убедиться в его работоспособности. Произвести начальную установку переключателей и кнопок на передней панели прибора.
4. Выполнить диагностирование приводов по состоянию рабочей жидкости
5. Выполнить анализ работы системы.
6. Сделать вывод

**Форма предоставления результата**

Выполнить работу в письменном виде в тетради для практических работ.

Отчет о проделанной работе выполняется в соответствии с заданием.

Ответы на контрольные вопросы необходимо дать письменно.

Зачет выставляется после устного собеседования с преподавателем по контрольным вопросам.

**Критерии оценки:**

За каждый правильный ответ – 1 балл.

За неправильный ответ – 0 баллов.

Процент результативности (правильных ответов)	Качественная оценка индивидуальных образовательных достижений	
	балл (отметка)	вербальный аналог
90 ÷ 100	5	отлично
80 ÷ 89	4	хорошо
70 ÷ 79	3	удовлетворительно
менее 70	2	не удовлетворительно

## Практическая работа №17

### Диагностирование давления открывания нагнетательных клапанов

**Цель работы:** формирование умений снятия характеристик с универсального диагностического стенда

**Материальное обеспечение:**

1. Методические указания по выполнению практических занятий и лабораторных работ
2. Лабораторный стенд

**Задание:** произвести диагностирование давления открывания

**Порядок выполнения работы:**

1. Изучить методические указания по выполнению работы.
2. Вычертить гидросхему

3. Включить лабораторный стенд и убедиться в его работоспособности. Произвести начальную установку переключателей и кнопок на передней панели прибора.
4. Произвести исследование рабочих характеристик с универсального диагностического стенда
5. Выполнить анализ работы системы.
6. Сделать вывод

**Форма предоставления результата**

Выполнить работу в письменном виде в тетради для практических работ.

Отчет о проделанной работе выполняется в соответствии с заданием.

Ответы на контрольные вопросы необходимо дать письменно.

Зачет выставляется после устного собеседования с преподавателем по контрольным вопросам.

**Критерии оценки:**

За каждый правильный ответ – 1 балл.

За неправильный ответ – 0 баллов.

Процент результативности (правильных ответов)	Качественная оценка индивидуальных образовательных достижений	
	балл (отметка)	вербальный аналог
90 ÷ 100	5	отлично
80 ÷ 89	4	хорошо
70 ÷ 79	3	удовлетворительно
менее 70	2	не удовлетворительно

**Практическая работа № 18**

**Изучение стенда для измерения звуковой мощности источника шума**

Цель работы: Изучить аппаратуру для измерения уровня шума, провести измерение фонового уровня шума в помещении, провести измерения уровня шума при включенном электромеханическом или электронном устройствах, определить его звуковую мощность, рассчитать уровень шума в расчетной точке.

**Материальное обеспечение:**

Методические указания по выполнению практических занятий и лабораторных работ

**Задание:**

Изучить принципы нормирования уровня шума в производственном помещении;

Измерить шумовые характеристики помещения учебной лаборатории и сравнить их с требованиями санитарных норм;

Измерить дополнительные шумы вносимые электромеханическим или электронным устройством и определить шумовую характеристику этого устройства;

Рассчитать дополнительные шумы, вносимые в рабочую точку источниками дополнительных шумов.

**Краткие теоретические сведения**

Характеристика шума и методика акустического расчета

Шумом называют всякий нежелательный (мешающий) для человека звук.

Защита человека от шума является одной из актуальных проблем по ослаблению действия вредного фактора на его здоровье. Шум действует на центральную нервную систему, оказывая неблагоприятное влияние на организм человека. Центральная нервная система является информационной системой организма и требует для своего функционирования достаточно много энергии.

Если поток информации стационарен, то происходит привыкание (аккомодация) к стационарным условиям и затраты на поддержание функционирования центральной нервной

системы резко снижаются. Шум не является стационарным процессом, он контрастирует с полезным звуковым информационным полем и потому происходит дополнительная перегрузка деятельности центральной нервной системы. Лишние траты энергии организма на реакцию организма на шум приводят к утомляемости, результатом чего становится увеличение числа ошибок в работе, возникновению травм, прогрессирующая потеря слуха при длительных шумовых воздействиях.

С позиций физики шум (звук) - это акустические продольные волны в диапазоне слышимых частот 20Гц ...20кГц, характеризующиеся перепадом давления  $\Delta p$  относительно атмосферного  $p_{атм} = 101 \text{ кПа}$ .

Звуковое давление  $\Delta p$  (Па) – разность между мгновенным значением полного давления в воздухе и средним статическим давлением, которое наблюдается в среде при отсутствии звукового поля (атмосферным - в обычных условиях). В фазе сжатия звуковое давление положительно, а в фазе разряжения – отрицательно. Измерительный датчик звукового давления в шумомере – микрофон.

При распространении звуковой волны происходит перенос энергии. Поток звуковой энергии  $E$  (Дж) в единицу времени  $t$  (с), отнесенный к поверхности  $S$  ( $\text{м}^2$ ), нормальной к направлению распространения волны, называется интенсивностью звука  $I$  ( $\text{Вт}/\text{м}^2$ ). Для звуковой волны, распространяющейся в виде плоского фронта, имеем следующие соотношения:

$$I = E/tS = \Delta p^2 / \rho c, \quad (1)$$

где  $\rho$  - плотность среды,  $\text{кг}/\text{м}^3$ .

$c$  - скорость звука в среде,  $\text{м}/\text{с}$ .

Для воздуха при температуре 20°C:  $\rho = 1,20 \text{ кг}/\text{м}^3$ ,  $c = 344 \text{ м}/\text{с}$ ;

$\rho c$  - удельное сопротивление среды, для воздуха при нормальных атмосферных условиях  $\rho c = 410 \text{ Па}\cdot\text{с} / \text{м}$ .

С физиологической стороны шум (звук) представляет собой ощущение продольных деформаций упругой среды (сжатия и разряжения среды) в виде звуковых образов. Зависимость звукового ощущения  $\Lambda$  от интенсивности звука  $I$  сформулирована Фехнером:

$$\Lambda = C \lg (I/I_0),$$

здесь  $I_0$  - порог слышимости, определяемый минимальным значением интенсивности звука, при которой она ощущается звуком,  $C$  - некоторая постоянная.

Источник шума характеризуется мощностью  $W$  (Вт), т.е. количеством звуковой энергии, излучаемой источником шума в окружающее пространство за единицу времени (Дж/с). Звуковая мощность источника шума  $W$  (Вт) связана с интенсивностью шума  $I$  ( $\text{Вт}/\text{м}^2$ ) следующим соотношением:

$$W = \int I(S) dS$$

где  $S$  - поверхность, через которую проходит поток звуковой энергии.

Если источник шума принять за точечный, что допустимо при расстояниях  $r$  от источника много больших геометрических размеров самого источника, то при его расположении на полу (т.е. при излучении в полусферу) звуковая мощность равна:

$$W = I_{ср} S = I_{ср} 2\pi r^2, \quad (2)$$

где  $I_{ср}$  - интенсивность звука, усредненная по измерениям звукового давления по нескольким точкам на измерительной поверхности  $S$  в виде полусферы радиусом  $r$ .

Как физиологическое явление звук ощущается органами слуха в диапазоне частот 20Гц ...20кГц. Вне этих пределов находятся неслышимые человеком инфра- и ультразвук.

При нормировании шума используют октавные полосы частот. Полоса частот, в которой верхняя граничная частота  $f_{верх}$  в два раза больше нижней  $f_{нижн}$ , называется октавной.

Среднегеометрическая частота  $f_{ср}$  октавной полосы выражается соотношением  $f_{ср} = \sqrt{f_{нижн} f_{верх}}$ . Измерения, акустические расчеты, нормирование производятся в полосах со среднегеометрическими частотами 31, 63, 125, 250, 500, 1000, 2000, 4000, 8000 Гц.

Степень восприятия зависит от амплитуды звукового колебания. Так на частоте 1000 Гц ощущение звука начинается с перепадов давления с амплитудой  $\Delta p_0 = 2 \cdot 10^{-5}$  Па. Величину  $\Delta p_0$  называют порогом слышимости. Тогда интенсивность звука (1), соответствующая порогу слышимости, равна  $I_0 = 10^{-12}$  Вт/м<sup>2</sup>.

Для объективной оценки характеристики шума были введены логарифмические величины :уровень интенсивности  $L_I$ , уровень звукового давления  $L_p$ , что соответствует закону Фехнера,

$$L_I = 10 \cdot \lg(I_{cp}/I_0), \quad I_0 = 10^{-12} \text{ Вт/м}^2 \quad (3a)$$

$$L_p = 10 \cdot \lg(\Delta p/\Delta p_0)^2, \quad \Delta p_0 = 2 \cdot 10^{-5} \text{ Па} \quad (3b)$$

Для характеристики звуковой мощности источника шума используется уровень мощности шума  $L_W$

$$L_W = 10 \cdot \lg(W/W_0), \quad W_0 = 10^{-12} \text{ Вт} \quad (3c)$$

При нормальных атмосферных условиях  $L_I = L_p = L$ . Поэтому для краткости используют термин уровень шума  $L$ , опуская индексы  $I, p$ . Уровень шума характеризует степень ощущения или степень информационного воздействия энергии шума на человека.

Приборы, измеряющие уровень шума, основаны на измерении звукового давления  $\Delta p$  в определенной точке. Чувствительным элементом, реагирующим на изменение давления  $\Delta p$ , является микрофон. Измеряемое звуковое давление зависит от мощности источника шума и от расстояния от этого источника.

Уровень мощности шума источника  $L_W$  характеризует мощностные шумовые свойства источника и является величиной, независимой от расстояния, так как  $W$  и  $W_0$  постоянные величины.

Характеристиками источника шума, которые указываются в технической документации на изделие, являются:



Рис.1

Уровни мощности шума  $L_W$  в октавных полосах частот.

Характеристики направленности излучения источника шума.

В основе расчетной формулы для определения  $L_W$  лежит выражение (2) Для точечного источника шума значение  $L_W$  определяют по результатам нескольких измерений уровня шума  $L_{cp}$  на поверхности  $S$ , в качестве которой обычно применяют площадь полусферы радиусом  $R$  (рис.1)

$$L_W = L_{cp} + 10 \cdot \lg(S/S_0) = L_{cp} + 10 \cdot \lg(2\pi R^2), \quad (4)$$

где  $L_{cp}$  - средний уровень измеренного звукового давления по ряду точек на измерительной поверхности  $S$  (м<sup>2</sup>),  $S_0 = 1$  м<sup>2</sup>.

При проектировании и эксплуатации промышленных помещений рассчитывают ожидаемые уровни шума  $L_p$ , которые будут на рабочих местах (в расчетных точках) с тем, чтобы сравнить их с нормами допустимого уровня шума и в случае необходимости принять меры к тому, чтобы этот шум не превышал допустимого. Акустический расчет проводится в каждой из восьми октавных полос с точностью до десятых долей децибел. Результат округляется до целого числа.

Для помещений с источником шума расчет включает:

- а) выявление  $n$ -ого количества источников шума и значений  $L_{Wi}$  их уровней шумовой мощности в октавных полосах частот;
- б) выбор расчетных точек и определение расстояний  $r_i$  от  $i$ -того источника шума до расчетной точки (рабочего места);

в) вычисление или определение по справочным данным постоянной В анализируемого помещения для каждой октавной полосы.

г) расчет уровня шума  $L_p$  в расчетной точке.

Звуковые волны от источника шума в помещениях многократно отражаются от стен, потолка и различных предметов. Отражения обычно увеличивают шум по сравнению с шумом того же источника на открытом воздухе. Интенсивность шума  $I$  в расчетной точке помещения складывается из интенсивности прямой звуковой волны от источника  $I_{пр}$  и интенсивности отраженного звука  $I_{отр}$ :

$$I = I_{пр} + I_{отр} = \frac{W}{2\pi \cdot r^2} + \frac{4W}{B},$$

где  $B$  - постоянная помещения (см. Прилож. 2).

Для помещения, в котором установлено несколько источников ( $n$ ) шума с одинаковой звуковой мощностью  $W$ , интенсивность в расчетной точке равна:

$$I = \sum_{i=1}^n \frac{W}{2\pi \cdot r_i^2} + \frac{4nW}{B} = W \left( \sum_{i=1}^n \frac{1}{2\pi \cdot r_i^2} + \frac{4n}{B} \right) \quad (5)$$

где  $r_i$  - расстояние от акустического центра  $i$ -того источника шума до расчетной точки. Акустический центр источника шума определяется координатами проекции геометрического центра источника на горизонтальную плоскость.

Значение уровня шума  $L$  в расчетной точке получим, разделив выражение (5) на  $I_0 = W_0 S_0$  ( $S_0 = 1 \text{ м}^2$ ) и логарифмируя:

$$L = 10 \cdot \lg \frac{I}{I_0} = LW + 10 \cdot \lg \left( \sum_{i=1}^n \frac{S_0}{2\pi \cdot r_i^2} + \frac{4nS_0}{B} \right), \quad (6)$$

При наличии акустических волн от  $n$  некоррелированных источников шума, которые создают в расчетной точке среднеквадратическое давление  $\Delta p$  равное сумме парциальных давлений  $\Delta p_i$  ( $i = 1, 2, \dots, n$ )

$$\Delta p^2 = \sum_{i=1}^n \Delta p_i^2$$

Уровень звукового давления для нескольких источников равен:

$$L_p = 10 \lg \left( \frac{\Delta p^2}{\Delta p_0^2} \right) = 10 \lg \left( \sum_{i=1}^n \frac{\Delta p_i^2}{\Delta p_0^2} \right) = 10 \lg \left( \sum_{i=1}^n 10^{0,1L_{pi}} \right)$$

где  $L_{pi}$  уровень звукового давления от  $i$ -того источника в расчетной точке.

Пример: Рассчитать уровень шума  $L_p$  в расчетной точке, который создается шумовым фоном  $L_{\phi} = 50$  дБ и шумом от источника  $L = 57,2$  дБ.

$$L_p = 10 \lg(10^{0,1L_{\phi}} + 10^{0,1L}) = 10 \lg(100,1 \cdot 50 + 100,1 \cdot 57,2) = 58 \text{ дБ}. \quad (7)$$

Указания по технике безопасности

Не включать стенд без проверки преподавателем.

При обнаружении неисправности в работе источника шума или шумомера прекратить работу и сообщить об этом преподавателю.

Описание лабораторной установки и приборов

На лабораторном стенде установлен источник шума (электродвигатель, принтер, электровентилятор или другой тип источника). На расстоянии 1,1 м от источника шума находится микрофон, укрепленный на металлической штанге. Вращением штанги изменяют положение микрофона по одной из траекторий сферы вокруг источника шума.

Измеритель уровня шума ИШВ-1 в лабораторной работе предназначен для измерения действующих значений уровня звукового давления в октавных полосах частот. Инструкция для работы с шумомером находится при стенде.

**Порядок выполнения работы:**

Изучить методические указания по выполнению работы.

Ознакомиться с инструкцией по использованию шумомера. Включить шумомер и убедиться в его работоспособности. Произвести начальную установку переключателей и кнопок на передней панели прибора:

Для сглаживания шумовых всплесков в лаборатории, рекомендуется установить переключатель Род работы в положение S.

Переключатель ФЛТ, Hz установить в положении ОКТ.

Все кнопки в нижнем ряду должны быть отжаты.

При нажатой кнопке выбора частотного диапазона включаются фильтры среднегеометрических частот в «Гц», при отжатой кнопке – в к Гц.

3. Измерить уровень шума (шумовой фон)  $L_f$  в октавных полосах частот при отключенном источнике шума в лабораторной работе. Пользуясь инструкцией по использованию шумомера произвести измерение уровня шумового фона  $L_f$  для октавных полос при вертикальном положении штанги с микрофоном. Результаты занести в табл. 1.

4. Включить источник шума и измерить уровни шума  $L_{pj}$  ( $j = 1, 2, \dots$ ) при различных (не менее трех) положениях микрофона относительно источника шума. Результаты занести в табл. 1. Вычислить средний уровень шума  $L_{cp}$  для октавных полос.

5. По значениям  $L_{cp}$  и  $L_f$  вычислить уровень шума  $L_p = L_{cp} - L_f$ , создаваемого источником в каждой октавной полосе частот по формуле (7). Результаты занести в табл. 1.

6. Для каждой октавной полосы рассчитать уровень мощности шума источника  $LW$  по формуле (4). Результаты занести в табл. 1.

Таблица 1

Измеренные и расчетные параметры	Среднегеометрические частоты октавных частотных полос, Гц							
	63	125	250	500	1000	2000	4000	8000
$L_f$ , дБ								
$L_{p1}$ , дБ								
$L_{p2}$ , дБ								
$L_{p3}$ , дБ								
$L_{cp}$ , дБ								
$L_p = L_{cp} - L_f$ , дБ								
$LW$ , дБ								

Вычислить уровень шума  $L$  от  $n$  источников шума (с характеристиками аналогичными источнику шума на стенде лабораторной работы) в расчетной точке (на рабочем месте), находящейся на расстояниях  $r_i$ . При расчетах воспользоваться выражением (6) и данными о характеристике помещения лаборатории в таблице ПРИЛОЖЕНИЯ 2. Данные о количестве источников  $n$  и расстояниях  $r_i$  взять из табл. 3 согласно номеру бригады исполнителей лабораторной работы. Результаты расчета занести в табл. 2.

Учесть уровень фона  $L_f$  из табл. 1 и по формуле (7) рассчитать реальный уровень звукового давления  $L_p$  в расчетной точке. Результаты расчета занести в табл. 2.

Из таблицы приложения 1 взять допустимые значения шума на рабочем месте  $L_{доп}$ , соответствующие помещению учебной лаборатории, занести их в табл. 2.

По оси абсцисс нанести значения частоты и по оси ординат - значения шума в дБ – построить графики  $L_p(f)$  и  $L_{доп}(f)$ . Для этого рассчитать границы октавных частотных полос и нанести их равномерно на ось частот  $f$ . В каждой октавной полосе обозначить в виде горизонтальной полосы соответствующее значение  $L_p$  или  $L_{доп}$ .

Сравнить полученные расчетным путем уровни шума с допустимым уровнем шумов по ГОСТ 12.1.003.83. Сделать выводы.

Таблица 2

Расчетные параметры	Среднегеометрические частоты октавных частотных полос, Гц
---------------------	---

	63	125	250	500	1000	2000	4000	8000
Lw, дБ								
V, м <sup>2</sup>								
L, дБ								
Lф, дБ								
Lp, дБ								
Lдоп, дБ								
Lp - Lдоп, дБ								

Таблица 3

Задание для выполнения акустического расчета (n – количество источников шума в помещении объемом V = 288 м<sup>3</sup>, r<sub>i</sub> – расстояния от источника шума до расчетной точки.)

N бригады	n	r <sub>1</sub> , м	r <sub>2</sub> , м	r <sub>3</sub> , м	r <sub>4</sub> , м	Хар-ка. Помеще-ния. (табл. 5)
1	4	3,0	5,0	7,0	9,0	1
2	4	3,2	3,2	5,5	5,5	2
3	4	3,1	3,1	7,8	7,8	3
4	3	3,0	5,5	6,5	-	4
5	3	3,5	4,8	4,8	-	5
6	3	4,0	6,4	8,0	-	6
7	2	4,0	8,0	-	-	7

#### Форма предоставления результата

Отчет должен содержать:

Результаты измерения спектров шума (табл. 1).

Вычисления среднего уровня звукового давления в каждой октавной полосе по результатам измерений шума в 3-х точках (табл. 1).

Сравнение полученных средних уровней звукового давления с уровнем шумового фона в каждой октавной полосе. Для дальнейшего расчета уровня звуковой мощности выделить средние уровни звукового давления шума электровентилятора, превышающие уровни звукового давления шумового фона на 3 дБ.

Вычисления уровней звуковой мощности в каждой октавной полосе для выделенных уровней (см. п 3). Эти данные занести в табл.1.

Графическую зависимость уровня звуковой мощности от среднегеометрической частоты октавных полос.

Результаты акустического расчета и соответствующие графики.

#### Критерии оценки:

За каждый правильный ответ – 1 балл.

За неправильный ответ – 0 баллов.

Процент результативности (правильных ответов)	Качественная оценка индивидуальных образовательных достижений	
	балл (отметка)	вербальный аналог
90 ÷ 100	5	отлично
80 ÷ 89	4	хорошо
70 ÷ 79	3	удовлетворительно
менее 70	2	не удовлетворительно