

Министерство науки и высшего образования Российской Федерации

Федеральное государственное бюджетное образовательное учреждение  
высшего образования

«Магнитогорский государственный технический университет  
им. Г.И. Носова»

Многопрофильный колледж



УТВЕРЖДАЮ

Директор

А. Махновский

2020 г.

**МЕТОДИЧЕСКИЕ УКАЗАНИЯ  
ДЛЯ ЛАБОРАТОРНО-ПРАКТИЧЕСКИХ РАБОТ  
ПО УЧЕБНОЙ ДИСЦИПЛИНЕ  
ОПЦ.03 ТЕХНИЧЕСКАЯ МЕХАНИКА**

**программы подготовки специалистов среднего звена  
по специальности СПО**

**15.02.12 Монтаж, техническое обслуживание и ремонт промышленного  
оборудования (по отраслям)**

Магнитогорск, 2020

## **ОДОБРЕНО**

Предметно-цикловой комиссией  
Механического и гидравлического  
оборудования

Председатель: О.А. Тарасова  
Протокол №7 от 17.02.2020 г.

Методической комиссией

Протокол №3 от 26.02.2020 г.

## **Разработчик**

В.В. Радомская,  
преподаватель МпК ФГБОУ ВО «МГТУ им. Г.И. Носова»

Методические указания разработаны на основе рабочей программы учебной дисциплины «Техническая механика».

## СОДЕРЖАНИЕ

1 ПОЯСНИТЕЛЬНАЯ ЗАПИСКА	4
2 ПЕРЕЧЕНЬ ПРАКТИЧЕСКИХ/ЛАБОРАТОРНЫХ ЗАНЯТИЙ	6
3 МЕТОДИЧЕСКИЕ УКАЗАНИЯ	9
Практическое занятие 1	9
Практическое занятие 2	11
Практическое занятие 3	15
Практическое занятие 4	19
Практическое занятие 5	22
Практическое занятие 6	27
Практическое занятие 7	31
Практическое занятие 8	35
Практическое занятие 9	38
Практическое занятие 10	40
Лабораторное занятие 1	44
Лабораторное занятие 2	46

## 1 ПОЯСНИТЕЛЬНАЯ ЗАПИСКА

Состав и содержание практических и лабораторных занятий направлены на реализацию Федерального государственного образовательного стандарта среднего профессионального образования.

Ведущей дидактической целью практических занятий является формирование профессиональных практических умений (умений выполнять определенные действия, операции, необходимые в последующем в профессиональной деятельности) или учебных практических умений (умений решать задачи по технической механике), необходимых в последующей учебной деятельности.

Ведущей дидактической целью лабораторных занятий является экспериментальное подтверждение и проверка существенных теоретических положений (законов, зависимостей).

В соответствии с рабочей программой учебной дисциплины «Техническая механика» предусмотрено проведение практических и лабораторных занятий. В рамках практического/лабораторного занятия обучающиеся могут выполнять одну или несколько практических/лабораторных работ.

В результате их выполнения, обучающийся должен:

**уметь:**

- У1. производить расчеты механических передач и простейших сборочных единиц;
- У2. читать кинематические схемы;
- У3. определять напряжения в конструктивных элементах;
- У01.1 распознавать задачу и/или проблему в профессиональном и/или социальном контексте;
- У01.4 выявлять и эффективно искать информацию, необходимую для решения задачи и/или проблемы;
- У02.2 определять необходимые источники информации;
- У02.4 структурировать получаемую информацию;
- У04.2 взаимодействовать с коллегами, руководством, клиентами в ходе профессиональной деятельности;
- У05.3 излагать свои мысли и оформлять документы по профессиональной тематике на государственном языке;
- У05.5 проявлять толерантность в рабочем коллективе;
- У09.1 применять средства информационных технологий для решения профессиональных задач.

Содержание практических и лабораторных занятий ориентировано на подготовку обучающихся к освоению профессионального модуля программы подготовки специалистов среднего звена по специальности и овладению **профессиональными компетенциями:**

ПК 1.1. Осуществлять работы по подготовке единиц оборудования к монтажу.

ПК 2.1. Проводить регламентные работы по техническому обслуживанию промышленного оборудования в соответствии с документацией завода-изготовителя.

ПК 2.2. Осуществлять диагностирование состояния промышленного оборудования и дефектацию его узлов и элементов.

А также формированию **общих компетенций:**

ОК 01 Выбирать способы решения задач профессиональной деятельности, применительно к различным контекстам

ОК 02 Осуществлять поиск, анализ и интерпретацию информации, необходимой для выполнения задач профессиональной деятельности

ОК 04 Работать в коллективе и команде, эффективно взаимодействовать с коллегами, руководством, клиентами

ОК 05 Осуществлять устную и письменную коммуникацию на государственном языке с учетом требований особенностей социального и культурного контекста

ОК 09 Использовать информационные технологии в профессиональной деятельности

Выполнение обучающихся практических и лабораторных работ по учебной дисциплине «Техническая механика» направлено на:

- обобщение, систематизацию, углубление, закрепление, развитие и детализацию полученных теоретических знаний по конкретным темам учебной дисциплины;

- формирование умений применять полученные знания на практике, реализацию единства интеллектуальной и практической деятельности;

- формирование и развитие умений: наблюдать, сравнивать, сопоставлять, анализировать, делать выводы и обобщения, самостоятельно вести исследования, пользоваться различными приемами измерений, оформлять результаты в виде таблиц, схем, графиков;

- приобретение навыков работы с различными приборами, аппаратурой, установками и другими техническими средствами для проведения опытов;

- развитие интеллектуальных умений у будущих специалистов: аналитических, проектировочных, конструктивных и др..

Практические и лабораторные занятия проводятся после соответствующей темы, которая обеспечивает наличие знаний, необходимых для ее выполнения.

## 2 ПЕРЕЧЕНЬ ПРАКТИЧЕСКИХ/ЛАБОРАТОРНЫХ ЗАНЯТИЙ

Разделы/темы	Темы практических/лабораторных занятий	Количество часов	Требования ФГОС СПО (уметь)
Раздел 1. Теоретическая механика		<b>8</b>	
Тема 1.2. Плоская система сходящихся сил	Практическое занятие 1 Расчёт реакций опор для плоской системы сходящихся сил.	<b>2</b>	У1, У3, 34, 35, 36, 38, 39, 310, 311, У01.1, У01.4, У02.2, У02.4, У04.2, У05.3, У05.5, У09.1, 301.8, 302.1, 304.3, 305.4
Тема 1.3. Пара сил и момент силы относительно точки	Практическое занятие 2 Момент силы относительно точки	<b>2</b>	У1, У3, 34, 35, 36, 38, 39, 310, 311, У01.1, У01.4, У02.2, У02.4, У04.2, У05.3, У05.5, У09.1, 301.8, 302.1, 304.3, 305.4
Тема 1.4. Плоская система произвольно расположенных сил	Практическое занятие 3 Определение реакций в 2х опорной балке	<b>2</b>	У1, У3, 34, 35, 36, 38, 39, 310, 311, У01.1, У01.4, У02.2, У02.4, У04.2, У05.3, У05.5, У09.1, 301.8, 302.1, 304.3, 305.4
Тема 1.5. Центр тяжести	Практическое занятие 4 Определение центра тяжести фигуры составленной из прокатных профилей	<b>2</b>	У1, У3, 34, 35, 36, 38, 39, 310, 311, У01.1, У01.4, У02.2, У02.4, У04.2, У05.3, У05.5, У09.1, 301.8, 302.1, 304.3, 305.4
Раздел 4. Сопротивление материалов		<b>24</b>	
Тема 4.2. Растяжение и сжатие	Практическое занятие 5 Расчёт на прочность при растяжении и сжатии. Расчёт рационального сечения бруса Определение перемещения свободного края бруса	<b>4</b>	У1, У3, 34, 35, 36, 38, 39, 310, 311, У01.1, У01.4, У02.2, У02.4, У04.2, У05.3, У05.5, У09.1, 301.8, 302.1,

			304.3, 305.4
	Лабораторная работа 1 Испытание образцов материалов на растяжение и сжатие	<b>8</b>	У1, У3, 34, 35, 36, 38, 39, 310, 311, У01.1, У01.4, У02.2, У02.4, У04.2, У05.3, У05.5, У09.1, 301.8, 302.1, 304.3, 305.4
Тема 4.5. Кручение	Практическое занятие 6 Расчёт на прочность и жёсткость при кручении. Расчет рациональной формы вала	<b>4</b>	У1, У3, 34, 35, 36, 38, 39, 310, 311, У01.1, У01.4, У02.2, У02.4, У04.2, У05.3, У05.5, У09.1, 301.8, 302.1, 304.3, 305.4
Тема 4.6. Изгиб	Практическое занятие 7 Эпюры поперечных сил и изгибающих моментов. Расчёт на прочность при изгибе. Определение рациональных сечений балки	<b>4</b>	У1, У3, 34, 35, 36, 38, 39, 310, 311, У01.1, У01.4, У02.2, У02.4, У04.2, У05.3, У05.5, У09.1, 301.8, 302.1, 304.3, 305.4
	Контрольная работа №1	<b>4</b>	У1, У3, 34, 35, 36, 38, 39, 310, 311, У01.1, У01.4, У02.2, У02.4, У04.2, У05.3, У05.5, У09.1, 301.8, 302.1, 304.3, 305.4
<b>Раздел 5 Детали машин</b>		<b>16</b>	
Тема 5.1. Основные положения. Общие сведения о передачах	Практическая работа 8 Расчет основных кинематических соотношений в передачах	<b>2</b>	У2, У1, У3, 34, 35, 36, 38, 39, 310, 311, 31, 32, 33, 37, У01.1, У01.4, У02.2, У02.4, У04.2, У05.3,

			У05.5, У09.1, 301.8, 302.1, 304.3, 305.4
Тема 5.5. Общие сведения о редукторах.	Практическая работа 9 Составление кинематических схем приводов	<b>2</b>	У2, У1, У3, 34, 35, 36, 38, 39, 310, 311, 31, 32, 33, 37, У01.1, У01.4, У02.2, У02.4, У04.2, У05.3, У05.5, У09.1, 301.8, 302.1, 304.3, 305.4
	Лабораторная работа 2 Изучение конструкций различных типов редукторов	<b>8</b>	У2, У1, У3, 34, 35, 36, 38, 39, 310, 311, 31, 32, 33, 37, У01.1, У01.4, У02.2, У02.4, У04.2, У05.3, У05.5, У09.1, 301.8, 302.1, 304.3, 305.4
Тема 5.8. Валы и оси	Практическая работа 10 Расчет вала на изгиб с кручением	<b>2</b>	У2, У1, У3, 34, 35, 36, 38, 39, 310, 311, 31, 32, 33, 37, У01.1, У01.4, У02.2, У02.4, У04.2, У05.3, У05.5, У09.1, 301.8, 302.1, 304.3, 305.4
Тема 5.11. Соединения деталей	Контрольная работа №2	<b>2</b>	У2, У1, У3, 34, 35, 36, 38, 39, 310, 311, 31, 32, 33, 37, У01.1, У01.4, У02.2, У02.4, У04.2, У05.3, У05.5, У09.1, 301.8, 302.1, 304.3, 305.4
<b>ИТОГО</b>		<b>48</b>	



### 3 МЕТОДИЧЕСКИЕ УКАЗАНИЯ

#### Тема 1.2. Плоская система сходящихся сил

#### Практическое занятие № 1

Расчёт реакций опор для плоской системы сходящихся сил.

#### Цель:

- Знать способ разложения силы на составляющие,
- Изучить способы сложения сил, линии действия которых сходятся в одной точке,
- Знать геометрический и аналитический способы определения равнодействующей силы и уметь ими пользоваться.

#### Выполнив работу, Вы будете:

##### уметь:

- У1. производить расчеты механических передач и простейших сборочных единиц;
- У3. определять напряжения в конструкционных элементах;
- У01.1 распознавать задачу и/или проблему в профессиональном и/или социальном контексте;
- У01.4 выявлять и эффективно искать информацию, необходимую для решения задачи и/или проблемы;
- У02.2 определять необходимые источники информации;
- У02.4 структурировать получаемую информацию;
- У04.2 взаимодействовать с коллегами, руководством, клиентами в ходе профессиональной деятельности;
- У05.3 излагать свои мысли и оформлять документы по профессиональной тематике на государственном языке;
- У05.5 проявлять толерантность в рабочем коллективе;
- У09.1 применять средства информационных технологий для решения профессиональных задач.

#### Материальное обеспечение:

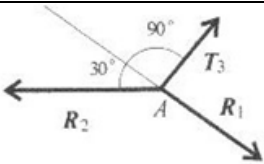
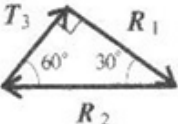
Конспект лекций, интернет-ресурсы, линейка, транспортир, карандаш, ластик.

#### Задание:

Груз подвешен на стержнях и канатах и находится в равновесии, определить реакции связи в стержнях графически и аналитически.

#### Краткие теоретические сведения:

	<p><b>Дано:</b> <math>F_T = 45 \text{ кН}</math> <math>\alpha = 30^\circ</math> <math>\beta = 90^\circ</math> <math>\gamma = 60^\circ</math></p> <p><b>Найти:</b> <math>R_1</math> <math>R_2</math></p> <p><b>Решение:</b> <b>Графический метод</b> 1. Вычертить условие задачи, по своему варианту соблюдая углы <math>\alpha = 30^\circ</math>, <math>\beta = 90^\circ</math>, <math>\gamma = 60^\circ</math>. Указать неизвестные реакции связей <math>R_1</math>, <math>R_2</math> и известные силы <math>F_T</math>. (рис. а) 2. Вычерчиваем расчетную схему,</p>
---	--

 <p style="text-align: center;">б</p>  <p style="text-align: center;">в</p>	<p>привести к точке А все известные и неизвестные вектора. (рис. б)</p> <p>3. При решении графическим способом строим силовой треугольник начиная с известных сил. (рис. в) Масштаб принимаем 1:1, т.е. 1кН = 1 мм. По линейке вычерчиваем вектор <math>F_T = 45\text{кН}</math> соблюдая заданные углы по транспортиру, неизвестные вектора. Замеряем по линейке неизвестные вектора <math>R_1, R_2</math>.</p> $T_3 = 45\text{кН}; R_2 = \frac{T_3}{\sin 30^\circ}; R_2 = 90\text{кН}$ $R_1 = R_2 \cdot \sin 60^\circ; R_1 = 90 \cdot 0.866 = 78\text{кН}$ <p><b>Аналитический метод</b></p> <p>4. Выбираем систему координат. Ось X провести через одну из неизвестных реакций связи <math>R_1</math>, ось Y под углом <math>90^\circ</math> к оси X. (рис а)</p> <p>5. Составляем уравнения равновесия. Сумма проекций на ось X.</p> $\Sigma F_x = 0; R_1 - R_2 \cdot \cos 30^\circ = 0$ <p>Выражаем неизвестную реакцию связи <math>R_1</math> из составленного уравнения.</p> $R_1 = R_2 \cdot \cos 30^\circ = 90 \cdot 0.866 = 78\text{кН}$ <p>Сумма проекций на ось Y.</p> $\Sigma F_y = 0; T_3 - R_2 \cdot \cos 60^\circ = 0$ <p>Выражаем неизвестную реакцию связи <math>R_2</math> из составленного уравнения.</p> $R_2 = \frac{T_3}{\cos 60^\circ} = \frac{45}{0.5} = 90\text{кН}$ <p><b>Ответ:</b> <math>R_1 = 78\text{кН}</math> , <math>R_2 = 90\text{кН}</math></p>
---	---

**Порядок выполнения работы:**

- 1 Оформить работу в тетрадь.
- 2 По алгоритму выполнить решение графического метода.
- 3 По алгоритму выполнить решение аналитического метода.

**Форма представления результата:**

Оформленная задача в тетради для практических и лабораторных работ

**Критерии оценки:**

- Оценка 3 – один из способов рассчитан верно.
- Оценка 4 – оба способа посчитаны верно.
- Оценка 5 – защита работы (по принятой преподавателем оси составить уравнение проекций).



### Тема 1.3. Пара сил и момент силы относительно точки

#### Практическое занятие № 2

#### Момент силы относительно точки.

**Цель:** в результате выполнения работы студент должен иметь представление о видах опор балочных систем и возникающих в них реакциях. Знать формы уравнений равновесия плоской системы произвольно расположенных сил уметь их использовать для определения неизвестных реакций в опорах. Уметь выполнять проверку правильности решения.

#### Выполнив работу, Вы будете:

##### уметь:

- У1. производить расчеты механических передач и простейших сборочных единиц;
- У3. определять напряжения в конструкционных элементах;
- У01.1 распознавать задачу и/или проблему в профессиональном и/или социальном контексте;
- У01.4 выявлять и эффективно искать информацию, необходимую для решения задачи и/или проблемы;
- У02.2 определять необходимые источники информации;
- У02.4 структурировать получаемую информацию;
- У04.2 взаимодействовать с коллегами, руководством, клиентами в ходе профессиональной деятельности;
- У05.3 излагать свои мысли и оформлять документы по профессиональной тематике на государственном языке;
- У05.5 проявлять толерантность в рабочем коллективе;
- У09.1 применять средства информационных технологий для решения профессиональных задач.

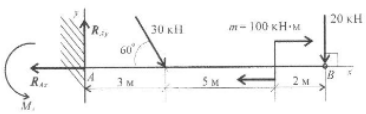
#### Материальное обеспечение:

Конспект лекций, интернет-ресурсы, линейка, карандаш, ластик.

#### Задание:

Определить величины реакций в жесткой заделке одноопорной балки. Провести проверку решения.

#### Краткие теоретические сведения:

	<p><b>Дано:</b> <math>F_1 = 30 \text{ кН}</math> <math>F_2 = 20 \text{ кН}</math> <math>m = 100 \text{ кН/м}</math> <math>a = 1 \text{ м}</math></p> <p><b>Найти:</b> <math>R_{ax}</math> <math>R_{ay}</math> <math>M_R</math></p> <p><b>Решение:</b> 1. Вычертить по варианту расчетную схему. Указать на схеме искомые реакции связи <math>R_{ax}</math>, <math>R_{ay}</math>, <math>M_R</math>. 2. Составим уравнения равновесия. Сумма моментов относительно точки А.</p> <p><math>\Sigma M_A = 0; -M_R + 30 \cdot 3 \text{ м} \cdot \cos 60^\circ</math></p> <p>Из уравнения выражаем неизвестную</p>
---	--

	$M_R$ . $M_R = +30 \cdot 3\text{м} \cdot \sin 60^\circ + 100$ Реакция направлена верно. Сумма проекций относительно оси X. $\Sigma F_x = 0; R_{ax} - 30 \cdot \cos 60^\circ = 0$ Из уравнения выражаем неизвестную $R_{ax}$ . $R_{ax} = 30 \cdot \cos 60^\circ = 15 \text{ кН}$ Реакция направлена верно. Сумма проекций относительно оси Y. $\Sigma F_y = 0; R_{ay} - 30 \cdot \cos 30^\circ - 20 = 0$ Из уравнения выражаем неизвестную $R_{ay}$ . $R_{ay} = 30 \cdot \cos 30^\circ + 20 = 45,98$ Реакция направлена верно. 3. Проверку проводим относительно точки B составив уравнение моментов. $\Sigma M_B = 0; -377,94 - 30 \cdot 7\text{м} \cdot \sin 60^\circ + R_{ax} \cdot 7\text{м} = 0$ $= 0$ Проверка сошлась, значит реакции определили верно. <b>Ответ:</b> $M_R = 377,94 \text{ кН} \cdot \text{м}$ , $R_{ax} = 15 \text{ кН}$ , $R_{ay} = 45,98 \text{ кН}$ . Если в ходе расчета будет получено отрицательное значение реакции, то нужно на схеме изменить направление вектора, при этом поменяется знак реакции. Решение оставить прежним!
--	---

**Порядок выполнения работы:**

- 1 Оформить работу в тетрадь.
- 2 По алгоритму выполнить решение.

**Форма представления результата:**

Оформленная задача в тетради для практических и лабораторных работ

**Критерии оценки:**

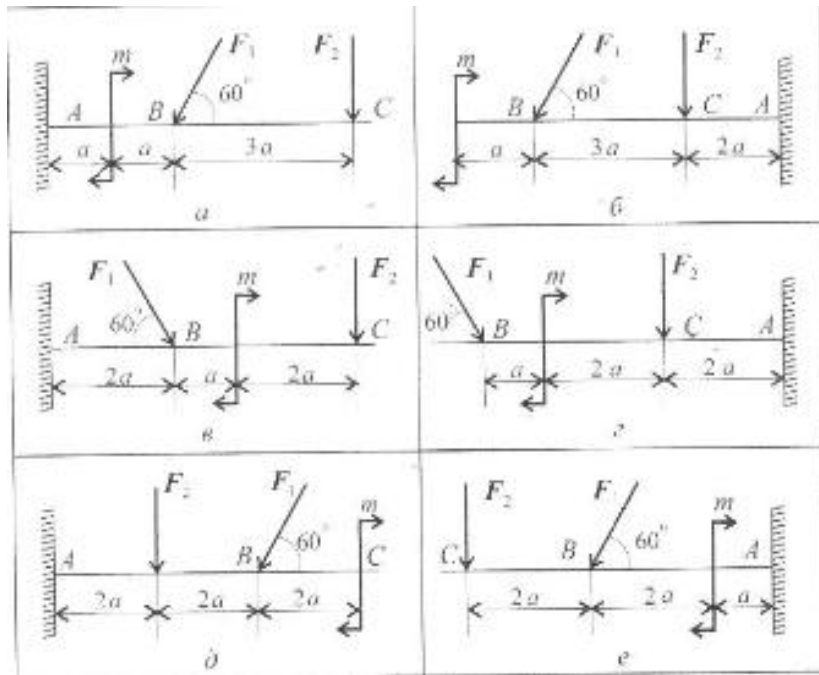
- Оценка 3 – две реакции рассчитаны верно.
- Оценка 4 – все реакции посчитаны верно.
- Оценка 5 – защита работы (составить уравнение моментов относительно точки C).

**Самостоятельная работа:**

Расчетно-графическая работа.

Определить величины реакций в жесткой заделке одноопорной балки. Провести проверку решения. Данные для своего варианта взять из таблицы.

Вариант	$a$ , м	$m$ , кН·м	$F_2$ , кН	$F_1$ , кН	Схема
1	0,2	14	4,4	30	а
2	0,2	13	4,8	12	б
3	0,3	12	7,8	13	в
4	0,3	11	8,4	16	г
5	0,4	10	12	18	д
6	0,4	9	12,8	20	е
7	0,5	8	17	22	а
8	0,5	7	18	24	б
9	0,6	6	22,8	26	в
10	0,6	5	24	28	г
11	0,6	14	24	30	д
12	0,6	13	22,8	12	е
13	0,5	12	18	13	а
14	0,5	11	12,8	16	б
15	0,4	10	12	18	в
16	0,4	9	8,4	20	г
17	0,3	8	7,8	22	д
18	0,3	7	4,8	24	е
19	0,2	6	4,4	26	а
20	0,2	5	17	28	б
21	0,2	5	4,4	30	в
22	0,2	6	4,8	12	г
23	0,3	7	7,8	13	д
24	0,3	8	8,4	16	е
25	0,4	9	12	18	а
26	0,4	10	12,8	20	б
27	0,5	11	17	22	в
28	0,5	12	18	24	г
29	0,6	13	22,8	26	д
30	0,6	14	24	28	е



## Тема 1.4. Плоская система произвольно расположенных сил

### Практическое занятие № 3

Определение реакций в 2х опорной балке.

**Цель:** иметь представление о видах опор балочных систем и возникающих в них реакциях. Знать формы уравнений равновесия плоской системы произвольно расположенных сил и уметь их использовать для определения реакций для балки с шарнирными опорами

#### Выполнив работу, Вы будете:

##### уметь:

- У1. производить расчеты механических передач и простейших сборочных единиц;
- У3. определять напряжения в конструкционных элементах;
- У01.1 распознавать задачу и/или проблему в профессиональном и/или социальном контексте;
- У01.4 выявлять и эффективно искать информацию, необходимую для решения задачи и/или проблемы;
- У02.2 определять необходимые источники информации;
- У02.4 структурировать получаемую информацию;
- У04.2 взаимодействовать с коллегами, руководством, клиентами в ходе профессиональной деятельности;
- У05.3 излагать свои мысли и оформлять документы по профессиональной тематике на государственном языке;
- У05.5 проявлять толерантность в рабочем коллективе;
- У09.1 применять средства информационных технологий для решения профессиональных задач.

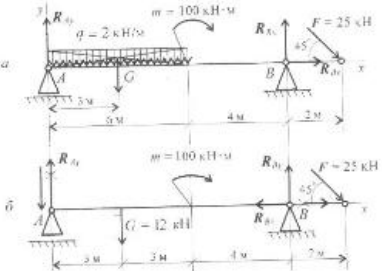
#### Материальное обеспечение:

Конспект лекций, интернет-ресурсы, линейка, карандаш, ластик

#### Задание:

Определить величины реакций в шарнирах двух опорной балки. Провести проверку решения

#### Краткие теоретические сведения:

	<p><b>Дано:</b> <math>F_1 = 25 \text{ кН}</math> <math>q = 2 \text{ кН/м}</math> <math>m = 100 \text{ кН} \cdot \text{м}</math> <math>a = 1 \text{ м}</math></p> <p><b>Найти:</b> <math>R_{Ax}</math> <math>R_{Ay}</math> <math>R_{Bx}</math> <math>R_{By}</math></p> <p><b>Решение:</b> 1. Вычертить по варианту расчетную схему. Принять точку А с лева в подвижном шарнире, точку В с права в неподвижном шарнире. Указать на схеме искомые реакции связи <math>R_{Ay}</math>, <math>R_{By}</math>, <math>R_{Ax}</math>, <math>R_{Bx}</math>. Принять оси Х и У. (рис.а) 2. Заменяем распределенную нагрузку <math>q</math> сосредоточенной силой <math>G</math>. (рис.б)</p> <p><math>G = q \cdot l = 2 \cdot 6 = 12 \text{ кН}</math></p>
---	--



	<p>3. Составим уравнения равновесия. Сумма моментов относительно точки А.</p> $\Sigma M_a = 0; 100 + 12 \cdot 3m - R_{vy} \cdot 10m = 0$ <p>Из уравнения выражаем неизвестную <math>R_{vy}</math>.</p> $R_{vy} = \frac{100 + 12 \cdot 3m + 25 \cdot 14m \cdot \cos 45^\circ}{10m} = 34,66 \text{ кН}$ <p>Реакция направлена верно. Сумма моментов относительно точки В.</p> $\Sigma M_b = 0; 100 - 12 \cdot 7m + R_{ay} \cdot 10m + 25 \cdot 2m \cdot \cos 45^\circ = 0$ <p>Из уравнения выражаем неизвестную <math>R_{ay}</math>.</p> $R_{ay} = \frac{-100 + 12 \cdot 7m - 25 \cdot 2m \cdot \cos 45^\circ}{10m} = -5,1 \text{ кН}$ <p>Знак минус говорит о том что реакция направлена неверно. Меняем направление реакции на схеме. (рис. б) Сумма всех сил на ось X</p> $\Sigma F_x = 0; R_{vx} + 25 \cdot \cos 45^\circ = 0$ <p>Из уравнения выражаем неизвестную <math>R_{vx}</math>.</p> $R_{vx} = -25 \cdot \cos 45^\circ = -17,5 \text{ кН}$ <p>Знак минус говорит о том что реакция направлена неверно. Меняем направление реакции на схеме. (рис. б)</p> <p>3. Проверку составив уравнение суммы проекций относительно оси У.</p> $\Sigma F_y = 0; R_{vy} - 25 \cdot \cos 45^\circ - R_{ay} - 12 = 0$ <p>Проверка сошлась, значит реакции определили верно.</p> <p><b>Ответ:</b> <math>R_{vy} = 34,66 \text{ кН}</math>, <math>R_{ay} = 5,1 \text{ кН}</math>, <math>R_{vx} = 17,5 \text{ кН}</math></p>
--	--

**Порядок выполнения работы:**

- 1 Оформить работу в тетрадь.
- 2 По алгоритму выполнить решение.

**Форма представления результата:**

Оформленная задача в тетради для практических и лабораторных работ

**Критерии оценки:**

Оценка 3 – две реакции рассчитаны верно.

Оценка 4 – все реакции посчитаны верно.

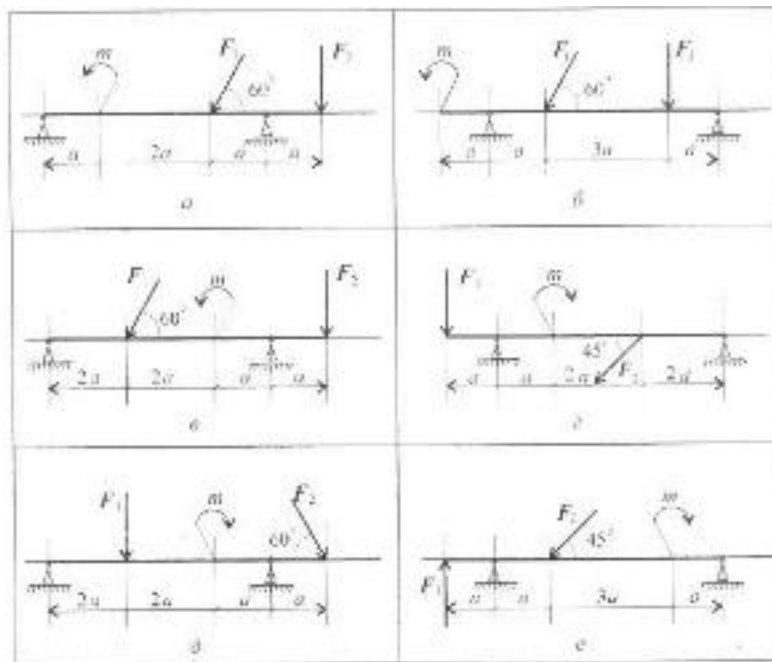
Оценка 5 – защита работы (составить уравнение моментов относительно точки С).

**Самостоятельная работа:**

**Расчетно-графическая работа.**

Определить величины реакций в шарнирах двух опорной балки. Провести проверку решения. Данные для своего варианта взять из таблицы.

Вариант	$a$ , м	$m$ , кН·м	$F_2$ , кН	$F_1$ , кН	Схема
1	0,3	14	5	10	а
2	0,3	13	5,5	12	б
3	0,4	12	6	14	в
4	0,4	11	6,5	16	г
5	0,2	10	7	18	д
6	0,2	9	7,5	20	е
7	0,5	8	8	22	а
8	0,5	7	8,5	24	б
9	0,1	6	9	26	в
10	0,1	14	9,5	28	г
11	0,3	13	9,5	10	д
12	0,3	12	9	12	е
13	0,4	11	8,5	14	а
14	0,4	10	8	16	б
15	0,2	9	7,5	18	в
16	0,2	8	7	20	г
17	0,5	7	6,5	22	д
18	0,5	6	6	24	е
19	0,1	14	5,5	26	а
20	0,1	13	5	28	б
21	0,1	14	5	10	в
22	0,1	13	5,5	12	г
23	0,5	12	6	14	д
24	0,5	11	6,5	16	е
25	0,2	10	7	18	а
26	0,2	9	7,5	20	б
27	0,4	8	8	22	в
28	0,4	7	8,5	24	г
29	0,3	6	9	26	д
30	0,3	14	9,5	28	е



## Тема 1.5. Центр тяжести

### Практическое занятие № 4

Определение центра тяжести фигуры составленной из прокатных профилей.

**Цель:** в результате выполнения работы студент должен знать методы определения центра тяжести тела и формулы для определения положения центра тяжести плоских фигур. Уметь определять положение центра тяжести сложных геометрических фигур и фигур, составленных из стандартных профилей

#### Выполнив работу, Вы будете:

##### уметь:

- У1. производить расчеты механических передач и простейших сборочных единиц;
- У3. определять напряжения в конструкционных элементах;
- У01.1 распознавать задачу и/или проблему в профессиональном и/или социальном контексте;
- У01.4 выявлять и эффективно искать информацию, необходимую для решения задачи и/или проблемы;
- У02.2 определять необходимые источники информации;
- У02.4 структурировать получаемую информацию;
- У04.2 взаимодействовать с коллегами, руководством, клиентами в ходе профессиональной деятельности;
- У05.3 излагать свои мысли и оформлять документы по профессиональной тематике на государственном языке;
- У05.5 проявлять толерантность в рабочем коллективе;
- У09.1 применять средства информационных технологий для решения профессиональных задач.

#### Материальное обеспечение:

Конспект лекций, интернет-ресурсы, линейка, карандаш, ластик

#### Задание:

Определить положение центра тяжести сечения, составленного из стандартных профилей.

#### Краткие теоретические сведения:

	<b>Дано:</b> Швеллер № 10 Двутавр № 16 Сечение полосы 5x100																
	<b>Найти:</b> С																
	<b>Решение:</b> 1. Вычертить по варианту составное сечение. (профили прокатных профилей в вариантах изображены условно, в задаче нужно изобразить как в примере см. рис.) 2. Проставить на схеме центры тяжести отдельных фигур. Первая – швеллер, центр тяжести находится на оси симметрии и расстоянии $z_0$ . Вторая – двутавр, центр тяжести лежит на пересечении осей. Третья – полоса, центр тяжести лежит на																
<table border="1"><thead><tr><th>№</th><th>A</th><th>x</th><th>y</th></tr></thead><tbody><tr><td>1</td><td>1090</td><td>0</td><td>9,4</td></tr><tr><td>2</td><td>2020</td><td>0</td><td>0</td></tr><tr><td>3</td><td>500</td><td>0</td><td>82,5</td></tr></tbody></table>	№	A	x	y	1	1090	0	9,4	2	2020	0	0	3	500	0	82,5	
№	A	x	y														
1	1090	0	9,4														
2	2020	0	0														
3	500	0	82,5														

	<p>пересечении диагоналей прямоугольника.</p> <p><b>3. Заполняем таблицу.</b>          Выписываем из таблицы ГОСТа все необходимые значения для швеллера №10.</p> <p><math>A_1 = 1090 \text{ мм}^2</math>, площадь.  <math>z_0 = 14,4 \text{ мм}</math>, координата центра.  <math>h = 100 \text{ мм}</math>, высота.  <math>b = 46 \text{ мм}</math>, ширина.</p> <p>Выписываем из таблицы ГОСТа все необходимые значения для двутавра №16.</p> <p><math>A_2 = 2020 \text{ мм}^2</math>, площадь.  <math>h = 160 \text{ мм}</math>, высота.  <math>b = 81 \text{ мм}</math>, ширина.</p> <p>Площадь прямоугольника рассчитываем.</p> <p><math>A_3 = a \cdot b = 5 \cdot 100 = 500 \text{ мм}^2</math>  <math>h = 5 \text{ мм}</math>, высота.  <math>b = 100 \text{ мм}</math>, ширина.</p> <p><b>4. Определяем координаты центров отдельных фигур относительно принятых осей X и Y.</b> (одну ось принимаем по оси симметрии составного сечения, вторую через точку центра) И заполняем все значения в таблицу.</p> <p>Швеллер</p> <p><math>x_1 = 0 \text{ мм}</math>  <math>y_1 = \frac{160}{2} + 14,4 = 94,4 \text{ мм}</math></p> <p>Двутавр</p> <p><math>x_2 = 0 \text{ мм}</math>  <math>y_2 = 0 \text{ мм}</math></p> <p>Полоса</p> <p><math>x_3 = 0 \text{ мм}</math>  <math>y_3 = \frac{160}{2} + \frac{5}{2} = 82,5 \text{ мм}</math></p> <p><b>5. Определяем общий центр тяжести составного сечения и указываем на схеме.</b></p> $y_c = \frac{A_1 \cdot y_1 + A_2 \cdot y_2 + A_3 \cdot y_3}{A_1 + A_2 + A_3} = \frac{1090 \cdot 94,4 + 2020 \cdot 0 + 500 \cdot 82,5}{1090 + 2020 + 500} = 39,9 \text{ мм}$ $x_c = \frac{A_1 \cdot x_1 + A_2 \cdot x_2 + A_3 \cdot x_3}{A_1 + A_2 + A_3} = \frac{1090 \cdot 0 + 2020 \cdot 0 + 500 \cdot 0}{1090 + 2020 + 500} = 0 \text{ мм}$ <p><b>Ответ:</b> C (0;39,9)</p>
--	--

**Порядок выполнения работы:**  
 1 Оформить работу в тетрадь.

2 По алгоритму выполнить решение.

**Форма представления результата:**

Оформленная задача в тетради для практических и лабораторных работ

**Критерии оценки:**

Оценка 3 – заполнено верно две строки в таблице.

Оценка 4 – верно рассчитаны координаты общего центра тяжести.

Оценка 5 – защита работы (определить координаты указанной преподавателем на схеме точки).

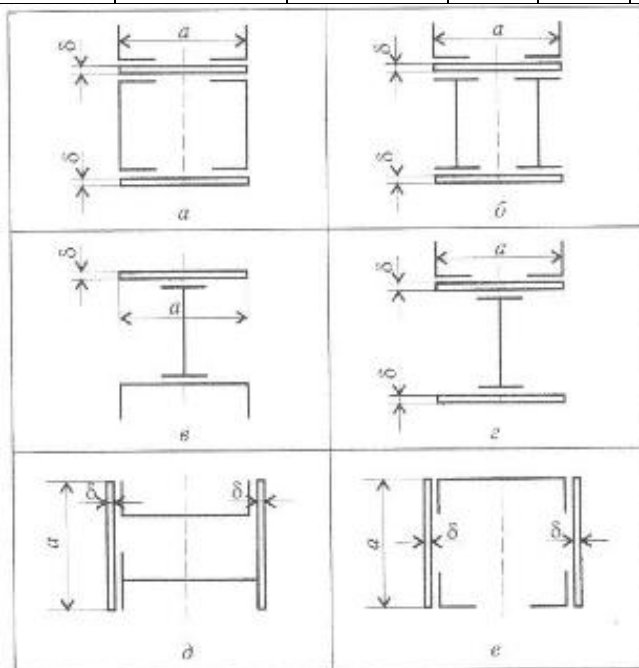
**Самостоятельная работа:**

**Расчетно-графическая работа.**

Определить положение центра тяжести сечения, составленного из стандартных профилей. Данные для своего варианта взять из таблицы.

Вариант	№ уголка	№ швеллера	№ двутавра	а, мм	б, мм	Схема
1	8	18	18	180	5	а
2	8	18а	18а	200	5	б
3	9	20	20	200	5	в
4	9	20а	20а	220	5	г
5	10	22	22	220	5	д
6	10	22а	22а	240	5	е
7	11	24	24	240	6	а
8	11	24а	24а	260	6	б
9	12,5	27	27	270	6	в
10	14	30	30	300	6	г
11	8	30	18	180	6	д
12	8	27	18а	200	6	е
13	9	24а	20	200	6	а
14	9	24	20а	220	6	б
15	10	22а	22	220	5	в
16	10	22	22а	240	5	г
17	11	20а	24	240	5	д
18	11	20	24а	260	5	е
19	12,5	18а	27	270	5	а
20	14	18	30	300	5	б
21	8	18а	30	300	5	в
22	8	20	27	270	5	г
23	9	20а	24а	260	5	д
24	9	22	24	240	5	е
25	10	22а	22а	240	5	а
26	10	24	22	220	5	б
27	11	24а	20а	220	6	в
28	11	27	20	200	6	г

<b>29</b>	12,5	30	18a	200	6	Д
<b>30</b>	14	18	18	220	6	е



## Тема 4.2. Растяжение и сжатие

### Практическое занятие № 5

Расчёт на прочность при растяжении и сжатии. Расчёт рационального сечения бруса.  
Определение перемещения свободного края бруса.

**Цель:** в результате выполнения работы студент должен уметь с помощью метода сечений проводить конструирование бруса с учетом полученных значений из условия прочности.

#### Выполнив работу, Вы будете:

##### уметь:

- У1. производить расчеты механических передач и простейших сборочных единиц;
- У3. определять напряжения в конструкционных элементах;
- У01.1 распознавать задачу и/или проблему в профессиональном и/или социальном контексте;
- У01.4 выявлять и эффективно искать информацию, необходимую для решения задачи и/или проблемы;
- У02.2 определять необходимые источники информации;
- У02.4 структурировать получаемую информацию;
- У04.2 взаимодействовать с коллегами, руководством, клиентами в ходе профессиональной деятельности;
- У05.3 излагать свои мысли и оформлять документы по профессиональной тематике на государственном языке;
- У05.5 проявлять толерантность в рабочем коллективе;
- У09.1 применять средства информационных технологий для решения профессиональных задач.

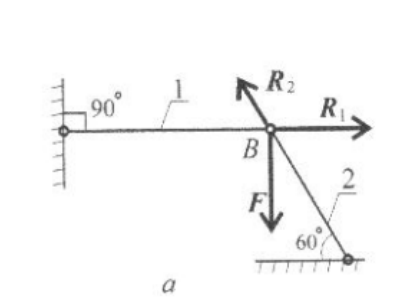
#### Материальное обеспечение:

Конспект лекций, интернет-ресурсы, линейка, карандаш, ластик

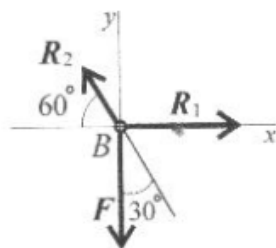
#### Задание:

Груз закреплен на стержнях, материал стержней сталь, допускаемое напряжение при растяжении – сжатии  $[\sigma] = 160$  МПа, вес груза 100 кН. Длина первого стержня – 2 м, длина второго стержня – 1 м.

#### Краткие теоретические сведения:

	<p><b>Дано:</b> <math>F = 100</math> кН <math>\alpha = 90^\circ</math> <math>\beta = 60^\circ</math> <math>l_2 = 1</math> м <math>l_1 = 2</math> м</p> <p><b>Найти:</b> <math>A_1</math> <math>A_2</math> <math>\Delta l_1</math> <math>\Delta l_2</math></p> <p><b>Решение:</b> <b>1.</b> Изображаем на схеме реакции связей стержней. (рис. а) <b>2.</b> Приводим вектора к точке В, и принимаем оси Х и У. (рис. б) <b>3.</b> Составляем уравнение равновесия относительно оси Х.</p>
---	--





б

$$\Sigma F_x = 0; R_1 - R_2 \cdot \cos 60^\circ = 0$$

4. Составляем уравнение равновесия относительно оси Y.

$$\Sigma F_y = 0; -F_1 + R_2 \cdot \cos 30^\circ = 0$$

5. Выражаем неизвестные реакции.

$$R_2 = \frac{F_1}{\cos 30^\circ} = \frac{100}{0.866} = 115.5 \text{ кН}$$

Направление реакции выбрано верно.

$$R_1 = R_2 \cdot \cos 60^\circ = 115.5 \cdot 0.5 = 57.4 \text{ Кн}$$

Направление реакции выбрано верно.

6. Определяем требуемую площадь для первого стержня из условия прочности.

$$A_1 \geq \frac{N_1}{[\sigma]} = \frac{57.4 \cdot 10^3}{160} = 358.75 \text{ мм}^2$$

Тогда для круглого сечения радиус определяем по формуле.

$$R_1 = \sqrt{\frac{A_1}{\pi}} = \sqrt{\frac{358.75}{3.14}} = 10.68 \text{ мм}$$

7. Определяем требуемую площадь для второго стержня из условия прочности.

$$A_2 \geq \frac{N_2}{[\sigma]} = \frac{115.5 \cdot 10^3}{160} = 772 \text{ мм}^2$$

Тогда для круглого сечения радиус определяем по формуле.

$$R_2 = \sqrt{\frac{A_2}{\pi}} = \sqrt{\frac{772}{3.14}} = 15.2 \text{ мм}$$

8. Определяем удлинение стержней. При этом значение длины стержня переводим в метры,  $10^3$ . Поперечную силу переводим в Н, избавляясь от приставки кило  $10^3$ . Модуль упругости для стали  $E = 2 \cdot 10^5$  МПа.

$$\Delta l_1 = \frac{N_1 \cdot l_1}{A_1 \cdot E} = \frac{57.4 \cdot 10^3 \cdot 2 \cdot 10^3}{358.75 \cdot 2 \cdot 10^5} = 1.2 \text{ мм}$$

$$\Delta l_2 = \frac{N_2 \cdot l_2}{A_2 \cdot E} = \frac{115.5 \cdot 10^3 \cdot 1 \cdot 10^3}{772 \cdot 2 \cdot 10^5} = 0.8 \text{ мм}$$

**Ответ:**  $A_1 = 358.75 \text{ мм}^2$ ,  $A_2 = 115.5 \text{ мм}^2$ ,  $\Delta l_1 = 1.2 \text{ мм}$ ,  $\Delta l_2 = 0.8 \text{ мм}$ .

--	--

**Порядок выполнения работы:**

- 1 Оформить работу в тетрадь.
- 2 По алгоритму выполнить решение.

**Форма представления результата:**

Оформленная задача в тетради для практических и лабораторных работ

**Критерии оценки:**

- Оценка 3 – верно посчитаны площади.
- Оценка 4 – верно посчитаны удлинения стержня.
- Оценка 5 – устная защита работы по конспекту.

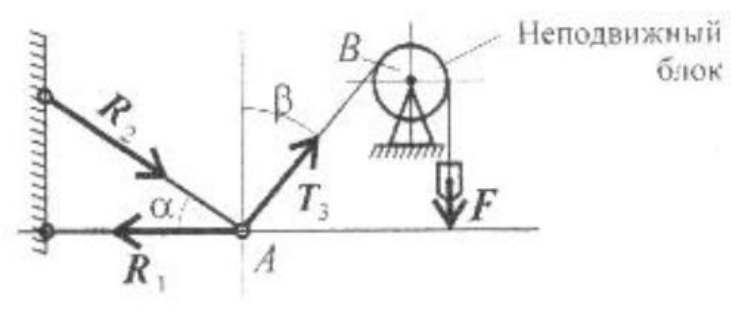
**Самостоятельная работа:**

**Расчетно-графическая работа.**

Груз закреплен на стержнях, материал стержней сталь, допустимое напряжение при растяжении – сжатии  $[\sigma] = 160$  МПа, вес груза 100 кН. Длина первого стержня – 2 м, длина второго стержня – 1 м. Данные для своего варианта взять из таблицы.

Вариант	$\alpha$ , град	$\beta$ , град	F, кН
1	30	60	100
2	15	60	110
3	45	60	120
4	30	45	130
5	15	45	140
6	60	45	150
7	30	60	160
8	45	60	170
9	15	45	180
10	45	30	190
11	60	30	100
12	60	15	110
13	60	45	120
14	45	30	130
15	45	15	140
16	45	60	150
17	60	30	160
18	60	45	170
19	45	15	180
20	30	45	190
21	30	60	190
22	15	60	180
23	45	60	170
24	30	45	160
25	15	45	150

<b>26</b>	60	45	140
<b>27</b>	30	60	130
<b>28</b>	45	60	120
<b>29</b>	15	45	110
<b>30</b>	45	30	100



## Тема 4.5. Кручение

### Практическое занятие № 6

Расчёт на прочность и жёсткость при кручении. Расчет рациональной формы вала.

**Цель:** в результате выполнения работы студент должен знать правила построения эпюр крутящих моментов и касательных напряжений в поперечном сечении бруса, уметь с помощью метода сечений строить эпюры крутящих моментов и касательных напряжений. Проводить конструирование бруса с учетом полученных значений из условия прочности.

#### Выполнив работу, Вы будете:

##### уметь:

- У1. производить расчеты механических передач и простейших сборочных единиц;
- У3. определять напряжения в конструктивных элементах;
- У01.1 распознавать задачу и/или проблему в профессиональном и/или социальном контексте;
- У01.4 выявлять и эффективно искать информацию, необходимую для решения задачи и/или проблемы;
- У02.2 определять необходимые источники информации;
- У02.4 структурировать получаемую информацию;
- У04.2 взаимодействовать с коллегами, руководством, клиентами в ходе профессиональной деятельности;
- У05.3 излагать свои мысли и оформлять документы по профессиональной тематике на государственном языке;
- У05.5 проявлять толерантность в рабочем коллективе;
- У09.1 применять средства информационных технологий для решения профессиональных задач.

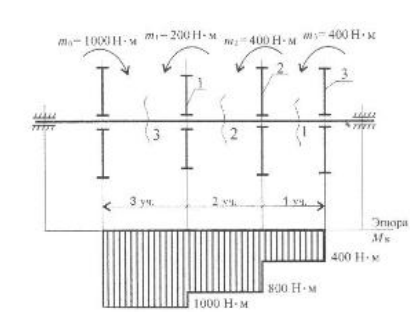
#### Материальное обеспечение:

Конспект лекций, интернет-ресурсы, линейка, карандаш, ластик

#### Задание:

Определить из условия прочности диаметры вала по сечениям и спроектировать вал. Допускаемое напряжение кручения  $[\tau] = 30$  МПа. Провести проверку по условию жесткости, если модуль упругости  $8 \cdot 10^4$  МПа, допускаемый угол закручивания  $[\varphi_0] = 0,02$  рад/м.

#### Краткие теоретические сведения:

	<p><b>Дано:</b> M1 = 200 Н·м M2 = 400 Н·м M3 = 400 Н·м M0 = 1000 Н·м a = b = c = 1 м</p> <p><b>Найти:</b> d<sub>1</sub> d<sub>2</sub> d<sub>3</sub></p> <p><b><math>\varphi_{max}</math></b></p> <p><b>Решение:</b> 1. По методу сечений разрезаем брус на участки. 2. Рассматриваем первый участок отдельно</p>
---	--

	$M_{кр1} = M_3 = 400 \text{ Н} \cdot \text{м}$ <p>3. Рассмотрим участок второй</p>
	$M_{кр2} = M_3 + M_2 = 800 \text{ Н} \cdot \text{м}$ <p>4. Рассмотрим участок третий</p> $M_{кр3} = M_3 + M_2 + M_1 = 1000$ <p>5. Строим эпюру крутящих моментов</p> <p>6. Определяем моменты сопротивления вала для круглого сечения</p>
	$W_{p1} = \frac{M_{кр1}}{[\tau]} = \frac{400 \cdot 10^3}{35} = 11,4$ $W_{p2} = \frac{M_{кр2}}{[\tau]} = \frac{800 \cdot 10^3}{35} = 22,8$ $W_{p3} = \frac{M_{кр3}}{[\tau]} = \frac{1000 \cdot 10^3}{35} = 28,$
	<p>7. Определяем диаметры вала круглого сечения</p> $d_1 = \sqrt[3]{\frac{16 \cdot W_{p1}}{\pi}} = 38,7 \text{ мм}$ $d_2 = \sqrt[3]{\frac{16 \cdot W_{p2}}{\pi}} = 24,3 \text{ мм}$ $d_3 = \sqrt[3]{\frac{16 \cdot W_{p3}}{\pi}} = 52,6 \text{ мм}$
	<p>8. Определяем допускаемый угол закручивания по условию прочности</p> $\varphi_{max} = \frac{M_{кр max}}{G \cdot J_p} = \frac{1000 \cdot 10^3}{8 \cdot 10^4 \cdot}$ <p>где <math>J_p =</math></p>
	<p>9. Вычерчиваем брус по размерам.</p> <p><b>Ответ:</b> <math>d_1 = 38,7</math> мм, <math>d_2 = 24,3</math> мм, <math>d_3 = 52,6</math> мм, <math>\varphi_{max} =</math></p>

**Порядок выполнения работы:**

1 Оформить работу в тетрадь.

2 По алгоритму выполнить решение.

**Форма представления результата:**

## Оформленная задача в тетради для практических и лабораторных работ

### Критерии оценки:

Оценка 3 – верно определены моменты сопротивления.

Оценка 4 – верно определены диаметры и угол закручивания.

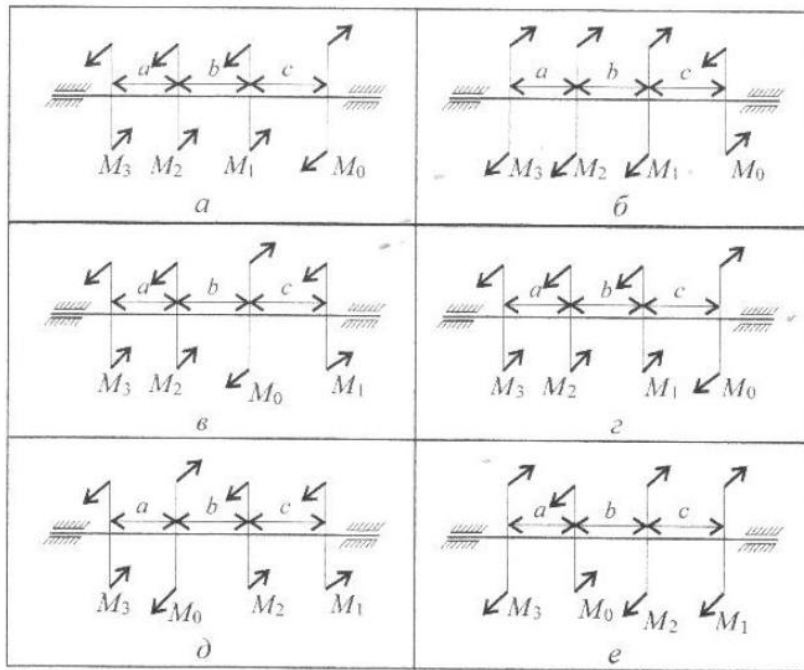
Оценка 5 – устная защита работы по конспекту.

### Самостоятельная работа:

#### Расчетно-графическая работа.

Определить из условия прочности диаметры вала по сечениям и спроектировать вал. Допускаемое напряжение кручения  $[\tau] = 30$  МПа. Провести проверку по условию жесткости, если модуль упругости  $8 \cdot 10^4$  МПа, допускаемый угол закручивания  $[\varphi_0] = 0,02$  рад/м. Данные для своего варианта взять из таблицы.

Вариант	$M_1, \text{Н}\cdot\text{м}$	$M_2, \text{Н}\cdot\text{м}$	$M_3, \text{Н}\cdot\text{м}$	$M_0, \text{Н}\cdot\text{м}$	$a=b=c, \text{м}$	Схема
1	210	260	310	1000	1,1	а
2	220	270	320	2000	1,2	б
3	230	280	330	3000	1,3	в
4	240	290	340	4000	1,4	г
5	250	300	350	5000	1,5	д
6	260	310	360	6000	1,6	е
7	270	320	370	7000	1,7	а
8	280	330	380	8000	1,8	б
9	310	340	290	9000	1,9	в
10	320	350	300	10000	2	г
11	330	210	1000	260	1,1	д
12	340	220	2000	270	1,2	е
13	350	230	3000	280	1,3	а
14	360	240	4000	290	1,4	б
15	370	250	5000	300	1,5	в
16	380	260	6000	310	1,6	г
17	390	270	7000	320	1,7	д
18	400	280	8000	330	1,8	е
19	310	290	9000	340	1,9	а
20	320	300	10000	350	2	б
21	260	1000	210	310	1,1	в
22	270	2000	220	320	1,2	г
23	280	3000	230	330	1,3	д
24	290	4000	240	340	1,4	е
25	300	5000	250	350	1,5	а
26	310	6000	260	360	1,6	б
27	320	7000	270	370	1,7	в
28	330	8000	280	380	1,8	г
29	340	9000	290	390	1,9	д
30	350	10000	300	400	2	е



## Тема 4.6. Изгиб

### Практическое занятие № 7

Эпюры поперечных сил и изгибающих моментов. Расчёт на прочность при изгибе.  
 Определение рациональных сечений балки.

**Цель:** иметь представление о видах изгиба и внутренних силовых факторах в сечении при изгибе. Знать методы определения внутренних силовых факторов и уметь ими пользоваться. Знать основные правила и порядок построения эпюр поперечных сил и изгибающих моментов. Уметь строить эпюры поперечных сил и изгибающих моментов.

#### Выполнив работу, Вы будете:

##### уметь:

- У1. производить расчеты механических передач и простейших сборочных единиц;
- У3. определять напряжения в конструкционных элементах;
- У01.1 распознавать задачу и/или проблему в профессиональном и/или социальном контексте;
- У01.4 выявлять и эффективно искать информацию, необходимую для решения задачи и/или проблемы;
- У02.2 определять необходимые источники информации;
- У02.4 структурировать получаемую информацию;
- У04.2 взаимодействовать с коллегами, руководством, клиентами в ходе профессиональной деятельности;
- У05.3 излагать свои мысли и оформлять документы по профессиональной тематике на государственном языке;
- У05.5 проявлять толерантность в рабочем коллективе;
- У09.1 применять средства информационных технологий для решения профессиональных задач.

#### Материальное обеспечение:

Конспект лекций, интернет-ресурсы, линейка, карандаш, ластик

#### Задание:

По методу сечений построить эпюры изгибающих моментов и поперечной силы. Определить опасное сечение.

#### Краткие теоретические сведения:





	$R_A = \frac{-M + F_2 \cdot 2 - F_1 \cdot 4}{10} = -36 \text{ кН}$ <p>Знак минус говорит о том что реакция направлена неверно. Меняем направление реакции на схеме.</p> $\Sigma F_y = 0; -R_A + F_1 + R_B - F_2 = 0$ <p>Проверка сошлась, значит реакции определили верно.</p> <p>2. Для упрощения расчета можно использовать расчет внутренних факторов по характерным точкам. В точке А приложена реакция направленная вниз.</p> $Q_A = R_A = -36 \text{ кН}$ $M_A = 0$ <p>В точке С приложена внешняя сила направленная вверх – скачок вверх на величину 35 кН. С другой стороны момент 80 кН·м, следовательно появляется скачок момента.</p> $M_C^{\text{слева}} = R_A \cdot 6 = -36 \cdot 6 = -216 \text{ кН} \cdot \text{м}$ $M_C^{\text{справа}} = M_C^{\text{слева}} + M = -216 + 80 = -136 \text{ кН} \cdot \text{м}$ $Q_C = -R_A + F_1 = -36 + 35 = -1 \text{ кН}$ <p>В точке В слева и справа момент имеет одинаковые значения.</p> $M_B = -R_A \cdot 10 + F_1 \cdot 4 + M = -36 \cdot 10 + 35 \cdot 4 + 80 = -140 \text{ кН} \cdot \text{м}$ $Q_B = F_2 = 70 \text{ кН}$ <p>Точка Д приложена сила.</p> $Q_D = F_2 = 70 \text{ кН}$ $M_D = 0$ <p>3. Строим эпюры Q и <math>M_{\text{изг}}</math>. 4. Подбираем размеры балки в опасном сечении по условию прочности.</p> $W_x = \frac{M_B}{[\sigma]} = \frac{216 \cdot 10^6}{160} = 1350 \cdot 10^3 \text{ мм}^3$ <p>Выбираем двутавр №50. <b>Ответ:</b> Выбираем двутавр №50.</p>
--	--

**Порядок выполнения работы:**

1 Оформить работу в тетрадь.

2 По алгоритму выполнить решение.

**Форма представления результата:**

Оформленная задача в тетради для практических и лабораторных работ

**Критерии оценки:**

Оценка 3 – верно определены поперечные силы участков.

Оценка 4 – верно определены моменты изгибов.

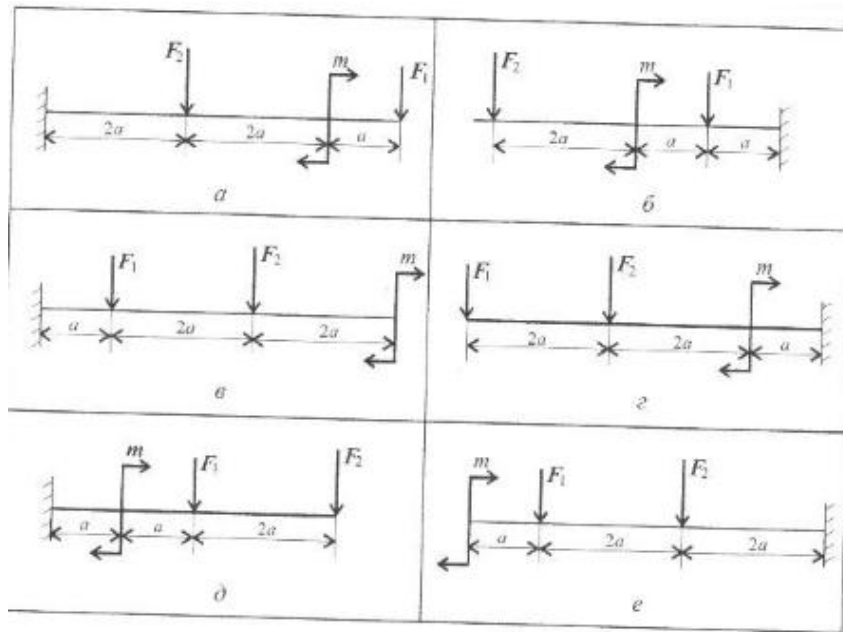
Оценка 5 – устная защита работы по конспекту.

**Самостоятельная работа:****Расчетно-графическая работа.**

По методу сечений построить эпюры изгибающих моментов и поперечной силы.

Определить опасное сечение. Данные для своего варианта взять из таблицы.

Вариант	$M_1$ , Н·м	$F_1$ , кН	$F_2$ , кН	$a$ , м	Схема
1	3	10	4,4	0,2	а
2	4	11	4,8	0,2	б
3	5	12	7,8	0,3	в
4	6	13	8,4	0,3	г
5	7	14	12	0,4	д
6	7	15	12,8	0,4	е
7	6	16	17	0,5	а
8	5	17	18	0,5	б
9	4	18	22,8	0,6	в
10	3	19	24	0,6	г
11	4,4	3	10	0,2	д
12	4,8	4	11	0,2	е
13	7,8	5	12	0,3	а
14	8,4	6	13	0,3	б
15	12	7	14	0,4	в
16	12,8	7	15	0,4	г
17	17	6	16	0,5	д
18	18	5	17	0,5	е
19	22,8	4	18	0,6	а
20	24	3	19	0,6	б
21	10	4,4	3	0,2	в
22	11	4,8	4	0,2	г
23	12	7,8	5	0,3	д
24	13	8,4	6	0,3	е
25	14	12	7	0,4	а
26	15	12,8	7	0,4	б
27	16	17	6	0,5	в
28	17	18	5	0,5	г
29	18	22,8	4	0,6	д
30	19	24	3	0,6	е



## Тема 5.2. Общие сведения о передачах

### Практическое занятие № 8

Расчет основных кинематических соотношений в передачах.

**Цель:** иметь представление о назначении передач, о передачах, используемых в специальном оборудовании. Знать кинематические и силовые соотношения в передачах, формулы для расчета передаточного отношения и коэффициента полезного действия многоступенчатой передачи. Знать типы и особенности механических передач, их обозначения на кинематических схемах. Уметь проводить кинематические и силовые расчеты много ступенчатого привода

#### Выполнив работу, Вы будете:

##### уметь:

- У1. производить расчеты механических передач и простейших сборочных единиц;
- У2. читать кинематические схемы;
- У3. определять напряжения в конструктивных элементах;
- У01.1 распознавать задачу и/или проблему в профессиональном и/или социальном контексте;
- У01.4 выявлять и эффективно искать информацию, необходимую для решения задачи и/или проблемы;
- У02.2 определять необходимые источники информации;
- У02.4 структурировать получаемую информацию;
- У04.2 взаимодействовать с коллегами, руководством, клиентами в ходе профессиональной деятельности;
- У05.3 излагать свои мысли и оформлять документы по профессиональной тематике на государственном языке;
- У05.5 проявлять толерантность в рабочем коллективе;
- У09.1 применять средства информационных технологий для решения профессиональных задач.

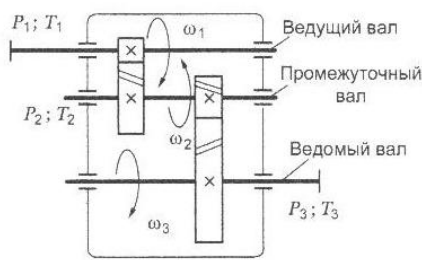
#### Материальное обеспечение:

Конспект лекций, интернет-ресурсы, линейка, карандаш, ластик

#### Задание:

Вычертить кинематическую схему многоступенчатой передачи. Провести кинематический и силовой расчет передачи.

#### Краткие теоретические сведения:

	<p><b>Дано:</b> <math>P_{вх} = 10 \text{ Вт}</math> <math>T_{вх} = 20 \text{ кН*м}</math> <math>U1 = z_2/z_1 = 2</math> <math>U2 = z_4/z_3 = 4</math> <math>\omega_{вх} = 60 \text{ рад/с}</math></p> <p><b>Найти:</b> <math>P_{вых}</math> <math>T_{вых}</math> <math>\omega_{вых}</math></p> <p><b>Решение:</b> 1. Вычертить кинематическую схему. 2. Определяем общее передаточное число. <math>U_{общ} = U1 * U2 = 2 * 4 = 8</math> <math>\omega_{вых} = \omega_{вх} / U_{общ} = 60 / 8 = 7,5 \text{ рад/с}</math> 3. Определяем КПД передачи.</p>
---	--

	<p>Коэффициенты полезного действия передач получены экспериментально и выбираются по справочнику.  Обе ступени - цилиндрические зубчатые.  КПД таких передач 0,98-0,99  <math>\eta_1 = \eta_2 = 0,98</math></p> <p><b>4. Мощности на валах</b>  <math>P_2 = P_{вх} * \eta_1 = 10 * 0,98 = 9,8 \text{ кВт}</math>  <math>P_{вых} = P_2 * \eta_2 = 9,8 * 0,98 = 9,6 \text{ кВт}</math></p> <p><b>5. Вращающие моменты</b>  <math>T_2 = T_{вх} * U_1 * \eta_1 = 20 * 2 * 0,98 = 39,2 \text{ кН*м}</math>  <math>T_{вых} = T_2 * U_2 * \eta_2 = 39,2 * 4 * 0,98 = 153,7 \text{ кН*м}</math></p> <p><b>Ответ:</b> <math>P_{вых} = 9,6 \text{ кВт}</math>, <math>T_{вых} = 153,7 \text{ кН*м}</math>, <math>\omega_{вых} = 7,5 \text{ рад/с}</math>.</p>
--	--

**Порядок выполнения работы:**

- 1 Оформить работу в тетрадь.
- 2 По алгоритму выполнить решение.

**Форма представления результата:**

Оформленная задача в тетради для практических и лабораторных работ

**Критерии оценки:**

- Оценка 3 – Определено общее передаточное число передачи.  
Оценка 4 – Мощности на валах посчитаны верно. Моменты на валах посчитаны верно.  
Оценка 5 – Устная защита работы по конспекту.

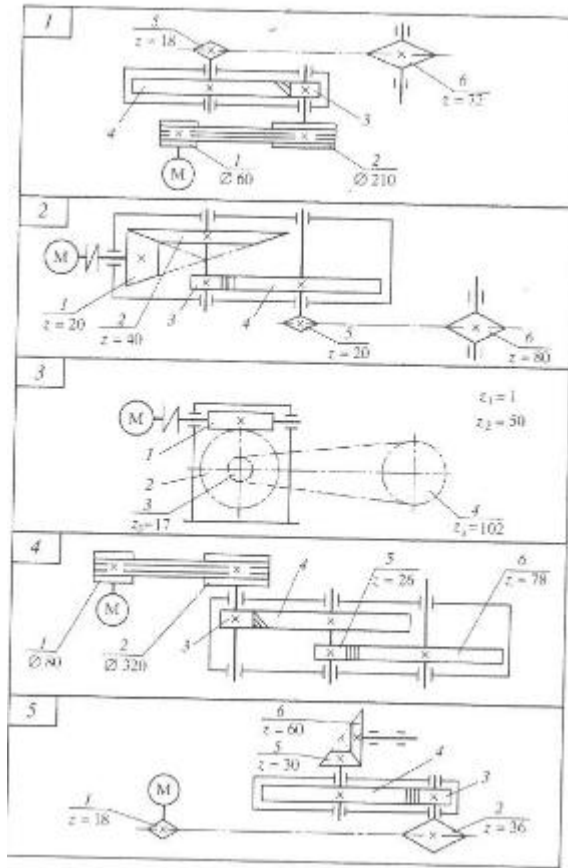
**Самостоятельная работа:**

**Расчетно-графическая работа**

Привод состоит из электродвигателя и многоступенчатой передачи. Требуется определить передаточное отношение привода, мощности, вращающие моменты и угловые скорости.

Вариант №	$P_{вх}$	$T_{вх}$	$Z_3$	$Z_4$	$\omega_{вх}$	Схема
1	2	10	18	26	50	1
2	4	15	20	45	100	2
3	5	28	20	50	100	3
4	6	32	22	44	75	4
5	8	10	22	55	50	5
6	2	10	22	55	50	1
7	4	15	22	44	100	2
8	5	28	20	50	100	3
9	6	32	20	45	75	4
10	8	10	18	26	50	5
11	8	10	18	36	50	1
12	2	10	18	72	100	2
13	4	15	20	80	100	3
14	5	28	22	66	75	4
15	6	32	22	88	50	5
16	2	10	22	88	50	1

17	4	15	22	66	100	2
18	5	28	20	80	100	3
19	6	32	18	72	75	4
20	2	10	18	36	50	5
21	4	15	18	26	50	1



## Тема 5.7. Общие сведения о редукторах

### Практическая работа 9

Составление кинематических схем приводов.

**Цель:** иметь представление о расположении передач в приводе и уметь читать кинематические схемы.

#### Выполнив работу, Вы будете:

##### уметь:

- У1. производить расчеты механических передач и простейших сборочных единиц;
- У2. читать кинематические схемы;
- У3. определять напряжения в конструктивных элементах;
- У01.1 распознавать задачу и/или проблему в профессиональном и/или социальном контексте;
- У01.4 выявлять и эффективно искать информацию, необходимую для решения задачи и/или проблемы;
- У02.2 определять необходимые источники информации;
- У02.4 структурировать получаемую информацию;
- У04.2 взаимодействовать с коллегами, руководством, клиентами в ходе профессиональной деятельности;
- У05.3 излагать свои мысли и оформлять документы по профессиональной тематике на государственном языке;
- У05.5 проявлять толерантность в рабочем коллективе;
- У09.1 применять средства информационных технологий для решения профессиональных задач.

#### Материальное обеспечение:

Конспект лекций, интернет-ресурсы, линейка, циркуль, карандаш, ластик

#### Задание:

Изучить последовательность работы привода и вычертить схему согласно заданию, указать позиции на схеме.

#### Краткие теоретические сведения:

	<p><b>Дано:</b> Описание привода</p> <p><b>Найти:</b> Составить кинематическую схему</p> <p><b>Решение:</b> 1. Исходя из описания привода изобразить последовательно передачи. Электродвигатель, муфта, цилиндрический шевронный редуктор, цепная передача, ленточный конвейер.</p> <p>2. Указать позиции на схеме 1- электродвигатель, 2-муфта, 3-редуктор, 4- цепная передача, 5-конвейер.</p> <p><b>Ответ:</b> графическое изображение привода</p>
--	---

#### Порядок выполнения работы:

- 1 Оформить работу в тетрадь.
- 2 По алгоритму выполнить решение.

**Форма представления результата:**

Оформленная задача в тетради для практических и лабораторных работ

**Критерии оценки:**

Оценка 3 – верно изображены кинематические схемы передач.

Оценка 4 – последовательность соединения выполнена верно.

Оценка 5 – устная защита работы по конспекту.

**Самостоятельная работа:**

**Расчетно-графическая работа**

Изучить последовательность работы привода и вычертить схему согласно заданию, указать позиции на схеме.



## Тема 5.11. Валы и оси

### Практическая работа 10

Расчет вала на изгиб с кручением.

**Цель:** иметь представление о напряженном состоянии в точке упругого тела, о теории предельных напряженных состояний, об эквивалентном напряженном состоянии, о гипотезах прочности. Знать формулы для эквивалентных напряжений по гипотезе наибольших касательных напряжений и гипотезе энергии формоизменения. Уметь рассчитать брус круглого сечения на прочность при сочетании основных деформаций

#### Выполнив работу, Вы будете:

##### уметь:

- У1. производить расчеты механических передач и простейших сборочных единиц;
- У2. читать кинематические схемы;
- У3. определять напряжения в конструктивных элементах;
- У01.1 распознавать задачу и/или проблему в профессиональном и/или социальном контексте;
- У01.4 выявлять и эффективно искать информацию, необходимую для решения задачи и/или проблемы;
- У02.2 определять необходимые источники информации;
- У02.4 структурировать получаемую информацию;
- У04.2 взаимодействовать с коллегами, руководством, клиентами в ходе профессиональной деятельности;
- У05.3 излагать свои мысли и оформлять документы по профессиональной тематике на государственном языке;
- У05.5 проявлять толерантность в рабочем коллективе;
- У09.1 применять средства информационных технологий для решения профессиональных задач.

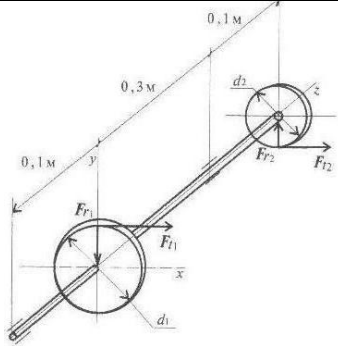
#### Материальное обеспечение:

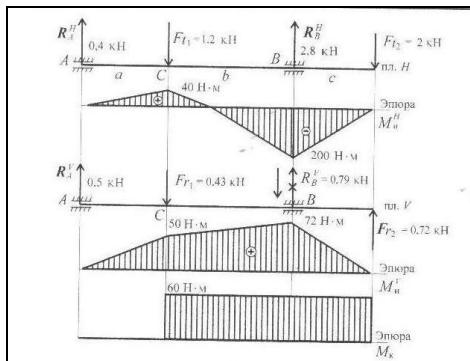
Конспект лекций, интернет-ресурсы, линейка, циркуль, карандаш, ластик

#### Задание:

Для промежуточного вала редуктора определить потребный диаметр вала в опасном сечении по теории максимальных касательных напряжений

#### Краткие теоретические сведения:

	<p><b>Дано:</b> <math>F_{11} = 1,2 \text{ кН}</math> <math>F_{12} = 2 \text{ кН}</math> <math>F_{21} = -0,43 \text{ кН}</math> <math>F_{22} = 0,72 \text{ кН}</math> <math>d_1 = 0,1 \text{ м}</math> <math>d_2 = 0,06 \text{ м}</math></p> <p><b>Найти:</b> <math>d</math></p> <p><b>Решение:</b> 1. Крутящий момент на валу</p> $M_k = M_{\text{вп}} = F_{11} \frac{d_1}{2} = F_{12} \frac{d_2}{2}$ $M_k = 1,2 \cdot \frac{0,1}{2} = 0,06 \text{ кН} \cdot \text{м} = 60 \text{ Н} \cdot \text{м}$ <p>2. Изгиб рассматриваем в двух плоскостях:</p>
---	---



горизонтальной (пл. H) и вертикальной (пл. V).

В горизонтальной плоскости определяем реакции в опоре:

$$\Sigma M_A^H = F_{t1}a - R_B^H(a + \epsilon) + F_{t2}(a + \epsilon) +$$

$$R_B^H = 2,8 \text{ кН}$$

$$\Sigma M_B^H = R_A^H(a + \epsilon) - F_{t1}\epsilon + F_{t2}c;$$

$$R_A^H = 0,4 \text{ кН}$$

Определяем изгибающие моменты в точках С и В:

$$M_C^H = 400 * 0,1 = 40 \text{ Н * м};$$

$$M_B^H = -2000 * 0,1 = 200 \text{ Н * м}$$

В вертикальной плоскости определяем реакции в опоре:

$$\Sigma M_A^V = F_{r1}a - R_B^V(a + \epsilon) - F_{r2}(a + \epsilon) +$$

$$R_B^V = -0,79 \text{ кН}$$

$$\Sigma M_B^V = R_A^V(a + \epsilon) - F_{r1}\epsilon - F_{r2}C = 0$$

$$; R_A^V = 0,5 \text{ кН}$$

Определяем изгибающие моменты в точках С и В:

$$M_C^V = 500 * 0,1 = 50 \text{ Н * м}$$

$$M_B^V = 720 * 0,1 = 72 \text{ Н * м}$$

Суммарные изгибающие моменты в точках С и В:

$$M_C = \sqrt{40^2 + 50^2} = 63 \text{ Н * м}$$

$$M_B = \sqrt{200^2 + 72^2} = 215 \text{ Н * м}$$

В точке В максимальный изгибающим момент, здесь же действует и крутящий момент.

Расчет диаметра вала ведем по наиболее нагруженному сечению.

3. Эквивалентный момент в точке В по третьей теории прочности:

$$M_{\text{экв}} = \sqrt{M_{\text{и}}^2 + M_{\text{к}}^2} = \sqrt{215^2 + 60^2} =$$

4. Определим диаметр вала круглого сечения из условия прочности:

$$d \geq \sqrt[3]{\frac{M_{\text{экв}}}{0,1[\sigma]}} = \sqrt[3]{\frac{223 * 10^3}{0,1 * 50}} = 35,5 \text{ мм}$$

Округляем полученное значение:  $d = 36 \text{ мм}$ .

**Ответ:**  $d = 36 \text{ мм}$ .

### Порядок выполнения работы:

1 Оформить работу в тетрадь.

2 По алгоритму выполнить решение.

### Форма представления результата:

Оформленная задача в тетради для практических и лабораторных работ

**Критерии оценки:**

Оценка 3 – верно определены внутренние силовые факторы.

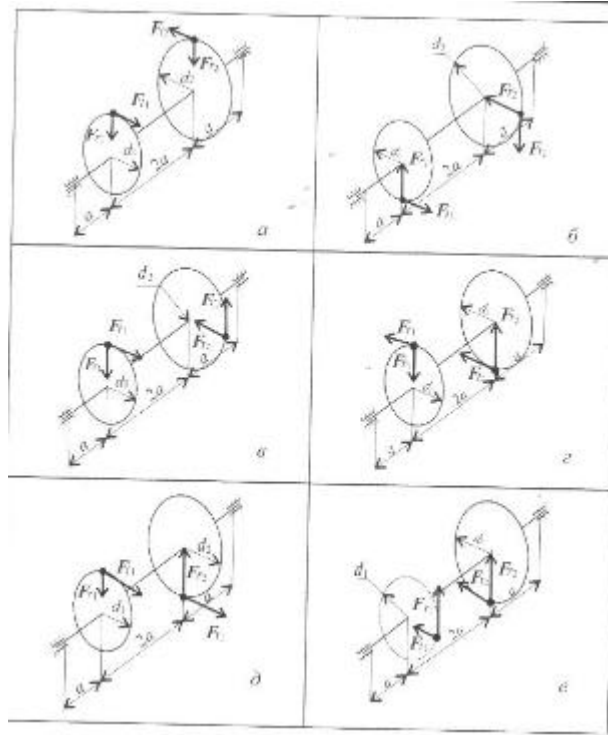
Оценка 4 – верно подобраны диаметры вала.

Оценка 5 – устная защита работы по конспекту.

**Самостоятельная работа:****Расчетно-графическая работа.**

Для промежуточного вала редуктора определить потребный диаметр вала в опасном сечении по теории максимальных касательных напряжений. Данные для своего варианта взять из таблицы

Вариант	F <sub>1</sub> , кН	F <sub>2</sub> , кН	F <sub>3</sub> , кН	F <sub>4</sub> , кН	d, м	d, м	Схема
1	20	10	5	1,8	3,2	0,2	а
2	26	20	10	1,6	2,4	0,3	б
3	20	8	4	1,0	1,5	0,4	в
4	17	13	8	2,0	2,5	0,5	г
5	16	25	28	1,2	2,8	0,6	д
6	10	12	13	0,9	1,7	0,4	е
7	26	9	3	1,9	2,6	0,3	а
8	40	55	24	2,8	3,4	0,2	б
9	14	16	10	2,1	2,9	0,5	в
10	28	14	5	1,9	2,4	0,6	г
11	20	10	5	1,8	3,2	0,2	д
12	20	10	5	1,8	3,2	0,2	е
13	26	20	10	1,6	2,4	0,3	а
14	20	10	5	1,8	3,2	0,2	б
15	20	10	5	1,8	3,2	0,2	в
16	26	20	10	1,6	2,4	0,3	г
17	26	20	10	1,6	2,4	0,3	д
18	26	20	10	1,6	2,4	0,3	е
19	20	8	4	1,0	1,5	0,4	а
20	20	8	4	1,0	1,5	0,4	б
21	17	13	8	2,0	2,5	0,5	в
22	20	8	4	1,0	1,5	0,4	г
23	20	8	4	1,0	1,5	0,4	д
24	20	8	4	1,0	1,5	0,4	е
25	17	13	8	2,0	2,5	0,5	а
26	17	13	8	2,0	2,5	0,5	б
27	16	25	28	1,2	2,8	0,6	в
28	16	25	28	1,2	2,8	0,6	г
29	17	13	8	2,0	2,5	0,5	д
30	17	13	8	2,0	2,5	0,5	е



## Тема 4.2. Растяжение и сжатие

### Лабораторное занятие № 1

Испытание образцов материалов на растяжение и сжатие.

**Цель:** получение диаграммы растяжения стального образца для вычисления механических характеристик материала. Получение диаграммы сжатия для разных материалов для вычисления механических характеристик материалов.

#### Выполнив работу, Вы будете:

##### уметь:

- У2. читать кинематические схемы;
- У3. определять напряжения в конструкционных элементах;
- У01.1 распознавать задачу и/или проблему в профессиональном и/или социальном контексте;
- У01.4 выявлять и эффективно искать информацию, необходимую для решения задачи и/или проблемы;
- У02.2 определять необходимые источники информации;
- У02.4 структурировать получаемую информацию;
- У04.2 взаимодействовать с коллегами, руководством, клиентами в ходе профессиональной деятельности;
- У05.3 излагать свои мысли и оформлять документы по профессиональной тематике на государственном языке;
- У05.5 проявлять толерантность в рабочем коллективе;
- У09.1 применять средства информационных технологий для решения профессиональных задач.

#### Материальное обеспечение:

Испытательный стенд виртуальной лабораторной работы приближенный к реальной установке «Разрывная машина ГСМ-50», Испытательный стенд виртуальной лабораторной работы приближенный к реальной установке «Пресс гидравлический ПГ-100», конспект лекций, линейка, карандаш, ластик

#### Задание:

- 1 построить диаграмму растяжения материала
- 2 построить диаграмму сжатия стали и древесины

#### Краткие теоретические сведения:

##### Растяжение

1.Проводя эксперимент снимать значения усилия  $P$  кН и абсолютного удлинения  $\Delta l$  для 12 характерных точек.

2.Перевести усилие  $P$  из кН в Н (кило  $10^3$ ). (см. столбик 4)

3.Посчитать относительную деформацию  $\varepsilon = \Delta l/l_0$  (см. столбик 5)

4.Посчитать напряжение  $\sigma(\text{МПа}) = P(\text{Н})/A(\text{мм}^2)$ , где  $A$  – площадь сечения образца, находим по формуле  $A = \pi d_0^2/4$ . (см. столбик 6)

5.Начертить диаграмму растяжения по результатам вычислений в координатных осях напряжение - относительная деформация.

6. Определить модуль упругости материала  $E(\text{МПа}) = \sigma/\varepsilon$ . (см. столбик 7)

1	2	3	4	5	6	7
№1	P, кН	$\Delta l$ , м	P, Н	$\varepsilon$	$\sigma$ , МПа	E, МПа
1	19,9667	4,157e-006	19966,7	$\frac{4,57 * 10^{-3}(\text{мм})}{20(\text{мм})}$	$\frac{19966,7(\text{Н})}{314(\text{мм}^2)}$	$\frac{19966,7(\text{Н})}{0,00022}$

7. Чертим диаграмму.

Сжатие

1. Проводя эксперимент снимать значения усилия P кН и абсолютного удлинения  $\Delta l$  для 12 характерных точек.

2. Перевести усилие P из кН в Н (кило  $10^3$ ). (см. столбик 4)

3. Посчитать относительную деформацию  $\varepsilon = \Delta l/l_0$  (см. столбик 5)

4. Посчитать напряжение  $\sigma(\text{МПа}) = P(\text{Н})/A(\text{мм}^2)$ , где A – площадь сечения образца, находим по формуле  $A = \pi d_0^2/4$ . (см. столбик 6)

5. Начертить диаграмму сжатия по результатам вычислений в координатных осях напряжение - относительная деформация.

6. Определить модуль упругости материала  $E(\text{МПа}) = \sigma/\varepsilon$ . (см. столбик 7)

1	2	3	4	5	6	7
№1	P, кН	$\Delta l$ , м	P, Н	$\varepsilon$	$\sigma$ , МПа	E, МПа
1	19,9667	4,157e-006	19966,7	$\frac{4,57 * 10^{-3}(\text{мм})}{20(\text{мм})}$	$\frac{19966,7(\text{Н})}{314(\text{мм}^2)}$	$\frac{19966,7(\text{Н})}{0,00022}$

7. Чертим диаграммы для двух экспериментов.

**Порядок выполнения работы:**

1 Оформить работу в тетрадь.

2 По алгоритму выполнить решение.

**Форма представления результата:**

Оформленная задача в тетради для практических и лабораторных работ

**Критерии оценки:**

Оценка 3 – верно построена диаграмма растяжения.

Оценка 4 – верно построена диаграмма сжатия и растяжения.

Оценка 5 – устная защита работы по конспекту.

## Тема 5.7. Общие сведения о редукторах

### Лабораторное занятие № 2

#### Изучение конструкций различных типов редукторов

**Цель:** иметь представление о типоразмерах, исполнении и компоновках редукторов. Знать назначение, основные параметры, достоинства и недостатки редукторов основных типов

#### **Выполнив работу, Вы будете:**

##### **уметь:**

- У1. производить расчеты механических передач и простейших сборочных единиц;
- У2. читать кинематические схемы;
- У3. определять напряжения в конструктивных элементах;
- У01.1 распознавать задачу и/или проблему в профессиональном и/или социальном контексте;
- У01.4 выявлять и эффективно искать информацию, необходимую для решения задачи и/или проблемы;
- У02.2 определять необходимые источники информации;
- У02.4 структурировать получаемую информацию;
- У04.2 взаимодействовать с коллегами, руководством, клиентами в ходе профессиональной деятельности;
- У05.3 излагать свои мысли и оформлять документы по профессиональной тематике на государственном языке;
- У05.5 проявлять толерантность в рабочем коллективе;
- У09.1 применять средства информационных технологий для решения профессиональных задач.

#### **Материальное обеспечение:**

Конспект лекций, интернет-ресурсы, линейка, карандаш, циркуль, ластик

#### **Задание:**

Рассмотреть конструкцию редуктора. Изобразить кинематическую схему редуктора. Пояснить работу редуктора

#### **Краткие теоретические сведения:**

1. Провести анализ редуктора изображенного на чертеже.

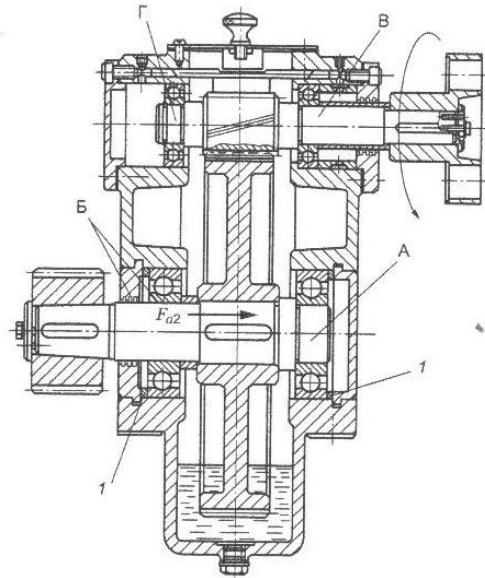


Рис. 25.3

2. Построить кинематическую схему:

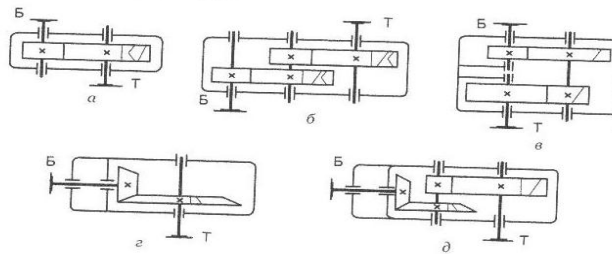


Рис. 25.1. Редукторы: цилиндрические: а — одноступенчатый; б — двухступенчатый по развернутой схеме; в — двухступенчатый по соосной схеме; конические: г — одноступенчатый; д — двухступенчатый коническо-цилиндрический

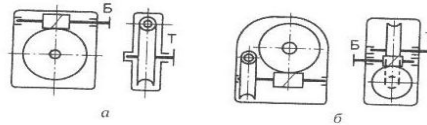


Рис. 25.2. Червячные редукторы: а — одноступенчатый с верхним расположением червяка; б — двухступенчатый

3. Определить скорость и вращающий момент тихоходного вала редуктора:

Определяем КПД передачи. Коэффициенты полезного действия передач получены экспериментально и выбираются по справочнику  $0,7 \div 0,75$ .

$$\text{Мощность } P_2 = P_1 * \eta;$$

$$\text{Вращающий момент } T_2 = P_2 / \omega_2$$

**Порядок выполнения работы:**

1 Оформить работу в тетрадь.

2 По алгоритму выполнить решение.

**Форма представления результата:**

Оформленная задача в тетради для практических и лабораторных работ

**Критерии оценки:**

Оценка 3 – верно построена кинематическая схема.

Оценка 4 – верно рассчитаны кинематические характеристики.



Оценка 5 – устная защита работы по конспекту.