

Министерство науки и высшего образования Российской Федерации

Федеральное государственное бюджетное образовательное учреждение
высшего образования

«Магнитогорский государственный технический университет
им. Г.И. Носова»

Многопрофильный колледж



УТВЕРЖДАЮ

Директор

С.А. Махновский

2020 г.

**МЕТОДИЧЕСКИЕ УКАЗАНИЯ
ДЛЯ ЛАБОРАТОРНО-ПРАКТИЧЕСКИХ РАБОТ
ПО ПРОФЕССИОНАЛЬНОМУ МОДУЛЮ
ПМ.01 МОНТАЖ ПРОМЫШЛЕННОГО ОБОРУДОВАНИЯ И
ПУСКОНАЛАДОЧНЫЕ РАБОТЫ**

программы подготовки специалистов среднего звена
по специальности СПО

**15.02.12 Монтаж, техническое обслуживание и ремонт промышленного
оборудования (по отраслям)**

Магнитогорск, 2020

ОДОБРЕНО

Предметно-цикловой комиссией
Механического и гидравлического
оборудования

Председатель: О.А. Тарасова
Протокол №7 от 17.02.2020 г.

Методической комиссией

Протокол №3 от 26.02.2020 г.

Разработчики

Е.С. Савинов,
преподаватель МпК ФГБОУ ВО «МГТУ им. Г.И. Носова»

О.П. Науменко,
преподаватель МпК ФГБОУ ВО «МГТУ им. Г.И. Носова»

С.Г. Тимаков,
мастер п/о МпК ФГБОУ ВО «МГТУ им. Г.И. Носова»

Методические указания разработаны на основе рабочей программы
ПМ.01 Монтаж промышленного оборудования и пусконаладочные
работы.

СОДЕРЖАНИЕ

1 ПОЯСНИТЕЛЬНАЯ ЗАПИСКА	5
3 МЕТОДИЧЕСКИЕ УКАЗАНИЯ.....	10
Тема 01.01.01 Грузоподъемные механизмы и транспортные средства	10
Практическое занятие № 1	10
Выбор каната	10
Практическое занятие № 2	14
Расчет барабана механизма подъема на прочность	14
Практическое занятие № 3	17
Расчет и подбор электродвигателя механизма передвижения крана	17
Практическое занятие № 4	20
Расчет и подбор электродвигателя механизма передвижения тележки мостового крана ...	20
Практическое занятие № 5	23
Методика расчета механизма кантования ротора стационарного роторного вагонопрокидывателя.....	23
Практическое занятие №6	25
Определение мощности электродвигателя привода рольганга с групповым приводом.....	25
Тема 01.01.02 Выполнение монтажных работ промышленного оборудования.....	28
Практическая работа № 1	28
Условные обозначения элементов кинематических цепей.	28
Практическая работа № 2	29
Чтение установочных чертежей.....	29
Практическое занятие № 3	30
Выбор материала для деталей типовых узлов трения	30
Практическая работа № 4	35
Выбор монтажных механизмов	35
Практическая работа № 5	37
Составление плана расположения оборудования	37
Практическая работа № 6	38
Центровка валов и муфт	38

Практическая работа № 7	41
Изучение отклонений и способов исправлений фундаментов	41
Практическая работа № 8	42
Расчет фундаментных болтов	42
Практическая работа № 9	44
Определение погрешности монтажа	44
Практическая работа № 10	45
Определение размеров и числа подкладок	45
Тема 01.01.03 Гидро- и пневмопривод.....	46
Практическое занятие № 1	46
Решение задач. Определение силовых и скоростных параметров гидропривода	46
Практическое занятие № 2	48
Гидравлический расчет трубопровода	48
Практическое занятие №3	49
Изучение конструкций аксиально-поршневого насоса типов НА и 313	49
Практическое занятие №4	50
«Изучение конструкций уплотнений гидравлических устройств	50
Практическое занятие №5	51
«Изучение конструкций гидроцилиндров»	51
Практическое занятие №6	52
Применение напорных клапанов прямого и непрямого действия	52
Практическое занятие №7	53
Применение клапанов давления	53
Практическое занятие №8	54
Применение дросселей и регуляторов потока.....	54
Практическое занятие №9	55
Чтение гидросхем доменного производства.....	55
Практическое занятие №10	56
Чтение гидросхем сталеплавильного производства	56

Практическое занятие № 11	57
Чтение гидросхем прокатного производства.....	57
Практическое занятие № 12	58
Разработка пневмосхем с применением информационных технологий.....	58
Практическое занятие № 13	59
Изучение работы пневматических распределителей. Пневмораспределители моностабильные и бистабильные.	59
Практическое занятие № 14	60
Применение редукционного клапана в схемах управления пневматическими исполнительными механизмами.	60
Практическое занятие № 15	61
Изучение электронных блоков управления. Логическая операция повторения. Логическая операция инверсия («НЕ»). Реализация логической функции электроконтактными устройствами.	61
Тема 01.02.02. Пусконаладочные работы узлов и механизмов оборудования после монтажа	62
Практическая работа № 1	62
Работы по испытанию промышленного оборудования после монтажа	62
Практическая работа № 2	67
Техническое обслуживание оборудования	67
Практическая работа № 3	73
Техника безопасности на производстве, при проведении пусконаладочных работ.....	73
Тема 01.01.01 Грузоподъемные механизмы и транспортные средства	77
Лабораторная работа №1	77
Изучение устройства оборудования и приспособлений для монтажных работ	77
Лабораторная работа №2	89
Технология монтажа конвейеров.....	89
Тема 01.01.02 Выполнение монтажных работ промышленного оборудования.....	97
Лабораторная работа № 3	97
Регулировка ременной передачи	97
Лабораторная работа № 4	100

Регулировка и измерение зазоров в подшипниках скольжения	100
Лабораторная работа 5	103
Сборка, разборка гидроцилиндра	103
Лабораторная работа №6	104
Сборка и регулировка гидропривода возвратно-поступательного движения.....	104
Лабораторная работа №7	105
Сборка и регулировка схемы пневмоприводов с дискретным управлением по положению. Применение электрических конечных выключателей в схемах.....	105
Лабораторная работа №8	106
Сборка и регулировка схемы с дроссельным регулирование м скорости пневмопривода. Схемы дроссельного регулирования: дросселирование в линии нагнетания и в линии выхлопа. Компьютерная регистрация данных.	106

1 ПОЯСНИТЕЛЬНАЯ ЗАПИСКА

Состав и содержание практических занятий направлены на реализацию Федерального государственного образовательного стандарта среднего профессионального образования.

Ведущей дидактической целью практических занятий является формирование профессиональных практических умений (умений выполнять определенные действия, операции, необходимые в последующем в профессиональной деятельности) или учебных практических умений, необходимых в последующей учебной деятельности.

В соответствии с рабочей программой учебного модуля «Монтаж промышленного оборудования и пусконаладочные работы» предусмотрено проведение практических занятий. В рамках практического занятия обучающиеся могут выполнять одну или несколько практических работ.

В результате их выполнения, обучающийся должен:

уметь:

- рассчитывать предельные нагрузки грузоподъемных устройств;
- анализировать техническую документацию на выполнение монтажных работ; читать принципиальные, структурные схемы;
- выполнять монтажные работы.
- выполнять операции сборки механизмов с соблюдением требований охраны труда
- производить измерения при помощи контрольно-измерительных инструментов;
- разрабатывать технологический процесс и планировать последовательность выполнения работ;
- анализировать по показаниям приборов работу промышленного оборудования;

Содержание практических ориентировано на подготовку обучающихся к освоению профессионального модуля программы подготовки специалистов среднего звена по специальности и овладению **профессиональными компетенциями:**

ПК 1.1.	Осуществлять работы по подготовке единиц оборудования к монтажу
ПК 1.2.	Проводить монтаж промышленного оборудования в соответствии с технической документацией
ПК 1.3	Производить ввод в эксплуатацию и испытания промышленного оборудования в соответствии с технической документацией

А также формированию **общих компетенций:**

ОК01.	Выбирать способы решения задач профессиональной деятельности, применительно к различным контекстам.
ОК 02.	Осуществлять поиск, анализ и интерпретацию информации, необходимой для выполнения задач профессиональной деятельности
ОК 03.	Планировать и реализовывать собственное профессиональное и личностное развитие
ОК 04.	Работать в коллективе и команде, эффективно взаимодействовать с коллегами, руководством, клиентами
ОК 05.	Осуществлять устную и письменную коммуникацию на государственном языке с

	учетом особенностей социального и культурного контекста.
ОК 06.	Проявлять гражданско-патриотическую позицию, демонстрировать осознанное поведение на основе традиционных общечеловеческих ценностей
ОК 07.	Содействовать сохранению окружающей среды, ресурсосбережению, эффективно действовать в чрезвычайных ситуациях.
ОК 09.	Использовать информационные технологии в профессиональной деятельности
ОК 10.	Пользоваться профессиональной документацией на государственном и иностранном языках.

Выполнение обучающихся практических работ по учебному модулю «Монтаж промышленного оборудования и пусконаладочные работы» направлено на:

- обобщение, систематизацию, углубление, закрепление, развитие и детализацию полученных теоретических знаний по конкретным темам учебной дисциплины;
- формирование умений применять полученные знания на практике, реализацию единства интеллектуальной и практической деятельности;
- формирование и развитие умений: наблюдать, сравнивать, сопоставлять, анализировать, делать выводы и обобщения, самостоятельно вести исследования, пользоваться различными приемами измерений, оформлять результаты в виде таблиц, схем, графиков;
- развитие интеллектуальных умений у будущих специалистов: аналитических, проектировочных, конструктивных и др.;
- выработку при решении поставленных задач профессионально значимых качеств, таких как самостоятельность, ответственность, точность, творческая инициатива.

Практические занятия проводятся после соответствующей темы, которая обеспечивает наличие знаний, необходимых для ее выполнения.

2. ПЕРЕЧЕНЬ ПРАКТИЧЕСКИХ И ЛАБОРАТОРНЫХ ЗАНЯТИЙ

Разделы/темы	Темы практических /лабораторных занятий	Количество часов	Требования ФГОС СПО (уметь)
МДК.01.01.			
Организация монтажных работ промышленного оборудования и контроль за ними			
Тема 01.01.01 Грузоподъемные механизмы и транспортные средства	Практическое занятие № 1 Выбор каната	2	У6, 33
	Практическое занятие № 2 Расчет барабана механизма подъема на прочность	2	У01.1, 1.3, 1.4, 1.10, 2.1-2.7
	Практическое занятие № 3 Расчет и подбор электродвигателя механизма передвижения крана	2	301.1-1.3, 1.8, 2.1-2.3
	Практическое занятие № 4 Расчет и подбор электродвигателя механизма передвижения тележки мостового крана	2	
	Практическое занятие № 5 Методика расчета механизма кантования ротора стационарного роторного вагоноопрокидывателя	2	
	Практическое занятие № 6 Расчет мощности двигателя рольганга с групповым приводом	2	
	Лабораторная работа №1 Изучение устройства оборудования и приспособлений для монтажных работ	6	
	Лабораторная работа №2 Технология монтажа конвейеров	6	
Тема 01.01.02 Выполнение монтажных работ промышленного оборудования	Практическое занятие № 1 Условные обозначения элементов кинематических цепей	2	У1, У2, 32, 38, 39
	Практическое занятие № 2 Чтение установочных чертежей	2	У0 1.1, 1.3, 1.4, 1.10, 1.11, 2.1-2.7, 3.1- 3.5,
	Практическое занятие № 3 Выбор материала для деталей типовых узлов трения	2	4.2-4.5, 5.1-5.3, 7.2, 7.3
	Практическое занятие № 4 Выбор монтажных механизмов.	2	301.1-1.3 2.1-2.3 3.1- 3.3, 4.3, 4.5 5.2, 6.7
	Практическое занятие № 5 Составление плана расположения оборудования	2	
	Практическое занятие № 6 Центровка валов и муфт	2	
	Практическое занятие № 7 Изучение отклонений и способов исправлений фундаментов	2	
	Практическое занятие № 8 Расчет фундаментных болтов	2	
	Практическое занятие № 9 Определение погрешности монтаж	2	
	Практическое занятие № 10 Определение размеров и числа подкладок	2	

	Лабораторная работа №3 Регулировка ременной передачи	5	
	Лабораторная работа №4 Регулировка и измерение зазоров в подшипниках скольжения	5	
Тема 01.01.03 Гидро- и пневмопривод	Практическое занятие № 1 Решение задач. Определение силовых и скоростных параметров гидропривода.	2	У2, У01.1 У01.2 У02.2 У03.2 У07.1 2 У09.1 У09.2
	Практическое занятие № 2 Гидравлический расчет трубопровода	2	
	Практическое занятие № 3 Изучение конструкций аксиально-поршневого насоса типов НА и 313	2	
	Практическое занятие № 4 Изучение конструкций уплотнений гидравлических устройств	2	
	Практическое занятие № 5 Изучение конструкций гидроцилиндров	2	
	Практическое занятие № 6 Применение напорных клапанов прямого и непрямого действия	2	
	Практическое занятие № 7 Применение клапанов давления	2	
	Практическое занятие № 8 Применение дросселей и регуляторов потока	2	
	Практическое занятие № 9 Чтение гидросхем доменного производства	2	
	Практическое занятие № 10 Чтение гидросхем сталеплавильного производства	2	
	Практическое занятие № 12 Чтение гидросхем прокатного производства	2	
	Лабораторная работа №5 Сборка, разборка гидроцилиндра	2	
	Лабораторная работа №6 Сборка и регулировка гидропривода возвратно-поступательного движения	2	
	Практическое занятие № 13 Разработка пневмосхем с применением информационных технологий.	3	
Практическое занятие № 14 Изучение работы пневматических распределителей. Пневмораспределители моностабильные и	3		

	бистабильные		
	Практическое занятие № 15 Применение редукционного клапана в схемах управления пневматическими исполнительными механизмами.	4	
	Практическое занятие № 16 Изучение электронных блоков управления. Логическая операция повторения. Логическая операция инверсия («НЕ»). Реализация логической функции электроконтактными устройствами.	4	
	Лабораторная работа №7 Сборка и регулировка схемы пневмоприводов с дискретным управлением по положению. Применение электрических конечных выключателей в схемах.	4	
	Лабораторная работа №8 Сборка и регулировка схемы с дроссельным регулированием скорости пневмопривода. Схемы дроссельного регулирования: дросселирование в линии нагнетания и в линии выхлопа. Компьютерная регистрация данных.	4	
МДК 01.02 Осуществление пусконаладочных работ промышленного оборудования			
Тема 01.02.01. Испытания узлов и механизмов оборудования после монтажа	Практическое занятие № 1 Работы по испытанию промышленного оборудования после монтажа	12	У3 У0 1.1, 1.3, 1.4, 1.10, 1.11, 2.1-2.7, 3.1- 3.5, 4.2-4.5, 5.1-5.3, 7.2, 7.3 301.1-1.3 2.1-
Тема 01.02.02. Пусконаладочные работы узлов и механизмов оборудования после монтажа	Практическое занятие № 2 Техническое обслуживание оборудования	12	2.3 3.1- 3.3, 4.3, 4.5 5.2, 6.7
	Практическое занятие № 3 Техника безопасности на производстве, при проведении пусконаладочных работ	5	
ИТОГО		97+37	

3 МЕТОДИЧЕСКИЕ УКАЗАНИЯ

Тема 01.01.01 Грузоподъемные механизмы и транспортные средства

Практическое занятие № 1

Выбор каната

Цель работы: Выбрать стальной канат для подъема номинального груза

Выполнив работу, Вы будете уметь:

читать кинематические схемы;

определять параметры работы оборудования и его технические возможности.

Материальное обеспечение: ГОСТ 2688-80 «КАНАТЫ СТАЛЬНЫЕ. СОРТАМЕНТ»

Задание:

1. Рассчитать стальной канат;
2. Зарисовать тип каната.

Порядок выполнения работы:

1. Ознакомиться с инструкцией по выполнению работы
2. Выполнить выбор каната
3. Сделать проверку правильности выбора каната
4. Выполнить отчет о проделанной работе

Ход работы:

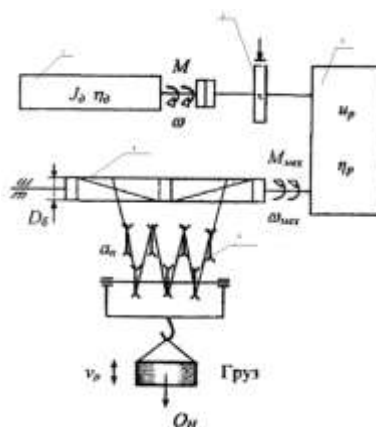


Рисунок 1 – Кинематическая схема механизма подъема

В соответствии с нормами Госгортехнадзора РФ, канат выбирается из сортамента канатов по соотношению:

$$S_{\max} * Z_p < S_{\text{раз}},$$

где S_{\max} - максимальная рабочая нагрузка ветви каната, определяемая при подъеме номинального груза;

Z_p - коэффициент использования канатов;

$S_{раз}$ - разрывная нагрузка каната в целом.

Определяем КПД полиспаста.

$$\eta_{\text{полиспаста}} = \frac{(1-\eta^2)\eta^t}{a(1-\eta)}$$

где a – кратность полиспаста;

t - количество блоков полиспаста;

η – КПД блока, = 0,95÷0,97

Считаем

$$S_{\max} = \frac{Q}{a\eta^n}$$

где Q - вес груза, Н.

Определим Z_p коэффициент прочности в зависимости от разрушающей нагрузки.

4. Выбираем канат из ГОСТа

Проверка:

$$Z_p \text{ факт} = \frac{S_p \text{ факт}}{S_{\max}}$$

$$Z_p \text{ факт} > Z_p$$

Таблица1- Минимальные коэффициенты использования канатов, Z_p

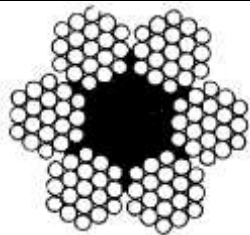
<i>Режим работы механизма</i>	<i>Z_p</i>
1М	3,15
2М	4,0
3М	4,5
4М	5,6
5М	7,1
6М	9,0

Таблица 2 -Исходные данные

<i>№ вар</i>	<i>Q, t</i>	<i>$V_{\text{под}}, м с$</i>	<i>$H, м$</i>	<i>Режим работы М</i>
1	5	0,2	15	1

2	5	0,1	15	2
3	5	0,3	15	3
4	5	0,3	15	4
5	5	0,2	15	1
6	5	0,2	15	2
7	10	0,25	15	3
8	10	0,35	15	4
9	10	0,2	15	1
10	10	0,1	15	2
11	10	0,25	15	3
12	10	0,3	20	4
13	15	0,1	20	1
14	15	0,2	20	2
15	15	0,3	20	3
16	15	0,25	20	4
17	15	0,1	20	1
18	15	0,35	20	2
19	20	0,2	20	3
20	20	0,3	20	4

Таблица 3 - Параметры каната

Эскиз	Диаметр каната, мм	Расчетная площадь сечения, мм ²	Ориентировочная масса 1000 м, кг	Маркировочная группа, МПа			
				1372(140)	1568 (160)	1665 (170)	1754(180)
				Разрывное усилие каната в целом $S_{раз}$, кН, не менее			
 канат двойной	8,3	26,15	256		34,8	36,95	38,15
	9,1	31,18	305		41,55	44,1	45,45
	9,9	36,66	358,6		48,85	51,85	53,45
	11	47,19	461,6		62,85	66,75	68,8
	12	53,87	527		71,75	76,2	78,55
	13	61	596,6	75,05	81,25	86,3	89

свивки типа ЛК-Р 6*19 проволока с одним органическим сердечником	14	74,4	728	86,7	98,95	105	108
	15	86,28	844	100	114,5	122	125
	16,5	104,61	1025	121,5	139	147,5	152
	18	124,73	1220	145	163	176	181,5
	19,5	143,61	1405	167	191	203	209
	21	167,03	1635	194,5	222	236	243,5
	22,5	188,78	1850	220	251	267	275,5
	24	215,49	2110	250,5	287	304,5	314
	25	244	2390	284	324,5	345	355,5
	27	274,31	2685	319	365	388	399,5
	28	297,63	2910	346,5	396	421	434
	30,5	356,72	3490	415,5	475	504,5	520
	32	393,06	3845	458,0	523,5	556	573
	33,5	431,18	4220	502,5	574	610,5	748
	37	512,79	5015	597	683	725	629
	39,5	586,59	5740	684	781,5	828	856
42	668,12	6535	779	890	945	975	

Форма представления результата: Отчет о проделанной работе.

Критерии оценки:

1. Правильность расчета и выбора стального каната по заданным условиям

Практическое занятие № 2

Расчет барабана механизма подъема на прочность

Цель работы: Выбрать основные параметры барабана и рассчитать его на прочность

Выполнив работу, Вы будете уметь:

определять параметры работы оборудования и его технические возможности.

Материальное обеспечение: ГОСТ 2688-80 «КАНАТЫ СТАЛЬНЫЕ. СОРТАМЕНТ»

Задание:

1. Повторить и закрепить теоретический материал по теме «Блоки, барабаны, их назначение, классификация. Полиспасты.»

Порядок выполнения работы:

1. Определить диаметр барабана;
2. Определить число витков нарезки на одной половине барабана.
3. Определить длину нарезки на одной половине барабана
4. Определить общую длину барабана.
5. Определить толщину стенки барабана.
6. Обозначить размеры на схеме барабана.

Ход работы:

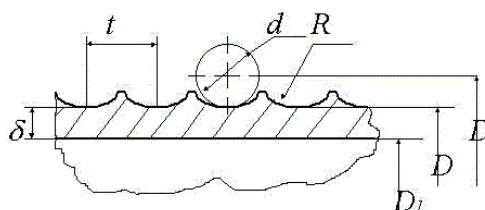


Рисунок 1 - Схема барабана

1. Определить диаметр барабана.

$$D = D_1 + d_k,$$

где: D — диаметр барабана по центру натягиваемого каната, мм.

D_1 — диаметр принятый по ГОСТ, мм.

d_k — диаметр каната. (значение d_k принять из ПРН№1)

$$D_1 = (e-1) * d_k,$$

где: e - коэффициент принимаемый по Правилам ГосГорТехнадзора в зависимости от ГПМ. ($e=25$)

2. Число витков нарезки на одной половине барабана.

$$Z = \frac{H * a}{\pi * D},$$

где: H - высота подъёма груза, мм (значение Z принять из ПРН№1)

a - кратность полиспаста, $a=3$.

D - диаметр барабана по центру натягиваемого каната, мм.

3. Длина нарезки на одной половине барабана.

$$L_1 = z * t_{\sigma},$$

где: t_{σ} - шаг нарезки, мм.

$$t_{\sigma} = d_k + (2,0 \dots 3,0) \text{ мм.}$$

4. На закреплении каната с каждой стороны барабана принимаем $l_2=50$ мм. Расстояние между правым и левым нарезными полями средней части барабана принимаю $l_{cs}=100$ мм.

5. Общая длина барабана.

$$l_{\sigma} = L_1 + l_2 + l_{cs}$$

6. Толщина стенки барабана.

$$\delta = \frac{S_{max}}{t_{\sigma} * [G_{сж}]},$$

где: $[G_{сж}]$ - допускаемое напряжение сжатия зависящее от материала.

$$[G_{сж}] = \frac{\delta}{K},$$

где: δ - предельное напряжение материала при данном напряжённом состоянии

$$\delta_{\text{чугуна}} = 650 \frac{\text{Н}}{\text{мм.}}$$

K - коэффициент запаса прочности ($K=4,25$).

7. Исходя из технологии отливки толщина стенки не должна быть меньше условия

$$d = 0,02 * D (6,0 \dots 10,0) \text{ мм.}$$

$$\delta_{\sigma} = \frac{\delta_1 + \delta_2}{2}$$

8. Определить отношение: $\frac{l_d}{D}$

Если $\frac{l_d}{D} \leq 4$ барабан считается на сжатие, если $\frac{l_d}{D} \geq 4$, то барабан считается на $\dot{l}_{\text{пр.}}$, $\dot{l}_{\text{эсб.}}$

9. $M_{\text{изг}}$ считается по формуле, кН*мм.

$$M_{\text{изг}} = S_{\text{max}} * l_1$$

10. $M_{\text{кр.}}$ считается по формуле кН*мм.

$$M_{\text{кр.}} = 2 * S_{\text{max}} * \frac{D}{2}$$

Форма представления результата:

Отчет о проделанной работе.

Критерии оценки:

1. Правильность определения диаметра барабана.
2. Правильность определения необходимого количества витков.
3. Правильность определения длину барабана и толщину его стенок.

Практическое занятие № 3

Расчет и подбор электродвигателя механизма передвижения крана

Цель работы: Рассчитать и подобрать электродвигатель механизма передвижения крана.

Выполнив работу, Вы будете уметь:

- определять параметры работы оборудования и его технические возможности.
- определять параметры работы оборудования и его технические возможности.

Материальное обеспечение: Учебник Руденко Н.Ф. Курсовое проектирование грузоподъемных машин.

Задание:

1. Изучить схему передвижения мостового крана.
2. Рассчитать электродвигатель механизма передвижения крана.
3. Выбрать электродвигатель серии МТ и МТВ.

Порядок выполнения работы:

1. Ознакомиться с инструкцией по выполнению работы
2. Выполнить расчеты электродвигателя механизма передвижения крана
3. Выполнить отчет о проделанной работе

Ход работы:

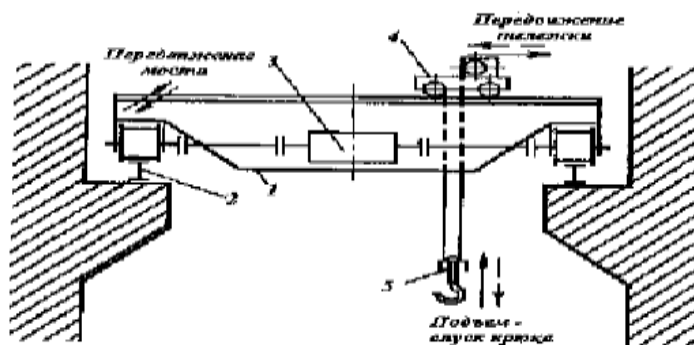


Рисунок 3 – Схема привода передвижения моста

№ вар	Q, t	$V_{под}, м с$	$D_{шк}, мм$	$G_{кр.}, T$
1	3	0,2	650	35
2	4	0,18	700	36

3	5	0,19	750	37
4	6	0,2	800	38
5	7	0,18	650	39
6	8	0,19	700	40
7	9	0,2	750	45
8	3,5	0,18	800	35
9	4,5	0,19	650	36
10	5,5	0,2	700	37

1. Полное сопротивление (кН) включает следующие составляющие:

$$W = W_{mp} + W_y + W_{ин}, \text{ где}$$

W_{mp} - сопротивление, создаваемое силой трения.

W_y - сопротивление, создаваемое уклоном пути.

$W_{ин}$ - сопротивление, создаваемое инерцией вращения и движения масс.

2. Определяем сопротивление, создаваемое силой трения:

$$W_{mp} = \frac{Q + G_{\text{кр}} + G_{\text{гр}}}{D_{\text{хк}}} * (2 * \mu + f * d) * k, \text{ где}$$

$G_{\text{кр}}$ - вес крана (кН)

$G_{\text{гр}}$ - вес груза (кН)

$D_{\text{хк}}$ - диаметр ходового колеса, м;

μ - коэффициент трения колеса о рельсы (0,6);

f - коэффициент трения качения (0,015);

d - диаметр цапфы, м;

$$d = (0,2 \dots 0,25) * D_{\text{хк}}$$

k - коэффициент трения реборд о рельсу ($k=1,5$).

3. Определяем сопротивление, создаваемое уклоном пути:

$$W_y = \alpha * (G_{\text{кр}} + G_{\text{гр}}),$$

где α - уклон рельсового пути (0,001)

4. Определяем сопротивление, создаваемое инерцией вращения и движения масс.

$$W_{ин} = \delta * m * a,$$

δ - коэффициент трения ($\delta=1,25$)

m - масса (кН)

a- коэффициент (a=0,3)

5. Выбор электродвигателя

$$P = \frac{W * V}{\eta * \psi_{n.ср.}}, \text{ где}$$

$\psi = 1,5 \div 2$ - коэффициент скорости

η - КПД двигателя ($\eta = 0,87 \dots 0,91$)

Форма представления результата:

Отчет о проделанной работе.

Критерии оценки:

1. Правильность расчета электродвигателя.
2. Правильность подбора электродвигателя.

Практическое занятие № 4

Расчет и подбор электродвигателя механизма передвижения тележки мостового крана

Цель работы: Рассчитать и подобрать электродвигатель механизма передвижения тележки мостового крана.

Выполнив работу, Вы будете уметь:

уметь:

- определять параметры работы оборудования и его технические возможности.
- определять параметры работы оборудования и его технические возможности.

Материальное обеспечение: Учебник Руденко Н.Ф. Курсовое проектирование грузоподъемных машин.

Задание:

- 1.Зарисовать кинематическую схему передвижения тележки и подписать позиции.
2. Рассчитать электродвигатель механизма передвижения тележки крана.
- 3.Выбрать электродвигатель серии МТ и МТВ (см. приложение 11 учебника)

Порядок выполнения работы:

1. Ознакомиться с инструкцией по выполнению работы
2. Выполнить расчет электродвигателя тележки мостового крана
3. Подобрать электродвигатель
4. Выполнить отчет о проделанной работе

Ход работы:

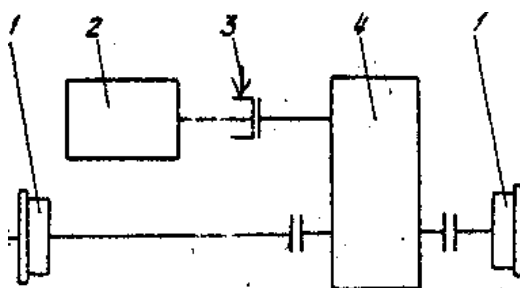


Рисунок 4 – Кинематическая схема передвижения тележки мостового крана

Таблица 1 - Исходные данные

№ вар	$Q, т$	$V_{под}, м/с$	$D_{хк}, мм$	$G_{кр.}, Т$
1	3	0,2	650	35
2	4	0,18	700	36
3	5	0,19	750	37

4	6	0,2	800	38
5	7	0,18	650	39
6	8	0,19	700	40
7	9	0,2	750	45
8	3,5	0,18	800	35
9	4,5	0,19	650	36
10	5,5	0,2	700	37

1. Сопротивление передвижению тележки с номинальным грузом, приведенное к ободу ходового колеса, определяется по формуле:

$$W_{mp.} = \frac{Q_{gp} + G_m}{D_{xx}} * (2 * \mu + f * d) * k_p,$$

где G_m - собственный вес тележки (кН);

Q_{gp} - вес груза (кН)

D_{xx} - диаметр ходового колеса тележки, м;

μ - коэффициент трения коле качения ($\mu = 0,3$);

f - коэффициент трения в опоре вала колеса ($f = 0,015$);

d - диаметр цапфы, м

$$d = (0,2 \div 0,25) * D_{xx}.$$

k - коэффициент трения реборд ходовых колес и торцов ступиц колеса ($k = 2,5$).

2. Выбор электродвигателя для механизма передвижения крановых тележек и кранов производят по максимально-допустимому пусковому моменту двигателя, при котором обеспечивается надлежащий запас сцепления ходового колеса с рельсом, исключающий возможность буксования при передвижении тележки без груза в процессе пуска.

3. При пуске максимально допустимое значение ускорения тележки определяется по формуле:

$$a_{max} = \left[\frac{n_{np}}{n_k} \left(\frac{\varphi}{1,2} + f \frac{d}{D_{xx}} \right) - (2\mu + fd) \frac{k_p}{D_{xx}} - \frac{P_v}{G_m} \right] * g,$$

где n_{np} - число приводимых ходовых колес ($n_{np} = 2$);

n_k - общее число ходовых колес ($n_k = 4$);

φ - коэффициент сцепления ходового колеса с рельсом, равно 0,2;

P_v - ветровая нагрузка на кран в рабочем состоянии ($P_v = 0$);

g - ускорение свободного падения, $g = 9,8 \text{ м/с}^2$.

4. Мощность двигателя по статическому сопротивлению при перемещении тележки с номинальным грузом:

$$N = \frac{W_0 V_m}{1020 \eta_m \psi_{cp}}, \text{ где}$$

η_0 - КПД при установке ходовых колес на подшипниках качения, $\eta_i = 0,9$.

V_m – скорость передвижения тележки;

ψ_{cp} – средняя кратность пускового момента=1,6

Форма предоставления результата

Отчет о проделанной работе.

Критерии оценки:

1. Правильность расчета электродвигателя.
2. Правильность подбора электродвигателя.

Практическое занятие № 5

Методика расчета механизма кантования ротора стационарного роторного вагоноопрокидывателя

Цель работы: Рассчитать механизм кантования ротора стационарного роторного вагоноопрокидывателя

Выполнив работу, Вы будете уметь:

- читать кинематические схемы;
- определять параметры работы оборудования и его технические возможности.

Материальное обеспечение: раздаточный материал

Задание:

1. Закрепить знание конструкции роторного вагоноопрокидывателя
2. Зарисовать схему роторного вагоноопрокидывателя.
3. Подписать позиции
4. Рассчитать суммарный статический момент двигателя механизма кантования ротора

Порядок выполнения работы:

1. Ознакомиться с инструкцией по выполнению работы
2. Выполнить расчет механизма кантования ротора стационарного роторного вагоноопрокидывателя

Ход работы:

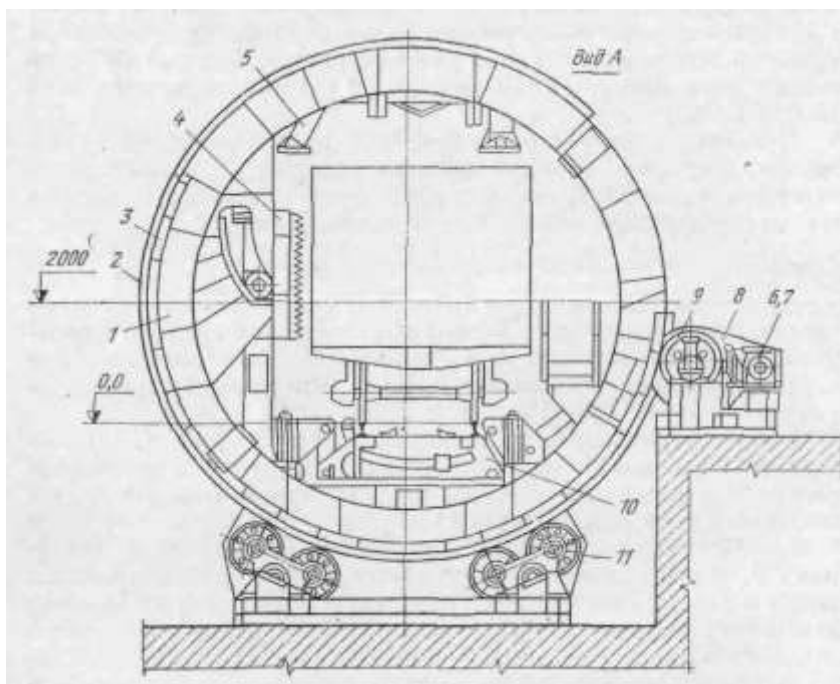


Рисунок 5 – Схема стационарного роторного вагоноопрокидывателя

Исходные данные

Суммарный вес всех элементов: ротора, вагона, материала $\sum G_i = 2374$ кН

Плечо статического момента от сил тяжести X_{oi} ; 0,13 м

Число опорных роликов Z 12

Угол между осью роlikоопоры и вертикальной осью ротора α ; град т 30

Угол между осью роlikоопоры о осью ролика β ; град 15

Приведенный коэффициент трения подшипников качения роликов $f_{пр}$ 0,03

Диаметр цапфы опорного ролика 2Гц; мм 200=0,1м

Радиус бандажа ротора $R_б$; м 3,7

Радиус опорного ролика r_p ; м 0,30

Коэффициент трения качения ролика по бандажу R ; см 0,5=0,005 м

1. Рассчитать статический момент от веса элементов вагоноопрокидывателя, вагона и материала в нем

$$M_{ст} = \sum G_i \cdot X_{oi} \text{ (кНм)}$$

2. Рассчитать момент трения сил в роликовых опорах (кНм)

где N_p - реакция (нагрузка) ролика (кН)

$$N_p = \frac{\sum G_i}{z \cdot \cos \alpha \cdot \cos \beta}$$

3. Определить суммарный статический момент

$$M_{сумм.ст} = M_{ст} + M_{тр} \text{ (кНм)}$$

4. Определить суммарный статический момент приведенный к валу электродвигателя.

Принять $n=0,78$; $u= 24$

Форма предоставления результата

Отчет о проделанной работе.

Критерии оценки:

1. Правильность расчета механизма кантователя.

Практическое занятие №6

Определение мощности электродвигателя привода рольганга с групповым приводом

Цель работы: Рассчитать мощность рольганга

Материальное обеспечение: Раздаточный материал

Задание

1. Зарисовать кинематическую схему рольганга и подписать позиции.
2. Рассчитать мощность рольганга по заданным параметрам;

Порядок выполнения работы

1. Ознакомиться с инструкцией по выполнению работы;
2. Выполнить расчеты привода рольганга;
3. Выполнить отчет о проделанной работе.

Ход работы:

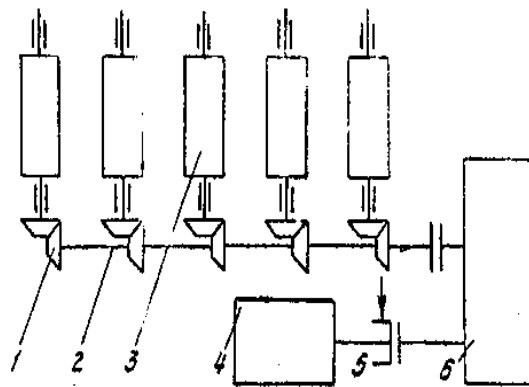


Рисунок 1- Привод рольганга

Таблица 1. Исходные данные для расчета:

Параметр	Значение
Вес металла перемещающегося по рольгангу	$Q'_m = 150$ кг
Вес ролика	$G_p = 50$ кг
Число роликов секции рольганга	$n_p = 5$
Скорость рольганга	$V = 1$ м/с
Состояние металла	горячий
Диаметр бочки ролика	$d_p = 0,45$ м
Диаметр цапфы в подшипниках роликов	$d_{np} = 0,26$ м

1. Определим момент потерь на трение в подшипниках при передвижении металла по рольгангу

$$M_{тр.р} = (Q'_m + n_p \cdot G_p) \cdot \mu \cdot n_p \cdot \frac{d_{np}}{2} \quad (\text{кН}\cdot\text{м})$$

2. Определим момент от возможного буксования роликов по металлу при случайном упоре металла в препятствие. Например: в направляющие линейки, установленные по длине рольганга

$$M_{бук.р} = Q'_m \cdot \mu_{б.р} \cdot \frac{d_p}{2} \quad (\text{кН}\cdot\text{м})$$

3. Определим суммарный статический момент

$$M_{ст.р} = M_{тр.р} + M_{бук.р} \quad (\text{кН}\cdot\text{м})$$

4. Определим динамический момент, возникший при транспортировке металла с ускорением

$$M_{дин} = 18 \frac{m \cdot m^i}{c^i} \quad (\text{кН}\cdot\text{м})$$

где: m_p – масса ролика рольганга

M_p – масса металла

D_{ip} – диаметр инерции вращающихся роликов

$$D_i = \frac{1,4 \cdot d_p}{2} = 0,7 \cdot d_p = 0,45 \cdot 0,7 = 0,315 \text{ м}$$

q_w – угловое ускорение ролика рольганга

$$q_w =$$

5. Суммарный момент привода роликов рольганга

$$M_{рол} = M_{ст} + M_{дин} \quad \text{кН}\cdot\text{м}$$

6. Определим мощность требующуюся для вращения роликов рольганга

$$N_{рол} = M_{рол} \cdot \omega_p = 28,4 \cdot 4,4 = 125 \text{ кВт}$$

ω_p – угловое ускорение роликов рольганга

$$\omega_p = \frac{v}{d_p}$$

7. Определим мощность электродвигателя привода рольганга

$$N_{рв} = \frac{N_{рол}}{\eta} \text{ кВт}$$

где $\eta=0,9$ – КПД передачи от двигателя к роликам

Форма предоставления результата

Отчет о проделанной работе.

Критерии оценки:

Правильность расчета механизма привода рольганга.

Тема 01.01.02 Выполнение монтажных работ промышленного оборудования

Практическая работа № 1

Условные обозначения элементов кинематических цепей.

Цель работы: Ознакомиться с кинематическими обозначениями.

Выполнив работу, Вы будете уметь:

- читать кинематические обозначения;

Материальное обеспечение: Таблицы с обозначениями кинематических элементов

Порядок выполнения работы:

1. Зарисовать условные обозначения в тетрадь;
- 2 Тщательно изучить полученный конспект.
3. Составить кинематическую схему привода механизма.

Форма представления результата:

1. Устный опрос по кинематическим обозначениям
2. Проверка составленной схемы
3. Проверка конспекта

Критерии оценки:

2. Правильность ответов на вопросы по конспекту
3. Правильность схемы

Практическая работа № 2

Чтение установочных чертежей

Цель работы: Закрепить знания об установочных чертежах.

Выполнив работу, Вы будете:

уметь:

- уметь читать установочные чертежи;
- пользоваться нормативной и справочной литературой.

Материальное обеспечение:

Учебник, раздаточный материал

Задание:

1. Усвоить назначение, установочных чертежей
2. Усвоить структуру и принципы правильного чтения чертежей

Краткие теоретические сведения:

Установочные чертежи являются производственными техническими документами, на основании которых осуществляется монтаж групп и узлов, скомплектованных по принципу функциональной взаимосвязи. В ряде случаев эти чертежи бывают необходимы для присоединения и регулирования узлов, представляющих собой самостоятельные сборочные единицы. На установочном чертеже монтируемую группу или узел изображают сплошными контурными линиями, чаще всего без разрезов, но иногда с отдельными местными вырезами. Составные части смежных узлов, на которые устанавливается или к которым присоединяется данная группа либо узел, изображаются сплошными тонкими линиями.

Порядок выполнения работы:

Полученный чертеж изучить и понять принцип составления.

Форма представления результата: Устный опрос

Критерии оценки:

1. Правильность чтения установочных чертежей.

Практическое занятие № 3

Выбор материала для деталей типовых узлов трения

Цель работы: формирование умений выбора материала для деталей типовых узлов трения

Выполнив работу, Вы будете уметь:

–выбирать материал для деталей типовых узлов трения

Материальное обеспечение:

1. Методические указания по выполнению практических занятий и лабораторных работ

Задание:

- произвести выбор материала для деталей типовых узлов трения

Краткие теоретические сведения:

Одним из критериев выбора материалов для изготовления новых деталей при ремонте является износостойкость, которая в основном определяется твердостью/Если твердость материала сопрягаемых деталей выше твердости абразива, то износ мал 7 Износостойкость может достигаться и таким образом: одну деталь (например, вал) выполняют из материала высокой твердости, а другую (подшипник скольжения) — из мягкого антифрикционного (бронзы, баббита, металлокерамики и др.), в зависимости от условий эксплуатации и требований, предъявляемых к деталям, выбирают материал для изготовления последних. Например, к твердости шеек шпинделей (легких и средних), работающих в подшипниках скольжения, предъявляют повышенные требования, поэтому их закаливают ТВЧ, достигая твердости НКС 54—60; шпиндели изготавливают из стали

40Х. Такие же шпиндели, работающие в подшипниках качения, изготавливают из стали 45 и улучшают термообработкой до НКС 23-27.

Ходовые винты (средние и легкие) токарных станков должны обладать высокой износостойкостью и минимально деформироваться. Их изготавливают из стали 45, подвергая сначала предварительному, а затем вторичному отжигу после обдирки. Червяки, работающие на больших скоростях, изготавливают из стали 12ХНЗА, цементируют и закаливают с низким отпуском до НКС56; червяки, работающие на средних скоростях, выполняют из стали 45 и закаливают с отпуском до HRC 23—30. Пружины изготавливают из стальной (марки 65Г) проволоки диаметром менее 6 мм, затем подвергают закалке и отпуску до HRC 58—62.

Классификация материалов для узлов трения

Тип материала	Пример	Характеристика
Металлы и сплавы		
Чёрные металлы (основные)	Сталь, чугун	Дешёвые и обладают высокой прочностью
Сплавы цветных металлов	Бронза, латунь и баббит	Дорогие, имеют высокие антифрикционные свойства и хорошо обрабатываются резанием
Лёгкие сплавы	Дюралюминий, силулиен (другие алюминивые и магнитные сплавы)	Имеют малую плотность, обладают хорошими литейными свойствами и позволяют получать точные отливки под давлением
Неметаллы		
Полимеры	Фторопласт, пентапласт и пластмассы	Антикоррозионны, при помощи литья можно получить детали сложной конструкции, хорошие антифрикционные свойства и могут работать в агрессивных средах
Текстолиты	Слои ткани пропитанные пластиком и подверженные горячему прессованию	Хорошо поддается механической обработке, антифрикционные свойства. Применяются для подшипников скольжения, которые работают без смазки (блужинги, охлаждение водой)
Самосмазывающиеся материалы	На основе полимеров ПАН-15-69 ПАН-15-67	Дорогие, хорошая термостойкость (-196 ÷ +250 С), радиационная и химическая стойкость, не требует дополнительной смазки, хрупкость, сложность обработки и применяются для узлов работающих в экстремальных условиях
Прессованная древесина	***	Низкая стоимость, высокая несущая способность.

		Недостатки: термостойкость, набухание и применяются в подшипниках скольжения с небольшой скоростью узлов, которые работают без смазки.
Металлические и керамические порошковые материалы	Порошки (Fe, Cu, Al) пропитываются графитом или глицерином	Высокие механические и триботехнические свойства. Применяются для режущего инструмента и деталей, которые работают в условиях абразивного износа и в агрессивной среде

Таблица 2.

2. Классификация материалов для узлов трения

Узел трения	Материал	Термообработка
Зубчатые передачи	Углеродистые стали: 35,40 и др. Легированные стали: 40х, 45х и др. Стальное литьё стали: 35л.....55л Чугун С418.....С435 Пластмассы: лигнофоль, капронол, полиформальдегид	Улучшение объёмной и поверхностной закалки, нормализация - -
Червячная передача	Червяк: Среднеуглетодистой стали: 40,45,50 и др. Легированные стали: 40х, 40хн и др. Цементируемые стали: 15х, 20х и др. Зубчатый венец: Бронза: БРОФ10-1, БрАЖ9-4 и др. Чугун: С410, С415	Поверхностная или объёмная закалка Любая

Валы и оси	Сталь 5, 6 45, 40х, 20, 20х, 1, 2 ХНЗА	Цементация
Шпонки	Спец. сортамент среднеуглеродистых и чистотянутых сталей Лигированные стали для спец. шпонок	
Резьбовые соединения	Низко- и среднеуглеродистые стали: Сталь 3, 10.....35 и др. Для отверстия: 35х, 30ХГСА	Иногда оксидируют, омедняют и оцинковывают (для повышения коррозионной стойкости)
Подшипники скольжения	Вкладыши: Бронза: Бр0Ф10-1, БрАЖ9-4, БрС30 и др. Баббитовая заливка: Б89, Б83 и др. Чугун: АЧС-1 Металлокерамический материал, пластмассы, дерево, резина, древеснослоистые пластинки.	***
Подшипники качения	Тела качения и кольца: Шарикоподшипниковая сталь: ШХ15 Сепараторы: Мягкая листовая сталь: бронза, латунь, лёгкие сплавы или пластмассы (в зависимости от скорости)	Термообработка, шлифованием полирование

Порядок выполнения работы:

1. Изучить методические указания по выполнению работы.
2. Получить у преподавателя исходные данные для выполнения работы в соответствии с вариантом.
3. Подобрать материалы для узлов трения
4. Записать в тетрадь классификацию материалов для узлов трения

5. Ответить на вопросы

Назовите типы металлов, их сплавов и неметаллов, применяемых ДЛЯ изготовления деталей.

От чего зависит выбор материала для деталей?

Почему в металлургии чаще применяются черные металлы?

Что представляет собой текстолит?

Перечислите материалы применяемые для резьбовых и шпоночных соединений и подшипников скольжения и качения.

Расшифруйте марки: 45Х11, 12ХНЗА, Р6М5К5. ХВГ, СЧ 12, ШХ 15, БрОФ 10-1, БрАЖ9-4, Б83.

6. Выполнить отчет

Форма представления результата:

Выполнить работу в письменном виде в тетради для практических работ.

Отчет о проделанной работе выполняется в соответствии с заданием.

Зачет выставляется после устного собеседования с преподавателем.

Критерии оценки:

1. Правильность подборки материалов для узлов трения
2. Правильность ответов на вопросы

Практическая работа № 4

Выбор монтажных механизмов

Цель: правильно выбирать монтажные механизмы.

Выполнив работу, Вы будете уметь:

- выбирать монтажные механизмы и приспособления;
- пользоваться нормативной и справочной литературой.

Материальное обеспечение:

Учебник, раздаточный материал

Задание:

1. Усвоить назначение монтажных механизмов.
2. Усвоить структуру монтажных механизмов.

Порядок выполнения работы:

Ознакомиться с монтажными механизмами, составить краткий конспект.

Краткие теоретические сведения:

При выборе монтажных механизмов должны быть учтены два основных момента: а) необходимость подъема, перемещения и установки элементов весом до 3 т при максимальном вылете стрелы крана 10-12 м; в связи с этим при выборе кранов должны учитываться диаметр резервуара, величина заложения откоса котлована и минимальное расстояние от его края до монтажного механизма, которое должно быть не менее 1 м; б) необходимость выполнять монтаж всех сборных конструкций с бровки котлована, так как передвижение крана по выполненному уже днищу резервуара может его повредить.

Кроме того, при нахождении крана внизу (при производстве работ по полуподземным резервуарам) строповка, подъем и перемещение сборных элементов, складированных на бровке котлована, будут затруднены из-за недостаточности вылета и высоты подъема стрелы крана. Для этого потребуются второй кран, чтобы подавать детали, или же завоз их на днище резервуара, что еще более усилит нагрузку на днище.

При выборе грузоподъемного механизма для монтажа технологического оборудования следует учитывать особенности компоновки объектов тепловой электростанции, в частности, цехов главного корпуса; количество и мощность устанавливаемых агрегатов, взаимное

расположение оборудования, общий объем монтажных работ, методы монтажа, степень укрупнения оборудования, среднюю и максимальную массу блоков, необходимую высоту для подъема блоков. Влияние на выбор типа механизма оказывает характер принятых строительных конструкций зданий (закрытое, полуоткрытое или открытое), готовность строительных сооружений к началу монтажа, возможность использования строительных конструкций в качестве опорных элементов для установки или крепления монтажного механизма, а также степень совмещения строительных и монтажных работ на данном объекте.

Грузоподъемными механизмами в процессе монтажа производится не только подъем и перемещение блоков и деталей оборудования, но и их установка на проектное место, пригонка, выверка и присоединение к другим элементам оборудования. На выполнение указанных операций требуется гораздо больше времени, чем на подъем, перемещение и просто укладку или установку груза на место. Этим и объясняется низкая производительность грузоподъемных механизмов на монтаже.

Грузоподъемные механизмы для монтажа оборудования должны отвечать следующим условиям:

- тип грузоподъемного механизма выбирается исходя из особенности компоновки электростанции и принятых схем и методов производства работ;
- грузоподъемность механизма обеспечивает установку в проектное положение большинства монтируемых блоков;
- производительность механизма обеспечивает принятый в графике темп монтажных работ.

Стоимость эксплуатации крана и механизации на 1 т смонтированного оборудования должна быть наименьшей.

Для правильного выбора мощности грузоподъемных механизмов необходимо в каждом конкретном случае проводить технико-экономические сравнения.

Форма представления результата:

Отчет о проделанной работе

Критерии оценки:

1. Правильность выбора монтажного механизма по заданию.

Практическая работа № 5

Составление плана расположения оборудования

Цель работы: Закрепление теоретического знания о составлении плана расположения оборудования.

Выполнив работу, Вы будете уметь:

- составлять планы расположения оборудования и разрезов;
- пользоваться нормативной и справочной литературой.

Материальное обеспечение:

Учебник, раздаточный материал

Задание:

1. Усвоить назначение, структуру и принципы составления плана расположения оборудования;
2. Составить план и разрезы расположенного оборудования.

Порядок выполнения работы:

План помещения с указанием на нем технологического и транспортного оборудования является изображением разреза здания горизонтальной плоскостью, проходящей под перекрытием здания – для изображения оборудования, а для изображения строительных элементов – в пределах дверных и оконных проемов.

Разрезом называется изображение здания, мысленно рассеченного вертикальной плоскостью.

Форма представления результата:

Отчет о проделанной работе.

Критерии оценки:

1. Правильность составления плана расположения оборудования.

Практическая работа № 6

Центровка валов и муфт

Цель работы: целью настоящей работы является изучение и практическое освоение методов центровки валов..

Выполнив работу, Вы будете уметь:

- восстанавливать соосность валов, нарушаемая в процессе эксплуатации;

Материальное обеспечение:

Стенд для центровки валов

Задание:

Задание: изучить существующие методы центровки валов, используя лекционные материалы. Произвести замеры расцентровки валов при помощи линейки и щупа.

Порядок выполнения работы:

1. Ознакомиться с устройством стенда.
2. Получить необходимые материалы для работы.
3. Произвести замеры.

Краткие теоретические сведения:

Центровка валов включает в себя две основные операции: выверку оси общего вала (выверку линии валов) и собственно центровку, то есть устранение боковых и угловых смещений машин и механизмов.

Для обеспечения правильного распределения нагрузок между подшипниками валы соединяемых машин должны быть установлены в такое положение, при котором торцовые плоскости полумуфт в горизонтальной и вертикальной плоскостях будут параллельны, а оси валов продолжением одна другой, без смещений. Под действием собственного веса ротора ось вала каждой электрической машины принимает несколько изогнутую форму. Если соединяемые валы установить строго горизонтально, то изгибы осей валов приведут к тому, что торцовые плоскости полумуфт не будут параллельны и получат раскрытие сверху. В этом случае оси валов будут продолжением одна другой. При работе такого агрегата его валы будут вибрировать, оказывая вредное влияние на подшипники и другие части механизма.

Выверка линии валов по уровню. При одновременном монтаже двух частей (например, двигатель и генератор), для выполнения этой операции есть несколько способов.

Несоосностью валов называют такое их взаимное расположение, при котором центрируемые оси и имеют боковое (радиальное) или угловое (осевое) смещение относительно друг друга.

Величины допустимых смещений определяются конструкцией применяемых муфт, имеющих разную компенсационную способность. Под компенсационной способностью следует понимать способность некоторых типов муфт компенсировать неточность выверки соосности валов соединяемых машин.

Валы, соединяемые при помощи жесткой поперечно-свертной муфты практически не допускают боковых и угловых смещений так как при таком соединении они должны работать как общий вал.

Технологическая последовательность операций по монтажу электрических машин зависит от их габаритов и способов поставки (в собранном или разобранном виде).

Перед центровкой валов должны быть выполнены следующие **подготовительные работы**: подготовка рабочего места; проверка шеек валов, проверка состояния полумуфт к насадке, нагрев полумуфт, насадка полумуфт, очистка и осмотр вкладшей подшипников, проверка положения шеек вала в нижних вкладышах, предварительная проверка совпадения линии валов, проверка радиального биения валов и полумуфт, проверка полумуфт на осевое биение.

Радиальное биение вала и полумуфт

Радиальное биение вала проверяют в нескольких плоскостях по длине вала. При этом окружность вала делят на восемь равных частей. Для проверки используют индикатор часового типа, который устанавливают на жесткое основание с таким расчетом, чтобы измерительный стержень индикатора касался поверхности вала. Для проверки муфт на осевое биение два индикатора устанавливают в диаметрально противоположных точках торца полумуфты на одинаковом расстоянии от оси вращения вала. Для замеров окружность делят на четное число равных частей (например на 8) и торцевое биение определяют на основании восьми пар замеров. Если замер произведен правильно, то сумма верхнего и нижнего зазоров равна сумме боковых зазоров (или разница не более 0,03 мм.).

Центровка валов по полумуфтам

В скобу вворачивают измерительный болт с контргайкой, боковые зазоры измеряют при помощи щупа между измерительным болтом (или индикаторов) и внешней поверхностью полумуфты, а угловые зазоры - между торцами полумуфт.

В каждом положении полумуфт (0,90,180,270) замеряют один боковой замер и два или четыре угловых зазора. Средние значения угловых зазоров при нескольких замерах определяют как среднее арифметическое путем деления суммы числовых значений зазоров на количество замеров.

Форма представления результата:

Отчет о проделанной работе

Критерии оценки:

1. Правильность произведения замеров и центровки валов.

Практическая работа № 7

Изучение отклонений и способов исправлений фундаментов

Цель работы: изучить отклонения и способы исправления фундаментов.

Выполнив работу, Вы будете уметь:

- исправлять фундаменты;
- определять отклонения;
- пользоваться нормативной и справочной литературой.

Материальное обеспечение:

Учебник, раздаточный материал

Задание:

1. Усвоить назначение фундаментов;
2. Усвоить структуру и принципы исправления фундаментов.

Порядок выполнения работы:

Законспектировать теоретические знания о фундаментах, изучить всевозможные отклонения и способы их исправлений, выполнение индивидуального задания.

Краткие теоретические сведения:

Фундамент—строительная **несущая конструкция**, часть здания, сооружения, которая воспринимает все нагрузки от вышележащих конструкций и распределяет их по **основанию**. Как правило, изготавливаются из **бетона, камня** или **дерева**.

Фундаменты, как правило, закладываются ниже глубины промерзания грунта, для того, чтобы предотвратить их выпучивание. На непучинистых грунтах при строительстве легких деревянных построек применяют **мелкозаглубленные фундаменты**(фундамент, находящийся выше уровня промерзания грунта). Такой тип фундамента подходит в основном для небольших садовых домиков, летних бань и хозяйственных построек.

Для строительства зданий применяются ленточные, стальные, столбчатые, свайные и плитные фундаменты. Они бывают сборные, монолитные и сборно-монолитные. Выбор фундамента зависит от сейсмичности местности, грунта и от архитектурных решений.

Изготовление фундамента из бетона возможно при температуре выше 5°C, что накладывает существенные ограничения на сезонность выполнения строительных работ. Проведение работ при более низких температурах возможно с использованием технологии **электропрогрева**.

Форма представления результата:

Отчет о проделанной работе.

Критерии оценки:

1. Правильность ответов на вопросы по конспекту

Практическая работа № 8

Расчет фундаментных болтов

Цель работы : Научиться определять диаметр фундаментных болтов, глубину их заделки, и угол поворота гайки.

Выполнив работу, Вы будете уметь:

- производить расчет фундаментных болтов
- пользоваться нормативной и справочной литературой

Материальное обеспечение:

Учебник, раздаточный материал

Задание:

Данные для расчета выбираем в таблице. 1

Болты изготавливают из углеродистых и низколегированных сталей. Расчетные допускаемые напряжения $[\sigma]$ на растяжение металла болтов принимают следующие: для болтов из сталей марок ВСтЗпсб и ВСтЗсп5—140 МПа; из сталей марки 09Г2С—170 МПа и марки 10Г2С1 —190 МПа.

Порядок выполнения работы:

Определить диаметр фундаментных болтов с отгибом, глубину их заделки в бетон фундамента и угол поворота гайки для обеспечения необходимого усилия предварительной затяжки. Принять, что машина работает в условиях воздействия динамических нагрузок. Бетон фундамента марки М150. Способ установки машины – безподкладочный.

Таблица 1

Наименование	Ед. изм.	Обозначение	Варианты				
			1	2	3	4	5
Опрокидывающий момент	кНм	M	1200	1300	1100	1350	1400
Вес машины	кН	G	100	150	90	200	250
Горизонтальная сдвигающая нагрузка	кН	Q	40	50	30	45	55
Отрывающая нагрузка	кН	P ₀	20	25	15	30	35
Число фундаментных болтов	шт	n	8	8	8	8	8

	т						
Расстояние от оси поворота машины при опрокидывании до двух наиболее удаленных болтов	м	У1,2	2	2,5	2	2,2	3
Расстояние от оси поворота машины при опрокидывании до двух других наиболее удаленных болтов	м	У3,4	1,5	2	1,4	2,5	2,8
Материал болтов	–	-	09Г2 С	10Г2 С1	ВСт3 пс6		
Число циклов нагружения	–	–	2 x106	5x106	0,8x1 06	0,2x1 06	

Форма представления результата:

оформленный расчет с выводами

Критерии оценки:

1. Правильность расчета фундаментных болтов

Практическая работа № 9

Определение погрешности монтажа

Цель работы : Научиться определять погрешность монтажа.

Выполнив работу, Вы будете уметь:

- определять погрешности монтажа;
- пользоваться нормативной и справочной литературой.

Материальное обеспечение:

Учебник, раздаточный материал

Задание:

1. Усвоить назначение производственной базы;
2. Усвоить структуру и принципы выбора производственной базы.

Порядок выполнения работы:

Законспектировать теоретические знания , выполнение индивидуального задания.

Форма представления результата:

Отчет о проделанной работе

Критерии оценки:

1. Правильность ответов на вопросы по конспекту

Практическая работа № 10

Определение размеров и числа подкладок

Цель работы: научиться определять размеры и числа подкладок

Выполнив работу, Вы будете:

- определять размер и число подкладок;
- пользоваться нормативной и справочной литературой.

Материальное обеспечение:

Учебник, раздаточный материал

Задание:

1. Усвоить назначение подкладок;
2. Усвоить структуру и принципы определения размеров и чисел подкладок.

Порядок выполнения работы:

Законспектировать теоретические знания, выполнение индивидуального задания.

Форма представления результата:

Отчет о проделанной работе

Критерии оценки:

1. Правильность определения размера и количества подкладок

Тема 01.01.03 Гидро- и пневмопривод

Практическое занятие № 1

Решение задач. Определение силовых и скоростных параметров гидропривода

Цель: научиться определять усилие на штоке гидроцилиндра, давление в гидросистеме, скорость перемещения исполнительного механизма, подачу насоса для оценки технического состояния гидропривода подъемно-транспортных, строительных, дорожных машин и оборудования

Выполнив работу, Вы будете:

уметь:

- определять техническое состояние гидросистем промышленного оборудования

Материальное обеспечение:

Инструкция к практической работе -12 шт.

Задание:

выполнить решение задач по индивидуальным вариантам

Задача 1. Сколько тонн масла с $\rho=850 \text{ кг/м}^3$ нужно заказать со склада для гидросистемы с насосом, производительность которого $Q=5,0 \text{ м}^3/\text{мин}$, если учесть, что объем бака равен 5 минутной производительностью насоса.

Задача 2. Определить высоту бака, в котором должно храниться 3т нефтепродукта с $\rho=950 \text{ кг/м}^3$ при условии, что бак может быть заполнен лишь на $2/3$ объема, а площадь днища $S=3 \text{ м}^2$.

Задача 3. Определить массу израсходованного мазута из вертикального цилиндрического бака $D=2\text{м}$, если за некоторое время уровень понизился на $\Delta h=0,5 \text{ м}$. Плотность мазута при температуре окружающей среды 20°C равна $\rho=990 \text{ кг/м}^3$.

Задача 4. Можно ли в резервуаре объемом 20 м^3 хранить 10т нефти с $\rho=850 \text{ кг/м}^3$, если температура нефти повышается от 0°C до 30°C $\beta_t = 0,0072 \text{ 1/}^\circ\text{C}$.

Задача 5. В резервуаре хранится 10т нефти с $\rho=850 \text{ кг/м}^3$ при 0°C и $\beta_t=0,0072 \text{ 1/}^\circ\text{C}$. определить изменение объема ΔV при повышении температуры на 30°C .

Задача 6. За каждые 15 вдохов, которые человек делает за 1 мин., в его легкие поступает воздуха объемом 600 см^3 . Найти V и m воздуха, проходящего через легкие за 1ч., $\rho=1,29 \text{ кг/м}^3$.

Задача 7. Канистра, заполненная бензином и не содержащая воздуха, нагрелась на солнце до температуры 50°C . на сколько повысилось бы давление бензина внутри канистры, если бы она была абсолютно жесткой? Начальная температура бензина 20°C . коэффициент температурного расширения $\beta_t=8 \cdot 10^{-4} \text{ 1/град.}$ (модуль объемной упругости бензина принять равным $K=1300 \text{ МПа}$).

Задача 7. Определить ρ_0 , если $h=500 \text{ мм}$, $H=400 \text{ мм}$. Сосуд заполнен маслом $\rho=880 \text{ кг/м}^3$.

Задача 8. Определить силу F , с которой вода воействует на задвижку диаметром $d=5 \text{ мм}$. Задвижка удерживает столб воды высотой $H=10\text{м}$.

Задача 8. Паровой прямодействующий насос подает воду на высоту $H=10\text{м}$. Диаметр водяного поршня $D=0,1\text{м}$. Давление пара $P_n=3000\text{Па}$. Определить диаметр парового поршня.

Задача 9. Определить диаметр D поршня поршневого насоса, который подает воду на высоту $H=10\text{м}$ при $F=10\text{кН}$.

Задача 10. Определить, с какой силой жидкость $\rho=1500 \text{ кг/м}^3$ давит на дно сосуда, если высота его заполнения 3м . А площадь дна 10 м^2 .

Задача 11. На скалку гидравлического пресса действует сила $F_2=50\text{Н}$. Площадь поперечного сечения скалки $S_2=4 \text{ см}^2$, площадь поршня $S_1=144\text{см}^2$, КПД пресса $\eta=0,85$. определить сжимающее усилие, развиваемое прессом.

Задача 12. Определить давление p_0 над поверхностью воды в баке с $D = 1$ м и высотой 2 м, если вода давит на днище бака с $F=500$ кН.

Форма предоставления результата

Отчет о проделанной работе выполняется в соответствии с заданием. Практическая работа должна быть оформлена в соответствии с требованиями ГОСТа на оформление физических задач и сдана не позже срока, указанного преподавателем.

Критерии оценки:

Оценка «**отлично**» ставится, если задание выполнено верно и даны полные ответы с единицами измерения.

Оценка «**хорошо**» ставится, если ход выполнения задания верный, но была допущена одна или две ошибки, либо в ответах на вопросы допущена неточность.

Оценка «**удовлетворительно**» ставится, если приведено неполное выполнение задания, либо в ответах на вопросы допущены грубые ошибки.

Оценка «**неудовлетворительно**» ставится, если задание не выполнено.

Практическое занятие № 2

Гидравлический расчет трубопровода

Цель: научиться определять основные параметры трубопровода для оценки технического состояния гидропривода подъемно-транспортных, строительных, дорожных машин и оборудования

Выполнив работу, Вы будете:

уметь:

- определять техническое состояние гидросистем промышленного оборудования

Материальное обеспечение:

Инструкция к практической работе -12 шт.

Задание:

1. Оформить исходные данные для расчета в виде таблицы.
2. Выполнить гидравлический расчет трубопровода: определить внутренний диаметр трубопровода и толщину стенки, произвести расчет трубопровода на прочность; определить потери давления.

Исходные данные

№	Параметр	1	2	3	4	5	6	7	8	9
1.	Производительность насоса, л/мин.	26	55	2,5	97	5,25	8,3	22	22	25
2.	Рабочее давление, Р, Мпа	2,5	16	6,3	16	32	32	32	25	22
3.	Длина трубопровода, l, м.	10	12	15	13	11	15	17	16	18
4.	Марка рабочей жидкости	И-12	И-12	ИЗО	ИГП-18	ИГП-18	ИГП-30	ИГП-30	ИГП-38	ИГП-38
5.	Местные сопротивления	5 поворотов распределитель обр. клапан			3 поворот. Распределит. Предохран. клапан		5 поворотов распределитель фильтр			

Форма предоставления результата

Отчет о проделанной работе выполняется в соответствии с заданием. Практическая работа должна быть оформлена в соответствии с требованиями ГОСТа на оформление пояснительной записки и сдана не позже срока, указанного преподавателем.

Критерии оценки:

Оценка «**отлично**» ставится, если задание выполнено верно и даны полные ответы с единицами измерения.

Оценка «**хорошо**» ставится, если ход выполнения задания верный, но была допущена одна или две ошибки, либо в ответах на вопросы допущена неточность.

Оценка «**удовлетворительно**» ставится, если приведено неполное выполнение задания, либо в ответах на вопросы допущены грубые ошибки.

Оценка «**неудовлетворительно**» ставится, если задание не выполнено.

Практическое занятие №3

Изучение конструкций аксиально-поршневого насоса типов НА и 313

Цель:

1. Изучить устройство и работу насоса; познакомиться с его основными конструктивными особенностями.
2. Научиться расшифровывать маркировку данного насоса.

Выполнив работу, Вы будете:

уметь: проводить частичную разборку, сборку сборочных единиц промышленного оборудования.

Материальное обеспечение: Инструкция к практической работе -12 шт.

Задание:

1. Внимательно прочитать текст.
2. Выписать названия всех деталей насоса.
3. Изучите его конструкцию, техническую характеристику.
4. Запишите принцип работы насоса.
4. Ответить на вопросы.

Форма предоставления результата

Отчет о проделанной работе выполняется в соответствии с заданием. Ответы на контрольные вопросы необходимо дать письменно.

Зачет выставляется после устного собеседования с преподавателем по контрольным вопросам.

Критерии оценки:

Оценка «**отлично**» ставится, если задание выполнено в полном объеме, правильно.

Оценка «**хорошо**» ставится, если ход выполнения задания верный, но была допущена одна или две ошибки, либо в ответах на вопросы допущена неточность.

Оценка «**удовлетворительно**» ставится, если приведено неполное выполнение задания, либо в ответах на вопросы допущены грубые ошибки.

Оценка «**неудовлетворительно**» ставится, если задание не выполнено.

Практическое занятие №4

«Изучение конструкций уплотнений гидравлических устройств»

Цель работы: познакомиться с конструкцией, условиями выбора и особенностями монтажа уплотнений.

Выполнив работу, Вы будете:

уметь: проводить частичную разборку, сборку сборочных единиц промышленного оборудования.

Материальное обеспечение:

1. Инструкция к практической работе -12 шт.
2. Образцы различных уплотнений по конструкции и материалу для гидроцилиндров и насосов.

Задание

1. Изучить назначение, требования и классификацию уплотнений для гидравлических цилиндров и насосов. Занести в тетрадь опорный конспект.
2. Занести в тетрадь таблицу «Уплотнения элементов гидроприводов».
3. Выполнить в тетради эскиз гидроцилиндра; заполнить названия уплотнений (слева от рисунка), предлагаемых фирмой Элконт, записать названия позиций.
4. Ответить на контрольные вопросы.

Форма предоставления результата

Отчет о проделанной работе выполняется в соответствии с заданием. Ответы на контрольные вопросы необходимо дать письменно.

Зачет выставляется после устного собеседования с преподавателем по контрольным вопросам.

Критерии оценки:

Оценка «**отлично**» ставится, если задание выполнено в полном объеме, правильно.

Оценка «**хорошо**» ставится, если ход выполнения задания верный, но была допущена одна или две ошибки, либо в ответах на вопросы допущена неточность.

Оценка «**удовлетворительно**» ставится, если приведено неполное выполнение задания, либо в ответах на вопросы допущены грубые ошибки.

Оценка «**неудовлетворительно**» ставится, если задание не выполнено.

Практическое занятие №5

«Изучение конструкций гидроцилиндров»

Цель работы: познакомиться с конструкцией, правилами эксплуатации гидроцилиндров.

Выполнив работу, Вы будете:

уметь: проводить частичную разборку, сборку сборочных единиц промышленного оборудования.

Материальное обеспечение:

1. Инструкция к практической работе -12 шт.
2. Рабочие чертежи гидроцилиндров различного типа ПАО ММК.

Задание

1. По чертежам изучить конструкцию гидроцилиндров различного промышленного оборудования
2. Зарисовать условное обозначение каждого цилиндра.
3. Выписать позиции основных деталей.
4. Определить тип и конструкцию уплотнений.
5. Определить тип крепления: 1) крышек цилиндра к гильзе, 2) самого цилиндра, 3) поршня и штока.
6. Выписать основные параметры цилиндров
7. Определить усилие рабочего и холостого хода цилиндров
8. Противодействие в сливной магистрали принять равным 1% от рабочего давления.
9. Определить усилие на трение гидроцилиндра.

Форма предоставления результата

Отчет о проделанной работе выполняется в соответствии с заданием. Ответы на контрольные вопросы необходимо дать письменно.

Зачет выставляется после устного собеседования с преподавателем по заданию.

Критерии оценки:

Оценка «**отлично**» ставится, если задание выполнено в полном объеме, правильно.

Оценка «**хорошо**» ставится, если ход выполнения задания верный, но была допущена одна или две ошибки, либо в ответах на вопросы допущена неточность.

Оценка «**удовлетворительно**» ставится, если приведено неполное выполнение задания, либо в ответах на вопросы допущены грубые ошибки.

Оценка «**неудовлетворительно**» ставится, если задание не выполнено.

Практическое занятие №6

Применение напорных клапанов прямого и непрямого действия

Цель работы: научиться читать и составлять принципиальные гидросхемы; научиться определять функции напорных клапанов.

Выполнив работу, Вы будете:

уметь: читать принципиальные гидравлические и пневматические схемы промышленного оборудования.

Материальное обеспечение:

1. Инструкция к практической работе -12 шт.

Задание 1

1. Прочитать гидросхему (рисунок 1). Определить функции напорных клапанов.
2. Зарисовать схему в тетрадь, записать принцип работы.
3. Назначить давление настройки для клапанов, предполагая, что аварийный клапан должен быть настроен на 20МПа. Заполнить таблицу 1.

Задание 2

1. Прочитать гидросхему (рисунок 2). Зарисовать схему в тетрадь, записать принцип работы.
2. Рассчитать возможные величины усилия на штоке для выдвигания и втягивания при включении электромагнитов распределителя 0.4. Заполнить таблицу 2.

Форма предоставления результата

Отчет о проделанной работе выполняется в соответствии с заданием. Гидросхема должна быть вычерчена в соответствии с требованиями ГОСТ.

Зачет выставляется после устного собеседования с преподавателем по контрольным вопросам.

Критерии оценки:

Оценка «отлично» ставится, если задание выполнено в полном объеме, правильно.

Оценка «хорошо» ставится, если ход выполнения задания верный, но была допущена одна или две ошибки, либо в ответах на вопросы допущена неточность.

Оценка «удовлетворительно» ставится, если приведено неполное выполнение задания, либо в ответах на вопросы допущены грубые ошибки.

Оценка «неудовлетворительно» ставится, если задание не выполнено.

Практическое занятие №7

Применение клапанов давления

Цель работы: научиться читать и составлять принципиальные гидросхемы; научиться применять клапаны для управления работой гидродвигателей по давлению.

Выполнив работу, Вы будете:

уметь: читать принципиальные гидравлические и пневматические схемы промышленного оборудования.

Материальное обеспечение:

1. Инструкция к практической работе -12 шт.

Задание

1. Вычертить принципиальную гидросхему по вариантам по заданным условиям: гидросистема работает от сдвоенного регулируемого аксиально-поршневого насоса. В гидросистеме предусмотрена фильтрация на сливе и всасывании.

2. Записать принцип работы гидросхемы, дать характеристику каждому элементу, объяснить его назначение, для клапанов давления предложить величину настройки.

Форма предоставления результата

Отчет о проделанной работе выполняется в соответствии с заданием. Гидросхема должна быть вычерчена в соответствии с требованиями ГОСТ.

Зачет выставляется после устного собеседования с преподавателем по контрольным вопросам.

Критерии оценки:

Оценка «**отлично**» ставится, если задание выполнено в полном объеме, правильно.

Оценка «**хорошо**» ставится, если ход выполнения задания верный, но была допущена одна или две ошибки, либо в ответах на вопросы допущена неточность.

Оценка «**удовлетворительно**» ставится, если приведено неполное выполнение задания, либо в ответах на вопросы допущены грубые ошибки.

Оценка «**неудовлетворительно**» ставится, если задание не выполнено.

Практическое занятие №8

Применение дросселей и регуляторов потока

Цель работы: научиться читать и составлять принципиальные гидросхемы; научиться применять клапаны для управления работой гидродвигателей по скорости.

Выполнив работу, Вы будете:

уметь: читать принципиальные гидравлические и пневматические схемы промышленного оборудования.

Материальное обеспечение:

1. Инструкция к практической работе -12 шт.

Задание

1. Вычертить принципиальную гидросхему по вариантам по заданным условиям: гидросистема работает от насосно-аккумуляторной станции. В гидросистеме предусмотрена сливная и напорная фильтрация.

2. Записать принцип работы гидросхемы, дать характеристику каждому элементу, объяснить его назначение, для клапанов давления предложить величину настройки.

Форма предоставления результата

Отчет о проделанной работе выполняется в соответствии с заданием. Гидросхема должна быть вычерчена в соответствии с требованиями ГОСТ.

Зачет выставляется после устного собеседования с преподавателем по контрольным вопросам.

Критерии оценки:

Оценка «**отлично**» ставится, если задание выполнено в полном объеме, правильно.

Оценка «**хорошо**» ставится, если ход выполнения задания верный, но была допущена одна или две ошибки, либо в ответах на вопросы допущена неточность.

Оценка «**удовлетворительно**» ставится, если приведено неполное выполнение задания, либо в ответах на вопросы допущены грубые ошибки.

Оценка «**неудовлетворительно**» ставится, если задание не выполнено.

Практическое занятие №9

Чтение гидросхем доменного производства

Цель работы: научиться читать принципиальные гидросхемы машин и оборудования доменного производства, определять особенности работы гидропривода.

Выполнив работу, Вы будете:

уметь: читать принципиальные гидравлические и пневматические схемы промышленного оборудования.

Материальное обеспечение:

1. Инструкция к практической работе -12 шт.
2. Принципиальные гидросхемы машин и оборудования доменного цеха ПАО ММК.

Задание

1. Внимательно изучить гидросхему.
2. Записать названия и назначение элементов для каждой гидросхемы в табличной форме с учетом выполняемых ими задач:

№ поз	Название	Назначение

3. Ответить на контрольные вопросы.

Форма предоставления результата

Отчет о проделанной работе выполняется в соответствии с заданием.

Зачет выставляется после устного собеседования с преподавателем по контрольным вопросам.

Критерии оценки:

Оценка «отлично» ставится, если задание выполнено в полном объеме, правильно.

Оценка «хорошо» ставится, если ход выполнения задания верный, но была допущена одна или две ошибки, либо в ответах на вопросы допущена неточность.

Оценка «удовлетворительно» ставится, если приведено неполное выполнение задания, либо в ответах на вопросы допущены грубые ошибки.

Оценка «неудовлетворительно» ставится, если задание не выполнено.

Практическое занятие №10

Чтение гидросхем сталеплавильного производства

Цель работы: научиться читать принципиальные гидросхемы машин и оборудования сталеплавильного производства, определять особенности работы гидропривода.

Выполнив работу, Вы будете:

уметь: читать принципиальные гидравлические и пневматические схемы промышленного оборудования.

Материальное обеспечение:

3. Инструкция к практической работе -12 шт.
4. Принципиальные гидросхемы машин и оборудования ККЦ и ЭСПЦ ПАО ММК.

Задание

1. Внимательно изучить гидросхему.
2. Записать названия и назначение элементов для каждой гидросхемы в табличной форме с учетом выполняемых ими задач:

№ поз	Название	Назначение

3. Ответить на контрольные вопросы.

Форма предоставления результата

Отчет о проделанной работе выполняется в соответствии с заданием.

Зачет выставляется после устного собеседования с преподавателем по контрольным вопросам.

Критерии оценки:

Оценка «отлично» ставится, если задание выполнено в полном объеме, правильно.

Оценка «хорошо» ставится, если ход выполнения задания верный, но была допущена одна или две ошибки, либо в ответах на вопросы допущена неточность.

Оценка «удовлетворительно» ставится, если приведено неполное выполнение задания, либо в ответах на вопросы допущены грубые ошибки.

Оценка «неудовлетворительно» ставится, если задание не выполнено.

Практическое занятие № 11

Чтение гидросхем прокатного производства

Цель работы: научиться читать принципиальные гидросхемы машин и оборудования прокатного производства, определять особенности работы гидропривода.

Выполнив работу, Вы будете:

уметь: читать принципиальные гидравлические и пневматические схемы промышленного оборудования.

Материальное обеспечение:

5. Инструкция к практической работе -12 шт.
6. Принципиальные гидросхемы машин и оборудования ЛПЦ-5 ЛПЦ-10 ЛПЦ-11 и Цеха покрытий ПАО ММК.

Задание

1. Внимательно изучить гидросхему.
2. Записать названия и назначение элементов для каждой гидросхемы в табличной форме с учетом выполняемых ими задач:

№ поз	Название	Назначение

3. Ответить на контрольные вопросы.

Форма предоставления результата

Отчет о проделанной работе выполняется в соответствии с заданием.

Зачет выставляется после устного собеседования с преподавателем по контрольным вопросам.

Критерии оценки:

Оценка «**отлично**» ставится, если задание выполнено в полном объеме, правильно.

Оценка «**хорошо**» ставится, если ход выполнения задания верный, но была допущена одна или две ошибки, либо в ответах на вопросы допущена неточность.

Оценка «**удовлетворительно**» ставится, если приведено неполное выполнение задания, либо в ответах на вопросы допущены грубые ошибки.

Оценка «**неудовлетворительно**» ставится, если задание не выполнено.

Практическое занятие № 12

Разработка пневмосхем с применением информационных технологий

Цель работы: научиться выполнять принципиальные пневмосхемы с использованием прикладных программ для подготовки к демонстрационному экзамену по компетенции WSR «Промышленная механика и монтаж»

Выполнив работу, Вы будете:

уметь: использовать прикладные программы для выполнения принципиальных пневматических схем.

Материальное обеспечение:

1. Инструкция к практической работе -12 шт.
2. ПК с программным обеспечением КОМПАС 3D V16

Задание

1. Вычертить в программной среде КОМПАС 3D V16 пневматическую последовательную цепь, состоящую из трех цилиндров двустороннего действия и различных клапанов. Пример последовательности работы цилиндров А+ В+ А- С+ В- С-.
2. Записать принцип работы пневмосхемы, назначение каждого элемента.
3. Ответить на контрольные вопросы.

Форма предоставления результата

Отчет о проделанной работе выполняется в соответствии с заданием. Пневмосхема должна быть вычерчена в соответствии с требованиями ГОСТ.

Зачет выставляется после устного собеседования с преподавателем по контрольным вопросам.

Критерии оценки:

Оценка «**отлично**» ставится, если задание выполнено в полном объеме, правильно.

Оценка «**хорошо**» ставится, если ход выполнения задания верный, но была допущена одна или две ошибки, либо в ответах на вопросы допущена неточность.

Оценка «**удовлетворительно**» ставится, если приведено неполное выполнение задания, либо в ответах на вопросы допущены грубые ошибки.

Оценка «**неудовлетворительно**» ставится, если задание не выполнено.

Практическое занятие № 13

Изучение работы пневматических распределителей. Пневмораспределители моностабильные и бистабильные.

Цель работы: научиться составлять принципиальные пневмосхемы для подготовки к демонстрационному экзамену по компетенции WSR «Промышленная механика и монтаж»

Выполнив работу, Вы будете:

уметь: составлять принципиальные и пневматические схем.

Материальное обеспечение:

1. Инструкция к практической работе -12 шт.

Задание

1. Изучить устройство и принцип работы пневматических распределителей. Определить особенности пневмораспределителей моностабильных и бистабильных.
2. Записать принцип работы, дать характеристику каждому распределителю, зарисовать его УГО.
3. Ответить на контрольные вопросы.

Форма предоставления результата

Отчет о проделанной работе выполняется в соответствии с заданием. УГО должно быть вычерчена в соответствии с требованиями ГОСТ.

Зачет выставляется после устного собеседования с преподавателем по контрольным вопросам.

Критерии оценки:

Оценка «**отлично**» ставится, если задание выполнено в полном объеме, правильно.

Оценка «**хорошо**» ставится, если ход выполнения задания верный, но была допущена одна или две ошибки, либо в ответах на вопросы допущена неточность.

Оценка «**удовлетворительно**» ставится, если приведено неполное выполнение задания, либо в ответах на вопросы допущены грубые ошибки.

Оценка «**неудовлетворительно**» ставится, если задание не выполнено.

Практическое занятие № 14

Применение редукционного клапана в схемах управления пневматическими исполнительными механизмами.

Цель работы: научиться составлять принципиальные пневмосхемы для подготовки к демонстрационному экзамену по компетенции WSR «Промышленная механика и монтаж»

Выполнив работу, Вы будете:

уметь: составлять принципиальные и пневматические схем.

Материальное обеспечение:

1. Инструкция к практической работе -12 шт.

Задание

1. Изучить устройство и принцип работы редукционного клапана в схемах управления пневматическими исполнительными механизмами.

2. Вычертить принципиальную пневмосхему в соответствии с заданием. Записать принцип работы, дать характеристику каждому элементу.

3. Ответить на контрольные вопросы.

Форма предоставления результата

Отчет о проделанной работе выполняется в соответствии с заданием. Схема быть вычерчена в соответствии с требованиями ГОСТ.

Зачет выставляется после устного собеседования с преподавателем по контрольным вопросам.

Критерии оценки:

Оценка «**отлично**» ставится, если задание выполнено в полном объеме, правильно.

Оценка «**хорошо**» ставится, если ход выполнения задания верный, но была допущена одна или две ошибки, либо в ответах на вопросы допущена неточность.

Оценка «**удовлетворительно**» ставится, если приведено неполное выполнение задания, либо в ответах на вопросы допущены грубые ошибки.

Оценка «**неудовлетворительно**» ставится, если задание не выполнено.

Практическое занятие № 15

Изучение электронных блоков управления. Логическая операция повторения. Логическая операция инверсия («НЕ»). Реализация логической функции электроконтактными устройствами.

Цель работы: научиться составлять принципиальные пневмосхемы для подготовки к демонстрационному экзамену по компетенции WSR «Промышленная механика и монтаж»

Выполнив работу, Вы будете:

уметь: составлять принципиальные и пневматические схем.

Материальное обеспечение:

1. Инструкция к практической работе -12 шт.

Задание

1. Изучить устройство и принцип работы электронных блоков управления. Определить особенности логической операции повторения, логической операции инверсии («НЕ»). Реализация логической функции электроконтактными устройствами.
2. Записать принцип работы, дать характеристику каждому элементу, зарисовать его УГО.
3. Ответить на контрольные вопросы.

Форма предоставления результата

Отчет о проделанной работе выполняется в соответствии с заданием. УГО должно быть вычерчено в соответствии с требованиями ГОСТ.

Зачет выставляется после устного собеседования с преподавателем по контрольным вопросам.

Критерии оценки:

Оценка «**отлично**» ставится, если задание выполнено в полном объеме, правильно.

Оценка «**хорошо**» ставится, если ход выполнения задания верный, но была допущена одна или две ошибки, либо в ответах на вопросы допущена неточность.

Оценка «**удовлетворительно**» ставится, если приведено неполное выполнение задания, либо в ответах на вопросы допущены грубые ошибки.

Оценка «**неудовлетворительно**» ставится, если задание не выполнено.

Тема 01.02.02. Пусконаладочные работы узлов и механизмов оборудования после монтажа

Практическая работа № 1

Работы по испытанию промышленного оборудования после монтажа

Цель работы: Организация работ для испытания промышленного оборудования после монтажа.

Выполнив работу, Вы будете уметь:

- различать способы пусконаладочных работ по испытанию оборудования;
- пользоваться нормативной и справочной литературой.

Задание:

1. Усвоить способы ведения пусконаладочных работ;
2. Ознакомится с особенностями технологии пусконаладочных работ
3. Составить алгоритм действий при организации испытания оборудования.

Порядок выполнения работы:

Законспектировать теоретические знания , выполнение индивидуального задания.

Краткие теоретические сведения:

Различают два способа ведения пусконаладочных работ: подрядный и хозяйственный. При подрядном способе работы выполняет подрядная специализированная пусконаладочная организация, при хозяйственном - подразделение предприятия, которое в дальнейшем будет эксплуатировать объект. Более прогрессивным и эффективным считается подрядный способ.

На производство пусконаладочных работ заказчик заключает с пусконаладочной организацией договор в соответствии с Правилами о договорах подряда на капитальное строительство и пусконаладку. Подрядный договор заключается на основании проекта договора и особых условий к нему, составленных пусконаладочной организацией. Стоимость работ определяется на основании смет на ввод объекта в эксплуатацию. В договоре получают отражение вопросы обеспечения сырьем, вспомогательными материалами и другими ресурсами на период проведения индивидуального и комплексного опробования оборудования и систем под нагрузкой, а также имущественной ответственности сторон за нарушение договорных обязательств.

До начала пусконаладочных работ заказчик обязан:

- открыть финансирование;
- скомплектовать и передать для ознакомления пусконаладочной организации проектно-техническую документацию, включая паспорта и инструкции предприятий-изготовителей технологического оборудования;
- выполнить монтажные работы не менее чем на 80 %;

- представить акты готовности фундаментов к производству монтажных работ и проверки установки оборудования на фундаменты, освидетельствования скрытых работ, испытания сосудов и аппаратов, трубопроводов, машин и механизмов на холостом ходу;

- устранить дефекты строительно-монтажных работ и технологического оборудования.

При изучении проектно-сметной документации особое внимание обращают на расположение рабочих мест относительно оборудования, строительных конструкций в целях определения удобства обслуживания с соблюдением правил безопасности и промышленной санитарии. В процессе изучения документации оценивают недостатки и достоинства проекта, разрабатывают мероприятия по устранению выявленных упущений.

В период организационно-технической подготовки производства пусконаладочная организация разрабатывает проект производства работ, включающий в себя следующее:

- ведомость работ по цехам и отделениям;
- последовательность и технологию производства работ с указанием продолжительности опробования оборудования вхолостую и под нагрузкой;
- график производства работ;
- потребность в материалах, инструменте, приспособлениях, контрольно-измерительных приборах;
- проверочные расчеты;
- ведомости дефектов и недоделок, допущенных предприятиями-изготовителями, проектными институтами, монтажными организациями;
- мероприятия по безопасному производству работ и пожарной безопасности.

Кроме того, разрабатывают программу комплексного опробования оборудования и инженерных систем под нагрузкой. Все это согласовывается с генподрядчиком, заказчиком и субподрядными монтажными организациями, участвующими в комплексном опробовании оборудования.

Заказчик на время работы передает пусконаладочной организации специальные инструменты и приспособления, обеспечивает ее сырьем, вспомогательными материалами и топливно-энергетическими ресурсами в соответствии с потребностью, определенной на основании отраслевых правил приемки в эксплуатацию построенных предприятий, цехов и производств.

Технология пусконаладочных работ

Технология пусконаладочных работ включает в себя следующие этапы:

- ревизия технологического оборудования;
- испытание на холостом ходу;
- испытание и наладка под нагрузкой;
- комплексное опробование оборудования под нагрузкой;

- освоение проектных мощностей.

Ревизия технологического оборудования проводится заказчиком с целью выявления и устранения дефектов. Ее объем зависит от сложности оборудования, срока и условий его хранения.

К началу испытания на холостом ходу должны быть смонтированы следующие системы: смазочная, гидравлики, пневматики, охлаждения, управления и контроля, электрооборудования, защитного заземления, автоматики, противопожарной защиты, а также коммуникации для подвода воды, газа, сжатого воздуха и т. д.

При подготовке к испытаниям проверяют качество выполнения монтажных работ: точность установки оборудования; наличие ограждений, обеспечивающих безопасную работу, смазочного материала в редукторах и других сборочных единицах; затяжку резьбовых соединений и др. Кратковременным включением электродвигателя в работу проверяют направление вращения его вала и при необходимости изменяют на обратное, поменяв местами две фазы подключения электродвигателя. Натяжение ремней регулируют винтами или натяжными роликами.

Индивидуальное опробование оборудования проводят вхолостую и под нагрузкой. При испытании вхолостую обкатку машин начинают при малой частоте вращения валов и постоянно увеличивают ее до нормальной. При этом оборудование должно работать без стука, чрезмерного шума и вибраций, а все системы - бесперебойно и надежно. Нагрев корпусов подшипников допускается не более 70°C, кроме случаев, оговоренных в технических условиях завода-изготовителя. Дефекты, обнаруженные во время испытания, устраняют при остановленных электродвигателях, затем проводят повторное испытание.

Первые пуски непродолжительны - 5-10 мин, продолжительность дальнейшей обкатки на холостом ходу при нормальной работе первого пуска составляет 1-8 ч в зависимости от сложности оборудования. Обкатку холодильных компрессоров подразделяют на следующие режимы: первый - 3-5 мин, второй - 20-30 мин, третий - 6 ч, четвертый - 12 ч. После третьего периода обкатки полностью меняют масло.

При испытании под нагрузкой выполняют отдельные пуски оборудования, в процессе которых постепенно повышают производительность, мощность, давление и т.п. и контролируют те же параметры, что и при испытании вхолостую, кроме того, определяют вибрацию отдельных сборочных единиц и машин в целом. После испытания под нагрузкой проверяют затяжку гаек фундаментных болтов.

При испытаниях присутствуют представители монтажной организации и заказчика, которые по завершении испытаний подписывают акт приемки оборудования для комплексного опробования. После подписания акта за сохранность оборудования отвечает заказчик.

Комплексное опробование также проводят сначала на холостом ходу, а затем всю технологическую линию переводят на работу под нагрузкой с последующим выводом на устойчивый технологический режим, предусмотренный проектом и обеспечивающий выпуск продукции в установленном объеме.

После доведения оборудования до проектных технологических режимов, получения стандартной по сортности и качеству продукции, ликвидации неисправностей и получения обслуживающим персоналом необходимых производственных навыков отдельные агрегаты и линии испытывают на максимальной производительности. Результаты оформляют соответствующими актами, а оборудование передают заказчику в промышленную эксплуатацию.

Завершением пусконаладочных работ является передача заказчику отчетной технологической документации, оформленной в виде технического отчета, и разработанных рекомендаций по обеспечению бесперебойной работы оборудования и достижению оптимальных режимов его эксплуатации.

Приемка и обкатка оборудования

После монтажа заказчик проводит ревизию технологического оборудования. Объем ее зависит от сложности оборудования, срока и условий его хранения. Ревизию с разборкой оборудования осуществляют в целях выявления и устранения дефектов, которые невозможно определить при визуальном осмотре.

В процессе ревизии необходимо убедиться в том, что литые детали не имеют трещин и остатков литейного песка; уплотняющие, трущиеся, сопрягаемые и центрирующие поверхности деталей и узлов находятся в хорошем состоянии; на обработанных поверхностях деталей отсутствуют забоины, видимые трещины и задиры; резьба на шпильках, болтах, гайках и других деталях не сорвана и не повреждена; шпонки, шпоночные канавки, элементы уплотнений и сальников не повреждены; на корпусах и вкладышах подшипников нет раковин, сквозных пор, трещин и других повреждений; поверхности шеек валов без рисков, царапин, забоин и коррозионных пятен; смазочные отверстия прочищены; маслопроводы свободны; шплинтовые соединения надежно закреплены.

После ревизии и устранения мелких дефектов машины собирают и регулируют зазоры в строгом соответствии с техническими условиями и инструкциями заводов-изготовителей. Далее тщательно смазывают все трущиеся части и подшипники, проверяют каналы поступления смазки к смазываемым поверхностям, а проворачиванием вручную - ход машины и готовность к обкатке на холостом ходу.

Ревизию запорно-регулирующей арматуры проводят после промывки (продувки) трубопроводов следующим образом: разбирают арматуру и осматривают места прилегания седла и клапана. Забоины и царапины устраняют пришабриванием, а при необходимости -

проточкой или переливкой седел и клапанов, неплотности в пробковых кранах - притиркой или расточкой корпуса и проточкой пробки с последующей притиркой. Набивка сальников с регулировкой натяжения грундбоксы должна обеспечивать свободное вращение (без усилий) маховика, сидящего на шпинделе клапана.

При испытании после ревизии арматура не должна пропускать жидкость или газ при полном закрытии пробки, шибера или клапана, легко открываться и закрываться без применения дополнительных рычагов, не пропускать жидкость или газ через сальник.

Перед пуском оборудования в работу на холостом ходу тщательно смазывают все трущиеся детали, убирают посторонние предметы, проверяют зацепление зубчатых колес, правильность набегания ремней на шкивы и цепей на звездочки, для чего проворачивают машину вручную на полный оборот. Затем при снятых приводных ремнях включают электродвигатель и убеждаются в том, что его вал вращается в нужном направлении. Если вращение электродвигателя неправильное, то переключают фазы. Натяжение ремней регулируют винтами или натяжными роликами (грузами).

При обкатке оборудования следят за работой электродвигателя, редуктора, подшипников, трущихся поверхностей. Температура нагревания при обкатке не должна превышать пределов, указанных в технической документации заводов-изготовителей.

Первые пуски непродолжительны - 5-10 мин. Продолжительность дальнейшей обкатки на холостом ходу при нормальной работе первого запуска колеблется от 1 до 8 ч в зависимости от сложности оборудования.

Форма представления результата:

Отчет о проделанной работе

Критерии оценки:

1. Правильность ответов на вопросы по конспекту
2. Правильность составления алгоритма действий.

Практическая работа № 2

Техническое обслуживание оборудования

Цель работы : Ознакомление с системой технического обслуживания.

Выполнив работу, Вы будете знать:

- виды технического обслуживания;
- виды эксплуатационных документов.
- виды ремонтных документов.

Задание:

1. Ознакомится с возможными видами технического обслуживания оборудования;
2. Знать виды эксплуатационной и ремонтной документации
3. Научится заполнять эксплуатационные и ремонтные документы.

Порядок выполнения работы:

Законспектировать теоретические знания,

Краткие теоретические сведения:

Оборудование перерабатывающих отраслей объединено, как правило, последовательно в технологические линии. В этих условиях потери от простоя даже несложного оборудования чрезвычайно велики. Это делает необходимым проведение ремонтно-обслуживающих работ не после отказа, а заблаговременно, в планово-предупредительном порядке.

Совокупность средств технического обслуживания и ремонта, документации, исполнителей и обслуживаемых машин (оборудования) образует систему технического обслуживания и ремонта (система ТОР). Эта система является важнейшей составной частью инженерной сферы, обеспечивающей функционирование перерабатывающих отраслей.

В настоящее время действует более 30 Положений системы ТОР. Они охватывают почти все перерабатывающие отрасли агропромышленного комплекса и широко используются как важнейший руководящий материал при решении практических вопросов технической эксплуатации машин и оборудования.

Основное место в системе технического обслуживания и ремонта занимают операции технического обслуживания, являющиеся обязательными профилактическими мероприятиями. Сюда входят работы по периодической проверке, очистке, смазыванию, креплению и регулированию узлов машин и оборудования, имеющие целью предупредить преждевременные износы, появление неисправностей и обеспечить работоспособное состояние изделия.

Виды технического обслуживания, периодичность проведения устанавливает изготовитель машин и оборудования, он же определяет и метод проведения технического обслуживания: без остановки или с остановкой производства продукции.

Необходимость той или иной конкретной операции технического обслуживания часто устанавливают только после соответствующего контроля технического состояния изделия методами диагностики.

Система технического обслуживания и ремонта технологического оборудования в перерабатывающих отраслях предусматривает, как правило, следующие виды ремонта: текущий (Т), средний (С), капитальный (К).

Текущий ремонт оборудования выполняют для обеспечения или восстановления работоспособности оборудования. Он состоит в замене и (или) восстановлении его отдельных составных частей.

Средний ремонт выполняют для восстановления исправности и частичного возобновления ресурса изделий с заменой или восстановлением составных частей ограниченной номенклатуры и контролем технического состояния составных частей в объеме, установленном в нормативно-технической документации.

Капитальный ремонт выполняют для восстановления исправности и полного или близкого к полному возобновлению ресурса оборудования с заменой или восстановлением любых его составных частей, включая базовые. Соответственно различают капитальный ремонт машины и капитальный ремонт составных частей.

Ремонт машин и оборудования предприятий перерабатывающих отраслей может быть плановым и неплановым. Остановка оборудования на плановый ремонт осуществляется в соответствии с требованиями нормативно-технической документации. При неплановом ремонте остановка производится без предварительного назначения.

При ремонте машин и оборудования предусмотрена их модернизация. Эти работы планируют к моменту проведения капитального ремонта. Модернизацию оборудования проводят согласно технической документации специализированными организациями или соответствующими службами перерабатывающего предприятия.

Для проведения технического обслуживания и ремонта оборудования используют различные технические средства, в том числе подъемно-транспортные механизмы, моечное и разборочно-сборочное оборудование, контрольно-измерительные и диагностические средства, оборудование для восстановления деталей, обкатки и испытания агрегатов и оборудования.

Для рациональной эксплуатации машин и оборудования предприятий перерабатывающих отраслей необходимо иметь комплект нормативно-технической документации, прежде всего, эксплуатационные и ремонтные документы.

К эксплуатационным документам (ЭД) относят текстовые и графические рабочие конструкторские документы, которые в отдельности или в совокупности дают возможность ознакомления с изделием и определяют правила его эксплуатации.

ГОСТ 2.601-95 устанавливает следующие виды эксплуатационных документов (табл. 1).

Таблица 1. Виды эксплуатационных документов

Документ	Определение
Руководство по эксплуатации	Содержит сведения о конструкции, принципе действия, характеристиках (свойствах) изделия, его составных частей и указания, необходимые для правильной и безопасной эксплуатации изделия (использования по назначению, технического обслуживания, текущего ремонта, хранения и транспортирования) и оценок его технического состояния при определении необходимости отправки его в ремонт, а также сведения по утилизации изделия и его составных частей
Инструкция по монтажу, пуску, регулированию и обкатке изделия	Содержит сведения, необходимые для монтажа, наладки, пуска, регулирования, обкатки и сдачи изделия и его составных частей в эксплуатацию на месте его применения
Формуляр	Содержит сведения, удостоверяющие гарантии изготовителя, значения основных параметров и характеристик (свойств) изделия, сведения, отражающие его техническое состояние, о сертификации и утилизации изделия, а также сведения, которые вносят в период его эксплуатации (длительность и условия работы, техническое обслуживание, ремонт и другие данные)
Паспорт	Содержит сведения, удостоверяющие гарантии изготовителя, значения основных параметров и характеристик (свойств) изделия, а также сведения о сертификации и утилизации изделий
Этикетка	Содержит гарантии изготовителя, значения основных параметров и характеристик (свойств) изделия, сведения о его сертификации
Каталог деталей и сборочных единиц	Содержит перечень деталей и сборочных единиц изделия с иллюстрациями и сведения об их числе, расположении в изделии, взаимозаменяемости, конструктивных особенностях и материалах
Нормы расхода	Содержат номенклатуру запасных частей изделия и их число,

запасных частей	расходуемое на нормируемое число изделий за период их эксплуатации
Нормы расхода материалов	Содержат номенклатуру материалов и их количество, расходуемое на нормированное число изделий за период их эксплуатации
Ведомость комплекта запасных частей, инструмента и принадлежностей (ЗИП)	Содержит номенклатуру, назначение, число и места укладки запасных частей, инструментов, принадлежностей и материалов, расходуемых за срок службы изделия
Учебно-технические плакаты	Содержат сведения о конструкции изделия, принципах действия, приемах использования, техническом обслуживании, областях технических знаний с необходимыми иллюстрациями
Ведомость эксплуатационных документов	Устанавливает комплект эксплуатационных документов и места укладки документов, поставляемых с изделием или отдельно от него

Исполнителями технического обслуживания и ремонта оборудования могут быть службы перерабатывающих предприятий, районные сервисные и специализированные ремонтные предприятия, монтажные и пусконаладочные организации, дилерские пункты, технические центры заводов-изготовителей машин и оборудования и др.

К ремонтным документам (РД) относят текстовые и графические конструкторские документы, которые в отдельности или в совокупности дают возможность обеспечить подготовку ремонтного производства, произвести ремонт изделия и его контроль после ремонта.

[ГОСТ 2.602-95](#) устанавливает следующие виды ремонтных документов (табл. 2).

Таблица 2 Виды ремонтных документов

Документ	Определение
Руководство по ремонту	Содержит указания по организации ремонта, правила и порядок выполнения капитального ремонта (среднего), контроля, регулирования, испытаний, консервации, транспортирования и хранения изделия после ремонта, монтажа и испытания изделия на объекте, значения показателей и нормы, которым должно удовлетворять изделие после ремонта
Общее руководство по ремонту	Содержит указания по организации ремонта определенной группы однотипных изделий, правила и порядок подготовки и проведения ремонта, значения показателей и нормы, которым должны

	удовлетворять изделия после ремонта, правила и порядок испытаний, консервации, транспортирования и хранения изделий после ремонта
Технические условия на ремонт	Содержит технические требования, требования к дефектации изделия, значения показателей и нормы, которым должно удовлетворять изделие после ремонта, требования к приемке, контрольным испытаниям, комплектации, упаковыванию, транспортированию и хранению изделия после ремонта, гарантийные обязательства
Общие технические условия на ремонт	Содержат общие технические требования к ремонту определенной группы однотипных изделий, требования к дефектации, значения показателей и нормы, которым должны удовлетворять изделия после ремонта
Чертежи ремонтные	Чертежи, спецификации, схемы содержат данные для подготовки ремонтного производства, ремонта и контроля изделия после ремонта. Чертежи, как правило, содержат только те изображения изделия, размеры, предельные отклонения размеров, составные части изделия, части и элементы схемы и дополнительные данные, которые необходимы для проведения ремонта и контроля изделия при выполнении ремонта и после него
Нормы расхода запасных частей на ремонт	Содержат номенклатуру запасных частей изделия и их число, необходимое для подготовки ремонтного производства нормируемого числа изделий, ремонта изделия и его контроля при выполнении ремонта и после него
Нормы расхода материалов на ремонт	Содержат номенклатуру материалов и их число, необходимое для подготовки ремонтного производства нормируемого числа изделий, ремонта изделия и его контроля при выполнении ремонта и после него
Ведомость ЗИП на ремонт	Содержит номенклатуру, назначение, число и место укладки запасных частей, инструментов, принадлежностей и материалов, необходимых для обеспечения ремонта
Техническая документация на средства оснащения ремонта	Содержит информацию для изготовления, испытания и приемки ремонтно-технологического и имитационно-стендового оснащения ремонта. В состав документации включают рабочую конструкторскую документацию на изготовление, испытания и приемку (при необходимости), эксплуатационные документы, технические условия (при необходимости)
Ведомость	Устанавливает комплект конструкторских документов,

документов для ремонта	необходимый для проведения ремонта изделия, его контроля при ремонте и после него
------------------------	---

Виды и периодичность технического обслуживания оборудования

Виды и периодичность технического обслуживания оборудования устанавливает завод-изготовитель. Для большинства оборудования перерабатывающих производств предусмотрены межремонтное обслуживание и профилактические осмотры.

Межремонтное обслуживание является повседневной работой профилактического характера и включает в себя наблюдение за выполнением правил технической эксплуатации оборудования, а также своевременное устранение мелких неисправностей и регулирование сборочных единиц. Оно выполняется во время перерывов в работе без нарушения режимов производства продукции.

Профилактические осмотры (0) проводят в целях проверки состояния оборудования, устранения мелких неисправностей и определения объема работ, подлежащих выполнению при очередном плановом ремонте. Профилактические осмотры выполняют по плану через определенные промежутки времени, установленные для каждой конкретной марки машины и аппарата.

Критерии оценки:

1. Правильность ответов на вопросы по конспекту
2. Правильность заполнения документации.

Практическая работа № 3

Техника безопасности на производстве, при проведении пусконаладочных работ

Цель работы: Ознакомиться и изучить технику безопасности на предприятии и при проведении пусконаладочных работ.

Выполнив работу, Вы будете уметь:

- производить пусконаладочные работы в соответствии с техникой безопасности

Задание:

1. Ознакомиться с правилами ТБ
2. Составить конспект по общим требованиям техники безопасности на производстве, специальным требованиям безопасности и по технике безопасности при проведении пусконаладочных работ.
3. Ответить на вопросы преподавателя.

Порядок выполнения работы:

Законспектировать теоретические знания,

Краткие теоретические сведения:

Техника безопасности

Под техникой безопасности подразумевается комплекс мероприятий технического и организационного характера, направленных на создание безопасных условий труда и предотвращение несчастных случаев на производстве.

На любом предприятии принимаются меры к тому, чтобы труд работающих был безопасным, и для осуществления этих целей выделяются большие средства. На заводах имеется специальная служба безопасности, подчиненная главному инженеру завода, разрабатывающая мероприятия, которые должны обеспечить рабочему безопасные условия работы, контролирующая состояние техники безопасности на производстве и следящая за тем, чтобы все поступающие на предприятие рабочие были обучены безопасным приемам работы.

На заводах систематически проводятся мероприятия, обеспечивающие снижение травматизма и устранение возможности возникновения несчастных случаев. Мероприятия эти сводятся в основном к следующему:

- улучшение конструкции действующего оборудования с целью предохранения работающих от ранений;
- устройство новых и улучшение конструкции действующих защитных приспособлений к станкам, машинам и нагревательным установкам, устраняющим
- улучшение условий работы: обеспечение достаточной освещенности, хорошей вентиляции, отсосов пыли от мест обработки, своевременное удаление отходов производства, поддержание нормальной температуры в цехах, на рабочих местах и у теплоизлучающих агрегатов;
- устранение возможностей аварий при работе оборудования, разрыва шлифовальных кругов, поломки быстро вращающихся дисковых пил, разбрызгивания кислот, взрыва сосудов и магистралей, работающих под высоким давлением, выброса пламени или расплавленных металлов и солей из нагревательных устройств, внезапного включения электроустановок, поражения электрическим током и т. п.;

- организованное ознакомление всех поступающих на работу с правилами поведения на территории предприятия и основными правилами техники безопасности, систематическое обучение и проверка знания работающими правил безопасной работы;
- обеспечение работающих инструкциями по технике безопасности, а рабочих участков плакатами, наглядно показывающими опасные места на производстве и меры, предотвращающие несчастные случаи.

Однако в результате пренебрежительного отношения со стороны самих рабочих к технике безопасности возможны несчастные случаи. Чтобы уберечься от несчастного случая, нужно изучать правила техники безопасности и постоянно соблюдать их.

Общие требования техники безопасности на производстве.

1. При получении новой (незнакомой) работы требовать от мастера дополнительного инструктажа по технике безопасности.

2. При выполнении работы нужно быть внимательным, не отвлекаться посторонними делами и разговорами и не отвлекать других.

3. На территории завода (во дворе, здании, на подъездных путях) выполнять следующие правила:

не ходить без надобности по другим цехам предприятия;

быть внимательным к сигналам, подаваемым крановщиками электро кранов и водителями движущегося транспорта, выполнять их;

обходить места погрузки и выгрузки и не находиться под поднятым грузом;

не проходить в местах, не предназначенных для прохода, не подлезать под стоящий железнодорожный состав и не перебежать путь впереди движущегося транспорта;

не переходить в неустановленных местах через конвейеры и рольганги и не подлезать под них, не заходить без разрешения за ограждения;

не прикасаться к электрооборудованию, клеммам и электропроводам, арматуре общего освещения и не открывать дверец электрошкафов;

не включать и не останавливать (кроме аварийных случаев) машин, станков и механизмов, работа на которых не поручена тебе администрацией твоего цеха.

4. В случае травмирования или недомогания прекратить работу, известить об этом мастера и обратиться в медпункт.

Ниже приведены специальные требования безопасности.

Перед началом работы:

1. Привести в порядок свою рабочую одежду: застегнуть или обхватить широкой резинкой обшлага рукавов; заправить одежду так, чтобы не было развевающихся концов одежды: убрать концы галстука, косынки или платка; надеть плотно облегающий головной убор и подобрать под него волосы.

2. Надеть рабочую обувь. Работа в легкой обуви (тапочках, сандалиях, босоножках) запрещается ввиду возможности ранения ног острой и горячей металлической стружкой.

3. Внимательно осмотреть рабочее место, привести его в порядок, убрать все загромождающие и мешающие работе предметы. Инструмент, приспособления, необходимый материал и детали для работы расположить в удобном и безопасном для пользования порядке. Убедиться в исправности рабочего инструмента и приспособлений.

4. Проверить, чтобы рабочее место было достаточно освещено и свет не слепил глаза.

5. Если необходимо пользоваться переносной электрической лампой, проверить наличие на лампе защитной сетки, исправности шнура и изоляционной резиновой трубки.

Напряжение переносных электрических светильников не должно превышать 36 В, что необходимо проверить по надписям на щитках и токоприемниках.

6. Убедиться, что на рабочем месте пол в полной исправности, без выбоин, без скользких поверхностей и т. п., что вблизи нет оголенных электропроводов и все опасные места ограждены.

7. При работе с талями или тельферами проверить их исправность, приподнять груз на небольшую высоту и убедиться в надежности тормозов, стропа и цепи.

8. При подъеме и перемещении тяжелых грузов сигналы крановщику должен подавать только один человек.

9. Строповка (зачаливание) груза должна быть надежной, чалками (канатами или тросами) соответствующей прочности.

10. Перед установкой крупногабаритных деталей на плиту или на сборочный стол заранее подбирать установочные и крепежные приспособления (подставки, мерные прокладки, угольники, домкраты, прижимные планки, болты и т. д.).

11. При установке тяжелых деталей выбирать такое положение, которое позволяет обрабатывать ее с одной или с меньшим числом установок.

12. Заранее выбрать схему и метод обработки, учесть удобство смены инструмента и производства замеров.

Во время работы:

13. При заточке инструмента на шлифовальных кругах обязательно надеть защитные очки (если при круге нет защитного экрана). Если имеется защитный экран, то не отодвигать его в сторону, а использовать для собственной безопасности. Проверить, хорошо ли установлен подручник, подвести его возможно ближе к шлифовальному кругу, на расстояние 3—4 мм. При заточке стоять не против круга, а в полуоборот к нему.

14. Следить за исправностью ограждений вращающихся частей станков, на которых приходится работать.

15. Не удалять стружку руками, а пользоваться проволочным крючком.

16. Во всех инструментальных цехах используется сжатый воздух давлением от 4 до 8 ат. При таком давлении струя воздуха представляет большую опасность. Поэтому сжатым воздухом надлежит пользоваться с большой осторожностью, чтобы его струя не попала случайно в лицо и уши пользующегося им или работающего рядом.

Техника безопасности при проведении пусконаладочных работ

Безопасное выполнение заготовительных и пусконаладочных работ требует строгого соблюдения работниками правил техники безопасности. Каждый работник должен хорошо знать и выполнять безопасные приемы работы. Только при этом условии можно предупреждать несчастные случаи.

1. Производственный травматизм происходит вследствие ряда причин:

неправильная организация работ, допущение к работе лиц, не получивших инструктажа по безопасному ее выполнению;

отсутствие или неисправность ограждений и предохранительных устройств;

неисправное состояние инструмента и приспособлений;

неправильное обслуживание оборудования и механизмов;

пренебрежение работниками мерами предосторожности.

2. При пользовании грузоподъемными механизмами необходимо строго соблюдать следующие правила:

нельзя применять грузоподъемные механизмы, рассчитанные на вес, меньший чем вес поднимаемого груза;

грузоподъемные механизмы должны иметь исправно действующие тормоза, в зубчатых и червячных передачах не должно быть никаких повреждений;

грузоподъемные механизмы должны быть аттестованы соответствующим порядком, эксплуатация механизмов без аттестации или с просроченным сроком очередной аттестации запрещена;

при перемещении тяжестей нельзя находиться под грузом, а также в местах, где может оказаться груз в случае обрыва троса.

3. При пользовании слесарным инструментом необходимо соблюдать следующие правила техники безопасности:

запрещается пользоваться инструментом неисправным или не соответствующим выполняемой работе;

бойки молотков и кувалд должны иметь гладкую, слегка выпуклую поверхность; и молотки и кувалды должны быть прочно насажены на рукоятки и закреплены на них клиньями;

нельзя применять зубила и шлямбуры со сбитыми затылками;

нельзя применять для работы напильники, ножовки и отвертки без ручек или с расколотыми и плохо закрепленными ручками;

при работе трубными и гаечными ключами не допускается надевать отрезки трубы на ручки ключей и применять металлические подкладки под губки ключей.

4. При пользовании электроинструментом необходимо строго соблюдать правила техники электробезопасности:

недопустимо работать около токоведущих частей, не защищенных ограждениями, кожухами;

металлические кожухи, электродвигатели, электродрели, металлические части пусковых приборов, станков и других устройств, которые могут оказаться под напряжением в случае повреждения изоляции, должны быть заземлены;

для переносных электрических светильников при менять напряжение не выше 36 В;

провода, проводящие электроток к сварочному аппарату и от сварочного аппарата к месту сварки, должны быть изолированы и защищены от действия высоких температур и механических повреждений.

5. При проведении сварочных работ необходимо:

закрывать лицо специальными щитками, для того чтобы защитить глаза от вредного действия светового и невидимого ультрафиолетового и инфракрасного излучения;

для устранения причин, способствующих возникновению пожаров при проведении сварочных работ, необходимо тщательно защищать деревянные и другие легко воспламеняющиеся части и конструкции зданий от воспламенения листовым асбестом;

после окончания сварочных работ следует тщательно проверять помещение и зону, где проводились сварочные работы, и не оставлять открытого пламени и тлеющих предметов.

Тема 01.01.01 Грузоподъемные механизмы и транспортные средства

Лабораторная работа №1

Изучение устройства оборудования и приспособлений для монтажных работ

Цель работы

1. Изучить устройство и назначение оборудования и приспособлений для ведения монтажных работ
2. Научиться рассчитывать и выбирать средства монтажа

Выполнив работу, Вы будете знать:

1. устройства и назначения оборудования для ведения монтажных работ;

Уметь:

1. Рассчитывать и выбирать средства монтажа

Порядок выполнения задания

1. Ознакомиться с общими сведениями.
2. Для оборудования (по указанию преподавателя) требуется подобрать материально-технические средства монтажа из вышеперечисленных.
3. Затем требуется ознакомиться (по справочникам, таблицам) с технической характеристикой монтируемого оборудования (габаритные размеры, масса, место монтажа и др.).
4. Обосновать свой выбор письменно.

Общие сведения

Тяговые устройства

В качестве гибких элементов грузоподъемных машин, а также монтажных приспособлений применяют канаты (рисунок 1.1) и сварные или пластинчатые цепи.

Сварные цепи состоят из звеньев овальной формы, расположенных во взаимно перпендикулярных плоскостях, что обеспечивает им подвижность во всех направлениях; выпускаются двух типов – короткозвенные и длиннозвенные в двух исполнениях: калиброванные и некалиброванные. Некалиброванные предназначены для работы только с гладкими барабанами и блоками, калиброванные – для работы со звездочкой, имеющей специальные гнезда.

Пластинчатые цепи состоят из пластин, соединенных пальцами. Сварные цепи используют для изготовления строп. Наряду с пластинчатыми цепями они служат тяговым органом у талей. Более широко применяют канаты: пеньковые, из синтетических волокон и стальные. Пеньковые подразделяются на бельные, не имеющие специальной обработки, и пропитанные горячей древесной смолой. Выпускают специальные канаты повышенной прочности и обыкновенные.

Грузозахватные устройства и приспособления

Для захватывания и перемещения грузов используют крюки, петли, клещевые захваты, стропы. Крюки по форме подразделяют на однорогие (рисунок 1.2а, в) и двурогие (рисунок 1.2б, г), цельные и сборные. Цельные (рисунок 1.2а, б) изготовляют ковкой, штамповкой и реже литьем из ни-коуглеродистой стали 20. Сборные (рисунок 1.2в, г) состоят из отдельных пластин, соединенных между собой наклейками. Зевы крюков оснащают вкладышами из мягкой стали, что обеспечивает равномерное распределение нагрузки между пластинами и укладку каната без резких изгибов. Для предотвращения самопроизвольного выпадания грузозахватного приспособления крюки оборудуют предохранительными замками.

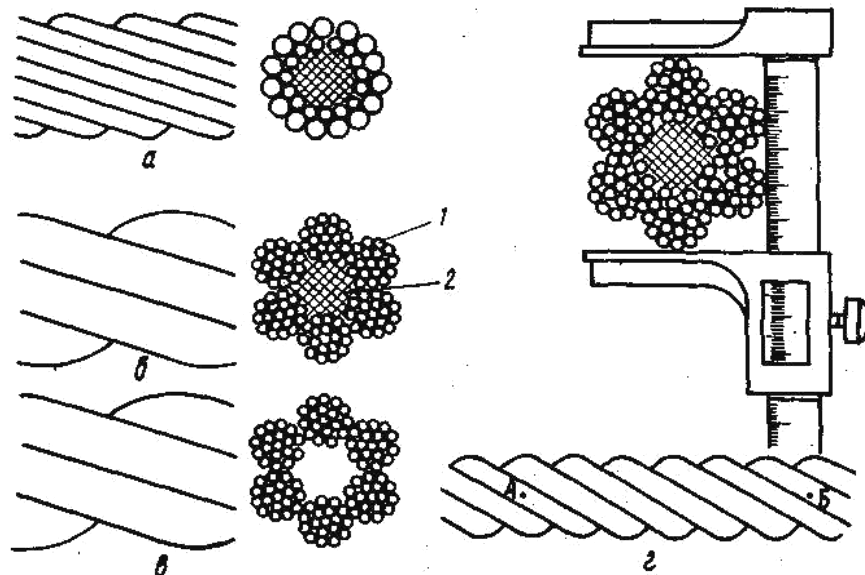


Рисунок 1.1 - Стальные канаты:

- а - одинарной свивки; б - двойной крестовой;
 в - двойной одно сторонней; г - схема измерения диаметра и шага свивки каната: 1 - пряди; 2 - сердечник

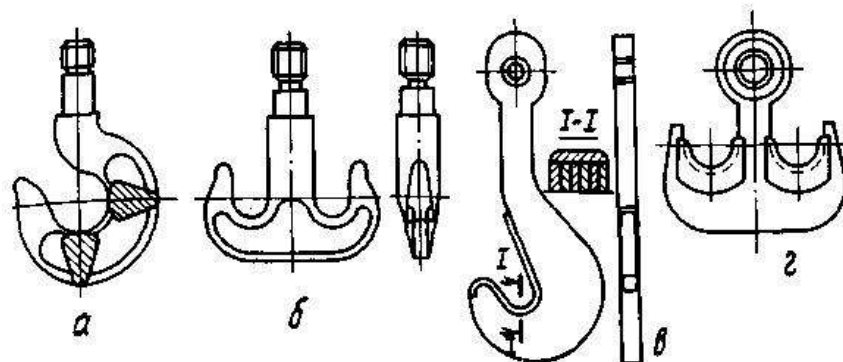


Рисунок 1.2 - Грузовые крюки:

- а, б – кованные или штампованные;
 в, г - пластинчатые

Грузовые петли бывают цельнокованные и составные. При одинаковой грузоподъемности они по сравнению с крюками имеют меньшие размеры и массу. Однако в эксплуатации менее удобны, так как требуется продевание строп через отверстия петли.

Клещевые захваты (рисунок 1.3) для подъема штучных грузов определенной формы и размеров сокращают время на подвеску и освобождение грузов, требуют меньших затрат ручного труда.

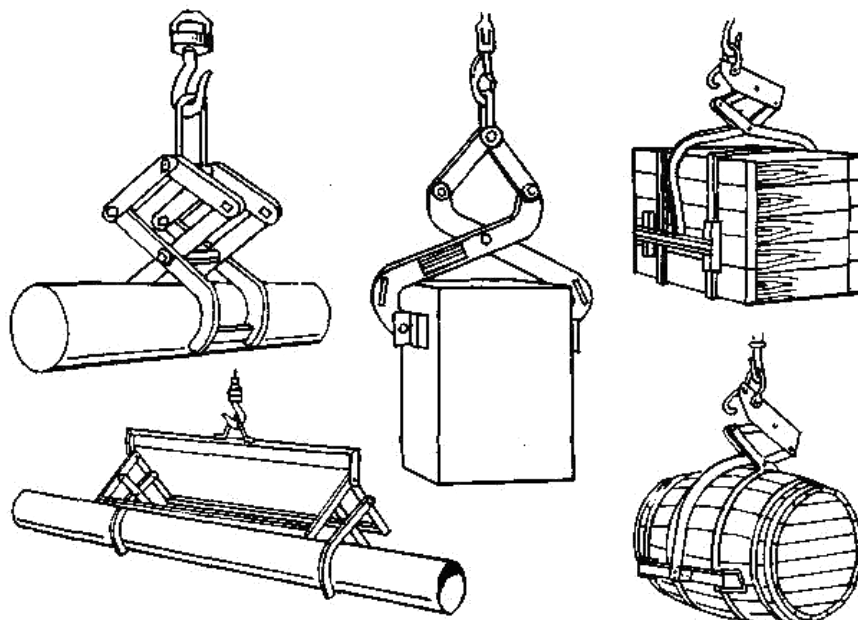


Рисунок 1.3 - Клещевые захваты

Стропы — съемное приспособление, изготовленное из каната или цепи, соединенное в кольцо или снабженное подвесками для подвешивания оборудования к крюку грузоподъемной машины.

Стропы грузовые канатные выпускают следующих типов: УСК-1 — универсальный, исполнение 1; УСК-2 — универсальный, исполнение 2; 1СК — одноветвевой; 2СК — двухветвевой; 3СК - трехветвевой; 4СК — четырехветвевой. Стропы типа УСК в первом и втором исполнениях показаны на рисунке 1.4.

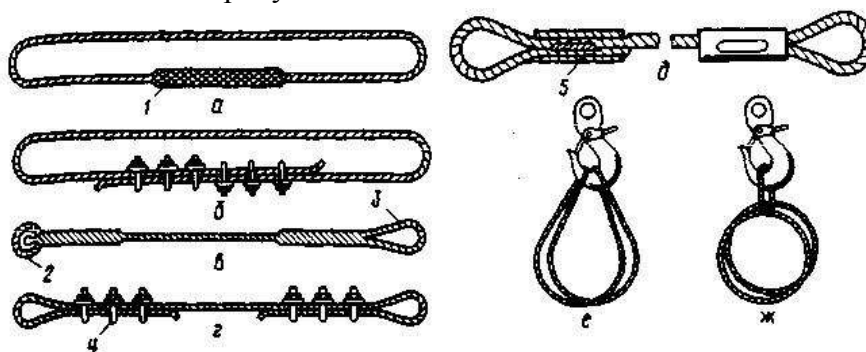


Рисунок 1.4 - Универсальные стропы

а, б - во втором исполнении; в, г, д - в первом исполнении; е, ж - схемы подвески на крюк универсальных стропов; 1 - заплетка; 2 - коуш; 3 - петля; 4 - сжим;

5 - гильзоклиновое соединение

Грузоподъемные механизмы и машины

К средствам погрузки, разгрузки, перемещения и монтажа оборудования и конструкций в монтажной зоне относят самоходные монтажные и козловые краны, автопогрузчики, трубоукладчики, тракторы, автомобильные тягачи и прицепы-тяжеловозы, транспортеры на гусеничном ходу и др.

Башенные и козловые краны используют при монтаже строительных конструкций, материалов и оборудования на строящихся и реконструируемых предприятиях, а также на производственных базах монтажных организаций при выполнении различных работ.

Для объектов, не имеющих тяжеловесного оборудования, применяют автомобильные и пневмоколесные краны, которые очень мобильны и маневренны. не требуют подготовки проездов и рабочих площадок на объектах.

Краны ручные мостовые применяют для перемещения и монтажа технологического оборудования и конструкций. На строящихся предприятиях их монтируют до начала основных механомонтажных работ.

Козловые краны применяют при монтаже оборудования в помещениях с большим числом фундаментов, а также оборудования, имеющего значительные габариты по длине (хлебопекарные печи, сушилки и т.п.). Кран снабжен двумя ручными лебедками, с помощью которых его поднимают в вертикальное положение устройством, повышающим маневренность крана и безопасность работы на наклонных участках, и самоцентрирующимися колесами с гуммированными ободами.

Для перемещения по строительной площадке и на первых этапах производственных корпусов на саях тяжеловесного технологического оборудования используют тракторы, а для перевозки такого оборудования и передислоцирования гусеничных стреловых кранов и тракторов — автомобильные тягачи и прицепы-тяжеловозы.

Тали предназначены для подъема, опускания и перемещения небольших грузов при монтаже. Используют их в том случае, если применение крана или других подъемных средств затруднено или невозможно. По приводу их подразделяют на ручные и электрические. Ручные тали бывают червячные, шестеренные и рычажные.

Электрическая таль имеет грузоподъемность 0.25...5 т и обеспечивает подъем груза на высоту до 18 м. По сравнению с ручными таями они более производительны, работать с ними легче. Их подвешивают к кошке, перемещающейся по монорельсу с помощью электродвигателя. Электроталью управляют посредством пульта, который рабочий при подъеме и перемещении груза держит в руках.

К простейшим механизмам для подъема грузов относятся блоки и полиспасты. Блоки применяют для оснащения мачт, гидроподъемников, порталов и других такелажных средств, а также при подъеме и перемещении грузов с лебедок, кранов и других механизмов. Блоки, используемые для подъема груза, называют грузовыми, а для изменения направления движения каната — отводными. Блок состоит из ролика, вращающегося на оси в подшипниках, двух щек проушин для крепления мертвой петли, крюка или петли для подвешивания груза. Ролик по наружному периметру имеет канавку для каната. Его диаметр должен быть не менее 16...20 диаметров каната. В зависимости от числа роликов и назначения блоки подразделяются на блоки монтажные (БМ) и обоймы блочные монтажные (ОБМ). БМ - однорольные блоки, применяют для подъема легких грузов и как отводные. Для удобства оснастки блоков канатами их выполняют с откидной щекой. ОБМ — многорольные блоки, число роликов может быть 13. вращаются они на оси самостоятельно, независимо друг от друга. Их используют в основном для подъема груза. Пример исполнения монтажных блочных обойм с тяговым усилием 6300 кН - на рисунке 1.5.

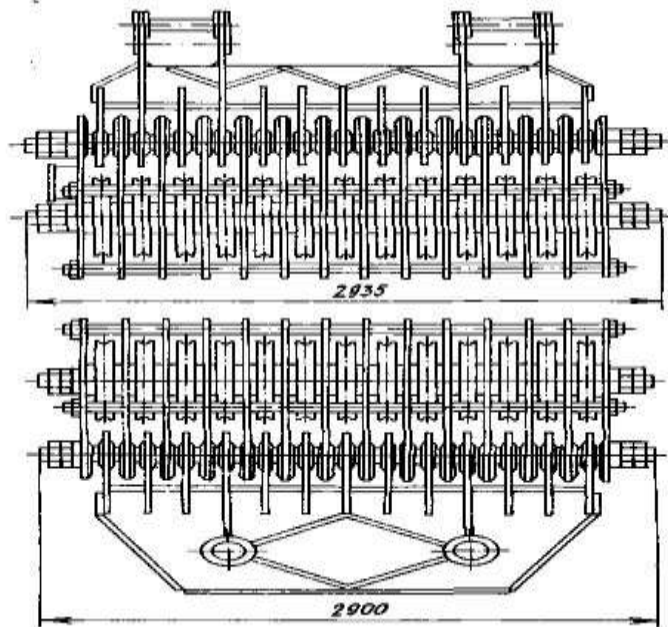


Рисунок 1.5 - Блочные обоймы ОБМ-630 с тяговой силой 6300 кН

а - неподвижная ; б - подвижная

Наибольшее применение в практике монтажных работ нашли одинарные полиспасты (рисунок 1.6а), а двойные применяют в тех случаях, когда по условиям монтажных работ требуется полиспастная система с уравнительным устройством и при недостаточности тягового усилия имеющихся в наличии лебедок и блочных обойм.

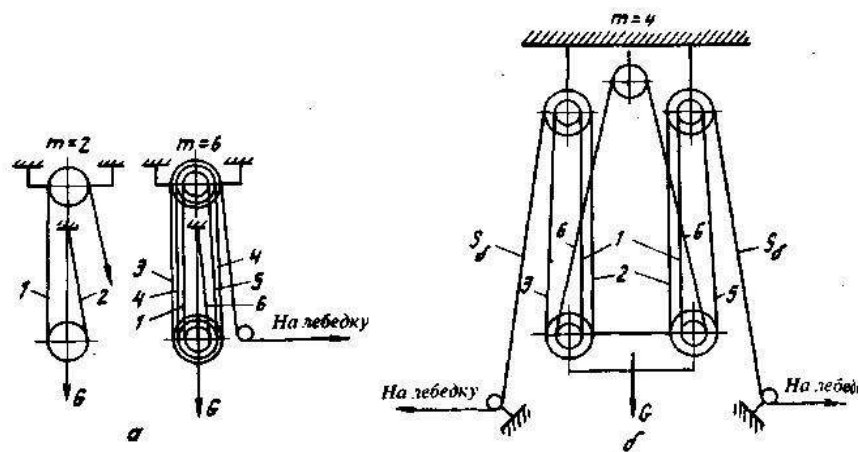


Рисунок 1.6 - Схемы полиспастов

а - одинарных; б - двойных; 1-6 - грузонесущие ветви полиспаста

При монтажных работах применяют полиспасты, запасованные крестовым и чаще параллельным способами (рисунок 1.7). Для подъема и перемещения технологического оборудования как самостоятельно, так и в паре с монтажными полиспастами, применяют электрические и ручные лебедки барабанные и рычажные.

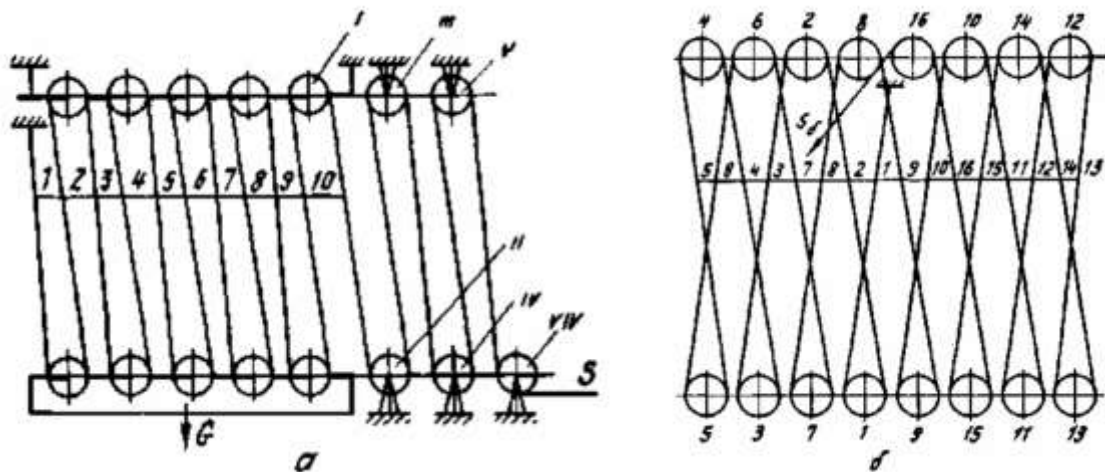


Рисунок 1.7 - Способы запасовки полиспаста

а - параллельный; б - крестовый; 1...13 – грузонесущие ветви полиспаста; I...VI - отводные блоки, S - ветвь, наматываемая на барабан лебедки; G - масса груза

Для подъема грузов в условиях стесненности монтажной площадки применяют монтажные мачты трубчатой конструкции.

Домкраты - это переносные грузоподъемные механизмы, предназначенные для подъема оборудования на небольшую высоту, а также перемещения его по горизонтали. Они подразделяются на четыре группы: клиновые, реечные, винтовые и гидравлические и обеспечивают плавный подъем и опускание груза, высокую точность доставки груза на заданном уровне.

При монтаже оборудования широко используют слесарно-монтажные инструменты (с электро- и пневмоприводом).

Специальные приспособления

Для транспортировки грузов на монтажных площадках, а также внутри помещений с твердым покрытием применяют тележки различной конструкции (рисунок 1.8).

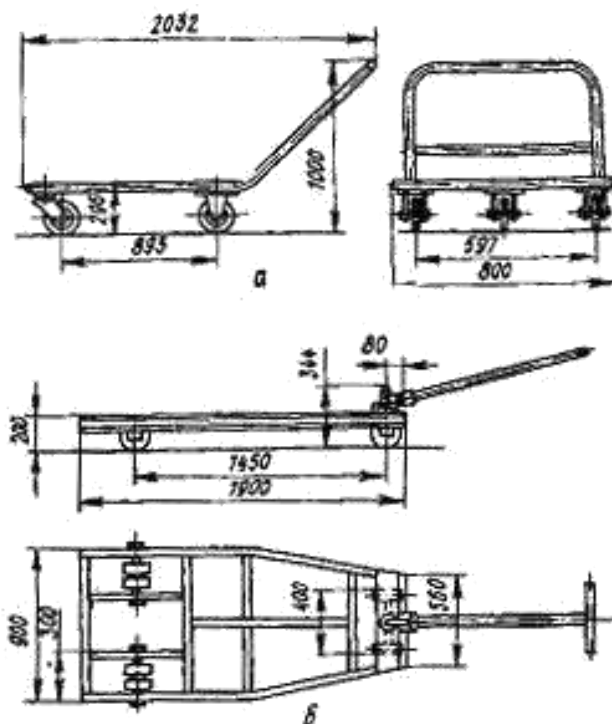


Рисунок 1.8 - Тележки для перевозки грузов и монтажных заготовок

а - грузоподъемностью 0,5 т; б - грузоподъемностью 3 т

Для перемещения тяжеловесного оборудования с помощью тягачей или лебедок применяют **полозы** (рисунок 1.9) из листовой стали толщиной

мм, шириной 500...3500 мм, массой 98 кг. Для монтажа оборудования и трубопроводов, расположенных вдоль стен, используют пристенный подь-емник (рисунок 1.10).

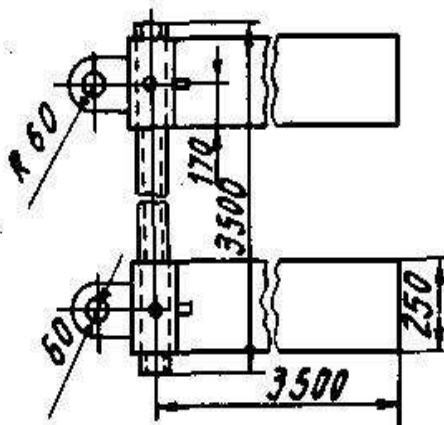


Рисунок 1.9 - Полозы для перевозки оборудования

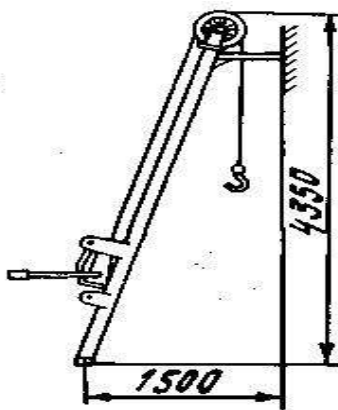
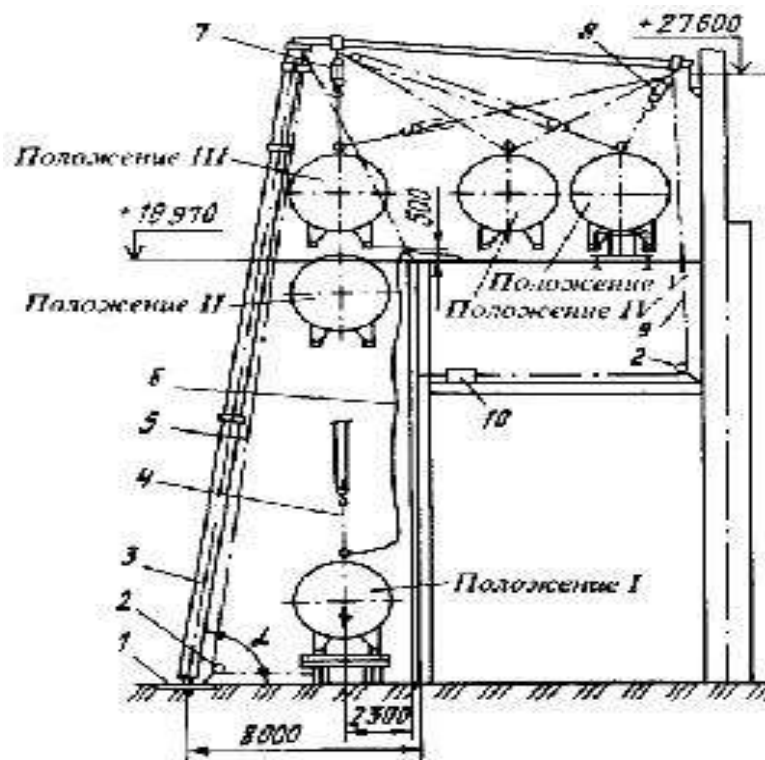


Рисунок 1.10 – Пристенный подъемник

Для монтажа технологического оборудования, трубопроводов и металлоконструкций применяют приспособления, специальные механизмы, захваты и приборы, изготавливаемые промышленными предприятиями и производственными базами монтажных трестов и управлений. Наиболее распространены инвентарные приспособления для крепления лебедок к колоннам.

Для подъема грузов большой массы в условиях, когда невозможно применение кранов и лебедок, используют Г-образные пристенные подъемники (рисунок 1.11). Шевр из трубы Ж 300 мм. толщиной стенки 8 мм опирается ригелем из балки № 36 на упор в колонне здания. При помощи полиспаста (7) грузоподъемностью 20 т груз поднимают на отметку +19.5 и с помощью полиспаста (8), работающего на оттяжке, постепенно перемещают в проектное положение. Почти всю нагрузку принимают опоры шевра и опорный

ригель, работающий на сжатие и продольный изгиб.



**Рисунок 1.11 - Г-образный пристенный подъемник
грузоподъемностью 20...30т**

- 1 – опорная плита; 2 - отводной блок; 3 - стойка подъемника; 4 - строп; 5, 9 - стальные канаты; 6 - оттяжка; 7, 8 - полиспасты;
10- тяговая электрическая лебедка

Манипуляторы, сборочные стенды, кантователи-вращатели используют для сборки и сварки элементов технологических трубопроводных узлов и охлаждающих батарей холодильных установок.

Для стяжки стыков транспортерных лент шириной до 1000 мм применяют приспособления, представляющие собой два винтовых зажима траверс, стягивающихся тарелками. Для соединения концов сетчатой ленты хлебопекарных и кондитерских печей туннельного типа применяют приспособление, состоящее из двух квадратов с прижимами, соединенных между собой двумя парами винтов.

Самоходные выдвижные подмости ПВО предназначены для подъема бригад монтажников с материалами и инструментом, а также обеспечения безопасных условий для выполнения монтажных работ на высоте.

Измерительные инструменты. Нивелиры используют при геометрическом нивелировании. Наибольшее распространение получили нивелиры Н-0.5 и Н-3. Для грубых работ применяют нивелиры Н-10.

Уровни (рисунок 1.12) с разной ценой деления ампулы используют для контроля состояния поверхностей, а также при монтаже для проверки точности установки оборудования. Под ценой деления уровня понимают его наклон соответствующий перемещению пузырька основной ампулы на одно деление шкалы в миллиметрах на 1 м причем цене деления 0.01 мм/м соответствует угол наклона основания уровня 2".

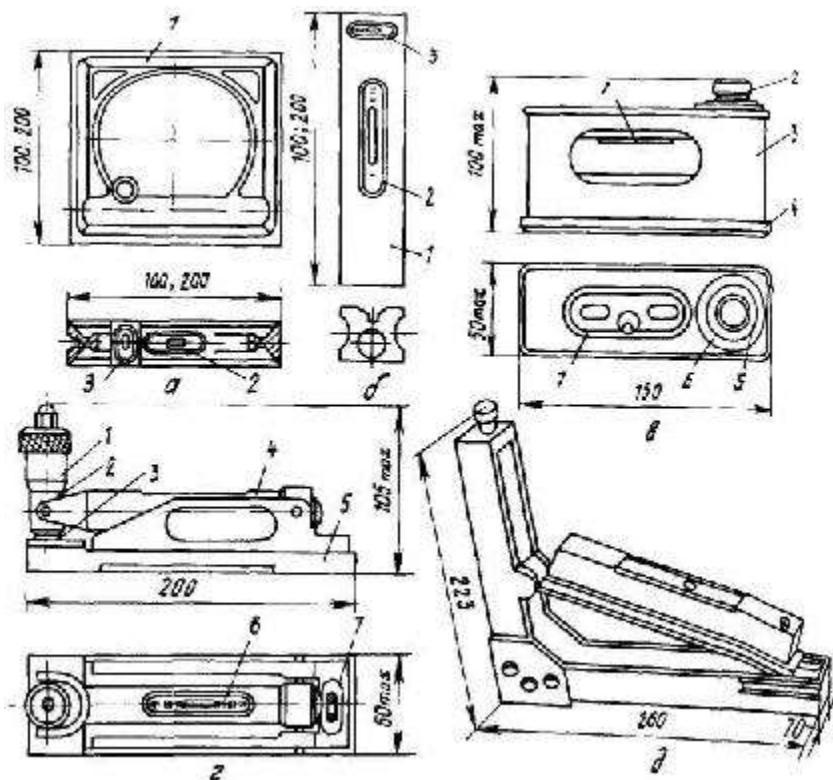


Рисунок 1.12 – Уровни

- а – рамный; б – брусковый: 1 - корпус, 2 - основная шкала, 3 - основная ампула;
- в - с микрометрической подачей ампулы (тип 1): 1 - ампула, 2 - микрометрический винт, 3 - крышка, 4 - основание, 5 - лимб, 6 - шкала оборотов 7 - оптическое устройство; микромет-рический винт, 4 - крышка, 5 - основание, 6 - шкала оборотов 7 - оптическое устройство; д - уклономер

Рамные уровни (ГОСТ 9392-75) имеют корпус в виде квадрата и предназначены для контроля как горизонтального, так и вертикального расположения поверхностей.

Брусковые уровни (ГОСТ 9382-75) предназначены для измерения малых отклонении поверхностей оборудования от горизонтальности.

Удобны в применении брусковые уровни с микрометрической подачей ампулы (ГОСТ 11196-74), с помощью которой при любом положении основания уровня ампулу устанавливают в горизонтальное положение, а ее перемещение отсчитывают по микрометрической головке, что позволяет расширить диапазон измерения.

Теодолиты используют при монтаже оборудования и конструкций, а также при приемке геодезической основы строительной части зданий и фундаментов под монтаж. Новые теодолиты 2Т2 и 2Т5 полностью соответствуют требованиям ГОСТ 10529-86.

К конструкции теодолита максимально приближается конструкция лазерного визира ЛВ-5М (рисунок 1.13), позволяющего задавать оптическим лучом определенное направление в пространстве — опорную линию, относительно которой производят необходимые измерения. Лазерный визир ЛВ-5М можно применять в сочетании с визуальными и фотоэлектрическими методами индикации оси светового луча.

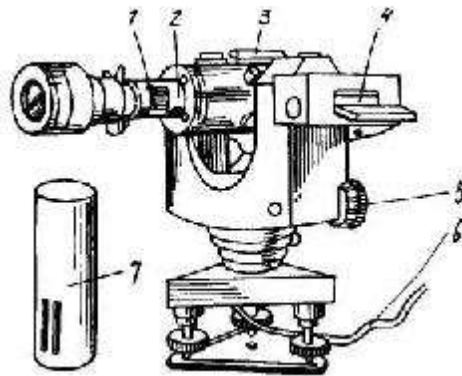


Рисунок 1.13 – Лазерный визир ЛВ-5М

1 - коллиматор 2 - узел фокусировки, 3 - оптический визир, 4 – уровень, 5 - винт установки наклона, 6 - кабель, 7 - кожух коллиматора

Для центрирования оптико-механических приборов над точкой, а также для вертикального проектирования точек и переноса осей применяют отвесы, состоящие из тонкой нити с грузом. Конструкция груза может быть самой разнообразной: отвесы с полым грузом, содержащим встроенную катушку для намотки нити; отвесы с грузом, имеющим подсветку острия; и т. п. Амплитуда колебаний и искривление нити отвеса под действием потоков воздуха зависят от диаметра нити и массы груза, поэтому при монтаже оборудования применяют отвесы из тонкой проволоки. Стальные строительные отвесы с трехрядными капроновыми шнурами выпускают по ГОСТ 7948-80.

Струны - при монтаже оборудования применяют для проверки точности разбивки осей, контроля отклонений формы поверхностей оборудования. расположение его узлов и деталей. В качестве струн применяют стальную проволоку, реже - нити из капрона или нейлона. Наиболее целесообразно использовать в качестве струн стальную проволоку Ж 0.2 0.4 мм марки ОВС по ГОСТ 2771-81.

Для хранения и воспроизведения единицы длины, проверки и градуировки штриховых мер и измерительных приборов, установки прибора

на ноль при измерении по методу сравнения, при установке регулируемых калибров на размер, а также для особо точных измерительных разметочных работ и наладки при монтаже применяют концевые меры.

Размеры, точность и технические условия для концевых мер длины регламентированы ГОСТ 9038-83. Номинальные размеры концевых мер длины имеют градацию, которая позволяет составлять блоки с номинальными размерами через 0.001 мм. Точность изготовления концевых мер длины регламентирована классами точности 00. 01. 0. 1. 2, 3. Классификация по классам точности проводится в зависимости от отклонений длины мер от номинального размера, отклонений от параллельности и качества притираемых рабочих поверхностей.

Меры комплектуют в наборы. Наиболее широко применяют набор, состоящий из 112 концевых мер. с наибольшим размером меры 100 мм. В наборе имеются следующие меры: 1 — размером 1.005 мм. 51 — размером 1

0. 5 мм через 0.01 мм. 5 — размером 1.6 2,0 мм через 0.1 мм. 1 — размером 0.5 мм. 46 — размером 2,5 25 мм через 0.5 мм и 8 - размером 30 100 мм через 10 мм.

Для проверки и настройки угломерных приборов, измерения углов методом сравнения применяют угловые призматические меры, выпускаемые по ГОСТ 2875-75 пяти

типов: первый — с одним рабочим углом со срезанной вершиной, второй - с одним рабочим углом с несрезанной вершиной. третий - с четырьмя рабочими углами, четвертый - многогранные призмы с различным числом граней, пятый - с тремя рабочими углами. Угловые меры так же, как и плоскопараллельные концевые, можно собирать в блоки, поэтому их поставляют наборами № 1-7. Набор № 8 содержит принадлежности для сборки мер и специальную линейку'.

Для проверки отклонений от плоскости и проведения различных работ используют поверочные и разметочные плиты следующих классов точности: 00. 0. 1, 2, 3 (3 класс предназначен только для разметочных работ). Размеры плит (длина x ширина). 160x160; 250x250; 400x250; 400x400; 630x400. 1000x630; 1600x1000.2000x1000.2500x1600.

Для контроля отклонений формы и расположения поверхностей используют методы контроля "на просвет" и "на краску" с помощью поверочных линеек. Для контроля на "просвет" применяют лекальные линейки типов ЛД. ЛТ и ЛЧ. на "краску" — поверочные линейки типов ШП. ШПУ. ШД. ШМ и др.

Для контроля формы выпуклых и вогнутых поверхностей применяют шаблоны (ГОСТ 4126-82). Имеются три набора радиусных шаблонов, в каждом из которых скомплектованы пластины для контроля наружного и внутреннего размеров. В радиусном шаблоне № 1 имеются пластины для

контроля радиуса 1. 1,2, 1,6, 2, 2,5. 3. 4, 5, 6 мм; в № 2 — 8, 10. 12, 16. 20, 25; в № 3 - 7. 8, 9. 10. 11. 12, 14. 16. 18. 20, 22, 25 мм.

Резьбовые шаблоны (ГОСТ 519-77) применяют для контроля профиля номинального шага резьбы и числа ниток на один дюйм для дюймовых резьб. Метрический набор № 1 обозначают М60°. дюймовый № 2 - Д55°.

Шупы применяют при выверке оборудования, сборке и регулировке его узлов для определения величины зазоров. Их выпускают первого и второго классов точности по ГОСТ 882-75 с пластинами толщиной 0,02.. 0.1 мм с градацией через 0.01 и 0.05 мм. с пластинами толщиной 0,55...1,0 мм с градацией через 0.05 мм и с толщиной 0.1.. 1.0 с градацией через 0.1 мм. Шупы длиной 100 мм поставляют наборами и отдельными пластинами, длиной 200 мм — отдельными пластинами.

При предварительных грубых измерениях на монтаже широкое распространение получили складные металлические и деревянные метры с ценой деления 1 или 0.5 мм. а при выполнении слесарных работ и разметке - измерительные металлические линейки. Линейки выпускают длиной 150. 300. 500. 1000 мм с одной или двумя шкалами и ценой деления 0.5 или 1 мм.

Рулетки в процессе монтажа применяют для измерения заготовок проката и труб, размеров фундаментов и несущих строительных конструкций при их приемке, для контроля расположения осей фундаментов, фундаментных болтов и т.п. Металлические рулетки изготавливают второго и третьего классов точности по ГОСТ 7502-80.

Механизированные и ручные слесарно-монтажные инструменты. На монтажных объектах наиболее широко используют сверлильные машины с электро- и пневмоприводом, ножевые и вырубные электроножницы. резьбонарезные машины, шпилькогайковерты и гайковерты угловые и прямые шлифовальные машины, а также другие машины.

Задание

Для одной из единиц технологического оборудования (по заданию преподавателя) требуется выбрать (а при необходимости произвести расчет) материально-технические средства монтажа.

Форма отчета 1. Заполнить таблицу

Наименование монтируемого технологического оборудования, тип (марка)			
Габаритные размеры, мм x мм x мм			
Масса, кг			
Место монтажа (чистый пол, фундамент, плиты перекрытий и т.п.)			
Выбранные материально-технические средства монтажа	Наименование	Тип (марка)	Расчёт
Грузозахватные устройства и приспособления			
Грузоподъемные механизмы и машины			
Специальные приспособления			
Другие			

Лабораторная работа №2

Технология монтажа конвейеров

Цель работы:

Изучить общие технические требования на монтаж конвейеров и ознакомиться с последовательностью монтажа редуктора, транспортера, электродвигателя, насоса.

Выполнив работу, Вы будете уметь:

1. Производить монтаж всех элементов ленточного конвейера в правильной последовательности.

Порядок выполнения задания

1. Изучить технологический процесс монтажа технологического оборудования и машин
2. Разработать схему технологического процесса монтажа одного из типовых видов оборудования (по указанию преподавателя)
3. Выбрать способ контроля установки оборудования

Общие сведения

Монтаж – установка изделия или его составных частей на месте использования. Он включает в себя подготовку машин и оборудования, установку их на подготовленное основание, полную сборку, индивидуальное и комплексное испытание вхолостую и под нагрузкой.

Машины и оборудование, применяемые на предприятиях, перерабатывающих сельскохозяйственную продукцию, подразделяют на стационарные (например: сепараторы, вентиляторы, моечные машины и др.) и передвижные (например: дробилка А9КИФ, универсальная калибровочная машина, машина М8КЗП для отрыва плодоножек и др.).

Стационарные машины и оборудование отличаются от передвижных тем, что их монтируют на объектах эксплуатации. Технологические операции монтажа выполняют по определенной схеме (рисунок 2.1), показывающей последовательность их выполнения.

Как правило, работы по монтажу разбивают на три этапа: (рисунок 2.2): подготовительный, основной и заключительный (пусконаладочный).

Монтаж изделия, как правило, производят по чертежу общего вида (рисунок 2.3) и рекомендациям завода – изготовителя, изложенным в инструкции по эксплуатации, содержащих также параметры, необходимые для монтажа и контроля точности этого монтажа.

Монтаж транспортера начинают после того, как определили место установки привода. Каркас транспортера устанавливают на фундамент и крепят его с помощью фундаментных болтов, если данный вид транспортера устанавливается с помощью фундаментных болтов. Вертикальность каркаса проверяют с помощью отвесов, горизонтальность с помощью

уровней. Допустимое отклонение от вертикали, согласно паспорта на изделие ± 1 мм. Затем устанавливают привод к валу транспортера. Оси вала привода транспортера и вала редуктора с надетыми на них полумуфтами, должны находиться в горизонтальной плоскости. Привод прокручивают на холостом ходу. Испытания транспортера на холостом ходу начинают с прокручивания соединительной муфты вручную, а затем от электродвигателя. Во время опробования не должно наблюдаться вибраций и нагрева трущихся частей свыше 50°C . Транспортер должен работать плавно, без рывков и резкого стука в редукторе.



Рисунок 2.1 Примерная схема технологического процесса монтажа машин и оборудования

ПОДГОТОВИТЕЛЬНЫЙ

- 1 Инженерная подготовка производства;
- 2 Подготовка объектов к монтажу.

ОСНОВНОЙ

- 1 Доставка на объект монтажа оборудования, заготовок, основных и вспомогательных материалов;
- 2 Распаковка, раскоцсрвация, осмотр сборочных единиц и их смазывание;
- 3 Укрупнительная сборка, перемещение и установка оборудования в проектное положение;
- 4 Выверка и крепление оборудования к фундаментам;
- 5 Сборка и установка трубопроводов, арматура, отражений и т. п.;
- 6 Заправка смазочными и охлаждающими материалами;
- 7 Регулировка, окраска, индивидуальное испытание вхолостую.

ЗАКЛЮЧИТЕЛЬНЫЙ

(пусконаладочный)

- 1 Регулировка взаимодействия машин и агрегатов;
- 2 Наладка средств автоматизации, КИП и технологических линий;
- 3 Комплексное опробывание и обкатка оборудования под нагрузкой, доведение его до проектной производительности, перед сдачей заказчику.

Рисунок 2.2 Этапы работ по монтажу

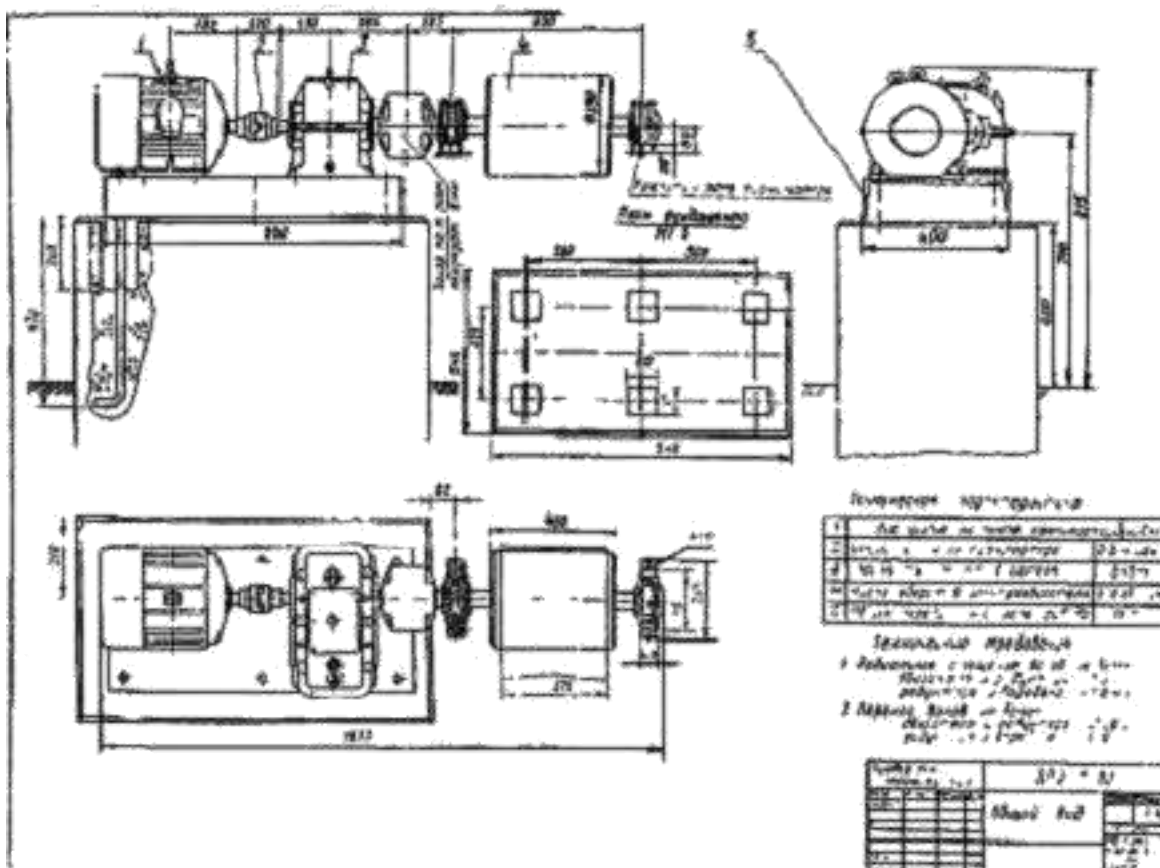


Рисунок 2.3 – Чертёж общего вида

При монтаже редуктора важно обеспечить соосность по линии электродвигатель – ведущий и ведомый валы редуктора. Контроль соосности валов можно выполнить одним из двух способов:

1. Проверка по концам валов с помощью линейки и щупа (рисунок 2.4а). Радиальное смещение (эксцентриситет) валов в плоскости стыка

их концов $\Delta_r = \Delta_1$. Не параллельность (перекос) осей $\Delta_A = (\Delta_2 \Delta_1) / 2l$

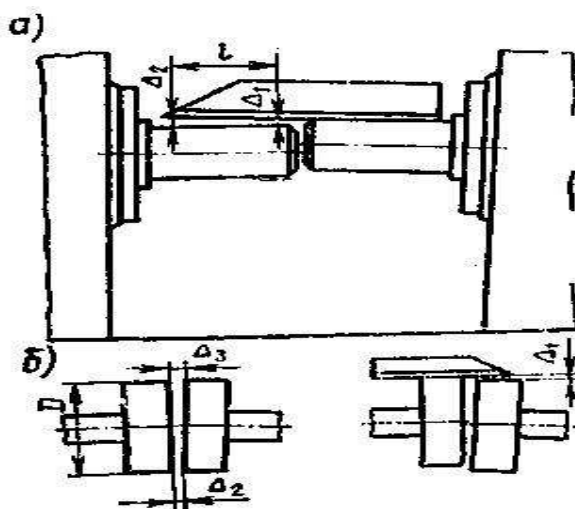


Рисунок 2.4 Контроль соосности

Соосности валов добиваются подкладкой пластин под рамы соединяемых сборочных единиц и последующим их поворотом в горизонтальной плоскости.

Насосы устанавливают на достаточно жестком основании с тем, чтобы при работе не было вибрации, и выверяют в горизонтальной плоскости с точностью 0,1 мм на 1 м длины, причем отклонение от проектной высотной отметки не должно превышать ± 10 мм. Выверку производят по уровню, который укладывают на обработанную поверхность нагревательного патрубка в двух взаимно перпендикулярных направлениях. Горизонтальность установки регулируют с помощью плоских металлических подкладок или установочными винтами. Подливку плиты насоса бетонной смесью производят после выверки, одновременно заполняя анкерные колодцы.

Основными видами транспортного оборудования на предприятиях агропромышленного комплекса является ленточные конвейеры, нории, винтовые транспортеры (шнеки).

Для данных транспортеров этапы монтажных работ включают в себя:

- подъем, перемещение и доставка к месту установки укрупненных блоков, ящиков с деталями транспортера;
- установка опорных конструкций, элементов оборудования в проектное положение с предварительным их соединением;

- выверка положения узлов транспортера;
- окончательное закрепление элементов, подготовка к наладке и испытание.

Ленточные конвейеры

Основные узлы ленточного конвейера показаны на рисунке 2.5.

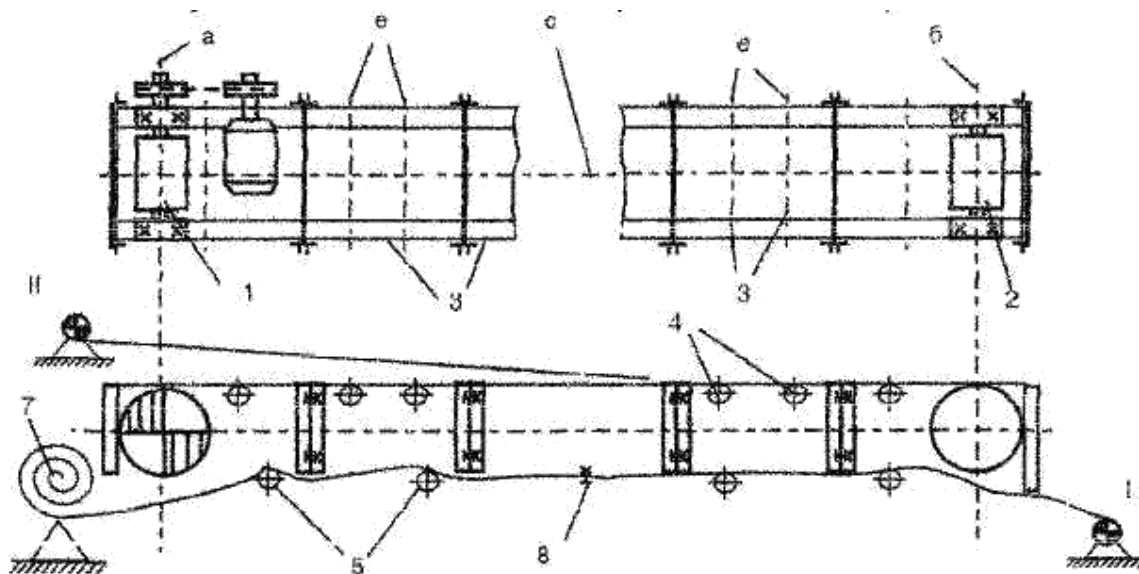


Рисунок 2.5 – Ленточный транспортер

1 приводная станция, 2 натяжная станция, 3 секции рамы транспортера, 4 роlikоопоры грузенной ветви, 5 роlikоопоры холостой ветви, 7 рулон ленты. 8 узел соединения ленты с канатом лебедки; I, II позиции лебедки пои укладке ленты, а, б оси приводной, натяжной станции, с продольная ось транспортера, е оси роlikоопор.

Технология монтажа ленточного транспортера предусматривает подачу к месту установки основных сборочных единиц (приводной и натяжной станции секций рамы транспортера, поддерживающих роликoв, ленты).

Последовательность монтажа ленточного транспортера:

1. Новую ленту, если она хранилась при отрицательной температуре выдерживают в течение суток при температуре не ниже $+5^{\circ}\text{C}$. Затем подвергают предварительной вытяжке в течение 2...3 суток, создавая при этом натяжение в сечении ленты $3,0...3,5 \text{ Н/мм}^2$. Для этого ленту перекалывают через барабан, установленный на необходимой высоте, и подвешивают к концам ленты соответствующий груз. В процессе вытяжки проверяют параллельность кромок, Возникающий перекося устраняют перевешиванием груза с вытянутой стороны ленты на середину. После этого лента сматывается в рулон или наматывается на специальный барабан и доставляется к месту монтажа;

2. Сборка секций рамы конвейера производится на специально заготовленном кондукторе для соблюдения прямоугольности, прямолинейности, отсутствия

скручиваний. Если секции поставляют в собранном виде, то на этом кондукторе проверяют их отклонение от формы;

3. Разметка продольной оси транспортера;

4. Установка приводной станции. Выверка горизонтальности оси приводного барабана, ее перпендикулярности продольной оси конвейера.

Допустимое отклонение от горизонтальности 0,2 мм на 1 м длины барабана, Электродвигатель узла привода транспортера монтируют по выверенному валу приводного барабана. Закрепляют приводную станцию к фундаменту;

5. Устанавливают последовательно секции рамы транспортера. С помощью прокладок выставляют их в проектное положение и закрепляют между собой временно болтовыми соединениями;

6. Монтаж натяжной станции. Проверка горизонтальности оси натяжного барабана, ее параллельности оси приводного барабана;

7. Производится выверка положения всей конструкции – допустимое отклонение продольной оси ленточного транспортера от проектного положения не более 1 мм на 10 м длины транспортера. После этого крепят раму секций натяжной станции к фундаменту и сваривают секции между собой;

8. Устанавливают роlikоопоры. Смещение середины роlikоопоры от продольной оси транспортера не более 1 мм. Смещение роlikоопор по высоте не более ± 1 мм. Проверяется горизонтальность оси роlikоопор, их перпендикулярность к продольной оси. Для улучшения центрирования ленты каждую пятую роlikоопору устанавливают наклоном на $2...3^\circ$ по ходу ленты с этой же целью могут использоваться и самоустанавливающиеся роlikоопоры, которую монтируют чуть выше остальных;

9. На элеваторах, складах для зерна используются транспортеры с разгрузочными тележками. При установке тележки обеспечивают горизонтальность барабанов и проверяют шаблоном ширину колеи (отклонение не более 2 мм). Допустимая несимметричность относительно оси транспорта до 2 мм. Отклонение высоты левого и правого путей до 1 мм. Зазор в стыке до 2 мм разность уровней в стыке рельсов до 0,3 мм;

10. Монтаж ленты. Рулон с лентой (рисунок 2.5) устанавливают на козлы. При этом следят за тем, чтобы толстая (рабочая) резиновая обкладка ленты была обращена наружу. Затягивают ленту при помощи лебедки, устанавливая ее в положение I затем II;

11. Смещают натяжной барабан в сторону приводного, до упора;

12. Стягивают концы ленты до совмещения внахлестку на необходимую длину с помощью полиспаста или лебедки ;

13. Стыковка ленты. Иногда выполняют вначале временную стыковку ленты (на 1...1,5 месяца). Это делается из-за того, что в этот период ленты вытягиваются наиболее интенсивно. Но обычно стыкуют концы постоянно вулканизируют их. При выборе метода соединения конвейерных лент следует учитывать, что прочность вулканизированного, крючкового, планчатого (на болтах) соединений составляет соответственно 0,9; 0,6; 0,45 от прочности ленты.

14. Натягивают ленту с помощью натяжной станции – перемещением барабана. Прокручивают вручную, затем 2...3 раза электродвигателем. Если при этом лента смещается в бок («биг») более чем на 25 мм от середины барабана то устраняют: не горизонтальность,

не параллельность осей барабанов, возможное осевое смещение барабанов по валу, неравномерную вытяжку ленты, перекося роlikоопор, счищают грязь, пыль с барабана, проверяют легкость вращения роlikоопор.

15. Монтаж загрузочного устройства. Загрузочный лоток монтируют симметрично относительно продольной оси. Так как односторонняя загрузка ленты вызывает ее сход в сторону. Металлические чашки лотка не должны касаться ленты. Для исключения просыпей груза к нижней части лотка крепятся прорезиненные накладки.

Склеивание ленты

Это наиболее трудоемкая и ответственная операция. Стык склеивают непосредственно на транспортере. На раму транспортера под ленту при снятых роlikоопорах, устанавливают деревянный щит, который шире рамы на 0,2...0,3 м на 1 м длиннее стыка.



Рисунок 2.6 – Схема подготовки ленты к вулканизации

Зажимы стяжного приспособления устанавливаются строго перпендикулярно продольной оси ленты. После чего концы ленты стягивают внахлестку на всю длину стыка. Стыкуемые концы накладывают друг на друга и проверяют параллельность кромок. Для обеспечения одинаковой прочности стыкового соединения и самой ленты, а также для того чтобы стык плавно набегал на роlikи и барабаны, концы ленты отрезают наискось (рисунок 2.6). Угол скоса $18^{\circ}30'$ (катет в треугольнике равен $\frac{1}{3}B$). После этого подготавливают ступенчатый стык на обоих концах ленты (рисунок 2.6). Для этого размечают размеры средних ступенек длиной 250...300 мм, крайние ступеньки делают больше остальных на $\frac{1}{3}$. Ступеньку готовят следующим образом. Надрезают (поперек) по линии последней ступени до первой прокладки резиновую обкладку, при помощи отвертки отслаивают ее немного от каркаса. Затем эту же обкладку надрезают вдоль полосами 25...30 мм и отрывают их клещами. Далее надрезают прокладку по линии границы другой ступени так чтобы не повредить следующую прокладку. После чего подрезают эту прокладку полосами на 25...30 мм и отрывают полосы. Резиновые обкладки ленты на обеих ее сторонах срезают на скос. Стыкуемые поверхности аккуратно зачищают (шерохуют), дисковым пористым камнем или металлической щеткой, протирают бензином, сушат 15 минут. На стыкуемые поверхности наносится кистью клей сушат 20...30 минут, затем вновь наносят и сушат 10...15 минут. На горизонтальные поверхности стыка накладывают кусочки каландрованной резины толщиной 0,5 мм, к вертикальным поверхностям прикатывают полоски каландрованной резины шириной 3...5 мм и толщиной 1,5 мм. Накладывают стыки один на другой, прикатывают его роlikом, прокапывают шилом для выхода остатков воздуха. На оба торца накладывают брекеры шириной 100 мм, а на него резиновую заготовку толщиной на 1,5...2,0 мм больше резиновой обкладки.

Устанавливают с обеих сторон ленты прессвулканизатор, стягивают их до давления на стыке не менее чем 1 МПа. Продолжительность вулканизации определяют как

$$t = 5 \cdot z, \text{ мин}$$

где z - число прокладок ленты.

Температура $150 \pm 2^\circ$. Отсчет времени начинают с момента достижения рабочей температуры. Пуск ленты возможен только после ее охлаждения до 30°C .

Эксплуатация ленточного транспортера

До начала работы проверить исправность заземления электродвигателей, пусковых устройств, наличие ограждений, исправность всех узлов транспортера, тормозов передвижной разгрузочной тележки натяжение ленты.

После обкатки в холостую испытывают транспортер под нагрузкой. Груз подается только после разгона ленты до нормальной скорости, останавливают транспортер только после того, как лента освободится от груза. Необходимо следить, чтобы лента при движении опиралась на все ролики вые опоры. Натяжная станция должна автоматически поддерживать натяжение в зависимости от массы груза.

При обслуживании конвейеров не разрешается:

- допускать во время работы конвейера сбегание ленты в сторону, в результате этого снижается производительность и увеличивается расход энергии;
- пользоваться палками или другими предметами, ставя их в качестве дополнительной опоры для предотвращения сбегания ленты;
- допускать буксование ленты конвейера, это вызывает повышенный расход электроэнергии, преждевременный износ ленты, а при длительном буксовании лента может загореться и вызвать пожар;
- пользоваться канифолью или другими вязкими веществами для увеличения сцепления ленты конвейера с ободом приводного барабана независимо от причины буксования;
- тянуть руками ленту, помогая ходу при пуске конвейера;
- производить ремонтные работы при работе конвейера.

Тема 01.01.02 Выполнение монтажных работ промышленного оборудования

Лабораторная работа № 3

Регулировка ременной передачи

Цель работы: ознакомление с назначением и применением ременных передач; изучение методики и приобретение практических навыков регулировки привода с ременной передачей.

Выполнив работу, Вы будете уметь:

1. Проверять исправность оборудования, инструментов и приспособлений
2. Производить необходимые расчеты и измерения по регулировке ременной передачи

Материальное обеспечение:

Тахометр для измерения скорости вращения шкивов, подвешиваемый груз, весы для определения его веса, линейка для измерения межосевого расстояния, штангенциркуль для определения размеров и площади поперечного сечения клинового ремня, приспособление с микрометром для измерения радиального и торцового биения шкивов, набор слесарного инструмента.

Порядок выполнения работы

1. Изучить описание лабораторного стенда.
2. Проверить исправность оборудования стенда, инструментов и приспособлений.
3. Произвести необходимые измерения и расчеты по регулировке ременной передачи:
 - a. определить размеры ремня и его тип;
 - b. проверить параллельность и горизонтальность валов и выставить их;
 - c. измерить радиальные, торцовые биения шкивов в двух взаимно перпендикулярных плоскостях (через 90°) и проверить совпадение плоскостей шкивов. Биения сравнить с допустимыми значениями (не более 0,01 мм);
 - d. замерить размеры и частоту вращения шкивов и проверить скольжение по формуле .
4. Составить отчет о проделанной работе.

Общие указания

Ременные передачи широко распространены в промышленности в качестве элементов приводов оборудования. Работа ременных передач основана на использовании силы трения между ремнем, ведущим и ведомым шкивами. Наиболее широко ременные передачи используют при параллельном расположении осей на различном расстоянии друг от друга. Иногда применяют шкивы с другим расположением осей. По форме поперечного сечения гибкие ремни делятся на три группы: плоские, клиновые (трапецеидального поперечного сечения) и круглые. Наибольшее распространение получили плоские и клиновые ремни, изготавливаемые из кожи, прорезиненных тканей, натуральных и искусственных текстильных материалов. Плоские ремни изготавливают в виде бесконечной ленты, соединяя их концы сшиванием, склеиванием, соединением

скобами, заклепками и др. Клиновые ремни при равном по сравнению с плоскими натяжении ветвей обеспечивают большие силы трения между ремнями и шкивами за счет трапециoidalного сечения.

Существует семь стандартных сечений клиновых ремней с размерами основания трапециoidalного профиля от 10 до 50 мм и высотой от 6 до 30 мм (рис. 1). Угол, образуемый боковыми гранями ремня, составляет 40° . Тип ремня условно обозначается буквой сечения и длиной в миллиметрах, например А-500, Г-700, Д-2500. Тип ремня и диаметр малого шкива выбирают в зависимости от мощности передачи по специальным расчетным таблицам. Перешивка клиновидного ремня при вытяжке не допускается, поэтому в конструкции привода должно быть устройство натяжения ремня путем изменения межосевого расстояния между шкивами. Натяжение ремня обеспечивается передвижением электродвигателя по салазкам, установкой электродвигателя на качающейся плите или специальным натяжным устройством.

Достоинства ременных передач: простота конструкции и невысокая стоимость изготовления; предохранение приводов от больших перегрузок, т. к. при превышении мощности ремень проскальзывает; отсутствие ударов и толчков; возможность передачи мощности на большое расстояние (до 15 м); эластичность; бесшумность; высокий к.п.д., достигающий 0,94–0,98 при правильном устройстве и надлежащем уходе.

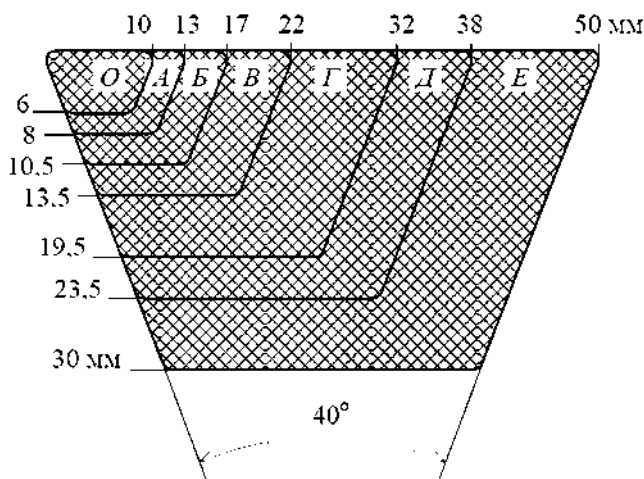


Рис. 1. Стандартные сечения, размеры
и обозначения клиновидных ремней

Недостатки ременных передач: скольжение, в результате чего не обеспечивается постоянное передаточное отношение; вытягивание ремня, требующее постоянного и сложного ухода; сравнительно большие габариты.

Нормальная работа ременной передачи обеспечивается оптимальным натяжением ремня, правильным взаимным расположением шкивов и состоянием их рабочих поверхностей, надежным соединением концов ремня. От натяжения ремня зависит срок его службы, к.п.д. передачи и величина скольжения. При увеличении натяжения ремня снижается к.п.д., возрастает износ ремня, нагрузки на валы и подшипники передачи и их износ.

В процессе эксплуатации ремень вытягивается, за счет чего снижается его натяжение и показатели работы передачи в целом. Кроме того, нарушается параллельность валов, посадка или положение шкивов и др. Параллельность валов контролируют измерением расстояния между ними, горизонтальность валов – по уровню. Положение шкивов на валах определяют по их основному биению, прикладыванием линейки к их торцовым поверхностям или с помощью отвесов.

Оптимальную величину натяжения ремня $P_{\text{опт}}$ (Н) определяют по формуле:

$$P_{\text{опт}} = \sigma \cdot F$$

где σ – допустимое напряжение в ремне, Па (для плоских ремней $\sigma =$

$1,8 \cdot 10^6$ Па, для клиновидных ремней $\sigma = 2 \cdot 10^6$ Па);

F – площадь поперечного сечения ремня, м^2 .

На практике натяжение ремня определяют, измеряя величину его прогиба λ (м) под действием прилагаемой нагрузки по формуле:

$$\lambda = \frac{QL}{2\sigma F}$$

где Q – прилагаемая нагрузка, Н (принимается в пределах $Q = 50\text{--}100$ Н); L – межосевое расстояние, м.

Нагрузку к ремню прикладывают с помощью динамометра или подвешивая к ремню груз известного веса. При нормальном натяжении ремня величина скольжения обычно составляет 0,5–1,0%. Величину скольжения определяют путем замера частоты вращения ведущего n_1 и ведомого n_2 шкивов и их диаметров (соответственно D_1 и D_2). При этом должно соблюдаться условие

Описание лабораторного стенда

Лабораторный стенд состоит из электродвигателя, на вал которого насажен ведущий шкив 1 (рис. 2), соединенный с ведомым шкивом 2 клиновым ремнем 3.

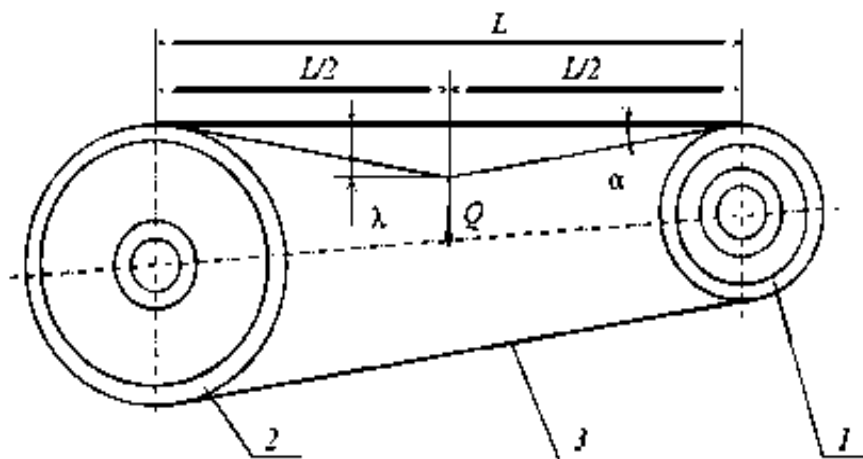


Рис. 2. Схема измерения натяжения ременной передачи:

1 – ведущий шкив; 2 – ведомый шкив; 3 – ремень

Лабораторная работа № 4

Регулировка и измерение зазоров в подшипниках скольжения

Цель работы: ознакомление с назначением, конструкцией и видами ремонта подшипников скольжения, а также способами измерения и регулирования зазоров в них.

Выполнив работу, Вы будете уметь:

Регулировать зазоры в подшипниках скольжения

Материальное обеспечение:

слесарный инструмент (гаечные ключи, отвертка, молоток и др.), микрометр и свинцовая проволока.

Общие указания

Подшипники – узлы, предназначенные для установки и поддержки валов, – подразделяются на подшипники качения и скольжения. Подшипники – это опоры или направляющие, в которых трение вала происходит при скольжении и которые определяют положение вала по отношению к другой части механизма.

Подшипники скольжения состоят из корпуса и закладываемого в него вкладыша (втулки), непосредственно соприкасающегося с поверхностью шейки вала. Корпуса подшипников изготавливают из чугуна (иногда из стали), вкладыши – из чугуна или бронзы. Применяют стальные вкладыши, у которых внутренняя поверхность покрывается тонким слоем антифрикционного сплава, например баббита. Подшипники скольжения изготавливают неразъемными и разъемными.

Неразъемные подшипники состоят из двух деталей: корпуса и втулки. Их недостатками являются затруднительность сборки длинных валов и невозможность регулировки для ликвидации последствий изнашивания. Разъемные подшипники имеют корпус, состоящий из верхней и нижней частей, между которыми помещен вкладыш в виде разрезной втулки. Разъемные подшипники обеспечивают удобство монтажа валов и осей, их устройство позволяет быстро и просто производить ремонт всех деталей.

Подшипники скольжения рассчитывают по допустимому удельному давлению, их длина составляет от 0,5 до 1,5 диаметров шейки вала.

При ремонте подшипников скольжения восстанавливают рабочие поверхности сопряжения с валом, системы смазки и водяного охлаждения (при его наличии), а также посадочные места под вкладыши и втулки.

При ремонте бронзовые, латунные и чугунные втулки (вкладыши) заменяют новыми или восстанавливают их внутренние изношенные поверхности металлизацией (напылением антифрикционными материалами). В подшипниках скольжения с баббитовой заливкой небольшие выкрашивания исправляют шабрением или пайкой с последующим пришабриванием запаянных мест. При расплавлении, расслоении и большом износе баббитовой заливки, в случае проточки (шлифования) сопрягаемой шейки вала производят перезаливку вкладышей. После этого посадочные места под вкладыши (втулки) растачивают под следующий ремонтный размер или наплавляют с последующей расточкой под номинальный размер.

Для нормальной работы подшипников скольжения необходимо соблюдать установленную величину сопротивления вращению вала, обеспечивать правильное их положение и надежное крепление. Контроль за состоянием подшипников заключается в проверке величины зазора между шейкой вала и подшипником, а также в проверке положения вала, состояния трущихся поверхностей и наличия смазки.

Первоначальная величина зазора в подшипниках скольжения устанавливается по таблицам допусков и посадок. Вследствие увеличения зазора в процессе эксплуатации возникает необходимость его измерения и регулировки. Величину зазора измеряют с помощью щупа (набор пластин различной толщины) или индикатором по величине смещения шейки вала под действием силы, приложенной к валу и направленной вертикально вверх.

Для измерения зазоров в разъемных подшипниках скольжения (рис. 1) используют, в основном, метод свинцовых оттисков, т. к. применение щупов часто затруднено вследствие особенностей конструкции подшипников, например их значительной длины, отсутствия доступа для проведения измерений и т. д.

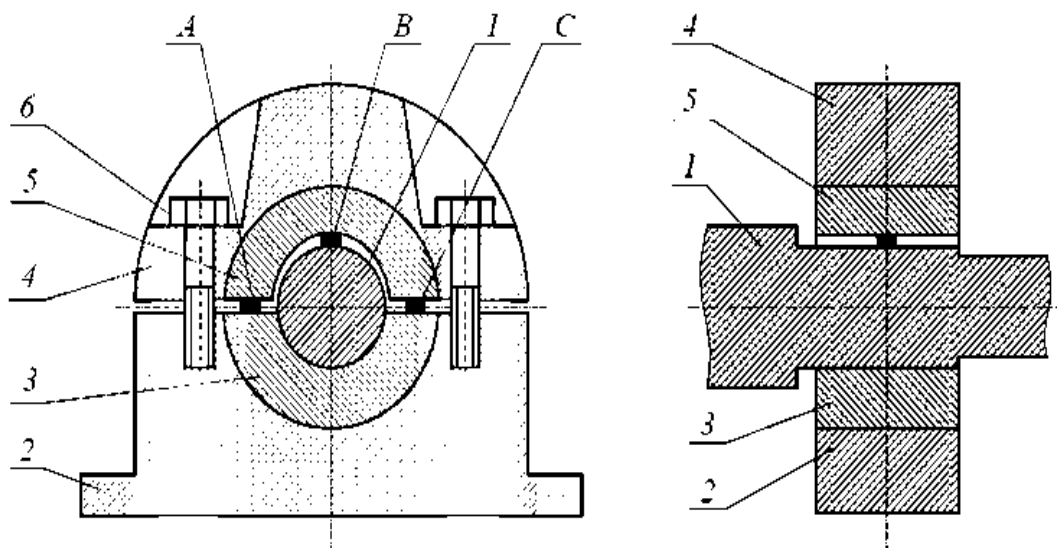


Рис. 1. Схема измерения зазора в подшипнике скольжения:

В – вал; 2 – корпус; 3 – нижний вкладыш; 4 – крышка; 5 – верхний вкладыш; 6 – винт; А, В, С – прокладки

На шейку вала 1 и на плоскость разъема верхнего вкладыша 3 с нижним вкладышем 2 по обе стороны шейки укладывают на солидоле или вазелине равномерно по длине по три кусочка мягкой свинцовой проволоки: один – посередине и два – по краям. После этого подшипник равномерно затягивают болтами 4, а затем разбирают и производят измерения всех девяти сплюснутых проволочек. По результатам измерений и последующих вычислений определяют необходимость установки, удаления или замены прокладок 5.

Описание лабораторного стенда

Лабораторный стенд состоит из вала, установленного в двух разъемных подшипниках, которые закреплены на опорах.

Методика выполнения работы

После проверки комплектности и исправности стенда и инструмента подготавливают девять кусочков свинцовой проволоки равной длины (в пределах 5–20 мм). По методике, приведенной выше, их устанавливают в подшипник и затягивают его. Затем изымают сплюснутые кусочки проволоки и микрометром измеряют их толщину: $a_1, a_2, a_3, c_1, c_2, c_3$ – толщины сплюснутых проволок по порядку их расположения в разъемах слева и справа; b_1, b_2, b_3 – толщины проволок, сплюснутых в зазоре между шейкой вала и вкладышем.

По результатам проведенных измерений определяют величины зазоров по краям (δ_1 и δ_3 соответственно) и в середине (δ_2) по формуле:

$$\delta_i = b_i - \frac{a_i + c_i}{2},$$

где $i = 1, 2, 3$ – номера сечений, в которых установлены проволоки.

Величину зазора δ определяют как среднее арифметическое:

$$\delta = \frac{\delta_1 + \delta_2 + \delta_3}{3}$$

По справочным таблицам и величине среднего зазора, вычисленной по опытным данным, определяют необходимость установки, удаления или замены регулировочных прокладок.

Содержание отчета

1. Общие сведения о подшипниках скольжения и методах их ремонта.
2. Методика измерения и регулирования зазоров.
3. Схема лабораторного стенда.
4. Результаты измерений и расчетов.
5. Выводы.

Лабораторная работа 5

Сборка, разборка гидроцилиндра

Цель работы:

1. Изучить устройство и работу гидроцилиндра; познакомиться с его основными конструктивными особенностями.
2. Научиться разбирать и собирать гидроцилиндр.

Выполнив работу, Вы будете:

уметь: проводить частичную разборку, сборку сборочных единиц промышленного оборудования.

Материальное обеспечение:

Гидроцилиндр – 2 шт, инструменты – 10 шт. Инструкция к практической работе -12 шт.

Задание

1. Внимательно прочитать инструкцию.
2. Разобрать гидроцилиндр. Выполнить эскиз детали гидроцилиндра (любой) в масштабе, указать основные размеры. Собрать гидроцилиндр.
3. Изучить техническую характеристику и маркировку гидроцилиндров.
4. Ответить на контрольные вопросы.

Форма предоставления результата

Отчет о проделанной работе выполняется в соответствии с заданием. Ответы на контрольные вопросы необходимо дать письменно.

Зачет выставляется после устного собеседования с преподавателем по контрольным вопросам.

Критерии оценки:

Оценка «**отлично**» ставится, если задание выполнено в полном объеме, в правильной последовательности.

Оценка «**хорошо**» ставится, если ход выполнения задания верный, но была допущена одна или две ошибки.

Оценка «**удовлетворительно**» ставится, если узел был собран, но неправильно, либо допущены грубые ошибки.

Оценка «**неудовлетворительно**» ставится, если задание не выполнено.

Лабораторная работа №6

Сборка и регулировка гидропривода возвратно-поступательного движения

Цель работы: научиться выполнять монтаж, регулировку и пуск гидропривода возвратно-поступательного движения.

Материальное обеспечение:

Комплект учебного оборудования "Гидропривод, гидроавтоматика и автоматизация технологических процессов".

Инструкция к практической работе -12 шт.

Задание

Внимательно прочитать инструкцию. Выполнить:

- 1) Анализ заданной гидросхемы, определение последовательности срабатывания элементов;
- 2) Выбор и подготовка элементов гидросистемы к монтажу, определение последовательности соединения элементов;
- 3) Монтаж элементов гидросистемы на монтажной панели, соединение элементов между собой в заданной последовательности;
- 4) Проверка качества выполненного монтажа;
- 5) Пуск, настройка, наладка гидропривода, проверка основных параметров

Форма предоставления результата

Отчет о проделанной работе выполняется в соответствии с заданием. Ответы на контрольные вопросы необходимо дать письменно.

Зачет выставляется после устного собеседования с преподавателем по контрольным вопросам.

Критерии оценки:

Оценка «**отлично**» ставится, если привод смонтирован в соответствии с заданием, гидродвигатели срабатывают по заданному циклу, настройки гидропривода соответствуют заданию.

Оценка «**хорошо**» ставится, если привод смонтирован в соответствии с заданием, гидродвигатели срабатывают по заданному циклу, но была допущена одна или две ошибки, допущена неточность.

Оценка «**удовлетворительно**» ставится, если привод смонтирован, но гидродвигатели не срабатывают, или срабатывают, но их работа не соответствует заданному циклу, настройки гидропривода не соответствуют заданию.

Оценка «**неудовлетворительно**» ставится, если задание не выполнено.

Лабораторная работа №7

Сборка и регулировка схемы пневмоприводов с дискретным управлением по положению. Применение электрических конечных выключателей в схемах.

Цель работы: научиться выполнять монтаж, регулировку и пуск пневмоприводов с дискретным управлением по положению.

Материальное обеспечение:

Комплект учебного оборудования "Гидропривод и гидроавтоматика" СГУ-УН-С013-25Л Р-01

Инструкция к практической работе -12 шт.

Задание

Внимательно прочитать инструкцию. Выполнить:

- 6) Анализ заданной гидросхемы, определение последовательности срабатывания элементов;
- 7) Выбор и подготовка элементов гидросистемы к монтажу, определение последовательности соединения элементов;
- 8) Монтаж элементов гидросистемы на монтажной панели, соединение элементов между собой в заданной последовательности;
- 9) Проверка качества выполненного монтажа;
- 10) Пуск, настройка, наладка гидропривода, проверка основных параметров

Форма предоставления результата

Отчет о проделанной работе выполняется в соответствии с заданием. Ответы на контрольные вопросы необходимо дать письменно.

Зачет выставляется после устного собеседования с преподавателем по контрольным вопросам.

Критерии оценки:

Оценка «**отлично**» ставится, если привод смонтирован в соответствии с заданием, гидродвигатели срабатывают по заданному циклу, настройки гидропривода соответствуют заданию.

Оценка «**хорошо**» ставится, если привод смонтирован в соответствии с заданием, гидродвигатели срабатывают по заданному циклу, но была допущена одна или две ошибки, допущена неточность.

Оценка «**удовлетворительно**» ставится, если привод смонтирован, но гидродвигатели не срабатывают, или срабатывают, но их работа не соответствует заданному циклу, настройки гидропривода не соответствуют заданию.

Оценка «**неудовлетворительно**» ставится, если задание не выполнено.

Лабораторная работа №8

Сборка и регулировка схемы с дроссельным регулированием скорости пневмопривода. Схемы дроссельного регулирования: дросселирование в линии нагнетания и в линии выхлопа. Компьютерная регистрация данных.

Цель работы: научиться выполнять монтаж, регулировку и пуск пневмоприводов с дроссельным регулированием.

Материальное обеспечение:

Комплект учебного оборудования "Гидропривод и гидроавтоматика" СГУ-УН-С013-25Л Р-01

Инструкция к практической работе -12 шт.

Задание

Внимательно прочитать инструкцию. Выполнить:

- 11) Анализ заданной гидросхемы, определение последовательности срабатывания элементов;
- 12) Выбор и подготовка элементов гидросистемы к монтажу, определение последовательности соединения элементов;
- 13) Монтаж элементов гидросистемы на монтажной панели, соединение элементов между собой в заданной последовательности;
- 14) Проверка качества выполненного монтажа;
- 15) Пуск, настройка, наладка гидропривода, проверка основных параметров

Форма предоставления результата

Отчет о проделанной работе выполняется в соответствии с заданием. Ответы на контрольные вопросы необходимо дать письменно.

Зачет выставляется после устного собеседования с преподавателем по контрольным вопросам.

Критерии оценки:

Оценка «отлично» ставится, если привод смонтирован в соответствии с заданием, гидродвигатели срабатывают по заданному циклу, настройки гидропривода соответствуют заданию.

Оценка «хорошо» ставится, если привод смонтирован в соответствии с заданием, гидродвигатели срабатывают по заданному циклу, но была допущена одна или две ошибки, допущена неточность.

Оценка «удовлетворительно» ставится, если привод смонтирован, но гидродвигатели не срабатывают, или срабатывают, но их работа не соответствует заданному циклу, настройки гидропривода не соответствуют заданию.

Оценка «неудовлетворительно» ставится, если задание не выполнено.