

Министерство науки и высшего образования Российской Федерации

Федеральное государственное бюджетное образовательное учреждение
высшего образования

«Магнитогорский государственный технический университет
им. Г.И. Носова»

Многопрофильный колледж



УТВЕРЖДАЮ

Директор

С.А. Махновский

2020 г.

**МЕТОДИЧЕСКИЕ УКАЗАНИЯ ДЛЯ ПРАКТИЧЕСКИХ РАБОТ
ПО ПРОФЕССИОНАЛЬНОМУ МОДУЛЮ
ПМ.03 ОРГАНИЗАЦИЯ РЕМОНТНЫХ, МОНТАЖНЫХ И
НАЛАДОЧНЫХ РАБОТЫ ПО ПРОМЫШЛЕННОМУ
ОБОРУДОВАНИЮ**

**программы подготовки специалистов среднего звена
по специальности СПО**

**15.02.12 Монтаж, техническое обслуживание и ремонт промышленного
оборудования (по отраслям)**

Магнитогорск, 2020

ОДОБРЕНО

Предметно-цикловой комиссией
Механического и гидравлического
оборудования

Председатель: О.А. Тарасова
Протокол №7 от 17.02.2020 г.

Методической комиссией

Протокол №3 от 26.02.2020 г.

Разработчик

О.В. Коровченко,
преподаватель МпК ФГБОУ ВО «МГТУ им. Г.И. Носова»
Е.С. Савинов,
преподаватель МпК ФГБОУ ВО «МГТУ им. Г.И. Носова»

Методические указания разработаны на основе рабочей программы
ПМ.03 Организация ремонтных, монтажных и наладочных работы по
промышленному оборудованию.

СОДЕРЖАНИЕ

1 ПОЯСНИТЕЛЬНАЯ ЗАПИСКА.....	4
2 ПЕРЕЧЕНЬ ПРАКТИЧЕСКИХ И ЛАБОРАТОРНЫХ ЗАНЯТИЙ.....	6
3 МЕТОДИЧЕСКИЕ УКАЗАНИЯ	9
Практическое занятие № 1	9
Определение вида и характера износа различных деталей	9
Практическое занятие № 2	12
Составление годового графика ремонтов.....	12
Практическое занятие № 3	19
Дефекция деталей.....	19
Практическое занятие № 4	22
Ремонт деталей методом механической обработки.....	22
Практическое занятие № 5	26
Ремонт методом сварки и наплавки	26
Практическое занятие № 6	29
Металлизация детали напылением.....	29
Практическое занятие № 7	32
Электролитические и химические покрытия	32
Практическое занятие № 8	35
Ремонт методами пластической деформации	35
Практическое занятие № 9	37
Ремонт подшипников скольжения	37
Практическое занятие № 10	40
Ремонт цепных передач.....	40
Практическое занятие № 11	43
Ремонт фрикционных передач.....	43
Практическое занятие № 12	49
Ремонт зубчатых передач.....	49
Практическое занятие № 13	51
Ремонт червячных передач	51
Т. 03.01.02 Организация и управление производством.....	53
Практическое занятие № 14	53
Анализ производственных ситуаций	53

Практическое занятие № 15	56
Расчёт штатного расписания ремонтной бригады и составление организационной структуры ..	56
Практическое занятие № 16	61
Анализ производственных ситуаций	61
Практическое занятие № 17	63
Разработка политики качества и целей в области качества на производственном участке	63
Практическое занятие № 18	65
Техника безопасности при монтажных работах	65
Практическое занятие № 19	69
Методы определения износа трущихся поверхностей	69
Практическое занятие № 20	72
Система жидкой смазки на примере фирмы SKF	72
Практическое занятие № 21	75
Одномагистральные и двухмагистральные системы смазки	75
Практическое занятие № 22	77
Циркуляционные системы смазывания	77
Практическое занятие № 23	80
Система смазки масло-воздух	80
Практическое занятие № 24	82
Организация работ по испытанию промышленного оборудования после монтажа	82
Практическое занятие № 25	84
Испытание и сдача оборудования в эксплуатацию	84
Лабораторная работа № 1	93
Сборка конических зубчатых передач	93
Лабораторная работа № 2	94
Сборка червячных передач	94
Лабораторная работа № 3	95
Сборка валов на опорах качения	95
Лабораторная работа № 4	97
Сборка валов на опорах скольжения	97
Лабораторная работа № 5	98
Проверка соосности валов	98
Лабораторная работа № 6	99
Статическая балансировка деталей	99

1 ПОЯСНИТЕЛЬНАЯ ЗАПИСКА

Состав и содержание практических занятий направлены на реализацию Федерального государственного образовательного стандарта среднего профессионального образования.

Ведущей дидактической целью практических занятий является формирование профессиональных практических умений (умений выполнять определенные действия, операции, необходимые в последующем в профессиональной деятельности) или учебных практических умений, необходимых в последующей учебной деятельности.

В соответствии с рабочей программой учебного модуля «Организация ремонтных, монтажных и наладочных работ по промышленному оборудованию» предусмотрено проведение практических занятий. В рамках практического занятия обучающиеся могут выполнять одну или несколько практических работ.

В результате их выполнения, обучающийся должен:

уметь:

- в рамках должностных полномочий организовывать рабочие места согласно требованиям охраны труда и отраслевым стандартам;
- определять оптимальные методы восстановления работоспособности промышленного оборудования;
- разрабатывать текущую и плановую документацию по монтажу, наладке, техническому обслуживанию и ремонту промышленного оборудования;
- разрабатывать инструкции и технологические карты на выполнение работ;
- обеспечивать выполнение заданий материальными ресурсами;
- на основе установленных производственных показателей оценивать качество выполняемых работ для повышения их эффективности;
- планировать расстановку кадров в зависимости от задания и квалификации кадров;
- использовать средства материальной и нематериальной мотивации подчиненного персонала для повышения эффективности решения производственных задач;
- контролировать выполнение подчиненными производственных заданий на всех стадиях работ.

Содержание практических ориентировано на подготовку обучающихся к освоению профессионального модуля программы подготовки специалистов среднего звена по специальности и овладению **профессиональными компетенциями:**

ПК 3.1	Определять оптимальные методы восстановления работоспособности промышленного оборудования
ПК 3.2	Разрабатывать технологическую документацию для проведения работ по монтажу, ремонту и технической эксплуатации промышленного оборудования в соответствии требованиям технических регламентов
ПК 3.3	Определять потребность в материально-техническом обеспечении ремонтных, монтажных и наладочных работ промышленного оборудования
ПК 3.4	Организовывать выполнение производственных заданий подчиненным персоналом с соблюдением норм охраны труда и бережливого производства

А также формированию **общих компетенций:**

ОК01.	Выбирать способы решения задач профессиональной деятельности, применительно к различным контекстам.
ОК 02.	Осуществлять поиск, анализ и интерпретацию информации, необходимой для выполнения задач профессиональной деятельности
ОК 03.	Планировать и реализовывать собственное профессиональное и личностное развитие

ОК 04.	Работать в коллективе и команде, эффективно взаимодействовать с коллегами, руководством, клиентами
ОК 05.	Осуществлять устную и письменную коммуникацию на государственном языке с учетом особенностей социального и культурного контекста.
ОК 06.	Проявлять гражданско-патриотическую позицию, демонстрировать осознанное поведение на основе традиционных общечеловеческих ценностей
ОК 07.	Содействовать сохранению окружающей среды, ресурсосбережению, эффективно действовать в чрезвычайных ситуациях.
ОК 09.	Использовать информационные технологии в профессиональной деятельности
ОК 10.	Пользоваться профессиональной документацией на государственном и иностранном языках.

Выполнение обучающихся практических работ по учебному модулю «Организация ремонтных, монтажных и наладочных работ по промышленному оборудованию» направлено на:

- обобщение, систематизацию, углубление, закрепление, развитие и детализацию полученных теоретических знаний по конкретным темам учебной дисциплины;
- формирование умений применять полученные знания на практике, реализацию единства интеллектуальной и практической деятельности;
- формирование и развитие умений: наблюдать, сравнивать, сопоставлять, анализировать, делать выводы и обобщения, самостоятельно вести исследования, пользоваться различными приемами измерений, оформлять результаты в виде таблиц, схем, графиков;
- развитие интеллектуальных умений у будущих специалистов: аналитических, проектировочных, конструктивных и др.;
- выработку при решении поставленных задач профессионально значимых качеств, таких как самостоятельность, ответственность, точность, творческая инициатива.

Практические и лабораторные занятия проводятся после соответствующей темы, которая обеспечивает наличие знаний, необходимых для ее выполнения.

2 ПЕРЕЧЕНЬ ПРАКТИЧЕСКИХ И ЛАБОРАТОРНЫХ ЗАНЯТИЙ

Разделы/темы	Темы практических/лабораторных занятий	Количество часов	Требования ФГОС СПО (уметь)		
1	2	3			
МДК 03.01. Организация ремонтных работ по промышленному оборудованию					
Т. 03.01.01 Организация ремонтных работ по промышленному оборудованию					
Тема 1.2. Основы теории износа машин.	Практические занятия				
	1.	Практическая работа № 1 Определение вида и характера износа различных деталей	2	35 , У01.1, 1.3, 1.4, 1.10, 2.1-2.7 301.1-1.3, 1.8, 2.1-2.3	
Тема 1.3. Типовая система технического обслуживания оборудования.	Практические занятия				
	2	Практическая работа №2. Составление годового графика ремонтов	2	У1, 33 У01.1, 1.3, 1.4, 1.10, 2.1-2.7 301.1-1.3, 1.8, 2.1-2.3	
Тема 1.7. Технологический процесс ремонта	Практические занятия				
	3	Практическая работа № 3 «Дефектация деталей»	20	У1, 33 У01.1, 1.3, 1.4, 1.10, 2.1-2.7 301.1-1.3, 1.8, 2.1-2.3	
	4	Практическая работа №4 «Ремонт деталей методом механической обработки»			
	5	Практическая работа №5 «Ремонт методом сварки и наплавки»			
	6	Практическая работа №6 «Металлизация детали напылением»			
	7	Практическая работа №7 «Электролитические и химические покрытия»			
	8	Практическая работа №8 «Ремонт методами пластической деформации»			
	9	Практическая работа №9 «Ремонт подшипников скольжения»			
	10	Практическая работа №10 «Ремонт цепных передач»			
	11	Практическая работа №11 «Ремонт фрикционных передач»			
	12	Практическая работа №12 «Ремонт зубчатых передач»			
	13	Практическая работа №13 «Ремонт червячных передач»			
	Лабораторные занятия				
	1	Лабораторная работа №1 «Сборка конических зубчатых передач»			15
	2	Лабораторная работа №2 «Сборка червячных передач»			
	3	Лабораторная работа №3 «Сборка валов на опорах качения»			
	4	Лабораторная работа №4 «Сборка валов на опорах скольжения»			

Т. 03.01.02 Организация и управление производством				
Тема 1.2 Планирование на предприятии	14	Практическое занятие № 14. Анализ производственных ситуаций	2	У6 У01.1, 1.3, 1.4, 1.10, 2.1-2.7 301.1-1.3, 1.8, 2.1-2.3
Тема 1.3 Организация работы на предприятии	15	Практическое занятие № 15. Расчёт штатного расписания ремонтной бригады и составление организационной структуры	2	У1, 36, У01.1, 1.3, 1.4, 1.10, 2.1-2.7 301.1-1.3, 1.8, 2.1-2.3
Тема 1.5 Мотивация работников предприятия	16	Практическое занятие № 16. Анализ производственных ситуаций	2	У6, У01.1, 1.3, 1.4, 1.10, 2.1-2.7 301.1-1.3, 1.8, 2.1-2.3
Тема 1.7 Система управления качеством на предприятии	17	Практическое занятие № 17. Разработка политики качества и целей в области качества на производственном участке	2	У6 У01.1, 1.3, 1.4, 1.10, 2.1-2.7 301.1-1.3, 1.8, 2.1-2.3
МДК 03.02 Организация монтажных работ по промышленному оборудованию				
Тема 2.2. Материально-технические средства монтажных работ	Практические занятия			
	18	Практическая работа №18 «Техника безопасности при монтажных работах»	4	37, У01.1, 1.3, 1.4, 1.10, 2.1-2.7 301.1-1.3, 1.8, 2.1-2.3
Тема 2.3. Сборка машин и узлов	Практические занятия			
	19	Практическая работа №19 «Методы определения износа трущихся поверхностей»	18	У6, 33, У01.1, 1.3, 1.4, 1.10, 2.1-2.7, 3.2, 5.1-5.3, 301.1-1.3, 1.8, 2.1-2.3
	20	Практическая работа №20 «Система жидкой смазкиSKF»		
	21	Практическая работа №21 «Одномагистральные и двухмагистральные системы смазки.»		
	22	Практическая работа №22 «Циркуляционные системы смазывания»		
	23	Практическая работа №23 «Система смазки масло-воздух»		
	Лабораторные занятия			
	5	Лабораторная работа №5 «Проверка соосности валов»	9	У6, 33, У01.1, 1.3, 1.4, 1.10, 2.1-2.7, 3.2, 5.1-5.3, 301.1-1.3, 1.8, 2.1-2.3
6	Лабораторная работа №6 «Статическая балансировка деталей»			
МДК 03.03 Организация наладочных работ по промышленному оборудованию				
Тема 3.1. Испытания узлов и механизмов оборудования	Практические занятия			
	24	Практическая работа № 24 «Организация работ по испытанию промышленного оборудования после монтажа. оборудования»	13	У5, У7, У8, 34, 35, У01.1, 1.3, 1.4, 1.10, 2.1-2.7

после монтажа	25	Практическая работа № 26 «Испытание и сдача оборудования в эксплуатацию»		301.1-1.3, 1.8, 2.1-2.3
----------------------	----	---	--	-------------------------

3 МЕТОДИЧЕСКИЕ УКАЗАНИЯ

Практическое занятие № 1

Определение вида и характера износа различных деталей

Цель работы: Изучить возможные виды износа деталей..

Выполнив работу, Вы будете уметь:

- определять скорость изнашивания;
- пользоваться нормативной и справочной литературой.

Материальное обеспечение:

Учебник, раздаточный материал

Задание:

1. Ознакомиться с основными понятиями.
2. Ознакомиться с факторами влияющими на износ

Порядок выполнения работы:

Износ деталей приводит к полному разрушению машины, что в свою очередь может привести к аварийной ситуации. Необходимо правильно и своевременно определить величину износа.

Краткие теоретические сведения:

Износ – постепенная поверхностная разрушение материала с изменением геометрических форм и свойств поверхностных слоев деталей.

Бывает износ:

- нормальный;
- аварийный.

В зависимости от причин износ делится на 3 категории:

1. химический;
2. физический;
3. тепловой

Нормальный износ – изменение размеров, происходящее в короткий срок из-за неправильного монтажа, эксплуатации и технического обслуживания.

Химический износ – заключается в образовании на поверхности деталей тончайших слоев окиси с последующим отшелушиванием этих слоев. Происходящие разрушения сопровождаются появлением ржавчины, разъедания металла.

Физический износ – причиной может быть:

- значительные нагрузки;
- поверхностное трение;
- абразивное и механическое воздействие.

И при этом на деталях появляется:

- микротрещины;
- трещины;
- поверхность металла становится шероховатая.

Физический износ бывает:

- осповидный;
- усталостный;
- абразивный;
- эрозия.

Тепловой износ – характеризуется возникновением и последующим разрушением молекулярных связей внутри металла. Возникает из-за повышенной или пониженной температуры.

Причины, влияющие на износ:

1. Качество материала деталей.

Как правило для большинства деталей износостойчивость тем выше, чем тверже их поверхность, но не всегда степень твердости прямо пропорциональна износостойчивости

Материалы, обладающие только большой твердостью имеют высокую износостойчивость. Однако при этом возрастает вероятность появления рисок и отрывов частиц материала. Поэтому такие детали должны обладать высокой вязкостью, которая препятствует отрыву частиц. Если две детали из однородных материалов испытывают трение, то следовательно с повышением коэффициента трения они быстро изнашиваются, следовательно более дорогие и трудно заменяемые детали нужно изготавливать из более твердого, качественного и дорогого материала, а более дешевые простые детали изготавливать из материала с низким коэффициентом трения.

2. Качество обработки поверхности детали.

Установлено три периода износа детали:

- начальный период приработки – характеризуется быстрым увеличением зазора подвижных соединений;

- период установившегося износа – наблюдается медленное, постепенное изнашивание;

- период быстрого, нарастающего износа – вызываемый значительным повышением зазоров и изменением геометрических форм деталей.

Для повышения срока службы деталей необходимо:

- сократить максимально первый период, путем очень точной и чистой обработки деталей;

- повысить максимально второй период;

- предотвратить третий период.

3. Смазка.

Слой смазки, вводимой между трущимися деталями попадая, заполняет все шероховатости и неровности и уменьшает трение и износ во много раз.

4. Скорость движения деталей и удельное давление.

На основании опытных данных установлено, что при нормальных удельных нагрузках и скоростях движения от 0,05 до 0,7 разрыва масляного слоя не происходит и деталь работает долго. Если повысить нагрузку, то износ детали возрастет многократно.

5. Нарушение жесткости в неподвижных деталях.

6. Нарушение посадок.

7. Нарушение взаиморасположения деталей в сопряжениях.

К основным понятиям триботехники относятся следующие термины и определения.

Трение - сопротивление относительно перемещению контактирующих тел, возникающее в зонах соприкосновения поверхностей.

Поверхность трения - поверхность тела, участвующая в трении.

Сила трения - сила сопротивления при относительном перемещении одного тела по поверхности другого под действием внешней силы. Она направлена по касательной к поверхности трения в сторону противоположную перемещению.

Скорость трения - разность скоростей тел в точках касания при скольжении.

Изнашивание - процесс разрушения поверхности твердого тела.

Износ - результат изнашивания. Он может происходить как в результате отделения частиц твердого тела, что сопровождается изменением его массы или объема, так и в результате изменения конфигурации тела вследствие деформации при сохранении массы. В первом случае величину износа (Δm ; ΔV) принято определять в единицах массы или объема, а во втором случае величина износа ($\Delta \ell$) определяется в единицах длины.

Предельный износ – износ, при котором дальнейшая эксплуатация детали или узла становится невозможной вследствие невыполнения деталью заданных функций, недопустимого снижения экономичности или надежности механизма.

Скорость изнашивания (J_m , J_V или J_ℓ) - является отношением величины износа ко времени изнашивания. Выражается такими зависимостями, как $J_m = \Delta m/t$; $J_V = \Delta V/t$; $J_\ell = \Delta \ell/t$ и, соответственно, имеет единицы измерения: кг/ч; м³/ч; м/ч.

Интенсивность изнашивания (J_L) - является отношением величины износа к пути трения или объему выполненной работы. Выражается зависимостями $J_L = \Delta m/L$; $J_L = \Delta V/L$; $J_L = \Delta \ell/L$. При определении интенсивности изнашивания машин, имеющих значительное количество узлов трения, часто бывает целесообразно относить износ к показателю общему для всех узлов. Например, для подвижного состава этим показателем может быть пробег в км.

Износостойкость - свойство материала оказывать сопротивление изнашиванию в конкретных условиях трения. Количественно она может оцениваться величинами обратной скорости или интенсивности изнашивания

К основным факторам, влияющим на процесс трения и изнашивания, относятся: внешние механические воздействия, температура трения, физико-механические свойства сопряженных деталей, макро- и микрогеометрия поверхности трения, вид трения, продолжительность трения и его путь, наличие или отсутствие смазочного материала и т.д.

К внешним механическим воздействиям в первую очередь относят скорость относительного перемещения трущихся деталей и нагрузку. При анализе процессов изнашивания чаще учитывают не саму абсолютную величину прикладываемой нагрузки, а возникающее давление (удельную нагрузку на единицу площади).

Как скорость, так и нагрузка определяют энергетический баланс в узле трения и оказывают огромное влияние на формирование других факторов. Увеличение скорости и нагрузки обычно приводит к возрастанию температуры поверхности трения. Упругие и пластические деформации, во многом зависящие от величины давления, изменяют физико-механические свойства деталей, их микрогеометрию, в результате чего может меняться и вид трения.

При определении температуры трения следует различать такие понятия, как температура на контакте, объемная температура и температурный градиент. Под последним понимается распределение температур в приповерхностном слое по нормали к поверхности трения. Трение и износ в большинстве случаев функционально связаны с температурой и температурным градиентом. Они зависят от геометрической формы теплоотдающих поверхностей, соотношения их площадей, коэффициента перекрытия (соотношения площади контактирования трущихся поверхностей деталей к общей поверхности трения), тепловыделения при трении, теплопроводности и теплоемкости материалов, режима трения и других факторов.

К физико-механическим свойствам сопряженных пар относятся: модуль упругости материала, макро- и микротвердость, предел текучести, характеристики растяжения, смятия, среза и т.п.

Макро- и микрогеометрия поверхности трения определяется характером и формой контактной площади сопрягаемых тел.

Не следует забывать, что влиянием перечисленных факторов не исчерпывается воздействие на трибосистему. Значение этих факторов, их воздействие на процессы трения и изнашивания могут быть различными в зависимости от конкретных условий.

Форма представления результата:

Отчет о проделанной работе

Практическое занятие № 2

Составление годового графика ремонтов

Цель работы: *Научиться рассчитывать периодичность работ по плановому ТО и ремонту. Составлять годовой план – график ППР оборудования.*

Выполнив работу, Вы будете:

уметь:

- *рассчитывать периодичность работ по плановому ТО и ремонту;*
- *Составлять годовой план – график ППР оборудования.*
- Пользоваться нормативной и справочной литературой.

Материальное обеспечение:

Учебник, раздаточный материал

Задание:

1. Выбрать номер оборудование по варианту(см. в приложении 1)
2. Вносим в пустую форму графика ППР наше оборудование.
3. На этом этапе определяем нормативы ресурса между ремонтами и простоя:
4. Смотрим приложение №1 «Нормативы периодичности, продолжительности и трудоемкости ремонта» выбираем значения периодичности ремонта и простоя при капитальном и текущем ремонтах, и записываем их в свой график.
5. Для выбранного оборудования нам необходимо определиться с количеством и видом ремонтов в предстоящем году. Для этого нам необходимо определить количество отработанных часов оборудования (расчет условно ведется с января месяца) (см. приложение 2)
6. Определяем годовой простой в ремонте
7. В графе годового фонда рабочего времени указываем количество часов, которое данное оборудование будет находиться в работе за вычетом простоев в ремонте.
8. Сделать вывод

Таблица 1 – Задание

<i>Вариант</i>	<i>Номер оборудования</i>				
<i>1</i>	<i>1</i>	<i>6</i>	<i>10</i>	<i>13</i>	<i>15</i>
<i>2</i>	<i>16</i>	<i>2</i>	<i>7</i>	<i>11</i>	<i>14</i>
<i>3</i>	<i>20</i>	<i>17</i>	<i>3</i>	<i>8</i>	<i>12</i>
<i>4</i>	<i>23</i>	<i>21</i>	<i>18</i>	<i>4</i>	<i>9</i>
<i>5</i>	<i>25</i>	<i>24</i>	<i>22</i>	<i>19</i>	<i>5</i>

Теоретические сведения:

Планово-предупредительный ремонт (ППР) – это комплекс организационно-технических мероприятий по надзору, уходу и всем видам ремонта, которые проводятся периодически по заранее составленному плану.

Благодаря этому предупреждается преждевременный износ оборудования, устраняются и предупреждаются аварии, системы противопожарной защиты поддерживаются в постоянной эксплуатационной готовности.

Система планово-предупредительного ремонта включает в себя следующие виды технического ремонта и обслуживания:

- еженедельное техническое обслуживание,
- ежемесячный текущий ремонт,
- ежегодный планово-предупредительный ремонт,

Ежегодный планово-предупредительный ремонт проводится в соответствии с годовым план-графиком ППР оборудования.

Составление графика ППР

Годовой график планово-предупредительного ремонта, на основе которого, определяется потребность в ремонтном персонале, в материалах, запасных частях, комплектующих изделиях. В него включается каждая единица, подлежащая капитальному и текущему ремонту.

Для составления годового графика планово-предупредительного ремонта (графика ППР) нам понадобятся нормативы периодичности ремонта оборудования. Эти данные можно найти в паспортных данных завода-изготовителя, если завод это специально регламентирует, либо использовать справочник «Система технического обслуживания и ремонта».

Имеется некоторое количество оборудования. Все это оборудование необходимо внести в график ППР.

В графе 1 указывается наименование оборудования, как правило, краткая и понятная информация об оборудовании.

В графе 2 – кол-во оборудования

В графе 3-4 – указываются нормативы ресурса между капитальными ремонтами и текущими.(см приложение 2)

Графах 5-6 – трудоемкость одного ремонта (см табл 2 приложение 3) на основании ведомости дефектов.

В графах 7-8 – указываются даты последних капитальных и текущих ремонтов (условно принимаем январь месяц текущего года)

В графах 9-20 каждая из которых соответствует одному месяцу, условным обозначением указывают вид планируемого ремонта: К – капитальный, Т – текущий.

В графах 21 и 22 соответственно записываются годовой простой оборудования в ремонте и годовой фонд рабочего времени.

СОГЛАСОВАНО
Главный механик

УТВЕРЖДЕНО
Главный инженер

« » _____ г.

« » _____ г.

ГОДОВОЙ ПЛАН-ГРАФИК
планово-предупредительного ремонта оборудования на _____ г.

_____ (наименование предприятия)

Наименование оборудования	Количество	Нормативы ресурса между		Трудоёмкость одного ремонта, чел.-ч		Месяц и число последнего ремонта		Условное обозначение ремонта (числитель) месяц и время простоя в ремонте, ч (знаменатель)												оборудования в ремонте	Годовой фонд рабочего
		Т	К	Т	К	Т	К	январь	февраль	март	апрель	май	июнь	июль	август	сентябрь	октябрь	ноябрь	декабрь		
1	2	3	4	5	6	7	8	9	10	11	12	13	14	15	16	17	18	19	20	21	22

Главный механик _____
(подпись)

**НОРМАТИВЫ ПЕРИОДИЧНОСТИ, ПРОДОЛЖИТЕЛЬНОСТИ И ТРУДОЕМКОСТИ
ТЕХНИЧЕСКОГО ОБСЛУЖИВАНИЯ И РЕМОНТА**

№ п/п	Наименование оборудования	Нормативы ресурса между ремонтами		Время простоя оборудования	
		Т	К	Т	К
1	2	3	4	5	6
1	Кран мостовой Q=3.2т	6000	24000	16	32
2	Токарно - винторезный станок 1М63	6720	40320	8	40
3	Токарно - винторезный станок 16К20	6720	40320	8	40
4	Наждак	12500	37500	2	4
5	Машина листогибочная ИВ 2144	3000	9000	2	6
6	Пресс ножницы комбинированные НБ 5221Б	3500	10500	4	8
7	Зигмашина ИВ 2716	20000	40000	1	2
8	Ножницы кривошипные НЗ118	1500	6000	4	8
9	Трансформатор сварочный	1200	2400	16	32
10	Машина листогибочная трехволковая ИВ 2216	4000	12000	16	32
11	Отделочно-расточной вертикальный станок 2733П	2800	11200	4	8
12	Зигмашина ВМ С76В	20000	40000	1	2
13	Трансформатор сварочный ТДМ 401-У2	1200	2400	16	32
14	Выпрямитель для дуговой сварки ВДУ - 506С	1200	2400	8	16
15	Кран мостовой Q=1т	6000	24000	16	32
16	Вертикально - фрезерный станок 6М13П	6720	40320	8	32
17	Выпрямитель для дуговой сварки ВДУ - 506С	1200	2400	8	16
18	Вертикально - сверлильный станок ГС2112	6720	40320	8	32
19	Вертикально-фрезерный станок 6М13П	6720	40320	8	32
20	Полуавтомат сварочный	1200	2400	16	32
21	Кран мостовой Q=3.2т	6000	24000	16	32
22	Токарно - винторезный станок 1М63	6720	40320	8	32
23	Токарно - винторезный станок 16К20	6720	40320	8	32
24	Наждак	12500	37500	2	4
25	Вертикально - фрезерный станок 6М13П	6720	40320	8	32

Учет времени работы оборудования													
№ П/П	Наименование оборудования	Месяц года											
		январь	февраль	март	апрель	май	июнь	июль	август	сентябрь	октябрь	ноябрь	декабрь
1	2	3	4	5	6	7	8	9	10	11	12	13	14
1	Кран мостовой Q=3.2т	28	32	37	29	34	28	35	27	36	30	28	32
2	Токарно - винторезный станок 1М63	128	157	161	168	152	165	158	160	162	155	164	165
3	Токарно - винторезный станок 16К20	128	157	165	168	152	165	158	160	162	155	164	165
4	Наждак	35	38	50	57	44	56	48	45	40	35	44	48
5	Машина листогибочная ИБ 2144	68	70	84	80	70	80	75	82	68	74	78	76
6	Пресс ножницы комбинирован ные НБ 5221Б	95	90	109	115	90	120	105	98	110	96	103	96
7	Зигмашина ИВ 2716	58	60	62	64	60	50	59	65	63	54	66	63
8	Ножницы кривошипные НЗ118	8	10	6	4	10	7	8	5	6	4	3	8
9	Трансформатор сварочный	120	125	140	140	125	120	130	140	135	123	125	120
10	Машина листогибочная трехволковая ИБ 2216	68	70	84	80	70	80	75	78	82	76	80	74
11	Отделочно- расточной вертикальный станок 2733П	28	30	32	34	32	30	28	32	30	32	28	31
12	Зигмашина ВМ С76В	39	48	38	52	56	35	33	44	28	27	35	42
1	2	3	4	5	6	7	8	9	10	11	12	13	14

13	Трансформатор сварочный ГДМ 401-У2	110	120	140	120	140	130	125	135	140	120	130	125
14	Выпрямитель для дуговой сварки ВДУ - 506С	155	160	168	162	168	180	182	170	174	182	180	160
15	Кран мостовой Q=1т	10	15	14	15	12	13	15	12	14	10	9	12
16	Вертикально - фрезерный станок 6М13П	120	125	161	168	152	165	158	160	162	158	164	165
17	Выпрямитель для дуговой сварки ВДУ - 506С	155	160	168	162	168	180	182	170	174	182	180	160
18	Вертикально - сверлильный станок ГС2112	68	77	75	67	72	65	70	74	85	98	68	35
19	Вертикально- фрезерный станок 6М13П	120	125	161	168	152	165	158	160	162	158	164	165
20	Полуфвтомат сварочный	142	140	164	164	142	164	160	154	162	148	166	160
21	Кран мостовой Q=3.2т	28	32	37	29	34	28	35	27	36	30	28	32
22	Токарно - винторезный станок 1М63	128	157	161	168	152	165	158	160	162	155	164	165
23	Токарно - винторезный станок 16К20	128	157	165	168	152	165	158	160	162	155	164	165
24	Наждак	35	38	50	57	44	56	48	45	40	35	44	48
25	Вертикально - фрезерный станок 6М13П	120	125	161	168	152	165	158	160	162	158	164	165

Виды работ	Наименование работ	Капитальный ремонт	Текущий ремонт	Осмотр	Осмотр перед капитальным ремонтом	
		Норма времени на единицу ремонтосложности, ч				
При расчете механической части	Станочные	Изготовление заменяемых деталей	10,7	2,0	0,1	0,1
		Восстановление деталей	3,0	-	-	-
		Пригонка при сборке	0,3	-	-	-
		Итого	14,0	2,0	0,1	0,1
	Слеса	На изготовление заменяемых деталей	1,1	0,2	-	-
		На восстановление деталей	0,8	-	-	-

Форма представления результата:

Отчет о проделанной работе.

Практическое занятие № 3

Дефектация деталей

Цель работы: Изучать методику дефектации деталей машин и механизмов, подлежащих ремонту.

Выполнив работу, Вы будете:

уметь:

- Выбирать способ дефектации для конкретных деталей ;
- Пользоваться нормативной и справочной литературой.

Материальное обеспечение:

Раздаточный материал

Задание:

1. Изучить теоретический материал
2. Выбрать задание по таблице в соответствии с вариантом
3. Дать подробное описание заданных способов выявления дефектов на конкретной детали.
4. Сделать вывод

Таблица 1 – Задание

Вариант	Способы выявления дефектов				
1	Внешний осмотр	Люминесцентный способ	Гидравлическое	Керосиновая проба	Ультразвуковой способ
2	Проверка твердости	Проверка на ощупь	Измерение.	Простукивание	Керосиновая проба
3	Керосиновая проба	Гидравлическое	Простукивание	Измерение.	Люминесцентный способ
4	Ультразвуковой способ	Люминесцентный способ	Магнитный способ	Керосиновая проба	Проверка твердости
5	Люминесцентный способ	Керосиновая проба	Проверка твердости	Ультразвуковой способ	Измерение.

Теоретическая часть

Очищенные детали подвергают дефектации с целью оценки их технического состояния, выявления дефектов и установления возможности дальнейшего использования, необходимости ремонта или замены. При дефектации выявляют: износы рабочих поверхностей в виде изменений размеров и геометрической формы детали; наличие выкрошиваний, трещин, сколов, пробоин, царапин, рисок, задиров и т. п.; остаточные деформации в виде изгиба, скручивания, коробления; изменение физико-механических свойств в результате воздействия теплоты или среды.

Дефектацию промытых и просушенных деталей производят после их комплектования по узлам, которую необходимо выполнять аккуратно и внимательно. Каждую деталь сначала осматривают, затем соответствующим поверочным и измерительным инструментом проверяют ее размеры. В отдельных случаях проверяют взаимодействие данной детали с другими, сопряженными с ней.

Способы выявления дефектов:

1. Внешний осмотр. Позволяет определить значительную часть дефектов: пробоины, вмятины, явные трещины, сколы, выкрошивания в подшипниках и зубчатых колесах, коррозию и др.
2. Проверка на ощупь. Определяется износ и смятие резьбы на деталях, легкость проворота подшипников качения и цапф вала в подшипниках скольжения, легкость

перемещения шестерен по шлицам вала, наличие и относительная величина зазоров сопряженных деталей, плотность неподвижных соединений и др.

3. Простукивание. Деталь легко остукивают мягким молотком или рукояткой молотка с целью обнаружения трещин, о наличии которых свидетельствует дребезжащий звук.

4. Керосиновая проба. Проводится с целью обнаружения трещины и ее концов. Деталь либо погружают на 15—20 мин в керосин, либо предполагаемое дефектное место смазывают керосином. Затем тщательно протирают и покрывают мелом. Выступающий из трещины керосин - увлажнит мел и четко проявит границы трещины.

5. Измерение. С помощью измерительных инструментов и средств определяется величина износа и зазора в сопряженных деталях, отклонение от заданного размера, погрешности формы и расположения поверхностей.

6. Проверка твердости. По результатам замера твердости поверхности детали обнаруживаются изменения, произошедшие в материале детали в процессе ее эксплуатации.

7. Гидравлическое (пневматическое) испытание. Служит для обнаружения трещин и раковин в корпусных деталях. С этой целью в корпусе заглушают все отверстия, кроме одного, через которое нагнетают жидкость под давлением 0,2— 0,3 МПа. Течь или запотевание стенок укажет на наличие трещины. Возможно также нагнетание воздуха в корпус, погруженный в воду. Наличие пузырьков воздуха укажет на имеющуюся неплотность.

8. Магнитный способ. Основан на изменении величины и направления магнитного потока, проходящего через деталь, в местах с дефектами. Это изменение регистрируется нанесением на испытуемую деталь ферромагнитного порошка в сухом или взвешенном в керосине (трансформаторном масле) виде: порошок оседает по кромкам трещины. Способ используется для обнаружения скрытых трещин и раковин в стальных и чугунных деталях. Применяются стационарные и переносные (для крупных деталей) магнитные дефектоскопы.

9. Ультразвуковой способ. Основан на свойстве ультразвуковых волн отражаться от границы двух сред (металла и пустоты в виде трещины, раковины, непровара). Импульс, отраженный от дефектной полости, регистрируется на экране установки, определяя место дефекта и его размеры. Применяется ряд моделей ультразвуковых дефектоскопов.

10. Люминесцентный способ. Основан на свойстве некоторых веществ светиться в ультрафиолетовых лучах. На поверхность детали кисточкой или погружением в ванну наносят флюоресцирующий раствор. Через 10—15 мин поверхность протирают, просушивают сжатым воздухом и наносят на нее тонкий слой порошка (углекислого магния, талька, силикагеля), впитывающего жидкость из трещин или пор. После этого деталь осматривают в затемненном помещении в ультрафиолетовых лучах. Свечение люминофора укажет расположение трещины. Используются стационарные и переносные дефектоскопы. Способ применяется в основном для деталей из цветных металлов и неметаллических материалов, так как их контроль другим способом невозможен.

В ведомости дефектов подробно перечисляются дефекты станка в целом, каждого узла в отдельности и каждой детали, подлежащей восстановлению и упрочнению. Правильно составленная и достаточно подробная ведомость дефектов является существенным дополнением к технологическим процессам ремонта.

Дефектацию промытых и просушенных деталей производят после их комплектования по узлам. Эта операция требует большого внимания. Каждую деталь сначала осматривают, затем соответствующим поверочным и измерительным инструментом проверяют его размеры. В отдельных случаях проверяют взаимодействие данной детали с другими, сопряженными с ней.

В ведомости дефектов подробно перечисляются дефекты оборудования в целом, каждого узла в отдельности и каждой детали, подлежащей восстановлению и упрочнению.

При дефектации важно знать и уметь назначать величины предельных износов для различных деталей оборудования.

При разборке подлежащего ремонту оборудования на узлы и детали производятся контроль и сортировка его деталей на следующие группы:

- 1) годные для дальнейшей эксплуатации;

2) требующие ремонта или восстановления;

3) негодные, подлежащие замене.

Годные не имеющие повреждений, влияющих на их работу в оборудовании, сохранившие свои первоначальные размеры или имеющие износ в пределах поля допуска по чертежу.

Требующие ремонта имеющие износ или повреждения, устранение которых технически возможно и экономически целесообразно. Ремонту подвергают трудоемкие в изготовлении детали, восстановление которых обходится значительно дешевле вновь изготавливаемых. Ремонтируемая деталь должна обладать значительным запасом прочности, позволяющим восстанавливать или заменять размеры сопрягаемых поверхностей (по системе ремонтных размеров), не снижая (а в ряде случаев повышая) их долговечность, сохраняя или улучшая эксплуатационные качества узла и агрегата в целом.

Негодные подлежащие замене, имеющие износ и повреждения, устранение которых либо невозможно по техническим причинам, либо экономически нецелесообразно.

Детали подлежащие замене, если уменьшение их размеров в результате износа нарушает нормальную работу механизма или вызывает дальнейший интенсивный износ, который приводит к выходу механизма из строя.

При ремонте оборудования замене подлежат детали с предельным износом, а также с износом менее допустимого, если они по расчету не дослужат до очередного ремонта. Расчет срока службы деталей производится с учетом предельного износа интенсивности их изнашивания в фактических условиях эксплуатации.

С целью повышения качества дефектации, сокращения времени на составление ведомости на ремонт рационально пользоваться заготовленными типовыми ведомостями дефектов. Эти ведомости отличаются от известных тем, что в них внесены все изнашиваемые детали станка определенной модели, определены различные возможные виды дефектов деталей и узлов и перечислены операции или даны краткие описания конкретных работ, подлежащих выполнению при ремонте.

Готовая ведомость на ремонт резко упрощает процесс дефектации, сокращает время на ее оформление, при этом сохраняются порядковые номера пунктов ведомости и деталей, что позволяет производить маркировку последних до их разбраковки, уменьшаются ошибки при решении метода ремонта.

Таким образом, процесс дефектации в основном сводится к сверке ремонтируемых деталей с типовой ведомостью дефектов, в которой подчеркивают соответствующий порядковый номер, операцию, группу операций и ремонтных работ. Когда (в редких случаях) в ведомости отсутствует нужная деталь или не предусмотрен возможный дефект, тогда делают соответствующую дополнительную запись.

После составления ведомости дефектов начинается ее конструкторская проработка и выдача чертежей для проведения капитального или среднего ремонта и изготовления деталей, оформляется технологическая документация. Эта ведомость является исходным техническим и финансовым документом, по которому контролируют ход изготовления, ремонта, сборки и сдачи станка после ремонта.

Форма представления результата:

Отчет о проделанной работе.

Вывод.

Практическое занятие № 4

Ремонт деталей методом механической обработки

Цель работы: Изучать методику и виды восстановления деталей механической обработки

Выполнив работу, Вы будете:

уметь:

- Подбирать способ для восстановления деталей;
- Пользоваться нормативной и справочной литературой.

Материальное обеспечение:

Раздаточный материал

Задание:

1. Изучить теоретический материал
2. Подготовиться к защите практической работы.
3. Сделать вывод

Теоретическая часть

Механическая обработка применяется как самостоятельный способ ремонта и для обеспечения окончательной формы, размеров и чистоты поверхности деталей, восстанавливаемых различными способами. Кроме того, предварительная механическая обработка требуется при постановке втулок, напрессовке колец, хромировании и других способах наращивания.

На ремонтных заводах, когда нет запасных частей, изготавливают детали разнообразной номенклатуры взамен выбракованных.

Механическая обработка при ремонте деталей дизеля имеет ряд особенностей, которые вызываются следующими причинами;

- а) неравномерным износом поверхности детали;
- б) нарушением правильного взаимного положения поверхностей детали вследствие ее деформации;
- в) необходимостью снятия с детали минимальных слоев металла;
- г) высокой твердостью нарощенного слоя.

Качество и экономичность ремонта детали в значительной мере определяются выбором установочных баз для обработки. Эти базы должны обеспечивать минимальную ошибку взаимного расположения ответственных поверхностей детали и возможно быструю и надежную установку детали.

При ремонте многих деталей желательно использовать вспомогательные базы, которыми пользовались при их изготовлении (например, центры). Перед **механической обработкой** проверяют состояние вспомогательных баз; при этом устанавливают, обеспечивают ли они достаточную точность взаимного положения ответственных поверхностей детали. Во многих случаях это соответствие восстанавливается путем правки детали. Если первоначальные базы повреждены и не обеспечивают точной установки детали, то их зачищают, установив деталь на станке по рабочим поверхностям (предпочтительно не подлежащим новой обработке).

Когда в процессе изготовления детали один из центров не сохраняется, применяют комбинированную установку по сохранившемуся центру и одной из менее изношенных рабочих поверхностей. При этом используют центровые пробки или обратные центры.

Если вспомогательные базы отсутствуют, то деталь устанавливают по менее изношенным рабочим поверхностям.

При ремонте быстроходных дизелей применяют следующие способы восстановления деталей механической обработкой: обработку под ремонтные размеры и установку дополнительных ремонтных деталей.

Обработка деталей под ремонтные размеры. При восстановлении детали способом ремонтных размеров более сложную и дорогую изношенную деталь сопряжения обрабатывают

под ремонтный размер, а вторую заменяют новой. Вследствие изменения размеров обрабатываемой детали (диаметр вала уменьшается, диаметр отверстия увеличивается) заменяемая деталь должна иметь специальные ремонтные размеры, которые обеспечивали бы нужную посадку в сопряжении.

Установка дополнительных деталей. К установке дополнительных деталей прибегают, если ремонтируемую деталь нельзя обработать под ремонтный размер.

В обработанное гнездо детали запрессовывают втулку или на шейку вала напрессовывают кольцо.

При установке дополнительных деталей обеспечивают натяги соответствующие 1-й или 2-й прессы посадкам третьего класса ПР13 или ПР23.

Для того чтобы обеспечить надежность посадки, обращают внимание на чистоту ($\nabla 7$ — $\nabla 10$) обработки поверхности деталей. При недостаточной чистоте обработки вследствие плохого контакта может ухудшиться теплопроводность детали. Если поверхности обработаны достаточно чисто, то при запрессовке дополнительной детали гребешки срезаются и величина фактического натяга может оказаться меньше нужной.

Гнезда под втулки обычно растачивают и шлифуют или только растачивают, отверстия малых диаметров рассверливают и развертывают. Шейки валов под напрессовку колец обтачивают и шлифуют. Для того чтобы сохранить прочность основной детали, при обработке поверхности снимают минимальный слой металла.

Дополнительную деталь запрессовывают в холодном состоянии или с нагревом в электропечах или масляных ваннах до температуры 150°C .

Для большей надежности дополнительную деталь стопорят посредством винтов или штифтов, иногда с торца деталь прихватывают электрической сваркой.

В зависимости от диаметра деталей устанавливают разное количество стопоров: для деталей диаметром до 30 мм ставят один стопор, от 30 до 50 мм — два стопора один напротив другого и при диаметре более 50 мм — три стопора под углом 120° . Штифты ставят с натягом 0,05—0,08 мм, винты раскернивают.

Способом дополнительных деталей изношенные рабочие поверхности восстанавливают до номинальных размеров без нарушения термической обработки деталей.

Ремонт резьб. Наиболее часто ремонтируют резьбовые отверстия, расположенные в корпусных и других дорогих деталях.

Механическая обработка при наращивании деталей. При ремонте деталей применяют все виды механической обработки.

Для экономии материала, времени наращивания и времени обработки при ремонте деталей снимают сравнительно небольшие слои наращенного металла или металла самой детали. На обработку деталей предусматривают следующие припуски: при наплавке 2—4 мм на сторону и при хромировании 0,05–0,10 мм.

При предварительной обработке снимать излишний слой металла не рекомендуется, потому что сокращается число возможных ремонтов и уменьшается прочность детали. Таким образом, при ремонте деталей наиболее характерны получистовая, чистовая и отделочная обработки.

Наплавленные поверхности имеют неравномерный припуск на обработку, повышенную твердость, пленку окислов и шлаковые включения. Твердость металла после автоматической наплавки под слоем легирующего флюса достигает HB 450.

Для черновой обработки наплавленных поверхностей стальных деталей с переменным сечением стружки или для прерывистого точения применяют резцы с пластинками из сплава Т5К10, обладающие более высоким сопротивлением ударам и вибрациям. Эти резцы выполняют с отрицательным передним углом $\gamma_2 = -8^{\circ} \div 10^{\circ}$, большими главными углами в плане $\phi = 60^{\circ} \div 75^{\circ}$ и положительными углами наклона режущей кромки $\lambda = 10^{\circ} \div 15^{\circ}$.

При отрицательных передних углах часть пластинки резца у главной режущей кромки получается более прочной, чем при положительных углах. При больших углах в плане уменьшается радиальная составляющая усилия резания, что облегчает условия службы

вершины резца при неравномерном припуске на обработку детали. При положительном угле λ упрочняется вершина резца и улучшается отвод тепла.

Для черновой обточки наплавленных поверхностей рекомендуется скорость резания 60—100 м/мин при глубине резания 2—4 мм и подаче 0,3—0,8 мм на оборот детали.

Для чистовой обточки стальных наплавленных поверхностей используют резцы с пластинками из твердого сплава Т15К6. Этот сплав более изнаноустойчив, чем сплав Т5К10, но более хрупок при ударной нагрузке. Резцы выполняют с положительным передним углом; с фаской шириной $f = 1,5$ мм, обработанной под отрицательным углом $\gamma_2 = -2^\circ$ для мягких сталей и под углом $\gamma_2 = -5^\circ$ для твердых сталей.

При чистовой обработке глубины резания рекомендуется 0,3—0,8 мм, подача 0,2—0,3 мм и скорость резания 80—120 м/мин.

При обработке ряда деталей применяют тонкое точение, характеризующееся малой (0,1—0,2 мм) глубиной резания и подачей от 0,03 до 0,2 мм на оборот детали при больших скоростях резания (150-300 м/мин).

Этот метод наружного и внутреннего точения обеспечивает чистоту поверхности 7—8-го класса. Работа выполняется резцами с пластинками из твердого сплава Т30К4 при малых отрицательных или положительных передних углах $\pm 5^\circ$.

Шлифование является наиболее распространенным способом чистовой обработки ремонтируемых деталей.

Наплавленные поверхности шлифуют электрокорундовыми кругами зернистостью 36—60 и твердостью СМ1 или СМ2.

При шлифовании наплавленных поверхностей твердостью НВ 250—350 рекомендуется такой режим резания: окружная скорость шлифовального круга 20—30 м/сек, окружная скорость детали 25—35 м/мин, поперечная подача при предварительном шлифовании 0,01—0,05 мм на двойной ход, поперечная подача при чистовой обработке 0,005-0,01 мм на двойной ход стола и продольная подача стола 0,15—0,25 от ширины круга за один оборот детали.

Детали, покрытые гладким хромом, шлифуют кругами из электрокорунда на керамической связке зернистостью 46—60 и твердостью СМ1 или СМ2.

Рекомендуемый режим резания: окружная скорость шлифовального круга 24—45 м/сек, окружная скорость детали 10—20 м/мин и поперечная подача 0,01 — 0,2 мм на двойной ход.

Хонингование или обработка скользящими абразивными брусками применяется при ремонте рабочей поверхности гильз и цилиндров блока.

Чистота поверхности при предварительном хонинговании будет $\nabla 10$, при чистовом $\nabla 12$.

Размеры отверстия могут быть выдержаны по 2-му и 1-му классам.

Для предварительного хонингования используют бруски из карбида кремния или электрокорунда зернистостью 80—100; для чистового — зернистостью 320—500. При обработке стальных гильз с припуском 0,02—0,06 мм брускам сообщают окружную скорость до 60 м/мин и скорость продольного хода 8-12 м/мин.

Обработка колеблющимися брусками (суперфиниширование) применяется, когда требуется высокая чистота поверхности. Этот способ обработки используют для шеек коленчатых валов, поршневых пальцев и других деталей.

Суперфиниширование заключается в колебательном движении мелкозернистых абразивных брусков вдоль вращающейся детали. При обработке колеблющимися брусками снимают слой металла толщиной 1-3 мк.

Амплитуда колебания брусков равна 2—4 мм, число двойных ходов составляет 500—1500 в минуту, окружная скорость вращения детали 2—20 м/мин. Кроме того, приспособление перемещают вдоль образующей обрабатываемой поверхности со скоростью 0,1—0,15 мм на оборот.

Для суперфиниширования применяют бруски из белого электрокорунда или карборунда зернистостью 320—500 на керамической или бакелитовой связке твердостью М1—СМ1.

В процессе обработки деталь охлаждают жидкостью, состоящей из двух частей керосина и одной части масла.

Приспособление должно обеспечить прижатие брусков к детали с давлением 1—3 кг/см².

Притирка обеспечивает чистоту по 11-му и 14-му классам и точность в пределах 1—3 мк. Различают следующие виды притирки: с нанесением абразивной смеси на поверхности доводочных дисков и притиров, с непрерывной порчей абразивной смеси, заранее шаржированными притирами, абразивными кругами.

Полирование применяют для получения высокой чистоты поверхности. Процесс полирования заключается в срезании гребешков шероховатости от предыдущей чистовой обработки абразивными материалами. Процесс облегчается химическим влиянием кислот, содержащихся во многих пастах, на поверхностный слой металла, а также электрическим взаимодействием, возникающим между деталью и притиром.

Пасту из окиси хрома, пасту ГОИ или пасты других мягких абразивов наносят на полировальные круги из кожи, резины, войлока, фетра, сукна, парусины и хлопчатобумажных тканей. Этим кругам сообщают высокую (до 40 м/сек) окружную скорость.

Мягкие полировальные круги используют на хонинговальных станках для окончательной обработки гильзы (цилиндра) дизеля после хонингования.

Разновидностью полирования является обработка детали полотном и бумагой с приклеенными мелкими мягкими абразивными зёрнами.

Форма представления результата:

Отчет о проделанной работе.

Вывод.

Практическое занятие № 5

Ремонт методом сварки и наплавки

Цель работы: Изучать методику и виды восстановления деталей механической обработки

Выполнив работу, Вы будете:

уметь:

- Подбирать способ для восстановления деталей сваркой и наплавкой;

Материальное обеспечение:

Раздаточный материал

Задание:

1. Изучить теоретический материал
2. Подготовиться к защите практической работы.
3. Сделать вывод

Теоретическая часть

В практике ремонтной службы встречаются три вида сварочных работ: сварка, наплавка и заварка.

Сварке подлежат стальные и чугунные детали (рамы, станины, кронштейны, спицы и т. д.). Наплавлять, т. е. наносить металл на поверхность, приходится при большом износе ремонтируемых деталей. Заваривать трещины, раковины или отверстия в деталях приходится во многих восстанавливаемых машинах.

Сварку применяют при соединении трубопроводов и изготовлении к ним фасонных частей, при изготовлении буровых штанг и запасных частей к машинам.

В большинстве случаев ремонтных работ применяется электродуговая сварка. Газовая сварка (ацетилено-кислородная) применяется в следующих случаях: 1) при ремонте деталей, из сплавов цветных металлов, так как ремонт их электродуговой сваркой до сих пор еще плохо освоен; 2) при ремонте чугунных деталей, требующих последующей обработки режущими инструментами ввиду того, что обычный электросварной шов трудно поддается обработке; 3) при сварке деталей толщиной менее 2 мм, потому что электродуговая сварка в таких случаях затруднительна; 4) при наварке и напайке твердых сплавов на быстроизнашивающиеся детали (коронки, резцы); 5) при резке металлов.

Кроме ацетилено-кислородной сварки, в разведочных партиях применяют и бензино-кислородную.

Качество сварки во многом зависит от подготовки ремонтируемой детали. При заварке трещины или сварке поломанной детали подготовка заключается в образовании скосов или фасок той или иной формы в зависимости от толщины свариваемого места. В зависимости от вида трещины, конфигурации и материала детали сварку нужно вести соответствующими электродами по технологическому процессу, разработанному для каждого отдельного случая.

При сварке и наплавке необходимо стремиться располагать деталь так, чтобы шов находился в нижнем положении. Дуга должна быть по возможности короткой—чем она длиннее, тем хуже качество шва. Сварной шов хорошего качества имеет чешуйчатую волнистую поверхность, одинаковую по всей длине. На поверхности не должно быть пропусков, воронок, трещин, неповаренных мест. По структуре шов должен быть плотным. Во избежание появления внутренних напряжений, новых трещин и коробления детали в процессе сварки необходимо делать перерывы для охлаждения свариваемых деталей.

Ремонт стальных деталей. Лучшее качество электродуговой, и газовой сварки достигается при ремонте деталей из малоуглеродистой стали. Стали со средним содержанием углерода (0,35—0,45%) свариваются удовлетворительно. Детали, изготовляемые из сталей, содержащих более 0,45 % углерода, ремонтировать сваркой затруднительно. Особенно большие трудности возникают при сварке деталей, изготовляемых из легированных сталей.

Получение наплавленного металла с высокими механическими свойствами обеспечивается путем применения для наплавки электродов с толстой защитной обмазкой толщиной 0,25—0,35 диаметра электрода в миллиметрах. Обмазку этих электродов выполняют из раскислителей, шлакообразующих, Газообразующих и легирующих веществ.

К таким электродам, применяющимся при сварке переменным током, относятся, например, Э-42 с обмазкой, состоящей из 37 массовых частей титанового концентрата (рутила), 21 части марганцевой руды, 12 частей полевого шпата, 20 частей ферромарганца, 9 частей крахмала и растворимого стекла в количестве 12 % от массы составных частей обмазки.

При ремонте деталей, поверхность которых должна обладать особо высокой твердостью, применяют специальные электроды. Эти электроды изготавливают из проволоки марки Св0,8 или Св0,8ГА с обмазкой, состоящей из графита, феррохрома, карбида бора и растворимого стекла, которые при сварке образуют твердый сплав. Электроды марки Т-590 и 13КНЛИИВТ применяют для наплавки быстроизнашивающихся деталей; электроды Т-620 и 12АНВТ—для наплавки деталей, подвергающихся ударной нагрузке. Эти электроды образуют самозакаливающуюся поверхность с твердостью HRC 60. Такая поверхность может быть обработана только шлифованием. Поэтому удобнее для наплавки применять электроды Т-540, которые допускают Механическую обработку. Наплавленная этими электродами поверхность имеет твердость HRC 35—45. После механической обработки такие поверхности закаливают и подвергают отпуску.

Для придания высокой износостойкости сильноотрущимся деталям, например: кромкам буровых шнеков, штангам, рабочим Кромкам скреперов, щекам дробилок, ковшам погрузочных машин и т. д., применяют износостойкие покрытия, в состав которых входят марганец, хром, никель.

Марганцовистая наплавка прочно удерживается на стали и чугуне и хорошо противостоит ударам. Добавление никеля в марганцовистую наплавку значительно увеличивает ударную вязкость.

Газовая сварка также широко используется в ремонтном производстве. Сущность газовой сварки стальных и чугунных деталей заключается в плавлении металла при горении ацетилена в избыточной среде кислорода, при этом развивается температура 3300 °С и выше.

Режим газовой сварки и наплавки определяется следующими факторами: способом сварки, видом пламени, мощностью пламени, диаметром посадочного прутка, углом наклона горелки.

Существуют правый и левый способы Сварки. Названия этих способов связаны с направлением перемещения газовой горелки.

Правый способ сварки обеспечивает более концентрированный ввод тепла, поэтому он применяется для сварки металлов толщиной свыше 4 мм. Левый способ предупреждает прожог металла и целесообразен для сварки деталей толщиной менее 4 мм.

Сварка чугунных деталей, У деталей из чугуна сваркой заделывают трещины и отверстия, присоединяют отколотые части детали, наплавляют износостойкие покрытия.

При сварке чугуна с общим нагревом (горячая сварка) деталь нагревают в печи до температуры 600—650 °С и в горячем состоянии производят заварку трещин. Предварительный нагрев и медленное остывание после сварки предупреждают отбеливание чугуна и возникновение усадочных напряжений. Сварку производят обязательно при горизонтальном положении соединяемых деталей, так как расплавленный чугун обладает большой текучестью.

Газопорошковая наплавка чугуна. Сущность этого способа заключается в том, что на нагретую поверхность напыляют тонкий слой порошкообразного сплава. В результате протекания диффузионных процессов между расплавленным порошком и поверхностью основного металла образуется наплавленный слой. Для наплавки чугунных деталей применяют порошки марки НПЧ с составом: 5% меди, 2% бора, 1% кремния, остальное—никель.

Наплавку осуществляют специальной ацетилено-кислородной горелкой ГАЛ-2-68. Слой можно нанести толщиной до 3 мм.

В ремонтной практике геологоразведочных предприятий широко распространен способ

восстановления корпусных деталей из чугуна методом сварка-пайка латунной проволокой и прутками, отлитыми из медно-цинковых оловянных сплавов. Этот способ не требует нагрева свариваемых кромок до расплавления, а лишь до температуры плавления припоя.

Сварка деталей из алюминия и его сплавов. Детали из алюминиевых сплавов соединяют газовой или дуговой сваркой.

Сварку медных и бронзовых деталей производят в основном ацетилено-кислородным пламенем. В качестве присадочного материала применяют латунную проволоку. Сварку производят под флюсом следующего состава: 70 % буры, 20 % поваренной соли, 10 % борной кислоты.

Наплавка изношенных деталей. Наплавка является разновидностью сварки и заключается в том, что этим способом не соединяют металлические детали или части в одно целое, а наращивают, наплавляя на основной металл присадочный материал. Наплавкой восстанавливают изношенные поверхности деталей, посадочные размеры которых затем получают механической обработкой на станках.

С целью получения наплавленного слоя требуемых свойств применяют следующие способы легирования: через электродную проволоку, через порошковую проволоку, через флюс и комбинированный способ.

Полуавтоматическая сварка и наплавка под слоем флюса. Головку сварщик удерживает за держатель и при наплавке перемещает ее вручную, а электродная проволока подается специальным механизмом через гибкий шланг и мундштук. Регулирование подачи флюса производится заслонкой, включение и выключение подачи проволоки осуществляется выключателем. Для удобства ведения наплавки имеется упор. Для повышения производительности наплавки под слоем флюса применяют многоэлектродную наплавку (до восьми электродов).

Форма представления результата:

Отчет о проделанной работе.

Вывод.

Практическое занятие № 6

Металлизация детали напылением

Цель работы: Изучать методику металлизации деталей напылением

Выполнив работу, Вы будете:

уметь:

- Подбирать способ для восстановления деталей металлизацией;

Материальное обеспечение:

Раздаточный материал

Задание:

1. Изучить теоретический материал
2. Подготовиться к защите практической работы.
3. Сделать вывод

Теоретическая часть

Металлизация (напыление) Сущность процесса состоит в нанесении предварительно расплавленного металла в виде мелких частей на специально подготовленную поверхность детали струей сжатого газа (воздуха).

Преимуществами напыления, как способа восстановления деталей, являются:

высокая производительность процесса; небольшой нагрев деталей ($120...180^{\circ}\text{C}$); высокая износостойкость покрытия; простота технологического процесса и применяемого оборудования; возможность нанесения покрытий толщиной $0,1...10$ мм и более из любых металлов и сплавов.

К недостаткам процесса следует отнести пониженную механическую прочность покрытия и сравнительно невысокую прочность сцепления его с поверхностью детали.

При ремонте оборудования наибольшее распространение получила **дуговая металлизация**. Процесс дуговой металлизации осуществляют специальным аппаратом—металлизатором

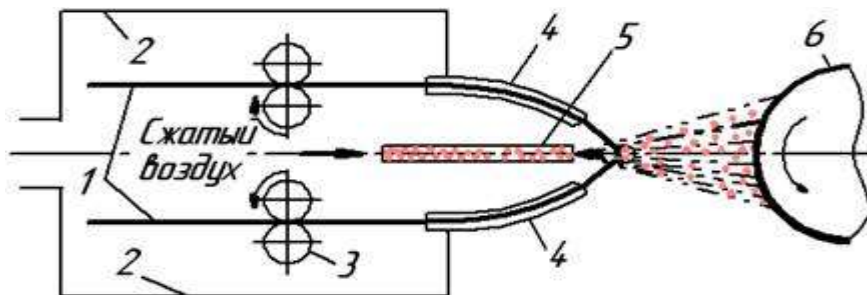


Рис.6.1. Схема дуговой металлизации

1 — электродная проволока; 2 — провода от трансформатора; 3 — ролики; 4 — направляющие; 5—сопло; 6 — деталь

Аппарат (рис.1) действует следующим образом. С помощью протяжных роликов по направляющим наконечникам непрерывно подаются две проволоки 1, к которым подведен электрический ток.

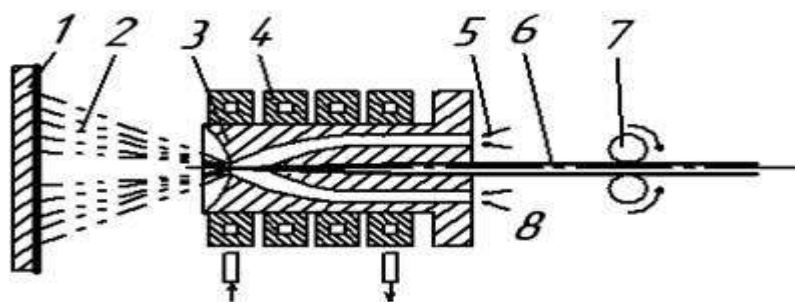


Рис. 6.2. Схема высокочастотной металлизации

1- деталь. 2- расплавленный металл. 3-концентратор тока. 4-индуктор ТВЧ охлаждаемый водой. 5,8-подача сжатого воздуха. 6- напыляемый электрод. 7-направляющие ролики.

Возникающая между проволоками электрическая дуга расплавляет металл. Одновременно по воздушному соплу в зону дуги поступает сжатый газ под давлением 0,6 МПа

В зависимости от источника расплавления металла различают *газопламенную, дуговую, высокочастотную и плазменную металлизацию.*

Преимуществом *электродугового* напыления являются высокая производительность процесса, простота применяемого оборудования, а также небольшие эксплуатационные затраты. Недостатки электродугового напыления — повышенное окисление металла, значительное выгорание легирующих элементов и пониженная плотность покрытия.

При ремонте оборудования с помощью металлизации восстанавливают размеры изношенных деталей оборудования уменьшают внутренние размеры изношенных посадочных отверстий под подшипники, втулки и другие детали; наносят на подшипники и втулки антифрикционные покрытия из псевдосплавов, образуемых в результате одновременного распыления двух или трех разных металлов.

При высокочастотной металлизации электрод 6, проходя через индуктор 4 нагревается токами высокой частоты. Сжатый воздух 5,8 сдувает расплавленный слой металла на деталь 1.

Преимущества **высокочастотного напыления** являются небольшое окисление металла благодаря возможности регулирования температуры его нагрева и достаточно высокая механическая прочность покрытия.

К числу недостатков следует отнести сравнительно невысокую производительность процесса, а также сложность и высокую стоимость применяемого оборудования.

Перспективным способом восстановления деталей машин является

плазменное напыление металла. Основным инструментом является плазмообразующая головка (плазмотрон) с охлаждаемым корпусом и сменным соплом, через которое непрерывно поступают проволока или порошок, а также инертный газ (аргон, азот). Электрическая дуга возникает между расплавленной проволокой и соплом плазмотрона или между вольфрамовым электродом и соплом. Энергия дуги концентрируется в центре газового потока, температура которого достигает 14000...17000°С.

Газопламенное нанесение порошковых материалов. При подготовке поверхности деталей к металлизации отдельные операции выполняют в такой последовательности:

- очищают детали от загрязнений, пленок, окислов, жировых пятен, влаги и продуктов коррозии;
- выполняют предварительную обработку резанием поверхности для придания ей правильной геометрической формы;
- получают на поверхностях деталей шероховатость, необходимую для удержания нанесенного слоя металла;
- обеспечивают защиту смежных поверхностей деталей, не подлежащих металлизации.

Необходимую шероховатость на поверхности деталей, подлежащих металлизации, получают следующими способами: нарезают резцом «рваную» резьбу, накаткой резьбы, пескоструйной обработкой, наваркой проволочек и т.д.

Покрытия получают из электролитов, в качестве которых служат водные растворы солей тех металлов, которые необходимо нанести на детали. Катодом при этом служит деталь, а

анодом — металлическая пластина. При прохождении тока через электролит на катоде (детали) будет осаждаться металл, а анод будет растворяться.

На стальные детали и детали, изготовленные из других материалов, покрытия разного состава и свойств получают нанесением электролитического осадка. Эти покрытия наряду с наращиванием поверхностей обеспечивают: высокую поверхностную твердость без последующей термической обработки, однородность свойств поверхностного слоя деталей, лучшую их прирабатываемость за счет пористости поверхности и малой ее шероховатости при смазке, а также возможность эксплуатации трущихся деталей при малых количествах смазочных материалов. Электролитические покрытия применяют для повышения коррозионной стойкости деталей, улучшения их антифрикционных свойств и для декоративных целей.

В судоремонте применяют чаще электролитическое хромирование и осталивание (железнение). Могут быть применены также химическое никелирование, покрытие с применением различных сплавов и твердое анодирование (только для упрочнения поверхности).

Хромирование. Хромирование используют для увеличения износостойкости, твердости, химической стойкости и прирабатываемости, обеспечения трения со смазочным материалом, восстановления размеров изношенных деталей, а также для декоративных целей.

Хромирование подразделяют на коррозионно-стойкое, износостойчивое, пористое и декоративное. Хромируют валы, плунжеры, цилиндры, поршни, мерительный инструмент и многие другие.

Хромирование — широко применяют в ремонтной практике, так как по твердости хромовое покрытие превосходит другие; осадок имеет высокую износостойкость при истирании устойчив в отношении химических воздействий и влияний высоких температур.

Для того чтобы получить правильную геометрическую форму, изношенные поверхности шлифуют. Затем детали обезжиривают. Поверхности, не подлежащие хромированию изолируют. Хромовое покрытие получается высокой твердости и износостойкости, которая в 2-3 раза превышает износостойкость закаленной стали 45.

К числу недостатков хромирования следует отнести: сравнительно низкую производительность процесса, невозможность восстановления сильно изношенных деталей, так как хромовые покрытия толщиной более 0,3...0,4 мм имеют пониженные механические свойства; относительно высокую стоимость процесса хромирования.

Железнение (осталивание) При железнении слой осевшего металла (железа) на деталь можно доводить на 3...4 мм. Путем осталивания можно наращивать детали стальные, чугунные, а также из медных сплавов. Электролитическим хромированием и осталиванием восстанавливают поршневые пальцы, шейки валов, посадочные места подшипников качения и т. д.

Цинкование. Покрытия применяют для защиты изделий из черных металлов (листов труб, проволоки, деталей оборудования, приборов, крепежных изделий) от коррозии. В ремонтном производстве цинковые покрытия используют для защиты от коррозии крепежных деталей.

Покрытия характеризуются повышенной пластичностью, прочным сцеплением с основным металлом и могут выдержать различную механическую обработку.

Электролитическое никелирование в ряде случаев может успешно заменить хромирование при ремонте. Никелевые покрытия имеют достаточно высокую износостойкость.

Меднение при ремонте служит в качестве подслоя при защитно-декоративном никелировании и хромировании.

Форма представления результата:

Отчет о проделанной работе.

Вывод.

Практическое занятие № 7

Электролитические и химические покрытия

Цель работы: Ознакомление с восстановлением изношенных деталей электролитическими покрытиями на примере хромирования

Выполнив работу, Вы будете:

знать:

–оборудование, инструменты и приспособления, используемые при электролитических покрытиях, методы контроля электролитов;

Материальное обеспечение:

Раздаточный материал

Задание:

1. Изучить теоретический материал
2. Подготовиться к защите практической работы.
3. Сделать вывод

Теоретическая часть

Общие сведения об электролитических покрытиях

Ремонт деталей машин электролитическим наращиванием позволяет:

- 1) наносить равномерные по толщине покрытия по всей наращиваемой поверхности;
- 2) получать покрытия с различной твердостью ($1000-12000 \text{ МН/м}^2$) и износостойкостью;
- 3) не изменять структуры материала деталей в процессе их ремонта;
- 4) одновременно ремонтировать достаточно большое количество деталей, что значительно снижает производственные затраты на каждое изделие;
- 5) автоматизировать процесс, что гарантирует получение высококачественных покрытий требуемой толщины и с заданными механическими свойствами.

Наибольшее распространение в ремонтном производстве получили процессы электролитического наращивания хрома, железа, никеля, меди и цинка. В ряде случаев применяется технология на несения электролитическим путем некоторых износостойких сплавов.

Процесс электролитического осаждения любого металла подчиняется законам Фарадея:

- 1) количество выделившегося при электролизе вещества прямо пропорционально силе тока и времени его прохождения;
- 2) количества масс различных веществ, образовавшихся на электродах при действии одного и того же количества электричества, пропорциональны их эквивалентным массам. Эквивалентная масса представляет собой атомный вес элемента или молекулярный вес вещества, деленный на валентность.

Эквивалентная масса, выраженная в граммах, называется грамм-эквивалентом. Чтобы выделить 1 г. экв любого вещества, необходимо пропустить через электролит 26,8 А-ч или 96494 кулона электричества (константа Фарадея). Если разделить эквивалентную массу любого металла на 26,8, то получим число граммов данного металла, выделившегося на катоде или растворяющегося на аноде при пропускании через электролит 1 А-ч. Это число называется электрохимическим эквивалентом данного металла (табл. 7.1).

Таблица 7.1 Электрохимические эквиваленты и другие характеристики некоторых металлов

Наименование металла	Химическое обозначение	Атомный вес	Эквивалентная масса	Электрохимический эквивалент, г/А.ч	Нормальный потенциал, В	Удельная масса, г/см ³
Цинк	Zn ⁺⁺	65,37	32,69	1,220	-0,76	7,0
Хром	Cr ⁺⁺⁺	51,996	17,34	0,647	-0,71	6,5
Железо	Fe ⁺⁺	55,85	27,94	1,042	-0,44	7,8
Железо	Fe ⁺⁺⁺	55,85	18,61	0,694	-0,036	-
Кадмий	Cd ⁺⁺	112,41	59,20	2,097	-0,40	8,64
Кобальт	Co ⁺⁺	58,94	29,47	0,733	-0,27	8,8
Никель	Ni ⁺⁺	58,69	29,35	1,095	-0,23	8,8
Олово	Sn ⁺⁺	118,70	59,35	2,214	-0,14	7,3
Свинец	Pb ⁺⁺	207,21	103,60	3,865	-0,126	11,4
Водород	H ⁺	1,008	1,008	0,0376	0,00	-
Медь	Cu ⁺⁺	63,57	31,78	1,186	+0,34	8,9
Медь	Cu ⁺	63,57	63,57	2,372	+0,652	8,9
Серебро	Ag ⁺	107,88	107,88	4,027	+0,799	10,5
Золото	Au ⁺⁺⁺	197,20	65,73	2,452	+1,42	19,3
Золото	Au ⁺	197,20	197,20	7,357	+1,50	19,3

В соответствии с изложенным оба закона Фарадея могут быть выражены следующей зависимостью:

$$Q_T = \varepsilon It, \quad (1)$$

где Q_T - теоретическое количество вещества, выделяющегося при электролизе, г;
 ε - электрохимический эквивалент, г/А-ч;

I - сила тока, А;

t - время электролиза, ч.

Технологический процесс хромирования

К технологическому процессу восстановления изношенных деталей гальваническими покрытиями предъявляются следующие требования.: процесс должен обеспечивать получение на деталях износостойкого покрытия, которое должно быть надежно сцеплено с металлом детали. Высокая прочность сцепления покрытия с деталью обеспечивается правильно выбранными условиями подготовки поверхности детали, износостойкость — правильным выбором режима . электролиза.

Технологический процесс нанесения покрытий, на детали состоит из следующих операции, расположенных в порядке их выполнения:

1. Очистки от загрязнения и масла;
2. Механической обработки и очистки деталей;
3. Промывки деталей в органическом растворителе;
4. Сборки деталей на подвесные приспособления;
5. Изоляции участков деталей, не подлежащих покрытию;
6. Обезжиривания (химического или электрохимического);
7. Промывки горячей водой;
8. Промывки холодной проточной водой;
9. Анодного травления или декапирования;
10. Промывки холодной проточной' водой;

11. Нанесения покрытия (хромирование, железнение, никелирование, цинкование).
12. Промывки горячей водой при 80—90° С;
13. Нейтрализации в 10-процентном растворе щелочи;
14. Снятия деталей с подвесные приспособлений и снятия изоляции;
15. Сушки деталей
16. Термической обработки (для хромирования, железнения, химического никелирования);
17. Механической обработки.

Указанный порядок может несколько изменяться в зависимости от конструкции детали и подвесных приспособлений.

Техника выполнения основных операций приведена ниже. **Очистка деталей.** Детали, загрязненные маслом, перед механической

обработкой кипятят в 10-процентном растворе каустической соды в течение 10–15 минут, а затем промывают горячей водой. Детали, имеющие ржавчину на поверхностях, травят в растворе серной или соляной кислоты с последующей промывкой и сушкой.

Форма представления результата:

Отчет о проделанной работе.

Вывод.

Практическое занятие № 8

Ремонт методами пластической деформации

Цель работы: Ознакомление с восстановлением изношенных деталей способом пластической деформации

Выполнив работу, Вы будете:

уметь:

–Выбирать способ пластической деформации для восстановления деталей;

Материальное обеспечение:

Раздаточный материал

Задание:

1. Изучить теоретический материал
2. Подготовиться к защите практической работы.
3. Сделать вывод

Теоретическая часть

Сущность этого метода восстановления заключается в использовании пластических свойств металла, т. е. в способности под действием приложенных сил перемещаться с нерабочих участков детали к изношенному, чтобы восполнить ту убыль металла, которая произошла в процессе износа.

Метод пластического перераспределения металла отличается простотой восстановления, высокой производительностью и экономичностью.

Он может быть использован для ремонта деталей сравнительно простой конфигурации и осуществляется в горячем и холодном состоянии. Без нагрева можно восстановить детали из цветных металлов и малоуглеродистых сталей.

В зависимости от направления действия сил и требуемой деформации восстановление деталей может производиться различными способами: осадкой, раздачей, обжатием, вдавливанием, накаткой и др.

Осадку Применяют для увеличения наружного диаметра сплошных или уменьшения внутреннего диаметра полых деталей за счет уменьшения их высоты. При осадке направление деформации, σ нормально направлению внешнего усилия P . Необходимая для осадки восстанавливаемой детали сила P определяется по следующей формуле:

$$P = m \sigma_B F,$$

где P —сила, необходимая для заданной деформации детали, Н;

F —площадь поперечного сечения детали (заготовки) после осадки, см²; σ_B — предел прочности, МПа; m —коэффициент, определяемый по формуле

$$m = 1 + \frac{\mu d}{3h},$$

где μ —коэффициент внешнего трения (без нагрева $\mu = 0,12—0,06$;

с нагревом $\mu = 0,3—0,45$); d —диаметр детали (заготовки) после осадки, мм; h —высота детали после осадки, мм.

Осадкой восстанавливаются втулки, толкатели клапанов, полуоси, пальцы и др.

Раздачей пользуются для восстановления наружных размеров полых деталей (например, втулки, поршневые пальцы). Увеличение наружного диаметра детали в этом случае достигается за счет соответствующего увеличения диаметра отверстия при продавливании через него специальной прошивки.

В этом случае направление деформации совпадает с направлением приложения внешнего усилия. Давление, которое необходимо создать внутри восстанавливаемой детали, определяется по формуле

$$p=1,1 \sigma_T \ln \frac{R}{r},$$

где R и r —наружный и внутренний радиусы восстанавливаемой детали, мм.

После раздачи деталь закаливают на глубину 1—1,5 мм и шлифуют под номинальный разрез.

Обжатие применяется для уменьшения внутренних размеров полых цилиндрических деталей путем приложения давления к внешней поверхности. Направления деформации и действующего усилия совпадают. Необходимая сила давления подсчитывается по той же формуле, что и при раздаче. Этим способом восстанавливают втулки, сепараторы подшипников качения, муфты с внутренним шлицевым или зубчатым зацеплением и др.

Широкое применение при восстановлении деталей находят комбинированные способы деформации — осадка-раздача, обжатие-осадка и др.

Вдавливание применяют для увеличения размеров изношенных частей детали посредством перераспределения металла с ее нерабочих поверхностей. Вдавливание объединяет операции раздачи и осадки, так как сила P_1 направлена под некоторым углом к направлению требуемой деформации δ . Вдавливание применяют при восстановлении изношенных боковых поверхностей шлицев, зубьев некоторых шестерен, шаровых пальцев и др.

Так, технологический маршрут восстановления шлицевого вала следующий: отпуск, вдавливание, обтачивание вала, фрезерование боковых поверхностей шлицев, термическая обработка, шлифование.

Вытяжка и растяжка. При вытяжке увеличивают длину деталей (рычагов, тяг, стержней) за счет местного сужения их поперечного сечения на небольшом участке. Вытяжку выполняют в горячем состоянии с местным нагревом детали до 800—850 °С. При вытяжке направление деформации δ детали перпендикулярно к направлению действия силы P , приложенной к детали 2.

Растяжкой также добиваются увеличения длины детали, не в отличие от вытяжки направление деформации совпадает с направлением действующей силы.

Накатка деталей, применяемая при восстановлении неподвижных посадок, основана на пластическом деформировании поверхностного слоя изношенной части детали рабочим инструментом — зубчатым роликом. При накатке зубцы ролика под действием силы P вдавливаются в тело детали, увеличивая ее диаметр на 0,2—0,4 мм. Ролики изготавливают из стали У12А или ШХ15 с углом заострения 60—70° и твердостью НКС 55—58. Накатка осуществляется на токарном станке с установкой ролика в суппорте на специальной державке.

Правка местным наклепом основана на действии остаточных внутренних напряжений сжатия, возникающих при наклепе. Для правки этим способом вогнутый участок поверхности детали наклепывают пневматическим молотком с шаровидной головкой. Выбор участка и степени наклепа производится с учетом места изгиба и его размера. Этим способом можно править валы небольших диаметров. Усталостная прочность детали в результате правки местным наклепом не снижается. Правка наклепом дает высокую точность. Наклеп щек выполняют пневматическим молотком, оснащенным специальным приспособлением.

Контроль после правки валов и осей выполняют в центрах индикаторов, плоские детали проверяют линейкой и щупом/рычаги и кронштейны — с помощью специальных приспособлений.

Форма представления результата:

Отчет о проделанной работе.

Вывод.

Практическое занятие № 9

Ремонт подшипников скольжения

Цель работы: Ознакомление с восстановлением подшипников скольжения

Выполнив работу, Вы будете:

уметь:

–Производить ремонт подшипников скольжения;

Материальное обеспечение:

Раздаточный материал

Задание:

1. Изучить теоретический материал
2. Подготовиться к защите практической работы.
3. Сделать вывод

Теоретическая часть

Подшипники качения в машиностроении применяют значительно чаще, чем подшипники скольжения, так как они занимают меньше места, не требуют дефицитных сплавов и индивидуальной подгонки к валу, а также уменьшают потери на трение в 1,5–2 раза.

Подшипник качения состоит из наружной и внутренней обойм, шариков (тел качения) и сепаратора, в котором удерживаются тела качения.

Об исправном состоянии и работоспособности подшипников качения можно судить, наблюдая за их работой. Поэтому до вывода механизма в ремонт необходимо проверить работу подшипников, (нет ли стуков, шума, вибрации, чрезмерного нагрева).

Перед разборкой подшипников снимают термометры, а также маслоуказательные стекла и трубопроводы охлаждения (если они имеются). Отверстия закрывают деревянными пробками (но не тряпками, паклей и т.д).

При ремонте подшипников возможны два случая: когда не требуется разборка подшипников или замена других узлов механизма и когда необходимо разобрать механизм и снять с вала подшипники. В первом случае вскрывают крышки корпусов подшипников, очищают подшипники от смазки, промывают бензином и осматривают. Если найдены дефекты, для проверки или устранения которых необходимо снять подшипники, подшипниковые узлы разбирают. Во втором случае очистку, промывку и осмотр подшипников производят после их снятия.

При осмотре подшипников качения проверяют состояние тел качения, сепараторов и обойм, размер радиального и осевого зазоров в подшипнике, плотность посадки внутренней обоймы на вал и внешней обоймы в корпус подшипника, осевые зазоры внешней обоймы в корпусе. Одновременно следят за состоянием посадочных мест на вале и в корпусе, а также опорных заплечиков вала и корпуса.

Результаты осмотра и измерений определяют объем ремонта или необходимость замены подшипника. Для определения степени износа подшипников измеряют радиальные зазоры между телами качения и обоймой (радиальным зазором называют сумму зазоров по одному диаметру между телами качения и обоймами). Наиболее удобно радиальный зазор измерять между телами качения и наружной обоймой в верхней части подшипника, когда остальные зазоры по этому диаметру равны нулю, т. е. когда тела качения и внутренняя обойма смещены до отказа вниз.

Различают три вида радиальных зазоров: начальный, посадочный и рабочий. Суммарный радиальный зазор у нового подшипника, не находившегося в эксплуатации, называется

начальным. После посадки подшипника на вал (или посадки с натягом в корпус) начальный зазор уменьшается и называется посадочным. Уменьшение радиального зазора при правильной посадке составляет 0,01–0,05 мм. Рабочим называется зазор в подшипнике, который находился в эксплуатации. Вследствие износа поверхностей рабочий зазор, характеризующий степень износа подшипника, больше посадочного. Рабочий зазор подшипников в механизмах котельных цехов может в несколько раз превосходить начальный зазор если у подшипника нет других признаков износа.

Посадка с натягом осуществляется обычно на деталь, вал или корпус, которые вращаются. Установка подшипника на вторую деталь (не вращающуюся) осуществляется с зазором. Натяги предохраняют вращающуюся деталь от проворачивания в подшипнике и износа посадочного места, а зазоры между подшипниками и неподвижной деталью облегчают работу подшипника и увеличивают его долговечность. Эти зазоры компенсируют тепловое расширение подшипника и позволяют внешней обойме поворачиваться, чтобы износ ее беговой дорожки был равномерным.

Подшипники вращающихся механизмов котельных агрегатов насаживаются на вал с натягом. Поэтому внутренняя обойма подшипника должна прочно сидеть на валу, а на посадочных местах не должно быть следов проворачивания. Прочность посадки проверяют легкими ударами молотка через деревянную наставку (не должно быть смещения внутренней обоймы подшипника вокруг и вдоль шейки вала).

Зазор между внешней обоймой подшипника и корпусом должен быть от 0,05 до 0,1 мм в зависимости от диаметра обоймы. Посадку внешней обоймы подшипника проверяют, измеряя зазор щупом, а у разъемных корпусов – по свинцовым оттискам. Убедиться в том, что внешняя обойма не зажата в корпусе, можно проворачивая ее вручную или по следам краски с обжатием обоймы крышкой у разъемного корпуса.

Осевые зазоры внешней обоймы в корпусе подшипника обеспечивают возможность расширения, как вала, так и самого подшипника. В опорно-упорном подшипнике суммарный (по обе стороны) осевой зазор должен быть в пределах 0,1–0,2 мм. У опорного подшипника осевые зазоры устанавливают по чертежу с учетом расширения вала.

Ремонт подшипниковых узлов с подшипниками качения аналогичен ремонту корпусов с подшипниками скольжения: проверяют чистоту каналов охлаждения и чистоту внутренних поверхностей, ремонтируют системы охлаждения и смазки (если они имеются), восстанавливают уплотнения. При ослабленной посадке внутренней обоймы на вал подшипник снимают, а шейку наплавляют и протачивают или на нее насаживают с натягом втулку. Если обнаружится зажатие внешней обоймы в корпусе, корпус подшабривают.

Ржавчину на шлифованных поверхностях подшипников качения удаляют пастой ГОИ или оксидом хрома, разведенным в чистом турбинном масле до незначительной густоты. При этом используют мягкие материалы (войлок, фетр и др.). На нешлифованных поверхностях ржавчину можно удалять наждачным полотном, смоченным в керосине. После зачистки подшипники тщательно промывают в бензине и вытирают насухо. При износе или других крупных дефектах подшипники заменяют. Восстановительный ремонт подшипников качения производят на специальных заводах.

Рассмотрим правила установки подшипников качения. Шариковые и роликовые подшипники изготавливают с очень небольшими зазорами между обоймами и телами качения, поэтому к правильности их установки на вал и в корпус предъявляют высокие требования. Правильная установка обеспечивает длительную работу подшипника, а неправильная ведет к его быстрому износу или полному разрушению.

Допускаемые отклонения на диаметр отверстия внутренней обоймы подшипников направлены в минусовую сторону от номинального диаметра. Поэтому подшипники на вал устанавливают с большими натягами (или меньшими зазорами), чем при обычных соединениях вала с отверстиями, когда отверстия выполнены с допускаемыми отклонениями в плюсовую сторону.

Замерив посадочные места подшипника, измеряют посадочные места на валу и в корпусе и определяют соответствие натягов и зазоров нормам. При этом также проверяют точность и шероховатость обработки посадочных мест вала и корпуса, высоту и перпендикулярность заплечиков для упора обойм подшипников. Отверстия в корпусах подшипников обрабатывают под скользящую посадку. Размеры зазоров определяют по таблице в зависимости от наружного диаметра подшипника.

Установку подшипников качения с натягом осуществляют либо механическим способом (ударами или запрессовкой), либо нагревом. В любом случае нельзя ударять молотком по обоймам подшипника, сепаратору, шарикам или роликам, а также производить запрессовку, передавая усилия через шарики, ролики или сепараторы. При посадке подшипников механическим способом усилие для запрессовки должно передаваться на ту обойму, которая насаживается с натягом или через специальную шайбу, распределяющую усилие на обе обоймы. При этом молотком ударяют по выколоткам из дерева или мягкого металла (медь, латунь), а также по отрезкам труб из мягкой стали.

Чтобы посадить подшипники на вал с натягом, их выдерживают в масляной ванне при температуре масла 80–100 °С. Диаметр отверстия подшипника, при этом, увеличивается на 0,08–0,09 мм на каждые 100 мм, что превышает натяг и позволяет установить подшипник без механических усилий. При установке подшипника с натягом корпус иногда прогревают горячим воздухом или паром, что облегчает запрессовку.

Устанавливая подшипники, принимают меры против их перекоса на валу и в корпусе. Для этого при запрессовке с помощью молотка выколотку переставляют по окружности или по диаметрально противоположным точкам, а наставки из труб устанавливают плотно к обойме подшипника. При отсутствии перекоса на запрессованном подшипнике обойма прилегает к заплечику вала без зазора по всей окружности. Зазор проверяют щупом (пластинка 0,03–0,05 мм). Посадочные места подшипника смазывают тонким слоем минерального масла.

Форма представления результата:

Отчет о проделанной работе.

Вывод.

Практическое занятие № 10

Ремонт цепных передач

Цель работы: Ознакомление с дефектами, возникающими при эксплуатации втулочно-роликовых цепных передач

Выполнив работу, Вы будете:

уметь:

–Производить ремонт цепных передач;

Материальное обеспечение:

Раздаточный материал

Задание:

1. Изучить теоретический материал
2. Подготовиться к защите практической работы.
3. Сделать вывод

Теоретическая часть

Наиболее распространенными дефектами, возникающими при эксплуатации втулочно-роликовых цепных передач, являются:

- вытяжка цепи из-за износа шарниров и растяжки щечек, вследствие чего шаг цепи увеличивается, а цепь перемещается к вершине зуба. При этом цепь соскакивает со звездочек, пластины срываются, ломаются оси, возможна поломка зубьев звездочки;
- обрыв цепей из-за чрезмерной нагрузки, проявляющийся в виде разрушения пластин или среза пальцев;
- износ и смятие наружной поверхности втулок, роликов, цепей, рабочих кромок пластин в результате взаимодействия с зубьями звездочек;
- износ зубьев звездочек вследствие трения звеньев цепи о зубья при набегании ее на зуб и сбегания;
- износ посадочного отверстия, шпоночной канавки, трещины в звездочках.

Все элементы быстроходных цепных передач изнашиваются почти равномерно, поэтому при ремонте такие цепи обычно заменяют новыми. Цепи заменяют также при увеличении шага цепей более допустимого. Например, для звездочек с количеством зубьев 25, 30, 35 допустимое увеличение шага втулочно-роликовых цепей составляет соответственно 6,4; 5,3 и 4,6 %. Удлинение цепи проверяют на хорошо промытой цепи, натянутой на длине 35—50 звеньев.

Кроме того, проверяют неподвижность посадки наружных пластин на пальцах и внутренних пластин на втулках цепей. При наличии самого незначительного ослабления в указанных местах нужно разобрать цепь даже в том случае, если удлинение ее находится в допустимых пределах.

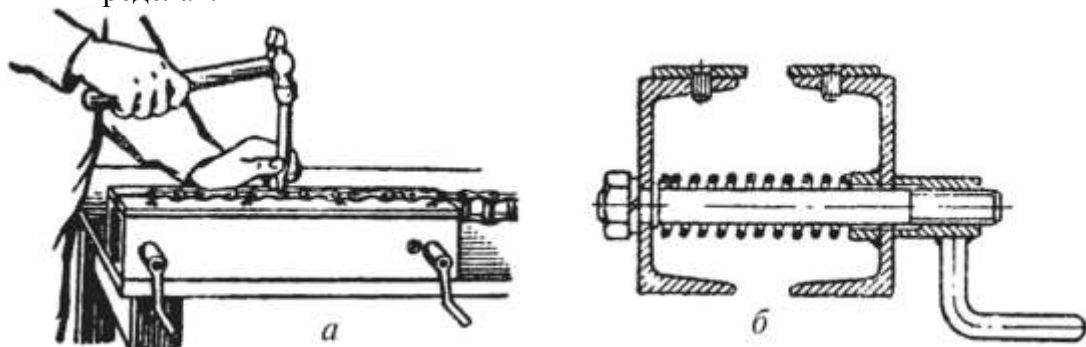


Рис. 10.1. Приспособление для разборки втулочно-роликовых цепей: *а* — общий вид; *б* — вид в разрезе

Разборку втулочно-роликовых цепей начинают со стачивания головок стержней с одной стороны валиков на наждачном точиле. Для разборки цепь зажимают в приспособлении из двух швеллерных балок, соединенных между собой болтами (рис. 10.1). Валики выбивают легкими ударами молотка по бородку, который поочередно устанавливается на них со стороны срезанной головки. Блочку разбирают на том же приспособлении с помощью выколотки.

После разборки цепи все детали промывают и тщательно осматривают. Значительно изношенные звенья цепи заменяют. На звездочках с насадочными венцами заменяют только венцы. Если звездочка работает одной стороной, ее можно

повернуть на 180°. В тихоходных передачах допускается восстановление рабочих поверхностей зубьев звездочек наплавкой сталинитом *M* пространства между зубом и шаблоном. Применение приспособления (рис. 10.2), состоящего из двух медных шаблонов *1*, прикрепленных к коромыслу *2*, позволяет строго выдерживать профиль и шаг зубьев звездочки *3* при наплавке и исключает механическую обработку. Поломанные зубья могут быть также заменены новыми, как при ремонте зубчатых колес.

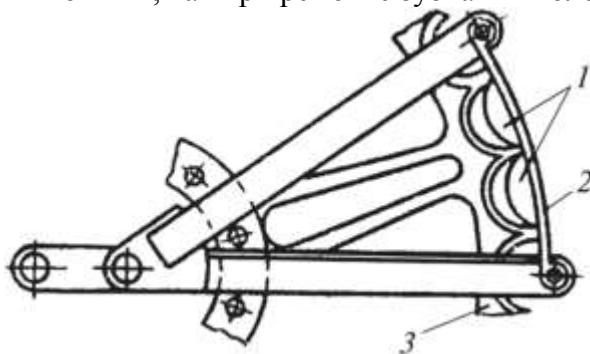


Рис. 10.2. Приспособление для наплавки зубьев звездочки:

1 — медные шаблоны; *2* - коромысло; *3* — звездочки

Звездочки напрессовывают на вал с помощью прессы или винтового приспособления: установив их на призматические шпонки и зафиксировав для предупреждения осевого смещения, индикатором проверяют радиальное и торцовое биение, которое не должно превышать 0,2 мм для звездочек диаметром 120 мм, 0,25 мм для звездочек диаметром 120—150 мм и 0,3 мм для звездочек диаметром более 150 мм, а также проверяют расположение их в одной плоскости (линейкой или шнуром). Допускаемое смещение звездочек цепей 1 мм при межцентровом расстоянии до 500 мм, 2 мм — при 500—1000 мм и 3 мм при 1000 мм и более (на каждые 1000 мм длины).

Трещины в ступице, ободе и спицах заваривают газовой или электрической сваркой с предварительным местным нагревом участков детали.

При сборке цепных передач отрезок цепи с нужным количеством звеньев (определяется обычно по старой цепи) натягивают специальными приспособлениями (рис. 10.3.б, а, б) и соединяют соединительным звеном (рис. 10.3, в) — обыкновенным или переходным (рис. 10.3, г). С помощью переходного звена соединяют цепи с нечетным количеством шагов. После установки соедини-

тельного звена на него надевают вторую пластину, а валики шплинтуют или затягивают гайкой. Ведомая ветвь цепи должна провисать не более чем на 0,02 межосевого расстояния.

По окончании ремонта цепь тщательно промывают и погружают на 30—35 мин в подогретое до температуры 50—70 °С масло (обычно автол), чтобы смазались трущиеся поверхности цепей, к которым затруднен доступ смазки.

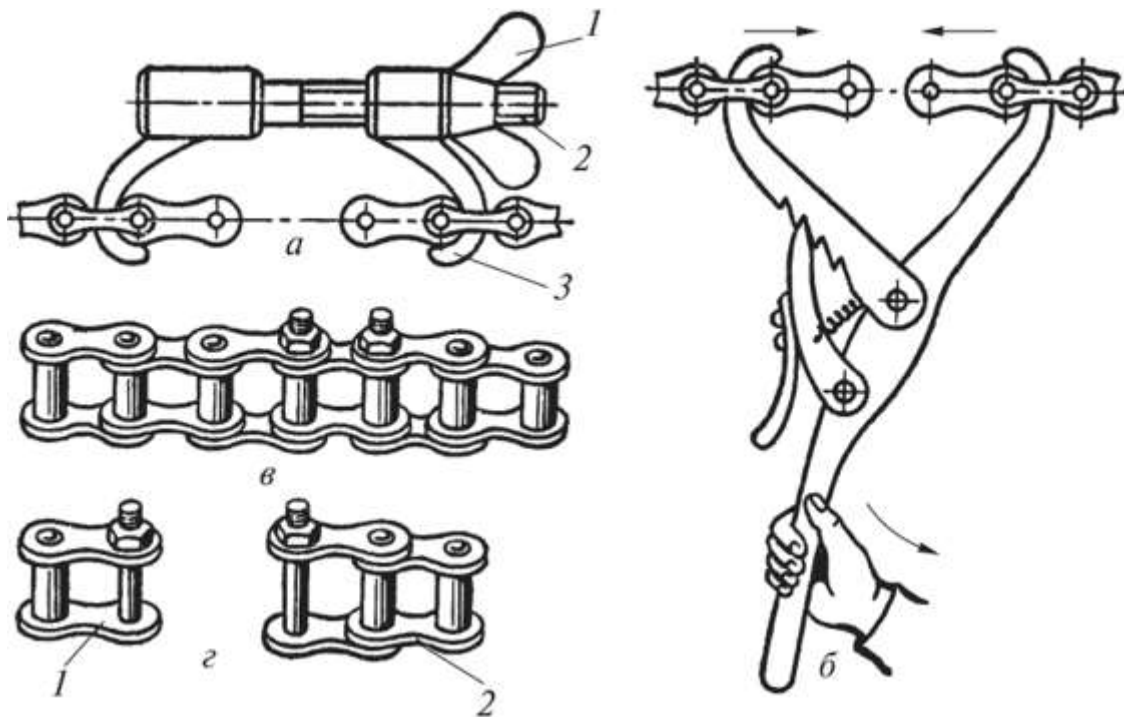


Рис. 10.3. Приспособления для натяжения и соединения цепей при сборке: *a* — винтовыми стяжками: 1,3 — лапки; 2 — винт с правой и левой резьбой; *б* — пружинными стяжками; *в* — отрезок цепи, собранной из соединительных звеньев; *г* — соединительные звенья: 1 — переходное; 2 — обыкновенное

Цепь проверяют на допустимые размеры шага и обкатывают в рабочем режиме. После обкатки звенья в шарнире должны свободно поворачиваться от руки.

Форма представления результата:

Отчет о проделанной работе.

Вывод.

Практическое занятие № 11

Ремонт фрикционных передач

Цель работы: Ознакомление с дефектами, возникающими при эксплуатации фрикционных передач

Выполнив работу, Вы будете:

уметь:

–Производить ремонт фрикционных передач;

Материальное обеспечение:

Раздаточный материал

Задание:

1. Изучить теоретический материал
2. Подготовиться к защите практической работы.
3. Сделать вывод

Теоретическая часть

Фрикционные передачи предназначены для передачи вращательного движения от ведущего звена к ведомому посредством их соприкосновения (сил трения) и взаимного качения. Простейшая фрикционная передача состоит из двух колес, одно из которых закреплено на ведущем, а другое — на ведомом валу. Колеса прижимаются друг к другу так, чтобы касательная сила сцепления была равна или превышала передаваемое окружное усилие. Эти передачи используются в фрикционных механизмах: вариаторах скорости, фрикционных муфтах, тормозах и др. (рис. 11.1).

В зависимости от служебного назначения различают фрикционные передачи с постоянным (нерегулируемым) и переменным (регулируемым плавно) передаточным отношением i . Фрикционные передачи с постоянным отношением ($i = \text{const}$) в зависимости от расположения осей ведущего и ведомого валов подразделяются на передачи с параллельными и пересекающимися осями (рис. 11.2). В зависимости от геометрической формы тел качения различают цилиндрические, конические и торцовые фрикционные передачи. Передачи с $i = \text{var}$ называют вариаторами (см. рис. 11.1, а).

Кинематические схемы некоторых используемых в промышленности вариаторов приведены на рис. 11.3. Применяются вариаторы, работающие как без смазывания, так и в масляной ванне. В вариаторах, работающих без смазывания, сравнительно высокий коэффициент трения. Однако скольжение приводит к выделению значи-

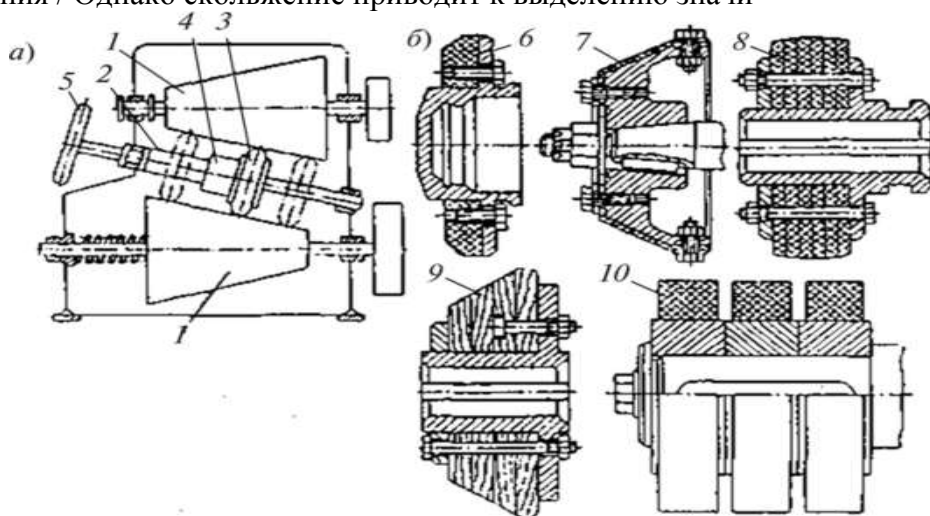


Рис. 11.1. Фрикционные передачи:

a — вариатор скорости: 1 — конический барабан; 2 — винт; 3 — фрикционное колесо; 4 — гайка; 5 — маховик; *б* — фрикционные колеса: 6 — текстолитовое; 7 — фибровое; 8 — кожаное; 9 — деревянное; 10 — резиновое

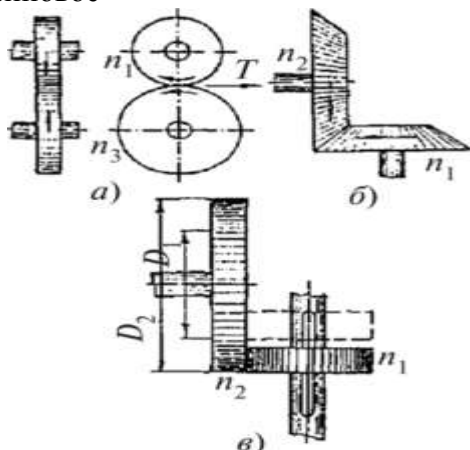


Рис. 11.2. Фрикционные передачи с цилиндрическими (*a*) и коническими (*б*) колесами и торцовый вариатор (*в*)

тельного количества теплоты, вызывающей при плохом теплоотводе местные перегревы, повреждения рабочих поверхностей деталей и быстроту их изнашивания.

Долговечность таких вариаторов невелика, а передаваемая ими мощность ограничивается 15 кВт.

Большее распространение имеют вариаторы, работающие в масляной ванне. Их коэффициент трения / ниже, из-за этого существенно выше усилие сжатия. Однако такие вариаторы проектируют на значительно большие мощности, чем при работе без смазочного материала, с большими контактными напряжениями. Наличие ванны дает возможность использовать вариаторы с начальным контактом в точке, имеющие более высокий КПД. Так, многодисковые вариаторы проектируют на мощности до нескольких сотен кВт. Фрикционные тела, работающие в масляной ванне, изготавливают из шарикоподшипниковых сталей типа ШХ15 или цементируемых сталей типа 20Х3МВФ с твердостью цементированного слоя 58 HRC₃ и твердостью сердцевины 30...42 HRC₃. Параметр шероховатости контактирующих тел $Ra = 0,32...0,63$ мкм. При работе всухую используют пластмассы, резину по стали, кожу, дерево (см. рис. 11.1).

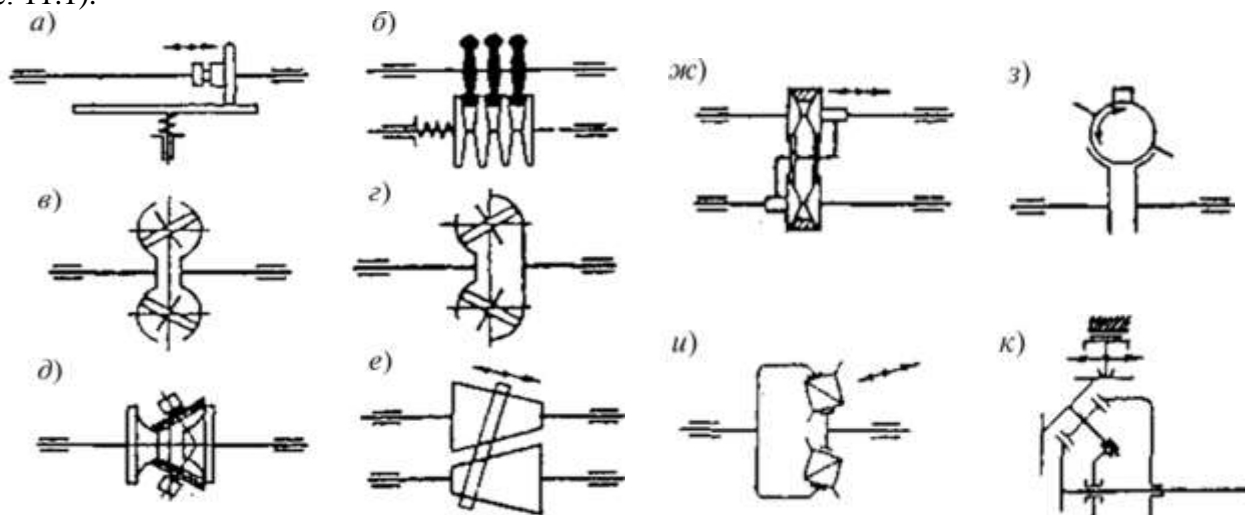


Рис. 11.3. Кинематические схемы различных вариаторов

Основным параметром, определяющим конструктивные размеры вариатора и механизма нажатия, является коэффициент трения скольжения / Отклонение /в любую сторону при проектировании механизма нажатия приводит к отрицательным результатам: заниженные (по сравнению с фактическими) значения/вызывают перегрузку рабочих тел, снижение КПД

фрикционной передачи и ее долговечности, а завышенные приводят к неработоспособности передачи, так как она будет буксовать.

При работе вариатора в масляной среде необходимо, чтобы масляная пленка не переходила в граничное состояние. Это обеспечивает длительную надежную работу вариатора. Указанное условие соблюдается, если толщина масляной пленки в зоне контакта больше параметра шероховатости контактирующих тел + Ya .

Фрикционные муфты предназначены для плавного сцепления и разъединения валов при их вращении. Эти муфты в зависимости от служебного назначения бывают сцепными или предохранительными. Сцепные муфты могут находиться в постоянном сцеплении, а при необходимости их можно разъединять или соединять (муфты сцепления). Предохранительные муфты предназначены для предохранения привода от поломок во время перегрузок при передаче крутящего момента $M_{кр}$. Передача заданного значения $M_{кр}$ обеспечивается регулированием силы трения между половинками муфты, которые в процессе работы можно прижать друг к другу с различным усилием. При увеличении передаваемой мощности сверх допустимой полумуфты проскальзывают друг относительно друга.

В зависимости от формы рабочей поверхности трения фрикционные муфты подразделяют на дисковые, конусные и цилиндрические. В дисковых муфтах рабочими поверхностями являются плоские торцовые поверхности дисков; в конусных — эти поверхности конические; в цилиндрических — цилиндрические. Наибольшее распространение получили дисковые фрикционные муфты, имеющие наименьшие диаметральные габаритные размеры.

Допустимый нагрев фрикционных муфт — не более 65°C , запас сцепления 1,25. При этом диски, конусы муфты должны работать всей поверхностью и прижиматься с определенным усилием.

При передаче $M_{кр}$ шпонки или шлицы испытывают значительные по величине напряжения смятия, особенно шлицы вала, где окружные силы намного больше сил, которые действуют на шлицы внешних дисков. Поэтому эти поверхности подвержены изнашиванию. Во включенном состоянии диски муфты сжаты силой F . Толщину стальных дисков для муфт, которые работают в масле, обычно принимают в пределах 1,5...2,5 мм, а для муфт, работающих всухую, с учетом фрикционных накладок — 2,5...5 мм. Посредством нажимных механизмов осевую силу передают на диски обычно в трех точках, которые расположены по окружности через 120° . Во избежание изнашивания и для равномерного распределения давления сжатия по всей поверхности дисков, крайние из них — они чаще всего соединены с валом — выполняют более толстыми (6... 10 мм).

Обгонные фрикционные муфты широко применяются в механизмах для передачи движения в одном направлении. Они автоматически замыкаются при одном направлении вращения и размыкаются при противоположном. Такая муфта с роликами (рис. 11.4) состоит из обоймы 1 с гладкой внутренней цилиндрической поверхностью, роликов 2 и звездочки 3. Между обоймой и звездочкой расположены суживающиеся в одном направлении полости 4, в их суженные части выдвигаются толкателями 8 с пружинами 6 ролики 2. При вращении звездочки 3 по часовой стрелке под действием сил трения ролики заклиниваются и увлекают за собой обойму 1, закрепленную шпонкой 5. При реверсе обойма 1 обгоняет звездочку 3, выкатывает ролики 2 в широкой части полостей 4, и муфта размыкается. Такие муфты предназначены для валов диаметром от 10 до 90 мм и передачи $M_{кр} = 2,5...780$ Н м. Ролики изготавливают из стали ШХ15; звездочки, вкладыши 7 и обоймы — из стали 20Х или 40Х. Детали имеют поверхностную твердость до 50...60 HRC₃.

Звездочка и обойма могут быть ведущей частью этой муфты. Во избежание изнашивания для правильной работы муфты необходимо, чтобы обойма была концентрична звездочке. На рис. 11.4, б, в даны возможные схемы базирования обойм (вместо зубчатого колеса может быть установлена любая деталь). В обойму и звездочку можно встраивать подшипники качения (рис. 11.4, в).

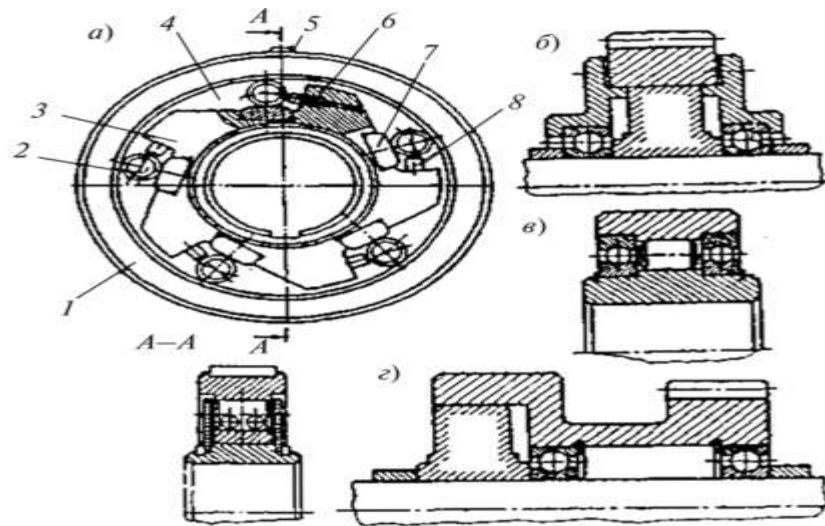


Рис. 11.4. Фрикционная обгонная муфта {a), установка подшипников

В процессе эксплуатации обгонных муфт происходит изнашивание внутренней поверхности обоймы 1, роликов 2 и поверхности контакта ролика со звездочкой. Даже при незначительном изнашивании могут произойти отказы в замыкающей муфте (муфта буксует). Муфту разбирают и шлифуют внутреннюю поверхность обоймы 1 и поверхности вкладышей 7. При значительном изнашивании их заменяют новыми. Малогабаритные муфты без вкладышей также ремонтируют шлифованием и заменяют в них ролики. Шлифование вкладышей выполняют в сборе со звездочкой 3 на плоскошлифовальном станке с использованием делительного приспособления. После ремонта муфту собирают, добиваясь плавного движения толкателей 8 в гнезда звездочки 3 путем правильного подбора пружин 6, а также четкого заклинивания роликов муфты.

В приводах оборудования различного технологического назначения широко применяются электромагнитные фрикционные муфты. Они служат для соединения и разъединения ведущего и ведомого валов без остановки ведущего, а также для пуска, торможения, реверсирования и переключения скоростей и подач. Эти муфты имеют небольшие габаритные размеры, передают значительные мощности, имеют малое время срабатывания и удобны в эксплуатации.

В процессе эксплуатации фрикционных механических и электромагнитных муфт периодически осуществляют регулирование зазора между дисками. В электромагнитных муфтах корпус и якорь изготавливают из мягких сталей, имеющих минимальные остаточные магнитные индукции, во избежание слипания дисков при отключении катушки. Сила сжатия дисков зависит от их толщины. В электромагнитных фрикционных муфтах толщина дисков находится в пределах 0,25...0,4 мм. В этих муфтах заданную величину зазора обеспечивают подбором дистанционных колец и подрезанием торцов сопрягаемых деталей. Увеличенный суммарный зазор устраняют установкой дополнительных дисков.

При эксплуатации муфты на дисках появляются царапины и задиры. Такие диски ремонтируют шлифованием. Если это не удается, то диски заменяют новыми.

Вмятины в пазах обоймы (поводка) устраняют наваркой с последующей механической обработкой (припиловкой). Неисправные катушки заменяют новыми или перематывают в них обмотку. Перед сборкой муфты ее детали тщательно очищают, особенно рабочие поверхности фрикционных дисков. Допускаемое биение рабочей поверхности контактного кольца 6 (рис. 11.5) 0,02...0,04 мм. Поводок внешних дисков должен вращаться с муфтой относительно одной оси (допускаемое отклонение от concentricности 0,03 мм).

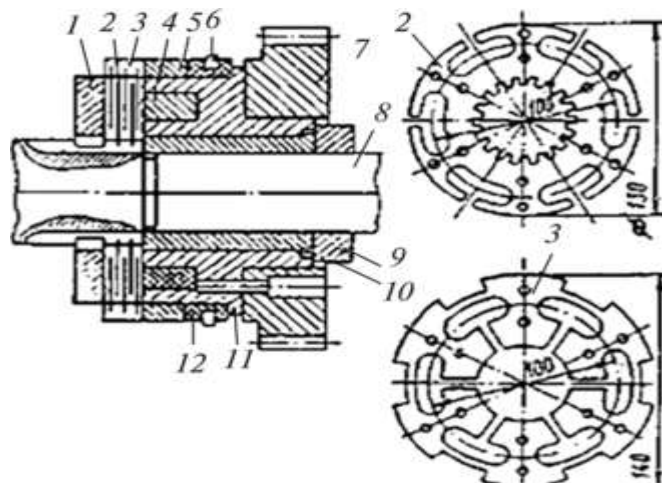


Рис. 11.5. Многодисковая фрикционная электромагнитная муфта:

1 — якорь; 2, 3 — диски; 4 — катушка; 5 — обойма; 6, 9, 12 — кольца; 7 — зубчатое колесо; 8 — ведомый вал; 10 — втулка; 11 — корпус

Отремонтированные муфты испытывают на передаваемый крутящий момент, используя для этого приспособления 1 (рис. 11.6). Корпус 2 муфты устанавливают и закрепляют в приспособлении. Во вращающуюся часть муфты устанавливают переходную втулку 4 со шпонкой. Затем на муфту подают электропитание, при этом якорь 3 зажмет комплект дисков. Динамометрическим ключом 5 через переходник создают вручную крутящий момент на 25% больше заданного. При этом диски не должны проскальзывать. Если проскальзывание возникает, то нужно проверить мощность дисков. Таким способом проверяют момент муфт при заданном значении $M_{кр} = 250$ Н м.

При эксплуатации конусных фрикционных муфт (рис. 11.7) изнашиваются конические поверхности сопряжения полумуфт 2 и 3. Величина изнашивания может быть такой, что торцы 4 и 5 полумуфт начинают соприкасаться. В результате теряется сцепление полумуфт. В простейшем случае ремонта зачищают наждачной бумагой конические поверхности полумуфт и протачивают поверхности торцов 4 и 5 с целью создания зазора для возможности осевого перемещения полумуфты 2. При значительном изнашивании растачивают коническую часть полумуфты.

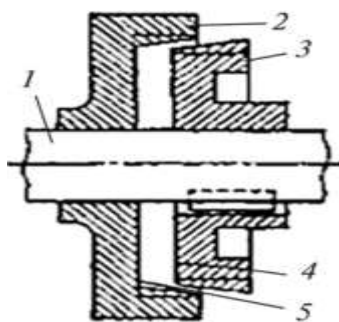


Рис. 11.6. Схема контроля вращающего момента электромагнитной муфты

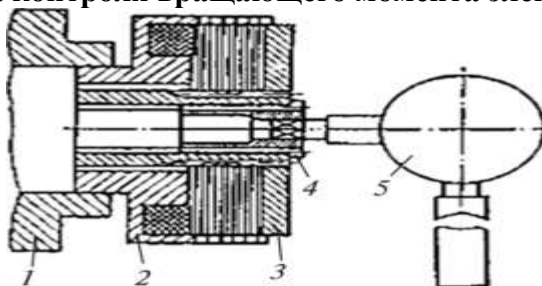


Рис. 11.7. Схема ремонта конусной фрикционной муфты:

1 — вал; 2,3 — полумуфты; 4,5 — торцы

Затем запрессовывают в нее компенсирующее коническое кольцо и фиксируют его от проворота штифтом. В ряде случаев стачивают коническую поверхность полумуфты 3 и напрессовывают компенсирующее кольцо (на рис. 11.7 показано штриховыми линиями).

При ремонте таких муфт компенсационные кольца можно устанавливать не запрессовкой, а на эпоксидном клее. С использованием эпоксидного клея ремонтируют полумуфты, которые по конструктивным соображениям не допускают значительной расточки отверстия и обтачивания наружного конуса. В этих случаях полумуфты растачивают или обтачивают, снимая слой металла 2...3 мм, и устанавливают на эпоксидном клее компенсирующее кольцо из стали, чугуна или текстолита, которое имеет припуск на последующую механическую обработку. После отверждения клея полумуфту с кольцом обрабатывают на токарном станке для обеспечения нормального прилегания конических поверхностей муфты.

Фрикционные предохранительные муфты используют при частых кратковременных перегрузках, главным образом ударного действия. По конструкции они аналогичны сцепным фрикционным муфтам, но отличаются от них тем, что вместо механизмов управления в эти муфты встраивают пружины (рис. 11.8). На рис. 11.8, а фрикционные диски сжимает одна центробежная пружина сжатия, на рис. 11.8, б — несколько смонтированных по окружности пружин, на рис. 11.8, в — тарельчатые пружины. Если тарельчатые пружины расположить так, как на рис. 11.8, г, то жесткость комплекта пружины будет меньше. Это повышает точность срабатывания муфты. При срабатывании муфты происходит скольжение по поверхности диаметром Н7Д7. Последняя должна быть смазана. Вращающуюся деталь муфты лучше устанавливать на самосмазывающиеся подшипники скольжения. Ремонт таких муфт осуществляется так же, как и сцепных фрикционных муфт.

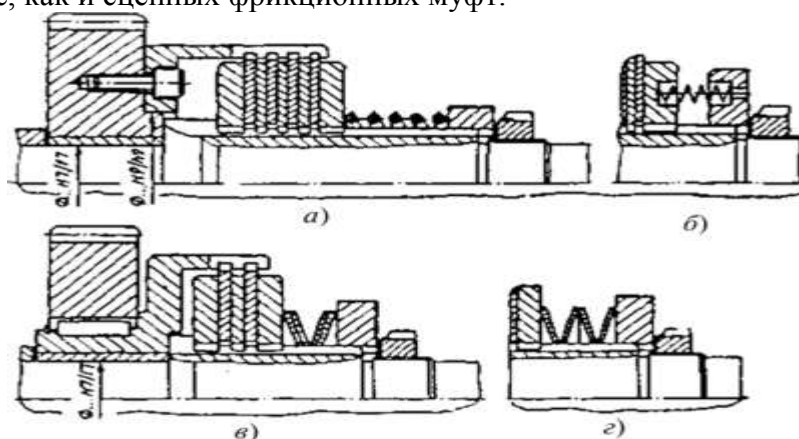


Рис. 11.8. Фрикционные предохранительные муфты

Тормозные устройства komponуют с приводами оборудования. Эти устройства имеют много общего с фрикционными муфтами. Отличие заключается в том, что часть деталей тормозных устройств лишена возможности вращения. Для тормозов независимо от их назначения главными показателями являются время торможения и скорость, при которой начинается торможение. Время торможения определяется усилием прижима колодки или ленты и величиной зазора между ними и вращающимися частями тормоза. Поэтому фрикционный материал в тормозах должен прилегать к колодке или стальной ленте плотно, без складок и выпучиваний, а площадь его контакта с поверхностью торможения должна составлять не менее 80%. Головки заклепок не должны выступать над поверхностью фрикционного материала. При ремонте осуществляют замену колодок или ленты. Своевременный и качественный ремонт фрикционных передач обеспечивает увеличение ресурса их работы.

Форма представления результата:

Отчет о проделанной работе.

Вывод.

Практическое занятие № 12

Ремонт зубчатых передач

Цель работы: Ознакомление с дефектами, возникающими при эксплуатации зубчатых передач

Выполнив работу, Вы будете:

уметь:

–Производить ремонт зубчатых передач;

Материальное обеспечение:

Раздаточный материал

Задание:

1. Изучить теоретический материал
2. Подготовиться к защите практической работы.
3. Сделать вывод

Теоретическая часть

При ремонте зубчатых колес выполняют несложные операции: снимают заусенцы с зубьев, проверяют степень их износа, исправляют шпоночные канавки, устанавливают втулку в отверстие для вала, если оно разработано настолько, что не обеспечивает необходимой посадки.

Износ зубьев цилиндрических зубчатых колес проверяют штан-гензубомером. Предельный допустимый износ зубьев по толщине указан в инструкциях на ремонт агрегата.

В случае значительного износа рабочей поверхности зубьев и односторонней нагрузки зубчатые колеса переворачивают, чтобы в зацеплении находился неизношенный профиль зуба. Колеса с предельным износом заменяют.

Зубчатые колеса снимают с вала стяжными скобами. Ответственной операцией, определяющей длительность работы зубчатых колес, является сборка элементов передачи. Зубчатые колеса устанавливают на валы в соответствии с посадками, указанными в чертеже. Требования к установке шпонок такие же, как и к установке шпонок полумуфта.

При сборке валов с надетыми колесами проверяют параллельность осей валов (радиальные и боковые зазоры в зацеплении) и прилегание рабочих поверхностей зубьев.

Правильное положение колес контролируют по отпечаткам краски на одном колесе (обычно большом), полученным при вращении другого колеса (обычно малого), зубья которого с рабочей стороны покрыты тонким слоем краски. При вращении малого колеса на несколько оборотов одновременно притормаживают большое колесо, чтобы получить лучший отпечаток краски. По размеру и расположению отпечатка на ведомом колесе (рис. 12.1) судят о качестве сборки зубчатой пары. Высота отпечатка должна быть не менее 60 % высоты зуба. По высоте зуба пятно должно располагаться в средней части и не доходить до верхней кромки или дна впадины. При правильном расположении пятен, но недостаточном их размере, пары обкатывают, применяя абразивные пасты.

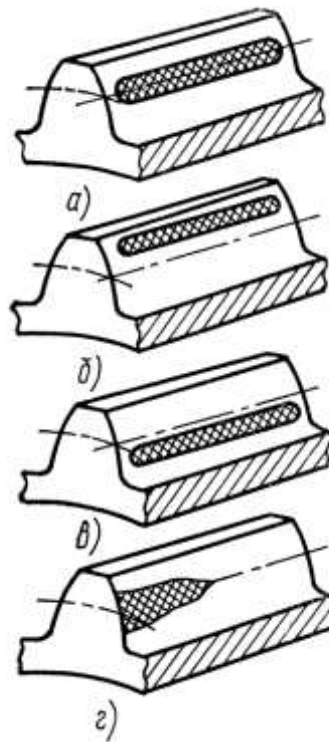


Рис. 12.1. Проверка точности прилегания зубьев по отпечаткам краски:

a – нормально, *б* – увеличено межосевое расстояние, *в* – уменьшено межосевое расстояние, *г* – оси валов перекошены

Форма представления результата:

Отчет о проделанной работе.

Вывод.

Практическое занятие № 13

Ремонт червячных передач

Цель работы: Ознакомление с дефектами, возникающими при эксплуатации зубчатых передач

Выполнив работу, Вы будете:

уметь:

–Производить ремонт червячных передач;

Материальное обеспечение:

Раздаточный материал

Задание:

1. Изучить теоретический материал
2. Подготовиться к защите практической работы.
3. Сделать вывод

Теоретическая часть

Ремонт червячных передач

Червяк представляет собой вал с зубьями в виде винтовой линии. По числу винтовых линий червяки бывают однозаходными, двухзаходными, трехзаходными и т. д. Передаточное число червячной пары равно отношению числа заходов червяка к числу зубьев червячного колеса. При полном обороте однозаходного червяка колесо повернется на один зуб, двухзаходного – на два зуба и т. д.

Зубья на червячном колесе имеют эвольвентный профиль и расположены на цилиндрической поверхности колеса под углом, соответствующим углу подъема винтовой линии червяка. Вследствие непрерывного скольжения зубьев червяка по поверхности зубьев колеса червячная передача работает на истирание, требует лучшей смазки и быстрее изнашивается, чем зубчатая.

При ремонте червячную пару очищают от смазки, осматривают и исправляют мелкие дефекты, зачищают заусенцы на зубьях червяка и колеса, проверяют износ зубьев. Зубья червячного колеса изнашиваются быстрее зубьев червяка, поэтому в неревверсивных передачах часто переворачивают колесо на валу, заставляя зубья работать неизношенным профилем. При значительном износе червячную пару заменяют. Если заменяют только червяк или червячное колесо, новую пару прирабатывают.

Червячные передачи требуют точной сборки, при которой контролируют радиальные и боковые зазоры, отклонения межосевого расстояния, перекос осей и смещение червяка относительно среднего сечения колеса. Радиальные и боковые зазоры в зацеплении проверяют так же, как и в зубчатой передаче. По радиальному зазору определяют высоту расположения червяка над червячным колесом, т. е. межосевое расстояние, нарушение которого вызывает повышенный износ червяка и зубьев червячного колеса. Смещение оси червяка относительно среднего сечения колеса устанавливают отвесом или линейками (рис. 13.1, *a*). Вертикальная ось червяка должна совпадать со средним сечением колеса, что определяется равенством расстояний m .

Схема проверки межосевого расстояния показана на рис. 13.1, *б*. При правильной сборке расстояния n между осями червяка и червячного колеса с обеих сторон должны быть равны.

Контакт зубьев собранной червячной пары проверяют по отпечаткам краски, определяя характер и размер пятен касания. На рабочую поверхность витка червяка наносят тонкий слой краски, а затем поворачивают червяк, притормаживая колесо, если оно еще не сцеплено с валом механизма. Правильная форма отпечатка краски на зубьях червячного колеса показана на рис. 3,7, в. Размер отпечатка должен составлять 50–60 % высоты и 35–75 % длины зуба (в зависимости от точности изготовления пары). Если размер пятна недостаточен, червячную пару обкатывают. Смещение отпечатка от среднего положения указывает на неправильную сборку.

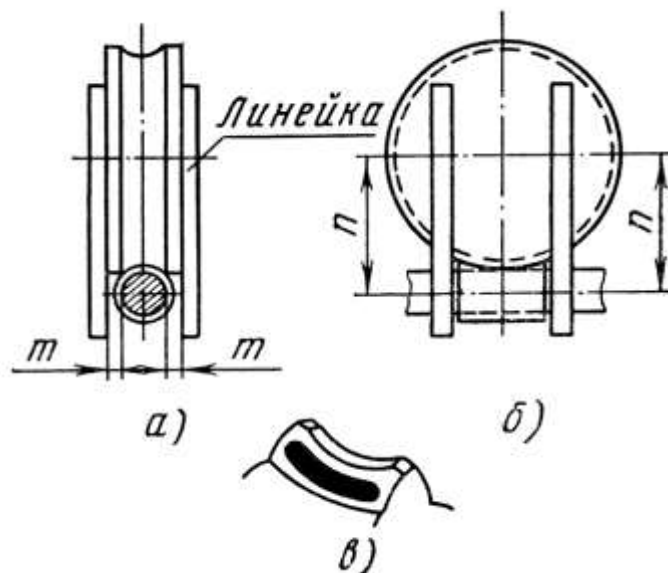


Рис. 13.1. Проверка сборки червячной пары по совпадению осей (а), межосевому расстоянию (б) и отпечаткам краски (в)

Вал червяка вместе с насаженными на него подшипниками качения должен иметь свободу для осевых перемещений. В зависимости от конструкции редуктора свобода для осевых перемещений предусматривается в одном подшипнике или в обоих. Осевые перемещения указаны на чертеже. При установке червяка в подшипниках скольжения свобода для осевых перемещений обеспечивается зазором между буртами вала и галтелями вкладышей.

Форма представления результата:

Отчет о проделанной работе.

Вывод.

Т. 03.01.02 Организация и управление производством

Практическое занятие № 14

Анализ производственных ситуаций

Цель:

- научиться планировать работу структурного подразделения;
- научиться определять цели и задачи контроля;
- научиться применять правила эффективного контроля.

Выполнив работу, Вы будете:

уметь:

- контролировать выполнение подчиненными производственных заданий на всех стадиях работ.

Материальное обеспечение:

- 1.Раздаточный материал с вариантами заданий;
- 2.Тетрадь для практических работ

Задание:

- 1.Определить миссию структурного подразделения;
2. Определить цели конкретно взятого структурного подразделения в области финансов, производственной деятельности, окружающей среды, конкурентоспособности;
3. Заполнить таблицу;
4. Сформулировать правила эффективного контроля в структурном подразделении.

Виды целей подразделения

Вид	Период	Кто определяет	Пример цели	Цель и задачи контроля
<i>Стратегические</i> - финансовые - экологические - производственные -конкурентные				
<i>Тактические</i> финансовые - экологические - производственные -конкурентные				
<i>Оперативные</i> финансовые - экологические - производственные -конкурентные				
<i>Исполнительские</i> финансовые - экологические - производственные -конкурентные				

Краткие теоретические сведения:

Основная общая цель организации обозначается как миссия, и все остальные цели вырабатываются для ее осуществления. Значение миссии невозможно преувеличить. Выработанные цели служат в качестве критериев для всего последующего процесса принятия

управленческих решений. Если же руководители не знают основной цели организации, то у них не будет логической точки отсчета для выбора наилучшей альтернативы. Мы наблюдаем, что все большее количество организаций начинают свои презентации и рекламные кампании с представления собственной миссии - утверждение, раскрывающее смысл существования организации, специфику ее деятельности и основные социальные обязательства. Примером подобного рода заявлений могут быть следующие: “Наша цель сделать мир меньше” (телекоммуникационная компания), “Вместе с нами в будущее” (компьютерная техника), “Нормальная техника - для удобной жизни” (бытовая техника) и др. Таким образом, миссия - это представление о стратегических целях, и в этом смысле - о будущем, в которое приглашается клиент, партнер конкретной организации.

Миссия — это утверждение, раскрывающее смысл существования организации, в котором проявляется отличие данной организации от ей подобных.

Миссией также называют основную цель организации. Следует отметить, что миссия наиболее постоянная часть стратегического плана. Измениться могут стратегические задачи, дерево целей и стратегий. Миссия же, как правило, остается неизменной. Она может постепенно принимать более емкую и содержательную форму, но, по существу изменится только в случае значительных преобразований в компании. Руководители компаний должны понимать важность четкого формулирования миссии, которая:

1. Является базой для:

- разработки стратегии;
- принятия решений;
- разрешения конфликтов;
- построения системы мотивации персонала.

2. Способствует формированию единения внутри организации, созданию корпоративного духа и организационной культуры.

3. Способствует формированию и закреплению определенного имиджа организации в представлении субъектов внешней среды:

а) клиентов; б) поставщиков; с) инвесторов; d) партнеров; e) рынка труда.

Миссия — это короткий абзац, обычно в одном предложении, в котором содержится смысл существования и главная долгосрочная цель организации.

· Миссия помогает направлять человеческие усилия в нужном для организации направлении. Миссия делает явными основные цели организации и, таким образом, обеспечивает всех членов организации информацией о целях компании и побуждает к совместной работе по достижению этих целей.

· Миссия гарантирует, что компания не будет преследовать противоречивые цели, и вселяет уверенность в том, что организация построена на основе ясных, совместимых целей и избегает ненужных трат и возможных конфликтов.

· Миссия служит объяснением распределения ресурсов организации (денежные, человеческие ресурсы, сырье, оборудование). В миссии организации содержатся общие руководящие принципы приобретения и распределения этих ресурсов.

· Каждый сотрудник организации выполняет определенную роль, отведенную ему в производстве товаров и услуг фирмы.

· Миссия является основой для выработки организационных целей, потому что утверждение миссии выделяет общую основную цель организации и служит отправной точкой для установления долгосрочных и краткосрочных целей. Если такая согласованность отсутствует, то цели организации должны быть пересмотрены.

Общепфирменные цели формулируются и устанавливаются на основе общей миссии организации и определенных ценностей и целей, на которые ориентируется высшее руководство.

Общепроизводственные цели формулируются и устанавливаются на основе общей миссии предприятия и определенных ценностей и целей, на которые ориентируется высшее руководство. Чтобы внести истинный вклад в успех предприятия, цели должны обладать рядом

характеристик:

- конкретные и измеримые цели
- ориентация целей во времени
- достижимые цели.

Форма представления результата: выполненная работа.

Критерии оценки:

Оценка «отлично» ставится:

– ответ изложен в соответствии с требованиями культуры речи и с использованием соответствующей системы понятий и терминов (могут быть допущены недочеты в определении понятий, исправленные студентом самостоятельно в процессе ответа).

Оценка «хорошо» ставится:

– Могут быть допущены 2-3 неточности или незначительные ошибки, исправленные студентом с помощью преподавателя.

Оценка «удовлетворительно» ставится:

– Логика и последовательность изложения имеют нарушения; допущены ошибки в раскрытии понятий, употреблении терминов, которые студент способен исправить после наводящих вопросов (допускается не более двух ошибок, не исправленных студентом).

– Студент не способен самостоятельно выделить существенные и важные элементы темы.

Оценка «неудовлетворительно» ставится:

– Ответ представляет собой разрозненные знания с существенными ошибками по вопросу, присутствуют фрагментарность, нелогичность изложения.

Практическое занятие № 15

Расчёт штатного расписания ремонтной бригады и составление организационной структуры

Цель:

- научиться осуществлять подборку кадров выполнения работ;
- научиться рассчитывать штатное расписание;
- научиться формировать организационную структуру и вносить предложения по её улучшению;

Выполнив работу, Вы будете:

уметь:

- планировать расстановку кадров в зависимости от задания и квалификации кадров;
- разрабатывать предложения по улучшению работы на рабочем месте с учетом принципов бережливого производства.

Материальное обеспечение:

1. Раздаточный материал с вариантами заданий;
2. Тетрадь для практических работ

Задание:

Цель работы:

1. Научиться классифицировать группы работников по их отношению к производству;
2. Научиться рассчитывать штат бригады;
3. Научиться составлять штатную ведомость.

Материальное обеспечение:

1. Раздаточный материал с вариантами заданий;
2. Тетрадь для практических работ

Задание:

1. Рассчитать штат бригады;
2. Составить штатную ведомость.
3. Составить организационную структуру ремонтной бригады.
4. Определить тип организационной структуры.
5. Предложить мероприятия по совершенствованию организационной структуры бригады.

Краткие теоретические сведения:

Персонал предприятия – это состав постоянно работающих на данном предприятии работников.

Промышленно-производственный персонал предприятия подразделяется:

I. Рабочие

1) Основные рабочие

- а) Основные производственные рабочие (ПР);
- б) Рабочие, содержащие оборудование (СО);
- в) Рабочие, занятые текущим ремонтом оборудования (ТР);
- г) Рабочие, занятые погрузочно-разгрузочными работами (ПРР).

2) Вспомогательные рабочие (ВС)

II. Служащие

III. Специалисты

IV. Руководители.

Порядок выполнения работы:

1. Рассчитать штат бригады

Расстановочный штат (Чр) – количество рабочих, которое необходимо для непрерывной работы на участке в течение смены.

Суточный штат (Чс) - количество рабочих, которое необходимо для непрерывной работы на участке в течение суток.

$$\text{Чс} = \text{Чр} \times \text{Кбр},$$

где Кбр – количество бригад по данному графику.

Полный списочный состав (Чп) – складывается из суточного штата и резерва на подмену временно отсутствующих, т.е. отпускников, больных и выполняющих общественные и государственные обязанности.

$$\text{Чп} = \text{Чс} \times \text{Кс},$$

где Кс – коэффициент списочности.

$$\text{Кс} = \frac{100+A}{100},$$

где А - % резервных рабочих.

$$A = \frac{O+B+OГО}{D} \times 100\%,$$

где О- количество отпускных дней,

Б – количество больничных дней,

ОГО – количество дней на выполнение общественных и государственных обязанностей.

Д – количество дней-выходов на работу по данному графику.

	I				II				III			
График работы	1	2	3	5	1	2	3	4	1	2	3	4
Расстановочный штат	2	3	4	5	5	4	3	2	6	7	8	9
Коэффициент списочности	1,13	1,41	1,27	1,12	1,37	1,14	1,3	1,4	1,5	1,1	1,12	1,13
Разряд	7	6	5	14	2	3	8	9	10	11	12	13

2. Составить штатную ведомость

Наименование профессии	Отношение к производству	Разряд	Тарифная ставка, руб./час;	График работы	Система оплаты	Расстановочный штат (Чр), чел	Суточный штат (Чс), чел	Резерв на подмену (РП), чел.	Полный списочный состав (Чп), чел.
1	2	3	4	5	6	7	8	9	10
Итого									

Организации создают структуры для того, чтобы обеспечивать координацию и контроль деятельности своих подразделений и работников. Структуры организаций отличаются друг от друга сложностью (т. е. степенью разделения деятельности на различные функции), формализацией (т. е. степенью использования заранее установленных правил и процедур), соотношением централизации и децентрализации (т. е. уровнями, на которых принимаются управленческие решения).

Структура организации — это фиксированные взаимосвязи, которые существуют между подразделениями и работниками организации. Ее можно понимать как установленную схему взаимодействия и координации технологических элементов и персонала. Схема любой организации показывает состав отделов, секторов и других линейных и функциональных единиц. Однако она не учитывает такой фактор, как человеческое поведение, который влияет на

порядок взаимодействия и его координацию.

Среди большого количества различных организационных структур следует выделить **три типа классических организационных структур**: линейную, функциональную и линейно-функциональную.

Линейная структура управления предполагает, что каждый работник подчинен и подотчетен только одному руководителю и связан с вышестоящей системой только через него. Руководитель полностью отвечает за деятельность вверенного ему подразделения.

В линейной структуре ясно выражена ответственность, она гарантирует быстроту реакции на прямой приказ. Примером линейной организационной структуры управления может служить структура управления в армии, где каждый начальник подразделения полностью отвечает за действия своего подразделения перед вышестоящим командиром. Условно линейная структура представлена на рис. 1.

Преимущества линейной структуры управления:

- единство и четкость распорядительства;
- согласованность действий исполнителей;
- повышение ответственности руководителя за результаты деятельности возглавляемого им подразделения;
- оперативность в принятии решений;
- получение исполнителями увязанных между собой распоряжений и заданий, обеспеченных ресурсами;
- личная ответственность руководителя за конечные результаты деятельности своего подразделения.

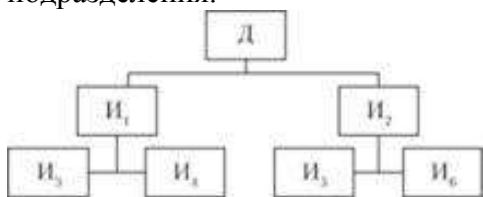


Рис.1. Обобщенный вид линейной структуры управления:

Д - директор; И - исполнители

Недостатки линейной структуры управления можно свести к следующему:

- высокие требования к руководителю, который должен иметь обширные разносторонние знания и опыт по всем функциям управления и сферам деятельности, осуществляемым подчиненными ему работниками, что в свою очередь ограничивает масштабы возглавляемого подразделения и возможности руководителя по эффективному управлению им;
- большая перегрузка информацией, огромный поток документации, множественность контактов с подчиненными, вышестоящими и смежными организациями.

Линейная структура управления используется мелкими и средними фирмами, осуществляющими несложное производство, при отсутствии широких кооперационных связей между предприятиями.

Функциональная структура управления - структура, в которой разделение управленческого труда происходит по функциям управления. Например, в рамках производственного предприятия можно выделить следующие направления работы: организация производства, экономическое развитие и финансы, научные исследования и опытно-конструкторские разработки, снабжение, социальное развитие коллектива. По каждому из этих направлений можно назначить соответствующего заместителя директора и передать ему соответствующие полномочия и ресурсы. Схематично функциональная структура управления представлена на рис. 2.

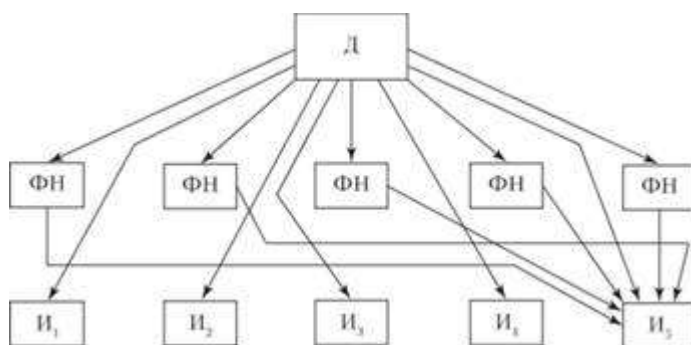


Рис.2. Функциональная структура управления:

Д - директор; ФН - функциональные начальники; И - исполнители

Преимущества функциональной структуры управления:

- высокая компетентность специалистов, отвечающих за осуществление конкретных функций;
- расширение возможностей линейных руководителей по оперативному управлению производством в результате их высвобождения от подготовки сведений по вопросам функциональной деятельности.

Функциональная структура управления производством нацелена на выполнение постоянно повторяющихся рутинных задач, не требующих оперативного принятия решений. Функциональные службы обычно имеют в своем составе специалистов высокой квалификации, выполняющих в зависимости от возложенных на них задач конкретные виды деятельности.

К недостаткам функциональных структур управления можно отнести:

- трудности поддержания постоянных взаимосвязей между различными функциональными службами;
- длительную процедуру принятия решений;
- иерархию в структуре взаимоотношений;
- отсутствие взаимопонимания и единства действий между работниками функциональных служб разных производственных отделений фирмы;
- снижение ответственности исполнителей за работу в результате обезличивания выполнения ими своих обязанностей, поскольку каждый исполнитель получает указания от нескольких руководителей;
- дублирование и несогласование указаний и распоряжений, получаемых работниками "сверху", поскольку каждый функциональный руководитель и специализированное подразделение ставят свои вопросы на первое место;
- нарушение принципов единоначалия и единства распорядительства.

Данная структура хороша для крупных фирм и учреждений с большим количеством персонала и неизменными видами деятельности.

В чистом виде линейная и функциональная структуры на практике встречаются редко. Чаще встречается смешанный вариант, который получил название **линейно-функциональной структуры** (рис. 3).

Чем крупнее фирма и сложнее ее управляющая система, тем более разветвленным аппаратом она располагает. В связи с этим остро стоит вопрос координации деятельности функциональных служб или создания крупных специализированных подразделений с высококвалифицированными кадрами, имеющими в своем распоряжении компьютерную технику.

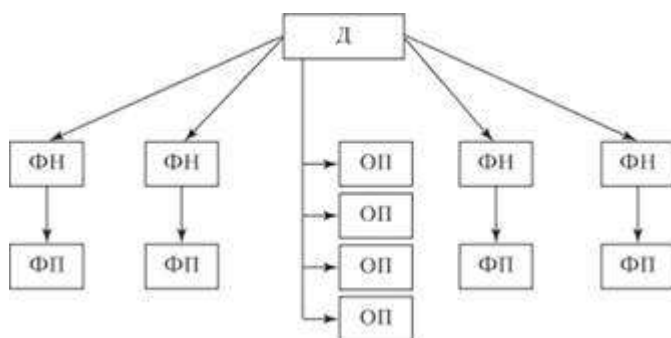


Рис.3. Линейно-функциональная структура управления:

Д - директор; ФН - функциональные начальники; ФП - функциональные подразделения; ОП - подразделения основного производства

Форма представления результата: выполненная работа.

Критерии оценки:

Оценка «отлично» ставится:

– ответ изложен в соответствии с требованиями культуры речи и с использованием соответствующей системы понятий и терминов (могут быть допущены недочеты в определении понятий, исправленные студентом самостоятельно в процессе ответа).

Оценка «хорошо» ставится:

– Могут быть допущены 2-3 неточности или незначительные ошибки, исправленные студентом с помощью преподавателя.

Оценка «удовлетворительно» ставится:

– Логика и последовательность изложения имеют нарушения; допущены ошибки в раскрытии понятий, употреблении терминов, которые студент способен исправить после наводящих вопросов (допускается не более двух ошибок, не исправленных студентом).

– Студент не способен самостоятельно выделить существенные и важные элементы темы.

Оценка «неудовлетворительно» ставится:

– Ответ представляет собой разрозненные знания с существенными ошибками по вопросу, присутствуют фрагментарность, нелогичность изложения.

Практическое занятие № 16

Анализ производственных ситуаций

Цель: выработка навыков анализа системы мотивации труда для работников структурного подразделения.

Выполнив работу, Вы будете:

уметь:

- использовать средства материальной и нематериальной мотивации подчиненного персонала для повышения эффективности решения производственных задач.

Материальное обеспечение:

1. Раздаточный материал с вариантами заданий;
2. Тетрадь для практических работ

Задание:

1. Проанализировать представленную производственную ситуацию;
2. Ответить на вопросы

По итогам работы за год дирекция предприятия выделила для материального стимулирования бригаде слесарей 20000 рублей. В бригаде 5 человек, бригадир распределил премию поровну (по 2000 рублей на каждого), чтобы никого не обидеть. Но это вызвало большое недовольство работников и конфликтную ситуацию в бригаде.

Характеристика членов бригады:

1. Самый молодой работник, 20 лет. Не женат, увлекается спортом, музыкой. В отношении карьеры не определился. Профессию выбрал случайно. Полученную работу старается выполнять хорошо, но безынициативен., оценка работы средняя.
2. Молодой рабочий, 25 лет. Работает по призванию (рабочая династия). Семья, маленький ребенок. Стремится к карьере, к достижению цели. Инициативен, полностью отдает себя работе, оценка работы высокая. Имеет большое желание учиться, повышать квалификацию. Его цель - стать бригадиром, а затем подняться по карьерной лестнице до управляющего корпорацией.
3. Рабочий, 40 лет. Семья, двое детей-студентов. Работает стабильно хорошо, оценка работы высокая. К моральным стимулам равнодушен, так же как и к карьере. Преимущество отдает материальным стимулам, так как оплачивает учебу детей и частное лечение жены, страдающей хроническим заболеванием. Свободное время проводит на даче, увлекается садоводством.
4. Бригадир, 43 года. Тщеславен, своей карьерой не доволен, должность бригадира считает не соответствующей своим способностям. Активно участвует в общественной жизни предприятия, работе клубов, движений, комитетов, активно самоутверждается. Это отнимает много времени, поэтому результаты работы средние. Разведен, не испытывает особых материальных затруднений. Регулярно и с большим желанием повышает квалификацию на курсах. Увлекается туризмом.
5. Пожилой работник (3 года до пенсии). Имеет большой профессиональный опыт, знания, навыки, физическую активность. Незаменим при консультировании в сложных ситуациях. Дети, внуки, жена на пенсии. Главная задача работника - спокойно доработать до пенсии. Показатели работы средние. Является наставником самого молодого работника (№ 1). Увлекается историей, мемуарами.

Вопросы к ситуации:

1. Определите основные мотиваторы для каждого члена бригады.
2. Почему работники были недовольны распределением премий поровну?
3. Как следует поступить в данной ситуации бригадиру?

Краткие теоретические сведения:

Мотивация - это процесс побуждения себя и других к деятельности для достижения личных целей или целей организации.

Различают две группы теории мотивации труда - содержательные и процессуальные.

Содержательные теории мотивации труда в первую очередь стараются определить потребности, побуждающие людей к действию, особенно при определении объема и содержания работы. При закладке основ современных концепций мотивации наибольшее значение имели работы четырех человек: Абрахама Маслоу, Фредерика Герцберга, Дэвида Мак Клелланда, Клейтона Альдерфера.

Процессуальные теории мотивации труда основываются в первую очередь на том, как ведут себя люди с учетом их восприятия и познания. К числу процессуальных теорий относятся теория ожидания, теория справедливости, модель мотивации Портера-Лоулера.

Порядок выполнения работы:

1. Внимательно прочитайте представленную производственную ситуацию;
2. Дайте ответы на вопросы, поставленные к данной производственной ситуации.

Ход работы:

1. Рассмотрите конкретную производственную ситуацию;
2. Ответьте на вопросы, составленные по каждой ситуации.

Форма представления результата: выполненная работа.

Критерии оценки:

Оценка «отлично» ставится:

–ответ изложен в соответствии с требованиями культуры речи и с использованием соответствующей системы понятий и терминов (могут быть допущены недочеты в определении понятий, исправленные студентом самостоятельно в процессе ответа).

Оценка «хорошо» ставится:

–Могут быть допущены 2-3 неточности или незначительные ошибки, исправленные студентом с помощью преподавателя.

Оценка «удовлетворительно» ставится:

–Логика и последовательность изложения имеют нарушения; допущены ошибки в раскрытии понятий, употреблении терминов, которые студент способен исправить после наводящих вопросов (допускается не более двух ошибок, не исправленных студентом).

–Студент не способен самостоятельно выделить существенные и важные элементы темы.

Оценка «неудовлетворительно» ставится:

–Ответ представляет собой разрозненные знания с существенными ошибками по вопросу, присутствуют фрагментарность, нелогичность изложения.

Практическое занятие № 17

Разработка политики качества и целей в области качества на производственном участке

Цель работы: изучить основные концепции: контроля качества, статистического управления (контроля) качества, всеобщего управления качеством и всеобщего менеджмента качества.

Выполнив работу, Вы будете:

уметь:

- на основе установленных производственных показателей оценивать качество выполняемых работ для повышения эффективности.

Материальное обеспечение:

- Раздаточный материал с вариантами заданий;
- Тетрадь для практических работ

Задание:

1. Выполнить практические задания
2. Решить ситуационную задачу

Краткие теоретические сведения:

Качество продукции, являясь мерой потребительной стоимости и конкурентоспособности, существенно связано с конъюнктурой рынка и может меняться без изменения внутренних свойств продукции, поэтому качество можно рассматривать как интенсивность свойств, составляющих ее потребительную стоимость, степень или меру ее полезности в определенной экономической рыночной ситуации.

Одновременно качество продукции диалектически связано с количеством заложенного в ней общественно необходимого труда, т. е. со стоимостью и формируемой рынком ценой и также может меняться в связи с изменением рыночной ситуации.

Как правило, повышение качества продукции сопровождается возрастанием затрат на ее создание (разработку и производство), но эта тенденция может быть предотвращена, или ее влияние уменьшено использованием достижений научно-технического прогресса, повышением уровня организации производства, производительности труда, которые ведут к снижению общественно необходимых затрат на единицу полезного эффекта продукции.

Поскольку потребности в продукции определенного качества удовлетворяются потребительными стоимостями этой продукции в условиях сегментации рынка, это предопределяет особую важность для экономической науки и практики исследования сущности, критериев количественной оценки потребительной стоимости (общественной полезности) продукции, а следовательно, ее качества и конкурентоспособности, в чем остро нуждается как экономическая теория, так и хозяйственная практика, особенно в условиях рыночных экономических отношений, с привлечением методов исследования операций (особенно методов прогнозирования и экспертных оценок), достижений современной теории маркетинга, логистики, поведения потребителей

Ход работы:

Практическое задание 1. Обоснуйте, опираясь на теоретические действия, почему управление качеством является фактором повышения конкурентоспособности, уровня жизни, экономической, социальной и экологической безопасности.

Практическое задание 2. Ситуационная задача

Приведем несколько цитат Акио Морита, совладельца и президента компании Sony:

1. «Никакие теория, программа или правительственная политика не могут сделать предприятие успешным: это могут сделать только люди».
2. «Самая важная задача японского менеджера состоит в том, чтобы установить нормальные отношения с работниками, создать отношение к корпорации, как к родной семье, сформировать понимание того, что у рабочих и менеджеров одна судьба».
3. «...Как бы вы ни были хороши или удачливы и как бы вы ни были умны и ловки, ваше дело и его судьба находится в руках тех людей, которых вы нанимаете».

4. «Работая в промышленности с людьми, мы поняли, что они трудятся не только ради денег и что если вы хотите их стимулировать, деньги не самое эффективное средство. Чтобы стимулировать людей, надо сделать их членами семьи и обращаться с ними, как с ее уважаемыми членами».
5. «Мы считаем нецелесообразным и ненужным слишком четко определять круг обязанностей каждого, потому что всех учат действовать как в семье, где каждый готов делать то, что необходимо».
6. «Если где-то возникает брак, считается дурным тоном, если управляющий начинает выяснять, кто допустил эту ошибку».

Прокомментируйте каждую цитату и приведите примеры их правильности или нет из собственного опыта или из российской действительности.

Практическое задание 3. В книге «Пространство доктора Деминга» Г. Нив задает вопрос: Почему люди должны делать работу хорошо вместо того, чтобы отбывать время и уходить, сделав минимум того, что они могут? Предлагаем возможные причины этого: страх, денежные стимулы, они хотят этого. Как вы думаете, какая из этих причин окажется наиболее эффективной?»

Форма представления результата: выполненная работа

Критерии оценки:

Оценка «отлично» ставится:

–ответ изложен в соответствии с требованиями культуры речи и с использованием соответствующей системы понятий и терминов (могут быть допущены недочеты в определении понятий, исправленные студентом самостоятельно в процессе ответа).

Оценка «хорошо» ставится:

–Могут быть допущены 2-3 неточности или незначительные ошибки, исправленные студентом с помощью преподавателя.

Оценка «удовлетворительно» ставится:

–Логика и последовательность изложения имеют нарушения; допущены ошибки в раскрытии понятий, употреблении терминов, которые студент способен исправить после наводящих вопросов (допускается не более двух ошибок, не исправленных студентом).

–Студент не способен самостоятельно выделить существенные и важные элементы темы.

Оценка «неудовлетворительно» ставится:

Ответ представляет собой разрозненные знания с существенными ошибками по вопросу, присутствуют фрагментарность, нелогичность изложения

Практическое занятие № 18

Техника безопасности при монтажных работах

Цель работы: Ознакомиться и изучить технику безопасности на предприятии при проведении монтажных работ.

Выполнив работу, Вы будете:

уметь:

–Производить монтажные работы по общим требованиям техники безопасности;

Материальное обеспечение:

Раздаточный материал

Задание:

1. Ознакомиться с правилами ТБ
2. Составить конспект по общим требованиям техники безопасности на производстве, специальным требованиям безопасности и по технике безопасности при проведении монтажных работ.

3. Сделать вывод

Теоретическая часть

Техника безопасности

Под техникой безопасности подразумевается комплекс мероприятий технического и организационного характера, направленных на создание безопасных условий труда и предотвращение несчастных случаев на производстве.

На любом предприятии принимаются меры к тому, чтобы труд работающих был безопасным, и для осуществления этих целей выделяются большие средства. На заводах имеется специальная служба безопасности, подчиненная главному инженеру завода, разрабатывающая мероприятия, которые должны обеспечить рабочему безопасные условия работы, контролирующая состояние техники безопасности на производстве и следящая за тем, чтобы все поступающие на предприятие рабочие были обучены безопасным приемам работы.

На заводах систематически проводятся мероприятия, обеспечивающие снижение травматизма и устранение возможности возникновения несчастных случаев. Мероприятия эти сводятся в основном к следующему:

- улучшение конструкции действующего оборудования с целью предохранения работающих от ранений;
- устройство новых и улучшение конструкции действующих защитных приспособлений к станкам, машинам и нагревательным установкам, устраняющим
- улучшение условий работы: обеспечение достаточной освещенности, хорошей вентиляции, отсосов пыли от мест обработки, своевременное удаление отходов производства, поддержание нормальной температуры в цехах, на рабочих местах и у теплоизлучающих агрегатов;
- устранение возможностей аварий при работе оборудования, разрыва шлифовальных кругов, поломки быстро вращающихся дисковых пил, разбрызгивания кислот, взрыва сосудов и магистралей, работающих под высоким давлением, выброса пламени или расплавленных металлов и солей из нагревательных устройств, внезапного включения электроустановок, поражения электрическим током и т. п.;
- организованное ознакомление всех поступающих на работу с правилами поведения на территории предприятия и основными правилами техники безопасности, систематическое обучение и проверка знания работающими правил безопасной работы;
- обеспечение работающих инструкциями по технике безопасности, а рабочих участков плакатами, наглядно показывающими опасные места на производстве и меры, предотвращающие несчастные случаи.

Однако в результате пренебрежительного отношения со стороны самих рабочих к технике безопасности возможны несчастные случаи. Чтобы уберечься от несчастного случая, нужно изучать правила техники безопасности и постоянно соблюдать их.

Общие требования техники безопасности на производстве.

1. При получении новой (незнакомой) работы требовать от мастера дополнительного инструктажа по технике безопасности.

2. При выполнении работы нужно быть внимательным, не отвлекаться посторонними делами и разговорами и не отвлекать других.

3. На территории завода (во дворе, здании, на подъездных путях) выполнять следующие правила:

не ходить без надобности по другим цехам предприятия;

быть внимательным к сигналам, подаваемым крановщиками электро кранов и водителями движущегося транспорта, выполнять их;

обходить места погрузки и выгрузки и не находиться под поднятым грузом;

не проходить в местах, не предназначенных для прохода, не подлезать под стоящий железнодорожный состав и не перебегать путь впереди движущегося транспорта;

не переходить в неустановленных местах через конвейеры и рольганги и не подлезать под них, не заходить без разрешения за ограждения;

не прикасаться к электрооборудованию, клеммам и электропроводам, арматуре общего освещения и не открывать дверец электрошкафов;

не включать и не останавливать (кроме аварийных случаев) машин, станков и механизмов, работа на которых не поручена тебе администрацией твоего цеха.

4. В случае травмирования или недомогания прекратить работу, известить об этом мастера и обратиться в медпункт.

Ниже приведены специальные требования безопасности.

Перед началом работы:

1. Привести в порядок свою рабочую одежду: застегнуть или обхватить широкой резинкой обшлага рукавов; заправить одежду так, чтобы не было развевающихся концов одежды: убрать концы галстука, косынки или платка; надеть плотно облегающий головной убор и подобрать под него волосы.

2. Надеть рабочую обувь. Работа в легкой обуви (тапочках, сандалиях, босоножках) запрещается ввиду возможности ранения ног острой и горячей металлической стружкой.

3. Внимательно осмотреть рабочее место, привести его в порядок, убрать все загромождающие и мешающие работе предметы. Инструмент, приспособления, необходимый материал и детали для работы расположить в удобном и безопасном для пользования порядке. Убедиться в исправности рабочего инструмента и приспособлений.

4. Проверить, чтобы рабочее место было достаточно освещено и свет не слепил глаза.

5. Если необходимо пользоваться переносной электрической лампой, проверить наличие на лампе защитной сетки, исправности шнура и изоляционной резиновой трубки. Напряжение переносных электрических светильников не должно превышать 36 В, что необходимо проверить по надписям на щитках и токоприемниках.

6. Убедиться, что на рабочем месте пол в полной исправности, без выбоин, без скользких поверхностей и т. п., что вблизи нет оголенных электропроводов и все опасные места ограждены.

7. При работе с таями или тельферами проверить их исправность, приподнять груз на небольшую высоту и убедиться в надежности тормозов, стропа и цепи.

8. При подъеме и перемещении тяжелых грузов сигналы крановщику должен подавать только один человек.

9. Строповка (зачаливание) груза должна быть надежной, чалками (канатами или тросами) соответствующей прочности.

10. Перед установкой крупногабаритных деталей на плиту или на сборочный стол заранее подбирать установочные и крепежные приспособления (подставки, мерные прокладки, угольники, домкраты, прижимные планки, болты и т. д.).

11. При установке тяжелых деталей выбирать такое положение, которое позволяет обрабатывать ее с одной или с меньшим числом установок.

12. Заранее выбрать схему и метод обработки, учесть удобство смены инструмента и производства замеров.

Во время работы:

13. При заточке инструмента на шлифовальных кругах обязательно надеть защитные очки (если при круге нет защитного экрана). Если имеется защитный экран, то не отодвигать его в сторону, а использовать для собственной безопасности. Проверить, хорошо ли установлен подручник, подвести его возможно ближе к шлифовальному кругу, на расстояние 3—4 мм. При заточке стоять не против круга, а в полуоборот к нему.

14. Следить за исправностью ограждений вращающихся частей станков, на которых приходится работать.

15. Не удалять стружку руками, а пользоваться проволочным крючком.

16. Во всех инструментальных цехах используется сжатый воздух давлением от 4 до 8 ат. При таком давлении струя воздуха представляет большую опасность. Поэтому сжатым воздухом надлежит пользоваться с большой осторожностью, чтобы его струя не попала случайно в лицо и уши пользующегося им или работающего рядом.

Техника безопасности при проведении монтажных работ

Безопасное выполнение заготовительных и монтажных работ требует строгого соблюдения работниками правил техники безопасности. Каждый работник должен хорошо знать и выполнять безопасные приемы работы. Только при этом условии можно предупреждать несчастные случаи.

1. Производственный травматизм происходит вследствие ряда причин:

неправильная организация работ, допущение к работе лиц, не получивших инструктажа по безопасному ее выполнению;

отсутствие или неисправность ограждений и предохранительных устройств;

неисправное состояние инструмента и приспособлений;

неправильное обслуживание оборудования и механизмов;

пренебрежение работниками мерами предосторожности.

2. При пользовании грузоподъемными механизмами необходимо строго соблюдать следующие правила:

нельзя применять грузоподъемные механизмы, рассчитанные на вес, меньший чем вес поднимаемого груза;

грузоподъемные механизмы должны иметь исправно действующие тормоза, в зубчатых и червячных передачах не должно быть никаких повреждений;

грузоподъемные механизмы должны быть аттестованы соответствующим порядком, эксплуатация механизмов без аттестации или с просроченным сроком очередной аттестации запрещена;

при перемещении тяжестей нельзя находиться под грузом, а также в местах, где может оказаться груз в случае обрыва троса.

3. При пользовании слесарным инструментом необходимо соблюдать следующие правила техники безопасности:

запрещается пользоваться инструментом неисправным или не соответствующим выполняемой работе;

бойки молотков и кувалд должны иметь гладкую, слегка выпуклую поверхность; и молотки и кувалды должны быть прочно насажены на рукоятки и закреплены на них клиньями;

нельзя применять зубила и шлямбуры со сбитыми затылками;

нельзя применять для работы напильники, ножовки и отвертки без ручек или с расколотыми и плохо закрепленными ручками;

при работе трубными и гаечными ключами не допускается надевать отрезки трубы на ручки ключей и применять металлические подкладки под губки ключей.

4. При пользовании электроинструментом необходимо строго соблюдать правила техники электробезопасности:

недопустимо работать около токоведущих частей, не защищенных ограждениями, кожухами;

металлические кожухи, электродвигатели, электродрели, металлические части пусковых приборов, станков и других устройств, которые могут оказаться под напряжением в случае повреждения изоляции, должны быть заземлены;

для переносных электрических светильников при менять напряжение не выше 36 В;

провода, проводящие электроток к сварочному аппарату и от сварочного аппарата к месту сварки, должны быть изолированы и защищены от действия высоких температур и механических повреждений.

5. При проведении сварочных работ необходимо:

закрывать лицо специальными щитками, для того чтобы защитить глаза от вредного действия светового и невидимого ультрафиолетового и инфракрасного излучения;

для устранения причин, способствующих возникновению пожаров при проведении сварочных работ, необходимо тщательно защищать деревянные и другие легко воспламеняющиеся части и конструкции зданий от воспламенения листовым асбестом;

после окончания сварочных работ следует тщательно проверять помещение и зону, где проводились сварочные работы, и не оставлять открытого пламени и тлеющих предметов.

Форма представления результата:

Отчет о проделанной работе.

Вывод.

Практическое занятие № 19

Методы определения износа трущихся поверхностей

Цель работы: изучение различных методов определения износа трущихся поверхностей.

Выполнив работу, Вы будете:

уметь:

–пользоваться различными методами для определения износа;

Материальное обеспечение:

Раздаточный материал

Задание:

- 1.Изучить теоретический материал
- 2.Дать подробное описание методов определения износа.
- 3.Сделать вывод

Теоретическая часть

Методы периодического определения износа

Наиболее распространенным и доступным методом определения величины износа является метод микрометрических измерений. Этот метод чаще всего используется при условии больших абсолютных величин износа деталей. Он основан на измерении детали при помощи механических контактных или каких-либо других приборов до и после испытания на изнашивание.

Точность замеров при микрометрировании зависит от применяемого инструмента. Обычно она составляет 0,01 мм. Применение весьма точных, а также социальных инструментов, позволяющих производить измерения с точностью до 1 мкм, обеспечивает определение величины износа с точностью не менее 5 мкм.

Объясняется это тем, что замеры производятся в разное время и при различных температурных условиях, сказывается неточность установки инструмента и т.д.

Наибольшее распространение при оценке величины износа методом микрометрирования получили концевые меры длины, микрометры, индикаторные нутромеры, рычажные скобы, рычажно-механические приборы, рычажно-оптические приборы, инструментальные и универсальные микроскопы.

Методу микрометрирования свойственны погрешности, причина которых в следующем:

1. Если изнашиваются обе стороны, между которыми производится измерение (например, вал или отверстие цилиндра), то в результате микрометража определяется изменение диаметра, а величины линейного износа от начальной поверхности установить не удастся. Этот недостаток частично устраняется при применении специальных индикаторных приборов, позволяющих производить измерение расстояния от стенки детали до постоянной неизнашивающейся базы.

2. Если одновременно с изнашиванием может происходить деформация деталей, то методом микрометража определяется совместное изменение размеров от этих двух причин.

3. Повторные измерения не могут быть сделаны точно по одному и тому же направлению.

Весовой метод обычно применяется для определения износа небольших деталей. Их взвешивают до и после испытаний. Перед взвешиванием детали должны быть тщательно промыты, просушены, после проведения испытаний с них необходимо смыть продукты износа, смазки и т.д. Взвешивание позволяет с большой точностью определить малый весовой износ небольших образцов. У аналитических весов ВЛА-200 с предельной нагрузкой 200г допустимая погрешность $\pm 0,2$ мг.

Определение величины линейного износа по потере веса осуществляется путем вычислений, основанных на предположении, что износ происходит равномерно по поверхности трения. В этом случае весовой износ пересчитывается в линейный по формуле:

$$I_k = \frac{Q}{S \cdot j \cdot L \cdot 10^{-8}}$$

где, Q - весовой износ, мг; S - площадь поверхности трения, см²; j - удельный вес, г/см³; L - путь трения, км.

Величину износа весовым методом не рекомендуется определять в тех случаях, когда изменение размеров детали произошло не только вследствие отделения частиц, но и по причине пластического деформирования. Весовой метод оказывается неприемлемым и при определении величины износа деталей из пористых материалов пропитанных маслом.

Измерение величины износа методом искусственных баз заключается в определении путем вычисления расстояния от поверхности трения до дна углубления, искусственно сделанного на этой поверхности, не нарушающее служебных свойств детали и имеющее глубину большую, чем ожидаемая величина линейного износа. Определив расстояние от поверхности до дна углубления (служащего искусственной базой) до и после испытаний, по разнице глубины определяют износ. Преимущества метода искусственных баз заключается в том, что в данном случае определяется местный износ поверхности детали; отпадают погрешности метода микрометража, возможна высокая точность определения износа; возможно определение распределения износа по поверхности трения.

Метод искусственных баз в зависимости от способа нанесения углублений подразделяются на метод отпечатков; метод высверленных углублений; метод вырезанных лунок.

Метод отпечатков заключается в следующем. На испытуемой поверхности каким-либо индентором делается отпечаток известной формы. Материалом индентора преимущественно является алмаз, но может быть и твердый сплав и даже закаленная сталь.

Для исследований применяются алмазные инденторы в виде пирамиды с квадратным основанием и углом при вершине между противоположными гранями 136° (рис.19а). По длине диагонали отпечатка на испытуемой поверхности путем вычислений нетрудно определить расстояние от поверхности до дна отпечатка (рис.19б)

На точность определения величины диагонали значительно влияет вспучивание металла вокруг отпечатка при вдавливании пирамиды. В связи с этим перед первым замером диагонали отпечатка вспучивание сошлифовывается либо удаляется предварительной приработкой, исследуемой поверхности. Кроме того, применение метода отпечатков затруднено и в тех случаях, когда износ сопровождается пластическим деформированием поверхностного слоя. При этом края отпечатка заплывают и теряют отчетливую форму.

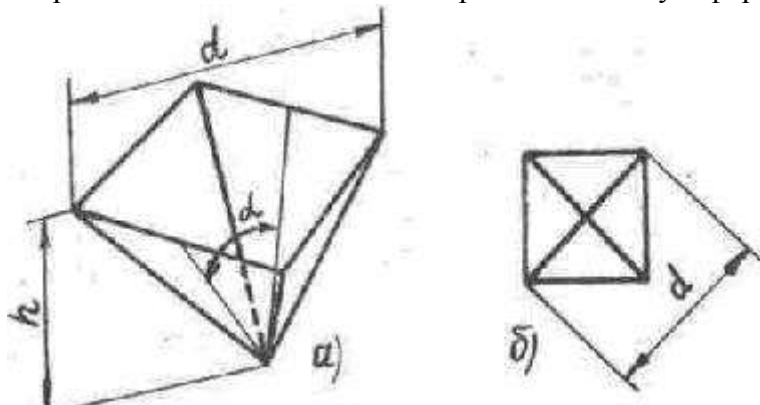


Рис.19.

Иногда применяется метод высверленных углублений. Этот метод аналогичен вышеописанному.

Определение износа методом вырезанных лунок заключаемся в том, что на исследуемой поверхности вращающимся резцом вырезается углубление (рис.2) определенной формы.

Зная радиус резца, и, измерив длину лунки, легко вычислить ее глубину. Дно углубления в этом случае является постоянной базой. Разность расстояний от исследуемой поверхности

трения до дна лунки, определенных до начала и после испытания, представляет величину линейного износа. Длина лунки определяется с помощью микроскопа.

Точность измерения методом вырезанных лунок значительно выше, чем методом отпечатков, так как соотношение между глубиной лунки и длиной ее находится в пределах 1:50 - 1:80 вместо 1:7 при методе отпечатков. Для лунки, расположенной на плоской поверхности величина линейного износа определяется по формуле

$$\Delta h = 0,125(l_1^2 - l_2^2) \frac{1}{r}$$

Методы измерения величины износа в процессе испытания без остановки машины

Метод определения железа в масле используемый для оценки скорости изнашивания сводится к следующему. Смазочное масло, находящееся в картере машины, в результате износа чугунных или стальных поверхностей трения деталей постепенно обогащается железом. Определяя периодически при помощи анализа содержание железа во взятой пробе масла и учитывая общее содержание масла при взятии каждой пробы, его утечку, угар или добавление, устанавливают по времени суммарный приход железа. Метод позволяет точно отмечать различие в содержании железа за малые периоды работы машины, например, при испытании автомобильного двигателя линия износа может строиться по периодам в 20 мин. Метод позволяет также определять содержание в масле других металлов – свинца, меди и т.д. Метод применим также к случаю износа малых поверхностей трения, например, лабораторных испытаний. Особенно выгодно применение этого метода для оценки зависимости износа цилиндропоршневой группы деталей двигателей внутреннего сгорания во время работы без разборки машины.

Метод определения износа при помощи радиоактивных изотопов основан на том, что в исследуемый образец вводят радиоактивный изотоп. В процессе изнашивания образец омывается смазкой, которая уносит продукты износа вместе с радиоактивными изотопами. Находящийся в масле радиоактивный изотоп, проходит через счетчик элементарных частиц, который измеряет нарастающую по мере износа радиоактивность смазки.

Для определения износа с помощью радиоактивных изотопов исследуемую деталь или образец необходимо активировать, т.е. ввести в нее определенный изотоп. В настоящее время наибольшее распространение получили следующие способы активирования детали:

1. Введением радиоактивных изотопов некоторых элементов в сплав при изготовлении детали;
2. Запрессованием в тело детали, нормально к ее поверхности трения, проволоки из материала, содержащего радиоактивный изотоп;
3. Специальным облучением детали.

При радиоактивном методе, чувствительность которого в сотни раз выше, чем у метода "железо в масле", возможно непрерывное наблюдение или запись хода изнашивания; данные об износе относятся не ко всем трущимся деталям, с которых продукты износа попадают в масло, а к одной излучаемой детали.

К недостаткам радиоактивного метода относятся:

- 1) необходимость специального изготовления или обработки деталей;
- 2) необходимость применения специальной аппаратуры;
- 3) необходимость особых мер предосторожности по охране труда.

Кроме описанных методов для измерения износа в процессе, работы машины могут также применяться методы, основанные на использовании пневматических, индуктивных, емкостных и других первичных преобразователей.

Форма представления результата:

Отчет о проделанной работе.

Вывод.

Практическое занятие № 20

Система жидкой смазки на примере фирмы SKF

Цель работы: формирование умений применения систем жидкой смазки SKF

Выполнив работу, Вы будете:

уметь:

- пользоваться системами жидкой смазки SKF

Материальное обеспечение:

Методические указания по выполнению практических занятий

Задание:

- изучить назначение, устройство, принцип работы системы жидкой смазки SKF

Системы смазки SKF Muurame

Промышленные системы смазки SKF Muurame были разработаны в целях обеспечения бесперебойной работы производственного оборудования и предотвращения остановов в результате отказов машин. В основном они используются в целлюлозно-бумажной, деревообрабатывающей, металлургической, горнодобывающей и других отраслях тяжелой промышленности. Конструкция данных систем позволяет использовать их как для смазывания отдельных машин, так и всего комплекса оборудования отдельных участков производства.

SKF Safegrease 2



SKF Safegrease 2 (SG2) — двухмагистральная централизованная система смазки для оборудования целлюлозно-бумажной и других отраслей тяжелой промышленности. Данная система может использоваться как при наличии небольшого количества точек смазывания, так и в масштабе всего предприятия (комплексное решение Mill Wide).

Подача точного количества смазки позволяет предотвратить неисправности и остановки, возникающие в результате неправильного или недостаточного смазывания. При этом увеличивается ресурс производственно-технологического оборудования, снижается энергопотребление и расход смазки. Автоматизация процесса смазывания позволяет достичь оптимального смазывания и максимального уровня экологической безопасности. Устранение необходимости ручного смазывания позволяет снизить затраты, повысить уровень безопасности на рабочем месте и значительно увеличить надежность процесса смазывания. Система SKF Safegrease 2 снабжена регулируемыми двухмагистральными дозаторами смазки, а также может поставляться в комплекте с распылительными насадками. Дозаторы имеют визуальный индикатор работы, а также возможна установка электронного индикатора с

выводом сигнала в блок управления. Контроль и мониторинг работы системы осуществляется с помощью интегрированного блока управления или отдельного центра управления, обеспечивающего возможность мониторинга процесса работы системы или нескольких систем смазки из одного места, мониторинга с помощью SMS-сообщений или в реальном времени с помощью программы Online PC.

SKF Multilube



Централизованная система смазки SKF Multilube — это революционное и высокоэффективное решение для смазывания отдельных машин и оборудования. Она легка в установке и эксплуатации, имеет компактный насосный модуль, что обеспечивает функциональность ее применения на специфическом оборудовании даже при использовании на открытом воздухе. Высококачественная, надежная централизованная система смазки Multilube предотвращает выходы из строя подшипников и повышает эксплуатационные характеристики машин и оборудования. Централизованное смазывание позволяет достичь оптимальных результатов при минимальных затратах энергии и минимальном расходе смазки.

Multilube может использоваться как для одномагистральных, так и двухмагистральных систем смазывания, а также в системах с последовательными питателями. Данная система пригодна для следующих типов смазочных материалов: пластичные смазки классов NLGI 000-NLGI 2, а также масла. Контроль и мониторинг работы системы осуществляется с помощью интегрированного блока управления или отдельного центра управления, обеспечивающего возможность мониторинга с помощью SMS-сообщений. Кроме того, при использовании отдельного многоканального центра управления, возможно осуществлять контроль в реальном времени с помощью программы Online PC, а также управление сразу несколькими насосными модулями Multilube.

SKF Flowline



Циркуляционные системы применяются там, где помимо непосредственного смазывания работающих узлов и механизмов необходимо дополнительное охлаждение. Такие системы должны обладать способностью подавать нужное количество высококачественного масла в каждую точку смазывания. Кроме того, работать в условиях высоких температур и обладать способностью очищать масло от абразивных частиц, продуктов окисления, воды и пузырьков воздуха.

В традиционных системах в активной циркуляции участвует менее половины общего объема масла, а фактическое время отстоя масла не превышает 10 минут. Отсутствие научного анализа технических характеристик масляных резервуаров привело к тому, что в циркуляционных

системах по-прежнему используются большеразмерные масляные резервуары с малоэффективными системами обезвоживания и удаления воздуха. Система SKF Flowline лишена всех этих недостатков. Главная инновация системы Flowline состоит в изменении формы самого масляного резервуара. Кроме того, комплексное рассмотрение существующих проблем позволило инженерам SKF выявить возможности их решения на уровне всей системы в целом.

SKF Safeflow



Расходомеры SKF Safeflow предназначены для контроля расхода масла, в циркуляционных системах смазки технологического оборудования. Они могут быть откалиброваны под фактическую температуру и вязкость масла, имеют легкую систему визуальной индикации и могут быть легко оборудованы системой аварийной сигнализации. Расходомеры могут быть сгруппированы в единые блоки (до 10 штук), что позволяет уменьшить длину маслопроводов и упростить монтаж и контроль.

Прочный корпус из алюминия. Расходомерная трубка изготовлена из стекла и не подвержена воздействию высоких температур, минеральных и синтетических масел.

Системы смазки SKF Vogel

Централизованные системы смазки используются для подачи смазочного материала из единого источника к отдельным точкам трения в узлах и механизмах машины или станка. При этом уменьшается износ оборудования, а в некоторых случаях смазочный материал способствует охлаждению поверхностей трения. Централизованные системы смазки SKF VOGEL практически не требуют техобслуживания. Техобслуживание ограничивается заменой масла в резервуаре, а также контрольными осмотрами точек смазывания, которые проводятся время от времени. Централизованные системы смазки подразделяются на системы проточного смазывания и циркуляционные системы. Системы смазки минимальным количеством (MQL) в основном используются в современных производственных процессах.

Форма представления результата:

Отчет о проделанной работе.

Вывод.

Практическое занятие № 21

Одномагистральные и двухмагистральные системы смазки

Цель работы: формирование умений применения одномагистральных и двухмагистральных систем жидкой смазки

Выполнив работу, Вы будете:

уметь:

пользоваться магистральными системами жидкой смазки

Материальное обеспечение:

1. Методические указания по выполнению практических занятий

Задание:

- изучить назначение, устройство, принцип работы одномагистральных и двухмагистральных систем жидкой смазки

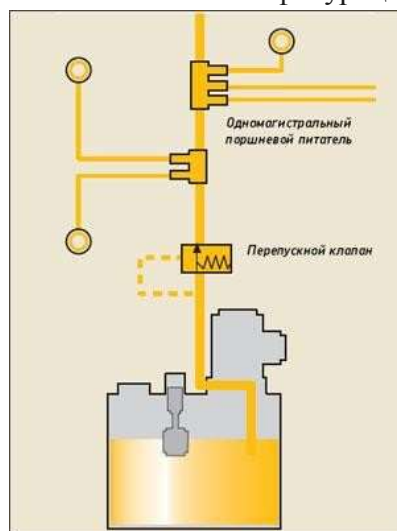
Краткие теоретические сведения: Одномагистральные системы смазки

Принцип действия

Одномагистральные (проточные) системы централизованной смазки разработаны для подачи в точки смазывания машины относительно не- большого количества смазочного материала. Они работают периодически, т. е. включаются через определенные интервалы времени. Одномагистральные системы могут быть рассчитаны на использование жидкой или пластичной смазки (класса NLGI 000, 00). Автоматические системы могут управляться по времени или нагрузке. Сменные дозирующие ниппели на распределителях делают возможным подавать нужное количество смазки при каждом ходе или рабочем цикле насоса. Диапазон дозирования составляет 0,01-1,5 см³ на один импульс подачи смазки и одну точку смазывания.

Компоненты

- Насосный агрегат (поршневой или шестеренчатый насос).
- Поршневые питатели.
- Дозаторы.
- Блок управления и контроля (в зависимости от конфигурации системы).



Двухмагистральные системы смазки

Области применения

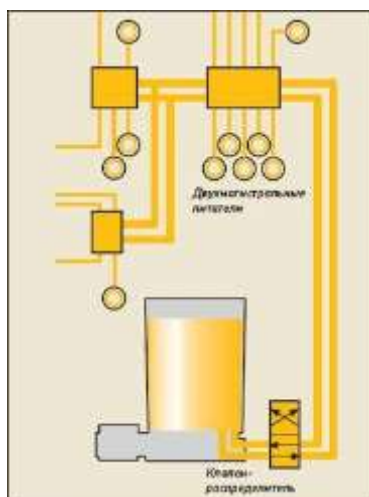
Двухмагистральные системы предпочтительнее использовать для смазывания машин и оборудования с большим числом точек смазки, длинными трубопроводами и тяжелыми условиями эксплуатации. Это коксо-химические и сталелитейные заводы, установки непрерывного литья, прокатные станы горячего и холодного проката, обрабатывающие линии, карьеры для добычи угля, угольные электростанции, цементные заводы, палубные краны и т. д.

Принцип действия

Системы централизованной смазки имеют две магистрали, в которых попеременно создается и/или сбрасывается давление. Они созданы для использования с жидкой смазкой по стандарту ISO VG, с эксплуатационной вязкостью более $50 \text{ мм}^2/\text{с}$, а также с пластичной смазкой до класса NLGI 3. Двухмагистральные системы обычно разрабатываются как проточные системы смазки периодического действия.

Компоненты

Двухмагистральные системы состоят в основном из насоса с резервуаром, клапана-распределителя, блока управления, двухмагистральных питателей, двух главных линий, а также соответствующих линий подачи смазки к точкам смазывания и фитингов.



Форма представления результата:

Выполнить работу в письменном виде в тетради для практических работ.

Отчет о проделанной работе выполняется в соответствии с заданием. Зачет выставляется после устного собеседования с преподавателем

Практическое занятие № 22

Циркуляционные системы смазывания

Цель работы: формирование умений применения циркуляционных систем жидкой смазки

Выполнив работу, Вы будете:
уметь:

- пользоваться циркуляционными системами жидкой смазки

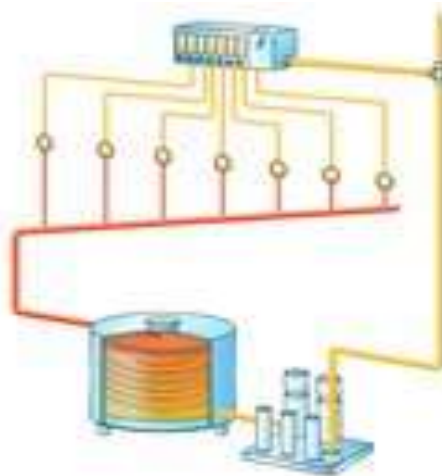
Задание:

изучить назначение, устройство, принцип работы циркуляционных систем жидкой смазки

Краткие теоретические сведения:

Циркуляционные системы смазывания

Циркуляционные системы смазывания по устройству одинаковы и отличаются лишь производительностью, типом насосов и фильтров. В состав системы входит следующее оборудование: резервуар для масла, два насоса с электродвигателями, один из которых рабочий, а второй резервный, два фильтра с приводом, теплообменник (маслоохладитель, при необходимости), трубопроводы напорный и сливной, запорная арматура (вентили, задвижки, клапаны), перепускной клапан, аппаратура управления, электроконтактный термометр, реле уровня масла в резервуаре, манометры (для перепада давления), командный электроприбор для автоматической очистки фильтров.



Принцип действия

Непрерывный поток масла, создаваемый насосом и затем распределяемый, требуется для машин и установок, которые потребляют большое количество масла для смазывания и охлаждения. Заданное количество масла подается в точки смазывания при помощи ограничителей расхода, регуляторов расхода, расходомеров и/или распределителей последовательного действия.

Компоненты

Винтовые или шестеренчатые насосы, ограничители расхода, регуляторы расхода, расходомеры и дозаторы последовательного действия.

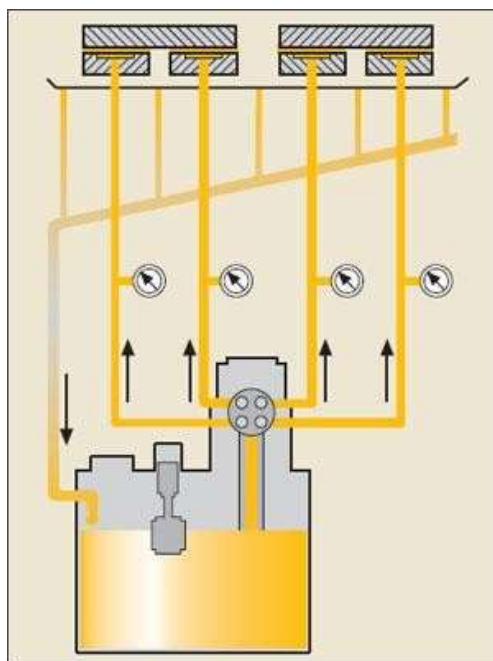
Области применения

Прессы, оборудование прокатных цехов и многое другое.

Многомагистральные циркуляционные системы смазывания

Области применения

Направляющие на станинах станков



Принцип действия

Многоконтурный насос, имеющий ряд выходных каналов, обеспечивает постоянную подачу масла в смазочные пазы на салазках для подачи заготовки. Вытекающее масло образует очень тонкую пленку, обеспечивая этим разделение поверхностей трения. Салазки для заготовки приподняты всего на несколько микрометров и буквально «плывут» по станине станка. Подбирая размеры смазочных пазов, можно поддерживать давление в пазах в нужных пределах. Используется масло со средней вязкостью, кроме некоторых специальных областей применения. В том случае, если в опорных узлах имеются сильные колебания давления, можно использовать пропорциональный клапан-регулятор давления для подстройки величины давления на впуске к соответствующему давлению такого паза.

Компоненты

Многоконтурные шестеренчатые или героторные насосы, предохранительные клапаны, распределители, магистрали и маслопроводы.

Основные элементы объемного гидропривода с замкнутой циркуляцией представлены на рис. 22.1.

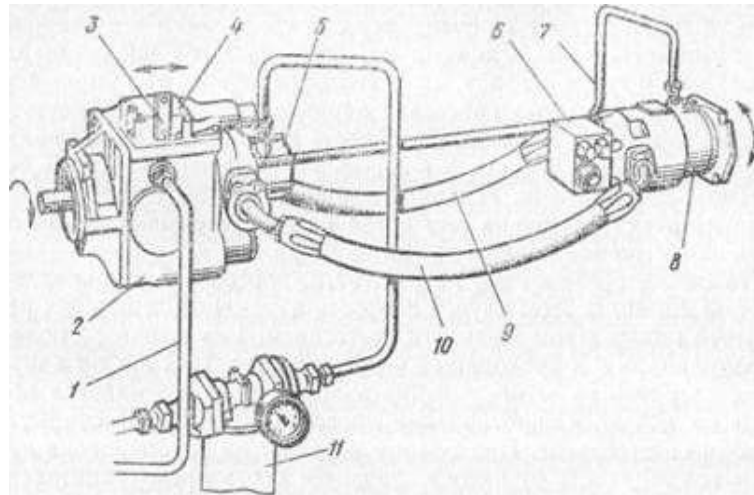


Рис. 22.1 Основные элементы объемного гидропривода с замкнутой циркуляцией: 1, 7, 9, 10 — трубопроводы, 2, 5 — насосы, 3 — рычаг управления, 4 — предохранительный клапан, 6 — коробка, 8 — гидромотор, 11 — фильтр тонкой очистки

Излишек рабочей жидкости, подаваемой насосом подпитки, сбрасывается через переливной клапан в корпус регулируемого насоса или через сливной клапан в корпус гидромотора. Из корпуса гидронасоса этот излишек сразу поступает в бак по дренажному трубопроводу, а из корпуса гидромотора по трубопроводу через теплообменник, где рабочая жидкость охлаждается.

Форма представления результата:

Отчет о проделанной работе.

Вывод.

Практическое занятие № 23

Система смазки масло-воздух

Цель работы: формирование умений применения системы смазки масло-воздух

Выполнив работу, Вы будете:

уметь:

пользоваться системой смазки масло - воздух

Материальное обеспечение:

Методические указания по выполнению практических занятий

Задание:

- изучить назначение, устройство, принцип работы системы смазки масло – воздух

Система смазки масло-воздух разработана для подачи лубриканта в узлы трения с высокой скоростью вращения. Смазка подшипников высокооборотистых шпинделей, шестерен и шарико-винтовых пар занимает отдельное место в смазочном оборудовании. Это обусловлено тем, что из-за отсутствия картера и высокой скорости вращения механизма масляная пленка на этих узлах держится очень мало (от 15 до 30 минут), а если подача порции смазки будет не реже 15 минут, то расход смазки будет просто колоссальный.

В настоящее время на предприятиях идет борьба за экономию расходных материалов и увеличения срока службы оборудования. «Рыночные» отношения диктуют нам условия: низкая цена высокое качество. Отечественные компании все чаще смотрят в сторону импортного оборудования, для обеспечения высокой производительности и снижения затрат на обслуживание.

Сектор смазочного оборудования непосредственно отвечает за исправную работу производственных линий. Время «ведра с маслом и кисточки» уже давно прошло, мало того, системы полуавтоматического типа тоже начинают морально устаревать.

На сегодняшний день существует четыре основных типа смазки закрытых подшипников: — густая смазка;

- масло;
- масляный туман;
- масло воздух.

Из всех вышеперечисленных вариантов, самая распространенная это смазка маслом. Это обусловлено тем, что помимо смазочных свойств масло представляет собой гидравлическую жидкость (гидроподпоры) и охладитель для узла трения. Что касается самого передового типа, то это масло воздух. Это система имеет самые высокие показатели по смазыванию, охлаждению и низком использовании ГСМ.

Основные достоинства системы:

- самый низкий расход смазочного материала из ВСЕХ возможных систем;
- высокая герметизация узла трения (избыточное давление);
- высокая точность дозировки;
- возможность визуального контроля за износом узла трения;
- низкая пожароопасность;
- полный контроль работы системы (система раннего предупреждения);
- возможность использования в подшипниках любого типа;
- нет коксования смазочного материала;
- использование в зонах высоких температур.

Использование системы «масло-воздух» в первую очередь нашло себя по двух важным характеристикам: охлаждение и точная дозировка.

Что касается охлаждения, то этот фактор очень важен для предприятий тяжелой металлургии. Прокатные станы и рольганги горячих и холодных цехов требуют от систем

смазки особые характеристики — охлаждение узла трения и низкая коксующесть. Именно поэтому «масло-воздух» чаще всего применяется на этих участках в новых проектах.

Точная дозировка. Этот параметр нужен там, где избыток смазочного материала может привести к нежелательным последствиям, как например в системе смазки боковых реборд колес железнодорожного транспорта. Подача смазочного материала на колесо должна осуществляться точно и вовремя, замасливание колеса локомотива может привести к пробуксовке при старте, либо к скольжению при торможении. И здесь система «масло-воздух» имеет неоспоримое преимущество.

Принцип работы

В основе действия системы смазки масло-воздух (системы дозирования минимального количества) лежит подача масла с помощью сжатого воздуха без образования масляного тумана.

Поток воздуха в узкой трубке переносит тонкий слой масляной пленки в точки смазывания. Транспортирующий воздух уходит от опоры почти свободным от масла. Поток сжатого воздуха, выходящий через уплотнения точки смазывания, создаёт дополнительную защиту против попадания загрязнений. В результате, системы масло-воздух подходят для применения на салазках станин или линейных направляющих, когда высока вероятность попадания загрязнений.

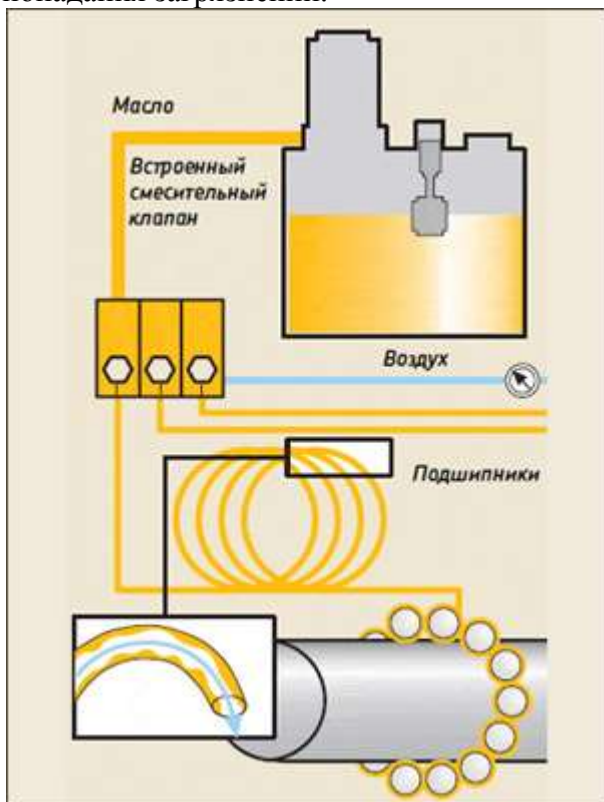


Рис. 23.1. Система смазки масло-воздух

Система смазки масло-воздух конструктивно состоит из:

- трубопровода;
- насоса;
- масловоздушного смесителя;
- подшипника качения.

Форма представления результата:

Отчет о проделанной работе.

Вывод.

Практическое занятие № 24

Организация работ по испытанию промышленного оборудования после монтажа.

Цель работы: изучить организацию работ по испытанию оборудования после монтажа.

Выполнив работу, Вы будете:

уметь:

Организовывать испытательные работы оборудования после монтажа.

Краткие теоретические сведения:

Началу работ по пуску и наладке технологического комплекса законченного строительством объекта должно предшествовать индивидуальное испытание смонтированного оборудования вхолостую и под нагрузкой на инертных средах (на воде или сжатом воздухе), осуществляемое монтирующей организацией.

Вид и продолжительность индивидуального испытания по каждому виду оборудования устанавливается техническими условиями на производство работ по монтажу оборудования или соответствующими главами III части СНиП на монтаж отдельных видов оборудования.

Проведение индивидуальных испытаний оборудования оформляется актом по форме, установленной разделом «Г» III части СНиП.

После проведения индивидуальных испытаний оборудования вхолостую и под нагрузкой, зафиксированных соответствующими актами, рабочей комиссией составляется акт о готовности оборудования (включая коммуникации) к комплексному опробованию и началу пуско-наладочных работ.

Акт готовности оборудования к комплексному опробованию составляется по установленной форме (СНиП III-А.10—66) и является одновременно актом передачи оборудования от генерального подрядчика заказчику для комплексного опробования.

С этого момента ответственность за сохранность оборудования несет заказчик.

Начало комплексного опробования оборудования и всей технологической схемы, являющееся одновременно и началом пуско-наладочных работ, оформляется специальным приказом дирекции строящегося (реконструируемого) предприятия, устанавливающим порядок и сроки проведения комплексного опробования оборудования и Пуско-наладочных работ, а также лиц, ответственных за их проведение.

Длительность пуско-наладочных работ устанавливается в соответствии с нормативами, утверждаемыми Министерством химической промышленности СССР отдельно для каждого вида производства.

Комплексное опробование оборудования и всей технологической схемы производства осуществляется силами производственно-эксплуатационного персонала строящегося (реконструируемого) предприятия с участием представителей генерального подрядчика и субподрядных организаций, участвовавших в монтаже оборудования, и членов рабочей комиссии по приемке объекта в эксплуатацию.

В том случае, когда для проведения комплексного опробования оборудования и пуско-наладочных работ привлечена специализированная пусконаладочная организация, выполнение этих работ осуществляется силами этой организации с привлечением и участием производственно-эксплуатационного персонала строящегося (реконструируемого) предприятия, представителей генерального подрядчика, субподрядных организаций, участвовавших в проведении монтажа оборудования, и членов рабочей КОМИССИИ по приемке объекта в эксплуатацию.

В этом случае приказом дирекции строящегося (реконструируемого) предприятия на пуско-наладочную организацию возлагается оперативное техническое руководство проводимыми работами. Общее техническое и административное руководство работами, выполняемыми на пускаемом объекте, остается за главным инженером предприятия или специально уполномоченным им на это лицом.

Оперативные указания и распоряжения по ведению технологического процесса в период проведения комплексного опробования оборудования и пуска и наладки технологической схемы производства принимаемого объекта, выдаваемые руководителем специализированной пуско-наладочной организации, являются для эксплуатационного персонала, участвующего в проведении этих работ, обязательными к исполнению.

Отмена указаний и распоряжений руководителя специализированной пусконаладочной организации может быть произведена только главным инженером предприятия или уполномоченным им на это лицом.

Все принципиальные решения по пуску и наладке производства руководитель специализированной пуско-наладочной организации согласовывает с главным инженером предприятия.

Комплексное опробование технологической схемы производства принимаемого объекта начинается на инертных средах с последующим переводом на работу на рабочих средах до выдачи предусмотренной проектом готовой продукции.

Характерные особенности организации и порядка проведения комплексного опробования технологической схемы и пуско-наладочных работ по отдельным видам химических производств определяются технологическими регламентами, а также пусковыми инструкциями и планами-графиками, устанавливающими этапы, очередность и особые условия пуска и наладки.

Указанные документы разрабатываются и утверждаются в порядке, устанавливаемом Министерством химической промышленности СССР.

Комплексное опробование совмещенной технологической схемы, предусматривающей выпуск нескольких видов продукции на одном и том же оборудовании, может быть произведено на выдачу только одного из видов этой продукции.

Решение по этому вопросу принимается дирекцией строящегося (реконструируемого) предприятия по согласованию с государственной приемочной комиссией.

Комплексное опробование технологической схемы производства и проведение пуско-наладочных работ осуществляется за счет основной деятельности предприятия по особой смете на пусковые расходы.

Смета на указанные расходы составляется проектной организацией, согласовывается с предприятием и утверждается главным управлением и всесоюзным объединением Министерства химической промышленности СССР, Министерством химической промышленности УССР, управлениями химической промышленности союзных республик по подчиненности.

Установленное оборудование, прошедшее комплексное опробование или индивидуальное испытание под нагрузкой, если по этому оборудованию не требуется комплексное опробование, принимается рабочей комиссией в эксплуатацию по акту (по форме установленной главой «10» раздела «А» III части СНиП).

Для проведения комплексного опробования и пуско-наладочных работ все необходимые материалы, сырье, топливо, контрольно-измерительные приборы и т. и. представляются дирекцией строящегося (реконструируемого) предприятия.

Практическое занятие № 25

Испытание и сдача оборудования в эксплуатацию.

Цель работы: Научиться проводить испытания промышленного оборудования перед сдачей в эксплуатацию.

Выполнив работу, Вы будете:

уметь:

Проводить испытания промышленного оборудования перед сдачей в эксплуатацию.

Краткие теоретические сведения:

Испытания оборудования под нагрузкой. При обкатке под нагрузкой выполняют отдельные пуски оборудования, в процессе которых постепенно повышают рабочие параметры (производительность, давление, мощность и т.д.) с последующим остановом для осмотра и устранения неполадок, а также непрерывное испытание на рабочих режимах. При этом контролируют работу тех же узлов систем, что и при обкатке холостую, а кроме того, определяют вибрацию оборудования или его отдельных узлов, например подшипников, которая должна соответствовать проектным значениям. После испытания под нагрузкой проверяют затяжку гаек фундаментных болтов.

2. Особенности испытаний оборудования различных типов

Зубчатые передачи (редукторы) и муфты обкатывают на холостом ходу при малой, средней и максимальной частотах вращения и под нагрузкой совместно с машинами и механизмами, в состав которых они входят.

Перед испытанием проверяют уровень масла в редукторах. Уровень масла в картере поддерживается таким, чтобы зубья смазывающего колеса по всей рабочей зоне зацепления были погружены в масло: в цилиндрических передачах и зацеплениях Новикова, работающих со скоростью 3 м/с, — на всю высоту зуба; в конических передачах, чья скорость до 5 м/с, — на всю длину зуба; в червячных и глобоидных передачах при нижнем расположении червяка — на высоту витка его нарезки, при верхнем — на всю высоту зуба червячного колеса.

При обкатке шум в зубчатых зацеплениях должен быть незначительным ровным однотонным без стука и периодического изменения звучания.

Дефекты изготовления и монтажа, изменяющие характер шума, представлены ниже.

Характер шума	Причины, вызывающие повышенный шум
Шум, напоминающий периодическое щелканье зубьев, в особенности у ведомого колеса	Некачественное изготовление колеса — наличие больших отклонений в окружном шаге. Увеличение бокового зазора между зубьями против нормы
Резкий металлический скрежет, вызывающий вибрацию корпуса редуктора	Недостаточный боковой зазор между зубьями передачи. Расцентровка колес пары. Наличие острых кромок на головках зубьев или канавок на рабочем профиле зубьев
Стук в червячном редукторе, особенно при реверсе вращения червяка	Чрезмерный осевой разбег червяка или большая «выработка» зубьев червячного колеса

Уровень шума определяется шумомером на расстоянии 0,5 м от корпуса и не должен превышать 70...85 дБ для цилиндрических и конических передач при скорости 6...15 м/с и 60...70 дБ для червячных и глобоидных передач при частоте вращения 700...1500 мин⁻¹.

Температура нагрева не должна превышать заданной в технической документации.

В случае обнаружения течи масла, чрезмерного нагрева корпуса, недопустимых шумов, стуков, вибраций и т.д. испытание следует приостановить и выявить их причину, при необходимости — проверить межцентровое расстояние, боковой и радиальный зазоры. Отклонения не должны превышать допустимых норм, приведенных в ГОСТ 1643–81, 1758–81, 3675–81, 16502–83.

В муфтах перед обкаткой проверяют затяжку болтовых соединений в месте разъема методом обстукивания. При биении и нагреве муфт во время испытания необходимо проверить их центрирование и отклонение от соосности валов.

Колодочные тормоза. В процессе испытаний регулируют тормоза типа ТКТ и ТКП (с электромагнитом соответственно переменного и постоянного тока), устанавливая нормальный ход якоря, настраивая главную пружину и ход колодок. Для установки нормального хода якоря скобу оттягивают и поворачивают на 90°. Удерживая установочную гайку, ключом за хвостовик вращают шток до тех пор, пока отход якоря не достигнет величины, заданной в паспорте.

Регулирование главной пружины заключается в установлении такой ее рабочей длины, которая бы обеспечила необходимую силу, определяемую тормозным моментом. Установочную длину принимают по паспорту пружины.

Равномерность отхода колодок определяют при расторможенном тормозе. Для этого гайку прижимают к рычагу и, удерживая ключом, вращением штока за хвостовик раздвигают рычаги до тех пор, пока якорь не коснется сердечника катушки. Затем регулировочным болтом устанавливают одинаковые зазоры между шкивом и обкладками колодок.

Электрогидравлический толкатель заполняют маслом, марка которого зависит от температуры окружающего воздуха.

Проверенный и предварительно отрегулированный тормоз подвергают и регулированию под нагрузкой. При этом контролируют плавность торможения, длину тормозного пути, способность тормоза надежно удерживать груз на весу.

Поршневые компрессоры. Перед испытанием компрессора обязательно отдельно обкатывают вхолостую электродвигатель не менее 2 ч до установления нормальной температуры подшипников. Компрессоры вначале испытывают вхолостую, а затем под нагрузкой совместно с системами контроля, сигнализации и защиты автоматического управления.

Предварительно осуществляют пробный пуск компрессоров, обычно со снятыми клапанами, перед которым проверяют уровень масла в системе смазки и заполняют систему охлаждения водой. Включая масляные насосы, контролируют подачу масла во всех точках, подлежащих смазыванию.

При пробном пуске вначале проверяют направление вращения коленчатого вала путем кратковременного включения компрессора, после чего выполняют повторный пуск, доводя частоту вращения до номинальной, и останавливают компрессор. В это время следят за показаниями манометра системы циркуляционной смазки. При отсутствии неисправностей в работе и нормальной смазке компрессор вновь включают на 5 мин. После его останова проверяют нагрев коренных и кривошипных подшипников и других деталей, прочность крепления движущихся частей и сохранность шплинтов на гайках крейцкопфных пальцев и шатунных болтах. Если при этом не наблюдалось резкого шума, стука, перегрева и т.д., вновь запускают компрессор на 30 мин, а затем на 1 ч. В случае положительных результатов осмотра и при отсутствии неисправностей осматривают масляный фильтр, очищают его от грязи и промывают керосином, затем включают компрессор на 8...10 ч непрерывной работы. После обкатки заменяют масло, очищают маслосборники, корпуса фильтров и т.д. и продувают каждую ступень компрессора и его системы воздухом. Время продувки каждой коммуникации составляет не менее 2 ч.

Компрессоры испытывают под нагрузкой при рабочем давлении воздухом или азотом в зависимости от среды, на которой будет работать компрессор при эксплуатации. Нагрузку при испытании повышают постепенно в несколько этапов в соответствии с инструкцией по эксплуатации с постоянным контролем работы компрессора. Основное внимание при этом обращают на контроль:

- работы системы смазки, клапанов, штоков, сальников;
- температуры и давления газа по ступеням;
- температуры трущихся поверхностей кривошипно-шатунного механизма, в том числе коренных подшипников;

- давления и подачи воды в систему охлаждения;
- плотности и прочности трубопроводов;
- температуры электродвигателя.

Кроме того, необходимо следить и вовремя обнаруживать и устранять причины появления стуков, шумов и вибраций во всех частях компрессора и трубопроводах. После доведения нагрузки на компрессор до максимальной и устранения всех неполадок его испытывают под полной нагрузкой с длительностью, предусмотренной инструкцией завода-изготовителя. В период испытания регистрируют основные параметры работы компрессора в специальном журнале.

Центробежные компрессоры вхолостую не испытывают. Перед испытанием под нагрузкой центробежного компрессора, предназначенного, например, для сжатия воздуха, через него прокачивают масло без подвода к подшипникам до тех пор, пока оно будет поступать в масляный бак без примесей, что определяется лабораторным анализом. После присоединения маслопроводов к корпусам подшипников с установкой дроссельных шайб включают пусковой насос и при рабочем давлении определяют прохождение масла к зубчатому зацеплению редуктора, муфтам и подшипникам.

Перед запуском компрессора задвижка на линии всасывания должна быть закрыта, а на линии нагнетания открыта с возможностью выброса воздуха в окружающую среду. После запуска и набора ротором компрессора проектной частоты вращения постепенно открывают задвижку на всасывающем трубопроводе. При нормальной работе воздушного компрессора время испытания его под нагрузкой 8 ч. При этом основное внимание обращают на проверку систем: противопомпажной защиты; осевого сдвига ротора; автоматического регулирования подачи воздуха; блокировки и сигнализации.

По окончании испытаний для останова компрессора снижают нагрузку, частично перекрывая задвижку на всасывающей линии. После включения вспомогательного маслонасоса и отключения основного электродвигателя полностью закрывают задвижку на всасывающем трубопроводе и открывают задвижку на линии сброса воздуха. Прекращают подачу воды на охлаждение и после останова ротора компрессора выключают вспомогательный масляный насос.

Сепараторы и центрифуги. Испытание сепараторов вхолостую проводят в течение 2 ч, под нагрузкой — не менее 2 ч для машин с роторами диаметром до 400 мм и не менее 4 ч — с роторами диаметром более 400 мм. Через каждые 15 мин у сепараторов с периодической выгрузкой осадка проверяют работу ротора по выполнению данной операции. Температура нагрева фрикционных муфт при разгоне сепаратора должна быть не более 200 °С, а подшипников — не превышать 70 °С. Допускаемая амплитуда вибрации электродвигателя должна быть не более 50 мкм, а станины — не более 0,1 мм. Уровень шума не должен превосходить 85 дБ.

Кроме того, в процессе испытаний проверяют давление на входе в сепаратор и выходе из сепаратора; герметичность разгрузочных щелей ротора; надежность уплотнений и отсутствие утечек масла.

Центрифуги испытывают вхолостую при максимальной частоте вращения в течение 2 ч. Предварительно, проворачивая ротор вручную, проверяют величину зазора между ним и кожухом. После испытания осматривают наружные и внутренние поверхности сепараторов и центрифуг.

Аппараты с вращающимися барабанами. Сварные швы корпусов вакуумных, роторных, барабанных и сушильных аппаратов испытывают в соответствии с изложенными выше требованиями на герметичность и прочность.

Перед обкаткой на холостом ходу на два-три оборота проворачивают барабан вручную или краном. Испытания проводят до футеровки корпуса барабана и после нее. В первом случае обкатку вхолостую осуществляют на всех скоростях в течение 4 ч. При этом проверяют работу привода, станций, правильность и надежность присоединения коммуникаций.

После футеровки корпуса выполняют непрерывную обкатку в течение 36 ч, во время которой контролируют распределение давления на опорные ролики; работу подшипников (температура нагрева должна быть не более 65 °С); прилегание рабочей поверхности бандажей к поверхности опорных роликов, которое должно составлять не менее 70 % от ширины роликов во всех положениях аппарата. Обкатка оборудования под нагрузкой происходит в течение 48 ч.

Ленточные конвейеры обкатывают вхолостую. Перед испытанием вращающиеся узлы конвейера должны быть ограждены защитными кожухами и сетками.

В процессе испытания проверяют: точность установки роликовых опор; ход натяжной станины; работу электродвигателей и редукторов; положение ленты на барабанах и роликах при ее движении; работу тормоза и стопорного зажима разгрузочной тележки; герметичность уплотнений и соединений. Испытывают конвейер в течение 4 ч. В период обкатки привод должен работать ровно, без шума и вибраций, в муфтах не должно наблюдаться стуков.

Допускаемая температура нагрева подшипников 50 °С. Опробование конвейера под нагрузкой проводят во время пусконаладочных работ и комплексного опробования.

Мостовые краны. Смонтированные краны до пуска в работу должны подвергаться полному техническому освидетельствованию, которое заключается в осмотре, статическом и динамическом испытании и проводится в соответствии с Правилами устройства и безопасной эксплуатации грузоподъемных кранов Госгортехнадзора ПБ 100382000.

Перед осмотром должны быть смонтированы и сданы в эксплуатацию подкрановые пути и все устройства, обеспечивающие безопасное обслуживание и работу крана.

При осмотре проверяют: состояние металлоконструкций крана, сварные и заклепочные соединения на отсутствие трещин, деформаций, утончение стенок вследствие коррозии и т.п.; состояние и регулировку механизмов, электрооборудования, приборов безопасности, тормозов, аппаратуры управления, освещения и сигнализации.

Обкатку вхолостую, при которой проверяют работу каждого механизма в отдельности, осуществляют только после окончания всех работ по сборке и опробованию механизмов вручную.

Механизмы подъема испытывают дважды: до запасовки каната и после навески этих механизмов. В процессе испытания проверяют срабатывание конечных выключателей и блокировку механизмов при их совместной работе, действие аварийного выключателя и дверного контакта.

Испытание механизмов тележки вхолостую заключается в трехкратных ее передвижениях, подъеме и опускании крюка каждого механизма подъема при минимальной и максимальной скоростях. Механизм передвижения испытывают при двукратном перемещении крана в оба конца на участке длиной не менее его трех баз. Ходовые колеса крана и тележки должны перемещаться по рельсам без перекосов и заеданий. При этом техническая характеристика механизмов должна соответствовать проекту. Допускаются отклонения: высоты подъема на +0,1 м, полного хода крана на +0,2 м и скорости отдельных механизмов $\leq 10\%$.

Если механизмы работают исправно, приступают к их регулировке. Тормоза регулируют с таким расчетом, чтобы после их включения путь торможения соответствовал скорости передвижения.

Скорость передвижения, м/мин 40 55 70 85 100

Путь торможения, м 0,4 0,7 1,2 1,75 2,5

После удовлетворительной обкатки механизмов в отдельности кран испытывают вхолостую в целом при совмещенной работе механизмов по одному циклу.

Для проверки прочности моста крана и механизмов осуществляют статическое испытание под нагрузкой, на 25 % превышающей его грузоподъемность. Кран устанавливают над опорами подкрановых путей, а тележку — в положение, отвечающее наибольшему прогибу. Груз поднимают на высоту 200...300 мм с последующей выдержкой в таком положении в течение 10 мин. После снятия нагрузки проверяют отсутствие остаточной деформации моста крана.

Динамическое испытание, к которому приступают после получения удовлетворительных результатов испытаний статической нагрузкой, проводят отдельно для каждого механизма (по три цикла), а затем по одному циклу при совмещении движения. Испытательная нагрузка при этом должна превышать грузоподъемность на 10 %.

Оборудование дробильно)обогати) тельных и обжиговых (агломерационных) фабрик испытывают вхолостую при непрерывной работе в течение, ч:

Мельницы, агломерационные и обжиговые машины, барабанные смесители, охладители агломерата – 8

Конусные и щековые дробилки – 4

Роторные и отбойно-центробежные дробилки, грохоты, питатели – 2

Остальное оборудование – 4

Щековые и конусные дробилки. Перед пуском щековых дробилок устанавливают разгрузочную щель, проверяют натяжение пружины оттяжной штанги, приводных ремней и зазоры по внутреннему диаметру вкладышей головки шатуна. При испытании контролируют отсутствие стука в узлах дробления, распорных плитах и сухарях, нагрев сухарей в подвижной щеке, шатуне и заднем упоре. В конусных дробилках следят за натяжением ремней, проверяют размеры разгрузочного отверстия в сближенном положении профилей при различных положениях эксцентрикового стакана.

Агломерационные и обжиговые машины. На холостом ходу испытывают привод машины без спекательных тележек в течение 4 ч, постепенно увеличивая частоту вращения вала привода от минимальной до рабочей так, чтобы наибольшая нагрузка приходилась на последний час работы, а затем — агломерационную машину с полным набором спекательных тележек в течение 8 ч. Наибольшая скорость перемещения тележек должна при этом приходиться на последние 4 ч испытаний. Обкатку питателей и охладителей проводят в заключение испытаний. Испытание машин вхолостую считается удовлетворительным, если зацепление зубьев звездочек привода и спекательных тележек осуществляется одновременно с двух сторон без перекосов и заеданий; спекательные тележки без перекосов сходят с горизонтального участка пути на дугообразные направляющие и ударяются о ранее сошедшие тележки одновременно всей поверхностью соприкосновения; скольжение пластин спекательных тележек по уплотнениям рукавов происходит плавно без ударов.

Мельницы. Перед испытанием при проворачивании барабанов проверяют: затяжку болтов крепления металлической футеровки; прилегание вкладышей к цапфам в подшипниках скольжения и торцовое биение вкладышей, которое не должно превышать 0,3 мм на каждые 100 мм радиуса вкладыша; радиальное и осевое биение зубчатого венца, которое в сумме должно быть не более 0,7 мм.

В период обкатки на холостом ходу наблюдают за подачей смазки, температурой подшипников, характером шума в зубчатой передаче и редукторе. При испытании под нагрузкой проверяют герметичность всех соединений барабана, крышек и футеровки. Обнаруженную течь устраняют затяжкой болтов, установкой резиновых колец, шайб.

Дробильное, размольное, сортировочное, обогатительное и агломерационное оборудование испытывают под нагрузкой при комплексном опробовании всей технологической линии в течение 8 ч непрерывной работы.

Оборудование сталеплавильных цехов. Индивидуальные испытания сталеплавильного оборудования проводят вхолостую и под нагрузкой без повышения температуры до рабочей.

Конвертер. Корпус конвертера через привод наклоняют на 45° в одну и другую стороны на минимальной скорости. Затем поворачивать корпус конвертера на 360° в ту или иную сторону (не менее 3 раз) на минимальной и максимальной скоростях с остановом привода (корпуса) в промежуточных положениях через 10°.

При обкатке конвертера наблюдают за работой навесного привода, редукторов, подшипниковых опор, тормозов, соединений валов, состоянием подвесок, на которых корпус подвешен к кольцу. Температура нагрева подшипниковых опор не должна превышать

температуру воздуха более чем на 65 °С. Продолжительность испытания 2 ч. Затем корпус конвертера сдают под футеровку, после которой проверяют самовозврат наклоненного конвертера в исходное положение (при отключенном и расторможенном приводе).

При испытании под нагрузкой корпус конвертера загружают, причем масса груза должна соответствовать массе жидкого металла при проектной вместимости конвертера. Конвертер с грузом поворачивают в каждую сторону (не менее 3 раз) на 120° в течение 1 ч; при этом после наклона на 60° через каждые 5... 10° привод останавливают для проверки работы тормозов на удержание конвертера в наклонном положении.

Установку для подачи кислорода испытывают в течение 2 ч. Обкатку механизмов передвижения и подъема фурмы осуществляют, поднимая и опуская ее не менее 3 раз на повышенной скорости. Герметичность соединения фурмы с рукавами испытывают водой, а кислородных рукавов — очищенным сжатым воздухом при заглушенном рабочем отверстии фурмы.

При испытании установки обращают внимание на работу редукторов, реечного зацепления, звездочек, муфт, тормозов, на плавность перемещения платформ установки, следят за плавностью перемещения в направляющих каретки и противовеса.

Миксер. До сдачи миксера под футеровку осуществляют десять поворотов корпуса в обе стороны в пределах полного угла наклона на пониженной и нормальной скоростях с остановками в определенных положениях. После футеровки выполняют три-четыре поворота в обе стороны с остановками в промежуточных положениях. В процессе обкатки проверяют работу систем смазки, соединений валов, тормозов, реечного зацепления, следят за опиранием бандажей на ролики опорно-ходовой части и правильностью срабатывания шарнирных колец газоздухопроводов.

Электросталеплавильные и ферросплавные печи. Испытанию подвергают механизмы наклона и вращения печи, подъема заслонок рабочих окон: подъема и поворота свода, зажима и перемещения электродов. Механизмы наклона и поворота печи обкатывают до и после футеровки.

При обкатке механизма наклона контролируют правильность зацепления шипов на секторах люльки с отверстиями в фундаментных балках (при неподливой одной балке) трехкратным наклоном люльки в обе стороны (на 45° в сторону слива и на 15° в обратную сторону). Затем балку подливают и сдают корпус печи под футеровку. После футеровки и окончания монтажа оборудования, располагаемого на люльке, делают семь наклонов люльки в обе стороны, регулируя действие каждого тормоза и командоаппарата на заданные проектом положения.

При испытании механизма вращения поворачивают корпус печи без футеровки 3 раза в обе стороны на заданный угол от нейтрального положения, а затем после футеровки 7 раз.

Механизм подъема обкатывают путем подъема и опускания свода по 5 раз с одним и двумя двигателями, сравнивая нагрузки при раздельной и совместной работе. Механизм поворота свода испытывают пятикратным поворотом тумбы на заданный угол, проверяя при этом прилегание роликов к рельсам, работу привода стопора, конечных выключателей и регулируют командоаппарат.

При испытании механизма зажима электродов проверяют действие пневмоприводов и пружинного зажима электродов, затем работу механизма в проектном положении с набором электродов из пяти секций на надежность зажима и отсутствие проскальзывания и зависания.

При обкатке механизма перемещения электродов, которую проводят без электрода, с облегченным и полным электродом, следят за плавностью перемещения механизма, регулируя при этом положение конечных выключателей и работу командоаппарата.

Оборудование прокатных цехов и линий рабочих клетей. Предварительно в течение 3...4 ч вхолостую обкатывают отдельные механизмы, являющиеся составной частью линии: устройства для перевалки валков, нажимной механизм, уравнивающее устройство, шестеренную клеть, редуктор и главный двигатель. К испытанию приступают по мере их готовности. При этом выполняют следующие операции:

1. прогоняют салазки или тележку устройства для перевалки в оба конца, а затем выполняют перевалку комплекта валков, сделав два полных двойных хода на каждом комплекте подушек;
2. с помощью гидроуправления нажимного устройства проводят пять включений и выключений, проверяя работу каждого винта в отдельности, и осуществляют 10 двойных ходов (подъем и опускание) верхнего валка на полный рабочий ход, не доводя бочки валков до соприкосновения;
3. после установки контрагрузов на рычаги уравнивающего устройства обращают внимание на отставание подушек с верхним валком от подпятника нажимных винтов;
4. регулируют работу командоаппарата и конечных выключателей нажимного устройства и других механизмов;
5. включив системы смазки и охлаждения валков, вращают их от главного двигателя в течение 7...8 ч сначала с минимальной частотой вращения, затем с максимальной; при вращающихся валках поднимают и опускают верхний валок.

В четырехвалковых клетях сначала испытывают только рабочие валки, а затем и опорные; перед этим валки ставят в «забой» [прижимают рабочий к опорному с силой 1...3 МН (100...300 тс)]; предварительно опорные валки проворачивают краном на полный оборот. После этого выполняют ревизию подшипников опор валков.

Редукторы и шестеренные клетки. Общие указания приведены в ППР в разделе «Испытание зубчатых зацеплений». В тех случаях, когда редукторы и шестеренные клетки законсервированы смазками с ингибиторами типа К017 и находятся под пломбой, рабочее масло заливают непосредственно в картер без их расконсервации. Перед пуском проверяют правильность сборки путем прокручивания валков вручную, с помощью лебедки или мостовым краном при отсоединенном двигателе. Электродвигатель испытывают самостоятельно. Если при обкатке в течение 2 ч никаких дефектов не обнаружено, к электродвигателю подключают машины и механизмы.

Рычажно-планетарные летучие ножницы. Проверяют работу гидроцилиндра муфты сцепления и вручную прокручивают на два-три оборота барабаны. Убедившись в полной исправности механизмов, включают электродвигатель и испытывают ножницы в течение 30...40 мин. При нормальной работе подключают механизм пропуска реза и контролируют перекрытие ножей (в пределах 2...5 мм) и боковой зазор между ними (1,5...2,5 мм).

Манипуляторы и кантователи. С помощью мостового крана или вручную следует прокрутить манипулятор и кантователь, прогнав несколько раз в обе стороны тянущие штанги на полный рабочий ход. Убедившись в правильности сборки, осуществляют обкатку от электродвигателя. При испытании проверяют исходное положение крючьев кантователя, ход его штанги и положение крючьев в утопленном состоянии.

Роликовые конвейеры (рольганги). Вручную или краном ролики прокручивают на один оборот. Включают электродвигатель и прокручивают ролики в реверсивном режиме в течение 8 ч. Обращают внимание на работу подшипниковых узлов и зубчатых зацеплений.

Холодильник с подъемными дорожками. Испытания начинают с прокрутки механизмов подъема от гидропривода. При полном ходе гидроцилиндра верхняя поверхность тележек должна подняться выше уровня стеллажа, при этом клинья подъемных дорожек опираются на опорные ролики горизонтальными участками. Проверяют передвижение тележек при поднятых дорожках и работу механизмов переключения муфт трансмиссий перемещений тележек и подъема дорожек. Передают два-три пакета металла через весь холодильник.

Правильные машины. По отдельности в течение 2 ч испытывают электродвигатель, комбинированный редуктор со шпинделями. Проверяют работу нажимного механизма, опуская верхнюю траверсу с роликами до нулевого положения, т.е. когда верхний и нижний ролики будут иметь общую касательную, а также поднимая ее. Повторяют движение вверх и вниз несколько раз. После этого машину обкатывают в течение 3 ч.

Механизмы с гидравлическим или пневматическим приводом. Работу механизма проверяют вручную или с помощью мостового крана. Осуществляют пять двойных ходов от гидроили

пневмоцилиндра. Перемещения должны быть плавные без рывков и заеданий. Устанавливают конечные выключатели и другие устройства, ограничивающие перемещение и обеспечивающие плавность останова в крайних и промежуточных положениях.

3. Комплексное опробование и сдача оборудования в эксплуатацию

После индивидуальных испытаний оборудование должно пройти комплексное опробование. Период комплексного опробования складывается из времени непосредственно комплексного опробования и времени пусконаладочных работ, выполняемых для его проведения.

Комплексное опробование оборудования заключается в испытании всего оборудования, составляющего технологическую линию, на холостом ходу с последующим переводом на работу под нагрузкой и выводом на устойчивый технологический режим, предусмотренный проектом и обеспечивающий выпуск продукции в установленном объеме.

При опробовании оборудования проверяют, регулируют и налаживают работу взаимосвязанных механизмов, машин, аппаратов, автоматических систем, контрольно-измерительных приборов и приспособлений, входящих в состав технологических линий, установок или агрегатов. При этом определяют надежность их совместной работы и готовность к эксплуатации, проверяют синхронность работы всех агрегатов и устройств, точность и четкость выполнения всех технологических операций по изготовлению продукции.

Для отдельных видов оборудования в процессе опробования осуществляют сушку обмуровки воздухонагревателей, печей, газоходов, а также промывку, продувку и химическую очистку внутренних поверхностей трубопроводов. Кроме того, проверяют и налаживают системы защиты, блокировки, оперативной и диспетчерской связи, управления, регулирования и сигнализации.

Комплексное опробование оборудования и всей технологической схемы производства вхолостую и под нагрузкой осуществляет заказчик с привлечением проектных, строительных, монтажных и пусконаладочных организаций, участвовавших в монтаже оборудования, а при необходимости и заводовизготовителей. В задачу представителей монтажных, специализированных организаций и эксплуатационного персонала входят круглосуточное дежурство и наблюдение за работой и правильной эксплуатацией оборудования, устройств и коммуникаций. При возникновении неполадок и выявлении дефектов монтажа они обеспечивают их немедленное устранение.

Продолжительность, режим, объем и условия опробования, а также расход сырья, материалов, энергоресурсов, необходимых для проведения комплексного опробования, определяются техническими условиями на монтаж оборудования, отраслевыми правилами приемки в эксплуатацию законченного строительством предприятий, объектов и цехов.

Необходимые для комплексного опробования сырье, пар, сжатый воздух, смазочные материалы, топливо, электроэнергию, материалы, арматуру, контрольно-измерительные приборы и другие изделия представляет заказчик.

Продолжительность комплексного опробования при отсутствии указаний в проекте устанавливается рабочей приемочной комиссией, но не должна превышать 72 ч непрерывной работы на рабочем режиме.

Длительность пусконаладочных работ определяется по специальным нормативам для каждого вида производства.

Комплексное опробование технологической линии должно начинаться на инертных средах с последующим использованием рабочих сред до выдачи предусмотренной проектом продукции. Порядок проведения и особенности организации комплексного опробования технологических линий и пусконаладочных работ по отдельным видам производства определяются разрабатываемыми предприятиями и проектными организациями, технологическими регламентами, планами-графиками и инструкциями, в которых устанавливаются этапы, очередность и особые условия наладки и пуска.

При комплексном опробовании под нагрузкой осуществляют контроль за режимом работы оборудования, результаты которого фиксируют в специальном журнале. Для обеспечения

постепенной приработки контактирующих поверхностей в механизмах и машинах их нагружают так, чтобы в начальный период нагрузка не превышала 60 % от проектной. После опробования под нагрузкой оборудование останавливают и проверяют состояние ответственных узлов оборудования.

При удовлетворительных результатах комплексного опробования оборудование принимает рабочая комиссия для предъявления его Государственной приемочной комиссии.

Лабораторная работа № 1

Сборка конических зубчатых передач

Цель работы: изучить кинематические схемы, конструкции, узлы и детали конических зубчатых передач; определить параметры зацепления.

Выполнив работу, Вы будете:

уметь:

производить монтаж - демонтаж конических зубчатых передач

Материальное обеспечение:

Методические указания по выполнению практических занятий

Стенд-тренажер «Механика. Передачи»

Ход работы:

1. Получить задание у преподавателя.
2. Соблюдая технику безопасности работы на стенде, провести необходимые работы на стенд – тренажере «Механика. Передачи»
3. Сделать выводы.

Краткие теоретические сведения:

Конические зубчатые колеса применяют для передачи вращения и мощности между двумя пересекающимися валами. В подавляющем большинстве случаев в машиностроении применяются передачи, у которых валы пересекаются под углом 90° .

Конические зубчатые колеса выполняют с прямыми и криволинейными зубьями. Особенность колес с криволинейными зубьями связана с тем, что зацепление у этих зубьев происходит постепенно по их поверхности, в результате чего уменьшаются шум колес и вибрации. Однако такие колеса весьма сложны в изготовлении.

Все, сказанное выше о цилиндрических зубчатых колесах в плане технических требований к ним, методов сборки составных колес и установки их на валу, полностью относится к коническим зубчатым колесам. Поэтому будем рассматривать только особенности сборки передач с коническими зубчатыми колесами.

Правильная сборка конической передачи обеспечивается, если:

- зубчатые колеса имеют правильный профиль и точную толщину зуба;
- оси отверстий или шеек зубчатых колес проходят через центр начальной окружности и не имеют перекоса;
- оси гнезд в корпусе лежат в одной плоскости, пересекаются в определенной точке под требуемым углом;
- прочие детали передач (подшипники, стаканы) не имеют смещения и перекоса осей.

Лабораторная работа № 2

Сборка червячных передач

Цель работы: изучить кинематические схемы, конструкции, узлы и детали червячных; определить параметры зацепления.

Выполнив работу, Вы будете:

уметь:

производить монтаж - демонтаж червячных передач

Материальное обеспечение:

Методические указания по выполнению практических занятий

Стенд-тренажер «Механика. Передачи»

Ход работы:

1. Получить задание у преподавателя.
2. Соблюдая технику безопасности работы на стенде, провести необходимые работы на стенд – тренажере «Механика. Передачи»
3. Сделать выводы.

Краткие теоретические сведения:

Червячные передачи применяются в тех случаях, когда необходимо передать вращение между двумя валами, перекрещивающимися под углом 90° , и требуется получить большое передаточное число.

Основными деталями червячной передачи являются червяк, червячное колесо и вал. Червячное колесо имеет вогнутые зубья, которые сцепляются с винтовыми зубьями или витками червяка. В обычной червячной передаче у червяка цилиндрическая форма. В тяжело нагруженных передачах червяку придается вогнутая форма; такая червячная передача называется *глобоидной*.

Червячные колеса изготавливают цельными и составными. Венцы составных червячных колес отливают из чугуна (для тихоходных передач) и фосфористой бронзы (для быстроходных передач). Червяк-винт имеет специальную, обычно трапецеидальную резьбу. При небольших диаметрах червяка его резьбу нарезают на валу, а при больших диаметрах — на втулке, которую насаживают на вал. Червяки закрепляют на ведущем валу, а червячные колеса — на ведомом.

Лабораторная работа № 3

Сборка валов на опорах качения

Цель работы: изучить конструкции, узлы и подшипников качения

Выполнив работу, Вы будете:

уметь:

производить монтаж валов на опоры качения

Материальное обеспечение:

Методические указания по выполнению практических занятий

Стенд-тренажер «Опоры валов»

Ход работы:

1. Получить задание у преподавателя.
2. Соблюдая технику безопасности работы на стенде, провести необходимые работы на стенд – тренажере «Опоры валов»
3. Сделать выводы.

Краткие теоретические сведения:

Достоинства подшипников качения: малые моменты сил трения и пусковые моменты, малый нагрев, незначительный расход смазочных материалов, простота обслуживания.

Подшипники качения делятся:

по форме тел качения — на шариковые (рис. 14.5, *a*) и роликовые с цилиндрическими (рис. 14.5, *б*) (короткими и длинными), витыми, игольчатыми, бочкообразными и коническими (рис. 14.5,

по количеству рядов тел качения — на одно-, двух- и четырехрядные;

по способу компенсации перекосов вала — на самоустанавливающиеся и несамоустанавливающиеся;

по способности воспринимать нагрузку преимущественно того или иного управления — на радиальные, радиально-упорные и упорные;

по габаритам при одинаковом внутреннем диаметре — на серии: сверхлегкую, особо легкую, легкую, среднюю и тяжелую;

по ширине подшипника — на узкие, нормальные, широкие и особо широкие.

Подшипники качения сопрягаются по двум посадкам — внутреннего кольца с валом и наружного кольца с корпусом. При напрессовке внутреннего кольца на вал и запрессовке наружного кольца подшипника в корпус уменьшается радиальный зазор в подшипнике. Поэтому при установке подшипника важно соблюсти натяг. Чрезмерный натяг может привести к защемлению шариков или роликов.

Для равномерного износа беговой дорожки наружного кольца его устанавливают в корпус с посадкой, благодаря чему кольцо может проворачиваться в корпусе в процессе работы.

Перед установкой подшипников качения проверяют, чтобы:

посадочные поверхности подшипников качения не имели задира и следов коррозии;

рабочие поверхности внутренних и наружных колец подшипников (беговые дорожки) были чистыми, гладкими, без трещин, вмятин, волнистости, шелушения и задира. Не допускается установка подшипников с цветами побежалости на беговых дорожках.

Следы коррозии с монтажных поверхностей подшипников удаляют зачисткой наждачным полотном с последующей притиркой участков пастой ГОИ. Не допускается очистка беговых дорожек, шариков и роликов от коррозионных пятен наждачным полотном. Их можно удалять с беговых дорожек, шариков и роликов порошком оксида хрома, разведенным в чистом минеральном масле. Для этого места, подвергшиеся коррозии, натирают сукном или войлоком, смазанным указанной смесью, до полного удаления ржавчины, после чего подшипник тщательно промывают.

Перед установкой подшипников посадочные поверхности сопрягаемых деталей тщательно промывают в керосине или дизельном топливе, насухо протирают и смазывают тонким слоем масла.

Лабораторная работа № 4

Сборка валов на опорах скольжения

Цель работы: изучить конструкции, узлы и подшипников скольжения

Выполнив работу, Вы будете:

уметь:

производить монтаж валов на опоры скольжения

Материальное обеспечение:

Методические указания по выполнению практических занятий

Стенд-тренажер «Опоры валов»

Ход работы:

1. Получить задание у преподавателя.
2. Соблюдая технику безопасности работы на стенде, провести необходимые работы на стенд – тренажере «Опоры валов»
3. Сделать выводы.

Краткие теоретические сведения:

Подшипники являются опорами валов и вращающихся осей. Они воспринимают силы, приложенные к валу или оси, и передают их на корпус машины.

Качество подшипников в значительной степени определяет надежность машин.

В зависимости от наличия вида трения подшипники делят на подшипники скольжения и подшипники качения.

В зависимости от направления воспринимаемой нагрузки подшипники бывают: радиальные — воспринимают радиальные силы, перпендикулярные оси цапфы; упорные — воспринимают осевые силы; радиально-упорные — воспринимают радиальные и осевые силы.

Упорные подшипники часто называют подпятниками.

Конструкции подшипников. В подшипниках скольжения опорные поверхности вала — цапфы — скользят при вращении по поверхностям вкладышей.

Вал и вкладыши частично или полностью разделяются смазочным материалом.

В большинстве случаев подшипники скольжения состоят из корпуса, вкладышей и смазывающих устройств.

Конструкции подшипников разнообразны и зависят от конструкции машины. В простейшем виде подшипник скольжения представляет собой втулку (вкладыш), встроенную в станину машины

Лабораторная работа № 5

Проверка соосности валов

Цель работы: целью настоящей работы является изучение и практическое освоение центровки валов при помощи лазерной системы.

Выполнив работу, Вы будете:

уметь:

производить центровку валов лазерной системой

Материальное обеспечение:

Методические указания по выполнению практических занятий

Лазерная система центровки валов

Ход работы:

1. Получить задание у преподавателя.
2. Соблюдая технику безопасности работы на стенде, провести необходимые работы
3. Сделать выводы.

Краткие теоретические сведения:

Как известно, задача центровки - установить оси валов так, чтобы они составляли одну прямую линию. Понятие «ось» само по себе идеально, а в жизни приходится иметь дело с реальными предметами (детальями машин), у которых всегда есть погрешности изготовления. Поэтому, чтобы избежать возникновения нагрузок от несоосно вращающихся валов, применяют компенсирующие соединительные муфты. Они способны передавать крутящий момент от привода рабочему органу с некоторой расцентровкой валов, компенсируя возникающие нагрузки своими упругими элементами. Допуски на центровку валов агрегатов задаются в зависимости от типа соединительной муфты и рабочей скорости вращения роторов агрегата. Измерительной базой для контроля соосности валов служат поверхности самих полумуфт.

Напомним что, нормативной документацией предъявляются требования к радиальной и торцевой расцентровке. **Радиальной** расцентровкой называют взаимное смещение осей, а **торцевая** расцентровка определяет угол перегиба общей оси валов агрегата. В общем случае

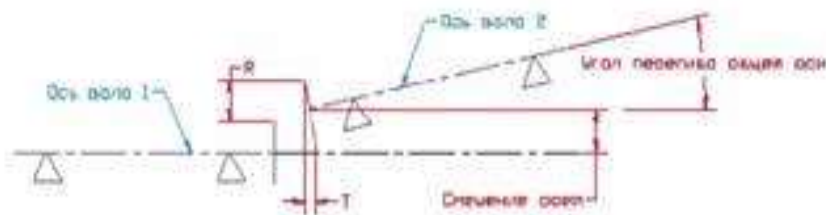


Рис. 1.

присутствуют обе составляющие, расположенные в горизонтальной и вертикальной плоскостях.

В большинстве машин, работающих в теплоэнергетике, применяются муфты упругие втулочно-пальцевые (МУВП). Для машин большой мощности применяют компенсирующие

зубчатые муфты (МЗ). Допустимую радиальную расцентровку R контролируют по взаимному смещению цилиндрических поверхностей полумуфт, а торцевую - T - по разнице раскрытия торцов в вертикальной и горизонтальной плоскостях. Для МЗ допускается $R = 0,05$ мм и $T = 0,04$ мм. Для МУВП, работающей с синхронной частотой 1500 об./мин, $R = 0,12$ мм и $T = 0,12$ мм, а для частоты 3000 об./мин $R = 0,05$ мм и $T = 0,05$ мм.

Лабораторная работа № 6

Статическая балансировка деталей

Цель работы: целью настоящей работы является изучение и практическое освоение статической балансировки деталей.

Выполнив работу, Вы будете:

уметь:

производить центровку валов лазерной системой

Материальное обеспечение:

Методические указания по выполнению практических занятий

Лазерная система центровки валов

Ход работы:

1. Получить задание у преподавателя.
2. Соблюдая технику безопасности работы на стенде, провести необходимые работы
3. Сделать выводы.

Краткие теоретические сведения:

Балансировка деталей – обязательная процедура, направленная на устранение неуравновешенных масс. Причем это касается как новых деталей – перед установкой в динамическую машину, так и бывших в эксплуатации – при ремонте машины.

Идеальная вращающаяся деталь динамически уравновешена, т.е. ее одна из главных осей инерции совпадает с осью вращения. На практике данное условие может быть нарушено по целому ряду причин:

- неточностью изготовления детали;
- неоднородной плотности материала детали;
- недостаточно точной посадкой в подшипниковые опоры;
- естественного неравномерного износа;
- налипания инородных частиц;
- появления сколов, деформирования детали и др.

За счет действия этих причин в детали наблюдаются неуравновешенные массы, которые при вращении вызывают появление неуравновешенных сил и моментов сил инерции. Данные силы и моменты сил, вращаясь вместе с деталью, вызывают вибрации, которые, в свою очередь, оказывают разрушительное действие на опоры и машину в целом.

Различают статическую, моментную и динамическую неуравновешенность детали (см. статью «Балансировка»), и задачей балансировки деталей является уменьшение до допустимых значений:

- главного вектора дисбалансов – при статической балансировке;
- главного момента дисбалансов и главного вектора дисбалансов – при динамической балансировке.

Для деталей с диаметром, значительно превышающим ее длину, статическая неуравновешенность, на порядок больше динамической. В случаях, когда можно пренебречь моментной и динамической неуравновешенностью, ограничиваются проведением только статической балансировки, если нет – обязательно проводят динамическую балансировку детали.

Для деталей с длиной, значительно превышающей ее диаметр, наоборот, существенна динамическая неуравновешенность, и в данном случае опять же, проводят динамическую балансировку детали.