

Министерство науки и высшего образования Российской Федерации  
Федеральное государственное бюджетное образовательное учреждение  
высшего образования  
«Магнитогорский государственный технический университет  
им. Г.И. Носова»  
Многопрофильный колледж



УТВЕРЖДАЮ  
Директор  
С.А. Махновский  
«27» февраля 2019 г.

**МЕТОДИЧЕСКИЕ УКАЗАНИЯ ДЛЯ ПРАКТИЧЕСКИХ РАБОТ  
ПО УЧЕБНОЙ ДИСЦИПЛИНЕ  
ОПЦ.06 ПРОГРАММИРОВАНИЕ ЧПУ ДЛЯ  
АВТОМАТИЗИРОВАННОГО ОБОРУДОВАНИЯ**  
программы подготовки специалистов среднего звена  
по специальности СПО  
15.02.14 Оснащение средствами автоматизации технологических процессов  
и производств (по отраслям)

Магнитогорск, 2019

**ОДОБРЕНО**

Предметно-цикловой комиссией  
Автоматизации технологических  
процессов

Председатель: Н.В. Андриусенко  
Протокол №6 от 20.02.2019 г.

Методической комиссией

Протокол №5 от 21.02.2019 г.

**Разработчик**

В.И. Шипинова

преподаватель МпК ФГБОУ ВО «МГТУ им. Г.И. Носова»

Методические указания разработаны на основе рабочей программы учебной дисциплины «Программирование ЧПУ для автоматизированного оборудования».

## СОДЕРЖАНИЕ

1 ПОЯСНИТЕЛЬНАЯ ЗАПИСКА .....	4
2 ПЕРЕЧЕНЬ ПРАКТИЧЕСКИХ ЗАНЯТИЙ.....	5
3 МЕТОДИЧЕСКИЕ УКАЗАНИЯ.....	8
Практическое занятие № 1.....	8
Практическое занятие № 2.....	13
Практическое занятие № 3.....	23
Практическое занятие № 4.....	29
Практическое занятие № 5.....	36
Практическое занятие № 6.....	41

## 1 ПОЯСНИТЕЛЬНАЯ ЗАПИСКА

Состав и содержание практических работ направлены на реализацию действующего Федерального государственного образовательного стандарта среднего профессионального образования.

Ведущей дидактической целью практических занятий является формирование профессиональных практических умений (умений выполнять определенные действия, операции, необходимые в последующем в профессиональной деятельности).

В соответствии с рабочей программой учебной дисциплины «Программирование ЧПУ для автоматизированного оборудования», предусмотрено проведение практических работ. В рамках практического занятия обучающиеся могут выполнять одну или несколько практических работ.

В результате их выполнения, обучающийся должен: уметь:

- использовать справочную и исходную документацию при написании управляющих программ (УП);
- рассчитывать траекторию и эквидистанты инструментов, их исходные точки, координаты опорных точек контура детали;
- заполнять формы сопроводительной документации;
- выводить УП на программоносители, заносить УП в память системы ЧПУ станка;
- производить корректировку и доработку УП на рабочем месте

Содержание практических работ ориентировано на подготовку студентов к освоению профессионального модуля основной профессиональной образовательной программы по специальности и овладению профессиональными компетенциями:

ПК 1.1. Осуществлять анализ имеющихся решений для выбора программного обеспечения для создания и тестирования модели элементов систем автоматизации на основе технического задания.

ПК 1.2. Разрабатывать виртуальную модель элементов систем автоматизации на основе выбранного программного обеспечения и технического задания.

ПК 1.4. Проводить виртуальное тестирование разработанной модели элементов систем автоматизации для оценки функциональности компонентов.

ПК 2.3. Проводить испытания модели элементов систем автоматизации в реальных условиях с целью подтверждения работоспособности и возможной оптимизации.

А также формированию общих компетенций:

ОК 01. Выбирать способы решения задач профессиональной деятельности, применительно к различным контекстам.

ОК 02. Осуществлять поиск, анализ и интерпретацию информации, необходимой для выполнения задач профессиональной деятельности.

ОК 04. Работать в коллективе и команде, эффективно взаимодействовать с коллегами, руководством, клиентами.

ОК 05. Осуществлять устную и письменную коммуникацию на государственном языке с учетом особенностей социального и культурного контекста.

ОК 09. Использовать информационные технологии в профессиональной деятельности.

ОК.10. Пользоваться профессиональной документацией на государственном и иностранном языках

Выполнение студентами практических работ по учебной дисциплине дисциплины «Программирование ЧПУ для автоматизированного оборудования» направлено на:

обобщение, систематизацию, углубление, закрепление, развитие и детализацию полученных теоретических знаний по конкретным темам учебной дисциплины;

формирование умений применять полученные знания на практике, реализацию единства интеллектуальной и практической деятельности;

развитие интеллектуальных умений у будущих специалистов: аналитических, проектировочных, конструктивных и др.;

выработку при решении поставленных задач профессионально значимых качеств, таких как самостоятельность, ответственность, точность, творческая инициатива.

Практические

занятия проводятся после соответствующей темы, которая обеспечивает наличие знаний, необходимых для ее выполнения.

## 2 ПЕРЕЧЕНЬ ПРАКТИЧЕСКИХ ЗАНЯТИЙ<sup>1</sup>

Разделы/темы	Темы практических/лабораторных занятий	Количество часов	Требования ФГОС СПО (уметь)
<b><i>Раздел 1. Подготовка к разработке управляющей программы (УП)</i></b>		<b>6</b>	
<i>Тема 1.3 Расчет элементов контура детали</i>	Практическая работа №1 «Расчет координат опорных точек контура детали»	2	У1-У5
<i>Тема 1.4 Расчет элементов траектории инструмента</i>	Практическая работа №2 «Определение и расчет опорных точек эквидистанты»	2	У1-У5
<i>Тема 1.5 Структура УП и ее формат</i>	Практическая работа №3 «Структура, формат, алфавит и правила записи управляющей программы»	2	У1-У5
<b><i>Раздел 2. Основы программирования обработки деталей на металлорежущих станках с ЧПУ</i></b>		<b>9</b>	
<i>Тема 2.1 Правила построения УП обработки деталей на сверлильном станке с ЧПУ</i>	Практическая работа №4 «Программирование обработки контура простой детали на сверлильном станке с ЧПУ»	2	У1-У5
<i>Тема 2.2 Правила построения УП обработки деталей на токарном станке с ЧПУ</i>	Практическая работа №5 «Программирование обработки контура простой детали на токарном станке с ЧПУ»	3	У1-У5
<i>Тема 2.3</i>	Практическая работа №6	4	У1-У5

<i>Правила построения УП обработки деталей на фрезерном станке с ЧПУ</i>	« Программирование обработки контура детали и движений инструмента с использованием G-кодов на фрезерном станке»		
<b>ИТОГО</b>	<b>15</b>		

### 3. МЕТОДИЧЕСКИЕ УКАЗАНИЯ

#### Раздел 1. Подготовка к разработке управляющей программы (УП)

##### Тема 1.3 Расчет элементов контура детали

##### Практическая работа №1 «Расчет координат опорных точек контура детали»

**Цель работы:** Научиться определять опорные точки эквидистанты для обработки контура детали с учетом размера инструмента и его центра.

**Выполнив работу, Вы будете уметь:**

- определять опорные точки эквидистанты

**Материальное обеспечение:**

1. Методические указания по выполнению практических занятий

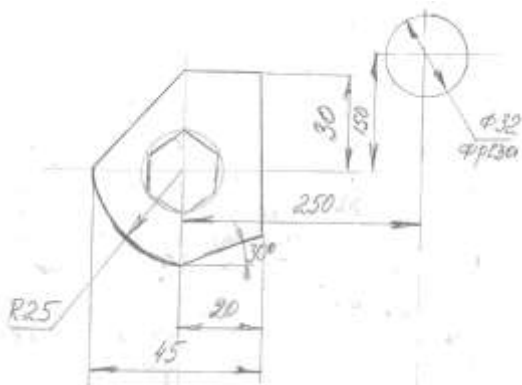
**Задание:**

- изучить понятия о опорных точках и эквидистанты.
- рассчитать опорные точки контура детали имеющей сложную геометрическую форму.

**Исходные данные**

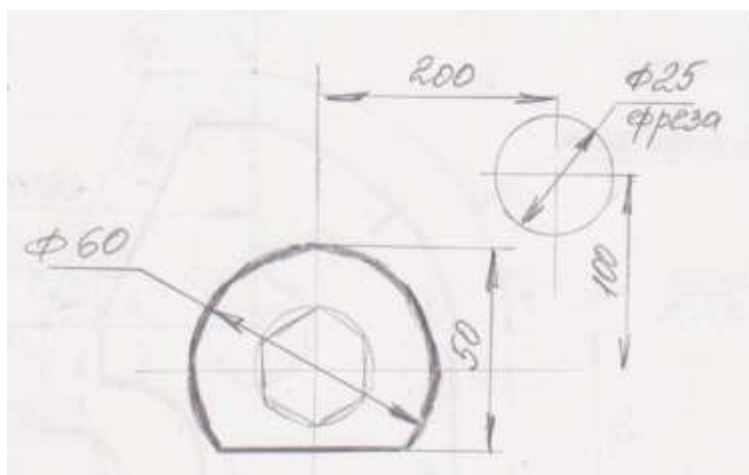
Варианты для выполнения практической работы №1.

Вариант №1:

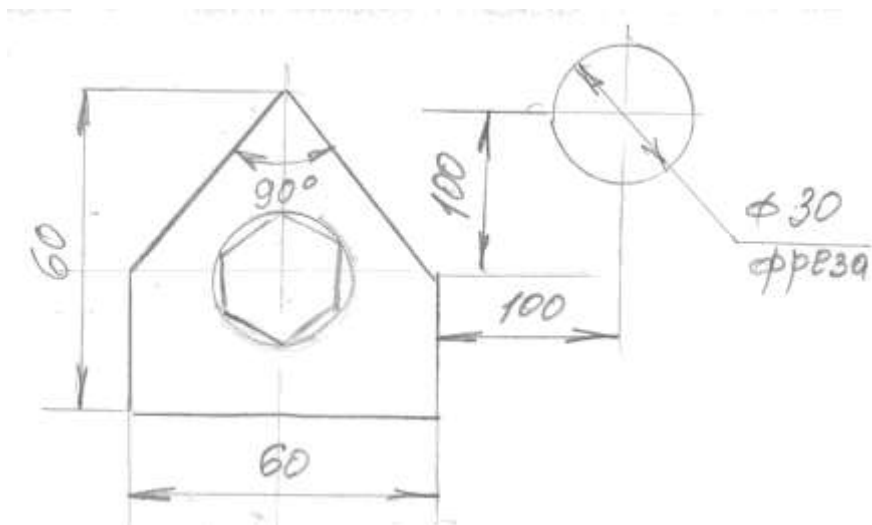




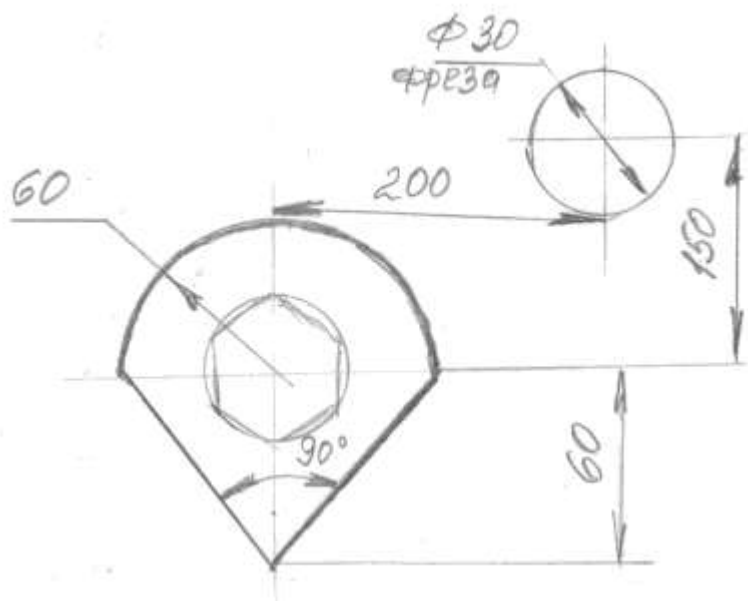
Вариант №2:



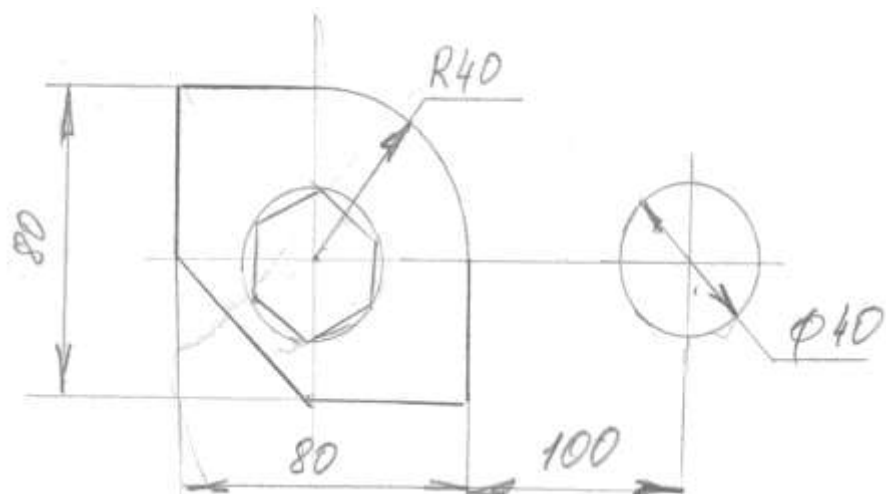
Вариант №3:



Вариант №4:



Вариант №5:



## Краткие теоретические сведения

Пример расчёта координат опорных точек детали для фрезерной операции:

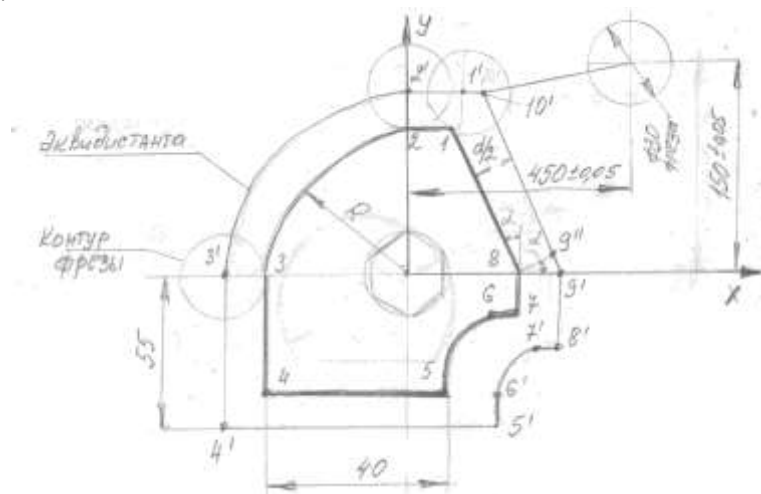


Рисунок 1 – Способы нанесение эквидистанты

Контур детали разбит на 8 участков опорными точками 1-8, а эквидистанта движения фрезы состоит из 11 участков на которых стол станка движется либо прямолинейно

(участки:  $0 - 1^I$ ;  $1^I - 2^I$ ;  $3^I - 4^I$ ;  $4^I - 5^I$ ;  $5^I - 6^I$ ;  $7^I - 8^I$ ;  $8^I - 9^{II}$ ;  $9^{II} - 10^I$ ), либо криволинейно с определенным радиусом (участки:  $2^I - 3^I$ ;  $6^I - 7^I$ ).

Точка «0» с координатами  $x=450$ ;  $y=150$  является нулем станка.

В начальном состоянии для перемещения по линейной эквидистанте задают функцию G01, для перемещения по круговой интерполяции G02 или G03.

Положительным перемещением является движение вдоль осей вправо или вверх.

Координаты опорных точек эквидистанты  $1^I - 10^I$  соответственно равных координатам опорных точек контура детали с учетом радиуса фрезы.

Несколько сложнее определяются координаты опорных точек эквидистанты на участке перебега инструмента.

Так как координаты точки  $9''$  находят из прямоугольного треугольника  $8-9^I-9''$ , где  $8-9^I$  радиус фрезы, если обозначить наклон участка  $8-9^I$  углом  $\alpha$ , то он будет равен углу между сторонами  $8-9^I$  и  $8-9''$ ;

пусть  $\alpha = 28^\circ$ , то  $9^I - 9'' = 15 \operatorname{ctg} \alpha = 15 \cdot 11/30 = 5,5$ .

Отсюда координата точки  $9''$  ( $x=76$ ;  $y=5,5$ ).

Координата точки  $10''$  определяем с учетом перебега инструмента, равного 1 мм.

Отсюда

$$x_{10''} = x_{10^I} + 15 \cos \alpha + 1 \sin \alpha = 50 + 15 \cdot 0,88 + 1 \cdot 0,47 = 63,67$$

$$y_{10''} = y_{10^I} + 15 \sin \alpha + 1 \cos \alpha = 30 + 15 \cdot 0,47 + 1 \cdot 0,88 = 38$$

Таким образом определив координаты опорных точек можно определить приращения.

Перед программированием создают карту исходных точек.

### Порядок выполнения работы:

1. Изучить методические указания по выполнению работы.
2. Получить задание по своему варианту
3. Изучить технические требования на обработку.
4. Выбрать точки начала и направления осей системы координат детали
5. Обозначить на чертеже опорные точки контура детали;
6. Выбрать систему координат станка;
7. Составить таблицы опорных точек детали в системе координат детали;
8. Составить таблицы опорных точек детали в системе координат станка;
9. Вычислить координаты опорных точек детали.
10. Ответьте на вопросы:
  1. Что называется опорной точкой?
  2. Что называется эквидистантой?
  3. Что называется циклограммой?
  4. Покажите центры режущего инструмента по которому определяют траекторию движения.
11. Сделать выводы.

**Ход работы:**

1. Выполнить конспект с необходимыми расчетами
2. Защитить практическую работу

**Форма представления результата:**

Выполнить работу в письменном виде в тетради для практических работ. Отчет о проделанной работе выполняется в соответствии с заданием. Зачет выставляется после устного собеседования с преподавателем

**Критерии оценки:**

За каждый правильный ответ – 1 балл.  
За неправильный ответ – 0 баллов.

Процент результативности (правильных ответов)	Качественная оценка индивидуальных образовательных достижений	
	балл (отметка)	вербальный аналог
$90 \div 100$	5	отлично
$80 \div 89$	4	хорошо
$70 \div 79$	3	удовлетворительно
менее 70	2	не удовлетворительно

**Тема 1.4 Расчет элементов траектории инструмента****Практическая работа №2****«Определение и расчет опорных точек эквидистанты»****Цель работы:**

1. Формирование умений в анализе конструкций деталей для оценки технологичности.
2. Развитие и закрепление навыка по расчету коэффициентов технологичности конструкций деталей.

**Выполнив работу, Вы будете уметь:**

- рассчитывать эквидистанту инструментов, координаты исходных ее точек;
- работать со справочной и исходной документацией при написании управляющей программы.

**Материальное обеспечение:**

1. Методические указания по выполнению практических занятий

**Задание:** Составить таблицу опорных точек траектории инструмента

## **Краткие теоретические сведения**

### *Разработка структуры операции*

При разработке структуры технологической операции необходимо, прежде всего, установить состав и содержание технологических и вспомогательных переходов для принятой схемы установки, обратив внимание на последовательность их выполнения (последовательное, последовательно-параллельное, параллельное), определить состав средств технологического оснащения. Если для полной обработки детали требуются два станка, то следует рассмотреть лишь один из них.

### *Выбор схемы установки*

На основе анализа чертежа, требований к детали выявить теоретические схемы базирования (по ГОСТ 21495-76), практически применимые для обрабатываемой детали на проектируемой технологической операции. Разработать схему установки детали в приспособлении, реализующую принятую схему базирования. При изображении схемы установки должны быть использованы условные обозначения по ГОСТ 3.1107-81.

### *Выбор технологического оборудования*

Выбор оборудования, оснащенного системами с ЧПУ, проводится на основе знаний их основных технических характеристик для выполнения как основных, так и вспомогательных функций.

### *Состав технологических переходов.*

Состав и содержание технологических переходов для принятой схемы установки, в основном, определяется функциональными возможностями принятого технологического оборудования, размерами припусков на обработку, точностью размеров детали. Для уменьшения трудоемкости подготовки УП вручную необходимо использовать проверенные на практике типовые технологические решения построения

### *Методы программирования интерполяции*

Под ЧПУ оборудования понимают управление при помощи программ, заданных в алфавитно-числовом коде.

При обработке на станках с ЧПУ инструмент перемещается по задаваемым в программе траекториям.

При этом, например, для токарных станков программируется перемещение вершины резца, а для фрезерных – перемещение оси фрезы.

Ось фрезы перемещается по эквидистанте, т. е. линии или поверхности, отстоящей от обрабатываемой поверхности на постоянную величину, равную радиусу фрезы (рис.1).

Программируются две подачи. На обрабатываемом контуре выделяют опорные точки, которые представляют собой те точки контура, в которых он изменяет свой характер (точки 4, 5, 6, 7).

ЭВМ, встроенная в систему ЧПУ производит аппроксимацию перемещений рабочих органов оборудования. В частности аппроксимирует окружность ломаной линией (между точками 6 и 7). Поэтому существует погрешность  $\delta$ .

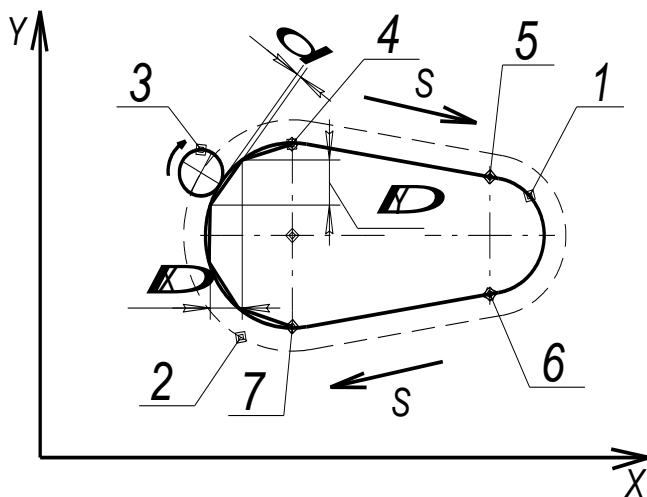


Рисунок 1

Оборудование с ЧПУ снабжено либо шаговыми двигателями, либо двигателями постоянного тока (тиристорными).

Пусть  $N_x$  и  $N_y$  – количество импульсов по осям  $X$  и  $Y$  соответственно, тогда

$$N_x = \frac{\Delta X}{\Delta_x}, \quad N_y = \frac{\Delta Y}{\Delta_y}, \quad (1)$$

где  $\Delta_x$  и  $\Delta_y$  – цены импульсов (дискреты), лежащие обычно в пределах  $0,005 \div 0,01$  мм.

Шаговые двигатели являются низкомоментными и в станках не используются. В станках используются двигатели постоянного тока, для которых необходимо вычислить скорость перемещения вдоль осей координат:

$$V_x = \frac{\Delta X}{\Delta t}, \quad V_y = \frac{\Delta Y}{\Delta t}, \quad (2)$$

$$\Delta t = \frac{\Delta l}{S} \cdot 60$$

где  $\Delta t$  – время перемещения по прямой в данной точке аппроксимации, [с],  $S$  – скорость подачи, [мм/мин],  $\Delta l$  – длина участка аппроксимации в данной точке, причем

$$\Delta l = \sqrt{\Delta X^2 + \Delta Y^2} \quad (3)$$

### *Система координат станка, детали, инструмента*

Работа станка с ЧПУ тесно связана с системами координат. Различают системы координат станка, детали, приспособления и инструмента.

Система координат станка. Оси координат у станков располагают обычно параллельно направляющим станка, что позволяет при программировании обработки указывать направления и величины перемещения рабочих органов. В качестве единой системы координат для всех станков с ЧПУ принята стандартная прямоугольная (правая) система, при которой оси  $X$ ,  $Y$ ,  $Z$  (рис. 2) указывают положительные перемещения инструментов относительно подвижных частей станка. Положительные направления движения заготовки относительно неподвижных частей станка указывают оси  $X$ ,  $Y$ ,  $Z'$ , направленные противоположно осям  $X$ ,  $Y$ ,  $Z$ . Таким образом, положительными всегда являются такие движения, при которых инструмент и заготовка удаляются друг от друга. Круговые перемещения инструмента (например, угловое смещение оси шпинделя фрезерного станка) обозначают буквами  $A$  (вокруг оси  $X$ ),  $B$  (вокруг оси  $Y$ ),  $C$  (вокруг оси  $Z$ ), а круговые перемещения заготовки (например, управляемый по программе поворот стола на расточном станке) — соответственно буквами  $A'$ ,  $B'$ ,  $C$ . В понятие «круговые перемещения» не входит вращение шпинделя, несущего инструмент, или шпинделя токарного станка. Для обозначения вторичных угловых движений вокруг специальных осей используют буквы  $D$  и  $E$ . Для обозначения направления перемещения двух рабочих органов вдоль одной прямой используют так называемые вторичные оси:  $U$  (параллельно  $X$ ),  $V$  (параллельно  $Y$ ),  $W$  (параллельно  $Z$ ). При трех перемещениях в одном направлении применяют еще и так называемые третичные оси:  $P$ ,  $g$ ,  $R$  (рис. 3). У станков различных типов и моделей системы координат размещают по-разному, определяя при этом положительные направления осей и размещение начала координат (нуль станка  $A$ ). Система координат станка является главной расчетной системой, в которой определяются предельные перемещения, начальные и текущие положения рабочих органов станка. При этом положения рабочих станка характеризуют их базовые точки, выбираемые с учетом конструктивных особенностей отдельных управляемых по программе узлов станка.



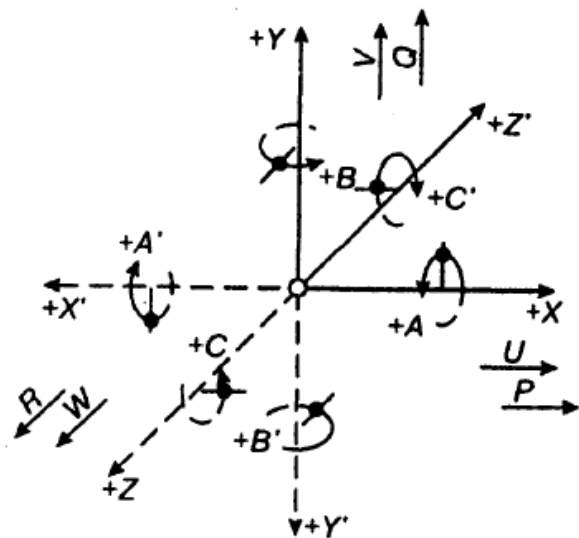


Рис. 2 - Стандартная система координат станков с ЧПУ.

Ориентация осей стандартной системы координат станка связывается с направлением движения при сверлении на сверлильных, расточных, фрезерных и токарных станках. Направление вывода сверла из заготовки принято в качестве положительного для оси Z, т. е. ось Z всегда связывается с вращающимся элементом станка шпинделем. Ось X перпендикулярна оси Z и параллельна плоскости установки заготовки. Если такому определению соответствуют две оси, то за ось X принимают ту, вдоль которой возможно большее перемещение узла станка. При известных осях X и Z ось Y однозначно определяется из условия расположения осей в правой прямоугольной системе координат.

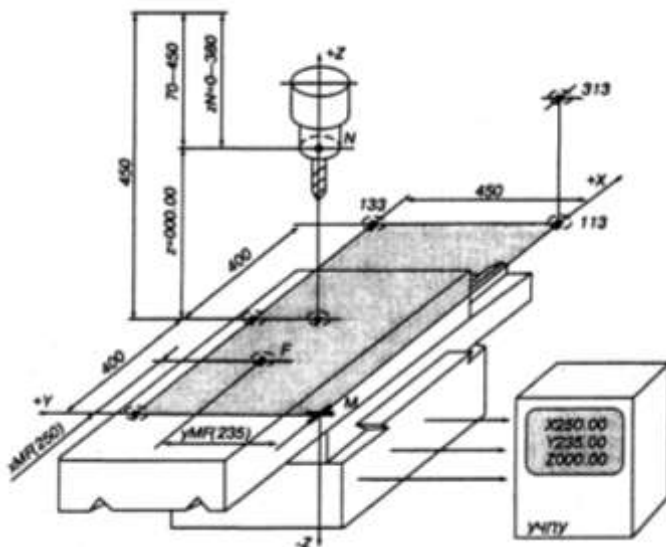


Рис.3 Система координат вертикально-сверлильного станка с ЧПУ

*Правило правой руки:*

В стандартной системе координат станка положительные направления осей координат определяются по правилу правой руки. Большой палец (рис. 4) указывает положительное направление оси абсцисс (X), указательный — оси ординат (Y), средний — оси аппликата (Z). Положительные направления вращения вокруг этих осей определяются другим правилом правой руки. Согласно этому правилу, если расположить большой палец по направлению оси, то остальные согнутые пальцы укажут положительное направление вращения (рис. 4).

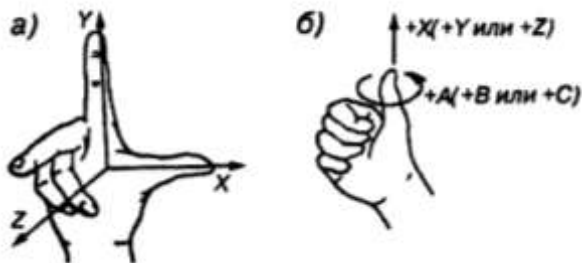


Рис.4 Правило правой руки:

- а - положительные направления осей координат;
- б - положительные направления вращений.

Для того чтобы не было путаницы с положительными направлениями рабочими органами, связанных с заготовкой (обозначение осей со штрихом) и с инструментом (обозначение осей без штриха), при подготовке УП всегда исходят из того, что инструмент движется относительно неподвижной заготовки. В соответствии с этим и указывают положительные направления осей координат на расчетных схемах, эскизах и другой документации, используемой при программировании. Другими словами, за основную при программировании принимают стандартную систему координат, в которой определены положения и размеры обрабатываемой детали относительно которой перемещается инструмент. Принятое допущение корректируется системой УЧПУ таким образом, что если для реализации запрограммированного движения инструмента относительно заготовки необходимо переместить рабочий орган с инструментом, то это движение выполняется с заданным в УП знаком, а если требуется переместить рабочий орган с заготовкой, то знак направления движения изменяется на противоположный.

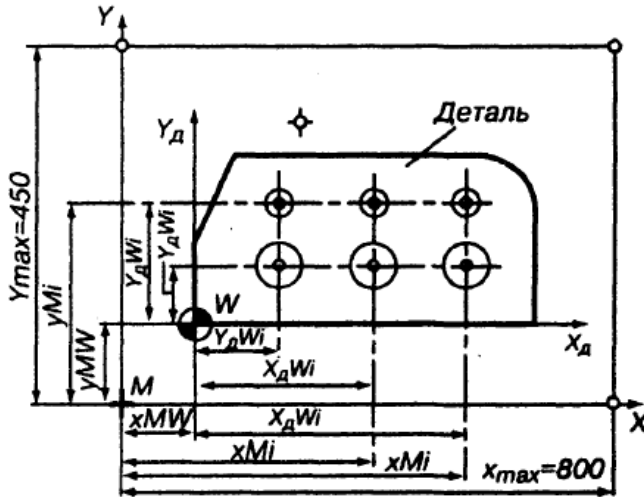


Рис.5 Система координат станка (XMY) и детали (Xd, W, Yd)

*Система координат детали.*

Система координат детали является главной системой при программировании обработки. Система координат детали — это система, в

которой определены все размеры данной детали и даны координаты всех опорных точек контура детали. Система координат детали переходит в систему координат программы — в систему, в которой даны координаты всех точек и определены все элементы, в том числе и размещение вспомогательных траекторий, которые необходимы для составления УП по обработке данной детали. Системы координат детали и программы обычно совмещены и представляются единой системой, в которой и производится программирование и выполняется обработка детали. Система называется технологом-программистом в соответствии с координатной системой выбранного станка.

В этой системе, которая определяет положение детали в приспособлении, и размещение опорных элементов приспособления, траектории движения инструмента и др., указывается так называемая точка начала обработки — исходная точка (О). Она является первой точкой для обработки детали по программе. Часто точку О называют «нуль программы». Перед началом обработки центр Р инструмента должен быть совмещен с этой точкой. Ее положение выбирает технолог-программист перед составлением программы исходя из удобства отсчета размеров, размещения инструмента и заготовок, стремясь во избежание излишних холостых ходов приблизить инструменты к обрабатываемой детали. При многоинструментальной обработке исходных точек может быть несколько — по числу используемых инструментов, поскольку каждому инструменту задается своя траектория движения.

#### Система координат инструмента.

Система координат инструмента предназначена для задания положения его режущей части относительно державки. Инструмент описывается в рабочем положении в сборе с державкой (рис.6). При описании всего разнообразия инструментов для станков с ЧПУ удобно использовать единую систему координат инструмента  $XI Z_{,,}$ , оси которой параллельны соответствующим осям стандартной системы координат станка и направлены в ту же сторону. Начало системы координат инструмента располагают в базовой точке Т инструментального блока, выбираемой с учетом особенностей его установки на станке. При установке блока на станке точка Т часто совмещается с базовой точкой элемента станка, несущего инструмент, например с точкой N (рис. 6, в). Режущая часть инструмента характеризуется положением его вершины и режущих кромок. Вершина инструмента задается радиусом закругления  $r$  и координатами  $XITP$  и  $ZH TP$  ее настроечной точки Р.

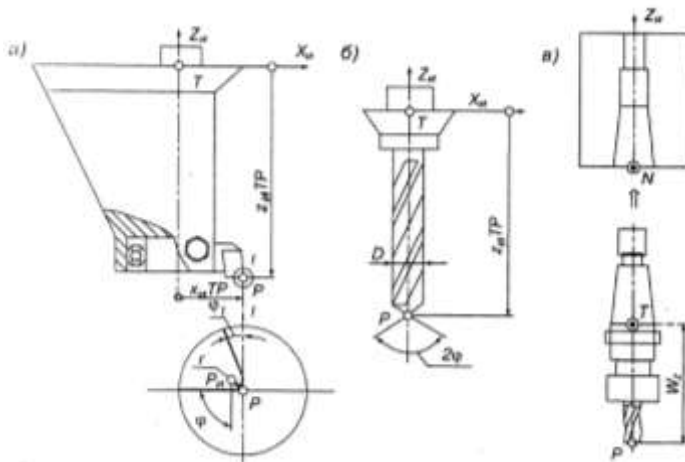


Рис.6 Система координат инструмента:  
а - резец; б - сверло; в - схема базирования инструмента

#### *Связь систем координат*

При обработке детали на станке с ЧПУ, например на токарном (рис. 7,а) можно выделить три координатные системы. Первая — система координат станка  $X M Z$ , имеющая начало отсчета в точке  $M$ — нуль станка (рис. 7, б). В этой системе определяются положения базовых точек отдельных узлов станка, причем числовые значения координат тех или иных точек (например, точки  $F$  на суппорте станка) выводятся на табло цифровой индикации станка. Вторая координатная система — это система координат детали или программы обработки детали  $X_j J V Z_a$  (рис.7, в). И третья система — система координат инструмента  $X T Z$  (рис. 7, г), в которой определено положение центра  $P$  инструмента относительно базовой точки  $F(K, T)$  элемента станка, несущего инструмент. Положение всех точек и элементов всех систем могут переводиться из одной в другую. Положение исходной точки  $O$ , как и любой другой точки траектории инструмента, переводится в систему координат станка из системы координат программы (детали) через базовую точку  $C$  приспособления ( $O—W—C—M$ ). Центр инструмента  $P$ , заданный координатой в системе координат инструмента  $X_y J Z$  (см. рис. 7, г), переводится в систему координат станка через базовую точку  $K$  суппорта (рис. 7, в), которая задана относительно базовой точки  $F(P—K—F—M)$ .

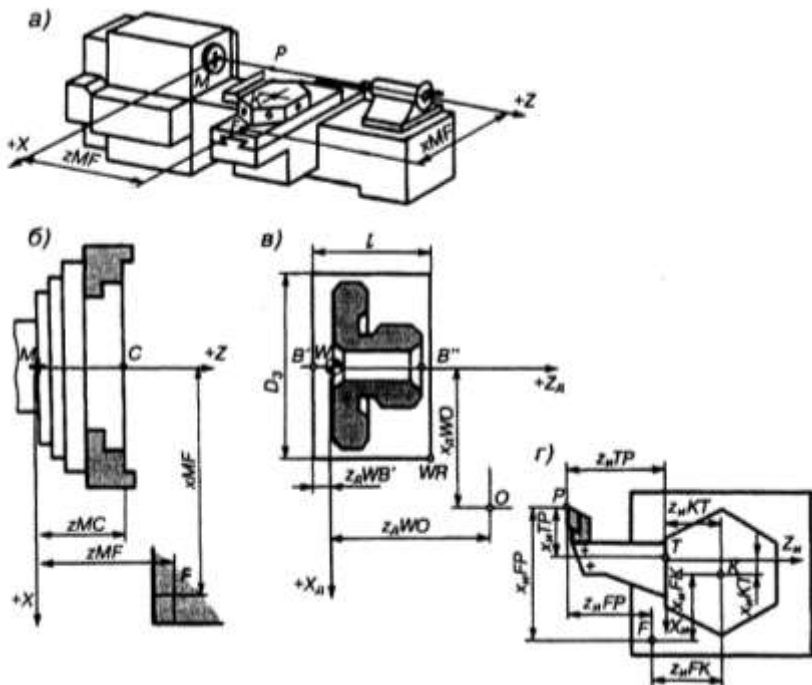


Рис.7 Система координат при обработке на токарном станке

Такая связь систем координат детали, станка и инструмента позволяет выдерживать заданную точность при переустановках заготовки и учитывать диапазон перемещений рабочих органов станка при расчете траектории инструмента в процессе подготовки программы управления.

### Порядок выполнения работы:

1. Изучить методические указания по выполнению работы.
2. Получить исходные данные (чертеж детали согласно варианта).
3. Изобразить на чертеже траекторию движения инструмента;
4. Обозначить опорные точки эквидистанты;
5. Составить таблицы опорных точек эквидистанты в системе координат детали;
6. Составить таблицы опорных точек эквидистанты в системе координат станка
7. Вычислить координаты опорных точек эквидистанты.

8. Ответить на вопросы
  1. Для чего служит система координат детали?
  2. Чем следует руководствоваться при выборе системы координат?
  3. Что такое эквидистанта?
  4. Что такое «траектория инструмента» и как она описывается?
9. Выполнить отчет.

**Ход работы:**

1. Выполнить конспект с необходимыми расчетами
2. Защитить практическую работу

**Форма представления результата:**

Выполнить работу в письменном виде в тетради для практических работ. Отчет о проделанной работе выполняется в соответствии с заданием. Зачет выставляется после устного собеседования с преподавателем

**Критерии оценки:**

За каждый правильный ответ – 1 балл.  
За неправильный ответ – 0 баллов.

Процент результативности (правильных ответов)	Качественная оценка индивидуальных образовательных достижений	
	балл (отметка)	вербальный аналог
90 ÷ 100	5	отлично
80 ÷ 89	4	хорошо
70 ÷ 79	3	удовлетворительно
менее 70	2	не удовлетворительно

**Тема 1.5 Структура УП и ее формат**

**Практическая работа №3**

**«Структура, формат, алфавит и правила записи управляющей программы»**

**Цель работы:**

- ознакомиться со структурой и основными составляющими УП;
- формирование умений пользоваться кодом ISO 7- бит

**Выполнив работу, Вы будете:**

уметь:

- самостоятельно определять основные составляющие кадров УП

### **Материальное обеспечение:**

1. Методические указания по выполнению практических занятий

#### **Задание:**

- ознакомиться со структурой и основными составляющими УП;
- разработать УП согласно данных ПР №2.

#### **Краткие теоретические сведения:**

Управляющая программа является упорядоченным набором команд при помощи которых определяются перемещения исполнительных органов станка и различные вспомогательные функции. Любая программа обработки состоит из некоторого количества строк, которые называются кадрами УП.

Кадр управляющей программы — составная часть УП, вводимая и обрабатываемая как единое целое и содержащая не менее одной команды.

Система ЧПУ считывает и выполняет программ кадр за кадром, Очень часто программист назначает каждому кадру свой номер, который расположен в начале кадра и обозначен буквой N. Большинство станков с ЧПУ позволяет спокойно работать без номеров кадров, которые используются исключительно для удобства зрительного восприятия программы и поиска в ней требуемой информации.

Программирование обработки на современных станках с ЧПУ осуществляется на языке, который обычно называют языком ИСО ( ISO ) 7 бит или языком G и M кодов. Коды с адресом G , называемые подготовительными, определяют настройку СЧПУ на определенный вид работы. Коды с адресом M называются вспомогательными и предназначены для управления режимами работы станка. Например, если программист хочет, чтобы инструмент перемещался по прямой линии, он использует G 01. А если необходимо произвести смену инструмента, то в программе обработки он указывает M 06. Для управления многочисленными функциями станка с ЧПУ применяется довольно большое число различных кодов. Тем не менее, изучив набор основных G и M кодов, вы легко сможете создать управляющую программу.

Схематично любую УП можно представить в виде следующих областей:

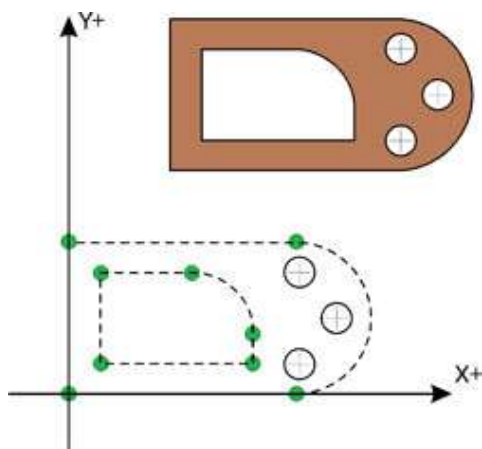




Любая программа обработки состоит из некоторого количества строк, которые называются кадрами УП. Кадр управляющей программы – составная часть УП, вводимая и обрабатываемая как единое целое и содержащая не менее одной команды. Система ЧПУ считывает и выполняет программу кадр за кадром. Очень часто программист назначает каждому кадру свой номер, который расположен в начале кадра и обозначен буквой N. В нашей программе вы можете увидеть номера кадров с N10 до N130. Большинство станков с ЧПУ позволяют спокойно работать без номеров кадров, которые используются исключительно для удобства зрительного восприятия программы и поиска в ней требуемой информации.

### ***Написание простой управляющей программы***

Детали, обрабатываемые на станке с ЧПУ, можно рассматривать как геометрические объекты. Во время обработки вращающийся инструмент и заготовка перемещаются относительно друг друга по некоторой траектории. УП описывает движение определенной точки инструмента – его центра. Траекторию инструмента представляют состоящей из отдельных, переходящих друг в друга участков. Этими участками могут быть прямые линии, дуги окружностей, кривые второго или высших порядков. Точки пересечения этих участков называются опорными, или узловыми, точками. Как правило, в УП содержатся координаты именно опорных точек.



*Рис. 3.3. Любую деталь можно представить в виде совокупности геометрических элементов. Для создания программы обработки необходимо определить координаты всех опорных точек*

Попробуем написать небольшую программу для обработки паза, представленного на рис. 3.4. Зная координаты опорных точек, сделать это несложно. Мы не будем подробно рассматривать код всей УП, а обратим особое внимание на написание строк (кадров УП), непосредственно отвечающих за перемещение через опорные точки паза. Для обработки паза сначала нужно переместить фрезу в точку T1 и опустить ее на соответствующую глубину. Далее необходимо переместить фрезу последовательно через все опорные точки и вывести инструмент вверх из материала заготовки. Найдем координаты всех опорных точек паза и для удобства поместим их в табл. 3.1.

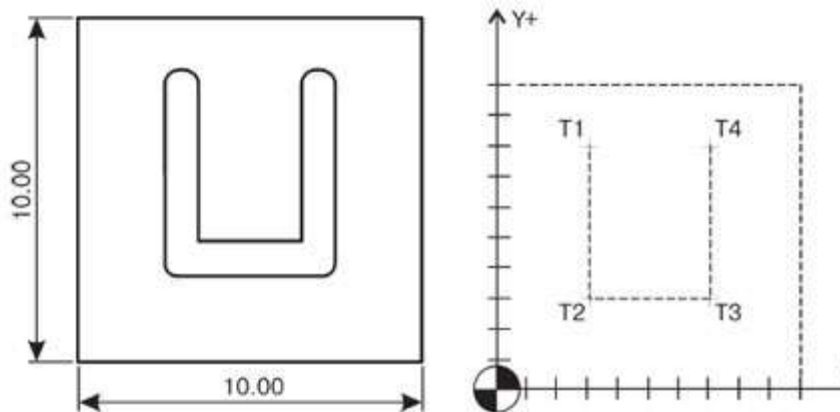


Рис. 3.4. Необходимо создать про-Рис. 3.5. Поместим деталь в пря-  
грамму для обработки паза. Глубинамоугольную систему координат и  
паза равна 1 мм найдем координаты четырех  
опорных точек

**Таблица 3.1. Координаты опорных точек паза**

Точка	Координата по оси X	Координата по оси Y
T1	3	8
T2	3	3
T3	7	3
T4	7	8

Подведем режущий инструмент к первой опорной точке:

N50 G00 X3 Y8

Следующие два кадра заставляют инструмент опуститься на требуемую глубину в материал заготовки.

N60 G00 Z0.5

N70 G01 Z-1 F25

Как только инструмент окажется на нужной глубине (1 мм), можно перемещать его через все опорные точки для обработки паза:

N80 G01 X3 Y3

N90 G01 X7 Y3

N100 G01 X7 Y8

Теперь следует вывести инструмент из материала заготовки – поднять на небольшую высоту:

N110 G01 Z5

Соберем все кадры вместе, добавим несколько вспомогательных команд и получим окончательный вариант программы:

## Кадры УП

	<b>Описание кадра</b>
%	Символ начала программы
O0001 (PAZ)	Номер программы (0001) и ее название (PAZ)
N10 G21 G40 G49 G54 G80 G90	Строка безопасности
N20 M06 T01 (FREZA D1)	Вызов инструмента № 1
N30 G43 H01	Компенсация длины инструмента № 1
N40 M03 S1000	Включение оборотов шпинделя (1000 об/мин)
N50 G00 X3 Y8	Ускоренное перемещение в опорную точку T1
N60 G00 Z0.5	Ускоренное перемещение инструмента В Z0.5
N70 G01 Z-1 F25	Перемещение на глубину 1 мм на подаче 25 мм/мин
N80 G01 X3 Y3	Перемещение инструмента в точку T2 (25 мм/мин)
N90 G01 X7 Y3	Перемещение инструмента в точку T3 (25 мм/мин)
N100 G01 X7 Y8	Перемещение инструмента в точку T4 (25 мм/мин)
N110 G01 Z5	Подъем инструмента вверх в Z5 (25 мм/мин)
N120 M05	Выключение оборотов шпинделя
N130 M30	Завершение программы
%	Символ конца программы

### Порядок выполнения работы:

1. Изучить методические указания по выполнению работы.
2. Ознакомиться с командами, используемыми в системах ЧПУ.
3. Записать программу в коде ISO 7- бит
4. Выполнить отчет.

### Ход работы:

Выполнить конспект с необходимыми расчетами  
Защитить практическую работу

### Форма представления результата:

Выполнить работу в письменном виде в тетради для практических работ.  
Отчет о проделанной работе выполняется в соответствии с заданием.  
Зачет выставляется после устного собеседования с преподавателем

### Критерии оценки:

За каждый правильный ответ – 1 балл.

За неправильный ответ – 0 баллов.

Процент результативности (правильных ответов)	Качественная оценка индивидуальных образовательных достижений	
	балл (отметка)	вербальный аналог
90 ÷ 100	5	отлично
80 ÷ 89	4	хорошо
70 ÷ 79	3	удовлетворительно
менее 70	2	не удовлетворительно

## Раздел 2. Основы программирования обработки деталей на металлорежущих станках с ЧПУ

### Тема 2.1 Правила построения УП обработки деталей на сверлильном станке с ЧПУ

#### Практическая работа №4

#### «Программирование обработки контура простой детали на сверлильном станке с ЧПУ»

**Цель работы:** формирование умений проектирования технологической операции - сверление, выполняемой на станке НФ-3Ф4 и разработке управляющей программы обработки заготовки.

**Выполнив работу, Вы будете уметь:** Разрабатывать УП обработки детали на сверлильном станке с ЧПУ

#### Материальное обеспечение:

1. Методические указания по выполнению практических занятий

#### Задание:

Изучить методическое руководство по выполнению практической работы.

Ответить на контрольные вопросы.

Разработать УП обработки детали на сверлильном станке с ЧПУ.

Составить отчет о работе.

#### Исходные данные:

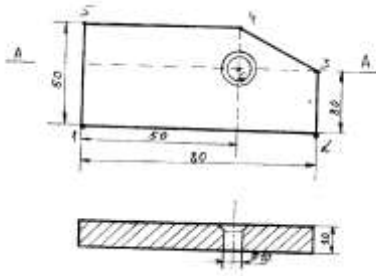
## Варианты заданий

### Вариант 1

Технологический процесс:

1. обработка отверстий на сверлильном станке.
  2. обработка наружного контура на фрезерном станке.
- Радиус инструмента  $R_u = 10\text{мм}$

Соотношение систем координат станка и детали:  $X_c = X_d + 40\text{мм}$ ;  $Y_c = Y_d + 90\text{мм}$ ;  $Z_c = Z_d + 60\text{мм}$

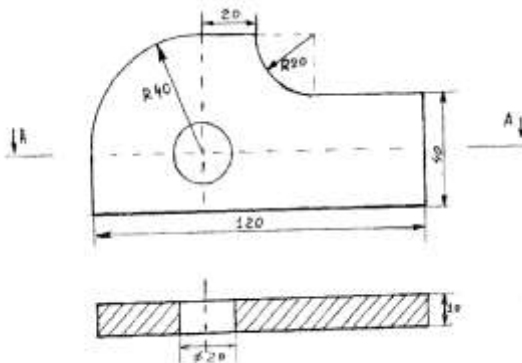


### Вариант 2

Технологический процесс:

1. обработка отверстий на сверлильном станке.
  2. обработка наружного контура на фрезерном станке.
- Радиус инструмента  $R_u = 10\text{мм}$

Соотношение систем координат станка и детали:  $X_c = X_d + 60\text{мм}$ ;  $Y_c = Y_d + 70\text{мм}$ ;  $Z_c = Z_d + 110\text{мм}$



### Вариант 3

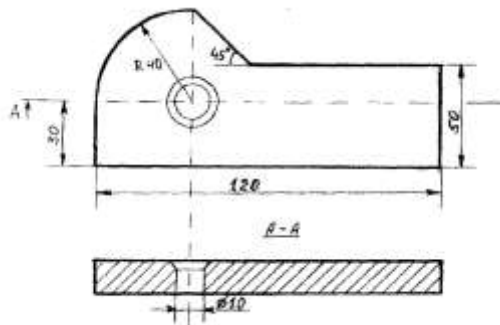
Технологический процесс:

1. обработка отверстий на сверлильном станке.
2. обработка наружного контура на фрезерном станке.

Радиус инструмента  $R_u = 8\text{мм}$

Соотношение систем координат станка и детали:

$$X_c = X_d + 90\text{мм}; \quad Y_c = Y_d + 75\text{мм}; \quad Z_c = Z_d + 110\text{мм}$$



### Вариант 4

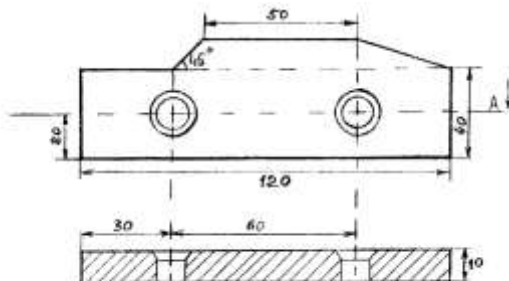
Технологический процесс:

1. обработка отверстий на сверлильном станке.
2. обработка наружного контура на фрезерном станке.

Радиус инструмента  $R_u = 10\text{мм}$

Соотношение систем координат станка и детали:

$$X_c = X_d + 80\text{мм}; \quad Y_c = Y_d + 50\text{мм}; \quad Z_c = Z_d + 110\text{мм}$$



### Вариант 5

Технологический процесс:

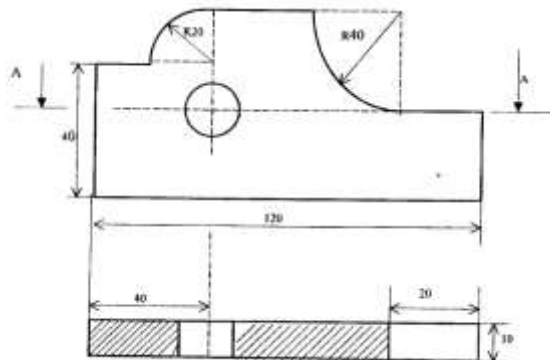
1. обработка отверстий на сверлильном станке.

2. обработка наружного контура на фрезерном станке.

Радиус инструмента  $R_u = 10\text{мм}$

Соотношение систем координат станка и детали:

$X_c = X_d + 150\text{мм}$ ;  $Y_c = Y_d + 170\text{мм}$ ;  $Z_c = Z_d + 200\text{мм}$



### Вариант 6

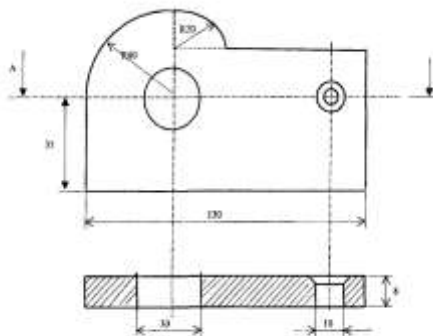
Технологический процесс:

1. обработка отверстий на сверлильном станке.
2. обработка наружного контура на фрезерном станке.

Радиус инструмента  $R_u = 8\text{мм}$

Соотношение систем координат станка и детали:

$X_c = X_d + 100\text{мм}$ ;  $Y_c = Y_d + 150\text{мм}$ ;  $Z_c = Z_d + 200\text{мм}$



### Краткие теоретические сведения



При проектировании технологической операции необходимо провести технологический контроль чертежа детали, выбрать схему установки заготовки детали, систему координат и режущие инструменты, назначить режимы обработки, определить рациональную последовательность технологических переходов.

Оси системы координат детали должны быть коллинеарны осям системы координат станка.

Нулевая (исходная) точка инструмента выбирается, исходя из требований удобства установки заготовки и инструмента и минимальных величин вспомогательных перемещений.

В исходной точке начинается траектория движения инструмента, которая вычерчивается на карте эскизов.

Узловые (опорные) точки траектории обозначаются арабскими цифрами

Технологическая опорная точка – это точка, в которой изменяется скорость перемещения инструмента. В качестве режущего инструмента на сверлильно-фрезерном станке обычно используются сверла, зенкеры, развертки (для обработки отверстий).

При проектировании технологии обработки отверстий следует принимать во внимание следующие рекомендации:

- перед сверлением отверстий диаметром до 15 мм необходимо производить центрование;

- при обработке отверстий 6 ... 8 квалитетов точности диаметрального размера с жестким допуском межцентрового расстояния каждое отверстие рекомендуется обрабатывать последовательно работающими инструментами, обеспечивая требуемое качество при неизменном позиционировании заготовки относительно шпинделя станка;

- при обработке нескольких отверстий, имеющих одинаковый диаметр 11 ... 12 квалитета, с относительно широким допуском межцентрового расстояния выполняют последовательную обработку всех отверстий сначала одним инструментом, затем в той же последовательности следующим до получения требований чертежа.

Для каждого инструмента, предназначенного для обработки отверстий, рассчитывают координаты начала и конца рабочих ходов.

Карту эскизов (КЭ) оформляют в следующей последовательности: – изображают деталь с указанием всех выдерживаемых размеров и технических требований, условные обозначения опор, зажимов и установочных элементов;

- указывают исходную точку траектории; – наносят траекторию движения инструмента;

- на траектории отмечают и обозначают опорные точки.

Карту эскизов оформляют параллельно с расчетом координат опорных точек траектории.

Координаты опорных точек определяют графоаналитическим методом на основе КЭ. Для ряда точек координаты могут быть определены непосредственно из чертежа. В отдельных случаях используют методы геометрии либо аналитической геометрии.

#### *Разработка управляющей программы*

Управляющая программа состоит из кадров, а кадры – из слов. Последовательность слов в кадре – произвольная, за исключением слов «Номер кадра». Каждое слово в кадре содержит строку с адресом и записываемую после адреса строку с числовой информацией. В словах «Перемещения по координатам» после признака адреса записывается знак координаты, а затем – числовая информация.

Пример: X100. – перемещение шпинделя в точку с координатой X = +100 мм. Назначение буквенных адресов: N – номер кадра; G – подготовительная функция, постоянный цикл; X, Y, Z – геометрические данные по осям X, Y и Z в абсолютных величинах или в приращениях; R – радиус дуги; I, K – координаты центра окружности; геометрические данные по осям X, Z; программирование может осуществляться на радиус и на диаметр; S – частота вращения шпинделя, скорость резания; H – количество повторов управляющей программы; T – функция инструмента; D – номер корректора; 26 M – вспомогательная функция; L – вызов управляющей программы (подпрограммы); P, Q – номер первого и последнего кадра некоторой части УП; F, E – функция подачи; шаг резьбы; A, B, C, J, V, Y, O – дополнительные параметры циклов и управляющих программ. В одном кадре можно записать: F, E – значение подачи (шага резьбы); любое количество G – функций из группы настроечных; функцию T или функцию D; до шести M – функций, выполняемых до перемещения; S – функцию; одну G – функцию из группы основных (с учетом модальности); до четырех M – функций, выполняемых после движения; L – функцию (вызов подпрограммы) и после нее любые буквенные адреса в качестве параметров. L – функция делит кадр на две части: все буквенные адреса, записанные в кадре после адреса L, рассматриваются как параметры. Исключение – адрес H, который в любом месте кадра рассматривается, как число повторов подпрограммы. Выполнение функций в кадрах УП производится именно в указанном порядке, хотя записаны они могут быть в произвольном порядке.

Другой вариант задания дуги – с помощью радиуса дуги окружности. Пример: N10 G02 X-40. Z-20. R50. F100. G03 – круговая интерполяция (против часовой стрелки).

Дополнение к функциям G02 и G03 – сверление отверстий на дуге окружности. Формат: G02{03} X{U} Y{V} Z{W} R P, где Z является глубиной отверстия. Параметр P задает число отверстий.

Цикл сверления отверстий на дуге окружности выглядит следующим образом.

1. Сверление отверстия в начальной точке дуги до координаты Z.
2. Возврат в исходную координату Z.
3. Перемещение в следующую точку на дуге.
4. Сверление отверстия до координаты Z.
5. Возврат в исходную координату Z.
6. Повторение цикла до обработки всех отверстий.

По завершении сверления всех отверстий инструмент находится в конечной точке дуги окружности.

G04 – пауза.

Пример: N01 G04 P10 – пауза 10 секунд.

G28 – автоматический возврат в исходную точку.

Формат: G28 X{U} Y{V} Z{W}.

Если в кадре указываются значения X, Y, Z с нулевыми значениями, то выполняется возврат в нулевую точку по трем координатам.

G37 – выход в фиксированную точку.

Пример: N01 G37 Pn – выход в точку, заданную параметром n.

G70 – возврат из подпрограммы.

Пример: N01 G70 – последний кадр подпрограммы.

### **Порядок выполнения работы:**

1. Изучить методические указания по выполнению работы.
2. Выполнить эскиз детали с размерами согласно своего варианта
3. Выбрать схему базирования и систему координат детали. Обозначить положительные направления координатных осей детали красным цветом.
4. Назначить последовательность выполнения переходов обработки отверстий, обозначив их цифрами 1, 2, 3 и т.д. .Оформить в виде таблицы 1;
5. По конфигурации и материалу детали, подобрать режущие инструменты для выполнения переходов сверлильной операции, обозначить их по ГОСТ, присвоив им номера T01, T02, T03 и т.д.). Оформить в виде таблицы 2;
6. Определить координаты опорных точек отверстий 1, 2, и т.д. и свести их в таблицу 3;

7. Выбрать режимы резания для каждого перехода, согласно нормативов
8. Расчетные значения частот вращения и минутных подач скорректировать и кодировать согласно кодов СЧПУ 2П-32. Результаты свести в таблицу 4;
9. Составить УП на обработку группы отверстий на сверлильном станке с ЧПУ. Результаты занести в карту кодирования информации.
10. Выполнить отчет.

**Ход работы:**

Выполнить конспект с необходимыми расчетами  
Защитить практическую работу

**Форма представления результата:**

Выполнить работу в письменном виде в тетради для практических работ. Отчет о проделанной работе выполняется в соответствии с заданием. Зачет выставляется после устного собеседования с преподавателем.

**Критерии оценки:**

За каждый правильный ответ – 1 балл.  
За неправильный ответ – 0 баллов.

Процент результативности (правильных ответов)	Качественная оценка индивидуальных образовательных достижений	
	балл (отметка)	вербальный аналог
90 ÷ 100	5	отлично
80 ÷ 89	4	хорошо
70 ÷ 79	3	удовлетворительно
менее 70	2	не удовлетворительно

**Тема 2.2 Правила построения УП обработки деталей на токарном станке с ЧПУ**

**Практическая работа №5**

**«Программирование обработки контура простой детали на токарном станке с ЧПУ»**

**Цель работы:** формирование умений выполнять расчет силы зажима в кулачковом патроне

**Выполнив работу, Вы будете уметь:** рассчитывать силы зажима в кулачковом патроне

**Задание:** Разработать УП обработки детали на токарном станке с ЧПУ.

### **Краткие теоретические сведения**

Режущие инструменты выбирать в зависимости от конфигурации поверхностей детали, предпочтение следует отдавать резцам с мехкреплением неперетачиваемых твердосплавных пластинок с износостойкими покрытиями.

Режимы резания выбираются из таблиц по источнику. Частоту вращения шпинделя и подачу откорректировать по паспортным данным станка [2]. Производится проверка по мощности станка. Если мощность резания больше эффективной мощности станка, то необходимо уменьшить скорость резания. При чистовой обработке резания должна быть менее 2 мм, подача менее 0,6 мм/об.

### **Токарно-винторезные и токарные станки (технические требования) Размеры, мм**

#### **Параметры: 16К20Ф3 16К20Т1 16Б16Т1**

Наибольший размеры обрабатываемой заготовки:

Над станиной 400 500 320

Над суппортом 220 215 125

Наибольший диаметр прутка, проходящего через отверстие 53 53 36

Шпинделя

Наибольшая длина обрабатываемой заготовки 1000 900 750

Шаг нарезаемой резьбы:

Метрической До 20 0.01-40.959 0.05-40.95

Дюймовой, число ниток на дюйм - - -

Модульной, модуль - - -

Питчевой, питч

Частота вращения шпинделя, об/мин. 12.5-2000 10-2000 40-2000

Число скоростей шпинделя 22 24 18

Наибольшее перемещение суппорта:

Продольное 900 900 700

Поперечное 250 250 210

Подача суппорта, мм/об:

Продольная (3-1200) 0.01-2.8 (2-1200)

Поперечная (1.5-600) 0.005-1.4 (1-1200)  
Число ступней подач Б/С Б/С Б/С  
Продольного 4800 6000 6000  
Поперечного 2400 5000 5000  
Мощность электродвигателя главного привода, кВт 10 11 4.2; 7.1  
Габаритные размеры (без ЧПУ)  
Длина 3360 3700 3100  
Ширина 1710 1770 3390  
Высота 1750 1700 1870  
Масса, кг 4000 3800 2350

## **СОСТАВЛЕНИЕ УПРАВЛЯЮЩЕЙ ПРОГРАММЫ.**

Управляющая программа представляет собой последовательность строк. Строка называется кадром. Каждый кадр имеет обязательно:

- А) номер N XXX, где XXX – 000/249;
- Б) буквенный адрес: S, F, G, X, T, M, P;
- В) значение буквенного адреса – какое-либо число.

При необходимости в кадр дополнительно входит:

- А) признак системы отчета ;
- Б) один из признаков модификации или -45градусов или -45градусов;
- В) признак принадлежности к группе кадров \*

Кадры нумеруются, как правило, начиная с N = 0. Каждый кадр заносится в ОЗУ (оперативное запоминающее устройство) нажатием клавиши при установленном режиме работы УЧПУ.

При написании программы необходимо предусмотреть:

- А) точку смены инструмента Координаты этой точки выбираются таким образом, чтобы при повороте головки она не задела патрон и заднюю бабку;
- Б) исходную точку, из которой начинается обработка. Координаты данной точки выбираются таким образом, чтобы при выходе на нее инструмента зазоры между инструментом и правым углом заготовки были равны приблизительно 3/5 см.

Ниже приведен пример управляющей программы для изготовления детали, представленный на рис. 7

Пример.

Штриховой линией указан контур заготовки. Размеры заготовки: D=50 мм, L=67 мм.

Текст программы:

%  
N001 M3 | включение правого вращения шпинделя  
N002 M42  
N003 S07 | n 400 об/мин и подачи  
N004 F50 | 0,5 об/мин  
N005 X20000 ~\* | выход в точку X=100 мм и Z=50 мм для установки в исходную  
N006 Z5000 ~ | точку резца черного точения  
N007 T1  
N008 X6000 ~  
N009 Z0 ~\* | подвод в точку для подрезки торца  
N010 X0 подрезка торца  
N011 Z200 ~  
N012 X5100 | выход резца цикла многопроходной продольной обработки  
N013 G77\* | и цикл обработки ступени 40 мм (с припуском под чистовую  
N014 X4100\* | обработку)  
N015 Z-5500\* |  
N016 P200\* |  
N017 P0 |  
N018 X4200 ~  
N019 G77\* | многопроходной цикл обточки ступени 20 мм (с припуском  
N020 X2100\* | под чистовую обработку)  
N021 Z-3000\* |  
N022 P200\* |  
N023 P0  
N024 X2100 ~ | выход резца для цикла многопроходной обточки и цикл обра-  
N025 G77\* | ботки ступени 16 мм и конической поверхности (с припуском  
ком  
N026 X1700\* | под чистовую обработку)  
N027 Z-2500\*  
N028 P200 |  
N029 P1500 |  
N030 F10 | задание подачи 0,1 мм/об и частоты вращения шпинделя n  
N031 S09 | 800 об/мин для чистовой обточки  
N032 X20000 | выход в точку для смены инструмента и установка в рабо-  
чую  
N033 Z5000 | позицию резца для чистовой обработки  
N034 T2 |  
N035 X900 ~ | выход в начальную точку фаски и обточка фаски  
N036 Z200 ~\*  
N037 X1500-45 |

N038 Z-1000 | чистовая обточка 15 мм, конической поверхности, 20 мм  
N039 X2000\* |  
N040 Z-2500 |  
N041 Z-3000 |  
N042 X3000 | выход в начальную точку галтели, обточка галтели, чистовая  
N043 G12\* | обточка 40 мм  
N044 X4000\* |  
N045 Z-3500\* |  
N046 Z-5500 |  
N047 X6000 | выход в исходную точку после обработки  
N048 Z200 ~ |  
N049 X20000 ~\* | выход в точку для смены инструмента  
N050 Z5000 ~ |  
N051 M5 | стоп шпинделя и конец программы  
N052 M30 |

При выходе из исходной точки и точки смены позиции инструментальной головки сначала программируется перемещение по оси X. При выходе в точку смены позиции инструментальной головки и в исходную точку сначала программируется перемещение по оси X, а затем по оси Z.

#### **Порядок выполнения работы:**

1. Изучить методические указания по выполнению работы.
2. Получить у преподавателя исходные данные для выполнения работы в соответствии с вариантом.
3. Выполнить эскизы заготовки и детали согласно своего варианта
4. Выбрать схему базирования и систему координат детали
5. По конфигурации и материалу детали, подобрать типы резцов и материал режущей части, обозначив резцы по ГОСТ .
6. Построить траекторию движения режущего инструмента.
7. Рассчитать координаты опорных точек .
8. Выбрать режимы резания для режущего инструмента.
9. Составить УП для обработки заданной детали.
10. Выполнить отчет.

#### **Ход работы:**

Выполнить конспект с необходимыми расчетами  
Защитить практическую работу

#### **Форма представления результата:**

Выполнить работу в письменном виде в тетради для практических работ.



Отчет о проделанной работе выполняется в соответствии с заданием.  
Зачет выставляется после устного собеседования с преподавателем.

### **Критерии оценки:**

За каждый правильный ответ – 1 балл.

За неправильный ответ – 0 баллов.

Процент результативности (правильных ответов)	Качественная оценка индивидуальных образовательных достижений	
	балл (отметка)	вербальный аналог
90 ÷ 100	5	отлично
80 ÷ 89	4	хорошо
70 ÷ 79	3	удовлетворительно
менее 70	2	не удовлетворительно

## **Тема 2.3 Правила построения УП обработки деталей на фрезерном станке с ЧПУ**

### **Практическая работа №6**

#### **«Программирование обработки контура детали и движений инструмента с использованием G-кодов на фрезерном станке»**

**Цель работы:** закрепление теоретического материала, овладение навыками проектирования технологической операции и составления управляющей программы обработки для фрезерного станка с контурной системой ЧПУ.

#### **Выполнив работу, Вы будете:**

уметь: составлять управляющую программу обработки для фрезерного станка с контурной системой ЧПУ.

#### **Материальное обеспечение:**

1. Методические указания по выполнению практических занятий

**Задание:** Разработать управляющую программу обработки заготовки на фрезерном станке с контурной системой ЧПУ.

Исходные данные.

Заготовка для всех вариантов получена вырубкой на штампе из листового проката. Материал - сталь 35 ГОСТ 1050-88 (НВ 200...223,  $\sigma_B$

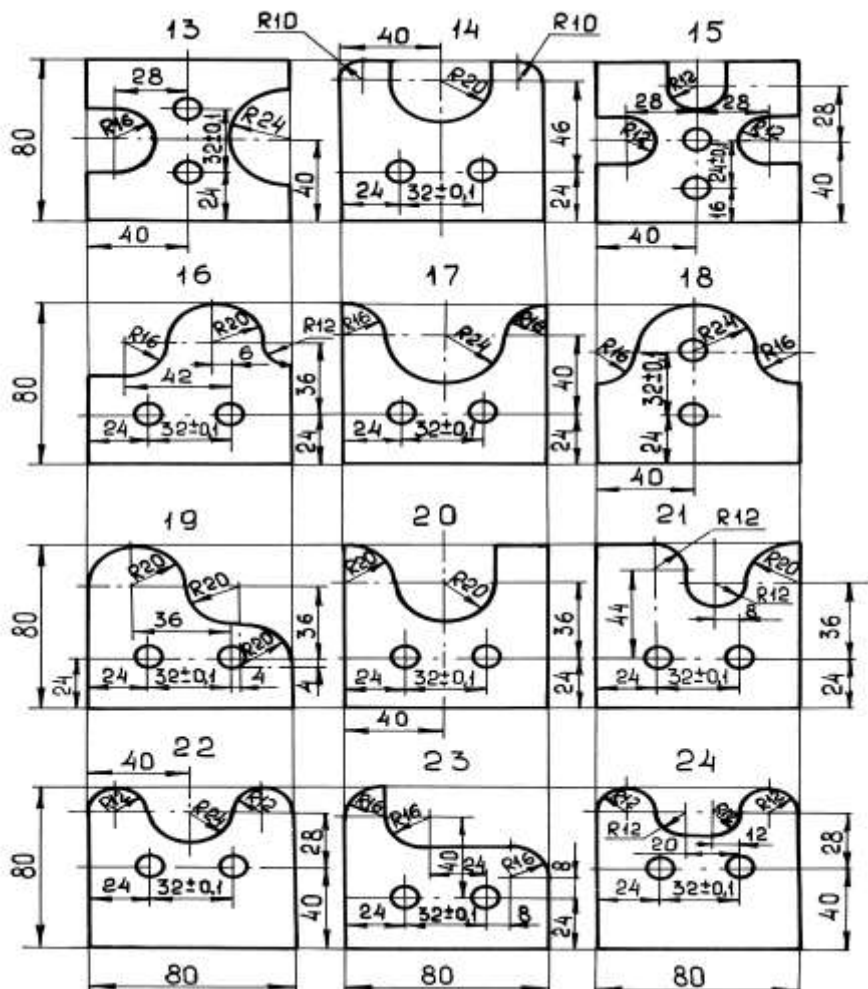
=690-750 МПа). Толщина - 10 мм. Заготовка по форме и размерам соответствует готовой детали. Припуск на обработку составляет 3 мм по контуру.

На операции осуществляется обработка контура по всему периметру. Заготовка базируется по опорной плоскости и двум заранее обра-

ботанным отверстиям  $\varnothing 10^{+0,1}$  мм на два пальца - круглый и срезанный.

Оборудование - фрезерный станок с ЧПУ модели 6520-ФЗ или СФП-250 с устройством ЧПУ "НЗЗ-2М".

Материал режущей части фрезы - быстрорежущая сталь марки Р6М5.



### Краткие теоретические сведения:

Пример выполнения задания.

Обработка осуществляется на вертикально-фрезерном станке модели 6520Ф3. Устройство ЧПУ - НЗ3-2М. Дискретность перемещений по осям:

$$\Delta x = \Delta y = \Delta z = 0,01 \text{ мм.}$$

Эскиз обрабатываемой детали приведен на рис.1 (выполняется на стандартном бланке карты эскизов - форма 7 ГОСТ 3.1105-84).

\* размеры для справок

Сталь 45 ГОСТ 1050 – 88  
220...230 НВ

3,2

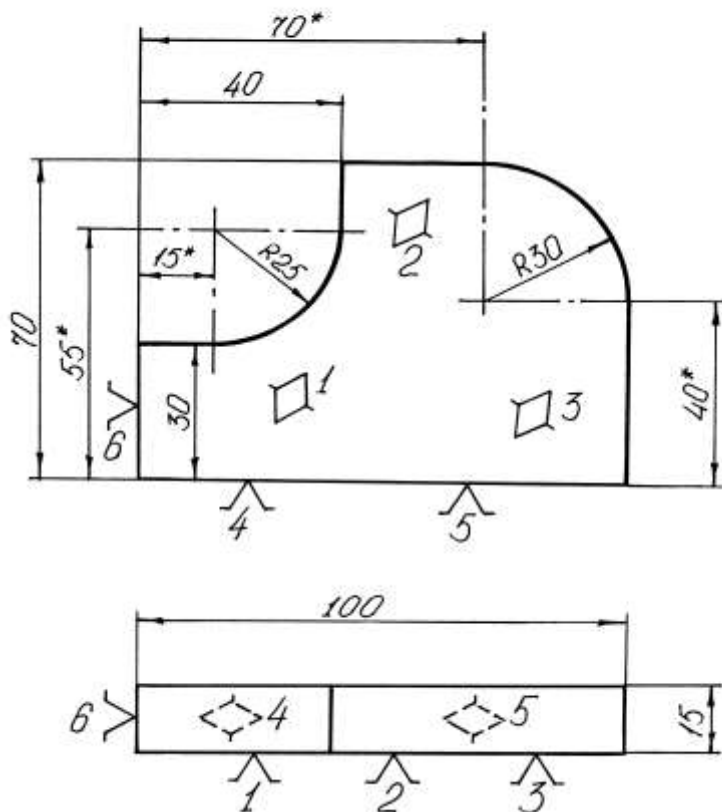


Рис. 1. Эскиз обрабатываемой детали

Заготовка - лист толщиной 15 мм из стали 45 ГОСТ 1050-88.

Твердость HB220...230.

Заготовка получена вырубкой. Максимальный припуск по контуру заготовки - 3 мм.

Обработке подлежит контур, выделенный утолщенной линией. Базирование заготовки осуществляется в приспособлении по опорной плоскости (точки 1, 2, 3), направляющей планке (точки 4, 5) и упору (точка 6). Закрепление заготовки производится прихватами сверху со стороны базовой направляющей планки.

Выбираем ноль относительной системы координат детали (Од) в нижнем левом углу. Направление осей координат X, Y, Z совмещаем с осями системы координат станка (рис.2.).

*Выбор инструмента, назначение и кодирование режимов резания*

Обработку контура будем осуществлять концевой фрезой из быстрорежущей стали марки P6M5 с коническим хвостовиком.

Радиус фрезы должен быть не больше минимального радиуса кривизны вогнутого участка профиля R25мм (см. рис. 1).

Принимаем по СТ СЭВ 109-79: диаметр фрезы  $D_{фр} = 40$  мм и число зубьев  $Z = 6$ .

Расчет режимов резания производим по нормативам. Обработка контура с шероховатостью  $R_a = 3,2$  мкм осуществляется за один проход.

Подачу вспомогательных перемещений принимаем  $S_{xx} = 2000$  мм/мин.

Подача на зуб фрезы  $S_z = 0,1$  мм/зуб.

Подача проверяется по условию обеспечения заданной шероховатости.

Скорость резания  $V = 30$  м/мин (карта 84 [2]).

Число оборотов шпинделя 
$$n = \frac{1000 \times V}{\pi \times D_{фр}} = 240 \text{ об/мин.}$$

Минутная подача  $S_m = S_z \times Z \times n = 150$  мм/мин.

Осуществляем кодирование подачи и числа оборотов фрезы:

- подача вспомогательного хода - F4720 (с торможением);
- подача рабочего хода - F0615 (без торможения);
- число оборотов фрезы - S624.

### *Построение траектории движения центра инструмента*

Траектория перемещения центра фрезы при обработке контура (рис.2) представляет собой эквидистанту к нему. Исходную точку О удаляем от заготовки на безопасное расстояние так, чтобы фреза не мешала беспрепятственному закреплению заготовки и, в тоже время, чтобы вспомогательные перемещения инструмента при подводе и отводе не оказались бы очень большими. В исходном положении фреза поднята над обрабатываемой деталью.

Опорную точку 2, в которой инструмент переходит на рабочий ход, выбираем таким образом, чтобы до касания фрезы с припуском оставалось 3...5 мм.

Врезание фрезы в припуск и её выход осуществляются по траектории, касательной к контуру.

Координаты опорных точек траектории вычисляются и заносятся в табл. 1. В таблице определяются перемещения по координатам для каждого участка  $\Delta x, \Delta y, \Delta z$ , выраженные в импульсах. Для этого из координат конечной точки участка вычитаются координаты начальной точки с учетом знака.

Перемещения начинаются и заканчиваются в исходной точке, поэтому сумма всех перемещений по каждой из осей координат должна быть равна нулю, ( $\Sigma \Delta x = 0, \Sigma \Delta y = 0, \Sigma \Delta z = 0$ ).

Параметры интерполяции определяются в импульсах для участков, на которых движение осуществляется по дугам окружностей. Параметры  $I, J$  равны расстоянию от центра дуги до начальной точки участка соответственно вдоль осей ОХ и ОУ. Параметры интерполяции всегда положительны и записываются со знаком плюс.

Определим параметры интерполяции в импульсах для участков:

$$3-4 \quad I = 0, \quad J = 000500;$$

$$5-6 \quad I = 002000, \quad J = 0;$$

$$7-8 \quad I = 0, \quad J = 005000.$$

Подача холостого хода действует на участках 0-1, 1-2, 9-10, 10-11.

На участках 2-3, 3-4, 4-5, 5-6, 6-7, 7-8, 8-9 обработка осуществляется с рабочей подачей

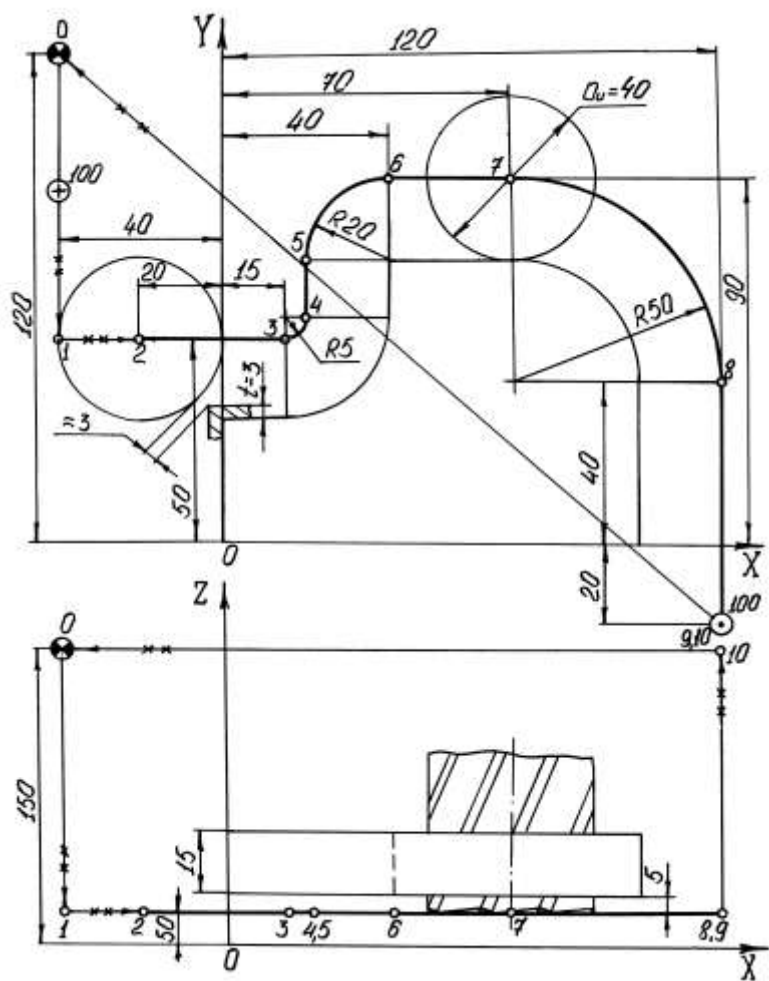


Рис.2. Траектория перемещения центра инструмента

Таблица 1 - Таблица координат опорных точек

№ т	Участок	X, мм	имп	$\Delta x$ имп	Y, мм	имп	$\Delta y$ имп	Z, мм	имп	Z, имп
0	10-0	-40	-4000	-16000	120	12000	14000	1500	15000	0
1	0-1	-40	-4000	0	50	5000	-7000	50	5000	-10000
2	1-2	-20	-2000	2000	50	5000	0	50	5000	0
3	2-3	15	1500	3500	50	5000	0	50	5000	0
4	3-4	20	2000	500	55	5500	500	50	5000	0
5	4-5	20	2000	0	70	7000	1500	50	5000	0
6	5-6	40	4000	2000	90	9000	2000	50	5000	0
7	6-7	70	7000	7000	3000	90	9000	0	50	5000
8	7-8	120	12000	5000	40	4000	-5000	50	5000	0
9	8-9	120	12000	0	-20	-2000	-6000	50	5000	0
10	9-10	120	12000	0	-20	-2000	0	150	15000	10000

*Разработка текста управляющей программы*

При составлении управляющей программы обработки (УП) контура необходимо предусмотреть возможность ввода коррекции:

- на положение исходной точки - L 117, L 218;
- на длину инструмента - L 410;
- на радиус фрезы - L 811, L 011.

В обозначении коррекции первая цифра определяет направление коррекции: 1 - по оси X, 2 - по оси Y, 4 - по оси Z, 8 - на радиус фрезы при её нахождении



внутри обрабатываемого контура, 0 - на радиус фрезы при её нахождении снаружи обрабатываемого контура.

Последние две цифры обозначают номер корректора на пульте УЧПУ.

Текст УП выглядит следующим образом:

%

N001 G17 LF

N002 M03 S624 LF

N003 G01 x+000000 F0615 L117 LF

N004 y+000000 L218 LF

N005 z+000000 L410 LF

N006 G01 y-007000 z-010000 F4720 LF

N007 x+002000 LF

N008 G01 x+003500 F0615 L811 LF

N009 G03 x+000500 y+000500 J+000500 L811 LF

N010 G01 y+001500 LF

N011 G02 x+002000 y+002000 I+002000 L011 LF

N012 G01 x+003000 LF

N013 G02 x+005000 y-005000 J+005000 L011 LF

N014 G01 y-006000 LF

N015 G50 x+000000 L811 LF

N016 G04 x+001000 L000 LF

N017 G01 z+010000 F4720 LF

N018 x-016000 y+014000 LF

N019 G40 x-000000 F0615 L117 LF

N020 G40 y-000000 L218 LF

N021 G40 z-000000 L410 LF

N022 M05 LF

N023 M02 LF

%

В первом кадре программы задана плоскость обработки XOY. Во втором кадре запрограммировано включение вращения шпинделя по часовой стрелке (M03) с частотой вращения 240 об/мин

В кадрах 3, 4, 5 предусмотрен ввод коррекции на положение исходной точки по осям X, Y и на длину инструмента по оси Z соответственно в корректорах 17, 18 и 10.

Затем запрограммированы вспомогательные перемещение в опорные точки 1 и 2 с подачей холостого хода 2000 мм/мин (кадры 6 и 7).

Далее программируется обход контура до опорной точки 9 (кадры 8...14) с рабочей подачей 150 мм/мин. Подготовительная функция задаёт соответствующий вид траектории на участке: G01 - движение по прямой линии,

G02 - движение по дуге окружности по часовой стрелке, G03 - по дуге окружности против часовой стрелки. При движении по дугам окружностей предусмотрен ввод коррекции на радиус инструмента - L811 и L011.

В кадре 15 осуществляется сброс коррекции на радиус фрезы. В кадре 16 предусмотрена пауза (функция G04) длительностью 4сек.

Величина паузыопределяется фиктивным перемещением  $\Delta x = 10\text{мм}$  и величиной рабочей подачи 150мм/мин.

Далее запрограммирован подъём фрезы в опорную точку 10 и возврат в исходную точку (кадры 17, 18) с подачей холостого хода.

В кадрах 19, 20, 21 осуществляется сброс коррекции на положение ИТ и длину фрезы. Затем в кадре 22 запрограммирован останов шпинделя, а в кадре 23 - конец программы.

Символы % в начале и конце программы ограничивают текст УП, набитый на программоносителе.

### **Порядок выполнения работы:**

#### **Порядок выполнения работы:**

1. Изучить методические указания по выполнению работы.
2. Получить у преподавателя исходные данные для выполнения работы в соответствии с вариантом.
3. Выполнить эскизы заготовки и детали согласно своего варианта
4. Выбрать схему базирования и систему координат детали
5. По конфигурации и материалу детали, подобрать типы резцов и материал режущей части, обозначив резцы по ГОСТ .
6. Построить траекторию движения режущего инструмента.
7. Рассчитать координаты опорных точек .
8. Выбрать режимы резания для режущего инструмента.
9. Составить УП для обработки заданной детали.
10. Выполнить отчет.

#### **Ход работы:**

Выполнить конспект с необходимыми расчетами  
Защитить практическую работу

#### **Форма представления результата:**

Выполнить работу в письменном виде в тетради для практических работ.  
Отчет о проделанной работе выполняется в соответствии с заданием.  
Зачет выставляется после устного собеседования с преподавателем.

#### **Критерии оценки:**

За каждый правильный ответ – 1 балл.  
За неправильный ответ – 0 баллов.

Процент результативности (правильных ответов)	Качественная оценка индивидуальных образовательных достижений	
	балл (отметка)	вербальный аналог
90 ÷ 100	5	отлично
80 ÷ 89	4	хорошо
70 ÷ 79	3	удовлетворительно
менее 70	2	не удовлетворительно