

Министерство науки и высшего образования Российской Федерации
Федеральное государственное бюджетное образовательное учреждение
высшего образования
«Магнитогорский государственный технический университет
им. Г.И. Носова»
Многопрофильный колледж



УТВЕРЖДАЮ
Директор
С.А. Махновский
«27» февраля 2019 г.

**МЕТОДИЧЕСКИЕ УКАЗАНИЯ ДЛЯ ПРАКТИЧЕСКИХ РАБОТ
ПО УЧЕБНОЙ ДИСЦИПЛИНЕ
ОПЦ.11 САПР ТЕХНОЛОГИЧЕСКИХ ПРОЦЕССОВ И
ИНФОРМАЦИОННЫЕ ТЕХНОЛОГИИ В ПРОФЕССИОНАЛЬНОЙ
ДЕЯТЕЛЬНОСТИ**
программы подготовки специалистов среднего звена
по специальности СПО
15.02.14 Оснащение средствами автоматизации технологических процессов
и производств (по отраслям)

Магнитогорск, 2019

ОДОБРЕНО

Предметно-цикловой комиссией
Автоматизации технологических
процессов

Председатель: Н.В. Андрусенко

Протокол №6 от 20.02.2019 г.

Методической комиссией

Протокол №5 от 21.02.2019 г.

Разработчик

В.В. Радомская,

преподаватель МпК ФГБОУ ВО «МГТУ им. Г.И. Носова»

Методические указания разработаны на основе рабочей программы учебной дисциплины «САПР технологических процессов и информационные технологии в профессиональной деятельности».

СОДЕРЖАНИЕ

1 ПОЯСНИТЕЛЬНАЯ ЗАПИСКА	4
2 ПЕРЕЧЕНЬ ПРАКТИЧЕСКИХ/ЛАБОРАТОРНЫХ ЗАНЯТИЙ	7
3 МЕТОДИЧЕСКИЕ УКАЗАНИЯ	14
Практическое занятие 1	14
Практическое занятие 2	18
Практическое занятие 3	23
Практическое занятие 4	28
Практическое занятие 5	32
Практическое занятие 6	36
Практическое занятие 7	39
Практическое занятие 8	43
Практическое занятие 9	46
Практическое занятие 10	49
Практическое занятие 11	51
Практическое занятие 12	54
Практическое занятие 13	57
Практическое занятие 14	59
Практическое занятие 15	62
Практическое занятие 16	64

1 ПОЯСНИТЕЛЬНАЯ ЗАПИСКА

Состав и содержание практических занятий направлены на реализацию Федерального государственного образовательного стандарта среднего профессионального образования.

Ведущей дидактической целью практических занятий является формирование профессиональных практических умений (умений выполнять определенные действия, операции, необходимые в последующем в профессиональной деятельности) или учебных практических умений (умений решать задачи по математике, физике, химии, информатике и др.), необходимых в последующей учебной деятельности.

В соответствии с рабочей программой учебной дисциплины «САПР технологических процессов и информационные технологии в профессиональной деятельности» предусмотрено проведение практических занятий. В рамках практического занятия обучающиеся могут выполнять одну или несколько практических работ.

В результате их выполнения, обучающийся должен:

уметь:

- У2. проектировать технологические процессы с использованием баз данных типовых технологических процессов в диалоговом, полуавтоматическом и автоматическом режимах;
- У3 создавать трехмерные модели на основе чертежа;
- У1. оформлять конструкторскую и технологическую документацию посредством САД и САМ систем;
- У01.1 распознавать задачу и/или проблему в профессиональном и/или социальном контексте;
- У01.2 анализировать задачу и/или проблему и выделять её составные части;
- У01.3 определять этапы решения задачи;
- У01.6 определить необходимые ресурсы;
- У01.8 владеть актуальными методами работы в профессиональной и смежных сферах;
- У01.11 оценивать результат и последствия своих действий (самостоятельно или с помощью наставника);
- У02.1 определять задачи для поиска информации;
- У02.2 определять необходимые источники информации;
- У02.4 структурировать получаемую информацию;
- У02.6 оценивать практическую значимость результатов поиска;
- У02.7 оформлять результаты поиска;
- У03.1 определять актуальность нормативно-правовой документации в профессиональной деятельности;
- У03.2 применять современную научную профессиональную терминологию;
- У03.4 применять исследовательские приемы и навыки, чтобы быть в курсе последних отраслевых решений;
- У04.2 взаимодействовать с коллегами, руководством, клиентами в ходе профессиональной деятельности;
- У04.3 понимать требования и оправдывать ожидания клиентов/работодателя;
- У04.5 использовать коммуникационные навыки при работе в команде для успешной работы над групповым решением проблем;
- У04.8 эффективно работать в команде;
- У05.1 применять техники и приемы эффективного общения в профессиональной деятельности;
- У05.2 использовать навыки устного общения в профессиональной деятельности;
- У05.3 излагать свои мысли и оформлять документы по профессиональной тематике на государственном языке;
- У05.4 использовать стандартный набор коммуникационных технологий;

- У06.2 описывать значимость своей специальности для развития экономики и среды жизнедеятельности граждан российского государства;
- У06.3 проявлять базовые общечеловеческие, культурные и национальные ценности российского государства в современном сообществе;
- У06.5 презентовать структуру профессиональной деятельности по профессии (специальности);
- У07.1 соблюдать нормы экологической безопасности;
- У07.2 определять направления ресурсосбережения в рамках профессиональной деятельности по специальности;
- У07.3 использовать энергосберегающие и ресурсосберегающие технологии в профессиональной деятельности по специальности;
- У08.1 использовать физкультурно-оздоровительную деятельность для укрепления здоровья, достижения жизненных и профессиональных целей;
- У08.2 применять рациональные приемы двигательных функций в профессиональной деятельности;
- У08.3 пользоваться средствами профилактики перенапряжения характерными для данной специальности;
- У09.1 применять средства информационных технологий для решения профессиональных задач;
- У09.2 использовать современное программное обеспечение;
- У09.3 проявлять культуру информационной безопасности при использовании информационно-коммуникационных технологий.

Содержание практических занятий ориентировано на подготовку обучающихся к освоению профессионального модуля программы подготовки специалистов среднего звена по специальности и овладению **профессиональными компетенциями:**

- ПМ.01 Разработка и компьютерное моделирование элементов систем автоматизации с учетом специфики технологических процессов;
- ПМ.02 Осуществление сборки и апробации моделей элементов систем автоматизации с учетом специфики технологических процессов;
- ПМ.03 Организация монтажа, наладки и технического обслуживания систем и средств автоматизации.

А также формированию **общих компетенций:**

- ОК 01 Выбирать способы решения задач профессиональной деятельности, применительно к различным контекстам;
- ОК 02 Осуществлять поиск, анализ и интерпретацию информации, необходимой для выполнения задач профессиональной направленности;
- ОК 03 Планировать и реализовывать собственное профессиональное и личностное развитие;
- ОК 04 Работать в коллективе и команде, эффективно взаимодействовать с коллегами, руководством, клиентами;
- ОК 05 Осуществлять устную и письменную коммуникацию на государственном языке с учетом требований особенностей социального и культурного контекста;
- ОК 06 Проявлять гражданско-патриотическую позицию, демонстрировать осознанное поведение на основе традиционных общечеловеческих ценностей;
- ОК 07 Содействовать сохранению окружающей среды, ресурсосбережению, эффективно взаимодействовать в чрезвычайных ситуациях;
- ОК 08 Использовать средства физической культуры для сохранения и укрепления здоровья в процессе профессиональной деятельности и поддержания;
- ОК 09 Использовать информационные технологии в профессиональной деятельности.

Выполнение обучающихся практических работ по учебной дисциплине «САПР технологических процессов» направлено на:

- обобщение, систематизацию, углубление, закрепление, развитие и детализацию полученных теоретических знаний по конкретным темам учебной дисциплины;
- формирование умений применять полученные знания на практике, реализацию единства интеллектуальной и практической деятельности;
- развитие интеллектуальных умений у будущих специалистов: аналитических, проективных, конструктивных и др.;
- выработку при решении поставленных задач профессионально значимых качеств, таких как самостоятельность, ответственность, точность, творческая инициатива.

Практические занятия проводятся после соответствующей темы, которая обеспечивает наличие знаний, необходимых для ее выполнения.

2 ПЕРЕЧЕНЬ ПРАКТИЧЕСКИХ/ЛАБОРАТОРНЫХ ЗАНЯТИЙ

Разделы/темы	Темы практических/лабораторных занятий	Количество часов	Требования ФГОС СПО (уметь)
Раздел 1. Простые геометрические фигуры в компас-3d		20	
1.1. Панели инструментов 2d чертежа.	Практическая работа № 1 Выполнение чертежа прокладки	4	У1, У2, У3, У01.1, У01.2, У01.3, У01.6, У01.8, У01.11, У02.1, У02.2, У02.4, У02.6, У02.7, У03., У03.2, У03.4, У04.2, У04.3, У04.5, У04.8, У05.1, У05.2, У05.3, У05.4, У06.2, У06.3, У06.5, У07.1, У07.2, У07.3, У08.1, У08.2, У08.9, У09.1, У09.2, У09.3
1.2 Панели 3D модели.	Практическая работа №2 Создание основания прямоугольного и цилиндрического.	4	У1, У2, У3, У01.1, У01.2, У01.3, У01.6, У01.8, У01.11, У02.1, У02.2, У02.4, У02.6, У02.7, У03., У03.2, У03.4, У04.2, У04.3, У04.5, У04.8, У05.1, У05.2, У05.3, У05.4, У06.2, У06.3, У06.5, У07.1, У07.2, У07.3, У08.1, У08.2, У08.9, У09.1, У09.2, У09.3
	Практическая работа №3 Создание геометрических тел: конус, шар, полу сфера.	4	У1, У2, У3, У01.1, У01.2, У01.3, У01.6, У01.8, У01.11, У02.1, У02.2, У02.4, У02.6, У02.7, У03.,

			Y03.2, Y03.4, Y04.2, Y04.3, Y04.5, Y04.8, Y05.1, Y05.2, Y05.3, Y05.4, Y06.2, Y06.3, Y06.5, Y07.1, Y07.2, Y07.3, Y08.1, Y08.2, Y08.9, Y09.1, Y09.2, Y09.3
	Практическая работа №4 Создание трубы	4	Y1, Y2, Y3, Y01.1, Y01.2, Y01.3, Y01.6, Y01.8, Y01.11, Y02.1, Y02.2, Y02.4, Y02.6, Y02.7, Y03., Y03.2, Y03.4, Y04.2, Y04.3, Y04.5, Y04.8, Y05.1, Y05.2, Y05.3, Y05.4, Y06.2, Y06.3, Y06.5, Y07.1, Y07.2, Y07.3, Y08.1, Y08.2, Y08.9, Y09.1, Y09.2, Y09.3
	Практическая работа 5 Создание пружины	4	Y1, Y2, Y3, Y01.1, Y01.2, Y01.3, Y01.6, Y01.8, Y01.11, Y02.1, Y02.2, Y02.4, Y02.6, Y02.7, Y03., Y03.2, Y03.4, Y04.2, Y04.3, Y04.5, Y04.8, Y05.1, Y05.2, Y05.3, Y05.4, Y06.2, Y06.3, Y06.5, Y07.1, Y07.2, Y07.3, Y08.1, Y08.2, Y08.9, Y09.1, Y09.2, Y09.3
Раздел 2. Создание сборочного чертежа и спецификации в компас-3d		46	
2.1 Панели	Практическая работа №6	4	Y1, Y2, Y3,

сборочного чертежа в 3D.	Выполнение сопряжения трубы и цилиндра.		У01.1, У01.2, У01.3, У01.6, У01.8, У01.11, У02.1, У02.2, У02.4, У02.6, У02.7, У03., У03.2, У03.4, У04.2, У04.3, У04.5, У04.8, У05.1, У05.2, У05.3, У05.4, У06.2, У06.3, У06.5, У07.1, У07.2, У07.3, У08.1, У08.2, У08.9, У09.1, У09.2, У09.3
	Практическая работа №7 Создание сборочного чертежа с 3D сборки трубы и цилиндра.	4	У1, У2, У3, У01.1, У01.2, У01.3, У01.6, У01.8, У01.11, У02.1, У02.2, У02.4, У02.6, У02.7, У03., У03.2, У03.4, У04.2, У04.3, У04.5, У04.8, У05.1, У05.2, У05.3, У05.4, У06.2, У06.3, У06.5, У07.1, У07.2, У07.3, У08.1, У08.2, У08.9, У09.1, У09.2, У09.3
	Практическая работа №8 Создание спецификации к сборочному чертежу.	4	У1, У2, У3, У01.1, У01.2, У01.3, У01.6, У01.8, У01.11, У02.1, У02.2, У02.4, У02.6, У02.7, У03., У03.2, У03.4, У04.2, У04.3, У04.5, У04.8, У05.1, У05.2, У05.3, У05.4, У06.2, У06.3, У06.5, У07.1,

			У07.2, У07.3, У08.1, У08.2, У08.9, У09.1, У09.2, У09.3
2.2.сборочный чертеж редуктора в 3д.	Практическая работа №9 Создание модели шестерни.	4	У1, У2, У3, У01.1, У01.2, У01.3, У01.6, У01.8, У01.11, У02.1, У02.2, У02.4, У02.6, У02.7, У03., У03.2, У03.4, У04.2, У04.3, У04.5, У04.8, У05.1, У05.2, У05.3, У05.4, У06.2, У06.3, У06.5, У07.1, У07.2, У07.3, У08.1, У08.2, У08.9, У09.1, У09.2, У09.3
	Практическая работа №10 Создание зубчатого колеса.	4	У1, У2, У3, У01.1, У01.2, У01.3, У01.6, У01.8, У01.11, У02.1, У02.2, У02.4, У02.6, У02.7, У03., У03.2, У03.4, У04.2, У04.3, У04.5, У04.8, У05.1, У05.2, У05.3, У05.4, У06.2, У06.3, У06.5, У07.1, У07.2, У07.3, У08.1, У08.2, У08.9, У09.1, У09.2, У09.3
	Практическая работа №11 Создание ведущего вала.	4	У1, У2, У3, У01.1, У01.2, У01.3, У01.6, У01.8, У01.11, У02.1, У02.2, У02.4, У02.6, У02.7, У03., У03.2, У03.4, У04.2, У04.3,

			Y04.5, Y04.8, Y05.1, Y05.2, Y05.3, Y05.4, Y06.2, Y06.3, Y06.5, Y07.1, Y07.2, Y07.3, Y08.1, Y08.2, Y08.9, Y09.1, Y09.2, Y09.3
	Практическая работа №12 Создание ведомого вала.	4	Y1, Y2, Y3, Y01.1, Y01.2, Y01.3, Y01.6, Y01.8, Y01.11, Y02.1, Y02.2, Y02.4, Y02.6, Y02.7, Y03., Y03.2, Y03.4, Y04.2, Y04.3, Y04.5, Y04.8, Y05.1, Y05.2, Y05.3, Y05.4, Y06.2, Y06.3, Y06.5, Y07.1, Y07.2, Y07.3, Y08.1, Y08.2, Y08.9, Y09.1, Y09.2, Y09.3
	Практическая работа №13 Создание 3D сборки зубчатой передачи	4	Y1, Y2, Y3, Y01.1, Y01.2, Y01.3, Y01.6, Y01.8, Y01.11, Y02.1, Y02.2, Y02.4, Y02.6, Y02.7, Y03., Y03.2, Y03.4, Y04.2, Y04.3, Y04.5, Y04.8, Y05.1, Y05.2, Y05.3, Y05.4, Y06.2, Y06.3, Y06.5, Y07.1, Y07.2, Y07.3, Y08.1, Y08.2, Y08.9, Y09.1, Y09.2, Y09.3
	Практическая работа №14 Создание сборочного чертежа на основе 3D сборки.	4	Y1, Y2, Y3, Y01.1, Y01.2, Y01.3, Y01.6, Y01.8, Y01.11,

			Y02.1, Y02.2, Y02.4, Y02.6, Y02.7, Y03., Y03.2, Y03.4, Y04.2, Y04.3, Y04.5, Y04.8, Y05.1, Y05.2, Y05.3, Y05.4, Y06.2, Y06.3, Y06.5, Y07.1, Y07.2, Y07.3, Y08.1, Y08.2, Y08.9, Y09.1, Y09.2, Y09.3
	Практическая работа №15 Вставка стандартных изделий: подшипники и корпус редуктора	4	Y1, Y2, Y3, Y01.1, Y01.2, Y01.3, Y01.6, Y01.8, Y01.11, Y02.1, Y02.2, Y02.4, Y02.6, Y02.7, Y03., Y03.2, Y03.4, Y04.2, Y04.3, Y04.5, Y04.8, Y05.1, Y05.2, Y05.3, Y05.4, Y06.2, Y06.3, Y06.5, Y07.1, Y07.2, Y07.3, Y08.1, Y08.2, Y08.9, Y09.1, Y09.2, Y09.3
	Практическая работа №16 Создание спецификации для сборочного чертежа.	6	Y1, Y2, Y3, Y01.1, Y01.2, Y01.3, Y01.6, Y01.8, Y01.11, Y02.1, Y02.2, Y02.4, Y02.6, Y02.7, Y03., Y03.2, Y03.4, Y04.2, Y04.3, Y04.5, Y04.8, Y05.1, Y05.2, Y05.3, Y05.4, Y06.2, Y06.3, Y06.5, Y07.1, Y07.2, Y07.3, Y08.1, Y08.2, Y08.9, Y09.1, Y09.2, Y09.3

ИТОГО	66	
-------	-----------	--

3 МЕТОДИЧЕСКИЕ УКАЗАНИЯ

Тема 1.1. Панели инструментов 2d чертежа

Практическое занятие № 1 Выполнение чертежа прокладки

Цель: Выполнять чертежи в системе Компас-график

Выполнив работу, Вы будете:

уметь:

- У2. проектировать технологические процессы с использованием баз данных типовых технологических процессов в диалоговом, полуавтоматическом и автоматическом режимах;
- У3 создавать трехмерные модели на основе чертежа;
- У1. оформлять конструкторскую и технологическую документацию посредством САД и САМ систем;
- У01.1 распознавать задачу и/или проблему в профессиональном и/или социальном контексте;
- У01.2 анализировать задачу и/или проблему и выделять её составные части;
- У01.3 определять этапы решения задачи;
- У01.6 определить необходимые ресурсы;
- У01.8 владеть актуальными методами работы в профессиональной и смежных сферах;
- У01.11 оценивать результат и последствия своих действий (самостоятельно или с помощью наставника);
- У02.1 определять задачи для поиска информации;
- У02.2 определять необходимые источники информации;
- У02.4 структурировать получаемую информацию;
- У02.6 оценивать практическую значимость результатов поиска;
- У02.7 оформлять результаты поиска;
- У03.1 определять актуальность нормативно-правовой документации в профессиональной деятельности;
- У03.2 применять современную научную профессиональную терминологию;
- У03.4 применять исследовательские приемы и навыки, чтобы быть в курсе последних отраслевых решений;
- У04.2 взаимодействовать с коллегами, руководством, клиентами в ходе профессиональной деятельности;
- У04.3 понимать требования и оправдывать ожидания клиентов/работодателя;
- У04.5 использовать коммуникационные навыки при работе в команде для успешной работы над групповым решением проблем;
- У04.8 эффективно работать в команде;
- У05.1 применять техники и приемы эффективного общения в профессиональной деятельности;
- У05.2 использовать навыки устного общения в профессиональной деятельности;
- У05.3 излагать свои мысли и оформлять документы по профессиональной тематике на государственном языке;
- У05.4 использовать стандартный набор коммуникационных технологий;
- У06.2 описывать значимость своей специальности для развития экономики и среды жизнедеятельности граждан российского государства;
- У06.3 проявлять базовые общечеловеческие, культурные и национальные ценности российского государства в современном сообществе;

- У06.5 презентовать структуру профессиональной деятельности по профессии (специальности);
- У07.1 соблюдать нормы экологической безопасности;
- У07.2 определять направления ресурсосбережения в рамках профессиональной деятельности по специальности;
- У07.3 использовать энергосберегающие и ресурсосберегающие технологии в профессиональной деятельности по специальности;
- У08.1 использовать физкультурно-оздоровительную деятельность для укрепления здоровья, достижения жизненных и профессиональных целей;
- У08.2 применять рациональные приемы двигательных функций в профессиональной деятельности;
- У08.3 пользоваться средствами профилактики перенапряжения характерными для данной специальности;
- У09.1 применять средства информационных технологий для решения профессиональных задач;
- У09.2 использовать современное программное обеспечение;
- У09.3 проявлять культуру информационной безопасности при использовании информационно-коммуникационных технологий.

Материальное обеспечение:

инструкции для выполнения задания

Задание:

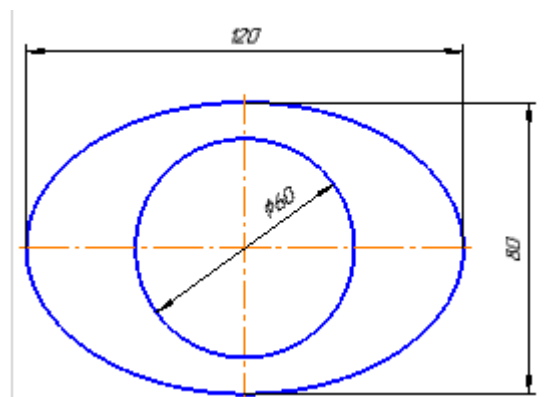
1 По заданным размерам выполнить чертеж.

Порядок выполнения работы:

- 1 Начертить прокладку.
- 2 Заполнить штамп чертежа.
- 3 Заполнить технические требования.
- 4 Указать шероховатость.

Ход работы:

- 1 Начертить прокладку.



2 Заполнить штамп чертежа.

				САПР			
Мат. лист	№ докум.	Лист	Дата	Прокладка эллипсная	Лист	Масса	Масштаб
Город	Регион	№ док.			11	0,13	1:1
Город				Ст 3 ГОСТ 6009-74	Лист	Листов	1
Исполн.					ИГТУ им. Носова МяК		

3 Заполнить технические требования.

*1 Неуказанные предельные отклонения размеров болтов по h11
отверстий по - H11.*

4 Указать шероховатость.

$$\sqrt{25\sqrt{1}}$$

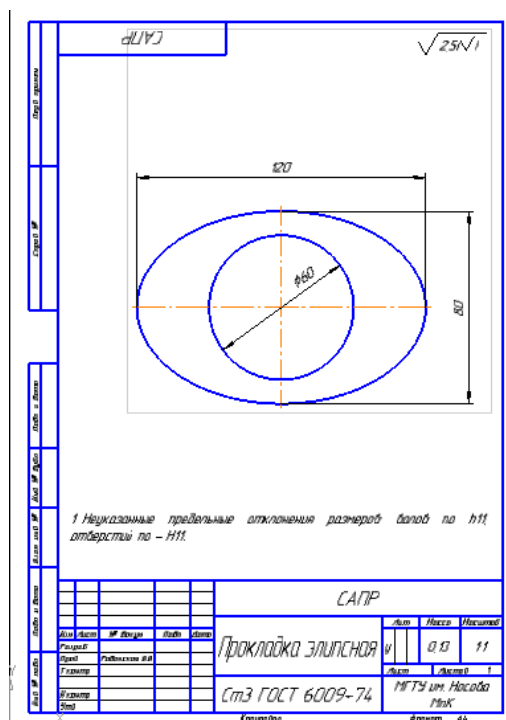
Варианты:

Вариант	Длина эллипса	Ширина эллипса	Диаметр	Параметр шероховатости
1	110	60	40	1,25
2	100	50	30	0,63
3	90	40	20	0,32
4	130	90	70	0,5
5	140	100	80	1,25
6	150	110	90	0,63
7	115	65	45	1,25
8	105	55	35	0,63
9	95	45	25	0,32
10	135	95	75	0,5
11	145	105	85	1,25
12	155	115	95	0,63
13	118	68	48	0,32
14	108	58	38	0,5

15	98	48	28	1,25
----	----	----	----	------

Форма представления результата:

Отчет о проделанной работе.



Критерии оценки:

–«Отлично» - теоретическое содержание курса освоено полностью, без пробелов, умения сформированы, все предусмотренные программой учебные задания выполнены, качество их выполнения оценено высоко.

–«Хорошо» - теоретическое содержание курса освоено полностью, без пробелов, некоторые умения сформированы недостаточно, все предусмотренные программой учебные задания выполнены, некоторые виды заданий выполнены с ошибками.

–«Удовлетворительно» - теоретическое содержание курса освоено частично, но пробелы не носят существенного характера, необходимые умения работы с освоенным материалом в основном сформированы, большинство предусмотренных программой обучения учебных заданий выполнено, некоторые из выполненных заданий содержат ошибки.

–«Неудовлетворительно» - теоретическое содержание курса не освоено, необходимые умения не сформированы, выполненные учебные задания содержат грубые ошибки.

Тема 1.2. Панели 3D модели.

Практическое занятие № 2

Создание основания прямоугольного и цилиндрического.

Цель: Выполнять чертежи моделей в системе Компас-3D.

Выполнив работу, Вы будете:

уметь:

- У2. проектировать технологические процессы с использованием баз данных типовых технологических процессов в диалоговом, полуавтоматическом и автоматическом режимах;
- У3 создавать трехмерные модели на основе чертежа;
- У1. оформлять конструкторскую и технологическую документацию посредством САД и САМ систем;
- У01.1 распознавать задачу и/или проблему в профессиональном и/или социальном контексте;
- У01.2 анализировать задачу и/или проблему и выделять её составные части;
- У01.3 определять этапы решения задачи;
- У01.6 определить необходимые ресурсы;
- У01.8 владеть актуальными методами работы в профессиональной и смежных сферах;
- У01.11 оценивать результат и последствия своих действий (самостоятельно или с помощью наставника);
- У02.1 определять задачи для поиска информации;
- У02.2 определять необходимые источники информации;
- У02.4 структурировать получаемую информацию;
- У02.6 оценивать практическую значимость результатов поиска;
- У02.7 оформлять результаты поиска;
- У03.1 определять актуальность нормативно-правовой документации в профессиональной деятельности;
- У03.2 применять современную научную профессиональную терминологию;
- У03.4 применять исследовательские приемы и навыки, чтобы быть в курсе последних отраслевых решений;
- У04.2 взаимодействовать с коллегами, руководством, клиентами в ходе профессиональной деятельности;
- У04.3 понимать требования и оправдывать ожидания клиентов/работодателя;
- У04.5 использовать коммуникационные навыки при работе в команде для успешной работы над групповым решением проблем;
- У04.8 эффективно работать в команде;
- У05.1 применять техники и приемы эффективного общения в профессиональной деятельности;
- У05.2 использовать навыки устного общения в профессиональной деятельности;
- У05.3 излагать свои мысли и оформлять документы по профессиональной тематике на государственном языке;
- У05.4 использовать стандартный набор коммуникационных технологий;
- У06.2 описывать значимость своей специальности для развития экономики и среды жизнедеятельности граждан российского государства;
- У06.3 проявлять базовые общечеловеческие, культурные и национальные ценности российского государства в современном сообществе;
- У06.5 презентовать структуру профессиональной деятельности по профессии (специальности);
- У07.1 соблюдать нормы экологической безопасности;

- У07.2 определять направления ресурсосбережения в рамках профессиональной деятельности по специальности;
- У07.3 использовать энергосберегающие и ресурсосберегающие технологии в профессиональной деятельности по специальности;
- У08.1 использовать физкультурно-оздоровительную деятельность для укрепления здоровья, достижения жизненных и профессиональных целей;
- У08.2 применять рациональные приемы двигательных функций в профессиональной деятельности;
- У08.3 пользоваться средствами профилактики перенапряжения характерными для данной специальности;
- У09.1 применять средства информационных технологий для решения профессиональных задач;
- У09.2 использовать современное программное обеспечение;
- У09.3 проявлять культуру информационной безопасности при использовании информационно-коммуникационных технологий.

Материальное обеспечение:

инструкции для выполнения задания.

Задание:

1 По заданным размерам выполнить модели цилиндра и прямоугольника.

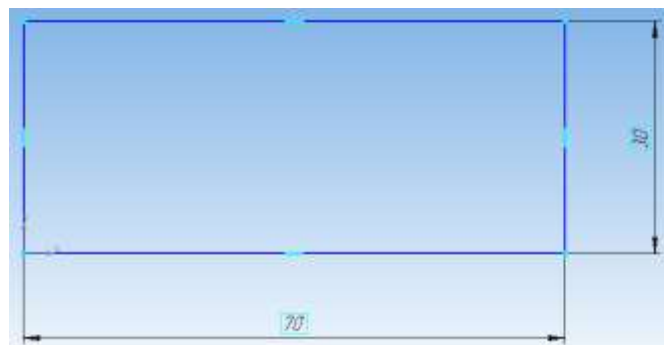
Порядок выполнения работы:

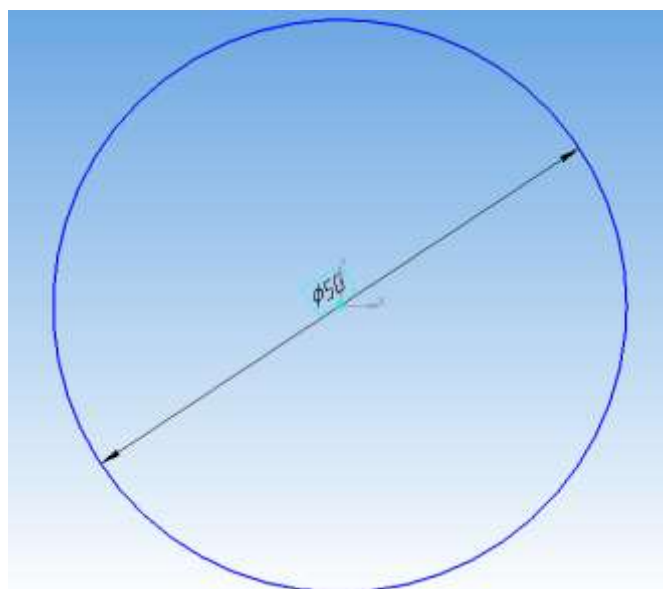
1 Построить эскиз основания модели по варианту.

2 С помощью операции выдавливания создать модель в 3-D.

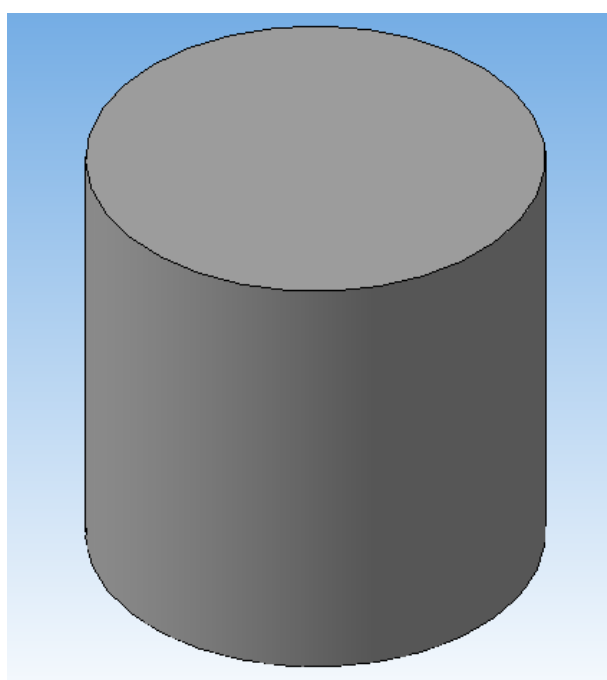
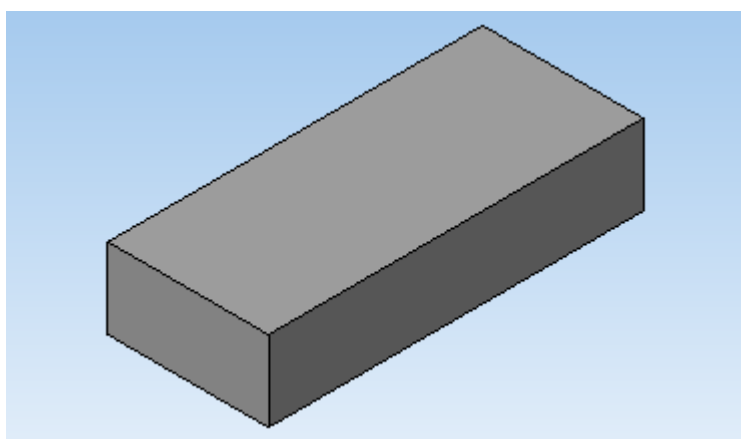
Ход работы:

1 Построить эскиз основания модели по варианту.





2 С помощью операции выдавливания создать модель в 3-D.



Варианты:

Вариант	Ширина прямоугольника	Длина прямоугольника	Высота прямоугольника	Диаметр цилиндра	Высота цилиндра
1	60	20	15	40	100
2	50	10	16	39	90
3	40	25	1	38	80
4	30	15	18	37	70
5	65	27	19	36	60
6	55	17	20	35	50
7	45	28	21	34	40
8	35	18	22	33	105
9	67	29	23	32	95
10	57	19	24	31	85
11	47	26	25	20	75
12	37	16	26	29	65
13	68	24	27	28	55
14	58	14	28	27	45
15	48	26	29	26	109

Форма представления результата:

Отчет о проделанной работе.

Критерии оценки:

–«Отлично» - теоретическое содержание курса освоено полностью, без пробелов, умения сформированы, все предусмотренные программой учебные задания выполнены, качество их выполнения оценено высоко.

–«Хорошо» - теоретическое содержание курса освоено полностью, без пробелов, некоторые умения сформированы недостаточно, все предусмотренные программой учебные задания выполнены, некоторые виды заданий выполнены с ошибками.

–«Удовлетворительно» - теоретическое содержание курса освоено частично, но пробелы не носят существенного характера, необходимые умения работы с освоенным материалом в основном сформированы, большинство предусмотренных программой обучения учебных заданий выполнено, некоторые из выполненных заданий содержат ошибки.

–«Неудовлетворительно» - теоретическое содержание курса не освоено, необходимые умения не сформированы, выполненные учебные задания содержат грубые ошибки.

Тема 1.2 Панели 3D модели.

Практическое занятие № 3

Создание геометрических тел: конус, шар, полу сфера.

Цель: Выполнять чертежи моделей в системе Компас-3D.

Выполнив работу, Вы будете:

уметь:

- У2. проектировать технологические процессы с использованием баз данных типовых технологических процессов в диалоговом, полуавтоматическом и автоматическом режимах;
- У3 создавать трехмерные модели на основе чертежа;
- У1. оформлять конструкторскую и технологическую документацию посредством САД и САМ систем;
- У01.1 распознавать задачу и/или проблему в профессиональном и/или социальном контексте;
- У01.2 анализировать задачу и/или проблему и выделять её составные части;
- У01.3 определять этапы решения задачи;
- У01.6 определить необходимые ресурсы;
- У01.8 владеть актуальными методами работы в профессиональной и смежных сферах;
- У01.11 оценивать результат и последствия своих действий (самостоятельно или с помощью наставника);
- У02.1 определять задачи для поиска информации;
- У02.2 определять необходимые источники информации;
- У02.4 структурировать получаемую информацию;
- У02.6 оценивать практическую значимость результатов поиска;
- У02.7 оформлять результаты поиска;
- У03.1 определять актуальность нормативно-правовой документации в профессиональной деятельности;
- У03.2 применять современную научную профессиональную терминологию;
- У03.4 применять исследовательские приемы и навыки, чтобы быть в курсе последних отраслевых решений;
- У04.2 взаимодействовать с коллегами, руководством, клиентами в ходе профессиональной деятельности;
- У04.3 понимать требования и оправдывать ожидания клиентов/работодателя;
- У04.5 использовать коммуникационные навыки при работе в команде для успешной работы над групповым решением проблем;
- У04.8 эффективно работать в команде;
- У05.1 применять техники и приемы эффективного общения в профессиональной деятельности;
- У05.2 использовать навыки устного общения в профессиональной деятельности;
- У05.3 излагать свои мысли и оформлять документы по профессиональной тематике на государственном языке;
- У05.4 использовать стандартный набор коммуникационных технологий;
- У06.2 описывать значимость своей специальности для развития экономики и среды жизнедеятельности граждан российского государства;
- У06.3 проявлять базовые общечеловеческие, культурные и национальные ценности российского государства в современном сообществе;
- У06.5 презентовать структуру профессиональной деятельности по профессии (специальности);
- У07.1 соблюдать нормы экологической безопасности;

- У07.2 определять направления ресурсосбережения в рамках профессиональной деятельности по специальности;
- У07.3 использовать энергосберегающие и ресурсосберегающие технологии в профессиональной деятельности по специальности;
- У08.1 использовать физкультурно-оздоровительную деятельность для укрепления здоровья, достижения жизненных и профессиональных целей;
- У08.2 применять рациональные приемы двигательных функций в профессиональной деятельности;
- У08.3 пользоваться средствами профилактики перенапряжения характерными для данной специальности;
- У09.1 применять средства информационных технологий для решения профессиональных задач;
- У09.2 использовать современное программное обеспечение;
- У09.3 проявлять культуру информационной безопасности при использовании информационно-коммуникационных технологий.

Материальное обеспечение:

инструкции для выполнения задания.

Задание:

1 По заданным размерам выполнить модели конуса, шара и полу сферы.

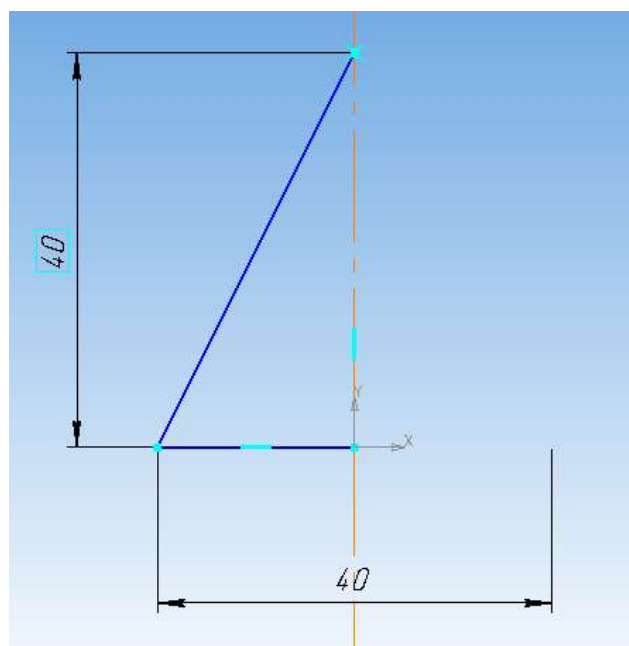
Порядок выполнения работы:

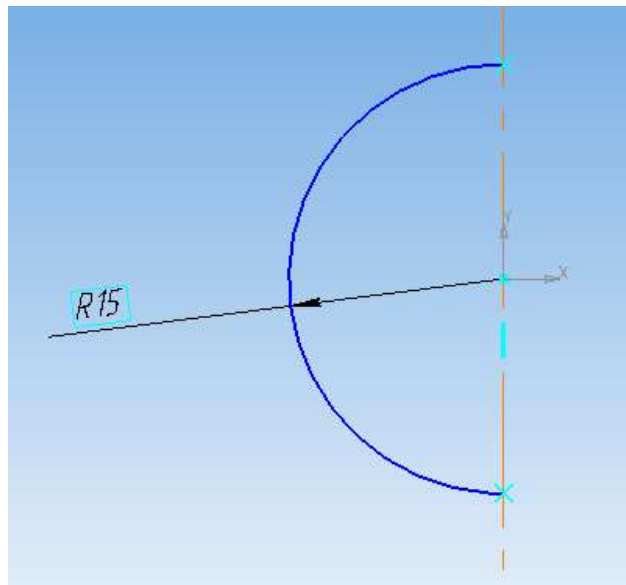
1 Построить эскиз основания модели по варианту.

2 С помощью операции вращения создать модель в 3-D.

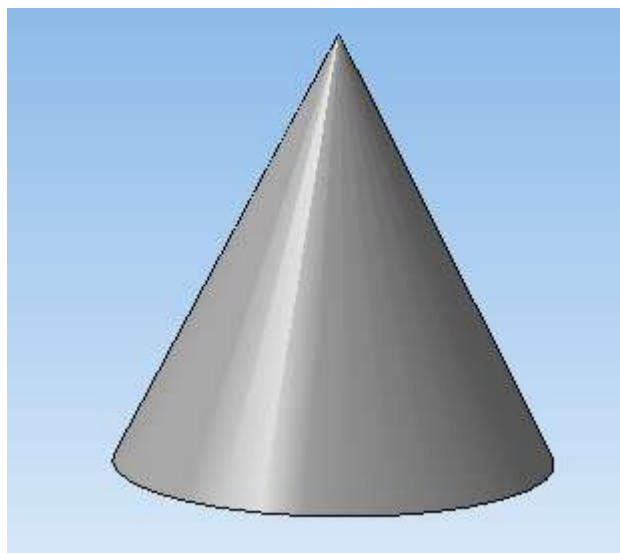
Ход работы:

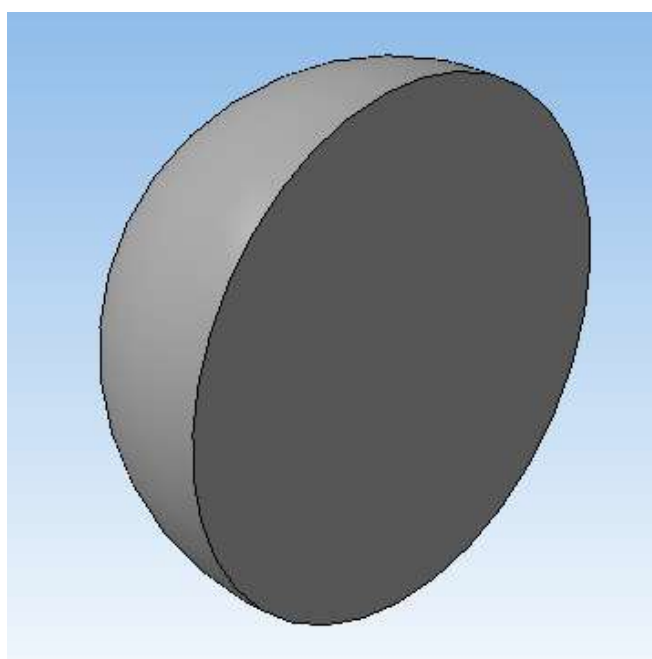
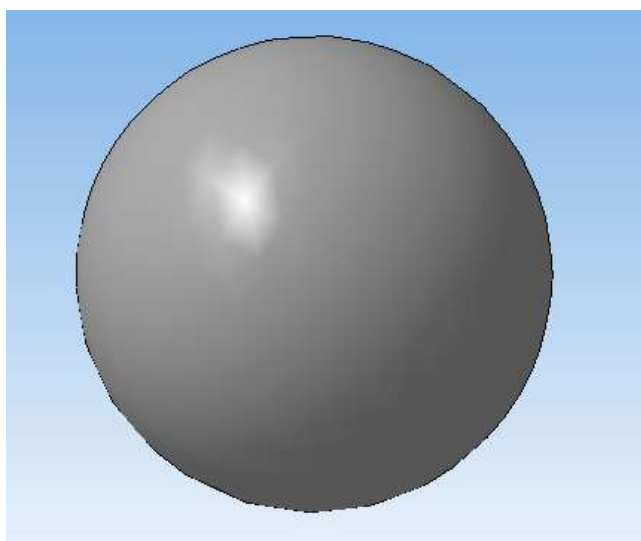
1 Построить эскиз основания модели по варианту.





2 С помощью операции вращения создать модель в 3-D.





Варианты:

Вариант	Высота конуса	Ширина конуса	Радиус шара	Радиус полу сферы
1	50	50	20	28
2	60	60	25	38
3	70	70	30	48
4	80	80	35	58
5	90	90	40	68
6	55	55	45	78

7	65	65	50	88
8	75	75	55	98
9	85	85	60	23
10	95	95	65	33
11	56	56	70	43
12	66	66	75	53
13	76	76	80	63
14	86	86	85	73
15	96	96	90	83

Форма представления результата:

Отчет о проделанной работе.

Критерии оценки:

–«Отлично» - теоретическое содержание курса освоено полностью, без пробелов, умения сформированы, все предусмотренные программой учебные задания выполнены, качество их выполнения оценено высоко.

–«Хорошо» - теоретическое содержание курса освоено полностью, без пробелов, некоторые умения сформированы недостаточно, все предусмотренные программой учебные задания выполнены, некоторые виды заданий выполнены с ошибками.

–«Удовлетворительно» - теоретическое содержание курса освоено частично, но пробелы не носят существенного характера, необходимые умения работы с освоенным материалом в основном сформированы, большинство предусмотренных программой обучения учебных заданий выполнено, некоторые из выполненных заданий содержат ошибки.

–«Неудовлетворительно» - теоретическое содержание курса не освоено, необходимые умения не сформированы, выполненные учебные задания содержат грубые ошибки.

Тема 1.2.Панели 3D модели.

Практическое занятие № 4

Создание трубы

Цель: Выполнять чертежи моделей в системе Компас-3D.

Выполнив работу, Вы будете:

уметь:

- У2. проектировать технологические процессы с использованием баз данных типовых технологических процессов в диалоговом, полуавтоматическом и автоматическом режимах;
- У3 создавать трехмерные модели на основе чертежа;
- У1. оформлять конструкторскую и технологическую документацию посредством САД и САМ систем;
- У01.1 распознавать задачу и/или проблему в профессиональном и/или социальном контексте;
- У01.2 анализировать задачу и/или проблему и выделять её составные части;
- У01.3 определять этапы решения задачи;
- У01.6 определить необходимые ресурсы;
- У01.8 владеть актуальными методами работы в профессиональной и смежных сферах;
- У01.11 оценивать результат и последствия своих действий (самостоятельно или с помощью наставника);
- У02.1 определять задачи для поиска информации;
- У02.2 определять необходимые источники информации;
- У02.4 структурировать получаемую информацию;
- У02.6 оценивать практическую значимость результатов поиска;
- У02.7 оформлять результаты поиска;
- У03.1 определять актуальность нормативно-правовой документации в профессиональной деятельности;
- У03.2 применять современную научную профессиональную терминологию;
- У03.4 применять исследовательские приемы и навыки, чтобы быть в курсе последних отраслевых решений;
- У04.2 взаимодействовать с коллегами, руководством, клиентами в ходе профессиональной деятельности;
- У04.3 понимать требования и оправдывать ожидания клиентов/работодателя;
- У04.5 использовать коммуникационные навыки при работе в команде для успешной работы над групповым решением проблем;
- У04.8 эффективно работать в команде;
- У05.1 применять техники и приемы эффективного общения в профессиональной деятельности;
- У05.2 использовать навыки устного общения в профессиональной деятельности;
- У05.3 излагать свои мысли и оформлять документы по профессиональной тематике на государственном языке;
- У05.4 использовать стандартный набор коммуникационных технологий;
- У06.2 описывать значимость своей специальности для развития экономики и среды жизнедеятельности граждан российского государства;
- У06.3 проявлять базовые общечеловеческие, культурные и национальные ценности российского государства в современном сообществе;
- У06.5 презентовать структуру профессиональной деятельности по профессии (специальности);
- У07.1 соблюдать нормы экологической безопасности;

- У07.2 определять направления ресурсосбережения в рамках профессиональной деятельности по специальности;
- У07.3 использовать энергосберегающие и ресурсосберегающие технологии в профессиональной деятельности по специальности;
- У08.1 использовать физкультурно-оздоровительную деятельность для укрепления здоровья, достижения жизненных и профессиональных целей;
- У08.2 применять рациональные приемы двигательных функций в профессиональной деятельности;
- У08.3 пользоваться средствами профилактики перенапряжения характерными для данной специальности;
- У09.1 применять средства информационных технологий для решения профессиональных задач;
- У09.2 использовать современное программное обеспечение;
- У09.3 проявлять культуру информационной безопасности при использовании информационно-коммуникационных технологий.

Материальное обеспечение:

инструкции для выполнения задания.

Задание:

1 По заданным размерам выполнить модели трубы.

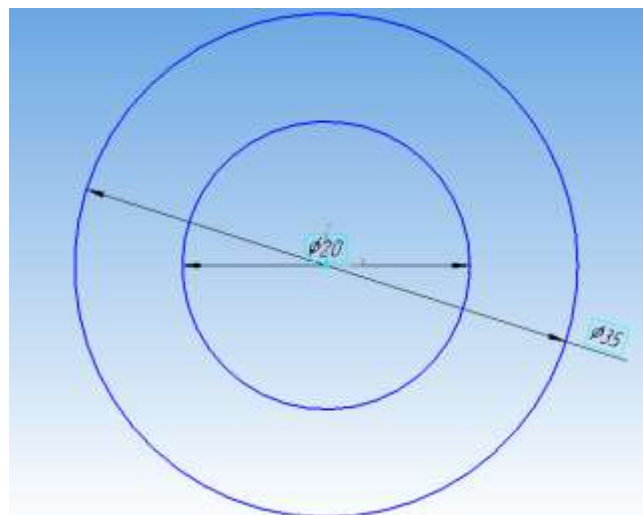
Порядок выполнения работы:

1 Построить эскиз трубы по варианту.

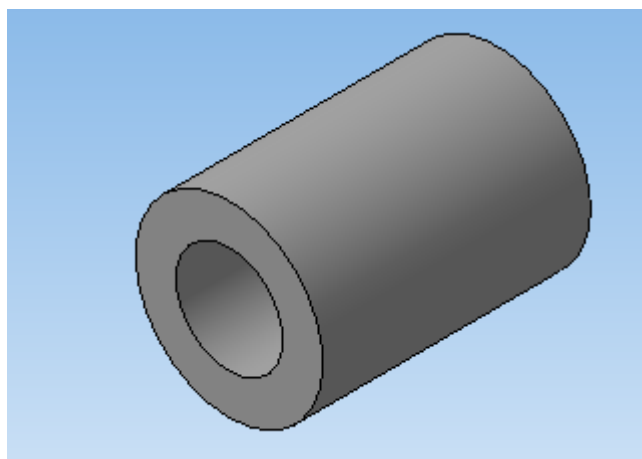
2 С помощью операции выдавливания создать модель в 3-D.

Ход работы:

1 Построить эскиз трубы по варианту.



2 С помощью операции выдавливания создать модель в 3-D.



Варианты:

Вариант	Диаметр трубы	Диаметр отверстия трубы	Длина трубы
1	30	25	100
2	40	35	110
3	50	45	120
4	60	55	130
5	70	65	140
6	80	75	150
7	90	85	160
8	105	95	170
9	25	20	180
10	35	30	190
11	45	40	200
12	55	50	105
13	65	60	115
14	75	70	125
15	85	80	135

Форма представления результата:

Отчет о проделанной работе.

Критерии оценки:

–«Отлично» - теоретическое содержание курса освоено полностью, без пробелов, умения сформированы, все предусмотренные программой учебные задания выполнены, качество их выполнения оценено высоко.

–«Хорошо» - теоретическое содержание курса освоено полностью, без пробелов, некоторые умения сформированы недостаточно, все предусмотренные программой учебные задания выполнены, некоторые виды заданий выполнены с ошибками.

–«Удовлетворительно» - теоретическое содержание курса освоено частично, но пробелы не носят существенного характера, необходимые умения работы с освоенным материалом в основном сформированы, большинство предусмотренных программой обучения учебных заданий выполнено, некоторые из выполненных заданий содержат ошибки.

–«Неудовлетворительно» - теоретическое содержание курса не освоено, необходимые умения не сформированы, выполненные учебные задания содержат грубые ошибки.

Тема1 .2.Панели 3D модели.

Практическое занятие № 5

Создание пружины

Цель: Выполнять чертежи моделей в системе Компас-3D.

Выполнив работу, Вы будете:

уметь:

- У2. проектировать технологические процессы с использованием баз данных типовых технологических процессов в диалоговом, полуавтоматическом и автоматическом режимах;
- У3 создавать трехмерные модели на основе чертежа;
- У1. оформлять конструкторскую и технологическую документацию посредством САД и САМ систем;
- У01.1 распознавать задачу и/или проблему в профессиональном и/или социальном контексте;
- У01.2 анализировать задачу и/или проблему и выделять её составные части;
- У01.3 определять этапы решения задачи;
- У01.6 определить необходимые ресурсы;
- У01.8 владеть актуальными методами работы в профессиональной и смежных сферах;
- У01.11 оценивать результат и последствия своих действий (самостоятельно или с помощью наставника);
- У02.1 определять задачи для поиска информации;
- У02.2 определять необходимые источники информации;
- У02.4 структурировать получаемую информацию;
- У02.6 оценивать практическую значимость результатов поиска;
- У02.7 оформлять результаты поиска;
- У03.1 определять актуальность нормативно-правовой документации в профессиональной деятельности;
- У03.2 применять современную научную профессиональную терминологию;
- У03.4 применять исследовательские приемы и навыки, чтобы быть в курсе последних отраслевых решений;
- У04.2 взаимодействовать с коллегами, руководством, клиентами в ходе профессиональной деятельности;
- У04.3 понимать требования и оправдывать ожидания клиентов/работодателя;
- У04.5 использовать коммуникационные навыки при работе в команде для успешной работы над групповым решением проблем;
- У04.8 эффективно работать в команде;
- У05.1 применять техники и приемы эффективного общения в профессиональной деятельности;
- У05.2 использовать навыки устного общения в профессиональной деятельности;
- У05.3 излагать свои мысли и оформлять документы по профессиональной тематике на государственном языке;
- У05.4 использовать стандартный набор коммуникационных технологий;
- У06.2 описывать значимость своей специальности для развития экономики и среды жизнедеятельности граждан российского государства;
- У06.3 проявлять базовые общечеловеческие, культурные и национальные ценности российского государства в современном сообществе;
- У06.5 презентовать структуру профессиональной деятельности по профессии (специальности);
- У07.1 соблюдать нормы экологической безопасности;

- У07.2 определять направления ресурсосбережения в рамках профессиональной деятельности по специальности;
- У07.3 использовать энергосберегающие и ресурсосберегающие технологии в профессиональной деятельности по специальности;
- У08.1 использовать физкультурно-оздоровительную деятельность для укрепления здоровья, достижения жизненных и профессиональных целей;
- У08.2 применять рациональные приемы двигательных функций в профессиональной деятельности;
- У08.3 пользоваться средствами профилактики перенапряжения характерными для данной специальности;
- У09.1 применять средства информационных технологий для решения профессиональных задач;
- У09.2 использовать современное программное обеспечение;
- У09.3 проявлять культуру информационной безопасности при использовании информационно-коммуникационных технологий.

Материальное обеспечение:

инструкции для выполнения задания.

Задание:

1 По заданным размерам выполнить модели пружины.

Порядок выполнения работы:

1 Построить эскиз пружины по варианту.

2 С помощью кинематической операции создать модель в 3-D.

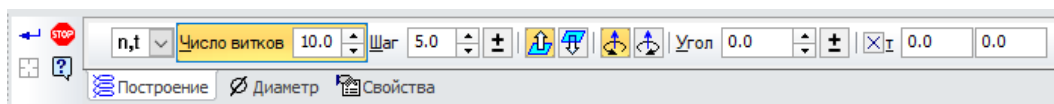
Ход работы:


1 Построить эскиз пружины по варианту.

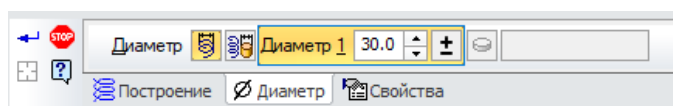
Открыть с лева панель пространственных кривых .

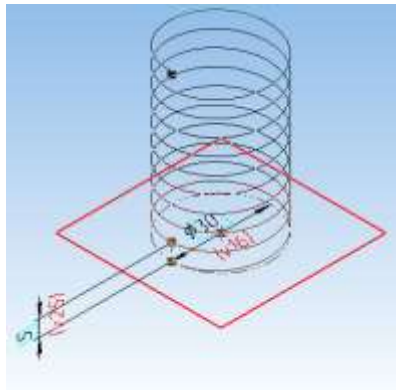
Выбрать операцию цилиндрическая спираль .

Указать число витков 10 с шагом 5 мм.



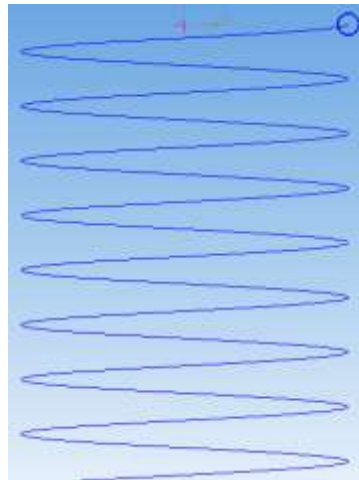
Переключаем вкладку на панели снизу , указываем диаметр основания спирали 30 мм.



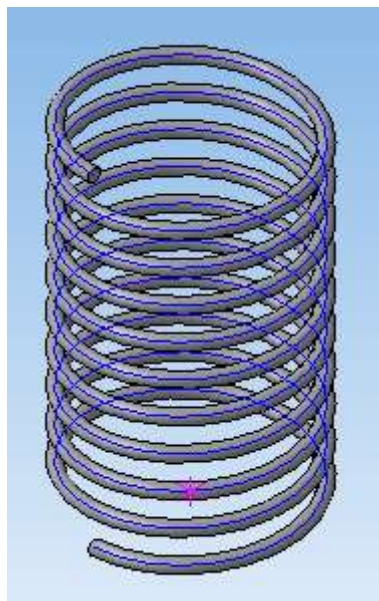


2 С помощью кинематической операции создать модель в 3-D.

Находим начало спирали и создаем в этой плоскости окружность диаметром 2 мм.



Выбираем кинематическую операцию указываем траекторию по спирали и эскиз окружности.



Варианты:

Вариант	Число витков	Шаг	Диаметр основания

1	5	5	40
2	6	6	45
3	7	7	50
4	8	8	55
5	9	9	60
6	10	10	65
7	11	11	70
8	12	12	75
9	13	13	80
10	14	14	85
11	15	15	90
12	16	16	95
13	17	17	100
14	18	18	105
15	19	19	110

Форма представления результата:

Отчет о проделанной работе.

Критерии оценки:

–«Отлично» - теоретическое содержание курса освоено полностью, без пробелов, умения сформированы, все предусмотренные программой учебные задания выполнены, качество их выполнения оценено высоко.

–«Хорошо» - теоретическое содержание курса освоено полностью, без пробелов, некоторые умения сформированы недостаточно, все предусмотренные программой учебные задания выполнены, некоторые виды заданий выполнены с ошибками.

–«Удовлетворительно» - теоретическое содержание курса освоено частично, но пробелы не носят существенного характера, необходимые умения работы с освоенным материалом в основном сформированы, большинство предусмотренных программой обучения учебных заданий выполнено, некоторые из выполненных заданий содержат ошибки.

–«Неудовлетворительно» - теоретическое содержание курса не освоено, необходимые умения не сформированы, выполненные учебные задания содержат грубые ошибки.

Тема 2.1. Панели сборочного чертежа в 3D.

Практическое занятие № 6

Выполнение сопряжения трубы и цилиндра

Цель: Выполнять сопряжения моделей в системе Компас-3D.

Выполнив работу, Вы будете:

уметь:

- У2. проектировать технологические процессы с использованием баз данных типовых технологических процессов в диалоговом, полуавтоматическом и автоматическом режимах;
- У3 создавать трехмерные модели на основе чертежа;
- У1. оформлять конструкторскую и технологическую документацию посредством САД и САМ систем;
 - У01.1 распознавать задачу и/или проблему в профессиональном и/или социальном контексте;
 - У01.2 анализировать задачу и/или проблему и выделять её составные части;
 - У01.3 определять этапы решения задачи;
 - У01.6 определить необходимые ресурсы;
 - У01.8 владеть актуальными методами работы в профессиональной и смежных сферах;
 - У01.11 оценивать результат и последствия своих действий (самостоятельно или с помощью наставника);
 - У02.1 определять задачи для поиска информации;
 - У02.2 определять необходимые источники информации;
 - У02.4 структурировать получаемую информацию;
 - У02.6 оценивать практическую значимость результатов поиска;
 - У02.7 оформлять результаты поиска;
 - У03.1 определять актуальность нормативно-правовой документации в профессиональной деятельности;
 - У03.2 применять современную научную профессиональную терминологию;
 - У03.4 применять исследовательские приемы и навыки, чтобы быть в курсе последних отраслевых решений;
 - У04.2 взаимодействовать с коллегами, руководством, клиентами в ходе профессиональной деятельности;
 - У04.3 понимать требования и оправдывать ожидания клиентов/работодателя;
 - У04.5 использовать коммуникационные навыки при работе в команде для успешной работы над групповым решением проблем;
 - У04.8 эффективно работать в команде;
 - У05.1 применять техники и приемы эффективного общения в профессиональной деятельности;
 - У05.2 использовать навыки устного общения в профессиональной деятельности;
 - У05.3 излагать свои мысли и оформлять документы по профессиональной тематике на государственном языке;
 - У05.4 использовать стандартный набор коммуникационных технологий;
 - У06.2 описывать значимость своей специальности для развития экономики и среды жизнедеятельности граждан российского государства;
 - У06.3 проявлять базовые общечеловеческие, культурные и национальные ценности российского государства в современном сообществе;
 - У06.5 презентовать структуру профессиональной деятельности по профессии (специальности);
 - У07.1 соблюдать нормы экологической безопасности;

- У07.2 определять направления ресурсосбережения в рамках профессиональной деятельности по специальности;
- У07.3 использовать энергосберегающие и ресурсосберегающие технологии в профессиональной деятельности по специальности;
- У08.1 использовать физкультурно-оздоровительную деятельность для укрепления здоровья, достижения жизненных и профессиональных целей;
- У08.2 применять рациональные приемы двигательных функций в профессиональной деятельности;
- У08.3 пользоваться средствами профилактики перенапряжения характерными для данной специальности;
- У09.1 применять средства информационных технологий для решения профессиональных задач;
- У09.2 использовать современное программное обеспечение;
- У09.3 проявлять культуру информационной безопасности при использовании информационно-коммуникационных технологий.

Материальное обеспечение:

инструкции для выполнения задания.

Задание:

1 Соединить модели трубы и цилиндра.

Порядок выполнения работы:

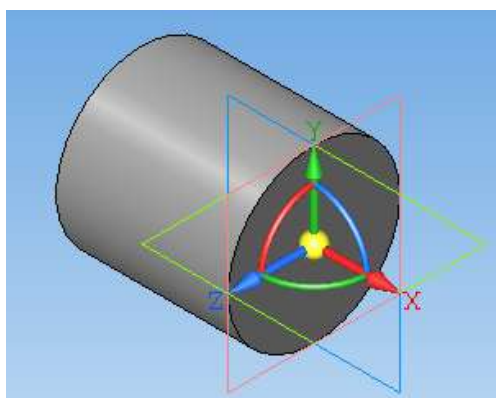
1 Создать в сборочном чертеже модель цилиндра.



2 Создать в сборочном чертеже модель трубы и задать сопряжения с цилиндром.

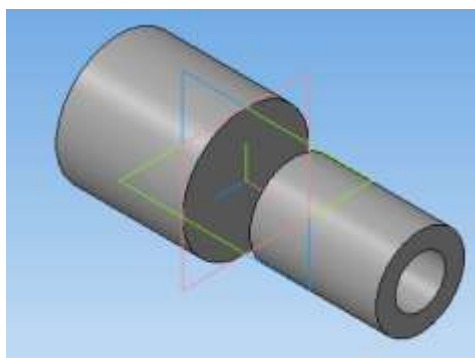
Ход работы:


1 Создать в сборочном чертеже модель цилиндра загрузив из файла .

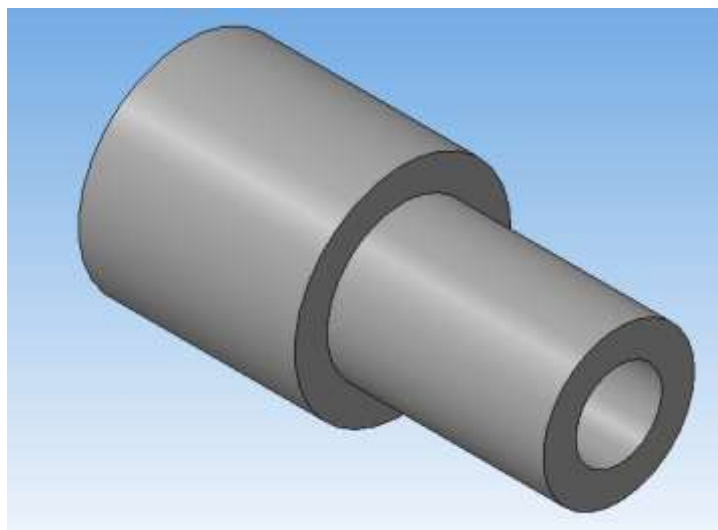
Соединить модель цилиндра с началом координат.



Загрузить модель трубы из файла и задать сопряжение, открыв соответствующую панель , сносности  с цилиндром.



Далее задаем сопряжение совпадения объектов .



Форма представления результата:

Отчет о проделанной работе

Критерии оценки:

–«Отлично» - теоретическое содержание курса освоено полностью, без пробелов, умения сформированы, все предусмотренные программой учебные задания выполнены, качество их выполнения оценено высоко.

–«Хорошо» - теоретическое содержание курса освоено полностью, без пробелов, некоторые умения сформированы недостаточно, все предусмотренные программой учебные задания выполнены, некоторые виды заданий выполнены с ошибками.

–«Удовлетворительно» - теоретическое содержание курса освоено частично, но пробелы не носят существенного характера, необходимые умения работы с освоенным материалом в основном сформированы, большинство предусмотренных программой обучения учебных заданий выполнено, некоторые из выполненных заданий содержат ошибки.

–«Неудовлетворительно» - теоретическое содержание курса не освоено, необходимые умения не сформированы, выполненные учебные задания содержат грубые ошибки.

Тема 2.1. Панели сборочного чертежа в 3D.

Практическое занятие № 7

Создание сборочного чертежа с 3D сборки трубы и цилиндра.

Цель: Выполнять чертежи с моделей в системе Компас-график.

Выполнив работу, Вы будете:

уметь:

- У2. проектировать технологические процессы с использованием баз данных типовых технологических процессов в диалоговом, полуавтоматическом и автоматическом режимах;
- У3 создавать трехмерные модели на основе чертежа;
- У1. оформлять конструкторскую и технологическую документацию посредством САД и САМ систем;
- У01.1 распознавать задачу и/или проблему в профессиональном и/или социальном контексте;
- У01.2 анализировать задачу и/или проблему и выделять её составные части;
- У01.3 определять этапы решения задачи;
- У01.6 определить необходимые ресурсы;
- У01.8 владеть актуальными методами работы в профессиональной и смежных сферах;
- У01.11 оценивать результат и последствия своих действий (самостоятельно или с помощью наставника);
- У02.1 определять задачи для поиска информации;
- У02.2 определять необходимые источники информации;
- У02.4 структурировать получаемую информацию;
- У02.6 оценивать практическую значимость результатов поиска;
- У02.7 оформлять результаты поиска;
- У03.1 определять актуальность нормативно-правовой документации в профессиональной деятельности;
- У03.2 применять современную научную профессиональную терминологию;
- У03.4 применять исследовательские приемы и навыки, чтобы быть в курсе последних отраслевых решений;
- У04.2 взаимодействовать с коллегами, руководством, клиентами в ходе профессиональной деятельности;
- У04.3 понимать требования и оправдывать ожидания клиентов/работодателя;
- У04.5 использовать коммуникационные навыки при работе в команде для успешной работы над групповым решением проблем;
- У04.8 эффективно работать в команде;
- У05.1 применять техники и приемы эффективного общения в профессиональной деятельности;
- У05.2 использовать навыки устного общения в профессиональной деятельности;
- У05.3 излагать свои мысли и оформлять документы по профессиональной тематике на государственном языке;
- У05.4 использовать стандартный набор коммуникационных технологий;
- У06.2 описывать значимость своей специальности для развития экономики и среды жизнедеятельности граждан российского государства;
- У06.3 проявлять базовые общечеловеческие, культурные и национальные ценности российского государства в современном сообществе;
- У06.5 презентовать структуру профессиональной деятельности по профессии (специальности);
- У07.1 соблюдать нормы экологической безопасности;

- У07.2 определять направления ресурсосбережения в рамках профессиональной деятельности по специальности;
- У07.3 использовать энергосберегающие и ресурсосберегающие технологии в профессиональной деятельности по специальности;
- У08.1 использовать физкультурно-оздоровительную деятельность для укрепления здоровья, достижения жизненных и профессиональных целей;
- У08.2 применять рациональные приемы двигательных функций в профессиональной деятельности;
- У08.3 пользоваться средствами профилактики перенапряжения характерными для данной специальности;
- У09.1 применять средства информационных технологий для решения профессиональных задач;
- У09.2 использовать современное программное обеспечение;
- У09.3 проявлять культуру информационной безопасности при использовании информационно-коммуникационных технологий.

Материальное обеспечение:

инструкции для выполнения задания

Задание:

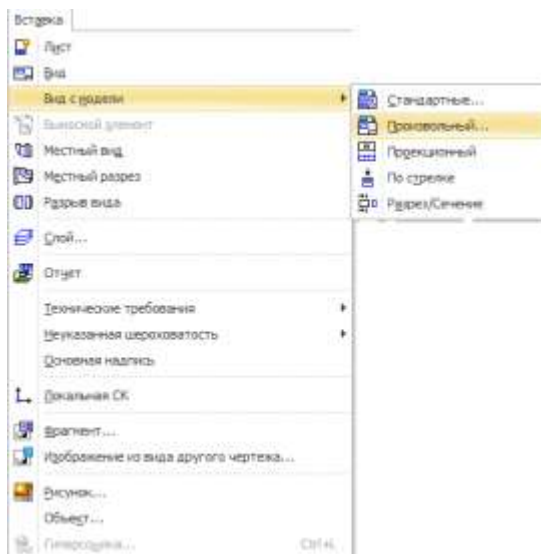
- 1 Создать сборочный чертеж практической работы №6.

Порядок выполнения работы:

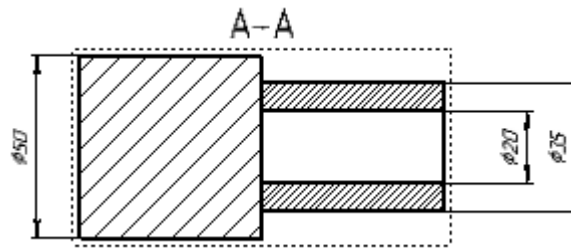
- 1 Создать чертеж с модели.
- 2 Создать разрез сборочного чертежа с модели.
- 3 Проставить необходимые размеры на чертеже.
- 4 Заполнить штамп чертежа.

Ход работы:

- 1 Создать чертеж с модели выбрав из списка сборочный чертеж цилиндр + труба.



- 2 Создать разрез сборочного чертежа с модели.



3 Проставить необходимые размеры на чертеже: по примеру.

4 Заполнить штамп чертежа.

					САПР		
Лист	№ докум.	Листы	Дата		Лист	Номер	Номинал
1	102	11		Цилиндр+труба	1	102	11
					МГТУ им. Носова		
					ММК		

Форма представления результата:
Отчет о проделанной работе.

					САПР		
Лист	№ докум.	Листы	Дата		Лист	Номер	Номинал
1	102	11		Цилиндр+труба	1	102	11
					МГТУ им. Носова		
					ММК		

					САПР		
Лист	№ докум.	Листы	Дата		Лист	Номер	Номинал
1	102	11		Цилиндр+труба	1	102	11
					МГТУ им. Носова		
					ММК		

Календарь Формат А4

Критерии оценки:

–«Отлично» - теоретическое содержание курса освоено полностью, без пробелов, умения сформированы, все предусмотренные программой учебные задания выполнены, качество их выполнения оценено высоко.

–«Хорошо» - теоретическое содержание курса освоено полностью, без пробелов, некоторые умения сформированы недостаточно, все предусмотренные программой учебные задания выполнены, некоторые виды заданий выполнены с ошибками.

–«Удовлетворительно» - теоретическое содержание курса освоено частично, но пробелы не носят существенного характера, необходимые умения работы с освоенным материалом в основном сформированы, большинство предусмотренных программой обучения учебных заданий выполнено, некоторые из выполненных заданий содержат ошибки.

–«Неудовлетворительно» - теоретическое содержание курса не освоено, необходимые умения не сформированы, выполненные учебные задания содержат грубые ошибки.

Тема 2.1. Панели сборочного чертежа в 3D.

Практическое занятие № 8

Создание спецификации к сборочному чертежу.

Цель: Выполнять спецификации к сборочным чертежам Компас-график.

Выполнив работу, Вы будете:

уметь:

- У2. проектировать технологические процессы с использованием баз данных типовых технологических процессов в диалоговом, полуавтоматическом и автоматическом режимах;
- У3 создавать трехмерные модели на основе чертежа;
- У1. оформлять конструкторскую и технологическую документацию посредством САД и САМ систем;
- У01.1 распознавать задачу и/или проблему в профессиональном и/или социальном контексте;
- У01.2 анализировать задачу и/или проблему и выделять её составные части;
- У01.3 определять этапы решения задачи;
- У01.6 определить необходимые ресурсы;
- У01.8 владеть актуальными методами работы в профессиональной и смежных сферах;
- У01.11 оценивать результат и последствия своих действий (самостоятельно или с помощью наставника);
- У02.1 определять задачи для поиска информации;
- У02.2 определять необходимые источники информации;
- У02.4 структурировать получаемую информацию;
- У02.6 оценивать практическую значимость результатов поиска;
- У02.7 оформлять результаты поиска;
- У03.1 определять актуальность нормативно-правовой документации в профессиональной деятельности;
- У03.2 применять современную научную профессиональную терминологию;
- У03.4 применять исследовательские приемы и навыки, чтобы быть в курсе последних отраслевых решений;
- У04.2 взаимодействовать с коллегами, руководством, клиентами в ходе профессиональной деятельности;
- У04.3 понимать требования и оправдывать ожидания клиентов/работодателя;
- У04.5 использовать коммуникационные навыки при работе в команде для успешной работы над групповым решением проблем;
- У04.8 эффективно работать в команде;
- У05.1 применять техники и приемы эффективного общения в профессиональной деятельности;
- У05.2 использовать навыки устного общения в профессиональной деятельности;
- У05.3 излагать свои мысли и оформлять документы по профессиональной тематике на государственном языке;
- У05.4 использовать стандартный набор коммуникационных технологий;
- У06.2 описывать значимость своей специальности для развития экономики и среды жизнедеятельности граждан российского государства;
- У06.3 проявлять базовые общечеловеческие, культурные и национальные ценности российского государства в современном сообществе;
- У06.5 презентовать структуру профессиональной деятельности по профессии (специальности);
- У07.1 соблюдать нормы экологической безопасности;

- У07.2 определять направления ресурсосбережения в рамках профессиональной деятельности по специальности;
- У07.3 использовать энергосберегающие и ресурсосберегающие технологии в профессиональной деятельности по специальности;
- У08.1 использовать физкультурно-оздоровительную деятельность для укрепления здоровья, достижения жизненных и профессиональных целей;
- У08.2 применять рациональные приемы двигательных функций в профессиональной деятельности;
- У08.3 пользоваться средствами профилактики перенапряжения характерными для данной специальности;
- У09.1 применять средства информационных технологий для решения профессиональных задач;
- У09.2 использовать современное программное обеспечение;
- У09.3 проявлять культуру информационной безопасности при использовании информационно-коммуникационных технологий.

Материальное обеспечение:

инструкции для выполнения задания.

Задание:

- 1 Создать спецификацию к практической работе №7.

Порядок выполнения работы:

- 1 Создать спецификацию.
- 2 Заполнить штамп спецификации.

Ход работы:

- 1 Создать спецификацию.

Код	Вид	Лист	Обозначение	Наименование	Акт	Примечание
				Документация		
4			САПР.СБ	Цилиндр-труба		
				Детали		
4	1		САПР.01	Цилиндр	1	Форм. 0107.1.054-01
4	2		САПР.02	Труба	1	Форм. 0107.1.054-01

- 2 Заполнить штамп спецификации переключив с нормального режима на режим разметки страницы.

					<i>САПР.СБ</i>			
<i>Изм.</i>	<i>Лист</i>	<i>№ докум.</i>	<i>Подп.</i>	<i>Дата</i>	<i>Цилиндр+труба</i>	<i>Лит.</i>	<i>Лист</i>	<i>Листов</i>
<i>Разраб.</i>		<i>Радамская В.В.</i>						1
<i>Проб.</i>								
<i>Н.контр.</i>								
<i>Утв.</i>								
						<i>МГТУ им.Носова</i> <i>МлК</i>		

Форма представления результата:

Отчет о проделанной работе

Критерии оценки:

–«Отлично» - теоретическое содержание курса освоено полностью, без пробелов, умения сформированы, все предусмотренные программой учебные задания выполнены, качество их выполнения оценено высоко.

–«Хорошо» - теоретическое содержание курса освоено полностью, без пробелов, некоторые умения сформированы недостаточно, все предусмотренные программой учебные задания выполнены, некоторые виды заданий выполнены с ошибками.

–«Удовлетворительно» - теоретическое содержание курса освоено частично, но пробелы не носят существенного характера, необходимые умения работы с освоенным материалом в основном сформированы, большинство предусмотренных программой обучения учебных заданий выполнено, некоторые из выполненных заданий содержат ошибки.

–«Неудовлетворительно» - теоретическое содержание курса не освоено, необходимые умения не сформированы, выполненные учебные задания содержат грубые ошибки.

Тема 2.1. Панели сборочного чертежа в 3D.

Практическое занятие № 9

Создание модели шестерни.

Цель: Выполнять модели передач в Компас-3D.

Выполнив работу, Вы будете:

уметь:

- У2. проектировать технологические процессы с использованием баз данных типовых технологических процессов в диалоговом, полуавтоматическом и автоматическом режимах;
- У3 создавать трехмерные модели на основе чертежа;
- У1. оформлять конструкторскую и технологическую документацию посредством САД и САМ систем;
 - У01.1 распознавать задачу и/или проблему в профессиональном и/или социальном контексте;
 - У01.2 анализировать задачу и/или проблему и выделять её составные части;
 - У01.3 определять этапы решения задачи;
 - У01.6 определить необходимые ресурсы;
 - У01.8 владеть актуальными методами работы в профессиональной и смежных сферах;
 - У01.11 оценивать результат и последствия своих действий (самостоятельно или с помощью наставника);
 - У02.1 определять задачи для поиска информации;
 - У02.2 определять необходимые источники информации;
 - У02.4 структурировать получаемую информацию;
 - У02.6 оценивать практическую значимость результатов поиска;
 - У02.7 оформлять результаты поиска;
 - У03.1 определять актуальность нормативно-правовой документации в профессиональной деятельности;
 - У03.2 применять современную научную профессиональную терминологию;
 - У03.4 применять исследовательские приемы и навыки, чтобы быть в курсе последних отраслевых решений;
 - У04.2 взаимодействовать с коллегами, руководством, клиентами в ходе профессиональной деятельности;
 - У04.3 понимать требования и оправдывать ожидания клиентов/работодателя;
 - У04.5 использовать коммуникационные навыки при работе в команде для успешной работы над групповым решением проблем;
 - У04.8 эффективно работать в команде;
 - У05.1 применять техники и приемы эффективного общения в профессиональной деятельности;
 - У05.2 использовать навыки устного общения в профессиональной деятельности;
 - У05.3 излагать свои мысли и оформлять документы по профессиональной тематике на государственном языке;
 - У05.4 использовать стандартный набор коммуникационных технологий;
 - У06.2 описывать значимость своей специальности для развития экономики и среды жизнедеятельности граждан российского государства;
 - У06.3 проявлять базовые общечеловеческие, культурные и национальные ценности российского государства в современном сообществе;
 - У06.5 презентовать структуру профессиональной деятельности по профессии (специальности);
 - У07.1 соблюдать нормы экологической безопасности;

- У07.2 определять направления ресурсосбережения в рамках профессиональной деятельности по специальности;
- У07.3 использовать энергосберегающие и ресурсосберегающие технологии в профессиональной деятельности по специальности;
- У08.1 использовать физкультурно-оздоровительную деятельность для укрепления здоровья, достижения жизненных и профессиональных целей;
- У08.2 применять рациональные приемы двигательных функций в профессиональной деятельности;
- У08.3 пользоваться средствами профилактики перенапряжения характерными для данной специальности;
- У09.1 применять средства информационных технологий для решения профессиональных задач;
- У09.2 использовать современное программное обеспечение;
- У09.3 проявлять культуру информационной безопасности при использовании информационно-коммуникационных технологий.

Материальное обеспечение:

Инструкции к выполнению задания

Задание:

1. Создать по варианту модель шестерни передачи зубчатой.

Порядок выполнения работы:

1. Провести расчет передачи и создать чертеж зубчатой шестерни.
2. Сгенерировать твердотельную модель зубчатой шестерни.

Ход работы:

1. <C:\Users\lab\Documents\Bandicam\bandicam 2019-06-20 09-26-08-646.mp4>
Размеры кольцевых пазов и отверстий взять в глазомерном масштабе.
2. <C:\Users\lab\Documents\Bandicam\bandicam 2019-06-20 09-38-05-116.mp4>

Варианты

Вариант	Число зубьев шестерни z_1	Число зубьев колеса z_2	Модуль передачи m	Ширина венца b
1	10	20	5,5	10
2	12	24	5	12
3	14	28	4	14
4	15	30	4,5	15
5	16	32	3,25	16
6	17	34	3,15	17
7	18	36	3	18
8	19	38	2,75	19
9	20	40	2,25	20
10	21	42	2,5	21
11	22	44	2	22
12	23	46	1,6	23
13	24	48	1,5	24
14	25	50	1,375	25

15	26	52	1	26
----	----	----	---	----

Форма представления результата:

Отчет о проделанной работе

Критерии оценки:

–«Отлично» - теоретическое содержание курса освоено полностью, без пробелов, умения сформированы, все предусмотренные программой учебные задания выполнены, качество их выполнения оценено высоко.

–«Хорошо» - теоретическое содержание курса освоено полностью, без пробелов, некоторые умения сформированы недостаточно, все предусмотренные программой учебные задания выполнены, некоторые виды заданий выполнены с ошибками.

–«Удовлетворительно» - теоретическое содержание курса освоено частично, но пробелы не носят существенного характера, необходимые умения работы с освоенным материалом в основном сформированы, большинство предусмотренных программой обучения учебных заданий выполнено, некоторые из выполненных заданий содержат ошибки.

–«Неудовлетворительно» - теоретическое содержание курса не освоено, необходимые умения не сформированы, выполненные учебные задания содержат грубые ошибки.

Тема 2.2. Сборочный чертеж редуктора в 3D.

Практическое занятие № 10

Создание зубчатого колеса.

Цель: Выполнять модели передач в Компас-3D.

Выполнив работу, Вы будете:

уметь:

- У2. проектировать технологические процессы с использованием баз данных типовых технологических процессов в диалоговом, полуавтоматическом и автоматическом режимах;
- У3 создавать трехмерные модели на основе чертежа;
- У1. оформлять конструкторскую и технологическую документацию посредством САД и САМ систем;
- У01.1 распознавать задачу и/или проблему в профессиональном и/или социальном контексте;
- У01.2 анализировать задачу и/или проблему и выделять её составные части;
- У01.3 определять этапы решения задачи;
- У01.6 определить необходимые ресурсы;
- У01.8 владеть актуальными методами работы в профессиональной и смежных сферах;
- У01.11 оценивать результат и последствия своих действий (самостоятельно или с помощью наставника);
- У02.1 определять задачи для поиска информации;
- У02.2 определять необходимые источники информации;
- У02.4 структурировать получаемую информацию;
- У02.6 оценивать практическую значимость результатов поиска;
- У02.7 оформлять результаты поиска;
- У03.1 определять актуальность нормативно-правовой документации в профессиональной деятельности;
- У03.2 применять современную научную профессиональную терминологию;
- У03.4 применять исследовательские приемы и навыки, чтобы быть в курсе последних отраслевых решений;
- У04.2 взаимодействовать с коллегами, руководством, клиентами в ходе профессиональной деятельности;
- У04.3 понимать требования и оправдывать ожидания клиентов/работодателя;
- У04.5 использовать коммуникационные навыки при работе в команде для успешной работы над групповым решением проблем;
- У04.8 эффективно работать в команде;
- У05.1 применять техники и приемы эффективного общения в профессиональной деятельности;
- У05.2 использовать навыки устного общения в профессиональной деятельности;
- У05.3 излагать свои мысли и оформлять документы по профессиональной тематике на государственном языке;
- У05.4 использовать стандартный набор коммуникационных технологий;
- У06.2 описывать значимость своей специальности для развития экономики и среды жизнедеятельности граждан российского государства;
- У06.3 проявлять базовые общечеловеческие, культурные и национальные ценности российского государства в современном сообществе;
- У06.5 презентовать структуру профессиональной деятельности по профессии (специальности);
- У07.1 соблюдать нормы экологической безопасности;

- У07.2 определять направления ресурсосбережения в рамках профессиональной деятельности по специальности;
- У07.3 использовать энергосберегающие и ресурсосберегающие технологии в профессиональной деятельности по специальности;
- У08.1 использовать физкультурно-оздоровительную деятельность для укрепления здоровья, достижения жизненных и профессиональных целей;
- У08.2 применять рациональные приемы двигательных функций в профессиональной деятельности;
- У08.3 пользоваться средствами профилактики перенапряжения характерными для данной специальности;
- У09.1 применять средства информационных технологий для решения профессиональных задач;
- У09.2 использовать современное программное обеспечение;
- У09.3 проявлять культуру информационной безопасности при использовании информационно-коммуникационных технологий.

Материальное обеспечение:

Инструкции к выполнению задания

Задание:

1. Создать по варианту модель колеса передачи зубчатой.

Порядок выполнения работы:

1. Провести расчет передачи и создать чертеж колеса, данные взять из практической работы №9.
2. Сгенерировать твердотельную модель зубчатого колеса.

Ход работы:

[1.C:\Users\lab\Documents\Bandicam\bandicam 2019-06-20 14-22-13-244.mp4](#)

Размеры кольцевых пазов и отверстий взять в глазомерном масштабе.

[2.C:\Users\lab\Documents\Bandicam\bandicam 2019-06-20 14-32-36-347.mp4](#)

Форма представления результата:

Отчет по проделанной работе

Критерии оценки:

–«Отлично» - теоретическое содержание курса освоено полностью, без пробелов, умения сформированы, все предусмотренные программой учебные задания выполнены, качество их выполнения оценено высоко.

–«Хорошо» - теоретическое содержание курса освоено полностью, без пробелов, некоторые умения сформированы недостаточно, все предусмотренные программой учебные задания выполнены, некоторые виды заданий выполнены с ошибками.

–«Удовлетворительно» - теоретическое содержание курса освоено частично, но пробелы не носят существенного характера, необходимые умения работы с освоенным материалом в основном сформированы, большинство предусмотренных программой обучения учебных заданий выполнено, некоторые из выполненных заданий содержат ошибки.

–«Неудовлетворительно» - теоретическое содержание курса не освоено, необходимые умения не сформированы, выполненные учебные задания содержат грубые ошибки.

Тема 2.2. Сборочный чертеж редуктора в 3D.

Практическое занятие № 11 Создание вала-шестерни ведущего.

Цель: Выполнять модели передач в Компас-3D.

Выполнив работу, Вы будете:

уметь:

- У2. проектировать технологические процессы с использованием баз данных типовых технологических процессов в диалоговом, полуавтоматическом и автоматическом режимах;
- У3 создавать трехмерные модели на основе чертежа;
- У1. оформлять конструкторскую и технологическую документацию посредством САД и САМ систем;
- У01.1 распознавать задачу и/или проблему в профессиональном и/или социальном контексте;
- У01.2 анализировать задачу и/или проблему и выделять её составные части;
- У01.3 определять этапы решения задачи;
- У01.6 определить необходимые ресурсы;
- У01.8 владеть актуальными методами работы в профессиональной и смежных сферах;
- У01.11 оценивать результат и последствия своих действий (самостоятельно или с помощью наставника);
- У02.1 определять задачи для поиска информации;
- У02.2 определять необходимые источники информации;
- У02.4 структурировать получаемую информацию;
- У02.6 оценивать практическую значимость результатов поиска;
- У02.7 оформлять результаты поиска;
- У03.1 определять актуальность нормативно-правовой документации в профессиональной деятельности;
- У03.2 применять современную научную профессиональную терминологию;
- У03.4 применять исследовательские приемы и навыки, чтобы быть в курсе последних отраслевых решений;
- У04.2 взаимодействовать с коллегами, руководством, клиентами в ходе профессиональной деятельности;
- У04.3 понимать требования и оправдывать ожидания клиентов/работодателя;
- У04.5 использовать коммуникационные навыки при работе в команде для успешной работы над групповым решением проблем;
- У04.8 эффективно работать в команде;
- У05.1 применять техники и приемы эффективного общения в профессиональной деятельности;
- У05.2 использовать навыки устного общения в профессиональной деятельности;
- У05.3 излагать свои мысли и оформлять документы по профессиональной тематике на государственном языке;
- У05.4 использовать стандартный набор коммуникационных технологий;
- У06.2 описывать значимость своей специальности для развития экономики и среды жизнедеятельности граждан российского государства;
- У06.3 проявлять базовые общечеловеческие, культурные и национальные ценности российского государства в современном сообществе;
- У06.5 презентовать структуру профессиональной деятельности по профессии (специальности);
- У07.1 соблюдать нормы экологической безопасности;

- У07.2 определять направления ресурсосбережения в рамках профессиональной деятельности по специальности;
- У07.3 использовать энергосберегающие и ресурсосберегающие технологии в профессиональной деятельности по специальности;
- У08.1 использовать физкультурно-оздоровительную деятельность для укрепления здоровья, достижения жизненных и профессиональных целей;
- У08.2 применять рациональные приемы двигательных функций в профессиональной деятельности;
- У08.3 пользоваться средствами профилактики перенапряжения характерными для данной специальности;
- У09.1 применять средства информационных технологий для решения профессиональных задач;
- У09.2 использовать современное программное обеспечение;
- У09.3 проявлять культуру информационной безопасности при использовании информационно-коммуникационных технологий.

Материальное обеспечение:

Инструкции к выполнению задания

Задание:

1. Создать по варианту из практической работы №9 взять значения для шестерни модель вала-шестерни ведущего передачи зубчатой.

Порядок выполнения работы:

1. Провести расчет вала-шестерни и создать чертеж, данные взять из практической работы №9 для шестерни.
2. Сгенерировать твердотельную модель вала-шестерни.

Ход работы:

1. <C:\Users\lab\Documents\Bandicam\bandicam 2019-06-20 15-36-10-956.mp4>
2. <C:\Users\lab\Documents\Bandicam\bandicam 2019-06-20 16-14-46-380.mp4>

Варианты

Варианты	Длина первой ступени	Длина третьей ступени	Диаметр первой ступени	Диаметр третьей ступени
1	20	20	10	10
2	19	19	12	12
3	18	18	14	14
4	17	17	15	15
5	16	16	16	16
6	15	15	17	17
7	14	14	18	18
8	12	12	19	19
9	20	20	20	20

10	19	19	21	21
11	18	18	22	22
12	15	15	23	23
13	16	16	24	24
14	15	15	25	25
15	14	14	26	26

Форма представления результата:

Отчет по проделанной работе

Критерии оценки:

–«Отлично» - теоретическое содержание курса освоено полностью, без пробелов, умения сформированы, все предусмотренные программой учебные задания выполнены, качество их выполнения оценено высоко.

–«Хорошо» - теоретическое содержание курса освоено полностью, без пробелов, некоторые умения сформированы недостаточно, все предусмотренные программой учебные задания выполнены, некоторые виды заданий выполнены с ошибками.

–«Удовлетворительно» - теоретическое содержание курса освоено частично, но пробелы не носят существенного характера, необходимые умения работы с освоенным материалом в основном сформированы, большинство предусмотренных программой обучения учебных заданий выполнено, некоторые из выполненных заданий содержат ошибки.

–«Неудовлетворительно» - теоретическое содержание курса не освоено, необходимые умения не сформированы, выполненные учебные задания содержат грубые ошибки.

Тема 2.2. Сборочный чертеж редуктора в 3D.

Практическое занятие № 12

Создание вала ведомого

Цель: Выполнять модели передач в Компас-3D.

Выполнив работу, Вы будете:

уметь:

- У2. проектировать технологические процессы с использованием баз данных типовых технологических процессов в диалоговом, полуавтоматическом и автоматическом режимах;
- У3 создавать трехмерные модели на основе чертежа;
- У1. оформлять конструкторскую и технологическую документацию посредством САД и САМ систем;
- У01.1 распознавать задачу и/или проблему в профессиональном и/или социальном контексте;
- У01.2 анализировать задачу и/или проблему и выделять её составные части;
- У01.3 определять этапы решения задачи;
- У01.6 определить необходимые ресурсы;
- У01.8 владеть актуальными методами работы в профессиональной и смежных сферах;
- У01.11 оценивать результат и последствия своих действий (самостоятельно или с помощью наставника);
- У02.1 определять задачи для поиска информации;
- У02.2 определять необходимые источники информации;
- У02.4 структурировать получаемую информацию;
- У02.6 оценивать практическую значимость результатов поиска;
- У02.7 оформлять результаты поиска;
- У03.1 определять актуальность нормативно-правовой документации в профессиональной деятельности;
- У03.2 применять современную научную профессиональную терминологию;
- У03.4 применять исследовательские приемы и навыки, чтобы быть в курсе последних отраслевых решений;
- У04.2 взаимодействовать с коллегами, руководством, клиентами в ходе профессиональной деятельности;
- У04.3 понимать требования и оправдывать ожидания клиентов/работодателя;
- У04.5 использовать коммуникационные навыки при работе в команде для успешной работы над групповым решением проблем;
- У04.8 эффективно работать в команде;
- У05.1 применять техники и приемы эффективного общения в профессиональной деятельности;
- У05.2 использовать навыки устного общения в профессиональной деятельности;
- У05.3 излагать свои мысли и оформлять документы по профессиональной тематике на государственном языке;
- У05.4 использовать стандартный набор коммуникационных технологий;
- У06.2 описывать значимость своей специальности для развития экономики и среды жизнедеятельности граждан российского государства;
- У06.3 проявлять базовые общечеловеческие, культурные и национальные ценности российского государства в современном сообществе;
- У06.5 презентовать структуру профессиональной деятельности по профессии (специальности);
- У07.1 соблюдать нормы экологической безопасности;

- У07.2 определять направления ресурсосбережения в рамках профессиональной деятельности по специальности;
- У07.3 использовать энергосберегающие и ресурсосберегающие технологии в профессиональной деятельности по специальности;
- У08.1 использовать физкультурно-оздоровительную деятельность для укрепления здоровья, достижения жизненных и профессиональных целей;
- У08.2 применять рациональные приемы двигательных функций в профессиональной деятельности;
- У08.3 пользоваться средствами профилактики перенапряжения характерными для данной специальности;
- У09.1 применять средства информационных технологий для решения профессиональных задач;
- У09.2 использовать современное программное обеспечение;
- У09.3 проявлять культуру информационной безопасности при использовании информационно-коммуникационных технологий.

Материальное обеспечение:

Инструкции к выполнению задания

Задание:

1. Создать по варианту ведущий вал.

Порядок выполнения работы:

1. Провести расчет вала по варианту и создать чертеж,
2. Сгенерировать твердотельную модель вала.

Ход работы:

<C:\Users\lab\Documents\Bandicam\bandicam 2019-06-20 16-32-32-383.mp4>

<C:\Users\lab\Documents\Bandicam\bandicam 2019-06-20 16-31-07-110.mp4>

<C:\Users\lab\Documents\Bandicam\bandicam 2019-06-20 16-42-23-013.mp4>

Варианты

Варианты	Длина первой ступени	Длина второй ступени	Длина третьей ступени	Диаметр первой ступени	Диаметр второй ступени	Диаметр третьей ступени
1	20	12	20	10	10	10
2	19	14	19	12	10	12
3	18	16	18	14	10	14
4	17	17	17	15	10	15
5	16	18	16	16	10	16
6	15	19	15	17	10	17
7	14	20	14	18	10	18
8	12	21	12	19	10	19
9	20	22	20	20	10	20

10	19	23	19	21	10	21
11	18	24	18	22	10	22
12	15	25	15	23	10	23
13	16	26	16	24	10	24
14	15	27	15	25	10	25
15	14	28	14	26	10	26

Форма представления результата:

Отчет о выполненной работе

Критерии оценки:

–«Отлично» - теоретическое содержание курса освоено полностью, без пробелов, умения сформированы, все предусмотренные программой учебные задания выполнены, качество их выполнения оценено высоко.

–«Хорошо» - теоретическое содержание курса освоено полностью, без пробелов, некоторые умения сформированы недостаточно, все предусмотренные программой учебные задания выполнены, некоторые виды заданий выполнены с ошибками.

–«Удовлетворительно» - теоретическое содержание курса освоено частично, но пробелы не носят существенного характера, необходимые умения работы с освоенным материалом в основном сформированы, большинство предусмотренных программой обучения учебных заданий выполнено, некоторые из выполненных заданий содержат ошибки.

–«Неудовлетворительно» - теоретическое содержание курса не освоено, необходимые умения не сформированы, выполненные учебные задания содержат грубые ошибки.

Тема 2.2.сборочный чертеж редуктора в 3d.

Практическое занятие № 13 Создание 3D сборки зубчатой передачи

Цель: Выполнять модели передач в Компас-3D.

Выполнив работу, Вы будете:

уметь:

- У2. проектировать технологические процессы с использованием баз данных типовых технологических процессов в диалоговом, полуавтоматическом и автоматическом режимах;
- У3 создавать трехмерные модели на основе чертежа;
- У1. оформлять конструкторскую и технологическую документацию посредством САД и САМ систем;
- У01.1 распознавать задачу и/или проблему в профессиональном и/или социальном контексте;
- У01.2 анализировать задачу и/или проблему и выделять её составные части;
- У01.3 определять этапы решения задачи;
- У01.6 определить необходимые ресурсы;
- У01.8 владеть актуальными методами работы в профессиональной и смежных сферах;
- У01.11 оценивать результат и последствия своих действий (самостоятельно или с помощью наставника);
- У02.1 определять задачи для поиска информации;
- У02.2 определять необходимые источники информации;
- У02.4 структурировать получаемую информацию;
- У02.6 оценивать практическую значимость результатов поиска;
- У02.7 оформлять результаты поиска;
- У03.1 определять актуальность нормативно-правовой документации в профессиональной деятельности;
- У03.2 применять современную научную профессиональную терминологию;
- У03.4 применять исследовательские приемы и навыки, чтобы быть в курсе последних отраслевых решений;
- У04.2 взаимодействовать с коллегами, руководством, клиентами в ходе профессиональной деятельности;
- У04.3 понимать требования и оправдывать ожидания клиентов/работодателя;
- У04.5 использовать коммуникационные навыки при работе в команде для успешной работы над групповым решением проблем;
- У04.8 эффективно работать в команде;
- У05.1 применять техники и приемы эффективного общения в профессиональной деятельности;
- У05.2 использовать навыки устного общения в профессиональной деятельности;
- У05.3 излагать свои мысли и оформлять документы по профессиональной тематике на государственном языке;
- У05.4 использовать стандартный набор коммуникационных технологий;
- У06.2 описывать значимость своей специальности для развития экономики и среды жизнедеятельности граждан российского государства;
- У06.3 проявлять базовые общечеловеческие, культурные и национальные ценности российского государства в современном сообществе;
- У06.5 презентовать структуру профессиональной деятельности по профессии (специальности);
- У07.1 соблюдать нормы экологической безопасности;

- У07.2 определять направления ресурсосбережения в рамках профессиональной деятельности по специальности;
- У07.3 использовать энергосберегающие и ресурсосберегающие технологии в профессиональной деятельности по специальности;
- У08.1 использовать физкультурно-оздоровительную деятельность для укрепления здоровья, достижения жизненных и профессиональных целей;
- У08.2 применять рациональные приемы двигательных функций в профессиональной деятельности;
- У08.3 пользоваться средствами профилактики перенапряжения характерными для данной специальности;
- У09.1 применять средства информационных технологий для решения профессиональных задач;
- У09.2 использовать современное программное обеспечение;
- У09.3 проявлять культуру информационной безопасности при использовании информационно-коммуникационных технологий.

Материальное обеспечение:

Инструкции к выполнению задания

Задание:

1. Создать по варианту ведущий вал.

Порядок выполнения работы:

1. Провести расчет зубчатого колеса и создать чертеж,
2. Сгенерировать твердотельную модель зубчатого колеса.

Ход работы:



Презентация
Microsoft PowerPoint

Форма представления результата:

Отчет о выполненной работе

Критерии оценки:

–«Отлично» - теоретическое содержание курса освоено полностью, без пробелов, умения сформированы, все предусмотренные программой учебные задания выполнены, качество их выполнения оценено высоко.

–«Хорошо» - теоретическое содержание курса освоено полностью, без пробелов, некоторые умения сформированы недостаточно, все предусмотренные программой учебные задания выполнены, некоторые виды заданий выполнены с ошибками.

–«Удовлетворительно» - теоретическое содержание курса освоено частично, но пробелы не носят существенного характера, необходимые умения работы с освоенным материалом в основном сформированы, большинство предусмотренных программой обучения учебных заданий выполнено, некоторые из выполненных заданий содержат ошибки.

–«Неудовлетворительно» - теоретическое содержание курса не освоено, необходимые умения не сформированы, выполненные учебные задания содержат грубые ошибки.

Тема 2.2. сборочный чертеж редуктора в 3d.

Практическое занятие № 14

Создание сборочного чертежа на основе 3D сборки

Цель: Выполнять модели передач в Компас-3D.

Выполнив работу, Вы будете:

уметь:

- У2. проектировать технологические процессы с использованием баз данных типовых технологических процессов в диалоговом, полуавтоматическом и автоматическом режимах;
- У3 создавать трехмерные модели на основе чертежа;
- У1. оформлять конструкторскую и технологическую документацию посредством САД и САМ систем;
- У01.1 распознавать задачу и/или проблему в профессиональном и/или социальном контексте;
- У01.2 анализировать задачу и/или проблему и выделять её составные части;
- У01.3 определять этапы решения задачи;
- У01.6 определить необходимые ресурсы;
- У01.8 владеть актуальными методами работы в профессиональной и смежных сферах;
- У01.11 оценивать результат и последствия своих действий (самостоятельно или с помощью наставника);
- У02.1 определять задачи для поиска информации;
- У02.2 определять необходимые источники информации;
- У02.4 структурировать получаемую информацию;
- У02.6 оценивать практическую значимость результатов поиска;
- У02.7 оформлять результаты поиска;
- У03.1 определять актуальность нормативно-правовой документации в профессиональной деятельности;
- У03.2 применять современную научную профессиональную терминологию;
- У03.4 применять исследовательские приемы и навыки, чтобы быть в курсе последних отраслевых решений;
- У04.2 взаимодействовать с коллегами, руководством, клиентами в ходе профессиональной деятельности;
- У04.3 понимать требования и оправдывать ожидания клиентов/работодателя;
- У04.5 использовать коммуникационные навыки при работе в команде для успешной работы над групповым решением проблем;
- У04.8 эффективно работать в команде;
- У05.1 применять техники и приемы эффективного общения в профессиональной деятельности;
- У05.2 использовать навыки устного общения в профессиональной деятельности;
- У05.3 излагать свои мысли и оформлять документы по профессиональной тематике на государственном языке;
- У05.4 использовать стандартный набор коммуникационных технологий;
- У06.2 описывать значимость своей специальности для развития экономики и среды жизнедеятельности граждан российского государства;
- У06.3 проявлять базовые общечеловеческие, культурные и национальные ценности российского государства в современном сообществе;
- У06.5 презентовать структуру профессиональной деятельности по профессии (специальности);
- У07.1 соблюдать нормы экологической безопасности;

- У07.2 определять направления ресурсосбережения в рамках профессиональной деятельности по специальности;
- У07.3 использовать энергосберегающие и ресурсосберегающие технологии в профессиональной деятельности по специальности;
- У08.1 использовать физкультурно-оздоровительную деятельность для укрепления здоровья, достижения жизненных и профессиональных целей;
- У08.2 применять рациональные приемы двигательных функций в профессиональной деятельности;
- У08.3 пользоваться средствами профилактики перенапряжения характерными для данной специальности;
- У09.1 применять средства информационных технологий для решения профессиональных задач;
- У09.2 использовать современное программное обеспечение;
- У09.3 проявлять культуру информационной безопасности при использовании информационно-коммуникационных технологий.

Материальное обеспечение:

Инструкции к выполнению задания

Задание:

1. Создать сборку.

Порядок выполнения работы:

1. Создать сборочный чертеж,
2. Оформить по ЕСКД.

Ход работы:

- 1 Создать чертеж с модели выбрав из списка сборочный чертеж.
- 2 Создать разрез сборочного чертежа с модели.
- 3 Проставить необходимые размеры на чертеже.
- 4 Заполнить штамп чертежа.

Форма представления результата:

Отчет о выполненной работе

Критерии оценки:

–«Отлично» - теоретическое содержание курса освоено полностью, без пробелов, умения сформированы, все предусмотренные программой учебные задания выполнены, качество их выполнения оценено высоко.

–«Хорошо» - теоретическое содержание курса освоено полностью, без пробелов, некоторые умения сформированы недостаточно, все предусмотренные программой учебные задания выполнены, некоторые виды заданий выполнены с ошибками.

–«Удовлетворительно» - теоретическое содержание курса освоено частично, но пробелы не носят существенного характера, необходимые умения работы с освоенным материалом в основном сформированы, большинство предусмотренных программой

обучения учебных заданий выполнено, некоторые из выполненных заданий содержат ошибки.

–«Неудовлетворительно» - теоретическое содержание курса не освоено, необходимые умения не сформированы, выполненные учебные задания содержат грубые ошибки.

Тема 2.2. сборочный чертеж редуктора в 3d.

Практическое занятие № 15

Вставка стандартных изделий: подшипники и корпус редуктора

Цель: Выполнять модели передач в Компас-3D.

Выполнив работу, Вы будете:

уметь:

- У2. проектировать технологические процессы с использованием баз данных типовых технологических процессов в диалоговом, полуавтоматическом и автоматическом режимах;
- У3 создавать трехмерные модели на основе чертежа;
- У1. оформлять конструкторскую и технологическую документацию посредством САД и САМ систем;
- У01.1 распознавать задачу и/или проблему в профессиональном и/или социальном контексте;
- У01.2 анализировать задачу и/или проблему и выделять её составные части;
- У01.3 определять этапы решения задачи;
- У01.6 определить необходимые ресурсы;
- У01.8 владеть актуальными методами работы в профессиональной и смежных сферах;
- У01.11 оценивать результат и последствия своих действий (самостоятельно или с помощью наставника);
- У02.1 определять задачи для поиска информации;
- У02.2 определять необходимые источники информации;
- У02.4 структурировать получаемую информацию;
- У02.6 оценивать практическую значимость результатов поиска;
- У02.7 оформлять результаты поиска;
- У03.1 определять актуальность нормативно-правовой документации в профессиональной деятельности;
- У03.2 применять современную научную профессиональную терминологию;
- У03.4 применять исследовательские приемы и навыки, чтобы быть в курсе последних отраслевых решений;
- У04.2 взаимодействовать с коллегами, руководством, клиентами в ходе профессиональной деятельности;
- У04.3 понимать требования и оправдывать ожидания клиентов/работодателя;
- У04.5 использовать коммуникационные навыки при работе в команде для успешной работы над групповым решением проблем;
- У04.8 эффективно работать в команде;
- У05.1 применять техники и приемы эффективного общения в профессиональной деятельности;
- У05.2 использовать навыки устного общения в профессиональной деятельности;
- У05.3 излагать свои мысли и оформлять документы по профессиональной тематике на государственном языке;
- У05.4 использовать стандартный набор коммуникационных технологий;
- У06.2 описывать значимость своей специальности для развития экономики и среды жизнедеятельности граждан российского государства;
- У06.3 проявлять базовые общечеловеческие, культурные и национальные ценности российского государства в современном сообществе;
- У06.5 презентовать структуру профессиональной деятельности по профессии (специальности);
- У07.1 соблюдать нормы экологической безопасности;

- У07.2 определять направления ресурсосбережения в рамках профессиональной деятельности по специальности;
- У07.3 использовать энергосберегающие и ресурсосберегающие технологии в профессиональной деятельности по специальности;
- У08.1 использовать физкультурно-оздоровительную деятельность для укрепления здоровья, достижения жизненных и профессиональных целей;
- У08.2 применять рациональные приемы двигательных функций в профессиональной деятельности;
- У08.3 пользоваться средствами профилактики перенапряжения характерными для данной специальности;
- У09.1 применять средства информационных технологий для решения профессиональных задач;
- У09.2 использовать современное программное обеспечение;
- У09.3 проявлять культуру информационной безопасности при использовании информационно-коммуникационных технологий.

Материальное обеспечение:

Инструкции к выполнению задания

Задание:

1. Добавить к сборочному чертежу подшипники на валы.

Порядок выполнения работы:

1. Добавить подшипники в чертеж сборочный,
2. Оформить по ЕСКД.

Ход работы:

- 1 Проставить необходимые размеры на чертеже.
- 2 Заполнить штамп чертежа.

Форма представления результата:

Отчет о выполненной работе

Критерии оценки:

–«Отлично» - теоретическое содержание курса освоено полностью, без пробелов, умения сформированы, все предусмотренные программой учебные задания выполнены, качество их выполнения оценено высоко.

–«Хорошо» - теоретическое содержание курса освоено полностью, без пробелов, некоторые умения сформированы недостаточно, все предусмотренные программой учебные задания выполнены, некоторые виды заданий выполнены с ошибками.

–«Удовлетворительно» - теоретическое содержание курса освоено частично, но пробелы не носят существенного характера, необходимые умения работы с освоенным материалом в основном сформированы, большинство предусмотренных программой обучения учебных заданий выполнено, некоторые из выполненных заданий содержат ошибки.

–«Неудовлетворительно» - теоретическое содержание курса не освоено, необходимые умения не сформированы, выполненные учебные задания содержат грубые ошибки.

Тема 2.2.Сборочный чертеж редуктора в 3d.

Практическое занятие № 16 Создание спецификации для сборочного чертежа

Цель: Выполнять спецификации к сборочным чертежам Компас-график.

Выполнив работу, Вы будете:

уметь:

- У2. проектировать технологические процессы с использованием баз данных типовых технологических процессов в диалоговом, полуавтоматическом и автоматическом режимах;
- У3 создавать трехмерные модели на основе чертежа;
- У1. оформлять конструкторскую и технологическую документацию посредством САД и САМ систем;
- У01.1 распознавать задачу и/или проблему в профессиональном и/или социальном контексте;
- У01.2 анализировать задачу и/или проблему и выделять её составные части;
- У01.3 определять этапы решения задачи;
- У01.6 определить необходимые ресурсы;
- У01.8 владеть актуальными методами работы в профессиональной и смежных сферах;
- У01.11 оценивать результат и последствия своих действий (самостоятельно или с помощью наставника);
- У02.1 определять задачи для поиска информации;
- У02.2 определять необходимые источники информации;
- У02.4 структурировать получаемую информацию;
- У02.6 оценивать практическую значимость результатов поиска;
- У02.7 оформлять результаты поиска;
- У03.1 определять актуальность нормативно-правовой документации в профессиональной деятельности;
- У03.2 применять современную научную профессиональную терминологию;
- У03.4 применять исследовательские приемы и навыки, чтобы быть в курсе последних отраслевых решений;
- У04.2 взаимодействовать с коллегами, руководством, клиентами в ходе профессиональной деятельности;
- У04.3 понимать требования и оправдывать ожидания клиентов/работодателя;
- У04.5 использовать коммуникационные навыки при работе в команде для успешной работы над групповым решением проблем;
- У04.8 эффективно работать в команде;
- У05.1 применять техники и приемы эффективного общения в профессиональной деятельности;
- У05.2 использовать навыки устного общения в профессиональной деятельности;
- У05.3 излагать свои мысли и оформлять документы по профессиональной тематике на государственном языке;
- У05.4 использовать стандартный набор коммуникационных технологий;
- У06.2 описывать значимость своей специальности для развития экономики и среды жизнедеятельности граждан российского государства;
- У06.3 проявлять базовые общечеловеческие, культурные и национальные ценности российского государства в современном сообществе;
- У06.5 презентовать структуру профессиональной деятельности по профессии (специальности);
- У07.1 соблюдать нормы экологической безопасности;

- У07.2 определять направления ресурсосбережения в рамках профессиональной деятельности по специальности;
- У07.3 использовать энергосберегающие и ресурсосберегающие технологии в профессиональной деятельности по специальности;
- У08.1 использовать физкультурно-оздоровительную деятельность для укрепления здоровья, достижения жизненных и профессиональных целей;
- У08.2 применять рациональные приемы двигательных функций в профессиональной деятельности;
- У08.3 пользоваться средствами профилактики перенапряжения характерными для данной специальности;
- У09.1 применять средства информационных технологий для решения профессиональных задач;
- У09.2 использовать современное программное обеспечение;
- У09.3 проявлять культуру информационной безопасности при использовании информационно-коммуникационных технологий.

Материальное обеспечение:

инструкции для выполнения задания.

Задание:

1 Создать спецификацию к практической работе №15.

Порядок выполнения работы:

- 1 Создать спецификацию.
- 2 Заполнить штамп спецификации.

Ход работы:

1 Создать спецификацию.

Код	Вид	Лист	Обозначение	Наименование	Акт	Примечание
				Документация		
4			САПР.СБ	Цилиндр-труба		
				Детали		
4	1		САПР.01	Цилиндр	1	Форм. 0107.1.054-01
4	2		САПР.02	Труба	1	Форм. 0107.1.054-01

2 Заполнить штамп спецификации переключив с нормального режима на режим разметки страницы.

					<i>САПР.СБ</i>			
<i>Изм.</i>	<i>Лист</i>	<i>№ докум.</i>	<i>Подп.</i>	<i>Дата</i>	<i>Цилиндр+труба</i>	<i>Лит.</i>	<i>Лист</i>	<i>Листов</i>
<i>Разраб.</i>		<i>Радамская В.В.</i>						1
<i>Проб.</i>								
<i>Н.контр.</i>								
<i>Утв.</i>								
						<i>МГТУ им.Носова</i> <i>МлК</i>		

Форма представления результата:

Отчет о проделанной работе

Критерии оценки:

–«Отлично» - теоретическое содержание курса освоено полностью, без пробелов, умения сформированы, все предусмотренные программой учебные задания выполнены, качество их выполнения оценено высоко.

–«Хорошо» - теоретическое содержание курса освоено полностью, без пробелов, некоторые умения сформированы недостаточно, все предусмотренные программой учебные задания выполнены, некоторые виды заданий выполнены с ошибками.

–«Удовлетворительно» - теоретическое содержание курса освоено частично, но пробелы не носят существенного характера, необходимые умения работы с освоенным материалом в основном сформированы, большинство предусмотренных программой обучения учебных заданий выполнено, некоторые из выполненных заданий содержат ошибки.

–«Неудовлетворительно» - теоретическое содержание курса не освоено, необходимые умения не сформированы, выполненные учебные задания содержат грубые ошибки.