

Министерство науки и высшего образования Российской Федерации
Федеральное государственное бюджетное образовательное учреждение
высшего образования
«Магнитогорский государственный технический университет
им. Г.И. Носова»
Многопрофильный колледж



УТВЕРЖДАЮ
Директор
/ С.А. Махновский
«27» февраля 2019 г.

**МЕТОДИЧЕСКИЕ УКАЗАНИЯ ДЛЯ ПРАКТИЧЕСКИХ РАБОТ
ПО ПРОФЕССИОНАЛЬНОМУ МОДУЛЮ
ПМ.02 ОСУЩЕСТВЛЕНИЕ СБОРКИ И АПРОБАЦИИ МОДЕЛЕЙ
ЭЛЕМЕНТОВ СИСТЕМ АВТОМАТИЗАЦИИ С УЧЕТОМ
СПЕЦИФИКИ ТЕХНОЛОГИЧЕСКИХ ПРОЦЕССОВ
МДК.02.02 Испытания модели элементов систем автоматизации в
реальных условиях и их оптимизация
программы подготовки специалистов среднего звена
по специальности СПО
15.02.14 Оснащение средствами автоматизации технологических
процессов и производств (по отраслям)**

Магнитогорск, 2019

ОДОБРЕНО

Предметно-цикловой комиссией
Автоматизации технологических
процессов

Председатель: Н.В. Андриусенко
Протокол №6 от 20.02.2019 г.

Методической комиссией

Протокол №5 от 21.02.2019 г.

Разработчики

Н.В. Андриусенко,
преподаватель МпК ФГБОУ ВО «МГТУ им. Г.И. Носова»

Методические указания разработаны на основе рабочей программы
ПМ.02 Осуществление сборки и апробации моделей элементов систем
автоматизации с учетом специфики технологических процессов.

СОДЕРЖАНИЕ

1 ПОЯСНИТЕЛЬНАЯ ЗАПИСКА	4
2 ПЕРЕЧЕНЬ ПРАКТИЧЕСКИХ ЗАНЯТИЙ	8
3 МЕТОДИЧЕСКИЕ УКАЗАНИЯ	9
Практическое занятие 1	9
Практическое занятие 2	17
Практическое занятие 3	19

1 ПОЯСНИТЕЛЬНАЯ ЗАПИСКА

Состав и содержание практических занятий направлены на реализацию Федерального государственного образовательного стандарта среднего профессионального образования.

Ведущей дидактической целью практических занятий является формирование профессиональных практических умений (умений выполнять определенные действия, операции, необходимые в последующем в профессиональной деятельности).

В соответствии с рабочей программой ПМ.02 Осуществление сборки и апробации моделей элементов систем автоматизации с учетом специфики технологических процессов, МДК.02.02 Испытания модели элементов систем автоматизации в реальных условиях и их оптимизация, предусмотрено проведение практических занятий. В рамках практического занятия обучающиеся могут выполнять одну или несколько практических работ.

В результате их выполнения, обучающийся должен:

уметь:

- У1 анализировать техническую документацию на выполнение монтажных работ с целью определения эффективности методов монтажа и рационального выбора элементной базы;
- У2 читать принципиальные структурные схемы, схемы автоматизации, схемы соединений и подключений;
- У3 подбирать оборудование, элементную базу и средства измерения систем автоматизации в соответствии с условиями технического задания;
- У4 оценивать качество моделей элементов систем автоматизации;
- У5 выполнять монтажные работы проверенных моделей элементов систем автоматизации на основе разработанной технической документацией;
- У6 выбирать необходимые средства измерений и автоматизации с обоснованием выбора;
- У7 производить наладку моделей элементов систем автоматизации;
- У8 проводить испытания моделей элементов систем автоматизации с использованием контрольно-диагностических приборов, с целью подтверждения их работоспособности и адекватности.
- У01.1 распознавать задачу и/или проблему в профессиональном и/или социальном контексте;
- У01.2 анализировать задачу и/или проблему и выделять её составные части;
- У01.3 определять этапы решения задачи;
- У01.4 выявлять и эффективно искать информацию, необходимую для решения задачи и/или проблемы;
- У01.5 составлять план действий;
- У01.6 определить необходимые ресурсы;
- У01.7 учитывать временные ограничения и сроки при решении профессиональных задач;
- У01.8 владеть актуальными методами работы в профессиональной и смежных сферах;
- У01.9 реализовать составленный план;
- У01.10 работать в условиях изменяющихся условий, в том числе в стрессовых;
- У01.11 оценивать результат и последствия своих действий (самостоятельно или с помощью наставника);
- У02.1 определять задачи для поиска информации;
- У02.2 определять необходимые источники информации;
- У02.3 планировать процесс поиска;

- У02.4 структурировать получаемую информацию;
- У02.5 выделять наиболее значимое в перечне информации;
- У02.6 оценивать практическую значимость результатов поиска;
- У02.7 оформлять результаты поиска;
- У03.1 определять актуальность нормативно-правовой документации в профессиональной деятельности;
- У03.2 применять современную научную профессиональную терминологию;
- У03.3 определять и выстраивать траектории профессионального развития и самообразования;
- У03.4 применять исследовательские приемы и навыки, чтобы быть в курсе последних отраслевых решений;
- У03.5 понимать и адаптироваться к изменяющимся потребностям смежных профессий;
- У04.1 организовывать работу коллектива и команды;
- У04.2 взаимодействовать с коллегами, руководством, клиентами в ходе профессиональной деятельности;
- У04.3 понимать требования и оправдывать ожидания клиентов/работодателя;
- У04.4 реагировать на запросы клиентов/руководства лично и опосредованно;
- У04.5 использовать коммуникационные навыки при работе в команде для успешной работы над групповым решением проблем;
- У04.6 использовать приемы саморегуляции поведения в процессе межличностного общения;
- У04.7 контролировать личностные конфликты на рабочем месте;
- У04.8 эффективно работать в команде;
- У04.9 использовать навыки управления проектами в распределении ресурсов и формировании графика выполнения задач;
- У05.1 применять техники и приемы эффективного общения в профессиональной деятельности;
- У05.2 использовать навыки устного общения в профессиональной деятельности;
- У05.3 излагать свои мысли и оформлять документы по профессиональной тематике на государственном языке;
- У05.4 использовать стандартный набор коммуникационных технологий;
- У05.5 проявлять толерантность в рабочем коллективе;
- У06.1 отстаивать активную гражданско-патриотическую позицию;
- У06.2 описывать значимость своей специальности для развития экономики и среды жизнедеятельности граждан российского государства;
- У06.3 проявлять базовые общечеловеческие, культурные и национальные ценности российского государства в современном сообществе;
- У06.4 соблюдать стандарты антикоррупционного поведения;
- У06.5 презентовать структуру профессиональной деятельности по профессии (специальности);
- У07.1 соблюдать нормы экологической безопасности;
- У07.2 определять направления ресурсосбережения в рамках профессиональной деятельности по специальности;
- У07.3 использовать энергосберегающие и ресурсосберегающие технологии в профессиональной деятельности по специальности;
- У07.4 оценивать чрезвычайную ситуацию;
- У07.5 составлять алгоритм действий при чрезвычайной ситуации и определять необходимые ресурсы для её устранения;

- У08.1 использовать физкультурно-оздоровительную деятельность для укрепления здоровья, достижения жизненных и профессиональных целей;
- У08.2 применять рациональные приемы двигательных функций в профессиональной деятельности;
- У08.3 пользоваться средствами профилактики перенапряжения характерными для данной специальности;
- У09.1 применять средства информационных технологий для решения профессиональных задач;
- У09.2 использовать современное программное обеспечение;
- У09.3 проявлять культуру информационной безопасности при использовании информационно-коммуникационных технологий;
- У10.1 понимать общий смысл четко произнесенных высказываний на известные темы (профессиональные и бытовые);
- У10.2 участвовать в диалогах на знакомые общие и профессиональные темы;
- У10.3 строить простые высказывания о себе и о своей профессиональной деятельности;
- У10.4 кратко обосновывать и объяснить свои действия (текущие и планируемые);
- У10.5 писать простые связные сообщения на знакомые или интересующие профессиональные темы;
- У10.6 понимать тексты на базовые профессиональные темы;
- У10.7 читать, понимать и находить необходимые технические данные и инструкции в руководствах в любом доступном формате;
- У11.1 применять знания по финансовой грамотности для профессиональной деятельности и в повседневной жизни.

Содержание практических занятий ориентировано на формирование общих компетенций по профессиональному модулю программы подготовки специалистов среднего звена по специальности и овладению **профессиональными компетенциями**:

ПК 2.1 Осуществлять выбор оборудования и элементной базы систем автоматизации в соответствии с заданием и требованием разработанной технической документации на модель элементов систем автоматизации.

ПК 2.2 Осуществлять монтаж и наладку модели элементов систем автоматизации на основе разработанной технической документации.

ПК 2.3 Проводить испытания модели элементов систем автоматизации в реальных условиях с целью подтверждения работоспособности и возможной оптимизации.

А также формированию **общих компетенций**:

ОК 01 Выбирать способы решения задач профессиональной деятельности, применительно к различным контекстам.

ОК 02 Осуществлять поиск, анализ и интерпретацию информации, необходимой для выполнения задач профессиональной деятельности.

ОК 03 Планировать и реализовывать собственное профессиональное и личностное развитие.

ОК 04 Работать в коллективе и команде, эффективно взаимодействовать с коллегами, руководством, клиентами.

ОК 05 Осуществлять устную и письменную коммуникацию на государственном языке с учетом особенностей социального и культурного контекста.

ОК 06 Осуществлять устную и письменную коммуникацию на государственном языке с учетом требований особенностей социального и культурного контекста.

ОК 07 Содействовать сохранению окружающей среды, ресурсосбережению, эффективно взаимодействовать в чрезвычайных ситуациях.

ОК 08 Использовать средства физической культуры для сохранения и укрепления здоровья в процессе профессиональной деятельности и поддержания необходимого уровня физической подготовленности.

ОК 09 Использовать информационные технологии в профессиональной деятельности.

ОК 10 Пользоваться профессиональной документацией на государственном и иностранном языке.

ОК 11 Планировать предпринимательскую деятельность в профессиональной сфере.

Выполнение обучающимися практических работ по ПМ.02 Осуществление сборки и апробации моделей элементов систем автоматизации с учетом специфики технологических процессов, МДК.02.01 Осуществление выбора оборудования, элементной базы, монтажа и наладки модели элементов систем автоматизации на основе разработанной технической документации, направлено на:

- обобщение, систематизацию, углубление, закрепление, развитие и детализацию полученных теоретических знаний по конкретным темам учебной дисциплины;

- формирование умений применять полученные знания на практике, реализацию единства интеллектуальной и практической деятельности;

- формирование и развитие умений: наблюдать, сравнивать, сопоставлять, анализировать, делать выводы и обобщения, самостоятельно вести исследования, пользоваться различными приемами измерений, оформлять результаты в виде таблиц, схем, графиков;

- приобретение навыков работы с различными приборами, аппаратурой, установками и другими техническими средствами для проведения опытов;

- развитие интеллектуальных умений у будущих специалистов: аналитических, проектировочных, конструктивных и др.;

- выработку при решении поставленных задач профессионально значимых качеств, таких как самостоятельность, ответственность, точность, творческая инициатива.

Практические занятия проводятся после соответствующей темы, которая обеспечивает наличие знаний, необходимых для ее выполнения.

2 ПЕРЕЧЕНЬ ПРАКТИЧЕСКИХ ЗАНЯТИЙ

Разделы/темы	Темы практических/лабораторных занятий	Количество часов	Требования ФГОС СПО (уметь)
Раздел 2.2. Испытания модели элементов систем автоматизации в реальных условиях и их оптимизация		26	
Тема 2.1. Системы основных технологических процессов отрасли	Практическое занятие №1 Типовые САР	16	У1, У2, У3, У4, У8,
	Практическое занятие №2 Регулирование давления в трубопроводе. Оценка качества САР.	4	У01.1 - У01.11, У02.1 - У02.7, У03.1 - У03.5 У04.1 - У04.9, У05.1 - У05.5, У09.1 - У09.3, У10.1 - У10.7,
Тема 2.2. Проведение испытаний модели элементов систем автоматизации в реальных условиях.	Практическое занятие №3 Разработка программы испытаний модели «Охранно-пожарная сигнализация»	6	У1, У4, У6, У8, У01.1 - У01.11, У02.1 - У02.7, У03.1 - У03.5 У04.1 - У04.9, У05.1 - У05.5, У06.1 - У06.5, У07.1 - У07.5, У08.1 - У08.3, У09.1 - У09.3, У10.1 - У10.7, У11.1.
ИТОГО		26	

3 МЕТОДИЧЕСКИЕ УКАЗАНИЯ

Тема 2.1 Системы основных технологических процессов отрасли

Практическое занятие № 1 Типовые САР

Цель: изучить принцип построения локальных САР

Выполнив работу, Вы будете:

уметь:

У1, У2, У3, У4, У8, У01.1 - У01.11, У02.1 - У02.7, У03.1 - У03.5 У04.1 - У04.9, У05.1 - У05.5, У09.1 - У09.3, У10.1 - У10.7.

Материальное обеспечение:

Методические указания по выполнению работы, индивидуальное задание.

Задание:

1. Изучить принципы построения типовых САР.
2. Начертить схему по индивидуальному заданию.

Краткие теоретические сведения:

Типовыми называются САР, которые сходны структурно и аппаратурно и применяются при автоматизации многих различных тепловых агрегатов.

К типовым можно отнести САР:

1. Температуры в печи
2. Соотношения расходов топлива и воздуха
3. Давления в печи
4. Давления вещества в трубопроводе
5. Расхода вещества в трубопроводе

Каждую САР следует рассматривать в плане:

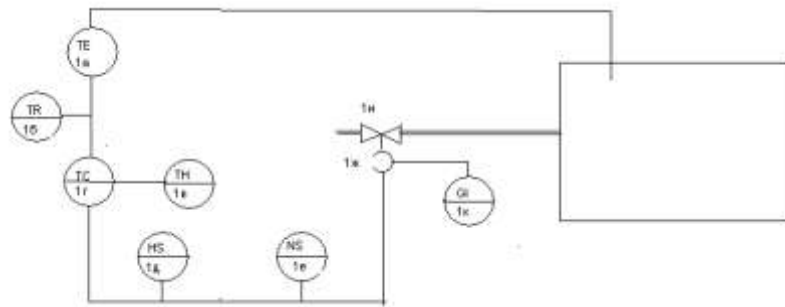
1. Назначение САР
2. Функциональная схема САР
3. Перечень средств автоматизации
4. Порядок работы САР
5. Управляющее воздействие
6. Возмущающие воздействия

Типовые САР будут рассматриваться на примере одного объекта управления: в нагревательной печи должна поддерживаться температура 1000°C , печь отапливается газом. Для сжигания газа в печь подается воздух, сжигание должно быть экономичным. Для создания оптимального теплового режима в печи должно поддерживаться определенное давление. Горелочные устройства должны работать стабильно, для чего следует стабилизировать расход (или давление) газа и воздуха. При падении давления газа или воздуха ниже допустимого предела должна сработать сигнализация и отсечка газа и воздуха в печь.

САР температуры в печи

Назначение САР – поддержание температурного режима, т.е. поддержание в ней температуры 1000°C .

Функциональная схема САР температуры



Перечень КИПиА

Обозначение позиции	Наименование	Количество	Примечание
1а	Термопара	1	
1б	Вторичный прибор	1	
1в	Ручной задатчик	1	
1г	Регулятор	1	
1д	Блок ручного управления	1	
1е	Пускатель (усилитель)	1	
1ж	Исполнительный механизм МЭО (механизм электрический однооборотный)	1	
1и	Регулирующий орган	1	
1к	Указатель положения регулирующего органа (вала исполнительного механизма)	1	

Порядок работы САР

Температура в печи измеряется термопарой 1а, сигнал с неё подается на вторичный прибор 1б и на регулятор 1г. На регулятор также подается сигнал задания с ручного задатчика 1в. Текущий сигнал температуры (например, 900⁰С) и сигнал задания (пропорциональный 1000⁰С) сравниваются, если между ними есть разница (отклонение, рассогласование), то регулятор вырабатывает сигнал управляющего воздействия в сторону «больше» или «меньше» и через блок ручного управления 1д (в автоматическом режиме) передает его на пускатель (усилитель) 1е, где сигнал усиливается по мощности. Пускатель приводит в действие двигатель исполнительного механизма 1ж. Исполнительный механизм сочленён с регулирующим органом 1и и перемещает его в сторону «больше» или «меньше» пока температура в печи не станет равной заданной. Положение регулирующего органа (вала исполнительного механизма) фиксируется указателем положения 1к. Блок ручного управления предназначен для переключения САР из автоматического режима в ручной или наоборот, а также для перемещения регулирующего органа в ручном режиме с помощью кнопок управления. В блоке ручного управления может быть встроенный указатель положения.

Управляющее воздействие – изменение подачи газа.

Возмущающие воздействия: изменение давления газа или воздуха, давления в печи, калорийности газа и т.д.

САР соотношения расходов топлива и воздуха

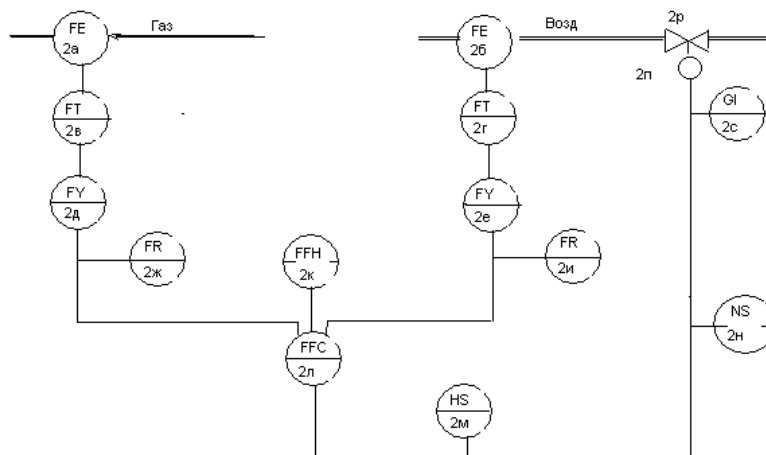
Назначение САР – экономичное сжигание топлива. Топливо сжигается полностью в определенном соотношении с воздухом.

Другими словами, для сжигания, например, 1 кг газа необходимо 10 кг воздуха, то соотношение их расходов 1 : 10, т.е. коэффициент соотношения расходов k_c равен 10. Поэтому правомерно, что расход воздуха F_B должен быть равен расходу газа F_T , умноженному на коэффициент соотношения k_c или $F_B = k_c F_T$

Если количество воздуха больше необходимого, то топливо сожжется полностью, а тепло будет расходоваться на нагрев лишнего топлива и температура в печи снизится, т.е. не будет достигнута максимальная температура.

Если количество воздуха меньше необходимого, то топливо не сожжется полностью и максимальная температура также не будет достигнута.

Функциональная схема САР соотношения расходов «топливо-воздух»



Перечень КИПиА

Обозначение позиции	Наименование	Количество	Примечание
2а, 2б	Сужающее устройство	2	
2в, 2г	Дифманометр	2	
2д, 2е	Блок извлечения корня	2	
2ж, 2и	Вторичный прибор	2	
2к	Ручной задатчик	1	
2л	Регулятор	1	
2м	Блок ручного управления	1	
2н	Пускатель (усилитель)	1	
2п	Исполнительный механизм МЭО (механизм электрический однооборотный)	1	
2р	Регулирующий орган	1	
2с	Указатель положения регулирующего органа (вала исполнительного механизма)	1	

Порядок работы САР

Для измерения расхода газа (воздуха) в трубопроводе устанавливается сужающее устройство 2а (2б), оно создаёт перепад давления газа (воздуха) в трубопроводе, этот перепад фиксируется дифманометром 2в (2г). Сигнал с дифманометра поступает на блок извлечения корня 2д (2е).

[Зависимость расхода F от перепада давления ΔP квадратичная.]

$$F = k \sqrt{\Delta P},$$

где k – коэффициент, который учитывает свойства среды и трубопровода.

Блок извлечения корня производит математическую операцию – извлечение корня из значения сигнала перепада давления]

С блока извлечения корня сигнал пропорциональный расходу поступает на вторичный прибор 2ж (2и) и на регулятор 2л. На регулятор также подается сигнал задания (пропорциональный коэффициенту избытка воздуха α) с ручного задатчика 2к.

Текущие сигналы расхода газа F_G и воздуха F_B должны быть в равновесии:

$$F_B = \alpha (k_c F_G),$$

где α – коэффициент избытка воздуха

k_c – коэффициент соотношения

Если есть отклонение от задания, то регулятор вырабатывает сигнал управляющего воздействия в сторону «больше» или «меньше» и через блок ручного управления 2м (в автоматическом режиме) передает его на пускатель (усилитель) 2н, где сигнал усиливается по мощности. Пускатель приводит в действие двигатель исполнительного механизма 2п. Исполнительный механизм сочленён с регулирующим органом 2р и перемещает его в сторону «больше» или «меньше» пока не восстановится равенство $F_B = \alpha (k_c F_G)$. Положение регулирующего органа (вала исполнительного механизма) фиксируется указателем положения 2с. Блок ручного управления предназначен для переключения САР из автоматического режима в ручной или наоборот, а также для перемещения регулирующего органа в ручном режиме с помощью кнопок управления. В блоке ручного управления может быть встроенный указатель положения.

Управляющее воздействие – изменение подачи воздуха.

Возмущающие воздействия: изменение давления газа или воздуха, давления в печи, калорийности газа и т.д.

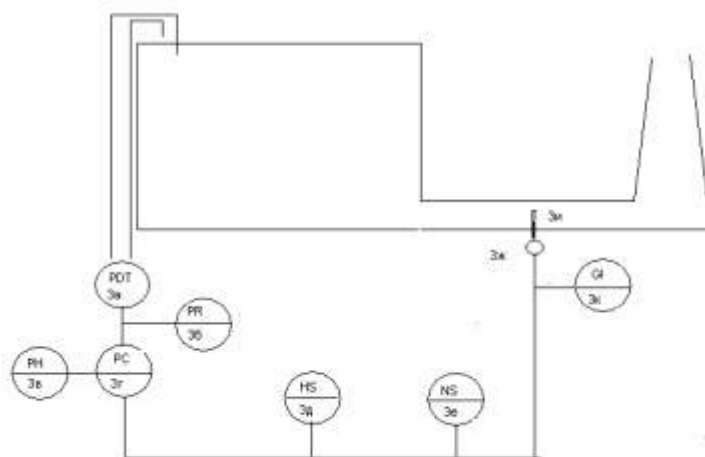
САР давления в печи

Назначение САР – поддержание оптимальной тяги, т.е. поддержание в ней давление близкое к атмосферному на уровне пода печи. Если давление будет больше заданного возникнут выбивания продуктов сгорания из пространства печи, они токсичны. Если давление будет меньше заданного возникнет подсос холодного воздуха в пространство печи и снижение температуры в ней.

Система измерения давления в печи

В печи следует поддерживать небольшое по величине избыточное давление $P_{из}$, отбор давления берется из пространства печи (в своде) и по импульсной трубке передается на измерительный прибор давления. Однако в трубке возникают температурные напоры P_t из-за высоких температур (трубка проходит вблизи печи и нагревается), они в сотни раз по величине превышают избыточное давление в печи. Для устранения данной погрешности измерения рядом с импульсной трубкой прокладывается компенсационная трубка в тех же условиях, только отбор давления берётся над печью. Обе линии подключаются к разным камерам дифманометра, где величина температурного напора компенсируется и на выходе дифманометра появляется сигнал пропорциональный избыточному давлению. Система измерения давления в печи состоит из дифманометра и вторичного прибора.

Функциональная схема САР давления в печи



Перечень КИПиА

Обозначение позиции	Наименование	Количество	Примечание
3а	Дифманометр	1	
3б	Вторичный прибор	1	
3в	Ручной задатчик	1	
3г	Регулятор	1	
3д	Блок ручного управления	1	
3е	Пускатель (усилитель)	1	
3ж	Исполнительный механизм МЭО (механизм электрический однооборотный)	1	
3и	Регулирующий орган	1	
3к	Указатель положения регулирующего органа (вала исполнительного механизма)	1	

Порядок работы САР

Давление в печи измеряется дифманометром 3а, сигнал с него подается на вторичный прибор 3б и на регулятор 3г. На регулятор также подается сигнал задания с ручного задатчика 3в. Текущий сигнал давления в печи сравниваются с сигналом задания, если между ними есть разница (отклонение, рассогласование), то регулятор вырабатывает сигнал управляющего воздействия в сторону «больше» или «меньше» и через блок ручного управления 3д (в автоматическом режиме) передает его на пускатель (усилитель) 3е, где сигнал усиливается по мощности. Пускатель приводит в действие двигатель исполнительного механизма 3ж. Исполнительный механизм сочленён с регулирующим органом 3и и перемещает его в сторону «больше» или «меньше» пока давление в печи не станет равным заданному. Положение регулирующего органа (вала исполнительного механизма) фиксируется указателем положения 3к. Блок ручного управления предназначен для переключения САР из автоматического режима в ручной или наоборот, а также для перемещения регулирующего органа в ручном режиме с помощью кнопок управления. В блоке ручного управления может быть встроенный указатель положения.

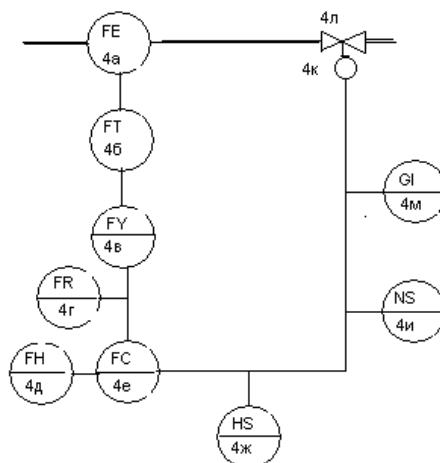
Управляющее воздействие – изменение тяги в печи (изменение положения шиберов в дымоходе).

Возмущающие воздействия: изменение давления газа или воздуха, подсосы воздуха и т.д.

САР расхода вещества в трубопроводе

Назначение САР – стабилизация расхода (давления) вещества в трубопроводе. Например, для стабильной работы горелочных устройств подача газа и воздуха должна быть равномерной, без пульсаций.

Функциональная схема САР расхода вещества в трубопроводе



Перечень КИПиА

Обозначение позиции	Наименование	Количество	Примечание
4а	Сужающее устройство	1	
4б	Дифманометр	1	
4в	Блок извлечения корня	1	
4г	Вторичный прибор	1	
4д	Ручной задатчик	1	
4е	Регулятор	1	
4ж	Блок ручного управления	1	
4и	Пускатель (усилитель)	1	
4к	Исполнительный механизм МЭО (механизм электрический однооборотный)	1	
4л	Регулирующий орган	1	
4м	Указатель положения регулирующего органа (вала исполнительного механизма)	1	

Для измерения расхода вещества в трубопроводе устанавливается сужающее устройство 4а, оно создаёт перепад давления вещества в трубопроводе, этот перепад фиксируется дифманометром 4б. Сигнал с дифманометра поступает на блок извлечения корня 4в.

[Зависимость расхода F от перепада давления ΔP квадратичная.

$$F = k \sqrt{\Delta P},$$

где k – коэффициент, который учитывает свойства среды и трубопровода.

Блок извлечения корня производит математическую операцию – извлечение корня из значения сигнала перепада давления]

С блока извлечения корня сигнал пропорциональный расходу поступает на вторичный прибор 4г и на регулятор 4е. На регулятор также подается сигнал задания с ручного задатчика 4д.

Если есть отклонение текущего сигнала от сигнала задания, то регулятор вырабатывает сигнал управляющего воздействия в сторону «больше» или «меньше» и через блок ручного управления 4ж (в автоматическом режиме) передает его на пускатель (усилитель) 4и, где сигнал усиливается по мощности. Пускатель приводит в действие двигатель исполнительного механизма 4к. Исполнительный механизм сочленён с регулирующим органом 4л и перемещает его в сторону «больше» или «меньше» пока отклонение не станет равно нулю. Положение регулирующего органа (вала исполнительного механизма) фиксируется указателем положения 4м. Блок ручного управления предназначен для переключения САР из автоматического режима в ручной или наоборот, а также для перемещения регулирующего органа в ручном режиме с помощью кнопок управления. В блоке ручного управления может быть встроенный указатель положения.

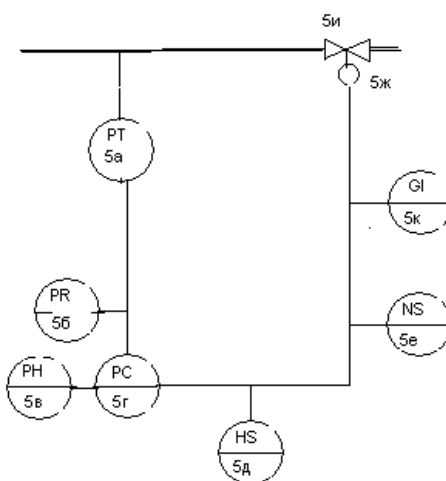
Управляющее воздействие – изменение подачи вещества.

Возмущающие воздействия: изменение давления вещества.

САР давления вещества в трубопроводе

Назначение САР – стабилизация давления (расхода) вещества в трубопроводе. Например, для стабильной работы горелочных устройств подача газа и воздуха должна быть равномерной, без пульсаций.

Функциональная схема САР давления вещества в трубопроводе



Перечень КИПиА

Обозначение позиции	Наименование	Количество	Примечание
5а	Манометр	1	
5б	Вторичный прибор	1	
5в	Ручной задатчик	1	
5г	Регулятор	1	
5д	Блок ручного управления	1	
5е	Пускатель (усилитель)	1	
5ж	Исполнительный механизм	МЭО 1	

	(механизм электрический однооборотный)		
5и	Регулирующий орган	1	
5к	Указатель положения регулирующего органа (вала исполнительного механизма)	1	

Порядок работы САР

Давление вещества в трубопроводе измеряется манометром 5а, сигнал с него подается на вторичный прибор 5б и на регулятор 5г. На регулятор также подается сигнал задания с ручного задатчика 5в. Текущий сигнал давления сравниваются с сигналом задания, если между ними есть разница (отклонение, рассогласование), то регулятор вырабатывает сигнал управляющего воздействия в сторону «больше» или «меньше» и через блок ручного управления 5д (в автоматическом режиме) передает его на пускатель (усилитель) 5е, где сигнал усиливается по мощности. Пускатель приводит в действие двигатель исполнительного механизма 5ж. Исполнительный механизм сочленён с регулирующим органом 5и и перемещает его в сторону «больше» или «меньше» пока давление в печи не станет равным заданному. Положение регулирующего органа (вала исполнительного механизма) фиксируется указателем положения 5к. Блок ручного управления предназначен для переключения САР из автоматического режима в ручной или наоборот, а также для перемещения регулирующего органа в ручном режиме с помощью кнопок управления. В блоке ручного управления может быть встроенный указатель положения.

Управляющее воздействие – изменение подачи вещества.

Возмущающие воздействия: изменение давления вещества.

Порядок выполнения работы:

- 1 Изучить принципы построения и правила выполнения схем локальных САР.
- 2 Выполнить локальную САР на миллиметровке и на компьютере с применением программы «Компас – 3Д».

Форма представления результата:

Выполнение индивидуального задания.

Критерии оценки:

Процент результативности (правильных ответов)	Качественная оценка уровня подготовки	
	балл (отметка)	вербальный аналог
90 ÷ 100	5	отлично
80 ÷ 89	4	хорошо
70 ÷ 79	3	удовлетворительно
менее 70	2	неудовлетворительно

Тема 2.1 Системы основных технологических процессов отрасли

Практическое занятие № 2

Регулирование давления в трубопроводе. Оценка качества САР.

Цель: изучить работу установки, научиться регулировать давление вещества в трубопроводе

Выполнив работу, Вы будете:

уметь:

У1, У2, У3, У4, У8, У01.1 - У01.11, У02.1 - У02.7, У03.1 - У03.5 У04.1 - У04.9, У05.1 - У05.5, У09.1 - У09.3, У10.1 - У10.7.

Материальное обеспечение:

Методические указания по выполнению работы

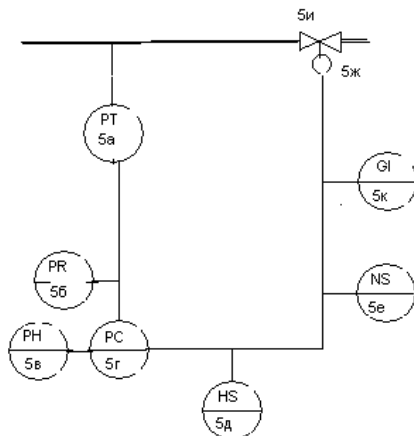
Задание:

1. Изучить принципы построения локальной САР давления.
2. Начертить схему по индивидуальному заданию.

Краткие теоретические сведения:

Назначение САР – стабилизация давления (расхода) вещества в трубопроводе. Например, для стабильной работы горелочных устройств подача газа и воздуха должна быть равномерной, без пульсаций.

Функциональная схема САР давления вещества в трубопроводе



Перечень КИПиА

Обозначение позиции	Наименование	Количество	Примечание
5а	Манометр	1	
5б	Вторичный прибор	1	
5в	Ручной задатчик	1	
5г	Регулятор	1	
5д	Блок ручного управления	1	
5е	Пускатель (усилитель)	1	

5ж	Исполнительный механизм МЭО (механизм электрический однооборотный)	1	
5и	Регулирующий орган	1	
5к	Указатель положения регулирующего органа (вала исполнительного механизма)	1	

Порядок работы САР

Давление вещества в трубопроводе измеряется манометром 5а, сигнал с него подается на вторичный прибор 5б и на регулятор 5г. На регулятор также подается сигнал задания с ручного задатчика 5в. Текущий сигнал давления сравниваются с сигналом задания, если между ними есть разница (отклонение, рассогласование), то регулятор вырабатывает сигнал управляющего воздействия в сторону «больше» или «меньше» и через блок ручного управления 5д (в автоматическом режиме) передает его на пускатель (усилитель) 5е, где сигнал усиливается по мощности. Пускатель приводит в действие двигатель исполнительного механизма 5ж. Исполнительный механизм сочленён с регулирующим органом 5и и перемещает его в сторону «больше» или «меньше» пока давление в печи не станет равным заданному. Положение регулирующего органа (вала исполнительного механизма) фиксируется указателем положения 5к. Блок ручного управления предназначен для переключения САР из автоматического режима в ручной или наоборот, а также для перемещения регулирующего органа в ручном режиме с помощью кнопок управления. В блоке ручного управления может быть встроенный указатель положения.

Управляющее воздействие – изменение подачи вещества.

Возмущающие воздействия: изменение давления вещества.

Порядок выполнения работы:

1. Изучить состав оборудования установки;
2. Представить функциональную схему САР;
3. Заполнить перечень КИПиА САР давления;
4. Провести регулирование давления воздуха в трубопроводе в прямом и обратном направлении хода регулирующего органа;
5. Данные опытов занести в таблицу;
6. Построить график зависимости давления в трубопроводе от степени открытия регулирующего органа;
7. Сделать выводы.

Форма представления результата:

Оформление задания в тетради.

Критерии оценки:

Процент результативности (правильных ответов)	Качественная оценка уровня подготовки	
	балл (отметка)	вербальный аналог
90 ÷ 100	5	отлично
80 ÷ 89	4	хорошо
70 ÷ 79	3	удовлетворительно
менее 70	2	неудовлетворительно

Тема 2.2 Проведение испытаний модели элементов систем автоматизации в реальных условиях

Практическое занятие № 3

Разработка программы испытаний модели «Охранно-пожарная сигнализация»

Цель: разработать программу испытаний модели «Охранно-пожарная сигнализация».

Выполнив работу, Вы будете:

уметь:

У1, У4, У6, У8, У01.1 - У01.11, У02.1 - У02.7, У03.1 - У03.5 У04.1 - У04.9, У05.1 - У05.5, У06.1 - У06.5, У07.1 - У07.5, У08.1 - У08.3, У09.1 - У09.3, У10.1 - У10.7, У11.1.

Материальное обеспечение:

Методические указания по выполнению работы

Задание:

- 1 Изучить принцип работы модели «Охранно-пожарная сигнализация».
- 2 Составить алгоритм испытаний модели «Охранно-пожарная сигнализация».

Порядок выполнения работы:

- 1 Изучить принцип работы модели «Охранно-пожарная сигнализация».
- 2 Составить алгоритм испытаний модели «Охранно-пожарная сигнализация».

Форма представления результата:

Составление алгоритма испытаний модели «Охранно-пожарная сигнализация».

Критерии оценки:

Процент результативности (правильных ответов)	Качественная оценка уровня подготовки	
	балл (отметка)	вербальный аналог
90 ÷ 100	5	отлично
80 ÷ 89	4	хорошо
70 ÷ 79	3	удовлетворительно
менее 70	2	неудовлетворительно