

Министерство науки и высшего образования Российской Федерации
Федеральное государственное бюджетное образовательное учреждение
высшего образования
«Магнитогорский государственный технический университет
им. Г.И. Носова»
Многопрофильный колледж



УТВЕРЖДАЮ
Директор
/ С.А. Махновский
«27» февраля 2019 г.

**МЕТОДИЧЕСКИЕ УКАЗАНИЯ
ДЛЯ ЛАБОРАТОРНО-ПРАКТИЧЕСКИХ РАБОТ
ПО ПРОФЕССИОНАЛЬНОМУ МОДУЛЮ
ПМ.05 ВЫПОЛНЕНИЕ РАБОТ ПО ПРОФЕССИИ СЛЕСАРЬ ПО
КОНТРОЛЬНО-ИЗМЕРИТЕЛЬНЫМ ПРИБОРАМ И АВТОМАТИКЕ
(КИПиА)**

**программы подготовки специалистов среднего звена
по специальности СПО**

**15.02.14 Оснащение средствами автоматизации технологических
процессов и производств (по отраслям)**

Магнитогорск, 2019

ОДОБРЕНО

Предметно-цикловой комиссией
Автоматизации технологических
процессов

Председатель: Н.В. Андрусенко
Протокол №6 от 20.02.2019 г.

Методической комиссией

Протокол №5 от 21.02.2019 г.

Разработчики

Н.В. Андрусенко,
преподаватель МпК ФГБОУ ВО «МГТУ им. Г.И. Носова»

Методические указания разработаны на основе рабочей программы
ПМ.05 Выполнение работ по профессии Слесарь по контрольно-
измерительным приборам и автоматике (КИПиА).

СОДЕРЖАНИЕ

1 ПОЯСНИТЕЛЬНАЯ ЗАПИСКА	4
2 ПЕРЕЧЕНЬ ПРАКТИЧЕСКИХ/ЛАБОРАТОРНЫХ ЗАНЯТИЙ	6
3 МЕТОДИЧЕСКИЕ УКАЗАНИЯ	7
Практическое занятие 1	7
Практическое занятие 2	9
Практическое занятие 3	12
Практическое занятие 4	16
Практическое занятие 5	21
Практическое занятие 6	27
Практическое занятие 7	28
Практическое занятие 8	30
Лабораторное занятие 1	31
Практическое занятие 9	35

1 ПОЯСНИТЕЛЬНАЯ ЗАПИСКА

Состав и содержание практических и лабораторных занятий направлены на реализацию Федерального государственного образовательного стандарта среднего профессионального образования.

Ведущей дидактической целью практических занятий является формирование профессиональных практических умений (умений выполнять определенные действия, операции, необходимые в последующем в профессиональной деятельности).

Ведущей дидактической целью лабораторных занятий является экспериментальное подтверждение и проверка существенных теоретических положений (законов, зависимостей).

В соответствии с рабочей программой ПМ.05 Выполнение работ по профессии слесарь контрольно-измерительных приборов и автоматики, МДК.05.01 Организация и технология выполнения работ по профессии Слесарь по контрольно-измерительным приборам и автоматике, предусмотрено проведение практических и лабораторных занятий. В рамках практического/лабораторного занятия обучающиеся могут выполнять одну или несколько практических/лабораторных работ.

В результате их выполнения, обучающийся должен:

уметь:

- выполнять ремонт, регулировку, испытание и сдачу простых, магнитоэлектрических, электромагнитных, оптико-механических и теплоизмерительных приборов и механизмов, разрабатывать алгоритмы для конкретных задач;
- выполнять слесарную обработку деталей по 11-12 квалитетам с подгонкой и доводкой деталей;
- определять причины и устранять неисправности простых приборов;
- проводить монтаж простых схем соединений;
- проводить ремонт приборов средней сложности под руководством слесаря более высокой квалификации;
- выполнять пайку различными припоями;
- составлять простые и средней сложности схемы;
- макетировать простые и средней сложности схемы.

Содержание практических и лабораторных занятий ориентировано на формирование общих компетенций по профессиональному модулю программы подготовки специалистов среднего звена по специальности и овладению **профессиональными компетенциями:**

ПК 5.1 Выполнять слесарную обработку деталей для изготовления простых приспособлений для ремонта и наладки.

ПК 5.2 Выполнять ремонт, монтаж, наладку и проверку работоспособности контрольно-измерительных приборов и автоматики.

ПК 5.2 Составлять и макетировать простые и средней сложности схемы.

А также формированию **общих компетенций:**

ОК1 Выбирать способы решения задач профессиональной деятельности, применительно к различным контекстам.

ОК7 Содействовать сохранению окружающей среды, ресурсосбережению, эффективно взаимодействовать в чрезвычайных ситуациях.

Выполнение обучающимися практических и/или лабораторных работ по ПМ.05 Выполнение работ по профессии слесарь контрольно-измерительных приборов и

автоматики, МДК.05.01 Организация и технология выполнения работ по профессии Слесарь по контрольно-измерительным приборам и автоматике, направлено на:

- обобщение, систематизацию, углубление, закрепление, развитие и детализацию полученных теоретических знаний по конкретным темам учебной дисциплины;

- формирование умений применять полученные знания на практике, реализацию единства интеллектуальной и практической деятельности;

- формирование и развитие умений: наблюдать, сравнивать, сопоставлять, анализировать, делать выводы и обобщения, самостоятельно вести исследования, пользоваться различными приемами измерений, оформлять результаты в виде таблиц, схем, графиков;

- развитие интеллектуальных умений у будущих специалистов: аналитических, проекторочных, конструктивных и др.;

- выработку при решении поставленных задач профессионально значимых качеств, таких как самостоятельность, ответственность, точность, творческая инициатива.

Практические и лабораторные занятия проводятся после соответствующей темы, которая обеспечивает наличие знаний, необходимых для ее выполнения.

2 ПЕРЕЧЕНЬ ПРАКТИЧЕСКИХ/ЛАБОРАТОРНЫХ ЗАНЯТИЙ

Разделы/темы	Темы практических/лабораторных занятий	Количество часов	Требования ФГОС СПО (уметь)
Тема 1.1. Основы слесарного дела	Практическое занятие № 1 Определение операционных припусков на основные слесарные работы.	1	У2
	Практическое занятие № 2 Выполнение плоскостной разметки.	1	У2
Тема: 1.2. Основы электромонтажных работ	Практическое занятие № 3 Паяние соединений проводов мягкими припоям	1	У6
	Практическое занятие № 4 Подключение концов проводов к дополнительным коробкам и винтовым контактам.	1	У4, У5
	Практическое занятие № 5 Монтаж электропроводки с использованием автоматов защиты.	1	У4, У5
	Практическое занятие № 6 Управление электроприемниками при помощи магнитного пускателя	1	У1,
	Практическое занятие № 7 Ревизия магнитного пускателя и теплового реле.	1	У1, У3
	Практическое занятие № 8 Ремонт кнопочной станции	1	У1, У3, У5
Тема: 1.3. Простые и средней сложности схемы	Лабораторная работа № 1 Составление и макетирование средней сложности схемы: реле, контакторы, коммутаторы, автоматические выключатели	10	У7, У8
	Практическое занятие № 9 Чтение принципиальных, монтажных и электрических схем простых КИПиА	2	У7
ИТОГО		20	

3 МЕТОДИЧЕСКИЕ УКАЗАНИЯ

Тема 1.1. Основы слесарного дела

Практическое занятие № 1

Определение операционных припусков на основные слесарные работы

Цель:

– выполнение замеров и расчет припусков деталей для изготовления простых приспособлений для ремонта и сборки

Выполнив работу, Вы будете:

уметь:

- рассчитывать припуски на обрабатываемую деталь;
- пользоваться мерительным инструментом;
- читать чертежи.

Материальное обеспечение:

Штангенциркуль, линейка

Задание:

1. Произвести замер заготовки.
2. Рассчитать припуск для черновой обработки.

Краткие теоретические сведения:

Измерительные инструменты (рис. 1) обычно составляют предмет особой заботы слесаря, поскольку от того, в исправном ли состоянии они находятся, зависит результат работы зачастую не одного дня.

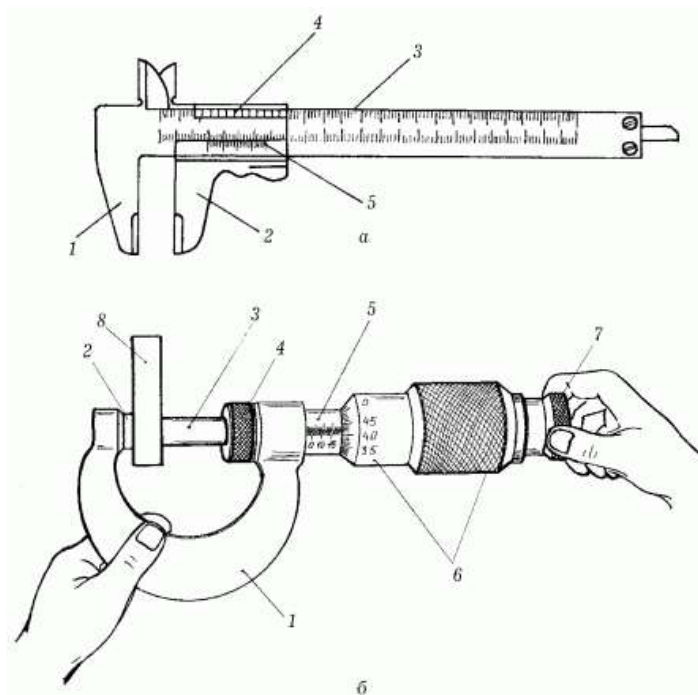


Рис. 1. Измерительные инструменты: а – **штангенциркуль**: 1 – измерительные губки; 2 – рамка с измерительными губками; 3 – штанга; 4 – нониус; 5 – стопорный винт;

б – **микрометр**: 1 – полукруглая скоба; 2 – пятка; 3 – микрометрический винт; 4 – стопорный винт; 5 – втулка-стебель; 6 – барабан; 7 – трещотка; 8 – измеряемая деталь.

Измерительная линейка. Для линейных измерений не слишком высокой точности слесари применяют обычно металлическую измерительную линейку – стальную полированную полосу с нанесенными на нее отметками. Поскольку металлические детали чаще всего невелики, то и длина линейки не должна превышать 200–300 мм (в редких случаях можно использовать линейку длиной до 1000 мм). Цена деления равна 1 мм, соответственно и точность измерения также равна 1 мм. Такой точности в слесарных работах, как правило, недостаточно. Поэтому слесари пользуются другими, более точными инструментами.

Штангенциркуль (рис. 1, а). Он состоит из негнущейся металлической линейки (штанги), на которую нанесена измерительная шкала с ценой деления 0,5 мм. На передней части линейки расположены две измерительные губки; вдоль линейки перемещается металлическая рамка, снабженная двумя измерительными губками. Рамка обладает еще одной измерительной шкалой – нониусом, который имеет цену деления 0,02 мм. Движение рамки по штанге можно застопорить с помощью специального винта. По основной шкале на штанге отсчитываются показания с точностью до миллиметров, по нониусу показания уточняются до десятых долей миллиметра.

Более точные показания замеров может дать микрометр (рис. 1, б) – точность до сотых долей миллиметра. Те, кто впервые слышат название этого измерительного инструмента, часто допускают ошибку, считая, что с помощью микрометра можно измерять размеры с точностью до микронов. Прежде всего, такая точность при слесарных работах, особенно в условиях домашней мастерской, никогда не требуется. Во-вторых, микрон – это одна миллионная часть метра, а микрометр дает возможность измерять с точностью только до одной десятитысячной части метра.

Основная часть микрометра – винт с очень точной резьбой, он называется микрометрическим винтом. Торец этого винта является измерительной поверхностью. Винт может выдвигаться и зажимать измеряемую деталь, которую следует помещать между пяткой полукруглой скобы и торцом микрометрического винта. На втулке-стебле проведена продольная линия, на которой сверху и снизу расположены две шкалы: одна указывает миллиметры, вторая – их половины. На конической части барабана, вращающегося вокруг втулки-стебля, нанесены 50 делений (нониус), служащих для отсчета сотых долей миллиметра. Отсчет размера снимается сначала по шкале на втулке-стебле, а затем по нониусу на коническом барабане. Так как излишний нажим винта на измеряемую деталь может привести к неточности измерения, для регулировки нажима микрометр имеет трещотку. Она соединена с винтом так, что при увеличении измерительного усилия выше нормы винт поворачивается с характерными щелчками. Стопорный винт фиксирует полученный размер.

Порядок выполнения работы:

1. Изучение чертежа детали
2. Замер габаритных размеров заготовки

3. Расчет припуска на обработку
4. Занесение расчетных данных в таблицу
5. Определение размеров штангенциркулем и микрометром

Ход работы:

1. Изучаем чертеж, мысленно намечая план разметки.
2. Проверяем заготовку (наружный осмотр)
3. Выясняем, имеется ли достаточный припуск на обработку (замеры заготовки сравниваются с габаритными размерами детали, посредством замеров по длине, толщине и ширине)
4. Заполняем таблицу

№ п/п	Габаритные размеры детали	Размеры заготовки	Припуск на обработку	Инструмент	
				мерительный	разметочный

5. Сдача зачетов по микрометру и штангенциркулю

Форма представления результата: оформление и защита практической работы

Практическое занятие № 2 Выполнение плоскостной разметки

Цель работы:

–выполнение разметки для изготовления простых приспособлений для ремонта и сборки

Выполнив работу, Вы будете уметь:

- наносить взаимно перпендикулярные и параллельные риски;
- выполнять построение углов;
- выполнять деление окружности на части;
- пользоваться разметочным инструментом.

Материальное обеспечение:

Циркуль, линейка

Задание:

1. Нанести взаимно перпендикулярные и параллельные риски
2. Выполнить построение углов
3. Выполнить деление окружности на части

Краткие теоретические сведения:

Чем серьезнее и ответственнее относится слесарь к своей работе, тем полнее у него набор разметочных инструментов и приспособлений (рис. 2).

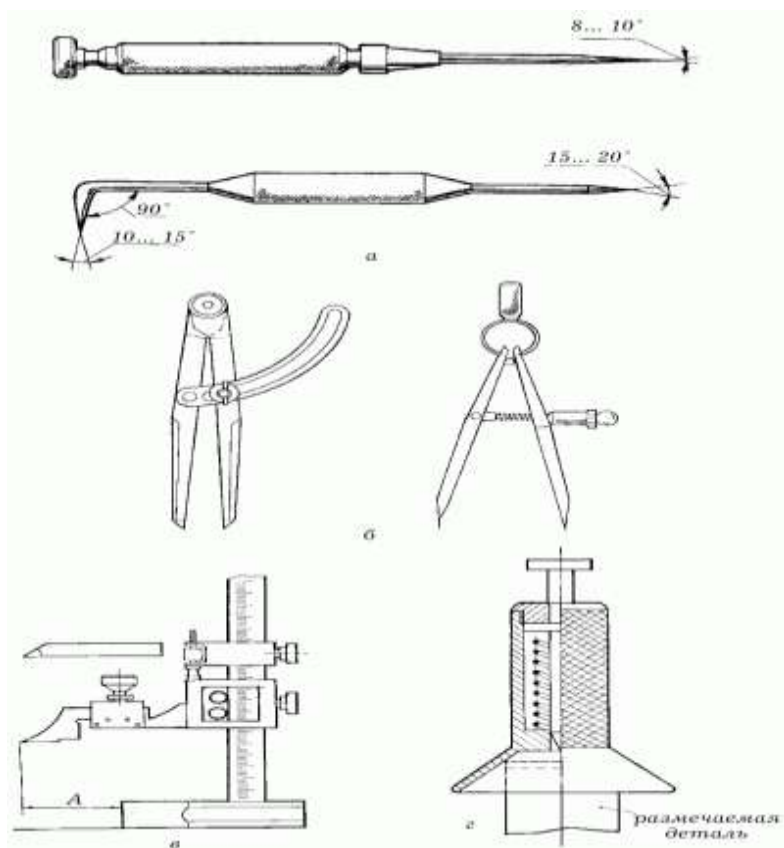


Рис. 2. Разметочные инструменты: а – чертилки; б – циркули; в – штангенрейсмус; г – кернер-центроискатель.

Металл не бумага и не дерево, по которым удобно рисовать карандашом, с его гладкой и твердой поверхности легко стираются как грифельные, так и меловые линии. Поэтому для нанесения рисок используются чертилки различного вида, разметочные циркули, штангенрейсмусы, кернеры.

Чертилки (рис. 2, а) изготавливаются из инструментальной стали повышенной твердости марок У10 и У12. Это простейшие и наиболее распространенные инструменты, которые применяются для разметки. Прямая круглая чертилка – это стальной стержень диаметром 5–6 мм и длиной до 200 мм, один конец которого заточен под углом приблизительно 10°. Удобно пользоваться чертилкой со вставной иглой. Ее несложно изготовить из отвертки со сменным жалом. Вместо отвертки в рукоятку нужно вставить остро заточенный и закаленный стальной стержень.

Еще один вид чертилок имеет заточенные под разными углами с обоих концов стальные стержни. Один из стержней согнут под углом 90° .

Чтобы чертилки было удобно держать в руке, среднюю их часть делают обычно утолщенной и покрывают накаткой.

Для деления прямых линий, углов, окружностей, для построения перпендикуляров в слесарном деле применяются разметочные циркули (рис. 2, б).

Чтобы разметка была произведена точно, была хорошо видна и не стиралась, пользоваться нужно хорошо заточенным, исправным разметочным инструментом. Поэтому время от времени нужно затачивать чертилки, циркули и кернеры, которые тупятся чаще всего.

Порядок выполнения работы:

1. Нанесение взаимно перпендикулярных и параллельных рисок
2. Построение углов 30° ; 45° ; 60°
3. Деление окружности на 4 части, 6 частей, 8 частей

Ход работы:

1. Нанесение взаимно перпендикулярных и параллельных рисок
2. Построение углов;
3. Деление окружности на части
4. Выполнить тестовое задание

Тест

1. Назвать виды разметки:

- а) Существует два вида: прямая и угловая
- б) Существует два вида: плоскостная и пространственная
- в) Существует один вид: базовая
- г) Существует три вида: круговая, квадратная и параллельная

2. Назвать инструмент, применяемый при разметке:

- а) Напильник, надфиль, рашпиль
- б) Сверло, зенкер, зенковка, цековка
- в) Труборез, слесарная ножовка, ножницы
- г) Чертилка, молоток, прямоугольник, кернер, разметочный циркуль

3. Назвать мерительные инструменты применяемый для разметки:

- а) Масштабная линейка, штангенциркуль, угольник, штангенрейсмус
- б) Микрометр, индикатор, резьбовой шаблон, щуп
- в) Чертилка, молоток, прямоугольник, кернер, разметочный циркуль
- г) Киянка, гладилка, кувалда, молоток с круглым бойком

4. На основании чего производят разметку детали:

- а) Производят на основании личного опыта
- б) Производят на основании чертежа

- в) Производят на основании совета коллеги
- г) Производят на основании бракованной детали

5. Выбрать правильный ответ

Что такое накернивание:

- а) Это операция по нанесению точек-углублений на поверхности детали
- б) Это операция по удалению заусенцев с поверхности детали
- в) Это операция по распиливанию квадратного отверстия
- г) Это операция по выпрямлению покоробленного изделия.

Форма представления результата: оформление и защита практической работы

Тема: 1.2. Основы электромонтажных работ

Практическое занятие № 3

Паяние соединений проводов мягкими припоям

Цель: изучить приемы пайки проводов электропаяльником.

Выполнив работу, Вы будете:

уметь:

- выполнять пайку различными припоями.

Материальное обеспечение:

- раздаточный материал;
- электрический паяльник, подставка;
- набор припоев и паяльных флюсов.

Задание:

1. Ознакомиться с электрическим паяльником и приемами различных методов пайки.
2. Ознакомиться с припоями, паяльными флюсами.

Краткие теоретические сведения:

Пайка - это процесс получения неразъемного соединения металлических материалов и деталей из них расплавленным припоем. Припой - это металл или сплав, температура плавления которого гораздо меньше, чем у соединяемых изделий. В зависимости от температуры плавления различают следующие типы припоев: мягкие (легкоплавкие) - температура плавления не более 450 °С, твердые (среднеплавкие) - 450-600 °С; высокотемпературные (высокоплавкие) - свыше 600 °С. Для домашних работ, как правило, пользуются мягкими оловянно-свинцовыми припоями марки ПОС. Маркировка их означает следующее: цифра в марке припоя - содержание олова в процентах; так, в припое ПОС 90 - 90% олова, в ПОС 40 - 40%, и т.д.; следующие за обозначением марки (т. е. за буквами «ПОС») буквы означают добавку элемента, формирующего специальные свойства припоя: ПОССу4-6 -- припой с добавкой сурьмы, ПОСК50 - кадмия, ПОСВ33 - висмута. Чтобы предохранить соединяемые поверхности (предварительно хорошо очищенные) от окисления, используют паяльный флюс - вещество, очищающее поверхности и припой от оксидов и загрязнений и предотвращающее образование оксидов, а также увеличивающее

растекаемость расплавленного припоя. Каждый флюс эффективен только в определенном интервале температур, за пределами которого он сгорает. Припой выбирают в зависимости от свойств соединяемых металлов, припоя, требований прочности спаянного соединения и некоторых других условий.

Паяльник применяется для прогрева места спайки и расплавления припоя. Рабочая часть паяльника - медный наконечник, нагреваемый от внешних источников. При пайке мелких деталей, например, деталей радиосхем, используют наконечники в форме отвертки массой 0,1--0,2 кг; для пайки более габаритных изделий (скажем, листов металлической кровли) -- тяжелые наконечники в виде молотка массой 0,5-10 кг. Нагрев паяльников осуществляется разными способами - как в пламени горелки, так и с помощью электрического тока (электропаяльники). Последние (бытового назначения) выпускаются различной мощности - от 25 до 100 Вт в зависимости от цели применения. Подогрев может происходить обычным теплом (за несколько минут) или с форсированной скоростью. В последнем случае электропаяльники называются паяльными пистолетами; они употребляются для мелких паяльных работ (пайки электропроводов, например). Перед началом паяния наконечник паяльника нужно залудить, т.е. очистить с помощью напильника либо шлифовальной шкурки, нагреть, окунуть во флюс, приложить к припою и держать, пока тот не начнет плавиться. Это надо повторить несколько раз - до тех пор, пока рабочая поверхность наконечника не покроется ровным слоем припоя.

С самого первого примера приступим к практике. Необходимо соединить светодиод с ограничивающим сопротивлением и припаять к ним питающий кабель. Здесь не используются монтажные штифты, платы или другие вспомогательные элементы. Необходимо выполнить следующие операции.

1. Снять изоляцию с концов провода. Тонкие медные проводники абсолютно чисты, так как они были защищены изоляцией от кислорода и влаги.

2. Скрутить отдельные проводки жилы. Таким образом можно предотвратить их последующее разлохмачивание.



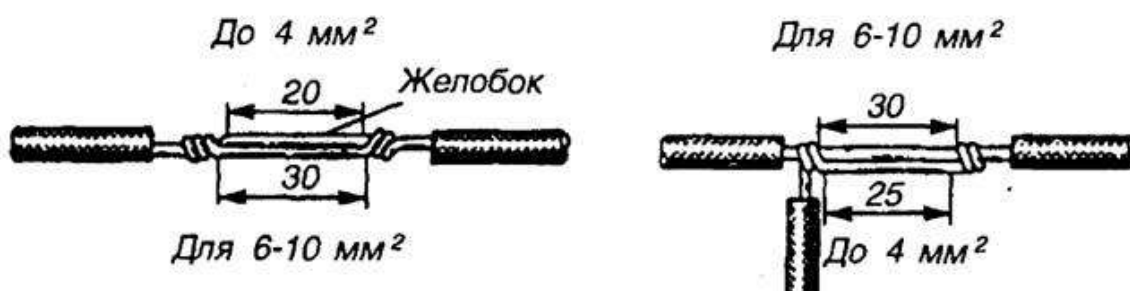
3. Залудить концы проводов. Во время лужения разогретое жало паяльника необходимо подвести к проводу одновременно с припоем. Провод необходимо хорошо разогреть, чтобы припой равномерно распределился по поверхности жгута. Легкое потирание жалом помогает распределению припоя по всей длине лужения.



4. Укоротить выводы светодиода и резистора и также залудить их. Хотя выводы и лудились при изготовлении радиоэлементов, но в процессе хранения на них мог образоваться тонкий слой окислов. После лужения поверхность вновь будет чистой. Если используются очень старые радиодетали, выпаянные из каких-либо плат, на них, как правило, сильно окислены. Выводы таких деталей перед лужением необходимо очистить от окислов, например, поскрести их ножом.

5. Удерживая соединяемые выводы параллельно друг другу, нанесите на них небольшое количество расплавленного припоя. Место пайки должно прогреваться быстро, расход припоя при этом - 2-3 мм (при диаметре 1,5 мм). Как только припой равномерно заполнит промежутки между соединяемыми выводами, необходимо быстро отвести паяльник. Место пайки должно оставаться в покое, пока припой не затвердеет полностью. Если детали сдвинутся раньше, то в пайке образуются микротрещины, снижающие механические и электрические свойства соединения.

Соединение и ответвление одно- и многопроволочных медных жил до 10 мм^2 выполняют пропаянной скруткой без желобка. С жилы удаляют изоляцию на длину до 35 мм, зачищают ее наждачной бумагой, пропаивают паяльником в ванночке с расплавленным припоем ПОССу 40-0,5. После остывания место пайки изолируют. Соединение и ответвление медных одно- и многопроволочных жил $4\text{—}240 \text{ мм}^2$ выполняют в гильзах пайкой способом полива: ответвления — в гильзах ГПО, соединения — в гильзах ГМ. После подготовки жил полив припоя производят в течение 1,5 мин. В течение этого времени гильза должна быть полностью облужена.



Соединение и ответвление алюминиевых проводов пайкой способом двойной скрутки с желобком

Соединение и ответвление алюминиевых жил сечением $16\text{—}240 \text{ мм}^2$ с медными жилами выполняют так же, как соединение пайкой двух алюминиевых жил. При этом алюминиевую жилу разделяют ступенчато или со скосом под углом 55° к горизонтали. Концы алюминиевых жил сначала лудят припоем А, а затем припоем ПОССу, а концы медных жил и медные соединительные гильзы — припоем ПОССу. При ступенчатой разделке конца алюминиевой жилы пайку соединения производят непосредственным сплавлением припоя А в форму или способом полива припоем, при разделке алюминиевой жилы со скосом 55° — только способом полива припоем.

Оконцевание алюминиевых жил медными наконечниками выполняют так же, как и оконцевание алюминиевыми наконечниками. Медный наконечник предварительно лудят припоем ПОССу. Оконцевание производят также с подготовкой конца алюминиевой жилы со скосом под углом 55° . В этом случае конец подготовленной алюминиевой жилы вводят в гильзу наконечника скосом в сторону его контактной части так, чтобы жила была утоплена в гильзе наконечника на 2 мм. Зазоры уплотняют непосредственным сплавлением припоя на скошенную поверхность жилы. Оксидную пленку с торца жилы удаляют скребком под слоем

припоя.

Соединение и ответвление алюминиевых жил в медных луженых гильзах выполняют припоем ПОССу 40. При этом концы провода предварительно лудят припоем марки А.

Типичные ошибки начинающих и методы их исправления

- Начинающие монтажники касаются места пайки только кончиком жала паяльника. При этом к месту пайки подводится недостаточно тепла. Опытный монтажник обладает чувством оптимальной теплопередачи. Он прикладывает жало паяльника таким образом, чтобы между ним и местом пайки образовалась как можно большая площадь контакта. Кроме того, он очень быстро вводит между жалом и деталью немного припоя в качестве теплопроводника.

- Начинающие монтажники расплавляет немного припоя и с некоторой задержкой подводит его к месту пайки. При этом часть флюса испаряется, припой не имеет защитного слоя и на нем образуется оксидная пленка. Профессионал, напротив, всегда касается места пайки одновременно паяльником и припоем. При этом место пайки обволакивается каплей чистого расплава еще до того, как флюс успеет испариться.

- Начинающие монтажники часто не уверены, не перегрето ли место припоя. Они слишком рано отводят жало паяльника от места пайки, затем вынуждены опять подводить его для подогрева, вновь отводят, и т.д. Результатом является серое место пайки с неровными границами, так как соединяемые детали были нагреты недостаточно сильно, а сам процесс длился слишком долго и колофоний успел испариться. Мастер, напротив, нагревает место пайки быстро и интенсивно и завершает процесс резко и окончательно. Он вознаграждает себя гладкой, отливающей серебром поверхностью припоя, в которой отражается его сияющая физиономия...

Паяемость

Какие металлы паяются?

Отлично паяются: Олово (белая жечь), кадмий, палладий, золото, серебро, родий. Хорошо паяются: медь, бронза, латунь, свинец, нейзильбер, беррилиевая бронза. Удовлетворительно паяются: Углеродистые стали, низколегированные стали, цинк, никель. Плохо паяются: Алюминий, алюминиевая бронза, высоколегированная сталь, нержавеющая сталь.

Очень плохо паяются (требуется промежуточное покрытие из паяемого металла): чугун, титан, хром, тантал, магний.

Припой и флюс.

Что такое флюс? Зачем он нужен?

Флюс – вспомогательное вещество. Флюс удаляет окислы с паяемых поверхностей (пленка окислов мешает смачиванию поверхности припоем), снижает поверхностное натяжение припоя (припой лучше растекается, затекая во все промежутки). Флюс бывает твердым, жидким, в виде геля или пасты.

Флюсы разделяются на группы:

1. Кислотные или активные
2. Антикоррозионные
3. Бескислотные
4. Активированные

Иногда делят всего на две группы – нейтральные и активные.

Нейтральные флюсы (канифоль например) «кушают» окислы слабее, чем активные, вроде паяльной кислоты. Это палка о двух концах, так как при использовании активных флюсов встает необходимость полностью их смыть с платы, иначе со временем они окислят

проводники. Так как полностью отмыть плату очень сложно, для электроники активные флюсы (паяльная кислота) не используют. (Пример - собранное устройство странно себя ведет. Причина - пайка кислотой, остатки флюса при повышении влажности начинают проводить ток в непредсказуемых местах, вызывая сбои.) Нейтральные флюсы допускается не отмывать.

Контрольные вопросы

1. Назначение пайки, какие металлы лучше соединять методом пайки
2. Назначение электропаяльника их мощность
3. Назначение припоев и паяльных флюсов
4. Каким паяльником лучше паять электропровода?

Порядок выполнения работы:

1. Ознакомиться с методами и способами пайки проводов электрическим паяльником
2. Изучить устройство электропаяльника
3. Нарисовать в тетради эскиз электропаяльника
4. Полученные результаты перенести в тетрадь.

Форма представления результата:

1. Предоставить в тетради результаты выполнения технического задания с обсуждением полученных результатов и выводов.
2. Предоставить в тетради замеры.
3. Ответить на контрольные вопросы.

Практическое занятие № 4

Подключение концов проводов к дополнительным коробкам и винтовым контактам

Цель: Научиться выполнять монтаж электрических цепей со скрытой проводов.

Выполнив работу, Вы будете:

уметь:

- проводить монтаж простых схем соединений.

Материальное обеспечение:

- раздаточный материал;

Оборудование: Макет с арматурой

Инструменты: Набор отверток, бокорезы, плоскогубцы, монтерский нож.





Задание:

1. Ознакомится с порядком установки наконечников.
- 2.

Краткие теоретические сведения:

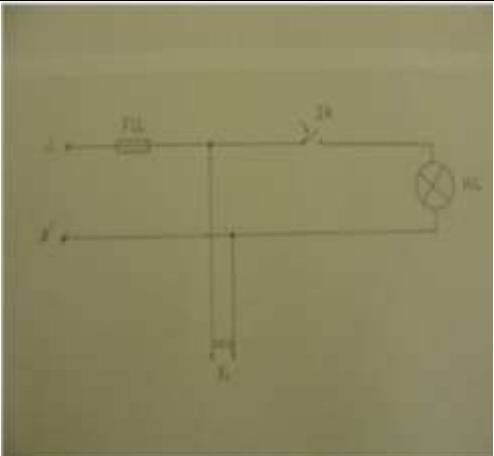
Установка наконечников

Описание операции	Действие
-------------------	----------

<p>1. Подготовить инструменты к работе.</p>	
<p>2. Закрепить кабель в кабельном столе.</p>	
<p>3. Снять изоляцию с конца кабеля, позволяющую установить наконечник необходимого размера (согласно сечению кабеля).</p>	
<p>4. Взять наконечник в руки и подготовиться к установке на подготовленную жилу.</p>	

<p>5. Установить наконечник на конце жилы кабеля.</p>	
<p>6. Взять в руки устройство для опрессовки наконечников (ПГ70).</p>	
<p>7. Опрессовать наконечник. Снять опрессовочное устройство. Проверить правильность опрессовки наконечника.</p>	

Монтаж электрических цепей со скрытой проводкой в коробах/коробах
Последовательность выполнения операции:

Изображение	Описание операции
	<p>1. Изучить принципиальную схему подключения нагрузки(лампы), выключателя и розетки</p>

	<p>2. Изучить принципиальную схему подключения однофазного счётчика электрической энергии</p>
	<p>3. Закрепить (на стенде) монтажные коробки, розетку, выключатель, плафоны освещения, трубы и автоматический выключатель</p>
	<p>4. Отрезать провода для сборки схемы</p>
	<p>5. Протащить провода в трубах</p>

	<p>6. Зачистить концы проводов ножом</p>
	<p>7. Соединить концы проводов в монтажных коробках с помощью плоскогубцев</p>
	<p>8. Подключить концы проводов к розетке, выключателю, патрону лампы, автоматическому выключателю</p> <hr/> <p>Проверить собранную схему самостоятельно</p>

Порядок выполнения работы:

1. Изучить инструкцию к практической работе.
2. Ознакомиться с теоретическим материалом.
3. Выполнить технологическую карту.

Форма представления результата:

Предоставить в тетради результаты выполнения технического задания с обсуждением полученных результатов и выводов.

Практическое занятие № 5

Монтаж электропроводки с использованием автоматов защиты

Цель: ознакомиться с основными параметрами аппаратуры управления и защиты.

Выполнив работу, Вы будете:

уметь:

- проводить монтаж простых схем соединений

Материальное обеспечение:

- раздаточный материал;

Задание:

1. Изучить теоретические сведения.
2. Ответить на контрольные вопросы.

Краткие теоретические сведения:

Автоматические выключатели серии АЕ1000

Выключатели предназначены для защиты электрических цепей переменного тока до 25А включительно с номинальным напряжением до 380 В частотой 50-60 Гц при перегрузках, коротких замыканиях и для нечастых (до 30 в сутки) оперативных включений и отключений электрических цепей вручную (рисунок 7).

АЕ-10 – серия выключателя;

X1 – величина номинального тока;

X2 – число полюсов и тип максимального расцепителя тока;

X3 – модификация выключателя;

X4 – наличие или отсутствие вспомогательных контактов;

X5 – наличие дополнительного расцепителя;

X6 – наличие температурной компенсации и регулировки тока;

00 – степень защиты IP;

XX7 – климатическое исполнение: УХЛ и 0 категории размещения 4, Т категории размещения 3 со степенью защиты IP20; У, ХЛ, Т категории размещения 2 по ГОСТ 15150 со степенью защиты IP54.



Рисунок 7 – Автоматические выключатели серии АЕ

Автоматические выключатели серии АЕ предназначены для эксплуатации в цепях переменного тока напряжением до 660 В частотой 50 и 60 Гц, напряжением до 380 В частотой 400 Гц и постоянного напряжения до 220 В, а также для защиты, пуска и остановки асинхронных электродвигателей с короткозамкнутым ротором.

Более подробная структура условного обозначения показана на примере автомата АЕ2–000.

Структура условного обозначения:

AE 20 X X - X X X - XX XX

1 2 3 4 5 6 7 8

- 1) цифровое обозначение серии;
- 2) номинальный ток: 2 – 16А; 4 – 63 А;
- 3) число полюсов в комбинации с максимальным расцепителями тока:
 - 1 – однополюсные с электромагнитным расцепителем;
 - 2 – двухполюсные с электромагнитными расцепителями в габарите трехполюсного;
 - 3 – трехполюсные с электромагнитными расцепителями;
 - 4 – однополюсные с электромагнитными и тепловыми расцепителями;
 - 5 – двухполюсные с электромагнитными и тепловыми расцепителями в габарите трехполюсного;
 - 6 – трехполюсные с электромагнитными и тепловыми расцепителями;
 - 7 – четырехполюсные с электромагнитными расцепителями;
 - 8 – четырехполюсные с электромагнитными и тепловыми расцепителями;
- 4) наличие свободных контактов:
 - 1 – без свободных контактов;
 - 2 – 1«3»;
 - 3 – 1«Р»;
 - 4 – «3»+1«Р»;
- 5) дополнительные расцепители:
 - 0 – без дополнительных расцепителей;
 - 1 – минимальный расцепитель напряжения;
 - 2 – независимый расцепитель;
 - 3 – минимальный расцепитель напряжения и независимый расцепитель;
- 6) наличие температурной компенсации и регулировки номинального тока теплового расцепителя:
 - Р – регулировка номинального тока тепловых расцепителей и температурная компенсация;
 - Н – регулировка номинального тока тепловых расцепителей без температурной компенсации;
 - Б – без регулировки номинального тока тепловых расцепителей и температурной компенсации для распределительных пунктов;
 - О – без регулировки номинального тока тепловых расцепителей и температурной компенсации;
- 7) степень защиты: 00 – IP00; 20 – IP20, 54 – IP54;
- 8) климатическое исполнение УЗ, ТЗ, для выключателей со степенью защиты IP54– У1, Т1. Выключатели исполнения УЗ пригодны для эксплуатации в условиях УХЛ4, а исполнения У1– в условиях исполнения УХЛ2. Температура окружающего воздуха для климатических исполнений УЗ, ТЗ и Т1 – от минус 40 до 60 °С, для У1 – от минус 60 до 60 °С.

Автоматические выключатели серии ВА (на примере ВА 5739 340010 УХЛ3)

Трехполюсные автоматические выключатели серии ВА57 предназначены для применения в электрических цепях с напряжением 400/690 В переменного тока частотой 50 и 60 Гц и постоянного тока до 440 В. Основное назначение – защита электроустановок от токов короткого замыкания, токов перегрузки, недопустимых снижений напряжения, а также для нечастых оперативных их включений и отключений. Рабочее положение выключателей в пространстве:

- на вертикальной плоскости знаком «I» (включено) – вверх;

- возможен поворот вправо или влево на 90% (рисунок 8).

ВА – Выключатель автоматический, условное обозначение номера серии – 57 Условное обозначение максимального номинального тока серии: 39 – 630 А.

Условное обозначение числа полюсов и количества максимальных расцепителей тока в комбинации с исполнением максимальных расцепителей тока по зоне защиты:

- первая цифра – число полюсов и количество максимальных расцепителей (3* – три полюса с расцепителями);

- вторая цифра – исполнения максимальных расцепителей тока по зоне защиты (3 – расцепитель в зоне токов короткого замыкания (электромагнитный), 4 – расцепитель в зоне токов перегрузки и короткого замыкания (тепловой и электромагнитный)).



Рисунок 8 – Автоматический выключатель ВА 5739 (340010)

Условное обозначение по дополнительным сборочным единицам:

00 – без дополнительных сборочных единиц;

11 – свободные контакты;

12 – независимый расцепитель;

13 – минимальный расцепитель напряжения;

15 – нулевой расцепитель напряжения;

18 – свободные контакты, независимый расцепитель;

23 – свободные контакты, минимальный расцепитель напряжения;

25 – свободные контакты, нулевой расцепитель напряжения;

45 – вспомогательный контакт сигнализации автоматического отключения;

46 – свободные контакты, вспомогательный контакт сигнализации автоматического отключения;

47 – свободные контакты, независимый расцепитель, вспомогательный контакт сигнализации автоматического отключения;

49 – нулевой расцепитель напряжения, вспомогательный контакт сигнализации автоматического отключения;

52 – минимальный расцепитель напряжения, вспомогательный контакт сигнализации автоматического отключения;

54 – свободные контакты, нулевой расцепитель напряжения, вспомогательный контакт сигнализации автоматического отключения;

56 – свободные контакты, минимальный расцепитель напряжения, вспомогательный контакт сигнализации автоматического отключения;

62 – независимый расцепитель, вспомогательный контакт сигнализации автоматического отключения.

Условное обозначение вида привода и способа установки выключателя:

1 – ручной привод, стационарное исполнение;

3 – электромагнитный привод, стационарное исполнение;

5 – ручной дистанционный привод, выдвижное исполнение;

7 – электромагнитный привод, выдвижное исполнение.

Условное обозначение дополнительных механизмов:

0 – отсутствуют;

5 – ручной дистанционный привод для оперирования через дверь распределительного устройства выключателей стационарного исполнения с ручным приводом;

6 – устройство для блокировки положения «отключено» выключателей стационарного исполнения с ручным приводом.

Условное обозначение вида климатического исполнения:

УХЛЗ, ТЗ, ОМЗ.

Примеры записи автомата: ВА 5739 400 А 341810 нр 220 В – выключатель автоматический серии 5739 с тепловым и электромагнитным расцепителем, уставкой 400 А, 4000 А соответственно, независимым расцепителем 220 В переменного тока и свободными контактами. Способ установки – стационарный, зажимы для переднего присоединения медными

Автоматические выключатели серии АП – 50Б

Автоматические выключатели серии АП-50Б предназначены для защиты от перегрузок и коротких замыканий электрических цепей напряжением до 220 В постоянного тока, до 500 В переменного тока частоты 50 и 60 Гц, оперативных включений и отключений указанных цепей с частотой от 6 до 30 включений в сутки (рисунок 9).

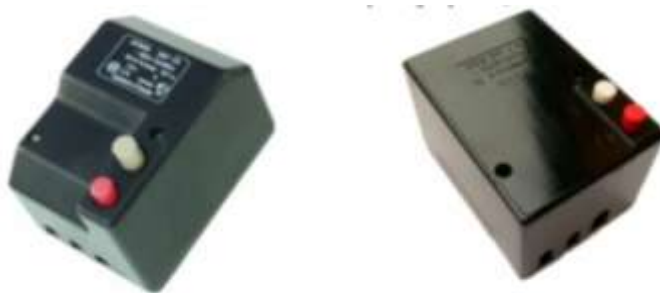


Рисунок 9 – Автоматический выключатель АП – 50Б 3МТ

Диапазон рабочих температур от: -40 до +50°С при относительной влажности 98%.

Высота над уровнем моря – до 2000 м. Окружающая среда взрывобезопасная, не содержащая пыли в количестве, нарушающем работу автоматического выключателя, а также агрессивных газов и паров в концентрациях, разрушающих металлы и изоляцию.

АП50Б-XXXX X XXX: АП50Б – серия; XXXX – максимальные расцепители тока

(М – электромагнитный, Т – тепловой); для выключателей без дополнительных расцепителей

2М, 2МТ, 3М, 3МТ цифра – количество полюсов и максимальных расцепителей; для выключателей с дополнительными расцепителями 1М2Т (двухполюсный), 2М3Т, 2М (трехполюсные) первая цифра – число максимальных электромагнитных расцепителей, вторая цифра – число максимальных тепловых расцепителей; X – дополнительные расцепители (Н – минимальный расцепитель напряжения (номинальные напряжения: 110, 127, 220, 380, 400, 415 В переменного тока частоты 50 Гц), Д – независимый расцепитель (номинальные напряжения:

110, 127, 220, 230, 240, 380, 400, 440 В переменного тока частоты 50 и 60 Гц и 220 В постоянного тока для АП50Б 1М2ТД УЗ), О – максимальный расцепитель тока в нулевом проводе);

XXX – климатическое исполнение (У, ХЛ, Т) и категории размещения (2, 3, 5); УЗ, ТЗ, ХЛ5 – без оболочки;

У2, Т2, ХЛ5 – в дополнительной металлической оболочке степени защиты IP54. Выключатели изготавливаются с одним свободным переключающим контактом вспомогательной цепи (1П), двумя (2П) или без них.

Автоматический выключатель обычно устанавливают внутри распределительного щитка на входе в производственное помещение, дом или квартиру и врезают его в фазный проводник. Через этот автомат по смонтированным проводам проходит ток подключенной нагрузки, которую создают работающие электроприборы.

Именно этот ток в рабочем режиме должен надежно пропускать автоматический выключатель, а в случае его превышения – размыкать свой силовой контакт, обесточивая схему. При этом важно, чтобы между токопроводящими свойствами электропроводки и подключенных приборов был соблюден баланс.

Например, медная проводка сечением 1,5 мм² может обеспечить надежное электроснабжение потребителей общей мощностью до 1 кВт. Если же выбрать автоматический выключатель по нагрузке нагревателя 3 кВт, то его оборудование станет работать, но только до того момента, пока не сгорят подводящие напряжение электрические провода.

При этом лучше всего поэтапно выполнить следующие три задачи:

- рассчитать ток подключаемой линии, исходя из мощности работающих в ней электроприборов с учетом их количества и числа фаз сети;
- выбрать номинал автоматического выключателя из ряда стандартных токов на основе проведенного расчета. При этом используется метод округления в большую сторону;
- определить материал и сечение проводов, которые будут передавать нагрузку от автомата к потребителям на основе использования таблиц ПУЭ.

На рисунке 10 представлены основные технические рекомендации для решения каждого из этих вопросов¹.

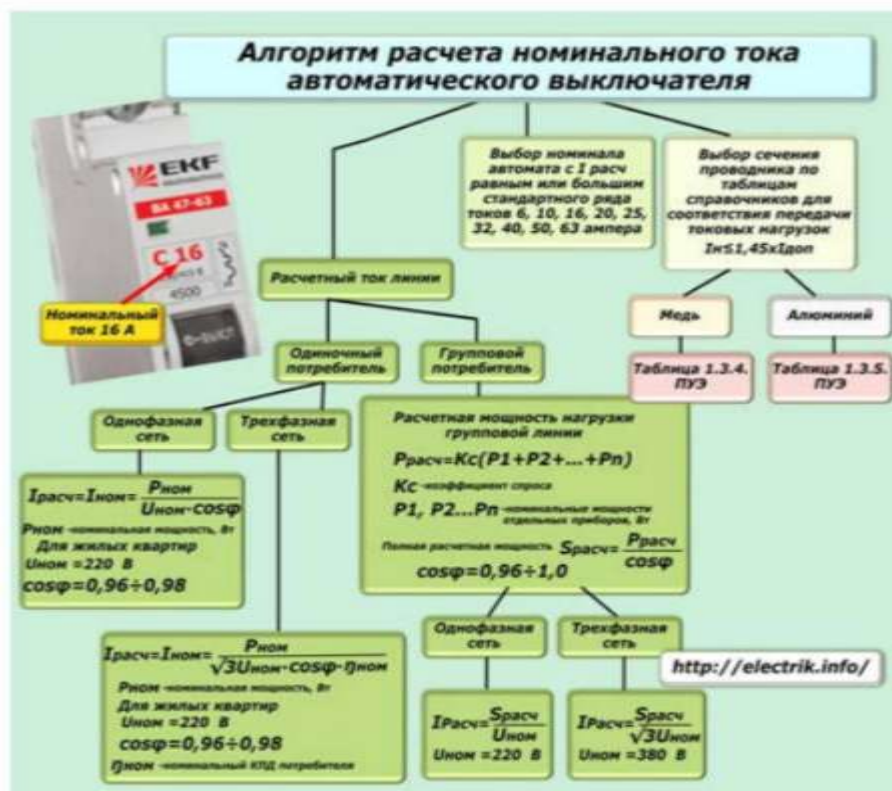


Рисунок 10 – Алгоритм расчета номинального тока автоматического выключателя

Выбор автоматического выключателя по его времятоковой характеристике представлен на рисунке 11. Зависимость скорости снятия питания с нагрузки электромагнитным расцепителем от величины превышения номинального тока в контролируемой схеме является одним из важных показателей автомата. По этому критерию они имеют шесть групп классификации, но для условий дома или квартиры подходят только три из них.

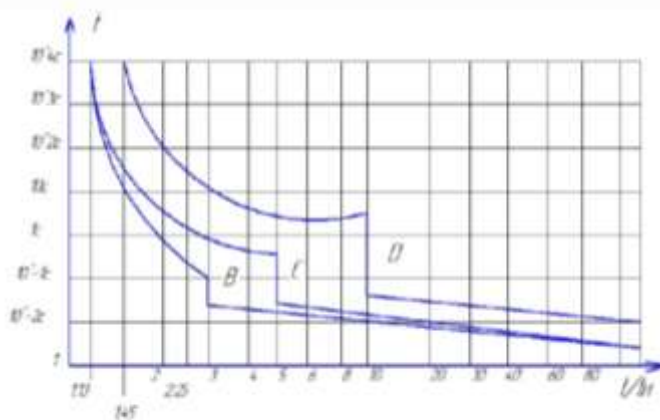


Рисунок 11 – Времятоковые характеристики автоматического выключателя

Это классы:

- «В», когда нагрузка представлена старой электропроводкой, лампами накаливания, обогревателями, электрическими плитами или духовками;
- «С», если в помещениях используются стиральные и посудомоечные машины, холодильники, морозильники, кондиционеры, офисные и домашние розеточные группы, осветительные газоразрядные лампы с увеличенным током запуска;
- «D» — для обеспечения надежной работы и защиты мощных компрессорных установок, насосов, обрабатывающих станков, подъемных механизмов.

Надежное отключение повышенного тока электромагнитным расцепителем происходит при превышении $I_{ном}$ у классов: «В» в 3÷5; «С» в 5÷10; «D» в 10÷20 раз.

Токи, большие на 10% номинального значения, тоже будут отключаться этими автоматами за счет срабатывания биметаллических пластин, работающих по тепловому принципу. Но их время не всегда может обеспечить безопасность. Поэтому защиты класса D нельзя использовать вместо С или тем более В.

Контрольные вопросы:

- 1 Как проводится проверка срабатывания расцепителей автоматических выключателей?
- 2 Дайте расшифровку автоматических выключателей: АЕ1031, АЕ2036ММ, АЕ2044IP, АЕ2046М, ВА5125(340010), ВА5237, ВА57Ф35, ВА6629-14, АП – 50Б 3МТ, АП –50 2МТ;
3. Как выбирается автоматический выключатель?

Выбор автоматических выключателей производят из следующих условий

$$I_{на} \geq I_p,$$

где $I_{на}$, I_p – соответственно номинальный ток автомата и расчетный ток электроприемника, А.

$$I_{ур} \geq K_{ур} I_p,$$

где $I_{ур}$ – ток уставки теплового расцепителя, А;
 $K_{ур}$ – коэффициент надёжности (1,25);

$$I_{сбр} \geq K_{сбр} I_{max},$$

где $I_{сбр}$ – ток срабатывания электромагнитного расцепителя, А;
 $K_{сбр}$ – коэффициент надёжности (1,5).
 I_{max} – максимальный ток электроприемника, А.

Порядок выполнения работы:

1. Изучить теоретические сведения.
2. Ответить на контрольные вопросы.

Форма представления результата:

Предоставить в тетради результаты выполнения задания с обсуждением полученных результатов и выводов.

Практическое занятие № 6

Управление электроприемниками при помощи магнитного пускателя

Цель: Приобрести практические навыки по монтажу пускорегулирующей аппаратуры и дистанционного управления электродвигателем

Выполнив работу, Вы будете:

уметь:

- проводить монтаж простых схем соединений;
- составлять простые и средней сложности схемы.

Материальное обеспечение:

- плоскогубцы, набор отвёрток, расходный материал, магнитный пускатель, мультиметр.

Задание:

Выполнить сборку схемы управления электроприемниками с использованием нереверсивного магнитного пускателя, реле и кнопочной станции.

Порядок выполнения работы:

- изучить схему;
- выполнить их монтаж и подключение.

Форма представления результата: правильно выполненная работа.

Практическое занятие № 7 Ревизия магнитного пускателя и теплового реле

Цель: усвоение методики проведения ревизии магнитного пускателя и теплового реле

Выполнив работу, Вы будете:

уметь:

– определять причины и устранять неисправности простых приборов;

Материальное обеспечение:

- раздаточный материал

Задание:

1. Изучить теоретические сведения к практической работе.
2. Составить технологическую карту ревизии магнитного пускателя и теплового реле.

Краткие теоретические сведения:

Программа технического обслуживания магнитных пускателей проста и включает в себя следующие пункты:

1. Внешний осмотр на предмет повреждений и сколов корпуса, а также удаление загрязнений (причем не только с поверхности корпуса, но и с поверхности сердечника электромагнита). Сколы и повреждения корпуса возникают не только вследствие ударов и падений, но и по причине длительного воздействия вибраций, обусловленных работой изношенной сети переменного тока и браком в монтаже пускателя, а также его собственными дефектами.

Если повреждения корпуса привели к тому, что пускатель невозможно надежно закрепить, или его контакты не могут свободно замыкаться/размыкаться, то иного выхода, чем замена корпуса или пускателя, просто не остается.

Отдельное внимание следует уделить проверке наличия всех деталей и частей пускателя. Например, подвижная контактная пластина вместе со своей поджимающей пружинкой может запросто «потеряться» - потребуется новая.

2. Ревизия механической части. Проверке подвергается рабочая пружина, обеспечивающая разрыв контактов. Она должна быть достаточно жесткой, витки не должны сблизиться. Проверяется ход якоря пускателя относительно корпуса: необходимо, чтобы отсутствовали всякие заклинивания и затруднения при движении.



Проверка хода осуществляется замыканием контактов «от руки». При наличии механических заклиниваний можно прибегнуть к смазке или шлифовке трущихся частей.

3. Зачистка контактов – мера, от которой лучше воздержаться при проведении технического обслуживания исправных магнитных пускателей.

Высокопроводящий слой подвижных и неподвижных контактов относительно тонок, поэтому, если при каждом обслуживании тереть по нему надфилем, то пускатель очень скоро выйдет из строя. Напильничек потребуется лишь в том случае, если на контактах имеются явные следы нагара или оплавления. А наждачная бумага для зачистки контактов исключается категорически.

При замыкании все контакты пускателя должны прилегать друг другу плотно по всей поверхности, без смещений и наклонов, наличие которых говорит о необходимости регулировки механической части.

4. Если пускатель содержит в составе корпуса металлические детали, или находится в металлическом кожухе, то **необходимо убедиться в отсутствии цепи между этими частями, подлежащими заземлению, и силовыми контактами.** Для всех пускателей в целом необходимо проверить отсутствие замыканий между отдельными силовыми полюсами. На бытовом уровне для этих целей достаточно воспользоваться обычным мультиметром. На производстве используется мегомметр, а [сопротивление изоляции](#) нормируется – не менее 0,5 Мом.

5. Тщательному осмотру подвергается катушка пускателя. Трещины на каркасе, повреждения, нагар и оплавление изоляции – все это верные признаки существенных проблем. Катушку с такими признаками лучше заменить.

Конечно, обычно определить межвитковое короткое замыкание в катушке можно только в процессе эксплуатации по косвенным признакам, таким как повышенный гул при работе пускателя. Тем не менее, если систематически проверять активное сопротивление провода катушки, можно заметить существенное и резкое его уменьшение. Этот признак достаточно красноречиво говорит о неисправности катушки, которую теоретически можно перемотать, а на практике проще заменить.



6. Однако повышенный гул при работе пускателя может быть вызван и некоторыми другими причинами помимо дефектов самой катушки. Например, может возникнуть перекося при ее установке, возможен недостаточный уровень напряжения в сети, бывает подобрана слишком сильная возвратная пружина.

Все эти факторы приводят к тому, что якорь при замыкании недостаточно плотно прилегает к сердечнику. Следствием будет больший ток катушки из-за меньшего ее индуктивного сопротивления (отсюда и гул), а также подгорание силовых контактов.

Проверить плотность прилегания поверхностей магнитопроводов сердечника и якоря можно при помощи обыкновенного тонкого чистого листка бумаги, прокладываемого между этими деталями. Соприкасаться должно не менее 70 процентов поверхности – тогда контакт будет надежным.

7. При наличии теплового реле перегрузки должна проверяться его уставка. На промышленных предприятиях это делают с помощью специальных испытательных стендов. К сожалению, на бытовом уровне прогрузить и проверить реле практически невозможно. Для этого можно сдать реле в специальную лабораторию, или, в крайнем случае, испытать его при помощи известной нагрузки большего номинала.

Ремонт магнитного пускателя производится по результатам технического обслуживания и сводится, обычно, к замене деталей и узлов, не подлежащих восстановлению и регулировке. Таковыми запчастями могут быть: катушка, отдельные контакты и даже контактная группа в целом, детали корпуса, пружины, винты и зажимные пластины.

Порядок выполнения работы:

1. Изучить теоретические сведения к практической работе.
2. Составить технологическую карту ревизии магнитного пускателя и теплового реле.

Форма представления результата: составленная технологическая карта ревизии магнитного пускателя и теплового реле.

Практическое занятие № 8 Ремонт кнопочной станции

Цель: изучить назначение, устройство, принцип действия, маркировку, условные графические и позиционные обозначения, а так же методы устранения неисправностей аппаратуры дистанционного пуска и управления

Выполнив работу, Вы будете:

уметь:

- определять причины и устранять неисправности простых приборов;
- проводить ремонт приборов средней сложности под руководством слесаря более высокой квалификации.

Материальное обеспечение:

- набор отвёрток, расходный материал, плоскогубцы, бокорезы, мультиметр

Задание:

- определить и устранить неисправности кнопки дистанционного пуска и управления.

Порядок выполнения работы

1. Изучить устройство и правила разборки и сборки кнопки дистанционного пуска и управления.
2. Произвести ремонт и проверку кнопки дистанционного пуска и управления.

Форма представления результата: выполненная работа.

Тема 1.3. Простые и средней сложности схемы
Лабораторное занятие № 1
Составление и макетирование средней сложности схемы: реле, контакторы, коммутаторы, автоматические выключатели

Цель работы:

- составить средней сложности схему с типовыми элементами системы автоматики: реле, контакторы, коммутаторы, автоматические выключатели;
- выполнить макетирование средней сложности схемы с типовыми элементами системы автоматики: реле, контакторы, коммутаторы, автоматические выключатели.

Выполнив работу, Вы будете:

уметь:

- выполнять ремонт, регулировку, испытание и сдачу простых, магнитоэлектрических, электромагнитных, оптико-механических и теплоизмерительных приборов и механизмов, разрабатывать алгоритмы для конкретных задач;
- составлять простые и средней сложности схемы;
- макетировать простые и средней сложности схемы.

Материальное обеспечение:

Методические указания по выполнению работы.

Задание:

1. Составить средней сложности схему с типовыми элементами системы автоматики: реле, контакторы, коммутаторы, автоматические выключатели.
2. Выполнить макетирование средней сложности схемы с типовыми элементами системы автоматики: реле, контакторы, коммутаторы, автоматические выключатели

Краткие теоретические сведения:

Релейная защита является важнейшей частью автоматики, используемой на электростанциях и в электрических сетях энергосистем. Основная задача релейной защиты состоит в обнаружении поврежденного участка и возможно быстрой выдаче управляющего сигнала на его отключение. Наиболее частыми видами повреждений электрооборудования станций, а также линий электропередачи являются КЗ при которых поврежденный участок отключается выключателем. Дополнительным назначением релейной защиты является выявление аномальных режимов работы, не требующих немедленного отключения, но требующих принятия мер для их ликвидации (перегрузка, обрыв оперативных цепей и др.). В этом случае защита действует на сигнал. К устройствам релейной защиты, действующим на отключение, предъявляются следующие требования: Селективность, или избирательность, действия, при котором обеспечивается отключение только поврежденного элемента электроустановки, а неповрежденная часть ее остается в работе. Быстрота действия. Чем быстрее работает релейная защита, тем меньше длится аварийное состояние в электроустановке и меньше размер разрушения электрооборудования. Современная быстродействующая защита имеет собственное время действия порядка 0,02 - 0,04 с. Чувствительность, т. е. способность защиты реагировать только на те повреждения и аномальные режимы, на которые она рассчитана. Надежность защиты, заключающаяся в ее постоянной готовности, правильном и безотказном действии во всех случаях, для которых она предназначена.

Тепловые реле

Измерительным органом теплового реле является биметаллический элемент, который при нагреве изгибается и переводит контактную систему в отключенное или включенное состояние. Биметаллический элемент представляет собой двухслойную пластинку из металлов с разными температурными коэффициентами линейного расширения (ТКЛР). При нагреве слой термоактивного металла существенно расширяется, в то время как слой термоинертного металла почти не деформируется. Если один конец биметаллической пластинки жестко закрепить, то другой свободный конец ее будет изгибаться.

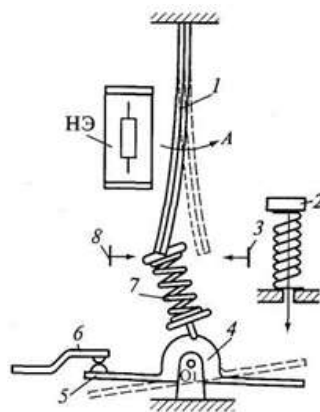


Рис. 1 – Схема теплового реле.

На рис. 1 изображена конструктивная схема теплового реле. Биметаллическая пластина 1 такого реле упирается в верхний конец пружины 7. Нижний конец пружины давит на выступ пластмассовой колодки 4, которая может поворачиваться вокруг оси O_1 .

В положении, изображенном на рис. 1, движение пластины 1 и верхнего конца пружины влево ограничено упором 8. Сила пружины 7 воздействует на выступ пластмассовой колодки 4 так, что она оказывается повернутой по часовой стрелке, а укрепленный на ней подвижный контакт 5 - замкнутым с неподвижным контактом 6.

При протекании повышенного тока по нагревательному элементу - НЭ (или непосредственно по пластине) биметаллическая пластина 1 нагревается и ее нижний конец перемещается в направлении стрелки А. В результате верхний конец пружины 7 переходит вправо и создаваемая ею сила воздействует на колодку 4 так, что она поворачивается на некоторый угол против часовой стрелки, а контакты 5 и 6 размыкаются. Упоры 3 и 8 ограничивают перемещение нижнего конца пластины 1. Возврат реле в исходное положение происходит самопроизвольно, когда биметаллическая пластинка остынет. В других конструкциях перевод реле в исходное положение осуществляется кнопкой ручного возврата 2.

Принцип действия электронных коммутаторов

Основным аппаратом, производящим замыкание и размыкание главных цепей двигателя при автоматическом управлении, является электромагнитный контактор, представляющий собой выключатель, включаемый и выключаемый при помощи электромагнита. Контактторы обычно применяют одновременно с различными реле, например реле тока, напряжения и др. Контакты реле включают в цепь электромагнитов, что дает возможность производить включение и выключение силовых цепей с током от 10 до нескольких сотен ампер и напряжением до нескольких сотен вольт. Контактторы выполняют как для постоянного, так и для переменного тока, и они могут быть одно- и многополюсными. Контактторы постоянного тока имеют обмотку, питающуюся постоянным

током напряжением ПО или 220 В и потребляют мощность 20... 30 Вт. Обмотки контакторов переменного тока питаются переменным напряжением 127, 220 или 380 В и служат для коммутации цепей переменного тока.

Для автоматического пуска и остановки двигателей применяют магнитные пускатели.

На рис. 2 схематически изображен однополюсный контактор; он состоит из стального сердечника 1, на который надета катушка 2.

При включении тока в катушке якорь 6 притягивается к сердечнику и замыкает главные линейные притирающиеся контакты: 3 - неподвижный и 4 - подвижный. Пружина 5 обеспечивает надежность прикосновения контактов. Вспомогательные блок-контакты 7 и 8 служат для цепей обмоток других контакторов, реле и цепей сигнализации. Число вспомогательных контактов может быть различно, причем они могут быть размыкающими или замыкающими

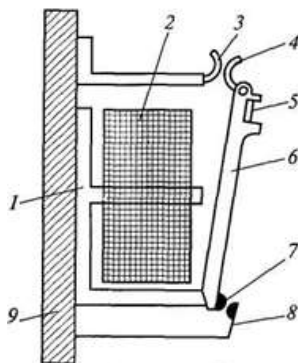


Рис. 2 - Схема однополюсного контактора

При выключении катушки якорь под действием собственного веса (при вертикальном расположении контактора) отпадает и выключает цепь тока; одновременно размыкаются контакты 7 и 8. Включение контакторов может осуществляться специальными замыкателями. Все детали контактора монтируются на изолирующей основе 9. Выбор контакторов производится исходя из напряжения в цепи главных контактов и блок-контактов, а также значения и длительности протекания тока нагрузки. Эти данные приводятся в каталогах и справочниках.

Магнитные пускатели

Магнитным пускателем называется электрический аппарат, предназначенный для пуска и отключения короткозамкнутых асинхронных двигателей.

Существует много видов автоматических схем управления электрическими двигателями, пуск и остановка которых осуществляются при помощи кнопок. Такие схемы выполняются в виде отдельных устройств, называемых магнитными пускателями. Магнитный пускатель - это один из видов контакторов, предназначенный для пуска трехфазных асинхронных двигателей.

Автоматические выключатели

Автоматические выключатели - это устройства, которые предназначаются для защитного отключения цепей постоянного и переменного тока в случаях короткого замыкания, токовой перегрузки, снижения напряжения или его исчезновения. В отличие от плавких предохранителей автоматические выключатели имеют более точный ток отключения, могут многократно использоваться, а также при трехфазном исполнении при срабатывании предохранителя какая - то из фаз (одна либо две) могут остаться под

напряжением, что является тоже аварийным режимом работы (особенно при питании трехфазных электродвигателей).

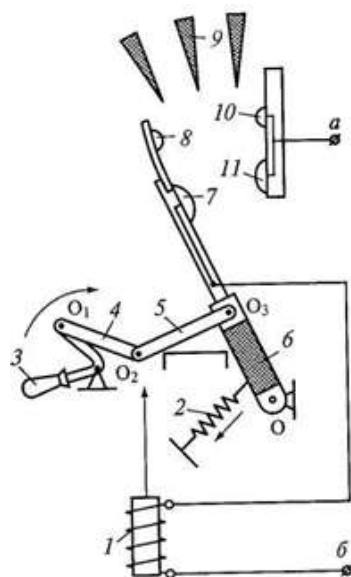


Рис. 3 - Конструктивная схема универсального автомата

На рис. 3 дана условная конструктивная схема универсального автомата в упрощенном изображении. Автомат коммутирует электрическую цепь, подсоединяемую к выводам а и б. В указанном положении автомат отключен и силовая электрическая цепь разомкнута. Чтобы включить автомат, необходимо повернуть по часовой стрелке рукоятку 3. При этом создается усилие, которое, перемещая рычаги 4 и 5 вправо, будет поворачивать основную несущую деталь 6 автомата вокруг неподвижной оси О по часовой стрелке. В результате замыкаются и включают цепь тока сначала дугогасительные 8 и 10, а затем главные 7 и 11 контакты автомата. После этого вся система остается в крайнем правом положении, в котором фиксируется и удерживается специальной защелкой (на рисунке не показана).

Отключающая пружина 2 взводится при включении автомата. При подаче команды на отключение она отключает автомат. Когда по катушке 1 электромагнитного расцепителя протекает ток короткого замыкания, на его якоре создается электромагнитная сила, переводящая рычаги 4 и 5 вверх за мертвую точку, в результате чего автомат пружиной 2 отключается автоматически. При этом контакты размыкаются и возникающая на них дуга выдувается в дугогасительную камеру 9 и гасится в ней. Система рычагов 4 и 5 выполняет функции механизма свободного расцепления, который в реальных автоматах имеет более сложное устройство. Механизм свободного расцепления позволяет автомату отключаться в любой момент времени, в том числе и в процессе включения, когда включающая сила воздействует на подвижную систему автомата. Если рычаги 4 и 5 переведены вверх за мертвую точку, то жесткая связь между приводной и подвижной системами нарушается. Мертвая точка соответствует такому положению рычагов, когда прямые линии O_1O_2 и O_2O_3 , соединяющие оси вращения, совпадают по направлению друг с другом. В этом случае автомат немедленно отключается за счет действия возвратной пружины 2, независимо от того, воздействует ли включающая сила на приводимую систему автомата или нет.

При отключении автомата первыми размыкаются главные контакты 7 и 11 и весь ток переходит в параллельную цепь контактов 8 и 10 с накладками из дугостойкого материала. На главных контактах дуга не может возникнуть, так как они не должны обгорать, поэтому

дугогасительные контакты размыкаются, когда главные контакты расходятся на значительное расстояние.

Порядок выполнения работы:

1. Составить схему с типовыми элементами системы автоматики: реле, контакторы, коммутаторы, автоматические выключатели для запуска асинхронного двигателя с короткозамкнутым ротором.

2. Выполнить макетирование составленной схемы с типовыми элементами системы автоматики.

Форма представления результата: выполненная работа.

Практическое занятие № 9

Чтение принципиальных, монтажных и электрических схем простых КИПиА

Цель: Изучить основные неисправности в электрической схеме пуска и реверса электрического двигателя с короткозамкнутым ротором, способы их обнаружения и выяснения причин.

Выполнив работу, Вы будете:

уметь:

- макетировать простые и средней сложности схемы.

Материальное обеспечение:

- раздаточный материал

Задание:

1. Изучить основные неисправности в электрической схеме пуска и реверса электрического двигателя с короткозамкнутым ротором.

2. Отметить неисправности непосредственно на схеме в местах соответствующих расположению на установке.

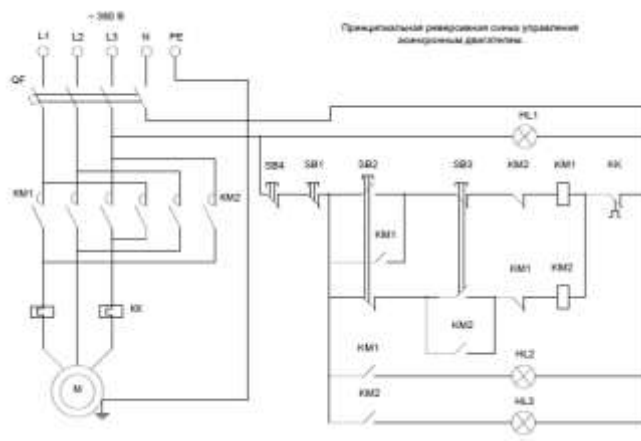
Порядок выполнения задания:

• Преподаватель предварительно должен определить виды неисправностей, подлежащих внесению в установки или панель для поиска и устранения;

• Студенты определяют неисправности, пользуясь схемой.

• Отмечают неисправности непосредственно на схеме в местах соответствующих расположению на установке;

• Условные обозначения неисправностей представлены на рисунке 1.



Необходимо выполнить поиск неисправностей, внесенных в установку преподавателем и произвести наладку установки.

В число неисправностей могут входить:

- высокое сопротивление заземлению;
- низкое изоляционное соединение;
- неправильная полярность;
- визуальная неисправность.

Также могут быть включены следующие типы неисправностей:

- Неправильные настройки таймера;
- Неправильные настройки превышения нагрузки;
- Обрыв цепи;
- Высокое переходное сопротивление контактов;
- Перекрестная связь.





	SHORT CIRCUIT	KURZSCHLUSS	COURT CIRCUIT
	OPEN CIRCUIT	UNTERBRECHUNG LEITER	CIRCUIT OUVERT
	LOW RESISTANCE INSULATION FAULT	SCHLECHTER ISOLATIONSWERT	DEFAULT D'ISOLEMENT, RESISTANCE D'ISOLEMENT FAIBLE
SET	INCORRECT SETTING	FALSCH EINSTELLUNG	MAUVAISE CONFIGURATION
	CROSS OVER	VERTAUSCHUNG	INVERSION

Рисунок 1. Условные обозначения неисправностей

Для выполнения требований данного задания, студентам необходимо принести с собой на конкурс собственные контрольные приборы. Приборы должны соответствовать требованиям Принимающей страны в области техники безопасности.

Поиск неисправностей оценивается по найденным или не найденным неисправностям.

Форма представления результата: выполненная работа.

Критерии оценки:

Оценка 5 «отлично» ставится, если учащийся:

- а) выполнил работу в полном объеме с соблюдением необходимой последовательности проведения слесарных или электромонтажных работ;
- б) самостоятельно и рационально выбрал необходимое оборудование, инструменты;
- в) в отчете правильно и аккуратно выполнил все записи, таблицы, рисунки, чертежи и сделал вывод;
- г) соблюдал технику безопасности при выполнении работы.

Оценка 4 «хорошо» ставится в том случае, если студент выполнил требования к оценке «отлично», но:

- а) опыт проводился в условиях, не обеспечивающих достаточной точности измерений;
- б) было допущено 2 – 3 недочета или одна негрубая ошибка.

Оценка 3 «удовлетворительно» ставится, если работа выполнена не полностью, объем выполненной части таков, что позволяет получить правильный результат и выводы, и если в ходе работы были допущены следующие ошибки:

- а) опыт проводился в нерациональных условиях, что привело к получению результатов с большой погрешностью;
- б) две ошибки не принципиального значения для данной работы, но повлиявших на результат выполнения;
- в) не выполнен или выполнен неверно вывод по работе.

Оценка 2 «неудовлетворительно» ставится, если:

- а) работа выполнена не полностью и объем выполненной части работы не позволяет сделать правильных выводов;
- б) слесарные или электромонтажные работы производились неправильно;
- в) в ходе работы или в отчете обнаружилось в совокупности все недостатки, отмеченные в требованиях к оценке «удовлетворительно».