

Министерство науки и высшего образования Российской Федерации  
Федеральное государственное бюджетное образовательное учреждение  
высшего образования  
«Магнитогорский государственный технический университет им. Г.И.Носова»  
Многопрофильный колледж



УТВЕРЖДАЮ:  
Директор  
С.А. Махновский  
« 27 » февраля 2019 г.

**РАБОЧАЯ ПРОГРАММА УЧЕБНОЙ ДИСЦИПЛИНЫ**  
**ОПЦ.04 ИНЖЕНЕРНАЯ ГРАФИКА**  
**«Общепрофессиональный цикл»**  
программы подготовки специалистов среднего звена  
по специальности 15.02.14 Оснащение средствами автоматизации технологических  
процессов и производств (по отраслям)

**Квалификация: техник**

**Форма обучения**  
**очная**

**Магнитогорск, 2019 г.**


Рабочая программа учебной дисциплины разработана на основе: ФГОС по специальности среднего профессионального образования 15.02.14 Оснащение средствами автоматизации технологических процессов и производств (по отраслям), утвержденного приказом Министерства образования и науки Российской Федерации от «9» декабря 2016 г. N 1582; Примерной основной образовательной программы по специальности 15.02.14 Оснащение средствами автоматизации технологических процессов и производств (по отраслям), зарегистрированной в федеральном реестре примерных основных образовательных программ (регистрационный номер 170919), и примерной программы учебной дисциплины Инженерная графика (Приложение № 15.02.14-170919.к ПООП СПО)

**ОДОБРЕНО**

Предметно-цикловой комиссией  
«Автоматизация технологических  
процессов»  
Председатель  Н.В. Андриусенко  
Протокол № 6 от 20.02.2019

Методической комиссией МпК

Протокол № 5 от 21.02.2019

*Разработчик:*  
преподаватель ФГБОУ ВО «МГТУ им. Г.И. Носова» МпК  Гатьяна Александровна  
Могильницкая

Рецензент:

преподаватель ГАПОУ ЧО «Политехнический колледж»  
 / Е.В. Менщикова/

## СОДЕРЖАНИЕ

	стр.
1. ОБЩАЯ ХАРАКТЕРИСТИКА РАБОЧЕЙ ПРОГРАММЫ УЧЕБНОЙ ДИСЦИПЛИНЫ	4
2. СТРУКТУРА И СОДЕРЖАНИЕ УЧЕБНОЙ ДИСЦИПЛИНЫ	8
3. УСЛОВИЯ РЕАЛИЗАЦИИ УЧЕБНОЙ ДИСЦИПЛИНЫ	16
4. КОНТРОЛЬ И ОЦЕНКА РЕЗУЛЬТАТОВ ОСВОЕНИЯ УЧЕБНОЙ ДИСЦИПЛИНЫ	21
ПРИЛОЖЕНИЕ 1	28
ПРИЛОЖЕНИЕ 2	30
ПРИЛОЖЕНИЕ 3	32
ЛИСТ РЕГИСТРАЦИИ ИЗМЕНЕНИЙ И ДОПОЛНЕНИЙ	34

# 1 ОБЩАЯ ХАРАКТЕРИСТИКА РАБОЧЕЙ ПРОГРАММЫ УЧЕБНОЙ ДИСЦИПЛИНЫ «ИНЖЕНЕРНАЯ ГРАФИКА»

## 1.1 Область применения программы

Рабочая программа учебной дисциплины «Инженерная графика» является частью программы подготовки специалистов среднего звена по специальности 15.02.14 Оснащение средствами автоматизации технологических процессов и производств (по отраслям). Рабочая программа составлена для очной формы обучения.

## 1.2 Место дисциплины в структуре программы подготовки специалистов среднего звена

Учебная дисциплина «Инженерная графика» относится к общепрофессиональному учебному циклу.

Освоению учебной дисциплины предшествует изучение учебных дисциплин ЕН.02 Информатика и ОПЦ.01 Технологии автоматизированного машиностроения.

Дисциплина «Инженерная графика» является предшествующей для изучения следующих учебных дисциплин, профессиональных модулей: ОПЦ.11 САПР технологических процессов и информационные технологии в профессиональной деятельности

## 1.3 Цель и планируемые результаты освоения дисциплины:

Содержание дисциплины ориентировано на подготовку обучающихся к освоению профессиональных модулей программы подготовки специалистов среднего звена по специальности и овладению следующими общими и профессиональными компетенциями:

ПК 1.2 Разрабатывать виртуальную модель элементов систем автоматизации на основе выбранного программного обеспечения и технического задания;

ПК 1.3 Проводить виртуальное тестирование разработанной модели элементов систем автоматизации для оценки функциональности компонентов;

ПК 1.4 Формировать пакет технической документации на разработанную модель элементов систем автоматизации;

ПК 2.1 Осуществлять выбор оборудования и элементной базы систем автоматизации в соответствии с заданием и требованием разработанной технической документации на модель элементов систем автоматизации;

ПК 2.2 Осуществлять монтаж и наладку модели элементов систем автоматизации на основе разработанной технической документации;

ОК 01 Выбирать способы решения задач профессиональной деятельности, применительно к различным контекстам;

ОК 02 Осуществлять поиск, анализ и интерпретацию информации, необходимой для выполнения задач профессиональной направленности;

ОК 04 Работать в коллективе и команде, эффективно взаимодействовать с коллегами, руководством, клиентами;

ОК 05 Осуществлять устную и письменную коммуникацию на государственном языке с учетом требований особенностей социального и культурного контекста;

ОК 09 Использовать информационные технологии в профессиональной деятельности;

ОК 10 Пользоваться профессиональной документацией на государственном и иностранном языке.

<i>Код ПК/ОК</i>	<i>Умения</i>	<i>Знания</i>
ПК 1.2 Разрабатывать виртуальную модель элементов систем автоматизации на основе	У1. читать техническую документацию в объеме, необходимом для выполнения задания;	З1. методы и приемы выполнения чертежей и схем по специальности; З2. стандарты ЕСКД;

выбранного программного обеспечения и технического задания	У4. выполнять эскизы, технические рисунки и чертежи деталей, их элементов, узлов в ручной и машинной графике; У5. выполнять графические изображения технологического оборудования и технологических схем ручной и машинной графики;	33. основные правила построения и чтения чертежей и схем, требования к разработке и оформлению конструкторской и технологической документации;
ПК 1.3 Проводить виртуальное тестирование разработанной модели элементов систем автоматизации для оценки функциональности компонентов	У7. выполнять чертежи деталей в формате 2D и 3D;	34. правила выполнения чертежей деталей в формате 2D и 3D;
ПК 1.4 Формировать пакет технической документации на разработанную модель элементов систем автоматизации	У3. выполнять комплексные чертежи геометрических тел и проекции точек, лежащих на их поверхности, в ручной и машинной графике; У4. выполнять эскизы, технические рисунки и чертежи деталей, их элементов, узлов в ручной и машинной графике; У6. оформлять проектно-конструкторскую, технологическую и другую техническую документацию в соответствии с действующей нормативной документацией;	32. стандарты ЕСКД; 33. основные правила построения и чтения чертежей и схем, требования к разработке и оформлению конструкторской и технологической документации;
ПК 2.1 Осуществлять выбор оборудования и элементной базы систем автоматизации в соответствии с заданием и требованием разработанной технической документации на модель элементов систем автоматизации	У1. читать техническую документацию в объеме, необходимом для выполнения задания; У2. читать машиностроительные чертежи;	31. методы и приемы выполнения чертежей и схем по специальности; 33. основные правила построения и чтения чертежей и схем, требования к разработке и оформлению конструкторской и технологической документации;
ПК 2.2 Осуществлять монтаж и наладку модели элементов систем автоматизации на основе разработанной технической документации	У1. читать техническую документацию в объеме, необходимом для выполнения задания; У2. читать машиностроительные	31. методы и приемы выполнения чертежей и схем по специальности; 32. стандарты ЕСКД;

	чертежи;	
ОК 01 Выбирать способы решения задач профессиональной деятельности, применительно к различным контекстам	<p>У01.1 распознавать задачу и/или проблему в профессиональном и/или социальном контексте;</p> <p>У01.2 анализировать задачу и/или проблему и выделять её составные части;</p> <p>У01.3 определять этапы решения задачи;</p> <p>У01.4 выявлять и эффективно искать информацию, необходимую для решения задачи и/или проблемы;</p> <p>У01.6 определять необходимые ресурсы;</p> <p>У01.8 владеть актуальными методами работы в профессиональной и смежных сферах;</p> <p>У01.10 работать в изменяющихся условиях, в том числе в стрессовых;</p>	<p>301.3 основные источники информации и ресурсы для решения задач и проблем в профессиональном и/или социальном контексте;</p> <p>301.5 значимость планирования всего рабочего процесса, как выстраивать эффективную работу и распределять рабочее время;</p> <p>301.7 алгоритмы выполнения работ в профессиональной и смежных областях;</p> <p>301.8 порядок оценки результатов решения задач профессиональной деятельности;</p>
ОК 02 Осуществлять поиск, анализ и интерпретацию информации, необходимой для выполнения задач профессиональной направленности	<p>У02.1 определять задачи для поиска информации;</p> <p>У02.2 определять необходимые источники информации;</p> <p>У02.3 планировать процесс поиска;</p> <p>У02.4 структурировать получаемую информацию;</p> <p>У02.5 выделять наиболее значимое в перечне информации;</p> <p>У02.6 оценивать практическую значимость результатов поиска;</p> <p>У02.7 оформлять результаты поиска;</p>	<p>302.2 приемы структурирования информации;</p> <p>302.3 формат оформления результатов поиска информации;</p>
ОК 04 Работать в коллективе и команде, эффективно взаимодействовать с коллегами, руководством, клиентами	<p>У04.2 взаимодействовать с коллегами, руководством, клиентами в ходе профессиональной деятельности;</p> <p>У04.4 реагировать на запросы клиентов/руководства лично и опосредованно;</p> <p>У04.8 эффективно работать</p>	<p>304.1 психологические основы деятельности коллектива;</p> <p>304.4 стандарты, требуемые при обслуживании клиентов;</p> <p>304.5 ценность выстраивания и поддержания продуктивных рабочих отношений;</p>

	<p>в команде;</p> <p>У04.9 использовать навыки управления проектами в распределении ресурсов и формировании графика выполнения задач;</p>	
<p>ОК 05 Осуществлять устную и письменную коммуникацию на государственном языке с учетом требований особенностей социального и культурного контекста</p>	<p>У05.1 применять техники и приемы эффективного общения в профессиональной деятельности;</p> <p>У05.3 излагать свои мысли и оформлять документы по профессиональной тематике на государственном языке;</p> <p>У05.4 использовать стандартный набор коммуникационных технологий;</p>	<p>305.1 цели, функции, виды и уровни общения;</p> <p>305.8 правила оформления документов;</p> <p>305.9 порядок обмена информацией по телекоммуникационным каналам связи;</p> <p>305.10 особенности социального и культурного контекста;</p>
<p>ОК 09 Использовать информационные технологии в профессиональной деятельности</p>	<p>У09.1 применять средства информационных технологий для решения профессиональных задач;</p> <p>У09.2 использовать современное программное обеспечение;</p> <p>У09.3 проявлять культуру информационной безопасности при использовании информационно-коммуникационных технологий;</p>	<p>309.1 современные средства и устройства информатизации;</p> <p>309.2 порядок их применения и программное обеспечение в профессиональной деятельности;</p> <p>309.3 нормы информационной безопасности при использовании информационно-коммуникационных технологий;</p>
<p>ОК 10 Пользоваться профессиональной документацией на государственном и иностранном языке</p>	<p>У10.1 понимать общий смысл четко произнесенных высказываний на известные темы (профессиональные и бытовые);</p> <p>У10.3 строить простые высказывания о себе и о своей профессиональной деятельности;</p> <p>У10.4 кратко обосновывать и объяснить свои действия (текущие и планируемые);</p> <p>У10.5 писать простые связные сообщения на знакомые или интересующие профессиональные темы;</p> <p>У10.7 читать, понимать и</p>	<p>310.1 правила построения простых и сложных предложений на профессиональные темы;</p> <p>310.2 основные общеупотребительные глаголы (бытовая и профессиональная лексика);</p> <p>310.6 типы и назначение технической документации, включая руководства и рисунки в любом доступном формате;</p>

	находить необходимые технические данные и инструкции в руководствах в любом доступном формате;	
--	---	--



## 2 СТРУКТУРА И СОДЕРЖАНИЕ УЧЕБНОЙ ДИСЦИПЛИНЫ

### 2.1 Объем учебной дисциплины и виды учебной работы

<b>Вид учебной работы</b>	<b>Объем часов</b>
<b>Объем образовательной программы</b>	112
в том числе:	
лекции, уроки	не предусмотрено
практические занятия	92
лабораторные занятия	не предусмотрено
курсовая работа (проект)	не предусмотрено
консультации	не предусмотрено
Самостоятельная работа	20
<b>Промежуточная аттестация</b>	Дифференцированный зачет

## 2.2 Тематический план и содержание учебной дисциплины «Инженерная графика»

Наименование разделов и тем	Содержание учебного материала и формы организации деятельности обучающихся	Объем часов	Коды компетенций, формированию которых способствует элемент программы
1	2	3	4
<b>Раздел 1 Оформление чертежей и геометрическое черчение</b>		<b>16</b>	<b>ПК 1.4; ПК 2.1; ПК 2.2; ОК 01; ОК 02; ОК 04; ОК 05; ОК 10</b>
Тема 1.1 Основные сведения по оформлению чертежей	<p>Содержание учебного материала</p> <ol style="list-style-type: none"> <li>1. Содержание курса, его цели и задачи. Значимость чертежей в профессии</li> <li>2. История развития чертежа. Роль чертежей в машиностроении</li> <li>3. Государственные стандарты на составление и оформление чертежей. Формат. Основная надпись. Типы линий чертежа. Общие правила нанесения размеров на чертежах</li> <li>4. Стандартные масштабы чертежей: масштаб уменьшения, масштаб увеличения</li> <li>5. Инструменты и материалы для черчения</li> </ol> <p>в том числе практические занятия</p> <p>Практическая работа 1. Выполнение титульного листа альбома графических работ студента</p> <p>Практическая работа 2. Чертеж контура детали с нанесением размеров по ГОСТ 2.307 - 68.</p> <p>Самостоятельная работа обучающихся</p> <p>Практическое задание: закончить упражнение «Чертеж плоской детали с нанесением размеров»</p>	8	<p>У3; У4; У6; У01.1; У01.2; У01.3; У01.4; У01.6; У01.8; У01.10; У02.1; У02.2; У02.3; У02.4; У02.5; У02.6; У02.7; У04.2; У04.3 ; У04.8; У04.9; У05.1; У05.3; У05.4; У10.1; У10.3; У10.4; У10.5; У10.7; 32; 33; 301.3; 301.5; 301.7; 301.8; 302.2; 302.3; 304.1; 304.4; 304.5; 305.1; 305.8; 305.9; 305.10; 310.1; 310.2; 310.6</p>
Тема 1.2 Прикладные геометрические построения на плоскости	<p>Содержание учебного материала</p> <ol style="list-style-type: none"> <li>1. Применение в машиностроении геометрических построений на плоскости</li> <li>2. Построение перпендикулярных и параллельных прямых. Деление отрезков на равные части и в заданном соотношении</li> <li>3. Построение правильных многоугольников</li> <li>4. Деление углов на части</li> <li>5. Деление окружностей на части</li> <li>6. Построение касательных к окружностям</li> <li>7. Сопряжение линий, циркульные и лекальные кривые</li> </ol>	4	<p>У1; У2; У3; У4; У6; У01.1; У01.2; У01.3; У01.4; У01.6; У01.8; У01.10; У02.1; У02.2; У02.3; У02.4; У02.5; У02.6; У02.7; У04.2; У04.3 ; У04.8; У04.9; У05.1; У05.3; У05.4; У10.1; У10.3; У10.4;</p>

	в том числе практические занятия	4	У10.5; У10.7; 31;
	Практическая работа 3. Контуры технической детали	2	32;33; 301.3; 301.5;
	Контрольная работа №1 Оформление чертежей и геометрическое черчение	2	301.7; 301.8; 302.2;
	Самостоятельная работа обучающихся	2	302.3; 304.1; 304.4;
	Практическое задание: выполнить упражнение - разделение окружности на 8 равных частей.		304.5; 305.1; 305.8; 305.9; 305.10; 310.1; 310.2; 310.6
<b>Раздел 2 Проекционное черчение</b>		<b>22</b>	<b>ПК 1.4; ПК 2.1; ПК 2.2; ОК 01; ОК 02; ОК 04; ОК 05; ОК 10</b>
Тема 2.1 Методы проецирования	Содержание учебного материала	4	У1; У2; У3; У4; У6; У01.1; У01.2; У01.3; У01.4; У01.6; У01.8; У01.10; У02.1; У02.2;
	1. Понятие о проецировании. Виды проецирования. Правила проецирования		
	2. Понятие метода проецирования. Существующие методы проецирования 3. Проецирование точки, прямой		
	в том числе практические занятия	4	У02.3; У02.4; У02.5;
	Практическая работа 4. Построение проекции точки и отрезка прямой по заданным координатам	4	У02.6; У02.7; У04.2; У04.3 ; У04.8; У04.9;
	Самостоятельная работа обучающихся	2	У05.1; У05.3; У05.4; У10.1; У10.3; У10.4; У10.5; У10.7; 31; 32;33; 301.3; 301.5; 301.7; 301.8; 302.2; 302.3; 304.1; 304.4; 304.5; 305.1; 305.8; 305.9; 305.10; 310.1; 310.2; 310.6
Практическое задание: построить проекции отрезка прямой по заданным координатам			
Тема 2.2 Проецирование плоскости. Проекция геометрических тел	Содержание учебного материала	8	У1; У2; У3; У4; У6; У01.1; У01.2; У01.3; У01.4; У01.6; У01.8; У01.10; У02.1; У02.2; У02.3; У02.4; У02.5;
	1. Понятие плоскости. Способы задания плоскости на чертеже. Плоскости общего и частного положения, главные линии плоскости		
	2. Формы геометрических тел. Проекция геометрических тел		У02.6; У02.7; У04.2;
	3. Проекция моделей		У04.3 ; У04.8; У04.9;
в том числе практические занятия	8		
Практическая работа 5. Построение проекции плоской фигуры по заданным координатам	4		

	Практическая работа 6. Построение плоских фигур в изометрии	4	У05.1; У05.3; У05.4; У10.1; У10.3; У10.4; У10.5; У10.7; 31; 32;33; 301.3; 301.5; 301.7; 301.8; 302.2; 302.3; 304.1; 304.4; 304.5; 305.1; 305.8; 305.9; 305.10; 310.1; 310.2; 310.6
	Самостоятельная работа обучающихся	4	
	Практическое задание: выполнить комплексный чертеж простой модели по индивидуальному заданию.		
Тема 2.3 Сечение геометрических тел плоскостями	Содержание учебного материала	4	У1; У2; У3; У4; У6; У01.1; У01.2; У01.3; У01.4; У01.6; У01.8; У01.10; У02.1; У02.2; У02.3; У02.4; У02.5; У02.6; У02.7; У04.2; У04.3 ; У04.8; У04.9; У05.1; У05.3; У05.4; У10.1; У10.3; У10.4; У10.5; У10.7; 31; 32;33; 301.3; 301.5; 301.7; 301.8; 302.2; 302.3; 304.1; 304.4; 304.5; 305.1; 305.8; 305.9; 305.10; 310.1; 310.2; 310.6
	1.Сечение геометрических тел плоскостью 2.Способы определения натуральной величины фигуры сечения 3. Развертки поверхностей: понятие, назначение, построение		
	в том числе практические занятия	4	
	Практическая работа 7. Построение фигуры сечения усеченного геометрического тела	2	
	Контрольная работа №2 Проекционное черчение	2	
<b>Раздел 3 Техническая графика в машиностроении</b>		<b>72</b>	<b>ПК 1.2; ПК 1.3; ПК 1.4; ПК 2.1; ПК 2.2; ОК 01; ОК 02; ОК 04; ОК 05; ОК 09; ОК 10</b>
Тема 3.1 Общие	Содержание учебного материала	4	У1; У2; У3; У4; У6;

сведения о машиностроительных чертежах	1. Расположение основных видов на чертежах 2. Графическое обозначение на чертежах допусков формы и расположения поверхностей и шероховатостей поверхностей 3. Допуски, посадки основные понятия и обозначения 4. Расчет допусков и посадок		У01.1; У01.2; У01.3; У01.4; У01.6; У01.8; У01.10; У02.1; У02.2; У02.3; У02.4; У02.5; У02.6; У02.7; У04.2;
	в том числе практические занятия	4	У04.3 ; У04.8; У04.9;
	Практическая работа 8. Расположение основных видов на чертеже. Нанесение условностей и упрощений на чертежах деталей. Нанесение и обозначение на чертежах допусков и посадок.	4	У05.1; У05.3; У05.4; У10.1; У10.3; У10.4; У10.5; У10.7; 31; 32;33; 301.3; 301.5; 301.7; 301.8; 302.2; 302.3; 304.1; 304.4; 304.5; 305.1; 305.8; 305.9; 305.10; 310.1; 310.2; 310.6
Тема 3.2 Категории изображений на чертеже - виды, разрезы, сечения	Содержание учебного материала	4	У1; У2; У3; У4; У6; У01.1; У01.2; У01.3; У01.4; У01.6; У01.8; У01.10; У02.1; У02.2; У02.3; У02.4; У02.5; У02.6; У02.7; У04.2; У04.3 ; У04.8; У04.9; У05.1; У05.3; У05.4; У10.1; У10.3; У10.4;
	1. Виды: назначение, расположение и обозначение основных, местных и дополнительных видов. 2. Разрезы: горизонтальный, вертикальный (фронтальные и профильные) и наклонный. Сложные разрезы (ступенчатые и ломаные). Линии сечения, обозначения и надписи. Расположение разрезов. Местные разрезы. Соединение половины вида с половиной разреза. 3. Сечения вынесенные и наложенные. Расположение сечений, сечения цилиндрической поверхности.		У10.5; У10.7; 31; 32;33; 301.3; 301.5; 301.7; 301.8; 302.2;
	в том числе практические занятия	4	302.3; 304.1; 304.4; 304.5; 305.1; 305.8; 305.9; 305.10; 310.1; 310.2; 310.6
	Практическая работа 9. Выполнение простого разреза	4	
	Самостоятельная работа обучающихся Практическое задание: выполнить упражнение «Сложные разрезы»	2	
Тема 3.3 Чтение	Содержание учебного материала	8	У1; У2; У3; У4; У6;

сборочных чертежей и схем. Деталировка	1. Назначение и содержание сборочного чертежа 2. Назначение и содержание схемы 3. Последовательность чтения сборочного чертежа и схем. Деталировка 4. Использование спецификации в процессе чтения сборочных чертежей и схем		У01.1; У01.2; У01.3; У01.4; У01.6; У01.8; У01.10; У02.1; У02.2; У02.3; У02.4; У02.5;
	в том числе практические занятия	8	У02.6; У02.7; У04.2; У04.3 ; У04.8; У04.9;
	Практическая работа 10. Чертежи крепежных изделий	4	У05.1; У05.3; У05.4; У10.1; У10.3; У10.4;
	Практическая работа 11. Рабочий чертеж детали по сборочному чертежу - деталирование	4	У10.5; У10.7; 31; 32;33; 301.3; 301.5; 301.7; 301.8; 302.2; 302.3; 304.1; 304.4; 304.5; 305.1; 305.8; 305.9; 305.10; 310.1; 310.2; 310.6
Тема 3.4 Общие сведения о резьбе. Зубчатые передачи	Содержание учебного материала	4	У1; У2; У3; У4; У6; У01.1; У01.2; У01.3; У01.4; У01.6; У01.8; У01.10; У02.1; У02.2;
	1. Понятие о резьбе. Виды резьб, применяемые в машиностроении 2. Изображение и обозначение резьбы на чертежах 3. Понятие зубчатых передач. Основные виды и параметры зубчатых передач		У02.3; У02.4; У02.5;
	в том числе практические занятия	4	У02.6; У02.7; У04.2; У04.3 ; У04.8; У04.9;
	Практическая работа 12. Выполнение зубчатых передач на чертежах.	4	У05.1; У05.3; У05.4; У10.1; У10.3; У10.4; У10.5; У10.7; 31; 32;33; 301.3; 301.5; 301.7; 301.8; 302.2; 302.3; 304.1; 304.4; 304.5; 305.1; 305.8; 305.9; 305.10; 310.1; 310.2; 310.6
Тема 3.5 Эскиз	Содержание учебного материала	8	У1; У2; У3; У4; У6;

деталей и рабочий чертеж	1. Понятие об эскизе и рабочем чертеже детали 2. Выполнение эскизов и рабочих чертежей деталей 3. Требования к эскизу 4. Этапы выполнения эскизов и рабочих чертежей детали по эскизу		У01.1; У01.2; У01.3; У01.4; У01.6; У01.8; У01.10; У02.1; У02.2; У02.3; У02.4; У02.5; У02.6; У02.7; У04.2;
	в том числе практические занятия	8	У04.3 ; У04.8; У04.9; У05.1; У05.3; У05.4; У10.1; У10.3; У10.4;
	Практическая работа 13. Эскизы деталей сборочной единицы. Сборочный чертеж по эскизам	4	У10.5; У10.7; 31; 32;33; 301.3; 301.5; 301.7; 301.8; 302.2; 302.3; 304.1; 304.4; 304.5; 305.1; 305.8; 305.9; 305.10; 310.1; 310.2; 310.6
	Практическая работа 14. Эскиз детали с натуры. Резьбовые соединения	4	
Тема 3.6 Система автоматизированного проектирования (САПР)	Содержание учебного материала	34	У1; У2; У3; У4; У5; У6; У7; У01.1; У01.2; У01.3; У01.4; У01.6; У01.8; У01.10; У02.1; У02.2; У02.3; У02.4; У02.5; У02.6; У02.7; У04.2; У04.3 ; У04.8; У04.9; У05.1; У05.3; У05.4; У10.1; У10.3;
	1. Основная цель создания САПР. Задачи САПР на стадиях проектирования и подготовки производства		У10.4; У10.5; У10.7; У09.1; У09.2; У09.3; 31; 32; 33; 34; 301.3;
	2. САД - компьютерная помощь в дизайне (программа черчения); автоматизации двумерного и/или трехмерного геометрического проектирования, создания конструкторской и/или технологической документации		301.5; 301.7; 301.8; 302.2; 302.3; 304.1;
	3. САМ - компьютерная помощь в производстве; средства технологической подготовки производства изделий, обеспечивающие автоматизацию программирования и управления оборудования с ЧПУ		304.4; 304.5; 305.1; 305.8; 305.9; 305.10; 310.1; 310.2; 310.6; 309.1; 309.2; 309.3
	Практические занятия	34	
	Практическая работа 15. Выполнение чертежей деталей и узлов с применением САД (в соответствии с требованиями компетенции WSR)	32	
	Контрольная работа №3 Техническая графика в машиностроении	2	
	Самостоятельная работа обучающихся	8	
Практическое задание: выполнить чертежи в программе Компас- 3D по индивидуальным заданиям.			

Итоговая контрольная работа. Промежуточная аттестация. Дифференцированный зачет	2	Y1; Y2; Y3; Y4; Y5; Y6; Y7; Y01.1; Y01.2; Y01.3; Y01.4; Y01.6; Y01.8; Y01.10; Y02.1; Y02.2; Y02.3; Y02.4; Y02.5; Y02.6; Y02.7; Y04.2; Y04.3 ; Y04.8; Y04.9; Y05.1; Y05.3; Y05.4; Y10.1; Y10.3; Y10.4; Y10.5; Y10.7; Y09.1; Y09.2; Y09.3; 31; 32; 33; 34; 301.3; 301.5; 301.7; 301.8; 302.2; 302.3; 304.1; 304.4; 304.5; 305.1; 305.8; 305.9; 305.10; 310.1; 310.2; 310.6; 309.1; 309.2; 309.3
<b>Всего:</b>	<b>112</b>	



### 3 УСЛОВИЯ РЕАЛИЗАЦИИ УЧЕБНОЙ ДИСЦИПЛИНЫ

#### 3.1 Материально-техническое обеспечение

Для реализации программы учебной дисциплины предусмотрены следующие специальные помещения и оснащение:

Тип и наименование специального помещения	Оснащение специального помещения
кабинет Инженерной графики	Мультимедийные средства хранения, передачи и представления информации. Учебно-методическая документация, дидактические средства
Помещение для самостоятельной работы обучающихся	Персональные компьютеры с пакетом MS Office, выходом в Интернет и с доступом в электронную информационно-образовательную среду университета

#### 3.2 Учебно-методическое и информационное обеспечение реализации программы

##### Основные источники:

1. Гривцов, В. В. Инженерная графика, краткий курс лекций [Электронный ресурс] : учебное пособие / В. В. Гривцов. - Таганрог : Южный федеральный университет, 2016. - 100 с.: ISBN 978-5-9275-2285-9 - Режим доступа: <https://new.znaniium.com/read?id=330755>

##### Дополнительные источники:

1. Ли, В. Г. Инженерная графика [Электронный ресурс] : учебное пособие / В. Г. Ли, С. А. Дорошенко. - Таганрог : Южный федеральный университет, 2016. - 141 с.: ISBN 978-5-9275-2067-1 - Режим доступа: <https://new.znaniium.com/read?id=327700>

2. Семёнова, О. А. Геометрическое и проекционное черчение [Электронный ресурс] : сборник упражнений [для СПО] / О. А. Семёнова, А. Ф. Исаков ; МГТУ. – Магнитогорск : МГТУ, 2015. – 1 электрон. опт. диск (CD-ROM). – Режим доступа: <https://magtu.informsistema.ru/uploader/fileUpload?name=S15.pdf&show=dcatalogues/5/8839/S15.pdf&view=true>. – Макрообъект.

##### Программное обеспечение и Интернет-ресурсы:

Наименование ПО	№ Договора	Срок действия лицензии
MS Windows 7 (подписка Imagine Premium)	Д-1227 от 08.10.2018	11.10.2021
MS Windows 7 (подписка Imagine Premium)	Д-757-17 от 27.06.2017	27.07.2018
MS Windows 7 (подписка Imagine Premium)	Д-593-16 от 20.05.2016	20.05.2017
MS Windows 7 (подписка Imagine Premium)	Д-1421-15 от 13.07.2015	13.07.2016
MS Office 2007	№135 от 17.09.2007	бессрочно
Kaspersky Endpoint Security для бизнеса-Стандартный	Д-1347-17 от 20.12.2017	21.03.2018
Kaspersky Endpoint Security для бизнеса-Стандартный	Д-1481-16 от 25.11.2016	25.12.2017
Kaspersky Endpoint Security для бизнеса-Стандартный	Д-2026-15 от 11.12.2015	11.12.2016
7 Zip	свободно распространяемое	бессрочно
КОМПАС 3D V14 на (100 одновременно работающих мест)	Д-261-17 от 16.03.2017	бессрочно

## Интернет-ресурсы

1. Единый портал интернет-тестирования в сфере образования [Электронный ресурс] - Режим доступа: <https://i-exam.ru/> , свободный. – Загл. с экрана. Яз. рус.
2. ТехЛит.ру. [Электронный ресурс]. – Режим доступа: <http://www.tehlit.ru/>, свободный. – Загл. с экрана. Яз. рус.

### 3.3 Учебно-методическое обеспечение самостоятельной работы обучающихся

Самостоятельная работа является обязательной для каждого обучающегося. Самостоятельная работа может осуществляться индивидуально или группами в зависимости от цели, объема, конкретной тематики самостоятельной работы, уровня сложности, уровня умений обучающихся.

Контроль результатов внеаудиторной самостоятельной работы осуществляется в пределах времени, отведенного на обязательные учебные занятия и внеаудиторную самостоятельную работу обучающихся по учебной дисциплине, проходит как в письменной, так и устной или смешанной форме, с представлением изделия или продукта самостоятельной деятельности.

В качестве форм и методов контроля внеаудиторной самостоятельной работы используются: проверка выполненной работы преподавателем, семинарские занятия, тестирование, самоотчеты, контрольные работы, защита творческих работ и др.

№	Наименование раздела/темы	Виды заданий для самостоятельной внеаудиторной работы
1	Раздел 1. Оформление чертежей и геометрическое черчение  Тема 1.1. Основные сведения по оформлению чертежей	<p><i>Цель задания:</i> формирование знаний и умений по написанию размеров на чертежах деталей простых форм.</p> <p><i>Текст задания:</i> выполните практическое задание, закончите упражнение «Чертеж плоской детали с нанесением размеров».</p> <p><i>Рекомендации по выполнению задания:</i></p> <ol style="list-style-type: none"><li>1. При проверке данного задания проанализировать основные правила нанесения размеров на чертежах.<ol style="list-style-type: none"><li>а) Размеры на чертежах указывают размерными числами и размерными линиями. Размерные линии ограничивают стрелками. Линейные размеры проставляют в мм без обозначения единицы измерения.</li><li>б) Размерные и выносные линии выполняют сплошными тонкими линиями. Выносные линии должны выходить за концы стрелок размерной линии 1-5 мм. Не допускаются использовать в качестве размерных линий осевые, центровые и линии контура.</li><li>в) Расстояние размерной линии от параллельной ей линии контура, а также расстояние между параллельными размерными линиями должно 6-10 мм. Необходимо избегать пересечения размерных и выносных линий. При недостатке места стрелки заменяются точками.</li></ol></li><li>2 Толщину линий при вычерчивании данной детали выполнить в соответствии с ГОСТ 2.303-68.</li></ol> <p><i>Критерии оценки:</i> точность построения в соответствии с ГОСТ 2.303-68 и ГОСТ 2.307-68</p>
2	Раздел 1. Оформление чертежей и геометрическое черчение  Тема 1.2. Прикладные	<p><i>Цель задания:</i> формирование знаний и умений по разделению окружности на 8 равных частей.</p> <p><i>Текст задания:</i> выполните практическое задание, упражнение - деление окружности на 8 равных частей.</p> <p><i>Рекомендации по выполнению задания:</i></p> <ol style="list-style-type: none"><li>1. Деление окружности на 8 равных частей производится</li></ol>

	<p>геометрические построения на плоскости</p>	<p>следующими этапами:</p> <ol style="list-style-type: none"> <li>1. Разделив окружность на 4 равные части, делим пополам любую её хорду 1-2 и 3-4 диаметрами 5 - 7 и 6 - 8 соответственно (см. рис. 2.1). Точки 1,2,3,4,5,6,7,8 делят окружность на 8 равных частей.</li> <li>2. Соединив найденные точки отрезками в соответствующей последовательности, получаем правильный восьмиугольник, вписанный в окружность.</li> </ol>  <p>Рис. 2.1 – Деление окружности на 8 равных частей</p> <p><i>Критерии оценки:</i> точность построения</p>
<p>3</p>	<p>Раздел 2. Проекционное черчение</p> <p>Тема 2.1. Методы проецирования</p>	<p><i>Цель задания:</i> закрепление знаний по теме «Проецирование точки. Проецирование отрезка прямой линии. Проецирование плоскости»</p> <p><i>Текст задания:</i> выполните практическое задание, по заданным координатам постройте проекции отрезка прямой линии.</p> <p><i>Рекомендации по выполнению:</i></p> <ol style="list-style-type: none"> <li>1. Провести рамку чертежа.</li> <li>2. Оформить заголовок по образцу.</li> <li>3. Выписать координаты отрезка.</li> <li>4. Построить комплексные чертежи.</li> <li>5. Обозначить проекции точек на комплексных чертежах.</li> </ol> <p><i>Формы контроля:</i> своевременное представление выполненного задания.</p> <p><i>Критерии оценки:</i> точность построения в соответствии с ГОСТ 2.303-68 и ГОСТ 2.307-68</p>
<p>4</p>	<p>Раздел 2. Проекционное черчение</p> <p>Тема 2.2. Проецирование плоскости. Проекция геометрических тел</p>	<p><i>Цель задания:</i> формирование первоначальных умений по построению комплексных чертежей и аксонометрических проекций геометрических тел.</p> <p><i>Текст задания:</i> выполните практическое задание, комплексный чертеж простой модели по индивидуальному заданию.</p> <p><i>Рекомендации по выполнению задания:</i></p> <p>Алгоритм выполнения упражнения.</p> <ol style="list-style-type: none"> <li>1. Выполните правильную компоновку чертежа.</li> <li>2. Постройте горизонтальные проекции, т.е. основания цилиндра, призмы, пирамиды или конуса.</li> <li>3. Выполните построения фронтальных и профильных проекций тел с помощью линий связи и постоянной прямой</li> </ol>

		<p>чертежа.</p> <p>4. Постройте срез на всех трех проекциях.</p> <p>5. Постройте аксонометрические проекции тела и среза на нем. Геометрическое тело вычертите в изометрии.</p> <p>6. Проставьте размеры и вычертите линии в соответствии с ГОСТ 2.303-68 и ГОСТ 2.307-68.</p> <p><i>Критерии оценки:</i> точность построения чертежа</p>
5	<p>Раздел 3. Техническая графика в машиностроении</p> <p>Тема 3.2. Категории изображений на чертеже - виды, разрезы, сечения</p>	<p><i>Цель задания:</i> формирование первоначальных умений по построению сложных разрезов различных деталей.</p> <p><i>Текст задания:</i> выполните практическое задание, упражнение «Сложные разрезы».</p> <p><i>Рекомендации по выполнению задания:</i> Выполнить построение ломаного и ступенчатого разреза. Алгоритм выполнения упражнения.</p> <ol style="list-style-type: none"> <li>1. Выполните правильную компоновку чертежа.</li> <li>2. Постройте основные виды детали по заданию.</li> <li>3. Постройте и проанализируйте секущие плоскости. <ul style="list-style-type: none"> <li>А) ступенчатый разрез образован секущими плоскостями расположенными параллельно друг другу.</li> <li>Б) ломаный разрез образован пересекающимися секущими плоскостями расположенными под углом друг другу.</li> </ul> </li> <li>4. При выполнении ступенчатого разреза секущие плоскости совмещают в одну плоскость, и ступенчатый разрез оформляется как простой.</li> <li>5. При выполнении ломаного разреза, когда одна секущая плоскость поворачивается до совмещения с другой, элементы предмета, расположенные за ней, не поворачиваются: они изображаются так, как они проецируются на соответствующую плоскость проекций при условии, что разрез не выполняется.</li> <li>6. Проставить размеры и вычертите линии в соответствии с ГОСТ 2.303-68 и ГОСТ 2.307-68.</li> </ol> <p>Формы контроля: своевременное представление выполненного задания</p> <p><i>Критерии оценки:</i> – построения чертежа по правилам построения сложных разрезов – оформление (аккуратность, последовательность)</p>
6	<p>Раздел 3. Техническая графика в машиностроении</p> <p>Тема 3.6. Система автоматизированного проектирования (САПР)</p>	<p><i>Цель задания:</i> Освоить основные правила работы в КОМПАС – 3D.</p> <p><i>Текст задания:</i> выполните практическое задание, чертежи в программе Компас- 3D по индивидуальным заданиям.</p> <p><i>Рекомендации по выполнению задания:</i> Алгоритм выполнения упражнения «Построение контура симметричной детали».</p> <ol style="list-style-type: none"> <li>1. Смена типов линий.</li> <li>2. Операция «контур», «фаска», «копия», «зеркало».</li> <li>3. Простановка размеров. Виды размеров и способы простановки.</li> <li>4. Возможности редактирования размеров.</li> </ol>

		<p>5. Удаление элемента, части элемента и группы элементов. <i>Критерии оценки:</i></p> <ul style="list-style-type: none"><li>– точность построения чертежа по правилам построения программы КОМПАС-3D</li><li>– оформление</li></ul>
--	--	---

#### 4 КОНТРОЛЬ И ОЦЕНКА РЕЗУЛЬТАТОВ ОСВОЕНИЯ УЧЕБНОЙ ДИСЦИПЛИНЫ

Контроль и оценка результатов освоения дисциплины осуществляется преподавателем в процессе текущего контроля и промежуточной аттестации.

##### 4.1 Текущий контроль:

№	Контролируемые разделы (темы) учебной дисциплины	Контролируемые результаты (умения, знания)	Наименование оценочного средства
1	Раздел 1. Оформление чертежей и геометрическое черчение Тема 1.1 Основные сведения по оформлению чертежей	У3; У4; У6; У01.1; У01.2; У01.3; У01.4; У01.6; У01.8; У01.10; У02.1; У02.2; У02.3; У02.4; У02.5; У02.6; У02.7; У04.2; У04.3 ; У04.8; У04.9; У05.1; У05.3; У05.4; У10.1; У10.3; У10.4; У10.5; У10.7; 32; 33; 301.3; 301.5; 301.7; 301.8; 302.2; 302.3; 304.1; 304.4; 304.5; 305.1; 305.8; 305.9; 305.10; 310.1; 310.2; 310.6	Практическая работа (практическое задание)
2	Раздел 1 Оформление чертежей и геометрическое черчение Тема 1.2 Прикладные геометрические построения на плоскости	У1; У2; У3; У4; У6; У01.1; У01.2; У01.3; У01.4; У01.6; У01.8; У01.10; У02.1; У02.2; У02.3; У02.4; У02.5; У02.6; У02.7; У04.2; У04.3 ; У04.8; У04.9; У05.1; У05.3; У05.4; У10.1; У10.3; У10.4; У10.5; У10.7; 31; 32;33; 301.3; 301.5; 301.7; 301.8; 302.2; 302.3; 304.1; 304.4; 304.5; 305.1; 305.8; 305.9; 305.10; 310.1; 310.2; 310.6	Практическая работа (практическое задание)
3	Раздел 2 Проекционное черчение Тема 2.1 Методы проецирования	У1; У2; У3; У4; У6; У01.1; У01.2; У01.3; У01.4; У01.6; У01.8; У01.10; У02.1; У02.2; У02.3; У02.4; У02.5; У02.6; У02.7; У04.2; У04.3 ; У04.8; У04.9; У05.1; У05.3; У05.4; У10.1; У10.3; У10.4; У10.5; У10.7; 31; 32;33; 301.3; 301.5; 301.7; 301.8; 302.2; 302.3; 304.1; 304.4; 304.5; 305.1; 305.8; 305.9; 305.10; 310.1; 310.2; 310.6	Практическая работа (практическое задание)
4	Раздел 2 Проекционное черчение Тема 2.2 Проецирование плоскости. Проекции геометрических тел	У1; У2; У3; У4; У6; У01.1; У01.2; У01.3; У01.4; У01.6; У01.8; У01.10; У02.1; У02.2; У02.3; У02.4; У02.5; У02.6; У02.7; У04.2; У04.3 ; У04.8; У04.9; У05.1; У05.3; У05.4; У10.1; У10.3; У10.4; У10.5; У10.7; 31; 32;33; 301.3; 301.5; 301.7; 301.8; 302.2; 302.3; 304.1; 304.4; 304.5; 305.1; 305.8; 305.9; 305.10; 310.1; 310.2; 310.6	Практическая работа (практическое задание)
5	Раздел 2 Проекционное черчение Тема 2.3 Сечение геометрических тел плоскостями	У1; У2; У3; У4; У6; У01.1; У01.2; У01.3; У01.4; У01.6; У01.8; У01.10; У02.1; У02.2; У02.3; У02.4; У02.5; У02.6; У02.7; У04.2; У04.3 ; У04.8; У04.9; У05.1; У05.3; У05.4; У10.1;	Практическая работа (практическое задание)

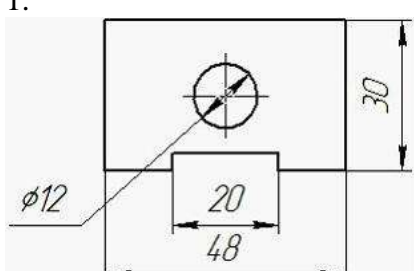
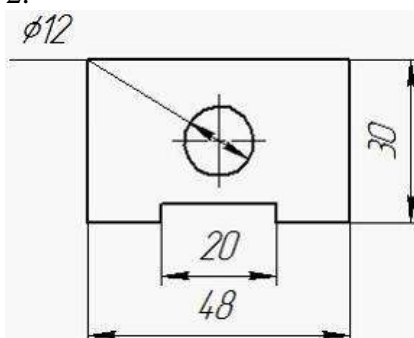
		У10.3; У10.4; У10.5; У10.7; 31; 32;33; 301.3; 301.5; 301.7; 301.8; 302.2; 302.3; 304.1; 304.4; 304.5; 305.1; 305.8; 305.9; 305.10; 310.1; 310.2; 310.6	
6	Раздел 3 Техническая графика в машиностроении Тема 3.1 Общие сведения о машиностроительных чертежах	У1; У2; У3; У4; У6; У01.1; У01.2; У01.3; У01.4; У01.6; У01.8; У01.10; У02.1; У02.2; У02.3; У02.4; У02.5; У02.6; У02.7; У04.2; У04.3 ; У04.8; У04.9; У05.1; У05.3; У05.4; У10.1; У10.3; У10.4; У10.5; У10.7; 31; 32;33; 301.3; 301.5; 301.7; 301.8; 302.2; 302.3; 304.1; 304.4; 304.5; 305.1; 305.8; 305.9; 305.10; 310.1; 310.2; 310.6	Практическая работа (практическое задание)
7	Раздел 3 Техническая графика в машиностроении Тема 3.2 Категории изображений на чертеже - виды, разрезы, сечения	У1; У2; У3; У4; У6; У01.1; У01.2; У01.3; У01.4; У01.6; У01.8; У01.10; У02.1; У02.2; У02.3; У02.4; У02.5; У02.6; У02.7; У04.2; У04.3 ; У04.8; У04.9; У05.1; У05.3; У05.4; У10.1; У10.3; У10.4; У10.5; У10.7; 31; 32;33; 301.3; 301.5; 301.7; 301.8; 302.2; 302.3; 304.1; 304.4; 304.5; 305.1; 305.8; 305.9; 305.10; 310.1; 310.2; 310.6	Практическая работа (практическое задание)
8	Раздел 3 Техническая графика в машиностроении Тема 3.3 Чтение сборочных чертежей и схем. Детализовка	У1; У2; У3; У4; У6; У01.1; У01.2; У01.3; У01.4; У01.6; У01.8; У01.10; У02.1; У02.2; У02.3; У02.4; У02.5; У02.6; У02.7; У04.2; У04.3 ; У04.8; У04.9; У05.1; У05.3; У05.4; У10.1; У10.3; У10.4; У10.5; У10.7; 31; 32;33; 301.3; 301.5; 301.7; 301.8; 302.2; 302.3; 304.1; 304.4; 304.5; 305.1; 305.8; 305.9; 305.10; 310.1; 310.2; 310.6	Практическая работа (практическое задание)
9	Раздел 3 Техническая графика в машиностроении Тема 3.4 Общие сведения о резьбе. Зубчатые передачи	У1; У2; У3; У4; У6; У01.1; У01.2; У01.3; У01.4; У01.6; У01.8; У01.10; У02.1; У02.2; У02.3; У02.4; У02.5; У02.6; У02.7; У04.2; У04.3 ; У04.8; У04.9; У05.1; У05.3; У05.4; У10.1; У10.3; У10.4; У10.5; У10.7; 31; 32;33; 301.3; 301.5; 301.7; 301.8; 302.2; 302.3; 304.1; 304.4; 304.5; 305.1; 305.8; 305.9; 305.10; 310.1; 310.2; 310.6	Практическая работа (практическое задание)
10	Раздел 3 Техническая графика в машиностроении Тема 3.5 Эскиз деталей и рабочий чертеж	У1; У2; У3; У4; У6; У01.1; У01.2; У01.3; У01.4; У01.6; У01.8; У01.10; У02.1; У02.2; У02.3; У02.4; У02.5; У02.6; У02.7; У04.2; У04.3 ; У04.8; У04.9; У05.1; У05.3; У05.4; У10.1; У10.3; У10.4; У10.5; У10.7; 31; 32;33; 301.3; 301.5; 301.7; 301.8;	Практическая работа (практическое задание)

		302.2; 302.3; 304.1; 304.4; 304.5; 305.1; 305.8; 305.9; 305.10; 310.1; 310.2; 310.6	
11	Раздел 3 Техническая графика в машиностроении Тема 3.6 Система автоматизированного проектирования (САПР)	У1; У2; У3; У4; У5; У6; У7; У01.1; У01.2; У01.3; У01.4; У01.6; У01.8; У01.10; У02.1; У02.2; У02.3; У02.4; У02.5; У02.6; У02.7; У04.2; У04.3 ; У04.8; У04.9; У05.1; У05.3; У05.4; У10.1; У10.3; У10.4; У10.5; У10.7; У09.1; У09.2; У09.3; 31; 32; 33; 34; 301.3; 301.5; 301.7; 301.8; 302.2; 302.3; 304.1; 304.4; 304.5; 305.1; 305.8; 305.9; 305.10; 310.1; 310.2; 310.6; 309.1; 309.2; 309.3	Практическая работа (практическое задание)

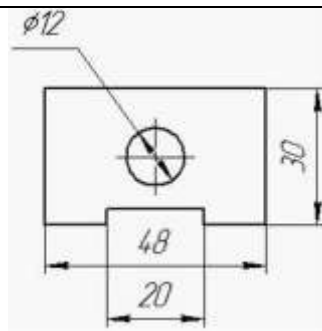
#### 4.2 Промежуточная аттестация

Промежуточная аттестация обучающихся осуществляется по завершении изучения дисциплины и позволяет определить качество и уровень ее освоения.

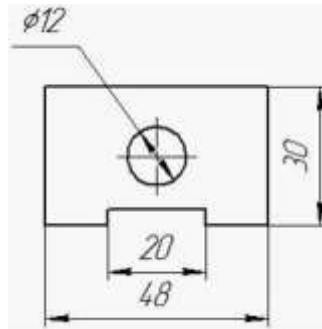
Форма промежуточной аттестации по дисциплине «Инженерная графика» - дифференцированный зачет

Результаты обучения	Оценочные средства
<p>У1; У2; У3; У4; У6; У01.1; У01.2; У01.3; У01.4; У01.6; У01.8; У01.10; У02.1; У02.2; У02.3; У02.4; У02.5; У02.6; У02.7; У04.2; У04.3 ; У04.8; У04.9; У05.1; У05.3; У05.4; У10.1; У10.3; У10.4; У10.5; У10.7; 31; 32;33; 301.3; 301.5; 301.7; 301.8; 302.2; 302.3; 304.1; 304.4; 304.5; 305.1; 305.8; 305.9; 305.10; 310.1; 310.2; 310.6</p>	<p>Задание 1. Размеры нанесены правильно на рисунке ...:</p> <p>1.</p>  <p>2.</p>  <p>3.</p>



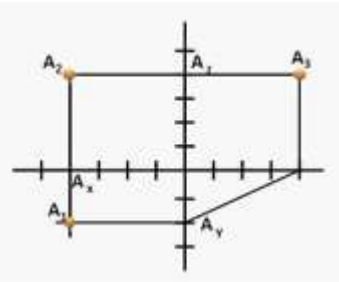


4.

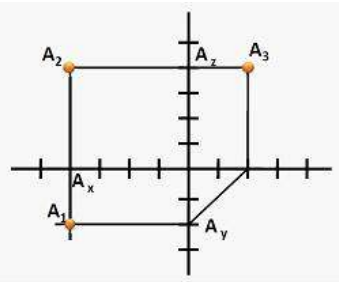


Задание 2.

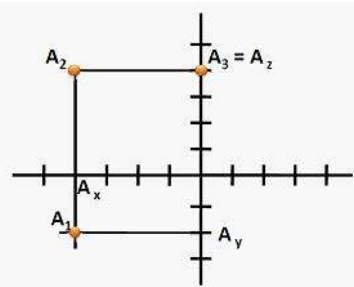
Задание 1. Изначально на чертеже были заданы проекции точки A1 и A2. Проекция A3 правильно построена рисунке ... 1.



2.

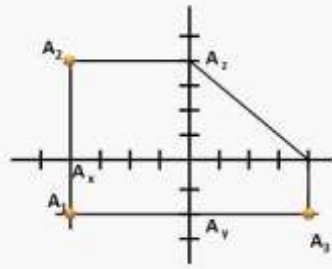


3.

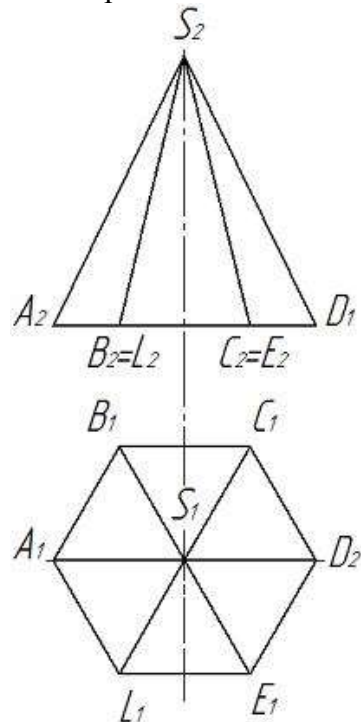


4.

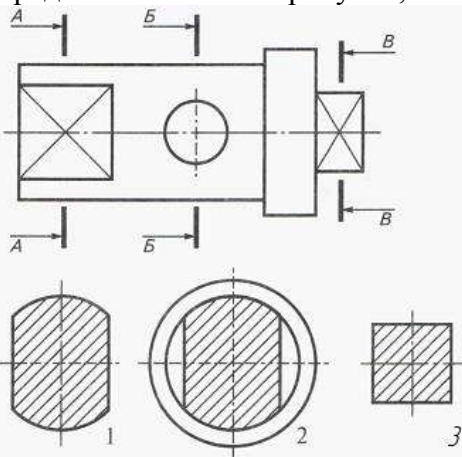
Y1; Y2; Y3; Y4; Y6; Y01.1;  
 Y01.2; Y01.3; Y01.4; Y01.6;  
 Y01.8; Y01.10; Y02.1; Y02.2;  
 Y02.3; Y02.4; Y02.5; Y02.6;  
 Y02.7; Y04.2; Y04.3 ; Y04.8;  
 Y04.9; Y05.1; Y05.3; Y05.4;  
 Y10.1; Y10.3; Y10.4; Y10.5;  
 Y10.7; 31; 32;33; 301.3; 301.5;  
 301.7; 301.8; 302.2; 302.3; 304.1;  
 304.4; 304.5; 305.1; 305.8; 305.9;  
 305.10; 310.1; 310.2; 310.6



Задание 2. Дан чертеж правильной шестиугольной пирамиды. Ребра пирамиды \_\_\_\_\_ и \_\_\_\_\_ являются невидимыми на фронтальной плоскости проекций.



Установите соответствие между изображениями, представленными на рисунке, и их названиями:



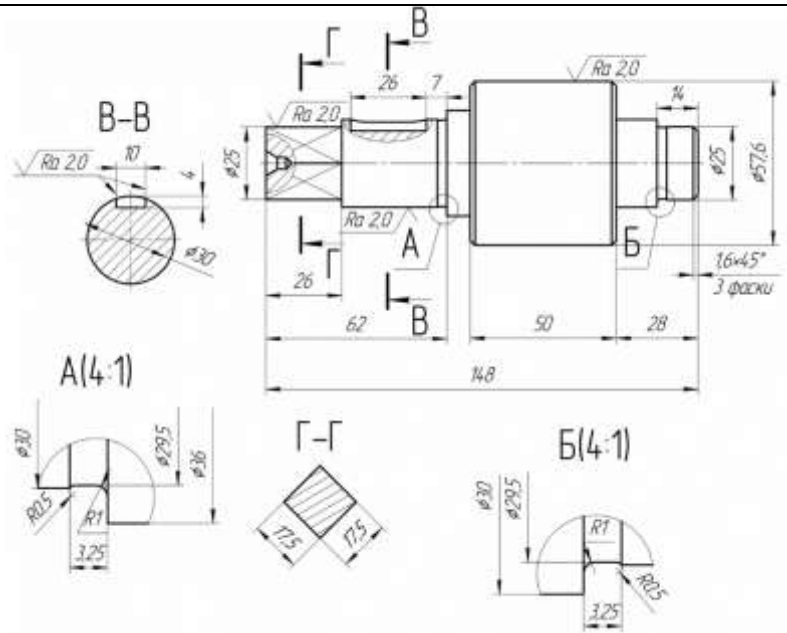
Y1; Y2; Y3; Y4; Y6; Y01.1;  
 Y01.2; Y01.3; Y01.4; Y01.6;  
 Y01.8; Y01.10; Y02.1; Y02.2;  
 Y02.3; Y02.4; Y02.5; Y02.6;  
 Y02.7; Y04.2; Y04.3 ; Y04.8;  
 Y04.9; Y05.1; Y05.3; Y05.4;  
 Y10.1; Y10.3; Y10.4; Y10.5;  
 Y10.7; 31; 32;33; 301.3; 301.5;  
 301.7; 301.8; 302.2; 302.3; 304.1;  
 304.4; 304.5; 305.1; 305.8; 305.9;  
 305.10; 310.1; 310.2; 310.6

сечение В–В  
 сечение А–А  
 разрез В–В  
 разрез А–А

Y1; Y2; Y3; Y4; Y6; Y01.1;  
 Y01.2; Y01.3; Y01.4; Y01.6;

1. На рисунке дан чертеж вала.

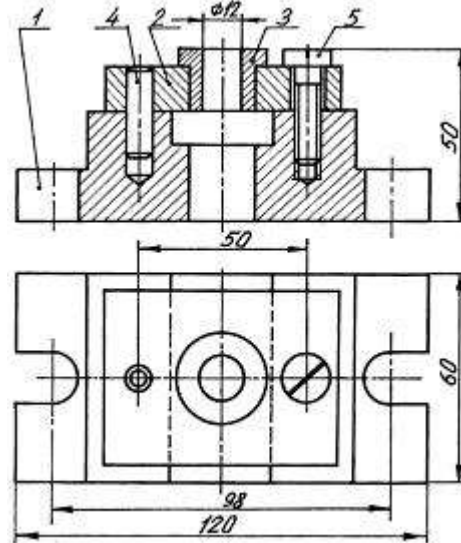
Y01.8; Y01.10; Y02.1; Y02.2;  
 Y02.3; Y02.4; Y02.5; Y02.6;  
 Y02.7; Y04.2; Y04.3 ; Y04.8;  
 Y04.9; Y05.1; Y05.3; Y05.4;  
 Y10.1; Y10.3; Y10.4; Y10.5;  
 Y10.7; 31; 32;33; 301.3; 301.5;  
 301.7; 301.8; 302.2; 302.3; 304.1;  
 304.4; 304.5; 305.1; 305.8; 305.9;  
 305.10; 310.1; 310.2; 310.6



Задания:

- А) Буквами А и Б обозначены изображения, называемые \_\_\_\_\_ элементами.  
 Б) Сечениями детали являются изображения ...

2. На рисунке дан сборочный чертеж, на котором показаны:  
 1 – основание, 2 – планка, 3 – втулка, 4 – штифт, 5 – винт.



Задание:

На чертеже стандартные детали обозначены цифрами ...

<p>У1; У2; У3; У4; У6; У01.1;  У01.2; У01.3; У01.4; У01.6;  У01.8; У01.10; У02.1; У02.2;  У02.3; У02.4; У02.5; У02.6;  У02.7; У04.2; У04.3 ; У04.8;  У04.9; У05.1; У05.3; У05.4;  У10.1; У10.3; У10.4; У10.5;  У10.7; 31; 32;33; 301.3; 301.5;  301.7; 301.8; 302.2; 302.3; 304.1;  304.4; 304.5; 305.1; 305.8; 305.9;  305.10; 310.1; 310.2; 310.6</p>	<p>По двум известным проекциям выполнить третью проекцию и прямоугольную изометрическую проекцию</p>

### Критерии оценки дифференцированного зачета

«Отлично» - теоретическое содержание курса освоено полностью, без пробелов, умения сформированы, все предусмотренные программой учебные задания выполнены, качество их выполнения оценено высоко.

–«Хорошо» - теоретическое содержание курса освоено полностью, без пробелов, некоторые умения сформированы недостаточно, все предусмотренные программой учебные задания выполнены, некоторые виды заданий выполнены с ошибками.

–«Удовлетворительно» - теоретическое содержание курса освоено частично, но пробелы не носят существенного характера, необходимые умения работы с освоенным материалом в основном сформированы, большинство предусмотренных программой обучения учебных заданий выполнено, некоторые из выполненных заданий содержат ошибки.

–«Неудовлетворительно» - теоретическое содержание курса не освоено, необходимые умения не сформированы, выполненные учебные задания содержат грубые ошибки.

**АКТИВНЫЕ И ИНТЕРАКТИВНЫЕ МЕТОДЫ ОБУЧЕНИЯ**

1. Активные и интерактивные методы используются при проведении теоретических и практических занятий:

Раздел/тема	Применяемые активные и интерактивные методы	Краткая характеристика
Раздел 1. Оформление чертежей и геометрическое черчение	Анализ конкретной ситуации	Проанализируйте задание. 1. Выполните индивидуальное задание в соответствии с ГОСТ ЕСКД. Конечная цель - изучить на практике правила оформления чертежей в соответствии с требованиями стандартов ЕСКД. 2. Работа с таблицами «Чертежный шрифт» 3. Постройте чертеж детали по алгоритму без изменения исходных данных 4. Создайте контур детали по его словесному описанию с последующим выполнением наглядного изображения
Раздел 2. Проекционное черчение	Анализ конкретной ситуации	Проанализируйте задание. 1. Выполните графические задачи и задания (многовариативных, разных по уровню сложности) без изменения исходных данных 2. Применение разноуровневого графического наглядного материала при выполнении практического задания (работа с деталями, имеющими разную геометрическую форму).
	Ролевая игра	Смоделируйте процессы и механизмы принятия решения, путем специально организованного и регулируемого “проживания” жизненной и профессиональной ситуации. Проигрывание учебно-производственных ситуаций: роль руководителя проекта, нормоконтролера, исполнителя и т.д
Раздел 3. Техническая графика в машиностроении	Анализ конкретной ситуации	Проанализируйте задание. Групповое выполнение практического задания.

		<p>1. Применение наглядного статичного материала в соответствии с индивидуальными особенностями восприятия</p> <p>2. Групповое выполнение практического задания. Обучающиеся самостоятельно распределяют роли, объем и содержание деятельности исходя из общего задания:  -ведущий  -нормоконтролер и т. д.  Коллективный анализ выполненного задания.</p> <p>3. Работа с технической литературой</p> <p>4. Использование мультимедиа оборудования (презентация)</p>
	Компьютерные симуляции	Выполните чертежи деталей и узлов с применением CAD

### ПЕРЕЧЕНЬ ПРАКТИЧЕСКИХ ЗАНЯТИЙ

Разделы/темы	Темы практических работ	Количество часов	Требования ФГОС СПО (уметь)
<b>Раздел 1. Оформление чертежей и геометрическое черчение</b>		<b>16</b>	
1.1 Основные сведения по оформлению чертежей.	Практическое занятие № 1 Выполнение титульного листа альбома графических работ студента	4	У3-У4, У6
	Практическое занятие № 2 Чертеж контура детали с нанесением размеров по ГОСТ 2.307 - 68.	4	У1-У4, У6
Тема 1.2 Прикладные геометрические построения на плоскости	Практическое занятие № 3 Контур технической детали	4	У1-У4, У6
<b>Раздел 2. Проекционное черчение</b>		<b>22</b>	
2.1 Методы проецирования	Практическое занятие № 4. Построение проекции точки и отрезка прямой по заданным координатам	4	У1-У4, У6
Тема 2.2 Проецирование плоскости. Проекция геометрических тел	Практическое занятие № 5. Построение проекции плоской фигуры по заданным координатам	4	У1-У4, У6
	Практическое занятие № 6 Построение плоских фигур в изометрии	4	У1-У4, У6
Тема 2.3 Сечение геометрических тел плоскостями	Практическое занятие № 7 Построение фигуры сечения усеченного геометрического тела	4	У1-У4, У6
<b>Раздел 3. Техническая графика в машиностроении</b>		<b>74</b>	
Тема 3.1 Общие сведения о машиностроительных чертежах.	Практическое занятие № 8. Расположение основных видов на чертеже. Нанесение условностей и упрощений на чертежах деталей. Нанесение и обозначение на чертежах допусков и посадок.	4	У1-У4, У6
	Тема 3.2 Категории изображений на чертеже - виды, разрезы, сечения	Практическое занятие № 9. Выполнение простого разреза	4
Тема 3.3 Чтение сборочных чертежей и схем. Детализация	Практическое занятия № 10. Чертежи крепежных изделий	4	У1-У4, У6
	Практическое занятия №11. Рабочий чертеж детали по сборочному чертежу - детализация	4	У1-У4, У6
Тема 3.4 Общие сведения о резьбе. Зубчатые передачи.	Практическое занятия № 12. Выполнение зубчатых передач на чертежах.	4	У1-У4, У6
Тема 3.5 Эскиз деталей и рабочий чертеж	Практическое занятие № 13. Эскизы деталей сборочной единицы. Сборочный чертеж по эскизам	4	У1-У4, У6
	Практическое занятие № 14. Эскиз	4	

	детали с натуры. Резьбовые соединения		
Тема 3.6 Система автоматизированного проектирования (САПР)	Практическое занятия № 15. Выполнение чертежей деталей и узлов с применением САД (в соответствии с требованиями компетенции WSR)	36	У1-У7
<b>ИТОГО</b>		<b>112</b>	







## ОБРАЗОВАТЕЛЬНЫЙ МАРШРУТ

Контрольная точка	Контролируемые разделы (темы) учебной дисциплины	Контролируемые результаты	Оценочные средства	
№1	Раздел 1. Оформление чертежей и геометрическое черчение	У1-У4; У6; У01.1-У01.4; У01.6; У01.8; У01.10; У02.1-У02.7; У04.2; У04.3 ; У04.8; У04.9; У05.1; У05.3; У05.4; У10.1; У10.3-У10.5; У10.7; 31-33; 301.3; 301.5; 301.7; 301.8; 302.2; 302.3; 304.1; 304.4; 304.5; 305.1; 305.8-305.10; 310.1; 310.2; 310.6	Контрольная работа №1 Оформление чертежей и геометрическое черчение	Практическое задание
№2	Раздел 2. Проекционное черчение	У1-У4; У6; У01.1-У01.4; У01.6; У01.8; У01.10; У02.1-У02.7; У04.2; У04.3 ; У04.8; У04.9; У05.1; У05.3; У05.4; У10.1; У10.3; У10.4; У10.5; У10.7; 31-33; 301.3; 301.5; 301.7; 301.8; 302.2; 302.3; 304.1; 304.4; 304.5; 305.1; 305.8-305.10; 310.1; 310.2; 310.6	Контрольная работа №2 Проекционное черчение	Практическое задание
№3	Раздел 3. Техническая графика в машиностроении	У1; У2; У3; У4; У5; У6; У7; У01.1; У01.2; У01.3; У01.4; У01.6; У01.8; У01.10; У02.1; У02.2; У02.3; У02.4; У02.5;	Контрольная работа №3 Техническая графика в машиностроении	Практическое задание

		Y02.6; Y02.7; Y04.2; Y04.3 ; Y04.8; Y04.9; Y05.1; Y05.3; Y05.4; Y10.1; Y10.3; Y10.4; Y10.5; Y10.7; Y09.1; Y09.2; Y09.3; 31; 32; 33; 34; 301.3; 301.5; 301.7; 301.8; 302.2; 302.3; 304.1; 304.4; 304.5; 305.1; 305.8; 305.9; 305.10; 310.1; 310.2; 310.6; 309.1; 309.2; 309.3		
Промежуточная аттестация	Дифференцированный зачет	Y1; Y2; Y3; Y4; Y5; Y6; Y7; Y01.1; Y01.2; Y01.3; Y01.4; Y01.6; Y01.8; Y01.10; Y02.1; Y02.2; Y02.3; Y02.4; Y02.5; Y02.6; Y02.7; Y04.2; Y04.3 ; Y04.8; Y04.9; Y05.1; Y05.3; Y05.4; Y10.1; Y10.3; Y10.4; Y10.5; Y10.7; Y09.1; Y09.2; Y09.3; 31; 32; 33; 34; 301.3; 301.5; 301.7; 301.8; 302.2; 302.3; 304.1; 304.4; 304.5; 305.1; 305.8; 305.9; 305.10; 310.1; 310.2; 310.6; 309.1; 309.2; 309.3	Итоговая контрольная работа	Типовые практические задания

## ЛИСТ РЕГИСТРАЦИИ ИЗМЕНЕНИЙ И ДОПОЛНЕНИЙ

№ п/п	Раздел рабочей программы	Краткое содержание изменения/дополнения	Дата, № протокола заседания ПЦК	Подпись председателя ПЦК
		Рабочая программа учебной дисциплины «Инженерная графика» актуализирована. В рабочую программу внесены следующие изменения:		
1	3.2 Учебно-методическое и информационное обеспечение реализации программы	<p>В связи с заключением контрактов со сторонними электронными библиотечными системами «Юрайт» (Контракт Юрайт ЭБС <a href="http://www.biblio-online.ru">www.biblio-online.ru</a> №К-55-19 от 05.08.2019), «BOOK.RU» (Контракт КноРус медиа ЭБС BOOK.ru № К-52-19 от 05.08.2019), «Консультант студента» (Контракт Политехресурс Консультант студента ЭБС К 50-19 от 05.08.2019) и обновлением платформы электронной библиотечной системы «Знаниум» раздел 3.2 Рабочей программы читать в новой редакции:</p> <p style="text-align: center;"><b>Основная литература</b></p> <ol style="list-style-type: none"> <li>1. Анамова, Р. Р. Инженерная и компьютерная графика [Электронный ресурс]: учебник и практикум для среднего профессионального образования / Р. Р. Анамова [и др.]. — Москва : Издательство Юрайт, 2019. — 246 с. — (Профессиональное образование). — ISBN 978-5-534-02971-0. — Режим доступа: <a href="https://biblio-online.ru/bcode/437053">https://biblio-online.ru/bcode/437053</a></li> <li>2. Гривцов, В. В. Инженерная графика, краткий курс лекций [Электронный ресурс] : учебное пособие / В. В. Гривцов. - Таганрог : Южный федеральный университет, 2016. - 100 с.: ISBN 978-5-9275-2285-9 - Режим доступа: <a href="https://new.znanium.com/read?id=330755">https://new.znanium.com/read?id=330755</a></li> <li>3. Чекмарев, А. А. Инженерная графика [Электронный ресурс] : учебник для среднего профессионального образования / А. А. Чекмарев. — 13-е изд., испр. и доп. — Москва : Издательство Юрайт, 2019. — 389 с. — (Профессиональное образование). — ISBN 978-5-534-07112-2. — Режим доступа: <a href="https://biblio-online.ru/bcode/433398">https://biblio-online.ru/bcode/433398</a></li> </ol> <p style="text-align: center;"><b>Дополнительная литература</b></p> <ol style="list-style-type: none"> <li>1. Чекмарёв, А. А. Инженерная графика: аудиторные задачи и задания [Электронный ресурс] : учебное пособие / А. А. Чекмарёв. — 2-е изд., испр. — Москва : ИНФРА-М, 2019. — 78 с. — (Высшее образование: Бакалавриат). - Режим доступа: <a href="https://new.znanium.com/read?id=333631">https://new.znanium.com/read?id=333631</a></li> <li>2. Ли, В. Г. Инженерная графика [Электронный ресурс] : учебное пособие / В. Г. Ли, С. А. Дорошенко. - Таганрог : Южный федеральный университет, 2016. - 141 с.: ISBN 978-5-9275-2067-1 - Режим доступа: <a href="https://new.znanium.com/read?id=327700">https://new.znanium.com/read?id=327700</a></li> <li>3. Семёнова, О. А. Геометрическое и проекционное черчение [Электронный ресурс] : сборник упражнений [для СПО] / О. А. Семёнова, А. Ф. Исаков ; МГТУ. – Магнитогорск : МГТУ, 2015. – 1 электрон. опт. диск (CD-ROM). – Режим доступа: <a href="https://magtu.informsystema.ru/uploader/fileUpload?name=S15.pdf&amp;show=dcatalogues/5/8839/S15.pdf&amp;view=true">https://magtu.informsystema.ru/uploader/fileUpload?name=S15.pdf&amp;show=dcatalogues/5/8839/S15.pdf&amp;view=true</a>. – Макрообъект.</li> </ol>	11.09.2019 г. Протокол № 1	
2	3 УСЛОВИЯ РЕАЛИЗАЦИИ ПРОГРАММЫ ДИСЦИПЛИНЫ	<p>В связи с обновлением материально-технического обеспечения п. Материально-техническое обеспечение читать в новой редакции:</p> <p><b>Кабинет Инженерной графики</b></p> <p>Учебная аудитория для проведения учебных, практических занятий, для самостоятельной работы, для групповых и индивидуальных консультаций, для текущего контроля и промежуточной аттестации.</p>	16.09.2020 г. Протокол № 1	

		Рабочее место преподавателя: персональный компьютер, проектор, экран, рабочие места обучающихся, доска учебная, учебная мебель; Персональные компьютеры		
3 УСЛОВИЯ РЕАЛИЗАЦИИ ПРОГРАММЫ ДИСЦИПЛИНЫ	В связи с заключением контрактов со сторонними электронными библиотечными системами «Юрайт» (Контракт № К-55-20 от 25.08.2020 г. ООО «Электронное издательство ЮРАЙТ», 01.09.2020 г. по 31.08.2021 г.), ЭБС ЗНАНИУМ (Контракт № К-60-20 от 13.08.2020 г. ООО «ЗНАНИУМ», 01.09.2020 г. по 31.08.2021 г.) п. Учебно-методическое и информационное обеспечение реализации программы читать в новой редакции:  <b>Основная литература</b> 1. Анамова, Р. Р. Инженерная и компьютерная графика [Электронный ресурс]: учебник и практикум для среднего профессионального образования / Р. Р. Анамова [и др.]. — Москва : Издательство Юрайт, 2019. — 246 с. — (Профессиональное образование). — ISBN 978-5-534-02971-0. — Режим доступа: <a href="https://biblio-online.ru/bcode/437053">https://biblio-online.ru/bcode/437053</a> 2. Гривцов, В. В. Инженерная графика, краткий курс лекций [Электронный ресурс] : учебное пособие / В. В. Гривцов. - Таганрог : Южный федеральный университет, 2016. - 100 с.: ISBN 978-5-9275-2285-9 - Режим доступа: <a href="https://new.znanium.com/read?id=330755">https://new.znanium.com/read?id=330755</a> 3. Чекмарев, А. А. Инженерная графика [Электронный ресурс] : учебник для среднего профессионального образования / А. А. Чекмарев. — 13-е изд., испр. и доп. — Москва : Издательство Юрайт, 2019. — 389 с. — (Профессиональное образование). — ISBN 978-5-534-07112-2. — Режим доступа: <a href="https://biblio-online.ru/bcode/433398">https://biblio-online.ru/bcode/433398</a> <b>Дополнительная литература</b> 1. Чекмарёв, А. А. Инженерная графика: аудиторные задачи и задания [Электронный ресурс] : учебное пособие / А. А. Чекмарёв. — 2-е изд., испр. — Москва : ИНФРА-М, 2019. — 78 с. — (Высшее образование: Бакалавриат). - Режим доступа: <a href="https://new.znanium.com/read?id=333631">https://new.znanium.com/read?id=333631</a> 2. Ли, В. Г. Инженерная графика [Электронный ресурс] : учебное пособие / В. Г. Ли, С. А. Дорошенко. - Таганрог : Южный федеральный университет, 2016. - 141 с.: ISBN 978-5-9275-2067-1 - Режим доступа: <a href="https://new.znanium.com/read?id=327700">https://new.znanium.com/read?id=327700</a> 3. Семёнова, О. А. Геометрическое и проекционное черчение [Электронный ресурс] : сборник упражнений [для СПО] / О. А. Семёнова, А. Ф. Исаков ; МГТУ. – Магнитогорск : МГТУ, 2015. – 1 электрон. опт. диск (CD-ROM). – Режим доступа: <a href="https://magtu.informsystema.ru/uploader/fileUpload?name=S15.pdf&amp;show=dcatalogues/5/8839/S15.pdf&amp;view=true">https://magtu.informsystema.ru/uploader/fileUpload?name=S15.pdf&amp;show=dcatalogues/5/8839/S15.pdf&amp;view=true</a> . – Макрообъект	16.09.2020 г. Протокол № 1		
3 УСЛОВИЯ РЕАЛИЗАЦИИ ПРОГРАММЫ ДИСЦИПЛИНЫ	В связи с обновлением материально-технического обеспечения п. Программное обеспечение и Интернет-ресурсы читать в новой редакции: MS Windows (подписка Imagine Premium) договор Д-1227-18 от 08.10.2018, срок действия: 11.10.2021 Calculate Linux Desktop свободно распространяемое ПО ( <a href="https://www.calculate-linux.org/ru/">https://www.calculate-linux.org/ru/</a> ) ( <a href="https://www.calculate-linux.org/ru/">https://www.calculate-linux.org/ru/</a> ), срок действия: бессрочно MS Office договор №135 от 17.09.2007, срок действия: бессрочно 7 Zip свободно распространяемое ( <a href="https://www.7-zip.org/">https://www.7-zip.org/</a> ), срок действия: бессрочно КОМПАС 3D договор Д-261-17 от 16.03.2017, срок действия:	16.09.2020 г. Протокол № 1		

		бессрочно Электронные плакаты по дисциплинам: Машиностроительное черчение договор К-278-11 от 15.07.2011, срок действия: бессрочно		