

Министерство науки и высшего образования Российской Федерации
Федеральное государственное бюджетное образовательное учреждение
высшего образования
«Магнитогорский государственный технический университет им. Г.И. Носова»
Многопрофильный колледж



**МЕТОДИЧЕСКИЕ УКАЗАНИЯ ПО ВЫПОЛНЕНИЮ
ПРАКТИЧЕСКИХ ЗАНЯТИЙ**

ПМ 03. Участие в экспериментальных и исследовательских работах

МДК.03.01. Технология исследовательской деятельности

**22.02.01 Metallurgy of black metals. Blast furnace production
of basic preparation**

Магнитогорск, 2020

ОДОБРЕНО

Предметно-цикловой комиссией
Металлургия черных металлов
Председатель: И.В. Решетова
Протокол №7 от 17.02.2020 г.

Методической комиссией МпК
Протокол №3 от 26.02.2020 г.

Составитель:

преподаватель ФГБОУ ВО МГТУ МпК И.В. Решетова

Методические указания по выполнению практических занятий разработаны на основе рабочей программы ПМ 03. Участие в экспериментальных и исследовательских работах.

Содержание практических работ ориентировано на формирование общих и профессиональных компетенций по основной профессиональной образовательной программе по специальности 22.02.01 Metallургия черных металлов. Доменное производство: МДК.03.01. Технология исследовательской деятельности

СОДЕРЖАНИЕ

1 Введение	4
2 Методические указания	6
Раздел 1	6
Практическое занятие 1	6
Практическое занятие 2	7
Практическое занятие 3	9
Практическое занятие 4	11
Практическое занятие 5	13
Практическое занятие 6	15
Практическое занятие 7	19
Практическое занятие 8	22
Практическое занятие 9	25
Практическое занятие 10	27
Практическое занятие 11	29
Практическое занятие 12	32
Практическое занятие 13	35
Практическое занятие 14	38
Практическое занятие 15	41
Практическое занятие 16	44
Практическое занятие 17	47
Практическое занятие 18	54
Практическое занятие 19	57
Практическое занятие 20	60
Практическое занятие 21	64
Практическое занятие 22	65
Практическое занятие 23	67
Практическое занятие 24	68
Практическое занятие 25	69
Практическое занятие 26	70
Раздел 2	71
Практическое занятие 1	71
Практическое занятие 2	72
Практическое занятие 3	74
Практическое занятие 4	77
Практическое занятие 5	79
Практическое занятие 6	80
Практическое занятие 7	82
Практическое занятие 8	84
Практическое занятие 9	88
Практическое занятие 10	89

1 ВВЕДЕНИЕ

Важную часть теоретической и профессиональной практической подготовки студентов составляют практические занятия и лабораторные работы.

Состав и содержание практических занятий и лабораторных работ направлены на реализацию действующего федерального государственного образовательного стандарта среднего профессионального образования.

Ведущей дидактической целью практических занятий является формирование практических умений - профессиональных (умений выполнять определенные действия, операции, необходимые в последующем в профессиональной деятельности), необходимых в последующей учебной деятельности по профессиональным модулям.

В соответствии с рабочей программой ПМ 03. Участие в экспериментальных и исследовательских работах МДК.03.01. Технология исследовательской деятельности предусмотрено проведение практических работ.

В результате их выполнения, обучающийся должен:

уметь:

- устанавливать и поддерживать оптимальные параметры технологии;
- подбирать оптимальный состав сырья;
- прогнозировать качество продукции, исходя из свойств и состава исходного сырья;

Содержание практических и лабораторных работ ориентировано на формирование общих компетенций по профессиональному модулю основной профессиональной образовательной программы по специальности:

ОК 2. Организовывать собственную деятельность, выбирать типовые методы и способы выполнения профессиональных задач, оценивать их эффективность и качество.

ОК 4. Осуществлять поиск и использование информации, необходимой для эффективного выполнения профессиональных задач, профессионального и личностного развития.

ОК 5. Использовать информационно-коммуникационные технологии в профессиональной деятельности.

ОК 6. Работать в коллективе и команде, эффективно общаться с коллегами, руководством, потребителями.

ОК 9. Ориентироваться в условиях частой смены технологий в профессиональной деятельности.

И овладению профессиональными компетенциями:

ПК 3.1. Принимать участие в разработке новых технологий и технологических процессов.

ПК 3.2. Участвовать в обеспечении и оценке экономической эффективности.

ПК 3.3. Оформлять результаты экспериментальной и исследовательской деятельности.

Выполнение студентами *практических работ* по ПМ 03. Участие в экспериментальных и исследовательских работах МДК.03.01. Технология исследовательской деятельности направлено на:

- обобщение, систематизацию, углубление, закрепление, развитие и детализацию полученных теоретических знаний по конкретным темам междисциплинарных курсов;

- формирование умений применять полученные знания на практике, реализацию единства интеллектуальной и практической деятельности;

- развитие интеллектуальных умений у будущих специалистов: аналитических, проектировочных, конструктивных и др.

Продолжительность выполнения практической работы составляет не менее двух академических часов и проводится после соответствующего занятия, которое обеспечивает наличие знаний, необходимых для ее выполнения.

2 МЕТОДИЧЕСКИЕ УКАЗАНИЯ

Раздел 1

Проектирование доменных цехов и печей

Тема 1.1

Общие принципы и технология проектирования доменных цехов и печей

Практическое занятие № 1

Составление задания на проектирование доменного цеха

Формируемая компетенция:

ПК 3.1. Принимать участие в разработке новых технологий и технологических процессов.

Цель работы:

научиться составлять задание на проектирование доменного цеха

Выполнив работу, Вы будете:

уметь:

- составлять задание на проектирование доменного цеха

Материальное обеспечение:

Конспект лекций по разделу 1 «Проектирование доменных цехов и печей»

Задание:

Разработать и составить задание на проектирование доменного цеха в составе одной доменной печи

Порядок выполнения работы:

1. Ознакомится с методическими указаниями по практическому заданию.
2. Выполнить задание.
3. Оформить работу в тетради для практических занятий.

Ход работы:

1. Составить задание на проектирование доменного цеха согласно своему варианту

2 В задании проработать следующие вопросы:

- Объем производства и сортамент продукции;
- Состав доменного цеха, объем и конструкция доменных печей, а также расчет количества основного технологического оборудования;
- Источники сырых материалов и топлива, показатели их качества, расчет в потребности сырья и топлива;
- Технические условия для подсоединения к источникам электро и теплоснабжения;
- Использование новейших научно-исследовательских и конструкторских разработок в области технологии и конструкции оборудования;
- Разработка заданий на проектирование, изготовление и опробирование нестандартного оборудования;
- Необходимость проведения дополнительных научных исследований и изысканий в области технологии и конструкции агрегата (заказчик предоставляет проектанту все необходимые отчеты и материалы по научно-исследовательским работам);
- В задании точно оговаривается место строительства цеха или доменной печи и необходимые геологические изыскания.

Форма представления результата:

Работа выполняется в письменном виде в тетради для практических работ и защищается вместе с теорией по соответствующему разделу дисциплины в установленные сроки.

Тема 1.1

Общие принципы и технология проектирования доменных цехов и печей

Практическое занятие № 2

Изучение рабочей документации на строительство и монтаж отдельных объектов доменного цеха

Формируемая компетенция:

ПК 3.1. Принимать участие в разработке новых технологий и технологических процессов.

Цель работы:

Изучить рабочую документацию на строительство и монтаж отдельных объектов доменного цеха

Выполнив работу, Вы будете:

уметь:

- заполнять рабочую и проектную документацию

Материальное обеспечение:

Рабочая документация на строительство и монтаж отдельных частей оборудования

Задание:

Изучить рабочую документацию на строительство и монтаж отдельных объектов доменного цеха

Порядок выполнения работы:

1. Ознакомится с методическими указаниями по практическому заданию.
2. Выполнить задание.
3. Оформить работу в тетради для практических занятий.

Ход работы:

- 1 Получить у преподавателя необходимые для изучения документы по проектированию
- 2 Ознакомится с содержанием данных документов
- 3 Заполнить таблицу по следующей форме:

Наименование документа	номер, шифр документа	Категория документа	Область применения

Форма представления результата:

Работа выполняется в письменном виде в тетради для практических работ и защищается вместе с теорией по соответствующему разделу дисциплины в установленные сроки.

Тема 1.2 **Содержание проекта доменного цеха**

Практическое занятие № 3 **Разработка технологической схемы работы цеха**

Формируемая компетенция:

ПК 3.1. Принимать участие в разработке новых технологий и технологических процессов.

Цель работы:

научиться разрабатывать технологическую схему работы доменного цеха

Выполнив работу, Вы будете:

уметь:

разрабатывать технологическую схему работы доменного цеха

Материальное обеспечение:

План доменного цеха

Задание:

Разработать технологическую схему работы доменного цеха

Порядок выполнения работы:

1. Ознакомится с методическими указаниями по практическому заданию.
2. Выполнить задание.
3. Оформить работу в тетради для практических занятий.

Ход работы:

Тема 1.2 Содержание проекта доменного цеха

Практическое занятие № 4 Выбор и обоснование основного подъемно-транспортного оборудования

Формируемая компетенция:

ПК 3.1. Принимать участие в разработке новых технологий и технологических процессов.

Цель работы:

Выбрать и обосновать основное подъемно-транспортное оборудование доменного цеха

Выполнив работу, Вы будете:

уметь:

Выбирать и обосновывать основное подъемно-транспортное оборудование доменного цеха

Материальное обеспечение:

План доменного цеха с конвейерным колошниковыми подъемами

Задание:

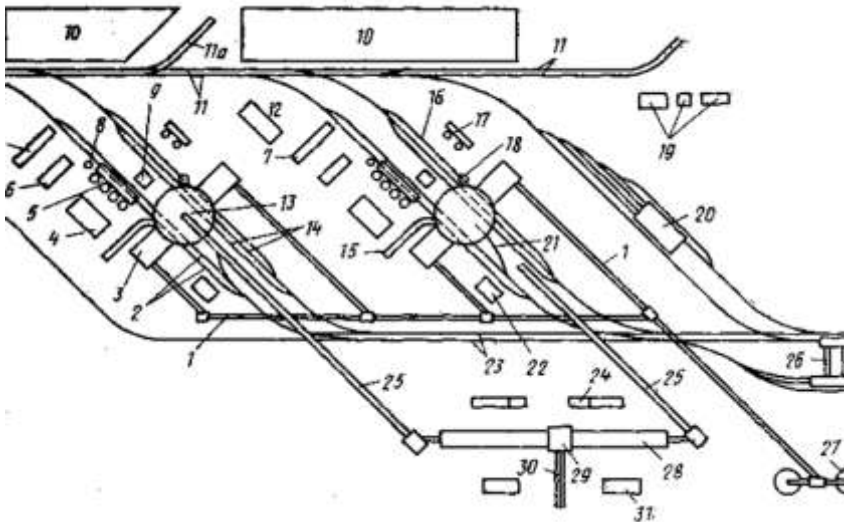
Выбрать и обосновать подачу шихтовых материалов на колошник доменной печи

Порядок выполнения работы:

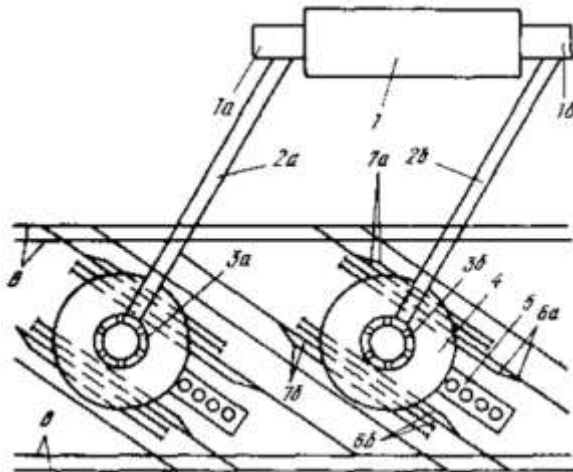
1. Ознакомится с методическими указаниями по практическому заданию.
2. Выполнить задание.
3. Оформить работу в тетради для практических занятий.

Ход работы:

1 Охарактеризовать каждый из представленных планов доменного цеха



План доменного цеха с конвейерным колошниковым подъемом и бесковшевой уборкой шлака



План доменного цеха с конвейерным колошниковым подъемом и ковшевой уборкой шлака

2 Представить достоинства и недостатки каждого типа планировки цеха

3 На основании предложенных вариантов планов доменного цеха выбрать и обосновать схему доставки шихтовых материалов и колошник доменной печи

Форма представления результата:

Работа выполняется в письменном виде в тетради для практических работ и защищается вместе с теорией по соответствующему разделу дисциплины в установленные сроки.

Тема 1.2

Содержание проекта доменного цеха

Практическое занятие № 5

Расчет потребного количества оборудования

Формируемая компетенция:

ПК 3.1. Принимать участие в разработке новых технологий и технологических процессов.

Цель работы:

Научиться рассчитывать потребное количество оборудования, необходимое для доменной печи

Выполнив работу, Вы будете:

уметь:

- рассчитывать дутье вое оборудование, необходимое для доменной печи.

Материальное обеспечение:

Калькулятор

Задание:

Рассчитать количество фурм, необходимых для доменной печи с заданным диаметром горна.

Порядок выполнения работы:

1. Ознакомится с методическими указаниями по практическому заданию.
2. Выполнить задание.
3. Оформить работу в тетради для практических занятий.

Ход работы:

1. Получить у преподавателя исходный вариант для расчета
2. Выполнить расчет согласно представленной ниже методики

Исходные данные:

Диаметр горна, м	d_r	7
Высов воздушных фурм, м 0,25	w_ϕ	
Диаметр фурм в свету, м	d_ϕ	0,2
Удельное количество дутья, приходящееся на одну фурму, $\text{м}^3/\text{м}^2 \text{ мин}$	V_{sr}	50
Количество дутья, приходящееся на одну фурму, $\text{м}^3/\text{мин}$	V_ϕ	206
Температура дутья, К	T	1573
Давление дутья, атм	P	4,8

1. По рекомендации М.А. Павлова: $n_\phi = 2 \cdot d_r + 1$

2. По рекомендации О.Р. Райса: $n_\phi = 2,6 \cdot d_r - 0,3$

$$n_\phi = \pi \cdot \frac{d_r - 2 \cdot w_\phi}{1,22}$$

3. По рекомендации Гольдштейна:

$$n_\phi = \pi \cdot \frac{d_r - 2 \cdot w_\phi - 1}{1 + d_\phi}$$

4. По рекомендации ГИПРОМЕЗа: $n_\phi = 2,18 \cdot d_r - 1,66$

5. По рекомендации Е.Н. Тихомирова: $n_\phi = 3 \cdot d_r - 8$

$$n_{\phi} = \pi \cdot \frac{d_r}{1 + \frac{25}{d_r^2}}$$

6. По рекомендации В.И. Логинова:

$$n_{\phi} = 0,15 \cdot d_r^2 + 0,2 \cdot d_r + 6,8$$

$$n_{\phi} = \pi \cdot \frac{Vs_{\Sigma} \cdot d_r^2}{V_{\phi} \cdot 4}$$

7. По рекомендации В.Г. Манчинского:

8. По рекомендации М.Я. Остроухова:

$$n_{\phi} = 0,074 \cdot (d_r - 0,9 \cdot d_r) \cdot T / P$$

$$n_{\phi} = 2,24 \cdot d_r$$

9. По рекомендации Н.К. Леонидова:

$$n_{\phi} = 2 \cdot d_r$$

10. По рекомендации В.Г. Дружкова:

$$n_{\phi} = 0,12 \cdot d_r^2 + 0,16 \cdot d_r +$$

7,36

3 Полученные ответы округлить до ближайшего целого четного числа

Форма представления результата:

Работа выполняется в письменном виде в тетради для практических работ и защищается вместе с теорией по соответствующему разделу дисциплины в установленные сроки.

Тема 1.2

Содержание проекта доменного цеха

Практическое занятие № 6

Расчет фундамента и несущих конструкций агрегата

Формируемая компетенция:

ПК 3.1. Принимать участие в разработке новых технологий и технологических процессов.

Цель работы:

Научиться рассчитывать фундамент и несущие конструкции доменной печи

Выполнив работу, Вы будете:

уметь:

- рассчитывать фундамент и несущие конструкции доменной печи

Материальное обеспечение:

калькулятор

Задание:

Рассчитать фундамент доменной печи на основе исходных данных

Порядок выполнения работы:

1. Ознакомится с методическими указаниями по практическому заданию.
2. Выполнить задание.
3. Оформить работу в тетради для практических занятий.

Ход работы:

1. Получить у преподавателя исходный вариант для расчета
2. Выполнить расчет по предложенной ниже методике

Расчет фундамента доменной печи

Принцип расчета и справочные данные

Размер подошвы фундамента рассчитывается исходя из допустимой нагрузки (давления) на грунт ($P_{\text{доп}}$), которая определяется на основании гео- и гидрологических исследований и в зависимости от типа грунта может составлять ($\text{кг}/\text{см}^2$):

Значение нагрузки в зависимости

Тип грунта	плотный	средней плотности
Глина	6-2,5	2,5-1,0
Суглинок	4-2,5	2,5-1,0
Песчаный	2-3	1-2
Гравий	6	5

Вес доменной печи вместе с конструкциями обычно принимают равным $P_{\text{печ}} = (13/15) V_{\text{пол}}$, т.

Нагрузка от печи складывается из следующих составляющих (в тоннах, приходящихся на 1 м³ полезного объема печи):

Нагрузка, т/м³ полезного объема печи

Составляющие нагрузки

	на опорные колонны	на фундамент
Футеровка	0,94,0	
Оборудование и стальные конструкции	0,6-0,9	2,8-3,2
Шихта	0,8-0,9	
Чугун и шлак -		1,2—1,6
Фундамент и рабочая площадка	7-9	

Кроме того, на фундамент также передается нагрузка от следующих устройств (т):

наклонного моста (при опираний пилона)	150-200
поддоменника	80-150

Следует учитывать, что, помимо статических нагрузок, на фундамент могут действовать динамические нагрузки, например, возникающие при осадке шихты после зависаний (600-1200 т).

В общем случае нагрузка на фундамент существенно зависит от типа (вида) используемого оборудования, например, системы охлаждения шахты. Так, для доменной печи полезным объемом 2002 м³ при использовании чугунных холодильников масса огнеупорных материалов (огнеупорная кладка шахты, жаропрочный бетон) составляет около 5000 т, а масса холодильников -820 т. В случае использования системы охлаждения шахты на основе крупноблочных охлаждаемых панелей составляющая нагрузки на фундамент от шахты существенно уменьшается: масса металлических конструкций системы охлаждения шахты (скобы и калачи) составляет 115,4 т, а масса огнеупорных материалов - около 4000 т (в том числе бетон для заполнения панелей и стыков -430 т, огнеупорная кладка - остальное).

Площадь подошвы фундамента, обеспечивающая заданную допустимую нагрузку на грунт, рассчитывается по формуле $S_{\text{под}} = P_{\text{печ}}/P_{\text{доп}}$, где $P_{\text{печ}}$ - вес доменной печи вместе с конструкциями. Зная площадь подошвы, по формуле

$$d_1 = \sqrt{\frac{8S_{\text{под}}}{n \sin \frac{2\pi}{n}}}, \text{ м,}$$

где n - число граней, можно подсчитать диаметр окружности, описывающей подошву 8- или 16-угольной формы (см. также обозначения на рис. П.1).

Пример расчета размеров подошвы и пня с учетом общей нагрузки на фундамент и допустимой нагрузки на грунт

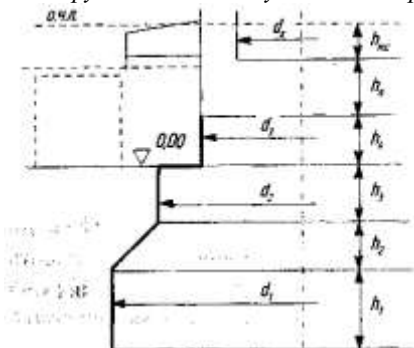


Рис. П.1. Схема к расчету фундамента доменной печи:

d_1, d_2 – диаметры нижней и верхней частей подошвы; d_3, d_4 – диаметры пня и горна печи; h_1, h_2, h_3 – высота нижней, средней (конической) и верхней частей подошвы; h_4, h_5, h_6 – высота пня, лещади и мертвого слоя; о.ч.л. – ось чугунной летки.

Высота нижней части подошвы h_1 составляет около 2 м. Угол наклона конической части подошвы $\gamma = 45^\circ$. Высота верхней части подошвы h_3 составляет около 1,0-2,0 м. Для определения высоты конической части подошвы h_2 по формуле:

$$h_2 = (d_1 - d_2) / 2 \operatorname{tg} \gamma$$

необходимо рассчитать диаметр верхней части подошвы d_2 , на которой располагаются пень и кольцевая площадка для установки колонн горна.

Высота пня обычно составляет $h_4 = 1,5-2$ м. При расчете высоты пня необходимо учитывать расстояние до оси чугунной летки и конструктивные параметры литейного двора для обеспечения постановки и налива чугуновозных ковшей.

Диаметр пня рассчитывается по формуле $d_3 = d_1 + 2\Delta d'$, где $2\Delta d'$ – толщина стен горна (1-2 м). Тогда диаметр верхней части подошвы $d_2 = d_3 + 2\Delta d''$, где $2\Delta d''$ – ширина площадки (1,5-2,5 м) на верхней части подошвы, где размещаются колонны горна.

3 Сделать вывод по полученным результатам

Форма представления результата:

Работа выполняется в письменном виде в тетради для практических работ и защищается вместе с теорией по соответствующему разделу дисциплины в установленные сроки.

Тема 1.2

Содержание проекта доменного цеха

Практическое занятие № 7

Определение технических показателей производства

Формируемая компетенция:

ПК 3.1. Принимать участие в разработке новых технологий и технологических процессов.

Цель работы:

Научиться определять технические показатели производства

Выполнив работу, Вы будете:

уметь:

- определять технические показатели производства

Материальное обеспечение:

Конспект лекций по разделу 1 проектирование доменных цехов и печей

Задание:

Определить основные технические показатели доменного производства

Порядок выполнения работы:

1. Ознакомится с методическими указаниями по практическому заданию.
2. Выполнить задание.
3. Оформить работу в тетради для практических занятий.

Ход работы:

Получить у преподавателя исходный вариант для выполнения практической работы

2 Определить основные технические показатели производства используя следующую методику:

Годовую производительность цеха определяют на основании составляемого баланса металла по заводу. Исходной величиной для составления баланса является годовой объем производства проката — готовой продукции металлургического завода. Зная эту величину и расходные коэффициенты металла, на прокатных станах вначале определяют потребность прокатных цехов в стальных слитках. Далее по известной величине расхода чугуна на 1 т стальных слитков определяют потребность сталеплавильных цехов в жидком чугуне. К найденной величине добавляют количество товарного чугуна, которое завод должен отправлять на сторону, и потребность вспомогательных цехов завода в литейном чугуне, получая требуемую величину $\Pi_{\text{л}}$. Необходимо также учитывать потери чугуна в скрап в желобах, в чугуновозных ковшах и со шлаком, которые по нормативам составляют соответственно 0,15; 0,1 или 0,5%. Кроме того, чугун дополнительно теряется при разливке на разливочных машинах, эти потери по нормам составляют 0,5%.

Производительность доменного цеха и печей определяют в расчете на передельный чугун. При выплавке чугунов специального состава производительность печи снижается, поэтому проводят ее пересчет на производительность при выплавке передельного чугуна с помощью пересчетных коэффициентов, учитывающих степень трудности выплавки различных видов чугуна. Величину этих пересчетных коэффициентов принимают для литейного чугуна 1,20; для ферромарганца 2,5; для феррофосфора 4,0. Таким образом, для доменной печи, выплавляющей передельный и специальные чугуны, годовая производительность по передельному чугуну составляет:

$$\Pi = \Pi_{\text{пер}} + 1,20 * \Pi_{\text{лит}} + 2,5 * \Pi_{\text{фм}} + 4 * \Pi_{\text{фф}}$$

где $\Pi_{\text{пер}}$, $\Pi_{\text{лит}}$, $\Pi_{\text{фм}}$, $\Pi_{\text{фф}}$ — потребный годовой объем выплавки соответственно передельного и литейного чугуна, ферромарганца и феррофосфора (т).

Годовая производительность доменной печи $\Pi = n_{\text{с}} \Pi_{\text{сут}}$, где $\Pi_{\text{сут}}$ — среднесуточная производительность печи, т/сут; $n_{\text{с}}$ — среднегодовое число рабочих суток печи за кампанию, сут/год.

Среднесуточную производительность доменной печи приближенно можно определить по формуле: $\Pi_{\text{сут}} = V / \text{КИПО}$, где V — объем печи, м^3 ; КИПО — коэффициент использования полезного объема печи, $\text{м}^3 \text{сут/т}$. На хорошо работающих печах КИПО = 0,45-0,40 и иногда менее. Для проектировавшихся в последние годы печей большого объема, работающих на повышенном давлении и с применением природного газа и кислорода Гипромез принимал величину КИПО в пределах 0,370 — 0,385. Существует ряд более сложных методик расчета,

позволяющих учесть конкретные параметры работы печи и более точно определить ее производительность в данных условиях.

Среднегодовое число рабочих суток печи

$$n_c = 365T_p/T_{камп},$$

где T_p — общее число рабочих суток за кампанию печи, сут; $T_{камп}$ — общее число календарных суток за кампанию печи, сут. Общее число рабочих суток за кампанию получают путем деления объема выплавки чугуна за кампанию ($\Pi_{камп}$) на среднесуточную производительность печи, т. е. $T_p = \Pi_{камп} / \Pi_c$

Общее число календарных суток за кампанию ($T_{камп}$) представляет собой сумму рабочего времени печи (числа рабочих суток T_p) и времени, затрачиваемого на капитальные ремонты печи. Существующими нормами в течение кампании предусмотрены один капитальный ремонт 1-го разряда, два капитальных ремонта 2-го разряда и капитальные ремонты 3-го разряда, выполняемые один или два раза в год. Соответственно,

$$T_{камп} = T_p + T_1 + 2T_2 + (T_p T_3 / 365),$$

где T_1 , T_2 и T_3 — длительность ремонтов соответственно 1, 2 и 3-го разрядов.

Данные о плановой длительности капитальных ремонтов для печей разного объема приведены ниже.

Капитальный ремонт 1-го разряда предусматривает смену футеровки печи с полным выпуском продуктов плавки и капитальный ремонт оборудования печи; зачастую проводят реконструкцию печи, т. е. полную замену печи, выполняемую методом надвигки. Капитальный ремонт 2-го разряда предусматривает полную или частичную смену футеровки шахты, смену засыпного аппарата и защитных сегментов колошника, холодильников шахты и заплечиков. При капитальном ремонте 3-го разряда заменяют засыпной аппарат и защитные сегменты колошника. Годовая производительность доменных печей объемом 3200 и 5000 м³ составляет соответственно ~3 и 4,6 млн. т чугуна в год.

Объем печи, м ³	Длительность ремонта, сут		
	T1	T2	T3
1000—1240	35	22	3
1300—1600	40	24	3
1719—2300	42	26	3
2700—3200	50	30	3
5000	60	35	3

3 Заполнить таблицу

Наименование технического показателя	Единица измерения	Числовое значение
КИПО	м ³ /т чугу сут	0,44

Форма представления результата:

Работа выполняется в письменном виде в тетради для практических работ и защищается вместе с теорией по соответствующему разделу дисциплины в установленные сроки.

Тема 1.3

Общая характеристика доменных цехов

Практическое занятие № 8

Выбор числа, полезного объема и устройства доменных печей, параметров технологического процесса

Формируемая компетенция:

ПК 3.1. Принимать участие в разработке новых технологий и технологических процессов.

Цель работы:

Научиться выбирать число, полезный объем и устройство доменных печей, параметров технологических процессов

Выполнив работу, Вы будете:

уметь:

- составлять задание на проектирование доменного цеха

Материальное обеспечение:

Таблицы с материалами доменного цеха

Задание:

выбрать число, полезный объем и устройство доменных печей, параметры технологических процессов на основании исходных данных

Порядок выполнения работы:

1. Ознакомится с методическими указаниями по практическому заданию.
2. Выполнить задание.
3. Оформить работу в тетради для практических занятий.

Ход работы:

1 Получить у преподавателя исходный вариант для выполнения практической работы

2 Выбрать полезный объем печи, исходя из её производительности. Можно воспользоваться следующим материалом:

В соответствии с установленным типовым рядом в нашей стране строились и эксплуатируются доменные печи с полезным объемом 1033, 1386, 1513, 1719, 2000, 2300, 2700, 3000, 3200 и 5000—5500 м³; с течением времени полезный объем вновь сооружаемых печей непрерывно возрастал. По расчетам Гипромеца, эффективность повышения объема доменных печей характеризуется следующими цифрами:

Полезный объем печи, м ³	3200
5000	
Удельные капиталовложения, %	95,5
93,3	
Производительность труда, % *	117,6
140,0	
Себестоимость чугуна, % * . .	97,1
95,7	
Расходы по переделу, % *	94,3
88,7	

* За 100% приняты показатели для печи объемом 2000 м³.

Для вновь сооружаемых цехов рекомендуются печи с объемом 3200, 4200 и 5500 м³. При реконструкции существующих цехов и капитальных ремонтах печей рекомендуется замена существующих печей печами большего объема с уменьшением их общего числа в цехе.

Потребное число доменных печей в цехе можно определить из соотношения $n = \Pi_{ц}/\Pi$, где $\Pi_{ц}$ и Π — годовая производительность соответственно цеха и одной печи (т/год).

Выплавляемое за кампанию печи количество чугуна $\Pi_{камп} = V \cdot \Pi_0$, где V — объем печи, м³; Π_0 — норматив выплавки чугуна за кампанию, т/м³ объема печи. Величины Π_0 для печей различного объема

в соответствии с нормами технологического проектирования приведены ниже:

$V, \text{ м}^3$	100	130	171	270	:
$P_0, \text{ т/м}^3$	0—1240	0—1600	9—2300	0—3000	000
объема печи	00	00	0	0	500

3 На основании представленной таблицы определить устройство доменной печи или печей, её основные параметры

Наименование	номера доменных печей			
	1	2	3	4
Полезный объём, м^3	1370	1381	1371	2014
Диаметр, мм:				
горна	8400	8200	8000	9750
распара	9500	9300	9230	10900
колошника	6600	6600	6600	7400
Высота, мм:				
горна	4000	4000	3215	3600
оси воздушных фурм	3600	3600	2800	3200
Оси шлаковой лётки	2300	2300	1500	1600
запечников	2800	2800	2930	3000
распара	2000	2000	1976	1700
шахты	15250	15092	16071	18200
колошника	1900	2320	2320	2320
зумфа	1753	1350	1634	1105
полезная	26805	27215	27515	29400
полная	30540	30400	31250	32150
объём, м^3 :				
горна	222	211	162	269
запечников	176	169	171	252
распара	142	136	132	159
колошника	65	80	80	100
шахты	784	757	784	1211
Количество фурм, шт.	20	16	16	25
Количество лёток:				
чугунных	2	2	2	2
шлаковых	1	1	1	1

Количество колонн: горна	4	8	9	5
шахты	4	8	8	5
Угол наклона, ° ' '' : шахты	84°56'	85°	85°32'	83°24'31''
запечников	78°53'	79°89'	81°18'	79°30'10''

3 Обосновать принятое решение

Форма представления результата:

Работа выполняется в письменном виде в тетради для практических работ и защищается вместе с теорией по соответствующему разделу дисциплины в установленные сроки.

Тема 1.3

Общая характеристика доменных цехов

Практическое занятие № 9

Выбор схем доставки в цех шихтовых материалов

Формируемая компетенция:

ПК 3.1. Принимать участие в разработке новых технологий и технологических процессов.

Цель работы:

Выбрать схему доставки в цех шихтовых материалов

Выполнив работу, Вы будете:

уметь:

- выбирать схемы доставки в цех шихтовых материалов

Материальное обеспечение:

План доменного цеха

Задание:

Выбрать схему доставки в цех шихтовых материалов

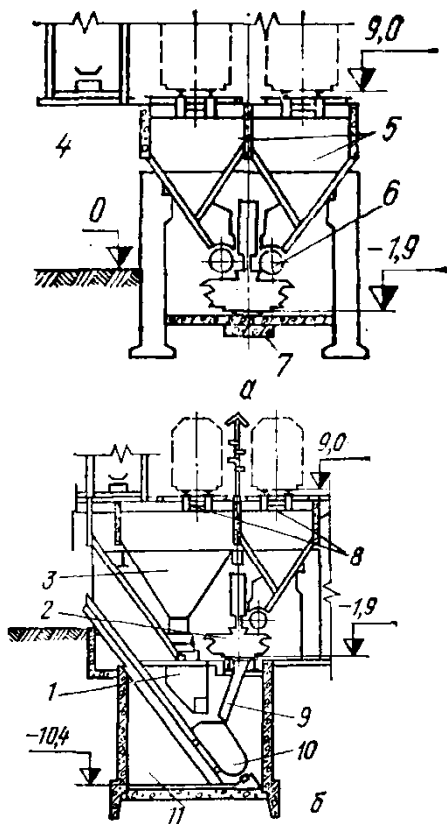
Порядок выполнения работы:

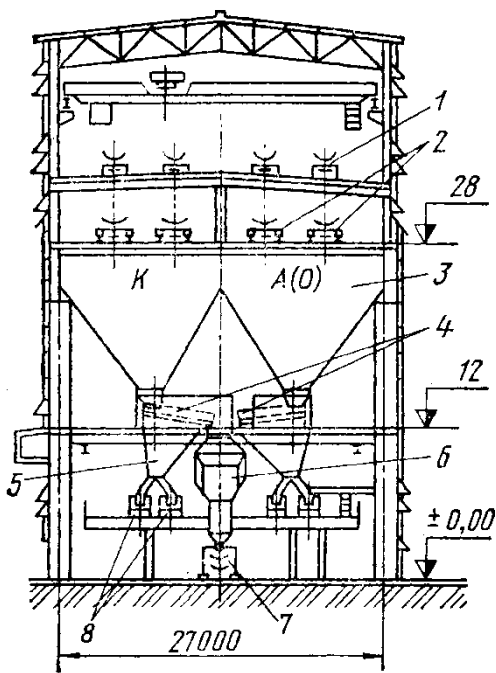
1. Ознакомится с методическими указаниями по практическому заданию.
2. Выполнить задание.
3. Оформить работу в тетради для практических занятий.

Ход работы:

1 Получить у преподавателя исходный вариант для выполнения практической работы

2 На основании предложенных ниже схем бункерных эстакад, выбрать свою схему доставки шихтовых материалов в цех.





Бункерная эстакада с вагон-весами (а — поперечный разрез по бункерам; б — по скиповой яме) и с конвейерной выдачей материалов (в).

3 Обосновать принятое решение

Форма представления результата:

Работа выполняется в письменном виде в тетради для практических работ и защищается вместе с теорией по соответствующему разделу дисциплины в установленные сроки.

Тема 1.3

Общая характеристика доменных цехов

Практическое занятие № 10

Выбор планировки литейного двора и вспомогательных отделений

Формируемая компетенция:

ПК 3.1. Принимать участие в разработке новых технологий и технологических процессов.

Цель работы:

научиться выбирать планировку литейного двора и вспомогательных отделений

Выполнив работу, Вы будете:

уметь:

- выбирать планировку литейного двора

Материальное обеспечение:

Схемы блочного и островного расположения доменных печей

Задание:

Выбрать и обосновать план литейного двора: островной или блочный

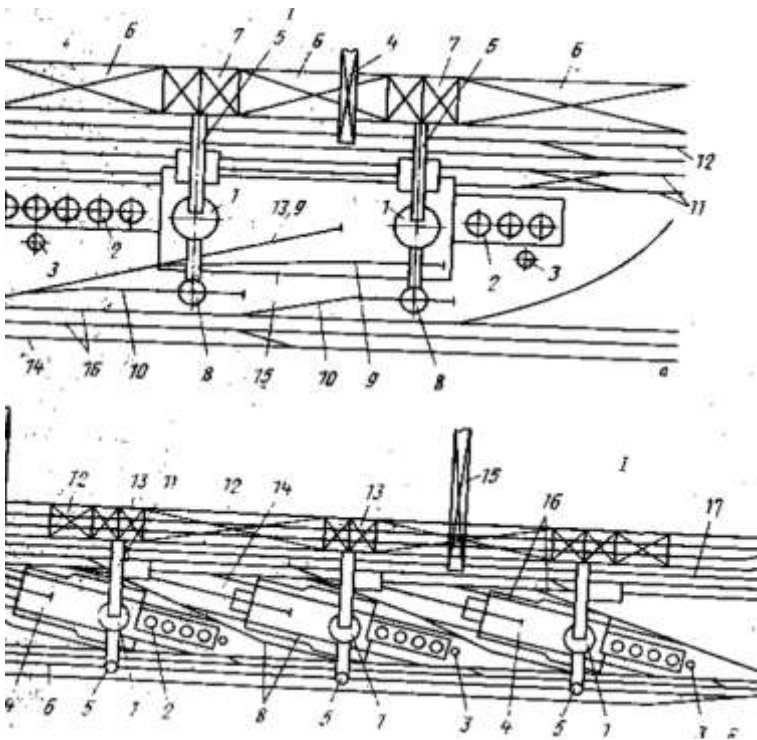
Порядок выполнения работы:

1. Ознакомится с методическими указаниями по практическому заданию.
2. Выполнить задание.
3. Оформить работу в тетради для практических занятий.

Ход работы:

1 Получить у преподавателя исходный вариант для выполнения практической работы

2 На основании предложенных ниже планов литейных дворов, выбрать свой план расположения печи и прилегающего оборудования на литейном дворе.



Планировка доменных цехов с блочным расположением печей (а) и островным (б)

3 Обосновать принятое решение

Форма представления результата:

Работа выполняется в письменном виде в тетради для практических работ и защищается вместе с теорией по соответствующему разделу дисциплины в установленные сроки.

Тема 1.4

Участки и отделения доменного цеха и организация работ в них

Практическое занятие № 11

Определение суточной потребности цеха в шихтовых материалах

Формируемая компетенция:

ПК 3.1. Принимать участие в разработке новых технологий и технологических процессов.

Цель работы:

Научиться определять суточную потребность доменного цеха в шихтовых материалах

Выполнив работу, Вы будете:

уметь:

- определять суточную потребность доменного цеха в шихтовых материалах

Материальное обеспечение:

калькулятор

Задание:

Определить суточную потребность доменного цеха в шихтовых материалах на основании исходных данных

Порядок выполнения работы:

1. Ознакомится с методическими указаниями по практическому заданию.
2. Выполнить задание.
3. Оформить работу в тетради для практических занятий.

Ход работы:

- 1 Получить у преподавателя исходный вариант для выполнения расчёта
- 2 Выполнить расчет согласно методике, представленной ниже:

Исходные данные:

Расход шихтовых компонентов на выплавку 1 т получаемого чугуна:

Агломерата – 0,79 т

Окатышей – 0,78 т

Известняка – 0,004 т

Сварочного шлака – 0,004 т
 Содержание фракции 0,5 мм в агломерате – 12%

Методика расчета:

Часть шихтовых материалов (агломерат и кокс) подвергают грохочению с целью удаления мелкой фракции 0-25 мм кокса и 0-5 мм агломерата. Это ведет к увеличению количества агломерата и кокса, которое надо подать на бункерную эстакаду. Выход мелочи агломерата определяем по содержанию ее под бункерами доменного цеха и эффективности грохочения.

$$\text{Выход мелочи: } 12 \cdot 60 / 100 = 7,2 \quad \%$$

При транспортировке кокса происходит его измельчение с образованием мелочи 0-25 мм, которая должна отсеиваться. В зависимости от системы коксододачи и прочности металлургического кокса образуется 7% мелочи. При неблагоприятных условиях потери кокса от измельчения увеличиваются.

Откорректируем расход коэффициентов компонентов шихты на выплавку 1т чугуна с учетом выхода мелочи. Общий вынос пыли составит, кг/т: $25,1 \cdot 100 / 50 = 50,2$

При содержании в колошниковой пыли 14% углерода вынос углерода с пылью составил, кг/т: $50,2 \cdot 14 / 100 = 7,03$

Тогда вынос кокса с колошниковой пылью, кг/т: $7,028 \cdot 100 / 83,3 = 8,44$ Вынос ЖРК шихты и флюса, кг/т: $50,2 - 8,44 = 41,76$

Распределим этот вынос по материалам пропорционально их расходу тогда выносятся мелких фракций из, кг/т:

$$\text{агломерата } 41,76 \cdot 0,99 / (0,99 + 0,78 + 0,004) = 23,30;$$

$$\text{окатышей } 41,76 \cdot 0,78 / (0,99 + 0,78 + 0,004) = 18,36;$$

$$\text{известняк } 41,76 \cdot 0,004 / (0,99 + 0,78 + 0,004) = 0,094.$$

Часть шихтовых материалов (кокс, известняк) содержит гигроскопическую влагу, поэтому в дальнейших расчетах надо пользоваться расходными коэффициентами влажных материалов (см. табл. 1)

Таблица 1 - Определение коэффициентов шихты с учетом влажности пыли и отсева

Компоненты шихты	Расход сухого мат. кг/т	Вынос пыли кг/т	Расход с учетом выноса кг/т	Влажность %	Расход влажных материалов кг/т	Отсев мелочи %	Расход с учетом отсева кг/т
------------------	-------------------------	-----------------	-----------------------------	-------------	--------------------------------	----------------	-----------------------------

агломерат	990,00	23,30	1013,30		1013,30	7,20	1086,30
окатыши	780,00	18,36	798,36		798,36		798,36
известняк	4,00	0,094	4,094	3,00	4,22		4,22
св. шлак	4,00		4,00		4,00		4,00
кокс	445	8,44	453,44	2,50	464,30	7,00	496,80

Суточная выплавка составляет 4550,20 т/сут. Используя данные таблицы определим суточную потребность во влажных шихтовых материалах с учетом выноса и отсева

$$\text{агломерата: } 1086,107/1000 \cdot 4550,20 = 4240,92$$

$$\text{окатышей } 798,36/1000 \cdot 4550,20 = 3116,80$$

$$\text{известни } 4,22/1000 \cdot 4550,20 = 16,48$$

$$\text{сварочного шлака } 4/1000 \cdot 4550,20 = 15,62$$

$$\text{кокса } 496,80/1000 \cdot 4550,20 = 1939,51$$

3 Сделать вывод по полученным результатам расчета

Форма представления результата:

Работа выполняется в письменном виде в тетради для практических работ и защищается вместе с теорией по соответствующему разделу дисциплины в установленные сроки.

Тема 1.4

Участки и отделения доменного цеха и организация работ в них

Практическое занятие № 12

Расчет количества и вместимости шихтовых бункеров

Формируемая компетенция:

ПК 3.1. Принимать участие в разработке новых технологий и технологических процессов.

Цель работы:

научиться рассчитывать количество и вместимость шихтовых бункеров

Выполнив работу, Вы будете:

уметь:

- рассчитывать количество и вместимость шихтовых бункеров

Материальное обеспечение:

калькулятор

Задание:

Рассчитать количество и вместимость шихтовых бункеров на основании исходных данных

Порядок выполнения работы:

1. Ознакомится с методическими указаниями по практическому заданию.

2. Выполнить задание.

3. Оформить работу в тетради для практических занятий.

Ход работы:

1 Получить у преподавателя исходный вариант для выполнения расчета

2 Выполнить расчет согласно методике, представленной ниже

Выбираем конвейерную подачу материалов на колошник и двухрядную бункерную эстакаду расположенную вдоль главного конвейера. Шихтоподача проектируется с отсевом мелочи агломерата и кокса с транспортной уборкой их. Каждый бункер оборудован индивидуальной весовой воронкой.

Высота расположения горловины 18 м. Высоту расположения верха бункеров выбираем из ряда чисел: 24;27;30 (с модулем 30М), такой же модуль используем при выборе размера верха бункеров в плане: с квадратным сечением 9х9,12х12,15х15 или прямоугольным сечением 12х9; 15х12; 18х15 и т.д. Максимальный размер кусков агломерата и кокса близок к 100 мм. Минимальный размер выпускного отверстия (ширину) определяют по формуле: $dM=5 \cdot a$

, где a - максимальный размер кусков = 0,5 м, с учетом толщины защиты стенок от износа = 0,1м

ширина отверстия должна составлять величину не меньшую 0,7м. Принимаем унифицированный размер горловины 0,9 м. Принимаем пирамидально призматическую форму бункера, высоту призматической части бункера с учетом ряда чисел 0,6;1,2;1,8;2,4 и т.д.(модуль 6М) В соответствие с рекомендациями принимаем удельную фактическую

емкость рудных бункеров 1,5 и коксовых 0,7 м куб./м куб. Vн. Тогда суммарная полезная емкость бункеров составит:

рудных 2400 м³
коковых 1120 м³

Номинальный объем бункера включает в себя неиспользованную часть объема в связи с образованием откосов на поверхности и толщину стенок, входящих в номинальные размеры.

В первом приближении можно считать, что номинальный объем больше фактического на 15-25%. Принимаем 20%, тогда номинальная емкость бункеров составит:

Рудных $2400/0,8 = 3000 \text{ м}^3$

Коксовых $1120/0,8 = 1400 \text{ м}^3$

Для принятого варианта загрузки принимаем размеры бункеров в плане 9х9 м и высоту расположения верха бункера 27 м. Высоту призматической части 1,8 м, высоту расположения горловины 18 м. Тогда высота воронки бункера составит: $27-18-1,8 = 7,2$ Для квадратного сечения бункера углы наклона всех стенок воронки одинаковы и равны:

$$\text{tga} = (2 \cdot h_b) / (a - c) = (2 \cdot 7,2) / (9 - 0,9) = 1,778$$
$$a = 60,5$$

Номинальный объем бункера равен:

$V_6 = 9 \cdot 9 \cdot 1,8 + 7,2/6 \cdot ((9^2 + 0,9^2) + (9 + 0,9)(9 + 0,9)) = 361,60 \text{ м}^3$ тогда необходимо иметь коксовых бункеров: $1400/361,60 = 3,87$ примем 4 тогда необходимо иметь рудных бункеров:

$$3000/361,60 = 8,29 \text{ примем } 8$$

Принимаем 2х рядную бункерную эстакаду по $(8+4)/2=6$ в ряду

Для приема известняка и сварочного шлака принимаем 1 бункер уменьшенного объема 9·4,5 м в каждом ряду. Объем таких бункеров составит 258,6

Суммарная номинальная емкость бункеров составит, м³

$$361,6 \cdot 12 + 258,6 \cdot 2 = 4856,4$$

Итого: 4 коксовых, 8 рудных, 2 уменьшенного объема для добавок.

3 Сделать вывод по полученным результатам расчета

Форма представления результата:

Работа выполняется в письменном виде в тетради для практических работ и защищается вместе с теорией по соответствующему разделу дисциплины в установленные сроки.

Тема 1.4

Участки и отделения доменного цеха и организация работ в них

Практическое занятие № 13

Выбор схемы и необходимого оборудования шихтоподачи

Формируемая компетенция:

ПК 3.1. Принимать участие в разработке новых технологий и технологических процессов.

Цель работы:

научиться выбирать схему и необходимое оборудование системы шихтоподачи

Выполнив работу, Вы будете:

уметь:

- выбирать схему и необходимое оборудование системы шихтоподачи

Материальное обеспечение:

Схема шихтоподачи материалов на колошник доменной печи

Задание:

Выбрать и обосновать схему и необходимое оборудование системы шихтоподачи

Порядок выполнения работы:

1. Ознакомится с методическими указаниями по практическому заданию.
2. Выполнить задание.
3. Оформить работу в тетради для практических занятий.

Ход работы:

1 Получить у преподавателя исходный вариант для выполнения практической работы

2 Выбрать схему и необходимое оборудование для транспортирования шихтовых материалов

3 Определить основные технические и технологические параметры выбранного оборудования, согласно методике, представленной ниже

Для транспортирования цепных грузов (шихтовых материалов доменной плавки) в бункеры применяются ленточные конвейеры общего назначения. Они поставляются промышленностью отдельными частями: приводы разной мощности, роlikоопоры, натяжные устройства, ленты. Конвейер, как транспортирующая машина создается в процессе расчета и проектирования. Проектирование осуществляется на основании исходных данных о расположении начального и конечного пунктов транспортируемых грузов:

1. Выбирают схему трассы конвейера.
2. Определяют расчетную производительность конвейера
3. Выбирают скорость ленты
4. Определяют ширину и желобчатость рабочей ветви
5. В зависимости от сложности трассы, мощности конвейера и других условий выбирают метод расчета: приближенный или уточненный
6. По техническим условиям или ГОСТам выбирают типоразмер
7. По каталогам выбирают оборудование

Таким образом, для выбора трассы надо знать расположение коксохима, аглопроизводства, доменной печи, принять основные проектные решения по доменной печи, бункерной эстакаде и характеру загрузки.

Различается теоретическая и эксплуатационная производительность транспортеров, т/час.

$$Q=3600 \cdot F \cdot v_p; \quad V=3600 \cdot F \cdot v$$

где F - площадь поперечного сечения на ленте, м кв., ρ - плотность насыпного груза, т/м куб.,

V - скорость ленты. Т.к. F зависит от ширины ленты то эти выражения и используют для выбора ширины ленты. Если производительность конвейера не заданна, то ее рассчитывают по суточной производительности путем введения коэффициентов, учитывающих его надежность и неизбежность перерывов в работе по техническим и организационным причинам:

$$Q = Q_{cp} / \tau \cdot (K_n / K_b \cdot K_r)$$

где Q_{cp} - среднесуточная производительность конвейера, τ - время работы конвейера в сутках, ч; K_n , K_b и K_r - соответственно коэффициенты использования конвейера по времени, неравномерности загрузки и готовности.

$K_n = 1,5$ (зависит от способа и характера загрузки)

$K_v = 0,6$ (зависит от типа и назначения конвейера)

$K_g = 0,92$ (принимается, что в конвейерных линиях с коксохима и аглофабрики до бункеров применяется 2 конвейера)

Применим две нитки конвейеров на бункерную эстакаду: одну от коксохима другу от приемного устройства. Отсюда фактическая производительность линии подачи составит: агломерата $4240,92/1,7 = 2494,66$ м

окаышей $3116,80/1,8 = 731,56$ м

извести $16,48/1,5 = 10,99$ м

сварочного шлака $15,62/2 = 7,81$ м

кокса $1939,51/0,45=4310,02$ м

Расчетная производительность линии подач составит для кокса, м куб./ч:

Ококса = $(1939,51 \cdot 1,5)/(24 \cdot 0,6 \cdot 0,92) = 219,60$

Оост.мат = $((4240,92 + 3116,80 + 16,48 + 15,62) \cdot 1,5)/(24 \cdot 0,6 \cdot 0,92) = 836,71$

Выбор характеристик транспортной ленты: ширины и скорости

Скорость движения ленты выбирается в зависимости от характеристик сыпучего груза, его плотности и гранулометрического состава, ширины ленты и др. Чем больше ширина тем больше допускаются скорости:

Таблица 2 - Зависимость ширины от скорости

B, мм	800	1000	1200	1400
V, м/с	1,6-2	1,6-2,5	2-3,15	3,15

K_p зависит от многих факторов: от типа роlikоопоры, от угла наклона боковых роликoв, от типа груза, который сказывается на угле откоса материалов

Таблица 3 - Значение величины K_p в зависимости от роlikоопоры и угла откоса

Роlikоопора	Угол откоса на ленте			
	10	15	20	25
однороlikовые		250	330	420
двухроlikовые =15 =20		500	580	660
		570	515	660

трехроликовые =20 =30 =36 =45	393	470	550	640
	480	550	625	700
		590	660	730
	580	636	690	750

Таблица 4 - Значение величины K_p в зависимости от подвижности частиц и угла наклона конвейера β , град

Подвижность частиц	Угол наклона конвейера				
	5	10	15	18	20
легкая	0,95	0,9	0,85	0,82	0,8
средняя	1	0,98	0,95	0,92	0,9
малая	1	1	0,98	0,96	0,95

Принимаем угол наклона конвейера не более 18 град.

Скорость принимается из следующего ряда нормальных чисел: 0,5;0,63;0,8;1,0;1,25;1,6;2;2,5;3,15;4;5;6,3. Рекомендуется принимать следующие скорости ленты при пылящих грузах:0,5-0,8м/с; при загрузке конвейера в нескольких точках (сборные конвейеры) 0,5-1,6 м/с; при транспортировании окатышей на наклонных конвейерах 1,25-1,6м/с.

Принимаем трехроликую опору с углом наклона боковых роликов 30 град и углом откоса груза на движущейся ленте 20 град; угол наклона конвейера на эстакаду 18 град. Тогда величины коэффициентов по таблицам составят: $K_p = 625$ $K_p = 0,82$

Тогда ширина ленты для кокса:

В кокса 0,982136 м

В ост.мат 0,99406 м

Ширину ленты выбираем из нормированного ряда: 300;400;500;650;800; 1000; 1200; 1600;2000;2500;3000;мм

4 Обосновать принятое решение

Форма представления результата:

Работа выполняется в письменном виде в тетради для практических работ и защищается вместе с теорией по соответствующему разделу дисциплины в установленные сроки.

Тема 1.4

Участки и отделения доменного цеха и организация работ в них

Практическое занятие № 14

Выбор типа загрузочного устройства

Формируемая компетенция:

ПК 3.1. Принимать участие в разработке новых технологий и технологических процессов.

Цель работы:

научиться выбирать тип загрузочного устройства

Выполнив работу, Вы будете:

уметь:

- выбирать тип загрузочного устройства доменной печи

Материальное обеспечение:

Схемы засыпных устройств доменной печи

Задание:

Выбрать и обосновать тип загрузочного устройства доменной печи

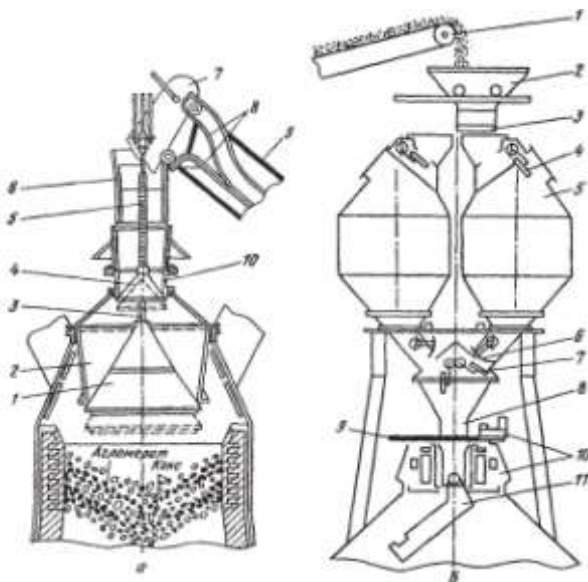
Порядок выполнения работы:

1. Ознакомится с методическими указаниями по практическому заданию.
2. Выполнить задание.
3. Оформить работу в тетради для практических занятий.

Ход работы:

1 Получить у преподавателя исходный вариант для выполнения практической работы

2 Охарактеризовать типы загрузочных устройств, представленных на схемах:



Засыпной аппарат двухконусный (а) и бесконусный фирмы "Поль—Вюрт" (б):

а: 1 — большой конус; 2— воронка (чаша); 3 — штанга; 4 — малый конус; 5 т-полая трубчатая штанга; 6 — приемная воронка; 7 — скип; 8 — рельсы наклонного моста; 9 — наклонный мост; 10 — воронка;

б: 1 — конвейер шихтоподачи; 2 — приемная воронка; 3 — затвор; 4 — верхний газоотсекающий клапан; 5 - бункер; 6 - затвор бункера; 7 - нижний газо-отсекающий клапан; 8 — трубка; 9 — отсечная задвижка; 10 — механизм вращения лотка; 11 — вращающийся лоток

3 Представить достоинства и недостатки каждого типа засыпного аппарата

4 На основании данных таблицы выбрать характеристику оборудования для выбранного типа загрузочного устройства

Таблица - Характеристика оборудования загрузки доменных печей

Наименование	Номер доменной печи			
	1	2	3	4
Количество коксовых грохотов, шт.	2	2	2	4
Ёмкость рудной весовой	18	16	20	25

воронки, т				
Ёмкость коксовой весовой воронки, м ³	8,6	12,0	7,0	17,0
Ёмкость скипа главного подъема, м ³	10,8	10,8	10,8	13,5
Тип лебедки скипового подъёмника	ЮУМЗ	ЮУМЗ	ЮУМЗ	ЮУМЗ
грузоподъёмность, т	22,5	22,5	22,5	29,0
длина канатов, м	155	155	155	175
диаметр каната, мм	39	39	39	46
Тип лебёдки конусов	ЮУМЗ	ЮУМЗ	ЮУМЗ	ЮУМЗ
	ЛК-45	ЛК-45	ЛК-45	ЛК-45
Диаметр малого конуса, мм	2160	2160	2160	2160
Ход малого конуса, мм	800	800	800	800
Диаметр большого конуса, мм	4800	4800	4800	5600
Ход большого конуса, мм	600	600	600	600
Объем межконусного пространства, м ³	42	42	42	62

Форма представления результата:

Работа выполняется в письменном виде в тетради для практических работ и защищается вместе с теорией по соответствующему разделу дисциплины в установленные сроки.

Тема 1.4

Участки и отделения доменного цеха и организация работ в них

Практическое занятие № 15

Выбор воздуходувных средств для обеспечения печи дутьем

Формируемая компетенция:

ПК 3.1. Принимать участие в разработке новых технологий и технологических процессов.

Цель работы:

научиться выбирать воздуходувные средства для обеспечения доменной печи дутьем

Выполнив работу, Вы будете:

уметь:

- выбирать воздухоудвные средства для обеспечения доменной печи дутьем

Материальное обеспечение:

Схема воздухоудвного средства

Задание:

Выбрать и обосновать воздухоудвное средство для обеспечения доменной печи горячим дутьем

Порядок выполнения работы:

1. Ознакомится с методическими указаниями по практическому заданию.
2. Выполнить задание.
3. Оформить работу в тетради для практических занятий.

Ход работы:

1 Получить у преподавателя исходный вариант для выполнения практической работы

2 Определить параметры дутья и выбрать тип воздухоудвки согласно представленной ниже методике:

Интенсивность плавки по расходу дутья выражают отношением $i_d = V_d / V_{п.}$

Пределы изменений i_d при выплавке перед. чугуна, $m^3/(мин \cdot m^3)$
 i_d 1,6-2,4

Значение i_d по рекомендации 1946г. принятой по практическим данным, $m^3/(мин \cdot m^3)$ 2,0

В соответствии с этой нормой V_d должен расти пропорционально полезному объему.

В действительности поперечные размеры доменной печи ($F_г, \dots, F_к$), определяющие пропускную способность ее, растут медленнее чем полезный объем. Поэтому проектная норма интенсивности дутья i_d с ростом $V_{п.}$ уменьшается.

m^3	$V_{п.}$	000	-2700	1300	- 3200	3000	000		
-------	----------	-----	-------	------	--------	------	-----	--	--

ид, м ³ /(мин·м ³)	,25	,1	1	1,97	,9		
--	-----	----	---	------	----	--	--

Расход дутья можно оценить также с помощью показателей, отражающих интенсивность дутья на единицу площади поперечного сечения горна $icr = V_d / Fr, \text{ м}^3/(\text{мин} \cdot \text{м}^2)$

$icr = 56,3 \text{ м}^3/(\text{мин} \cdot \text{м}^2)$ -для получения максимальной производительности печи;

$icr = 50 \text{ м}^3/(\text{мин} \cdot \text{м}^2)$ -для достижения минимального расхода кокса.

На расход дутья существенно влияет содержание кислорода в нем. Количественное влияние $O_{2д}$, по данным В.И.Логинова, для двух групп доменных печей различного полезного объема составляет:

Полезный объем	Пределы изм. $O_{2д}$	Пределы изм.ид
Средн.изм.ид на 1% $O_{2д}$		
900-1180	с 21 до 33	с 2,22 до 1,9
$0.027 \text{ м}^3/(\text{мин} \cdot \text{м}^2)$		
1719-2000	с 21 до 35	с 2,2 до 1,67
$0.037 \text{ м}^3/(\text{мин} \cdot \text{м}^2)$		

Исходные данные: $V_{п}, \text{ м}^3$
 $O_{2д}, \%$
 $d_r, \text{ М}$

Определение расхода дутья

Интенсив. $I_d = 2,2 \cdot (O_{2д} - 21) \cdot 0,037$

Расход дутья, $\text{ м}^3/\text{мин}$ $V_d = i_d \cdot V_{п}$

То-же по icr $V_d = icr \cdot Fr$

Давление дутья(P_d)

Нормальное абсолютное давление дутья на воздуходувке в мПа складывается $P_d = dR_{общ} + dR_{впр} + P_{кг} + 0,1 = 0,14 + 0,015 + 0,25 + 0,1$
 $P,$

где $dR_{общ}$ - общий перепад давления газа в печи равный

$V_{п}, \text{ м}^3$	1000	1300-2700	3000-3200
5000			
$dR_{общ}, \text{ мПа}$	0 12	0.13-0.15	0.16-0.17
0.18-0.2			

$dR_{впр}$ - потери напора в воздухопроводах, составляющие в среднем 0,015 мПа.

$P_{кг}$ - избыточное давление газа на колошнике, мПа

Выбор воздуходувного агрегата

производим сугубо приближенно из числа отечественных доменных компрессоров Невского завода по двум параметрам: V_d и P_d

Центробежные турбовоздуходувки			Полезный
объем	Осевые турбовоздуходувки		печи, м ³
Тип машины	V _д , м ³ /мин	P _д , мПа	
Тип машины(разрабатываемые)			
K-2990-3.8	3300	0.38	930 - 1100
H-2750-31-1			
K-3250-41-1	3230	036	1300
У-3800-4.0	4140	0,4	1386- 1513
K - 375074.7			
K-4000-41-1	3700	0.35	2000
K -4300 /4,9			
K-4250-41-1	4100	0,3	
K-5500-41-1	5000	0.54	2700 – 3200
K - 4950/5,5			
K-7000-41-1	6900	0.53	3200 – 5000
K - 7100/5.8			

K установке принят воздуходувный агрегат _____

3 Обосновать принятое решение

Форма представления результата:

Работа выполняется в письменном виде в тетради для практических работ и защищается вместе с теорией по соответствующему разделу дисциплины в установленные сроки.

Тема 1.4

Участки и отделения доменного цеха и организация работ в них

Практическое занятие № 16

Выбор схемы газоочистки и газоочистного оборудования

Формируемая компетенция:

ПК 3.1. Принимать участие в разработке новых технологий и технологических процессов.

Цель работы:

научиться выбирать схему газоочистки и газоочистного оборудования

Выполнив работу, Вы будете:

уметь:

- выбирать схему газоочистки и газоочистного оборудования

Материальное обеспечение:

Схемы газоочистки доменной печи

Задание:

Выбрать и обосновать схему газоочистки и газоочистного оборудования

Порядок выполнения работы:

1. Ознакомится с методическими указаниями по практическому заданию.
2. Выполнить задание.
3. Оформить работу в тетради для практических занятий.

Ход работы:

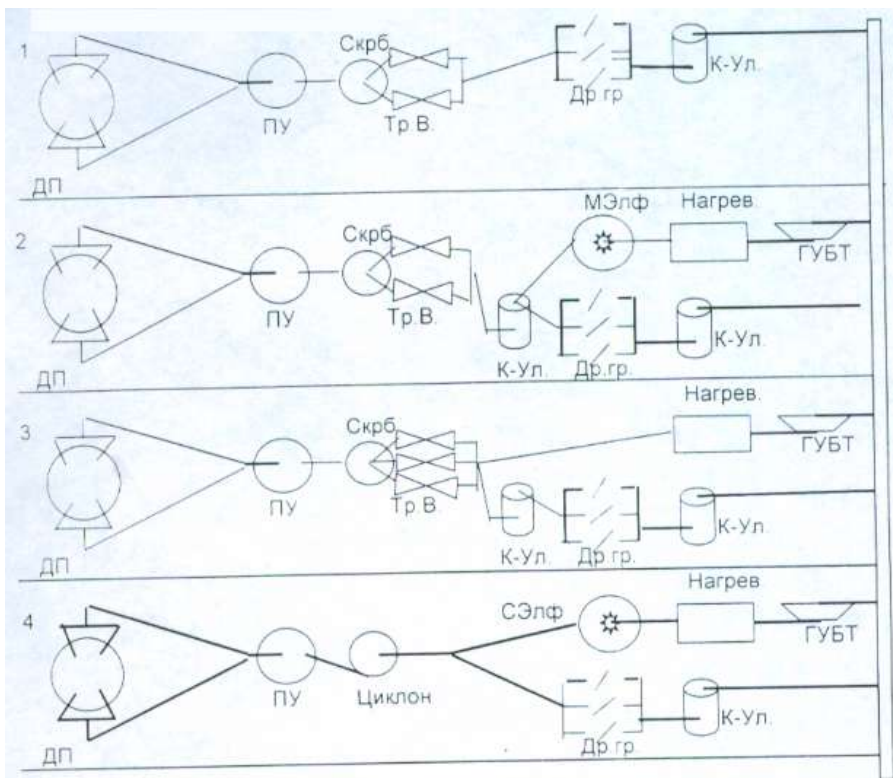
1 Получить у преподавателя исходный вариант для выполнения практической работы

2 Выбрать схему газоочистного оборудования согласно методике, предложенной ниже

Исходные данные:

Полезный объем печи, м ³	Vп
Диаметр горна, м	dr
Улов вынос пыли, кг/т чугуна	Пул
Производительность печи, т/сут	Qч
Изб давление колош газа, мПа	Ркг
Температура колош газа, 0 ^{оС}	Ткг

Возможные схемы очистки газа:



Тип применяемого в заданных условиях электрофилтра
нет сухой мокрый

Условия применения той или иной схемы газоочистки:

1 схема широко применяется когда $P_{кг}$ меньше 0,15 мПа

2 схема применима, если $P_{кг}$ больше или равно 0,25 мПа и используется мокрый электрофилтр для тонкой очистки газа

3 схема наиболее целесообразна при высоком давлении колош. газа и при отсутствии электрофилтра

4 схема целесообразна при $V_{п} > 2000\text{м}^3$ и $P_{кг} < 0,25$ мПа

Определение выхода колошникового газа.

Выход колошникового газа, приведенный к нормальным условиям, $\text{нм}^3/\text{мин}$

$$Q_{кг пр} = 1,5 \cdot V_d = 1,5 \cdot 50 \cdot \text{ПИ} \cdot d_r^2 / 4$$

Выбираем схему газоочистки

3 Обосновать принятое решение

Форма представления результата:

Работа выполняется в письменном виде в тетради для практических работ и защищается вместе с теорией по соответствующему разделу дисциплины в установленные сроки.

Тема 1.4

Участки и отделения доменного цеха и организация работ в них

Практическое занятие № 17

Расчет эффективности газоочистного оборудования

Формируемая компетенция:

ПК 3.1. Принимать участие в разработке новых технологий и технологических процессов.

Цель работы:

научиться рассчитывать эффективность газоочистного оборудования

Выполнив работу, Вы будете:

уметь:

- рассчитывать эффективность газоочистного оборудования

Материальное обеспечение:

калькулятор

Задание:

Рассчитать эффективность газоочистного оборудования на основании исходных данных

Порядок выполнения работы:

1. Ознакомится с методическими указаниями по практическому заданию.
2. Выполнить задание.

3. Оформить работу в тетради для практических занятий.

Ход работы:

1 Получить у преподавателя исходный вариант для выполнения расчета

2 Выполнить расчет согласно методике, представленной ниже

Исходные данные для выполнения расчета:

Запыленность газа	29 г/м ³	
Давление колошникового газа	2,6 ати	
Выход влажного газа	2120 м ³ /т чугуна	
Производительность доменной печи	10000 т/сут	
Время пребывания газа в пылеуловителе	14 сек	
Скорость подъема газа в пылеуловителе	1,3 сек	
Скорость газа на вводе в пылеуловитель	16 м/сек	
Скорость газа на входе из пылеуловителя	23 м/сек	
Время пребывания газа в скруббере		20сек
Скорость газа в скруббере	2,2 м/сек	

II. Расчет пылеуловителя

1. Расчет пылеуловителя. Определение часового выхода.

$$Q = \frac{\Pi}{24} V = \frac{10000}{24} * 2120 = 883333,3 \text{ м}^3/\text{час},$$

где Π – производительность доменной печи, т/сут
 V – выход влажного доменного газа, м³/т чугуна

Сечение ввода при скорости газа 15 м/с:

$$S_{\text{вв}} = \frac{Q_o}{W_{\text{вв}}} = \frac{1059999,96}{16 * 3600} = 18,4 \text{ м}^2.$$

где $S_{\text{вв}}$ – сечение ввода, м²

$W_{\text{вв}}$ – скорость газа, м/сек

Q_o – количество газа с учетом возможного увеличения на 20%

$$Q_o = 883333,3 * \frac{120}{100} = 1059999,96 \text{ м}^3/\text{час}$$

Тогда:

$$d_{\text{вв}} = \sqrt{\frac{4S\hat{a}}{\hat{i}}} = \sqrt{\frac{4 * 18,4}{3,14}} = 4,84 \text{ м.}$$

Диаметр ввода наружный:

$$d_{\text{вн}} = d_{\text{вв}} + 2h_{\text{кож}} + 2h_{\text{кл}} = 4,84 + 2 * 0,115 + 2 * 0,012 = 5,094 \text{ м}$$

где $h_{\text{кл}}$ – толщина кладки, м

$h_{\text{кож}}$ – толщина кожуха, м

Сечение трубы центрального вода равно:

$$S = \frac{\hat{i} * d^2}{4} = \frac{3,14 * 5,094^2}{4} = 20,37 \text{ м}^2$$

Сечение кольца пылеуловителя должно быть равно:

$$S_{\text{к}} = \frac{Q_0}{3600 * w} = \frac{1059999,96}{3600 * 1,3} = 226,49 \text{ м}^2$$

где W – скорость подъема газа в пылеуловителе, м/сек

Сечение центральной части пылеуловителя должно быть равно:

$$S_{\text{цп}} = 226,49 + 20,37 = 246,86 \text{ м}^2$$

Внутренний диаметр d_1 пылеуловителя:

$$d_1 = \sqrt{\frac{4 * 246,86}{3,14}} = \sqrt{314,47} = 17,73 \text{ м}$$

Наружный диаметр пылеуловителя:

$$D = d_1 + 2h_{\text{кл}} + 2h_{\text{кож}} = 17,73 + 2 * 0,23 + 2 * 0,024 = 18,24 \text{ м}$$

Сечение отвода:

$$\frac{S\hat{a}\hat{i}}{\hat{i}\hat{o}\hat{a}} = \frac{Q_0}{3600 * V\hat{i}\hat{o}\hat{a}} = \frac{1059999,96}{3600 * 23} = 12,8 \text{ м}^2$$

Диаметр отводящего газа провода:

$$d \frac{\hat{a}\hat{i}}{\hat{i}\hat{o}\hat{a}} = \sqrt{\frac{4S}{\hat{i}}} = \sqrt{\frac{4 * 12,8}{3,14}} = \sqrt{16,3} = 4,03 \text{ м}$$

Наружный диаметр отводящей трубы:

$$d \frac{\hat{i}\hat{o}\hat{a}}{\hat{i}\hat{o}\hat{a}} = d \frac{\hat{a}\hat{i}}{\hat{i}\hat{o}\hat{a}} + 2h_{\text{кож}} = 4,03 + 2 * 0,012 = 4,054 \text{ м}$$

Время пребывания газа в пылеуловителе T определяется опытным путем и примерно равняется 10-15 сек.

По времени пребывания газа в пылеуловителе определяем высоту цилиндрической части пылеуловителя. Принимаем $T=15$ сек.

$$h_{ц} = \frac{Q_0}{S \cdot \epsilon} = W \cdot T = 1,3 \cdot 17 = 19,5 \text{ м}$$

где W – скорость подъема газа в пылеуловителе, м/сек

T – время пребывания

Верхний купол делают на 45° . Определяем высоту конической верхней части:

$$h_{вк} = \frac{1}{2} (D-d) \cdot \operatorname{tg} 45^\circ = \frac{18,24 - 5,094}{2} \cdot 1 = 6,57 \text{ м}$$

Нижняя часть определяется по количеству уловленной пыли, по углу откоса и т.д. Угол наклона нижнего конуса составляет 50° . Диаметр выгрузочного отверстия – 1 м.

Высота нижнего конуса определяется:

$$h_{нк} = \frac{1}{2} (D-d_{\text{выгр}}) \cdot \operatorname{tg} 50^\circ = \frac{18,24 - 1}{2} \cdot 1,19 = 10,25 \text{ м}$$

Определяем общую высоту пылеуловителя:

$$H_{\text{полн}} = h_{ц} + h_{вк} + h_{нк} = 19,5 + 6,57 + 10,25 = 36,32 \text{ м}$$

Определяем частоту выпуска пыли из пылеуловителя, для этого нужно определить объем нижнего конуса:

$$V_{нк} = \frac{1}{12} \cdot \pi \cdot h \cdot (d_1^2 + d_1 \cdot d + d^2) = \frac{3,14 \cdot 10,25}{12} \cdot (17,73^2 + 17,73 \cdot 1,3 + 1,3^2) = 1486,67 \text{ м}^3$$

Объем пыли осаждаемый в пылеуловителе за 1 сутки с КПД пылеуловителя 60%:

$$V_{\text{пыли}} = \frac{1059999,96 \cdot 29 \cdot 24}{1,6 \cdot 10^6} \cdot 0,6 = 276,66 \text{ м}^3$$

Где $1,6 \cdot 10^6$ – насыпная масса пыли, г/м³

20 – запыленность газа, г/м³

Заполнение бункера составит при этом:

$$\frac{V_{\text{пыль}}}{V_{нк}} \cdot 100 = \frac{276,66}{1486,67} \cdot 100 = 18,6 \%$$

Степень заполнения бункера пылью не должна превышать 60-70 %.

При типовой грузоподъемности вагонов 60т потребуется количество вагонов при разовом выпуске пыли в сутки.

$$\frac{442,65}{276,66 * 1,6} = 442,65 \text{ т или } \frac{442,65}{60} \approx 7 \text{ вагонов в сутки,}$$

Количество пыли, отстающей в газе после пылеуловителя, составляет:

$$\frac{23 * (100\% - 60\%)}{100} = 9,2 \text{ г/м}^3$$

III. Расчет скруббера высокого давления

Скруббер работает на принципе противотока. Кроме очистки он выполняет и функции охлаждения газа. Для этого в верхней части устанавливается несколько охлаждающих колец и восходящий газ охлаждается. Температура газа в скруббере падает по S-образной кривой. Диаметр скруббера принимаем 10м. Высоту скруббера принимаем 30м.

Скорость газа с скруббере не должна превышать 3,5 м/сек (при работе на высоком давлении).

Определяем рабочий (фактический) объем газа при работе на высоком давлении:

$$Q = Q_0 * \frac{(\dot{O} + t) * P_0}{T_0 * (P_0 + P)} = 1059999,96 * \frac{(273 + 200) * 1}{273(1 + 2,4)} = 540163,73 \text{ м}^3$$

Скорость подъема газа составит:

$$V = \frac{Q \dot{O}}{S_{\text{скруб}} * 3600} = \frac{540163,73}{4 * 3600} = 78,5 * 3600 = 1,914 \text{ м/сек}$$

Где $S_{\text{скруб}}$ – сечение скруббера, м^2

$$S_{\text{скруб}} = \frac{\dot{V} * D^2}{4} = \frac{3,14}{4} * 10^2 = 78,5 \text{ м}^2$$

Определяем время пребывания газа в скруббере:

$$T = \frac{V \dot{O}}{Q \dot{O}} = \frac{2355 * 3600}{540163,73} = 15,69 \text{ м}$$

где $V_{\text{скр}}$ – объем скруббера, м^2

$$V_{\text{скр}} = S \cdot h = 78,5 \cdot 30 = 2355 \text{ м}^3$$

В скруббере скорость газа допускается до 3 м/сек, а время пребывания должно быть 10-20 сек. Это обеспечивает необходимое охлаждение газа в скруббере. КПД скруббера составляет 80-90 %

Определим, какую запыленность имеет газ на выходе при КПД=85%

Содержание пыли в газе после скруббера:

$$9,2 \cdot \frac{(100 - 85)}{100} = 1,38 \text{ г/м}^3$$

IV. Расчет размеров трубы Вентури

Для расчета принимаем:

W_0 – скорость газа 110 м/сек

V – расход воды 0,7 кг/м³

Y_2 – плотность газа 1,297 кг/м³

Для обеспечения необходимой скорости очищаемого газа в горловине трубы и высокой очистки газа необходимо иметь 6 труб Вентури.

Тогда сечение горловины одной трубы составит:

$$S = \frac{Q_0}{h \cdot V_2 \cdot 3600} = \frac{1059999,96}{6 \cdot 110 \cdot 3600} = 0,446 \text{ м}^2$$

где h – число труб

V_r – скорость газа в горловине трубы

$$d_r = \sqrt{\frac{4S\bar{\rho}}{\bar{\rho}}} = \sqrt{\frac{4 \cdot 0,446}{3,14}} = \sqrt{0,568} = 0,75 \text{ м}$$

Рассчитываем перепад давлений в горловине трубы при ($V=110$ м/сек, $V=0,7$ м³ воды/м³ газа):

$$\Delta h = 0,276 \cdot \gamma_{(r+b)} \cdot V_r^2$$

$$\gamma_{(r+b)} = 1,297 + 0,7 = 1,997 \text{ кг/м}^3$$

$$\Delta h = 0,276 \cdot 1,997 \cdot 110^2 = 666,92 \text{ мм.в.ст.}$$

Где γ_{r+b} – плотность газовой смеси

V_r – скорость газа в горловине.

По конструктивным соображениям длину горловины определяем исходя из соотношения:

$$t_r = 0,15d_r = 0,15 * 0,75 = 0,11 \text{ м}$$

где: l_r – длина горловины, м

d_r – диаметр горловины, м

Угол сужения конфузора принимается $25-30^\circ$

α_k принимается 25°

Диаметр подводящего газопровода $d_{пр}$ равен 0,5м, тогда:

$$t_1 = \frac{1}{2} * (d_r - d_{пр}) * \text{ctg } \alpha_k = \frac{1}{2} * (0,75 - 0,5) * 2,145 = 0,27 \text{ м}$$

Угол сужения диффузора ($\alpha_{диф}$) равен 10° , тогда длина диффузора равна:

$$t_2 = \frac{1}{2} * (d_r - d_{пр}) * \text{ctg } \alpha_{диф} = \frac{1}{2} * (0,75 - 0,5) * 5,671 = 0,7 \text{ м}$$

КПД труб распылителей достигает 90 %

Тогда запыленность газа после выхода из труб распылителей составит:

$$1,38 * \frac{100 - 90}{100} = 0,138 \text{ г/м}^3$$

V. Определение содержания пыли в газе после дроссельной группы.

КПД дроссельной группы обычно составляет 95%, тогда в газе выходящем потребителю будет содержаться пыли:

$$0,138 * \frac{100 - 95}{100} = 0,007 \text{ г/м}^3 \text{ или } 0,7 \text{ г/м}^3$$

3 Сделать вывод по полученным результатам расчета

Форма представления результата:

Работа выполняется в письменном виде в тетради для практических работ и защищается вместе с теорией по соответствующему разделу дисциплины в установленные сроки.

Тема 1.4

Участки и отделения доменного цеха и организация работ в них

Практическое занятие № 18

Расчет количества чугуновозных ковшей

Формируемая компетенция:

ПК 3.1. Принимать участие в разработке новых технологий и технологических процессов.

Цель работы:

научиться рассчитывать количество чугуновозных ковшей

Выполнив работу, Вы будете:

уметь:

- рассчитывать количество чугуновозных ковшей

Материальное обеспечение:

Калькулятор

Задание:

Рассчитать количество чугуновозных ковшей на основании исходных данных

Порядок выполнения работы:

1. Ознакомится с методическими указаниями по практическому заданию.
2. Выполнить задание.
3. Оформить работу в тетради для практических занятий.

Ход работы:

- 1 Получить у преподавателя исходный вариант для выполнения расчета
- 2 Выполнить расчет согласно методике, представленной ниже

Принцип расчета и исходные данные

Количество чугуновозных ковшей для доменного цеха определяется по формуле:

$$n = n_0 + n_p + n_{рез},$$

где n_o - число ковшей в обороте,
 n_p — число ковшей в ремонте;
 $n_{рез}$ - число ковшей в резерве

Количество ковшей в обороте определяется согласно формуле.

$$n_o = T \cdot n_{II} \cdot t_{II} \cdot \frac{k_H}{24 \cdot P \cdot 0,8}$$

где T - суточная производительность доменной печи, т/сутки;
 n_{II} - количество доменных печей в цехе,
 t_{II} - время цикла оборота ковша (5-7 ч);
 k_H - коэффициент неравномерности выпусков чугуна (1,25);
 P - массовая емкость чугуновозного ковша, т;
0,8 - коэффициент заполнения ковша.

Количество ковшей, находящихся в ремонте, определяется из выражения:

$$n_p = \frac{n_o \cdot (t_{PX} + n' t_{PG})}{m \cdot t_{II}}$$

где t_{PX} и t_{PG} - продолжительность ремонта ковша в холодном и горячем состояниях, ч;
 m - количество наливов ковша за период между холодными ремонтами;
 n' - количество горячих ремонтов в течение периода между холодными ремонтами.

Количество наливов ковша за период между холодными ремонтами составляет 3 50, за период между горячими ремонтами - 120.

Продолжительность холодного ремонта - 100 часов, горячего - 8.

Количество ковшей в резерве определяется из формулы:

$$n_{рез} = \frac{k_H \cdot T_{макс}}{m_1 \cdot P \cdot 0,8} \left(n - \frac{n-1}{2} \right),$$

где $T_{макс}$ - максимально возможная суточная производительность доменной печи, т/сутки;
 m_1 - число выпусков чугуна за сутки.

Количество выпусков чугуна для печи с одной чугунной леткой составляет 8-10, для печи с двумя летками - 10-14 и для печи с тремя или четырьмя летками- 15-20 выпусков.

Количество чугуновозных ковшей типа миксер определяется таким же образом. При этом количество наливов за период между холодными и горячими ремонтами составляет соответственно 600 и 200. Продолжительность холодного ремонта составляет 450 часов и горячего - 8.

Пример расчета количества чугуновозных ковшей для доменного цеха, состоящего из двух доменных печей полезным объемом 2002 м³

Исходные данные

Суточная производительность одной доменной печи составляет в среднем 4260 т, а максимальная - 4500 т;

Количество выпусков чугуна в сутки, m_1 - 14;

Массовая емкость ковша Р-100 т

Продолжительность оборота ковша t_o - 6 ч.

Порядок расчета

Количество ковшей в обороте, n_o :

$$n_o = T \cdot n_{II} \cdot t_{II} \frac{k_H}{24 \cdot P \cdot 0,8} = \frac{4260 \cdot 2 \cdot 1,25 \cdot 6}{24 \cdot 100 \cdot 0,8} = 33,28 \cong 34$$

Количество ковшей в ремонте, n_p :

$$n_p = \frac{n_o \cdot (t_{PK} + n' t_{PG})}{m \cdot t_{II}} = \frac{34(100 + 2 \cdot 8)}{350 \cdot 6} = 1,87 \cong 2.$$

Количество ковшей в резерве, $n_{рез}$:

$$n_{рез} = \frac{k_H \cdot T_{\max}}{m_1 \cdot P \cdot 0,8} \left(n - \frac{n-1}{2} \right) = \frac{1,25 \cdot 4500}{14 \cdot 100 \cdot 0,8} \left(2 - \frac{2-1}{2} \right) = 7,53 \cong 8.$$

Общее потребление чугуновозных ковшей (парк чугуновозных ковшей) составит:

$$n = n_o + n_p + n_{рез} = 34 + 2 + 8 = 44.$$

3 Сделать вывод по полученным результатам расчета

Форма представления результата:

Работа выполняется в письменном виде в тетради для практических работ и защищается вместе с теорией по соответствующему разделу дисциплины в установленные сроки.

Тема 1.4

Участки и отделения доменного цеха и организация работ в них

Практическое занятие № 19

Расчет количества шлаковозных ковшей

Формируемая компетенция:

ПК 3.1. Принимать участие в разработке новых технологий и технологических процессов.

Цель работы:

научиться рассчитывать количество шлаковозных ковшей

Выполнив работу, Вы будете:

уметь:

- рассчитывать количество шлаковозных ковшей

Материальное обеспечение:

Калькулятор

Задание:

Рассчитать количество шлаковозных кошей на основании исходных данных

Порядок выполнения работы:

1. Ознакомится с методическими указаниями по практическому заданию.
2. Выполнить задание.
3. Оформить работу в тетради для практических занятий.

Ход работы:

1 Получить у преподавателя исходный вариант для выполнения расчета

2 Выполнить расчет согласно методике, представленной ниже

Принцип расчета

Количество шлаковых ковшей в доменном цехе определяется суммой ковшей, находящихся в обороте, в ремонте и в резерве:

$$n_{Ш} = n_o + n_p + n_{рез}$$

где n_o - количество ковшей в обороте;

n_p - количество ковшей в ремонте;

$n_{рез}$ - количество ковшей в резерве.

Количество шлаковых ковшей, находящихся в обороте (в работе), определяется по формуле:

$$n_o = \frac{nk}{24} \left(\frac{Q \cdot \beta_s \cdot t_c}{V \cdot d \cdot 0,8} + \frac{Q \cdot \beta_i \cdot t_c}{V \cdot d \cdot 0,8} \right),$$

где Q - суточное производство шлака, т/сутки;

n - количество печей в цехе;

k - коэффициент неравномерности выпусков шлака (1,25);

t_c - продолжительность оборота одного шлакового ковша, ч;

V - объем шлакового ковша (16,5 м³);

d - плотность шлака (1,6 т/м³);

0,8 - коэффициент заполнения ковша;

β_s и β_i - доля шлака, выпускаемого из доменной печи соответственно через шлаковые летки (верхний шлак) и чугунные (нижний шлак), дол. ед.

В настоящее время практически на всех доменных печах используют железосодержащие компоненты шихты (агломерат, окатыши) с высоким содержанием железа, и выпуск верхнего шлака, как правило, не осуществляется (в этом случае в приведенной выше формуле $\beta_s = 0$, $\beta_i = 1$).

Время оборота шлаковых ковшей принимают обычно равным 5 ч.

Количество ковшей в ремонте n_p определяется по формуле:

$$n_p = n_o \frac{t_p}{t}$$

где: t_p - продолжительность всех ремонтов в период между двумя большими ремонтами, сутки;
 t - продолжительность использования шлакового ковша между двумя большими ремонтами, сутки.

Период между двумя большими ремонтами для шлаковых ковшей составляет 6 лет.

В течение этого времени выполняют два мелких ремонта и шесть профилактических ремонтов.

Продолжительность большого, мелкого и профилактического ремонтов составляет 3, 2,5 и 1 сутки соответственно.

Количество ковшей в резерве определяют по формуле:

$$n_{рез} = \frac{Q \cdot k \cdot n}{V \cdot d \cdot 0,8} \left(\frac{\beta_s}{m_s} + \frac{\beta_i}{m_i} \right),$$

где m_s и m_i количество выпусков верхнего и нижнего шлака соответственно. Количество выпусков нижнего шлака m_i соответствует количеству выпусков чугуна в течение суток.

Пример расчета количества шлаковых ковшей в доменном цехе в составе двух доменных печей полезным объемом 2002 м³

Исходные данные

Выход шлака на 1 т чугуна - 0,45 т/т.

Объем шлакового ковша - 16,5 м³.

Суточная производительность одной доменной печи T - 4260 т.

Доля верхнего шлака $\beta_s = 0,3$.

Доля нижнего шлака $\beta_i = 0,7$.

Порядок расчета

Количество шлака, производимое одной доменной печью в течение суток, Q

$$Q = T \cdot 0,45 = 4260 \cdot 0,45 = 1917.$$

Количество шлаковых ковшей в обороте:

$$n_o = \frac{nk}{24} \left(\frac{Q \cdot \beta_s \cdot t_c}{V \cdot d \cdot 0,8} + \frac{Q \cdot \beta_i \cdot t_c}{V \cdot d \cdot 0,8} \right) = \frac{2 \cdot 1,25}{24} \left(\frac{1917 \cdot 0,3 \cdot 5}{16,5 \cdot 1,6 \cdot 0,8} + \frac{1917 \cdot 0,7 \cdot 5}{16,5 \cdot 1,6 \cdot 0,8} \right) =$$

Продолжительность всех видов ремонтов ковша в промежутке между двумя большими (капитальными) ремонтами t составляет 34 суток, продолжительность периода между двумя большими ремонтами составляет 6 лет.

С учетом этого, количество ковшей, находящиеся в ремонте:

$$n_p = n_o \frac{t_p}{t} = 48 \frac{34}{6 \cdot 365} = 0,74 \cong 1.$$

Количество выпусков в сутки как верхнего, так и нижнего шлака равно 14. Количество ковшей в резерве составит:

$$n_{рез} = \frac{Q \cdot k \cdot n}{V \cdot d \cdot 0,8} \left(\frac{\beta_s}{m_s} + \frac{\beta_i}{m_i} \right) = \frac{1917 \cdot 1,25 \cdot 2}{16,5 \cdot 1,6 \cdot 0,8} \left(\frac{0,3}{141} + \frac{0,7}{14} \right) = 16,2 \cong 17.$$

Общее количество шлаковых ковшей составит:

$$n_{ш} = n_o + n_p + n_{рез} = 48 + 1 + 17 = 66.$$

3 Сделать вывод по полученным результатам расчета

Форма представления результата:

Работа выполняется в письменном виде в тетради для практических работ и защищается вместе с теорией по соответствующему разделу дисциплины в установленные сроки.

Тема 1.4

Участки и отделения доменного цеха и организация работ в них

Практическое занятие № 20 Расчет количества разливочных машин

Формируемая компетенция:

ПК 3.1. Принимать участие в разработке новых технологий и технологических процессов.

Цель работы:

научиться рассчитывать количество разливочных машин

Выполнив работу, Вы будете:

уметь:

- рассчитывать количество разливочных машин

Материальное обеспечение:

Калькулятор

Задание:

Рассчитать количество разливочных машин на основании исходных данных

Порядок выполнения работы:

1. Ознакомится с методическими указаниями по практическому заданию.
2. Выполнить задание.
3. Оформить работу в тетради для практических занятий.

Ход работы:

- 1 Получить у преподавателя исходный вариант для выполнения расчета
- 2 Выполнить расчет согласно методике, представленной ниже

Принцип расчета

Количество разливочных машин определяют исходя из минимальной потребности в чугуне для сталеплавильных цехов в случае ремонтов конверторов или мартеновских печей. Если обозначить (т/сутки), а – (т/сутки),

Необходимое количество разливочных машин составит:

$$n = \frac{Q_c}{P_M},$$

где Q_c - разность между суточным производством чугуна и его использованием сталеплавильными цехами, т/сут;

P_m - суточная производительность разливочной машины

Суточная производительность машины P_m при условии непрерывной подачи чугуновозных ковшей составит, т:

$$P_M = 0,995 \frac{P_K \cdot t_{\text{сут}}}{t_c},$$

где: P_K - масса чугуна в ковше, т;

$t_{\text{сут}}$ - время работы разливочной машины в течение суток (обычно $t = 20$ ч);

t_c - время слива одного ковша, ч;

0,995 - коэффициент, учитывающий потери чугуна во время разливки (скрап в ковше, на разливочных желобах и мутьдах).

Продолжительность цикла слива одного ковша включает время слива t_1 и время между двумя сливами t_2 , которое затрачивается на зацепление и поднятие ковша, на его возврат после слива и замену пустого ковша на заполненный чугуном. Величина времени t_2 обычно составляет 10-15 мин или 0,17-0,25 ч.

Продолжительность слива одного ковша определяется по формуле:

$$t_1 = \frac{P_K \cdot l}{n_{\text{л}} \cdot q \cdot v_{\text{л}} \cdot 60},$$

где l - расстояние между мутьдами ($\sim 0,3$ м);

$n_{\text{л}}$ - число лент разливочной машины;

q - масса чугунной чушки, т;

$v_{\text{л}}$ - скорость движения ленты, м/мин.

Мутьды изготавливают:

- одноместными для получения чушки массой 45 кг;

- двухместными для получения двух чушек массой 23 или 18 кг.

Скорость движения лент разливочной машины находится в пределах 9,1-13,8 м/мин.

В техническом паспорте разливочной машины указывается ее производительность при непрерывной разливке.

Эта теоретическая производительность P (т/ч) определяется по формуле:

$$P_o = \frac{0,12 \cdot q \cdot v_{\text{л}}}{l}$$

Пример расчета количества разливочных машин

Исходные данные

Доменный цех состоит из двух доменных печей полезным объемом 2002 м³ каждая, суточная производительность которых составляет 8520 т чугуна.

При остановке одного из трех конверторов 33% производимого чугуна должно быть слито на разливочных машинах.

Порядок расчета

Емкость одного чугуновозного ковша составляет, т:

$$P_K = 0,8 \cdot 100 = 80.$$

Скорость передвижения лент разливочной машины $v_{\text{л}}$ составляет 10 м/мин.

Продолжительность времени t_2 между двумя сливами составляет 15 мин или 0,25 ч.

Число лент разливочной машины $n_{\text{л}}$ равно двум. Масса чушки q - 45 кг.

Суточное количество чугуна Q_c , которое согласно исходным данным, должно быть слито на разливочных машинах, составит, т:

$$Q_c = \frac{33 \cdot n \cdot T}{100} = \frac{33 \cdot 2 \cdot 4260}{100} = 2811,6,$$

где n - количество доменных печей в цехе;

T - суточная производительность доменной печи, т/сутки.

Продолжительность слива одного ковша, ч:

$$t_1 = \frac{P_K \cdot l}{n_{\text{л}} \cdot q \cdot v_{\text{л}} \cdot 60} = \frac{80 \cdot 0,3}{2 \cdot 0,045 \cdot 10 \cdot 60} = 0,44.$$

Продолжительность цикла слива одного ковша t_c :

$$t_c = t_1 + t_2 = 0,44 + 0,25 = 0,69 \text{ ч.}$$

Суточная производительность одной разливочной машины P_M , т/сут.

$$P_M = 0,995 \frac{P_K \cdot t_{\text{сут}}}{t_c} = 0,995 \frac{80 \cdot 20}{0,69} = 2307,25$$

Количество разливочных машин n в цехе:

$$n = \frac{Q_c}{P_M} = \frac{2811,6}{2307,25} = 1,218$$

Принимают две машины.

3 Сделать вывод по полученным результатам расчета

Форма представления результата:

Работа выполняется в письменном виде в тетради для практических работ и защищается вместе с теорией по соответствующему разделу дисциплины в установленные сроки.

Тема 1.5

Экспериментальная и исследовательская деятельность

Практическое занятие № 21

Выбор темы научно-исследовательской работы. Постановка цели, задач, гипотезы.

Формируемая компетенция:

ПК 3.3. Оформлять результаты экспериментальной и исследовательской деятельности.

Цель работы:

научиться ставить цель научно-исследовательской работы, определять задачи, гипотезы

Выполнив работу, Вы будете:

уметь:

- ставить цель научной работы, определять её основные задачи

Материальное обеспечение:

Конспект лекций по разделу 1 Проектирование доменных цехов и печей

Задание:

Выбрать тему научно-исследовательской работы, поставить цель работы, определить её основные задачи

Порядок выполнения работы:

1. Ознакомится с методическими указаниями по практическому заданию.
2. Выполнить задание.
3. Оформить работу в тетради для практических занятий.

Ход работы:

1. Выбрать тему научно-исследовательской работы, из тем, предложенных преподавателем
2. Определить цель своей работы
3. Определить задачи своей работы
4. Определить основные гипотезы

Форма представления результата:

Работа выполняется в письменном виде в тетради для практических работ и защищается вместе с теорией по соответствующему разделу дисциплины в установленные сроки.

Тема 1.5

Экспериментальная и исследовательская деятельность

Практическое занятие № 22

Сбор информации по выбранной проблеме исследования Обработка полученной информации различными способами

Формируемая компетенция:

ПК 3.3. Оформлять результаты экспериментальной и исследовательской деятельности.

Цель работы:

научиться собирать информацию по теме исследовательской работы

Выполнив работу, Вы будете:

уметь:

- собирать информацию по исследовательской работе

Материальное обеспечение:

Периодические издания, журналы по темам

Задание:

Провести литературный обзор информативных источников согласно выбранной теме научно-исследовательской работы

Порядок выполнения работы:

1. Ознакомится с методическими указаниями по практическому заданию.
2. Выполнить задание.
3. Оформить работу в тетради для практических занятий.

Ход работы:

- 1 Из периодических изданий, журналов выбрать статьи подходящие к выбранной теме научно-исследовательской работы
- 2 Выписать название журнала, номер выпуска, год, название статьи и авторов, страницы
- 3 Оптимизировать литературный поиск, сократив или увеличив количество найденных статей до 5 шт.

Форма представления результата:

Работа выполняется в письменном виде в тетради для практических работ и защищается вместе с теорией по соответствующему разделу дисциплины в установленные сроки.

Тема 1.5**Экспериментальная и исследовательская деятельность**

Практическое занятие № 23

Организация и проведение исследовательской части работы

Формируемая компетенция:

ПК 3.3. Оформлять результаты экспериментальной и исследовательской деятельности.

Цель работы:

научиться выполнять исследовательскую работу

Выполнив работу, Вы будете:

уметь:

- организовывать и проводить исследовательскую часть научной работы

Материальное обеспечение:

Компьютер, ноутбуки

Задание:

Выполнить исследовательскую часть работы согласно разработанному плану

Порядок выполнения работы:

1. Ознакомится с методическими указаниями по практическому заданию.
2. Выполнить задание.
3. Оформить работу в тетради для практических занятий.

Ход работы:

- 1 Проанализировать полученную и обработанную информацию
- 2 Составить план и содержание научно-исследовательской работы
- 3 Составить основную часть работы
- 4 Составить экспериментальную часть работы
- 5 Сделать вывод или заключение по работе
- 6 Выполнить список используемых источников

Форма представления результата:

Работа выполняется в письменном виде в тетради для практических работ и защищается вместе с теорией по соответствующему разделу дисциплины в установленные сроки.

Тема 1.5

Экспериментальная и исследовательская деятельность

Практическое занятие № 24

Оформление и демонстрация текста научно-исследовательской работы

Формируемая компетенция:

ПК 3.3. Оформлять результаты экспериментальной и исследовательской деятельности.

Цель работы:

научиться оформлять и демонстрировать текст научно-исследовательской работы

Выполнив работу, Вы будете:

уметь:

- оформлять результаты экспериментальной и исследовательской деятельности.

Материальное обеспечение:

Компьютер, ноутбуки

Задание:

Оформить научно-исследовательскую работу согласно требований ЕСКД и ГОСТ, продемонстрировать работу с помощью Microsoft Power Point.

Порядок выполнения работы:

1. Ознакомится с методическими указаниями по практическому заданию.
2. Выполнить задание.
3. Оформить работу в тетради для практических занятий.

Ход работы:

- 1 Оформить научно-исследовательскую работу согласно ГОСТ и требований ЕСКД
- 2 Отредактировать текст, рисунки, диаграммы, таблицы
- 3 Выполнить презентацию с использованием Microsoft Power Point не более 10 слайдов

Форма представления результата:

Работа выполняется в письменном виде в тетради для практических работ и защищается вместе с теорией по соответствующему разделу дисциплины в установленные сроки.

Тема 1.5

Экспериментальная и исследовательская деятельность

Практическое занятие № 25

Составление доклада по исследовательской работе и публичное выступление.

Формируемая компетенция:

ПК 3.3. Оформлять результаты экспериментальной и исследовательской деятельности.

Цель работы:

научиться составлять доклад по исследовательской работе и представлять его к публичному выступлению

Выполнив работу, Вы будете:

уметь:

- составлять доклад по исследовательской работе

Материальное обеспечение:

Научно-исследовательская работа по выбранной теме

Задание:

Составить доклад по научно-исследовательской работе и представить его к публичному выступлению

Порядок выполнения работы:

1. Ознакомится с методическими указаниями по практическому заданию.
2. Выполнить задание.
3. Оформить работу в тетради для практических занятий.

Ход работы:

- 1 Выделить основные тезисы по проделанной работе
- 2 Написать вступительную часть доклада по работе
- 3 Написать основную часть доклада
- 4 Написать заключительную часть доклада
- 5 Синхронизировать текст доклада со слайдам презентации

Форма представления результата:

Работа выполняется в письменном виде в тетради для практических работ и защищается вместе с теорией по соответствующему разделу дисциплины в установленные сроки.

Раздел 2 Бизнес - планирование

Тема 2.1

Планирование производственной и хозяйственной деятельности предприятия

Практическое занятие № 1

Определение показателей использования основных фондов

Формируемые компетенции:

ПК 3.1. Принимать участие в разработке новых технологий и технологических процессов.

ПК 3.2. Участвовать в обеспечении и оценке экономической эффективности.

ПК 3.3. Оформлять результаты экспериментальной и исследовательской деятельности.

Цель работы:

1. научиться анализировать показатели использования основных фондов;
2. определять пути улучшения использования основных фондов предприятия.

Выполнив работу, Вы будете:

уметь:

- рассчитывать показатели экономической эффективности;
- анализировать влияние инновационного мероприятия на организацию труда

Материальное обеспечение:

1. Раздаточный материал с вариантами заданий;
2. Тетрадь для практических работ

Задание:

1. Решить задачи заданного варианта;
2. Сделать вывод о результатах полученных показателей использования основных фондов предприятия;
3. Предложить способы улучшения использования основных фондов предприятия.

Краткие теоретические сведения:

Основные фонды (средства) – это средства труда (орудия труда), которые в процессе производства функционируют много лет, не меняют свою первоначальную форму и переносят свою стоимость на себестоимость готовой продукции постепенно, по мере износа, в виде амортизационных отчислений.

Износ – это утрата первоначальной стоимости основных фондов.

Амортизация – это износ в денежном выражении. Постепенный перенос стоимости основных фондов на себестоимость готовой продукции с целью восстановления первоначальной стоимости основных фондов.

Норма амортизации – утвержденный процент ежегодного переноса стоимости основных фондов на себестоимость готовой продукции

Порядок выполнения работы:

1. Внимательно прочитайте условие задачи;
2. Определите последовательность выполнения решения задачи;
3. Выберите необходимые расчётные формулы для решения задачи;
4. Сделайте вывод по результатам решения задачи;
5. Предложите способы улучшения использования основных фондов предприятия.

Ход работы:

1. Решить задачи примерного содержания:

Задача № 1

Определить первоначальную, остаточную стоимости и износ, если цена оборудования 885 тыс. руб.; затраты на доставку составляют 15% от цены оборудования, затраты на монтаж составляют 6,6% от затрат на доставку, срок службы оборудования 14 лет. Норма амортизации 17,7%.

Задача № 2

Определить годовую сумму амортизации, норму амортизации и амортизацию на 1 тонну продукции, если первоначальная стоимость основных фондов 916 тыс. руб., срок службы 16 лет, затраты на капитальный ремонт и модернизацию составляют 11,2% от первоначальной стоимости основных фондов, затраты на демонтаж 18 тыс.руб., остаточная стоимость 25 тыс.руб., объем годовой продукции 28 тыс. тонн.

2. Сделайте вывод по результатам решения задачи;
3. Предложить способы улучшения использования основных фондов предприятия.

Форма представления результата: выполненная работа

Тема 2.1

Планирование производственной и хозяйственной деятельности предприятия

Практическое занятие № 2

Расчёт показателей и определение резервов использования основных фондов

Формируемые компетенции:

ПК 3.1. Принимать участие в разработке новых технологий и технологических процессов.

ПК 3.2. Участвовать в обеспечении и оценке экономической эффективности.

ПК 3.3. Оформлять результаты экспериментальной и исследовательской деятельности.

Цель работы:

1. научиться рассчитывать показатели степени и эффективности использования основных фондов предприятия;
2. научиться применять расчетные формулы для определения показателей использования основных фондов;
3. определять пути улучшения показателей использования основных фондов предприятия.

Выполнив работу, Вы будете:

уметь:

- рассчитывать показатели экономической эффективности;
- анализировать влияние инновационного мероприятия на организацию труда.

Материальное обеспечение:

1. Раздаточный материал с вариантами заданий;
2. Тетрадь для практических работ

Задание:

1. Решить задачи заданного варианта;

2. Сделать вывод о результатах полученных показателей использования основных фондов предприятия;
3. Предложить способы улучшения использования основных фондов предприятия.

Краткие теоретические сведения:

Первая группа показателей – это показатели, позволяющие судить о степени использования всех основных фондов.

Фондоотдача (Фо) – показывает, сколько выручено предприятием в виде готовой продукции, приходящейся на рубль, вложенный в основные фонды.

Фондоёмкость (Фе) – показывает сколько основных фондов приходится на рубль (единицу) продукции и является обратным фондоотдаче.

Фондовооруженность (Фв) – показывает количество основных фондов, приходящихся на одного работника предприятия, т.е. уровень оснащённости работников

Вторая группа показателей – показатели, которые измеряют эффективность использования активных основных фондов.

Коэффициент экстенсивной нагрузки основных фондов (Кэ) – характеризует использование активных основных фондов во времени.

Коэффициент интенсивной нагрузки (Ки) – характеризует использование активных основных фондов по производительности.

Коэффициент интегральной нагрузки (Кинт) (общий коэффициент Кобш) – характеризует использование активных основных фондов по мощности.

Пути улучшения использования основных фондов предприятия:

1. Освобождение предприятия от излишних основных фондов или сдача их в аренду;
2. Своевременное и качественное проведение всех видов ремонтов;
3. Приобретение высококачественных основных фондов;
4. Повышение уровня квалификации обслуживающего персонала;
5. Своевременное обновление активной части основных средств для недопущения чрезмерного морального и физического износа;
6. Улучшение качества подготовки сырья и материалов к процессу производства;
7. Повышение уровня механизации и автоматизации производства;
8. Повышение уровня концентрации, специализации и комбинирования производства;
9. Внедрение новой техники – малоотходной, безотходной, энерго- и топливосберегающей;

10. Совершенствование организации производства и труда для сокращения потерь рабочего времени и простоя в работе машин и оборудования;

Порядок выполнения работы:

1. Внимательно прочитайте условие задачи;
2. Определите последовательность выполнения решения задачи;
3. Выберите необходимые расчётные формулы для решения задачи;
4. Проанализируйте полученные показатели использования основных фондов;
5. Предложите способы улучшения показателей использования основных фондов предприятия.

Ход работы:

1. Решить задачи примерного содержания:

Задача № 1

В течение года оборудование проработало 351 сутки. Суточная производительность 150 тонн. Максимальная норма агрегата 230 тонн. Определить коэффициенты интенсивной, экстенсивной и интегральной нагрузки. Сделать выводы.

Задача № 2

Определить показатели использования основных средств: фондоотдачу, фондоемкость и фондовооруженность, если цена основных средств на начало года составила 450 тыс.руб., объем реализованной продукции 580 тыс.тонн. С 1 сентября решено ввести основных фондов на сумму 13 тыс.руб., а с 1 декабря вывести на сумму 7 тыс.руб. Численность рабочих 9 тыс. человек.

3. Проанализируйте полученные показатели использования основных фондов;
4. Предложите способы улучшения показателей использования основных фондов предприятия.

Форма представления результата: выполненная работа

Тема 2.1

Планирование производственной и хозяйственной деятельности предприятия

Практическое занятие № 3

Определение потребности в оборотных средствах предприятия.

Формируемые компетенции:

ПК 3.1. Принимать участие в разработке новых технологий и технологических процессов.

ПК 3.2. Участвовать в обеспечении и оценке экономической эффективности.

ПК 3.3. Оформлять результаты экспериментальной и исследовательской деятельности.

Цель работы:

1. научиться рассчитывать показатели оборачиваемости оборотных средств предприятия;
2. научиться применять расчетные формулы для определения потребности в оборотных средствах предприятия.

Выполнив работу, Вы будете:

уметь:

- рассчитывать показатели экономической эффективности;
- анализировать влияние инновационного мероприятия на организацию труда.

Материальное обеспечение:

1. Раздаточный материал с вариантами заданий;
2. Тетрадь для практических работ

Задание:

1. Решить задачи заданного варианта;
2. Проанализировать показатели оборачиваемости оборотных средств предприятия;
3. Предложить пути ускорения оборачиваемости оборотных средств предприятия..

Краткие теоретические сведения:

Оборотные фонды – предметы труда, которые в процессе производства участвуют один раз, меняют свою первоначальную форму и переносят свою стоимость на себестоимость готовой продукции полностью и сразу.

Фонды обращения – средства предприятия, обслуживающие процесс реализации продукции

Денежные средства, вложенные в оборотные производственные фонды и фонды обращения, образуют оборотные средства предприятия.

Порядок выполнения работы:

1. Внимательно прочитайте условие задачи;
2. Определите последовательность выполнения решения задачи;
3. Выберите необходимые расчётные формулы для решения задачи;
4. Проанализируйте показатели оборачиваемости оборотных средств предприятия;
5. Предложите способы ускорения оборачиваемости оборотных средств предприятия.

Ход работы:

1. Решить задачи примерного содержания:

Задача № 1

Определить на сколько сократится потребность в оборотных средствах или увеличится выпуск продукции, если продолжительность оборота сократится на

2 дня. За пол года объем реализации продукции составил 127,8 тыс.тонн при среднегодовой стоимости оборотных средств 99,8 тыс.руб. Оптовая цена 1 тонны – 7,3 руб.

Задача № 2

Предприятие реализовало продукции за год на сумму 689,7 тыс.руб. Среднегодовая стоимость оборотных средств 456,3 тыс.руб. Определить показатели использования оборотных средств: коэффициент оборачиваемости, коэффициент загрузки и длительность одного оборота.

3. Проанализировать показатели оборачиваемости оборотных средств предприятия;
4. Предложить пути ускорения оборачиваемости оборотных средств предприятия..

Форма представления результата: выполненная работа

Тема 2.1

Планирование производственной и хозяйственной деятельности предприятия

Практическое занятие № 4

Расчет показателей и определение эффективности использования оборотных средств.

Формируемые компетенции:

ПК 3.1. Принимать участие в разработке новых технологий и технологических процессов.

ПК 3.2. Участвовать в обеспечении и оценке экономической эффективности.

ПК 3.3. Оформлять результаты экспериментальной и исследовательской деятельности.

Цель работы:

1. закрепить полученные знания о составе производственных фондов предприятия;
2. научиться анализировать показатели использования оборотных средств.
3. научиться определять пути улучшения использования оборотных средств.

Выполнив работу, Вы будете:

уметь:

- рассчитывать показатели экономической эффективности;
- анализировать влияние инновационного мероприятия на организацию труда.

Материальное обеспечение:

1. Раздаточный материал с вариантами заданий;
2. Тетрадь для практических работ

Задание:

1. Решить задачи заданного варианта;
2. Проанализировать показатели использования оборотных средств.

3. Предложить пути улучшения использования оборотных средств.

Порядок выполнения работы:

1. Внимательно прочитайте условие задачи;
2. Определите последовательность выполнения решения задачи;
3. Выберите необходимые формулы для решения задачи;
4. Проанализируйте показатели использования оборотных средств.
5. Предложите пути улучшения использования оборотных средств.

Ход работы:

1. Решить задачи примерного содержания:

Задача № 1

Определить коэффициент оборачиваемости оборотных средств, среднюю продолжительность оборота и время пребывания их на отдельных стадиях кругооборота (в днях). Объем продукции составляет 640 млн. р., средние остатки оборотных средств 270 млн. р., в том числе:

- производственные запасы – 160 млн. р.;
 - не завершенное производство – 70 млн. р.;
 - средства в обращении – 40 млн. р.
2. Выбрать необходимые формулы.
 3. Проанализировать показатели использования производственных фондов;
 4. Предложить пути улучшения использования производственных фондов предприятия.

Форма представления результата: выполненная работа

Тема 2.1

Планирование производственной и хозяйственной деятельности предприятия

Практическое занятие № 5

Расчет показателей и определение резервов использования производственной мощности предприятия.

Формируемые компетенции:

ПК 3.1. Принимать участие в разработке новых технологий и технологических процессов.

ПК 3.2. Участвовать в обеспечении и оценке экономической эффективности.

ПК 3.3. Оформлять результаты экспериментальной и исследовательской деятельности.

Цель работы:

1. Научиться анализировать показатели производственной программы предприятия;
2. Научиться находить пути улучшения показателей производственной программы предприятия.

Выполнив работу, Вы будете:

уметь:

- рассчитывать показатели экономической эффективности;
- анализировать влияние инновационного мероприятия на организацию труда.

Материальное обеспечение:

1. Раздаточный материал с вариантами заданий;
2. Тетрадь для практических работ

Задание:

1. Проанализировать показатели производственной программы цеха;
2. Предложить пути улучшения показателей производственной программы предприятия.

Порядок выполнения работы:

1. Внимательно изучите раздаточный материал с заданными значениями по объёму выпуска продукции, а также продолжительностью и периодичностью ремонтов на примере цеха ;
2. Рассчитайте производственную программу с применением соответствующих формул;
3. Проанализируйте полученные результаты расчётов;
4. Предложите пути улучшения показателей производственной программы предприятия.

Ход работы:

1. Рассчитайте производственную программу по выпуску продукции в цехе:

2. Проанализируйте полученные результаты;
3. Предложите пути улучшения показателей производственной программы предприятия.

Форма представления результата: выполненная работа

Тема 2.1

Планирование производственной и хозяйственной деятельности предприятия

Практическое занятие № 6

Изучение факторов, влияющих на величину прибыли и рентабельность предприятия.

Формируемые компетенции:

ПК 3.1. Принимать участие в разработке новых технологий и технологических процессов.

ПК 3.2. Участвовать в обеспечении и оценке экономической эффективности.

ПК 3.3. Оформлять результаты экспериментальной и исследовательской деятельности.

Цель работы:

1. научиться анализировать показатели прибыли и рентабельности предприятия;
2. научиться определять пути повышения прибыли и рентабельности предприятия.

Выполнив работу, Вы будете:

уметь:

- рассчитывать показатели экономической эффективности;
- анализировать влияние инновационного мероприятия на организацию труда

Материальное обеспечение:

1. Раздаточный материал с вариантами заданий;
2. Тетрадь для практических работ

Задание:

1. Решить задачи заданного варианта;

2. Проанализировать показатели прибыли и рентабельности предприятия;
3. Предложить пути повышения прибыли и рентабельности предприятия.

Порядок выполнения работы:

1. Внимательно прочитайте условие задачи;
2. Определите последовательность выполнения решения задачи;
3. Выберите необходимые расчётные формулы для решения задачи;
4. Проанализируйте показатели прибыли и рентабельности предприятия;
5. Предложите пути повышения прибыли и рентабельности предприятия.

Ход работы:

1. Решить задачи примерного содержания:

Задача № 1

Определите общую рентабельность и рентабельность каждого изделия, если известна себестоимость первого изделия 750 руб., оптовая цена 1000 руб., себестоимость второго изделия 850 руб., оптовая цена – 1100 руб. За год произведено 1млн. тонн первого изделия и 0,5 млн. тонн второго изделия.

Стоимость основных производственных фондов предприятия 500 млн. руб.

Задача № 2

Выручка от реализации продукции – 500тыс.руб.; затраты на производство продукции – 390тыс.руб.; прибыль от реализации материальных ценностей – 14тыс.руб.; прибыль от внереализационных операций – 12тыс.руб. Определите балансовую прибыль; уровень рентабельности реализованной продукции.

2. Выбрать необходимые формулы
4. Проанализировать показатели прибыли и рентабельности предприятия;
5. Предложить пути повышения прибыли и рентабельности предприятия.

Форма представления результата: выполненная работа

Тема 2.1

Планирование производственной и хозяйственной деятельности предприятия

Практическое занятие № 7 Расчет показателей экономической эффективности деятельности предприятия

Формируемые компетенции:

ПК 3.1. Принимать участие в разработке новых технологий и технологических процессов.

ПК 3.2. Участвовать в обеспечении и оценке экономической эффективности.

ПК 3.3. Оформлять результаты экспериментальной и исследовательской деятельности.

Цель работы:

1. Научиться рассчитывать абсолютную и сравнительную экономическую эффективность от капитальных вложений;
2. Научиться рассчитывать показатели экономической эффективности;
3. Научиться определять пути повышения экономической эффективности деятельности предприятия.

Выполнив работу, Вы будете:

уметь:

- рассчитывать показатели экономической эффективности;

Материальное обеспечение:

1. Раздаточный материал с вариантами заданий;
2. Тетрадь для практических работ

Задание:

1. Решить задачи заданного варианта;
2. Проанализировать показатели экономической эффективности деятельности предприятия;
3. Предложить пути повышения экономической эффективности деятельности предприятия.

Краткие теоретические сведения:

Главная цель предпринимательской деятельности – получить наилучший результат с наименьшими затратами. Данный

результат можно оценить с помощью понятий «экономический эффект» и «экономическая эффективность».

Экономический эффект – это достигаемый результат в натуральном, стоимостном выражении в абсолютных единицах. Он может быть положительным и отрицательным. (например: прирост или снижение объема реализованной продукции (прибыли), экономия по элементам затрат, общая экономия от снижения себестоимости продукции).

Экономическая эффективность – относительный показатель результативности, определяется как отношение эффекта (результата) к затратам (ресурсам), обеспечившим его получение. Данный показатель может быть только положительным.

Капитальные (единовременные) вложения - это крупные затраты на создание и воспроизводство основных фондов.

На предприятиях черной металлургии установлены три основных показателя для определения экономической эффективности производства:

1. Экономический эффект от капитальных вложений;
2. Срок окупаемости капитальных вложений;
3. Коэффициент экономической эффективности капитальных вложений.

Порядок выполнения работы:

1. Внимательно прочитайте условие задачи;
2. Определите последовательность выполнения решения задачи;
3. Выберите необходимые формулы для решения задачи;
4. Проанализируйте показатели экономической эффективности
5. Предложите пути повышения экономической эффективности деятельности предприятия.

Ход работы:

1. Решить задачи примерного содержания:

Задача № 1

Определить экономическую эффективность капитальных вложений в реконструкцию цеха, если:

1. Годовой выпуск продукции, тыс. тонн.
до реконструкции – 2600
после реконструкции – 3600
2. Капитальные вложения, тыс.руб.
до реконструкции – 9100

- после реконструкции – 13800
3. Численность рабочих, чел.
до реконструкции – 630
после реконструкции – 560
4. Нормативный коэффициент сравнительной экономической эффективности – 0,14

Статьи затрат	Доля УПР, %	S_1 , руб/тонну	S_2 , руб/тонну
Топливо технологическое	40	0,64	
Электроэнергия	60	0,2	
Пар	40	0,04	
Основная зарплата	50	21,7	
Дополнительная зарплата	50	10,5	
Отчисления на соц.страхование	30	3,4	
Износ инструментов	10	0,3	
Текущий ремонт	80	12,8	
Амортизация	100	2,8	
Транспортные расходы	15	0,1	
Прочие расходы	80	31,6	
Итого расходов	-		

На основании приведенных данных определить:

1. Снижение себестоимости на 1 тонну продукции за счет экономии на условно-постоянных расходах;
 2. Годовую экономию, полученную после реконструкции цеха;
 3. Срок окупаемости капитальных вложений;
 4. Удельные капитальные затраты;
 5. Годовую экономическую эффективность по приведенным затратам;
2. Применить формулы:

1. Абсолютная величина затрат по статьям после увеличения выпуска продукции (S_2), руб/тонн

$$S_2 = S_1 \left(1 - \alpha + \frac{\alpha}{\beta} \right),$$

где S_1 - абсолютная величина затрат по статьям до увеличения выпуска продукции, руб/тонн

α - коэффициент условно-постоянных расходов

β - коэффициент увеличения выпуска продукции

2. Коэффициент увеличения выпуска продукции (β)

$$\beta = \frac{Q_2}{Q_1},$$

где Q_1, Q_2 - годовой выпуск продукции до и после увеличения, тонн

3. Снижение себестоимости 1т продукции (ΔS), руб/тонн

$$\Delta S = S_1 - S_2$$

4. Годовая экономия (Эг), руб.

$$\text{Эг} = \Delta S \cdot Q_2$$

5. Срок окупаемости капитальных вложений (T), лет.

$$T = \frac{K_2 - K_1}{\text{Эг}},$$

где K_1, K_2 - капитальные вложения до и после реконструкции, руб.

6. Удельные капитальные затраты (g), руб/тонн.

$$g = \frac{K}{Q}$$

7. Годовая экономическая эффективность по приведенным затратам (Эф), руб.

$$\text{Эф} = (S_1 + E_n \cdot g_1) - (S_2 + E_n \cdot g_2),$$

где E_n - нормативный коэффициент сравнительной экономической эффективности

3. Предложить пути повышения экономической эффективности деятельности предприятия.

Форма представления результата: выполненная работа

Тема 2.2

Организация процессов бизнес-планирования на предприятии

Практическое занятие № 8

Изучение особенностей ключевых разделов типового бизнес-плана.

Формируемые компетенции:

ПК 3.1. Принимать участие в разработке новых технологий и технологических процессов.

ПК 3.2. Участвовать в обеспечении и оценке экономической эффективности.

ПК 3.3. Оформлять результаты экспериментальной и исследовательской деятельности.

Цель работы:

1. Научиться разрабатывать бизнес-план виртуального предприятия.

Выполнив работу, Вы будете:

уметь:

- рассчитывать показатели экономической эффективности;
- анализировать влияние инновационного мероприятия на организацию труда

Материальное обеспечение:

1. Раздаточный материал с вариантами заданий;
2. Тетрадь для практических работ

Задание:

1. Составить структуру бизнес-плана;
2. Разработать бизнес-план для заданного виртуального предприятия.

Краткие теоретические сведения:

Бизнес- план- документ внутрифирменного планирования, излагающий все основные аспекты планирования производственной, коммерческой деятельности предприятия, определяющий способы решения финансово-хозяйственных задач.

Структура бизнес-плана:

- 1) Краткое описание бизнеса;
- 2) Описание предприятия и его финансового состояния;
- 3) Описание планируемой к производству продукции, оказании услуг и др.;
- 4) Анализ рынка;
- 5) Производственный план;
- 6) Маркетинговый план;
- 7) Финансовый план;
- 8) Организационный план;
- 9) Резюме бизнес-плана

Порядок выполнения работы:

1. Внимательно изучите описание предлагаемого предприятия;
2. Составьте структуру бизнес-плана;
3. Разработайте бизнес-план на основании его структуры

Ход работы:

1. Рассмотрите описание заданного предприятия;
2. Опираясь на лекционный материал, составьте структуру бизнес-плана;
3. Разработайте бизнес-план с подробным описанием каждой составляющей его структуры;
4. Проанализируйте возможности воплощения бизнес-плана в жизнь.

Форма представления результата: выполненная работа

Тема 2.2

Организация процессов бизнес-планирования на предприятии

Практическое занятие № 9

Анализ рыночных и маркетинговых возможностей предприятия

Формируемые компетенции:

ПК 3.1. Принимать участие в разработке новых технологий и технологических процессов.

ПК 3.2. Участвовать в обеспечении и оценке экономической эффективности.

ПК 3.3. Оформлять результаты экспериментальной и исследовательской деятельности.

Цель работы:

1. выработка навыков анализа возможностей и угроз со стороны внешней среды;
2. анализ сильных и слабых сторон внутренней среды организации;
3. анализ конкурентных преимуществ и ключевых факторов успеха предприятия.

Выполнив работу, Вы будете:

уметь:

- рассчитывать показатели экономической эффективности;
- анализировать влияние инновационного мероприятия на организацию труда

Материальное обеспечение:

1. Раздаточный материал с вариантами заданий;
2. Тетрадь для практических работ

Задание:

Исходя из нижеприведённых факторов внешней среды, обоснуйте, какие из них способствуют, какие затрудняют функционирование организаций, а также выявите возможное противоречивое влияние факторов.

№	Факторы	Способствуют	Затрудняют
1	Трудовые ресурсы России (количество, уровень образования, квалификации, культуры)		
2	Территория страны (размеры, региональные, национальные особенности)		
3	Природные ресурсы России		
4	Национальный менталитет		

	(образ жизни, деятельности, психологии, традиции, привычки населения)		
5	Международные отношения (международное положение страны, отношение различных в том числе развитых стран к рыночным преобразованиям в России)		
6	Государственно – политическое устройство страны (государственные органы власти и управления)		
7	Действующее законодательство, регламентирующее переход к рыночной экономике		
8	Состояние правопорядка в стране		
9	Отношения собственности (государственной, коллективной, частной, муниципальной)		
10	Монополизация экономики		
11	Состояние развития конкуренции		
12	Развитие инфраструктуры (информации, транспорта, связи, банковской системы, маркетинга, рекламы, страхового дела)		
13	Уровень экономического развития страны (объёмы и динамика производства, производительности труда)		
14	Инфляция (уровень и динамика)		
15	Налогообложение (уровень и динамика)		
16	Уровень жизни населения (зарплата, стипендии, пособия, пенсии)		

17	Безработица		
18	Социальная защищённость населения (система трудоустройства, подготовки и переподготовки кадров, уровень минимальной заработной платы, пенсий, пособий, стипендий)		
19	Конвертируемость рубля (параллельное обращение национальной		

Краткие теоретические сведения:

Внешняя среда - это совокупность активных хозяйствующих субъектов, экономических, общественных и природных условий, национальных и межгосударственных институциональных структур и других внешних условий и факторов, действующих в окружении предприятия и влияющих на различные сферы его деятельности. Внешняя среда обусловлена внешними факторами влияния.

Внешние факторы влияния - условия, которые организация не может изменить, но должна постоянно учитывать в своей работе: потребители, правительство, экономические условия и т.д.

Внешняя среда прямого воздействия для организации - это совокупность факторов, которые непосредственно влияют на операции организации и испытывают на себе прямое влияние операций организации.

Внутренняя среда организации – это та часть общей среды, которая находится в рамках организации. Она оказывает постоянное и самое непосредственное воздействие на функционирование организации. Внутренняя среда имеет несколько срезов, каждый из которых включает набор ключевых процессов и элементов организации, состояние которых в совокупности определяет тот потенциал и те возможности, которыми располагает организация.

Порядок выполнения работы:

1. Изучите теоретические сведения и определите основные требования к анализу и оценке возможностей и угроз со стороны внешней среды.
2. Проведя анализ возможностей и угроз со стороны внешней среды, обоснуйте возможное противоречивое влияние факторов.
3. Начертите в тетради для практических работ таблицу.
4. Напишите вывод по проделанной работе и оформите отчет.

Форма представления результата: выполненная работа.

Тема 2.2

Организация процессов бизнес-планирования на предприятии

Практическое занятие № 10

Анализ влияния инновационного мероприятия на организацию труда

Формируемые компетенции:

ПК 3.1. Принимать участие в разработке новых технологий и технологических процессов.

ПК 3.2. Участвовать в обеспечении и оценке экономической эффективности.

ПК 3.3. Оформлять результаты экспериментальной и исследовательской деятельности.

Цель работы:

выработка навыков анализа влияния инновационного мероприятия на организацию труда.

Выполнив работу, Вы будете:

уметь:

- рассчитывать показатели экономической эффективности;
- анализировать влияние инновационного мероприятия на организацию труда

Материальное обеспечение:

Раздаточный материал с вариантами заданий;

Тетрадь для практических работ

Задание:

1. Распределите «Источники финансирования проекта» по перечисленным позициям:

в группу А- позиции, относящиеся к собственным средствам,
в группу Б – позиции, относящиеся к заёмным средствам:

1. Ресурсы уставного фонда, формируемого на долевых началах учредителей
2. Кредиты, предоставляемые государственными фондами поддержки предпринимательства на возвратной основе или на льготных условиях;
3. Здания, сооружения, оборудование, земельные участки
4. Кредиты банков;
5. Ассигнования из региональных и местных фондов поддержки малого предпринимательства, представляемых безвозмездно;
6. Кредиты инвестиционных фондов и компаний, страховых обществ, обществ взаимного кредитования.

А			Б		
Собственные средства			Заёмные средства		

Порядок выполнения работы:

1. Изучите теоретические сведения и определите основные требования к анализу и оценке влияния инновационного мероприятия на организацию труда
2. Проведите оценку влияния инновационного мероприятия на организацию труда
3. Начертите в тетради для практических работ таблицу.
4. Напишите вывод по проделанной работе и оформите отчет.

Форма представления результата: выполненная работа.

Тема 2.2

Организация процессов бизнес-планирования на предприятии

Практическое занятие № 11

Расчет точки безубыточности, графический анализ безубыточности, окупаемости проекта. Экспертиза бизнес-планов.

Формируемые компетенции:

ПК 3.1. Принимать участие в разработке новых технологий и технологических процессов.

ПК 3.2. Участвовать в обеспечении и оценке экономической эффективности.

ПК 3.3. Оформлять результаты экспериментальной и исследовательской деятельности.

Цель работы:

выработка навыков анализа и оценки проектов.

Выполнив работу, Вы будете:

уметь:

- рассчитывать показатели экономической эффективности;
- анализировать влияние инновационного мероприятия на организацию труда

Материальное обеспечение:

Раздаточный материал с вариантами заданий;

Тетрадь для практических работ

Задание:

Рассчитать ежегодные денежные потоки и построить график чистого притока денежных средств с учётом дисконта по годам, руб.

Исходные данные:

Выручка в месяц 35 000 рублей

Инфляция – 10% в год

Текущие затраты в месяц 18 000 рублей

Налог на прибыль в месяц 3 000 рублей в мес.

Амортизационные отчисления в месяц 350 рублей

Инвестиционные затраты 60 000 рублей

Кредит 80 000 рублей под 15% годовых на срок 3 года

Ставка дисконта 23%

Решение оформите в таблице:

	Год			
	0	1	2	3
1. Выручка (руб.)				
2. Амортизационные отношения (руб.)				
3. Приток (руб.)				
4. Инвестиционные				

затраты (руб.)				
5.Текущие затраты (руб.)				
6.Налог на прибыль (руб.)				
7.Погашение кредита (руб.)				
8.Отток (руб.)				
9.Чистый приток (руб.)				
10.Дисконтированный множитель				
11.Чистый приток УД (руб.)				
12.Рентабельность,(%)				

Краткие теоретические сведения:

Финансовые результаты реализации (план по прибыли) инвестиционного проекта показывают распределение выручки, полученной от продажи продукции, и объем чистой прибыли по кварталам и годам.

Исходными данными определения эффективности инвестиционного проекта служат данные плана денежных поступлений и выплат (таблица 9). На первые два года реализации проекта показатели определяются с разбивкой по кварталам. Необходимым условием реализуемости проекта является положительное значение показателя денежного потока для каждого интервала времени.

Эффективность инвестиционных проектов оценивается по показателям срока окупаемости, точки безубыточности и бюджетного эффекта.

Срок окупаемости представляет собой период времени с начала реализации проекта по данному бизнес-плану до момента, когда разность между накопленной суммой чистой прибыли с амортизационными отчислениями и объемом инвестиционных затрат приобретет положительное значение.

При определении эффективности проекта показатели чистой прибыли и амортизационных отчислений относятся только к реализации инвестиционного ' проекта и не должны отражать результаты текущей хозяйственной деятельности существующей организации.

Точка безубыточности соответствует объему реализации, начиная с которого выпуск продукции должен приносить прибыль. Рассчитанный

объем реализации (выпуска) продукции сопоставляется с проектной мощностью создаваемого предприятия.

Точка безубыточности рассчитывается как отношение величины постоянных расходов к разности цены продукции и величины переменных расходов, деленной на объем реализации продукции.

Бюджетный эффект инвестиционного проекта определяется как сальдо поступлений и выплат федерального бюджета в связи с реализацией данного проекта (таблица 10). В расчетах проводится дисконтирование объемов поступлений и выплат по годам реализации проекта.

Чистый дисконтированный доход государства как эффект от реализации проекта (ЧДД) определяется суммой годовых сальдо поступлений и выплат в бюджет, приведенных к ценам первого года:

$$\text{ЧДД} = \sum_1^T P_t \times \frac{1}{(1+d)^{t-1}},$$

где T - суммарная продолжительность жизненного цикла проекта, включая строительство объекта и эксплуатацию основного технологического оборудования;

P_t- ежегодная разность выплат и поступлений в бюджет;

t - годы реализации проекта (t = 1, 2, 3 ...);

d - коэффициент дисконтирования.

Коэффициент дисконтирования (d_i) без учета риска проекта определяется как отношение ставки рефинансирования (r), установленной Центральным банком Российской Федерации, и объявленного Правительством Российской Федерации на текущий год темпа инфляции.

$$1 + d_i = \frac{1 + \frac{r}{100}}{1 + \frac{i}{100}}$$

Поправка на риск проекта определяется по данным следующей таблицы:

Величина риска	Пример цели проекта	P, процент
Низкий	вложения при интенсификации	3-5

	производства на базе освоенной техники	
Средний	увеличение объема продаж существующей продукции	8-10
Высокий	производство и продвижение на рынок нового продукта	13-15
Очень высокий	вложения в исследования и инновации	18-20

Коэффициент дисконтирования, учитывающий риски при реализации проектов, определяется по формуле:

$$d = d_i + \frac{P}{100}$$

где $\frac{P}{100}$ поправка на риск.

Порядок выполнения работы:

1. Изучите теоретические сведения и определите основные требования к анализу и оценке проектов.
2. Выполните задание.
3. Начертите в тетради для практических работ таблицу.
4. Напишите вывод по проделанной работе и оформите отчет.

Форма представления результата: выполненная работа.