

Министерство науки и высшего образования Российской Федерации
Федеральное государственное бюджетное образовательное учреждение
высшего образования
«Магнитогорский государственный технический университет
им. Г. И. Носова»
Многопрофильный колледж



УТВЕРЖДАЮ
Директор
С. А. Махновский
«27» февраля 2019 г.

**РАБОЧАЯ ПРОГРАММА ПРОФЕССИОНАЛЬНОГО МОДУЛЯ
ПМ.01 ВЕДЕНИЕ ТЕХНОЛОГИЧЕСКОГО ПРОЦЕССА ПРОИЗВОДСТВА ЧЕРНЫХ
МЕТАЛЛОВ (ЧУГУНА, СТАЛИ И ФЕРРОСПЛАВОВ)**

**программы подготовки специалистов среднего звена
специальности 22.02.01 Металлургия черных металлов.
Доменное производство
(базовой подготовки)**


**Форма обучения
очная**

Магнитогорск, 2019


Рабочая программа профессионального модуля ПМ.01 «Ведение технологического процесса производства черных металлов (чугуна, стали и ферросплавов)» разработана на основе Федерального государственного образовательного стандарта по специальности среднего профессионального образования 22.02.01 Metallургия черных металлов, утвержденного приказом Министерства образования и науки Российской Федерации от 21 апреля 2014г. №355.


Организация-разработчик: Многопрофильный колледж ФГБОУ ВО «Магнитогорский государственный технический университет им. Г. И. Носова»


Разработчики:

преподаватель МпК ФГБОУ ВО «МГТУ им. Г.И. Носова»  /Ирина Валерьевна Решетова

преподаватель МпК ФГБОУ ВО «МГТУ им. Г.И. Носова»  /Ирина Альбертовна Крашенинникова

преподаватель МпК ФГБОУ ВО «МГТУ им. Г.И. Носова»  /Анна Евгеньевна Кожемякина

преподаватель МпК ФГБОУ ВО «МГТУ им. Г.И. Носова»  /Наталья Викторовна Андриусенко

мастер производственного обучения МпК ФГБОУ ВО «МГТУ им. Г.И. Носова»  /Сергей Владимирович Николаев

ОДОБРЕНО

Предметно-цикловой комиссией
Металлургия черных металлов
Председатель  / И.В. Решетова /
Протокол №6 от 20.02.2019 г

Методической комиссией МпК
Протокол №5 от 21.02.19 г

Рецензент:

Государственное автономное профессиональное
Образовательное учреждение Челябинской области
«Политехнический колледж»

Заместитель директора по научно – методической работе

М.П.



 /Л.Н. Сизоненко

Рецензент:

Заместитель начальника цеха по технологии
ГОП Аглоцех ДАО «ММК»



 / М.А. Цыгалов

СОДЕРЖАНИЕ

	стр.
1. ОБЩАЯ ХАРАКТЕРИСТИКА РАБОЧЕЙ ПРОГРАММЫ ПРОФЕССИОНАЛЬНОГО МОДУЛЯ	4
2 СТРУКТУРА И СОДЕРЖАНИЕ ПРОФЕССИОНАЛЬНОГО МОДУЛЯ	6
3 УСЛОВИЯ РЕАЛИЗАЦИИ ПРОФЕССИОНАЛЬНОГО МОДУЛЯ	49
4 КОНТРОЛЬ И ОЦЕНКА РЕЗУЛЬТАТОВ ОСВОЕНИЯ ПРОФЕССИОНАЛЬНОГО МОДУЛЯ	83
ПРИЛОЖЕНИЕ 1	125
ПРИЛОЖЕНИЕ 2	130
ПРИЛОЖЕНИЕ 3	139
ЛИСТ РЕГИСТРАЦИИ ИЗМЕНЕНИЙ И ДОПОЛНЕНИЙ	141

1 ОБЩАЯ ХАРАКТЕРИСТИКА РАБОЧЕЙ ПРОГРАММЫ ПРОФЕССИОНАЛЬНОГО МОДУЛЯ ПМ.01 Ведение технологического процесса производства черных металлов (чугуна, стали и ферросплавов)

1.1 Область применения рабочей программы

Рабочая программа профессионального модуля ПМ.01 Ведение технологического процесса производства черных металлов (чугуна, стали и ферросплавов), является частью программы подготовки специалистов среднего звена в соответствии с ФГОС по специальности 22.02.01 Metallургия черных металлов, входящей в состав укрупненной группы специальностей 22.00.00 Технологии материалов в части освоения основного вида профессиональной деятельности (ВПД): Ведение технологического процесса производства черных металлов (чугуна, стали и ферросплавов) и соответствующих профессиональных компетенций (ПК):

Рабочая программа профессионального модуля может быть использована для повышения квалификации и переподготовки рабочих металлургического производства, а также в профессиональной подготовке при освоении в рамках специальности 22.02.01 Metallургия черных металлов рабочих профессий.

Рабочая программа составлена для очной формы обучения.

1.2 Место профессионального модуля в структуре программы подготовки специалистов среднего звена

Профессиональный модуль ПМ.01 Ведение технологического процесса производства черных металлов (чугуна, стали и ферросплавов) относится к профессиональному циклу.

Освоению профессионального модуля предшествует изучение учебных дисциплин

ОП.01	Инженерная графика
ОП.02	Техническая механика
ОП.03	Электротехника и электроника
ОП.04	Материаловедение
ОП.05	Основы металлургического производства
ОП.06	Физическая химия
ОП.07	Теплотехника
ОП.08	Химические и физико-химические методы анализа
ОП.09	Безопасность жизнедеятельности 4
ОП.11	Введение в специальность

1.3 Цель и планируемые результаты освоения профессионального модуля

В результате изучения профессионального модуля обучающийся должен освоить вид деятельности Ведение технологического процесса производства черных металлов (чугуна, стали и ферросплавов) и соответствующие ему общие и профессиональные компетенции:

Код	Наименование общих компетенций
ОК 1.	Понимать сущность и социальную значимость своей будущей профессии, проявлять к ней устойчивый интерес.
ОК 2.	Организовывать собственную деятельность, выбирать типовые методы и способы выполнения профессиональных задач, оценивать их эффективность и качество.
ОК 3.	Принимать решения в стандартных и нестандартных ситуациях и нести за них ответственность.
ОК 4	Осуществлять поиск и использование информации, необходимой для эффективного выполнения профессиональных задач, профессионального и личностного развития.
ОК 5	Использовать информационно-коммуникационные технологии в

профессиональной деятельности.

Код	Наименование вида деятельности и профессиональных компетенций
ВД	Ведение технологического процесса производства черных металлов (чугуна, стали и ферросплавов)
ПК 1.1	Осуществлять технологические операции по производству черных металлов.
ПК 1.2.	Использовать системы автоматического управления технологическим процессом.
ПК 1.3.	Эксплуатировать технологическое и подъемно-транспортное оборудование, обеспечивающее процесс производства черных металлов.
ПК 1.4.	Анализировать качество сырья и готовой продукции
ПК 1.5.	Анализировать причины брака выпускаемой продукции и разрабатывать мероприятия по его предупреждению
ПК 1.6.	Анализировать и оценивать состояние техники безопасности, промышленной санитарии и противопожарной защиты на производственном участке

В результате освоения профессионального модуля обучающийся должен:

Код ПК/ ОК	иметь практический опыт (ПО)	Уметь (У)	Знать (З)
ПК 1.1	ПО1. осуществления технологических операций по производству черных металлов;	У3. выполнять операции по загрузке плавильных агрегатов и выпуску продуктов плавки; У10. отбирать пробы на анализ; У13. работать с технологической, конструкторской, организационно-распорядительной документацией, справочниками и другими информационными источниками;	32. физико-химические процессы, лежащие в основе процесса выплавки черных металлов; 313. требования стандартов и технических условий, порядок отбора проб в соответствии с технологическим процессом; 314. взаимосвязь режима технологических процессов и качества продуктов плавки;
ПК 1.2,	ПО2. использования систем автоматического управления технологическим процессом;	У4. использовать программное обеспечение в управлении технологическим процессом;	37. общие принципы работы автоматизированной системы управления технологическим процессом (далее - АСУТП) и прикладного программного обеспечения; 38. устройство и принцип работы обслуживаемого оборудования, схемы водо-, паро-, воздухо- и газопроводов; 39. основные характеристики электрооборудования; 312. операции по поддержанию заданного температурного и гидравлического режима работы оборудования;
ПК 1.3	ПО3. эксплуатации технологического и подъемно-транспортного оборудования, обеспечивающего процесс производства	У5. эксплуатировать технологическое и подъемно-транспортное оборудование; У14. осуществлять мелкий ремонт оборудования;	33. устройство плавильных агрегатов и их технические характеристики; 34. состав и свойства заправочных материалов; 39. основные характеристики электрооборудования; 310. причины основных неполадок

	черных металлов;		в работе технологического оборудования, меры их предупреждения и устранения; 311. причины возможных аварий, планы их ликвидации;
ПК 1.4	ПО4. анализа качества сырья и готовой продукции;	У1. подбирать и рассчитывать состав шихтовых материалов; У2. осуществлять операции по подготовке шихтовых материалов к плавке; У6. анализировать качество сырья и готовой продукции; У9. рассчитывать тепловой и материальный баланс выплавки черных металлов; У10. отбирать пробы на анализ; У11. выполнять производственные и технологические расчеты; У12. оценивать качество сырья, полупродуктов и готового продукта по результатам лабораторных анализов;	31. физико-химические свойства шихтовых материалов и топлива, поступающих в плавильные агрегаты; 35. основные технико-экономические показатели (далее - ТЭП) производства чугуна, стали и ферросплавов;
ПК 1.5	ПО5. анализа причин брака выпускаемой продукции и разработки мероприятий по его предупреждению;	У7. анализировать причины брака выпускаемой продукции и разрабатывать мероприятия по его предупреждению; У12. оценивать качество сырья, полупродуктов и готового продукта по результатам лабораторных анализов;	32. физико-химические процессы, лежащие в основе процесса выплавки черных металлов; 36. организацию технического контроля в аглодоменном и сталеплавильных производствах; 314. взаимосвязь режима технологических процессов и качества продуктов плавки;
ПК 1.6	ПО6. анализа и оценки состояния техники безопасности, промышленной санитарии и противопожарной защиты на производственном участке;	У8. находить причины нарушений технологии и пути их устранения; У15. анализировать и оценивать состояние техники безопасности, промышленной санитарии и противопожарной защиты на производственном участке; У16. выбирать методы и мероприятия по защите от негативных факторов производства;	311. причины возможных аварий, планы их ликвидации; 315. опасные и вредные факторы, воздействующие на работающих в цехах доменного и сталеплавильного производства; 316. виды инструктажей по безопасности труда и противопожарным мероприятиям; 317. безопасные приемы при выполнении производственных работ; 318. бирочную систему; 319. методы и средства обеспечения безопасности производства;
ОК 1	ПО1. осуществления технологических операций по производству черных металлов;	У01.1. оценивать социальную значимость своей будущей профессии для развития экономики и среды жизнедеятельности граждан российского государства; У01.2. ориентироваться на рынке труда; У01.3. оценивать свои способности и возможности в профессиональной деятельности;	301.1. сущность и значимость профессиональной деятельности по специальности для развития экономики и среды жизнедеятельности граждан российского государства ; 301.2. возможности применения профессиональных навыков в смежных областях;
ОК 2	ПО2. использования систем автоматического управления	У02.1. распознавать и анализировать профессиональную задачу и/или проблему; У02.2. определять этапы решения	302.1. алгоритмы выбора типовых методов и способов выполнения профессиональных задач; 302.2. структуру плана для

	технологическим процессом;	профессиональной задачи, составлять и реализовывать план действия по достижению результата;	решения профессиональной задач;
ОК 3	ПО3. эксплуатации технологического и подъемно-транспортного оборудования, обеспечивающего процесс производства черных металлов;	У03.1. принимать решения в стандартной профессиональной ситуации и определять необходимые ресурсы; У03.2. принимать решения в нестандартной профессиональной ситуации и определять необходимые ресурсы;	303.1. алгоритмы принятия решения в профессиональных стандартных ситуациях; 303.2. алгоритмы принятия решения в профессиональных нестандартных ситуациях;
ОК 4	ПО4. анализа качества сырья и готовой продукции;	У04.1. определять необходимые источники информации; У04.2. выделять наиболее значимое в изучаемом материале и структурировать получаемую информацию; У04.3. оформлять результаты поиска информации	304.1. номенклатура информационных источников применяемых в профессиональной деятельности; 304.2. приемы структурирования информации;
ОК 5	ПО5. анализа причин брака выпускаемой продукции и разработки мероприятий по его предупреждению;	У05.1. использовать средства информационно-коммуникационных технологий для решения профессиональных задач; У05.2. использовать специализированное программное обеспечение;	305.1. современные средства и устройства информатизации и порядок их применения; 305.2. специализированное программное обеспечение в профессиональной деятельности;

2. СТРУКТУРА И СОДЕРЖАНИЕ ПРОФЕССИОНАЛЬНОГО МОДУЛЯ

2.1. Структура профессионального модуля ПМ.01 Ведение технологического процесса производства черных металлов (чугуна, стали и ферросплавов)

Коды ПК	Наименования разделов профессионального модуля *	Всего часов (макс. учебная нагрузка и практики)	Объем времени, отведенный на освоение междисциплинарного курса (курсов)					Практика										
			Обязательная аудиторная учебная нагрузка обучающегося			Самостоятельная работа обучающегося		Учебная, часов	Производственная (по профилю специальности), часов									
			Всего часов	в т.ч. лабораторные работы и практические занятия, часов	в т.ч., курсовая работа (проект), часов	Всего, часов	в т.ч., курсовая работа (проект), часов											
1	2	3	4	5	6	7	8	9	10									
ПК 1.1	Раздел 1 МДК 01.01 Управление технологическими процессами производства чугуна и контроль за ними	1254	836	346	30	418	40											
ПК 1.2																		
ПК 1.3																		
ПК 1.4	Раздел 2 МДК 01.02 Управление технологическими процессами производства стали и контроль за ними	144	96	32	-	48	-											
ПК 1.5																		
ПК 1.6	Раздел 3 МДК 01.03 Управление технологическими процессами производства стали, ферросплавов и лигатур в электропечах и контроль за ними	180	120	30	-	60												
										Учебная практика	72						72	
										Производственная практика (по профилю специальности)	360							360
	Всего:	2010	1052	404	30	526	40	72	360									

2.2 Тематический план и содержание профессионального модуля

Наименование разделов и тем профессионального модуля (ПМ), междисциплинарных курсов (МДК)	Содержание учебного материала, лабораторные работы и практические занятия, самостоятельная учебная работа обучающихся, курсовой проект	Объем часов	Коды компетенций/осваиваемых элементов компетенций
1	2	3	4
<p align="center">ПМ.01 Ведение технологического процесса производства черных металлов (чугуна, стали и ферросплавов)</p>		<p align="center">2010</p>	ПК1.1 – ПК1.6 ОК1-ОК5 ПО1-ПО6 У1-У16 31-319 У01.1 - У01.3 У02.1 - У02.2 У03.1- У03.2 У04.1 - У04.3 У05.1- У05.2 301.1- 301.2 302.1-302.2 303.1-303.2 304.1-304.2 305.1-305.2
<p align="center">Раздел 1 МДК.01.01 Управление технологическими процессами производства чугуна и контроль за ними</p>		<p align="center">1254</p>	ПК1.1 – ПК1.6 ОК1-ОК5 ПО1-ПО6 У1-У16 31-319 У01.1 - У01.3 У02.1 - У02.2 У03.1- У03.2 У04.1 - У04.3 У05.1- У05.2

Наименование разделов и тем профессионального модуля (ПМ), междисциплинарных курсов (МДК)	Содержание учебного материала, лабораторные работы и практические занятия, самостоятельная учебная работа обучающихся, курсовой проект	Объем часов	Коды компетенций/осваиваемых элементов компетенций
			301.1- 301.2 302.1-302.2 303.1-303.2 304.1-304.2 305.1-305.2
<p align="center">Тема 1.1 Производство чугуна</p>		<p align="center">1051</p>	ПК1.1 – ПК1.6 ОК1-ОК5 ПО1-ПО6 У1-У16 31-319
<p align="center">Т 1.1.1 Топливо доменной плавки</p>	<p>Содержание</p> <p>1 Входной контроль. Инструктивный обзор программы профессионального модуля и знакомство студентов с основными условиями и требованиями к освоению общих и профессиональных компетенций.</p> <p>2 Классификация видов топлива, применяемые в доменном и агломерационном производствах. Общие требования, предъявляемые к топливу.</p> <p>3 Каменноугольный кокс. Функции кокса, выполняемые в доменной печи. Характеристика углей для коксования. Основные месторождения углей. Подготовка углей к коксованию.</p> <p>4 Технология процесса коксования. Загрузка угольной шихты, процесс коксования, выдача готового кокса. Мокрое и сухое тушение кокса. Технический анализ кокса: химические свойства. Физические свойства, влажность, физико-механические характеристики. Способы и методика определения.</p> <p>5 Устройство и принцип действия оборудования по подготовке топлива к доменной плавке.</p> <p>6 Требования стандартов предприятия к качеству кокса.</p> <p>7 Другие виды топлива: газообразное, жидкое и пылеугольное.</p> <p>8 Правила охраны труда в процессе производства кокса. Мероприятия по безопасному</p>	<p align="center">24</p> <p align="center">2</p> <p align="center">2</p> <p align="center">4</p> <p align="center">4</p> <p align="center">4</p> <p align="center">2</p> <p align="center">4</p> <p align="center">2</p>	ПК 1.1 32 313 314 ОК 1 301.1 301.2

Наименование разделов и тем профессионального модуля (ПМ), междисциплинарных курсов (МДК)	Содержание учебного материала, лабораторные работы и практические занятия, самостоятельная учебная работа обучающихся, курсовой проект	Объем часов	Коды компетенций/осваиваемых элементов компетенций
	выполнению работ		
	Практические занятия	10	У3 У10 У13 У6 У11 У01.1 У01.2 У01.3 ОК1 – ОК5
Практическое занятие № 1 Изучение образцов кокса по внешним признакам		2	
Практическое занятие № 2 Изучение оборудования коксовых печей		2	
Практическое занятие № 3 Изучение оборудования КХП		2	
Практическое занятие № 4 Определение состава кокса		2	
Практическое занятие № 5 Изучение ГОСТ на угли, кокс и другие виды топлива		2	
Самостоятельная работа		10	
Заполнение сравнительной таблицы: «Типы каменных углей для производства кокса»		2	
Выполнение презентации: «Этапы технологического процесса производства кокса»		4	
Изучение технологических инструкций, инструкций по охране труда и должностных инструкций коксохимического производства		4	
Т 1.1.2 Подготовка исходного сырья к доменной плавке	Содержание	18	ПК 1.4 31 35 ОК 4 304.1 304.2
	1 Классификация и генезис железных руд. Марганцевые руды. Основные месторождения и металлургическая оценка железных руд.	4	
	2 Флюсы, их назначение в агломерационном процессе и доменной плавке .	4	
	3 Подготовка сырых материалов к плавке.	2	
	4 Дробление, грохочение, усреднение и обогащение железорудных материалов. Устройство и принцип действия оборудования шихтоподготовительного и смесительного отделений.	4	
	5 Отходы металлургического производства.	2	
	6 Правила охраны труда при подготовке исходного сырья к доменной плавке	2	
	Практические занятия	20	

Наименование разделов и тем профессионального модуля (ПМ), междисциплинарных курсов (МДК)	Содержание учебного материала, лабораторные работы и практические занятия, самостоятельная учебная работа обучающихся, курсовой проект	Объем часов	Коды компетенций/осваиваемых элементов компетенций
	Практическое занятие № 6 Определение содержания железа в железных и марганцевых рудах	2	У1 У2 У6 У9 У10 У11 У12 У04.1 У04.2 У04.3
	Практическое занятие № 7 Определение руд по внешним признакам	2	
	Практическое занятие № 8 Определение флюсующей способности флюса	2	
	Практическое занятие № 9 Изучение ТУ на руды, флюсы	2	
	Практическое занятие № 10 Изучение дробилок по чертежам	2	
	Практическое занятие № 11 Изучение грохотов по чертежам	2	
	Практическое занятие № 12 Изучение оборудования открытых и закрытых складов	2	
	Практическое занятие № 13 Определение выхода концентрата и величины извлечения металла в концентрат	2	
	Практическое занятие № 14 Изучение оборудования для обогащения	4	
	Самостоятельная работа	26	
	Сравнительная таблица: «Железные и марганцевые руды»	2	
	Презентация: «Усреднение на открытых и закрытых складах»	4	
	Изготовление макетов дробилок и грохотов	16	
	Изучение технологических инструкций, инструкций по охране труда и должностных инструкций горно-обогатительного производства	4	
Т 1.1.3 Окускование руд и концентратов	Содержание	36	ПК 1.1 32 313 314
	1 Требования к аглошихте. Подготовка сырьевых материалов к спеканию. Шихтовка сырьевых материалов. Смешивание, увлажнение, нагрев и окомкование шихты.	4	
	2 Конвейерные агломерационные машины. Устройство и принцип действия	4	

Наименование разделов и тем профессионального модуля (ПМ), междисциплинарных курсов (МДК)	Содержание учебного материала, лабораторные работы и практические занятия, самостоятельная учебная работа обучающихся, курсовой проект	Объем часов	Коды компетенций/осваиваемых элементов компетенций
	механизмов агломашины.		ОК 1
	3 Процесс спекания. Газодинамика агломерационного процесса. Твердофазные процессы. Плавление шихты, кристаллизация расплава и образование конечной структуры агломерата. Теплообмен при агломерации.	4	301.1 301.2
	4 Удаление вредных примесей из шихты при спекании металлургического сырья.	2	
	5 Дробление и грохочение агломерата Охлаждение агломерата.	4	
	6 Контроль и метрологическое обеспечение технологического процесса производства агломерата. Качество агломерата	2	
	7 Получение сырых окатышей. Высокотемпературное упрочнение окатышей.	4	
	8 Физико-химические превращения при производстве окатышей: разложение известняка и других карбонатов, окисление магнетита до гематита, твердофазные реакции.	2	
	9 Металлургические свойства окатышей. Сравнение металлургических свойств агломерата и окатышей	2	
	10 Производство металлизированных окатышей. Требования к качеству окатышей.	2	
	11 Правила охраны труда при производстве агломерата и окатышей	4	
	Практические занятия	32	
	Практическое занятие № 15 Изучение устройства агломерационной машины	2	
	Практическое занятие № 16 Изучение оборудования аглофабрики	2	У3 У10
	Практическое занятие № 17 Расчет агломерационной шихты	12	У13 У01.1
	Практическое занятие № 18 Изучение устройства машины для обжига окатышей	2	У01.2 У01.3
	Практическое занятие № 19 Изучение оборудования фабрики окомкования	2	
	Практическое занятие № 20	12	

Наименование разделов и тем профессионального модуля (ПМ), междисциплинарных курсов (МДК)	Содержание учебного материала, лабораторные работы и практические занятия, самостоятельная учебная работа обучающихся, курсовой проект	Объем часов	Коды компетенций/осваиваемых элементов компетенций
	<p>Расчет шихты для получения окатышей</p> <p>Самостоятельная работа</p> <p>Презентация: «История развития агломерационного производства»</p> <p>Таблица: «Реакции в различных зонах агломерационного пирога»</p> <p>Таблица: «Методы определения качества агломерата»</p> <p>Презентация: «Способы интенсификации аглопроцесса»</p> <p>Презентация: «История развития процесса производства окатышей»</p> <p>Таблица: «Физико-химические процессы в производстве окатышей»</p> <p>Сообщение: «Этапы производства металлized сырья»</p> <p>Презентация: «Сравнение металлургических свойств агломерата и окатышей»</p> <p>Изучение технологических инструкций, инструкций по охране труда и должностных инструкций агломерационного производства и производства окатышей</p>	<p></p> <p>34</p> <p>4</p> <p>2</p> <p>2</p> <p>4</p> <p>4</p> <p>2</p> <p>2</p> <p>4</p> <p>10</p>	<p></p> <p></p> <p>OK1 – OK5</p>
<p>Т 1.1.4</p> <p>Физико-химические превращения в доменной печи</p>	<p>Содержание</p> <p>1 Движение газов в доменной печи. Подъемная сила газового потока. Перепад давления.</p> <p>2 Способы контроля и различные типы распределения газового потока по сечению печи.</p> <p>3 Распределение материалов на колошнике при загрузке доменной печи.</p> <p>4 Движение шихты в доменной печи. Факторы опускания материалов в печи</p> <p>5 Выделение летучих веществ. Процессы удаления влаги. Разложение карбонатов</p> <p>6 Структура и свойства оксидов железа. Термодинамика восстановления оксидов железа</p> <p>7 Восстановление оксидов железа оксидом углерода, водородом и углеродом.</p> <p>8 Сравнение прямого и непрямого восстановления. Степень прямого восстановления</p> <p>9 Влияние различных факторов на скорость восстановления: температуры, скорости газового потока, давления и состава газов, минералогического состава шихты.</p> <p>10 Восстановление марганца, кремния, фосфора и других элементов</p> <p>Практические занятия</p>	<p>40</p> <p>4</p> <p>2</p> <p>4</p> <p>4</p> <p>2</p> <p>4</p> <p>8</p> <p>2</p> <p>2</p> <p>8</p> <p>10</p>	<p></p> <p>ПК 1.1 32 313 314 OK 1 301.1 301.2</p> <p>У3</p>

Наименование разделов и тем профессионального модуля (ПМ), междисциплинарных курсов (МДК)	Содержание учебного материала, лабораторные работы и практические занятия, самостоятельная учебная работа обучающихся, курсовой проект	Объем часов	Коды компетенций/осваиваемых элементов компетенций
	Практическое занятие № 21 Изучение диаграммы восстановления оксидов железа различными восстановителями	6	У10 У13
	Практическое занятие № 22 Определение восстановительной способности газов.	2	У01.1 У01.2
	Практическое занятие № 23 Определение степени прямого и косвенного восстановления	2	У01.3
	Самостоятельная работа	28	ОК1 – ОК5
	Презентация: «Основные физико-химические реакции по высоте печи»	4	
	Сравнительная таблица: «Сравнение прямого и косвенного восстановления»	4	
	Решение задач на определение коэффициентов в реакциях восстановления оксидов железа	4	
	Доклад: «Особенности восстановления различных примесей в доменной печи»	4	
	Заполнение таблицы: «Способы управления распределением шихтовых материалов»	2	
	Презентация: «Типы распределения газового потока в доменной печи»	4	
	Сообщение: «Факторы, способствующие опусканию шихтовых материалов в доменной печи»	2	
Т 1.1.5 Образование чугуна и шлака. Процессы, происходящие в горне доменной печи	Содержание	30	ПК 1.4 ОК 1 31 35 301.1 301.2
	1 Науглероживание железа и образование чугуна.	4	
	2 Свойства чугуна в зависимости от его химического состава. Классификация чугунов. Требования стандартов предприятия на чугун. ГОСТы	4	
	3 Образование шлака и его состав. Изменение состава шлака по мере его опускания в горн печи.	4	
	4 Влияние свойств и количества шлака на работу доменной печи. Сера в чугуне и шлаке. Термодинамика реакций десульфурации между чугуном и шлаком.	4	
	5 Зона горения. Изменение состава, температуры и давления в зоне горения	4	
	6 Зависимость размеров зоны горения от газодинамических и кинетических факторов	4	

Наименование разделов и тем профессионального модуля (ПМ), междисциплинарных курсов (МДК)	Содержание учебного материала, лабораторные работы и практические занятия, самостоятельная учебная работа обучающихся, курсовой проект	Объем часов	Коды компетенций/осваиваемых элементов компетенций
	7 Изменение температуры, состава, количества газа по высоте печи	2	
	8 Материальный и тепловой баланс доменной плавки	4	
	Практические занятия	24	У1
	Практическое занятие № 24 Расчет доменной шихты	24	У2 У6 У9 У10 У11 У12 У01.1 У01.2 У01.3
	Самостоятельная работа	22	
	Презентация: «Образование чугуна в доменной печи»	4	
	Презентация: «Образование шлака в доменной печи»	4	
	Опорный конспект: «Влияние процессов, происходящих в горне доменной печи на технико-экономические показатели доменной плавки»	2	ОК1 – ОК5
	Конспект лекции: «Материальный баланс доменной плавки»	4	
	Таблица: «Статьи теплового и материального баланса»	4	
	Презентация: «Изменение температуры, состава, количества газа по высоте печи»	4	
Т 1.1.6 Устройство и особенности конструкции доменных печей, основного и вспомогательного оборудования	Содержание	28	
	1 Общее понятие о профиле. Основные размеры профиля и его составные части. Развитие профиля доменной печи.	2	ПК 1.3 ОК 2-ОК-3 33
	2 Фундамент. Кожух печи, его назначение, напряжения, возникающие в кожухе .	4	34
	3 Металлоконструкции: колонны и опорные кольца.	2	39
	4 Колошниковое устройство и газоотводы.	2	310
	5 Огнеупоры, применяемые для футеровки доменных печей. Устройство лещади и горна Устройство заплечиков, распара и шахты	4	311

Наименование разделов и тем профессионального модуля (ПМ), междисциплинарных курсов (МДК)	Содержание учебного материала, лабораторные работы и практические занятия, самостоятельная учебная работа обучающихся, курсовой проект	Объем часов	Коды компетенций/осваиваемых элементов компетенций
	6 Устройство засыпного аппарата. Двухконусные и бесконусные загрузочные устройства. Перспективные ЗУ.	2	
	7 Колошниковые подъемы. Системы набора, взвешивания и подачи шихты к скиповому подъемнику.	2	
	8 Устройство бункерной эстакады. Назначение, конструкция.	2	
	9 Оборудование подбункерного помещения и скиповой ямы.	4	
	10 Организация работ и охрана труда машиниста загрузки доменной печи	2	
	11 Условия труда, охрана труда, СИЗ применяемые в доменном цехе.	2	
	Практические занятия	38	
	Практическое занятие № 25 Изучение планировки цеха с блочным и островным расположением печей	4	
	Практическое занятие № 24 Расчет профиля доменной печи	4	
	Практическое занятие № 26 Определение производительности печи	2	
	Практическое занятие № 27 Изучение металлоконструкций печей и их типов	2	У5 У14
	Практическое занятие № 28 Изучение устройства футеровки: лещади и горна, заплечиков, распара и шахты	6	У02.1 У02.2
	Практическое занятие № 29 Методика определения количества кирпича для отдельных частей печи	6	
	Практическое занятие № 30 Изучение устройств загрузочных аппаратов доменной печи	4	
	Практическое занятие № 31 Расчет количества и вместимости шихтовых бункеров	4	
	Практическое занятие № 32 Расчет емкости бункерной эстакады	6	
	Самостоятельная работа	40	ОК1 – ОК5

Наименование разделов и тем профессионального модуля (ПМ), междисциплинарных курсов (МДК)	Содержание учебного материала, лабораторные работы и практические занятия, самостоятельная учебная работа обучающихся, курсовой проект	Объем часов	Коды компетенций/осваиваемых элементов компетенций
	Сообщение: Типы трещин, возникающих на кожухе доменной печи»	2	
	Таблица: «Свойства огнеупорных кирпичей для футеровки печи»	2	
	Презентация: «Футеровка отдельных элементов доменной печи»	4	
	Опорный конспект: «Скиповая и транспортерная подачи шихты на колошник доменной печи»	2	
	Выполнение макетов БЗУ и КЗУ	16	
	Изучение технологической инструкции «Организация работ машиниста загрузки доменной печи»	4	
	Изготовление макета: «Доменная печь»	8	
Т 1.1.7 Устройство горна доменной печи. Литейный двор и его оборудование	Содержание	30	ПК 1.3 ОК 2-ОК-3 33 34 39 310 311
	1 Устройство горна доменной печи	2	
	2 Чугунная и шлаковая летки: назначение, устройство, типы огнеупорных масс, применяемых для забивки леток, их свойства.	4	
	3 Фурменное устройство: назначение, виды, конструкции. Вдувание различных добавок в горн доменной печи.	4	
	4 Общее устройство литейных дворов. Виды литейных дворов	4	
	5 Способы разливки чугуна и шлака. Механизмы для обслуживания горна доменной печи.	2	
	6 Назначение устройство и принцип действия бурильной машины. Устройство и принцип действия устройств для забивки чугунной летки.	2	
	7 Технологический транспорт для уборки продуктов плавки и их разливки. Мостовые краны литейных дворов. Стропальные устройства.	4	
	8 Разливка чугуна на разливочной машине.	2	
	9 Способы грануляции шлака. Установка припечной грануляции шлака.	4	
	10 Организация работ и охрана труда при выполнении горновых работ. Должностные обязанности горновых доменной печи различных разрядов	2	
Практические занятия	34	У5	
Практическое занятие № 33	4	У14	

Наименование разделов и тем профессионального модуля (ПМ), междисциплинарных курсов (МДК)	Содержание учебного материала, лабораторные работы и практические занятия, самостоятельная учебная работа обучающихся, курсовой проект	Объем часов	Коды компетенций/осваиваемых элементов компетенций
	Порядок ремонта футляра чугунной летки. Уход за чугунной леткой		У02.1
	Практическое занятие № 34 Изучение конструкции фурменного устройства	4	У02.2
	Практическое занятие № 35 Расчет количества фурм различными методами	4	
	Практическое занятие № 36 Порядок замены фурменного устройства	4	
	Практическое занятие № 37 Изучение назначения горнового инструмента	2	
	Практическое занятие № 38 Изучение устройства, принципа действия и конструкции бурмашины	4	
	Практическое занятие № 39 Изучение устройства, принципа действия и конструкции электропушки	4	
	Практическое занятие № 40 Изучение устройства оборудования для грануляции шлака	4	
	Практическое занятие № 41 Расчет чугуновозных и шлаковозных ковшей	4	
	Самостоятельная работа	30	
	Презентация: «Устройство чугунной и шлаковой леток»	4	
	Презентация: «Условия труда бригады горновых»	4	
	Макеты чугуновозов и шлаковозов	16	OK1 – OK5
	Изучение технологической инструкции: «Выполнение горновых работ на литейном дворе»	6	
Т 1.1.8	Содержание	30	ПК 1.3
Охлаждение доменной печи.	1 Назначение охлаждения доменной печи. Водоснабжение доменного цеха, очистка воды.	2	OK 2-OK-3 33
Нагрев и подача дутья в доменную печь.	2 Основные способы охлаждения доменной печи: водяное, испарительное. Охрана труда при обслуживании охладительных приборов	2	34 39

Наименование разделов и тем профессионального модуля (ПМ), междисциплинарных курсов (МДК)	Содержание учебного материала, лабораторные работы и практические занятия, самостоятельная учебная работа обучающихся, курсовой проект	Объем часов	Коды компетенций/осваиваемых элементов компетенций	
Очистка колошниково-го газа	3 Конструкции охладительных приборов для различных частей доменной печи.	2	310	
	4 Признаки прогара холодильников. Уход и обслуживание охладительных приборов	2	311	
	5 Организация работ и охрана труда водопроводчика доменной печи.	2		
	6 Воздуходувные машины.	2		
	7 Оборудование трактов холодного и горячего дутья. Эксплуатация и совершенствование конструкции воздухонагревателей.	4		
	8 Воздухонагреватели; их устройство и типы. Кожух. Футеровка Факторы, разрушающие футеровку. Перспективный воздухонагреватель Калугина	4		
	9 Последовательный, параллельный и попарно-параллельный режимы работы воздухонагревателей.	2		
	10 Общая характеристика газоочистки. Схема транспортирования и очистки доменного газа	2		
	11 Агрегаты очистки и устройства для повышения давления доменного газа. Грубая, полутонкая и тонкая очистка доменного газа.	4		
	12 Организация работ и охрана труда газовщика доменной печи	2		
		Практические занятия	40	
		Практическое занятие № 42 Изучение конструкций охладительных приборов	4	
	Практическое занятие № 43 Изучение схем охладений доменной печи	4		
	Практическое занятие № 44 Расчет воздухонагревателей	4	У5 У14	
	Практическое занятие № 45 Изучение оборудования воздухонагревателей	6	У02.1 У02.2	
	Практическое занятие № 46 Последовательность перевода воздухонагревателя с режима "нагрев дутья" в режим "нагрев насадки" и наоборот в режим "тяги".	4		
	Практическое занятие № 47	4		

Наименование разделов и тем профессионального модуля (ПМ), междисциплинарных курсов (МДК)	Содержание учебного материала, лабораторные работы и практические занятия, самостоятельная учебная работа обучающихся, курсовой проект	Объем часов	Коды компетенций/осваиваемых элементов компетенций	
	Изучение устройства, конструкции и принципа действия агрегатов для грубой очистки			
	Практическое занятие № 48 Изучение устройства, конструкции и принципа действия агрегатов для полутонкой очистки	4		
	Практическое занятие № 49 Изучение устройства, конструкции и принципа действия агрегатов для тонкой очистки	4		
	Практическое занятие № 50 Расчет газоочистки. Выбор газоочистных устройств.	6		
	Самостоятельная работа	36		
	Сообщение: «Водяное и испарительное охлаждение доменной печи»	2		
	Презентация: «Конструкции холодильников на современных доменных печах»	4		
	Опорный конспект: «Особенности подачи дутья при повышенном давлении газа на колошнике»	2		
	Построение схемы последовательной и параллельной работы воздухонагревателей	4		
	Изготовление макетов «воздухонагреватель»	10	OK1 – OK5	
	Составление технологической схемы: «Газоочистка доменной печи»	2		
	Изучение технологической инструкции «Газовщик доменной печи»	4		
	Доклад: «Современные электрофильтры для очистки доменного газа»	4		
	Изучение технологической инструкции: «Организация работ водопроводчика доменной печи»	4		
	Содержание	18		
Т 1.1.9 Задувка и выдувка доменной печи. Остановки и ремонты доменных печей	1 Проверка основных конструкций и оборудования перед задувкой доменной печи. Проверка на прочность и плотность. Сушка кладки воздухонагревателей и доменной печи.	4		ПК 1.1 32 313 314
	2 Задувка печи и эксплуатация ее в начальный период.	2		
	3 Выдувка доменной печи. Способы выдувки; их особенности. Выпуск жидких продуктов плавки.	4	302.1 302.2	
	4 Ремонты доменных печей. Классификация ремонтов, их организация.	4		

Наименование разделов и тем профессионального модуля (ПМ), междисциплинарных курсов (МДК)	Содержание учебного материала, лабораторные работы и практические занятия, самостоятельная учебная работа обучающихся, курсовой проект	Объем часов	Коды компетенций/осваиваемых элементов компетенций
	5 Организация работ и охрана труда старшего мастера доменной печи	4	
	Практические занятия	14	
	Практическое занятие № 51 Расчет задувочной шихты	6	У3 У10
	Практическое занятие № 52 Порядок действий персонала при кратковременной остановке печи	4	У13 У02.1
	Практическое занятие № 53 Порядок действий персонала при длительной остановке печи	4	У02.2
	Самостоятельная работа	12	
	Сравнительная таблица: «Типы ремонтов доменной печи»	2	ОК1 – ОК5
	Изучение технологических инструкций и материалов доменного цеха	10	
Т 1.1.10 Интенсификация доменного процесса. Работа доменной печи и её технико-экономические показатели	Содержание	22/65	
	Способы интенсификации доменного процесса. Мероприятия по снижению расхода кокса. Способы увлечения производительности печи.	4	
	Нагрев дутья. Увлажнение дутья. Вдувание в горн топливных добавок. Повышение давления газа на колошнике. Подача комбинированного дутья. Увеличение содержания кислорода и др.	6	ПК 1.1
	1 Техничко-экономические показатели работы доменной печи. Сравнение показателей работы доменных печей по материалам цеха. Определение производительности труда	6	32 35
	2 Показания КИП при ровном ходе печи. Основные КИП используемые при автоматизации доменного процесса.	4	313 314
	3 Способы воздействия на ход печи. Управление печью сверху. Управление печью снизу. Изучение графика выпусков чугуна и шлака	4	302.1 302.2
	4 Визуальное наблюдение за ходом печи	4	
	Работа в мультимедийных программах (тренажеры-симуляторы Sike): Тренажер. Дозировщик шихты АГЦ ГОП Тренажер. Газовщик доменной печи №2 Тренажер. Конструкция оборудования и сущность технологических процессов на	37	

Наименование разделов и тем профессионального модуля (ПМ), междисциплинарных курсов (МДК)	Содержание учебного материала, лабораторные работы и практические занятия, самостоятельная учебная работа обучающихся, курсовой проект	Объем часов	Коды компетенций/осваиваемых элементов компетенций
	участке коксортировки Тренажер. Конструкция оборудования участка коксовых машин. Принципы работы и обслуживания оборудования вагонопрокидывателя Работа в различных сценариях		
	Практические занятия	4	У3
	Практическое занятие № 54 Определение основных показателей работы печи	2	У10 У13
	Практическое занятие № 55 Изучение структуры себестоимости чугуна	2	У02.1 У02.2
	Самостоятельная работа	22	ОК1 – ОК5
	Сравнительная таблица: «Способы интенсификации доменного процесса»	4	
	Конспект лекции: «Дроссельное устройство»	4	
	Сообщение: «Вдувание топливных добавок в горн доменной печи»	2	
	Сравнительная таблица: «показания КИП при ровном ходе печи»	4	
	Презентация: «Способы воздействия на ход печи»	4	
	Сообщение: «Признаки ровного хода печи по визуальным наблюдениям»	4	
Т 1.1.11 Технологические неполадки в работе доменной печи. Аварийные ситуации	Содержание	28	
	1 Основные виды расстройств хода доменной печи: периферийный ход, центральный ход, канальный ход, тугой ход.	6	
	2 Подвисяния шихтовых материалов (верхние, нижние), образование настылей.	6	
	3 Холодный ход, горячий ход печи.	4	
	4 Загромождение горна. Образование настылей	4	
	5 Причины, возможные последствия, признаки расстройств, меры по их предупреждению и устранению.	4	
	6 Правила безопасности и охрана труда при устранении технологических неполадок	4	
	Практические занятия	8	У7- У12
Практическое занятие № 56	2	У03.1-У03.2	

Наименование разделов и тем профессионального модуля (ПМ), междисциплинарных курсов (МДК)	Содержание учебного материала, лабораторные работы и практические занятия, самостоятельная учебная работа обучающихся, курсовой проект	Объем часов	Коды компетенций/осваиваемых элементов компетенций
	Решение производственной ситуации: Неполадки печи, связанные с нарушением распределения газа по окружности и высоте доменной печи		
	Практическое занятие № 57 Решение производственной ситуации: Неполадки, связанные с нарушением температурного режима работы печи (похолодание и разогрев)	2	
	Практическое занятие № 58 Решение производственной ситуации: Неполадки, связанные с нарушением загромождения горна	2	
	Практическое занятие № 59 Решение производственной ситуации: Неполадки, связанные с нарушением работы печи, связанной с образованием настывлей	2	
	Самостоятельная работа	12	
	Опорный конспект: «Основные виды расстройств хода доменной печи»	4	
	Презентация: «Возможные аварийные ситуации при выпуске жидких продуктов доменной плавки».	4	OK1 – OK5
	Заполнить таблицу: «Типы расстройств хода доменной печи и пути их устранения»	2	
	Доклад: «Основные типы аварий на доменных печах»	2	
Т 1.1.12 Неполадки, возникающие при обслуживании доменной печи и ее оборудования. Аварийные ситуации	Содержание	24	
	1 Резкое увеличение перепада температуры охлаждающей воды в холодильниках горна. Допускаемый перепад температуры, возможные причины его увеличения, последствия. Действия обслуживающего персонала для предотвращения аварии.	4	ПК 1.5
	2 Прекращение поступления воды в холодильники горна, возможные причины неполадки, последствия. Действия обслуживающего персонала в создавшейся ситуации.	4	32;36;314 303.1-303.2
	3 Понижение давления охлаждающей воды в водоводе, возможные причины понижения давления, последствия. Действия мастера в данной ситуации. Меры по предупреждению аварии.	4	

Наименование разделов и тем профессионального модуля (ПМ), междисциплинарных курсов (МДК)	Содержание учебного материала, лабораторные работы и практические занятия, самостоятельная учебная работа обучающихся, курсовой проект	Объем часов	Коды компетенций/осваиваемых элементов компетенций
	4 Прекращение подачи воды на доменную печь. Возможные последствия аварии. Необходимые действия обслуживающего персонала по ее устранению и предотвращению.	4	
	5 Прекращение подачи воды на все доменные печи. Особенность одновременной остановки всех доменных печей.	4	
	6 Правила безопасности при ликвидации нарушений, связанных с охлаждением печи	4	
	Практические занятия	8	
	Практическое занятие № 60 Решение производственной ситуации: Нарушения, связанные с охлаждением печи и с резким перепадом температуры в холодильниках	2	У7- У12 У03.1-У03.2
	Практическое занятие № 61 Решение производственной ситуации: Неполадки на участке подачи и загрузки шихты в печь.	2	
	Практическое занятие № 62 Решение производственной ситуации: Неполадки, связанные с нагревом и подачей дутья в печь.	2	
	Практическое занятие № 63 Решение производственной ситуации: Неполадки, связанные с прекращением подачи дутья и воды на доменные печи	2	
	Самостоятельная работа	18	
	Конспект на тему: «Неполадки, связанные с прекращением подачи всех источников энергии»	2	
	Разработка технологической инструкции по ликвидации аварии на доменной печи	4	
	Выполнение моделей, макетов по темам (профиль доменной печи; электрическая пушка; воздухонагреватель; загрузочное устройство; фурменный прибор; чугунная и шлаковая летки; горн; охладительные приборы)	8	
	Работа с круговыми и секторными диаграммами показания КИП доменной печи	4	ОК1 – ОК5
Т 1.1.13	Содержание	24	ПК 1.6

Наименование разделов и тем профессионального модуля (ПМ), междисциплинарных курсов (МДК)	Содержание учебного материала, лабораторные работы и практические занятия, самостоятельная учебная работа обучающихся, курсовой проект	Объем часов	Коды компетенций/осваиваемых элементов компетенций
Источники негативных факторов, воздействие на человека и мероприятия по защите от них	1 Понятие труда, риска, рабочей зоны, рабочего места. Опасных и вредных производственных факторов производственной среды. Определение охраны труда, безопасности труда.	4	311 315 316
	2 Характеристика негативных факторов. Классификация негативных факторов: физические, химические, биологические, психофизиологические. Влияние групп факторов на состояние и здоровье человека, его работоспособность. Источники негативных факторов.	6	317 318 319
	3 Защита человека от воздействия негативных факторов. Средства индивидуальной и коллективной защиты. Защита от действия механических факторов, электрического тока, шума, вибрации, излучений.	6	
	4 Защита от вредного влияния пыли и газов. Интоксикация, отравления вредными парами. Защита от биологических факторов. Действие микроорганизмов, вирусов, микробов.	4	
	5 Комфортные условия для работы человека: микроклимат помещения, освещенность, уровень шума, вибрации и т.д. Влияние параметров микроклимата на состояние и здоровье человека. Крайние случаи проявления температурного фактора окружающей среды, атмосферного давления, влажности воздуха и скорости перемещения воздушных масс. Освещенность помещений, виды и классификация освещенности: естественное и искусственное. Методы определения освещенности рабочей зоны. Светильники, классификации. Виды, устройство.	4	
	Практические занятия		8
Практическое занятие № 64 Классификация негативных факторов	2	У8	
Практическое занятие № 65 Гигиеническое нормирование вредных веществ	2	У15 У16	
Практическое занятие № 66 Классификация средств индивидуальной и коллективной защиты	2		
Практическое занятие № 67	2		

Наименование разделов и тем профессионального модуля (ПМ), междисциплинарных курсов (МДК)	Содержание учебного материала, лабораторные работы и практические занятия, самостоятельная учебная работа обучающихся, курсовой проект	Объем часов	Коды компетенций/осваиваемых элементов компетенций
	Гигиеническое нормирование параметров микроклимата Самостоятельная работа Опорные конспекты : «Эффективность использования локализованного освещения в рабочей зоне», «Влияние микроклимата на здоровье человека. Профессиональные заболевания», «Комфортные условия работы как фактор повышения работоспособности человека» Презентация: «Защита человека от воздействия электрического тока»	8 4 4	ОК1 – ОК5
Т 1.1.14 Охрана труда, промышленная санитария и противопожарная защита в цехах по производству черных металлов	Содержание 1 Мероприятия по обеспечению безопасности и охраны труда: создание законодательных и нормативных актов, надзор и контроль за их соблюдением. Обучение, инструктажи на производстве. Аттестация рабочих мест. Учет и расследование несчастных случаев на производстве. Разработка мероприятий по улучшению условий труда и обеспечению безопасности. 2 Опасные и вредные факторы, воздействующие на работающих в цехах доменного и сталеплавильного производства. Промышленная санитария 3 Виды инструктажей по безопасности труда и противопожарным мероприятиям. Входной, первичный, повторный, целевой, внеплановый Бирочная система. 4 Методы и средства обеспечения безопасности производства. Безопасные приемы при выполнении производственных работ. 5 Первая помощь пострадавшим на производстве. Виды травм, степень тяжести. Приемы оказания первой помощи пострадавшим. Электротравмы. Переломы, ожоги, вывихи, ушибы, кровотечения, раны и т.д. Практические занятия Практическое занятие № 68 Заполнение акта «О несчастном случае на производстве» Практическое занятие № 69	20 4 4 4 4 4 4 2 2	ПК 1.6 311 315 316 317 318 319 У8 У15 У16

Наименование разделов и тем профессионального модуля (ПМ), междисциплинарных курсов (МДК)	Содержание учебного материала, лабораторные работы и практические занятия, самостоятельная учебная работа обучающихся, курсовой проект	Объем часов	Коды компетенций/осваиваемых элементов компетенций
	<p>Методы и средства обеспечения противопожарной защиты</p> <p>Самостоятельная работа</p> <p>Доклады: «Нормативные и правовые акты металлургического производства», «Виды и назначение инструктажей», «Органы государственного надзора и контроля»</p> <p>Разработка методики и мероприятий по защите от негативных факторов производства</p> <p>Презентация: «Медицинская аптечка», «Методы искусственного дыхания», «Массаж сердца», «Электрический ожог»</p>	<p></p> <p>10</p> <p>2</p> <p>4</p> <p>4</p>	<p></p> <p></p> <p>OK1 – OK5</p>
	<p>Курсовой проект. Тематика курсовых проектов:</p> <ol style="list-style-type: none"> 1. Изучение влияния свойств шлака на ровный ход доменной печи. 2. Гидрогенизированные свойства шлака и их влияние на качество чугуна. 3. Реконструкция системы подачи шихты на колошник для доменной печи полезным объемом 2000 м³. 4. Разработка технологии снижения запыленности в подбункерном помещении. 5. Разработка способов усовершенствования фурм для подачи дутья в доменную печь. 6. Разработка мероприятий по увеличению стойкости двухконусного загрузочного устройства. 7. Автоматизированная система загрузки доменной печи № 9 ПАО «ММК». 8. Анализ причин прогара фурм на примере доменной печи № 4 ПАО «ММК». 9. Анализ причин разгара футеровки доменной печи в зависимости от срока её службы. 10. Изучение влияния систем загрузки на равномерное распределение шихты на колошнике доменной печи. 11. Реконструкция доменной печи № 6 ПАО «ММК» путем внедрения гидравлического оборудования. 12. Разработка мероприятий по увеличению стойкости главных желобов. 13. Особенности технологии работы безконусного загрузочное устройство. 14. Технология вдувания природного газа в горн доменной печи с целью снижения расхода кокса. 15. Регулирование выпуска чугуна при изменении длины чугунной летки. 16. Технология очистки агломерационных газов на сероулавливающей установке в условиях ПАО «ММК» ГОП аглоцех. 17. Исследование свойств доменных шлаков на основе микроструктурного анализа. 18. Разработка способа обогащения дутья кислородом с целью интенсификации доменной плавки. 19. Изучение влияния состава чугуна на его физико-химические свойства. 20. Разработка методики определения рационального количества и диаметра фурм. 21. Разработка мероприятий, направленных на повышение качества агломерата 22. Технология подачи комбинированного дутья в доменную печь с целью улучшения её технико-экономических показателей 23. Разработка способа увеличения качества окатышей, путем добавления связующих при окомковании. 24. Технология увеличения высоты слоя спекаемого агломерата с целью повышения его холодной прочности. 		

Наименование разделов и тем профессионального модуля (ПМ), междисциплинарных курсов (МДК)	Содержание учебного материала, лабораторные работы и практические занятия, самостоятельная учебная работа обучающихся, курсовой проект	Объем часов	Коды компетенций/осваиваемых элементов компетенций
	25. Разработка мероприятий по улучшению условий труда в доменном цехе. 26. Литературный обзор современных способов переработки доменного шлака. 27. Совершенствование способов подготовки сырья к доменной плавке. 28. Разработка мероприятий по увеличению качества кокса с целью снижения его себестоимости. 29. Разработка способов снижения расхода кокса в доменной печи, с целью увеличения её производительности. 30. Исследование перспективных способов внедоменного обессеривания чугуна.		
	Обязательные аудиторные учебные занятия по курсовому проекту : 1. Подбор материала и общая консультация по выполнению проекта 2. Изучение вопросов проекта по литературным данным 3. Выбор исходных данных по расчету 4. Консультация по разделам курсового проекта (введение, общая часть, специальная часть) 5. Составление плана общей части 6. Консультация по расчету доменной шихты, шихты для производства агломерата или окатышей 7. Расчет доменной шихты (агломерата или окатышей) 8. Консультация по выбору исходных данных для расчета количества дутья 9. Расчет количества дутья и колошникового газа 10. Расчет материального и теплового баланса 11. Расчет профиля доменной печи 12. Расчет производительности печи 13. Составление заключения курсового проекта 14. Составление речи, подготовка доклада 15. Консультация по выполнению графической части. Правила оформления курсового проекта. ГОСТы Защита курсового проекта	30	У1-У16 31-319
	Внеаудиторная (самостоятельная) учебная работа обучающегося над курсовым проектом (работой): 1. Поиск, анализ и систематизация дополнительной информации по тематике курсового проекта 2. Структурирование разделов курсового проекта 3. Формулирование выводов по каждому разделу и общего заключения по курсовому проекту. 4. Выполнение расчетов согласно заданию курсового проекта 5. Выполнение графической части КП	42	ОК1-ОК5 У01.1 - У01.3 У02.1 - У02.2 У03.1- У03.2 У04.1 - У04.3 У05.1- У05.2 301.1- 301.2 302.1-302.2

Наименование разделов и тем профессионального модуля (ПМ), междисциплинарных курсов (МДК)	Содержание учебного материала, лабораторные работы и практические занятия, самостоятельная учебная работа обучающихся, курсовой проект	Объем часов	Коды компетенций/осваиваемых элементов компетенций
6 Оформление пояснительной записки, графической части по ГОСТу 7 Составление доклада. Его проработка. Выполнение презентации к докладу с использованием мультимедийных средств и инфографики.			303.1-303.2 304.1-304.2 305.1-305.2
Т 1.2 Информационные технологии в профессиональной деятельности		113	ОК.5 У4 У05.1- У05.2 305.1- 305.2
Тема 1.2.1 Автоматизированные рабочие места (АРМ), их локальные и отраслевые сети	Содержание	4	ОК.5
	1 Общая структура АРМ специалиста по профилю	2	305.1-
	2 Автоматизация обработки информации в АРМ	2	305.2
	Практические занятия	16	У4
	Практическое занятие № 70	2	У05.1-
	Разработка и создание базы данных предприятия		У05.2
	Практическое занятие № 71	2	
	Формирование запросов на основе БД предприятия		
	Практическое занятие № 72	2	
	Организация форм на основе БД предприятия		
	Практическое занятие № 73	2	
	Организация отчетов на основе БД предприятия		
	Практическое занятие № 74	2	
	Индивидуальное задание по СУБД Access		
Практическое занятие № 75	2		
Решение экономических задач средствами MS Excel			
Практическое занятие № 76	2		
Выполнение расчетов профессионально-ориентированной направленности в MS Excel			
Практическое занятие № 77	2		

Наименование разделов и тем профессионального модуля (ПМ), междисциплинарных курсов (МДК)	Содержание учебного материала, лабораторные работы и практические занятия, самостоятельная учебная работа обучающихся, курсовой проект	Объем часов	Коды компетенций/осваиваемых элементов компетенций
	Построение графиков и диаграмм по производственным расчетам в MS Excel		
	Самостоятельная работа	12	ОК.5
	1 Заполнить таблицу «Классификация АРМ по профессиональной направленности»	2	305.1-
	2 Составить сообщение по теме «Обзор современных систем проектирования»	4	305.2
	3 Проектирование структуры собственного АРМ	6	
Тема 1.2.2 Прикладное программное обеспечение и информационные ресурсы в области металлургического производства (САПР КОМПАС 3D)	Содержание	4	ОК.5
	1 Анализ пакетов прикладных программ по специальности	2	305.1-
	2 Интегрированные информационные системы, проблемно ориентированные пакеты прикладных программ по отрасли и сфере деятельности	2	305.2
	Практические занятия	22	У4
	Практическое занятие № 78	2	У05.1-
	Построение чертежа простой детали		У05.2
	Практическое занятие № 79	4	
	Построение чертежа при помощи привязок		
	Практическое занятие № 80	4	
	Построение чертежа детали с использованием прикладной библиотеки		
	Практическое занятие № 81	2	
	Построение графиков		
	Практическое занятие № 82	4	
	Построение простой 3D модели		
	Практическое занятие № 83	6	
Построение стандартных видов по 3D модели			
Самостоятельная работа	16	ОК.5	
1 Составить сообщение по пакетам прикладных программ по специальности	4	305.1-	
2 Составить обобщающую таблицу по функциям пакета Компас 3D	4	305.2	
3 Составить сравнительную таблицу по функциональным возможностям и назначению графических редакторов	4		
4 Построение простых деталей в компас 3D по индивидуальным заданиям	4		

Наименование разделов и тем профессионального модуля (ПМ), междисциплинарных курсов (МДК)	Содержание учебного материала, лабораторные работы и практические занятия, самостоятельная учебная работа обучающихся, курсовой проект	Объем часов	Коды компетенций/осваиваемых элементов компетенций
Тема 1.2.3 Основы web-технологий	Содержание	7	ОК.5
	1 Обзор средств электронных коммуникаций	4	305.1-
	2 HTML-язык разметки гипертекста	3	305.2
	Практические занятия	22	
	Практическое занятие № 84 Знакомство с основными тегами HTML	8	У4 У05.1- У05.2
	Практическое занятие № 85 Работа с гиперссылками в HTML	6	
	Практическое занятие № 86 Работа с таблицами в HTML	8	
	Самостоятельная работа	10	
	1 Выполнить презентацию по теме «Средства электронных коммуникаций»	6	ОК1-ОК5
	2 Составить сообщение по теме «Информационная безопасность в локальных и глобальных сетях»	4	
Тема 1.3 Автоматизация технологических процессов		90	ПК 1.2 У4 37 38 39 312
Т 1.3.1 Основы техники измерения	Содержание	16	
	1 Технические измерения и приборы. Системы передач сигнала на расстояние	4	37 38 39 312
	2 Измерительные схемы, принцип действия, область применения. Техника чтения схем автоматизации.	4	
	3 Измерение температуры	2	
	4 Измерение давления	2	
	5 Измерение расхода жидкости и газа	2	
	6 Автоматический газовый анализ	2	

Наименование разделов и тем профессионального модуля (ПМ), междисциплинарных курсов (МДК)	Содержание учебного материала, лабораторные работы и практические занятия, самостоятельная учебная работа обучающихся, курсовой проект	Объем часов	Коды компетенций/осваиваемых элементов компетенций
	Лабораторные занятия	4	У4
	Лабораторное занятие № 1 Изучение конструкции и работы манометра. Поверка манометра	2	
	Лабораторное занятие № 2 Изучение конструкции и работы логометра. Поверка логометра	2	
	Практические занятия	10	У4
	Практическое занятие № 87 Изучение устройства и принципа действия вторичных преобразователей	2	
	Практическое занятие № 88 Изучение устройства и принципа действия термометров и пирометров	2	
	Практическое занятие № 89 Изучение устройства и принципа действия приборов для измерения давления	2	
	Практическое занятие № 90 Изучение устройства и принципа действия уровнемеров	2	
	Практическое занятие № 91 Изучение устройства и принципа действия газоанализаторов	2	
	Самостоятельная работа	10	OK1-OK5
	Изучение ГОСТа «Правила выполнения рабочей документации автоматизации технологических процессов»	4	
	Построение схем автоматического регулирования технологическим процессом	6	
	Т 1.3.2 Вычислительная техника в управлении технологическими процессами	Содержание	4
1 Микропроцессорная система, ее назначение, архитектура. Использование микропроцессорных контроллеров для АТП		2	
2 Основные понятия АСУ ТП. Назначения, функции АСУ ТП. Работа системы в различных режимах управления.		2	
Самостоятельная работа		6	OK1-OK5
Сообщение: «Использование микропроцессорных контроллеров»		2	

Наименование разделов и тем профессионального модуля (ПМ), междисциплинарных курсов (МДК)	Содержание учебного материала, лабораторные работы и практические занятия, самостоятельная учебная работа обучающихся, курсовой проект	Объем часов	Коды компетенций/осваиваемых элементов компетенций
	Презентация: «История развития микропроцессорной электроники»	4	
Т 1.3.3 Автоматизация доменного производства	Содержание	4	37
	5.3.1 Автоматизация доменного производства.	2	38
	5.3.2 Автоматизация процессов производства агломерата и окатышей	2	39 312
	Практические занятия	8	У4
	Практическое занятие № 92 Изучение основных КИП в доменном производстве	4	
	Практическое занятие № 93 Изучение схемы автоматизации доменной печи	2	
	Практическое занятие № 94 Изучение схем автоматизации воздухонагревателей	2	
	Самостоятельная работа	8	ОК1-ОК5
	Презентация: «Расположение КИП на доменной печи»	4	
	Сообщение: «Бесконтактное измерение температуры чугуна на выпуске»	4	
Т 1.3.4 Автоматизация производства стали	Содержание	6	37
	1 Автоматизация конвертерного производства	2	38
	2 Автоматизация электросталеплавильного производства	2	39
	3 Автоматизация непрерывной разливки стали	2	312
	Практические занятия	8	У4
	Практическое занятие № 95 Изучение основных КИП в сталеплавильном процессе	2	
	Практическое занятие № 96 Изучение схемы автоматизации конвертера	2	
	Практическое занятие № 97 Изучение схемы автоматизации электродуговой печи	2	
	Практическое занятие № 98	2	

Наименование разделов и тем профессионального модуля (ПМ), междисциплинарных курсов (МДК)	Содержание учебного материала, лабораторные работы и практические занятия, самостоятельная учебная работа обучающихся, курсовой проект	Объем часов	Коды компетенций/осваиваемых элементов компетенций
	Изучение схемы автоматизации МНЛЗ		
	Самостоятельная работа	6	OK1-OK5
	Презентация: «Схема расположения КИП на кислородном конвертере»	4	
	Опорный конспект: «Применение АСУ ТП в электросталеплавильном производстве»	2	
<p>Тематика самостоятельной работы при изучении раздела 1:</p> <p>Т 1.1.1 Заполнение сравнительной таблицы: «Типы каменных углей для производства кокса» Выполнение презентации: «Этапы технологического процесса производства кокса» Изучение технологических инструкций, инструкций по охране труда и должностных инструкций коксохимического производства</p> <p>Т 1.1.2 Заполнение сравнительной таблицы: «Железные и марганцевые руды» Выполнение презентации: «Усреднение на открытых и закрытых складах» Изготовление макетов дробилок и грохотов Изучение технологических инструкций, инструкций по охране труда и должностных инструкций горно-обогатительного производства</p> <p>Т 1.1.3 Выполнение презентации по темам: «История развития агломерационного производства», «Способы интенсификации аглопроцесса», «История развития процесса производства окатышей», «Сравнение металлургических свойств агломерата и окатышей» Заполнение сравнительной таблицы: «Реакции в различных зонах агломерационного пирога», «Методы определения качества агломерата», «Физико-химические процессы в производстве окатышей» Подготовка сообщения: «Этапы производства металлizedованного сырья» Изучение технологических инструкций, инструкций по охране труда и должностных инструкций агломерационного производства и производства окатышей</p> <p>Т 1.1.4</p>		<p>OK1-OK5 У01.1 - У01.3 У02.1 - У02.2 У03.1- У03.2 У04.1 - У04.3 У05.1- У05.2 301.1- 301.2 302.1-302.2 303.1-303.2 304.1-304.2 305.1-305.2</p>	

Наименование разделов и тем профессионального модуля (ПМ), междисциплинарных курсов (МДК)	Содержание учебного материала, лабораторные работы и практические занятия, самостоятельная учебная работа обучающихся, курсовой проект	Объем часов	Коды компетенций/осваиваемых элементов компетенций
	<p>Выполнение презентации по темам: «Основные физико-химические реакции по высоте печи», «Типы распределения газового потока в доменной печи» Заполнение сравнительной таблицы: «Сравнение прямого и косвенного восстановления», «Способы управления распределением шихтовых материалов» Подготовка сообщения: «Факторы, способствующие опусканию шихтовых материалов в доменной печи» Подготовка доклада: «Особенности восстановления различных примесей в доменной печи»</p> <p>Т 1.1.5 Выполнение презентации по темам: «Образование чугуна в доменной печи», «Образование шлака в доменной печи», «Изменение температуры, состава, количества газа по высоте печи» Выполнение опорного конспекта: «Влияние процессов, происходящих в горне доменной печи на технико-экономические показатели доменной плавки», «Материальный баланс доменной плавки» Заполнение сравнительной таблицы: «Статьи теплового и материального баланса»</p> <p>Т 1.1.6 Выполнение презентации по темам: «Футеровка отдельных элементов доменной печи» Заполнение сравнительной таблицы: «Свойства огнеупорных кирпичей для футеровки печи» Выполнение опорного конспекта: «Скиповая и транспортерная подачи шихты на колошник доменной печи» Изучение технологической инструкции «Организация работ машиниста загрузки доменной печи»</p> <p>Выполнение макетов «БЗУ и КЗУ», «Доменная печь»</p> <p>Т 1.1.7 Выполнение презентации по темам: «Устройство чугуноуловителя и шлаковой леток», «Условия труда бригады горновых» Выполнение макетов чугуновозов и шлаковозов Изучение технологической инструкции: «Выполнение горновых работ на литейном дворе»</p> <p>Т 1.1.8</p>		

Наименование разделов и тем профессионального модуля (ПМ), междисциплинарных курсов (МДК)	Содержание учебного материала, лабораторные работы и практические занятия, самостоятельная учебная работа обучающихся, курсовой проект	Объем часов	Коды компетенций/осваиваемых элементов компетенций
	<p>Выполнение презентации по темам: «Конструкции холодильников на современных доменных печах» Выполнение опорного конспекта: «Особенности подачи дутья при повышенном давлении газа на колошнике» Выполнение доклада: «Современные электрофильтры для очистки доменного газа» Выполнение сообщения: «Водяное и испарительное охлаждение доменной печи» Построение схемы последовательной и параллельной работы воздухонагревателей Выполнение макетов «воздухонагреватель» Составление технологической схемы: «Газоочистка доменной печи» Изучение технологических инструкции: «Газовщик доменной печи», «Организация работ водопроводчика доменной печи»</p> <p>Т 1.1.9 Заполнение сравнительной таблицы: «Типы ремонтов доменной печи» Изучение технологических инструкций и материалов доменного цеха</p> <p>Т 1.1.10 Заполнение сравнительной таблицы: «Способы интенсификации доменного процесса», «показания КИП при ровном ходе печи» Выполнение опорного конспекта: «Дроссельное устройство» Выполнение презентации по темам: «Способы воздействия на ход печи» Выполнение сообщения: «Вдувание топливных добавок в горн доменной печи» , «Признаки ровного хода печи по визуальным наблюдениям»</p> <p>Т 1.1.11 Выполнение опорного конспекта: «Основные виды расстройств хода доменной печи» Заполнение сравнительной таблицы: «Типы расстройств хода доменной печи и пути их устранения» Выполнение презентации по темам: «Возможные аварийные ситуации при выпуске жидких продуктов доменной плавки». Выполнение доклада: «Основные типы аварий на доменных печах»</p> <p>Т 1.1.12 Выполнение опорного конспекта: «Неполадки, связанные с прекращением подачи всех источников энергии»</p>		

Наименование разделов и тем профессионального модуля (ПМ), междисциплинарных курсов (МДК)	Содержание учебного материала, лабораторные работы и практические занятия, самостоятельная учебная работа обучающихся, курсовой проект	Объем часов	Коды компетенций/осваиваемых элементов компетенций
	<p>Разработка технологической инструкции по ликвидации аварии на доменной печи Выполнение моделей, макетов по темам (профиль доменной печи; электрическая пушка; воздухонагреватель; загрузочное устройство; фурменный прибор; чугунная и шлаковая летки; горн; охлаждающие приборы) Работа с круговыми и секторными диаграммами показания КИП доменной печи</p> <p>Т 1.1.13 Выполнение опорного конспекта по темам: «Эффективность использования локализованного освещения в рабочей зоне», «Влияние микроклимата на здоровье человека. Профессиональные заболевания», «Комфортные условия работы как фактор повышения работоспособности» Выполнение презентации по темам: «Защита человека от воздействия электрического тока»</p> <p>Т 1.1.14 Выполнение презентации по темам: «Медицинская аптечка», «Методы искусственного дыхания», «Массаж сердца», «Электрический ожог» Разработка методики и мероприятий по защите от негативных факторов производства Выполнение доклада: «Нормативные и правовые акты металлургического производства», «Виды и назначение инструктажей», «Органы государственного надзора и контроля»</p> <p>Тема 1.2.1 Заполнить таблицу «Классификация АРМ по профессиональной направленности» Составить сообщение по теме «Обзор современных систем проектирования» Проектирование структуры собственного АРМ</p> <p>Тема 1.2.2 Составить сообщение по пакетам прикладных программ по специальности Составить обобщающую таблицу по функциям пакета Компас 3D</p>		

Наименование разделов и тем профессионального модуля (ПМ), междисциплинарных курсов (МДК)	Содержание учебного материала, лабораторные работы и практические занятия, самостоятельная учебная работа обучающихся, курсовой проект	Объем часов	Коды компетенций/осваиваемых элементов компетенций
	<p>Составить сравнительную таблицу по функциональным возможностям и назначению графических редакторов</p> <p>Тема 1.2.3 Выполнить презентацию по теме «Средства электронных коммуникаций» Составить сообщение по теме «Информационная безопасность в локальных и глобальных сетях»</p> <p>Т 1.3.1 Изучение ГОСТа «Правила выполнения рабочей документации автоматизации технологических процессов» Построение схем автоматического регулирования технологическим процессом</p> <p>Т 1.3.2 Выполнить презентацию по теме: «История развития микропроцессорной электроники» Составить сообщение по теме: «Использование микропроцессорных контроллеров»</p> <p>Т 1.3.3 Выполнить презентацию по теме: «Расположение КИП на доменной печи» Составить сообщение по теме: «Бесконтактное измерение температуры чугуна на выпуске»</p> <p>Т 1.3.4 Выполнить презентацию по теме: «Схема расположения КИП на кислородном конвертере» Составить опорный конспект по теме: «Применение АСУ ТП в электросталеплавильном производстве»</p>		
<p>Раздел 2 МДК 01. 02 Управление технологическими процессами производства стали и контроль за ними</p>		144	ПК1.1 – ПК1.6 ОК1-ОК5
<p>Тема 2.1. Технологические процессы</p>	<p>Содержание</p> <p>1 Сущность современных способов производства стали.</p>	8	ПК 1.1
		4	32

Наименование разделов и тем профессионального модуля (ПМ), междисциплинарных курсов (МДК)	Содержание учебного материала, лабораторные работы и практические занятия, самостоятельная учебная работа обучающихся, курсовой проект	Объем часов	Коды компетенций/осваиваемых элементов компетенций
производства стали	2 Технологические инструкции по выплавке и разливке стали.	4	313 314 ОК 1 301.1 301.2
	Самостоятельная работа	12	ОК1-ОК5
	Изучение технологических инструкций по производству стали	8	
	Выполнение презентации: «Перспективные способы производства стали»	4	
Тема 2.2 Основы теории металлургических процессов	Содержание	16	ПК 1.1 32 313 314 ОК 1 301.1 301.2
	1 Физико-химические основы металлургических процессов	4	
	2 Физико-химические основы металлургических процессов. Реакции обратимые и необратимые. Металлургические процессы восстановительные и окислительные.	4	
	3 Основы учения о шлаках. Характеристика и состав сталеплавильных шлаков.	4	
	4 Взаимодействие металлической, шлаковой и газовой фаз. Газы в сталях	4	
	Практические занятия	8	У1 У2 У6 У9 У10 У11 У12
	Практическое занятие № 1 Изучение основных диаграмм состояния шлаковых систем. Определение температуры плавления по заданному составу шлака	4	
	Практическое занятие № 2 Вычисление содержания кислорода в металле в зависимости от температуры расплава и содержания углерода в нём	4	
	Самостоятельная работа	8	ОК1-ОК5
	Выполнение презентации: «Влияние углерода на свойства стали»	4	
Сообщение: « Сущность получения стали»	4		
Тема 2.3 Исходные материалы сталеплавильного	Содержание	12	ПК 1.1 32 313
	1 Металлическая часть шихты. Требования, предъявляемые к стальной шихте. Вредные примеси в шихте.	4	

Наименование разделов и тем профессионального модуля (ПМ), междисциплинарных курсов (МДК)	Содержание учебного материала, лабораторные работы и практические занятия, самостоятельная учебная работа обучающихся, курсовой проект	Объем часов	Коды компетенций/осваиваемых элементов компетенций
производства	2 Ферросплавы. Их классификация и назначение.	4	314
	3 Неметаллическая часть шихты	4	ОК 1 301.1 301.2
	Практические занятия	20	У3
	Практическое занятие № 3 Расчёт металлической части шихты для углеродистых и легированных сталей	8	У10 У13
	Практическое занятие № 4 Расчет ферросплавов для раскисления сталей	6	У1 У11
	Практическое занятие № 5 Расчет ферросплавов для легирования сталей	6	У01.1 У01.2 У01
	Самостоятельная работа	8	
	Выполнение презентации: «Подготовка и подбор металлической части шихты для выплавки стали в кислородном конвертере»	4	ОК1-ОК5
	Составление опорного конспекта: «Требования к шихте для сталеплавильного производства»	4	
Тема 2.4 Производство стали в мартеновских печах	Содержание	12	ПК 1.3
	1 Краткий обзор мартеновского производства.	4	33, 34
	2 Типы мартеновских процессов.	4	39, 310
	основы технологии получения стали в мартеновских печах	4	311 ОК 3 303.1, 303.2
	Самостоятельная работа	12	
	Выполнение презентации: «Получение стали в мартеновских печах»	10	ОК1-ОК5
	Сообщение: «Технология получения стали в кислых мартеновских печах»	2	
Тема 2.5 Производство стали в	Содержание	16	ПК 1.1
	1 Шихтовые материалы конвертерного производства. Технологический процесс	6	32

Наименование разделов и тем профессионального модуля (ПМ), междисциплинарных курсов (МДК)	Содержание учебного материала, лабораторные работы и практические занятия, самостоятельная учебная работа обучающихся, курсовой проект	Объем часов	Коды компетенций/осваиваемых элементов компетенций
кислородных конвертерах	производства стали в конвертере		313
	2 Сущность и особенности кислородной продувки. Шлакообразование и окисление примесей в кислородно-конвертерной плавке	6	314 ОК 1
	3 Внепечная обработка стали. Особенности технологии. Применяемое оборудование.	4	301.1 301.2
	Практические занятия	4	
	Практическое занятие № 6 Изучение конструкции и принципа действия кислородного конвертера	4	У5 У14
	Самостоятельная работа	8	
	Выполнение презентации: «Получение стали в кислородном конвертере с нижней продувкой»	4	ОК1-ОК5
	Выполнение презентации: «Технология разлива стали на МНЛЗ»	4	
<p>Тематика самостоятельной работы при изучении раздела 2:</p> <p>Тема 2.1 Изучение технологических инструкций по производству стали Выполнение презентации: «Перспективные способы производства стали»</p> <p>Тема 2.2 Выполнение презентации: «Влияние углерода на свойства стали» Сообщение: « Сущность получения стали»</p> <p>Тема 2.3 Выполнение презентации: «Подготовка и подбор металлической части шихты для выплавки стали в кислородном конвертере» Составление опорного конспекта: «Требования к шихте для сталеплавильного производства»</p> <p>Тема 2.4 Выполнение презентации: «Получение стали в мартеновских печах» Сообщение: «Технология получения стали в кислых мартеновских печах»</p> <p>Тема 2.5 Выполнение презентации: «Получение стали в кислородном конвертере с нижней продувкой», «Технология разлива стали на МНЛЗ»</p>			
Раздел 3 МДК.01.03. Управление технологическими процессами производства стали, ферросплавов и		180	ПК1.1 – ПК1.6 ОК1-ОК5

Наименование разделов и тем профессионального модуля (ПМ), междисциплинарных курсов (МДК)	Содержание учебного материала, лабораторные работы и практические занятия, самостоятельная учебная работа обучающихся, курсовой проект	Объем часов	Коды компетенций/осваиваемых элементов компетенций
лигатур в электропечах и контроль за ними			
<p align="center">Тема 3.1 Общие сведения об электросталеплавильном производстве</p>	Содержание	22	ПК 1.4
	1 Сортамент сталей, выплавляемых в электродуговых печах. Физико-химические процессы при производстве стали в электропечах. Окислительные процессы, протекающие в электропечах. Сущность процесса выплавки стали в электрических печах. Классификация электропечей. Тепловая работа электропечей.	6	31 35 ОК 4 304.1 304.2
	2 Специальные виды электрометаллургии: плавка стали в вакуумных дуговых электропечах, индукционных, электрошлаковый, электронно-лучевой, плазменно-дуговой переплавы, вакуумно-дуговой переплавы. Сортамент и качество электросталей. Нержавеющая, жаропрочная, шарикоподшипниковая, конструкционные марки стали и стали спец.назначения. Выплавка прецизионных сплавов.	8	
	3 Общие сведения о производстве ферросплавов и лигатур в электропечах. Определение ферросплавов, их назначение. Лигатуры и их свойства. Классификация ферросплавов, способы получения. Исходные материалы для производства ферросплавов и лигатур.	8	
	Практические занятия	4	У1, У2
	Практическое занятие № 1 Расчет параметров, характеризующих физико-химические процессы при производстве стали в электропечах.	4	У6, У9 У10, У11 У12 У04.1 У04.2 У04.3
	Самостоятельная работа	6	ОК1-ОК5
Подготовить презентацию: «Виды и классификации сталей, получаемых в электропечах»	6		
Тема 3.2	Содержание	20	ПК 1.4

Наименование разделов и тем профессионального модуля (ПМ), междисциплинарных курсов (МДК)	Содержание учебного материала, лабораторные работы и практические занятия, самостоятельная учебная работа обучающихся, курсовой проект	Объем часов	Коды компетенций/осваиваемых элементов компетенций
Технология производства стали в электропечах	1 Технология плавки стали в основных и кислых дуговых печах.	4	31
	2 Шихтовые материалы и загрузка шихты	4	35
	3 Периоды плавки: окислительный и восстановительный.	4	ОК 4
	4 Процессы шлакообразования, дефосфорации и десульфурации металла, окисление углерода по ходу плавки; раскисление и легирование.	4	304.1 304.2
	5 Выплавка легированной стали.	4	
	Практические занятия	4	У1, У2
	Практическое занятие № 2 Расчет материального баланса плавки стали в основной дуговой печи	2	У6, У9 У10, У11
	Практическое занятие № 3 Расчет теплового баланса электроплавки.	2	У12 У04.1 У04.2 У04.3
	Самостоятельная работа	20	ОК1-ОК5
	Изучение технологических инструкций по технологии производства стали в электропечах	20	
Тема 3.3 Основное и вспомогательное оборудование для производства стали в электропечах.	Содержание	16	ПК 1.2 ,ПК 1.3
	1 Устройство и футеровка дуговой печи. Рабочее пространство печи. Свод, подина, стены печи.	4	37, 38, 39
	2 Устройство стеновых газо-кислородные горелок, угольные инжекторы	4	312, 33, 34
	3 Механическое оборудование электропечей. Устройство. принцип работы.	4	310, 311
	4 Особенности проведения сифонного и эркерного выпуска.	4	ОК 3 303.1 303.2
	Практические занятия	4	У4
	Практическое занятие № 4 Расчет потребности в технологическом оборудовании электросталеплавильного цеха	2	У5 У14
	Практическое занятие № 5	2	У03.1

Наименование разделов и тем профессионального модуля (ПМ), междисциплинарных курсов (МДК)	Содержание учебного материала, лабораторные работы и практические занятия, самостоятельная учебная работа обучающихся, курсовой проект	Объем часов	Коды компетенций/осваиваемых элементов компетенций
	Составление схем автоматизации и выбор средств автоматизации при производстве стали в электропечах		У03.2
	Самостоятельная работа	12	ОК1-ОК5
	Подготовка к сдаче практических работ	6	
	Выполнение презентации: «Технология выплавки стали в дуговых сталеплавильных печах»	6	
Тема 3.4 Технология выплавки ферросплавов и лигатур в электропечах	Содержание	16	ПК 1.1
	1 Физико-химические условия процесса выплавки различных видов ферросплавов: ферросилиция, ферромарганца, силикомарганца, феррохрома, феррованадия, ферротитана, ферромolibдена и других ферросплавов. Исходные шихтовые материалы. Назначение сплавов и их применение.	10	ОК 1.3 32 313 314
	2 Особенности технологии выплавки ферросплавов.	6	301.1 301.2
	Практические занятия	8	У3
	Практическое занятие № 6 Расчет шихты для выплавки ферросилиция марки	4	У10 У13
	Практическое занятие № 7 Расчет шихты для выплавки ферромарганца марки	4	У1 У11 У01.1 У01.2 У01
	Самостоятельная работа	12	ОК1-ОК5
	Выполнение расчетов шихты для выплавки ферросилиция и ферромарганца	8	
	Выполнить презентацию: «Технология получения ферросплавов»	4	
Тема 3.5 Оборудование для производства ферросплавов и лигатур в электропечах.	Содержание	16	ПК 1.3
	1 Классификация ферросплавных печей непрерывного и периодического способа работы.	8	ОК 3 33
	2 Конструкция рафинировочных ферросплавных печей. Особенности конструкции	8	34

Наименование разделов и тем профессионального модуля (ПМ), междисциплинарных курсов (МДК)	Содержание учебного материала, лабораторные работы и практические занятия, самостоятельная учебная работа обучающихся, курсовой проект	Объем часов	Коды компетенций/осваиваемых элементов компетенций
	печей для производства лигатур.		39-311 303.1 303.2
	Практические занятия	10	У5
	Практическое занятие № 8 Изучение конструкции ферросплавной печи	4	У14 У03.1
	Практическое занятие № 9 Изучение принципа действия ферросплавной печи	4	У03.2
	Практическое занятие № 10 Расчет основных параметров ферросплавных печей.	2	
	Самостоятельная работа	10	
	Выполнить опорный конспект на темы: «Типы и особенности устройства ферросплавных печей», «Принцип работы печи непрерывного действия», «Принцип работы печи периодического действия»	4	ОК1-ОК5
	Выполнить презентацию: «Конструкции ферросплавных печей»	6	
	<p>Тематика самостоятельной работы при изучении раздела 3:</p> <p>Тема 3.1 Подготовить презентацию: «Виды и классификации сталей, получаемых в электропечах»</p> <p>Тема 3.2 Изучение технологических инструкций по технологии производства стали в электропечах</p> <p>Тема 3.3 Подготовка к сдаче практических работ Выполнение презентации: «Технология выплавки стали в дуговых сталеплавильных печах»</p> <p>Тема 3.4 Выполнение расчетов шихты для выплавки ферросилиция и ферромарганца Выполнить презентацию: «Технология получения ферросплавов»</p> <p>Тема 3.5 Выполнить опорный конспект на темы: «Типы и особенности устройства ферросплавных печей», «Принцип работы печи непрерывного действия», «Принцип работы печи периодического действия» Выполнить презентацию: «Конструкции ферросплавных печей»</p>		

Наименование разделов и тем профессионального модуля (ПМ), междисциплинарных курсов (МДК)	Содержание учебного материала, лабораторные работы и практические занятия, самостоятельная учебная работа обучающихся, курсовой проект	Объем часов	Коды компетенций/осваиваемых элементов компетенций
<p>Учебная практика УП.01.01: Виды работ: - выполнение технологических операций по производству черных металлов; - использование систем автоматического управления технологическим процессом; - эксплуатация технологического и подъемно-транспортного оборудования, обеспечивающего процесс производства черных металлов; - анализ качества сырья и готовой продукции; - анализ причин брака выпускаемой продукции и разработки мероприятий по его предупреждению; - анализ причин брака выпускаемой продукции; - разработка мероприятий по предупреждению брака; - анализ состояния техники безопасности; оценка состояния промышленной санитарии.</p>		72	ПО1 ПО2 ПО3 ПО4 ПО5 ПО6
<p>Производственная практика (по профилю специальности) ПП.01.01: Виды работ: - загрузка шихтовых материалов в доменную печь. Наблюдение за работой РВШ на колошнике. Работа с машинистом загрузки; - расчет и корректировка доменной шихты для выплавки пердедельного чугуна; - формирование столба шихты для нормального технологического режима производства чугуна. Работа за пультом управления доменной печью; - обеспечения проведения ровного хода доменной печи (доменная плавка). Работа за пультом управления; - обеспечение дутьевого режима. Работа с газовщиком доменной печи; - обеспечение теплового и шлакового режима плавки. Работа за пультом управления; - наблюдение за процессами, происходящими в горне через гляделку; -обеспечение газоочистки доменного газа. Работа на участке очистки шлама от газоочистных устройств; - подготовка и проведение выпуска продуктов плавки (подготовка горнового инструмента на литейном дворе, заправка желобов, заправка пушки); - закрытие выпуска (проведение выпуска жидких продуктов плавки).</p>		360	ПО1 ПО2 ПО3 ПО4 ПО5 ПО6

Наименование разделов и тем профессионального модуля (ПМ), междисциплинарных курсов (МДК)	Содержание учебного материала, лабораторные работы и практические занятия, самостоятельная учебная работа обучающихся, курсовой проект	Объем часов	Коды компетенций/осваиваемых элементов компетенций
<p>в подготовке и проведении выпуска чугуна и шлака Участие в подготовке желобов к проведению выпуска жидких продуктов Работа на пульте управления доменной печи</p> <p>Наблюдение за показаниями контрольно-измерительных приборов на панели управления доменной плавкой:</p> <ul style="list-style-type: none"> - весодозаторные устройства, масса шихтовых материалов; - температура жидких продуктов плавки, футеровки доменной печи, подаваемого дутья и отходящих газов; - расход дутья и выход доменного газа; - контроль состава газовой фазы на колошнике доменной печи; - давление газа в контрольных точках по высоте доменной печи. <p>Участие в мелких текущих ремонтах оборудования доменной печи (ремонт футляра, замена фурмы, замена охладительных приборов горна, ремонт футеровки главного горнового желоба и транспортных желобов)</p> <ul style="list-style-type: none"> - Заправка электро- и гидравлической пушки огнеупорной массой - Наблюдение за наливом чугуновозных и шлаковозных ковшей и их подготовка к выпуску - Смена буров на бурмашине - Стропальные работы <ul style="list-style-type: none"> - Определение качества и гранулометрического состава компонентов шихты - Отбор проб кокса, агломерата. - Отбор проб жидкого чугуна на выпуске. - Отбор проб жидкого шлака на выпуске. - Визуальный контроль жидких продуктов плавки во время выпуска. - Замер температуры жидкого чугуна и шлака. - Анализ пробы застывшего шлака (по излому). - Анализ и оценка состояния техники безопасности при выполнении горновых работ, работ по подготовке и проведению выпуска жидких продуктов плавки. - Выявление газоопасных мест доменного цеха, вредных и опасных факторов, воздействующих на работника цеха. 			
		Всего	2010

3 УСЛОВИЯ РЕАЛИЗАЦИИ ПРОГРАММЫ ПРОФЕССИОНАЛЬНОГО МОДУЛЯ

3.1 Материально-техническое обеспечение

Для реализации программы профессионального модуля предусмотрены следующие специальные помещения и оснащение:

3.1 Материально-техническое обеспечение

Для реализации программы профессионального модуля предусмотрены следующие специальные помещения и оснащение:

Тип и наименование специального помещения	Оснащение специального помещения
кабинет Технологии производства черных металлов	Мультимедийные средства хранения, передачи и представления информации. Учебно-методическая документация, дидактические средства. ПК, Мультимедийный комплекс ММК: Газовщик доменной печи, Машинист дистрибутора, Сталевар АДС, Сталевар агрегата "Печь-ковш", Сталевар ДСП, Сталевар установки "Печь-ковш" ККЦ, Сортная МНЛЗ ЭСПЦ, Слябовая МНЛЗ ККЦ, ГОП Аглоцех дозировка шихты, Конструкция основных узлов коксовых машин батарей № 7-8 бис, Оператор коксортировки коксовых батарей, Машинист бокового стационарного вагонопрокидывателя, Сталевар агрегата циркуляционного вакуумирования
лаборатория Технологии и оборудования металлургических цехов	ПК, Мультимедийный комплекс ММК: Газовщик доменной печи, ГОП Аглоцех дозировка шихты, Конструкция основных узлов коксовых машин батарей № 7-8 бис, Оператор коксортировки коксовых батарей, Машинист бокового стационарного вагонопрокидывателя
Помещение для самостоятельной работы обучающихся	Персональные компьютеры с пакетом MS Office, выходом в Интернет и с доступом в электронную информационно-образовательную среду университета

3.2 Учебно-методическое и информационное обеспечение реализации программы

Основные источники:

1 Ковалева, А. А. Специальные стали и сплавы [Электронный ресурс] : учебное пособие / А. А. Ковалева, Е. С. Лопатина, В. И. Аникина. - Красноярск : СФУ, 2016. - 232 с.: ISBN 978-5-7638-3470-3 - Режим доступа: <https://new.znanium.com/read?id=328572>

2 Решетова, И. В. Основы теории и технологии агломерационного процесса [Электронный ресурс] : учебное пособие для СПО / И. В. Решетова; МГТУ. - Магнитогорск : МГТУ, 2018. - 1 электрон. опт. диск (CD-ROM).- Режим доступа: <https://magtu.informsystema.ru/uploader/fileUpload?name=S165.pdf&show=dcatalogues/5/9371/S165.pdf&view=true> - Макрообъект.

3 Решетова, И. В. Технологическое оборудование доменных цехов [Электронный ресурс] : учебное пособие [для СПО] / И. В. Решетова ; МГТУ. - Магнитогорск : МГТУ, 2017. - 1 электрон. опт. диск (CD-ROM). - Режим доступа: <https://magtu.informsystema.ru/uploader/fileUpload?name=S102.pdf&show=dcatalogues/5/8813/S102.pdf&view=true>. - Макрообъект.

4 Решетова, И. В. Пути предупреждения неполадок работы доменных печей [Электронный ресурс] : учеб. пособие / И. В. Решетова ; Министерство образования и науки Российской Федерации. Магнитогорский государственный технический университет им. Г. И. Носова. Многопрофильный колледж. - Магнитогорск : МГТУ им. Г. И. Носова, 2015. - 60с. : ил., сх., граф. - Режим доступа: <https://magtu.informsystema.ru/uploader/fileUpload?name=S80.pdf&show=dcatalogues/5/8592/S80.pdf&view=true>. - Макрообъект.

5 Рошин, В. Е. Дефекты стальных слитков и заготовок [Электронный ресурс] : учебное пособие / В. Е. Рошин, А. В. Рошин. — Москва : ИНФРА-М, 2018. — 281 с. - Режим доступа: <https://new.znanium.com/read?id=339044>

6 Трубина, И. Н. Охрана труда [Электронный ресурс] : учебное пособие / И. Н. Трубина ; Министерство образования и науки РФ. Магнитогорский государственный технический университет им. Г. И. Носова. МпК. - Магнитогорск : МГТУ им. Г. И. Носова, 2015. - 66с. : ил., табл. - Режим доступа: <https://magtu.informsystema.ru/uploader/fileUpload?name=S69.pdf&show=dcatalogues/5/8579/S69.pdf&view=true>. - Макрообъект.

7 Федотова, Е. Л. Информационные технологии в профессиональной деятельности [Электронный ресурс] : учебное пособие / Е. Л. Федотова. - Москва : ИД ФОРУМ: НИЦ ИНФРА-М, 2015. - 368 с.: ил.; 60x90 1/16. - (Профессиональное образование). (переплет) ISBN 978-5-8199-0349-0 - Режим доступа: <https://new.znanium.com/read?id=338506>

Дополнительные источники:

1 Гагарина, Л. Г. Информационные технологии [Электронный ресурс] : учебное пособие / Л. Г. Гагарина, Я. О. Теплова, Е. Л. Румянцева и А. М. Баин; Под ред. Л. Г. Гагариной - Москва: ИД ФОРУМ: НИЦ ИНФРА-М, 2015. - 320 с.: 60x90 1/16. - (Профессиональное образование). (п) ISBN 978-5-8199-0608-8, 400 экз.- Режим доступа: <https://new.znanium.com/read?id=245245>

2 Марченко, Н.В. Металлургическое сырье [Электронный ресурс] : учебное пособие / Н. В. Марченко, О. Н. Ковтун. - Красноярск ; Сиб. федер. ун-т, 2017. - 222 с. - ISBN 978-5-7638-3658-5. - Режим доступа: <https://new.znanium.com/read?id=342088>

3 Пачурин, Г. В. Охрана труда. Методика проведения расследований несчастных случаев на производстве [Электронный ресурс] : учебное пособие / Г. В. Пачурин, Н. И. Щенников, Т. И. Курагина. - 2-е изд., доп. - Москва : Форум, НИЦ ИНФРА-М, 2015.-144 с. -

Периодические издания:

- 1 Сталь. - ISSN 0038-920X
- 2 Metallurg. - ISSN 0026-0894
- 3 Черная металлургия. Бюллетень научно-технической и экономической информации. - ISSN 0135-5910
- 4 Черные металлы. - ISSN 0132-0890
- 5 Экология и промышленность России - ISSN 1816-0395.

Программное обеспечение и Интернет-ресурсы:

Наименование ПО	№ Договора	Срок действия лицензии
MS Windows 7 (подписка Imagine Premium)	Д-1227 от 08.10.2018 Д-757-17 от 27.06.2017 Д-593-16 от 20.05.2016 Д-1421-15 от 13.07.2015	11.10.2021 27.07.2018 20.05.2017 13.07.2016
MS Office 2007	№135 от 17.09.2017	бессрочно
Kaspersky Endpoint Security для бизнеса-Стандартный	Д-300-18 от 21.03.2018 Д-1347-17 от 20.12.2017 Д-1481-16 от 25.11.2016 Д-2026-15 от 11.12.2015	28.01.2020 21.03.2018 25.12.2017 11.12.2016
7 Zip	свободно распространяемое	бессрочно
Тренажер. Сталеваар АДС ККЦ	223440 от 03.12.2014	03.12.2019
Тренажер. Сталеваар АПК ККЦ	223440 от 03.12.2014	03.12.2019
Тренажер. Сталеваар ДСП	223440 от 03.12.2014	03.12.2019
Тренажер. Сталеваар АПК	223440 от 03.12.2014	03.12.2019
Тренажер. Разливщик стали МНЛЗ ККЦ	223440 от 03.12.2014	03.12.2019
Тренажер. Технологические основы конверторной плавки	223440 от 03.12.2014	03.12.2019
Тренажер. Дозировщик шихты АГЦ ГОП	223440 от 03.12.2014	03.12.2019
Тренажер. Газовщик доменной печи №2	223440 от 03.12.2014	03.12.2019
Тренажер. Конструкция оборудования и сущность технологических процессов на участке коксортировки	223440 от 03.12.2014	03.12.2019
Тренажер. Конструкция оборудования участка коксовых машин. Принципы работы и обслуживания оборудования вагоноопрокидывателя	223440 от 03.12.2014	03.12.2019

Интернет-ресурсы

1 Студопедия - ваша школопедия [Электронный ресурс] - Режим доступа: https://studopedia.ru/2_25232_biznes-planirovanie.html, свободный. – Загл. с экрана. Яз. рус.

2 Информационно-тематический портал: Машиностроение, механика, металлургия <http://mashmex.ru/metallurgi/120-domennie-ceha.html?showall=1>, свободный. – Загл. с экрана. Яз. рус.

3 Машиностроение, механика, металлургия: Информационно-тематический портал [Электронный ресурс]. - Режим доступа: <http://mashmex.ru/metallurgi/120-domennie-ceha.html?showall=1>, свободный. – Загл. с экрана. Яз. рус.

4 Научно - техническая библиотека ПАО "ММК" [Электронный ресурс]. – Режим доступа: <http://lib.kcpk.ru/Reader/NewBook?ThemeID=0013402d-ce65-4936-b398-88db164b4110>, свободный. – Загл. с экрана. Яз. рус.

5 Черная металлургия. Нынешнее состояние, проблемы и перспективы развития металлургии [Электронный ресурс]. - Режим доступа: <http://emchezgia.ru>, свободный. – Загл. с экрана. Яз. рус.

3.3 Учебно-методическое обеспечение самостоятельной работы обучающихся

Самостоятельная работа является обязательной для каждого обучающегося. Самостоятельная работа может осуществляться индивидуально или группами в зависимости от цели, объема, конкретной тематики самостоятельной работы, уровня сложности, уровня умений обучающихся.

Контроль результатов внеаудиторной самостоятельной работы осуществляется в пределах времени, отведенного на обязательные учебные занятия и внеаудиторную самостоятельную работу обучающихся по учебной дисциплине, проходит как в письменной, так и устной или смешанной форме, с представлением изделия или продукта творческой деятельности.

В качестве форм и методов контроля внеаудиторной самостоятельной работы используются: проверка выполненной работы преподавателем, семинарские занятия, тестирование, самоотчеты, контрольные работы, защита творческих работ и др.

№	Наименование раздела/темы	Оценочные средства (задания) для самостоятельной внеаудиторной работы
	Раздел 1 МДК 01.01 Управление технологическими процессами производства чугуна и контроль за ними	
	Тема 1.1 Производство чугуна	
1		Текст задания: Заполнение сравнительной таблицы:
	Т 1.1.1	«Типы каменных углей для производства кокса»
	Т 1.1.2	«Железные и марганцевые руды»
	Т 1.1.3	«Реакции в различных зонах агломерационного пирога», «Методы определения качества агломерата», «Физико-химические процессы в производстве окатышей»
	Т 1.1.4	«Сравнение прямого и косвенного восстановления», «Способы управления распределением шихтовых материалов»
	Т 1.1.5	«Статьи теплового и материального баланса»
	Т 1.1.6	«Свойства огнеупорных кирпичей для футеровки печи»
	Т 1.1.9	«Типы ремонтов доменной печи»

	T 1.1.10	«Способы интенсификации доменного процесса», «показания КИП при ровном ходе печи»
	T 1.1.11	«Типы расстройств хода доменной печи и пути их устранения»
	Тема 1.2.1	«Классификация АРМ по профессиональной направленности»
	Тема 1.2.2	«Функции пакета Компас 3D» «Функциональные возможности и назначение графических редакторов»
		<p>Цель: Формирование самостоятельности по систематизации информации путем анализа изученного материала и развитие его умения по структурированию информации</p> <p>Рекомендации по выполнению задания: Составление сравнительной таблицы по теме – вид самостоятельной работы по систематизации объемной информации, которая сводится (обобщается) в рамки таблицы. Формирование структуры таблицы отражает склонность обучающегося к систематизации материала и развивает его умения по структурированию информации. Краткость изложения информации характеризует способность к ее свертыванию. В рамках таблицы наглядно отображаются как разделы одной темы (одноплановый материал), так и разделы разных тем (многоплановый материал). Такие таблицы создаются как помощь в изучении большого объема информации, желая придать ему оптимальную форму для запоминания. Задание чаще всего носит обязательный характер, а его качество оценивается по качеству знаний в процессе контроля. Оформляется письменно. Задания по составлению сводной таблицы планируются чаще в контексте обязательного задания по подготовке к теоретическому занятию. Затраты времени на составление сводной таблицы зависят от объема информации, сложности ее структурирования и определяется преподавателем. Ориентировочное время на подготовку – 1-2 ч. План действий обучающегося: 1. изучить информацию по теме; 2. выбрать оптимальную форму таблицы; 3. информацию представить в сжатом виде и заполнить ею основные графы таблицы; 4. пользуясь готовой таблицей, эффективно подготовиться к контролю по заданной теме.</p> <p>Критерии оценки: Оценку 5 «отлично» обучающийся получает, если: 1. содержание соответствует теме; 2. структура таблицы логична; 3. правильный отбор информации;</p>

		<p>4. наличие обобщающего (систематизирующего, структурирующего, сравнительного) характера изложения информации;</p> <p>5. соответствие оформления требованиям;</p> <p>6. работа сдана в срок.</p> <p>Оценку 4 «хорошо» обучающийся получает, если:</p> <p>1. содержание соответствует теме;</p> <p>2. структура таблицы логична;</p> <p>3. содержательность информации таблицы составляет 70% от полного;</p> <p>4. наличие обобщающего (систематизирующего, структурирующего, сравнительного) характера изложения информации;</p> <p>5. соответствие оформления требованиям;</p> <p>6. работа сдана в срок.</p> <p>Оценку 3 «удовлетворительно» обучающийся получает, если:</p> <p>1. содержание соответствует теме;</p> <p>2. структура таблицы не логична;</p> <p>3. содержательность информации таблицы составляет 50% от полного;</p> <p>4. соответствие оформления требованиям;</p> <p>5. работа сдана не в срок.</p> <p>Оценкой «неудовлетворительно» преподаватель вправе оценить выполненное обучающимся задание, если оно не удовлетворяет требованиям, установленным преподавателем к данному виду работы, либо работа была не сдана на проверку.</p>
2		Текст задания:
		Выполнение презентации :
	T 1.1.1	«Этапы технологического процесса производства кокса»
	T 1.1.2	«Усреднение на открытых и закрытых складах»
	T 1.1.3	«История развития агломерационного производства», «Способы интенсификации аглопроцесса», «История развития процесса производства окатышей», «Сравнение металлургических свойств агломерата и окатышей»
	T 1.1.4	«Основные физико-химические реакции по высоте печи», «Типы распределения газового потока в доменной печи»
	T 1.1.5	«Образование чугуна в доменной печи», «Образование шлака в доменной печи», «Изменение температуры, состава, количества газа по высоте печи»
	T 1.1.6	«Футеровка отдельных элементов доменной печи»
	T 1.1.7	«Устройство чугунной и шлаковой леток», «Условия труда бригады горновых»
	T 1.1.8	Конструкции холодильников на современных доменных печах»
	T 1.1.10	«Способы воздействия на ход печи»
	T 1.1.11	«Возможные аварийные ситуации при выпуске жидких продуктов доменной плавки».
	T 1.1.13	Защита человека от воздействия электрического тока»

	T 1.1.14	«Медицинская аптечка», «Методы искусственного дыхания», «Массаж сердца», «Электрический ожог»
	Тема 1.2.3	«Средства электронных коммуникаций»
	T 1.3.2	«История развития микропроцессорной электроники»
	T 1.3.3	«Расположение КИП на доменной печи»
	T 1.3.4	«Схема расположения КИП на кислородном конвертере»
		<p>Цель: Углубление знаний по предложенным темам для лучшего визуального восприятия информации</p> <p>Рекомендации по выполнению задания: <i>Создание титульного слайда презентации.</i></p> <p>Презентация – настоящее открытие для современного мира, лучший способ визуального восприятия информации, который используют во всем мире. Она очень проста в управлении и подготовка ее тоже не занимает много труда, именно поэтому она так популярна. Перед подготовкой нужно определить необходимость презентации. Вы должны подумать, какого результата хотите достигнуть с ее помощью. После этого займитесь глубоким изучением темы и сборанием информации, которая должна иметь прямое отношение к вашей работе, соберите базу аргументов, которые помогут вам не растеряться при вопросах со стороны. Вы должны понять в каком виде ваша презентация будет лучше выглядеть, как сделать ее презентабельной и какой материал применить? Те предметы, которые будут пущены в ход тоже должны выглядеть так, чтоб их было интересно читать и воспринимать какую-либо информацию, при использовании распечаток, проследите за их качественной отделкой – хорошая гамма цветов, качество надписей, букв.</p> <p>Использовать презентацию, лучше всего в электронном виде, где сохранятся все цветовые характеристики, качество изображений, а так же можно привлечь видео материал, музыку необходимую и другие ресурсы. При хорошей подготовке, такая презентация может стать важным этапом в вашей жизни, поэтому, когда вы что-то делаете, нужно относиться к этому серьезно.</p> <p>1. Загрузите Microsoft Power Point. <i>Пуск/Программы/Microsoft Power Point.</i> В открывшемся окне Power Point, оздать слайд в меню <i>Вставка /Слайд</i>, в окне <i>Создание слайда</i>, представлены различные варианты разметки слайдов.</p> <p>2. Выберите первый тип — титульный слайд (первый образец слева в верхнем ряду). Появится первый слайд с разметкой для ввода текста (метками-заполнителями). Установите обычный вид экрана (<i>Вид/ Обычный</i>).</p> <p><i>Справка.</i> Метки-заполнители — это рамки с пунктирным контуром. Служат для ввода текста, таблиц, диаграмм и графиков. Для добавления текста в метку-заполнитель, необходимо щелкнуть мышью и ввести текст, а</p>

	<p>для ввода объекта надо выполнить двойной щелчок мышью.</p> <p>3. Выберите цветное оформление слайдов, воспользовавшись шаблонами дизайна оформления в меню <i>Дизайн</i>).</p> <p>4. Введите с клавиатуры текст заголовка - Microsoft Office и подзаголовка</p> <p>5. Сохраните созданный файл с именем «Моя презентация» в своей папке командой Файл/Сохранить как.</p> <p><i>Создание второго слайда презентации - текста со списком.</i></p> <p>6. Выполните команду Вставка/Слайд. Выберите авторазметку - второй слева образец в верхней строке (маркированный список) и нажмите кнопку ОК.</p> <p>7. Введите название программы «Текстовый редактор MS Word».</p> <p>8. В нижнюю рамку введите текст – список. Щелчок мыши по метке-заполнителю позволяет ввести маркированный список. Переход к новому абзацу: нажатие клавиши [Enter].</p> <p><i>Ручная демонстрация презентации.</i></p> <p>9. Выполните команду Показ/С начала.</p> <p>10. Во время демонстрации для перехода к следующему слайду используйте левую кнопку мыши или клавишу [Enter].</p> <p>11. После окончания демонстрации слайдов нажмите клавишу [Esc] для перехода в обычный режим экрана программы.</p> <p><i>Применение эффектов анимации.</i></p> <p>12. Установите курсор на первый слайд. Для настройки анимации выделите заголовки и выполните команду Анимация/ Настройка анимации. Установите параметры настройки анимации: выберите эффект - вылет слева.</p> <p>13. На заголовок второго слайда наложите эффект анимации появление сверху по словам. Наложите на заголовки остальных слайдов разные эффекты анимации.</p> <p>14. Для просмотра эффекта анимации выполните демонстрацию слайдов, выполните команду Показ слайдов или нажмите клавишу [F5].</p> <p><i>Установка способа перехода слайдов.</i></p> <p>Способ перехода слайдов определяет, каким образом будет происходить появление нового слайда при демонстрации презентации.</p> <p>15. В меню Анимация выберите Смену слайдов.</p> <p>16. В раскрывающемся списке эффектов перехода просмотрите возможные варианты. Выберите: эффект - жалюзи вертикальные (средне); звук - колокольчики; продвижение - автоматически после 5 с.</p> <p>После выбора всех параметров смены слайдов нажмите на кнопку <i>Применить ко всем</i>.</p> <p>17. Для просмотра способа перехода слайдов выполните демонстрацию слайдов, для чего выполните</p>
--	--

		<p>команду Показ/С начала или нажмите клавишу [F5]. Сохраните вашу презентацию.</p> <p>18. Вставьте после титульного слайда лист с перечнем программ входящих MS Offis. Создайте гиперссылки на листы с соответствующим программным обеспечением.</p> <p>Организируйте кнопки возврата с листов ссылок на слайд с перечнем программного обеспечения. Сохраните вашу презентацию.</p> <p>Критерии оценки: логичность структуры содержания, полнота раскрытия проблемы, качество оформления</p> <ul style="list-style-type: none"> - уровень усвоения теоретического материала; - четкость выступления, уровень самостоятельности; - качество мультимедийной презентации. - умения применять мультимедиа технологии.
3		<p>Текст задания: Подготовка сообщения:</p>
	T 1.1.3	«Этапы производства металлизированного сырья»
	T 1.1.4	«Факторы, способствующие опусканию шихтовых материалов в доменной печи»
	T 1.1.8	«Водяное и испарительное охлаждение доменной печи»
	T 1.1.10	«Вдувание топливных добавок в горн доменной печи», «Признаки ровного хода печи по визуальным наблюдениям»
	Тема 1.2.1	«Обзор современных систем проектирования»
	Тема 1.2.2	Сообщение по пакетам прикладных программ по специальности
	Тема 1.2.3	«Информационная безопасность в локальных и глобальных сетях»
	T 1.3.2	«Использование микропроцессорных контроллеров»
	T 1.3.3	«Бесконтактное измерение температуры чугуна на выпуске»
		<p>Цель: Формирование самостоятельности мышления, способностей к саморазвитию, самосовершенствованию путем анализа изученного материала</p> <p>Рекомендации по выполнению задания: Подготовка информационного сообщения – это вид внеаудиторной самостоятельной работы по подготовке небольшого по объёму устного сообщения для озвучивания на семинаре, практическом занятии. Сообщаемая информация носит характер уточнения или обобщения, несёт новизну, отражает современный взгляд по определённым проблемам.</p> <p>Сообщение отличается от докладов и рефератов не только объёмом информации, но и её характером – сообщения дополняют изучаемый вопрос фактическими или статистическими материалами. Оформляется задание письменно, оно может включать элементы наглядности</p>

(иллюстрации, демонстрацию).

Регламент времени на озвучивание сообщения – до 5 мин.

Искусство устного выступления состоит не только в отличном знании предмета речи, но и в умении преподнести свои мысли и убеждения правильно и упорядоченно, красноречиво и увлекательно.

Любое устное выступление должно удовлетворять трём основным критериям, которые в конечном итоге и приводят к успеху: это критерий правильности, т.е. соответствия языковым нормам, критерий смысловой адекватности, т.е. соответствия содержания выступления реальности, и критерий эффективности, т.е. соответствия достигнутых результатов поставленной цели.

Работу по подготовке устного выступления можно разделить на два основных этапа: докоммуникативный этап (подготовка выступления) и коммуникативный этап (взаимодействие с аудиторией).

Работа по подготовке устного выступления начинается с формулировки темы. Лучше всего тему сформулировать таким образом, чтобы ее первое слово обозначало наименование полученного в ходе выполнения проекта научного результата. Тема выступления не должна быть перегруженной, нельзя "объять необъятное", охват большого количества вопросов приведет к их беглому перечислению, к декларативности вместо глубокого анализа. Неудачные формулировки - слишком длинные или слишком краткие и общие, очень банальные и скучные, не содержащие проблемы, оторванные от дальнейшего текста и т.д.

Само выступление должно состоять из трех частей – вступления (10-15% общего времени), основной части (60-70%) и заключения (20-25%).

Вступление включает в себя представление авторов (фамилия, имя отчество, при необходимости место учебы/работы, статус), название доклада, расшифровку подзаголовка с целью точного определения содержания выступления, четкое определение стержневой идеи. Стержневая идея проекта понимается как основной тезис, ключевое положение. Стержневая идея дает возможность задать определенную тональность выступлению. Сформулировать основной тезис означает ответить на вопрос, зачем говорить (цель) и о чем говорить (средства достижения цели).

Требования к основному тезису выступления:

- ✓ фраза должна утверждать главную мысль и соответствовать цели выступления;
- ✓ суждение должно быть кратким, ясным, легко удерживаться в кратковременной памяти;
- ✓ мысль должна пониматься однозначно, не заключать в себе противоречия.

План развития основной части должен быть ясным. Должно быть отобрано оптимальное количество фактов и

	<p>необходимых примеров.</p> <p>Если использование специальных терминов и слов, которые часть аудитории может не понять, необходимо, то постарайтесь дать краткую характеристику каждому из них, когда употребляете их в процессе презентации впервые.</p> <p>Самые частые ошибки в основной части доклада - выход за пределы рассматриваемых вопросов, перекрывание пунктов плана, усложнение отдельных положений речи, а также перегрузка текста теоретическими рассуждениями, обилие затронутых вопросов (декларативность, бездоказательность), отсутствие связи между частями выступления, несоразмерность частей выступления (затянутое вступление, скомканность основных положений, заключения).</p> <p>В заключении необходимо сформулировать выводы, которые следуют из основной идеи (идей) выступления. Правильно построенное заключение способствует хорошему впечатлению от выступления в целом. В заключении имеет смысл повторить стержневую идею и, кроме того, вновь (в кратком виде) вернуться к тем моментам основной части, которые вызвали интерес слушателей. Закончить выступление можно решительным заявлением. Вступление и заключение требуют обязательной подготовки, их труднее всего создавать на ходу. Психологи доказали, что лучше всего запоминается сказанное в начале и в конце сообщения ("закон края"), поэтому вступление должно привлечь внимание слушателей, заинтересовать их, подготовить к восприятию темы, ввести в нее (не вступление важно само по себе, а его соотнесение с остальными частями), а заключение должно обобщить в сжатом виде все сказанное, усилить и сгустить основную мысль, оно должно быть таким, "чтобы слушатели почувствовали, что дальше говорить нечего".</p> <ol style="list-style-type: none"> 1. Уясните для себя суть темы, которая вам предложена. 2. Подберите необходимую литературу (старайтесь пользоваться несколькими источниками для более полного получения информации). 3. Тщательно изучите материал учебника по данной теме, чтобы легче ориентироваться в необходимой вам литературе и не сделать элементарных ошибок. 4. Изучите подобранный материал (по возможности работайте карандашом, выделяя самое главное по ходу чтения). 5. Составьте план сообщения (доклада). 6. Напишите текст сообщения (доклада). <p>Выбирайте только интересную и понятную информацию. Не используйте неясные для вас термины и специальные выражения.</p> <ol style="list-style-type: none"> 1. Не делайте сообщение очень громоздким. 2. При оформлении доклада используйте только необходимые, относящиеся к теме рисунки и схемы. 3. В конце сообщения (доклада) составьте список литературы, которой вы пользовались при подготовке.
--	--

		<p>4. Прочитайте написанный текст заранее и постарайтесь его пересказать, выбирая самое основное.</p> <p>5. Говорите громко, отчётливо и не торопитесь. В особо важных местах делайте паузу или меняйте интонацию – это облегчит её восприятие для слушателей.</p> <p>Критерии оценки: актуальность темы; соответствие содержания теме; глубина проработки материала; грамотность и полнота использования источников; наличие элементов наглядности</p>
4		<p>Текст задания: Подготовка доклада:</p>
	T 1.1.4	«Особенности восстановления различных примесей в доменной печи»
	T 1.1.8	«Современные электрофильтры для очистки доменного газа»
	T 1.1.11	«Основные типы аварий на доменных печах»
	T 1.1.14	«Нормативные и правовые акты металлургического производства», «Виды и назначение инструктажей», «Органы государственного надзора и контроля»
		<p>Цель: Формирование самостоятельности мышления, способностей к саморазвитию, самосовершенствованию путем анализа изученного материала</p> <p>Рекомендации по выполнению задания: <i>Доклад</i> - публичное сообщение на определенную тему, в процессе подготовки которого используются те или иные навыки исследовательской работы. Компоненты содержания: - план работы; - систематизация сведений; - выводы и обобщения. Рекомендации по выполнению: В докладе выделяются три основные части: 1) Вступительная часть, в которой определяется тема, структура и содержание, показывается, как она отражена в трудах ученых. 2) Основная часть содержит изложение изучаемой темы / вопроса / проблемы (желательно в проблемном плане). 3) Обобщающая – заключение, выводы.</p> <p>Критерии оценки: актуальность темы; соответствие содержания теме; глубина проработки материала; грамотность и полнота использования источников; наличие элементов наглядности</p>
5		<p>Текст задания: Выполнение опорного конспекта:</p>

T 1.1.5	«Влияние процессов, происходящих в горне доменной печи на технико-экономические показатели доменной плавки», «Материальный баланс доменной плавки»
T 1.1.6	«Скиповая и транспортерная подачи шихты на колошник доменной печи»
T 1.1.8	«Особенности подачи дутья при повышенном давлении газа на колошнике»
T 1.1.10	«Дроссельное устройство»
T 1.1.11	«Основные виды расстройств хода доменной печи»
T 1.1.12	«Неполадки, связанные с прекращением подачи всех источников энергии»
T 1.1.13	«Эффективность использования локализованного освещения в рабочей зоне», «Влияние микроклимата на здоровье человека. Профессиональные заболевания», «Комфортные условия работы как фактор повышения работоспособности»
T 1.3.4	«Применение АСУ ТП в электросталеплавильном производстве»
	<p>Цель: Обработка, закрепление и углубление знаний по теме занятия, систематизация теоретического материала по вышеперечисленным темам.</p> <p>Рекомендации по выполнению задания: <i>Конспект</i> - краткая запись содержания чего-либо, выделение главных идей и положений работы; краткое, связное и последовательное изложение констатирующих и аргументирующих положений текста. Конспекты Вы ведете 1) на занятии за преподавателем; 2) дома / в библиотеке, выполняя домашнее задание Конспектирование на занятии за преподавателем Лучший способ запомнить мысль - записать ее. Записывая лекцию дословно, слушатель почти не задумывается над текстом. Пользы от такой деятельности немного. Задача слушателя на лекции - одновременно слушать педагога, анализировать и конспектировать информацию. Как свидетельствует практика, если не стремиться вести дословную запись, это возможно. Средняя скорость речи лектора - 125 слов в минуту. Максимальная же скорость чтения лекции, при которой "средний" обучающийся способен слушать и понимать - 450 слов в минуту. Слушатель внимательно слушает педагога, выделяет наиболее важную информацию и сокращенно записывает ее. При этом одно и то же содержание фиксируется в сознании четыре раза: во-первых, при самом слушании; во-вторых, когда выделяется главная мысль; в-третьих, когда подыскивается обобщающая фраза, в-четвертых, при записи. Материал запоминается более полно, точно и прочно. Правильно написанный конспект помогает усвоить 80 %</p>

нужной информации. На занятиях дается не весь материал, а опорные пункты, помогающие не утонуть в море информации, понять цель изложения материала, уловить логическую последовательность изложения.

Усвоив изложенное на занятиях, Вы должны еще работать самостоятельно, читать учебник и дополнительную литературу.

Что нужно записывать?

Во всяком учебном материале - будь то устное сообщение или печатный текст - содержится главная и второстепенная информация. Наиболее важную информацию (определения, формулировки законов, теоретических принципов, основные выводы) необходимо записывать обязательно. В лекциях ее повторяют или даже диктуют.

Второстепенная информация (теоретическая аргументация, фактические обоснования, примеры, описания исследовательских методов и процедур, подробные характеристики отдельных явлений, фактами из истории и т. п.) нужна для понимания главной информации. Основное содержание конспектирования составляет обобщение и сокращение второстепенной информации. Связующим звеном при составлении конспекта должна быть внутренняя логика изложения.

Составление конспекта

Классификация видов конспектов:

1. План-конспект. При создании такого конспекта сначала пишется план текста, далее на отдельные пункты плана "наращиваются" комментарии. Это могут быть цитаты или свободно изложенный текст.

2. Тематический конспект. Такой конспект является кратким изложением данной темы, раскрываемой по нескольким источникам.

3. Текстуальный конспект. Этот конспект представляет собой монтаж цитат одного текста.

4. Свободный конспект. Данный вид конспекта включает в себя и цитаты, и собственные формулировки.

Как составлять конспект:

1. Определите цель составления конспекта.

2. Осмыслить основное содержание текста, дважды прочитав его. Читая изучаемый материал в первый раз, подразделяйте его на основные смысловые части, выделяйте главные мысли, выводы.

3. Если составляется план-конспект, сформулируйте его пункты и определите, что именно следует включить в план-конспект для раскрытия каждого из них.

4. Наиболее существенные положения изучаемого материала (тезисы) последовательно и кратко излагайте своими словами или приводите в виде цитат.

5. В конспект включаются не только основные

		<p>положения, но и обосновывающие их выводы, конкретные факты и примеры (без подробного описания).</p> <p>6. Как оформить конспект?</p> <p>Материал в конспекте должен читаться легко и быстро. Для этого необходимо использовать тетради с широким форматом страниц, вести запись достаточно крупными буквами.</p> <p>Чтобы форма конспекта как можно более наглядно отражала его содержание, располагайте абзацы "ступеньками" подобно пунктам и подпунктам плана. Главную информацию следует выделять в самостоятельные абзацы, фиксируя ее более крупными буквами или цветными чернилами, а подчиненность тем и заголовков - при помощи уступов. Основные темы целесообразно пронумеровать римскими цифрами, а подчиненные им разделы - арабскими или буквами. Удобочитаемый конспект содержит не более семи пунктов на странице.</p> <p>Применяйте разнообразные способы подчеркивания, используйте карандаши и ручки разного цвета. У каждого цвета должно быть строго однозначное, заранее предусмотренное назначение.</p> <p>Например, если вы пользуетесь синими чернилами для записи конспекта, то: красным цветом - подчеркивайте названия тем, пишите наиболее важные формулы; черным - подчеркивайте заголовки подтем, параграфов, и т.д.; зеленым - делайте выписки цитат, нумеруйте формулы и т.д. Для выделения большей части текста используется отчеркивание.</p> <p>Для быстрой записи текста можно придумать условные знаки. Таких знаков не должно быть более 10-15.</p> <p>Составляя конспект, можно отдельные слова и целые предложения писать сокращенно, выписывать только ключевые слова, вместо цитирования делать лишь ссылки на страницы конспектируемой работы, применять условные обозначения.</p> <p>Больше рисуйте схем. Это дает наглядность, обеспечивает структурирование материала, лучшее его запоминание.</p> <p>Конспект должен иметь широкие поля для заметок.</p> <p>Используйте реферативный способ изложения (например: "Автор считает...", "раскрывает...").</p> <p>Собственные комментарии, вопросы, раздумья располагайте на полях.</p> <p>Критерии оценки: уровень усвоения теоретического материала; качество составленного конспекта</p>
6		<p>Текст задания: Построение схемы</p>
	Т 1.1.8	<p>«Последовательной и параллельной работы воздухонагревателей» «Газоочистка доменной печи»</p>

	Тема 1.2.1	Проектирование структуры собственного АРМ
	Т 1.3.1	Построение схем автоматического регулирования технологическим процессом
		<p>Цель: Обработка, закрепление и углубление знаний по теме занятия, систематизация теоретического материала по вышеперечисленным темам.</p> <p>Рекомендации по выполнению задания: Данные средства наглядности выполняют функцию конспектирования материала. При построении структурно-логической схемы темы необходимо выделить главное в теме. Лаконично, компактно, сжато изложить отобранный материал. Логика построения структурно-логических схем - отражение содержательных связей между единицами излагаемой информации, их четкая классификация по уровням значимости.</p> <p>Этапы работы над структурно-логической схемой:</p> <ol style="list-style-type: none"> 1. Поиск информации 2. Анализ информации 3. Осмысление информации 4. Синтез информации. <p>Представление информации в структурно-логической форме имеет ряд преимуществ по сравнению с линейно-текстовым изложением учебного материала:</p> <ul style="list-style-type: none"> - при линейном построении текстовой информации часто бывает сложно определить структуру изучаемого явления, выделить существенные связи между его компонентами. Это затруднение в значительной мере преодолевается при замене словесного описания оформлением ее в виде таблиц, а лучше – схем; - рядом исследователей было установлено, что ведущее звено мыслительной деятельности составляет особая форма анализа - анализ через синтез. Эта операция составляет основу более глубокого усвоения и понимания учебного материала путем его знакового моделирования, помогает быстрее сформировать целостную картину изучаемого предмета; - способствует формированию более рациональных приемов работы с учебным материалом вообще; - наглядно-образная форма представления информации способствует лучшему ее запоминанию. <p>При работе с информационным текстом можно использовать метод составления таблиц. Таблица помогает систематизировать информацию, проводить параллели между явлениями, событиями или фактами. Данные таблицы помогают увидеть не только отличительные признаки объектов, но и позволяют быстрее и прочнее запоминать информацию.</p> <ol style="list-style-type: none"> 1. При составлении таблицы необходимо выделить

		<p>главное в теме.</p> <p>2. Определить критерии / параметры для сравнения / анализа (они могут быть количественные или качественные)</p> <p>3. Четко и кратко заполнить таблицу</p> <p>4. Сделать вывод</p> <p>Критерии оценки: обоснование, логичность, четкость, рациональность изложения материала.</p>
7		<p>Текст задания: Изготовление макетов</p>
	T 1.1.2	«Дробилок и грохотов
	T 1.1.6	«БЗУ и КЗУ», «Доменная печь»
	T 1.1.7	Чугуновозов и шлаковозов
	T 1.1.8	«Воздухонагреватель»
	T 1.1.12	Профиль доменной печи; электрическая пушка; воздухонагреватель; загрузочное устройство; фурменный прибор; чугунная и шлаковая летки; горн; охладительные приборы
		<p>Цель: Подготовка к изготовлению макета способствует всестороннему знакомству с технической литературой и документацией о выбранном объекте, создает возможность комплексного использования приобретенных навыков работы с книгой, чертежами развивает самостоятельность мышления.</p> <p>Рекомендации по выполнению задания: Макет (от итальянского <i>macchietta</i>-набросок) – пространственное изображение чего-либо, обычно в уменьшенных размерах; модель (от латинского <i>modulus</i>-мера) – образец, подобие, воспроизведение чего-либо. Моделирование – исследование физических процессов на моделях. Предметным называется моделирование, в ходе которого исследование ведется на модели, воспроизводящей основные геометрические, физические, динамические и функциональные характеристики «оригинала». На таких моделях и макетах изучаются процессы, происходящие в оригинале — объекте исследования или разработки (изучение на моделях свойств конструкций, различных механизмов и т. п.). Если модель и моделируемый объект имеют одну и ту же физическую природу, то говорят о физическом моделировании. Прежде всего, надо знать из чего состоит объект моделирования (оригинал). Изготовление макета самый действенный вид проектного обучения, который предполагает максимальную степень свободы при его реализации. В процессе работы над макетом (моделью) приобретаются, накапливаются и систематизируются знания, есть возможность раскрыть свои способности, развивать активность, самостоятельность, ответственность, творческое мышление, стремление к</p>

	<p>научно-исследовательской работе, учиться работать как самостоятельно, так и в команде.</p> <p>Работа над изготовлением макета включает следующие основные этапы:</p> <table border="1"> <thead> <tr> <th><i>Этап</i></th> <th><i>Сущность</i></th> </tr> </thead> <tbody> <tr> <td>1. Подготовительный</td> <td>Объявляются объекты моделирования, виды, условия, требования к выполнению макета, график консультаций</td> </tr> <tr> <td>2. Планирование</td> <td>1. Определить конечный вид создаваемого макета 2. Выбрать способы поиска информации 3. Распределить обязанности в группе (при групповом проекте) 4. Составить план работы 5. Консультация с преподавателем</td> </tr> <tr> <td>3. Исследование</td> <td>1 Поисковая работа: сбор и анализ информации 2 Разработка макета и его конструирование 3 Консультация с преподавателем</td> </tr> <tr> <td>4. Отчет представление результатов моделирования</td> <td>1. Представление готового макета (возможна коррекция макета) 2. Консультация с преподавателем 3. Подготовка текста выступления</td> </tr> <tr> <td>5. Защита проекта</td> <td>1. Выступление на учебном занятии, семинаре, конференции</td> </tr> </tbody> </table> <p>Критерии оценки:</p> <ol style="list-style-type: none"> 1. Качество выполнения макета (адекватность, завершенность, наглядность, дизайн, креативность) 2. Качество выступления, соблюдение регламента, культура речи 3. Соответствие демонстрации продукта устному выступлению 4. Ответы на вопросы 	<i>Этап</i>	<i>Сущность</i>	1. Подготовительный	Объявляются объекты моделирования, виды, условия, требования к выполнению макета, график консультаций	2. Планирование	1. Определить конечный вид создаваемого макета 2. Выбрать способы поиска информации 3. Распределить обязанности в группе (при групповом проекте) 4. Составить план работы 5. Консультация с преподавателем	3. Исследование	1 Поисковая работа: сбор и анализ информации 2 Разработка макета и его конструирование 3 Консультация с преподавателем	4. Отчет представление результатов моделирования	1. Представление готового макета (возможна коррекция макета) 2. Консультация с преподавателем 3. Подготовка текста выступления	5. Защита проекта	1. Выступление на учебном занятии, семинаре, конференции
<i>Этап</i>	<i>Сущность</i>												
1. Подготовительный	Объявляются объекты моделирования, виды, условия, требования к выполнению макета, график консультаций												
2. Планирование	1. Определить конечный вид создаваемого макета 2. Выбрать способы поиска информации 3. Распределить обязанности в группе (при групповом проекте) 4. Составить план работы 5. Консультация с преподавателем												
3. Исследование	1 Поисковая работа: сбор и анализ информации 2 Разработка макета и его конструирование 3 Консультация с преподавателем												
4. Отчет представление результатов моделирования	1. Представление готового макета (возможна коррекция макета) 2. Консультация с преподавателем 3. Подготовка текста выступления												
5. Защита проекта	1. Выступление на учебном занятии, семинаре, конференции												
8	<p>Текст задания:</p> <p>Изучение технологических инструкций, инструкций по охране труда и должностных инструкций</p>												
	<p>Т 1.1.1</p> <p>Изучение технологических инструкций, инструкций по охране труда и должностных инструкций коксохимического производства</p>												

	T 1.1.2	Изучение технологических инструкций, инструкций по охране труда и должностных инструкций горно-обогатительного производства
	T 1.1.3	Изучение технологических инструкций, инструкций по охране труда и должностных инструкций агломерационного производства и производства окатышей
	T 1.1.6	Изучение технологической инструкции «Организация работ машиниста загрузки доменной печи»
	T 1.1.7	Изучение технологической инструкции: «Выполнение горновых работ на литейном дворе»
	T 1.1.8	Изучение технологических инструкции: «Газовщик доменной печи», «Организация работ водопроводчика доменной печи»
	T 1.1.9	Изучение технологических инструкций и материалов доменного цеха
	T 1.1.12	Разработка технологической инструкции по ликвидации аварии на доменной печи Работа с круговыми и секторными диаграммами показания КИП доменной печи
	T 1.1.14	Разработка методики и мероприятий по защите от негативных факторов производства
	T 1.3.1	Изучение ГОСТа «Правила выполнения рабочей документации автоматизации технологических процессов»
		<p>Цель: самостоятельное изучение основные технологических инструкций, инструкций по охране труда и должностных инструкций цехов</p> <p>Рекомендации по выполнению задания:</p> <ol style="list-style-type: none"> 1. Изучить теоретический материал нормативного документы согласно задания; 2. Образовательный ресурс, на котором размещены нормативные документы: 3. Согласно порядка выполнения работы, выписать основные положения в тетрадь для практических работ 4. Ответить на вопросы <p>Критерии оценки:</p> <ul style="list-style-type: none"> -правильность, аккуратность и четкость выполнения упражнения; -самостоятельность; -знание теоретического материала.
	<p>Раздел 2 МДК 01. 02 Управление технологическими процессами производства стали и контроль за ними</p>	
1		<p>Текст задания: Изучение технологических инструкций, инструкций по охране труда и должностных инструкций</p>
	Тема 2.1	Изучение технологических инструкций по производству

		<p>стали</p> <p>Цель: самостоятельное изучение основные технологических инструкций, инструкций по охране труда и должностных инструкций цехов</p> <p>Рекомендации по выполнению задания:</p> <ol style="list-style-type: none"> 1. Изучить теоретический материал нормативного документы согласно задания; 2. Образовательный ресурс, на котором размещены нормативные документы: 3. Согласно порядка выполнения работы, выписать основные положения в тетрадь для практических работ 4. Ответить на вопросы <p>Критерии оценки:</p> <ul style="list-style-type: none"> -правильность, аккуратность и четкость выполнения упражнения; -самостоятельность; -знание теоретического материала.
2	Тема 2.3	<p>Текст задания:</p> <p>Составление опорного конспекта: «Требования к шихте для сталеплавильного производства»</p>
		<p>Цель:</p> <p>Обработка, закрепление и углубление знаний по теме занятия, систематизация теоретического материала по вышеперечисленным темам.</p> <p>Рекомендации по выполнению задания:</p> <p><i>Конспект</i> - краткая запись содержания чего-либо, выделение главных идей и положений работы; краткое, связное и последовательное изложение констатирующих и аргументирующих положений текста.</p> <p>Конспекты Вы ведете</p> <ol style="list-style-type: none"> 3) на занятии за преподавателем; 4) дома / в библиотеке, выполняя домашнее задание <p>Конспектирование на занятии за преподавателем</p> <p>Лучший способ запомнить мысль - записать ее. Записывая лекцию дословно, слушатель почти не задумывается над текстом. Пользы от такой деятельности немного. Задача слушателя на лекции - одновременно слушать педагога, анализировать и конспектировать информацию. Как свидетельствует практика, если не стремиться вести дословную запись, это возможно. Средняя скорость речи лектора -125 слов в минуту. Максимальная же скорость чтения лекции, при которой "средний" обучающийся способен слушать и понимать - 450 слов в минуту. Слушатель внимательно слушает педагога, выделяет наиболее важную информацию и сокращенно записывает ее.</p> <p>При этом одно и то же содержание фиксируется в сознании четыре раза:</p> <ul style="list-style-type: none"> во-первых, при самом слушании;

во-вторых, когда выделяется главная мысль;
в-третьих, когда подыскивается обобщающая фраза,
в-четвертых, при записи.

Материал запоминается более полно, точно и прочно. Правильно написанный конспект помогает усвоить 80 % нужной информации. На занятиях дается не весь материал, а опорные пункты, помогающие не утонуть в море информации, понять цель изложения материала, уловить логическую последовательность изложения.

Усвоив изложенное на занятиях, Вы должны еще работать самостоятельно, читать учебник и дополнительную литературу.

Что нужно записывать?

Во всяком учебном материале - будь то устное сообщение или печатный текст - содержится главная и второстепенная информация. Наиболее важную информацию (определения, формулировки законов, теоретических принципов, основные выводы) необходимо записывать обязательно. В лекциях ее повторяют или даже диктуют.

Второстепенная информация (теоретическая аргументация, фактические обоснования, примеры, описания исследовательских методов и процедур, подробные характеристики отдельных явлений, фактами из истории и т. п.) нужна для понимания главной информации. Основное содержание конспектирования составляет обобщение и сокращение второстепенной информации. Связующим звеном при составлении конспекта должна быть внутренняя логика изложения.

Составление конспекта

Классификация видов конспектов:

5. План-конспект. При создании такого конспекта сначала пишется план текста, далее на отдельные пункты плана "наращиваются" комментарии. Это могут быть цитаты или свободно изложенный текст.

6. Тематический конспект. Такой конспект является кратким изложением данной темы, раскрываемой по нескольким источникам.

7. Текстуальный конспект. Этот конспект представляет собой монтаж цитат одного текста.

8. Свободный конспект. Данный вид конспекта включает в себя и цитаты, и собственные формулировки.

Как составлять конспект:

7. Определите цель составления конспекта.

8. Осмыслить основное содержание текста, дважды прочитав его. Читая изучаемый материал в первый раз, подразделяйте его на основные смысловые части, выделяйте главные мысли, выводы.

9. Если составляется план-конспект, сформулируйте его пункты и определите, что именно следует включить в план-

	<p>конспект для раскрытия каждого из них.</p> <p>10. Наиболее существенные положения изучаемого материала (тезисы) последовательно и кратко излагайте своими словами или приводите в виде цитат.</p> <p>11. В конспект включаются не только основные положения, но и обосновывающие их выводы, конкретные факты и примеры (без подробного описания).</p> <p>12. Как оформить конспект?</p> <p>Материал в конспекте должен читаться легко и быстро. Для этого необходимо использовать тетради с широким форматом страниц, вести запись достаточно крупными буквами.</p> <p>Чтобы форма конспекта как можно более наглядно отражала его содержание, располагайте абзацы "ступеньками" подобно пунктам и подпунктам плана. Главную информацию следует выделять в самостоятельные абзацы, фиксируя ее более крупными буквами или цветными чернилами, а подчиненность тем и заголовков - при помощи уступов. Основные темы целесообразно пронумеровать римскими цифрами, а подчиненные им разделы - арабскими или буквами. Удобочитаемый конспект содержит не более семи пунктов на странице.</p> <p>Применяйте разнообразные способы подчеркивания, используйте карандаши и ручки разного цвета. У каждого цвета должно быть строго однозначное, заранее предусмотренное назначение.</p> <p>Например, если вы пользуетесь синими чернилами для записи конспекта, то: красным цветом - подчеркивайте названия тем, пишите наиболее важные формулы; черным - подчеркивайте заголовки подтем, параграфов, и т.д.; зеленым - делайте выписки цитат, нумеруйте формулы и т.д. Для выделения большей части текста используется отчеркивание.</p> <p>Для быстрой записи текста можно придумать условные знаки. Таких знаков не должно быть более 10-15.</p> <p>Составляя конспект, можно отдельные слова и целые предложения писать сокращенно, выписывать только ключевые слова, вместо цитирования делать лишь ссылки на страницы конспектируемой работы, применять условные обозначения.</p> <p>Больше рисуйте схем. Это дает наглядность, обеспечивает структурирование материала, лучшее его запоминание.</p> <p>Конспект должен иметь широкие поля для заметок.</p> <p>Используйте реферативный способ изложения (например: "Автор считает...", "раскрывает...").</p> <p>Собственные комментарии, вопросы, раздумья располагайте на полях.</p> <p>Критерии оценки: уровень усвоения теоретического материала; качество составленного конспекта</p>
3	Текст задания:

		Подготовить сообщение по теме:
	Тема 2.1	« Сущность получения стали»
	Тема 2.4	«Технология получения стали в кислых мартеновских печах»
		<p>Цель: Формирование самостоятельности мышления, способностей к саморазвитию, самосовершенствованию путем анализа изученного материала</p> <p>Рекомендации по выполнению задания: Подготовка информационного сообщения – это вид внеаудиторной самостоятельной работы по подготовке небольшого по объёму устного сообщения для озвучивания на семинаре, практическом занятии. Сообщаемая информация носит характер уточнения или обобщения, несёт новизну, отражает современный взгляд по определённым проблемам. Сообщение отличается от докладов и рефератов не только объёмом информации, но и её характером – сообщения дополняют изучаемый вопрос фактическими или статистическими материалами. Оформляется задание письменно, оно может включать элементы наглядности (иллюстрации, демонстрацию). Регламент времени на озвучивание сообщения – до 5 мин.</p> <p>Искусство устного выступления состоит не только в отличном знании предмета речи, но и в умении преподнести свои мысли и убеждения правильно и упорядоченно, красноречиво и увлекательно. Любое устное выступление должно удовлетворять <i>трем основным критериям</i>, которые в конечном итоге и приводят к успеху: это критерий правильности, т.е. соответствия языковым нормам, критерий смысловой адекватности, т.е. соответствия содержания выступления реальности, и критерий эффективности, т.е. соответствия достигнутых результатов поставленной цели.</p> <p>Работу по подготовке устного выступления можно разделить на два основных этапа: докоммуникативный этап (подготовка выступления) и коммуникативный этап (взаимодействие с аудиторией).</p> <p>Работа по подготовке устного выступления начинается с формулировки темы. Лучше всего тему сформулировать таким образом, чтобы ее первое слово обозначало наименование полученного в ходе выполнения проекта научного результата. Тема выступления не должна быть перегруженной, нельзя "объять необъятное", охват большого количества вопросов приведет к их беглому перечислению, к декларативности вместо глубокого анализа. Неудачные формулировки - слишком длинные или слишком краткие и общие, очень банальные и скучные, не содержащие проблемы, оторванные от дальнейшего текста и т.д.</p> <p>Само выступление должно состоять из трех частей – вступления (10-15% общего времени), основной части (60-</p>

70%) и заключения (20-25%).

Вступление включает в себя представление авторов (фамилия, имя отчество, при необходимости место учебы/работы, статус), название доклада, расшифровку подзаголовка с целью точного определения содержания выступления, четкое определение стержневой идеи. Стержневая идея проекта понимается как основной тезис, ключевое положение. Стержневая идея дает возможность задать определенную тональность выступлению. Сформулировать основной тезис означает ответить на вопрос, зачем говорить (цель) и о чем говорить (средства достижения цели).

Требования к основному тезису выступления:

- ✓ фраза должна утверждать главную мысль и соответствовать цели выступления;
- ✓ суждение должно быть кратким, ясным, легко удерживаться в кратковременной памяти;
- ✓ мысль должна пониматься однозначно, не заключать в себе противоречия.

План развития основной части должен быть ясным. Должно быть отобрано оптимальное количество фактов и необходимых примеров.

Если использование специальных терминов и слов, которые часть аудитории может не понять, необходимо, то постарайтесь дать краткую характеристику каждому из них, когда употребляете их в процессе презентации впервые.

Самые частые ошибки в основной части доклада - выход за пределы рассматриваемых вопросов, перекрывание пунктов плана, усложнение отдельных положений речи, а также перегрузка текста теоретическими рассуждениями, обилие затронутых вопросов (декларативность, бездоказательность), отсутствие связи между частями выступления, несоразмерность частей выступления (затянутое вступление, скомканность основных положений, заключения).

В заключении необходимо сформулировать выводы, которые следуют из основной идеи (идей) выступления. Правильно построенное заключение способствует хорошему впечатлению от выступления в целом. В заключении имеет смысл повторить стержневую идею и, кроме того, вновь (в кратком виде) вернуться к тем моментам основной части, которые вызвали интерес слушателей. Закончить выступление можно решительным заявлением. Вступление и заключение требуют обязательной подготовки, их труднее всего создавать на ходу. Психологи доказали, что лучше всего запоминается сказанное в начале и в конце сообщения ("закон края"), поэтому вступление должно привлечь внимание слушателей, заинтересовать их, подготовить к восприятию темы, ввести в нее (не вступление важно само по себе, а его соотнесение с остальными частями), а заключение должно обобщить в сжатом виде все сказанное, усилить и сгустить основную мысль, оно должно быть таким, "чтобы слушатели почувствовали, что дальше говорить нечего".

		<ol style="list-style-type: none"> 7. Уясните для себя суть темы, которая вам предложена. 8. Подберите необходимую литературу (старайтесь пользоваться несколькими источниками для более полного получения информации). 9. Тщательно изучите материал учебника по данной теме, чтобы легче ориентироваться в необходимой вам литературе и не сделать элементарных ошибок. 10. Изучите подобранный материал (по возможности работайте карандашом, выделяя самое главное по ходу чтения). 11. Составьте план сообщения (доклада). 12. Напишите текст сообщения (доклада). <p>Выбирайте только интересную и понятную информацию. Не используйте неясные для вас термины и специальные выражения.</p> <ol style="list-style-type: none"> 6. Не делайте сообщение очень громоздким. 7. При оформлении доклада используйте только необходимые, относящиеся к теме рисунки и схемы. 8. В конце сообщения (доклада) составьте список литературы, которой вы пользовались при подготовке. 9. Прочитайте написанный текст заранее и постарайтесь его пересказать, выбирая самое основное. 10. Говорите громко, отчётливо и не торопитесь. В особо важных местах делайте паузу или меняйте интонацию – это облегчит её восприятие для слушателей. <p>Критерии оценки: актуальность темы; соответствие содержания теме; глубина проработки материала; грамотность и полнота использования источников; наличие элементов наглядности</p>
4		Текст задания: Выполнение презентации:
	Тема 2.1	«Перспективные способы производства стали»
	Тема 2.2	«Влияние углерода на свойства стали»
	Тема 2.3	Подготовка и подбор металлической части шихты для выплавки стали в кислородном конвертере»
	Тема 2.4	«Получение стали в мартеновских печах»
	Тема 2.5	«Получение стали в кислородном конвертере с нижней продувкой», «Технология разлива стали на МНЛЗ»
		<p>Цель: Углубление знаний по предложенным темам для лучшего визуального восприятия информации</p> <p>Рекомендации по выполнению задания: <i>Создание титульного слайда презентации.</i></p> <p>Презентация – настоящее открытие для современного мира, лучший способ визуального восприятия информации, который используют во всем мире. Она очень проста в</p>

управлении и подготовка ее тоже не занимает много труда, именно поэтому она так популярна. Перед подготовкой нужно определить необходимость презентации. Вы должны подумать, какого результата хотите достигнуть с ее помощью. После этого займитесь глубоким изучением темы и собиранием информации, которая должна иметь прямое отношение к вашей работе, соберите базу аргументов, которые помогут вам не растеряться при вопросах со стороны. Вы должны понять в каком виде ваша презентация будет лучше выглядеть, как сделать ее презентабельной и какой материал применить? Те предметы, которые будут пущены в ход тоже должны выглядеть так, чтоб их было интересно читать и воспринимать какую-либо информацию, при использовании распечаток, проследите за их качественной отделкой – хорошая гамма цветов, качество надписей, букв. Использовать презентацию, лучше всего в электронном виде, где сохранятся все цветовые характеристики, качество изображений, а так же можно привлечь видео материал, музыку необходимую и другие ресурсы. При хорошей подготовке, такая презентация может стать важным этапом в вашей жизни, поэтому, когда вы что-то делаете, нужно относиться к этому серьезно.

19. Загрузите Microsoft Power Point. *Пуск/Программы/ Microsoft Power Point.* В открывшемся окне Power Point, оздать слайд в меню *Вставка /Слайд*, в окне *Создание слайда*, представлены различные варианты разметки слайдов.

20. Выберите первый тип — титульный слайд (первый образец слева в верхнем ряду). Появится первый слайд с разметкой для ввода текста (метками-заполнителями). Установите обычный вид экрана (*Вид/ Обычный*).

Справка. Метки-заполнители — это рамки с пунктирным контуром. Служат для ввода текста, таблиц, диаграмм и графиков. Для добавления текста в метку-заполнитель, необходимо щелкнуть мышью и ввести текст, а для ввода объекта надо выполнить двойной щелчок мышью.

21. Выберите цветное оформление слайдов, воспользовавшись шаблонами дизайна оформления в меню *Дизайн*).

22. Введите с клавиатуры текст заголовка - Microsoft Office и подзаголовка

23. Сохраните созданный файл с именем «Моя презентация» в своей папке командой **Файл/Сохранить как**.

Создание второго слайда презентации - текста со списком.

24. Выполните команду **Вставка/Слайд**. Выберите авторазметку - второй слева образец в верхней строке (маркированный список) и нажмите кнопку ОК.

25. Введите название программы «Текстовый

	<p>редактор MS Word».</p> <p>26. В нижнюю рамку введите текст – список. Щелчок мыши по метке-заполнителю позволяет ввести маркированный список. Переход к новому абзацу: нажатие клавиши [Enter].</p> <p><i>Ручная демонстрация презентации.</i></p> <p>27. Выполните команду Показ/С начала.</p> <p>28. Во время демонстрации для перехода к следующему слайду используйте левую кнопку мыши или клавишу [Enter].</p> <p>29. После окончания демонстрации слайдов нажмите клавишу [Esc] для перехода в обычный режим экрана программы.</p> <p><i>Применение эффектов анимации.</i></p> <p>30. Установите курсор на первый слайд. Для настройки анимации выделите заголовок и выполните команду Анимация/ Настройка анимации. Установите параметры настройки анимации: выберите эффект - вылет слева.</p> <p>31. На заголовок второго слайда наложите эффект анимации появление сверху по словам. Наложите на заголовки остальных слайдов разные эффекты анимации.</p> <p>32. Для просмотра эффекта анимации выполните демонстрацию слайдов, выполните команду Показ слайдов или нажмите клавишу [F5].</p> <p><i>Установка способа перехода слайдов.</i></p> <p>Способ перехода слайдов определяет, каким образом будет происходить появление нового слайда при демонстрации презентации.</p> <p>33. В меню Анимация выберите Смену слайдов.</p> <p>34. В раскрывающемся списке эффектов перехода просмотрите возможные варианты. Выберите: эффект - жалюзи вертикальные (средне); звук - колокольчики; продвижение - автоматически после 5 с.</p> <p>После выбора всех параметров смены слайдов нажмите на кнопку <i>Применить ко всем</i>.</p> <p>35. Для просмотра способа перехода слайдов выполните демонстрацию слайдов, для чего выполните команду Показ/С начала или нажмите клавишу [F5]. Сохраните вашу презентацию.</p> <p>36. Вставьте после титульного слайда лист с перечнем программ входящих MS Offis. Создайте гиперссылки на листы с соответствующим программным обеспечением.</p> <p>Организуйте кнопки возврата с листов ссылок на слайд с перечнем программного обеспечения. Сохраните вашу презентацию.</p> <p>Критерии оценки: логичность структуры содержания, полнота раскрытия проблемы, качество оформления - уровень усвоения теоретического материала; - четкость выступления, уровень самостоятельности;</p>
--	---

		<ul style="list-style-type: none"> - качество мультимедийной презентации. - умения применять мультимедиа технологии.
	Раздел 3 МДК.01.03. Управление технологическими процессами производства стали, ферросплавов и лигатур в электропечах и контроль за ними	
1		Текст задания: Выполнение расчетов
	Тема 3.4	Выполнение расчетов шихты для выплавки ферросилиция и ферромарганца
		Цель: углубление ранее изученного материала, выработка умений и навыков по применению формул, составлению алгоритма типовых заданий, применение полученных знания на практике Рекомендации по выполнению задания: Варианты: <ul style="list-style-type: none"> - выполнения упражнений по предложенному алгоритму (методические указания к расчетам); - самостоятельный поиск алгоритма выполнения упражнений Критерии оценки: <ul style="list-style-type: none"> - точность расчетов; - объем выполненных заданий, -оформление
2		Текст задания: Изучение технологических инструкций по технологии производства стали в электропечах
	Тема 3.2	Изучение технологических инструкций по технологии производства стали в электропечах
		Цель: самостоятельное изучение основные технологических инструкций, инструкций по охране труда и должностных инструкций цехов Рекомендации по выполнению задания: <ol style="list-style-type: none"> 5. Изучить теоретический материал нормативного документы согласно задания; 6. Образовательный ресурс, на котором размещены нормативные документы: 7. Согласно порядка выполнения работы, выписать основные положения в тетрадь для практических работ 8. Ответить на вопросы Критерии оценки: <ul style="list-style-type: none"> -правильность, аккуратность и четкость выполнения упражнения; -самостоятельность; -знание теоретического материала.

3		Текст задания: Выполнение презентации:
	Тема 3.1	«Виды и классификации сталей, получаемых в электропечах»
	Тема 3.4	«Технология получения ферросплавов»
		<p>Цель: Углубление знаний по предложенным темам для лучшего визуального восприятия информации</p> <p>Рекомендации по выполнению задания: <i>Создание титульного слайда презентации.</i></p> <p>Презентация – настоящее открытие для современного мира, лучший способ визуального восприятия информации, который используют во всем мире. Она очень проста в управлении и подготовка ее тоже не занимает много труда, именно поэтому она так популярна. Перед подготовкой нужно определить необходимость презентации. Вы должны подумать, какого результата хотите достигнуть с ее помощью. После этого займитесь глубоким изучением темы и собиранием информации, которая должна иметь прямое отношение к вашей работе, соберите базу аргументов, которые помогут вам не растеряться при вопросах со стороны. Вы должны понять в каком виде ваша презентация будет лучше выглядеть, как сделать ее презентабельной и какой материал применить? Те предметы, которые будут пущены в ход тоже должны выглядеть так, чтоб их было интересно читать и воспринимать какую-либо информацию, при использовании распечаток, проследите за их качественной отделкой – хорошая гамма цветов, качество надписей, букв.</p> <p>Использовать презентацию, лучше всего в электронном виде, где сохраняются все цветовые характеристики, качество изображений, а так же можно привлечь видео материал, музыку необходимую и другие ресурсы. При хорошей подготовке, такая презентация может стать важным этапом в вашей жизни, поэтому, когда вы что-то делаете, нужно относиться к этому серьезно.</p> <p>37. Загрузите Microsoft Power Point. Пуск/Программы/ Microsoft Power Point. В открывшемся окне Power Point, оздать слайд в меню <i>Вставка /Слайд</i>, в окне <i>Создание слайда</i>, представлены различные варианты разметки слайдов.</p> <p>38. Выберите первый тип — титульный слайд (первый образец слева в верхнем ряду). Появится первый слайд с разметкой для ввода текста (метками-заполнителями). Установите обычный вид экрана (<i>Вид/ Обычный</i>).</p> <p><i>Справка.</i> Метки-заполнители — это рамки с пунктирным контуром. Служат для ввода текста, таблиц, диаграмм и графиков. Для добавления текста в метку-заполнитель, необходимо щелкнуть мышью и ввести текст, а для ввода объекта надо выполнить двойной щелчок мышью.</p>

		<p>39. Выберите цветное оформление слайдов, воспользовавшись шаблонами дизайна оформления в меню <i>Дизайн</i>).</p> <p>40. Введите с клавиатуры текст заголовка - Microsoft Office и подзаголовка</p> <p>41. Сохраните созданный файл с именем «Моя презентация» в своей папке командой Файл/Сохранить как.</p> <p style="text-align: center;"><i>Создание второго слайда презентации - текста со списком.</i></p> <p>42. Выполните команду Вставка/Слайд. Выберите авторазметку - второй слева образец в верхней строке (маркированный список) и нажмите кнопку ОК.</p> <p>43. Введите название программы «Текстовый редактор MS Word».</p> <p>44. В нижнюю рамку введите текст – список. Щелчок мыши по метке-заполнителю позволяет ввести маркированный список. Переход к новому абзацу: нажатие клавиши [Enter].</p> <p style="text-align: center;"><i>Ручная демонстрация презентации.</i></p> <p>45. Выполните команду Показ/С начала.</p> <p>46. Во время демонстрации для перехода к следующему слайду используйте левую кнопку мыши или клавишу [Enter].</p> <p>47. После окончания демонстрации слайдов нажмите клавишу [Esc] для перехода в обычный режим экрана программы.</p> <p style="text-align: center;"><i>Применение эффектов анимации.</i></p> <p>48. Установите курсор на первый слайд. Для настройки анимации выделите заголовок и выполните команду Анимация/ Настройка анимации. Установите параметры настройки анимации: выберите эффект - вылет слева.</p> <p>49. На заголовок второго слайда наложите эффект анимации появление сверху по словам. Наложите на заголовки остальных слайдов разные эффекты анимации.</p> <p>50. Для просмотра эффекта анимации выполните демонстрацию слайдов, выполните команду Показ слайдов или нажмите клавишу [F5].</p> <p style="text-align: center;"><i>Установка способа перехода слайдов.</i></p> <p>Способ перехода слайдов определяет, каким образом будет происходить появление нового слайда при демонстрации презентации.</p> <p>51. В меню Анимация выберите Смену слайдов.</p> <p>52. В раскрывающемся списке эффектов перехода просмотрите возможные варианты. Выберите: эффект - жалюзи вертикальные (средне); звук - колокольчики; продвижение - автоматически после 5 с.</p> <p>После выбора всех параметров смены слайдов нажмите на кнопку <i>Применить ко всем</i>.</p> <p>53. Для просмотра способа перехода слайдов выполните демонстрацию слайдов, для чего выполните</p>
--	--	---

		<p>команду Показ/С начала или нажмите клавишу [F5]. Сохраните вашу презентацию.</p> <p>54. Вставьте после титульного слайда лист с перечнем программ входящих MS Office. Создайте гиперссылки на листы с соответствующим программным обеспечением.</p> <p>Организируйте кнопки возврата с листов ссылок на слайд с перечнем программного обеспечения. Сохраните вашу презентацию.</p> <p>Критерии оценки: логичность структуры содержания, полнота раскрытия проблемы, качество оформления</p> <ul style="list-style-type: none"> - уровень усвоения теоретического материала; - четкость выступления, уровень самостоятельности; - качество мультимедийной презентации. - умения применять мультимедиа технологии.
4		<p>Текст задания: Составление опорного конспекта:</p>
	Тема 3.5	<p>«Типы и особенности устройства ферросплавных печей», «Принцип работы печи непрерывного действия», «Принцип работы печи периодического действия»</p> <p>Выполнить презентацию: «Конструкции ферросплавных печей»</p>
		<p>Цель: Обработка, закрепление и углубление знаний по теме занятия, систематизация теоретического материала по вышеперечисленным темам.</p> <p>Рекомендации по выполнению задания: <i>Конспект</i> - краткая запись содержания чего-либо, выделение главных идей и положений работы; краткое, связное и последовательное изложение констатирующих и аргументирующих положений текста.</p> <p>Конспекты Вы ведете</p> <ol style="list-style-type: none"> 5) на занятии за преподавателем; 6) дома / в библиотеке, выполняя домашнее задание <p>Конспектирование на занятии за преподавателем Лучший способ запомнить мысль - записать ее. Записывая лекцию дословно, слушатель почти не задумывается над текстом. Пользы от такой деятельности немного. Задача слушателя на лекции - одновременно слушать педагога, анализировать и конспектировать информацию. Как свидетельствует практика, если не стремиться вести дословную запись, это возможно. Средняя скорость речи лектора - 125 слов в минуту. Максимальная же скорость чтения лекции, при которой "средний" обучающийся способен слушать и понимать - 450 слов в минуту. Слушатель внимательно слушает педагога, выделяет наиболее важную информацию и сокращенно записывает ее.</p> <p>При этом одно и то же содержание фиксируется в</p>

	<p>сознании четыре раза:</p> <ul style="list-style-type: none"> во-первых, при самом слушании; во-вторых, когда выделяется главная мысль; в-третьих, когда подыскивается обобщающая фраза, в-четвертых, при записи. <p>Материал запоминается более полно, точно и прочно. Правильно написанный конспект помогает усвоить 80 % нужной информации. На занятиях дается не весь материал, а опорные пункты, помогающие не утонуть в море информации, понять цель изложения материала, уловить логическую последовательность изложения.</p> <p>Усвоив изложенное на занятиях, Вы должны еще работать самостоятельно, читать учебник и дополнительную литературу.</p> <p>Что нужно записывать?</p> <p>Во всяком учебном материале - будь то устное сообщение или печатный текст - содержится главная и второстепенная информация. Наиболее важную информацию (определения, формулировки законов, теоретических принципов, основные выводы) необходимо записывать обязательно. В лекциях ее повторяют или даже диктуют.</p> <p>Второстепенная информация (теоретическая аргументация, фактические обоснования, примеры, описания исследовательских методов и процедур, подробные характеристики отдельных явлений, фактами из истории и т. п.) нужна для понимания главной информации. Основное содержание конспектирования составляет обобщение и сокращение второстепенной информации. Связующим звеном при составлении конспекта должна быть внутренняя логика изложения.</p> <p style="text-align: center;">Составление конспекта</p> <p><i>Классификация видов конспектов:</i></p> <p>9. <u>План-конспект</u>. При создании такого конспекта сначала пишется план текста, далее на отдельные пункты плана "наращиваются" комментарии. Это могут быть цитаты или свободно изложенный текст.</p> <p>10. <u>Тематический конспект</u>. Такой конспект является кратким изложением данной темы, раскрываемой по нескольким источникам.</p> <p>11. <u>Текстуальный конспект</u>. Этот конспект представляет собой монтаж цитат одного текста.</p> <p>12. <u>Свободный конспект</u>. Данный вид конспекта включает в себя и цитаты, и собственные формулировки.</p> <p>Как составлять конспект:</p> <p>13. Определите цель составления конспекта.</p> <p>14. Осмыслить основное содержание текста, дважды прочитав его. Читая изучаемый материал в первый раз, подразделяйте его на основные смысловые части, выделяйте главные мысли, выводы.</p>
--	---

		<p>15. Если составляется план-конспект, сформулируйте его пункты и определите, что именно следует включить в план-конспект для раскрытия каждого из них.</p> <p>16. Наиболее существенные положения изучаемого материала (тезисы) последовательно и кратко излагайте своими словами или приводите в виде цитат.</p> <p>17. В конспект включаются не только основные положения, но и обосновывающие их выводы, конкретные факты и примеры (без подробного описания).</p> <p>18. Как оформить конспект?</p> <p>Материал в конспекте должен читаться легко и быстро. Для этого необходимо использовать тетради с широким форматом страниц, вести запись достаточно крупными буквами.</p> <p>Чтобы форма конспекта как можно более наглядно отражала его содержание, располагайте абзацы "ступеньками" подобно пунктам и подпунктам плана. Главную информацию следует выделять в самостоятельные абзацы, фиксируя ее более крупными буквами или цветными чернилами, а подчиненность тем и заголовков - при помощи уступов. Основные темы целесообразно пронумеровать римскими цифрами, а подчиненные им разделы - арабскими или буквами. Удобочитаемый конспект содержит не более семи пунктов на странице.</p> <p>Применяйте разнообразные способы подчеркивания, используйте карандаши и ручки разного цвета. У каждого цвета должно быть строго однозначное, заранее предусмотренное назначение.</p> <p>Например, если вы пользуетесь синими чернилами для записи конспекта, то: красным цветом - подчеркивайте названия тем, пишите наиболее важные формулы; черным - подчеркивайте заголовки подтем, параграфов, и т.д.; зеленым - делайте выписки цитат, нумеруйте формулы и т.д. Для выделения большей части текста используется отчеркивание.</p> <p>Для быстрой записи текста можно придумать условные знаки. Таких знаков не должно быть более 10-15.</p> <p>Составляя конспект, можно отдельные слова и целые предложения писать сокращенно, выписывать только ключевые слова, вместо цитирования делать лишь ссылки на страницы конспектируемой работы, применять условные обозначения.</p> <p>Больше рисуйте схем. Это дает наглядность, обеспечивает структурирование материала, лучшее его запоминание.</p> <p>Конспект должен иметь широкие поля для заметок.</p> <p>Используйте реферативный способ изложения (например: "Автор считает...", "раскрывает...").</p> <p>Собственные комментарии, вопросы, раздумья располагайте на полях.</p> <p>Критерии оценки: уровень усвоения теоретического материала; качество</p>
--	--	---

		составленного конспекта
--	--	-------------------------

4 КОНТРОЛЬ И ОЦЕНКА РЕЗУЛЬТАТОВ ОСВОЕНИЯ ПРОФЕССИОНАЛЬНОГО МОДУЛЯ

Контроль и оценка результатов освоения профессионального модуля осуществляется преподавателем/мастером производственного обучения в процессе текущего контроля и промежуточной аттестации.

Формой итоговой аттестации по профессиональному модулю является экзамен (квалификационный).

4.1 Текущий контроль:

Контролируемые результаты (практический опыт, умения, знания)	Наименование оценочного средства
ПК 1.1 Осуществлять технологические операции по производству черных металлов	
<i>Практический опыт</i>	
ПО1. осуществления технологических операций по производству черных металлов	отчет по учебной практике отчет по практике по профилю специальности
<i>Умения</i>	
У3. выполнять операции по загрузке плавильных агрегатов и выпуску продуктов плавки	практическая работа
У10. отбирать пробы на анализ	практическая работа
У13. работать с технологической, конструкторской, организационно-распорядительной документацией, справочниками и другими информационными источниками	практическая работа
<i>Знания</i>	
32. физико-химические процессы, лежащие в основе процесса выплавки черных металлов	тест, курсовой проект
313. требования стандартов и технических условий, порядок отбора проб в соответствии с технологическим процессом	тест, курсовой проект
314. взаимосвязь режима технологических процессов и качества продуктов плавки	тест, курсовой проект
ПК 1.2 Использовать системы автоматического управления технологическим процессом.	
<i>Практический опыт</i>	
ПО2. использования систем автоматического управления технологическим процессом	отчет по учебной практике отчет по практике по профилю специальности
<i>Умения</i>	
У4. использовать программное обеспечение в управлении технологическим процессом	практическая работа лабораторная работа
<i>Знания</i>	
37. общие принципы работы автоматизированной системы управления технологическим процессом (далее - АСУТП) и прикладного программного обеспечения	тест, курсовой проект
38. устройство и принцип работы обслуживаемого оборудования, схемы водо-, паро-, воздухо- и газопроводов	тест, курсовой проект

39. основные характеристики электрооборудования	тест, курсовой проект
312. операции по поддержанию заданного температурного и гидравлического режима работы оборудования	тест, курсовой проект
ПК 1.3. Эксплуатировать технологическое и подъемно-транспортное оборудование, обеспечивающее процесс производства черных металлов.	
<i>Практический опыт</i>	
ПО3. эксплуатации технологического и подъемно-транспортного оборудования, обеспечивающего процесс производства черных металлов	отчет по учебной практике отчет по практике по профилю специальности
<i>Умения</i>	
У5. эксплуатировать технологическое и подъемно-транспортное оборудование;	практическая работа
У14. осуществлять мелкий ремонт оборудования	практическая работа
<i>Знания</i>	
33. устройство плавильных агрегатов и их технические характеристики	тест, курсовой проект
34. состав и свойства заправочных материалов	тест, курсовой проект
39. основные характеристики электрооборудования	тест, курсовой проект
310. причины основных неполадок в работе технологического оборудования, меры их предупреждения и устранения	тест, курсовой проект
311. причины возможных аварий, планы их ликвидации	тест, курсовой проект
ПК 1.4. Анализировать качество сырья и готовой продукции	
<i>Практический опыт</i>	
ПО4. анализа качества сырья и готовой продукции	отчет по учебной практике отчет по практике по профилю специальности
<i>Умения</i>	
У1. подбирать и рассчитывать состав шихтовых материалов	практическая работа
У2. осуществлять операции по подготовке шихтовых материалов к плавке	практическая работа
У6. анализировать качество сырья и готовой продукции	практическая работа
У9. рассчитывать тепловой и материальный баланс выплавки черных металлов	практическая работа
У10. отбирать пробы на анализ	практическая работа
У11. выполнять производственные и технологические расчеты	практическая работа
У12. оценивать качество сырья, полупродуктов и готового продукта по результатам лабораторных анализов	практическая работа
<i>Знания</i>	

31. физико-химические свойства шихтовых материалов и топлива, поступающих в плавильные агрегаты	тест, курсовой проект
35. основные технико-экономические показатели (далее - ТЭП) производства чугуна, стали и ферросплавов	тест, курсовой проект
ПК 1.5. Анализировать причины брака выпускаемой продукции и разрабатывать мероприятия по его предупреждению	
<i>Практический опыт</i>	
ПО5. анализа причин брака выпускаемой продукции и разработки мероприятий по его предупреждению	отчет по учебной практике отчет по практике по профилю специальности
<i>Умения</i>	
У7. анализировать причины брака выпускаемой продукции и разрабатывать мероприятия по его предупреждению	практическая работа
У12. оценивать качество сырья, полупродуктов и готового продукта по результатам лабораторных анализов	практическая работа
<i>Знания</i>	
32. физико-химические процессы, лежащие в основе процесса выплавки черных металлов	тест, курсовой проект
36. организацию технического контроля в аглодоменном и сталеплавильных производствах	тест, курсовой проект
314. взаимосвязь режима технологических процессов и качества продуктов плавки	тест, курсовой проект
ПК 1.6. Анализировать и оценивать состояние техники безопасности, промышленной санитарии и противопожарной защиты на производственном участке	
<i>Практический опыт</i>	
ПО6. анализа и оценки состояния техники безопасности, промышленной санитарии и противопожарной защиты на производственном участке	отчет по учебной практике отчет по практике по профилю специальности
<i>Умения</i>	
У8. находить причины нарушений технологии и пути их устранения	практическая работа
У15. анализировать и оценивать состояние техники безопасности, промышленной санитарии и противопожарной защиты на производственном участке	практическая работа
У16. выбирать методы и мероприятия по защите от негативных факторов производства	практическая работа
<i>Знания</i>	
311. причины возможных аварий, планы их ликвидации	тест, курсовой проект
315. опасные и вредные факторы, воздействующие на работающих в цехах доменного и сталеплавильного производства	тест, курсовой проект

316. виды инструктажей по безопасности труда и противопожарным мероприятиям	тест, курсовой проект
317. безопасные приемы при выполнении производственных работ	тест, курсовой проект
318. бирочную систему	тест, курсовой проект
319. методы и средства обеспечения безопасности производства	тест, курсовой проект

4.2 Промежуточная аттестация

Код	Структурный элемент профессионального модуля	Форма промежуточной аттестации	Семестр
МДК.01.01	Управление технологическими процессами производства стали и контроль за ними	дифференцированный зачет	4,5
МДК.01.01	Управление технологическими процессами производства стали и контроль за ними	курсовой проект	6
МДК.01.01	Управление технологическими процессами производства стали и контроль за ними	экзамен	6
МДК.01.02	Управление технологическими процессами производства стали и контроль за ними	экзамен	5
МДК.01.03	Управление технологическими процессами производства стали, ферросплавов и лигатур в электропечах и контроль за ними	экзамен	6
УП.01	Учебная практика	зачет	4
ПП.01	Производственная практика по профилю специальности	зачет	6
ПМ.01	Ведение технологического процесса производства черных металлов (чугуна, стали и ферросплавов)	экзамен квалификационный	6

4.2.1 Оценочные средства для зачета, экзамена по МДК

Результаты обучения	Оценочные средства для промежуточной аттестации
ПК 1.1 32 313 314 ОК 1 301.1 301.2	Тест № 1 1. Коксом называется пористое спекшееся вещество, остающееся после удаления из каменного угля: 1) влаги; 2) летучих веществ; 3) золы; 4) вредных примесей.

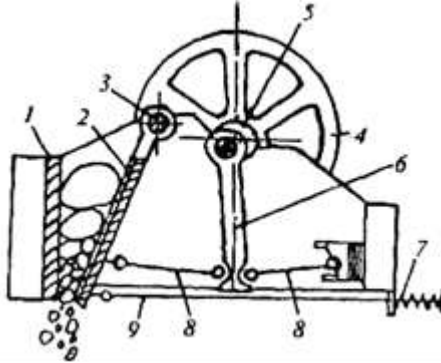
Тест № 2

1. Степень дробления определяется по формуле:

1) $i = D / d$;

2) $i = d / D$.

2. Соотнесите позиции 1, 2, 5, 7 и название элементов щековой дробилки:



1) эксцентриковый вал;

2) неподвижная щека;

3) тяга;

4) подвижная щека;

5) шатун;

6) шкив;

7) ось;

8) распорные плиты;

9) пружина.

3. Подрешеточный продукт при грохочении на сите размером 25 мм обозначается

1) – 25 мм;

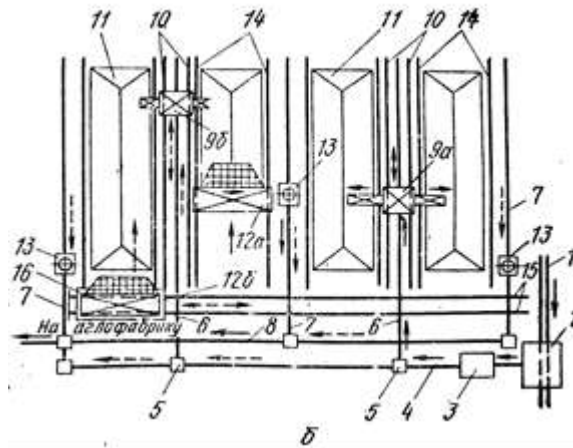
2) + 25 мм.

Достоинства вибрационного грохота:

1) большая частота, малая амплитуда;

2) малая частота, большая амплитуда.

4. Соотнесите позиции 5, 7, 9, 11 и название элементов схемы открытого склада:



1) перегрузочный кран;

2) перегрузочный вагон;

3) грейферная тележка;

4) траншея;

5) вагоноопрокидыватель;

6) штабель.

5. Концентрат – это продукт обогащения, в котором содержится извлекаемого металла:

1) наибольшее количество;

2) незначительное количество.

6. Обогащение, основанное на возникновении центробежных сил инерции осуществляется в:

1) барабанном сепараторе;

2) отсадочной машине;

3) винтовом сепараторе;

4) магнитном сепараторе.

7. Толщина слоя постели при спекании агломерата составляет:

- 1) 5-10 мм;
- 2) 10-15 мм;
- 3) 20-30 мм;
- 4) 30-40 мм.

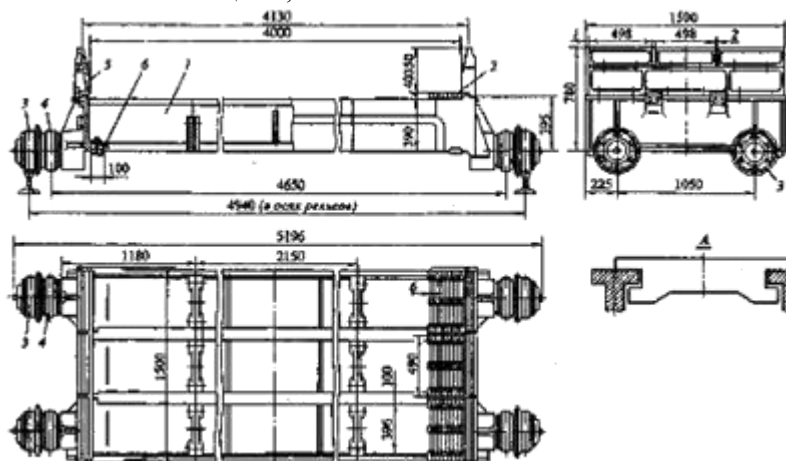
8. Температура в зоне переувлажнения составляет:

- 1) 20-500 С;
- 2) 60-700 С;
- 3) 80-1000 С;
- 4) 100-2000С.

9. Горение углерода на ленте агломерационной машины протекает по реакции:

- 1) $C + O_2 = CO_2$
- 2) $C + 1/2 O_2 = CO$

10. Соотнесите позиции 2,5 и название элементов спекательной тележки:



- | | |
|------------|--------------------------|
| 1) борта; | 3) соединительные болты; |
| 2) корпус; | 4) колосники. |

11. Последовательность процесса получения агломерата:

- | | |
|--------------------------|------------------------------|
| 1) зажигательный горн; | 6) одновалковая дробилка; |
| 2) паллета; | 7) питатели-дозаторы; |
| 3) смесительный барабан; | 8) бункера шихты; |
| 4) конвейер; | 9) грохот; |
| 5) питатель шихты; | 10) окомковательный барабан. |

12. Шихта для получения окатышей:

- 1) концентрат + железная руда;
- 2) руда + коксик + флюс;
- 3) возврат + известняк + концентрат;
- 4) руда + возврат + коксик.

13. При нагревании окатышей до температуры 1200⁰С протекает реакция:

- 1) $4Fe_3O_4 + O_2 = 6Fe_2O_3$;
- 2) $6Fe_2O_3 = 4Fe_3O_4 + O_2$.

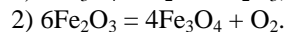
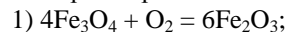
14. Среднее значение компонента при усреднении определяют по формуле:

- $$\frac{a_1 + a_2 + a_3 + \dots + a_n}{n}$$
- 1) $\bar{a} - a_1$;
 - 2) $\bar{a} - a_1$;

$$3) \sqrt{\frac{\sum(\bar{a} - a_1)^2}{n}};$$

$$4) \sum(\bar{a} - a_1)^2.$$

15. При нагревании окатышей до температуры выше 1370⁰С протекает реакция:



Процент результативности (правильных ответов)	Качественная оценка индивидуальных образовательных достижений	
	балл (отметка)	вербальный аналог
90 ÷ 100	5	отлично
80 ÷ 89	4	хорошо
70 ÷ 79	3	удовлетворительно
менее 70	2	не удовлетворительно

ПК 1.3
ОК 2-ОК-3

33

34

39

310

311

Тест №1

Задание

1. Рабочее пространство печи относится к числу плавильных агрегатов:

- 1) нагревательного типа;
- 2) регенеративного типа;
- 3) шахтного типа;
- 4) рекуперативного типа.

2. Назовите части профиля сверху вниз:

- 1) шахта;
- 2) горн;
- 3) заплечики;
- 4) распар.

3. Полезный объем - это объем рабочего пространства печи, ограниченный снизу горизонтальной плоскостью, проходящей через:

- 1) ось шлаковых леток;
- 2) ось чугунных леток;
- 3) ось воздушных фурм;
- 4) нижнюю кромку лещади.

4. Мертвый слой предназначен для предохранения лещади от:

- 1) удара шихтой;
- 2) от воздействий шлака;
- 3) от действия высоких температур жидкого металла;
- 4) от воздействия кислорода.

5. Допустимая нагрузка на грунт не должна превышать:

- 1) 24,5 кПа;
- 2) 25,5 кПа;
- 3) 26,5 кПа;
- 4) 28,5 кПа.

6. Пень выполняют из:

- 1) бетона обычного;
- 2) железобетона;
- 3) жаропрочного бетона;
- 4) огнеупорных материалов.

7. Толщина кожуха зависит от:

- 1) толщины кладки;
- 2) типа холодильника;
- 3) зоны печи;

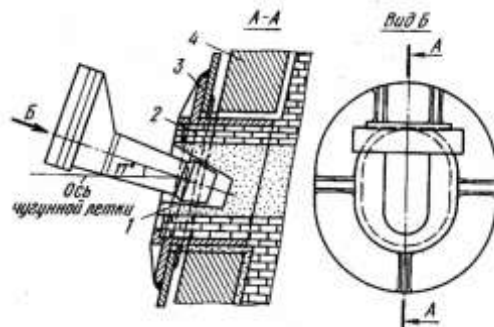
	<p>4) зазора между кладкой и холодильником.</p> <p>8. Огнеупорная футеровка предохраняет кожух от:</p> <ol style="list-style-type: none"> 1) действия высоких температур; 2) разрушения. <p>9. Соотнесите факторы, влияющие на футеровку печи и зону печи:</p> <table style="width: 100%; border: none;"> <tr> <td style="width: 50%;">1) колошник</td> <td style="width: 50%;">1) удары шихты</td> </tr> <tr> <td>2) шахта</td> <td>2) давление жидкого чугуна</td> </tr> <tr> <td>3) лещадь</td> <td>3) химическое действие жидкого шлака</td> </tr> <tr> <td>4) горн</td> <td>4) отложение в шлак кладки С</td> </tr> </table> <p>10. Требования к швам кладки лещади:</p> <ol style="list-style-type: none"> 1) минимальная толщина; 2) максимальная толщина. <p>11. Толщина гарниссажа зависит от:</p> <ol style="list-style-type: none"> 1) давления в печи; 2) температуры в печи; 3) скорости газового потока; 4) количества шлака. <p>12. Важное требование, предъявляемое к огнеупорным кирпичам:</p> <ol style="list-style-type: none"> 1) пористость; 2) прочность; 3) термостойкость; 4) точность размеров. <p>13. Углеродистые блоки выкладывают на:</p> <ol style="list-style-type: none"> 1) шахматно - глинистом растворе; 2) пластифицированном шахматно - глинистом растворе; 3) шлако - асбестовом растворе; 4) углеродистой пасте. <p>14. Периферийное кольцо лещади выкладывается из огнеупоров:</p> <ol style="list-style-type: none"> 1) углеродистых; 2) высокоглиноземистых; 3) шамотных; 4) диносовых. <p>15. По периметру лещадь охлаждается холодильниками:</p> <ol style="list-style-type: none"> 1) плитовыми; 2) мораторными; 3) с залитым кирпичом; 4) кронштейновыми. <p>16. Выводы трубок холодильников обвариваются электросваркой для:</p> <ol style="list-style-type: none"> 1) снижения давления; 2) уменьшения температуры; 3) уменьшения напряжения кожуха; 4) уменьшения вибрации трубок. <p>17. Выше оси шлаковых леток стены горна выполняются:</p> <ol style="list-style-type: none"> 1) углеродистыми блоками; 2) шамотным кирпичом класса А; 3) высокоглиноземистым кирпичом; 4) шамотным кирпичом класса Б. <p>18. Охлаждение кладки горна осуществляется холодильниками:</p> <ol style="list-style-type: none"> 1) гладкими плитовыми; 2) плитовыми с залитым кирпичом; 4) мораторными; 	1) колошник	1) удары шихты	2) шахта	2) давление жидкого чугуна	3) лещадь	3) химическое действие жидкого шлака	4) горн	4) отложение в шлак кладки С
1) колошник	1) удары шихты								
2) шахта	2) давление жидкого чугуна								
3) лещадь	3) химическое действие жидкого шлака								
4) горн	4) отложение в шлак кладки С								

3) кронштейновыми.

19. Проем чугунной летки футеруется огнеупорами:

- 1) углеродными;
- 2) высокоглиноземистыми.

20. Соотнесите номера элементов чугунной летки 1, 2, 3, 4 и их названия:

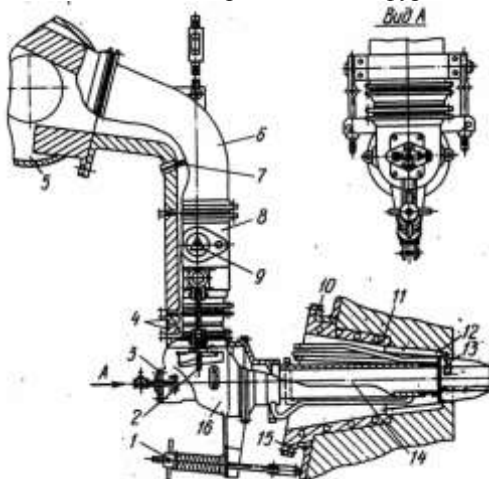


- | | |
|---|-----------------------|
| 1 | 1) огнеупорная кладка |
| 2 | 2) рама |
| 3 | 3) холодильник |
| 4 | 4) футляр |

21. Прогар шлаковой фурмы возможен от:

- 1) опускания шихты;
- 2) горячих газов;
- 3) попадания шлака;
- 4) попадания чугуна.

22. Соотнесите номера элементов фурменного прибора с их названием:



- | | |
|----|----------------------------|
| 2 | 1) шаровой патрубок |
| 5 | 2) фурма |
| 8 | 3) подвеска с клином |
| 10 | 4) фланец |
| 3 | 5) кольцевой воздухопровод |
| 14 | 6) сопло |

23. Воздушная фурма фурменного прибора выполнена из:

- 1) стали;
- 2) чугуна;
- 3) бронзы;
- 4) меди.

24. Диаметр фурм изменяется:

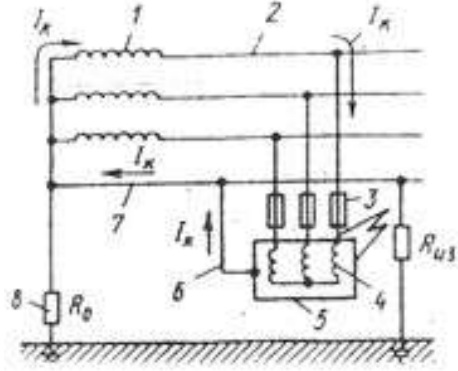
- 1) 100 - 140 мм;
- 2) 150 - 200 мм;

	<p>3) 210 - 250 мм; 4) 300 - 350 мм.</p> <p>25. Кладку заплечиков выполняют из кирпича:</p> <ol style="list-style-type: none"> 1) шамотного; 2) углеродистого; 3) динасового; 4) высокоглиноземистого.
<p>ПК 1.5 32;36;314 303.1-303.2</p>	<p>Тест №1</p> <p>1. Периферийный ход характеризуется:</p> <ol style="list-style-type: none"> 1) снижением газопроницаемости шихты на периферии при недостаточном развитии центрального газового потока 2) развитым газовым потоком в центре печи 3) усиленное движение газа в ограниченном по сечению участке шихты 4) интенсивным движением газового потока у стен печи <p>2. Температура колошниковога газа при периферийном ходе:</p> <ol style="list-style-type: none"> 1) уменьшается 2) возрастает <p>3. Меры устранения периферийного хода:</p> <ol style="list-style-type: none"> 1) применять обратный порядок загрузки шихты 2) уменьшить уровень засыпи 3) загрузить холостые подачи с последующей загрузкой рудных материалов 4) увеличить давление колошниковога газа 5) увеличить рудную нагрузку 6) установить ВРШ на определенный угол 7) загрузить холостые подачи 8) увеличить уровень засыпи 9) применять прямой порядок загрузки шихты 10) уменьшить рудную нагрузку <p>4. Температура кладки шахты при периферийном ходе:</p> <ol style="list-style-type: none"> 1) возрастает на 150-200⁰ С 2) уменьшается на 60-80⁰ С <p>5. Причина возникновения периферийного хода:</p> <ol style="list-style-type: none"> 1) увеличение уровня засыпи 2) понижение уровня засыпи 3) образование вязких, холодных шлаков в зоне первичного шлакообразования 4) увеличение мелочи в железорудной части шихты 5) увеличение количества дутья 6) увеличение нагрева горна 7) длительная работа печи с обратным порядком загрузки 8) увеличение количества мелочи в коксе 9) уменьшение нагрева горна 10) длительная работа печи с прямым порядком загрузки шихты <p>6. Содержание СО₂ в периферийном газе при периферийном ходе:</p> <ol style="list-style-type: none"> 1) уменьшается на 3-5 % 2) увеличивается на 3-5 % <p>7. Сход шихты при периферийном ходе:</p> <ol style="list-style-type: none"> 1) с подстоями, обрывами 2) ровный <p>8. Давление колошниковога газа при периферийном ходе:</p> <ol style="list-style-type: none"> 1) уменьшается 2) увеличивается с образованием верхних пик <p>9. Чрезмерное развитие периферийного хода приведет к:</p> <ol style="list-style-type: none"> 1) подвисанию шихты

	<p>2) нарушению распределения газового потока</p> <p>3) разгару футеровки печи</p> <p>4) загромождению горна</p> <p>5) образованию настывлей</p> <p>6) горению и выносу воздушных фурм</p> <p>7) снижению температуры горна</p> <p>10. Содержание CO_2 в центре печи при периферийном ходе:</p> <p>1) увеличивается на 4-6 %</p> <p>2) уменьшается на 4-6 %</p> <p>11. Содержание CO_2 в периферийном газе при центральном ходе:</p> <p>1) увеличивается на 3-5 %</p> <p>2) уменьшается на 3-5 %</p> <p>12. Сход шихты при центральном ходе:</p> <p>1) с подстоями, обрывами</p> <p>2) ровный</p> <p>13. Причина возникновения центрального хода:</p> <p>1) увеличение уровня засыпи</p> <p>2) длительная работа печи с обратным порядком загрузки</p> <p>3) уменьшение нагрева горна</p> <p>4) длительная работа печи с прямым порядком загрузки шихты</p> <p>5) образование вязких, холодных шлаков в зоне первичного шлакообразования</p> <p>6) увеличение нагрева горна</p> <p>7) увеличение мелочи в железорудной части шихты</p> <p>8) увеличение количества дутья</p> <p>9) понижение уровня засыпи</p> <p>10) увеличение количества мелочи в коксе</p> <p>14. Температура колошникового газа при центральном ходе:</p> <p>1) возрастает</p> <p>2) уменьшается</p> <p>15. Содержание CO_2 в центре печи при центральном ходе:</p> <p>1) уменьшается на 4-6 %</p> <p>2) увеличивается на 4-6 %</p> <p>16. Меры устранения центрального хода:</p> <p>1) увеличить уровень засыпи</p> <p>2) уменьшить уровень засыпи</p> <p>3) загрузить холостые подачи с последующей загрузкой рудных материалов</p> <p>4) применять прямой порядок загрузки шихты</p> <p>5) увеличить рудную нагрузку</p> <p>6) загрузить холостые подачи</p> <p>7) увеличить давление колошникового газа</p> <p>8) установить ВРШ на определенный угол</p> <p>9) уменьшить рудную нагрузку</p> <p>10) применять обратный порядок загрузки шихты</p> <p>17. Центральный ход характеризуется:</p> <p>1) интенсивным движением газового потока у стен печи</p> <p>2) усиленное движение газа в ограниченном по сечению участке шихты</p> <p>3) развитым газовым потоком в центре печи</p> <p>4) снижение газопроницаемости шихты на периферии при недостаточном развитии центрального газового потока</p> <p>18. Температура кладки шахты при центральном ходе:</p> <p>1) возрастает на $150-200^{\circ}\text{C}$</p> <p>2) уменьшается на $60-80^{\circ}\text{C}$</p>
--	---

	<p>19. Чрезмерное развитие центрального хода приведет к:</p> <ol style="list-style-type: none"> 1) нарушению распределения газового потока 2) подвисанию шихты 3) загромождению горна 4) горению и выносу воздушных фурм 5) разгару футеровки печи 6) образованию настывлей 7) снижению температуры горна <p>20. Давление колошникового газа при центральном ходе:</p> <ol style="list-style-type: none"> 1) уменьшается 2) увеличивается с образованием верхних пик <p style="text-align: center;">Критерии оценки</p> <p>За каждый правильный ответ – 1 балл. За неправильный ответ – 0 баллов.</p> <table border="1" style="margin-left: auto; margin-right: auto;"> <thead> <tr> <th rowspan="2">Процент результативности (правильных ответов)</th> <th colspan="2">Качественная оценка индивидуальных образовательных достижений</th> </tr> <tr> <th>балл (отметка)</th> <th>вербальный аналог</th> </tr> </thead> <tbody> <tr> <td>90 ÷ 100</td> <td>5</td> <td>отлично</td> </tr> <tr> <td>80 ÷ 89</td> <td>4</td> <td>хорошо</td> </tr> <tr> <td>70 ÷ 79</td> <td>3</td> <td>удовлетворительно</td> </tr> <tr> <td>менее 70</td> <td>2</td> <td>неудовлетворительно</td> </tr> </tbody> </table>	Процент результативности (правильных ответов)	Качественная оценка индивидуальных образовательных достижений		балл (отметка)	вербальный аналог	90 ÷ 100	5	отлично	80 ÷ 89	4	хорошо	70 ÷ 79	3	удовлетворительно	менее 70	2	неудовлетворительно
Процент результативности (правильных ответов)	Качественная оценка индивидуальных образовательных достижений																	
	балл (отметка)	вербальный аналог																
90 ÷ 100	5	отлично																
80 ÷ 89	4	хорошо																
70 ÷ 79	3	удовлетворительно																
менее 70	2	неудовлетворительно																
<p>ПК 1.6 311 315 316 317 318 319</p>	<p>1. Наиболее травмоопасная профессия в народном хозяйстве:</p> <ol style="list-style-type: none"> 1) водитель 2) разнорабочий 3) слесарь 4) эл. сварщик <p>2. Что является источником пыли в производственных помещениях?</p> <ol style="list-style-type: none"> 1) транспортные средства 2) энергетические машины 3) зоны переработки сыпучих материалов 4) ванны для ультразвуковой обработки <p>3. Определите виды средств индивидуальной защиты органов дыхания:</p> <ol style="list-style-type: none"> 1) Изолирующие, вентилирующие 2) Фильтрующие, изолирующие 3) Фильтрующие, непроникающие 4) Преграждающие, защищающие <p>4. По конституции России продолжительность рабочего дня должна быть:</p> <ol style="list-style-type: none"> 1) 24 часа 2) 10 часов 3) 12 часов 4) 7 часов <p>5. Монтаж, демонтаж и ремонт грузоподъемных кранов относятся к следующему виду работ:</p> <ol style="list-style-type: none"> 1) умственная работа 2) физическая работа 3) особо опасная работа 4) интеллектуальная работа <p>6. Средства индивидуальной защиты при работе на токарном станке:</p> <ol style="list-style-type: none"> 1) Очки 2) Каска 3) Рукавицы 4) Респиратор 																	

7. Перечислите основные элементы схемы защитного зануления (см. схему).



- 1) 1 – трансформатор; 2 – предохранитель; 3 – обмотка электрического двигателя; 4 - зануляющий проводник; 5 – сеть; 6 – корпус электродвигателя; 7 – сопротивление заземления нейтрали; 8 – нулевой защитный проводник.
 - 2) 1 – предохранитель; 2 - нулевой защитный проводник; 3 – трансформатор; 4 - сопротивление заземления нейтрали; 5 – сеть; 6 - обмотка электрического двигателя; 7 – корпус электродвигателя; 8 – зануляющий проводник;
 - 3) 1 – трансформатор; 2 – сеть; 3 – предохранитель; 4 – обмотка электрического двигателя; 5 – корпус электродвигателя; 6 – зануляющий проводник; 7 – нулевой защитный проводник; 8 – сопротивление заземления нейтрали.
 - 4) 1 – обмотка электрического двигателя; 2 – трансформатор; 3 – корпус электродвигателя; 4 – зануляющий проводник; 5 – предохранитель; 6 – сеть; 7 – сопротивление заземления нейтрали; 8 - нулевой защитный проводник.
- Эталон ответа: 1 – трансформатор; 2 – сеть; 3 – предохранитель; 4 – обмотка электродвигателя; 5 – корпус электродвигателя; 6 – зануляющий проводник; 7 – нулевой защитный проводник; 8 – сопротивление заземления нейтрали;

8. Инструктаж, который проводится при поступлении на работу в отделе промышленной безопасности, называется:

- 1) Первичный
- 2) Целевой
- 3) Внеочередной
- 4) Вводный

9. Определите категории производственных зданий по взрыво-пожароопасности.

- 1) А, Б, В, Г, Д, Е
- 2) I, II, III, IV, V, VI
- 3) 1, 2, 3, 4, 5, 6
- 4) ВЗ-В4, А1, Б-2, Д, IV

10. Производственная травма – это травма полученная ...

- 1) в процессе трудовой деятельности на производстве
- 2) в автобусе, при поездке на работу
- 3) в автобусе, при поездке с работы
- 4) при выполнении непосредственных обязанностей

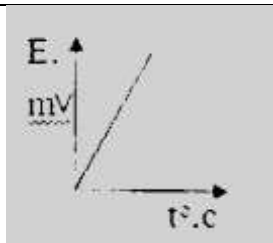
Критерии оценки

За каждый правильный ответ – 1 балл.

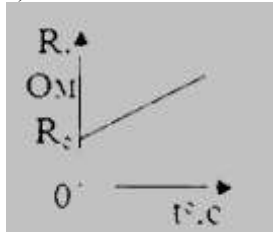
За неправильный ответ – 0 баллов.

Процент результативности (правильных ответов)	Качественная оценка индивидуальных образовательных достижений	
	балл (отметка)	вербальный аналог
90 ÷ 100	5	отлично
80 ÷ 89	4	хорошо
70 ÷ 79	3	удовлетворительно
менее 70	2	неудовлетворительно

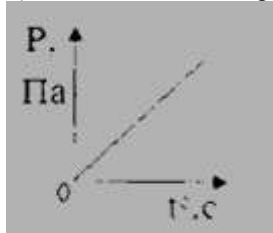
<p>ПК 1.2 37 38 39 312</p>	<p>1. Основным способом контроля технологического процесса является:</p> <p>А) установка приборов Б) научный эксперимент В) измерение параметров Г) соблюдение технологической инструкции</p> <p>2. Измерительный прибор предназначен для выработки сигнала измерительной информации в форме доступной для:</p> <p>А) его дальнейшего преобразования Б) непосредственного восприятия В) сохранение в памяти компьютера Г) передачи другому прибору</p> <p>3. Соотнесите название преобразователя и характеризующее его работу уравнение</p> <table border="0"> <tr> <td>А) реостатный</td> <td>1 $E=f(x)$</td> </tr> <tr> <td>Б) потенциометрический</td> <td>2 $L= f(x)$</td> </tr> <tr> <td>В) индукционный</td> <td>3 $R = f(x)$</td> </tr> <tr> <td>Г) индуктивный</td> <td>4 $U= f(x)$</td> </tr> </table> <p>4. Система дистанционной передачи является компенсационной благодаря:</p> <p>А) изменению входного параметра Б) появлению сигнала рассогласования В) перемещению стрелки показывающего прибора Г) уравниванию сигнала одного преобразователя встречным сигналом другого преобразователя</p> <p>5. Принцип действия деформационных приборов основан на ...силы, создаваемой давлением среды силой ...деформации</p> <p>6. Электрическое сопротивление датчика под действием измеряемого давления изменяется в манометрах:</p> <p>А) жидкостных Б) пружинных В) электроконтактных Г) тензометрических</p> <p>7. Прибор, измеряющий количество вещества, проходящего через поперечное сечение трубопровода за единицу времени называется:</p> <p>А) счетчиком количества Б) расходомером В) датчиком количества Г) индикатором количества</p> <p>8. Переменный перепад давления создается</p> <p>А) диафрагмой Б) соплом В) соплом Вентури Г) поплавком Д) поршнем</p> <p>9. Соотнесите график, подтверждающий принцип действия термометра с его названием</p> <table border="0"> <tr> <td>А)</td> <td>1 манометрический термометр</td> </tr> </table>	А) реостатный	1 $E=f(x)$	Б) потенциометрический	2 $L= f(x)$	В) индукционный	3 $R = f(x)$	Г) индуктивный	4 $U= f(x)$	А)	1 манометрический термометр
А) реостатный	1 $E=f(x)$										
Б) потенциометрический	2 $L= f(x)$										
В) индукционный	3 $R = f(x)$										
Г) индуктивный	4 $U= f(x)$										
А)	1 манометрический термометр										



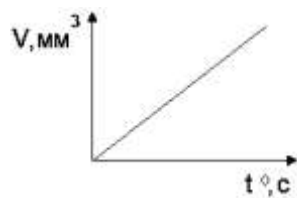
Б) 2 стеклянный жидкостный манометр



В) 3 термометр сопротивления



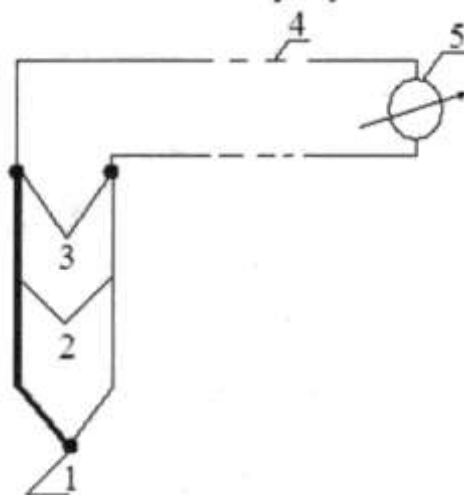
Г) 4 термоэлектрический термометр



10. Материалом для изготовления чувствительного элемента термометра сопротивления является:

- А) алюминий
- Б) никель
- В) сталь
- Г) медь
- Д) платина

11. Найти соответствие между названиями элемента термопары и его расположением на рисунке



- А) вторичный прибор
- Б) горячий спай
- В) холодные (свободные) концы
- Г) термоэлектроды
- Д) соединительные провода

12. Для измерения температуры поверхности движущегося металла контактным способом используют термоэлектрический термометр:

- А) штыковый
- Б) ленточный
- В) пяточковый
- Г) скользящий

13. Бесконтактное измерение температуры металла в нагревательной печи осуществляется:

- А) пирометром
- Б) манометром
- В) термопарой разового погружения
- Г) биметаллическим термометром

14. Контроль состава газов осуществляется для:

- А) оценки правильности ведения процесса
- Б) управления процессом
- В) достижение требуемых экологических показателей
- Г) работы защитных фильтров

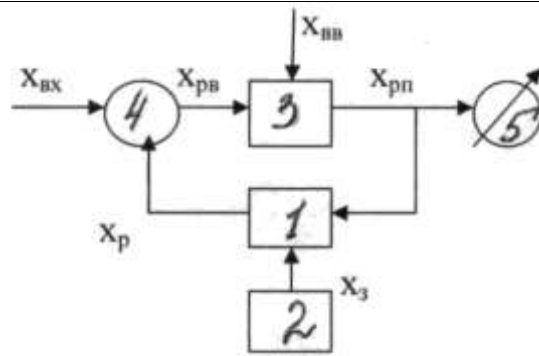
15. Парамагнитные свойства кислорода используются в газоанализаторе:

- А) оптико-акустическом
- Б) объемно-химическом
- В) термомагнитном
- Г) хроматографе

16. Противолежащими плечами мостовой схемы являются сопротивления R1 и R3; R2 и R4. В этом случае уравнение равновесного режима имеет вид:

- А) $R1 \times R3 = R2 \times R4$
- Б) $R1 - R3 = R2 - R4$
- В) $R1 + R3 = R2 + R4$
- Г) $R1 \times R2 = R3 \times R4$

17. Соотнесите номера элементов схемы САР с названиями:



- А) автоматический регулятор
- Б) задающее устройство
- В) объект регулирования
- Г) вторичный прибор
- Д) регулирующий орган

18. Агрегат, узел технологического процесса или процесс в целом, в котором необходимо поддерживать на заданном значении один или несколько параметров, называется:

- А) объектом регулирования
- Б) субъектом регулирования
- В) местом регулирования
- Г) схемой регулирования

19. Устройство, управляющее процессом с целью поддержания заданного значения регулируемого параметра, является:

- А) корректором
- Б) автоматическим регулятором
- В) сумматором
- Г) навигатором

20. МЭО - это:

- А) механизм электронный однотактный
- Б) механизм электрический одноактный
- В) механизм электрический однооборотный
- Г) механизм электрический одноразовый

21. Показатель, характеризующий качество ведения технологического процесса, называется:

- А) критерий управления
- Б) коэффициент управления
- В) степень управления
- Г) ограничение

22. Вычислительный комплекс, реализующий супервизорное управление, передает управляющие воздействие:

- А) оператору - технологу
- Б) оператору - программисту
- В) устройству отображения информации
- Г) локальной системе автоматического регулирования

23. Найти соответствие между названием элемента автоматики и его условным обозначением в соответствии с ГОСТ



А) прибор для измерения расхода, показывающий, самопишущий (на щите)



Б) датчик для измерения температуры, установлен по месту

В) регулятор давления (на щите)

Г) датчик температуры



24. Установите порядок прохождения сигнала в САР температуры в печи и обозначьте его соответствующими буквами:

А) датчик температуры

Б) регулирующий орган

В) вторичный прибор

Г) регулятор

Д) пускатель

Е) блок ручного управления

Ж) исполнительный механизм

З) указатель положения регулирующего органа

И) датчик температуры

25. Выбывание продуктов сгорания через неплотности кладки печи – это _____ воздействие для САР давления печи

26. Действие рентгеновского толщиномера основано на:

А) фотоимпульсном методе

Б) явление отражения β - частиц

В) использование контактных роликов

Г) методе поглощения электромагнитного излучения

Критерии оценки

За каждый правильный ответ – 1 балл.

За неправильный ответ – 0 баллов.

Процент результативности (правильных ответов)	Качественная оценка индивидуальных образовательных достижений	
	балл (отметка)	вербальный аналог
90 ÷ 100	5	отлично
80 ÷ 89	4	хорошо
70 ÷ 79	3	удовлетворительно
менее 70	2	неудовлетворительно

ОК.5
305.1-
305.2

1. АРМ специалиста – это _____, представляющее собой совокупность технических, программных, документационных средств для автоматизации деятельности специалиста.





А. Автоматизированная рабочая машина

Б. Автоматическое рабочее место

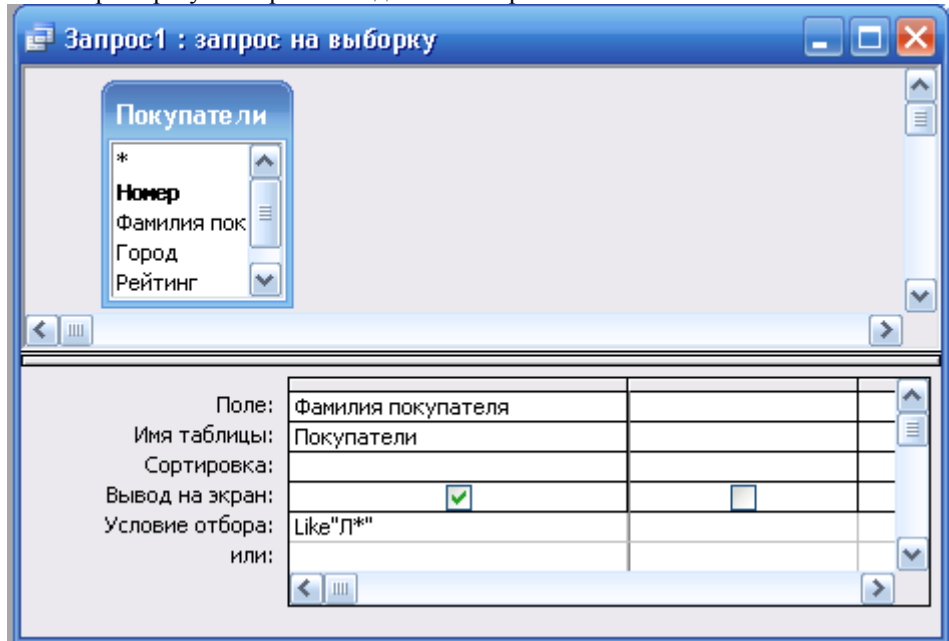
В. Автоматизированное рабочее место

Г. Автомат рабочего места

2. Найди соответствие:

- 1)  2)  3)  4) 
- А. конструктор
 Б. таблица
 В. форма
 Г. схема




3. Выберите результат решения данного запроса



Будут отображены:

- А. фамилии покупателей, начинающихся на букву Л
 Б. города проживания покупателей, в фамилии которых присутствует буква Л
 В. фамилии покупателей, заканчивающихся на букву Л
 Г. рейтинг покупателей, фамилии которых начинаются на букву Л

4. Найди соответствие



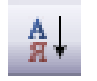

- 1)  2)  3)  4) 
- А. кнопка
 Б. поле
 В. надпись
 Г. поле со списком

5. Дан фрагмент электронной таблицы. Результатом вычислений в ячейке C1 будет:

	A	B	C
1	5	=A1*2	=A1+B1

- А. 5
 Б. 15
 В. 10
 Г. 20

6. Найди соответствие

- 1)  2)  3)  4) 
- А. мастер диаграмм
 Б. объединить и поместить в центр
 В. автосумма

Г. сортировка по возрастанию

7. Найди соответствие:



- В. сетка
- С. установка глобальных привязок
- Д. показать все
- Е. локальная система координат

8. Параметры листа в Компас 3D задается командой:

- А. Редактор – Параметры ...
- Б. Вставка – Параметры ...
- В. Сервис – Параметры ...
- Г. Вид – Параметры ...

9. Найди соответствие:



- В. сечение поверхностью
- С. ребро жесткости
- Д. скругление
- Е. операция выдавливания

10. HTML (HyperTextMarkupLanguage) является:

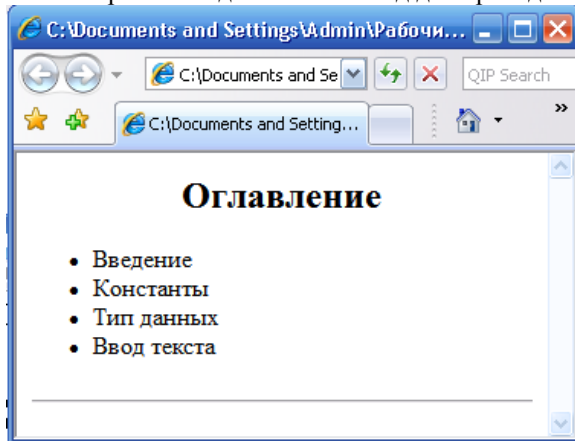
- А. протоколом передачи данных в Интернете
- Б. средством просмотра Web страниц
- В. языком разметки Web страниц
- Г. транслятором языка программирования

11. Выберите результат выполнения программы:

```
<html>
<body>
<fontcolor="green" size=16 face="Arial">
<i><b>
«1 сентября – День знаний!»
</i></b>
</font>
</body>
</html>
```

- А. на экране появиться фраза «1 сентября – День знаний!», выполненная зеленым цветом, курсив
- Б. на экране появиться фраза «1 сентября – День знаний!», выполненная 16 размером, полужирный курсив
- В. на экране появиться фраза «1 сентября – День знаний!», выполненная зеленым цветом, шрифтом Arial, 16 размером
- Г. на экране появиться фраза «1 сентября – День знаний!», выполненная зеленым цветом, шрифтом Arial, 16 размером, полужирный курсив

12. Выберите исходный HTML-код для приведенного примера



- А. `<Html>`
`<Body>`
`<h2>Оглавление </h2>`
``
`Введение`
`Константы`
`Тип данных`
`Ввод текста`
``
`</Body>`
`</html>`
- Б. `<Html>`
`<Body>`
`<h2 align=center>Оглавление</h2>`
``
`Введение`
`Константы`
`Тип данных`
`Ввод текста`
``
`<hr>`
`</Body>`
`</html>`
- В. `<Html>`
`<Body>`
`<h2 align=left>Оглавление</h2>`
``
`Введение`
`Константы`
`Тип данных`
`Ввод текста`
``
`<hr>`
`</Body>`
`</html>`
- Г. `<Html>`
`<Body>`
`<h2 align=center>Оглавление</h2>`
``
`Введение`
`Константы`
`Тип данных`
`Ввод текста`
``
`<hr>`
`</Body>`
`</html>`

Критерии оценки

За каждый правильный ответ – 1 балл.

За неправильный ответ – 0 баллов.

Процент результативности (правильных ответов)	Качественная оценка индивидуальных образовательных достижений	
	балл (отметка)	вербальный аналог
90 ÷ 100	5	отлично
80 ÷ 89	4	хорошо
70 ÷ 79	3	удовлетворительно
менее 70	2	неудовлетворительно

У3
У10
У13

1. Дать характеристику шихтовых материалов для производства агломерата. Гранулометрический и химический состав каждого компонента. Какие требования предъявляют к каждому компоненту.
 2. Определить последовательность операций при производстве офлюсованного

<p>У01.1 У01.2 У01.3</p>	<p>агломерата. 3. Определить средневзвешенное содержание компонентов в рудной смеси, если расход железной руды - 16,0%; концентрата - 45,0%; колошниковой пыли - 6,0%; окалины - 4,0%.</p> <table border="1" data-bbox="539 309 1469 568"> <thead> <tr> <th>Компоненты</th> <th>Железная руда</th> <th>Концентрат</th> <th>Окалина</th> <th>Колошниковая пыль</th> </tr> </thead> <tbody> <tr> <td>Fe</td> <td>57,335</td> <td>59,290</td> <td>70,602</td> <td>50,692</td> </tr> <tr> <td>Mn</td> <td>0,050</td> <td>0,247</td> <td>-</td> <td>0,229</td> </tr> <tr> <td>SiO₂</td> <td>10,426</td> <td>7,806</td> <td>0,979</td> <td>7,589</td> </tr> <tr> <td>CaO</td> <td>0,320</td> <td>-</td> <td>0,636</td> <td>4,000</td> </tr> <tr> <td>Fe₂O₃</td> <td>75,959</td> <td>62,715</td> <td>64,664</td> <td>62,171</td> </tr> <tr> <td>FeS₂</td> <td>-</td> <td>0,039</td> <td>0,076</td> <td>-</td> </tr> </tbody> </table> <p style="text-align: center;">Критерии оценки</p> <p>Оценки "отлично" заслуживает студент, обнаруживший всестороннее, систематическое и глубокое знание учебно-программного материала, умение свободно выполнять задания, предусмотренные программой.</p> <p>Оценки "хорошо" заслуживает студент обнаруживший полное знание учебно-программного материала, успешно выполняющий предусмотренные в программе задания.</p> <p>Оценки "удовлетворительно" заслуживает студент, обнаруживший знания основного учебно-программного материала в объеме, необходимом для дальнейшей учебы и предстоящей работы по специальности, справляющийся с выполнением заданий, предусмотренных программой.</p> <p>Оценка "неудовлетворительно" выставляется студенту, обнаружившему пробелы в знаниях основного учебно-программного материала, допустившему принципиальные ошибки в выполнении предусмотренных</p>	Компоненты	Железная руда	Концентрат	Окалина	Колошниковая пыль	Fe	57,335	59,290	70,602	50,692	Mn	0,050	0,247	-	0,229	SiO ₂	10,426	7,806	0,979	7,589	CaO	0,320	-	0,636	4,000	Fe ₂ O ₃	75,959	62,715	64,664	62,171	FeS ₂	-	0,039	0,076	-
Компоненты	Железная руда	Концентрат	Окалина	Колошниковая пыль																																
Fe	57,335	59,290	70,602	50,692																																
Mn	0,050	0,247	-	0,229																																
SiO ₂	10,426	7,806	0,979	7,589																																
CaO	0,320	-	0,636	4,000																																
Fe ₂ O ₃	75,959	62,715	64,664	62,171																																
FeS ₂	-	0,039	0,076	-																																
<p>У1 У2 У6 У9 У10 У11 У12 У01.1 У01.2 У01.3</p>	<p>1. Виды загрузочных устройств доменной печи. Устройство и принцип действия каждого агрегата. Достоинства и недостатки существующих типов загрузочных устройств. 2. Начертить профиль доменной печи. Проставить основные конструкционные размеры. Дать определение каждой части профиля. 3. Рассчитать количество фурм доменной печи, если диаметр горна составляет 7,4 м.</p> <p style="text-align: center;">Критерии оценки</p> <p>Оценки "отлично" заслуживает студент, обнаруживший всестороннее, систематическое и глубокое знание учебно-программного материала, умение свободно выполнять задания, предусмотренные программой.</p> <p>Оценки "хорошо" заслуживает студент обнаруживший полное знание учебно-программного материала, успешно выполняющий предусмотренные в программе задания.</p> <p>Оценки "удовлетворительно" заслуживает студент, обнаруживший знания основного учебно-программного материала в объеме, необходимом для дальнейшей учебы и предстоящей работы по специальности, справляющийся с выполнением заданий, предусмотренных программой.</p> <p>Оценка "неудовлетворительно" выставляется студенту, обнаружившему пробелы в знаниях основного учебно-программного материала, допустившему принципиальные ошибки в выполнении предусмотренных программой заданий.</p>																																			
<p>У8 У15 У16</p>	<p>1. Классификация вредных и опасных производственных факторов. Опасные факторы доменного производства. 2. Перечислить виды СИЗ, применяемых в доменном производстве. 3. Определить категорию экологической опасности промышленного предприятия на основании следующих данных:</p>																																			

	<table border="1"> <thead> <tr> <th>Вещество</th> <th>класс опасности</th> <th>ПДК, мг/м³</th> <th>Масса вещества, т</th> </tr> </thead> <tbody> <tr> <td>СО₂</td> <td>3</td> <td>0,04</td> <td>2,1</td> </tr> <tr> <td>оксид цинка</td> <td>2</td> <td>0,0004</td> <td>0,005</td> </tr> <tr> <td>пыль органическая</td> <td>4</td> <td>0,02</td> <td>734,5</td> </tr> </tbody> </table>	Вещество	класс опасности	ПДК, мг/м ³	Масса вещества, т	СО ₂	3	0,04	2,1	оксид цинка	2	0,0004	0,005	пыль органическая	4	0,02	734,5
Вещество	класс опасности	ПДК, мг/м ³	Масса вещества, т														
СО ₂	3	0,04	2,1														
оксид цинка	2	0,0004	0,005														
пыль органическая	4	0,02	734,5														
	<p style="text-align: center;">Критерии оценки</p> <p>Оценки "отлично" заслуживает студент, обнаруживший всестороннее, систематическое и глубокое знание учебно-программного материала, умение свободно выполнять задания, предусмотренные программой.</p> <p>Оценки "хорошо" заслуживает студент обнаруживший полное знание учебно-программного материала, успешно выполняющий предусмотренные в программе задания.</p> <p>Оценки "удовлетворительно" заслуживает студент, обнаруживший знания основного учебно-программного материала в объеме, необходимом для дальнейшей учебы и предстоящей работы по специальности, справляющийся с выполнением заданий, предусмотренных программой.</p> <p>Оценка "неудовлетворительно" выставляется студенту, обнаружившему пробелы в знаниях основного учебно-программного материала, допустившему принципиальные ошибки в выполнении предусмотренных программой заданий.</p>																
У7- У12 У03.1-У03.2	<p>1.Ровный ход печи. Определение, описание режимов печи. Какие возможные отклонения могут возникнуть при отклонении от ровного хода.</p> <p>2. Горячий ход. Определение, причины, показания КИП, меры устранения.</p> <p>3. Решить производственную ситуацию: Доменная печь № 6 завода имени Дзержинского остановлена на двенадцатисуточный ремонт второго разряда. Во время ремонта необходимо осуществить очистку и ревизию узлов и механизмов газового тракта чистого газа. В какой последовательности выполняются операции по отключению чистого газа и какие меры предосторожности должны быть предприняты при выполнении работ? В какой последовательности выполняются операции при подключении чистого газа после окончания ремонта?</p> <p style="text-align: center;">Критерии оценки</p> <p>Оценки "отлично" заслуживает студент, обнаруживший всестороннее, систематическое и глубокое знание учебно-программного материала, умение свободно выполнять задания, предусмотренные программой.</p> <p>Оценки "хорошо" заслуживает студент обнаруживший полное знание учебно-программного материала, успешно выполняющий предусмотренные в программе задания.</p> <p>Оценки "удовлетворительно" заслуживает студент, обнаруживший знания основного учебно-программного материала в объеме, необходимом для дальнейшей учебы и предстоящей работы по специальности, справляющийся с выполнением заданий, предусмотренных программой.</p> <p>Оценка "неудовлетворительно" выставляется студенту, обнаружившему пробелы в знаниях основного учебно-программного материала, допустившему принципиальные ошибки в выполнении предусмотренных программой заданий.</p>																
	<p style="text-align: center;">Задания</p> <ol style="list-style-type: none"> 1. Основные понятия ИС Компас 3D: создание чертежа, вида, симметрия 2. Основные понятия ИС Компас 3D: привязки, копирование отверстий, удаление ненужных объектов 3. Основные понятия ИС Компас 3D: эскиз, операция, создание модели 4. Основные понятия ИС Компас 3D: требования к эскизу основания 5. Основные понятия ИС Компас 3D: требования к эскизу приклеиваемого 6. Основные понятия ИС Компас 3D: элемент вращения 7. Основные понятия ИС Компас 3D: элемент выдавливания 																

Критерии оценки

Оценки **"отлично"** заслуживает студент, обнаруживший всестороннее, систематическое и глубокое знание учебно-программного материала, умение свободно выполнять задания, предусмотренные программой.

Оценки **"хорошо"** заслуживает студент обнаруживший полное знание учебно-программного материала, успешно выполняющий предусмотренные в программе задания.

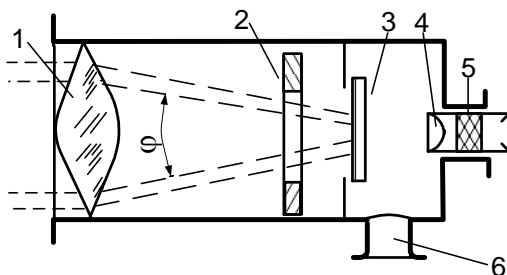
Оценки **"удовлетворительно"** заслуживает студент, обнаруживший знания основного учебно-программного материала в объеме, необходимом для дальнейшей учебы и предстоящей работы по специальности, справляющийся с выполнением заданий, предусмотренных программой.

Оценка **"неудовлетворительно"** выставляется студенту, обнаружившему пробелы в знаниях основного учебно-программного материала, допустившему принципиальные ошибки в выполнении предусмотренных программой заданий.

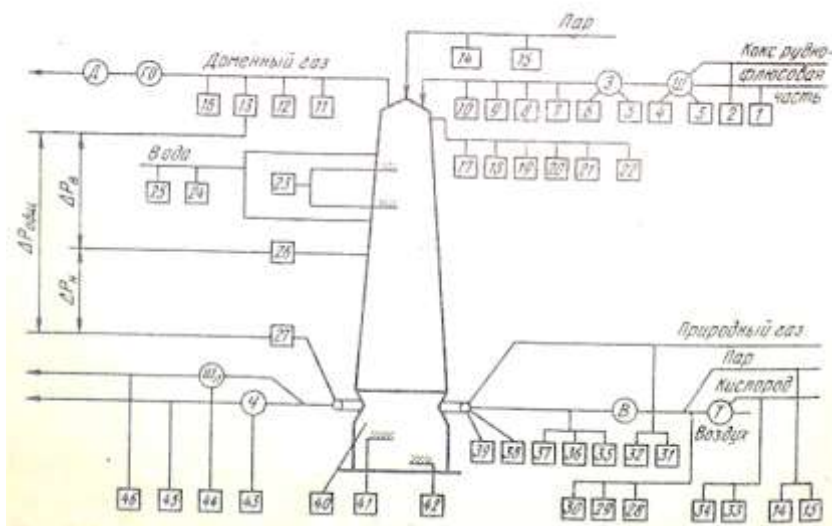
У4

1. Цели и задачи АСУ ТП

2. Охарактеризуйте устройство и принцип работы радиационного пирометра рефракторной системы



3. Охарактеризуйте основные КИП, применяемых на доменной печи. Дайте пояснения к каждой позиции, представленных на рисунке



Критерии оценки

Оценки **"отлично"** заслуживает студент, обнаруживший всестороннее, систематическое и глубокое знание учебно-программного материала, умение свободно выполнять задания, предусмотренные программой.

Оценки **"хорошо"** заслуживает студент обнаруживший полное знание учебно-программного материала, успешно выполняющий предусмотренные в программе задания.

Оценки **"удовлетворительно"** заслуживает студент, обнаруживший знания основного учебно-программного материала в объеме, необходимом для дальнейшей учебы и предстоящей работы по специальности, справляющийся с выполнением заданий,

	<p>предусмотренных программой. Оценка "неудовлетворительно" выставляется студенту, обнаружившему пробелы в знаниях основного учебно-программного материала, допустившему принципиальные ошибки в выполнении предусмотренных программой заданий.</p>
<p>ПК 1.1 32 313 314 ОК 1 301.1 301.2</p>	<p>1. Производство стали а) восстановительный процесс; б) окислительный процесс; в) нейтральный процесс.</p> <p>2. Вредными примесями в сталях являются а) кремний и марганец; б) хром и алюминий; в) сера и фосфор.</p> <p>3. Экзотермическими являются реакции: а) с поглощением тепла б) с выделением тепла в) без изменений</p> <p>4. По футеровке печи делят а) основные, кислые; б) мартеновские, дуговые; в) однофазные. трехфазные.</p> <p>5. Огнеупорные материалы выдерживают температуру: а) от 1580°C; б) ниже 1580°C; в) от 3000°C.</p> <p>6. Оборудованием для производства стали является а) доменная печь; б) кислородный конвертер; в) муфельная печь.</p> <p>7. Регенераторы мартеновских печей предназначены для: а) удаления газов; б) нагревания воздуха и газа; в) перекидки факела.</p> <p>8. Сера придает сталям а) красностойкость; б) красноломкость; в) хладноломкость</p> <p>9. Материалы с низкой теплопроводностью это: а) огнеупорные б) теплоизоляционные в) жаропрочные</p> <p>10. К твердым окислителям относят: а) известь б) агломерат в) флюсы г) железная руда</p> <p style="text-align: center;">Критерии оценки</p> <p>Оценки "отлично" заслуживает студент, обнаруживший всестороннее, систематическое и глубокое знание учебно-программного материала, умение свободно выполнять задания, предусмотренные программой.</p>

	<p>Оценки "хорошо" заслуживает студент обнаруживший полное знание учебно-программного материала, успешно выполняющий предусмотренные в программе задания.</p> <p>Оценки "удовлетворительно" заслуживает студент, обнаруживший знания основного учебно-программного материала в объеме, необходимом для дальнейшей учебы и предстоящей работы по специальности, справляющийся с выполнением заданий, предусмотренных программой.</p> <p>Оценка "неудовлетворительно" выставляется студенту, обнаружившему пробелы в знаниях основного учебно-программного материала, допустившему принципиальные ошибки в выполнении предусмотренных программой заданий.</p>
<p>ПК1.1 – ПК1.6 ОК1-ОК5 У1-У16 31-319 У01.1 - У01.3 У02.1 - У02.2 У03.1- У03.2 У04.1 - У04.3 У05.1- У05.2 301.1- 301.2 302.1-302.2 303.1-303.2 304.1-304.2 305.1-305.2</p>	<p>Вопросы к экзамену по МДК 01.01 Управление технологическими процессами производства чугуна и контроль за ними</p> <p style="text-align: center;">Т 1.1.1 - Т 1.1.6</p> <ol style="list-style-type: none"> 1. Кокс и требования, предъявляемые к нему. 2. Характеристика углей для коксования. 3. Классификация углей по ГОСТ. 4. Подготовка углей к коксованию. 5. Определение спекаемости углей. 6. Устройство коксовых печей. 7. Оборудование коксовых печей. 8. Технология процесса коксования. 9. ТЭП работы коксовых печей. 10. Металлургическая оценка кокса. 11. Химические свойства кокса. 12. Физико-механические свойства кокса. 13. Физико-химические свойства кокса. 14. Методы контроля качества кокса. 15. Перспективы развития КХП. 16. Характеристика газообразного топлива. 17. Характеристика жидкого топлива. 18. Характеристика пылеугольного топлива. 19. Железные руды и их классификация. 20. Металлургическая оценка железных руд. 21. Марганцевые руды и их классификация. 22. Металлургическая оценка марганцевых руд. 23. Флюсы и их назначение. 24. Отходы производства. 25. Дробление. Классификация дробления. 26. Щековая дробилка. Устройство и назначение. 27. Конусная дробилка. Устройство и назначение. 28. Молотковая дробилка. Устройство и назначение. 29. Валковая дробилка. Устройство и назначение. 30. Мельницы. Устройство и назначение. 31. Классификация дробления, его показатели. 32. Устройство и назначение щековой дробилки. 33. Устройство и назначение конусной дробилки. 34. Устройство и назначение молотковой дробилки. 35. Устройство и назначение валковой дробилки. 36. Устройство и назначение шаровой и стержневой мельниц. 37. Усреднение. Показатели усреднения. 38. Усреднение на открытых складах, в бункерах. 39. Усреднение на закрытых складах. 40. Устройство и назначение роторного усреднителя. 41. Устройство и назначение штабелеукладчика. 42. Сущность, назначение грохочения. Типы грохотов и их устройство. 43. Гидравлическая классификация.

	<p>44. Обогащение руд: сущность и назначение.</p> <p>45. Обогащение в корытной мойке и отсадочной машине.</p> <p>46. Обогащение в барабанном сепараторе.</p> <p>47. Обогащение в винтовом сепараторе. Флотационное обогащение.</p> <p>48. Сухое магнитное обогащение крупных руд.</p> <p>49. Мокрое магнитное обогащение.</p> <p>50. Обжиг-магнитное обогащение. Обезвоживание продуктов обогащения.</p> <p>51. Сущность и общая схема агломерационного процесса.</p> <p>52. Стадии процесса спекания. Изменение температуры и давления по высоте спекаемого слоя.</p> <p>53. Устройство и назначение тарельчатого и ленточного дозаторов.</p> <p>54. Устройство и назначение барабанного смесителя.</p> <p>55. Конструкция агломерационной машины.</p> <p>56. Устройство и назначение питателей шихты и постели.</p> <p>57. Устройство и назначение зажигательного горна.</p> <p>58. Устройство и назначение паллеты и уплотнения между паллетой и эксгаустером.</p> <p>59. Устройство и назначение охладителей агломерата.</p> <p>60. Физико-химические превращения при агломерации.</p> <p>61. Газодинамика процесса спекания агломерата.</p> <p>62. Теплообмен при агломерации.</p> <p>63. Metallургические свойства агломерата.</p> <p>64. Способы интенсификации процесса спекания.</p> <p>65. Автоматизация агломерационного процесса.</p> <p>66. Определение производительности агломерационных машин.</p> <p>67. Технологическая схема получения окатышей.</p> <p>68. Получение металлизированных окатышей.</p> <p>69. Metallургические свойства окатышей.</p> <p>70. Устройство тарельчатого гранулятора.</p> <p>71. Системы загрузки и подачи окатышей на обжиговой машине.</p> <p>72. Безобжиговые способы получения окатышей.</p> <p>73. Автоматизированное управление процессом получения окатышей.</p> <p>74. Физико-химическое превращение при обжиге окатышей.</p> <p>75. Преимущества работы печи при работе на офлюсованных материалах.</p> <p>76. Двухконусное загрузочное устройство</p> <p>77. Распределение материалов с помощью ВРШ</p> <p>78. Формирование слоев шихты на колошнике печи. Угол откоса.</p> <p>79. Влияние величины зазора, уровня засыпи, массы подачи, порядка загрузки на распределение материалов в доменной печи.</p> <p>80. Движение шихты в доменной печи. Перераспределение материалов при опускании.</p> <p>81. Требования, предъявляемые к распределению газового потока.</p> <p>82. Типы распределения газового потока.</p> <p>83. Потери напора. Зависимость потерь напора от скорости газового потока, качества шихты.</p> <p>84. Выделение и испарение влаги. Возгонка летучих веществ.</p> <p>85. Разложение углекислых соединений.</p> <p>86. Преимущества применения в печи офлюсованного агломерата.</p> <p>87. Физико-химические основы восстановительных процессов.</p> <p>88. Восстановление оксидов железа оксидом углерода.</p> <p>89. Восстановление оксидов железа углеродом</p> <p>90. Восстановление оксидов железа водородом.</p> <p>91. Сравнение прямого и косвенного восстановления.</p> <p>92. Сравнение восстановительной способности CO и H₂.</p> <p>93. Механизм восстановления оксидов железа.</p> <p>94. Влияние различных факторов на скорость восстановления (температуры, скорости газового потока, давления, состава газа, размера, пористости кусков, минералогического состава)</p> <p>95. Восстановление кремния.</p> <p>96. Восстановление марганца.</p> <p>97. Восстановление фосфора.</p> <p>98. Распределение серы между продуктами плавки.</p> <p>99. Зависимость обессеривающей способности шлака от состава, температуры,</p>
--	---

- режима обработки продуктов плавки.
100. Образование чугуна, науглероживание железа.
 101. Классификация чугуна.
 102. Образование шлака.
 103. Свойства шлака (температура плавления, вязкость, основность)
 104. Влияние свойств и количества шлака на работу доменной печи.
 105. Зона горения. Изменение состава, температуры и давления газа в зоне горения.
 106. Влияние различных факторов на величину зоны горения.
 107. Окисление составляющих чугуна и их повторное восстановление.
 108. Изменение температуры, состава, количества и давления газа по высоте печи.
 109. Основные особенности и закономерности теплообмена.

Т 1.1.7-1.1.11

1. Принципы проектирования доменного цеха. Блочное и островное расположение печей.
2. Профиль доменной печи. Основные определения и параметры, характеристика частей.
3. Фундамент печи. Назначение и устройство.
4. Кожух печи и металлоконструкции. Назначение и устройство.
5. Колошниковое устройство. Назначение и устройство газоотводов.
6. Футеровка колошника, заплечиков, распара и шахты.
7. Огнеупорная кладка лещади и горна. Способы.
8. Чугунная и шлаковая летка: назначение и устройство. Правила ухода за ними.
9. Фурменное устройство. Порядок замены сгоревшей фурмы.
10. Водоснабжение доменного цеха. Способы охлаждения доменной печи.
11. Конструкции холодильников различных частей доменной печи.
12. Устройство бункерной эстакады.
13. Оборудование системы набора, взвешивания, подачи шихты на колошник.
14. Оборудование подбункерного помещения.
15. Загрузочные устройства.
16. Устройство литейного двора: расположение желобов, их конструкция. Разделение чугуна и шлака. Отсечное устройство.
17. Устройство электропушки и бурильной машины.
18. Устройство и назначение чугуновозных ковшей. Разливка чугуна на разливочной машине.
19. Назначение и устройство шлаковозов. Грануляция шлака.
20. Воздухонагреватели: назначение, устройство и режимы работы.
21. Проверка конструкций, работающих под давлением.
22. Проверка механизмов загрузки перед задувкой печи.
23. Проверка конструкций литейного двора перед задувкой.
24. Проверка оборудования для подачи дутья и вывода колошникового газа.
25. Сушка доменной печи перед задувкой и ее охлаждение.
26. Составление задувочной шихты и требования к ней.
27. Загрузка шихты в доменную печь.
28. Задувка печи и ее эксплуатация в начальный период задувки.
29. Способы выдувки доменной печи.
30. Последовательность операций при выдувке доменной печи.
31. Виды ремонтов и их организация.
32. Порядок операций при длительной остановке печи.
33. Порядок операций при кратковременной остановке печи.
34. Признаки, по которым судят о ходе доменной печи.
35. Способы воздействия на ход доменной печи (рудная нагрузка, холостые подачи).
36. Способы воздействия на ход доменной печи (температура, влажность, количество дутья).
37. Способы воздействия на ход доменной печи (режим загрузки материалов).
38. Ровный ход печи (показания КИП).
39. Периферийный ход печи.
40. Центральный ход печи (определение, причины, показания КИП, меры устранения).
41. Односторонний ход печи (определение, причины, показания КИП, меры устранения).
42. Канальный ход печи (определение, причины, показания КИП, меры устранения).
43. Тугой ход печи (определение, причины, показания КИП, меры устранения).

	<p>44. Холодный ход печи (определение, причины, показания КИП, меры устранения). 45. Горячий ход печи (определение, причины, показания КИП, меры устранения). 46. Верхние подвисяния шихты (определение, причины, показания КИП, меры устранения). 47. Нижние подвисяния (определение, причины, показания КИП, меры устранения). 48. Загромождение горна (определение, причины, показания КИП, меры устранения). 49. Настыли. 50. Виды чугунов и их характеристика. 51. ТЭП доменной плавки (КИПО, время пребывания материалов, производительность, себестоимость).</p>
<p>ПК1.1 – ПК1.6 ОК1-ОК5 У1-У16 31-319 У01.1 - У01.3 У02.1 - У02.2 У03.1- У03.2 У04.1 - У04.3 У05.1- У05.2 301.1- 301.2 302.1-302.2 303.1-303.2 304.1-304.2 305.1-305.2</p>	<p>Вопросы к дифференцированному зачету по МДК 01.02 Управление технологическими процессами производства стали и контроль за ними</p> <ol style="list-style-type: none"> 1. Реакции обратимые и необратимые. 2. Восстановительные и окислительные металлургические процессы. 3. Реакции эндотермические и экзотермические. 4. Источники образования шлака и его роль в сталеплавильных процессах. 5. Характеристика металлургических шлаков. 6. Основность сталеплавильных шлаков. 7. Физические и химические свойства шлака. 8. Химическое сродство компонентов металлической ванны. 9. Система металл-газ. Механизм передачи кислорода из газовой фазы через шлак в металл. 10. Особенности реакции окисления углерода, ее роль в сталеплавильном процессе. 11. Система металл-шлак. 12. Дефосфорация стали. 13. Десульфурация стали. 14. Газы в стали. Источники их образования в ванне. Удаление газов из металла. 15. Раскисление стали. Влияние кислорода на сталь. 16. Введение раскислителей в металл. 17. Легирование стали. 18. Влияние легирующих элементов на сталь. 19. Классификация шихты для выплавки стали. 20. Требования, предъявляемые к металлической шихте. 21. Неметаллические шихтовые материалы. 22. Ферросплавы. Назначение, классификация. 23. Кислый и основной мартеновские процессы, их распространенность. 24. Разновидности мартеновских процессов в зависимости от состава шихты. 25. Сортамент сталей, выплавляемых в мартеновских печах. 26. Основные этапы ведения расчета шихты для мартеновских печей. 27. Технология основного мартеновского скрап-рудного процесса. 28. Подготовка печи к плавке: заправка. 29. Завалка шихты в печь. Порядок завалки. 30. Период плавления. Основные операции периода. 31. Состав шлаков, необходимых для десульфурации и дефосфорации стали. 32. Период рудного кипения. 33. Период чистого кипения. 34. Режим выгорания углерода по периодам плавки. 35. Процессы дегазации в период чистого кипения. 36. Расчет ферросплавов для мартеновской плавки. 37. Порядок введения раскислителей в ванну. 38. Порядок введения легирующих элементов в металл. 39. Интенсификация мартеновской плавки кислородом. 40. Тепловая нагрузка мартеновской печи по периодам. 41. Виды топлива, применяемого в мартеновских печах.. 42. Требования, предъявляемые к мартеновскому топливу. 43. Теплообмен в рабочем пространстве. 44. Факторы, отвечающие за формирование факела в рабочем пространстве. 45. Классификация мартеновских цехов. 46. Отделения мартеновского цеха, их назначение. 47. Шихтовое отделение, его оборудование.

	<p>48. Печное отделение, его оборудование. 49. Разливочное отделение, его оборудование. 50. Футеровка мартеновских печей.</p>
<p>ПК1.1 – ПК1.6 OK1-OK5 У1-У16 31-319 У01.1 - У01.3 У02.1 - У02.2 У03.1- У03.2 У04.1 - У04.3 У05.1- У05.2 301.1- 301.2 302.1-302.2 303.1-303.2 304.1-304.2 305.1-305.2</p>	<p>Вопросы к экзамену по МДК 01.03 Управление технологическими процессами производства стали, ферросплавов и лигатур в электропечах и контроль за ними</p> <ol style="list-style-type: none"> 1. Разновидности дуговых электросталеплавильных печей. 2. Кожух дуговой сталеплавильной печи и сводовое кольцо. Назначение, конструкция. 3. Электрододержатели, механизмы зажима электродов. 4. Электрододержатели, механизмы перемещения электродов. 5. Механизмы наклона электропечей. 6. Схема электропитания дуговой электропечи. 7. Печной трансформатор. Назначение, конструкция и характеристики. 8. Переключатель ступеней напряжения, дроссель дуговой сталеплавильной печи. Назначение, принцип действия. 9. Линия высокого напряжения, воздушный разъединитель дуговой сталеплавильной печи. Назначение, конструкция. 10. Масляный выключатель мощности дуговой сталеплавильной печи. Назначение, конструкция. 11. Воздушный выключатель мощности дуговой сталеплавильной печи. Назначение, конструкция. 12. Назначение и конструкция короткой сети дуговой сталеплавильной печи. 13. Назначение и разновидности электроды дуговых электропечей. Водоохлаждаемые электроды. 14. Назначение и принципы работы устройства для электромагнитного перемешивания металла. 15. Футеровка дуговых электропечей. Особенности её службы. Применяемые огнеупоры. 16. Конструкция, кладка и набивка нормы основной дуговой сталеплавильной печи. Применяемые огнеупоры. 17. Выполнение футеровки стен и свода. Применяемые огнеупоры. 18. Стойкость футеровки электропечей. Способы повышения стойкости. 19. Виды ремонта дуговых электропечей. Порядок и объемы выполняемых работ. 20. Назначение, конструкция и принцип работы индукционной печи. 21. Назначение, конструкция и принцип работы установки электрошлакового переплава. 22. Характеристика и конструкция дуговых печей с эркерным выпуском. 23. Характеристика и конструкция дуговых печей с донным и сифонным выпуском. 24. Типы электропечей, характеристика и основные параметры. 25. Особенности и характеристики футеровки и электродов ферросплавных печей. 26. Схема мокрой газоочистки дуговой электропечи. Принцип работы. 27. Конструкция конвертера с верхней продувкой. Схема конвертера и основное оборудование, применяемое при обслуживании. 28. Конструкция конвертера с донной и комбинированной продувкой. Схема и основное оборудование, применяемое при обслуживании. 29. Конструкция фурмы для продувки сверху кислородного конвертера. Назначение, устройство и принцип работы. 30. Конструкция фурмы донной продувки кислородного конвертера. Назначение, устройство и принцип работы. 31. Система охлаждения и очистки отходящих конвертерных газов. Схема газоотводящего тракта кислородного конвертера. 32. Технологические схемы основных типов машин непрерывного литья заготовок. Общее устройство и принцип работы. 33. Основные узлы машин непрерывного литья заготовок. Назначение и принцип работы. 34. Разновидности сталеразливочных стенов машин непрерывного литья заготовок. Устройство и принцип работы.

	<p>35. Технологическая схема установок полунепрерывной разливки стали. Общее устройство и принцип работы.</p> <p>36. Тележки для промежуточных ковшей машин непрерывного литья заготовок. Устройство и принцип работы.</p> <p>37. Стопорные устройства и погружные стаканы промежуточных ковшей машин непрерывного литья заготовок. Назначение и принцип работы.</p> <p>38. Разновидности кристаллизаторов. Конструкция и устройство сборного кристаллизатора.</p> <p>39. Механизмы качания кристаллизатора, их типы. Назначение и принцип работы.</p> <p>40. Зона вторичного охлаждения машин непрерывного литья заготовок. Основные механизмы, их назначение и устройство.</p> <p>41. Затравки для непрерывной разливки. Назначение и устройство жестких затравок.</p> <p>42. Устройства для резки заготовок машин непрерывного литья заготовок. Назначение и устройство.</p> <p>43. Горизонтальная машина непрерывного литья заготовок. Принципиальная схема.</p> <p>44. Затравки для непрерывной разливки. Назначение и устройство гибких затравок.</p>
<p>ПК1.1 – ПК1.6 ОК1-ОК5 ПО1-ПО6 У1-У16 31-319 У01.1 - У01.3 У02.1 - У02.2 У03.1- У03.2 У04.1 - У04.3 У05.1- У05.2 301.1- 301.2 302.1-302.2 303.1-303.2 304.1-304.2 305.1-305.2</p>	<p>Примеры практико-ориентированных заданий для экзамена квалификационного</p> <p>Алгоритм выполнения задания:</p> <ol style="list-style-type: none"> 1 Проанализируйте сложившуюся ситуацию 2 Определите причины возникновения ситуации 3 К каким последствиям это может привести 4 Что необходимо сделать для предотвращения / ликвидации данной ситуации 5 Показания КИП и визуальны показания 6 Меры и ответственность персонала <p>Ситуация № 1</p> <p>На доменной печи № 4 ОАО «ММК» в смене мастере Сидоркина В.П. произошло нарушение распределения шихты и газов. Содержание углекислоты в пробах газа, отобранных из центра сечения печи на горизонте под уровнем засыпи, понизилось до 0,5—2,0 %, а на периферии соответственно возросло до 12—13%. Максимум на кривой содержания углекислоты сместился в направлении к стенам печи. На диаграммах уровня засыпи фиксировалось неравномерное во времени движение шихты с подстоями и обрывами. Температура периферийных газов понизилась на 60—80 град по сравнению с оптимальным ее значением при ровном ходе печи. Давление горячего дутья возросло на 0,1—0,2 ати, а расход его уменьшился. На диаграмме давления колошникового газа при опускании подач начали возникать верхние (правые) пики. Диаграмма температуры газа в газоотводах приобрела вид узкой зигзагообразной ленты.</p> <p>Ситуация № 2</p> <p>В одной из смен мастера Гурьева С.С. по показаниям контрольно-измерительных приборов было установлено, что расход дутья медленно увеличивался при одновременном уменьшении его давления, сход подач ускорился. Температура газов на периферии под уровнем засыпи понизилась на 40— 60 град, а поле точек на диаграмме прибора, регистрирующего температуру газов в газоотводах, стало узким и зигзагообразным. Фурмы работали интенсивно, но холодно; время от времени на них появлялся шлак и проходили темные куски шихтовых материалов. Верхний шлак перед выпуском чугуна имел пониженную основность, из него плохо выделялся газ на канаве. При остывании шлак вытягивался в длинные нити, а в остывшем состоянии имел черный тусклый свет. Во время выпуска чугуна заметили снижение его температуры. Доменная печь хорошо восприняла повышение температуры дутья.</p>

Ситуация № 3

На доменной печи № 1 ОАО «ЧМК», выплавлявшей передельный чугун, резко возрос верхний и общий перепады статического давления газа, а нижний перепад несколько уменьшился. Давление горячего дутья по сравнению с нормальным его значением постепенно возросло. На диаграммах уровня засыпи были зафиксированы два обрыва шихты. Анализ радиального распределения газового потока показал увеличение содержания углекислоты на периферии по сравнению с осевой частью печи на 3—4%. Содержание углекислоты в колошниковом газе также возросло. Повысилась и температура газа в газоотводах. После третьего обрыва шихты на ходу движение шихтовых материалов совсем прекратилось при резком увеличении давления горячего дутья.

Ситуация № 4

На доменной печи № 6 Енакиевского металлургического завода западный и восточный уровнемеры фиксировали неодинаковый уровень засыпи, причем с восточной стороны уровень засыпи был на 1 м ниже уровня засыпи с западной стороны. Содержание углекислоты в периферийном газе с восточной стороны было на 6% ниже, чем в периферийном газе западной стороны. Давление горячего дутья понизилось. Поле температурных точек газа в газоотводах на диаграмме потенциометра приобрело вид широкой раздвоенной ленты, температура кладки шахты по окружности доменной печи была неравномерной.

Ситуация № 5

Показания контрольно-измерительных приборов свидетельствовали о нарушении хода доменной печи № 8: температура периферийных газов возросла, ширина поля точек на диаграмме температуры периферийного газа увеличилась, содержание углекислоты в газе снизилось на 4—6%, максимум на кривой содержания углекислоты в газе сместился в направлении к оси печи, давление дутья при неизменном его количестве снизилось, давление колошникового газа периодически резко возросло с образованием правых пик на диаграмме прибора, температура газа в газоотводах повысилась, а поле точек на диаграмме приобрело вид широкой ленты, сход шихты был неровным.

Ситуация № 6

На печи № 2 ОАО «ММК» в смене мастера Мастурева С.Г. возникло нарушение хода доменной печи: давление горячего дутья стало непостоянным и резко колеблющимся во времени (с отклонениями от среднего значения на 0,1—0,2 ати) температура периферийного газа с восточной стороны, измерявшаяся термопарой в кладке шахты ниже уровня засыпи, достигла 1000° С, в то время как остальные термопары показывали 860—890° С. Поле точек на диаграмме температуры в газоотводах разветвилось на несколько линий, при этом наиболее выделялись линии температуры газов в юго-восточном и северо-восточном газоотводах. Давление колошникового газа было неустойчивым. При опускании подач образовывались правые пики. На диаграммах уровня засыпи фиксировались подстои и обрывы шихты, особенно с восточной стороны.

Ситуация № 7

На печи было обнаружено нарушение плавности движения шихты: 1) увеличались общий и нижний перепады статического давления газа при некотором уменьшении верхнего перепада; 2) возросло давление горячего дутья; 3) сход подач стал неравномерным во времени, а уровнемеры фиксировали подстои и обрывы шихты; 4) на диаграмме давления колошникового газа появились пики и обрывы; 5) температурное поле точек на диаграмме прибора, регистрирующего температуру газа в

	<p>газоотводах, стало узким и извилистым; 6) фурмы работали неравномерно.</p> <p>Ситуация № 8</p> <p>В смене мастера Петренко Ю.М. по показаниям контрольно-измерительных приборов было установлено, что давление дутья возросло и стало неустойчивым, давление колошникового газа резко увеличилось с образованием правых пик, температура периферийных газов и газов в газоотводах понизилась, поле точек температуры газа в газоотводах сузилось, образуя узкую ленту, уровнемеры шихты регистрировали неровный сход шихтовых материалов, содержание углекислоты в газе на периферии возросло на 3—4%. Увеличился общий перепад давления газов и печи.</p> <p>Ситуация № 9</p> <p>В один из периодов работы доменной печи № 4 Череповецкого металлургического комбината резко ухудшились технико-экономические показатели плавки. Ход печи в этот период был крайне неустойчивым. Давление горячего дутья и его расход были непостоянными, резко колеблющимися. На диаграммах уровня засыпи фиксировались частые подстои и обрывы шихты. Участились случаи верхних и нижних подвисаний шихтовых материалов. Температура колошниковых газов возросла, перепад температур между отдельными газоотводами уменьшился, а поле точек температуры газов в различных газоотводах стало узким и извилистым. Температура кладки шахты понизилась, а содержание двуокиси углерода в периферийном газе возросло. На диаграмме давления колошникового газа в момент опускания подач регистрировались правые пики. Расход кокса заметно возрос при одновременном снижении производительности печи и ухудшении качества выплавляемого чугуна. В течение суток содержание кремния в чугуне изменялось от 0,45 до 1,3%, а содержание серы — от 0,047 до 0,089%. Химический состав и нагрев шлака также резко колебались, а работа фурм по нагреву была неровной. Участилось горение воздушных и шлаковых фурм.</p> <p>Ситуация № 10</p> <p>На доменной печи №1 произошло нарушение технологического режима плавки. Давление горячего дутья начало медленно возрастать при уменьшении его расхода, нарушилась равномерность схода подач, возникли подстои шихты и самопроизвольные обрывы. На диаграмме давления колошникового газа появились резкие правые пики, температура периферийных газов возросла на 50— 70 град, ширина поля точек на диаграмме температуры газа в газоотводах уменьшилась, а поле точек приняло зигзагообразную форму. Верхний шлак был жидкоподвижным, легко вытекал из печи и выделял большое количество газа. Отобранные пробы шлака быстро застывали, образуя камневидную массу, что указывало на повышение основности шлака. Фурмы работали интенсивно с очень ярким свечением в зонах горения. В чугуне увеличилось содержание кремния и марганца.</p>
--	---

Критерии оценки дифференцированного зачета/экзамена

– «Отлично» - теоретическое содержание курса освоено полностью, без пробелов, умения сформированы, все предусмотренные программой учебные задания выполнены, качество их выполнения оценено высоко.

– «Хорошо» - теоретическое содержание курса освоено полностью, без пробелов, некоторые умения сформированы недостаточно, все предусмотренные программой учебные задания выполнены, некоторые виды заданий выполнены с ошибками.

– «Удовлетворительно» - теоретическое содержание курса освоено частично, но пробелы не носят существенного характера, необходимые умения работы с освоенным

материалом в основном сформированы, большинство предусмотренных программой обучения учебных заданий выполнено, некоторые из выполненных заданий содержат ошибки.

«Неудовлетворительно» - теоретическое содержание курса не освоено, необходимые умения не сформированы, выполненные учебные задания содержат грубые ошибки.

Критерии оценки курсового проекта (работы)

Код и наименование компетенций	Код и наименование ОПОР (основных показателей оценки результата)	Оценка (положительная – 1/ отрицательная – 0)		
		Выполнение КП (КР)	Защита КП (КР)	Интегральная оценка ОПОР как результатов выполнения и защиты КП (КР)
ПК 1.1 Осуществлять технологические операции по производству черных металлов	ОПОР 1.1.1 Выбор технологии по производству чугуна, стали и ферросплавов согласно условий предприятия	1	1	1
	ОПОР 1.1.2 Подбор и расчет состава шихтовых материалов согласно технологической документации	1	1	1
	ОПОР 1.1.3 Подготовка шихтовых материалов к плавке согласно технологической документации	1	1	1
	ОПОР 1.1.4 Выбор основных технологических операций в соответствии с технологическими инструкциями по загрузке плавильных агрегатов для производства чугуна, стали и ферросплавов	1	1	1
	ОПОР 1.1.5 Выбор технологических операций по выпуску чугуна, стали и ферросплавов согласно требований и правил технологических инструкций	1	1	1
ПК 1.2 Использовать системы автоматического управления технологическим процессом.	ОПОР 1.2.1 Использование программного обеспечения в управлении процессом производства черных металлов	1	1	1
	ОПОР 1.2.2 Выбор основного принципа работы АСУ ТП при производстве черных металлов	1	1	1
	ОПОР 1.2.3 Выбор приборов температурного контроля при ведении плавки чугуна, стали и ферросплавов	1	1	1
	ОПОР 1.2.4 Выбор приборов технологического контроля при ведении плавки чугуна, стали и ферросплавов	1	1	1
	ОПОР 1.2.5 Обоснование предложенного принципа работы АСУ ТП	1	1	1
ПК 1.3 Эксплуатировать технологическое и подъемно-транспортное оборудование, обеспечивающее процесс производства черных металлов.	ОПОР 1.3.1 Выбор основного технологического оборудования для производства черных металлов согласно требованиям и правилам технологических инструкций.	1	1	1
	ОПОР 1.3.2 Выбор вспомогательного оборудования для производства черных металлов согласно требованиям и правилам технологических инструкций.	1	1	1
	ОПОР 1.3.3 Выбор и подготовка инструментов и приспособлений при обслуживании плавильных агрегатов согласно требованиям и правилам технологических инструкций.	1	1	1
	ОПОР 1.3.4 Обоснование выбора и применение имеющихся знаний при эксплуатации и наладке технологического	1	1	1

	оборудования			
	ОПОР 1.3.5 Участие в мелком ремонте основного и вспомогательного оборудования	1	1	1
ПК 1.4 Анализировать качество сырья и готовой продукции.	ОПОР 1.4.1 Выполнение анализа качества шихтовых материалов для производства черных металлов	1	1	1
	ОПОР 1.4.2 Выполнение анализа качества жидких продуктов плавки	1	1	1
	ОПОР 1.4.3 Анализ проб металла в соответствии с ГОСТами, ТУ и ТИ	1	1	1
	ОПОР 1.4.4 Анализ проб шлака в соответствии с ГОСТами, ТУ и ТИ	1	1	1
	ОПОР 1.4.5 Обоснование взаимосвязи режима технологических процессов и качества продуктов плавки	1	1	1
ПК 1.5 Анализировать причины брака выпускаемой продукции и разрабатывать мероприятия по его предупреждению	ОПОР 1.5.1 Определение причин возникновения брака выпускаемой продукции	1	1	1
	ОПОР 1.5.2 Анализ причин брака выпускаемой продукции	1	1	1
	ОПОР 1.5.3 Разработка мероприятий по ликвидации причин брака выпускаемой продукции	1	1	1
	ОПОР 1.5.4 Расчет теплового и материального балансов плавки с целью предотвращения брака выпускаемой продукции	1	1	1
	ОПОР 1.5.5 Корректировка этапов технологических операций с целью предупреждения брака выпускаемой продукции	1	1	1
ПК 1.6 Анализировать и оценивать состояние техники безопасности, промышленной санитарии и противопожарной защиты на производственном участке	ОПОР 1.6.1 Определение вредных и опасных факторов, воздействующих на работника цеха по производству черных металлов	1	1	1
	ОПОР 1.6.2 Выявление газоопасных мест на участке по производству черных металлов	1	1	1
	ОПОР 1.6.3 Выбор методов и мероприятий по защите от негативных факторов производства	1	1	1
	ОПОР 1.6.4 Определение и выбор основных СИЗ и средств коллективной защиты на участке по производству черных металлов	1	1	1
	ОПОР 1.6.5 Обоснование выбранных методов и мероприятий по защите от негативных факторов производства	1	1	1
% положительных оценок				100
Оценка в универсальной шкале оценок				5

4.2.2 Экзамен (квалификационный)

Оценочные средства промежуточной аттестации по профессиональному модулю – экзамену (квалификационному)

Код ПК/ОК	Иметь практический опыт (ПО)			Уметь (У)	Знать (З)	Оценочные средства
ПК 1.1 ПК 1.2 ПК 1.3 ПК 1.4 ПК 1.5 ПК 1.6 ОК1 ОК2 ОК3 ОК4 ОК5	ПО1 ПО2 ПО3 ПО4 ПО5 ПО6	У1,У2, У3, У4 У5,У6 У7,У8 У9,У10 У11,У12 У13,У14 У15,У16 У01.1 У02.1 У03.1 У04.1 У05.1	31, 32 33 34 35 36 37 38 39 310 311 312 313 314 315 316 317 318 319			

КРИТЕРИИ ОЦЕНКИ

Коды проверяемых компетенций	Основные показатели оценки результата (ОПОР)	Оценка (да / нет)
ПК 1.1 Осуществлять технологические операции по производству черных металлов	ОПОР 1.1.1 Выбор технологии по производству чугуна, стали и ферросплавов согласно условий предприятия	да
	ОПОР 1.1.2 Подбор и расчет состава шихтовых материалов согласно технологической документации	да
	ОПОР 1.1.3 Подготовка шихтовых материалов к плавке согласно технологической документации	да
	ОПОР 1.1.4 Выбор основных технологических операций в соответствии с технологическими инструкциями по загрузке плавильных агрегатов для производства чугуна, стали и ферросплавов	да
	ОПОР 1.1.5 Выбор технологических операций по выпуску чугуна, стали и ферросплавов согласно требований и правил технологических инструкций	да
ПК 1.2 Использовать системы автоматического управления технологическим процессом.	ОПОР 1.2.1 Использование программного обеспечения в управлении процессом производства черных металлов	да
	ОПОР 1.2.2 Выбор основного принципа работы АСУ ТП при производстве черных металлов	да
	ОПОР 1.2.3 Выбор приборов температурного контроля при ведении плавки чугуна, стали и ферросплавов	да
	ОПОР 1.2.4 Выбор приборов технологического контроля при ведении плавки чугуна, стали и ферросплавов	да
	ОПОР 1.2.5 Обоснование предложенного принципа работы АСУ ТП	да
ПК 1.3 Эксплуатировать технологическое и подъемно-транспортное оборудование, обеспечивающее процесс производства черных металлов.	ОПОР 1.3.1 Выбор основного технологического оборудования для производства черных металлов согласно требованиям и правилам технологических инструкций.	да
	ОПОР 1.3.2 Выбор вспомогательного оборудования для производства черных металлов согласно требованиям и правилам технологических инструкций.	да
	ОПОР 1.3.3 Выбор и подготовка инструментов и приспособлений при обслуживании плавильных агрегатов согласно требованиям и правилам технологических инструкций.	да
	ОПОР 1.3.4 Обоснование выбора и применение имеющихся знаний при эксплуатации и наладке технологического оборудования	да
	ОПОР 1.3.5 Участие в мелком ремонте основного и вспомогательного оборудования	да
ПК 1.4 Анализировать качество сырья и готовой продукции.	ОПОР 1.4.1 Выполнение анализа качества шихтовых материалов для производства черных металлов	да
	ОПОР 1.4.2 Выполнение анализа качества жидких продуктов плавки	да
	ОПОР 1.4.3 Анализ проб металла в соответствие с ГОСТами, ТУ и ТИ	да
	ОПОР 1.4.4 Анализ проб шлака в соответствие с ГОСТами, ТУ и ТИ	да
	ОПОР 1.4.5 Обоснование взаимосвязи режима технологических процессов и качества продуктов плавки	да

				<table border="1"> <tr> <td rowspan="5">ПК 1.5 Анализировать причины брака выпускаемой продукции и разрабатывать мероприятия по его предупреждению</td> <td>ОПОР 1.5.1 Определение причин возникновения брака выпускаемой продукции</td> <td>да</td> </tr> <tr> <td>ОПОР 1.5.2 Анализ причин брака выпускаемой продукции</td> <td>да</td> </tr> <tr> <td>ОПОР 1.5.3 Разработка мероприятий по ликвидации причин брака выпускаемой продукции</td> <td>да</td> </tr> <tr> <td>ОПОР 1.5.4 Расчет теплового и материального балансов плавки с целью предотвращения брака выпускаемой продукции</td> <td>да</td> </tr> <tr> <td>ОПОР 1.5.5 Корректировка этапов технологических операций с целью предупреждения брака выпускаемой продукции</td> <td>да</td> </tr> <tr> <td rowspan="5">ПК 1.6 Анализировать и оценивать состояние техники безопасности, промышленной санитарии и противопожарной защиты на производственном участке</td> <td>ОПОР 1.6.1 Определение вредных и опасных факторов, воздействующих на работника цеха по производству черных металлов</td> <td>да</td> </tr> <tr> <td>ОПОР 1.6.2 Выявление газоопасных мест на участке по производству черных металлов</td> <td>да</td> </tr> <tr> <td>ОПОР 1.6.3 Выбор методов и мероприятий по защите от негативных факторов производства</td> <td>да</td> </tr> <tr> <td>ОПОР 1.6.4 Определение и выбор основных СИЗ и средств коллективной защиты на участке по производству черных металлов</td> <td>да</td> </tr> <tr> <td>ОПОР 1.6.5 Обоснование выбранных методов и мероприятий по защите от негативных факторов производства</td> <td>да</td> </tr> </table>	ПК 1.5 Анализировать причины брака выпускаемой продукции и разрабатывать мероприятия по его предупреждению	ОПОР 1.5.1 Определение причин возникновения брака выпускаемой продукции	да	ОПОР 1.5.2 Анализ причин брака выпускаемой продукции	да	ОПОР 1.5.3 Разработка мероприятий по ликвидации причин брака выпускаемой продукции	да	ОПОР 1.5.4 Расчет теплового и материального балансов плавки с целью предотвращения брака выпускаемой продукции	да	ОПОР 1.5.5 Корректировка этапов технологических операций с целью предупреждения брака выпускаемой продукции	да	ПК 1.6 Анализировать и оценивать состояние техники безопасности, промышленной санитарии и противопожарной защиты на производственном участке	ОПОР 1.6.1 Определение вредных и опасных факторов, воздействующих на работника цеха по производству черных металлов	да	ОПОР 1.6.2 Выявление газоопасных мест на участке по производству черных металлов	да	ОПОР 1.6.3 Выбор методов и мероприятий по защите от негативных факторов производства	да	ОПОР 1.6.4 Определение и выбор основных СИЗ и средств коллективной защиты на участке по производству черных металлов	да	ОПОР 1.6.5 Обоснование выбранных методов и мероприятий по защите от негативных факторов производства	да
ПК 1.5 Анализировать причины брака выпускаемой продукции и разрабатывать мероприятия по его предупреждению	ОПОР 1.5.1 Определение причин возникновения брака выпускаемой продукции	да																								
	ОПОР 1.5.2 Анализ причин брака выпускаемой продукции	да																								
	ОПОР 1.5.3 Разработка мероприятий по ликвидации причин брака выпускаемой продукции	да																								
	ОПОР 1.5.4 Расчет теплового и материального балансов плавки с целью предотвращения брака выпускаемой продукции	да																								
	ОПОР 1.5.5 Корректировка этапов технологических операций с целью предупреждения брака выпускаемой продукции	да																								
ПК 1.6 Анализировать и оценивать состояние техники безопасности, промышленной санитарии и противопожарной защиты на производственном участке	ОПОР 1.6.1 Определение вредных и опасных факторов, воздействующих на работника цеха по производству черных металлов	да																								
	ОПОР 1.6.2 Выявление газоопасных мест на участке по производству черных металлов	да																								
	ОПОР 1.6.3 Выбор методов и мероприятий по защите от негативных факторов производства	да																								
	ОПОР 1.6.4 Определение и выбор основных СИЗ и средств коллективной защиты на участке по производству черных металлов	да																								
	ОПОР 1.6.5 Обоснование выбранных методов и мероприятий по защите от негативных факторов производства	да																								
<p>Для оценки образовательных достижений обучающихся применяется универсальная шкала оценки образовательных достижений</p> <table border="1"> <thead> <tr> <th rowspan="2">Процент результативности (правильных ответов)</th> <th colspan="2">Качественная оценка уровня подготовки</th> </tr> <tr> <th>балл (отметка)</th> <th>вербальный аналог</th> </tr> </thead> <tbody> <tr> <td>90 ÷ 100</td> <td>5</td> <td>отлично</td> </tr> <tr> <td>80 ÷ 89</td> <td>4</td> <td>хорошо</td> </tr> <tr> <td>70 ÷ 79</td> <td>3</td> <td>удовлетворительно</td> </tr> <tr> <td>менее 70</td> <td>2</td> <td>неудовлетворительно</td> </tr> </tbody> </table>				Процент результативности (правильных ответов)	Качественная оценка уровня подготовки		балл (отметка)	вербальный аналог	90 ÷ 100	5	отлично	80 ÷ 89	4	хорошо	70 ÷ 79	3	удовлетворительно	менее 70	2	неудовлетворительно						
Процент результативности (правильных ответов)	Качественная оценка уровня подготовки																									
	балл (отметка)	вербальный аналог																								
90 ÷ 100	5	отлично																								
80 ÷ 89	4	хорошо																								
70 ÷ 79	3	удовлетворительно																								
менее 70	2	неудовлетворительно																								
ПК 1.1 ПК 1.2 ПК 1.3 ПК 1.4 ПК 1.5 ПК 1.6	ПО1 ПО2 ПО3 ПО4 ПО5 ПО6	У1,У2, У3, У4 У5,У6 У7,У8 У9,У10 У11,У12 У13,У14 У15,У16 У01.1 У02.1 У03.1 У04.1	31, 32 33 34 35 36 37 38 39 310 311 312	<p>Задание 1</p> <p>Внимательно прочитайте задание.</p> <p>Вы можете воспользоваться справочной литературой, методическими указаниями по выполнению практических работ, технической литературой.</p> <p>Время выполнения задания –45 мин.</p> <p>Текст задания:</p> <p>Проанализируйте правильность и последовательность основных технологических операций выплавки с указанием исходного процесса. Расположите их в правильной последовательности.</p>																						

OK1 OK2 OK3 OK4 OK5	У05.1	313	заливка, _____ заправка _____ раскисление _____ выпуск окислительный период _____ завалка _____ повалка _____																									
		314	Обоснуйте ваше решение.																									
		315																										
		316																										
		317	Задание 2																									
		318	Внимательно прочитайте задание																									
		319	Используйте мультимедийную программу																									
			Время выполнения задания 15 мин.																									
			Текст задания																									
			Охарактеризуйте основные элементы дуговой сталеплавильной печи																									
КРИТЕРИИ ОЦЕНКИ																												
<table border="1"> <thead> <tr> <th>Коды проверяемых компетенций</th> <th>Основные показатели оценки результата (ОПОР)</th> <th>Оценка (да / нет)</th> </tr> </thead> <tbody> <tr> <td rowspan="5">ПК 1.1 Осуществлять технологические операции по производству черных металлов</td> <td>ОПОР 1.1.1 Выбор технологии по производству чугуна, стали и ферросплавов согласно условий предприятия</td> <td>да</td> </tr> <tr> <td>ОПОР 1.1.2 Подбор и расчет состава шихтовых материалов согласно технологической документации</td> <td>да</td> </tr> <tr> <td>ОПОР 1.1.3 Подготовка шихтовых материалов к плавке согласно технологической документации</td> <td>да</td> </tr> <tr> <td>ОПОР 1.1.4 Выбор основных технологических операций в соответствии с технологическими инструкциями по загрузке плавильных агрегатов для производства чугуна, стали и ферросплавов</td> <td>да</td> </tr> <tr> <td>ОПОР 1.1.5 Выбор технологических операций по выпуску чугуна, стали и ферросплавов согласно требований и правил технологических инструкций</td> <td>да</td> </tr> <tr> <td rowspan="5">ПК 1.2 Использовать системы автоматического управления технологическим процессом.</td> <td>ОПОР 1.2.1 Использование программного обеспечения в управлении процессом производства черных металлов</td> <td>да</td> </tr> <tr> <td>ОПОР 1.2.2 Выбор основного принципа работы АСУ ТП при производстве черных металлов</td> <td>да</td> </tr> <tr> <td>ОПОР 1.2.3 Выбор приборов температурного контроля при ведении плавки чугуна, стали и ферросплавов</td> <td>да</td> </tr> <tr> <td>ОПОР 1.2.4 Выбор приборов технологического контроля при ведении плавки чугуна, стали и ферросплавов</td> <td>да</td> </tr> <tr> <td>ОПОР 1.2.5 Обоснование предложенного принципа работы АСУ ТП</td> <td>да</td> </tr> </tbody> </table>				Коды проверяемых компетенций	Основные показатели оценки результата (ОПОР)	Оценка (да / нет)	ПК 1.1 Осуществлять технологические операции по производству черных металлов	ОПОР 1.1.1 Выбор технологии по производству чугуна, стали и ферросплавов согласно условий предприятия	да	ОПОР 1.1.2 Подбор и расчет состава шихтовых материалов согласно технологической документации	да	ОПОР 1.1.3 Подготовка шихтовых материалов к плавке согласно технологической документации	да	ОПОР 1.1.4 Выбор основных технологических операций в соответствии с технологическими инструкциями по загрузке плавильных агрегатов для производства чугуна, стали и ферросплавов	да	ОПОР 1.1.5 Выбор технологических операций по выпуску чугуна, стали и ферросплавов согласно требований и правил технологических инструкций	да	ПК 1.2 Использовать системы автоматического управления технологическим процессом.	ОПОР 1.2.1 Использование программного обеспечения в управлении процессом производства черных металлов	да	ОПОР 1.2.2 Выбор основного принципа работы АСУ ТП при производстве черных металлов	да	ОПОР 1.2.3 Выбор приборов температурного контроля при ведении плавки чугуна, стали и ферросплавов	да	ОПОР 1.2.4 Выбор приборов технологического контроля при ведении плавки чугуна, стали и ферросплавов	да	ОПОР 1.2.5 Обоснование предложенного принципа работы АСУ ТП	да
Коды проверяемых компетенций	Основные показатели оценки результата (ОПОР)	Оценка (да / нет)																										
ПК 1.1 Осуществлять технологические операции по производству черных металлов	ОПОР 1.1.1 Выбор технологии по производству чугуна, стали и ферросплавов согласно условий предприятия	да																										
	ОПОР 1.1.2 Подбор и расчет состава шихтовых материалов согласно технологической документации	да																										
	ОПОР 1.1.3 Подготовка шихтовых материалов к плавке согласно технологической документации	да																										
	ОПОР 1.1.4 Выбор основных технологических операций в соответствии с технологическими инструкциями по загрузке плавильных агрегатов для производства чугуна, стали и ферросплавов	да																										
	ОПОР 1.1.5 Выбор технологических операций по выпуску чугуна, стали и ферросплавов согласно требований и правил технологических инструкций	да																										
ПК 1.2 Использовать системы автоматического управления технологическим процессом.	ОПОР 1.2.1 Использование программного обеспечения в управлении процессом производства черных металлов	да																										
	ОПОР 1.2.2 Выбор основного принципа работы АСУ ТП при производстве черных металлов	да																										
	ОПОР 1.2.3 Выбор приборов температурного контроля при ведении плавки чугуна, стали и ферросплавов	да																										
	ОПОР 1.2.4 Выбор приборов технологического контроля при ведении плавки чугуна, стали и ферросплавов	да																										
	ОПОР 1.2.5 Обоснование предложенного принципа работы АСУ ТП	да																										

				ПК 1.3 Эксплуатировать технологическое и подъемно-транспортное оборудование, обеспечивающее процесс производства черных металлов.	ОПОР 1.3.1 Выбор основного технологического оборудования для производства черных металлов согласно требованиям и правилам технологических инструкций.	да
					ОПОР 1.3.2 Выбор вспомогательного оборудования для производства черных металлов согласно требованиям и правилам технологических инструкций.	да
					ОПОР 1.3.3 Выбор и подготовка инструментов и приспособлений при обслуживании плавильных агрегатов согласно требованиям и правилам технологических инструкций.	да
					ОПОР 1.3.4 Обоснование выбора и применение имеющихся знаний при эксплуатации и наладке технологического оборудования	да
					ОПОР 1.3.5 Участие в мелком ремонте основного и вспомогательного оборудования	да
				ПК 1.4 Анализировать качество сырья и готовой продукции.	ОПОР 1.4.1 Выполнение анализа качества шихтовых материалов для производства черных металлов	да
					ОПОР 1.4.2 Выполнение анализа качества жидких продуктов плавки	да
					ОПОР 1.4.3 Анализ проб металла в соответствие с ГОСТами, ТУ и ТИ	да
					ОПОР 1.4.4 Анализ проб шлака в соответствие с ГОСТами, ТУ и ТИ	да
					ОПОР 1.4.5 Обоснование взаимосвязи режима технологических процессов и качества продуктов плавки	да
				ПК 1.5 Анализировать причины брака выпускаемой продукции и разрабатывать мероприятия по его предупреждению	ОПОР 1.5.1 Определение причин возникновения брака выпускаемой продукции	да
					ОПОР 1.5.2 Анализ причин брака выпускаемой продукции	да
					ОПОР 1.5.3 Разработка мероприятий по ликвидации причин брака выпускаемой продукции	да
					ОПОР 1.5.4 Расчет теплового и материального балансов плавки с целью предотвращения брака выпускаемой продукции	да
					ОПОР 1.5.5 Корректировка этапов технологических операций с целью предупреждения брака выпускаемой продукции	да
				ПК 1.6 Анализировать и оценивать состояние техники безопасности, промышленной санитарии и противопожарной защиты на производственном участке	ОПОР 1.6.1 Определение вредных и опасных факторов, воздействующих на работника цеха по производству черных металлов	да
					ОПОР 1.6.2 Выявление газоопасных мест на участке по производству черных металлов	да
					ОПОР 1.6.3 Выбор методов и мероприятий по защите от негативных факторов производства	да
					ОПОР 1.6.4 Определение и выбор основных СИЗ и средств коллективной защиты на участке по производству черных металлов	да
					ОПОР 1.6.5 Обоснование выбранных методов и мероприятий по защите от негативных факторов производства	да

Для оценки образовательных достижений обучающихся применяется универсальная шкала оценки образовательных достижений

Процент результативности (правильных ответов)	Качественная оценка уровня подготовки	
	балл (отметка)	вербальный аналог
90 ÷ 100	5	отлично
80 ÷ 89	4	хорошо
70 ÷ 79	3	удовлетворительно

					менее 70	2	неудовлетворительно	
--	--	--	--	--	----------	---	---------------------	--

АКТИВНЫЕ И ИНТЕРАКТИВНЫЕ МЕТОДЫ ОБУЧЕНИЯ

1. Активные и интерактивные методы используются при проведении теоретических и практических занятий:

Раздел/тема	Применяемые активные и интерактивные методы	Краткая характеристика
МДК.01.01 Управление технологическими процессами производства чугуна и контроль за ними		
Тема 1.1 Производство чугуна		
Т 1.1.2 Подготовка исходного сырья к доменной плавке	Лекция - визуализация	Связное, развернутое комментирование преподавателем подготовленных наглядных материалов, полностью раскрывающих тему данной лекции.
Т 1.1.3 Окускование руд и концентратов	Семинар-конференция	Студенты выступают с докладами, которые здесь же и обсуждаются всеми участниками под руководством преподавателя.
Т 1.1.4 Физико-химические превращения в доменной печи	Лекция - визуализация	Связное, развернутое комментирование преподавателем подготовленных наглядных материалов, полностью раскрывающих тему данной лекции.
Т 1.1.5 Образование чугуна и шлака. Процессы, происходящие в горне доменной печи	Практическое занятие. Методом расчета обучающийся определяет компоненты шихты доменной плавки	Каждый студент выполняет расчет по индивидуальному заданию и устно делает сравнительную характеристику методам расчета. Конечная цель – составить материальный и тепловой балансы доменной плавки
Курсовое проектирование	Защита курсовых проектов	Каждый студент выполняет курсовой проект по индивидуальному заданию. Делает доклад по теме, дает связное развернутое комментирование вопросов преподавателя и студентов. Цель – применение типовых методик расчета параметров обработки металлов давлением и использовать информационно-коммуникационные технологии для совершенствования профессиональной деятельности
Т 1.1.6 Устройство и	Коллективная мыслительная	Работая в группах, студенты: 1. Заполняют таблицу «Виды

<p>особенности конструкции доменных печей, основного и вспомогательного оборудования</p>	<p>деятельность Работа в микрогруппах</p>	<p>металлоконструкций доменных печей». 2. Обсуждают, вносят дополнения в таблицу</p>
<p>Т 1.1.7 Устройство горна доменной печи. Литейный двор и его оборудование</p>	<p>Групповые дискуссии (<i>Устройство горна</i>)</p>	<p>Групповая дискуссия - коллективное обсуждение какой-либо проблемы (сопоставление мнений, оценок, информации по обсуждаемой проблеме), конечной целью которого является достижение определенного общего мнения по ней. Результатом групповой дискуссии также становится формирование представления о том, что к решению одной и той же проблемы можно подойти по-разному</p>
<p>Т 1.1.9 Задувка и выдувка доменной печи. Остановки и ремонты доменных печей</p>	<p>Лекция-пресс-конференция</p>	<p>Преподаватель называет тему лекции и просит студентов письменно задавать ему вопросы по данной теме. Каждый студент должен в течение 2-3 минут сформулировать наиболее интересующие его вопросы, записать их и передать преподавателю. Затем преподаватель в течение 3-5 минут сортирует вопросы по их смысловому содержанию и начинает читать лекцию. Изложение материала строится не как ответ на каждый заданный вопрос, а в виде связного раскрытия темы, в процессе которого формулируются соответствующие ответы. В завершение лекции преподаватель проводит итоговую оценку вопросов как отражения знаний и интересов слушателей.</p>
<p>Т 1.1.10 Интенсификация доменного процесса. Работа доменной печи и её технико-экономические показатели</p>	<p>Компьютерные симуляции (Работа в мультимедийных программах (тренажеры-симуляторы Sike): Тренажер. Дозировщик шихты АГЦ ГОП Тренажер. Газовщик доменной печи №2 Тренажер. Конструкция оборудования и сущность технологических процессов на участке коксортировки Тренажер. Конструкция оборудования участка коксовых машин. Принципы</p>	<p>Компьютерные симуляции - это моделирование учебной ситуации и последовательное ее проигрывание с целью решения на компьютере</p>

	работы и обслуживания оборудования вагоноопрокидывателя	
Т 1.1.11 Технологические неполадки в работе доменной печи. Аварийные ситуации	Мозговой штурм «Неполадки, связанные с распределением газового потока в доменной печи»»	Каждая группа обучающихся должна решить одну проблему, основываясь на знании теоретического материала и предположений, выдвигаемых членами группы: - определить тип расстройства доменной печи; - определить возможные последствия; - определить пути решения данной проблемы.
Т 1.2 Информационные технологии в профессиональной деятельности		
Тема 1.2.2 Прикладное программное обеспечение и информационные ресурсы в области металлургического производства (САПР КОМПАС 3D)	Практическое занятие. Коллективный поиск путей решений специально созданных проблемных ситуаций	Обучающиеся должны решить одну проблему, основываясь на знании теоретического материала
Тема 1.3 Автоматизация технологических процессов		
Т 1.3.3 Автоматизация доменного производства	Лекция - визуализация	Связное, развернутое комментирование преподавателем подготовленных наглядных материалов, полностью раскрывающих тему данной лекции.
Т 1.3.4 Автоматизация производства стали	Лекция - визуализация	Связное, развернутое комментирование преподавателем подготовленных наглядных материалов, полностью раскрывающих тему данной лекции.
МДК.01.02 Управление технологическими процессами производства стали и контроль за ними		
Тема 2.2 Основы теории металлургических процессов	Семинар-конференция	Студенты выступают с докладами, которые здесь же и обсуждаются всеми участниками под руководством преподавателя.
Тема 2.4 Производство стали в мартеновских печах	Лекция - визуализация	Связное, развернутое комментирование преподавателем подготовленных наглядных материалов, полностью раскрывающих тему данной

		лекции.
Тема 2.5 Производство стали в кислородных конвертерах	Практическое занятие. Методом расчета обучающийся определяет компоненты шихты доменной плавки	Каждый студент выполняет расчет по индивидуальному заданию и устно делает сравнительную характеристику методам расчета. Конечная цель – составить материальный и тепловой балансы выплавки стали
МДК.01.03. Управление технологическими процессами производства стали, ферросплавов и лигатур в электропечах и контроль за ними		
Тема 3.3 Основное и вспомогательное оборудование для производства стали в электропечах.	Групповые дискуссии (Оценка потребности электросталеплавильного цеха в основном и вспомогательном оборудовании)	Групповая дискуссия - коллективное обсуждение какой-либо проблемы (сопоставление мнений, оценок, информации по обсуждаемой проблеме), конечной целью которого является достижение определенного общего мнения по ней. Результатом групповой дискуссии также становится формирование представления о том, что к решению одной и той же проблемы можно подойти по-разному
Тема 3.5 Оборудование для производства ферросплавов и лигатур в электропечах.	Анализ конкретной ситуации Простои и ремонты ферросплавных печей	Метод кейсов представляет собой изучение, анализ и принятие решений по ситуации, которая возникла в результате происшедших событий, реальных ситуаций или может возникнуть при определенных обстоятельствах в конкретной организации в тот или иной момент времени. Таким образом, различают полевые ситуации, основанные на реальном фактическом материале, и кресельные (вымышленные) кейсы. Обучающиеся должны проанализировать ситуацию, разобраться в сути проблем, предложить возможные решения и выбрать лучшее из них. Этот метод развивает аналитическое мышление слушателей, системный подход к решению проблемы, позволяет выделять варианты правильных и ошибочных решений, выбирать критерии нахождения оптимального решения, учиться устанавливать деловые и профессиональные контакты, принимать коллективные решения, устранять конфликты. Такой подход к профессиональному обучению гораздо более реалистичен, чем набор отдельных вопросов на изучаемую тему, рассмотренную безо всякой связи с реальностью. Ситуационное обучение ориентируется на то, что знаний и умения даются не как предмет, на который должна быть направлена активность студента, а в качестве средства решения задач деятельности специалиста. Через учебные ситуации воссоздаются реальные профессиональные фрагменты производства и межличностные

		<p>отношения занятых в нем людей. Таким образом, студенту задаются контуры и контексты его будущей профессиональной деятельности. Метод разбора конкретных ситуаций может быть представлен такими своими разновидностями как решение ситуационных задач, выполнение ситуационных упражнений, кейс-стади, метод «инцидента» и проч. По учебной функции различают четыре вида ситуаций:</p> <ul style="list-style-type: none"> - ситуация-проблема, в которой обучаемые находят причину возникновения описанной ситуации, ставят и разрешают проблему; - ситуация-оценка, в которой обучаемые дают оценку принятым решениям; - ситуация-иллюстрация, в которой обучаемые получают примеры по основным темам курса на основании решенных проблем; - ситуация-упражнение, в которой обучаемые упражняются в решении нетрудных задач, используя метод аналогии (учебные ситуации). <p>Выбор вида конкретной ситуации зависит от многих факторов, таких как характер целей изучения темы, уровень подготовки обучающихся, наличие иллюстрированного материала и технических средств обучения, индивидуальный стиль преподавателя и др.</p>
--	--	--

ПЕРЕЧЕНЬ ПРАКТИЧЕСКИХ ЗАНЯТИЙ

Разделы/темы	Темы практических занятий	Количество часов	Требования ФГОС СПО (уметь)
Раздел 1 МДК.01.01 Управление технологическими процессами производства чугуна и контроль за ними		342	
Тема 1.1 Производство чугуна		256	
Т 1.1.1 Топливо доменной плавки	Практическое занятие № 1 Изучение образцов кокса по внешним признакам	2	У10
	Практическое занятие № 2 Изучение оборудования коксовых печей	2	У13
	Практическое занятие № 3 Изучение оборудования КХП	2	У13
	Практическое занятие № 4 Определение состава кокса	2	У12 У10
	Практическое занятие № 5 Изучение ГОСТ на угли, кокс и другие виды топлива	2	У13
Т 1.1.2 Подготовка исходного сырья к доменной плавке	Практическое занятие № 6 Определение содержания железа в железных и марганцевых рудах	2	У11 У12
	Практическое занятие № 7 Определение руд по внешним признакам	2	У11 У12
	Практическое занятие № 8 Определение флюсующей способности флюса	2	У11 У12
	Практическое занятие № 9 Изучение ТУ на руды, флюсы	2	У12 У13
	Практическое занятие № 10 Изучение дробилок по чертежам	2	У2 У13
	Практическое занятие № 11 Изучение грохотов по чертежам	2	У2 У13
	Практическое занятие № 12 Изучение оборудования открытых и закрытых складов	2	У2 У13
	Практическое занятие № 13 Определение выхода концентрата и величины извлечения металла в концентрат	2	У11 У12
	Практическое занятие № 14	4	У2

	Изучение оборудования для обогащения		У13
Т 1.1.3 Окускование руд и концентратов	Практическое занятие № 15 Изучение устройства агломерационной машины	2	У3 У10 У13
	Практическое занятие № 16 Изучение оборудования аглофабрики	2	У2 У13
	Практическое занятие № 17 Расчет агломерационной шихты	12	У1 У9 У11
	Практическое занятие № 18 Изучение устройства машины для обжига окатышей	2	У2 У13
	Практическое занятие № 19 Изучение оборудования фабрики окомкования	2	У2 У13
	Практическое занятие № 20 Расчет шихты для получения окатышей	12	У1 У9 У11
Т 1.1.4 Физико-химические превращения в доменной печи	Практическое занятие № 21 Изучение диаграммы восстановления оксидов железа различными восстановителями	6	У3 У10 У13
	Практическое занятие № 22 Определение восстановительной способности газов.	2	У1 У9 У11
	Практическое занятие № 23 Определение степени прямого и косвенного восстановления	2	У1 У9 У11
Т 1.1.5 Образование чугуна и шлака. Процессы, происходящие в горне доменной печи	Практическое занятие № 24 Расчет доменной шихты	24	У1 У9 У11
Т 1.1.6 Устройство и особенности конструкции доменных печей, основного и вспомогательного оборудования	Практическое занятие № 25 Изучение планировки цеха с блочным и островным расположением печей	4	У5 У14
	Практическое занятие № 24 Расчет профиля доменной печи	4	У11 У13
	Практическое занятие № 26 Определение производительности печи	2	У11 У13
	Практическое занятие № 27 Изучение металлоконструкций печей и их типов	2	У13 У5

	Практическое занятие № 28 Изучение устройства футеровки: лещади и горна, заплечиков, распара и шахты	6	У13 У5
	Практическое занятие № 29 Методика определения количества кирпича для отдельных частей печи	6	У11 У13
	Практическое занятие № 30 Изучение устройств загрузочных аппаратов доменной печи	4	У13 У5
	Практическое занятие № 31 Расчет количества и вместимости шихтовых бункеров	4	У13 У5
	Практическое занятие № 32 Расчет емкости бункерной эстакады	6	У11 У13
Т 1.1.7 Устройство горна доменной печи. Литейный двор и его оборудование	Практическое занятие № 33 Порядок ремонта футляра чугунной летки. Уход за чугунной леткой	4	У5 У14
	Практическое занятие № 34 Изучение конструкции фурменного устройства	4	У13 У5
	Практическое занятие № 35 Расчет количества фурм различными методами	4	У11 У13
	Практическое занятие № 36 Порядок замены фурменного устройства	4	У13 У5
	Практическое занятие № 37 Изучение назначения горнового инструмента	2	У13 У5
	Практическое занятие № 38 Изучение устройства, принципа действия и конструкции бурмашины	4	У13 У5
	Практическое занятие № 39 Изучение устройства, принципа действия и конструкции электропушки	4	У13 У5
	Практическое занятие № 40 Изучение устройства оборудования для грануляции шлака	4	У13 У5
	Практическое занятие № 41 Расчет чугуновозных и шлаковозных ковшей	4	У11 У13
Т 1.1.8 Охлаждение доменной печи.	Практическое занятие № 42 Изучение конструкций охлаждающих приборов	4	У5 У14

Нагрев и подача дутья в доменную печь.	Практическое занятие № 43 Изучение схем охладений доменной печи	4	У13 У5
	Практическое занятие № 44 Расчет воздухонагревателей	4	У11 У13
	Практическое занятие № 45 Изучение оборудования воздухонагревателей	6	У13 У5
	Практическое занятие № 46 Последовательность перевода воздухонагревателя с режима "нагрев дутья" в режим "нагрев насадки" и наоборот в режим "тяга".	4	У13 У5
	Практическое занятие № 47 Изучение устройства, конструкции и принципа действия агрегатов для грубой очистки	4	У13 У5
	Практическое занятие № 48 Изучение устройства, конструкции и принципа действия агрегатов для полутонкой очистки	4	У13 У5
	Практическое занятие № 49 Изучение устройства, конструкции и принципа действия агрегатов для тонкой очистки	4	У13 У5
	Практическое занятие № 50 Расчет газоочистки. Выбор газоочистных устройств.	6	У11 У13
Т 1.1.9 Задувка и выдувка доменной печи. Остановки и ремонты доменных печей	Практическое занятие № 51 Расчет задувочной шихты	6	У11 У13
	Практическое занятие № 52 Порядок действий персонала при кратковременной остановке печи	4	У8 У15
	Практическое занятие № 53 Порядок действий персонала при длительной остановке печи	4	У8 У15
Т 1.1.10 Интенсификация доменного процесса. Работа доменной печи и её технико-экономические показатели	Практическое занятие № 54 Определение основных показателей работы печи	2	У11 У13
	Практическое занятие № 55 Изучение структуры себестоимости чугуна	2	
Т 1.1.11 Технологические неполадки в работе доменной печи. Аварийные	Практическое занятие № 56 Решение производственной ситуации: Неполадки печи, связанные с нарушением распределения газа по окружности	2	У7 У8

ситуации	и высоте доменной печи		
	Практическое занятие № 57 Решение производственной ситуации: Неполадки, связанные с нарушением температурного режима работы печи (похолодание и разогрев)	2	У7 У8
	Практическое занятие № 58 Решение производственной ситуации: Неполадки, связанные с нарушением загромождения горна	2	У7 У8
	Практическое занятие № 59 Решение производственной ситуации: Неполадки, связанные с нарушением работы печи, связанной с образованием настывлей	2	У7 У8
Т 1.1.12 Неполадки, возникающие при обслуживании доменной печи и ее оборудования. Аварийные ситуации	Практическое занятие № 60 Решение производственной ситуации: Нарушения, связанные с охлаждением печи и с резким перепадом температуры в холодильниках	2	У7 У8
	Практическое занятие № 61 Решение производственной ситуации: Неполадки на участке подачи и загрузки шихты в печь.	2	У7 У8
	Практическое занятие № 62 Решение производственной ситуации: Неполадки, связанные с нагревом и подачей дутья в печь.	2	У7 У8
	Практическое занятие № 63 Решение производственной ситуации: Неполадки, связанные с прекращением подачи дутья и воды на доменные печи	2	У7 У8
Т 1.1.13 Источники негативных факторов, воздействие на человека и мероприятия по защите от них	Практическое занятие № 64 Классификация негативных факторов	2	У15 У16
	Практическое занятие № 65 Гигиеническое нормирование вредных веществ	2	У15 У16
	Практическое занятие № 66 Классификация средств индивидуальной и коллективной защиты	2	У15 У16
	Практическое занятие № 67 Гигиеническое нормирование параметров микроклимата	2	У15 У16
Т 1.1.14 Охрана труда,	Практическое занятие № 68 Заполнение акта «О несчастном	2	У15 У16

промышленная санитария и противопожарная защита в цехах по производству черных металлов	случае на производстве»		
	Практическое занятие № 69 Методы и средства обеспечения противопожарной защиты	2	У15 У16
Т 1.2 Информационные технологии в профессиональной деятельности		60	
Тема 1.2.1 Автоматизированные рабочие места (АРМ), их локальные и отраслевые сети	Практическое занятие № 70 Разработка и создание базы данных предприятия	2	У4
	Практическое занятие № 71 Формирование запросов на основе БД предприятия	2	У4
	Практическое занятие № 72 Организация форм на основе БД предприятия	2	У4
	Практическое занятие № 73 Организация отчетов на основе БД предприятия	2	У4
	Практическое занятие № 74 Индивидуальное задание по СУБД Access	2	У4
	Практическое занятие № 75 Решение экономических задач средствами MS Excel	2	У4
	Практическое занятие № 76 Выполнение расчетов профессионально-ориентированной направленности в MS Excel	2	У4
	Практическое занятие № 77 Построение графиков и диаграмм по производственным расчетам в MS Excel	2	У4
Тема 1.2.2 Прикладное программное обеспечение и информационные ресурсы в области металлургического производства (САПР КОМПАС 3D)	Практическое занятие № 78 Построение чертежа простой детали	2	У4
	Практическое занятие № 79 Построение чертежа при помощи привязок	4	У4
	Практическое занятие № 80 Построение чертежа детали с использованием прикладной библиотеки	4	У4
	Практическое занятие № 81 Построение графиков	2	У4
	Практическое занятие № 82 Построение простой 3D модели	4	У4
	Практическое занятие № 83	6	У4

	Построение стандартных видов по 3D модели		
Тема 1.2.3 Основы web-технологий	Практическое занятие № 84 Знакомство с основными тегами HTML	8	У4
	Практическое занятие № 85 Работа с гиперссылками в HTML	6	У4
	Практическое занятие № 86 Работа с таблицами в HTML	8	У4
Тема 1.3 Автоматизация технологических процессов		26/4	
Т 1.3.1 Основы техники измерения	Лабораторное занятие № 1 Изучение конструкции и работы манометра. Поверка манометра	2	У4
	Лабораторное занятие № 2 Изучение конструкции и работы логометра. Поверка логометра	2	У4
	Практическое занятие № 87 Изучение устройства и принципа действия вторичных преобразователей	2	У4
	Практическое занятие № 88 Изучение устройства и принципа действия термометров и пирометров	2	У4
	Практическое занятие № 89 Изучение устройства и принципа действия приборов для измерения давления	2	У4
	Практическое занятие № 90 Изучение устройства и принципа действия уровнемеров	2	У4
	Практическое занятие № 91 Изучение устройства и принципа действия газоанализаторов	2	У4
	Т 1.3.2 Вычислительная техника в управлении технологическим и процессами	Практическое занятие № 92 Изучение основных КИП в доменном производстве	4
Практическое занятие № 93 Изучение схемы автоматизации доменной печи		2	У4
Практическое занятие № 94 Изучение схем автоматизации воздухонагревателей		2	У4
Т 1.3.4 Автоматизация производства стали	Практическое занятие № 95 Изучение основных КИП в сталеплавильном процессе	2	У4
	Практическое занятие № 96 Изучение схемы автоматизации конвертера	2	У4
	Практическое занятие № 97	2	У4

	Изучение схемы автоматизации электродуговой печи		
	Практическое занятие № 98 Изучение схемы автоматизации МНЛЗ	2	У4
Раздел 2 МДК 01. 02 Управление технологическими процессами производства стали и контроль за ними		32	
Тема 2.2 Основы теории металлургических процессов	Практическое занятие № 1 Изучение основных диаграмм состояния шлаковых систем. Определение температуры плавления по заданному составу шлака	4	У11 У13
	Практическое занятие № 2 Вычисление содержания кислорода в металле в зависимости от температуры расплава и содержания углерода в нём	4	У11 У13
Тема 2.3 Исходные материалы сталеплавильного производства	Практическое занятие № 3 Расчёт металлической части шихты для углеродистых и легированных сталей	8	У11 У13
	Практическое занятие № 4 Расчет ферросплавов для раскисления сталей	6	У11 У13
	Практическое занятие № 5 Расчет ферросплавов для легирования сталей	6	У11 У13
Тема 2.5 Производство стали в кислородных конвертерах	Практическое занятие № 6 Изучение конструкции и принципа действия кислородного конвертера	4	У11 У13
Раздел 3 МДК.01.03. Управление технологическими процессами производства стали, ферросплавов и лигатур в электропечах и контроль за ними		30	
Тема 3.1 Общие сведения об электросталеплавильном производстве	Практическое занятие № 1 Расчет параметров, характеризующих физико-химические процессы при производстве стали в электропечах.	4	У1, У2 У6, У9 У10, У11 У12
Тема 3.2 Технология производства стали в	Практическое занятие № 2 Расчет материального баланса плавки стали в основной дуговой печи	2	У1, У2 У6, У9 У10, У11 У12




электропечах			
	Практическое занятие № 3 Расчет теплового баланса электроплавки.	2	У1, У2 У6, У9 У10, У11 У12
Тема 3.3 Основное и вспомогательное оборудование для производства стали в электропечах.	Практическое занятие № 4 Расчет потребности в технологическом оборудовании электросталеплавильного цеха	2	У4 У5 У14
	Практическое занятие № 5 Составление схем автоматизации и выбор средств автоматизации при производстве стали в электропечах	2	У4
Тема 3.4 Технология выплавки ферросплавов и лигатур в электропечах	Практическое занятие № 6 Расчет шихты для выплавки ферросилиция марки	4	У1, У2 У6, У9 У10, У11 У12
	Практическое занятие № 7 Расчет шихты для выплавки ферромарганца марки	4	У1, У2 У6, У9 У10, У11 У12
Тема 3.5 Оборудование для производства ферросплавов и лигатур в электропечах	Практическое занятие № 8 Изучение конструкции ферросплавной печи	4	У5 У14 У13
	Практическое занятие № 9 Изучение принципа действия ферросплавной печи	4	У5 У14 У13
	Практическое занятие № 10 Расчет основных параметров ферросплавных печей.	2	У5 У14 У13
ИТОГО		408	

ОБРАЗОВАТЕЛЬНЫЙ МАРШРУТ

Контрольная точка	Контролируемые разделы (темы) учебной дисциплины	Контролируемые результаты	Оценочные средства	
№1	Раздел 1 МДК.01.01 Управление технологическими процессами производства чугуна и контроль за ними	ПК1.1 – ПК1.6 ОК1-ОК5 У1-У16 31-319	Контрольная работа №1	1. Тест 2. Практическое задание 3. Курсовой проект
№2	Раздел 2 МДК.01.02 Управление технологическими процессами производства стали и контроль за ними	ПК1.1 – ПК1.6 ОК1-ОК5 У1-У16 31-319	Контрольная работа №2	1. Тест 2. Кейс-задача
№3	Раздел 3 МДК.01.03. Управление технологическими процессами производства стали, ферросплавов и лигатур в электропечах и контроль за ними	ПК1.1 – ПК1.6 ОК1-ОК5 У1-У16 31-319	Контрольная работа №3	1. Тест 2. Кейс-задача
№4	Допуск к дифференцированному зачету / экзамену	ПК1.1 – ПК1.6 ОК1-ОК5 У1-У16 31-319 У01.1 - У01.3 У02.1 - У02.2 У03.1- У03.2 У04.1 - У04.3 У05.1- У05.2 301.1- 301.2 302.1-302.2 303.1-303.2 304.1-304.2 305.1-305.2	Практические задания по вариантам Курсовой проект	1. Практические работы 2. Курсовой проект

№4	Учебная практика Зачет	ПО1, ПО2, ПО3, ПО4. ПО5, ПО6	Отчет по практике	Виды работ и задания на учебную практику
№5	Практика по профилю специальности Зачет	ПО1, ПО2, ПО3, ПО4. ПО5, ПО6	Отчет по практике	Виды работ и задания на производственну ю практику
№6	ПМ. 01 Квалификационный экзамен	ПК1.1 – ПК1.6 ОК1-ОК5 ПО1-ПО6 У1-У16 31-319 У01.1 - У01.3 У02.1 - У02.2 У03.1- У03.2 У04.1 - У04.3 У05.1- У05.2 301.1- 301.2 302.1-302.2 303.1-303.2 304.1-304.2 305.1-305.2	Экзаменационны е билеты	1 Теоретические вопросы по содержанию курса 2. Типовые практико- ориентированные задания


ЛИСТ РЕГИСТРАЦИИ ИЗМЕНЕНИЙ И ДОПОЛНЕНИЙ


№ п/п	Раздел рабочей программы	Краткое содержание изменения/дополнения	Дата, № протокола заседания ПК	Подпись председателя ПК
		Рабочая программа профессионального модуля ПМ.01 «Ведение технологического процесса производства черных металлов (чугуна, стали и ферросплавов» актуализирована. В рабочую программу внесены следующие изменения:		
1	3.2 Информационное обеспечение обучения	В связи с обновлением платформы электронной библиотечной системы “Знаниум” в текст раздела 3.2 Рабочей программы включены обновленные режимы доступа на информационные источники.	11.09.2019 г. Протокол № 1	
2	1 ПАСПОРТ ПРОГРАММЫ ПРОФЕССИОНАЛЬНОГО МОДУЛЯ	На основании Положения о практической подготовке обучающихся (приказ Министерства науки и высшего образования и Министерства просвещения РФ от 05.08.2020 г. № 885/390) п. Количество часов на освоение программы профессионального модуля изложить в новой редакции: всего – 2010 часов, в том числе: максимальной учебной нагрузки обучающегося – 1578 часов, включая: обязательной аудиторной учебной нагрузки обучающегося – 1052 часов; в форме практической подготовки – 30 часов; самостоятельной работы обучающегося – 526 часов; учебной практики – 72 часа; в форме практической подготовки – 72 часа; производственной (по профилю специальности) практики – 360 часов. в форме практической подготовки – 360 часов	16.09.2020 г. Протокол № 1	
3	3 УСЛОВИЯ РЕАЛИЗАЦИИ ПРОГРАММЫ ПРОФЕССИОНАЛЬНОГО МОДУЛЯ	В связи с обновлением материально-технического обеспечения п. Требования к минимальному материально-техническому обеспечению читать в новой редакции: Кабинет технологии производства черных металлов Учебная аудитория для проведения учебных, практических и лабораторных занятий, для самостоятельной работы, для групповых и индивидуальных консультаций, для текущего контроля и промежуточной аттестации, для проведения курсового проектирования. Рабочее место преподавателя: ноутбук, плоттер, рабочие места обучающихся, доска учебная, учебная мебель; Шкаф вытяжной; Лабораторная мебель; Стерилизаторы; Весы электронные МК; Весы технические; Коллекция минералов; Потенциометр КСП-3П; Регуляторы РНО; Секундомеры; Штангенциркули; Штативы лабораторные ШЛ-01, ШЛ-02 Вибропривод ВП30; Воздуходувка вихревая; Дробилка Щековая; Измеритель давления ПРОМА; Преобразователь частоты АВВ; Установка агломерации железных руд; Шкаф вытяжной; Истиратель для измельчения тонких концентратов; Колбонагреватели;	16.09.2020 г. Протокол № 1	

		<p>Напоромеры; Пылесосы (Воздуходувка); Регуляторы РНО; Стерилизаторы Весы электронные МК; Весы технические; Генератор сигналов низкой частоты; Установка порционного вакуумирования; Секундомер; Электроплитка MS Windows (подписка Imagine Premium) договор Д-1227-18 от 08.10.2018, срок действия:11.10.2021 MS Windows (подписка Imagine Premium) договор Д-757-17 от 27.06.2017, срок действия:27.07.2018, Calculate Linux Desktop свободно распространяемое ПО (https://www.calculate-linux.org/ru/), срок действия: бессрочно MS Office договор №135 от 17.09.2007, срок действия: бессрочно 7 Zip свободно распространяемое (https://www.7-zip.org/), срок действия: бессрочно</p> <p>Кабинет Информатики и информационных технологий в профессиональной деятельности Учебная аудитория для проведения учебных, практических и лабораторных занятий, для самостоятельной работы, для групповых и индивидуальных консультаций, для текущего контроля и промежуточной аттестации, для проведения курсового проектирования. Рабочее место преподавателя: персональный компьютер, проектор, экран, рабочие места обучающихся, доска учебная, учебная мебель; Тематические плакаты, макеты металлургического оборудования, макет прокатной клетки; Персональные компьютеры MS Windows (подписка Imagine Premium) договор Д-1227-18 от 08.10.2018, срок действия:11.10.2021 MS Windows (подписка Imagine Premium) договор Д-757-17 от 27.06.2017, срок действия:27.07.2018, Calculate Linux Desktop свободно распространяемое ПО (https://www.calculate-linux.org/ru/), срок действия: бессрочно MS Office договор №135 от 17.09.2007, срок действия: бессрочно 7 Zip свободно распространяемое, срок действия: бессрочно</p> <p>Лаборатория Технологии и оборудования металлургических цехов Учебная аудитория для проведения учебных, практических и лабораторных занятий, для самостоятельной работы, для групповых и индивидуальных консультаций, для текущего контроля и промежуточной аттестации, для проведения курсового проектирования. Рабочее место преподавателя: персональный компьютер, проектор, экран, рабочие места обучающихся, доска учебная, учебная мебель; Персональные компьютеры MS Windows (подписка Imagine Premium) договор Д-1227-18 от 08.10.2018, срок действия:11.10.2021 MS Windows (подписка Imagine Premium) договор Д-757-17 от 27.06.2017, срок действия:27.07.2018, Calculate Linux</p>		
--	--	---	--	--

		<p>Desktop свободно распространяемое ПО (https://www.calculate-linux.org/ru/), срок действия: бессрочно MS Office договор №135 от 17.09.2007, срок действия: бессрочно 7 Zip свободно распространяемое, срок действия: бессрочно Тренажер. Газовщик доменной печи №2 договор №223440 от 03.12.2014, срок действия: бессрочно Тренажер. Конструкция оборудования и сущность технологических процессов на участке коксортировки договор №223440 от 03.12.2014, срок действия: бессрочно Тренажер. Конструкция оборудования участка коксовых машин. Принципы работы и обслуживания оборудования вагонопрокидывателя договор №223440 от 03.12.2014, срок действия: бессрочно</p> <p>Кабинет Метрологии, стандартизации и сертификации Учебная аудитория для проведения учебных, практических и лабораторных занятий, для самостоятельной работы, для групповых и индивидуальных консультаций, для текущего контроля и промежуточной аттестации, для проведения курсового проектирования. Рабочее место преподавателя: персональный компьютер, рабочие места обучающихся, доска учебная, учебная мебель; Комплект типового учебно-лабораторного комплекса "Измерение электрических величин" тип ИЭВ1-Н-Р; Комплект учебного лабораторного оборудования "Электрические измерения и основы метрологии" ГалСен ЭИОМ2-Н-Р; Типовой комплект учебного оборудования «Электрические измерения и основы метрологии», настольный вариант, компьютерная версия (без ПК), ЭИиОМ-НК MS Windows (подписка Imagine Premium) договор Д-1227-18 от 08.10.2018, срок действия:11.10.2021 MS Windows (подписка Imagine Premium) договор Д-757-17 от 27.06.2017, срок действия:27.07.2018, Calculate Linux Desktop свободно распространяемое ПО (https://www.calculate-linux.org/ru/), срок действия: бессрочно MS Office договор №135 от 17.09.2007, срок действия: бессрочно 7 Zip свободно распространяемое (https://www.7-zip.org/), срок действия: бессрочно Электронные плакаты по дисциплинам: Технические измерения. Метрология, стандартизация и сертификация. договор К-278-11 от 15.07.2011, срок действия: бессрочно</p> <p>Лаборатория Автоматизации технологических процессов Учебная аудитория для проведения учебных, практических и лабораторных занятий, для самостоятельной работы, для групповых и индивидуальных консультаций, для текущего контроля и промежуточной аттестации, для проведения курсового проектирования. Рабочее место преподавателя: персональный компьютер, проектор, экран, рабочие места обучающихся, доска учебная, учебная мебель; Комплект демонстрационный «Теоретические основы электротехники»; Комплект типового лабораторного оборудования «Автоматика на основе программируемого реле»; Комплект типового лабораторного оборудования «Основы</p>		
--	--	--	--	--


		<p>автоматизации производства); Лаборатория учебная для изучения дисциплин: «Теория автоматического регулирования», «Системы автоматического управления»; Ремконт Р130–15т; САР температуры трубчатой печи; Установки «Методы измерения давления»; Установки «Методы измерения температуры»; Лабораторный стенд «Автоматизация технологических процессов»: 1 панель «Газовый анализ»; 2 панель «САР давления воздуха и газа»; 3 панель «САР соотношения расходов газа и воздуха»; 4, 5 панели «Контроль температуры»; Амперметр; Задатчик РЗД–22; Источник питания Электронные плакаты по курсу: Автоматизированная система управления на основе микропроцессорных технологий договор Д-903-13 от 14.06.2013, срок действия: бессрочно MS Windows (подписка Imagine Premium) договор Д-1227-18 от 08.10.2018, срок действия:11.10.2021 MS Windows (подписка Imagine Premium) договор Д-757-17 от 27.06.2017, срок действия:27.07.2018, Calculate Linux Desktop свободно распространяемое ПО (https://www.calculate-linux.org/ru/), срок действия: бессрочно MS Office договор №135 от 17.09.2007, срок действия: бессрочно 7 Zip свободно распространяемое (https://www.7-zip.org/), срок действия: бессрочно Step 5.4 Simatic manager договор К-93-13 от 18.06.13, срок действия: бессрочно</p> <p>Лаборатория Электрооборудования металлургических цехов Учебная аудитория для проведения учебных, практических и лабораторных занятий, для самостоятельной работы, для групповых и индивидуальных консультаций, для текущего контроля и промежуточной аттестации, для проведения курсового проектирования. Рабочее место преподавателя: персональный компьютер, экран, рабочие места обучающихся, доска учебная, учебная мебель; Стенды лабораторные "Монтаж и наладка электрооборудования ПГС"; Стенд «Монтаж и наладка электрооборудования предприятий и гражданских сооружений»; Набор инструментов MS Windows (подписка Imagine Premium) договор Д-1227-18 от 08.10.2018, срок действия:11.10.2021 MS Windows (подписка Imagine Premium) договор Д-757-17 от 27.06.2017, срок действия:27.07.2018, Calculate Linux Desktop свободно распространяемое ПО (https://www.calculate-linux.org/ru/), срок действия: бессрочно MS Office договор №135 от 17.09.2007, срок действия: бессрочно 7 Zip свободно распространяемое (https://www.7-zip.org/), срок действия: бессрочно</p> <p>Лаборатория Химических и физико-химических методов</p>		
--	--	--	--	--

		<p>анализа</p> <p>Учебная аудитория для проведения учебных, практических занятий, для самостоятельной работы, для групповых и индивидуальных консультаций, для текущего контроля и промежуточной аттестации. Рабочее место преподавателя: переносной мультимедийный комплекс: ноутбук, экран, проектор, рабочие места обучающихся, доска учебная, учебная мебель;</p> <p>Мебель лабораторная;</p> <p>Ph-метр "Мультитест ИПЛ-101с комплектом для определения ph;</p> <p>Ph-метр эксперт-ph*;</p> <p>Весы демпферные АДФ-200;</p> <p>Весы кухонные;</p> <p>Вискозиметр В-36-246*;</p> <p>Вискозиметр ВЗ-246 Ш;</p> <p>Насос Комовского;</p> <p>Термометры ТЛ ртутные;</p> <p>Термометр ТС-7-м1;</p> <p>Столы титровальные с надставками;</p> <p>Шкафы вытяжные с мойкой</p> <p>MS Windows (подписка Imagine Premium) договор Д-1227-18 от 08.10.2018, срок действия:11.10.2021</p> <p>MS Windows (подписка Imagine Premium) договор Д-757-17 от 27.06.2017, срок действия:27.07.2018, Calculate Linux Desktop свободно распространяемое ПО (https://www.calculate-linux.org/ru/), срок действия: бессрочно</p> <p>MS Office договор №135 от 17.09.2007, срок действия: бессрочно</p> <p>7 Zip свободно распространяемое (https://www.7-zip.org/), срок действия: бессрочно</p> <p>Электронные плакаты по дисциплинам: Общая химия договор К-278-11 от 15.07.2011, срок действия: бессрочно</p>		
4	3 УСЛОВИЯ РЕАЛИЗАЦИИ ПРОГРАММЫ ПРОФЕССИОНАЛЬНОГО МОДУЛЯ	<p>В связи с заключением контрактов со сторонними электронными библиотечными системами ЭБС ЗНАНИУМ (Контракт № К-60-20 от 13.08.2020 г. ООО «ЗНАНИУМ», 01.09.2020 г. по 31.08.2021 г.) п. Информационное обеспечение обучения читать в новой редакции:</p> <p style="text-align: center;">Основные источники:</p> <p>1 Ковалева, А. А. Специальные стали и сплавы [Электронный ресурс] : учебное пособие / А. А. Ковалева, Е. С. Лопатина, В. И. Аникина. - Красноярск : СФУ, 2016. - 232 с.: ISBN 978-5-7638-3470-3 - Режим доступа: https://new.znaniyum.com/read?id=328572</p> <p>2 Решетова, И. В. Основы теории и технологии агломерационного процесса [Электронный ресурс] : учебное пособие для СПО / И. В. Решетова; МГТУ. - Магнитогорск : МГТУ, 2018. - 1 электрон. опт. диск (CD-ROM).- Режим доступа: https://magtu.informsystema.ru/uploader/fileUpload?name=S165.pdf&show=dcatalogues/5/9371/S165.pdf&view=true - Макрообъект.</p> <p>3 Решетова, И. В. Технологическое оборудование доменных цехов [Электронный ресурс] : учебное пособие [для СПО] / И. В. Решетова ; МГТУ. - Магнитогорск : МГТУ, 2017. - 1 электрон. опт. диск (CD-ROM). – Режим доступа: https://magtu.informsystema.ru/uploader/fileUpload?name=S102.pdf&show=dcatalogues/5/8813/S102.pdf&view=true. – Макрообъект.</p> <p>4 Решетова, И. В. Пути предупреждения неполадок работы доменных печей [Электронный ресурс] : учеб.</p>	16.09.2020 г. Протокол № 1	

		<p>пособие / И. В. Решетова ; Министерство образования и науки Российской Федерации. Магнитогорский государственный технический университет им. Г. И. Носова. Многопрофильный колледж. - Магнитогорск : МГТУ им. Г. И. Носова, 2015. - 60с. : ил., сх., граф. – Режим доступа: https://magtu.informsystema.ru/uploader/fileUpload?name=S80.pdf&show=dcatalogues/5/8592/S80.pdf&view=true. – Макрообъект.</p> <p>5 Рошин, В. Е. Дефекты стальных слитков и заготовок [Электронный ресурс] : учебное пособие / В. Е. Рошин, А. В. Рошин. — Москва : ИНФРА-М, 2018. — 281 с. - Режим доступа: https://new.znaniy.com/read?id=339044</p> <p>6 Трубина, И. Н. Охрана труда [Электронный ресурс] : учебное пособие / И. Н. Трубина ; Министерство образования и науки РФ. Магнитогорский государственный технический университет им. Г. И. Носова. МПК. - Магнитогорск : МГТУ им. Г. И. Носова, 2015. - 66с. : ил., табл. – Режим доступа: https://magtu.informsystema.ru/uploader/fileUpload?name=S69.pdf&show=dcatalogues/5/8579/S69.pdf&view=true. – Макрообъект.</p> <p>7 Федотова, Е. Л. Информационные технологии в профессиональной деятельности [Электронный ресурс] : учебное пособие / Е. Л. Федотова. - Москва : ИД ФОРУМ: НИЦ ИНФРА-М, 2015. - 368 с.: ил.; 60x90 1/16. - (Профессиональное образование). (переплет) ISBN 978-5-8199-0349-0 - Режим доступа: https://new.znaniy.com/read?id=338506</p> <p style="text-align: center;">Дополнительные источники:</p> <p>1 Гагарина, Л. Г. Информационные технологии [Электронный ресурс] : учебное пособие / Л. Г. Гагарина, Я. О. Теплова, Е. Л. Румянцева и А. М. Баин; Под ред. Л. Г. Гагариной - Москва: ИД ФОРУМ: НИЦ ИНФРА-М, 2015. - 320 с.: 60x90 1/16. - (Профессиональное образование). (п) ISBN 978-5-8199-0608-8, 400 экз.- Режим доступа: https://new.znaniy.com/read?id=245245</p> <p>2 Марченко, Н.В. Металлургическое сырье [Электронный ресурс] : учебное пособие / Н. В. Марченко, О. Н. Ковтун. - Красноярск ; Сиб. федер. ун-т, 2017. - 222 с. - ISBN 978-5-7638-3658-5. - Режим доступа: https://new.znaniy.com/read?id=342088</p> <p>3 Пачурин, Г. В. Охрана труда. Методика проведения расследований несчастных случаев на производстве [Электронный ресурс] : учебное пособие / Г. В. Пачурин, Н. И. Щенников, Т. И. Курагина. - 2-е изд., доп. - Москва : Форум, НИЦ ИНФРА-М, 2015.-144 с. – Режим доступа: https://new.znaniy.com/read?id=337514 – Загл. с экрана. - ISBN 978-5-00091-049-8</p>		
5	3 УСЛОВИЯ РЕАЛИЗАЦИИ ПРОГРАММЫ ПРОФЕССИОНАЛЬНОГО МОДУЛЯ	<p>На основании Положения о практической подготовке обучающихся (приказ Министерства науки и высшего образования и Министерства просвещения РФ от 05.08.2020 г. № 885/390) п. Общие требования к организации образовательного процесса дополнить записью:</p> <p>«Практические/лабораторные занятия по междисциплинарным курсам, учебная и производственная (по профилю специальности) практики проводятся в форме практической подготовки в условиях выполнения обучающимися видов работ, связанных с будущей</p>	16.09.2020 г. Протокол № 1	

		профессиональной деятельностью и направленных на формирование, закрепление, развитие практических навыков и компетенций по профилю образовательной программы».		
--	--	--	--	--

ЛИСТ РЕГИСТРАЦИИ ИЗМЕНЕНИЙ И ДОПОЛНЕНИЙ

№ п/п	Раздел рабочей программы	Краткое содержание изменения/дополнения	Дата, № протокола заседания ПК	Подпись председателя ПК
		Рабочая программа ПМ.01 «Ведение технологического процесса производства черных металлов (чугуна, стали и ферросплавов)» актуализирована. В рабочую программу внесены следующие изменения:		
1	3 УСЛОВИЯ РЕАЛИЗАЦИИ УЧЕБНОЙ ДИСЦИПЛИНЫ	<p>В связи с обновлением материально-технического обеспечения п. Материально-техническое обеспечение читать в новой редакции:</p> <p>МДК.01.01 Управление технологическими процессами производства чугуна и контроль за ними</p> <p>Кабинет Технологии производства черных металлов Учебная аудитория для проведения учебных, практических занятий, для групповых и индивидуальных консультаций, для самостоятельной работы, для текущего контроля и промежуточной аттестации. Рабочее место преподавателя: ноутбук, плоттер, рабочие места обучающихся, доска учебная, учебная мебель Шкаф вытяжной Лабораторная мебель Стерилизаторы Весы электронные МК Весы технические Коллекция минералов Потенциометр КСП-3П Регуляторы РНО Секундомеры Штангенциркули Штативы лабораторные ШЛ-01, ШЛ-02</p> <p>Кабинет технологии производства черных металлов Учебная аудитория для проведения учебных, практических занятий, для групповых и индивидуальных консультаций, для самостоятельной работы, для текущего контроля и промежуточной аттестации. Рабочее место преподавателя: переносной мультимедийный комплекс: ноутбук, экран, проектор, рабочие места обучающихся, доска учебная Учебная мебель Вибропривод ВП30 Воздуходувка вихревая Дробилка Щековая Измеритель давления ПРОМА Преобразователь частоты АВВ Установка агломерации железных руд Шкаф вытяжной Истиратель для измельчения тонких концентратов Колбонагреватели Напоромеры Пылесосы (Воздуходувка) Регуляторы РНО Стерилизаторы</p> <p>Кабинет технологии производства черных металлов Учебная аудитория для проведения учебных, практических занятий, для групповых и индивидуальных консультаций, для самостоятельной работы, для текущего контроля и промежуточной аттестации. Рабочее место преподавателя: ноутбук, проектор, экран,</p>	08.09.2021 г. Протокол № 1	

		<p>рабочие места обучающихся, доска учебная, учебная мебель Весы электронные МК Весы технические Генератор сигналов низкой частоты Установка порционного вакуумирования Секундомер Электроплитка</p> <p>Кабинет Технологии производства черных металлов Учебная аудитория для проведения учебных, практических занятий, для групповых и индивидуальных консультаций, для самостоятельной работы, для текущего контроля и промежуточной аттестации. Рабочее место преподавателя: персональный компьютер, принтер, колонки, рабочие места обучающихся, доска учебная, учебная мебель</p> <p>Кабинет Информатики и информационных технологий в профессиональной деятельности Учебная аудитория для проведения учебных, практических занятий, для групповых и индивидуальных консультаций, для самостоятельной работы, для текущего контроля и промежуточной аттестации. Рабочее место преподавателя: персональный компьютер, проектор, экран, рабочие места обучающихся, доска учебная, учебная мебель; Тематические плакаты, макеты металлургического оборудования, макет прокатной клетки.; Персональные компьютеры</p> <p>Лаборатория Технологии и оборудования металлургических цехов Учебная аудитория для проведения учебных, практических занятий, для групповых и индивидуальных консультаций, для самостоятельной работы, для текущего контроля и промежуточной аттестации. Рабочее место преподавателя: персональный компьютер, проектор, экран, рабочие места обучающихся, доска учебная, учебная мебель; Персональные компьютеры</p> <p>Кабинет Метрологии, стандартизации и сертификации Учебная аудитория для проведения учебных, практических занятий, для групповых и индивидуальных консультаций, для самостоятельной работы, для текущего контроля и промежуточной аттестации. Рабочее место преподавателя: персональный компьютер, рабочие места обучающихся, доска учебная, учебная мебель; Комплект типового учебно-лабораторного комплекса "Измерение электрических величин" тип ИЭВ1-Н-Р; Комплект учебного лабораторного оборудования "Электрические измерения и основы метрологии" ГалСен ЭИОМ2-Н-Р; Типовой комплект учебного оборудования «Электрические измерения и основы метрологии», настольный вариант, компьютерная версия (без ПК), ЭИиОМ-НК</p> <p>Лаборатория Автоматизации технологических процессов Учебная аудитория для проведения учебных, практических занятий, для групповых и индивидуальных консультаций, для самостоятельной работы, для текущего контроля и</p>		
--	--	--	--	--

		<p>промежуточной аттестации. Рабочее место преподавателя: персональный компьютер, проектор, экран, рабочие места обучающихся, доска учебная, учебная мебель; Комплект демонстрационный «Теоретические основы электротехники»; Комплект типового лабораторного оборудования «Автоматика на основе программируемого реле»; Комплект типового лабораторного оборудования «Основы автоматизации производства»; Лаборатория учебная для изучения дисциплин: «Теория автоматического регулирования», «Системы автоматического управления»; Ремконт Р130–15т; САР температуры трубчатой печи; Установки «Методы измерения давления»; Установки «Методы измерения температуры».; Лабораторный стенд «Автоматизация технологических процессов»; 1 панель «Газовый анализ»; 2 панель «САР давления воздуха и газа»; 3 панель «САР соотношения расходов газа и воздуха»; 4, 5 панели «Контроль температуры»; Стенд "Изучение диэлектрической проницаемости и диэлектрических потерь в твердых диэлектриках" Электронные плакаты по курсу: Автоматизированные системы управления на основе микропроцессорных технологий договор Д-903-13 от 14.06.2013, срок действия: бессрочно</p> <p>Лаборатория Электрооборудования металлургических цехов Учебная аудитория для проведения учебных, практических занятий, для групповых и индивидуальных консультаций, для самостоятельной работы, для текущего контроля и промежуточной аттестации. Рабочее место преподавателя: персональный компьютер, экран, рабочие места обучающихся, доска учебная, учебная мебель; Стенды лабораторные "Монтаж и наладка электрооборудования ПГС"; Стенд «Монтаж и наладка электрооборудования предприятий и гражданских сооружений»; Комплексы демонстрационный "Безопасность жизнедеятельности в условиях производства"</p> <p>Кабинет Экономики организации, менеджмента, правового обеспечения профессиональной деятельности Учебная аудитория для проведения учебных, практических, лабораторных занятий, для групповых и индивидуальных консультаций, для самостоятельной работы, для текущего контроля и промежуточной аттестации, для проведения курсового проектирования. Рабочее место преподавателя: переносной мультимедийный комплекс: ноутбук, экран, проектор, рабочие места обучающихся, доска учебная, учебная мебель</p> <p>МДК.01.02 Управление технологическими процессами производства стали и контроль за ними Лаборатория Химических и физико-химических методов анализа Учебная аудитория для проведения учебных, практических и лабораторных занятий, для групповых и индивидуальных</p>		
--	--	--	--	--

		<p>консультаций, для самостоятельной работы, для текущего контроля и промежуточной аттестации, для проведения курсового проектирования.</p> <p>Рабочее место преподавателя: переносной мультимедийный комплекс: ноутбук, экран, проектор, рабочие места обучающихся, доска учебная, учебная мебель;</p> <p>Мебель лабораторная;</p> <p>Ph-метр "Мультитест ИПЛ-101с комплектом для определения рН;</p> <p>Ph-метр эксперт-ph*;</p> <p>Весы демпферные АДФ-200;</p> <p>Весы кухонные;</p> <p>Вискозиметр В-36-246*;</p> <p>Вискозиметр ВЗ-246 Ш;</p> <p>Термометры ТЛ ртутные;</p> <p>Термометр ТС-7-м1;</p> <p>Столы титровальные с надставками;</p> <p>Шкафы вытяжные с мойкой</p> <p>Кабинет Экономики организации, менеджмента, правового обеспечения профессиональной деятельности</p> <p>Учебная аудитория для проведения учебных, практических занятий, для самостоятельной работы, для групповых и индивидуальных консультаций, для текущего контроля и промежуточной аттестации.</p> <p>Рабочее место преподавателя: переносной мультимедийный комплекс: ноутбук, экран, проектор, рабочие места обучающихся, доска учебная, учебная мебель</p> <p>Кабинет технологии производства черных металлов</p> <p>Учебная аудитория для проведения учебных, практических занятий, для самостоятельной работы, для групповых и индивидуальных консультаций, для текущего контроля и промежуточной аттестации.</p> <p>Рабочее место преподавателя: ноутбук, плоттер, рабочие места обучающихся, доска учебная, учебная мебель;</p> <p>Шкаф вытяжной;</p> <p>Лабораторная мебель;</p> <p>Стерилизаторы;</p> <p>Весы электронные МК;</p> <p>Весы технические;</p> <p>Коллекция минералов;</p> <p>Потенциометр КСП-3П;</p> <p>Регуляторы РНО;</p> <p>Секундомеры;</p> <p>Штангенциркули;</p> <p>Штативы лабораторные ШЛ-01, ШЛ-02</p> <p>Кабинет технологии производства черных металлов</p> <p>Учебная аудитория для проведения учебных, практических занятий, для самостоятельной работы, для групповых и индивидуальных консультаций, для текущего контроля и промежуточной аттестации. Рабочее место преподавателя: переносной мультимедийный комплекс: ноутбук, экран, проектор, рабочие места обучающихся, доска учебная, учебная мебель;</p> <p>Вибропривод ВП30;</p> <p>Воздуходувка вихревая;</p> <p>Дробилка Щековая;</p> <p>Измеритель давления ПРОМА;</p> <p>Преобразователь частоты АВВ;</p>		
--	--	--	--	--

		<p>Установка агломерации железных руд; Шкаф вытяжной; Истиратель для измельчения тонких концентратов; Колбонагреватели; Напоромеры; Пылесосы (Воздуходувка); Регуляторы РНО; Стерилизаторы</p> <p>Кабинет технологии производства черных металлов Учебная аудитория для проведения учебных, практических занятий, для самостоятельной работы, для групповых и индивидуальных консультаций, для текущего контроля и промежуточной аттестации. Рабочее место преподавателя: ноутбук, проектор, экран, рабочие места обучающихся, доска учебная, учебная мебель; Весы электронные МК; Весы технические; Генератор сигналов низкой частоты; Установка порционного вакуумирования; Секундомер; Электроплитка</p> <p>Лаборатория Электрооборудования металлургических цехов Учебная аудитория для проведения учебных, практических занятий, для самостоятельной работы, для групповых и индивидуальных консультаций, для текущего контроля и промежуточной аттестации. Рабочее место преподавателя: персональный компьютер, экран, рабочие места обучающихся, доска учебная, учебная мебель; Стенды лабораторные "Монтаж и наладка электрооборудования ПГС"; Стенд «Монтаж и наладка электрооборудования предприятий и гражданских сооружений»; Комплекс демонстрационный "Безопасность жизнедеятельности в условиях производства"</p> <p>Лаборатория Технологии и оборудования металлургических цехов Учебная аудитория для проведения учебных, практических занятий, для самостоятельной работы, для групповых и индивидуальных консультаций, для текущего контроля и промежуточной аттестации. Рабочее место преподавателя: персональный компьютер, проектор, экран, рабочие места обучающихся, доска учебная, учебная мебель; Персональные компьютеры</p> <p>Лаборатория Автоматизации технологических процессов Учебная аудитория для проведения учебных, практических занятий, для самостоятельной работы, для групповых и индивидуальных консультаций, для текущего контроля и промежуточной аттестации. Рабочее место преподавателя: персональный компьютер, проектор, экран, рабочие места обучающихся, доска учебная, учебная мебель; Комплект демонстрационный «Теоретические основы электротехники»; Комплект типового лабораторного оборудования «Автоматика на основе программируемого реле»; Комплект типового лабораторного оборудования «Основы</p>		
--	--	---	--	--

		<p>автоматизации производства); Лаборатория учебная для изучения дисциплин: «Теория автоматического регулирования», «Системы автоматического управления»; Ремконт Р130–15т; САР температуры трубчатой печи; Установки «Методы измерения давления»; Установки «Методы измерения температуры»; Лабораторный стенд «Автоматизация технологических процессов»: 1 панель «Газовый анализ»; 2 панель «САР давления воздуха и газа»; 3 панель «САР соотношения расходов газа и воздуха»; 4, 5 панели «Контроль температуры»; Стенд "Изучение диэлектрической проницаемости и диэлектрических потерь в твердых диэлектриках" МДК.01.03 Управление технологическими процессами производства стали, ферросплавов и лигатур в электропечах и контроль за ними Кабинет Технологии производства черных металлов Учебная аудитория для проведения учебных занятий, для групповых и индивидуальных консультаций, для текущего контроля и промежуточной аттестации, для учебных практик Рабочее место преподавателя: персональный компьютер, проектор, экран, принтер, документ-камера, рабочие места обучающихся, доска учебная, учебная мебель; Тематические плакаты; Модель «Доменная печь»</p> <p>Кабинет Технологии производства черных металлов Учебная аудитория для проведения учебных, практических занятий, для самостоятельной работы, для групповых и индивидуальных консультаций, для текущего контроля и промежуточной аттестации. Рабочее место преподавателя: персональный компьютер, принтер, колонки, рабочие места обучающихся, доска учебная, учебная мебель УП.01.01 Введение технологического процесса производства черных металлов (чугуна, стали и ферросплавов) Лаборатория Технологии и оборудования металлургических цехов Учебная аудитория для проведения учебных занятий, для групповых и индивидуальных консультаций, для текущего контроля и промежуточной аттестации, для учебных практик. Рабочее место преподавателя: персональный компьютер, проектор, экран, рабочие места обучающихся, доска учебная, учебная мебель; Персональные компьютеры</p>		
2	3 УСЛОВИЯ РЕАЛИЗАЦИИ УЧЕБНОЙ ДИСЦИПЛИНЫ	<p>В связи с заключением контрактов со сторонними электронными библиотечными системами ЭБС ZNANIUM.com К-44-21 от 12.07.2021 г. ООО Знаниум с 01.09.2021 по 31.08.2022 г., п. Учебно-методическое и информационное обеспечение реализации программы читать в новой редакции:</p> <p>Основные источники: 1 Решетова, И. В. Основы теории и технологии агломерационного процесса [Электронный ресурс] : учебное пособие для СПО / И. В. Решетова; МГТУ. - Магнитогорск : МГТУ, 2018. - 1 электрон. опт. диск (CD-ROM).- Режим доступа:</p>	08.09.2021 г. Протокол № 1	

		<p>https://magtu.informsistema.ru/uploader/fileUpload?name=S165.pdf&show=dcatalogues/5/9371/S165.pdf&view=true - Макрообъект.</p> <p>2 Решетова, И. В. Технологическое оборудование доменных цехов [Электронный ресурс] : учебное пособие [для СПО] / И. В. Решетова ; МГТУ. - Магнитогорск : МГТУ, 2017. - 1 электрон. опт. диск (CD-ROM). – Режим доступа: https://magtu.informsistema.ru/uploader/fileUpload?name=S102.pdf&show=dcatalogues/5/8813/S102.pdf&view=true. – Макрообъект.</p> <p>3 Лялюк, В. П. Технология и оборудование подготовки, подачи и загрузки шихтовых материалов в доменную печь : монография / В. П. Лялюк. - Москва ; Вологда : Инфра-Инженерия, 2020. - 556 с. - ISBN 978-5-9729-0420-4. - Текст : электронный. - URL: https://znanium.com/catalog/product/1168620 (дата обращения: 28.09.2021). – Режим доступа: https://znanium.com/catalog/document?id=361744</p> <p>4 Повышение эффективности работы воздушных фурм доменных печей : монография / А. Г. Радюк, А. Е. Титлянов, И. А. Левицкий [и др.]. - Москва ; Вологда : Инфра-Инженерия, 2021. - 216 с. - ISBN 978-5-9729-0581-2. - Текст : электронный. - URL: https://znanium.com/catalog/product/1833160 (дата обращения: 28.09.2021). – Режим доступа: https://znanium.com/read?id=382921</p> <p>5 Ковалева, А. А. Специальные стали и сплавы [Электронный ресурс] : учебное пособие / А. А. Ковалева, Е. С. Лопатина, В. И. Аникина. - Красноярск : СФУ, 2016. - 232 с.: ISBN 978-5-7638-3470-3 - Режим доступа: https://new.znanium.com/read?id=328572</p> <p>6 Лялюк, В. П. Технология подготовки шихты при производстве качественного кокса для доменной плавки : монография / В. П. Лялюк. - Москва ; Вологда : Инфра-Инженерия, 2020. - 212 с. - ISBN 978-5-9729-0429-7. - Текст : электронный. - URL: https://znanium.com/catalog/product/1168630 (дата обращения: 28.09.2021). – Режим доступа: https://znanium.com/catalog/document?id=361749</p> <p>7 Подготовка металлургического сырья для доменной и бездоменной металлургии железа : в двух томах. Том 1. Теория, технология и практика подготовки компонентов и шихт для окомкования : учебник / Ф. М. Журавлев, В. П. Лялюк, Н. И. Ступник [и др.]. - Москва ; Вологда : Инфра-Инженерия, 2021. - 300 с. - ISBN 978-5-9729-0706-9. - Текст : электронный. - URL: https://znanium.com/catalog/product/1833146 (дата обращения: 28.09.2021). – Режим доступа: https://znanium.com/catalog/document?id=382914</p> <p>8 Рошин, В. Е. Дефекты стальных слитков и заготовок [Электронный ресурс] : учебное пособие / В. Е. Рошин, А. В. Рошин. — Москва : ИНФРА-М, 2018. — 281 с. - Режим доступа: https://new.znanium.com/read?id=339044</p> <p>9 Трофимов, В. Б. Экспертные системы в АСУ ТП : учебник / В. Б. Трофимов, И. О. Темкин. - Москва ; Вологда : Инфра-Инженерия, 2020. - 284 с. - ISBN 978-5-9729-0480-8. - Текст : электронный. - URL: https://znanium.com/catalog/product/1168648 (дата обращения: 28.09.2021). – Режим доступа: https://znanium.com/catalog/document?id=361758</p> <p>10 Федоров, П. М. Охрана труда : практическое пособие / П. М. Федоров. — 3-е изд. — Москва : РИОР : ИНФРА-М,</p>		
--	--	---	--	--

2021. — 138 с. - ISBN 978-5-369-00797-6. - Текст :
электронный. - URL:
<https://znanium.com/catalog/product/1215351> (дата
обращения: 28.09.2021). - Режим доступа:
<https://znanium.com/catalog/document?id=368315>

Дополнительные источники:

1 Марченко, Н.В. Metallургическое сырье [Электронный ресурс] : учебное пособие / Н. В. Марченко, О. Н. Ковтун. - Красноярск ; Сиб. федер. ун-т, 2017. - 222 с. - ISBN 978-5-7638-3658-5. - Режим доступа:
<https://new.znanium.com/read?id=342088>

2 Лялюк, В.П. Теоретические основы процессов горения топлива и газодинамики доменной плавки : монография / В.П. Лялюк. - Москва ; Вологда : Инфра-Инженерия, 2019. - 280 с. - ISBN 978-5-9729-0349-8. - Текст : электронный. - URL: <https://znanium.com/catalog/product/1048775> (дата обращения: 28.09.2021). - Режим доступа: <https://znanium.com/catalog/document?id=346084>

3 Подготовка металлургического сырья для доменной и бездоменной металлургии железа : в двух томах. Том 2. Теория, технология и практика термоупрочнения окомкованных шихт и металлургические характеристики окускованных материалов : учебник / Ф. М. Журавлев, В. П. Лялюк, Н. И. Ступник [и др.]. - Москва ; Вологда : Инфра-Инженерия, 2021. - 380 с. - ISBN 978-5-9729-0707-6. - Текст : электронный. - URL: <https://znanium.com/catalog/product/1833148> (дата обращения: 28.09.2021). - Режим доступа: <https://znanium.com/catalog/document?id=382915>

4 Качество кокса и перспективы доменной плавки : монография / В. П. Лялюк, Д. А. Мучник, Д. А. Кассим, Е. О. Шмельцер. - Москва ; Вологда : Инфра-Инженерия, 2020. - 228 с. - ISBN 978-5-9729-0489-1. - Текст : электронный. - URL: <https://znanium.com/catalog/product/1167732> (дата обращения: 28.09.2021). - Режим доступа: <https://znanium.com/catalog/document?id=361649>

5 Совершенствование технологии производства окатышей и нового железорудного сырья для современной доменной плавки: теория, технология и оборудование подготовки шихт и их окомкования в производстве окатышей В 2 т. Т. 1 : монография / Ф. М. Журавлев, В. П. Лялюк, Н. И. Ступник [и др.]. - Москва ; Вологда : Инфра-Инженерия, 2020. - 332 с. - ISBN 978-5-9729-0455-6. - Текст : электронный. - URL: <https://znanium.com/catalog/product/1168571> (дата обращения: 28.09.2021). - Режим доступа: <https://znanium.com/catalog/document?id=361725>

6 Совершенствование технологии производства окатышей и нового железорудного сырья для современной доменной плавки: теория, технология и оборудование термоупрочнения сырых окатышей и нового железорудного сырья. В 2 т.Т. 2 : монография / Ф. М. Журавлев, В. Я. Лялюк, Н. И. Ступник [и др.] - Москва ; Вологда : Инфра-Инженерия, 2020 - 368 с. - ISBN 978-5-9729-0456-3. - Текст : электронный. - URL: <https://znanium.com/catalog/product/1168584> (дата обращения: 28.09.2021). - Режим доступа: <https://znanium.com/catalog/document?id=361726>

7 Бижанов, А. М. Технологии брикетирования в черной металлургии : монография / А. М. Бижанов, С. А. Загайнов. - Москва ; Вологда : Инфра-Инженерия, 2020. - 256 с. -

		<p>ISBN 978-5-9729-0436-5. - Текст : электронный. - URL: https://znanium.com/catalog/product/1168614 (дата обращения: 28.09.2021). - Режим доступа: https://znanium.com/catalog/document?id=361741</p> <p>8 Лялюк, В. П. Моделирование процессов доменной плавки : монография / В. П. Лялюк. - Москва : Вологда : «Инфра-Инженерия», 2020. - 160 с. - ISBN 978-5-9729-0400-6. - Текст : электронный. - URL: https://znanium.com/catalog/product/1167767 (дата обращения: 28.09.2021). - Режим доступа: https://znanium.com/catalog/document?id=361665</p> <p>9 Графкина, М. В. Охрана труда : учебник / М. В. Графкина. — 3-е изд., перераб. и доп. — Москва : ИНФРА-М, 2022. — 212 с. — (Среднее профессиональное образование). - ISBN 978-5-16-016522-6. - Текст : электронный. - URL: https://znanium.com/catalog/product/1790473 (дата обращения: 28.09.2021). - Режим доступа: https://znanium.com/catalog/document?id=380094</p>		
--	--	---	--	--