

Министерство науки и высшего образования Российской Федерации  
Федеральное государственное бюджетное образовательное учреждение  
высшего образования  
«Магнитогорский государственный технический университет  
им. Г.И. Носова»  
Многопрофильный колледж



УТВЕРЖДАЮ  
Директор  
/ С.А. Махновский  
«27» февраля 2019 г.

**МЕТОДИЧЕСКИЕ УКАЗАНИЯ ДЛЯ  
ЛАБОРАТОРНО-ПРАКТИЧЕСКИХ РАБОТ  
ПО ПРОФЕССИОНАЛЬНОМУ МОДУЛЮ  
ПМ.04 КОНТРОЛЬ ЗА СОБЛЮДЕНИЕМ ТЕХНОЛОГИИ  
ПРОИЗВОДСТВА И КАЧЕСТВОМ ВЫПУСКАЕМОЙ ПРОДУКЦИИ  
МДК.04.01 Автоматизация технологических процессов  
программы подготовки специалистов среднего звена  
по специальности СПО  
22.02.05 Обработка металлов давлением**

Магнитогорск, 2019

## **ОДОБРЕНО**

Предметно-цикловой комиссией  
Обработки металлов давлением  
Председатель: О.В. Шелковникова  
Протокол №6 от 20 февраля 2019 г.

Методической комиссией  
Протокол №5 от 21 февраля 2019 г.

## **Разработчики**

Н.В. Андрусенко,  
преподаватель ФГБОУ ВО «МГТУ им Г.И. Носова» МпК  
Т.В. Смирнова,  
преподаватель ФГБОУ ВО «МГТУ им Г.И. Носова » МпК  
А.Е. Кожемякина,  
преподаватель ФГБОУ ВО «МГТУ им Г.И. Носова » МпК

Методические указания разработаны на основе рабочей программы ПМ.04 Контроль за соблюдением технологии производства и качеством выпускаемой продукции.

# СОДЕРЖАНИЕ

1 ВВЕДЕНИЕ .....	2
2 МЕТОДИЧЕСКИЕ УКАЗАНИЯ .....	4
Практическое занятие № 1 .....	4
Практическое занятие № 2 .....	5
Лабораторная работа №1 .....	5
Практические занятия № 3 .....	7
Практические занятия № 4 .....	10
Практические занятия № 6 .....	13
Практические занятия № 7 .....	16
Практические занятия № 8 .....	20
Практическая работа № 9 .....	22
Практическая работа № 10 .....	27
Практическая работа № 11 .....	28
Практическая работа № 12 .....	29
Практическая работа № 13 .....	31
Практическая работа № 14 .....	31
Практическая работа № 15 .....	32
Практическая работа № 16 .....	33
Практическая работа № 17 .....	34
Практическая работа № 18 .....	35
Практическое занятие № 19 .....	36

## 1 ВВЕДЕНИЕ

Важную часть теоретической и профессиональной практической подготовки обучающихся составляют практические и лабораторные занятия.

Состав и содержание практических и лабораторных занятий направлены на реализацию Федерального государственного образовательного стандарта среднего профессионального образования.

Ведущей дидактической целью практических занятий является формирование профессиональных практических умений (умений выполнять определенные действия, операции, необходимые в последующем в профессиональной деятельности) или учебных практических умений, необходимых в последующей учебной деятельности.

Ведущей дидактической целью лабораторных занятий является экспериментальное подтверждение и проверка существенных теоретических положений (законов, зависимостей).

В соответствии с рабочей программой ПМ.04 Контроль за соблюдением технологии производства и качеством выпускаемой продукции МДК.04.01 Автоматизация технологических процессов предусмотрено проведение практических и лабораторных занятий.

В результате их выполнения, обучающийся должен:

### **уметь:**

У1. анализировать и осуществлять технологический процесс обработки металлов давлением с использованием автоматизированной системы управления, компьютерных и телекоммуникационных средств;

У2. выбирать методы контроля, соответствующее оборудование, аппаратуру и приборы для контроля качества продукции;

У3. применять методы предупреждения, обнаружения и устранения дефектов выпускаемой продукции;

Содержание практических и лабораторных занятий ориентировано на формирование общих компетенций по профессиональному модулю программы подготовки специалистов среднего звена по специальности и овладению **профессиональными компетенциями:**

ПК 4.1. Выбирать методы контроля, аппаратуру и приборы для контроля качества продукции.

ПК 4.2. Регистрировать и анализировать показатели автоматической системы управления технологическим процессом.

ПК 4.3. Оценивать качество выпускаемой продукции.

ПК 4.4. Предупреждать появление, обнаруживать и устранять возможные дефекты выпускаемой продукции.

ПК 4.5. Оформлять техническую документацию при отделке и контроле

А также формированию **общих компетенций:**

ОК 1. Понимать сущность и социальную значимость своей будущей профессии, проявлять к ней устойчивый интерес.

ОК 2. Организовывать собственную деятельность, выбирать типовые методы и способы выполнения профессиональных задач, оценивать их эффективность и качество.

ОК 3. Принимать решения в стандартных и нестандартных ситуациях и нести за них ответственность.

ОК 4. Осуществлять поиск и использование информации, необходимой для эффективного выполнения профессиональных задач, профессионального и личностного развития.

ОК 5. Использовать информационно-коммуникационные технологии в профессиональной деятельности.

ОК 6. Работать в коллективе и команде, эффективно общаться с коллегами, руководством, потребителями.

ОК 7. Брать на себя ответственность за работу членов команды (подчиненных), результат выполнения заданий.

ОК 8. Самостоятельно определять задачи профессионального и личностного развития,

заниматься самообразованием, осознанно планировать повышение квалификации.

ОК 9 Ориентироваться в условиях частой смены технологий в профессиональной деятельности.

Выполнение обучающимися практических и/или лабораторных работ по ПМ.04 Контроль за соблюдением технологии производства и качеством выпускаемой продукции МДК.04.01 Автоматизация технологических процессов направлено на:

- обобщение, систематизацию, углубление, закрепление, развитие и детализацию полученных теоретических знаний по конкретным темам учебной дисциплины;

- формирование умений применять полученные знания на практике, реализацию единства интеллектуальной и практической деятельности;

- формирование и развитие умений: наблюдать, сравнивать, сопоставлять, анализировать, делать выводы и обобщения, самостоятельно вести исследования, пользоваться различными приемами измерений, оформлять результаты в виде таблиц, схем, графиков;

- приобретение навыков работы с различными приборами, аппаратурой, установками и другими техническими средствами для проведения опытов;

- выработку при решении поставленных задач профессионально значимых качеств, таких как самостоятельность, ответственность, точность, творческая инициатива.

Практические и лабораторные занятия проводятся после соответствующей темы, которая обеспечивает наличие знаний, необходимых для ее выполнения.

## 2 МЕТОДИЧЕСКИЕ УКАЗАНИЯ

### Тема 1.1 ГСП контроля и регулирования технологических процессов

#### Практическое занятие № 1

#### Перевод национальных не метрических единиц измерения в единицы международной системы СИ

##### Формируемые компетенции:

ПК 4.1. Выбирать методы контроля, аппаратуру и приборы для контроля качества продукции.

##### Цель работы:

1. Научиться определять соотношение между единицами измерения СИ и наиболее часто встречающимися единицами других систем и внесистемными

##### Выполнив работу, Вы будете:

*уметь:*

- применять типовые методики определения соотношения между единицами измерения СИ;  
- выбирать справочные данные, для обеспечения выпуска продукции с заданными свойствами;

##### Материальное обеспечение:

Методические указания для выполнения расчета режима обжарки на толстолистовых станах, схема расположения оборудования данных станков; индивидуальные задания для выполнения расчетов

##### Порядок выполнения работы

1. Ознакомиться с единицами физических величин и их размерностью по ГОСТ 8.417-2002 или по методическому указанию. Оформить заголовочную часть практической работы и выполнить задание.

2. Перечертить задание по своему варианту (см. таблицу 17) в форме таблицы. Используя таблицы 11-16 данного пособия, выразить в соответствующих единицах заданные величины.

##### Контрольные вопросы:

1. Дайте определение метрологии.
2. Продолжите: физическая величина...  
значение физической величины...  
единица физической величины...
3. Перечислите основные единицы Международной системы СИ.
4. Приведите примеры производных единиц СИ.
5. Выразить 1 м в км, Мм, мм, дм.
6. Выразить 1 мм. рт. ст. в Па.

##### Форма предоставления работы

1. Ответить на контрольные вопросы. Расчетные формулы и пояснения к ним
2. Выразить в соответствующих единицах значения физических величин (повариантное задание по таблице 17)

## Практическое занятие № 2

### Расчет погрешностей системы и ее элементов

#### **Формируемые компетенции:**

ПК 4.1. Выбирать методы контроля, аппаратуру и приборы для контроля качества продукции.

#### **Цель работы:**

1. Формирование умений производить расчет погрешностей системы и ее элементов
2. Привитие навыков пользоваться компьютерными технологиями и технической литературой;

#### **Выполнив работу, Вы будете:**

*уметь:*

- применять типовые методики определения погрешностей системы и ее элементов
- выбирать справочные данные, для обеспечения выпуска продукции с заданными свойствами;
- рассчитывать погрешностей системы и ее элементов

#### **Материальное обеспечение:**

Методические указания для выполнения расчета режима обжарки на толстолистовых станах, схема расположения оборудования данных станов; индивидуальные задания для выполнения расчетов

#### **Порядок выполнения работы**

1. Ознакомиться с инструкцией по выполнению работы
2. Записать формулу для расчета погрешностей системы и ее элементов
3. Определить значение всех величин входящих в формулу для расчета погрешностей системы
4. Выполнить расчет
5. Построить статическую характеристику

#### **Форма предоставления работы**

1. Расчетные формулы и пояснения к ним
2. Таблица результатов по итогам расчета

### Тема 1.2 Основы техники измерения

#### Лабораторная работа №1

**Изучение работы комплекта приборов для измерения температуры с помощью термометров сопротивления или термоэлектрических преобразователей.**

#### **Формируемые компетенции:**

ПК 4.1. Выбирать методы контроля, аппаратуру и приборы для контроля качества продукции.

ПК 4.2. Регистрировать и анализировать показатели автоматической системы управления технологическим процессом

### Цель работы:

1.1 Изучить конструктивные особенности представленных термометров.

1.2 Определить тип термометра на базе которой выполнен прибор, исходя из области его использования и характеристики.

### Выполнив работу, Вы будете:

уметь:

- работать с термометром сопротивления для измерения температуры в печи.

### Материальное обеспечение:

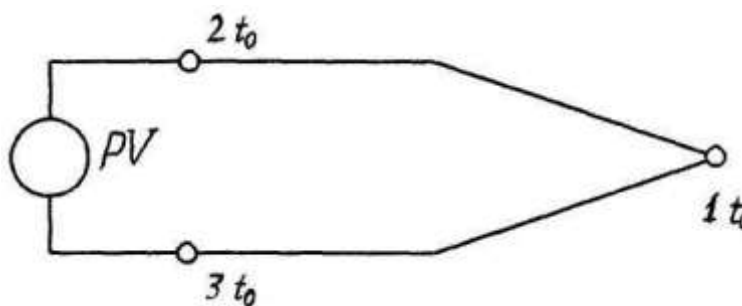
Лабораторная печь, образцовая и поверяемая термопары, термостат, измерительный прибор

### Ход работы:

Термоэлектрическим термометром называют устройство, состоящее из термоэлектрического преобразователя (термопары),

вторичного измерительного прибора и соединительных проводов.

Схематично термопара показана на рисунке 1.



1 – горячий спай; 2,3 – холодный спай; PV - потенциометр

Рисунок 1 – Схема термоэлектрического термометра.

При наличии разности температур в точках соприкосновения (спаива) 1 и 2,3 возникают две термоэлектродвижущие силы, величина которых пропорциональна величине разности температур.

Термоэлектроды должны соприкоснуться друг с другом только в одной точке, поэтому они по всей длине изолированы друг от друга и помещены в защитный чехол.

В качестве вторичных приборов в термоэлектрических термометрах используют потенциометры.

### Форма предоставления результата

Отчет о проделанной работе включает в себя следующие пункты:

1. Схема установки
2. Расчетные формулы и произведенные по ним расчеты
3. Таблица результатов
4. Статическая характеристика.
5. Выводы по работе.

Работа выполняется в тетрадях для практических работ, сдается в конце занятия в форме выполненного упражнения.



## Практические занятия № 3

### Изучение устройства и принципа действия приборов для измерения давления

#### Формируемые компетенции:

ПК 4.1. Выбирать методы контроля, аппаратуру и приборы для контроля качества продукции

ПК 4.2. Регистрировать и анализировать показатели автоматической системы управления технологическим процессом.

#### Цель работы:

Ознакомление с устройством и принципом действия манометра с одновитковой трубчатой пружиной;

Ознакомление с методикой поверки манометров

#### Выполнив работу, Вы будете:

уметь:

- работать с устройством пружинного манометра.

#### Материальное обеспечение:

1. Поверяемый манометр с одновитковой трубчатой пружиной
2. Образцовый манометр с классом точности 0,4
3. Компрессор

#### Задание

1. Ознакомиться с устройством и принципом действия манометра с одновитковой трубчатой пружиной
2. Выполнить поверку прибора в соответствии с установленной методикой

#### Теоретический материал

Для каждого типа приборов устанавливается допустимая погрешность показаний, т.е. отклонение результатов измерения от истинного значения измеряемой величины – класс точности.

Класс точности – допустимая погрешность прибора, выраженная в процентах от максимального значения шкалы данного прибора.

Класс точности прибора часто обозначается на шкале числом, очерченным полукругом или квадратом.

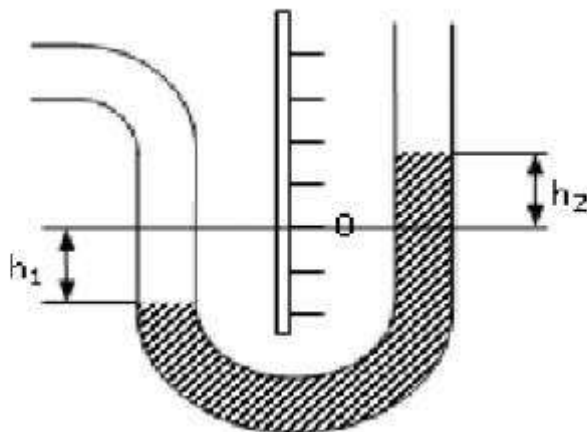
В газовом хозяйстве применяются манометры с классом точности до 2,5.

Пример. Манометр с диапазоном измерения от 0 до 1МПа. Класс точности 1,5. Стрелка манометра показывает 0,5МПа. Каково истинное значение измеренной величины?  $P = (0,5 \pm 0,015)$ МПа. Допустимая погрешность может быть большей или меньшей ( $\pm$ ).

#### Жидкостные манометры.

Предназначены для измерения низкого давления.

Принцип действия: измеряемое давление уравнивается высотой столба затворной жидкости.



Устройство U-образного жидкостного манометра:

- основание, на котором закреплены шкала в мм вод.ст. или в Па с нулевой отметкой посередине;

- U-образная трубка, в которую заливается затворная жидкость.

Измеряемое давление:

$$P_{\text{изм}} = h_1 + h_2$$

где  $h_1$  -отметка, на которую опустилась затворная жидкость ниже нуля,

$h_2$  -отметка, на которую поднялась жидкость в другом колене.

Если в U-образной трубке залита не вода, а другая жидкость, то

$$P_{\text{изм}} = (h_1 + h_2)g$$

где  $g$  – плотность затворной жидкости.

Жидкостный манометр можно использовать как дифференциальный манометр – подсоединить оба колена к газопроводу.

Эксплуатация:

- вертикальная установка;

– ежедневная проверка заливки затворной жидкости до нулевой отметки;

– не реже 1 раза в год госповерка;

– после замера давления кран на манометр перекрыть.

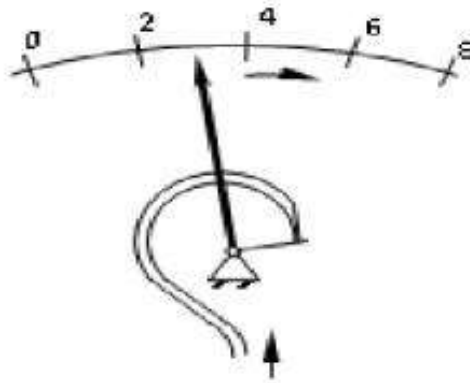
Шкалы: 0-100, 0-250, 0-600, 0-160, 0-400, 0-1000 в мм вод.ст. эозин или фенолфталеин – для закраски затворной жидкости, если она прозрачна.

Погрешность отсчета показаний составляет  $\pm 1$  мм высоты столба затворной жидкости и не зависит от диаметра трубок.

**Пружинные манометры.**

Предназначены для измерения среднего и высокого давления.

Принцип действия основан на уравнивании избыточного давления силами упругой деформации трубчатой пружины.



Устройство:

1. корпус со стеклом,
2. шкала,
3. полая трубка Бурдона (трубчатая пружина),
4. передаточный механизм, который передает движения свободного конца трубки стрелке,
5. стрелка.

Манометр присоединяется к газопроводу через 3-х ходовой кран или устройство, заменяющее его (КЗМ).

Эксплуатация:

- проверка исправности манометра посадкой стрелки на «0» не реже 1 раза в смену;
- госповерка не реже 1 раза в год с указанием на клейме квартала и года поверки.

На шкале манометра красной чертой указывается разрешенное рабочее давление. Рабочее давление должно находиться во второй трети шкалы манометра.

Какой манометр считается неисправным:

- отсутствует пломба или клеймо поверки;
- просрочен срок поверки;
- стрелка прибора не садится на «0» на величину, превышающую предел допускаемой основной погрешности для данного прибора;
- механические повреждения прибора (разбито стекло, свернут корпус манометра, и т.д.).

Чувствительным элементом в пружинном манометре является пружина, в мембранном – мембрана, в сифонном – сиффон.

**Электроконтактные манометры.**

ЭКМ – пружинный с электроконтактами, применяется в системах контроля, регулирования и сигнализации. Две специальные стрелки устанавливаемые на max и min давление смонтированы с контактами электрической цепи. Замыкание одного из контактов рабочей стрелкой вызывает соответствующее действие системы автоматики.

**Самопишущие манометры** предназначены для измерения и регистрации давления в любое время суток.

Изменение избыточного давления (давление колеблется до 10 %) в ГПП (ГРУ) может привести к аварии.

Действие прибора основано на уравнивании избыточного давления силами упругой деформации трубчатой пружины или сиффона.

Устройство: манометр с трубчатой пружиной или сиффоном, к стрелке манометра, прикреплено перо с капилляром и колбочкой с чернилами (маркер), картограмма(диаграмма).

МТС – манометр с трубчатой пружиной самопишущий;

МСС – манометр сиффонный самопишущий.

Диаграммы ленточная или дисковая приводятся в действие от часового механизма или синхронного двигателя. 1 оборот диаграммы – 24 часа.

Эксплуатация самописца:

- 1 раз в сутки заменять диаграмму;
- чистка пера, заправка чернилами, завод часов, механизма через 7 суток;
- установка на «0» при замене диаграмм или не реже 1 раза в 15 суток;
- подпись на диаграмме оставить.

### **Форма предоставления результата**

Отчет о проделанной работе включает в себя следующие пункты:

1. Схема установки
2. Расчетные формулы и произведенные по ним расчеты
3. Таблица результатов
4. Статическая характеристика манометра
5. Выводы по работе о пригодности манометра к эксплуатации

Работа выполняется в тетрадях для практических работ, сдается в конце занятия в форме выполненного упражнения.

## **Практические занятия № 4**

### **Изучение устройства и принципа действия приборов для измерения расхода**

#### **Формируемые компетенции**

ПК 4.1. Выбирать методы контроля, аппаратуру и приборы для контроля качества продукции.

ПК 4.2. Регистрировать и анализировать показатели автоматической системы управления технологическим процессом

**Цель работы:** обеспечить усвоение новых понятий: «ферродинамический преобразователь», строить схемы дистанционных передач, развивать умение делать выводы.

#### **Выполнив работу, Вы будете:**

- уметь:
- строить схемы дистанционной передачи

#### **Материальное обеспечение:**

Лекции, раздаточный материал.

#### **Теоретический материал**

Электродинамические (ферродинамические) приборы состоят из электродинамического (ферродинамического) измерительного механизма с отсчетным устройством и измерительной цепи. Эти приборы применяют для измерения постоянных и переменных токов и напряжений, мощности в цепях постоянного и переменного тока, угла фазового сдвига между переменными токами и напряжениями. Электродинамические приборы являются наиболее точными электромеханическими приборами для цепей переменного тока.

Вращающий момент в электродинамических и ферродинамических измерительных механизмах возникает в результате взаимодействия магнитных полей неподвижных и подвижной катушек с токами.

Электродинамический измерительный механизм имеет две последовательно соединенные неподвижные катушки 1, разделенные воздушным зазором, и подвижную катушку 2. Ток к подвижной катушке подводится через пружинки, создающие противодействующий момент.

Успокоение создается воздушным или магнитоиндукционным успокоителем.

При протекании токов в обмотках катушек измерительного механизма возникает момент, поворачивающий подвижную часть.

Вращающий момент имеет постоянную и гармоническую составляющие. Отклонение подвижной части обычно при-меняемого электродинамического измерительного механизма при работе его в цепи переменного тока промышленной и более высокой частоты определяется постоянной составляющей момента.

Ферродинамический измерительный механизм отличается от электродинамического механизма тем, что его неподвижные ка-тушки имеют магнитопровод из магнитомягкого листового мате-риала, позволяющий существенно увеличивать магнитный поток, а следовательно, и вращающий момент. Однако использование ферромагнитного сердечника приводит к появлению погрешностей, вызванных его влиянием, например погрешностей от нелинейности кривой намагничивания, от гистерезиса при работе на постоянном токе и т. д. Ферродинамические измерительные механизмы мало подвержены влиянию внешних магнитных полей, так как имеют достаточно сильные собственные поля.

### **Порядок выполнения работы**

1. Ознакомиться с инструкцией по выполнению работы
2. Изучить ферродинамический преобразователь. Принцип его работы
3. Определить значение всех величин для построение схемы дистанционной передачи.
4. Построить схему дистанционной передачи

### **Форма предоставления работы**

1. Расчетные формулы и пояснения к ним.
2. Таблица результатов по итогам расчета.
3. Схема дистанционной передачи.

## **Тема 1.5 Приборы для измерения температуры**

### **Практические занятия № 5**

#### **Изучение устройства и принципа действия термометров и пирометров**

#### **Формируемые компетенции:**

ПК 4.1. Выбирать методы контроля, аппаратуру и приборы для контроля качества продукции.

**Цель работы:** обеспечить усвоение новых понятий, развивать умение делать выводы; апробация методики расчета энергосиловых параметров

#### **Выполнив работу, Вы будете:**

уметь:

- классифицировать приборы температур

#### **Материальное обеспечение:**

Лекции, раздаточный материал.

#### **Теоретический материал**

Температурой называют величину, характеризующую тепловое состояние тела. Согласно кинетической теории температуру определяют как меру кинетической энергии поступательного движения молекул. Отсюда температурой называют условную статистическую величину, прямо пропорциональную средней кинетической энергии молекул тела.

По второму закону термодинамики температуру  $T$  можно определить из отношения температур  $T_1$  и  $T_2$  и отношения соответствующих количеств тепла  $Q_1$  и  $Q_2$ , полученного и отданного в цикле Карно:

Отсюда можно установить численные значения температуры, если принять некоторые значения ее для двух основных реперных точек. Поэтому температурой можно назвать меру отклонения термодинамического состояния тела от произвольно выбранного состояния теплового равновесия.

Температура не поддается непосредственному измерению. Поэтому о состоянии теплового равновесия и о значении температуры судят по изменению физических свойств тел.

Первым устройством, созданным для измерения температуры, считают водяной термометр Галилея (1597 г.) Термометр Галилея не имел шкалы и был, по существу, лишь индикатором температуры. Полвека спустя, в 1641 г., неизвестным для нас автором был изготовлен термометр со шкалой, имеющей произвольные деления. Спустя еще полвека Ренальдини впервые предложил принять в качестве постоянных точек, характеризующих тепловое равновесие, точки плавления льда и кипения воды. При этом температурной шкалы еще не существовало. Первая температурная шкала была предложена и осуществлена Д. Г. Фаренгейтом (1724 г.). Температурные шкалы устанавливались произвольным выбором нулевой и других постоянных точек и произвольным принятием интервала температуры в качестве единицы.

### **Устройства для измерения температур**

Температуру измеряют с помощью устройств, использующих различные термометрические свойства жидкостей, газов и твердых тел. Существуют десятки различных устройств, применяемых в промышленности, при научных исследованиях и для специальных целей. В табл. 2-3 приведены наиболее распространенные устройства для измерения температуры и практические пределы их применения.

До последнего времени узаконенных терминов и их определении для устройств измерения температуры не существовало. Только в июле 1968 г. был введен в действие новый ГОСТ 13417—67, устанавливающий такие понятия.

### **Жидкостные стеклянные термометры**

Самые старые устройства для измерения температуры — жидкостные стеклянные термометры — используют термометрическое свойство теплового расширения тел. Действие термометров основано на различии коэффициентов теплового расширения термометрического вещества и оболочки, в которой оно находится (термометрического стекла или реже кварца).

Стеклянные жидкостные термометры имеют весьма широкое применение и выпускаются следующих основных разновидностей.

1. Технические (ГОСТ 2823—59) ртутные, с вложенной шкалой, с погружаемой в измеряемую среду нижней частью, прямые (рис. 3-2, а) и угловые (рис. 3-2, б, в). Термометры изготавливаются со шкалами от  $-35$  до  $+50^{\circ}\text{C}$  и от  $0^{\circ}\text{C}$  до  $50$ ;  $100$ ;  $150$ ; . . . ;  $500^{\circ}\text{C}$ . Цена наименьшего деления шкалы в пределах измерения до  $+50^{\circ}\text{C}$

2. Лабораторные (ГОСТ 215—57) ртутные, палочные или с вложенной шкалой (рис. 3-2, г и д), погружаемые в измеряемую среду до отсчитываемой температурной отметки, прямые, небольшого наружного диаметра ( $5$ — $11$  мм). Термометры по пределам измерения и цене деления шкалы подразделяются на четыре группы. Наиболее точные термометры с ценой деления шкалы  $0,1^{\circ}\text{C}$  имеют интервал измерения  $50^{\circ}\text{C}$ , например от  $+150$  до  $+200^{\circ}\text{C}$  (не выше  $+350^{\circ}\text{C}$ ). Верхний предел измерения для шкал, начинающихся от  $0^{\circ}\text{C}$ , равен  $500^{\circ}\text{C}$  при цене деления шкалы  $2^{\circ}\text{C}$ .

3. Жидкостные (не ртутные) термометры (ГОСТ 9177—59) выпускаются в различном конструктивном оформлении, в том числе с прикладной шкальной пластинкой (рис. 3-2, в), для измерения температур от  $-190$  до  $+100^{\circ}\text{C}$ .

4. Повышенной точности и образцовые ртутные термометры с верхним пределом измерения  $600^{\circ}\text{C}$  характеризуются малой ценой деления шкалы — до  $0,01^{\circ}\text{C}$ .

5. Электроконтактные ртутные термометры с вложенной шкалой, с впаянными в капиллярную трубку контактами для разрывания (или замыкания) столбиком ртути электрической цепи. Изготавливаются для измерения либо постоянной температуры контактирования (рис. 3-2, ж), либо произвольно изменяемой в пределах от  $0$  до  $300^{\circ}\text{C}$  (ГОСТ 9871—61).

6. Специальные термометры, в том числе максимальные (медицинские и др.), минимальные, метеорологические и другого назначения.

### **Биметаллические и дилатометрические термометры**

В биметаллических термометрах в качестве чувствительного элемента используют пластинки или ленты, состоящие из двух слоев разнородных металлов, характеризующихся различными коэффициентами теплового расширения. Чаще всего применяют медно-цинковый сплав — латунь (70% Cu + 30% Zn) и сплав железа с никелем - инвар (64% Fe + 36% Ni), с существенно различными коэффициентами теплового расширения: порядка 0,000019 град-1 для латуни и 0,000001 град-1 для инвара. При изменении температуры биметаллической пластинки она деформируется (рис.4) вследствие неодинакового расширения отдельных слоев пластинки. Если закрепить неподвижно один конец пластинки, то по перемещению другого конца, соединенного с указателем, можно судить об изменении температуры.

### **Задание**

1. Изучить конструктивные особенности представленных на схемах приборов
2. Определить тип термопары на базе которой выполнен прибор, исходя из области его использования и характеристики термопары

### **Порядок выполнения работы**

1. Ознакомиться с инструкцией по выполнению работы
2. Изучить схемы приборов и датчиков
3. Определить конструктивные особенности каждого из них, исходя из области применения:
  - измерение температуры в печи
  - измерение температуры газа

## **Практические занятия № 6**

### **Изучение устройства и принципа действия приборов состава газов**

#### **Формируемая компетенция:**

ПК 4.1. Выбирать методы контроля, аппаратуру и приборы для контроля качества продукции.

#### **Цель работы:**

Ознакомиться с классификацией и устройством основных типов газоанализаторов

#### **Выполнив работу, Вы будете:**

*уметь:*

анализировать основные газоанализаторы

#### **Материальное обеспечение:**

Схемы газоанализаторов

#### **Задание:**

Ознакомиться с классификацией, устройством и принципом действия основных газоанализаторов, применяемых в металлургии

#### **Порядок выполнения работы:**

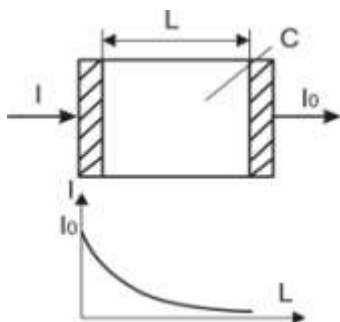
1. Ознакомиться с методическими указаниями по практическому заданию.
2. Выполнить задание.

3. Оформить работу в тетради для практических занятий.

### Ход работы:

1 Ознакомится с классификацией газоанализаторов

#### *Опτικο-акустические газоанализаторы*



Газоанализаторы инфракрасного поглощения относятся к группе абсорбционных оптических газоанализаторов. Оптические газоанализаторы основаны на избирательном поглощении газами инфракрасного излучения. Известно, что инфракрасное излучение способны поглощать двухатомные и многоатомные газы ( $\text{CO}$ ,  $\text{CO}_2$ ,  $\text{CH}_4$ ). Каждый газ поглощает инфракрасное излучение в определённой, свойственной только ему, области спектра.

#### *Тепловые газоанализаторы*

а) термокондуктометрические газоанализаторы.

Принцип действия основан на изменении теплопроводности газовой смеси, в зависимости от её хим. состава

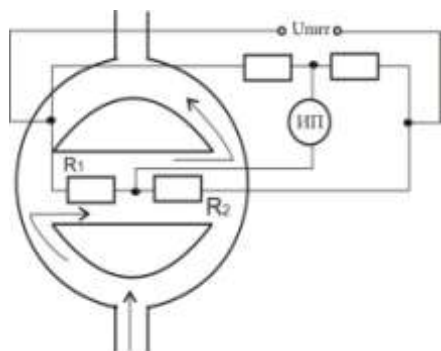
Значение теплопроводности зависит от температуры, и при повышенных температурах теплопроводности некоторых газов оказываются одинаковыми. Например, для  $\text{CO}_2$  такое равенство наступает при  $600^\circ\text{C}$ . При этой температуре анализ газов с целью определения  $\text{CO}_2$  по суммарной теплопроводности газовой смеси невозможен.

Для анализа по теплопроводности газовой смеси наиболее благоприятный температурный режим обеспечивается при  $80 - 100^\circ\text{C}$ .

### **6.3. Термомагнитные газоанализаторы**

Магнитные газоанализаторы на  $\text{O}_2$ , основанные на измерении магнитных свойств  $\text{O}_2$ , получили широкое применение в различных отраслях промышленности для определения концентрации  $\text{O}_2$  в газовых смесях.

Все известные газы разделяются на диамагнитные и парамагнитные. Магнитные свойства газов уменьшаются с увеличением температуры.



Термомагнитные газоанализаторы основаны на использовании явления термомагнитной конвекции парамагнитного газа, возникающей при наличии неоднородного м.п. и нагретого тела.

В термомагнитном газоанализаторе анализируемый парамагнитный газ, протекающий непрерывно в канале, втягивается в измерительную камеру с магнитной системой, м/у полюсами которой находится нагреваемый током чувствительный элемент. Газ соприкасаясь с чувствительным элементом нагревается, и магнитная восприимчивость его уменьшается. Вследствие этого нагретый газ выталкивается из м.п. более холодным. Этот поток газа охлаждает чувствительный элемент.

Для измерения изменения сопротивления чувствительного элемента, вызванного его охлаждением применяют неуравновешенную мостовую или компенсационную схему.



Благодаря парамагнитным свойствам  $O_2$ , находящегося в анализируемой смеси, газ под действием магнитного поля втягивается в измерительную камеру. Сопروتивление  $R_1$  охлаждается от проходящего через него  $O_2$ , кислород нагревается и его магнитные свойства уменьшаются и он выталкивается более холодным. А сопротивление  $R_2$  нагревается, изменение температуры термоэлементов приводит к нарушению равновесия моста, степень которого зависит от концентрации кислорода в анализируемой газовой смеси. При отсутствии  $O_2$  в измеряемом газовом потоке мост находится в равновесии.

Такие газоанализаторы используют для контроля чистоты при его содержании от 20 до 100%. Основная погрешность прибора  $\pm 5\%$ .

#### 6.4. Электрохимические газоанализаторы

Или датчики – анализаторы на твёрдых электролитах.

Время запаздывания 25 сек.

$Al_2O_3$ ,  $MgO$ ,  $ZrO_2$  – при нормальной температуре это хорошие изоляторы. При температуре выше  $800 - 1000^\circ C$ , они ведут себя как жидкие электролиты, т.е. обладают ионной избирательной проводимостью, проводят ион  $O_2$ . Твёрдые электролиты при высоких температурах способны проводить ток обусловлено переносом через них кислорода из анализируемого газа под воздействием приложенного к нему напряжения. Не обладают стабильностью.



Принцип действия основан на измерении ЭДС высокотемпературной электрохимической ячейки из твердого электролита с кислородоионной проводимостью.

ЭДС возникает вследствие различия объемной доли кислорода в сравнительной и анализируемой газовых средах, разделенных твердым электролитом. В установившемся режиме величина ЭДС является мерой объемной доли кислорода анализируемой среде.

Чаще всего применяются  $ZrO_2$ , добавляют  $Ca$  5 – 8 % и редкоземельные элементы (РЗЭ)

Преимущества:

1. Высокая точность;
2. Малая инерционность (датчик находится непосредственно в рабочем пространстве).

Недостатки:

1. С течением времени происходит изменение характеристик ЭХД (электрохимических датчиков), из-за обычного загрязнения;
2. Возможность образования трещин.

2 Заполнить таблицу

Тип прибора	Достоинства	Недостатки	Устройство и принцип работы	Область применения

**Форма представления результата:**

Отчет о проделанной работе.

**Практические занятия № 7**

**Изучение устройства и принципа действия вторичных преобразователей**

**Формируемые компетенции:**

ПК 4.1. Выбирать методы контроля, аппаратуру и приборы для контроля качества продукции.

**Цель работы:**

Изучить устройство и принцип действия вторичных преобразователей

**Выполнив работу, Вы будете:**

*уметь:*

- читать схемы с вторичными преобразователями

**Материальное обеспечение:**

Схемы вторичных преобразователей (неуравновешенных мостов)

**Задание:**

1. Изучить схемы неуравновешенных мостов
2. Определить назначение элементов, выделить базовые элементы

**Порядок выполнения работы:**

1. Ознакомится с методическими указаниями по практическому заданию.
2. Выполнить задание.
3. Оформить работу в тетради для практических занятий.

**Ход работы:**

1 Ознакомится с простейшей схемой неуравновешенного моста

Простейшая схема неуравновешенного моста (рис. 1) состоит из плеч  $R_1, R_2, R_3, R_4$  и двух диагоналей: диагонали питания  $cd$  и диагонали измерения  $ab$ . Основным условием равновесия моста является равенство произведений противоположных плеч моста.

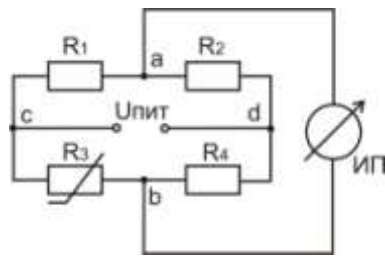


Рис. 1 Простейшая схема неуравновешенного моста

Если это равенство соблюдается, то в измерительной диагонали неуравновешенного моста напряжение  $U_{ab}$  равно нулю. Если одно из сопротивлений (например,  $R_3$ ) выполнить из меди или платины и поместить в измеряемую среду, а остальные ( $R_1$ ,  $R_2$ ,  $R_4$ ) из манганина, то при изменении температуры среды равновесие моста нарушается и через измерительный прибор (ИП) потечёт ток. Величина тока, тем больше, чем более нарушено равновесие моста. Таким образом, устанавливается некоторая зависимость между отклонением указателя измерительного прибора и сопротивлением термометра, позволяющая судить о температуре термометра, а следовательно и о температуре среды, в которой он находится.

Шкала измерительного прибора нелинейна (растянута в начале и сжата в конце). На показания прибора влияет напряжение питания. В настоящее время для питания неуравновешенных мостов применяют стабилизированные источники питания (ИПС).

Преимуществом неуравновешенных мостов является их повышенная чувствительность к малым изменениям сопротивления. Это свойство неуравновешенных мостов используются в схемах различных газоанализаторов. Для измерения температуры применяют редко, т.к. шкала нелинейна.

Для того, чтобы избежать этот недостаток одно из сопротивлений  $R_1$ ,  $R_2$ ,  $R_4$  выполняют переменным, а вместо измерительного прибора (ИП) берут нуль – прибор (как более чувствительный – гальванометр). При нарушениях равновесия моста перемещают движок реохорда  $R_1$  до тех пор, пока нуль – прибор не покажет нуль. Мост уравновешен. Отсчёт измеряемого сопротивления производится по положению движка реохорда. Шкала такого прибора линейна. Для устранения влияния сопротивления соединительных проводов питание моста (точка С) присоединено непосредственно к термометру. В этом случае равновесие моста запишется

$$(R_1 + R_{Л1}) \cdot R_{3t} = R_2 \cdot (R_4 + R_{Л2}).$$

Таким образом, сопротивление ( $R_{Л1}$ ) в левой части равенства, сопротивление другой ( $R_{Л2}$ ) правой и их влияние сводится к минимуму.

2 Ознакомится со схемой уравновешенного моста с трёхпроводным включением термометра сопротивления

В трёхпроводных схемах сопротивление каждой линии доводится до установленного значения  $R_{Л}$  с помощью отдельных подгоночных катушек (рис. 2) выполненных их манганина.

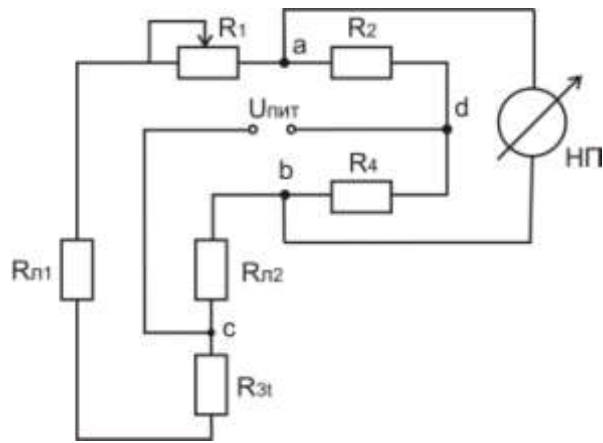


Рис. 2 Уравновешенный мост с трёхпроводным включением термометра сопротивления

### 3 Ознакомится со схемой автоматического уравновешенного моста КСМ-3

В автоматических уравновешенных мостах используется схема четырёхплечевого моста с реохордом. Эта схема, обеспечивая высокую точность техническим приборам, позволяет выполнять шкалы моста односторонние, безнулевые и двусторонние. На принципиальной схеме автоматического уравновешенного моста КСМ приняты следующие обозначения (рис.3):

$R_p$  – реохорд;

$R_{ш}$  – шунт реохорда, служащий для подгонки сопротивления  $R_p$  до заданного нормированного значения;  $R_{н.р.} = 270 \pm 0,1 \text{ Ом}$ ;

$T_0$  – токоотвод;

$R_n$  – резистор для установления диапазона измерения;

$R_d$  – резистор добавочный для установления начального значения шкалы (обычно  $R_d \approx 5,5 \text{ Ом}$ );

$R_1, R_2, R_3$  – резисторы мостовой схемы;

$R_6$  – балластный резистор в цепи питания для ограничения тока (не более 7–8 мА);

$R_t$  – термометр сопротивления (платиновый или медный);

$R_l$  – резистор для подгонки сопротивления линии;

РД – реверсивный двигатель;

СД – синхронный двигатель для вращения диаграммной бумаги.

Все резисторы мостовой измерительной схемы изготавливают из стабилизированной манганиновой проволоки с безындукционной (бифилярной) намоткой (проволока складывается вдвое и затем производится намотка).

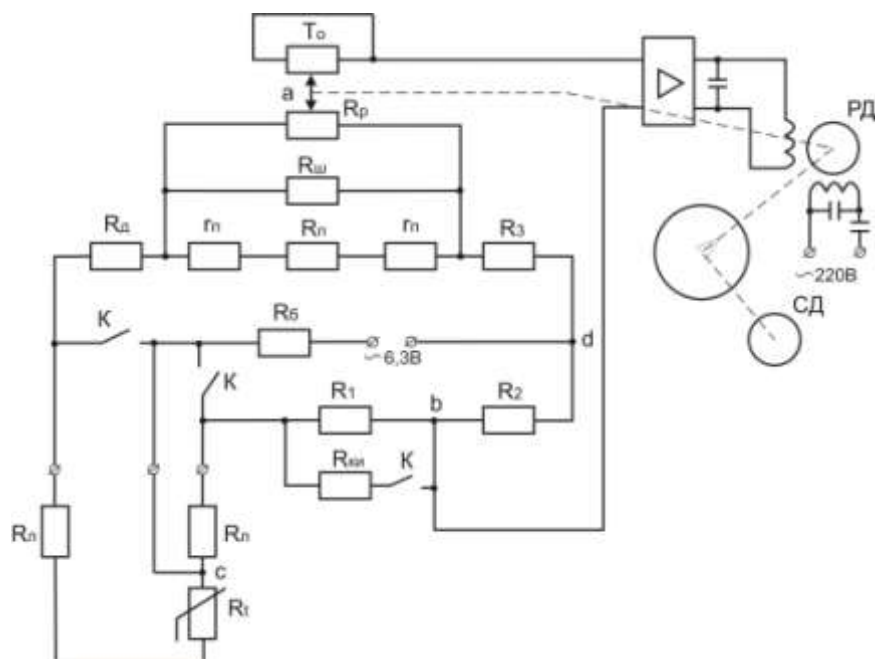


Рис. 3 Принципиальная схема автоматического уравновешенного моста КСМ – 3

Как видно из рис.3, термометр сопротивления подключён к мосту по трёхпроводной схеме. В этом случае сопротивление проводов, служащих для присоединения к термометру, распределяется между двумя прилегающими плечами моста  $R_t$  и  $R_1$ . Благодаря этому достигается значительное снижение значения дополнительной погрешности, вызываемой возможным изменением сопротивления соединительных проводов вследствие изменения температуры окружающей среды.

Номинальное суммарное значение сопротивления проводов, соединяющих термометр с мостом, установлено равным 5 Ом или 15 Ом (указано на шкале прибора  $R_{ВН}=15$  Ом). Таким образом, сопротивление каждого провода с подгоночной катушкой  $R_{Л}$ , принятое при градуировке прибора, равно 2,5 или 7,5 Ом с допустимым отклонением от номинала  $\pm 0,01$  Ом.

Положению равновесия мостовой схемы соответствует уравнение:

$$(R_t + R_{Л} + R_{Д} + R_{пр} \cdot m) \cdot R_2 = (R_{Л} + R_1) \cdot (R_3 + (1 - m)) \cdot R_{пр},$$

где  $R_{пр}$  – приведённое сопротивление реохорда;

$$R_{пр} = \frac{R_{н.п.} \cdot R_{п}}{R_{н.п.} + R_{п}}; \quad m = \frac{R'_{пр}}{R_{пр}};$$

где  $R'_{пр}$  – сопротивление участка правее движка а.

При нарушении равновесия мостовой схемы прибора вследствие изменения сопротивления термометра  $R_t$  на вход усилителя подаётся напряжение небаланса с вершин а и б. Это напряжение усиливается усилителем до значения, достаточного для приведения в действие реверсивного двигателя. Выходной вал двигателя, кинематически связанный с движком реохорда, передвигает его до тех пор, пока напряжение небаланса, уменьшаясь, не станет равным нулю. При достижении равновесия мостовой схемы ротор реверсивного двигателя останавливается, а движок реохорда с указателем и пером занимают положение, соответствующее измеряемой температуре.

В схеме уравновешенного моста КСМ – 3 предусмотрен контроль исправности прибора. При установке переключателей  $P_1, P_2, P_3$  в положение К зажимаются зажимы А, В и С и одновременно параллельно резистору  $R_1$  включается резистор  $R_{ки}$ , что вызывает небаланс схемы моста. При исправном приборе указатель должен установиться против красной отметки на шкале. Положение красной отметки выбирается с помощью сопротивления  $R_{ки}$ .

Уравновешенные мосты КСМ – 3 выпускаются классом точности 0,5. Пределы допускаемой основной погрешности записи на всех отметках диаграммы равны  $\pm 1\%$  нормирующего значения измеряемой величины. В зависимости от размеров корпуса, отдельных элементов и блоков, автоматические уравновешенные мосты разделяются на миниатюрные (КПМ – 1, КСМ – 1), малогабаритные (КВМ – 1, КСМ – 2, КСМ – 3) и нормально габаритные КСМ – 4.

3 Заполнить таблицу:

Тип моста	Достоинства	Недостатки	Область применения	Класс точности

**Форма представления результата:**

Отчет о проделанной работе

## Тема 1.6 Информационное обеспечение систем контроля технологических процессов

### Практические занятия № 8 Изучение схемы и элементов АСР

**Формируемые компетенции:**

ПК 4.1. Выбирать методы контроля, аппаратуру и приборы для контроля качества продукции.

**Цель работы:**

Изучить структурную схему системы автоматического регулирования (АСР). Изучить элементный состав схемы АСР температуры трубчатой печи

**Выполнив работу, Вы будете:**

уметь:  
- читать схемы АСР

**Материальное обеспечение:**

Лекции, раздаточный материал. Демонстрационный стенд «АСР температуры печи», Электрическая трубчатая печь, Термопара ТХА, Исполнительный механизм типа МЭО, Лабораторный автотрансформатор (регулятор напряжений), Электрическая принципиальная схема АСР температуры электрической печи.

**Теоретический материал**

В АСР входят объект управления (ОУ) и управляющее устройство (УУ). ОУ – устройство или их совокупность, осуществляющая технический процесс в соответствии с алгоритмом функционирования, технологический процесс или их набор, подчиненный одной цели управления (судно, ДТП, паровой котел, дизель, ДГ, вспомогательные механизмы и так далее).

Автоматические системы регулирования предназначены для поддержания заданных значений выходных координат машин и аппаратов химических производств. Выходными координатами называются физические величины, которые определяют работу машины или аппарата в соответствии с технологическим регламентом. В свою очередь, выходные координаты, на которые воздействует в процессе функционирования регулятор, называются регулируемыми. В химической промышленности регулируемыми могут быть следующие величины: давление, уровень, температура, расход, концентрация, скорость и другие показатели, характеризующие механические и физико-химические процессы и явления, происходящие в химико-технологических производствах.

Автоматическая система регулирования имеет замкнутую цепь воздействия: объект регулирования воздействует на датчик, датчик на управляющий элемент (регулятор Рег), который воздействует на исполнительный элемент ИМ, а исполнительный - снова на объект управления ОУ.

Принципиальная электрическая схема.

Рассмотрим принцип работы этой СУ или АСР. Задающее значение подается с потенциометра R3 и на входе магнитного усилителя УМ сравнивается с напряжением генератора  $U_g$  по формуле:  $U_e = U_z - U_g$ . Напряжение рассогласования усиливается УМ и приводит во вращение двигатель М, перемещающий реостат возбуждения Rв. При этом изменяется ток возбуждения генератора  $U_g$ . Двигатель М вращается пока  $U_e \neq 0$  в сторону, определяемую знаком  $U_e$ . Когда же  $U_e = 0$ , то двигатель стоит, а процесс управления считается законченным. Цель рассмотренной АСР – стабилизация напряжения  $U_g$ .

Функциональная схема.

Каждому элементу принципиальной схемы соответствует блок, имеющий вход и выход. Вход и выход представлены обобщенными физическими величинами:

РО – регулирующий орган – входит в состав ОУ (реостат с ОБГ);

ИМ – исполнительный механизм (двигатель М) - приводит к изменению положения регулирующего органа ОУ;

РЕГ – регулятор (УМ);

ЗУ – задающее устройство (потенциометр R3).

ЧЭ – чувствительный элемент, датчик (в данной системе специализированное устройство отсутствует).

Структурная схема.

Отличается от функциональной схемы тем, что внутри блоков содержатся передаточные функции, характеризующие динамические свойства соответствующего элемента.

### **Задание**

1. Рассмотреть структурную схему САР с целью определения назначения каждого элемента схемы
2. Рассмотреть электрическую принципиальную схему САР температуры с целью установления ее элементного состава
3. Найти аналогию между элементами изученных схем

### **Порядок выполнения работы**

1. Выполнить структурную схему системы автоматического регулирования
2. Определить назначение каждого элемента схемы и взаимосвязь между ними

3. Установить соответствие между элементами структурной схемы САР и элементным составом электрической схемы САР температуры трубчатой печи
4. Найти элементы схемы САР температуры трубчатой печи на демонстрационном стенде

### Форма предоставления отчета

Отчет включает в себя следующие пункты:

1. Структурная схема САР с обозначением элементов и определением назначения каждого из них
2. Конкретизация элементного состава САР температуры печи в соответствии с элементами структурной схемы САР в виде таблицы.

Таблица 1 – Конкретизация элементного состава САР

Структурная схема	Электрическая принципиальная схема САР температуры печи	
Номер элемента	Название элемента	Тип, маркировка
1.		
2.		
N – количество элементов схемы		

## Практическая работа № 9 Расчет типа регулятора и закона регулирования

### Формируемые компетенции:

ПК 4.1. Выбирать методы контроля, аппаратуру и приборы для контроля качества продукции.

### Цель работы:

1. Изучить условия работы регулятора – требования, предъявляемые к качеству регулирования и возмущения технологического процесса;
2. Изучить динамические характеристики объекта регулирования;
3. Рассчитать показатели качества регулирования, которые могут быть получены при установке серийных регуляторов различных типов на объектах регулирования с различными динамическими свойствами

### Материальное обеспечение:

Для выбора регулятора и расчета его настроек необходимо знать:

- условия работы регулятора – требования, предъявляемые к качеству регулирования и возмущения технологического процесса;
- динамические характеристики объекта регулирования;
- показатели качества регулирования, которые могут быть получены при установке серийных регуляторов различных типов на объектах регулирования с различными динамическими свойствами.

Задачу выбора регулятора можно сформулировать следующим образом: по известным характеристикам объекта регулирования и возмущения и при заданных требованиях, предъявляемых к качеству переходных процессов, следует выбрать тип регулятора, закон регулирования и соответствующие параметры его настроек.



В первой части расчета необходимо определить вид объекта регулирования – статический или астатический (см. теоретические сведения). Построить переходную характеристику (кривую разгона) объекта.

С приемлемой для практических целей точностью большинство объектов регулирования можно аппроксимировать статическим объектом:

$$W_{об}(p) = \frac{k_{об}}{T_{об}p + 1} \quad (1)$$

Далее необходимо выбрать типовой переходной процесс. Затем выбираются вид регулятора и закон регулирования.

Исходными данными для выбора регулятора являются:

1. Статические и динамические параметры объекта регулирования, определяемые по экспериментальной или взятой из справочника кривой разгона:

а. чистое запаздывание  $\tau_{об}$ ;

б. постоянную времени  $T_{об}$ ;

в. отношение  $\tau_{об}/T_{об}$ ;

г. коэффициент передачи  $k_{об}$  (если  $k_{об}$  изменяется в пределах обычных эксплуатационных режимов, то следует принимать при расчете его наибольшее из возможных значений).

2. Максимально возможные значения возмущений по нагрузке  $x_{вх}$ , % хода регулирующего органа, — пиковых, скачкообразных длительных и непрерывных монотонных (при непрерывных возмущениях должна быть известна также максимальная скорость возмущения  $x'_{вх}$ , %/с).

3. Требуемые показатели качества регулирования объекта:

при установке регулятора непрерывного действия должны обеспечиваться:

– максимальное динамическое отклонение  $x_1^{don}$  (единицах измерения регулируемой величины);

– допустимое или желаемое перерегулирование  $\frac{x_2^{don}}{x_1^{don}}$ , %;

– допустимое остаточное отклонение (статическая ошибка)  $\Delta x_{ст}^{don}$  (единицах измерения регулируемой величины);

– предельно допустимое время регулирования  $t_p^{don}$ , с.

Вид регулятора (непрерывный, релейный или импульсный) можно ориентировочно выбрать по величине отношения  $\tau_{об}/T_{об}$  (таблица 1).

Таблица 1

$\tau_{об}/T_{об}$	Вид
<0,2	Релейный регулятор
0,2-1	Непрерывный регулятор
>1	Импульсный регулятор

Для получения допустимых значений  $x_1^{don}$ ,  $t_p^{don}$ ,  $x_{ст}^{don}$  при применении регуляторов непрерывного действия рекомендуется следующая методика.

Рассчитывают величину допустимого динамического коэффициента регулирования согласно выражениям:

для статических объектов

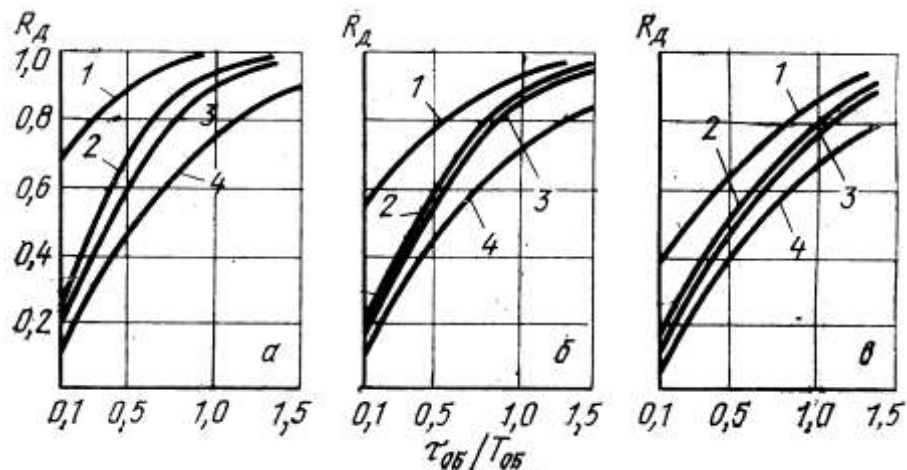
$$R_d^{don} = \frac{x_1^{don}}{k_{об} x_{ex}} \quad (2)$$

где  $k_{об}$  – коэффициент передачи объекта (см. теоретические сведения)  
для астатических объектов

$$\overline{R_d^{don}} = \frac{x_1^{don} T_{об}}{\tau_{об} x_{ex}} \quad (3)$$

Для расчета принимают наибольшее значение  $x_{вх}$  из имеющихся скачкообразных, длительных и пиковых возмущений.

По графикам  $R_d \left( \frac{\tau_{об}}{T_{об}} \right)$ , приведенным на рисунке 3 и для принятого типового оптимального процесса регулирования (что определяется принятым значением перерегулирования), выбирают простейший регулятор (закон регулирования), обеспечивающий при заданном значении  $\frac{\tau_{об}}{T_{об}}$  значение динамического коэффициента регулирования  $R_d \leq R_d^{don}$  (И – регуляторы и Рс – регуляторы на астатических объектах не применяют, так как такая система всегда неустойчива). Затем по графикам, приведенным на рисунке 4, для статических ОР, и по таблице 3 для астатических объектов, проверяют, обеспечит ли этот выбранный регулятор допустимое время регулирования  $t_p$ ; если не обеспечивает, то следует использовать более сложный регулятор (закон регулирования) или даже принять другой типовой переходный процесс.



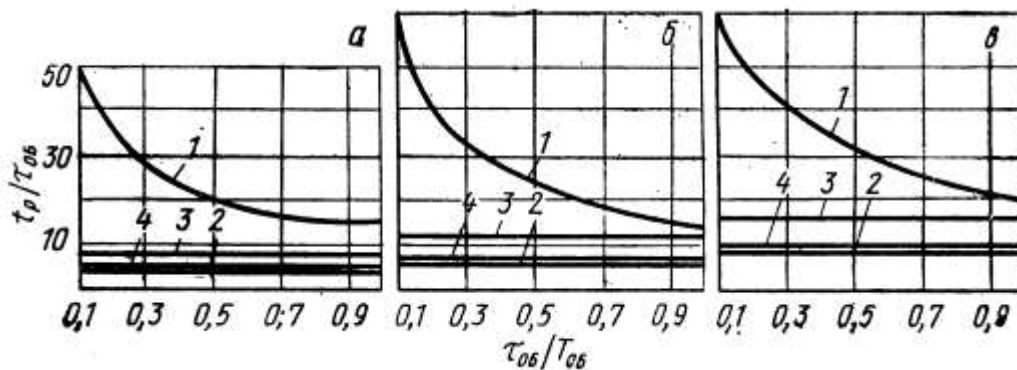
а – при аperiodическом переходном процессе;

б – при переходном процессе с 20% -перерегулированием;

в – при переходном процессе с минимальной квадратичной площадью отклонения.

1 – И – регулятор; 2 – П – регулятор; 3 – ПИ – регулятор; 4 – ПИД – регулятор.

Рисунок 3. – Динамические коэффициенты регулирования на статических объектах



- а – при аperiodическом переходном процессе;  
 б – при переходном процессе с 20% - перерегулированием;  
 в – при переходном процессе с минимальной квадратичной площадью отклонения.  
 1 – И – регулятор; 2 – П – регулятор; 3 – ПИ – регулятор; 4 - ПИД – регулятор.

Рисунок 4. – Время регулирования на статических объектах  
 Закон регулирования для статических объектов можно уточнить по таблице 2.

Таблица 2 – Относительное время регулирования  $t_p / \tau_{об}$  (статические объекты)

Регулятор	$t_{опт} = t_p / \tau_{об}$ при типовом процессе регулирования		
	аperiodическом	с 20% перерегулированием	$\min \int x^2 dt$
П	4,5	6,5	—
ПИ	8	12	16
ПИД	5,5	7	10

После выбора вида регулятора и закона регулирования необходимо рассчитать параметры настройки регулятора.

Непрерывные регуляторы. Рекомендуемые настройки регуляторов П-, И-, ПИ- и ПИД-действия позволяют получить любой из трех типовых оптимальных процессов регулирования: аperiodический с минимальным временем регулирования, с 20 процентным перерегулированием или процесс с минимальной квадратичной площадью отклонения  $\min \int x^2 dt$ .

В соответствии с законами регулирования настройками этих регуляторов являются:

- для П - регулятора – коэффициент передачи  $k_p$ ,

$$\left[ \frac{\% \text{ хода регулирующего органа}}{\text{ед. измерения регулируемой величины}} \right];$$

- для И - регулятора – коэффициент передачи  $k_{p1}$ ,

$$\left[ \frac{\% \text{ хода регулирующего органа}}{с \cdot \text{ед. измерения регулируемой величины}} \right];$$

- для ПИ - регулятора – коэффициент передачи  $k_p$ ,

$$\left[ \frac{\% \text{ хода регулирующего органа}}{\text{ед. измерения регулируемой величины}} \right]; \text{ время изодрома } T_{из}, с.$$

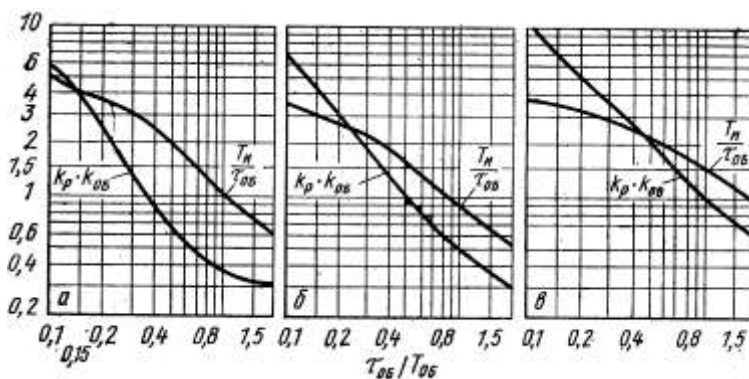
- для ПИД- регулятора: коэффициент передачи  $k_p$ ; время изодрома  $T_{из}$ , с; время предварения  $T_{п}$ , с.

При инженерных методах выбора и расчета регуляторов приближенные значения настроек для обеспечения типовых переходных процессов могут быть подсчитаны по формулам, приведенным в таблице 4.

Таблица 4 – Формулы для определения настроек регуляторов

Регулятор	Типовой переходной процесс		
	апериодический	С 20% перерегулированием	$\min \int x^2 dt$
Статические объекты			
И	$k_{p1} = \frac{1}{4,5k_{об}T_{об}}$	$k_{p1} = \frac{1}{1,7k_{об}T_{об}}$	$k_{p1} = \frac{1}{1,7k_{об}\tau_{об}}$
П	$k_p = \frac{0,3}{k_{об} \tau_{об} / T_{об}}$	$k_p = \frac{0,7}{k_{об} \tau_{об} / T_{об}}$	$k_p = \frac{0,9}{k_{об} \tau_{об} / T_{об}}$
ПИ	$k_p = \frac{0,6}{k_{об} \tau_{об} / T_{об}}$ $T_u = 0,6T_{об}$	$k_p = \frac{0,7}{k_{об} \tau_{об} / T_{об}}$ $T_u = 0,7T_{об}$	$k_p = \frac{1}{k_{об} \tau_{об} / T_{об}}$ $T_u = T_{об}$
ПИД	$k_p = \frac{0,95}{k_{об} \tau_{об} / T_{об}}$ $T_u = 2,4\tau_{об}; T_n = 0,4\tau_{об}$	$k_p = \frac{1,2}{k_{об} \tau_{об} / T_{об}}$ $T_u = 2\tau_{об}; T_n = 0,4\tau_{об}$	$k_p = \frac{1,4}{k_{об} \tau_{об} / T_{об}}$ $T_u = 1,3\tau_{об}; T_n = 0,5\tau_{об}$

Более точно настройки И-, П-, ПИ- и ПИД- регуляторов на статических объектах определяют по номограммам на рисунках 7 – 9. Чтобы найти настройки, следует выбрать тип процесса регулирования и знать динамические параметры: запаздывание  $T_{об}$ , постоянную времени  $T_{об}$ , их отношение  $\tau_{об} / T_{об}$ ; коэффициент передачи  $k_{об}$ .

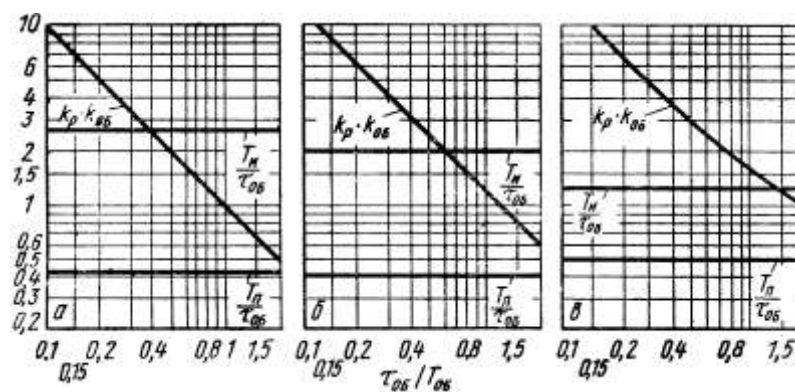


а – при апериодическом переходном процессе;

б – при переходном процессе с 20% - перерегулированием;

в – при переходном процессе с минимальной квадратичной площадью отклонения

Рисунок 8. – Настройки ПИ- регулятора на статических объектах



а – при апериодическом переходном процессе;

б – при переходном процессе с двадцатипроцентным перерегулированием;

в – при переходном процессе с минимальной квадратичной площадью отклонения

Рисунок 9. – Настройки ПИД- регулятора на статических объектах

Результаты определения параметров настройки регулятора, полученные двумя способами (по графически и аналитически) должны быть аналогичны.

### Порядок выполнения работы

1. Выбрать закон регулирования и настройки регулятора стабилизации температуры в сварочной зоне методической нагревательной печи.

2. Расчет:

- Аппроксимация объекта регулирования и выбор типового переходного процесса;
- Расчет настроек регулятора.

### Форма представления результата:

Отчет о проделанной работе

## Практическая работа № 10

### Переходной процесс АСР, точность регулирования

#### Формируемые компетенции:

ПК 4.1. Выбирать методы контроля, аппаратуру и приборы для контроля качества продукции.

**Цель работы:** Изучить переходные процессы АСР.

#### Материальное обеспечение:

Лекции, раздаточный материал.

#### Порядок выполнения работы

Структурная схема системы автоматического регулирования работы индукционной печи представлена на рисунке 1.

Печной трансформатор ПТ питает индуктор тигля печи И, параллельно с которым в контур включена конденсаторная батарея, состоящая из постоянной Е и переменной 1Е...5Е частей. Контроль электрического режима нагрузочной цепи осуществляется трансформаторами

напряжения ТН и тока ТТ. Сигнал с трансформатора 1ТТ поступает в блок регулирования силы тока и напряжения поз.1, где сравнивается с сигналом задания. При наличии рассогласования блок через переключатель ступеней напряжения ПСН управляет печным трансформатором ПТ, повышая или снижая питающее напряжение.

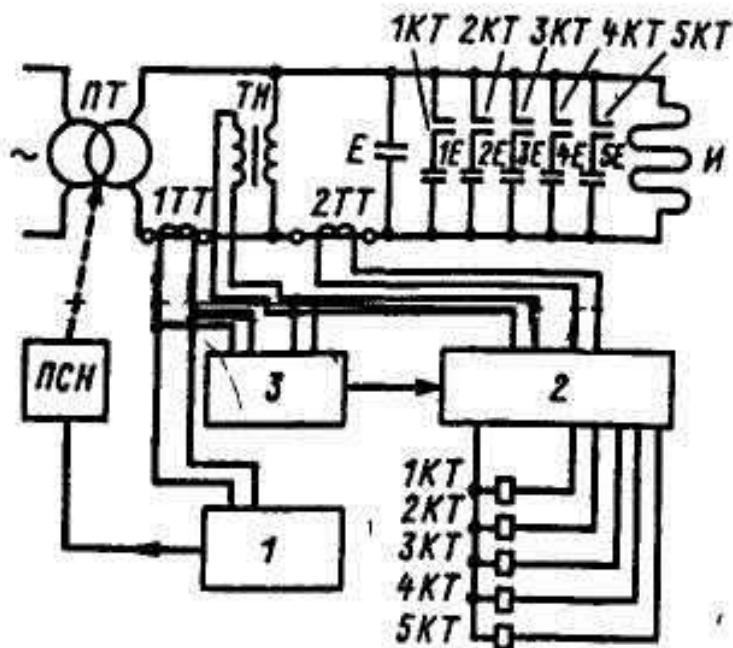


Рисунок 1 – Структурная схема регулирования электрического режима

Блок поз.2 служит для автоматической стабилизации коэффициента мощности.

Блок включает в себя датчик фазы, измеряющий сдвиг по фазе между током питания, контролируемым через трансформатор тока 2ТТ, и напряжением на контуре, измеряемым трансформатором напряжения ТН; систему расшифровки сигналов датчика фазы; систему переключения банок конденсаторов.

Определение текущего значения  $\cos \varphi$  осуществляется с помощью фазового детектора.

Выходной сигнал блока поз.2 через конденсаторы 1КТ...5КТ осуществляет переключение банок конденсаторов 1Е...5Е под нагрузкой.

Выбор оптимального значения коэффициента мощности осуществляется блоком поз.3. На вход блок поступают сигналы с трансформаторов 1ТТ и ТН.

Выходной сигнал блока поз.3 служит для изменения задания на  $\cos \varphi$  блоку поз.2.

## Тема 1.4 Автоматизация системы управления технологическим процессом (АСУ ТП)

### Практическая работа № 11

#### Виды обеспечения АСУ ТП

#### Формируемые компетенции:

ПК 4.1. Выбирать методы контроля, аппаратуру и приборы для контроля качества продукции.

**Цель работы:** Изучить основные типы АСУ ТП

## **Материальное обеспечение:**

Лекции, раздаточный материал.

## **Теоретический материал**

Автоматизированная система управления технологическим процессом (АСУТП) предназначена для выработки и реализации управляющих воздействий на технологический объект управления.

Технологический объект управления (ТОУ)— это совокупность технологического оборудования и реализованного на нем по соответствующим инструкциям или регламентам технологического процесса производства.

К технологическим объектам управления относятся:

- технологические агрегаты и установки (группы станкореализующие самостоятельный технологический процесс

- отдельные производства (цехи, участки) или производственный процесс всего промышленного предприятия, если управление этим производством носит в основном технологический характер, т. е. заключается в реализации рациональных режимов работы взаимосвязанных агрегатов (участков, производств).

Совместно функционирующие ТОУ и управляющая им АСУТП образуют автоматизированный технологический комплекс (АТК)

Автоматизированная система управления технологическим процессом человеко-машинная система управления, обеспечивающая автоматизированный сбор и обработку информации, необходимой для оптимизации управления технологическим объектом в соответствии с принятым критерием.

Такое определение АСУТП подчеркивает наличие в ее составе современных автоматических средств сбора и обработки информации, в первую очередь средств вычислительной техники

## **Классификация АСУТП**

При планировании, проведении и обобщении разработок АСУТП следует иметь в виду, что эти системы весьма разнообразны. Для решения ряда научных, технических и организационных вопросов необходимо пользоваться общей классификацией АСУТП, т. е. правилами разбиения всего множества этих систем на такие подмножества (классификационные группы), в пределах которых все входящие в них АСУТП одинаковы, близки или похожи в том или ином отношении

## **Порядок выполнения работы**

1. Ознакомиться с инструкцией по выполнению работы
2. Изучить виды обеспечения АСУТП
3. Заполнить таблицу классификации АСУТП

## **Тема 1.11 Вычислительная техника в управлении технологическими процессами**

### **Практическая работа № 12**

#### **Использование МПК для измерения управления и регулирования**

### **Формируемые компетенции:**

ПК 4.1. Выбирать методы контроля, аппаратуру и приборы для контроля качества продукции.

**Цель работы:** Изучить МПК для измерения, управления и регулирования

## **Материальное обеспечение:**

Лекции, раздаточный материал.

## **Теоретический материал**

**Главная особенность микропроцессора** — возможность программирования логики работы. Поэтому МПС используются для управления процессом измерения (реализацией алгоритма измерения), обработки опытных данных, хранения и вывода результатов измерения и пр. Рассмотрим основные преимущества микропроцессорных средств измерения.

**Многофункциональность.** Замена измерительного комплекса (совокупности различных измерительных приборов) одним, многофункциональным. Такая замена в приборах с «жесткой» логикой неэкономична. Так как добавление новой функции требует ввода дополнительного блока. Программируемая логика позволяет сделать это добавлением блока программы. Число программ ограничено возможностями ПЗУ и блока управления.

**Повышение точности** — наиболее важный момент. Уменьшение погрешностей по сравнению с обычными цифровыми приборами при прочих равных условиях достигается за счет исключения систематических погрешностей в процессе самокалибровки: коррекция смещения нуля, учет собственной АЧХ прибора, учет нелинейности преобразователей. Самокалибровка в данном случае — это измерение поправок или поправочных множителей и запоминание их в ОЗУ с целью использования на этапе обработки опытных данных.

**Уменьшение влияния случайных погрешностей** (путем проведения многократных измерений с последующей обработкой выборки — усреднением, вычислением мат. ожидания и пр.). Выявление и устранение грубых погрешностей (промахов). Вычисление и индикация оценки погрешности прямо в процессе измерения.

**Компенсация внутренних шумов и повышение чувствительности средства измерения.** Простое усреднение сигнала на входе прибора требует достаточно большого времени туср. Один из вариантов — проведение многократных измерений и усреднение результатов с целью компенсации случайной составляющей измерительного сигнала. Пример — микропроцессорный ВЧ вольтметр среднеквадратического значения.

**Расширение измерительных возможностей** путем широкого использования косвенных и совокупных измерений, воспринимаемых оператором в этом случае как прямые (поскольку результат обработки появляется на индикаторе сразу после проведения измерения). Напомним, что косвенные измерения включают в себя вычисления результата по опытным данным по известному алгоритму. Совокупные измерения предполагают измерение нескольких одноименных физических величин путем решения системы уравнений, получаемых при прямых измерениях сочетаний этих величин. (Например, измерение сопротивления различных сочетаний резисторов — последовательное, параллельное, последовательно-параллельное, позволяют рассчитать сопротивление каждого из них). В этих случаях микропроцессор осуществляет управление процессом измерения по программе и проводит обработку опытных данных. Результат расчетов воспринимается оператором как результат прямых измерений, поскольку расчет делается быстро.

**Упрощение и облегчение управления прибором.** Все управление производится с кнопочной панели, выносные клавиатуры используют редко. Чем меньше кнопок, тем более «разумным» является прибор. Автоматизация установок прибора приводит к упрощению его использования (выбор пределов измерения, автоматическая калибровка и пр.). В ряде приборов используется контроль за ошибочными действиями оператора — индикация его неверных действий на табло или экране. Упрощает измерения визуализация результатов на экране в удобном виде, с дополнительными шкалами. Ряд приборов предусматривает вывод результатов на печатающее устройство или портативный носитель информации. 1

## **Порядок проведения работы**

1. Ознакомиться с инструкцией по выполнению работы
2. Выполнить типовые элементарные схемы МПК



3. Определить отличие в выполнении отдельных элементов элементарных схем по сравнению с найденными.

4. Изучить методику построения схемы системы

5. Выполнить таблицу с основными обозначениями

## **Тема 1.5 Автоматизация нагревательных устройств**

### **Практическая работа № 13**

#### **Изучение типовых функциональных схем и обозначения элементов**

##### **Формируемые компетенции:**

ПК 4.1. Выбирать методы контроля, аппаратуру и приборы для контроля качества продукции.

##### **Цель работы:**

1. Научиться составлять элементарные схемы систем автоматического регулирования.

2. Выбрать типовые функциональные схемы САР на схеме автоматического управления технологическим процессом.

##### **Материальное обеспечение:**

Лекции, раздаточный материал.

##### **Порядок выполнения**

1. Ознакомиться с инструкцией по выполнению работы

2. Выполнить типовые элементарные схемы САР температуры, САР соотношения «газ – воздух», САР давления в соответствии с ГОСТ

3. Найти на предложенной схеме автоматического управления технологическим процессом типовые схемы САР

4. Определить отличие в выполнении отдельных элементов элементарных схем по сравнению с найденными

##### **Форма предоставления отчета:**

1. Типовые элементарные схемы САР температуры, САР соотношения «газ – воздух», САР давления в соответствии с ГОСТ

2. Определение регулируемого параметра  $x_{рп}$ , сигнала задания  $x_3$ , регулирующего воздействия  $x_{рв}$  для каждой схемы

3. Уравнение статического режима работы для каждой схемы

4. Отличия в выполнении отдельных элементов

### **Практическая работа № 14**

#### **Автоматический контроль и регулирование одностопных колпаковых печей**

##### **Формируемые компетенции:**

ПК 4.1. Выбирать методы контроля, аппаратуру и приборы для контроля качества продукции.

**Цель работы:**

1. Изучить принцип построения схемы систем автоматического регулирования
2. Изучить ГОСТ по выполнению функциональной схемы автоматизации

**Материальное обеспечение:**

Лекции, раздаточный материал.

**Порядок проведения работы**

1. Ознакомиться с инструкцией по выполнению работы
2. Изучить опорные понятия:
  - функциональная схема
  - основные условные обозначения приборов и средств автоматики в соответствии с ГОСТ
  - основные буквенные обозначения для выполнения элементов схемы в соответствии с ГОСТ
3. Изучить методику построения схемы системы автоматического регулирования
4. Выполнить таблицу с основными обозначениями КИП и А в соответствии с ГОСТ
5. Выполнить таблицу с основными буквенными обозначениями, принятыми для выполнения схемы в соответствии с ГОСТ
6. Выполнить пример условного обозначения для измерения, регистрации и регулирования перепада давления в соответствии с ГОСТ
7. Выполнить функциональную схему САР температуры печи
8. Перечислить использованные в схеме приборы и средства автоматики

**Форма предоставления отчета:**

Отчет включает в себя следующие пункты:

1. Определение функциональной схемы
2. Таблица с основными условными обозначениями КИП и А (ГОСТ)
3. Таблица с основными условными буквенными обозначениями функциональной схемы автоматизации (ГОСТ)
4. Пример условного обозначения прибора для измерения, регистрации, регулирования перепада давления
5. Функциональная схема САР температуры печи
6. Таблица спецификаций для выполненной схемы

## **Практическая работа № 15**

### **Автоматический контроль и управление методической печи**

**Формируемые компетенции:**

ПК 4.1. Выбирать методы контроля, аппаратуру и приборы для контроля качества продукции.

**Цель работы:**

1. Изучить принцип построения схемы систем автоматического регулирования
2. Изучить ГОСТ по выполнению функциональной схемы автоматизации

### **Материальное обеспечение:**

Лекции, раздаточный материал.

### **Порядок проведения работы**

1. Ознакомиться с инструкцией по выполнению работы
2. Изучить опорные понятия:
  - функциональная схема
  - основные условные обозначения приборов и средств автоматики в соответствии с ГОСТ
  - основные буквенные обозначения для выполнения элементов схемы в соответствии с ГОСТ
3. Изучить методику построения схемы системы автоматического регулирования
4. Выполнить таблицу с основными обозначениями КИП и А в соответствии с ГОСТ
5. Выполнить таблицу с основными буквенными обозначениями, принятыми для выполнения схемы в соответствии с ГОСТ
6. Выполнить пример условного обозначения для измерения, регистрации и регулирования перепада давления в соответствии с ГОСТ
7. Выполнить функциональную схему САР температуры печи
8. Перечислить использованные в схеме приборы и средства автоматики

### **Форма предоставления отчета:**

Отчет включает в себя следующие пункты:

1. Определение функциональной схемы
2. Таблица с основными условными обозначениями КИП и А (ГОСТ)
3. Таблица с основными условными буквенными обозначениями функциональной схемы автоматизации (ГОСТ)
4. Пример условного обозначения прибора для измерения, регистрации, регулирования перепада давления
5. Функциональная схема САР температуры печи
6. Таблица спецификаций для выполненной схемы

## **Практическая работа № 16**

### **Автоматическое управление непрерывным отжигом стальной полосы в башенной печи**

#### **Формируемые компетенции:**

ПК 4.1. Выбирать методы контроля, аппаратуру и приборы для контроля качества продукции.

#### **Цель работы:**

1. Изучить принцип построения схемы систем автоматического регулирования
2. Изучить ГОСТ по выполнению функциональной схемы автоматизации

#### **Материальное обеспечение:**

Лекции, раздаточный материал.

#### **Порядок проведения работы**

1. Ознакомиться с инструкцией по выполнению работы
2. Изучить опорные понятия:
  - функциональная схема
  - основные условные обозначения приборов и средств автоматики в соответствии с ГОСТ
  - основные буквенные обозначения для выполнения элементов схемы в соответствии с ГОСТ
3. Изучить методику построения схемы системы автоматического регулирования
4. Выполнить таблицу с основными обозначениями КИП и А в соответствии с ГОСТ
5. Выполнить таблицу с основными буквенными обозначениями, принятыми для выполнения схемы в соответствии с ГОСТ
6. Выполнить пример условного обозначения для измерения, регистрации и регулирования перепада давления в соответствии с ГОСТ
7. Выполнить функциональную схему САР температуры печи
8. Перечислить использованные в схеме приборы и средства автоматики

**Форма предоставления отчета:**

Отчет включает в себя следующие пункты:

1. Определение функциональной схемы
2. Таблица с основными условными обозначениями КИП и А (ГОСТ)
3. Таблица с основными условными буквенными обозначениями функциональной схемы автоматизации (ГОСТ)
4. Пример условного обозначения прибора для измерения, регистрации, регулирования перепада давления
5. Функциональная схема САР температуры печи
6. Таблица спецификаций для выполненной схемы

**Тема 1.6 Автоматизация процессов обработки металлов давлением**

**Практическая работа № 17**

**Измерение давления металла на валки**

**Формируемые компетенции:**

ПК 4.1. Выбирать методы контроля, аппаратуру и приборы для контроля качества продукции.

**Цель работы:** обеспечить усвоение новых понятий, ознакомиться с лабораторными стендами, техникой безопасности при выполнении лабораторной работы.

**Выполнив работу, Вы будете:**

уметь: рассчитывать усилия, действующие на клеть.

**Материальное обеспечение:**

Лекции, раздаточный материал.

**Теоретический материал**

Процесс прокатки на непрерывном стане в зависимости от настройки (выбора скоростей валков) может протекать с натяжением или петлеванием полосы между клетями. При достаточно жесткой полосе петлевание сопровождается подпором. В обоих случаях усилия в полосе

(натяжение, подпор) оказывают влияние на остальные параметры прокатки: давление металла на валки, крутящий момент, расход энергии, опережение, размеры полосы и др. [95]. Изучение влияния усилий в полосе на эти параметры необходимо для осуществления рационального скоростного режима и условий деформации, обеспечивающих получение размеров полосы в заданных допусках.

Наиболее часто усилия в полосе определяют по усилию, действующему на ролик петледержателя, и по реакциям, возникающим между подушками валка и станины.

В последнее время предложен новый метод измерения усилий в полосе с помощью качающихся клеток, который может найти применение на вновь проектируемых сортовых станах [96]. Известен метод непосредственного измерения усилий при горячей прокатке труб с помощью специальной месдозы, устанавливаемой в поперечном разрезе прокатываемой трубы [97]. В ряде случаев усилия в полосе могут быть определены по изменению тока приводных электродвигателей [98].

#### Измерение усилий в полосе с помощью петледержателя

Этот метод можно использовать только для измерения натяжения полосы. Заключается он в следующем. Между рабочими клетями устанавливают устройство, имеющее рычаг с роликом. При подъеме ролика полоса выводится с линии прокатки. Если прокатка ведется с натяжением, то на ролик со стороны полосы действует сила, причем тем большая, чем выше поднят ролик над линией прокатки. Измерив действующее на ролик усилие, можно определить величину натяжения в полосе.

Этот метод находит широкое применение для измерения и регулирования натяжения полосы на непрерывных и реверсивных листовых станах горячей и холодной прокатки. Конструкции стационарных петледержателей различаются в основном по типу привода для подъема ролика [50, 99, 100]. Для измерения усилия, действующего на ролик со стороны полосы, используют датчики индуктивные, магнитоупругие и др.

### **Порядок проведения работы**

1. Ознакомиться с инструкцией по выполнению работы
2. Изучить опорные понятия:
3. Изучить методику расчета усилия прокатки
4. Выполнить расчет в соответствии с методическими указаниями
5. Выполненный расчет сдать в тетради.

## **Практическая работа № 18**

### **Измерение ширины проката**

#### **Формируемые компетенции:**

ПК 4.1. Выбирать методы контроля, аппаратуру и приборы для контроля качества продукции.

**Цель работы:** обеспечить усвоение новых понятий, ознакомиться с лабораторными стендами, техникой безопасности при выполнении лабораторной работы.

#### **Выполнив работу, Вы будете:**

уметь: рассчитывать усилия, действующие на клеть.

#### **Материальное обеспечение:**

Лекции, раздаточный материал.

### **Теоретический материал**

Датчики положения свариваемого стыка являются основным узлом систем автоматического направления электрода по стыку. Именно отсутствие таких датчиков, надежно работающих в промышленных условиях, ограничивает применение систем автоматического направления электрода по стыку и не позволяет повысить уровень автоматизации процессов дуговой сварки. Над созданием датчиков положения стыка работают как в нашей стране, так и за рубежом, однако и сегодня эту проблему нельзя считать решенной. Основными трудностями на пути ее решения являются: высокий уровень электромагнитных помех при дуговой сварке; высокая температура в зоне сварочной дуги; сильная загрязненность и задымленность атмосферы в зоне сварки; высокая интенсивность светового излучения дуги; широкий диапазон допусков на сборку деталей под сварку. По принципу действия существующие датчики положения стыка можно разделить на механические, электромеханические, электромагнитные, оптические, дуговые, газовые.

Механические датчики представляют собой устройства в виде ролика или силового щупа, движущегося по разделке свариваемых деталей перед сварочной горелкой. Отклонения стыка от предыдущего положения воспринимаются роликом или щупом и через механические связи действуют на горелку, смещая последнюю в нужном направлении. Из принципа работы механических датчиков ясно, что они могут использоваться только при сварке прямолинейных швов с разделкой кромок, а если разделки нет, то по специальной направляющей, параллельной свариваемому стыку. В настоящее время эти датчики практически не применяются.

Электромеханические датчики являются наиболее распространенными. В основе их работы лежит преобразование механического перемещения чувствительного элемента — щупа в электрический сигнал. Это преобразование может быть как линейным, так и релейного типа.

При линейном преобразовании электрический сигнал на выходе датчика по своему значению пропорционален отклонению щупа от нулевого положения, а по знаку соответствует направлению этого отклонения. При релейном преобразовании выходной сигнал датчика меняется скачкообразно по значению и соответствует направлению отклонения щупа от стыка по знаку.

### **Порядок проведения работы**

1. Ознакомиться с инструкцией по выполнению работы
2. Изучить основные понятия:
3. Составить схему классификаций датчиков положения металлов.

## **Практическое занятие № 19**

### **Измерение длины проката**

#### **Формируемые компетенции:**

ПК 4.1. Выбирать методы контроля, аппаратуру и приборы для контроля качества продукции.

**Цель работы:** Повторить и закрепить пройденный материал

#### **Материальное обеспечение:**

Лекции, раздаточный материал, практические работы.

#### **Порядок выполнения работы**

1. Ознакомиться с инструкцией по выполнению работы
2. Повторить схемы приборов и датчиков
3. Ответить устно на вопросы преподавателя