

Министерство науки и высшего образования Российской Федерации
Федеральное государственное бюджетное образовательное учреждение
высшего образования
«Магнитогорский государственный технический университет
им. Г.И. Носова»
Многопрофильный колледж



УТВЕРЖДАЮ
Директор
/ С.А. Махновский
«27» февраля 2019 г.

**МЕТОДИЧЕСКИЕ УКАЗАНИЯ ДЛЯ
ЛАБОРАТОРНО-ПРАКТИЧЕСКИХ РАБОТ
ПО ПРОФЕССИОНАЛЬНОМУ МОДУЛЮ
ПМ.04 КОНТРОЛЬ ЗА СОБЛЮДЕНИЕМ ТЕХНОЛОГИИ
ПРОИЗВОДСТВА И КАЧЕСТВОМ ВЫПУСКАЕМОЙ ПРОДУКЦИИ
МДК.04.03 Метрологическое обеспечение
программы подготовки специалистов среднего звена
по специальности СПО
22.02.05 Обработка металлов давлением**

Магнитогорск, 2019

ОДОБРЕНО

Предметно-цикловой комиссией
Обработки металлов давлением
Председатель: О.В. Шелковникова
Протокол №6 от 20 февраля 2019 г.

Методической комиссией
Протокол №5 от 21 февраля 2019 г.

Разработчики

Н.В. Андрусенко,
преподаватель ФГБОУ ВО «МГТУ им Г.И. Носова» МпК
Т.В. Смирнова,
преподаватель ФГБОУ ВО «МГТУ им Г.И. Носова » МпК
А.Е. Кожемякина,
преподаватель ФГБОУ ВО «МГТУ им Г.И. Носова » МпК

Методические указания разработаны на основе рабочей программы ПМ.04 Контроль за соблюдением технологии производства и качеством выпускаемой продукции.

СОДЕРЖАНИЕ

1 ПОЯСНИТЕЛЬНАЯ ЗАПИСКА	4
2 ПЕРЕЧЕНЬ ПРАКТИЧЕСКИХ/ЛАБОРАТОРНЫХ ЗАНЯТИЙ	6
3 МЕТОДИЧЕСКИЕ УКАЗАНИЯ	7
Практическая работа 1	7
Практическая работа 2	14
Практическая работа 3	17
Практическая работа 4	22
Практическая работа 5	28
Практическая работа 6	40
Практическая работа 3	43
Практическая работа 4	51
Практическая работа 5	54
Практическая работа 6	58

1 ПОЯСНИТЕЛЬНАЯ ЗАПИСКА

Важную часть теоретической и профессиональной практической подготовки обучающихся составляют практические и лабораторные занятия.

Состав и содержание практических занятий направлены на реализацию Федерального государственного образовательного стандарта среднего профессионального образования.

Ведущей дидактической целью практических занятий является формирование профессиональных практических умений (умений выполнять определенные действия, операции, необходимые в последующем в профессиональной деятельности) или учебных практических умений (умений решать задачи по математике, физике, химии, информатике и др.), необходимых в последующей учебной деятельности.

Ведущей дидактической целью лабораторных занятий является экспериментальное подтверждение и проверка существенных теоретических положений (законов, зависимостей).

В соответствии с рабочей программой ПМ.04 Контроль за соблюдением технологии производства и качеством выпускаемой продукции, МДК.04.03. Метрологическое обеспечение предусмотрено проведение практических занятий.

В результате их выполнения, обучающийся должен:

уметь:

У1. анализировать и осуществлять технологический процесс обработки металлов давлением с использованием автоматизированной системы управления, компьютерных и телекоммуникационных средств;

У2. выбирать методы контроля, соответствующее оборудование, аппаратуру и приборы для контроля качества продукции;

У3. применять методы предупреждения, обнаружения и устранения дефектов выпускаемой продукции;

Содержание практических занятий ориентировано на подготовку обучающихся к освоению профессионального модуля программы подготовки специалистов среднего звена по специальности и овладению **профессиональными компетенциями:**

ПК 4.1 Выбирать методы контроля, аппаратуру и приборы для контроля качества продукции

ПК 4.2 Регистрировать и анализировать показатели автоматической системы управления технологическим процессом

ПК 4.3 Оценивать качество выпускаемой продукции

ПК 4.4 Предупреждать появление, обнаруживать и устранять возможные дефекты выпускаемой продукции

ПК 4.5 Оформлять техническую документацию при отделке и контроле выпускаемой продукции

А также формированию **общих компетенций:**

ОК 1. Понимать сущность и социальную значимость своей будущей профессии, проявлять к ней устойчивый интерес.

ОК 2. Организовывать собственную деятельность, выбирать типовые методы и способы выполнения профессиональных задач, оценивать их эффективность и качество.

ОК 3. Принимать решения в стандартных и нестандартных ситуациях и нести за них ответственность.

ОК 4. Осуществлять поиск и использование информации, необходимой для эффективного выполнения профессиональных задач, профессионального и личностного развития.

ОК 5. Использовать информационно-коммуникационные технологии в профессиональной деятельности.

ОК 6. Работать в коллективе и команде, эффективно общаться с коллегами, руководством, потребителями.

ОК 7. Брать на себя ответственность за работу членов команды (подчиненных), результат выполнения заданий.

ОК 8. Самостоятельно определять задачи профессионального и личностного развития, заниматься самообразованием, осознанно планировать повышение квалификации.

ОК 9. Ориентироваться в условиях частой смены технологий в профессиональной деятельности.

Выполнение обучающихся практических работ по ПМ.04 Контроль за соблюдением технологии производства и качеством выпускаемой продукции, МДК.04.03. Метрологическое обеспечение направлено на:

- обобщение, систематизацию, углубление, закрепление, развитие и детализацию полученных теоретических знаний по конкретным темам учебной дисциплины;

- формирование умений применять полученные знания на практике, реализацию единства интеллектуальной и практической деятельности;

- формирование и развитие умений: наблюдать, сравнивать, сопоставлять, анализировать, делать выводы и обобщения, самостоятельно вести исследования, пользоваться различными приемами измерений, оформлять результаты в виде таблиц, схем, графиков;

- приобретение навыков работы с различными приборами, аппаратурой, установками и другими техническими средствами для проведения опытов;

- развитие интеллектуальных умений у будущих специалистов: аналитических, проектировочных, конструктивных и др.;

- выработку при решении поставленных задач профессионально значимых качеств, таких как самостоятельность, ответственность, точность, творческая инициатива.

Практические занятия проводятся после соответствующей темы, которая обеспечивает наличие знаний, необходимых для ее выполнения.

2 ПЕРЕЧЕНЬ ПРАКТИЧЕСКИХ ЗАНЯТИЙ

Разделы/ темы	Темы практических занятий	Количество часов	Требования ФГОС СПО (уметь)
Раздел 3 МДК.04.03. Метрологическое обеспечение		46	
Тема 3.1 Основные понятия и определения метрологии	№ 1 Изучение нормативно-правовой базы метрологической деятельности РФ	4	У ₂ , У ₃
	№ 2 Приведение несистемных величин измерений в соответствие с действующими стандартами и международной системой единиц СИ	2	У ₂
Тема 3.2 Измерение физических величин	№ 3 Измерение параметров деталей с помощью штангенинструментов, микрометров	4	У ₂ , У ₃
	№ 4 Анализ методик проведения измерений	4	У ₂ , У ₃
Тема 3.3 Погрешности измерений	№ 5 Погрешности измерений	6	У ₂ , У ₃
	№ 6 Вычисление систематических погрешностей	6	У ₂ , У ₃
	№ 7 Вычисление случайных погрешностей	6	У ₂ , У ₃
	№ 8 Исключение грубых погрешностей	4	У ₂ , У ₃
Тема 3.4 Средства измерений	№ 9 Изучение средств измерений	4	У ₂ , У ₃
	№ 10 Поверка средств измерений	4	У ₂ , У ₃
	№ 11 Аттестация испытательного оборудования	2	У ₂ , У ₃

3 МЕТОДИЧЕСКИЕ УКАЗАНИЯ

Тема 3.1 Основные понятия и определения метрологии

Практическая работа № 1

Изучение нормативно-правовой базы метрологической деятельности РФ

Цель работы: 1) ознакомиться с нормативно-правовой базой метрологической деятельности;
2) привить умения и навыки самостоятельной работы с учебником и дополнительной литературой.

Выполнив работу, Вы будете:

уметь:

– У₂ выбирать методы контроля, соответствующее оборудование, аппаратуру и приборы для контроля качества продукции.

Материальное обеспечение:

Индивидуальный раздаточный материал на данную тему.

Задание:

- 1 Изучить нормативно-правовую базу метрологической деятельности в РФ.
- 2 Ответить на вопросы, характеризующие цели, назначение и основные положения закона.
- 3 Сделать вывод.

Краткие теоретические сведения:

Основные положения Закона РФ «Об обеспечении единства измерений»

Единство измерений – это характеристика измерительного процесса, означающая, что результаты измерений выражаются в установленных и принятых в законодательном порядке единицах измерений и оценка точности измерений имеет надлежащую доверительную вероятность.

Главные принципы единства измерений:

- 1) определение физических величин с обязательным использованием государственных эталонов;
- 2) использование утвержденных в законодательном порядке средств измерений, подвергнутых государственному контролю и с размерами единиц измерения, переданными непосредственно от государственных эталонов;
- 3) использование только утвержденных в законодательном порядке единиц измерения физических величин;
- 4) обеспечение обязательного систематического контроля над характеристиками эксплуатируемых средств измерений в определенные промежутки времени;
- 5) обеспечение необходимой гарантированной точности измерений при применении калиброванных (поверенных) средств измерений и установленных методик выполнения измерений;
- 6) использование полученных результатов измерений при обязательном условии оценки погрешности данных результатов с установленной вероятностью;
- 7) обеспечение контроля над соответствием средств измерений метрологическим правилам и характеристикам;
- 8) обеспечение государственного и ведомственного надзора за средствами измерений.

Закон РФ «Об обеспечении единства измерений» был принят в 1993 г. До принятия данного Закона нормы в области метрологии не были регламентированы законодательно. На момент принятия в Законе присутствовало много новшеств начиная от утвержденной терминологии и заканчивая лицензированием метрологической деятельности в стране. В Законе были четко разграничены обязанности государственного метрологического контроля и государственного метрологического надзора, установлены новые правила калибровки, введено понятие добровольной сертификации средств измерений.

Прежде всего цели закона состоят в следующем:

1) установление правовых основ обеспечения единства измерений в Российской Федерации;

2) защита прав и законных интересов граждан, общества и государства от отрицательных последствий недостоверных результатов измерений;

3) обеспечение потребности граждан, общества и государства в получении объективных, достоверных и сопоставимых результатов измерений, используемых в целях защиты жизни и здоровья граждан, охраны окружающей среды, животного и растительного мира, обеспечения обороны и безопасности государства, в том числе экономической безопасности;

4) содействие развитию экономики Российской Федерации и научно-техническому прогрессу.

Федеральный закон регулирует отношения, возникающие при выполнении измерений, установлении и соблюдении требований к измерениям, единицам величин, эталонам единиц величин, стандартным образцам, средствам измерений, применению стандартных образцов, средств измерений, методик (методов) измерений, а также при осуществлении деятельности по обеспечению единства измерений, предусмотренной законодательством Российской Федерации об обеспечении единства измерений, в том числе при выполнении работ и оказании услуг по обеспечению единства измерений.

Сфера государственного регулирования обеспечения единства измерений распространяется на измерения, к которым в целях, предусмотренных частью 1 настоящей статьи, установлены обязательные метрологические требования и которые выполняются при:

1) осуществлении деятельности в области здравоохранения;

2) осуществлении ветеринарной деятельности;

3) осуществлении деятельности в области охраны окружающей среды;

4) осуществлении деятельности в области гражданской обороны, защиты населения и территорий от чрезвычайных ситуаций природного и техногенного характера, обеспечения пожарной безопасности, безопасности людей на водных объектах;

5) выполнении работ по обеспечению безопасных условий и охраны труда;

6) осуществлении производственного контроля за соблюдением установленных законодательством Российской Федерации требований промышленной безопасности к эксплуатации опасного производственного объекта;

7) осуществлении торговли, выполнении работ по расфасовке товаров;

8) выполнении государственных учетных операций и учете количества энергетических ресурсов;

9) оказании услуг почтовой связи, учете объема оказанных услуг электросвязи операторами связи и обеспечении целостности и устойчивости функционирования сети связи общего пользования;

10) осуществлении деятельности в области обороны и безопасности государства;

11) осуществлении геодезической и картографической деятельности;

12) осуществлении деятельности в области гидрометеорологии, мониторинга состояния и загрязнения окружающей среды;

13) проведении банковских, налоговых, таможенных операций и таможенного контроля;

14) выполнении работ по оценке соответствия продукции и иных объектов обязательным требованиям в соответствии с законодательством Российской Федерации о техническом регулировании;

15) проведении официальных спортивных соревнований, обеспечении подготовки спортсменов высокого класса;

16) выполнении поручений суда, органов прокуратуры, государственных органов исполнительной власти;

17) осуществлении мероприятий государственного контроля (надзора);

18) осуществлении деятельности в области использования атомной энергии;

19) обеспечении безопасности дорожного движения.

К сфере государственного регулирования обеспечения единства измерений относятся также измерения, предусмотренные законодательством Российской Федерации о техническом регулировании.

Сфера государственного регулирования обеспечения единства измерений распространяется также на единицы величин, эталоны единиц величин, стандартные образцы и средства измерений, к которым установлены обязательные требования.

Обязательные требования к измерениям, эталонам единиц величин, стандартным образцам и средствам измерений устанавливаются законодательством Российской Федерации об обеспечении единства измерений и законодательством Российской Федерации о техническом регулировании. Обязательные требования к единицам величин, выполнению работ и (или) оказанию услуг по обеспечению единства измерений устанавливаются законодательством Российской Федерации об обеспечении единства измерений.

Особенности обеспечения единства измерений при осуществлении деятельности в области обороны и безопасности государства и в области использования атомной энергии устанавливаются Правительством Российской Федерации.

Сферы приложения Закона: торговля; здравоохранение; защита окружающей среды; экономическая и внешнеэкономическая деятельность; некоторые сферы производства, связанные с калибровкой (поверкой) средств измерений метрологическими службами, принадлежащими юридическим лицам, проводимой с применением эталонов, соподчиненных государственным эталонам единиц величин.

В Законе законодательно утверждены основные понятия:

1) единство измерений;

2) средство измерений;

3) эталон единицы величины;

4) государственный эталон единицы величины;

5) нормативные документы по обеспечению единства измерений;

6) метрологическая служба;

7) метрологический контроль;

8) метрологический надзор;

9) калибровка средств измерений;

10) сертификат о калибровке.

Все определения, утвержденные в Законе, базируются на официальной терминологии Международной организации законодательной метрологии (МОЗМ).

В настоящем Федеральном законе применяются следующие основные понятия:

1) аттестация методик (методов) измерений - исследование и подтверждение соответствия методик (методов) измерений установленным метрологическим требованиям к измерениям;

2) ввод в эксплуатацию средства измерений - документально оформленная в установленном порядке готовность средства измерений к использованию по назначению;

3) федеральный государственный метрологический надзор - контрольная деятельность в сфере государственного регулирования обеспечения единства измерений, осуществляемая

уполномоченными федеральными органами исполнительной власти и заключающаяся в систематической проверке соблюдения установленных законодательством Российской Федерации об обеспечении единства измерений обязательных требований, а также в применении установленных законодательством Российской Федерации мер за нарушения, выявленные во время надзорных действий;

4) государственный первичный эталон единицы величины - государственный эталон единицы величины, обеспечивающий воспроизведение, хранение и передачу единицы величины с наивысшей в Российской Федерации точностью, утверждаемый в этом качестве в установленном порядке и применяемый в качестве исходного на территории Российской Федерации;

5) государственный эталон единицы величины - эталон единицы величины, находящийся в федеральной собственности;

6) единица величины - фиксированное значение величины, которое принято за единицу данной величины и применяется для количественного выражения однородных с ней величин;

7) единство измерений - состояние измерений, при котором их результаты выражены в допущенных к применению в Российской Федерации единицах величин, а показатели точности измерений не выходят за установленные границы;

8) измерение - совокупность операций, выполняемых для определения количественного значения величины;

9) испытания стандартных образцов или средств измерений в целях утверждения типа - работы по определению метрологических и технических характеристик однотипных стандартных образцов или средств измерений;

10) калибровка средств измерений - совокупность операций, выполняемых в целях определения действительных значений метрологических характеристик средств измерений;

11) методика (метод) измерений - совокупность конкретно описанных операций, выполнение которых обеспечивает получение результатов измерений с установленными показателями точности;

12) метрологическая служба - юридическое лицо, подразделение юридического лица или объединение юридических лиц, либо работник (работники) юридического лица, либо индивидуальный предприниматель, либо подведомственная организация федерального органа исполнительной власти, его подразделение или должностное лицо, выполняющие работы и (или) оказывающие услуги по обеспечению единства измерений и действующие на основании положения о метрологической службе;

13) метрологическая экспертиза - анализ и оценка правильности установления и соблюдения метрологических требований применительно к объекту, подвергаемому экспертизе. Метрологическая экспертиза проводится в обязательном (обязательная метрологическая экспертиза) или добровольном порядке;

14) метрологические требования - требования к влияющим на результат и показатели точности измерений характеристикам (параметрам) измерений, эталонов единиц величин, стандартных образцов, средств измерений, а также к условиям, при которых эти характеристики (параметры) должны быть обеспечены;

15) обязательные метрологические требования - метрологические требования, установленные нормативными правовыми актами Российской Федерации и обязательные для соблюдения на территории Российской Федерации;

15.1) первичная референтная методика (метод) измерений - референтная методика (метод) измерений, позволяющая получать результаты измерений без их прослеживаемости. Первичная референтная методика (метод) измерений, находящаяся в федеральной собственности, является государственной первичной референтной методикой (методом) измерений;

16) передача единицы величины - приведение единицы величины, хранимой эталоном единицы величины или средством измерений, к единице величины, воспроизводимой или хранимой эталоном данной единицы величины или стандартным образцом, имеющим более высокие показатели точности;

17) поверка средств измерений (далее также - поверка) - совокупность операций, выполняемых в целях подтверждения соответствия средств измерений метрологическим требованиям;

18) прослеживаемость - свойство эталона единицы величины, средства измерений или результата измерений, заключающееся в документально подтвержденном установлении их связи с государственным первичным эталоном или национальным первичным эталоном иностранного государства соответствующей единицы величины посредством сличения эталонов единиц величин, поверки, калибровки средств измерений;

19) прямое измерение - измерение, при котором искомое значение величины получают непосредственно от средства измерений;

19.1) референтная методика (метод) измерений - аттестованная методика (метод) измерений, используемая для оценки правильности результатов измерений, полученных с использованием других методик (методов) измерений одних и тех же величин;

20) сличение эталонов единиц величин - совокупность операций, устанавливающих соотношение между единицами величин, воспроизводимых эталонами единиц величин одного уровня точности и в одинаковых условиях;

21) средство измерений - техническое средство, предназначенное для измерений;

22) стандартный образец - образец вещества (материала) с установленными по результатам испытаний значениями одной и более величин, характеризующих состав или свойство этого вещества (материала);

23) технические системы и устройства с измерительными функциями - технические системы и устройства, которые наряду с их основными функциями выполняют измерительные функции;

24) технические требования к средствам измерений - требования, которые определяют особенности конструкции средств измерений (без ограничения их технического совершенствования) в целях сохранения их метрологических характеристик в процессе эксплуатации средств измерений, достижения достоверности результата измерений, предотвращения несанкционированных настройки и вмешательства, а также требования, обеспечивающие безопасность и электромагнитную совместимость средств измерений;

25) тип средств измерений - совокупность средств измерений, предназначенных для измерений одних и тех же величин, выраженных в одних и тех же единицах величин, основанных на одном и том же принципе действия, имеющих одинаковую конструкцию и изготовленных по одной и той же технической документации;

26) тип стандартных образцов - совокупность стандартных образцов одного и того же назначения, изготавливаемых из одного и того же вещества (материала) по одной и той же технической документации;

27) утверждение типа стандартных образцов или типа средств измерений - документально оформленное в установленном порядке решение о признании соответствия типа стандартных образцов или типа средств измерений метрологическим и техническим требованиям (характеристикам) на основании результатов испытаний стандартных образцов или средств измерений в целях утверждения типа;

28) шкала величины (шкала измерений) - упорядоченный набор значений величины;

29) эталон единицы величины - техническое средство, предназначенное для воспроизведения, хранения и передачи единицы величины.

В основных статьях закона регламентируется:

- 1) структура организации государственных органов управления обеспечением единства измерений;
- 2) нормативные документы, обеспечивающие единство измерений;
- 3) установленные единицы измерения физических величин и государственные эталоны единиц величин;
- 4) средства измерений;
- 5) методы измерений.

Закон утверждает Государственную метрологическую службу и другие службы, занимающиеся обеспечением единства измерений, метрологические службы государственных органов управления и формы осуществления государственного метрологического контроля и надзора.

В Законе содержатся статьи, регламентирующие калибровку (поверку) средств измерений и их сертификацию.

В Законе определяются виды ответственности за нарушения Закона.

В Законе утверждается состав и полномочия Государственной метрологической службы.

В соответствии с Законом создан институт лицензирования метрологической деятельности с целью защиты законных прав потребителей. Правом выдачи лицензии обладают только органы Государственной метрологической службы.

Содержание Федерального Закона №102-ФЗ «Об обеспечении единства измерений»

Закон состоит из десяти глав, которые наполнены 29 статьями.

– 1 глава отражает основные положения законодательного акта в 4 статьях. В этой главе сформулированы цели и сфера действия ФЗ, приводятся основные понятия, применяемые для изложения существа положений статей закона, отношения к законодательству РФ и международным договорам РФ;

– 2 глава содержит требования, предъявляемые к единицам измерения, эталонам единиц, стандартным примерам, методам и средствам замера. Все требования досконально изложены в 5 статьях;

– 3 глава устанавливает правила государственного регулирования в сфере предоставления единства измерений. Правоотношения заключены в статьях с 11-17;

– 4 глава содержит 1 статью, которая включает в себя сведения о калибровке проводимых замеров. Устанавливаются сферы использования калибровки средств измерений, возможные исполнители калибровочных работ и статус калиброванных средств измерений;

– 5 глава состоит из одной 19 статьи, которая устанавливает порядок проведения аккредитации в сфере предоставления единства замера, цели аккредитации и виды работ и (или) услуг в области аккредитации;

– 6 глава заключается в одной статье, под номером 20. Она регламентирует процедуру по оснащению единства замера в Федеральном информационном фонде;

– 7 глава содержит 21 и 22 статьи, в которых указываются организационные основы для обеспечения единства проводимых замеров. Приводятся основные задачи, которые стоят перед государственными органами исполнительной власти, государственными региональными центрами метрологии, метрологическими службами и организациями в области обеспечения единства измерений;

– 8 глава определяет ответственность за нарушения положений настоящего закона. Ответственность содержится в 23 и 24 статьях;

– 9 глава состоит из 25 и 26 статей, указывает на правила финансирования в сфере предоставления замеров из средств государственного бюджета;

В последней 10 главе закона «Об обеспечении единства измерений» указываются заключительные положения, которые описаны в 3 статьях.

Порядок выполнения работы:

1. Законспектировать теоретические основы.
2. Охарактеризовать основные положения федерального закона.

3. Сделать вывод.

Ход работы:

1. Законспектировать теоретические основы.
2. Охарактеризовать основные положения федерального закона, указав принципы единства измерений, сферу применения закона, цели и содержание федерального закона.
3. Сделать вывод, указав необходимость внедрения федерального закона.

Форма представления результата:

Отчет о проделанной работе

Тема 3.1 Основные понятия и определения метрологии

Практическая работа № 2

Приведение несистемных величин измерений в соответствие с действующими стандартами и международной системой единиц СИ

Цель работы: 1) освоить методику определения соотношения единиц измерения различных систем;

2) привить умения и навыки самостоятельной работы с учебником и дополнительной литературой.

Выполнив работу, Вы будете:

уметь:

– У₂ выбирать методы контроля, соответствующее оборудование, аппаратуру и приборы для контроля качества продукции.

Материальное обеспечение:

Индивидуальный раздаточный материал на данную тему.

Задание:

- 1 Освоить принципы соотношения единиц измерения различных систем.
- 2 Сделать вывод.

Краткие теоретические сведения:

Объектами метрологии являются физические и не физические величины.

Величина – это состояние, характеристика, сущность какого-либо объекта (материала, тела, системы и т.д.), а физическая величина – состояние, характеристика, сущность физических свойств объекта. Единицей физической величины является принятая (договорная) количественная доля физического свойства объекта (1 кг - 1 единица, 2 кг - 2 единицы).

Измерение – это определение количества единиц данной физической величины. Характеристиками физических величин являются размер, т.е. количество единиц физической величины в данном объекте, обнаруженное измерительными испытаниями, и размерность – выражение, связывающее измеряемую величину с основными единицами системы измерений при коэффициенте пропорциональности, равном единице. Размерность имеет национальное или международное буквенное написание с учетом масштаба. Физическая величина может иметь безусловное (т - масса) или условное, т. е. не входящее в обязательное применение (т - число студентов), буквенное обозначение. Любое измеренное значение состоит из размера, размерности, указания масштаба и обозначения физической величины. Условность основных единиц физических величин определила необходимость использования единой системы измерений. В середине 20 века в мире использовалось множество различных систем единиц измерения и значительное число внесистемных единиц. Непрерывно усиливающееся взаимодействие различных отраслей науки, техники и производства внутри стран, а также расширение международных научных и экономических связей настоятельно требовали унификации единиц измерений. Ученые передовых стран в 1948-1960 гг. разработали Международную систему единиц СИ. Международная организация по стандартизации (ИСО) и Международная организация законодательной метрологии (МОЗМ) рекомендовали всем странам законодательно утвердить эту систему и градуировать измерительные приборы в ее единицах. В 1981 г. постановлением Госстандарта (ГОСТ 8.417-81) в СССР было введено обязательное применение Международной системы единиц СИ. В систему СИ входят семь основных единиц физических величин, т.е. конкретных единиц, имеющих эталоны, две дополнительные и производные. Эталон единицы физической величины – это законодательно

установленное количество физического свойства объекта, выраженное в практически неизменных долях другой физической величины. Так как эталоны основных единиц носят договорный характер, их определения уточняются по мере развития науки и техники. Производные единицы физических величин, входящих в систему СИ, – это обязательные единицы, которые могут быть выражены через основные. Их число в системе СИ строго не оговорено, т. е. оно постоянно меняется. Единицы измерений являются одним из объектов Закона РФ «Об обеспечении единства измерения» (ст. 8) в котором регулируется допуск к применению единиц величин Международной системы единиц. Наименования, обозначения и правила написания единиц величин, а также правила их применения на территории РФ устанавливает Правительство РФ, за исключением случаев, предусмотренных актами законодательства РФ. Правительством могут быть допущены к применению наравне с единицами величин Международной системы единиц внесистемные единицы величин. Например, в России такими внесистемными единицами измерений являются градус Цельсия и ккал, наряду с Кельвином и джоулем.

Наименование и обозначение основных единиц Международной системы единиц представлено в таблице 1.

Наименование физических величин		Единица		
наименование	условное обозначение	наименование	обозначение	
			международное	русское
Основные				
Длина	L	метр	M	м
Масса	M	килограмм	Rg	кг
Время	T	секунда	S	с
Сила электрического тока	I	ампер	A	A
Термодинамическая температура	Q	кельвин	K	K
Количество вещества	N	моль	mol	моль
Сила света	J	канделла	rd	кд

Порядок выполнения работы:

1. Законспектировать теоретические основы.
2. Изучить наименование и обозначение основных единиц Международной системы единиц.
3. Перевести внесистемные единицы измерений - градус Цельсия и ккал, в системные градус Кельвина, Фаренгейта и джоуль.
4. Сделать вывод.

Ход работы:

1. Законспектировать теоретические основы.
2. Перевести внесистемные единицы измерений - градус Цельсия, дюйм, унцию, милю и ккал, в системные градус Кельвина, Фаренгейта, метры, граммы и джоуль согласно заданию.

Задание 1: на этикетке импортного кондитерского изделия нанесено обозначение - энергетическая ценность 120 кДж. Переведите её в ккал.

Задание 2: на этикетке импортного кондитерского изделия написано - хранить при температуре 291 градус Кельвина. Переведите её в градусы Цельсия.

Задание 3: дана длина равная 25 дюймам. Переведите ее в метры.

Задание 4: на пароконвектомате установлена температура - 450 градусов Кельвина. Переведите её в градусы Цельсия.

Задание 5: в пекарном шкафу установлена температура - 545 градусов Фаренгейта. Переведите её в градусы Цельсия

Задание 6: на изделии указан вес 60 унций. Переведите его в граммы.

Задание 7: расстояние равно 50 миль. Переведите его в метры.

3. Сделать вывод.

Форма представления результата:

Отчет о проделанной работе

Критерии оценки:

- полнота выполненного задания;
- своевременное предоставление выполненной работы.

Тема 3.2 Измерение физических величин

Практическая работа № 3

Измерение параметров деталей с помощью штангенинструментов, микрометров

Цель работы: 1) освоить методику измерения параметров деталей с помощью штангенинструментов, микрометров;
2) привить умения и навыки самостоятельной работы с учебником и дополнительной литературой.

Выполнив работу, Вы будете:

уметь:

- У₂ выбирать методы контроля, соответствующее оборудование, аппаратуру и приборы для контроля качества продукции;
- У₃ применять методы предупреждения, обнаружения и устранения дефектов выпускаемой продукции

Материальное обеспечение:

Индивидуальный раздаточный материал на данную тему.

Задание:

- 1 Измерить заданные параметры и зафиксировать результаты с учетом погрешности измерения.
- 2 Сделать вывод.

Краткие теоретические сведения:

Под названием штангенинструменты объединены многочисленные инструменты, применяемые для измерения линейных размеров методом непосредственной оценки или для нанесения размеров на поверхности заготовок в процессе разметки. К ним относятся: штангенциркули, штангенглубиномеры и штангенрейсмасы. Они предназначены для измерения наружных и внутренних размеров и глубин, а также разметочных работ.

Измерение в штангенинструментах основано на применении нониуса, который позволяет отсчитывать дробные деления основной шкалы. Цена деления нониуса штангенциркуля может быть: 0,1, 0,05, 0,02 мм. Пределы измерения штангенциркулей до 2000 мм; Погрешность измерения штангенинструментов в диапазоне от 1 до 500 мм составляет от 50 до 200 мкм.

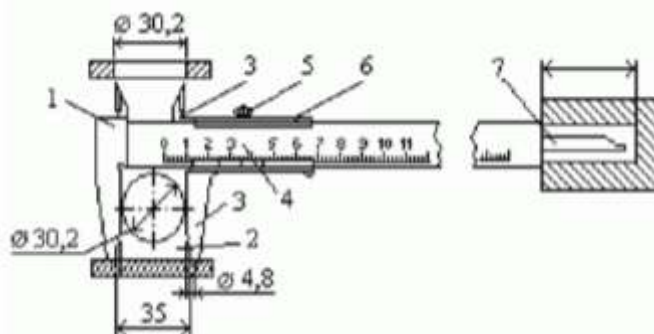


Рисунок 1 – Устройство нониуса и отсчет показаний штангенциркуля

Нониус представляет собой линейку со шкалой, по которой отсчитывают дробные деления основной шкалы. Отсчет измеряемой величины "А" с помощью штангенинструментов складывается из отсчета целых делений "N" по основной шкале и отсчета дробных делений "Д" по шкале нониуса: $A = N + Д$. При нулевом положении нулевые штрихи основной и нониусной

шкалы совпадают. При этом последний штрих шкалы нониуса также совпадает со штрихом основной шкалы, определяющим длину шкалы нониуса. При измерении шкала нониуса смещается относительно основной, и по положению нулевого штриха нониуса определяют величину этого смещения, равную измеряемой величине (N). Дробные деления определяют по совпадению какого-либо штриха нониуса с любым штрихом основной шкалы. Измерение с помощью штангенциркуля (рис.1) различных элементов конструкции (диаметров отверстия или вала, межцентрового расстояния, глубины отверстия и т.п.) проводят следующим образом: при отstopоренном винте 5 перемещают по штанге 1 нониус 6, приводят в соприкосновение с поверхностями измеряемых деталей измерительные поверхности штанги и нониуса 2 и 3 или соединенного с нониусом измерительного стержня 7. В этом положении необходимо застопорить рамку нониуса 6 винтом 5 и снять отсчет со шкалы прибора.

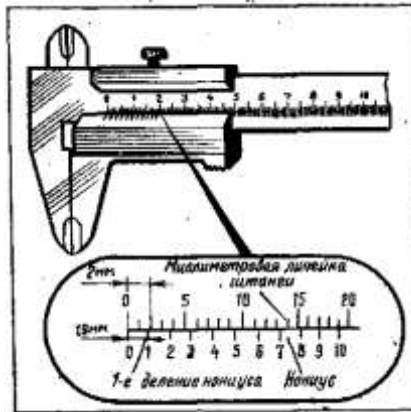


Рисунок 2 – Нониус штангенциркуля.

При измерении штангенциркулем целые миллиметры отсчитываются по миллиметровой шкале, а десятые доли — по шкале нониуса, начиная от нулевой отметки до той риски, которая совпадает с какой-либо риской миллиметровой шкалы (рис. 3).

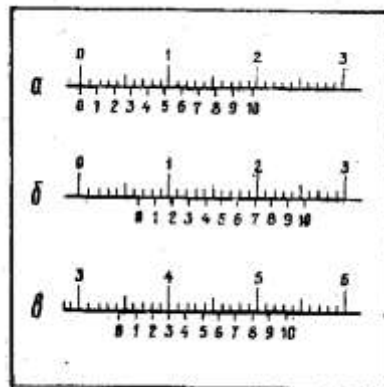


Рисунок 3 – Положение шкал штангенциркуля при отсчете размеров:

а) – 0,9мм; б) – 6,5 мм; в) – 34,3 мм.

Штангенглубиномер – это специализированный измерительный инструмент для высокоточного определения глубины отверстий и пазов. Различные типы штангенглубиномеров широко применяется при станочной обработке деталей, в строительстве, ремонте машин и оборудования и других сферах деятельности.

Штангенглубиномеры предназначены для измерений глубин отверстий и пазов, высоты уступов и т.п. Цена деления нониуса этих инструментов составляет 0,05 мм, диапазоны

измерений – 0...160; 0...200; 0...250; 0...315; 0...400 мм. На рис. 4 изображен штангенглубиномер типа ШГ, состоящий из штанги с основной миллиметровой шкалой 1, рамки 2 с нониусом 3, основанием (траверсой) 4.

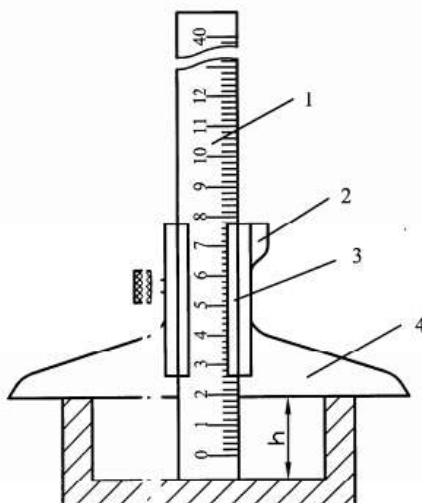


Рисунок 4 – Устройство штангенглубиномера

Измерительными поверхностями являются нижняя поверхность основания рамки и поверхность нижнего торца штанги.

При измерении штангенглубиномером основание рамки прижимают к поверхности изделия, а штангу продвигают сначала вручную, затем с помощью механизма микроподачи до упора в дно изделия. Далее стопорят штангу стопорным винтом и производят отсчет показаний.

Измерение микрометром основано на использовании точной винтовой пары (винт-гайка), которая преобразует вращательные движение микровинта в поступательные. Цена деления прибора 0.01 мм. Погрешность измерения зависит от пределов измерения микрометра и составляет: от 3 мкм для микрометров 0-25 мм до 50 мкм для микрометров с пределами измерения 400-500 мм.

Устройство микрометра. Общий вид микрометра показан на рис.5.

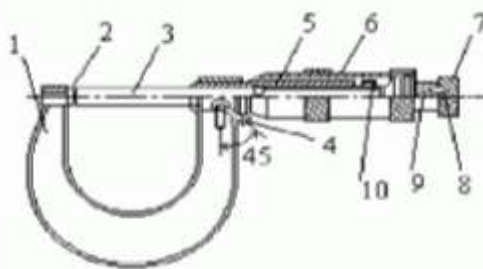


Рисунок 5 – Общий вид микрометра

Корпусом инструмента служит скоба 1, в которую запрессованы с одной стороны пятка 2, с другой - стебель 5, на котором закреплена микрогайка и нанесена продольная шкала. Одной измерительной поверхностью является торец микрометрического винта 3, выдвигающегося из стебля, второй - торец пятки 2. Микровинт связан с корпусом барабана 6, имеющим на конусном конце круговую шкалу. Заканчивается барабан резьбой, на которую навинчивается гайка 9, являющаяся корпусом механизма трещетки. Основное назначение - трещетки обеспечивать постоянство измерительного усилия за счет храповика 7 и подпружиненного стержня 8. Микрометр снабжен устройством 4, позволяющим стопорить микровинт и гайкой 10 для регулировки зазора в паре микровинт - микрогайка.

Отсчет показаний микрометрических инструментов. Отсчетное устройство микрометрических инструментов состоит из двух шкал (рис. 5). Продольная шкала имеет два ряда штрихов с интервалом 1 мм, расположенных по обе стороны горизонтальной линии и смещенных относительно друг друга на 0,5 мм. Таким образом, оба ряда штрихов образуют одну продольную шкалу с ценой деления 0,5 мм. Микровинт связан с барабаном 6, который на конусном конце имеет круговую шкалу с числом делений $n=50$. Учитывая, что шаг резьбы винтовой пары $S=0,5$ мм, цена деления круговой шкалы (нониуса) микрометра "С" равна: $C = S / n = 0,5 / 50 = 0,01$ мм. Размер измеряемой детали с точностью до 0,5 мм отсчитывают по шкале стебля указателем, которым является скошенный край барабана. Сотые доли миллиметра отсчитывают по круговой шкале барабана, указателем которой является продольный штрих на стебле микрометра.

Установка микрометра на нуль. Перед началом измерений микрометрическими инструментами производят их проверку и установку на нуль. Установку микрометров на нуль производят на начальном делении шкалы. Для микрометров с пределом измерений 0- 25 мм - на нулевом делении шкалы, для микрометров с пределами измерений 25-50 мм - на делении 25 и т.д. Осторожно вращая микровинт за трещотку, приводят в соприкосновение измерительные поверхности микровинта и пятки. При указанном соприкосновении скошенный край барабана микрометра должен установиться так, чтобы штрих начального деления основной шкалы (нуль или 25, 50 мм и т.д.) был полностью виден, а нулевое деление круговой шкалы барабана совпадало с продольной горизонтальной линией на стебле 5 (рис. 5).

Порядок выполнения работы:

1. Законспектировать теоретические основы.
2. Измерить размеры деталей.
3. Проставить полученные размеры на эскизе.
4. Ответить на вопросы, характеризующие процесс измерения штангенциркулем, микрометром.
5. Сделать вывод.

Ход работы:

1. Законспектировать теоретические основы.
2. Начертить эскиз измеряемой детали.
3. Осмотреть штангенциркуль, штангенглубиномер и проверить их точность.
4. Измерить размеры детали.
5. Проставить полученные размеры на эскизе.
6. Ответить на вопросы, характеризующие процесс измерения штангенциркулем, штангенглубиномером.
7. Ознакомиться с деталью, подлежащей обмеру и ее чертежом.
8. Проверить устанавливаемость микрометра. Отведите микровинт в исходное положение, для сего микрометр возьмите левой рукой за скобу около пятки, как показано на рисунке и правой рукой вращайте микровинт за трещотку против часовой стрелки (на себя) до появления из-под барабана на шкале стебля штриха, показывающего размер на 0,5 мм больше, чем величина номинального размера, заданного по чертежу измеряемой детали. Вращать пальцами правой руки трещотку от себя и подведите микровинт к поверхности детали до зажима ее между торцами микровинта и пятки настолько плотно, чтобы трещотка повернулась 2...3 раза. Следует избегать перекоса детали.
9. Снять показания микрометра.
10. Ответить на вопросы, характеризующие процесс измерения штангенциркулем.
11. Выводом к работе является определение искомым значений.

Форма представления результата:

Отчет о проделанной работе

Критерии оценки:

- полнота выполненного задания;
- своевременное предоставление выполненной работы.

Тема 3.2 Измерение физических величин

Практическая работа № 4 Анализ методик проведения измерений

Цель работы: 1) ознакомиться с методиками проведения измерений;
2) освоить этапы анализа методик проведения измерений;
3) привить умения и навыки самостоятельной работы с учебником и дополнительной литературой.

Выполнив работу, Вы будете:

уметь:

- U_2 выбирать методы контроля, соответствующее оборудование, аппаратуру и приборы для контроля качества продукции;
- U_3 применять методы предупреждения, обнаружения и устранения дефектов выпускаемой продукции

Материальное обеспечение:

Методика проведения измерений МИ 3091-2007, индивидуальный раздаточный материал на данную тему.

Задание:

- 1 Изучить основные структурные элементы и этапы разработки методик проведения измерений.
- 2 Проанализировать предложенную методику измерений.
- 3 Ответить на вопросы, характеризующие цели, назначение и основные положения методик проведения измерений.
- 4 Сделать вывод.

Краткие теоретические сведения:

В соответствии с Законом РФ «Об обеспечении единства измерений» (статья 9) «Измерения должны осуществляться в соответствии с аттестованными в установленном порядке методиками. Порядок разработки и аттестации методик выполнения измерений определяется Госстандартом России».

Методика выполнения измерений – совокупность операций и правил, выполнение которых позволяет получить результаты измерений с установленной погрешностью (неопределенностью).

В этом определении два положения: МВИ – это измерительная процедура (совокупность операций и правил) и требования к показателям точности измерений. Можно считать, что МВИ – измерительная процедура, которой приписаны показатели точности измерений. В соответствии с требованиями стандартов ИСО серии 9000 все процедуры должны быть документированы. Следовательно, и измерительные процедуры документально оформляются.

Разработки МВИ можно избежать в ситуации, при которой результатом измерения является показание СИ, используемого в полном соответствии с его инструкцией по эксплуатации без каких-либо дополнений.

Методику выполнения измерений разрабатывают и документируют, если измерительную задачу необходимо решать в одной из следующих ситуаций:

- измерения выполняют с применением СИ, но в инструкции по эксплуатации этого СИ не приведены показатели точности измерений, ни алгоритмы их вычисления по метрологическим характеристикам СИ;

- измерения выполняют по методам, погрешности результатов измерений которых определяются не только погрешностью СИ, но и другими составляющими погрешностей;
- измерения выполняют по методам, для которых требуются новые правила получения результатов измерений, алгоритм вычисления результатов измерений и показателей точности измерений;
- измерения выполняют по методам, когда искомое значение величины определяют по известной зависимости между этой величиной и величинами подвергаемым прямым измерениям (косвенные измерения);
- измерения, выполняемые при количественном химическом анализе (КХА).

Введенный в действие с 1 июля 1997 года ГОСТ Р 8.563-96 «ГСИ. Методики выполнения измерений», устанавливает общие требования к разработке, регламентации, экспертизы, аттестации, стандартизации МВИ и к метрологическому надзору за ними.

Положения стандарта распространяются на вновь разрабатываемые и пересматриваемые методики выполнения измерений (МВИ)

Разработанные до 1 июля 1997 года документы на МВИ остаются в силе вплоть до их пересмотра, но не позднее, чем до 1 июля 2004 года. Предприятия и организации должны иметь перечни документов на МВИ, применяемые в сферах распространения государственного метрологического контроля и надзора (ГМКиН).

Так как большинство МВИ и документов на них, действующих до даты введения в действие ГОСТ Р 8.563-96, не удовлетворяют требованиям стандарта, предприятия и организации разрабатывают планы (графики) отмены или пересмотра документов на МВИ, не удовлетворяющих требованиям ГОСТ Р 8.563-96.

Положения ГОСТ Р 8.563-96 не распространяется:

- на МВИ, характеристики погрешности по которым определяют в процессе или после их применения,
- на методики поверки (калибровки), на методики выполнения измерений, содержащиеся в руководствах по эксплуатации средств измерений утвержденных типов.

Цель разработки и применения МВИ - обеспечение выполнения измерений с погрешностью, не превышающей нормы погрешности или приписанной характеристики погрешности (неопределенности) Приписанная характеристика погрешности измерений - характеристика погрешности любого результата совокупности измерений, полученного при соблюдении требований данной методики.

Разработку МВИ осуществляют на основе исходных данных, которые включают: назначение МВИ, требования к точности измерений, условия выполнения измерений и др. требования к МВИ.

Основные исходные данные, как правило, формируются в техническом задании (ТЗ) на разработку МВИ. Если для разработки МВИ имеются достаточные исходные данные, то ТЗ на разработку МВИ может не потребоваться.

Для разработки МВИ необходимо иметь следующие данные.

В назначении МВИ:

- область применения (объект измерений, в том числе наименование продукции и контролируемых параметров, а также область использования-для одного предприятия, для отрасли и т. п.);
- наименование измеряемой величины;
- характеристики измеряемой величины (диапазон и частотный спектр, значения неинформативных параметров и т. д.); при измерении величин указывают развернутое определение этих величин либо ссылки на НД, содержащие такие определения;
- характеристики объекта измерений.

Требования к характеристикам погрешности измерений и (или) характеристикам составляющих погрешности измерений (систематической и случайной составляющим) являются основными исходными требованиями для разработки МВИ.

Требования к характеристикам погрешности измерений могут быть регламентированы в НД: в государственных стандартах (например, ГОСТ 8.051-86), в отраслевых документах (например, РД 34.11.321-96 «Нормы точности измерений технологических параметров тепловых электростанций») и др.

Требования к характеристикам погрешности измерений можно установить исходя из требований к достоверности измерительного контроля (вероятностей ошибок контроля первого и второго рода) или погрешности результатов испытаний.

Часто на практике для установления требований к характеристикам погрешности измерений используют отношение погрешности измерений к допуску на контролируемый параметр (такое отношение должно быть, как правило, не более 0,3; а в обоснованных случаях 0,4-0,5).

Требования к характеристикам погрешности измерений выражают в соответствии с МИ 1317-86, требования к неопределенности – в соответствии с МИ 2552-99.

Условия измерений задают в виде номинальных значений и (или) границ диапазона возможных значений влияющих величин

Кроме того, для разработки МВИ могут потребоваться и другие сведения, например, о наличии СИ, в том числе утвержденных типов, и др.

Разработка МВИ, как правило, включает следующие этапы:

- анализ измерительной задачи
- выбор метода и средств измерений (в том числе стандартных образцов, аттестованных смесей), вспомогательных и других технических средств;
- установление последовательности и содержания операций при подготовке и выполнении измерений, обработке промежуточных результатов и вычислении окончательных результатов измерений;
- организация и проведение эксперимента (метрологических исследований) по оценке показателей точности МВИ с целью установления приписанных характеристик погрешности (неопределенности) измерений, характеристик составляющих погрешности; экспериментальная апробация установленного алгоритма выполнения измерений;
- установление приписанной характеристики погрешности (неопределенности) измерений, характеристик составляющих погрешности измерений с учетом требований, содержащихся в исходных данных на разработку МВИ;
- разработка процедур и установление нормативов контроля точности получаемых результатов измерений;
- разработка проекта документа (раздела, части документа) на МВИ;
- метрологическая экспертиза проекта документа на МВИ;
- аттестация МВИ;
- стандартизация МВИ.
- утверждение проекта документа на МВИ.

Основные требования к документам на МВИ.

МВИ в зависимости от ее сложности, назначения и области применения излагают в:

- отдельном документе (стандарте, инструкции, рекомендации и т. п.);
- разделе или части документа (разделе стандарта, технических условий, конструкторского или технологического документа и т. п.)

В документах (разделах, частях документов), регламентирующих МВИ, в общем случае указывают:

- назначение МВИ;
- условия измерений;
- требования к погрешности измерений или (и) приписанные характеристики погрешности измерений;
- метод (методы) измерений;

-требования к средствам измерений (в т. ч. к стандартным образцам, аттестованным смесям), вспомогательным устройствам, материалам, растворам или указывают типы средств измерений, их характеристики и обозначения документов, где приводятся требования к средствам измерений (ГОСТ, ТУ, и др. документы);

-операции при подготовке к выполнению измерений;

-операции при выполнении измерений;

-операции обработки и вычислений результатов измерений;

-нормативы, процедуру и периодичность контроля погрешности результатов выполняемых измерений;

-требования к оформлению результатов измерений;

-требования к квалификации оператора;

-требования к обеспечению безопасности выполняемых работ;

-требования к обеспечению экологической безопасности;

-другие требования к операции (при необходимости).

Рекомендации по построению и изложению отдельных документов на МВИ приведены в приложении В ГОСТ Р 8.563-96.

Метрологическая экспертиза МВИ - анализ и оценка выбора методов и средств измерений, операций и правил проведения измерений и обработки их результатов с целью установления соответствия МВИ предъявляемым метрологическим требованиям.

Документы на МВИ, применяемые в сфере распространения государственного метрологического контроля и надзора подвергаются метрологической экспертизе (МЭ) в Государственных научных метрологических центрах (ГНМЦ) или в организациях, метрологические службы которых аккредитованы на техническую компетентность для проведения аттестации МВИ и метрологической экспертизы документов на МВИ.

Документы на МВИ, не используемые в сферах распространения государственного метрологического контроля и надзора, подвергаются МЭ в порядке, установленном в отрасли или на предприятии.

При проведении МЭ документов на МВИ используют рекомендации МИ 2267-2000, Р 50.2.008-2001, а также ГОСТ Р 1.11-99.

Аттестация МВИ - процедура установления и подтверждения соответствия МВИ предъявляемым к ней метрологическим требованиям.

Основная цель аттестации МВИ - подтверждения возможности выполнения измерений в соответствии с процедурой, регламентированной в документе на МВИ, с характеристиками погрешности (неопределенностью) измерений, не превышающими указанных в документе на МВИ.

Аттестацию МВИ, используемых в сферах распространения Государственного метрологического контроля и надзора, осуществляют:

-государственные научные метрологические центры;

-органы государственной метрологической службы;

-метрологические службы юридических лиц, аккредитованные на право проведения аттестации МВИ.

Аккредитацию метрологической службы юридического лица на право проведения аттестации МВИ осуществляют в соответствии с правилами, регламентированными в ПР 50.2.013-97.

МВИ, используемые вне сферы государственного метрологического контроля и надзора, аттестуют в порядке, установленном в ведомстве и на предприятии.

Аттестацию МВИ осуществляют на основе результатов метрологической экспертизы материалов разработки МВИ и документа (раздела, части документа), регламентирующего МВИ и (или) теоретического и (или) экспериментального исследования МВИ.

Способ аттестации определяется сложностью МВИ и опытом аттестации аналогичных МВИ.

На аттестацию МВИ представляют:

- исходные требования;
- документ (проект документа) на МВИ;
- программу и результаты экспериментального или расчетного оценивания характеристик погрешности измерений.

При положительных результатах аттестации:

- документ, регламентирующий МВИ, утверждают в установленном порядке;
- в документе, регламентирующем МВИ (кроме государственного стандарта), указывается «МВИ аттестована» с обозначением предприятия (организации), метрологическая служба которого осуществляла аттестацию, либо ГНМЦ или органа государственной метрологической службы, выполнившего аттестацию МВИ;
- для МВИ, применяемой в сфере распространения ГМКН, оформляют свидетельство об аттестации МВИ. Для других МВИ свидетельства об аттестации оформляют по требованию заказчика.

МВИ, применяемые в сферах распространения государственного метрологического контроля и надзора, подлежат регистрации в Федеральном реестре методик выполнения измерений в установленном порядке в соответствии с требованиями «Положения о формировании и издании Федерального реестра методик выполнения измерений, применяемых в сферах распространения государственного метрологического контроля и надзора», 1999г.

Порядок регистрации свидетельств об аттестации МВИ устанавливают организации (предприятия), осуществляющие аттестацию МВИ.

Свидетельство об аттестации, на котором отсутствует регистрационный номер и дата выдачи, признается недействительным.

Стандартизация МВИ.

Разработку стандартов, в которых излагаются МВИ, выполняют в соответствии с положениями документов (ГОСТ Р 1.2, ГОСТ Р 1.5) и ГОСТ Р 8.563-96.

Содержания стандартов на методы контроля, регламентирующих МВИ, должны соответствовать требованиям ГОСТ Р 1.5 (п. 7.3).

Метрологический надзор за аттестованными МВИ.

МВИ, применяемые в сфере распространения ГНКН, подлежат государственному метрологическому надзору в соответствии с ПР 50.2.002-94 «ГСИ. Порядок осуществления государственного метрологического надзора за выпуском, состоянием и применением средств измерений, аттестованными МВИ, эталонами и соблюдением метрологических правил и норм».

Метрологический надзор за аттестованными МВИ осуществляют метрологические службы юридических лиц, применяющих МВИ, в соответствии с МИ 2304-94 «ГСИ. Метрологический контроль и надзор, осуществляемые метрологическими службами юридических лиц».

При осуществлении ГМКиН проверяют:

- наличие и полноту перечней документов на МВИ, применяемых в сфере распространения ГМКиН;
- наличие документа, регламентирующего МВИ со свидетельством об аттестации;
- наличие планов-графиков отмены и пересмотра документов на МВИ, не удовлетворяющих требованиям ГОСТ Р 8.563-96;
- соблюдения установленного порядка аттестации МВИ (кто аттестовал);
- наличие регистрационного кода по Федеральному реестру МВИ, применяемых в сферах ГМКиН;
- соблюдение требований документов, регламентирующих МВИ, при практической реализации МВИ (возможность использования МВИ в реальных условиях);
- соблюдение требований к процедуре контроля погрешности результатов измерений по МВИ;

-соблюдение требований по обеспечению безопасности труда и экологической безопасности при выполнении измерений.

Порядок выполнения работы:

1. Законспектировать теоретические основы.
2. Охарактеризовать цели, назначение и основные этапы разработки методик проведения измерений.
3. Проанализировать предложенную методику выполнения измерений.
4. Сделать вывод.

Ход работы:

1. Законспектировать теоретические основы.
2. Охарактеризовать цели, назначение и основные этапы разработки методик проведения измерений.
3. Проанализировать предложенную методику выполнения измерений, указав основные разделы с краткой характеристикой каждого.
4. Сделать вывод, указав необходимость внедрения методик выполнения измерений.

Форма представления результата:

Отчет о проделанной работе

Критерии оценки:

- полнота выполненного задания;
- своевременное предоставление выполненной работы.

Тема 3.3 Погрешности измерений

Практическая работа № 5 Погрешности измерений

Цель работы: 1) освоить методику расчета погрешностей измерений;
2) привить умения и навыки самостоятельной работы с учебником и дополнительной литературой.

Выполнив работу, Вы будете:

уметь:

- У₂ выбирать методы контроля, соответствующее оборудование, аппаратуру и приборы для контроля качества продукции;
- У₃ применять методы предупреждения, обнаружения и устранения дефектов выпускаемой продукции;
-

Материальное обеспечение:

Индивидуальный раздаточный материал на данную тему.

Задание:

- 1 Изучит теорию погрешностей измерений.
- 2 Рассчитать погрешности измерений.
- 3 Сделать вывод.

Краткие теоретические сведения:

Измерением называется нахождение значения физической величины опытным путем с помощью специальных технических средств. В метрологии измерения классифицируют: по методике обработки экспериментальных данных – прямые, косвенные и совместные; по числу измерений – однократные, многократные.

Прямые измерения – это измерения, при которых искомое значение физической величины находят непосредственно с помощью специальных технических средств. Например, измерение длины с помощью линейки, измерение массы с помощью весов и др.

Косвенные измерения – это измерения, при которых искомое значение величины вычисляют по формуле, связывающей эту величину с величинами, полученными прямыми измерениями.

Например:

- вычисление объема тела по прямым измерениям его геометрических
- размеров; вычисление скорости равномерного движения по прямым
- измерениям длины пройденного пути и соответствующего промежутка времени $V = S t$ и т. п.

Совместные измерения – это измерения, состоящие из измерений нескольких величин в изменяющихся условиях и последующего нахождения зависимости между этими величинами. Причем, измерения этих величин могут быть как прямыми, так и косвенными. Например, определение температурной зависимости электрического сопротивления проводника путем его измерения при различных значениях температур.

Однократное измерение – измерение, выполненное один раз. К данному виду измерений можно отнести: измерение массы детали, определение тока или напряжения на участках электрической цепи, измерение промежутка времени и т. п.

Многократные измерения – измерения, состоящие из серии однократных измерений.

Никакое измерение не может быть выполнено абсолютно точно.

В результате измерений мы всегда получаем значение величины с некоторой погрешностью. Поэтому в задачу измерений входит не только нахождение значения величины, но также и оценка допущенной при этом погрешности.

Погрешностью измерения называется отклонение измеренного значения от истинного значения измеряемой величины. При этом различают абсолютную и относительную погрешности.

Абсолютная погрешность измерения – это разница между измеренным \bar{x} и истинным $x_{\text{ист}}$ значениями измеряемой величины, выраженная в единицах измеряемой величины

$$\Delta_x = \bar{x} - x_{\text{ист}}, \quad (1.1)$$

Относительная погрешность измерения – это отношение абсолютной погрешности к истинному значению измеряемой величины

$$\varepsilon_x = \frac{\Delta_x}{x_{\text{ист}}}, \quad (1.2)$$

Относительная погрешность может быть выражена в относительных единицах (в долях) $\varepsilon_x = 0,005$ или процентах $\varepsilon_x = 0,5\%$.

Иногда пользуются понятием точности, которая характеризует близость измеренного значения к истинному значению измеряемой величины. Количественно точность равна обратной величине модуля относительной погрешности, выраженной в долях

$$t_x = \frac{1}{|\varepsilon_x|} \quad (1.3)$$

Так, если относительная погрешность составляет $\varepsilon_x = 1\%$, в долях это будет $\varepsilon_x = 0,01$, то точность $t_x = 10^2$

Поскольку истинное значение $x_{\text{ист}}$ измеряемой величины неизвестно, то для получения хотя бы приближенных сведений о погрешности измерения приходится в формулах (1.2) и (1.3) вместо истинного значения $x_{\text{ист}}$ использовать измеренное значение x величины.

Все погрешности по характеру происхождения делятся на случайные и систематические.

Случайные погрешности – это погрешности, значения которых изменяются непредсказуемым образом при повторных измерениях одной и той же величины. Они обусловлены большим числом случайных причин, действие которых на каждое измерение различно и не может быть заранее учтено (колебания воздуха, вибрации здания, трения в осях при взвешивании, изменение внимания оператора и т. д.). Хотя исключить случайные погрешности отдельных измерений невозможно, математическая теория случайных явлений позволяет существенно уменьшить влияние этих погрешностей на окончательный результат и оценить их значение.

К этой же группе относятся грубые погрешности – это погрешности, существенно превышающие ожидаемые значения погрешностей (резкое изменение напряжения в сети), а также промахи – погрешности, зависящие от наблюдателя и связанные с неправильным обращением со средствами измерений, неверным отсчетом показаний или ошибками при записи результатов. Грубые погрешности и промахи обнаруживают статистическими методами и обычно исключают из рассмотрения.

Систематические погрешности – это такие погрешности, значения которых при повторных измерениях остаются постоянными или изменяются по определенному закону. Если удастся обнаружить причину и найти закон изменения систематической погрешности, то ее необходимо исключить введением поправки к измеренному значению.

В зависимости от причин возникновения различают четыре вида систематических погрешностей:

а) погрешности метода, происходящие от ошибочности или недостаточной разработанности принятой теории метода измерения, например: при измерении диаметра не учитывается температурное расширение детали, обрабатываемой на станке; тонкое кольцо деформируется излишним усилием при измерении его диаметра штангенциркулем и т. п.;

б) инструментальные погрешности, зависящие от погрешностей применяемых средств измерений;

в) погрешности, обусловленные неправильной установкой и взаимным расположением средств измерения, например: весы не выставлены по уровню; параллакс при отсчете по шкале и т. п.;

г) личные погрешности, обусловленные индивидуальными особенностями наблюдателя, например: запаздывание или опережение при регистрации изменяющегося во времени показания прибора и т. п.

Как уже говорилось, измерения бывают однократные и многократные. Однократные измерения проводить проще и дешевле. Но многократные дают более точный результат, так как они уменьшают влияние случайных погрешностей.

При изложении материала в данном разделе приняты следующие обозначения:

x – символ измеряемой величины, например, время t , давление p , масса m и т. п.;

x_i – значение, полученное при однократном измерении величины x , например:

$t_1 = 5,3$ с; $t_2 = 5,8$ с и т. д.;

\bar{x} – измеренное значение величины x , в качестве которого могут быть приняты: результат одного измерения при однократных измерениях; среднее арифметическое из всех измерений при многократных измерениях.

Рассмотрим вначале порядок расчета погрешностей для однократных измерений.

Прямые однократные измерения являются основным видом технических измерений и проводятся в том случае, когда ожидается пренебрежимо малая (по сравнению с инструментальной) случайная погрешность.

При однократных измерениях за измеренное значение величины следует принять результат одного измерения

$$\bar{x} = x_1$$

По инструментальной погрешности $\Delta_{ин}$ средства измерения следует определить абсолютную погрешность измерения

$$\Delta_x = \Delta_{ин}.$$

Относительную погрешность вычислить по формуле (1.2)

$$\varepsilon_x = \frac{\Delta_x}{\bar{x}} 100\%,$$

Используя правила представления результатов измерения, определить количество значащих цифр в абсолютной и относительной погрешностях, и в значении измеряемой величины.

Результат измерений для доверительной вероятности $\alpha = 1$ представить в виде



Ниже представлен порядок обработки прямых многократных измерений, который следует применять при выполнении практических работ.

Порядок обработки прямых многократных измерений.

1. Провести n измерений x_i измеряемой величины

$$x_1, x_i, x_n.$$

Количество измерений, как правило, указывается в задании.

2. Вычислить среднее арифметическое значение измеряемой величины

$$\bar{x} = \frac{x_1 + \dots + x_i + \dots + x_n}{n} = \frac{1}{n} \sum_{i=1}^n x_i$$

3. Вычислить оценку среднего квадратического отклонения (СКО) результата измерения

$$S_{\bar{x}} = \sqrt{\frac{\sum_{i=1}^n (x_i - \bar{x})^2}{n(n-1)}}$$

4. Рассчитать доверительный интервал случайной погрешности (случайную погрешность)

$$\Delta_{\bar{x}} = t_{\alpha,n} S_{\bar{x}}$$

где $t_{\alpha,n}$ – коэффициент Стьюдента, который учитывает требуемую доверительную вероятность α и количество проведенных измерений n , на основании которых вычислена величина $S_{\bar{x}}$.

Для технических измерений принята доверительная вероятность $\alpha = 0,95$. С такой же доверительной вероятностью проводятся расчеты погрешностей многократных измерений в лабораторных работах. Коэффициент Стьюдента выбирается из табл. 1 для заданного числа измерений n .

Таблица 1 – Значения коэффициента Стьюдента для $\alpha=0,95$

n	2	3	4	5	6	7	8	9	10	20	30
$t_{\alpha,n}$	12,7	4,30	3,18	2,78	2,57	2,45	2,36	2,31	2,26	2,09	2,04

5. Определить абсолютную погрешность измерения с учетом случайной погрешности Δ_x и инструментальной погрешности Δ_{ix}

$$\Delta_x = \sqrt{\Delta_{\bar{x}}^2 + \left(\frac{2}{3} \Delta_{ix}\right)^2}$$

Множитель “2/3” в выражении учитывает разные доверительные вероятности определения случайной Δ_x и инструментальной Δ_{ix} погрешностей. Случайная погрешность рассчитывается для доверительной вероятности $\alpha = 0,95$, а величина инструментальной погрешности Δ_{ix} прибора нормируется для доверительной вероятности $\alpha = 1$.

6. Вычислить относительную погрешность измерения

$$\varepsilon_x = \frac{\Delta_x}{\bar{x}} 100\%$$

7. Используя правила представления результатов измерения, определить количество значащих цифр в абсолютной и относительной погрешностях, и в значении измеряемой величины.

Конечный результат измерений записать в виде



многократные измерения

Многократные измерения проводятся с целью уменьшения влияния случайных погрешностей на результат измерения. При многократных измерениях за измеренное значение величины принимается среднее арифметическое из всех полученных отдельных измерений.

Правила представления результатов измерений

Всякое число состоит из цифр, определяющих количество единиц в различных разрядах числа. Например, в числе 1726,34 имеется шесть цифр. Число содержит 1 тысячу, 7 сотен, 2 десятка, 6 единиц, 3 десятых, 4 сотых. Старший разряд в числе – тысячи (1 тысяча), младший – сотые (4 сотых).

Цифры в числе могут быть значащими и незначащими. Значащими цифрами числа являются все цифры данного числа, кроме нулей, стоящих слева. Нули, стоящие в середине или в конце числа (справа) являются значащими цифрами, так как обозначают отсутствие единиц в соответствующем разряде. При этом цифры множителя 10^n не учитываются. Примеры определения количества значащих цифр в числах представлены в рисунке 1.

Примеры определения количества значащих цифр

Число	Количество значащих цифр
12	2
12,0	3
12,4	3
120	3
124	3
$1,24 \cdot 10^{-3}$	3
0,1240	4
0,1046	4
$0,526 \cdot 10^6$	3
$0,206 \cdot 10^{-3}$	3
$0,200 \cdot 10^{-3}$	3
$0,020 \cdot 10^{-3}$	2

Рисунок 1 – Примеры определения значащих цифр

Погрешности измерения должны содержать не более двух (т. е. одну или две) значащих цифры. Для этого следует использовать следующие правила и порядок ограничения числа значащих цифр.

1. Если первая значащая цифра в абсолютной погрешности Δx “1”, “2”, “3”, то в погрешности оставляем две значащие цифры. Если первая значащая цифра в погрешности “4”, “5”, “6”, “7”, “8”, “9”, то в погрешности оставляем одну значащую цифру.

2. Измеренное значение \bar{x} должно заканчиваться тем же младшим разрядом, что и абсолютная погрешность Δx . Например, если в абсолютной погрешности Δx оставлен младший разряд – единицы, то и в измеренном значении должен быть оставлен младший разряд – единицы.

3. В относительной погрешности число значащих цифр ограничиваем по тем же правилам, что и в абсолютной погрешности.

При ограничении числа значащих цифр используем операцию округления. Округление числа представляет собой отбрасывание значащих цифр справа после определенного разряда с возможным изменением цифры этого разряда.

Существуют следующие правила округления.

1. Если первая из отбрасываемых цифр меньше чем “5”, то цифра предыдущего разряда не изменяется.

2. Если первая из отбрасываемых цифр больше чем “5”, то цифра предыдущего разряда увеличивается на единицу.

3. Если отбрасываются несколько цифр и первая из отбрасываемых цифр “5”, то цифра предыдущего разряда увеличивается на единицу.

4. Если отбрасывается только одна цифра “5”, а за ней нет цифр, то округление производится до ближайшего четного числа, т. е. цифра предыдущего разряда остается неизменной, если она четная, и увеличивается на единицу, если она нечетная.

5. Округление следует выполнять сразу до желаемого числа значащих цифр, а не по этапам, что может привести к ошибкам.

Если табличные или экспериментальные данные приводятся без указания погрешности, то обычно считается, что эта погрешность составляет $\pm 0,5$ последней значащей цифры.

Обработка прямых однократных измерений

Рассмотрим следующий пример. С помощью штангенциркуля измеряем диаметр цилиндра. Инструментальная погрешность штангенциркуля равна $\Delta_i = 0,1 \text{ мм}$.

В результате однократного измерения получено значение диаметра цилиндра $\bar{D} = 15,6 \text{ мм}$. За абсолютную погрешность измерения принимаем инструментальную погрешность штангенциркуля

$$\Delta_D = \Delta_i = 0,1 \text{ мм.}$$

По формуле вычисляем относительную погрешность измерения диаметра

$$\varepsilon_D = \frac{\Delta D}{D} 100\% = \frac{0,1}{15,6} 100\% = 0,641\%$$

С учетом правил представления результатов измерений в относительной погрешности оставляем одну значащую цифру, так как первая значащая цифра “6” больше “3”

$$\varepsilon_D = 0,641\% \approx 0,6\%$$

Конечный результат однократного измерения диаметра цилиндра для доверительной вероятности $\alpha = 1$ записываем в виде

$$D = (15,6 \pm 0,1) \text{ мм}; \varepsilon_D = 0,6\%; \alpha = 1.$$

Обработка прямых многократных измерений

Рассмотрим пример расчета погрешностей прямых многократных измерений.

1. С помощью секундомера проведено $n = 5$ измерений 10 колебаний маятника. В результате получены экспериментальные данные:

$$t_1 = 15,3 \text{ с}; t_2 = 15,7 \text{ с}; t_3 = 15,4 \text{ с}; t_4 = 15,5 \text{ с}; t_5 = 15,4 \text{ с}$$

2. По формуле рассчитываем среднее арифметическое значение

$$\bar{t} = \frac{1}{n} \sum_{i=1}^{n=5} t_i = \frac{1}{5} (15,3 + 15,7 + 15,4 + 15,5 + 15,5) = 15,48 \text{ с}$$

Согласно правилам приближенных вычислений среднее арифметическое значение должно иметь на один разряд больше, чем исходные данные. Поэтому оставляем в \bar{t} сотые доли.

4. По формуле находим оценку СКО результата измерения

$$S_{\bar{t}} = \sqrt{\frac{\sum_{i=1}^n (t_i - \bar{t})^2}{n(n-1)}} = \sqrt{\frac{(15,3 - 15,46)^2 + (15,7 - 15,46)^2 + (15,4 - 15,46)^2 + (15,5 - 15,46)^2 + (15,5 - 15,46)^2}{5(5-1)}} = 0,0663 \text{ с}$$

В соответствии с правилами, погрешность должна содержать не более двух значащих цифр, поэтому в оценке СКО результата измерения, которая является промежуточной величиной, оставляем три значащие цифры.

4. Из табл. 1 для $n = 5$ выбираем значение коэффициента Стьюдента $t_{\alpha, n} = 2,78$ и рассчитываем по формуле доверительный интервал случайной погрешности (случайную погрешность)

$$\Delta_{\bar{t}} = t_{\alpha, n} S_{\bar{t}} = 2,78 \cdot 0,0663 = 0,184 \text{ с}$$

В промежуточном расчете оставляем три значащие цифры.

5. Определяем абсолютную погрешность измерения с учетом случайной и инструментальной погрешностей по формуле

$$\Delta_t = \sqrt{\Delta_t^2 + \left(\frac{2}{3}\Delta_{\text{ин}}\right)^2} = \sqrt{0,184^2 + \left(\frac{2}{3} \cdot 0,2\right)^2} = 0,228\text{с}$$

В промежуточном расчете оставляем три значащие цифры.

5. По формуле вычисляем относительную погрешность

$$\varepsilon_t = \frac{\Delta_t}{\bar{t}} 100\% = \frac{0,228}{15,48} 100\% = 1,47\%$$

В промежуточном расчете также оставляем три значащие цифры

7. Ограничиваем количество значащих цифр в погрешностях Δt и t_{ε} , а также в измеренном значении \bar{t} . Для этого воспользуемся правилами.

В абсолютной погрешности $\Delta t = 0,228$ с первая значащая цифра “2” меньше “3”, следовательно, оставляем две значащие цифры. Поскольку отбрасываемая цифра “8”, то предыдущий разряд числа увеличиваем на единицу $\Delta t = 0,228 \approx 0,23$ с.

Так как в абсолютной погрешности младший разряд – сотые доли ($\Delta t = 0,23$ с), то в измеренном значении оставляем тоже сотые доли числа. Таким образом, получаем $\bar{t} = 15,48$ с.

В относительной погрешности оставляем две значащие цифры, так как первая значащая цифра “1” меньше “3”. Но поскольку отбрасываемая цифра “7”, то предыдущий разряд числа увеличиваем на единицу $\varepsilon_t = 1,47\% \approx 1,5\%$.

Окончательный результат измерения записываем в виде

$$t = (15,48 \pm 0,23) \text{ с}; \varepsilon_t = 1,5\% ; \alpha = 0,95.$$

Порядок выполнения работы:

1. Законспектировать теоретические основы.
2. Изучит теорию погрешностей измерений.
3. Рассчитать погрешности измерений.
4. Сделать вывод.

Ход работы:

1. Законспектировать теоретические основы.
2. Рассчитать погрешности прямых однократных и многократных измерений согласно варианту, указанному в таблице 2.

Погрешности средств измерений, применяемых в практикуме

Металлическая линейка применяется для измерения линейных величин до 500 мм. Цена наименьшего деления составляет 1 мм, инструментальная погрешность $\Delta_i = 0,2$ мм.

Штангенциркуль ШЦ–1 используется для измерения линейных величин до 170 мм, цена наименьшего деления равна 0,1 мм. Наличие у штангенциркуля специальной шкалы–нониуса обеспечивает инструментальную погрешность измерений $\Delta_i = 0,1$ мм.

Микрометр (модель 1003) применяется для измерения линейных величин до 25 мм, цена наименьшего деления 0,01 мм. Инструментальная погрешность микрометра равна $\Delta_i = 0,01$ мм.

3. Выводом к работе является полученные значения.

Таблица 2

Вариант 1	С помощью линейки измерена длина детали, полученное значение 15,7 мм. Вычислить относительную погрешность, конечный результат однократного измерения длины детали записать для доверительной вероятности в необходимом виде	Проводили измерения длины L металлического бруска. Было сделано 10 измерений и получены следующие значения: 10 мм, 11 мм, 12 мм, 13 мм, 10 мм, 10 мм, 11 мм, 10 мм, 10 мм, 11 мм. Вычислить абсолютную, относительную погрешность, конечный результат однократного измерения длины детали записать для доверительной вероятности в необходимом виде
-----------	---	---

Вариант 2	С помощью микрометра измерена длина детали, полученное значение 12,7 мм. Вычислить относительную погрешность, конечный результат однократного измерения длины детали записать для доверительной вероятности в необходимом виде	Проводили измерения диаметра вала. Было сделано 10 измерений и получены следующие значения: 9 мм, 11 мм, 11 мм, 13 мм, 10 мм, 10 мм, 11 мм, 10 мм, 10 мм, 11 мм. Вычислить абсолютную, относительную погрешность, конечный результат однократного измерения диаметра детали записать для доверительной вероятности в необходимом виде
Вариант 3	С помощью штангенциркуля измерен диаметр детали, полученное значение 22,2 мм. Вычислить относительную погрешность, конечный результат однократного измерения диаметра детали записать для доверительной вероятности в необходимом виде	Проводили измерения длины L металлического бруска. Было сделано 8 измерений и получены следующие значения: 10 мм, 11 мм, 12 мм, 13 мм, 10 мм, 10 мм, 11 мм, 10 мм. Вычислить абсолютную, относительную погрешность, конечный результат однократного измерения длины детали записать для доверительной вероятности в необходимом виде
Вариант 4	С помощью линейки измерена длина детали, полученное значение 18,7 мм. Вычислить относительную погрешность, конечный результат однократного измерения длины детали записать для доверительной вероятности в необходимом виде	Проводили измерения длины L металлического бруска. Было сделано 10 измерений и получены следующие значения: 8 мм, 10 мм, 12 мм, 13 мм, 10 мм, 10 мм, 11 мм, 10 мм, 10 мм, 11 мм. Вычислить абсолютную, относительную погрешность, конечный результат однократного измерения длины детали записать для доверительной вероятности в необходимом виде
Вариант 5	С помощью микрометра измерена длина детали, полученное значение 12,7 мм. Вычислить относительную погрешность, конечный результат однократного измерения длины детали записать для доверительной вероятности в необходимом виде	Проводили измерения диаметра вала. Было сделано 10 измерений и получены следующие значения: 8 мм, 9 мм, 11 мм, 13 мм, 10 мм, 10 мм, 11 мм, 10 мм, 10 мм, 11 мм. Вычислить абсолютную, относительную погрешность, конечный результат однократного измерения диаметра детали записать для доверительной вероятности в необходимом виде
Вариант 6	С помощью штангенциркуля измерен диаметр детали, полученное значение 22,2 мм. Вычислить относительную погрешность, конечный результат однократного измерения диаметра детали записать для доверительной вероятности в необходимом виде	Проводили измерения длины L металлического бруска. Было сделано 8 измерений и получены следующие значения: 11 мм, 12 мм, 12 мм, 13 мм, 10 мм, 10 мм, 11 мм, 10 мм. Вычислить абсолютную, относительную погрешность, конечный результат однократного измерения длины детали записать для доверительной вероятности в необходимом виде
Вариант 7	С помощью линейки измерена длина детали, полученное	Проводили измерения длины L металлического бруска. Было сделано 10

	значение 11,7 мм. Вычислить относительную погрешность, конечный результат однократного измерения длины детали записать для доверительной вероятности в необходимом виде	измерений и получены следующие значения: 8 мм, 10 мм, 12 мм, 13 мм, 10 мм, 10 мм, 11 мм, 13 мм, 14 мм, 15 мм. Вычислить абсолютную, относительную погрешность, конечный результат однократного измерения длины детали записать для доверительной вероятности в необходимом виде
Вариант 8	С помощью микрометра измерена длина детали, полученное значение 16,8 мм. Вычислить относительную погрешность, конечный результат однократного измерения длины детали записать для доверительной вероятности в необходимом виде	Проводили измерения диаметра вала. Было сделано 10 измерений и получены следующие значения: 8 мм, 9 мм, 11 мм, 13 мм, 10 мм, 10 мм, 11 мм, 9 мм, 9 мм, 11 мм. Вычислить абсолютную, относительную погрешность, конечный результат однократного измерения диаметра детали записать для доверительной вероятности в необходимом виде
Вариант 9	С помощью штангенциркуля измерен диаметр детали, полученное значение 23,4 мм. Вычислить относительную погрешность, конечный результат однократного измерения диаметра детали записать для доверительной вероятности в необходимом виде	Проводили измерения длины L металлического бруска. Было сделано 8 измерений и получены следующие значения: 13 мм, 12 мм, 13 мм, 13 мм, 10 мм, 10 мм, 11 мм, 10 мм. Вычислить абсолютную, относительную погрешность, конечный результат однократного измерения длины детали записать для доверительной вероятности в необходимом виде
Вариант 10	С помощью линейки измерена длина детали, полученное значение 17,7 мм. Вычислить относительную погрешность, конечный результат однократного измерения длины детали записать для доверительной вероятности в необходимом виде	Проводили измерения длины L металлического бруска. Было сделано 10 измерений и получены следующие значения: 9 мм, 8 мм, 11 мм, 13 мм, 10 мм, 10 мм, 11 мм, 13 мм, 14 мм, 15 мм. Вычислить абсолютную, относительную погрешность, конечный результат однократного измерения длины детали записать для доверительной вероятности в необходимом виде
Вариант 11	С помощью микрометра измерена длина детали, полученное значение 19,8 мм. Вычислить относительную погрешность, конечный результат однократного измерения длины детали записать для доверительной вероятности в необходимом виде	Проводили измерения диаметра вала. Было сделано 10 измерений и получены следующие значения: 9 мм, 9 мм, 11 мм, 13 мм, 10 мм, 11 мм, 11 мм, 9 мм, 9 мм, 11 мм. Вычислить абсолютную, относительную погрешность, конечный результат однократного измерения диаметра детали записать для доверительной вероятности в необходимом виде
Вариант 12	С помощью штангенциркуля измерен диаметр детали, полученное значение 29,4 мм. Вычислить относительную погрешность, конечный	Проводили измерения длины L металлического бруска. Было сделано 8 измерений и получены следующие значения: 11 мм, 10 мм, 13 мм, 13 мм, 10 мм, 10 мм, 11 мм, 10 мм. Вычислить абсолютную,

	результат однократного измерения диаметра детали записать для доверительной вероятности в необходимом виде	относительную погрешность, конечный результат однократного измерения длины детали записать для доверительной вероятности в необходимом виде
Вариант 13	С помощью линейки измерена длина детали, полученное значение 10,3 мм. Вычислить относительную погрешность, конечный результат однократного измерения длины детали записать для доверительной вероятности в необходимом виде	Проводили измерения длины L металлического бруска. Было сделано 10 измерений и получены следующие значения: 13 мм, 13 мм, 12 мм, 13 мм, 10 мм, 10 мм, 11 мм, 13 мм, 14 мм, 15 мм. Вычислить абсолютную, относительную погрешность, конечный результат однократного измерения длины детали записать для доверительной вероятности в необходимом виде
Вариант 14	С помощью микрометра измерена длина детали, полученное значение 17,8 мм. Вычислить относительную погрешность, конечный результат однократного измерения длины детали записать для доверительной вероятности в необходимом виде	Проводили измерения диаметра вала. Было сделано 10 измерений и получены следующие значения: 13 мм, 8 мм, 11 мм, 13 мм, 10 мм, 10 мм, 11 мм, 9 мм, 9 мм, 11 мм. Вычислить абсолютную, относительную погрешность, конечный результат однократного измерения диаметра детали записать для доверительной вероятности в необходимом виде
Вариант 15	С помощью штангенциркуля измерен диаметр детали, полученное значение 32,3 мм. Вычислить относительную погрешность, конечный результат однократного измерения диаметра детали записать для доверительной вероятности в необходимом виде	Проводили измерения длины L металлического бруска. Было сделано 7 измерений и получены следующие значения: 13 мм, 12 мм, 13 мм, 13 мм, 10 мм, 11 мм, 10 мм. Вычислить абсолютную, относительную погрешность, конечный результат однократного измерения длины детали записать для доверительной вероятности в необходимом виде
Вариант 16	С помощью линейки измерена длина детали, полученное значение 8,7 мм. Вычислить относительную погрешность, конечный результат однократного измерения длины детали записать для доверительной вероятности в необходимом виде	Проводили измерения длины L металлического бруска. Было сделано 10 измерений и получены следующие значения: 12 мм, 13 мм, 12 мм, 13 мм, 10 мм, 10 мм, 11 мм, 13 мм, 14 мм, 15 мм. Вычислить абсолютную, относительную погрешность, конечный результат однократного измерения длины детали записать для доверительной вероятности в необходимом виде
Вариант 17	С помощью микрометра измерена длина детали, полученное значение 26,8 мм. Вычислить относительную погрешность, конечный результат однократного измерения длины детали записать для доверительной	Проводили измерения диаметра вала. Было сделано 10 измерений и получены следующие значения: 7 мм, 8 мм, 11 мм, 13 мм, 10 мм, 10 мм, 11 мм, 9 мм, 9 мм, 11 мм. Вычислить абсолютную, относительную погрешность, конечный результат однократного измерения диаметра детали записать для доверительной вероятности в

	вероятности в необходимом виде	необходимом виде
Вариант 18	С помощью штангенциркуля измерен диаметр детали, полученное значение 29,4 мм. Вычислить относительную погрешность, конечный результат однократного измерения диаметра детали записать для доверительной вероятности в необходимом виде	Проводили измерения длины L металлического бруска. Было сделано 8 измерений и получены следующие значения: 14 мм, 13 мм, 13 мм, 13 мм, 10 мм, 10 мм, 11 мм, 10 мм. Вычислить абсолютную, относительную погрешность, конечный результат однократного измерения длины детали записать для доверительной вероятности в необходимом виде
Вариант 19	С помощью линейки измерена длина детали, полученное значение 7,7 мм. Вычислить относительную погрешность, конечный результат однократного измерения длины детали записать для доверительной вероятности в необходимом виде	Проводили измерения длины L металлического бруска. Было сделано 9 измерений и получены следующие значения: 10 мм, 12 мм, 13 мм, 10 мм, 10 мм, 11 мм, 13 мм, 14 мм, 15 мм. Вычислить абсолютную, относительную погрешность, конечный результат однократного измерения длины детали записать для доверительной вероятности в необходимом виде
Вариант 20	С помощью микрометра измерена длина детали, полученное значение 36,8 мм. Вычислить относительную погрешность, конечный результат однократного измерения длины детали записать для доверительной вероятности в необходимом виде	Проводили измерения диаметра вала. Было сделано 10 измерений и получены следующие значения: 13 мм, 12 мм, 11 мм, 13 мм, 10 мм, 10 мм, 11 мм, 9 мм, 9 мм, 11 мм. Вычислить абсолютную, относительную погрешность, конечный результат однократного измерения диаметра детали записать для доверительной вероятности в необходимом виде
Вариант 21	С помощью штангенциркуля измерен диаметр детали, полученное значение 13,4 мм. Вычислить относительную погрешность, конечный результат однократного измерения диаметра детали записать для доверительной вероятности в необходимом виде	Проводили измерения длины L металлического бруска. Было сделано 8 измерений и получены следующие значения: 14 мм, 12 мм, 13 мм, 13 мм, 15 мм, 13 мм, 11 мм, 11 мм. Вычислить абсолютную, относительную погрешность, конечный результат однократного измерения длины детали записать для доверительной вероятности в необходимом виде
Вариант 22	С помощью линейки измерена длина детали, полученное значение 21,7 мм. Вычислить относительную погрешность, конечный результат однократного измерения длины детали записать для доверительной вероятности в необходимом виде	Проводили измерения длины L металлического бруска. Было сделано 9 измерений и получены следующие значения: 8 мм, 12 мм, 13 мм, 10 мм, 10 мм, 11 мм, 13 мм, 14 мм, 15 мм. Вычислить абсолютную, относительную погрешность, конечный результат однократного измерения длины детали записать для доверительной вероятности в необходимом виде
Вариант	С помощью микрометра	Проводили измерения диаметра вала. Было

23	измерена длина детали, полученное значение 31,8 мм. Вычислить относительную погрешность, конечный результат однократного измерения длины детали записать для доверительной вероятности в необходимом виде	сделано 10 измерений и получены следующие значения: 12 мм, 9 мм, 11 мм, 13 мм, 10 мм, 10 мм, 11 мм, 9 мм, 9 мм, 11 мм. Вычислить абсолютную, относительную погрешность, конечный результат однократного измерения диаметра детали записать для доверительной вероятности в необходимом виде
Вариант 24	С помощью штангенциркуля измерен диаметр детали, полученное значение 13,9 мм. Вычислить относительную погрешность, конечный результат однократного измерения диаметра детали записать для доверительной вероятности в необходимом виде	Проводили измерения длины L металлического бруска. Было сделано 8 измерений и получены следующие значения: 14 мм, 13 мм, 13 мм, 13 мм, 10 мм, 10 мм, 11 мм, 10 мм. Вычислить абсолютную, относительную погрешность, конечный результат однократного измерения длины детали записать для доверительной вероятности в необходимом виде
Вариант 25	С помощью штангенциркуля измерен диаметр детали, полученное значение 33,9 мм. Вычислить относительную погрешность, конечный результат однократного измерения диаметра детали записать для доверительной вероятности в необходимом виде	Проводили измерения длины L металлического бруска. Было сделано 9 измерений и получены следующие значения: 11 мм, 14 мм, 13 мм, 13 мм, 13 мм, 10 мм, 10 мм, 11 мм, 10 мм. Вычислить абсолютную, относительную погрешность, конечный результат однократного измерения длины детали записать для доверительной вероятности в необходимом виде

Форма представления результата:

Отчет о проделанной работе

Критерии оценки:

- полнота выполненного задания;
- своевременное предоставление выполненной работы.

Тема 3.3 Погрешности измерений

Практическая работа № 6 Вычисление систематических погрешностей

Цель работы: 1) освоить методику расчета систематических погрешностей измерений;
2) привить умения и навыки самостоятельной работы с учебником и дополнительной литературой.

Выполнив работу, Вы будете:

уметь:

- У₂ выбирать методы контроля, соответствующее оборудование, аппаратуру и приборы для контроля качества продукции;
- У₃ применять методы предупреждения, обнаружения и устранения дефектов выпускаемой продукции;
-

Материальное обеспечение:

Индивидуальный раздаточный материал на данную тему.

Задание:

- 1 Изучит теорию погрешностей измерений.
- 2 Рассчитать систематические погрешности измерений.
- 3 Сделать вывод.

Краткие теоретические сведения:

Погрешности делятся на промахи, систематические и случайные погрешности.

Промахами называют чрезмерно большие погрешности, когда результат явно не соответствует ожидаемому значению измеряемой величины. Промахи обычно обусловлены неправильным отсчётом по прибору, ошибкой при записи наблюдений, влиянием сильной внешней помехи, сбоям в работе аппаратуры. Результаты, содержащие промахи, должны быть исключены.

Систематическими называют погрешности, величина и знак которых подчиняются определённым зависимостям (правильно повторяются или изменяются по определённому закону). Систематические погрешности обусловлены неидеальностью приборов, недостатками методики измерений, действием различных внешних факторов, искажающих результаты измерений.

Приведём два примера появления систематических погрешностей:

1. При измерении вязкости жидкостей температура жидкости не фиксируется и не контролируется.

2. Контактная разность потенциалов, возникающая между электродами из различных металлов, может исказить результат измерения э.д.с. источника.

Природа и характер систематических погрешностей зачастую известны. В принципе систематические погрешности могут быть выявлены и исключены, но это связано с усложнением приборов, увеличением их стоимости и увеличением времени измерений.

Существуют общие правила и приёмы устранения систематических погрешностей. Они достаточно очевидны. Следует использовать исправную и поверенную аппаратуру, измерительные приборы должны работать в условиях, предусмотренных ТУ (Технические Условия – указываются в паспорте прибора).

Хороший эффект дают стабилизация напряжения электропитания и температуры, применение защитных экранов и фильтров. Выявлению систематических погрешностей способствует проведение контрольных, калибровочных измерений.

Погрешность однократных измерений определяется характеристиками используемых в эксперименте приборов. Основными характеристиками измерительных приборов, влияющими на погрешность выполняемых с их помощью измерений, являются предел измерения и цена деления. Для электроизмерительных приборов важной величиной также является класс точности прибора.

Предел измерения (Π) – это максимальное значение величины, которое может быть измерено с помощью данной шкалы прибора. Если предел измерения не указан отдельно, то его определяют по оцифровке прибора.

Цена деления (Π) – значение измеряемой величины, соответствующее самому малому делению шкалы. Если шкала начинается с нуля, то

$$\Pi = \Pi / N,$$

где N – общее количество делений шкалы.

Например, если шкала имеет $N = 50$ делений и принадлежит амперметру с пределом измерений 5 A , то цена деления равна $5/50=0,1(\text{A})$.

Многие электроизмерительные приборы имеют несколько пределов измерения. При переключении с одного предела на другой изменяется и цена деления прибора.

Класс точности прибора (K) представляет собой отношение абсолютной приборной погрешности δx к пределу измерения шкалы Π , выраженное в процентах:

$$K = \delta x / \Pi \cdot 100\%$$

Значение класса точности (без символа %) указывается, как правило, на электроизмерительных приборах. Электроизмерительные приборы, используемые и при выполнении лабораторных работ, могут иметь класс точности 0,05; 0,1; 0,2; 0,5; 1,0; 1,5; 2,0; 2,5; 4,0. Более грубые приборы обозначения класса точности не имеют.

Как указывалось ранее, погрешность однократных измерений подчиняется равномерному закону распределения случайных величин и определяется параметром равномерного распределения d . В зависимости от вида измерительного прибора параметр равномерного распределения d определяется одним из ниже перечисленных способов.

1. Точность измерения (цена деления) указана непосредственно на приборе. Параметр равномерного распределения равен точности прибора $d = \Pi$. Например, приборы, имеющие нониус: цена деления гониометра – $0,1^\circ$, точность нониуса штангенциркуля – $0,05 \text{ мм}$. Тогда параметр равномерного распределения равен для гониометра $d = \Pi = 0,1^\circ$, для штангенциркуля $d = \Pi = 0,05 \text{ мм}$.

2. На приборе указан класс точности прибора. Из определения класса точности имеем приборную погрешность: $\delta x = K \cdot \Pi / 100\%$.

Параметр равномерного распределения равен погрешности прибора $d = \delta x$. Например: для вольтметра с классом точности 2,5 и пределом измерений 600 В параметр равномерного распределения равен $d = \delta x = 2,5 \cdot 600 / 100 = 15 \text{ В}$

3. Если на приборе не указаны ни точность измерения, ни класс точности, то в зависимости от характера работы прибора возможны два способа определения параметра равномерного распределения:

а. Указатель значения измеряемой величины может занимать определенные (дискретные) положения, соответствующие делениям шкалы (например, электронные часы, секундомеры, цифровые измерители напряжений, счетчики импульсов и т.п.). Такие приборы являются приборами дискретного действия, и их абсолютная погрешность равна цене деления прибора. Следовательно, параметр равномерного распределения для величины, измеренной этим прибором равен цене деления прибора $d = \Pi$. Например, электронный секундомер показывает значение: 00:00:03.23. Цена деления такого прибора равна $0,01 \text{ с}$, а параметр равномерного распределения также $d = \Pi = 0,01 \text{ с}$.

в. Указатель значения измеряемой величины может занимать любое положение на шкале прибора (линейки, рулетки, микрометра, стрелочных весов, термометра и т.п.). В этом случае абсолютная приборная ошибка равна половине цены деления шкалы. Следовательно, параметр равномерного распределения для измеряемой величины равен половине цены деления прибора $d = Ц / 2$. Например: точность барабана микрометра равна 0,01 мм, цена деления линейки – 1 мм. Тогда параметр равномерного распределения для микрометра $d = 0,5 \cdot Ц = 0,005$ мм, для линейки – $d = 0,5 \cdot Ц = 0,5$ мм.

Порядок выполнения работы:

1. Законспектировать теоретические основы.
2. Изучит теорию погрешностей измерений.
3. Определить параметр равномерного распределения d для данных практической работы № 5 (таблица 2).
4. Сделать вывод.

Ход работы:

1. Законспектировать теоретические основы.
2. Ответить на вопросы, характеризующие систематические погрешности, определение параметра равномерного распределения d .
3. Определить параметр равномерного распределения d для данных практической работы № 5 (таблица 2).
4. Выводом к работе является пояснение необходимости нахождения параметра равномерного распределения.

Тема 3.3 Погрешности измерений

Практическая работа № 7 Вычисление случайных погрешностей

Цель работы: 1) освоить методику расчета случайных погрешностей измерений;
2) привить умения и навыки самостоятельной работы с учебником и дополнительной литературой.

Выполнив работу, Вы будете:

уметь:

- У₂ выбирать методы контроля, соответствующее оборудование, аппаратуру и приборы для контроля качества продукции;
- У₃ применять методы предупреждения, обнаружения и устранения дефектов выпускаемой продукции;
-

Материальное обеспечение:

Индивидуальный раздаточный материал на данную тему.

Задание:

- 1 Изучит теорию погрешностей измерений.
- 2 Рассчитать случайные погрешности измерений.
- 3 Сделать вывод.

Краткие теоретические сведения:

Случайными называют погрешности, изменяющиеся случайным образом при повторных измерениях. Природа случайных погрешностей либо неизвестна, либо связана со случайным характером самого исследуемого явления (число испускаемых фотоэлектронов, число радиоактивных распадов в единицу времени). К случайным относят и погрешности, для которых не установлены причины (факторы), влияющие на разброс результатов при повторных измерениях. Поэтому деление погрешностей на систематические и случайные иногда зависит от степени изученности объекта.

Когда говорят о причинах возникновения систематических или случайных погрешностей, часто используют понятия существенных (но не случайных) и несущественных факторов возникновения погрешностей. Каждый существенный фактор способен заметно изменить результат измерений. Действие таких факторов приводит к возникновению систематических погрешностей.

Эти факторы могут быть выявлены и устранены или их влияние учтено (хотя иногда сделать это довольно сложно и дорого).

Несущественные факторы в одиночку не способны заметно изменить результат измерений. Однако случайная комбинация большого количества несущественных факторов приводит к появлению случайных погрешностей $\Delta x_{сл}$. Понятно, что такие погрешности невозможно устранить. Тем не менее, проведение серий измерений и правильная обработка результатов измерений позволяют уменьшить влияние случайных погрешностей на результат измерений и оценить величину таких погрешностей.

Расчёт случайных погрешностей

Предположим, что все систематические погрешности выявлены и устранены. Если измерительные приборы достаточно чувствительны, то проводя серию измерений можно обнаружить случайный разброс результатов измерений. Таким образом, в общем случае результат измерений x является случайной величиной.

Случайные величины, взятые в совокупности, подчиняются определённым законам, которые рассматривает теория вероятностей. Обработка результатов измерений основывается на вероятностном подходе (теории вероятностей) и ряде постулатов математической статистики, которые хорошо оправдывают себя на практике.

Чтобы охарактеризовать случайную величину надо указать, какие значения она может принимать.

Кроме того необходимо указать, как часто, т. е. с какой вероятностью случайная величина может принимать те или иные значения – т. е. задать распределение случайной величины.

Порядок обработки измерений.

1. Провести n измерений x_i измеряемой величины

$$x_1, x_i, x_n.$$

Количество измерений, как правило, указывается в задании.

2. Вычислить среднее арифметическое значение измеряемой величины

$$\bar{x} = \frac{x_1 + \dots + x_i + \dots + x_n}{n} = \frac{1}{n} \sum_{i=1}^n x_i$$

3. Вычислить оценку среднего квадратического отклонения (СКО) результата измерения

$$S_{\bar{x}} = \sqrt{\frac{\sum_{i=1}^n (x_i - \bar{x})^2}{n(n-1)}}$$

4. Рассчитать доверительный интервал случайной погрешности (случайную погрешность)

$$\Delta_{\bar{x}} cл = t_{\alpha, n} S_{\bar{x}}$$

где $t_{\alpha, n}$ – коэффициент Стьюдента, который учитывает требуемую доверительную вероятность α и количество проведенных измерений n , на основании которых вычислена величина $S_{\bar{x}}$.

Для технических измерений принята доверительная вероятность $\alpha = 0,95$. С такой же доверительной вероятностью проводятся расчеты погрешностей многократных измерений в лабораторных работах. Коэффициент Стьюдента выбирается из табл. 1 для заданного числа измерений n .

Таблица 1 – Значения коэффициента Стьюдента для $\alpha=0,95$

n	2	3	4	5	6	7	8	9	10	20	30
$t_{\alpha, n}$	12,7	4,30	3,18	2,78	2,57	2,45	2,36	2,31	2,26	2,09	2,04

5. Рассчитать случайную погрешность

$$X = \bar{x} + \Delta x_{cл} \text{ с вероятностью } \alpha =$$

6. Используя правила представления результатов измерения, определить количество значащих цифр в абсолютной и относительной погрешностях, и в значении измеряемой величины.

Конечный результат измерений записать в виде

$$x = (\dots \pm \dots) \dots; \quad \varepsilon_x = \dots \%; \quad \alpha = 0,95.$$

измеренное значение абсолютная погрешность единица измерения относительная погрешность доверительная вероятность

Графическое представление результатов измерений

Графики используются для качественного и количественного описания зависимостей физических величин вида $y(x)$.

Качественные графики широко применяются в учебной литературе и при изложении лекционного материала. Отличительной особенностью данного вида графиков является то, что на координатных осях указываются только обозначения физических величин и отсутствует масштаб-координатная сетка. Для примера на рис. 1 представлен качественный график, отражающий зависимость давления от объема реального газа в изотермическом процессе.

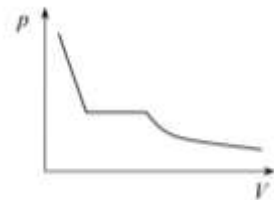


Рисунок 1 – График

Количественные графики отражают результаты измерений или расчетов, показывая наглядно связь между физическими величинами с учетом их значений. Количественные графики используются не только для наглядного изображения зависимости, но и для нахождения каких-либо физических величин, которые требуются для дальнейшей работы.

При построении количественных графиков при выполнении лабораторных работ необходимо следовать следующим правилам:

1. Выбор бумаги. Графики выполняют на миллиметровой бумаге размером не менее, чем 10×15 см. Поле графика ограничивается прямоугольной рамкой. Готовые графики прикрепляются к отчету по работе.

Допускается выполнение графиков с помощью компьютерных программ, но и в этом случае графики должны соответствовать всем изложенным ниже требованиям (в частности, иметь масштаб-координатную сетку).

2. Выбор осей. В прямоугольной системе координат независимую переменную – аргумент – следует откладывать на горизонтальной оси (оси абсцисс), а по вертикальной оси (оси ординат) – функцию, зависимую физическую величину. Положительные значения величин откладывают на осях, как правило, вправо и вверх от точки начала отсчета.

Начало координатных осей, если это не оговорено особо, может не совпадать с нулевыми значениями величин. Его выбирают таким образом, чтобы график занимал максимально возможную площадь чертежа.

3. Выбор масштаба. Обычно график строят на основании заполненной таблицы экспериментальных данных, откуда легко установить интервалы, в которых изменяются аргумент и функция. Их наименьшее и наибольшее значения определяют масштаб координатных осей.

3.1. Масштаб изображения может быть как линейным, так и нелинейным (например, логарифмическим). Масштаб для каждого направления может быть разным, например: по одной оси 1; 2; 3; 4; 5; ..., а по другой – 5; 10; 15; 20; или по одной оси линейный, а по другой – логарифмический.

При необходимости масштаб по одной и той же оси для положительных и отрицательных значений откладываемой величины может быть выбран разным, но только в том случае, если эти значения отличаются не менее чем на порядок, т. е. в 10, 100, 1000 и более раз.

Например, вольт-амперная характеристика диода, когда прямой и обратный токи отличаются в тысячу раз (т. е. на три порядка): прямой ток составляет миллиамперы, обратный – микроамперы.

3.2. Масштаб выбирают таким образом, чтобы:

– график был равномерно растянут вдоль обеих осей (если график представляет собой прямую, то угол ее наклона к осям должен быть по возможности близок к 45°);

– положение любой точки графика можно было определить легко и быстро. Масштаб является удобным для чтения графика, если в одном сантиметре содержится одна (или две, пять, десять, двадцать, пятьдесят и т. д.) единица величины кратная 1, 2, 5, например: 1; 2; 3;

4; 5; ..., или 2; 4; 6; 8; ..., или 5; 10; 15; 20;

Распространенной ошибкой студентов является выбор неправильного масштаба: три сантиметра на единицу величины или в одном сантиметре три единицы (например, 1; 3; 6; 9; ...).

4. Нанесение шкал. На координатных осях должны быть указаны обозначения величин с единицами их измерения и шкала числовых значений.

4.1. Обозначение физических величин и их единицы измерений следует размещать в конце шкалы вместо последнего числа. Между обозначением величины и единицей измерения должна быть запятая, например: p , Па; T , К.

4.2. Числовые значения шкал следует размещать вне поля графика и располагать горизонтально. Многозначные числа выражают как кратные $n \cdot 10$ (n – целое число) для данного диапазона шкалы, например: p , $6 \cdot 10$ Па; или p , МПа; h , $3 \cdot 10$ м или h , мм.

Масштабные деления и числовые значения на координатных осях следует наносить равномерно по всей оси и без пропусков. Числовые значения должны быть высотой 3 – 5 мм.

5. Нанесение точек. Экспериментальные или расчетные точки на графике должны изображаться четко в виде кружков, крестиков и других символов. Размер символа должен быть в 2 – 3 раза больше толщины линии.

Координаты экспериментальных точек на осях не указывают и линии, определяющие их положение, не проводят.

Если в одних осях строят несколько зависимостей, то обозначения точек должны отличаться друг от друга формой или цветом.

6. Проведение кривых. Кривая должна быть плавной. Кривую (прямую) следует проводить так, чтобы количество точек по обе стороны от нее было приблизительно одинаковым. Кривую (прямую) следует проводить как можно ближе к точкам, но, не обязательно пересекая их. Кривая (прямая) не должна выходить за область экспериментальных значений аргумента и функции.

Форма кривой и особые точки, через которые она должна проходить, определяются, как правило, из теории.

Если на графике представлены несколько зависимостей, то для их изображения необходимо использовать различные цвета, типы линий, либо нумерацию.

Пример. Построить график зависимости пути S от времени t при равномерном движении тела по экспериментальным данным, приведенным в табл. 1.

Таблица 1

t , с	10	20	30	40	50	60
S , м	1,7	2,8	4,8	6,1	7,0	8,5

На рис. 2 представлен правильно оформленный график $S(t)$.

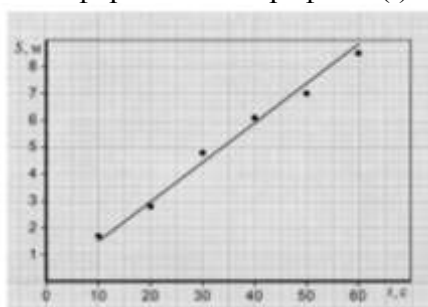


Рисунок 2 – Правильно оформленный график

На рис. 3 показаны наиболее типичные ошибки, допускаемые студентами при построении графиков:

- не ограничено линиями поле графика;
- на осях указаны стрелки;
- на оси абсцисс не указана единица измерения времени t ;
- обозначение величины t написано на поле графика;
- на оси ординат (ось пути) не указаны отложенная величина S и единица ее измерения;

- не указано начало координат – точка (0;0);
 - масштабные деления на оси абсцисс нанесены неравномерно.
- Отсутствуют значения 20, 30, 40, 50;
- на оси ординат нанесены координаты некоторых точек;
 - проведены лишние пунктирные линии;
 - неправильно построен график функции в виде ломанной линии; зависимость пути от времени при равномерном движении заведомо линейна, и график должен представлять собой прямую линию.

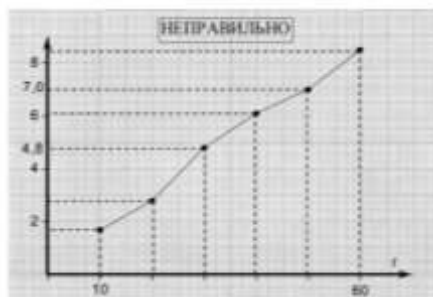


Рисунок 3 – Типичные ошибки

На рисунках 4 (а) и 5 (а) показаны ошибки, связанные с неправильным выбором масштаба по осям. В результате чего не полностью использована площадь графика, что затрудняет графическую обработку экспериментальных зависимостей. Кроме того, на рис. 5 (а) допущены следующие неточности:

- разные зависимости обозначены одинаковыми символами;
- по оси абсцисс выбран неправильный масштаб;
- по оси ординат не вынесен общий множитель 10^{-3} .

Рисунки 4 (б) и 5 (б) демонстрируют правильно построенные графики.

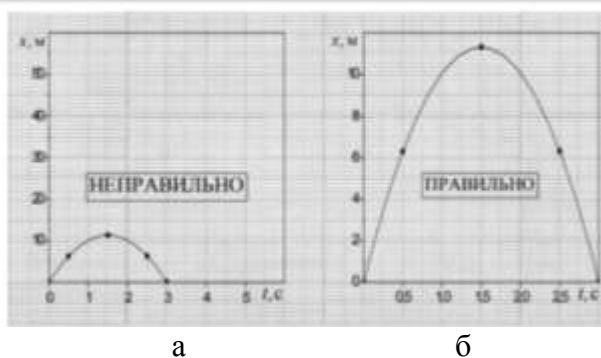


Рисунок 4 – Сравнение графиков

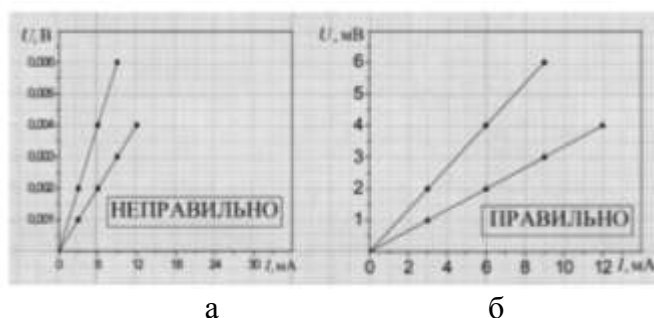


Рисунок 5 – Сравнение графиков

Порядок выполнения работы:

1. Законспектировать теоретические основы.
2. Изучит теорию погрешностей измерений.
3. Рассчитать погрешности измерений.

4. Сделать вывод.

Ход работы:

1. Законспектировать теоретические основы.
2. Рассчитать погрешности прямых однократных и многократных измерений согласно варианту, указанному в таблице 2.
3. Выводом к работе является полученные значения.

Форма представления результата:

Отчет о проделанной работе

Критерии оценки:

- полнота выполненного задания;
- своевременное предоставление выполненной работы.

Таблица 2

Вариант 1	Ввиду того, что длинная сторона детали имеет неровные края, ширину h с целью уменьшения случайной погрешности измеряем пять раз. В результате получаем экспериментальные данные: $h_1=59,5$ мм; $h_2 = 60,1$ мм; $h_3 = 58,9$ мм; $h_4= 60,5$ мм; $h_5= 60,0$ мм.
Вариант 2	Ввиду того, что длинная сторона детали имеет неровные края, ширину h с целью уменьшения случайной погрешности измеряем пять раз. В результате получаем экспериментальные данные: $h_1=58,5$ мм; $h_2 = 62,1$ мм; $h_3 = 58,9$ мм; $h_4= 60,5$ мм; $h_5= 60,0$ мм.
Вариант 3	Ввиду того, что длинная сторона детали имеет неровные края, ширину h с целью уменьшения случайной погрешности измеряем шесть раз. В результате получаем экспериментальные данные: $h_1=59,5$ мм; $h_2 = 60,1$ мм; $h_3 = 58,9$ мм; $h_4= 60,5$ мм; $h_5= 60,0$ мм; $h_6= 60,1$ мм
Вариант 4	Ввиду того, что длинная сторона детали имеет неровные края, ширину h с целью уменьшения случайной погрешности измеряем пять раз. В результате получаем экспериментальные данные: $h_1=58,5$ мм; $h_2 = 61,1$ мм; $h_3 = 58,9$ мм; $h_4= 60,5$ мм; $h_5= 60,0$ мм.
Вариант 5	Ввиду того, что длинная сторона детали имеет неровные края, ширину h с целью уменьшения случайной погрешности измеряем пять раз. В результате получаем экспериментальные данные: $h_1=59,5$ мм; $h_2 = 62,1$ мм; $h_3 = 59,9$ мм; $h_4= 60,5$ мм; $h_5= 60,0$ мм.
Вариант 6	Ввиду того, что длинная сторона детали имеет неровные края, ширину h с целью уменьшения случайной погрешности измеряем шесть раз. В результате получаем экспериментальные данные: $h_1=59,9$ мм; $h_2 = 61,1$ мм; $h_3 = 58,9$ мм; $h_4= 60,5$ мм; $h_5= 60,0$ мм; $h_6= 60,1$ мм
Вариант 7	Ввиду того, что длинная сторона детали имеет неровные края, ширину h с целью уменьшения случайной погрешности измеряем пять раз. В результате получаем экспериментальные данные: $h_1=58,8$ мм; $h_2 = 60,1$ мм; $h_3 = 58,9$ мм; $h_4= 60,5$ мм; $h_5= 60,0$ мм.
Вариант 8	Ввиду того, что длинная сторона детали имеет неровные края, ширину h с целью уменьшения случайной погрешности измеряем пять раз. В результате получаем экспериментальные данные: $h_1=58,8$ мм; $h_2 = 60,1$ мм; $h_3 = 59,9$ мм; $h_4= 60,5$ мм; $h_5= 60,0$ мм.
Вариант 9	Ввиду того, что длинная сторона детали имеет неровные края, ширину h с целью уменьшения случайной погрешности измеряем шесть раз. В результате получаем экспериментальные данные: $h_1=59,5$ мм; $h_2 = 60,5$ мм; $h_3 = 59,9$ мм; $h_4= 60,5$

	экспериментальные данные: $h_1=29,9$ мм; $h_2 = 30,1$ мм; $h_3 = 28,9$ мм; $h_4= 30,5$ мм; $h_5= 30,0$ мм.
Вариант 23	Ввиду того, что длинная сторона детали имеет неровные края, ширину h с целью уменьшения случайной погрешности измеряем пять раз. В результате получаем экспериментальные данные: $h_1=48,5$ мм; $h_2 = 53,1$ мм; $h_3 = 48,9$ мм; $h_4= 50,5$ мм; $h_5= 50,0$ мм.
Вариант 24	Ввиду того, что длинная сторона детали имеет неровные края, ширину h с целью уменьшения случайной погрешности измеряем шесть раз. В результате получаем экспериментальные данные: $h_1=49,8$ мм; $h_2 = 50,5$ мм; $h_3 = 48,9$ мм; $h_4= 50,5$ мм; $h_5= 50,0$ мм; $h_6= 50,1$ мм
Вариант 25	Ввиду того, что длинная сторона детали имеет неровные края, ширину h с целью уменьшения случайной погрешности измеряем пять раз. В результате получаем экспериментальные данные: $h_1=49,5$ мм; $h_2 = 52,1$ мм; $h_3 = 49,9$ мм; $h_4= 50,5$ мм; $h_5= 50,0$ мм.

Тема 3.3 Погрешности измерений

Практическая работа № 8 Исключение грубых погрешностей

Цель работы: 1) освоить методику исключения грубых погрешностей измерений;
2) привить умения и навыки самостоятельной работы с учебником и дополнительной литературой.

Выполнив работу, Вы будете:

уметь:

- U_2 выбирать методы контроля, соответствующее оборудование, аппаратуру и приборы для контроля качества продукции;
- U_3 применять методы предупреждения, обнаружения и устранения дефектов выпускаемой продукции;

Материальное обеспечение:

Индивидуальный раздаточный материал на данную тему.

Задание:

- 1 Изучит теорию погрешностей измерений.
- 2 Определить наличие грубых погрешности измерений.
- 3 Сделать вывод.

Краткие теоретические сведения:

Грубая погрешность, или промах, — это погрешность результата отдельного измерения, входящего в ряд измерений, которая для данных условий резко отличается от остальных результатов этого ряда. Источником грубых погрешностей нередко бывают резкие изменения условий измерения и ошибки, допущенные оператором. К ним можно отнести:

- неправильный отсчет по шкале измерительного прибора, происходящий из-за неверного учета цены малых делений шкалы;
- неправильная запись результата наблюдений, значений отдельных мер использованного набора, например гирь;
- хаотические изменения параметров питающего СИ напряжения, например его амплитуды или частоты.

Грубые погрешности, как правило, возникают при однократных измерениях и обычно устраняются путем повторных измерений. Их причинами могут быть внезапные и кратковременные изменения условий измерения или оставшиеся незамеченными неисправности в аппаратуре.

Критерии исключения грубых погрешностей

При однократных измерениях обнаружить промах не представляется возможным. Для уменьшения вероятности появления промахов измерения проводят два-три раза и за результат принимают среднее арифметическое полученных отсчетов. При многократных измерениях для обнаружения промахов используют статистические критерии, предварительно определив, какому виду распределения соответствует результат измерений.

Вопрос о том, содержит ли результат наблюдений грубую погрешность, решается общими методами проверки статистических гипотез. Проверяемая гипотеза состоит в утверждении, что результат наблюдения x , не содержит грубой погрешности, т.е. является одним из значений измеряемой величины. Пользуясь определенными статистическими критериями, пытаются

опровергнуть выдвинутую гипотезу. Если это удастся, то результат наблюдений рассматривают как содержащий грубую погрешность и его исключают.

Для выявления грубых погрешностей задаются вероятностью q (уровнем значимости) того, что сомнительный результат действительно мог иметь место в данной совокупности результатов измерений.

Критерий "трех сигм" применяется для результатов измерений, распределенных по нормальному закону. По этому критерию считается, что результат, возникающий с вероятностью $q < 0,003$, маловероятен и его можно считать промахом, если $|\bar{x} - x_i| > 3S_x$, где S_x — оценка СКО измерений. Величины x и S_x вычисляют без учета экстремальных значений x_i . Данный критерий надежен при числе измерений $n > 20 \dots 50$.

Критерий Романовского применяется, если число измерений $n < 20$. При этом вычисляется отношение

$$\beta = \frac{|(x_i - \bar{x})|}{S_x},$$

где x_i — проверяемое значение, \bar{x} — среднее арифметическое значение измеряемой величины, S_x — среднее квадратическое отклонение.

Далее расчетное значение β сравнивается с критерием β_i , выбранным по табл. 1. Если $\beta > \beta_i$, то результат x_i считается промахом и отбрасывается.

Таблица 1 – Значения критерия Романовского $\beta = f(n)$

q	$n = 4$	$n = 6$	$n = 8$	$n = 10$	$n = 12$	$n = 15$	$n = 20$
0,01	1,73	2,16	2,43	2,62	2,75	2,90	3,08
0,02	1,72	2,13	2,37	2,54	2,66	2,80	2,96
0,05	1,71	2,10	2,27	2,41	2,52	2,64	2,78
0,10	1,69	2,00	2,17	2,29	2,39	2,49	2,62

Пример решения

При шестикратном измерении расстояний между ориентирами осей здания получены следующие результаты: 25,155; 25,150; 25,165; 25,165; 25,160; 25,180 м. Последний результат вызывает сомнения. Производим проверку по критерию Романовского, не является ли он промахом.

Найдем среднее арифметическое значение

$$\bar{x} = \frac{1}{n} \sum_{i=1}^n x_i = \frac{150,975}{6} = 25,163 \text{ м}$$

Определяем среднее квадратическое отклонение. Для удобства вычислений составим табл. 2.
Таблица 2 – Обработка результатов измерений

№	x_i	$x_i - \bar{x}$	$(x_i - \bar{x})^2$
1	25,155	-0,008	0,000064
2	25,15	-0,013	0,000169
3	25,165	0,002	0,000004
4	25,165	0,002	0,000004
5	25,16	-0,003	0,000009
6	25,18	0,017	0,000289
	$\bar{x} = \frac{1}{n} \sum_{i=1}^n x_i = 25,163 \text{ м}$		$\sum_{i=1}^n (x_i - \bar{x})^2 = 0,000539$

Оценка СКО –

$$S_{\bar{x}} = \sqrt{\frac{1}{n-1} \sum_{i=1}^n (x_i - \bar{x})^2} = 0,0107_m$$

Вычисляем β для сомнительного результата

$$\beta = \frac{|(x_i - \bar{x})|}{S_x} = \frac{0,017}{0,0107} = 1,58$$

Критическое значение β при уровне значимости 0,05 и $n = 6$ составляет 2,1. Поскольку $1,58 < 2,1$, результат не является промахом и не исключается из результатов измерений.

Критерий Романовского свидетельствует о необходимости отбрасывания последнего результата измерения.

Порядок выполнения работы:

1. Законспектировать теоретические основы.
2. Определить наличие грубых погрешностей измерений.
3. Сделать вывод.

Ход работы:

1. Законспектировать теоретические основы.
2. Определить наличие грубых погрешностей измерений в данных практической работы № 6 (таблица 2).
3. Выводом к работе являются полученные значения.

Форма представления результата:

Отчет о проделанной работе

Критерии оценки:

- полнота выполненного задания;
- своевременное предоставление выполненной работы.

Тема 3.4 Средства измерений

Практическая работа № 9

Изучение метрологических характеристик средств измерений

Цель работы: 1) изучить метрологические характеристики средств измерений;
2) привить умения и навыки самостоятельной работы с учебником и дополнительной литературой.

Выполнив работу, Вы будете:

уметь:

- У₂ выбирать методы контроля, соответствующее оборудование, аппаратуру и приборы для контроля качества продукции;
- У₃ применять методы предупреждения, обнаружения и устранения дефектов выпускаемой продукции;

Материальное обеспечение:

Индивидуальный раздаточный материал на данную тему.

Задание:

- 1 Изучит метрологические характеристики средств измерений.
- 2 Определить метрологические характеристики выбранного средства измерений.
- 3 Сделать вывод.

Краткие теоретические сведения:

ГОСТ 8.009-84 устанавливает номенклатуру нормируемых характеристик средств измерений, которые независимо от вида измеряемых величин и принципов действия средств измерений необходимы для обоснованной оценки погрешности измерения, проводимые в конкретных условиях как в статическом, так и в динамическом режимах, а также способы нормирования и формы их представления.

Метрологическая характеристика средств измерений - характеристика одного из свойств измерений, влияющих на результат измерений или его погрешность. Нормируемые метрологические характеристики – это метрологические характеристики, установленные нормативно-техническими документами.

Действительные метрологические характеристики – это характеристики средств измерений, полученные экспериментально.

Стандарт предусматривает следующую номенклатуру метрологических характеристик: характеристики, предназначенные для определения результата измерений; характеристики погрешностей средств измерений (суммарная погрешность; систематическая и случайная составляющая погрешности; погрешности вследствие гистерезиса); характеристики чувствительности средств измерений к влияющим величинам (функция влияния; характеристики изменения метрологической характеристики под воздействием влияющих величин); динамические характеристики - характеристики динамических средств измерений, отражающих зависимость выходного сигнала от изменяющегося во времени входного сигнала (переходная, импульсная, амплитудно-частотная и фазовая характеристики; частные характеристики - время установления показания прибора, время реакции и т. д.); характеристики свойств средств измерений, влияющих на погрешность из-за взаимодействия средств измерений.

В стандарте для каждой характеристики установлены способы нормирования и формы представления, приведены рекомендации по выбору комплексов метрологических характеристик.

Все метрологические свойства (характеристики) можно разделить на две группы:

- свойства, определяющие область применения СИ;
- свойства, определяющие качество измерения.

Основными метрологическими характеристиками, определяющими свойства первой группы, являются диапазон измерений и порог чувствительности.

Шкала - это часть устройства, представляющая собой совокупность отметок и проставленных у некоторых из них чисел отсчетов или других символов, соответствующих ряду последовательных значений величины.

Средства измерений могут иметь различные типы шкал измерений (рис.1).

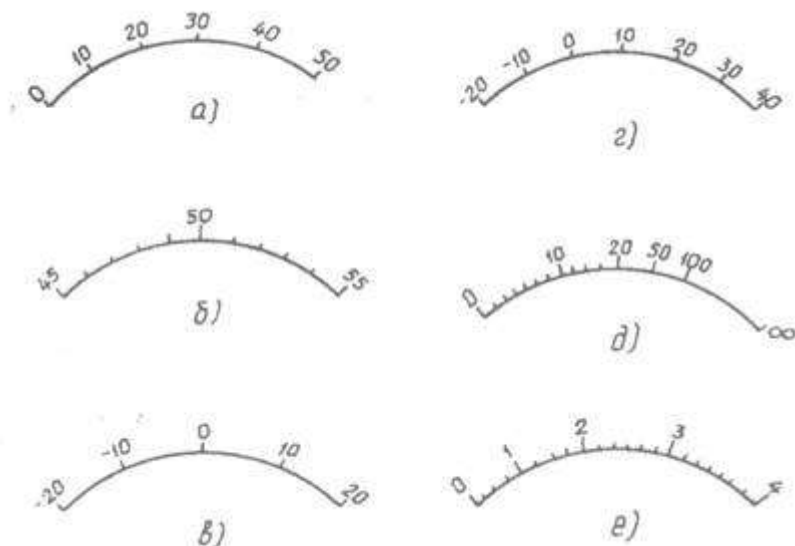


Рисунок 1 – Типы шкал измерений:
а, б, в, г – с равномерной шкалой,
д, е – с неравномерной логарифмической шкалой

Отметка шкалы - это знак (штрих, точка и т. п.) на шкале, соответствующий некоторому отдельному значению измеряемой величины.

Промежуток между двумя соседними отметками шкалы называется делением шкалы.

Цена деления шкалы - разность значений величин, соответствующих двум соседним отметкам шкалы.

Диапазон измерений – область значений величины, в пределах которых нормированы допускаемые пределы погрешности. Значение величины, ограничивающее диапазон измерений снизу или сверху (слева и справа), называют соответственно нижним или верхним пределом измерений.

Порог чувствительности – наименьшее изменение измеряемой величины, которое вызывает заметное изменение выходного сигнала.

К метрологическим свойствам второй группы относятся три главных свойства, определяющих качество измерений: точность, сходимость и воспроизводимость измерений.

Точность – свойство измерений, отражающее близость их результатов к истинному значению измеряемой величины. Высокая точность измерений соответствует малым погрешностям как систематическим, так и случайным. «Точность» и «погрешность» — понятия, во многом близкие друг другу.

Правильность – свойство измерений, отражающее близость к нулю систематических погрешностей в их результатах. Результаты измерений правильны, когда они не искажены систематическими погрешностями.

Сходимость – свойство измерений, отражающее близость друг другу результатов измерений, выполняемых в одинаковых условиях, одним и тем же СИ, одним и тем же оператором. Для методик выполнения измерений — это одна из важнейших характеристик.

Воспроизводимость – свойство измерений, отражающее близость друг к другу результатов измерений, выполняемых в различных условиях — в различное время, в разных местах, разными методами и средствами измерений. В процедурах испытаний продукции воспроизводимость, как и сходимость, также является важнейшей характеристикой.

В практике применения средств измерений широко используется такая характеристика, как класс точности.

Класс точности СИ – обобщенная характеристика, выражаемая пределами допускаемых погрешностей, а также другими характеристиками, влияющими на точность. Классы точности конкретного типа СИ устанавливаются в нормативных документах. При этом для каждого класса точности определяют конкретные требования к метрологическим характеристикам, в совокупности отражающим уровень точности СИ данного класса.

Требования к назначению, применению и обозначению классов точности регламентированы в ГОСТ 8.401-80 «ГСИ. Классы точности средств измерений. Основные положения». Этот стандарт гармонизирован с международными рекомендациями.

Присваиваются классы точности СИ при их разработке (по результатам приемочных испытаний). В связи с тем, что при эксплуатации их метрологические характеристики обычно ухудшаются, допускается понижать класс точности по результатам поверки (калибровки).

Таким образом, класс точности позволяет судить о том, в каких пределах находится погрешность измерений этого класса. Это необходимо знать при выборе СИ в зависимости от заданной точности будущих измерений.

Неизменность во времени метрологических характеристик измерительного прибора определяет его стабильность.

Факторы, влияющие на результаты измерений

В метрологической практике при проведении измерений необходимо учитывать ряд факторов, влияющих на результаты измерения. Это — объект и субъект измерения, средство измерения и условия измерения.

Объект измерения должен быть чист от посторонних включений, если измеряется плотность вещества, свободен от влияния внешних помех (природные процессы, промышленные помехи и т. п.). Сам объект не должен обладать внутренними помехами (работа самого объекта измерения).

Субъект измерения, т. е. оператор, привносит в результат «личностный» момент измерения, элемент субъективизма. Он зависит от квалификации оператора, санитарно-гигиенических условий труда, психофизиологического состояния субъекта, от учета эргономических требований.

Метод измерения. Очень часто измерение одной и той же величины постоянного размера разными методами дает различные результаты, причем каждый из них имеет свои недостатки и достоинства. Искусство оператора состоит в том, чтобы соответствующими способами исключить или учесть факторы, искажающие результаты. Если измерение не удастся выполнить так, чтобы исключить или компенсировать какой-либо фактор, влияющий на результат, то в последний в ряде случаев вносят соответствующую поправку.

Влияние *средства измерения* на измеряемую величину во многих случаях проявляется как возмущающий фактор, например, внутренние шумы измерительных электронных усилителей.

Другим фактором является инерционность СИ. Некоторые СИ дают постоянно завышенные или постоянно заниженные показания, что может быть результатом дефекта изготовления.

Условия измерения как влияющий фактор включают температуру окружающей среды, влажность, атмосферное давление, напряжение в сети и т. п.

Учет указанных факторов предполагает исключение ошибок и внесение поправок к измеренным величинам.

Порядок выполнения работы:

1. Законспектировать теоретические основы.

2. Определить метрологические характеристики выбранного средства измерений, применяемого в металлургической промышленности.

3. Сделать вывод.

Ход работы:

1. Законспектировать теоретические основы.

2. Определить метрологические характеристики выбранного средства измерений.

3. Выводом к работе является указание метрологических характеристик средств измерений.

Форма представления результата:

Отчет о проделанной работе

Критерии оценки:

– полнота выполненного задания;

– своевременное предоставление выполненной работы.

Тема 3.4 Средства измерений

Практическая работа № 10 Поверка средств измерений

Цель работы: 1) ознакомиться с процедурой и методами поверки средств измерений;
2) привить умения и навыки самостоятельной работы с учебником и дополнительной литературой.

Выполнив работу, Вы будете:

уметь:

- У₂ выбирать методы контроля, соответствующее оборудование, аппаратуру и приборы для контроля качества продукции;
- У₃ применять методы предупреждения, обнаружения и устранения дефектов выпускаемой продукции;

Материальное обеспечение:

Индивидуальный раздаточный материал на данную тему.

Задание:

- 1 Изучить процедуру и методы поверки средств измерений.
- 2 Ответить на вопросы, характеризующие процедуру и методы поверки средств измерений.
- 3 Сделать вывод.

Краткие теоретические сведения:

Поверкой средств измерения называют совокупность действий, выполняемых для определения их погрешности. Цель поверки – выяснить, соответствуют ли характеристики средства измерения регламентированным значениям и пригодно ли оно к применению по прямому назначению. Под поверкой средств измерения понимается установление органом метрологической службы (или другим официально уполномоченным органом, организацией) пригодности средств измерения к применению на основании экспериментально определяемых метрологических характеристик и подтверждения их соответствия обязательным требованиям.

Поверку проводят обученные специалисты, аттестованные в качестве поверителей органами Государственной метрологической службы. Результаты поверки средств измерения, признанных годными к применению, оформляют выдачей свидетельства о поверке, нанесением поверительного клейма или иными способами, установленными нормативными документами по поверке.

Технически процедура поверки представляет собой сравнение числового значения физической величины, измеренной поверяемым средством измерения, со значением, измеренным средством измерения более высокой точности – эталоном. При этом погрешность эталона должна быть в три раза меньше погрешности поверяемого средства измерения.

В соответствии с документом ПР 50.2.006-94 «Порядок проведения поверки средств измерений» эти средства могут быть подвергнуты первичной, периодической, внеочередной и инспекционной поверке.

Различают следующие виды поверок:

- первичная поверка;
- периодическая поверка;
- внеочередная поверка;
- инспекционная поверка;
- экспертная поверка.

Первичная поверка СИ производится при выпуске СИ в обращение из производства, ремонта и при ввозе из-за рубежа.

Периодическая поверка СИ производится через определенные промежутки времени, называемые межповерочным интервалом.

Внеочередная поверка проводится вне зависимости от срока периодической поверки:

– при вводе в эксплуатацию СИ после длительного хранения (более одного межповерочного интервала);

– в случае повреждения клейма или утери свидетельства о поверке.

Инспекционная поверка производится для выявления пригодности к применению средств измерений при осуществлении государственного метрологического надзора.

Экспертная поверка проводится при возникновении разногласия по вопросам, относящимся к метрологическим характеристикам СИ.

Экспертная поверка проводится, как правило, по требованию суда, прокуратуры и по письмам потребителей.

Периодическая поверка производится органами государственной метрологической службы по утвержденным графикам. Графики периодической поверки составляются метрологическими службами предприятий и организаций, согласовываются с территориальными органами Госстандарта, утверждаются руководителем предприятия.

До выхода закона «Об обеспечении единства измерений» обязательной поверке подлежал весь парк СИ, находящийся на балансе предприятия и организации, кроме индикаторов и СИ, используемых для учебных целей.

Законом «Об обеспечении единства измерений» установлена сфера действия государственного метрологического контроля и надзора, согласно которому средства измерений, эксплуатируемые в сферах действия государственного метрологического контроля и надзора, подлежат обязательной поверке.

Средства измерения, не подлежащие обязательной поверке, подвергаются калибровке.

Допускается применение четырех методов поверки и калибровки средств измерений: непосредственное сличение с эталоном; сличение с помощью компаратора; прямые или косвенные измерения величины.

Метод непосредственного сличения с эталоном соответствующего разряда поверяемого средства измерений широко применяется для различных средств измерений в таких областях, как электрические и магнитные измерения, для определения электрического напряжения, частоты и силы электрического тока. В основе метода лежит проведение одновременных измерений одной и той же физической величины поверяемым и эталонным приборами. При этом определяют погрешность как разницу показаний поверяемого и эталонного средств измерений, принимая показания эталона за действительное значение величины. Достоинства этого метода заключаются в его простоте, наглядности, возможности применения автоматической поверки, отсутствии потребности в сложном оборудовании.

Метод сличения с помощью компаратора основан на применении прибора сравнения, с помощью которого сличаются поверяемое и эталонное средства измерений. Компаратор используется в случае, если невозможно сравнить показания приборов, измеряющих одну и ту же величину, например двух вольтметров, один из которых пригоден для измерения постоянного тока, а другой переменного. В подобных ситуациях в схему поверки вводится промежуточное звено – компаратор. Для приведенного примера потребуется потенциометр, который и будет компаратором. На практике компаратором может служить любое средство измерений, если оно одинаково реагирует на сигналы как поверяемого, так и эталонного измерительного прибора. Достоинством данного метода считают последовательное во времени сравнение двух величин.

Метод прямых измерений величины применяется, когда имеется возможность сличить испытуемый прибор с эталонным в определенных пределах измерений. В целом принцип работы этого метода аналогичен принципу работы метода непосредственного сличения, однако методом прямых измерений производится сличение на всех числовых отметках каждого диапазона (и

поддиапазонов, если они имеются в приборе). Метод прямых измерений величины применяют, например, для поверки или калибровки вольтметров постоянного электрического тока.

Метод косвенных измерений величины используется, когда действительные значения измеряемых величин невозможно определить прямыми измерениями, либо если косвенные измерения оказываются более точными, чем прямые. Вначале этим методом находят не искомую характеристику, а другие характеристики, связанные с искомой определенной зависимостью. Искомая характеристика определяется расчетным путем. Например, при поверке и калибровке вольтметра постоянного тока эталонным амперметром устанавливают силу тока, одновременно измеряя сопротивление. Затем расчетное значение напряжения сравнивают с показателями калибруемого или поверяемого вольтметра. Метод косвенных измерений обычно применяют в установках автоматизированной поверки и калибровки.

Для обеспечения правильной передачи размеров единиц измерений от эталона к рабочим средствам измерений составляют поверочные схемы, устанавливающие метрологические соподчинения государственного эталона, разрядных эталонов и рабочих средств измерений.

Поверочные схемы подразделяют на государственные и локальные. Государственные поверочные схемы распространяются на все средства измерений данного вида, применяемые в стране. Локальные поверочные схемы предназначены для метрологических органов министерств. Они также распространяются и на средства измерений подчиненных предприятий. Все локальные поверочные схемы должны соответствовать требованиям соподчиненности, которая определена государственной поверочной схемой.

Рассмотрим общий вид государственной поверочной схемы. Наименование эталонов и рабочих средств измерений обычно располагают в прямоугольниках (для государственного эталона прямоугольник является двухконтурным). Здесь же указывают метрологические характеристики для данной ступени схемы. В нижней части схемы расположены рабочие средства измерений.

Требования к содержанию и построению поверочных схем установлены в (ГОСТ 8.061-80 ГСИ Поверочные схемы. Содержание и построение) МИ 2230-92 «ГСИ. Методика количественного обоснования поверочных схем при их разработке». Примеры компоновки элементов государственной поверочных схем представлен на рисунке 1.

В каждой ступени поверочной схемы регламентируется порядок (метод) передачи размера единицы. Наименования методов поверки и калибровки располагаются в овалах, в которых также указывается допустимая погрешность метода поверки и калибровки. Основным показателем достоверности передачи размера единицы величины является соотношение погрешностей средств измерений между вышестоящей и нижестоящей ступенями поверочной схемы. В идеале это соотношение должно быть 1:10, однако на практике достичь его трудно, и минимально допустимым соотношением принято считать 1:3. Чем больше величина этого соотношения, тем меньше уверенность в достоверности показаний измерительного прибора.

Порядок выполнения работы:

1. Законспектировать теоретические основы.
2. Изучить процедуру и методы поверки средств измерений.
3. Ответить на вопросы, характеризующие процедуру и методы поверки средств измерений

Ход работы:

1. Законспектировать теоретические основы.
2. Изучить процедуру и методы поверки средств измерений.
3. Ответить на вопросы, характеризующие процедуру и методы поверки средств измерений
4. Выводом к работе является перечисление методов поверки средств измерений

Форма представления результата:

Отчет о проделанной работе

Критерии оценки:

- полнота выполненного задания;
- своевременное предоставление выполненной работы.

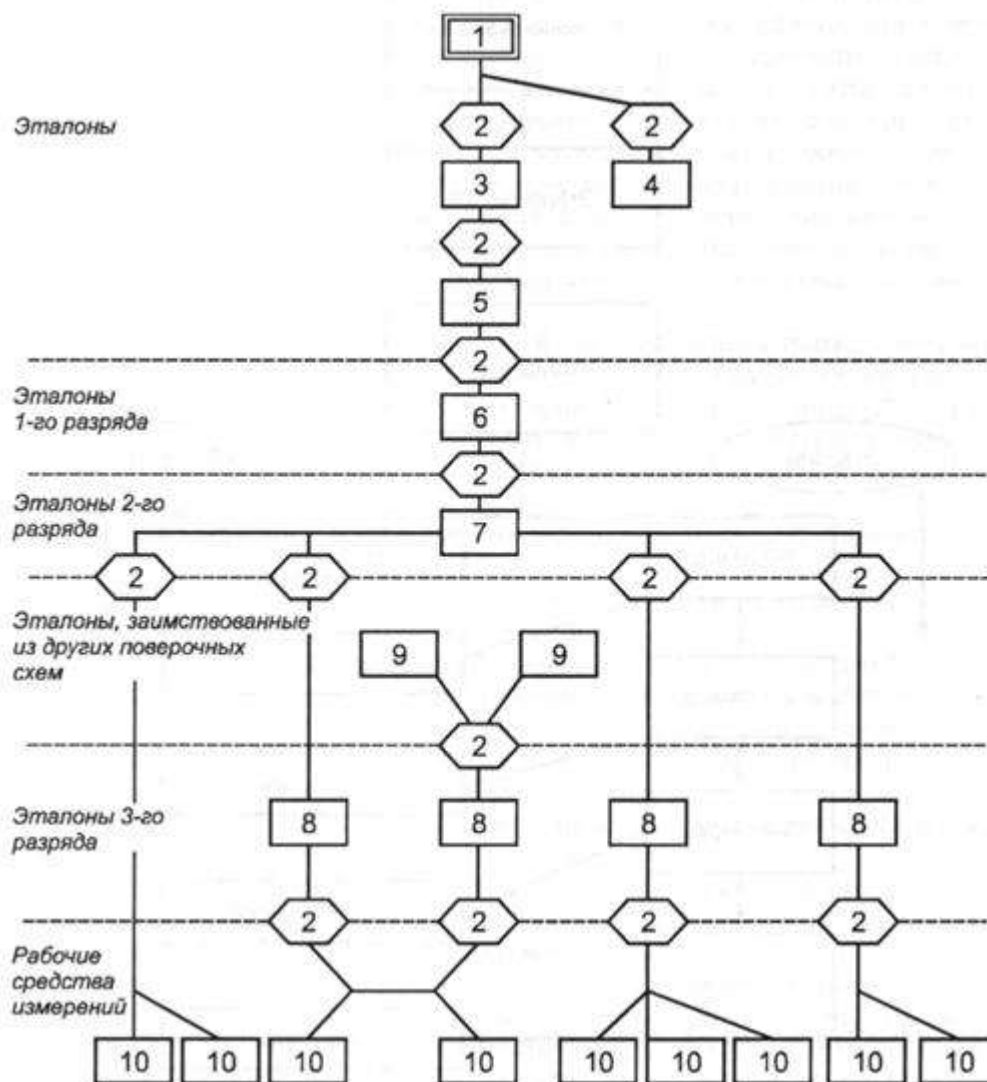


Рисунок 1 – Пример компоновки элементов государственной поверочной схемы:
 1 - государственный эталон; 2 - метод передачи размера единиц; 3 - эталон-копия; 4 - эталон -
 сравнения; 5 - рабочий эталон; 6-8 - эталоны соответствующих разрядов

Тема 3.4 Средства измерений

Практическая работа № 11 Аттестация испытательного оборудования

Цель работы: 1) ознакомиться с процедурой аттестации испытательного оборудования;
2) привить умения и навыки самостоятельной работы с учебником и дополнительной литературой.

Выполнив работу, Вы будете:

уметь:

- У₂ выбирать методы контроля, соответствующее оборудование, аппаратуру и приборы для контроля качества продукции;
- У₃ применять методы предупреждения, обнаружения и устранения дефектов выпускаемой продукции;

Материальное обеспечение:

Индивидуальный раздаточный материал на данную тему.

Задание:

- 1 Изучить процедуру аттестации испытательного оборудования.
- 2 Ответить на вопросы, характеризующие процедуру аттестации.
- 3 Сделать вывод.

Краткие теоретические сведения:

Испытательное оборудование: средство испытаний, представляющее собой техническое устройство для воспроизведения условий испытаний.

Аттестация испытательного оборудования: определение нормированных точностных характеристик испытательного оборудования, их соответствия требованиям нормативных документов и установление пригодности этого оборудования к эксплуатации.

Средство испытаний: техническое устройство, вещество и (или) материал для проведения испытаний.

Условия испытаний: совокупность воздействующих факторов и (или) режимов функционирования объекта при испытаниях.

Испытательная организация: организация, на которую в установленном порядке возложено проведение испытаний определенных видов продукции или проведение определенных видов испытаний.

Испытательное подразделение: подразделение организации (предприятия), на которое руководством последней возложено проведение испытаний для своих нужд.

Основная цель аттестации испытательного оборудования - подтверждение возможности воспроизведения условий испытаний в пределах допускаемых отклонений и установление пригодности использования испытательного оборудования в соответствии с его назначением.

При вводе в эксплуатацию в данном испытательном подразделении испытательное оборудование подвергают первичной аттестации.

Примечание. Испытательное оборудование, первичная аттестация которого осуществлена в данном испытательном подразделении по ГОСТ 24555-81 до даты введения в действие настоящего стандарта, повторной первичной аттестации не подлежит.

В процессе эксплуатации испытательное оборудование подвергают периодической аттестации через интервалы времени, установленные в эксплуатационной документации на испытательное оборудование или при его первичной аттестации.

Примечание. Интервалы времени периодической аттестации могут быть установлены по результатам контроля состояния испытательного оборудования в процессе его эксплуатации; для различных частей испытательного оборудования эти интервалы могут быть различны.

В случае ремонта или модернизации испытательного оборудования, проведения работ с фундаментом, на котором оно установлено, перемещения стационарного испытательного оборудования и других причин, которые могут вызвать изменения характеристик воспроизведения условий испытаний, испытательное оборудование подвергают повторной аттестации.

Для аттестации испытательного оборудования, используемого при обязательной сертификации продукции, при испытаниях продукции на соответствие обязательным требованиям государственных стандартов и при производстве продукции, поставляемой по контрактам для государственных нужд, в том числе для нужд сферы обороны и безопасности, должны применяться средства измерений утвержденных типов, экземпляры средств измерений должны быть проверены, методики выполнения измерений должны быть аттестованы в соответствии с ГОСТ Р 8.563.

При аттестации испытательного оборудования для испытаний продукции, используемой в других сферах, должны применяться поверенные или калиброванные средства измерений.

Испытания, поверку и калибровку средств измерений, используемых в качестве средств испытаний или в составе испытательного оборудования, осуществляют в соответствии с нормативными документами государственной системы обеспечения единства измерений.

Типы средств измерений, встраиваемых в испытательное оборудование, применяемое для испытаний продукции, поставляемой для нужд сферы обороны и безопасности, должны быть утверждены в установленном для данной сферы порядке.

Примечание. Встраиваемые в испытательное оборудование средства измерений должны быть утвержденных типов, пройти первичную поверку и подлежать периодической поверке в процессе эксплуатации испытательного оборудования, если имеется возможность их изъятия для проведения поверки. Если конструктивное исполнение испытательного оборудования не позволяет изъять встроенное средство измерений для проведения его периодической поверки, то разработчиком оборудования должна быть предусмотрена возможность его поверки в процессе эксплуатации без демонтажа, например, с использованием переносных средств поверки и т.п.

Транспортируемое в процессе использования испытательное оборудование подлежит первичной аттестации только при вводе его в эксплуатацию в соответствии с 4.2 настоящего стандарта.

Первичная аттестация испытательного оборудования

Первичная аттестация испытательного оборудования заключается в экспертизе эксплуатационной и проектной документации (при наличии последней), на основании которой выполнена установка испытательного оборудования, экспериментальном определении его технических характеристик и подтверждении пригодности использования испытательного оборудования.

Первичную аттестацию испытательного оборудования проводят в соответствии с действующими нормативными документами на методики аттестации определенного вида испытательного оборудования и (или) по программам и методикам аттестации конкретного оборудования.

Программы и методики аттестации испытательного оборудования, применяемого при испытаниях продукции, поставляемой для нужд сферы обороны и безопасности, должны пройти метрологическую экспертизу в установленном для данной сферы порядке.

Объектами первичной аттестации является конкретное испытательное оборудование с нормированными техническими характеристиками воспроизведений условий испытаний и при наличии информационного обеспечения (например, компьютерное, программное обеспечение и (или) обеспечение алгоритмами функционирования).

Технические характеристики испытательного оборудования, подлежащие определению или контролю при первичной аттестации, выбирают из числа нормированных технических характеристик, установленных в технической документации и определяющих возможность

воспроизведения условий испытаний в заданных диапазонах с допускаемыми отклонениями в течение установленного интервала времени.

Первичную аттестацию испытательного оборудования проводит комиссия, назначаемая руководителем предприятия (организации) по согласованию с государственным научным метрологическим центром и (или) органом государственной метрологической службы (32 ГНИИИ МО РФ), если их представители должны участвовать в работе комиссии. В состав комиссии включают представителей:

- подразделения предприятия (организации), проводящего испытания на данном испытательном оборудовании;
- метрологической службы предприятия (организации), подразделение которого проводит испытания продукции;
- государственных научных метрологических центров и (или) органов государственной метрологической службы при использовании испытательного оборудования для испытаний продукции с целью ее обязательной сертификации или испытаний на соответствие обязательным требованиям государственных стандартов или при производстве продукции, поставляемой по контрактам для государственных нужд (для нужд сферы обороны и безопасности - 32 ГНИИИ МО РФ);
- заказчика на предприятии в случае использования испытательного оборудования для испытаний продукции, поставляемой по контрактам для нужд сферы обороны и безопасности;

Первичную аттестацию испытательного оборудования (за исключением испытательного оборудования, применяемого для испытаний продукции, поставляемой для нужд сферы обороны и безопасности) могут проводить на договорной основе аккредитованные в соответствии с ПР 50.2.008 головные и базовые организации метрологической службы (согласно области их аккредитации).

Первичную аттестацию испытательного оборудования, применяемого для испытаний продукции, поставляемой для нужд сферы обороны и безопасности, могут проводить на договорной основе организации, аккредитованные в соответствии с МИ 2647.

Испытательные подразделения представляют испытательное оборудование на первичную аттестацию с технической документацией и техническими средствами, необходимыми для его нормального функционирования и для проведения первичной аттестации. В состав представляемой технической документации должны входить:

- эксплуатационные документы по ГОСТ 2.601, включая формуляр при его наличии (для импортного оборудования - эксплуатационные документы фирмы-изготовителя, переведенные на русский язык);
- программа и методика первичной аттестации испытательного оборудования;
- методика периодической аттестации испытательного оборудования в процессе эксплуатации, если она не изложена в эксплуатационных документах.

Программа и методика первичной аттестации испытательного оборудования могут быть разработаны подразделением, проводящим испытания.

Примечание. Методика первичной аттестации испытательного оборудования не имеет ограничения по сроку действия, и если она удовлетворяет требованиям, предъявляемым к аттестуемому испытательному оборудованию по точности и воспроизводимости, она может применяться испытательным подразделением в дальнейшем для аттестации однотипного испытательного оборудования аналогичного назначения независимо от сроков его введения в эксплуатацию.

В процессе первичной аттестации устанавливают:

- возможность воспроизведения внешних воздействующих факторов и (или) режимов функционирования объекта испытаний, установленных в документах на методики испытаний продукции конкретных видов;
- отклонения характеристик условий испытаний от нормированных значений;
- обеспечение безопасности персонала и отсутствие вредного воздействия на окружающую среду;

- перечень характеристик испытательного оборудования, которые проверяют при периодической аттестации оборудования, методы, средства и периодичность ее проведения.

Результаты первичной аттестации оформляют протоколом.

Протокол первичной аттестации испытательного оборудования подписывают председатель и члены комиссии, проводившие первичную аттестацию.

При положительных результатах первичной аттестации на основании протокола первичной аттестации оформляют аттестат.

Аттестат подписывает руководитель предприятия (организации), в подразделении которого проводилась первичная аттестация испытательного оборудования.

Отрицательные результаты первичной аттестации указывают в протоколе.

Сведения о выданном аттестате (номер и дата выдачи), полученные значения характеристик испытательного оборудования, а также срок последующей периодической аттестации испытательного оборудования и периодичность ее проведения в процессе эксплуатации вносят в формуляр или специально заведенный журнал.

Периодическая аттестация испытательного оборудования

Периодическую аттестацию испытательного оборудования в процессе его эксплуатации проводят в объеме, необходимом для подтверждения соответствия характеристик испытательного оборудования требованиям нормативных документов на методики испытаний и эксплуатационных документов на оборудование и пригодности его к дальнейшему использованию.

Номенклатуру проверяемых характеристик испытательного оборудования и объем операций при его периодической аттестации устанавливают при первичной аттестации оборудования, исходя из нормированных технических характеристик оборудования и тех характеристик конкретной продукции, которые определяют при испытаниях.

Периодическую аттестацию испытательного оборудования в процессе его эксплуатации проводят сотрудники подразделения, в котором установлено оборудование, уполномоченные руководителем подразделения для выполнения этой работы, и представители метрологической службы предприятия.

При отрицательных результатах периодической аттестации в протоколе указывают мероприятия, необходимые для доведения технических характеристик испытательного оборудования до требуемых значений.

Повторная аттестация испытательного оборудования

Повторную аттестацию испытательного оборудования после ремонта или модернизации осуществляют в порядке, установленном для первичной аттестации испытательного оборудования.

Повторную аттестацию испытательного оборудования после проведения работ с фундаментом, на котором оно установлено, или перемещения стационарного испытательного оборудования, или вызванную другими причинами, которые могут вызвать изменения характеристик воспроизведения условий испытаний

Порядок выполнения работы:

1. Законспектировать теоретические основы.
2. Изучить процедуру и виды аттестации оборудования.
3. Ответить на вопросы, характеризующие процедуру и виды аттестации оборудования.

Ход работы:

1. Законспектировать теоретические основы.
2. Изучить процедуру и виды аттестации оборудования.
3. Ответить на вопросы, характеризующие процедуру и виды аттестации оборудования
4. Выводом к работе является указание необходимости аттестации оборудования и отличие от поверки.

Форма представления результата:

Отчет о проделанной работе

Критерии оценки:

- полнота выполненного задания;
- своевременное предоставление выполненной работы.