

Министерство науки и высшего образования Российской Федерации
Министерство науки и высшего образования Российской Федерации
Федеральное государственное бюджетное образовательное учреждение
высшего образования
«Магнитогорский государственный технический университет
им. Г. И. Носова»
Многопрофильный колледж

 Т В Е Р Ж Д А Ю
Директор
С. А. Махновский
_____ 2020 г.

**МЕТОДИЧЕСКИЕ УКАЗАНИЯ
ПО ВЫПОЛНЕНИЮ ПРАКТИЧЕСКИХ РАБОТ
по учебной дисциплине
ОПЦ.01 ИНЖЕНЕРНАЯ ГРАФИКА
для студентов специальности
23.02.04 Техническая эксплуатация подъемно-транспортных, строительных, дорожных
машин и оборудования (по отраслям)**

ОДОБРЕНО:

Предметно-цикловой комиссией
Строительных и транспортных машин
Председатель Т.М. Менакова
Протокол №7 от 17.02.2020 г.

Методической комиссией

Протокол №3 от 26.02.2020 г.

Составитель:

преподаватель ФГБОУ ВО «МГТУ им. Г.И. Носова» МпК Л.М. Сарсенбаева

Методические указания разработаны на основе рабочей программы учебной дисциплины «Инженерная графика».

СОДЕРЖАНИЕ

1 ПОЯСНИТЕЛЬНАЯ ЗАПИСКА	4
2 ПЕРЕЧЕНЬ ПРАКТИЧЕСКИХ ЗАНЯТИЙ	6
3 МЕТОДИЧЕСКИЕ УКАЗАНИЯ	
Практическое занятие 1	10
Практическое занятие 2	12
Практическое занятие 3	15
Практическое занятие 4	18
Практическое занятие 5	20
Практическое занятие 6	22
Практическое занятие 7	24
Практическое занятие 8	26
Практическое занятие 9	28
Практическое занятие 10	33
Практическое занятие 11	34
Практическое занятие 12	38
Практическое занятие 13	40
Практическое занятие 14	43
Практическое занятие 15	44
Практическое занятие 16	47
Практическое занятие 17	49
Практическое занятие 18	54
Практическое занятие 19	57
Практическое занятие 20	63
Практическое занятие 21	64
Практическое занятие 22	67
Практическое занятие 23	73
Практическое занятие 24	77
Практическое занятие 25	79
Практическое занятие 26	81
Практическое занятие 27	82
Практическое занятие 28	82

1 ПОЯСНИТЕЛЬНАЯ ЗАПИСКА

Состав и содержание практических занятий направлены на реализацию Федерального государственного образовательного стандарта среднего профессионального образования.

Ведущей дидактической целью практических занятий является формирование учебных практических необходимых в последующей учебной деятельности.

В соответствии с рабочей программой учебной дисциплины «Инженерная графика» предусмотрено проведение практических занятий. В рамках практического занятия обучающиеся могут выполнять одну или несколько практических работ.

В результате их выполнения, обучающийся должен:

уметь:

- читать технические чертежи, выполнять эскизы деталей и простейших сборочных единиц;
- оформлять технологическую и другую техническую документацию в соответствии с требованиями стандартов;

Содержание практических ориентировано на подготовку обучающихся к освоению профессионального модуля программы подготовки специалистов среднего звена по специальности и овладению **профессиональными компетенциями:**

ПК 1.1. Обеспечивать безопасность движения транспортных средств при производстве работ;

ПК 1.3. Выполнять требования нормативно-технической документации по организации эксплуатации машин при строительстве, содержании и ремонте дорог;

ПК 2.1. Выполнять регламентные работы по техническому обслуживанию и ремонту подъемно-транспортных, строительных, дорожных машин и оборудования в соответствии с требованиями технологических процессов;

ПК 3.3. Составлять и оформлять техническую и отчетную документацию о работе ремонтно-механического отделения структурного подразделения;

А также формированию **общих компетенций:**

ОК 01. Выбирать способы решения задач профессиональной деятельности, применительно к различным контекстам;

ОК 02. Осуществлять поиск, анализ и интерпретацию информации, необходимой для выполнения задач профессиональной деятельности;

ОК 04. Работать в коллективе и команде, эффективно взаимодействовать с коллегами, руководством, клиентами;

ОК 05. Осуществлять устную и письменную коммуникацию на государственном языке Российской Федерации с учетом особенностей социального и культурного контекста;

ОК 09 Использовать информационные технологии в профессиональной деятельности.

Выполнение обучающихся практических работ по учебной дисциплине «Инженерная графика» направлено на:

- обобщение, систематизацию, углубление, закрепление, развитие и детализацию полученных теоретических знаний по конкретным темам учебной дисциплины;

- формирование умений применять полученные знания на практике, реализацию единства интеллектуальной и практической деятельности;

- развитие интеллектуальных умений у будущих специалистов: аналитических, проектировочных, конструктивных и др.;

- выработку при решении поставленных задач профессионально значимых качеств, таких как самостоятельность, ответственность, точность, творческая инициатива.

Практические занятия проводятся после соответствующей темы, которая обеспечивает наличие знаний, необходимых для ее выполнения.

2 ПЕРЕЧЕНЬ ПРАКТИЧЕСКИХ ЗАНЯТИЙ

Разделы/темы	Темы практических/лабораторных занятий	Количество часов	Требования ФГОС СПО
Раздел 1. РАЗДЕЛ 1 ПРАВИЛА ОФОРМЛЕНИЯ ЧЕРТЕЖЕЙ			
Тема 1.1 Основные сведения по оформлению чертежей	Практическая работа №1. Изучение стандартов единой системы	1	У2. У1. У3. У02.4 У02.7 34. 32. 31. 304.10
	Практическая работа №2. Выполнение графической композиции из линий чертежа в ручной графике	2	
	Практическая работа №3. Выполнение композиции из букв и цифр с заданным номером шрифта в ручной графике	2	
	Практическая работа №4. Выполнение титульного листа альбома графических работ в ручной графике	2	
Тема 1.2 Геометрические построения и правила вычерчивания контуров технических деталей	Практическая работа №5. Вычерчивание в ручной графике чертежа плоского контура в заданном масштабе и нанесение его размеров в	2	У2. У1. У3. У02.4 У02.7 34. 32. 31. 304.10 У2.У1. У3.У02.4 У02.734. 32.31. 304.10
	Практическая работа №6. Деление отрезка на равные части. Деление окружности на равные части в ручной графике. Касательные. Выполнения практической работы, выполненные в ручной графике	2	
	Практическая работа №7. Сопряжения. Выполнения практической работы, выполненные в ручной графике.	2	
	Практическая работа №8. Выполнение графической работы: Вычерчивание контура детали с применением сопряжения и деления окружности в ручной графике	2	
Раздел 2. ПРОЕКЦИОННОЕ ЧЕРЧЕНИЕ (ОСНОВЫ НАЧЕРТАТЕЛЬНОЙ ГЕОМЕТРИЯ)			
Тема 2.1 Методы проецирования. Проекция точки, прямой и плоскости	Практическая работа №9. Построение в ручной графике проекций точки, отрезка прямой, плоскости.	4	У2. У3 У09.1 У09.2 309.2 32. 33. 34. 31.
Тема 2.2 Поверхности и тела	Практическая работа №10. Построение в ручной графике изображений плоских фигур и геометрических тел в ортогональных проекциях.	2	
	Практическая работа №11. Построение в ручной графике проекций точек и линий, лежащих на поверхностях геометрических тел.	2	

	Практическая работа №12. Комплексный чертеж группы геометрических тел	2		
Тема 2.3 АксонOMETрические проекции	Практическая работа №13. Построение в ручной графике изображений плоских фигур и геометрических тел в прямоугольных изометрической и диметрической проекциях.	2		
	Практическая работа №14. Построение в ручной графике аксонометрической проекции группы геометрических тел.	4		
Раздел 3. Общие сведения о машинной графике				
Тема 3.1 Системы автоматизированного проектирования на персональных компьютерах	Практическая работа № 15 Изучение приемов работы с инструментальными панелями. Выполнение простейших геометрических построений	4	У2. У1.У3. У02.4У02.7 34.32.31. 304.10	
Раздел 4. Машиностроительное черчение				
Тема 4.1 Виды, сечения, разрезы	Практическая работа №16 Построение с использованием САПР трех видов модели по ее аксонометрическому изображению.	2		
	Практическая работа №17. Построение с использованием САПР по двум данным видам модели третьего вида и ее аксонометрического изображения.	2		
	Практическая работа №18. По приведенным наглядным изображениям деталей выполнить с использованием САПР указанные в условии сечения.	2		У2. У1. У3. У02.4 У02.7
	Практическая работа №19. Построение с использованием САПР простых фронтальных разрезов.	2		34. 32. 31.
	Практическая работа №20. Построение сложных разрезов с использованием САПР.	2		304.10
	Практическая работа №21. Построение с использованием САПР аксонометрического изображения детали по ее комплексному чертежу. Выполнение выреза $\frac{1}{4}$ части аксонометрического изображения детали.	2		
Тема 4.2 Разъемные соединения деталей.	Практическая работа №22. Вычерчивание болтового, шпилечного, соединения деталей с использованием САПР	4	У2. У1. У3. У02.4 У02.7	
Тема 4.3 Эскизы и рабочие чертежи	Практическая работа №23 Выполнение графической работы: Эскиз детали.	2	34. 32. 31.	

Тема 4.4. Зубчатые передачи	Практическая работа №24. Выполнение чертежа цилиндрической зубчатой передачи с использованием САПР.	2	304.10
Тема 4.5. Чертеж общего вида и сборочный чертеж	Практическая работа № 25 Чтение сборочных чертежей.	2	У2У1. У3.У02.4
	Практическая работа № 26 Эскиз деталей сборочной единицы. Выполнение сборочного чертежа и разработка спецификации с использованием САПР.	2	У02.7 34.32.31. 304.10
Раздел 5 Чертежи и схемы по специальности			
Тема 5.1 Типы схем.	Практическая работа № 27 Типы схем Общие сведения о схемах. Виды схем.	4	У05.3У01.2 У01.3 У05.2
Тема 5.2 Элементы строительного черчения	Практическая работа № 28. План этажа производственного участка.	4	У2.У05.3 У01.2У01.3 У05.2У2. 3332.309.2 34.31.
ИТОГО		69	

Тема 1.1. Основные сведения по оформлению Практическая работа №1. Изучение стандартов единой системы

Цель:

- Формировать умения и навыки применения ЕСКД при оформлении чертежей.
- Содействовать формированию и развитию компетенций обучающихся.

Выполнив работу, Вы будете:

уметь:

- У1. оформлять проектно-конструкторскую, технологическую и другую техническую документацию в соответствии с действующей нормативной базой,
- У2. выполнять изображения, разрезы и сечения на чертежах;
- У3. выполнять детализацию сборочного чертежа;
- У02.4 структурировать получаемую информацию;
- У02.7 оформлять результаты поиска.

знать:

- 34. основные положения конструкторской, технологической и другой нормативной документации;
- 32. способы графического представления пространственных образов;
- 31. основные правила построения чертежей и схем;
- 304.10 основы проектной деятельности;

Материальное обеспечение:

1. Набор чертежных инструментов
2. Тетрадь
3. Дидактический материал (основная надпись)
4. Пример выполненного практической работы.

Задание:

1. знакомство сплошным типом линии для выполнения рамки и основной надписи на чертежах по ГОСТ 2.303-68;
2. наносить надписи на чертежах чертежным шрифтом по ГОСТ 2.304-81;
3. заполнять графы основной надписи по ГОСТ 2.104-68.

Порядок выполнения работы:

Определить следующие классификационные группы ЕСКД. Результаты занести в рабочую тетрадь

1. ГОСТ 2.001 – 2.004 –
2. ГОСТ 2.101 – 2.125 –
3. ГОСТ 2.201 –
4. ГОСТ 2.301 – 2.321 –
5. ГОСТ 2.401 – 2.428 –
6. ГОСТ 2.501 – 2.503 –
7. ГОСТ 2.601 – 2.608 –
8. ГОСТ 2.701 – 2.711, 2.721 – 2.770, 2.780 – 2.797 –
9. ГОСТ 2.801 – 2.804, 2.850 – 2.857 –
10. ГОСТ 2.901 –

Ход работы:

1. Изучить теоретический материал
2. Образовательный ресурс, на котором размещены нормативные документы: ГОСТы, СНиПы, СанПиНы и др. [Электронный ресурс]. - <http://stroy.gostedu.ru/> /– Загл. с экрана
3. Согласно порядка выполнения работы, написать классификацию стандартов
4. Ответить на вопросы

Контрольные вопросы:

1. Основные задачи ЕСКД.
2. Назначение комплекса государственных стандартов, составляющих ЕСТД.
3. Общий вид обозначения любого стандарта ЕСКД.

Форма представления результата: выполненная практическая работа.

Критерии оценки:

- правильность, аккуратность и четкость выполнения упражнения;
- самостоятельность;
- знание теоретического материала.

Практическая работа №2. Выполнение графической композиции из линий чертежа в ручной графике

Цель работы:

-формирование знаний и первоначальных умений по выполнению основной надписи чертежа

Выполнив работу, Вы будете:

уметь:

- У1. оформлять проектно-конструкторскую, технологическую и другую техническую документацию в соответствии с действующей нормативной базой;
- У2. выполнять изображения, разрезы и сечения на чертежах;
- У3. выполнять детализацию сборочного чертежа;
- У02.4 структурировать получаемую информацию;
- У02.7 оформлять результаты поиска.

знать:

- 34. основные положения конструкторской, технологической и другой нормативной документации;
- 32. способы графического представления пространственных образов;
- 31. основные правила построения чертежей и схем;
- 304.10 основы проектной деятельности;

Материальное обеспечение:

1. Набор чертежных инструментов
2. Ватман формата А4
3. Дидактический материал (основная надпись)
4. Пример выполненного практической работы.

Задание:

1. Задание выполнить на формате А4
2. Вычертить основную надпись
3. Толщину линий соблюдать в соответствии с ГОСТ 2.303-68
4. Нанести размеры.

Краткие теоретические сведения:

1. Основная надпись. ГОСТ 2.104-68. ЕСКД

Чертеж оформляется рамкой, которую проводят сплошной основной линией от верхней, правой и нижней сторон внешней рамки на 5мм и на 20мм от левой для подшивки листа. В правом нижнем углу формата помещают основную надпись чертежа (угловой штамп) Рис.1. Форма, содержание и размер графической основной надписи для технических чертежей (рис.2)

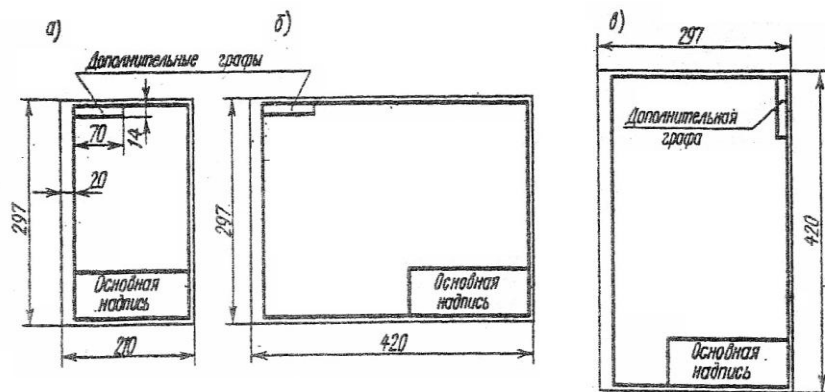
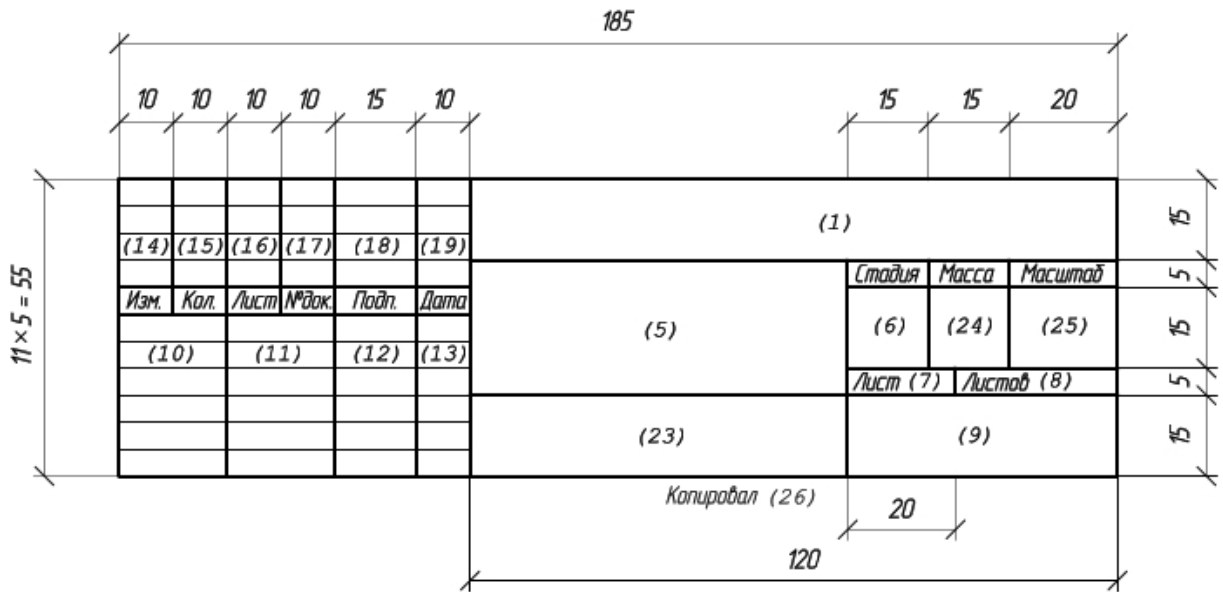


Рис.1 Расположение основной надписи на листе



Основная надпись на чертежах строительных изделий (первый лист)

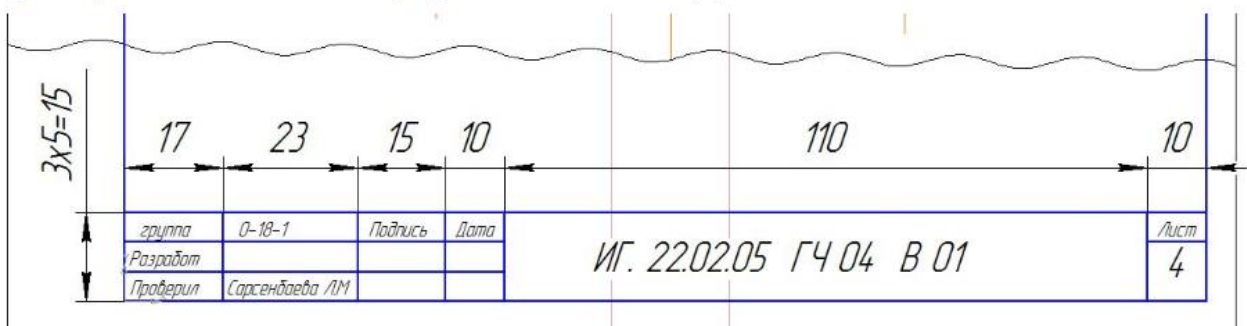


Рис.2 Пример выполнения основной надписи формы 1, 2а

2. Линии чертежа. ГОСТ 2.303-68. ЕСКД

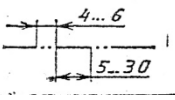
При выполнении любого чертежа основными элементами являются линии. Согласно ГОСТ 2.303-68 для изображения изделий на чертежах применяют линии различных

типов в зависимости от их назначения, что способствует выявлению формы изображаемого изделия.

ГОСТ 2.303-68 устанавливает начертания и основные назначения линий на чертежах всех отраслей промышленности и строительства (таблица №1).

Таблица №1

Наименование	Начертание	Толщина линии	Основное назначение
Сплошная толстая основная		$S = (0.5 \div 1.4)$	Линия видимого контура
Сплошная тонкая		От $S/3$ до $2/3S$	Линии размерные и выносные, линии штриховки, осн проекций, линии построения
Сплошная волнистая		От $S/3$ до $2/3S$	Линии обрыва, линии разграничении вида и разреза
Штриховая		От $S/3$ до $2/3S$	Линия невидимого контура
Штрихпунктирная тонкая		От $S/3$ до $2/3S$	Линии осевые и центровые
Штрихпунктирная утолщенная		От $2/3S$ до $S/3$	Линии поверхностей, подлежащих термообработке или покрытию
Разомкнутая		От S до $1 \frac{1}{2} S$	Линии сечений
Сплошная тонкая с изломами		От $S/3$ до $2/3S$	Длинные линии обрыва

Штрихпунктирная с двумя точками тонкая		От S/3 до 2/3S	Линии сгиба на развертках

Порядок выполнения работы:

1. Входной контроль;
2. Раздача дидактического материала;
3. Выполнение работы студентами.

Ход работы:

1. На формате А4 расположите основную надпись по середине листа;
2. Соблюдая размеры основной надписи (рис.2) вычертите контуры сплошной тонкой линией;
3. Обведите чертеж в соответствии с ГОСТ 2.104 – 68.
4. Нанесите размеры.

Форма представления результата: выполненное практической работы.

Критерии оценки:

- правильность, аккуратность и четкость выполнения упражнения;
- самостоятельность;
- знание теоретического материала.

Практическая работа №3. Выполнение композиции из букв и цифр с заданным номером шрифта в ручной графике

Цель работы:

-формирование знаний и первоначальных умений по написанию букв и цифр чертежным шрифтом

Выполнив работу, Вы будете:

уметь:

- У1. оформлять проектно-конструкторскую, технологическую и другую техническую документацию в соответствии с действующей нормативной базой;
- У2. выполнять изображения, разрезы и сечения на чертежах;
- У3. выполнять детализацию сборочного чертежа;
- У02.4 структурировать получаемую информацию;
- У02.7 оформлять результаты поиска.

знать:

- 34. основные положения конструкторской, технологической и другой нормативной документации;
- 32. способы графического представления пространственных образов;
- 31. основные правила построения чертежей и схем;
- 304.10 основы проектной деятельности;

Материальное обеспечение:

1. Набор чертежных инструментов
2. Ватман формата А4
3. Пример выполняемой практической работы
4. Меловой чертеж

5. Чертежный шрифт тип Б ГОСТ 2.304-81.

Задание:

1. Задания выполнить на формате А3
2. Выполнить надписи буквами и цифрами чертежного шрифта размера 14; 10; 7; 5; 3,5 (рис.17), табл.3 и 4;
3. Выполнить толщину букв шрифта в соответствии с ГОСТ 2.304-81.

Краткие теоретические сведения:

Шрифт чертёжный ГОСТ 2.304-81

Шрифт типа Б с наклоном

Прописные буквы



Строчные буквы



Рис.17 Буквы чертежного шрифта

Таблица №3 Ширина букв и цифр типа Б, мм

Буквы и цифры		Относительный размер	Размер шрифта (высота прописных букв)							
			1,8	2,5	3,5	5	7	10	14	20
Прописные буквы	Б, В, И, Й, К, Л, Н, О, П, Р, Т, У, Ц, Ч, Ъ, Э, Я	(6/10)h	1	1,4	2	3	4	6	8	12
	А, Д, М, Х, Ы, Ю	(7/10)h	1,2	1,7	2,5	3,5	5	7	10	14
	Ж, Ф, Ш, Щ, Ъ	(8/10)h	1,5	2	3	4	5,5	8	11	16
	Е, Г, З, С	(5/10)h	1	1,3	1,8	2,5	3,5	5	7	10
Строчные буквы	а, б, в, г, д, е, з, и, й, к, л, н, о, п, р, у, х, ч, ц, ь,	(5/10)h	1	1,3	1,8	2,5	3,5	5	7	10

	э, я									
	м, ъ, ы, ю	(6/10)h	1	1,4	2	3	4	6	8	12
	ж, т, ф, ш, щ	(7/10)h	1,2	1,7	2,5	3,5	5	7	10	14
	с	(4/10)h	0,8	1	1,6	2	3		6	8
Цифры	2, 3, 5, 6, 7, 8, 9, 0	(5/10)h	1	1,2	1,8	2,5	3,5	5	7	20
	1	(3/10)h	0,5	0,7	1	1,5	2	3	4	6
	4	(6/10)h	1	1,4	2	3	4	6	8	12

Таблица №4 Параметры шрифта

Параметры шрифта	Обозначения	Относительный размер	Размер, мм								
Размер шрифта: высота прописных букв	h	(6/10)h 10d	1,8	2,5	3,5	5	7	10	14	20	
Высота строчных букв	c	(7/10)h 7d	1,3	1,8	2,5	3,5	5	7	10	14	
расстояние между буквами	a	(2/10)h 2d	0,35	0,5	0,7	1	1,4	2	2,8	4	
Минимальный шаг строк (высота вспомогательной сетки)	b	(17/10)h 17d	3,1	4,3	6	8,5	12	17	24	34	
Минимальное расстояние между словами	e	(6/10)h 6d	1,1	1,5	2,1	3	1,2	6	8,4	12	
Толщина линий шрифта	d	(1/10)h d	0,18	0,25	0,35	0,5	0,7	1	1,4	2	

Порядок выполнения работы:

1. Входной контроль;
2. Инструктаж по выполнению практической работы;
3. Самостоятельная работа студентов.

Ход работы:

1. Начертите рамку
2. Проведите горизонтальные вспомогательные линии, ограничивающие высоту прописных и строчных букв шрифта
3. Сделайте разметку тонкими линиями с наклоном 75^0 , ширину каждой буквы и цифры, расстояние между ними
4. Впишите в сетку тонкими линиями очертания букв
5. Проверьте и обведите надписи карандашом ТМ или НВ.

Форма представления результата: выполненная практическая работа.

Критерии оценки:

- четкость выполнения практической работы с соблюдением требований ГОСТ;
- работа сдана в срок;
- самостоятельность;
- активность;
- знание теоретического материала.

Практическое занятие №4. Выполнение титульного листа альбома графических работ в ручной графике

Цель: научиться выполнять надписи чертежным шрифтом

Выполнив работу, Вы будете:

уметь:

- У1. оформлять проектно-конструкторскую, технологическую и другую техническую документацию в соответствии с действующей нормативной базой,
- У2. выполнять изображения, разрезы и сечения на чертежах;
- У3. выполнять детализацию сборочного чертежа;
- У02.4 структурировать получаемую информацию;
- У02.7 оформлять результаты поиска.

знать:

- 34. основные положения конструкторской, технологической и другой нормативной документации;
- 32. способы графического представления пространственных образов;
- 31. основные правила построения чертежей и схем;
- 304.10 основы проектной деятельности;

Материальное обеспечение:

1. Набор чертежных инструментов
2. Ватман формата А4
3. Пример выполняемой практической работы
4. Меловой чертеж
5. Чертежный шрифт тип Б ГОСТ2.304-81.

Задание:

- 1 Ознакомиться с методическими указаниями.

Внимательно рассмотреть, каким образом строятся вспомогательные сетки для написания букв и цифр, как пишутся прописные и строчные буквы (каковы размер букв и угол наклона).

Ответить на контрольные вопросы.

Краткие теоретические сведения:

Чертежный шрифт должен легко читаться и быть простым в написании. На чертежах и других конструкторских документах применяют чертежный шрифт, который устанавливает

ГОСТ 2.304 – 81. ГОСТ устанавливает следующие размеры чертежного шрифта (1,8); 2,5; 3,5; 5; 7; 10; 14; 20; 28; 40.

Размер шрифта определяется высотой прописных букв в миллиметрах. Высота букв *h* измеряется перпендикулярно к основанию строки.

ГОСТом установлены следующие типы шрифта: тип А с наклоном около 75°; тип А без наклона; тип В с наклоном около 75°; тип В без наклона.

При построении вспомогательных сеток для строчных букв следует также учитывать, что буквы имеют различную ширину.

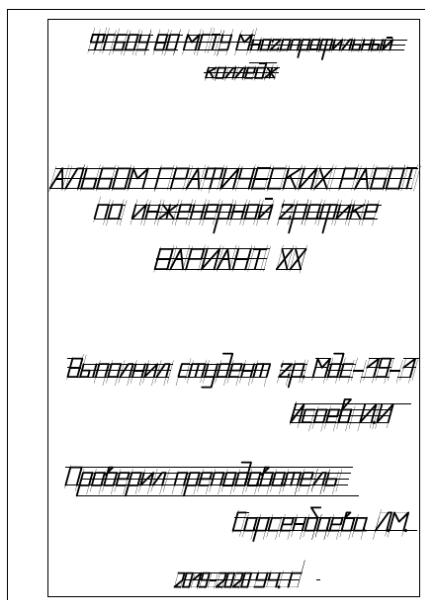
Толщина обводки прописных и строчных букв в одном слове должна быть одинаковой согласно принятому размеру шрифта.

Если надпись выполняется только прописными буквами, то первая буква по высоте не выделяется; все буквы имеют одинаковую высоту.

Размеры букв и цифр следует брать по ГОСТ 2.304 – 81.

Порядок выполнения работы:

1. Входной контроль;
2. Раздача дидактического материала;
3. Выполнение работы студентами.



Пример выполнения титульного листа

Ход работы:

1. Подготовить лист формата А4.
2. Начертить рамку поля чертежа.
3. Соблюдая правила написания прописных и строчных букв и цифр, выполнить титульный лист альбома графических работ по образцу (приложение 1).
4. Ответить на контрольные вопросы.

Критерии оценки:

- четкость выполнения практической работы с соблюдением требований ГОСТ;
- работа сдана в срок;
- самостоятельность;

- активность;
- знание теоретического материала.

Практическая работа №5. Вычерчивание в ручной графике чертежа плоского контура в заданном масштабе и нанесение его размеров в ручной графике

Цель работы:

-формирование первоначальных умений по вычерчиванию плоского контура технической детали и нанесение размеров на чертеже

Выполнив работу, Вы будете:

уметь:

- У1. оформлять проектно-конструкторскую, технологическую и другую техническую документацию в соответствии с действующей нормативной базой,
- У2. выполнять изображения, разрезы и сечения на чертежах;
- У3. выполнять детализацию сборочного чертежа;
- У02.4 структурировать получаемую информацию;
- У02.7 оформлять результаты поиска.

знать:

- 34. основные положения конструкторской, технологической и другой нормативной документации;
- 32. способы графического представления пространственных образов;
- 31. основные правила построения чертежей и схем;
- 304.10 основы проектной деятельности;

Материальное обеспечение:

1. Набор чертежных инструментов
2. Ватман формата А4
3. Пример выполняемой практической работы
4. Меловой чертеж
5. Дидактический материал.

Задание:

1. Задание выполнить на формате А4
2. Выполнить чертеж плоского контура детали
3. Нанести размеры согласно требованиям ГОСТ 2.307-68 ЕСКД.

Краткие теоретические сведения:

1. Масштабы

1. Должны соответствовать ГОСТ 2.104-68.
2. Масштаб чертежа ГОСТ 2.302-68 — отношение линейных размеров изображения предмета на чертеже к его действительным размерам.
3. При выполнении чертежей следует принимать масштабы согласно приведенной таблицы №2.
4. Масштаб, изображенный на чертеже, записывают в соответствующей графе основной надписи по типу: 1:1, 1:2, 2:1 и т.д.

5. Независимо от масштаба на чертеже проставляют действительные размеры детали.

Таблица №2

Натуральная величина	1:1
С уменьшением	1:2; 1:2,5; 1:4, 1:5, 1:10, 1:15, 1:20; 1:25; 1:40; 1:50.
С увеличением	2:1; 2,5:1; 4:1; 5:1 10:1; 15:1; 20:1; 25:1; 40:1; 50:1.

2. Нанесение размеров

Правила нанесения размеров и предельных отклонений на чертежах и других технических документах устанавливает ГОСТ 2.307 – 68.

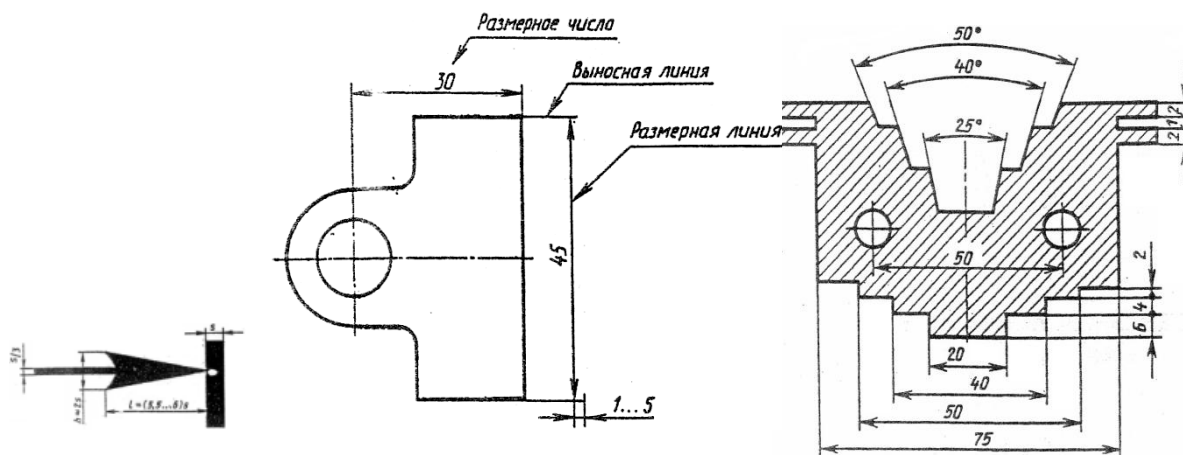


Рис.3 Нанесение размеров

1. Размеры на чертежах указывают размерными числами и размерными линиями. Размерные линии ограничиваются стрелками. Линейные размеры проставляют в **мм** без обозначения единицы измерения.
2. Размерные и выносимые линии выполняют сплошными тонкими линиями. Выносимые линии должны выходить за концы стрелок размерной линии на 1-5 мм. Не допускается использовать в качестве размерных линий осевые и центровые линии контура.
3. Расстояние размерной линии от параллельной ей линии контура, а также расстояние между параллельными размерными линиями должно быть 7-10 мм. Необходимо избегать пересечения размерных и выносимых линий. При недостатке места стрелки заменяют точками.
4. Размерные числа пишут над размерной линией.
5. Если размерная линия вертикальная, то размерное число пишут слева и читают снизу вверх.
6. Размеры бывают линейные: длина, ширина, высота, величина диаметра, радиуса, дуги и угловые: размеры углов.

Порядок выполнения работы:

1. Входной контроль;

2. Раздача дидактического материала по вариантам;
3. Выполнение практической работы.

Ход работы:

1. Начертите рамку и основную надпись.
2. Выполните правильно компоновку чертежа.
3. Проведите ось симметрии (для симметричных деталей).
4. Найдите центры всех дуг, проведите центровые линии.
5. Из центров дуг проведите все окружности и дуги по заданным размерам.
6. Постройте контур детали.
7. Нанесите размеры.
8. Проверьте правильность и обведите чертеж.

Форма представления результата: выполненное упражнение.

Критерии оценки:

- четкость выполнения практической работы с соблюдением требований ГОСТ;
- работа сдана в срок;
- самостоятельность;
- знание теоретического материала.

Тема 1.2. Геометрические построение и правила вычерчивания контуров технических деталей

Практическая работа №6. Деление отрезка на равные части. Деление окружности на равные части в ручной графике. Касательные. Выполнения практической работы в ручной графике

Цель работы:

Выполнив работу, Вы будете:

уметь:

У1. оформлять проектно-конструкторскую, технологическую и другую техническую документацию в соответствии с действующей нормативной базой,

У2. выполнять изображения, разрезы и сечения на чертежах;

У3. выполнять детализацию сборочного чертежа;

У02.4 структурировать получаемую информацию;

У02.7 оформлять результаты поиска.

знать:

34. основные положения конструкторской, технологической и другой нормативной документации;

32. способы графического представления пространственных образов;

31. основные правила построения чертежей и схем;

304.10 основы проектной деятельности;

Материальное обеспечение:

1. Набор чертежных инструментов
2. Ватман формата А4
3. Пример выполняемой практической работы

4. Меловой чертеж
5. Дидактический материал.

Задание:

1. Задание выполнить на формате А4
2. Выполнить чертеж плоского контура детали
3. Нанести размеры согласно требованиям, ГОСТ 2.307-68 ЕСКД.

Краткие теоретические сведения:

Деление окружности на равные части и построение правильных вписанных многоугольников можно выполнять угольником с углом 45° , с углами 30° и 60° , а так же с помощью циркуля.

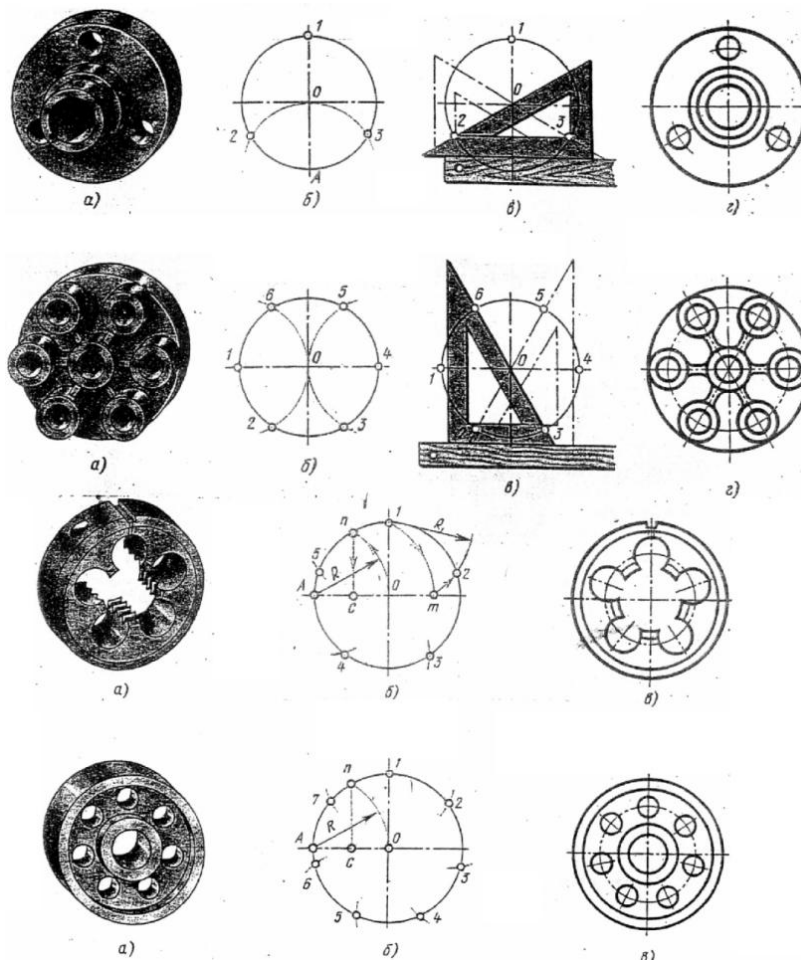


Рис.21 Деление окружности на равные части

Порядок выполнения работы:

1. Входной контроль;
2. Инструктаж по выполнению практической работы;
3. Самостоятельная работа студентов.

Ход работы:

1. Начертите рамку и основную надпись
2. Выполните правильно размещение изображений на чертеже
3. Проведите ось симметрии (для симметричных деталей)

4. Найдите центры всех дуг, проведите центровые линии
5. Из центров дуг проведите все окружности и дуги по заданным размерам
6. Постройте контур детали тонкими линиями
7. Найдите центры сопряжений и точки начала и конца дуг сопряжений по правилам построений сопряжений, выполните их построение
8. Обведите и соедините тонкой сплошной линией намеченные построения изображений контуров деталей с сопряжениями на чертеже
9. Выполните необходимые расчеты неизвестных параметров для выполнения контуров деталей с уклоном и конусностью
10. Завершите построения всех заданных контуров. Проверьте и обведите чертеж.
11. Проставьте необходимые размеры и условные обозначения
12. Заполните основную надпись.

Форма представления результата: выполненная практическая работа.

Критерии оценки:

- оформление чертежа;
- четкость выполнения практической работы с соблюдением требований ГОСТ;
- активность;
- самостоятельность;
- знание теоретического материала.

Практическая работа №7. Сопряжения. Выполнения практической работы, выполненные в ручной графике.

Цель работы:

-формирование знаний и первоначальных умений по выполнению контуров технических деталей с элементами сопряжений, деления окружностей на равные части, построение уклонов и конусности.

Выполнив работу, Вы будете:

уметь:

уметь:

У1. оформлять проектно-конструкторскую, технологическую и другую техническую документацию в соответствии с действующей нормативной базой,

У2. выполнять изображения, разрезы и сечения на чертежах;

У3. выполнять детализацию сборочного чертежа;

У02.4 структурировать получаемую информацию;

У02.7 оформлять результаты поиска.

знать:

34. основные положения конструкторской, технологической и другой нормативной документации;

32. способы графического представления пространственных образов;

31. основные правила построения чертежей и схем;

304.10 основы проектной деятельности;

Материальное обеспечение:

1. Набор чертежных инструментов

2. Ватман формата А4

3. Дидактический материал по вариантам

4. Электронные таблицы с примерами построений сопряжений, уклона прямой и конусности

- 5. Примеры графических работ
- 6. Меловой чертеж

Задание:

1. Выполнить контуры технических деталей по заданным размерам и очертаниям на формате А4
2. Использовать при построении плоских контуров технических деталей с элементами сопряжений, деления окружностей на равные части, построение уклона и конусности необходимые вспомогательные построения и расчеты
3. Нанести размеры
4. Заполнить основную надпись.

Краткие теоретические сведения:

1. Сопряжения

При вычерчивании деталей, контуры очертаний которых состоят из прямых линий и дуг окружностей с плавными переходами от одной линии в другую, часто выполняют сопряжения.

Сопряжением называется плавный переход от одной линии в другую.

Точка, в которой одна линия переходит в другую, называется точкой сопряжения (точкой касания).

в другую, называется точкой сопряжения (точкой касания).

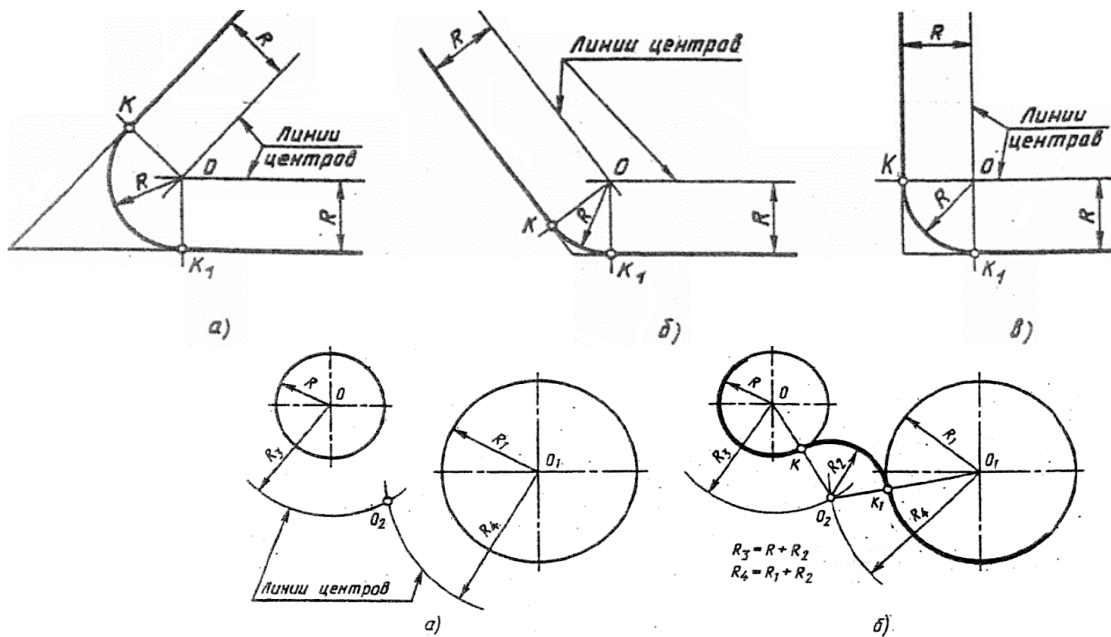


Рис.18 Внешнее касание

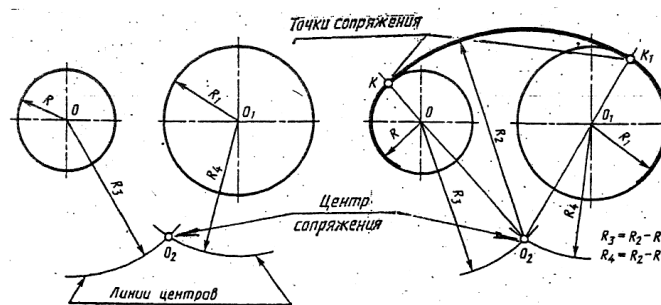


Рис.19 Внутреннее касание

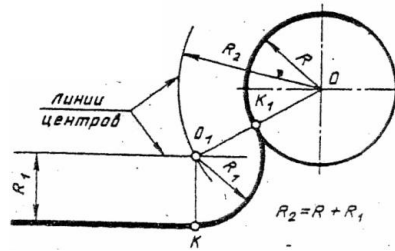


Рис.20 Сопряжение дуги окружности и прямой

Практическая работа №8. Выполнение графической работы: Вычерчивание контура детали с применением сопряжения и деления окружности в ручной графике

Цель работы:

формирование знаний и первоначальных умений по выполнению контуров технических деталей с элементами сопряжений, деления окружностей на равные части, построение уклонов и конусности.

уметь:

- У1. оформлять проектно-конструкторскую, технологическую и другую техническую документацию в соответствии с действующей нормативной базой;
- У2. выполнять изображения, разрезы и сечения на чертежах;
- У3. выполнять детализацию сборочного чертежа;
- У02.4 структурировать получаемую информацию;
- У02.7 оформлять результаты поиска.

знать:

- 34. основные положения конструкторской, технологической и другой нормативной документации;
- 32. способы графического представления пространственных образов;
- 31. основные правила построения чертежей и схем;
- 304.10 основы проектной деятельности;

Материальное обеспечение:

1. Набор чертежных инструментов
2. Ватман формата А4
3. Пример выполняемой практической работы
4. Меловой чертеж
5. Дидактический материал.

Задание:

1. Задание выполнить на формате А4
2. Выполнить чертеж плоского контура детали
3. Нанести размеры согласно требованиям, ГОСТ 2.307-68 ЕСКД.

Порядок выполнения работы

1. Выполнить рамку и основную надпись
2. Компоновка
3. Нанести осевые линии
4. Нанести все элементы окружности и линий
5. Выполнить деление окружности.

6. Выполнить скругление (сопряжение) по заданным радиусом

7. Нанести размеры

Форма представления результата: выполненная практическая работа.

Критерии оценки:

-оформление чертежа;

-четкость выполнения практической работы с соблюдением требований ГОСТ;

-активность;

-самостоятельность;

-знание теоретического материала.

Тема 2.1. Методы проецирования.

Практическая работа №9. Построение в ручной графике проекций точки, отрезка прямой, плоскости.

Цель работы:

-формирование первоначальных умений по выполнению проекций точки, комплексного чертежа точки и определения положения точки относительно плоскостей проекций

Выполнив работу, Вы будете:

уметь:

У2. выполнять изображения, разрезы и сечения на чертежах;

У3. выполнять детализацию сборочного чертежа;

У09.1 применять средства информационных технологий для решения профессиональных задач;

У09.2 использовать современное программное обеспечение.

знать:

З1. основные правила построения чертежей и схем;

З2. способы графического представления пространственных образов;

З3. возможности пакетов прикладных программ компьютерной графики в профессиональной деятельности;

З4. основные положения конструкторской, технологической и другой нормативной документации;

З09.2 порядок их применения и программное обеспечение в профессиональной деятельности

Материальное обеспечение:

1. Набор чертежных инструментов;
2. Ватман формата А4
3. Пример выполняемой практической работы
4. Меловой чертеж
5. Дидактический материал по вариантам.

Задание:

1. Задание выполнить по вариантам на форматах А4
2. По координатам точек А и В построить наглядное их изображение и комплексный чертеж
3. Определить положение точек относительно плоскостей проекций.

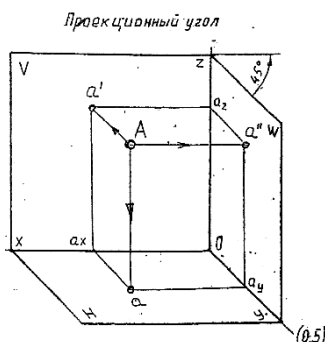
Краткие теоретические сведения:

Проекция точки

Поместим в пространство трехгранного угла точку А и опустим из точки перпендикуляры на плоскости, получим проекции точки А.

Наглядное изображение неудобно для целей черчения. Преобразуем его так, чтобы горизонтальная и профильная плоскости совпали с фронтальной плоскостью проекций.

Получим комплексный чертеж точки А.



24

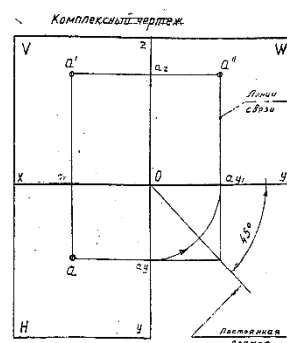


Рис.4 Проекция точки

V – фронтальная плоскость проекции

H – горизонтальная плоскость проекции

W – профильная плоскость проекции

x,y,z – оси координат

O – Начало осей координат

a, a', a'' – проекции точки A

A – точка в пространстве угла.

Порядок выполнения работы:

- 1.Входной контроль;
- 2.Инструктаж по выполнению практической работы;
- 3.Самостоятельная работа студентов.

Ход работы:

1. Начертите рамку и таблицу с координатами точек по варианту.
2. Выполните правильно компоновку чертежа.
3. Проведите оси проекций комплексного чертежа.
4. На чертеже в системе ортогональных проекций по координатам x , y и z (в миллиметрах) постройте три проекции точек (фронтальную, горизонтальную и профильную).
5. Обозначьте проекции точек.
6. Постройте оси наглядного изображения и перенесите координаты точек (коэффициент искажения по оси y принять равным 0,5).
7. Постройте проекции точек на наглядном изображении и найдите положение точек относительно плоскостей проекций
8. Сделайте вывод.

Примечания:

1. Все построения выполнять карандашом тонкими сплошными линиями
2. Для обозначения проекций точек и их расположения можно применить цветные карандаши, для наглядности изображения.

Форма представления результата: выполненное упражнение.

Критерии оценки:

- уровень освоения учебного материала;
- умение использовать теоретические знания при выполнении пространственных и практических задач;
- правильность выполнения;

- самостоятельность;
- активность;
- оформление упражнения в соответствии с требованиями преподавателя.

Проекция прямой

Цель работы:

-формирование первоначальных умений по выполнению проекций прямой, комплексного чертежа прямой, определения положения прямой относительно плоскостей проекций и взаимное расположение прямых относительно друг друга

Выполнив работу, Вы будете:

уметь:

У2. выполнять изображения, разрезы и сечения на чертежах;

У3. выполнять детализацию сборочного чертежа;

У09.1 применять средства информационных технологий для решения профессиональных задач;

У09.2 использовать современное программное обеспечение.

знать:

З1. основные правила построения чертежей и схем;

З2. способы графического представления пространственных образов;

З3. возможности пакетов прикладных программ компьютерной графики в профессиональной деятельности;

З4. основные положения конструкторской, технологической и другой нормативной документации;

З09.2 порядок их применения и программное обеспечение в профессиональной деятельности

Материальное обеспечение:

1. Набор чертежных инструментов
2. Ватман формата А4
3. Пример выполняемой практической работы
4. Меловой чертеж
5. Дидактический материал по вариантам.

Задание:

1. Задание выполнить по вариантам на форматах А4
2. По координатам точек А и В построить наглядное изображение и комплексный чертеж прямой АВ
3. Определить положение прямой АВ относительно плоскостей проекций
4. По координатам точек А, В, С и Д построить комплексный чертеж и наглядное изображение прямых АВ и СД. Определить их взаимное расположение
5. По координатам точек А и В построить комплексный чертеж прямой АВ
6. Методом прямоугольного треугольника найти натуральную длину отрезка прямой АВ.

Краткие теоретические сведения:

Проекция отрезка прямой

Положение отрезка прямой и плоскости относительно плоскостей проекций можно определить по комплексному чертежу.

Положение прямой в пространстве можно определить двумя ее точками. Поэтому, чтобы задать прямую на чертеже, достаточно задать проекции двух ее точек (рис.5).

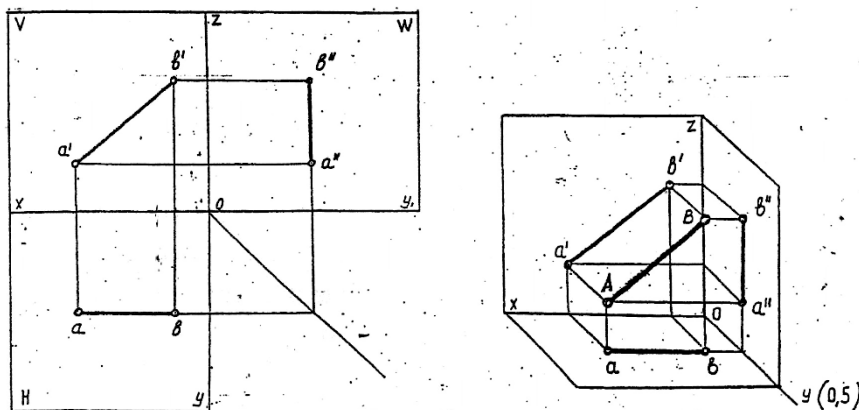


Рис.5 Проекции прямой

Положение отрезка прямой относительно плоскостей проекций можно определить по комплексному чертежу.

Если прямая расположена перпендикулярно плоскости проекции, то она называется – **проецирующей прямой**.

Если прямая расположена параллельно одной из плоскостей проекций, она называется – **прямой уровня**.

Если прямая расположена наклонно ко всем плоскостям проекций, то она называется – **прямой общего положения**.

Порядок выполнения работы:

- 1.Входной контроль;
- 2.Инструктаж по выполнению практической работы;
- 3.Самостоятельная работа студентов.

Ход работы:

- 1.Начертите рамку и таблицу с координатами точек.
- 2.Выполните правильно компоновку чертежа.
- 3.Проведите оси проекций комплексного чертежа.
- 4.По координатам x , y и z в миллиметрах постройте три проекции прямой /AB/ (фронтальную, горизонтальную и профильную).
- 5.Обозначьте проекции точек начала и конца отрезка прямой.
- 6.Постройте оси наглядного изображения и перенесите проекции точек прямой /AB/ (коэффициент искажения по оси y принять равным 0,5).
- 7.Постройте проекции на наглядном изображении и найдите положение точек относительно плоскостей проекций.
- 8.Сделайте вывод.

Примечания:

- 1.Все построения выполнять карандашом тонкими сплошными линиями.
- 2.Для обозначения проекций точек и их наглядности изображения можно применить цветные карандаши.

Форма представления результата: выполненное упражнение.

Критерии оценки:

- уровень освоения учебного материала;
- умение использовать теоретические знания при выполнении пространственных и практических задач;
- правильность выполнения;
- самостоятельность;
- активность;
- оказание помощи другому студенту;
- оформление упражнения в соответствии с требованиями преподавателя.

Проекция плоскости**Цель работы:**

-формирование первоначальных умений по выполнению проекций плоскости, комплексного чертежа плоскости, определения положения плоскости относительно плоскостей проекций

Выполнив работу, Вы будете:

уметь:

- У2. выполнять изображения, разрезы и сечения на чертежах;
- У3. выполнять детализацию сборочного чертежа;
- У09.1 применять средства информационных технологий для решения профессиональных задач;
- У09.2 использовать современное программное обеспечение.

знать:

- З1. основные правила построения чертежей и схем;
- З2. способы графического представления пространственных образов;
- З3. возможности пакетов прикладных программ компьютерной графики в профессиональной деятельности;
- З4. основные положения конструкторской, технологической и другой нормативной документации;
- З09.2 порядок их применения и программное обеспечение в профессиональной деятельности

Материальное обеспечение:

1. Набор чертежных инструментов
2. Ватман формата А4
3. Пример выполняемой практической работы
4. Меловой чертеж
5. Дидактический материал по вариантам.

Задание:

1. Задание выполните по вариантам на форматах А4
2. По координатам вершин АВС треугольника постройте комплексный чертеж и определите его положение относительно плоскостей проекций
3. Выполните наглядное изображение плоскости.

Краткие теоретические сведения:

Положение плоскости пространстве определяется тремя ее точками, не лежащими на одной прямой. (рис. 6.)

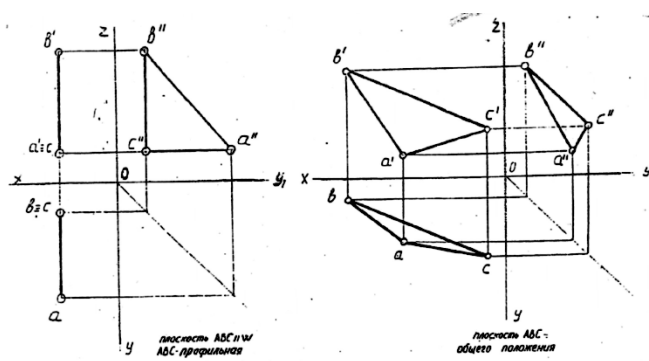


Рис.6 Проекция плоскости
Порядок выполнения работы:

- 1.Входной контроль;
- 2.Инструктаж по выполнению практической работы;
- 3.Самостоятельная работа студентов.

Ход работы:

1. Начертите рамку и таблицу с координатами точек
2. Выполните правильно компоновку чертежа
3. Проведите оси проекций комплексного чертежа
4. С учетом координат x, y, z постройте горизонтальную, фронтальную и профильную проекции плоскости ABC
5. По комплексному чертежу определите положение плоскости относительно плоскостей проекции. Напишите вывод
6. Постройте наглядное изображение плоскости ABC.

Примечания:

- 1.Все построения выполнять карандашом тонкими сплошными линиями.
- 2.Для наглядности изображения проекций плоскости ABC можно применять цветные карандаши.

Форма предоставления результата - выполненное упражнение.

Критерии оценки:

- уровень освоения учебного материала;
- умение использовать теоретические знания при выполнении пространственных и практических задач;
- правильность выполнения;
- самостоятельность;
- активность;
- оказание помощи другому студенту;
- оформление упражнения в соответствии с требованиями преподавателя.

Тема 2.2 Поверхности и тела

Практическая работа №10. Построение в ручной графике изображений плоских фигур и геометрических тел в ортогональных проекциях.

Цель работы:

Более глубокое изучение построения изображений простейших геометрических форм.

Выполнив работу, Вы будете:

уметь:

У2. выполнять изображения, разрезы и сечения на чертежах;

У3. выполнять детализацию сборочного чертежа;

У09.1 применять средства информационных технологий для решения профессиональных задач;

У09.2 использовать современное программное обеспечение.

знать:

З1. основные правила построения чертежей и схем;

З2. способы графического представления пространственных образов;

З3. возможности пакетов прикладных программ компьютерной графики в профессиональной деятельности;

З4. основные положения конструкторской, технологической и другой нормативной документации;

З09.2 порядок их применения и программное обеспечение в профессиональной деятельности

Материальное обеспечение:

1. Набор чертежных инструментов
2. Ватман формата А4
3. Пример выполняемой практической работы
4. Меловой чертеж
5. Дидактический материал.

Задание:

1. Задание выполнить на формате А4

2. Выполнить чертеж плоского контура детали

3. Нанести размеры согласно требованиям, ГОСТ 2.307-68 ЕСКД.

Форма представления результата: выполненное упражнение.

Критерии оценки:

-четкость выполнения практической работы с соблюдением требований ГОСТ;

-работа сдана в срок;

-самостоятельность;

Практическая работа №11. Построение в ручной графике проекций точек и линий, лежащих на поверхностях геометрических тел.

Цель

-формирование первоначальных умений по построению проекций геометрических тел и поверхностей, нахождению проекций точек, принадлежащих их поверхностям

Выполнив работу, Вы будете:

уметь:

У2. выполнять изображения, разрезы и сечения на чертежах;

У3. выполнять детализацию сборочного чертежа;

У09.1 применять средства информационных технологий для решения профессиональных задач;

У09.2 использовать современное программное обеспечение.

знать:

31. основные правила построения чертежей и схем;

32. способы графического представления пространственных образов;

33. возможности пакетов прикладных программ компьютерной графики в профессиональной деятельности;

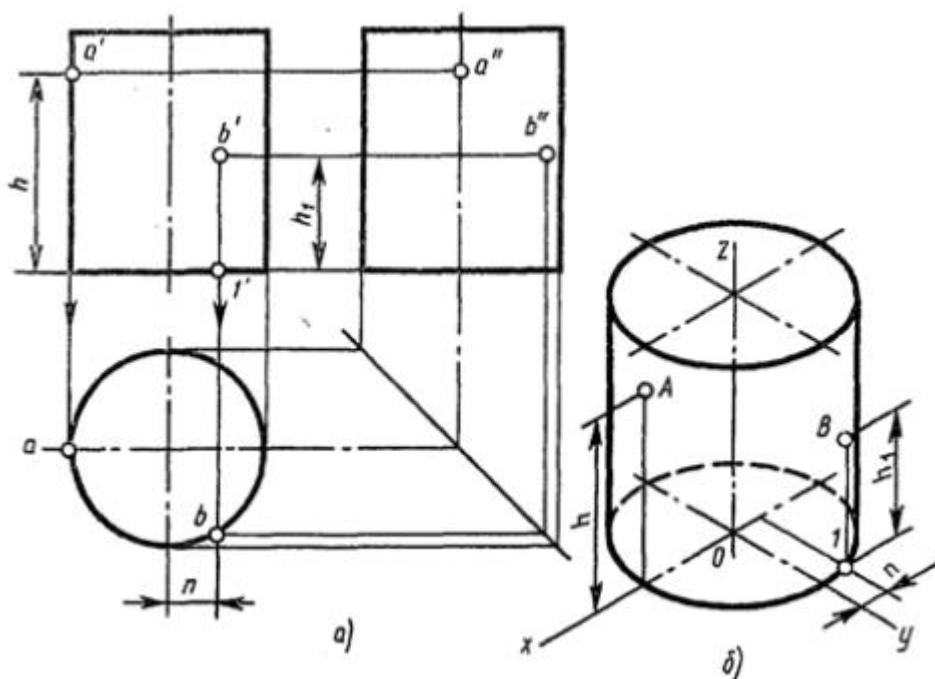
34. основные положения конструкторской, технологической и другой нормативной документации;

309.2 порядок их применения и программное обеспечение в профессиональной деятельности

Материальное обеспечение:

- мультимедиа-проектор;
- Экран.
- Практическое оборудование и инструменты:
- Бумага для черчения ф.А4;
- Ластик;
- Циркуль;
- Точилка для карандашей механическая;
- Линейка металлическая 30см.
- Рабочая папка формата А4.
- Практическая работа №10 в бумажном варианте.
-

Краткие теоретические сведения:



Практическая работа предусматривает построение проекции простейших геометрических тел (призмы, пирамиды, цилиндра, конуса), а так же аксонометрию группы геометрических тел.

В данном задании используются правила и приемы проецирования точек, линий и плоскостей.

Для построения недостающих проекций точки поверхности геометрического тела, заданной на одной из его проекций, рекомендуется сначала найти все проекции поверхности, на которой расположена заданная точка, затем найти остальные проекции этой точки.

На рис. 2 а,б в качестве примера показано выполнение проекций цилиндра и заданных на его поверхности точек, а так же изображена построенная по ним аксонометрическая проекция.

На рис. 3 а,б,в приведены примеры нахождения недостающей проекции точки, заданной на поверхности конуса.

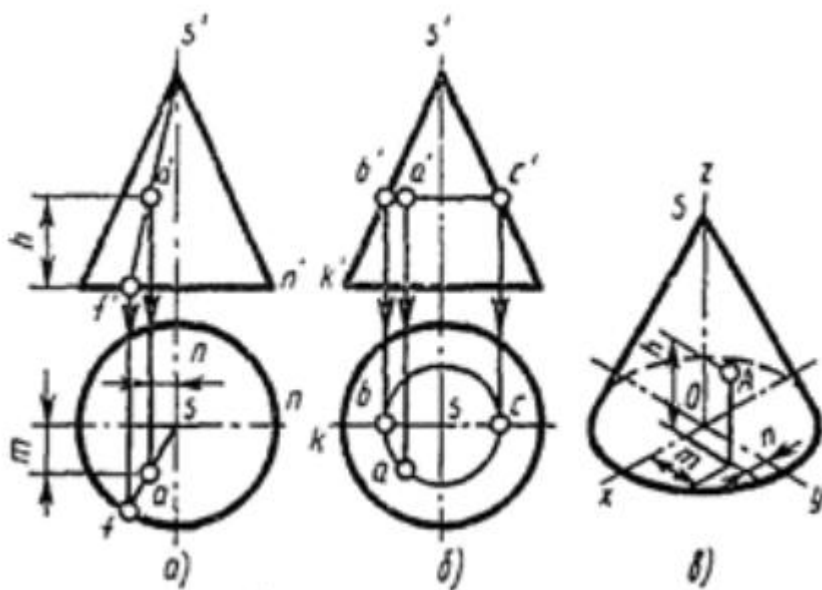


Рисунок 3 Комплексный чертеж конуса его аксонометрическое изображение.

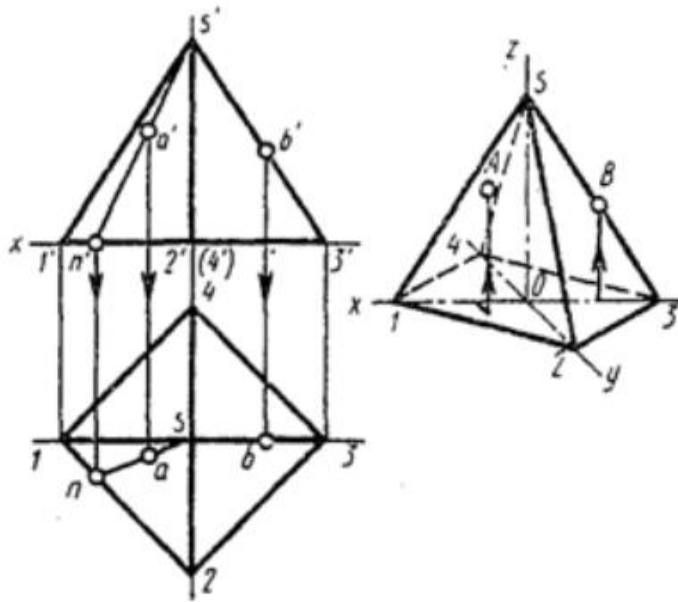


Рисунок 4 Комплексный чертеж пирамиды его аксонометрическое изображение.

На рис.4 даны проекции правильной четырехугольной пирамиды и точек, расположенных на ее поверхностях.

В задании принята следующая система обозначения проекций точек. А – точка в пространстве, так ее обозначают на технических рисунках в аксонометрических проекциях;
 а- проекция точки А на горизонтальной плоскости проекций (на виде сверху)
 а' - проекция точки А на фронтальной плоскости проекций (на виде спереди)
 а'' - проекции точки А на профильной плоскости проекций (на виде слева)

Если точка видимая и лежит на поверхности спроецированной в линию, то она указывается буквой без скобок.

Если точка невидимая, т.е. закрыта от глаз наблюдателя какой-либо поверхностью, то она указывается буквой, взятой в скобки.

Например, а- видимая проекция точки на горизонтальной плоскости; (а)- невидимая проекция точки на горизонтальной плоскости.

Вопросы для закрепления теоретического материала к практической работе:

Сколько видов (как они называются) вы использовали при построении каждой фигуры? Как располагаются приведенные выше виды по отношению друг к другу?

Что называется, «комплексным чертежом»?

Какие линии чертежа вы применили при выполнении задания?

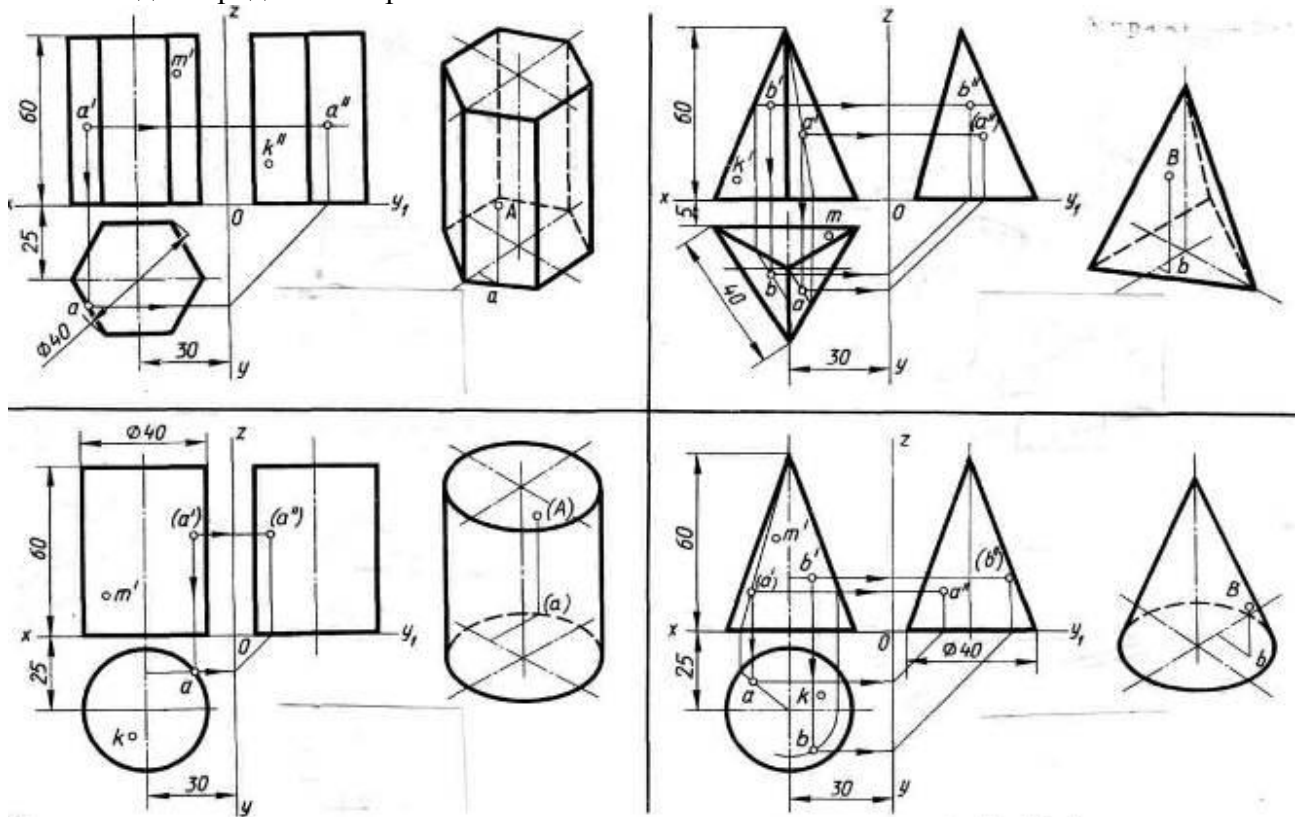
Какой государственный стандарт предусматривает построение прямоугольных проекций и взаимосвязь на чертеже между видами?

Назовите фигуры, изображенные вами на чертеже.

Порядок выполнения работы:

1. На формате А4 (4шт.) вычертить основную надпись.
2. Выполнить комплексные чертежи четырех тел согласно варианту, найти проекции точек.

3. На пятом листе ф.А4 вычертить основную надпись и выполнить аксонометрию группы тел согласно схеме варианта.
4. Заполнить основные надписи шрифтом ГОСТ 2.304-81 «шрифты чертежные» тип А.
5. Ответить на вопросы теста.
6. Сделать вывод от проделанной работы.



Форма представления результата: выполненная практическая работа.

Критерии оценки:

- уровень освоения учебного материала;
- четкость выполнения практической работы с соблюдением требований ГОСТ;
- самостоятельность;
- активность;
- оказание помощи другому студенту;
- работа сдана в срок.

Практическая работа №12. Комплексный чертеж группы геометрических тел

Цель работы:

- формирование первоначальных умений по построению проекций геометрических тел и поверхностей, нахождению проекций точек, принадлежащих их поверхностям

Выполнив работу, Вы будете:

уметь:

- У2. выполнять изображения, разрезы и сечения на чертежах;
- У3. выполнять детализацию сборочного чертежа;
- У09.1 применять средства информационных технологий для решения профессиональных задач;

У09.2 использовать современное программное обеспечение.

знать:

31. основные правила построения чертежей и схем;

32. способы графического представления пространственных образов;

33. возможности пакетов прикладных программ компьютерной графики в профессиональной деятельности;

34. основные положения конструкторской, технологической и другой нормативной документации;

309.2 порядок их применения и программное обеспечение в профессиональной деятельности

Материальное обеспечение:

1. Набор чертежных инструментов

2. Ватман формата А3

3. Пример выполняемой практической работы

4. Меловой чертеж

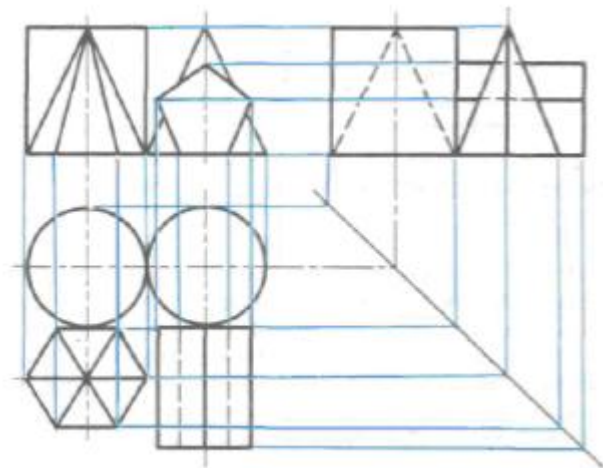
5. Дидактический материал по вариантам.

Задание:

построить комплексный чертеж и аксонометрическую проекцию группы геометрических тел.

Краткие теоретические сведения:

Построение комплексного чертежа этой группы тел следует начинать с горизонтальной проекции, так как основания цилиндра, конуса и шестигранной пирамиды проецируются на горизонтальную плоскость проекций без искажений. С помощью вертикальных линий связи строят фронтальную проекцию. Профильную проекцию строят с помощью вертикальных и горизонтальных линий связи



Порядок выполнения задания:

1 Выбрать вариант задания

2 Проанализировать, какие геометрические тела входят в группу;

3 Построить горизонтальную проекцию четырех геометрических тел;

4 Построить фронтальную и профильную проекцию;

5 Построить аксонометрическую проекцию группы геометрических тел;

6 Нанести указанные размеры и обвести линии видимого контура;

7 Заполнить основную надпись чертежа.

Тема 2.3 Аксонометрические проекции

Практическая работа №13. Построение в ручной графике изображений плоских фигур и геометрических тел в прямоугольных изометрической и диметрической проекциях.

Цель работы:

-формирование знаний и первоначальных умений по построению аксонометрических проекций группы геометрических тел

Выполнив работу, Вы будете:

уметь:

- выполнять аксонометрические проекции правильных многоугольников и тел вращения
- выполнять чертежи аксонометрических проекций группы геометрических тел
- составлять комбинацию из группы геометрических тел и выполнять их пространственное изображение на трех (горизонтальной, фронтальной, профильной) плоскостях проекций.

Материальное обеспечение:

1. Ватман формата А3
2. Набор чертежных инструментов
3. Дидактический материал по вариантам
4. Примеры выполняемой работы
5. Электронные таблицы «Аксонометрические проекции»

Задание:

1. Задание выполнить на формате А3
2. Вычертить приведенные геометрические тела в аксонометрической проекции, соблюдая их указанное расположение
3. Толщину линий выполнить в соответствии с ГОСТ 2.303-68 .

Краткие теоретические сведения:

1.Аксонометрические проекции

Аксонометрические проекции применяются для наглядного изображения различных предметов. Предмет изображают так, как его видят (под определенным углом зрения). На таком изображении отражены все три пространственных измерения, поэтому чтение аксонометрического чертежа обычно не вызывают затруднений.

Аксонометрический чертеж можно получить как с помощью косоугольного проецирования.

Для получения аксонометрических проекций оси координат наклоняют относительно плоскости проекции Ра так, чтобы их направление не совпало с направлением проецирующих лучей (рис. 23).

ГОСТ 2.317-69 предусматривает следующие аксонометрические проекции:

- прямоугольная изометрическая проекция;
- прямоугольная диметрическая проекция;
- косоугольная фронтальная диметрическая проекция и др. (рис.24.)

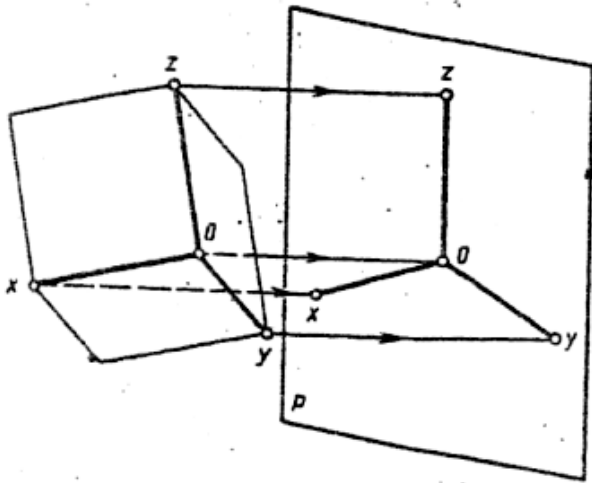


Рис.23 Направление проецирующих лучей в аксонометрии

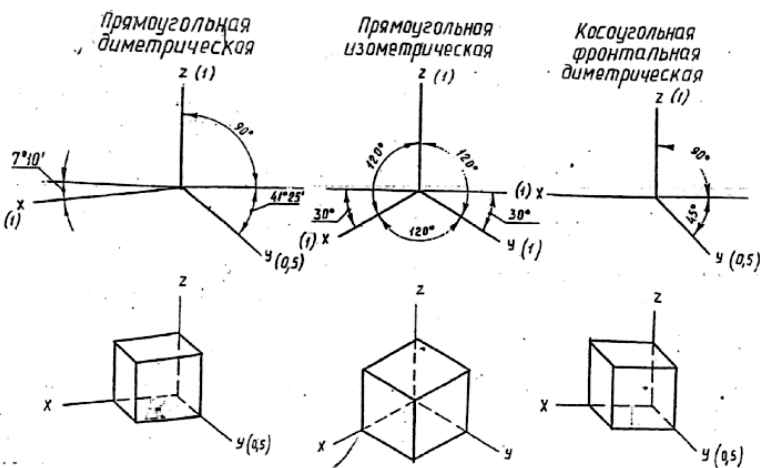


Рис.24 Виды аксонометрических проекций

2. Построение плоских геометрических фигур в аксонометрии

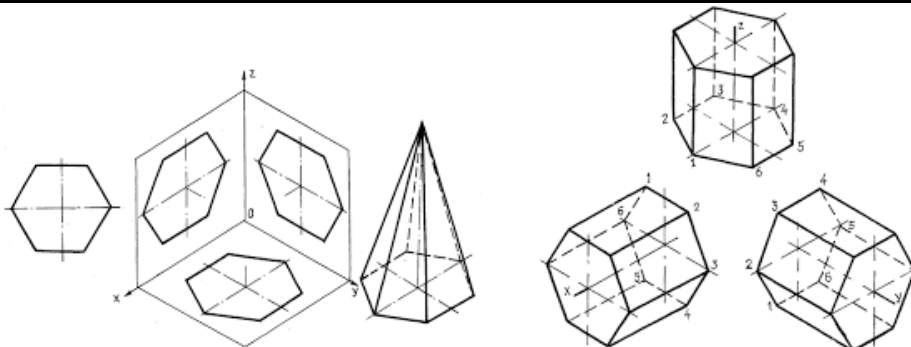


Рис.25 Аксонометрия многогранников

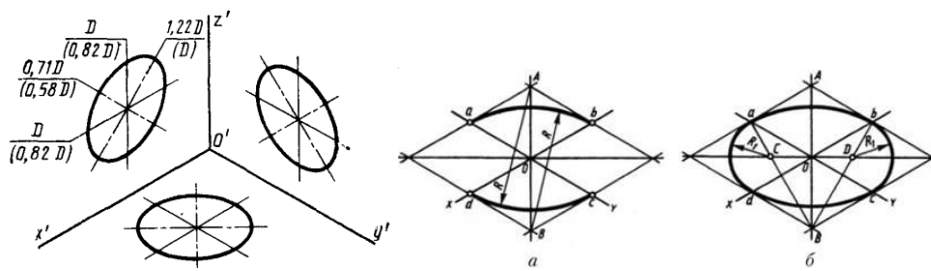


Рис.26 Аксонометрия окружности

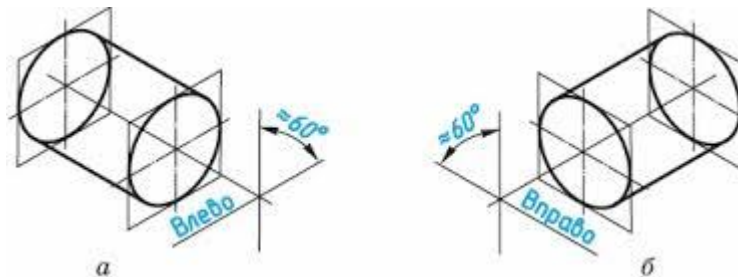


Рис.27 Аксонометрия цилиндрической поверхности

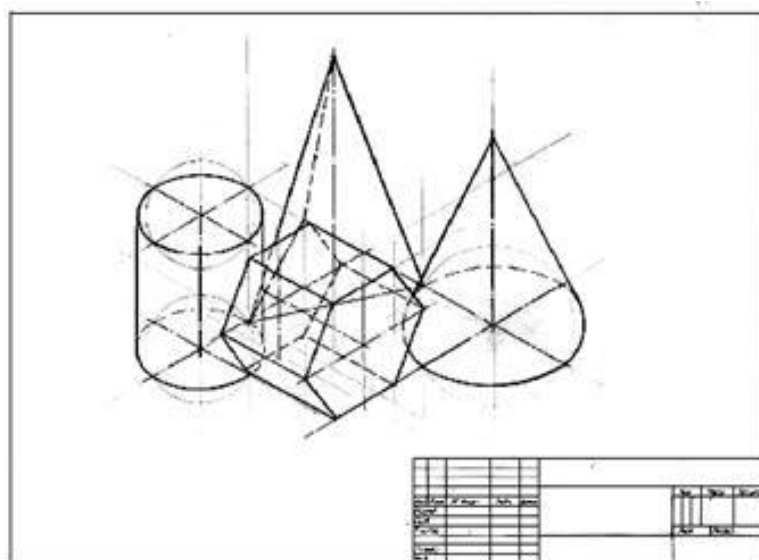


Рис.28 Пример выполнения практической работы

Краткие теоретические сведения:

Порядок выполнения работы:

1. Входной контроль;
2. Инструктаж по выполнению практической работы;
3. Самостоятельная работа студентов.

Ход работы:

1. Начертите рамку.
2. Выполните компоновку чертежа.

3. Используйте упражнение №6 «Проекция геометрических тел и точек, лежащих на их поверхности»: определите размеры основания, высоту боковой поверхности (натуральный размер образующей боковой поверхности каждого тела)
4. Постройте развертку поверхности геометрического тела
5. Нанесите размеры.

Форма предоставления результата - выполненное упражнение.

Критерии оценки:

- уровень освоения учебного материала;
- умение использовать теоретические знания при выполнении пространственных и практических задач;
- правильность выполнения;
- самостоятельность;
- активность;
- оказание помощи другому студенту;
- оформление упражнения в соответствии с требованиями преподавателя.

Практическая работа №14. Построение в ручной графике аксонометрической проекции группы геометрических тел.

Цель работы:

-формирование знаний и первоначальных умений по построению аксонометрических проекций группы геометрических тел

Выполнив работу, Вы будете:

уметь:

У2. выполнять изображения, разрезы и сечения на чертежах;

У3. выполнять детализацию сборочного чертежа;

У09.1 применять средства информационных технологий для решения профессиональных задач;

У09.2 использовать современное программное обеспечение.

знать:

З1. основные правила построения чертежей и схем;

З2. способы графического представления пространственных образов;

З3. возможности пакетов прикладных программ компьютерной графики в профессиональной деятельности;

З4. основные положения конструкторской, технологической и другой нормативной документации;

З09.2 порядок их применения и программное обеспечение в профессиональной деятельности

Материальное обеспечение:

1. Ватман формата А3
2. Набор чертежных инструментов
3. Дидактический материал по вариантам
4. Примеры выполняемой работы
5. Электронные таблицы «Аксонометрические проекции»

Задание:

1. Задание выполнить на формате А3

2. Вычертить приведенные геометрические тела в аксонометрической проекции, соблюдая их указанное расположение
3. Толщину линий выполнить в соответствии с ГОСТ 2.303-68

Раздел 3 Общие сведения о машинной графике

Тема 3.1 Системы автоматизированного проектирования на персональных компьютерах

Практической работы № 15 Изучение приемов работы с инструментальными панелями. Выполнение простейших геометрических построений

Цель работы: практическое освоение построения чертежей деталей 2D в системе КОМПАС 3d.

Выполнив работу, Вы будете:

уметь:

У1. оформлять проектно-конструкторскую, технологическую и другую техническую документацию в соответствии с действующей нормативной базой,

У2. выполнять изображения, разрезы и сечения на чертежах;

У3. выполнять детализацию сборочного чертежа;

У02.4 структурировать получаемую информацию;

У02.7 оформлять результаты поиска; знать:

знать:

34. основные положения конструкторской, технологической и другой нормативной документации;

32. способы графического представления пространственных образов;

31. основные правила построения чертежей и схем;

304.10 основы проектной деятельности;

Материальное обеспечение: ПК с установленным программным обеспечением КОМПАС 3d.

Задание:

1. Изучите интерфейс и основные понятия системы КОМПАС 3d
2. Построение чертежа плоского контура с нанесением размеров
3. Выполненное задание сохранить на образовательном портале МГТУ

Краткие теоретические сведения:

Компас-3D – является системой автоматизированного проектирования, разработанной компанией АСКОН (г.Коломна). Назначение системы Компас-3D – автоматизация проектно-конструкторских и чертежных работ.

Основные возможности программы Компас-3D LT :

- ввод элементарных графических элементов: отрезок, дуга, окружность, текст;

- поддержка стандартных (соответствующих ЕСКД) и пользовательских стилей линий;
- выполнение вспомогательных построений (построение касательных, параллельных, перпендикулярных линий, сопряжений);
- создание сложных геометрических построений с использованием кривых Безье и других видов кривых;
- автоматизация простановки размеров всех типов: линейные, угловые, радиальные, диаметральные (включая наклонные размеры и размеры высоты);
- нанесение штриховки, всех типов шероховатостей, линий выносок, линий разреза и сечения, стрелок направления взгляда;
- полуавтоматическое заполнение основной надписи (граф штампа) и оформление технических требований;
- создание трехмерных моделей деталей различными методами.

Интерфейс Компас 3D версия 5.11

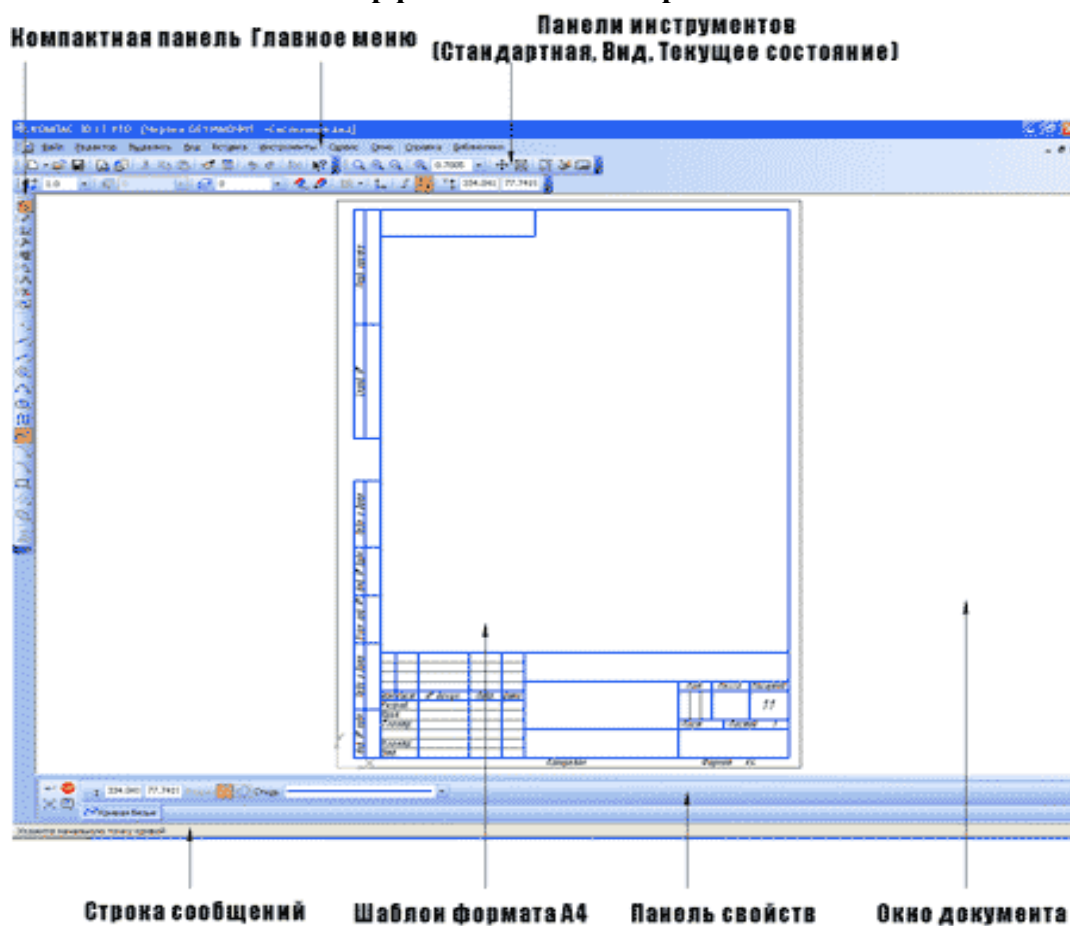


Рис. 29. Интерфейс Компас 3D версия 5.11

(нажимайте на черные маркеры ,чтобы появились надписи элементов интерфейса

На Панели "Стандартной" (по умолчанию она расположена в верхней части окна системы сразу под строкой заголовков страниц меню) находятся кнопки команд общего назначения (создание новых документов, открытие существующих документов, запись в

файл, вывод на печать и т.д.). Ее состав различен для разных видов документов. Набор кнопок может быть изменен пользователем. На Панели переключения находятся кнопки для переключения между пятью инструментальными панелями: панели геометрии, панели размеров, панели редактирования, панели измерений и панели селектирования (выбора). В один момент времени на экране отображаются инструменты только одной панели. Инструменты, включенные в панель инструментов «Геометрические построения», позволяют создавать геометрические примитивы чертежа – отрезок, окружность, дугу, сплайн, эллипс, вспомогательные прямые, точки, многоугольники; выполнять штриховку, округления, фаски. Панель инструментов «Размеры и технологические обозначения» позволяет проставить необходимые размеры на чертеже, реализовать текстовые надписи. Кнопки, включенные в панель инструментов «Редактирование», позволяют копировать, сдвигать, поворачивать, масштабировать и т.п. готовые элементы чертежа.

Внимание! Большинство кнопок панели инструментов «Редактирование» включаются только после выделения на чертеже объекта (или группы объектов), над которым будет производиться выбранная операция.

Инструменты панели «Измерения» позволяют измерять различные параметры чертежа: расстояние между двумя точками, длина дуги, угол между двумя прямыми, площадь контура и т.п.

Операции, включенные в панель инструментов «Выделение», позволяют выделять различные элементы чертежа.

Большинство кнопок, размещенных на рабочих панелях инструментов, имеют черный треугольник в правом нижнем углу. Это означает, что кроме того инструмента, который изображен на кнопке, есть другие. Чтобы увидеть весь спектр возможных вариантов создания элемента чертежа, необходимо подвести указатель мыши к выбранной кнопке, нажать левую клавишу мыши и удерживая ее, выбрать необходимую операцию.

На Панели специального управления (она появляется на экране только после вызова какой-либо команды) находятся кнопки, позволяющие контролировать процесс выполнения команды (ввод объекта, прерывание текущего действия и т.д.).

Строка параметров объектов по умолчанию находится внизу окна системы. В полях этой строки отображаются параметры создаваемого или редактируемого геометрического объекта, а иногда – переключатели режима создания объекта. Можно задать или изменить значения в полях. Для того чтобы зафиксировать или расфиксировать значение параметра, нужно нажать кнопку, расположенную рядом с полем этого параметра (эти кнопки обведены).

Например, в данной строке радиус окружности пока не зафиксирован, так как рядом с ним не стоит крестик (см. рис .30)

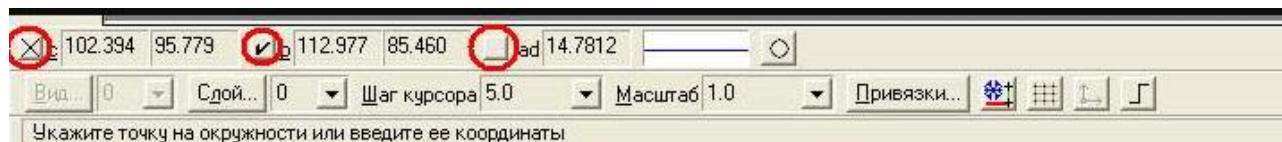


Рис. 30. Строка параметров объекта

В строке сообщений, которая находится ниже строки параметров, выводятся советы и подсказки по выполнению текущих действий.

Порядок выполнения работы:

Этапы построения плоского контура в Компас-3D LT аналогичны вычерчиванию плоского контура на листе бумаги:

- 1. Построение контура в тонких линиях** (используется Панель инструментов «геометрические построения» – «Вспомогательная прямая», «окружность»).
- 2. Обвод контура заданным типом линии** (Панель инструментов «геометрические построения» - «Непрерывный ввод объектов», «Отрезок», «Дуга», «окружность»)
- 3. Удаление вспомогательных построений (Основное меню «Удалить» – «вспомогательные точки и построения»)**

Форма предоставления результата - выполненная практическая работа и сохраненная на портале в расширении JPG

Критерии оценки:

- уровень освоения учебного материала;
- умение использовать теоретические знания при выполнении пространственных и практических задач;
- правильность выполнения;
- самостоятельность;
- активность;
- оказание помощи другому студенту;
- оформление практической работы в соответствии с требованиями преподавателя

Тема 4.1 Виды, сечения, разрезы

Практическая работа №16. Построение с использованием САПР трех видов модели по ее аксонометрическому изображению.

Цель работы:

-формирование первоначальных умений по изображению необходимых вид детали

Выполнив работу, Вы будете:

уметь:

- У1. оформлять проектно-конструкторскую, технологическую и другую техническую документацию в соответствии с действующей нормативной базой,
- У2. выполнять изображения, разрезы и сечения на чертежах;
- У3. выполнять детализацию сборочного чертежа;
- У02.4 структурировать получаемую информацию;
- У02.7 оформлять результаты поиска; знать:

знать:

34. основные положения конструкторской, технологической и другой нормативной документации;

32. способы графического представления пространственных образов;

31. основные правила построения чертежей и схем;

304.10 основы проектной деятельности;

Материальное обеспечение: ПК с установленным программным обеспечением КОМПАС 3d.

1. Набор чертежных инструментов
2. Рабочая тетрадь формата А4
3. Электронный плакат
4. Меловой чертеж
5. Дидактический материал
6. Набор моделей
7. Измерительные инструменты (штангенциркуль)

Задание:

1. Задание выполните на листе в клетку формата А4.

2. По данной модели построить три вида, проставить необходимые размеры

Краткие теоретические сведения:

Видом называется изображение обращенной к наблюдателю видимой поверхности предмета.

Основные виды получаем в результате проецирования предмета на шесть плоскостей проекций (рис. 14).

Количество видов на чертежах должно быть наименьшим, но достаточным для представления формы изображаемого предмета.

Для соблюдения проекционной связи между видами на машиностроительных чертежах используются центровые линии и оси симметрии, линии проекционной связи не проводят, названия видов не подписывают (рис. 15).

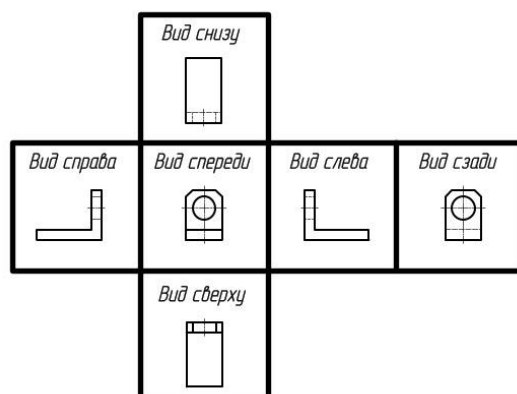


Рис. 14 Основные виды

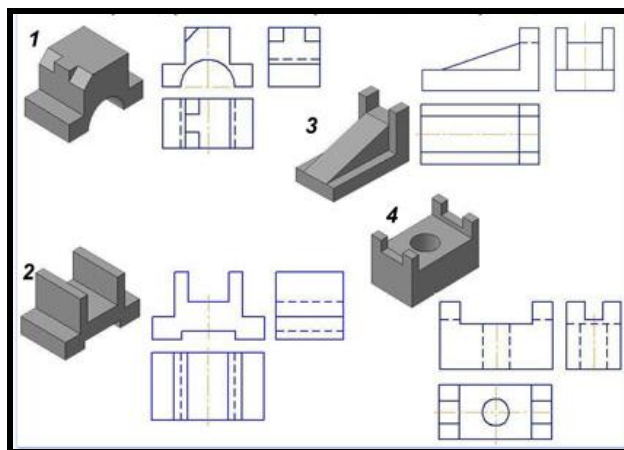


Рис.15 Примеры выполнения задания

Порядок выполнения работы:

1. Входной контроль;
2. Инструктаж по выполнению практической работы;
3. Самостоятельная работа студентов.

Ход работы:

1. Начертите рамку на формате А4.
2. Определить главный вид детали (выбрать направление взгляда на деталь)
3. Начертить габаритные прямоугольники и осевые (если они необходимы)
4. Проработать изображения на 3-ех видах (линии видимого и невидимого контура, характеризующие форму детали)
5. Проставить необходимые размерные линии
6. Обмерить деталь с помощью измерительных инструментов
7. Вписать числовые значения размеров детали на чертеже

Форма предоставления результата - выполненное упражнение.

Критерии оценки:

- уровень освоения учебного материала;
- умение использовать теоретические знания при выполнении пространственных и практических задач;
- правильность выполнения;
- самостоятельность;
- активность;
- оказание помощи другому студенту;
- оформление упражнения в соответствии с требованиями преподавателя.

Практическая работа №17. Построение с использованием САПР по двум данным видам модели третьего вида и ее аксонометрического изображения.

Цель работы:

- Освоить практические навыки построения комплексного чертежа модели по двум заданным проекциям, ее аксонометрической проекции

Выполнив работу, Вы будете:

уметь:

У1. оформлять проектно-конструкторскую, технологическую и другую техническую документацию в соответствии с действующей нормативной базой,

У2. выполнять изображения, разрезы и сечения на чертежах;

У3. выполнять детализацию сборочного чертежа;

У02.4 структурировать получаемую информацию;

У02.7 оформлять результаты поиска; знать:

знать:

34. основные положения конструкторской, технологической и другой нормативной документации;

32. способы графического представления пространственных образов;

31. основные правила построения чертежей и схем;

304.10 основы проектной деятельности;

Материальное обеспечение: ПК с установленным программным обеспечением КОМПАС 3d.

1. Набор чертежных инструментов

2. Ватман формата А3

3. Пример выполняемой практической работы

4. Меловой чертеж

5. Электронные таблицы «Геометрические тела. Развертки геометрических тел»

6. Дидактический материал по вариантам.

Задание:

1. Задание выполните по вариантам на формате А3

2. По чертежу упражнения №6 выполнить развертки поверхностей геометрических тел (призмы, пирамиды, цилиндра, конуса).

Краткие теоретические сведения:

Основные виды. ГОСТ 2.305-68 устанавливает правила изображения предметов на чертежах. Изображения предметов выполняют

ВИДЫ

методом прямоугольного проецирования на шесть основных плоскостей проекций. При этом предмет располагается между наблюдателем и соответствующей плоскостью проекций. За основные плоскости принимают шесть граней куба, которые затем совмещают с фронтальной плоскостью проекций.

Изображения на чертеже в зависимости их содержания могут быть выполнены как виды.

Вид - изображение обращённой к наблюдению видимой части поверхности предмета. Для сокращения количества изображений допускается на видах показывать невидимые части поверхности предмета штриховыми линиями.

Виды бывают: основные, дополнительные и местные.

Для полного выявления формы предмета на чертеже применяют различные изображения.

Мы уже познакомились с построением горизонтальной, фронтальной и профильной проекций предмета, однако для изображения сложных предметов иногда трех проекций бывает недостаточно. В этом случае для точного показа формы предмета строят более трех изображений, выбирая за основные плоскости проекций шесть граней куба (рис. 41). При этом предполагается, что предмет расположен между наблюдателем и соответствующей плоскостью проекций, т. е. внутри куба. Затем куб разворачивают и грани куба совмещают с фронтальной плоскостью, как показано на рисунке 42.

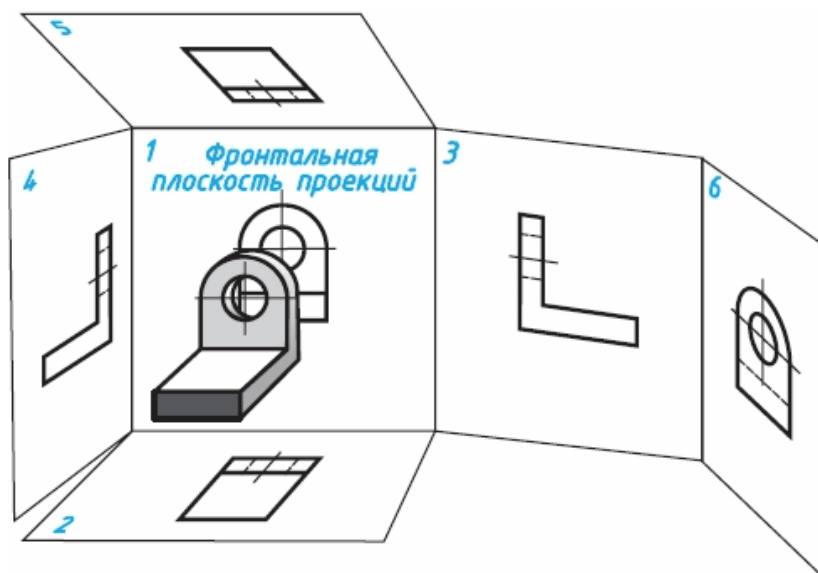


Рис. 41

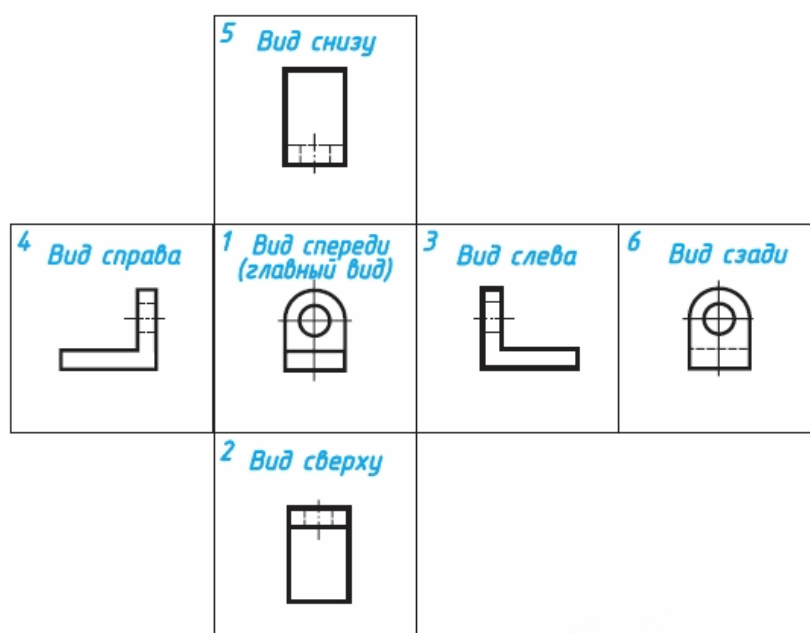


Рис. 42

Изображение на фронтальной плоскости проекций принимается в качестве главного. Предмет располагают относительно фронтальной плоскости проекций так, чтобы изображение на ней давало наиболее полное представление о форме и размерах предмета. Все проекции располагаются в проекционной связи, суть которой мы рассмотрели раньше. Согласно стандарту ЕСКД изображения на технических чертежах, полученные по методу прямоугольного проецирования, называют видами.

Вид — это изображение обращенной к наблюдателю видимой части поверхности предмета.

Устанавливаются следующие названия видов, полученных на основных плоскостях проекций: 1 - вид спереди (или главный вид); 2 - вид сверху; 3 - вид слева; на плоскостях 4, 5 и 6 могут быть построены виды справа, снизу и сзади. Вид спереди, как мы выяснили,

является основным. Под ним расположен вид сверху. Справа от главного вида и на одной с ним высоте - вид слева. Названия видов на чертеже не подписывают.

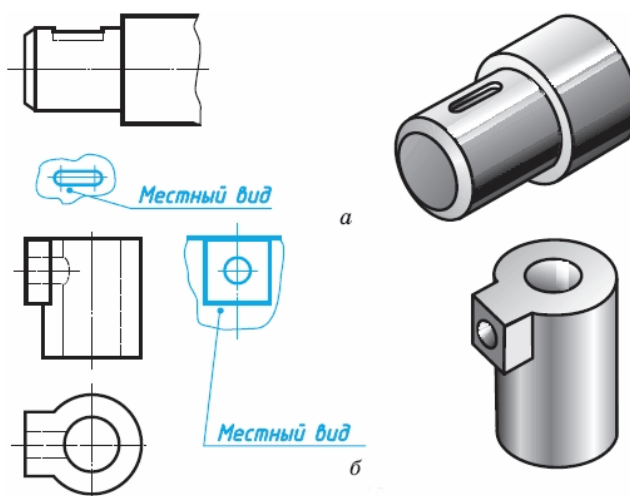
Количество видов, других изображений на чертеже должно быть наименьшим, но достаточным для полного выявления формы предметов. Использование знаков, различных условностей, надписей позволяет уменьшить количество изображений. С этой целью на видах допускается, например, показывать при помощи штриховых линий невидимые части предмета.

Если перед размерным числом, указывающим сторону квадрата, нанести его знак, тогда для изображения такой детали на чертеже достаточно одного вида. Тонкие пересекающиеся линии на изображении говорят, что поверхности на этой детали плоские (см. рис. 19, в).

Использование знака диаметра позволяет привести на чертеже некоторых деталей цилиндрической формы лишь одно изображение, например дать только главный вид (см. рис. 16, а). При построении чертежа так называемой «плоской» детали можно указать толщину детали знаком и цифрой. Разрешается подобным образом указывать длину детали (см. рис. 178). В этих случаях на чертеже достаточно одного вида.

8.2. Местные виды. В некоторых случаях на чертеже вместо полного вида можно показать его часть. Это упрощает построение изображения предмета.

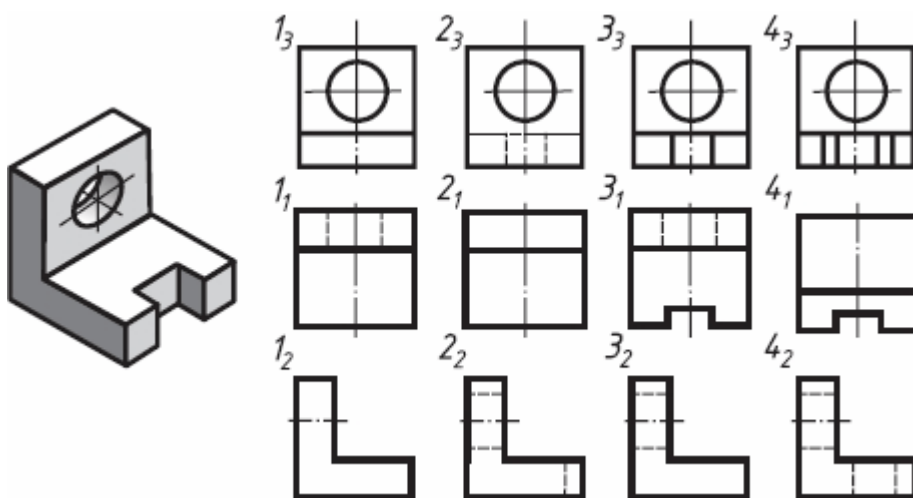
Изображение отдельного, ограниченного места поверхности предмета называется местным видом. Его применяют в том случае, когда требуется показать форму и размеры отдельных элементов детали, например, шпоночной канавки (а), фланца (б).



Местный вид может быть ограничен линией обрыва, осью симметрии и пр. Располагают местный вид либо в проекционной связи с другими изображениями либо на свободном поле чертежа. В последнем случае его отмечают буквой русского алфавита.

Применение местного вида позволяет уменьшить объем графической работы и сэкономить место на поле чертежа.

Задание 5. На рисунке даны расположенные в беспорядке изображения детали: в одном из рядов - главные виды, в другом - виды сверху, в третьем - виды слева. Из четырех изображений в ряду лишь одно соответствует данной детали. Найдите правильные виды по имеющимся номерам.



Порядок выполнения работы:

1. Входной контроль;
2. Инструктаж по выполнению практической работы;
3. Самостоятельная работа студентов.

Ход работы:

1. Начертите рамку, основную надпись
2. Проанализируйте форму детали и определите ее габаритные размеры;
3. Выберите масштаб и расположение формата чертежа;
4. Продумайте компоновку листа с учетом размещения на нем изометрии;
5. Перечертите два заданных вида и постройте в проекционной зависимости третий вид;
6. Проставьте размеры;
7. Выполните аксонометрическую проекцию, выбрав начало координат;
8. Обведите чертеж;

Форма предоставления результата - выполненное практической работы

Критерии оценки:

- уровень освоения учебного материала;
- умение использовать теоретические знания при выполнении пространственных и практических задач;
- правильность выполнения;
- самостоятельность;
- активность;
- оказание помощи другому студенту;
- оформление практической работы в соответствии с требованиями преподавателя

Практическая работа №18. По приведенным наглядным изображениям деталей выполнить с использованием САПР указанные в условии сечения.

Цель работы:

- приобрести практические навыки по выполнению чертежей с построением сечений;

Выполнив работу, Вы будете:

уметь:

У1. оформлять проектно-конструкторскую, технологическую и другую техническую документацию в соответствии с действующей нормативной базой,

У2. выполнять изображения, разрезы и сечения на чертежах;

У3. выполнять детализацию сборочного чертежа;

У02.4 структурировать получаемую информацию;

У02.7 оформлять результаты поиска; знать:

знать:

34. основные положения конструкторской, технологической и другой нормативной документации;

32. способы графического представления пространственных образов;

31. основные правила построения чертежей и схем;

304.10 основы проектной деятельности;

Материальное обеспечение: ПК с установленным программным обеспечением КОМПАС 3d.

1. Набор чертежных инструментов

2. Ватман формата А3

3. Пример выполняемой практической работы

4. Меловой чертёж

5. Электронные таблицы «Геометрические тела. Развертки геометрических тел»

6. Дидактический материал по вариантам.

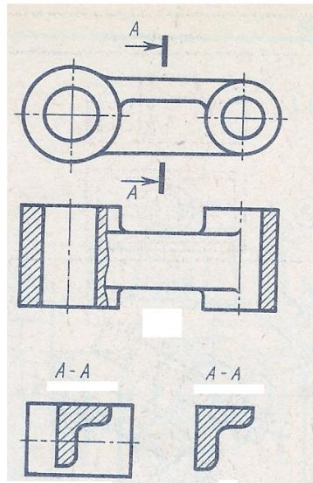
Задание:

1. Задание выполните по вариантам на формате А3

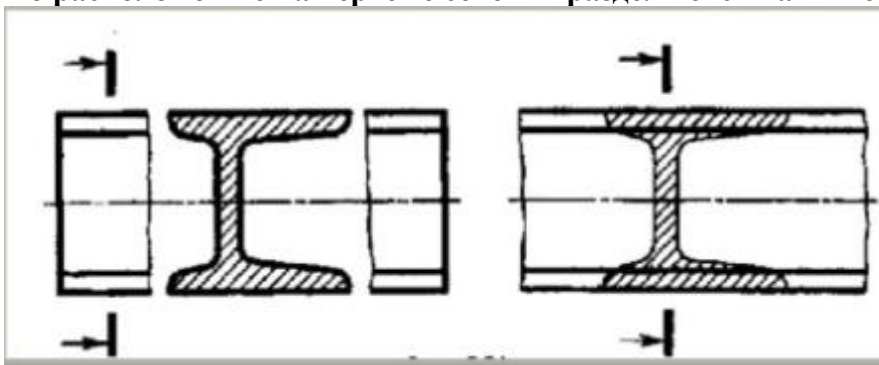
Краткие теоретические сведения:

Сечением называется изображение фигуры, получающейся при мысленном рас-сечении предмета плоскостью, при выполнении которого показывается только то, что расположено непосредственно в секу-щей плоскости.

В отличие от разреза на сечении показывается только то, что рас-положено непосредственно в секущей плоскости, все, что лежит за ней, не изображается



По расположению на чертеже сечения разделяются на вынесенные и наложенные

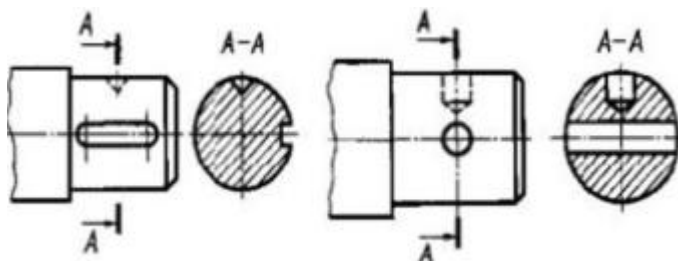


Наложённые сечения располагаются непосредственно на видах детали
Вынесенные располагают вне контура изображения детали на любом месте чертежа

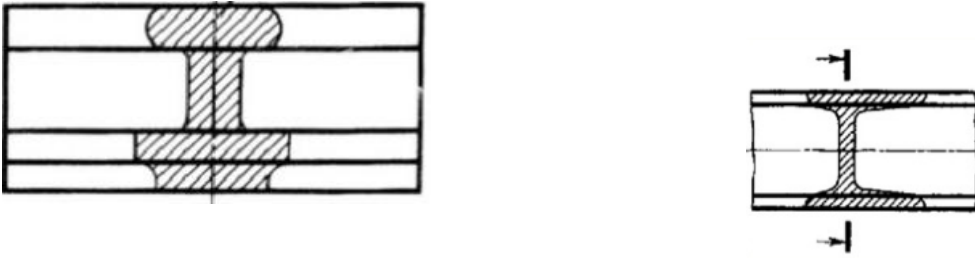
Контур вынесенного сечения обводят сплошной толстой основной линией (как для видимого контура).

Контур наложенного – сплошной тонкой линией (от $s/3$ до $s/2$), причём контур вида в месте расположения наложенного сечения не прерывают.

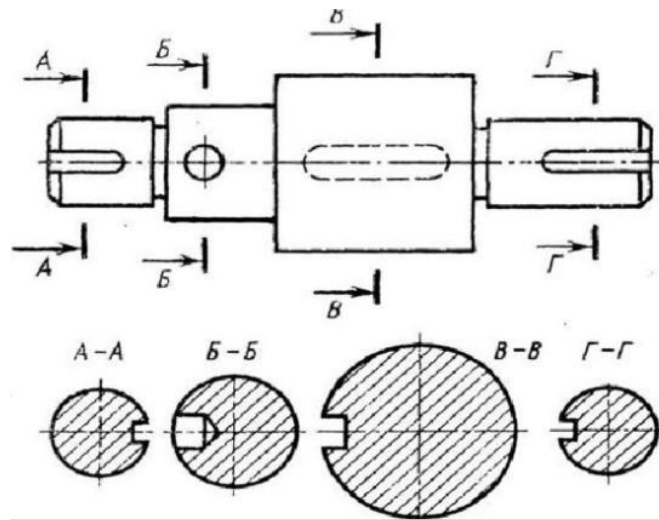
Если сечение вынесенное, то, как правило, проводят разомкнутую линию – два утолщённых штриха А-А. Стрелками, указывают направление взгляда. Их располагают у внешних концов разомкнутой линии. С внешней стороны стрелок наносят одинаковые буквы русского алфавита. Над сечением пишут те же буквы через тире.



Если сечение представляет собой симметричную фигуру и расположено на продолжении линии сечения (штрихпунктирной), то стрелок и букв не наносят. В случае несимметричного сечения проводят штрихи разомкнутой линии и стрелки, но буквы не наносят.



Если сечение представляет собой симметричную фигуру и расположено на продолжении линии сечения (штрихпунктирной), то стрелок и букв не наносят. В случае несимметричного сечения проводят штрихи разомкнутой линией и стрелки, но буквы не наносят.



Сечения можно делать в том же масштабе, но можно и в другом, указывая его рядом с сечением.

Если секущая плоскость проходит через ось поверхности вращения (цилиндрической, конической или сферической), ограничивающей отверстие или углубление, то их контур на сечении показывают полностью.

Порядок выполнения работы:

1. Входной контроль;
2. Инструктаж по выполнению практической работы;
3. Самостоятельная работа студентов.

Ход работы:

1. Начертите рамку.
2. Выполните компоновку чертежа.
3. По наглядному изображению выполнить главный вид по направлению стрелки А
4. Выполнить указанные сечения
5. Нанесите размеры.

Форма предоставления результата - выполненное практическая работа

Критерии оценки:

- уровень освоения учебного материала;
- умение использовать теоретические знания при выполнении пространственных и практических задач;
- правильность выполнения;
- самостоятельность;
- активность;
- оказание помощи другому студенту;
- оформление упражнения в соответствии с требованиями преподавателя

Практическая работа №19. Построение с использованием САПР простых фронтальных разрезов.

Цель работы:

- приобрести практические навыки по выполнению чертежей третьей проекции моделей по двум заданным;

Выполнив работу, Вы будете:

уметь:

У1. оформлять проектно-конструкторскую, технологическую и другую техническую документацию в соответствии с действующей нормативной базой,

У2. выполнять изображения, разрезы и сечения на чертежах;

У3. выполнять детализацию сборочного чертежа;

У02.4 структурировать получаемую информацию;

У02.7 оформлять результаты поиска;знать:

знать:

34. основные положения конструкторской, технологической и другой нормативной документации;

32. способы графического представления пространственных образов;

31. основные правила построения чертежей и схем;

304.10 основы проектной деятельности;

Материальное обеспечение: ПК с установленным программным обеспечением КОМПАС 3d.

1. Набор чертежных инструментов
2. Ватман формата А3
3. Пример выполняемой практической работы
4. Меловой чертеж
5. Электронные таблицы
6. Дидактический материал по вариантам.

Краткие теоретические сведения:

Способ построения изображений на основе анализа формы предмета. Как вы уже знаете, большинство предметов можно представить, как сочетание геометрических тел., следовательно, для чтения и выполнения чертежей надо знать, как изображаются эти геометрические тела.

В конструкции детали могут быть отверстия, углубления, прорези различной формы и т.д., которые выполненные на изображениях линией невидимого контура, усложняют чтение чертежа и простановку размеров. Поэтому при выполнении чертежей для показа внутренних очертаний детали линии невидимого контура используются только в тех редких случаях, когда может возникнуть неоднозначность понимания устройства детали при чтении чертежа.

Для выявления внутреннего строения детали применяются разрезы и сечения, правила выполнения которых устанавливает ГОСТ2.305.

Разрез — изображение предмета, мысленно рассеченного одной или несколькими плоскостями, при этом мысленное рассечение предмета относится только к данному разрезу и не влечет за собой изменения других изображений того же предмета. На разрезе показывается то, что получается в секущей плоскости и что расположено за ней. Другими словами, часть предмета, находящуюся между плоскостью, разрезающей его, и человеком, строящим изображение, мысленно удаляют, как показано на рис. 3(а). Направление взгляда здесь указано стрелкой. В результате внутреннее строение детали становится видимым. При этом линии невидимого контура (рис. 3,б) обводят линией видимого контура

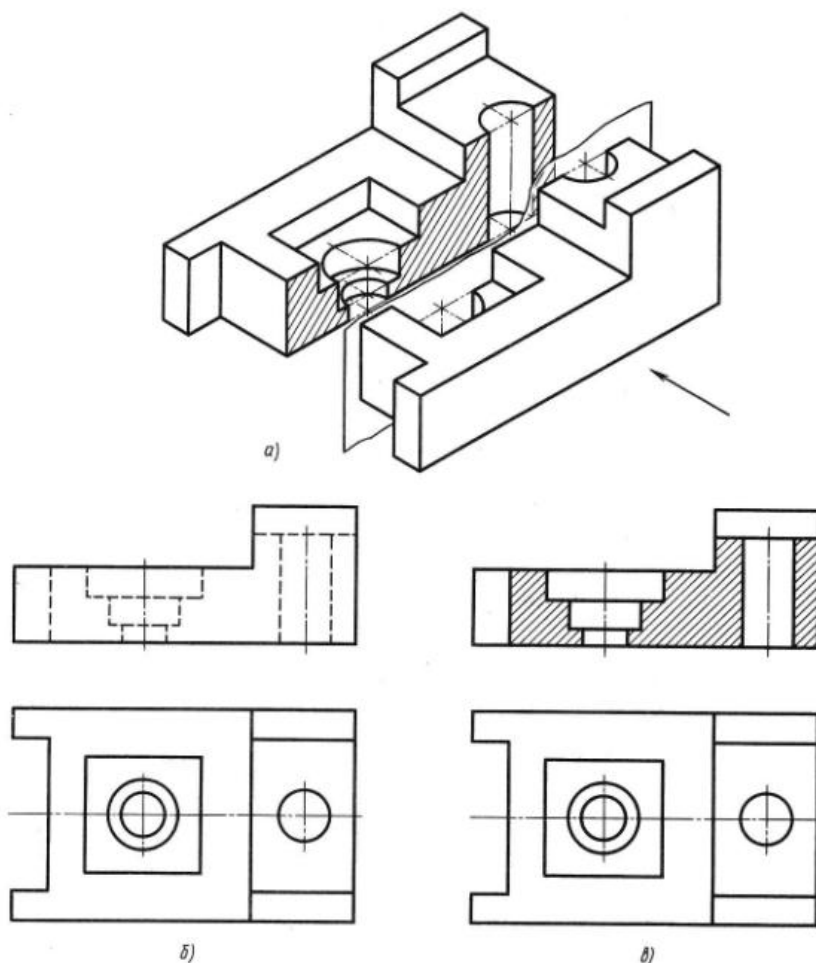


Рис.3

В зависимости от числа секущих плоскостей разрезы разделяются на простые и сложные.

Разрез, выполненный одной секущей плоскостью, называется простым (рис.3).

Разрез, выполненный несколькими секущими плоскостями, называется сложным.

Для выполнения заданий по проекционному черчению требуется построение простых разрезов. Поэтому построение простых разрезов рассмотрим более подробно.

Изображение предмета в разрезе выполняется на той плоскости, параллельно которой разрезана деталь. И вместо внешнего вида предмета на данной плоскости проекций строят его изображение в разрезе.

В разрезе изображают то, что расположено в плоскости разреза, и то, что расположено за ней. Стенки модели или детали, которые условно разрезала проведенная плоскость, заштриховывают тонкими сплошными линиями под углом 45° к горизонтальным линиям основной надписи. Если направление штриховки совпадает с направлением какой-либо контурной линии, то штриховку выполняют под углом 30 или 60° к линиям основной надписи. Расстояние между линиями штриховки в зависимости от площади штриховки может быть равно от 1 до 10 мм. Те части предмета, которые расположены за плоскостью разреза, не заштриховывают (рис. 3,в). Если на чертеже детали выполнено несколько разрезов, то все они должны иметь одинаковое направление наклона штриховки и одинаковый интервал между линиями штриховки (рис. 4).

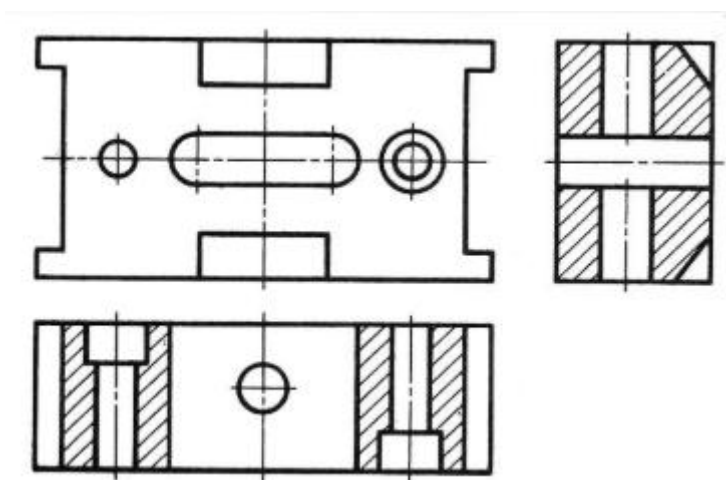


Рис.4

Разрез, выполненный на одной плоскости проекций, не влияет на изображения предмета на других проекциях. Так, например, на рис.3(в) изображен разрез на фронтальной проекции, а на горизонтальной проекции деталь изображена полностью, т. е. то, что условно удалено на одной проекции, сохраняется на других проекциях.

Внутреннее устройство предмета, выявленное разрезом, на других проекциях невидимым контуром не изображается. Для выявления внутренней формы предмета на одном чертеже может быть выполнено несколько разрезов (рис.4).

В зависимости от положения плоскости, разрезающей деталь, относительно горизонтальной плоскости проекций разрезы могут быть вертикальными или горизонтальными.

При вертикальном разрезе плоскость разреза перпендикулярна горизонтальной плоскости проекций (рис. 3,в). Такой разрез может быть выполнен на фронтальной и профильной плоскостях проекций.

При горизонтальном разрезе плоскость разреза параллельна горизонтальной плоскости проекций (рис.4).

Разрез, выполненный плоскостью вдоль длины детали, называют продольным (рис. 3,в), а — перпендикулярно к её длине или высоте — поперечным (рис.4).

Если плоскость разреза совпадает с плоскостью симметрии фронтальных, горизонтальных и профильных разрезов, то положение секущей плоскости на чертеже не отмечается.

При выполнении разреза выявляется внутреннее устройство предмета, но частично теряется его внешний вид (рис.3, а, в). Такой разрез называют полным. Его рекомендуется применять, если в плоскости разреза форма детали несимметричная (рис. 3, 4).

Простыми разрезами называются такие разрез, которые получены при мысленном рассечении детали одной секущей плоскостью. (Положение секущей плоскости может быть вертикальным или горизонтальным, продольным или поперечным).

Классификация простых разрезов:

- вертикальные (**фронтальный и профильный**);
- горизонтальный;
- наклонный.

Фронтальные, профильные и горизонтальные разрезы располагаются на месте соответствующих основных видов (рис.34):

- фронтальный* разрез на месте главного вида;
- профильный* – на месте вида слева;
- горизонтальный* – на месте вида сверху.

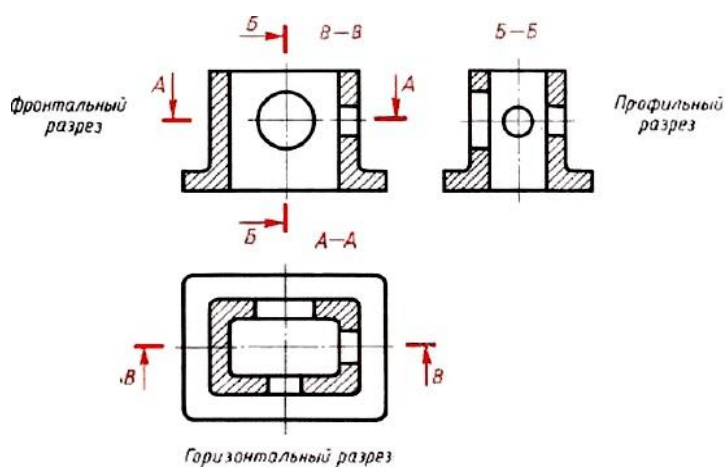


Рис.34 Простые разрезы

Если разрез представляет собой симметричную фигуру, то изображают не весь разрез, а только его половину, которую соединяют с половиной соответствующего вида (рис.35):

- а) при этом половина разреза помещается справа;
- б) слева на виде никаких линий невидимого контура, которые оказались выявленными разрезом, не наносят;
- в) линией раздела между половиной вида и половиной разреза служит тонкая штрихпунктирная линия – ось симметрии;
- г) линию сечения не проводят и разрез не обозначают.

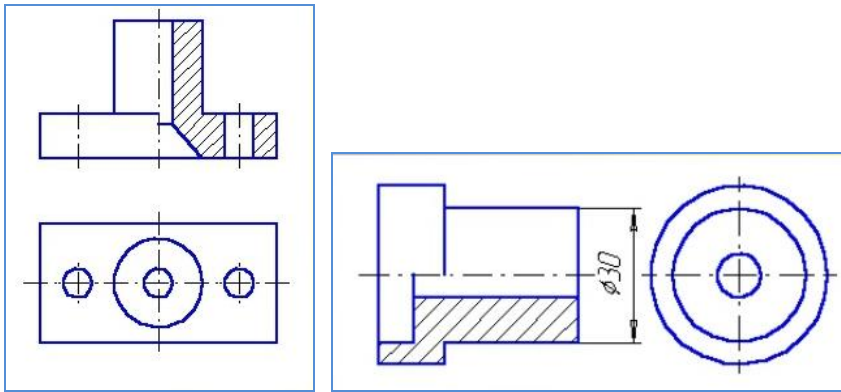


Рис 35 Выполнение простого разреза

Чтобы сохранить внешний вид предмета, на симметричных изображениях разрез показывают до оси симметрии, а с другой стороны от оси симметрии изображают предмет неразрезанным, т.е. соединяют половину вида и половину разреза, не показывая при этом линиями невидимого контура его внутреннее устройство (рис. 5).

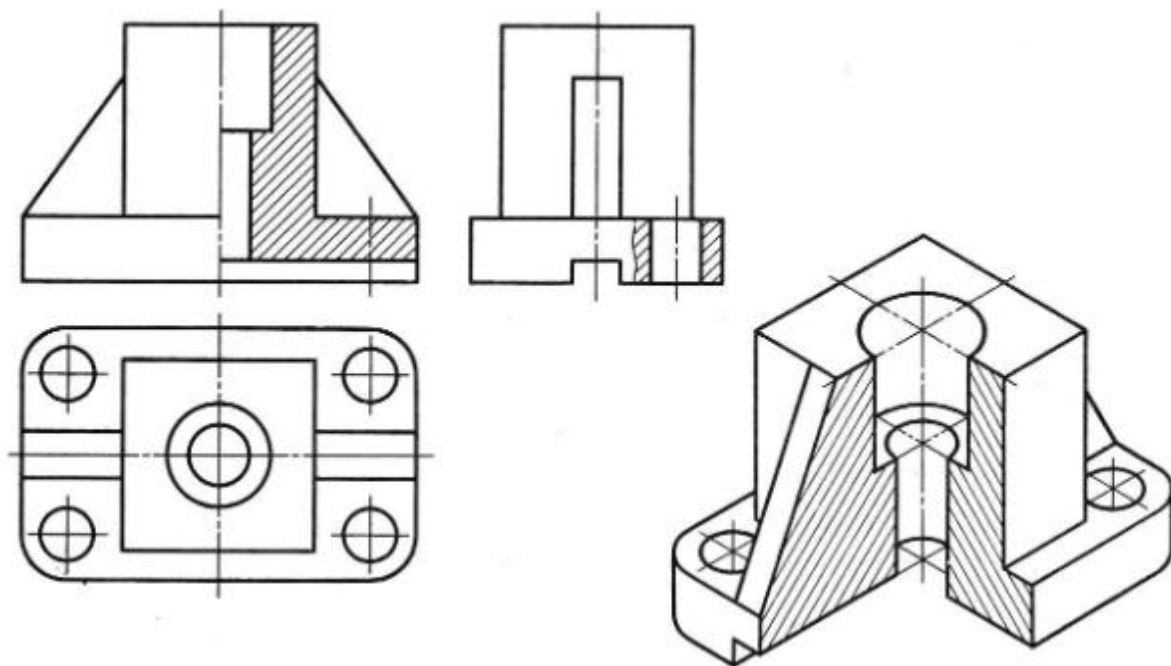


Рис 5.

Границей между видом и разрезом служит ось симметрии, выполненная штрихпунктирной линией.

Изображение разреза детали располагается от вертикальной оси симметрии справа (рис. 5), а от горизонтальной оси симметрии - снизу (рис. 6) независимо от того, на какой плоскости проекций он изображается.

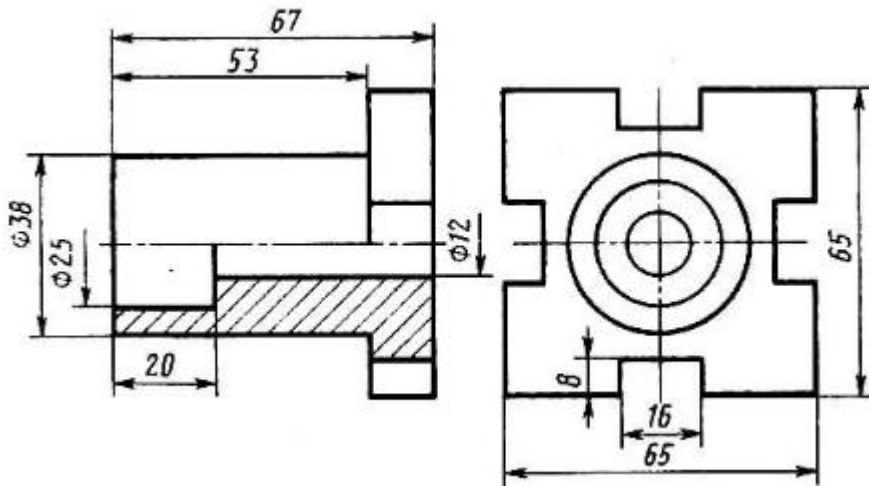


Рис.6

Если на ось симметрии попадает проекция ребра, принадлежащего внешнему очертанию предмета, то разрез выполняют, как показано на рис. 7, а если на ось симметрии попадает ребро, принадлежащее внутреннему очертанию предмета, то разрез выполняют, как показано на рис. 8, т. е. и в том, и в другом случаях проекцию ребра сохраняют. Границу между разрезом и внешним видом показывают сплошной волнистой линией.

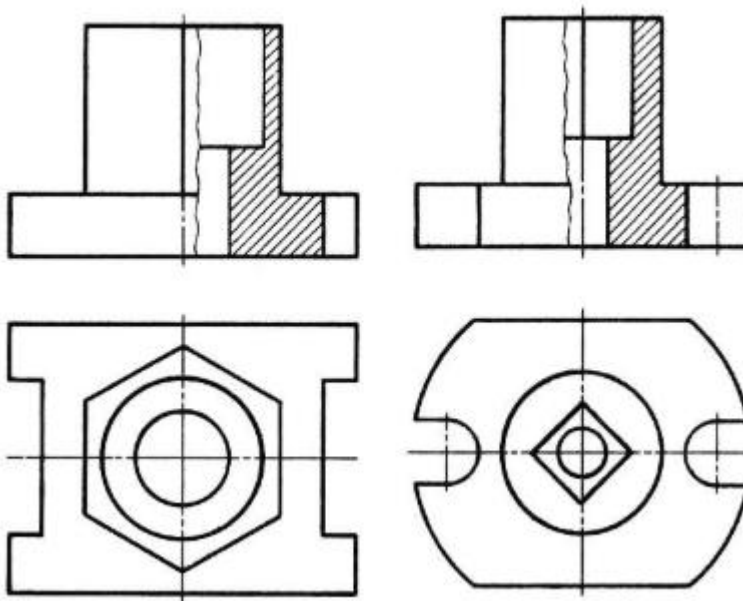


Рис 7

Рис.8

Чтобы показать внутреннее устройство предмета в узко ограниченном месте, применяют местные разрезы. Линией, ограничивающей место разреза, является сплошная волнистая линия (рис. 5).

При простановке размеров на чертеже детали, содержащем соединение половины вида с половиной разреза, следует проставлять размеры, относящиеся к внутренней конструкции, со стороны разреза, а относящиеся к внешнему виду со стороны вида (рис. 6). При этом нужно помнить, что размеры, относящиеся к одному элементу детали, следует

группировать на одном изображении. Например, размеры прямоугольной прорези проставлены на профильной проекции, а размеры, относящиеся к цилиндрическому углублению, проставлены на фронтальной проекции.

На симметричных деталях, чтобы показать внутреннее устройство в аксонометрической проекции, делают вырез ближней четверти (см. рис. 5). Этот вырез не связывают с разрезом на ортогональных проекциях. Так, например, на горизонтальной проекции оси симметрии (вертикальная и горизонтальная) делят изображение на четыре четверти. Выполняя разрез на фронтальной проекции, как бы удаляют нижнюю правую четверть горизонтальной проекции, а на аксонометрической проекции удаляют нижнюю левую четверть детали.

Форма предоставления результата – выполненная практическая работа и ответы на вопросы в тетради.

Критерии оценки:

- уровень освоения учебного материала;
- умение использовать теоретические знания при выполнении пространственных и практических задач;
- правильность выполнения;
- самостоятельность;
- активность;
- оказание помощи другому студенту;
- оформление упражнения в соответствии с требованиями преподавателя

Практическая работа №20. Построение сложных разрезов с использованием САПР.

Цель работы:

1 Изучение и практическое применение правил изображения предметов с использованием сложных ломанных разрезов в соответствии с ГОСТ 2.305–68** и правил нанесения штриховки по ГОСТ 2.306–68.

2 Приобретение навыков, позволяющих по заданному изображению детали (чертежу) понимать его форму, взаимное расположение отдельных элементов изделия и его положение относительно плоскостей проекций.

3 Развитие навыков в простановке размеров детали на видах (наружная поверхность) и на разрезе (внутренняя поверхность) по ГОСТ 2.307–68.

Выполнив работу, Вы будете

уметь:

У1. оформлять проектно-конструкторскую, технологическую и другую техническую документацию в соответствии с действующей нормативной базой,

У2. выполнять изображения, разрезы и сечения на чертежах;

У3. выполнять детализацию сборочного чертежа;

У02.4 структурировать получаемую информацию;

У02.7 оформлять результаты поиска; знать:

знать:

34. основные положения конструкторской, технологической и другой нормативной документации;

32. способы графического представления пространственных образов;
31. основные правила построения чертежей и схем;
304.10 основы проектной деятельности;

Содержание:

- 1 По двум заданным видам детали построить третий вид.
- 2 Для изображения внутренней конфигурации детали выполнить ломаный разрез, обозначенный на чертеже секущими плоскостями, на месте одного из видов.
- 3 Нанести размеры.

Порядок выполнения:

- 1 Формат А3 расположить горизонтально. Выполнить внутреннюю рамку и основную надпись.
- 2 Разметить на листе положение осевых и центровых линий.
- 3 По заданным размерам (табл. 4) вычертить две заданных проекции детали.
- 4 По двум построенным видам детали изобразить ее третий вид (см. пример выполнения – рис. 5).
- 5 Для изображения внутреннего строения детали выполнить на месте одного из видов ломаный разрез детали указанными на чертеже секущими плоскостями.
- 6 В соответствии с ГОСТ 2.306–68 на разрезе нанести штриховку.
- 7 Нанести выносные, размерные линии и размерные числа в соответствии с ГОСТ 2.307–68.

Форма предоставления результата - выполненное упражнение.

Критерии оценки:

- уровень освоения учебного материала;
- умение использовать теоретические знания при выполнении пространственных и практических задач;
- правильность выполнения;
- самостоятельность;
- активность;
- оказание помощи другому студенту;
- оформление упражнения в соответствии с требованиями преподавателя

Практическая работа №21. Построение с использованием САПР аксонометрического изображения детали по ее комплексному чертежу. Выполнение выреза $\frac{1}{4}$ части аксонометрического изображения детали.

Цель работы:

- Изучение и практическое применение правил наглядного изображения изделий с использованием аксонометрических проекций в соответствии с ГОСТ 2.317–68.
- Приобретение навыков, позволяющих по заданному изображению детали понимать его форму, взаимное расположение элементов детали и положение его относительно плоскостей проекций.
- Приобретение навыков, позволяющих по двум заданным проекциям строить аксонометрические проекции изделия.

Выполнив работу, Вы будете

уметь:

У1. оформлять проектно-конструкторскую, технологическую и другую техническую документацию в соответствии с действующей нормативной базой,

У2. выполнять изображения, разрезы и сечения на чертежах;

У3. выполнять детализацию сборочного чертежа;

У02.4 структурировать получаемую информацию;

У02.7 оформлять результаты поиска; знать:

знать:

34. основные положения конструкторской, технологической и другой нормативной документации;

32. способы графического представления пространственных образов;

31. основные правила построения чертежей и схем;

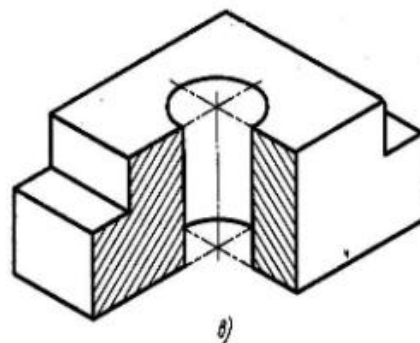
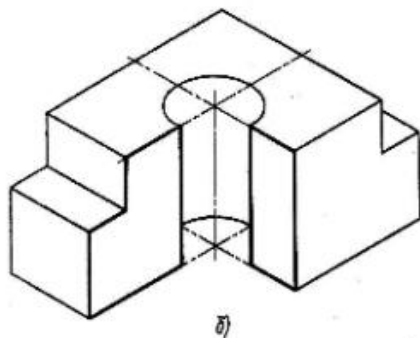
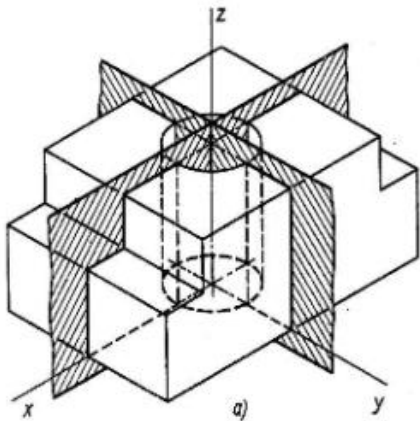
304.10 основы проектной деятельности;

Содержание:

1 По двум заданным видам детали (из задания «Разрез ступенчатый») построить наглядное изображение – изометрическую проекцию.

2 Для изображения внутреннего контура детали по выбранному положению секущих плоскостей выполнить ступенчатый разрез детали.

3 Выполнить разделенные ступенчатым разрезом части детали так, чтобы аксонометрические проекции частей изделия не накладывались друг на друга.



из

в

Краткие теоретические сведения:

Правила построения аксонометрических проекций подробно изложены в учебном пособии «Аксонометрические проекции»

Пример построения аксонометрической проекции детали с вырезом одной четверти показан на рис. 11. Построенная в тонких линиях деталь мысленно разрезается фронтальной и профильной плоскостями, проходящими через оси Ox и Oy . Заключенную между ними четверть детали удаляют, при этом становится видна внутренняя конструкция детали.

Разрезая деталь, плоскости оставляют на ее поверхности след. Один такой след лежит во фронтальной, другой в профильной плоскости разреза. Каждый из этих следов представляет собой замкнутую ломаную линию, состоящую отрезков, по которым плоскость разреза пересекается с гранями детали и поверхностью цилиндрического отверстия. Фигуры, лежащие в плоскостях разреза, аксонометрической проекции заштриховывают.

Рис 11

Порядок выполнения работы:

1. Входной контроль;
2. Инструктаж по выполнению практической работы;
3. Самостоятельная работа студентов.

Ход работы:

1. Начертите рамку и основную надпись.
2. Выполните компоновку чертежа.
3. Выполнить задание 1 согласно своему варианту, выполнив методические указания к его решению.
4. Ответить на контрольные вопросы в тетради.

Контрольные вопросы

1. Какие изображения выполняются на чертежах деталей?
2. Какой метод лежит в основе построения изображения на чертежах?
3. Соблюдается ли проекционная связь на чертежах?
4. Присутствуют ли оси координат и линии проекционной связи на чертежах?
5. Что называется, разрезом?
6. Какие бывают разрезы в зависимости от числа секущих плоскостей?
7. Как делят простые разрезы в зависимости от положения секущей плоскости?
8. Какой разрез называется местным?
9. Допустимо ли на изображении предмета совмещать половину вида с половиной разреза?
10. Что называется, сечением?
11. Какие существуют виды сечений?

Форма предоставления результата - выполненное упражнение.

Критерии оценки:

- уровень освоения учебного материала;
- умение использовать теоретические знания при выполнении пространственных и практических задач;
- правильность выполнения;
- самостоятельность;
- активность;
- оказание помощи другому студенту;
- оформление упражнения в соответствии с требованиями преподавателя.

Практическая работа №22. Вычерчивание болтового, шпилечного, соединения деталей с использованием САПР

Цель:

- формирование умений по построению сборочных чертежей болтового соединения;
- формирование умений по построению сборочных чертежей шпилечного соединения

Выполнив работу, Вы будете:

уметь:

уметь:

- У1. оформлять проектно-конструкторскую, технологическую и другую техническую документацию в соответствии с действующей нормативной базой,

У2. выполнять изображения, разрезы и сечения на чертежах;

У3. выполнять детализацию сборочного чертежа;

У02.4 структурировать получаемую информацию;

У02.7 оформлять результаты поиска; знать:

знать:

34. основные положения конструкторской, технологической и другой нормативной документации;

32. способы графического представления пространственных образов;

31. основные правила построения чертежей и схем;

304.10 основы проектной деятельности;

Материальное обеспечение: ПК с установленным программным обеспечением КОМПАС 3d.

1. Набор чертежных инструментов

2. Ватман формата А3

3. Дидактический материал по вариантам

4. Таблицы из ГОСТ 7798-80, ГОСТ 5915-70

5. Электронный плакат «Соединение деталей болтом»

6. Дидактический материал

Задание:

Графическая работа выполняется на формате А3, которую располагаем горизонтально. Выделим поле чертежа: чертим основную рамку и верхнюю границу основной надписи.

Краткие теоретические сведения:

Одним из распространенных в технике разъемных соединений является соединение с помощью резьбовых крепежных деталей: болтов, винтов, гаек, шпилек, которые выполняются с метрической резьбой (рис.38).

1. Каждая крепежная деталь имеет условное обозначение, в котором отражаются: форма, основные размеры, материал и покрытие.

На учебных чертежах применяют упрощенное условное обозначение:

Болт М16×1, 5×75 ГОСТ 7798-70

Читается следующим образом:

Болт – название детали

М 16 – тип и размер резьбы (номинальный диаметр метрической резьбы)

1,5 – величина мелкого шага резьбы

75 – длина болта

ГОСТ 7798-70 – стандарт, указывающий, что болт имеет шестигранную головку и выполнен с нормальной точностью.

Гайка М20 ГОСТ 5915-70

обозначение шестигранной гайки нормальной точности в исполнении 1

М20 – номинальный диаметр метрической резьбы крупным шагом

Шпилька М24×80 ГОСТ 22032-76:

М24 – номинальный диаметр метрической резьбы с крупным шагом;

80 – длина шпильки

Шайба 24 ГОСТ 6402-70

24 – диаметр шайбы.

2. Соединение болтом применяют тогда, когда отверстия в соединяемых деталях для прохода болта сквозные. Соединение осуществляется с помощью болта, гайки и шайбы.

Болт – стержень с головкой с одной стороны и резьбовой частью с другой стороны.

Гайка навинчивается на резьбовой конец болта или шпильки.

Шайбу устанавливают под гайку для того, чтобы предотвратить поверхности соединяемых деталей от повреждения.

Все крепёжные детали стандартизованы, их размеры определены соответствующими ГОСТами.

В таблице 6 приведены стандартные параметры болта.

На учебных чертежах с целью экономии времени болт, гайку, шайбу чертят по условным соотношениям размеров в зависимости от диаметра резьбы:

-длина болта λ подсчитывается по формуле:

$$\lambda = m + n + S + H + K$$

где m и n – толщина соединяемых деталей в мм;

S – толщина шайбы в мм;

H – высота гайки в мм;

K – длина выступающего над гайкой конца болта в мм (в пределах 5-10 мм);

$$K = (3 \div 4) p,$$

где p – шаг метрической резьбы, который определяют по таблице №5.

Таблица №5

Номинальный d резьбы	6	8	10	12	14	16	18	20	22	24	27	30	36	42	48	
Шаг резьбы	крупный	1	1,25	1,5	1,7	2	2	2,5	2,5	2,5	3	3	3,5	4	4,5	5
	мелкий	-	1	1,25	1,25	1,5	1,5	1,5	1,5	1,5	2	2	2	3	3	3

Остальные размеры болтового соединения рассчитывают по приведенным условным соотношениям.

Подсчитав длину болта, по таблице 7 подбирают стандартное значение λ . длину резьбового конца λ_0 , подбирают по этой же таблице в зависимости от диаметра d и выбранной длины болта λ .

(нормальной точности)

ГОСТ 7798-70

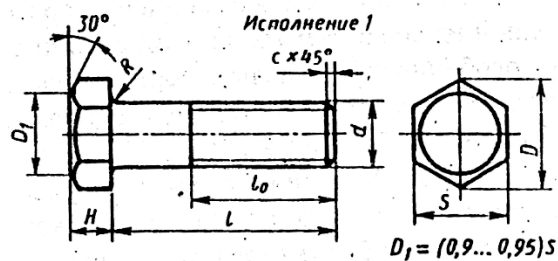


Таблица №6

Номинальный диаметр резьбы d	10	12	16	20	24	30	36	42	48
Размер «под ключ» S	17	19	24	30	36	46	56	65	75
Высота головки H	7	8	10	13	15	19	23	26	30
Диаметр описанной окружности D	18,7	20,9	26,5	33,3	39,6	50,9	60,8	72,1	83,4
Радиус под головкой R	1	1,6		2,2		2,7	3,2	3,3	4,3
Фаска c	1,6	2		2,5			3		3

Таблица №7

Длина λ	Длина резьбы λ_0 при номинальном диаметре резьбы d (знаком x отмечены болты с резьбой на всей длине стержня)									
	8	10	12	16	20	24	30	36	42	48
30	22	X	X	X	X	-	-	-	-	-
35	22	26	30	X	X	X	-	-	-	-
40	22	26	30	X	X	X	X	-	-	-
45	22	26	30	38	X	X	X	-	-	-
50	22	26	30	38	X	X	X	X	-	-
55	22	26	30	38	46	X	X	X	X	-
60	22	26	30	38	46	X	X	X	X	-
65	22	26	30	38	46	54	X	X	X	X
70	22	26	30	38	46	54	X	X	X	X
7	22	26	30	38	46	54	66	X	X	X
80	22	26	30	38	46	54	66	X	X	X
90	22	26	30	38	46	54	66	78	X	X
100	22	26	30	38	46	54	66	78	X	X
110	-	26	30	38	46	54	66	78	90	X
120	-	26	30	38	46	54	66	78	90	102

3. **Соединение деталей шпилькой** применяют тогда, когда в одной из соединяемых деталей в связи с её реконструктивными особенностями нельзя или нецелесообразно сверлить сквозные отверстия. В соединение шпилькой входят: шпилька, шайба и гайка (рис.38,б).

Шпилька – цилиндрический стержень, имеющий с обоих концов резьбу. Одним нарезанным концом шпилька ввинчивается в резьбовое отверстие одной из соединяемых деталей. Он называется ввинчиваемым или посадочным концом l_1 . Длина l_1 – ввинчиваемого резьбового конца определяется материалом детали, в которую он ввинчивается, и выполняется разной величины:

$l_1=d$ – для стальных, бронзовых, латунных изделий;

$l_1=1.25d$ – для деталей из чугуна;

$l_1=1.6d$ и $2d$ – для деталей из легких сплавов;

$l_1=2.5d$ – для деталей из полимерных материалов;

где d – наружный диаметр резьбы.

Под длиной шпильки l понимается длина стержня без ввинчиваемого резьбового конца, l находят

$$l = n+S+H+k,$$

где n – толщина детали в мм;

S – толщина шайбы в мм;

H – высота гайки в мм;

K – длина выступающего над гайкой конца в мм (в пределах 5 -10 мм); $k=(3-4)p$, где p – шаг резьбы, который определяют по таблице №8:

Таблица №8

Номинальный диаметр (d) резьбы		8	10	12	(14)	16	(18)	20	(22)	24	(27)	30	36	42	48
Шаг резьбы	крупный	1,25	1,5	1,75	2	2	2,5	2,5	2,5	3	3	3,5	4	4,5	5
	мелкий	1	1,25	1,25	1,5	1,5	1,5	1,5	1,5	2	2	2	3	3	3

Подсчитав длину шпильки l , по таблице №9 подбирают стандартное значение l .

Резьбовой конец шпильки l предназначен для ввинчивания на него гайки при соединении скрепляемых деталей.

Длину резьбового конца l_0 подбирают по той же таблице в зависимости от диаметра и выбранной длины шпильки.

Таблица №9

Длина шпильки L , мм	Длина гаечного конца l_0 , мм										
	18	21	20	19	18						
25	18	21	20	19	18						
30	18	22	25	24	23						
35	18	22	26	29	28	27	26				
40	18	22	26	30	33	32	31	30			
45	18	22	26	30	34	37	36	35	34	33	
50	18	22	26	30	34	38	41	40	39	38	
55	18	22	26	30	34	38	42	45	44	43	
60	18	22	26	30	34	38	42	46	49	48	
65	18	22	26	30	34	38	42	46	50	53	
70	18	22	26	30	34	38	42	46	50	54	
75	18	22	26	30	34	38	42	46	50	54	
80	18	22	26	30	34	38	42	46	50	54	

Примечание. Диаметр стержня равен номинальному диаметру резьбы ($d_1 = d$).

Остальные размеры шпилечного соединения рассчитывают по приведенным условным соотношениям (рис.38,а)

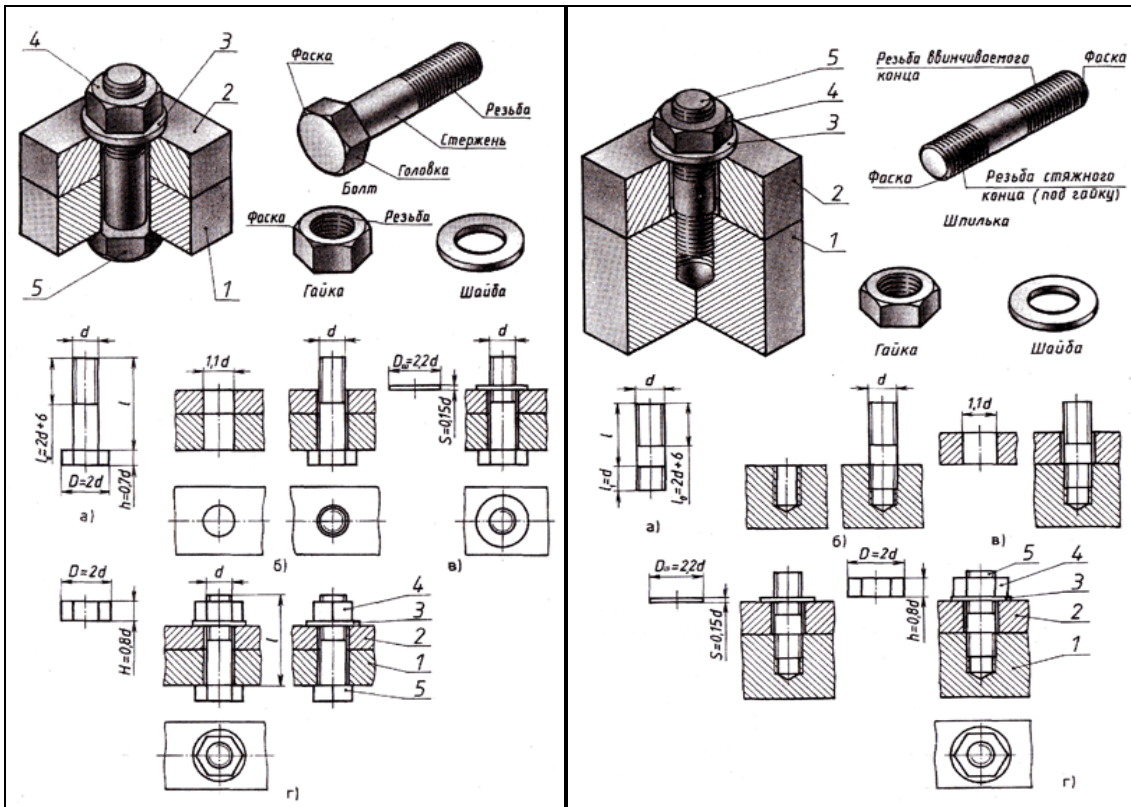


Рис.38,б Соединение болтом и шпилькой

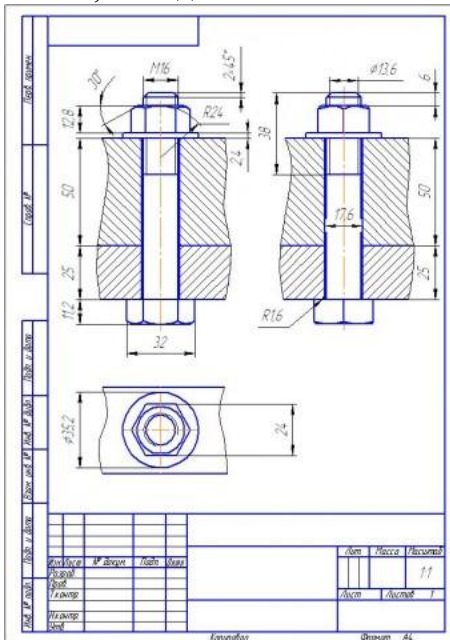


Рис.39 Пример выполнения чертежа болтового соединения

Порядок выполнения работы:

1. Входной контроль;
2. Инструктаж по выполнению практической работы;
3. Самостоятельная работа студентов.

Ход работы:

1. Выполните в тетради расчет длины болта и подберите стандартное значение и длину резьбового конца
2. По приведенным соотношениям произведите расчет остальных параметров болтового соединения
3. Вычертите на формате А3 изображения соединения деталей болтом
4. Болты, гайки и шайбы на продольных разрезах покажите нерассеченными
5. Нанесите размеры, обозначьте резьбу на стержне болта условно
6. Выполните необходимые разрезы, заштрихуйте каждую деталь своей штриховкой и нанесите номер позиции
7. Составьте спецификацию деталей, входящих в изделие
8. Заполните основную надпись

Форма представления результата: выполненная практическая работа.

Критерии оценки:

- уровень освоения учебного материала;
- умение пользоваться технической литературой;
- правильность выполнения;
- четкость выполнения практической работы с соблюдением требований ГОСТ;
- самостоятельность;
- активность.

Практическая работа №23 Выполнение графической работы: Эскиз детали.

Цель:

- формирование знаний и умений по выполнению и оформлению эскиза детали

Выполнив работу, Вы будете:

уметь:

У1. оформлять проектно-конструкторскую, технологическую и другую техническую документацию в соответствии с действующей нормативной базой,

У2. выполнять изображения, разрезы и сечения на чертежах;

У3. выполнять детализацию сборочного чертежа;

У02.4 структурировать получаемую информацию;

У02.7 оформлять результаты поиска; знать:

знать:

34. основные положения конструкторской, технологической и другой нормативной документации;

32. способы графического представления пространственных образов;

31. основные правила построения чертежей и схем;

304.10 основы проектной деятельности;

Материальное обеспечение: ПК с установленным программным обеспечением КОМПАС 3d.

Технические средства обучения: персональный компьютер с лицензионным программным обеспечением.

Краткие теоретические сведения:

Эскиз - чертёж временного характера, выполненный от руки (без применения чертёжных инструментов), на любой бумаге, без соблюдения масштаба, но с сохранением пропорций детали, а также в соответствии со всеми правилами и условностями, установленными стандартами.

Эскиз выполняется аккуратно, непосредственно с детали. Качество эскиза должно быть близким к качеству чертежа. Эскиз, как и чертёж, должен содержать: минимальное, но достаточное количество изображений (видов, разрезов, сечений), выявляющих форму детали; размеры, предельные отклонения, обозначения шероховатости поверхности и другие дополнительные сведения, которые не могут быть изображены, но необходимы для изготовления детали; основную надпись по форме 1 (ГОСТ 2.104 - 68).

Эскиз каждой детали выполняется на отдельном форматном листе (ГОСТ 2.301 - 68). Имеющиеся на детали дефекты (например, дефекты ковки или литья, неравномерная толщина стенок, смещение центров, раковины, неровности краёв и др.) на эскизе не отражают.

Для литых деталей в технических требованиях, помещаемых над основной надписью, записывают неуказанные на чертеже радиусы скруглений и уклоны. В основной надписи чертежа указывается наименование детали в именительном падеже и единственном числе. Если наименование состоит из нескольких слов, вначале ставится существительное, а затем пояснительные слова (ГОСТ 2.107 – 68).

Вопросы для закрепления теоретического материала к практической работе

- Каково практическое назначение эскиза?
- Содержание рабочего чертежа детали.
- Задания для практической работы.
- Выполнить эскиз детали с натуры с применением сечений, выносных элементов
- Работу выполнять в графическом редакторе «КОМПАС»

Форма представления результата: выполненная практическая работа.

Критерии оценки:

- уровень освоения учебного материала;
- четкость выполнения практической работы с соблюдением требований ГОСТ;
- самостоятельность;
- активность;
- оказание помощи другому студенту;
- работа сдана в срок.

Практическая работа №24. Выполнение чертежа цилиндрической зубчатой передачи с использованием САПР.

Цель: - приобрести практические навыки по заполнению таблиц с основными параметрами зубчатых передач.

Выполнив работу, Вы будете:

уметь:

уметь:

- У1. оформлять проектно-конструкторскую, технологическую и другую техническую документацию в соответствии с действующей нормативной базой;
- У2. выполнять изображения, разрезы и сечения на чертежах;
- У3. выполнять детализацию сборочного чертежа;
- У02.4 структурировать получаемую информацию;
- У02.7 оформлять результаты поиска; знать:
- знать:
- 34. основные положения конструкторской, технологической и другой нормативной документации;
- 32. способы графического представления пространственных образов;
- 31. основные правила построения чертежей и схем;
- 304.10 основы проектной деятельности;

Материальное обеспечение: ПК с установленным программным обеспечением КОМПАС 3d.

1. Набор чертежных инструментов
2. Ватман формата А4
3. Пример выполняемой практической работы
4. Меловой чертеж
5. Дидактический материал по вариантам.

Задание:

1. Изучить теоретический материал по теме
2. Выполнить практическую работу

Краткие теоретические сведения:

Зубчатые передачи служат для передачи вращательного движения или для преобразования вращательного движения в поступательное. Они применяются в виде составных частей машин (коробки скоростей). Либо в виде отдельных агрегатов (редукторы).

Конструкции зубчатых колес могут быть различными, но основные размеры колес – размеры зубьев, величина диаметров вершин и впадин зубьев делительного диаметра – определяется модулем зацепления:

$$m=d/z,$$

где d – делительный диаметр колеса;
 z – число зубьев колеса.

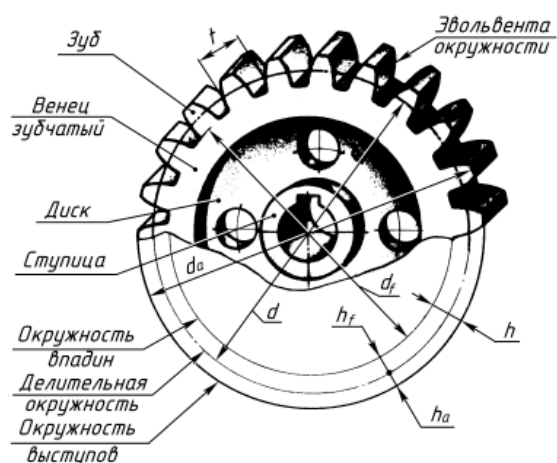


Рис.45

Обозначение	Наименование	Соотношение величин
da	Диаметр окружности вершин	$da = m \cdot (z + 2)$
df	Диаметр окружности впадин	$df = d - 2,5 \cdot m$
h	Полная высота зуба	$h = ha + hf = 2,5 \cdot m$
ha	Высота головки зуба	$ha = m$
hf	Высота ножки зуба	$hf = 1,25 \cdot m$
m	Модуль	$m = Pt/\pi$ или d/z ($\pi = 3,14$)
d	Диаметр делительной окружности	$d = m \cdot z$
z	Число зубьев	-
Pt	Шаг зацепления колеса	$Pt = d/z = \pi \cdot m$
St	Толщина зуба	$St = 0,5 \cdot Pt$
b	Ширина зуба (ширина венца)	$b = (6 \dots 8) \cdot m$
bo	Толщина обода венца	$bo = (2,5 \dots 4) \cdot m$
dст	Диаметр ступицы	$d_{ст} = (1,6 \dots 2) \cdot d_{в}$
Lст	Длина ступицы	$L_{ст} = 1,5 \cdot d_{в}$
K	Толщина диска	$K = (1/2 \dots 1/3) \cdot Pt$
dв	Диаметр вала	по ГОСТ 6636-69

Рис.46

Последовательность выполнения работы:

1. Штангенциркулем измерить диаметр вершин зубьев колеса - d_a (рис. 47);



Рис.47 Определение диаметра вершин зубьев колеса

2. Подсчитать число зубьев колеса $-z$.

3. По формуле $m = d_a/z + 2$ определить модуль и сверить его с таблицей №11 стандартных модулей (ГОСТ 9563-80). Выбрать ближайшее стандартное значение.

Таблица №11

1 ряд	1	1.25	1.5	2	2.5	3	4	5	6	8	10	12	16	20
2 ряд	1.125	1.275	1.75	2.25	2.75	3.5	4.5	5.5	7	9	11	14	18	22

При назначении модуля первый ряд считается предпочтительным.

4. Все остальные параметры зубчатого колеса получают измерением.

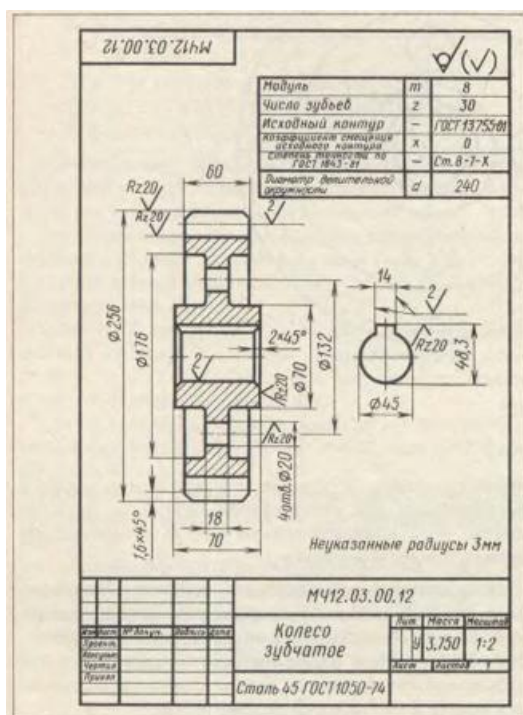


Рис.48 Пример выполнения чертежа зубчатого колеса

Порядок выполнения работы:

1. Входной контроль;
2. Инструктаж по выполнению практической работы;
3. Самостоятельная работа студентов.

Ход работы:

1. Начертите рамку и основную надпись.
2. Пользуясь измерительными инструментами, обмерьте изделие с требуемой точностью, рассчитайте модуль зубчатого колеса. Подберите соответствующий модуль из таблицы. Используя модуль из таблицы, рассчитайте все необходимые параметры зубчатого колеса.
3. Выберите главное изображение, дающее наиболее полное представление о детали.
4. Определите число видов, разрезов, наметьте их расположение на поле чертежа, оставив место для нанесения размеров.
5. Проведите основные оси симметрии, центровые линии.
6. Нанесите наружные контуры тонкими линиями, соблюдая пропорциональность и проекционную связь.
7. Выполните необходимые разрезы, нанесите на них штриховку.
8. Изобразите условно все элементы зубчатого колеса: зубья, фаски, отверстия под шпонку.
9. Нанесите выносные и размерные линии, необходимые для выявления формы: по возможности размерные линии должны проводиться вне контура детали.
10. Проверьте и обведите чертеж.
11. Заполните основную надпись.

Форма представления результата: выполненная практическая работа.

Критерии оценки:

- четкость выполнения практической работы с соблюдением требований ГОСТ;
- работа сдана в срок;

- самостоятельность;
- активность;
- знание теоретического материала.

Практическая работа № 26 Эскиз деталей сборочной единицы. Выполнение сборочного чертежа и разработка спецификации с использованием САПР.

Цель:

- формирование знаний и первоначальных умений по выполнению и оформлению рабочих чертежей и эскизов деталей

Выполнив работу, Вы будете:

уметь:

- У1. оформлять проектно-конструкторскую, технологическую и другую техническую документацию в соответствии с действующей нормативной базой,
- У2. выполнять изображения, разрезы и сечения на чертежах;
- У3. выполнять детализацию сборочного чертежа;
- У02.4 структурировать получаемую информацию;
- У02.7 оформлять результаты поиска;знать:

знать:

- 34. основные положения конструкторской, технологической и другой нормативной документации;
- 32. способы графического представления пространственных образов;
- 31. основные правила построения чертежей и схем;
- 304.10 основы проектной деятельности;

Материальное обеспечение: ПК с установленным программным обеспечением КОМПАС 3d.

1. Набор чертежных инструментов
2. Ватман формат А4 и А3
3. Дидактический материал по вариантам
4. Электронные плакаты «Сборочный чертеж», «Рабочий чертеж детали»
5. Чертежные инструменты
6. Примеры выполненных чертежей деталей

Задание:

1. Задание выполняется по вариантам на форматах А4 и А3
2. Разработать эскизы деталей изделия. Оформить рабочие чертежи деталей изделия на форматах А3 и А4
3. Нанести все размеры необходимые для изготовления детали

Порядок выполнения работы:

- 1.Входной контроль;
- 2.Инструктаж по выполнению практической работы;
- 3.Самостоятельная работа студентов.

Ход работы:

1. Изучите состав изделия, технические характеристики и принцип работы изделия
2. Проанализируйте форму деталей, входящих в состав изделия
3. Изучите форму каждой детали, определите ее назначение
4. Выполните эскизы деталей (корпуса и двух деталей, входящих в состав изделия) в необходимом количестве изображений, сделайте необходимые разрезы и сечения, выявляющие внутреннюю форму.
5. На эскизе разметьте необходимые размерные линии. Найдите коэффициент, определяющий разницу между размерами на сборочном чертеже и натуральными размерами деталей. Вычислите натуральные размеры детали через коэффициент. Проставьте размеры.
6. Выберите масштаб для чертежа каждой детали (натуральный, уменьшения или увеличения).
7. Выберите формат. Начертите рамку и основную надпись.
8. Выполните правильно компоновку чертежа: наметьте контуры изображений (габаритные прямоугольники). Проведите ось симметрии (для симметричных деталей). Найдите центры всех дуг, проведите центровые линии. Из центров дуг проведите все окружности и дуги по заданным размерам. Постройте контур детали. Найдите центры сопряжений и точки сопряжений по правилам построения сопряжений, выполните их построение.
9. Выполните необходимые разрезы и сечения. Проверьте и обведите чертеж; нанесите штриховку на фигуры сечений, лежащих в секущих плоскостях. Обозначьте секущие плоскости разомкнутой линией со стрелкой, подпишите разрезы и сечения, выполненные на чертеже.
10. Проставьте все размеры, необходимые для изготовления детали.
11. Заполните основную надпись.

Форма представления результата: выполненная практическая работа.

Критерии оценки:

- уровень освоения учебного материала;
- четкость выполнения практической работы с соблюдением требований ГОСТ;
- самостоятельность;
- активность;
- оказание помощи другому студенту;
- работа сдана в срок.

Практическая работа № 25 Чтение сборочных чертежей.

Цель: - формирование умений по построению сборочных чертежей сборочной единицы; формирование умений вычерчивания и оформления рабочих чертежей и эскизов деталей сборочной единицы

Выполнив работу, Вы будете:

уметь:

уметь:

- У1. оформлять проектно-конструкторскую, технологическую и другую техническую документацию в соответствии с действующей нормативной базой,
- У2. выполнять изображения, разрезы и сечения на чертежах;
- У3. выполнять детализацию сборочного чертежа;
- У02.4 структурировать получаемую информацию;

У02.7 оформлять результаты поиска; знать:

знать:

34. основные положения конструкторской, технологической и другой нормативной документации;

32. способы графического представления пространственных образов;

31. основные правила построения чертежей и схем;

304.10 основы проектной деятельности;

Материальное обеспечение:

1. Набор чертежных инструментов;
2. Ватман формата А3;
3. Дидактический материал по вариантам;
4. Электронные таблицы «Эскиз детали», «Условное обозначение резьбовых соединений деталей», «Сборочный чертеж».
5. Дидактический материал.
6. Измерительный инструмент (штангенциркуль, металлическая линейка, микрометр);
7. Чертежные инструменты
8. Примеры разработанных эскизов, сборочных чертежей и спецификаций

Задание:

1. Задание выполняется используя модели (форсунка, вентиль) по вариантам на миллиметровой бумаге А4 и А3.
2. Выполнить эскизы деталей, входящих в состав изделия
3. Выполнить сборочный чертеж изделия и спецификацию
4. Выполнить обмер деталей с помощью измерительных инструментов
5. Нанести размеры
6. Выполнить спецификацию сборочного чертежа
7. Выполнить сборочный чертеж. Показать в разрезе условное обозначение материала деталей сборочной единицы. Обозначить позиции деталей

Порядок выполнения работы:

1. Входной контроль;
2. Инструктаж по выполнению практической работы;
3. Самостоятельная работа студентов.

Ход работы:

1. Начертите рамку и основную надпись.
2. Перед выполнением эскизов деталей сборочной единицы необходимо определить наименование и назначение детали.
3. Определите, какие геометрические формы составляют поверхности детали.
4. Выберите главное изображение, дающее наиболее полное представление о детали.
5. Определите число видов, разрезов и сечений, наметьте их расположение на поле эскиза, оставив место для нанесения размеров.
6. Проведите основные оси симметрии, если деталь симметрична, а также все осевые и центровые линии.
7. Нанесите наружные контуры тонкими линиями, соблюдая пропорциональность и проекционную связь.
8. Выполните необходимые разрезы и сечения, нанесите на них штриховку.
9. Изобразите условно все элементы детали: резьбу, проточки, фаски и пр.

10. Нанесите выносные и размерные линии, необходимые для выяснения всех размеров детали: по возможности размерные линии должны проводиться вне контура детали.
11. Пользуясь измерительными инструментами, обмерьте изделие с требуемой точностью и проставьте размерные числа.
12. Составьте таблицу «Спецификация»: документация, детали, стандартные изделия.
13. Выполните сборочный чертеж сборочной единицы. Обратите внимание на условное изображение соединений деталей на сборочном чертеже.
14. При изображении сборочной единицы в разрезе выполните штриховку деталей. Обозначьте позиции деталей, используя таблицу «Спецификация».
15. Нанесите размерные линии габаритных размеров и установочных. Проставьте необходимые размеры на сборочном чертеже
16. Проверьте и обведите чертеж.
17. Заполните основную надпись.
18. Создайте титульный лист для папки конструкторской документации.
19. Сшейте скоросшивателем титульный лист, спецификацию, сборочный чертеж и все чертежи деталей в порядке, указанном в спецификации.

Форма представления результата: выполненная практическая работа.

Критерии оценки:

- уровень освоения учебного материала;
- четкость выполнения практической работы с соблюдением требований ГОСТ;
- самостоятельность;
- активность;
- оказание помощи другому студенту;
- работа сдана в срок.

Практическая работа № 26 Эскиз деталей сборочной единицы. Выполнение сборочного чертежа и разработка спецификации с использованием САПР.

Цель работы:

- формирование умений по построению сборочных чертежей сборочной единицы;
- формирование умений вычерчивания и оформления рабочих чертежей и эскизов деталей сборочной единицы

Выполнив работу, Вы будете:

уметь:

- У1. оформлять проектно-конструкторскую, технологическую и другую техническую документацию в соответствии с действующей нормативной базой,
- У2. выполнять изображения, разрезы и сечения на чертежах;
- У3. выполнять детализацию сборочного чертежа;
- У02.4 структурировать получаемую информацию;
- У02.7 оформлять результаты поиска;

знать:

- 34. основные положения конструкторской, технологической и другой нормативной документации;
- 32. способы графического представления пространственных образов;
- 31. основные правила построения чертежей и схем;
- 304.10 основы проектной деятельности;

Материальное обеспечение: ПК с установленным программным обеспечением КОМПАС 3d.

1. Набор чертежных инструментов;
2. Ватман формата А3;
3. Дидактический материал по вариантам;
4. Электронные таблицы «Эскиз детали», «Условное обозначение резьбовых соединений деталей», «Сборочный чертеж».
5. Дидактический материал.
6. Измерительный инструмент (штангенциркуль, металлическая линейка, микрометр);
7. Чертежные инструменты
8. Примеры разработанных эскизов, сборочных чертежей и спецификаций

Задание:

1. Задание выполняется используя модели (форсунка, вентиль) по вариантам на миллиметровой бумаге А4 и А3.
2. Выполнить эскизы деталей, входящих в состав изделия
3. Выполнить сборочный чертеж изделия и спецификацию
4. Выполнить обмер деталей с помощью измерительных инструментов
5. Нанести размеры
6. Выполнить спецификацию сборочного чертежа
7. Выполнить сборочный чертеж. Показать в разрезе условное обозначение материала деталей сборочной единицы. Обозначить позиции деталей

Порядок выполнения работы:

1. Входной контроль;
2. Инструктаж по выполнению практической работы;
3. Самостоятельная работа студентов.

Ход работы:

1. Начертите рамку и основную надпись.
2. Перед выполнением эскизов деталей сборочной единицы необходимо определить наименование и назначение детали.
3. Определите, какие геометрические формы составляют поверхности детали.
4. Выберите главное изображение, дающее наиболее полное представление о детали.
5. Определите число видов, разрезов и сечений, наметьте их расположение на поле эскиза, оставив место для нанесения размеров.
6. Проведите основные оси симметрии, если деталь симметрична, а также все осевые и центровые линии.
7. Нанесите наружные контуры тонкими линиями, соблюдая пропорциональность и проекционную связь.
8. Выполните необходимые разрезы и сечения, нанесите на них штриховку.
9. Изобразите условно все элементы детали: резьбу, проточки, фаски и пр.
10. Нанесите выносные и размерные линии, необходимые для выяснения всех размеров детали: по возможности размерные линии должны проводиться вне контура детали.
11. Пользуясь измерительными инструментами, обмерьте изделие с требуемой точностью и проставьте размерные числа.
12. Составьте таблицу «Спецификация»: документация, детали, стандартные изделия.
13. Выполните сборочный чертеж сборочной единицы. Обратите внимание на условное изображение соединений деталей на сборочном чертеже.

14. При изображении сборочной единицы в разрезе выполните штриховку деталей. Обозначьте позиции деталей, используя таблицу «Спецификация».
15. Нанесите размерные линии габаритных размеров и установочных. Проставьте необходимые размеры на сборочном чертеже
16. Проверьте и обведите чертеж.
17. Заполните основную надпись.
18. Создайте титульный лист для папки конструкторской документации.
19. Сшейте скоросшивателем титульный лист, спецификацию, сборочный чертеж и все чертежи деталей в порядке, указанном в спецификации.

Форма представления результата: выполненная практическая работа.

Критерии оценки:

- уровень освоения учебного материала;
- четкость выполнения практической работы с соблюдением требований ГОСТ;
- самостоятельность;
- активность;
- оказание помощи другому студенту;
- работа сдана в срок.

ТЕМА 5.1 ТИПЫ СХЕМ.

Практическая работа № 27 Типы схем Общие сведения о схемах. Виды схем.

Цель работы:

- формирование умений по чтению, выполнению кинематических схем и составлению к схемам спецификации

Выполнив работу, Вы будете:

- У2. выполнять изображения, разрезы и сечения на чертежах;
 - У01.2 анализировать задачу и/или проблему и выделять её составные части;
 - У01.3 определять этапы решения задачи;
 - У05.2 использовать навыки устного общения в профессиональной деятельности
 - У05.3 излагать свои мысли и оформлять документы по профессиональной тематике на государственном языке;
 - У3. выполнять детализацию сборочного чертежа;
 - У09.1 применять средства информационных технологий для решения профессиональных задач;
 - У09.2 использовать современное программное обеспечение
- звать:
- З1. основные правила построения чертежей и схем;
 - З2. способы графического представления пространственных образов;
 - З3. возможности пакетов прикладных программ компьютерной графики в профессиональной деятельности;
 - З4. основные положения конструкторской, технологической и другой нормативной документации;
 - З05.8 правила оформления документов;
 - З09.2 порядок их применения и программное обеспечение в профессиональной деятельности

Материальное обеспечение:

1. Набор чертежных инструментов;
2. Ватман формата А3;
3. Дидактический материал по вариантам;

4. Электронный плакат «Кинематическая схема».
5. Дидактический материал.
6. Чертежные инструменты.

Задание:

1. Задание выполняется по вариантам на формате А3.
2. Выполнить на формате А3 чертеж кинематической схемы
3. Условно обозначить элементы
4. Составить и оформить спецификацию

Краткие теоретические сведения:

Схемой называют конструкторский документ, на котором показаны в виде условных графических изображений или обозначений составные части изделия и связи между ними.

Она дает возможность быстро понять самое основное – принцип действия устройства.

Схемам присваивают шифр, который должен состоять из буквы, определяющей вид схемы, и цифры, обозначающей её тип: КЗ (кинематическая принципиальная).

Схемы выполняют без масштаба и действительного пространственного расположения составных частей изделия.

Расстояние между соседними параллельными линиями связи должно быть не менее 5 мм.

Кинематическая схема показывает последовательность передачи движения от двигателя через передаточный механизм к исполнительным органам изделия.

Каждому кинематическому элементу присваивается порядковый номер, начиная от источника движения. Порядковый номер ставится на полке линии-выноски. Под полкой указывают основные характеристики и параметры кинематического элемента.

Валы нумеруются римскими цифрами и проводят линией толщиной от S до 1,5S.

Условные обозначения элементов кинематических схем берут по ГОСТ 2.770-68.

Пример выполнения чертежа кинематической схемы приведен на рисунке 48.

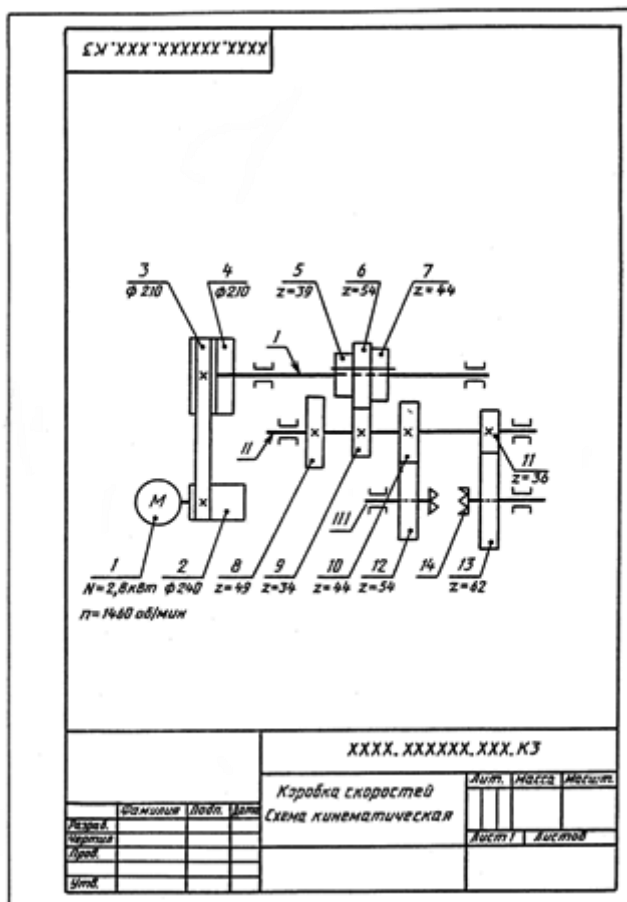


Рис.49 Пример выполнения чертежа кинематической схемы

Порядок выполнения работы:

1. Входной контроль;
2. Инструктаж по выполнению практической работы;
3. Самостоятельная работа студентов.

Ход работы:

1. Прочитать схему. Определить источник движения, количество валов и механизмов
2. Начертите рамку и основную надпись.
3. Выполните правильно компоновку чертежа.
4. Проведите все направления валов.
5. Изучите условные обозначения различных механизмов на схемах
6. Закончите схему расположения механизмов на валах с помощью условных обозначений
7. Обозначьте позиции составляющих кинематической схемы
8. Выполните и заполните таблицу спецификации
9. Проверьте и обведите чертеж.
10. Заполните основную надпись.

Форма представления результата: выполненная практическая работа.

Критерии оценки:

- четкость выполнения практической работы с соблюдением требований ГОСТ;
- умение работать с технической литературой;
- работа сдана в срок;
- самостоятельность;
- активность;
- знание теоретического материала.

Тема 5.2 Элементы строительного черчения

Практическая работа № 28. План этажа производственного участка.

Цель работы:

-формирование умений выполнению плана этажа промышленного здания в графическом редакторе КОМПАС график, расстановив оборудование в плане этажа, составлять спецификацию на технологическое оборудование, читать строительные чертежи,

Выполнив работу, Вы будете:

уметь:

- У2. выполнять изображения, разрезы и сечения на чертежах;
- У01.2 анализировать задачу и/или проблему и выделять её составные части;
- У01.3 определять этапы решения задачи;
- У05.2 использовать навыки устного общения в профессиональной деятельности
- У05.3 излагать свои мысли и оформлять документы по профессиональной тематике на государственном языке;
- У3. выполнять детализацию сборочного чертежа;
- У09.1 применять средства информационных технологий для решения профессиональных задач;
- У09.2 использовать современное программное обеспечение

знать:

- З1. основные правила построения чертежей и схем;
- З2. способы графического представления пространственных образов;

- 33. возможности пакетов прикладных программ компьютерной графики в профессиональной деятельности;
- 34. основные положения конструкторской, технологической и другой нормативной документации;
- 305.8 правила оформления документов;
- 309.2 порядок их применения и программное обеспечение в профессиональной деятельности

Материальное обеспечение:

- 1. Дидактический материал по вариантам;
- 2. ПК и программа Компас –график;
- 3. Дидактический материал.

Задание:

- 1. Задание выполняется по вариантам на формате А3.
- 2. Выполнить на формате А3 план этажа промышленного здания;
- 3. Условно обозначить элементы (оборудование);
- 4. Составить и оформить спецификацию и ведомость технологического оборудования.

Краткие теоретические сведения:

План на строительных чертежах называют горизонтальный разрез здания. Планы выполняют в масштабах 1:50, 1:100, 1:200, 1:400 - поэтому многие элементы плана (окна, двери, сантехническое, подъемно-транспортное и технологическое Оборудование) показывают условными графическими изображениями.

Для выполнения строительных чертежей руководствуются, кроме ГОСТов «ЕСКД», системой ГОСТов «СПДС» - «система проектной документации для строительства». Согласно этим стандартам на строительных чертежах толстой линией обводятся только сечение капитальных стен и колонн и др. несущих элементов. Сечения элементов, выполненных из одного материала, не штрихуют.

Размеры проставляются замкнутыми цепочками, ограничивая размерные линии засечками.

Кроме линейных размеров на планах проставляют площади помещений в правом нижнем углу в – м² и высоту отдельных элементов (смотровых ям, эстакад) в метрах, относительно уровня пола (рис.50):



Рис.50 Пример выполнения задания

Название участков и отделений пишут на планах или нумеруют и составляют таблицу – экспликацию помещений. При необходимости составляют и ведомость оборудования в табличной форме, для чего каждой единице оборудования присваивают номер – позицию.

Порядок выполнения работы:

- 1. Входной контроль;

2. Инструктаж по выполнению практической работы;
3. Самостоятельная работа студентов.

Ход работы:

1. Работу выполнить в графическом редакторе;
2. Условные графические изображения окон, дверей и др. конструктивных элементов плана здания найти в «библиотеке»;
3. При необходимости составить экспликацию помещений;
4. Составить ведомость технологического оборудования;
5. Прочитать чертеж.

Форма представления результата: выполненная практическая работа.

Критерии оценки:

- четкость выполнения практической работы с соблюдением требований ГОСТ;
- умение работать с технической литературой;
- работа сдана в срок;
- самостоятельность;
- активность;
- знание теоретического материала.