

Министерство науки и высшего образования Российской Федерации
Министерство науки и высшего образования Российской Федерации

Федеральное государственное бюджетное образовательное учреждение
высшего образования
«Магнитогорский государственный технический университет
им. Г. И. Носова»
Многопрофильный колледж



**МЕТОДИЧЕСКИЕ УКАЗАНИЯ
ПО ВЫПОЛНЕНИЮ ПРАКТИЧЕСКИХ И ЛАБОРАТОРНЫХ РАБОТ
по профессиональному модулю
ПМ.02 ТЕХНИЧЕСКОЕ ОБСЛУЖИВАНИЕ И РЕМОНТ ПОДЪЕМНО-ТРАНСПОРТНЫХ,
СТРОИТЕЛЬНЫХ, ДОРОЖНЫХ МАШИН И ОБОРУДОВАНИЯ В СТАЦИОНАРНЫХ
МАСТЕРСКИХ И НА МЕСТЕ ВЫПОЛНЕНИЯ РАБОТ
МДК.02.04 Ремонт подъемно-транспортных, строительных, дорожных машин и
оборудования
для студентов специальности
23.02.04 Техническая эксплуатация подъёмно-транспортных, строительных, дорожных
машин и оборудования (по отраслям)**

Магнитогорск, 2020

ОДОБРЕНО

Предметно-цикловой комиссией
Строительных и транспортных машин
Председатель Т.М. Менакова
Протокол №7 от 17.02.2020 г.

Методической комиссией

Протокол №3 от 26.02.2020 г.

Составитель:

преподаватель МпК ФГБОУ ВО «МГТУ им. Г.И. Носова» В.В.Казakov

Методические указания разработаны на основе рабочей программы профессионального модуля ПМ.02 Техническое обслуживание и ремонт подъемно-транспортных, строительных, дорожных машин и оборудования в стационарных мастерских и на месте выполнения работ.

СОДЕРЖАНИЕ

1 ПОЯСНИТЕЛЬНАЯ ЗАПИСКА.....	5
2 ПЕРЕЧЕНЬ ПРАКТИЧЕСКИХ И ЛАБОРАТОРНЫХ ЗАНЯТИЙ	8
3 МЕТОДИЧЕСКИЕ УКАЗАНИЯ	10
Практическое занятие № 1	10
Практическое занятие № 2	12
Практическое занятие № 3	16
Практическое занятие № 4	22
Практическое занятие № 5	26
Практическое занятие № 6	29
Практическое занятие № 7	32
Практическое занятие № 8	36
Практическое занятие № 9	40
Практическое занятие № 10	41
Практическое занятие № 11	44
Практическое занятие № 12	51
Практическое занятие № 13	53
Практическое занятие № 14	56
Практическое занятие № 15	58
Практическое занятие № 16	60
Практическое занятие № 17	63
Практическое занятие № 18	69
Практическое занятие № 19	72
Практическое занятие № 20	82
Лабораторная работа № 1	88
Лабораторная работа № 2.....	90
Лабораторная работа № 3.....	92

Лабораторная работа № 4.....	94
Лабораторная работа № 5.....	100
Лабораторная работа № 6.....	102
Лабораторная работа № 7.....	105
Лабораторная работа № 8.....	111
Лабораторная работа № 9.....	113
Лабораторная работа № 10.....	117
Лабораторная работа № 11.....	120
Лабораторная работа № 12.....	125
Лабораторная работа № 13.....	134

1 ПОЯСНИТЕЛЬНАЯ ЗАПИСКА

Состав и содержание практических и лабораторных занятий направлены на реализацию Федерального государственного образовательного стандарта среднего профессионального образования.

Ведущей дидактической целью практических занятий является формирование профессиональных практических умений (умений выполнять определенные действия, операции, необходимые в последующем в профессиональной деятельности).

Ведущей дидактической целью лабораторных занятий является экспериментальное подтверждение и проверка существенных теоретических положений (законов, зависимостей).

В соответствии с рабочей программой ПМ.02 Техническое обслуживание и ремонт подъемно-транспортных, строительных, дорожных машин и оборудования в стационарных мастерских и на месте выполнения работ, МДК.02.04 Ремонт подъемно-транспортных, строительных, дорожных машин и оборудования, предусмотрено проведение практических и лабораторных занятий.

В результате их выполнения, обучающийся должен:

уметь:

У3. проводить частичную разборку, сборку сборочных единиц подъемно-транспортных, строительных, дорожных машин и оборудования;

У4. выполнять основные виды работ по техническому обслуживанию и ремонту подъемно-транспортных, строительных, дорожных машин и оборудования в соответствии с требованиями технологических процессов;

У5. организовывать работу персонала по эксплуатации подъемно-транспортных, строительных, дорожных машин, технологического оборудования;

У6. осуществлять контроль за соблюдением технологической дисциплины;

У7. обеспечивать безопасность работ при эксплуатации и ремонте подъемно-транспортных, строительных, дорожных машин и оборудования;

У8. разрабатывать и внедрять в производство ресурсо- и энергосберегающие технологии;

У12. пользоваться измерительным инструментом;

У13. пользоваться слесарным инструментом;

У17. производить разборку, сборку, наладку, регулировку узлов, механизмов и оборудования электрических, пневматических и гидравлических систем железнодорожно-строительных машин; производить разборку, сборку, регулировку, наладку, узлов, механизмов и систем автоматики, электроники железнодорожно-строительных машин, оборудованных лазерными установками, промышленной электроникой и электронной контрольно-измерительной аппаратурой;

У18. производить разборку, сборку, наладку, регулировку электрического, пневматического, механического и гидравлического оборудования, узлов, механизмов, систем автоматики, электроники железнодорожно-строительных машин, оборудованных лазерными установками, промышленной электроникой и электронной контрольно-измерительной аппаратурой управления;

У19. применять методики при проведении технического обслуживания и ремонта железнодорожно-строительных машин, оборудованных лазерными установками, промышленной электроникой и контрольно-измерительной аппаратурой;

У14. проводить испытания узлов, механизмов и оборудования электрических, пневматических и гидравлических систем железнодорожно-строительных машин после наладки на специализированных стендах;

У15. проводить испытания узлов, механизмов и систем автоматики, электроники железнодорожно-строительных машин, оборудованных лазерными установками, промышленной электроникой и электронной контрольно-измерительной аппаратурой после наладки на специализированных стендах;

У16. проводить испытания электрического, пневматического, механического и гидравлического оборудования, узлов, механизмов, систем автоматики, электроники

железнодорожно-строительных машин, оборудованных лазерными установками, промышленной электроникой и электронной контрольно-измерительной аппаратурой управления после ремонта на специализированных стендах;

У01.2 анализировать задачу и/или проблему и выделять её составные части;

У01.3 определять этапы решения задачи;

У02.2 определять необходимые источники информации;

У03.2 применять современную научную профессиональную терминологию

У04.5 использовать коммуникационные навыки при работе в команде для успешной работы над групповым решением проблем;

У04.8 эффективно работать в команде;

У05.2 использовать навыки устного общения в профессиональной деятельности;

У09.1 применять средства информационных технологий для решения профессиональных задач.

Содержание практических и лабораторных занятий ориентировано на формирование общих компетенций по профессиональному модулю программы подготовки специалистов среднего звена по специальности и овладению **профессиональными компетенциями**:

ПК 2.1	Выполнять регламентные работы по техническому обслуживанию и ремонту подъемно-транспортных, строительных, дорожных машин и оборудования в соответствии с требованиями технологических процессов
ПК 2.2.	Контролировать качество выполнения работ по техническому обслуживанию и ремонту подъемно-транспортных, строительных, дорожных машин и оборудования
ПК 2.3.	Определять техническое состояние систем и механизмов подъемно-транспортных, строительных, дорожных машин и оборудования
ПК 2.4.	Вести учетно-отчетную документацию по техническому обслуживанию и ремонту подъемно-транспортных, строительных, дорожных машин и оборудования

А также формированию **общих компетенций**:

ОК 01.	Выбирать способы решения задач профессиональной деятельности, применительно к различным контекстам.
ОК 02.	Осуществлять поиск, анализ и интерпретацию информации, необходимой для выполнения задач профессиональной деятельности.
ОК 03.	Планировать и реализовывать собственное профессиональное и личностное развитие.
ОК 04.	Работать в коллективе и команде, эффективно взаимодействовать с коллегами, руководством, клиентами.
ОК 05.	Осуществлять устную и письменную коммуникацию на государственном языке Российской Федерации с учетом особенностей социального и культурного контекста
ОК 09.	Использовать информационные технологии в профессиональной деятельности.

Выполнение обучающимися практических и или лабораторных работ по ПМ.02 Техническое обслуживание и ремонт подъемно-транспортных, строительных, дорожных машин и оборудования в стационарных мастерских и на месте выполнения работ, МДК.02.04 Ремонт подъемно-транспортных, строительных, дорожных машин и оборудования, направлено на:

- обобщение, систематизацию, углубление, закрепление, развитие и детализацию полученных теоретических знаний по конкретным темам учебной дисциплины;

- формирование умений применять полученные знания на практике, реализацию единства интеллектуальной и практической деятельности;

- формирование и развитие умений: наблюдать, сравнивать, сопоставлять, анализировать, делать выводы и обобщения, самостоятельно вести исследования, пользоваться различными приемами измерений, оформлять результаты в виде таблиц, схем, графиков;

- развитие интеллектуальных умений у будущих специалистов: аналитических, проектировочных, конструктивных и др.;

- выработку при решении поставленных задач профессионально значимых качеств, таких как самостоятельность, ответственность, точность, творческая инициатива.

Практические и/или лабораторные занятия проводятся после соответствующей темы, которая обеспечивает наличие знаний, необходимых для ее выполнения.

2 ПЕРЕЧЕНЬ ПРАКТИЧЕСКИХ И ЛАБОРАТОРНЫХ ЗАНЯТИЙ

Разделы/темы	Темы практических/лабораторных занятий	Количество часов	Требования ФГОС СПО (уметь)
Раздел 2. Техническое обслуживание и ремонт подъемно-транспортных, строительных, дорожных машин и оборудования			
МДК.02.04 Ремонт подъемно-транспортных, строительных машин и оборудования	Практическое занятие № 1 Выполнение задания по расчёту оборотного фонда при агрегатном методе ремонта	2	У3,У4, У12,У13, У01.2, У04.2, У09.1, У04.8, У05.2
	Практическое занятие № 2 Выполнение задания по оформлению документации на сдачу машин в капитальный ремонт	2	
	Практическое занятие № 3 Выполнение задания по дефектовке блока цилиндров с составлением дефектовочной ведомости	2	
	Практическое занятие № 4 Выполнение задания по дефектовке коленчатого вала с составлением дефектовочной ведомости	2	
	Практическое занятие № 5 Выполнение задания по дефектовке распределительного вала с составлением дефектовочной ведомости	2	
	Практическое занятие № 6 Выполнение задания по дефектовке зубчатых колёс с составлением дефектовочной ведомости	2	
	Практическое занятие № 7 Выполнение задания по дефектовке подшипников качения с составлением дефектовочной ведомости	2	
	Практическое занятие № 8 Выполнение задания по дефектовке шатуна с составлением дефектовочной ведомости	2	
	Практическое занятие № 9 Выполнение задания по подбору поршней к гильзам цилиндров	2	
	Практическое занятие № 10 Выполнение задания по изучению технологического процесса ремонта балки переднего моста КамАЗ	2	У4, У13,У14- У19, У01.2, У04.2, У09.1, У04.8, У05.2
	Практическое занятие № 11 Выполнение задания по изучению технологического процесса ремонта и испытания ТНВД	4	
	Практическое занятие № 12 Выполнение задания по изучению технологического процесса растачивания цилиндров двигателя	2	
	Практическое занятие № 13 Выполнение задания по изучению технологического процесса хонингования гильз цилиндров	2	
	Практическое занятие № 14 Выполнение задания по изучению технологического процесса ремонта шатуна	2	
	Практическое занятие № 15 Выполнение задания по изучению технологического процесса седла клапана	2	
	Практическое занятие № 16 Выполнение задания по	2	

	изучению технологического процесса ремонта клапана		
	Практическое занятие № 17 Выполнение задания по изучению технологического процесса ремонта якоря стартера	2	
	Практическое занятие № 18 Выполнение задания по изучению технологического процесса обкатки и испытания двигателя	2	
	Лабораторная работа № 1 Ремонт типовых деталей ДВС.	2	
	Лабораторная работа № 2 Ремонт корпусных деталей- блока, гильз цилиндров.	2	
	Лабораторная работа № 3 Ремонт деталей шатунно-поршневой группы	2	
	Лабораторная работа № 4 Ремонт деталей ГРМ.	2	
	Лабораторная работа № 5 Ремонт системы охлаждения.	2	
	Лабораторная работа № 6 Ремонт системы смазки двигателей.	2	
	Лабораторная работа № 7 Ремонт топливной аппаратуры дизельных двигателей.	4	
	Лабораторная работа № 8 Ремонт сцепления.	2	
	Лабораторная работа № 9 Ремонт коробок передач.	2	
	Лабораторная работа № 10 Ремонт ведущих мостов.	2	
	Лабораторная работа № 11 Ремонт ходовой части колёсных машин.	4	
	Лабораторная работа № 12 Ремонт гидравлических систем.	4	
	Лабораторная работа № 13 Ремонт тормозных систем.	2	
	Практическое занятие № 19 Выполнение задания по расчёту технически обоснованных норм времени на выполнение слесарных, разборочно-сборочных, сварочных работ при ТО и ремонте	4	У5- У8 У01.3 У02.2 У03.2 У04.5
	Практическое занятие № 20 Выполнение задания по расчёту технических норм времени на станочные работы	2	
Итого по МДК.02.04 Ремонт подъемно-транспортных, строительных, дорожных машин и оборудования		44 ПРАКТ +32 ЛАБ	

3 МЕТОДИЧЕСКИЕ УКАЗАНИЯ

Практическое занятие № 1

Выполнение задания по расчёту оборотного фонда при агрегатном методе ремонта

Цель работы: Формирование навыков по умению рассчитывать оборотный фонд

Выполнив работу, Вы будете:

уметь:

- производить расчеты оборотного фонда

Материальное обеспечение:

методические указания, раздаточный материал

Задание:

Решить задачи 1 и 2.

Краткие теоретические сведения:

Эффективность использования оборотных средств означает ускорение их оборачиваемости. Чем больше оборотов совершают оборотные средства в течении определённого времени (год, квартал, месяц), тем лучше их используют и меньше их требуются.

К показателям эффективности использования оборотных средств относятся:

- 1) коэффициент оборачиваемости оборотных средств;
- 2) длительность одного оборота средств (в днях);
- 3) объём произведённой продукции (выполняемых работ) в расчете на 1 руб. оборотных средств.

Коэффициент оборачиваемости оборотных средств определяют по формуле:

$$K_o = Q/C,$$

где Q-объём произведённой продукции или выполнение работы, руб.;

C-среднегодовая сумма оборотных средств, руб.

Длительность одного оборота (в днях) равна:

$$T_o = T_d/K_o,$$

где T_д-число дней за соответствующий период (год, квартал, месяц)

Если длительность одного оборота оборотных средств рассчитывается за год то берется 360 дней, за квартал 90 дней, за месяц то 30 дней.

Среднегодовую сумму оборотных средств (C) определяют делением суммы четырёх среднеквартальных остатков на четыре. Последние получают делением суммы трёх среднемесячных остатков на три. Среднемесячный остаток средств рассчитывают делением суммы этих средств на начало и конец месяца на два. Оборачиваемость определяют по всей сумме оборотных средств и отдельно нормируемым оборотным средствам.

Величина высвобождаемых оборотных средств в результате ускорения их оборачиваемости.

$$V_{об} = R_{г} / 360 \cdot (D_{1об} - D_{2об}),$$

где D_{1об} и D_{2об} – соответственно длительность оборота до и после ускорения оборачиваемости.

Порядок выполнения работы

Задание 1 В первом квартале предприятие реализовало продукции на 250 тыс.руб., среднеквартальные остатки оборотных средств – 25 тыс.руб. во втором в квартале выпуск продукции увеличился на 10%, а время 1 оборота будет сокращено на 1 день.

Определить коэффициент оборачиваемости оборотных средств и время оборота 1 и 2 кварталов, а также высвобождение оборотных средств в результате сокращения продолжительности 1 оборота.

Задание 1 На основании данных в таблице определите:

- а) коэффициент оборачиваемости;
- б) длительность одного оборота (дней)

Таблица 1

Наименование показателей	вариант1	вариант2
Сумма оборота средств, тыс. руб	3620	3400
План реализации продукции, млн. руб	20,3	20,1

Задание 2 Рассчитать высвобождения оборотных средств за 20__ год на основе данных приведенных в таблице 2

Таблица 2

Наименование показателей	вариант 1	вариант 2
Реализованная продукция по плану	8550	8310
Фактически	8890	8570
Плановая оборачиваемость в днях	11	10

Форма предоставления результата: индивидуальная сдача работы

Критерии оценки:

Оценка «отлично» ставится, если задание выполнено верно и даны полные ответы с единицами измерения.

Оценка «хорошо» ставится, если ход выполнения задания верный, но была допущена одна или две ошибки, либо в ответах на вопросы допущена неточность.

Оценка «удовлетворительно» ставится, если приведено неполное выполнение задания, либо в ответах на вопросы допущены грубые ошибки.

Оценка «неудовлетворительно» ставится, если задание не выполнено.

Практическое занятие № 2

Выполнение задания по оформлению документации на сдачу машин в капитальный ремонт

Цель работы: Научиться правильно оформлять документацию на сдачу машины в ремонт.

Выполнив работу, Вы будете:

уметь:

- оформлять Акт на сдачу машины в ремонт и Наряд на проведение ремонтных работ

Материальное обеспечение:

методические указания, раздаточный материал.

Задание:

Создать в программе EXCEL все ниже перечисленные формы. Заполнить формы для предприятия.

АКТ

на сдачу в капитальный ремонт _____

« ____ » _____ Г.

Настоящий акт составлен представителем _____
наименование ремонтного предприятия,

_____ подразделения (исполнителя), должность и фамилия
с одной стороны и представителем _____
наименование предприятия,

_____ организации (заказчика), должность и фамилия
с другой стороны в том, что произведена сдача в капитальный ремонт _____

наименование оборудования, инвентарный номер (номер по схеме)
паспорт № _____ формуляр № _____
(при наличии паспорта) (при наличии формуляра)

наработка с начала эксплуатации или от последнего капитального ремонта _____
_____ ; техническое состояние, комплектность и принятые меры по технике безопасности данного оборудования соответствуют _____

_____ наименование и (или) номер нормативно-технической документации

Заключение: _____
наименование оборудования и состав комплектности

в капитальный ремонт принято _____
дата приемки

не принято _____
указать отклонения от нормативно-технической документации

_____ и (или) другие причины отказа от приемки в ремонт

Представитель ремонтного предприятия (подразделения) _____
подпись

М. П.
ремонтного предприятия

НАРЯД-ДОПУСК
на проведение ремонтных работ

1. Производство, цех (корпус) _____

2. Место проведения работ _____

3. Объем (тыс. руб.) и содержание работ _____

4. Непосредственный руководитель работ от подрядной организации

(должность, Ф.И.О.)

5. Ответственный за подготовку и сдачу оборудования (объекта) в ремонт от заказчика _____

(должность, Ф.И.О.)

6. Мероприятия по подготовке оборудования (объекта) в ремонт

7. Подготовительные работы выполнены в полном объеме.

Оборудование (объект) подготовлено к ремонту

(подпись ответственного за подготовку, дата)

8. Оборудование (объект) принято в ремонт. С объемом и условиями работ ознакомлен _____

(подпись непосредственного исполнителя работ, дата)

9. Мероприятия, обеспечивающие безопасность проведения работ

№ п/п	Перечень мероприятий	Ответственные за выполнение мероприятий (должность, Ф.И.О.)	Отметки о выполнении (подпись)

10. Первичный инструктаж в объеме инструкции по технике безопасности, производственной санитарии и пожарной безопасности цеха № ____ с рабочими и специалистами подрядной организации провел

(должность, Ф.И.О., подпись)

11. Текущий инструктаж с ремонтным персоналом о мерах безопасности при выполнении работ провел

(подпись непосредственного руководителя работ, дата)

12. Список лиц, прошедших текущий инструктаж и допущенных к выполнению работ. С условиями выполнения работ ознакомлен, инструктаж по безопасному ведению работ получен.

Профессия	Ф.И.О.	Подпись	Профессия	Ф.И.О.	Подпись

13. Начальник цеха _____
(ф.и.о., подпись, дата)

14. Перечень документации, прилагаемой к наряду-допуску:

- а) _____
 б) _____
 в) _____

15. Ежедневный допуск к работе.

Дата	Результаты анализа воздушной среды*	К работе допущены			Работы закончены	
		Время (час, мин)	Подпись		Время (час, мин)	Подпись начальника смены
			нач. смены	непосред. рук. раб.		

16. Работа выполнена в полном объеме, ремонтный персонал выведен из цеха, материалы, инструменты, посторонние предметы из ремонтируемого оборудования убраны. Наряд-допуск закрыт.

«__» _____ 200__ г.

Представитель заказчика _____
Ф.И.О., подпись

Начальник смены (мастер) _____
Ф.И.О., подпись

Механик (энергетик) _____
Ф.И.О., подпись

Ф
ор
ма
пре
дос
тав
лен
ия
рез
ульт
ат
а:
инд
иви
дуа
льн
ая
сда
ча
раб
оты
К
рит
ери
и
оце
нк
и:
О
цен
ка
«от
ли
чно
»
ста
вит
ся,
если
и
зад
ани
е
вы
пол
нен
о
вер
но

и документы заполнены верно

Оценка «хорошо» ставится, если ход выполнения задания верный, но была допущена одна или две ошибки.

Оценка «удовлетворительно» ставится, если приведено неполное выполнение задания, либо при заполнении документов допущены грубые ошибки.

Оценка «неудовлетворительно» ставится, если задание не выполнено

Практическое занятие № 3 Выполнение задания по дефектовке блока цилиндров с составлением дефектовочной ведомости

Цель работы: Ознакомление с приемами и методами контроля блоков цилиндров и гильз двигателей в соответствии с техническими условиями. Научиться пользоваться измерительными инструментами и приборами, применяемыми на ремонтных предприятиях для определения дальнейшей пригодности блоков цилиндров и гильз двигателей. Приобрести навыки в определении дефектов блоков цилиндров и гильз двигателей.

Выполнив работу, Вы будете:

- уметь:* -определять дефекты блоков цилиндров и гильз двигателей
-пользоваться измерительными инструментами и приборами,
- составлять дефектовочную ведомость

Материальное обеспечение:

калибр-пробка резьбовая МП-6Н, калибр-пробка HE-25,03; индикаторный нутромер 100-160 мм, индикаторный нутромер 50-100 мм, микрометр рычажный МР-100.

Задание:

1. Изучить конструктивную и технологическую характеристики контролируемых деталей, условия их работы и возможные их дефекты.
2. Произвести наружный осмотр блока цилиндров и гильзы двигателя и установить наличие видимых дефектов.
3. Определить состояние резьбы в отверстиях под шпильки крепления головки цилиндров.
4. Определить состояние отверстий под толкатели.
5. Замерить по схеме обмера отверстие под поршень гильзы цилиндра и определить величины износа.
6. Определить состояние посадочной поверхности гильзы цилиндра.
7. Составить дефектовочную ведомость.

Методические указания

Блок цилиндров — самая важная часть двигателя.

Именно он служит "базой", основой всего мотора. Если блок выйдет из строя, то это немалые проблемы — не только технические, но и юридические, поскольку блок цилиндров — номерная деталь, и этот номер указан в регистрационных документах на машину.

Грамотное **дефектование** блока цилиндров позволит определить не только **причины выхода мотора из строя**, но и его **пригодность для дальнейшей эксплуатации**.

Основные конструктивные элементы блока цилиндров:

- стенки рубашки охлаждения и верхнего картера,
- посадочные отверстия под втулки распределительного вала,
- посадочные отверстия под гильзу,
- гнезда под вкладыши коленных подшипников;
- привалочные поверхности под головку блока, крышку распределительных шестерен, картера сцепления и др.

Конструктивные элементы гильзы —

- отверстие под поршень,

- посадочная и наружная поверхности,
- буртик.

Блок цилиндров относится к классу «толстостенных корпусных деталей», гильза – к классу «полых цилиндров».

Заготовки получают отливкой и подвергают низкотемпературному отжигу и старению.

Требования к точности размеров в пределах

- квалитетов 4–7,
- отклонения формы (не цилиндричность, не плоскостность и др.) не должны превышать 0,010– 0,020 мм,
- отклонения расположения (не параллельность, неперпендикулярность и др.) – 0,020– 0,050 мм на 100 мм длины.

Установочной базой служат:

- для блока – привалочная поверхность масляного картера,
- для гильзы – фаски отверстия под поршень.

Блоки цилиндров могут иметь механические повреждения

- (трещины, обломы, пробоины, обломы болтов и шпилек, срыв резьбы и др.),
- коробление,
- износ посадочных отверстий под подшипники и втулки,
- износ рабочих поверхностей с подвижными посадками,
- повреждение резьбы.

Блок цилиндров в значительной степени определяет надежность работы двигателя, так как поверхности блока связаны между собой высокими требованиями по точности взаимного расположения.

В процессе работы двигателя на блок цилиндров и гильзу воздействуют

- силы трения,
- внутренние напряжения в металле,
- вибрация,
- агрессивность среды и др.

Все это приводит к

- износам ($\Delta_{изн}$ до 0,150 мм, $\Delta_{нецил}$ до 0,120 мм),
- нарушениям качества поверхности (задиры, риски, коррозия),
- механическим повреждениям (трещины, отколы, дефекты резьбы)
- отклонениям расположения (не параллельность, неперпендикулярность и др.).

Кроме указанных на рисунке, к основным дефектам так же относят:

- износ нижнего посадочного отверстия под гильзу;
- износ верхнего посадочного отверстия под гильзу;
- износ отверстий под толкатели;
- износ гнезд вкладышей коренных подшипников и их не соосность, и т.д.

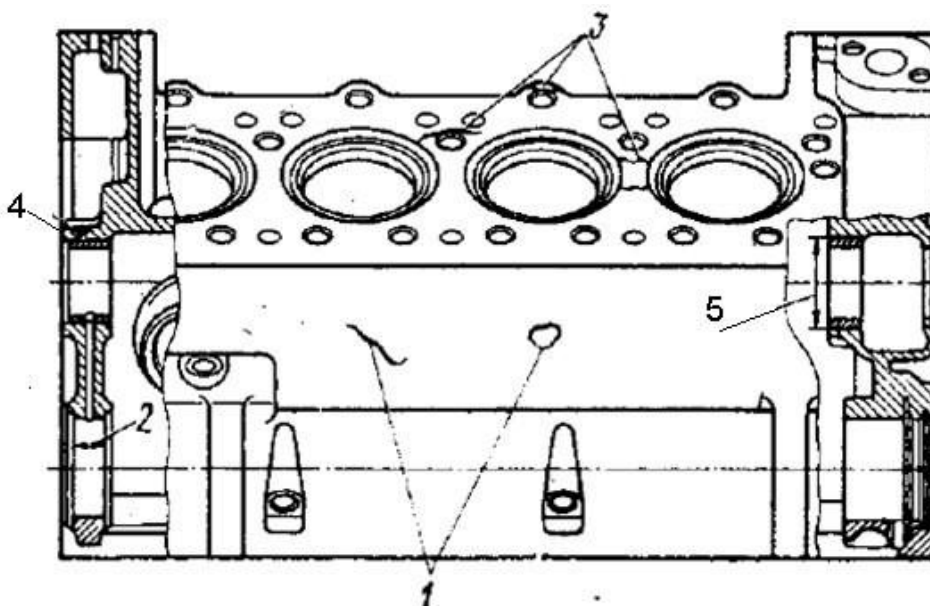


Рис.1 Основные дефекты блока цилиндров

- пробоины на стенках рубашки охлаждения или картера;
- износ торцов первого коренного подшипника;
- трещины и отколы;
- износ отверстий во втулках под опорные шейки распределительного вала,
- износ отверстий под втулки распределительного вала.

Появление указанных ранее дефектов, а также деформация и износ рабочих поверхностей вызывают следующие отказы, повреждения и нарушения:

- -течь воды через наружные стенки блока и попадание воды в поддонкартера;
- -течь масла через крайние коренные подшипники и через соединение поддон и картера блока;
- -схватывание рабочих поверхностей поршня и гильзы;
- -повышенный износ деталей цилиндропоршневой группы;
- -кавитационное разрушение гильз;
- -залегание колец;
- -падение мощности двигателя и неравномерность его работы,
- повышенный износ и схватывание рабочих поверхностей коренных подшипников,
- выкрашивание антифрикционного слоя вкладышей,
- поломка коленчатого вала;
- повышенный шум и вибрации двигателя;
- -увеличение расхода топлива и масла;
- -падение давления масла в двигателе и др.

Гильзы цилиндров двигателей изготавливают из специального чугуна (HRC 42-50 и HRC 45-50 соответственно).

Основные дефекты гильз:

- износ зеркала цилиндра, который выражается в увеличении диаметра (\square изн. до 0,15 мм) и сопровождается искажением геометрической формы, в результате износ цилиндра по длине приобретает форму неправильного конуса (\square кон. до 0,2 мм), а по диаметру – овала (\square нецил. д о 0,12 мм);
- износ, изменение формы и взаимного расположения верхнего и нижнего установочных поясков относительно оси цилиндра;
- сколы и трещины любого размера и расположения;
- отложения накипи на поверхности, омываемой охлаждающей жидкостью, и на поверхности

посадочных поясков;

- коробление, отколы, глубокие задиры или потеря натяга на резистивной вставке гильзы.

Износы, механические и коррозионные повреждения устраняют

- обработкой детали под ремонтный размер (РР)
- постановкой дополнительных ремонтных деталей (ДРД),
- заваркой,
- синтетическими материалами.

Деформации различного характера устраняют слесарно- механической обработкой.

Ремонтные размеры цилиндров устанавливаются заводом изготовителем и под них выпускаются поршни и кольца ремонтных размеров.

Гильзы цилиндров двигателей восстанавливают только под номинальный размер, так как поршни ремонтного размера не выпускаются.

Восстанавливать гильзы можно

• пластинованием, т. е. установкой вставок, изготовленных из стальной ленты У8А, У10А или 65Г;

- наплавкой внутренней поверхности порошковой проволокой ППАН-240;
- индукционной центробежной наплавкой порошковой шихтой;
- термопластическим обжатием с использованием нагрева ТВЧ.

Для дефектования необходимо знание

- номинальных размеров детали,
- требования к рабочим деталям, а так же использование измерительных приборов.
- ✓ лупа четырехкратного увеличения;
- ✓ резьбовая калибр-пробка;
- ✓ калибр-пробка;
- ✓ индикаторный нутромер НИ;
- ✓ штангенциркуль;
- ✓ микрометр;
- ✓ линейка 200 мм;
- ✓ плоский щуп.

Дефектацию начинают с тщательного осмотра внешнего состояния блока цилиндров и элементов.

• Осматривается состояние внутренней поверхности гильз, на наличие трещин, неровностей, сколов и т.д.

• Далее осматривается состояние и наличие трещин, сколов на других поверхностях блока цилиндров.

• После осмотра состояния поверхностей, необходимо оценить состояние резьбы в крепёжных отверстиях, наличие нарушений в резьбе.

Изучив внешнее состояние необходимо провести измерение элементов.

В отверстия (внутренняя поверхность гильзы, отверстия коренных под коренные подшипники, отверстия под втулки распределительного вала) измеряются с помощью нутромера.

Измерение цилиндров нутромером

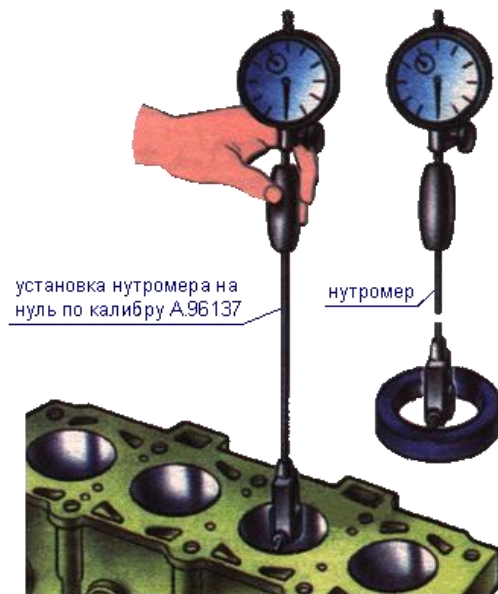


Схема измерения цилиндров

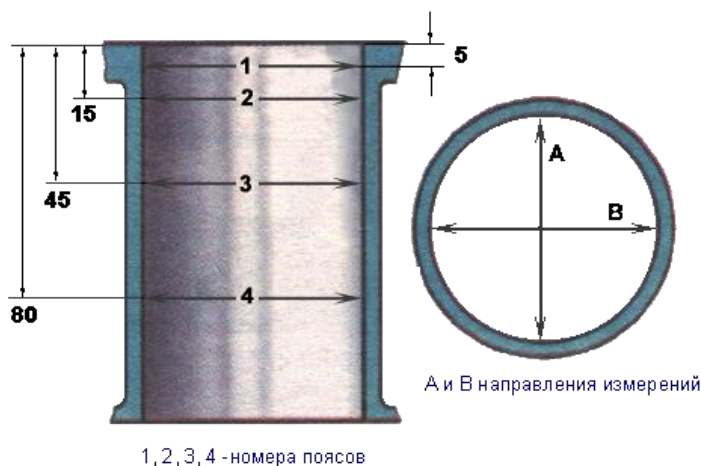


Рис. 2 Схема определение овальности и конусности.

По результатам измерений определяется овальность (эллипсность), конусность (непараллельность).

Признаки овальности

$D2-D3 > 0,02$ мм, сечению окружности гильзы или отверстия характерна овальность. Причем значение овальности выше допустимого значения – $0,01 \dots 0,02$ мм.

$D1-D4 = 0 \dots 0,02$ мм, овальности в сечении окружности гильзы или отверстия нет.

Признаки конусности

$D1-D4 > 0,02$ мм, стенкам гильзы или отверстия характерна конусность. Причем значение конусности выше допустимого значения – $0,01 \dots 0,02$ мм.

$D1-D4 = 0 \dots 0,02$ мм, конусности в отверстии нет (стенки отверстия или гильзы параллельны)

Значение $D1, D2, D3, D4$ определяется строго по схеме, с помощью рабочего, поверенного нутромера.

Коробление поверхности определяется с помощью плоского щупа и проверочной линейки.

Состояние резьбовых отверстий определяется с помощью калибра.

Блок выбраковывают при наличии трещин или обломов

- в гнездах под вкладыши коренных подшипников,

- в отверстиях под втулки распределительного вала,
- в масляных каналах и в местах, недоступных для их устранения,
- а также в случаях, когда обнаружено более двух трещин в перемычках между посадочными местами под гильзы или клапанными гнездами,
- более четырех трещин в рубашке охлаждения
- более двух трещин, выходящих на обработанные поверхности.
- если конусность и овальность отверстий более допустимых значений.

Трещины и пробойны устраняют

- с помощью сварочных процессов,
- наложением заплат и закреплением их винтами или сваркой,
- наложением заплат с применением эпоксидных композиций.

В местах, не испытывающих больших нагрузок, трещины заделывают стягивающими или уплотняющими фигурными вставками.

Изношенные резьбовые отверстия восстанавливают

- постановкой спиральных резьбовых вставок,
- нарезанием резьбы ремонтного (увеличенного) размера.

Шпильки с изношенной резьбой выбраковывают:

- при наличии обломанных болтов и шпилек место облома зачищают заподлицо с поверхностью блока.

В центре облома сверлят отверстие на всю длину обломанной части болта (шпильки). Затем забивают экстрактор соответствующего номера, на него надевают соответствующую гайку и вывинчивают обломанную часть из отверстия. При необходимости прогоняют резьбу метчиком.

Посадочные места (гнезда) под вкладыши коренных подшипников восстанавливают

- растачиванием под вкладыши ремонтного размера с увеличенным наружным диаметром на станке РД-14.

При отсутствии вкладышей ремонтного размера гнезда коренных подшипников восстанавливают путем фрезерования плоскостей разъема крышек коренных подшипников на 0,3-0,4 мм и последующего растачивания до номинального размера при условии сохранения допустимого расстояния от оси отверстия гнезд до верхней плоскости блока цилиндров.

- Перед фрезерованием плоскостей разъема комплект крышек устанавливают в специальное приспособление и фрезеруют сначала опорные поверхности под гайки.
- Затем переставляют крышки плоскостью разъема вверх и фрезеруют их.
- Паз под усик вкладыша углубляют фрезой.

Разработан технологический процесс и оборудование для восстановления изношенных гнезд коренных подшипников с диаметром более 95 мм электроконтактной приваркой стальной ленты с последующим растачиванием приваренного слоя до номинального размера.

Порядок проведения работы .

1. Изучить представленный образец, определить его модификацию.
2. На основе предложенной модели определить рабочие параметры элементов блока цилиндра.
3. Провести внешний осмотр состояния всех элементов блока цилиндров.
4. Результаты осмотра занести в рабочую тетрадь.
5. Провести замеры элементов блока цилиндров с помощью измерительных приборов.
6. Результаты замеров занести в рабочую тетрадь.
7. На основании требований к рабочим параметрам элементов блока цилиндров, а так же фактического их состояния (по результатам визуального осмотра и фактических замеров), определить фактическое отклонение от рабочей нормы.
8. По полученным фактическим отклонениям рабочего состояния элементов блока цилиндров определить их допустимое или недопустимое отклонение (норма, допустимое отклонение, брак), по каждому показателю.
9. На основании состояния каждого элемента (норма, допустимое отклонение, подлежит к

ремонту, брак) сделать выводы о состоянии предложенного блока цилиндров в целом.

10. Составить дефектовочную ведомость.

Форма предоставления результата: индивидуальная сдача работы

Критерии оценки:

Оценка «отлично» ставится, если задание выполнено верно и даны полные ответы с единицами измерения.

Оценка «хорошо» ставится, если ход выполнения задания верный, но была допущена одна или две ошибки, либо в ответах на вопросы допущена неточность.

Оценка «удовлетворительно» ставится, если приведено неполное выполнение задания, либо в ответах на вопросы допущены грубые ошибки.

Оценка «неудовлетворительно» ставится, если задание не выполнено

Практическое занятие № 4

Выполнение задания по дефектовке коленчатого вала с составлением дефектовочной ведомости

Цель работы: закрепление и развитие знания, способов, средств и техники дефектации коленчатого вала, приобретение практических навыков определения дефектов и их сочетаний, использования средств контроля и руководства по капитальному ремонту автомобилей, уяснение характера работ, выполняемых дефектовщиком.

Выполнив работу, Вы будете:

уметь:- определять дефекты коленвала и составлять дефектовочную ведомость

Материальное обеспечение:

-лабораторный стол, прибор ПМБ -500 для установки деталей в центрах и проверки биения, стойка микрометра С -IV, штатив Ш – П –Н, лупа 4-кратного увеличения, микрометр рычажный МР-75, микрометрический глубиномер 0-100, штангенциркуль ШЦ -I-160-0,1

Порядок проведения работы

1.Изучить конструктивную и технологическую характеристики контролируемых деталей, условия их работы и возможные их дефекты.

2.Произвести наружный осмотр коленвала и установить наличие видимых дефектов.

3.Замерить по схеме обмера диаметры шеек и определить величины износа.

4.Составить дефектовочную ведомость.

Методические указания

Коленчатый вал предназначен для передачи усилия от шатуна на трансмиссию, преобразования сложного движения шатуна во вращательное. Во время работы двигателя на коленчатый вал воздействуют очень большие изгибающие и закручивающие нагрузки, поэтому вал должен быть очень прочным. Способность вала сопротивляться нагрузкам зависит от материала, из которого сделан вал и от его конструкции, при этом стоимость изготовления вала тоже имеет большое значение в конкурентной борьбе.

Расположена эта деталь непосредственно в двигателе автомобиля, и его конструкция напрямую зависит от движка. Однако, несмотря на это, в конструкциях абсолютно всех коленчатых валов наблюдается много общего. В качестве опоры выступают коренные шейки, в основном, применяется конструкция с четырьмя опорами, но встречаются и трехопорные. В шестицилиндровых двигателях расположены валы, у которых семь опор. Для того чтобы деталь была уравновешена, необходим противовес, а если диаметры цилиндров небольшие, тогда применяется одинарный противовес. Благодаря ему обеспечивается плавная работа всего двигателя.

Коленчатые валы автомобильных двигателей изготавливают из углеродистых, хромомарганцевых, хромоникельмолибденовых, и других сталей, а также из специальных высокопрочных чугунов. Наибольшее применение находят, стали марок 45, 45Х, 45Г2, 50Г, а для

тяжело нагруженных коленчатых валов дизелей — 40ХНМА, 18ХНВА и др. Коренные и шатунные шейки подвергаются закалке ТВЧ на глубину 1,53 мм, твердость шеек HRC 50-60

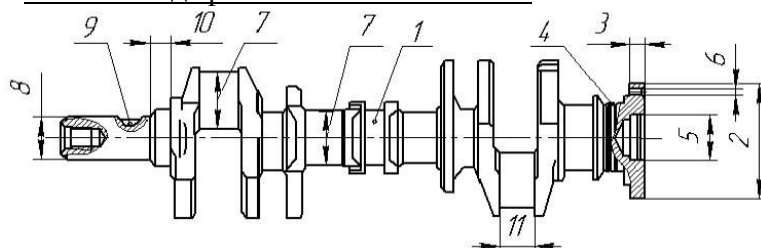
В процессе работы на **коленчатый вал** воздействуют:

- силы трения,
- вибрации,
- знакопеременные нагрузки,
- среда и др.

Это вызывает

- износ **шатунных и коренных шеек** (Δ изн до 0,1 мм), они изнашиваются неравномерно: по длине принимают форму конуса, по диаметру овала (Δ нецил до 0,08 мм);
- нарушение качества поверхности шеек (задиры, риски, коррозия);
- механические повреждения (трещины, дефекты резьбы);
- прогиб коленчатого вала (Δ биения до 0,150 мм);
- износ отверстий во фланце под подшипник ведущего вала коробки передач.

Рис. 1. Основные дефекты коленчатого вала



Прогиб коленчатого вала приводит к нарушению перпендикулярности оси вала к оси цилиндра, вследствие чего условия смазки сопряженных поверхностей ухудшаются, масляная пленка на трущихся поверхностях разрушается, появляется граничное или сухое трение.

- 1- изгиб вала;
- 2- износ наружной поверхности фланца;
- 3- биение торцевой поверхности фланца;
- 4- износ маслосгонных канавок;
- 5- износ отверстия под подшипник;
- 6- износ отверстий под болты крепления маховика;
- 7- износ коренных и шатунных шеек;
- 8- износ шейки под шестерню и ступицу шкива;
- 9- износ шпоночной канавки по ширине;
- 10- увеличение длины передней коренной шейки;
- 11- увеличение длины шатунных шеек.

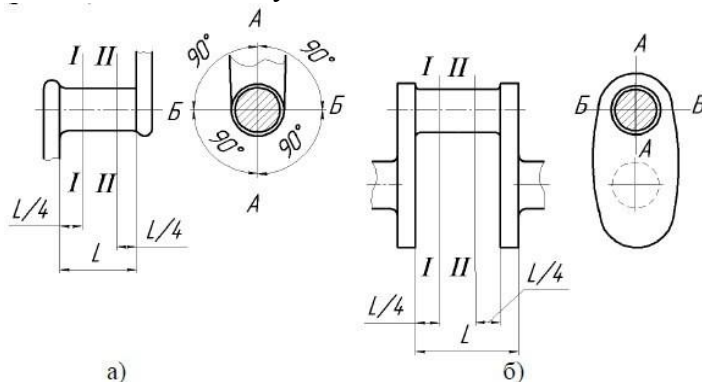
Рабочие коленчатые валы должны отвечать техническим условиям:

- овальность и конусность коренных и шатунных шеек не должна превышать по длине шейки 0,01...0,02 мм в зависимости от модели;
 - биение вала по средней шейке должно быть не более 0,03...0,05 мм в зависимости от модели;
 - шероховатость поверхностей шеек должна 0,16...0,32 в зависимости от модели;
 - одноименные шейки должны быть шлифованы под один ремонтный размер;
 - радиус кривошипа должен быть в пределах, в зависимости от модели.
- В процессе дефектации необходимы измерительные приборы и устройства:**
- прибор для установки деталей в центрах и измерения биения модели ПБМ500;
 - штатив Ш-П-Н;
 - лупа четырехкратного увеличения;
 - штангенциркуль ШЦ-1-160-0,1;
 - микрометры МК 50, МК 75, МК 100;

- штангрейсмус ПР 250-0,05;
- индикатор часового типа НЧ на штативе;
- шаблоны для измерения длины коленчатого вала;
- призмы 100x100x65 мм.

Перед дефектацией коленчатого вала, деталь необходимо тщательно осмотреть, визуально исследовав каждый элемент – оценив состояние поверхностей, наличие трещин или изломов, состояние всех отверстий, в том числе и резьбовых.

Изучив визуально состояние элементов коленчатого вала необходимо провести замеры шатунных и коренных шеек. Измерение каждой шейки провести в поясах I-I; II-II и двух взаимно перпендикулярных плоскостях А-А и Б-Б (А-А для всех коренных шеек принимается в плоскости кривошипа первой шатунной шейки). Пояса находятся у концов шейки на расстоянии, равном 1/4 от ее общей длины, первый пояс ближе к носку вала.



По результатам измерений определяется овальность, конусность.

Признаки овальности

DA-DB > 0,02 мм, сечению окружности шейки характерна овальность. Причем значение овальности выше допустимого значения – 0,01...0,02 мм.

DA-DB = 0...0,02 мм, овальности в сечении окружности шейки нет.

Признаки конусности

DI-DII > 0,02 мм, шейкам характерна конусность. Причем значение конусности выше допустимого значения – 0,01...0,02 мм.

DI-DII = 0...0,02 мм, конусности шейки нет.

Значение **DA**, **DB**, **DI**, **DII** определяется строго по схеме, с помощью рабочего, поверенного микрометра.

После определения овальности и конусности шеек коленчатого вала, определяется радиус кривошипа с помощью устройства.

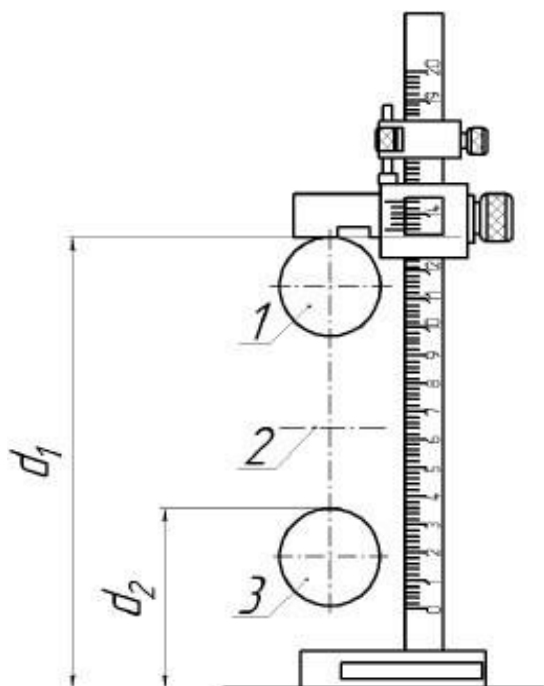


Рис.2 Устройство и схема определения радиуса кривошипа.

Установить шатунную шейку в штангрейсбус в верхнее положение 1 и измерить расстояние d_1 до опорной площадки, повернуть коленчатый вал 3 на 180° и измерить расстояние d_2 , 2 - ось коренных шеек. Вычислить радиус кривошипа

$$R_{кр} = \frac{d_1 - d_2}{2}.$$

Радиальное биение коленчатого вала определяют по средней шейке. Для этого стержень индикатора упирают в среднюю коренную шейку. Обеспечив натяг 2-3 мм, поворачивают коленчатый вал, пока стрелка не займет одно из крайних положений, затем поворачивают вал на 180° и определяют новое положение стрелки. Разность между двумя показаниями определит биение вала. Величина прогиба вала равна половине величины его биения.

Состояние резьбовых отверстий определяется с помощью калибра.

Наиболее часто встречающиеся дефекты коленчатых валов:

- обломы и трещины;
- изгиб вала (5—10 % от общего количества коленчатых валов, поступающих в капитальный ремонт);
- износ коренных и шатунных шеек.

При восстановлении и ремонте коленчатых валов необходимо обратить внимание на следующие моменты:

- форма галтелей после перешлифовки шеек (переход от шейки вала к щеке выполненный в виде радиуса) должна быть плавной, кромки, подрезы, ступени и риски не допускаются;
- при замене коленчатого вала с использованием противовесов, спрессованных с вала, вышедшего из строя, повторная балансировка не требуется, так как при изготовлении все детали двигателя (коленчатые валы, противовесы, маховики, шкивы) балансируются отдельно;
- установка на двигатель противовесов и маховиков от двигателей других моделей не допускается;
- правка коленчатого вала не допускается.

Форма предоставления результата: индивидуальная сдача работы

Критерии оценки:

Оценка «отлично» ставится, если задание выполнено верно и даны полные ответы с единицами измерения.

Оценка «хорошо» ставится, если ход выполнения задания верный, но была допущена одна или две ошибки, либо в ответах на вопросы допущена неточность.

Оценка «удовлетворительно» ставится, если приведено неполное выполнение задания, либо в ответах на вопросы допущены грубые ошибки.

Оценка «неудовлетворительно» ставится, если задание не выполнено

Практическое занятие № 5

Выполнение задания по дефектовке распределительного вала с составлением дефектовочной ведомости

Цель работы: приобретение практических навыков и опыта по дефектовке распределительного вала с составлением дефектовочной ведомости.

Выполнив работу, Вы будете:

уметь: выполнять дефектовку распределительного вала с составлением дефектовочной ведомости

Материальное обеспечение:

методические указания, раздаточный материал

Порядок проведения работы.

5. Изучить конструктивную и технологическую характеристики контролируемых деталей, условия их работы и возможные их дефекты.

6. Произвести наружный осмотр распредвала и установить наличие видимых дефектов.

7. Замерить по схеме обмера диаметры шеек и определить величины износа.

8. Составить дефектовочную ведомость.

Методические указания

Распределительный вал — самая основная деталь газораспределительного механизма (ГРМ), предназначен для синхронизации впуска или выпуска и тактов работы двигателя.

Среди деталей двигателя именно **распределительный вал** (иначе его ещё называют кулачковым валом) является своеобразным "диспетчером" - он отвечает за порядок и продолжительность открывания клапанов.

Если **распределительный вал** окажется сильно изношенным, двигатель не будет развивать полную мощность.

А выход распределительный вала из строя, как правило, приводит к дорогому ремонту, вплоть до замены головки блока, клапанов и даже ремонта блока цилиндров.

Распределительный вал — чугунный, литой, пятиопорный, изготавливают из стали марок 40, 45 по ГОСТ 1050, марки 45Л по ГОСТ 977, сталей марок 15Х, 15ХФ, 18ХГТ по ГОСТ 4543, а также других среднеуглеродистых и цементуемых марок сталей, обеспечивающих соответствие требованиям настоящего стандарта.

Валы изготавливают из серого легированного чугуна (с закаленными кулачками), легированного специального чугуна (с отбеленными кулачками), нелегированного чугуна по ГОСТ 1412 или чугуна с шаровидным графитом по ГОСТ 7293.

Чугуны должны иметь предел прочности на растяжение и изгиб, определенные по ГОСТ 4832, не ниже предела прочности чугуна марки СЧ 21-40 по ГОСТ 1412.

Рабочие поверхности валов, изготовленных из сталей марок 40, 45, 45Л и других среднеуглеродистых сталей подвергают поверхностной закалке. Заготовки этих валов должны быть термически обработаны. Твердость поковок валов должна соответствовать установленной в КД. Твердость кулачков и эксцентрика бензинового насоса после окончательной механической обработки должна быть не менее 55 HRC.

Толщина закаленного слоя рабочих поверхностей вала из среднеуглеродистых сталей после окончательной механической обработки должна быть не менее 2,0 мм. Валы, изготовленные из стали марок 15Х, 15ХФ и 18ХГТ, подвергают цементации и последующей закалке по поверхностям, оговоренным в КД.

В современных автомобильных двигателях, зачастую, расположен в верхней части головки блока цилиндров и соединён со шкивом или зубчатой звёздочкой коленчатого вала ремнём или цепью ГРМ естественно и вращается с вдвое меньшей частотой, чем последний (на 4-тактных двигателях).

Раньше была широко распространена схема с нижним расположением распределительного вала. Составной частью распределительного вала являются его кулачки, расположенные под некоторым углом друг к другу, количество которых совпадает с количеством впускных и выпускных клапанов двигателя.

Таким образом, каждому из клапанов припадает индивидуальный кулачок, который и делает открытие клапана, набегая на рычаг толкателя клапана.

Когда кулачок «сбегает» с рычага, клапан закрывается из-за действия мощной возвратной пружины.

Основные конструктивные элементы распределительного вала

- опорные шейки,
- впускные и выпускные кулачки,
- шейка под распределительную шестерню,
- резьба под болт крепления шестерни,
- эксцентрик привода топливного насоса,
- шестерня привода распределителя,
- центровые отверстия.

Требования к точности размеров, формы, расположения и шероховатости основных поверхностей аналогичны требованиям, предъявляемым к коленчатому валу.

В процессе работы на распределительный вал воздействуют

- силы трения,
- вибрация,
- знакопеременные нагрузки,
- среда и др.

Все это вызывает

- появление износов (Δ изн до 0,05 мм),
- нарушение качества поверхности шеек (задиры, риски, коррозия),
- механические повреждения (выкрашивание зубьев шестерен, отколы по торцам вершин кулачков),
- отклонения расположения (Δ биения до 0,10 мм).

Дефекты, если они не обладают браковочными признаками, устраняют

- обработкой под ремонтные размеры (РР),
- слесарно-механической обработкой,
- пластическим деформированием,
- вибродуговой наплавкой,
- наплавкой под слоем легирующего флюса.

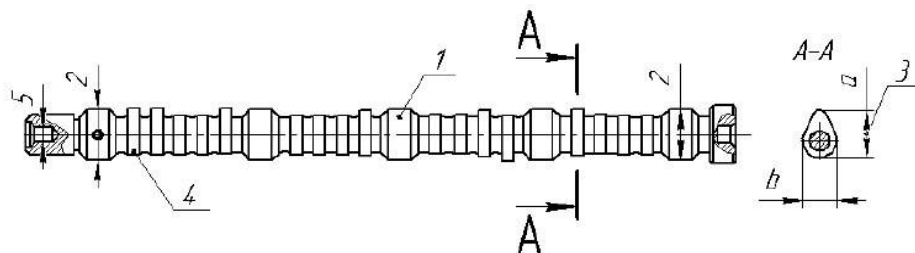


Рис. 1. Основные дефекты распределительного вала .

- 1 - погнутость вала;
- 2 - износ опорных шеек;

- 3 - износ кулачков;
- 4 - износ эксцентрика;
- 5 - износ шейки под распределительную шестерню.

Рабочие распределительные валы должны отвечать техническим условиям:

- овальность и конусность коренных и шатунных шеек не должна превышать по длине шейки 0,02 мм (в некоторых случаях после ремонта допускается до 0,03 мм);
- биение вала по средней шейке должно быть не более 0,04 мм;
- шероховатость поверхностей опорных шеек должна не более -0,63;
- смещение шпоночной канавки относительно диаметральной плоскости не должно превышать 0,1 мм;
- образующие поверхности кулачков, не обрабатываемых на конус, должны быть параллельны образующим опорных шеек вала,
- отклонение от параллельности не должно превышать 0,008 мм на длине кулачка;
- одноименные шейки должны быть шлифованы под один ремонтный размер.

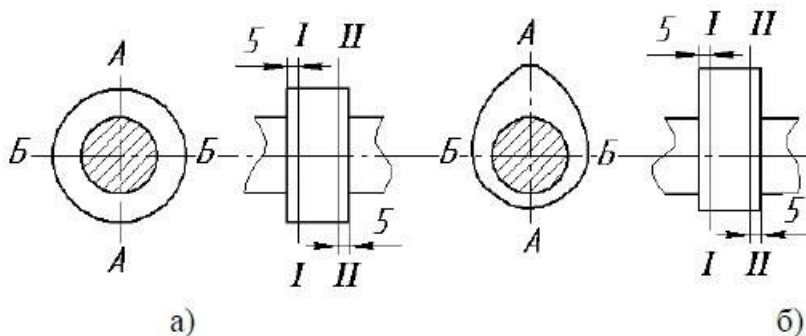
В процессе дефектации необходимы измерительные приборы и устройства:

- прибор для установки деталей в центрах и измерения биения модели ПБМ500;
- штатив Ш-П-Н;
- лупа четырехкратного увеличения;
- штангенциркуль ШЦ-1-160-0,1;
- микрометры МК 50, МК 75, МК 100;
- индикатор часового типа НЧ на штативе.

Перед дефектацией распределительного вала, деталь необходимо тщательно осмотреть, визуально исследовав каждый элемент – оценив состояние поверхностей, наличие трещин или изломов, состояние всех отверстий.

Изучив визуально состояние элементов распределительного вала необходимо провести замеры опорных шеек.

Измерение каждой шейки провести в поясах I -I; II-II и двух взаимно перпендикулярных плоскостях А-А и Б-Б (плоскость А-А расположена в плоскости первого кулачка).



По результатам измерений определяется **овальность, конусность.**

Признаки овальности.

$DA - DB > 0,02$ мм, сечению окружности опорной шейки характерна овальность. Причем значение овальности выше допустимого значения $-0,02$ мм.

$DA - DB = 0 \dots 0,02$ мм, овальности в сечении окружности шейки нет.

Признаки конусности.

$DI - DII > 0,02$ мм, опорным шейкам характерна конусность. Причем значение конусности выше допустимого значения $-0,02$ мм.

$DI - DII = 0 \dots 0,02$ мм, конусности шейки нет.

Значение **DA, DB, DI, DII** определяется строго по схеме, с помощью рабочего, поверенного микрометра.

После определения овальности и конусности опорных шеек, необходимо определить состояние кулачков.

Состояние определяется путем измерения микрометром диаметров цилиндрической части кулачков в двух поясах, отстоящих от торцов на 5 мм.

Кроме этого необходимо измерить микрометром диаметры цилиндрической части кулачков (размер b , рис. 3.1, б) в двух поясах, отстоящих от торцов на 5 мм, а так же высоту кулачков (размер a , рис. 3.1., б) в двух поясах.

По результатам измерений рассчитать высоту подъема каждого клапана $h = a - b$ и конусности.

Радиальное биение распределительного вала определяют по средней шейке.

Для этого стержень индикатора упирают в среднюю опорную шейку.

Обеспечив натяг 2-3 мм, поворачивают распред. вал, пока стрелка не займет одно из крайних положений, затем поворачивают вал на 180° и определяют новое положение стрелки.

Разность между двумя показаниями определит биение вала. Величина прогиба вала равна половине величины его биения.

При наличии:

- трещин,
- крупных и глубоких царапин,
- большого прогиба,
- разрушения шпоночных пазов и посадочных мест под установочные штифты, а также под шкивы или шестерней привода,
- разрушение резьбы в крепёжных отверстиях,
- значительных отклонений конусности и овальности опорных шеек и кулачков.

Распределительный вал ремонту не подлежит, а подлежит выбраковыванию, то есть замене.

Форма предоставления результата: индивидуальная сдача работы

Критерии оценки:

Оценка «отлично» ставится, если задание выполнено верно и даны полные ответы с единицами измерения.

Оценка «хорошо» ставится, если ход выполнения задания верный, но была допущена одна или две ошибки, либо в ответах на вопросы допущена неточность.

Оценка «удовлетворительно» ставится, если приведено неполное выполнение задания, либо в ответах на вопросы допущены грубые ошибки.

Оценка «неудовлетворительно» ставится, если задание не выполнено.

Практическое занятие № 6

Выполнение задания по дефектовке зубчатых колёс с составлением дефектовочной ведомости

Цель работы: приобретение практических навыков и опыта дефектовке зубчатых колёс с составлением дефектовочной ведомости

Выполнив работу, Вы будете:

уметь: выполнять дефектовку зубчатых колёс с составлением дефектовочной ведомости

Материальное обеспечение:

методические указания, раздаточный материал.

Порядок проведения работы

1. Изучить представленный образец, определить его модификацию.
2. На основе предложенного образца определить рабочие параметры элементов шестерен и шлицевых валов.
3. Провести внешний осмотр состояния всех элементов шестерен и шлицевых валов.
4. Результаты осмотра занести в рабочую тетрадь.
5. Провести замеры элементов шестерен и шлицевых валов с помощью измерительных приборов.
6. Составить дефектовочную ведомость..

Краткие теоретические сведения:

Зубчатое колесо или шестерня — основная деталь зубчатой передачи в виде диска с зубьями на цилиндрической или конической поверхности, входящими в зацепление с зубьями другого зубчатого колеса.

В машиностроении принято **малое зубчатое колесо** с меньшим числом зубьев называть **шестерней**, а **большое** — **колесом**.

Однако часто все зубчатые колёса называют шестернями.

Зубчатые колёса обычно используются парами с разным числом зубьев с целью преобразования вращающего момента и числа оборотов валов на входе и выходе.

Колесо, к которому вращающий момент подводится извне, называется **ведущим**, а колесо, с которого момент снимается — **ведомым**.

Если диаметр ведущего колеса меньше, то вращающий момент ведомого колеса увеличивается за счёт пропорционального уменьшения скорости вращения, и наоборот.

В соответствии с передаточным отношением, увеличение крутящего момента будет вызывать пропорциональное уменьшение угловой скорости вращения ведомой шестерни, а их произведение — механическая мощность — останется неизменным.

Данное соотношение справедливо лишь для идеального случая, не учитывающего потери на трение и другие эффекты, характерные для реальных устройств.

Шлиц — паз на валу, в который входит зуб сопряжённой детали, образуя шлицевое соединение, служащее для передачи крутящего момента.

Шлицевое (зубчатое) соединение — соединение вала (охватываемой поверхности) и отверстия (охватывающей поверхности) с помощью шлицев (пазов) и зубьев (выступов), радиально расположенных на поверхности. **Обладает большой прочностью, обеспечивает соосность вала и отверстия, с возможностью осевого перемещения детали вдоль оси.**

Шлицы классифицируются:

- **по форме профиля шлицев (зубьев)** – прямобочные, эвольвентные, треугольные.
- **по передаваемой нагрузке** – легкая, средняя и тяжелая серии.
- **по способу центрирования сопрягаемых деталей** - по наружному диаметру зубьев, по внутреннему диаметру зубьев, по боковым поверхностям зубьев.
- **по степени подвижности** – подвижное, нормальное, неподвижно

Шестерни коробок передач имеют следующие основные дефекты:

- износ зубьев по толщине,
- забоины на торцовых поверхностях,
- отколы и выкрашивание рабочих поверхностей зубьев.

Шестерни коробок передач бракуют, если

- они имеют предельный износ зубьев по толщине
- они имеют отколы и выкрашивание.

Стандартизованными параметрами, характеризующими зубчатую передачу являются:

- модуль зубьев (m),
- передаточное число (i),
- межосевое расстояние (L).

Стандартизованными параметрами зубчатой пары является:

- количества зубьев колеса z_1 и шестерни z_2 ,
- делительных диаметров d ,
- диаметров вершин зубьев d_a ,
- диаметров оснований зубьев d_f .
-

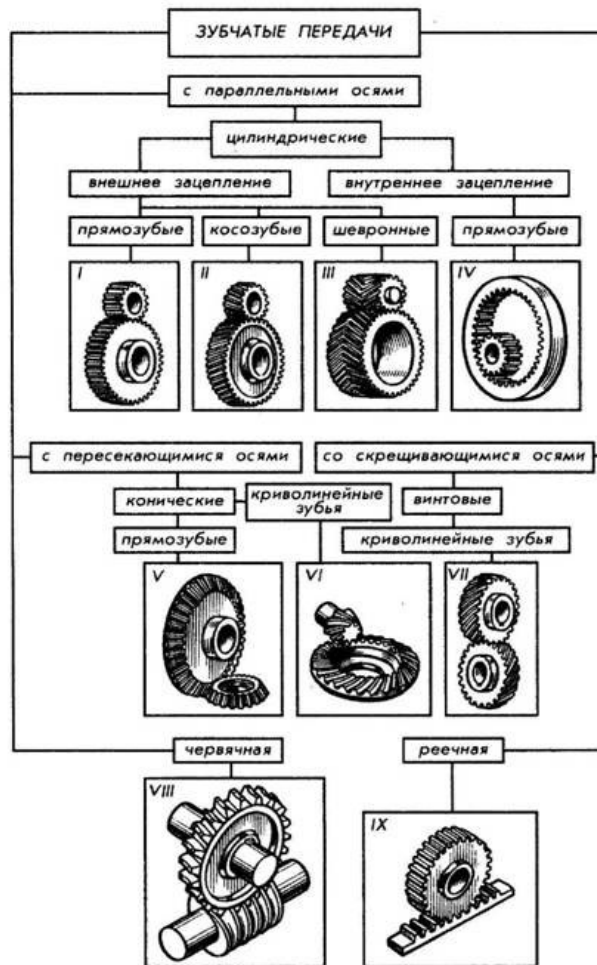


Рис. 1. Классификация зубчатых передач.

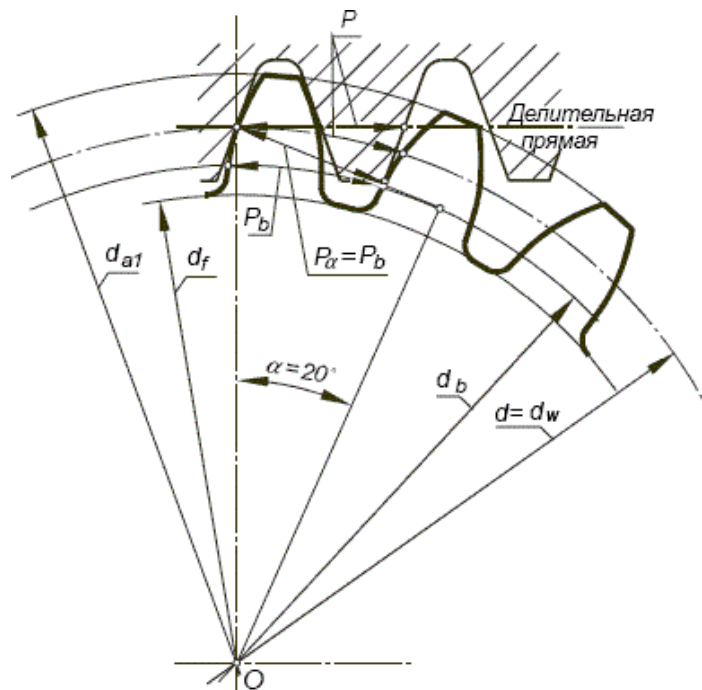


Рис. 2 Параметры шестерни.

В процессе дефектации необходимы измерительные приборы и устройства:

- приспособление для установки вала в центрах;
- штатив, увеличительная лупа;
- индикатор ИЧ - 4;
- рычажные микрометры МР-50, МР-100 и МР-150;
- штангенциркуль ШЦ-И-160-0,05.

Перед дефектацией, деталь необходимо

- тщательно осмотреть,
- визуально исследовав каждый элемент – оценив состояние поверхностей, наличие трещин или изломов, состояние зубьев, шлицев, вала, торцевой поверхности шестерни.

На шестернях не должно быть

- повреждений
- чрезмерного износа зубьев.

Особое внимание на состояние торцов зубьев на венцах синхронизаторов.

•-Если шестерня или шлицевой вал загрязнены, их необходимо промыть перед дефектованием.

•-Изучив визуально состояние элементов шестерни необходимо провести замеры – определить его конструктивные параметры m , z_1 , d , d_a и d_f .

•-Определив конструктивные параметры зубьев, необходимо определить конструктивные

• параметры шлицев – толщину (ширину) шлица, через 120° . Замеры проводить на шлицах под ступицу скользящей муфты 3 и 4 передачи, а так же на шлицах под фланец ведомого вала.

Форма предоставления результата: индивидуальная сдача работы

Критерии оценки:

Оценка «**отлично**» ставится, если задание выполнено верно и даны полные ответы с единицами измерения.

Оценка «**хорошо**» ставится, если ход выполнения задания верный, но была допущена одна или две ошибки, либо в ответах на вопросы допущена неточность.

Оценка «**удовлетворительно**» ставится, если приведено неполное выполнение задания, либо в ответах на вопросы допущены грубые ошибки.

Оценка «**неудовлетворительно**» ставится, если задание не выполнено.

Практическое занятие № 7

Выполнение задания по дефектовке подшипников качения с составлением дефектовочной ведомости

Цель работы: приобретение практических навыков и опыта по дефектовке подшипников качения с составлением дефектовочной ведомости

Выполнив работу, Вы будете:

уметь: выполнять дефектовку подшипников качения с составлением дефектовочной ведомости

Материальное обеспечение:

- методические указания, раздаточный материал
- приспособление для контроля подшипников на значение радиального зазора КИ-1223;
- индикаторные нутромеры НИ 18-50, НИ 50-100;
- рычажные микрометры МР-50, МР-100 и МР-150;
- штангенциркуль ШЦ-И-160-0,05.

Порядок проведения работы .

1. Изучить представленный образец, определить его модификацию.
2. На основе предложенной модели определить рабочие параметры элементов подшипника.
3. Провести внешний осмотр состояния всех элементов подшипника.
4. Составить дефектовочную ведомость..

Краткие теоретические сведения:

Подшипник является опорным кинематическим механизмом, предназначенным для определения взаимного расположения подвижных частей механической конструкции и обеспечения их эффективного перемещения относительно друг друга.

Подшипники обеспечивают опорное положение вращающемуся валу механизма. Одновременно с этим, **подшипники** выполняют функцию восприятия и распределения радиальных и осевых нагрузок, являющихся следствием приложенных к валу механических усилий с последующей передачей их на корпус всей машины.

Эти свойства подшипника позволяют валу быть зафиксированным в нужном положении с одновременным беспрепятственным вращением вокруг собственной оси.

На эффективность показателей КПД любого механизма в значительной степени влияют потери механической энергии в подшипниках, которые необходимо сводить к минимуму.

В зависимости от характера трения, подшипники подразделяются на два вида:

- подшипники скольжения (снижающие трение при скольжении);
- подшипники качения (снижающие трение при качении).

Подшипником скольжения называется механизм, обеспечивающий опорное положение вращающемуся валу.

К основным частям подшипников скольжения относятся

- втулка (вкладыш) изготовленная из материала с антифрикционными свойствами,
- вал, выполненный из закаленной стали.

Отличные несущие свойства подшипника скольжения обусловлены наличием между валом и примыкающими к нему вкладышами поступающего под давлением тонкого слоя смазочного материала с вариантами различной консистенции: жидкой, газообразной, вязкой.

Подшипником качения называется механизм, входящий в состав опорной части вала.

В конструкции такого подшипника присутствуют два кольца, между которыми располагается сепаратор, разделяющий подвижные шарики либо ролики.

Функционирование этого вида подшипников необходимо для сведения к минимуму трения при качении.

Конструктивно подшипники качения представляют собой цельную систему, образованную двумя кольцами и расположенными между этими кольцами роликами или шариками (тела качения) с разделяющим их сепаратором, наличие которого обуславливает равноудаленное местоположение тел качения, а также направление движения.

На кольцах подшипников различной конструкции, как правило, имеются желоба, которые ещё называют дорожками качения.

По этим направляющим элементам шарики или ролики движутся при работе подшипника.

Подшипники скольжения подразделяются на несколько видов:

Радиальные – воспринимают радиальную нагрузку.

Отличительной особенностью этих подшипников является скольжение оси вала (цапфы) относительно поверхности самого подшипника.

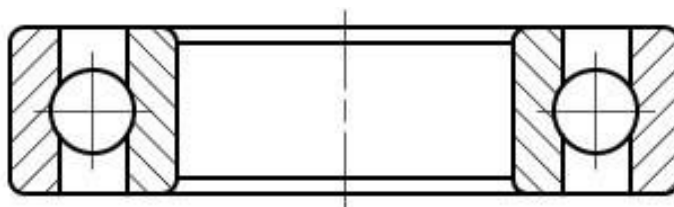


Рис. 1 Схема радиального подшипника.

Самоустанавливающиеся – изготавливаются с разъемной и неразъемной частью конструкции.

Отличительной особенностью этого вида является наличие шаровой опорной поверхности у втулки (вкладыша).

Опорные или как их ещё называют «подпятники» – предназначены для дополнительной поддержки осей и валов во время вращения при воздействии осевой нагрузки (направленной вдоль оси вращения).

Конструкция пяты может быть плоской, кольцевой или гребенчатой.

Подшипники качения, в зависимости от способа восприятия нагрузки, бывают

- радиальными,
- упорными,
- радиально-упорными
- упорно-радиальными.

Радиальные – устойчивы к радиальной нагрузке. Вектор силы при радиальной нагрузке направлен перпендикулярно геометрической оси вращающегося вала.

Упорные – предназначены для противодействия осевой нагрузке. Устанавливаются только на вертикальных валах, вращающихся с небольшими угловыми скоростями. Выпускают упорные однорядные и упорные двойные.

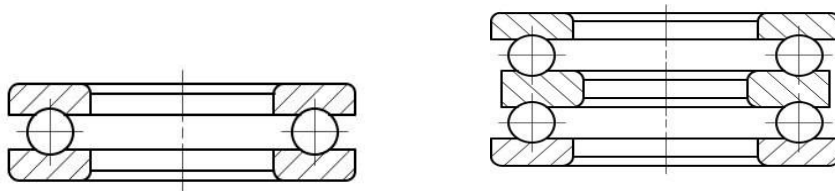


Рис. 2. Схема упорных подшипников.

Радиально-упорные или **упорно-радиальные** – устанавливаются для снижения воздействующих одновременно радиальных и осевых нагрузок.

Упорно-радиальные подшипники устанавливаются в случае, когда осевая нагрузка значительно больше радиальной.

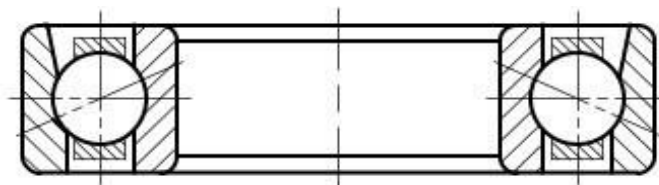


Рис. 3. Схема радиально - упорного подшипника.

Подшипник как необходимый элемент узлов и агрегатов, кроме классификации имеет ряд параметров, характеризующий его конструктивные и рабочие параметры

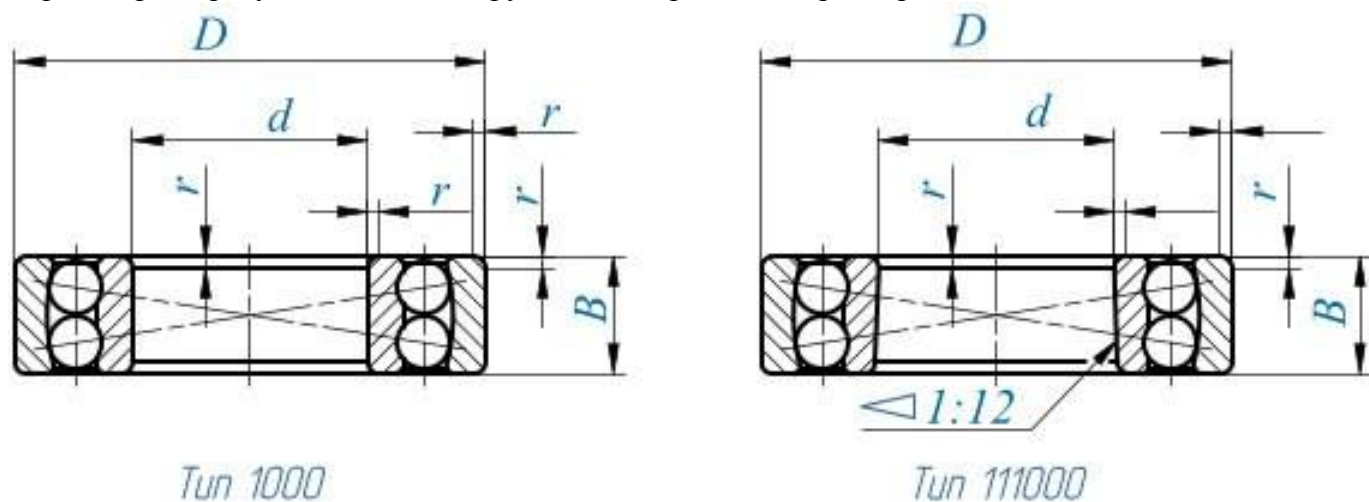


Рис 4. Конструктивные параметры подшипника

- **D** – номинальный диаметр подшипника по наружной окружности, мм

- **d** – номинальный диаметр внутреннего отверстия подшипника, мм
- **B** – номинальная толщина подшипника, по верхней и нижним плоскостям, мм
- **R** – номинальная координата монтажа фаски, мм.

По указанным параметрам можно определить маркировку подшипника и его массу.

В процессе работы у подшипника возникают

- износы,
- механические и коррозионные повреждения тел качения, рабочих и посадочных поверхностей,
- увеличиваются зазоры
- неравномерность вращения.

Большинство подшипников (75 %) выбраковывается из-за

- увеличения зазоров выше предельных значений,
- из-за износа посадочных поверхностей — 21 %.

Повреждения рабочих поверхностей дорожек и тел качения встречаются у 11 % подшипников, поломки деталей — у 9 %.

Перед **дефектацией** подшипника, деталь необходимо

- тщательно осмотреть,
- визуально исследовав каждый элемент – оценив состояние поверхностей, наличие трещин или изломов, состояние шариков, отверстия.

Подшипники при вращении должны иметь ровный и мягкий, без заедания ход, сопровождающийся незначительным шумом.

Если подшипник загрязнен, его необходимо промыть, и провести дефектование.

Изучив визуально состояние элементов подшипника необходимо провести замеры – определить его конструктивные параметры: **D, d, B, r, Sp**.

Допустимые отклонения параметров подшипников качения.

Таблица 1

Интервал номинальных диаметров d, D , мм	Нижнее допустимое отклонение, мкм		
	dm	Dm	B
Свыше 18 до 30	—10	—9	—120
»30 »50	—12	—11	—120
»50 »80	—15	—13	—150
»80 »120	—20	—15	—200
»120 »150	—25	—18	—250

Чтобы определить радиальный зазор в подшипниках, необходимо наружное кольцо переместить вдоль оси ножки индикатора сначала в одну, а потом в противоположную стороны. По отклонению стрелки индикатора определяют величину радиального зазора в подшипнике. Для более точного определения зазора необходимо провести повторную проверку, провернув наружное кольцо подшипника на 90°.

Размеры радиальных зазоров в радиальных однорядных шариковых подшипниках приведены в табл..2

Значение допустимого радиального зазора у подшипников в зависимости от значения внутреннего диаметра.

Таблица 2

d, мм	Sp, мкм		Величина контрольной нагрузки, Н
	Наименьший	Наибольший	
Свыше 18 до 30	10	24	50
»30 »40	12	26	100
»40 »50	12	29	100
»50 »65	13	33	100
»65 »80	14	34	150
»80 »100	16	40	150

Подшипник в сборе проверяют

- по радиальному зазору,
- характеру вращения
- состоянию тел качения,
- наружное и внутреннее кольца контролируют по размерам и шероховатости посадочных поверхностей и по состоянию беговых дорожек,
 - номинальный диаметр наружного кольца определяют штангенциркулем,
 - номинальный размер отверстия по условному обозначению подшипника,
 - предельные отклонения размеров находят по табл.

Если действительные значения параметров подшипников вышли за пределы допустимых, то такие подшипники выбраковываются.

Форма предоставления результата: индивидуальная сдача работы

Критерии оценки:

Оценка «отлично» ставится, если задание выполнено верно и даны полные ответы с единицами измерения.

Оценка «хорошо» ставится, если ход выполнения задания верный, но была допущена одна или две ошибки, либо в ответах на вопросы допущена неточность.

Оценка «удовлетворительно» ставится, если приведено неполное выполнение задания, либо в ответах на вопросы допущены грубые ошибки.

Оценка «неудовлетворительно» ставится, если задание не выполнено.

Практическое занятие № 8 Выполнение задания по дефектовке шатуна с составлением дефектовочной ведомости

Цель работы: приобретение практических навыков и по дефектовке шатуна с составлением дефектовочной ведомости

Выполнив работу, Вы будете:

уметь: выполнять дефектовку шатуна с составлением дефектовочной ведомости

Материальное обеспечение:

- методические указания, раздаточный материал
- слесарные тиски;
- приспособление для контроля шатунов на изгиб и скручивание КИ-724;
- динамометрический ключ с головками, индикаторные нутромеры НИ 18-50, НИ 50-100;
- рычажные микрометры МР-50, МР-100 и МР-150;
- штангенциркуль ШЦ-И-160-0,05;
- набор щупов, пальцы.

Порядок проведения работы

1. Изучить представленный образец, определить его модификацию.
2. На основе предложенной модели определить рабочие параметры элементов шатуна.
3. Провести внешний осмотр состояния всех элементов шатуна.
4. Составить дефектовочную ведомость..

Краткие теоретические сведения:

Шатун служит для соединения поршня с коленом вала и для передачи усилия от поршня к коленчатому валу.

Шатуны шарнирно соединяют поршни с коленчатым валом.

При работе двигателя **шатун передает усилия** от поршня к коленчатому валу и, наоборот, от коленчатого вала к поршню, в зависимости от соотношения сил, действующих в данный момент со стороны поршня и коленчатого вала.

В процессе работы верхняя головка шатуна вместе с поршнем движется возвратно-поступательно, нижняя вращается вместе с коленчатым валом.

Стержень совершает сложное колебательное движение, преобразуя поступательное движение поршня во вращательное коленчатого вала, и, наоборот, вращательное движение коленчатого вала в возвратно-поступательное движение поршня.

Силы давления газов и силы инерции, действующие на детали кривошипно-шатунного механизма, сжимают, изгибают в продольном и поперечном направлениях и растягивают шатун.

Поэтому конструкция и материал шатуна должны обеспечивать его

- прочность,
- жесткость
- легкость.

Шатунные болты и их гайки изготавливают из легированной стали и термически обрабатывают.

В качестве антифрикционного материала вкладышей подшипников карбюраторных двигателей применяют свинцовые и оловянистые баббиты, алюминиевые сплавы АСМ-НАТИ, а для дизелей — свинцовистую бронзу БрС-30 или сплав из алюминия, сурьмы и магния (АСМ).

Основные дефекты шатунов (рис. 4.1.):

- изгиб и скручивание стержня,
- износ отверстий нижней головки шатуна, отверстия под втулку и самой втулки верхней головки шатуна,
- износ и смятие плоскостей разъема торцов плоскостей под болты в нижней головке шатуна.

Шатуны с погнутостью и скрученностью более допустимой по техническим условиям ($\Delta_{изг} = 0,020$ мм на длине 100 мм) подвергаются правке на приспособлениях.

Шатуны выбраковываются при

- аварийных изгибах,
- обломах
- трещинах.
- если сильно изношены плоскости разъема нижней головки шатуна.

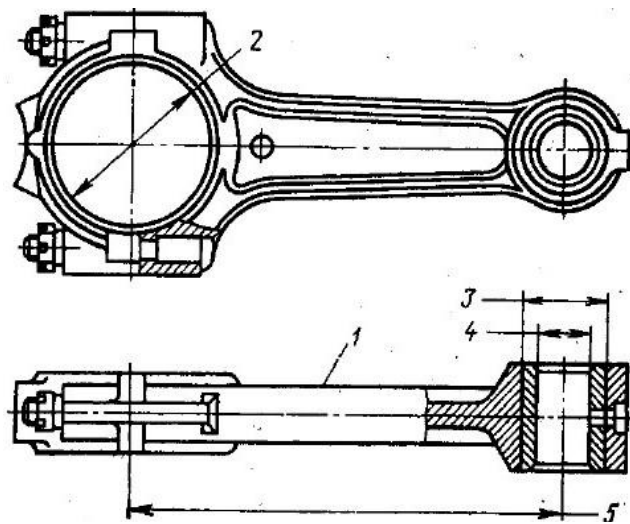


Рис. 1. Основные дефекты шатуна.

- 1 - изгиб или скручивание;
- 2 - износ отверстия в нижней головке;
- 3 - износ отверстия под втулку в верхней головке;
- 4 - износ отверстия во втулке верхней головки;
- 5 – уменьшение расстояния между осями верхней и нижней головок

Рабочие шатуны должны отвечать техническим условиям:

- точность обработки отверстия нижней головки шатуна должна быть не ниже 1 класса;
- отверстия верхней головки — не ниже 2 класса точности;
- шероховатость обеих отверстий — не ниже 8-го класса;
- —не соосность внутренних поверхностей вкладышей коренных подшипников не должна превышать 0,03 мм;
- -овальность и конусность втулок верхних головок шатунов – 0,01 мм;
- допуск на овальность и конусность отверстий верхней и нижней головок шатуна должен быть меньше допуска на их размер;
- допуск на овальность и конусность отверстия во втулке, запрессованной в верхнюю головку шатуна, не должен превышать половины допуска на его размер;
- ось отверстия верхней головки шатуна или ось отверстия запрессованной в нем втулки должна лежать в одной плоскости с осью отверстия нижней головки, отклонение не должно превышать 0,06 мм на длине 100 мм;
- ось отверстия верхней головки шатуна или ось отверстия запрессованной в нем втулки должна быть параллельна оси отверстия нижней головки;
- отклонение от параллельности (изгиб) не должно превышать 0,04 мм на длине 100 мм;
- отклонения оси отверстия верхней головки шатуна или втулки от плоскости, проходящей через ось отверстия нижней головки или подшипника (скручивание), —не более 0,06 мм на длине 100 мм.

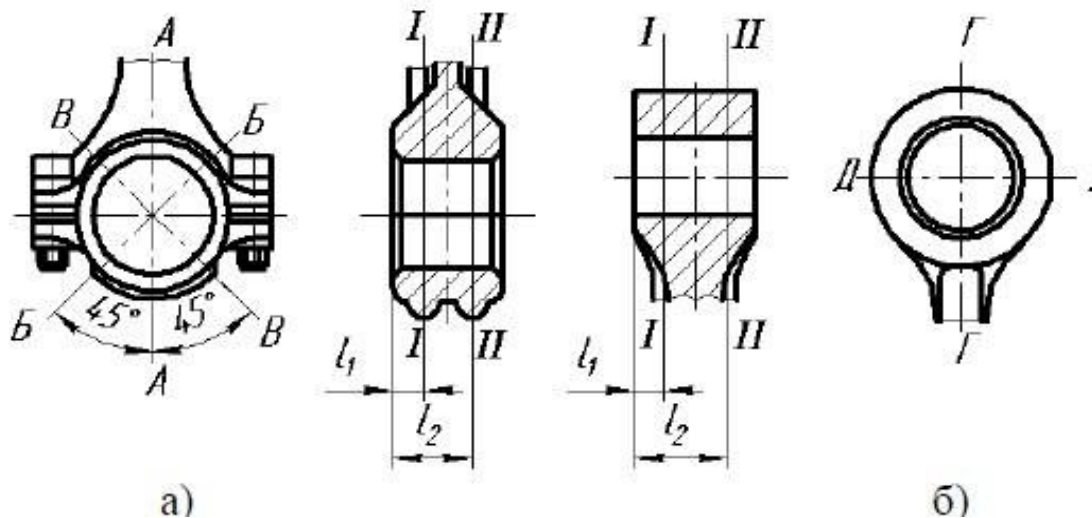
В процессе дефектации необходимы измерительные приборы и устройства:

- слесарные тиски;
- приспособление для контроля шатунов на изгиб и скручивание КИ-724;
- динамометрический ключ с головками, индикаторные нутромеры НИ 18-50, НИ 50-100;
- рычажные микрометры МР-50, МР-100 и МР-150;
- штангенциркуль ЩЦ-И-160-0,05;
- набор щупов, пальцы.

Перед дефектацией шатуна, деталь необходимо тщательно осмотреть, визуально исследовав каждый элемент – оценив состояние поверхностей, наличие трещин или изломов, состояние всех отверстий, резьбы, резьбовых соединений.

Изучив визуально состояние элементов шатуна необходимо провести замеры отверстий в головках.

Измерение каждой головки провести в поясах I-I; II-II и двух взаимно перпендикулярных плоскостях А-А и Б-Б.



По результатам измерений определяется овальность, конусность.

Признаки овальности

$DA-DB > 0,01$ мм, сечению окружности характерна овальность. Причем значение овальности выше допустимого значения $-0,01$ мм.

$DA-DB = 0 \dots 0,01$ мм, овальности окружности нет.

Признаки конусности

$DI-DII > 0,01$ мм, отверстиям головки шатуна характерна конусность. Причем значение конусности выше допустимого значения $-0,01$ мм.

$DI-DII = 0 \dots 0,01$ мм, конусности нет.

Значение **DA**, **DB**, **DI**, **DII** определяется строго по схеме, с помощью рабочего, поверенного микрометра.

Для проверки шатунов на изгиб и скручивание используют индикаторное приспособление типа КИ - 724 (рис. 2.).

Это приспособление универсальное, оно позволяет контролировать шатуны двигателей разных марок.

Призму 7 с индикаторами часового типа устанавливают на оправку 1 (рис. 2., а) и передвигают ее до соприкосновения упора 4 призмы с плоскостью плиты 3 приспособления.

В этом положении перемещают индикатор 2 до получения натяга на измерительном стержне в пределах 1,0 - 1,5 оборота стрелки.

Закрепляют индикатор и совмещают нулевое деление шкалы со стрелкой.

Поворачивают призму на 180° и также устанавливают индикатор 5.

В отверстие верхней головки шатуна с выпрессованной втулкой вставляют разжимную втулку 9 (рис. 4.2., б) и закрепляют ее конусами 8 и 10. Шатун ставят на оправку 1 (рис. 2., в), перемещают его до упора оправки 7 в плиту 3 и закрепляют на оправке. Призму ставят на оправку 6 и при соприкосновении ее упоров с плитой 3 поочередно по отклонению стрелки от нулевого положения индикатора 2 определяют изгиб шатуна, а по отклонению стрелки индикатора 5 (рис. 2., г) - скрученность.

Межосевое расстояние – расстояние от центра верхней головки до центра нижней головки. Данная величина определяемая с помощью расчета. Расчет ведется по формуле:

$$L = 1\sqrt{2} \times (Dв + Dн) + h,$$

где L межосевое расстояние, мм

$1\sqrt{2}$ – коэффициент перевода диаметра в радиус, Dв – диаметр верхней головки шатуна, мм

Dн – диаметр нижней головки шатуна, мм

h – минимальное расстояние от внутренней поверхности верхней головки шатуна до внутренней поверхности нижней головки, мм.

Толщина нижней головки шатуна измеряется с помощью микрометра.

Форма предоставления результата: индивидуальная сдача работы

Критерии оценки:

Оценка «отлично» ставится, если задание выполнено верно и даны полные ответы с единицами измерения.

Оценка «хорошо» ставится, если ход выполнения задания верный, но была допущена одна или две ошибки, либо в ответах на вопросы допущена неточность.

Оценка «удовлетворительно» ставится, если приведено неполное выполнение задания, либо в ответах на вопросы допущены грубые ошибки.

Оценка «неудовлетворительно» ставится, если задание не выполнено

Практическое занятие № 9

Выполнение задания по подбору поршней к гильзам цилиндров

Цель работы: приобретение практических навыков и опыта по подбору поршней к гильзам цилиндров

Выполнив работу, Вы будете:

уметь: выполнять подбор поршней к гильзам цилиндров

Материальное обеспечение:

методические указания, раздаточный материал

Порядок проведения работы – комплектование деталей поршневой группы.

1. Изучить представленные образцы.
2. Провести замеры образцов по сопрягаемым поверхностям.
3. Оценить каждую деталь, если она при дефектации выбраковывается учесть это.
4. Результаты осмотра занести в рабочую тетрадь.
5. Провести замеры комплектуемых деталей.
6. Результаты замеров занести в рабочую тетрадь.
7. Скомплектовать детали.

Краткие теоретические сведения:

Поршни и гильзы, подвергающиеся комплектации, должны быть одной категории (одного ремонтного размера или размера по чертежу).

Комплектование начинают

• с подбора поршней по массе (540 ± 2) г, разница которой у поршня в сборе с шатуном, пальцем и поршневыми кольцами должна быть не более 8 г.

Изменение массы шатуна в сборе с поршнем осуществляется подбором перечисленных выше деталей.

• Изменение массы поршня осуществляется фрезерованием торца бобышек до размера не менее 23 мм от оси отверстия под палец.

• Изменение массы шатуна осуществляется фрезерованием прилива на верхней головке до размера не менее 19 мм от центра головки и фрезерованием прилива на крышке нижней головке до глубины не менее 36 мм от ее центра.

Поршни и гильзы для обеспечения селективной сборки рассортировывают на пять размерных групп с групповым допуском 0,012 мм.

Обозначения размерной группы выбивают на днище поршня, у гильзы — на ее верхнем торце. Размерная группа поршней, устанавливаемых на двигатель, должна соответствовать размерной группе гильз цилиндров.

Допускается подбор поршней из соседних групп (только для двигателя ЗМЗ-24).

После подбора на днище поршня ставят клеймо, соответствующее порядковому номеру цилиндра.

Поршни и гильзы, подвергающиеся комплектации, должны быть одной категории (одного ремонтного размера или размера по чертежу).

Комплектование начинают

- с подбора поршней по массе (540 ± 2) г, разница которой у поршня в сборе с шатуном, пальцем и поршневыми кольцами должна быть не более 8 г.

Изменение массы шатуна в сборе с поршнем осуществляется подбором перечисленных выше деталей.

- Изменение массы поршня осуществляется фрезерованием торца бобышек до размера не менее 23 мм от оси отверстия под палец.

- Изменение массы шатуна осуществляется фрезерованием прилива на верхней головке до размера не менее 19 мм от центра головки и фрезерованием прилива на крышке нижней головке до глубины не менее 36 мм от ее центра.

Поршни и гильзы для обеспечения селективной сборки рассортировывают на пять размерных групп с групповым допуском 0,012 мм.

Обозначения размерной группы выбивают на днище поршня, у гильзы — на ее верхнем торце. Размерная группа поршней, устанавливаемых на двигатель, должна соответствовать размерной группе гильз цилиндров.

Допускается подбор поршней из соседних групп (только для двигателя ЗМЗ-24).

После подбора на днище поршня ставят клеймо, соответствующее порядковому номеру цилиндра.

Форма предоставления результата: индивидуальная сдача работы

Критерии оценки:

Оценка «отлично» ставится, если задание выполнено верно и даны полные ответы.

Оценка «хорошо» ставится, если ход выполнения задания верный, но была допущена одна или две ошибки, либо в ответах на вопросы допущена неточность.

Оценка «удовлетворительно» ставится, если приведено неполное выполнение задания, либо в ответах на вопросы допущены грубые ошибки.

Оценка «неудовлетворительно» ставится, если задание не выполнено.

Практическое занятие № 10

Выполнение задания по изучению технологического процесса ремонта балки переднего моста КамАЗ

Цель работы: изучение технологического процесса ремонта балки переднего моста КамАЗ.

Выполнив работу, Вы будете:

знать:

- технологический процесс ремонта балки переднего моста КамАЗ

Материальное обеспечение:

методические указания, раздаточный материал

Порядок проведения работы

1. Изучить устройство балки переднего моста КамАЗ

2. Изучить условия работы балки переднего моста КамАЗ

3. Изучить основные дефекты балки переднего моста КамАЗ, возникающие в процессе работы.

4. Изучить технологический процесс ремонта балки переднего моста КамАЗ.

Краткие теоретические сведения:

1. Технологический процесс восстановления балки мост автомобиля

1.1 Изучение устройства балки переднего моста

На грузовых автомобилях передняя ось изготовлена в виде двутавровой балки с отогнутыми вверх концами. На концах оси к проушинам шкворнями закреплены шарнирно-поворотные цапфы. Шкворень закреплён в проушинах оси неподвижно коническим стопорным штифтом с гайкой. Поворотные цапфы имеют по две проушины с бронзовыми втулками и

свободно поворачиваются на шкворне. Для облегчения поворота цапфы между её проушиной и концом оси установлен опорный подшипник. На оси цапф на двух конических роликовых подшипниках установлена ступица колеса. Шкворни поворотных цапф имеют продольный и поперечный наклон, благодаря чему облегчается управление автомобилем, так как при движении колёса стремятся занять такое положение, которое соответствует движению по прямой.

Техническая характеристика передней оси:

- Балка - штампованная двутаврового сечения
- поворотные кулаки - кованые вильчатого типа.

Для ремонта передней балки используют следующие инструменты: балонный ключ для снятия передних колес, съемник 804.28.000

1.2 Дефекты и неисправности балки переднего моста

Основными дефектами балки переднего моста являются изгиб и скручивание балки износ поверхностей отверстий под шкворень под клин шкворня под стремянки крепления рессор. Возможные неисправности передней оси и способы их устранения представлены в табл. 1

Возможные неисправности передней оси и способы их устранения

Внешние проявления неисправностей	Возможные причины неисправностей	Способ устранения неисправностей
Ухудшение устойчивости автомобиля при движении	Нарушена балансировка колес	Произвести балансировку колес с шинами в сборе
	Недостаточное или неадекватное давление воздуха в шинах	Довести давление воздуха в шинах до нормы
	Люфт в подшипниках ступиц и неправильная затяжка гаек крепления подшипников колес к ступицам	Произвести регулировку ступиц колес и затяжку гаек
Износ протектора шин	Не производилась перестановка колес	Произвести перестановку шин по схеме их перестановки
	Неправильно отрегулировано схождение колес	Произвести регулировку схождения колес

1.3 Последовательность и способы восстановления

ДЕФЕКТ 1: Изгиб и скручивание;

ДЕФЕКТ 2: Износ отверстия под подшипник;

Дефект 1	Дефект 2
1. Возможные способы ремонта	
1. Статическая правка под прессом в холодном состоянии.	1. Автоматическая наплавка под флюсом
2. Способы, обеспечивающие надежность и долговечность	2. Вибродуговая наплавка
1. Статическая правка под прессом в холодном состоянии.	1. Вибродуговая наплавка
3. Способы наиболее экономичные	
1. Статическая правка под прессом в холодном состоянии.	1. Вибродуговая наплавка
4. Способы, обеспечивающие лучшее технико-экономические показатели	

1. Статическая правка под прессом в холодном состоянии. 1. Вибродуговая наплавка

1. Статическая правка под прессом в холодном состоянии. 1. Вибродуговая наплавка

После проведенного анализа по выбору наиболее рационального метода восстановления работоспособности данного узла самыми выгодными и качественными методами являются:- для дефекта 1: Статическая правка под прессом в холодном состоянии.- для дефекта 2: Вибродуговая наплавка с последующей обработкой под номинальный размер.

При устранении дефектов, связанных с износом поверхностей, подготовительные операции обычно предназначены для устранения следов износа и придания поверхности правильной геометрической формы и требуемой частоты поверхности. Эти операции обычно выполняются в виде станочной обработки. Припуск на обработку зависит от вида характера износа, а также вида обработки (лезвийная или абразивная) и вида операции основного процесса (гальванические покрытия, наплавка, постановка ДРД, напыление и др.)

Износ отверстий во втулках шкворня автомобиля

Дефект	Способ устранения	№ операции	Наименование и содержание операции	Установочная база
Износ отверстий во втулках шкворня.	Замена втулки.	№1	Выпрессовать старые втулки, запрессовать и раздать новые.	Торцовая поверхность.
		№2	Развернуть втулку шкворня до номинального размера.	

Восстановление отверстий постановкой ДРД осуществляют по следующей технологии:

- выпрессовать старые втулки.
- при необходимости отверстия растачивают под наружный диаметр втулки
- из стальной трубы или свернутой полосовой стали изготавливают ремонтные втулки
- запрессовывают их в расточенные отверстия
- обрабатывают под размер рабочего чертежа

До проверки и правки на балке зачищаются забоины на торцах отверстий под шкворень и площадках под рессоры. Значения изгиба и скручивания проверяются на специальном стенде. Допустимый прогиб в горизонтальной плоскости $\pm 1 \text{ } ^\circ$ в вертикальной плоскости $\pm 3 \text{ } ^\circ$. Допустимое скручивание равно $\pm 1 \text{ } ^\circ$.

Балка переднего моста правится на прессе в холодном состоянии. Восстановление исходного значения диаметра обеспечивается постановкой дополнительных ремонтных втулок. Для этого растачивается отверстие и в него запрессовывается втулка таким образом, чтобы радиусная канавка совпала с отверстием под клин. Запрессованные втулки растачиваются под размер рабочего чертежа

Торец бобышек подрезается с двух сторон. Изношенные поверхности отверстий под клин шкворня обрабатываются под ремонтный размер и устанавливается клин ремонтного размера.

Форма предоставления результата: индивидуальная сдача работы

Критерии оценки:

Оценка «отлично» ставится, если задание выполнено верно и даны полные.

Оценка «хорошо» ставится, если ход выполнения задания верный, но была допущена одна или две ошибки, либо в ответах на вопросы допущена неточность.

Оценка «удовлетворительно» ставится, если приведено неполное выполнение задания, либо в ответах на вопросы допущены грубые ошибки.

Оценка «неудовлетворительно» ставится, если задание не выполнено

Практическое занятие № 11

Выполнение задания по изучению технологического процесса ремонта и испытания ТНВД

Цель работы: изучение технологического процесса ремонта и испытания ТНВД.

Выполнив работу, Вы будете:

уметь: выполнять технологический процесс ремонта и испытания ТНВД

Материальное обеспечение:

методические указания, раздаточный материал

Порядок проведения работы

1. Изучить устройство ТНВД
2. Изучить условия работы ТНВД
3. Изучить основные дефекты ТНВД, возникающие в процессе работы.
4. Изучить технологический процесс ремонта и испытания ТНВД.

Краткие теоретические сведения:

1 Характеристика агрегата

Топливный насос высокого давления предназначен для подачи в цилиндры двигателя в определенные моменты времени строго дозированных порций топлива под высоким давлением.

ТНВД автомобиля КамАЗ – двухрядный, V – образный, в корпусе установлено восемь секций по четыре секции в каждом ряду.

Насосная секция включает в себя плунжерную пару, толкатель, кулачок вала топливного насоса и нагнетательный клапан. Основа секции – плунжерная пара. Она состоит из втулки и перемещающегося внутри нее плунжера.

Втулка плунжера изготовлена из легированной стали. Во время работы в плунжерной паре создается высокое давление топлива. Плунжер с большой точностью притирается к гильзе, зазор между ними в десятки раз тоньше человеческого волоса (0,001...0,002 мм). Втулка выполнена с утолщением в верхней части, в котором имеется два противоположных боковых отверстия. Верхнее впускное отверстие служит для заполнения надплунжерного пространства топливом, а нижнее перепускное отверстие для перепуска топлива. Оба отверстия втулки соединены с П – образным каналом топливного насоса. В верхней части плунжера находится соединенные осевой и боковой каналы, а также отсеченный паз, который выполнен по винтовой линии. С его помощью можно менять порции подаваемого топлива без изменения общего хода плунжера. Кольцевая выточка в средней части плунжера служит для равномерного распределения по гильзе дизельного топлива, выполняющего в данном случае роль смазки.

В нижней части плунжера имеются выступ и выточка. Выступ входит в пазы поворотной втулки на которой помещен зубчатый венец соединенный с рейкой насоса. Зубчатый венец крепят к втулке винтом. Нижнюю выточку используют для закрепления в нем тарелки пружины, которая необходима для перемещения плунжера вниз. Плунжер перемещается вверх под действием толкателя, который получает движение от кулачка валика топливного насоса.

Чтобы обеспечить четкое начало и окончание подачи топлива в цилиндр, на гильзу устанавливают нагнетательный клапан состоящий из седла и точно подогнанного к нему стержня клапана. Под усилием пружины клапан плотно закрывает выход к форсунке.

Корпус насоса изготовлен из сплава алюминия АЛ9 и представляет собой монолитную конструкцию с несъемной головкой. В верхней части корпуса имеются вертикальные расточки для установки секций топливного насоса. В нижней половине корпуса насоса размещен кулачковый вал вращающийся в конических роликовых подшипниках, установленных в прикрепленных к корпусу насоса крышках. Осевой зазор в конических подшипниках устанавливают подбором регулировочных прокладок.

Масло для смазывания деталей топливного насоса подается под давлением из общей смазочной системы двигателя.

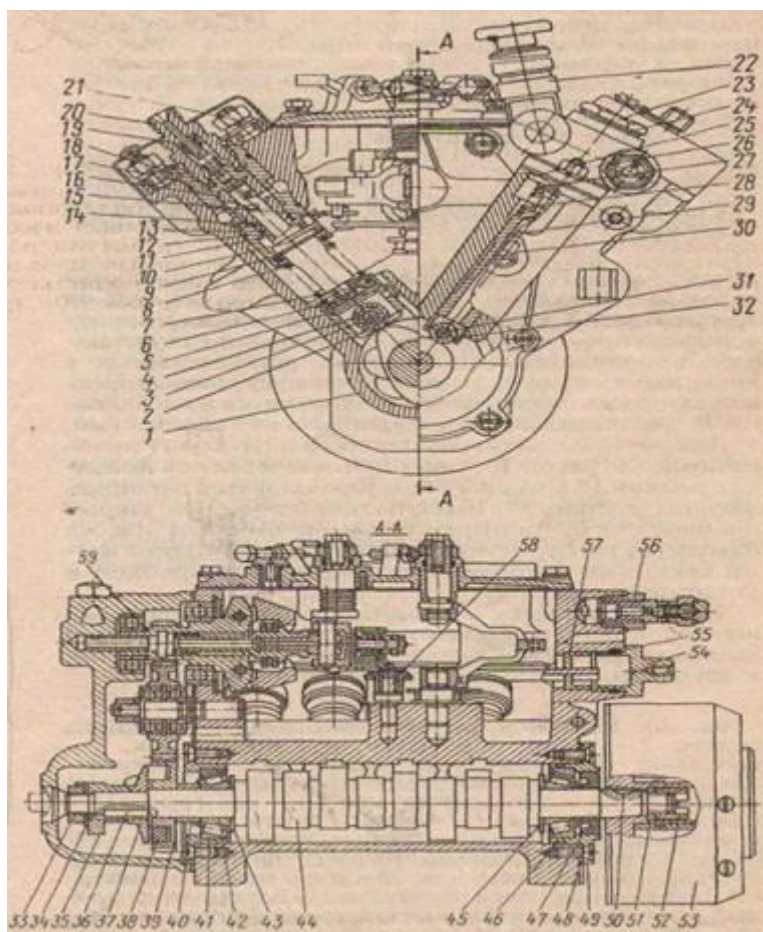


Рисунок 1 – Топливный насос высокого давления.

Рисунок 1: корпус – 1; 2 – ролик толкателя; 3 – ось ролика; 4 – втулка ролика; 5 – пята толкателя; 6 – сухарь; 7 – тарелка пружины толкателя; 8 – пружина толкателя; 9, 34, 43, 45, и 51 – шайбы; 10 – поворотная втулка; 11 – плунжер; 12, 13, 46 – уплотнительные кольца; 14 – установочный штифт; 15 – рейка; 16 – втулка плунжера; 17 – корпус секции; 18 – прокладка нагнетательного клапана; 19 – нагнетательный клапан; 20 – штуцер; 21 – фланец корпуса секции; 22 – топливоподкачивающий ручной насос; 23 – пробка пружины; 24 и 48 – прокладки; 25 – корпус насоса низкого давления; 26 – топливоподкачивающий насос низкого давления; 27 – втулка штока; 28 – пружина толкателя; 29 – толкатель; 30 – стопорный винт; 31 – ось ролика; 32 – ролик толкателя; 33 и 52 – гайки; 35 – эксцентрик привода насоса низкого давления; 36 и 50 – шпонки; 37 – фланец шестерни регулятора; 38 – сухарь шестерни регулятора; 39 – шестерня регулятора; 40 – упорная втулка; 41 и 49 крышки подшипников; 42 – роликовый подшипник; 44 – кулачковый вал; 47 – манжета с пружиной; 53 – муфта опережения впрыскивания топлива; 54 – пробка рейки; 56 – перепускной клапан; 57 – втулка рейки; 58 – ось рычага реек; 59 – регулировочная прокладка.

Автоматическая муфта опережения впрыска топлива (рис. 2) изменяет начало подачи топлива в зависимости от частоты вращения коленчатого вала двигателя. Применение муфты обеспечивает оптимальное для рабочего процесса начало подачи топлива по всему диапазону скоростных режимов, чем достигается необходимая экономичность и приемлемая жесткость процесса в различных скоростных режимах работы двигателя

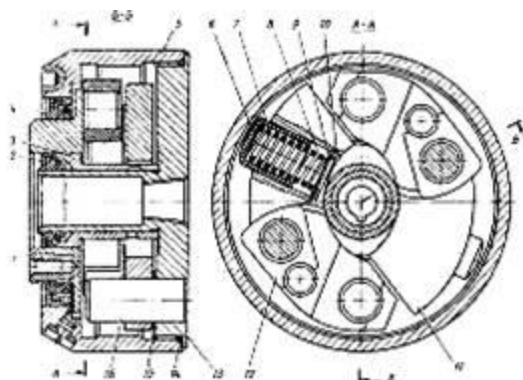


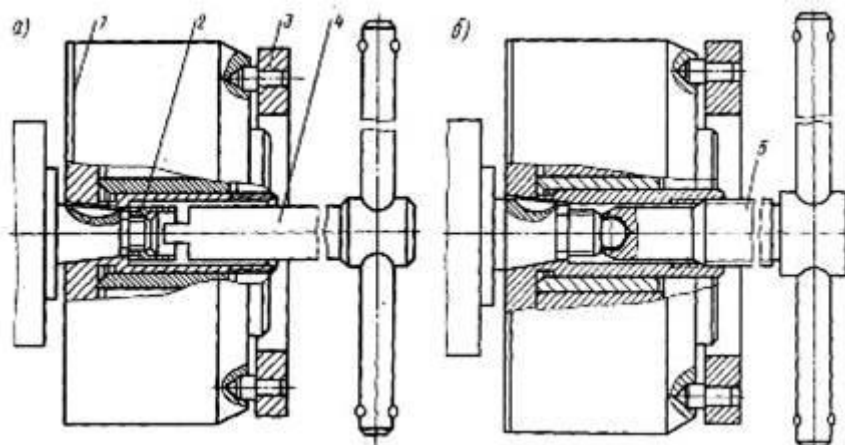
Рисунок 2– Автоматическая муфта опережения впрыска топлива: 1 – ведущая полумуфта; 2, 4 – манжеты; 3 – втулка ведущей полумуфты; 5 – корпус; 6 – регулировочные прокладки; 7 – стакан пружины; 8 – пружина; 9, 15 – шайбы; 10 – кольцо; 11 – груз с пальцем; 12 – проставка с осью; 13 – ведомая полумуфта; 14 – уплотнительное кольцо; 16 – ось грузов.

2 Разборка топливного насоса высокого давления

Разборку ТНВД необходимо проводить в следующем порядке:

– вывернуть винты крепления задней крышки регулятора частоты вращения и снять крышку в сборе с насосом низкого давления;

– снять автоматическую муфту опережения впрыска топлива, используя приспособление И-801.16.000. Сначала отвернуть гайку 2 (рис. 5, а) крепления муфты. Для этого вставить отвертку 4 в паз гайки и, удерживая муфту 1 от вращения, ключом 3 отвернуть гайку. Затем, вворачивая в муфту съемник 5 (см. рис. 3), снять муфту



– распломбировать и вывернуть винты крепления защитных кожухов секций ТНВД и снять кожуха;

– распломбировать и вывернуть болты крепления верхней крышки регулятора и снять крышку;

– вынуть ось рычага регулятора и снять рычаг регулятора с рычагом муфты грузов, муфтой, пружиной регулятора и рычагом пружины;

– снять стопорное кольцо и державку грузов в сборе;

– вывернуть пробки реек, вынуть втулки реек, затем сами рейки, предварительно расстопорив их;

– отвернуть гайки крепления секций ТНВД, снять стопорные шайбы штуцеров секций и вынуть секции ТНВД и толкатели плунжеров;

– расшплинтовать и отвернуть гайки и, используя съемник И-801.26.000, снять эксцентрик привода насоса низкого давления, ведущую шестерню регулятора и промежуточную шестерню;

– снять второй подшипник с оси промежуточной шестерни;

– выбить шпонки с носка и хвостовика кулачкового вала, снять крышку заднего подшипника, вынуть кулачковый вал в сборе с подшипниками и снять крышку переднего подшипника;

– используя съемник И-801.30.000, снять подшипники с кулачкового вала;

– секции ТНВД и топливоподкачивающий насос низкого давления разобрать в приспособлении И-801.20.000. Для выпрессовки нагнетательного клапана секции ТНВД использовать приспособление И-801.21.000.

3 Основные неисправности ТНВД и способы их устранения

Основные дефекты деталей ТНВД и способы устранения:

– корпус топливного насоса высокого давления изготавливают из сплава алюминия АЛ9, обломы и трещины, захватывающие отверстия под штуцера и подшипники и находящиеся в труднодоступных местах, являются выбраковочными признаками; все остальные трещины и обломы устраняют наплавкой или заваркой в среде аргона; износ отверстия под толкатели плунжеров устраняют обработкой под ремонтный размер, при размере этого отверстия более допустимого корпус бракуют, износ отверстия по подшипники державки грузиков устраняют гальваническим натиранием или постановкой ДРД, износ отверстия под ось промежуточной шестерни, под ось рычага реек и под ось рычага пружины устраняют постановкой ДРД с последующим развертыванием до размеров рабочего чертежа;

Детали плунжерной пары изготавливают из стали 25Х5МА.

– такой дефект, как заедание плунжера во втулке, является выбраковочным признаком; заедание отсутствует, если плунжер будет свободно опускаться в разных положениях по углу поворота во втулке при установке пары под углом 45 градусов; износ рабочих поверхностей плунжерной пары, как и следы коррозии на торцовой поверхности втулки, что ведет к потере герметичности, устраняют перекомплектовкой; для этого сам плунжер и его втулку притирают и доводят до шероховатости 0,1 мкм при допустимой овальности 0,2 мкм и конусности 0,4 мкм; затем плунжеры разбивают на размерные группы (интервал 4 мкм) и подбирают по соответствующим втулкам; далее плунжер и втулку притирают, промывают в бензине и больше не обезличивают;

– к дефектам втулки плунжера относят скалывание и выкрашивание металла у отверстий, задиры, царапины, износ рабочей поверхности, увеличение диаметра впускного и отсечного окон, трещин и ослабление в местах посадки (скалывание, выкрашивание металла и трещины являются неисправимыми дефектами). Износ рабочей поверхности втулки плунжера измерить с точностью до 0,001 мм, овальность, конусообразность и увеличение отверстия втулки – микрометрическим или индикаторным прибором для измерения внутренних поверхностей с ценой деления до 0,001 мм и конусными калибрами;

– к дефектам плунжера относят выкрашивание металла на кромках винтового паза, износ кромок паза, задиры и царапины на рабочей поверхности, износ рабочей поверхности и трещины. Искажение геометрии плунжера выявить миниметром с точностью до 0,001 мм при установке его стрелки на ноль по исходному образцу или калибром в виде конусной втулки;

– величину зазора в плунжерной паре проверить на опрессовочном стенде с падающим грузом. Перед испытанием детали пары тщательно промыть в профильтрованном дизельном топливе. Плунжерную пару установить в гнездо стенда, плунжер – в положение максимальной подачи. Надплунжерное пространство заполнить профильтрованным дизельным топливом. Установить на торец втулки уплотнительную пластину, зажав ее винтом, затем отпустить защелку груза. Под действием его через зазор в паре постепенно начинает выдавливаться топливо, и чем больше зазор, тем быстрее. Величина нагрузки на плунжер должна соответствовать величине давления топлива 195–205 кгс/см². Полное поднятие плунжера до момента отсечки под действием нагрузки, сопровождаемое выжиманием топлива через зазоры между втулкой и плунжером, должно происходить не менее чем за 20 с. Если время поднятия плунжера до отсечки превышает 40 с, то установить смоченную профильтрованным дизельным топливом плунжерную пару в вертикальное положение на торец втулки, предварительно подложив лист чистой бумаги. После

пятиминутной выдержки при поднятии пары за хвостовик плунжера втулка должна опускаться с плунжера под действием собственной массы;

– толкатель плунжера установлен в отверстие корпуса насоса с номинальным зазором 0,025–0,077 мм. Предельно допустимый зазор при эксплуатации 0,20 мм. Замерить наружный диаметр толкателя плунжера микрометром или скобой размером 30,91;

– в узле ролик толкателя – втулка ролика – ось ролика основным дефектом является износ сопрягаемых поверхностей. Номинальный суммарный зазор 0,029–0,095 мм, предельно допустимый 0,30 мм (замерить индикаторной головкой). Если износ превышает указанный предел, толкатель разобрать и отремонтировать; при этом замеры производятся отдельно.

Предельно допустимый зазор в соединении ось ролика – втулка ролика при износе поверхностей – 0,12 мм, в соединении втулка ролика – ролик толкателя – 0,18 мм. Наружные поверхности деталей замерить микрометром, внутренние – нутрометром с индикатором.

При повторной сборке толкателя сохранить величину исходного натяга (0,005–0,031 мм) в соединении ось ролика толкателя – толкатель плунжера по отверстию, в которое запрессовывается ось ролика.

Величину исходного натяга обеспечить подбором оси ролика по отверстию в корпусе толкателя из разных комплектов. Предельно допустимый наружный диаметр ролика толкателя – 19,90 мм при номинальном диаметре 19,955–20,000 мм;

– на поверхности кулачкового вала не допускаются выкрашивание металла, задиры, срывы резьб, следы коррозии. Предельно допустимая высота профиля кулачка должна быть не менее 41,7 мм при номинальной высоте 41,95–42,05 мм. Замеры производить скобой 41,7;

– диаметр шейки под внутренние кольца подшипников должен быть не менее 20 мм при номинальном диаметре 20,002–20,017 мм, натяг по уплотняющей кромке манжеты – не менее 0,50 мм;

Нагнетательный клапан в сборе с седлом изготавливают из стали ШХ -15.

– основные дефекты нагнетательного клапана: риски, задиры, следы износа и коррозия на конусных поверхностях, на направляющей поверхности и на торце седла, на разгрузочном пояске клапана устраняют притиркой на плите притирочными пастами; при этом седло клапана крепят в цанговой державке за резьбовую поверхность; шероховатость торцевой поверхности седла должна составлять Ra 0,16 мкм, а направляющего отверстия и уплотняющего конуса Ra 0,08 мкм; после подбора и притирки клапанную пару не обезличивают; отсутствие заедания клапана в седле определяется его свободным перемещением под действием собственного веса в разных положениях по углу поворота после выдвижения клапана из седла на 1/3 длины;

– на поверхности нагнетательного клапана не допускаются трещины, вмятины, следы коррозии. Износ клапана проявляется в потере герметичности по уплотняющему конусу и в заедании клапана в седле. Для обнаружения дефектов используйте лупу десятикратного увеличения. При потере герметичности притрите совместно седло и клапан по конусу пастой с размером зерна не более 3 мкм, при заедании клапана в седле детали промыть дизельным топливом. Если заедание не устраняется, пару заменить;

– предельно допустимый зазор в сопряжении палец рычага реек – паз рейки составляет 0,18 мм при номинальном зазоре 0,025–0,077 мм, предельно допустимый зазор в сопряжении ось поводка поворотной втулки 10 (см. рис. 8) – паз рейки топливного насоса равен 0,3 мм при номинальном зазоре 0,117–0,183 мм. Для замера пазов применять нутро-метр.

Основные дефекты деталей регулятора частоты вращения и способы их устранения:

– заменить верхнюю и заднюю крышки регулятора при наличии на них трещин. Если засорен сетчатый масляный фильтр, в задней крышке регулятора продуть сетку сжатым воздухом. Если фильтр имеет дефекты, заменить его. Эксплуатационный расход масла через фильтр должен быть не менее 1,6 л/ч при давлении 1–3 кгс/см² ;

– для определения пригодности к дальнейшей эксплуатации державку грузов регулятора в сборе с грузами осмотреть и измерить без разборки, так как при выпрессовке детали могут быть повреждены и может нарушиться спаренность грузов, которые подобраны с разницей статического момента не более 2 кг/см² .

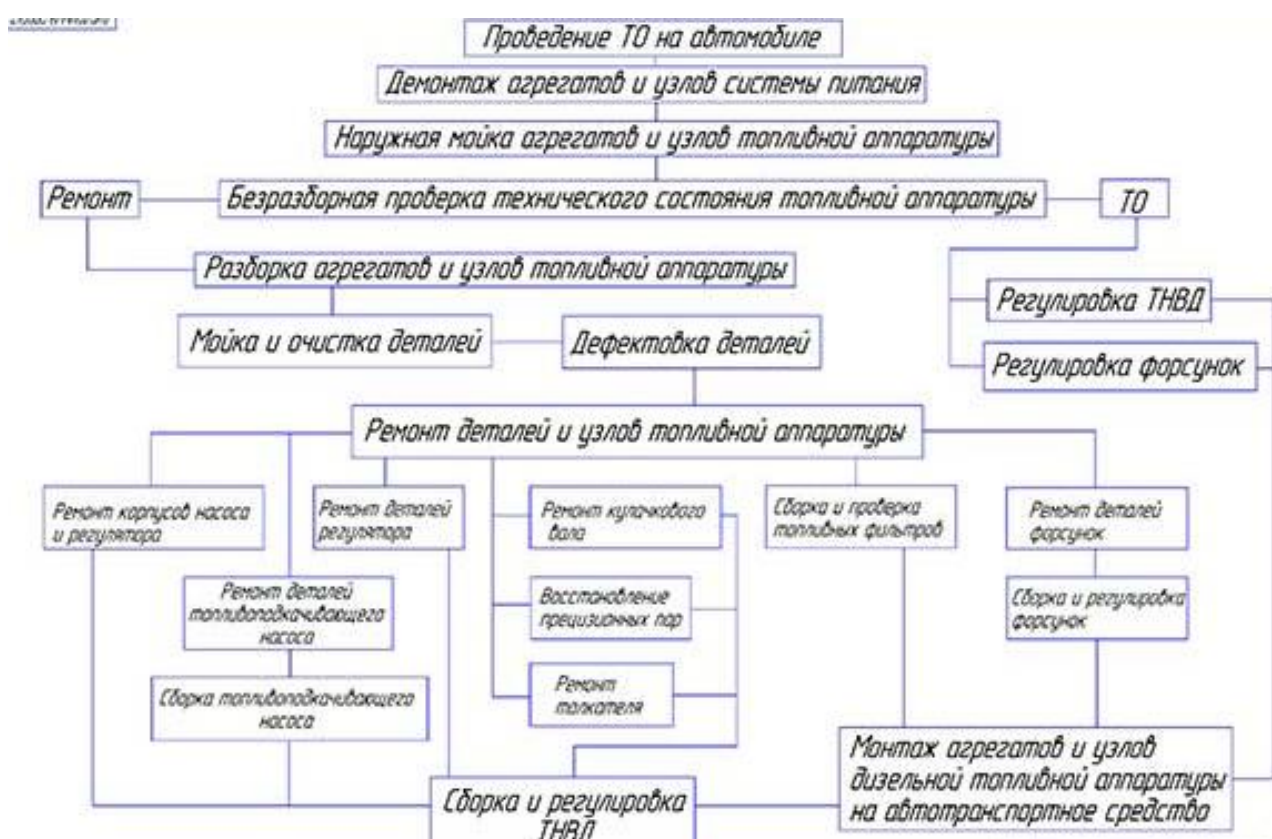
Частичную или полную разборку узла производить только при износе, превышающем допустимый, или при разрушении деталей.

Зазор между рычагом пружины регулятора и осью рычага, запрессованной в корпус насоса, не должен превышать 0,3 мм. Увеличение длины пружины регулятора допускается в процессе эксплуатации до 59,5 мм при номинальной длине 57–58 мм.

Основные дефекты деталей насоса низкого давления и ручного топливоподкачивающего насоса и способы их устранения:

– насос низкого давления и ручной насос заменить при наличии трещин на корпусе, изломах, механических повреждений, коррозии, ведущей к потере подвижности сопрягаемых деталей;

– особое внимание обратить на состояние узла шток–втулка насоса низкого давления, так как от величины износа в сопряжении зависит количество перетекаемого топлива в полость кулачкового вала. Зазор в указанном сопряжении не должен превышать 0,012 м. Величину зазора проверить, не извлекая втулки из корпуса насоса, путем определения времени падения давления воздуха от 5 до 4 кгс/см² в аккумуляторе объемом 30 см³.



4. Испытание ТНВД

Стенд СДТА-2(КИ-921М) для проверки и регулировки ТНВД

Порядок выполнения работы

Для создания нормальных условий протекания процесса топливоподачи, а следовательно и рабочего процесса сгорания топлива в дизеле испытывают и регулируют топливный насос, форсунки и другие составные элементы топливной аппаратуры, исходя из следующих контрольно-регулируемых параметров.

Цикловая подача топлива. Объем (мм³) или масса (мг) топлива, поданного насосной секцией через форсунку, подсоединенную топливопроводом высокого давления, за один рабочий (активный) ход плунжеры, т. е. за один цикл, - цикловая подача. Рабочий ход-путь пройденный плунжером от начала нагнетания топлива (момент перекрытия плунжером выпускного отверстия) до отсечения (начало открытия плунжером отсечного отверстия).

Цикловая подача – небольшая величина. Ее определяют на регулировочном (безмоторном) стенде, замеряя количество топлива поступившего в мензурку.

Подача топлива (технологической жидкости) за несколько циклов определяется для повышения точности измерения на стенде.

В рядных ТН один рабочий ход плунжера происходит за оборот кулачкового вала. Поэтому подсчет цикла ходов (циклов) ведут по суммарному числу оборотов кулачкового вала или вала приводы регулировочного стенда.

При испытании и регулировки угол отсчитывают по градусным делениям, нанесенным на диске или маховике стенда. Для правильного отсчета необходимо знать положение вала привода стенда при совпадении осей профиля кулачка и плунжера.

Чередование подачи топлива – характеризуется углами поворота кулачкового вала насоса от момента начала нагнетания топлива первой (базовой) секцией насоса до момента начала его нагнетания следующими по порядку работы секциями насоса.

На двигателе чередование подачи определяем угловые интервалы вспышек топлива в камере сгорания, равномерность вращения коленчатого вала, вибрация двигателя. В связи с этим на стенде необходимо первую (базовую) секцию регулировать относительно оси профиля кулачка, а остальные – по углу начала нагнетания (впрыскивания) относительно первой (базовой) секции, приняв начало нагнетания этой секции за нуль отсчета.

Начало действия регулятора характеризуется частотой вращения кулачкового вала насоса, при которой происходит начало перемещения рейки в сторону уменьшения цикловой подачи топлива от положения, занимаемого ею при номинальной частоте вращения.

Перемещение рейки насоса не всегда доступно для наблюдения. В этих случаях начало действия регулятора определяют по началу отхода контрольной детали регулятора от упора максимальной (номинальной) подачи топлива при повышении частоты вращения кулачкового вала от номинального его значения.

Частота вращения кулачкового вала при полном выключении регулятором подачи топлива определяется в момент прекращения впрыскивания топлива форсункой. Достигают этого плавным увеличением частоты вращения вала привода.

Коэффициент положительного корректирования цикловой подачи топлива – это изменения цикловой подачи секцией насоса при снижении частоты вращения кулачкового вала ТНВД по отношению к значению цикловой подачи на номинальной частоте вращения вала. Частоту вращения, соответствующую началу корректирования, называют началом действия корректора.

Режимы испытания и регулировки ТНВД.

ТН в комплекте с форсунками и топливопроводами высокого давления рассчитан на работу дизеля на номинальном режиме (при максимальной мощности), на режиме перегрузки, при х. х. (лез Номинальный режим: начало действия регулятора; цикловая подача топлива или производительность секций (насоса) при номинальной частоте вращения кулачкового вала; неравномерность подачи топлива между секциями насоса; угол начала нагнетания топлива и чередование подачи по секциям насоса

Режим перегрузки (максимал. крутящего момента): цикловая подача топлива (коэффициент корректирования) или производительность секций (насоса) при моменте дизеля; начало и конец действия прямого и обратного корректоров.

Режим х. х.: цикловая подача топлива или производительность секций (насоса) при частоте вращения кулачкового вала в момент полного автоматического выключения регулятором подачи топлива секциями насоса.

Пусковой режим: цикловая подача топлива или производительность секций (насоса) при пусковой частоте вращения; частота вращения кулачкового вала насоса в момент автоматического выключения обогатителя.

Форма предоставления результата: индивидуальная сдача работы

Критерии оценки:

Оценка «отлично» ставится, если задание выполнено верно и даны полные.

Оценка «хорошо» ставится, если ход выполнения задания верный, но была допущена одна или две ошибки, либо в ответах на вопросы допущена неточность.

Оценка «удовлетворительно» ставится, если приведено неполное выполнение задания, либо в ответах на вопросы допущены грубые ошибки.

Оценка «неудовлетворительно» ставится, если задание не выполнено

Практическое занятие № 12

Выполнение задания по изучению технологического процесса растачивания цилиндров двигателя

Цель работы: изучению технологического процесса растачивания цилиндров двигателя.

Выполнив работу, Вы будете:

уметь: выполнять технологический процесс растачивания цилиндров двигателя

Материальное обеспечение:

методические указания, раздаточный материал .

Оборудование, приборы и инструмент:- вертикально-расточной станок модели 2А78;

- приспособление для растачивания гильз;

- приспособление для центрирования гильз на станке;

- резцы ГОСТ 18877-73;

- штангенциркуль ШЦ-11-250-0,05 ГОСТ 166-80;

- микрометр МК-100 ГОСТ 6507-78;

- индикаторный нутромер НИ50-125 ГОСТ 868-82;

- набор рабочих образцов шероховатости поверхности ГОСТ 9378-75;

- гильза цилиндров двигателя ЗИЛ-130.

Порядок проведения работы

1.Изучить устройство цилиндров двигателя, тип, материал изготовления

2. Изучить условия работы цилиндров двигателя

3. Изучить основные дефекты цилиндров двигателя, возникающие в процессе работы.

4.Изучить технологический процесс растачивания цилиндров двигателя.

Краткие теоретические сведения:

1. Характеристика условий работы гильзы цилиндра двигателя

Гильза цилиндров изготовлена из серого чугуна марки СЧ 18-36 твердостью не менее НВ 196. В верхнюю часть гильзы запрессована вставка, изготовленная из легированного чугуна марки ТУОГМ твердостью НВ 156-197. Гильза двигателя является относительно простой деталью, но от точности размеров и взаимного расположения рабочих поверхностей гильз зависит работоспособность двигателя в целом.

Гильзы цилиндров автомобильных двигателей изготавливают из серого чугуна марки СЧ 18-36 (у двигателей ЗИЛ-130) и СЧ 21-44 (у двигателей К-740), специального легированного чугуна (у двигателей ЯМЗ-236). Твердость чугунных гильз НВ 170--241 (в зависимости от марки чугуна).

Гильзы цилиндров изнашиваются неравномерно. Наибольший износ по окружности наблюдается в плоскости качения шатуна, а вдоль оси цилиндра - в зоне расположения компрессионных колец при положении поршня в верхней мертвой точке.

- Основными дефектами гильз, поступающих в капитальный ремонт, являются:
- трещины, обломы и пробоины;
- износ посадочной поверхности;
- износ рабочей поверхности.

Возможность восстановления гильз в зависимости от характера дефектов, их расположения и размеров рабочих поверхностей регламентируется техническими условиями на капитальный ремонт автомобилей.

При наличии трещин или сколов, обнаруживаемых визуально, гильзы выбраковывают. Для выявления скрытых дефектов гильзу подвергают гидравлическому испытанию под давлением 4 кГ/см² в течение 1-2 мин. На наружной поверхности гильзы не должны быть заметны капли воды.

Характерным дефектом гильзы является износ внутренней рабочей поверхности (зеркало цилиндров) из-за трения поршневыми кольцами.

Наиболее интенсивно изнашивается поверхность в плоскости качения шатуна, особенно в зоне размещения компрессионных колец при положении их в верхней мертвой точке (в.м.т.).

Кроме **того интенсивность износа увеличивается** из-за

- теплового воздействия газов,
- относительно плохой смазки
- сил инерции, вызываемых возвратно- поступательным движением шатунно-поршневой группы.

Реже наблюдается

- навигационный износ,
- задиры на рабочей поверхности гильз.

Величину износа, овальность и конусность замеряют индикаторными или микрометрическими нутромерами.

Допускается износ гильз цилиндров 0,5...0,7 мм для тракторных и 0,3...0,4 мм для автомобильных двигателей.

Гильзы :

- **предельно изношенные** (вышедшие из ремонтных размеров),
- имеющие **трещины, глубокие задиры, изломы, сквозной кавитационный износ выбраковываются.**

Гильзы цилиндров, вышедшие из допустимых размеров, но имеющие запас слоя металла восстанавливают до следующего стандартного ремонтного размера.

Сначала гильзы :

- растачивают,
- затем хонингуют (шлифуют), на алмазно-расточных (278Н, 268Н и т.п.) и хонинговальных (ЗБ833, ЗГ833 и т.п.) станках, в специальных приспособлениях (кондукторах).

Перед растачиванием гильзу- замеряют, **определяют наибольший ее внутренний диаметр в зоне работы верхних компрессионных колец.** Зная величину диаметра в месте наибольшего износа гильзы и необходимые припуски на растачивание, и хонингование **определяют возможный ближайший ремонтный размер гильзы.**

Ремонтный размер гильзы D_p подсчитывают по формуле:

$$D_p = d_m + 2 h_p + 2 h_x,$$

где d_m — диаметр гильзы в месте наибольшего износа, мм;

h_p - припуск на сторону для растачивания (0,06...0,10), мм;

h_x - припуск на сторону для хонингования (0,02...0,03), мм.

При расточке гильз -приспособление устанавливают на стол станка, совмещая ось базирующего отверстия приспособления с осью шпинделя станка.

Совмещение осей производят предварительно оправкой с шариком, а окончательно — центрующим конусом, установленным на шпинделе станка.

Для предварительной установки приспособления оправку с шариком вводят в его базирующее отверстие. Шарик оправки должен находиться в плоскости посадочного пояса под буртик гильзы. Затем, ввинчивая винт стержня оправки, одновременно вращают шпиндель до тех пор, пока ось базирующего отверстия (посадочного места под гильзу) приспособления не совпадает с осью шпинделя. После этого вместо оправки на шпиндель устанавливают центрирующий конус. Затем конус вводят в центрирующее отверстие приспособления, окончательно совмещая его ось с осью шпинделя.

Для более точного совмещения осей на шпиндель устанавливают индикаторное приспособление. Затем вручную перемещая шпиндель вводят мерительный рычаг в базирующее отверстие приспособления; приворачивая головку шпинделя совместно с приспособлением и

пристукивая молотком по его корпусу совмещают ось базирующего отверстия с осью шпинделя. **Не совмещение осей допускается до 0,03мм.**

После совмещения осей закрепляют приспособление (кондуктор) на столе станка, снимают со шпинделя индикаторное приспособление, устанавливают гильзу в базирующее отверстие кондуктора. Гильза базируется по наружной шлифованной поверхности. Зная под какой ремонтный размер следует растачивать гильзу, при использовании микрометра определяют величину вылета резца по формуле.

Для термически обработанных гильз с твердостью НВ 363... 414 при расточке применяют резцы с пластинками твердого сплава ВК2, при меньшей твердости (гильзы карбюраторных двигателей)— В Кб.

После установки вылета резца опускают шпиндель так, чтобы резец не доходил до торца гильзы на величину врезания (2,0...2,5 мм), подбирают режимы, включают станок и растачивают гильзу до ремонтного размера с учетом припуска на хонингование.

Режимы растачивания:

- скорость резания $V = 90...150$ м/мин,
- частота вращения шпинделя определяется по формуле.

$$n=(60000*V)/\Pi*D_{ц}$$

где: V- скорость резания

$D_{ц}$ - диаметр цилиндра

$$\Pi=3,14$$

На ремонтных заводах применяются пневматические приспособления типа КИ-5475 для контроля восстановленных гильз, позволяющие одновременно измерить внутренний диаметр, овальность и конусность поверхности, биение посадочных поясков (допускается в пределах 0,05...0,08 мм) и торцевых поверхностей бурта относительно внутренней поверхности гильзы.

Для термически обработанных гильз с твердостью НВ 363... 414 при расточке применяют резцы с пластинками твердого сплава ВК2, при меньшей твердости (гильзы карбюраторных двигателей)— В Кб.

После установки вылета резца опускают шпиндель так, чтобы резец не доходил до торца гильзы на величину врезания (2,0...2,5 мм), подбирают режимы, включают станок и растачивают гильзу до ремонтного размера с учетом припуска на хонингование.

Режимы растачивания:

- скорость резания $V = 90...150$ м/мин,
- частота вращения шпинделя определяется по формуле. .

$$n=(60000*V)/\Pi*D_{ц}$$

где: V- скорость резания

$D_{ц}$ - диаметр цилиндра

$$\Pi=3,14$$

Форма предоставления результата: индивидуальная сдача работы

Критерии оценки:

Оценка «**отлично**» ставится, если задание выполнено верно и даны полные ответы.

Оценка «**хорошо**» ставится, если ход выполнения задания верный, но была допущена одна или две ошибки, либо в ответах на вопросы допущена неточность.

Оценка «**удовлетворительно**» ставится, если приведено неполное выполнение задания, либо в ответах на вопросы допущены грубые ошибки.

Оценка «**неудовлетворительно**» ставится, если задание не выполнено.

Практическое занятие № 13

Выполнение задания по изучению технологического процесса хонингования гильз цилиндров

Цель работы: изучению технологического процесса хонингования цилиндров двигателя.

Выполнив работу, Вы будете:

знать: - технологический процесс хонингования цилиндров двигателя

Материальное обеспечение:

методические указания, раздаточный материал .

Оборудование, приборы и инструмент:

- расточный станок 2Е78ПН;
- приспособление для центрирования гильз на станке;
- штангенциркуль ШЦ-11-250-0,05 ГОСТ 166-80;
- микрометр МК-100 ГОСТ 6507-78;
- индикаторный нутромер НИ50-125 ГОСТ 868-82;
- бруски марки А250/200- М1; АСВ 125/ 100-АСВ 100/80-МСХ; АСМ 23/20-МС8
- гильза цилиндров двигателя ЗИЛ-130.

Порядок проведения работы

1. Изучить устройство цилиндров двигателя, тип, материал изготовления
2. Изучить условия работы цилиндров двигателя
3. Изучить основные дефекты цилиндров двигателя, возникающие в процессе работы.
4. Изучить технологический процесс хонингования цилиндров двигателя.

Краткие теоретические сведения:

С целью получения заданной шероховатости расточенные гильзы хонингуют абразивными или алмазными брусками, закрепленными в специальной головке.

В настоящее время широко применяют бруски из синтетических алмазов, которые обеспечивают высокую производительность, точность и стойкость.

Для **чернового хонингования** бруски марки А250/200- М1, **получистового** — АСВ 125/ 100-АСВ 100/80-МСХ и для **чистового** — АСМ 23/20-МС8.

Для охлаждения и улучшения процесса хонингования гильза и хонинговальная головка охлаждаются керосином или смесью керосина и 10...20 % индустриального масла марки И-20. **Шероховатость поверхности гильзы** после хонингования не должна превышать 0,08...0,16 мкм, **овальность и конусность в пределах допуска** на размер гильзы (0,015...0,020 мм). Контроль шероховатости осуществляется сравнением с образцом или эталоном а размер, овальность и конусность — индикатором-нутромером, предварительно выставленным по микрометру.

С целью получения заданной шероховатости расточенные гильзы хонингуют абразивными или алмазными брусками, закрепленными в специальной головке.

В настоящее время широко применяют бруски из синтетических алмазов, которые обеспечивают высокую производительность, точность и стойкость.

Для **чернового хонингования** бруски марки А250/200- М1, **получистового** — АСВ 125/ 100-АСВ 100/80-МСХ и для **чистового** — АСМ 23/20-МС8.

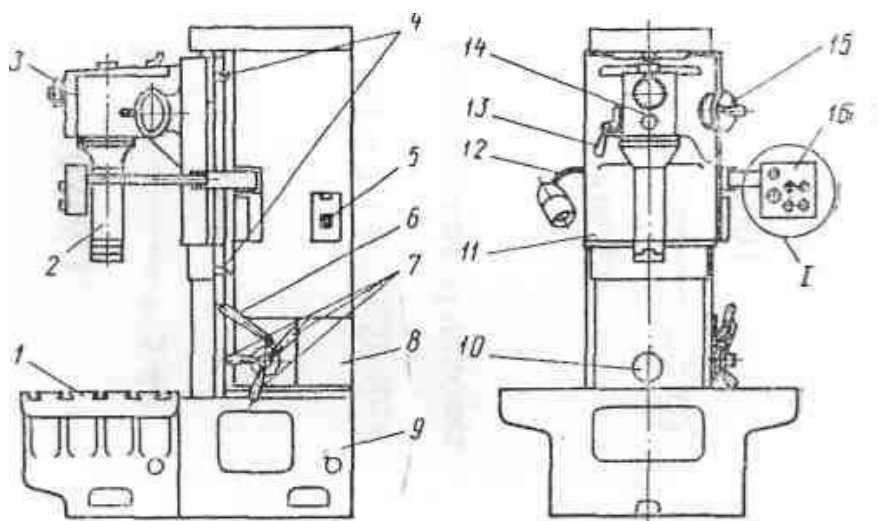


Рис. 1. Расточный станок 2Е78ПН:

1 — стол; 2 — шпиндель; 3 — маховичок с лимбом радиальной подачи резца; 4 — упоры автоматического выключения движения шпиндельной бабки; 5 — вводный автомат; 6— рукоятка переключателя подач шпиндельной бабки; 7—рукоятка переключения скоростей шпинделя; 8 — колонка; У — основание; 10— коробка скоростей и подач; И— шпиндельная бабка; 12— светильник; 13 — рукоятка отключения шпинделя от кинематической цепи; 14

— индикатор; 15 — маховик ручного перемещения шпиндельной бабки; 16 — пульт управления

Технология хонингования цилиндров гильз и блоков двигателей

После растачивания отверстия цилиндров предварительно и окончательно хонингуют. Хонингование снижает отклонения формы и шероховатость поверхности,

Схема восстановления гильзы цилиндров



повышает размерную точность, сохраняет микротвердость и структуру поверхностного слоя, увеличивает несущую поверхность и остаточные сжимающие напряжения. При хонинговании абразивным бруском совершаются возвратно-поступательные вдоль оси и вращательные движения, в результате которых на обработанной поверхности абразивными зёрнами образуются царапины.

Режимы резания при хонинговальной обработке

Режим предварительного хонингования:

окружная скорость хона—60...80м/мин.;

скорость возвратно-поступательного движения —15...25 м/мин;

давление брусков —0,5...1,0 МПа.

Режим чистового (окончательного) хонингования такой же, как и предварительного, но давление брусков снижают до 0,3...0,5 МПа.

Форма предоставления результата: индивидуальная сдача работы

Критерии оценки:

Оценка «отлично» ставится, если задание выполнено верно и даны полные.

Оценка «хорошо» ставится, если ход выполнения задания верный, но была допущена одна или две ошибки, либо в ответах на вопросы допущена неточность.

Оценка «удовлетворительно» ставится, если приведено неполное выполнение задания, либо в ответах на вопросы допущены грубые ошибки.

Оценка «неудовлетворительно» ставится, если задание не выполнено.

Практическое занятие № 14

Выполнение задания по изучению технологического процесса ремонта шатуна

Цель работы: изучение технологического процесса ремонта шатуна.

Выполнив работу, Вы будете:

знать: - технологический процесс ремонта шатуна

Материальное обеспечение:

методические указания, раздаточный материал .

Порядок проведения работы

1. Изучить устройство шатуна, тип, материал изготовления
2. Изучить условия работы шатуна
3. Изучить основные дефекты шатуна, возникающие в процессе работы.
4. Изучить технологический процесс ремонта шатуна.

Краткие теоретические сведения:

Шатун соединяет поршень с коленчатым валом. Он превращает возвратно- поступательное движение поршня во вращательное движение коленчатого вала.

Основными частями шатуна являются верхняя головка с запрессованной в нее бронзовой втулкой, стержень и нижняя головка с крышкой

Стержень совершает сложное колебательное движение, преобразуя поступательное движение поршня во вращательное коленчатого вала, и, наоборот, вращательное движение коленчатого вала в возвратно- поступательное движение поршня.

Силы давления газов и силы инерции, действующие на детали кривошипно-шатунного механизма, сжимают, изгибают в продольном и поперечном направлениях и растягивают шатун.

Поэтому конструкция и материал шатуна должны обеспечивать его

- прочность,
- жесткость
- легкость.

Шатунные болты и их гайки изготавливают из легированной стали и термически обрабатывают.

В качестве антифрикционного материала вкладышей подшипников карбюраторных двигателей применяют свинцовые и оловянистые баббиты, алюминиевые сплавы АСМ-НАТИ, а для дизелей — свинцовистую бронзу БрС-30 или сплав из алюминия, сурьмы и магния (АСМ).

Основные дефекты шатунов (рис. 1.):

- изгиб и скручивание стержня,
- износ отверстий нижней головки шатуна, отверстия под втулку и самой втулки верхней головки шатуна,
- износ и смятие плоскостей разъема торцов плоскостей под болты в нижней головке шатуна.

Шатуны с погнутостью и скрученностью более допустимой по техническим условиям ($\Delta_{изг} = 0,020$ мм на длине 100 мм) подвергаются правке на приспособлениях.

Шатуны выбраковываются при

- аварийных изгибах,
- обломах
- трещинах.
- если сильно изношены плоскости разъема нижней головки шатуна.

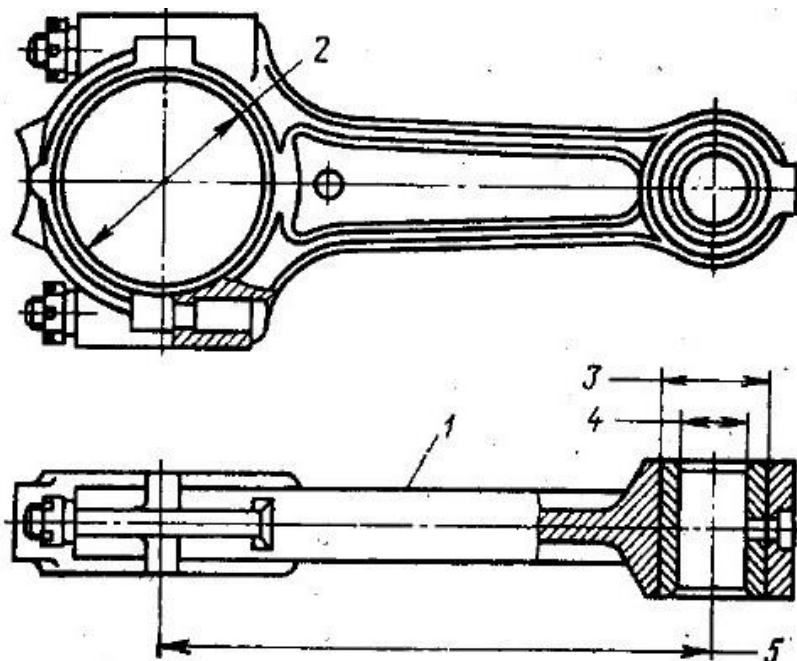


Рис. 1. Основные дефекты шатуна.

- 1 - изгиб или скручивание;
- 2 - износ отверстия в нижней головке;
- 3 - износ отверстия под втулку в верхней головке;
- 4 - износ отверстия во втулке верхней головки;
- 5 – уменьшение расстояния между осями верхней и нижней головок

Рабочие шатуны должны отвечать техническим условиям:

- точность обработки отверстия нижней головки шатуна должна быть не ниже 1 класса,
- отверстия верхней головки — не ниже 2 класса точности;
- шероховатость обеих отверстий — не ниже 8-го класса;
- —не соосность внутренних поверхностей вкладышей коренных подшипников не должна превышать 0,03 мм;
- -овальность и конусность втулок верхних головок шатунов – 0,01 мм;
- допуск на овальность и конусность отверстий верхней и нижней головок шатуна должен быть меньше допуска на их размер;
- допуск на овальность и конусность отверстия во втулке, запрессованной в верхнюю головку шатуна, не должен превышать половины допуска на его размер;
- ось отверстия верхней головки шатуна или ось отверстия запрессованной в нем втулки должна лежать в одной плоскости с осью отверстия нижней головки, отклонение не должно превышать 0,06 мм на длине 100 мм;
- ось отверстия верхней головки шатуна или ось отверстия запрессованной в нем втулки должна быть параллельна оси отверстия нижней головки;
- отклонение от параллельности (изгиб) не должно превышать 0,04 мм на длине 100 мм;
- отклонение оси отверстия верхней головки шатуна или втулки от плоскости, проходящей через ось отверстия нижней головки или подшипника (скручивание), —не более 0,06 мм на длине 100 мм.

Технологические схемы устранения каждого дефекта

Схема Дефект	Способ устранения дефекта	Наименование и содержание операции	Технологическая база	Квали-тет	Шерохо-ватость, Ra, мкм
1 Износ внутреннего диаметра верхней	Обработка втулки детали головки ремонтный	Вертикально-фрейзерная Фрезеровать	Центровое отверстие Центровое		

шатуна

размер

внутренний

отверстие

диаметр втулки

верхней

Головки шатуна

Шлифовальная

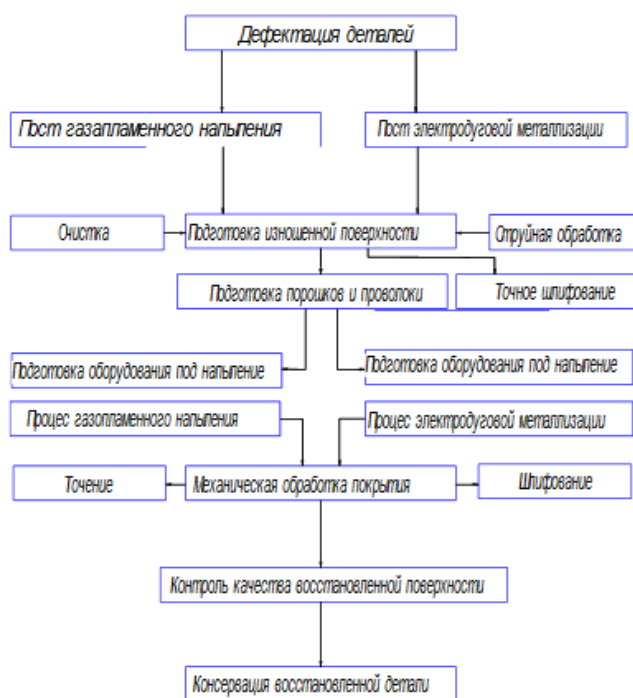
Шлифовать

внутренний диаметр

втулки верхней

Головки шатуна

Технологический процесс восстановления шатунов



Технологический процесс восстановления шатунов

Форма предоставления результата: индивидуальная сдача работы

Критерии оценки:

Оценка «**отлично**» ставится, если задание выполнено верно и даны полные ответы.

Оценка «**хорошо**» ставится, если ход выполнения задания верный, но была допущена одна или две ошибки, либо в ответах на вопросы допущена неточность.

Оценка «**удовлетворительно**» ставится, если приведено неполное выполнение задания, либо в ответах на вопросы допущены грубые ошибки.

Оценка «**неудовлетворительно**» ставится, если задание не выполнено.

Практическое занятие № 15

Выполнение задания по изучению технологического процесса ремонта седла клапана

Цель работы: изучение технологического процесса ремонта седла клапана.

Выполнив работу, Вы будете:

знать:- технологический процесс ремонта седла клапана

Материальное обеспечение:

- 1 Методические указания, раздаточный материал .
- 2 Набор конических фрез для восстановления клапанного седла.
- 3 Штангенциркуль.
- 4 Штангенглубиномер.
- 5 Приспособление для проверки биения фаски.
- 6 Станок для шлифовки фаски клапана.
- 7 Керосин.
- 8 Абразивная паста.

Порядок проведения работы

1. Изучить устройство клапана, тип, материал изготовления
2. Изучить условия работы клапана
3. Изучить основные дефекты клапана, возникающие в процессе работы.
4. Изучить технологический процесс ремонта клапана.

Краткие теоретические сведения:

Шлифовка рабочей фаски клапанов производится на шлифовальном станке Р-186.

Тип настольный модель Р – 186. Установка предназначена для шлифовки фасок и торцов клапанов с диаметром стержня клапана 5-18 мм в условиях станций техобслуживания и автотранспортных предприятий при ремонте автомобилей. Особо актуально использование для ремонта грузовых автомобилей

Клапаны изготовлены из жаропрочных сталей:

впускной-4Х10С2М,

выпускной 5Х20НЧАГ9М,

общая твердость поверхности клапанов после закалки HRC 30...35.

Твердость торца клапанов HRC 50...55, глубина закалки 2...4 мм.

Коническая поверхность головки выпускного клапана по фаске направлена стеллитом ВЗК следующего химического состава:

C=1,0...1,5%;

Cr=28...32%;

Si=6...2,8%;

Ni=2,0...3,0%;

W=4,0...5,0%;

CO=58...62%.

Содержание Feв стеллите после наплавки max 3%.

Твердость наплавленного слоя HRC 40...45

Восстановление фаски клапана .

Фаску клапана и торец шлифуют на станке СШК-3 шлифовальным кругом ПП 125x10x32 24 А 40ПС2-СТ19К5А ГОСТ 2424-75, что обеспечивает шероховатость Ra=0,63...0,16 мкм.

Припуск на шлифование 0,2...0,6 мм, точность получаемого размера и формы 1Т5-1Т7.

Окружная скорость шлифовального круга (V_k) зависит от вида связки и профиля круга, V_k=25...50 м/с.

Для кругов, диаметр которых меньше 150 мм V_k=25...30 м/с.

При V_k=30...35 м/с и шлифовании закаленной стали скорость вращения детали VD=25...30 м/мин

Седла клапанов восстанавливаются шлифованием. Шлифование как метод предварительной и окончательной обработки фаски седла обеспечивает шероховатость поверхности Ra=1,25...0,8 мкм и точность размера и формы 1Т6...1Т7. Для шлифования фаски седла клапанов используется комплект прибора модели ЦКБ-2447, в состав которого входит шлифовальная машинка с планетарно-шлифовальным механизмом. В лабораторных условиях используется электрическая дрель и приспособление для шлифования

Для притирки клапанов применяют притирочные пасты на основе абразивных порошков и синтетических алмазов.

Форма предоставления результата: индивидуальная сдача работы

Критерии оценки:

Оценка «**отлично**» ставится, если задание выполнено верно и даны полные ответы.

Оценка «**хорошо**» ставится, если ход выполнения задания верный, но была допущена одна или две ошибки, либо в ответах на вопросы допущена неточность.

Оценка «**удовлетворительно**» ставится, если приведено неполное выполнение задания, либо в ответах на вопросы допущены грубые ошибки.

Оценка «**неудовлетворительно**» ставится, если задание не выполнено.

Практическое занятие № 16**Выполнение задания по изучению технологического процесса ремонта клапана**

Цель работы: изучение технологического процесса ремонта клапана.

Выполнив работу, Вы будете:

знать:

- технологический процесс ремонта клапана

Материальное обеспечение:

- 1 Методические указания, раздаточный материал .
- 2 Набор конических фрез для восстановления клапанного седла.
- 3 Штангенциркуль.
- 4 Штангенглубиномер.
- 5 Приспособление для проверки биения фаски.

Порядок проведения работы

1. Изучить устройство клапана, тип, материал изготовления
2. Изучить условия работы клапана
3. Изучить основные дефекты клапана, возникающие в процессе работы.
4. Изучить технологический процесс ремонта клапана.

Краткие теоретические сведения:

В результате воздействия горячих газов, коррозии, ударных нагрузок, а также отложений смолистых веществ, герметичность закрытия клапанов в процессе эксплуатации нарушается. Это приводит к потере мощности, к работе двигателя: с перебоями (рывками) на малых оборотах под нагрузкой и к характерным хлопкам в глушителе и карбюраторе.

Кроме того, износы стержней клапанов и отверстий в их направляющих - втулках вызывают стуки стержней о втулки, повышенный расход масла, которое при этом засасывается через втулки впускных клапанов из клапанной коробки в цилиндры двигателя и сгорает в них, усиленное нагарообразование и, как следствие, детонацию. Восстановление герметичности закрытия клапанов производится шлифовкой фасок клапанов на шлифовальном станке и притиркой или шлифовкой седел (в блоке и на клапане).

Эти операции проводить рекомендуется при проведении капитального ремонта двигателя.

Кроме этого есть ряд случаев, когда притирка необходима:

- Двигатель троит.
- Неравномерная работа двигателя.
- Свечи стали регулярно «обрастать нагаром».
- Падение компрессии.

По перечисленным выше признакам строго говорить о необходимости притирки и шлифовки клапанов говорить нельзя. Ведь когда двигатель «троит», то есть, не работает один из цилиндров, соответственно возникает пропуск с характерным звуком. Причины могут быть не только в прогоревшем (негерметичном) клапане. Первым делом стоит проверить искру в этом цилиндре, попробовать заменить свечу. Что касается неравномерности работы двигателя, то тут стоит обратить внимание на состояние системы зажигания и ее регулировку, регулировку механизма открытия клапанов, качество топлива, работу карбюратора и т.п. Однако иметь это в виду надо. Если же выявлены несколько причин одновременно, то вероятность и срочность проведения притирки многократно увеличивается и становится необходимой.

Воздействие в процессе работы двигателя на клапан сил трения, вибрации, агрессивности среды, ударов при посадке в седло, что вызывает дефекты:

- появление износов (Δ изн. до 0,08 мм, Δ ов до 0,01 мм, риски),
- деформации (Δ деф до 0,04 мм)
- коррозионных повреждений (раковины на фаске).

Износы устраняют слесарно-механической обработкой, хромированием, железнением; деформации — правкой, коррозионные повреждения — слесарно-механической обработкой.

Шлифовка рабочей фаски клапанов производится на шлифовальном станке Р-186.

Тип настольный модель Р – 186. Установка предназначена для шлифовки фасок и торцов клапанов с диаметром стержня клапана 5-18 мм в условиях станций техобслуживания и автотранспортных предприятий при ремонте автомобилей. Особо актуально использование для ремонта грузовых автомобилей.

Развертывание применяют для обработки отверстия направляющей втулки клапана. Шероховатость поверхности после развертывания $Ra = 1,25—63$ мкм, точность размера и формы IT5—IT7.

Так как применяемый для обработки фаски седла инструмент базируется по отверстию в направляющей втулке, то в первую очередь должны быть восстановлены размер и форма отверстия втулки.

Фрезерование осуществляется вручную коническими зенкерами с зубьями из 'твердого сплава ВК-6. Шероховатость обработанной поверхности $Ra = 2,5—0,63$ мкм.

Шлифование как метод предварительной и окончательной обработки фаски седла обеспечивает шероховатость поверхности $Ra = 1,25—0,08$ мкм и точность размера и формы IT6—IT7.

Шлифование производят коническими абразивными кругами зернистостью 16—20 пневматическими или электрическими дрелями. Возможно применение и алмазного инструмента.

После фрезерования (шлифования) седла проверяют concentricность рабочей фаски относительно оси отверстия направляющей втулки.

Притиранием получают соединения, непроницаемые для жидкостей и газов.

Притирка обеспечивает высокую точность размера и формы (IT5 и выше), шероховатость поверхности $Ra = 0,16$ мкм.

Притиркой можно обрабатывать цилиндрические, конические, плоские и фасонные поверхности. Эти поверхности должны быть предварительно обработаны по качеству бис шероховатостью не грубее $Ra = 1,25—0,32$ мкм.

Притирку выполняют в одну, две, а в некоторых случаях и в три операции. При этом снимается припуск 0,02— 0,005 мм на диаметр и менее. Притирка осуществляется свободными абразивными зёрнами, которые в смеси со связующей жидкостью наносятся на рабочую поверхность притира.

Для притирки клапанов двигателей применяют притирочные пасты на основе абразивных порошков и синтетических алмазов. В качестве связующей среды применяют минеральное масло, дизельное топливо, микropорошок белого электрокорунда зернистостью М20 или М14 (ГОСТ 3647— 80), карбид бора М40 (ГОСТ 5744—74), дизельное масло ДЛ-11 (ГОСТ 8581—78).

Операции притирки могут выполняться вручную и на станках в зависимости от типа производства. Скорость притира при ручной притирке 2,6 м/мин, а при механической 10—30 м/мин. Скорость притирки снижается при повышении требований к качеству поверхностей соединения.

Давление инструмента на обрабатываемую поверхность устанавливают в зависимости от выполняемой операции: при предварительной притирке 0,2— 0,4 МПа, а при окончательной 0,10—0,15 МПа.

Ручная притирка поверхности седло—клапан двигателя выполняется в следующей последовательности.

Головку цилиндров с обработанными седлами и направляющими втулками устанавливают в приспособление (плоскостью разъема вверх). Стержень клапана смазывают маслом, а на рабочую фаску клапана наносят кисточкой притирочную пасту.

Клапан вставляют в свое седло, предварительно установив под него слабую пружину. Затем клапан вращают при помощи ручной (пневматической) дрели вправо и влево.

Каждый раз, когда меняют направление вращения, поднимают клапан при помощи пружины. Когда притираемые поверхности станут совершенно гладкими и приобретут ровный сероватый цвет, притирку ведут только на чистом масле.

При механизированной обработке ручной режим притирки копируется специальным механизмом станка.

Притирка считается законченной, если на рабочих фасках клапана и седла появляются сплошные кольцевые полосы шириной 2—3 мм.

Плотность прилегания клапанов к седлам можно проверить следующими способами:

- пробой на карандаш (стирание радиальных карандашных рисок, нанесенных на фаску клапана при провертывании его в седле в ту и другую сторону);

- пробой на краску при нанесении берлинской лазури на седло и попеременном поворачивании клапана;

- просачиванием керосина через испытываемое сопряжение при заливке его в патрубок головки цилиндров;

- проверкой на герметичность по времени падения давления воздуха в камере, расположенной над клапаном.

При правильной притирке карандашные риски сотрутся, на фаске клапана останется след от краски в виде ровной кольцевой поверхности шириной 1,5—2 мм; керосин не просачивается через сопряжение клапан—седло, давление воздуха ($P = 0,02$ МПа) в камере не падает в течение 10 с.

Технологический маршрут восстановления клапана

№ операции	Наименование и содержание операции	Оборудование
05	Моечная Промыть и очистить клапан от грязи	Моечная ванна
10	Дефектовочная Выявить износ стержня и рабочей поверхности фаски клапана	Магнитоэлектрический дефектоскоп
15	Наплавочная Наплавить рабочую поверхность фаски клапана	Установка для автоматической наплавки
20	Шлифовальная Шлифовать стержень клапана от конусности	Круглошлифовальный станок
25	Шлифовальная Шлифовать рабочую поверхность фаски клапана	Круглошлифовальный станок
30	Гальваническая Увеличить диаметр стержня клапана путем гальванического железнения	Гальваническая ванна
35	Шлифовальная Шлифовать стержень клапана	Круглошлифовальный станок
40	Полировочная Полировать рабочую поверхность фаски клапана	Токарный станок

45	Полировочная Полировать стержень клапана	Токарный станок
50	Моечная Промыть и очистить от грязи клапан	Моечная ванна

Форма предоставления результата: индивидуальная сдача работы

Критерии оценки:

Оценка «**отлично**» ставится, если задание выполнено верно и даны полные ответы.

Оценка «**хорошо**» ставится, если ход выполнения задания верный, но была допущена одна или две ошибки, либо в ответах на вопросы допущена неточность.

Оценка «**удовлетворительно**» ставится, если приведено неполное выполнение задания, либо в ответах на вопросы допущены грубые ошибки.

Оценка «**неудовлетворительно**» ставится, если задание не выполнено.

Практическое занятие № 17

Выполнение задания по изучению технологического процесса ремонта якоря стартера

Цель работы: изучение технологического процесса ремонта якоря стартера.

Выполнив работу, Вы будете:

знать:- технологический процесс ремонта якоря стартера

Материальное обеспечение:

Методические указания, раздаточный материал .

Порядок проведения работы

- 1.Изучить устройство якоря стартера, материал изготовления
2. Изучить условия работы якоря стартера
3. Изучить основные дефекты якоря стартера возникающие в процессе работы.
- 4.Изучить технологический процесса ремонта якоря стартера.

Краткие теоретические сведения:

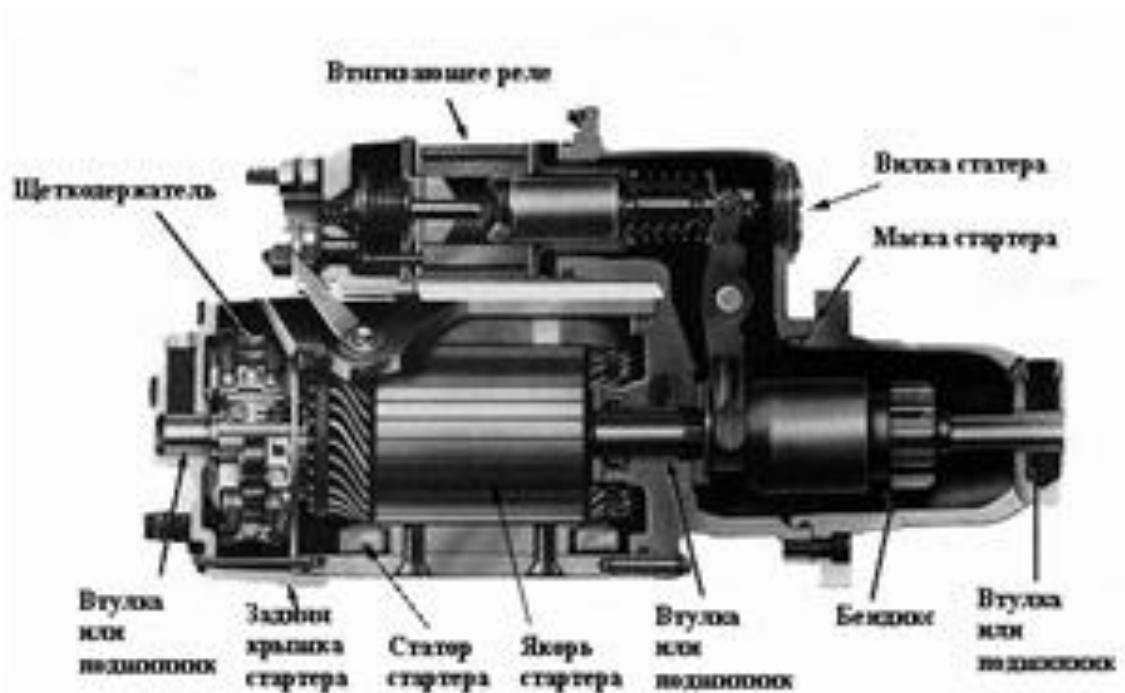
Стартер представляет собой электродвигатель постоянного тока, прокручивающий коленчатый вал с частотой необходимой для пуска двигателя. При прокручивании маховика двигателя стартер должен преодолеть момент сопротивления, создаваемый силами трения и компрессией. При этом пусковая частота вращения при положительных температурах для бензиновых двигателей составляет 40-50 об/мин, а для дизельных двигателей 100-250 об/мин.

Устройство стартера

Стартер состоит из корпуса с полюсами и обмотки возбуждения, якоря, щётки дистанционного привода, состоящего из реле включения, тяговое реле, рычага привода с вилкой и шестерни привода, вал якоря - вращается в бронзовых втулках, в его пазы уложены несколько секций обмотки из толстой медной ленты. Концы лент каждой секции присоединены к пластинам коллектора, к которому пружинами прижаты щётки, две которые присоединены к массе, а две другие - с концом обмотки возбуждения, а другой конец обмотки возбуждения к зажиму тягового реле.

Тяговое реле состоит из сердечника с втягивающей и удерживающей обмоткой и подвижного сердечника, соединённого с рычагом шестерни привода

Муфта свободного хода состоит из ведущей обоймы, перемещающей на шлицах вала, и ведомой обоймы шестерней и четырьмя клинообразными выемками. В клинообразных выемках помещены ролики с пружинами, вращения ведущей обоймы вызывает перемещение роликов в узкую часть выемки и заклинивание ведомой обоймы на ведущей. А если вращать по ходу ведомую обойму относительно ведущей, то ролики перемещаются в более широкую часть выемок, и ведомая обойма будет свободно вращаться на ведущей обойме.



Возможные неисправности стартера

Таблица 2.1 - Возможные неисправности

Неисправность	Возможные причины	Способ устранения
При запуске стартер не крутит двигатель	Разряжен, либо неисправен аккумулятор	Зарядить или заменить аккумулятор
	Нет массы на двигатель	Проверить надежность контакта массы, подтянуть болты крепления провода массы
	Переключатель скоростей стоит не в положении "Р" или "N" (АКПП)	Переключить в положение "Р"
	Неисправен многофункциональный датчик АКПП	Заменить датчик
	На 50-ую клемму втягивающего реле не приходит питание	Проверить целостность провода клеммы. Проверить контактную группу замка зажигания
	Щетки не плотно прилегают к коллектору ("зависли", либо изношены)	Проверить длину и свободу перемещения щеток в щеткодержателе. Заменить щетки или щеточный узел
	Неисправно втягивающее реле	Заменить втягивающее реле
	Сильный износ коллектора якоря	Проверить и, если требуется, заменить якорь
Стартер медленно крутит двигатель	Разряжен, либо неисправен аккумулятор	Зарядить или заменить аккумулятор
	Плохая масса на двигатель	Проверить надежность

		контакта массы, подтянуть болты крепления провода массы
	Износ втулок стартера	Заменить втулки стартера
	Неисправно втягивающее реле	Заменить втягивающее реле
	Обмотка статора или якоря имеет контакт с массой	Заменить статор или якорь
	Щетки не плотно прилегают к коллектору ("зависли", либо износились)	
	Плохой контакт провода между стартером и аккумулятором	Проверить длину и свободу перемещения щеток в щеткодержателе. Заменить щетки или щеточный узел
	Износ бендикса	Проверить провод
Стартер работает, а коленвал не вращается	Разрушены части редуктора	Заменить бендикс
	Неисправна контактная группа замка зажигания	Заменить неисправную часть редуктора
После запуска двигателя, стартер продолжает вращаться	Неисправно втягивающее реле	Заменить контактную группу замка зажигания

Ремонт стартера

Разборочные работы, осуществляемые в процессе ремонта стартера

Перед ремонтом снимают стартер с двигателя и разбирают. Необходимо отвернуть гайку на нижнем контактном болту тягового реле и отсоединить от него вывод обмотка статора. Отвернуть гайки крепления тягового реле и снять его.

Отвернуть винты и снимать защитный кожух 8. Снять стопорную шайбу 9, вывернуть стяжные болты 12 и отсоединить корпус 11 с крышкой 5 от крышки 1 с якорем 13. Вынуть заглушку 2 из передней крышки.

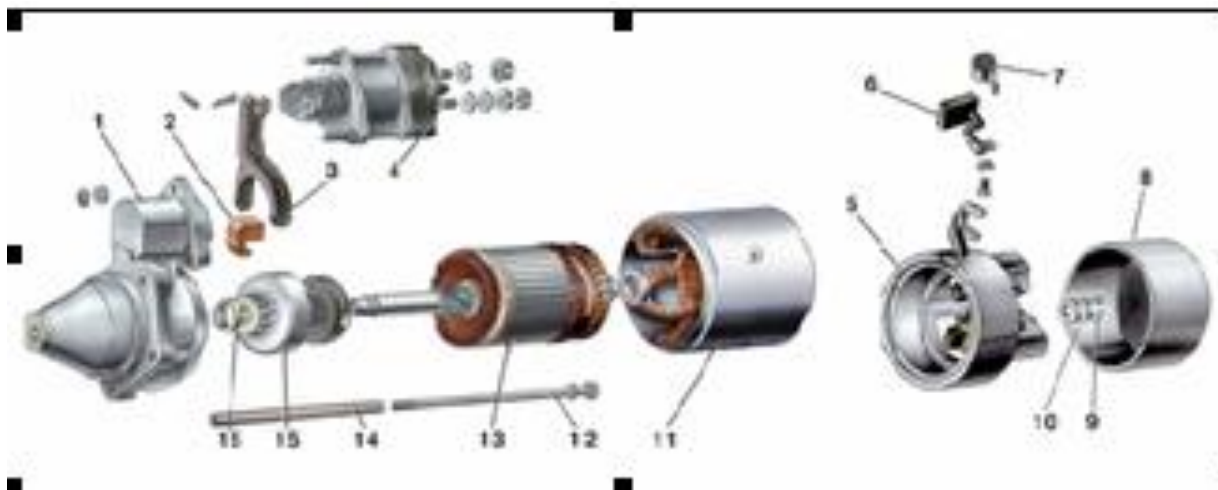
Отвернуть винты крепления к щеткодержателям выводов обмотки статора, и отсоединить корпус от крышки 5. Снять пружины 7 и щетки 6.

Расшплинтовать и вынуть из крышки ось рычага 3 привода стартера. Вынуть рычаг и якорь с приводом из крышки, а затем отсоединить рычаг от привода.

Чтобы снять с якоря привод, удалить стопорное кольцо из-под ограничительного кольца 16. Привод разбирается после снятия со ступицы муфты стопорной шайбы.

Если тяговое реле выполнено в разборном исполнении, т.е. детали реле не завальцованы в его корпусе, то для его разборки нужно отвернуть гайки стяжных болтов и отпаять выводы обмоток от штекера "50" и от наконечника, закрепленного на нижнем контактном болту тягового реле.

После разборки продуть детали сжатым воздухом и протереть.



Дефектация деталей стартера

Дефекты стартеров:

- забоины и заусенцы на посадочных местах крышек;
- срыв внутренней и внешней резьбы на отдельных деталях стартера;
- срыв шлицев головок винтов крепления полюсных сердечников;
- задиры на внутренней поверхности полюсных сердечников из-за задевания их железом якоря при износе подшипников;
- повреждение изоляции обмоток якоря и возбуждения из-за перегрева или загрязнения;
- нарушение изоляции изолированных щеткодержателей;
- износ якоря под втулки подшипников в крышках и промежуточной опоре;
- износ втулок;
- замыкание или обрыв обмоток катушек реле стартера или окисление контактных болтов и диска;
- повреждение муфты привода (заклинивание или проскальзывание роликов, трещины на одной из полумуфт, износ зубьев или забоины торцов шестерни и т.д.);
- износ роликов, отверстий под пальцы рычага привода.

Дефектацию отдельных деталей стартера осуществляют путем измерения изношенных поверхностей универсальным (микрометром, штангенциркулем, линейкой) или специальным (шаблонами, калибрами) измерительным инструментом.

Обрыв обмоток реле выявляют с помощью контрольной лампы. При отсутствии обрыва лампа, включенная между выводом реле и корпусом, должна гореть.

Основными неисправностями стартера могут быть следующие.

При включении стартера не срабатывает тяговое реле, якорь не вращается.

Причины:

- неисправность или полная разрядка аккумуляторной батареи;
- сильное окисление полюсных выводов аккумуляторной батареи и наконечников проводов;
- слабая затяжка наконечников;
- отсоединение или обрыв провода тягового реле со стороны стартера или выключателя зажигания;
- межвитковое замыкание в обмотке тягового реле стартера, обрыв или замыкание на «массу»;
- заедание якоря тягового реле;
- неисправность контактной части выключателя.

При включении стартера тяговое реле срабатывает, но якорь не срабатывает или вращается недостаточно интенсивно.

Причинами могут быть:

- разрядка аккумуляторной батареи;
- окисление полюсных выводов аккумуляторной батареи и наконечников соединительных

проводов;

- ослабление затяжки крепления на контактных болтах тягового реле стартера;
- подгорание коллектора;
- зависание щеток или их большой износ;
- обрыв в обмотке статора или якоря;
- замыкание изолированного щеткодержателя плюсовой щетки на «массу»;
- замыкание между пластинами коллектора;
- межвитковое замыкание в обмотках якоря или статора либо замыкание их на «массу».

При включении стартера якорь вращается, а коленчатый вал двигателя не прокручивается.

Основными причинами могут быть:

- пробуксовка муфты свободного хода;
- поломка рычага выключения муфты или выскакивание его оси;
- поломка поводкового кольца муфты или буферной пружины;
- заедание или тугое перемещение привода на винтовой нарезке вала якоря стартера.

Стартер не отключается после пуска двигателя. Основными причинами могут быть:

- заедание рычага привода;
- заедание привода на валу якоря стартера или слипание контактов тягового реле;
- поломка возвратной пружины выключателя зажигания;
- ослабление или поломка возвратных пружин муфты свободного хода или тягового реле стартера;
- заедание тягового реле.

Если двигатель заработал, а стартер не выключается, необходимо немедленно выключить зажигание, открыть капот и отсоединить провод, ведущий к реле стартера.

Возможной причиной неисправности может быть и перекос стартера. Тогда следует подтянуть болты крепления его корпуса к двигателю.

Основными причинами повышенного шума стартера при вращении якоря могут быть:

- износ втулок подшипников или шеек вала якоря;
- ослабление крепления стартера;
- повреждение зубьев шестерни привода или венца маховика двигателя;
- поломка крышки со стороны привода;
- ослабление крепления полюса в корпусе стартера — якорь при вращении задевает за полюс.

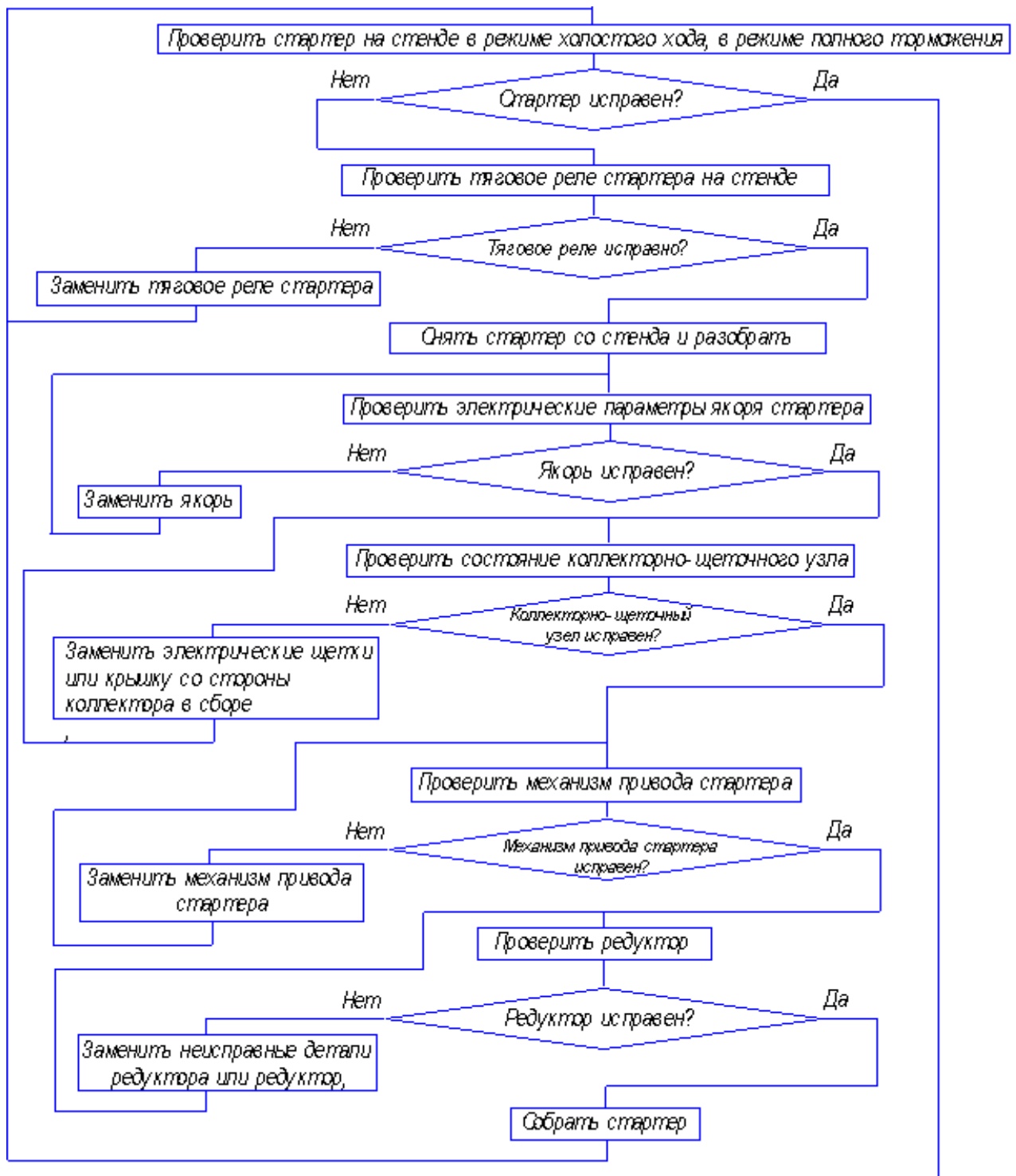


Рис.2 Технологический процесс ремонта стартера

Форма предоставления результата: индивидуальная сдача работы

Критерии оценки:

Оценка «отлично» ставится, если задание выполнено верно и даны полные ответы.

Оценка «хорошо» ставится, если ход выполнения задания верный, но была допущена одна или две ошибки, либо в ответах на вопросы допущена неточность.

Оценка «удовлетворительно» ставится, если приведено неполное выполнение задания, либо в ответах на вопросы допущены грубые ошибки.

Оценка «неудовлетворительно» ставится, если задание не выполнено.

Практическое занятие № 18

Выполнение задания по изучению технологического процесса обкатки и испытания двигателя

Цель работы: изучение технологического процесса обкатки и испытания двигателя.

Выполнив работу, Вы будете:

знать:

- технологический процесс обкатки и испытания двигателя

Материальное обеспечение:

Методические указания, раздаточный материал .

Порядок проведения работы

1. Ознакомится с методическим указанием по выполнению работы.
2. Ознакомление со стендом для приработки и испытания двигателя.
3. Ознакомится с двигателем установленным на стенде.
4. Ознакомится с креплением двигателя и способом подключения двигателя испытуемого к электродвигателю стенда.
5. Ознакомится с весовым механизмом стенда.
6. Заправка двигателя топливом, маслом и охлаждающей жидкостью (или проверить заправку).
7. Выполнение холодной приработки через электродвигатель стенда (включение производит лаборант или заведующий лабораторией).
8. Выполнение горячей приработки без нагрузки (запуск двигателя осуществляет лаборант или заведующий лабораторией).
9. Выполнение горячей приработки с нагрузкой (выполнение работы возможно условно). Включение и выключение производит лаборант или заведующий лабораторией.

Краткие теоретические сведения:

Обкатка машин, агрегатов, узлов – это специальная технологическая операция, задача которой состоит в том, чтобы при определенных, специально установленных, минимальных во времени режимах подготовить машину, агрегат к восприятию эксплуатационных нагрузок, устранить мелкие неисправности, удалить продукты износа, интенсивно выделяющийся во время приработки трещащий пар с целью последующей надежной работы машины.

Особенность обкатки состоит в том, что она связывает ремонт эксплуатацию, являясь завершающей ремонтной операцией и начальной операцией использования изделия.

В период обкатки происходит приработка деталей, то есть интенсивное разрушение шероховатостей трещащих поверхностей в результате металлических и молекулярных связей и механического зацепления мельчайших частиц поверхностей трения.

В процессе приработки сопряжений происходит трансформация поверхностного слоя: изменяются величина и направленность микропрофиля, уменьшаются макрогеометрические отклонения формы. Увеличиваются зазоры, ослабляются натяги, изменяются микротвердость, структура поверхностного слоя. Приработка сопряжений завершается при стабилизации указанных и других характеристик.

Происходящая в процессе приработки пластическая реформация сопровождается упрочнением – повышением износостойкости поверхностей трения.

Никакими видами технологической и химико-термической обработки нельзя создать такое состояние поверхностей трения, какое обеспечивается приработкой.

В процессе приработки происходит два одновременных процесса – макро- и микроприработка, причем продолжительность первой значительно больше, чем второй. По мере приработки происходит увеличение площади прилегания и уменьшение скорости износа поверхностей трения. Исходные макро- и микрогеометрия определяют время приработки и начальный износ. Не только более грубая, но и более чистая обработка ухудшает процесс приработки. При этом независимо от первоначальной шероховатости для одного и того же

нагрузочно-скоростного режима работы устанавливается определенная шероховатость в сопряжении.

Технологическая обкатка двигателя состоит из трех этапов:

- холодного,
- горячего без нагрузки (на холостом ходу)
- горячего под нагрузкой.

Холодная обкатка проводится методом прокручивания коленчатого вала двигателя на соответствующих скоростных режимах электрической машиной обкаточно-тормозного стенда. Перед холодной обкаткой рубашку охлаждения двигателя заполняют водой. В процессе холодной обкатки двигателя работа его систем смазки и охлаждения должна удовлетворять следующим требованиям:

- давление масла в главной масляной магистрали двигателя должно быть не менее 0,08 МПа при минимальной частоте вращения коленчатого вала;

- температура масла в поддоне двигателя (или перед масляным радиатором) двигателя должна быть не более 75⁰ С;

- температура охлаждающей жидкости на выходе из системы охлаждения двигателя должна быть не более 80⁰ С.

Горячая обкатка без нагрузки выполняется после пуска постепенным повышением частоты вращения коленчатого вала двигателя. Пуск двигателя для осуществления горячей обкатки должен проводиться от электрической машины стенда или пускового агрегата (устройства).

В процессе горячей обкатки без нагрузки температуру масла в поддоне двигателя и температуру охлаждающей жидкости на выходе из системы охлаждения рекомендуется поддерживать в пределах 60...95⁰ С.

По окончании второго этапа обкатки двигателя подтягивают гайки, регулируют зазоры в клапанах и проводят горячую обкатку под нагрузкой. Режимы холодной, горячей обкатки без нагрузки и горячей обкатки под нагрузкой устанавливают для каждого типа двигателя и указывают в технологических картах.

Горячая обкатка под нагрузкой проводится методом торможения работающего двигателя на соответствующих нагрузочных режимах при положении органов управления регулятором частоты вращения соответствующем полной подаче топлива.

В процессе обкатки под нагрузкой температура охлаждающей жидкости на выходе из системы охлаждения двигателя и масла должна быть в пределах 70...95⁰ С. Давление масла в главной масляной магистрали двигателя при частоте вращения коленчатого вала, близкой к номинальной.

Небольшое дымление прогретого двигателя на всех режимах обкатки, превышающих 50 % номинальной мощности, не является браковочным показателем.

Во время горячей обкатки под нагрузкой не допускается:

- подтекание масла, охлаждающей жидкости, топлива через прокладки и резьбовые соединения деталей;

- подсасывание воздуха в местах крепления впускного коллектора;

- пропуск газов из-под фланцев выпускного коллектора и через прокладки головок цилиндров;

- не свойственные нормальной работе двигателя шумы и стуки в механизмах.

После окончания горячей обкатки двигатель испытывают на развиваемую мощность и расход топлива, контролируют осмотром и устраняют неисправности. Длительность испытания двигателя под полной нагрузкой не должна превышать 5 минут.

По окончании обкатки и испытания двигатель осматривают. Проверяют возможность его запуска от пускового двигателя или стартера, затем снимают с обкаточного стенда и устанавливают на стенд контрольного осмотра.

Снимают поддон картера, крышки шатунных и коренных подшипников. При этом обращают внимание на состояние рабочих поверхностей шеек коленчатого вала и вкладышей.

Шейки не должны равномерно прилегать к поверхности шеек. В противном случае наблюдаются не приработанные поверхности. При текущем ремонте двигателя холодная обкатка проводится при частоте вращения коленчатого вала 500...700 мин⁻¹ в течение 3...5 мин.

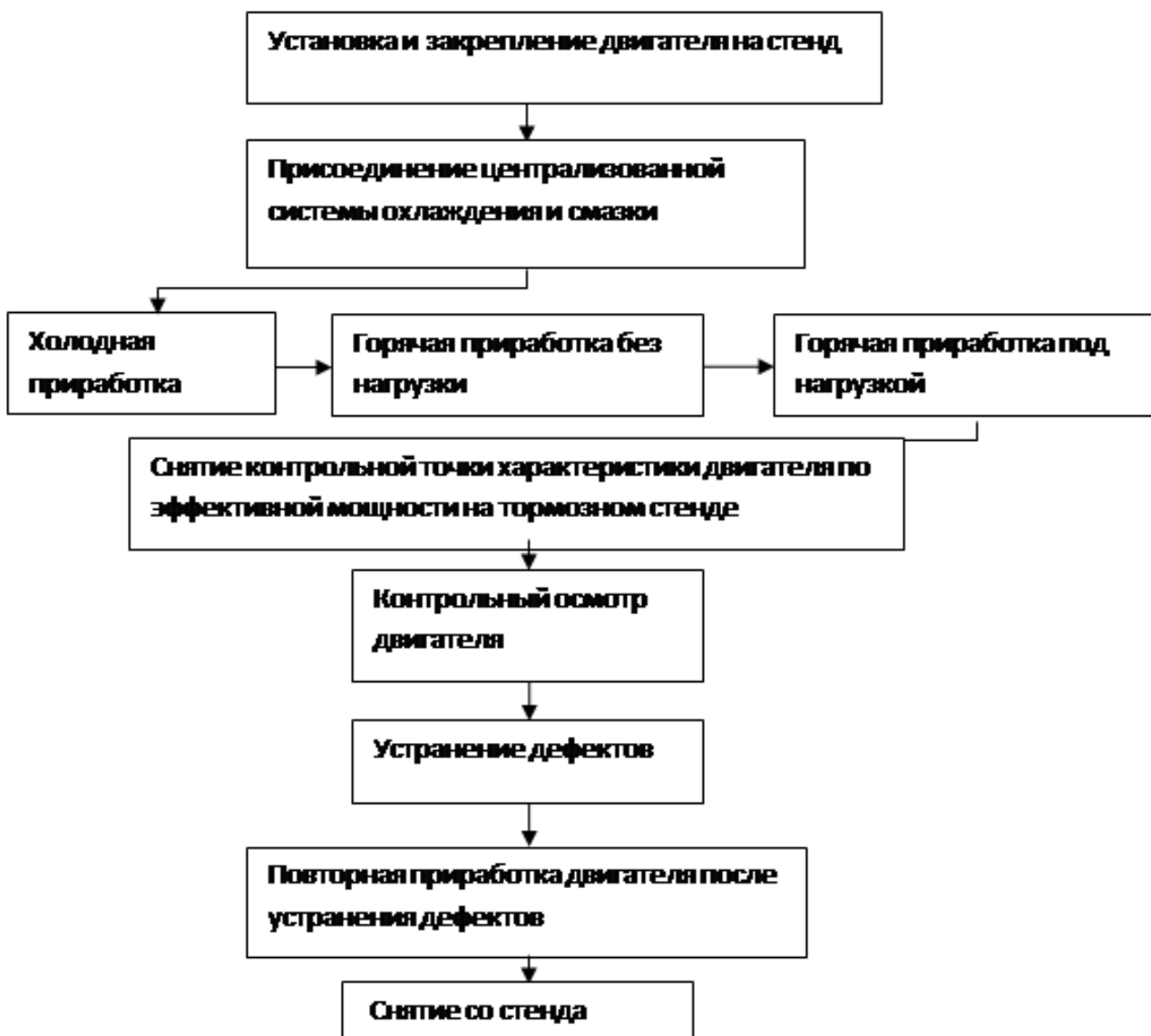
Обкатку двигателя без нагрузки проводят в течение 10 минут при плавном повышении частоты вращения вала двигателя от минимально-устойчивой до максимальной холостого хода. Обкатку двигателя под нагрузкой проводят в течение 20 минут, крутящий момент от 5 до 95 % от номинального при полной подаче топлива в цилиндр двигателя. Температура масла и воды 5...95⁰ С.

Технические условия на приработку и испытание двигателя:

1. Двигатель должен быть насухо вытерт.
2. Рекомендуемый режим приработки:

<i>Режим</i>	<i>Обороты коленчатого вала (об/мин)</i>	<i>Продолжительность (мин)</i>	<i>Нагрузка (кВт)</i>
Холодный	500–600	35	–
	700–800	30	
Горячий без нагрузки	1000	15	–
Горячий с нагрузкой	1100–2000	15 до 90	15÷111
Контрольный	500–2100	25	0;50–111

3. Во время приработки применять масло ИС-20 (веретенное) или дизельное масло.
4. Температура масла должна быть не менее 50⁰ С.
5. Температура охлаждающей жидкости не менее 50-60⁰ С и не более 70-85⁰ С.
6. Давление масла – не менее 4-6 кг/см².
7. Шум работающего двигателя должен быть ровным без резко выделяющихся шумов при этом:
 - а) не допускается: стук поршней, стук коренных и шатунных подшипников, стук поршневых пальцев, резкие выделяющиеся стуки клапанов, шум высокого тона и писк крыльчатки и подшипников водяного насоса, прослушиваемые невооруженным ухом.
 - б) допускается: равномерный стук клапанов и толкателей, сливающийся в общий шум, периодический стук клапанов и выделяющийся стук клапанов, исчезающий или появляющийся при перегазовках двигателя.



Технологический процесс обкатки и испытания двигателя

Форма предоставления результата: индивидуальная сдача работы

Критерии оценки:

Оценка «отлично» ставится, если задание выполнено верно и даны полные ответы.

Оценка «хорошо» ставится, если ход выполнения задания верный, но была допущена одна или две ошибки, либо в ответах на вопросы допущена неточность.

Оценка «удовлетворительно» ставится, если приведено неполное выполнение задания, либо в ответах на вопросы допущены грубые ошибки.

Оценка «неудовлетворительно» ставится, если задание не выполнено.

Практическое занятие № 19

Выполнение задания по расчёту технически обоснованных норм времени на выполнение слесарных, разборочно-сборочных, сварочных работ при ТО и ремонте

Цель работы: изучить методику определения технических норм ремонтных работ.

Выполнив работу, Вы будете:

уметь:

- организовывать работу персонала по эксплуатации подъемно-транспортных, строительных, дорожных машин, технологического оборудования;
- разрабатывать и внедрять в производство ресурсо- и энергосберегающие технологии;
- определять этапы решения задачи;
- определять необходимые источники информации;
- применять современную научную профессиональную терминологию
- использовать коммуникационные навыки при работе в команде для успешной работы над групповым решением проблем.

Материальное обеспечение:

Методические указания, раздаточный материал.

Краткие теоретические сведения:

Техническое нормирование труда имеет своей целью установление норм затрат рабочего времени на производство единицы продукции или норм производства изделий в единицу рабочего времени в условиях наиболее полного использования имеющейся техники и оборудования, применения прогрессивных технологических режимов и эффективной организации труда.

Все затраты рабочего времени на протяжении рабочего дня (смены) разделяют на время работы и время перерывов.

Время работы подразделяется на подготовительно-заключительное время, основное (технологическое) время, вспомогательное время, время обслуживания рабочего места.

Величина и состав подготовительно-заключительного времени $t_{пз}$ зависит от типа производства, особенностей производства и труда, от характера самой работы. Подготовительно-заключительное время затрачивается на получение задания, ознакомление с работой, изучение технологической документации, сдачу работы и т.д.

Основное (технологическое) время t_o – время, в течение которого непосредственно осуществляется технологический процесс (изменение формы, поверхности, размеров обрабатываемой детали и т.д.).

Вспомогательное время t_e – время, затрачиваемое на действия, непосредственно обеспечивающие выполнение основной работы.

Основное и вспомогательное время может быть машинным, ручным и машинно-ручным. Во многих случаях время ручной вспомогательной работы может перекрываться основным рабочим временем, что учитывают при расчёте норм.

Время обслуживания рабочего места $t_{обс}$, или дополнительное время – время, затрачиваемое на уход за рабочим местом (механизмом, инструментом) на протяжении данной конкретной работы и рабочей смены. Время обслуживания рабочего места подразделяется на время технического $t_{тех}$ и организационного $t_{орг}$ обслуживания рабочего места. В расчетах данный параметр обозначается $t_{дон}$.

Время перерывов подразделяется на время перерывов, не зависящих от рабочего, и время перерывов, зависящих от рабочего.

Рассмотренная выше классификация затрат рабочего времени является основой для определения технически обоснованной нормы времени (рис. 13.1).

Все затраты рабочего времени определяют на принятую для расчёта единицу работы (операцию, штуку и т.д.) и составляют техническую норму времени:

$$t_n = t_{ш} + t_{пз};$$

$$t_{ш} = t_o + t_e + t_{тех} + t_{орг} + t_{отл};$$

$$t_n = t_{пз} + t_o + t_e + t_{тех} + t_{орг} + t_{отл}.$$

$$t_{\text{доп}} = t_{\text{тех}} + t_{\text{орг}} + t_{\text{отл}}.$$

В массовом производстве подготовительно-заключительное время отсутствует, так как не требуются переналадки оборудования, и тогда

$$t_{\text{штк}} = t_{\text{шт}}.$$

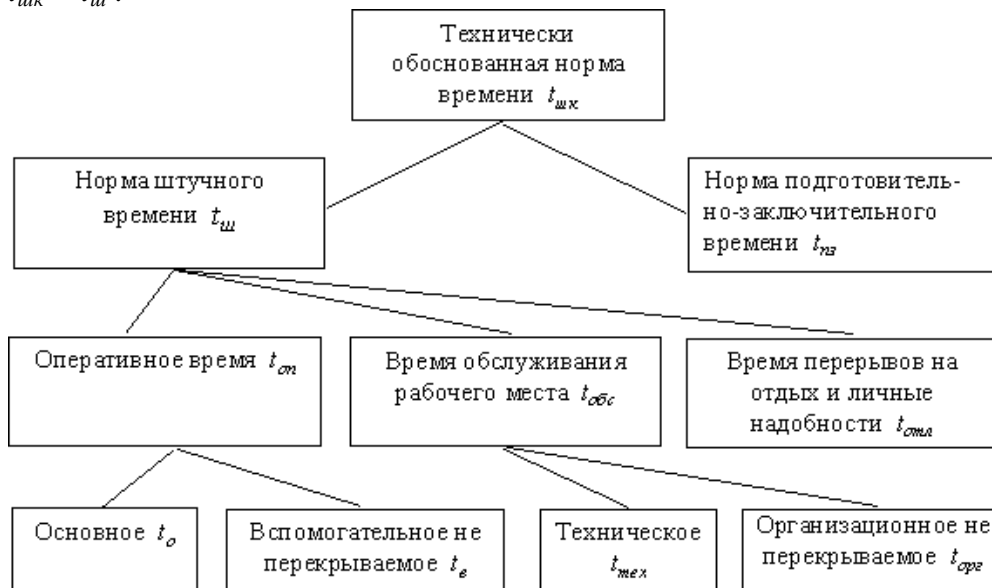


Рис.19.1. Структура норм времени.

Основными методами установления технически обоснованных норм времени являются:

- расчёт норм времени по нормативам (аналитический метод);
- метод расчёта норм времени на основе изучения затрат рабочего времени наблюдения и расчёта норм времени по типовым нормам (расчётно-сравнительный метод).

Для контроля и исследований используются следующие приспособления:

Оборудование следует подбирать из каталогов ремонтного оборудования, каталогов металлорежущих станков, каталогов сварочного и наплавочного оборудования. Можно использовать данные учебной и справочной литературы по ремонту автомобилей.

Приспособления. В соответствующей графе плана операций следует указать необходимость наличия приспособления и цель (установка, крепление, выверка точности и т.д.).

Инструмент рабочий следует подбирать с учетом вида обработки, необходимой точности и чистоты поверхности, а так же с учетом материала обрабатываемой детали и т.д. В графе плана указать тип инструмента и материал режущей части.

Инструмент измерительный следует выбирать с учетом формы поверхности и точности её обработки.

Методика расчета технической нормы времени на ремонтные операции.

1. Подготовить исходные данные (деталь, дефект, ее рабочие характеристики).
2. Спроектировать состав операции (цель технологических и вспомогательных переходов и последовательность их выполнения).
3. Подобрать оборудование, приспособления, инструмент, с помощью которых можно достичь поставленной задачи.
4. Пользуясь нормативными данными по видам работ, назначить, а если необходимо рассчитать элементы всех операций в последовательности.
5. Рассчитать все временные нормативные показатели, с помощью справочных данных. Вспомогательное время на всю операцию (Тв).

$$T_v = T_{v1} + T_{v2} + T_{v3}.$$

Тв1 - вспомогательное время на установку и снятие детали, определяется по справочным данным, зависит от способа установки детали на станке (3-х кулачковый патрон, 4-х кулачковый патрон и т. д.) и параметров детали (например масса),

Тв2, Тв3 - вспомогательное время на работу с деталью, рассчитываются и определяются по формулам в зависимости от вида обработки, станка и т. д.

Основное время на непосредственно операцию (То), без учета вспомогательного времени.

Например, если шлифование, то чистое время шлифовки, если наплавка, то чистое время процесса наплавки. Определяется по справочным данным, в зависимости от:

- вида операции,
- параметров детали (длина, масса),
- места обработки (наружное, внешнее),
- режима операции, вида станка.

Можно определить сразу по справочнику зная параметры, либо рассчитать, при этом параметры необходимо уточнить в справочнике.

Оперативное время (Топ).

$$Топ = То + Тв$$

Дополнительное время (Тдоп).

$$Тдоп = Топ * \acute{\alpha} / 100.$$

$\acute{\alpha}$ – процент времени по нормативу на работы в дополнительное время, %. Определяется по справочнику. Например, на сварочные работы эта величина равна 15%, на шлифовальные операции составляет 9%.

Штучное время (Тшт).

$$Тшт = Топ + Тдоп.$$

Подготовительно-заключительное время на партию деталей (Тпз). Определяется по справочным данным, учитывая высоту центров станка и способа установки детали на этом станке.

Подготовительно-заключительное время на одну деталь (Тпз1).

$$Тпз1 = Тпз / N.$$

N – количество деталей в партии.

Техническая норма времени (Тн).

$$Тн = Тшт + Тпз1.$$

В массовом производстве подготовительно-заключительное время отсутствует, так как не требуются переналадки оборудования, и тогда

$$Тн = Тшт.$$

6. Полученные данные занести в таблицу.

7. Сделать выводы.

Процесс разборки и сборки представляет собой совокупность технологических операций по соединению деталей (узлов) в определенной конструктивной последовательности для получения изделия требуемого качества. Обычно для целей нормирования он задается развернутой схемой сборки, техническими требованиями, обеспечивающими необходимое качество изделия, и условиями выполнения работ. С точки зрения технологии, разборочный и сборочный процессы могут быть неоднородными и включать регулировочные, пригоночные, слесарные и другие работы. Такие операции называются слесарно-сборочными.

В отличие от нормирования механических и других видов работ нормирование разборочно-сборочных операций имеет следующие особенности.

В качестве границы расчленения технологического процесса разборки и сборки используется сборочная единица, т.е. комплект (соединение деталей), который хранится, перемещается и подается на дальнейшую сборку (с одного рабочего места на другое) как единое целое. Сборочной единицей могут быть сборочная пара (первичное звено сборочного соединения), сборочный

комплекс (часть узла), узел, группа, агрегат, изделие. При нормировании сборочной операции мы имеем дело не с одной деталью, а с комплектом.

Объектом нормирования является операция, под которой понимается законченная часть технологического процесса, ограниченная работой над одной сборочной единицей на одном рабочем месте.

Определив содержание операций, выбирают для их выполнения средства технологического оснащения (верстаки, станды, прессы, гайковерты и др.). При необходимости составляют технические задания на проектирование оригинальных средств технологического оснащения (приспособлений, испытательных стандов, средств механизации – автоматизации сборки и разборки агрегатов).

Установив содержание операций сборки – разборки, переходят к их техническому нормированию, корректируя ранее установленные нормы времени, определяют профессию и квалификацию рабочих

Построение технологических схем разборки изделий основано на следующих принципах:

- полное изучение чертежа или схемы детали,
- представление детали в разобранном состоянии,
- представление цели разборки детали,
- разборка детали до уровня, обеспечивающего доступ к необходимой части детали,
- детали, не требующие полной разборки, снимаются группой,
- разборка детали должна быть грамотно-последовательной, с использованием необходимых инструментов и оборудования, с участием квалифицированного работника,
- цель разборки детали доступ к ее части или частям, которым требуется ремонт и восстановление.

Построение последовательности разборки детали начинается с самого изделия и его составляющих.

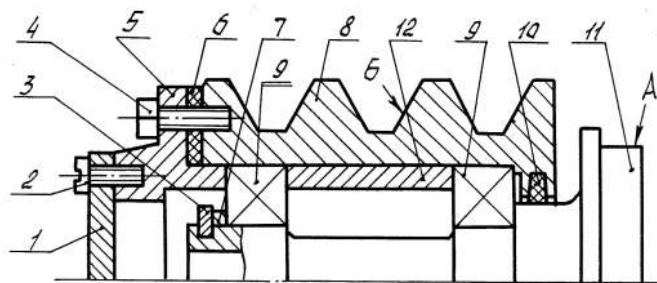


Рис. 19.2. Эскиз сборочной единицы (Ступица).

Сборочные операции проектируют на основе схем сборки. Содержание сборочных операций следует устанавливать так, чтобы на каждом рабочем месте выполнялась однородная и технологически законченная операция, причем при поточном методе трудоемкость операции должна быть равна или несколько меньше такта сборки, либо кратна ему. Проектируя сборочную операцию, уточняют содержание технологических переходов и определяют схему базирования и закрепления базового элемента; выбирают оборудование, приспособления, режущий и монтажный (рабочий), контрольно- измерительные приборы.

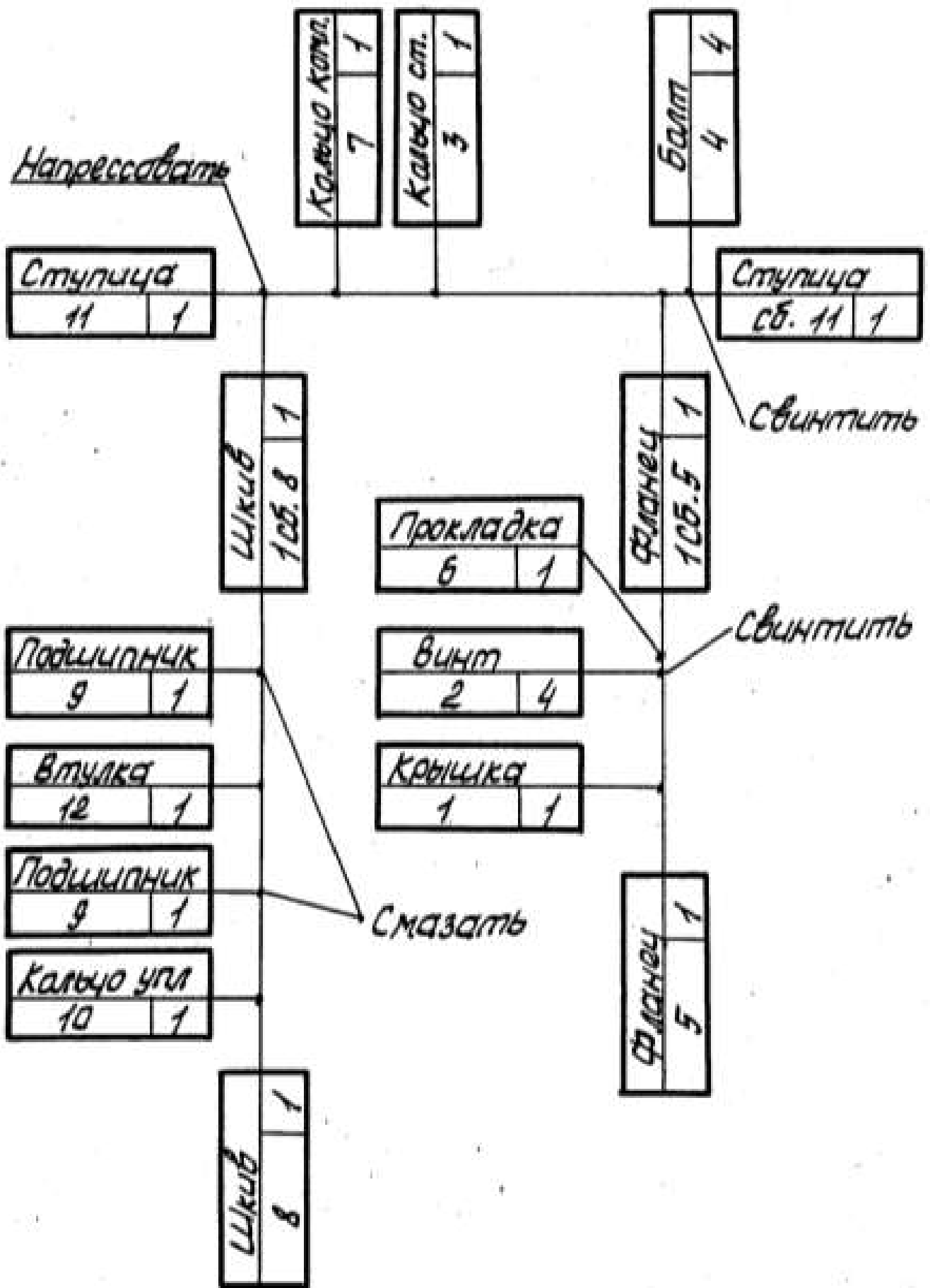


Рис. 13.3 сборочный чертеж.

Разборочная и сборочная операции одной детали являются одинаковыми действиями, только в разных последовательностях. В случае разборки детали цель определенная часть или части детали. При сборке наоборот цель собранная деталь, из имеющихся составных частей.

Разборочные и сборочные операции при ремонте и восстановлении деталей это операции с которых начинается и заканчивается ремонт. Между ними в процессе ремонта могут идти несколько различных других операций, например шлифование, наплавка, сверление и т. д.

При определении технической нормы времени на разборочные и сборочные операции необходимо знать какие конкретно операции будут проводиться.

Например

1. снятие детали № 4 с помощью инструмента....
2. снятие детали №2 с помощью инструмента....
-
- i. снятие детали.... с помощью инструмента...

Расчет норм при мало серийных работах.

$T_{в1}$ - вспомогательное время на установку и снятие детали в устройство для фиксирования детали при разборке (сборке), справочные данные.

T_0 - основное время на непосредственно операцию разборки (сборки),

$$T_0 = T_{01} + T_{02} + T_{03} + \dots + T_{0i}$$

Для полного расчета определяем α , N , $T_{пз}$. По справочной литературе. Все расчеты ведутся по методике приведенной выше.

Расчет норм при серийных работах.

Расчет нормы штучного времени в условиях серийного производства производится по формуле:

$$T_{ш} = T_{оп} * [1 + (\alpha_{пз} + \alpha_{об} + \alpha_{отл}) / 100] * K_1 * K_2$$

$\alpha_{пз}$, $\alpha_{об}$, $\alpha_{отл}$ – проценты соответственно подготовительно-заключительного времени, времени на обслуживание рабочего места и времени на отдых и личные потребности от оперативного времени;

K_1 , K_2 – поправочные коэффициенты, учитывающие особенности выполнения операции.

Порядок проведения работы – определение технической нормы времени на сборочно-разборочные работы.

1. Изучить теоретическую часть задания.
2. Изучить и ответить на вопросы задания.
3. Заполнить таблицы, сделать выводы.
4. По сборочному чертежу изделия с техническими требованиями, его спецификации и (или) по натурному образцу, выданным преподавателем, следует разобраться в его назначении, устройстве, составе и принципе работы.
5. В случае натурального образца изделия: произвести его разборку-сборку и составить упрощенный эскиз сборочной единицы с перечнем его составных частей (детали, сборочные единицы)
6. Выполнить задания, расчет.
7. Сделать выводы по всей работе.
8. Ответить на контрольные вопросы в рабочей тетради.
9. Защитить работу у преподавателя.

Слесарные работы представляют собой холодную обработку металлов резанием, выполняемую ручным (напильник, ножовка, разметка, рубка металла и др.) или

механизированным (ручной пресс, электродрель и др.) способами. Эти работы выполняются при сборке машин и механизмов либо вместо обработки на станках из-за неточности механической обработки. Чем меньше таких работ, тем совершеннее применяемая технология. Наибольший удельный вес слесарных работ, выполняемых при сборке, имеет место в индивидуальном и мелкосерийном производствах.

Оперативное время слесарной операции содержит основное время на технологический переход и вспомогательное время, включающее такие работы, как «взять инструмент», «поднести его к месту обработки», «отложить инструмент», «возвратное движение инструмента» при опиливании или резании металла.

Так как слесарные работы являются преимущественно ручными, и элементы вспомогательной работы тесно переплетаются с основной работой, то нормативы содержат оперативное время на технологический переход.

Основными факторами, влияющими на продолжительность выполнения слесарных работ, являются: вид слесарных работ, применяемый инструмент, обрабатываемый материал, форма и размеры обрабатываемой поверхности, требуемая точность обработки, степень удобства выполнения работ, масштаб производства.

В зависимости от назначения слесарные работы могут подразделяться на:

- слесарно-заготовительные (правка, разметка и т. д.),
- слесарно-инструментальные (доводка, шабрение и т. д.),
- слесарно-сборочные (присоединительные, регулировочные и т. д.).

Техническая норма времени на слесарные работы устанавливается на основе нормативов аналитически-расчетным методом. При расчетах нормы штучного времени на слесарные работы в условиях мелкосерийного и единичного производства исходит из расчленения операции на два укрупненных комплекса: комплекс приема на деталь и комплекс приемов, связанных с операцией. Суммарное время на выполнение этих двух комплексов составляет оперативное время ($t_{оп}$), которое не подразделяется на основное (t_o) и вспомогательное (t_v).

Время на обслуживание($t_{обс}$) и время на отдых ($t_{отл}$) определяются в процентах от оперативного времени ($t_{оп}$).

Для сборочных операций норма штучного времени ($t_{шт}$) включают время оперативное, время на отдых, время на обслуживание, время подготовительно-заключительное ($t_{пз}$), которые рассчитываются в процентах от времени оперативного.

При наличии несоответствия условий выполнения операции условием нормативным необходимо корректировать нормативную величину затрат времени с помощью нормативных коэффициентов уточнения.

Для определения технической нормы времени для слесарных работ связанных с сборочно-разборочными операциями, и ручным трудом (доводка детали, ее обработка и т. д.) расчет параметров времени определяется, как для сборочно-разборочных операций

Расчет нормы штучного времени в условиях серийного производства производится по формуле:

$$T_{шт} = T_{оп} * [1 + (\alpha_{пз} + \alpha_{об} + \alpha_{отл}) / 100] * K_1 * K_2.$$

$\acute{\alpha}$ пз, $\acute{\alpha}$ об, $\acute{\alpha}$ отл – проценты соответственно подготовительно-заключительного времени, времени на обслуживание рабочего места и времени на отдых и личные потребности от оперативного времени;

K_1, K_2 – поправочные коэффициенты, учитывающие особенности выполнения операции.

Для определения слесарных работ на станках необходимо определить T_0 , которое определяется в зависимости от вида слесарной обработки на станках. Для сверления формула одна, для растачивания и шлифования соответственно вторая и третья.

Определив T_0 , T_v (соответственно T_{v1}, T_{v2} и т.д.), можно определить необходимые параметры по общей методике.

Расчет T_0 для некоторых слесарных работ на станках.

$$T_0 = L_p \cdot i / (n \cdot S).$$

L_p – расчетная длина обрабатываемой поверхности, то есть общая длина прохода инструмента,

i – число проходов,

S – подача за один оборот или двойной ход, n – число оборотов шпинделя станка.

Данная формула соответствует для токарных, сверлильных работ. При расчете T_0 , необходимо рассчитать i , которое для каждого вида обработки рассчитывается по своему.

$$T_0 = L_p \cdot i / S_m.$$

S_m – подача за 1 минуту.

Данная формула для расчета фрезерных работ.

Таким образом, по справочным данным, зная режим обработки, параметры обрабатываемой детали, свойства станка можно определить основное время на обработку.

Порядок проведения работы – определение технической нормы времени на слесарные операции.

1. Изучить теоретическую часть задания.
2. Изучить и ответить на вопросы задания.
3. Заполнить таблицы, сделать выводы.
4. Зная параметры детали на эскизе, предлагаемую обработку и пользуясь справочными данными определить все параметры для определения технической нормы времени слесарной обработки.

5. Обосновать выбор обработки, расчеты занести в рабочую тетрадь.

6. Выполнить задания, расчет.

7. Сделать выводы по всей работе.

8. Ответить на контрольные вопросы в рабочей тетради.

9. Защитить работу у преподавателя.

Сварка — технологический процесс получения неразъёмного соединения посредством установления межатомных и межмолекулярных связей между свариваемыми частями изделия при их нагреве (местном или общем), и/или пластическом деформировании.

Сварка применяется для соединения металлов и их сплавов, термопластов во всех областях производства и в медицине.

При сварке используются различные источники энергии: электрическая дуга, электрический ток, газовое пламя, лазерное излучение, электронный луч, трение, ультразвук.

Продолжительность сварки зависит от многих параметров:

- сложности детали,
- сложности свариваемых кромок и их геометрии,
- из какого металла выполнена деталь или детали,
- способ сварки,
- модели и устройства сварочного аппарата,
- режим сварки,
- квалификация исполнителя, и т. д.

Таким образом, продолжительность процесса сварки зависит от множества условий. При определении технической нормы времени на сварочные работы, все показатели (вспомогательное время, оперативное, дополнительное, штучное, подготовительно-заключительное и техническое) определяются одинаково по формулам и методикам, указанным в общих сведениях.

Однако единственный показатель, который различается и определяется по-разному это основное время операции – T_o . Основными факторами, определяющими продолжительность сварки, являются: толщина свариваемых изделий, вид и режим сварки, длина шва. Основное время это время образования сварного шва. В зависимости от вида сварки, сварочного оборудования и режимов сварки основное время горения дуги электрода, электродной или присадочной проволоки оно определяется следующим образом:

- для автоматической и полуавтоматической сварки:

$$T_o = 60[(1/v_{св1}) + (1/v_{св2}) + \dots + (1/v_{свn})],$$

где

$v_{св1}, v_{св2}, \dots, v_{свn}$ – скорость сварки, м/ч/

- для полуавтоматической сварки в углекислом газе:

$$T_o = 60F \gamma / (I \cdot \alpha),$$

где

F – площадь поперечного сечения шва, мм²,

γ – плотность расплавленного металла, г/см³, I – сила тока, А,

α – коэффициент расплавления, г/(А*ч).

В зависимости, от сложности свариваемой детали, размеров свариваемых участков, состава детали (из какого металла они выполнены), последние две формулы можно объединить, получив следующую зависимость для сложно выполненных деталей:

$$T_o = (60 \gamma / \alpha) [(F_1/I_1) + (F_2/I_2) + \dots + (F_n/I_n)],$$

- для ручной сварки в среде защитных газов:

$$T_o = T_n F \gamma,$$

где

T_n - время наплавки 1 г присадочной проволоки, мин.

- для автоматической наплавки под слоем флюса:

$$T_o = (\pi d L) / (1000 v S),$$

где

L – длина наплавляемой поверхности, мм d – диаметр наплавляемой детали, мм

v – скорость наплавки, м/мин S – подача, мм/об.

- при газовой резке:

$$T_o = t_o * L + t_{o1} * n_p,$$

где

t_0 – основное время резки одного погонного метра поверхности, мин L – расчетная длина реза на одну деталь, мм

t_{01} - основное время на один подогрев в начале резки, мин n – число подогревов в начале резки на одну деталь.

$$t_0 = 1000/v,$$

где

v – скорость резки, мм/мин.

Определив T_0 , зная дальнейшую методику расчета, можно определить техническую норму времени сварочных операций в зависимости от вида и режима сварки.

Подготовительно-заключительный время включает в себя получение задания, инструктаж, выбор режима сварки, установки баллонов, подготовку источников питания, сдачу готовой продукции.

Вспомогательное время состоит из времени на установку детали, поворот ее в процессе сварки, регулировка тока, разогрев кромок, переход с одного места на другое, обзор шва, очистка кромок шва и, клеймение и уборка изделия и т.д.

Время на обслуживание рабочего места, отдых и личные потребности включает в себя уборка рабочего места и оборудования. В большинстве случаев подготовительно-заключительный и вспомогательное время, а также время на обслуживание рабочего места и отдых при дуговой сварке составляет 30-50% основного времени.

Порядок проведения работы – определение технической нормы сварочных работ.

1. Изучить теоретическую часть задания.
2. Изучить и ответить на вопросы задания.
3. По предложенному заданию преподавателя рассчитать техническую норму времени на сварочные работы.
4. Определить поверхность восстанавливаемой детали которую необходимо подвергнуть сварке.
5. Определить размеры восстанавливаемой поверхности.
6. Выбрать оптимальный метод восстановления – сварки.
7. Определить режим сварки, используемые электроды.
8. По имеющимся данным и справочным данным определить необходимые параметры.
9. Полученные результаты занести в тетрадь. Сделать выводы.
10. Обоснование выбора обработки, расчеты занести в рабочую тетрадь.
11. Изучить и ответить на вопросы задания. Сделать выводы по всей работе.
12. Ответить на контрольные вопросы в рабочей тетради.
13. Защитить работу у преподавателя.

Форма предоставления результата: индивидуальная сдача работы

Критерии оценки:

Оценка «**отлично**» ставится, если задание выполнено верно и даны полные ответы.

Оценка «**хорошо**» ставится, если ход выполнения задания верный, но была допущена одна или две ошибки, либо в ответах на вопросы допущена неточность.

Оценка «**удовлетворительно**» ставится, если приведено неполное выполнение задания, либо в ответах на вопросы допущены грубые ошибки.

Оценка «**неудовлетворительно**» ставится, если задание не выполнено.

Практическое занятие № 20

Выполнение задания по расчёту технических норм времени на станочные работы

Цель работы: изучить методику определения технической нормы времени на различные станочные работы с выбором режима обработки (токарные, сверлильные, шлифовальные, фрезерные и другие).

Выполнив работу, Вы будете:

уметь:

- организовывать работу персонала по эксплуатации подъемно-транспортных, строительных, дорожных машин, технологического оборудования;
- разрабатывать и внедрять в производство ресурсо- и энергосберегающие технологии;
- определять этапы решения задачи;
- определять необходимые источники информации;
- применять современную научную профессиональную терминологию
- использовать коммуникационные навыки при работе в команде для успешной работы над групповым решением проблем.

Материальное обеспечение:

Методические указания, раздаточный материал.

Порядок проведения работы – определение технической нормы времени станочных работ.

1. Изучить теоретическую часть задания.
2. Изучить и ответить на вопросы задания.
3. По предложенной детали и заданию к нему выданного преподавателем определить норму технического времени на станочные работы.
4. Определить восстанавливаемую поверхность детали.
5. Определить размеры и параметры восстанавливаемой поверхности.
6. Рассчитать подготовительные действия, описать их.
7. Выбрать режим восстановления.
8. По имеющимся данным и справочной литературе определить необходимые параметры.
9. Полученные результаты занести в тетрадь. Сделать выводы.
10. Сделать выводы по всей работе.
11. Ответить на контрольные вопросы в рабочей тетради.
12. Защитить работу у преподавателя.

Краткие теоретические сведения:

Станки металлообрабатывающие - машины для изготовления частей других машин в основном путем снятия с заготовки стружки режущим инструментом. Многие из того, что производится в результате человеческой деятельности в настоящее время, делается на металлообрабатывающих станках или с помощью машин, изготовленных с применением таких металлообрабатывающих станков. Их спектр очень широк – от строгальных металлообрабатывающих станков с ручным управлением до компьютеризованных и роботизованных систем. Более 500 разных типов существующих металлообрабатывающих станков могут быть подразделены не менее чем на десять групп по характеру выполняемых работ и применяемому режущему инструменту: разрезные, токарные станки, сверлильные, фрезерные, шлифовальные, строгальные, зубообрабатывающие, протяжные, многопозиционные автоматические и др.

Материал режущего инструмента должен быть значительно более твердым и прочным, чем материал обрабатываемой детали. Металлообрабатывающий станок оборудуется механизмом, обычно состоящим из салазок, шпинделей, ходовых винтов и столов с поперечным и продольным перемещением, который позволяет перемещать инструмент относительно обрабатываемой детали. На металлообрабатывающих станках с ручным управлением такое относительное перемещение

задает оператор, пользуясь маховичками подачи для перемещения суппорта с резцедержателем. На металлообрабатывающих станках с числовым программным управлением (ЧПУ) перемещения задаются программой последовательных команд, записанной в памяти компьютера. Программа включает и выключает приводные механизмы, например электродвигатели и гидроцилиндры, которые осуществляют подачу суппорта с автоматическим регулированием взаимного положения обрабатываемой детали и режущей кромки.

Металлообрабатывающие станки почти всех типов выпускаются как с ручным управлением, так и в варианте с ЧПУ. В механических мастерских бытового обслуживания, в любительских домашних, на машиностроительных заводах чаще всего встречаются разрезные, сверлильные, токарные, фрезерные и шлифовальные металлообрабатывающие станки.

Разрезные металлообрабатывающие станки предназначены для разрезания и распиловки сортового проката (прутков, уголков, швеллеров, балок). Режущим инструментом служат сегментная дисковая пила, абразивные диски или ножовочное полотно. Главное движение – вращение диска или возвратно-поступательное движение ножовочного полотна. Автоматические разрезные металлообрабатывающие станки работают на разных скоростях, оборудуются устройствами периодической подачи заготовки и системами двух координатного управления рабочим столом.

По видам обработки (токарные, сверлильные, фрезерные и т. д.) станки делятся на 10

Каждая группа подразделяется на 10 типов в зависимости:

- от технологического назначения (круглошлифовальные, внутришлифовальные),
- -расположению рабочих органов (вертикально-сверлильные, горизонтально-сверлильные),
- -числу главных рабочих органов (одношпиндельные, многошпиндельные и т. д.),
- -степени автоматизации (автомат, полуавтомат)..

Каждый тип включает 10 типоразмеров в зависимости от основных параметров в данной группе (например, для токарных станков — по наибольшему размеру обрабатываемой детали над станиной, сверлильных — по наибольшему диаметру сверления, фрезерных — по размерам основного стола и т. п.). Все эти данные зашифрованы в номере модели станка. Первая цифра обозначает группу, вторая — шифр типа, третья (или третья и четвертая) — типоразмер.

Кроме того, в обозначении станка после третьей (четвертой) цифры буквой указывается класс точности данной модели:

П — повышенной точности,

В — высокой точности,

А — особо высокой точности,

С — особо точный (при нормальной точности станка обозначение его класса Н опускается).

Для станков с программным управлением установлены особые шифры, указывающие дополнительно степень автоматизации:

Ф1 — станки с цифровой индикацией и преднабором координат,

Ф2 — с позиционными и прямоугольными системами,

Ф3 — с контурными системами,

Ф4 — с универсальной системой для позиционной и контурной обработки. Эти шифры пишутся в конце номера модели.

В обозначении станка после второй цифры может быть также буква (А, Б, В и т. д.), указывающая, что данная модель подвергалась усовершенствованию, а после шифра точности станка — буква М, свидетельствующая о наличии на нем инструментального магазина.

Последовательность расчета технической нормы времени на токарную (сверлильную, фрезерную, шлифовальную) операцию.

1. Подготовить исходные данные (твердость и предел прочности материала детали; требования к точности размера, формы, расположения и шероховатости поверхности) и уяснить цель операции, сделать операционный эскиз.
2. Спроектировать состав операции (цель технологических и вспомогательных переходов и последовательность их выполнения). Содержание перехода должно быть выражено в повелительном наклонении и включать в себя способ установки и крепления детали и производимую при переходе работу.
3. Подобрать оборудование, приспособления, инструмент, с помощью которых можно достичь поставленной задачи.
4. Пользуясь нормативными данными по видам обработки, необходимо рассчитать элементы режима резания.
5. Определить какие операции входят в вспомогательное время T_v .
6. По таблицам нормативов, найти вспомогательное время T_v , мин:

$$T_v = T_{v1} + T_{v2} + T_{v3},$$

где

T_{v1} - вспомогательное время на установку детали,

T_{v2} - вспомогательное время связанное переходом,

T_{v3} - вспомогательное время связанное с измерением детали, мин.

Определить T_o , формулам и справочным данным исходя из условий ремонта детали.

Для токарных, сверлильных работ, точения, растачивания, нарезания резьбы:

$$T_o = L_p \cdot i / (n \cdot S).$$

L_p – расчетная длина обрабатываемой поверхности, то есть общая длина прохода инструмента,

i - число проходов,

S - подача за один оборот или двойной ход,

n - число оборотов шпинделя станка.

Данная формула будет видоизменяться в зависимости от внешних параметров детали, сложности его выполнения и устройства и вида станка.

Для расчета фрезерных работ:

S_m – подача за 1 минуту.

$$T_o = L_p \cdot i / S_m.$$

Для внутреннего и наружного шлифования:

T_o определяем по справочным данным, учитывая диаметр обрабатываемой детали, припуск на обработку (обычно 0,2 мм), и длины обрабатываемой детали.

7. Определить $T_{оп}$ путем суммирования T_o и $T_{вс}$.

8. Рассчитать дополнительное время на операцию $T_{доп}$, зная $\acute{\alpha}$.

$$T_{доп} = T_{оп} \cdot \acute{\alpha} / 100\%.$$

Значение $\acute{\alpha}$ для операций на металлообрабатывающих станках:

Шлифование -9%.

Фрезерование -8 %.

Сверление - 7%.

Точение -5%.

9. Рассчитать штучное время $T_{ш}$, мин:

$$T_{ш} = T_{оп} + T_{доп}.$$

10. По таблицам нормативов найти подготовительно-заключительное время $T_{п.з}$

11. Рассчитать норму времени подготовительно-заключительного времени на 1 деталь $T_{пз1}$, мин:

$$T_{пз1} = T_{пз}/N,$$

где

N - число деталей в партии, шт

13.Рассчитываем T_n .

$$T_n = T_{шт} + T_{пз1}.$$

Применение станков с числовым программным управлением (ЧПУ) является одним из главных направлений автоматизации обработки металлов резанием, позволяет высвободить большое число универсального оборудования, а также улучшить качество продукции и условия труда станочников. Принципиальное отличие этих станков от обычных заключается в задании программы обработки в математической форме на специальном программоносителе.

При разработке технологического процесса обработки деталей и управляющих программ для станков с ЧПУ одним из основных критериев для оценки совершенства выбранного процесса или его оптимизации является норма времени, затрачиваемого на обработку детали или партии деталей. Она же является основой для определения зарплаты станочника-оператора, расчета коэффициента загрузки оборудования и определения его производительности.

Расчетная норма времени (мин) на обработку одной детали (трудоемкость) определяется из общеизвестных формул:

штучное время

$$T_{шт} = T_o + T_{м.в} + T_{в.у} + T_{обс},$$

Суммарная величина времени операции со всеми перемещениями может быть названа условно временем ленты

$$T_l = T_o + T_{м.в},$$

где T_o - суммарное технологическое время на всю операцию по переходам, мин; $T_{м.в}$ - поэлементная сумма машинного вспомогательного времени обработки данной поверхности (подводы, отводы, переключения, повороты, смены инструмента и т. д.), берут из паспорта станка в зависимости от его технических данных и размеров, мин.

Величины этих двух составляющих нормы времени на обработку определяются технологом-программистом при разработке управляющей программы, записываемой на перфоленту.

Величина T_l практически легко проверяется при работающем станке с помощью секундомера как время от момента начала обработки в автоматическом режиме пуска ленты до окончания обработки детали по программе.

Таким образом, получаем:

- оперативное время $T_{оп} = T_l + T_{в.у}$;
- штучное время $T_{шт} = T_l + T_{в.у} + T_{обс}$,

где $T_{в.у}$ - время установки детали на станок и снятия ее со станка, принимаемое в зависимости от массы заготовки, мин;

$T_{обс} = T_{оп} * a\%/100$ - время на техническое обслуживание рабочего места, личные надобности и отдых оператора (принимается в процентах от оперативного времени), мин. Для одностоечных токарно-карусельных станков принимают $a=13\%$, т. е. $T_{обс} = 0,13 T_{оп}$, а для двухстоечных $T_{обс} = 0,15 T_{оп}$; тогда $T_{шт} = T_{оп} * (1 + a\%/100)$ мин.

Состав работ по обслуживанию рабочего места.

1. Организационное обслуживание - осмотр, разогрев и обкатка устройства ЧПУ и гидросистемы станка, опробование оборудования; получение инструмента от мастера или наладчика; смазка и очистка станка в течение смены, а также уборка станка и рабочего места по окончании работы; предъявление ОТК пробной детали.
2. Техническое обслуживание - смена затупившегося инструмента; ввод коррекции на длину инструмента; регулирование и подналадка станка в течение смены; удаление стружки из зоны резания в процессе работы.

Вспомогательное время, связанное с выполнением операции на станках с ЧПУ, предусматривает выполнение комплекса работ:

а) связанных с установкой и снятием детали: «взять и установить деталь», «выверить и закрепить»; «включить и выключить станок»; «открепить, снять деталь и уложить в тару»; «очистить приспособление от стружки», «протереть базовые поверхности салфеткой»;

б) связанных с выполнением операций, не вошедших во время цикла автоматической работы станка по программе: «включить и выключить лентопротяжный механизм»; «установить заданное взаимное положение детали и инструмента по координатам X, Y, I и в случае необходимости произвести подналадку»; «проверить приход инструмента или детали в заданную после обработки точку»; «продвинуть перфоленту в исходное положение».

Форма предоставления результата: индивидуальная сдача работы

Критерии оценки:

Оценка «отлично» ставится, если задание выполнено верно и даны полные ответы.

Оценка «хорошо» ставится, если ход выполнения задания верный, но была допущена одна или две ошибки, либо в ответах на вопросы допущена неточность.

Оценка «удовлетворительно» ставится, если приведено неполное выполнение задания, либо в ответах на вопросы допущены грубые ошибки.

Оценка «неудовлетворительно» ставится, если задание не выполнено.

ЛАБОРАТОРНЫЕ РАБОТЫ

Лабораторная работа № 1 Ремонт типовых деталей ДВС

Цель работы:

- Ознакомление с конструктивно-технологической характеристикой детали и требованиями технических условий на ремонт.
- Изучение устройства оборудования, приспособлений и инструмента, требований правил безопасности.
- Научиться определять вид, характер дефекта детали, назначать размер обрабатываемой поверхности.
- Научиться устанавливать переходы операции, назначать режимы обработки, производить нормирование, заполнять операционную карту.
- Ознакомление с настройкой оборудования, установкой детали и инструмента, выполнением ремонтной операции.

Выполнив работу, Вы будете:

уметь:

- определять вид, характер дефекта детали, назначать размер обрабатываемой поверхности.
- устанавливать переходы операции, назначать режимы обработки, производить нормирование, заполнять операционную карту.
- настраивать оборудование, устанавливать детали и инструмент, выполнять ремонтные операции.

Материальное обеспечение:

Методические указания, раздаточный материал .

Порядок проведения работы

1. Изучить назначение, условия работы типовых деталей ДВС.
2. Изучить основные дефекты типовых деталей ДВС.
3. Определить методы ремонта и режимы обработки типовых деталей ДВС
4. Изучить оборудование и оснастку, применяемые при выполнении ремонта типовых деталей ДВС
5. Спроектировать операцию по ремонту головки блока цилиндров.. Заполнить операционную карту
6. Разработать технологический процесс ремонта головки блока цилиндров.

Краткие теоретические сведения:

Головки цилиндров дизельных двигателей изготавливают из серого или легированного чугуна марок СЧ24-44, СЧ15-32 и др.

Основные дефекты головок цилиндров:

- трещины в рубашке охлаждения,
- трещины в перемычках между клапанными гнездами,
- деформация привалочных плоскостей,
- износ или срыв резьбы в резьбовых отверстиях,
- износ клапанных гнезд,
- нарушение посадок втулок клапанов в головке.

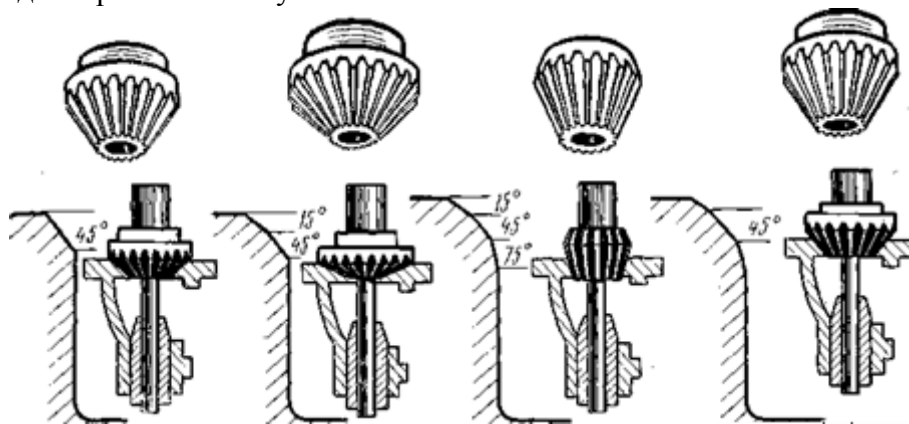
Трещины в перемычках между клапанными гнездами фрезеруют на горизонтально-фрезерном станке и заваривают ацетилено-газовой сваркой (горячий способ) или электродуговой сваркой (холодный способ).

При короблении более 0,15 мм плоскость прилегания к блоку фрезеруют и шлифуют с минимальным снятием металла.

При износе резьбы в отверстиях головки цилиндров резьбу шпилек смазывают клеем на основе эпоксидной смолы и шпильки заворачивают в резьбовые отверстия.

При срыве резьбы в отверстиях головок эти отверстия рассверливают, нарезают увеличенную (ремонтную) резьбу и ставят ступенчатые шпильки.

Изношенные отверстия под свечи (в головках карбюраторных двигателей) ремонтируют постановкой переходных резьбовых втулок.



Износ клапанных гнезд является наиболее частой неисправностью головки цилиндров. При небольших износах клапанов и гнезд герметичность сопряжения может быть восстановлена притиркой клапанов к гнездам.

При больших износах клапанных гнезд их ремонтируют, восстанавливая геометрическую форму, ширину фаски и ее расположение. Наиболее распространенным способом ремонта таких гнезд является фрезерование (рис. 83). Для этого применяют набор специальных фрез (зенковок). Черновой фрезой с углом 45° снимают слой металла на фаске гнезда до выведения следов износа. При этом ширина фаски увеличивается. Для того, чтобы уменьшить ширину фаски, нижнюю часть ее подрезают фрезой с углом 75° , а верхнюю — фрезой с углом 15° . Чистовой фрезой с углом 45° зачищают поверхность фаски и доводят окончательно ее ширину до требуемой величины.

Фрезерование производят вручную или на сверлильном станке. После фрезерования гнезд для обеспечения плотного прилегания к ним клапанов при сборке головки требуется притирка фаски клапана к гнезду. Притирку производят вручную при помощи специальной дрели или коловорота, пневматической дрелью или на притирочных станках, применяя пасту ГОИ.

Для предварительной проверки качества притирки клапанов на фаску клапана через $30\text{--}40^\circ$ по окружности наносят карандашом метки, вставляют клапан в гнездо и провертывают его 2—3 раза. При удовлетворительной притирке метки должны стереться. При большом утопании клапана гнезда восстанавливают кольцеванием. Для кольцевания гнездо растачивают на сверлильном станке специальным прибором. Кольцо обычно изготавливают из чугуна, имеющего идентичный химический состав с основной деталью-головкой. Наружный диаметр кольца выдерживают таким, чтобы при запрессовке в гнездо создать натяг в пределах $0,20\text{--}0,25$ мм.

Перед запрессовкой кольцо смазывают насыщенным раствором нашатыря. Кольцо запрессовывают в гнездо до упора на гидравлическом прессе. Затем гнезда обрабатывают комплектом конусных фрез, как указано выше.

Посадку втулок клапанов в головках блока восстанавливают клеевым составом на основе эпоксидной смолы без наполнителя. Состав наносят на втулки перед их запрессовкой. После окончания ремонта головки блока цилиндров испытывают на герметичность под давлением $0,4$ МПа (4 кгс/см²) в течение 5 мин. Течь воды и потение при этом не допускаются. Плотность прилегания клапанов к гнездам в собранной головке проверяют специальным пневматическим прибором.

Форма предоставления результата: индивидуальная сдача работы

Критерии оценки:

Оценка «**отлично**» ставится, если задание выполнено верно и даны полные ответы.

Оценка «**хорошо**» ставится, если ход выполнения задания верный, но была допущена одна или две ошибки, либо в ответах на вопросы допущена неточность.

Оценка «**удовлетворительно**» ставится, если приведено неполное выполнение задания, либо в ответах на вопросы допущены грубые ошибки.

Оценка «**неудовлетворительно**» ставится, если задание не выполнено.

Лабораторная работа № 2 Ремонт корпусных деталей- блока, гильз цилиндров.

Цель работы:

- Ознакомление с конструктивно-технологической характеристикой корпусных деталей и требованиями технических условий на ремонт.

- Изучение устройства оборудования, приспособлений и инструмента, требований правил безопасности.

- Научиться определять вид, характер дефектов блока, гильз цилиндров назначать размер обрабатываемой поверхности.

- Научиться устанавливать переходы операции, назначать режимы обработки, производить нормирование, заполнять операционную карту.

Ознакомление с настройкой оборудования, установкой детали и инструмента, выполнением ремонтной операции.

Выполнив работу, Вы будете:

уметь:

- определять вид, характер дефектов корпусных деталей , назначать размер обрабатываемой поверхности.

- устанавливать переходы операции, назначать режимы обработки, производить нормирование, заполнять операционную карту.

- настраивать оборудование, устанавливать детали и инструмент, выполнять ремонтные операции.

Материальное обеспечение:

Методические указания, раздаточный материал .

Порядок проведения работы

7. Изучить назначение, условия работы корпусных деталей- блока, гильз цилиндров.

8. Изучить основные дефекты корпусных деталей- блока, гильз цилиндров.

9. Определить методы ремонта и режимы обработки корпусных деталей- блока, гильз цилиндров

10. Изучить оборудование и оснастку, применяемые при выполнении ремонта корпусных деталей- блока, гильз цилиндров

11. Спроектировать операцию по ремонту блока цилиндров.. Заполнить операционную карту

12. Разработать технологический процесс ремонта блока цилиндров.

Краткие теоретические сведения:

Основными дефектами блоков цилиндров являются:

- трещины в рубашке охлаждения;
- пробоины;
- коробление поверхности сопряжения с головкой блока;
- износ или нарушение соосности гнезд под вкладыши коренных подшипников;
- износ отверстий под втулки толкателей и втулки распределительного вала;

- износ резьбовых отверстий.

Трещины и пробоины в зависимости от их размера и места расположения заделывают сваркой, постановкой заплат на болтах или заклепках, синтетическими материалами, пайкой латуню.

Сварку лучше вести холодным способом, используя железо-никелевые электроды Ц4-3А. При этом не происходит отбеливание чугуна, а сварной шов хорошо обрабатывается обычным режущим инструментом.

Сварку применяют для заделки трещин в более нагруженных местах.

При короблении верхней плоскости блока цилиндров более 0,15 мм производят шлифовку на плоскошлифовальных или вертикально-сверлильных станках, используя специальное приспособление.

После обработки привалочной плоскости необходимо с той же установки углубить на такой же размер выточки под бурты гильз цилиндров.

При износе или нарушении соосности гнезд под вкладыши коренных подшипников вследствие износа и деформации крышек и поверхностей постелей опорные поверхности крышек шлифуют на плоско-шлифовальном станке, уменьшая высоту на 0,3—0,5 мм. Затем крышки устанавливают на место, затягивают гайками и растачивают гнезда на станке РР-4 или на универсальных горизонтально-расточных станках типа 2613 или 2А613.

Восстанавливают соосность путем расточки гнезд на увеличенные ремонтные размеры (через 0,25 мм) с постановкой вкладышей увеличенного наружного размера.

Можно восстанавливать изношенные поверхности отверстий под вкладыши, нанося на них составы на основе эпоксидных смол.

При небольшом износе отверстий под втулки толкателей и втулки распределительного вала иногда можно ограничиться постановкой в эти гнезда деталей нормальных размеров, используя эпоксидную смолу.

При большом износе гнезда растачивают на расточных станках, запрессовывают в них втулки увеличенных по наружному диаметру размеров и развертывают эти втулки до нормальных размеров.

При износе и срыве резьбы в отверстия рекомендуется ставить резьбовые переходные втулки, проволочные вставки или ступенчатые шпильки с резьбой увеличенного размера.

После ремонта блоки цилиндров подвергают гидравлическому испытанию.

Ремонт гильз цилиндров.

Гильзы цилиндров изготавливают из легированного чугуна СЧ21-40 с последующей термической обработкой. Твердость внутренней рабочей поверхности гильз должна быть не ниже HRC 40.

Основной дефект гильз :

износ внутренней (рабочей) поверхности.

Цилиндры при изнашивании приобретают овальность и конусность, поэтому их восстановление сводится к получению правильной цилиндрической формы рабочей поверхности и приданию ей надлежащего качества.

При износах цилиндров и увеличении зазора в сопряжении цилиндр — поршень выше допустимого их растачивают и хонингуют на следующий увеличенный ремонтный размер, после чего комплектуют по размерным группам с поршнями соответствующего диаметра.

Гильзы блоков тракторных двигателей имеют по одному ремонтному размеру Р1, увеличенному на 0,7 мм. Для всех автомобильных двигателей устанавливают в основном три ремонтных размера с интервалом 0,5 мм. Растачивают цилиндры на специальных вертикально-расточных станках типов 278Н, РП2, 2В-697, В68П. Гильзы растачивают в специальных приспособлениях.

Расточенные гильзы и цилиндры подвергают окончательной обработке (доводке) хонингованием или раскаткой. Хонингование проводят на специальных вертикально-доводочных станках типа 3833М абразивными или алмазными брусками, закрепленными в специальной головке. Устройство станка обеспечивает автоматическое вращательное и возвратно-поступательное движение головки, заданное увеличение ее диаметра (разжим) за каждый цикл подъема и опускания.

Изношенные цилиндры блоков последнего ремонтного размера восстанавливают постановкой сухой гильзы, изготовленной из титано-медистого или марганцовистого чугуна. В расточенный блок запрессовывают гильзу, вновь ее растачивают и хонингуют на нормальный размер.

Рекомендуется гильзы перед запрессовкой охлаждать, а блок подогреть.

Форма предоставления результата: индивидуальная сдача работы

Критерии оценки:

Оценка «**отлично**» ставится, если задание выполнено верно и даны полные ответы.

Оценка «**хорошо**» ставится, если ход выполнения задания верный, но была допущена одна или две ошибки, либо в ответах на вопросы допущена неточность.

Оценка «**удовлетворительно**» ставится, если приведено неполное выполнение задания, либо в ответах на вопросы допущены грубые ошибки.

Оценка «**неудовлетворительно**» ставится, если задание не выполнено.

Лабораторная работа № 3 Ремонт деталей шатунно-поршневой группы

Цель работы:

- Ознакомление с конструктивно-технологической характеристикой деталей шатунно-поршневой группы и требованиями технических условий на ремонт.

- Изучение устройства оборудования, приспособлений и инструмента, требований правил безопасности.

- Научиться определять вид, характер дефектов деталей шатунно-поршневой группы.

- Научиться устанавливать операции, способы восстановления, производить нормирование, заполнять операционную карту.

Ознакомление с настройкой оборудования, установкой детали и инструмента, выполнением ремонтной операции.

Выполнив работу, Вы будете:

уметь:

- определять вид, характер дефектов деталей шатунно-поршневой группы,

- устанавливать способы восстановления, производить нормирование, заполнять операционную карту.

- настраивать оборудование, устанавливать детали и инструмент, выполнять ремонтные операции.

Материальное обеспечение:

Методические указания, раздаточный материал .

Порядок проведения работы

1. Изучить назначение, условия работы деталей шатунно-поршневой группы.

2. Изучить основные дефекты деталей шатунно-поршневой группы.

3. Определить методы ремонта деталей шатунно-поршневой группы

4. Изучить оборудование и оснастку, применяемые при выполнении ремонта деталей шатунно-поршневой группы

5. Спроектировать операцию по ремонту шатуна.. Заполнить операционную карту

6. Разработать технологический процесс ремонта шатуна.

Краткие теоретические сведения:

Ремонт шатунов.

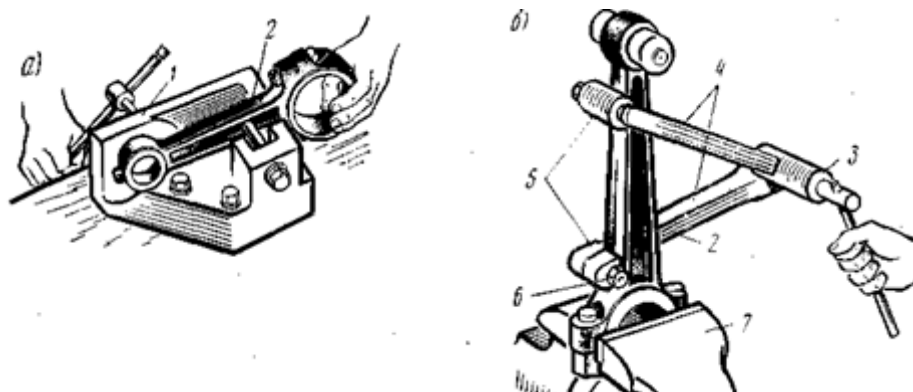
Шатуны изготавливают из сталей 40, 45, 45Г, 45Г2 и других марок.

Шатуны проходят термическую обработку — улучшение.

Основные их дефекты:

- изгиб и скручивание,
 - износ поверхностей отверстий верхней и нижней головок, поверхностей по плоскости разъема крышки,
 - износ отверстий и опорных поверхностей под гайки и головки шатунных болтов.
- Изгиб и скручивание шатуна устраняют правкой на специальных приспособлениях

После правки шатун подвергают термостабилизации. Для этого его нагревают до температуры 400—450 °С, выдерживают в течение 0,5—1 ч, после чего охлаждают на воздухе.



Правка шатунов:

а — изогнутых; б — скрученных; 1 — приспособление; 2 — шатун; 3 — разводной винт; 4 — рычаги; 5 — упорные накладки; 6 — зажимные гайки; 7 — тиски

Изношенную внутреннюю поверхность верхней головки шатуна растачивают на ремонтный размер и затем запрессовывают втулку увеличенного размера или омедненную. Изношенную поверхность отверстий нижних головок шатунов восстанавливают растачиванием с последующим хонингованием под номинальный размер. Чтобы создать припуск для растачивания, с плоскостей разъема шатуна и крышки снимают слой металла на фрезерных станках.

При значительных износах поверхности отверстий нижней головки шатуна в сборе с крышкой наплавляют в среде углекислого газа или вибродуговым способом. Затем отверстия растачивают на расточных или токарных станках.

На некоторых ремонтных заводах изношенные поверхности нижней и верхней головок шатуна, а также поврежденные плоскости разъема шатуна с крышкой восстанавливают осталиванием с последующей механической обработкой поверхностей.

Изношенные опорные поверхности под гайки и головки шатунных болтов фрезеруют до выведения следов износа. После фрезерования при сборке нижней головки шатуна следят, чтобы отверстие для шплинта шатунного болта не выступало за торцовую поверхность гайки. В противном случае поверхности наплавляют, а затем фрезеруют до нормального размера.

Опорные поверхности в крышке фрезеруют на вертикально-фрезерном станке концевой фрезой, а в шатуне — на горизонтально-фрезерном станке дисковой трехсторонней фрезой.

Поршневые пальцы изнашиваются в сопряжениях с втулкой шатуна и с бобышкой поршня. Изношенные поршневые пальцы восстанавливают централизованно хромированием или раздачей с последующей термообработкой.

Изношенные поршневые пальцы ремонтного размера восстанавливают шлифованием до нормального размера.

Поршневые пальцы могут быть восстановлены хромированием, плазменным напылением или раздачей с последующей термообработкой, шлифованием и сортированием на размерные группы. Наиболее распространено хромирование. Оно выполняется в определенной технологической последовательности.

Вначале поршневые пальцы шлифуют на бесцентрово-шлифовальном станке для придания им правильной геометрической формы. Промытые и высушенные поршневые пальцы монтируют на подвеску.

Затем их обрабатывают в ванне для электролитического обезжиривания в электролите, содержащем едкий натр, кальцинированную соду, 2—5 г/л жидкого стекла. Промывают в горячей (70—80° С), затем в холодной воде. Проводят анодное декапирование в ванне для электролитического декапирования в электролите. $T = 0,5 - 1$ мин.

После этого проводят хромирование (в ванне МН-2-58Х-2-7) электролите, содержащем 150—200 г/л хромового ангидрида и 1,5—2 г/л серной кислоты. Режим: $t = 57^\circ \text{C}$, ДК = 35 ч-40 А/дм².

Время T хромирования определяется по формуле в зависимости t толщины наносимого покрытия и припусков на последующую обработку.

После хромирования поршневые пальцы промывают в дистиллированной, а затем в холодной проточной воде. Обезводороживание выполняют в сушильном шкафу при температуре 150—1800 С в течение 2—3 ч.

Заключительные операции — шлифование, полирование и сортировка пальцев на размерные группы по наружному диаметру.

Восстановление втулок верхних головок шатунов. Изношенные по внутреннему диаметру втулки обычно развертывают под поршневой палец увеличенного размера или заменяют новыми.

Изношенные втулки могут быть восстановлены осадкой в зависимости от конструкции в самом шатуне или после выпрессовки. втулки осаживают при помощи специального приспособления и 20-тонного пресса. При осадке втулки по длине уменьшается ее внутренний диаметр. Для получения точного размера и чистой гладкой поверхности втулки подвергают сначала черновому, а затем чистовому развертыванию или растачиванию. В зависимости от диаметра втулку растачивают при скорости резания 200—500 м/мин, подаче 0,03—0,10 мм/об и глубине резания 0,05—0,45 мм.

Форма предоставления результата: индивидуальная сдача работы

Критерии оценки:

Оценка «**отлично**» ставится, если задание выполнено верно и даны полные ответы.

Оценка «**хорошо**» ставится, если ход выполнения задания верный, но была допущена одна или две ошибки, либо в ответах на вопросы допущена неточность.

Оценка «**удовлетворительно**» ставится, если приведено неполное выполнение задания, либо в ответах на вопросы допущены грубые ошибки.

Оценка «**неудовлетворительно**» ставится, если задание не выполнено.

Лабораторная работа № 4 Ремонт деталей ГРМ.

Цель работы:

- Ознакомление с конструктивно-технологической характеристикой деталей ГРМ и требованиями технических условий на ремонт.

- Изучение устройства оборудования, приспособлений и инструмента, требований правил безопасности.

- Научиться определять вид, характер дефектов деталей ГРМ.

- Научиться устанавливать операции, способы восстановления, производить

нормирование, заполнять операционную карту.

Ознакомление с настройкой оборудования, установкой детали и инструмента, выполнением ремонтной операции.

Выполнив работу, Вы будете:

уметь:

- определять вид, характер дефектов деталей ГРМ,
- устанавливать способы восстановления, производить нормирование, заполнять операционную карту.
- настраивать оборудование, устанавливать детали и инструмент, выполнять ремонтные операции.

Материальное обеспечение:

Методические указания, расходный материал .

Порядок проведения работы

7. Изучить назначение, условия работы деталей ГРМ.
8. Изучить основные дефекты деталей ГРМ.
9. Определить методы ремонта деталей ГРМ
10. Изучить оборудование и оснастку, применяемые при выполнении ремонта деталей ГРМ
- Спроектировать операцию по ремонту шатуна.. Заполнить операционную карту
11. Разработать технологический процесс ремонта клапана.

Краткие теоретические сведения:

Дефекты деталей ГРМ

Головка цилиндров



Рис.1 Схема основных дефектов головки цилиндров.

Рис.1 Схема основных дефектов головки цилиндров.

Дефект 1 – износ, обгорание седла клапана;

Дефект 2 – коробление или иные повреждения плоскости прилегания к блоку цилиндров;

Дефект 3 – трещины:

3а – между каналами водяной рубашки и газоходами;

3б – между каналами систем охлаждения и смазки.

Дефект 4 – износ направляющей втулки клапана;

Дефект 5 – износ отверстия под направляющую втулку клапана;

Нарушения работы двигателя, вызываемые названными дефектами.

- износ, прогорание, разрушение и т. п. гнезд клапанов (дефект 1) – негерметичность сопряжения клапан-гнездо и как следствие:

- дефект впускного клапана - вытеснение воздуха (топливно-воздушной смеси) во время такта сжатия, прорыв продуктов сгорания во всасывающий коллектор и воздухоочиститель (в карбюратор) во время рабочего хода и, в меньшей степени, при такте выпуска;

- дефект выпускного клапана - подсос в цилиндр отработанных газов при такте впуска, вытеснение воздуха (топливно-воздушной смеси) во время такта сжатия, преждевременный прорыв продуктов сгорания в выхлопной коллектор во время рабочего хода.

Результат:

- ухудшение условий образования и сгорания топливно-воздушной смеси,
- уменьшение давления газов на поршень во время рабочего хода и, как следствие,
- уменьшение мощности двигателя и увеличение расхода топлива.

- коробление (дефект 2) - нарушение герметичности камер сгорания, подсос воздуха и снижение компрессии.

Результат:

- ухудшение устойчивости работы и снижение мощности двигателя,
- увеличение расхода топлива.
- трещины в водяной рубашке (дефект 3):

-дефект 3а – попадание охлаждающей жидкости в цилиндры, а выхлопных газов в водяную рубашку и выход через радиатор – ухудшение условий для образования и сгорания топливно-воздушной смеси, (забрызгивание и отказ свечей зажигания в карбюраторном ДВС), увеличение нагрузок на поршень, ухудшение условий смазки ЦПГ;

-дефект 3б - попадание охлаждающей жидкости в систему смазки – ухудшение качества смазки.

Результат:

- ухудшение устойчивости работы и снижение мощности двигателя,
- увеличение расхода топлива,
- ухудшение смазки и ускоренный износ шеек коленчатого вала и гильз цилиндров,
- остановка или заклинивание двигателя.

- износ направляющих втулок и отверстий для них (дефекты 4 и 5) – перекашивание клапанов, неравномерное прилегание их тарелок к гнездам и ускоренный износ с потерей герметичности (см. выше).

Привод и клапаны ГРМ

Привод и клапаны ГРМ

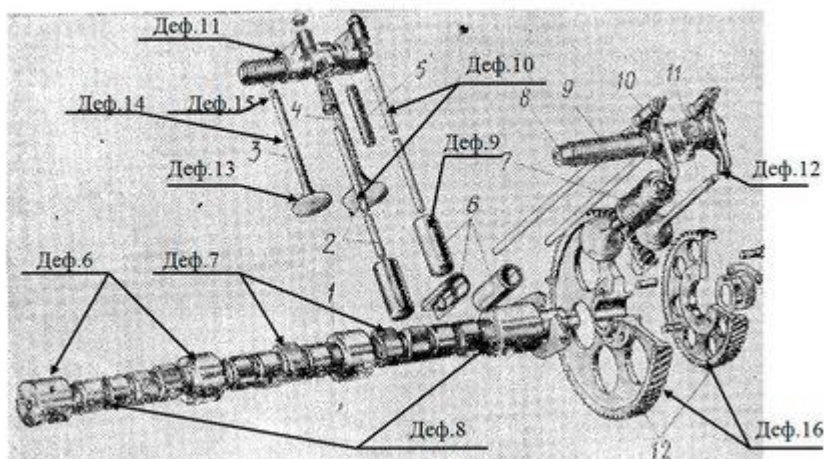


Рис.2 Схема основных дефектов деталей привода и клапанов ГРМ.

Рис.2 Схема основных дефектов деталей привода и клапанов ГРМ.

Дефект 6- износ опорных шеек распределительного вала.

Дефект 7 - износ кулачков распределительного вала.

Дефект 8 - скручивание распределительного вала.

Дефект 9 - износ толкателя.

Дефект 10 - изгиб штанг.

Дефект 11 - износ втулки или отверстия в коромысле.

Дефект 12 – износ бойка.

Дефект 13 – износ или прогорание тарелки клапана.

Дефект 14 – износ стержня клапана.

Дефект 15 – износ торца клапана.

Дефект 16 – износ шестерен привода.

В конспекте привести эскизы деталей или схемы узлов с указанием возможных дефектов.

Нарушения работы двигателя, вызываемые названными дефектами.

- износ опорных шеек распределительного вала (дефект 1)- уменьшение давления в системе смазки – ускоренный износ шеек коленчатого вала, распределительного вала и других деталей;
- износ кулачков распределительного вала (дефект 2) – нарушение фаз газораспределения, уменьшение хода клапана;
- скручивание распределительного вала (дефект 3) - нарушение фаз газораспределения;
- износ толкателя (дефект 4) – перекося в отверстиях и ускорение износа;
- изгиб штанг (дефект 5) – увеличение зазора между бойком и стержнем клапана и уменьшение хода клапана (компенсируется регулированием);
- износ втулки или отверстия в коромысле (дефект 6) – перекося коромысла, односторонний износ бойка и торца клапана;
- износ бойка коромысла (дефект 7) – увеличение зазора между бойком и стержнем клапана, уменьшение хода клапана (компенсируется регулированием), прекращение вращения клапана вокруг оси стержня и ускоренный износ тарелки;
- износ или прогорание тарелки клапана (дефект 8) – нарушение герметичности сопряжения «клапан – гнездо клапана» (см. головка цилиндров – дефект 1);
- износ стержня клапана (дефект 9) – перекося и неравномерный контакт тарелки клапана с гнездом – обгорание, снижение герметичности и т. д.;
- износ торца клапана (дефект 10) – прекращение вращения клапана вокруг оси стержня и ускоренный износ тарелки;
- износ шестерен привода (дефект 11) – повышенный шум, при значительном износе нарушение фаз газораспределения, при разрушении – прекращение работы ГРМ, возможно повреждение клапанов и поршней.

Способы и средства дефектовки, а так же значения параметров, характеризующих состояние детали приведены в раздаточном материале в таблице 2, стр. 4 – 5.

Рекомендуется самостоятельно проанализировать характер возможных дефектов и заполнить таблицу:

Таблица 2 Виды и краткая характеристика дефектов ГРМ

№ дефекта	Виды возможных дефектов и их влияние на работу двигателя.	Контрольный	Инструмент и приспособления для дефек-овки.
		параметр и средняя величина допустимых значений.	
	1	2	3
Головка цилиндров			

1	Износ клапанов.	гнезд	Утопание контрольных клапанов на 2,8 мм зависимости марки ДВС и клапана.	Контрольный клапан, – шаблон штанген- в глубиномер, от индикаторное приспособление.
Негерметичность клапанного механизма в закрытом состоянии, снижение компрессии, потеря воздуха (рабочей смеси) через выпускной клапан, выход отработанных газов через впускной клапан, снижение мощности, увеличение расхода топлива, неустойчивая работа и т. п.				
1a	Нарушение формы клапанного гнезда		Радиальное биение фаски 0,06 мм	Индикаторное приспособление.
Аналогично..... Пропущенное самостоятельно заполнить				
4	Износ направляющих втулок клапанов		Внутренний диаметр - увеличение на 0,05 - 0,1 мм. Зазор между стержнем клапана и втулкой 0,20 – 0,25 мм.	Пробка или нутромер индикаторный.
Перекашивание клапанов, неравномерное прилегание их тарелок к гнездам и ускоренный износ с потерей герметичности (см. выше).				
5	Износ отверстий под направляющие втулки клапанов.		Диаметр отверстия - до верхнего допустимого отклонения размера, например: номинальный 20+0,023; допустимый 20,023 мм.	Пробка или нутромер индикаторный.

При изучении технологии дефектовки деталей, использовать изображения приспособлений, инструментов и приборов, приведенных на рисунках в РМ и в учебниках (согласно указаний в тексте РМ).

3. Технология ремонта (восстановления деталей).

Пользуясь раздаточным материалом и учебниками рассмотреть и отметить в конспекте следующее:

- последовательность выполнения ремонтных операций (технологический маршрут);
- технические требования к выполнению и результатам выполнения ремонтных операций, например углы заточки фрез для обработки седел клапанов и другое;
- виды, устройство и принцип действия приспособлений и станков для обработки деталей;
- особенности различных способов ремонта или обработки деталей, например способы ремонта седел клапанов или способы притирки клапанов ;
- способы проверки качества восстановления деталей, а так же сборки и регулировки узлов и механизмов.

Ремонт клапанов.

Основные дефекты клапанов:

- износ фаски тарелки,
- стержня по диаметру и торцу,
- прогиб стержня.

Изношенный торец стержня шлифуют на станке типа СШК до выведения следов износа.

При износе стержня по диаметру его шлифуют до уменьшенного ремонтного размера, восстанавливают хромированием или остали-ванием с последующим шлифованием до номинального размера. Фаску тарелки шлифуют после шлифования стержня до выведения неровностей. В результате неоднократного шлифования рабочей фаски высота цилиндрического пояса головки клапана уменьшается. Согласно техническим условиям она должна быть не менее 0,5 мм.

Прогиб стержня клапана устраняют правкой на ручном прессе или при помощи приспособления.

Основными дефектами распределительного вала являются

- изгиб,
- износ опорных шеек и шейки под распределительную шестерню,
- износ кулачков.

Биение промежуточных опорных шеек проверяют при установке вала в призмы на крайние опорные шейки. Допустимое биение определено техническими условиями. Если биение превышает допустимое значение, то вал правят под прессом.

Изношенные шейки шлифуют на меньший диаметр до одного из ремонтных размеров. После шлифования на меньший диаметр до одного из ремонтных размеров. После шлифования шейки полируют абразивной лентой или пастой ГОИ. При этом осуществляют замену изношенных опорных втулок на новые. Внутренние диаметры новых запрессованных втулок обрабатывают разверткой или расточкой резцом под размер перешлифованных шеек распределительного вала.

Опорные шейки вала, вышедшие из ремонтных размеров, можно восстанавливать хромированием или осталиванием под номинальный или ремонтный размер.

Небольшой износ кулачков устраняют шлифованием на копировально-шлифовальном станке. При значительном износе вершину кулачка можно восстановить наплавкой сормайтотом N 1 с последующим предварительным шлифованием на электрошлифовальной установке и окончательной обработкой на копировально-шлифовальном станке.

Отремонтированные клапаны притирают к седлам специальными пастами: смеси абразивного микропорошка с маслом двигателя. Каждая паста имеет свой номер. Грубые пасты от 18 до 40 номера имеют светло-зеленый цвет; средние пасты от 8 до 17 номера темно зеленый цвет, тонкие пасты от 1 до 7 номера - черный цвет с зеленоватым оттенком.

Тонкий слой пасты наносят на фаску клапана, стержень клапана смазывают чистым моторным маслом. Процесс притирки считается законченным, если поясок клапана и его седла имеют ширину не менее 1,5 мм по всей окружности матового цвета.

После окончания притирки клапаны промывают в керосине и продувают сжатым воздухом. Головку цилиндров моют в керосине, предварительно закрыв отверстия втулок тампонами.

Качество притирки можно проверить по карандашным полоскам или специальным прибором. В первом случае на рабочую поверхность фаски клапана карандашом наносят полосы, после чего устанавливают клапан в седло, прижимают и поворачивают его на 1/4 оборота. Если карандашные пометки исчезнут, то клапан притерт хорошо.

Форма предоставления результата: индивидуальная сдача работы

Критерии оценки:

Оценка «отлично» ставится, если задание выполнено верно и даны полные ответы.

Оценка «хорошо» ставится, если ход выполнения задания верный, но была допущена одна или две ошибки, либо в ответах на вопросы допущена неточность.

Оценка «удовлетворительно» ставится, если приведено неполное выполнение задания, либо в ответах на вопросы допущены грубые ошибки.

Оценка «неудовлетворительно» ставится, если задание не выполнено.

Лабораторная работа № 5 Ремонт системы охлаждения.

Цель работы:

- Ознакомление с конструктивно-технологической характеристикой деталей системы охлаждения и требованиями технических условий на ремонт.

- Изучение устройства оборудования, приспособлений и инструмента, требований правил безопасности.

- Научиться определять вид, характер дефектов деталей системы охлаждения.

- Научиться устанавливать операции, способы восстановления, производить нормирование, заполнять операционную карту.

Выполнив работу, Вы будете:

уметь:

- определять вид, характер дефектов деталей системы охлаждения,

- устанавливать способы восстановления, производить нормирование, заполнять операционную карту.

- настраивать оборудование, выполнять ремонтные операции.

Материальное обеспечение:

Методические указания, раздаточный материал .

Порядок проведения работы

1 Изучить назначение, условия работы деталей системы охлаждения.

2 Изучить основные дефекты деталей системы охлаждения.

3 Определить методы ремонта деталей системы охлаждения

4 Изучить оборудование и оснастку, применяемые при выполнении ремонта деталей системы охлаждения

5 Спроектировать операцию по ремонту корпуса водяного насоса.. Заполнить операционную карту

6 Разработать технологический процесс ремонта корпуса водяного насоса.

Краткие теоретические сведения:

Отказы и неисправности системы охлаждения

К отказам и неисправностям относят:

• вытекание охлаждающей жидкости в местах уплотнений соединительных шлангов; через сальник водяного насоса или в местах соединений трубок с бочками радиатора;

• ослабление натяжения или отрыв ремня вентилятора;

• заклинивание заслонки термостата в закрытом положении;

- поломка крыльчатки насоса;
- не герметичность пробки радиатора;
- образование накипи.

Признаками неисправности системы охлаждения служат

- ✓ перегрев двигателя
- ✓ закипание воды в радиаторе.

Неисправность термостата может проявляться в замедленном прогреве двигателя или в быстром его перегреве.

При отказе термостата заменяют на новые. Проверяют термостаты в горячей воде. Полностью открытый термостат должен быть при $T=940C$.

К неисправностям радиатора относятся,

- образование накипи
- потеря герметичности.

Накипь удаляют раствором каустика или раствором хромпика. Для удаления шлама систему промывают водой в направлении, обратном циркуляции охлаждающей жидкости.

Герметичность восстанавливают пайкой мест повреждения. Сильно поврежденные трубки удаляют.

Ремонт жидкостного насоса системы охлаждения

В процессе эксплуатации двигателя в жидкостном насосе изнашиваются подшипники и базовые отверстия под подшипники в корпусе, уплотнительный узел и вал насоса. Подшипники имеют уплотнители, удерживающие смазочный материал и защищающие их от загрязнения. С увеличением диаметров отверстий (переднего — более допустимого) корпус подшипников должен быть заменен.

Торцовая часть поверхности прилегания уплотнительной шайбы не должна иметь выработки. Допуск торцового биения торца в корпусе подшипников по отношению к посадочным поверхностям под подшипники не должен превышать 0,05 мм.

При большем торцовом биении торец следует отремонтировать. Вал при износе более допустимого значения необходимо заменить новым. Допуск изгиба вала не должен превышать 0,03 мм.

Трещины и сколы на крыльчатке не допускаются. Диаметр отверстия под вал в крыльчатке должен быть в пределах допустимого. Посадка крыльчатки на валу должна быть свободной, крыльчатка должна крепиться на валу с торца винтом.

При износе подшипников и деталей уплотнительного узла (уплотнительной шайбы и манжеты) их заменяют новыми. При замене деталей узла уплотнения нужно снять корпус насоса, выпрессовать из корпуса вал в сборе с подшипниками, крыльчаткой и уплотнителем, заменить изношенные детали уплотнительного узла и собрать насос в последовательности, обратной разборке.

Перед разборкой следует очистить насос от масла и грязи и промыть его в обезжиривающем растворе.

Разборку насоса рекомендуется проводить в следующем порядке:

- отвернуть болты крепления вентилятора и снять вентилятор и шкив со ступицы. Для снятия ступицы следует использовать съемные болты или специальный съемник;
- отвернуть торцовым ключом гайки крепления корпуса крыльчатки к корпусу подшипников, разъединить их, слегка постукивая по ним деревянным молотком, снять прокладку, осторожно отделяя ее от корпуса отверткой;
- при помощи отвертки снять уплотнитель в сборе, уплотнительную текстолитовую шайбу, затем разъединить резиновую манжету с пружиной;
- снять замочное кольцо переднего подшипника с помощью пассатижей;

- отвернуть болт крепления крыльчатки на валу насоса, придерживая отверткой от проворачивания вал, снять крыльчатку с вала при помощи съемника;
- выпрессовать вал с подшипниками в сборе из корпуса на прессе;
- вывернуть масленку и контрольную пробку;
- закрепить вал насоса в тисках, снять стопорное кольцо и водосбрасывающую шайбу;
- спрессовать подшипники с вала на верстачном прессе, при этом одновременно спрессовываются передний и задний подшипники и освобождается распорная втулка, находящаяся между подшипниками.

Форма предоставления результата: индивидуальная сдача работы

Критерии оценки:

Оценка «**отлично**» ставится, если задание выполнено верно и даны полные ответы.

Оценка «**хорошо**» ставится, если ход выполнения задания верный, но была допущена одна или две ошибки, либо в ответах на вопросы допущена неточность.

Оценка «**удовлетворительно**» ставится, если приведено неполное выполнение задания, либо в ответах на вопросы допущены грубые ошибки.

Оценка «**неудовлетворительно**» ставится, если задание не выполнено

Лабораторная работа № 6 Ремонт системы смазки двигателей.

Цель работы:

- Ознакомление с конструктивно-технологической характеристикой деталей системы смазки и требованиями технических условий на ремонт.

- Изучение устройства оборудования, приспособлений и инструмента, требований правил безопасности.

- Научиться определять вид, характер дефектов деталей системы смазки.

- Научиться устанавливать операции, способы восстановления, производить нормирование, заполнять операционную карту.

Выполнив работу, Вы будете:

уметь:

- определять вид, характер дефектов деталей системы смазки,

- устанавливать способы восстановления, производить нормирование, заполнять операционную карту.

- настраивать оборудование, выполнять ремонтные операции.

Материальное обеспечение:

Методические указания, раздаточный материал .

Порядок проведения работы

1 Изучить назначение, условия работы деталей системы смазки.

2 Изучить основные дефекты деталей системы смазки.

3 Определить методы ремонта деталей системы смазки

4 Изучить оборудование и оснастку, применяемые при выполнении ремонта деталей системы смазки

5 Спроектировать операцию по ремонту корпуса масляного насоса.

6. Заполнить операционную карту

7 Разработать технологический процесс ремонта корпуса масляного насоса.

Краткие теоретические сведения:

Характерные неисправности системы смазки:

- - износ деталей масляного насоса и фильтров,
- - нарушение регулировок клапанов,
- - потеря герметичности узлов,
- - загрязнение системы.

Ремонт масляного насоса.

Техническое состояние масляного насоса характеризуется его производительностью при номинальной частоте вращений ведущего валика и рабочем давлении, а также давлением открытия предохранительного клапана.

Определение износов.

Перед проверкой и ремонтом масляного насоса его промывают и осматривают снаружи. При осмотре определяют износ валиков, втулок и обнаруживают другие повреждения. Затем насос испытывают на стенде на производительность и давление открытия предохранительного клапана.

Вязкость масла при этом должна быть такой же, как и при испытании насоса после ремонта, и соответствовать вязкости картерного масла у прогретого двигателя.

По результатам испытаний судят о необходимости ремонта насоса.

В случае необходимости разбирают насос, моют его детали и выявляют дефекты и износ.

У корпуса масляного насоса изнашиваются поверхности в местах сопряжения с торцами шестерен и стенки гнезд в местах сопряжения с вершинами зубьев шестерен, места посадки втулки ведущего валика и пальца ведомой шестерни. Кроме того, изнашивается гнездо предохранительного клапана, повреждается резьба, образуются трещины.

При износе корпуса резко снижается производительность насоса.

Износ деталей предохранительного клапана приводит к нарушению его герметичности и снижению давления открытия.

У ведущей и ведомой шестерен насоса изнашиваются торцы и зубья по высоте и толщине. При износе шестерен по торцам и зубьев по высоте уменьшается производительность масляного насоса. На производительность масляного насоса износ зубьев по толщине не оказывает существенного влияния. Износ наружной поверхности втулок насоса приводит к ослаблению их посадки в корпусе, крышке и ведомой шестерне, а износ внутренней поверхности — к увеличению зазора между втулками, ведущим валиком и пальцем ведомой шестерни.

Несвоевременное устранение этой неисправности может быть причиной аварийного износа гнезд корпуса и выхода насоса из строя. Палец ведомой шестерни изнашивается в местах сопряжения корпусом и втулкой ведомой шестерни.

Ведущий валик масляного насоса изнашивается в местах сопряжения со втулками. При несвоевременном устранении этого износа резко увеличивается зазор и быстро изнашиваются корпус и шестерни. У валика изнашиваются также шлицы или шпоночные канавки.

На поверхностях предохранительных клапанов во время эксплуатации появляются риски, задиры, местные износы, вследствие чего нарушается герметичность клапана. Отложение на клапане смолистых веществ приводит к его залеганию.

На клапанах шарикового типа появляются кольцевые выбоины риски. Витки пружины клапанов при длительной работе стираются, что приводит к потере ими упругости, а иногда и к поломке.

Устранение износов.

Износ поверхности корпуса, сопрягаемой с крышкой, устраняют шлифовкой или припиливанием с последующим шабрением.

Неплоскостность торцовой поверхности измеряют при помощи иглы и щупа.

Утопание нагнетательных шестерен относительно торцовой поверхности корпуса измеряют при помощи линейки и щупа.

Наибольшую трудность представляет восстановление изношенных колодцев корпуса насоса. Колодцы восстанавливают меднением, мелированием, наплавкой меди или латуни, эпоксидными смолами, также расточкой гнезд с последующей запрессовкой вкладышей. Расточка гнезд с последующей постановкой вкладышей наиболее простой способ восстановления корпуса.

Изношенные отверстия под втулку валика и палец шестерни развертывают и в них запрессовывают втулку увеличенного размера.

Посадочное место шариковых клапанов восстанавливают зенкованием до выведения следов износа с последующей осадкой шарика по гнезду.

Изношенные клапаны плунжерного типа восстанавливают притиркой.

Трещины, обнаруженные в корпусе, заваривают сваркой или запаивают твердыми припоями.

Крышку масляного насоса с изношенной торцовой поверхностью шлифуют или припиливают и затем шабруют. Отверстие под втулку развертывают и в него запрессовывают втулку увеличенного размера.

Втулки с изношенной наружной поверхностью восстанавливают осадкой в корпусе или крышке. При износе внутренней поверхности втулки обычно выбраковывают.

Изношенные пальцы и валики восстанавливают наплавкой с последующими проточкой и шлифованием шеек, а также фрезерованием шлицев.

У маслоприемника насоса может быть оборвана и повреждена сетка, а также нарушена плотность соединения его с корпусом масляного насоса.

Порванные места сетки запаивают. При этом общая площадь запайки не должна превышать 10%.

У привода масляного насоса изнашиваются втулки кронштейнов, валики и соединительные муфты. Изношенные детали восстанавливают обычными способами.

Обкатка и испытание.

Отремонтированный масляный насос обкатывают, испытывают и регулируют на специальных стендах.

В процессе обкатки насоса не должно быть постороннего шума, перегрева деталей, просачивания масла в местах соединений и через предохранительный клапан. После обкатки регулируют предохранительный клапан.

По окончании ремонта масляного насоса проверяют его на производительность при нормальной частоте вращения и определенном противодавлении в соответствии с техническими условиями.

Масляные насосы большинства автомобильных двигателей испытывают только на развиваемое давление.

2. Ремонт масляных фильтров.

Качество очистки масла от продуктов износа и других примесей зависит от состояния масляных фильтров.

Основные неисправности.

Масляные фильтры после разборки промывают и дефектуют.

У фильтров двигателей с центробежной очисткой масла могут быть следующие неисправности:

- износы шеек ротора и втулок,
- износ и забивание отверстий форсунок (сопл) и защитных сеток на заборных трубках ротора центрифуги (в этом случае ухудшается герметичность ротора и снижается частота вращения его, вплоть до остановки);
- износ клапанов, резьб, появление трещин на корпусе фильтра, деформация колпаков, повреждение прокладок, что приводит к нарушению регулировок клапанов фильтра и подтеканию масла.

Восстановление деталей.

При износе оси ротора центрифуги и втулок ось шлифуют до выведения следов износа. В корпус ротора запрессовывают втулки ремонтных размеров.

При тугом вращении или заедании корпуса ротора допускается пришабривание втулок.

После запрессовки втулок их обрабатывают одновременно специальной комбинированной разверткой. В случае образования трещин и при обломах корпус и крышку ротора центрифуги выбраковывают.

Сопловые отверстия прочищают медной проволокой и проверяют на пропускную способность при помощи прибора для тарировки жиклеров карбюратора.

Трещины в корпусе фильтра заваривают биметаллическим электродом. Повреждения гнезд клапанов и пружин устраняют так же, как и повреждения предохранительного клапана масляного насоса.

Погнутые стальные колпаки фильтров выправляют, а трещины на горловине запаивают твердыми припоями.

Контроль.

После сборки центрифуги на стенде регулируют перепускной клапан, определяют герметичность ротора и частоту его вращения.

После окончательной сборки центрифуги проверяют ее на стенде на герметичность и пропускную способность совместно с масляным насосом нормальной производительности при номинальной частоте вращения и противодавлении.

Ремонт масляных радиаторов.

В масляном радиаторе чаще всего забиваются внутренние полости трубок и засоряются маслосборники отложениями, в связи с чем уменьшается пропускная способность радиатора, повышается температура масла. При высокой температуре масла уменьшаются его вязкость и маслянистость, что приводит к повышенному износу деталей, а также старению масла.

Перед ремонтом масляный радиатор вываривают в 5—10-процентном растворе каустической соды в течение 2—3 ч, а затем промывают горячей водой. Отложения в трубках масляного радиатора можно также удалить четыреххлористым углеродом или другим раствором моющего средства. Течь трубок или маслосборников радиатора устраняют пайкой поврежденных мест латунным припоем. Смятую и оборванную ленту трубки выпрямляют и припаивают по всей длине латунным припоем. После ремонта радиатор проверяют на герметичность.

Форма предоставления результата: индивидуальная сдача работы

Критерии оценки:

Оценка «**отлично**» ставится, если задание выполнено верно и даны полные ответы.

Оценка «**хорошо**» ставится, если ход выполнения задания верный, но была допущена одна или две ошибки, либо в ответах на вопросы допущена неточность.

Оценка «**удовлетворительно**» ставится, если приведено неполное выполнение задания, либо в ответах на вопросы допущены грубые ошибки.

Оценка «**неудовлетворительно**» ставится, если задание не выполнено

Лабораторная работа № 7 Ремонт топливной аппаратуры дизельных двигателей

Цель работы:

- Ознакомление с конструктивно-технологической характеристикой топливной аппаратуры дизельных двигателей и требованиями технических условий на ремонт.

- Изучение устройства оборудования, приспособлений и инструмента, требований правил безопасности.

- Научиться определять вид, характер дефектов топливной аппаратуры дизельных двигателей.

- Научиться устанавливать операции, способы восстановления, производить нормирование, заполнять операционную карту.

Выполнив работу, Вы будете:

уметь:

- определять вид, характер топливной аппаратуры дизельных двигателей,
- устанавливать способы восстановления, производить нормирование, заполнять операционную карту.
- настраивать оборудование, выполнять ремонтные операции.

Материальное обеспечение:

Методические указания, раздаточный материал .

Порядок проведения работы

8 Изучить назначение, условия работы топливной аппаратуры дизельных двигателей.

9 Изучить основные дефекты топливной аппаратуры дизельных двигателей.

10 Определить методы ремонта топливной аппаратуры дизельных двигателей

11 Изучить оборудование и оснастку, применяемые при выполнении ремонта топливной аппаратуры дизельных двигателей

12 Спроектировать операцию по ремонту форсунки.

13 . Заполнить операционную карту

14 Разработать технологический процесс ремонта форсунки.

Краткие теоретические сведения:

Неисправности системы питания дизельного двигателя

Неисправность	Внешние симптомы
Загрязнение фильтра	Падение мощности, глохнет двигатель
Не работает привод ТНВД	Заглох двигатель
Износ или неисправность насоса	Затрудненный пуск, провалы при разгоне, увеличенный расход топлива
Недостаточная величина высокого давления	Провалы в разгоне
Увеличенное давление впрыска	Большой расход топлива
Смещен угол опережения впрыска	Затрудненный пуск, глохнет двигатель
Ранний впрыск топлива	Жесткая работа двигателя
Поздний впрыск топлива	Черный дым из выхлопной трубы
Износ форсунок	Затрудненный пуск, черный дым из выпускной системы
Нестабильная работа свечей накаливания	Трудности запуска
Пригорание клапанов	Черный дым из выпускной трубы
Низкая компрессия	Затрудненный пуск, увеличенный расход солянки
Износ регулятора оборотов коленвала	«плавают» холостые обороты
Загрязнение воздушного фильтра	Провалы в разгоне
Негерметичность уплотнительных шайб под форсунками	«Плавают» холостые

Основные действия при ремонте ТНВД

1. разборка и очистка узла с промывкой деталей в топливе;
2. дефектовка устройства;

3. предварительная и чистовая притирка отверстий;
4. хромирование плунжеров для увеличения их диаметра;
5. притирка плунжеров с помощью пасты ГОИ;
6. сортировка плунжеров по группам с разницей диаметров не более 2 мкм;
7. подбор плунжерных пар таким образом, чтобы плунжер входил в отверстие не более чем на две десятых своей длины;
8. притирка на доводочном станке с пастой ГОИ;
9. сборка насоса;
10. замена резиновых уплотнителей (колец, манжет, сальников);
11. стендовая настройка работы.

Ремонт форсунок или насос-форсунок включает в себя:

- разборку с промывкой деталей в топливе;
- очистку поверхности от нагара;
- замену распылителя;
- замену вышедших из строя деталей (уплотнительные шайбы, пружина, игла, промежуточный толкатель);
- настройка работы форсунок.

В процессе эксплуатации форсунка подвергается различным воздействиям, главными из них являются температурные и высокое давление. Во время сжатия топлива на форсунку действует давление, а при сгорании и высокие температуры.

Основные неисправности, причины их возникновения и способы предупреждения

Внешними признаками отсутствия резкой отсечки являются бесшумный и нечёткий впрыск топлива форсункой (при нормальной затяжке пружины на давление открытия иглы форсунки, равное 275 кг/см²) и отсутствие снижения давления на 40--60 кг/см² после впрыска.

Причинами, обуславливающими недостаточно резкую отсечку, могут быть:

- загрязнённость колодца в корпусе распылителя;
- отсутствие герметичности или увеличение ширины притирочного пояса иглы более 0,5 мм;
- зависание иглы или неплотность сопрягаемых поверхностей иглы и отверстия в корпусе распылителя.

Загрязнённость колодца распылителя может быть вызвана попаданием в распылитель газов или вследствие расщепления углеводородов топлива.

Увеличение ширины притирочного пояса иглы и распылителя чаще всего вызывается частой или неправильной притиркой иглы. Игла, как известно, имеет большую твёрдость, а поэтому при притирках быстро изнашивает цементированный слой в распылителе.

Зависание иглы или перекося деталей форсунки обычно ведёт к так называемым затяжным впрыскам.

Внешним признаком затяжного впрыска является чрезмерное падение (занижение) давления, получающееся после впрыска в системе стенда.

Как уже указывалось, нормальное падение давления после впрыска должно составлять 40--60 кг/см². При затяжных впрысках падение давления обычно достигает 85 кг/см² и более.

Внешним признаком подтекания распылителя служит появление спадающих или ниспадающих капель топлива до или после впрыска.

Причинами подтекания могут быть:

- неудовлетворительная притирка иглы к седлу распылителя;
- увеличение притирочного пояса иглы по ширине более 0,5 мм;
- образование второго пояса на рабочем конусе иглы, расположенного на 1--1,5 мм ниже притирочного пояса;
- односторонняя притирка пояса;

- волнообразность и риски на уплотнительном конусе седла распылителя.

Все эти недостатки форсунки отрицательно влияют не только на резкое снижение экономичности двигателя, но и приводят к быстрому изнашиванию его частей, в особенности шатунно-поршневой группы, поршневых колец, шеек коленчатого вала и т. д.

Следовательно, такие форсунки должны быть подвергнуты соответствующему ремонту.

Технологический процесс очистки, ведомость дефектации форсунки дизеля и его деталей

▪ Так как форсунка подвергается различным видам воздействий перед ремонтом необходимо произвести очистку ее от различных видов загрязнений. Мойку деталей форсунки производить в профильтрованном осветительном керосине в моечных машинах и специальных ваннах, оборудованных вентиляционными отсосами. Труднодоступные места промыть с помощью специальных щёток.

▪ Перед разборкой форсунки оценить её работоспособность проведя предварительные испытания.

▪ Опрессовывают на стенде при низком давлении начала подъёма иглы 0,5-1,5 МПа (5-15 кгс/см²).

▪ Проверяют соответствие количества струи топлива числу распыливающих отверстий.

▪ Проверяют качество распыливания, плотность по запирающему конусу, герметичность соединений полости высокого давления.

▪ Так, испытание на плотность и проверка затяжки пружины форсунки производятся на ручном стенде.

Ремонт форсунки начинают со снятия ее с дизеля.

Для этого предварительно от форсунки отсоединяют трубку высокого давления и сливную трубку, а на штуцера форсунки ставят защитные колпачки. Если форсунка не снимается свободно, ее выпрессовывают с помощью специального приспособления.

До разборки сопло форсунки вываривают и очищают от нагара. Для этого форсунку устанавливают в ванну так, чтобы вся часть форсунки, покрытая нагаром, была погружена в раствор. Водный раствор, содержащий 1% жидкого стекла, 1% кальцинированной соды и 1% мыла, должен быть нагрет до температуры 90 -100С. Форсунку выдерживают в нем 60 - 90 мин, после чего извлекают и погружают в ванну с холодным раствором того же состава. Нагар удаляют жесткими волосяными щетками, места его плотного скопления очищают деревянными палочками и кусковой содой. Использовать для этой цели металлический инструмент нельзя. Если нагар полностью удалить не удалось, процедуру повторяют. После промывки и очистки деталь продувают сухим сжатым воздухом и промывают в дизельном топливе или керосине.

Сняв нагар, проверяют качество распыливания топлива и давление начала впрыска на стенде для испытания и регулировки форсунок типа А106. При неудовлетворительных результатах испытания (подтекание распылителя, зависание иглы, закупорка распыливающих отверстий) форсунку разбирают в специальном приспособлении. Пару игла-корпус распылителя промывают в профильтрованном дизельном топливе и осматривают. Она подлежит замене при обнаружении трещин, скалывания торцовых кромок корпуса, трещин или изломов иглы. Следы коррозии на рабочих поверхностях иглы и корпуса распылителя, а также значительный наклеп поверхности иглы, сопрягаемой с поверхностью корпуса форсунки, допускается устранять механической обработкой.

Риски и кольцевые натирки на торцовых поверхностях корпуса распылителя, нарушающие герметичность стыка корпуса распылителя с корпусом форсунки и соплом, устраняют протиркой.

Колпак заменяют при наличии трещин, сорванных ниток и забоин резьбы, смятия граней шестигранника, при котором возможно проворачивание ключа при затяжке колпака на корпусе форсунки, больших забоин или выработки уплотнительного пояса на наружном конусе колпака. Забоины, вмятины, сколы наружной поверхности колпака устраняют зачисткой, а повреждение

уплотнительного пояса на наружном конусе колпака - шлифованием с последующим контролем прилегания калибра по краске. Прилегание должно быть по всей окружности уплотнительного пояса и не менее 50% по ширине.

Штангу заменяют при наличии трещин, износе более 1,0 мм поверхности под опорный торец пружины. Непрямолинейность штанги не должна превышать 0,05 мм по всей ее длине. Новую штангу проверяют магнитным дефектоскопом с последующим размагничиванием. Трещины и волосовины не допускаются.

Пружину заменяют при наличии трещин, изломов любого размера и в любом месте при длине пружины в свободном состоянии менее 48 мм, потере пружинной упругости, неперпендикулярности торцовых поверхностей к оси пружины более 0,25 мм, выработки витков более 0,3 мм. Тарелку пружины заменяют при наличии трещин или сверхнормативного износа поверхностей.

Регулировочный винт, гайку и контргайку, щелевой фильтр заменяют при наличии трещин, забоин резьбы или более двух сорванных ниток, зазоре между стержнем и корпусом фильтра более 0,022 мм. Регулировочный винт проверяют магнитным дефектоскопом с последующим размагничиванием.

По окончании ремонта контролируют чистоту всех деталей, поступивших на сборку, обращая особое внимание на внутренние каналы корпуса, распылителя и сопла, которые проверяются магнитной проволокой.

После сборки в приспособлении форсунку устанавливают на стенд, регулировочным винтом изменяют натяжку пружины для получения давления 0,1 - 0,2 МПа (1 - 2 кг*с/см²) и прокачивают через форсунку топливо.

Проверку подъема иглы распылителя выполняют с помощью индикатора который подводят к торцу корпуса распылителя и устанавливают с натягом так, чтобы стрелка находилась против нулевого деления. Замеряют подъем иглы распылителя, т. е. расстояние от торца корпуса до поверхности иглы, которое должно быть не более 0,6 мм. Разрешается регулировать подъем иглы шлифованием торца корпуса распылителя.

Распыливающие отверстия проверяют пневматическим длинномером, тарировку шкалы длинномера производят при помощи двух эталонных распылителей, устанавливая на ней указатели нижнего и верхнего пределов. Проверяемое сопло считается годным, если после открытия крана поплавков на шкале занимает положение между верхним и нижним указателями.

По окончании испытаний пломбируют гайку форсунки, устанавливают форсунку на крышке цилиндра и крепят на шпильках гайками. Снимают заглушки со щелевого фильтра и гайки отвода топлива, устанавливают и закрепляют трубку отвода просочившегося топлива и трубку высокого давления. Трубки четных секций топливных насосов присоединяют к форсункам левого ряда цилиндров, трубки нечетных секций - к форсункам правого ряда.

При разработке диагностических систем дизельных двигателей традиционно основное внимание уделяется работе топливной аппаратуры.

Неисправности ТНВД

- 1) потеря упругости и трещины в витках пружины;
- 2) трещина корпуса, скалывание и выкрашивание торцевых кромок деталей и наклонной, винтовой кромки головки плунжера. Односторонний или местный натир плунжерных пар;
- 3) износ плунжерной пары и нагнетательного клапана;
- 4) трещина и излом плунжера или втулки;
- 5) повреждение плунжерной пары коррозией или кавитацией;
- 6) заклинивание плунжера в гильзе;
- 7) износ зубчатой рейки и зубьев поворотной втулки;
- 8) пропуск топлива между сопрягаемыми деталями;
- 9) износ пазов поворотной втулки под выступы, износ резьбы, срывы и забоины на резьбе.

Вероятность отказа элементов ТНВД определяется совокупностью факторов.

Можно выделить две основные группы факторов

- конструктивные
- эксплуатационные.

Конструктивные факторы:

качество изготовления деталей, сборка узлов, их включение, а также конструктивные особенности узлов и агрегатов.

Эксплуатационные факторы:

природно-климатические условия, характер и интенсивность дизельного двигателя, уровень квалификации технического обслуживания и ремонта и т. д.

Использование низкокачественного топлива, которое содержит в себе незначительное количество примесей, приводит к быстрому износу деталей.

Содержание минимального количества воды в топливе, может привести не только к возникновению неисправностей, но и к полному выходу из строя ТНВД.

Применение альтернативных видов топлива приводит к смолообразованию на деталях и узлах ТНВД, появлению отложений, разрушению неметаллических уплотнителей. Содержание частиц пыли или механических примесей в топливе приводит к губительным для ТНВД последствиям, т.к. в результате этого может быть нанесен вред плунжерным парам. Для снижения риска возникновения необходимо своевременное обслуживание ТНВД, а именно замена фильтров, промывка топливной системы

Причинами могут служить следующие дефекты:

- -дефекты клапанов: 1) нарушение герметичности клапанов вследствие износа седел и клапанов; 2) засорение седла -из-за неточной сборки-демонтажа линии низкого давления, появления ржавчины; 3) потеря подвижности клапанов -из-за коррозии, механической деформации «корзинки» шарикового клапана;

- -износ плунжерных пар вследствие применения некачественного топлива, механических примесей, перекашивающего момента;

- -задиры, заклинивание пары плунжера из-за монтажных деформаций при ненормальных способах установки и уплотнения, когда происходят режимы подачи при высоких давлениях с большим дросселированием при всасывании;

- -износ, задиры в подшипниках из-за попадания абразива в топливо (или масло), некачественная переборка ТНВД, нештатные условия работы ТНВД с подачей топлива под высоким давлением при недостаточной частоте вращения вала.

Наиболее частой неисправностей ТНВД является нарушение синхронности, равномерности подачи топлива.

Причинами этой неисправности являются износ

- пар плунжеров,
- выпускных клапанов,
- изменение характеристик пропускной способности форсунок, изношенных зубьев рейки, поводков плунжеров и т. д.

Неисправности в подаче топлива приводят к увеличению расхода топлива, проблемам с мощностью двигателя. Цилиндры двигателя с неравномерной подачей топлива выдают перебои в работе, особенно это ощущается на низкой скорости.

Форма предоставления результата: индивидуальная сдача работы

Критерии оценки:

Оценка «**отлично**» ставится, если задание выполнено верно и даны полные ответы.

Оценка «**хорошо**» ставится, если ход выполнения задания верный, но была допущена одна или две ошибки, либо в ответах на вопросы допущена неточность.

Оценка «**удовлетворительно**» ставится, если приведено неполное выполнение задания, либо в ответах на вопросы допущены грубые ошибки.

Оценка «**неудовлетворительно**» ставится, если задание не выполнено

Лабораторная работа № 8 Ремонт сцепления

Цель работы:

- Ознакомление с конструктивно-технологической характеристикой сцепления и требованиями технических условий на ремонт.
- Изучение устройства оборудования, приспособлений и инструмента, требований правил безопасности.
- Научиться определять вид, характер дефектов сцепления.
- Научиться устанавливать операции, способы восстановления, производить нормирование, заполнять операционную карту.

Выполнив работу, Вы будете:

уметь:

- определять вид, характер дефектов сцепления,
- устанавливать способы восстановления, производить нормирование, заполнять операционную карту.
- выполнять ремонтные операции.

Материальное обеспечение:

Методические указания, раздаточный материал .

Порядок проведения работы

1. Изучить назначение, условия работы сцепления.
2. Изучить основные дефекты деталей сцепления.
3. Определить методы ремонта сцепления
4. Изучить оборудование и оснастку, применяемые при выполнении ремонта сцепления
5. Спроектировать операцию по ремонту ведомого диска.
6. Заполнить операционную карту
7. Разработать технологический процесс ремонта сцепления.

Краткие теоретические сведения:

Основная неисправность в работе сцепления — нарушение надежной передачи крутящего момента от двигателя к трансмиссии в результате износа фрикционных накладок и поверхностей трения, ослабления нажимных пружин, износа и поломки отдельных деталей.

Перед снятием сцепления с двигателя необходимо на маховике, кожухе сцепления и нажимном диске сделать метки для того, чтобы установить детали в прежнее положение при сборке. Это необходимо для сохранения сбалансированности коленчатого вала, маховика и сцепления.

Корпус сцепления разбирают на универсальном стенде для разборки, сборки и регулировки. При отсутствии стенда корпус сцепления разбирают с помощью приспособления, позволяющего сжимать пружины.

Ремонт ведомых дисков

Ведомый диск может иметь дефекты:

- износ фрикционных накладок
- ослабление заклепок крепления ступицы
- коробление диска
- износ шлицев ступицы

Диск выбраковывают при трещинах и изломах, предельном износе отверстий, а ступицу — при трещинах и предельном износе шлицев.

Ослабленные заклепки удаляют. Отверстия рассверливают одновременно в ступице, диске и маслоотражательной шайбе и приклепывают их заклепками в горячем состоянии. Подтягивать ослабленные заклепки не допускается.

Фрикционные накладки, изношенные по толщине, заменяют новыми. Новые накладки приклепывают пустотелыми заклепками из цветных металлов или приклеивают клеем ВС-ЮТ или БФ-52Т. Для изготовления заклепок используют медные или латунные трубки соответствующего диаметра. Головки заклепок в новых накладках должны утопать на 1,0-1,5 мм.

Неплотность прилегания поверхности накладки не должна превышать 0,3 мм. При использовании накладок в виде отдельных секторов различие их по толщине в одном комплекте не должно превышать 0,1 мм. Для наклепки накладок к ведомым дискам применяют пневматический пресс.

Приклеивание накладок по сравнению с приклепыванием повышает производительность почти в 3 раза, дает экономию цветного металла, увеличивает поверхность трения накладок и срок их службы, уменьшает задиры рабочих поверхностей нажимных и промежуточных дисков. Технология приклеивания накладок рассмотрена выше.

Коробление ведомых дисков определяют по торцовому биению на приспособлении. Устраняют коробление правкой на плите перед приклепыванием (приклеиванием) накладок.

Ремонт нажимного и промежуточного дисков

При износе, задирах или короблении рабочих поверхностей диски протачивают и шлифуют до выведения следов износа. После протачивания толщина дисков должна соответствовать техническим требованиям. В проточенных нажимных дисках отверстия под головки регулировочных болтов углубляют на толщину снятого слоя. Шероховатость рабочей поверхности дисков должна быть не выше 0,63 мкм, неплоскостность — не более 0,15 мм.

Ремонт цилиндра сцепления

Для проведения работ необходимо демонтировать весь узел, отсоединив предварительно все патрубки и слив жидкость из системы. Приготовить ремкомплект главного цилиндра сцепления, в который включаются все детали, подверженные износу.

После демонтажа цилиндр следует разобрать и тщательно промыть его детали тормозной жидкостью (использовать растворители или бензин запрещается). Все детали из ремкомплекта, которые планируется использовать, также желательно промыть перед установкой.

После демонтажа и полной разборки главного цилиндра на составные элементы можно приступать к оценке технического состояния всех деталей. Первым делом внимательно осматривается поршень, зеркала и уплотняющие элементы. Достаточно часто на внутренних поверхностях можно обнаружить очаги коррозии – их можно устранить аккуратной обработкой мелкозернистой наждачной бумагой. Множественные, обширные и сопровождаются наличием задиры очаги коррозии свидетельствует о нарушении зазора между поршнем и стенками цилиндра.

Все уплотнительные элементы рекомендуется заменить на новые, поскольку при работе под давлением даже незначительные дефекты неизбежно приводят к протечкам жидкости из цилиндра. Резиновые уплотнители не допустимо обрабатывать маслами для облегчения сборки – это приведет к их разбуханию и невозможности нормального функционирования.

После устранения всех неисправностей устройство можно собирать в обратной разборке последовательности.

После замены главного цилиндра сцепления или его ремонта требуется прокачка системы сцепления. Это необходимая мера для устранения скопившихся пузырьков воздуха, наличие которых в системе гидропривода не допускается.

Для прокачки требуется обеспечить свободный доступ к главному цилиндру, и некоторые модели транспортных средств для этого будет удобнее загнать на яму или поднять на гидравлическом подъемнике. В бачок наливается новая тормозная жидкость, на штуцер одевается

прозрачная трубочка, конец которой опущен в емкость с той же рабочей жидкостью. Ритмичной работой педалью сцепления прокачивается гидропривод до тех пор, пока выделение воздуха через штуцер не прекратится полностью. После этого штуцер закручивается, и автомобиль готов к эксплуатации.

Форма предоставления результата: индивидуальная сдача работы

Критерии оценки:

Оценка «отлично» ставится, если задание выполнено верно и даны полные ответы.

Оценка «хорошо» ставится, если ход выполнения задания верный, но была допущена одна или две ошибки, либо в ответах на вопросы допущена неточность.

Оценка «удовлетворительно» ставится, если приведено неполное выполнение задания, либо в ответах на вопросы допущены грубые ошибки.

Оценка «неудовлетворительно» ставится, если задание не выполнено

Лабораторная работа № 9 Ремонт коробок передач.

Цель работы:

- Ознакомление с конструктивно-технологической характеристикой коробки передач и требованиями технических условий на ремонт.

- Изучение устройства оборудования, приспособлений и инструмента, требований правил безопасности.

- Научиться определять вид, характер дефектов коробки передач

- Научиться устанавливать операции, способы восстановления, производить нормирование, заполнять операционную карту.

Выполнив работу, Вы будете:

уметь:

- определять вид, характер дефектов коробки передач,

- устанавливать способы восстановления, производить нормирование, заполнять операционную карту.

- выполнять ремонтные операции.

Материальное обеспечение:

Методические указания, раздаточный материал .

Порядок проведения работы

1 Изучить назначение, условия работы коробки передач.

2 Изучить основные дефекты деталей коробки передач.

3 Определить методы ремонта коробки передач

4 Изучить оборудование и оснастку, применяемые при выполнении ремонта коробки передач

5 Спроектировать операцию по ремонту картера коробки передач.

6 Заполнить операционную карту

i. Разработать технологический процесс ремонта картера коробки передач.

Краткие теоретические сведения:

Коробки передач - наиболее устойчивая часть машины. Поломки КПП встречаются гораздо реже, чем других частей машины. Главный фактор поддержания коробки передач в исправном состоянии - хорошее состояние масла в коробке.

Основные неисправности в коробке передач и их устранение

Причина поломки	Устранение или предотвращение
Шум в коробке передач	

Износ подшипников, зубьев шестерен и синхронизаторов или их поломка	Заменить изношенные детали
Недостаточный уровень масла в коробке передач	Долить масло. Проверить и при необходимости устранить причины утечки масла
Некачественное масло в коробке передач	Заменить масло
Осевое перемещение валов	При необходимости заменить детали, фиксирующие подшипники или сами подшипники
Износ втулок оси шлицевого вала заднего хода	Заменить втулки шлицевого вала
Затруднённое переключение передач	
Неполное выключение сцепления	Проверка и ремонт сцепления
Заедание поверхности сферического шарнира	Снять рычаг и зачистить сопрягающиеся поверхности сферического шарнира
Деформация рычага переключения передач	Снять рычаг, устранить деформацию или заменить рычаг
Тугое движение штоков вилок (заусеницы, загрязнение, заклинивание блокировочных сухарей)	Разобрать, выявить причину, при необходимости отремонтировать или заменить изношенные детали
Неисправность синхронизаторов	Заменить изношенные детали или синхронизатор в сборе
Картер заправлен маслом несоответствующей марки	Слить масло, промыть коробку передач и заправить маслом или маслом-заменителем, рекомендуемым производителем
Деформация вилок привода переключателя	Выправить вилки, при необходимости заменить
Ослабление затяжки или отвертывание винтов головок механизма переключения	Завернуть и закрепить винты
Разбиты отверстия под штифты в горловине механизма переключения	Заменить крышку механизма переключения или отремонтировать, расточив отверстия и запрессовав ступенчатые штифты
Самопроизвольное выключение или нечёткое включение передач	
Неправильное включение передач	При выжатой педали сцепления рычаг переключения перемещать до упора
Износ шариков или потеря упругости пружин фиксаторов штоков переключения передач	Снять крышку фиксаторов и осмотреть детали; при необходимости заменить
Износ или неправильное положение блокировочных сухарей штоков переключения передач	Разобрать и заменить изношенные детали, следя за правильностью сборки
Износ блокирующих колец синхронизаторов	Заменить изношенные кольца синхронизатора
Пломка пружин синхронизаторов	Заменить пружины
Износ зубьев муфты синхронизатора или зубчатого синхронизатора шестерни	Заменить муфту или шестерни

Ослабление затяжки гаек крепления коробки передач к картеру сцепления или гаек крепления удлинителя к картеру коробки передач	Затянуть гайки
Износ вкладышей управления переключением или износ резиновых деталей в рычагах переключения передач	Заменить изношенные детали

Замена трансмиссионного масла

Как и моторное масло трансмиссионное масло подвержено процессу старения. Оно теряет свои первоначальные свойства и перестает выполнять свои функции.

Поддержание трансмиссионного масла в хорошем состоянии значительно продлевает срок жизни КПП. Для этого необходимо выполнение как минимум 2 пунктов:

- Своевременная замена трансмиссионного масла
- Применение промывки масла перед его заменой

Промывка - важная часть процесса замены масла

При смене масла без применения промывки значительная часть загрязнений остается в КПП.

Промывка:

- Размягчает и удаляет нагар, продукты износа, углеродистые отложения
- Прочищает масляные каналы, улучшая циркуляцию масла
- Обеспечивает более полный слив старого масла
- Безопасна для резиновых уплотнителей, сальников

Основными дефектами коробки передач являются:

- износ зубьев шестерен;
- поломка или выкрашивание зубьев;
- износ шлицев валов и шестерен;
- износ подшипников и мест их посадки;
- износ вилок, стопоров и замков;
- трещины картера.

Ремонт зубьев шестерен, шлицев и валов

Зубья шестерен подвергаются нормальному износу в результате трения, а ускоренному — в результате неправильного ударного переключения передач, неполного зацепления зубьев, рывков или недоброкачественной смазки. При этом зубья скалываются, выкрашиваются, а иногда и ломаются.

Состояние зубье контролируют внешним осмотром, шаблоном или измерением толщины их штангензубомером по начальной окружности шестерни.

Зубья шестерен, имеющие заусенцы и небольшую выработку, зачищают абразивными брусками (оселком). Шестерни, имеющие выкрошенные или сломанные зубья, заменяют новыми. Для получения правильного зацепления зубьев необходимо сопряженные шестерни (пару) заменять одновременно. Замена одной шестерни допускается при постановке не новой, а уже работавшей шестерни, которая по своему износу может быть допущена к дальнейшей эксплуатации.

При необходимости изношенные и выкрошенные зубья можно восстановить наплавкой металла с последующей термической и механической обработкой. Наплавку зубьев газовой сваркой производят сормайтотом № 2 (твердый сплав) или стержнями, изготовленными из выбракованных шатунных болтов и клапанных пружин.

При наплавке торцевой поверхности зубьев производят следующие операции:

1. Устанавливают шестерню в ванну с водой так, чтобы зубья были погружены в воду на 1/3—1/2 своей длины (рис. а).

2. Нагревают поверхность зуба ацетилено-кислородной горелкой до потения (не доводя металл до плавления), наносят флюс (буру) и каплями наносят сормайт до заполнения изношенной части зуба. После наплавки всех изношенных поверхностей шестерню оставляют в ванне до остывания. При наплавке стержнями из шатунных болтов и клапанных пружин зубья закаливают путем опускания шестерни в ванну. Зачищают наплавленные зубья абразивным бруском.

3. При наплавке боковой поверхности зубьев шестерню помещают в ванну с водой на стержне вертикально (рис. б) и наплавляют второй зуб, считая от поверхности воды. Когда наплавленный зуб остынет до вишневого цвета, его погружают в воду поворотом шестерни, затем наплавляют следующий зуб и т.д.

По окончании наплавки всех зубьев их зачищают. Изношенные шлицы шестерен ремонтируют редко, так как шестерни выбраковываются обычно ранее из-за износа зубьев. Шлицы можно ремонтировать также наплавкой металла. Изношенные шлицы на валах иногда восстанавливают раздечей с последующей механической обработкой. Помимо износа шлицев, валы коробки передач могут иметь погнутость и изношенные места посадки шариковых и роликовых подшипников.

Вал проверяют на биение индикатором в центрах токарного станка.

Погнутый вал выправляют без нагрева под прессом.

Изношенные места посадки подшипников на валах восстанавливают наплавкой металла сваркой, хромированием, металлизацией или протачиванием шеек с последующей напрессовкой стальных втулок.

Ремонт механизма переключения передач

Дефектами деталей механизма переключения передач являются:

- погнутость или износ вилок;
- износ ползунов;
- износ замков и стопоров;
- износ рычага переключения передач.

Эти дефекты вызывают самопроизвольное выключение передач, одновременное включение двух передач, неполное зацепление шестерен и выход рычага из гнезда вилок.

При разборке механизма переключения коробки передач необходимо:

1. расшплинтовать и вывернуть болты крепления вилок;
2. вынуть ползун первой и второй передач, а также замок и стопор (остальные ползуны должны находиться в нейтральном положении);
3. удалить ползун заднего хода, стопор и замок;
4. вынуть ползун третьей и четвертой передач и его стопор;
5. отвернуть колпак или стопорный болт крышки и вынуть рычаг с пружиной вверх (автомобиль ГАЗ-51) или вниз (автомобиль ЗИС-150).

Погнутость вилки определяют на проверочной плите, а правят ее в холодном состоянии под прессом. После правки и вторичной проверки вилку тщательно осматривают и при обнаружении трещин заменяют новой.

Изношенные щечки вилки (охватывающие каретку шестерни) и гнездо для шарового конца рычага переключения передач восстанавливают, наплавляя металл сваркой. Наплавленные места обрабатывают на фрезерном станке.

Изношенные выемки на ползунах под стопоры и замки исправляют абразивным бруском. При этом необходимо следить, чтобы не был смещен центр выемки.

Изношенные шарики стопоров и замков, а также ослабевшие пружины заменяют.

Форма предоставления результата: индивидуальная сдача работы

Критерии оценки:

Оценка «отлично» ставится, если задание выполнено верно и даны полные ответы.

Оценка «хорошо» ставится, если ход выполнения задания верный, но была допущена одна или две ошибки, либо в ответах на вопросы допущена неточность.

Оценка «удовлетворительно» ставится, если приведено неполное выполнение задания, либо в ответах на вопросы допущены грубые ошибки.

Оценка «неудовлетворительно» ставится, если задание не выполнено

Лабораторная работа № 10 Ремонт ведущих мостов.

Цель работы:

- Ознакомление с конструктивно-технологической характеристикой ведущего моста и требованиями технических условий на ремонт.

- Изучение устройства оборудования, приспособлений и инструмента, требований правил безопасности.

- Научиться определять вид, характер дефектов ведущего моста

- Научиться устанавливать операции, способы восстановления, производить нормирование, заполнять операционную карту.

Выполнив работу, Вы будете:

уметь:

- определять вид, характер дефектов ведущего моста,

- устанавливать способы восстановления, производить нормирование, заполнять операционную карту.

- выполнять ремонтные операции.

Материальное обеспечение:

Методические указания, раздаточный материал .

Порядок проведения работы

1 Изучить назначение, условия работы ведущего моста.

2 Изучить основные дефекты деталей ведущего моста.

3 Определить методы ремонта ведущего моста

4 Изучить оборудование и оснастку, применяемые при выполнении ремонта ведущего моста

5 Спроектировать операцию по ремонту картера главной передачи.

6 Заполнить операционную карту

7 Разработать технологический процесс ремонта картера главной передач.

Краткие теоретические сведения:

Основными неисправностями могут быть:

- износ зубьев шестерен, подшипников, шлицев полуосей, деталей дифференциалов,
- поломка зубьев шестерен,
- скручивание полуосей,
- обрыв шпилек крепления фланцев полуосей или ослабление их гаек,
- течь масла через сальники и прокладки.

Признаками поломок или значительного износа деталей являются стук или повышенный шум в редукторе моста при движении автомобиля. Попадание масла в тормозные механизмы свидетельствует об износе сальников полуосей. Износ зубьев шестерен приводит к увеличению бокового зазора в их зацеплении.

Изношенные и поломанные детали подлежат замене. В случае разборки для этой цели главной передачи и дифференциала их последующая сборка и регулировка зацепления конических

шестерен и подшипников выполняются в условиях ремонтной мастерской опытными специалистами.

Основные неисправности и способы их устранения

причина неисправностей	Способы устранения неисправностей
Непрерывный шум при движении автомобиля	
Сильный износ или повреждение шестерен Ослабление крепления подшипников Сильный износ подшипников Недостаточный уровень масла в картере моста	Заменить шестерни комплектно Подтянуть гайки крепления подшипников на валах Заменить подшипники, при установке отрегулировать предварительный натяг Проверить уровень, долить до нормы
Повышенный шум при движении автомобиля со скоростью 30 – 60 км/ч	
Пятно контакта конических шестерен главной передачи смещено в сторону широкой части зубьев ведомой конической шестерни	Отрегулировать зацепление по пятну контакта
Шум при повороте или буксовании автомобиля	
Изношены детали дифференциала	Заменить изношенные детали
Повышенный шум при замедлении (торможении) автомобиля	
Пятно контакта конических шестерен главной передачи смещено в сторону узкой части зубьев ведомой конической шестерни	Отрегулировать зацепление по пятну контакта
Непрерывные стуки или «хрусты» при движении	
Выкраивание или сколы на зубьях шестерен или в подшипниках Разрушение деталей шарнира равных угловых скоростей	Заменить поврежденные детали Заменить поврежденные детали
Увеличенный зазор в зацеплении конических шестерен	
Износ зубьев конических шестерен Износ конических роликовых подшипников, значительный осевой зазор в зацеплении конических шестерен	Не регулировать до допустимого износа Отрегулировать затяжку подшипников, проверить правильность зацепления конических шестерен по пятну контакта и боковому зазору
Течь масла из картера главной передачи	
Износ и повреждение манжет и прокладок Ослабление затяжки гаек и болтов крепления картеров и крышек	Заменить Подтянуть гайки и болты

Дефекты деталей ведущего моста

Полуоси имеют дефекты:

- скручивание,
- трещины в основании детали,
- погнутость полуоси или фланца,
- износ шлицев, отверстий, резьбы.

Скрученную полуось бракуют. Погнутую полуось правят под прессом до устранения изгиба. После правки подрезают внутренний торец фланца, выдерживая минимально

допустимую по техническим условиям его толщину. Изношенные шлицы восстанавливают наплавкой или постановкой дополнительной детали.

Шлицевую шейку, восстановленную наплавкой, обтачивают на токарном станке, а затем на фрезерном станке нарезают шлицы червячной фрезой. Далее шлицевой конец полуоси подвергают термической обработке на установке т. в. ч.

При постановке дополнительной детали шлицевой конец отрезают, а вместо него приваривают новый. После ремонта полуось проверяют на биение и при необходимости правят. Изношенные конусные отверстия под разжимные втулки ремонтируют заваркой. Поврежденную или изношенную резьбу в отверстиях под болты съемника восстанавливают нарезанием ремонтной резьбы.

Ремонт корпуса моста

Корпус заднего моста отливают и изготавливают из серого или специального чугуна (НВ 170-229).

Принимая во внимание этот факт и возникающих в процессе эксплуатации дефектах и назначают технологии ремонта и восстановления корпуса заднего моста.

Если сколы не затрагивают участков картера или обломано только одно ушко, то такие места заправляются с помощью газовой сварки; трещины засверливают тонким сверлом и заваривают электродуговой сваркой, при этом повреждающие трещины не должны проходить через ответственные места (посадочные места подшипников качения; места крепления бортовых передач и др.).

Присутствие других типов повреждений, таких как пробоины, обломов, сколов, трещин требует выбраковки заднего моста.

Наплавку газовым пламенем проводят с подогревом: первоначальная температура 200...250 °С в течении 20...25 минут, а затем до 600...650 °С и выдерживать ее в печи до 15...20 минут, после чего производить заварку кислородным пламенем с использованием на горелке наконечников №3 или №4.

В качестве присадочного материала применяют чугунные прутки диаметром 5 или 6 мм. С содержанием кремния не менее 2,5%. После устранения дефектов наплавкой корпус вновь нагревают до температуры 600..650°С и охлаждают вместе с печью.

При ремонте трещин с применением электродуговой сварки используют электроды марки марок ОЗЧ-1; ЦЧ-4; ЦЧ-3А; ПАНЧ-11. Заварка трещин должна вестись прерывистыми участками, методом отжигающих валиков.

Валы и оси задних мостов чаще всего изготавливают из легированных сталей марок 25ХГМ (твердостью НРС 60-65), 35Х, 15ХГНТА(НРС 58-62).

Погнутые валы и оси правят на прессе в специальных оправках в холодном состоянии. После этого их проверяют на радиальные биения, которые после правки не должны составлять больше чем 0,05 мм на длине 100 мм.

Изношенные посадочные места под подшипники, шестерни и другие детали восстанавливают следующими методами:

- полимерными материалами (смолами, герметиками и др.);
- гальваническими методами (хромированием, железнением);
- методом дополнительных ремонтных деталей (постановкой втулок, колец);
- электроконтактной приваркой металлической ленты с последующей обработкой шлифованием.

Изношенные шлицевые поверхности восстанавливают:

- автоматической наплавкой под слоем флюса;
- ручной наплавкой электродами Э42 электродуговой сваркой с последующей механической обработкой резанием (нарезание шлицов) и закалкой токами высокой частоты.

Поврежденную или изношенную резьбу на валах протачивают и нарезают меньшего размера новую. При необходимости на старую резьбу наплавляют металл (вибродуговой или плазменной сваркой), а затем вновь протачивают и нарезают резьбу номинального размера.

Шестерни, имеющие достаточный запас металла в зоне венца иногда восстанавливают методом вдавливания. После нагрева детали до 900-950°С с помощью прессы и специальных профильных матриц пуансонов увеличивают наружный диаметр зубчатого венца и уменьшают внутренний диаметр посадочного места. Остывшую в песке или печи деталь подвергают необходимой механической обработке и восстанавливают структуру материала шестерни химико-термической обработкой (цементация, азотирование, ТВЧ и др.)

В ряде случаев шестерни можно ремонтировать заменой или переклепкой венцов иногда с разворотом на 180°.

Шестерни, имеющие трещины на зубьях или глубокими выкрашиваниями в любой части восстановлению не подлежат.

Шестерни, у которых имеются сильные износы шлицев, но зубчатый венец в пригодном для использования состоянии ремонтируют постановкой шлицевой втулки, фиксацию которой осуществляют кроме посадки с натягом штифтовыми ввертышами или сварочными точками.

У шестерен с посадкой скольжения по валу или оси заменяют втулки из цветных металлов на новые или проводят напекание антифрикционных износостойких металлокерамических или металлополимерных материалов с последующей обработкой под номинальный размер.

Ремонт рычагов, вилок переключения, втулок

Рычаги и вилки переключения чаще всего изготавливаются из легированных сталей марок 18ХГТ и 40Х.

При визуальном осмотре рычагов и вилок выбраковывают те, которые имеют изломы и аварийные изгибы, а также трещины и изломы по рабочим поверхностям.

Погнутые детали правят в холодном состоянии в тисках или под прессом, а вилки - на плите молотом.

Изношенные шаровые поверхности и нижние рабочие концы рычагов переключения восстанавливают наплавкой плавящимся электродом с последующей механической обработкой. Изношенные пазы вилок ремонтируют также наплавкой электродами марки Т-590 или СОРМАЙТ №2.

Форма предоставления результата: индивидуальная сдача работы

Критерии оценки:

Оценка «отлично» ставится, если задание выполнено верно и даны полные ответы.

Оценка «хорошо» ставится, если ход выполнения задания верный, но была допущена одна или две ошибки, либо в ответах на вопросы допущена неточность.

Оценка «удовлетворительно» ставится, если приведено неполное выполнение задания, либо в ответах на вопросы допущены грубые ошибки.

Оценка «неудовлетворительно» ставится, если задание не выполнено

Лабораторная работа № 11 Ремонт ходовой части колёсных машин.

Цель работы:

- Ознакомление с конструктивно-технологической характеристикой ходовой части и требованиями технических условий на ремонт.

- Изучение устройства оборудования, приспособлений и инструмента, требований правил безопасности.

- Научиться определять вид, характер дефектов ходовой части

- Научиться устанавливать операции, способы восстановления, производить

нормирование, заполнять операционную карту.

Выполнив работу, Вы будете:

уметь:

- определять вид, характер дефектов ходовой части,
- устанавливать способы восстановления, производить нормирование, заполнять операционную карту.
- выполнять ремонтные операции.

Материальное обеспечение:

Методические указания, раздаточный материал .

Порядок проведения работы

- 1 Изучить назначение, условия работы ходовой части.
- 2 Изучить основные дефекты деталей ходовой части.
- 3 Определить методы ремонта ходовой части
- 4 Изучить оборудование и оснастку, применяемые при выполнении ремонта ступицы колеса
- 5 Спроектировать операцию по ремонту ступицы колеса
- 6 Заполнить операционную карту
- 7 Разработать технологический процесс ремонта ступицы колеса

Краткие теоретические сведения:

Характерные дефекты деталей ходовой части тракторов и автомобилей

Ходовая часть автомобиля представляет собой тележку, состоящую из следующих основных элементов:

- рамы, на которой монтируются все агрегаты автомобиля и его кузов;
- направляющих и ведущих мостов с колесами, соединенных эластичной подвеской (рессоры, подвеска, телескопические амортизаторы) с рамой автомобиля.

Ходовая часть колёсного трактора состоит из ведущих и направляющих колёс, а также элементов их связи с остоном - подвески.

На тракторах обычно применяют колёса с пневматическими шинами низкого и сверхнизкого давления (иногда, например, для тракторов коммунального хозяйства применяют колёса с шинами среднего давления).

Тракторные шины для ведущих колёс, как правило, имеют рисунок протектора типа «разрезанная ёлочка», а на ведомых - продольные канавки противоскольжения.

На современных тракторах нашли применение следующие типы подвесок:

- жесткая - не имеет упругих и подвижных элементов. Не позволяет трактору двигаться со скоростью более 5 км/ч и не может копировать рельеф поверхности. Применяется только на тихоходных машинах тракторного типа, для которых движение не является рабочим режимом, например на экскаваторах и трубоукладчиках. Единственное достоинство жесткой подвески - простота конструкции;

- жесткая балансирная - не имеет упругих элементов, но балки подвески шарнирно соединены с остоном трактора и могут совершать колебания в процессе движения. По сравнению с полностью жесткой подвеской позволяет трактору приспосабливаться к рельефу поверхности;

- полужесткая - балки подвески соединяются с остоном трактора в одной точке с помощью жесткого шарнира, а в другой - с помощью упругих элементов. Различают четырёхточечную полужесткую подвеску, когда каждая балка соединена с остоном через индивидуальный упругий элемент, и трехточечную, когда балки подвески соединены между собой балансирной рессорой, которая крепится к остову в одной точке. Полужесткая подвеска широко применялась на старых типах гусеничных тракторов, например Т-38, Т-100. Тракторы с полужесткой подвеской достаточно тихоходны, но позволяют более точно позиционировать рабочий орган;

- упругая с каретками - подвеска включает в себя 4-6 двухкатковых балансирующих кареток, имеющих упругий элемент. Подвеска не имеет балок - балансирующие каретки крепятся к раме трактора. Такой тип подвески позволяет трактору работать на высоких скоростях, но не позволяет точно позиционировать рабочий орган;

- с индивидуальной упругой подвеской катков - каждый опорный каток подвешивается к балке или раме трактора через индивидуальный упругий элемент. Такая подвеска позволяет трактору работать на повышенных скоростях и хорошо копировать рельеф. Применяется на тяжелых промышленных тракторах (ДЭТ-250, Т-330);

- упругая с индивидуальной гидропневматической подвеской катков - каждый опорный каток подвешивается к балке или раме трактора через индивидуальный гидропневматический упругий элемент. Применяется на сверхтяжелых энергонасыщенных тракторах.

Характерные дефекты деталей ходовой части вышеназванных машин. Способы устранения дефектов

К дефектам балки переднего моста ходовой части автомобиля (колесного трактора) относятся ее изгиб и скручивание.

Кроме этого в процессе эксплуатации изнашиваются площадки под рессорами; бобышки и отверстия под шкворнем, под стопором шкворня и стремянки крепления, а также площадки под центрирующими выступами рессор. Если на балке имеются различные трещины или сколы, то балку заменяют на новую. На изгиб и скручивание балку проверяют на стенде, там же выполняют их правку в холодном состоянии. Если изгиб и скручивание невозможно устранить, то балку необходимо заменить на новую.

В первую очередь подлежат восстановлению площадки под рессорами. Изношенные торцы бобышек под шкворень фрезеруют на станке, а также на нем растачивают отверстия под шкворень. Изношенные отверстия балки необходимо расточить, а затем запрессовать в них ремонтные втулки. После того запрессованные ремонтные втулки развертывают до необходимого размера.

Поворотные цапфы, имеющие обломы или трещины, подлежат замене на новые. Скрытые трещины выявляют при помощи магнитной дефектоскопии. Для определения степени износа конусных отверстий под рычаги применяют конусный калибр, устраняют износ при помощи конусной развертки. Поврежденную резьбу наплавляют под слоем флюса или при помощи вибродуговой наплавки. После наплавки резьбу снова нарезают в соответствии с рабочими чертежами.

Шейки под подшипники, а также кольцо под сальник ступицы восстанавливают хромированием (при небольшом износе) или железнением с последующим шлифованием до необходимого размера (при большом износе).

К основным **дефектам рам** относятся:

- усталостные трещины в зоне крепления кронштейнов;
- изгиб и скручивание;
- ослабление заклепочных соединений;
- трещины в продольных балках, поперечинах или раскосах;
- износ отверстий под заклепки.

При ослаблении не более одной заклепки в каждом сопряжении, а также при местных небольших изгибах полок рамы разрешается ремонтировать без полной их разборки. В остальных случаях ремонтные работы необходимо выполнять с полной разборкой. Правка балок осуществляется только в холодном состоянии с применением прессы, оправок и различных приспособлений. Контроль выполнения работ осуществляется при помощи проверочных линеек и шаблонов.

При восстановлении деталей рамы автомобиля поврежденные части вырезают и на их место приваривают дополнительные ремонтные детали. Трещины на деталях рамы тоже

заваривают. Приварку дополнительных ремонтных деталей после вырезки поврежденных выполняют только встык. Для того чтобы добиться максимальной точности, сварку продольных балок рамы с поперечными брусьями выполняют в специальных кондукторах. После сварочных работ необходимо проверить перекося деталей. Для этого применяют контрольные линейки, при помощи которых измеряют длину диагоналей между крайними отверстиями в верхних полках швеллеров. Если работы выполнены точно, то эти расстояния будут равны.

Для клепки рам применяют переносные или стационарные установки. Качество поставленных заклепок проверяют визуальным осмотром, остукиванием, а также проверкой размеров головки по специальным шаблонам.

Если обнаруживается дефект рессор или уменьшение стрелы прогиба, рессоры разбирают. Детали рессор с обломами и трещинами, а также изношенные листы необходимо заменить на новые. Листы, которые потеряли упругость, необходимо отжечь, отогнуть, а затем закалить в специальной ванне с приспособлением для гибки. После этого вогнутую сторону рессоры необходимо обработать дробью. Втулку с изношенным отверстием необходимо заменить на новую, после этого новую втулку растачивают разверткой до рабочего размера. Перед сборкой листы рессоры промазывают графитовым смазочным материалом. После ремонта и сборки рессоры испытывают на специальном стенде путем измерения стрелы прогиба под нагрузкой, а также в свободном состоянии.

В амортизаторах интенсивнее всего изнашиваются сальники, шарнирные соединения клапанов и пружин. Изношенные детали амортизаторов, а также детали с трещинами и задирами не подлежат восстановлению и должны быть заменены на новые. После ремонта собранный амортизатор проверяют на бесшумность работы и на развиваемое сопротивление, для этого применяют специальную установку. Во время испытания амортизатора не допускается подтекание жидкости из него.

В современных автомобилях техническое обслуживание подвески сводится к внешнему осмотру ее состояния через каждые 15 000 км (или раз в год). При осмотре необходимо обращать внимание на достояние элементов подвески, резиновых и резинометаллических шарниров, втулок, подушек, а также следует обращать внимание на следы масла. Для этого необходимо освободить колесные болты, поднять автомобиль и снять соответствующие колеса. Если чехол какого-либо шарнира имеет повреждения, его необходимо заменить на новый, при наличии трещин чехол тоже подлежит замене, так как через трещину будут попадать грязь и пыль, которые будут его разрушать.

Характерные дефекты рам сельскохозяйственных машин - изгиб, скручивание и поломка продольных и поперечных брусьев, появление трещин в сварных соединениях, ослабление заклепочных соединений, износ отверстий под болты и заклепки.

Деформация рамы иногда является причиной смещения рабочих органов и передаточных механизмов машины, что нарушает регулировки и может быть причиной неудовлетворительной работы машины. Изогнутые и скрученные брусья правят гидравлическими или механическими приспособлениями. Поломанные брусья сваривают, а места излома усиливают приваркой накладок и вставок. Взаимное расположение элементов отремонтированной рамы проверяют угольниками, рулеткой, шнуром и шаблонами.

У колес сельскохозяйственных машин могут деформироваться и поломаться обод, ослабеть крепления, изогнуться или поломаться спицы, изнашиваться втулки, ступицы, храповые и кулачковые выступы. На изношенные храповые и кулачковые выступы ступиц наплавляют слой металла. При износе отверстия ступицы в него запрессовывают стальные или чугунные втулки. Перед запрессовкой втулок отверстие ступицы колеса растачивают на расточном или на токарном станке, применяя спец. приспособление. Изгиб обода и спиц устраняют правкой. Разорванный обод колеса стягивают и заваривают, с внутренней стороны для усиления приваривают накладку. Изогнутые и скрученные оси и валы правят гидравлич. прессом, рычагом.

Изношенные поверхности валов и осей восстанавливают в зависимости от характера соединения сопрягаемых деталей и величины износа электродуговой сваркой, напрессовкой колец, осадкой или раздачей. При малых износах (0,08-0,15 мм) шейки валов осталивают. Шпоночные канавки деталей при ремонте фрезеруют под шпонки больших размеров. Резьбовые сопряжения в отверстиях и на валах в случае износа восстанавливают нарезкой резьбы ремонтного размера, наплавкой металла и нарезкой новой резьбы, запрессовкой втулок с готовой резьбой, запрессовкой глухих пробок, в которых затем сверлят отверстие и нарезают резьбу нормального размера.

Нормальную посадку подшипника на валу восстанавливают обычно запрессовкой в подшипник втулки, изготовленной из того же материала. Часто втулки изготавливают из поликапролактама (капрона) с древесных пластиков, которые отличаются рядом ценных свойств - имеют низкий коэффициент трения, высокую износостойкость, способность длительное время работать с ограниченной смазкой.

Ступица— основное связующее звено между корпусом автомобиля и дорогой через колесо, и именно она испытывает наибольшие нагрузки, как в движении, так в состоянии покоя.

Причины неисправности ступицы колеса

Ступица практически никогда не выходит из строя сразу, если не было сильного удара от въезда на скорости в яму, на бордюр или кочку. Она разрушается постепенно, и обычно ее неисправность сопровождается неприятным звуком, вибрацией кузова, ощущениями качения и слабых толчков.

О выходе из строя подшипник сообщает задолго. В зависимости от ситуации, он начинает либо гудеть, либо слабо постукивать. При маневрировании характер стука видоизменяется или пропадает совсем, но при выходе на прямую дорогу возникает снова. Зимой издаваемый подшипником посторонний шум часто путают с гулом резины.

По мере увеличения износа подшипника, его выход из строя можно ощутить на физическом уровне. Возникающая от его работы вибрация через кузов начнет передаваться либо в ноги водителю, либо пассажиру, в зависимости от того, с какой стороны наблюдается неисправность. Однако, если ничего не предпринять, то удары станут настолько сильны, что определить их источник с помощью осязания станет невозможно.

Определить поломку ступицы довольно просто, так как при возникновении проблем с ней машина начинает усиленно вибрировать при езде, производить глухой и неприятный шум из-под передних колес.

Зачастую причиной такого поведения машины служит подшипник ступицы переднего колеса. Кроме того, существует еще один признак неисправности – слишком быстрый износ шин на передних колесах.

Последствия неисправной ступицы: если вовремя не отремонтировать или не заменить вышедшую из строя ступицу, то вполне вероятно можно попасть в серьезную аварию. Кроме этого, неисправная ступица сильно греется, и, тем самым, оказывает негативное воздействие на нормальную работу тормозной системы колеса.

Форма предоставления результата: индивидуальная сдача работы

Критерии оценки:

Оценка **«отлично»** ставится, если задание выполнено верно и даны полные ответы.

Оценка **«хорошо»** ставится, если ход выполнения задания верный, но была допущена одна или две ошибки, либо в ответах на вопросы допущена неточность.

Оценка **«удовлетворительно»** ставится, если приведено неполное выполнение задания, либо в ответах на вопросы допущены грубые ошибки.

Оценка **«неудовлетворительно»** ставится, если задание не выполнено

Лабораторная работа № 12 Ремонт гидравлических систем.

Цель работы:

- Ознакомление с конструктивно-технологической характеристикой гидравлических систем и требованиями технических условий на ремонт.
- Изучение устройства оборудования, приспособлений и инструмента, требований правил безопасности.
- Научиться определять вид, характер дефектов гидравлических систем
- Научиться устанавливать операции, способы восстановления, производить нормирование, заполнять операционную карту.

Выполнив работу, Вы будете:

уметь:

- определять вид, характер дефектов гидравлических систем,
- устанавливать способы восстановления, производить нормирование, заполнять операционную карту.
- выполнять ремонтные операции.

Материальное обеспечение:

Методические указания, раздаточный материал .

Порядок проведения работы

- 1 Изучить назначение, условия работы гидравлических систем.
- 2 Изучить основные дефекты деталей гидравлических систем.
- 3 Определить методы ремонта гидравлических систем
- 4 Изучить оборудование и оснастку, применяемые при выполнении ремонта гидроцилиндра
- 5 Спроектировать операцию по ремонту гидроцилиндра
- 6 Заполнить операционную карту
- 7 Разработать технологический процесс ремонта гидроцилиндра

Краткие теоретические сведения:

Характерные неисправности гидросистем и способы их устранения

Причины неисправностей в гидравлических приводах и виды их проявления столь разнообразны, что свести их в единый перечень не представляется возможным. Хотя эксплуатация гидравлических приводов и систем обычно сопровождается статистическим сбором и учетом информации о возникающих неполадках и характерных отказах, в технических описаниях и инструкциях по эксплуатации конкретных гидроаппаратов, как правило, приводятся признаки и описание лишь наиболее типичных неисправностей.

Основываясь на данных такого статистического учета отказов гидроаппаратов, ниже приведем примерный перечень наиболее характерных неисправностей и *рекомендуемых способов их устранения*.

Наиболее характерные неисправности и способы их устранения.

Симптомы неисправности	Возможные причины	Способы устранения
Насос не подает жидкость в систему	Неправильное направление вращения вала насоса. В баке мало рабочей жидкости. Засорился всасывающий трубопровод. Подсос воздуха во всасывающей трубе. Поломка насоса. Большая вязкость рабочей жидкости. Засорился демпфер переливного клапана	<i>Изменить вращение вала. Долить жидкость до отметки маслоуказателя. Прочистить трубопровод. Подтянуть соединение. Устранить повреждения или заменить насос. Заменить рабочую жидкость. Промыть клапан и прочистить</i>

		<i>демпферное отверстие.</i>
Насос не создает давления в системе	<p>Повышенные внутренние утечки в насосе. Большие внешние утечки по валу насоса. Большие внутренние утечки в гидросистеме. Завис золотник предохранительного клапана или запорный элемент переливного клапана. Уменьшение вязкости масла вследствие его нагрева (обычно выше 50 °С.).</p>	<p>Проверить производительность насоса на холостом ходу и под нагрузкой. При объемном КПД ниже паспортного заменить насос. Заменить уплотнения. Проверить, нет ли раковин, трещин и т.д. При их обнаружении заменить насос. Заменить уплотнения. Проверить узлы гидросистемы на герметичность и отремонтировать. Разобрать и промыть клапан, проверить состояние демпфера, пружины, шарика и его седла. Улучшить условия охлаждения масла.</p>
Шум и вибрация в системе	<p>Большое сопротивление во всасывающем трубопроводе. Мала пропускная способность фильтра или он засорился. Подсос воздуха во всасывающей трубе. Засорился сапун в баке. Вибрация клапана. Резкое изменение проходного сечения трубопроводов. Нежесткое крепление трубопроводов.</p>	<p>Увеличить проходное сечение труб. Заменить фильтр или промыть его. Подтянуть соединения. Прочистить сапун. Разобрать и проверить демпфирующие каналы. Увеличить и выправить проходные сечения трубопроводов. Закрепить трубопроводы.</p>
Неравномерное движение рабочих органов	<p>Наличие воздуха в гидросистеме. Давление настройки предохранительного клапана близко к давлению, необходимому для движения рабочих органов. Мало противодавление на сливе из цилиндра. Механическое заедание подвижных частей гидроцилиндра. Неравномерная подача масла насосом. Шум и стук в насосе вследствие поломки одной из лопаток или плунжера.</p>	<p>Выпустить воздух из системы. Настроить предохранительный клапан на давление на 0,5... 1,0 МПа больше, чем давление, необходимое для движения рабочих органов. Повысить сопротивление на сливе (регулировкой дросселя или подпорного клапана). Отремонтировать гидроцилиндр. Заменить насос.</p>
Резкое уменьшение скорости движения при росте нагрузки	<p>Большие внутренние или внешние утечки в элементах гидросистемы. Регулятор расхода заедает в открытом положении. Предохранительные и переливные клапаны отрегулированы на низкое давление См. п. 2.</p>	<p>Разобрать регулятор расхода, проверить исправность пружины и плавность перемещения золотника. Устранить дефекты, промыть и собрать регулятор. Настроить предохранительные и переливные клапаны.</p>
Постоянное уменьшение скорости движения	<p>Загрязнение рабочей жидкости. Засорение фильтров, дросселей и других</p>	<p>Заменить жидкость и промыть гидросистему.</p>

рабочего органа	аппаратов системы. Облитерация (заращивание) щелей дросселя. Износились уплотняющие поверхности гидроагрегатов или снизилась вязкость рабочей жидкости.	<i>Промыть аппаратуру. Увеличить открытие дросселя или установить дроссель с меньшим минимальным расходом. Заменить износившиеся гидроагрегаты или заменить рабочую жидкость.</i>
Повышенное давление в нагнетательной линии при холостом ходе	Уменьшенного проходного сечения трубопроводов, также в результате некачественного монтажа. В переливном клапане засорился канал управления. Повышенные механические сопротивления движению рабочих органов.	<i>Заменить аппаратуру, установить трубопроводы с большим проходным сечением, исключить излишние изгибы, соединения и т.п. Прочистить канал управления. Устранить недостатки конструкции, отремонтировать штоки цилиндров и т.п.</i>
Повышенный нагрев масла в системе	Повышенные потери давления в трубопроводах и гидроаппаратуре. Плохой отвод теплоты от бака и трубопроводов. Насос не разгружается во время пауз. Чрезмерно большие запасы по давлению и подаче насоса.	<i>См. п. 7, а также улучшить теплоотвод от бака и труб. Проверить работу разгрузочного устройства, устранить дефекты. Установить насос с требуемыми параметрами.</i>
Обратный клапан пропускает жидкость при изменении направления потока	Клапан не прилегает седлу. Дефект рабочих кромок клапана или седла. Сломалась пружина клапана.	<i>Разобрать клапан, проверить состояние седла, конуса клапана и пружины. Устранить дефекты, промыть и собрать клапан.</i>
Предохранительный клапан не удерживает давления	Засорился демпфер или седло клапана. Потеря герметичности в системе дистанционной разгрузки. Износился шарик или седло. Сломалась пружина.	<i>Прочистить демпфер, промыть потоком жидкости. Заменить шарик или седло. Заменить пружину.</i>
Давление за редуцирующим клапаном отсутствует	Засорился демпфер или седло клапана. Износился шарик или седло. Сломалась пружина.	<i>Устранить дефекты Заменить клапан</i>
Через дренажные отверстия утечки	Износились уплотнения. Износились рабочие поверхности подвижных распределительных устройств. Заменить уплотнения.	<i>Произвести ремонт или замену.</i>
Золотники электрогидравлическим управлением не переключаются при включении электромагнита	Заедание золотника в корпусе (задир золотника). Заклинивание золотника при грязном масле или осевшей возвратной пружине. Густое масло затрудняет перемещение золотника. Якоря электромагнитов не перемещаются на полную величину хода. Расклепался конец толкателя. Засорилось дренажное отверстие в золотнике.	<i>Снять электромагниты, проверить вручную перемещение золотника, проверить затяжку крепления корпуса золотника, промыть аппарат, сменить масло. Проверить напряжение в зажимах электромагнита, устранить заедание якоря при перемещениях. Заменить толкатель. Разобрать, промыть.</i>
Электромагниты гудят и перегреваются	Слишком сильны возвратные пружины. Напряжение питающего тока не соответствует номиналу. Расклепался якорь электромагнита.	<i>Заменить на более слабые. Отрегулировать электротоки. Переклепать якорь.</i>

Обрыв и трещины маслопроводов с нарушением герметизации	Недопустимые деформации гибких рукавов. Старение и износ гибких рукавов. Резонансные колебания трубопроводов. Значительные пики давления в гидросистеме.	<i>Довести конструкцию маслопровода. Заменить рукав. Закрепить трубы скобами. Поставить перепускные клапаны и демпферы. Снизить скорость рабочего органа.</i>
Редукционный клапан не понижает давление или понижает недостаточно	Регулирующая пружина сжата почти до полного прилегания витков. Золотник клапана заедает. Засорилась линия отвода масла после шарика в бак. Осела регулирующая пружина. Засорилось демпферное отверстие золотника. Между шариком и седлом попала грязь или поврежден шарик.	<i>Разобрать клапан промыть и заменить дефектные детали.</i>
Скорость подачи силового узла мала и падает при нагрузке (регулирование с помощью регулятора расхода)	Засорилась щель дросселя. Ослабла пружина встроенного редукционного клапана или застрял золотник. Повышение утечки в насосе и гидроагрегатах. Большая вязкость масла.	<i>Разобрать и промыть с заменой дефектных деталей. Заменить износившиеся гидроагрегаты. Заменить масло.</i>
Поток масла не реверсируется распределителем золотникового исполнения	Заедание золотника в корпусе вследствие грязного масла, пережима крепежных болтов, неплоскостности монтажной поверхности полома возвратных пружин, отсутствия давления управления. Сгорела катушка или расклепался якорь.	<i>Разобрать и промыть распределитель. Ослабить крепежные болты. Поверить давление управления. Заменить дефектные детали.</i>
Образование пены на поверхности масла	Наружная течь масла в трубопроводах и элементах системы. Низкий уровень рабочей жидкости в баке. Негерметичность всасывающего трубопровода. Износ манжеты вала насоса.	<i>Устранить утечки. Долить рабочую жидкость.</i>
Масло и пена выбрасываются через заливную горловину маслобака или крышку встроенного сливного фильтра	Избыток масла в баке. Подсос воздуха в гидросистему. Засорился фильтр или повреждены уплотнения крышки фильтра.	<i>Слить часть масла. Подтянуть соединения всасывающей линии. Промыть фильтр и заменить уплотнения.</i>
Масло молочного цвета	Попадание воды в масло через маслоохладитель. Повышенная влажность воздуха.	<i>Отремонтировать маслоохладитель. Заменить сапун на баке.</i>
Наружная течь масла	Повреждение уплотнений деталей насоса. Дефект трубопроводов. Ослабление крепления крышек, фланцев, пробок и т.п.	<i>Устранить дефекты.</i>
Наружный шум механического происхождения	Дефект приводной муфты. Ослабление крепления насоса или электродвигателя.	<i>Заменить муфту. Подтянуть соединительную арматуру.</i>
Внутренний шум механического происхождения	Повреждение подшипников. Износ деталей распределительного узла и деталей качающего узла насоса.	<i>Отремонтируйте насос.</i>

	Разрушение отдельных деталей насоса.	
Повышенная вибрация	Повреждение приводной муфты. Несоосность валов насоса и двигателя. Повреждение подшипников.	<i>Заменить муфту. Устранить несоосность. Заменить подшипники.</i>
Значительные колебания стрелки манометра на выходе насоса. Значительный шум гидравлического происхождения	Большое разрежение на всасывании из-за засорения линии всасывания. Низкий уровень масла в баке. Негерметичность линии всасывания. Перегрузка насоса по давлению. Износ деталей распределительного узла и поломка деталей качающего узла.	<i>Устранить засорение. Долить рабочую жидкость. Заменить всасывающую линию. Отрегулировать или заменить предохранительный клапан. Отремонтировать насос.</i>

Гидроцилиндры являются простейшими гидродвигателями, выходное звено которых совершает возвратно-поступательное движение, причем подвижным звеном может быть как шток или плунжер, так и корпус гидроцилиндра.

Основными параметрами гидроцилиндров являются их внутренний диаметр, диаметр штока, ход поршня и номинальное давление, определяющие его эксплуатационную характеристику и конструкцию, в частности тип применяемых уплотнений, а также требования к качеству обработки и шероховатости внутренней поверхности гидроцилиндра и наружной поверхности штока.

К основным неисправностям гидроцилиндров можно отнести:

- нарушение уплотнения поршня,
- износ поверхности гильзы,
- срыв резьбы,
- различные течи через уплотнения,
- износ гильзы, поршня, штока и др.

Неисправности гидроцилиндров, причины, способ устранения.

Симптом	Возможные причины	Способы профилактики и ремонта
Поршневой шток забит.	Загрязнение масла. Загрязнение сальника подшипника. Отказ подшипника.	Промойте всю гидравлическую систему. Замените все фильтры. Проверьте подшипник сальника.
Забито отверстие цилиндра.	Загрязнение масла по причине отказа подшипника поршня.	Промойте всю гидравлическую систему. Замените все фильтры. Проверьте подшипник головки поршня.
Гнутый поршневой шток.	Неисправность в работе: возможная перегрузка. Внешнее воздействие. Не соответствие спецификации штока поршня.	Проверьте параметры работы. Привести в соответствие спецификацию стержня.
Раздельный сварной шов на основании и портах.	Ударная нагрузка. Плохой оригинальный шов.	Проверьте параметры работы. Сварите качественный шов.
Поломка креплений и соединений узлов цилиндра.	Ударная нагрузка - это внезапное воздействие на полное давление (или более), которое вызвано ненормальной нагрузкой или эксплуатационным использованием. Ударная нагрузка вызовет расщепление сварных швов на	Применение амортизирующих систем, встроенных в торцевые крышки цилиндров, или с помощью аккумуляторов, которые иногда помещаются в гидравлическую систему

	основании и отверстиях гидравлического цилиндра или повредит подшипник с проушинами.	специально для поглощения удара. Не допускайте превышения рабочих параметров гидравлической системы.
Износ стержня штока с одной стороны.	Отсутствие опоры подшипника. Слишком большая боковая нагрузка. Слишком маленький стержень.	Увеличьте площадь подшипника. Измените операцию Увеличьте размер штока. Включите внешние направляющие.
Корпус цилиндра деформирован внутренним давлением (вздутие).	Возможное усиление внутреннего давления. Износ резьбы. Деформация трубки цилиндра.	Проверьте работу гидравлического клапана. Проверьте резьбу. Проверьте трубку на овальность и износ резьбы.
Разгерметизация корпуса, утечка жидкости.	Повреждение уплотнительного кольца сальника.	Проверить зазоры. Установите обратно вверх уплотнительное кольцо.
Неисправность тяги поршневого штока, внутренняя коррозия корпуса цилиндра.	Коррозия, по причине загрязнения рабочего агента. Источники загрязнения могут включать в себя производственный процесс, гидравлические жидкости, воздействие на окружающую среду, износ системы и обслуживание. Наиболее распространенным загрязнителем является вода.	Обновите материал стержня до морской спецификации. Защитите стержень от непогоды. Заменить масло. Беречь от попадания воды.
Течет гидроцилиндр, регулярная утечка уплотнения.	Установлены неправильные уплотнения. Пазы уплотнения подверглись коррозии или помечены. Воздух попал в масло. Загрязнение масла. Уплотнения установлены неправильно.	Проверьте совместимость уплотнения с условиями. Проверьте все канавки уплотнения на предмет маркировки и коррозии. Убедитесь, что цилиндр прокачан правильно. Проверьте масло на загрязнение. Проверьте состояние всех рабочих поверхностей.
Цилиндр становится горячим.	Внутренняя утечка.	Проверка внутреннего перепуска давления. Снимите цилиндр и осмотрите головку поршня и отверстие трубки. Снимите поршень и проверьте внутреннее уплотнение.
Поршневой шток не втягивается.	Внутренняя утечка. Порт блокировки.	Снимите и осмотрите головку и трубку поршня. Проверьте отверстия и трубы на наличие засоров. Проверьте работу клапана.

Потеря давления.	Внутренняя утечка. Неисправность гидравлического насоса. Неправильные настройки клапана.	Снимите и проверьте головку поршня и трубку. Проверьте насос и клапаны.
Дрожание и рывки при выдвигании или втягивании штока.	Отсутствие смазки для сальника и уплотнений.	Шероховатая поверхность на стержне или трубе. Отсутствие гидравлического давления. Вакуумирование или захват воздуха. Слишком жесткие допуски. на подшипники. Слишком плотные уплотнения.

Признаки повреждения гидроцилиндра:

- Износ уплотнений гидроцилиндра идет только с одной стороны,
- Штоки поршня и гильзы гидроцилиндра изношены или истерты с противоположных сторон по всей длине,
- Изогнутость штока поршня гидроцилиндра должен быть не более, 0,15 мм на 1 метр длины,
- А шероховатость поверхности гидроцилиндра должна быть не более 0,4 мкр.

Одна из самых распространенных «болезней» гидроцилиндров – это протечка масла через уплотнения. Одна из наиболее распространенных причин протечек – это повреждение штока поршня или подшипника штока.

На протечки масла в гидроцилиндрах влияют:

- Превышение допустимой температуры,
- Воздействие химическими веществами,
- Высокое давление,
- Низкое давление.

Повреждение подшипников нарушает уплотнение гидроцилиндра. Одной из причин может быть - несоосность цилиндра и прилагаемой нагрузки на одну из сторон. Либо возможен изгиб штока, в случае, если шток применяется недостаточной длины.

Сила тяги, максимально допустимая, должна соответствовать диаметру штока и длине цилиндра.

Ремонт гидроцилиндров в случаях повреждений:

Первое: это применение выравнивающих соединителей, сферических подшипников и плавающих штоков.

В данном случае, при проектировании цилиндра должны быть заложены диаметр штока поршня или длина для останова большего размера. Цилиндры способны выдерживать большие нагрузки на подшипники, которые вызваны потерей жидкости между штоками поршня и грузом, на которые они воздействуют.

Следует знать, что величина нагрузки, зависит от конструкционного материала, из которого сделан подшипник. Подшипники, изготовленные из более прочных материалов, скорее вызовут повреждения штока, а не сами подвергнутся повреждениям.

Если причина поломки гидроцилиндра – работа подшипника в условиях сухости, то к этой поломке привело близкое расположение уплотнения и подшипника штока поршня. Поэтому многие производители, для изготовления подшипников используют очень прочные материалы.

Ремонт гидроцилиндра может быть вызван при загрязнении гидравлической жидкости.

Описание признаков загрязнения гидравлической жидкости гидроцилиндра:

- Отметины на поверхностях штока и уплотнений,
- Расслаивание и крошение уплотнений при высоких температурах,
- Пузырьки воздуха вызывают появление отметин на внутренней поверхности уплотнений при высоком давлении,
- Также пузырьки воздуха могут вызывать отщепление небольших участков от уплотнений.

Основной неисправностью всей гидравлической системы является шток цилиндра

Технология ремонта гидроцилиндров

Уплотнение поршня

Одна из распространённых проблем — деформация прокладки поршня. Если она вдруг оказалась подвержена коррозии или полностью отсутствует, это означает, что сам гидроцилиндр выполнен правильно и без дефектов, но в процессе эксплуатации на него возлагали нагрузки, которые не были рассчитаны на конкретно эту модель. Такое случается, потому что некоторые думают, что запас прочности гидроцилиндра бесконечен — это, конечно же, не так. Если говорить о ремонте, в таком случае рекомендуется либо полная замена поршня, либо полная замена цилиндра целиком — если вам и дальше понадобится работать с нагрузками, которые не рассчитаны для этого гидроцилиндра, тогда лучше заменить оборудование полностью.

Проверка уплотнителей штока поршня гидроцилиндра

В процессе выполнения планового осмотра, если уплотнение штока разрушено, либо начинают появляться видимые повреждения, это обычно является следствием того, что направляющая втулка чрезмерно изношена, либо, что ещё хуже, согнут стержень.

Ремонт поршня гидроцилиндра

Поршни гидравлических цилиндров обычно создают из алюминиевого сплава, а также из чугуна. Замена поршня требуется в том случае, если минимальный его диаметр не меньше чем диаметр канала.

Замена уплотнителей гидроцилиндра

Уплотнение в местах соединений должно быть просто идеальным. Малейшие отклонения от идеальных показателей постепенно будут приводить к тому, что либо гидроцилиндр не будет выполнять свою работу правильно, либо он будет слишком быстро выходить из строя.

Ремонт гидроцилиндров

Признак неисправности гидроцилиндра — утечка рабочей жидкости по штоку. Возможные дефекты гидроцилиндра:

- задиры рабочей поверхности в гильзах цилиндра,
- износ поршня и штока,
- отклонение штока от прямолинейности.

При износе внутренней поверхности корпуса цилиндров сверх допустимого его шлифуют до удаления следов износа. Если при этом диаметр корпуса цилиндра увеличится более чем на 0,32 мм, то его восстанавливают железнением и шлифованием до нормального размера.

Цилиндр, имеющий задиры, восстанавливают под ремонтный размер по следующей технологии: черновая расточка, чистовая расточка, раскатка рабочей поверхности.

Шток восстанавливают под нормальный размер хромированием с последующим полированием. Погнутые штоки выправляют под прессом. Непрямолинейность штока допускается не более 0,1 мм на длине 200 мм.

Поршень обрабатывают под ремонтный размер в зависимости от размера цилиндра и штока. Восстановить рабочие поверхности поршней можно полиамидом.

Ремонт длинномерных гидроцилиндров производится на расточном станке РТ-60149 с помощью головки для обработки внутренней поверхности. Изломанные части проушин задних крышек приваривают электросваркой. При износе отверстия в задних крышках и вилках штока рассверливают и развертывают под ремонтный размер, запрессовывают втулки, приваривают их, а затем окончательно обрабатывают под размер новых пальцев.

При сборке цилиндра необходимо следить за тем, чтобы не были срезаны уплотнительные кольца. Поршень должен свободно перемещаться и поворачиваться на всей длине цилиндра. После сборки цилиндр испытывают на герметичность.

На герметичность и давление гидроцилиндры испытывают на стенде, который состоит из станины сварной конструкции; призм и для установки и крепления штока при сборке и испытании гидроцилиндра, насосной станции 5 и гидроаппаратуры для создания давления и противодействия при испытании.

Ремонт рукавов гидравлической системы.

Наиболее частый дефект рукавов — разрывы в местах их подсоединения к наконечникам. Поврежденную часть рукава обрезают дисковым ножом или наждачным кругом, отступая 40—50 мм от края, снимают верхний слой резины до металлической оплетки, надевают на него с натягом отрезок стальной трубки, а затем вставляют в него ниппель с накидной гайкой и зажимают двумя половинами разрезанной муфты.

Таким же образом восстанавливают рукава с поврежденной средней частью. Рукав разрезают, зачищают оба конца, вырезают трубку более удлиненную и протачивают в ней кольцевые канавки. На трубку надевают оба конца рукава, сверху на очищенную часть устанавливают перед сборкой другую трубку из мягкой стали и обжимают верхнюю трубку.

Основные технологические операции при ремонте рукавов на специализированных участках следующие:

- обрезка поврежденного участка рукава на заточном станке с помощью специального круга;
- выпрессовка ниппеля с гайкой и муфты на специальных прессах;
- обрезка наружного слоя резины до металлической оплетки с помощью специального переналаживающего станка;
- восстановление ниппеля, гайки и муфты или (при необходимости) изготовление этих деталей на высокопроизводительном металлорежущем и прессовом оборудовании; запрессовка муфты и ниппеля с гайкой в рукав;
- обжатие муфты в специальных штампах на прессе;
- испытание на герметичность в сборе на специальном стенде.

Заделка рукавов высокого давления может быть разборной. От шланга отрезают поврежденную часть, снимают разрушенный резиновый слой до металлической оплетки на длине 40 мм от конца шланга и вырезают внутренний слой резины на глубину 10 мм.

На конец шланга надевают муфту, а внутри вставляют большой ниппель. Концы металлической оплетки расплетают и равномерно распределяют на конусной части большого ниппеля. Гайкой прочно затягивают металлическую оплетку между муфтой и большим ниппелем.

Малый ниппель с гайкой завинчивают в большой ниппель. Затем газовой сваркой приваривают к большому ниппелю малый.

Рукава испытывают на герметичность при давлении 20 МПа в течение 5 мин.

Фильтр.

Загрязнения сетчатого фильтра и фильтрующих элементов — основная причина ремонта фильтров. Фильтр разбирают в такой последовательности: сняв крышку, вынимают из корпуса трубку фильтра в сборе. Снимают с трубки фильтрующие, войлочные уплотнения и отражательную шайбу. Вывертывают корпус перепускного клапана из трубки и снимают пружину и шариковый клапан. После промывки фильтрующих элементов, восстановления и замены изношенных деталей собранный фильтр испытывают и регулируют его клапан.

Срабатывание перепускного клапана фильтра гидросистемы различных марок машины происходит при давлении 0,2—0,35 МПа.

Трубопроводы.

При эксплуатации гидросистем трубопроводы деформируются и разрушаются в результате ударов, вибраций, ненадежного крепления.

Возможные дефекты трубопроводов:

- трещины,
- вмятины,
- износ или срыв резьбы накидной гайки.

При наличии вмятин трубопровод, как правило, бракуют. Образование трещин трубопроводов в местах изгиба зависит от радиуса изгиба и овальности, поэтому при ремонте трубопроводов следует соблюдать требуемые радиусы и добиваться минимальной овальности в местах изгиба. Гайки с изношенной или сорванной резьбой заменяют новыми.

Продольные и поперечные трещины до 4—5 мм можно устранить пайкой. При наличии поперечных трещин большой длины трубопровод разрезают и соединяют муфтой. Отремонтированные трубопроводы испытывают под давлением, превышающим в 1,5 раза номинальное.

Форма предоставления результата: индивидуальная сдача работы

Критерии оценки:

Оценка «**отлично**» ставится, если задание выполнено верно и даны полные ответы.

Оценка «**хорошо**» ставится, если ход выполнения задания верный, но была допущена одна или две ошибки, либо в ответах на вопросы допущена неточность.

Оценка «**удовлетворительно**» ставится, если приведено неполное выполнение задания, либо в ответах на вопросы допущены грубые ошибки.

Оценка «**неудовлетворительно**» ставится, если задание не выполнено

Лабораторная работа № 13 Ремонт тормозных систем.

Цель работы:

- Ознакомление с конструктивно-технологической характеристикой тормозных систем и требованиями технических условий на ремонт.

- Изучение устройства оборудования, приспособлений и инструмента, требований правил безопасности.

- Научиться определять вид, характер дефектов тормозных систем

- Научиться устанавливать операции, способы восстановления, производить нормирование, заполнять операционную карту.

Выполнив работу, Вы будете:

уметь:

- определять вид, характер дефектов тормозных систем,

- устанавливать способы восстановления, производить нормирование, заполнять операционную карту.

- выполнять ремонтные операции.

Материальное обеспечение:

Методические указания, раздаточный материал .

Порядок проведения работы

1 Изучить назначение, условия работы тормозных систем.

2 Изучить основные дефекты деталей тормозных систем.

3 Определить методы ремонта тормозных систем

4 Изучить оборудование и оснастку, применяемые при выполнении ремонта тормозного

диска

- 5 Спроектировать операцию по ремонту тормозного диска
- 6 Заполнить операционную карту
- 7 Разработать технологический процесс ремонта тормозного диска

Краткие теоретические сведения:

Основными дефектами, вызывающими остановку автомобиля на ремонт, в гидравлическом тормозном приводе являются износ накладок и барабанов, поломка возвратных пружин, срыв тормозных накладок, ослабление стяжной пружины и ее поломка.

При ремонте тормозные механизмы снимают с автомобиля, разбирают и очищают от грязи, остатков тормозной жидкости.

Очистка деталей осуществляется моющим раствором, промывкой водой и сушкой сжатым воздухом.

Необходимо промыть детали изопропиловым спиртом или тормозной жидкостью и внимательно осмотреть их. Поверхности деталей не должны иметь повреждений и заметного износа. Проверить состояние и упругость пружины втулки толкателя. Ее длина в свободном состоянии должна быть 13,3 мм, под нагрузкой 1,4+0,15 кгс -- 7,5 мм.

На стенде проверить герметичность клапана регулятора давления, завальцованного в пробке.

Очистить все детали и внимательно проверить их состояние: нет ли признаков износа, повреждений или коррозии. Особое внимание обратить на поверхность поршня и цилиндра. Проверить направляющие пальцы и их уплотняющие чехлы. Убедиться, что на пальцах нет коррозии и повреждений, что они не заедают в отверстиях направляющей. Пальцы должны перемещаться свободно.

Проверить состояние тормозного диска. На его рабочей поверхности не допускаются задиры и глубокие риски, а также другие повреждения, от которых увеличивается износ накладок или уменьшается эффективность торможения. Проверить толщину диска, которая должна быть не менее 10,8 мм.

Проверить чистоту рабочих поверхностей цилиндра, поршней и упорных колец. Поверхности должны быть зеркальными, без видимых неровностей, чтобы не происходило утечки жидкости и преждевременного износа уплотнителей и поршней. Проверить состояние упорного винта, пружины, опорной чашки и сухарей.

Проверить состояние защитных колпачков

Внимательно проверить, нет ли на колодках повреждений и деформаций. Проверить упругость стяжных и направляющих пружин колодок. Стяжные пружины не должны иметь остаточных деформаций при растяжении нижней пружины усилием 14 кгс и верхней 30 кгс (у исправных пружин витки плотно соприкасаются друг с другом). Проверить чистоту накладок. Кроме того, проверить, нет ли утечки смазки внутри барабана.

Осмотреть тормозные барабаны

В гидравлическом тормозном приводе основными дефектами являются износ рабочих поверхностей главных и колесных тормозных цилиндров, разрушение резиновых манжет, нарушение герметичности трубопроводов, шлангов и арматуры.

Дефектами гидровакуумного усилителя являются износ, царапины, риски на рабочих поверхностях цилиндра и поршня, неплотное прилегание шарика к своему гнезду, износ и разрушение манжет, смятие кромок кольцевых диафрагм

Поврежденные и изношенные детали, а также уплотнительные кольца заменить новыми.

Если клапан регулятора давления пропускает жидкость (повреждено кольцо), заменить пробку регулятора в сборе с клапаном.

При износе, повреждении или сильном коррозировании заменить цилиндр и поршень. Коррозию с корпуса цилиндра удалить проволочной щеткой.

Уплотнительное кольцо и колпачок рекомендуется заменять новыми.

Прокладки под стопорными винтами рекомендуется заменять новыми.

В случае их коррозии и повреждений заменить пальцы и защитные чехлы новыми.

Если толщина меньше 10,8 заменить диск. Допускается проточить или шлифовать диски, но при этом обе стороны должны обрабатываться на одинаковую глубину, а толщина диска не должна быть в результате меньше 10,8 мм. Тормозные колодки заменить новыми при поломке поджимающих пружин, при износе накладок до толщины 1,5 мм. Колодки заменить новыми одновременно на обоих тормозных механизмах, т. е. обе пары, педаль тормоза 2--3 раза с усилием 40 кгс для установки поршней в рабочее положение. После этого проверить легкость вращения колеса (допускается легкое задевание барабана о колодки).

Дефекты на зеркале цилиндра устранить притиркой или шлифовкой. Однако увеличение внутреннего диаметра свыше 20,7 мм не допускается.

Проверить состояние упорного винта, пружины, опорной чашки и сухарей.

При необходимости заменить поврежденные детали новыми. Заменить уплотнители новыми. Проверить состояние защитных колпачков и при необходимости заменить их.

При необходимости стяжные пружины заменить новыми.

Если на накладках обнаружены грязь или следы смазки, накладки тщательно очистить металлической щеткой и промыть уайт-спиритом.

Если на рабочей поверхности имеются глубокие риски или чрезмерная овальность, то расточить барабаны на станке. Затем также на станке абразивными мелкозернистыми брусками отшлифовать барабаны. Это увеличит долговечность накладок и улучшит равномерность и эффективность торможения. Увеличение диаметра барабана после растачивания и шлифования допускается до 201 мм. Предельно допустимый диаметр барабана 201,5 мм. Эти требования должны строго соблюдаться, в противном случае нарушается прочность барабана, а также эффективность торможения.

Подтекание жидкости из системы гидропривода устраняется подтяжкой резьбовых соединений трубопроводов, а также заменой вышедших из строя шлангов, манжет и других деталей.

Регулировка зазора между колодками и тормозным барабаном на большинстве легковых автомобилей осуществляется автоматически благодаря перемещению упорных колец в колесных тормозных цилиндрах по мере изнашивания тормозных накладок.

В автомобилях без автоматической регулировки зазор в колесном тормозном механизме изменяют поворотом эксцентрика.

Правильность регулировки проверяют щупом, зазор должен быть 0,2--0,4 мм у осей колодок, а ход штока тормозной камеры -- 20-- 40 мм.

Регулировка свободного хода педали тормоза в тормозных устройствах с гидроприводом заключается в установке правильного зазора между толкателем и поршнем главного цилиндра, который регулируют изменением длины толкателя. Она должна быть такой, чтобы зазор был в пределах 1,5--2,0 мм, что соответствует свободному ходу педали тормоза 8--14 мм.

Рабочую поверхность барабана при наличии на ней небольших рисков, царапин зачищают мелкозернистой шлифовальной бумагой. Если глубина рисков значительная, то барабан растачивают, соответственно меняют и накладки на увеличенный размер. Накладки меняют также, если расстояние до головки заклепок будет менее 0,5 мм, или толщина клеенных накладок будет менее 0,8 от толщины новой.

Клепка новой накладки осуществляется следующим образом. Вначале новую накладку устанавливают и струбцинами закрепляют наколодку. Далее со стороны колодки сверлят отверстия в накладке под заклепки и снаружи их раззенковывают на глубину 3--4 мм. Клепку накладок ведут медными, алюминиевыми или бронзовыми заклепками.

Перед приклеиванием накладок на колодки их поверхности очищаются мелкой зернистой шлифовальной шкуркой и обезжириваются. На поверхности дважды наносят тонкий слой клея с выдержкой по 15 мин.

Тормозные цилиндры, имеющие мелкие риски, царапины, восстанавливают хонингованием. При большей величине износа цилиндры растачивают до ремонтного размера с последующим хонингованием.

Цилиндр усилителя восстанавливают шлифовкой, но не более чем на 0,1 мм. Дефектный поршень заменяют новым. Резиновые уплотнения в основном все заменяют на новые.

Форма предоставления результата: индивидуальная сдача работы

Критерии оценки:

Оценка «**отлично**» ставится, если задание выполнено верно и даны полные ответы.

Оценка «**хорошо**» ставится, если ход выполнения задания верный, но была допущена одна или две ошибки, либо в ответах на вопросы допущена неточность.

Оценка «**удовлетворительно**» ставится, если приведено неполное выполнение задания, либо в ответах на вопросы допущены грубые ошибки.

Оценка «**неудовлетворительно**» ставится, если задание не выполнено