

Министерство науки и высшего образования Российской Федерации  
Федеральное государственное бюджетное образовательное учреждение  
высшего образования  
«Магнитогорский государственный технический университет  
им. Г. И. Носова»  
Многопрофильный колледж



УТВЕРЖДАЮ  
Директор  
/ С.А. Махновский  
«27» февраля 2019 г.

**МЕТОДИЧЕСКИЕ УКАЗАНИЯ  
ПО ВЫПОЛНЕНИЮ ПРАКТИЧЕСКИХ РАБОТ  
по учебной дисциплине  
ОПЦ.07 ИНФОРМАЦИОННЫЕ ТЕХНОЛОГИИ В ПРОФЕССИОНАЛЬНОЙ  
ДЕЯТЕЛЬНОСТИ  
для студентов специальности  
23.02.04 Техническая эксплуатация подъемно-транспортных, строительных, дорожных  
машин и оборудования (по отраслям)**

Магнитогорск, 2019

**ОДОБРЕНО:**

Предметной комиссией  
Информатики и ИКТ  
Председатель И.В.Давыдова  
Протокол № 6 от 20.02.2019 г.

Методической комиссией

Протокол №5 от 21.02.2019 г.

**Составитель:**

преподаватель ФГБОУ ВО «МГТУ им. Г.И. Носова» МпК Марина Васильевна Пряхина

Методические указания разработаны на основе рабочей программы учебной дисциплины «Информационные технологии в профессиональной деятельности».

## СОДЕРЖАНИЕ

1 ПОЯСНИТЕЛЬНАЯ ЗАПИСКА	4
2 ПЕРЕЧЕНЬ ПРАКТИЧЕСКИХ ЗАНЯТИЙ	6
3 МЕТОДИЧЕСКИЕ УКАЗАНИЯ	8
Практическая работа № 1 Работа с документами в СПС «Консультант – плюс», «Гарант»	8
Практическая работа № 2 Работа со слоями и с текстом. Заполнение основной надписи в чертежах. Построение геометрических примитивов	10
Практическая работа № 3 Построение чертежа. Использование привязок. Простановка размеров.	13
Практическая работа № 4 Построение 3-х проекций детали. Построение с помощью вспомогательных линий	15
Практическая работа № 5 Выполнение рабочего чертежа 3-х – мерной модели деталей	19
Практическая работа № 6 Размещение на чертеже оборудования и инвентаря входящих в состав производственного участка или зоны, простановка условных обозначений, размеров и номеров позиций	26
Практическая работа № 7 Размещение на чертеже оборудования, инвентаря и спецификации. Оформление планировки в САПР	28
Практическая работа № 8 Выполнение чертежа планировки поста для ремонта и обслуживания машин в САПР	32
Практическая работа № 9 Составление спецификации оборудования и экспликации в САПР	34
Практическая работа № 10 Выполнение чертежа конструкторской части в САПР	37
Практическая работа № 11 Создание схемы или технологической карты ремонта строительно-дорожной машины	39
Практическая работа № 12 Создание плаката с внедряемым оборудованием в САПР	41
Практическая работа № 13 Создание планировки зоны ТО и ТР в САПР	43
Практическая работа № 14 Создание планировки мастерской для ремонта и обслуживания дорожных машин в САПР	45
Практическая работа № 15 Возможности использования прикладного и специализированного ПО в профессиональной деятельности специалиста	47

# 1 ПОЯСНИТЕЛЬНАЯ ЗАПИСКА

Состав и содержание практических занятий направлены на реализацию Федерального государственного образовательного стандарта среднего профессионального образования.

Ведущей дидактической целью практических занятий является формирование профессиональных практических умений решать задачи, необходимых в последующей учебной деятельности.

В соответствии с рабочей программой учебной дисциплины «Информационные технологии в профессиональной деятельности» предусмотрено проведение практических занятий. В рамках практического/ занятия обучающиеся могут выполнять одну или несколько практических работ.

В результате их выполнения, обучающийся должен:

**уметь:**

- У1. оформлять проектную документацию с использованием прикладных программ;
- У2. оформлять конструкторскую и технологическую документацию с использованием специализированных программ;
- У3. отображать информацию с помощью принтеров, плоттеров и средств мультимедиа.
- У02.1 определять задачи для поиска информации;
- У02.2 определять необходимые источники информации;
- У02.3 планировать процесс поиска;
- У02.4 структурировать получаемую информацию;
- У02.5 выделять наиболее значимое в перечне информации;
- У02.6 оценивать практическую значимость результатов поиска;
- У02.7 оформлять результаты поиска;
- У09.1 применять средства информационных технологий для решения профессиональных задач;
- У09.2 использовать современное программное обеспечение;
- У09.3 проявлять культуру информационной безопасности при использовании информационно-коммуникационных технологий.

Содержание практических занятий ориентировано на подготовку обучающихся к освоению профессионального модуля программы подготовки специалистов среднего звена по специальности и овладению **профессиональными компетенциями**:

ПК 2.1. Выполнять регламентные работы по техническому обслуживанию и ремонту подъемно-транспортных, строительных, дорожных машин и оборудования в соответствии с требованиями технологических процессов;

ПК 2.4. Вести учетно-отчетную документацию по техническому обслуживанию и ремонту подъемно-транспортных, строительных, дорожных машин и оборудования;

ПК 3.3. Составлять и оформлять техническую и отчетную документацию о работе ремонтно-механического отделения структурного подразделения.

А также формированию **общих компетенций**:

ОК 02. Осуществлять поиск, анализ и интерпретацию информации, необходимой для выполнения задач профессиональной деятельности.

ОК 09. Использовать информационные технологии в профессиональной деятельности.

Выполнение обучающимися практических работ по учебной дисциплине «Информационные технологии в профессиональной деятельности» направлено на:

- *формирование умений применять полученные знания на практике, реализацию единства интеллектуальной и практической деятельности;*

- *развитие интеллектуальных умений у будущих специалистов: аналитических, проектировочных, конструктивных и др.;*

*- выработку при решении поставленных задач профессионально значимых качеств, таких как самостоятельность, ответственность, точность, творческая инициатива.*

Практические занятия проводятся после соответствующей темы, которая обеспечивает наличие знаний, необходимых для ее выполнения.

## 2 ПЕРЕЧЕНЬ ПРАКТИЧЕСКИХ ЗАНЯТИЙ

Разделы/темы	Темы практических/лабораторных занятий	Количество часов	Требования ФГОС СПО (уметь)
<b>Раздел 1. Информационное и техническое обеспечение ПК</b>		<b>2</b>	
<b>Тема 1.2.</b> Информационные системы в профессиональной деятельности	Практическая работа № 1 Работа с документами в СПС «Консультант – плюс», «Гарант»	<b>2</b>	У02.1; У02.2; У02.3; У02.4; У02.5; У02.6; У02.7, У09.1; У09.2; У09.3
<b>Раздел 2. Системы автоматизированного проектирования</b>		<b>46</b>	
<b>Тема 2.1.</b> Работа в САПР	Практическая работа № 2 Работа со слоями и текстом. Заполнение основной надписи в чертежах. Построение геометрических примитивов	<b>2</b>	У1; У09.1; У09.2
	Практическая работа № 3 Построение чертежа детали. Использование привязок. Простановка размеров.	<b>4</b>	У1, У2; У09.1; У09.2
	Практическая работа № 4 Построение 3-х проекций детали. Построение с помощью вспомогательных линий.	<b>4</b>	У2; У09.1; У09.2
	Практическая работа № 5 Выполнение рабочего чертежа 3-х мерной модели деталей	<b>2</b>	У2; У09.1; У09.2
<b>Тема 2.2.</b> Подготовка документации с использованием САПР	Практическая работа № 6 Размещение на чертеже оборудования и инвентаря входящих в состав производственного участка или зоны, простановка условных обозначений, размеров и номеров позиций.	<b>2</b>	У1; У09.1; У09.2
	Практическая работа № 7 Размещение на чертеже оборудования, инвентаря и спецификации. Оформление планировки в САПР.	<b>4</b>	У1; У09.1; У09.2
	Практическая работа № 8 Выполнение чертежа планировки поста для ремонта и обслуживания машин в САПР.	<b>4</b>	У2; У09.1; У09.2
	Практическая работа № 9 Составление спецификации оборудования и экспликации в САПР.	<b>4</b>	У1; У09.1; У09.2
	Практическая работа № 10 Выполнение чертежа конструкторской части в САПР.	<b>6</b>	У2; У09.1; У09.2
	Практическая работа № 11 Создание схемы или технологической карты ремонта строительно-дорожной машины	<b>2</b>	У1; У09.1; У09.2
	Практическая работа № 12 Создание плаката с внедряемым оборудованием в САПР.	<b>2</b>	У1; У09.1; У09.2

	Практическая работа № 13 Создание планировки зоны ТО и ТР в САПР.	<b>4</b>	У2, У3; У09.1; У09.2
	Практическая работа № 14 Создание планировки мастерской для ремонта и обслуживания дорожных машин в САПР.	<b>4</b>	У2, У3; У09.1; У09.2
	Практическая работа № 15 Возможности использования Возможности использования прикладного и специализированного ПО в профессиональной деятельности специалиста.	<b>2</b>	У1, У2; У09.1; У09.2
<b>ИТОГО</b>		<b>48</b>	

### 3 МЕТОДИЧЕСКИЕ УКАЗАНИЯ

#### Тема 1.2 Информационные системы в профессиональной деятельности

#### Практическая работа № 1

#### Работа с документами в СПС «Консультант – плюс», «Гарант»

**Цель:** актуализировать ранее изученный материал по основам работы в Компас-3D

**Выполнив работу, Вы будете:**

**уметь:**

- У02.1 определять задачи для поиска информации
- У02.2 определять необходимые источники информации
- У02.3 планировать процесс поиска
- У02.4 структурировать получаемую информацию
- У02.5 выделять наиболее значимое в перечне информации
- У02.6 оценивать практическую значимость результатов поиска
- У02.7 оформлять результаты поиска
- У09.1 применять средства информационных технологий для решения профессиональных задач
- У09.2 использовать современное программное обеспечение
- У09.3 проявлять культуру информационной безопасности при использовании информационно-коммуникационных технологий

**Материальное обеспечение:** персональный компьютер, методические указания по выполнению практической работы

#### Задание 1.

Найти документы, которые регулируют правила организации в машиностроении

#### Порядок выполнения задания 1:

1. Используя **КАРТОЧКУ ПОИСКА** найти документы, просмотреть оглавление документов, сведения о редакциях документа

- ПОТ РО 14000-001-98. Правила по охране труда на предприятиях и организациях машиностроения" (утв. Департаментом экономики машиностроения Минэкономики РФ 12.03.1998)
- ПОТ РО 14000-005-98.
- Найти Приказ МВД РФ от 27.01.2003 №59 «О порядке регистрации транспортных средств»
- Найти Федеральный закон №122-ФЗ, принятый в августе 2004 года.

#### Задание 2.

Найти документы о военной службе и правилах дорожного движения.

- Постройте список документов, содержащих информацию о возрасте лиц, подлежащих призыву на военную службу
- Найдите комментарии по вопросу отсрочки и освобождению от призыва на военную службу.
- Найдите документы, в которых одновременно говорится об отсрочке от призыва и об альтернативной военной службе
- Найти все виды инструкций, изданные МВД РФ, за 2003 год.
- Используя Правовой навигатор, исследовать список документов, которые найдены для



ключевого слова **Дорожное движение**. Построить список документов, которые регулируют правила дорожного движения

### **Задание 3.**

Найти документы, которые регулируют регистрацию прав на транспортное средство.

Определить ответственность за управление автомобилем в состоянии алкогольного опьянения.

Найдите образец договора на транспортное обслуживание организации.

Найти список ВУЗов, в которых есть военные кафедры, и установить на него закладку (с помощью Правового навигатора). Проверить есть ли в этом списке Магнитогорский ВУЗ.

### **Задание 4.**

Исследовать возможности системы для поиска Терминов и определений.

Найдите толкование следующих терминов: лизинг, филиал, резидент, реституция, форфейтинг, регресс, юридическое лицо, физическое лицо.

### **Задание 5.**

Найдите

- Федеральный закон "О техническом осмотре транспортных средств и о внесении изменений в отдельные законодательные акты Российской Федерации" и занести в Избранное ссылки на документы

### **Задание 6.**

Найти образцы бланков и формы документов и заполнить их в соответствии с требованиями и сохранить в своей рабочей папке.

- Договор купли-продажи автомобиля (между физическими лицами)
- Доверенность на право пользования и распоряжения транспортным средством
- Доверенность на проведение регистрационных действий по постановке транспортного средства на учет в органах ГИБДД (от юридического лица)
- Договор об оказании услуг автостоянки по размещению автомобиля
- Исковое заявление о возмещении ущерба, причиненного дорожно-транспортным происшествием (в порядке регресса)

### **Задание 7.**

Найти документы, которые регулируют правила проведения технического осмотра транспортного средства, регулируют транспортную безопасность.

**Форма представления результата:** документы (экран)

**Критерии оценки:**

Оценка «отлично» выставляется, если выполнены все задания практического занятия, допущены 1-2 недочеты, исправленные по требованию преподавателя.

Оценка «хорошо» выставляется, если работа выполнена в полном объеме, допущены одна ошибка или более двух недочетов при выполнении задания, исправленные по замечанию преподавателя.

Оценка «удовлетворительно» выставляется, если задания выполнены не в полном объеме, допущены 1-2 ошибки при выполнении заданий но продемонстрированы умения, достаточные для дальнейшего усвоения программного материала.

Оценка «неудовлетворительно» выставляется, если выполнено менее половины заданий, не продемонстрированы умения, достаточные для дальнейшего усвоения программного материала

## Тема 2.1. Работа в САПР

### Практическая работа № 2

#### Работа со слоями и с текстом. Заполнение основной надписи в чертежах. Построение геометрических примитивов

**Цель:** актуализировать ранее изученный материал по основам работы в САПР

**Выполнив работу, Вы будете:**

**уметь:**

- У1. оформлять проектную документацию с использованием прикладных программ
- У09.1 применять средства информационных технологий для решения профессиональных задач
- У09.2 использовать современное программное обеспечение

**Материальное обеспечение:** персональный компьютер, методические указания по выполнению практической работы

**Задание:** На чертеже заполнить основную надпись по образцу



**Порядок выполнения работы:**

Загрузить САПР

Создать чертеж

Заполнить основную надпись

**Краткие теоретические сведения:**

В графе «Наименование» записывают название детали в именительном падеже единственного числа. Наименование из нескольких слов начинают с имени существительного: "Колесо зубчатое" и т.п.

В графе «Обозначение» проставляют обозначение детали в соответствии со спецификацией сборочной единицы, в которую входит деталь.

В графе «Обозначение материала» записывают обозначение, в соответствии со стандартами на материалы.

Пример: . 88 1050 2 2 40 88 2590 8       ГОСТ Т М ГП ГОСТ В Круг

В графе «Группа» записывают номер группы обучающегося.

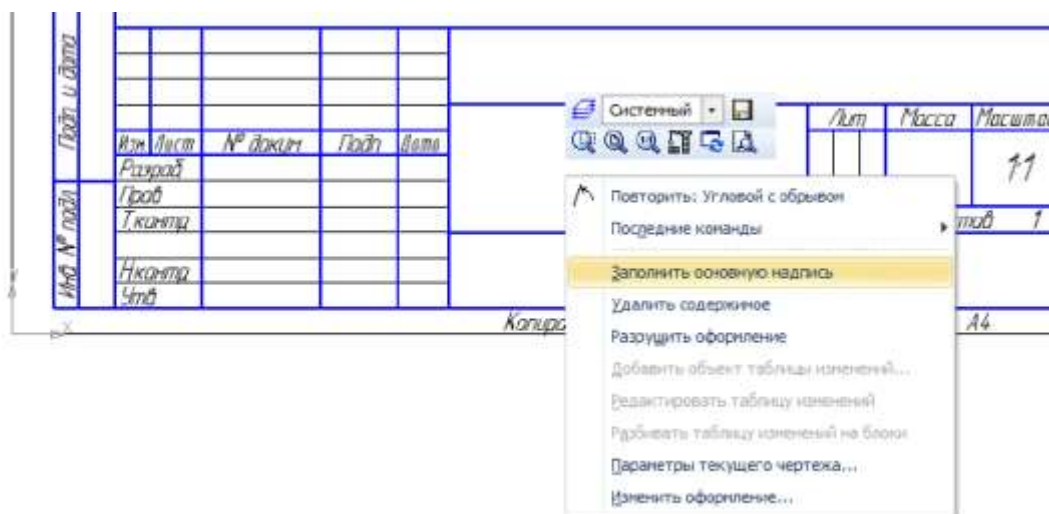
В графе «Литера» записывают литеру "У".

В графе «Масса» указывается масса детали.

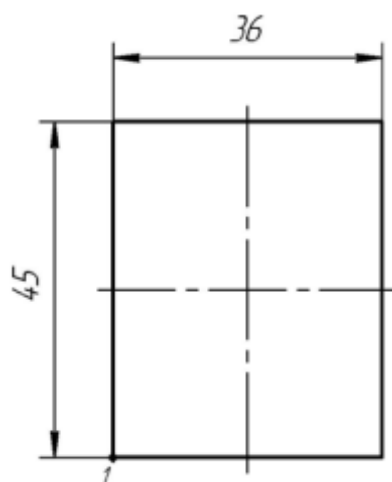
В графе «Масштаб» проставляют определяющий масштаб изображения (1:1; 1:2; и т.п.).

В графе «Листов» указывается количество листов в документе.

Для заполнения основной надписи достаточно щелкнуть по ней двумя щелчками левой клавиши мыши либо навести курсор на основную надпись и нажав правой клавишей мыши выбрать из раскрывшегося списка команду *Заполнить основную надпись* (рис).



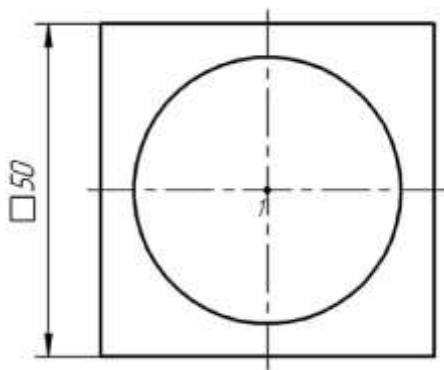
## Задание 2 Построение прямоугольника по его размерам и по двум вершинам.



### Порядок выполнения Задания 2:

1. Вызовите команду **Инструменты** → **Геометрия** → **Прямоугольники** → **Прямоугольник**. Для быстрого вызова команды нажмите кнопку **Прямоугольник** на инструментальной панели **Геометрия**.
2. В ответ на запрос системы **Укажите первую вершину прямоугольника или введите ее координаты** укажите точку 1.
3. Активизируйте переключатель **С осями** в группе **Оси** на **Панели свойств**.
4. В поле **Высота** введите значение 45. В поле **Ширина** введите значение 36.

## Задание 3 Построение прямоугольника по его центру и вершине. Самостоятельно закончите оформление чертежа детали



### Порядок выполнения Задания 3

Постройте из центра окружности квадрат размером  $50 \times 50$  мм. Используйте команду **Инструменты** → **Геометрия** → **Прямоугольники** → **Прямоугольник по центру и вершине**. Для быстрого вызова команды нажмите кнопку **Прямоугольник по центру и вершине** на Инструментальной панели **Геометрия**.

**Форма представления результата:** Документ (экран), отчет по выполненной работе.

### Критерии оценки:

Оценка «отлично» выставляется, если выполнены все задания практического занятия, допущены 1-2 недочеты, исправленные по требованию преподавателя.

Оценка «хорошо» выставляется, если работа выполнена в полном объеме, допущены одна ошибка или более двух недочетов при выполнении задания, исправленные по замечанию преподавателя.

Оценка «удовлетворительно» выставляется, если задания выполнены не в полном объеме, допущены 1-2 ошибки при выполнении заданий но продемонстрированы умения, достаточные для дальнейшего усвоения программного материала.

Оценка «неудовлетворительно» выставляется, если выполнено менее половины заданий, не продемонстрированы умения, достаточные для дальнейшего усвоения программного материала

## Тема 2.1. Работа в САПР

### Практическая работа № 3

#### Построение чертежа. Использование привязок. Простановка размеров.

**Цель:** научиться выполнять необходимые виды детали с простановкой размеров.

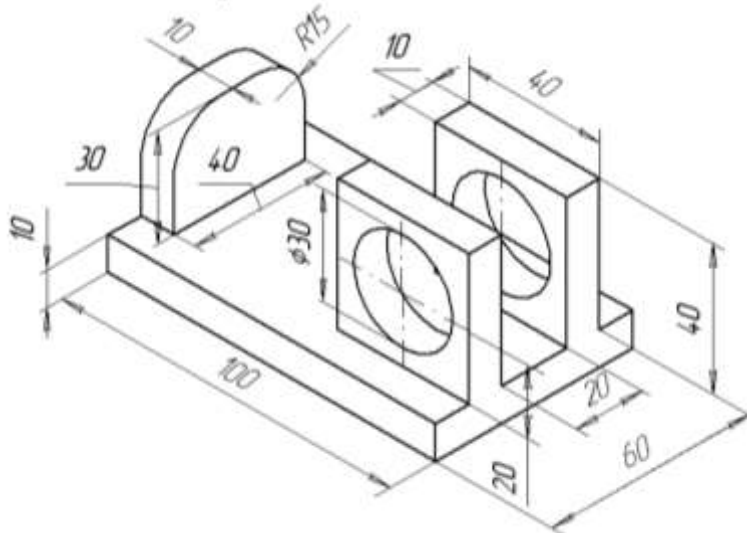
**Выполнив работу, Вы будете:**

**уметь:**

- У1. оформлять проектную документацию с использованием прикладных программ
- У2. оформлять конструкторскую и технологическую документацию с использованием специализированных программ
- У09.1 применять средства информационных технологий для решения профессиональных задач
- У09.2 использовать современное программное обеспечение

**Материальное обеспечение:** персональный компьютер, методические указания по выполнению практической работы

**Задание:** Построить Детали 1, проставить размеры.



#### Порядок выполнения Задания

- Загрузить САПР
- Создать чертеж
- Построить деталь Планка
- Проставить размеры
- Заполнить основную надпись

#### Краткие теоретические сведения:

Чертеж детали должен содержать все данные, необходимые для ее изготовления и контроля:

- а) изображения детали;
- б) обозначения размеров и их предельных отклонений;
- в) обозначения допусков формы и расположения поверхностей деталей;
- г) обозначения шероховатости поверхностей, покрытий и показателей свойств материала;
- д) технические требования.

Изображения выполняются по следующим основным правилам:


1) Изображения (виды, разрезы, сечения) выполняются в соответствии с ГОСТ 2.305-68 в масштабе по ГОСТ 2.302-68 увеличения 2:1; 2,5:1; 4:1; 5:1 и т.д., уменьшения 1:2; 1:2,5; 1:4; 1:5 и т.д. или в натуральную величину 1:1.

2) На месте основных видов детали (главного, сверху, слева) могут размещаться фронтальный, горизонтальный и продольный разрезы. Они могут быть простыми и сложными (ступенчатыми, ломанными).

3) На главном виде (спереди) деталь изображают в положении, соответствующем её установке на станке. Так, ось деталей, являющихся телами вращения (вал, червяк, зубчатое колесо и т.п.), располагают параллельно основной надписи и вправо, стороной с большим числом операций обработки.

4) Количество изображений должно быть наименьшим, но дающим полное представление о детали. Для пояснения отдельных мест конструкции применяют местные виды, разрезы, сечения и выносные элементы. 13

### *Команды простановки размеров*

На компактной панели инструментов размещена панель **Размеры** , нажав на которую левой клавишей мыши, активизируют команды простановки размеров.

Команда **Авторазмер** 

Позволяет задавать размеры при работе с моделью.

Команда **Линейный размер** 

Позволяет проставлять линейные размеры; линейные размеры от общей базы; линейные цепные размеры; линейные размеры с общей размерной линией; линейные размеры с обрывом, а также линейные размеры от отрезка до точки.

Команда **Диаметральный размер** 

Позволяет проставлять диаметральные размеры на чертеже детали.

Команда **Радиальный размер** 

Позволяет проставлять радиусы на чертежах.

Команда **Угловой размер** 

Позволяет проставлять угловые размеры; угловые размеры от общей базы; угловые цепные размеры; угловые размеры с общей размерной линией; угловые размеры с обрывом.

**Форма представления результата:** Документ (экран), отчет по выполненной работе.

### **Критерии оценки:**

Оценка «отлично» выставляется, если выполнены все задания практического занятия, допущены 1-2 недочеты, исправленные по требованию преподавателя.

Оценка «хорошо» выставляется, если работа выполнена в полном объеме, допущены одна ошибка или более двух недочетов при выполнении задания, исправленные по замечанию преподавателя.

Оценка «удовлетворительно» выставляется, если задания выполнены не в полном объеме, допущены 1-2 ошибки при выполнении заданий но продемонстрированы умения, достаточные для дальнейшего усвоения программного материала.

Оценка «неудовлетворительно» выставляется, если выполнено менее половины заданий, не продемонстрированы умения, достаточные для дальнейшего усвоения программного материала.

## Тема 2.1. Работа в САПР

### Практическая работа № 4

#### Построение 3-х проекций детали. Построение с помощью вспомогательных линий

**Цель** Изучить и закрепить Построение геометрических объектов по сетке

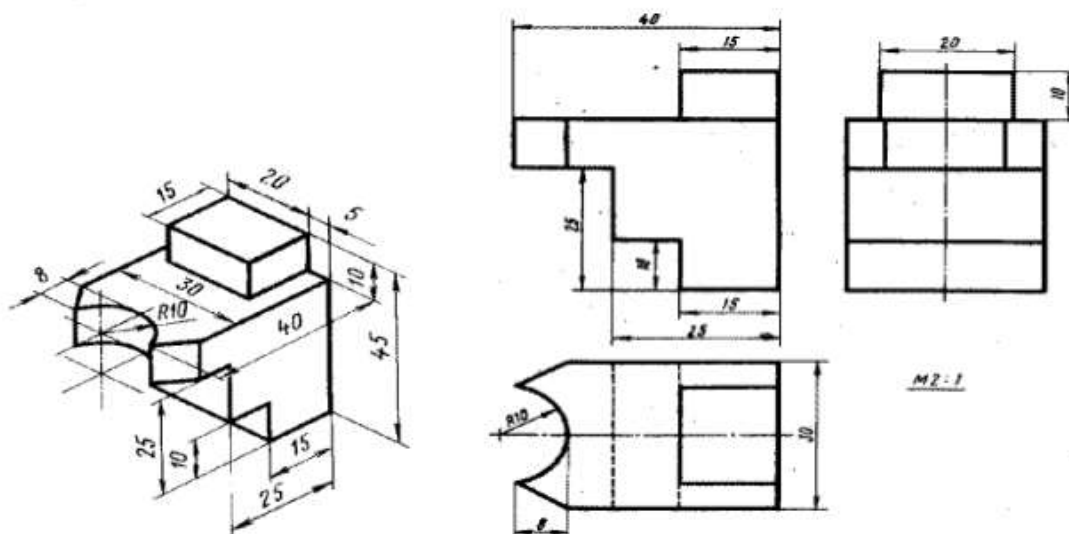
**Выполнив работу, Вы будете:**

**уметь:**

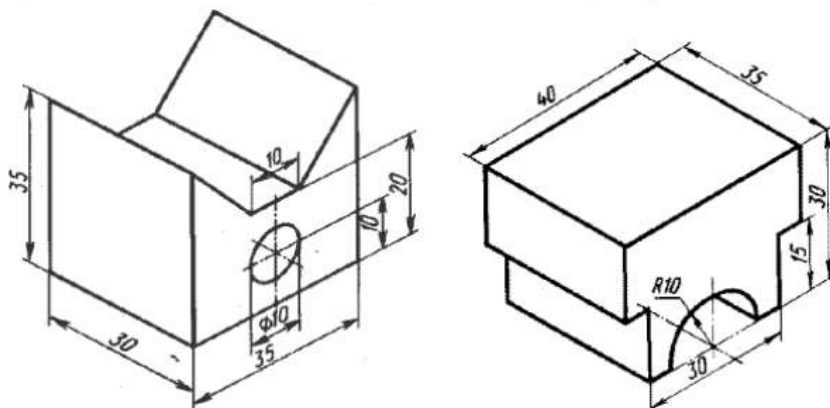
- У2. оформлять конструкторскую и технологическую документацию с использованием специализированных программ
- У09.1 применять средства информационных технологий для решения профессиональных задач
- У09.2 использовать современное программное обеспечение

**Материальное обеспечение:** персональный компьютер, методические указания по выполнению практической работы

**Задание 1:** Выполнить чертеж детали в трех проекциях, при построении использовать сетку. Масштаб М 2:1



**Задание 2:** Выполнить чертеж детали в трех проекциях



**Порядок выполнения Задания**

- Загрузить САПР
- Создать чертеж
- Построить деталь
- Проставить размеры
- Заполнить основную надпись

### Краткие теоретические сведения:

Когда Вы работаете с чертежом, иногда бывает удобно включить изображение сетки на экране и назначить привязку к ее узлам.

При этом курсор, перемещаемый мышью, начнет двигаться не плавно, а дискретно по узлам сетки, то есть с определенным шагом. Такой режим работы можно сравнить с вычерчиванием изображения на листе миллиметровой бумаги.

Следует заметить, что изображение сетки на экране еще не говорит о том, что перемещение и привязка курсора выполняется по ее точкам.

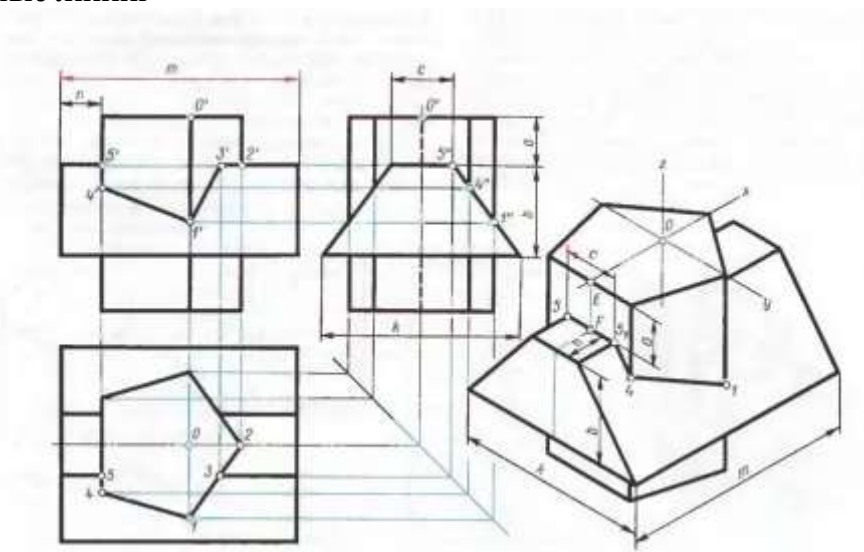
Если Вы работаете с одним и тем же документом в нескольких окнах одновременно, то в каждом из этих окон сетка может иметь различные параметры (шаг, угол наклона, тип изображения и т.д.).

Вы можете установить режим глобальной привязки по сетке в активном окне. В этом случае перемещение курсора мышью выполняется дискретно по точкам сетки.

На время действия глобальной привязки по сетке поле управления шагом курсора в Строке текущего состояния будет закрыто для доступа.

Глобальная привязка по сетке действует только в том окне, в котором она была установлена. Изображение самой сетки на экране может быть при этом отключено.

### Задание 2 Выполнить чертеж детали в трех проекциях, при построении использовать вспомогательные линии



### Порядок выполнения Задания

- Загрузить САПР
- Создать чертеж
- Построить деталь
- Проставить размеры
- Заполнить основную надпись

### Краткие теоретические сведения:

*Вспомогательные построения.*

Вспомним, что построение чертежа начинается со вспомогательных построений в тонких линиях. Построения изображений в тонких линиях необходимы для построения контура детали, правильного взаимного размещения проекций чертежа и использования проекционных линий при детальном построении проекций. После выполнения построений в



тонких линиях контур детали обводится линией основного типа, а вспомогательные тонкие линии стираются.

Можно сразу поменять тип линии на вспомогательный и все построения производить в этом стиле, а затем, как и в предыдущем случае, после построения контура детали этот контур обвести основным типом линии, а вспомогательные линии удалить.

Типы линий в системе “Компас”.

Вспомним по ГОСТ 2.303 - 68, какие типы линий используются при построении чертежа:

- сплошная толстая основная ( линия видимого контура );
- штриховая ( линия невидимого контура );
- сплошная тонкая ( размерная, выносная, линии вспомогательных построений);
- \* штрих пунктирная тонкая ( осевая и центровая линии );
- \* сплошная волнистая ( линия обрыва, местного разреза, разграничения вида и разреза );
- разомкнутая ( линия сечений );
- штрих пунктирная с двумя точками тонкая ( линия сгиба на развертках, для изображений частей изделий в крайних или промежуточных положениях ).

В САПР линии различного типа могут обозначаться различными цветами.

По умолчанию принято обозначать:

- **основной тип линии - синим** цветом
- **тонкую линию - черным** цветом
- **вспомогательную линию - черным** цветом
- **основную утолщенную -голубым** цветом
- **волнистую линию, штрих пунктирную и пунктирную - черным** цветом

Эти цвета устанавливаются в меню **Настройка** команда **Настройка параметров системы**.

Тип линии можно поменять и в поле типа линии с помощью щелчка мыши в строке параметров.

*Алгоритм построения контура детали методом вспомогательных построений.*

1. Постройте с помощью вспомогательных линий оси системы координат с центром для фрагмента в нулевой точке, а для листа чертежа-- приблизительно в центре листа .

2. Постройте необходимые для вашего чертежа вспомогательные графические элементы, пользуясь командами меню **“Ввод вспомогательных прямых”** или используя вспомогательный тип линии для геометрических построений.

3. По полученным отрезкам, дугам и точкам произведите обводку с помощью команд меню **“Непрерывный ввод объекта”** и **“Дуга”**, используя точные привязки.

4. Удалите все вспомогательные линии с помощью меню **Удалить** команды **Вспомогательные линии**.

#### **Внимание !**

- Геометрические элементы, которые не нуждаются во вспомогательных построениях чертятся сразу же основным типом линии.
- Штриховка, фаска, скругление и простановка размеров выполняются после удаления вспомогательных линий.

**Форма представления результата:** Документ (экран), отчет по выполненной работе.

#### **Критерии оценки:**

Оценка «отлично» выставляется, если выполнены все задания практического занятия, допущены 1-2 недочеты, исправленные по требованию преподавателя.

Оценка «хорошо» выставляется, если работа выполнена в полном объеме, допущены одна ошибка или более двух недочетов при выполнении задания, исправленные по замечанию преподавателя.

Оценка «удовлетворительно» выставляется, если задания выполнены не в полном объеме, допущены 1-2 ошибки при выполнении заданий но продемонстрированы умения, достаточные для дальнейшего усвоения программного материала.

Оценка «неудовлетворительно» выставляется, если выполнено менее половины заданий, не продемонстрированы умения, достаточные для дальнейшего усвоения программного материала

## Тема 2.1. Работа в САПР

### Практическая работа № 5 Выполнение рабочего чертежа 3-х – мерной модели деталей

**Цель** Изучить и закрепить Построение 3-х – мерной модели

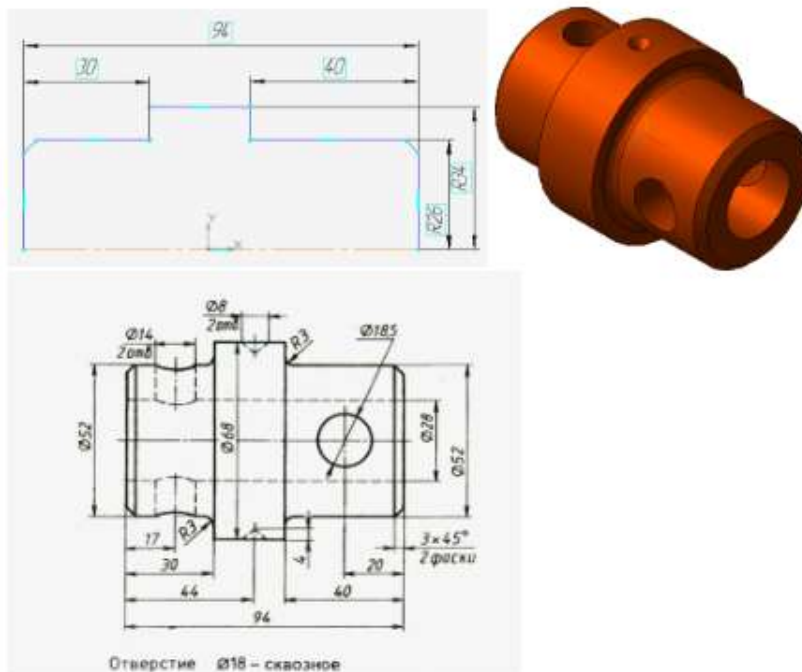
**Выполнив работу, Вы будете:**

**уметь:**

- У2. оформлять конструкторскую и технологическую документацию с использованием специализированных программ
- У09.1 применять средства информационных технологий для решения профессиональных задач
- У09.2 использовать современное программное обеспечение

**Материальное обеспечение:** персональный компьютер, методические указания по выполнению практической работы

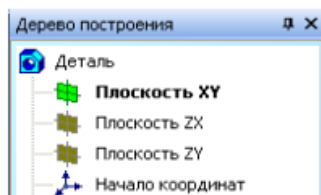
#### Задание 1 Построить 3-х мерную модель Вал



- Ось вращения должна быть изображена в эскизе отрезком со стилем линии «Осевая».
- Ось вращения должна быть одна.
- В эскизе основания детали может быть один или несколько контуров.
- Если контуров несколько, все они должны быть замкнуты.
- Если контуров несколько, один из них должен быть наружным, а другие – вложенными в него.
- Ни один из контуров не должен пересекать ось вращения (отрезок со стилем линии «Осевая» или его продолжение).

#### Порядок выполнения Задания

**Дерево построения детали** - это представленная в графическом виде последовательность элементов, составляющих деталь. В Дереве построения детали отображаются: обозначение начала координат, плоскости, оси, эскизы, операции и Указатель окончания построения модели.



**Создайте эскиз на плоскости XY.** Для чего, укажите щелчком мыши в дереве построения плоскость XY.

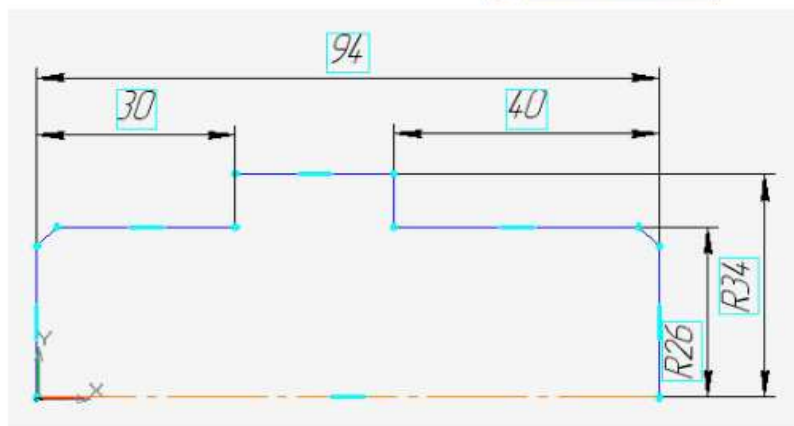
Из панели Вид включите кнопку Ориентация

Выберите Изометрия XYZ

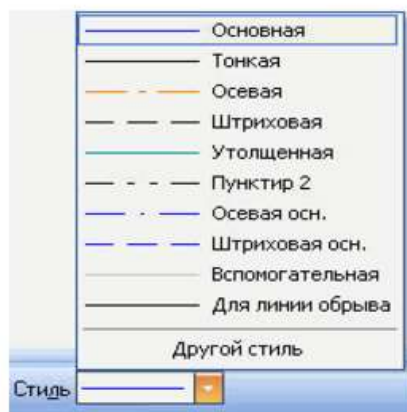


Задайте команду Эскиз в панели Текущего состояния

Используя команды Инструментальной панели Геометрия: (удобнее всего для данного примера воспользоваться командой Отрезок)






вычертите профиль контура



(тип линии – **Основная**, на рисунке будет отображен, синей линией). Профиль должен только повторять контур нужного тела вращения. Один из углов, примыкающих к осевой линии (оси вращения), должен быть привязан к началу координат для последующего удобства работы. Выберите команду **Отрезок** и нарисуйте ось вращения, предварительно изменив стиль линии «Осевая» на панели свойств.

После этого нанесите размеры, определяющие эскиз, выбрав команду Инструментальной панели

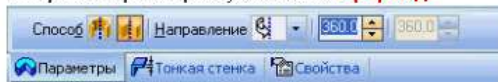
 **Размеры –**

 **Линейный размер.** Выйдите из режима построения эскиза, отжав кнопку .

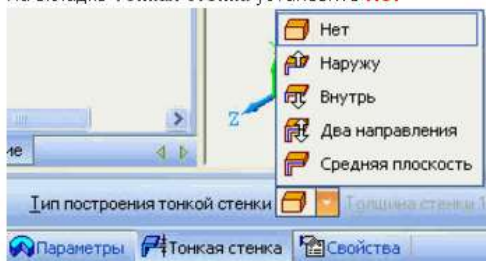
#### 4. Алгоритм построения детали Вал (слайд 7) шаг3

- Выберите операцию **Вращения**.  Используя команду **Операция вращения**, поверните эскиз вокруг оси.

- В **Строке параметров** установите **сфероид**



- На вкладке **Тонкая стенка** установите **Нет**

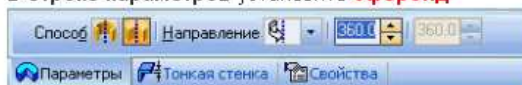


- На панели **Вид** установите **Полутоновое с каркасом** 

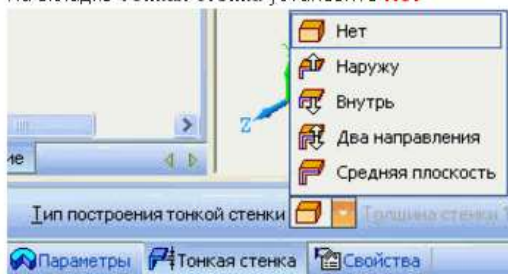
- На панели **Специального управления**  зафиксируйте команду **Создать объект** 

- Выберите операцию **Вращения**.  Используя команду **Операция вращения**, поверните эскиз вокруг оси.

- В **Строке параметров** установите **сфероид**



- На вкладке **Тонкая стенка** установите **Нет**




- На панели **Вид** установите **Полутоновое с каркасом** 

- На панели **Специального управления**  зафиксируйте команду **Создать объект** 


1. Командой **Вращение**,  поверните деталь.

**Командой Вращение** позволяет динамически поворачивать изображение модели.

Для вызова команды нажмите кнопку **Повернуть** на панели **Вид** или выберите ее название из меню Вид.

После вызова команды изменяется внешний вид курсора  (он превращается в две дугообразные стрелки).

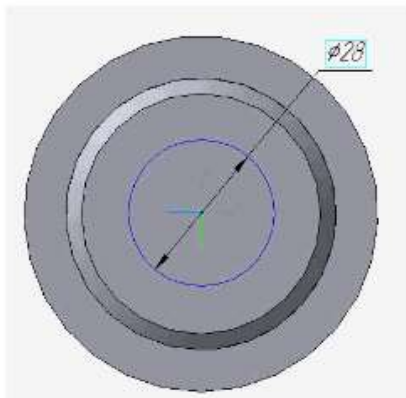
Нажмите левую кнопку мыши в окне модели и, не отпуская ее, перемещайте курсор. Модель будет поворачиваться вокруг центральной точки габаритного параллелограмма.


**2.Для выхода из команды поворота модели нажмите кнопку Прервать команду**  **на Панели специального управления или клавишу <Esc> на клавиатуре.**

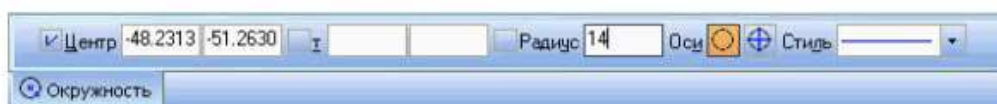
## Моделирование сквозного отверстия командой **Вырезать выдавливанием**

1. **Задайте плоскость ZY в дереве построений.** Благодаря тому, что при создании эскиза моделирования основы детали, мы привязали ось вращения к началу координат, можно выбрать одну из координатных плоскостей в дереве построения в качестве плоскости построения эскиза (выберите плоскость **ZY**).

2. Задайте команду **Эскиз** в панели **Текущего состояния**.

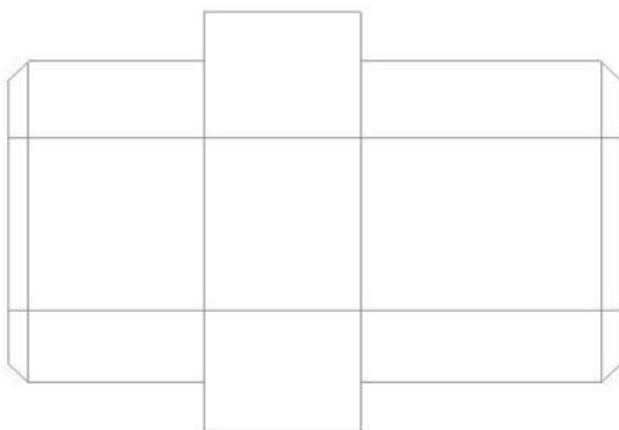


1. Инструментом **Окружность**  создайте окружность нужного радиуса, центр которой находится на оси X (используя привязку – **По центру**).



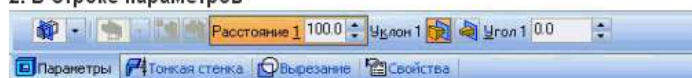
2. В **Строке параметров** установите - радиус 14

3. Зафиксируйте команду **Создать объект**  4. Выйдите из окна **Эскиз**  в окно **Детали**



1. Выделите **Эскиз**, в дереве построения. Выберите операцию **Вырезать выдавливанием** 


2. В **Строке параметров**

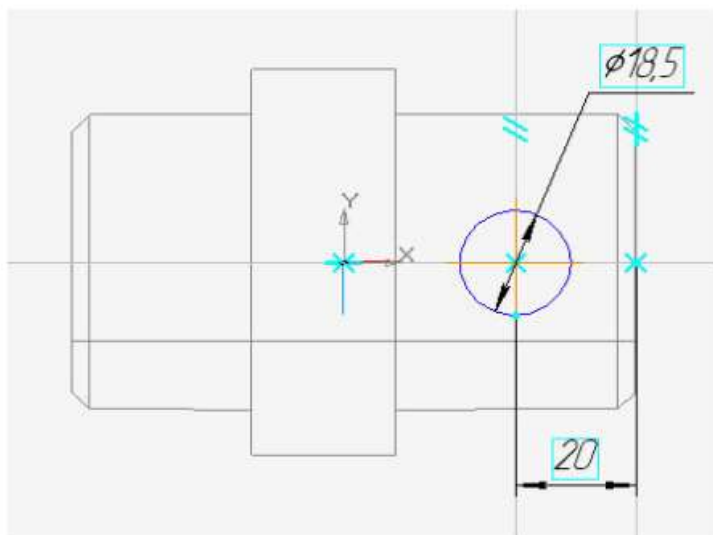


установите **Среднюю**

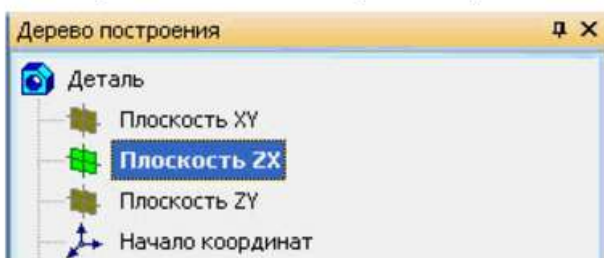
плоскость, расстояние 100, тонкая стенка - нет.


3. Зафиксируйте действия командой **Создать объект** 

4. Из панели **Вид – Отображение**  установите **Каркас**. Команда **Отображение - Каркас** позволяет отобразить модель в виде каркаса. В окне документа детали изображение примет вид каркаса.



1. Выберите плоскость ZX в дереве построений



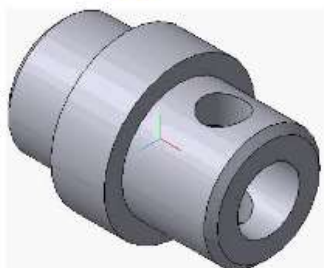
2. Перейдите в окно Эскиз 

3. Выполните построение, по чертежу используя команду **Окружность**, используйте ввод значений в строке параметров.

**Совет:** Чтобы найти центр окружности, воспользуйтесь Вспомогательными параллельными прямыми на заданном расстоянии.

4. Командой  **Создать объект** – зафиксируйте значения.


4. Командой  **Создать объект** – зафиксируйте значения.

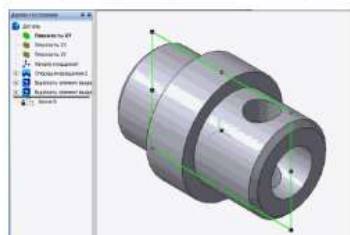


5. Выйдите из окна  Эскиз в окно **Деталь**.

1. Выделите **Эскиз**, в дереве построения. Выберите операцию **Вырезать выдавливанием** 


2. В **Строке параметров** установите **Среднюю плоскость**, расстояние 60, тонкая стенка - нет.

3. Зафиксируйте действия командой **Создать объект** 

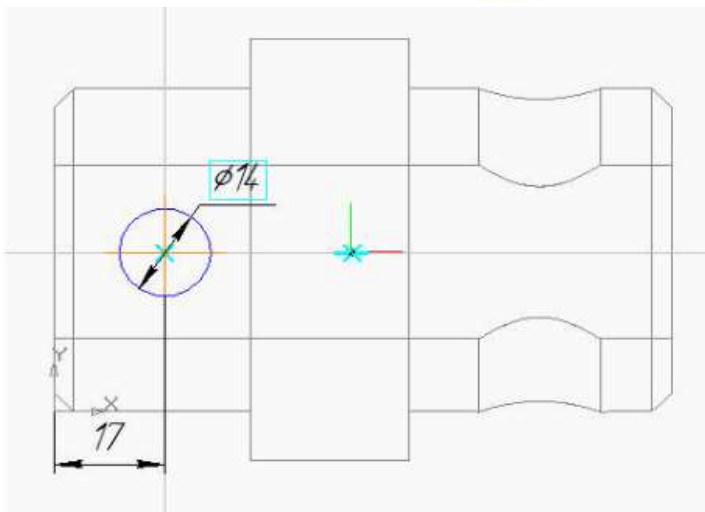
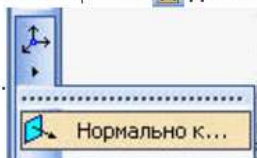


## сквозное отверстие 14 Вырезать выдавливанием

(слайд 14) шаг 9

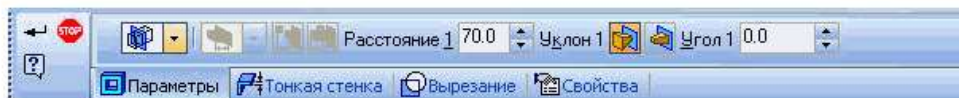
1. Задайте **Плоскость XY** в дереве построений **3**. Выйдите из окна построения  **Деталь** в окно

**Эскиз 2**. Из панели **Вид** выберите ориентация **Нормально к ...**





1. На панели **Вид** установите отображение **Каркас**.  2. Выполните построение, по чертежу используя команду **Окружность**,  используйте ввод значений в строке параметров.  
3. Выйдите из окна  **Эскиз** в окно **Деталь**.

1. Выделите **Эскиз**, в дереве построений. Выберите операцию **Вырезать выдавливанием** 

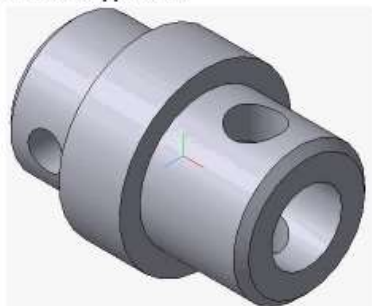


2. В **Строке параметров** установите **Среднюю плоскость**, расстояние **60**, тонкая стенка - **нет**.

3. Командой **Создать объект** – зафиксируйте значения. 

4. Командой  **Вращение** поверните деталь вокруг оси.

**Готовая деталь.**



**Форма представления результата:** Документ (экран), отчет по выполненной работе.

### Критерии оценки:

Оценка «отлично» выставляется, если выполнены все задания практического занятия, допущены 1-2 недочеты, исправленные по требованию преподавателя.

Оценка «хорошо» выставляется, если работа выполнена в полном объеме, допущены одна ошибка или более двух недочетов при выполнении задания, исправленные по замечанию преподавателя.



Оценка «удовлетворительно» выставляется, если задания выполнены не в полном объеме, допущены 1-2 ошибки при выполнении заданий но продемонстрированы умения, достаточные для дальнейшего усвоения программного материала.

Оценка «неудовлетворительно» выставляется, если выполнено менее половины заданий, не продемонстрированы умения, достаточные для дальнейшего усвоения программного материала

## Тема 2.2. Подготовка документации с использованием САПР

### Практическая работа № 6

#### Размещение на чертеже оборудования и инвентаря входящих в состав производственного участка или зоны, протановка условных обозначений, размеров и номеров позиций

**Цель** Изучить принципы размещения оборудования и инвентаря, нанесение размеров и номеров позиций

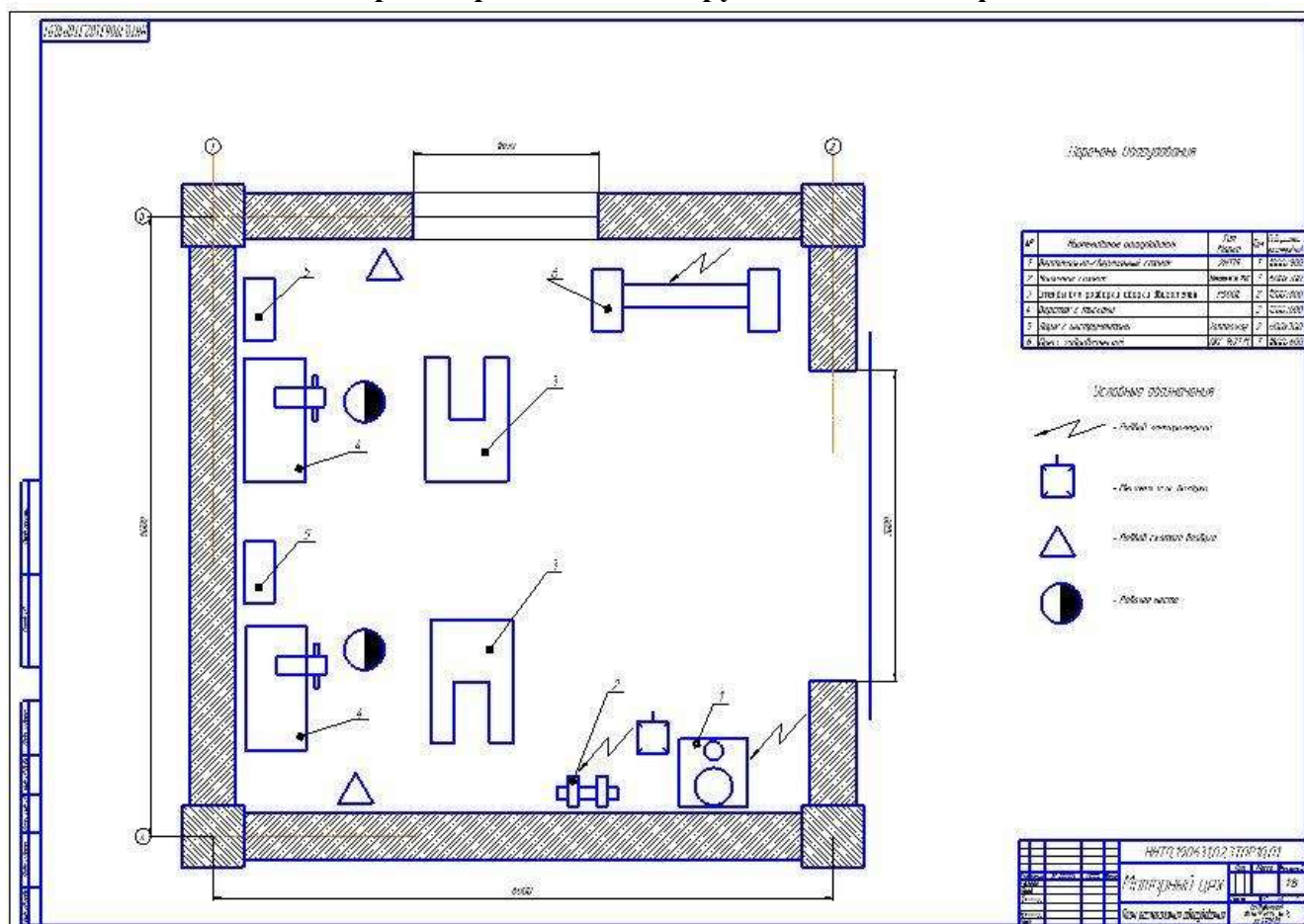
**Выполнив работу, Вы будете:**

**уметь:**

- У1. оформлять проектную документацию с использованием прикладных программ
- У09.1 применять средства информационных технологий для решения профессиональных задач
- У09.2 использовать современное программное обеспечение

**Материальное обеспечение:** персональный компьютер, методические указания по выполнению практической работы

**Задание 1** Создать чертеж с размещение оборудования и спецификаций.



**Порядок выполнения Задания**

- Загрузить САПР
- Создать чертеж
- Создать спецификацию
- Заполнить основную надпись

**Форма представления результата:** Документ (экран), отчет по выполненной работе.

**Критерии оценки:**

Оценка «отлично» выставляется, если выполнены все задания практического занятия, допущены 1-2 недочеты, исправленные по требованию преподавателя.

Оценка «хорошо» выставляется, если работа выполнена в полном объеме, допущены одна ошибка или более двух недочетов при выполнении задания, исправленные по замечанию преподавателя.

Оценка «удовлетворительно» выставляется, если задания выполнены не в полном объеме, допущены 1-2 ошибки при выполнении заданий но продемонстрированы умения, достаточные для дальнейшего усвоения программного материала.

Оценка «неудовлетворительно» выставляется, если выполнено менее половины заданий, не продемонстрированы умения, достаточные для дальнейшего усвоения программного материала

## Тема 2.2. Подготовка документации с использованием САПР

### Практическая работа № 7

#### Размещение на чертеже оборудования, инвентаря и спецификации. Оформление планировки в САПР

**Цель** Изучить принципы размещения оборудования и спецификации на чертеже

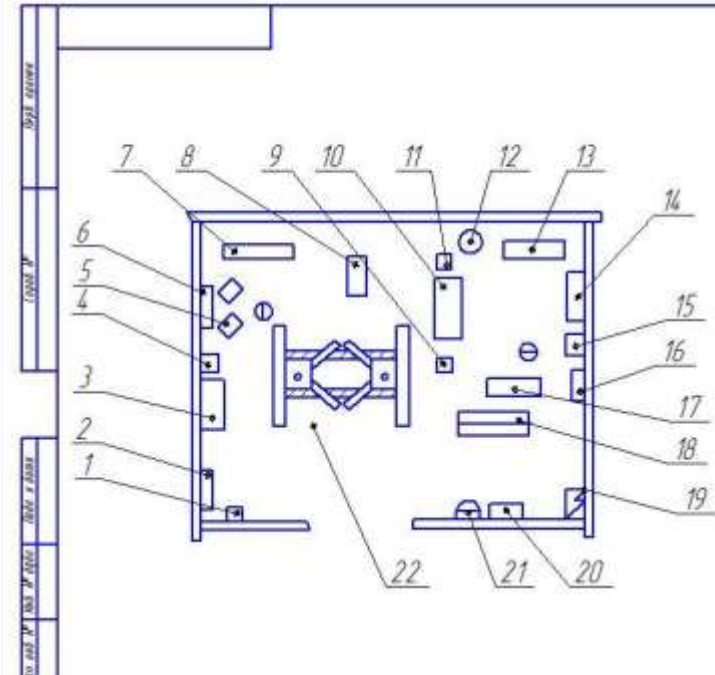
**Выполнив работу, Вы будете:**

**уметь:**

- У1. оформлять проектную документацию с использованием прикладных программ
- У09.1 применять средства информационных технологий для решения профессиональных задач
- У09.2 использовать современное программное обеспечение

**Материальное обеспечение:** персональный компьютер, методические указания по выполнению практической работы

**Задание 1** Создать чертеж с размещением оборудования и спецификаций.



позиция	наименование
1	ящик с песком
2	пожарный щит
3	слесарный верстак
4	ларь для отходов
5	балансировочные станки
6	стенд
7	стелаж для колес
8	тележка для транспортировки колес
9	автоматическая воздушная раздаточная колонка
10	ванна для проверки камер
11	ларь для отходов
12	вешалка для камер
13	электроуниверсальный инструмент
14	слесарный верстак
15	двухсторонний ленточно-шлифовальный станок
16	стенд для демонтажа и монтажа шин колес, лежачий стол
17	стенд
18	стелаж для дисков и покрышек колес
19	электрощит
20	шкаф для спецодежды
21	универсальный инструмент
22	двухсторонний ленточный станок

Исполнитель	Проверено	Дата	Лист	Масштаб	1:1
Спецификация					
Технический отдел					

**Порядок выполнения Задания**

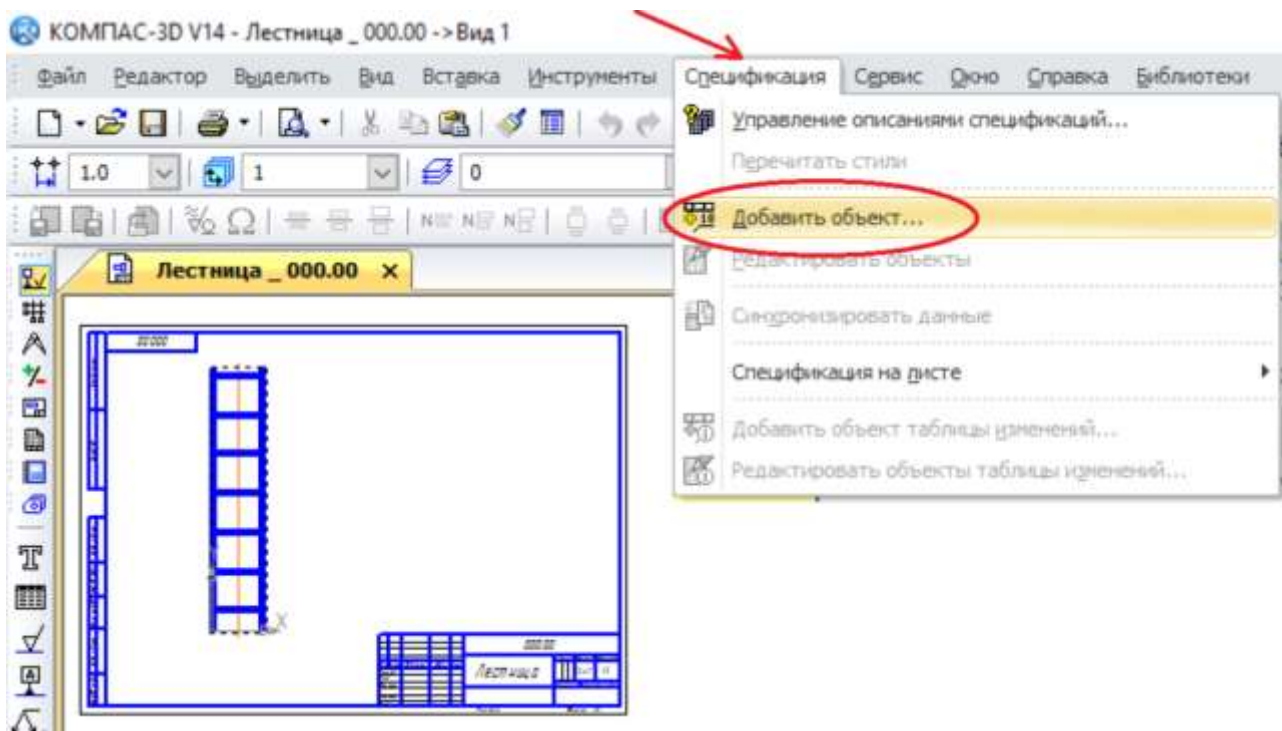
- Загрузить САПР
- Создать чертеж
- Создать спецификацию
- Заполнить основную надпись

**Краткие теоретические сведения:**

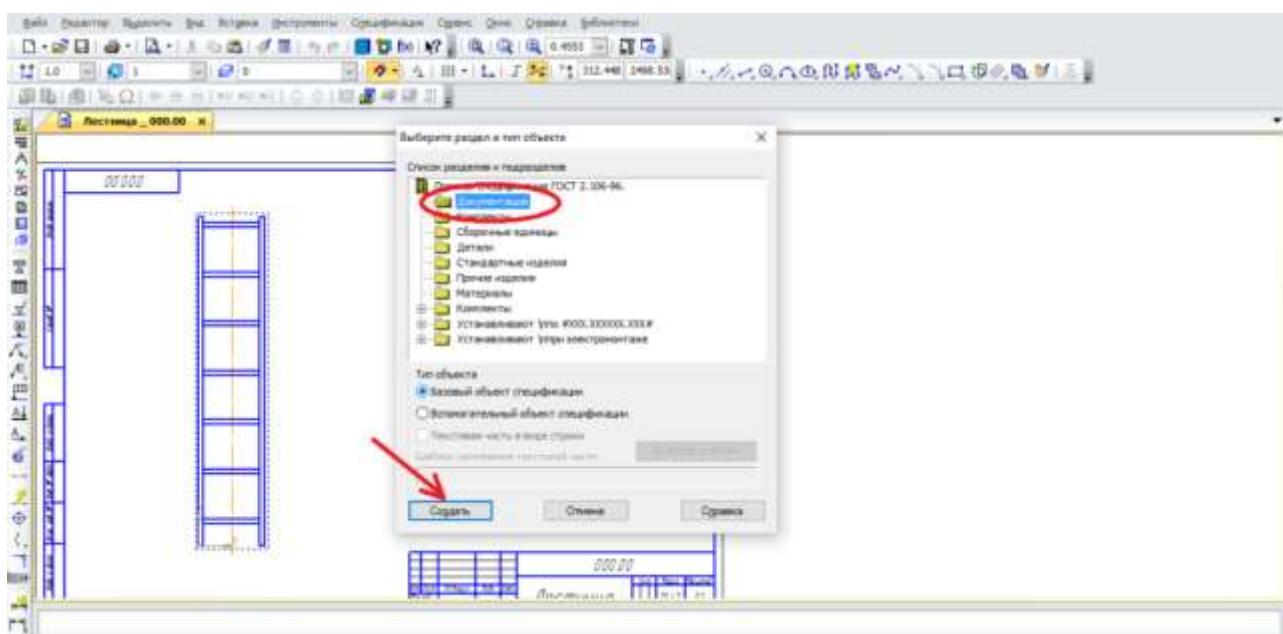
Спецификация к чертежу в САПР позволяет отразить применяемость компонентов в неограниченном количестве, помещенная на чертеже, вмещает в себя

не много позиций, соответственно подходит только для сборок с небольшим количеством компонентов.

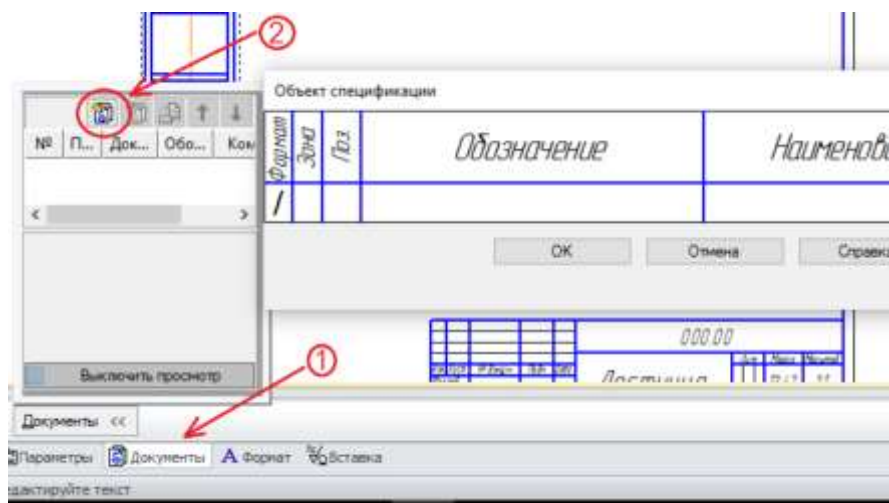
Спецификация вставляется в чертеж минимального формата А3. Создаем чертеж, обязательно его сохраняем. Дальнейшие действия рассмотрим на примере простого чертежа.



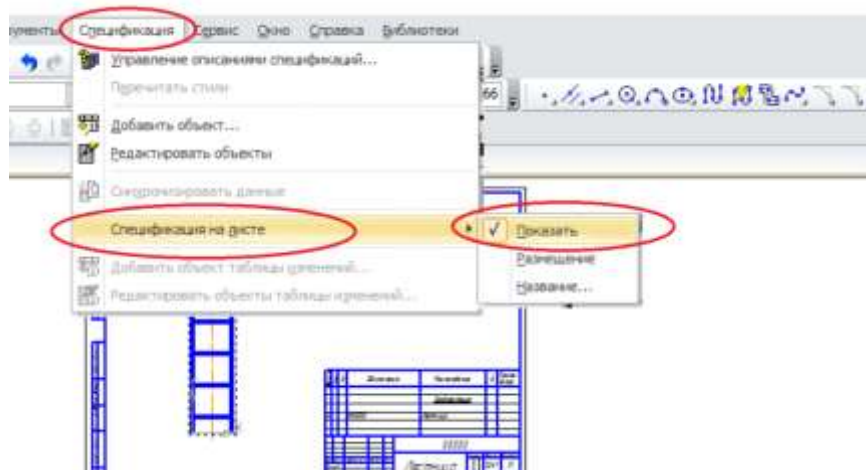
В верхнем меню находим раздел «Спецификация» и выбираем «Добавить объект». Как видно, не надо создавать новых файлов, все делается в файле чертежа. Добавление объекта направляет в выбор раздела.



Выбираем документацию и ждем «Создать», переходим к заполнению спецификации. Теперь, для заполнения основной надписи спецификации, необходимо выбрать документ, к которому будем ее привязывать. В нижней панели щелкаем «документы», появляется маленькое окошко, в котором щелкаем по выбору документа, выбираем, подтверждаем, ждем «ОК».



В качестве документа необходимо выбрать сборочный чертеж. После подтверждения на экране видим только сам сборочный чертеж, но не надо пугаться – так и должно быть, спецификация уже создана, осталось ее отобразить. Отображается она следующим образом: Ждем «Спецификация», далее выбираем спецификацию на листе и ставим галочку у показа – спецификация появляется на листе, сохраняем чертеж.



**Форма представления результата:** Документ (экран), отчет по выполненной работе.

**Критерии оценки:**

Оценка «отлично» выставляется, если выполнены все задания практического занятия, допущены 1-2 недочеты, исправленные по требованию преподавателя.

Оценка «хорошо» выставляется, если работа выполнена в полном объеме, допущены одна ошибка или более двух недочетов при выполнении задания, исправленные по замечанию преподавателя.

Оценка «удовлетворительно» выставляется, если задания выполнены не в полном объеме, допущены 1-2 ошибки при выполнении заданий но продемонстрированы умения, достаточные для дальнейшего усвоения программного материала.

Оценка «неудовлетворительно» выставляется, если выполнено менее половины заданий, не продемонстрированы умения, достаточные для дальнейшего усвоения программного материала

## Тема 2.2. Подготовка документации с использованием САПР

### Практическая работа № 8 Выполнение чертежа планировки поста для ремонта и обслуживания машин в САПР

Цель Актуализировать знания по выполнению чертежа

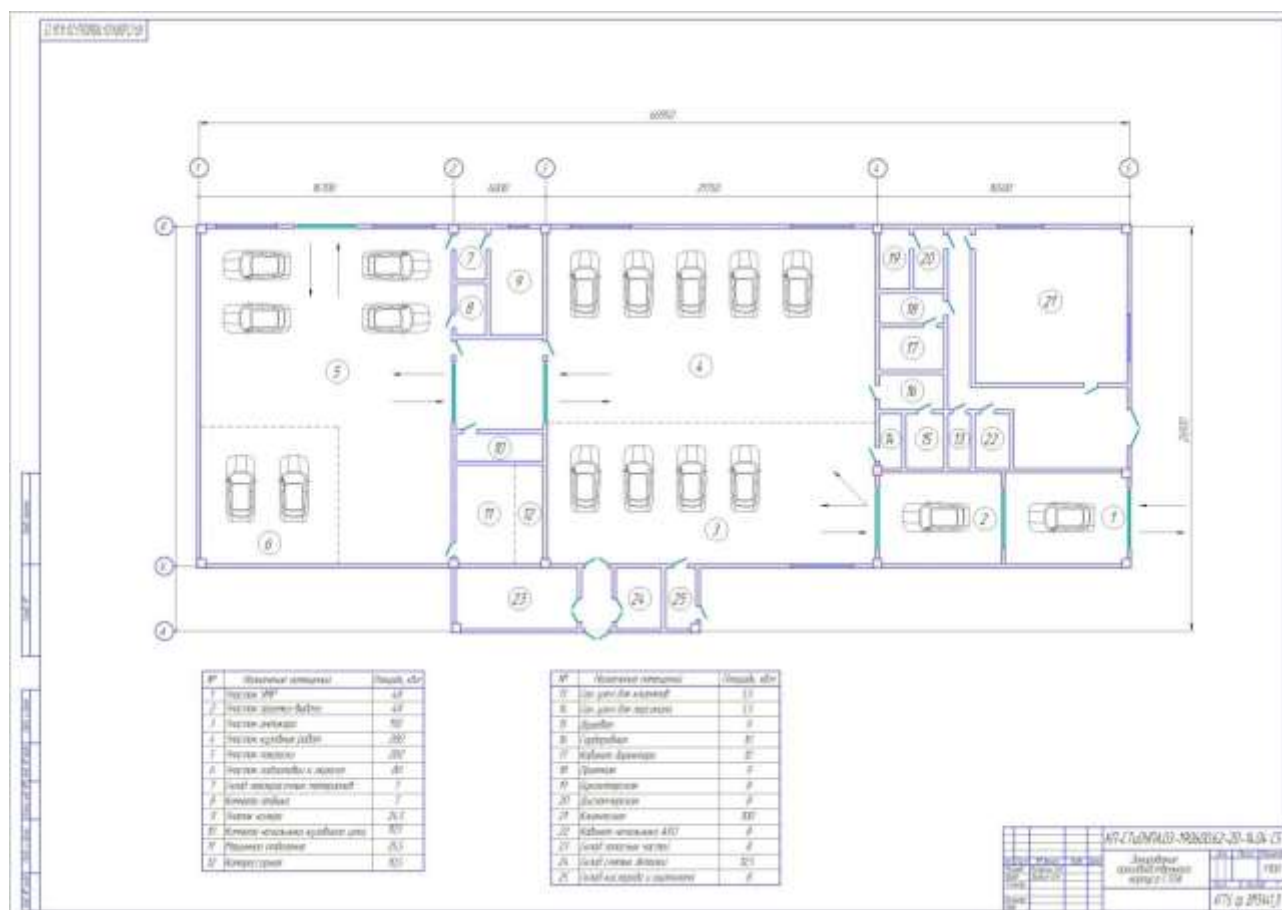
Выполнив работу, Вы будете:

уметь:

- У2. оформлять конструкторскую и технологическую документацию с использованием специализированных программ
- У09.1 применять средства информационных технологий для решения профессиональных задач
- У09.2 использовать современное программное обеспечение

**Материальное обеспечение:** персональный компьютер, методические указания по выполнению практической работы

**Задание 1** Создать чертеж планировки СТОА в САПР



**Порядок выполнения Задания**

- Загрузить САПР
- Создать чертеж
- Создать спецификацию
- Заполнить основную надпись



**Форма представления результата:** Документ (экран), отчет по выполненной работе.

**Критерии оценки:**

Оценка «отлично» выставляется, если выполнены все задания практического занятия, допущены 1-2 недочеты, исправленные по требованию преподавателя.

Оценка «хорошо» выставляется, если работа выполнена в полном объеме, допущены одна ошибка или более двух недочетов при выполнении задания, исправленные по замечанию преподавателя.

Оценка «удовлетворительно» выставляется, если задания выполнены не в полном объеме, допущены 1-2 ошибки при выполнении заданий но продемонстрированы умения, достаточные для дальнейшего усвоения программного материала.

Оценка «неудовлетворительно» выставляется, если выполнено менее половины заданий, не продемонстрированы умения, достаточные для дальнейшего усвоения программного материала

## Тема 2.2. Подготовка документации с использованием САПР

### Практическая работа № 9 Составление спецификации оборудования и экспликации в САПР

**Цель** Актуализировать знания по выполнению чертежа

**Выполнив работу, Вы будете:**

**уметь:**

- У1. оформлять проектную документацию с использованием прикладных программ
- У09.1 применять средства информационных технологий для решения профессиональных задач
- У09.2 использовать современное программное обеспечение

**Материальное обеспечение:** персональный компьютер, методические указания по выполнению практической работы

#### Краткие теоретические сведения:

Правила выполнения спецификаций на чертежах по ГОСТ 21.1101-2013

К схемам расположения элементов сборной конструкции, монолитной железобетонной конструкции, к чертежам расположения технологического оборудования и/или трубопроводов, установок (блоков) технологического, санитарно-технического и другого оборудования, а также к другим чертежам составляют спецификации по **форме 7**

Ф о р м а 7 — Спецификация

Поз.	Обозначение	Наименование	Кол.	Масса ед. кг	Примечание
15	60	65	10	15	20

Спецификация, Форма 7 по ГОСТ Р 21.1101-2013

При выполнении чертежей групповым методом составляют групповые спецификации по **форме 8**

Ф о р м а 8 — Групповая спецификация

Поз.	Обозначение	Наименование	Кол.	Масса ед. кг	Примечание
15	60	65	10 15	10 15	15 20

Групповая спецификация, Форма 8 по ГОСТ Р 21.1101-2013

Спецификацию помещают, как правило, на листе чертежей, где изображены схемы, планы расположения оборудования и трубопроводов, планы установок. Допускается выполнять спецификацию на отдельных листах в качестве последующих листов чертежей.

В электронных моделях, при необходимости, спецификации и другие таблицы на чертежах допускается выполнять в рабочем пространстве электронной модели с учетом положений **ГОСТ 2.052**. В этом случае их рекомендуется выполнять на отдельном информационном уровне.

Спецификации строительных изделий составляют по **ГОСТ 21.501**

В спецификации указывают:

— в графе «Поз.» — позиция (марки) элементов конструкции, установок;  
 — в графе «Обозначение» — обозначения основных документов на записываемые в спецификацию элементы конструкции, оборудование, изделия или стандартов (технических условий) на них;

— в графе «Наименование» — наименование элементов конструкции, оборудования, изделий, материалов и их обозначения (марки), а также, при необходимости, технические характеристики оборудования и изделий.

*Допускается на группу одноименных элементов указывать наименование один раз и подчеркивать его.*

В спецификацию записывают материалы, непосредственно входящие в специфицируемую конструкцию, изделие и т.п.

В спецификации, выполненной в электронном виде, горизонтальную черту, входящую в обозначение материалов (проката, труб и т.п.), допускается заменять на косую черту (/);

— графе «Кол.» формы 7 — количество элементов.

В графе «Кол.» формы 8 — вместо многоточия записывают «по схеме», «на этаж» и т.п., а ниже — порядковые номера схем расположения или этажей;

— в графе «Масса ед.,кг» — массу в килограммах. Допускается приводить массу в тоннах, но с указанием единицы массы;

— в графе «Примечание» — дополнительные сведения, например единицу массы.

*\*Размеры граф спецификации по усмотрению разработчика, при необходимости, могут быть изменены.*

*\*\*При заполнении спецификации автоматизированным способом линии, разграничивающие горизонтальные строки, допускается не проводить.*

### Задание 1 Создать спецификацию по образцу

Позиция	Наименование и технические характеристики оборудования и материалов. Завод-изготовитель (для импортного оборудования - страна, фирма)	Тип, марка оборудования. Обозначение документа и номер опросного листа	Единица измерения		Код завод-изготовителя	Код оборудования, материала	Цена единицы оборудования, руб.	Кол-во	Плата за единицу оборудования, руб.							
			Наименование	Код												
1	2	3	4	5	6	7	8	9	10							
6	Клиф для зарядки аккумуляторов. Габаритные размеры 1000x765 мм	947ГИАТ.Н	шт	796				1								
7	Установка для ускоренной зарядки аккумуляторных батарей. Мощность 15 кВт. Габаритные размеры 900x600x600 мм	Э 4II	шт	796	3084099	457762006		1	100							
-	Инструмент автомеханика. Габаритные размеры 460x280x76 мм	И 148	компл	671		4577650064		1	-							
8	Станок точильно-шлифовальный. Мощность 4,6 кВт Габаритные размеры 800x515x1130 мм Ангульский авторемзавод	30634	шт	796	2620	3813311401		1	420							
<b>Кладовая</b>																
1	Стеллаж полочный. Габаритные размеры 3050x600 мм	П24ГИАТ.Н	шт	796				2	236							
2	Стеллаж для нормалей и мелких деталей. Габаритные размеры - диаметр 600	Р964ГИАТ.Н	шт	796				1	39							
3	Щаф для хранения инструмента и технической оснастки Габаритные размеры 900x500 мм	Р934ГИАТ.Н	шт	796				3	216							
4	Стеллаж для кабелей. Габаритные размеры 2550x680x1270мм	Р5066 ПИАТ.Н	шт	796				1	82							
					<table border="1"> <tr> <td>Примечание</td> <td></td> </tr> <tr> <td></td> <td></td> </tr> <tr> <td></td> <td></td> </tr> </table>		Примечание									
Примечание																
					603 -1-84.13.91		УХ.00		Лист 5							

### **Порядок выполнения Задания**

- Загрузить САПР
- Создать спецификацию
- Заполнить основную надпись

**Форма представления результата:** Документ (экран), отчет по выполненной работе.

### **Критерии оценки:**

Оценка «отлично» выставляется, если выполнены все задания практического занятия, допущены 1-2 недочеты, исправленные по требованию преподавателя.

Оценка «хорошо» выставляется, если работа выполнена в полном объеме, допущены одна ошибка или более двух недочетов при выполнении задания, исправленные по замечанию преподавателя.

Оценка «удовлетворительно» выставляется, если задания выполнены не в полном объеме, допущены 1-2 ошибки при выполнении заданий но продемонстрированы умения, достаточные для дальнейшего усвоения программного материала.

Оценка «неудовлетворительно» выставляется, если выполнено менее половины заданий, не продемонстрированы умения, достаточные для дальнейшего усвоения программного материала

## Тема 2.2. Подготовка документации с использованием САПР

### Практическая работа № 10 Выполнение чертежа конструкторской части в САПР

**Цель** Актуализировать знания по выполнению чертежа

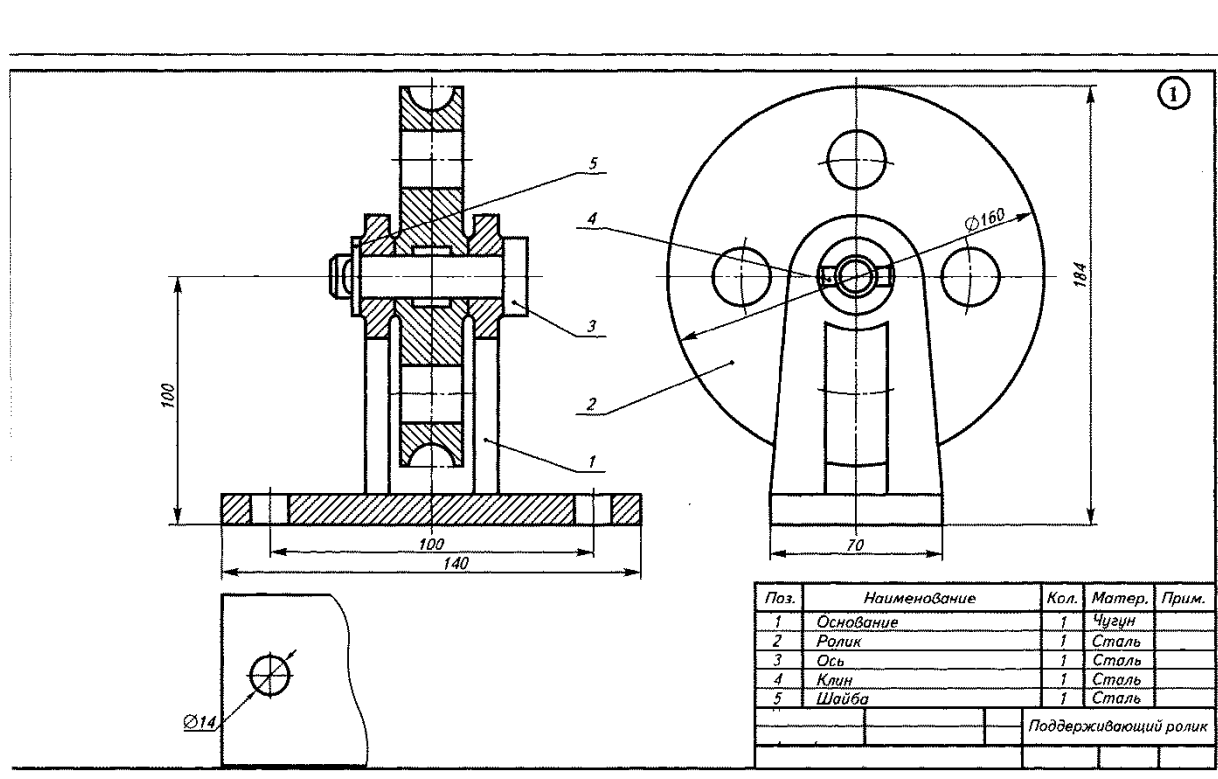
**Выполнив работу, Вы будете:**

**уметь:**

- У2. оформлять конструкторскую и технологическую документацию с использованием специализированных программ
- У09.1 применять средства информационных технологий для решения профессиональных задач
- У09.2 использовать современное программное обеспечение

**Материальное обеспечение:** персональный компьютер, методические указания по выполнению практической работы

**Задание 1** Создать чертеж в соответствии с образцом



**Порядок выполнения Задания**

- Загрузить САПР
- Создать чертеж
- Создать спецификацию
- Заполнить основную надпись

**Форма представления результата:** Документ (экран), отчет по выполненной работе.

**Критерии оценки:**

Оценка «отлично» выставляется, если выполнены все задания практического занятия, допущены 1-2 недочеты, исправленные по требованию преподавателя.

Оценка «хорошо» выставляется, если работа выполнена в полном объеме, допущены одна ошибка или более двух недочетов при выполнении задания, исправленные по замечанию преподавателя.

Оценка «удовлетворительно» выставляется, если задания выполнены не в полном объеме, допущены 1-2 ошибки при выполнении заданий но продемонстрированы умения, достаточные для дальнейшего усвоения программного материала.

Оценка «неудовлетворительно» выставляется, если выполнено менее половины заданий, не продемонстрированы умения, достаточные для дальнейшего усвоения программного материала

## Тема 2.2. Подготовка документации с использованием САПР

### Практическая работа № 11 Создание схемы или технологической карты ремонта строительно-дорожной машины

**Цель** Научиться составлять схемы или технологической карты ремонта строительно-дорожной машины

**Выполнив работу, Вы будете:**

**уметь:**

- У1. оформлять проектную документацию с использованием прикладных программ
- У09.1 применять средства информационных технологий для решения профессиональных задач
- У09.2 использовать современное программное обеспечение

**Материальное обеспечение:** персональный компьютер, методические указания по выполнению практической работы

#### Задание 1 Создать чертеж в соответствии с образцом

Технологическая карта на проведение ТО-1 автомобиля КаМаз							
№ операции	Наименование и содержание работы	Эскизы	Профессия исполнителя	Место выполнения	Оборудование	Класс / час мин	Технические условия
1	Встелить автомобиль на пост		Слесари 3-го разряда	Зона ТО	-	2	Следует соблюдать требования ТБ
2	Проверить затяжку сайлентблоков и шаровых пальцев		Слесари 3-го разряда	С корпуса автомобиля	Набор ключей	3	Смазка должна быть в норме, если смазка отсутствует
4	Проверить и отрегулировать натяжение ремня привода ГРМ		Слесари 3-го разряда	В кабине	Лифтовый	2	Натяжение ремня для проверки должно быть не более 25 Н
5а	Проверить состояние крепления колес		Слесари 3-го разряда	Кузов автомобиля	Ключ динамометрический	3	Порядок и способы затяжки не нарушаются. Крепление колес должно быть надежным, при необходимости подтянуть
5б	Проверить давление в шинах		Слесари 3-го разряда	С корпуса автомобиля	Манометр	4	Давление в шинах должно быть не менее 25 кг/см²

Общая норма  $t = 21$  чел-мин

#### Порядок выполнения Задания

- Загрузить САПР
- Создать плакат
- Создать спецификацию
- Настроить параметры печати плаката

**Форма представления результата:** Документ (экран), отчет по выполненной работе.

### **Критерии оценки:**

Оценка «отлично» выставляется, если выполнены все задания практического занятия, допущены 1-2 недочеты, исправленные по требованию преподавателя.

Оценка «хорошо» выставляется, если работа выполнена в полном объеме, допущены одна ошибка или более двух недочетов при выполнении задания, исправленные по замечанию преподавателя.

Оценка «удовлетворительно» выставляется, если задания выполнены не в полном объеме, допущены 1-2 ошибки при выполнении заданий но продемонстрированы умения, достаточные для дальнейшего усвоения программного материала.

Оценка «неудовлетворительно» выставляется, если выполнено менее половины заданий, не продемонстрированы умения, достаточные для дальнейшего усвоения программного материала



## Тема 2.2. Подготовка документации с использованием САПР

### Практическая работа № 12 Создание плаката с внедряемым оборудованием в САПР

**Цель** Научиться составлять плакат с внедряемым оборудованием

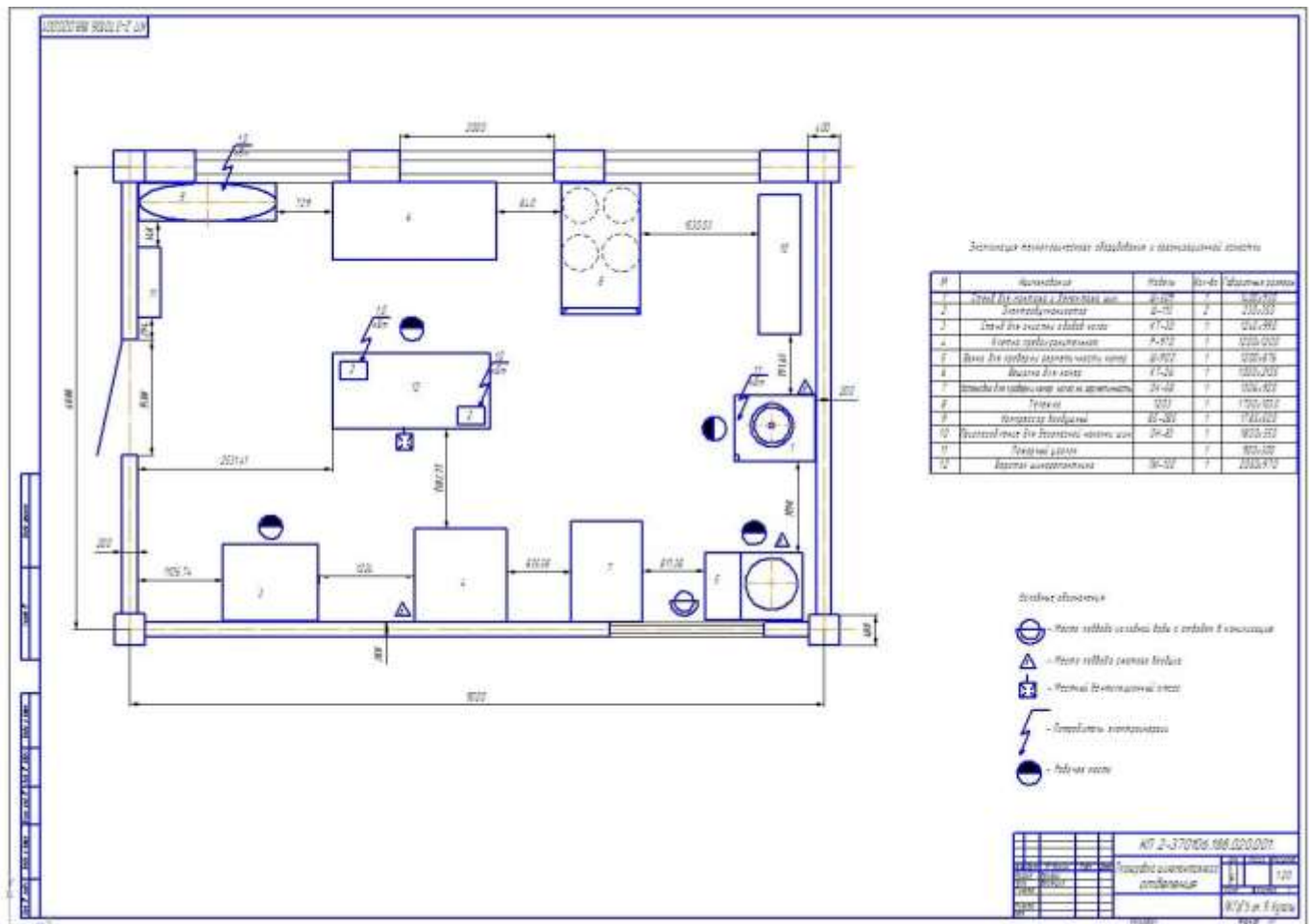
**Выполнив работу, Вы будете:**

**уметь:**

- У1. оформлять проектную документацию с использованием прикладных программ
- У09.1 применять средства информационных технологий для решения профессиональных задач
- У09.2 использовать современное программное обеспечение

**Материальное обеспечение:** персональный компьютер, методические указания по выполнению практической работы

**Задание 1** Создать чертеж в соответствии с образцом



**Порядок выполнения Задания**

- Загрузить САПР
- Создать плакат
- Создать спецификацию
- Настроить параметры печати плаката

**Форма представления результата:** Документ (экран), отчет по выполненной работе.

**Критерии оценки:**

Оценка «отлично» выставляется, если выполнены все задания практического занятия, допущены 1-2 недочеты, исправленные по требованию преподавателя.

Оценка «хорошо» выставляется, если работа выполнена в полном объеме, допущены одна ошибка или более двух недочетов при выполнении задания, исправленные по замечанию преподавателя.

Оценка «удовлетворительно» выставляется, если задания выполнены не в полном объеме, допущены 1-2 ошибки при выполнении заданий но продемонстрированы умения, достаточные для дальнейшего усвоения программного материала.

Оценка «неудовлетворительно» выставляется, если выполнено менее половины заданий, не продемонстрированы умения, достаточные для дальнейшего усвоения программного материала

## Тема 2.2. Подготовка документации с использованием САПР

### Практическая работа № 13 Создание планировки зоны ТО и ТР в САПР

**Цель** Научиться создавать планировку зоны ТО и ТР

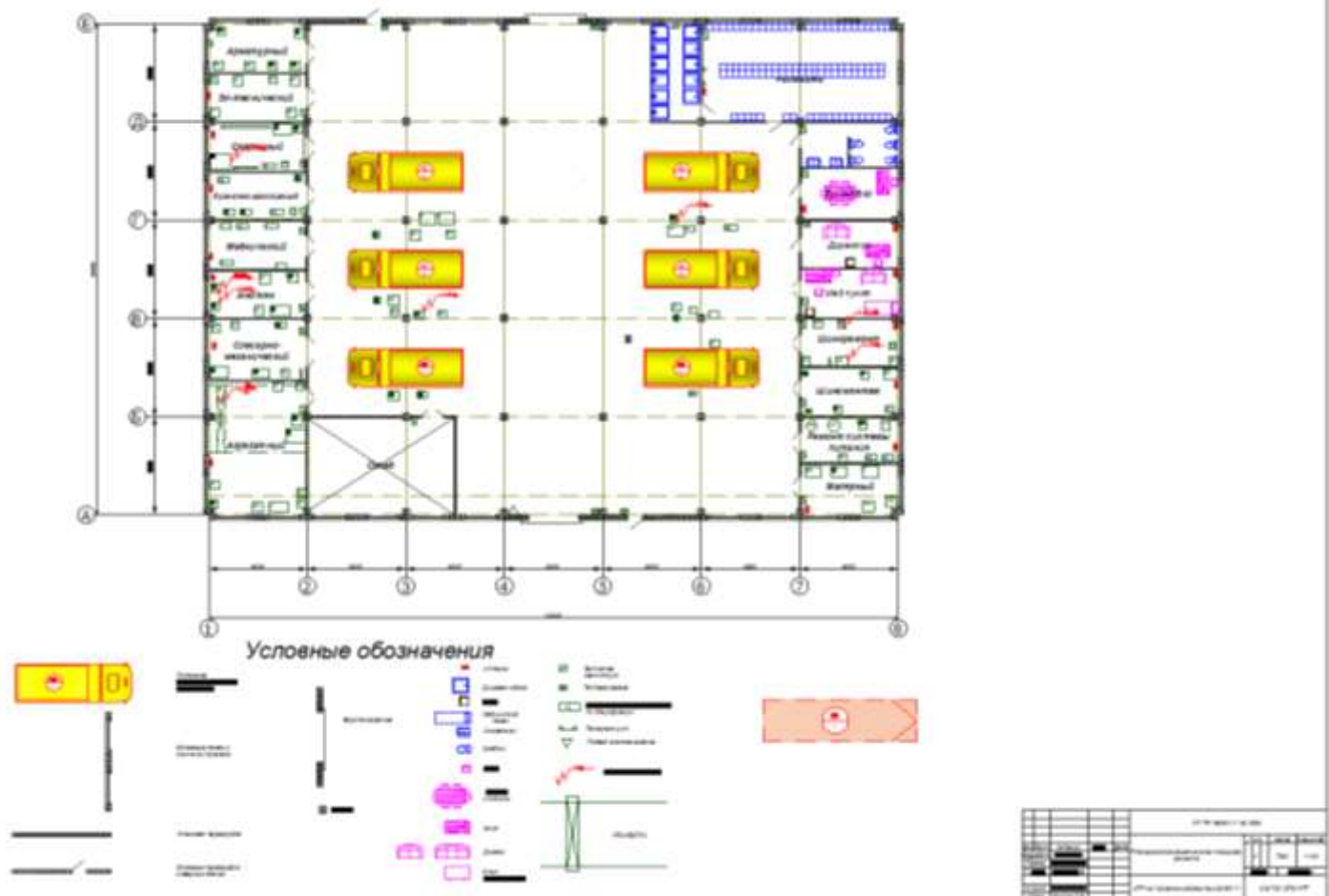
**Выполнив работу, Вы будете:**

**уметь:**

- У2. оформлять конструкторскую и технологическую документацию с использованием специализированных программ
- У3. отображать информацию с помощью принтеров, плоттеров и средств мультимедиа
- У09.1 применять средства информационных технологий для решения профессиональных задач
- У09.2 использовать современное программное обеспечение

**Материальное обеспечение:** персональный компьютер, методические указания по выполнению практической работы

**Задание1** Создать чертеж в соответствии с образцом



**Порядок выполнения Задания**

- Загрузить САПР
- Создать плакат
- Создать спецификацию

**Форма представления результата:** Документ (экран), отчет по выполненной работе.

**Критерии оценки:**

Оценка «отлично» выставляется, если выполнены все задания практического занятия, допущены 1-2 недочеты, исправленные по требованию преподавателя.

Оценка «хорошо» выставляется, если работа выполнена в полном объеме, допущены одна ошибка или более двух недочетов при выполнении задания, исправленные по замечанию преподавателя.

Оценка «удовлетворительно» выставляется, если задания выполнены не в полном объеме, допущены 1-2 ошибки при выполнении заданий но продемонстрированы умения, достаточные для дальнейшего усвоения программного материала.

Оценка «неудовлетворительно» выставляется, если выполнено менее половины заданий, не продемонстрированы умения, достаточные для дальнейшего усвоения программного материала

## Тема 2.2. Подготовка документации с использованием САПР

### Практическая работа № 14 Создание планировки мастерской для ремонта и обслуживания дорожных машин в САПР

**Цель** Научиться создавать планировку специализированного поста СТОА

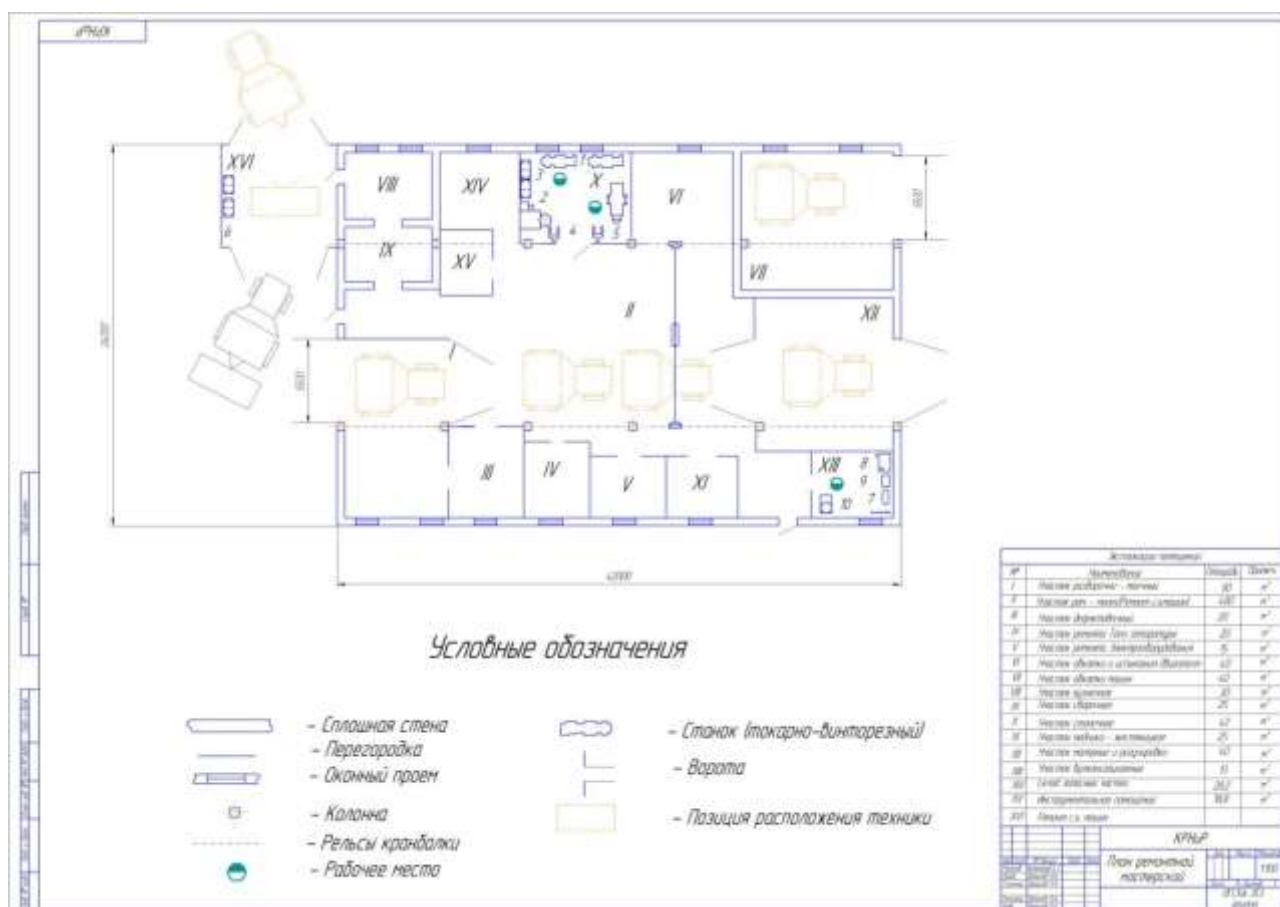
**Выполнив работу, Вы будете:**

**уметь:**

- У2. оформлять конструкторскую и технологическую документацию с использованием специализированных программ
- У3. отображать информацию с помощью принтеров, плоттеров и средств мультимедиа
- У09.1 применять средства информационных технологий для решения профессиональных задач
- У09.2 использовать современное программное обеспечение

**Материальное обеспечение:** персональный компьютер, методические указания по выполнению практической работы

**Задание 1** Создать чертеж в соответствии с образцом



**Порядок выполнения Задания**

- Загрузить САПР
- Создать планировку СТОА
- Создать спецификацию

**Форма представления результата:** Документ (экран), отчет по выполненной работе.

**Критерии оценки:**

Оценка «отлично» выставляется, если выполнены все задания практического занятия, допущены 1-2 недочеты, исправленные по требованию преподавателя.

Оценка «хорошо» выставляется, если работа выполнена в полном объеме, допущены одна ошибка или более двух недочетов при выполнении задания, исправленные по замечанию преподавателя.

Оценка «удовлетворительно» выставляется, если задания выполнены не в полном объеме, допущены 1-2 ошибки при выполнении заданий но продемонстрированы умения, достаточные для дальнейшего усвоения программного материала.

Оценка «неудовлетворительно» выставляется, если выполнено менее половины заданий, не продемонстрированы умения, достаточные для дальнейшего усвоения программного материала

**Практическая работа № 15**  
**Возможности использования прикладного и специализированного ПО в профессиональной деятельности специалиста**

**Цель** Систематизировать материал по оформлению документов в текстовом процессоре

**Выполнив работу, Вы будете:**

**уметь:**

- У1. оформлять проектную документацию с использованием прикладных программ;
- У2. оформлять конструкторскую и технологическую документацию с использованием специализированных программ;
- У3. отображать информацию с помощью принтеров, плоттеров и средств мультимедиа.
- У02.1 определять задачи для поиска информации;
- У02.2 определять необходимые источники информации;
- У02.3 планировать процесс поиска;
- У02.4 структурировать получаемую информацию;
- У02.5 выделять наиболее значимое в перечне информации;
- У02.6 оценивать практическую значимость результатов поиска;
- У02.7 оформлять результаты поиска;
- У09.1 применять средства информационных технологий для решения профессиональных задач;
- У09.2 использовать современное программное обеспечение;
- У09.3 проявлять культуру информационной безопасности при использовании информационно-коммуникационных технологий.

**Материальное обеспечение:** персональный компьютер, методические указания по выполнению практической работы

**Задание 1. Обобщить изученные программные продукты, создав схемы:**

СХЕМА 1: «Основы работы в САПР»

Геометрические примитивы	Команды редактирования	Простановка размеров
•	•	•
•	•	•
•	•	•

СХЕМА 2: «Алгоритм построения 3-ч мерной детали»

1.
2.
3.
4.
5.

**Задание 2.** Ответить на вопросы итогового теста, обсудить результат выполнения работы.

**Форма предоставления результата:** схема 1, схема 2, результат теста.

**Критерии оценки:**

<b>Показатель оценки результатов обучения студента</b>	<b>Уровень результата в обучения</b>	<b>Перевод в пятибалльную систему</b>
<b>Менее 70% баллов за задания каждого из блоков 1, 2 и 3</b>	Первый	2 (неудовлетворительно)
<b>Не менее 70% баллов задания блока 1 и меньше 70% баллов за задания каждого из блоков 2 и 3</b> или <b>Не менее 70% баллов задания блока 2 и меньше 70% баллов за задания каждого из блоков 1 и 3</b> или <b>Не менее 70% баллов задания блока 3 и меньше 70% баллов за задания каждого из блоков 1 и 2</b>	Второй	3 (удовлетворительно)
<b>Не менее 70% баллов за задания каждого из блоков 1 и 2 и меньше 70% баллов за задания блока 3</b> или <b>Не менее 70% баллов за задания каждого из блоков 1 и 3 и меньше 70% баллов за задания блока 2</b> или <b>Не менее 70% баллов за задания каждого из блоков 2 и 3 и меньше 70% баллов за задания блока 1</b>	Третий	4 (хорошо)
<b>Не менее 70% баллов за задания каждого из блоков 1, 2 и 3</b>	Четвертый	5 (отлично)