

Министерство науки и высшего образования Российской Федерации
Федеральное государственное бюджетное образовательное учреждение
высшего образования
«Магнитогорский государственный технический университет
им. Г. И. Носова»
Многопрофильный колледж



УТВЕРЖДАЮ
Директор
/ С.А. Махновский
«27» февраля 2019 г.

**МЕТОДИЧЕСКИЕ УКАЗАНИЯ
ПО ВЫПОЛНЕНИЮ ПРАКТИЧЕСКИХ И ЛАБОРАТОРНЫХ РАБОТ
по профессиональному модулю
ПМ.02 ТЕХНИЧЕСКОЕ ОБСЛУЖИВАНИЕ И РЕМОНТ ПОДЪЕМНО-ТРАНСПОРТНЫХ,
СТРОИТЕЛЬНЫХ, ДОРОЖНЫХ МАШИН И ОБОРУДОВАНИЯ В СТАЦИОНАРНЫХ
МАСТЕРСКИХ И НА МЕСТЕ ВЫПОЛНЕНИЯ РАБОТ
МДК.02.01 Устройство автомобилей, тракторов их составных частей
для студентов специальности
23.02.04 Техническая эксплуатация подъёмно-транспортных, строительных, дорожных
машин и оборудования (по отраслям)**

Магнитогорск, 2019

ОДОБРЕНО

Предметно-цикловой комиссией
Строительных и транспортных машин
Председатель Н.Н. Филипцевич
Протокол № 6 от 20.02.2019 г.

Методической комиссией

Протокол №5 от 21.02.2019 г.

Составители:

преподаватель МпК ФГБОУ ВО «МГТУ им. Г.И. Носова» В.В. Казаков
преподаватель МпК ФГБОУ ВО «МГТУ им. Г.И. Носова» В.А. Молчанов
преподаватель МпК ФГБОУ ВО «МГТУ им. Г.И. Носова» А.А. Синицких
преподаватель МпК ФГБОУ ВО «МГТУ им. Г.И. Носова» Т.М. Менакова

Методические указания разработаны на основе рабочей программы профессионального модуля ПМ.02 Техническое обслуживание и ремонт подъемно-транспортных, строительных, дорожных машин и оборудования в стационарных мастерских и на месте выполнения работ.

СОДЕРЖАНИЕ

1 ПОЯСНИТЕЛЬНАЯ ЗАПИСКА.....	4
2 ПЕРЕЧЕНЬ ПРАКТИЧЕСКИХ И ЛАБОРАТОРНЫХ ЗАНЯТИЙ	6
3 МЕТОДИЧЕСКИЕ УКАЗАНИЯ	8
Лабораторная работа № 1	8
Лабораторная работа № 2.....	11
Лабораторная занятие № 3	15
Практическая работа №1	18
Практическая работа №2	24
Практическая работа №3	27
Практическая работа №4.....	29
Практическая работа №5	32
Лабораторная работа № 4.....	35
Лабораторная работа № 5.....	38
Практическая работа №6	40
Практическая работа №7.....	43
Практическая работа №8	46
Лабораторная работа №6.....	48
Практическая работа №9	51
Лабораторная занятие № 7	54
Практическое занятие № 10	56
Практическая работа № 11	58

1 ПОЯСНИТЕЛЬНАЯ ЗАПИСКА

Состав и содержание практических и лабораторных занятий направлены на реализацию Федерального государственного образовательного стандарта среднего профессионального образования.

Ведущей дидактической целью практических занятий является формирование профессиональных практических умений (умений выполнять определенные действия, операции, необходимые в последующем в профессиональной деятельности).

Ведущей дидактической целью лабораторных занятий является экспериментальное подтверждение и проверка существенных теоретических положений (законов, зависимостей).

В соответствии с рабочей программой ПМ.02 Техническое обслуживание и ремонт подъемно-транспортных, строительных, дорожных машин и оборудования в стационарных мастерских и на месте выполнения работ, МДК. 02.01 Устройство автомобилей, тракторов их составных частей, предусмотрено проведение практических и лабораторных занятий.

В результате их выполнения, обучающийся должен:

уметь:

У3. проводить частичную разборку, сборку сборочных единиц подъемно-транспортных, строительных, дорожных машин и оборудования;

У01.2 анализировать задачу и/или проблему и выделять её составные части;

У01.3 определять этапы решения задачи;

У01.4 выявлять и эффективно искать информацию, необходимую для решения задачи и/или проблемы;

У02.2 определять необходимые источники информации;

У02.4 структурировать получаемую информацию;

У02.5 выделять наиболее значимое в перечне информации;

У02.7 оформлять результаты поиска.

У03.2 применять современную научную профессиональную терминологию;

У04.5 использовать коммуникационные навыки при работе в команде для успешной работы над групповым решением проблем;

У04.8 эффективно работать в команде;

У05.2 использовать навыки устного общения в профессиональной деятельности;

У06.2 описывать значимость своей специальности для развития экономики и среды жизнедеятельности граждан российского государства;

У07.1 соблюдать нормы экологической безопасности;

У07.2 определять направления ресурсосбережения в рамках профессиональной деятельности по специальности;

У09.1 применять средства информационных технологий для решения профессиональных задач;

У09.2 использовать современное программное обеспечение.

Содержание практических и лабораторных занятий ориентировано на формирование общих компетенций по профессиональному модулю программы подготовки специалистов среднего звена по специальности и овладению **профессиональными компетенциями:**

ПК 2.1 Выполнять регламентные работы по техническому обслуживанию и ремонту подъемно-транспортных, строительных, дорожных машин и оборудования в соответствии с требованиями технологических процессов

А также формированию **общих компетенций:**

ОК 01 Выбирать способы решения задач профессиональной деятельности, применительно к различным контекстам

ОК 02 Осуществлять поиск, анализ и интерпретацию информации, необходимой для выполнения задач профессиональной деятельности

ОК 03 Планировать и реализовывать собственное профессиональное и личностное развитие

ОК 04 Работать в коллективе и команде, эффективно взаимодействовать с коллегами, руководством, клиентами

ОК 05 Осуществлять устную и письменную коммуникацию на государственном языке Российской Федерации с учетом особенностей социального и культурного контекста

ОК 06 Проявлять гражданско-патриотическую позицию, демонстрировать осознанное поведение на основе традиционных общечеловеческих ценностей.

ОК 07 Содействовать сохранению окружающей среды, ресурсосбережению, эффективно действовать в чрезвычайных ситуациях

ОК 09 Использовать информационные технологии в профессиональной деятельности

Выполнение обучающимися практических и или лабораторных работ по ПМ.02 Техническое обслуживание и ремонт подъемно-транспортных, строительных, дорожных машин и оборудования в стационарных мастерских и на месте выполнения работ, МДК.02.04 Ремонт подъемно-транспортных, строительных, дорожных машин и оборудования, направлено на:

- обобщение, систематизацию, углубление, закрепление, развитие и детализацию полученных теоретических знаний по конкретным темам учебной дисциплины;

- формирование умений применять полученные знания на практике, реализацию единства интеллектуальной и практической деятельности;

- формирование и развитие умений: наблюдать, сравнивать, сопоставлять, анализировать, делать выводы и обобщения, самостоятельно вести исследования, пользоваться различными приемами измерений, оформлять результаты в виде таблиц, схем, графиков;

- развитие интеллектуальных умений у будущих специалистов: аналитических, проективных, конструктивных и др.;

- выработку при решении поставленных задач профессионально значимых качеств, таких как самостоятельность, ответственность, точность, творческая инициатива.

Практические и/или лабораторные занятия проводятся после соответствующей темы, которая обеспечивает наличие знаний, необходимых для ее выполнения.

2 ПЕРЕЧЕНЬ ПРАКТИЧЕСКИХ И ЛАБОРАТОРНЫХ ЗАНЯТИЙ

Разделы/темы	Темы практических/лабораторных занятий	Количество часов	Требования ФГОС СПО (уметь)
Раздел 1. Устройство автомобилей, тракторов, составных частей и подъемно-транспортных, строительных, дорожных машин и оборудования			
МДК.02.01 Устройство автомобилей, тракторов их составных частей	Лабораторная работа № 1 Выполнение заданий по изучению конструкции КШМ двигателей автомобилей и тракторов с частичной разборкой и сборкой.	4	УЗ У01.2 У01.3 У01.4 У02.2 У02.4 У02.5 У02.7 У03.2 У04.5 У04.8 У05.2 У06.2 У07.1 У07.2 У09.1 У09.2
	Лабораторная работа № 2 Выполнение заданий по изучению конструкции ГРМ двигателей автомобилей и тракторов с частичной разборкой и сборкой.9	4	
	Лабораторная работа № 3 Выполнение заданий по изучению конструкции системы охлаждения двигателей автомобилей и тракторов.	4	
	Практическое занятие № 1 Разборка и сборка шатунно-поршневой группы кшм разных типов двигателей	2	
	Практическое занятие № 2 Разборка и сборка бензонасоса, топливных фильтров, карбюратора.	2	
	Практическое занятие № 3 Разборка и сборка топливоподкачивающего насоса, воздухоочистителя, топливного насоса.	2	
	Практическое занятие № 4 Разборка и сборка масляного насоса и фильтров.	2	
	Практическое занятие № 5 Разборка и сборка радиатора и водяного насоса, проверка действия термостата.	2	
	Лабораторная работа № 4 Выполнение заданий по изучению конструкций сцеплений.	2	
	Лабораторная работа № 5 Выполнение заданий по изучению конструкций механических коробок передач.	2	
	Практическое занятие № 6 Разборка, изучение устройства, принцип работы, сборка и регулировки сцеплений.	2	
	Практическое занятие № 7 Разборка, изучение устройства, принцип работы, сборка ведущих мостов автомобилей и колёсных тракторов.	2	
	Практическое занятие № 8 Разборка, изучение устройства, принцип работы, сборка ведущих мостов гусеничных тракторов.	2	

	Лабораторная работа № 6 Выполнение заданий по изучению конструкции подвески автомобилей	4	
	Практическое занятие № 9 Разборка, изучение устройства, принцип работы, сборка ходовой части гусеничных тракторов	4	
	Лабораторная работа № 7 Выполнение заданий по изучению конструкции рулевого управления	2	
	Практическое занятие № 10 Выполнение заданий по изучению конструкции тормозного управления с гидравлическим приводом тормозов	2	
	Практическое занятие № 11 Выполнение заданий по изучению конструкции тормозного управления с многоконтурным пневматическим приводом тормозов автомобиля КАМАЗ	4	
<i>Итого по МДК.02.01 Устройство автомобилей, тракторов их составных частей</i>		26 практ +22 лаб	

3 МЕТОДИЧЕСКИЕ УКАЗАНИЯ

Лабораторная работа № 1

Выполнение заданий по изучению конструкции КШМ двигателей автомобилей и тракторов с частичной разборкой и сборкой

Цель работы: Изучить технические характеристики двигателей: ЗИЛ - 130, КамАЗ — 740 и ЗМЗ - 402, устройство, работу, конструктивные и технологические мероприятия, повышающие надёжность и долговечность деталей неподвижной группы КШМ.

Выполнив работу, Вы будете:

уметь:

У3. проводить частичную разборку, сборку сборочных единиц подъемно-транспортных, строительных, дорожных машин и оборудования;

У01.2 анализировать задачу и/или проблему и выделять её составные части;

У01.3 определять этапы решения задачи;

У01.4 выявлять и эффективно искать информацию, необходимую для решения задачи и/или проблемы;

У02.2 определять необходимые источники информации;

У02.4 структурировать получаемую информацию;

У02.5 выделять наиболее значимое в перечне информации;

У02.7 оформлять результаты поиска.

У03.2 применять современную научную профессиональную терминологию;

У04.5 использовать коммуникационные навыки при работе в команде для успешной работы над групповым решением проблем;

У04.8 эффективно работать в команде;

У05.2 использовать навыки устного общения в профессиональной деятельности;

У06.2 описывать значимость своей специальности для развития экономики и среды жизнедеятельности граждан российского государства;

У07.1 соблюдать нормы экологической безопасности;

У07.2 определять направления ресурсосбережения в рамках профессиональной деятельности по специальности;

У09.1 применять средства информационных технологий для решения профессиональных задач;

У09.2 использовать современное программное обеспечение.

Материальное обеспечение:

Плакаты, технические разрезы двигателей ЗИЛ - 130, КамАЗ - 740, ЯМЗ - 236 и ЗМЗ - 402, справочная литература, методические пособия.

Задание:

1. Заполните таблицы и выполните схемы по техническим характеристикам, устройству, принципу работы двигателей автомобилей: ЗИЛ - 130, КамАЗ - 740 и ЯМЗ - 236.

Порядок выполнения работы:

1. Заполнить таблицу «Технические характеристики двигателей автомобилей»: ЗИЛ - 130, КамАЗ - 740 и ЯМЗ - 236.

2. Выполнить схему «Устройство гильз двигателей автомобилей: КамАЗ -740, Д-245 и ЯМЗ-236.»

3. Выполнить схему «Затяжка гаек головок блока цилиндров»

4. Выполнить схему "Формы камер сгорания топлива»

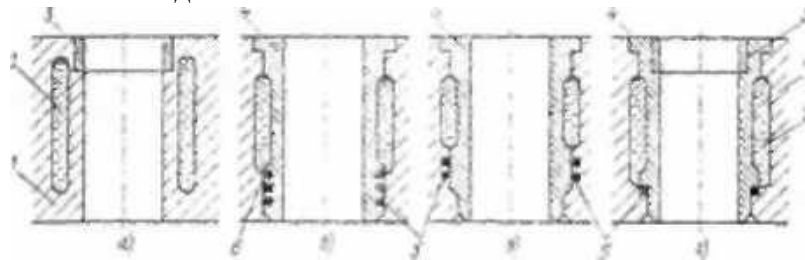
5. Заполнить таблицу «Конструктивные и технологические мероприятия, повышающие надёжность и долговечность»

6. Описать порядок разборки и сборки неподвижной группы КШМ двигателя автомобиля КамАЗ -740

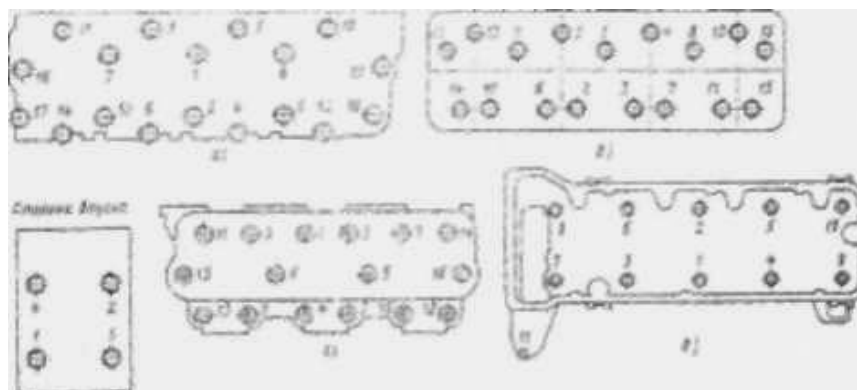
Форма предоставления результата: индивидуальная сдача работы

Характеристика	Двигатель		
	Д-245	КамАЗ - 740	ЯМЗ-236
Способ смесеобразования		.	.
Способ воспламенения рабочей смеси			.
Вил применяемого топлива		.	
Число и порядок работы цилиндров			
Максимальная мощность			
Максимальная частота вращения коленчатого вала			
Расположение цилиндров		.	

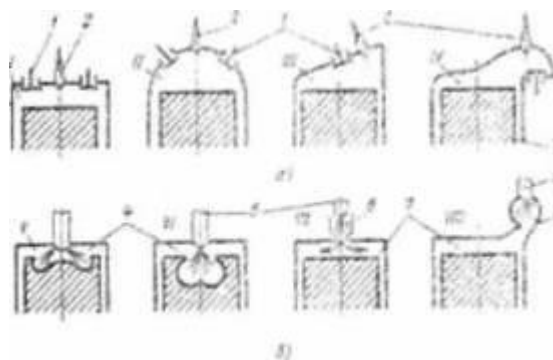
2. Схемы «Устройство гильз двигателей автомобилей: ЗИЛ – 130 ЯМЗ-236.»



3. Схемы «Затяжки гаек головок блока цилиндров двигателей автомобилей: ЗИЛ - 130 и ЗМЗ – 402».



4. Схемы «Форм камер сгорания топлива» карбюраторных и дизельных двигателей.



5. Таблица «Конструктивных и технологических мероприятий, повышающих надёжность и долговечность деталей»

Мероприятия	Детали	Д-245	ЯМЗ -236
Технологические	Поршень		
	Шатун		
Конструктивные	Поршень		
	Шатун		

6. Порядок разборки и сборки неподвижной группы КШМ двигателя автомобиля Д-245.

7. Установить блок цилиндров нижней плоскостью вверх.

Очистку каналов двигателя.

Критерии оценки:

Оценка «отлично» ставится, если задание выполнено верно и даны полные ответы с единицами измерения.

Оценка «хорошо» ставится, если ход выполнения задания верный, но была допущена одна или две ошибки, либо в ответах на вопросы допущена неточность.

Оценка «удовлетворительно» ставится, если приведено неполное выполнение задания, либо в ответах на вопросы допущены грубые ошибки.

Оценка «неудовлетворительно» ставится, если задание не выполнено.

Лабораторная работа № 2

Выполнение заданий по изучению конструкций ГРМ двигателей автомобилей и тракторов с частичной разборкой и сборкой.

Цель работы: изучить устройство и взаимодействие деталей. Принцип работы ГРМ

Выполнив работу, Вы будете:

уметь:

У3. проводить частичную разборку, сборку сборочных единиц подъемно-транспортных, строительных, дорожных машин и оборудования;

У01.2 анализировать задачу и/или проблему и выделять её составные части;

У01.3 определять этапы решения задачи;

У01.4 выявлять и эффективно искать информацию, необходимую для решения задачи и/или проблемы;

У02.2 определять необходимые источники информации;

У02.4 структурировать получаемую информацию;

У02.5 выделять наиболее значимое в перечне информации;

У02.7 оформлять результаты поиска.

У03.2 применять современную научную профессиональную терминологию;

У04.5 использовать коммуникационные навыки при работе в команде для успешной работы над групповым решением проблем;

У04.8 эффективно работать в команде;

У05.2 использовать навыки устного общения в профессиональной деятельности;

У06.2 описывать значимость своей специальности для развития экономики и среды жизнедеятельности граждан российского государства;

У07.1 соблюдать нормы экологической безопасности;

У07.2 определять направления ресурсосбережения в рамках профессиональной деятельности по специальности;

У09.1 применять средства информационных технологий для решения профессиональных задач;

У09.2 использовать современное программное обеспечение.

Материальное обеспечение:

Плакаты, технические разрезы двигателей Д-245, КамАЗ - 740, ЯМЗ - 236, справочная литература, методические пособия отдельные детали ГРМ.

Задание:

Заполните таблицы и выполните схемы по устройству, принципу работы газораспределительного механизма двигателей грузовых автомобилей"и охарактеризуйте диаграммами фаз газораспределения двигателей: Д-245 и ЯМЗ - 236.

Порядок выполнения работы:

1. Выполнить общую схему ГРМ с верхним и нижним расположением клапанов и описать их устройство.

2. Выполнить схему механизма вращения клапана двигателя ЗИЛ - 130 и описать его устройство.

3. Описать устройство толкателей двигателей: ЗИЛ-130, Д-245 и ЯМЗ - 236.

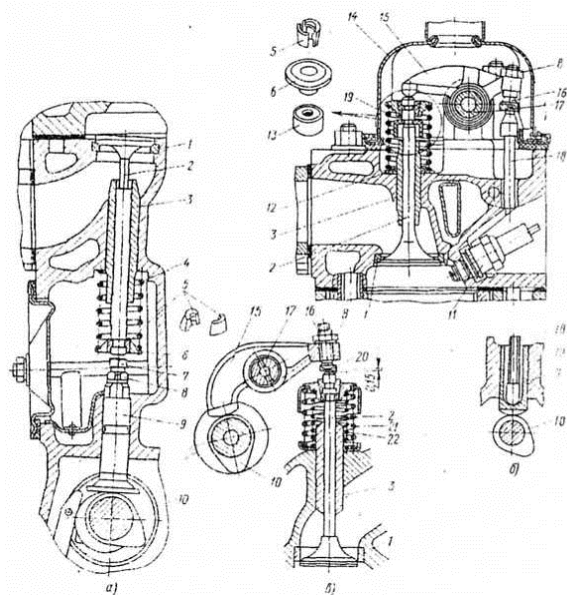
4. Выполнить и дать краткую характеристику диаграммам фаз газораспределения двигателей: ЗИЛ-130, Д-245 и ЯМЗ - 236.

5. Описать конструктивные и технологические мероприятия, повышающие надёжность и долговечность деталей ГРМ автомобилей: Д-245, КамАЗ - 740, ЯМЗ – 236.

6. Описать порядок разборки и сборки ГРМ двигателя КамАЗ - 740

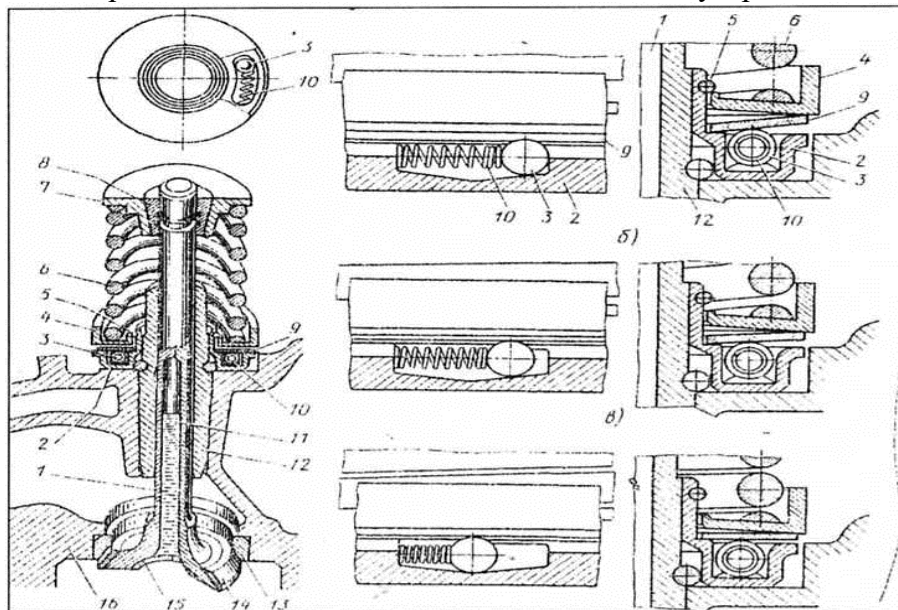
Форма представления результата:

1. Общая схема ГРМ с верхним и нижним расположением клапанов и их устройство.

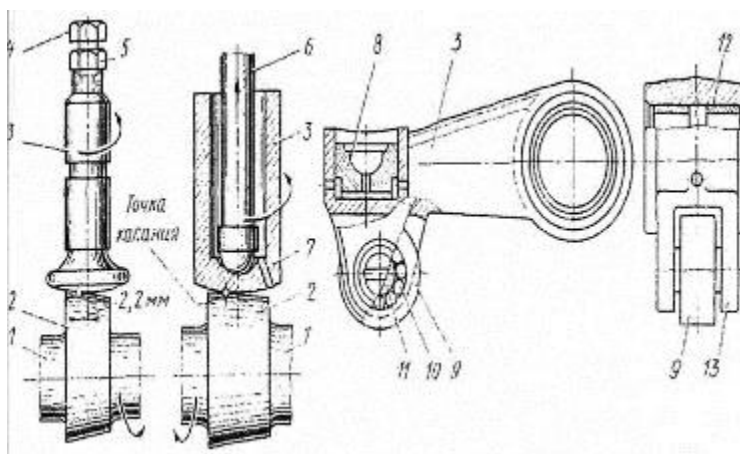


- а) Механизм газораспределения с нижним расположением клапанов и распределительного вала.
- б) Механизм газораспределения с верхним расположением клапанов и нижним расположением распределительного вала.
- в) Механизм газораспределения с верхним расположением клапанов и верхним расположением распределительного вала.

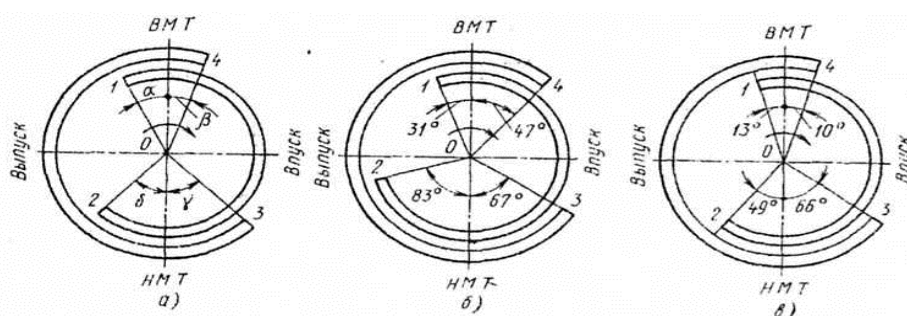
2. Схема механизма вращения клапана двигателя ЗИЛ-130 и его устройство.



3. Устройство толкателей двигателей: ЯМЗ - 236.



4. Краткая характеристика диаграмм фаз газораспределения двигателей: ЗИЛ - 130 и ЯМЗ - 236.



5. Таблица конструктивных и технологических мероприятий, повышающих надёжность и долговечность деталей ГРМ автомобилей: ЗИЛ - 130, КамАЗ - 740, ЗМЗ - 53, ЯМЗ-236, ЗМЗ-402.

Мероприятия	Детали	КамАЗ-740	ЯМЗ - 236
Технологические	Клапан	Устанавливают соответствующий тепловой зазор. Запрессовывают под выпускные клапаны седла из жаропрочного чугуна.	
	Толкатель	Рабочую поверхность толкателей обрабатывают по сфере в игольчатых подшипниках Толкатель может поворачиваться при нажатии кулачка установленных в вилке толкателя.	
Конструктивные	Клапан	Клапан имеет жаростойкую наплавку на фаске. В стержне клапана просверлено отверстие, заполненное натуральным наполнителем.	На клапан устанавливают две тарелки с разными направлениями. В соединении клапана с пружинами применяют коническую втулку.
	Толкатель	Изготавливают из стали или чугуна. Рабочую поверхность для повышения долговечности закаливают и цилиндруют.	

6. Порядок разборки и сборки ГРМ двигателя КамАЗ-740.

Критерии оценки:

Оценка **«отлично»** ставится, если задание выполнено верно и даны полные ответы с единицами измерения.

Оценка **«хорошо»** ставится, если ход выполнения задания верный, но была допущена одна или две ошибки, либо в ответах на вопросы допущена неточность.

Оценка **«удовлетворительно»** ставится, если приведено неполное выполнение задания, либо в ответах на вопросы допущены грубые ошибки.

Оценка **«неудовлетворительно»** ставится, если задание не выполнено.

Лабораторная занятие № 3
Выполнение заданий по изучению конструкции системы охлаждения двигателей
автомобилей и тракторов

Цель работы: изучить устройство и принцип работы системы охлаждения.

Выполнив работу, Вы будете:

уметь:

У3. проводить частичную разборку, сборку сборочных единиц подъемно-транспортных, строительных, дорожных машин и оборудования;

У01.2 анализировать задачу и/или проблему и выделять её составные части;

У01.3 определять этапы решения задачи;

У01.4 выявлять и эффективно искать информацию, необходимую для решения задачи и/или проблемы;

У02.2 определять необходимые источники информации;

У02.4 структурировать получаемую информацию;

У02.5 выделять наиболее значимое в перечне информации;

У02.7 оформлять результаты поиска.

У03.2 применять современную научную профессиональную терминологию;

У04.5 использовать коммуникационные навыки при работе в команде для успешной работы над групповым решением проблем;

У04.8 эффективно работать в команде;

У05.2 использовать навыки устного общения в профессиональной деятельности;

У06.2 описывать значимость своей специальности для развития экономики и среды жизнедеятельности граждан российского государства;

У07.1 соблюдать нормы экологической безопасности;

У07.2 определять направления ресурсосбережения в рамках профессиональной деятельности по специальности;

У09.1 применять средства информационных технологий для решения профессиональных задач;

У09.2 использовать современное программное обеспечение.

Материальное обеспечение:

Плакаты, стенд с разрезным двигателем и обеспечено комплектом элементов принудительной системы охлаждения, справочная литература, методические пособия.

Задание:

Изучите устройство и взаимодействие деталей приборов системы охлаждения, устройство и принцип работы предпускового подогревателя, и частичную разборку и сборку водяного насоса.

Порядок выполнения работы:

1. Выполнить принципиальную схему системы охлаждения.

2. Описать преимущества и недостатки воздушной системы охлаждения.

3. Перечислить применяемые охлаждающие жидкости.

4. Описать схему и устройство водяного насоса двигателя Д-245

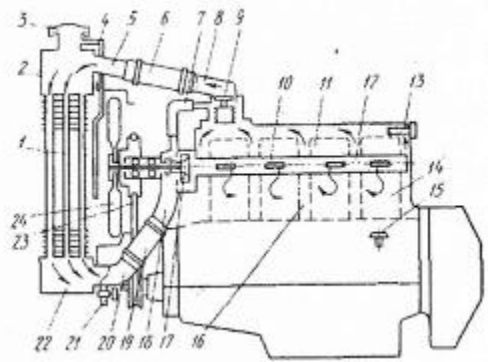
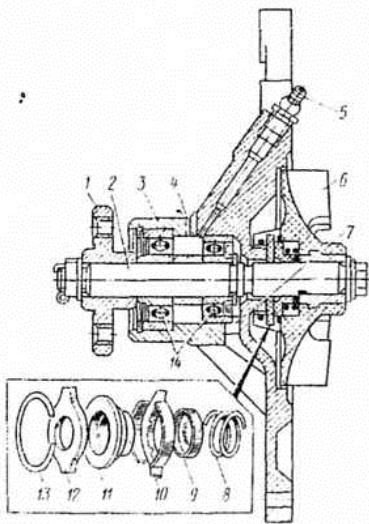
5. Описать принцип работы термостата двигателя ЗИЛ - 130.

6. Описать принцип работы гидромукфы двигателя КамАЗ — 740.

7. Описать устройство предпускового подогревателя двигателя ЗИЛ - 130.

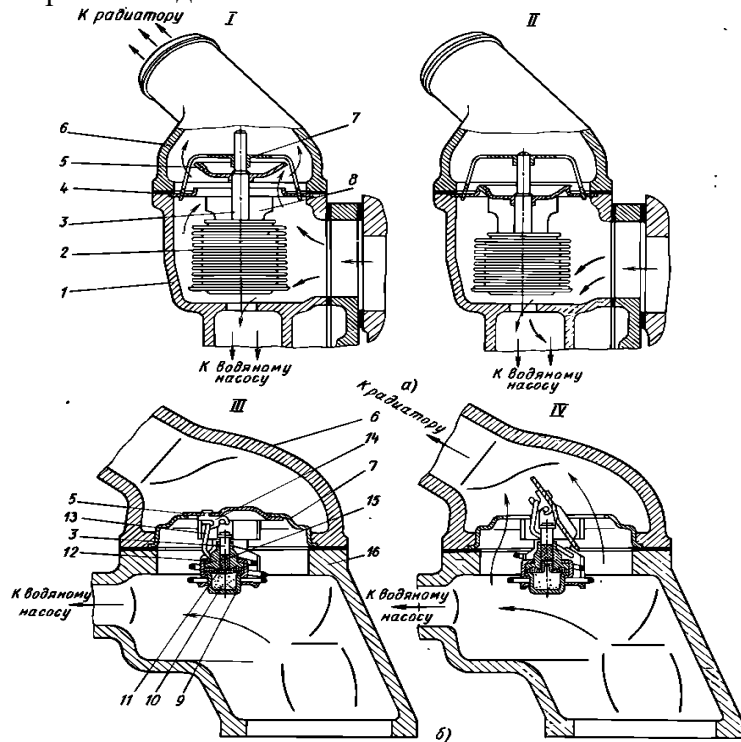
Форма представления результата:

1. Основные элементы жидкостной системы охлаждения.



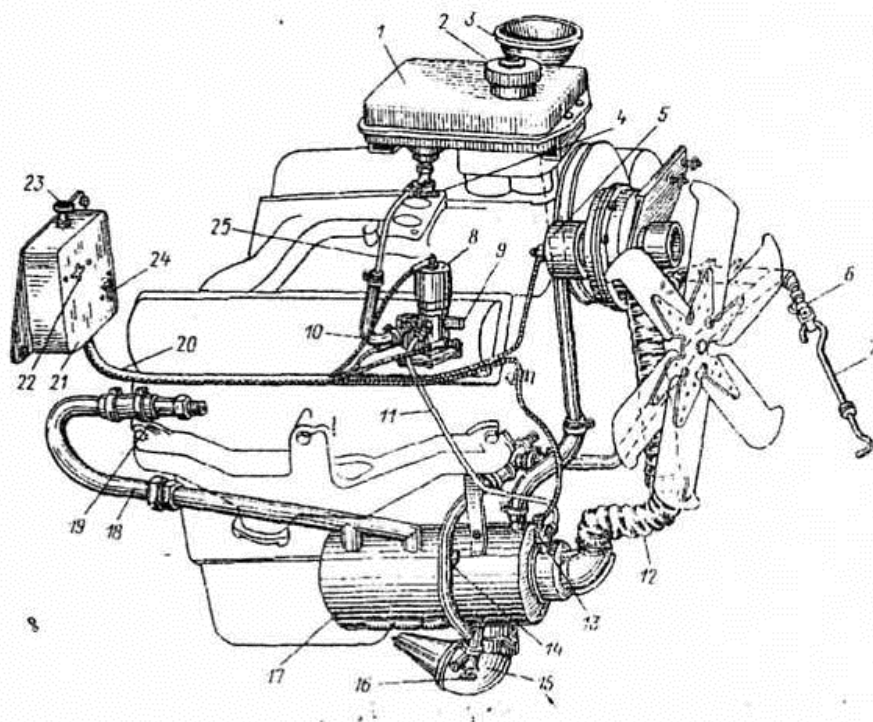
2. Преимущества и недостатки воздушной системы охлаждения

1. Преимущества:
2. Недостатки:
3. Применяемые охлаждающие жидкости:
4. Устройство водяного насоса двигателя Д-245.
5. Принцип работы термостата двигателя ЗИЛ - 130.



6. Принцип работы гидромфты двигателя КамАЗ - 740.

7. Устройство предпускового подогревателя двигателя ЗИЛ - 130.



Критерии оценки:

Оценка «отлично» ставится, если задание выполнено верно и даны полные ответы с единицами измерения.

Оценка «хорошо» ставится, если ход выполнения задания верный, но была допущена одна или две ошибки, либо в ответах на вопросы допущена неточность.

Оценка «удовлетворительно» ставится, если приведено неполное выполнение задания, либо в ответах на вопросы допущены грубые ошибки.

Оценка «неудовлетворительно» ставится, если задание не выполнено.

Практическая работа №1

Тема: Разборка и сборка шатунно-поршневой группы КШМ различных типов двигателей

Цель: изучение устройства и работы неподвижных деталей основных марок двигателей автомобилей.

Выполнив работу, Вы будете:

уметь:

У3. проводить частичную разборку, сборку сборочных единиц подъемно-транспортных, строительных, дорожных машин и оборудования;

У01.2 анализировать задачу и/или проблему и выделять её составные части;

У01.3 определять этапы решения задачи;

У01.4 выявлять и эффективно искать информацию, необходимую для решения задачи и/или проблемы;

У02.2 определять необходимые источники информации;

У02.4 структурировать получаемую информацию;

У02.5 выделять наиболее значимое в перечне информации;

У02.7 оформлять результаты поиска.

У03.2 применять современную научную профессиональную терминологию;

У04.5 использовать коммуникационные навыки при работе в команде для успешной работы над групповым решением проблем;

У04.8 эффективно работать в команде;

У05.2 использовать навыки устного общения в профессиональной деятельности;

У06.2 описывать значимость своей специальности для развития экономики и среды жизнедеятельности граждан российского государства;

У07.1 соблюдать нормы экологической безопасности;

У07.2 определять направления ресурсосбережения в рамках профессиональной деятельности по специальности;

У09.1 применять средства информационных технологий для решения профессиональных задач;

У09.2 использовать современное программное обеспечение.

Материальное обеспечение: разрезные макеты ДВС, детали КШМ, плакаты, иллюстрированные альбомы, справочная литература.

Порядок выполнения.

1. Изучить типы КШМ двигателей внутреннего сгорания.
2. Расположение и порядок работы цилиндров двигателя.
3. Устройство и назначение блок-картера и гильз цилиндров.
4. Устройство ГБЦ и прокладки ГБЦ.
5. Подшипники коленчатого вала двигателя.
6. Принцип работы и устройство опор двигателя.
7. Изучить устройство поршня, поршневого пальца и шатуна двигателя автомобиля.
8. Поршневые кольца. Виды и назначение.
9. Коленчатый вал двигателя и маховик. Устройство и принцип работы.

Методические указания.

Основными марками изучаемых двигателей являются ЗМЗ 511, ЗМЗ 4062, КАМАЗ 740.10, ЯМЗ 236; 238; 530 и их модификации.

КШМ - является основным механизмом двигателя. К его неподвижным деталям относятся:

- блок-картер;
- гильза цилиндра;
- крышка блок-картера (головка цилиндра);
- прокладка головки;
- картер распределительных зубчатых колес;

- картер маховика.

В рядных и V-образных двигателях с жидкостным охлаждением блок цилиндров, как правило, представляет собой единую отливку с верхней половиной картера коленчатого вала.

Такая отливка имеет большую жесткость. Она практически не деформируется в зоне коренных подшипников коленчатого вала, гильз цилиндров и плоскости стыка с головкой цилиндров.

Блок-картер является основной деталью двигателя, внутри которого размещаются и работают подвижные детали механизмов и систем ДВС. К нему также крепятся все навесные агрегаты и приборы, обеспечивающие работу двигателя.

Элементы блок-картера при осуществлении рабочего цикла воспринимают действующие в двигателе силу давления газов и неравномерные инерционные нагрузки. В процессе работы блок-картер подвержен значительному и неравномерному нагреву. Части блока соприкасающиеся с подвижными деталями, в процессе работы изнашиваются.

При выполнении практической работы уясните назначение КШМ, какие детали к нему относятся.

Выясните из каких материалов изготавливается блок-картер двигателя. В чем заключаются преимущества и недостатки блок-картеров изготовленных из алюминиевых сплавов и чугуна?

Обратите внимание на расположение перегородок выполненных в картере коленвала, их количество и форму. Объясните их назначение.

Изучая конструкцию блок-картеров выясните расположение каналов для подвода масла к трущимся деталям, а также каналов для подвода и отвода охлаждающей жидкости.

Рассматривая конструкции блок-картеров V-образных двигателей ЗМЗ, КАМАЗ, ЯМЗ и ЗиЛ обратите внимание на то, что цилиндры левого и правого рядов смещены относительно друг друга. Объясните, с какой целью это сделано.

Опоры коленвала, расточенные в вертикальных перегородках и крышках коренных подшипников образуют подшипниковый узел. Выясните, каким образом крепятся крышки подшипников к блок-картеру.

Объясните, с какой целью крышки коренных подшипников фиксируют по боковым поверхностям обработанными плоскостями. Почему у двигателей КАМАЗ и ЯМЗ дополнительно закрепляют болтами-стяжками.

Гильза цилиндра является направляющей для поршня и вместе с головкой образует полость, в которой осуществляется рабочий цикл. Гильза цилиндра может быть выполнена растачиванием отверстия в блоке («сухая» гильза), а может быть изготовлена как отдельная деталь («мокрая» гильза).

Объясните преимущества «мокрых» гильз перед «сухими».

Выясните, с какой целью наружная и верхняя торцевые поверхности обрабатываются с высокой точностью. Почему внутреннюю поверхность гильзы закаляют токами высокой частоты и тщательно обрабатывают, получая почти «зеркальную» поверхность. С какой целью на внутренней поверхности гильзы создается микропрофиль.

Объясните, какими способами гильзы различных двигателей центрируются в блоке цилиндров. С какой целью на наружной поверхности гильз некоторых двигателей протачивают кольцевые канавки.

Головка закрывает цилиндр сверху и образует верхнюю часть рабочей полости двигателя. Конструктивные формы головок определяются способом охлаждения двигателя, типом камеры сгорания, числом и расположением клапанов, свечей зажигания или форсунок.

Изучая конструкцию головок цилиндров, обратите внимание на отличие головок двигателей с нижним и верхним расположением распределительного вала.

Рядные и V-образные двигатели имеют головки отдельные для ряда цилиндров или индивидуальные для каждого цилиндра.

Выясните преимущества отдельных головок цилиндров перед головками выполненными общими для ряда цилиндров. Укажите на их недостатки.

Верхняя плоскость блока и нижняя плоскость головки тщательно обрабатываются для получения плотного соединения. Между ними устанавливается сталеасбестовая или стальная уплотнительная прокладка. Объясните, почему головки цилиндров установленные на двигатель, закрепляются в строго определенном порядке и с определенным усилием. Почему чугунные головки дотягивают на прогретом двигателе, а алюминиевые на холодном.

Объясните отличительные особенности уплотнения головок цилиндров дизелей семейства КАМАЗ.

Выясните, какого типа камеры сгорания у изучаемых двигателей и где они расположены.

Поддон картера закрывает двигатель снизу и чаще всего служит емкостью для хранения масла. Обычно поддоны изготавливают из листовой стали толщиной 1,5- 2 мм, или отливают из алюминиевых сплавов.

Выясните, от чего зависит форма и размеры поддона картера, с какой целью внутри поддона выполняются перегородки.

Привалочная плоскость поддона и нижняя плоскость картера коленчатого вала при сборке двигателя уплотняются картонной, резино-пробковой, пробковой прокладками или герметиком-формирователем прокладок.

Для защиты рамы или кузова автомобиля от вибраций возникающих при работе двигателя, а также для защиты ДВС от толчков и ударов при движении автомобиля по неровной дороге применяется упругая подвеска силового агрегата. Выясните, в каких местах расположены точки крепления, из каких материалов изготовлены опоры.

Напишите в конце работы вывод, ответив на вопросы:

1. Назначение КШМ.
2. Материалы применяемые для изготовления блок-картеров.
3. Способы изготовления цилиндров.
4. Как уплотняются гильзы цилиндров различных двигателей?
5. Как повышают долговечность цилиндров?
6. Из каких материалов изготавливают головки блока цилиндров?
7. Почему гайки крепления шпилек (или болты) головок блока необходимо затягивать в строго определенной последовательности и определенным моментом?
8. Какие камеры сгорания применяются в современных двигателях?
9. Как устроены подшипники коленчатого вала?
10. Как коленчатый вал фиксируется от осевых перемещений?
11. Чем обеспечивается уплотнение камеры сгорания, поддона картера, коленчатого вала со стороны носка и маховика, клапанная крышка?
12. Как силовой агрегат крепится на раме или кузове автомобиля? Для чего нужны эластичные опоры?

Основными марками изучаемых двигателей являются ЗМЗ 511, ЗМЗ 4062.10, КАМАЗ 740.10, ЯМЗ 236; 238; 530 и их модификации.

Поршень обеспечивает требуемую форму камеры сгорания, симметричность внутрицилиндрового пространства и передает силу давления газов на шатун и стенку цилиндра.

При работе двигателя поршень подвержен воздействию значительных нагрузок, высоких температур при сгорании топлива и расширении газов, а также трению его боковых поверхностей о стенки цилиндра.

Изучая подвижные детали КШМ выясните, из каких материалов поршни современных автомобильных двигателей. Чем обусловлено их применение.

Поршни бензиновых двигателей, по сравнению с дизельными, обладают меньшей массой и имеют значительно меньшую площадь трения о стенку и цилиндра.

Условно поршень принято разделять на две части: верхнюю уплотняющую, называемую головкой, и нижнюю направляющую, называемую юбкой.

Верхняя часть головки - днище, воспринимает силу давления газов. У бензиновых двигателей днище как правило плоское. На нем могут быть выполнены незначительные углубления - цековки, для обеспечения нормальной работы ГРМ и, исключения соударения

клапанов и поршней. В дизелях семейства КАМАЗ, ЯМЗ, ЗМЗ в днище расположена неразделенная камера сгорания. Днище с внутренней стороны арочного типа, с плавным переходом в массивные приливы, для установки поршневого пальца - бобышки.

Рассматривая поршни различных двигателей, обратите внимание на канавки выполненные на наружной поверхности головки поршня. Объясните их назначение. Обратите внимание на конструкцию направляющей поршня - юбки, бензиновых и дизельных двигателей.

Объясните, какими способами снижают температуру поршня при его работе. Объясните назначение Т-образного разреза выполненного на юбках поршней двигателей ЗиЛ, ЗМЗ.

Современные двигатели имеют поршни, направляющая которых имеет овальную форму. Выясните, с какой целью юбкам придают такую форму.

В момент прохождения поршнем ВМТ, изменяется направление действия боковой силы, что приводит к удару поршня о стенку цилиндра- перекладке поршня, сопровождающемуся характерным стуком. Выясните, какие мероприятия предпринимают для уменьшения действия боковой силы и к чему они приводят.

Уясните, какими способами улучшают приработку поршней к цилиндрам (гильзам) в бензиновых и дизельных двигателях.

Изучите правила установки поршней в цилиндры двигателя. С какой целью поршни при сборке двигателя подбирают по массе и размерам.

Поршневые кольца - упругие элементы уплотнения поршневой группы. Они обеспечивают герметичность рабочего объема цилиндра, отвод теплоты от головки поршня, а также предотвращают перекачку масла в камеру сгорания.

Изучая КШМ, уясните, как подразделяются поршневые кольца по назначению и из каких материалов они изготавливаются. Какие замки применяются в компрессионных и маслосъемных кольцах.

Поршневые кольца, как и другие детали КШМ, работают в тяжелых условиях высоких температур и больших давлений. Выясните, какие мероприятия проводят в целях повышения их износостойкости и улучшения прирабатываемости к зеркалу цилиндра.

В сечении поршневые кольца имеют различный профиль. Выясните, какие сечения у поршневых колец двигателей, рассматриваемых в практической работе. В чем заключаются отличия компрессионных и маслосъемных колец.

Поршневой палец - обеспечивает шарнирное соединение шатуна и поршня. При работе двигателя на палец действуют динамические нагрузки, переменные по величине и направлению.

Объясните, какими способами поршневым пальцам придают требуемую прочность, износостойкость рабочей поверхности и минимальную массу.

Выясните, какие существуют способы фиксации пальцев в бобышках поршней.

Шатун - воспринимает от поршня и передает коленчатому валу силу давления газов при рабочем ходе, а также обеспечивает перемещение поршневой группы при совершении вспомогательных тактов.

Работа шатуна характеризуется знакопеременными нагрузками, действующими вдоль его оси.

Изучая конструкцию шатуна выясните, из каких материалов они изготавливаются. С какой целью в верхнюю головку шатуна запрессовывается бронзовая втулка.

Нижняя головка шатуна выполняется разъемной. Объясните, почему ее крышка устанавливается только в одном положении и не может быть заменена. С какой целью на нижней головке шатуна наносятся метки.

Как правило, плоскость разъема нижней головки выполняют перпендикулярной к оси стержня шатуна. В дизелях семейства ЯМЗ нижняя головка шатуна имеет косой разъем. Выясните, с какой целью применяют такие разъемы. Какие дополнительные мероприятия предпринимают для разгрузки шатунных болтов.

Для снижения трения и увеличения срока службы в нижние головки шатунов устанавливают подшипники скольжения, состоящие из двух симметричных частей. Выясните, какие материалы

применяют для их изготовления и в чем заключаются отличия подшипников бензиновых и дизельных двигателей.

Уясните правила сборки подвижных деталей КШМ. Объясните, как предотвращается проворачивание шатунных подшипников.

Коленчатый вал - воспринимает усилие от поршня, передаваемое шатуном и преобразует его в крутящий момент. Также коленчатый вал обеспечивает движение поршней при совершении вспомогательных тактов и при пуске двигателя.

Выясните, из каких основных частей состоит коленчатый вал и каково их назначение. Что определяет форму коленчатого вала.

Выясните, из каких материалов изготавливаются коленчатые валы двигателей. Какие мероприятия предпринимают для повышения их прочности и износостойкости. Объясните назначение каналов и полостей выполненных внутри валов.

При работе двигателя коленчатый вал подвержен воздействию значительных осевых нагрузок, вызванных воздействием сил от работы косозубых распределительных зубчатых колес привода ГРМ, а также привода сцепления.

Выясните, каким образом коленчатые валы изучаемых двигателей удерживаются от осевых перемещений. Из каких материалов изготавливают детали, ограничивающие эти перемещения.

Передняя и задняя части коленчатого вала выступают за габариты блок-картера для крепления шкивов и маховика. Выясните, каким образом осуществляется уплотнение коленчатого вала для предотвращения вытекания масла. Какие материалы для этого применяются.

Коренные подшипники - выполнены в виде тонкостенных вкладышей, конструкция которых совпадает с конструкцией шатунных подшипников. Выясните, в чем заключаются отличия коренных и шатунных подшипников. Какие материалы применяют для их изготовления.

Маховик - служит для уменьшения неравномерности вращения коленчатого вала, накопления энергии во время рабочего хода, необходимой для вращения коленчатого вала при совершении вспомогательных тактов и вывода поршней их мертвых точек, а также для крепления сцепления.

Выясните, из каких материалов изготавливают маховики. С какой целью проводится динамическая балансировка коленчатого вала в сборе с маховиком и сцеплением. Как осуществляется крепление маховика к коленчатому валу.

Напишите в конце работы вывод, ответив на вопросы:

13. Назначение КШМ.
14. Материалы применяемые для изготовления блок-картеров.
15. Способы изготовления цилиндров.
16. Как уплотняются гильзы цилиндров различных двигателей?
17. Как повышают долговечность цилиндров?
18. Из каких материалов изготавливают головки блока цилиндров?
19. Почему гайки крепления шпилек (или болты) головок блока необходимо затягивать в строго определенной последовательности и определенным моментом?
20. Какие камеры сгорания применяются в современных двигателях?
21. Как устроены подшипники коленчатого вала?
22. Как коленчатый вал фиксируется от осевых перемещений?
23. Чем обеспечивается уплотнение камеры сгорания, поддона картера, коленчатого вала со стороны носка и маховика, клапанная крышка?
24. Как силовой агрегат крепится на раме или кузове автомобиля? Для чего нужны эластичные опоры?

Критерии оценки:

Оценка «отлично» ставится, если задание выполнено верно и даны полные ответы с единицами измерения.

Оценка «хорошо» ставится, если ход выполнения задания верный, но была допущена одна или две ошибки, либо в ответах на вопросы допущена неточность.

Оценка **«удовлетворительно»** ставится, если приведено неполное выполнение задания, либо в ответах на вопросы допущены грубые ошибки.

Оценка **«неудовлетворительно»** ставится, если задание не выполнено.

Практическая работа №2

Тема: Разборка и сборка бензонасоса, топливных фильтров, карбюратора.

Цель: изучение устройства и работы систем питания карбюраторных (бензиновых) двигателей.

Выполнив работу, Вы будете:

уметь:

У3. проводить частичную разборку, сборку сборочных единиц подъемно-транспортных, строительных, дорожных машин и оборудования;

У01.2 анализировать задачу и/или проблему и выделять её составные части;

У01.3 определять этапы решения задачи;

У01.4 выявлять и эффективно искать информацию, необходимую для решения задачи и/или проблемы;

У02.2 определять необходимые источники информации;

У02.4 структурировать получаемую информацию;

У02.5 выделять наиболее значимое в перечне информации;

У02.7 оформлять результаты поиска.

У03.2 применять современную научную профессиональную терминологию;

У04.5 использовать коммуникационные навыки при работе в команде для успешной работы над групповым решением проблем;

У04.8 эффективно работать в команде;

У05.2 использовать навыки устного общения в профессиональной деятельности;

У06.2 описывать значимость своей специальности для развития экономики и среды жизнедеятельности граждан российского государства;

У07.1 соблюдать нормы экологической безопасности;

У07.2 определять направления ресурсосбережения в рамках профессиональной деятельности по специальности;

У09.1 применять средства информационных технологий для решения профессиональных задач;

У09.2 использовать современное программное обеспечение.

Материальное обеспечение: разрезные макеты ДВС, приборы систем питания бензиновых двигателей, плакаты, руководства по эксплуатации и ремонту, иллюстрированный альбом.

Порядок выполнения.

1. Изучить схему системы питания карбюраторного двигателя, взаимосвязь элементов (агрегатов) системы.

2. Изучить конструктивное исполнение элементов систем питания карбюраторного двигателя.

3. Изучить схему и принцип действия простейшего карбюратора.

4. Изучить схемы и принципы действия устройств и систем, улучшающих работу карбюратора по созданию оптимального состава горючей смеси в различных режимах.

5. Изучить конструктивное исполнение основных элементов карбюратора.

Методические указания.

1. Изучить схему и порядок разборки бензонасоса, топливных фильтров, карбюратора.

2. Произвести разборку и сборку бензонасоса, карбюратора и топливных фильтров.

3. Изучить меры безопасности при разборке приборов системы питания карбюраторного двигателя.

Краткие теоретические сведения

Процесс приготовления горючей смеси называется карбюрацией. Устройство, предназначенное для распыливания, частичного испарения и смешивания топлива и воздуха, регулирования состава топливовоздушной смеси в соответствии с режимами двигателя и изменения в соответствии с нагрузкой количества смеси, поступающей в цилиндры двигателя, называется КАРБЮРАТОРОМ.

Выполнения лабораторную работу уясните устройство и принцип действия простейшего карбюратора. Выясните, что такое идеальный карбюратор.

Простейший карбюратор не удовлетворяет требованиям, которым должен соответствовать карбюратор автомобильного двигателя. Чтобы изменить его характеристику и приблизить ее к идеальной, применяют следующие системы: главную дозирующую, компенсации, холостого хода, обогащение смеси

Кроме всего применяют дополнительные устройства обеспечивающие надежный пуск холодного двигателя, его хорошую приемистость, а также снижение токсичности отработанных газов. Изучите назначение, устройства и принцип работы перечисленных систем. Уясните, на каких режимах работы двигателя они действуют и к чему приводит их применение.

При рассмотрении карбюраторов конкретных конструкций (двигателей ЗиЛ, ЗМЗ, ВАЗ) необходимо найти все перечисленные выше системы и устройства, разобраться в их устройстве и работе. Обратите внимание на то, что в многокамерных карбюраторах применяется как параллельное (К-90, К-126Б), так и последовательное включения камер в работу (ДААЗ 2105, 07,083; К 151)

Карбюраторы предназначенные для двигателей грузовых автомобилей обычно снабжают ограниченными максимальной частоты вращения. Изучая их назначение и принцип действия, помните, что ограничитель включает в себя датчик частоты вращения и исполнительный механизм мембранного типа. Внимательно разберитесь в работе кулачковой муфты, расположенной с противоположной стороны от исполнительного механизма.

Изучите устройство и принцип работы привода управления карбюраторами легковых и грузовых автомобилей. В чем заключается их отличия.

Карбюраторный двигатель не удовлетворяет тем требованиям, которым должен отвечать современный двигатель. Поэтому в настоящее время выпуск таких двигателей сокращается, а на смену им приходят более современные двигатели с системой впрыска топлива (ЗМЗ 4062.10, ВАЗ 21214, 2112 и т.д.). Выясните, каковы перспективы развития двигателестроения, какие новые мероприятия, направленные на повышения экономичности, снижения токсичности двигателей автомобилей. Ведутся ли работы по созданию двигателей использующих альтернативные источники энергии.

Напишите в конце работы вывод, ответив на вопросы:

1. Карбюратор, для чего нужны и как включаются в работу многокамерные карбюраторы?
2. Для чего нужна и как работает главная дозирующая система с торможением потоком воздуха?
3. Устройство и работа системы холостого хода, регулировка количества и качества смеси.
4. Устройство и действие пускового устройства воздушной заслонки.
5. Устройство и работа экономайзера, когда он вступает в работу.
6. Назначение, устройство и работа ускорительного насоса.
7. Объясните работу К-88А на разных режимах.
8. Объясните устройство систем питания с распределенным впрыском топлива.
9. Устройство и работа топливной форсунки.
10. Объясните устройство и работу электрического бензонасоса.
11. Объясните отличие карбюраторной системы от системы впрыска топлива.
12. Преимущества и недостатки различных систем питания.

Критерии оценки:

Оценка «отлично» ставится, если задание выполнено верно и даны полные ответы с единицами измерения.

Оценка «хорошо» ставится, если ход выполнения задания верный, но была допущена одна или две ошибки, либо в ответах на вопросы допущена неточность.

Оценка «удовлетворительно» ставится, если приведено неполное выполнение задания, либо в ответах на вопросы допущены грубые ошибки.

Оценка «**неудовлетворительно**» ставится, если задание не выполнено.

Практическая работа №3

Тема: Разборка и сборка топливоподкачивающего насоса, воздухоочистителя, топливного насоса

Цель: изучение устройства и работы систем питания карбюраторных (бензиновых) двигателей.

Выполнив работу, Вы будете:

уметь:

У3. проводить частичную разборку, сборку сборочных единиц подъемно-транспортных, строительных, дорожных машин и оборудования;

У01.2 анализировать задачу и/или проблему и выделять её составные части;

У01.3 определять этапы решения задачи;

У01.4 выявлять и эффективно искать информацию, необходимую для решения задачи и/или проблемы;

У02.2 определять необходимые источники информации;

У02.4 структурировать получаемую информацию;

У02.5 выделять наиболее значимое в перечне информации;

У02.7 оформлять результаты поиска.

У03.2 применять современную научную профессиональную терминологию;

У04.5 использовать коммуникационные навыки при работе в команде для успешной работы над групповым решением проблем;

У04.8 эффективно работать в команде;

У05.2 использовать навыки устного общения в профессиональной деятельности;

У06.2 описывать значимость своей специальности для развития экономики и среды жизнедеятельности граждан российского государства;

У07.1 соблюдать нормы экологической безопасности;

У07.2 определять направления ресурсосбережения в рамках профессиональной деятельности по специальности;

У09.1 применять средства информационных технологий для решения профессиональных задач;

У09.2 использовать современное программное обеспечение.

Материальное обеспечение: разрезные макеты ДВС, приборы систем питания бензиновых двигателей, плакаты, руководства по эксплуатации и ремонту, иллюстрированный альбом.

Порядок выполнения.

1. Изучить схему системы питания карбюраторного двигателя, взаимосвязь элементов (агрегатов) системы.
2. Изучить конструктивное исполнение элементов систем питания карбюраторного двигателя.
3. Изучить конструкцию и работу топливоподкачивающего насоса, воздухоочистителя, топливного насоса
4. Изучить схему и порядок разборки топливоподкачивающего насоса, воздухоочистителя, топливного насоса
5. Произвести разборку и сборку топливоподкачивающего насоса, воздухоочистителя, топливного насоса
6. Изучить меры безопасности при разборке приборов системы питания карбюраторного двигателя.

Напишите в конце работы вывод, ответив на вопросы:

1. топливоподкачивающий насос, для чего нужен и как включаются в работу?
2. для чего нужен топливный насос и принцип его работы?
3. назначение и работа воздухоочистителя.

Критерии оценки:

Оценка **«отлично»** ставится, если задание выполнено верно и даны полные ответы с единицами измерения.

Оценка **«хорошо»** ставится, если ход выполнения задания верный, но была допущена одна или две ошибки, либо в ответах на вопросы допущена неточность.

Оценка **«удовлетворительно»** ставится, если приведено неполное выполнение задания, либо в ответах на вопросы допущены грубые ошибки.

Оценка **«неудовлетворительно»** ставится, если задание не выполнено.

Практическая работа №4

Тема: Разборка и сборка масляного насоса и фильтров

Цель: изучение устройства и работы смазочных систем автомобильных двигателей.

Выполнив работу, Вы будете:

уметь:

У3. проводить частичную разборку, сборку сборочных единиц подъемно-транспортных, строительных, дорожных машин и оборудования;

У01.2 анализировать задачу и/или проблему и выделять её составные части;

У01.3 определять этапы решения задачи;

У01.4 выявлять и эффективно искать информацию, необходимую для решения задачи и/или проблемы;

У02.2 определять необходимые источники информации;

У02.4 структурировать получаемую информацию;

У02.5 выделять наиболее значимое в перечне информации;

У02.7 оформлять результаты поиска.

У03.2 применять современную научную профессиональную терминологию;

У04.5 использовать коммуникационные навыки при работе в команде для успешной работы над групповым решением проблем;

У04.8 эффективно работать в команде;

У05.2 использовать навыки устного общения в профессиональной деятельности;

У06.2 описывать значимость своей специальности для развития экономики и среды жизнедеятельности граждан российского государства;

У07.1 соблюдать нормы экологической безопасности;

У07.2 определять направления ресурсосбережения в рамках профессиональной деятельности по специальности;

У09.1 применять средства информационных технологий для решения профессиональных задач;

У09.2 использовать современное программное обеспечение.

Материальное обеспечение: разрезные макеты ДВС, детали и приборы смазочных систем, плакаты, руководства по ремонту и эксплуатации, цветные иллюстрированные альбомы.

Порядок выполнения.

1. Изучить общее устройство комбинированной системы смазки с "мокрым" картером.
2. Изучить устройство агрегатов системы смазки двигателя.
3. Изучить устройство и принцип действия систем вентиляции картера.
4. Произвести разборку и сборку масляного насоса
5. Произвести разборку и сборку масляного фильтра

Методические указания.

Система смазки предназначена для непрерывного подвода смазочного материала в зоны трения под определенным давлением, очистки смазочного материала от продуктов изнашивания и поддержания температуры смазочного материала в определенных пределах.

Смазочный материал позволяет уменьшить трение между деталями двигателя и снижает их износ, понижает температуру деталей и выводит продукты изнашивания из зон трения.

В автомобильных двигателях для смазки их деталей применяются специальные моторные масла.

Выполняя работу, выясните, масла каких марок применяются в смазочных системах изучаемых двигателей.

Смазка деталей, в зависимости от способа подвода смазочного материала (масла) к трущимся поверхностям, может осуществляться разбрызгиванием, под давлением или самотеком. В современных двигателях используется комбинация всех этих видов, поэтому системы смазки называются комбинированными.

При изучении смазочных систем двигателей проследите путь масла от маслоприемника до его возвращения в поддон картера. Выясните при этом, какие детали смазываются под давлением, а какие разбрызгиванием и самотеком.

Выполняя работу, уясните, из каких основных узлов, агрегатов и деталей состоят смазочные системы рассматриваемых двигателей.

Циркуляция масла в смазочных системах осуществляется масляным насосом. Наибольшее распространение получили шестеренчатые насосы. Их отличает простота конструкции, высокая надежность и долговечность. Изучите конструкцию масляных насосов, выясните отличия конструкции насосов двигателей разных марок автомобилей. Объясните, с какой целью применяются многосекционные насосы. Какие клапаны расположены в корпусе насоса и какую функцию они выполняют. Выясните, каким способом насосы приводятся в действие и где они расположены на двигателе.

Масляные фильтры в смазочных системах применяются для очистки масла, т.к. оно в процессе работы загрязняется механическими примесями, состоящими из отложений, смываемых с внутренних стенок двигателя и продуктов его износа.

Для очистки масла в системах смазки применяют фильтры грубой и тонкой очистки, которые могут быть полнопоточными и неполнопоточными. Полнопоточные фильтры, устанавливаются в системе смазки последовательно и, через такие фильтры проходит все масло подаваемое насосом для смазки деталей двигателя.

Неполнопоточные фильтры, устанавливаются параллельно масляной магистрали и, через них проходит всего 15- 20% масла.

Выясните, фильтры какого типа применяются в смазочных системах изучаемых двигателей. Изучите их устройство и взаимодействие деталей. Объясните, в чем заключается отличие центробежных очистителей двигателей КАМАЗ, ЗиЛ от фильтров двигателей других марок.

Для поддержания температуры масла в требуемых пределах системы смазки некоторых двигателей оснащают масляными радиаторами. Изучите их устройство и выясните их расположение на автомобиле. Объясните, в чем заключается отличие масляных радиаторов и водо-масляных теплообменников. В чем их преимущества и недостатки.

Вентиляция картера двигателя позволяет уменьшить вредные последствия прорыва паров топлива и отработавших газов в картер, а следовательно и проникновение этих токсичных газов в кабину или кузов автомобиля и атмосферу.

Вентиляция картера может быть выполнена с отводом газов наружу (двигатели устаревших конструкций), или в систему питания двигателя, что позволяет дожигать эти газы в цилиндрах двигателя, исключая их попадание в атмосферу.

Изучите устройство и работу систем вентиляции картера, обращая внимание на различие в их конструкции.

Выясните, каким образом предотвращается попадание чрезмерного количества масла (масляного тумана) в систему питания.

При эксплуатации автомобиля необходимо постоянно контролировать уровень масла в картере двигателя. Выясните, какие устройства и приборы позволяют это делать и как осуществляется доливка масла.

Форма предоставления результата: в тетрадь преподавателю

Напишите в конце работы вывод, ответив на вопросы:

1. Назначение смазочной системы.
2. Способы подачи масла к трущимся деталям.
3. Типы смазочных систем. Основные агрегаты и приборы системы.
4. Общее устройство смазочной системы изучаемых двигателей.
5. Принцип действия шестеренчатого масляного насоса.
6. Привод масляного насоса.
7. Назначение клапанов в смазочной системе их устройство, работа и расположение.
8. Назначение и типы масляных фильтров.
9. Назначение, устройство и работа масляных радиаторов и теплообменников.

10. Назначение и типы систем вентиляции картера. Устройство и работа системы.
11. Чем поддерживается в системе оптимальное давление масла?
12. Чем проверяется уровень масла в картере двигателя?

Критерии оценки:

Оценка «**отлично**» ставится, если задание выполнено верно и даны полные ответы с единицами измерения.

Оценка «**хорошо**» ставится, если ход выполнения задания верный, но была допущена одна или две ошибки, либо в ответах на вопросы допущена неточность.

Оценка «**удовлетворительно**» ставится, если приведено неполное выполнение задания, либо в ответах на вопросы допущены грубые ошибки.

Оценка «**неудовлетворительно**» ставится, если задание не выполнено.

Практическая работа №5

Тема: Разборка и сборка радиатора и водяного насоса, проверка действия термостата.

Цель: изучение устройства и работы радиатора и водяного насоса, проверка действия термостата.

Выполнив работу, Вы будете:

уметь:

У3. проводить частичную разборку, сборку сборочных единиц подъемно-транспортных, строительных, дорожных машин и оборудования;

У01.2 анализировать задачу и/или проблему и выделять её составные части;

У01.3 определять этапы решения задачи;

У01.4 выявлять и эффективно искать информацию, необходимую для решения задачи и/или проблемы;

У02.2 определять необходимые источники информации;

У02.4 структурировать получаемую информацию;

У02.5 выделять наиболее значимое в перечне информации;

У02.7 оформлять результаты поиска.

У03.2 применять современную научную профессиональную терминологию;

У04.5 использовать коммуникационные навыки при работе в команде для успешной работы над групповым решением проблем;

У04.8 эффективно работать в команде;

У05.2 использовать навыки устного общения в профессиональной деятельности;

У06.2 описывать значимость своей специальности для развития экономики и среды жизнедеятельности граждан российского государства;

У07.1 соблюдать нормы экологической безопасности;

У07.2 определять направления ресурсосбережения в рамках профессиональной деятельности по специальности;

У09.1 применять средства информационных технологий для решения профессиональных задач;

У09.2 использовать современное программное обеспечение.

Материальное обеспечение: разрезные макеты ДВС, детали газораспределительных механизмов, плакаты, руководства по ремонту и техническому обслуживанию и ремонту.

Порядок выполнения.

1. Изучить общее устройство жидкостной принудительной системы охлаждения автомобильного двигателя.

2. Температурный режим двигателя, назначение системы охлаждения. Охлаждающие жидкости.

3. Понятие о закрытой системе охлаждения двигателя. Принцип действия системы.

4. Состав элементов (агрегатов) системы охлаждения. Их назначение и расположение на автомобиле.

5. Устройство агрегатов системы охлаждения.

6. Радиатор, назначение, типы, конструктивное исполнение. Устройство паровоздушного клапана. Назначение жалюзей, управление ими.

7. Устройство и принцип действия водяного насоса. Привод насоса.

8. Вентилятор, его назначение и устройство. Привод вентилятора, системы автоматического управления им.

9. Конструкция и работа термостатов с жидкостным и твердыми наполнителями.

Методические указания.

Цель работы: изучение устройства и работы систем охлаждения изучаемых двигателей.

Материальное обеспечение: разрезные макеты ДВС, приборы и детали систем охлаждения, плакаты, руководства по ремонту и эксплуатации.

Методические указания.

Система охлаждения предназначена для поддержания оптимального теплового режима двигателя путем отвода части теплоты от его нагретых деталей и передачи этой теплоты окружающей среде.

Теплота от двигателя отводится двумя способами:

- жидкостью (жидкостная система)
- воздухом (воздушная система)

Эти системы отводят до 25-35% теплоты, выделяющиеся при сгорании топлива.

Уясните, при какой температуре двигатель развивает своих оптимальных показателей. К чему приводит переохлаждение и перегрев двигателя.

Уясните общее устройство системы охлаждения. Из каких основных узлов и деталей она состоит. Разберитесь с принципом работы системы.

После этого приступайте к рассмотрению систем охлаждения двигателей изучаемых марок.

Выясните их основные отличия, местоположение узлов и агрегатов систем на двигателе.

Изучите устройство и работу гидравлической муфты привода вентилятора применяемой на двигателях КАМАЗ 740.10 и его модификациях.

Объясните, чем вызвано применение гидромуфты.

Радиатор - является теплообменником, в котором теплота от жидкости передается через трубки воздуху, проходящему через радиатор.

Изучая конструкцию радиаторов выясните из каких основных деталей он состоит. Какие материалы применяются при изготовлении радиаторов, в чем заключается отличие трубчатоленточных радиаторов от трубчато-пластинчатых.

С какой целью перед радиаторами некоторых двигателей устанавливают жалюзи или шторку, а также направляющий со стороны вентилятора. Выясните назначение клапанов расположенных в пробке радиатора или расширительного бачка.

Водяной насос - обеспечивает циркуляцию жидкости по системе охлаждения.

Изучая конструкцию водяных насосов, выясните, из каких основных деталей он состоит, уясните принцип его работы.

Разберитесь с устройством привода водяного насоса. Какие операции предусмотрены для его обслуживания при проведении технического обслуживания.

Термостат - поддерживает температуру в системе охлаждения. Он позволяет ускорить прогрев двигателя после пуска.

Изучая конструкцию термостатов, выясните, какого типа они бывают. Разберитесь во взаимодействии его деталей друг с другом.

Вентилятор - создает воздушный поток охлаждающий жидкость, проходящую через радиатор.

Выясните, из каких основных элементов он состоит. Какие типы приводов применяются для включения вентилятора в работу и почему.

С какой целью в приводе вентилятора двигателя ЯМЗ 236, 238 применение упругая резиновая муфта.

В зимнее время для предварительного прогрева двигателя используют предпусковые подогреватели. В настоящее время автомобили КАМАЗ оснащаются подогревателями серийно. Изучите устройство предпускового подогревателя, и уясните правила пользования им. Объясните порядок (последовательность) действий при включении предпускового подогревателя, и во время прогрева.

Воздушная система охлаждения обладает целым рядом преимуществ по сравнению с жидкостной. Перечислите их.

Выясните, основные отличия воздушной системы охлаждения от жидкостной. Из каких основных элементов она состоит.

Объясните, почему воздушная система охлаждения наибольшее распространение получила на дизелях. Какие она имеет недостатки.

Напишите в конце работы вывод, ответив на вопросы:

1. Назовите температуру жидкости в системе охлаждения при нормальном тепловом режиме двигателя.
2. Какое влияние на работу двигателя оказывает перегрев и переохлаждение?
3. Дайте сравнительную характеристику жидкостного и воздушного охлаждения.
4. Виды жидкостных систем по способу циркуляции жидкости. Преимущества каждой из них.
5. Преимущества и недостатки закрытой системы охлаждения.
6. Какие жидкости применяют в системе охлаждения и какие требования к ним предъявляются?
7. Устройство и работа жидкостной системы охлаждения с принудительной циркуляцией.
8. Пути циркуляции жидкости по малому и большому кругу.
9. Где расположены сливные краны на основных марках двигателей?
10. Как устроена пробка радиатора в закрытой системе охлаждения?
11. Как устроен радиатор? Типы сердцевин радиаторов, их устройство.
12. Назначение и устройство жалюзи. Управление жалюзи.
13. Особенности устройства радиаторов легковых автомобилей.
14. Объясните принцип работы центробежного насоса.
15. Как устроены водяные насосы изучаемых двигателей?
16. Назначение, устройство и работа самоподжимного сальника водяного насоса.
17. Как осуществляется привод водяного насоса на различных двигателях?
18. Назначение и типы вентиляторов.

Критерии оценки:

Оценка «**отлично**» ставится, если задание выполнено верно и даны полные ответы с единицами измерения.

Оценка «**хорошо**» ставится, если ход выполнения задания верный, но была допущена одна или две ошибки, либо в ответах на вопросы допущена неточность.

Оценка «**удовлетворительно**» ставится, если приведено неполное выполнение задания, либо в ответах на вопросы допущены грубые ошибки.

Оценка «**неудовлетворительно**» ставится, если задание не выполнено.

Лабораторная работа № 4

Выполнение заданий по изучению конструкций сцеплений

Цель работы: Изучить технические характеристики сцеплений автомобилей: ЗИЛ, КАМАЗ и ГАЗ, их устройство, работу, конструктивные и технологические мероприятия, повышающие надёжность и долговечность работы сцепления.

Выполнив работу, Вы будете:

уметь:

- У3. проводить частичную разборку, сборку сборочных единиц подъемно-транспортных, строительных, дорожных машин и оборудования;
- У01.2 анализировать задачу и/или проблему и выделять её составные части;
- У01.3 определять этапы решения задачи;
- У01.4 выявлять и эффективно искать информацию, необходимую для решения задачи и/или проблемы;
- У02.2 определять необходимые источники информации;
- У02.4 структурировать получаемую информацию;
- У02.5 выделять наиболее значимое в перечне информации;
- У02.7 оформлять результаты поиска.
- У03.2 применять современную научную профессиональную терминологию;
- У04.5 использовать коммуникационные навыки при работе в команде для успешной работы над групповым решением проблем;
- У04.8 эффективно работать в команде;
- У05.2 использовать навыки устного общения в профессиональной деятельности;
- У06.2 описывать значимость своей специальности для развития экономики и среды жизнедеятельности граждан российского государства;
- У07.1 соблюдать нормы экологической безопасности;
- У07.2 определять направления ресурсосбережения в рамках профессиональной деятельности по специальности;
- У09.1 применять средства информационных технологий для решения профессиональных задач;
- У09.2 использовать современное программное обеспечение.

Материальное обеспечение:

Плакаты, технические разрезы сцеплений автомобилей: ЗИЛ, КамАЗ и ГАЗ, справочная литература, методические пособия.

Задание:

Изучите технические характеристики, устройство и принцип работы сцеплений автомобилей: ЗИЛ, КАМАЗ и ГАЗ, факторы, повышающие надёжность и долговечность работы сцепления.

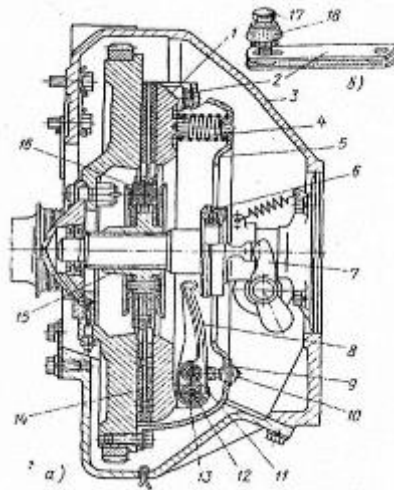
Порядок выполнения работы:

1. Описать устройство однодискового сцепления автомобиля ЗИЛ - 130 и двухдискового сцепления автомобиля КамАЗ
2. Описать устройство пневматического усилителя привода сцепления автомобиля КамАЗ.
3. Дать общее понятие пневматического усилителя привода сцепления.
4. Описать механизм выключения сцепления.

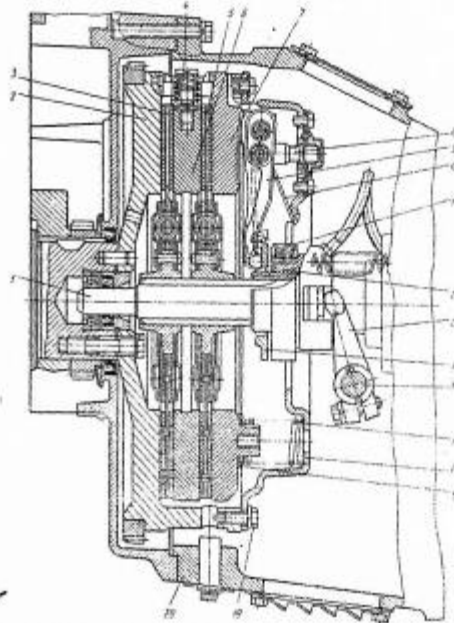
Форма представления результата:

1. Устройство однодискового сцепления автомобиля ЗИЛ - 130 и двухдискового сцепления автомобиля КамАЗ - 740.

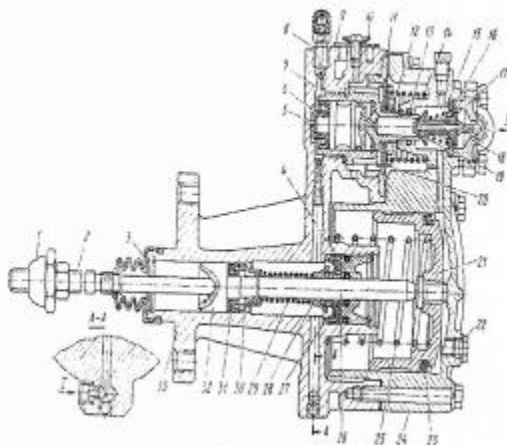
Однодисковое сцепление автомобиля ЗИЛ - 130.



Двухдисковое сцепление автомобиля КамАЗ - 740.



2. Устройство пневматического усилителя привода сцепления автомобиля КамАЗ - 740.



3. Общее понятие пневматического усилителя привода сцепления.

4. Механизм выключения сцепления.

Критерии оценки:

Оценка «отлично» ставится, если задание выполнено верно и даны полные ответы с единицами измерения.

Оценка **«хорошо»** ставится, если ход выполнения задания верный, но была допущена одна или две ошибки, либо в ответах на вопросы допущена неточность.

Оценка **«удовлетворительно»** ставится, если приведено неполное выполнение задания, либо в ответах на вопросы допущены грубые ошибки.

Оценка **«неудовлетворительно»** ставится, если задание не выполнено.

Лабораторная работа № 5

Выполнение заданий по изучению конструкций механических коробки передач

Цель работы: Изучить устройство и принцип работы коробки переменных передач.

Выполнив работу, Вы будете:

уметь:

Выполнив работу, Вы будете:

уметь:

У3. проводить частичную разборку, сборку сборочных единиц подъемно-транспортных, строительных, дорожных машин и оборудования;

У01.2 анализировать задачу и/или проблему и выделять её составные части;

У01.3 определять этапы решения задачи;

У01.4 выявлять и эффективно искать информацию, необходимую для решения задачи и/или проблемы;

У02.2 определять необходимые источники информации;

У02.4 структурировать получаемую информацию;

У02.5 выделять наиболее значимое в перечне информации;

У02.7 оформлять результаты поиска.

У03.2 применять современную научную профессиональную терминологию;

У04.5 использовать коммуникационные навыки при работе в команде для успешной работы над групповым решением проблем;

У04.8 эффективно работать в команде;

У05.2 использовать навыки устного общения в профессиональной деятельности;

У06.2 описывать значимость своей специальности для развития экономики и среды жизнедеятельности граждан российского государства;

У07.1 соблюдать нормы экологической безопасности;

У07.2 определять направления ресурсосбережения в рамках профессиональной деятельности по специальности;

У09.1 применять средства информационных технологий для решения профессиональных задач;

У09.2 использовать современное программное обеспечение.

Материальное обеспечение:

Плакаты, справочная литература, технические разрезы, коробки переменных передач автомобилей ГАЗ - 53 А и ЗИЛ - 130.

Задание:

Изучите устройство коробки переменных передач автомобилей ГАЗ - 53АиЗИЛ- 130.и неисправности коробок переменных передач.

Порядок выполнения работы:

1. Описать устройство однодискового сцепления автомобиля ЗИЛ - 130 и двухдискового сцепления автомобиля КамАЗ - 740.

2. Описать устройство пневматического усилителя привода сцепления автомобиля КамАЗ - 740.

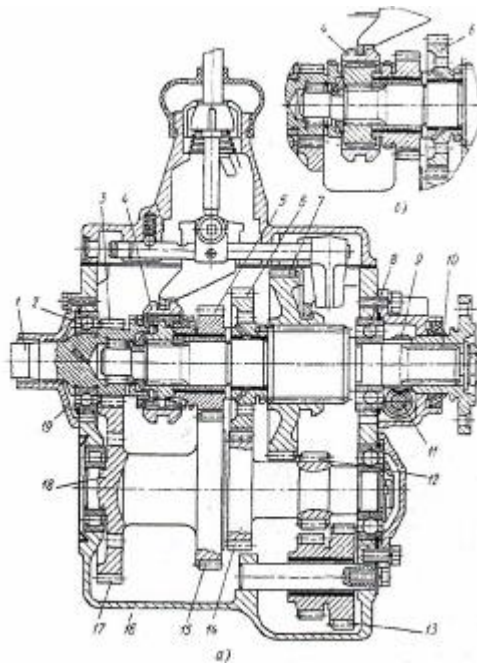
3. Дать общее понятие пневматического усилителя привода сцепления.

4. Описать механизм выключения сцепления.

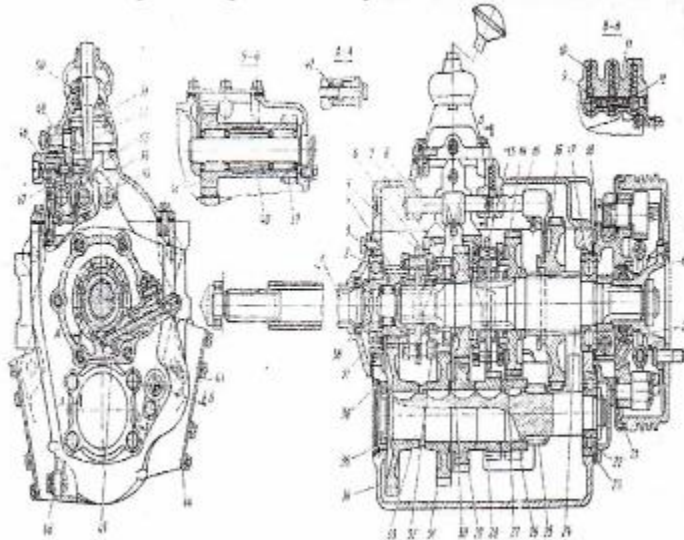
Форма представления результата:

1. Назначение коробки переменных передач.

2. Схема коробки переменных передач автомобиля ГАЗ-53А.



3. Схема коробки переменных передач автомобиля ЗИЛ — 130.



4. Основные неисправности коробок переменных передач

Критерии оценки:

Оценка «**отлично**» ставится, если задание выполнено верно и даны полные ответы с единицами измерения.

Оценка «**хорошо**» ставится, если ход выполнения задания верный, но была допущена одна или две ошибки, либо в ответах на вопросы допущена неточность.

Оценка «**удовлетворительно**» ставится, если приведено неполное выполнение задания, либо в ответах на вопросы допущены грубые ошибки.

Оценка «**неудовлетворительно**» ставится, если задание не выполнено.

Практическая работа №6.

Тема: Разборка, изучение устройства, принцип работы, сборка и регулировка сцеплений

Цель: Изучение устройства и работы различных типов сцеплений автомобилей.

Выполнив работу, Вы будете:

уметь:

У3. проводить частичную разборку, сборку сборочных единиц подъемно-транспортных, строительных, дорожных машин и оборудования;

У01.2 анализировать задачу и/или проблему и выделять её составные части;

У01.3 определять этапы решения задачи;

У01.4 выявлять и эффективно искать информацию, необходимую для решения задачи и/или проблемы;

У02.2 определять необходимые источники информации;

У02.4 структурировать получаемую информацию;

У02.5 выделять наиболее значимое в перечне информации;

У02.7 оформлять результаты поиска.

У03.2 применять современную научную профессиональную терминологию;

У04.5 использовать коммуникационные навыки при работе в команде для успешной работы над групповым решением проблем;

У04.8 эффективно работать в команде;

У05.2 использовать навыки устного общения в профессиональной деятельности;

У06.2 описывать значимость своей специальности для развития экономики и среды жизнедеятельности граждан российского государства;

У07.1 соблюдать нормы экологической безопасности;

У07.2 определять направления ресурсосбережения в рамках профессиональной деятельности по специальности;

У09.1 применять средства информационных технологий для решения профессиональных задач;

У09.2 использовать современное программное обеспечение.

Материальное обеспечение: разрезные макеты, детали, плакаты, иллюстрированные альбомы, справочная литература.

Порядок выполнения.

1. Изучить устройство и работу сухого однодискового фрикционного сцепления.
2. Изучить особенности конструктивного исполнения двухдисковых сцеплений, их преимущества и недостатки в сравнении с однодисковыми.
3. Рассмотреть устройство и работу приводов сцеплений и методы регулировки свободного хода педали сцепления.
4. Произвести разборку и сборку сцепления автомобиля КамАЗ.

Методические указания.

Сцепление-это механизм трансмиссии автомобиля, передающий крутящий момент двигателя и позволяющий кратковременно разъединять двигатель от трансмиссии и вновь их соединять.

По характеру передачи $M_{кр}$ сцепления делятся на:

- фрикционные;
- гидравлические (гидромукфы);
- электромагнитные.

подавляющее большинство сцеплений отечественных автомобилей относятся к сухим дисковым фрикционным, т.е. передающим крутящий момент от двигателя за счёт силы трения. Эти сцепления чаще всего бывают одно- или двухдисковые. Нажимное усилие в таких сцеплениях обеспечивается пружинами (периферийными или диафрагменными).

Автомобильное сцепление должно обеспечивать:

- передачу МАХ Мкр без пробуксовки;
- «чистоту» выключения и плавность включения;
- постоянное нажимное усилие, не зависящее от износа фрикционных накладок;
- демпфирование динамических перегрузок между двигателем и трансмиссией;
- хороший отвод теплоты.

При выполнении работы, прежде всего, выясните какие элементы сцепления являются ведущими, а какие ведомыми. Также уясните, какими элементами создаётся нажимное усилие.

Изучение сцеплений начните с однодисковых, наиболее простых по конструкции.

Проследите передачу крутящего момента от ведущих к ведомым деталям сцепления.

Уясните, как передаются усилия на все детали сцепления при его включении и выключении.

Для гашения крутильных колебаний в ведомый диск встраивают специальный демпфер. Его пружины эластично связывают в окружном направлении ступичную и наружную части ведомого диска с фрикционными накладками. Между этими двумя частями также располагают специальные фрикционные шайбы. При возникновении крутильных колебаний наружная и ступичная части ведомого диска могут поворачиваться относительно друг друга сжимая пружины. При этом часть энергии крутильных колебаний расходуется на нагрев поверхностей фрикционных шайб, снижая амплитуду крутильных колебаний.

Изучите назначение, устройство и работу гасителей крутильных колебаний (демпферов).

Внимательно изучите устройство и работу однодисковых сцеплений автомобилей семейства ЛАДА, ГАЗ 31105, 3307, ЗиЛ 4314.10. При изучении конструкции сцеплений данных автомобилей обратите внимание на их отличия. Выясните, какими преимуществами обладают сцепления с диафрагменной пружиной перед сцеплениями с периферийным расположением пружин.

На автомобилях семейства КАМАЗ и МАЗ для передачи большого крутящего момента применяются двухдисковые сцепления. Изучите особенности их устройства. Выясните, в чем заключаются отличия конструкций сцеплений автомобилей выпускаемых в настоящее время от выпускавшихся ранее.

Для дистанционного управления сцеплением применяются приводы, которые могут быть:

- механическими;
- гидравлическими;
- пневматические;
- гидропневматические.

Механические приводы наиболее просты и надёжны. Они применяются на автомобилях ЗиЛ 431410, ГАЗ 53-12 и др.

В некоторых механических приводах применяют сервопружину (механический усилитель). С его помощью усилие на педали снижается на 20-40%.

Гидравлические приводы применяют на легковых автомобилях и грузовых малой и средней грузоподъёмности, а также на автобусах при удалении сцепления от места водителя.

Выясните, из каких элементов состоят приводы сцеплений. Уясните взаимодействие деталей привода при выключении и включении сцепления. Приводы сцеплений грузовых автомобилей большой грузоподъёмности, для снижения усилия на педали и уменьшения утомляемости водителя, снабжаются усилителями. Наибольшее распространение получили пневматические усилители. Разберитесь в устройстве и работе этих усилителей при выключении и включении сцепления. Уясните взаимодействие привода и усилителя привода выключения сцепления.

Напишите в конце работы вывод, ответив на вопросы:

1. Назначение сцепления.
2. Классификация сцепления.
3. Выполните схему однодискового сцепления изучаемого автомобиля, опишите его устройство и работу.
4. Опишите устройство и работу гасителя крутильных колебаний. Объясните его назначение.
5. Выполните схему двухдискового сцепления изучаемого автомобиля, опишите его устройство и работу.

Критерии оценки:

Оценка **«отлично»** ставится, если задание выполнено верно и даны полные ответы с единицами измерения.

Оценка **«хорошо»** ставится, если ход выполнения задания верный, но была допущена одна или две ошибки, либо в ответах на вопросы допущена неточность.

Оценка **«удовлетворительно»** ставится, если приведено неполное выполнение задания, либо в ответах на вопросы допущены грубые ошибки.

Оценка **«неудовлетворительно»** ставится, если задание не выполнено.

Практическая работа №7.

Тема: Разборка, изучение устройства, принцип работы, сборка ведущих мостов автомобилей и колёсных тракторов.

Цель: изучение устройства и работы ведущих мостов автомобиля.

Выполнив работу, Вы будете:

уметь:

У3. проводить частичную разборку, сборку сборочных единиц подъемно-транспортных, строительных, дорожных машин и оборудования;

У01.2 анализировать задачу и/или проблему и выделять её составные части;

У01.3 определять этапы решения задачи;

У01.4 выявлять и эффективно искать информацию, необходимую для решения задачи и/или проблемы;

У02.2 определять необходимые источники информации;

У02.4 структурировать получаемую информацию;

У02.5 выделять наиболее значимое в перечне информации;

У02.7 оформлять результаты поиска.

У03.2 применять современную научную профессиональную терминологию;

У04.5 использовать коммуникационные навыки при работе в команде для успешной работы над групповым решением проблем;

У04.8 эффективно работать в команде;

У05.2 использовать навыки устного общения в профессиональной деятельности;

У06.2 описывать значимость своей специальности для развития экономики и среды жизнедеятельности граждан российского государства;

У07.1 соблюдать нормы экологической безопасности;

У07.2 определять направления ресурсосбережения в рамках профессиональной деятельности по специальности;

У09.1 применять средства информационных технологий для решения профессиональных задач;

У09.2 использовать современное программное обеспечение.

Материальное обеспечение: разрезные макеты, детали, плакаты, иллюстрированные альбомы, справочная литература.

Порядок выполнения.

1. Изучить устройство и работу основных типов главных передач.
2. Изучить назначение, устройство и работу дифференциалов.
3. Произвести разборку и сборку ведущего моста автомобиля КамАЗ.

Методические указания.

Передний и задний мосты автомобиля воспринимают действующие между опорной поверхностью и рамой или кузовом автомобиля вертикальные, продольные и поперечные нагрузки. Эти усилия передаются элементами подвески.

Мост- это как правило жёсткая балка. Она может быть сплошной, двутаврового сечения или полый, где размещают элементы трансмиссии. Мосты бывают ведущие, управляемые, комбинированные и поддерживающие.

У двухосного автомобиля ведущим обычно служит задний мост, У трёхосного ведущий мост обычно задний и (или) средний. Передний, не ведущий мост называется управляемым, а передний ведущий мост- комбинированным. Задний или средний не ведущий мост является поддерживающим.

Ведущий мост автомобиля обычно состоит из главной передачи, дифференциала и приводов ведущих колёс, которые размещают в пустотелой балке.

По конструкции балки ведущих мостов выполняют разрезными и неразрезными. Разрезные балки применяют при независимой подвеске ведущих колёс. Неразрезные балки выполняют разъёмными и неразъёмными.

Балка моста должна быть лёгкой, но в тоже время быть прочной и жёсткой; надёжно защищать от пыли, грязи и воды находящиеся внутри балки механизмы трансмиссии; иметь небольшие размеры.

Выполняя лабораторную работу выясните, балки какого типа применяются в конструкциях изучаемых автомобилей. Разберитесь, каким образом внутренняя полость балки защищается от попадания в неё воды, грязи и пыли. Уясните назначение сапуна и, выясните его расположение на балке моста.

Главная передача предназначена для увеличения крутящего момента и передачи его на полуоси, расположенные под углом 90 градусов к продольной оси автомобиля. Она должна быть компактной, а её работа бесшумной и плавной.

Главные передачи различают:

- по числу пар зацепления (одинарные или двойные);
- по конструкции (шестеренчатые или червячные).

Наибольшее распространение получили шестеренчатые главные передачи. Они могут быть с коническими прямыми или криволинейными зубьями. Разновидностью конической передачи является передача ГИПОИДНАЯ. У этой передачи ось её ведущей шестерни расположена ниже оси ведомого колеса. Наибольшее распространение они получили в трансмиссиях легковых и грузовых автомобилей малой и средней грузоподъемности.

Двойные шестеренчатые главные передачи состоят из двух пар шестерен: одна пара коническая, а другая цилиндрическая. Они могут выполняться неразнесенными (ЗиЛ 431410, КАМАЗ 53215) и разнесенными (МАЗ 5336, 64227).

Запомните требования к главным передачам:

- обеспечение необходимой величины передаточного числа;
- высокий К.П.Д;
- бесшумность работы.

Значение К.П.Д. и шумность работы в большей степени зависят от жесткости конструкции главной передачи. Одним из способов повышения жесткости является создание предварительного натяга подшипников, который создается при сборке специальными регулировками (гайки, регулировочные прокладки)

Объясните особенности конструкции гипоидной передачи и необходимость применения специальной смазки для моста с гипоидной главной передачей. Разберитесь в приспособлении для ограничения осевого перемещения и деформации ведомой шестерни главной передачи.

Выполняя лабораторную работу очень важно хорошо понимать назначение дифференциала в любом месте его установки.

Дифференциалы классифицируются по следующим признакам:

- по месту установки на автомобиле (межколесные и межосевые);
- по конструкции (шестеренчатые, червячные, кулачковые);
- по характеру распределения крутящего момента (симметричные и несимметричные);
- по принципу действия (простые, с принудительной блокировкой и самоблокирующиеся).

Дифференциалы должны удовлетворять следующим требованиям:

- обеспечение возможности вращения колес с различными частотами (движение в повороте, по неровной дороге и т.п.
- распределение момента подводимого от двигателя по ведущим колесам (межколесные дифференциалы) или мостам (межосевые дифференциалы) в заданном отношении;
- высокий К.П.Д.

Если левое и правое колеса ведущего моста автомобиля находятся в разных по сцеплению условиях, то для повышения проходимости следует перераспределять подводимый к колесам момент пропорционально силам сцепления их с опорной поверхностью. Выясните, за счет чего достигается перераспределение крутящего момента и, от чего оно зависит.

Изучите конструкции дифференциалов автомобилей и уясните принцип их действия при различных условиях движения. Выясните, какими способами можно повысить проходимость автомобиля.

Изучая конструкцию полуосей ведущих мостов, обратите внимание на форму их наружных и внутренних концов, на способы их соединения с шестернями дифференциала и с ведущими колесами. Определите, полуоси какого типа применяются в ведущих мостах изучаемых автомобилей. Объясните, в чем заключается их различие.

Изучая конструкцию ведущих мостов, обратите внимание на то, какого типа подшипники применяются в ступицах ведущих колес. При необходимости выясните, как осуществляется их регулировка.

Рассматривая конструкции передних ведущих мостов, особое внимание обратите на устройство и работу карданных шарниров равных угловых скоростей.

Напишите в конце работы вывод, ответив на вопросы:

1. Назначение главной передачи. Типы главных передач.
2. Опишите устройство и работу гипоидной передачи.
3. Объясните, в чем заключается отличие одинарной и двойной главной передач.
4. Назначение, устройство и работа шестеренного и кулачкового дифференциалов. Чем вызвана необходимость их применения на автомобилях.
5. Объясните назначение, устройство и работу межосевого дифференциала.

Критерии оценки:

Оценка «**отлично**» ставится, если задание выполнено верно и даны полные ответы с единицами измерения.

Оценка «**хорошо**» ставится, если ход выполнения задания верный, но была допущена одна или две ошибки, либо в ответах на вопросы допущена неточность.

Оценка «**удовлетворительно**» ставится, если приведено неполное выполнение задания, либо в ответах на вопросы допущены грубые ошибки.

Оценка «**неудовлетворительно**» ставится, если задание не выполнено.

Практическая работа №8

Тема: Разборка, изучение устройства, принцип работы, сборка ведущих мостов гусеничных тракторов.

Цель: изучение устройства и работы ведущих мостов гусеничных тракторов .

Выполнив работу, Вы будете:

уметь:

У3. проводить частичную разборку, сборку сборочных единиц подъемно-транспортных, строительных, дорожных машин и оборудования;

У01.2 анализировать задачу и/или проблему и выделять её составные части;

У01.3 определять этапы решения задачи;

У01.4 выявлять и эффективно искать информацию, необходимую для решения задачи и/или проблемы;

У02.2 определять необходимые источники информации;

У02.4 структурировать получаемую информацию;

У02.5 выделять наиболее значимое в перечне информации;

У02.7 оформлять результаты поиска.

У03.2 применять современную научную профессиональную терминологию;

У04.5 использовать коммуникационные навыки при работе в команде для успешной работы над групповым решением проблем;

У04.8 эффективно работать в команде;

У05.2 использовать навыки устного общения в профессиональной деятельности;

У06.2 описывать значимость своей специальности для развития экономики и среды жизнедеятельности граждан российского государства;

У07.1 соблюдать нормы экологической безопасности;

У07.2 определять направления ресурсосбережения в рамках профессиональной деятельности по специальности;

У09.1 применять средства информационных технологий для решения профессиональных задач;

У09.2 использовать современное программное обеспечение.

Материальное обеспечение: разрезные макеты, детали, плакаты, иллюстрированные альбомы, справочная литература.

Порядок выполнения.

1. Изучить классификацию и назначение, устройство ведущих мостов гусеничных.
2. Особенности привода к ведущим мостам гусеничных тракторов.

Методические указания.

Ведущие мосты гусеничных тракторов состоят из главной передачи, механизма поворота, тормозов, валов ведущих колес (звездочек) и конечных передач.

Одинарная главная передача гусеничных тракторов состоит из пары конических зубчатых колес, причем ведущее колесо изготовлено как одно целое со вторичным валом коробки передач.

Корпус заднего моста перегородками разделен на три отсека. В среднем отсеке размещают ведомое коническое зубчатое колесо, которое устанавливают на вал главной передачи (тракторы Т-70С, Т-130М) или на корпус планетарного механизма поворота (тракторы ДТ-75МВ, ДТ-175С, Т-4А).

В тракторе Т-70С ведомое зубчатое колесо 8 (рис. 1) главной передачи установлено на шлицах вала 15 заднего моста и вращается в двух конических роликовых подшипниках. Наружные обоймы подшипников запрессованы в стаканы 6 и 9, которые закреплены в расточках перегородок корпуса заднего моста. Осевой зазор в конических подшипниках регулируют, изменяя число прокладок 4 одинаковой толщины, установленных под фланцами стаканов 6 и 9. Боковой зазор в зубьях конической пары в процессе эксплуатации не регулируют.

Механизмы поворота.

Плавный поворот гусеничного трактора происходит при отключении передачи вращательного движения той ведущей звездочки, в сторону которой нужно повернуть трактор. Крутой поворот произойдет в том случае, если отключенную гусеничную цепь затормозить.

Для осуществления прямолинейного движения, плавного или крутого поворота, а также торможения трактора на подъеме или уклоне в заднем мосту устанавливают механизм поворота.

В качестве механизма поворота используют сухие фрикционные многодисковые муфты (муфты поворота) или планетарные механизмы с ленточными тормозами.

Механизм поворота трактора Т-70С представляет собой две сухие фрикционные многодисковые постоянно замкнутые муфты. Применение многодисковых муфт вызывается необходимостью передачи значительного крутящего момента на конечные передачи и ведущие звездочки трактора.

Напишите в конце работы вывод, ответив на вопросы:

1. Какие типы ведущих мостов существуют.
2. Устройство и работа ведущего моста.
3. Выполните схему ведущего моста изучаемого трактора.
4. Как осуществляется смазка ведущих мостов. Объясните назначение сапуна.

Критерии оценки:

Оценка «**отлично**» ставится, если задание выполнено верно и даны полные ответы с единицами измерения.

Оценка «**хорошо**» ставится, если ход выполнения задания верный, но была допущена одна или две ошибки, либо в ответах на вопросы допущена неточность.

Оценка «**удовлетворительно**» ставится, если приведено неполное выполнение задания, либо в ответах на вопросы допущены грубые ошибки.

Оценка «**неудовлетворительно**» ставится, если задание не выполнено.

Лабораторная работа №6

Тема: Выполнение заданий по изучению конструкций подвески автомобиля

Цель: изучение устройства и работы различных типов зависимых и независимых автомобильных подвесок.

Выполнив работу, Вы будете:

уметь:

У3. проводить частичную разборку, сборку сборочных единиц подъемно-транспортных, строительных, дорожных машин и оборудования;

У01.2 анализировать задачу и/или проблему и выделять её составные части;

У01.3 определять этапы решения задачи;

У01.4 выявлять и эффективно искать информацию, необходимую для решения задачи и/или проблемы;

У02.2 определять необходимые источники информации;

У02.4 структурировать получаемую информацию;

У02.5 выделять наиболее значимое в перечне информации;

У02.7 оформлять результаты поиска.

У03.2 применять современную научную профессиональную терминологию;

У04.5 использовать коммуникационные навыки при работе в команде для успешной работы над групповым решением проблем;

У04.8 эффективно работать в команде;

У05.2 использовать навыки устного общения в профессиональной деятельности;

У06.2 описывать значимость своей специальности для развития экономики и среды жизнедеятельности граждан российского государства;

У07.1 соблюдать нормы экологической безопасности;

У07.2 определять направления ресурсосбережения в рамках профессиональной деятельности по специальности;

У09.1 применять средства информационных технологий для решения профессиональных задач;

У09.2 использовать современное программное обеспечение.

Материальное обеспечение: разрезные макеты, детали, плакаты, иллюстрированные альбомы, справочная литература.

Порядок выполнения.

1. Изучить общее устройство ходовой части автомобиля, состав агрегатов и узлов, их назначение и расположение.

2. Упругие элементы, их назначение, виды.

3. Амортизаторы, их назначение, виды. Работа амортизатора при ходах сжатия и отдачи.

4. Направляющее устройство подвески, ее назначение. Конструктивное исполнение направляющего устройства при зависимой (рессорной и пружинной), независимой (на поперечных рычагах и типа "Макферсон") и балансирной подвесках.

Методические указания.

Подвески осуществляют соединение рамы или кузова с мостами или колесами автомобиля. Они обычно состоят из упругого элемента, направляющего устройства, амортизатора и устройства для уменьшения поперечного крена кузова.

Каждый из этих элементов выполняет свои, строго определенные функции.

В некоторых типах подвесок функции элементов совмещаются. Например, листовые рессоры способны быть упругим элементом и направляющим устройством одновременно, а за счет большого межлистового трения способны гасить колебания. Поэтому, выполняя лабораторную работу, разберитесь, какие усилия и моменты действуют на подвеску.

При движении автомобиля подвеска воспринимает следующие усилия и моменты:

- тяговое (толкающее) усилие, возникающее между ведущим колесом и дорогой;
- реактивный момент, возникающий на ведущем мосту как реакция крутящего момента, подведенного к главной передаче;

- тормозной момент, стремящийся повернуть мост в направлении вращения ведущих и ведомых колес (возникает от инерции массы автомобиля при торможении);

- боковые усилия, возникающие на колесах при поворотах или при движении по неровной дороге;

- вес автомобиля.

Упругие элементы бывают:

- металлические листовые рессоры;

- витые (спиральные) пружины;

- торсионы;

- пневматические;

- гидравлические и комбинированные.

По виду упругой характеристики они могут быть с линейной и нелинейной характеристиками.

Направляющие устройства по характеру кинематических связей бывают зависимыми и независимыми. При неразрезной конструкции моста применяется зависимая подвеска, а при разрезной конструкции независимая подвеска.

Изучая конструкции упругих элементов, обратите внимание на профили их сечений, способы их крепления к подрессоренным и неподрессоренным частям автомобиля, а в конструкции рессор на способы соединения листов рессор друг с другом.

Выясните с какой целью применяются дополнительные упругие элементы в подвесках, каковы их особенности и способы крепления на подвижных деталях.

Рассматривая конструкции направляющих устройств, обратите внимание на число, расположение и способы соединения между собой рычагов, штанг и балансиров, входящих в конструкции направляющих устройств с подрессоренными и неподрессоренными частями, а также с упругими и гасящими элементами.

Изучая гидравлические амортизаторы уясните их устройство и принцип действия. Особо обратите внимание на их крепление к подвеске.

Разберитесь в устройстве стабилизатора поперечной устойчивости. Выясните, на каких автомобилях они применяются и в какой подвеске (передней или(и) задней) располагаются.

Рассмотрев конструкцию подвесок перейдите к их работе. В конструкции рессорной подвески выясните, как компенсируется изменение длины рессоры при вертикальном перемещении моста и рамы. Уясните в какой момент и как включаются в работу дополнительные упругие элементы при изменении нагрузки на ось.

Рассматривая работу направляющего устройства уясните, в какой плоскости перемещается колесо при вертикальных колебаниях, а также через какие детали направляющего устройства передаются силы и моменты от колес на кузов автомобиля.

Разберитесь в работе гидравлического амортизатора при медленном и быстром перемещении колес(мостов) относительно кузова (рамы) автомобиля. Уясните работу стабилизаторов поперечной устойчивости при кренах кузова автомобиля.

В рассматриваемых конструкциях подвесок выясните расположение точек смазки и регулировочных устройств и выясните, как осуществляется смазка трущихся поверхностей и их регулировка.

Рассматривая конструкцию балансирной подвески, выясните каковы ее характерные особенности.

Напишите в конце работы вывод, ответив на вопросы:

1. Назначение подвески и ее типы.
2. Перечислите основные элементы относящиеся к подвеске.
3. Устройство и работа независимой подвески. Ответ поясните схемой.
4. Объясните в чем заключаются отличия шкворневой и бесшкворневой подвесок.

5. Устройство и работа зависимой подвески. Ответ поясните схемой.
6. Типы рессор и способы их крепления к раме.
7. Особенности устройства задней балансирной подвески трехосного автомобиля.
8. Назначение, устройство и работа гидравлического амортизатора двустороннего действия.

Объясните, как влияет состояние подвески на безопасность дорожного движения

Критерии оценки:

Оценка «отлично» ставится, если задание выполнено верно и даны полные ответы с единицами измерения.

Оценка «хорошо» ставится, если ход выполнения задания верный, но была допущена одна или две ошибки, либо в ответах на вопросы допущена неточность.

Оценка «удовлетворительно» ставится, если приведено неполное выполнение задания, либо в ответах на вопросы допущены грубые ошибки.

Оценка «неудовлетворительно» ставится, если задание не выполнено.

Практическая работа №9

Тема: Разборка, изучение устройства, принцип работы, сборка ходовой части гусеничных тракторов.

Цель: изучение устройства и работы ходовой части гусеничных тракторов.

Выполнив работу, Вы будете:

уметь:

У3. проводить частичную разборку, сборку сборочных единиц подъемно-транспортных, строительных, дорожных машин и оборудования;

У01.2 анализировать задачу и/или проблему и выделять её составные части;

У01.3 определять этапы решения задачи;

У01.4 выявлять и эффективно искать информацию, необходимую для решения задачи и/или проблемы;

У02.2 определять необходимые источники информации;

У02.4 структурировать получаемую информацию;

У02.5 выделять наиболее значимое в перечне информации;

У02.7 оформлять результаты поиска.

У03.2 применять современную научную профессиональную терминологию;

У04.5 использовать коммуникационные навыки при работе в команде для успешной работы над групповым решением проблем;

У04.8 эффективно работать в команде;

У05.2 использовать навыки устного общения в профессиональной деятельности;

У06.2 описывать значимость своей специальности для развития экономики и среды жизнедеятельности граждан российского государства;

У07.1 соблюдать нормы экологической безопасности;

У07.2 определять направления ресурсосбережения в рамках профессиональной деятельности по специальности;

У09.1 применять средства информационных технологий для решения профессиональных задач;

У09.2 использовать современное программное обеспечение.

Материальное обеспечение: разрезные макеты, детали, плакаты, иллюстрированные альбомы, справочная литература.

Порядок выполнения.

1. Изучить общее устройство ходовой части гусеничных тракторов, состав агрегатов и узлов, их назначение и расположение.
2. Упругие элементы, их назначение, виды.
3. Амортизаторы, их назначение, виды. Работа амортизаторов.

Методические указания.

Ходовая часть гусеничного трактора

Гусеничный движитель предназначен для приведения трактора в движение и для восприятия массы трактора на себя и включает в себя:

— рама - является основной базовой деталью трактора. На большинстве гусеничных тракторов применяется два типа рам:

1. Лонжеронные (Т-150)

2. Коробчатая, сварная - в сечении в виде прямоугольника (Т-100М, Т-130)

— гусеничная лента;

— ведущие колёса;

— направляющие колеса с натяжным механизмом;

— опорные и поддерживающие катки;

— подвеску.

Ведущее колесо и гусеничная цепь

Ведущее колесо, предназначенное для перематывания гусеничной ленты, состоит из ступицы и зубчатого венца.

Гусеничная цепь служит для преобразования вращательного движения ведущих колес в поступательное движение трактора. Представляет собой замкнутую металлическую цепь, состоящую из звеньев — траков, шарнирно соединенных между собой с помощью пальцев. Гусеничная цепь охватывает ведущее и направляющее колеса, опорные катки и поддерживающие ролики. Внешняя поверхность гусеничной цепи имеет почвозацепы, которые создают необходимое сцепление цепи с грунтом. Внутренняя поверхность цепи образует металлический рельсовый путь,

Гусеничные цепи выполняют как с составными, так и с цельными звеньями. Составное звено гусеницы состоит из двух штампованных рельсов и башмака, соединенных болтами. Рельсы имеют два обработанных отверстия для запрессовки втулки и пальца, с помощью которых соединяются между собой звенья гусеницы, на нижней части башмака имеется шпора. Гусеницы с составными звеньями применяют на тракторах Т-100, ДЭТ-250 и др.

Цельное звено гусеницы представляет собой фасонную отливку, имеющую семь проушин для соединения соседних звеньев пальцами. Средняя проушина расширена и имеет утолщение — цевку — для зацепления с зубьями ведущего колеса. Звено имеет гладкие внутренние поверхности, ограниченные гребнями. Внутренняя поверхность служит беговой дорожкой для опорных катков, а гребни удерживают катки от боковых сдвигов. На наружной стороне звена имеется шпора. Гусеницы с цельными звеньями применяют на тракторах Т-180, ДТ-75 и др. Гусеница с цельными звеньями по сравнению с составными более проста по конструкции и технологии изготовления, имеет меньшую массу, но менее долговечна.

Направляющее колесо и натяжное устройство

Направляющее колесо и натяжное устройство предназначены для направления движения гусеничной цепи, ее натяжения и амортизации гусеничного движителя. Натяжные устройства на тракторах применяют как кривошипного, так и ползункового типа. Натяжное устройство с кривошипом обеспечивает перемещение направляющего колеса по дуге круга. Такое устройство применяют на тракторах с эластичной подвеской (Т-180, ДТ-75 и др.). Натяжное устройство с ползунами, обеспечивающее поступательное перемещение направляющего колеса, применяют на тракторах с полужесткой подвеской.

В качестве примера рассмотрим конструкцию и принцип действия направляющего колеса и натяжного устройства трактора ДТ-75. Направляющее колесо состоит из двух ободьев, соединенных болтами со ступицей колеса. Каждый обод соединен дополнительно со ступицей двумястами. Ступица установлена на двух конических роликовых подшипниках на нижней оси кривошипа. Верхняя ось кривошипа установлена в скользящих подшипниках-втулках, запрессованных в передний брус рамы трактора. Ось кривошипа фиксируется гайкой. Ступица с внешней стороны закрыта крышкой с отверстием. Внутренняя полость ступицы уплотнена торцовым сальником, состоящим из корпуса с наружным уплотнительным щитком, двух притертых колец — неподвижного и вращающегося — и внутреннего щитка. Кольцо запрессовано в корпусе и удерживается от вращения резиновым кольцом. Кольца прижаты друг к другу пружиной помещенной в резиновом чехле.

Подвеска

Подвеска служит для соединения остова с гусеничным движителем, передачи массы трактора на опорные катки и обеспечения плавного хода трактора. Подвески тракторов разделяются на два основных типа: полужесткие и эластичные.

В полужестких подвесках оси опорных катков и натяжного колеса с амортизирующим устройством устанавливают на раме гусеницы, которая задней частью закреплена шарнирно в точке на остова трактора, а спереди соединена с остовом с помощью рессоры или пружины. Ось качения рамы гусеницы относительно остова совпадает с осью ведущих колес или располагается спереди нее. Полужесткие подвески применяют на тракторах Т-100, Т-130 и др.

Напишите в конце работы вывод, ответив на вопросы:

1. Назначение ходовой части и их типы.

2.Перечислите основные элементы относящиеся к ходовой части.

3.Устройство и работа ходовой части. Ответ поясните схемой.

Критерии оценки:

Оценка «**отлично**» ставится, если задание выполнено верно и даны полные ответы с единицами измерения.

Оценка «**хорошо**» ставится, если ход выполнения задания верный, но была допущена одна или две ошибки, либо в ответах на вопросы допущена неточность.

Оценка «**удовлетворительно**» ставится, если приведено неполное выполнение задания, либо в ответах на вопросы допущены грубые ошибки.

Оценка «**неудовлетворительно**» ставится, если задание не выполнено.

Лабораторная занятие № 7

Выполнение заданий по изучению конструкции рулевого управления

Цель работы: Изучить устройство и принцип работы рулевых механизмов

Выполнив работу, Вы будете:

уметь:

У3. проводить частичную разборку, сборку сборочных единиц подъемно-транспортных, строительных, дорожных машин и оборудования;

У01.2 анализировать задачу и/или проблему и выделять её составные части;

У01.3 определять этапы решения задачи;

У01.4 выявлять и эффективно искать информацию, необходимую для решения задачи и/или проблемы;

У02.2 определять необходимые источники информации;

У02.4 структурировать получаемую информацию;

У02.5 выделять наиболее значимое в перечне информации;

У02.7 оформлять результаты поиска.

У03.2 применять современную научную профессиональную терминологию;

У04.5 использовать коммуникационные навыки при работе в команде для успешной работы над групповым решением проблем;

У04.8 эффективно работать в команде;

У05.2 использовать навыки устного общения в профессиональной деятельности;

У06.2 описывать значимость своей специальности для развития экономики и среды жизнедеятельности граждан российского государства;

У07.1 соблюдать нормы экологической безопасности;

У07.2 определять направления ресурсосбережения в рамках профессиональной деятельности по специальности;

У09.1 применять средства информационных технологий для решения профессиональных задач;

У09.2 использовать современное программное обеспечение.

Материальное обеспечение:

Плакаты, справочная литература, технические разрезы, демонстрационный стенд, методические пособия.

Задание:

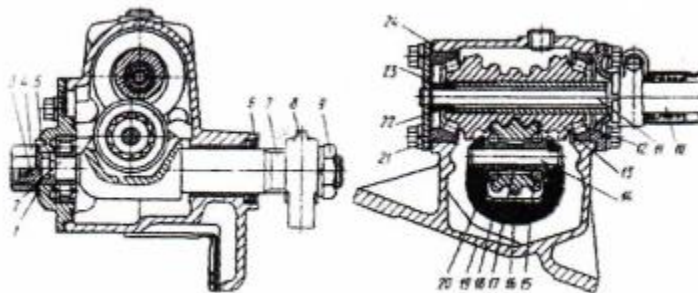
Изучите устройство и принцип работы рулевых механизмов

Порядок выполнения работы:

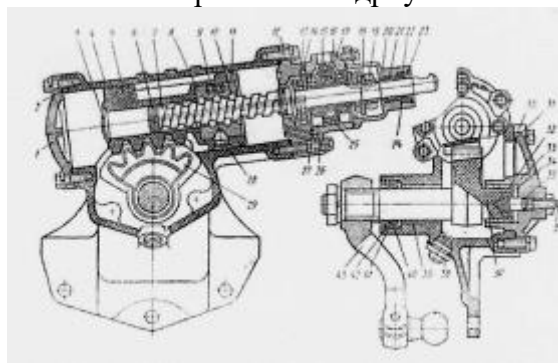
1. Описать назначение рулевых механизмов.
2. Выполнить рисунок и описать устройство рулевого механизма автомобиля КамАЗ-740.
3. Выполнить рисунок и описать устройство рулевого механизма с встроенным гидросилителем.
4. Выполнить рисунок и описать устройство углового редуктора.
5. Описать неисправности рулевых механизмов.

Форма представления результата:

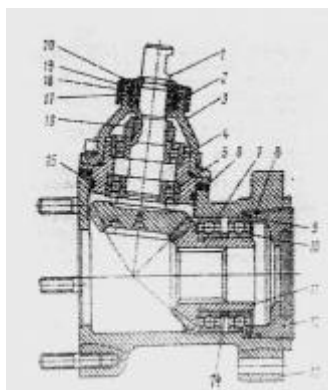
1. Назначение рулевых механизмов.
2. Устройство рулевого механизма автомобиля ГАЗ —53А.



3. Устройство рулевого механизма с встроенным гидроусилителем.



4. Устройство углового редуктора



5. Неисправности рулевых механизмов.

Критерии оценки:

Оценка «отлично» ставится, если задание выполнено верно и даны полные ответы с единицами измерения.

Оценка «хорошо» ставится, если ход выполнения задания верный, но была допущена одна или две ошибки, либо в ответах на вопросы допущена неточность.

Оценка «удовлетворительно» ставится, если приведено неполное выполнение задания, либо в ответах на вопросы допущены грубые ошибки.

Оценка «неудовлетворительно» ставится, если задание не выполнено.

Практическое занятие № 10
Выполнение заданий по изучению конструкции тормозного управления с гидравлическим приводом тормозов .

Цель работы: Изучить устройство и принцип работы тормозных механизмов с гидравлическим приводом

Выполнив работу, Вы будете:

уметь:

У3. проводить частичную разборку, сборку сборочных единиц подъемно-транспортных, строительных, дорожных машин и оборудования;

У01.2 анализировать задачу и/или проблему и выделять её составные части;

У01.3 определять этапы решения задачи;

У01.4 выявлять и эффективно искать информацию, необходимую для решения задачи и/или проблемы;

У02.2 определять необходимые источники информации;

У02.4 структурировать получаемую информацию;

У02.5 выделять наиболее значимое в перечне информации;

У02.7 оформлять результаты поиска.

У03.2 применять современную научную профессиональную терминологию;

У04.5 использовать коммуникационные навыки при работе в команде для успешной работы над групповым решением проблем;

У04.8 эффективно работать в команде;

У05.2 использовать навыки устного общения в профессиональной деятельности;

У06.2 описывать значимость своей специальности для развития экономики и среды жизнедеятельности граждан российского государства;

У07.1 соблюдать нормы экологической безопасности;

У07.2 определять направления ресурсосбережения в рамках профессиональной деятельности по специальности;

У09.1 применять средства информационных технологий для решения профессиональных задач;

У09.2 использовать современное программное обеспечение.

Материальное обеспечение:

Плакаты, справочная литература, технические разрезы, демонстрационный стенд, методические пособия.

Задание:

Изучите устройство и принцип работы тормозных механизмов с гидравлическим приводом

Порядок выполнения работы:

1. Описать назначение тормозных механизмов

2. Выполнить рисунок и описать устройство тормозных механизмов с гидравлическим приводом

3. Описать принцип работы тормозного механизма

Форма представления результата:

1. Тормозные механизмы служат:

2. Выполнить рисунок и описать устройство тормозных механизмов с гидравлическим приводом

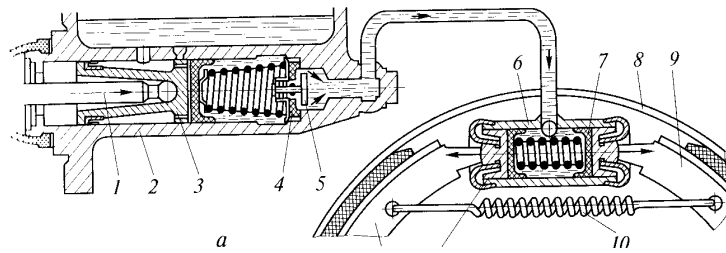


Рис.17.1 Схема тормозного механизма с гидравлическим приводом:

3. Работа тормозного механизма происходит следующим образом (рис.17.1)

Критерии оценки:

Оценка «отлично» ставится, если задание выполнено верно и даны полные ответы с единицами измерения.

Оценка «хорошо» ставится, если ход выполнения задания верный, но была допущена одна или две ошибки, либо в ответах на вопросы допущена неточность.

Оценка «удовлетворительно» ставится, если приведено неполное выполнение задания, либо в ответах на вопросы допущены грубые ошибки.

Оценка «неудовлетворительно» ставится, если задание не выполнено.

Практическая работа № 11

Выполнение заданий по изучению конструкции тормозного управления с многоконтурным пневматическим приводом тормозов автомобиля КамАЗ

Цель работы: Изучить устройство и принцип работы тормозных механизмов с многоконтурным пневматическим приводом

Выполнив работу, Вы будете:

уметь:

У3. проводить частичную разборку, сборку сборочных единиц подъемно-транспортных, строительных, дорожных машин и оборудования;

У01.2 анализировать задачу и/или проблему и выделять её составные части;

У01.3 определять этапы решения задачи;

У01.4 выявлять и эффективно искать информацию, необходимую для решения задачи и/или проблемы;

У02.2 определять необходимые источники информации;

У02.4 структурировать получаемую информацию;

У02.5 выделять наиболее значимое в перечне информации;

У02.7 оформлять результаты поиска.

У03.2 применять современную научную профессиональную терминологию;

У04.5 использовать коммуникационные навыки при работе в команде для успешной работы над групповым решением проблем;

У04.8 эффективно работать в команде;

У05.2 использовать навыки устного общения в профессиональной деятельности;

У06.2 описывать значимость своей специальности для развития экономики и среды жизнедеятельности граждан российского государства;

У07.1 соблюдать нормы экологической безопасности;

У07.2 определять направления ресурсосбережения в рамках профессиональной деятельности по специальности;

У09.1 применять средства информационных технологий для решения профессиональных задач;

У09.2 использовать современное программное обеспечение.

Материальное обеспечение:

Плакаты, справочная литература, технические разрезы, методические пособия.

Задание:

Изучите устройство и принцип работы тормозных механизмов с пневматическим приводом

Порядок выполнения работы:

1. Выполнить рисунок и описать устройство колодочных тормозных механизмов барабанного типа с пневматическим приводом

2. Описать способы регулирования тормозных механизмов.

Форма представления результата:

1. Выполнить рисунок и описать устройство тормозного механизма барабанного типа с пневматическим приводом

2. Провести внешний осмотр состояния всех элементов подшипника.

3. Составить дефектовочную ведомость.

Краткие теоретические сведения:

Подшипник является опорным кинематическим механизмом, предназначенным для определения взаимного расположения подвижных частей механической конструкции и обеспечения их эффективного перемещения относительно друг друга.

Подшипники обеспечивают опорное положение вращающемуся валу механизма. Одновременно с этим, **подшипники** выполняют функцию восприятия и распределения

радиальных и осевых нагрузок, являющихся следствием приложенных к валу механических усилий с последующей передачей их на корпус всей машины.

Эти свойства подшипника позволяют валу быть зафиксированным в нужном положении с одновременным беспрепятственным вращением вокруг собственной оси.

На эффективность показателей КПД любого механизма в значительной степени влияют потери механической энергии в подшипниках, которые необходимо сводить к минимуму.

В зависимости от характера трения, подшипники подразделяются на два вида:

- подшипники скольжения (снижающие трение при скольжении);
- подшипники качения (снижающие трение при качении).

Подшипником скольжения называется механизм, обеспечивающий опорное положение вращающемуся валу.

К основным частям подшипников скольжения относятся

- втулка (вкладыш) изготовленная из материала с антифрикционными свойствами,
- вал, выполненный из закаленной стали.

Отличные несущие свойства подшипника скольжения обусловлены наличием между валом и примыкающими к нему вкладышами поступающего под давлением тонкого слоя смазочного материала с вариантами различной консистенции: жидкой, газообразной, вязкой.

Подшипником качения называется механизм, входящий в состав опорной части вала.

В конструкции такого подшипника присутствуют два кольца, между которыми располагается сепаратор, разделяющий подвижные шарики либо ролики.

Функционирование этого вида подшипников необходимо для сведения к минимуму трения при качении.

Конструктивно подшипники качения представляют собой цельную систему, образованную двумя кольцами и расположенными между этими кольцами роликами или шариками (тела качения) с разделяющим их сепаратором, наличие которого обуславливает равноудаленное местоположение тел качения, а также направление движения.

На кольцах подшипников различной конструкции, как правило, имеются желоба, которые ещё называют дорожками качения.

По этим направляющим элементам шарики или ролики движутся при работе подшипника.

Подшипники скольжения подразделяются на несколько видов:

Радиальные – воспринимают радиальную нагрузку.

Отличительной особенностью этих подшипников является скольжение оси вала (цапфы) относительно поверхности самого подшипника.

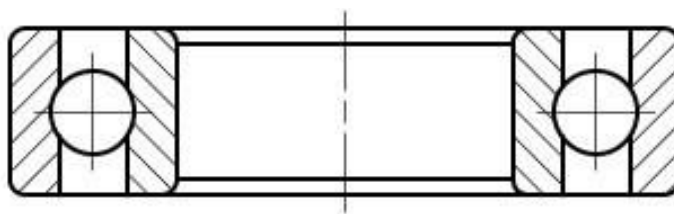


Рис. 1 Схема радиального подшипника

Самоустанавливающиеся – изготавливаются с разъемной и неразъемной частью конструкции.

Отличительной особенностью этого вида является наличие шаровой опорной поверхности у втулки (вкладыша).

Опорные или как их ещё называют «подпятники» – предназначены для дополнительной поддержки осей и валов во время вращения при воздействии осевой нагрузки (направленной вдоль оси вращения).

Конструкция пяты может быть плоской, кольцевой или гребенчатой.

Подшипники качения, в зависимости от способа восприятия нагрузки, бывают

- радиальными,
- упорными,
- радиально-упорными
- упорно-радиальными.

Радиальные – устойчивы к радиальной нагрузке. Вектор силы при радиальной нагрузке направлен перпендикулярно геометрической оси вращающегося вала.

Упорные – предназначены для противодействия осевой нагрузке. Устанавливаются только на вертикальных валах, вращающихся с небольшими угловыми скоростями. Выпускают упорные однорядные и упорные двойные.



Рис. 2. Схема упорных подшипников.

Радиально-упорные или **упорно-радиальные** – устанавливаются для снижения воздействующих одновременно радиальных и осевых нагрузок.

Упорно-радиальные подшипники устанавливаются в случае, когда осевая нагрузка значительно больше радиальной.

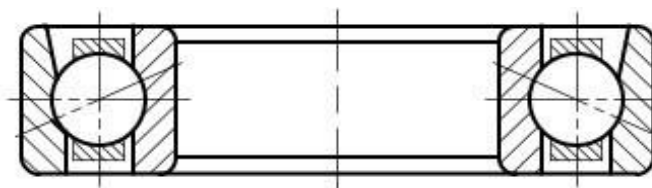


Рис. 3. Схема радиально - упорного подшипника.

Подшипник как необходимый элемент узлов и агрегатов, кроме классификации имеет ряд параметров, характеризующий его конструктивные и рабочие параметры.

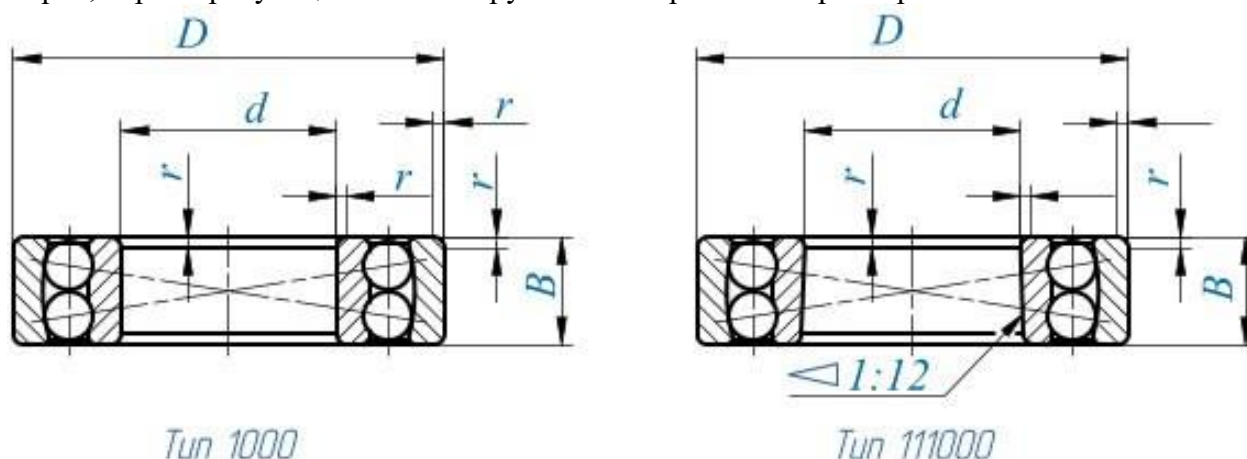


Рис 4. Конструктивные параметры подшипника

- **D** – номинальный диаметр подшипника по наружной окружности, мм
- **d** – номинальный диаметр внутреннего отверстия подшипника, мм
- **B** – номинальная толщина подшипника, по верхней и нижним плоскостям, мм

○ **R** - номинальная координата монтажа фаски, мм.

По указанным параметрам можно определить маркировку подшипника и его массу.

В процессе работы у подшипника возникают

- износы,
- механические и коррозионные повреждения тел качения, рабочих и посадочных поверхностей,

- увеличиваются зазоры

- неравномерность вращения.

Большинство подшипников (75 %) выбраковывается из-за

- увеличения зазоров выше предельных значений,

- из-за износа посадочных поверхностей — 21 %.

Повреждения рабочих поверхностей дорожек и тел качения встречаются у 11 % подшипников, поломки деталей — у 9 %.

Перед **дефектацией** подшипника, деталь необходимо

- тщательно осмотреть,

- визуально исследовав каждый элемент – оценив состояние поверхностей, наличие трещин или изломов, состояние шариков, отверстия.

Подшипники при вращении должны иметь ровный и мягкий, без заедания ход, сопровождающийся незначительным шумом.

Если подшипник загрязнен, его необходимо промыть, и провести дефектование.

Изучив визуально состояние элементов подшипника необходимо провести замеры – определить его конструктивные параметры: **D, d, B, r, Sp**.

Допустимые отклонения параметров подшипников качения.

Таблица 1

Интервал номинальных диаметров d, D , мм	Нижнее допустимое отклонение, мкм		
	dm	Dm	B
Свыше 18 до 30	—10	—9	—120
»30 »50	—12	—11	—120
»50 »80	—15	—13	—150
»80 »120	—20	—15	—200
»120 »150	—25	—18	—250

Чтобы определить радиальный зазор в подшипниках, необходимо наружное кольцо переместить вдоль оси ножки индикатора сначала в одну, а потом в противоположную стороны. По отклонению стрелки индикатора определяют величину радиального зазора в подшипнике. Для более точного определения зазора необходимо провести повторную проверку, провернув наружное кольцо подшипника на 90°.

Размеры радиальных зазоров в радиальных однорядных шариковых подшипниках приведены в табл..2

Значение допустимого радиального зазора у подшипников в зависимости от значения внутреннего диаметра.

Таблица 2

d, мм	Sp, мкм		Величина контрольной нагрузки, Н
	Наименьший	Наибольший	
Свыше 18 до 30	10	24	50
»30 »40	12	26	100
»40 »50	12	29	100
»50 »65	13	33	100
»65 »80	14	34	150
»80 »100	16	40	150

Подшипник в сборе проверяют

- по радиальному зазору,
- характеру вращения
- состоянию тел качения,
- наружное и внутреннее кольца контролируют по размерам и шероховатости посадочных поверхностей и по состоянию беговых дорожек,
 - номинальный диаметр наружного кольца определяют штангенциркулем,
 - номинальный размер отверстия по условному обозначению подшипника,
 - предельные отклонения размеров находят по табл.

Если действительные значения параметров подшипников вышли за пределы допустимых, то такие подшипники выбраковываются.

Форма предоставления результата: индивидуальная сдача работы

Критерии оценки:

Оценка «отлично» ставится, если задание выполнено верно и даны полные ответы с единицами измерения.

Оценка «хорошо» ставится, если ход выполнения задания верный, но была допущена одна или две ошибки, либо в ответах на вопросы допущена неточность.

Оценка «удовлетворительно» ставится, если приведено неполное выполнение задания, либо в ответах на вопросы допущены грубые ошибки.

Оценка «неудовлетворительно» ставится, если задание не выполнено.