

Министерство науки и высшего образования Российской Федерации
Федеральное государственное бюджетное образовательное учреждение
высшего образования
«Магнитогорский государственный технический университет
им. Г.И. Носова»
Многопрофильный колледж

 Т В Е Р Ж Д А Ю
Директор
С.А. Махновский
_____ 2020 г.

**МЕТОДИЧЕСКИЕ УКАЗАНИЯ ПО ВЫПОЛНЕНИЮ
ПРАКТИЧЕСКИХ РАБОТ
по учебной дисциплине
ОПЦ.06 ИНФОРМАЦИОННЫЕ ТЕХНОЛОГИИ В ПРОФЕССИОНАЛЬНОЙ
ДЕЯТЕЛЬНОСТИ
для студентов специальности
23.02.07 Техническое обслуживание и ремонт двигателей, систем и агрегатов автомобилей**

Магнитогорск, 2020

ОДОБРЕНО:

Предметной комиссией
Информатики и ИКТ
Председатель И.В. Давыдова
Протокол №7 от 17.02.2020 г.

Методической комиссией

Протокол №3 от 26.02.2020 г.

Составитель:

преподаватель ФГБОУ ВО «МГТУ им. Г.И. Носова» МпК М.В. Пряхина

Методические указания по выполнению практических работ разработаны на основе рабочей программы учебной дисциплины «Информационные технологии в профессиональной деятельности».

СОДЕРЖАНИЕ

1 ПОЯСНИТЕЛЬНАЯ ЗАПИСКА	4
2 ПЕРЕЧЕНЬ ПРАКТИЧЕСКИХ ЗАНЯТИЙ	6
3 МЕТОДИЧЕСКИЕ УКАЗАНИЯ	8
Практическое занятие № 1	8
Практическое занятие № 2	11
Практическое занятие № 3	14
Практическое занятие № 4	17
Практическое занятие № 5	20
Практическое занятие № 6	27
Практическое занятие № 7	30
Практическое занятие № 8	32
Практическое занятие № 9	35
Практическое занятие № 10	37
Практическое занятие № 11	39
Практическое занятие № 12	42
Практическое занятие № 13	44
Практическое занятие № 14	47
Практическое занятие № 15	51
Практическое занятие № 16	53

1 ПОЯСНИТЕЛЬНАЯ ЗАПИСКА

Состав и содержание практических занятий направлены на реализацию Федерального государственного образовательного стандарта среднего профессионального образования.

Ведущей дидактической целью практических занятий является формирование профессиональных практических умений решать задачи, необходимых в последующей учебной деятельности.

В соответствии с рабочей программой учебной дисциплины «Информационные технологии в профессиональной деятельности» предусмотрено проведение практических занятий. В рамках практического занятия обучающиеся могут выполнять одну или несколько практических работ.

В результате их выполнения, обучающийся должен:

уметь:

- У1. оформлять проектную документацию с использованием прикладных программ;
- У2. оформлять конструкторскую и технологическую документацию с использованием специализированных программ;
- У3. отображать информацию с помощью принтеров, плоттеров и средств мультимедиа.
- У01.4 выявлять и эффективно искать информацию, необходимую для решения задачи и/или проблемы;
- У01.8 владеть актуальными методами работы в профессиональной и смежных сферах;
- У02.1 определять задачи для поиска информации;
- У02.2 определять необходимые источники информации;
- У02.3 планировать процесс поиска;
- У02.4 структурировать получаемую информацию;
- У02.5 выделять наиболее значимое в перечне информации;
- У02.6 оценивать практическую значимость результатов поиска;
- У02.7 оформлять результаты поиска
- У03.2 применять современную научную профессиональную терминологию
- У09.1 применять средства информационных технологий для решения профессиональных задач
- У09.2 использовать современное программное обеспечение;
- У09.3 проявлять культуру информационной безопасности при использовании информационно-коммуникационных технологий

Содержание практических занятий ориентировано на подготовку обучающихся к освоению профессионального модуля программы подготовки специалистов среднего звена по специальности и овладению **профессиональными компетенциями**:

ПК 1.1. Осуществлять диагностику систем, узлов и механизмов автомобильных двигателей

ПК 1.2. Осуществлять техническое обслуживание автомобильных двигателей согласно технологической документации

ПК 1.3. Проводить ремонт различных типов двигателей в соответствии с технологической документацией

ПК.3.3. Проводить ремонт трансмиссии, ходовой части и органов управления автомобилей в соответствии с технологической документацией

ПК 4.1. Выявлять дефекты автомобильных кузовов

ПК 5.1. Планировать деятельность подразделения по техническому обслуживанию и ремонту систем, узлов и двигателей автомобиля

ПК 5.3. Осуществлять организацию и контроль деятельности персонала подразделения по техническому обслуживанию и ремонту автотранспортных средств

ПК 6.2. Планировать взаимозаменяемость узлов и агрегатов автотранспортного средства и повышение их эксплуатационных свойств

А также формированию **общих компетенций**:

ОК 01 Выбирать способы решения задач профессиональной деятельности, применительно к различным контекстам.

ОК 02 Осуществлять поиск, анализ и интерпретацию информации, необходимой для выполнения задач профессиональной деятельности

ОК 03 Планировать и реализовывать собственное профессиональное и личностное развитие.

ОК 09 Использовать информационные технологии в профессиональной деятельности

Выполнение обучающихся практических работ по учебной дисциплине «Информационные технологии в профессиональной деятельности» направлено на:

- *формирование умений применять полученные знания на практике, реализацию единства интеллектуальной и практической деятельности;*

- *развитие интеллектуальных умений у будущих специалистов: аналитических, проекторочных, конструктивных и др.;*

- *выработку при решении поставленных задач профессионально значимых качеств, таких как самостоятельность, ответственность, точность, творческая инициатива.*

Практические занятия проводятся после соответствующей темы, которая обеспечивает наличие знаний, необходимых для ее выполнения.

2 ПЕРЕЧЕНЬ ПРАКТИЧЕСКИХ ЗАНЯТИЙ

Разделы/темы	Темы практических работ	Количество часов	Требования ФГОС СПО (уметь)
Раздел 2. Системы автоматизированного проектирования			
Тема 2.1. Работа в САПР	Практическая работа № 1. Заполнение основной надписи в чертежах. Построение геометрических примитивов	2	У1, У2, У01.8, У09.2, У09.1
	Практическая работа № 2. Использование привязок. Простановка размеров	2	У1, У2, У01.8, У09.2, У09.1
	Практическая работа № 3. Построение 3-х проекций детали по сетке	2	У1, У2, У01.8, У09.2, У09.1
	Практическая работа № 4. Построение 3-х проекций детали. Построение с помощью вспомогательных линий.	2	У1, У2, У01.8, У09.2, У09.1
	Практическая работа № 5. Выполнение рабочего чертежа 3-х – мерной модели деталей	2	У1, У2, У01.8, У09.2, У09.1
Тема 2.2. Подготовка документации с использованием САПР	Практическая работа № 6. Размещение на чертеже оборудования и спецификации	2	У2, У01.8, У03.2, У09.2, У09.1
	Практическая работа № 7. Выполнение чертежа планировки СТОА	2	У2, У01.8, У03.2, У09.2, У09.1
	Практическая работа № 8. Составление спецификации оборудования	2	У2, У01.8, У03.2, У09.2, У09.1
	Практическая работа № 9. Выполнение чертежа конструкторской части	2	У2, У01.8, У03.2, У09.2, У09.1
	Практическая работа № 10. Создание плаката технологического процесса ремонта	2	У2, У01.8, У03.2, У09.2, У09.1
	Практическая работа № 11. Создание плаката с внедряемым оборудованием	2	У2, У3, У01.8, У03.2, У09.2, У09.1
	Практическая работа № 12. Создание планировки зоны ТО и ТР СТОА	2	У2, У01.8, У03.2, У09.2, У09.1
	Практическая работа № 13. Создание планировки специализированного поста СТОА	2	У2, У01.8, У03.2, У09.2, У09.1
Раздел 3. Программные продукты по учёту эксплуатационных материалов и запасных частей автомобилей; для диагностики узлов и агрегатов автомобилей			
Тема 3.1 Программы по учёту эксплуатационных	Практическая работа № 14. Составление заказа-наряда на техническое обслуживание и ремонт	2	У1, У01.8, У03.2, У09.2, У09.1

материалов и запасных частей автомобилей	автомобильного транспорта в программе Мини автосерви		
Тема 3.2. Программа для диагностики узлов и агрегатов автомобилей	Практическая работа № 15. Создание многостраничного документа «Особенности определение порядка проведения компьютерной диагностики».	2	У1, У01.8, У03.2, У09.2, У09.1, У09.3, У02.1, У02.2, У02.3, У02.4, У02.5, У02.6, У02.7
	Практическая работа № 16. Возможность и использования прикладного и специализированного ПО в профессиональной деятельности специалиста	2	У1, У2, У3, У01.4, У01.8, У02.1, У02.2, У02.3, У02.4, У02.5, У02.6, У02.7, У03.2, У09.1, У09.2, У09.3
ИТОГО		32	

3 МЕТОДИЧЕСКИЕ УКАЗАНИЯ

Тема 2.1. Работа в САПР

Практическое занятие № 1

Заполнение основной надписи в чертежах. Построение геометрических примитивов

Цель: актуализировать ранее изученный материал по основам работы в Компас-3D

Выполнив работу, Вы будете:

уметь:

- У1. оформлять проектную документацию с использованием прикладных программ;
- У2. оформлять конструкторскую и технологическую документацию с использованием специализированных программ
- У01.8 владеть актуальными методами работы в профессиональной и смежных сферах;
- У09.1 применять средства информационных технологий для решения профессиональных задач
- У09.2 использовать современное программное обеспечение;

Материальное обеспечение: персональный компьютер, методические указания по выполнению практической работы

Задание: На чертеже заполнить основную надпись по образцу



Порядок выполнения работы:

Загрузить САПР

Создать чертеж

Заполнить основную надпись

Краткие теоретические сведения:

В графе «Наименование» записывают название детали в именительном падеже единственного числа. Наименование из нескольких слов начинают с имени существительного: "Колесо зубчатое" и т.п.

В графе «Обозначение» проставляют обозначение детали в соответствии со спецификацией сборочной единицы, в которую входит деталь.

В графе «Обозначение материала» записывают обозначение, в соответствии со стандартами на материалы.

Пример: . 88 1050 2 2 40 88 2590 8 □ □ □ □ □ □ ГОСТ Т М ГП ГОСТ В Круг

В графе «Группа» записывают номер группы обучающегося.

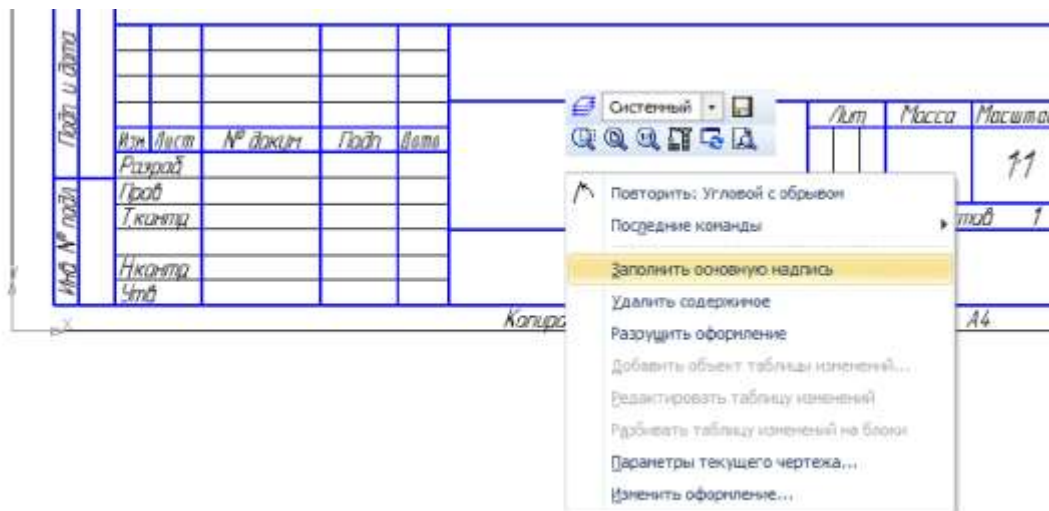
В графе «Литера» записывают литеру "У".

В графе «Масса» указывается масса детали.

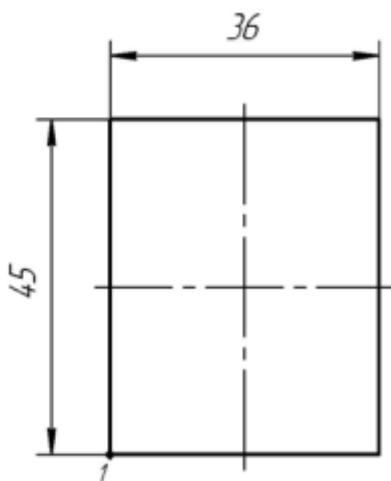
В графе «Масштаб» проставляют определяющий масштаб изображения (1:1; 1:2; и т.п.).

В графе «Листов» указывается количество листов в документе.

Для заполнения основной надписи достаточно щелкнуть по ней двумя щелчками левой клавиши мыши либо навести курсор на основную надпись и нажав правой клавишей мыши выбрать из раскрывшегося списка команду **Заполнить основную надпись** (рис).



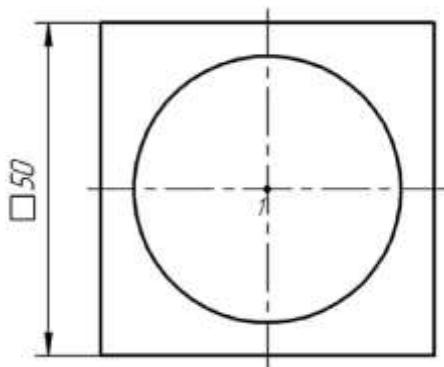
Задание 2 Построение прямоугольника по его размерам и по двум вершинам.



Порядок выполнения Задания 2:

1. Вызовите команду **Инструменты** → **Геометрия** → **Прямоугольники** → **Прямоугольник**. Для быстрого вызова команды нажмите кнопку **Прямоугольник** на инструментальной панели **Геометрия**.
2. В ответ на запрос системы **Укажите первую вершину прямоугольника или введите ее координаты** укажите точку 1.
3. Активизируйте переключатель **С осями** в группе **Оси** на **Панели свойств**.
4. В поле **Высота** введите значение 45. В поле **Ширина** введите значение 36.

Задание 3 Построение прямоугольника по его центру и вершине. Самостоятельно закончите оформление чертежа детали



Порядок выполнения Задания 3

Постройте из центра окружности квадрат размером 50×50 мм. Используйте команду **Инструменты** → **Геометрия** → **Прямоугольники** → **Прямоугольник по центру и вершине**. Для быстрого вызова команды нажмите кнопку **Прямоугольник по центру и вершине** на Инструментальной панели **Геометрия**.

Форма представления результата: Документ (экран), отчет по выполненной работе.

Критерии оценки:

Оценка «отлично» выставляется, если выполнены все задания практического занятия, допущены 1-2 недочеты, исправленные по требованию преподавателя.

Оценка «хорошо» выставляется, если работа выполнена в полном объеме, допущены одна ошибка или более двух недочетов при выполнении задания, исправленные по замечанию преподавателя.

Оценка «удовлетворительно» выставляется, если задания выполнены не в полном объеме, допущены 1-2 ошибки при выполнении заданий но продемонстрированы умения, достаточные для дальнейшего усвоения программного материала.

Оценка «неудовлетворительно» выставляется, если выполнено менее половины заданий, не продемонстрированы умения, достаточные для дальнейшего усвоения программного материала

Тема 2.1. Работа в САПР

Практическое занятие № 2 Использование привязок. Простановка размеров

Цель: научиться выполнять необходимые виды детали с простановкой размеров.

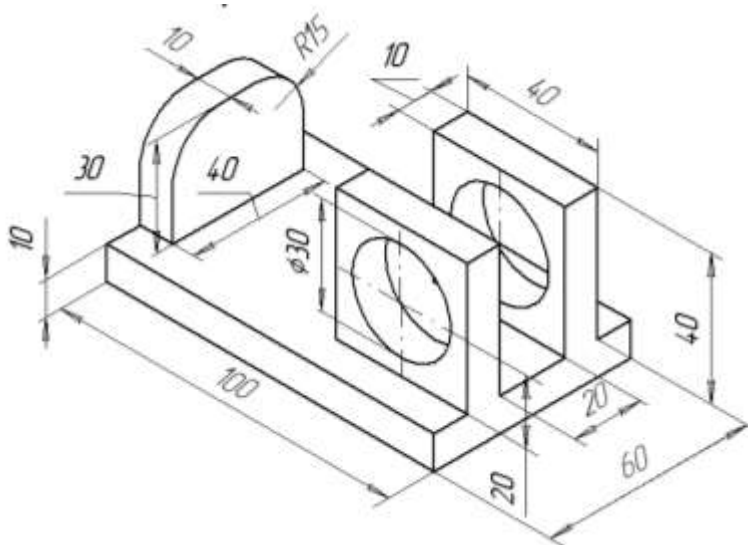
Выполнив работу, Вы будете:

уметь:

- У1. оформлять проектную документацию с использованием прикладных программ;
- У2. оформлять конструкторскую и технологическую документацию с использованием специализированных программ
- У01.8 владеть актуальными методами работы в профессиональной и смежных сферах;
- У09.1 применять средства информационных технологий для решения профессиональных задач
- У09.2 использовать современное программное обеспечение;

Материальное обеспечение: персональный компьютер, методические указания по выполнению практической работы

Задание: Построить Детали 1, проставить размеры.



Порядок выполнения Задания

- Загрузить САПР
- Создать чертеж
- Построить деталь Планка
- Проставить размеры
- Заполнить основную надпись

Краткие теоретические сведения:

Чертеж детали должен содержать все данные, необходимые для ее изготовления и контроля:

- а) изображения детали;
- б) обозначения размеров и их предельных отклонений;
- в) обозначения допусков формы и расположения поверхностей деталей;
- г) обозначения шероховатости поверхностей, покрытий и показателей свойств материала;

д) технические требования.

Изображения выполняются по следующим основным правилам:


1) Изображения (виды, разрезы, сечения) выполняются в соответствии с ГОСТ 2.305-68 в масштабе по ГОСТ 2.302-68 увеличения 2:1; 2,5:1; 4:1; 5:1 и т.д., уменьшения 1:2; 1:2,5; 1:4; 1:5 и т.д. или в натуральную величину 1:1.

2) На месте основных видов детали (главного, сверху, слева) могут размещаться фронтальный, горизонтальный и продольный разрезы. Они могут быть простыми и сложными (ступенчатыми, ломанными).

3) На главном виде (спереди) деталь изображают в положении, соответствующем её установке на станке. Так, ось деталей, являющихся телами вращения (вал, червяк, зубчатое колесо и т.п.), располагают параллельно основной надписи и вправо, стороной с большим числом операций обработки.


4) Количество изображений должно быть наименьшим, но дающим полное представление о детали. Для пояснения отдельных мест конструкции применяют местные виды, разрезы, сечения и выносные элементы. 13

Команды простановки размеров

На компактной панели инструментов размещена панель **Размеры** , нажав на которую левой клавишей мыши, активизируют команды простановки размеров.

Команда **Авторазмер** 

Позволяет задавать размеры при работе с моделью.

Команда **Линейный размер** 

Позволяет проставлять линейные размеры; линейные размеры от общей базы; линейные цепные размеры; линейные размеры с общей размерной линией; линейные размеры с обрывом, а также линейные размеры от отрезка до точки.

Команда **Диаметральный размер** 

Позволяет проставлять диаметральные размеры на чертеже детали.

Команда **Радиальный размер** 

Позволяет проставлять радиусы на чертежах.

Команда **Угловой размер** 

Позволяет проставлять угловые размеры; угловые размеры от общей базы; угловые цепные размеры; угловые размеры с общей размерной линией; угловые размеры с обрывом.

Форма представления результата: Документ (экран), отчет по выполненной работе.

Критерии оценки:

Оценка «отлично» выставляется, если выполнены все задания практического занятия, допущены 1-2 недочеты, исправленные по требованию преподавателя.

Оценка «хорошо» выставляется, если работа выполнена в полном объеме, допущены одна ошибка или более двух недочетов при выполнении задания, исправленные по замечанию преподавателя.

Оценка «удовлетворительно» выставляется, если задания выполнены не в полном объеме, допущены 1-2 ошибки при выполнении заданий но продемонстрированы умения, достаточные для дальнейшего усвоения программного материала.

Оценка «неудовлетворительно» выставляется, если выполнено менее половины заданий, не продемонстрированы умения, достаточные для дальнейшего усвоения программного материала

Тема 2.1. Работа в САПР

Практическое занятие № 3 Построение 3-х проекций детали по сетке.

Цель Изучить и закрепить Построение геометрических объектов по сетке

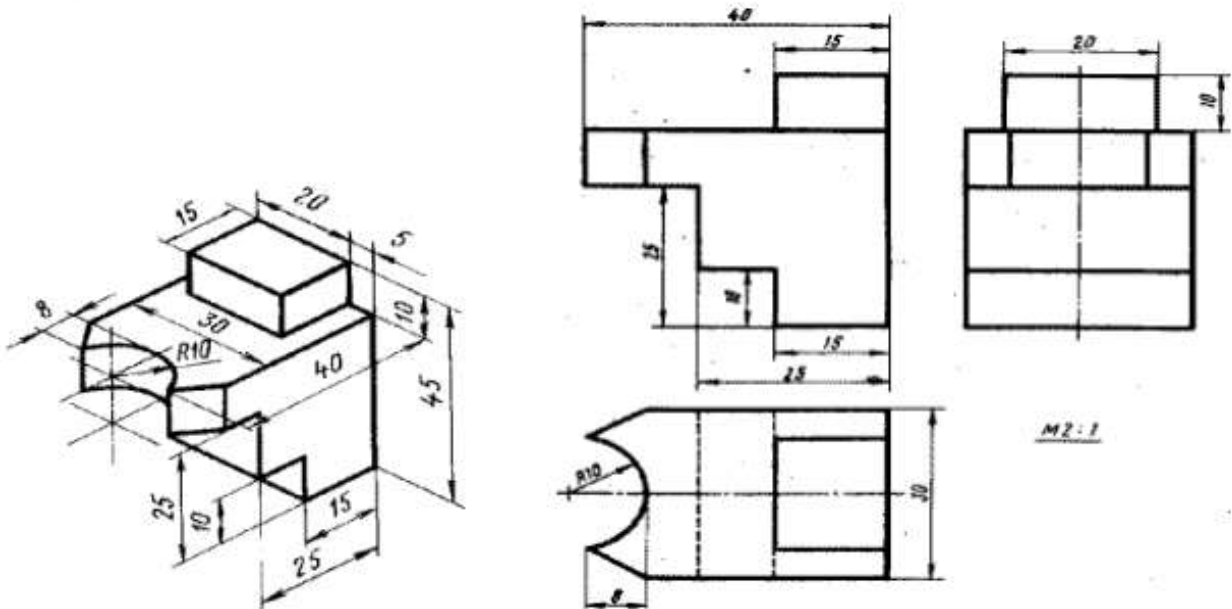
Выполнив работу, Вы будете:

уметь:

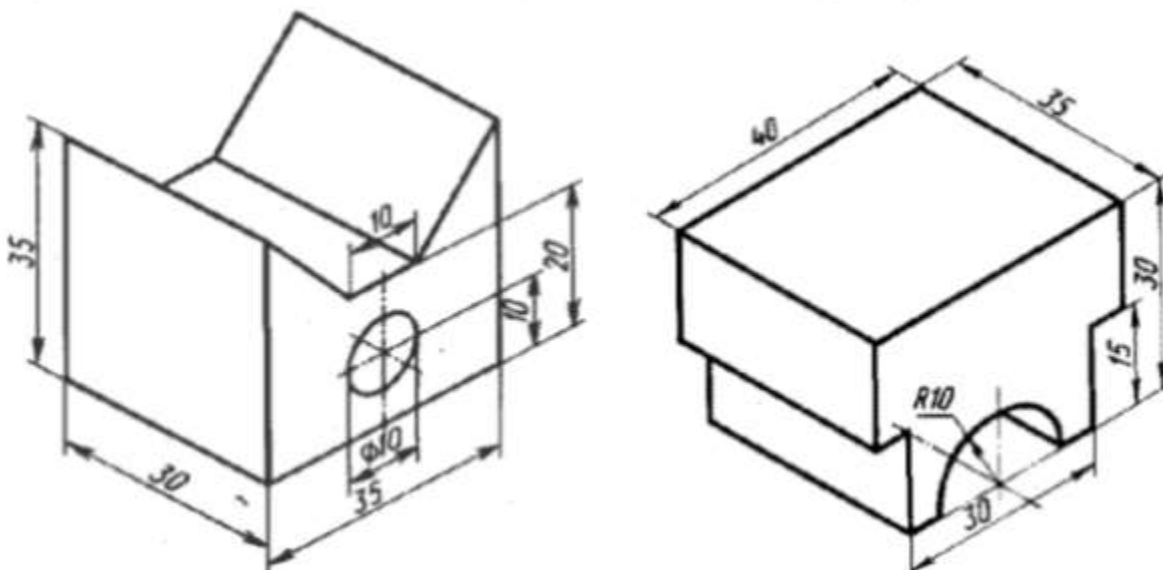
- У1. оформлять проектную документацию с использованием прикладных программ;
- У2. оформлять конструкторскую и технологическую документацию с использованием специализированных программ
- У01.8 владеть актуальными методами работы в профессиональной и смежных сферах;
- У09.1 применять средства информационных технологий для решения профессиональных задач
- У09.2 использовать современное программное обеспечение;

Материальное обеспечение: персональный компьютер, методические указания по выполнению практической работы

Задание 1: Выполнить чертеж детали в трех проекциях, при построении использовать сетку. Масштаб М 2:1



Задание 2: Выполнить чертеж детали в трех проекциях



Порядок выполнения Задания

- Загрузить САПР
- Создать чертеж
- Построить деталь
- Проставить размеры
- Заполнить основную надпись

Краткие теоретические сведения:

Когда Вы работаете с чертежом, иногда бывает удобно включить изображение сетки на экране и назначить привязку к ее узлам.

При этом курсор, перемещаемый мышью, начнет двигаться не плавно, а дискретно по узлам сетки, то есть с определенным шагом. Такой режим работы можно сравнить с вычерчиванием изображения на листе миллиметровой бумаги.

Следует заметить, что изображение сетки на экране еще не говорит о том, что перемещение и привязка курсора выполняется по ее точкам.

Если Вы работаете с одним и тем же документом в нескольких окнах одновременно, то в каждом из этих окон сетка может иметь различные параметры (шаг, угол наклона, тип изображения и т.д.).

Вы можете установить режим глобальной привязки по сетке в активном окне. В этом случае перемещение курсора мышью выполняется дискретно по точкам сетки.

На время действия глобальной привязки по сетке поле управления шагом курсора в Строке текущего состояния будет закрыто для доступа.

Глобальная привязка по сетке действует только в том окне, в котором она была установлена. Изображение самой сетки на экране может быть при этом отключено.

Форма представления результата: Документ (экран), отчет по выполненной работе.

Критерии оценки:

Оценка «отлично» выставляется, если выполнены все задания практического занятия, допущены 1-2 недочеты, исправленные по требованию преподавателя.

Оценка «хорошо» выставляется, если работа выполнена в полном объеме, допущены одна ошибка или более двух недочетов при выполнении задания, исправленные по замечанию преподавателя.

Оценка «удовлетворительно» выставляется, если задания выполнены не в полном объеме, допущены 1-2 ошибки при выполнении заданий но продемонстрированы умения, достаточные для дальнейшего усвоения программного материала.

Оценка «неудовлетворительно» выставляется, если выполнено менее половины заданий, не продемонстрированы умения, достаточные для дальнейшего усвоения программного материала

Тема 2.1. Работа в САПР

Практическое занятие № 4

Построение 3-х проекций детали. Построение с помощью вспомогательных линий

Цель Изучить и закрепить Построение геометрических объектов с помощью вспомогательных линий

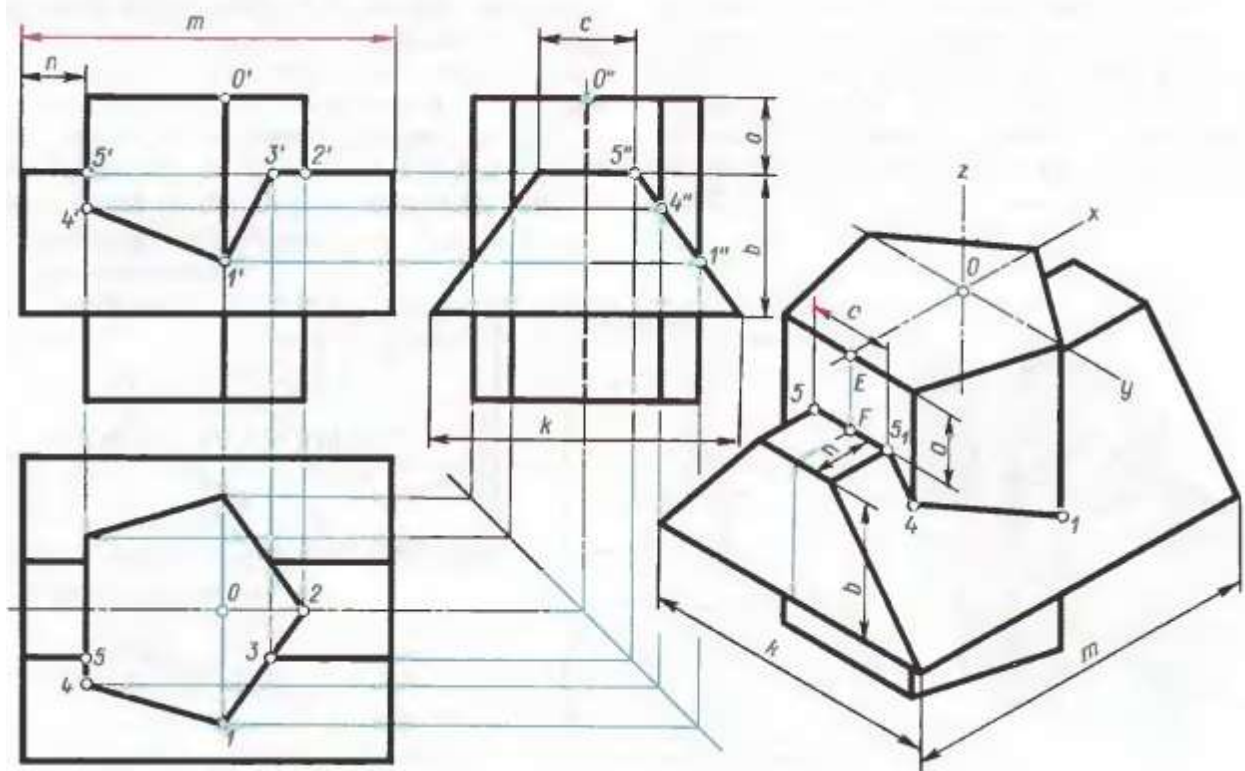
Выполнив работу, Вы будете:

уметь:

- У1. оформлять проектную документацию с использованием прикладных программ;
- У2. оформлять конструкторскую и технологическую документацию с использованием специализированных программ
- У01.8 владеть актуальными методами работы в профессиональной и смежных сферах;
- У09.1 применять средства информационных технологий для решения профессиональных задач
- У09.2 использовать современное программное обеспечение;

Материальное обеспечение: персональный компьютер, методические указания по выполнению практической работы

Задание 1 Выполнить чертеж детали в трех проекциях, при построении использовать вспомогательные линии



Порядок выполнения Задания

- Загрузить САПР
- Создать чертеж

- Построить деталь
- Проставить размеры
- Заполнить основную надпись

Краткие теоретические сведения:

Вспомогательные построения.

Вспомним, что построение чертежа начинается со вспомогательных построений в тонких линиях. Построения изображений в тонких линиях необходимы для построения контура детали, правильного взаимного размещения проекций чертежа и использования проекционных линий при детальном построении проекций. После выполнения построений в тонких линиях контур детали обводится линией основного типа, а вспомогательные тонкие линии стираются.

Можно сразу поменять тип линии на вспомогательный и все построения производить в этом стиле, а затем, как и в предыдущем случае, после построения контура детали этот контур обвести основным типом линии, а вспомогательные линии удалить.

Типы линий в системе “Компас”.

Вспомним по ГОСТ 2.303 - 68, какие типы линий используются при построении чертежа:

- сплошная толстая основная (линия видимого контура);
- штриховая (линия невидимого контура);
- сплошная тонкая (размерная, выносная, линии вспомогательных построений);
- * штрих пунктирная тонкая (осевая и центровая линии);
- * сплошная волнистая (линия обрыва, местного разреза, разграничения вида и разреза);
- разомкнутая (линия сечений);
- штрих пунктирная с двумя точками тонкая (линия сгиба на развертках, для изображений частей изделий в крайних или промежуточных положениях).

В САПР линии различного типа могут обозначаться различными цветами.

По умолчанию принято обозначать:

- **основной тип линии - синим** цветом
- **тонкую линию - черным** цветом
- **вспомогательную линию - черным** цветом
- **основную утолщенную -голубым** цветом
- **волнистую линию, штрих пунктирную и пунктирную - черным** цветом

Эти цвета устанавливаются в меню **Настройка** команда **Настройка параметров системы**.

Тип линии можно поменять и в поле типа линии с помощью щелчка мыши в строке параметров.

Алгоритм построения контура детали методом вспомогательных построений.

1. Постройте с помощью вспомогательных линий оси системы координат с центром для фрагмента в нулевой точке, а для листа чертежа-- приблизительно в центре листа .

2. Постройте необходимые для вашего чертежа вспомогательные графические элементы, пользуясь командами меню **“Ввод вспомогательных прямых”** или используя вспомогательный тип линии для геометрических построений.

3. По полученным отрезкам, дугам и точкам произведите обводку с помощью команд меню **“Непрерывный ввод объекта”** и **“Дуга”**, используя точные привязки.

4. Удалите все вспомогательные линии с помощью меню **Удалить** команды

Вспомогательные линии.

Внимание !

- Геометрические элементы, которые не нуждаются во вспомогательных построениях чертятся сразу же основным типом линии.

- Штриховка, фаска, скругление и простановка размеров выполняются после удаления вспомогательных линий.

Форма представления результата: Документ (экран), отчет по выполненной работе.

Критерии оценки:

Оценка «отлично» выставляется, если выполнены все задания практического занятия, допущены 1-2 недочеты, исправленные по требованию преподавателя.

Оценка «хорошо» выставляется, если работа выполнена в полном объеме, допущены одна ошибка или более двух недочетов при выполнении задания, исправленные по замечанию преподавателя.

Оценка «удовлетворительно» выставляется, если задания выполнены не в полном объеме, допущены 1-2 ошибки при выполнении заданий но продемонстрированы умения, достаточные для дальнейшего усвоения программного материала.

Оценка «неудовлетворительно» выставляется, если выполнено менее половины заданий, не продемонстрированы умения, достаточные для дальнейшего усвоения программного материала

Тема 2.1. Работа в САПР

Практическое занятие № 5 Выполнение рабочего чертежа 3-х – мерной модели деталей

Цель Изучить и закрепить Построение 3-х – мерной модели

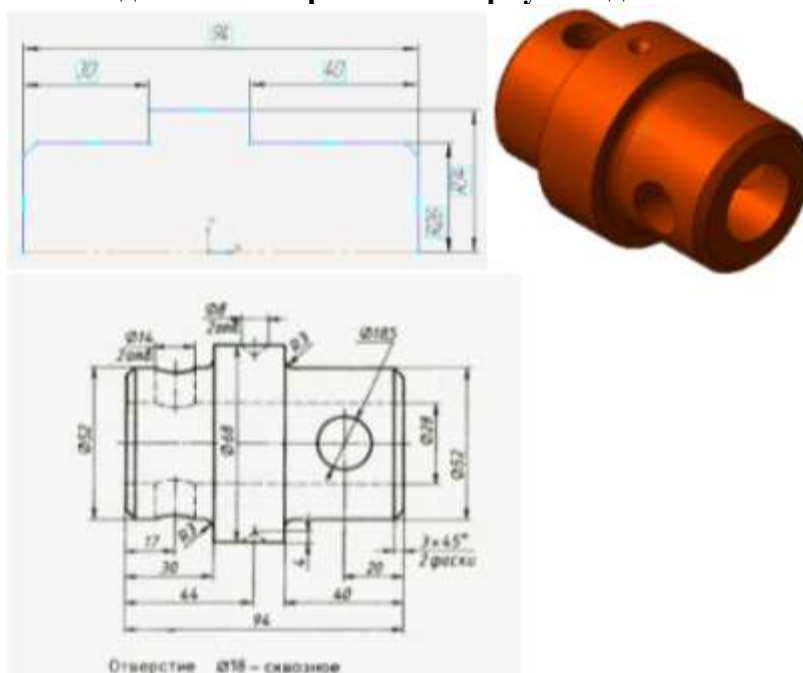
Выполнив работу, Вы будете:

уметь:

- У1. оформлять проектную документацию с использованием прикладных программ;
- У2. оформлять конструкторскую и технологическую документацию с использованием специализированных программ
- У01.8 владеть актуальными методами работы в профессиональной и смежных сферах;
- У09.1 применять средства информационных технологий для решения профессиональных задач
- У09.2 использовать современное программное обеспечение;

Материальное обеспечение: персональный компьютер, методические указания по выполнению практической работы

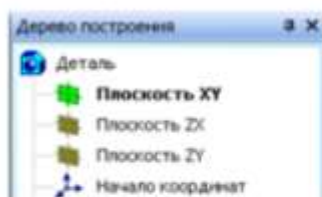
Задание 1 Построить 3-х мерную модель Вал



- Ось вращения должна быть изображена в эскизе отрезком со стилем линии «Осевая».
- Ось вращения должна быть одна.
- В эскизе основания детали может быть один или несколько контуров.
- Если контуров несколько, все они должны быть замкнуты.
- Если контуров несколько, один из них должен быть наружным, а другие – вложенными в него.
- Ни один из контуров не должен пересекать ось вращения (отрезок со стилем линии «Осевая» или его продолжение).

Порядок выполнения Задания

Дерево построения детали - это представленная в графическом виде последовательность элементов, составляющих деталь. В Дереве построения детали отображаются: обозначение начала координат, плоскости, оси, эскизы, операции и Указатель окончания построения модели.



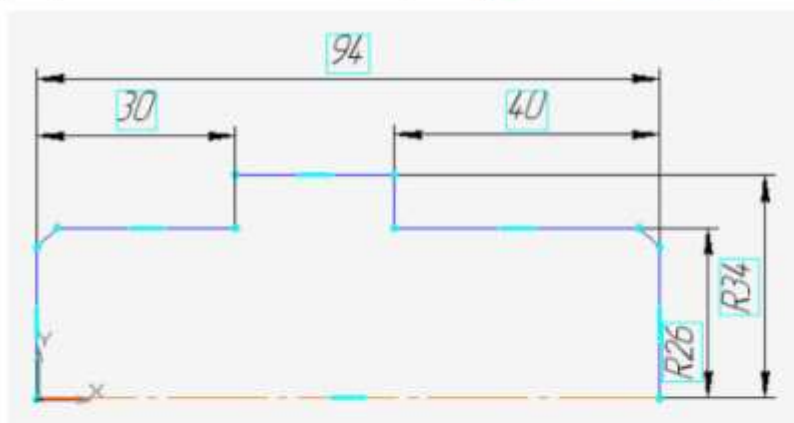
Создайте эскиз на плоскости XY. Для чего, укажите щелчком мыши в дереве построения плоскость XY.

Из панели Вид включите кнопку Ориентация

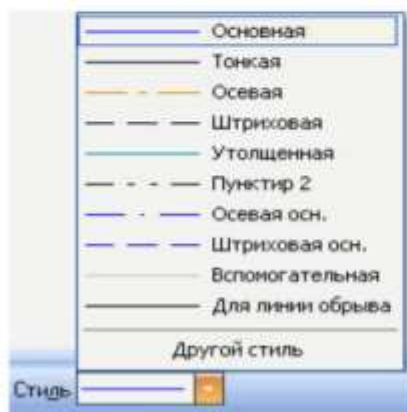
Выберите Изометрия XYZ

Задайте команду Эскиз в панели Текущего состояния

Используя команды Инструментальной панели Геометрия (удобнее всего для данного примера воспользоваться командой Отрезок)



вычертите профиль контура




(тип линии – **Основная**, на рисунке будет отображен, синей линией). Профиль должен только повторять контур нужного тела вращения. Один из углов, примыкающих к осевой линии (оси вращения), должен быть привязан к началу координат для последующего удобства работы. Выберите команду **Отрезок** и нарисуйте ось вращения, предварительно изменив стиль линии «Осевая» на панели свойств.

После этого нанесите размеры, определяющие эскиз, выбрав команду Инструментальной панели

 **Размеры –**

 **Линейный размер.** Выйдите из режима построения эскиза, отжав кнопку .

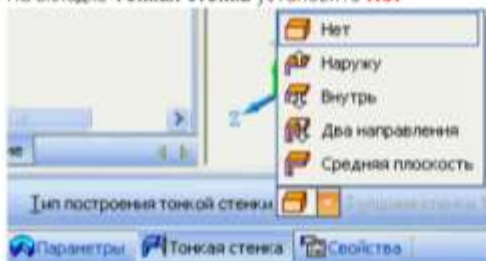
4. Алгоритм построения детали Вал (слайд 7) шаг3

- Выберите операцию **Вращения**.  Используя команду **Операция вращения**, поверните эскиз вокруг оси.

- В **Строке параметров** установите **сферонд**



- На вкладке **Тонкая стенка** установите **Нет**



- На панели **Вид** установите **Полутоновое с каркасом** 

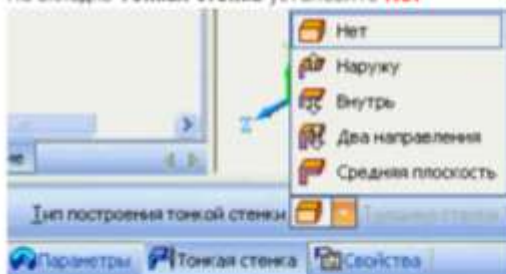
- На панели **Специального управления**  зафиксируйте команду **Создать объект** 

- Выберите операцию **Вращения**.  Используя команду **Операция вращения**, поверните эскиз вокруг оси.

- В **Строке параметров** установите **сферонд**



- На вкладке **Тонкая стенка** установите **Нет**




- На панели **Вид** установите **Полутоновое с каркасом** 

- На панели **Специального управления**  зафиксируйте команду **Создать объект** 


1. Командой **Вращение**,  поверните деталь.

Командой Вращение позволяет динамически поворачивать изображение модели.

Для вызова команды нажмите кнопку **Повернуть** на панели **Вид** или выберите ее название из меню Вид.

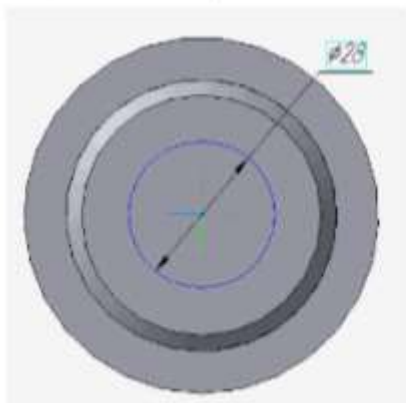
После вызова команды изменяется внешний вид курсора () (он превращается в две дугообразные стрелки).


Нажмите левую кнопку мыши в окне модели и, не отпуская ее, перемещайте курсор. Модель будет поворачиваться вокруг центральной точки габаритного параллелограмма.

2. Для выхода из команды поворота модели нажмите кнопку **Прервать команду**  на **Панели специального управления** или клавишу <Esc> на клавиатуре.


Моделирование сквозного отверстия командой **Вырезать выдавливанием**

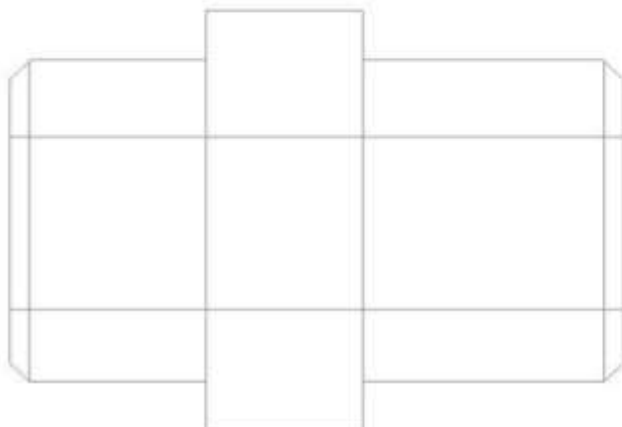
1. **Задать плоскость ZY в дереве построений.** Благодаря тому, что при создании эскиза моделирования основы детали, мы привязали ось вращения к началу координат, можно выбрать одну из координатных плоскостей в дереве построения в качестве плоскости построения эскиза (выберите плоскость **ZY**).
2. **Задать команду Эскиз в панели Текущего состояния.**



1. **Инструментом Окружность**  создайте окружность нужного радиуса, центр которой находится на оси X (используя привязку – **По центру**).



2. **В Строке параметров** установите - радиус 14
3. **Зафиксируйте команду Создать объект**  4. **Выйдите из окна Эскиз**  в окно **Детали**




1. Выделите **Эскиз**, в дереве построения. Выберите операцию **Вырезать выдавливанием** 

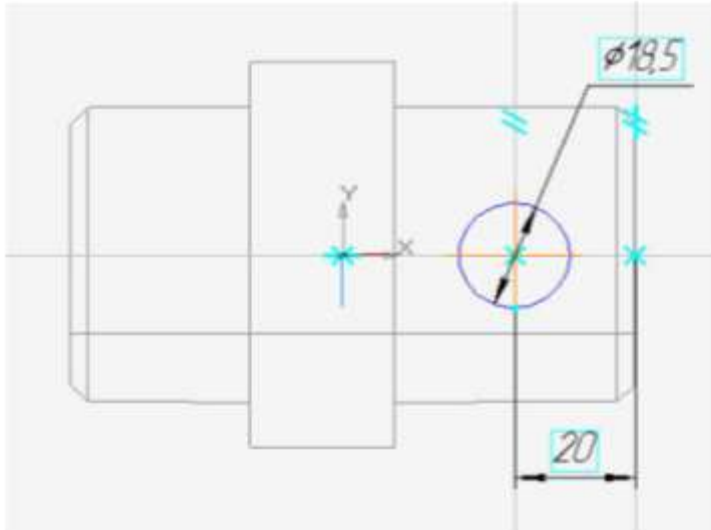
2. В Строке параметров



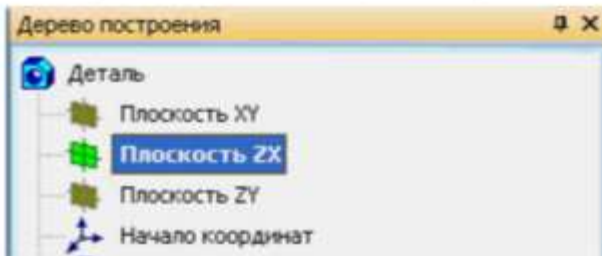
плоскость, расстояние 100, тонкая стенка - нет.

3. **Зафиксируйте действия командой Создать объект** 

4. Из панели **Вид – Отображение**  установите **Каркас**. Команда **Отображение - Каркас** позволяет отобразить модель в виде каркаса. В окне документа детали изображение примет вид каркаса.



1. Выберите плоскость ZX в дереве построений



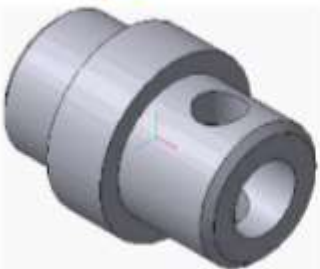
2. Перейдите в окно Эскиз

3. Выполните построение, по чертежу используя команду **Окружность**, используйте ввод значений в строке параметров.

Совет: Чтобы найти центр окружности, воспользуйтесь *Вспомогательными параллельными прямыми на заданном расстоянии*.

4. Командой **Создать объект** – зафиксируйте значения.

4. Командой **Создать объект** – зафиксируйте значения.

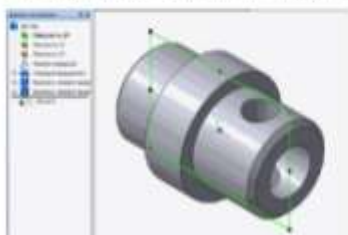


5. Выйдите из окна **Эскиз** в окно **Деталь**.

1. Выделите **Эскиз**, в дереве построения. Выберите операцию **Вырезать выдавливанием**

2. В **Строке параметров** установите **Среднюю плоскость**, расстояние 60, тонкая стенка - нет.

3. Зафиксируйте действия командой **Создать объект**

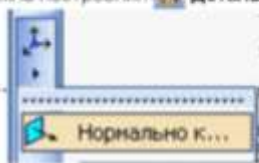


сквозное отверстие 14 **Вырезать выдавливанием**

(слайд 14) шаг 9

1. Задайте **Плоскость XY** в дереве построений 3. Выйдите из окна построения **Деталь в окно**

Эскиз 2. Из панели **Вид** выберите ориентация **Нормально к...**



1. На панели **Вид** установите отображение **Каркас**. 2. Выполните построение, по чертежу используя команду **Окружность**. используйте ввод значений в строке параметров. 3 Выйдите из окна **Эскиз в окно Деталь**.

1. Выделите **Эскиз**, в дереве построения. Выберите операцию **Вырезать выдавливанием**

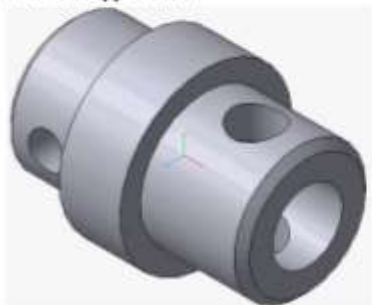


2. В **Строке параметров** установите **Среднюю плоскость**, расстояние **60**, тонкая стенка - **нет**.

3. Командой **Создать объект** – зафиксируйте значения.

4. Командой **Вращение** поверните деталь вокруг оси.

Готовая деталь.



Форма представления результата: Документ (экран), отчет по выполненной работе.

Критерии оценки:

Оценка «отлично» выставляется, если выполнены все задания практического занятия, допущены 1-2 недочеты, исправленные по требованию преподавателя.

Оценка «хорошо» выставляется, если работа выполнена в полном объеме, допущены одна ошибка или более двух недочетов при выполнении задания, исправленные по замечанию преподавателя.

Оценка «удовлетворительно» выставляется, если задания выполнены не в полном объеме, допущены 1-2 ошибки при выполнении заданий но продемонстрированы умения, достаточные для дальнейшего усвоения программного материала.

Оценка «неудовлетворительно» выставляется, если выполнено менее половины заданий, не продемонстрированы умения, достаточные для дальнейшего усвоения программного материала

Тема 2.2. Подготовка документации с использованием САПР

Практическое занятие № 6

Размещение на чертеже оборудования и спецификации.

Цель Изучить принципы размещения оборудования и спецификации на чертеже

Выполнив работу, Вы будете:

уметь:

У2. оформлять конструкторскую и технологическую документацию с использованием специализированных программ

У01.8 владеть актуальными методами работы в профессиональной и смежных сферах;

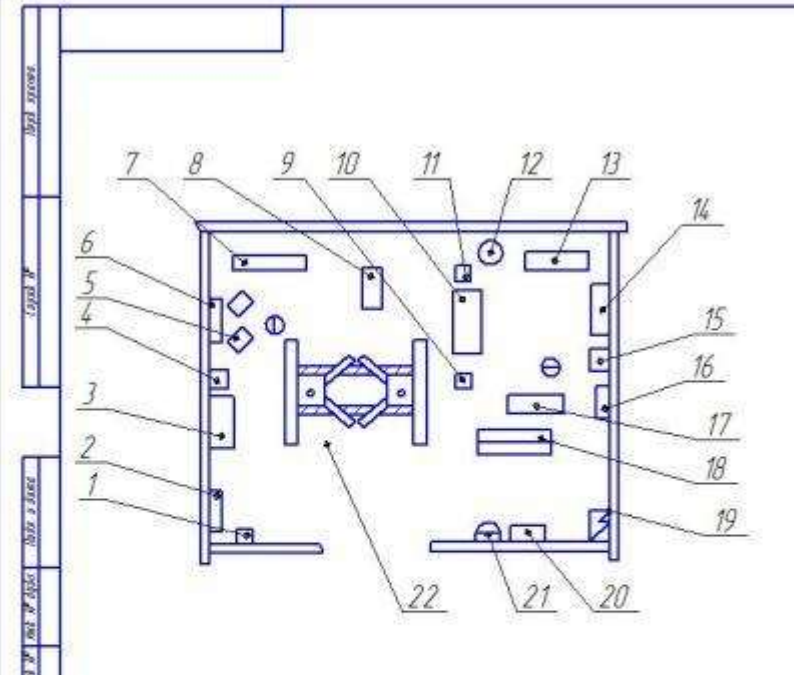
У03.2 применять современную научную профессиональную терминологию

У09.1 применять средства информационных технологий для решения профессиональных задач

У09.2 использовать современное программное обеспечение;

Материальное обеспечение: персональный компьютер, методические указания по выполнению практической работы

Задание 1 Создать чертеж с размещением оборудования и спецификаций.



позиция	наименование
1	ящик с песком
2	пожарный щит
3	слесарный верстак
4	ларь для отходов
5	балансировочные станки
6	стенд
7	стелаж для колес
8	тележка для транспортировки колес
9	автоматическая воздушно-раздаточная колонна
10	ванна для проверки камер
11	ларь для отходов
12	вешалка для камер
13	электроутилизатор
14	слесарный верстак
15	двухсторонний точильно-шлифовальный станок
16	стенд для демонтажа и монтажа шин колес легковых авто
17	стенд
18	стелаж для дисков и покрышек колес
19	электрощит
20	шкаф для спецодежды
21	умывальник
22	двухстоячий подъемник

Имя	Фамилия	И.П. Инициалы	Дата	Лист	Всего листов
				11	

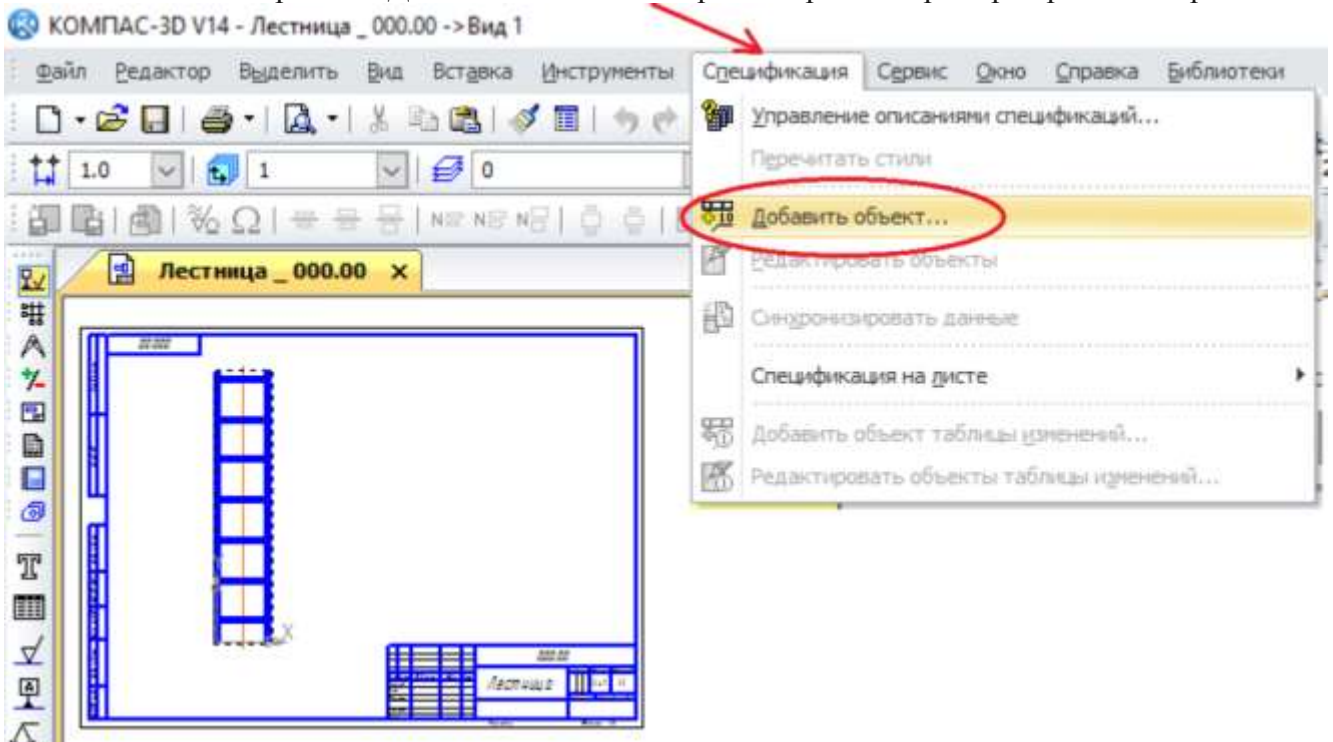
Порядок выполнения Задания

- Загрузить САПР
- Создать чертёж
- Создать спецификацию
- Заполнить основную надпись

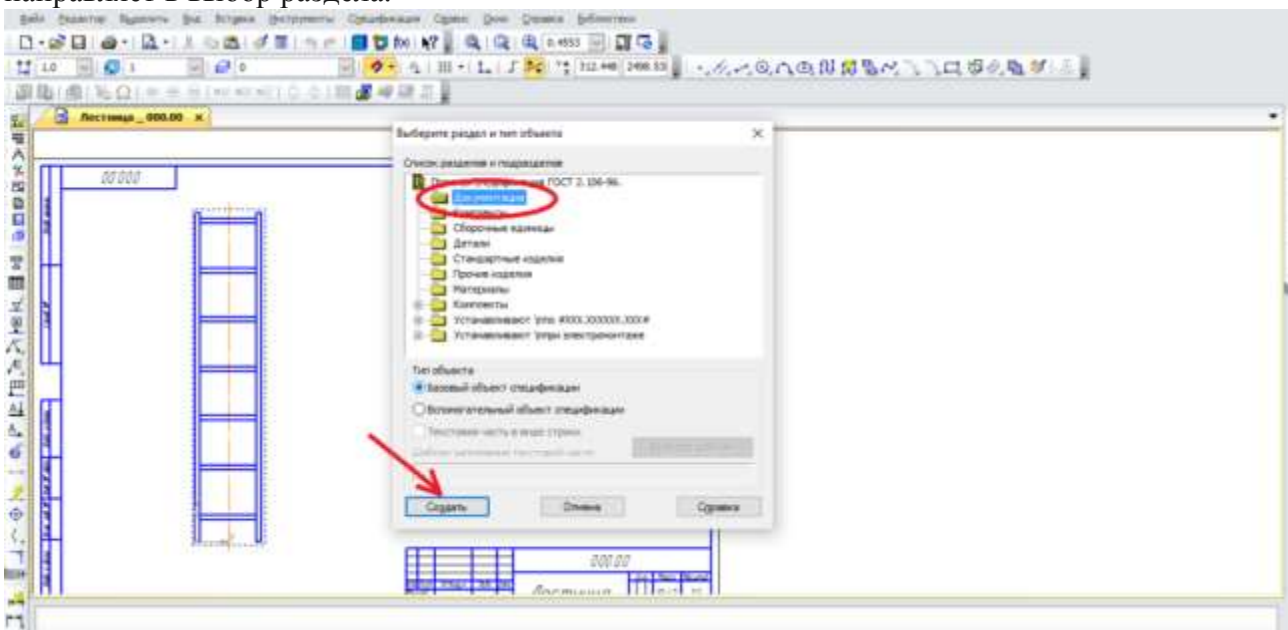
Краткие теоретические сведения:

Спецификация к чертежу в САПР позволяет отразить применимость компонентов в неограниченном количестве, помещенная на чертеже, вмещает в себя не много позиций, соответственно подходит только для сборок с небольшим количеством компонентов.

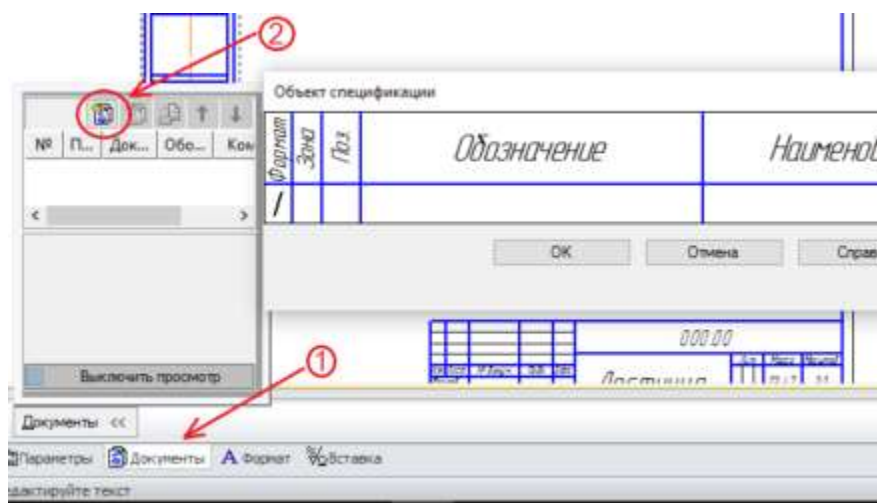
Спецификация вставляется в чертёж минимального формата А3. Создаем чертёж, обязательно его сохраняем. Дальнейшие действия рассмотрим на примере простого чертежа.



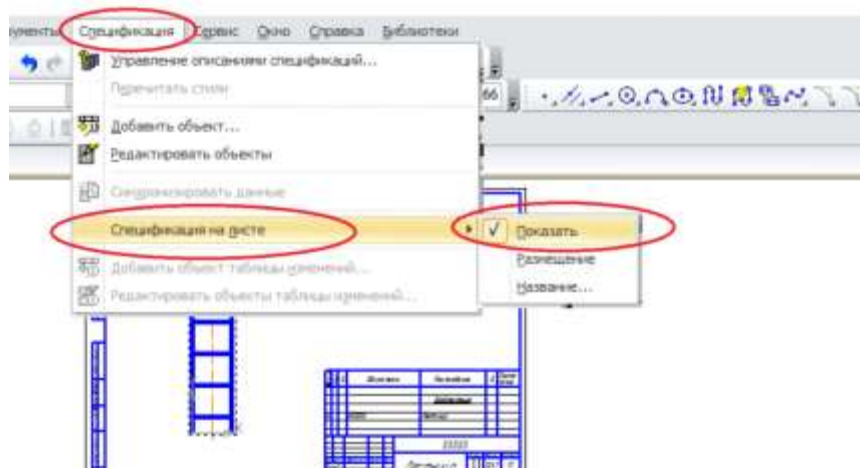
В верхнем меню находим раздел «Спецификация» и выбираем «Добавить объект». Как видно, не надо создавать новых файлов, все делается в файле чертежа. Добавление объекта направляет в выбор раздела.



Выбираем документацию и жмем «Создать», переходим к заполнению спецификации. Теперь, для заполнения основной надписи спецификации, необходимо выбрать документ, к которому будем ее привязывать. В нижней панели щелкаем «документы», появляется маленькое окошко, в котором щелкаем по выбору документа, выбираем, подтверждаем, жмем «ОК».



В качестве документа необходимо выбрать сборочный чертеж. После подтверждения на экране видим только сам сборочный чертеж, но не надо пугаться – так и должно быть, спецификация уже создана, осталось ее отобразить. Отображается она следующим образом: Жмем «Спецификация», далее выбираем спецификацию на листе и ставим галочку у показа – спецификация появляется на листе, сохраняем чертеж.



Форма представления результата: Документ (экран), отчет по выполненной работе.

Критерии оценки:

Оценка «отлично» выставляется, если выполнены все задания практического занятия, допущены 1-2 недочеты, исправленные по требованию преподавателя.

Оценка «хорошо» выставляется, если работа выполнена в полном объеме, допущены одна ошибка или более двух недочетов при выполнении задания, исправленные по замечанию преподавателя.

Оценка «удовлетворительно» выставляется, если задания выполнены не в полном объеме, допущены 1-2 ошибки при выполнении заданий но продемонстрированы умения, достаточные для дальнейшего усвоения программного материала.

Оценка «неудовлетворительно» выставляется, если выполнено менее половины заданий, не продемонстрированы умения, достаточные для дальнейшего усвоения программного материала

Тема 2.2. Подготовка документации с использованием САПР

Практическое занятие № 7 Выполнение чертежа планировки СТОА.

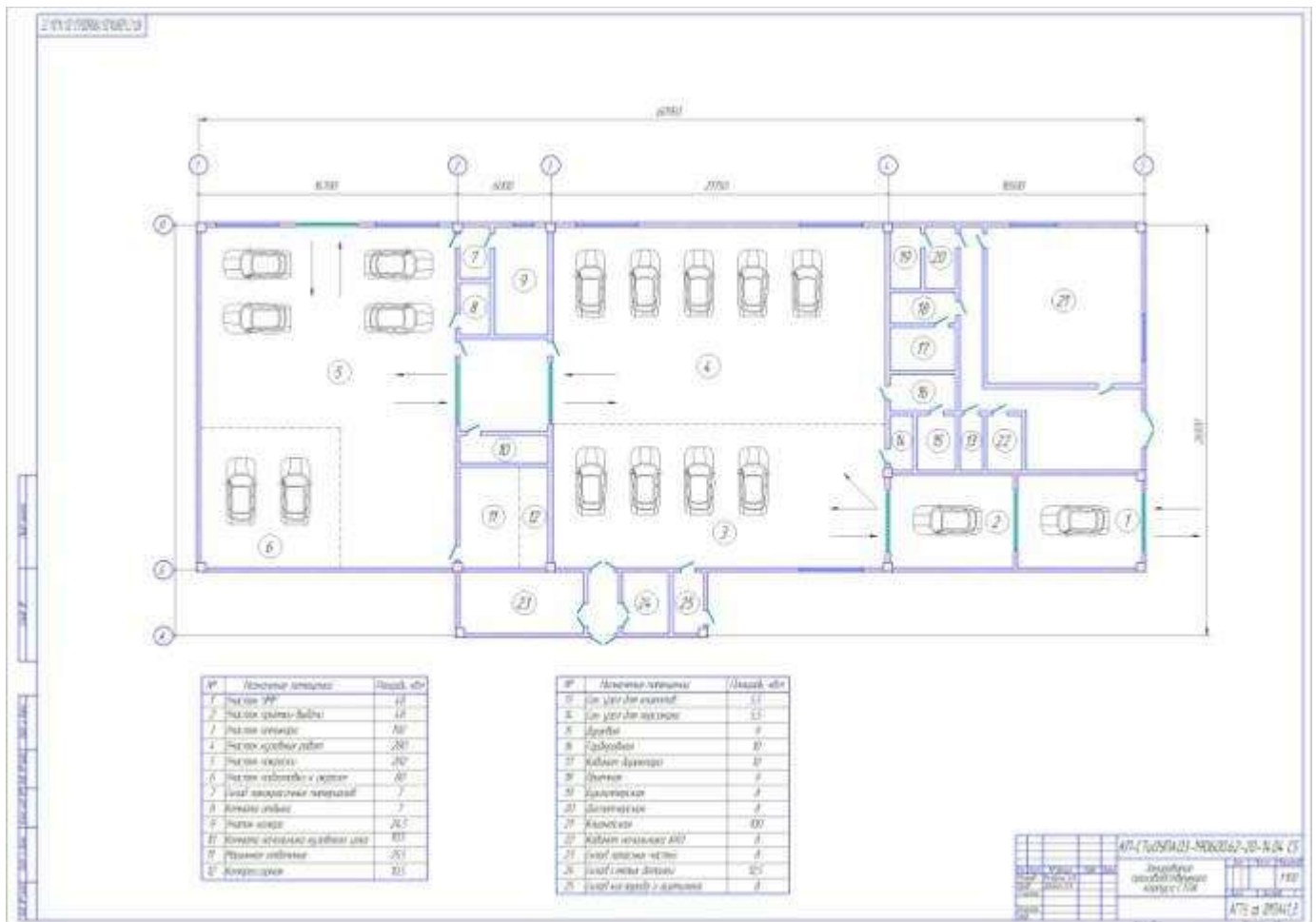
Цель Актуализировать знания по выполнению чертежа

Выполнив работу, Вы будете уметь:

- У2. оформлять конструкторскую и технологическую документацию с использованием специализированных программ
- У01.8 владеть актуальными методами работы в профессиональной и смежных сферах;
- У03.2 применять современную научную профессиональную терминологию
- У09.1 применять средства информационных технологий для решения профессиональных задач
- У09.2 использовать современное программное обеспечение;

Материальное обеспечение: персональный компьютер, методические указания по выполнению практической работы

Задание 1 Создать чертеж планировки СТОА в САПР



Порядок выполнения Задания

- Загрузить САПР
- Создать чертеж
- Создать спецификацию
- Заполнить основную надпись

Форма представления результата: Документ (экран), отчет по выполненной работе.

Критерии оценки:

Оценка «отлично» выставляется, если выполнены все задания практического занятия, допущены 1-2 недочеты, исправленные по требованию преподавателя.

Оценка «хорошо» выставляется, если работа выполнена в полном объеме, допущены одна ошибка или более двух недочетов при выполнении задания, исправленные по замечанию преподавателя.

Оценка «удовлетворительно» выставляется, если задания выполнены не в полном объеме, допущены 1-2 ошибки при выполнении заданий но продемонстрированы умения, достаточные для дальнейшего усвоения программного материала.

Оценка «неудовлетворительно» выставляется, если выполнено менее половины заданий, не продемонстрированы умения, достаточные для дальнейшего усвоения программного материала

Тема 2.2. Подготовка документации с использованием САПР

Практическое занятие № 8 Составление спецификации оборудования

Цель Актуализировать знания по выполнению чертежа

Выполнив работу, Вы будете:

уметь:

У2. оформлять конструкторскую и технологическую документацию с использованием специализированных программ

У01.8 владеть актуальными методами работы в профессиональной и смежных сферах;

У03.2 применять современную научную профессиональную терминологию

У09.1 применять средства информационных технологий для решения профессиональных задач

У09.2 использовать современное программное обеспечение;

Материальное обеспечение: персональный компьютер, методические указания по выполнению практической работы

Краткие теоретические сведения:

Правила выполнения спецификаций на чертежах по ГОСТ 21.1101-2013

К схемам расположения элементов сборной конструкции, монолитной железобетонной конструкции, к чертежам расположения технологического оборудования и/или трубопроводов, установок (блоков) технологического, санитарно-технического и другого оборудования, а также к другим чертежам составляют спецификации по **форме 7**

Ф о р м а 7 — Спецификация

Поз.	Обозначение	Наименование	Кол.	Масса ед. кг	Примечание
15	80	65	10	15	20

Dimensions: Total width 185, column widths 15, 80, 65, 10, 15, 20.

Спецификация, Форма 7 по ГОСТ Р 21.1101-2013

При выполнении чертежей групповым методом составляют групповые спецификации по **форме 8**

Ф о р м а 8 — Групповая спецификация

Поз.	Обозначение	Наименование	Кол.		Масса ед. кг	Примечание
			1	2		
15	80	65	10	15	15	20

Dimensions: Total width 140, column widths 15, 80, 65, 10, 15, 15, 20. Additional dimension: a x 30.

Групповая спецификация, Форма 8 по ГОСТ Р 21.1101-2013

Спецификацию помещают, как правило, на листе чертежей, где изображены схемы, планы расположения оборудования и трубопроводов, планы установок. Допускается выполнять спецификацию на отдельных листах в качестве последующих листов чертежей.

В электронных моделях, при необходимости, спецификации и другие таблицы на чертежах допускается выполнять в рабочем пространстве электронной модели с учетом положений **ГОСТ 2.052**. В этом случае их рекомендуется выполнять на отдельном информационном уровне.

Спецификации строительных изделий составляют по **ГОСТ 21.501**

В спецификации указывают:

- в графе «**Поз.**» — позиция (марки) элементов конструкции, установок;
- в графе «**Обозначение**» — обозначения основных документов на записываемые в спецификацию элементы конструкции, оборудование, изделия или стандартов (технических условий) на них;
- в графе «**Наименование**» — наименование элементов конструкции, оборудования, изделий, материалов и их обозначения (марки), а также, при необходимости, технические характеристики оборудования и изделий.

Допускается на группу одноименных элементов указывать наименование один раз и подчеркивать его.

В спецификацию записывают материалы, непосредственно входящие в специфицируемую конструкцию, изделие и т.п.

В спецификации, выполненной в электронном виде, горизонтальную черту, входящую в обозначение материалов (проката, труб и т.п.), допускается заменять на косую черту (/);

— графе «**Кол.**» **формы 7** — количество элементов.

В графе «**Кол.**» **формы 8** — вместо многоточия записывают «по схеме», «на этаж» и т.п., а ниже — порядковые номера схем расположения или этажей;

— в графе «**Масса ед.,кг**» — массу в килограммах. Допускается приводить массу в тоннах, но с указанием единицы массы;

— в графе «**Примечание**» — дополнительные сведения, например единицу массы.

**Размеры граф спецификации по усмотрению разработчика, при необходимости, могут быть изменены.*

***При заполнении спецификации автоматизированным способом линии, разграничивающие горизонтальные строки, допускается не проводить.*

Задание 1 Создать спецификацию по образцу

Позиция	Наименование и техническая характеристика оборудования и материалов. Завод-изготовитель (для импортного оборудования - страна, форма)	Тип, марка оборудования. Обозначение документа и номер опросного листа	Единица измерения		Код вида - материал	Код оборудования, материала	Цена единицы оборудования, тыс. руб.	Количество	Литературный ресурс, шт
			Наименование	Код					
1	2	3	4	5	6	7	8	9	10
6	Щит для зарядки аккумуляторов. Габаритные размеры 1000x765 мм	9477ИАТ.И	шт	796				1	
	Установка для ускоренной зарядки аккумуляторных батарей. Мощность 16 кВт. Габаритные размеры 900x600x600 мм	9 411	шт	796	3084099	457752006		1	100
-	Псковский завод "Автоспецоборудование"								
	Инструмент автомеханика. Габаритные размеры 460x230x76 мм	И 148	копсл	671		4577650064		1	-
8	Станок токарно-шлифовальный. Мощность 4,6 кВт								
	Габаритные размеры 630x516x1130 мм Алтуховский авторизован	ЗНБ34	шт	796	2820	3813311401		1	420
Кладовая									
1	Стеллаж полочный. Габаритные размеры 3060x600 мм	П124ИАТ.И	шт	796				2	206
2	Стеллаж для прорилей и мелких деталей. Габаритные размеры - диаметр 600	Р964ИАТ.И	шт	796				1	29
3	Щит для хранения инструмента и технической оснастки	Р964ИАТ.И	шт	796				3	216
4	Стеллаж для полес. Габаритные размеры 2558x820x1270мм	Р9086 ИАТ.И	шт	796				1	82
Примечание									
					603 -1-84.13.91				
					ТХ.СО				
					Л-12 5				

Порядок выполнения Задания

- Загрузить САПР
- Создать спецификацию
- Заполнить основную надпись

Форма представления результата: Документ (экран), отчет по выполненной работе.

Критерии оценки:

Оценка «отлично» выставляется, если выполнены все задания практического занятия, допущены 1-2 недочеты, исправленные по требованию преподавателя.

Оценка «хорошо» выставляется, если работа выполнена в полном объеме, допущены одна ошибка или более двух недочетов при выполнении задания, исправленные по замечанию преподавателя.

Оценка «удовлетворительно» выставляется, если задания выполнены не в полном объеме, допущены 1-2 ошибки при выполнении заданий но продемонстрированы умения, достаточные для дальнейшего усвоения программного материала.

Оценка «неудовлетворительно» выставляется, если выполнено менее половины заданий, не продемонстрированы умения, достаточные для дальнейшего усвоения программного материала

Тема 2.2. Подготовка документации с использованием САПР

Практическое занятие № 9 Выполнение чертежа конструкторской части

Цель Актуализировать знания по выполнению чертежа

Выполнив работу, Вы будете:

уметь:

У2. оформлять конструкторскую и технологическую документацию с использованием специализированных программ

У01.8 владеть актуальными методами работы в профессиональной и смежных сферах;

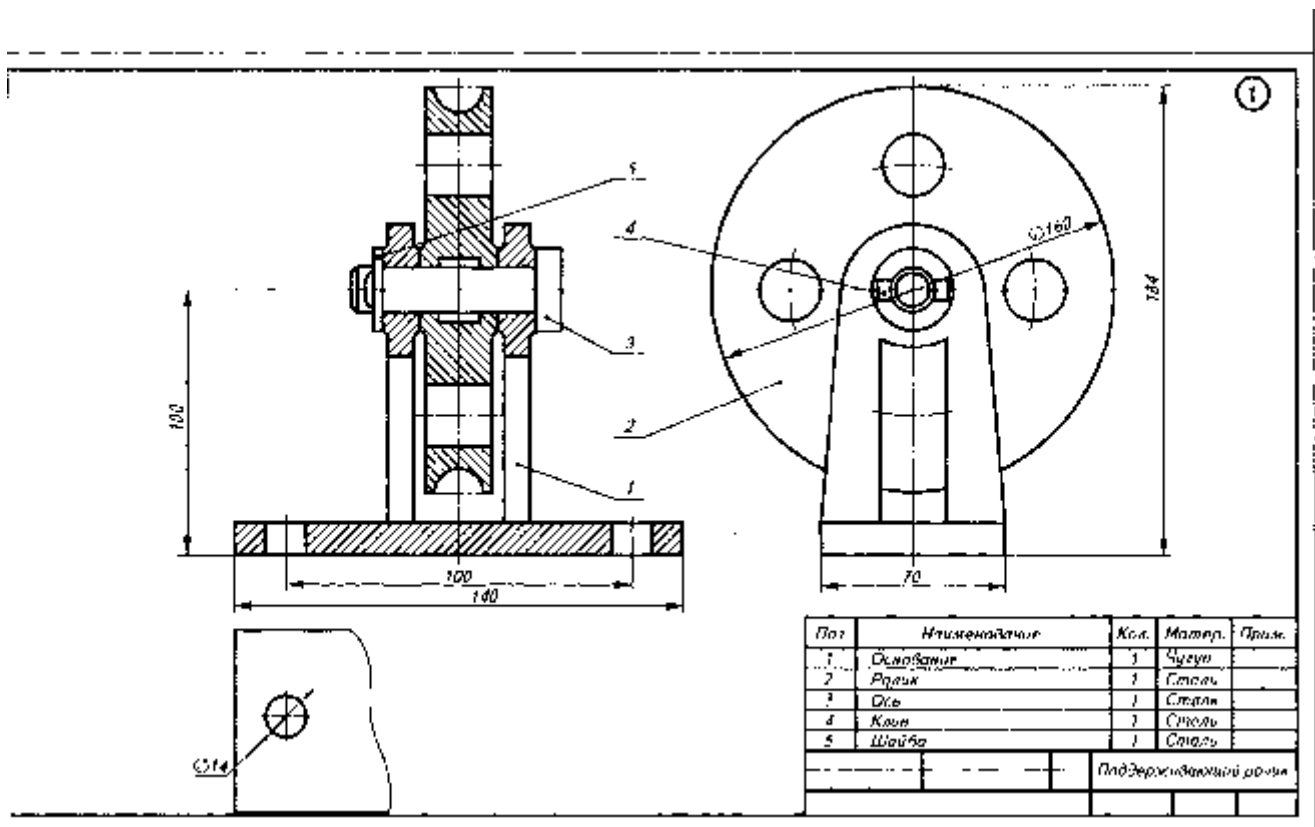
У03.2 применять современную научную профессиональную терминологию

У09.1 применять средства информационных технологий для решения профессиональных задач

У09.2 использовать современное программное обеспечение;

Материальное обеспечение: персональный компьютер, методические указания по выполнению практической работы

Задание 1 Создать чертеж в соответствии с образцом



Порядок выполнения Задания

- Загрузить САПР
- Создать чертеж
- Создать спецификацию
- Заполнить основную надпись

Форма представления результата: Документ (экран), отчет по выполненной работе.

Критерии оценки:

Оценка «отлично» выставляется, если выполнены все задания практического занятия, допущены 1-2 недочеты, исправленные по требованию преподавателя.

Оценка «хорошо» выставляется, если работа выполнена в полном объеме, допущены одна ошибка или более двух недочетов при выполнении задания, исправленные по замечанию преподавателя.

Оценка «удовлетворительно» выставляется, если задания выполнены не в полном объеме, допущены 1-2 ошибки при выполнении заданий но продемонстрированы умения, достаточные для дальнейшего усвоения программного материала.

Оценка «неудовлетворительно» выставляется, если выполнено менее половины заданий, не продемонстрированы умения, достаточные для дальнейшего усвоения программного материала

Тема 2.2. Подготовка документации с использованием САПР

Практическое занятие № 10

Создание плаката технологического процесса ремонта

Цель Научиться составлять плакат технологического процесса ремонта

Выполнив работу, Вы будете:
уметь:

У2. оформлять конструкторскую и технологическую документацию с использованием специализированных программ

У3. отображать информацию с помощью принтеров, плоттеров и средств мультимедиа

У01.8 владеть актуальными методами работы в профессиональной и смежных сферах;

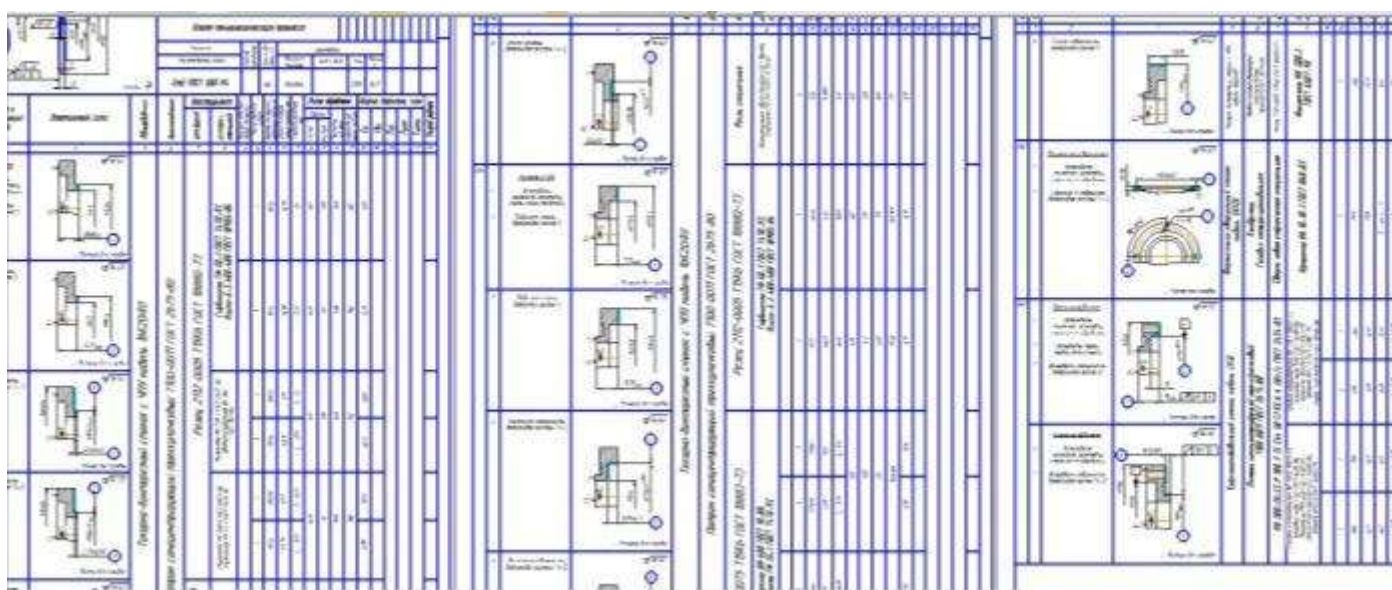
У03.2 применять современную научную профессиональную терминологию

У09.1 применять средства информационных технологий для решения профессиональных задач

У09.2 использовать современное программное обеспечение;

Материальное обеспечение: персональный компьютер, методические указания по выполнению практической работы

Задание1 Создать чертеж в соответствии с образцом



Порядок выполнения Задания

- Загрузить САПР
- Создать плакат
- Создать спецификацию
- Настроить параметры печати плаката

Форма представления результата: Документ (экран), отчет по выполненной работе.

Критерии оценки:

Оценка «отлично» выставляется, если выполнены все задания практического занятия, допущены 1-2 недочеты, исправленные по требованию преподавателя.

Оценка «хорошо» выставляется, если работа выполнена в полном объеме, допущены одна ошибка или более двух недочетов при выполнении задания, исправленные по замечанию преподавателя.

Оценка «удовлетворительно» выставляется, если задания выполнены не в полном объеме, допущены 1-2 ошибки при выполнении заданий но продемонстрированы умения, достаточные для дальнейшего усвоения программного материала.

Оценка «неудовлетворительно» выставляется, если выполнено менее половины заданий, не продемонстрированы умения, достаточные для дальнейшего усвоения программного материала

Тема 2.2. Подготовка документации с использованием САПР

Практическое занятие № 11 Создание плаката с внедряемым оборудованием

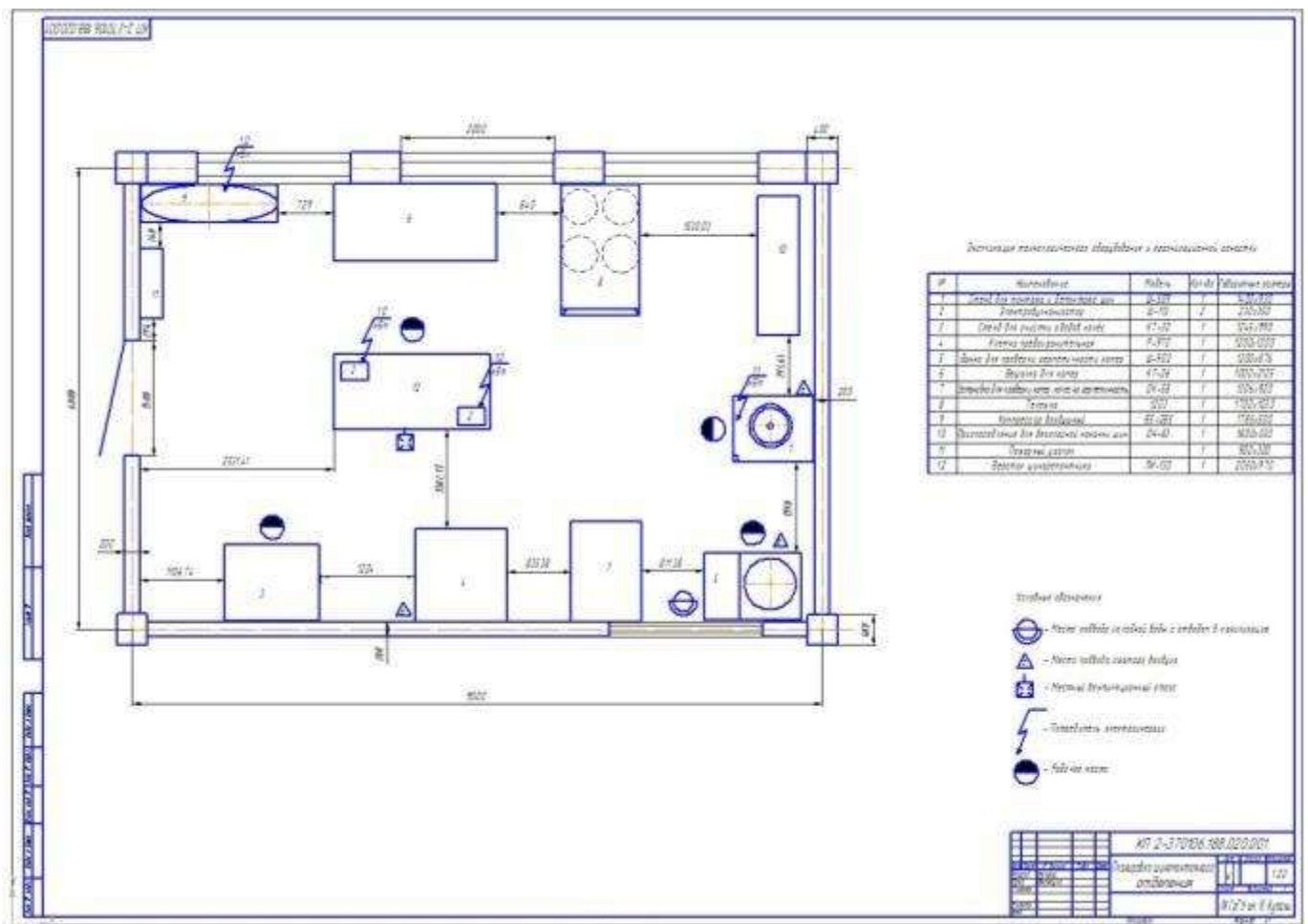
Цель Научиться составлять плакат с внедряемым оборудованием

Выполнив работу, Вы будете уметь:

- У2. оформлять конструкторскую и технологическую документацию с использованием специализированных программ
- У3. отображать информацию с помощью принтеров, плоттеров и средств мультимедиа
- У01.8 владеть актуальными методами работы в профессиональной и смежных сферах;
- У03.2 применять современную научную профессиональную терминологию
- У09.1 применять средства информационных технологий для решения профессиональных задач
- У09.2 использовать современное программное обеспечение;

Материальное обеспечение: персональный компьютер, методические указания по выполнению практической работы

Задание 1 Создать чертеж в соответствии с образцом



Порядок выполнения Задания

- Загрузить САПР
- Создать плакат
- Создать спецификацию
- Настроить параметры печати плаката

Форма представления результата: Документ (экран), отчет по выполненной работе.

Критерии оценки:

Оценка «отлично» выставляется, если выполнены все задания практического занятия, допущены 1-2 недочеты, исправленные по требованию преподавателя.

Оценка «хорошо» выставляется, если работа выполнена в полном объеме, допущены одна ошибка или более двух недочетов при выполнении задания, исправленные по замечанию преподавателя.

Оценка «удовлетворительно» выставляется, если задания выполнены не в полном объеме, допущены 1-2 ошибки при выполнении заданий но продемонстрированы умения, достаточные для дальнейшего усвоения программного материала.

Оценка «неудовлетворительно» выставляется, если выполнено менее половины заданий, не продемонстрированы умения, достаточные для дальнейшего усвоения программного материала

Тема 2.2. Подготовка документации с использованием САПР

Практическое занятие № 12 Создание планировки зоны ТО и ТР СТОА

Цель Научиться создавать планировку зоны ТО и ТР

Выполнив работу, Вы будете:

уметь:

У2. оформлять конструкторскую и технологическую документацию с использованием специализированных программ

У01.8 владеть актуальными методами работы в профессиональной и смежных сферах;

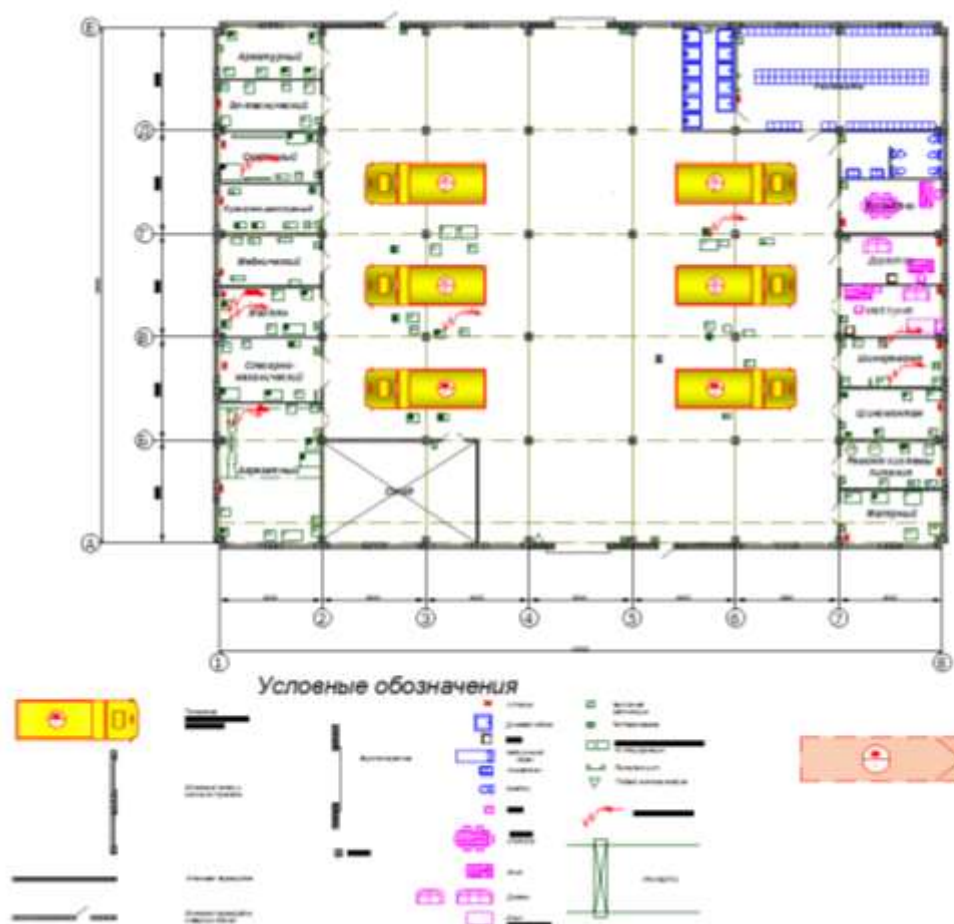
У03.2 применять современную научную профессиональную терминологию

У09.1 применять средства информационных технологий для решения профессиональных задач

У09.2 использовать современное программное обеспечение;

Материальное обеспечение: персональный компьютер, методические указания по выполнению практической работы

Задание 1 Создать чертеж в соответствии с образцом



Порядок выполнения Задания

- Загрузить САПР
- Создать плакат

- Создать спецификацию

Форма представления результата: Документ (экран), отчет по выполненной работе.

Критерии оценки:

Оценка «отлично» выставляется, если выполнены все задания практического занятия, допущены 1-2 недочеты, исправленные по требованию преподавателя.

Оценка «хорошо» выставляется, если работа выполнена в полном объеме, допущены одна ошибка или более двух недочетов при выполнении задания, исправленные по замечанию преподавателя.

Оценка «удовлетворительно» выставляется, если задания выполнены не в полном объеме, допущены 1-2 ошибки при выполнении заданий но продемонстрированы умения, достаточные для дальнейшего усвоения программного материала.

Оценка «неудовлетворительно» выставляется, если выполнено менее половины заданий, не продемонстрированы умения, достаточные для дальнейшего усвоения программного материала

Тема 2.2. Подготовка документации с использованием САПР

Практическое занятие № 13

Создание планировки специализированного поста СТОА

Цель Научиться создавать планировку специализированного поста СТОА

Выполнив работу, Вы будете:

уметь:

У2. оформлять конструкторскую и технологическую документацию с использованием специализированных программ

У01.8 владеть актуальными методами работы в профессиональной и смежных сферах;

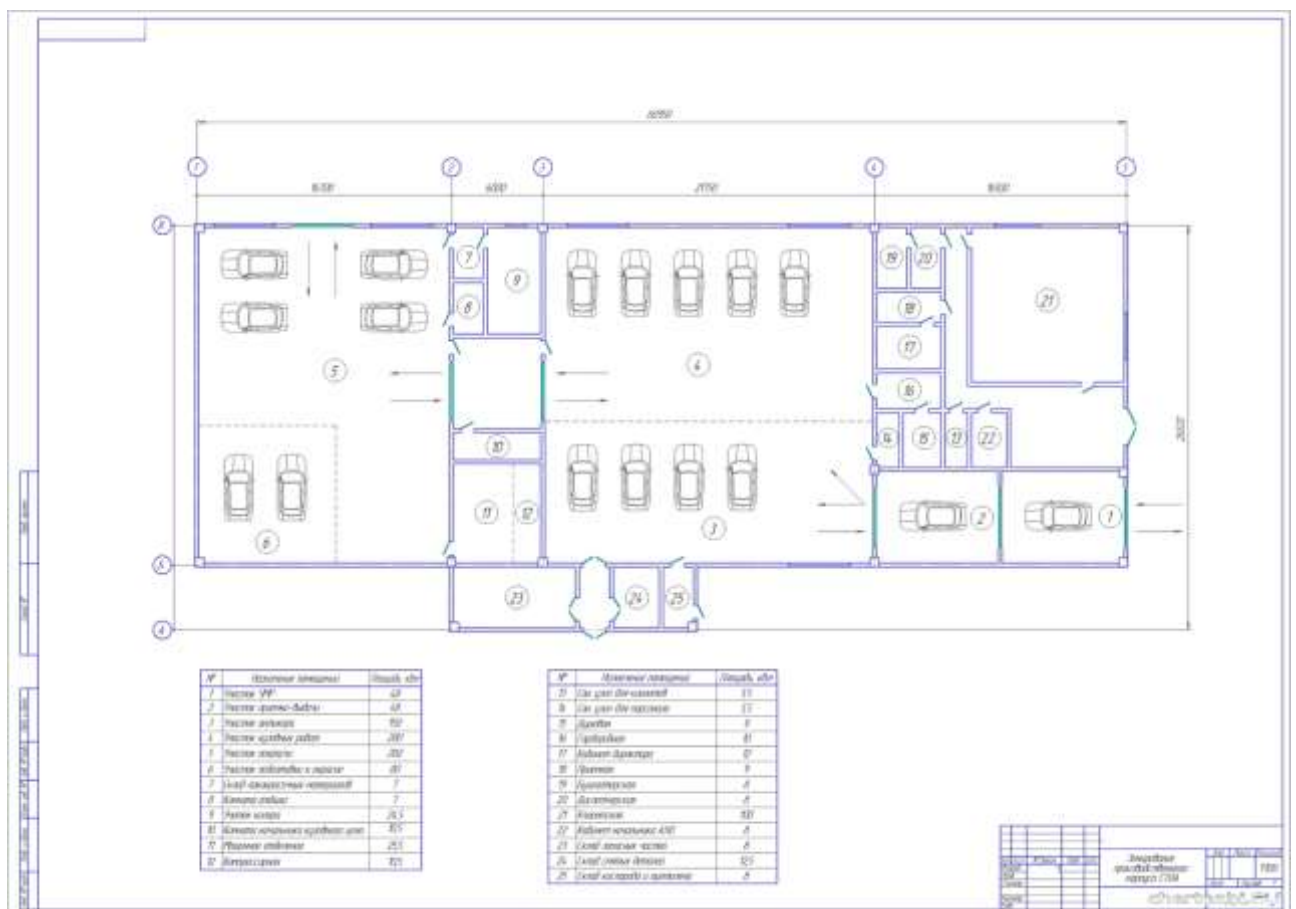
У03.2 применять современную научную профессиональную терминологию

У09.1 применять средства информационных технологий для решения профессиональных задач

У09.2 использовать современное программное обеспечение;

Материальное обеспечение: персональный компьютер, методические указания по выполнению практической работы

Задание 1 Создать чертеж в соответствии с образцом



Порядок выполнения Задания

- Загрузить САПР

- Создать планировку СТОА
- Создать спецификацию

Форма представления результата: Документ (экран), отчет по выполненной работе.

Критерии оценки:

Оценка «отлично» выставляется, если выполнены все задания практического занятия, допущены 1-2 недочеты, исправленные по требованию преподавателя.

Оценка «хорошо» выставляется, если работа выполнена в полном объеме, допущены одна ошибка или более двух недочетов при выполнении задания, исправленные по замечанию преподавателя.

Оценка «удовлетворительно» выставляется, если задания выполнены не в полном объеме, допущены 1-2 ошибки при выполнении заданий но продемонстрированы умения, достаточные для дальнейшего усвоения программного материала.

Оценка «неудовлетворительно» выставляется, если выполнено менее половины заданий, не продемонстрированы умения, достаточные для дальнейшего усвоения программного материала

Тема 3.1 Программы по учёту эксплуатационных материалов и запасных частей автомобилей

Практическое занятие № 14

Составление заказа-наряда на техническое обслуживание и ремонт автомобильного транспорта в программе Мини автосервис

Цель Ознакомиться с работой бесплатной программы Мини автосервис

Выполнив работу, Вы будете:

уметь:

- У1. оформлять проектную документацию с использованием прикладных программ;
- У01.8 владеть актуальными методами работы в профессиональной и смежных сферах;
- У03.2 применять современную научную профессиональную терминологию
- У09.1 применять средства информационных технологий для решения профессиональных задач
- У09.2 использовать современное программное обеспечение;

Материальное обеспечение: персональный компьютер, методические указания по выполнению практической работы

Задание1 Составить заказ-наряд, настроить печать заказа-наряда в профессиональном виде

Порядок выполнения Задания

1. Открыть Онлайн программу Мини автосервис
2. Изучить возможности программы
3. Составить заказ-наряд на ремонт (использовать минимум 6 позиций)
4. Настроить печать заказа-наряда

Теоретические сведения

Бесплатная программа Мини-Автосервис UA предназначена для небольших автосервисов и содержит все основные функции по учету ремонтных операций, автоматической калькуляции заказов-нарядов, учету исполнителей работ.

Основные возможности:

Удобное и простое составление заказов-нарядов

Учет этапов выполнения работ и оплат для каждого заказа-наряда

Печать заказа-наряда в профессиональном виде, легкий перенос ее в Word, Excel, Outlook Express

Привязка исполнителя работы для каждой из работ в заказе-наряде

Автоматический подсчет количества нормо-часов в заказе-наряде

Несколько категорий цен для материалов и услуг для различных типов машин

Одновременный учет и в гривнах и в долларах, возможность изменения курса

Печать прайс-листов и многое другое

Быстрый старт

В этом разделе описано, как быстро начать работу с программой.

Работа со справочником работ и материалов

Запустите режим "Ремонт - Работы и Материалы". Открывшееся окно содержит список всех работ и материалов, определенных в программе. Ваша задача - понять, как устроен этот список и добавить необходимые Вам (для дальнейшего составления заказов-нарядов) работы и материалы. При работе со справочником помните, что:

Все позиции справочника разбиты на группы Новая группа отмечается точкой в начале строки. Для создания новых групп воспользуйтесь режимом "Ремонт-Группы" Внутри каждой группы строки упорядочены по алфавиту. Для создания новой работы или материала(запчасти) нажмите кнопку "Добавить". Заполните открывшуюся карточку:

Обязательно укажите название Обязательно укажите, чем является данный объект - работой или расходным материалом. Выберите базовую валюту, т.е. ту валюту, в которой цена будет зафиксирована. Цены во второй валюте рассчитываются автоматически. Укажите цены для различных категорий ремонта. В момент составления заказа-наряда можно использовать любую из указанных цен. Укажите группу. Нажмите "Добавить" ("Изменить")

Составление заказов-нарядов

Запустите режим "Ремонт - Заказы-наряды". Открывшееся окно содержит список уже существующих заказов-нарядов. Ваша задача - понять, как устроен этот список При работе со списком смет помните, что: Каждая строка в списке соответствует одному заказу-наряду.

В каждом заказе-наряде отображена его сумма в текущей валюте. Переключение валют производится с помощью F8. Колонка "опл" отображает статус произведенных оплат

Колонка "вып" отображает статус выполнения работ и списания материалов

Для изменения существующего заказа-наряда необходимо нажать "Изменить". Для создания оплат по заказу-наряду необходимо нажать "Оплаты". Для создания актов на выполнение работ (списания материалов) необходимо нажать "Акты" Для получения справки о выбранном заказе-наряде необходимо дважды нажать мышкой на нужной строке.

Для создания нового заказа-наряда нажмите кнопку "Добавить". Заполните открывшуюся карточку:

Если это необходимо, измените номер и дату документа

Выберите объект для клиента (заказчика). Если клиента не существует в списке, нажмите кнопку "..." и определите нового клиента. В список клиентов рекомендуется заносить только постоянных клиентов, для остальных случаев проще использовать клиента "Частное лицо".

При выборе клиента его название автоматически переносится в заказ-наряд. Это название можно править. При выборе "Частного лица" в поле название занесите ФИО клиента. Заполните характеристики ремонтируемого автомобиля. Теперь можно переходить к определению работ и материалов. Нажмите кнопку "Работы & Материалы". Откроется окно со списком всех возможных материалов и работ. Ваша задача - выбрать те, которые будут в Вашем заказе-наряде:

ВАЗ, ГАЗ	100,00 руб.
УАЗ, Газель	120,00 руб.
иномарка	180,00 руб.

Для выбора позиции дважды нажмите мышкой на нужной строке. В открывшемся окне введите количество материала (работы). Здесь же можно изменить предложенную Вам цену. Завершение выбора осуществляется нажатием кнопки "ОК". Отказ от выбора позиции - кнопка "Отмена". Для быстрого перехода на другую группу выберите нужную Вам строку в списке "Группа". Для изменения категории цен нажмите кнопку "\$". Выбранные Вами работы и материалы отмечаются значком "@". Завершите выбор работ и материалов нажав "ОК".

Вы вернетесь в Ваш заказ-наряд, который теперь будет содержать список работ и материалов. Заказ-наряд можно распечатать, нажав кнопку с изображением принтера.

Сохраните документ нажав кнопку "Сохранить".

При оформлении нового заказа-наряда появится окно, в котором, кроме сохранения заказа-наряда, можно указать что работы выполнены (кнопка "Выполнить"), а деньги получены (кнопка "Оплатить"). На первом этапе работы с программой мы рекомендуем нажимать все три кнопки (Оформить, Выполнить, Оплатить). Если же Вы оформляете заказ-наряд работы по которому будут осуществляться длительное время или оплата будет произведена в другой день, то не нажимайте кнопки Выполнить или Оплатить. Эти действия можно будет совершить позже, по факту выполнения работ или оплат.

Справочник материалов и услуг

Каждая работа/материал содержит цены для трех категорий: ВАЗ, ГАЗ и т.д. Название категорий можно менять.

Окно Заказа-наряда

Выбор материалов и запчастей осуществляется с помощью кнопки "Работы и Материалы". Заказ-наряд всегда калькулируется в двух валютах одновременно. Для переключения валюты экрана достаточно нажать F8. Кроме того, подсчитывается общее количество нормо-часов.

Окно Заказа-наряда

Работы и материалы	количество	цена руб.	цена евро
Регулировка СО	1	50,00	50,00
Регулировка карбюратора	1	70,00	70,00
Замена блока предохранителя	1	200,00	200,00
Замена вала распределения зажигания	1	150,00	150,00

Печатная форма заказа-наряда и акта

Печатная форма открывается в Эксплорере. Форма легко переносится в Word, Excel и Outlook. Обратите внимание, что работы отображаются синим цветом, а материалы - зеленым. Присутствует исполнитель для каждой из работ.

ЧП Архипов М.В.
115409, Москва, Б. Черемушкинская ул. строение 27
т. 233-0001, факс 233-0002

Заказ-наряд № 188 от 15.09.04

Клиент: Свиринов В.С.
Автомобиль: Гос.№ а777ав 77
Модель: ВАЗ 21083
VIN: ХТА32476VT098832
№ двигателя: 27638743

№ п/п	Наименование работы/материала	Ед. изм.	Исполнитель	Кол-во	Цена руб.	Сумма руб.
1	Регулировка СО	-	Дядя Ваня	1	50,00	50,00
2	Регулировка карбюратора	-	Безруков С.А.	1	70,00	70,00
3	Замена блока предохранителя	-	Сотрудник 5	1	200,00	200,00
4	Замена вала распределения зажигания шт	-	Безруков С.А.	1	150,00	150,00
Всего						470,00

Всего на сумму: **Четыреста семьдесят рублей 00 коп.**

От заказчика: _____

От исполнителя: _____

Форма представления результата: Документ (экран).

Критерии оценки:

Оценка «отлично» выставляется, если выполнены все задания практического занятия, допущены 1-2 недочеты, исправленные по требованию преподавателя.

Оценка «хорошо» выставляется, если работа выполнена в полном объеме, допущены одна ошибка или более двух недочетов при выполнении задания, исправленные по замечанию преподавателя.

Оценка «удовлетворительно» выставляется, если задания выполнены не в полном объеме, допущены 1-2 ошибки при выполнении заданий но продемонстрированы умения, достаточные для дальнейшего усвоения программного материала.

Оценка «неудовлетворительно» выставляется, если выполнено менее половины заданий, не продемонстрированы умения, достаточные для дальнейшего усвоения программного материала

Тема 3.1 Программы по учёту эксплуатационных материалов и запасных частей автомобилей

Практическое занятие № 15

Создание многостраничного документа «Особенности определение порядка проведения компьютерной диагностики»

Цель Систематизировать материал по оформлению документов в текстовом процессоре

Выполнив работу, Вы будете:

уметь:

- У1. оформлять проектную документацию с использованием прикладных программ;
- У01.8 владеть актуальными методами работы в профессиональной и смежных сферах;
- У03.2 применять современную научную профессиональную терминологию
- У09.1 применять средства информационных технологий для решения профессиональных задач
- У09.2 использовать современное программное обеспечение;
- У09.3 проявлять культуру информационной безопасности при использовании информационно-коммуникационных технологий
- У02.1 определять задачи для поиска информации;
- У02.2 определять необходимые источники информации;
- У02.3 планировать процесс поиска;
- У02.4 структурировать получаемую информацию;
- У02.5 выделять наиболее значимое в перечне информации;
- У02.6 оценивать практическую значимость результатов поиска;
- У02.7 оформлять результаты поиска

Материальное обеспечение: персональный компьютер, методические указания по выполнению практической работы

Задание1 Открыть текстовый документ **ПОРЯДОК ПРОВЕДЕНИЯ ДИАГНОСТИКИ**

Отформатировать его согласно требованиям:

1. Оформить титульный лист согласно требований образовательного учреждения
2. Вставить макет автосервиса на второй странице в альбомной ориентации
3. На третьей странице оставить место для автоматического содержания
4. Отформатировать документ с соответствии с требованиями к оформлению текста.

Обычный: TimesNewRoman, 12пт,
по ширине, отступ первой строки 1см, интервалы до и после 0пт

Заголовки 1: Times New Roman, 16пт, по левому краю, отступ первой строки 1см. Заголовки 1 вводить с фиксацией CapsLock или используя кнопку Регистр-ВСЕ ПРОПИСНЫЕ.

Заголовки 2: Times New Roman, 14пт, полужирный, по левому краю, отступ первой строки 1см. До и после заголовков 2 вставлять одну пустую строку!!!!

5. В зависимости от содержания документа создать схему SmartArt, подписать схему на следующей строке РИСУНОК 1.*****
6. Пронумеровать все страницы, начиная с четвертой
7. Сформировать автоматическое оглавление

Форма представления результата: Документ (экран), отчет по выполненной работе.

Критерии оценки:

Оценка «отлично» выставляется, если выполнены все задания практического занятия, допущены 1-2 недочеты, исправленные по требованию преподавателя.

Оценка «хорошо» выставляется, если работа выполнена в полном объеме, допущены одна ошибка или более двух недочетов при выполнении задания, исправленные по замечанию преподавателя.

Оценка «удовлетворительно» выставляется, если задания выполнены не в полном объеме, допущены 1-2 ошибки при выполнении заданий но продемонстрированы умения, достаточные для дальнейшего усвоения программного материала.

Оценка «неудовлетворительно» выставляется, если выполнено менее половины заданий, не продемонстрированы умения, достаточные для дальнейшего усвоения программного материала

Тема 3.1 Программы по учёту эксплуатационных материалов и запасных частей автомобилей

Практическое занятие № 16 Возможности использования прикладного и специализированного ПО в профессиональной деятельности специалиста

Цель Систематизировать материал по оформлению документов в текстовом процессоре

Выполнив работу, Вы будете:

уметь:

- У01.4 выявлять и эффективно искать информацию, необходимую для решения задачи и/или проблемы;
- У01.8 владеть актуальными методами работы в профессиональной и смежных сферах;
- У02.1 определять задачи для поиска информации;
- У02.2 определять необходимые источники информации;
- У02.3 планировать процесс поиска;
- У02.4 структурировать получаемую информацию;
- У02.5 выделять наиболее значимое в перечне информации;
- У02.6 оценивать практическую значимость результатов поиска;
- У02.7 оформлять результаты поиска
- У03.2 применять современную научную профессиональную терминологию
- У09.1 применять средства информационных технологий для решения профессиональных задач
- У09.2 использовать современное программное обеспечение;
- У09.3 проявлять культуру информационной безопасности при использовании информационно-коммуникационных технологий
- У1. оформлять проектную документацию с использованием прикладных программ;
- У2. оформлять конструкторскую и технологическую документацию с использованием специализированных программ
- У3. отображать информацию с помощью принтеров, плоттеров и средств мультимедиа

Материальное обеспечение: персональный компьютер, методические указания по выполнению практической работы

Задание 1. Обобщить изученные программные продукты, создав схемы:

СХЕМА 1: «Основы работы в САПР»

Геометрические примитивы	Команды редактирования	Простановка размеров
•	•	•
•	•	•
•	•	•

СХЕМА 2: «Алгоритм построения проекций детали»	СХЕМА 3: «Алгоритм построения 3-х мерной детали»
1.	1.
2.	2.
3.	3.
4.	4.

Задание 2. Ответить на вопросы итогового теста, обсудить результат выполнения работы.

Форма предоставления результата: схемы, результат теста

Критерии оценки:

Показатель оценки результатов обучения студента	Уровень результата в обучения	Перевод в пятибалльную систему
Менее 70% баллов за задания каждого из блоков 1, 2 и 3	Первый	2 (неудовлетворительно)
Не менее 70% баллов задания блока 1 и меньше 70% баллов за задания каждого из блоков 2 и 3 или Не менее 70% баллов задания блока 2 и меньше 70% баллов за задания каждого из блоков 1 и 3 или Не менее 70% баллов задания блока 3 и меньше 70% баллов за задания каждого из блоков 1 и 2	Второй	3 (удовлетворительно)
Не менее 70% баллов за задания каждого из блоков 1 и 2 и меньше 70% баллов за задания блока 3 или Не менее 70% баллов за задания каждого из блоков 1 и 3 и меньше 70% баллов за задания блока 2 или Не менее 70% баллов за задания каждого из блоков 2 и 3 и меньше 70% баллов за задания блока 1	Третий	4 (хорошо)
Не менее 70% баллов за задания каждого из блоков 1, 2 и 3	Четвертый	5 (отлично)