

Министерство науки и высшего образования Российской Федерации
Федеральное государственное бюджетное образовательное учреждение
высшего образования
«Магнитогорский государственный технический университет
им. Г.И. Носова»
Многопрофильный колледж

 ТВЕРЖДАЮ
Директор
Махновский
_____ 2020 г.

**МЕТОДИЧЕСКИЕ УКАЗАНИЯ ПО ВЫПОЛНЕНИЮ
ПРАКТИЧЕСКИХ РАБОТ
ПМ.04 ВЫПОЛНЕНИЕ РАБОТ ПО ПРОФЕССИИ:
СЛЕСАРЬ ПО РЕМОНТУ АВТОМОБИЛЕЙ
МДК.04.01 Специальные технологии
для студентов специальности**

23.02.07 Техническое обслуживание и ремонт двигателей, систем и агрегатов автомобилей

Магнитогорск, 2020

ОДОБРЕНО:

Предметно-цикловой комиссией
Строительных и транспортных машин
Председатель: Т.М. Менакова
Протокол №7 от 17.02.2020 г.

Методической комиссией

Протокол №3 от 26.02.2020 г.

Составитель (и):

преподаватель ФГБОУ ВО «МГТУ им. Г.И. Носова» МпК

С.Б. Воробьев

Методические указания разработаны на основе рабочей программы ПМ.04 Выполнение работ по профессии: Слесарь по ремонту автомобилей.

СОДЕРЖАНИЕ

1 ПОЯСНИТЕЛЬНАЯ ЗАПИСКА	4
2 ПЕРЕЧЕНЬ ПРАКТИЧЕСКИХ ЗАНЯТИЙ	6
3 МЕТОДИЧЕСКИЕ УКАЗАНИЯ	7
Практическое занятие № 1. Нанесение плоскостной разметки	7
Практическое занятие № 2. Основные приёмы ручной гибки деталей из листового и полосового металла. Техника и приёмы опилования	9
Практическое занятие № 3. Технология сверления, зенкерования и развертывания отверстий	11
Практическое занятие № 4. Технология, разновидности нарезания резьбы, выбор диаметра стержня при нарезании резьбы	13
Практическое занятие № 5. Технология, разновидности процесса шлифования	15

1 ПОЯСНИТЕЛЬНАЯ ЗАПИСКА

Состав и содержание практических занятий направлены на реализацию Федерального государственного образовательного стандарта среднего профессионального образования.

Ведущей дидактической целью практических занятий является формирование профессиональных практических умений (умений выполнять определенные действия, операции, необходимые в последующем в профессиональной деятельности).

В соответствии с рабочей программой ПМ.04 Выполнение работ по профессии: Слесарь по ремонту автомобилей, МДК 04.01 Специальные технологии, предусмотрено проведение практических занятий. В рамках практического занятия обучающиеся могут выполнять одну или несколько практических работ.

В результате их выполнения, обучающийся должен:

уметь:

- У1. разбирать дизельные и специальные грузовые автомобили и автобусы длиной свыше 9,5 м;
- У2. ремонтировать, собирать грузовые автомобили, кроме специальных и дизельных, легковых автомобилей, автобусов длиной до 9,5 м;
- У3. выполнять крепежные работы резьбовых соединений при техническом обслуживании с заменой изношенных деталей;
- У4. выполнять техническое обслуживание: резку, ремонт, сборку, регулировку и испытания агрегатов, узлов и приборов средней сложности;
- У5. разбирать агрегаты и электрооборудование автомобилей;
- У6. определять и устранять неисправности в работе узлов, механизмов, приборов автомобилей и автобусов;
- У7. соединять и паять провода с приборами и агрегатами электрооборудования;
- У8. выполнять слесарную обработку деталей по 11-12 квалитетам с применением универсальных приспособлений;
- У9. ремонтировать и устанавливать сложные агрегаты и узлы под руководством слесаря более высокой квалификации;
- У01.5 составлять план действий;
- У01.6 определить необходимые ресурсы;
- У01.7 учитывать временные ограничения и сроки при решении профессиональных задач;
- У01.9 реализовать составленный план;
- У01.10 работать в изменяющихся условиях, в том числе в стрессовых;
- У01.11 оценивать результат и последствия своих действий (самостоятельно или с помощью наставника);
- У02.7 оформлять результаты поиска;
- У03.2 применять современную научную профессиональную терминологию;
- У03.3 определять и выстраивать траектории профессионального развития и самообразования;
- У04.2 взаимодействовать с коллегами, руководством, клиентами в ходе профессиональной деятельности;
- У04.8 эффективно работать в команде;
- У07.1 соблюдать нормы экологической безопасности;
- У09.1 применять средства информационных технологий для решения профессиональных задач.

Содержание практических занятий ориентировано на формирование общих компетенций по профессиональному модулю программы подготовки специалистов среднего звена по специальности и овладению **профессиональными компетенциями**.

ПК 1.3 Проводить ремонт различных типов двигателей в соответствии с технологической документацией.

ПК 2.3 Проводить ремонт электрооборудования и электронных систем автомобилей в соответствии с технологической документацией.

ПК 3.3 Проводить ремонт трансмиссии, ходовой части и органов управления автомобилями в соответствии с технологической документацией.

А также формированию **общих компетенций**:

ОК 01 Выбирать способы решения задач профессиональной деятельности, применительно к различным контекстам.

ОК 02 Осуществлять поиск, анализ и интерпретацию информации, необходимой для выполнения задач профессиональной деятельности.

ОК 03 Планировать и реализовывать собственное профессиональное и личностное развитие.

ОК 04 Работать в коллективе и команде, эффективно взаимодействовать с коллегами, руководством, клиентами.

ОК 07 Содействовать сохранению окружающей среды, ресурсосбережению, эффективно действовать в чрезвычайных ситуациях.

ОК 09 Использовать информационные технологии в профессиональной деятельности.

Выполнение обучающимися практических работ по ПМ.04 Выполнение работ по профессии: Слесарь по ремонту автомобилей, МДК 04.01 Специальные технологии, направлено на:

- углубление, закрепление, развитие полученных теоретических знаний по конкретным темам учебной дисциплины;

- формирование умений применять полученные знания на практике;

- пользоваться различными приемами измерений, оформлять результаты в виде таблиц, схем, графиков;

- приобретение навыков работы с различными приборами, аппаратурой, установками и другими техническими средствами для проведения опытов;

- выработку при решении поставленных задач профессионально значимых качеств, таких как самостоятельность, ответственность, точность, творческая инициатива.

Практические занятия проводятся после соответствующей темы, которая обеспечивает наличие знаний, необходимых для ее выполнения.

2 ПЕРЕЧЕНЬ ПРАКТИЧЕСКИХ ЗАНЯТИЙ

Разделы/темы	Темы практических/лабораторных занятий	Количество часов	Требования ФГОС СПО (уметь)
<i>МДК 04.01 Специальные технологии</i>			
Тема 1. Слесарное дело	Практическое занятие	9	У1, У2, У3, У4, У5, У6, У7, У8, У9, У01.5, У01.6, У01.7, У01.9, У01.10, У01.11, У02.7, У03.2, У03.3, У04.2, У04.8, У07.1, У09.1
	1. Нанесение плоскостной разметки	2	
	2. Основные приёмы ручной гибки деталей из листового и полосового металла. Техника и приёмы опиливания.	2	
	3. Технология сверления, зенкерования и развертывания отверстий	2	
	4. Технология, разновидность нарезания резьбы, выбор диаметра стержня при нарезании резьбы.	2	
	5. Технология, разновидности процесса шлифования	1	
ИТОГО		ПР.3-9	

3 МЕТОДИЧЕСКИЕ УКАЗАНИЯ

Тема 1. Слесарное дело
Практическое занятие № 1
Нанесение плоскостной разметки

Цель работы: Закрепить полученные знания о нанесении плоскостной разметки.

Выполнив работу, Вы будете:

уметь:

- Устанавливать заготовки и детали для разметки
- Выполнять разметку заготовок и деталей.

Материальное обеспечение:

Плакаты, чертилки, кернер, угольники, центроискатели и центронаметчики, транспортиры, угломеры, циркули, рейсмас, производственные заготовки..

Порядок выполнения работы:

- 1.Подготовить заготовки и детали к разметки
- 2.Установить заготовки и детали для разметки.
- 3.Выполнить разметку заготовок и деталей
4. Заполнить инструктивные карты.

Форма представления результата:

- 1..Заполните инструктивные карты

Порядок выполнения	Инструктивные указания и пояснения
1.Подготовить заготовки и детали к разметки	

Порядок выполнения	Инструктивные указания и пояснения
2.Установить заготовки и детали для разметки	

Порядок выполнения	Инструктивные указания и пояснения
3.Выполнить разметку заготовок и деталей	

Критерии оценки:

Балл	Критерии оценки (содержательная характеристика)
1	Работа выполнена полностью. Студент не владеет теоретическим материалом, допуская грубые ошибки, испытывает затруднения в формировании собственных суждений, неспособен ответить на дополнительные вопросы.
2	Работа выполнена полностью. Студент не владеет теоретическим материалом, допуская ошибки по существу рассматриваемых вопросов, испытывает затруднения в формировании собственных обоснованных и аргументированных суждений, допускает ошибки при ответе на дополнительные вопросы.
3	Работа выполнена полностью. Студент владеет теоретическим материалом на минимальном уровне, отсутствуют ошибки при написании теории, испытывает затруднения в формировании собственных обоснованных и аргументированных суждений, допуская незначительные ошибки при ответе на дополнительные вопросы.
4	Работа выполнена полностью. Студент владеет теоретическим материалом, отсутствуют ошибки при написании теории, формирует собственные, самостоятельные, обоснованные, аргументированные суждения, допуская незначительные ошибки при ответе на дополнительные вопросы.
5	Работа выполнена полностью. Студент владеет теоретическим материалом, отсутствуют ошибки при написании теории, формирует собственные, самостоятельные, обоснованные, аргументированные суждения, представляет полные и развернутые ответы на дополнительные вопросы.

Тема 1. Слесарное дело
Практическое занятие № 2

Основные приёмы ручной гибки деталей из листового и полосового металла.
Техника и приёмы опиливания

Цель работы:

1. Закрепить знания о ручной гибки деталей из листового и полосового металла.
2. Формировать умения в ручной гибки деталей

Выполнив работу, Вы будете:

уметь:

- Определять приемы ручной гибки деталей из листового и полосового металла.
- Выполнять расчеты по длине заготовки при гибки с закруглением и без закругления;
- Выполнять упражнения в ручной гибки деталей

Материальное обеспечение:

Тиски, оправки, гибочные приспособления, полосовой, листовой и прутковый материал, молотки слесарные, линейки измерительные, разметочный инструмент, круглогубцы, кусачки, пресс винтовой

Порядок выполнения работы:

1. Перечислить основные приемы гибки листового металла
2. Заполнить инструктивные карты по гибки металлов
3. Перечислить виды и причины брака при гибки
4. Перечислить правила техники безопасности при гибки металла
5. Выполнить расчеты по длине заготовки при гибки с закруглением и без закругления;

Форма представления результата:

1. Перечислите основные приемы гибки листового металла

Приемы гибки	Характеристика приемов гибки

2. Заполните инструктивные карты по гибки металлов

Упражнения:

1. Гибка в тисках.
2. Гибка с применением приспособлений.

Порядок выполнения	Инструктивные указания и пояснения
1. Гибка в тисках.	

3. Перечислить виды и причины брака при гибки:

1. _____
2. _____

4. Перечислить правила техники безопасности при выполнении гибки металла

1. _____
2. _____

5. Выполнить расчеты по длине заготовки при гибки с закруглением и без закругления
Рассчитайте по чертежу детали длину средней линии

Критерии оценки:

Балл	Критерии оценки (содержательная характеристика)
1	Работа выполнена полностью. Студент не владеет теоретическим материалом, допуская грубые ошибки, испытывает затруднения в формировании собственных суждений, неспособен ответить на дополнительные вопросы.
2	Работа выполнена полностью. Студент не владеет теоретическим материалом, допуская ошибки по сущности рассматриваемых вопросов, испытывает затруднения в формировании собственных обоснованных и аргументированных суждений, допускает ошибки при ответе на дополнительные вопросы.
3	Работа выполнена полностью. Студент владеет теоретическим материалом на минимальном уровне, отсутствуют ошибки при написании теории, испытывает затруднения в формировании собственных обоснованных и аргументированных суждений, допуская незначительные ошибки при ответе на дополнительные вопросы.
4	Работа выполнена полностью. Студент владеет теоретическим материалом, отсутствуют ошибки при написании теории, формирует собственные, самостоятельные, обоснованные, аргументированные суждения, допуская незначительные ошибки при ответе на дополнительные вопросы.
5	Работа выполнена полностью. Студент владеет теоретическим материалом, отсутствуют ошибки при написании теории, формирует собственные, самостоятельные, обоснованные, аргументированные суждения, представляет полные и развернутые ответы на дополнительные вопросы.

Тема 1. Слесарное дело
Практическое занятие № 3

Технология сверления, зенкерования и развертывания отверстий

Цель работы:

1. Закрепить знания о зенкеровании, зенковании и развертывании отверстий
2. Формировать умения по зенкерованию, зенкованию и развертыванию отверстий

Выполнив работу, Вы будете:

уметь:

- Определять брак при развертывании и способы его устранения;
- Отрабатывать технику развертывания

Материальное обеспечение:

Плакаты, зенковки, зенкеры, сверла, калибры, основание рейсмаса, тиски параллельные, защитные экраны, мел, очки, чугунные плиты

Порядок выполнения работы:

1. Определить вид инструмента и его назначение
2. Заполнить таблицу «Брак при развертывании и способы его устранения»
3. Заполнить инструктивные карты по технике развертывания
4. Перечислить правила техники безопасности при выполнении развертывания

Форма представления результата:

1. Определите вид инструмента и его назначение

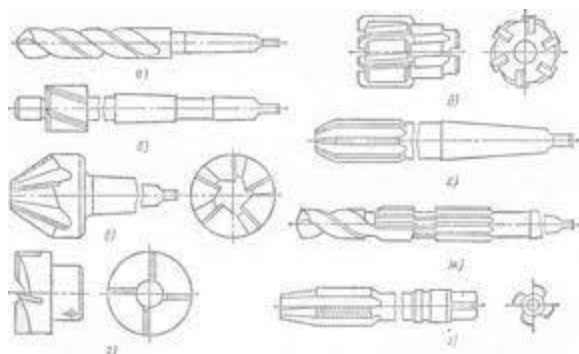


Рисунок 1. Стандартизованные приспособления

2. Заполнить таблицу «Брак при развертывании и способы его устранения»

Брак	Причина	Способ устранения
Не выдержан размер отверстия		
Нечистая поверхность отверстия		
Следы дробления на поверхности		
Надиры на		

поверхности		
-------------	--	--

2. Заполните инструктивные карты по технике развертывания

Порядок выполнения	Инструктивные указания и пояснения
1. Зенкование отверстий	

Упражнения:

1. Зенкование отверстий.
2. Зенкерование отверстий
3. Развертывание отверстий

4. Перечислить правила техники безопасности при выполнении развертывания

1. _____
2. _____.

Критерии оценки:

Балл	Критерии оценки (содержательная характеристика)
1	Работа выполнена полностью. Студент не владеет теоретическим материалом, допуская грубые ошибки, испытывает затруднения в формировании собственных суждений, неспособен ответить на дополнительные вопросы.
2	Работа выполнена полностью. Студент не владеет теоретическим материалом, допуская ошибки по существу рассматриваемых вопросов, испытывает затруднения в формировании собственных обоснованных и аргументированных суждений, допускает ошибки при ответе на дополнительные вопросы.
3	Работа выполнена полностью. Студент владеет теоретическим материалом на минимальном уровне, отсутствуют ошибки при написании теории, испытывает затруднения в формировании собственных обоснованных и аргументированных суждений, допуская незначительные ошибки при ответе на дополнительные вопросы.
4	Работа выполнена полностью. Студент владеет теоретическим материалом, отсутствуют ошибки при написании теории, формирует собственные, самостоятельные, обоснованные, аргументированные суждения, допуская незначительные ошибки при ответе на дополнительные вопросы.
5	Работа выполнена полностью. Студент владеет теоретическим материалом, отсутствуют ошибки при написании теории, формирует собственные, самостоятельные, обоснованные, аргументированные суждения, представляет полные и развернутые ответы на дополнительные вопросы.

Тема 1. Слесарное дело
Практическое занятие № 4

Технология, разновидность нарезания резьбы, выбор диаметра стержня
при нарезании резьбы

Цель работы:

1. Закрепить знания о технологии, разновидности нарезания резьбы метчиками.
2. Формировать умения по технике нарезания внутренней резьбы

Выполнив работу, Вы будете:

уметь:

- Классифицировать резьбы
- Определять основные элементы резьбы
- Заполнять инструктивные карты по технике нарезания внутренней резьбы метчиками.

Материальное обеспечение:

Метчики слесарные, сверла. Зенковки, штангенциркули, тиски

Порядок выполнения работы:

1. Составить схему «Классификация резьбы»
2. Заполнить таблицу «Основные элементы резьбы»
3. Заполнить инструктивные карты по технике нарезания резьбы. 4.
4. Перечислить правила техники безопасности при нарезании резьбы

Форма представления результата:

1. Перечислите этапы технологического процесса нарезания резьбы:

1.1 _____
1.2. _____.

2. Заполните таблицу «Основные элементы резьбы»

Элемент резьбы	Характеристика

3. Перечислите операции составляющие нарезания резьбы:

1. _____
2. _____.

4. Перечислить правила техники безопасности при выполнении паяльных работ и лужения

1. _____
2. _____.

Критерии оценки:

Балл	Критерии оценки (содержательная характеристика)
1	Работа выполнена полностью. Студент не владеет теоретическим материалом, допуская грубые ошибки, испытывает затруднения в формировании собственных суждений, неспособен ответить на дополнительные вопросы.
2	Работа выполнена полностью. Студент не владеет теоретическим материалом, допуская ошибки по существу рассматриваемых вопросов, испытывает затруднения в формировании собственных обоснованных и аргументированных суждений, допускает ошибки при ответе на дополнительные вопросы.
3	Работа выполнена полностью. Студент владеет теоретическим материалом на минимальном уровне, отсутствуют ошибки при написании теории, испытывает затруднения в формировании собственных обоснованных и аргументированных суждений, допуская незначительные ошибки при ответе на дополнительные вопросы.
4	Работа выполнена полностью. Студент владеет теоретическим материалом, отсутствуют ошибки при написании теории, формирует собственные, самостоятельные, обоснованные, аргументированные суждения, допуская незначительные ошибки при ответе на дополнительные вопросы.
5	Работа выполнена полностью. Студент владеет теоретическим материалом, отсутствуют ошибки при написании теории, формирует собственные, самостоятельные, обоснованные, аргументированные суждения, представляет полные и развернутые ответы на дополнительные вопросы.

Тема 1. Слесарное дело
Практическое занятие № 5

Технология, разновидности процесса шлифования

Цель работы:

1. Закрепить знания о технологии притирочных работ
2. Формировать умения по технике притирочных работ

Выполнив работу, Вы будете:

уметь:

- Определять виды шлифования
- Расшифровывать маркировку абразивного инструмента
- Заполнять инструктивные карты по технике притирочных работ

Материальное обеспечение:

Плакаты, притиры, угольники, линейки, шаблоны, вентили запорные, краны пробковые, кубики и призмы притирочные, валик стальной для шаржирования. Струбцины слесарные, порошки шлифовальные, пасты, масло машинное, керосин, ветошь

Порядок выполнения работы:

1. Определить виды шлифования
2. Расшифровать маркировку абразивного инструмента
3. Заполнить инструктивные карты по технике притирочных работ
4. Перечислить правила техники безопасности при притирке

Форма представления результата:

1. Определите виды шлифования в зависимости от расположения и формы абразивной поверхности

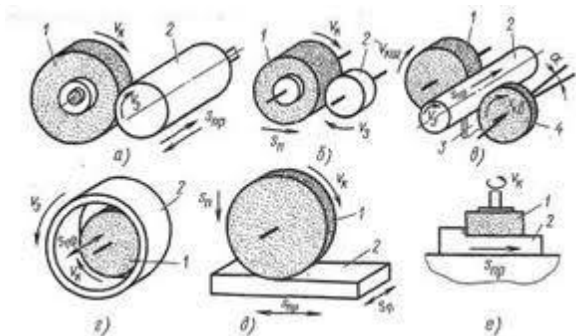


Рисунок 1 Формы абразивной поверхности

2. Расшифруйте маркировку абразивного инструмента

А)ЭБ60СМ1К5
ПП150*50*65
30*35 м/сек

Б) Э36М1К5
П13200м*50*65
30*35м/сек

В)Э46СТ1Б8
ПВД

Упражнения:

- 2.1. Подготовка к притирке.
- 2.2.Притирка широких плоских поверхностей
- 2.3. Притирка узких граней деталей
- 2.4. Притирка криволинейных поверхностей

3. Заполните инструктивные карты по технике притирочных работ

Порядок выполнения	Инструктивные указания и пояснения
1. Подготовка к притирке	

4. Перечислить правила техники безопасности при выполнении притирочных работ

1. _____

2. _____.

Критерии оценки:

Балл	Критерии оценки (содержательная характеристика)
1	Работа выполнена полностью. Студент не владеет теоретическим материалом, допуская грубые ошибки, испытывает затруднения в формировании собственных суждений, неспособен ответить на дополнительные вопросы.
2	Работа выполнена полностью. Студент не владеет теоретическим материалом, допуская ошибки по существу рассматриваемых вопросов, испытывает затруднения в формировании собственных обоснованных и аргументированных суждений, допускает ошибки при ответе на дополнительные вопросы.
3	Работа выполнена полностью. Студент владеет теоретическим материалом на минимальном уровне, отсутствуют ошибки при написании теории, испытывает затруднения в формировании собственных обоснованных и аргументированных суждений, допуская незначительные ошибки при ответе на дополнительные вопросы.
4	Работа выполнена полностью. Студент владеет теоретическим материалом, отсутствуют ошибки при написании теории, формирует собственные, самостоятельные, обоснованные, аргументированные суждения, допуская незначительные ошибки при ответе на дополнительные вопросы.
5	Работа выполнена полностью. Студент владеет теоретическим материалом, отсутствуют ошибки при написании теории, формирует собственные, самостоятельные, обоснованные, аргументированные суждения, представляет полные и развернутые ответы на дополнительные вопросы.