

Министерство науки и высшего образования Российской Федерации  
Федеральное государственное бюджетное образовательное учреждение  
высшего образования  
«Магнитогорский государственный технический университет  
им. Г.И. Носова»  
Многопрофильный колледж



УТВЕРЖДАЮ  
Директор  
/ С.А. Махновский  
«27» февраля 2019 г.

**МЕТОДИЧЕСКИЕ УКАЗАНИЯ ПО ВЫПОЛНЕНИЮ  
ПРАКТИЧЕСКИХ И ЛАБОРАТОРНЫХ РАБОТ  
по учебной дисциплине  
ОПЦ.04 МАТЕРИАЛОВЕДЕНИЕ  
для студентов специальности**

**23.02.07 Техническое обслуживание и ремонт двигателей, систем и агрегатов автомобилей**

Магнитогорск, 2019

**ОДОБРЕНО:**

Предметно-цикловой комиссией  
Строительных и транспортных машин  
Председатель Н.Н. Филипцевич  
Протокол № 6 от 20.02.2019 г.

Методической комиссией

Протокол №5 от 21.02.2019 г.

**Составитель:**

преподаватель ФГБОУ ВО «МГТУ им. Г.И. Носова» МпК

Т.М. Менакова

Методические указания по выполнению практических и лабораторных работ разработаны на основе рабочей программы учебной дисциплины «Материаловедение».

## СОДЕРЖАНИЕ

1 ПОЯСНИТЕЛЬНАЯ ЗАПИСКА	4
2 ПЕРЕЧЕНЬ ПРАКТИЧЕСКИХ/ЛАБОРАТОРНЫХ ЗАНЯТИЙ	6
3 МЕТОДИЧЕСКИЕ УКАЗАНИЯ	7
Лабораторное занятие 1	7
Лабораторное занятие 2	9
Практическое занятие 1	15
Практическое занятие 2	19
Практическое занятие 3	22
Практическое занятие 4	25
Лабораторное занятие 3	28
Лабораторное занятие 4	30
Практическое занятие 5	36
Практическое занятие 6	40
Практическое занятие 7	44

## 1 ПОЯСНИТЕЛЬНАЯ ЗАПИСКА

Состав и содержание практических и лабораторных занятий направлены на реализацию Федерального государственного образовательного стандарта среднего профессионального образования.

Ведущей дидактической целью практических занятий является формирование профессиональных практических умений (умений выполнять определенные действия, операции, необходимые в последующем в профессиональной деятельности).

Ведущей дидактической целью лабораторных занятий является экспериментальное подтверждение и проверка существенных теоретических положений (законов, зависимостей).

В соответствии с рабочей программой учебной дисциплины «Материаловедение» предусмотрено проведение практических и лабораторных занятий. В рамках практического/лабораторного занятия обучающиеся могут выполнять одну или несколько практических/лабораторных работ.

В результате их выполнения, обучающийся должен:

**уметь:**

У1. выбирать материалы на основе анализа их свойств для конкретного применения при производстве, ремонте и модернизации автомобилей;

У2. назначать способы и режимы упрочения деталей и способы их восстановления, при ремонте автомобиля, исходя из их эксплуатационного назначения;

У01.1 распознавать задачу и/или проблему в профессиональном и/или социальном контексте;

У01.4 выявлять и эффективно искать информацию, необходимую для решения задачи и/или проблемы;

У01.8 владеть актуальными методами работы в профессиональной и смежных сферах;

У01.6 определить необходимые ресурсы;

У02.2 определять необходимые источники информации;

У02.5 выделять наиболее значимое в перечне информации;

У02.6 оценивать практическую значимость результатов поиска;

У03.2 применять современную научную профессиональную терминологию;

У04.8 эффективно работать в команде.

Содержание практических и лабораторных занятий ориентировано на подготовку обучающихся к освоению профессионального модуля программы подготовки специалистов среднего звена по специальности и овладению **профессиональными компетенциями:**

ПК 1.2. Осуществлять техническое обслуживание автомобильных двигателей согласно технологической документации (ПК-2);

ПК 1.3. Проводить ремонт различных типов двигателей в соответствии с технологической документацией (ПК-3);

ПК 2.3. Проводить ремонт электрооборудования и электронных систем автомобилей в соответствии с технологической документацией (ПК-6);

ПК 3.2. Осуществлять техническое обслуживание трансмиссии, ходовой части и органов управления автомобилей согласно технологической документации (ПК-8)

ПК.3.3. Проводить ремонт трансмиссии, ходовой части и органов управления автомобилей в соответствии с технологической документацией (ПК-9);

ПК 4.2. Проводить ремонт повреждений автомобильных кузовов (ПК-11);

ПК 4.3. Проводить окраску автомобильных кузовов (ПК-12);

ПК 6.2. Планировать взаимозаменяемость узлов и агрегатов автотранспортного средства и повышение их эксплуатационных свойств (ПК-18).

А также формированию **общих компетенций**:

ОК 01 Выбирать способы решения задач профессиональной деятельности, применительно к различным контекстам;

ОК 02 Осуществлять поиск, анализ и интерпретацию информации, необходимой для выполнения задач профессиональной деятельности;

ОК 03 Планировать и реализовывать собственное профессиональное и личностное развитие;

ОК 04 Работать в коллективе и команде, эффективно взаимодействовать с коллегами, руководством, клиентами.

Выполнение обучающихся практических и лабораторных работ по учебной дисциплине «Материаловедение» направлено на:

- *обобщение, систематизацию, углубление, закрепление, развитие и детализацию полученных теоретических знаний по конкретным темам учебной дисциплины;*

- *формирование умений применять полученные знания на практике, реализацию единства интеллектуальной и практической деятельности;*

- *формирование и развитие умений: наблюдать, сравнивать, сопоставлять, анализировать, делать выводы и обобщения, самостоятельно вести исследования, пользоваться различными приемами измерений, оформлять результаты в виде таблиц, схем, графиков;*

- *приобретение навыков работы с различными приборами, аппаратурой, установками и другими техническими средствами для проведения опытов;*

- *развитие интеллектуальных умений у будущих специалистов: аналитических, проектировочных, конструктивных и др.;*

- *выработку при решении поставленных задач профессионально значимых качеств, таких как самостоятельность, ответственность, точность, творческая инициатива.*

Практические и лабораторные занятия проводятся после соответствующей темы, которая обеспечивает наличие знаний, необходимых для ее выполнения.

## 2 ПЕРЕЧЕНЬ ПРАКТИЧЕСКИХ/ЛАБОРАТОРНЫХ ЗАНЯТИЙ

Разделы/темы	Темы практических/лабораторных занятий	Количество часов	Требования ФГОС СПО (уметь)
Раздел I. Металловедение		...	
<b>Тема 1.1 Строение и свойства машиностроительных материалов</b>	Лабораторная работа № 1 Определение ударной вязкости металлов	2	У1, У01.1, У01.4, У01.8, У02.2, У02.5, У02.6, У03.2, У04.8
	Лабораторная работа № 2 Определение твердости металла методами Бринелля и Роквелла	2	
<b>Тема 1.2 Сплавы железа с углеродом</b>	Практическая работа №1 «Построение кривой охлаждения для заданного железоуглеродистого сплава с последующим анализом структурных превращений»	2	У1, У01.1, У01.4, У01.6, У01.8, У02.2, У02.5, У02.6, У03.2
	Практическая работа № 2 «Определение основных свойств чугунов по их маркам»	2	
	Практическая работа № 3 «Определение основных свойств углеродистых сталей по их маркам»	2	
	Практическая работа № 4 «Определение основных свойств легированных сталей по их маркам»	2	
	Лабораторная работа № 3 Определение видов металлов по микроструктуре	2	
<b>Тема 1.3. Цветные металлы и сплавы</b>	Лабораторная работа № 4 Исследование микроструктуры сплавов цветных металлов	2	У1, У01.1, У01.4, У01.6, У01.8, У02.2, У02.5, У02.6, У03.2, У04.8
	Практическая работа №5 «Определение основных свойств сплавов цветных металлов по их маркам»	2	
Раздел II. Неметаллические материалы			
<b>Тема 2.1 Автомобильные эксплуатационные материалы</b>	Практическая работа № 6 Выбор эксплуатационных материалов	2	У1, У01.1, У01.4, У01.6, У01.8, У02.2, У02.5, У02.6, У03.2
Раздел III Обработка деталей на металлорежущих станках			
<b>Тема 3.1 Способы обработки материалов</b>	Практическая работа № 7 Расчет и назначение оптимальных режимов резания.	2	У1, У2, У01.1, У01.4, У01.6, У01.8, У02.2, У02.5, У02.6, У03.2

### 3 МЕТОДИЧЕСКИЕ УКАЗАНИЯ

#### Тема 1.1 Строение и свойства машиностроительных материалов

##### Лабораторное занятие № 1 Определение ударной вязкости металлов

**Цель:** определить вязкость металлов и сплавов с последующим их применением

**Выполнив работу, Вы будете:**

**уметь:**

У1. выбирать материалы на основе анализа их свойств для конкретного применения при производстве, ремонте и модернизации автомобилей;

У01.1 распознавать задачу и/или проблему в профессиональном и/или социальном контексте;

У01.4 выявлять и эффективно искать информацию, необходимую для решения задачи и/или проблемы;

У01.8 владеть актуальными методами работы в профессиональной и смежных сферах;

У02.2 определять необходимые источники информации;

У02.5 выделять наиболее значимое в перечне информации;

У02.6 оценивать практическую значимость результатов поиска;

У03.2 применять современную научную профессиональную терминологию;

У04.8 эффективно работать в команде.

**Материальное обеспечение:** Маятниковый копёр, образцы стандартных металлических стержней, штангенциркуль, конспект лекций, калькулятор, карандаш, ластик

**Задание:**

1. Овладеть приёмами работы с маятниковым копром.

2. Определить ударную вязкость с помощью маятникового копра

**Краткие теоретические сведения:**

Ударная вязкость определяется работой, расходуемой для ударного излома на копре, отнесенной к площади поперечного сечения образца в месте надреза. Цель надреза – концентрировать напряжения при ударе.

**Порядок выполнения работы:**

1. Ознакомьтесь с устройством и действием маятникового копра.

2. С помощью штангенциркуля выполните замеры образцов, предназначенные для определения ударной вязкости.

3. Установите испытуемый образец с предварительным надпилотом на маятниковый прибор. Надпил устанавливается с обратной стороны от маятника

4. Подняв маятник на заданную высоту, отпустите для совершения удара по образцу

3. По полученному излому на образце определите ударную вязкость.

Ударная вязкость определяется по формуле:

$$A_n = A_p / F \text{ (Дж/м}^2\text{)},$$

где  $A_p$  – работа, затраченная маятником на разрушение образца (Дж);

$F$  – площадь поперечного сечения образца в месте надреза до испытания ( $\text{см}^2$ )

$$A_p = A_{п} - A_o \text{ (Дж)},$$

где  $A_{п}$  – работа, затраченная на подъем маятника (Дж);

$A_o$  – остаточная работа (Дж);

Проведя расчеты, напишите вывод, из какой марки стали, изготовлен испытуемый образец, используя справочные материалы таблицы 1.

Таблица 1. Ударная вязкость сплава

Наименование сплавов	Ударная вязкость
Углеродистая сталь марки 20	24 - 25
Углеродистая сталь марки 30	18 - 20
Углеродистая сталь марки 60	6 - 8

4. Составьте отчет по работе.

**Форма представления результата:**

Оформленная работа предоставляется преподавателю на проверку в тетради, или по средствам использования образовательного портала МГТУ.

**Критерии оценки:**

Оценка индивидуальных образовательных достижений по результатам промежуточной аттестации производится в соответствии с универсальной шкалой:

Процент результативности (правильных ответов)	Качественная оценка индивидуальных образовательных достижений	
	балл (отметка)	вербальный аналог
90 ÷ 100	5	отлично
80 ÷ 89	4	хорошо
70 ÷ 79	3	удовлетворительно
менее 70	2	неудовлетворительно



## Тема 1.1 Строение и свойства машиностроительных материалов

### Лабораторное занятие № 2

Определение твердости металла методами Бринелля и Роквелла

**Цель:** определения твердости металлов методом Роквелла и Бринелля с последующим анализом свойств для конкретного их применения.

**Выполнив работу, Вы будете:**

**уметь:**

У1. выбирать материалы на основе анализа их свойств для конкретного применения при производстве, ремонте и модернизации автомобилей;

У01.1 распознавать задачу и/или проблему в профессиональном и/или социальном контексте;

У01.4 выявлять и эффективно искать информацию, необходимую для решения задачи и/или проблемы;

У01.8 владеть актуальными методами работы в профессиональной и смежных сферах;

У02.2 определять необходимые источники информации;

У02.5 выделять наиболее значимое в перечне информации;

У02.6 оценивать практическую значимость результатов поиска;

У03.2 применять современную научную профессиональную терминологию;

У04.8 эффективно работать в команде.

**Материальное обеспечение:** Прибор Роквелла и Бринелля, образцы металлических шлифов, линейка, карандаш, ластик, конспект лекций

**Задание:**

1. Провести испытание на твердость металлов на приборе Роквелла;
2. Провести испытание на твердость металлов на приборе Бринелля.

**Краткие теоретические сведения:**

Прибор Роквелла представляет собой стандартный наконечник – алмазный конус или стальной закаленный шарик вдавливаются в испытуемый материал или изделие под действием двух последовательно прилагаемых нагрузок – предварительной и общей, которая равна сумме предварительной и основной нагрузок и измерением остаточной глубины внедрения наконечника после снятия основной нагрузки.

Испытание на твердость по Роквеллу производят вдавливанием и испытуемый образец (деталь) алмазного конуса с углом  $120^\circ$  или стального закаленного шарика диаметром 1,588 мм.

Шарик и конус вдавливают и испытываемый образец под действием двух последовательно прилагаемых нагрузок – предварительной  $P_0$  и основной  $P$ . Общая нагрузка  $P$  будет равна сумме предварительной  $P_0$  и основной  $P_1$  нагрузок (рисунок 1):

$$P = P_0 + P_1.$$

Предварительная нагрузка  $P_0$  во всех случаях равна 100 Н, основная  $P_1$  и общая  $P$  нагрузку при вдавливании стального шарика (шкала В) составляют  $P_1 = 900$  Н,

$$P = 100 + 900 = 1000 \text{ Н},$$

а при вдавливании алмазного конуса (шкала С)  $P_1 = 1400$  Н,

$$P = 100 + 1400 = 1500 \text{ Н};$$

При вдавливании алмазного конуса (шкала А)

$$P_1 = 500 \text{ Н}, P = 100 + 500 = 600 \text{ Н}.$$

Число твердости по Роквеллу – число отвлеченное и выражается в условных единицах.

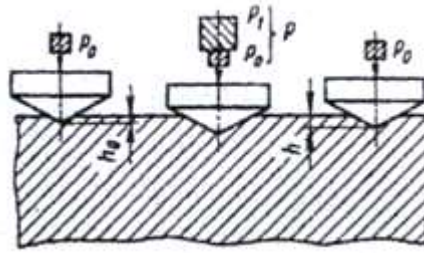


Рисунок 1- Схема определения твердости вдавливанием алмазного конуса (на приборе Роквелла)

В зависимости от того, применяют ли шарик или алмазный конус, и от нагрузки, при которой проводят испытание (т.е. по какой шкале: В, С, или А), число твердости обозначают НРВ, НРС, НРА.

Определение твердости на приборе типа Роквелла имеет широкое применение, так как этот прибор дает возможность испытать мягкие, твердые, а также твердые материалы.

Отпечатки от конуса или шарика очень малы, и поэтому можно испытывать готовые детали без их порчи; испытание легко выполнимо и занимает мало времени (несколько секунд); не требуется никаких измерений, и число твердости читается прямо на шкале. Значения твердости по Роквеллу могут быть переведены в значение твердости по Бринеллю. Для испытания ответственных деталей твердостью НРС 20 – 50 допускается применение наконечника из твердого сплава.

Таблица 1. Выбор нагрузки и наконечника для испытания

Обозначение шкалы	Вид наконечника	Цвет шкалы	Общая нагрузка, Н	Обозначение твердости по Роквеллу	Пределы измерения в единицах твердости
В	Стальной шарик d=1,588 мм	Красны	1000	НРВ	25-100
С	Алмазный конус	Черный	1500	НРС	20-67
А	Алмазный конус	Черный	600	НРА	70-85

Прибор Бринелля представляет собой конструкцию с рычажной системой создания испытательных нагрузок через измерительную головку и нанесение отпечатка на образце.

Испытание на твердость по Бринеллю производится вдавливанием в испытуемый образец стального шарика определенного диаметра под действием заданной нагрузки в течение определенного времени.

В результате вдавливания шарика на поверхности образца получается отпечаток (лунка). Отношение нагрузки  $P$ , Н к поверхности полученного отпечатка (шарового сегмента)  $F$ , мм<sup>2</sup>, дает число твердости, обозначаемое НВ:

$$HB = \frac{P}{F}$$

Поверхность  $F$  шарового сегмента

$$F = \pi Dh,$$

где  $D$  — диаметр вдавливаемого шарика, мм;  $h$  — глубина отпечатка, мм.

Так как глубину отпечатка  $h$  измерить трудно, а гораздо проще измерить диаметр отпечатка  $d$ , то целесообразно величину  $h$ , мм, выразить через диаметры шарика  $D$  и отпечатка  $d$ . Тогда число твердости можно определить, как:

$$HB = \frac{2P}{\pi D(D - \sqrt{D^2 - d^2})}$$

Наиболее распространенным прибором для испытания на твердость по Бринеллю является автоматический рычажный пресс.

Схема автоматического рычажного пресса показана на рисунке 2. В верхней части станины 1 имеется шпindel 7, в который вставляется наконечник с шариком 6. Может быть установлен один из трех наконечников — с шариком диаметром 10; 5 или 2,5 мм. Столик 4 служит для установки на нем испытываемого образца 5. Вращением по часовой стрелке рукоятки 15 приводят в движение винт 3, который, перемещаясь вверх, поднимает столик 4, и образец 5 прижимается к шарикам 6. При вращении рукоятки 15 до тех пор, пока указатель 14 не станет против риски, пружина 8 сжимается до отказа и создается предварительная нагрузка 1000 Н (100 кгс). Электродвигатель 13, который включают нажатием кнопки, расположенной сбоку пресса, приводит во вращение эксцентрик 2. При вращении эксцентрика 2 шатун 9, перемещаясь вниз, опускает рычаг 10 и соединенную с ним подвеску 11 с грузами 12, создавая этим нагрузку на шарик, который вдавливается в образец. При дальнейшем вращении эксцентрика 2 шатун 9, перемещаясь вверх, поднимает рычаг 10 и подвеску 11 с грузами 12, снимая этим нагрузку с шарика. Когда рычаг и подвеска с грузами достигнут исходного положения, автоматически дается сигнал звонком и выключается электродвигатель. Вращением рукоятки 15 против часовой стрелки опускают столик 4. В зависимости от грузов, установленных на подвеске 11, создается различная нагрузка

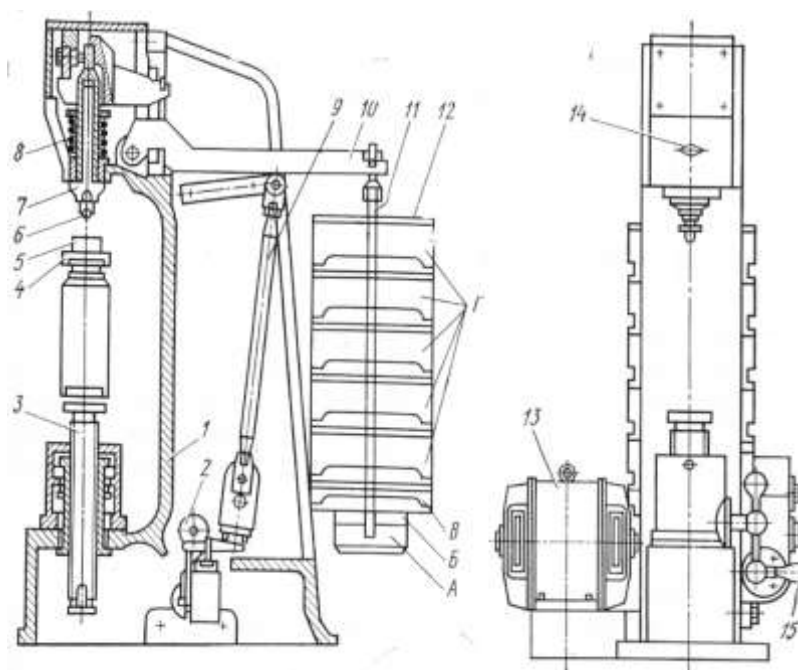


Рисунок 2 - Схема автоматического рычажного пресса для определения твердости

Шарики различного диаметра ( $D=10; 5$  и  $2,5$  мм) применяют в зависимости от толщины испытываемого материала и твердости (в МПа) представленной в таблице 2. При испытании шариками разных диаметров ( $10; 5$  и  $2,5$  мм) применяют разные нагрузки; при испытании более мягких металлов нагрузка меньше.

Таблица 2 – Выбор диаметра шарика и нагрузки

Материал	Пределы измерения в единицах твердости по Бринеллю	Минимальная толщина испытуемого образца, мм	Соотношение между нагрузкой $P$ и диаметром шарика $D$	Диаметр шарика $D$ , мм	Нагрузка $P$ , Н	Выдержка под нагрузкой, с
Черные металлы	1400-4500	6—3 4—2 <2	$P=300D^2$	10,0 5,0 2,5	30000 7500 1875	10
	<1400	>6 6—3 <3	$P=100D^2$	10,0 5,0 2,5	10000 2500 625	
Цветные металлы	>1300	6—3 4—2 <2	$P=300D^2$	10,0 5,0 2,5	10000 7500 1875	30
	350—1300	9-3 6—3 <3	$P=100D^2$	10,0 5,0 2,5	10000 2500 625	
	80—350	>6 6—3 <3	$P=25D^2$	10,0 5,0 2,5	2500 625 156	60

Полученный отпечаток измеряют с помощью лупы или микроскопа в двух взаимно перпендикулярных направлениях, диаметр отпечатка определяется как среднее арифметическое из двух измерений. Лупа в соответствии с рисунком 3а, имеет шкалу, в соответствии с рисунком 3б, малое деление которой равно 0,1 мм. Лупу нижней опорной частью надо плотно установить на испытываемую поверхность образца над отпечатком (рисунок 4); если лупа, не имеет специальной лампочки для освещения поверхности, вырез (окно) в нижней части лупы обратить к свету. Поворачивая окуляр, необходимо добиться, чтобы края отпечатка были резко очерчены.

Затем, передвигая лупу, надо один край отпечатка совместить с началом шкалы, в соответствии с рисунком 5. Прочитать деление шкалы, с которым совпадает противоположный край отпечатка. Данный отсчет и будет соответствовать размеру диаметра отпечатка (на рисунке 5 диаметр отпечатка  $d=4,30$  мм). Затем лупу или образец надо повернуть на  $90^\circ$  и измерить диаметр отпечатка второй раз.

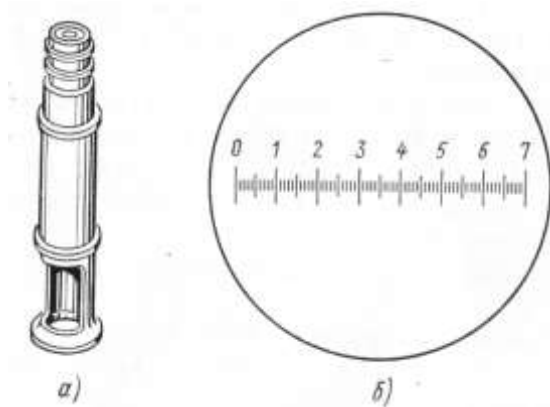


Рисунок 3 – Лупа для измерения отпечатков:  
а—внешний вид; б—шкала лупы

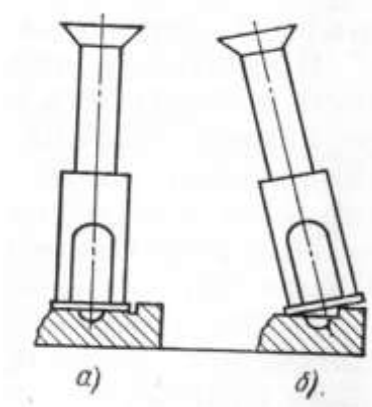


Рисунок 4 -  
Положение лупы при измерении отпечатка:  
а — правильное положение  
б — неправильное положение

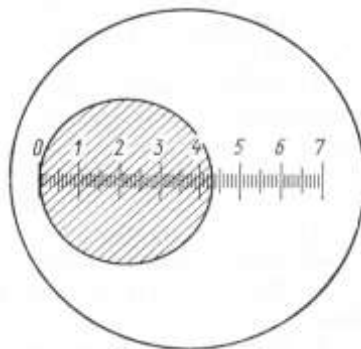


Рисунок 5 - Отсчет по шкале лупы

### Порядок выполнения работы:

1. Изучить устройство прибора Роквелла и метод испытания металлов на твёрдость. Зарисовать схему.
2. Проведите испытания твердости 2-3 металлических шлифов на приборе Роквелла:
  - а) 1 Установить испытываемый образец на стол прибора.
  - б) 2 Вращением маховика по часовой стрелке стол осторожно поднимать до тех пор, пока образец не упрется в ограничительный чехол; при этом малая стрелка индикатора должна стать против красной точки (дали предварительную нагрузку 100 Н).
  - с) 3 Вращением барабана установить нуль шкалы С (черного цвета) против конца большой стрелки индикатора.
  - д) 4 Плавным нажатием руку на клавишу включить в работу привод механизма нагружения.
  - е) 5 После окончания цикла нагружения произвести отсчет по шкале индикатора.
  - ф) 6 Вращением маховика против часовой стрелки опустить стол (снять предварительную нагрузку), образец передвинуть и повторить испытание в другом месте образца. На каждом образце должно быть проведено не менее трех испытаний.
3. Результаты испытаний занести в таблицу 3.

Таблица 3. Результаты испытаний на приборе Роквелла.

Материалы образцов	Условные испытания			Измерение			Среднее значение измерений
	Нагрузки Р, кгс	Вид наконечника	Обозначение шкалы	первое	второе	третье	

4. Изучить устройство прибора Бринелля и метод испытания металлов на твёрдость.

5. Проведите испытания твердости 2-3 металлических шлифов на приборе Бринелля:

- a) Установить на подвеску 11, в соответствии с рисунком 2, грузы 12, соответствующие выбранной для испытания нагрузке.
  - b) Наконечник с шариком вставить в шпиндель 7 и укрепить.
  - c) На столик 4 поместить испытываемый образец 5. Образец должен плотно лежать на столике. Центр отпечатка должен находиться от края образца на расстоянии не менее диаметра шарика.
  - d) Вращением рукоятки 15 по часовой стрелке поднять столик и прижать образец 5 к шарика 6, продолжать вращать рукоятку 15 до тех пор, пока указатель 14 не станет против риски.
  - e) Нажатием кнопки включить электродвигатель.
  - f) После сигнала звонком вращением против часовой стрелки рукоятки 15 опустить столик 4 и снять с него образец с полученным отпечатком.
  - g) Измерить полученный отпечаток.
  - h) Определить твердость.
6. Результаты испытаний занесите в таблицу 4.

Таблица 4. Результаты испытаний на приборе Бринелля

Материалы образцов	Условные испытания			Диаметр отпечатка	НВ (единиц)
	Толщина образца	Нагрузка	Диаметр шарика		

**Форма представления результата:**

Оформленная работа предоставляется преподавателю на проверку в тетради, или по средствам использования образовательного портала МГТУ.

**Критерии оценки:**

Оценка индивидуальных образовательных достижений по результатам промежуточной аттестации производится в соответствии с универсальной шкалой:

Процент результативности (правильных ответов)	Качественная оценка индивидуальных образовательных достижений	
	балл (отметка)	вербальный аналог
90 ÷ 100	5	отлично
80 ÷ 89	4	хорошо
70 ÷ 79	3	удовлетворительно
менее 70	2	неудовлетворительно

## Тема 1.2 Сплавы железа с углеродом

### Практическое занятие № 1

#### Построение кривой охлаждения для заданного железоуглеродистого сплава с последующим анализом структурных превращений

**Цель:** изучить диаграмму состояния железо-углерод, проанализировать превращения, происходящие в сплавах при образовании фаз и структур

**Выполнив работу, Вы будете:**

**уметь:**

У1. выбирать материалы на основе анализа их свойств для конкретного применения при производстве, ремонте и модернизации автомобилей;

У2. назначать способы и режимы упрочения деталей и способы их восстановления, при ремонте автомобиля, исходя из их эксплуатационного назначения;

У01.1 распознавать задачу и/или проблему в профессиональном и/или социальном контексте;

У01.4 выявлять и эффективно искать информацию, необходимую для решения задачи и/или проблемы;

У01.8 владеть актуальными методами работы в профессиональной и смежных сферах;

У01.6 определить необходимые ресурсы;

У02.2 определять необходимые источники информации;

У02.5 выделять наиболее значимое в перечне информации;

У02.6 оценивать практическую значимость результатов поиска;

У03.2 применять современную научную профессиональную терминологию.

**Материальное обеспечение:** посадочные места по количеству обучающихся; рабочее место преподавателя; конспект лекций, интернет-ресурсы, линейка, карандаш, ластик.

**Задание:**

1 Изучить диаграмму.

2 По диаграмме «Fe-C» провести анализ сплава с содержанием углерода по индивидуальному заданию.

3 Описать процессы, характеризующие основные области диаграммы.

**Краткие теоретические сведения:**

Диаграмма – это графические изображения, дающие наглядное представление о кристаллизации и превращениях, совершающихся при их нагреве и охлаждении.

Диаграммой пользуются для назначения режимов термообработки сталей и чугунов и определения температурных пределов.

Кроме того, диаграмма может быть использована для предсказания микроструктуры при любой заданной температуре.

По горизонтальной оси диаграммы откладывается содержание углерода в сплаве в процентах, по вертикальной - температура в °С. Каждая точка на диаграмме характеризует определенный состав сплава при определенной температуре. Превращения в сплавах железо - углерод происходят не только при затвердевании сплава в жидком состоянии, но и в твердом благодаря переходу железа из одной формы в другую.

В зависимости от температуры и содержания углерода сплавы железо - углерод могут иметь структурные составляющие: феррит, цементит, перлит, аустенит, ледебурит и графит.

В системе железо-углерод имеются следующие фазы: жидкий раствор, твердые растворы - феррит и аустенит, а также химическое соединение - цементит. Физико-химическая природа этих структурных составляющих различна.

Линия ABCD – линия ликвидус. Выше этой линии сплавы находятся в жидком состоянии. Когда температура сплава соответствует линии ABCD, начинается процесс первичной кристаллизации из жидкого состояния в твердое (под линией ABC – в аустенит, под линией CD – в цементит).

Аустенит – это твердый раствор углерода в  $\gamma$  – железе. Очень пластичен.

Феррит – это твердый раствор углерода в  $\alpha$  – железе (ОЦК – решетка). Феррит обладает высокой пластичностью, низкой твердостью, прочностью и магнитными свойствами, которые сохраняются до температуры 768° С.

Перлит – это смесь феррита и цементита, образованная при температуре 723°С. Перлит- это продукт распада аустенита при медленном охлаждении. Он может быть пластинчатым или зернистым. В нем содержится 0,8% углерода. Механические свойства перлита зависят от степени измельчения частичек цементита.

Ледебурит – эвтектическая смесь (затвердевшая смесь кристаллов двух (или нескольких) веществ, чаще всего сплавов металлов) аустенита с цементитом при температуре 1147°С. Ледебурит обладает высокой твердостью и хрупкостью.

Цементит – это химическое соединение железа с углеродом Fe<sub>3</sub>C, т. е. карбид железа Fe<sub>3</sub>C. Он электропроводен, имеет металлический блеск, очень твердый, очень хрупкий. Делится на первичный и вторичный цементит. В структуре стали и чугуна он находится в виде игл, отдельных включений и сетки, по границам зерен.

Когда температура сплава соответствует линии AC, начинается процесс кристаллизации: из жидкого сплава выделяются кристаллы аустенита, а на линии CD – цементит.

Первичный цементит выделяется непосредственно из жидкого сплава в процессе первичной кристаллизации.

Первичная кристаллизация – это процесс образования твердого вещества из жидкого.

Вторичный цементит выделяется в процессе вторичной кристаллизации (из аустенита).

Вторичная кристаллизация – это процесс образования более твердого вещества из менее твердого.

При понижении температуры ниже линии ликвидус продолжается кристаллизация с постепенным увеличением количества твердых кристаллов за счет уменьшения количества жидкого сплава.

Линия AECF – линия солидус. Соответствует моменту полного затвердевания сплава.

В точке С сплав, содержащий 4,3% углерода, переходит в твердое кристаллическое состояние. Сплав такого состава называют эвтектическими. Точка С (содержание углерода 4,3% и температура 1130°С) называется эвтектической. В эвтектической точке температуры ликвидус и солидус совпадают. Эта точка соответствует чугунам, и в соответствии с точкой С чугуны делятся на 3 вида:

- 1) доэвтектический (углерода менее 4,3%);
- 2) эвтектический (углерода 4,3%);
- 3) заэвтектический (углерода более 4,3%).

Область BCE состоит из кристаллов аустенита и жидкого сплава. Обе фазы переменного состава в зависимости от температуры.

Область DCF состоит из первичного цементита и жидкого сплава.

Линия GSEF – начинается процесс вторичной кристаллизации за счет аустенита, т.е. процесс кристаллизации из твердого раствора.

Линия ECF при 1147°С происходит образование ледебурита.

Линия SE показывает выделение вторичного цементита из аустенита.



Точка S (содержание углерода 0,8% и температура 723°C) называется эвтектоидной. В точке S при содержании 0,8% C и при температуре 723°C весь аустенит распадается и одновременно кристаллизуется тонкая механическая смесь феррита и цементита - перлит.

Эта точка соответствует сталям, и в соответствии с точкой S стали делятся на 3 вида:

- 1) доэвтектоидная (углерода менее 0,8%);
- 2) эвтектоидная (углерода 0,8%);
- 3) заэвтектоидная (углерода более 0,8%).

Линия PSK при 727 °C соответствует окончательному распаду аустенита и образованию перлита. В области ниже линии PSK никаких изменений структуры не происходит.

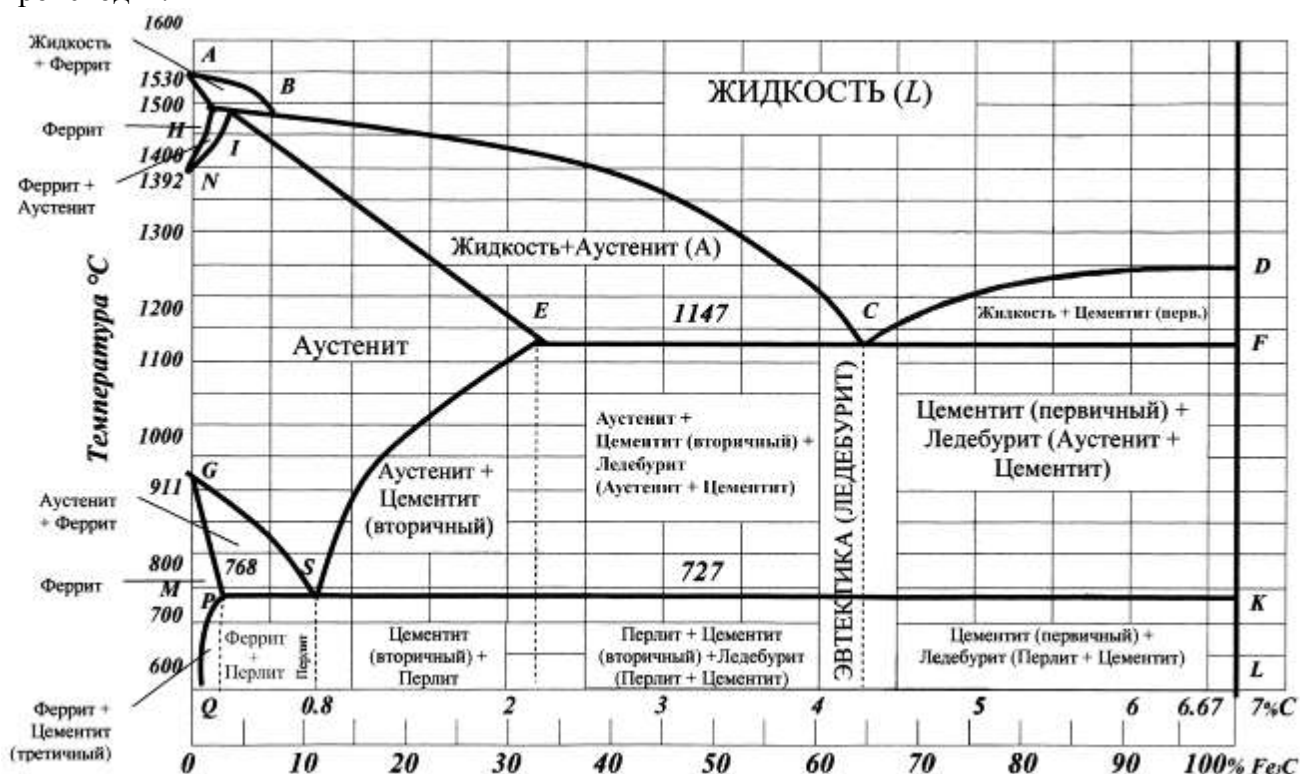


Рис.6. Диаграмма состояния сплавов железо-углерод

### Порядок выполнения работы:

- 1 Законспектировать теоретические основы.
- 2 Зарисовать диаграмму.
- 3 Охарактеризовать следующее:
  - необходимость использования диаграммы железо-углерод;
  - фазы в системе железо-углерод;
  - структурные составляющие системы железо-углерод;
  - основные линии, изображенные на диаграмме;
  - основные точки, обозначенные на диаграмме;
- 4 Определите по диаграмме в каком диапазоне температур существует альфа-железо.
- 5 Определите по диаграмме в каком диапазоне температур существует гамма-железо
- 6 По диаграмме состояния железоуглеродистых сплавов (рис.6) построить кривую охлаждения для сплава с указанным в таблице 5 содержанием углерода (рис.7).
- 7 Провести анализ структурных превращений для заданного сплава в критических точках кривой охлаждения.
- 8 Результаты исследований занесите в тетрадь

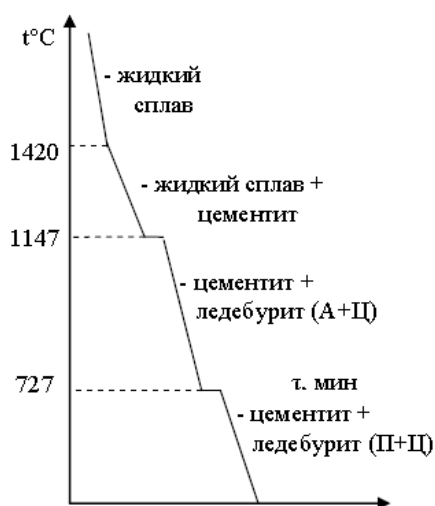


Рис.7. Пример оформления построения кривой охлаждения для сплава

Таблица 5. Варианты заданий

Вариант	Содержание углерода в сплаве	Вариант	Содержание углерода в сплаве
1	0,2	16	0,5
2	0,6	17	0,8
3	1	18	1,2
4	1,4	19	1,8
5	2	20	2,5
6	3	21	3,5
7	4	22	4,5
8	5	23	1,2
9	2,6	24	1,5
10	1,6	25	2,4
11	2,8	26	3,2
12	3,4	27	3,6
13	3,8	28	4,3
14	0,7	29	0,9
15	1,1	30	1,3

**Форма представления результата:**

Оформленная работа предоставляется преподавателю на проверку в тетради, или по средствам использования образовательного портала МГТУ.

**Критерии оценки:**

Оценка индивидуальных образовательных достижений по результатам промежуточной аттестации производится в соответствии с универсальной шкалой:

Процент результативности (правильных ответов)	Качественная оценка индивидуальных образовательных достижений	
	балл (отметка)	вербальный аналог
90 ÷ 100	5	отлично
80 ÷ 89	4	хорошо
70 ÷ 79	3	удовлетворительно

менее 70	2	неудовлетворительно
----------	---	---------------------

## Тема 1.2 Сплавы железа с углеродом

### Практическое занятие № 2

#### Определение основных свойств чугунов по их маркам

**Цель:** определить свойства, химический состав, структуру и назначение чугунов по их маркам.

**Выполнив работу, Вы будете:**

**уметь:**

У1. выбирать материалы на основе анализа их свойств для конкретного применения при производстве, ремонте и модернизации автомобилей;

У2. назначать способы и режимы упрочения деталей и способы их восстановления, при ремонте автомобиля, исходя из их эксплуатационного назначения;

У01.1 распознавать задачу и/или проблему в профессиональном и/или социальном контексте;

У01.4 выявлять и эффективно искать информацию, необходимую для решения задачи и/или проблемы;

У01.8 владеть актуальными методами работы в профессиональной и смежных сферах;

У01.6 определить необходимые ресурсы;

У02.2 определять необходимые источники информации;

У02.5 выделять наиболее значимое в перечне информации;

У02.6 оценивать практическую значимость результатов поиска;

У03.2 применять современную научную профессиональную терминологию.

**Материальное обеспечение:** посадочные места по количеству обучающихся; рабочее место преподавателя; конспект лекций, интернет-ресурсы, линейка, карандаш, ластик.

**Задание:**

1. Расшифровать марки чугунов по индивидуальному заданию.

2. Для каждой марки выписать структуру, свойства и применение.

**Краткие теоретические сведения:**

Чугун – сплав Fe (основа) с С (обычно 2...4 %), содержащий постоянные примеси (Si, Mn, S, P), а иногда и легирующие элементы (Cr, Ni, V, Al и др.); как правило, хрупок.

Углерод в чугуне может находиться в виде цементита, графита или одновременно в виде цементита и графита. Механические свойства литейных чугунов зависят от свойств металлической основы и, главным образом, от количества, формы и размеров графитных включений. Перлитная основа обеспечивает наибольшие значения показателей прочности и износостойкости.

Чугуны с графитом в зависимости от формы последнего разделяют на серые, ковкие и высокопрочные. Серыми называют чугуны, в структуре которых графит имеет пластинчатую форму. В ковких чугунах графит имеет хлопьевидную форму, в высокопрочных чугунах – шаровидную.

Серые чугуны

Структура серого (литейного) чугуна состоит из металлической основы с графитом пластинчатой формы, вкрапленным в эту основу. Марки серых чугунов согласно ГОСТ 1412–85 состоят из букв «СЧ» и цифр, соответствующих минимальному пределу прочности при растяжении  $\sigma_b$ , МПа / 10. Чугун СЧ10 – ферритный; СЧ15, СЧ18, СЧ20 – ферритно-перлитные чугуны, начиная с СЧ25 – перлитные чугуны.

На долю серого чугуна с пластинчатым графитом приходится около 80 % общего производства чугунных отливок. Серые чугуны обладают высокими литейными качествами (жидкотекучесть, малая усадка, незначительный пригар металла к форме и др.), хорошо

обрабатываются и сопротивляются износу, однако из-за низких прочности и пластических свойств в основном используются для неотчетственных деталей. В станкостроении серый чугун является основным конструкционным материалом (станины станков, столы и верхние салазки, колонки, каретки и др.); в автомобилестроении из ферритно-перлитных чугунов делают картеры, крышки, тормозные барабаны и др., а из перлитных чугунов – блоки цилиндров, гильзы, маховики и др. В строительстве серый чугун применяют, главным образом, для изготовления деталей, работающих при сжатии (башмаков, колонн), а также санитарно-технических деталей (отопительных радиаторов, труб). Значительное количество чугуна расходуется для изготовления тубингов, из которых сооружается туннель метрополитена. Из серого чугуна, содержащего фосфор (0,5 %), изготавливают архитектурно-художественные изделия.

#### Ковкие чугуны

Ковкие чугуны с хлопьевидной формой графита получают из белых доэвтектических чугунов, подвергая их специальному графитизирующему отжигу.

Ковкие чугуны с перлитной металлической основой обладают высокими твердостью (235...305 НВ) и прочностью ( $\sigma_b = 650...800$  МПа) в сочетании с небольшой пластичностью ( $\delta = 3,0...1,5$  %). Ковкий ферритный чугун характеризуется высокой пластичностью ( $\delta = 10...12$  %) и относительно низкой прочностью ( $\sigma_b = 370...300$  МПа).

Ковкие чугуны согласно ГОСТ 1215–79 маркируются двумя буквами (КЧ – ковкий чугун) и двумя группами цифр. Первые две цифры в обозначении марки соответствуют минимальному пределу прочности при растяжении ( $\sigma_b$ , МПа / 10, цифры после тире – относительному удлинению при растяжении, Чугуны марок КЧ30–6, КЧ33–8, КЧ35–10, КЧ37–12, имеющие повышенное значение удлинения при растяжении, относятся к ферритным, а марок КЧ45–7, КЧ50–5, КЧ55–4, КЧ60–3, КЧ65–3, КЧ70–2, КЧ80–1.5 – к перлитным чугунам.

Ковкие чугуны, обладая высокими пластическими свойствами, находят применение при изготовлении разнообразных тонкостенных (до 50 мм) деталей, работающих при ударных и вибрационных нагрузках, – фланцы, муфты, картеры, ступицы и др. Масса этих деталей – от нескольких граммов до нескольких тонн.

#### Высокопрочные чугуны

Высокопрочный чугун (ЧШГ – чугун с шаровидным графитом) получают модифицированием жидкими присадками (магния церия, иттрия и некоторых других элементов). При этом перед вводом модификаторов необходимо снизить содержание серы до 0,02...0,03 %.

Рекомендуемый химический состав высокопрочного чугуна (2,7...3,7 % С; 0,5...3,8 % Si) выбирается в зависимости от толщины стенок отливки (чем тоньше стенка, тем больше углерода и кремния).

Структура высокопрочного чугуна состоит из металлической основы (феррит, перлит) и включений графита шаровидной формы. Шаровидный графит, имеющий минимальную поверхность при данном объеме, значительно меньше ослабляет металлическую основу, чем пластинчатый графит, и не является активным концентратором напряжений. Ферритные чугуны имеют  $\sigma_b = 220...310$  МПа,  $\delta = 22...10$  %, 140...225 НВ, перлитные –  $\sigma_b = 370...700$  МПа,  $\delta = 7...2$  % и 153...360 НВ. Марки высокопрочных чугунов согласно ГОСТ 7293–85 состоят из букв «ВЧ» и цифр, соответствующих минимальному пределу прочности при растяжении  $\sigma_b$ , МПа / 10: ВЧ35, ВЧ40, ВЧ45 – ферритные чугуны; ВЧ50, ВЧ60, ВЧ70, ВЧ80, ВЧ 100 – перлитные чугуны.

Высокопрочные чугуны обладают хорошими литейными и потребительскими свойствами (обрабатываемость резанием, способность гасить вибрации, высокая износостойкость и др.) свойствами. Они используются для массивных отливок взамен

стальных литых и кованных деталей – цилиндры, шестерни, коленчатые и распределительные валы и др.

**Порядок выполнения работы:**

- 1 Законспектировать теоретический материал.
- 2 Расшифровать марки чугуна согласно варианту.
- 3 Оформить результаты в таблицу.

Таблица 6. Варианты заданий

№ варианта	Марки	№ варианта	Марки
1	СЧ 10; КЧ 30-6; ВЧ 50	16	СЧ 35; КЧ 50-4; ВЧ 60
2	СЧ 15; КЧ 33-8; ВЧ 60	17	СЧ 40; КЧ 56-4; ВЧ 45
3	СЧ 20; КЧ 35-10; ВЧ 45	18	СЧ 45; КЧ 60-3; ВЧ 40
4	СЧ 25; КЧ 37-12; ВЧ 40	19	СЧ 10; КЧ 63-2; ВЧ 50
5	СЧ 30; КЧ 45-6; ВЧ 50	20	СЧ 15; КЧ 30-6; ВЧ 60
6	СЧ 35; КЧ 50-4; ВЧ 60	21	СЧ 10; КЧ 30-6; ВЧ 50
7	СЧ 40; КЧ 56-4; ВЧ 45	22	СЧ 15; КЧ 33-8; ВЧ 60
8	СЧ 45; КЧ 60-3; ВЧ 40	23	СЧ 20; КЧ 35-10; ВЧ 45
9	СЧ 10; КЧ 63-2; ВЧ 50	24	СЧ 25; КЧ 37-12; ВЧ 40
10	СЧ 15; КЧ 30-6; ВЧ 60	25	СЧ 30; КЧ 45-6; ВЧ 50
11	СЧ 10; КЧ 30-6; ВЧ 50	26	СЧ 35; КЧ 50-4; ВЧ 60
12	СЧ 15; КЧ 33-8; ВЧ 60	27	СЧ 40; КЧ 56-4; ВЧ 45
13	СЧ 20; КЧ 35-10; ВЧ 45	28	СЧ 45; КЧ 60-3; ВЧ 40
14	СЧ 25; КЧ 37-12; ВЧ 40	29	СЧ 10; КЧ 63-2; ВЧ 50
15	СЧ 30; КЧ 45-6; ВЧ 50	30	СЧ 15; КЧ 30-6; ВЧ 60

Таблица 7. Результаты практической работы

Марка	Структура	Свойства	Применение

**Форма представления результата:**

Оформленная работа предоставляется преподавателю на проверку в тетради, или по средствам использования образовательного портала МГТУ.

**Критерии оценки:**

Оценка индивидуальных образовательных достижений по результатам промежуточной аттестации производится в соответствии с универсальной шкалой:

Процент результативности (правильных ответов)	Качественная оценка индивидуальных образовательных достижений	
	балл (отметка)	вербальный аналог
90 ÷ 100	5	отлично
80 ÷ 89	4	хорошо
70 ÷ 79	3	удовлетворительно
менее 70	2	неудовлетворительно

## Тема 1.2 Сплавы железа с углеродом

### Практическое занятие № 3

#### Определение основных свойств углеродистых сталей по их маркам

**Цель:** определить химический состав, свойства и применение углеродистых сталей по их маркам.

**Выполнив работу, Вы будете:**

**уметь:**

У1. выбирать материалы на основе анализа их свойств для конкретного применения при производстве, ремонте и модернизации автомобилей;

У2. назначать способы и режимы упрочения деталей и способы их восстановления, при ремонте автомобиля, исходя из их эксплуатационного назначения;

У01.1 распознавать задачу и/или проблему в профессиональном и/или социальном контексте;

У01.4 выявлять и эффективно искать информацию, необходимую для решения задачи и/или проблемы;

У01.8 владеть актуальными методами работы в профессиональной и смежных сферах;

У01.6 определять необходимые ресурсы;

У02.2 определять необходимые источники информации;

У02.5 выделять наиболее значимое в перечне информации;

У02.6 оценивать практическую значимость результатов поиска;

У03.2 применять современную научную профессиональную терминологию.

**Материальное обеспечение:** посадочные места по количеству обучающихся; рабочее место преподавателя; конспект лекций, интернет-ресурсы, линейка, карандаш, ластик.

**Задание:**

1. Расшифровать марки углеродистых сталей.

2. Для каждой марки выписать свойства и применение.

**Краткие теоретические сведения:**

Маркировка углеродистых сталей

Маркировка углеродистых сталей зависит от их качества и назначения.

Стали обыкновенного качества имеют 3 группы поставки: А, Б, В. Стали группы А поставляются с гарантированными механическими свойствами, химический состав не регламентируют. Стали группы Б поставляются с гарантированным механическим составом, механические свойства не гарантируются. Стали группы В поставляются с гарантированными химическим составом и механическими свойствами. О механических свойствах и химическом составе информацию получают в сопроводительных документах.

Все эти стали обыкновенного качества (ГОСТ 380-71) маркируются буквами Ст, после которых ставится цифра от 0 до 6. Впереди марки – буква, указывающая группу поставки (для стали группы А – не ставится). В конце марки указывается степень раскисления: пс, кп (для спокойных – не указывают).

Ст3кп – углеродистая конструкционная сталь обыкновенного качества, группы поставки А, с номером 3, кипящая.

ВСт4пс – углеродистая конструкционная сталь обыкновенного качества, группы поставки В, с номером 4, полуспокойная.

Качественные конструкционные углеродистые стали (ГОСТ 1050-74) маркируют цифрами 08, 10, 15, 20, 25... до 85. Цифры означают среднее содержание углерода в сотых долях процента.

Если сталь содержит повышенное количество марганца (0,8-1,2%), то после цифр ставится буква Г. В конце марки указывают степень раскисления (кп или пс).

Сталь 40 – качественная конструкционная углеродистая сталь с содержанием углерода 0,4 % , спокойная.

Сталь 65Гпс – качественная конструкционная углеродистая сталь с содержанием углерода 0,65%, более 0,8% марганца, полуспокойная.

Инструментальные углеродистые стали (гост 1435-74) маркируются большой буквой У и цифрами, которые означают содержание углерода в десятых долях процента. Эти стали чаще всего качественные. Однако, если сталь имеет повышенное качество, то в конце марки ставится буква А.

У8 – инструментальная углеродистая со средним содержанием углерода 0,8% (имеет точно такой же химический состав, что и Сталь 80, но отличается структурой и свойствами).

У12А – углеродистая инструментальная сталь, 1,2% углерода, высококачественная.

#### **Порядок выполнения работы:**

- 1 Законспектировать теоретический материал
- 2 Расшифровать заданные марки углеродистых сталей.
- 3 Для каждой марки выписать свойства и применение. Результат оформить в виде таблицы.

Таблица 8. Варианты заданий

Вариант	Задание							
1	Ст0	БСт2пс	ВСт5кп	05кп	25	60Г	У7	У10А
2	Ст1кп	БСт3сп	ВСт4пс	08	30	70Г	У8	У11А
3	Ст2пс	БСт4	ВСт3сп	08кп	35	75Г	У9	У12А
4	Ст3сп	БСт5кп	ВСт2	08пс	40	80Г	У10	У13А
5	Ст4	БСт6пс	ВСт1кп	10	45	65Г	У11	У7А
6	Ст5кп	БСт0	ВСт4сп	10кп	50	60Г	У12	У8А
7	Ст6пс	БСт1сп	ВСт3	10пс	55	70Г	У13	У9А
8	Ст0	БСт2Г	ВСт5пс	15	60	75Г	У7А	У10
9	Ст1сп	БСт3кп	ВСт2пс	15кп	65	80Г	У8А	У11
10	Ст2	БСт4пс	ВСт1сп	15пс	70	65Г	У9А	У12
11	Ст3кп	БСт5сп	ВСт4	18кп	75	60Г	У10А	У13
12	Ст4пс	БСт6	ВСт3кп	20	80	70Г	У11А	У7
13	Ст5сп	БСт0	ВСт1пс	20кп	25	75Г	У12А	У8
14	Ст6	БСт1пс	ВСт2сп	20пс	30	80Г	У13А	У9
15	Ст0	БСт2сп	ВСт5	05кп	35	65Г	У7	У11А
16	Ст1пс	БСт3	ВСт2кп	08	40	60Г	У8	У12А
17	Ст2сп	БСт4кп	ВСт3пс	08кп	45	70Г	У9	У13А
18	Ст3	БСт5пс	ВСт4кп	08пс	50	75Г	У10	У7А
19	Ст4кп	БСт6сп	ВСт1	10	55	80Г	У11	У8А
20	Ст5пс	БСт0	ВСт1кп	10кп	60	65Г	У12	У9А
21	Ст6сп	БСт1	ВСт2пс	10пс	65	60Г	У13	У10А
22	Ст0	БСт2кп	ВСт3сп	15	70	70Г	У7А	У11
23	Ст1	БСт3пс	ВСт4кп	15кп	75	75Г	У8А	У12
24	Ст2кп	БСт4сп	ВСт5	15пс	80	80Г	У9А	У13



25	Ст3пс	БСт5	ВСт1сп	18кп	25	65Г	У10А	У7
26	Ст4сп	БСт6кп	ВСт2	20	30	60Г	У11А	У8
27	Ст5Г	БСт0	ВСт3кп	20кп	35	70Г	У12А	У9
28	Ст6кп	БСт1пс	ВСт4	20пс	40	75Г	У13А	У10
29	Ст0	БСт2сп	ВСт5пс	05кп	45	80Г	У7	У11А
30	Ст1пс	БСт3кп	ВСт4сп	08пс	50	65Г	У8	У12А

Таблица 9. Результаты практической работы.

Марка	Свойства	Применение

**Форма представления результата:**

Оформленная работа представляется преподавателю на проверку в тетради, или по средствам использования образовательного портала МГТУ.

**Критерии оценки:**

Оценка индивидуальных образовательных достижений по результатам промежуточной аттестации производится в соответствии с универсальной шкалой:

Процент результативности (правильных ответов)	Качественная оценка индивидуальных образовательных достижений	
	балл (отметка)	вербальный аналог
90 ÷ 100	5	отлично
80 ÷ 89	4	хорошо
70 ÷ 79	3	удовлетворительно
менее 70	2	неудовлетворительно

## Тема 1.2 Сплавы железа с углеродом

### Практическое занятие № 4

#### Определение основных свойств легированных сталей по их маркам.

**Цель:** определить химический состав, свойства и применение углеродистых сталей по их маркам.

**Выполнив работу, Вы будете:**

**уметь:**

У1. выбирать материалы на основе анализа их свойств для конкретного применения при производстве, ремонте и модернизации автомобилей;

У2. назначать способы и режимы упрочения деталей и способы их восстановления, при ремонте автомобиля, исходя из их эксплуатационного назначения;

У01.1 распознавать задачу и/или проблему в профессиональном и/или социальном контексте;

У01.4 выявлять и эффективно искать информацию, необходимую для решения задачи и/или проблемы;

У01.8 владеть актуальными методами работы в профессиональной и смежных сферах;

У01.6 определить необходимые ресурсы;

У02.2 определять необходимые источники информации;

У02.5 выделять наиболее значимое в перечне информации;

У02.6 оценивать практическую значимость результатов поиска;

У03.2 применять современную научную профессиональную терминологию.

**Материальное обеспечение:** посадочные места по количеству обучающихся; рабочее место преподавателя; конспект лекций, интернет-ресурсы, линейка, карандаш, ластик.

**Задание:**

Расшифровать марки легированных сталей

**Краткие теоретические сведения:**

Сочетания букв и цифр дают характеристику легированной стали. Если впереди марки стоят две цифры, они указывают среднее содержание углерода в сотых долях процента. Одна цифра впереди марки указывает среднее содержание углерода в десятых долях процента. Если впереди марки нет цифры, это значит, что углерода в ней либо 1%, либо выше 1%. Цифры, стоящие за буквами, указывают среднее содержание данного элемента в процентах, если за буквой отсутствует цифра – значит содержание данного элемента около 1% (не более 1,5%). Буква А в конце марки обозначает высококачественную сталь, т.е. сталь, содержащую меньше серы и фосфора. Указанная система маркировки охватывает большинство существующих легированных сталей. Исключение составляют отдельные группы сталей, которые дополнительно обозначаются определенной буквой: Р – быстрорежущие, Е – магнитные, Ш – шарикоподшипниковые, Э – электротехнические.

Пример расшифровки легированных сталей:

40ХНЗМФА – конструкционная легированная высококачественная сталь со средним содержанием углерода 0,4%, ~1% хрома, ~3% никеля, ~1% молибдена, ~1% ванадия,

18ХГТ – конструкционная легированная качественная сталь с содержанием углерода 0,18% и по 1% (приблизительно) хрома, марганца и титана.

ХВГ – инструментальная легированная сталь, углерода более 1%, приблизительно около 1% хрома, вольфрама, марганца.

7ХГ2 – инструментальная легированная сталь, углерода 0,7%, приблизительно около 1% хрома, марганца 2%.

Р18 – инструментальная высоколегированная быстрорежущая сталь, 18% вольфрама

Р6М5К4 – инструментальная высоколегированная быстрорежущая сталь, содержание вольфрама 6%, молибдена 5%, 4% кобальта.

**Порядок выполнения работы:**

- 1 Законспектировать теоретический материал.
- 2 Расшифровать марки сталей согласно варианту.
- 3 Для каждой марки выписать свойства и применение. Результат оформить в виде таблицы.

Таблица 10. Варианты заданий

Вариант	Задание				
1	09Г2	38ХА	65С2ВА	8Х3	Р6К10
2	55С2	50ХФА	14ХГС	Х12	Р12Ф3
3	20Х	12ГС	60С2ХФА	В2Ф	Р6М5Ф3
4	30Х	09Г2С	20ХГР	5ХГМ	Р6М5К5
5	10Г2	38ХМА	14Х2ГМР	9Х2	Р18
6	40Х	50ХФА	20ХГ2Ц	ХГС	Р10К5Ф5
7	50Г2	70С3А	20ХНР	Х12	Р9М4К8
8	17ГС	15Х25Т	75ХСМФ	В2Ф	Р6К10
9	45Г2	60С2А	20ХГСФ	7Х3	Р12Ф3
10	38ХА	35ГС	10Г2БД	Х12М	Р6М5Ф3
11	45Х	18ХГТ	15Г2СФД	ХГС	Р6М5К5
12	38ХЮ	40ХФА	34ХН3М	8Х3	Р18К5Ф2
13	15ХА	60С2	36Г2С	9ХС	Р10К5Ф5
14	30ХМ	40Х9С2	15Х11МФ	4ХС	Р9
15	09Г2	20ХГРА	55С2	6ХВГ	Р6К10
16	55С2	38ХА	20Х3МВФ	4ХС	Р12Ф3
17	12ГС	20Х	38Х2МЮА	6ХВГ	Р6М5Ф3
18	09Г2С	30Х	20ХГНР	9ХС	Р6М5К5
19	10Г2	38ХМА	14Х2ГМР	7Х3	Р18К5Ф2
20	40Х	50ХФА	20ХГ2Ц	9Х1	Р10К5Ф5
21	50Г2	70С3А	20ХНР	8Х3	Р9М4К8
22	17ГС	20ХГСА	75ХСМФ	9Х1	Р6К10
23	38ХА	35ГС	10Г2БД	8Х3	Р12
24	45Х	25ХГСА	15Г2СФД	9ХВГ	Р6М5Ф3
25	38ХЮ	18ХГТ	40ХФА	Х12М	Р6М5К5
26	60С2	15ХА	13Х2НА	9ХВГ	Р18К5Ф2
27	30ХМ	40Х9С2	36НХТЮ	6ХВ2С	Р10К5Ф5
28	55С2	09Г2	20ХГР	Х12	Р9
29	50ХФА	14ХГС	55С2	5ХНМ	Р6К10
30	45Г2	60С2А	20ХГ2Ц	6ХВГ	Р12Ф3

Таблица 11. Оформление результатов.

Марка	Свойства	Применение

**Форма представления результата:**

Оформленная работа предоставляется преподавателю на проверку в тетради, или по средствам использования образовательного портала МГТУ.

**Критерии оценки:**

Оценка индивидуальных образовательных достижений по результатам промежуточной аттестации производится в соответствии с универсальной шкалой:

Процент результативности (правильных ответов)	Качественная оценка индивидуальных образовательных достижений	
	балл (отметка)	вербальный аналог
90 ÷ 100	5	отлично
80 ÷ 89	4	хорошо
70 ÷ 79	3	удовлетворительно
менее 70	2	неудовлетворительно

## Тема 1.2 Сплавы железа с углеродом

### Лабораторное занятие № 3 Определение видов металлов по микроструктуре

**Цель:** определения видов металлов и сплавов по микроструктуре.

**Выполнив работу, Вы будете:**

**уметь:**

У1. выбирать материалы на основе анализа их свойств для конкретного применения при производстве, ремонте и модернизации автомобилей;

У2. назначать способы и режимы упрочения деталей и способы их восстановления, при ремонте автомобиля, исходя из их эксплуатационного назначения;

У01.1 распознавать задачу и/или проблему в профессиональном и/или социальном контексте;

У01.4 выявлять и эффективно искать информацию, необходимую для решения задачи и/или проблемы;

У01.8 владеть актуальными методами работы в профессиональной и смежных сферах;

У01.6 определить необходимые ресурсы;

У02.2 определять необходимые источники информации;

У02.5 выделять наиболее значимое в перечне информации;

У02.6 оценивать практическую значимость результатов поиска;

У03.2 применять современную научную профессиональную терминологию.

**Материальное обеспечение:** конспект лекций, альбом металлографический, микроскоп, образцы металлов, карандаш, ластик, линейка.

**Задание:**

Определить по образцам с помощью приборов виды сталей и чугунов.

**Краткие теоретические сведения:**

Микроструктура – структура металла или сплава, видимая с помощью микроскопа на специально полированных и протравленных образцах, называемых шлифами. Микроструктуру сплавов изучают под микроскопом на хорошо приготовленных шлифах.

В альбоме приведены микроструктуры сталей и чугунов.

Сталь – сплав железа с углеродом, в котором углерода содержится до 2,14%.

Чугун – сплав железа с углеродом, в котором углерода содержится от 2,14% до 6,67%.

Эвтектоидные стали – железоуглеродистые сплавы с массовой долей углерода 0,8%.

Доэвтектоидные стали – железоуглеродистые сплавы с массовой долей углерода до 0,8%.

Заэвтектоидные стали – железоуглеродистые сплавы с массовой долей углерода от 0,8% до 2,14%.

Белый чугун – чугун, в котором весь углерод связан с железом в виде цементита. Белый чугун имеет светлый излом, высокую твердость и хрупкость.

Серый чугун – чугун, в котором углерод выделяется в форме графита. Серый чугун имеет серый излом, достаточную твердость и прочность.

**Порядок выполнения работы:**

1. Зарисуйте структуры образцов металлов по снимкам, изображенным в металлографическом альбоме (по указанию преподавателя). Подпишите все структурные составляющие.

2. Запишите определения, характеристики структурных составляющих.

3. Определите вид образца (сталь или чугун)

4 Определите с помощью микроскопа виды сталей и чугунов

3. Оформите полученные результаты в тетради

**Форма представления результата:**

Оформленная работа предоставляется преподавателю на проверку в тетради, или по средствам использования образовательного портала МГТУ.

**Критерии оценки:**

Оценка индивидуальных образовательных достижений по результатам промежуточной аттестации производится в соответствии с универсальной шкалой:

Процент результативности (правильных ответов)	Качественная оценка индивидуальных образовательных достижений	
	балл (отметка)	вербальный аналог
90 ÷ 100	5	отлично
80 ÷ 89	4	хорошо
70 ÷ 79	3	удовлетворительно
менее 70	2	неудовлетворительно

## Тема 1.3. Цветные металлы и сплавы

### Лабораторное занятие № 4

#### Исследование микроструктуры сплавов цветных металлов

**Цель:** изучить классификацию, микроструктуру, свойства и назначение типовых цветных сплавов машиностроения.

**Выполнив работу, Вы будете:**

**уметь:**

У1. выбирать материалы на основе анализа их свойств для конкретного применения при производстве, ремонте и модернизации автомобилей;

У01.1 распознавать задачу и/или проблему в профессиональном и/или социальном контексте;

У01.4 выявлять и эффективно искать информацию, необходимую для решения задачи и/или проблемы;

У01.8 владеть актуальными методами работы в профессиональной и смежных сферах;

У01.6 определить необходимые ресурсы;

У02.2 определять необходимые источники информации;

У02.5 выделять наиболее значимое в перечне информации;

У02.6 оценивать практическую значимость результатов поиска;

У03.2 применять современную научную профессиональную терминологию;

У04.8 эффективно работать в команде.

**Материальное обеспечение:** микроскопы, коллекция микрошлифов цветных сплавов, фотографии микроструктур, диаграммы состояния рассматриваемых сплавов.

**Задание:**

Изучить микроструктуры цветных сплавов.

**Краткие теоретические сведения:**

К цветным относится обширная группа металлов следующих классов:

- *легкие* металлы являются основой сплавов для машиностроения, судостроения, самолетостроения. Это преимущественно алюминий и титан, реже магний;

- *легкоплавкие* металлы преимущественно используются для изготовления антифрикционных сплавов: это свинец, олово, цинк. Такие сплавы часто в виде тонкого слоя наносятся на рабочую поверхность стальной основы подшипников скольжения машин и механизмов;

- *редкоземельные* металлы применяются в качестве добавок к различным сплавам (сталям и др.) с целью улучшения их свойств;

- *благородные* металлы (золото, серебро, платина и др.) используются в электротехнике, электронике, радиотехнике;

- *урановые* металлы получили применение в атомной энергетике;

- *тугоплавкие* металлы (ниобий, тантал, молибден, вольфрам) применяются для изготовления изделий, работающих при особо высоких температурах до 1500...2000 °С.

Из цветных металлов наибольшее использование имеет **алюминий**, содержание которого в земной коре равно 8,8 %. Алюминиевые сплавы применяют для кузовов, рам, элементов дверей, радиаторов, колес автомобилей, блоков цилиндров, головок блоков, поршней двигателей внутреннего сгорания и других деталей машин.

Алюминиевые сплавы остаются одним из основных конструкционных материалов в производстве летательных аппаратов. Из них изготавливают элементы конструкций самолетов, воспринимающие действие механических сил: шпангоуты, лонжероны, нервюры и др.

Сплавы в виде листов применяют для обшивки корпусов ракет и самолетов, изготовления топливных и масляных баков (сплав алюминий-магний, дуралюмин, алюминий - литиевые сплавы и др.). Поковки и штамповки получают из ковочных сплавов марок 1360 (АК6) и 1380 (АК8). В серийном производстве освоены новые алюминиевые сплавы, имеющие в два раза меньшее содержание вредных примесей и повышенное сопротивление к образованию трещин. Из этих сплавов промышленность производит листы длиной до 9 метров и плиты длиной до 25 метров.

Расширяется применение титановых сплавов преимущественно в судостроении и авиационной технике. Сплавы обычно получают способом вакуумно-дуговой плавки с расходуемым электродом. Выплавляемые титановые слитки имеют диаметр 500...800 мм, массу 5...8 тонн и далее подвергаются обработке давлением: ковке на молотах, прокатке на станах и др. Основными видами деформируемых титановых полуфабрикатов являются поковки, штамповки, прутки, профили, трубы.

На основе алюминия, меди, магния, титана и некоторых других цветных металлов разработаны сплавы, перечень основных видов которых по государственным стандартам приведен в табл. 12.

Таблица 12. Перечень основных разновидностей промышленных цветных материалов по государственным стандартам

№ ГОСТа	Наименование стандарта
493-79	Бронзы безоловянные литейные. Марки
613-79	Бронзы оловянные литейные. Марки
1320-74	Баббиты оловянные и свинцовые. Технические условия
1583-89Е	Сплавы алюминиевые литейные. Марки
2856-79	Сплавы магниевые литейные. Марки
4784-74	Алюминий и сплавы алюминиевые деформируемые. Марки
5017-74	Бронзы оловянные, обрабатываемые давлением. Марки
14957-76	Сплавы магниевые деформируемые. Марки
15527-70	Сплавы медноцинковые (латуни), обрабатываемые давлением. Марки
17711-80	Сплавы медно-цинковые (латуни) литейные. Марки
18175-78	Бронзы безоловянные, обрабатываемые давлением. Марки
19807-91	Титан и сплавы титановые деформируемые. Марки
28873-90	Сплавы на основе тяжелых цветных металлов, обрабатываемые давлением. Унифицированные марки.

Описание микроструктур цветных сплавов лабораторной коллекции шлифов дано в табл. 13, а схемы микроструктур приведены на рис. 8. Применяемые в современной технике цветные материалы на основе алюминия, меди, титана и других металлов подразделяются на деформируемые и литейные. Из *деформируемых сплавов* получают различными способами горячей и холодной обработки давлением кованные и штампованные заготовки, прутки, листы и прочие полуфабрикаты. Основу их структуры составляют твердые растворы.



Детали из *литейных сплавов* не обрабатываются давлением и ставятся в конструкцию машин в литом состоянии в виде фасонных отливок. Для изготовления из них отливок они должны обладать хорошими литейными технологическими свойствами: высокой способностью жидких сплавов к заполнению полостей литейной формы (жидкотекучестью), малой усадкой, небольшой склонностью к образованию трещин и др.

Таблица 13. Перечень лабораторной коллекции микрошлифов цветных сплавов

№ шлифа	Наименование	Марка	ГОСТ	Химический состав, %	Обработка сплава	Структурные составляющие
42	Дуралюмин	1160	4784-74	Al-основа; 3,8...4,8Cu; 1,2...1,8Mg; 0,3...0,9Mn.	Отжиг	$\alpha$ -раствор и частицы интерметаллидов
43	Медно-цинковый сплав (латунь)	Л68	15527-70	Cu – основа 30-33 Zn	Холодная деформация и отжиг	Зерна $\alpha$ -раствора с двойниковыми кристаллами (светлые и темные)
44	Титановый сплав	BT3-1	19807-91	Ti-основа; 5,5...7Al; 2...3Mo; 1; 2...5Cr; 0,15...0,4 Si; 0,2...0,7 Fe.	Отжиг	$\alpha$ -раствор (светлый) и $\beta$ -раствор (темный)
45	Силумин	AK12	1583-89E	Al-основа; 10...13 Si	Литьё без модифицирования	Эвтектика ( $\alpha$ +Si) и крупные кристаллы Si.
46	Силумин	AK12	1583-89E	Al-основа; 10...13 Si	Литьё с модифицированием	Дисперсная эвтектика ( $\alpha$ +Si) и $\alpha$ -раствора (светлый)
47	Магнийевый сплав	МЛ5	2856-79	Mg – основа 7,5...9 Al; 0,2...0,8 Zn; 0,15...0,5 Mn.	Литьё и закалка	Перенасыщенный $\alpha$ -раствор и $Mg_4Al_3$
48	Бронза оловянная	БрО10Ф1	-	Cu – основа 9...11 Sn; 0,8...1,2 P	Литьё	Дендриты $\alpha$ -раствора (темные), эвтектоид (светлый) и $Cu_3P$
49	Баббит	Б83	1320-74	Sn – основа; 10...12 Sb;	Литьё	$\alpha$ -раствор, светлые крупные

				5,5...6,5 Cu		кристаллы $\beta$ и мелкие $\text{Cu}_3\text{Sn}$
--	--	--	--	--------------	--	------------------------------------------------------

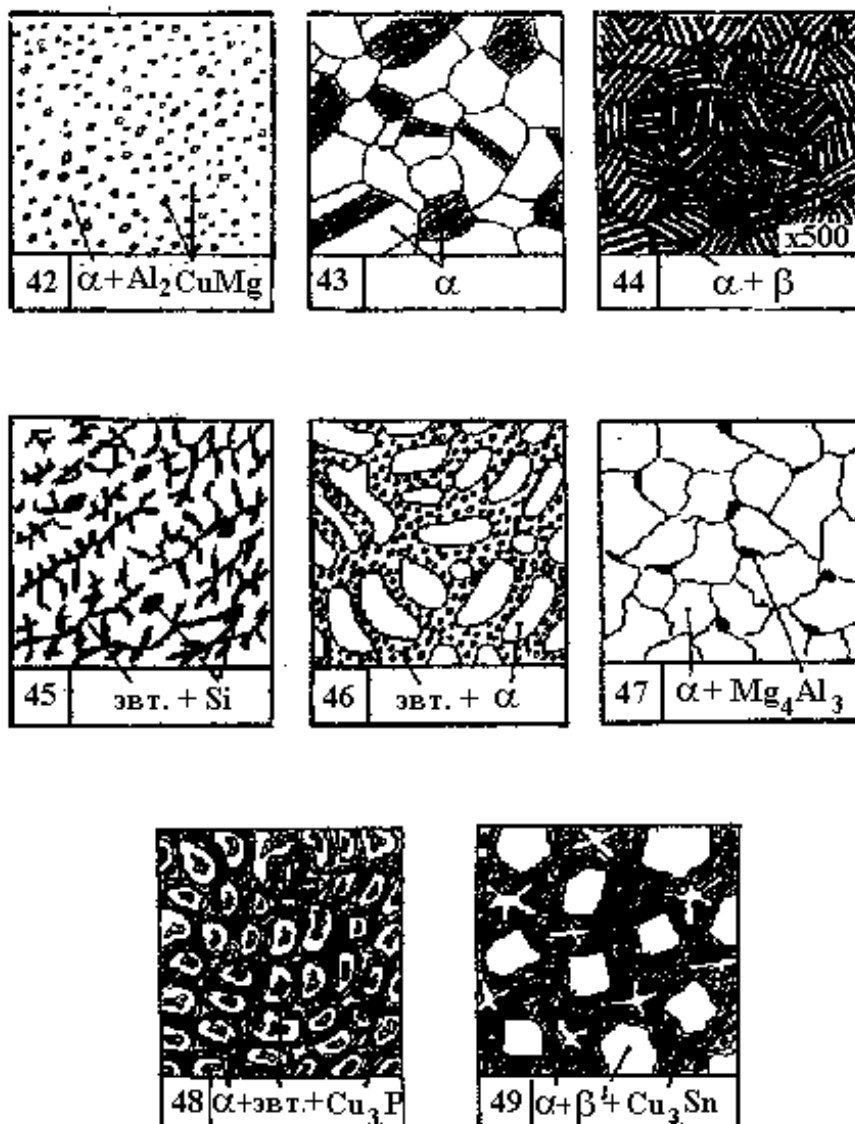


Рис. 8. Схемы микроструктур цветных сплавов

Широкое использование получили материалы алюминий – медь – магний, дополнительно легированные марганцем (*дуралюмины*). В отожженном состоянии при содержании 3,8...4,8 % меди микроструктура дуралюминов состоит из  $\alpha$ -твердого раствора меди в алюминии и вторичных дисперсных включений интерметаллических соединений  $\text{CuAl}_2$ ,  $\text{Al}_2\text{CuMg}$  (S-фазы).

Наиболее распространенными деформируемыми медными сплавами являются **медно-цинковые сплавы** (латуни). Двухкомпонентные сплавы медь-цинк при содержании до 39 % цинка имеют микроструктуру из одного  $\alpha$ -твердого раствора цинка в меди (латунь Л68). Микроструктура образца, подвергнутого холодной деформации и рекристаллизационному отжигу, состоит из равновесных зерен твердого раствора  $\alpha$ , имеющих вследствие анизотропии (зависимости свойств от направления) различный цвет от светлого до разных оттенков темного. Эти латуни применяются для получения ленты, трубок.

У латуней с содержанием 39...46 % цинка микроструктура состоит из зерен  $\alpha$ -твердого раствора и фазы  $\beta'$  (упорядоченный твердый раствор на основе соединения CuZn). Такие двухфазные латуни имеют повышенную прочность при пониженной пластичности и изготавливаются в виде прутков и других полуфабрикатов.

Большинство деформируемых промышленных *титановых сплавов* получают после отжига микроструктуры из  $\alpha$ -раствора или  $\alpha+\beta$ -растворов на основе титана. Твердый раствор  $\alpha$  на основе Ti $\alpha$  имеет гексагональную кристаллическую решетку,  $\beta$ -раствор на основе Ti $\beta$  - решетку объемно-центрированного куба. Титановые сплавы характеризуются высокой удельной прочностью, хорошей сопротивляемостью коррозии.

Широкое применение имеют литейные сплавы алюминий-кремний (*силумины*). У заэвтектического сплава микроструктура состоит из эвтектики и первичных более крупных кристаллов кремния, например, у силумина АК12. Эвтектика представляет собой смесь  $\alpha$ -твердого раствора кремния в алюминии и грубых игольчатых кристаллов кремния, играющих роль внутренних надрезов (концентраторов напряжения). При модифицировании жидкого силумина натрием в количестве 0,05...0,08 % эвтектика измельчается и состоит из  $\alpha$ -раствора и мелких зерен кремния. Микроструктура модифицированного доэвтектического силумина имеет первичные светлые дендриты твердого раствора  $\alpha$  и мелкозернистую эвтектику. Измельчение эвтектики и отсутствие в микроструктуре грубых кристаллов первичного хрупкого кремния позволяет несколько повысить прочность и пластичность силумина. Силумины применяют для изготовления фасонных отливок сложной формы.

Из литейных сплавов меди используются наиболее широко *бронзы*. Литая оловянная бронза с содержанием олова до 5...6 % имеет структуру  $\alpha$ -твердого раствора олова в меди с развитой дендритной ликвацией. Микроструктура литой бронзы, содержащей более 6 % олова, состоит из дендритов твердого раствора  $\alpha$  и извилистых светлых включений хрупкого эвтектоида (дисперсной смеси двух фаз:  $\alpha$  - раствора и Cu<sub>31</sub>Sn<sub>8</sub> ( $\delta$ -фазы)).

Оловянная бронза, раскисленная фосфором, дополнительно имеет в микроструктуре небольшие включения химического соединения Cu<sub>3</sub>P светло-голубого цвета, например, бронза марки БрО10Ф1. Оловянные бронзы применяются для изготовления сложных по форме отливок, подшипников скольжения, арматуры.

Из *магниевого* литейных сплавов наиболее широко используются сплавы магний – алюминий – цинк, например, марки МЛ5. В литом состоянии микроструктура сплава МЛ5 состоит из  $\alpha$  -твердого раствора алюминия и цинка в магнии и включений хрупкого химического соединения Mg<sub>4</sub>Al<sub>3</sub>. Применение длительного нагрева отливок при 400 °С приводит к растворению части включений химического соединения в твердом растворе, что позволяет повысить пластические свойства. Охлаждение в воде дает перенасыщенный  $\alpha$ -раствор с частицами Mg<sub>4</sub>Al<sub>3</sub> (закалка). Магниевого сплавы характеризуются небольшой плотностью (1,7 г/см<sup>3</sup>).

Для заливки вкладышей подшипников скольжения широкое применение получили сплавы олово – сурьма – медь, например, *оловянный баббит* Б83. Микроструктура баббита состоит из мягкого  $\alpha$ -твердого раствора сурьмы в олове и крупных светлых кристаллов упорядоченной  $\beta'$ -фазы на основе химического соединения SnSb с высокой твердостью. Введение небольшого количества меди обеспечивает кристаллизацию в жидком растворе олова с сурьмой разветвленных дендритов ранее затвердевающего химического соединения Cu<sub>31</sub>Sn<sub>8</sub>, которые препятствуют ликвации в сплаве по плотности ("всплыванию") кристаллов  $\beta'$ - фазы.

Наличие в микроструктуре баббита мягкой, пластичной основы из раствора  $\alpha$  и включений кристаллов химических соединений с высокой твердостью обеспечивает

сочетание прирабатываемости подшипника к валу с износостойкостью и небольшой коэффициент трения между валом и подшипником при наличии жидкостного трения.

**Порядок выполнения работы:**

1. Используя диаграммы состояния латуней и бронз, определить микроструктуры заданных марок медных сплавов.
2. Описать превращения, происходящие при охлаждении сплавов.
3. Дать определения структурных составляющих исследуемых сплавов.
4. Рассмотреть микроструктуры сплавов на фотографиях и под микроскопом.
5. Зарисовать схемы микроструктур изученных сплавов.
6. Также исследовать алюминиевые сплавы и антифрикционные сплавы.

**Форма представления результата:**

Оформленная работа предоставляется преподавателю на проверку в тетради, или по средствам использования образовательного портала МГТУ.

**Критерии оценки:**

Оценка индивидуальных образовательных достижений по результатам промежуточной аттестации производится в соответствии с универсальной шкалой:

Процент результативности (правильных ответов)	Качественная оценка индивидуальных образовательных достижений	
	балл (отметка)	вербальный аналог
90 ÷ 100	5	отлично
80 ÷ 89	4	хорошо
70 ÷ 79	3	удовлетворительно
менее 70	2	неудовлетворительно

## Тема 1.3. Цветные металлы и сплавы

### Практическое занятие № 5

#### Определение основных свойств сплавов цветных металлов по их маркам

**Цель:** определить химический состав, свойства и применение сплавов цветных металлов по их маркам

**Выполнив работу, Вы будете:**

**уметь:**

У1. выбирать материалы на основе анализа их свойств для конкретного применения при производстве, ремонте и модернизации автомобилей;

У01.1 распознавать задачу и/или проблему в профессиональном и/или социальном контексте;

У01.4 выявлять и эффективно искать информацию, необходимую для решения задачи и/или проблемы;

У01.8 владеть актуальными методами работы в профессиональной и смежных сферах;

У01.6 определить необходимые ресурсы;

У02.2 определять необходимые источники информации;

У02.5 выделять наиболее значимое в перечне информации;

У02.6 оценивать практическую значимость результатов поиска;

У03.2 применять современную научную профессиональную терминологию;

У04.8 эффективно работать в команде.

**Материальное обеспечение:** посадочные места по количеству обучающихся; рабочее место преподавателя; конспект лекций, интернет-ресурсы, линейка, карандаш, ластик.

**Задание:**

Расшифровать марки сплавов цветных металлов

**Краткие теоретические сведения:**

Различают три группы медных сплавов:

- латуни

- бронзы

- сплавы меди с никелем

Латуни. Латунями называют двойные (томпак, где 90% и более - меди и 10% цинка и полутомпак, где меди 79-86% и остальное цинк) или многокомпонентные сплавы на основе меди, в которых основным легирующим элементом является цинк. При введении других элементов (кроме цинка) латуни называют специальными по наименованию элементов, например, железофосфорномарганцевая латунь и т.п.

По сравнению с медью латуни обладают большей прочностью, коррозионной стойкостью. Механическая прочность латуней выше, чем меди, и они лучше обрабатываются (резанием, литьем, давлением). Большим их преимуществом является более низкая стоимость, так как входящий в состав латуней цинк значительно дешевле меди. Латуни нашли широкое применение в приборостроении, в общем и химическом машиностроении.

Латуни обозначают начальной буквой Л, затем ставят цифру, указывающую средний процент меди в этом сплаве.

Л96 – латунь, меди 96%, цинка 4% (томпак).

Латуни более сложного состава в обозначении имеют после буквы Л другую букву, а цифры, размещенные после цифры, указывающей процент меди, указывают процент добавок в марке латуни. Все добавляемые к латуни элементы обозначают русскими буквами: Ц – цинк; А – алюминий; О – олово; Н – никель; К – кремний; С – свинец; Мц – марганец; Ж –

железо; Ф – фосфор; Б – бериллий. Цифры, помещенные за буквами, указывают среднее процентное содержание элементов.

ЛАЖМц66-6-3-2 – алюминиевожелезомарганцовистая латунь, содержащая 66% меди, 6% алюминия, 3% железа и 2% марганца, остальное составляет цинк.

ЛЦ40Мц3Ж – латунь, содержащая 40% цинка, 3% марганца, около 1% железа, остальное – медь.

#### Бронзы

Бронзы (медь, олово) – сплавы меди с оловом, алюминием, кремнием, марганцем, свинцом, бериллием. В зависимости от введенного элемента бронзы бывают: оловянные, алюминиевые, кремнистые, марганцовистые, свинцовистые, бериллиевые.

Бронзы обладают высокой стойкостью против коррозии, хорошими литейными и высокими антифрикционными свойствами и обрабатываемостью резанием. Благодаря хорошим литейным качествам из бронз отливают пушки, колокола и статуи. Также бронзы используются при изготовлении арматуры газовых и водопроводных линий и в химическом машиностроении, где важна также высокая коррозионная стойкость бронз. Малый коэффициент трения и устойчивость к износу делает бронзы незаменимыми при изготовлении вкладышей подшипников, червяков и червячных колес, шестерен и других деталей ответственных и точных приборов.

Бронзы легируют для повышения механических характеристик и придания особых свойств. Введение марганца способствует повышению коррозионной стойкости, никеля – пластичности, железа – прочности, цинка – улучшению литейных свойств, свинца – улучшению обрабатываемости.

Бронзы маркируют русскими буквами Бр. Справа ставят обозначение элементов, входящих в состав бронзы: О – олово; Ц – цинк; С – свинец; А – алюминий; Ж – железо; Мц – марганец.

Далее идут цифры, обозначающие среднее содержание дополнительных элементов в бронзе в процентах (цифры, обозначающие процентное содержание меди в бронзе, не ставят).

БрОЦС5-5-5 – бронза содержит по 5% олова, свинца, цинка, остальное – медь (85%).

БрА9Мц2Л – бронза литейная, содержит 9% алюминия, 2% марганца, остальное – медь.

Алюминиевые сплавы делят на деформируемые и литейные.

Деформируемые алюминиевые сплавы применяют для получения листов, ленты, проволоки и различных деталей методами обработки давлением: штамповкой, прессованием, ковкой.

Деформируемые алюминиевые сплавы можно подразделить на две подгруппы:

- не упрочняемые термообработкой
- упрочняемые термообработкой

Первые характеризуются невысокой прочностью, но хорошей пластичностью. К ним относятся сплавы алюминия с марганцем и магнием, содержащие его до 6%. Эти сплавы почти всегда однофазные. Они хорошо свариваются, устойчивы против коррозии и применяются для малонагруженных деталей, изготавливаемых холодной штамповкой с глубокой вытяжкой, и для свариваемых конструкций. Упрочнение этих сплавов возможно только путем холодной деформации, так как упрочнение термической обработкой не удается.

АМц – сплав алюминия деформируемый не упрочняемый термообработкой, содержит 1% марганца.

Из группы деформируемых алюминиевых сплавов, упрочняемых термообработкой, наиболее распространены дуралюмины (или дюралюмины) – сплавы алюминия с медью, магнием, марганцем (для повышения коррозионной стойкости сплава). Также

распространены сплавы алюминия с медью, магнием, марганцем и цинком (сплавы высокой прочности).

Дуралюмины маркируют буквой Д, после которой стоит цифра, обозначающая условный номер сплава. Дуралюмины выпускают в виде листов, прессованных и катаных профилей, прутков, труб. Особенно широко применяют дуралюмины в авиационной промышленности и строительстве.

Д1 – деформируемый алюминиевый сплав, упрочняемый термообработкой (дуралюмин), содержит 4% меди, примерно по 0,5% магния, марганца, кремния.

Литейные алюминиевые сплавы содержат почти те же легирующие компоненты, что и деформируемые сплавы, но в значительно большем количестве (до 9-13% по отдельным компонентам). Литейные сплавы предназначены для изготовления фасонных отливок. Эти сплавы маркируются буквами АЛ с последующим порядковым номером: АЛ2, АЛ9 и т.п.

По химическому составу их можно разделить на несколько групп, например, алюминий с кремнием или алюминий с магнием. Иногда их маркируют по химическому составу, например АК7М2. Буква М означает медь.

Сплавы на основе алюминия и кремния называют силуминами. Силумин обладает высокими механическими и литейными свойствами: высокой жидкотекучестью, небольшой усадкой, достаточно высокой прочностью, удовлетворительной пластичностью. Сплавы на основе алюминия и магния имеют высокую удельную прочность, хорошо обрабатываются резанием и имеют высокую коррозионную стойкость.

Титановые сплавы применяются в авиационной (самолетостроении, ракетостроении, при производстве реактивных двигателей) и химической промышленности. Также титан широко применяют в судостроении благодаря его устойчивости против воздействия морской воды. Из сплавов на основе титана изготавливаются лопатки паровых и газовых турбин, выпускных клапанов дизельных двигателей, лопаток и дисков компрессоров, поршневых пальцев, шатунов и других деталей.

Титан и его сплавы маркируют буквами ВТ и порядковым номером, например ВТ8.

Магниеые сплавы широко применяют в транспортном машиностроении, особенно в авиации и ракетостроении. В зависимости от способа получения магниевые сплавы подразделяют на:

- литейные – эти сплавы используют в виде отливок, маркируются буквами МЛ и порядковым номером.

- деформируемые – сплавы используют в виде проката (листов, ленты, труб) и поковок, маркируются буквами МА и порядковым номером.

#### **Порядок выполнения работы:**

1 Законспектировать теоретический материал

2 Расшифровать заданные марки сплавов цветных металлов.

3 Для каждой марки выписать свойства и применение. Результат оформить в виде таблицы.

Таблица 14. Варианты заданий

Вариант	Задание							
1	АМц	Л63	МА8	ВТ1	Б83С	ЛК80-3	БрО10Ф1	БрНЗЦЗС20Ф
2	Л90	АМг	Б16	МЛ1	ВТ5Л	БрКН1-3	БрОФ8-0,3	ЛА-ЖМц66-6-3-2
3	Д1	Л96	МА7	Б83	ВТ3	ЛА67-2,5	БрБНТ1,7	БрОЦС4-4-4
4	АМг3	МЛ2	Л60	ВТ4	БрБ2,5	Б92	ЛКС80-3-3	БрОФ7-0,2
5	МА6	АК2	БТ	Л85	ВТ14Л	БрА5	ЛС59-1	БрОЦС4-4-2,5
6	Л80	АЛ4	МЛ3	БН	БрС30	ВТ5	БрОЦ4-3	ЛАЖ60-1-1
7	ВТ6	Л70	Д16	МА5	БК2	ЛМц58-2	БрКМц3-1	БрОЗЦ8С4Н1

8	МЛ4	АК4	Л68	БС2	ВТ5Л	БрА5	БрКН1-3	ЛМцНЖ60-2-1-1
9	АЛ3	МА4	Б92	Л60	БрБНТ1,7	ВТ14	БрОЗЦ13С4	ЛА85-0,6
10	Л63	АМг5	МЛ5	ВТ15	Б83	БрО10Ц2	ЛМцЖ55-3-1	БрАМц9-2
11	МА3	Б6	Д18	Л65	ВТ14Л	ЛА77-2	БрО4Ц7С5	БрАЖН10-4-4
12	Б16	МЛ6	Л68	АК6	БрБ2	ВТ1	БрО10Ц2	ЛАНК75-2-2-1
13	ВТ3	Л70	МА2	АЛ4	БТ	БрКМц3-1	БрБНТ1,7	ЛК80-3
14	Л72	БС6	АЛ9	МЛ1	ВТ5Л	БрА7	ЛКС65-1,5-3	БрОЗЦ7С5Н
15	Л96	АМг6	МА1	Б83С	БрО10Ф1	ВТ4	БрБНТ1,9	ЛН65-5
16	Д20	Л93	ВТ5	МЛ2	Б16	БрС60Н2,5	ЛМцА57-3-1	БрКМц3-1
17	МА2	АК8	Л90	Б83	ВТ14Л	ЛО90-1	БрО5Ц6С5	БрКМц3-1
18	Б92	МЛ3	АЛ7	Л85	БрС30	ВТ6	БрОФ4-0,5	ЛМцОС58-2-2-2
19	АЛ13	ВТ14	МА3	Л83	БТ	БрБ2,5	ЛС63-3	БрОЦСН3-7-5-1
20	БН	АМц	Л80	МЛ4	ВТ5Л	БрС30	ЛМцЖ55-3-1	БрОЗЦ12С5
21	МА4	Л75	Д1	БК2	БрКН1-3	ВТ15	ЛО70-1	БрАЖН11-6-6
22	Л70	МЛ5	ВТ1	АК2	БрБНТ1,9	БС2	ЛМцС58-2-2	БрОФ7-0,2
23	Б92	Л68	АЛ8	МА5	ВТ14Л	БрС30	ЛС74-3	БрАЖН10-4-4
24	МЛ6	АЛ27	Л65	Б16	БрО10Ц2	ВТ3	ЛАЖ60-1-1	БрКМц3-1
25	АМг	МА6	ВТ4	Л63	Б83	БрКМц3-1	БрОЦС4-4-4	ЛО62-1
26	Л60	Д16	МЛ1	БН	ВТ5Л	БрКН1-3	ЛАН59-3-2	БрОЗЦ7С5Н
27	Б83С	Л85	АК4	МА7	БрА5	ВТ5	ЛС60-1	БрАЖМц10-3-1,5
28	МЛ2	ВТ6	Л96	АЛ19	БрБ2,5	БК2	ЛЖС58-1-1	БрАЖН10-4-4
29	АЛ6	МА8	Б6	Л75	ВТ14Л	БрС60Н2,5	ЛО60-1	БрОЦС3-12-5
30	БС2	Д18	Л63	МЛ3	БрОЦ4-3	ВТ7	ЛМш68-0,05	БрС60Н2,5

Таблица 15. Оформление практической работы

Марка	Свойства	Применение

**Форма представления результата:**

Оформленная работа предоставляется преподавателю на проверку в тетради, или по средствам использования образовательного портала МГТУ.

**Критерии оценки:**

Оценка индивидуальных образовательных достижений по результатам промежуточной аттестации производится в соответствии с универсальной шкалой:

Процент результативности (правильных ответов)	Качественная оценка индивидуальных образовательных достижений	
	балл (отметка)	вербальный аналог
90 ÷ 100	5	отлично
80 ÷ 89	4	хорошо
70 ÷ 79	3	удовлетворительно
менее 70	2	неудовлетворительно



## Тема 2.1 Автомобильные эксплуатационные материалы

### Практическое занятие № 6

#### Выбор эксплуатационных материалов

**Цель:** определить свойства и применение бензинов, дизельного топлива, моторных и трансмиссионных масел по их маркам.

#### **Выполнив работу, Вы будете:**

##### **уметь:**

У1. выбирать материалы на основе анализа их свойств для конкретного применения при производстве, ремонте и модернизации автомобилей;

У01.1 распознавать задачу и/или проблему в профессиональном и/или социальном контексте;

У01.4 выявлять и эффективно искать информацию, необходимую для решения задачи и/или проблемы;

У01.8 владеть актуальными методами работы в профессиональной и смежных сферах;

У01.6 определить необходимые ресурсы;

У02.2 определять необходимые источники информации;

У02.5 выделять наиболее значимое в перечне информации;

У02.6 оценивать практическую значимость результатов поиска;

У03.2 применять современную научную профессиональную терминологию.

**Материальное обеспечение:** посадочные места по количеству обучающихся; рабочее место преподавателя; конспект лекций, интернет-ресурсы, линейка, карандаш, ластик.

##### **Задание:**

Описать свойства и применение эксплуатационных материалов.

##### **Краткие теоретические сведения:**

Автомобильным бензином называют нефтяную фракцию, представляющую смесь углеводородов, которая выкипает при температурах от 40 до 200°C.

К бензинам предъявляются следующие требования:

✓ обеспечение нормального и полного сгорания полученной смеси в двигателях (без возникновения детонации);

✓ двигатель должен развивать предусмотренную для него мощность, расходуя минимальное количество бензина;

✓ образование горючей смеси необходимого состава;

✓ обеспечение бесперебойной подачи в систему питания;

✓ отсутствие коррозионного воздействия на детали двигателя;

✓ незначительное образование отложений в двигателе;

✓ сохранение качеств при хранении и транспортировке;

✓ обращение с бензином не должно вызывать повышенной опасности для здоровья людей.

Каждое из перечисленных требований выражается одним или несколькими показателями, которые устанавливаются соответствующими ГОСТами.

Нефтеперерабатывающей промышленностью выпускаются автомобильные бензины нескольких марок, каждая из которых предназначена для определенных моделей автомобилей с учетом времени года и климатических условий эксплуатации.

Автомобильные бензины изготавливают по ГОСТ 2084-77, ГОСТ Р 51105-97, ТУ38.001165-97, ТУ 38.401-58-122-95, ТУ 38.401-58-127-95, ТУ38.401-58-171-96, ТУ 38.301-25-41-97, ГОСТ Р 51313-99.

В зависимости от октанового числа по ГОСТ 2084-77 предусматривается выпуск автомобильных бензинов пяти марок - А-72, А-76, АИ-91, АИ-93 и АИ-95. Для первых двух марок октановые числа определяют по моторному методу, для остальных - по исследовательскому.

В соответствии с действующими ГОСТами каждая марка бензина имеет условное обозначение, в которое входят буквы, цифры и словесное название марки. Буква «А» означает, что бензин является автомобильным; буква «И» указывает на исследовательский метод определения антидетонационной стойкости; цифры после дефиса - значение минимального октанового числа (ОЧ). Если буква «И» в маркировке отсутствует, то это означает, что ОЧ такого бензина определяется только моторным методом.

Бензины выпускаются как зимнего, так и летнего сроков использования, в частности бензины летнего применения предназначены для использования с 1 апреля по 1 октября во всех регионах России кроме северных и северо-восточных. В остальное время используют бензины зимнего применения. В северных и северо-восточных регионах России круглогодично используют так называемые «зимние бензины».

Экспортные автомобильные бензины марок А-80, А-92 и А-96 выпускаются отечественной промышленностью в соответствии с требованиями ТУ 38.001165-97. В бензины этих марок, содержащие продукты термического и каталитического крекинга, коксования и пиролиза, при производстве добавляют антиокислители для обеспечения нормируемого индукционного периода.

Марку бензина, на которой должен работать автомобиль конкретной модели, устанавливают заводы - изготовители автомобилей. Эти сведения указываются в заводских инструкциях по эксплуатации и уходу за автомобилем.

Дизельные топлива (ДТ) предназначены для дизелей и являются нефтяными фракциями, выкипающими при температуре от 200 до 350°С. По химическому составу они представляют собой смесь нормальных алканов, изоалканов, циклоалканов и небольшого количества ароматических углеводородов.

ДТ должны отвечать следующим требованиям:

- ✓ иметь определенные плотность, поверхностное натяжение, испаряемость и самовоспламеняемость;
- ✓ сохранять текучесть при низких температурах;
- ✓ быть химически и физически стабильными;
- ✓ обладать минимальным коррозионным воздействием;
- ✓ не содержать воды и механических примесей.

В соответствии с ГОСТ 305-82 в нашей стране выпускаются следующие марки дизельного топлива: Л (летнее), З (зимнее) и А (арктическое). Каждая марка топлива делится на две подгруппы: с содержанием серы, не более: 0,2% для всех марок первой подгруппы; 0,4% для марки А или 0,5% для марок второй подгруппы.

Топливо Л предназначено, для дизелей, эксплуатирующихся при температуре окружающего воздуха 0°С и выше. Дизельное топливо марки З выпускается двух видов: с температурой застывания не выше -35°С и -45°С.

Первое топливо предназначено для использования в умеренной климатической зоне при температуре окружающего воздуха -20°С и выше, второе - в холодной климатической зоне с температурой воздуха -30°С и выше. Температура застывания арктического дизельного топлива не превышает -55°С. Оно предназначено для дизелей, работающих в суровых условиях севера и Сибири при температуре воздуха -50°С и выше.

При обозначении летнего дизельного топлива к его марке (Л) добавляются цифры, обозначающие содержание в нем серы и температуру вспышки, например, летнее топливо с

содержанием серы 0,2% и температурой вспышки 40°C имеет обозначение Л-0,2-40 ГОСТ 305-82.

В условное обозначение зимнего топлива входят марка и цифры, соответствующие массовой доле серы и температуре застывания. Например, зимнее топливо с массовой долей серы до 0,5% и температурой застывания -45°C имеет обозначение З-0,5 минус 45 ГОСТ 305-82.

При обозначении арктического топлива к его марке (А) добавляется только цифра, указывающая содержание серы, например, А-0,4 ГОСТ 305-82.

В соответствии с ТУ 0251-001- 33.686428 - 98 «Евродизель» предусмотрен выпуск следующих марок дизельного топлива: ДИТО-ЭЛ, ДИТО-ЭЛп, ДИТО-ЭЗ (-15°C), ДИТО-ЭЗ (-25°C), ДИТО-ЭЗп (-15°C), ДИТО-ЭЗп (-20°C), ДИТО-ЭЗп (-25°C) и ДИТО-ЭЗп (-30°C). Смазочные материалы должны отвечать следующим требованиям:

- ✓ обеспечивать разделение трущихся деталей надежным масляным слоем (жидкостное трение) или создавать на их поверхности прочную масляную пленку (граничное трение);

- ✓ удерживаться на поверхности неработающих деталей, предохраняя их от коррозии;

- ✓ обеспечивать теплоотвод от трущихся деталей;

- ✓ обладать способностью смывать с трущихся поверхностей продукты износа и легко отделяться от них;

- ✓ не изменять продолжительное время своих свойств в процессе работы и хранения;

- ✓ быть экономичными и недефицитными.

Моторные масла должны отвечать следующим эксплуатационным требованиям:

- ✓ обеспечивать уплотнение зазоров в сопряжениях работающего двигателя и, в первую очередь, в деталях цилиндропоршневой группы;

- ✓ обеспечивать эффективный отвод тепла от трущихся деталей, удаление из зон трения продуктов износа;

- ✓ надежно защищать рабочие поверхности деталей двигателя от коррозионного воздействия продуктов окисления масла и сгорания топлива;

- ✓ предотвращать образование всех видов отложений (нагары, лаки, зольные отложения, шламы) на деталях двигателя;

- ✓ иметь высокую стойкость против окисления, механического воздействия и обводнения;

- ✓ иметь минимальный расход;

- ✓ иметь большой срок службы.

Кроме того, моторные масла должны обладать хорошей вязкостно-температурной характеристикой, высокой моющей-диспергирующей.

Маркировка моторных масел включает в себя: букву «М» принадлежность к моторным маслам; число - класс кинематической вязкости (при обозначении дробными цифрами в числителе указывается класс вязкости масла при температуре -18°C, а в знаменателе - при 100°C). Прописные буквы указывают на группу масла по эксплуатационным свойствам, индекс 1 – для карбюраторных двигателей, 2 - для дизелей.

Используют и дополнительные индексы:

- рк - рабоче-консервационные масла;

- з - масло, содержащее загущающую присадку;

- ил - для циркуляционных и лубрикаторных смазочных систем;

- 20 и 30 - значение щелочного числа и т. д.

Примеры обозначения масел:

М-8-В1: М - моторное; 8 - класс вязкости; В - по эксплуатационным свойствам относится к группе В (среднефорсированные двигатели); индекс 1- предназначено для карбюраторных двигателей.

Условия работы трансмиссионных масел отличаются от моторных следующим:

- ✓ зубчатые передачи работают в условиях граничного трения;
- ✓ они должны сохранять работоспособность при температурах от -50 до 50°С;
- ✓ их время работы продолжительнее;
- ✓ они должны снижать вибрацию и уровень шума.

Маркировка трансмиссионных масел: ТМ - трансмиссионное масло; первая цифра - группа масла (уровень качества масла); второе число - класс вязкости.

Трансмиссионные масла имеют следующие классы вязкости:

- 75W, 80W, 85W - зимние,
- 90 и 140 - летние,
- 80W-90, 85W-95 и 85W-140 - всесезонные.

**Порядок выполнения работы:**

- 1 Законспектировать теоретический материал.
- 2 Подобрать на каждый вид эксплуатационных материалов по 3 маркировки и дать им расшифровку.
- 3 Заполнить таблицу указав свойства и область применения выбранных эксплуатационных материалов.

Таблица 16. Оформление практической работы

Название эксплуатационного материала	Марки	Требования, свойства	Применение

**Форма представления результата:**

Оформленная работа предоставляется преподавателю на проверку в тетради, или по средствам использования образовательного портала МГТУ.

**Критерии оценки:**

Оценка индивидуальных образовательных достижений по результатам промежуточной аттестации производится в соответствии с универсальной шкалой:

Процент результативности (правильных ответов)	Качественная оценка индивидуальных образовательных достижений	
	балл (отметка)	вербальный аналог
90 ÷ 100	5	отлично
80 ÷ 89	4	хорошо
70 ÷ 79	3	удовлетворительно
менее 70	2	неудовлетворительно

## Тема 3.1 Способы обработки материалов

### Практическое занятие № 7

Расчет и назначение оптимальных режимов резания.

**Цель:** определить основные параметры при выборе режима резания

**Выполнив работу, Вы будете:**

**уметь:**

У1. выбирать материалы на основе анализа их свойств для конкретного применения при производстве, ремонте и модернизации автомобилей;

У2. назначать способы и режимы упрочения деталей и способы их восстановления, при ремонте автомобиля, исходя из их эксплуатационного назначения;

У01.1 распознавать задачу и/или проблему в профессиональном и/или социальном контексте;

У01.4 выявлять и эффективно искать информацию, необходимую для решения задачи и/или проблемы;

У01.8 владеть актуальными методами работы в профессиональной и смежных сферах;

У01.6 определить необходимые ресурсы;

У02.2 определять необходимые источники информации;

У02.5 выделять наиболее значимое в перечне информации;

У02.6 оценивать практическую значимость результатов поиска;

У03.2 применять современную научную профессиональную терминологию.

**Материальное обеспечение:** посадочные места по количеству обучающихся; рабочее место преподавателя; конспект лекций, интернет-ресурсы, калькулятор.

**Задание:**

Назначить режимы резания на обтачивание поверхности заготовки с диаметра  $D$  до диаметра  $d$  на токарно-винторезном станке 16К20. Заготовка – необработанный прокат. Стойкость резца принять  $T = 60$  мин.

**Краткие теоретические сведения:**

К элементам режима резания относятся

-глубина резания  $t$ , мм, равна припуску на обработку;

-подача  $S$ , мм/об, зависит от глубины резания и от характера обработки (черновая или чистовая);

-скорость резания  $v$ , м/мин, зависит от материалов заготовки и инструмента, от стойкости инструмента (времени работы инструмента между переточками), от состояния поверхности, от главного угла в плане.

-частота вращения  $n$ , об/мин. Выбор резца.

Вид (название) резца зависит от вида выполняемой работы: для обтачивания наружной цилиндрической поверхности «на проход» - резец проходной прямой или проходной отогнутый, для обтачивания цилиндрической поверхности, находящейся под прямым углом к уступу – проходной упорный, для нарезания резьбы – резьбовой и т.д.

Главный угол  $\varphi$  в плане зависит от жесткости системы СПИД

- для жесткой системы – угол  $\varphi = 30...45^\circ$ ;

- для системы средней жесткости -  $\varphi = 60...75^\circ$ ;

- для нежесткой системы -  $\varphi = 90^\circ$ .

Также угол  $\varphi = 90^\circ$  для проходного упорного и для подрезного резцов.

В качестве инструментального материала в настоящее время для режущей части резцов чаще всего используется твердый сплав. Марку твердого сплава можно выбрать исходя из

следующих рекомендаций:

Таблица 17. Рекомендуемые марки твердых сплавов для заготовок.

Материал заготовки	Характер обработки		
	Черновая	Получистовая	Чистовая
Сталь	T5K10	T15K6	T30K4
Чугун	BK8	BK6, BK4	BK3, BK2

Глубина резания  $t$ , мм, при обтачивании определяется по формуле

$$t = \frac{D - d}{2 \cdot i},$$

где  $D$  – диаметр поверхности заготовки до обработки;

$d$  – диаметр поверхности после обработки;

$i$  – количество проходов.

Число проходов рекомендуется выбирать таким, чтобы глубина резания для чернового точения не превышала 5 мм, для получистового точения – 3 мм, для чистового точения – 1,5 мм.

#### Порядок выполнения работы:

Исходя из данных варианта (таблица 17), определить:

1 Глубину резания  $t$ , мм.

2 Подачу  $S$ , мм/об.

3 Скорость резания  $v$ , м/мин.

4 Частоту вращения шпинделя  $n$ , об/мин.

5 Действительное значение скорости резания, м/мин

6 Машинное основное время  $T_0$ , мин

Таблица 18. Варианты задания

Вариант	$D$	$d$	Длина обрабатываемой поверхности	Форма уступа	Материал заготовки
1	100	80	200	На проход (без уступа)	Сталь 45 ( $\sigma_{\text{в}} = 598$ МПа)
2	80	75	200	В упор под углом $90^\circ$	Сталь 20 ( $\sigma_{\text{в}} = 410$ МПа)
3	50	40	200	Под углом $60^\circ$	Сталь 40X ( $\sigma_{\text{в}} = 770$ МПа)
4	30	25	200	Под углом $45^\circ$	Сталь Ст3 ( $\sigma_{\text{в}} = 450$ МПа)
5	180	168	100	Под углом $30^\circ$	Сталь У8 ( $\sigma_{\text{в}} = 670$ МПа)
6	160	150	100	Под углом $60^\circ$	Сталь ХВГ ( $\sigma_{\text{в}} = 900$ МПа)
7	140	135	100	На проход (без уступа)	Сталь 45 ( $\sigma_{\text{в}} = 598$ МПа)
8	120	112	100	Под углом $45^\circ$	Сталь 20 ( $\sigma_{\text{в}} = 410$ МПа)

					МПа)
9	110	104	50	На проход (без уступа)	Сталь 40X ( $\sigma_B = 770$ МПа)
10	100	92	50	Под углом 30°	Сталь Ст3 ( $\sigma_B = 450$ МПа)
11	90	75	50	Под углом 60°	Сталь У8 ( $\sigma_B = 670$ МПа)
12	80	70	50	В упор под углом 90°	Сталь ХВГ ( $\sigma_B = 900$ МПа)
13	70	58	150	Под углом 45°	Сталь 45 ( $\sigma_B = 598$ МПа)
14	60	56	150	На проход (без уступа)	Сталь 20 ( $\sigma_B = 410$ МПа)
15	50	45	150	На проход (без уступа)	Сталь 40X ( $\sigma_B = 770$ МПа)
16	40	30	150	Под углом 30°	Сталь Ст3 ( $\sigma_B = 450$ МПа)
17	30	22	120	Под углом 60°	Сталь У8 ( $\sigma_B = 670$ МПа)
18	20	16	120	На проход (без уступа)	Сталь ХВГ ( $\sigma_B = 900$ МПа)
19	150	130	120	В упор под углом 90°	Сталь 45 ( $\sigma_B = 598$ МПа)
20	130	115	120	В упор под углом 90°	Сталь 20 ( $\sigma_B = 410$ МПа)
21	110	100	80	Под углом 45°	Сталь 40X
22	90	84	80	На проход (без уступа)	Сталь Ст3 ( $\sigma_B = 450$ МПа)
23	70	55	80	В упор под углом 90°	Сталь У8 ( $\sigma_B = 670$ МПа)
24	50	38	80	Под углом 60°	Сталь ХВГ ( $\sigma_B = 900$ МПа)
25	30	26	200	На проход (без уступа)	Сталь 45 ( $\sigma_B = 598$ МПа)
26	200	190	200	Под углом 30°	Сталь 20 ( $\sigma_B = 410$ МПа)
27	170	155	100	В упор под углом 90°	Сталь 40X ( $\sigma_B = 770$ МПа)
28	140	135	100	Под углом 45°	Сталь Ст3 ( $\sigma_B = 450$ МПа)
29	110	95	150	В упор под углом 90°	Сталь У8 ( $\sigma_B = 670$ МПа)
30	80	66	150	Под углом 60°	Сталь ХВГ ( $\sigma_B = 900$ МПа)

**Форма представления результата:**

Оформленная работа предоставляется преподавателю на проверку в тетради, или по средствам использования образовательного портала МГТУ.

**Критерии оценки:**

Оценка индивидуальных образовательных достижений по результатам промежуточной аттестации производится в соответствии с универсальной шкалой:

Процент результативности (правильных ответов)	Качественная оценка индивидуальных образовательных достижений	
	балл (отметка)	вербальный аналог
90 ÷ 100	5	отлично
80 ÷ 89	4	хорошо
70 ÷ 79	3	удовлетворительно
менее 70	2	неудовлетворительно