

Министерство науки и высшего образования Российской Федерации
Федеральное государственное бюджетное образовательное учреждение
высшего образования
«Магнитогорский государственный технический университет
им. Г.И. Носова»
Многопрофильный колледж



УТВЕРЖДАЮ
Директор
/ С.А. Махновский
«27» февраля 2019 г.

**МЕТОДИЧЕСКИЕ УКАЗАНИЯ ПО ВЫПОЛНЕНИЮ
ПРАКТИЧЕСКИХ И ЛАБОРАТОРНЫХ РАБОТ
по учебной дисциплине
ОПЦ.05 МЕТРОЛОГИЯ, СТАНДАРТИЗАЦИЯ, СЕРТИФИКАЦИЯ
для студентов специальности**

23.02.07 Техническое обслуживание и ремонт двигателей, систем и агрегатов автомобилей

ОДОБРЕНО:

Предметно-цикловой комиссией
Строительных и транспортных машин
Председатель Н.Н. Филипцевич
Протокол № 6 от 20.02.2019 г.

Методической комиссией

Протокол №5 от 21.02.2019 г.

Составитель:

преподаватель ФГБОУ ВО «МГТУ им. Г.И. Носова» Многопрофильный колледж
А. Е. Кожемякина

Методические указания по выполнению практических и лабораторных работ разработаны на основе рабочей программы учебной дисциплины «Метрология, стандартизация, сертификация».

СОДЕРЖАНИЕ

| | |
|--|----|
| 1 ПОЯСНИТЕЛЬНАЯ ЗАПИСКА | 4 |
| 2 ПЕРЕЧЕНЬ ПРАКТИЧЕСКИХ/ЛАБОРАТОРНЫХ ЗАНЯТИЙ | 6 |
| 3 МЕТОДИЧЕСКИЕ УКАЗАНИЯ | 7 |
| Практическая работа 1 | 7 |
| Практическая работа 2 | 12 |
| Практическая работа 3 | 17 |
| Практическая работа 4 | 20 |
| Лабораторная работа 1 | 24 |
| Лабораторная работа 2 | 27 |
| Практическая работа 5 | 29 |
| Практическая работа 6 | 49 |

1 ПОЯСНИТЕЛЬНАЯ ЗАПИСКА

Важную часть теоретической и профессиональной практической подготовки обучающихся составляют практические и лабораторные занятия.

Состав и содержание практических и лабораторных занятий направлены на реализацию Федерального государственного образовательного стандарта среднего профессионального образования.

Ведущей дидактической целью практических занятий является формирование профессиональных практических умений (умений выполнять определенные действия, операции, необходимые в последующем в профессиональной деятельности) или учебных практических умений (умений решать задачи по математике, физике, химии, информатике и др.), необходимых в последующей учебной деятельности.

Ведущей дидактической целью лабораторных занятий является экспериментальное подтверждение и проверка существенных теоретических положений (законов, зависимостей).

В соответствии с рабочей программой учебной дисциплины «Метрология, стандартизация и сертификация» предусмотрено проведение практических и/или лабораторных занятий.

В результате их выполнения, обучающийся должен:

уметь:

–У1. выполнять технические измерения, необходимые при проведении работ по техническому обслуживанию и ремонту автомобиля и двигателя;

–У2. осознанно выбирать средства и методы измерения в соответствии с технологической задачей, обеспечивать поддержание качества работ;

–У3. указывать в технической документации требования к точности размеров, форме и взаимному расположению поверхностей, к качеству поверхности;

–У4. пользоваться таблицами стандартов и справочниками, в том числе в электронной форме, для поиска нужной технической информации;

–У01.1 распознавать задачу и/или проблему в профессиональном и/или социальном контексте;

–У01.2 анализировать задачу и/или проблему и выделять её составные части;

–У01.4 выявлять и эффективно искать информацию, необходимую для решения задачи и/или проблемы;

–У01.6 определить необходимые ресурсы;

–У01.8 владеть актуальными методами работы в профессиональной и смежных сферах;

–У02.2 определять необходимые источники информации;

–У02.5 выделять наиболее значимое в перечне информации;

–У02.6 оценивать практическую значимость результатов поиска;

–У03.1 определять актуальность нормативно-правовой документации в профессиональной деятельности;

–У03.2 применять современную научную профессиональную терминологию.

Содержание практических и лабораторных занятий ориентировано на подготовку обучающихся к освоению профессионального модуля программы подготовки специалистов среднего звена по специальности и овладению **профессиональными компетенциями:**

ПК 1.1. Осуществлять диагностику систем, узлов и механизмов автомобильных двигателей (ПК-1)

ПК 1.2. Осуществлять техническое обслуживание автомобильных двигателей согласно технологической документации (ПК-2)

ПК 1.3. Проводить ремонт различных типов двигателей в соответствии с технологической документацией (ПК-3)

ПК 2.2. Осуществлять техническое обслуживание электрооборудования и электронных систем автомобилей согласно технологической документации (ПК-5)

ОК 01 Выбирать способы решения задач профессиональной деятельности, применительно к различным контекстам (ОК-1)

ОК 02 Осуществлять поиск, анализ и интерпретацию информации, необходимой для выполнения задач профессиональной деятельности (ОК-2)

ОК 03 Планировать и реализовывать собственное профессиональное и личностное развитие (ОК-3)

Выполнение обучающихся практических и лабораторных работ по учебной дисциплине «Метрология, стандартизация и сертификация» направлено на:

- обобщение, систематизацию, углубление, закрепление, развитие и детализацию полученных теоретических знаний по конкретным темам учебной дисциплины;

- формирование умений применять полученные знания на практике, реализацию единства интеллектуальной и практической деятельности;

- формирование и развитие умений: наблюдать, сравнивать, сопоставлять, анализировать, делать выводы и обобщения, самостоятельно вести исследования, пользоваться различными приемами измерений, оформлять результаты в виде таблиц, схем, графиков;

- приобретение навыков работы с различными приборами, аппаратурой, установками и другими техническими средствами для проведения опытов;

- развитие интеллектуальных умений у будущих специалистов: аналитических, проектировочных, конструктивных и др.;

- выработку при решении поставленных задач профессионально значимых качеств, таких как самостоятельность, ответственность, точность, творческая инициатива.

Практические и лабораторные занятия проводятся после соответствующей темы, которая обеспечивает наличие знаний, необходимых для ее выполнения.

2 ПЕРЕЧЕНЬ ПРАКТИЧЕСКИХ/ЛАБОРАТОРНЫХ ЗАНЯТИЙ

| Разделы/темы | Темы практических/лабораторных занятий | Количество часов | Требования ФГОС СПО (уметь) |
|--|---|------------------|--|
| Раздел 1. Основы стандартизации | | 4 | |
| Тема 1.2. Организация работ по стандартизации в РФ | Практическое занятие № 1. Маркирование и идентификация продукции в автомобилестроении | 2 | У3, У4, У01.1, У01.2, У01.4, У01.6, У01.8, У02.2, У02.5, У02.6, У03.2, У03.1 |
| | Практическое занятие № 2. Анализ структуры и содержания нормативных документов на примере ГОСТ Р 50577-93 Знаки государственные регистрационные транспортных средств. Типы и основные размеры. Технические требования | 2 | |
| Раздел 2. Сущность метрологии | | 8 | |
| Тема 2.3. Средства измерений и их характеристики | Практическое занятие № 3. Выбор средств измерения и контроля | 2 | У1, У2, У3, У4, У01.1, У01.2, У01.4, У01.6, У01.8, У02.2, У02.5, У02.6, У03.2, У03.1 |
| | Практическое занятие № 4. Определение погрешности показания прибора в зависимости от класса точности | 2 | |
| | Лабораторная работа № 1. Измерение параметров деталей с помощью штангенциркуля | 2 | |
| | Лабораторная работа № 2. Измерение параметров деталей с помощью микрометров | 2 | |
| Раздел 3. Основы менеджмента системы качества | | 6 | |
| Тема 4.1. Взаимозаменяемость и ее роль в повышении качества продукции | Практическое занятие № 5. Расчет и построение допусков и посадок соединений | 4 | У1, У2, У3, У4, У01.1, У01.2, У01.4, У01.6, У01.8, У02.2, У02.5, У02.6, У03.2, У03.1 |
| | Практическое занятие № 6. Обозначение шероховатости поверхности на чертежах | 2 | |
| ИТОГО | | 18 | |

3 МЕТОДИЧЕСКИЕ УКАЗАНИЯ

Тема 1.2. Организация работ по стандартизации в РФ

Практическая работа № 1

Маркирование и идентификация продукции в автомобилестроении

Цель: 1) ознакомиться со спецификой маркирования и идентификации продукции в автомобилестроении в соответствии с требованиями ГОСТ Р 53602-2009 Составные части транспортных средств. Маркировка. Общие технические требования;

2) привить умения и навыки самостоятельной работы с учебником и дополнительной литературой.

Выполнив работу, Вы будете:

уметь:

–У3. указывать в технической документации требования к точности размеров, форме и взаимному расположению поверхностей, к качеству поверхности;

–У4. пользоваться таблицами стандартов и справочниками, в том числе в электронной форме, для поиска нужной технической информации;

–У01.1 распознавать задачу и/или проблему в профессиональном и/или социальном контексте;

–У01.2 анализировать задачу и/или проблему и выделять её составные части;

–У01.4 выявлять и эффективно искать информацию, необходимую для решения задачи и/или проблемы;

–У01.6 определить необходимые ресурсы;

–У01.8 владеть актуальными методами работы в профессиональной и смежных сферах;

–У02.2 определять необходимые источники информации;

–У02.5 выделять наиболее значимое в перечне информации;

–У02.6 оценивать практическую значимость результатов поиска;

–У03.1 определять актуальность нормативно-правовой документации в профессиональной деятельности;

–У03.2 применять современную научную профессиональную терминологию.

Материальное обеспечение:

Индивидуальный раздаточный материал на данную тему.

Задание:

1 Изучить основные виды маркирования и идентификации продукции в автомобилестроении.

2 Ответить на вопросы, характеризующие маркирование и идентификацию продукции в автомобилестроении.

3 Сделать вывод.

Краткие теоретические сведения:

Стандарт ГОСТ Р 53602-2009 Составные части транспортных средств. Маркировка. Общие технические требования распространяется на составные части транспортных средств (далее - ТС) по ГОСТ Р 52051 Механические транспортные средства и прицепы. Классификация и определения, выпускаемых в обращение в качестве сменных (запасных) частей, и принадлежности (дополнительное оборудование) (далее - СЧ). Стандарт устанавливает общие технические требования к структуре, содержанию идентификационного номера (кода) СЧ и нанесению его знаков на СЧ.

По усмотрению изготовителя идентификационный номер (код) СЧ может заменить или дополнить уже существующие национальные или международные системы идентификации,

где при маркировании используются: наименование и адрес предприятия-изготовителя, его товарный знак (товарная марка), год и месяц изготовления, порядковый производственный номер и др.

В настоящем практической работе применяют следующие термины с соответствующими определениями (ГОСТ Р 53602-2009):

составные части: Агрегаты, узлы и детали, предназначенные для обязательной установки на всех экземплярах ТС (одной модели).

принадлежности (дополнительное оборудование): Дополнительные устройства, предназначенные для установки на ТС с целью улучшения их потребительских свойств и не предназначенные для обязательной установки на всех экземплярах ТС (одной модели).

транспортные средства: Автомобилотранспортные средства и колесная самоходная техника других видов.

международный идентификационный код изготовителя ТС -World Manufacturer Identifier, WMI (далее - код WMI): Первый раздел кода VIN, обозначающий изготовителя ТС. Код WMI присваивают изготовителю ТС для целей идентификации данного изготовителя. Код WMI при использовании совместно с остальными разделами кода VIN обеспечивает неповторяемость последнего для всех произведенных в течение 30 лет ТС во всех государствах мира.

идентификационный номер (код) составной части (далее - НСЧ-код): Структурная комбинация знаков, присваиваемая составной части или принадлежности (дополнительному оборудованию) ТС для целей их идентификации.

международный идентификационный код изготовителя составной части - World Parts Manufacturer Identifier, WPMI (далее - WPMI-код): Первые четыре знака НСЧ-кода, обозначающие изготовителя составной части и (или) принадлежности (дополнительного оборудования) ТС. WPMI-код позволяет однозначно идентифицировать изготовителя в любой стране мира в течение не менее 30 лет.

изготовитель: Организация независимо от ее организационной формы, а также индивидуальный предприниматель, производящие товары для реализации потребителям.

Требования к структуре и содержанию НСЧ-кода

НСЧ-код содержит 18 знаков, в качестве которых используют арабские цифры от 0 до 9 и буквы латинского алфавита, за исключением букв I, O и Q.

На первых четырех знаках НСЧ-кода должен быть приведен четырехзначный WPMI-код.

Знаки НСЧ-кода с 5-го по 10-й включительно используются для кодировки основных признаков СЧ. Выбор знаков для кодирования и их последовательность определяет изготовитель.

На 11-м знаке НСЧ-кода, как правило, указывается год выпуска СЧ. Код для обозначения года выпуска СЧ должен присваиваться в соответствии с таблицей 1.

Знаки НСЧ-кода с 12-го по 18-й включительно используются для простановки серийного номера конкретной СЧ с учетом требований, указанных выше.

Знаки идентификационного номера с 15-го по 18-й включительно должны быть только арабскими цифрами.

Основные и специальные характеристики WPMI-кода

WPMI-код должен содержать четыре буквенно-цифровых символа.

WPMI-коды учитывает и контролирует Международное агентство под наблюдением Международной организации по стандартизации (ИСО).

Примечание - В настоящее время функции такого агентства возложены на Общество автомобильных инженеров - Society of Automotive Engineers (SAE), находящееся по адресу: 400, Commonwealth Drive, Warren-dale, PA 15096-0001, USA.

WPMI-код изготовитель СЧ формирует самостоятельно, если изготовитель СЧ является также изготовителем ТС и имеет код WMI с признаком годового объема производства ТС до 500 шт. или свыше.

В этом случае правила формирования WPMI-кода следующие:

- в качестве трех первых символов применяются три символа кода WMI;

- четвертым символом должна быть цифра «0»;

Примечания

1 Комбинацию трех символов, идентифицирующих конкретного изготовителя ТС с признаком годового объема производства ТС менее 500 шт. (3.1.6.3 ГОСТ Р 51980), проставляют на 12, 13, 14 позициях НСЧ-кода.

2 Если изготовитель ТС имеет два кода WMI (с признаком годового объема производства ТС более и менее 500 шт.), то при формировании WPMI-кода такой изготовитель может применить один из кодов WMI по своему усмотрению.

Если изготовитель СЧ не является изготовителем ТС, то WPMI-код присваивает компетентный орган страны по следующим правилам:

- в качестве двух первых символов применяются комбинации символов, закрепленных за Российской Федерацией Международным агентством (3.1.6.1 и 3.1.6.2 ГОСТ Р 51980);

- в качестве третьего и четвертого символов должны использоваться буквы и цифры, кроме цифры «9» для третьего символа и цифры «0» для четвертого символа.

Примечание - В Российской Федерации компетентным органом страны по присвоению WPMI-кодов является Федеральное государственное унитарное предприятие Центральный научно-исследовательский автомобильный и автомоторный институт (ФГУП «НАМИ»), который одновременно является компетентным органом страны по присвоению кодов WMI по ГОСТ Р 51980 и находится по адресу: 125438 г. Москва, Автомоторная ул., 2.

WPMI-код, присвоенный изготовителю, не должен быть повторно присвоен другому изготовителю, по крайней мере, в течение 30 лет после последнего года, когда этот код был использован.

Если изготовитель изменяет свои юридические наименование и (или) адрес, то он должен направить в адрес компетентного органа страны, присвоившего WPMI-код, официальный запрос о присвоении нового или перерегистрации WPMI-кода. Решение о присвоении нового или перерегистрации WPMI-кода принимает компетентный орган страны, присвоивший WPMI-код.

Требования к маркированию НСЧ-кодом

Маркирование НСЧ-кодом выполняет изготовитель СЧ.

НСЧ-код, формируемый изготовителем, не должен повторяться в течение всего срока выпуска СЧ и должен быть уникальным в течение, по крайней мере, 30 лет.

Примечание - В случае изготовления СЧ последовательно несколькими предприятиями наличие маркировки изготовителя конечного изделия является обязательным. Допускается наличие маркировки на промежуточных этапах. Такая маркировка может служить дополнительным идентификационным признаком конечного изделия.

Маркированию НСЧ-кодом подлежат:

1 Принадлежности (дополнительное оборудование) ТС.

2 Составные части ТС:

а) двигатели внутреннего сгорания;

б) шасси, кабины, кузова и блоки двигателей внутреннего сгорания, выпущенные в обращение изготовителями ТС в качестве сменных (запасных) частей или в качестве покупных изделий, применяемых другими предприятиями в составе новых конструкций изделий;

в) СЧ, разработанные предприятиями как взаимозаменяемые с аналогичными оригинальными СЧ (разработанными в составе ТС), но отличающиеся от них по конструкции и выпущенные в обращение в качестве сменных (запасных) частей;

г) СЧ, изготовленные предприятиями по дубликатам КД, полученным от изготовителей ТС, и поставляемые в порядке кооперирования или как покупные по ГОСТ 2.101.

Примечание - Необходимость маркирования НСЧ-кодом СЧ, выпущенных изготовителями ТС в качестве сменных (запасных) частей (кроме приведенных в перечислениях а) и б) Составные части ТС), устанавливается изготовителем ТС самостоятельно или в договоре (контракте ит. п.) на поставку СЧ между изготовителем ТС и продавцом СЧ.

НСЧ-код должен быть нанесен непосредственно на СЧ (неотъемлемую часть, деталь функциональной составной части конструкции) не менее чем в одном месте.

Примечания

1 Двигатели внутреннего сгорания маркируют НСЧ-кодом на блоке. На раме шасси и кабине грузового автомобиля, на кузове легкового автомобиля, выпущенных в обращение изготовителями ТС по перечислению б) Составные части ТС, НСЧ-код должен быть нанесен, по возможности, в передней части, с правой стороны.

2 Нанесение НСЧ-кода непосредственно на СЧ допускается не выполнять, если это конструктивно недопустимо или технологически невозможно. В этом случае НСЧ-код должен быть приведен на ярлыке (бирке, упаковке и т. п.) и в товаросопроводительной документации.

НСЧ-код должен быть нанесен четко, способом, обеспечивающим его долговечность и исключающим легкое изменение его знаков.

НСЧ-код следует наносить на поверхность, не имеющую следов механической обработки.

Примечание - Допускается нанесение НСЧ-кода на поверхность, имеющую следы механической обработки, предусмотренной технологическим процессом.

Не допускается уничтожение и (или) изменение НСЧ-кода при проведении ремонта СЧ и ТС.

Высота буквенных и цифровых знаков, используемых в маркировке СЧ, должна быть не менее:

- 7 мм - для шасси, рамы, кабины или кузова ТС;
- 4 мм - для двигателей внутреннего сгорания и их блоков;
- 2 мм - для других СЧ.

Шрифт буквенных знаков изготовитель выбирает из типов шрифтов, установленных в нормативных документах, с учетом принятого технологического процесса.

В любом случае знаки, используемые при нанесении маркировки, должны быть легко читаемыми, долговечными и трудноизменяемыми на аналогичные по начертанию знаки.

НСЧ-код наносится на СЧ без пробелов между знаками и может быть представлен в виде одной или двух строк.

При нанесении НСЧ-кода на СЧ в две строки каждая строка должна содержать девять знаков, а в начале и в конце строк должен быть проставлен разделитель, который устанавливается изготовителем СЧ.

Примечание - В качестве разделителя должен применяться символ, знак или ограничительная рамка, которые не должны являться ни одним из используемых в НСЧ-коде знаков и должны быть такими, чтобы их нельзя было спутать с арабскими цифрами или латинскими буквами.

В технических документах НСЧ-код должен быть изображен в одну строку без пробелов и разделителей.

Содержание, способ маркировки и место нанесения маркировки должны быть установлены в технических документах на СЧ по ГОСТ 2.314, а также в эксплуатационном документе (паспорте, инструкции по эксплуатации и т. п.), прикладываемом к каждому СЧ.

Таблица 1 – Коды для обозначения года выпуска (модельного года)

| Год выпуска | Код года выпуска | Год выпуска | Код года выпуска | Год выпуска | Код года выпуска | Год выпуска | Код года выпуска |
|-------------|------------------|-------------|------------------|-------------|------------------|-------------|------------------|
| 2001 | 1 | 2011 | В | 2021 | М | 2031 | 1 |
| 2002 | 2 | 2012 | С | 2022 | N | 2032 | 2 |
| 2003 | 3 | 2013 | D | 2023 | P | 2033 | 3 |
| 2004 | 4 | 2014 | E | 2024 | R | 2034 | 4 |
| 2005 | 5 | 2015 | F | 2025 | S | 2035 | 5 |
| 2006 | 6 | 2016 | G | 2026 | T | 2036 | 6 |
| 2007 | 7 | 2017 | H | 2027 | V | 2037 | 7 |
| 2008 | 8 | 2018 | J | 2028 | W | 2038 | 8 |

| | | | | | | | |
|------|---|------|---|------|---|------|---|
| 2009 | 9 | 2019 | К | 2029 | Х | 2039 | 9 |
| 2010 | А | 2020 | Л | 2030 | У | 2040 | А |

Порядок выполнения работы:

1. Законспектировать теоретические основы.
2. Охарактеризовать перечисленные способы маркирования.
3. Сделать вывод.

Ход работы:

1. Законспектировать теоретические основы.
2. Охарактеризовать перечисленные способы маркирования, указав особенности каждого вида маркирования.
3. Сделать вывод, указав необходимость маркирования и идентификации продукции в автомобилестроении.

Форма представления результата:

Отчет о проделанной работе

Критерии оценки:

- полнота выполненного задания;
- своевременное предоставление выполненной работы.

Тема 1.2. Организация работ по стандартизации в РФ

Практическая работа № 2

Анализ структуры и содержания нормативных документов на примере ГОСТ Р 50577-93 Знаки государственные регистрационные транспортных средств. Типы и основные размеры. Технические требования

Цель: 1) ознакомиться со структурой национальных стандартов на продукцию, услуги, процессы, методы контроля и стандартов организации;
2) привить умения и навыки самостоятельной работы с учебником и дополнительной литературой.

Выполнив работу, Вы будете:

уметь:

- У3. указывать в технической документации требования к точности размеров, форме и взаимному расположению поверхностей, к качеству поверхности;
- У4. пользоваться таблицами стандартов и справочниками, в том числе в электронной форме, для поиска нужной технической информации;
- У01.1 распознавать задачу и/или проблему в профессиональном и/или социальном контексте;
- У01.2 анализировать задачу и/или проблему и выделять её составные части;
- У01.4 выявлять и эффективно искать информацию, необходимую для решения задачи и/или проблемы;
- У01.6 определить необходимые ресурсы;
- У01.8 владеть актуальными методами работы в профессиональной и смежных сферах;
- У02.2 определять необходимые источники информации;
- У02.5 выделять наиболее значимое в перечне информации;
- У02.6 оценивать практическую значимость результатов поиска;
- У03.1 определять актуальность нормативно-правовой документации в профессиональной деятельности;
- У03.2 применять современную научную профессиональную терминологию.

Материальное обеспечение:

Индивидуальный раздаточный материал на данную тему.

Задание:

- 1 Изучить основные виды нормативной документации.
- 2 Ответить на вопросы, характеризующие назначение, содержание и структуру технических регламентов, национальных стандартов на продукцию, услуги, процессы, методы контроля и стандартов организации.
- 3 Сделать вывод.

Краткие теоретические сведения:

К документам в области стандартизации, используемым на территории Российской Федерации, относятся:

- национальные стандарты;
- правила стандартизации, нормы и рекомендации в области стандартизации;
- классификации, общероссийские классификаторы технико-экономической и социальной информации;
- стандарты организаций.

В зависимости от объекта и аспекта стандартизации, а также содержания устанавливаемых требований разрабатываются национальные стандарты следующих видов (ГОСТ Р 1.0–2004 «Стандартизация в Российской Федерации. Основные положения»):

- стандарты на продукцию;
- стандарты на процессы (работы) производства, эксплуатации, хранения, перевозки, реализации и утилизации продукции;
- стандарты на услуги;
- стандарты основополагающие (организационно–методические и общетехнические);
- стандарты на термины и определения;
- стандарты на методы контроля (испытаний, измерений, анализа).

Стандарты на продукцию устанавливают для групп однородной продукции или для конкретной продукции требования и методы их контроля по безопасности, основным потребительским свойствам, а также требования к условиям и правилам эксплуатации, транспортирования, хранения, применения и утилизации.

В стандарт в общем случае включают следующие элементы:

- 1) Титульный лист.
- 2) Предисловие. Приводят сведения об организации работ по стандартизации на соответствующем уровне и общие сведения о данном стандарте.
- 3) Содержание.
- 4) Введение. Элемент приводят, если существует необходимость обоснования причин разработки стандарта, указания места стандарта в комплексе стандартов или сообщения об использовании иных форм его взаимосвязи с другими стандартами, а также приведения другой информации, облегчающей пользователям применение данного стандарта.
- 5) Наименование.
- 6) Область применения. Указывают назначение стандарта и область его распространения (объект стандартизации), а при необходимости конкретизируют область применения стандарта.
- 7) Нормативные ссылки. Элемент приводят, если в тексте стандарта даны нормативные ссылки на другие стандарты РФ.
- 8) Термины и определения.
- 9) Обозначения и сокращения.
- 10) Основные нормативные положения:
 - Классификация. Указывают ассортимент конкретных пищевых продуктов, выпускаемых по данному стандарту.
 - Технические требования. Должны быть приведены требования, определяющие показатели качества и безопасности каждого конкретного продукта.
 - Требования к сырью и материалам. Указывают сырье и материалы, используемые для выработки продукции.
 - Маркировка. Устанавливают требования к маркировке продуктов.
 - Упаковка. Устанавливают требования к упаковочным материалам и способу упаковывания, обеспечивающие сохранность качества и безопасность продуктов при транспортировании, хранении и реализации.
 - Правила приемки. Устанавливают порядок и периодичность контроля продуктов на соответствие требованиям к их качеству и безопасности, упаковке и маркировке, указанным в стандарте.
 - Методы контроля. Устанавливают методы, которые должны обеспечивать всестороннюю и объективную проверку продуктов на соответствие требованиям к их качеству, безопасности, упаковке и маркировке, установленным стандартом.
 - Правила транспортирования и хранения. Устанавливают требования к обеспечению сохранности продуктов при транспортировании и хранении.
- 11) Приложения. Приводят графический материал большого объема и формата, таблицы большого формата, методы расчетов, описания аппаратуры и приборов, описания алгоритмов и

программ задач, решаемых на ЭВМ и т.д. По статусу приложения могут быть обязательными, рекомендуемыми или справочными.

12) Библиография. Включают перечень ссылочных документов.

13) Библиографические данные. Их приводят на последней странице стандарта.

Стандарты на процессы и работы устанавливают основные требования к организации производства и оборота продукции на рынке, к методам (способам, приемам, режимам, нормам) выполнения различного рода работ, а также методы контроля этих требований в технологических процессах разработки, изготовления, хранения, транспортирования, эксплуатации, ремонта и утилизации продукции.

В стандартах на технологические процессы устанавливают:

1) Общие требования к их проведению.

2) Термины и определения.

3) Классификацию.

4) Требования к оборудованию, приспособлениям, инструменту и материалам, используемым в технологическом процессе.

5) Последовательность выполнения отдельных технологических операций с приведением при необходимости принципиальной технологической схемы.

6) Способы и приемы выполнения отдельных работ в технологических процессах.

7) Требования к технологическим режимам и другие нормы выполнения различного рода работ в технологических процессах.

8) Методы контроля качества.

9) Требования безопасности и охраны окружающей среды:

При установлении требований безопасности указывают:

– характеристики опасных и вредных воздействующих факторов данного технологического процесса или его отдельных операций (включая допустимые значения уровней каждого из воздействий);

– требования по снижению и локализации опасных и вредных воздействующих факторов технологического процесса;

– требования к применению средств индивидуальной и коллективной защиты при проведении технологического процесса (отдельных операций);

– требования к соблюдению санитарно–гигиенических правил;

– требования к наличию средств пожаротушения, технических средств противопожарной защиты, пожарной техники;

– требования к производственному персоналу;

– требования к устройству аварийной сигнализации, применению знаков безопасности и сигнальных цветов.

При установлении требований охраны окружающей среды приводят требования к предотвращению или уменьшению вредных воздействий на окружающую среду.

Стандарты на услуги устанавливают требования и методы их контроля для групп однородных услуг или для конкретной услуги в части состава, содержания и формы деятельности по оказанию помощи, принесения пользы потребителю услуги, а также требования к факторам, оказывающим существенное влияние на качество услуги.

На услуги разрабатывают следующие стандарты:

– основополагающие стандарты на услуги;

– стандарты на номенклатуру показателей качества и безопасности услуг;

– стандарты общих требований;

– стандарты общих технических условий;

– стандарты, устанавливающие требования к обслуживающему персоналу;

– стандарты на методы контроля (оценки) качества и безопасности услуг.

При установлении в стандарте для группы однородных услуг в него, как правило, включают те же разделы, которые включают в аналогичные стандарты на продукцию, за исключением разделов: «Транспортирование и хранение» и «Указания по эксплуатации».

Основополагающие стандарты устанавливают общие организационно–методические положения для определенной области деятельности, а также общетехнические требования (нормы и правила), обеспечивающие взаимопонимание, совместимость и взаимозаменяемость; техническое единство и взаимосвязь различных областей науки, техники и производства в процессах создания и использования продукции; охрану окружающей среды; безопасность здоровья людей и имущества и другие общетехнические требования, обеспечивающие интересы национальной экономики и безопасности.

Стандарты на термины и определения устанавливают наименование и содержание понятий, используемых в стандартизации и смежных видах деятельности.

Для стандарта на термины и определения установлена следующая структура:

1) Наименование стандарта;

2) Вводная часть;

3) Основная часть. В основной части стандарта могут быть выделены разделы и подразделы. Как правило, основная часть стандарта на термины и определения имеет раздел «Общие понятия». Далее разделы располагают в соответствии с системой понятий по видам, составным частям и элементам объекта стандартизации.

4) Алфавитный(ые) указатель(и) терминов, иноязычных эквивалентов терминов, буквенных обозначений;

5) Приложение(я);

6) Библиография. Включают перечень ссылочных документов.

Стандарты на методы контроля, испытаний, измерений и анализа устанавливают требования к используемому оборудованию, условиям и процедурам осуществления всех операций, обработке и представлению полученных результатов, квалификации персонала.

Для каждого метода в зависимости от специфики его проведения излагают сущность метода, приводят общие требования и требования безопасности, а затем устанавливают:

– требования к условиям, при которых проводят контроль (испытания, измерения, анализ);

– требования к средствам контроля (измерений), аппаратуре, материалам, реактивам и растворам, а также вспомогательным устройствам;

– порядок подготовки к проведению контроля;

– порядок проведения контроля;

– правила обработки результатов контроля;

– правила оформления результатов контроля;

– точность данного метода контроля.

Стандарты организаций (СТО), в том числе коммерческих, общественных, научных, саморегулируемых организаций, объединений юридических лиц могут разрабатываться и утверждаться ими самостоятельно, исходя из необходимости применения этих стандартов, для совершенствования производства и обеспечения качества продукции, выполнения работ, оказания услуг, а также для распространения и использования полученных в различных областях знаний результатов исследований (испытаний) измерений и разработок. В СТО не должны устанавливаться требования, параметры, характеристики и другие показатели, противоречащие национальным стандартам.

В СТО в общем случае включают следующие элементы:

1) Титульный лист.

2) Предисловие.

3) Содержание.

4) Введение.

5) Наименование.

6) Область применения.

7) Нормативные ссылки.

- 8) Термины и определения.
- 9) Обозначения и сокращения.
- 10) Основные нормативные положения:
 - технические требования;
 - требования к сырью;
 - упаковка
 - правила приемки;
 - методы анализа;
 - транспортирование и хранение.
- 11) Приложения.
- 12) Библиография.
- 13) Библиографические данные.

Порядок выполнения работы:

1. Законспектировать теоретические основы.
2. Ознакомиться с содержанием предложенного нормативного документа.
3. Проанализировать содержание и структуру предложенного нормативного документа.
4. Сделать вывод, указав вид, дату введения в действие, назначение и структуру нормативного документа.

Ход работы:

1. Законспектировать теоретические основы.
2. Организовать рабочие группы численностью не более 4 человек.
3. Ознакомиться с содержанием предложенного нормативного документа.
4. Проанализировать содержание и структуру предложенного нормативного документа, указав вид, дату введения в действие, назначение и структуру нормативного документа.
5. Дать определения следующим понятиям:
 - национальный стандарт;
 - стандарты на продукцию;
 - стандарты на процессы (работы) производства, эксплуатации, хранения, перевозки, реализации и утилизации продукции;
 - стандарты на услуги;
 - стандарты на термины и определения;
 - стандарты на методы контроля (испытаний, измерений, анализа);
 - стандарты организаций.
6. Сделать вывод, указав все проанализированные данные в следующем виде:
Вид документа – ...
Назначение документа – ...
Дата введения в действие – ...
Структурные элементы и их назначение: ...

Форма представления результата:

Отчет о проделанной работе

Критерии оценки:

- полнота выполненного задания;
- своевременное предоставление выполненной работы.

Тема 2.3. Средства измерений и их характеристики

Практическая работа № 3 Выбор средств измерения и контроля

Цель работы: 1) освоить методику подбора средств измерений и контроля;
2) привить умения и навыки самостоятельной работы с учебником и дополнительной литературой.

Выполнив работу, Вы будете:

уметь:

- У1. выполнять технические измерения, необходимые при проведении работ по техническому обслуживанию и ремонту автомобиля и двигателя;
- У2. осознанно выбирать средства и методы измерения в соответствии с технологической задачей, обеспечивать поддержание качества работ;
- У3. указывать в технической документации требования к точности размеров, форме и взаимному расположению поверхностей, к качеству поверхности;
- У4. пользоваться таблицами стандартов и справочниками, в том числе в электронной форме, для поиска нужной технической информации;
- У01.1 распознавать задачу и/или проблему в профессиональном и/или социальном контексте;
- У01.2 анализировать задачу и/или проблему и выделять её составные части;
- У01.4 выявлять и эффективно искать информацию, необходимую для решения задачи и/или проблемы;
- У01.6 определить необходимые ресурсы;
- У01.8 владеть актуальными методами работы в профессиональной и смежных сферах;
- У02.2 определять необходимые источники информации;
- У02.5 выделять наиболее значимое в перечне информации;
- У02.6 оценивать практическую значимость результатов поиска;
- У03.1 определять актуальность нормативно-правовой документации в профессиональной деятельности;
- У03.2 применять современную научную профессиональную терминологию.

Материальное обеспечение:

Индивидуальный раздаточный материал на данную тему.

Задание:

- 1 Подобрать средство измерения и контроля.
- 2 Сделать вывод.

Краткие теоретические сведения:

Предварительно определяются наибольшее и наименьшее предельное значение, допуск, основная абсолютная погрешность, нижний и верхний предел рабочей части шкалы, основная относительная и приведенная погрешности средства измерения.

Допуск измерения параметра определяется по формуле:

$$D = D_{\max} - D_{\min}$$

где D_{\max} – наибольшее предельное значение;

D_{\min} – наименьшее предельное значение.

Основная абсолютная погрешность определяется, исходя из условия:

$$\Delta < 0,33D,$$

где Δ – основная абсолютная погрешность;

D – допуск измерения параметра согласно нормативным документам.

Основная относительная погрешность средств измерений определяется, исходя из условия:

$$\delta = \frac{\Delta}{X},$$

где X – значение показание средства измерения.

Основная приведенная погрешности определяется по формуле:

$$\gamma = \frac{\Delta}{X_N} \cdot 100\%,$$

где X_N – нормирующее значение, которое зависит от типа шкалы измерительного прибора и определяется по его градуировке:

– если шкала прибора односторонняя, то есть нижний предел измерений равен нулю, то X_N определяется равным верхнему пределу измерений;

– если шкала прибора двухсторонняя, то нормирующее значение равно ширине диапазона измерений прибора.

По приведенной погрешности (по классу точности) приборы делятся на восемь классов: 0,05; 0,1; 0,2; 0,5; 1,0; 1,5; 2,5; 4,0.

Класс точности прибора указывается на шкале прибора. Если на шкале такого обозначения нет, то данный прибор внеклассный, то есть его приведенная погрешность превышает 4%.

Порядок выполнения работы:

1. Законспектировать теоретические основы.
2. Определить пределы измерения и класс точности средств измерений и контроля.
3. Сделать вывод.

Ход работы:

1. Законспектировать теоретические основы.
2. Определить пределы измерения и класс точности согласно варианту, указанному в таблице 1:

- вольтметра для измерения напряжения питания бортовой сети самолета;
- виброакселерометра для измерения виброускорения;
- датчика для измерения тяги газотурбинного двигателя.

Таблица 1 – Варианты заданий

| № варианта | Значение тока, А | Значение напряжений, В | № варианта |
|------------|------------------|------------------------------|------------------|
| 1 | $27 \pm 2,7$ В | 50 ± 2 м ² /с | $1,6 \pm 0,2$ кН |
| 2 | $30 \pm 2,6$ В | 41 ± 4 м ² /с | $1,2 \pm 0,2$ кН |
| 3 | $33 \pm 3,5$ В | 50 ± 3 м ² /с | $1,4 \pm 0,2$ кН |
| 4 | $26 \pm 3,5$ В | 48 ± 2 м ² /с | $1,1 \pm 0,2$ кН |
| 5 | $21 \pm 1,5$ В | 46 ± 1 м ² /с | $1,3 \pm 0,2$ кН |
| 6 | $33 \pm 2,4$ В | 51 ± 2 м ² /с | $2,6 \pm 0,2$ кН |
| 7 | $24 \pm 1,9$ В | 54 ± 3 м ² /с | $3,6 \pm 0,2$ кН |
| 8 | $23 \pm 1,5$ В | 29 ± 2 м ² /с | $2,1 \pm 0,2$ кН |
| 9 | $27 \pm 3,5$ В | 31 ± 3 м ² /с | $2,2 \pm 0,2$ кН |
| 10 | $45 \pm 1,5$ В | 50 ± 1 м ² /с | $2,3 \pm 0,2$ кН |

| | | | |
|----|------------------------|---------------------------------|--------------------------|
| 11 | $21 \pm 1,6 \text{ В}$ | $49 \pm 2 \text{ м}^2/\text{с}$ | $2,9 \pm 0,2 \text{ кН}$ |
| 12 | $31 \pm 1,2 \text{ В}$ | $47 \pm 4 \text{ м}^2/\text{с}$ | $4,6 \pm 0,2 \text{ кН}$ |
| 13 | $28 \pm 1,9 \text{ В}$ | $33 \pm 1 \text{ м}^2/\text{с}$ | $2,7 \pm 0,2 \text{ кН}$ |
| 14 | $23 \pm 2,7 \text{ В}$ | $34 \pm 6 \text{ м}^2/\text{с}$ | $2,8 \pm 0,2 \text{ кН}$ |
| 15 | $24 \pm 2,6 \text{ В}$ | $28 \pm 2 \text{ м}^2/\text{с}$ | $1,5 \pm 0,2 \text{ кН}$ |
| 16 | $25 \pm 1,7 \text{ В}$ | $24 \pm 3 \text{ м}^2/\text{с}$ | $1,7 \pm 0,2 \text{ кН}$ |
| 17 | $21 \pm 3,3 \text{ В}$ | $50 \pm 4 \text{ м}^2/\text{с}$ | $1,9 \pm 0,2 \text{ кН}$ |
| 18 | $22 \pm 1,8 \text{ В}$ | $35 \pm 4 \text{ м}^2/\text{с}$ | $3,1 \pm 0,2 \text{ кН}$ |
| 19 | $34 \pm 2,1 \text{ В}$ | $41 \pm 3 \text{ м}^2/\text{с}$ | $3,2 \pm 0,2 \text{ кН}$ |
| 20 | $23 \pm 1,6 \text{ В}$ | $47 \pm 2 \text{ м}^2/\text{с}$ | $3,3 \pm 0,2 \text{ кН}$ |
| 21 | $22 \pm 1,3 \text{ В}$ | $38 \pm 3 \text{ м}^2/\text{с}$ | $2,5 \pm 0,2 \text{ кН}$ |
| 22 | $27 \pm 3,1 \text{ В}$ | $51 \pm 4 \text{ м}^2/\text{с}$ | $4,6 \pm 0,2 \text{ кН}$ |
| 23 | $45 \pm 1,1 \text{ В}$ | $55 \pm 2 \text{ м}^2/\text{с}$ | $4,1 \pm 0,2 \text{ кН}$ |
| 24 | $23 \pm 2,2 \text{ В}$ | $37 \pm 3 \text{ м}^2/\text{с}$ | $4,2 \pm 0,2 \text{ кН}$ |
| 25 | $27 \pm 2,3 \text{ В}$ | $33 \pm 4 \text{ м}^2/\text{с}$ | $4,3 \pm 0,2 \text{ кН}$ |
| 26 | $23 \pm 1,7 \text{ В}$ | $34 \pm 3 \text{ м}^2/\text{с}$ | $4,4 \pm 0,2 \text{ кН}$ |
| 27 | $29 \pm 2,9 \text{ В}$ | $44 \pm 4 \text{ м}^2/\text{с}$ | $3,8 \pm 0,2 \text{ кН}$ |
| 28 | $33 \pm 3,3 \text{ В}$ | $44 \pm 2 \text{ м}^2/\text{с}$ | $3,7 \pm 0,2 \text{ кН}$ |
| 29 | $27 \pm 3,1 \text{ В}$ | $49 \pm 3 \text{ м}^2/\text{с}$ | $5,0 \pm 0,2 \text{ кН}$ |
| 30 | $21 \pm 1,8 \text{ В}$ | $53 \pm 2 \text{ м}^2/\text{с}$ | $5,6 \pm 0,2 \text{ кН}$ |

Необходимо найти наибольшее и наименьшее предельное значение, допуск, основную абсолютную погрешность, нижний и верхний предел рабочей части шкалы, основную относительную и приведенную погрешности средства измерения. По найденному значению приведенной погрешности необходимо определить класс точности средства измерения и контроля.

3. Выводом к работе является описание характеристик выбранного средства измерения и контроля.

Форма представления результата:

Отчет о проделанной работе

Критерии оценки:

- полнота выполненного задания;
- своевременное предоставление выполненной работы.

Тема 2.3. Средства измерений и их характеристики

Практическая работа № 4

Определение погрешности показания прибора в зависимости от класса точности

Цель работы: 1) освоить методику вычисления погрешность показаний средств измерений, зная класс точности;
2) привить умения и навыки самостоятельной работы с учебником и дополнительной литературой.

Выполнив работу, Вы будете:

уметь:

- У1. выполнять технические измерения, необходимые при проведении работ по техническому обслуживанию и ремонту автомобиля и двигателя;
- У2. осознанно выбирать средства и методы измерения в соответствии с технологической задачей, обеспечивать поддержание качества работ;
- У3. указывать в технической документации требования к точности размеров, форме и взаимному расположению поверхностей, к качеству поверхности;
- У4. пользоваться таблицами стандартов и справочниками, в том числе в электронной форме, для поиска нужной технической информации;
- У01.1 распознавать задачу и/или проблему в профессиональном и/или социальном контексте;
- У01.2 анализировать задачу и/или проблему и выделять её составные части;
- У01.4 выявлять и эффективно искать информацию, необходимую для решения задачи и/или проблемы;
- У01.6 определить необходимые ресурсы;
- У01.8 владеть актуальными методами работы в профессиональной и смежных сферах;
- У02.2 определять необходимые источники информации;
- У02.5 выделять наиболее значимое в перечне информации;
- У02.6 оценивать практическую значимость результатов поиска;
- У03.1 определять актуальность нормативно-правовой документации в профессиональной деятельности;
- У03.2 применять современную научную профессиональную терминологию.

Материальное обеспечение:

Индивидуальный раздаточный материал на данную тему.

Задание:

- 1 Вычислить погрешность показаний средств измерений, зная класс точности.
- 2 Сделать вывод.

Краткие теоретические сведения:

Класс точности средств измерений – обобщенная характеристика данного типа средств измерений, как правило, отражающая уровень их точности, выражаемая пределами допускаемых основной и дополнительных погрешностей, а также другими характеристиками, влияющими на точность.

По приведенной погрешности (по классу точности) приборы делятся на восемь классов: 0,05; 0,1; 0,2; 0,5; 1,0; 1,5; 2,5; 4,0.

Приборы класса точности 0,05; 0,1; 0,2; 0,5 применяются для точных лабораторных измерений и называются прецизионными. В технике применяются приборы классов 1,0; 1,5; 2,5 и 4,0 (технические).

Класс точности прибора указывается на шкале прибора. Если на шкале такого обозначения нет, то данный прибор внеклассный, то есть его приведенная погрешность превышает 4%. Производитель, выпускающий прибор, гарантирует относительную погрешность измерения данным прибором, равную классу точности (приведенной погрешности) прибора при измерении величины, дающей отброс указателя на всю шкалу.

Средствам измерений с двумя или более диапазонами измерений одной и той же физической величины допускается присваивать два или более класса точности. Средствам измерений, предназначенным для измерений двух или более физических величин, допускается присваивать различные классы точности для каждой измеряемой величины. С целью ограничения номенклатуры средств измерений по точности для СИ конкретного вида устанавливают ограниченное число классов точности, определяемое технико-экономическими обоснованиями.

Общие требования к классам точности установлены национальным стандартом ГОСТ 8.401.

Обозначение класса точности средства измерения указывается в технической документации на средство измерения со ссылкой на стандарт или техническое условие (стандарт предприятия), а также дублируется на следующих частях средства измерения:

- на отсчетном устройстве;
- на корпусе;
- на щитке;
- или других местах удобных для нанесения и чтения.

Цифра класса точности без условных обозначений указывает, что показанное значение измеряемой величины средством измерения не будет отличаться не более, чем соответствующее число процентов от верхнего предела диапазона измерений.

Обозначения классов точности приведены в таблице 1.

Порядок выполнения работы:

1. Законспектировать теоретические основы.
2. Определить погрешность показаний средств измерений, зная класс точности.
3. Ответить на вопросы, характеризующие погрешности и класс точности средств измерений.
4. Сделать вывод.

Ход работы:

1. Законспектировать теоретические основы.
2. Определить погрешность показаний средств измерений и его показания, зная класс точности, согласно варианту, указанному в таблице 2.
3. Ответить на вопросы, характеризующие погрешности и Класс точности средств измерений:
 - класс точности;
 - обозначение класса точности;
 - взаимосвязь класса точности и погрешности средств измерений.
4. Выводом к работе является определение показания прибора с учетом найденной погрешности.



Форма представления результата:

Отчет о проделанной работе

Критерии оценки:

- полнота выполненного задания;
- своевременное предоставление выполненной работы.

Таблица 1 – Обозначения классов точности

| Формула выражения погрешности | Пределы допускаемой основной погрешности, % | Обозначение класса точности | | Примечание |
|-----------------------------------|---|-----------------------------|---|--|
| | | в документации | на средстве измерений | |
| $\Delta = \pm a$ | – | Класс точности М | М | – |
| $\Delta = \pm(a + bx)$ | – | Класс точности С | С | – |
| $\gamma = \pm \frac{\Delta}{X_N}$ | $\gamma = \pm 1,5$ | Класс точности 1,5 | 1,5 | если X_N выражено в единицах величины |
| $\gamma = \pm \frac{\Delta}{X_N}$ | $\gamma = \pm 0,5$ | Класс точности 0,5 |  | если X_N принято равным длине шкалы (ее части) |
| $\delta = \pm \frac{\Delta}{X}$ | $\delta = \pm 0,5$ | Класс точности 0,5 |  | – |
| $\delta = \pm \frac{\Delta}{X}$ | $\sigma_n = \pm(0,01 + 0,02 \left(\left \frac{X_k}{X} \right \right) - 1)$ | Класс точности 0,02/0,01 | 0,02/0,01 | – |

Примечания:

Δ – пределы допускаемой абсолютной основной погрешности; X – значение измеряемой величины или число делений, отсчитанных по шкале; X_N – нормирующее значение; a, b – положительные числа не зависящие от X ; X_k – больший по модулю предел измерений.

Числовые значения класса точности показывают отклонения в процентах.

Галочка под числом – средства измерения данного типа имеет существенно неравномерную шкалу.

Таблица 2 – Варианты заданий

| № вариант а | Показание прибора контроля температуры, предел измерения и класс точности, указанный в окружности | Показание прибора контроля температуры, предел измерения и класс точности | Показание прибора контроля давления, предел измерения и класс точности |
|-------------|---|---|--|
| 1 | 123,5 °C; 200 °C; 0,5 | 55 °C; –100...0...100 °C; 0,02/0,01 | 120 МПа; 200 МПа; 0,05 |
| 2 | 122,5 °C; 200 °C; 0,2 | –55 °C; –200...0...200 °C; 0,02/0,01 | 101 МПа; 200 МПа; 0,1 |
| 3 | 121,5 °C; 200 °C; 0,5 | 50 °C; –100...0...100 °C; 0,02/0,01 | 131 МПа; 200 МПа; 0,05 |
| 4 | 120,5 °C; 200 °C; 0,2 | –50 °C; –200...0...200 °C; 0,02/0,01 | 140 МПа; 200 МПа; 1,0 |
| 5 | 119,5 °C; 200 °C; 0,5 | 45 °C; –100...0...100 °C; 0,02/0,01 | 105 МПа; 200 МПа; 0,2 |
| 6 | 118,5 °C; 200 °C; 0,2 | –45 °C; –200...0...200 °C; 0,02/0,01 | 107 МПа; 200 МПа; 1,5 |
| 7 | 117,5 °C; 200 °C; 0,5 | 40 °C; –100...0...100 °C; 0,02/0,01 | 125 МПа; 200 МПа; 2,5 |
| 8 | 124,5 °C; 200 °C; 0,2 | –40 °C; –200...0...200 °C; 0,02/0,01 | 140 МПа; 200 МПа; 0,2 |
| 9 | 125,5 °C; 200 °C; 0,5 | 35 °C; –100...0...100 °C; 0,02/0,01 | 163 МПа; 200 МПа; 0,05 |
| 10 | 127,5 °C; 200 °C; 0,2 | –35 °C; –200...0...200 °C; 0,02/0,01 | 108 МПа; 200 МПа; 0,5 |
| 11 | 126,5 °C; 200 °C; 0,5 | 25 °C; –100...0...100 °C; 0,02/0,01 | 124 МПа; 200 МПа; 1,5 |
| 12 | 128,5 °C; 200 °C; 0,2 | –25 °C; –200...0...200 °C; 0,02/0,01 | 103 МПа; 200 МПа; 0,1 |
| 13 | 129,5 °C; 200 °C; 0,5 | 30 °C; –100...0...100 °C; 0,02/0,01 | 143 МПа; 200 МПа; 0,2 |
| 14 | 130,5 °C; 200 °C; 0,2 | –30 °C; –50...0...50 °C; 0,02/0,01 | 133 МПа; 200 МПа; 1,5 |
| 15 | 131,5 °C; 200 °C; 0,5 | 20 °C; –100...0...100 °C; 0,02/0,01 | 122 МПа; 200 МПа; 0,05 |
| 16 | 132,5 °C; 200 °C; 0,2 | –20 °C; –50...0...50 °C; 0,02/0,01 | 148 МПа; 200 МПа; 0,1 |
| 17 | 111,5 °C; 200 °C; 0,5 | 15 °C; –100...0...100 °C; 0,02/0,01 | 139 МПа; 200 МПа; 0,2 |
| 18 | 112,5 °C; 200 °C; 0,2 | –15 °C; –50...0...50 °C; 0,02/0,01 | 117 МПа; 200 МПа; 0,1 |
| 19 | 115,5 °C; 200 °C; 0,5 | 10 °C; –100...0...100 °C; 0,02/0,01 | 147 МПа; 200 МПа; 0,5 |
| 20 | 114,5 °C; 200 °C; 0,2 | –10 °C; –50...0...50 °C; 0,02/0,01 | 90 МПа; 200 МПа; 0,1 |
| 21 | 113,5 °C; 200 °C; 0,5 | 5 °C; –100...0...100 °C; 0,02/0,01 | 99 МПа; 200 МПа; 0,5 |
| 22 | 133,5 °C; 200 °C; 0,2 | –5 °C; –50...0...50 °C; 0,02/0,01 | 151 МПа; 200 МПа; 0,2 |
| 23 | 134,5 °C; 200 °C; 0,5 | 65 °C; –100...0...100 °C; 0,02/0,01 | 152 МПа; 200 МПа; 0,05 |
| 24 | 109,5 °C; 200 °C; 0,2 | –65 °C; –200...0...200 °C; 0,02/0,01 | 146 МПа; 200 МПа; 1,5 |
| 25 | 108,5 °C; 200 °C; 0,5 | 70 °C; –200...0...200 °C; 0,02/0,01 | 147 МПа; 200 МПа; 0,05 |
| 26 | 105,5 °C; 200 °C; 0,2 | –70 °C; –100...0...100 °C; 0,02/0,01 | 159 МПа; 200 МПа; 0,2 |
| 27 | 104,5 °C; 200 °C; 0,5 | 75 °C; –100...0...100 °C; 0,02/0,01 | 123 МПа; 200 МПа; 0,05 |
| 28 | 102,5 °C; 200 °C; 0,2 | –75 °C; –200...0...200 °C; 0,02/0,01 | 171 МПа; 200 МПа; 0,5 |
| 29 | 103,5 °C; 200 °C; 0,5 | 80 °C; –100...0...100 °C; 0,02/0,01 | 164 МПа; 200 МПа; 0,05 |

| | | | |
|----|-----------------------|---|--------------------------|
| 30 | 101,5 °C; 200 °C; 0,2 | -80 °C; -200...0...200 °C; 0,02/0,01 | 152 МПа; 200 МПа; 0,1 |
|----|-----------------------|---|--------------------------|

Тема 2.3. Средства измерений и их характеристики

Лабораторная работа № 1

Измерение параметров деталей с помощью штангенинструментов

Цель работы: 1) освоить методику измерения параметров деталей с помощью штангенинструментов;
2) привить умения и навыки самостоятельной работы с учебником и дополнительной литературой.

Выполнив работу, Вы будете:

уметь:

- У1. выполнять технические измерения, необходимые при проведении работ по техническому обслуживанию и ремонту автомобиля и двигателя;
- У2. осознанно выбирать средства и методы измерения в соответствии с технологической задачей, обеспечивать поддержание качества работ;
- У3. указывать в технической документации требования к точности размеров, форме и взаимному расположению поверхностей, к качеству поверхности;
- У4. пользоваться таблицами стандартов и справочниками, в том числе в электронной форме, для поиска нужной технической информации;
- У01.1 распознавать задачу и/или проблему в профессиональном и/или социальном контексте;
- У01.2 анализировать задачу и/или проблему и выделять её составные части;
- У01.4 выявлять и эффективно искать информацию, необходимую для решения задачи и/или проблемы;
- У01.6 определить необходимые ресурсы;
- У01.8 владеть актуальными методами работы в профессиональной и смежных сферах;
- У02.2 определять необходимые источники информации;
- У02.5 выделять наиболее значимое в перечне информации;
- У02.6 оценивать практическую значимость результатов поиска;
- У03.1 определять актуальность нормативно-правовой документации в профессиональной деятельности;
- У03.2 применять современную научную профессиональную терминологию.

Материальное обеспечение:

Индивидуальный раздаточный материал на данную тему.

Задание:

- 1 Измерить заданные параметры и зафиксировать результаты с учетом погрешности измерения.
- 2 Сделать вывод.

Краткие теоретические сведения:

Под названием штангенинструменты объединены многочисленные инструменты, применяемые для измерения линейных размеров методом непосредственной оценки или для нанесения размеров на поверхности заготовок в процессе разметки. К ним относятся: штангенциркули, штангенглубиномеры и штангенрейсмасы. Они предназначены для измерения наружных и внутренних размеров и глубин, а также разметочных работ.

Измерение в штангенинструментах основано на применении нониуса, который позволяет отсчитывать дробные деления основной шкалы. Цена деления нониуса штангенциркуля может

быть: 0,1, 0,05, 0,02 мм. Пределы измерения штангенциркулей до 2000 мм; Погрешность измерения штангенинструментов в диапазоне от 1 до 500 мм составляет от 50 до 200 мкм.

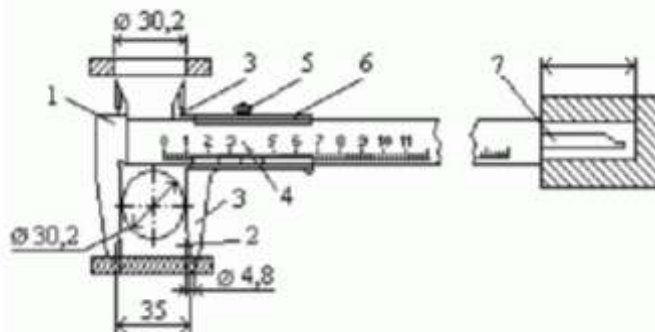


Рисунок 1 – Устройство нониуса и отсчет показаний штангенциркуля

Нониус представляет собой линейку со шкалой, по которой отсчитывают дробные деления основной шкалы. Отсчет измеряемой величины "А" с помощью штангенинструментов складывается из отсчета целых делений "N" по основной шкале и отсчета дробных делений "Д" по шкале нониуса: $A = N + Д$. При нулевом положении нулевые штрихи основной и нониусной шкал совпадают. При этом последний штрих шкалы нониуса также совпадает со штрихом основной шкалы, определяющим длину шкалы нониуса. При измерении шкала нониуса смещается относительно основной, и по положению нулевого штриха нониуса определяют величину этого смещения, равную измеряемой величине (N). Дробные деления определяют по совпадению какого-либо штриха нониуса с любым штрихом основной шкалы. Измерение с помощью штангенциркуля (рис.1) различных элементов конструкции (диаметров отверстия или вала, межцентрового расстояния, глубины отверстия и т.п.) проводят следующим образом: при отstopоренном винте 5 перемещают по штанге 1 нониус 6, приводят в соприкосновение с поверхностями измеряемых деталей измерительные поверхности штанги и нониуса 2 и 3 или соединенного с нониусом измерительного стержня 7. В этом положении необходимо застопорить рамку нониуса 6 винтом 5 и снять отсчет со шкалы прибора.

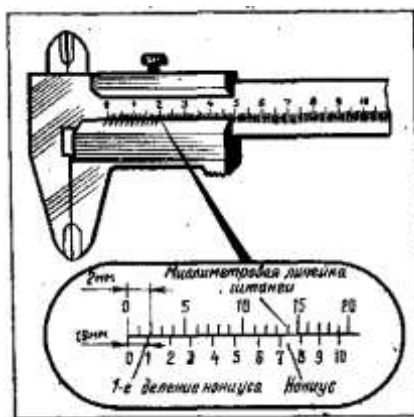


Рисунок 2 – Нониус штангенциркуля.

При измерении штангенциркулем целые миллиметры отсчитываются по миллиметровой шкале, а десятые доли — по шкале нониуса, начиная от нулевой отметки до той риски, которая совпадает с какой-либо рисккой миллиметровой шкалы (рис. 3).

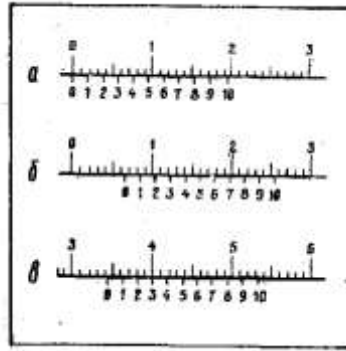


Рисунок 3 – Положение шкал штангенциркуля при отсчете размеров:

а) – 0,9мм; б) – 6,5 мм; в) – 34,3 мм.

Штангенглубиномер – это специализированный измерительный инструмент для высокоточного определения глубины отверстий и пазов. Различные типы штангенглубиномеров широко применяется при станочной обработке деталей, в строительстве, ремонте машин и оборудования и других сферах деятельности.

Штангенглубиномеры предназначены для измерений глубин отверстий и пазов, высоты уступов и т.п. Цена деления нониуса этих инструментов составляет 0,05 мм, диапазоны измерений – 0...160; 0...200; 0...250; 0...315; 0...400 мм. На рис. 4 изображен штангенглубиномер типа ШГ, состоящий из штанги с основной миллиметровой шкалой 1, рамки 2 с нониусом 3, основанием (траверсой) 4.

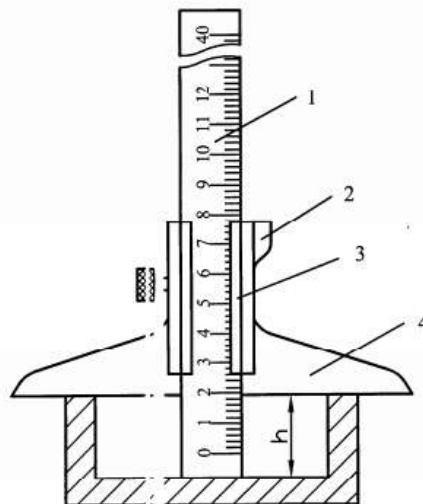


Рисунок 4 – Устройство штангенглубиномера

Измерительными поверхностями являются нижняя поверхность основания рамки и поверхность нижнего торца штанги.

При измерении штангенглубиномером основание рамки прижимают к поверхности изделия, а штангу продвигают сначала вручную, затем с помощью механизма микроподачи до

упора в дно изделия. Далее стопорят штангу стопорным винтом и производят отсчет показаний.

Порядок выполнения работы:

1. Законспектировать теоретические основы.
2. Измерить размеры деталей.
3. Проставить полученные размеры на эскизе.
4. Ответить на вопросы, характеризующие процесс измерения штангенциркулем.
5. Сделать вывод.

Ход работы:

1. Законспектировать теоретические основы.
2. Начертить эскиз измеряемой детали.
3. Осмотреть штангенциркуль, штангенглубиномер и проверить их точность.
4. Измерить размеры детали.
5. Проставить полученные размеры на эскизе.
6. Ответить на вопросы, характеризующие процесс измерения штангенциркулем, штангенглубиномером.
7. Выводом к работе является определение искомых значений.

Форма представления результата:

Отчет о проделанной работе

Критерии оценки:

- полнота выполненного задания;
- своевременное предоставление выполненной работы.

Тема 2.3. Средства измерений и их характеристики

Лабораторная работа № 2

Измерение параметров деталей с помощью микрометров

Цель работы: 1) освоить методику измерения параметров деталей с помощью микрометров;
2) привить умения и навыки самостоятельной работы с учебником и дополнительной литературой.

Выполнив работу, Вы будете:

уметь:

- У1. выполнять технические измерения, необходимые при проведении работ по техническому обслуживанию и ремонту автомобиля и двигателя;
- У2. осознанно выбирать средства и методы измерения в соответствии с технологической задачей, обеспечивать поддержание качества работ;
- У3. указывать в технической документации требования к точности размеров, форме и взаимному расположению поверхностей, к качеству поверхности;
- У4. пользоваться таблицами стандартов и справочниками, в том числе в электронной форме, для поиска нужной технической информации;
- У01.1 распознавать задачу и/или проблему в профессиональном и/или социальном контексте;
- У01.2 анализировать задачу и/или проблему и выделять её составные части;
- У01.4 выявлять и эффективно искать информацию, необходимую для решения задачи и/или проблемы;
- У01.6 определить необходимые ресурсы;
- У01.8 владеть актуальными методами работы в профессиональной и смежных сферах;
- У02.2 определять необходимые источники информации;
- У02.5 выделять наиболее значимое в перечне информации;
- У02.6 оценивать практическую значимость результатов поиска;
- У03.1 определять актуальность нормативно-правовой документации в профессиональной деятельности;
- У03.2 применять современную научную профессиональную терминологию.

Материальное обеспечение:

Индивидуальный раздаточный материал на данную тему.

Задание:

- 1 Измерить заданные параметры и зафиксировать результаты с учетом погрешности измерения.
- 2 Сделать вывод.

Краткие теоретические сведения:

Измерение микрометром основано на использовании точной винтовой пары (винт-гайка), которая преобразует вращательные движения микровинта в поступательные. Цена деления прибора 0.01 мм. Погрешность измерения зависит от пределов измерения микрометра и составляет: от 3 мкм для микрометров 0-25 мм до 50 мкм для микрометров с пределами измерения 400-500 мм.

Устройство микрометра. Общий вид микрометра показан на рис.1.

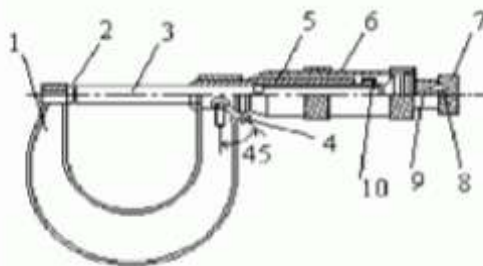


Рисунок 1 – Общий вид микрометра

Корпусом инструмента служит скоба 1, в которую запрессованы с одной стороны пятка 2, с другой - стебель 5, на котором закреплена микрогайка и нанесена продольная шкала. Одной измерительной поверхностью является торец микрометрического винта 3, выдвигающегося из стебля, второй - торец пятки 2. Микровинт связан с корпусом барабана 6, имеющим на конусном конце круговую шкалу. Заканчивается барабан резьбой, на которую навинчивается гайка 9, являющаяся корпусом механизма трещетки. Основное назначение - трещетки обеспечивать постоянство измерительного усилия за счет храповика 7 и подпружиненного стержня 8. Микрометр снабжен устройством 4, позволяющим стопорить микровинт и гайкой 10 для регулировки зазора в паре микровинт - микрогайка.

Отсчет показаний микрометрических инструментов. Отсчетное устройство микрометрических инструментов состоит из двух шкал (рис. 1). Продольная шкала имеет два ряда штрихов с интервалом 1 мм, расположенных по обе стороны горизонтальной линии и смещенных относительно друг друга на 0,5 мм. Таким образом, оба ряда штрихов образуют одну продольную шкалу с ценой деления 0,5 мм. Микровинт связан с барабаном 6, который на конусном конце имеет круговую шкалу с числом делений $n=50$. Учитывая, что шаг резьбы винтовой пары $S=0,5\text{мм}$, цена деления круговой шкалы (нониуса) микрометра "С" равна: $C = S / n = 0,5 / 50 = 0,01\text{мм}$. Размер измеряемой детали с точностью до 0,5 мм отсчитывают по шкале стебля указателем, которым является скошенный край барабана. Сотые доли миллиметра отсчитывают по круговой шкале барабана, указателем которой является продольный штрих на стебле микрометра.

Установка микрометра на нуль. Перед началом измерений микрометрическими инструментами производят их проверку и установку на нуль. Установку микрометров на нуль производят на начальном делении шкалы. Для микрометров с пределом измерений 0- 25 мм - на нулевом делении шкалы, для микрометров с пределами измерений 25-50 мм - на делении 25 и т.д. Осторожно вращая микровинт за трещетку, приводят в соприкосновение измерительные поверхности микровинта и пятки. При указанном соприкосновении скошенный край барабана микрометра должен установиться так, чтобы штрих начального деления основной шкалы (нуль или 25, 50 мм и т.д.) был полностью виден, а нулевое деление круговой шкалы барабана совпадало с продольной горизонтальной линией на стебле 5 (рис. 1).

Порядок выполнения работы:

1. Законспектировать теоретические основы.
2. Измерить размеры детали.
3. Ответить на вопросы, характеризующие процесс измерения микрометром.
4. Сделать вывод.

Ход работы:

1. Законспектировать теоретические основы.
2. Ознакомиться с деталью, подлежащей обмеру и ее чертежом.
3. Проверить устанавливаемость. Отведите микровинт в исходное положение, для сего микрометр возьмите левой рукой за скобу около пятки, как показано на рисунке и правой рукой вращайте микровинт за трещотку против часовой стрелки (на себя) до появления из-под

барабана на шкале стебля штриха, показывающего размер на 0,5 мм больше, чем величина номинального размера, заданного по чертежу измеряемой детали. Вращать пальцами правой руки трещотку от себя и подведите микровинт к поверхности детали до зажима ее между торцами микровинта и пятки настолько плотно, чтобы трещотка повернулась 2...3 раза. Следует избегать перекоса детали.

4. Снять показания микрометра.

5. Ответить на вопросы, характеризующие процесс измерения штангенциркулем.

6. Выводом к работе является определение искомым значений.

Форма представления результата:

Отчет о проделанной работе

Критерии оценки:

– полнота выполненного задания;

своевременное предоставление выполненной работы.

Тема 4.1. Взаимозаменяемость и ее роль в повышении качества продукции

Практическая работа № 5 Расчет и построение допусков и посадок соединений

Цель работы: 1) освоить методику вычисления допусков и посадок;
2) привить умения и навыки самостоятельной работы с учебником и дополнительной литературой.

Выполнив работу, Вы будете:

уметь:

- У1. выполнять технические измерения, необходимые при проведении работ по техническому обслуживанию и ремонту автомобиля и двигателя;
- У2. осознанно выбирать средства и методы измерения в соответствии с технологической задачей, обеспечивать поддержание качества работ;
- У3. указывать в технической документации требования к точности размеров, форме и взаимному расположению поверхностей, к качеству поверхности;
- У4. пользоваться таблицами стандартов и справочниками, в том числе в электронной форме, для поиска нужной технической информации;
- У01.1 распознавать задачу и/или проблему в профессиональном и/или социальном контексте;
- У01.2 анализировать задачу и/или проблему и выделять её составные части;
- У01.4 выявлять и эффективно искать информацию, необходимую для решения задачи и/или проблемы;
- У01.6 определить необходимые ресурсы;
- У01.8 владеть актуальными методами работы в профессиональной и смежных сферах;
- У02.2 определять необходимые источники информации;
- У02.5 выделять наиболее значимое в перечне информации;
- У02.6 оценивать практическую значимость результатов поиска;
- У03.1 определять актуальность нормативно-правовой документации в профессиональной деятельности;
- У03.2 применять современную научную профессиональную терминологию.

Материальное обеспечение:

Индивидуальный раздаточный материал на данную тему.

Задание:

- 1 Вычислить допуски и посадки.
- 2 Сделать вывод.

Краткие теоретические сведения:

Размер – числовое значение линейной величины (диаметра, длины и т.п.) в выбранных единицах измерения.

Действительный размер – размер элемента, установленный измерением.

Предельные размеры – два предельно допустимых размера элемента, между которыми должен находиться (или которым может быть равен) действительный размер.

Наибольший предельный размер – наибольший допустимый размер элемента (рис. 1).

Наименьший предельный размер – наименьший допустимый размер элемента (рис.1).

Номинальный размер – размер, относительно которого определяются отклонения (рис. 1 и 2).

Отклонение – алгебраическая разность между размером (действительным или предельным размером) и соответствующим номинальным размером.

Обозначения отклонений, их определения и формулы приведены в таблице 1.

Действительное отклонение — алгебраическая разность между действительным и соответствующим номинальным размерами.

Предельное отклонение — алгебраическая разность между предельным и соответствующим номинальным размерами. Различают верхнее и нижнее предельные отклонения. Одно из двух предельных отклонений называется верхним, другое – нижним.

Верхнее отклонение ES, es – алгебраическая разность между наибольшим предельным и соответствующим номинальным размерами (рис. 2).

ES – верхнее отклонение отверстия; es – верхнее отклонение вала.

Нижнее отклонение EI, ei – алгебраическая разность между наименьшим предельным и соответствующим номинальным размерами (рис. 2).

EI – нижнее отклонение отверстия; ei – нижнее отклонение вала.

Основное отклонение – одно из двух предельных отклонений (верхнее или нижнее), определяющее положение поля допуска относительно нулевой линии. В данной системе допусков и посадок основным является отклонение, ближайшее к нулевой линии.

Нулевая линия – линия, соответствующая номинальному размеру, от которой откладываются отклонения размеров при графическом изображении полей допусков и посадок.

Если нулевая линия расположена горизонтально, то положительные отклонения откладываются вверх от нее, а отрицательные – вниз (рис. 2).

Допуск T – разность между наибольшим и наименьшим предельными размерами или алгебраическая разность между верхним и нижним отклонениями (рис. 2).

Допуск – это абсолютная величина без знака. Допуск характеризует точность изготовления детали. Чем меньше допуск, тем труднее обрабатывать деталь, так как повышаются требования к точности станка, инструмента, приспособлений, квалификации рабочего. Неоправданно большие допуски снижают надежность и качество работы изделия.

Стандартный допуск IT – любой из допусков, устанавливаемых данной системой допусков и посадок.

Поле допуска – поле, ограниченное наибольшим и наименьшим предельными размерами и определяемое величиной допуска и его положением относительно номинального размера. При графическом изображении поле допуска заключено между двумя линиями, соответствующими верхнему и нижнему отклонениям относительно нулевой линии (рис. 2).

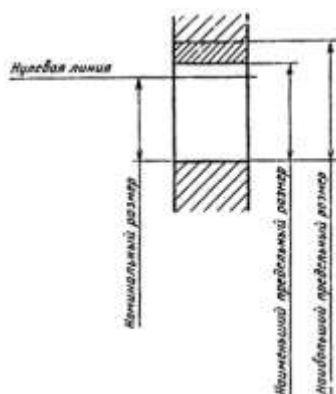


Рисунок 1 – Размер детали

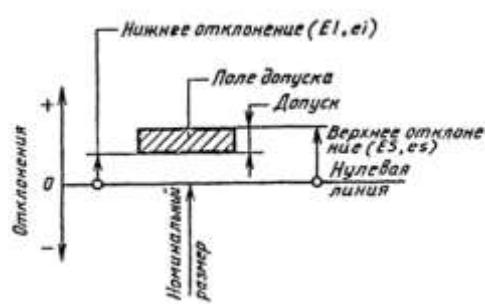


Рисунок 2 – Изображение на чертежах размеров деталей

Поле допуска определяется величиной допуска и его положением относительно номинального размера. При графическом изображении поле допуска заключено между линиями, соответствующими верхнему и нижнему отклонениям относительно нулевой линии.

Таблица 1 – Предельные отклонения и допуск размера

| Условное обозначение, наименование и определение | Расчетные формулы |
|--|---|
| D (d) – номинальный размер отверстия (вала) – размер, относительно которого определяются предельные размеры и который служит также началом отсчета отклонений | – |
| ES (es) – верхнее отклонение отверстия (вала) – алгебраическая разность между наибольшим предельным D_{\max} (d_{\max}) и номинальным размерами отверстия (вала) | $ES = D_{\max} - D$ ($es = d_{\max} - d$) |
| EI (ei) – нижнее отклонение отверстия (вала) – алгебраическая разность между наименьшим предельным D_{\min} (d_{\min}) и номинальным размерами отверстия (вала) | $EI = D_{\min} - D$ ($ei = d_{\min} - d$) |
| TD (Td) – допуск размера отверстия (вала) – разность между наибольшим D_{\max} (d_{\max}) и наименьшим D_{\min} (d_{\min}) предельными размерами отверстия (вала) или абсолютная величина алгебраической разности между верхним ES (es) и нижним EI (ei) отклонениями отверстия (вала) | $TD = D_{\max} - D_{\min}$ ($Td = d_{\max} - d_{\min}$) или $TD = ES - EI$ ($Td = es - ei$) |

Квалитет (степень точности) – совокупность допусков, рассматриваемых как соответствующие одному уровню точности для всех номинальных размеров.

Единица допуска i , I – множитель в формулах допусков, являющийся функцией номинального размера и служащий для определения числового значения допуска.

Примечание. i – единица допуска для номинальных размеров до 500 мм, I – единица допуска для номинальных размеров св. 500 мм.

Допуски в квалитетах определяются формулой (1):

$$IT_q = ai, \quad (1)$$

где q – номер квалитета;

a – безразмерный коэффициент, установленный для каждого квалитета (таблица 2);

i – единица допуска, мкм, определяемый по формулам (2), (3):

$$i = 0,45\sqrt[3]{D_c} + 0,001D_c, \quad (2)$$

$$I = 0,004D_c + 2,1, \quad (3)$$

где D_c – среднее геометрическое граничных значений интервала номинальных размеров

(таблица 3), $D_c = \sqrt{(D_{\min} D_{\max})}$

Таблица 2 – Расчетные формулы допусков квалитетов от 5 до 17

| Номер квалитета | Допуск | | Число единиц допуска | Методы финишной обработки деталей |
|-----------------|-------------|-------------------|----------------------|---|
| | Обозначение | Расчетная формула | | |
| 5 | IT5 | $7i$ | 7 | Притирка и доводка, тонкое (прецизионное) шлифование, суперфиниширование (две операции), полирование тонкое |

| | | | | |
|----------|---------------|----------------|--------------|--|
| 6 | IT6 | 10i | 10 | Притирка и доводка, тонкое (алмазное) обтачивание и растачивание, чистовое протягивание, чистовое шлифование, калибрование отверстий шариком, обкатывание и раскатывание роликами или шариками, хонингование |
| 7 | IT7 | 16i | 16 | Чистовое обтачивание и растачивание, чистовое шлифование, чистовое протягивание, развертывание двумя развертками, полирование, холодная штамповка с зачисткой и калибровкой |
| 8 | IT8 | 25i | 25 | Чистовое обтачивание и растачивание, развертывание одной-двумя развертками, шлифование, хонингование, обкатывание роликом или шариком, тонкое строгание, тонкое фрезерование, тонкое шабрение |
| 9 | IT9 | 40 i | 40 | Шлифование, фрезерование, развертывание, обтачивание и растачивание, протягивание |
| 10 | IT10 | 64 i | 64 | Шлифование, обтачивание и растачивание, зенкерование и развертывание, сверление по кондуктору, чистовое строгание и фрезерование, точное литье под давлением, точное прессование деталей из пластмасс |
| 11 | IT11 | 100i | 100 | Чистовое строгание, чистовое фрезерование, сверление по кондуктору, литье по выплавляемым моделям, холодная штамповка, зенкерование, Точение и обтачивание |
| 12 13 | IT 12 IT13 | 160i 250i | 160 250 | Черновое обтачивание и растачивание, сверление без кондуктора, строгание, долбление, черновое фрезерование, литье в оболочковые формы, холодная штамповка в вырубных штампах, рассверливание |
| 14 15 | IT14 IT15 | 400i 640i | 400 640 | Черновое обтачивание, растачивание, фрезерование и долбление, литье в песчаные формы и в кокиль, литье под давлением, горячая ковка в штампах |
| 16 17 | IT16 IT17 | 1000i 1600i | 1000 1600 | Грубое обтачивание и растачивание, автоматическая газовая резка, сварка, литье в песчаные формы, горячая ковка в штампах, черновое обтачивание |

Таблица 3 – Интервалы номинальных размеров, в мм

| Основные | | Промежуточные | | Основные | | Промежуточные | | Основные | | Промежуточные | |
|----------|----|---------------|----|----------|-----|---------------|-----|----------|-------|---------------|-------|
| Св. До | | Св. | До | Св. | До | Св. До | | Св. | До | Св. | До |
| — | 3 | — | — | 180 | 250 | 180 | 200 | 125 | 1 600 | 1250 | 1 400 |
| 3 | 6 | — | — | | | 200 | 225 | | | 0 | 1400 |
| 6 | 10 | — | — | | | 250 | 315 | 225 | 250 | 160 | 2 000 |
| 10 | 18 | 10 | 14 | 250 | 280 | | | 0 | 1800 | | |
| 18 | 30 | 14 | 18 | 315 | 400 | 280 | 315 | 200 | 2 500 | 2000 | 2 240 |
| | | 18 | 24 | | | 315 | 355 | | | 0 | 2240 |
| 30 | 50 | 24 | 30 | 400 | 500 | 355 | 400 | 250 | 3 150 | 2500 | 2 800 |
| | | 30 | 40 | | | 400 | 450 | | | 0 | 2800 |
| 50 | 80 | 40 | 50 | 500 | 630 | 450 | 500 | 315 | 4 000 | 3150 | 3 550 |
| | | 50 | 65 | | | 500 | 560 | | | 0 | 3550 |
| | | 65 | 80 | | | 560 | 630 | 400 | 5 000 | 4000 | 4 500 |

| | | | | | | | | | | | |
|-----|-----|-----|-----|-----|------|------|------|------|--------|------|-------|
| 80 | 120 | 80 | 100 | 630 | 800 | 630 | 710 | 500 | 6 300 | 4500 | 5 000 |
| | | 100 | 120 | | | 710 | 800 | | | 5000 | 5 600 |
| 120 | 180 | 120 | 140 | 800 | 1000 | 800 | 900 | 0 | 8 000 | 5600 | 6 300 |
| | | 140 | 160 | | | 900 | 1000 | | | 6300 | 7 100 |
| | | 160 | 180 | 100 | 1250 | 1000 | 1120 | 0 | 10 000 | 7100 | 8 000 |
| | | | | | | 1120 | 1250 | | | 800 | 8000 |
| | | 0 | | | | 0 | | 9000 | 10 000 | | |

В таблице 4 приведены качества точности вала и отверстия в зависимости от интервалов номинальных размеров.

Таблица 4 – Допуски качеств

| Квалитет по ЕСДП | Интервалы номинальных размеров, мм | | | | | | | | | |
|------------------|------------------------------------|--------------|------------|------------|-------------|--------------|--------------|--------------|--------------|---------------|
| | Св. 0,3 до 0,6 | Св. 0,6 до 1 | Св. 1 до 3 | Св. 3 до 6 | Св. 6 до 10 | Св. 10 до 18 | Св. 18 до 30 | Св. 30 до 50 | Св. 50 до 80 | Св. 80 до 120 |
| 4 | 3 | 3 | 3 | 4 | 4 | 5 | 6 | 7 | 8 | 10 |
| – | 1,8 | 2 | | | | | | | | |
| 5 | 4 | 4 | 4 | 5 | 6 | 8 | 9 | 11 | 13 | 15 |
| – | 4 | 5 | | | | | | | | |
| | 2,5 | 3 | | | | | | | | |
| 6 | 6 | 6 | 6 | 8 | 9 | 11 | 13 | 16 | 19 | 22 |
| – | 6 | 7 | 6 | 8 | 10 | 12 | 14 | 17 | 20 | 23 |
| | 4 | 5 | 6 | 8 | 9 | 11 | 13 | 15 | 18 | 21 |
| 7 | 10 | 10 | 10 | 12 | 15 | 18 | 21 | 25 | 30 | 35 |
| – | 10 | 12 | 9 | | | | | | | |
| | 6 | 7 | 10 | 13 | 16 | 19 | 23 | 27 | | |
| 8 | 14 | 14 | 14 | 18 | 22 | 27 | 33 | 39 | 46 | 54 |
| – | 10 | 12 | | | | | | | | |
| 9 | 25 | 25 | 25 | 30 | 36 | 43 | 52 | 62 | 74 | 87 |
| – | 15 | 18 | 20 | 25 | 30 | 35 | 45 | 50 | 60 | 70 |
| 10 | 40 | 40 | 40 | 48 | 58 | 70 | 84 | 100 | 120 | 140 |
| – | 25 | 30 | | | | | | | | |
| 11 | 60 | 60 | 60 | 75 | 90 | 110 | 130 | 160 | 190 | 220 |
| – | 40 | 45 | 60 | 80 | 100 | 120 | 140 | 170 | 200 | 230 |
| 12 | 100 | 100 | 100 | 120 | 150 | 180 | 210 | 250 | 300 | 350 |
| – | 60 | 70 | 120 | 160 | 200 | 240 | 280 | 340 | 400 | 460 |
| 13 | 140 | 140 | 140 | 180 | 220 | 270 | 330 | 390 | 460 | 540 |
| 14 | 250 | 250 | 250 | 300 | 360 | 430 | 520 | 620 | 740 | 870 |
| – | 140 | 160 | | | | | | | | |

Вал – термин, условно применяемый для обозначения наружных элементов деталей, включая и нецилиндрические элементы.

Отверстие – термин, условно применяемый для обозначения внутренних элементов деталей, включая и нецилиндрические элементы.

Основной вал – вал, верхнее отклонение которого равно нулю.

Основное отверстие – отверстие, нижнее отклонение которого равно нулю.

Посадка – характер соединения двух деталей, определяемый разностью их размеров до сборки.

Номинальный размер посадки – номинальный размер, общий для отверстия и вала, составляющих соединение.

Допуск посадки – сумма допусков отверстия и вала, составляющих соединение.

Зазор – разность между размерами отверстия и вала до сборки, если размер отверстия больше размера вала (рис. 3).

Натяг – разность между размерами вала и отверстия до сборки, если размер вала больше размера отверстия (рис. 4).

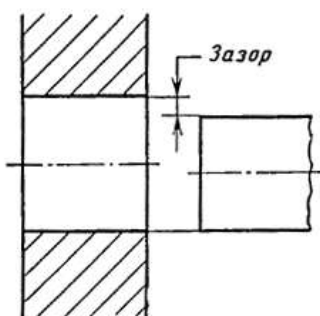


Рисунок 3 – Изображение зазора

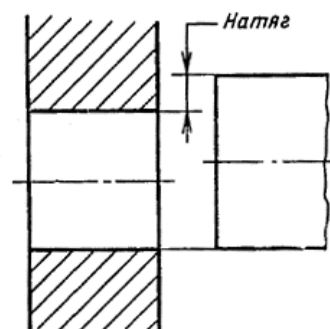


Рисунок 4 – Изображение натяга

Посадка с зазором – посадка, при которой всегда образуется зазор в соединении, т.е. наименьший предельный размер отверстия больше наибольшего предельного размера вала или равен ему. При графическом изображении поле допуска отверстия расположено над полем допуска вала (рис. 5).

Посадка с натягом – посадка, при которой всегда образуется натяг в соединении, т.е. наибольший предельный размер отверстия меньше наименьшего предельного размера вала или равен ему. При графическом изображении поле допуска отверстия расположено под полем допуска вала (рис. 6).

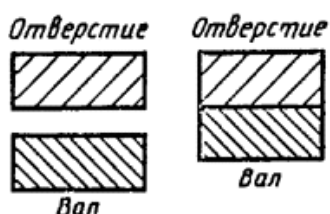


Рисунок 5 – Изображение посадки с зазором

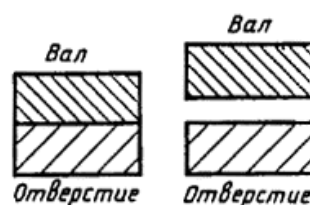


Рисунок 6 – Изображение посадки с натягом

Зазоры и натяги рассчитываются по формулам, приведенным в таблице 5.

Таблица 5 – Предельные зазоры (натяги), посадки и допуск посадки

| Наименование, условное обозначение и определение | Расчетная |
|--|---|
| Наибольший зазор S_{max} – разность между наибольшим предельным размером отверстия D_{max} и наименьшим предельным размером вала d_{min} или алгебраическая разность между верхним отклонением отверстия ES и нижним отклонением вала ei | $S_{max} = D_{max} - d_{min}$ или $S_{max} = ES - ei$ |

| | |
|--|--|
| Наименьший зазор S_{min} – разность между наименьшим предельным размером отверстия D_{min} и наибольшим предельным размером вала d_{max} или алгебраическая разность между нижним отклонением отверстия EI и верхним отклонением вала es | $S_{min} = D_{min} - d_{max}$ или $S_{min} = EI - es$ |
| Наибольший натяг N_{max} – разность между наибольшим предельным размером вала d_{max} и наименьшим предельным размером отверстия D_{min} или алгебраическая разность между верхним отклонением вала es и нижним отклонением отверстия EI | $N_{max} = d_{max} - D_{min}$ или $N_{max} = es - EI$ |
| Наименьший натяг N_{min} – разность между наименьшим предельным размером вала d_{min} и наибольшим предельным размером отверстия D_{max} или алгебраическая разность между нижним отклонением вала ei и верхним отклонением отверстия ES | $N_{min} = d_{min} - D_{max}$ или $N_{min} = ei - ES$ |
| Средний зазор S_c (натяг N_c) – среднее арифметическое между наибольшим S_{max} (N_{max}) и наименьшим S_{min} (N_{min}) зазорами (натягами) | $S_c = 0,5(S_{max} + S_{min})$ $N_c = 0,5(N_{max} + N_{min})$ |
| Допуск посадки с зазором TS (с натягом TN) – разность между наибольшим зазором S_{max} (N_{max}) и наименьшим зазором S_{min} (N_{min}) или сумма допусков отверстия TD и вала Td | $TS = S_{max} - S_{min}$ $TN = N_{max} - N_{min}$ или $TS = TD + Td$ |

Переходная посадка – посадка, при которой возможно получение как зазора, так и натяга в соединении, в зависимости от действительных размеров отверстия и вала.

Наименьший зазор – разность между наименьшим предельным размером отверстия и наибольшим предельным размером вала в посадке с зазором.

Наибольший зазор – разность между наибольшим предельным размером отверстия и наименьшим предельным размером вала в посадке с зазором или в переходной посадке.

Порядок выполнения работы:

1. Законспектировать теоретические основы.
2. Рассчитать допуски и посадки.
3. Изобразить схему поля допуска.
4. Сделать вывод.

Ход работы:

1. Законспектировать теоретические основы.
2. Определить годность вала согласно варианту, указанному в таблице 1.
3. Изобразить схему расположения поля допуска вала согласно варианту, указанному в таблице 2, и вычислить допуск на его изготовление.
4. Определить предельные размеры и допуск отверстия и вала, согласно варианту, указанному в таблице 3.
5. Определить допуск вала 7-го качества, если его номинальный размер, указан в таблице 4.
6. Определить качество точности вала по известному допуску, согласно варианту, указанному в таблице 5. Предложить операции обработки для получения качества.
7. Определить допуск вала и отверстия согласно варианту, указанному в таблице 6.
8. Дать характеристику основным понятиям, характеризующим допуски и посадки.
9. Выводом к работе является значения, полученные в ходе произведенных расчетов.

Форма представления результата:

Отчет о проделанной работе

Критерии оценки:

- полнота выполненного задания;
- своевременное предоставление выполненной работы.

Таблица 1 – Размеры вала

| | |
|---|---|
| <p>Вариант 1.</p> <p>На чертеже задан вал $\varnothing 10_{-0,028}^{-0,013}$ мм.</p> <p>После измерения размер вала = 10,005 мм, размер второго вала = 9,975 мм.</p> | <p>Вариант 2.</p> <p>На чертеже задан вал $\varnothing 10_{-0,028}^{-0,013}$ мм.</p> <p>После измерения размер вала = 10,010 мм, размер второго вала = 9,973 мм.</p> |
| <p>Вариант 3.</p> <p>На чертеже задан вал $\varnothing 10_{-0,029}^{-0,016}$ мм.</p> <p>После измерения размер вала = 10,005 мм, размер второго вала = 9,975 мм.</p> | <p>Вариант 4.</p> <p>На чертеже задан вал $\varnothing 10_{-0,029}^{-0,015}$ мм.</p> <p>После измерения размер вала = 10,010 мм, размер второго вала = 9,973 мм.</p> |
| <p>Вариант 5.</p> <p>На чертеже задан вал $\varnothing 10_{-0,033}^{-0,025}$ мм.</p> <p>После измерения размер вала = 10,005 мм, размер второго вала = 9,975 мм.</p> | <p>Вариант 6.</p> <p>На чертеже задан вал $\varnothing 10_{-0,033}^{-0,023}$ мм.</p> <p>После измерения размер вала = 10,010 мм, размер второго вала = 9,973 мм.</p> |
| <p>Вариант 7.</p> <p>На чертеже задан вал $\varnothing 10_{-0,027}^{-0,016}$ мм.</p> <p>После измерения размер вала = 10,005 мм, размер второго вала = 9,975 мм.</p> | <p>Вариант 8.</p> <p>На чертеже задан вал $\varnothing 10_{-0,027}^{-0,017}$ мм.</p> <p>После измерения размер вала = 10,010 мм, размер второго вала = 9,973 мм.</p> |
| <p>Вариант 9.</p> <p>На чертеже задан вал \varnothing</p> | <p>Вариант 10.</p> <p>На чертеже задан вал \varnothing</p> |

| | |
|---|---|
| $10_{-0,035}^{-0,028}$ мм. После измерения размер вала = 10,005 мм, размер второго вала = 9,975 мм. | $10_{-0,035}^{-0,029}$ мм. После измерения размер вала = 10,010 мм, размер второго вала = 9,973 мм. |
| Вариант 11. На чертеже задан вал \varnothing $10_{-0,024}^{-0,019}$ мм. После измерения размер вала = 10,005 мм, размер второго вала = 9,978 мм. | Вариант 12. На чертеже задан вал \varnothing $10_{-0,021}^{-0,018}$ мм. После измерения размер вала = 10,010 мм, размер второго вала = 9,979 мм. |
| Вариант 13. На чертеже задан вал \varnothing $10_{-0,035}^{-0,033}$ мм. После измерения размер вала = 10,005 мм, размер второго вала = 9,967 мм. | Вариант 14. На чертеже задан вал \varnothing $10_{-0,035}^{-0,031}$ мм. После измерения размер вала = 10,010 мм, размер второго вала = 9,966 мм. |
| Вариант 15. На чертеже задан вал \varnothing $10_{-0,024}^{-0,019}$ мм. После измерения размер вала = 10,005 мм, размер второго вала = 9,975 мм. | Вариант 16. На чертеже задан вал \varnothing $10_{-0,021}^{-0,018}$ мм. После измерения размер вала = 10,010 мм, размер второго вала = 9,973 мм. |
| Вариант 17. На чертеже задан вал \varnothing $10_{-0,037}^{-0,035}$ мм. После измерения размер вала = 10,005 мм, размер второго вала = 9,967 мм. | Вариант 18. На чертеже задан вал \varnothing $10_{-0,039}^{-0,033}$ мм. После измерения размер вала = 10,010 мм, размер второго вала = 9,966 мм. |
| Вариант 19. На чертеже задан вал \varnothing | Вариант 20. На чертеже задан вал \varnothing |

| | |
|--|--|
| $10_{-0,024}^{-0,011}$ мм. После измерения размер вала = 10,005 мм, размер второго вала = 9,975 мм. | $10_{-0,021}^{-0,016}$ мм. После измерения размер вала = 10,010 мм, размер второго вала = 9,973 мм. |
| Вариант 21. На чертеже задан вал $\varnothing 10_{-0,043}^{-0,039}$ мм. После измерения размер вала = 10,005 мм, размер второго вала = 9,967 мм. | Вариант 22. На чертеже задан вал $\varnothing 10_{-0,039}^{-0,032}$ мм. После измерения размер вала = 10,010 мм, размер второго вала = 9,966 мм. |
| Вариант 23. На чертеже задан вал $\varnothing 10_{-0,024}^{-0,012}$ мм. После измерения размер вала = 10,005 мм, размер второго вала = 9,975 мм. | Вариант 24. На чертеже задан вал $\varnothing 10_{-0,021}^{-0,018}$ мм. После измерения размер вала = 10,010 мм, размер второго вала = 9,973 мм. |

Таблица 2 – Размер вала

| | |
|--|--|
| Вариант 1. Вал $\varnothing 10_{-0,028}^{-0,013}$ мм. Вал $\varnothing 10_{-0,013}^{+0,013}$ мм. Вал $\varnothing 10_{-0,034}$ мм. Вал $\varnothing 10^{+0,019}$ мм. Вал $\varnothing 10_{+0,021}^{+0,017}$ мм. Вал $\varnothing 10_{+0,032}^{+0,014}$ мм. | Вариант 2. Вал $\varnothing 10_{-0,027}^{-0,016}$ мм. Вал $\varnothing 10_{-0,017}^{+0,017}$ мм. Вал $\varnothing 10_{-0,037}$ мм. Вал $\varnothing 10^{+0,011}$ мм. Вал $\varnothing 10_{+0,021}^{+0,014}$ мм. Вал $\varnothing 10_{+0,028}^{+0,015}$ мм. |
| Вариант 3. Вал $\varnothing 10_{-0,024}^{-0,011}$ мм. | Вариант 4. Вал $\varnothing 10_{-0,027}^{-0,017}$ мм. |

| | |
|--|--|
| Вал $\varnothing 10_{-0,012}^{+0,012}$ мм. | Вал $\varnothing 10_{-0,018}^{+0,018}$ мм. |
| Вал $\varnothing 10_{-0,03}$ мм. | Вал $\varnothing 10_{-0,033}$ мм. |
| Вал $\varnothing 10_{+0,022}^{+0,029}$ мм. | Вал $\varnothing 10^{+0,017}$ мм. |
| Вал $\varnothing 10_{+0,022}^{+0,014}$ мм. | Вал $\varnothing 10_{+0,028}^{+0,014}$ мм. |
| Вал $\varnothing 10_{+0,018}^{+0,008}$ мм. | Вал $\varnothing 10_{+0,024}^{+0,018}$ мм. |
| Вариант 5. | Вариант 6. |
| Вал $\varnothing 10_{-0,024}^{-0,021}$ мм. | Вал $\varnothing 10_{-0,027}^{-0,017}$ мм. |
| Вал $\varnothing 10_{-0,012}^{+0,012}$ мм. | Вал $\varnothing 10_{-0,018}^{+0,018}$ мм. |
| Вал $\varnothing 10_{-0,03}$ мм. | Вал $\varnothing 10_{-0,033}$ мм. |
| Вал $\varnothing 10^{+0,039}$ мм. | Вал $\varnothing 10^{+0,007}$ мм. |
| Вал $\varnothing 10_{+0,022}^{+0,004}$ мм. | Вал $\varnothing 10_{+0,028}^{+0,011}$ мм. |
| Вал $\varnothing 10_{+0,032}^{+0,014}$ мм. | Вал $\varnothing 10_{+0,028}^{+0,014}$ мм. |
| Вариант 7. | Вариант 8. |
| Вал $\varnothing 10_{-0,029}^{-0,011}$ мм. | Вал $\varnothing 10_{-0,024}^{-0,018}$ мм. |
| Вал $\varnothing 10_{-0,019}^{+0,019}$ мм. | Вал $\varnothing 10_{-0,015}^{+0,015}$ мм. |
| Вал $\varnothing 10_{-0,03}$ мм. | Вал $\varnothing 10_{-0,023}$ мм. |
| Вал $\varnothing 10^{+0,039}$ мм. | Вал $\varnothing 10^{+0,029}$ мм. |
| Вал $\varnothing 10_{+0,032}^{+0,014}$ мм. | Вал $\varnothing 10_{+0,042}^{+0,014}$ мм. |
| Вал $\varnothing 10_{+0,025}^{+0,011}$ мм. | Вал $\varnothing 10_{+0,022}^{+0,014}$ мм. |
| Вариант 9. | Вариант 10. |
| Вал $\varnothing 10_{-0,029}^{-0,005}$ мм. | Вал $\varnothing 10_{-0,029}^{-0,021}$ мм. |
| Вал $\varnothing 10_{-0,029}^{+0,029}$ мм. | Вал $\varnothing 10_{-0,014}^{+0,014}$ мм. |

| | |
|---|---|
| Вал $\varnothing 10_{-0,05}^{\text{мм}}$. | Вал $\varnothing 10_{-0,07}^{\text{мм}}$. |
| Вал $\varnothing 10_{\text{мм}}^{+0,049}$. | Вал $\varnothing 10_{\text{мм}}^{+0,039}$. |
| Вал $\varnothing 10_{+0,022}^{+0,014}$ мм. | Вал $\varnothing 10_{+0,032}^{+0,028}$ мм. |
| Вал $\varnothing 10_{+0,028}^{+0,011}$ мм. | Вал $\varnothing 10_{+0,021}^{+0,017}$ мм. |
| Вариант 11. | Вариант 12. |
| Вал $\varnothing 10_{-0,029}^{-0,007}$ мм. | Вал $\varnothing 10_{-0,029}^{-0,008}$ мм. |
| Вал $\varnothing 10_{-0,09}^{+0,09}$ мм. | Вал $\varnothing 10_{-0,04}^{+0,04}$ мм. |
| Вал $\varnothing 10_{-0,025}^{\text{мм}}$. | Вал $\varnothing 10_{-0,05}^{\text{мм}}$. |
| Вал $\varnothing 10_{\text{мм}}^{+0,017}$. | Вал $\varnothing 10_{\text{мм}}^{+0,029}$. |
| Вал $\varnothing 10_{+0,012}^{+0,004}$ мм. | Вал $\varnothing 10_{+0,032}^{+0,014}$ мм. |
| Вал $\varnothing 10_{+0,022}^{+0,014}$ мм. | Вал $\varnothing 10_{+0,032}^{+0,014}$ мм. |
| Вариант 13. | Вариант 14. |
| Вал $\varnothing 10_{-0,029}^{-0,007}$ мм. | Вал $\varnothing 10_{-0,029}^{-0,011}$ мм. |
| Вал $\varnothing 10_{-0,019}^{+0,019}$ мм. | Вал $\varnothing 10_{-0,14}^{+0,14}$ мм. |
| Вал $\varnothing 10_{-0,023}^{\text{мм}}$. | Вал $\varnothing 10_{-0,025}^{\text{мм}}$. |
| Вал $\varnothing 10_{\text{мм}}^{+0,017}$. | Вал $\varnothing 10_{\text{мм}}^{+0,027}$. |
| Вал $\varnothing 10_{+0,015}^{+0,004}$ мм. | Вал $\varnothing 10_{+0,012}^{+0,008}$ мм. |
| Вал $\varnothing 10_{+0,029}^{+0,021}$ мм. | Вал $\varnothing 10_{+0,021}^{+0,017}$ мм. |
| Вариант 15. | Вариант 16. |
| Вал $\varnothing 10_{-0,034}^{-0,028}$ мм. | Вал $\varnothing 10_{-0,029}^{-0,018}$ мм. |
| Вал $\varnothing 10_{-0,017}^{+0,017}$ мм. | Вал $\varnothing 10_{-0,024}^{+0,024}$ мм. |
| Вал $\varnothing 10_{-0,013}^{\text{мм}}$. | Вал $\varnothing 10_{-0,013}^{\text{мм}}$. |

| | |
|--|--|
| Вал $\varnothing 10^{+0,019}_{\text{мм}}$. | Вал $\varnothing 10^{+0,009}_{\text{мм}}$. |
| Вал $\varnothing 10^{+0,014}_{+0,033}_{\text{мм}}$. | Вал $\varnothing 10^{+0,017}_{+0,035}_{\text{мм}}$. |
| Вал $\varnothing 10^{+0,014}_{+0,032}_{\text{мм}}$. | Вал $\varnothing 10^{+0,011}_{+0,028}_{\text{мм}}$. |
| Вариант 17. | Вариант 18. |
| Вал $\varnothing 10^{-0,007}_{-0,012}_{\text{мм}}$. | Вал $\varnothing 10^{-0,008}_{-0,021}_{\text{мм}}$. |
| Вал $\varnothing 10^{+0,022}_{-0,022}_{\text{мм}}$. | Вал $\varnothing 10^{+0,03}_{-0,03}_{\text{мм}}$. |
| Вал $\varnothing 10_{-0,017}_{\text{мм}}$. | Вал $\varnothing 10_{-0,05}_{\text{мм}}$. |
| Вал $\varnothing 10^{+0,009}_{\text{мм}}$. | Вал $\varnothing 10^{+0,029}_{\text{мм}}$. |
| Вал $\varnothing 10^{+0,011}_{+0,035}_{\text{мм}}$. | Вал $\varnothing 10^{+0,014}_{+0,032}_{\text{мм}}$. |
| Вал $\varnothing 10^{+0,014}_{+0,022}_{\text{мм}}$. | Вал $\varnothing 10^{+0,017}_{+0,021}_{\text{мм}}$. |
| Вариант 19. | Вариант 20. |
| Вал $\varnothing 10^{-0,028}_{-0,033}_{\text{мм}}$. | Вал $\varnothing 10^{-0,007}_{-0,029}_{\text{мм}}$. |
| Вал $\varnothing 10^{+0,021}_{-0,021}_{\text{мм}}$. | Вал $\varnothing 10^{+0,02}_{-0,02}_{\text{мм}}$. |
| Вал $\varnothing 10_{-0,013}_{\text{мм}}$. | Вал $\varnothing 10_{-0,05}_{\text{мм}}$. |
| Вал $\varnothing 10^{+0,019}_{\text{мм}}$. | Вал $\varnothing 10^{+0,029}_{\text{мм}}$. |
| Вал $\varnothing 10^{+0,017}_{+0,035}_{\text{мм}}$. | Вал $\varnothing 10^{+0,024}_{+0,032}_{\text{мм}}$. |
| Вал $\varnothing 10^{+0,017}_{+0,021}_{\text{мм}}$. | Вал $\varnothing 10^{+0,011}_{+0,028}_{\text{мм}}$. |
| Вариант 21. | Вариант 22. |
| Вал $\varnothing 10^{-0,011}_{-0,020}_{\text{мм}}$. | Вал $\varnothing 10^{-0,008}_{-0,029}_{\text{мм}}$. |
| Вал $\varnothing 10^{+0,009}_{-0,009}_{\text{мм}}$. | Вал $\varnothing 10^{+0,04}_{-0,04}_{\text{мм}}$. |
| Вал $\varnothing 10_{-0,013}_{\text{мм}}$. | Вал $\varnothing 10_{-0,015}_{\text{мм}}$. |

| | |
|---|---|
| Вал $\varnothing 10^{+0,012}_{\text{мм.}}$ | Вал $\varnothing 10^{+0,019}_{\text{мм.}}$ |
| Вал $\varnothing 10^{+0,027}_{+0,037}_{\text{мм.}}$ | Вал $\varnothing 10^{+0,013}_{+0,032}_{\text{мм.}}$ |
| Вал $\varnothing 10^{+0,013}_{+0,021}_{\text{мм.}}$ | Вал $\varnothing 10^{+0,021}_{+0,029}_{\text{мм.}}$ |
| Вариант 23. | Вариант 24. |
| Вал $\varnothing 10^{-0,024}_{-0,029}_{\text{мм.}}$ | Вал $\varnothing 10^{-0,008}_{-0,029}_{\text{мм.}}$ |
| Вал $\varnothing 10^{+0,008}_{-0,008}_{\text{мм.}}$ | Вал $\varnothing 10^{+0,024}_{-0,024}_{\text{мм.}}$ |
| Вал $\varnothing 10_{-0,013}_{\text{мм.}}$ | Вал $\varnothing 10_{-0,005}_{\text{мм.}}$ |
| Вал $\varnothing 10^{+0,011}_{\text{мм.}}$ | Вал $\varnothing 10^{+0,029}_{\text{мм.}}$ |
| Вал $\varnothing 10^{+0,013}_{+0,025}_{\text{мм.}}$ | Вал $\varnothing 10^{+0,014}_{+0,036}_{\text{мм.}}$ |
| Вал $\varnothing 10^{+0,011}_{+0,028}_{\text{мм.}}$ | Вал $\varnothing 10^{+0,017}_{+0,021}_{\text{мм.}}$ |

Таблица 3 – Размеры отверстия и вала

| | |
|---|---|
| Вариант 1. | Вариант 2. |
| Посадка с зазором $\varnothing 48^{+0,064}_{+0,025}_{-0,016}$ | Посадка с зазором $\varnothing 48^{+0,063}_{+0,024}_{-0,016}$ |
| Посадка с зазором $\varnothing 49^{+0,063}_{+0,026}_{-0,017}$ | Посадка с зазором $\varnothing 49^{+0,066}_{+0,026}_{-0,014}$ |
| Вариант 3. | Вариант 4. |
| Посадка с зазором $\varnothing 48^{+0,065}_{+0,025}_{-0,015}$ | Посадка с зазором $\varnothing 48^{+0,063}_{+0,020}_{-0,016}$ |
| Посадка с зазором $\varnothing 49^{+0,063}_{+0,024}_{-0,017}$ | Посадка с зазором $\varnothing 49^{+0,063}_{+0,022}_{-0,017}$ |
| Вариант 5. | Вариант 6. |
| Посадка с зазором $\varnothing 48^{+0,066}_{+0,025}_{-0,017}$ | Посадка с зазором $\varnothing 48^{+0,063}_{+0,024}_{-0,017}$ |
| Посадка с зазором $\varnothing 49^{+0,063}_{+0,027}_{-0,017}$ | Посадка с зазором $\varnothing 49^{+0,063}_{+0,032}_{-0,017}$ |

| | |
|--|--|
| <p>Вариант 7.</p> <p>Посадка с зазором $\varnothing 47 \begin{matrix} +0,065 \\ +0,024 \\ -0,013 \end{matrix}$</p> <p>Посадка с зазором $\varnothing 48 \begin{matrix} +0,067 \\ +0,025 \\ -0,021 \end{matrix}$</p> | <p>Вариант 8.</p> <p>Посадка с зазором $\varnothing 47 \begin{matrix} +0,063 \\ +0,022 \\ -0,017 \end{matrix}$</p> <p>Посадка с зазором $\varnothing 48 \begin{matrix} +0,066 \\ +0,022 \\ -0,019 \end{matrix}$</p> |
| <p>Вариант 9.</p> <p>Посадка с зазором $\varnothing 47 \begin{matrix} +0,064 \\ +0,025 \\ -0,026 \end{matrix}$</p> <p>Посадка с зазором $\varnothing 48 \begin{matrix} +0,063 \\ +0,024 \\ -0,018 \end{matrix}$</p> | <p>Вариант 10.</p> <p>Посадка с зазором $\varnothing 47 \begin{matrix} +0,063 \\ +0,023 \\ -0,018 \end{matrix}$</p> <p>Посадка с зазором $\varnothing 48 \begin{matrix} +0,063 \\ +0,024 \\ -0,017 \end{matrix}$</p> |
| <p>Вариант 11.</p> <p>Посадка с зазором $\varnothing 47 \begin{matrix} +0,066 \\ +0,025 \\ -0,016 \end{matrix}$</p> <p>Посадка с зазором $\varnothing 48 \begin{matrix} +0,063 \\ +0,034 \\ -0,018 \end{matrix}$</p> | <p>Вариант 12.</p> <p>Посадка с зазором $\varnothing 47 \begin{matrix} +0,063 \\ +0,022 \\ -0,017 \end{matrix}$</p> <p>Посадка с зазором $\varnothing 48 \begin{matrix} +0,068 \\ +0,024 \\ -0,016 \end{matrix}$</p> |
| <p>Вариант 13.</p> <p>Посадка с зазором $\varnothing 48 \begin{matrix} +0,065 \\ +0,025 \\ -0,018 \end{matrix}$</p> <p>Посадка с зазором $\varnothing 49 \begin{matrix} +0,068 \\ +0,026 \\ -0,019 \end{matrix}$</p> | <p>Вариант 14.</p> <p>Посадка с зазором $\varnothing 48 \begin{matrix} +0,063 \\ +0,024 \\ -0,017 \end{matrix}$</p> <p>Посадка с зазором $\varnothing 49 \begin{matrix} +0,063 \\ +0,026 \\ -0,021 \end{matrix}$</p> |
| <p>Вариант 15.</p> <p>Посадка с зазором $\varnothing 49 \begin{matrix} +0,065 \\ +0,026 \\ -0,014 \end{matrix}$</p> <p>Посадка с зазором $\varnothing 48 \begin{matrix} +0,066 \\ +0,025 \\ -0,023 \end{matrix}$</p> | <p>Вариант 16.</p> <p>Посадка с зазором $\varnothing 49 \begin{matrix} +0,063 \\ +0,026 \\ -0,017 \end{matrix}$</p> <p>Посадка с зазором $\varnothing 48 \begin{matrix} +0,066 \\ +0,025 \\ -0,019 \end{matrix}$</p> |
| <p>Вариант 17.</p> <p>Посадка с зазором $\varnothing 49 \begin{matrix} +0,066 \\ +0,025 \\ -0,016 \end{matrix}$</p> <p>Посадка с зазором $\varnothing 48 \begin{matrix} +0,066 \\ +0,028 \\ -0,017 \end{matrix}$</p> | <p>Вариант 18.</p> <p>Посадка с зазором $\varnothing 49 \begin{matrix} +0,063 \\ +0,022 \\ -0,017 \end{matrix}$</p> <p>Посадка с зазором $\varnothing 48 \begin{matrix} +0,069 \\ +0,025 \\ -0,017 \end{matrix}$</p> |

| | |
|---|---|
| Вариант 19. | Вариант 20. |
| Посадка с зазором $\varnothing 49 \begin{matrix} +0,065 \\ +0,025 \\ -0,018 \end{matrix}$ | Посадка с зазором $\varnothing 49 \begin{matrix} +0,063 \\ +0,024 \\ -0,017 \end{matrix}$ |
| Посадка с зазором $\varnothing 48 \begin{matrix} +0,066 \\ +0,025 \\ -0,018 \end{matrix}$ | Посадка с зазором $\varnothing 48 \begin{matrix} +0,066 \\ +0,026 \\ -0,019 \end{matrix}$ |
| Вариант 21. | Вариант 22. |
| Посадка с зазором $\varnothing 49 \begin{matrix} +0,065 \\ +0,026 \\ -0,014 \end{matrix}$ | Посадка с зазором $\varnothing 49 \begin{matrix} +0,063 \\ +0,026 \\ -0,017 \end{matrix}$ |
| Посадка с зазором $\varnothing 48 \begin{matrix} +0,066 \\ +0,026 \\ -0,021 \end{matrix}$ | Посадка с зазором $\varnothing 48 \begin{matrix} +0,066 \\ +0,029 \\ -0,018 \end{matrix}$ |
| Вариант 23. | Вариант 24. |
| Посадка с зазором $\varnothing 49 \begin{matrix} +0,065 \\ +0,029 \\ -0,015 \end{matrix}$ | Посадка с зазором $\varnothing 49 \begin{matrix} +0,066 \\ +0,026 \\ -0,017 \end{matrix}$ |
| Посадка с зазором $\varnothing 48 \begin{matrix} +0,064 \\ +0,022 \\ -0,021 \end{matrix}$ | Посадка с зазором $\varnothing 48 \begin{matrix} +0,064 \\ +0,027 \\ -0,018 \end{matrix}$ |

Таблица 3 – Размеры отверстия и вала

| | |
|---|---|
| Вариант 1. | Вариант 2. |
| Посадка с натягом $\varnothing 53 \begin{matrix} +0,030 \\ +0,083 \\ +0,053 \end{matrix}$ | Посадка с натягом $\varnothing 53 \begin{matrix} +0,031 \\ +0,083 \\ +0,052 \end{matrix}$ |
| Посадка с натягом $\varnothing 54 \begin{matrix} +0,033 \\ +0,083 \\ +0,053 \end{matrix}$ | Посадка с натягом $\varnothing 54 \begin{matrix} +0,034 \\ +0,084 \\ +0,053 \end{matrix}$ |
| Вариант 3. | Вариант 4. |
| Посадка с натягом $\varnothing 53 \begin{matrix} +0,032 \\ +0,083 \\ +0,053 \end{matrix}$ | Посадка с натягом $\varnothing 53 \begin{matrix} +0,029 \\ +0,083 \\ +0,053 \end{matrix}$ |
| Посадка с натягом $\varnothing 54 \begin{matrix} +0,033 \\ +0,083 \\ +0,054 \end{matrix}$ | Посадка с натягом $\varnothing 54 \begin{matrix} +0,031 \\ +0,083 \\ +0,054 \end{matrix}$ |
| Вариант 5. | Вариант 6. |
| Посадка с натягом $\varnothing 53 \begin{matrix} +0,030 \\ +0,083 \\ +0,052 \end{matrix}$ | Посадка с натягом $\varnothing 53 \begin{matrix} +0,031 \\ +0,083 \\ +0,051 \end{matrix}$ |

| | |
|---|---|
| Посадка с натягом $\varnothing 54$ $\frac{+0,031}{+0,083}$ $+0,053$ | Посадка с натягом $\varnothing 54$ $\frac{+0,032}{+0,083}$ $+0,055$ |
| Вариант 7. Посадка с натягом $\varnothing 53$ $\frac{+0,031}{+0,083}$ $+0,052$ Посадка с натягом $\varnothing 54$ $\frac{+0,033}{+0,083}$ $+0,054$ | Вариант 8. Посадка с натягом $\varnothing 53$ $\frac{+0,028}{+0,083}$ $+0,053$ Посадка с натягом $\varnothing 54$ $\frac{+0,030}{+0,083}$ $+0,054$ |
| Вариант 9. Посадка с натягом $\varnothing 53$ $\frac{+0,029}{+0,081}$ $+0,053$ Посадка с натягом $\varnothing 54$ $\frac{+0,031}{+0,084}$ $+0,054$ | Вариант 10. Посадка с натягом $\varnothing 53$ $\frac{+0,028}{+0,083}$ $+0,051$ Посадка с натягом $\varnothing 54$ $\frac{+0,030}{+0,083}$ $+0,059$ |
| Вариант 11. Посадка с натягом $\varnothing 51$ $\frac{+0,030}{+0,083}$ $+0,053$ Посадка с натягом $\varnothing 52$ $\frac{+0,033}{+0,083}$ $+0,053$ | Вариант 12. Посадка с натягом $\varnothing 51$ $\frac{+0,031}{+0,083}$ $+0,052$ Посадка с натягом $\varnothing 52$ $\frac{+0,034}{+0,084}$ $+0,053$ |
| Вариант 13. Посадка с натягом $\varnothing 51$ $\frac{+0,032}{+0,083}$ $+0,053$ Посадка с натягом $\varnothing 52$ $\frac{+0,033}{+0,083}$ $+0,054$ | Вариант 14. Посадка с натягом $\varnothing 51$ $\frac{+0,029}{+0,083}$ $+0,053$ Посадка с натягом $\varnothing 52$ $\frac{+0,031}{+0,083}$ $+0,054$ |
| Вариант 15. Посадка с натягом $\varnothing 51$ $\frac{+0,030}{+0,083}$ $+0,052$ Посадка с натягом $\varnothing 52$ $\frac{+0,031}{+0,083}$ $+0,053$ | Вариант 16. Посадка с натягом $\varnothing 51$ $\frac{+0,031}{+0,083}$ $+0,051$ Посадка с натягом $\varnothing 52$ $\frac{+0,032}{+0,083}$ $+0,055$ |
| Вариант 17. | Вариант 18. |

| | |
|---|---|
| Посадка с натягом $\varnothing 51$ $\begin{matrix} +0,031 \\ +0,083 \\ +0,052 \end{matrix}$ Посадка с натягом $\varnothing 52$ $\begin{matrix} +0,033 \\ +0,083 \\ +0,054 \end{matrix}$ | Посадка с натягом $\varnothing 51$ $\begin{matrix} +0,028 \\ +0,083 \\ +0,053 \end{matrix}$ Посадка с натягом $\varnothing 52$ $\begin{matrix} +0,030 \\ +0,083 \\ +0,054 \end{matrix}$ |
| Вариант 9. Посадка с натягом $\varnothing 51$ $\begin{matrix} +0,029 \\ +0,081 \\ +0,053 \end{matrix}$ Посадка с натягом $\varnothing 52$ $\begin{matrix} +0,031 \\ +0,084 \\ +0,054 \end{matrix}$ | Вариант 10. Посадка с натягом $\varnothing 51$ $\begin{matrix} +0,028 \\ +0,083 \\ +0,051 \end{matrix}$ Посадка с натягом $\varnothing 52$ $\begin{matrix} +0,030 \\ +0,083 \\ +0,059 \end{matrix}$ |
| Вариант 21. Посадка с натягом $\varnothing 53$ $\begin{matrix} +0,029 \\ +0,081 \\ +0,053 \end{matrix}$ Посадка с натягом $\varnothing 54$ $\begin{matrix} +0,031 \\ +0,084 \\ +0,054 \end{matrix}$ | Вариант 22. Посадка с натягом $\varnothing 53$ $\begin{matrix} +0,029 \\ +0,083 \\ +0,055 \end{matrix}$ Посадка с натягом $\varnothing 54$ $\begin{matrix} +0,031 \\ +0,084 \\ +0,054 \end{matrix}$ |
| Вариант 23. Посадка с натягом $\varnothing 51$ $\begin{matrix} +0,033 \\ +0,083 \\ +0,053 \end{matrix}$ Посадка с натягом $\varnothing 52$ $\begin{matrix} +0,033 \\ +0,084 \\ +0,053 \end{matrix}$ | Вариант 24. Посадка с натягом $\varnothing 51$ $\begin{matrix} +0,030 \\ +0,083 \\ +0,055 \end{matrix}$ Посадка с натягом $\varnothing 52$ $\begin{matrix} +0,035 \\ +0,084 \\ +0,055 \end{matrix}$ |

Таблица 4 – Размер вала

| Номер варианта | Размер вала |
|----------------|--------------|
| 1 | 31 мм; 70 мм |
| 2 | 32 мм; 69 мм |
| 3 | 33 мм; 68 мм |
| 4 | 34 мм; 67 мм |
| 5 | 35 мм; 66 мм |
| 6 | 36 мм; 65 мм |

| | |
|----|--------------|
| 7 | 37 мм; 64 мм |
| 8 | 38 мм; 63 мм |
| 9 | 39 мм; 62 мм |
| 10 | 40 мм; 61 мм |
| 11 | 41 мм; 60 мм |
| 12 | 42 мм; 59 мм |
| 13 | 43 мм; 58 мм |
| 14 | 44 мм; 57 мм |
| 15 | 45 мм; 56 мм |
| 16 | 46 мм; 55 мм |
| 17 | 47 мм; 54 мм |
| 18 | 48 мм; 53 мм |
| 19 | 49 мм; 52 мм |
| 20 | 50 мм; 51 мм |

Таблица 5 – Размер вала и значение допуска

| Номер варианта | Размер вала и значение допуска |
|----------------|--------------------------------|
| 1 | 31 мм, 25 мкм; 70 мм, 30 мкм |
| 2 | 32 мм, 25 мкм; 69 мм, 30 мкм |
| 3 | 33 мм, 25 мкм; 68 мм, 30 мкм |
| 4 | 34 мм, 25 мкм; 67 мм, 30 мкм |
| 5 | 35 мм, 25 мкм; 66 мм, 30 мкм |
| 6 | 36 мм, 25 мкм; 65 мм, 30 мкм |
| 7 | 37 мм, 25 мкм; 64 мм, 30 мкм |
| 8 | 38 мм, 25 мкм; 63 мм, 30 мкм |
| 9 | 39 мм, 25 мкм; 62 мм, 30 мкм |
| 10 | 40 мм, 25 мкм; 61 мм, 30 мкм |

| | |
|----|------------------------------|
| 11 | 41 мм, 25 мкм; 60 мм, 30 мкм |
| 12 | 42 мм, 25 мкм; 59 мм, 30 мкм |
| 13 | 43 мм, 25 мкм; 58 мм, 30 мкм |
| 14 | 44 мм, 25 мкм; 57 мм, 30 мкм |
| 15 | 45 мм, 25 мкм; 56 мм, 30 мкм |
| 16 | 46 мм, 25 мкм; 55 мм, 30 мкм |
| 17 | 47 мм, 25 мкм; 54 мм, 30 мкм |
| 18 | 48 мм, 25 мкм; 53 мм, 30 мкм |
| 19 | 49 мм, 25 мкм; 52 мм, 30 мкм |
| 20 | 50 мм, 25 мкм; 51 мм, 30 мкм |

Таблица 6 – Размеры соединения

| | |
|---|---|
| <p>Вариант 1.</p> <p>Соединение $\varnothing 32 \begin{matrix} +0,064 \\ +0,025 \\ -0,016 \end{matrix}$</p> <p>Соединение $\varnothing 31 \begin{matrix} +0,042 \\ +0,035 \\ -0,016 \end{matrix}$</p> | <p>Вариант 2.</p> <p>Соединение $\varnothing 33 \begin{matrix} +0,063 \\ +0,052 \\ -0,007 \end{matrix}$</p> <p>Соединение $\varnothing 32 \begin{matrix} +0,066 \\ +0,050 \\ -0,025 \end{matrix}$</p> |
| <p>Вариант 3.</p> <p>Соединение $\varnothing 34 \begin{matrix} +0,062 \\ +0,023 \\ -0,011 \end{matrix}$</p> <p>Соединение $\varnothing 35 \begin{matrix} +0,042 \\ +0,035 \\ -0,039 \end{matrix}$</p> | <p>Вариант 4.</p> <p>Соединение $\varnothing 36 \begin{matrix} +0,063 \\ +0,052 \\ -0,011 \end{matrix}$</p> <p>Соединение $\varnothing 37 \begin{matrix} +0,068 \\ +0,029 \\ -0,025 \end{matrix}$</p> |
| <p>Вариант 5.</p> <p>Соединение $\varnothing 38 \begin{matrix} +0,062 \\ +0,023 \\ -0,039 \end{matrix}$</p> <p>Соединение $\varnothing 39 \begin{matrix} +0,042 \\ +0,026 \\ -0,062 \end{matrix}$</p> | <p>Вариант 6.</p> <p>Соединение $\varnothing 40 \begin{matrix} +0,062 \\ +0,051 \\ -0,011 \end{matrix}$</p> <p>Соединение $\varnothing 41 \begin{matrix} +0,042 \\ +0,035 \\ -0,039 \end{matrix}$</p> |
| Вариант 7. | Вариант 8. |

| | |
|--|--|
| Соединение Ø 42 $\begin{array}{r} +0,064 \\ +0,025 \\ \hline -0,011 \end{array}$ | Соединение Ø 44 $\begin{array}{r} +0,063 \\ +0,052 \\ \hline -0,011 \end{array}$ |
| Соединение Ø 43 $\begin{array}{r} +0,042 \\ +0,026 \\ \hline -0,016 \end{array}$ | Соединение Ø 45 $\begin{array}{r} +0,066 \\ +0,050 \\ \hline -0,039 \end{array}$ |
| Вариант 9. | Вариант 10. |
| Соединение Ø 46 $\begin{array}{r} +0,050 \\ +0,025 \\ \hline -0,025 \end{array}$ | Соединение Ø 48 $\begin{array}{r} +0,067 \\ +0,042 \\ \hline -0,007 \end{array}$ |
| Соединение Ø 47 $\begin{array}{r} +0,058 \\ +0,042 \\ \hline -0,039 \end{array}$ | Соединение Ø 49 $\begin{array}{r} +0,066 \\ +0,027 \\ \hline -0,062 \end{array}$ |
| Вариант 11. | Вариант 12. |
| Соединение Ø 32 $\begin{array}{r} +0,064 \\ +0,039 \\ \hline -0,011 \end{array}$ | Соединение Ø 33 $\begin{array}{r} +0,021 \\ +0,010 \\ \hline -0,016 \end{array}$ |
| Соединение Ø 31 $\begin{array}{r} +0,021 \\ +0,014 \\ \hline -0,025 \end{array}$ | Соединение Ø 31 $\begin{array}{r} +0,027 \\ +0,011 \\ \hline -0,039 \end{array}$ |
| Вариант 13. | Вариант 14. |
| Соединение Ø 35 $\begin{array}{r} +0,050 \\ +0,034 \\ \hline -0,025 \end{array}$ | Соединение Ø 36 $\begin{array}{r} +0,063 \\ +0,038 \\ \hline -0,007 \end{array}$ |
| Соединение Ø 36 $\begin{array}{r} +0,058 \\ +0,047 \\ \hline -0,039 \end{array}$ | Соединение Ø 37 $\begin{array}{r} +0,075 \\ +0,036 \\ \hline -0,025 \end{array}$ |
| Вариант 15. | Вариант 16. |
| Соединение Ø 39 $\begin{array}{r} +0,042 \\ +0,035 \\ \hline -0,016 \end{array}$ | Соединение Ø 42 $\begin{array}{r} +0,065 \\ +0,003 \\ \hline -0,011 \end{array}$ |
| Соединение Ø 40 $\begin{array}{r} +0,047 \\ +0,022 \\ \hline -0,039 \end{array}$ | Соединение Ø 41 $\begin{array}{r} +0,049 \\ +0,010 \\ \hline -0,025 \end{array}$ |
| Вариант 17. | Вариант 18. |
| Соединение Ø 42 $\begin{array}{r} +0,064 \\ +0,025 \\ \hline -0,100 \end{array}$ | Соединение Ø 44 $\begin{array}{r} +0,064 \\ +0,039 \\ \hline -0,062 \end{array}$ |
| Соединение Ø 43 $\begin{array}{r} +0,032 \\ +0,021 \\ \hline -0,016 \end{array}$ | Соединение Ø 45 $\begin{array}{r} +0,043 \\ +0,027 \\ \hline -0,011 \end{array}$ |
| Вариант 19. | Вариант 20. |

| | |
|---|---|
| Соединение $\varnothing 46$ $\begin{array}{r} +0,052 \\ +0,027 \\ \hline -0,025 \end{array}$ | Соединение $\varnothing 48$ $\begin{array}{r} +0,059 \\ +0,048 \\ \hline -0,039 \end{array}$ |
| Соединение $\varnothing 47$ $\begin{array}{r} +0,058 \\ +0,042 \\ \hline -0,016 \end{array}$ | Соединение $\varnothing 49$ $\begin{array}{r} +0,067 \\ +0,042 \\ \hline -0,062 \end{array}$ |
| Вариант 21. | Вариант 22. |
| Соединение $\varnothing 31$ $\begin{array}{r} +0,057 \\ +0,041 \\ \hline -0,007 \end{array}$ | Соединение $\varnothing 33$ $\begin{array}{r} +0,082 \\ +0,020 \\ \hline -0,025 \end{array}$ |
| Соединение $\varnothing 32$ $\begin{array}{r} +0,058 \\ +0,042 \\ \hline -0,011 \end{array}$ | Соединение $\varnothing 34$ $\begin{array}{r} +0,059 \\ +0,043 \\ \hline -0,039 \end{array}$ |
| Вариант 23. | Вариант 24. |
| Соединение $\varnothing 35$ $\begin{array}{r} +0,086 \\ +0,024 \\ \hline -0,100 \end{array}$ | Соединение $\varnothing 37$ $\begin{array}{r} +0,160 \\ +0,060 \\ \hline -0,025 \end{array}$ |
| Соединение $\varnothing 36$ $\begin{array}{r} +0,072 \\ +0,033 \\ \hline -0,039 \end{array}$ | Соединение $\varnothing 38$ $\begin{array}{r} +0,058 \\ +0,042 \\ \hline -0,007 \end{array}$ |

—

Тема 4.1. Взаимозаменяемость и ее роль в повышении качества продукции

Практическая работа № 6 Обозначение шероховатости поверхности на чертежах

Цель работы: 1) изучение правил обозначения шероховатости на чертежах;
2) получение навыков чтения чертежей, содержащих обозначение параметров шероховатости.

Выполнив работу, Вы будете:

уметь:

- У1. выполнять технические измерения, необходимые при проведении работ по техническому обслуживанию и ремонту автомобиля и двигателя;
- У2. осознанно выбирать средства и методы измерения в соответствии с технологической задачей, обеспечивать поддержание качества работ;
- У3. указывать в технической документации требования к точности размеров, форме и взаимному расположению поверхностей, к качеству поверхности;
- У4. пользоваться таблицами стандартов и справочниками, в том числе в электронной форме, для поиска нужной технической информации;
- У01.1 распознавать задачу и/или проблему в профессиональном и/или социальном контексте;
- У01.2 анализировать задачу и/или проблему и выделять её составные части;
- У01.4 выявлять и эффективно искать информацию, необходимую для решения задачи и/или проблемы;
- У01.6 определить необходимые ресурсы;
- У01.8 владеть актуальными методами работы в профессиональной и смежных сферах;
- У02.2 определять необходимые источники информации;
- У02.5 выделять наиболее значимое в перечне информации;
- У02.6 оценивать практическую значимость результатов поиска;
- У03.1 определять актуальность нормативно-правовой документации в профессиональной деятельности;
- У03.2 применять современную научную профессиональную терминологию.

Материальное обеспечение:

Индивидуальный раздаточный материал на данную тему.

Задание:

- 1 Изучить правила обозначения шероховатости на чертежах.
- 2 Сделать вывод.

Краткие теоретические сведения:

Параметры шероховатости

Шероховатость поверхности – совокупность микронеровностей с относительно малым шагом в пределах базовой длины. (ГОСТ 25142)

Базовая линия для определения параметров шероховатости – средняя линия m .

Базовая длина l – длина отрезка на базовой линии, на которой определяются параметры шероховатости.

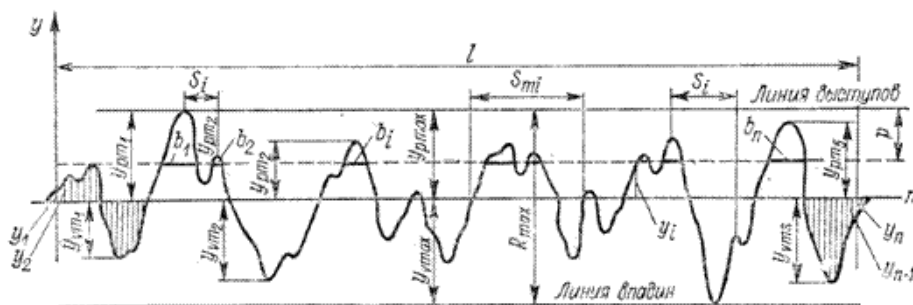


Рисунок 1 – Параметры шероховатости по ГОСТ 2789

1) Среднее арифметическое отклонение профиля R_a – среднее арифметическое абсолютных значений отклонений профиля в пределах базовой длины.

$$R_a = \frac{1}{n} \sum_{i=1}^n |y_i|$$

где n – число выбранных точек профиля на базовой длине,

Y_i – отклонение профиля, расстояние между любой точкой профиля и средней линией.

2) Высота неровностей профиля по десяти точкам R_z – сумма средних абсолютных значений высот пяти наибольших выступов и глубин пяти наибольших впадин профиля в пределах базовой длины.

$$R_z = \frac{1}{5} \left[\sum_{i=1}^5 |Y_{pi}| + \sum_{i=1}^5 |Y_{vi}| \right]$$

где Y_{pi} – высота i -го наибольшего выступа,

Y_{vi} – глубина i -й наибольшей впадины.

3) Наибольшая высота неровностей профиля R_{max} – расстояние между линией выступов профиля и линией впадин профиля в пределах базовой длины.

4) Средний шаг неровностей профиля S_m – среднее значение шага неровностей профиля в пределах базовой длины.

$$S_m = \frac{1}{n} \sum_{i=1}^n S_{mi}$$

где n – число шагов в пределах базовой длины,

S_{mi} – шаг неровностей профиля, равный длине отрезка средней линии, пересекающей профиль в трех соседних точках.

5) Средний шаг неровностей профиля по вершинам S – среднее значение шага выступов профиля в пределах базовой длины.

$$S = \frac{1}{n} \sum_{i=1}^n S_i$$

Где n – число шагов в пределах базовой длины,

S_i – шаг неровностей профиля по вершинам, равный длине отрезка средней линии между проекциями на нее двух наивысших точек соседних выступов профиля.

6) Относительная опорная длина профиля t_r – отношение опорной длины профиля к базовой длине.

$$t_r = \frac{\eta p}{l}$$

где η_p - опорная длина профиля – суммарная толщина выступов $b_1, b_2 \dots b_i \dots b_n$, полученная в результате пересечения выступов профиля линией m_p , эквидистантной средней линии. $\square_p = \square b_i$

r – уровень сечения профиля – расстояние между линией выступов профиля и линией, пересекающей профиль; выражается в процентах от R_{max}

$$r = (5 \dots 90)\% R_{max}$$

Направление микронеровностей

Направление неровностей – условный рисунок, образованный на поверхности режущим инструментом в процессе обработки.

Основные типы направления неровностей по ГОСТ 2789 приведены в таблице 1.

Таблица 1 – Тип направление неровностей, изображение и обозначение.

| Схематичное изображение | Обозначение |
|-------------------------|-------------|
| | |
| | |
| | |
| | |
| | |
| | |
| | |

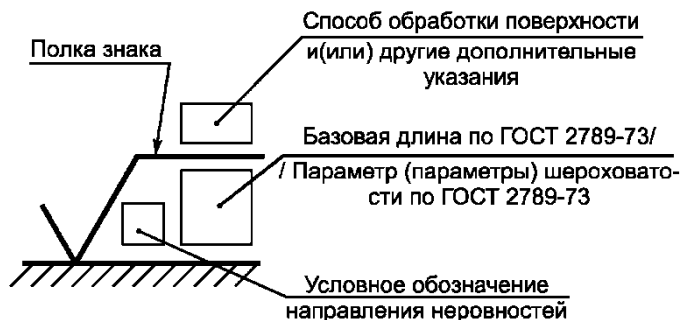
Влияние шероховатости на взаимозаменяемость и качество машин

Шероховатость поверхности особенно важна для сопрягаемых поверхностей. Если должно быть соединение с зазором, то значительные неровности могут разрушить слой смазки, возникнет сухое трение, а значит износ поверхности. Если соединение с натягом, то

значительные неровности, смятаясь, будут уменьшать натяг, а следовательно, и прочность соединения. Прочность деталей тоже зависит от шероховатости, особенно при переменных нагрузках. Чем чище поверхность, тем меньше возможность возникновения усталостного разрушения. Уменьшение шероховатости поверхности улучшает антикоррозионную стойкость. Шероховатость также влияет на точность измерения деталей.

Обозначение шероховатости на чертежах (ГОСТ 2.309)

Структура обозначения шероховатости.



Параметры шероховатости в следующей последовательности: R_a или R_z , S_m , t_p . Если указано только одно значение, то это наибольшее допустимое значение, а наименьшее значение не ограничиваются. Если параметры шероховатости задают в виде диапазона значение, то цифры пишут в виде строки (более грубое значение в верхней строке). Если параметр задают номинальным значением, то его приводят с предельными отклонениями. Предельные отклонения, назначаемые в процентах от номинального значения (10,20 или 40%), могут быть односторонними и симметричными (ГОСТ 2789-73).

Значение параметра шероховатости указывают после соответствующего символа (например, R_{max} 6,3; S_m 0,63; S 0,32; t_{50} 70). Здесь указаны наибольшие допустимые значения параметров шероховатости; их наименьшие значения не ограничиваются. В примере обозначения t_{50} 70 указана относительная опорная длина профиля $t_p=70\%$ при уровне сечения профиля $p=50\%$. При указании диапазона значений параметра шероховатости поверхности (наибольшего и наименьшего) в обозначении приводят пределы значений параметра, размещая их в две строки например:

| | | | |
|-------|--------------|-----------------|-------------|
| 1,00; | R_z 0,080; | R_{max} 0,80; | t_{50} 50 |
| 0,63 | 0,03z | 0,32 | 70 |

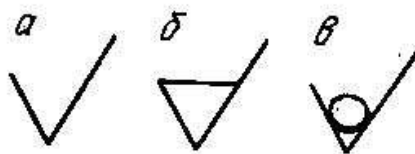
В верхней строке приводят значение параметра, соответствующее большей шероховатости.

При указании номинального значения параметра шероховатости поверхности в обозначении приводят это значение с предельными отклонениями, например: $(1 \pm 20\%$; $R_z 80_{-10\%}$; $S_m 0,63^{+20\%}$; $t_{50} 70 \pm 40\%$).

Предпочтительнее нормировать шероховатость параметрам R_a , нежели R_a берется большее количество точек.

Все параметры шероховатости представляются в микронах, кроме S , S_m и t_p .

Знаки, применяемые при обозначении шероховатости, их расположение на чертеже



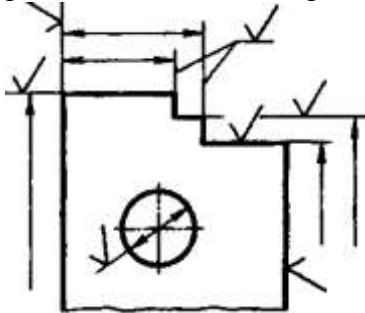
а - обозначение шероховатости поверхности, вид обработки которой конструктор не устанавливает;

б - обозначение шероховатости поверхности, образуемой удалением слоя металла (например, точением, шлифованием, травлением и т.д.)

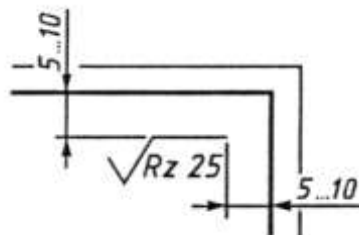
в - обозначение шероховатости поверхности, образуемой без снятия слоя металла (например, литьем, ковкой, штамповкой); поверхности не обрабатываемые по данному чертежу.

Обозначения шероховатости поверхности на изображении детали располагают:

- 1) на линиях контура самой детали;
- 2) на выносных линиях (по возможности ближе к размерной линии);
- 3) на полках линий-выносок;
- 4) при недостатке места допускается располагать обозначения шероховатости на размерных линиях или их продолжениях, а также разрывать выносную линию.



При указании одинаковой шероховатости для всех поверхностей детали обозначение шероховатости помещают в правом верхнем углу чертежа и на изображении не наносят.



При указании одинаковой шероховатости для части поверхностей детали в правом верхнем углу помещают обозначение одинаковой шероховатости и знак в скобках.

Если шероховатость одной и той же поверхности различна на отдельных участках, то эти участки разграничивают сплошной тонкой линией с нанесением соответствующих обозначений шероховатости.

Порядок выполнения работы:

1. Законспектировать теоретические основы.
2. Выполнить эскиз детали, проставить размеры и обозначения шероховатости поверхностей.
3. Дать расшифровку параметров шероховатости.
4. Сделать вывод.

Ход работы:

1. Законспектировать теоретические основы.
2. Выполнить эскиз детали, проставить размеры и обозначения шероховатости поверхностей в соответствии с вариантом.
3. Дать расшифровку параметров шероховатости:

- объяснить, какой из трех знаков для обозначения шероховатости на чертеже в данном случае применяется;
 - какими параметрами нормирована шероховатость (название параметров и их условное обозначение);
 - каким способом задан каждый параметр (предельными значениями, наибольшим предельным значением, номинальным значением с допуском);
 - числовые значения каждого параметра и единицы измерения;
 - величину и единицы измерения базовой длины (если задана);
 - направление микронеровностей (если задано).
4. Выводом к работе является описание параметров шероховатости.

Форма представления результата:

Отчет о проделанной работе

Критерии оценки:

- полнота выполненного задания;
- своевременное предоставление выполненной работы.