

Министерство науки и высшего образования Российской Федерации
Федеральное государственное бюджетное образовательное учреждение
высшего образования
«Магнитогорский государственный технический университет
им. Г.И. Носова»
Многопрофильный колледж



УТВЕРЖДАЮ
Директор
/ С.А. Махновский
«27» февраля 2019 г.

**МЕТОДИЧЕСКИЕ УКАЗАНИЯ ПО ВЫПОЛНЕНИЮ
ПРАКТИЧЕСКИХ РАБОТ
ОПЦ.10 СИСТЕМА АВТОМАТИЗИРОВАННОГО ПРОЕКТИРОВАНИЯ
для студентов специальности
23.02.07 Техническое обслуживание и ремонт двигателей, систем и агрегатов автомобилей**

ОДОБРЕНО

Предметно-цикловой комиссией
Строительных и транспортных машин
Председатель Н.Н. Филипцевич
Протокол № 6 от 20.02.2019 г.

Методической комиссией

Протокол №5 от 21.02.2019 г.

Составитель:

преподаватель ФГБОУ ВО «МГТУ им. Г.И. Носова» МпК Л.М. Сарсенбаева

Методические указания по выполнению практических работ разработаны на основе рабочей программы учебной дисциплины «Система автоматизированного проектирования».

СОДЕРЖАНИЕ

1 ПОЯСНИТЕЛЬНАЯ ЗАПИСКА	4
2 ПЕРЕЧЕНЬ ПРАКТИЧЕСКИХ ЗАНЯТИЙ	6
3 МЕТОДИЧЕСКИЕ УКАЗАНИЯ	8
Практическое занятие 1	8
Практическое занятие 2	12
Практическое занятие 3	17
Практическое занятие 4	48
Практическое занятие 5	54
Практическое занятие 6	60
Практическое занятие 7	65
Практическое занятие 8	69
Практическое занятие 9	75
Практическое занятие 10	79
Практическое занятие 11	86

1 ПОЯСНИТЕЛЬНАЯ ЗАПИСКА

Состав и содержание практических занятий направлены на реализацию Федерального государственного образовательного стандарта среднего профессионального образования.

Ведущей дидактической целью практических занятий является формирование учебных практических необходимых в последующей учебной деятельности.

В соответствии с рабочей программой учебной дисциплины «Система автоматизированного проектирования» предусмотрено проведение практических занятий. В рамках практического занятия обучающиеся могут выполнять одну или несколько практических работ.

В результате их выполнения, обучающийся должен:

уметь:

У1. извлекать информацию через систему коммуникаций;

У2. выполнять чертежи, схемы и эскизы узлов, механизмов и агрегатов Т.С. в двух- и трёхмерной системах автоматизированного проектирования и черчения "КОМПАС", "Auto CAD";

У01.1 распознавать задачу и/или проблему в профессиональном и/или социальном контексте;

У01.2 анализировать задачу и/или проблему и выделять её составные части;

У01.4 выявлять и эффективно искать информацию, необходимую для решения задачи и/или проблемы;

У01.6 определить необходимые ресурсы;

У01.8 владеть актуальными методами работы в профессиональной и смежных сферах;

У02.2 определять необходимые источники информации;

У02.5 выделять наиболее значимое в перечне информации;

У03.2 применять современную научную профессиональную терминологию;

Содержание практических ориентировано на подготовку обучающихся к освоению профессионального модуля программы подготовки специалистов среднего звена по специальности и овладению **профессиональными компетенциями:**

ПК 1.1. Осуществлять диагностику систем, узлов и механизмов автомобильных двигателей;

ПК 5.1. Планировать деятельность подразделения по техническому обслуживанию и ремонту систем, узлов и двигателей автомобиля;

ПК 5.2. Организовывать материально-техническое обеспечение процесса по техническому обслуживанию и ремонту автотранспортных средств;

ПК 6.2. Планировать взаимозаменяемость узлов и агрегатов автотранспортного средства и повышение их эксплуатационных свойств.

ОК 01 Выбирать способы решения задач профессиональной деятельности, применительно к различным контекстам;

ОК 02 Осуществлять поиск, анализ и интерпретацию информации, необходимой для выполнения задач профессиональной деятельности;

ОК 03 Планировать и реализовывать собственное профессиональное и личностное развитие;

Выполнение обучающихся практических работ по учебной дисциплине «Система автоматизированного проектирования» направлено на:

- обобщение, систематизацию, углубление, закрепление, развитие и детализацию полученных теоретических знаний по конкретным темам учебной дисциплины;

- формирование умений применять полученные знания на практике, реализацию единства интеллектуальной и практической деятельности;

- развитие интеллектуальных умений у будущих специалистов: аналитических, проектировочных, конструктивных и др.;

- выработку при решении поставленных задач профессионально значимых качеств, таких как самостоятельность, ответственность, точность, творческая инициатива.

Практические занятия проводятся после соответствующей темы, которая обеспечивает наличие знаний, необходимых для ее выполнения.

2 ПЕРЕЧЕНЬ ПРАКТИЧЕСКИХ ЗАНЯТИЙ

Разделы/темы	Темы практических/лабораторных занятий	Количество часов	Требования ФГОС СПО (уметь)
Раздел 1. ОБЩИЕ СВЕДЕНИЯ О СИСТЕМЕ «Компас 3D»			
Тема 1.1. Основные элементы Интерфейса системы «КОМПАС 3D»	Практическая работа № 1 Ознакомление с интерфейсом системы «Компас 3D»	4	
РАЗДЕЛ 2. ТВЕРДОТЕЛЬНОЕ МОДЕЛИРОВАНИЕ В СИСТЕМЕ «Компас 3D»			
Тема 2.1. Создание файла детали	Практическая работа №2 Создание файла детали «Вилка», определение ее свойств, сохранение данного файла в системе «Компас 3D»	4	
Тема 2.2. Создание детали	Практическая работа №3 Создание основания детали «Вилка», дополнение материала к ее основанию, создание проушин, дополнение сквозного отверстия к детали «Вилка»	4	
РАЗДЕЛ 3. СОЗДАНИЕ РАБОЧЕГО ЧЕРТЕЖА В СИСТЕМЕ «Компас 3D»			
Тема 3.1. Создание и настройка чертежа в системе «Компас 3D»	Практическая работа № 4 Создание рабочего чертежа детали «Вилка»	4	
Тема 3.2. Разрезы и виды в системе «Компас 3D»	Практическая работа № 5 Выполнение фронтального разреза детали «Вилка»	4	
Тема 3.3. Оформление чертежа в системе «Компас 3D»	Практическая работа № 6. Простановка осевых линий, размеров, заполнение основной надписи чертежа детали «Вилка»	2	
	Практическая работа № 7. Простановка разрезов, сечений на чертеже детали «Вилка»	4	
РАЗДЕЛ 4. СОЗДАНИЕ СБОРКИ ИЗДЕЛИЯ В СИСТЕМЕ «Компас 3D»			
Тема 4.1. Создание сборочной единицы в системе «Компас 3D»	Практическая работа № 8 Создание сборочной единицы, состоящей из двух деталей: ролик и втулка.	4	
Тема 4.2. Создание файла сборки в системе «Компас 3D»	Практическая работа № 9. Создание сборки изделия «блок направляющий» из ранее подготовленных деталей	4	
	Практическая работа № 10. Добавление деталей «ось» и «планка». Создание объектов спецификации	2	
Раздел 5. ПРОЕКТИРОВАНИЕ ПРОМЫШЛЕННЫХ ЦЕХОВ В ТЕХНОЛОГИИ MinD «Компас 3D»			
			У1. У01.1 У01.2 У01.4 У01.6 У01.8 У02.2 У02.5 31. 301.3 301.6 302.1
			У2. У03.2 31. 32. 303.2 У2.

Тема 5.1. Проектирование производственных цехов	Практическая работа №11 АТП на 300 автомобилей	4	У03.2 31. 32. 303.2
ИТОГО		40	

3 МЕТОДИЧЕСКИЕ УКАЗАНИЯ

Тема 1.1. Основные элементы Интерфейса системы «КОМПАС 3D»

Практическая работа № 1 Ознакомление с интерфейсом системы «Компас 3D»

Цель: дать представление студентам о графической системе КОМПАС; обосновать назначение графического редактора для выполнения инженерно-графических работ; познакомить студентов с основами: запуском системы, интерфейсом окна, типами документов, создаваемых в системе.

Выполнив работу, Вы будете:

уметь:

- У1. извлекать информацию через систему коммуникаций;
- У01.1 распознавать задачу и/или проблему в профессиональном и/или социальном контексте;
- У01.2 анализировать задачу и/или проблему и выделять её составные части;
- У01.4 выявлять и эффективно искать информацию, необходимую для решения задачи и/или проблемы;
- У01.6 определить необходимые ресурсы;
- У01.8 владеть актуальными методами работы в профессиональной и смежных сферах;
- У02.2 определять необходимые источники информации;
- У02.5 выделять наиболее значимое в перечне информации.

Материальное обеспечение:

Оборудование, приборы, аппаратура, материалы: персональный компьютер, программа Компас-3D LT V10.

Задание:

1. Выполнить построение фрагмента «КЛАПАН». Нанести размеры.
2. Выполнить построение фрагмента «КЛЮЧ». Нанести размеры.
3. Выполнить построение фрагмента «ПЛАСТИНА». Нанести размеры.

Краткие теоретические сведения:

Панели инструментов и свойств объектов



Рисунок 1 Панели инструментов в САПР КОМПАС 3D LT V9



Рисунок 2 Панели свойств объектов в САПР КОМПАС 3D LT V9

Ход работы:

1. Построение фрагмента «КЛАПАН».
 - 1.1. Создайте файл-фрагмент: Приблизительно в центре экрана будет установлено начало отсчета системы координат – точка (0:0) Из точки (0:0) как из центра постройте 5 окружностей (см. чертеж). Большую из окружностей построить с осями:

- а) на панели переключения и инструментов выбрать кнопку Геометрия– Окружность,
- б) переместить курсор в точку (0;0) и зафиксировать точку:
- в) в строке параметров включить команду Отрисовка осей и указать радиус большей из окружностей;
- г) при построении остальных окружностей команду Отрисовка осей отключить (уже построенные оси будут осями симметрии и для них),
- д) для выхода из режима построения окружностей нажмите клавишу Esc или кнопку «STOP» на панели свойств.
построить правый «рукав» (см. заштрихованную часть чертежа на рисунке 3.1):
- е) на панели инструментов выбрать Отрезок,
- ж) в строке параметров изменить тип линии на осевую (штрихпунктирную), указать длину отрезка 35 мм, а угол 300,
- з) начальную точку отрезка закрепить в точке, с координатами (0,0), на панели инструментов выбрать Параллельная прямая, в строке параметров включить команду Точки пересечений и указать расстояние 8 мм, щелчком мыши указать отрезок, параллельно которому будут построены вспомогательные прямые, закрепить отрисованные прямые,
- и) на панели инструментов выбрать Отрезок, изменить тип линии на основную (синего цвета) и по точкам построить отрезки (используйте клавиши привязки курсора в точки пересечения),
- к) удалить вспомогательные кривые и точки (Редактор – Удалить – Вспомогательные кривые и точки),
- л) стереть дуги внутри «рукава» (Редактор – Удалить – Часть кривой): выделить части дуги, удалить.

Аналогично постройте левый «рукав» для угла $30^\circ + 120^\circ = 150^\circ$.

1.2 При построении нижнего «рукава» учтите, что ось, симметрии у него уже есть (она совпадает с осью симметрии окружностей).

1.3 Для штрихования полученной области на панели инструментов выберите Штриховка, щелчком мыши указать точку внутри области (на панели свойств указать Стиль – металл, угол - (-45°), шаг 3).

1.4 Нанести размеры, для этого на панели переключений выбрать Размеры (используйте при этом контекстное меню):

- а) Ø60 - в "Параметрах размера" - ручное размещение,
- б) R13 (R18) - в "Параметрах размера" - на полке, влево (вправо);
- в) линейные размеры - "Параметрах размера"- ручное размещение, в Тексте надписи выбрать символ Ø.

2 Построение фрагмента «КЛЮЧ».

2.1 Создайте файл-фрагмент и из точки (0;0) как из центра постройте 2 окружности (см чертеж), большую из них - с осями.

2.2 На панели инструментов выбрать команду Параллельная прямая и постройте прямые (с указанием точек пересечений):

- а) параллельно горизонтальной оси симметрии окружности - верхнюю и нижнюю границы детали на расстоянии 8 мм,
- б) параллельно вертикальной оси симметрии окружности - правую границу детали на расстоянии 64 мм;
- в) параллельно нижней границе - одну прямую на расстоянии 6 мм;
- г) параллельно правой границе - на расстоянии 5, 10, 15, 20, 25, 30, 35, 40 мм (восемь прямых).

2.3 Выберите на панели инструментов команду Непрерывный ввод объекта и обведите контур детали, не срезая (!) правый верхний угол (используйте привязку к точкам пересечений).

2.4 Удалите вспомогательные, кривые и точки и дуги (Редактор - Удалить – Часть

кривой).

2.5 Чтобы срезать правый верхний угол, выберите на панели инструментов Фаска.

2.6 При нанесении размеров может потребоваться использовать команды контекстного меню Параметры размера и Текст надписи. При выставлении одного из линейных размеров в записи "8x5=?" вместо знака умножить, поставьте малую латинскую букву "x").

3. Построение фрагмента «Пластина».

3.1 Выберите на панели инструментов Геометрия - Вспомогательная прямая - Горизонтальная прямая (или Вертикальная прямая) и проведите через точку (0,0) вертикальную и горизонтальную прямые.

3.2 Выберите на панели инструментов Геометрия - Вспомогательная прямая - Параллельная прямая и проведите:

а) параллельно горизонтальной - одну прямую (вверх), на расстоянии 50 мм, для получения контура верхней границы детали;

б) параллельно вертикальной - прямые на расстоянии 60 мм для получения точек - двух вершин при основании трапеции.

3.3 Через полученные точки проведите вспомогательные прямые по точке и углу под углами: 60° (левая) и 120° (правая).

3.4 Выберите на панели инструментов: Скругление и проведите округление углов заданными радиусами (см. чертеж).

3.5 У полученных дуг измените тип линии. Для этого:

а) щелкните по элементу два раза левой кнопкой мыши (цвет элемента изменится на малиновый - только в этом режиме можно редактировать объект),

б) измените Тип линии и вновь щелкните по элементу левой кнопкой мыши

3.6 Выберите на панели инструментов. Отрезок и основной линией (она синего цвета) достройте контур детали, а затем тонкой (черной) - нижние углы трапеции. Они будут необходимы в дальнейшем для проставления линейного размера

3.7 Проведите осевую линию. Для этого:

а) параллельно верхней и нижней Границе детали на расстоянии 3 мм проведите по одной параллельной прямой для получения начальной и конечной точек оси,

б) выберите на панели инструментов: Отрезок и установите нужный тип линии (осевую).

3.8 Соедините полученные точки. Удалите вспомогательные элементы.

3.9 Нанесите размеры.

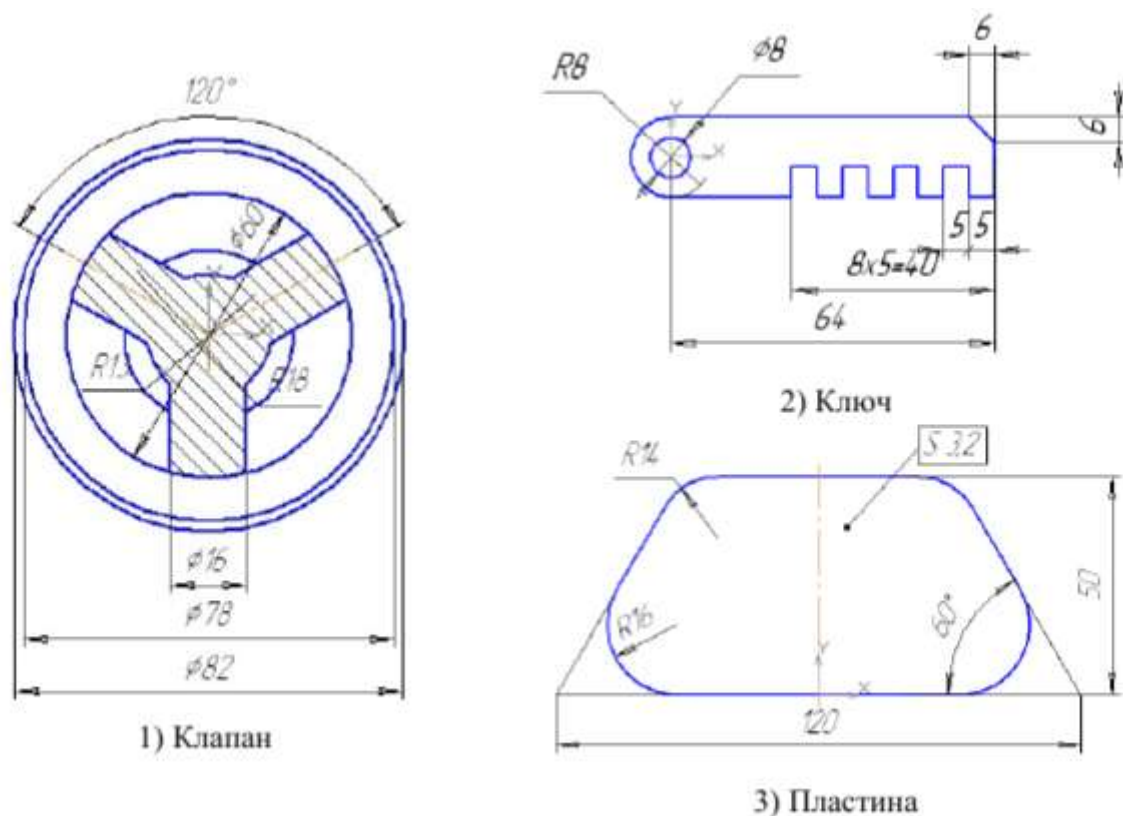


Рисунок 3 Изображения в САПР КОМПАС

Форма представления результата:

Отчет должен содержать:

1. Название работы.
2. Цель работы.
3. Задание и его решение.
4. Вывод по работе.

Критерии оценки:

- Полнота и содержательность ответа;
- Умение привести примеры;
- Умение отстаивать свою позицию на основании нормативно-правовых актов;
- Умение пользоваться дополнительной литературой при подготовке к занятиям;
- Умение применять нормативно-правовые акты при подготовке к занятиям и выполнению заданий;
- Соответствие представленной в ответах информации материалов лекции и учебной литературы, сведениям из информационных ресурсов сети Интернет.

Самостоятельная работа:

Составление презентации, рекомендуемые темы:

1. Интерфейс КОМПАС
2. Порядок выполнение чертежа плоских деталей
3. Панель редактирование: преимущество пользования команд редактирования

Тема 2.1. Создание файла детали

Практическая работа №2 Создание файла детали «Вилка», определение ее свойств, сохранение данного файла в системе «Компас 3D»

Цель: Создать 3D модель с помощью операции Выдавливание

Выполнив работу, Вы будете:

уметь:

- У1. извлекать информацию через систему коммуникаций;
- У01.1 распознавать задачу и/или проблему в профессиональном и/или социальном контексте;
- У01.2 анализировать задачу и/или проблему и выделять её составные части;
- У01.4 выявлять и эффективно искать информацию, необходимую для решения задачи и/или проблемы;
- У01.6 определить необходимые ресурсы;
- У01.8 владеть актуальными методами работы в профессиональной и смежных сферах;
- У02.2 определять необходимые источники информации;
- У02.5 выделять наиболее значимое в перечне информации.

Материальное обеспечение:

Оборудование, приборы, аппаратура, материалы: персональный компьютер, программа Компас-3D LT V10.

Задание:

Дано: полка; размеры полки произвольные с соблюдением пропорций.

Требуется построить 3-мерное изображение полки с применением операций Выдавливание и Зеркальная симметрия объемных деталей.

Порядок выполнения работы:

1. Предварительная настройка системы.
2. Создание файла детали.
3. Определение свойств детали.
4. Сохранение файла модели.
5. Создание основания детали. Привязки.
6. Добавление материала к основанию.
7. Редактирование эскизов и операций.
8. Создание правой проушины.
9. Добавление бобышки.
10. Добавление сквозного отверстия.
11. Создание зеркального массива.
12. Добавление скруглений.
13. Изменение отображения модели.
14. Скругление ребер основания.
15. Вращение модели мышью.
16. Создание конструктивной плоскости.
17. Выдавливание до ближайшей поверхности.
18. Использование характерных точек.
19. Добавление глухого отверстия.
20. Использование переменных и выражений.
21. Создание массива по концентрической сетке.
22. Создание канавки.
23. Добавление фасок.
24. Создание массива канавок.
25. Скругление по касательным ребрам.

26. Рассечение детали. Исключение из расчета.

27. Расчет МЦХ детали.

Ход работы:

1. СОЗДАНИЕ ДЕТАЛИ ОПЕРАЦИЕЙ ВЫДАВЛИВАНИЯ

Создание детали ВИЛКА

- После запуска КОМПАС-3D вызовите из меню Файл команду создать -**Деталь** (или нажмите кнопку Новая деталь на Панели управления).

Кнопка Новая деталь

В окне КОМПАС-3D появятся окно детали с Деревом построения детали, Инструментальная панель, **Строка параметров** и **Строка состояния**.

В окне детали показаны оси координат. Сразу после создания новой детали на верхнем уровне Древа построения детали появляется элемент Деталь, который в свою очередь содержит базовые элементы: начало координат и три ортогональные плоскости проекции.



Любой элемент в Дереве построения детали можно переименовать в соответствии с его назначением. Переименуйте элемент Деталь.

- Для этого два раза медленно (с более продолжительным, чем при двойном щелчке, интервалом) щелкните мышью по его названию и введите новое –«Вилка».
- Чтобы закончить редактирование названия, нажмите клавишу <Enter> или щелкните мышью вне списка элементов дерева.
- Сохраните файл под именем Вилка. По умолчанию к имени файла система добавит расширение «m3d».

Создание основания

Создание детали в КОМПАС-3D начинается с построения основания. Основание есть у любой детали, оно всегда одно. Далее к основанию добавляются (или удаляются) дополнительные объемы.

В качестве основы для создания объемных тел используются плоские изображения, которые называются эскизами.

Как правило, для построения эскиза основания выбирают одну из существующих в файле детали проекционных плоскостей.

Если деталь симметричная, то желательно, чтобы проекционные плоскости совпадали с плоскостями симметрии детали. В этом случае при дальнейших операциях не придется тратить время на дополнительные вспомогательные построения.

Для создания первого эскиза используйте фронтальную плоскость.

- Щелкните мышью на элементе Фронтальная плоскость в Дереве построения детали.
- На рабочем поле появится прямоугольная рамка, обозначающая фронтальную плоскость.
- Нажмите кнопку Новый эскиз на Панели управления



Кнопка Новый эскиз

При открытии эскиза система переходит в режим редактирования эскиза. В этом режиме состав Панели управления, Инструментальной панели, Строки параметров и Строки состояния меняется и становится таким же, как при работе с графическим документом КОМПАС-ГРАФИК 5.X.

- Нажмите кнопку Прямоугольник по центру и углу на Инструментальной панели.
- В качестве точки центра прямоугольника укажите точку начала координат.
- Для этого воспользуйтесь клавиатурной привязкой <Ctrl>+<0>. В Строке параметров введите высоту прямоугольника 260 и ширину 30 мм (рис. 1).

- После построения прямоугольника нажмите кнопки Показать все и Закончить эскиз.



Кнопка закончить эскиз

В Дереве построения детали появится новый элемент – Эскиз:1.

Эскиз является плоским объектом (описан в системе локальных координат X и Y). Для придания объема элементу Основание необходимо указать третий размер (вдоль оси Z). Для этого используйте команду Операция выдавливания.

- Укажите мышью элемент Эскиз:1 в Дереве построения детали и нажмите кнопку **Операция выдавливания** на Инструментальной панели.



Кнопка Операция выдавливания

- В появившемся диалоге параметров включите опцию **Средняя плоскость**, задайте Расстояние 140 мм и нажмите кнопку **Создать**.

В результате выполнения команды создается основание детали – параллелепипед с размерами 30x140x260 мм (рис. 2).

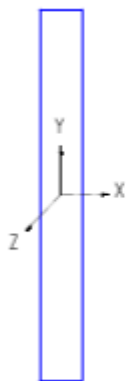


Рис. 1 Эскиз основания



Рис. 2 Основание детали Вилка

Просмотрите полученную деталь, поворачивая ее мышью при включенной кнопке **повернуть** (или с помощью клавиатурной комбинации <Ctrl>+<Shift>+<Стрелка>).



Кнопка Повернуть

Так как в операции выдавливания была выбрана опция **Средняя плоскость**, то выдавливание производилось на равное расстояние от плоскости эскиза. Поэтому Фронтальная плоскость является плоскостью симметрии основания.

А т.к. при создании эскиза основания центр прямоугольника был помещен в начало координат, то Горизонтальная и Профильная плоскости также являются плоскостями симметрии основания.

При таком способе построения все три базовые плоскости являются плоскостями симметрии основания!

Для изменения режима отображения детали используются кнопки Каркас, С удалением невидимых линий, Невидимые линии тонкие, Полутонкое.



Кнопка Каркас



Кнопка С удалением невидимых линий



Кнопка Невидимые линии тонкие



Кнопка Полутонкое

Для получения более реалистичного отображения детали нажмите кнопку **Полутонкое**.

Добавление проушины

Добавление проушины начните с создания эскиза.

- Поверните деталь гранью, на которой будете создавать эскиз, перпендикулярно направлению взгляда. Для этого выберите в Строке состояния в поле **Ориентация** пункт **Спереди**.
- В окне детали подведите курсор к нужной грани. Когда рядом с курсором появится пиктограмма «поверхности», щелкните левой кнопкой мыши.
- На выбранной грани создайте новый эскиз.
- Постройте вспомогательную прямую, параллельную верхнему горизонтальному ребру грани, на расстоянии 75 мм от него.
- Постройте прямоугольник высотой 110 мм и шириной 180 мм. Правый верхний угол прямоугольника поместите в точку пересечения прямой с левым вертикальным ребром грани.
- Вызовите команду Дуга по 2 точкам.
- Постройте дугу с раствором 180 градусов по конечным точкам левого вертикального отрезка прямоугольника.
- Удалите этот отрезок и вспомогательную прямую (рис. 3).
- Закончите эскиз.

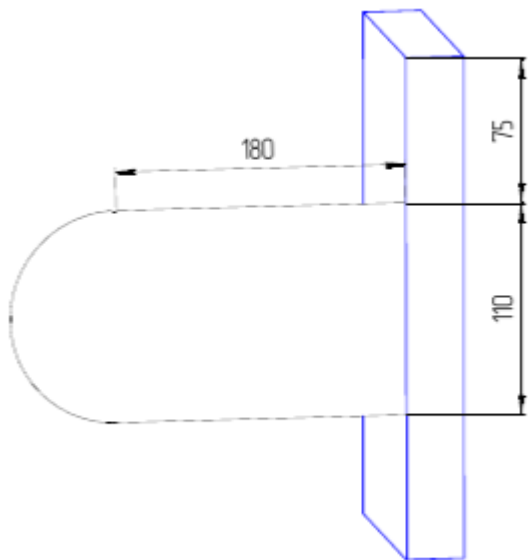


Рис. 3 Эскиз проушины

В Дереве построения детали появится новый элемент – Эскиз:2.

- Укажите мышью Эскиз:2 в Дереве построения детали и нажмите кнопку Приклеить выдавливанием.



Кнопка Приклеить выдавливанием

- Визуально оцените направление выдавливания по фантому проушины и выберите Прямое или Обратное направление в появившемся диалоге параметров.
- Для облегчения выбора направления выдавливания в поле Ориентация выберите пункт **Изометрия**.

- Задайте Расстояние 24 мм. Нажмите кнопку Создать.

Модель перестроится, и к основанию будет приклеен элемент выдавливания – проушина.

- Проверьте правильность построения, вращая деталь с помощью команды **Повернуть**.

Форма представления результата:

Отчет должен содержать:

1. Название работы.
2. Цель работы.
3. Задание и его решение.
4. Вывод по работе.

Критерии оценки:

- Полнота и содержательность ответа;
- Умение привести примеры;
- Умение отстаивать свою позицию на основании нормативно-правовых актов;
- Умение пользоваться дополнительной литературой при подготовке к занятиям;
- Умение применять нормативно-правовые акты при подготовке к занятиям и выполнению заданий;
- Соответствие представленной в ответах информации материалов лекции и учебной литературы, сведениям из информационных ресурсов сети Интернет.

Тема 2.2. Создание детали

Практическая работа №3 Создание основания детали «Вилка», дополнение материала основанию, создание проушин, дополнение сквозного отверстия к детали «Вилка»

Цель: Создать 3D модель с помощью операции Выдавливание

Выполнив работу, Вы будете:

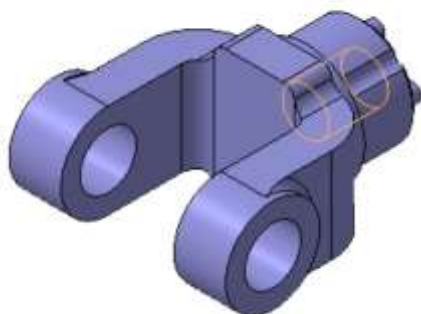
уметь:

- У1. извлекать информацию через систему коммуникаций;
- У01.1 распознавать задачу и/или проблему в профессиональном и/или социальном контексте;
- У01.2 анализировать задачу и/или проблему и выделять её составные части;
- У01.4 выявлять и эффективно искать информацию, необходимую для решения задачи и/или проблемы;
- У01.6 определить необходимые ресурсы;
- У01.8 владеть актуальными методами работы в профессиональной и смежных сферах;
- У02.2 определять необходимые источники информации;
- У02.5 выделять наиболее значимое в перечне информации.

Материальное обеспечение:

Оборудование, приборы, аппаратура, материалы: персональный компьютер, программа Компас-3D LT V10.

Порядок выполнения работы:



Задание:

1. Создание файла детали
2. Создание основание делателя
3. Добавить материал к основанию
4. Создать правую проушину
5. Добавление бобышки
6. Добавление сквозного отверстия
7. Создание зеркального массива
8. Добавление округления
9. Изменения отображения модели
10. Округления ребер основания
11. Вращение модели мышью
12. Создание конструктивной плоскости
13. Выдавливание до ближайшей поверхности
14. Использование характерных точек
15. Добавление глухого отверстия
16. Создание обозначения резьбы

17. Использование переменных и выражений
18. Создание массивов по концентрической сетке
19. Создание канавки
20. Добавление фасок
21. Создание массива канавки
22. Округления по касательной
23. Определение свойств детали
24. Расчет МЦХ детали

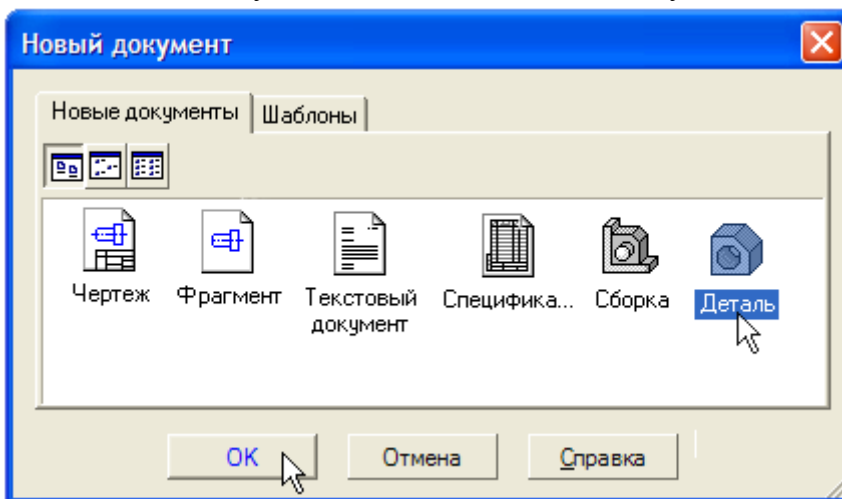
Ход работы:

Задание 1. Создайте файл детали

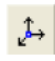
1. Для создания новой детали выполните команду Файл – Создать или нажмите кнопку **Создать** на панели **Стандартная**.

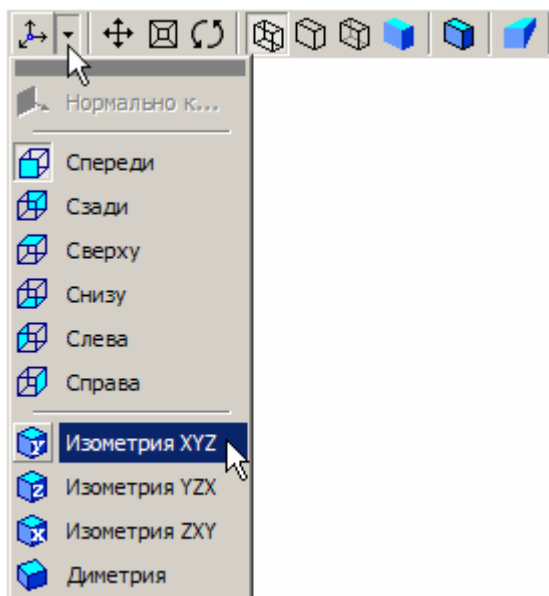


2. В диалоговом окне укажите тип создаваемого документа **Деталь** и нажмите кнопку **ОК**.






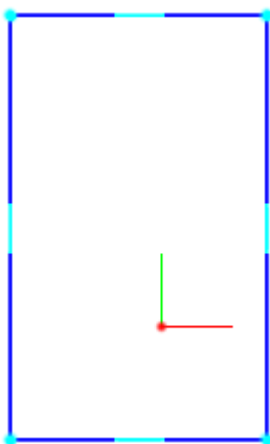
На экране появится окно новой детали.

3. Нажмите кнопку **Сохранить** на панели **Стандартная**.
4. В поле **Имя файла** диалогового окна сохранения документов введите имя детали **Вилка**.
5. Нажмите кнопку **Сохранить**
6. В окне **Информация о документе** просто нажмите кнопку ОК. Поля этого окна заполнять необязательно.
7. На панели Вид нажмите кнопку списка справа от кнопки **Ориентация**  и укажите вариант Изометрия XYZ.



Задание 2. Создайте основание детали

1. В Дереве модели укажите **Плоскость XY** (фронтальная плоскость). Пиктограмма плоскости будет выделена цветом.
2. Нажмите кнопку **Эскиз**  на панели **Текущее состояние**. Система перейдет в режим редактирования эскиза, **Плоскость XY** станет параллельной экрану.
3. Нажмите кнопку **Геометрия** на **Панели переключения**. Ниже откроется одноименная инструментальная панель.
4. Нажмите кнопку **Прямоугольник** на панели **Геометрия** . Начертите небольшой прямоугольник  так, чтобы точка начала координат эскиза оказалась внутри прямоугольника. Для построения достаточно указать две точки на любой из диагоналей.

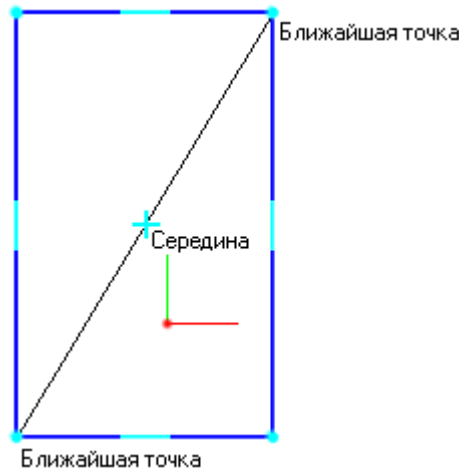


5. Нажмите кнопку **Отрезок** на панели **Геометрия**.
6. Постройте диагональ прямоугольника. Для этого, с помощью привязки **Ближайшая точка**, укажите две вершины прямоугольника.

Диагональ прямоугольника необходима для его правильного размещения в эскизе. В то же время, она не должна участвовать непосредственно в создании элемента – это будет нарушением одного из основных требований к эскизам. Изменение стиля линии решает эту проблему, так как при построении учитываются только основные (синие) линии.

7. Измените стиль линии диагонали с **Основная** (синяя линия) на **Тонкая** (черная линия).
8. На панели **Глобальные привязки** включите привязку **Середина**.
9. Нажмите кнопку **Точка**

10. С помощью привязки **Середина** постройте точку на середине диагонали.

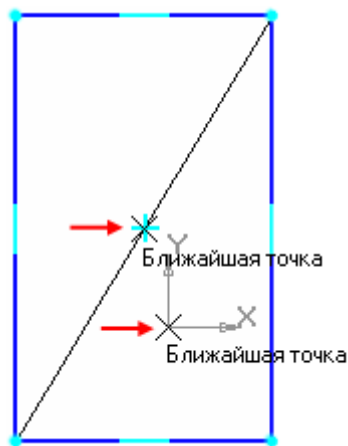



11. Нажмите кнопку **Параметризация**  на **Панели переключения** и кнопку

Объединить точки  на **Расширенной панели** команд параметризации точек.



12. Укажите начало координат эскиза и точку на диагонали прямоугольника. Центр прямоугольника переместится в точку начала координат.

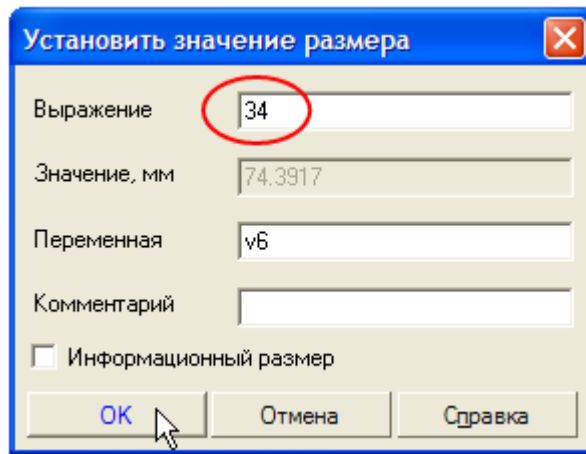


13. Нажмите кнопку **Авторазмер**  на инструментальной панели **Размеры** .

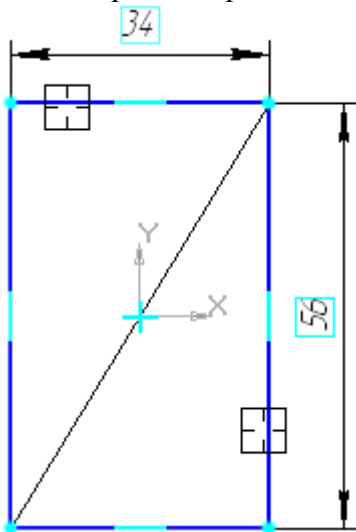



14. Укажите мишенью верхний горизонтальный отрезок, задайте положение размерной линии.


В поле **Выражение** диалогового окна **Установить значение размера** введите значение 34 мм и нажмите кнопку **ОК**.



15. Постройте вертикальный размер и присвойте ему значение 56 мм.

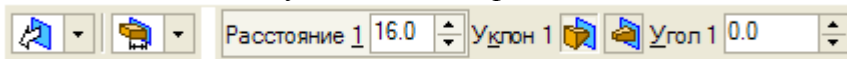


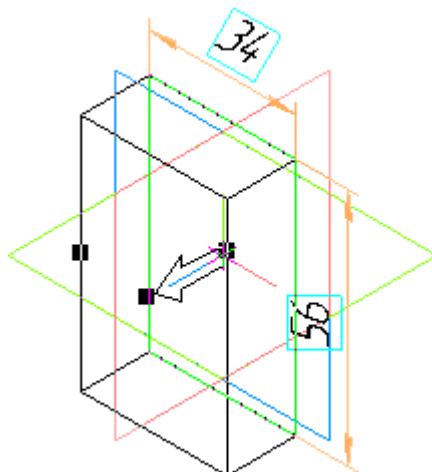
16. Закройте эскиз. Для этого нажмите кнопку **Эскиз**  еще раз.

17. Нажмите кнопку **Операция выдавливания**  на панели Редактирование детали. 

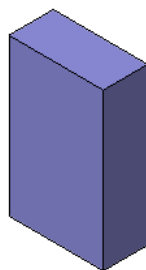
18. Введите с клавиатуры число **16**. Значение попадет в поле **Расстояние 1** на Панели свойств. Это результат работы режима **Предопределенного ввода параметров**.

19. Нажмите клавишу **<Enter>** для фиксации значения.

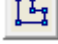


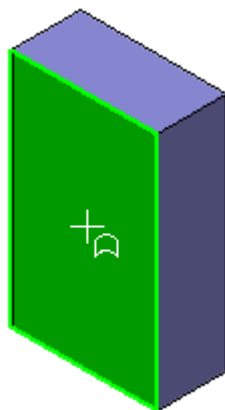


20. Нажмите кнопку **Создать объект** на **Панели специального управления** – система построит основание детали.



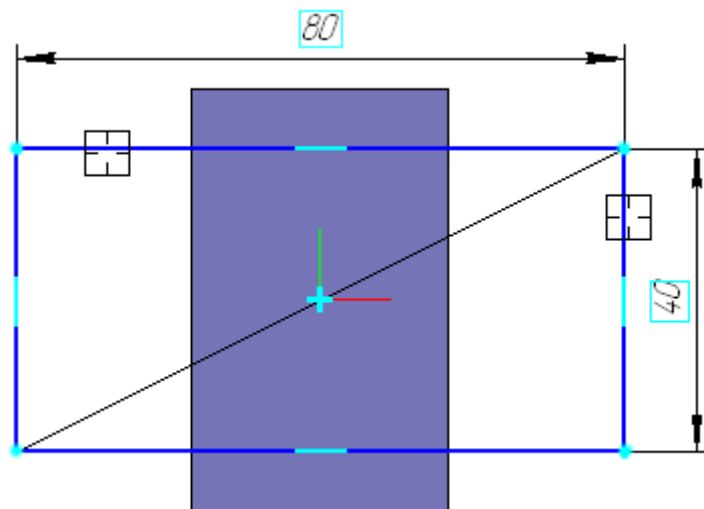
Задание 3. Добавьте материал к основанию детали


1. Укажите переднюю грань основания и нажмите кнопку **Эскиз**  на панели **Текущее состояние**.



2. Повторите те же построения, что и в эскизе основания.

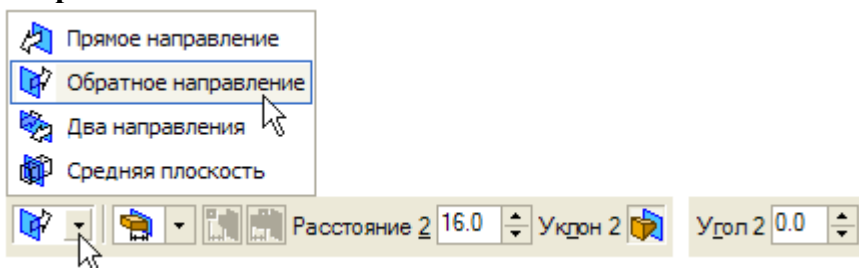
3. Нажмите кнопку **Авторазмер**  и проставьте размеры, как это показано на рисунке.



4. Закройте эскиз. 

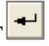
5. Нажмите кнопку **Операция выдавливания**  на панели **Редактирование детали**. 

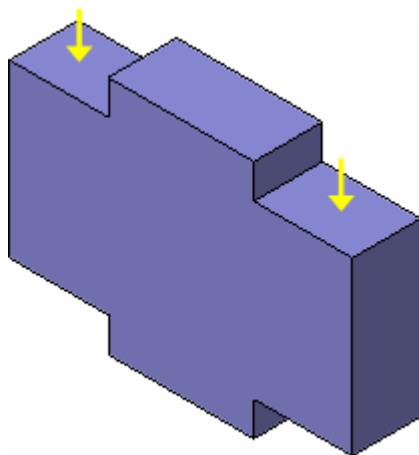
6. На **Панели свойств** раскройте список **Направление** и укажите вариант **Обратное направление**.



7. Введите с клавиатуры число **16**. Значение попадет в поле **Расстояние 2** на **Панели свойств**.

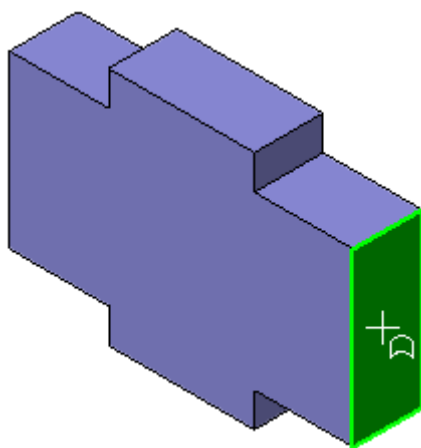
8. Нажмите клавишу **<Enter>** для фиксации значения.

9. Нажмите кнопку **Создать объект**  на **Панели специального управления**.



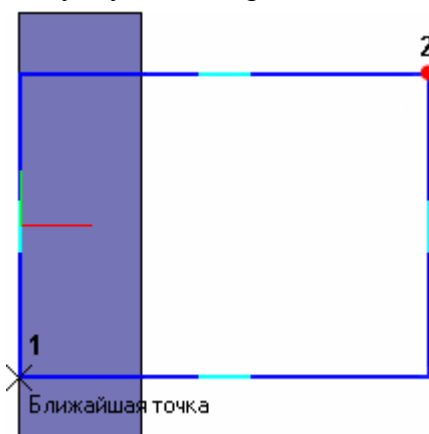
Задание 4. Создайте правую проушину

1. Укажите грань и нажмите кнопку **Эскиз** .



2. Нажмите кнопку **Прямоугольник**  на панели **Геометрия**.

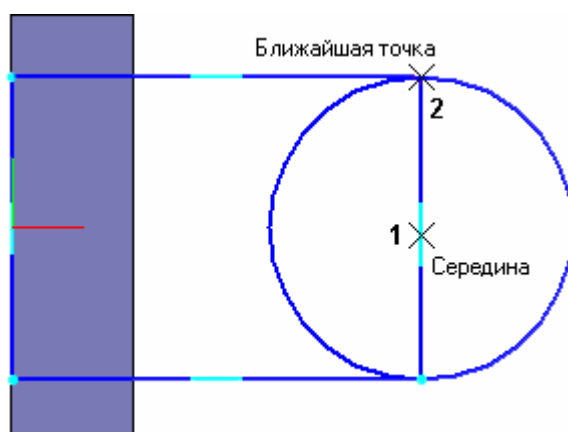
3. С помощью привязки **Ближайшая точка** укажите вершину **1** де-тали, как первую вершину прямоугольника. Вершину **2** укажите произвольно.



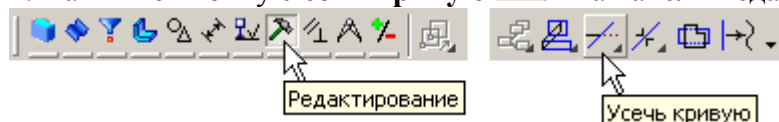
4. Нажмите кнопку **Окружность**  на панели **Геометрия**.

5. С помощью привязки **Середина** укажите точку **1** центра окружности в середине вертикального отрезка.

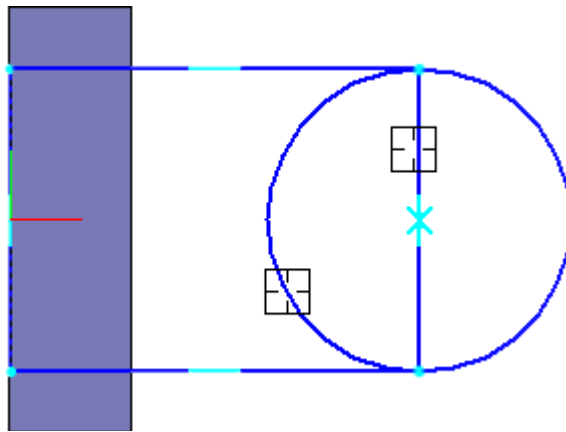
6. С помощью привязки **Ближайшая точка** укажите точку **2**, через которую должна пройти окружность.



7. Нажмите кнопку **Усечь кривую**  на панели **Редактирование**.



8. Укажите мишенью на лишние участки окружности и прямоугольника.

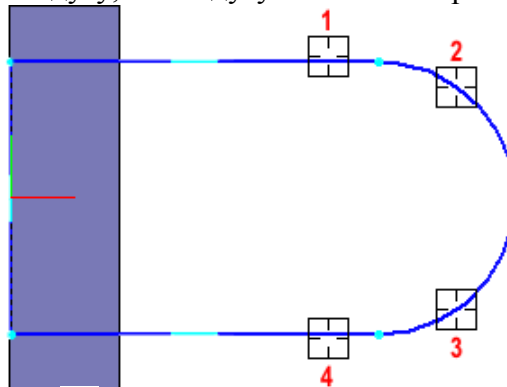


Для того, чтобы получить правильный контур, необходимо вручную добавить параметрические связи между его элементами.

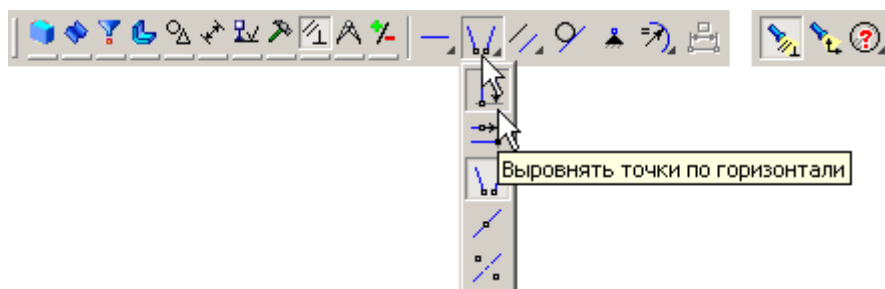
9. На панели **Параметризация** нажмите кнопку **Касание**~



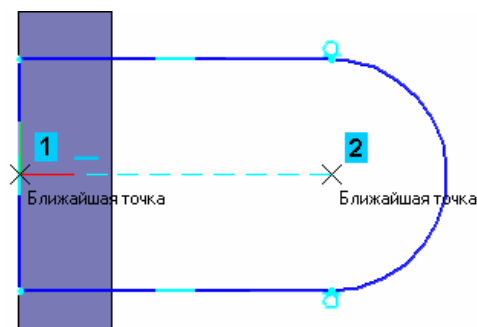
10. Укажите верхний отрезок и дугу, затем дугу и нижний отрезок.



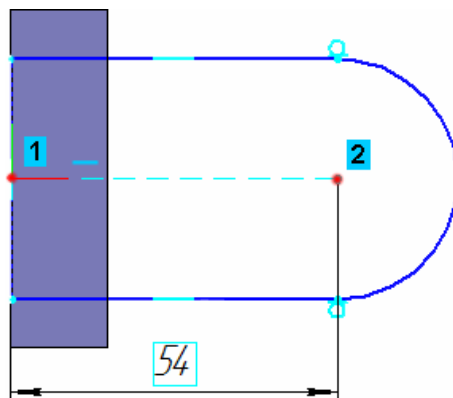
11. На панели **Параметризация** нажмите кнопку **Выровнять точки по горизонтали**.





12. С помощью привязки **Ближайшая точка** укажите точку начала координат эскиза и точку центра дуги.

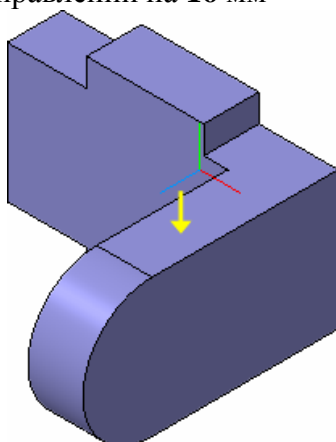


13. Проставьте горизонтальный линейный размер между точками и присвойте ему значение 54 мм.



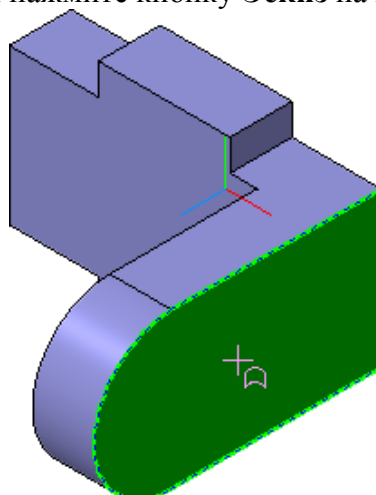
14. Закройте эскиз.



15. Нажмите кнопку **Операция выдавливания**  на панели **Редактирование детали** 
16. Выдавите эскиз в обратном направлении на **16 мм**

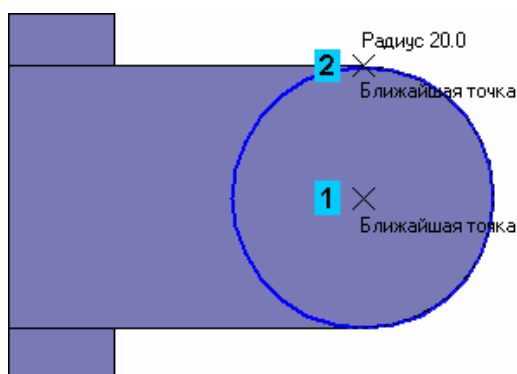


Задание 5. Добавление бобышки

1. Укажите грань основания и нажмите кнопку **Эскиз** на панели **Текущее состояние**.



2. Нажмите кнопку **Окружность**  на панели **Геометрия** 
3. С помощью привязки **Ближайшая точка** укажите точки **1** и **2**.



4. Закройте эскиз.

5. Нажмите кнопку **Операция выдавливания** на панели **Редактирование детали**.



6. На **Панели свойств** раскройте список **Направление** и укажите **Прямое**

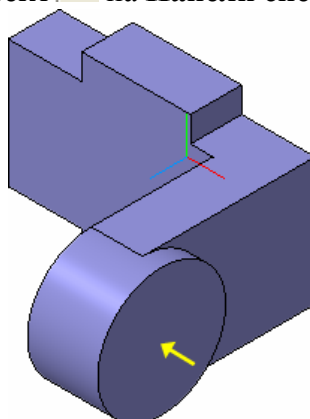


направление.

7. Введите с клавиатуры число **6**. Значение попадет в поле **Расстояние 1** на **Панели свойств**.

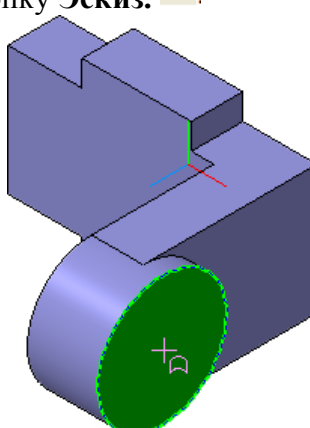
8. Нажмите клавишу **<Enter>** для фиксации значения.

9. Нажмите кнопку **Создать объект** на **Панели специального управления**.



Задание 6. Добавление сквозного отверстия

1. Укажите грань и нажмите кнопку **Эскиз**.



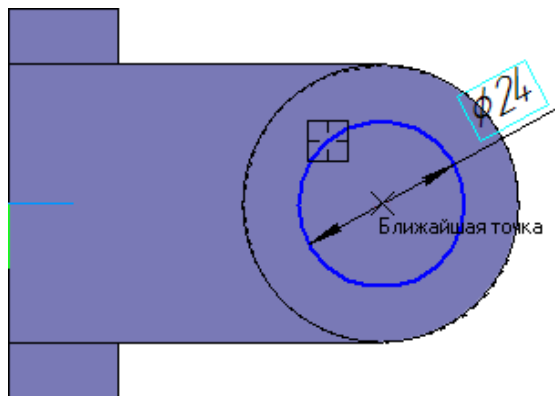
2. Нажмите кнопку **Окружность** на панели **Геометрия**.




3. С помощью привязки **Ближайшая точка** укажите точку центра окружности в центре круглого ребра. Радиус окружности укажите произвольно.

4. Нажмите кнопку **Авторазмер** на панели **Размеры**, укажите окружность, присвойте размеру значение 24 мм.





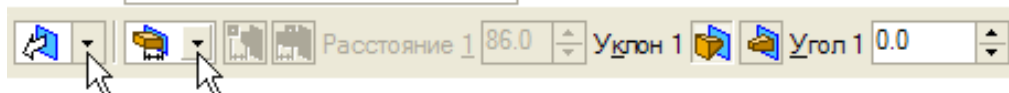
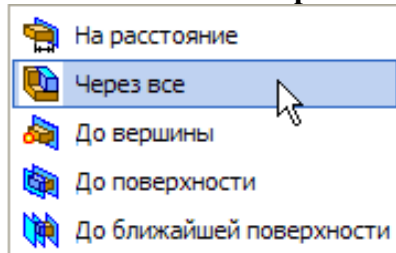
5. Закройте эскиз  3

6. Нажмите кнопку **Вырезать выдавливанием**  на панели **Редактирование детали**. 

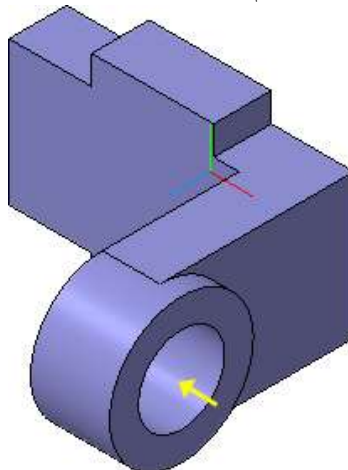


7. Проверьте состояние поля **Направление построения** и убедитесь, что установлено **Прямое направление**.

8. Откройте список **Тип построения** и укажите **Через все**.

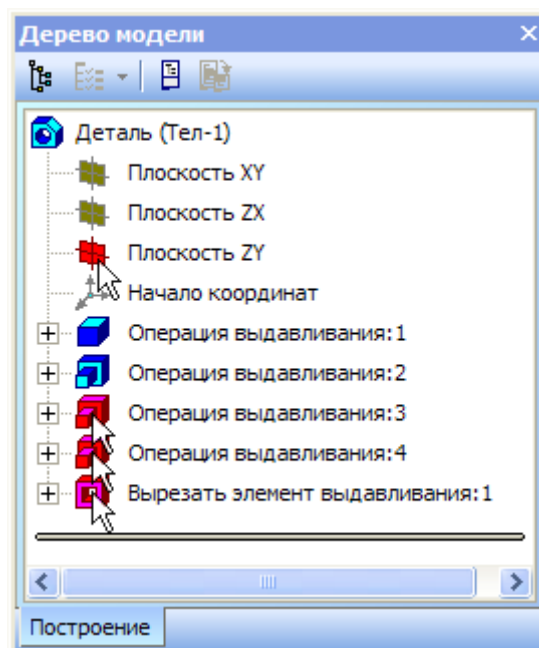


9. Нажмите кнопку **Создать объект** на Панели специального управления.



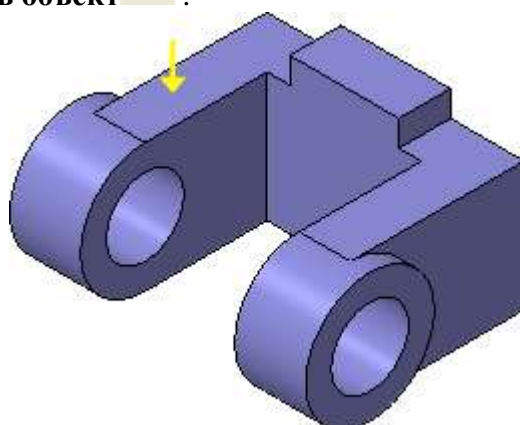
Задание 7. Создание зеркального массива

1. Нажмите кнопку **Зеркальный Массив**  на панели **Редактирование детали** 
2. В Дереве модели укажите **Плоскость ZY**.





3. Затем укажите три элемента, составляющие правую проушину.

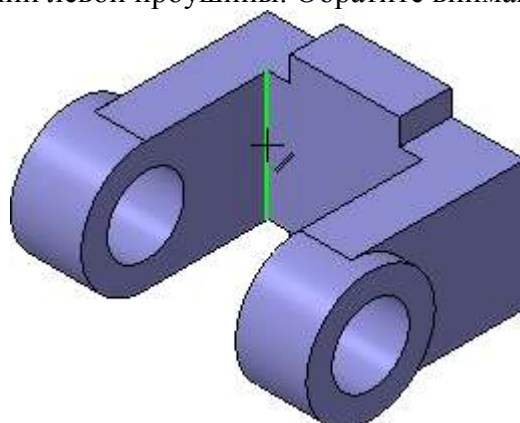
4. Нажмите кнопку **Создать объект** .



Задание 8. Добавление скруглений

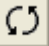
1. Нажмите кнопку **Скругление**  на панели **Редактирование детали**. 

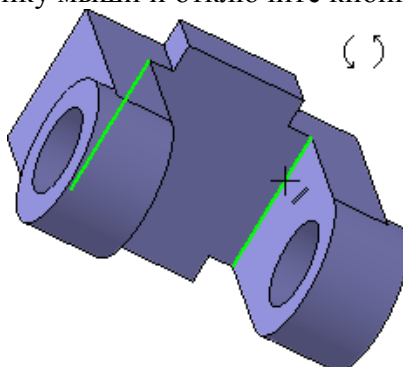
2. Укажите ребро в основании левой проушины. Обратите внимание на форму курсора.




Старайтесь указывать как можно больше элементов, которые требуется скруглить одинаковым радиусом. В этом случае упрощается редактирование модели и расчеты будут выполняться быстрее.

3. Нажмите кнопку **Повернуть**  на панели **Вид**.

4. Поместите курсор рядом с моделью, нажмите левую кнопку мыши и, не отпуская ее, перемещайте курсор – модель начнет поворачиваться.
5. Поверните деталь так, чтобы стало видно ребро на правой проушине.
6. После этого отпустите кнопку мыши и отключите кнопку **Поврнуть** 

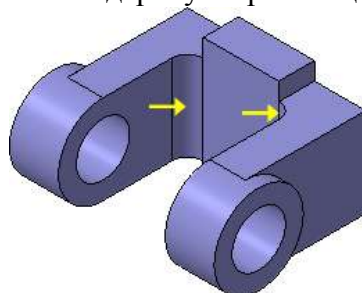


7. В поле **Радиус** на **Панели свойств**, с помощью счетчика приращения/уменьшения,  установите значение **7 мм**.

8. Обратите внимание на справочное поле, содержащее сведения о количестве указанных ребер.




9. Нажмите кнопку **Создать объект** 

10. Вновь установите для модели стандартную ориентацию **Изометрия XYZ**



Задание 9. Изменение отображения модели

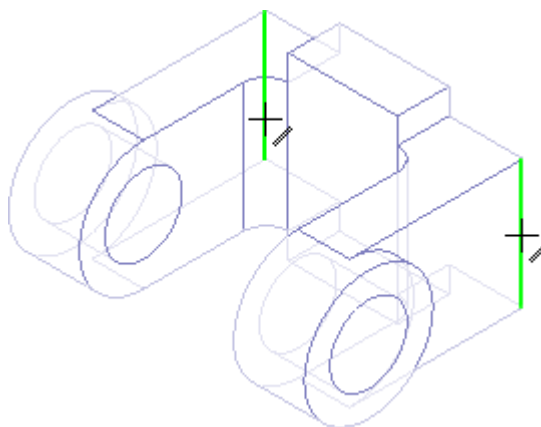
Для указания ребер, невидимых в текущей ориентации, необязательно поворачивать модель. Вместо этого можно изменить тип отображения модели.

1. Нажмите кнопку **Скругление**  на панели **Редактирование детали**. 
2. В поле **Радиус** на **Панели свойств** введите значение **23 мм**.
3. Нажмите кнопку **Невидимые линии тонкие**  на панели **Вид**. Невидимые ребра модели будут отображаться более светлым цветом.



Невидимые линии тонкие


4. Укажите два внешних ребра на проушинах



5. Нажмите кнопку **Создать объект** 

6. Вновь установите режим отображения **Полутоновое**.

Задание 10. Скругление ребер основания

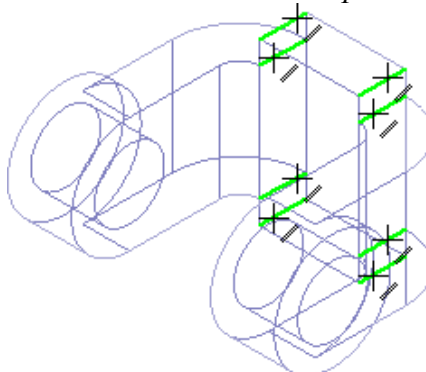
1. Нажмите кнопку **Каркас**  на панели **Вид**. После этого станут видны все ребра модели.



2. Нажмите и удерживайте нажатой кнопку **<Ctrl>** на клавиатуре.

3. Укажите восемь ребер на основании.

Если вы испытываете затруднения при выборе ребер, увеличьте масштаб отображения модели вращением колесика мыши, или поверните модель.

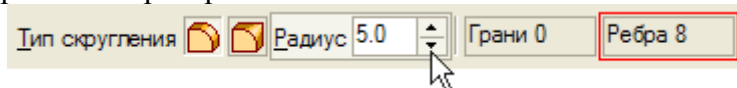


4. Отпустите кнопку **<Ctrl>**. В окне модели указанные ребра будут выделены цветом.

5. Нажмите кнопку **Скругление** .

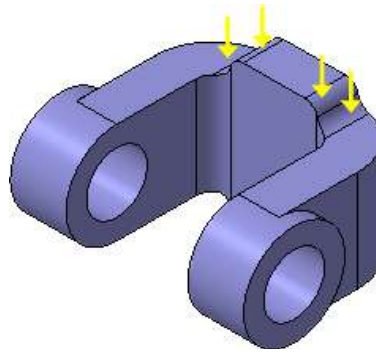
6. С клавиатуры введите значение 5 мм. Значение появится в поле **Радиус** на **Панели свойств**.

7. Убедитесь, что в справочном поле на **Панели свойств** отображается информация о выборе восьми ребер.




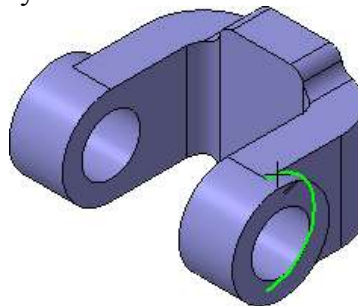
8. Нажмите кнопку **Создать объект** .

9. Установите режим отображения **Полутоновое** .

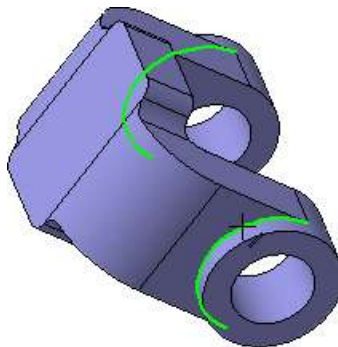


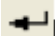
Задание 11. Вращение модели мышью

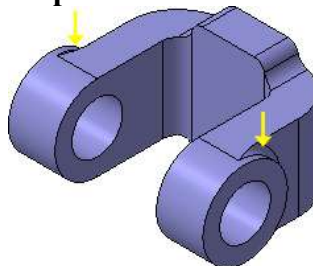
1. Нажмите кнопку **Скругление**. 
2. Укажите ребро на правой проушине.



3. Поместите курсор рядом с моделью и нажмите колесико мыши до щелчка, при этом курсор изменит свою форму.
4. Оставляя колесико в нажатом состоянии, перемещайте мышью – модель начнет поворачиваться.
5. Поверните деталь так, чтобы стало видно ребро на правой проушине.
6. После того, как модель примет нужную ориентацию, отпустите колесико мыши.
7. Укажите второе ребро.



8. В поле **Радиус** введите значение 3 мм.
9. Нажмите кнопку **Создать объект**. 
10. Установите ориентацию **Изометрия XYZ**.

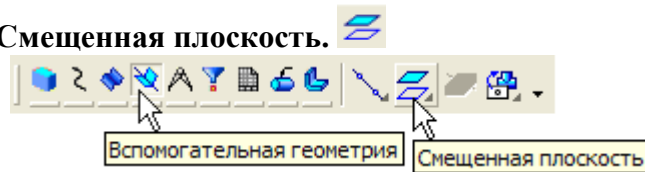


Задание 12. Создание конструктивной плоскости

Для размещения эскиза следующего элемента потребуется создать дополнительную конструктивную плоскость.

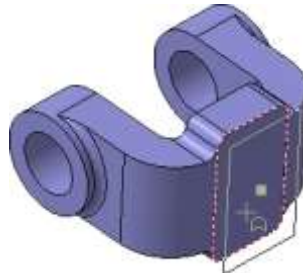
1. Нажмите кнопку **Вспомогательная геометрия**  на **Панели переключения**.

2. Нажмите кнопку **Смещенная плоскость**.

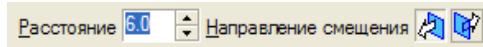


3. Разверните модель в пространстве так, чтобы стала видна обратная грань основания детали.

4. Укажите грань.



5. В поле **Расстояние** на **Панели свойств** введите значение 6 мм



6. Нажмите кнопку **Создать объект**.

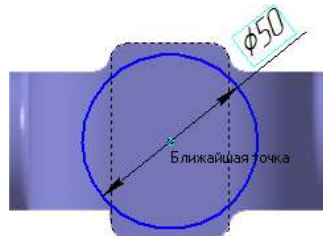
7. Нажмите кнопку Прервать команду.

Задание 13. Выдавливание до ближайшей поверхности

1. В Дереве модели укажите элемент **Смещенная плоскость:1** и нажмите кнопку **Эскиз**.

2. В эскизе постройте окружность с центром в точке начала координат.

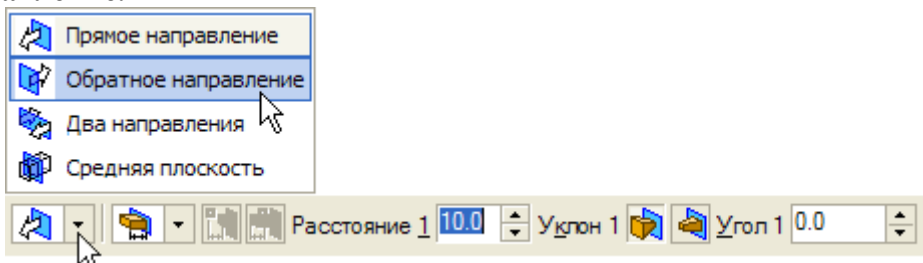
3. Проставьте диаметральный размер и присвойте ему значение 50 мм.



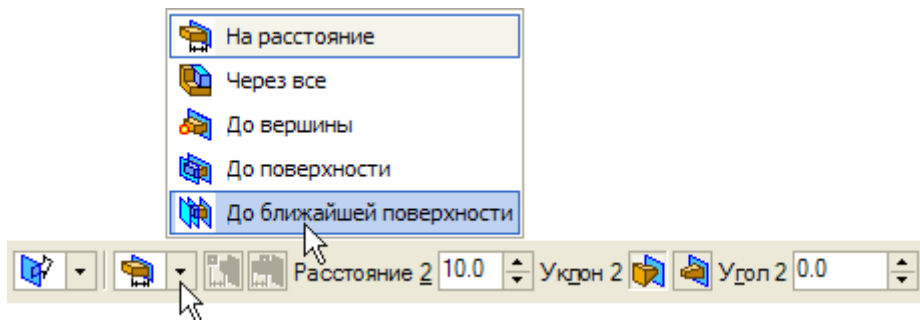
4. Закройте эскиз.

5. Нажмите кнопку **Операция выдавливания**.

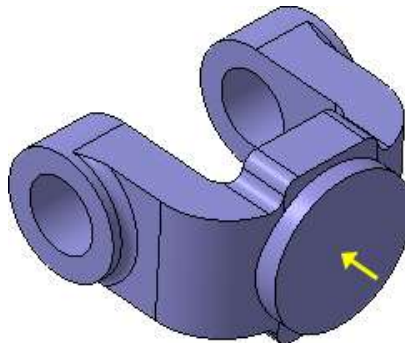
6. На **Панели свойств** откройте список **Направление построения** и укажите **Обратное направление**.



7. Откройте список **Способ построения** и укажите **До ближайшей поверхности**.




8. Нажмите кнопку **Создать объект.** 

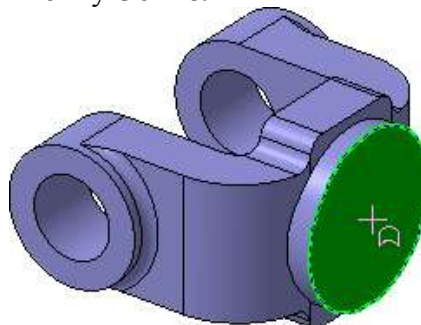





При желании конструктивные плоскости можно убрать с экрана. Для этого нужно выполнить команду **Вид – Скрыть – Конструктивные плоскости.**

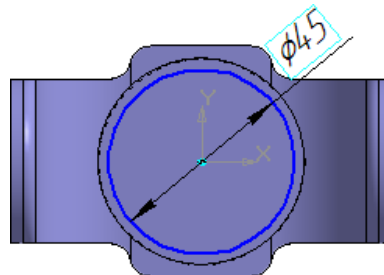
Задание 14. Использование характерных точек


При создании и редактировании трехмерных объектов можно задавать параметры этих объектов, "перетаскивая" их характерные точки мышью.

1. Разверните модель в пространстве так, чтобы стала видна плоская грань бобышки.
2. Укажите грань и нажмите кнопку **Эскиз.** 

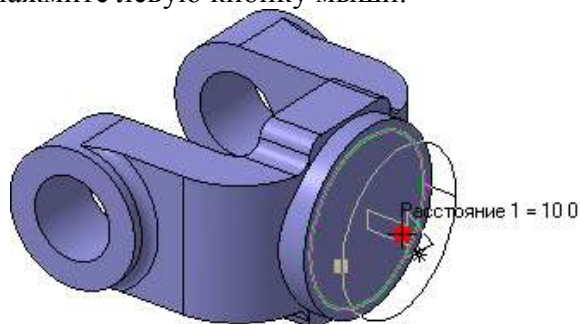


3. В эскизе постройте окружность  с центром в точке начала координат.
4. Проставьте диаметральный размер  и присвойте ему значение **45 мм.**
5. Закройте эскиз. 

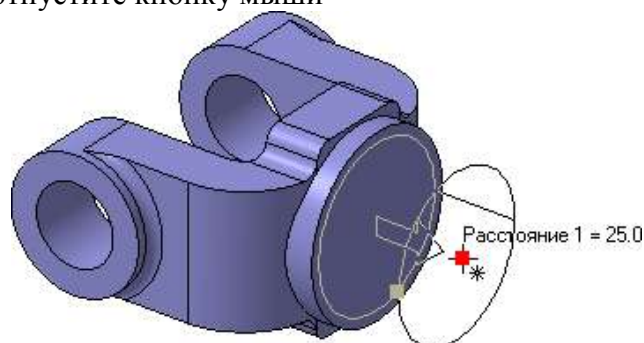


6. Нажмите кнопку **Операция выдавливания.** 
7. Установите **Прямое** направление выдавливания.
8. Для активизации центральной точки, соответствующей расстоянию выдавливания, подведите к ней курсор мыши.

9. После того, как точка будет выделена и рядом с ней появится надпись, содержащая имя и значение параметра, нажмите левую кнопку мыши.




10. Не отпуская кнопку, перемещайте мышь вправо. После того, как нужное значение 25 мм будет достигнуто, отпустите кнопку мыши





11. Нажмите кнопку **Создать объект**. 

Задание 15. Добавление глухого отверстия

С помощью команды **Вырезать выдавливанием**  можно построить простые цилиндрические отверстия. Для построения отверстий более сложной формы следует пользоваться специальной командой **Отверстие**.

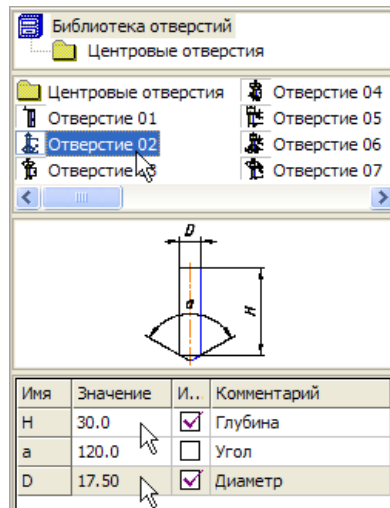
1. Разверните модель и укажите грань.



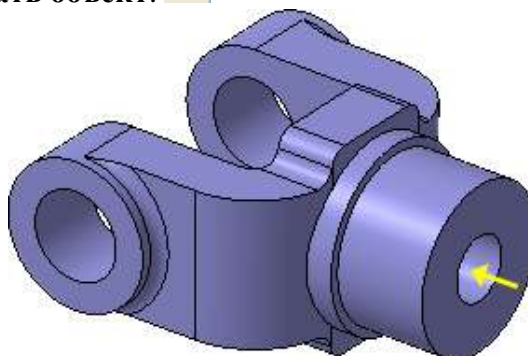
2. Нажмите кнопку **Отверстие**  на панели **Редактирование детали**. 

3. В окне **Библиотеки** отверстий укажите **Отверстие 02**.

4. В таблице параметров задайте глубину отверстия H 30 мм и его диаметр D 17,5 мм.



5. По умолчанию центр отверстия совмещается с точкой начала координат эскиза – просто нажмите кнопку **Создать объект.**



Задание 16. Создание обозначения резьбы

КОМПАС-3D позволяет создать условное изображение резьбы на цилиндрической или конической поверхности детали для правильного ее отображения на чертеже.

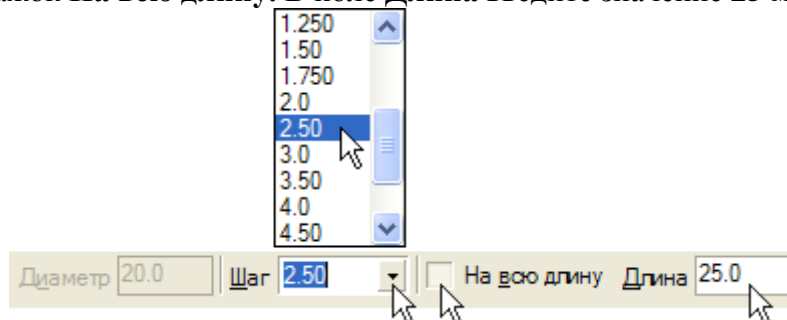
1. Нажмите кнопку **Условное изображение резьбы** на инструментальной панели

Условные обозначения.

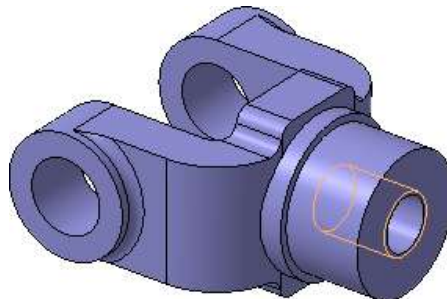


3. Раскройте список **Шаг** и укажите значение **2,5 мм**.

4. Отключите флажок **На всю длину**. В поле **Длина** введите значение **25 мм**.



5. Нажмите кнопку **Создать объект.**

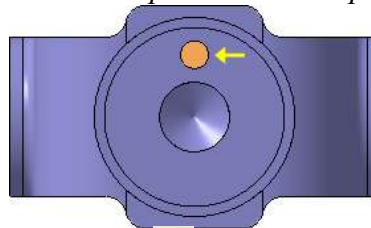


При желании изображения резьбы можно убрать с экрана. Для этого нужно выполнить команду **Вид – Скрыть – Изображения резьбы**. Это не повлияет на ее отображение на чертежах.

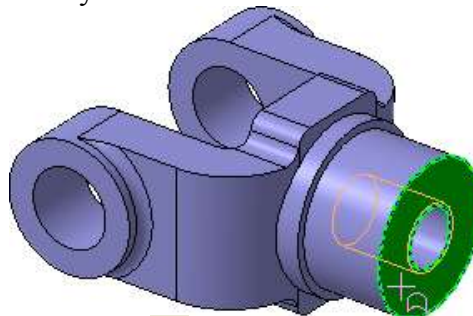
На кольцевой грани, получившейся после вычитания отверстия, нужно построить небольшую цилиндрическую бобышку так, чтобы она постоянно находилась посередине между внешним и внутренним ребрами грани в вертикальном направлении. Этого можно добиться за счет использования в эскизе переменных и выражений.

Задание 17. Использование переменных и выражений

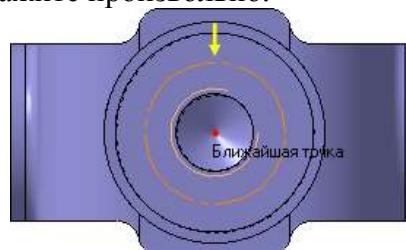
На кольцевой грани, получившейся после вычитания отверстия, нужно построить небольшую цилиндрическую бобышку так, чтобы она постоянно находилась посередине между внешним и внутренним ребрами грани в вертикальном направлении. Этого можно добиться за счет использования в эскизе переменных и выражений.



1. Укажите грань и нажмите кнопку **Эскиз**.

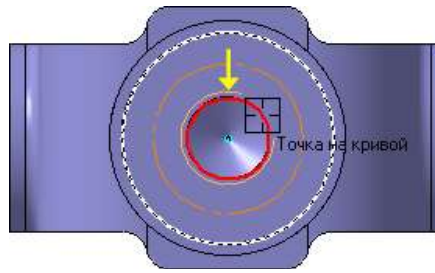


2. Постройте в эскизе окружность стилем линии **Осевая** с центром в точке начала координат. Радиус окружности укажите произвольно.



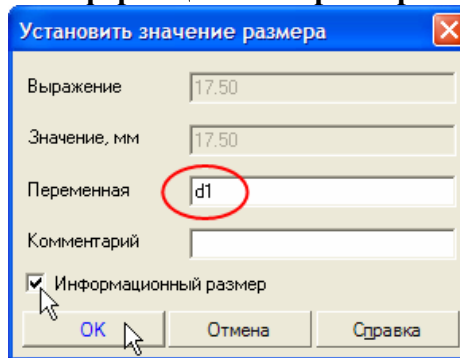
3. Нажмите кнопку **Авторазмер**.

4. Укажите круглое ребро отверстия.



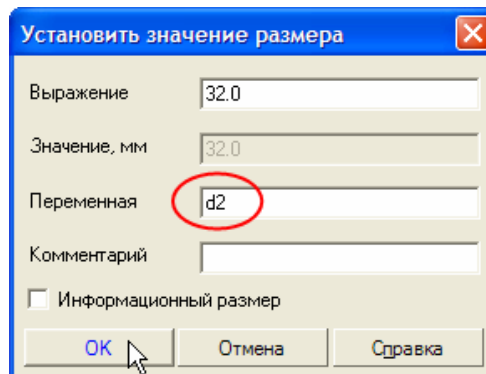
5. Задайте положение размерной надписи.

6. В поле **Переменная** диалогового окна **Установить значение размера** введите имя переменной **d1**, включите флажок **Информационный размер** и нажмите кнопку **ОК**.

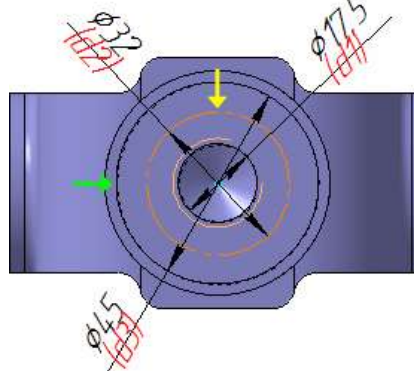


Включение опции означает, что размер будет информационным. Поле **Выражение** для информационного размера недоступно, так как его значение зависит от размера геометрического объекта, к которому он проставлен. В данном случае диаметр ребра уже определен диаметром резьбового отверстия и может быть изменен только при редактировании этого отверстия.


7. Проставьте диаметральный размер к осевой окружности и присвойте ему имя переменной **d2**. Значение в поле **Выражение** оставьте без изменений – это текущий диаметр осевой окружности.



8. Проставьте диаметральный размер к круглому ребру цилиндрической бобышки, присвойте ему имя переменной **d3**, включите флажок **Информационный размер**.



Задание 18. Использование переменных и выражений

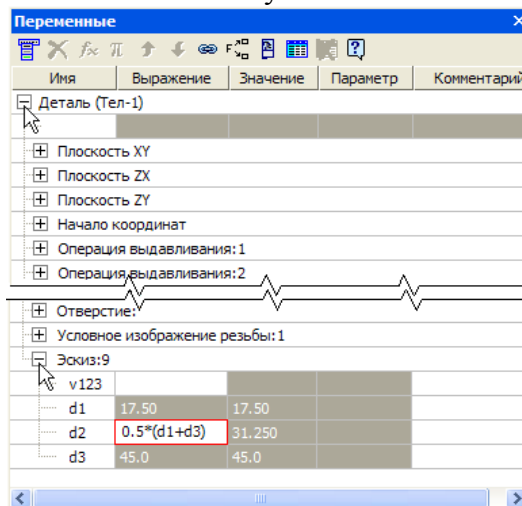
1. Нажмите кнопку **Переменные**  на панели **Стандартная**. На экране появится окно **Переменные** для работы с переменными и выражениями.

2. Щелчком на символе раскройте "ветвь" **Деталь**. Ниже откроется список всех элементов, составляющих модель.

3. Щелчком на символе раскройте "ветвь" самого последнего эскиза – **Эскиз:9**. Ниже откроется список всех переменных, созданных в эскизе.

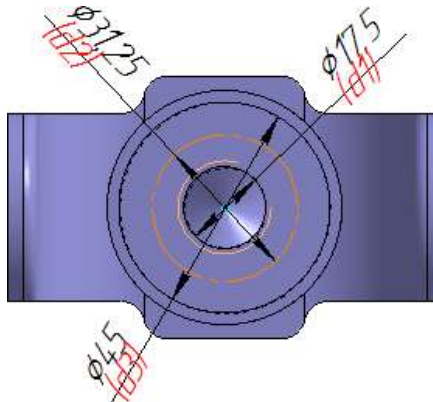
4. Щелчком мыши сделайте текущей ячейку **Выражение** для переменной **d2** и введите выражение **0.5*(d3+d1)**.

5. После ввода выражения нажмите клавишу **<Enter>** на клавиатуре.



Имя	Выражение	Значение	Параметр	Комментарий
Деталь (Тел-1)				
Плоскость XY				
Плоскость ZX				
Плоскость ZY				
Начало координат				
Операция выдавливания:1				
Операция выдавливания:2				
Отверстие:				
Условное изображение резьбы: 1				
Эскиз:9				
v123				
d1	17.50	17.50		
d2	0.5*(d1+d3)	31.250		
d3	45.0	45.0		

Система выполнит введенное выражение и диаметр осевой окружности примет значение **31,25** мм.



6. Закройте окно для работы с переменными и выражениями. 

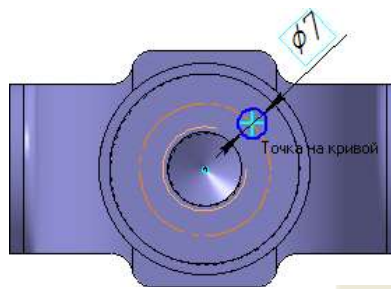
Задание 19. Создание массивов по концентрической сетке

1. Нажмите кнопку **Окружность**  на панели **Геометрия**. 

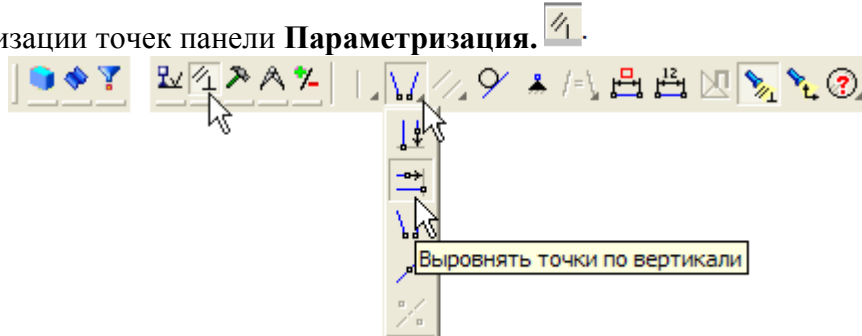
2. Укажите центр окружности на осевой окружности с помощью привязки **Точка на кривой**.

3. Радиус окружности укажите произвольно.

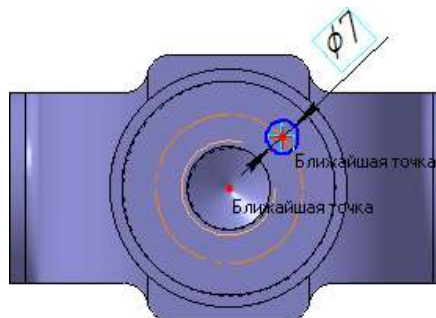
4. Проставьте к окружности диаметральный размер и присвойте ему значение **7 мм** (на следующих рисунках прочие размеры условно не показаны).



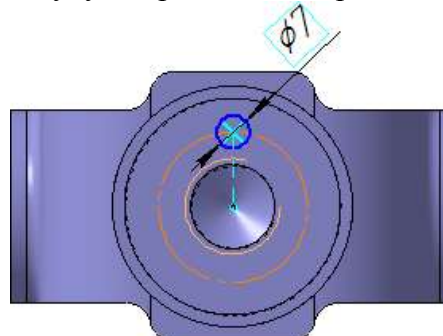
5. Нажмите кнопку **Выровнять точки по вертикали** на Расширенной панели команд параметризации точек панели **Параметризация**.



6. С помощью привязки **Ближайшая точка** укажите центральную точку окружности и точку начала координат эскиза.





После этого указанные точки будут выровнены в вертикальном направлении.

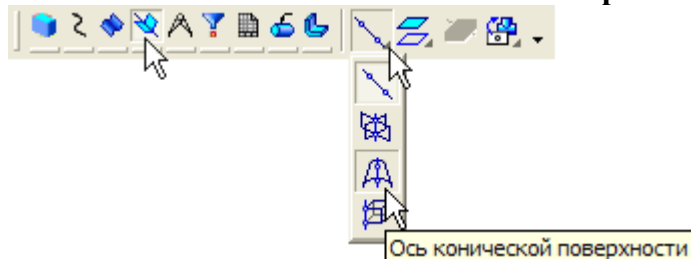


7. Закройте эскиз и выдавите его в прямом направлении на **5 мм**. Этот элемент будет исходным компонентом концентрического массива.



Для создания массива по концентрической сетке, в модели необходимо создать элемент вспомогательной геометрии – конструктивную ось.



8. Нажмите кнопку **Ось конической поверхности**  на Расширенной панели команд построения конструктивных осей панели **Вспомогательная геометрия**. 



9. Укажите цилиндрическую грань отверстия – система построит ось.

10. Нажмите кнопку **Прервать команду**. 



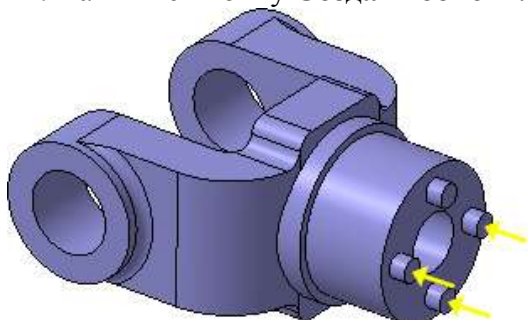
11. Нажмите кнопку **Массив по концентрической сетке**  на Расширенной панели команд создания массивов панели **Редактирование детали**. 



12. В Дереве модели укажите элементы **Ось конической поверхности: 1** и **Операция выдавливания: 7**.

13. Убедитесь, что поле **N2 – Количество по кольцевому на-правлению** на Панели свойств содержит значение **4**.

14. Нажмите кнопку **Создать объект**. 



При желании изображения конструктивных осей можно убрать с экрана. Для этого нужно выполнить команду **Вид – Скрыть – Конструктивные оси**.

Задание 20. Создание канавки



К детали необходимо добавить массив из четырех канавок, смещенный относительно массива бобышек на 45 градусов.

1. Укажите грань и нажмите кнопку **Эскиз**. 



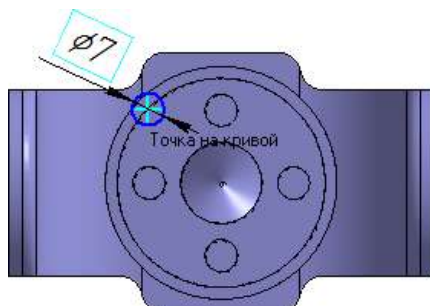
2. Нажмите кнопку **Окружность**  на панели **Геометрия**. 

3. С помощью привязки **Точка на кривой** укажите центр окружности на внешнем круглом ребре большой цилиндрической бобышки.

В отдельных случаях, вместо универсальной команды **Авторазмер**,  удобнее использовать команды простановки размеров определенно-го типа, расположенные на инструментальной панели **Размеры**. 

4. Нажмите кнопку **Диаметральный размер**  на инструментальной панели **Размеры**.

5. Укажите окружность, затем укажите положение размерной линии и присвойте размеру значение **7 мм**.

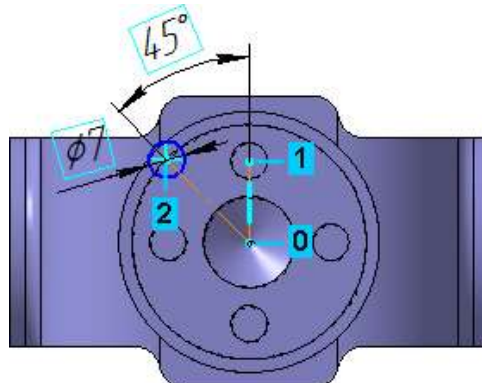


6. Нажмите кнопку **Отрезок**  на панели **Геометрия**. 

7. Постройте отрезок **0–1** из точки начала координат эскиза до центра круглого ребра вертикальной бобышки.

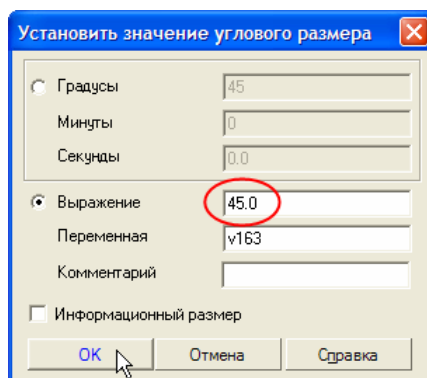
8. Постройте отрезок **0–2** из точки начала координат эскиза до центра окружности.


9. Измените стиль отрезков с **Основная** на **Осевая**.



10. Нажмите кнопку **Угловой размер**  на панели **Размеры**. 

11. Укажите осевые отрезки, затем укажите положение размерной линии и присвойте размеру значение **45** градусов.

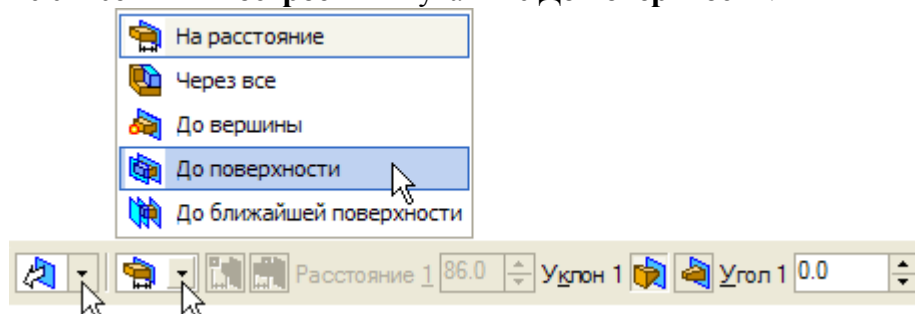


12. Закройте эскиз. 

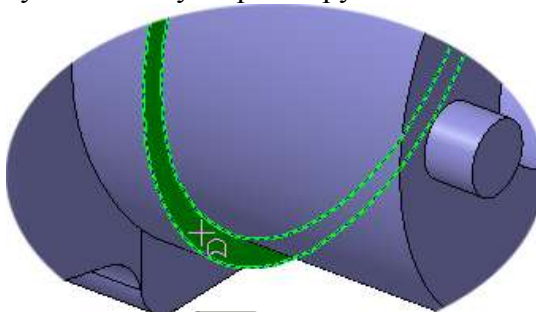
13. Нажмите кнопку **Вырезать выдавливанием**  на панели **Редактирование детали**

14. Проверьте состояние поля **Направление построения** и убедитесь, что установлено **Прямое направление**.

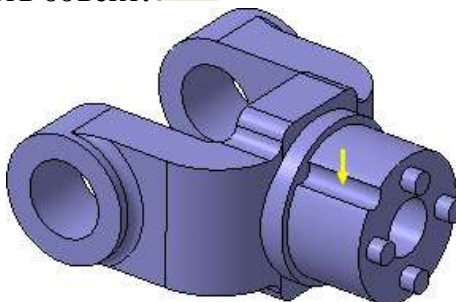
15. Откройте список **Тип построения** и укажите **До поверхности**.




16. В модели укажите узкую кольцевую грань круглой бобышки.



17. Нажмите кнопку **Создать объект**. 

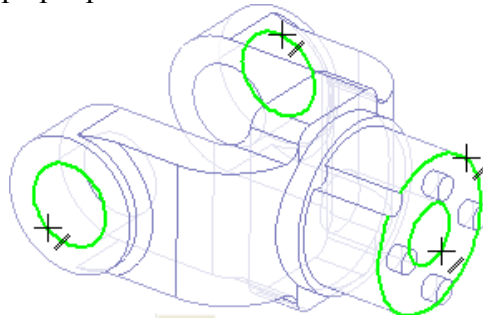


Задание 21. Добавление фасок

1. Нажмите кнопку **Фаска**  на Расширенной панели команд построения скруглений и фасок.




2. Введите значение длины фаски **2 мм**, нажмите клавишу **<Enter>**.
3. В модели укажите четыре ребра.

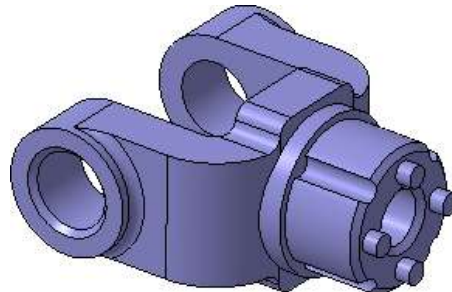


4. Нажмите кнопку **Создать объект**. 



Задание 22. Создание массива канавок

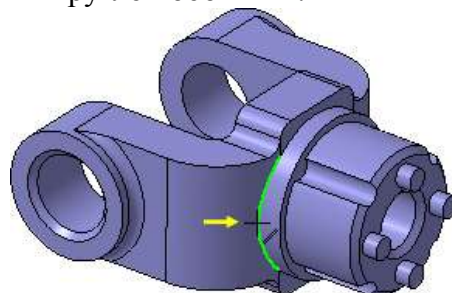


1. Нажмите кнопку **Массив по концентрической сетке**.
2. В Дереве модели укажите элемент **Ось конической поверхности:1**.
3. Затем укажите элемент **Вырезать элемент выдавливания:2**.
4. Убедитесь, что поле **N2 – Количество по кольцевому направлению** на Панели свойств содержит значение **4**.
5. Нажмите кнопку **Создать объект**. 

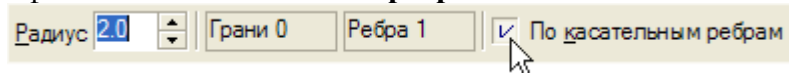


Задание 23. Скругление по касательным ребрам

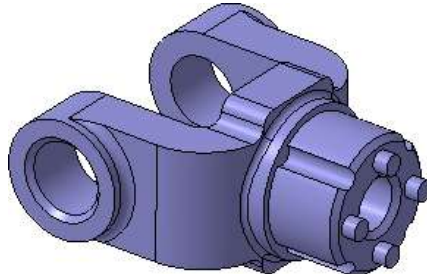
1. Нажмите кнопку **Скругление**  на панели **Редактирование детали**. 
2. Задайте радиус скругления **2 мм**.
3. Укажите ребро в основании круглой бобышки.



4. Остальные ребра гладко сопряжены с указанным. Для их авто-матического скругления включите флажок **По касательным ребрам** на Панели свойств.

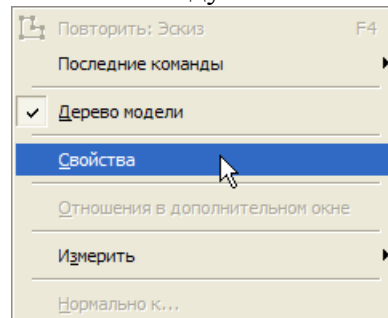


5. Нажмите кнопку **Создать объект**. 

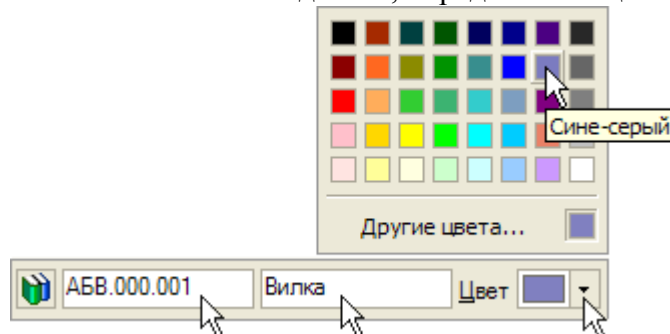


Задание 24. Определение свойств детали

1. Щелкните **правой** клавишей мыши в любом пустом месте окна модели.
2. Из контекстного меню выполните команду **Свойства**.

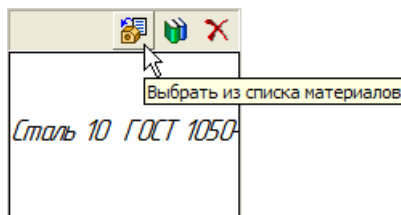


3. Введите обозначение и наименование детали, определите ее цвет.

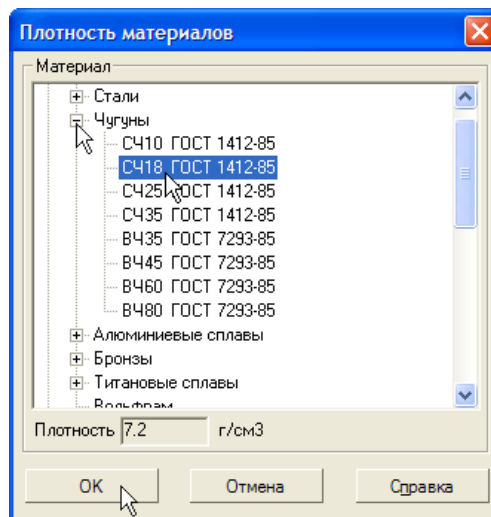


Задание 25. Выбор материала из списка материалов

1. Для определения материала, из которого изготовлена деталь, нажмите кнопку **Выбрать из списка материалов**.



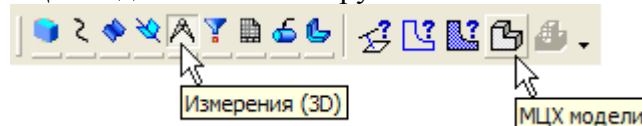
2. В окне **Плотность материалов** раскройте раздел **Чугуны** и укажите марку материала.



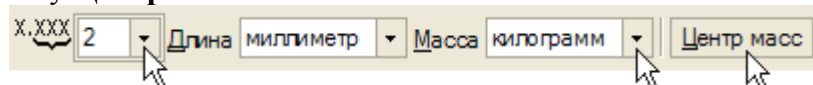
3. Для завершения диалога определения свойств детали нажмите кнопку **Создать объект**.

4. Нажмите кнопку **Сохранить** на панели **Стандартная**.
Задание 26. Расчет МЦХ детали

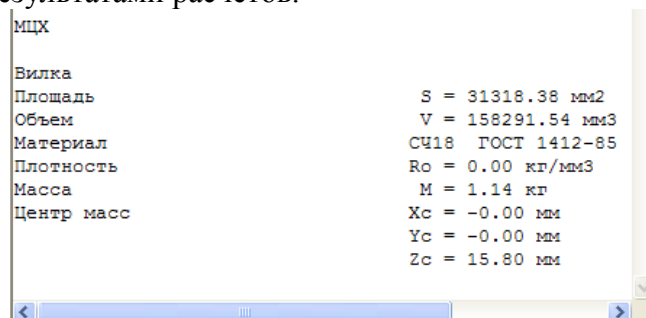
1. Нажмите кнопку **МЦХ модели** на инструментальной панели **Измерения**.



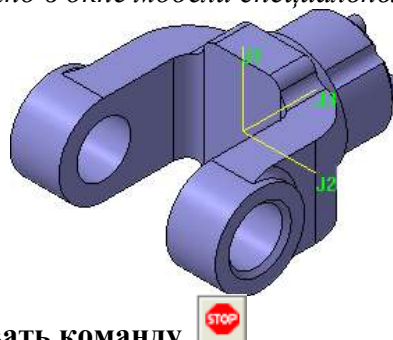
2. На **Панели свойств** задайте количество знаков после запятой, единицу измерения массы, нажмите кнопку **Центр масс**.



3. Ознакомьтесь с результатами расчетов.



Положение центра масс показано в окне модели специальным значком.



4. Нажмите кнопку **Прервать команду**.

Форма представления результата:

Отчет должен содержать:

1. Название работы.
2. Цель работы.

3. Задание и его решение.

4. Вывод по работе.

Критерии оценки:

- Полнота и содержательность ответа;
- Умение привести примеры;
- Умение отстаивать свою позицию на основании нормативно-правовых актов;
- Умение пользоваться дополнительной литературой при подготовке к занятиям;
- Умение применять нормативно-правовые акты при подготовке к занятиям и выполнению заданий;
- Соответствие представленной в ответах информации материалов лекции и учебной литературы, сведениям из информационных ресурсов сети Интернет.

Самостоятельная работа обучающихся: Работа с конспектом и учебной литературой, систематизация, анализ и обобщение знаний по изученным источникам, подготовка к тестированию по теме, оформление отчета практического занятия по разделу2

Тема 3.1. Создание и настройка чертежа в системе «Компас 3D»

Практическая работа № 4 Создание рабочего чертежа детали «Вилка»

Цель: Изучить интерфейс системы, параметры чертежа, создавать вид в масштабе. Научиться пользоваться привязками, встроенной прикладной библиотекой Компас. Работать с панелями инструментов: Геометрия, Редактирование, Размеры.

Выполнив работу, Вы будете:

уметь:

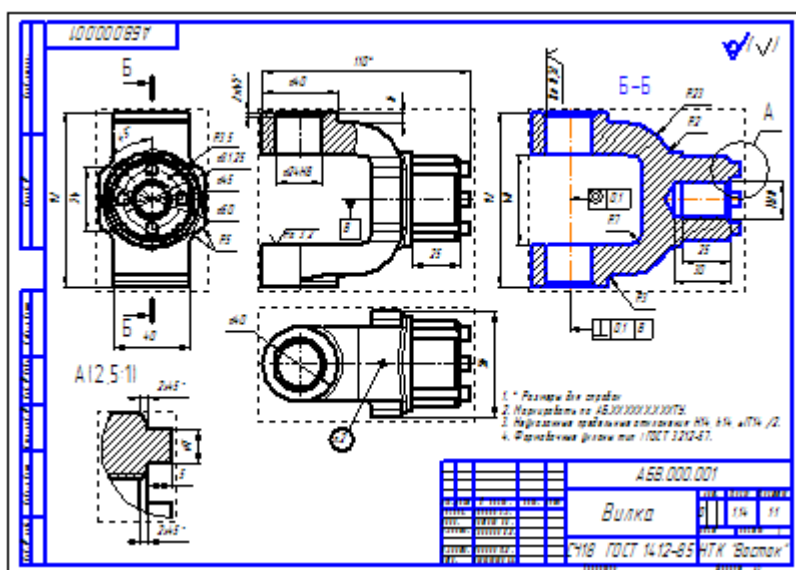
- У1. извлекать информацию через систему коммуникаций;
- У01.1 распознавать задачу и/или проблему в профессиональном и/или социальном контексте;
- У01.2 анализировать задачу и/или проблему и выделять её составные части;
- У01.4 выявлять и эффективно искать информацию, необходимую для решения задачи и/или проблемы;
- У01.6 определить необходимые ресурсы;
- У01.8 владеть актуальными методами работы в профессиональной и смежных сферах;
- У02.2 определять необходимые источники информации;
- У02.5 выделять наиболее значимое в перечне информации.

Материальное обеспечение:

Оборудование, приборы, аппаратура, материалы: персональный компьютер, программа Компас-3D LT V10.

Задание:

необходимо создать следующий рабочий чертеж.

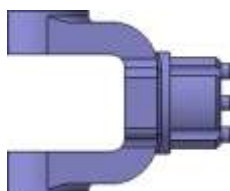


Порядок выполнения работы:

1. Выбор главного вида
2. Создание и настройка чертежа
3. Создание стандартных видов

Ход работы:

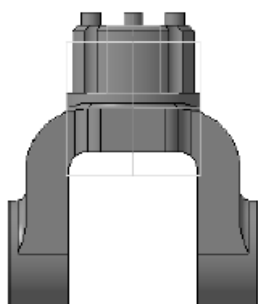
Конструктор может моделировать деталь, не принимая во внимание то, каким будет ее главный вид на чертеже. Предположим, что главный вид будет таким. Этой ориентации не соответствует ни одна из стандартных ориентаций. Можно создать нужную ориентацию.



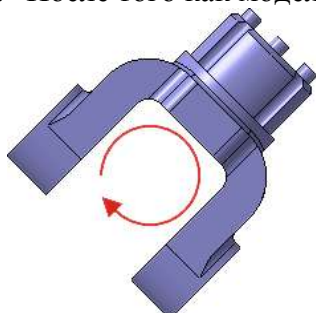
Вращение модели при помощи клавиатуры

Модель можно вращать не только с помощью мыши, но и с помощью клавиатуры. Это позволяет выполнить точный поворот в нужном направлении на нужный угол.

1. Установите стандартную ориентацию Сверху.



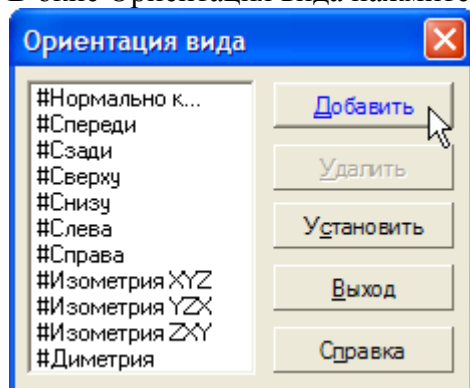
2. На клавиатуре нажмите и удерживайте нажатой клавишу <Alt>.
3. На клавиатуре нажимайте клавишу <←> — модель будет поворачиваться с шагом 15° в плоскости экрана по часовой стрелке.
4. После того как модель примет горизонтальную ориентацию, отпустите клавиши.



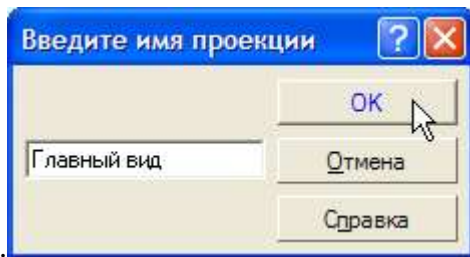
Любую текущую ориентацию можно сохранить как пользовательскую.



5. Нажмите кнопку Ориентация на панели Вид.
6. В окне Ориентация вида нажмите кнопку Добавить.





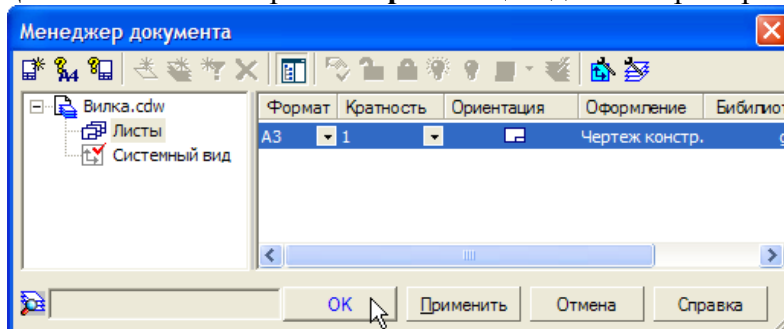
7. Введите имя проекции Главный вид и нажмите кнопку **ОК**.



8. Нажмите кнопку Выход.
9. Сохраните модель на диске.

Задание 2. Создание и настройка чертежа

1. Для создания нового чертежа вызовите команду Файл — Создать или нажмите кнопку  **Создать** на панели **Стандартная**.
2. Укажите тип создаваемого документа Чертеж и нажмите кнопку **OK**. На экране появится окно нового чертежа.
3. Сохраните чертеж на диске под именем **Вилка** в той же папке, что и файл трехмерной модели.
4. Нажмите кнопку **Менеджер документа**  на панели **Стандартная**.
5. Щелкните мышью на строке параметров листа в правой части окна Менеджера документа. **Менеджер документа** предназначен для работы с объектами, составляющими структуру чертежа: листами, видами и слоями.
6. Раскройте список форматов и укажите **A3**.
7. Щелкните на пиктограмме **Ориентация** для выбора горизонтальной ориентации листа.



Нажмите кнопку ОК.

Нажмите кнопку **Показать все**  на панели **Вид**. 

Управление параметризацией

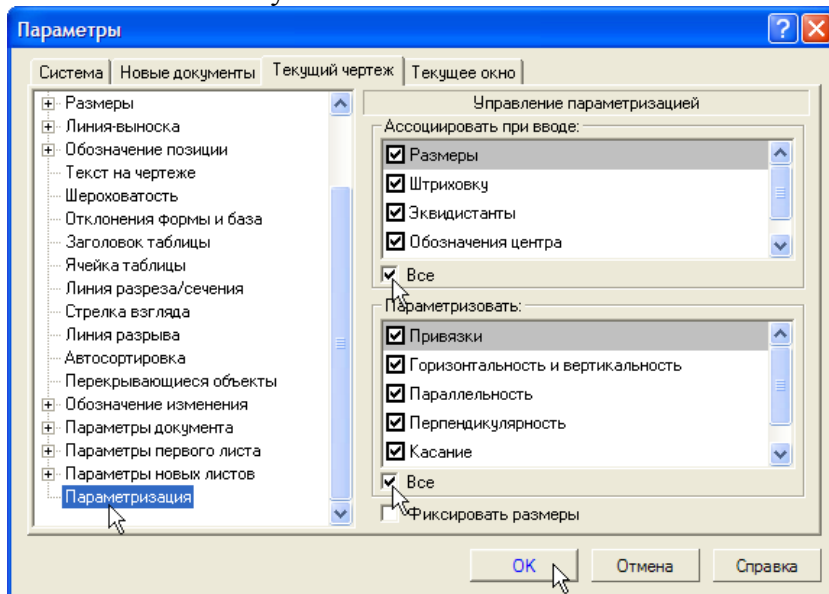
*После создания всех необходимых видов, разрезов, выносных элементов чертеж необходимо оформить: проставить в нем размеры и технологические обозначения, провести осевые линии, построить обозначения центров отверстий и т. д. Между чертежом и моделью система формирует ассоциативную связь: любое изменение модели будет автоматически отображено на чертеже. Необходимо, чтобы при изменении модели автоматически изменялись значения размеров и их положение на чертеже, а также положение технологических обозначений. Для этого между геометрическими элементами в чертеже, размерами и обозначениями, необходимо сформировать ассоциативные связи. Это достигается за счет включения режима **параметризации**.*

10. Выполните команду **Сервис – Параметры**. На экране будет от-крыто диалоговое окно **Параметры**.

11. На закладке **Текущий чертеж**, в левой части окна, сделайте те-кущей "ветвь" **Параметризация** в нижней части Дерева параметров.


12. В правой части окна включите два флажка **Все** в группах **Ассоциировать при вводе** и **Параметризовать**.

13. Нажмите кнопку **ОК**.

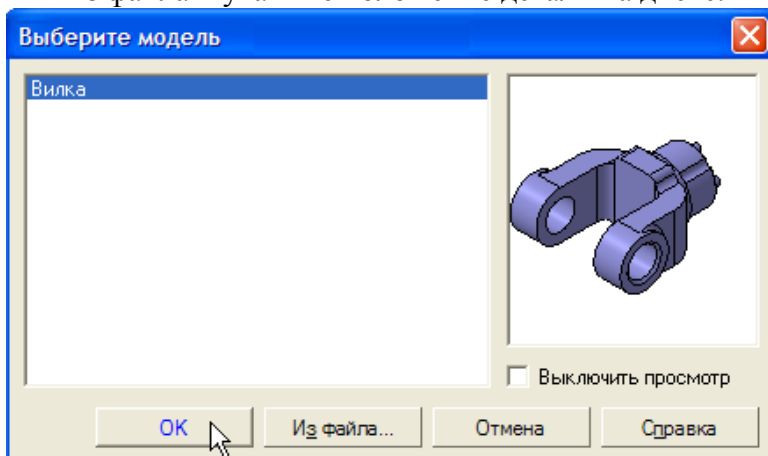



Задание 3. Создание стандартных видов

При работе с чертежами, содержащими ассоциативные виды, система автоматически проверяет соответствие между изображениями в этих видах и соответствующими моделями. Если будет обнаружено какое-либо рассогласование, виды отображаются перечеркнутыми.

Можно в любое время перестроить чертеж нажатием кнопки **Перестроить**  на панели **Вид**

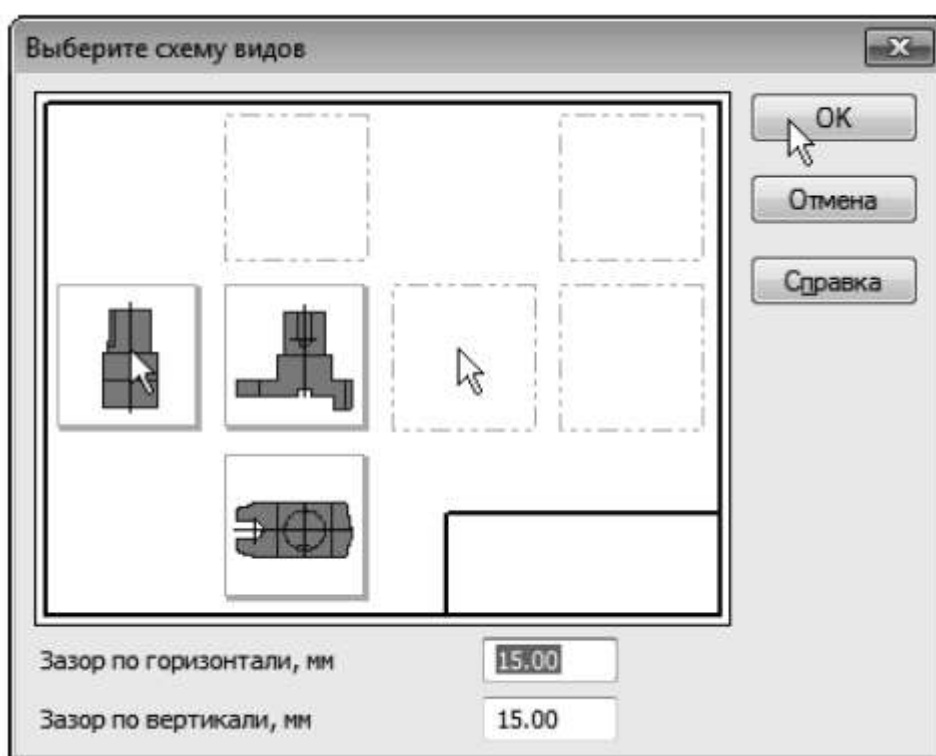
1. Нажмите кнопку **Стандартные виды** на инструментальной панели **Виды**.
2. Если деталь Вилка открыта, просто нажмите **ОК**. В противном случае нажмите кнопку **Из файла** и укажите положение детали на диске.



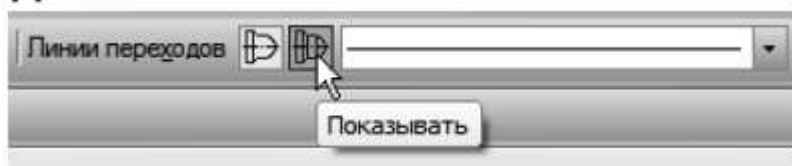
3. На Панели свойств выберите ориентацию изображения для **главного вида** — созданную в модели пользовательскую ориентацию **Главный вид**.
4. Нажмите кнопку **Схема видов**  для выбора нужных видов.



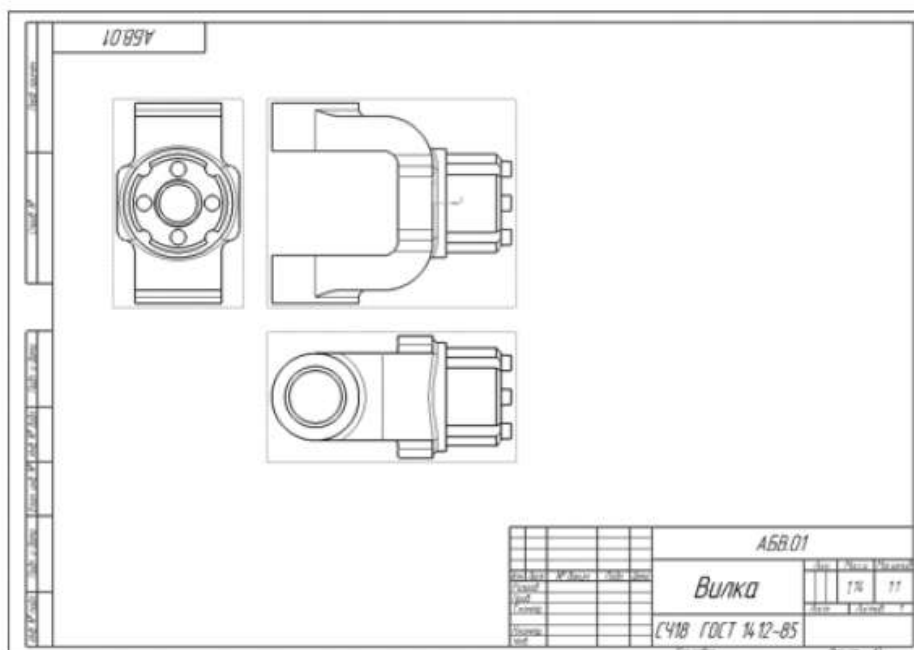
5. Откажитесь от создания **вида Слева** и включите создание **вида Справа**. Нажмите **ОК**.



6. На **Панели свойств** откройте вкладку **Линии** и включите кнопку **Показывать**  в группе **Линии переходов**.



7. Укажите мышью положение видов на чертеже. Система построит указанные виды и заполнит ячейки штампа данными из 3D-модели.



Сохраните чертеж на диске в той же папке, что и файл трехмерной модели.

- ▼ Нажмите кнопку **Сохранить** на панели **Стандартная**.
- ▼ Убедитесь, что поле **Имя файла** заполнено данными из основной надписи чертежа.
- ▼ Нажмите кнопку **Сохранить** диалога— документ будет записан на диск.

Форма представления результата:

Отчет должен содержать:

1. Название работы.
2. Цель работы.
3. Задание и его решение.
4. Вывод по работе.

Критерии оценки:

- Полнота и содержательность ответа;
- Умение привести примеры;
- Умение отстаивать свою позицию на основании нормативно-правовых актов;
- Умение пользоваться дополнительной литературой при подготовке к занятиям;
- Умение применять нормативно-правовые акты при подготовке к занятиям и выполнению заданий;
- Соответствие представленной в ответах информации материалов лекции и учебной литературы, сведениям из информационных ресурсов сети Интернет.

Тема 3.2. Разрезы и виды в системе «Компас 3D»

Практическая работа № 5 Выполнение фронтального разреза детали «Вилка»

Цель: Изучить интерфейс системы, параметры чертежа, создавать вид в масштабе. Научиться пользоваться привязками, встроенной прикладной библиотекой Компас. Работать с панелями инструментов: Геометрия, Редактирование, Размеры.

уметь:

- У1. извлекать информацию через систему коммуникаций;
- У01.1 распознавать задачу и/или проблему в профессиональном и/или социальном контексте;
- У01.2 анализировать задачу и/или проблему и выделять её составные части;
- У01.4 выявлять и эффективно искать информацию, необходимую для решения задачи и/или проблемы;
- У01.6 определить необходимые ресурсы;
- У01.8 владеть актуальными методами работы в профессиональной и смежных сферах;
- У02.2 определять необходимые источники информации;
- У02.5 выделять наиболее значимое в перечне информации.

Материальное обеспечение:

Оборудование, приборы, аппаратура, материалы: персональный компьютер, программа Компас-3D LT V10.

Задание:

1. Создание разреза. Перемещение видов.
2. Создание местного разреза.

Порядок выполнения работы:

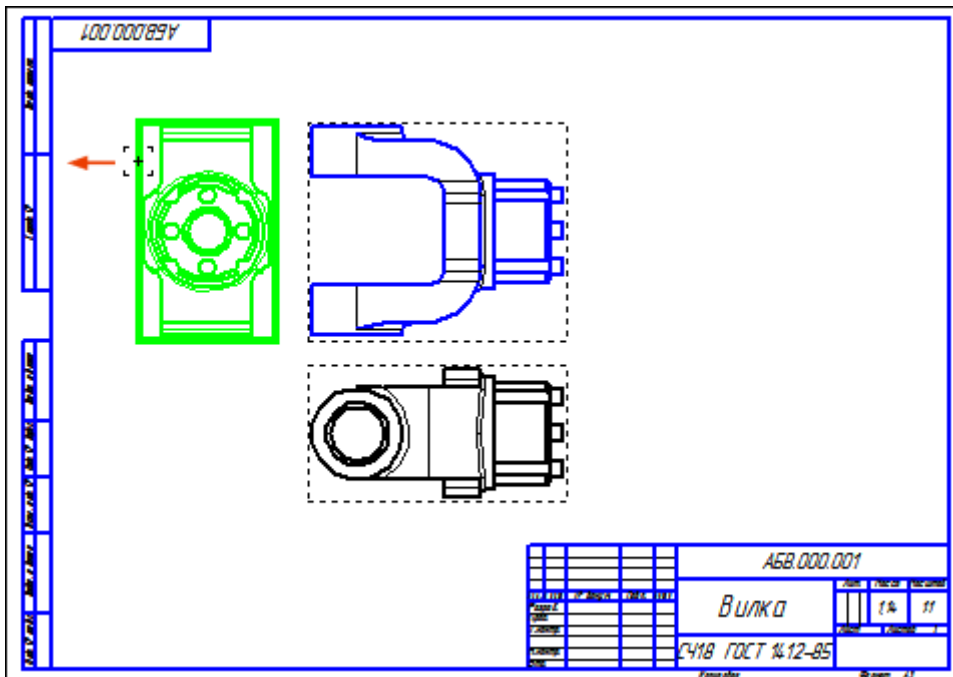
1. Создание разреза. Перемещение видов
2. Создание местного разреза
3. Создание выносного элемента
4. Простановка осевых линий
5. Построение обозначений центров
6. Оформление чертежа

Ход работы:

Задание 1. Создание разреза. Перемещение видов

Перемещение видов

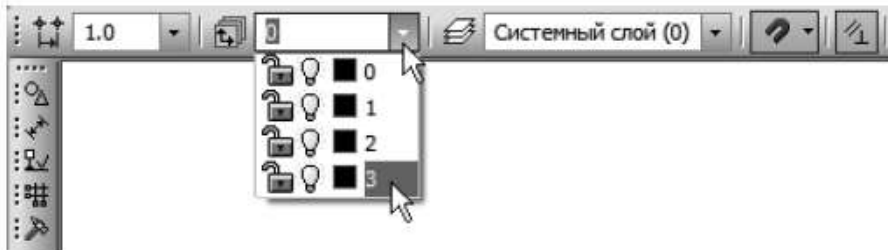
1. Установите курсор на пунктирную рамку **вида Справа**.
Пунктирная рамка – это признак ассоциативного вида, то есть вида, связанного с 3D-моделью. Она не выводится на печать и является средством управления видом.
2. Нажмите левую кнопку мыши и, не отпуская кнопку, «перетащите» вид влево на свободное место. Так как виды находятся в проекционной связи, этот вид можно перемещать только в горизонтальном направлении.




3. Таким же образом опустите чуть ниже **вид Сверху**.
4. Щелчком мыши в любом свободном месте чертежа отмените выделение вида.

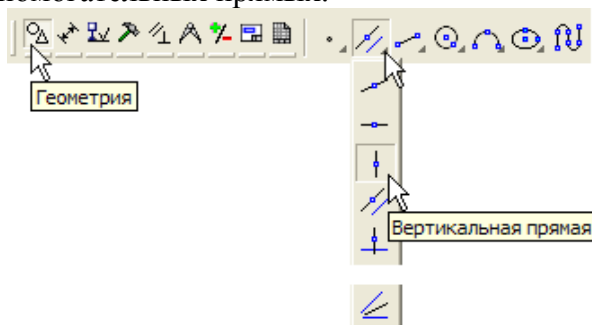
Как сделать вид текущим

5. На панели **Текущее состояние** раскройте список **Управление видами** и укажите вид номер 3.

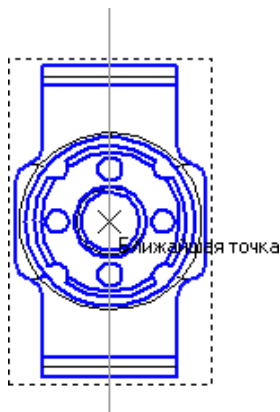




*Это очень важно!!! Один из видов чертежа является **текущим**. Все новые объекты создаются в текущем виде и далее принадлежат именно этому виду. Если вы ходите работать с каким-то определенным видом (проставлять в нем размеры, добавлять технологические обозначения и т. д.) **обязательно** сначала сделайте этот вид текущим. Линия разреза должна пройти точно через центр детали. Предварительно можно построить вспомогательную прямую и использовать ее в качестве объекта привязки при построении линии разреза.*

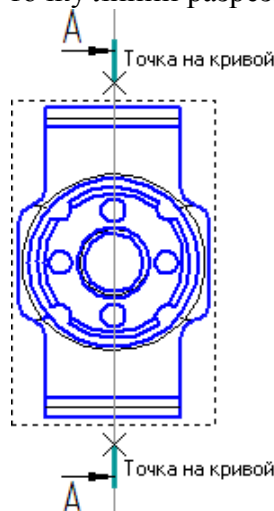
6. Нажмите кнопку **Вертикальная прямая**  на Расширенной панели команд построения вспомогательных прямых.



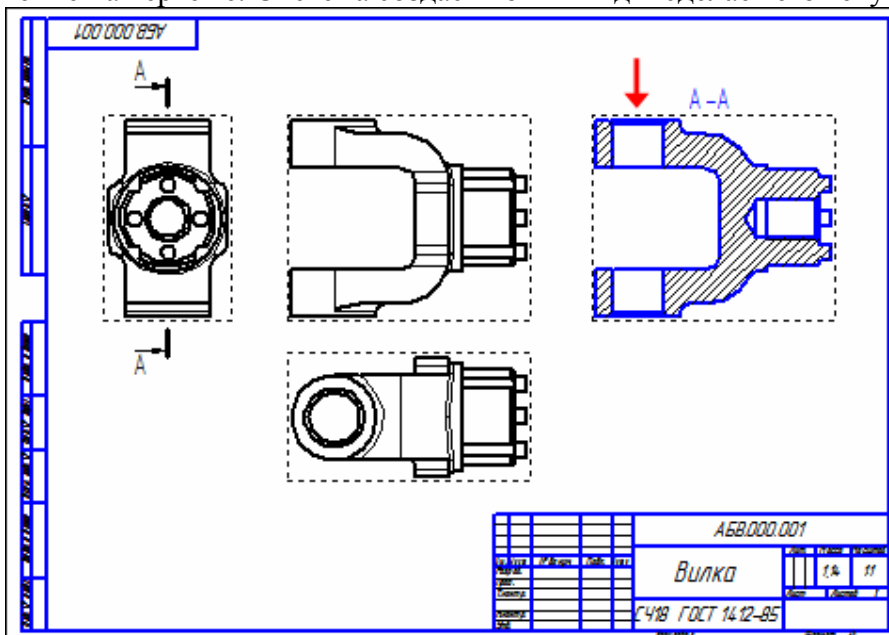
7. С помощью привязки **Ближайшая точка** укажите центральную точку детали.



8. С помощью команды **Линия разреза/сечения**  на инструментальной панели **Обозначения**  постройте линию разреза $A-A$. Для этого укажите начальную точку линии разреза (точка 1), затем объект направления линии разреза - вспомогательную прямую (мишень 2) и конечную точку линии разреза (точка 3).



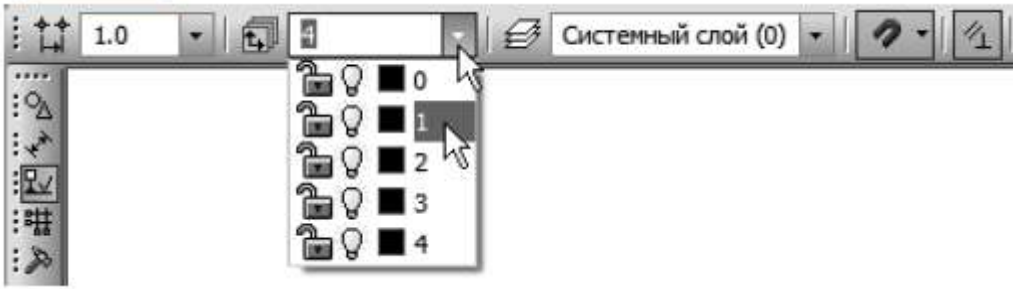
9. Система перейдет в режим автоматического построения разреза – укажите его положение на чертеже. Система создаст новый вид и сделает его текущим.



10. Удалите вспомогательную вертикальную прямую. Для этого выделите ее щелчком мыши и нажмите клавишу **<Delete>** на клавиатуре.

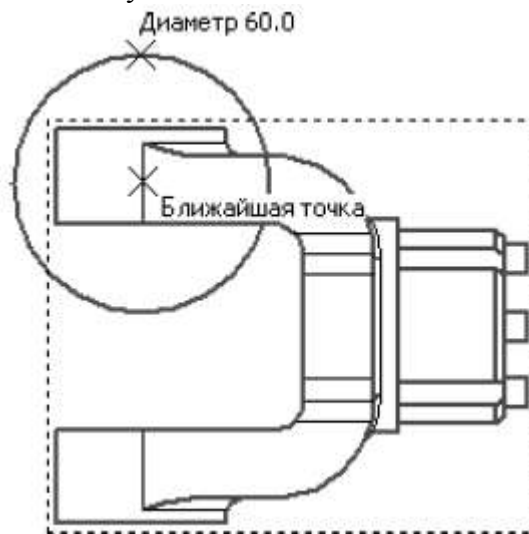
Задание 2. Создание местного разреза

1. Сделайте текущим вид номер 1 — **Главный вид** детали.




Старайтесь создавать комфортные условия для работы, увеличивая нужный участок чертежа вращением колесика мыши.

Масштабирование выполняется относительно той точки, где находится курсор. Для перехода к другому участку нажмите кнопку **Показать все** на панели **Вид**.



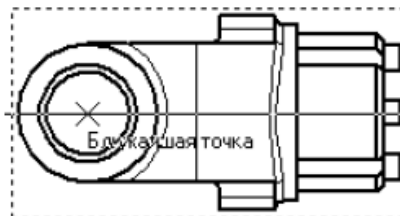
2. Постройте окружность на верхней проушине в том месте, где необходимо получить местный разрез.

3. Нажмите кнопку **Местный разрез**  на инструментальной панели **Виды**. 

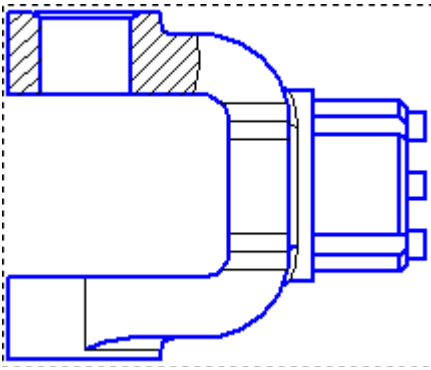


4. Укажите построенную окружность.



5. На **виде Сверху** укажите положение секущей плоскости местного разреза.

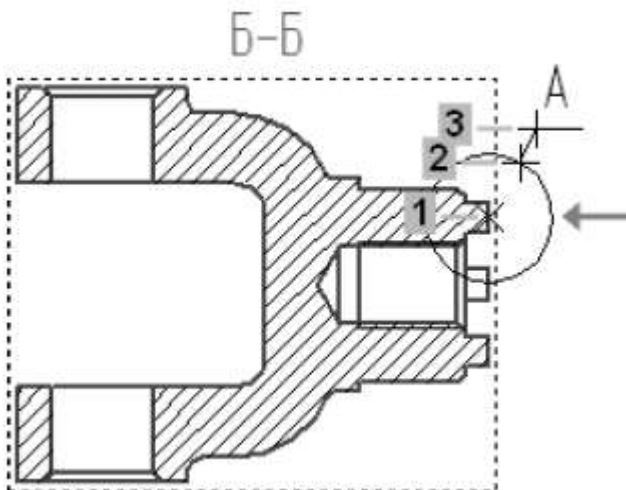


На **Главном виде** чертежа будет построен местный разрез.



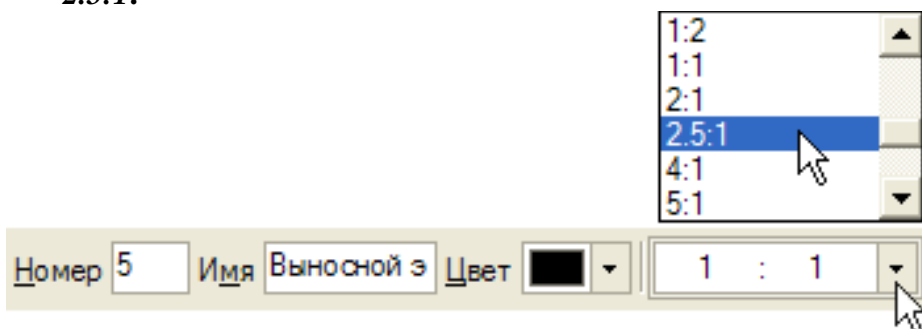
Задание 3. Создание выносного элемента

1. Сделайте текущим вид номер 4 — разрез $A-A$.
2. Нажмите кнопку **Выносной элемент**  на инструментальной панели **Обозначения** .
3. Постройте обозначение выносного элемента. Для этого укажите центральную точку 1 контура выносного элемента, затем точку 2 на контуре и точку 3 начала полки.



После этого система перейдет в режим автоматического построения выносного вида.

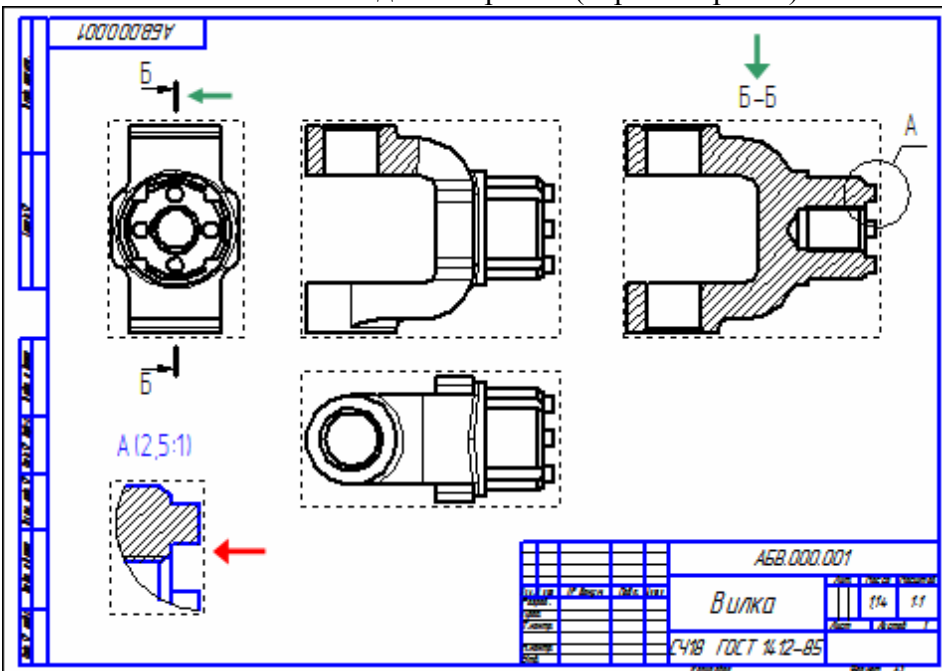
4. На Панели свойств раскройте список поля **Масштаб** и укажите масштаб увеличения **2.5:1**.



5. Откройте вкладку **Надпись вида**.
6. Включите опцию **Масштаб** для автоматического формирования текстовой ссылки на масштаб вида в его заголовке.



7. Укажите положение вида на чертеже (черная стрелка).



Обратите внимание на то, как изменился заголовок разреза и его буквенное обозначение на **виде Справа** (белые стрелки). Это результат работы режима автоматической сортировки.

Автосортировка буквенных обозначений позволяет автоматически упорядочивать буквы, используемые в следующих обозначениях: стрелки взгляда, выносные элементы, линии разреза/сечения, базы. Для настройки автосортировки выполните команду **Сервис — Параметры**. На вкладке **Текущий чертеж** окна **Параметры** откройте «ветви» **Обозначения для машиностроения — Автосортировка**.

Форма представления результата:

Отчет должен содержать:

1. Название работы.
2. Цель работы.
3. Задание и его решение.
4. Вывод по работе.

Критерии оценки:

- Полнота и содержательность ответа;
- Умение привести примеры;
- Умение отстаивать свою позицию на основании нормативно-правовых актов;
- Умение пользоваться дополнительной литературой при подготовке к занятиям;
- Умение применять нормативно-правовые акты при подготовке к занятиям и выполнению заданий;
- Соответствие представленной в ответах информации материалов лекции и учебной литературы, сведениям из информационных ресурсов сети Интернет.

Тема 3.3. Оформление чертежа в системе «Компас 3D»

Практическая работа № 6. Простановка осевых линий, размеров, заполнение основной надписи чертежа детали «Вилка»

Цель: Изучить интерфейс системы, параметры чертежа, создавать вид в масштабе. Научиться пользоваться привязками, встроенной прикладной библиотекой Компас. Работать с панелями инструментов: Геометрия, Редактирование, Размеры.

уметь:

- У1. извлекать информацию через систему коммуникаций;
- У01.1 распознавать задачу и/или проблему в профессиональном и/или социальном контексте;
- У01.2 анализировать задачу и/или проблему и выделять её составные части;
- У01.4 выявлять и эффективно искать информацию, необходимую для решения задачи и/или проблемы;
- У01.6 определить необходимые ресурсы;
- У01.8 владеть актуальными методами работы в профессиональной и смежных сферах;
- У02.2 определять необходимые источники информации;
- У02.5 выделять наиболее значимое в перечне информации.

Материальное обеспечение:

Оборудование, приборы, аппаратура, материалы: персональный компьютер, программа Компас-3D LT V10.

Задание:


1. Создание выносного элемента.
2. Простановка осевых линий.
3. Построение обозначений центров.

Порядок выполнения работы:

1. Постановка осевых линий
2. Построение обозначений центров
 - Построение осевой окружности
 - Построение обозначения центра
3. Построение осевой дуги и линии
4. Копирование по окружности
5. Перемещение характерных точек

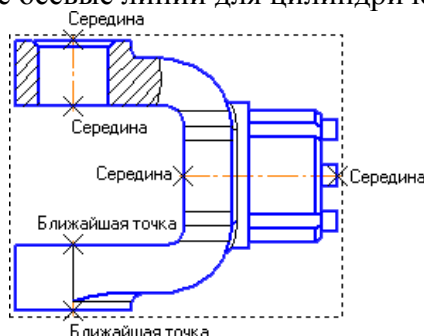
Ход работы:

Задание 3. Простановка осевых линий

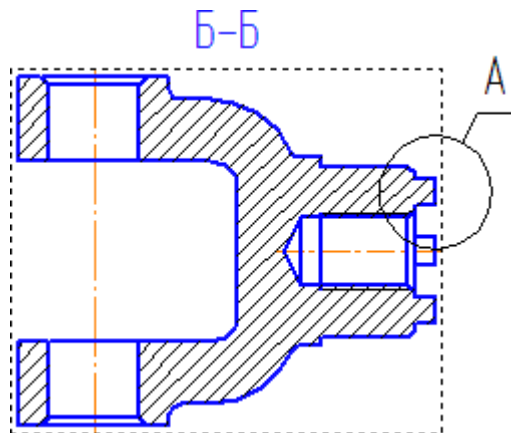
1. Сделайте текущим вид номер 1 – Главный вид детали.
2. Нажмите кнопку **Осевая линия по двум точкам**  на инструментальной панели

Обозначения. 

3. С помощью привязок постройте осевые линии для цилиндрических поверхностей.



4. Постройте осевые линии на сечении **Б-Б**, предварительно сделав его текущим.



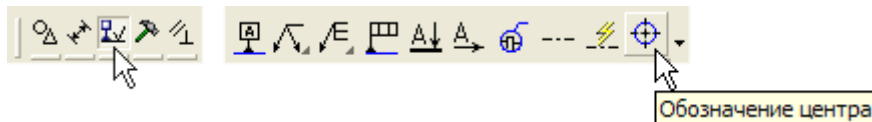
Задание 4. Построение обозначений центров

1. Сделайте текущим вид номер 3 – вид Справа.

2. Вначале постройте окружность стилем линии **Осевая**, определяющую положение цилиндрических бобышек (стрелка Y, точки 1 и 2).

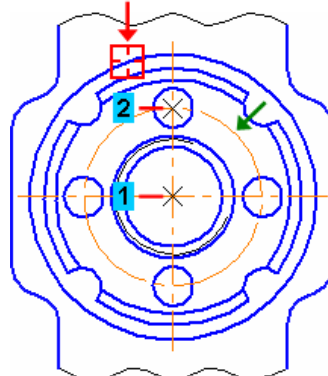
3. Затем нажмите кнопку **Обозначение центра**  на инструментальной панели

Обозначения. 



4. Укажите мишенью на внешнюю основную окружность (стрелка X)

5. В поле **Угол** на **Панели свойств** введите значение угла наклона **0** градусов – система проставит к окружности знак обозначения центра.



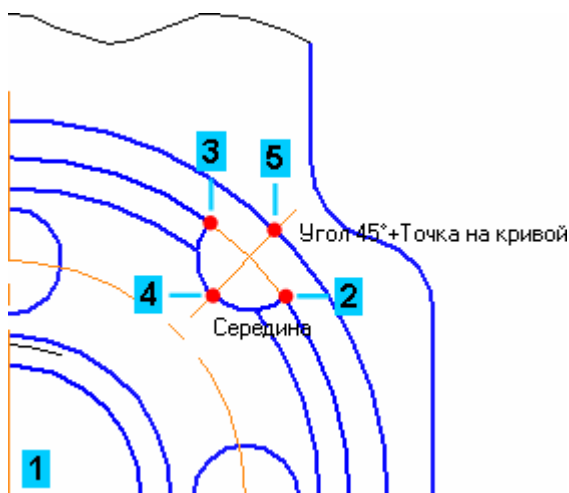
Обозначения центров для четырех дуг, соответствующим пазам на модели, придется построить вручную.

6. Нажмите кнопку **Дуга**  на панели **Геометрия**.

7. Постройте небольшую дугу стилем линии **Осевая**. Для этого укажите положение ее центра (точка 1), затем точку 2 начала дуги и точку 3 конца дуги.

8. С помощью команды **Осевая линия по двум точкам**  постройте осевую линию 4–5. Точку 4 укажите с помощью привязки **Середина**, а точку 5 – с помощью привязок **Угол 45 градусов+Точка на кривой**.

9. Повторите построения для трех остальных дуг.



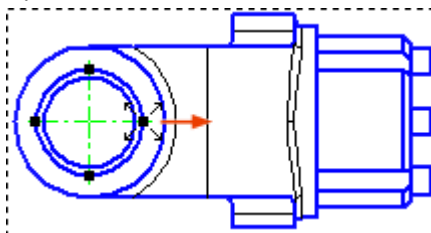
10. Сделайте текущим вид номер 2 – вид **Сверху**.

11. Создайте обозначение центра для окружности, соответствующей отверстию в проушине.

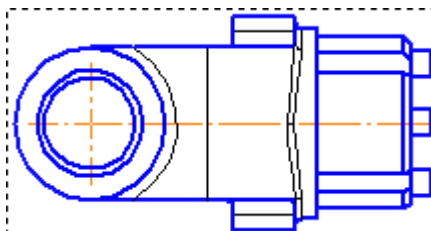
12. Нажмите кнопку **Прервать команду**  на **Панели специального управления**.

13. Щелкните мышью на значке обозначения центра – на нем появятся четыре узелка управления.

14. Установите курсор на правый узелок, при этом курсор поменяет форму. Нажмите и не отпускайте левую кнопку мыши.



15. Не отпуская кнопку мыши, перетащите узелок вправо за пределы контура детали. Отпустите кнопку мыши.




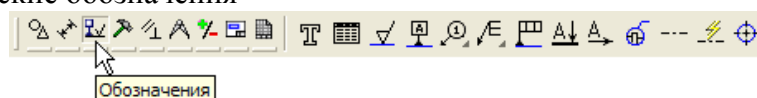
16. Щелкните в пустом месте чертежа, чтобы снять выделение с объекта.

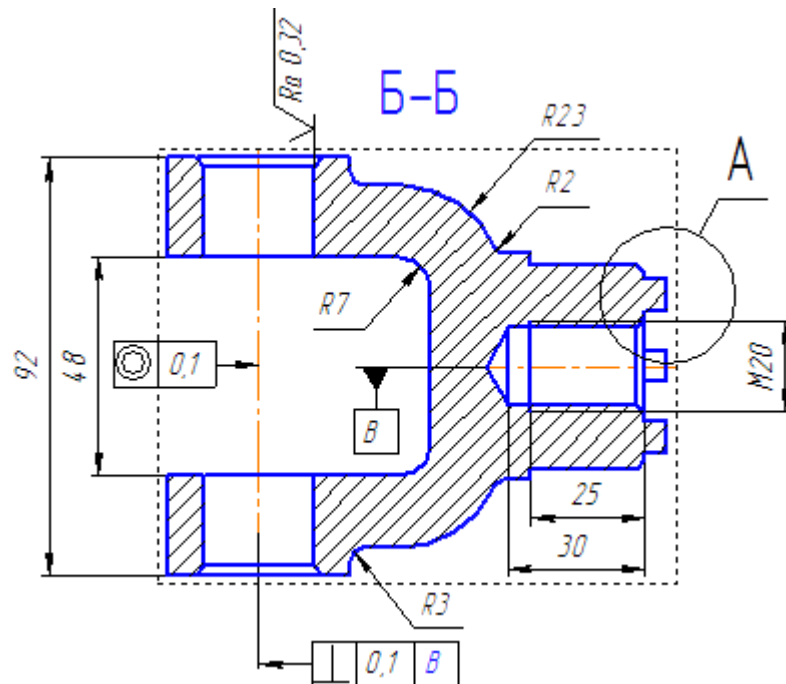
Задание 9. Оформление чертежа

1. С помощью команд на инструментальной панели **Размеры** проставьте в чертеже необходимые размеры.




2. С помощью команд на инструментальной панели **Обозначения**  проставьте в чертеже технологические обозначения





3. Выполните команду **Вставка – Технические требования – Ввод** и введите технические требования.

- 1 * Размеры для справок
- 2 Маркировать по АБ.ХХХХХХ.ХХХТУ.
- 3 Неуказанные предельные отклонения: Н14, н14, ±IT14 /2
- 4 Формовочные уклоны тип I ГОСТ 3212-57.

4. Для выхода из режима ввода технических требований нажмите кнопку **Заккрыть**  в правом верхнем углу окна.

5. Ответьте **Да** на запрос системы относительно сохранения изменений технических требований в чертеж. Вы вернетесь в режим работы с чертежом.

6. При необходимости выполните команду **Вставка – Технические требования – Размещение**, задайте размеры страницы технических требований и ее положение на чертеже.

7. Для выхода из режима размещения технических требований нажмите кнопку

Прервать команду  на **Панели специального управления**.

8. Выполните команду **Вставка – Неуказанная шероховатость – Ввод** и введите значение шероховатости неуказанных поверхностей.

9. Выполните команду **Вставка – Основная надпись** и заполните штамп.

10. После заполнения штампа нажмите кнопку **Создать объект.** 

11. Сохраните  документ на диске и закройте его окно.

Форма представления результата:

Отчет должен содержать:

1. Название работы.
2. Цель работы.
3. Задание и его решение.
4. Вывод по работе.

Критерии оценки:

- Полнота и содержательность ответа;

- Умение привести примеры;
- Умение отстаивать свою позицию на основании нормативно-правовых актов;
- Умение пользоваться дополнительной литературой при подготовке к занятиям;
- Умение применять нормативно-правовые акты при подготовке к занятиям и выполнению заданий;
- Соответствие представленной в ответах информации материалов лекции и учебной литературы, сведениям из информационных ресурсов сети Интернет.

Самостоятельная работа: Работа с конспектом и учебной литературой, систематизация, анализ и обобщение знаний по изученным источникам, подготовка к тестированию по теме, оформление отчета практического занятия по разделу3

Тема 3.3. Оформление чертежа в системе «Компас 3D»

Практическая работа № 7. Простановка разрезов, сечений на чертеже детали «Вилка»

Цель: Изучить интерфейс системы, параметры чертежа, создавать вид в масштабе. Научиться пользоваться привязками, встроенной прикладной библиотекой Компас. Работать с панелями инструментов: Геометрия, Редактирование, Размеры.

уметь:

- У1. извлекать информацию через систему коммуникаций;
- У01.1 распознавать задачу и/или проблему в профессиональном и/или социальном контексте;
- У01.2 анализировать задачу и/или проблему и выделять её составные части;
- У01.4 выявлять и эффективно искать информацию, необходимую для решения задачи и/или проблемы;
- У01.6 определить необходимые ресурсы;
- У01.8 владеть актуальными методами работы в профессиональной и смежных сферах;
- У02.2 определять необходимые источники информации;
- У02.5 выделять наиболее значимое в перечне информации.

Материальное обеспечение:


Оборудование, приборы, аппаратура, материалы: персональный компьютер, программа Компас-3D LT V10.

Задание: Оформление чертежа.


Порядок выполнения работы:

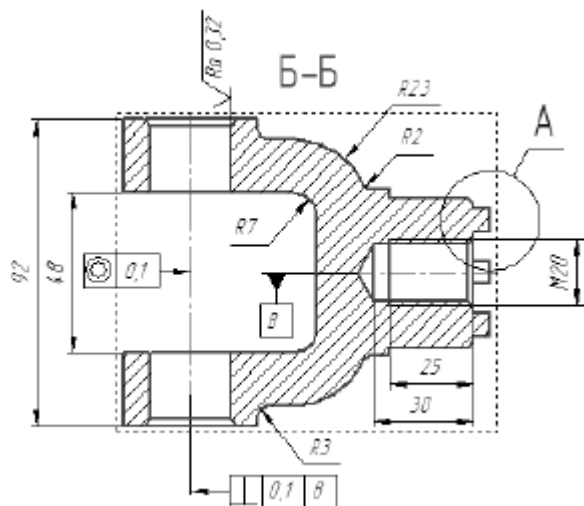
Ход работы:

Простановка размеров

▼ С помощью команды **Авторазмер**  на инструментальной панели **Размеры** проставьте в чертеже необходимые размеры.

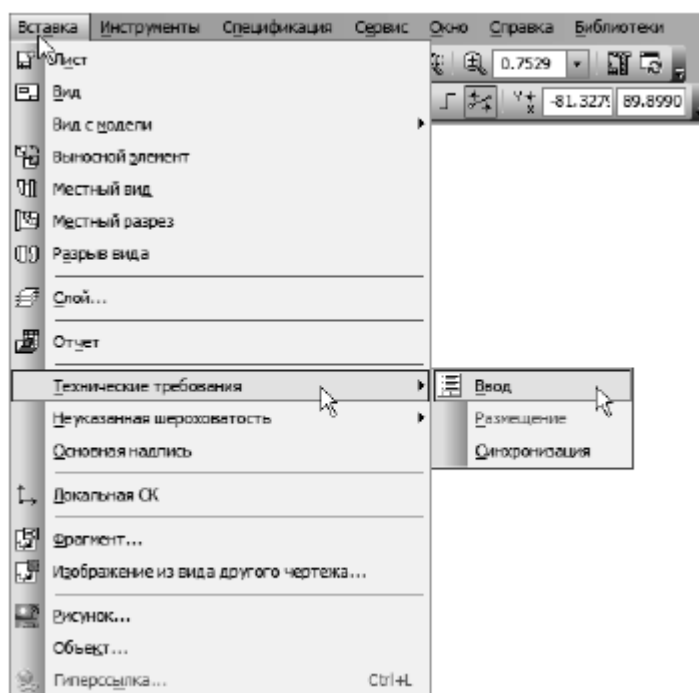
Простановка технологических обозначений

▼ С помощью команд на инструментальной панели **Обозначения**  проставьте в чертеже технологические обозначения.



Оформление технических требований

▼ Вызовите команду **Вставка — Технические требования — Ввод**.



▼ В режиме текстового редактора введите текст технических требований.

Для выхода из режима ввода технических требований нажмите кнопку **Закрывать** на закладке окна.

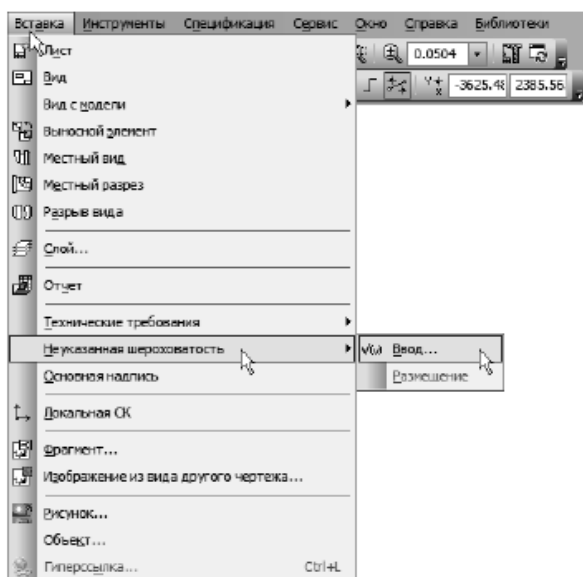
▼ Ответьте **Да** на запрос системы относительно сохранения изменений технических требований в чертеж — система вернется в режим работы с чертежом.

▼ При необходимости вызовите команду **Вставка — Технические требования — Размещение**, задайте размеры страницы технических требований и ее положение на чертеже.

▼ Для выхода из режима размещения технических требований нажмите кнопку **Прервать команду** на Панели специального управления.

Простановка знака неуказанной шероховатости

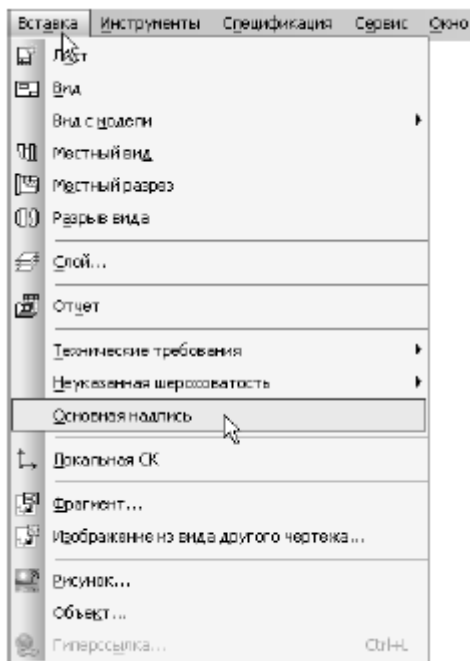
▼ Вызовите команду **Вставка — Неуказанная шероховатость — Ввод**.



▼ Определите значение шероховатости неуказанных поверхностей.

Заполнение основной надписи

▼ Вызовите команду **Вставка** — **Основная надпись**.



▼ После заполнения штампа нажмите кнопку **Создать объект**.



▼ Нажмите кнопку **Перестроить** на панели **Вид**.



▼ Нажмите кнопку **Сохранить** на панели **Стандартная**.



Закройте окна всех документов — для этого щелкните правой кнопкой мыши на любой из закладок и вызовите из контекстного меню команду **Закорыть все окна**.

Форма представления результата:

Отчет должен содержать:

1. Название работы.
2. Цель работы.
3. Задание и его решение.
4. Вывод по работе.

Критерии оценки:

- Полнота и содержательность ответа;
- Умение привести примеры;
- Умение отстаивать свою позицию на основании нормативно-правовых актов;
- Умение пользоваться дополнительной литературой при подготовке к занятиям;
- Умение применять нормативно-правовые акты при подготовке к занятиям и выполнению заданий;
- Соответствие представленной в ответах информации материалов лекции и учебной литературы, сведениям из информационных ресурсов сети Интернет.

Самостоятельная работа обучающихся: Работа с конспектом и учебной литературой, систематизация, анализ и обобщение знаний по изученным источникам, подготовка к тестированию по теме, оформление отчета практического занятия по разделу3

– Тема 4.1. Создание сборочной единицы в системе «Компас 3D»

Практическая работа № 8 Создание сборочной единицы, состоящей из двух деталей: ролик и втулка

Цель: познакомиться с основными приемами построения сборочного чертежа в САПР Компас - 3D

уметь:

- У1. извлекать информацию через систему коммуникаций;
- У01.1 распознавать задачу и/или проблему в профессиональном и/или социальном контексте;
- У01.2 анализировать задачу и/или проблему и выделять её составные части;
- У01.4 выявлять и эффективно искать информацию, необходимую для решения задачи и/или проблемы;
- У01.6 определить необходимые ресурсы;
- У01.8 владеть актуальными методами работы в профессиональной и смежных сферах;
- У02.2 определять необходимые источники информации;
- У02.5 выделять наиболее значимое в перечне информации.

Материальное обеспечение:

Оборудование, приборы, аппаратура, материалы: персональный компьютер, программа Компас-3D LT V10.

Задание:

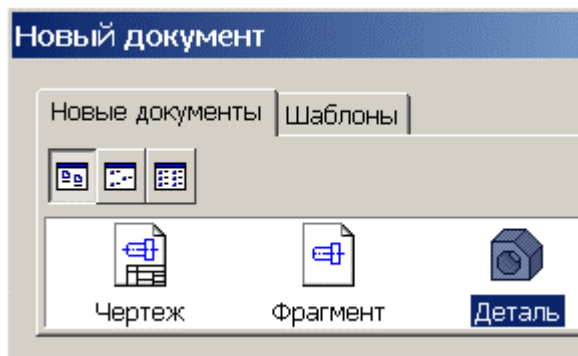
Создание простой сборочной единицы. Сборка создается методом

Порядок выполнения работы:

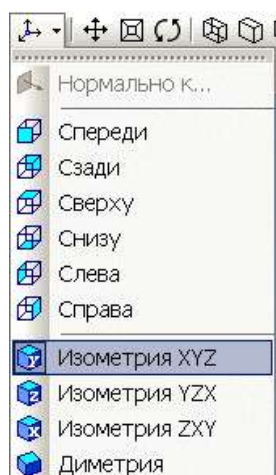
1. Нажмите кнопку **Создать** на **Стандартной панели**. В открывшемся окне выберите тип нового документа **Деталь**
2. На панели **Вид** нажмите кнопку списка справа от кнопки **Ориентация** и укажите вариант **Изометрия XYZ**
3. В окне **Дерево модели** выберите **Плоскость XY**
4. Нажмите кнопку **Эскиз** на **Панели текущего состояния**. **Плоскость XY** станет параллельной экрану.
5. Нажмите кнопку **Эскиз**. Установите глобальные привязки: **Ближайшая точка**, **Пересечение**, **Угловая привязка**, **Выравнивание**.
6. На **Инструментальной панели** в режиме **Геометрия** сделайте приближенную прорисовку контура, поочередно выбирая команды **Непрерывный ввод объектов** и **Скругление**
7. Нанесите 2 радиальных размера, один вертикальный и 2 горизонтальных размера, указав в окне **Установить** значение размера требуемые значения.
8. На панели **Параметризация** (рис. 6.5, а) нажмите кнопку **Равенство длин**, укажите вертикальный отрезок длиной 5 мм и верхний горизонтальный отрезок.
9. Закончите эскиз повторным нажатием кнопки **Эскиз**.

Ход работы:

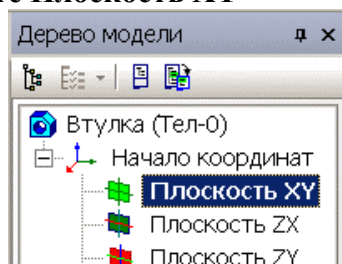
1. Нажмите кнопку **Создать** на **Стандартной панели**. В открывшемся окне.



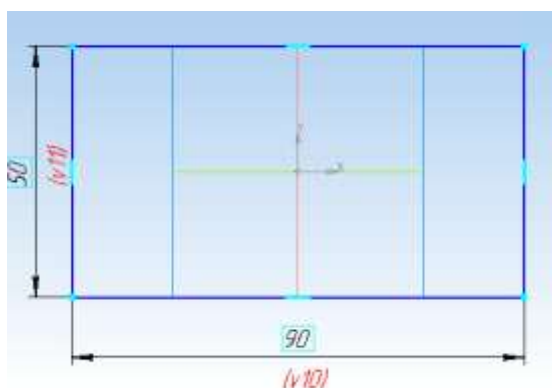
2. На панели Вид нажмите кнопку списка справа от кнопки Ориентация и укажите вариант Изометрия XYZ



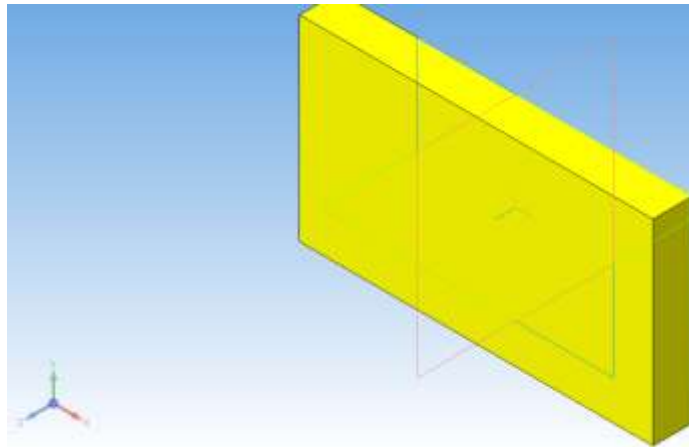
3. В окне Дерево модели выберите Плоскость XY



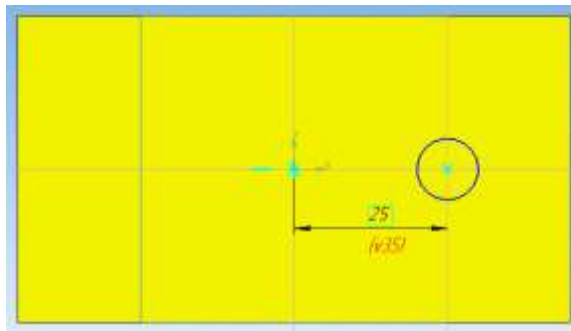
Создать Деталь. На плоскости XY выполнить построение эскиза
Построение эскиза 1, размерами 50x90мм




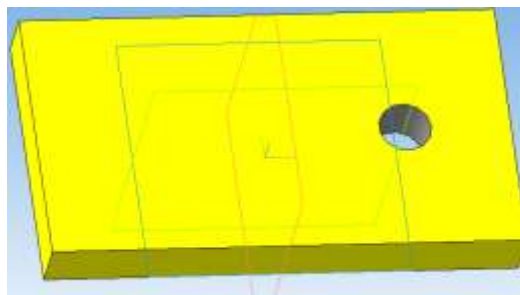
Выдавить на расстоянии 10, в прямом направлении (ВСЕ детали для лучшего восприятия окрасить в цвета отличные от цвета источника).



Построение эскиза 2, с привязкой от оси симметрии 25мм, окружность диаметром 10мм

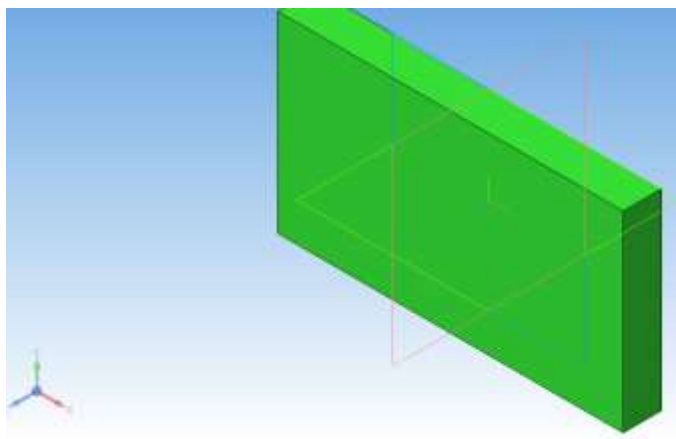


Вырезать  насквозь. Выделить плоскость полученной детали, построить эскиз:

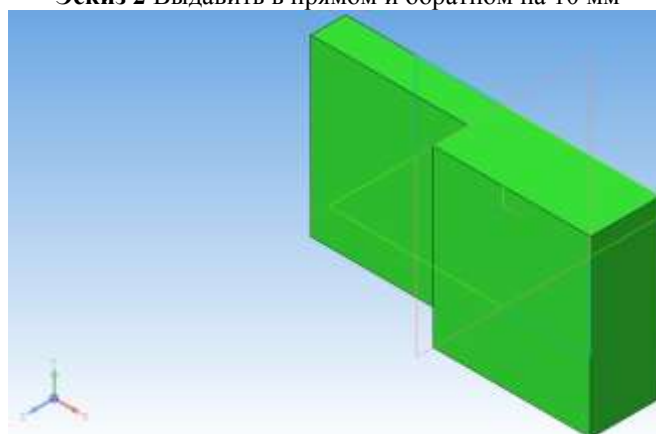


Сохранить деталь как пластина 1

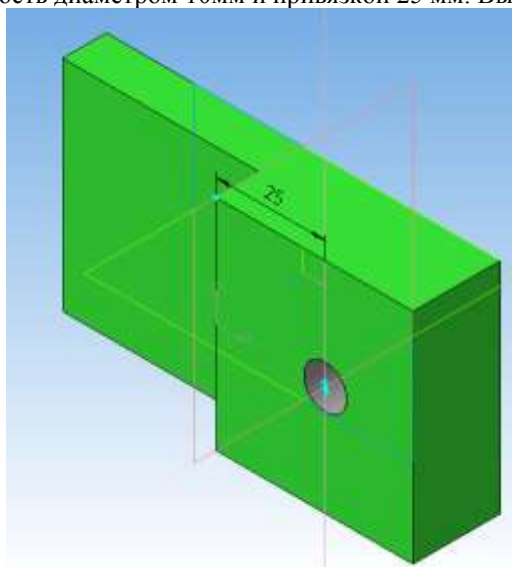
Создать деталь Пластина 2, аналогично Пластине 2, с той же привязкой детали к оси симметрии и той же привязкой окружности, Эскиз 1, выдавить в прямом направлении на 10мм



Эскиз 2 Выдавить в прямом и обратном на 10 мм

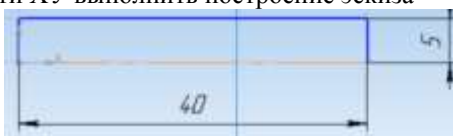


Эскиз 3 Окружность диаметром 10мм и привязкой 25 мм. Вырезать на сквозь.

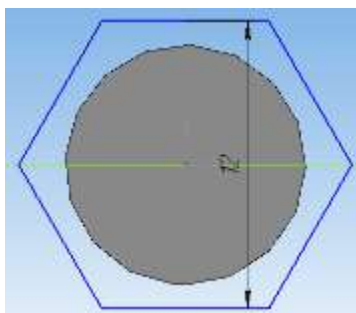


Сохранить деталь как пластина 2.

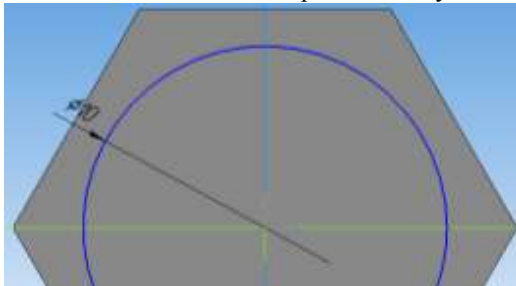
Создать Деталь. На плоскости ХУ выполнить построение эскиза



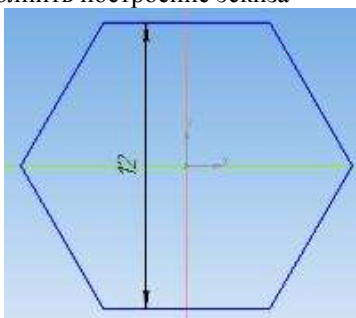
К данному эскизу применить операцию Вращения. Выделить одну из окружностей полученного цилиндра, создать эскиз (Многоугольник – 6-угольник):



Выдавить на расстоянии 4. Выделить плоскость построенного 6-угольника и построить эскиз:



Вырезать выдавливанием на расстоянии 2. Сохранить деталь как Гайка
Создать Деталь. На плоскости XY выполнить построение эскиза



Выдавить на расстоянии 5. Выделить плоскость построенного 6-угольника и построить эскиз:



Форма представления результата:

Отчет должен содержать:

1. Название работы.
2. Цель работы.
3. Задание и его решение.
4. Вывод по работе.

Критерии оценки:

- Полнота и содержательность ответа;
- Умение привести примеры;
- Умение отстаивать свою позицию на основании нормативно-правовых актов;
- Умение пользоваться дополнительной литературой при подготовке к занятиям;
- Умение применять нормативно-правовые акты при подготовке к занятиям и выполнению заданий;
- Соответствие представленной в ответах информации материалов лекции и учебной литературы, сведениям из информационных ресурсов сети Интернет.

Тема 4.2. Создание файла сборки в системе «Компас 3D»

Практическая работа № 9. Создание сборки изделия «блок направляющий» из ранее подготовленных деталей

Цель: познакомиться с основными приемами трехмерного моделирования в САПР Компас - 3D

уметь:

У1. извлекать информацию через систему коммуникаций;
У01.1 распознавать задачу и/или проблему в профессиональном и/или социальном контексте;
У01.2 анализировать задачу и/или проблему и выделять её составные части;
У01.4 выявлять и эффективно искать информацию, необходимую для решения задачи и/или проблемы;

У01.6 определить необходимые ресурсы;

У01.8 владеть актуальными методами работы в профессиональной и смежных сферах;

У02.2 определять необходимые источники информации;

У02.5 выделять наиболее значимое в перечне информации;

Материальное обеспечение:

Оборудование, приборы, аппаратура, материалы: персональный компьютер, программа Компас-3D LT V10.

Задание: Построить сборочный чертеж в САПР Компас – 3D.

Ход работы:

Выполнить команду Операции – Добавить из файла – Компонент. Открытие документа – Из файла. Выбрать файл Пластина2. Установить Пластину2 над первой деталью:

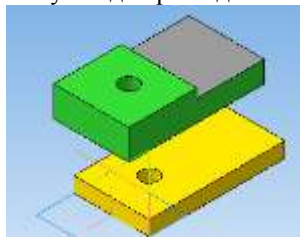


Рисунок 1

Выполнить команду Операции – Сопряжение компонентов – Соосность:



Рисунок 2

Щелкнуть по отверстию Пластины 1 и отверстию Пластины2. Обе пластины расположатся одна над другой:

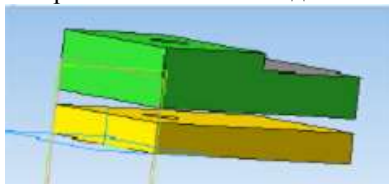


Рисунок 3

Завершить выполнение команды Соосность (щелкнуть по кнопке Стоп). Выполнить команду Операции – Сопряжение компонентов – Совпадение. Щелкнуть по верхней плоскости Пластины1 и по нижней плоскости Пластины2. Пластины совпадут. Завершить выполнение команды Совпадение.

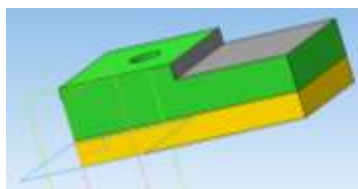


Рисунок 4

Установить Ориентацию XYZ. Выполнить команду Операции – Добавить из файла – Компонент. Открытие документа – Из файла. Выбрать файл Гайка. Установить образ Гайки в рабочей области так, чтобы рядом с Гайкой показался образ осей координат, после этого щелкнуть по детали:

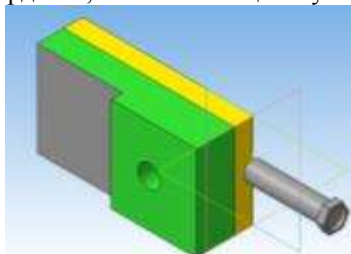


Рисунок 5

Выполнить команду Операции – Сопряжение компонентов – Соосность. Щелкнуть по отверстию Пластины 2 и по Гайке:

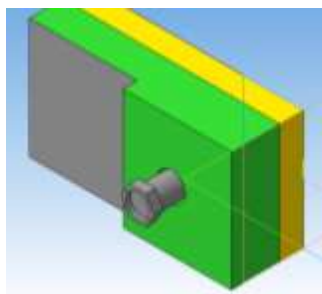


Рисунок 6

Завершить выполнение команды Соосность (щелкнуть по кнопке Стоп). Выполнить команду Операции – Сопряжение компонентов – Совпадение. Щелкнуть по верхней плоскости Пластины2 и по нижней плоскости Гайки:

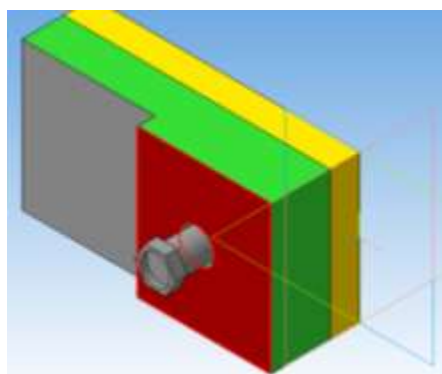


Рисунок 7



Рисунок 8

Детали совпадут. Завершить выполнение команды Совпадение.

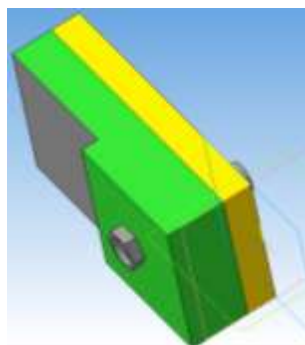


Рисунок 9

Выполнить команду Операции – Добавить из файла – Компонент. Открытие документа – Из файла. Выбрать файл Шайба. Выполнить команду Операции – Сопряжение компонентов – Соосность. Щелкнуть по отверстию Шайбы и по Гайке.

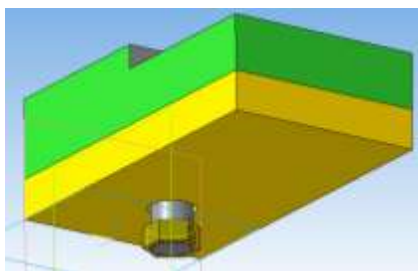


Рисунок 10

Выполнить команду Операции – Сопряжение компонентов – Совпадение. Щелкнуть по плоскости Пластины1 и по плоскости Шайбы. Детали совпадут. Завершить выполнение команды Совпадение.

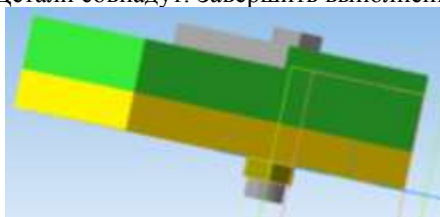
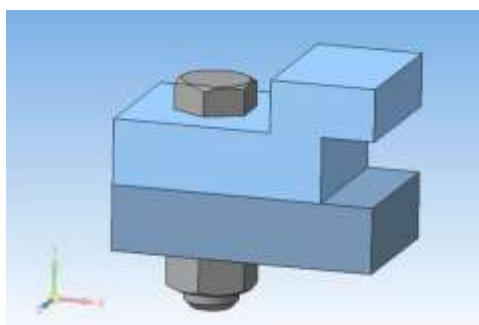


Рисунок 11

Аналогично предыдущей работе создать сборку для приведенных ниже деталей (размеры произвольны)



Форма представления результата:

Отчет должен содержать:

1. Название работы.
2. Цель работы.
3. Задание и его решение.
4. Вывод по работе.

Критерии оценки:

- Полнота и содержательность ответа;
- Умение привести примеры;

- Умение отстаивать свою позицию на основании нормативно-правовых актов;
- Умение пользоваться дополнительной литературой при подготовке к занятиям;
- Умение применять нормативно-правовые акты при подготовке к занятиям и выполнению заданий;
- Соответствие представленной в ответах информации материалов лекции и учебной литературы, сведениям из информационных ресурсов сети Интернет.

Тема 4.2. Создание файла сборки в системе «Компас 3D»
Практическая работа № 10. Добавление деталей «ось» и «планка». Создание объектов спецификации

Цель: сформировать умения работы с создания таблиц спецификации

уметь:

- У1. извлекать информацию через систему коммуникаций;
- У01.1 распознавать задачу и/или проблему в профессиональном и/или социальном контексте;
- У01.2 анализировать задачу и/или проблему и выделять её составные части;
- У01.4 выявлять и эффективно искать информацию, необходимую для решения задачи и/или проблемы;
- У01.6 определить необходимые ресурсы;
- У01.8 владеть актуальными методами работы в профессиональной и смежных сферах;
- У02.2 определять необходимые источники информации;
- У02.5 выделять наиболее значимое в перечне информации.

Материальное обеспечение:

Оборудование, приборы, аппаратура, материалы: персональный компьютер, программа Компас-3D LT V10.

Задание:

Освоить приемы создания спецификаций в системе КОМПАС-3D. Спецификации создаются на основе документов, полученных на предыдущих уроках.

Порядок выполнения работы:

1. Создание файлов спецификаций.
2. Подключение сборочного чертежа.
3. Подключение позиционных линийвыносок.
4. Просмотр состава объектов спецификации.
5. Подключение рабочих чертежей.
6. Просмотр и редактирование подключенных документов

Краткое содержание

Объект спецификации

Объект спецификации — строка или несколько следующих друг за другом строк спецификации КОМПАС!3D, относящихся к одному материальному объекту. Объект спецификации и его свойства Объект спецификации имеет информационную природу. Он представляет собой комплекс разнородных сведений о каком-либо материальном объекте (например, детали, сборочной единице или документе), включаемом в спецификацию. Если применить эту терминологию к «бумажной» спецификации, можно сказать, что ее объект — это строка (или несколько строк) с данными об одном предмете (рис. 1.1).

Код	Лист	Обозначение	Наименование	Кол.	Примечание
			Документация		
А2		АЕКТ 6.2084.0.200СБ	Сборочный чертеж		• Объект спецификации
А4		АЕКТ 6.2084.0.200ПС	Паспорт		• Объект спецификации
			Сборочные единицы		
А3	1	АЕКТ 6.2084.0.210	Указатель уровня	1	• Объект спецификации
А4	2	АЕКТ 6.2084.0.220	Насос	1	• Объект спецификации
			Детали		
А2	6	АЕКТ 6.2084.0.201	Корпус	1	• Объект спецификации
А3	7	АЕКТ 6.2084.0.202	Крышка	1	• Объект спецификации
А4	8	АЕКТ 6.2084.0.203	Пробка	2	• Объект спецификации

Объекты спецификации

Ход работы:

Команды, расположенные на панели инструментов **Спецификация**, предназначены для автоматизированного создания спецификации изделия. Команды, относящиеся к работе со спецификацией, в программе КОМПАС-3D доступны в режиме оформления чертежа или трехмерной модели через меню **Спецификация**, а также из панели инструментов **Спецификация**, которая по умолчанию находится на компактной панели инструментов. **Спецификация** обычно создается как отдельный документ с помощью команды меню **Файл** → **Создать** → **Спецификация**, но возможно также создание спецификации на листе сборочного чертежа.

1 Краткое описание работы в редакторе спецификаций

Код	Лист	Обозначение	Наименование	Кол.	Примечание
			Документация		
А4		АВБ/1656.334.334 СБ	Сборочный чертеж		
			Сборочные единицы		← Раздел спецификации
А4	1	АВБН.456.323.34.2	Опора	1	
			Стандартные изделия		
			Винты ГОСТ 11738-84		← Вспомогательный объект
	4		Винт А 2 М10 х 125-бг х 25-58.35Х01	5	← Базовый объект
	7		Винт А 2 М20 х 125-бг х 25-58.35Х01	1	

Терминология при работе со спецификацией в КОМПАС 3D

Термином «базовый объект» обозначают любую отдельную позицию спецификации. Базовый объект имеет уникальный номер позиции и включается в сортировку по алфавиту

Термином «вспомогательный объект» обозначают произвольную запись в спецификации или пустую строку. вспомогательный объект не включается в сортировку по алфавиту и служит для оформления примечаний спецификации.

Термином «раздел» обозначают определенную запись в спецификации, которая классифицирует позиции спецификации в соответствии со стандартом. Примеры разделов — записи: «Документация», «Сборочные единицы», «Детали» и т.д. В КОМПАС-3D можно создавать также подразделы и дополнительные разделы в соответствии с ЕСКД.

Создание спецификации возможно осуществлять тремя путями:

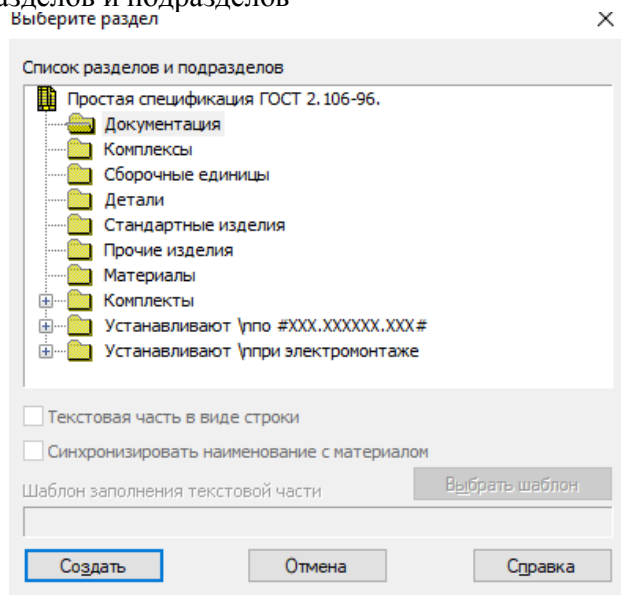
- ручной ввод позиций непосредственно в отдельном документе спецификации;
- считывание заполненных вручную позиций со сборочного чертежа;
- автоматическое заполнение разделов спецификации позициями трехмерной модели сборки.

Ручной ввод позиций в отдельном документе

Ручной ввод позиций в отдельном документе осуществляется при создании нового файла спецификации или загрузке файла спецификации с диска. С помощью кнопки **Добавить**

базовый объект  (или команды меню **Вставка** → **Базовый объект**) в спецификацию вводится новая позиция в выбранную строку.

Если добавляются позиции в пустую спецификацию, то диалоговое окно **Выберите раздел** содержит полный список разделов и подразделов





Выбор раздела спецификации

Если добавляются позиции в существующие разделы **Документация**, **Комплексы**, **Сборочные единицы**, **Детали**, **Прочие изделия** и **Комплекты**, то диалоговое окно просто не появляется, и программа сразу предлагает ввести данные в появившуюся строку.

Для вставки стандартного изделия в раздел **Стандартные изделия** из библиотеки стандартных изделий необходимо вызвать команду меню **Библиотеки** → **Стандартные изделия** → **Вставить элемент**. В появившемся диалоговом окне **Библиотека Стандартные Изделия** необходимо выбрать тип изделия среди представленной структуры стандартных изделий. Для изменения параметров выбранного типа изделия необходимо дважды щелкнуть мышкой на выбранном подразделе свойств (например, подразделе **Конструкция и размеры**) в

области свойств (справа-снизу). При этом вызовется диалоговое окно Выбор типоразмеров и параметров, в котором нужно выбрать подходящую характеристику изделия. При нажатии на кнопку **Применить** закроется диалоговое окно Выбор типоразмеров и параметров, а если нажать аналогичную кнопку **Применить** в диалоговом окне Библиотека **Стандартные Изделия**, то в спецификацию добавится выбранное стандартное изделие. При этом библиотека не закроется, и программа будет ожидать нового выбора пользователем другого стандартного изделия.

С помощью кнопки **Добавить раздел** (или команды меню **Вставка** → **Раздел**) в спецификацию вводится новый раздел.

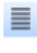



С помощью кнопки **Добавить вспомогательный объект**  команды меню **Вставка** → **Вспомогательный объект**  (или команды меню **Вставка** → **Вспомогательный объект**) в спецификацию вводится новый вспомогательный объект или пустая строка

Редактирование и удаление в спецификации выделенной позиции

Удаление в спецификации выделенной позиции (базового вспомогательного объекта) производится с помощью команды **Редактор** → **Удалить** объект или с помощью клавиши DEL. Удалить раздел вручную нельзя — он удаляется автоматически при удалении всех базовых или вспомогательных объектов, находящихся в нем.

Редактирование выделенной позиции, производится с помощью двойного щелчка мышки или с помощью команды меню **Редактор** → **Редактировать объект**. Завершается редактирование выделением мышкой другой строки.

Вид спецификации в окне КОМПАС-3D

Спецификация в режиме редактирования представляет собой структурированную таблицу. Этот вид не всегда удобен для просмотра общего оформления документа. Поэтому для переключения между режимом редактирования и режимом просмотра в программе существуют 2 команды меню **Вид: Нормальный режим**  и **Разметка**  страниц. Эти же команды **Нормальный режим** и **Разметка** страниц располагаются на панели инструментов Вид. Увеличивать и уменьшать изображение спецификации в графическом окне можно с помощью нажатой клавиши CTRL и прокрутки колесика мыши. Для вписывания листа документа по высоте и ширине графической области существуют команды **Масштаб по высоте**  листа и **Масштаб по ширине**  листа на панели инструментов Вид.

Сборочный чертеж приспособления

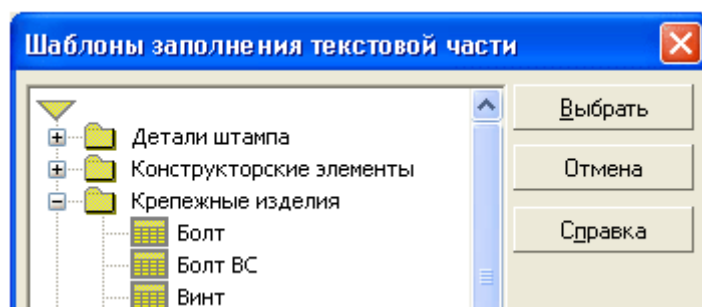
Создайте документ Спецификация (**Файл->Создать->Спецификация**). Откроется окно спецификации. При создании любого раздела создается сразу и объект спецификации – **базовый** или **вспомогательный**. Вспомогательный – просто пустая строка, в которую вы вписываете свою информацию. А у базового объекта могут быть различные настройки (сортировка, автоматическое заполнение колонок, подключение объектов из 2d сборок и деталей из 3d сборок). В нашем случае, для максимальной простоты, выбираем вспомогательный объект спецификации (хотя рекомендуют, в основном пользоваться базовыми). Обе команды доступны на панели Спецификация или через меню Вставка.

Для создания первого раздела **Документация** щелкните по кнопке **Добавить раздел** на панели инструментов Спецификация или в меню **Вставка->Раздел**. Выберите **Вспомогательный объект спецификации**, нажмите кнопку **Создать** и укажите данные о сборочном чертеже (формат, обозначение, наименование).

Окно выбора раздела и типа объекта спецификации

Подобным образом создайте второй раздел **Детали**, однако затем, для создания следующих объектов вручную просто воспользуйтесь кнопкой **Добавить вспомогательный объект** или **Вставка->Вспомогательный объект**. Укажите данные – формат, позицию на чертеже, обозначение, наименование, количество деталей (если добавлять через базовый объект, то автоматически проставляются позиция и количество деталей).

Таким же образом создайте третий раздел со стандартными изделиями. Если же вы зададите тип объекта при вставке – базовый объект спецификации, то здесь вы можете выбрать шаблон с текстом для вставки, вместо того, чтобы заполнять самому. Щелкните по кнопке **Выбрать шаблон**. Далее – Крепежные изделия, болт/шайба/гайка. Автоматически проставятся позиция, наименование, количество в спецификации – осталось только изменить текст.



Выбора шаблона для заполнения текстовой части в спецификации

В спецификации 2 режима – **Нормальный режим** (основной) и **Разметка страниц** (для редактирования основной надписи) – переход между ними осуществляется с помощью соответствующих команд на панели Вид. Перейдите в режим Разметка страниц и щелкните два раза мышкой в области основной надписи для редактирования. Заполните нужные поля, как мы это уже делали раньше в уроке по заполнению основной надписи при создании чертежа зубчатого колеса.

Отчет должен содержать:

1. Название работы.
2. Цель работы.
3. Задание и его решение.
4. Вывод по работе.

Критерии оценки:

- Полнота и содержательность ответа;
- Умение привести примеры;
- Умение отстаивать свою позицию на основании нормативно-правовых актов;
- Умение пользоваться дополнительной литературой при подготовке к занятиям;
- Умение применять нормативно-правовые акты при подготовке к занятиям и выполнению заданий;
- Соответствие представленной в ответах информации материалов лекции и учебной литературы, сведениям из информационных ресурсов сети Интернет.

Раздел 5. Проектирование промышленных цехов в технологии MinD «Компас 3D»

Тема 5.1. Проектирование производственных цехов Практическая работа №11 АТП на 300 автомобилей

Цель: сформировать умения работы с библиотекой АС/АР и СПДС

Выполнив работу, Вы будете:

уметь:

У2. выполнять чертежи, схемы и эскизы узлов, механизмов и агрегатов Т.С. в двух- и трёхмерной системах автоматизированного проектирования и черчения "КОМПАС", "Auto CAD";

У03.2 применять современную научную профессиональную терминологию.

Материальное обеспечение:

Оборудование, приборы, аппаратура, материалы: персональный компьютер, программа Компас-3D LT V10.

Задание:

Освоить приемы трехмерного моделирования в САПР Компас - 3D

Краткие теоретические сведения:

Библиотека СПДС - обозначений – реализует требования ГОСТ 21.101-97 "СПДС Основные требования к проектной и рабочей документации" и предназначена для оформления чертежно-графической документации.

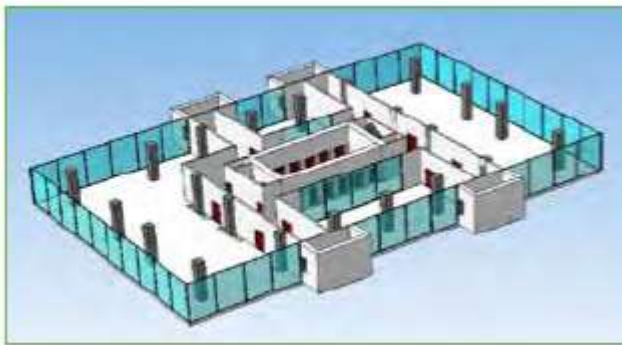
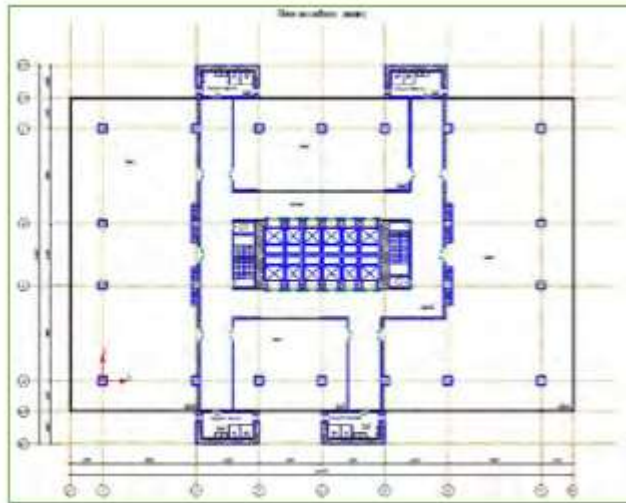
Каталог «Архитектурно-строительные элементы» предназначен для ускорения процесса проектирования, создания чертежей марок АС/АР. Для удобного доступа к элементам каталога существует специальная панель инструментов. Каталог предоставляет проектировщикам возможность оперировать интеллектуальными архитектурно-строительными элементами, созданными по *технологии MinD (Компас-Объект)*. Процесс проектирования протекает в плоскости чертежа с возможностью автоматического получения 3D-модели объекта строительства в любой момент времени.

Технология MinD – технология, где процесс проектирования протекает в плоскости чертежа с возможностью автоматического получения 3D-модели объекта строительства в любой момент времени.

Каталог содержит следующие разделы:

- Условные графические обозначения;
- Двери и окна;
- Узлы строительных конструкций;
- Многопустотные панели;
- Узлы полов жилых зданий;
- Узлы цоколя и деформационных швов в стенах;
- Утепление конструкций;
- Строительные изделия;
- Деревья и кустарники;
- Люди;
- Интерьер.

Элементы каталога имеют трехмерное описание, что позволяет использовать их как для 2D проектирования, так и для 3D проектирования.



Ход работы:

Начертить план производственного корпуса станции технического обслуживания на 10 рабочих постов, где будет:

1. Комната мастера;
2. Санузел;
3. Участок приема, выдачи и срочного ремонта;
4. Пост ТО;
5. Обойный участок;
6. Сварочно-жестяницкий участок;
7. Окрасочный участок;
8. Склад запасных частей, агрегатов, материалов;
9. Агрегатно-механический участок;
10. Электротехнический и карбюраторный участок;
11. Аккумуляторный участок;
12. Компрессорная;
13. Склад масел;
14. Шиномонтажный участок;
15. Участок диагностирования автомобилей;
16. Административно-бытовой корпус.

Примерный размер помещения 48000x24000 (не меньше!).

Примечание: при вычерчивании стен (библиотека Архитектура и Строительство – Библиотека проектирования зданий и сооружений – Стена) убрать штриховку, для этого в поле Штриховка выбрать пункт Без штриховки и заливки.

Пронумеровать все помещения с помощью библиотеки Архитектура и Строительство – Библиотека проектирования зданий и сооружений – Помещение. В качестве названия помещений задать его номер.

Создать экспликацию помещения:

1. В пункте Сервис Разрешить работу с экспликацией;
2. В п.м. Спецификация выбрать Управление описаниями спецификаций, щелкнуть по кн. Добавить описание, выбрать библиотеку стилей спецификаций – SPDS_GR, в качестве стиля выбрать Экспликация помещений ГОСТ 21.501-93 Ф2
- 3.

Форма представления результата:

Отчет должен содержать:

1. Название работы.
2. Цель работы.
3. Задание и его решение.
4. Вывод по работе.

Критерии оценки:

- Полнота и содержательность ответа;
- Умение привести примеры;
- Умение отстаивать свою позицию на основании нормативно-правовых актов;
- Умение пользоваться дополнительной литературой при подготовке к занятиям;
- Умение применять нормативно-правовые акты при подготовке к занятиям и выполнению заданий;
- Соответствие представленной в ответах информации материалов лекции и учебной литературы, сведениям из информационных ресурсов сети Интернет.

Самостоятельная работа:

Работа с конспектом и учебной литературой, систематизация, анализ и обобщение знаний по изученным источникам, подготовка к тестированию по теме, оформление отчета практического занятия по разделу б