

Министерство науки и высшего образования Российской Федерации  
Федеральное государственное бюджетное образовательное учреждение  
высшего образования  
«Магнитогорский государственный технический университет  
им. Г.И. Носова»  
Многопрофильный колледж



УТВЕРЖДАЮ  
Директор  
/ С.А. Махновский  
«27» февраля 2019 г.

**МЕТОДИЧЕСКИЕ УКАЗАНИЯ ПО ВЫПОЛНЕНИЮ  
ПРАКТИЧЕСКИХ РАБОТ  
ПМ.01 ТЕХНИЧЕСКОЕ ОБСЛУЖИВАНИЕ И РЕМОНТ АВТОТРАНСПОРТНЫХ СРЕДСТВ  
МДК.01.01 Устройство автомобилей  
для студентов специальности  
23.02.07 Техническое обслуживание и ремонт двигателей, систем и агрегатов автомобилей**

**ОДОБРЕНО:**

Предметно-цикловой комиссией  
Строительных и транспортных машин  
Председатель Н.Н. Филипцевич  
Протокол № 6 от 20.02.2019 г.

Методической комиссией

Протокол №5 от 21.02.2019 г.

**Составитель:** преподаватель ФГБОУ ВО «МГТУ им. Г.И. Носова» МпК  
В.В. Казаков

Методические указания разработаны на основе рабочей программы ПМ.01 Техническое обслуживание и ремонт автотранспортных средств.

## СОДЕРЖАНИЕ

1 ПОЯСНИТЕЛЬНАЯ ЗАПИСКА	5
2 ПЕРЕЧЕНЬ ПРАКТИЧЕСКИХ/ЛАБОРАТОРНЫХ ЗАНЯТИЙ	8
3 МЕТОДИЧЕСКИЕ УКАЗАНИЯ	10
Практическое занятие № 1	10
Практическая работа № 2	13
Практическая работа № 3	16
Практическая работа № 4	20
Практическая работа № 5	23
Лабораторная работа № 1	28
Практическая работа №6	30
Практическая работа №7	32
Практическая работа №8	35
Практическая работа №9	36
Лабораторная работа №2	38
Практическая работа № 10	40
Практическая работа № 11	41
Практическая работа № 12	42
Практическая работа № 13	44
Практическая работа № 14	46
Практическая работа №15	48
Практическая работа №16	51
Лабораторная работа № 3	54
Лабораторная работа № 4	56
Лабораторная работа № 5	61
Лабораторная работа № 6	63

## 1 ПОЯСНИТЕЛЬНАЯ ЗАПИСКА

Состав и содержание практических и лабораторных занятий направлены на реализацию Федерального государственного образовательного стандарта среднего профессионального образования.

Ведущей дидактической целью практических занятий является формирование профессиональных практических умений (умений выполнять определенные действия, операции, необходимые в последующем в профессиональной деятельности).

Ведущей дидактической целью лабораторных занятий является экспериментальное подтверждение и проверка существенных теоретических положений (законов, зависимостей).

В соответствии с рабочей программой ПМ.01. Техническое обслуживание и ремонт автотранспортных средств МДК.01.01. Устройство автомобилей, предусмотрено проведение практических и лабораторных занятий. В рамках практического/лабораторного занятия обучающиеся могут выполнять одну или несколько практических/лабораторных работ.

В результате их выполнения, обучающийся должен:

уметь:

- У1. осуществлять самостоятельный поиск необходимой информации для решения профессиональных задач;
- У2. определять конструктивные особенности узлов и систем автомобильного транспорта;
- У01.1 распознавать задачу и/или проблему в профессиональном и/или социальном контексте;
- У02.2 определять необходимые источники информации;
- У03.2 применять современную научную профессиональную терминологию;
- У04.2 взаимодействовать с коллегами, руководством, клиентами в ходе профессиональной деятельности;
- У06.2 описывать значимость своей специальности для развития экономики и среды жизнедеятельности граждан российского государства;
- У07.1 соблюдать нормы экологической безопасности;
- У01.2 анализировать задачу и/или проблему и выделять её составные части;
- У02.5 выделять наиболее значимое в перечне информации;
- У04.8 эффективно работать в команде;
- У07.2 определять направления ресурсосбережения в рамках профессиональной деятельности по специальности;
- У01.4 выявлять и эффективно искать информацию, необходимую для решения задачи и/или проблемы;
- У02.6 оценивать практическую значимость результатов поиска;
- У03.3 определять и выстраивать траектории профессионального развития и самообразования;
- У07.3 использовать энергосберегающие и ресурсосберегающие технологии в профессиональной деятельности по специальности;
- У01.6 определить необходимые ресурсы;
- У03.5 понимать и адаптироваться к изменяющимся потребностям смежных профессий;
- У01.8 владеть актуальными методами работы в профессиональной и смежных сферах.

Содержание практических и лабораторных занятий ориентировано на формирование общих компетенций по профессиональному модулю программы подготовки специалистов среднего звена по специальности и овладению **профессиональными компетенциями**:

ПК 1.1. Осуществлять диагностику систем, узлов и механизмов автомобильных двигателей

ПК 1.2. Осуществлять техническое обслуживание автомобильных двигателей согласно технологической документации

ПК 1.3. Проводить ремонт различных типов двигателей в соответствии с технологической документацией

ПК 2.1. Осуществлять диагностику электрооборудования и электронных систем автомобилей

ПК 2.2. Осуществлять техническое обслуживание электрооборудования и электронных систем автомобилей согласно технологической документации

ПК 2.3. Проводить ремонт электрооборудования и электронных систем автомобилей в соответствии с технологической документацией

ПК 3.1. Осуществлять диагностику трансмиссии, ходовой части и органов управления автомобилей

ПК 3.2. Осуществлять техническое обслуживание трансмиссии, ходовой части и органов управления автомобилей согласно технологической документации

ПК.3.3. Проводить ремонт трансмиссии, ходовой части и органов управления автомобилей в соответствии с технологической документацией

ПК 4.1. Выявлять дефекты автомобильных кузовов

ПК 4.2. Проводить ремонт повреждений автомобильных кузовов

ПК 4.3. Проводить окраску автомобильных кузовов.

А также формированию **общих компетенций**:

ОК 01 Выбирать способы решения задач профессиональной деятельности, применительно к различным контекстам

ОК 02 Осуществлять поиск, анализ и интерпретацию информации, необходимой для выполнения задач профессиональной деятельности

ОК 03 Планировать и реализовывать собственное профессиональное и личностное развитие

ОК 04 Работать в коллективе и команде, эффективно взаимодействовать с коллегами, руководством, клиентами

ОК 06 Проявлять гражданско-патриотическую позицию, демонстрировать осознанное поведение на основе традиционных общечеловеческих ценностей

ОК 07 Содействовать сохранению окружающей среды, ресурсосбережению, эффективно действовать в чрезвычайных ситуациях

Выполнение обучающимися практических и лабораторных работ по ПМ.01. Техническое обслуживание и ремонт автотранспортных средств МДК.01.01. Устройство автомобилей, направлено на:

- обобщение, систематизацию, углубление, закрепление, развитие и детализацию полученных теоретических знаний по конкретным темам учебной дисциплины;

- формирование умений применять полученные знания на практике, реализацию единства интеллектуальной и практической деятельности;

- *приобретение навыков работы с различными приборами, аппаратурой, установками и другими техническими средствами для проведения опытов;*

- развитие интеллектуальных умений у будущих специалистов: аналитических, проектировочных, конструктивных и др.;

- выработку при решении поставленных задач профессионально значимых качеств, таких как самостоятельность, ответственность, точность, творческая инициатива.

Практические и лабораторные занятия проводятся после соответствующей темы, которая обеспечивает наличие знаний, необходимых для ее выполнения.

## 2 ПЕРЕЧЕНЬ ПРАКТИЧЕСКИХ/ЛАБОРАТОРНЫХ ЗАНЯТИЙ

<i>Разделы/темы</i>	<i>Темы практических/лабораторных занятий</i>	<i>Количество часов</i>	<i>Требования ФГОС СПО (уметь)</i>
<b>Тема 1.1. Двигатели</b>	<b>Лабораторная работа № 1.</b> Изучение работы системы смазки	4	У1, У2, У03.2, У04.2, У06.2,
	<b>Практическая работа № 1</b> Изучение устройства сборочных единиц кривошипно-шатунного механизма	4	У07.1, У04.8, У07.2, У03.3, У07.3, У03.5, У01.1,
	<b>Практическая работа № 2</b> Изучение устройства и взаимодействие деталей ГРМ. Принцип работы ГРМ двигателя	4	У02.2, У01.2, У02.5, У01.4, У02.6, У01.6, У01.8,
	<b>Практическая работа № 3</b> Изучение устройства и принципа работы системы охлаждения	4	
	<b>Практическая работа № 4</b> Изучение устройства и принципа работы системы питания карбюраторного двигателя	8	
	<b>Практическая работа № 5</b> Изучение устройства и принципа работы системы питания дизельного двигателя	8	
<b>Тема 1.2. Трансмиссия</b>	<b>Лабораторная работа №2.</b> Изучение технических характеристик сцеплений автомобилей: ЗИЛ, КамАЗ и ГАЗ, их устройств, работы, конструктивные и технологические мероприятия, повышающие надёжность и долговечность работы сцепления	4	У1, У2, У03.2, У04.2, У06.2, У07.1, У04.8, У07.2, У03.3, У07.3, У03.5, У01.1, У02.2, У01.2, У02.5, У01.4, У02.6, У01.6, У01.8,
	<b>Практическая работа №6.</b> Изучение устройства и принципа работы сцеплений автомобилей и их приводов.	2	
	<b>Практическая работа №7.</b> Изучение устройства и принципа работы коробки переменных передач автомобилей и их механизмов управления	2	
	<b>Практическая работа №8</b> Изучение устройства и принципа работы карданных передач разных типов	2	
	<b>Практическая работа №9.</b> Изучение устройства и принципа работы ведущих мостов автомобилей	2	
<b>Тема 1.3. Несущая система, подвеска, колеса</b>	<b>Практическая работа № 10.</b> Изучение устройства и принципа работы подвесок	2	У1, У2, У03.2, У04.2, У06.2, У07.1, У04.8, У07.2, У03.3, У07.3, У03.5,

	<b>Практическая работа № 11.</b> Изучение устройства и принципа работы автомобильных колес и шин	2	У01.1, У02.2, У01.2, У02.5, У01.4, У02.6, У01.6, У01.8,
	<b>Практическая работа № 12.</b> Изучение устройства отопления, вентиляции кабины и кузова	2	
<b>Тема 1.4. Системы управления</b>	<b>Практическая работа № 13.</b> Изучение устройства и принципа работы рулевых механизмов	2	У1, У2, У03.2, У04.2, У06.2, У07.1, У04.8, У07.2, У03.3, У07.3, У03.5, У01.1, У02.2, У01.2, У02.5, У01.4, У02.6, У01.6, У01.8,
	<b>Практическая работа № 14.</b> Изучение устройства и принципа работы тормозных механизмов	2	
<b>Тема 1.5. Электрооборудование автомобилей</b>	<b>Практическая работа №15.</b> Изучение устройства и принципа работы аккумуляторных батарей	2	У1,У2, У03.2, У04.2, У06.2, У07.1, У04.8, У07.2, У03.3, У07.3, У03.5, У01.1, У02.2, У01.2, У02.5, У01.4, У02.6, У01.6, У01.8,
	<b>Практическая работа №16.</b> Изучение устройства и принципа работы генераторной установки.	1	
	Лабораторная работа № 3. Проверка и регулировка стартера и вспомогательных устройств системы пуска	4	
	<b>Лабораторная работа № 4.</b> Проверка и регулировка контрольно-измерительных приборов	4	
	<b>Лабораторная работа № 5.</b> Устройство приборов контактной системы зажигания; проверка технического состояния прерывателя-распределителя.	4	
	<b>Лабораторная работа № 6.</b> Проверка датчиков-распределителей и транзисторных коммутаторов бесконтактных систем зажигания.	3	
<b>ИТОГО</b>		<b>72</b>	



### 3 МЕТОДИЧЕСКИЕ УКАЗАНИЯ

#### Тема 1.1. Двигатели

#### Практическая работа № 1

#### Изучение устройства сборочных единиц кривошипно-шатунного механизма

**Цель работы:** Изучить технические характеристики двигателей: ЗИЛ - 431410, КамАЗ — 740 и ЗМЗ - 402, устройство, работу, конструктивные и технологические мероприятия, повышающие надёжность и долговечность деталей неподвижной группы КШМ.

**Выполнив работу, Вы будете уметь:**

- У1. осуществлять самостоятельный поиск необходимой информации для решения профессиональных задач;
- У2. определять конструктивные особенности узлов и систем автомобильного транспорта;
- У01.1 распознавать задачу и/или проблему в профессиональном и/или социальном контексте;
- У02.2 определять необходимые источники информации;
- У03.2 применять современную научную профессиональную терминологию;
- У04.2 взаимодействовать с коллегами, руководством, клиентами в ходе профессиональной деятельности;
- У06.2 описывать значимость своей специальности для развития экономики и среды жизнедеятельности граждан российского государства;
- У07.1 соблюдать нормы экологической безопасности;
- У01.2 анализировать задачу и/или проблему и выделять её составные части;
- У02.5 выделять наиболее значимое в перечне информации;
- У04.8 эффективно работать в команде;
- У07.2 определять направления ресурсосбережения в рамках профессиональной деятельности по специальности;
- У01.4 выявлять и эффективно искать информацию, необходимую для решения задачи и/или проблемы;
- У02.6 оценивать практическую значимость результатов поиска;
- У03.3 определять и выстраивать траектории профессионального развития и самообразования;
- У07.3 использовать энергосберегающие и ресурсосберегающие технологии в профессиональной деятельности по специальности;
- У01.6 определить необходимые ресурсы;
- У03.5 понимать и адаптироваться к изменяющимся потребностям смежных профессий;
- У01.8 владеть актуальными методами работы в профессиональной и смежных сферах.

**Материальное обеспечение:**

Плакаты, технические разрезы двигателей ЗИЛ - 431410, КамАЗ - 740, ЯМЗ - 236 и ЗМЗ - 402, справочная литература, методические пособия.

**Задание:**

1. Заполните таблицы и выполните схемы по техническим характеристикам, устройству, принципу работы двигателей автомобилей: ЗИЛ - 431410, КамАЗ - 740 и ЯМЗ - 236.

**Порядок выполнения работы:**

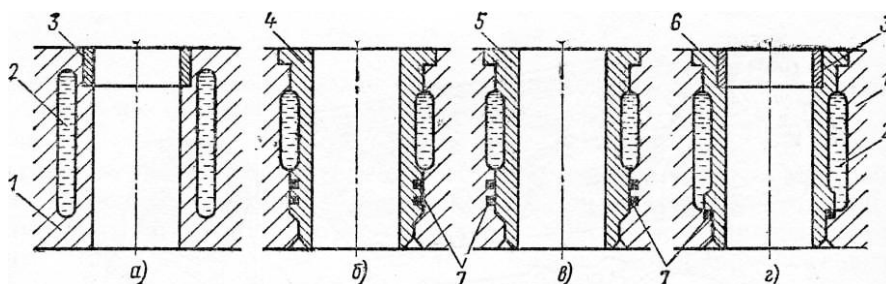
1. Заполнить таблицу «Технические характеристики двигателей автомобилей»: ЗИЛ - 431410, КамАЗ - 740 и ЯМЗ - 236.
2. Выполнить схему «Устройство гильз двигателей автомобилей: ЗИЛ - 431410 и ЯМЗ-236.»
3. Выполнить схему «Затяжка гаек головок блока цилиндров»
4. Выполнить схему "Формы камер сгорания топлива»
5. Заполнить таблицу «Конструктивные и технологические мероприятия, повышающие надёжность и долговечность»
6. Описать порядок разборки и сборки неподвижной группы КШМ двигателя автомобиля ЗИЛ - 431410

Форма представления результата:

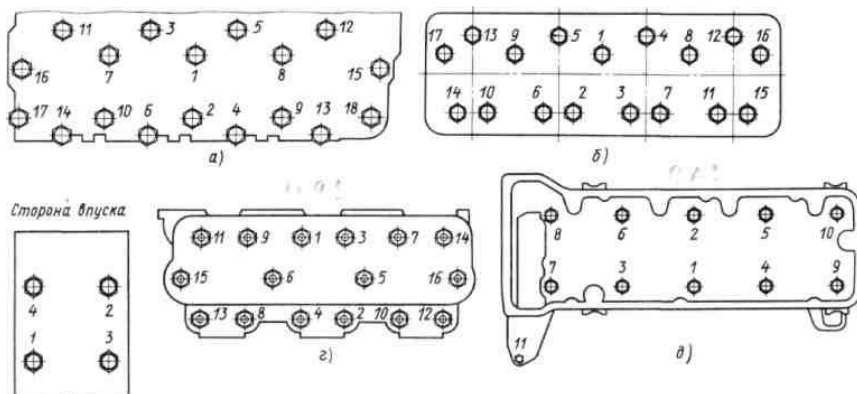
Таблица «Технических характеристик двигателей автомобилей: ЗИЛ - 431410, КамАЗ - 740 и ЗМЗ – 402»

Характеристика	Двигатель		
	ЗИЛ - 431410	КамАЗ - 740	ЗМЗ-402
Способ смесеобразования		.	.
Способ воспламенения рабочей смеси			.
Вил применяемого топлива		.	
Число и порядок работы цилиндров			
Максимальная мощность			
Максимальная частота вращения коленчатого вала			
Расположение цилиндров		.	

Схемы «Устройство гильз двигателей автомобилей: ЗИЛ – 431410 ЯМЗ-236.»

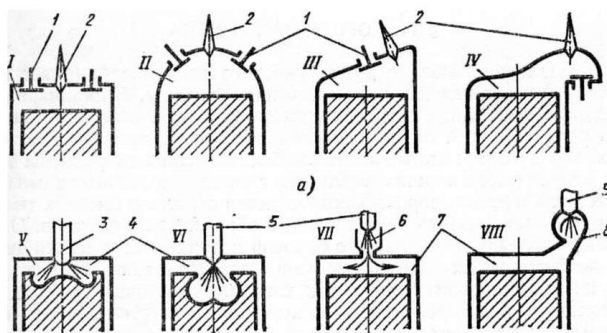


Схемы «Затяжки гаек головок блока цилиндров двигателей автомобилей: ЗИЛ - 431410 и ЗМЗ – 402».



Схемы «Форм камер сгорания топлива» карбюраторных и дизельных двигателей.

Рис. 1. Формы камер сгорания: а — карбюраторных двигателей; б — дизелей; I — цилиндрическая; II — полусферическая; III — клиновья; IV — смещенная (I'-образная); V и VI — неразделенные; VII и VIII — разделенные; 1 — клапан; 2 — свеча зажигания; 3 — насос-форсунка; 4 — камера сгорания; 5 — форсунка; 6 — предкамера; 7 — основная камера; 8 — вихревая камера



5. Таблица «Конструктивных и технологических мероприятий, повышающих надёжность и долговечность деталей»

Мероприятия	Детали	ЗИЛ - 431410	ЯМЗ -236
Технологические	Поршень		
	Шатун		
Конструктивные	Поршень		
	Шатун		

6. Порядок разборки и сборки неподвижной группы КШМ двигателя автомобиля ЗИЛ - 431410.

- Установить блок цилиндров нижней плоскостью вверх.
- Очистку каналов двигателя.

**Критерии оценки:**

Универсальная шкала оценки образовательных достижений

Процент результативности (правильных ответов)	Качественная оценка уровня подготовки	
	Балл (отметка)	Вербальный аналог
90 – 100%	5	Отлично

80 – 89%	4	Хорошо
60 – 79%	3	Удовлетворительно
менее 60%	2	Неудовлетворительно

## Тема 1.1. Двигатели

### Практическая работа № 2

#### Изучение устройства и взаимодействие деталей ГРМ. Принцип работы Газораспределительный механизм двигателя.

**Цель работы:** изучить устройство и взаимодействие деталей. Принцип работы ГРМ

**Выполнив работу, Вы будете:**

*уметь:*

- У1. осуществлять самостоятельный поиск необходимой информации для решения профессиональных задач;
- У2. определять конструктивные особенности узлов и систем автомобильного транспорта;
- У01.1 распознавать задачу и/или проблему в профессиональном и/или социальном контексте;
- У02.2 определять необходимые источники информации;
- У03.2 применять современную научную профессиональную терминологию;
- У04.2 взаимодействовать с коллегами, руководством, клиентами в ходе профессиональной деятельности;
- У06.2 описывать значимость своей специальности для развития экономики и среды жизнедеятельности граждан российского государства;
- У07.1 соблюдать нормы экологической безопасности;
- У01.2 анализировать задачу и/или проблему и выделять её составные части;
- У02.5 выделять наиболее значимое в перечне информации;
- У04.8 эффективно работать в команде;
- У07.2 определять направления ресурсосбережения в рамках профессиональной деятельности по специальности;
- У01.4 выявлять и эффективно искать информацию, необходимую для решения задачи и/или проблемы;
- У02.6 оценивать практическую значимость результатов поиска;
- У03.3 определять и выстраивать траектории профессионального развития и самообразования;
- У07.3 использовать энергосберегающие и ресурсосберегающие технологии в профессиональной деятельности по специальности;
- У01.6 определить необходимые ресурсы;
- У03.5 понимать и адаптироваться к изменяющимся потребностям смежных профессий;

#### **Материальное обеспечение:**

Плакаты, технические разрезы двигателей ЗИЛ - 431410, КамАЗ - 740, ЯМЗ - 236 и ЗМЗ - 402, справочная литература, методические пособия отдельные детали ГРМ.

#### **Задание:**

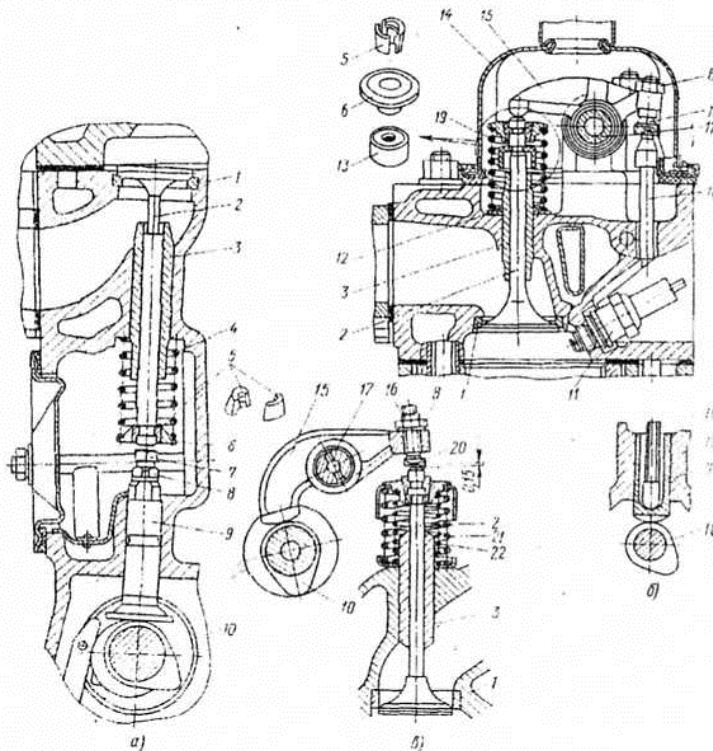
Заполните таблицы и выполните схемы по устройству, принципу работы газораспределительного механизма двигателей грузовых автомобилей и охарактеризуйте диаграммами фаз газораспределения двигателей: ЗИЛ - 431410 и ЯМЗ - 236.

**Порядок выполнения работы:**

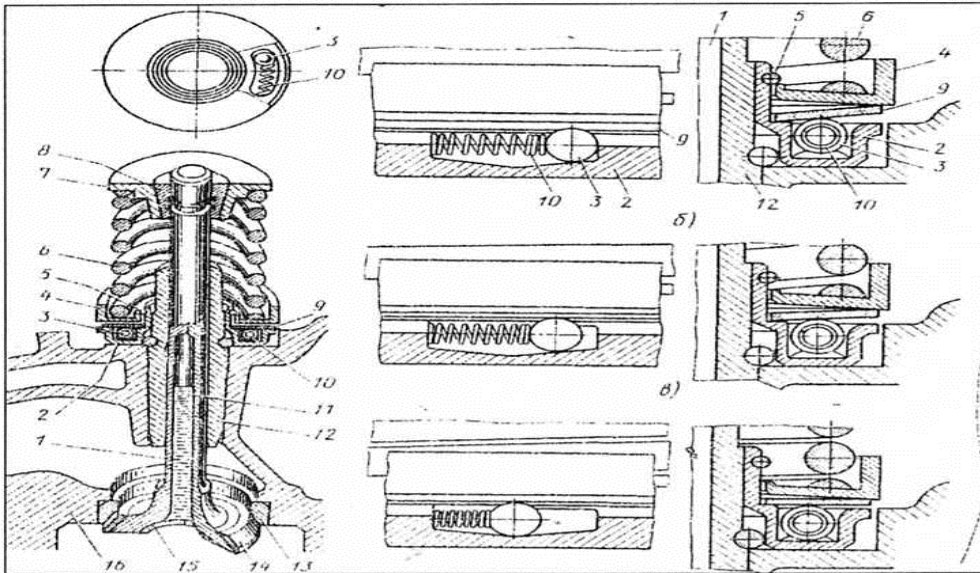
1. Выполнить общую схему ГРМ с верхним и нижним расположением клапанов и описать их устройство.
2. Выполнить схему механизма вращения клапана двигателя ЗИЛ - 431410 и описать его устройство.
3. Описать устройство толкателей двигателей: ГАЗ - 3307 - А и ЯМЗ - 236.
4. Выполнить и дать краткую характеристику диаграммам фаз газораспределения двигателей: ЗИЛ - 431410 и ЯМЗ - 236.
5. Описать конструктивные и технологические мероприятия, повышающие надёжность и долговечность деталей ГРМ автомобилей: ЗИЛ - 431410, ГАЗ – 3307 - А, КамАЗ - 740, ЗМЗ - 53, ЯМЗ - 236, ЗМЗ - 402.
6. Описать порядок разборки и сборки ГРМ двигателя ЗИЛ - 431410

**Форма представления результата:**

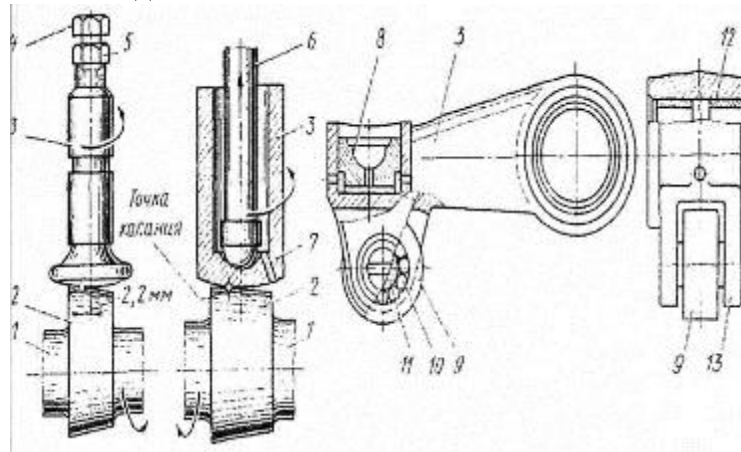
1. Общая схема ГРМ с верхним и нижним расположением клапанов и их устройство.



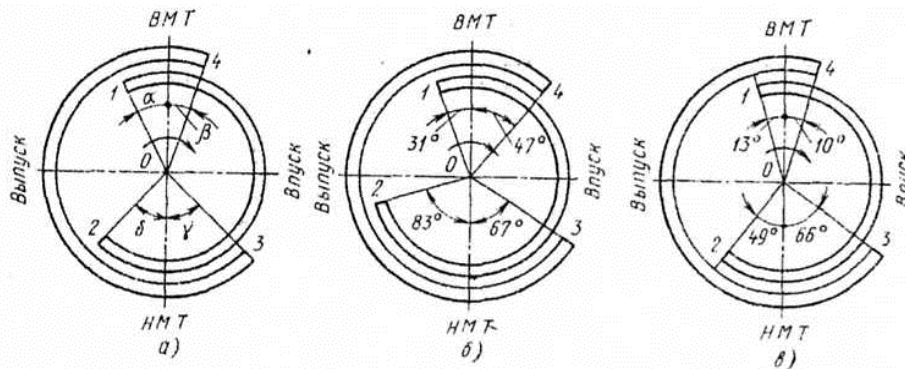
- а) Механизм газораспределения с нижним расположением клапанов и распределительного вала.
  - б) Механизм газораспределения с верхним расположением клапанов и нижним расположением распределительного вала.
  - в) Механизм газораспределения с верхним расположением клапанов и верхним расположением распределительного вала.
2. Схема механизма вращения клапана двигателя ЗИЛ - 431410 и его устройство.



3. Устройство толкателей двигателей: ГАЗ - 3307 и ЯМЗ - 236.



4. Краткая характеристика диаграмм фаз газораспределения двигателей: ЗИЛ - 431410 и ЯМЗ - 236.



5. Таблица конструктивных и технологических мероприятий, повышающих надёжность и долговечность деталей ГРМ автомобилей: ЗИЛ - 431410, ГАЗ - 3307, КамАЗ - 5320, ЗМЗ - 53, ЯМЗ-236, ЗМЗ-402.

Мероприятия	Детали	ЗИЛ - 130	ЯМЗ - 236

Технологические	Клапан	Устанавливают соответствующий тепловой зазор. Запрессовывают под выпускные клапаны седла из жаропрочного чугуна.	
	Толкатель	Рабочую поверхность толкателей обрабатывают по сфере в игольчатых подшипниках Толкатель может поворачиваться при нажатии кулачка установленных в вилке толкателя.	
Конструктивные	Клапан	Клапан имеет жаростойкую наплавку на фаске. В стержне клапана просверлено отверстие, заполненное натуральным наполнителем.	На клапан устанавливают две тарелки с разными направлениями. В соединении клапана с пружинами применяют коническую втулку.
	Толкатель	Изготавливают из стали или чугуна. Рабочую поверхность для повышения долговечности закаливают и цилиндруют.	

6. Порядок разборки и сборки ГРМ двигателя ЗИЛ - 431410.

#### **Критерии оценки:**

Универсальная шкала оценки образовательных достижений

Процент результативности (правильных ответов)	Качественная оценка уровня подготовки	
	Балл (отметка)	Вербальный аналог
90 – 100%	5	Отлично
80 – 89%	4	Хорошо
60 – 79%	3	Удовлетворительно
менее 60%	2	Неудовлетворительно

## **Тема 1.1. Двигатели**

### **Практическое занятие № 3**

#### **Изучение устройства и принцип работы системы охлаждения**

**Цель работы:** изучить устройство и взаимодействие приборов **системы охлаждения**.  
**Принцип работы системы охлаждения.**

**Выполнив работу, Вы будете:**

**уметь:**

- У1. осуществлять самостоятельный поиск необходимой информации для решения профессиональных задач;
- У2. определять конструктивные особенности узлов и систем автомобильного транспорта;
- У01.1 распознавать задачу и/или проблему в профессиональном и/или социальном контексте;

- У02.2 определять необходимые источники информации;
- У03.2 применять современную научную профессиональную терминологию;
- У04.2 взаимодействовать с коллегами, руководством, клиентами в ходе профессиональной деятельности;
- У06.2 описывать значимость своей специальности для развития экономики и среды жизнедеятельности граждан российского государства;
- У07.1 соблюдать нормы экологической безопасности;
- У01.2 анализировать задачу и/или проблему и выделять её составные части;
- У02.5 выделять наиболее значимое в перечне информации;
- У04.8 эффективно работать в команде;
- У07.2 определять направления ресурсосбережения в рамках профессиональной деятельности по специальности;
- У01.4 выявлять и эффективно искать информацию, необходимую для решения задачи и/или проблемы;
- У02.6 оценивать практическую значимость результатов поиска;
- У03.3 определять и выстраивать траектории профессионального развития и самообразования;
- У07.3 использовать энергосберегающие и ресурсосберегающие технологии в профессиональной деятельности по специальности;
- У01.6 определить необходимые ресурсы;
- У03.5 понимать и адаптироваться к изменяющимся потребностям смежных профессий;

**Материальное обеспечение:**

Плакаты, стенд с разрезным двигателем и обеспечено комплектом элементов принудительной системы охлаждения, справочная литература, методические пособия.

**Задание:**

Изучите устройство и взаимодействие деталей приборов системы охлаждения, устройство и принцип работы предпускового подогревателя, и частичную разборку и сборку водяного насоса.

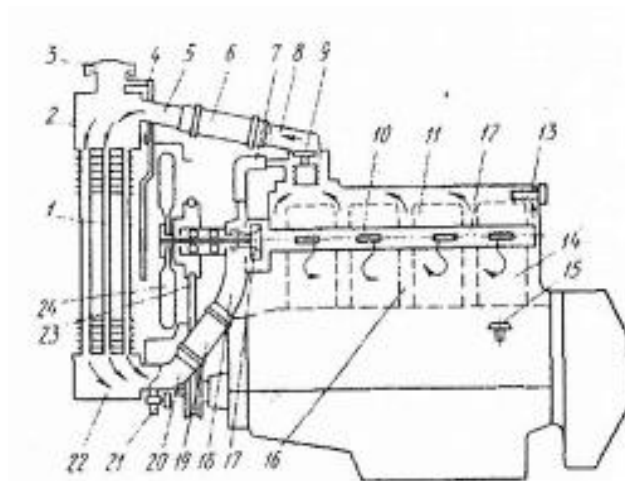
**Порядок выполнения работы:**

1. Выполнить принципиальную схему системы охлаждения.
2. Описать преимущества и недостатки воздушной системы охлаждения.
3. Перечислить применяемые охлаждающие жидкости.
4. Описать схему и устройство водяного насоса двигателя ГАЗ — 3307.
5. Описать принцип работы термостата двигателя ЗИЛ - 431410.
6. Описать принцип работы гидромфты двигателя КамАЗ — 5320.
7. Описать устройство предпускового подогревателя двигателя ЗИЛ - 431410.

Форма представления результата:

Основные элементы жидкостной системы охлаждения.





2. Преимущества и недостатки воздушной системы охлаждения.

Преимущества:

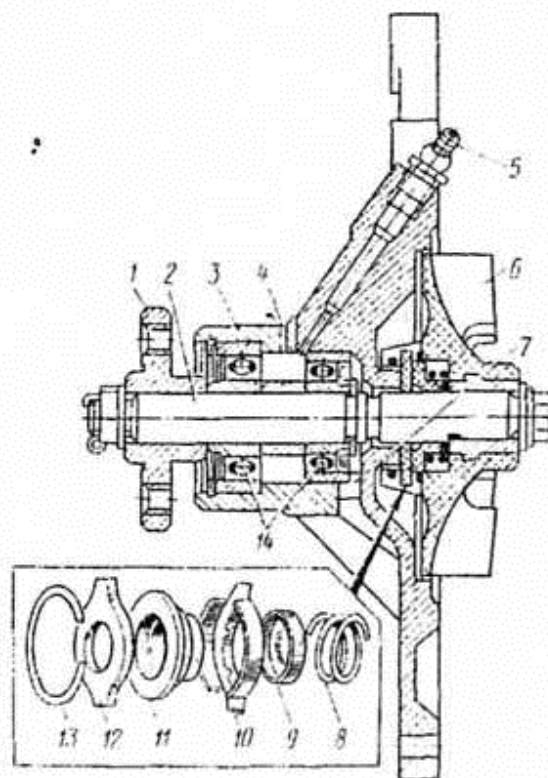
1.

Недостатки:

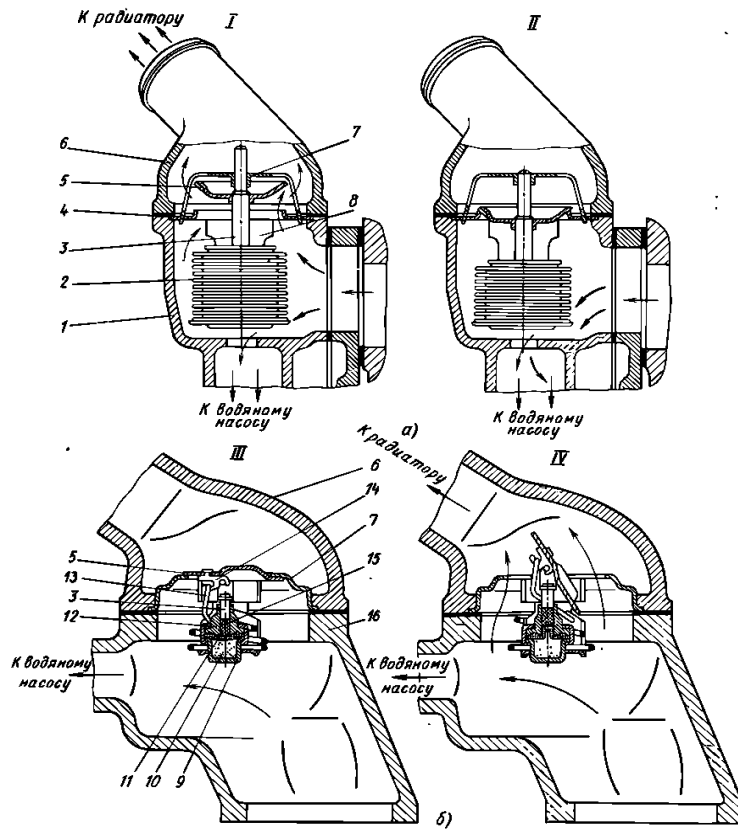
1

3. Применяемые охлаждающие жидкости

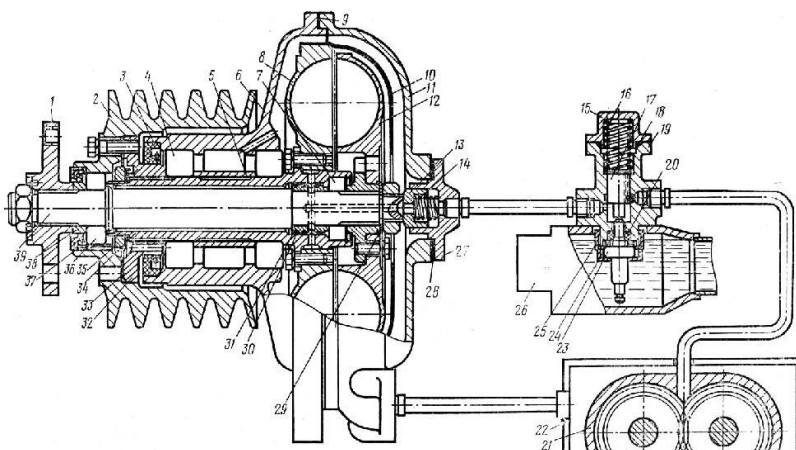
4. Устройство водяного насоса двигателя ГАЗ-3307.



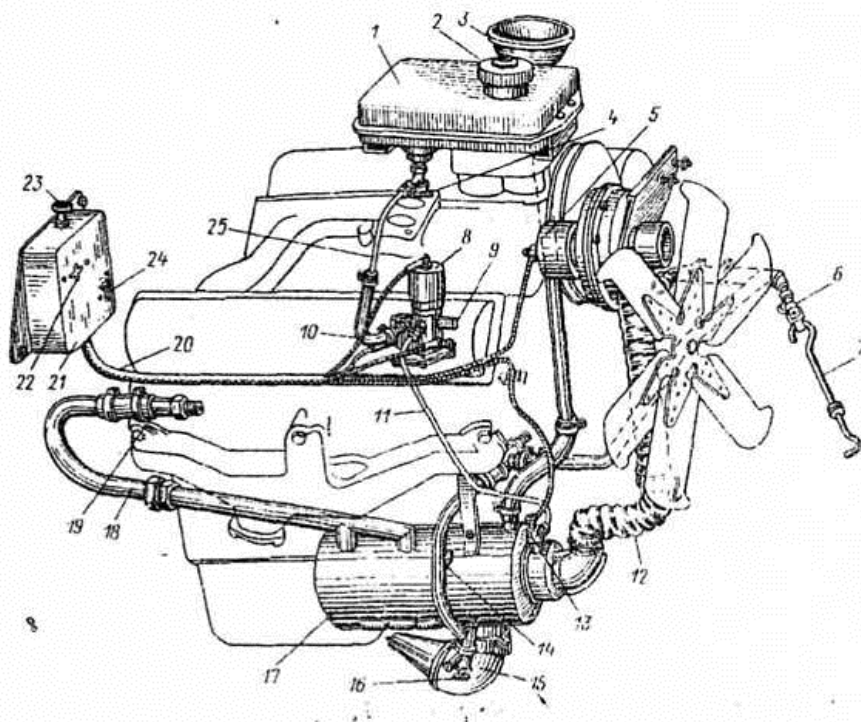
5. Принцип работы термостата двигателя ЗИЛ - 431410.



6. Принцип работы гидромуфты двигателя КамАЗ - 740.



## 7. Устройство предпускового подогревателя двигателя ЗИЛ - 431410.



### **Критерии оценки:**

Универсальная шкала оценки образовательных достижений

Процент результативности (правильных ответов)	Качественная оценка уровня подготовки	
	Балл (отметка)	Вербальный аналог
90 – 100%	5	Отлично
80 – 89%	4	Хорошо
60 – 79%	3	Удовлетворительно
менее 60%	2	Неудовлетворительно

## Тема 1.1. Двигатели

### Практическое занятие № 4

#### **Изучение устройства и принципа работы системы питания карбюраторного двигателя**

**Цель работы:** изучить устройство и взаимодействие приборов системы питания карбюраторного двигателя. Принцип работы системы питания карбюраторного двигателя.

#### **Выполнив работу, Вы будете:**

*уметь:*

- У1. осуществлять самостоятельный поиск необходимой информации для решения профессиональных задач;
- У2. определять конструктивные особенности узлов и систем автомобильного транспорта;
- У01.1 распознавать задачу и/или проблему в профессиональном и/или социальном контексте;

- У02.2 определять необходимые источники информации;
- У03.2 применять современную научную профессиональную терминологию;
- У04.2 взаимодействовать с коллегами, руководством, клиентами в ходе профессиональной деятельности;
- У06.2 описывать значимость своей специальности для развития экономики и среды жизнедеятельности граждан российского государства;
- У07.1 соблюдать нормы экологической безопасности;
- У01.2 анализировать задачу и/или проблему и выделять её составные части;
- У02.5 выделять наиболее значимое в перечне информации;
- У04.8 эффективно работать в команде;
- У07.2 определять направления ресурсосбережения в рамках профессиональной деятельности по специальности;
- У01.4 выявлять и эффективно искать информацию, необходимую для решения задачи и/или проблемы;
- У02.6 оценивать практическую значимость результатов поиска;
- У03.3 определять и выстраивать траектории профессионального развития и самообразования;
- У07.3 использовать энергосберегающие и ресурсосберегающие технологии в профессиональной деятельности по специальности;
- У01.6 определить необходимые ресурсы;
- У03.5 понимать и адаптироваться к изменяющимся потребностям смежных профессий;

**Материальное обеспечение:**

Плакаты, технические разрезы приборов системы питания карбюраторного двигателя, справочная литература, методические пособия

**Задание:**

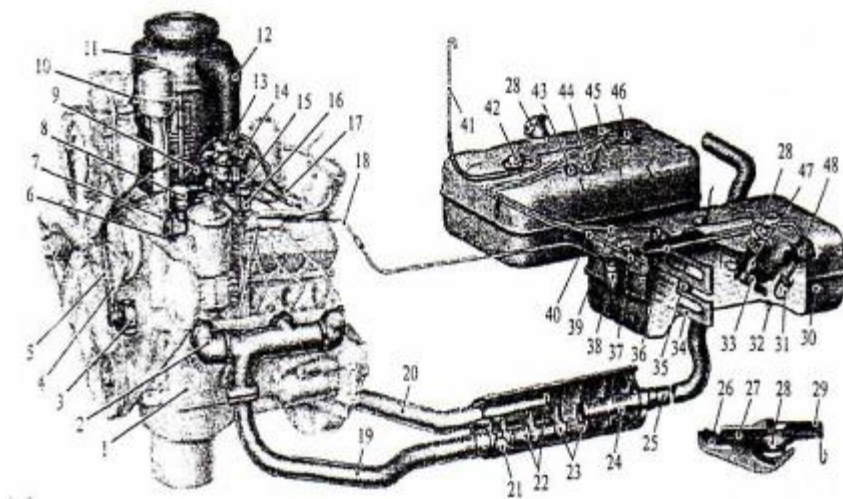
Изучите устройство. принцип работы приборов системы питания карбюраторного двигателя

**Порядок выполнения работы:**

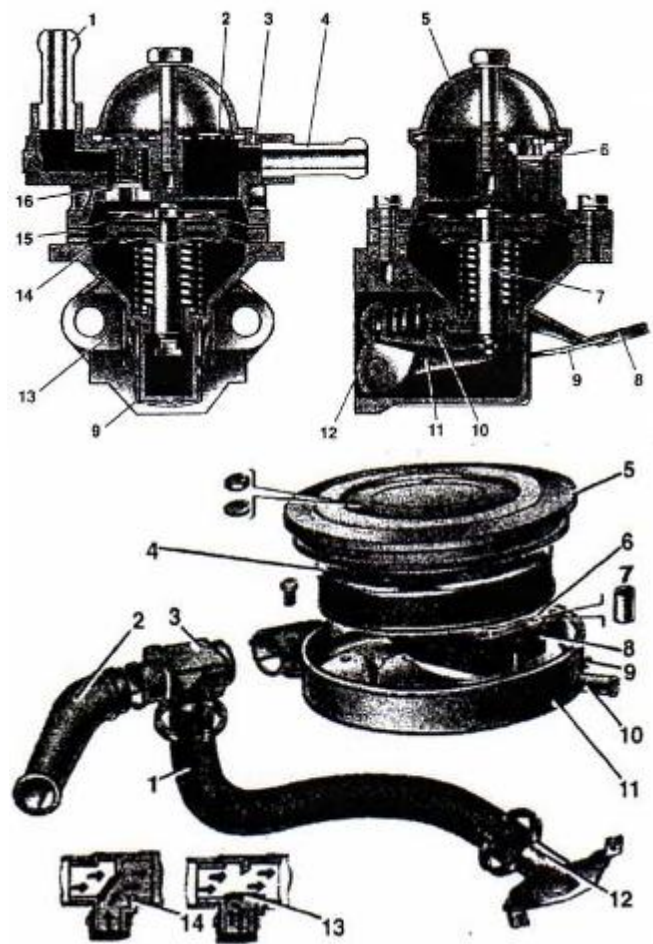
1. Изучить и описать общее устройство системы питания.
2. Изучить устройство: топливного насоса, топливных фильтров и воздушного фильтра.
3. Описать принцип работы глушителя.
4. Возможные неисправности системы питания.

**Форма представления результата:**

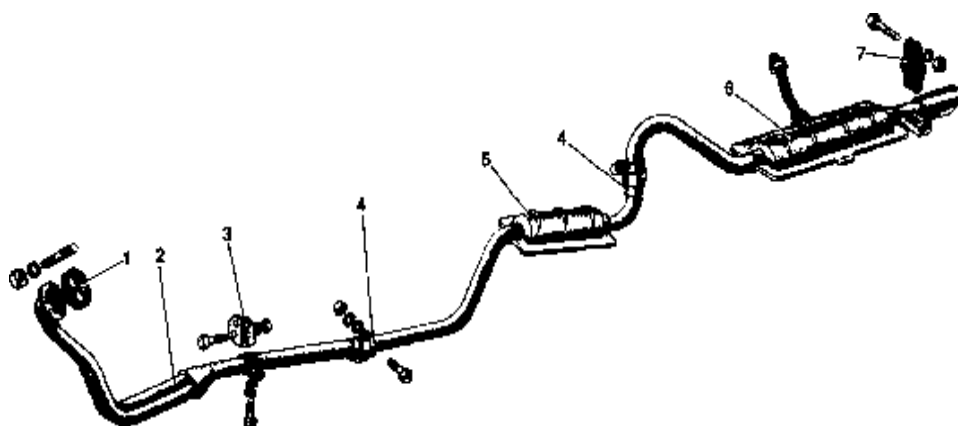
1. Общая схема системы питания карбюраторного двигателя.



2. Изучить устройство: топливного насоса, топливных фильтров и воздушного фильтра.



3. Описать принцип работы глушителя.  
 Схема глушителя ВАЗ - 2105.



#### 4. Возможные неисправности системы питания.

#### Критерии оценки:

Универсальная шкала оценки образовательных достижений

Процент результативности (правильных ответов)	Качественная оценка уровня подготовки	
	Балл (отметка)	Вербальный аналог
90 – 100%	5	Отлично
80 – 89%	4	Хорошо
60 – 79%	3	Удовлетворительно
менее 60%	2	Неудовлетворительно

### Тема 1.1. Двигатели

#### Практическая работа № 5

#### Изучение устройства и принципа работы системы питания дизельного двигателя

**Цель работы:** изучить устройство и взаимодействие приборов системы питания дизельного двигателя. Принцип работы системы питания дизельного двигателя.

#### Выполнив работу, Вы будете:

*уметь:*

- У1. осуществлять самостоятельный поиск необходимой информации для решения профессиональных задач;
- У2. определять конструктивные особенности узлов и систем автомобильного транспорта;
- У01.1 распознавать задачу и/или проблему в профессиональном и/или социальном контексте;
- У02.2 определять необходимые источники информации;
- У03.2 применять современную научную профессиональную терминологию;
- У04.2 взаимодействовать с коллегами, руководством, клиентами в ходе профессиональной деятельности;
- У06.2 описывать значимость своей специальности для развития экономики и среды жизнедеятельности граждан российского государства;
- У07.1 соблюдать нормы экологической безопасности;
- У01.2 анализировать задачу и/или проблему и выделять её составные части;
- У02.5 выделять наиболее значимое в перечне информации;
- У04.8 эффективно работать в команде;

- У07.2 определять направления ресурсосбережения в рамках профессиональной деятельности по специальности;
- У01.4 выявлять и эффективно искать информацию, необходимую для решения задачи и/или проблемы;
- У02.6 оценивать практическую значимость результатов поиска;
- У03.3 определять и выстраивать траектории профессионального развития и самообразования;
- У07.3 использовать энергосберегающие и ресурсосберегающие технологии в профессиональной деятельности по специальности;
- У01.6 определить необходимые ресурсы;
- У03.5 понимать и адаптироваться к изменяющимся потребностям смежных профессий;

#### **Материальное обеспечение:**

Плакаты, модели топливного насоса высокого давления и автоматической муфты опережения впрыска топлива и всережимного регулятора частоты вращения коленчатого вала, форсунок. справочная литература, методические пособия

#### **Задание:**

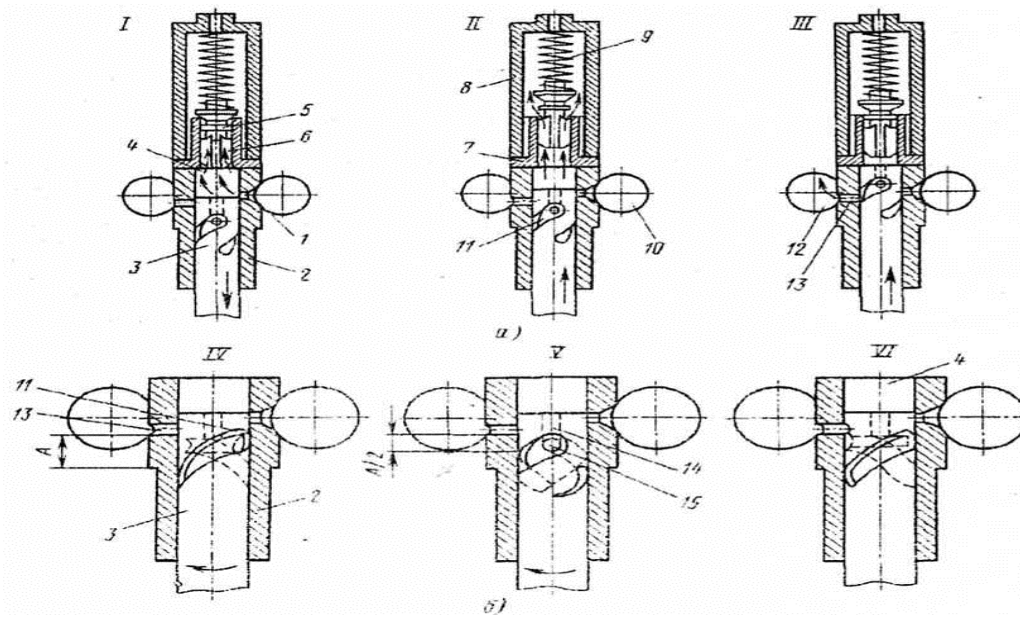
Изучите устройство и принцип работы топливного насоса высокого давления и форсунок, дизельного двигателя. автоматическую муфту опережения впрыска топлива и всережимный регулятор частоты вращения коленчатого вала

#### **Порядок выполнения работы:**

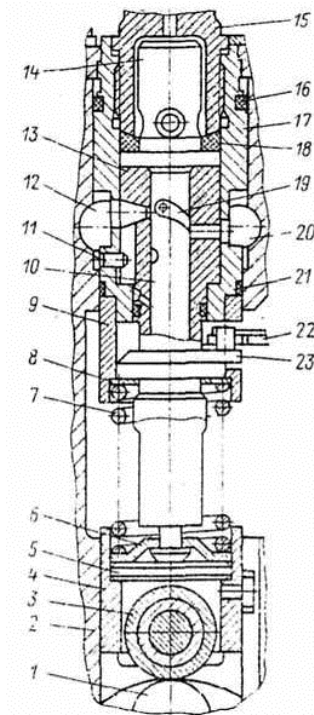
1. Выполнить схему и описать устройство плунжерной пары топливного насоса высокого давления.
2. Описать устройство секций топливного насоса высокого давления двигателя автомобиля КамАЗ
3. Выполнить схему и описать устройство форсунок.
4. Описать основные неисправности топливного насоса высокого давления и форсунок.
5. Выполнить схему и описать устройство автоматической муфты опережения впрыска топлива.
6. Выполнить схему и описать устройство всережимного регулятора частоты вращения коленчатого вала.

#### **Форма представления результата:**

1. Схема и устройство плунжерной пары топливного насоса высокого давления.

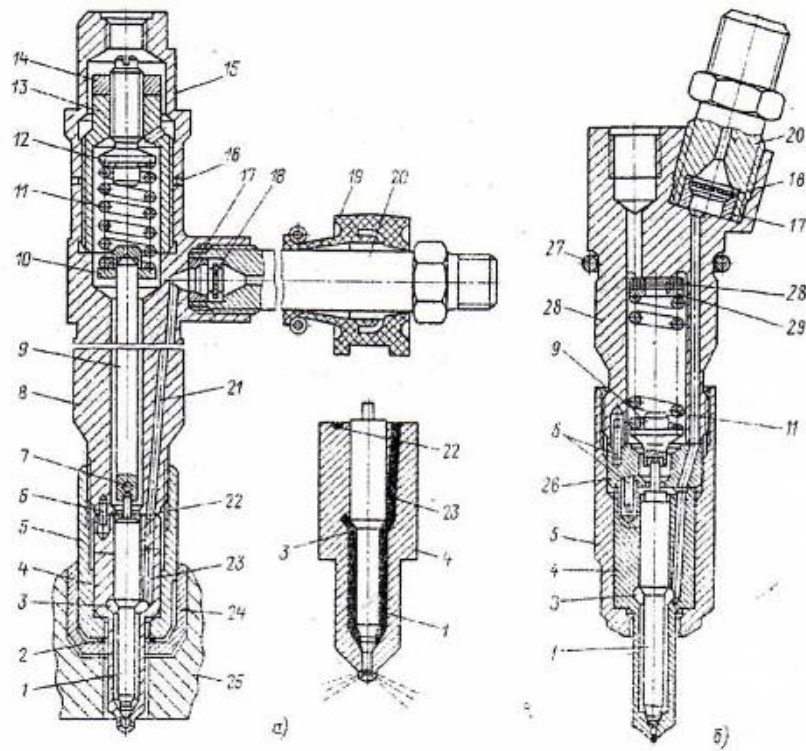


2. Устройство секций топливного насоса высокого давления двигателя автомобиля КАМАЗ - 5320.

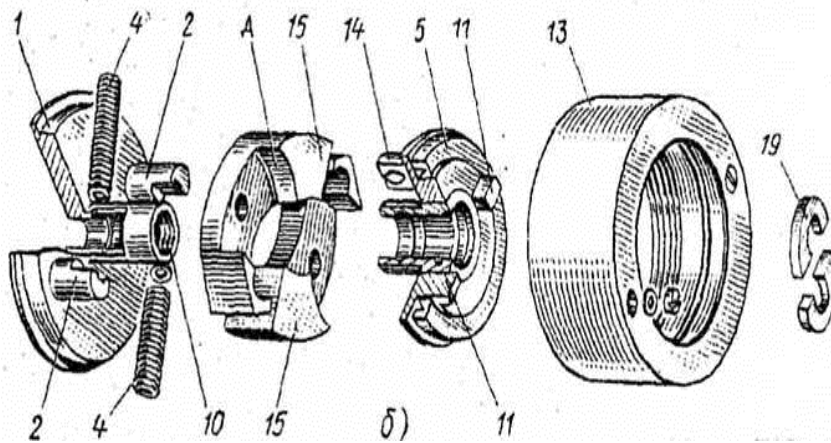


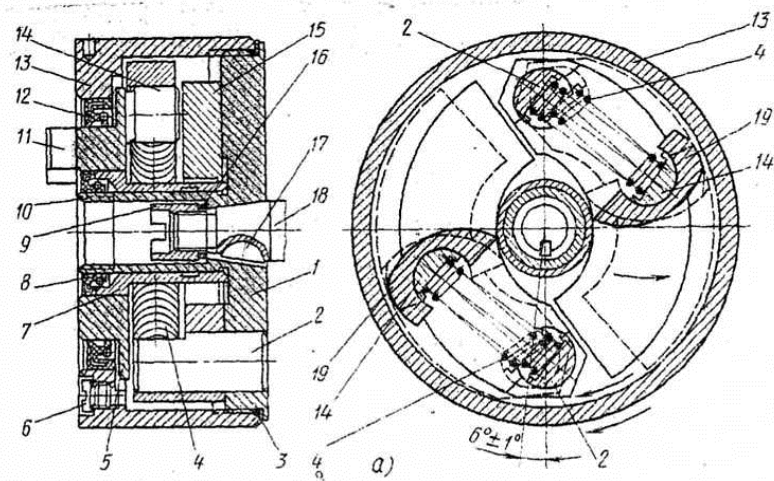
3. Схема и устройство форсунок.



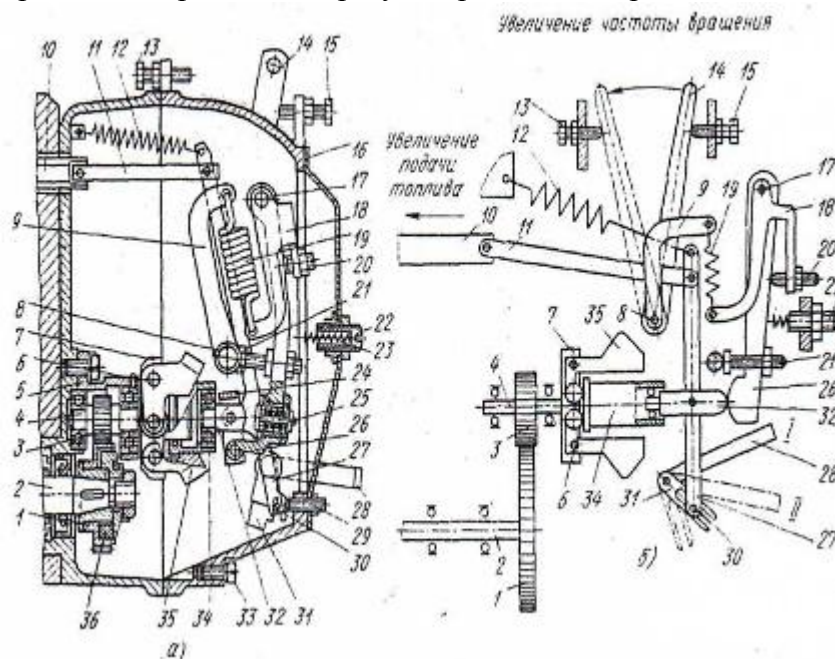


5. Схема и устройство автоматической муфты опережения впрыска топлива.





6. Схема и устройство всережимного регулятора частоты вращения коленчатого вала.



Критерии оценки:

Универсальная шкала оценки образовательных достижений

Процент результативности (правильных ответов)	Качественная оценка уровня подготовки	
	Балл (отметка)	Вербальный аналог
90 – 100%	5	Отлично
80 – 89%	4	Хорошо
60 – 79%	3	Удовлетворительно
менее 60%	2	Неудовлетворительно

**Тема 1.1. Двигатели**  
**Лабораторная работа № 1.**  
**Изучение работы системы смазки**

**Цель работы**

Изучение назначения, устройства и принципа действия системы смазки автомобильного двигателя, конструктивного исполнения и взаимного расположения агрегатов и узлов системы смазки базовых моделей двигателей (ЗИЛ-431410, КамАЗ-5320 ВАЗ-2108).

**Выполнив работу, Вы будете:**

*уметь:*

- У1. осуществлять самостоятельный поиск необходимой информации для решения профессиональных задач;
- У2. определять конструктивные особенности узлов и систем автомобильного транспорта;
- У01.1 распознавать задачу и/или проблему в профессиональном и/или социальном контексте;
- У02.2 определять необходимые источники информации;
- У03.2 применять современную научную профессиональную терминологию;
- У04.2 взаимодействовать с коллегами, руководством, клиентами в ходе профессиональной деятельности;
- У06.2 описывать значимость своей специальности для развития экономики и среды жизнедеятельности граждан российского государства;
- У07.1 соблюдать нормы экологической безопасности;
- У01.2 анализировать задачу и/или проблему и выделять её составные части;
- У02.5 выделять наиболее значимое в перечне информации;
- У04.8 эффективно работать в команде;
- У07.2 определять направления ресурсосбережения в рамках профессиональной деятельности по специальности;
- У01.4 выявлять и эффективно искать информацию, необходимую для решения задачи и/или проблемы;
- У02.6 оценивать практическую значимость результатов поиска;
- У03.3 определять и выстраивать траектории профессионального развития и самообразования;
- У07.3 использовать энергосберегающие и ресурсосберегающие технологии в профессиональной деятельности по специальности;
- У01.6 определить необходимые ресурсы;
- У03.5 понимать и адаптироваться к изменяющимся потребностям смежных профессий;

**Содержание работы**

2.1. Изучить общее устройство комбинированной системы смазки с "мокрым" картером.

2.2. Назначение системы смазки. Применяемые масла.

2.3. Состав элементов (агрегатов) системы смазки. Их назначение и расположение на автомобиле.

2.4. Подача масла к трущимся поверхностям; поверхности, смазываемые под давлением, разбрызгиванием и самотеком. Различия в циркуляции масла в рассматриваемых моделях двигателей.

- 2.5. Изучить устройство агрегатов системы смазки двигателя.
- 2.6. Двухсекционный шестеренный масляный насос, устройство, принцип действия, привод. Редукционный и перепускной клапаны.
- 2.7. Масляные фильтры.
- 2.8. Щелевые масляные фильтры грубой и тонкой очистки, полнопоточные и неполнопоточные фильтры. Конструкция фильтрующих элементов.
- 2.9. Центробежные масляные фильтры, полнопоточные и неполнопоточные. Принцип действия центрифуг, конструктивное исполнение.
- 2.10. Маслоприемники и масляные радиаторы. Конструктивное исполнение.
- 2.11. Контроль давления и температуры масла.
- 2.12. Изучить устройство и принцип действия систем вентиляции картера.
- 2.13. Назначение системы вентиляции.
- 2.14. Устройство закрытой и открытой систем вентиляции картера.

#### **Методические указания**

Система смазки, подавая масло к трущимся деталям двигателя, обеспечивает снижение потери на трение и износ деталей, охлаждает их, удаляет продукты износа.

При изучении данной темы следует в первую очередь рассмотреть существующие способы подачи смазки к трущимся поверхностям и с помощью принципиальной схемы комбинированной системы смазки разобраться, какие поверхности и каким образом смазываются. Уяснив функциональное назначение агрегатов системы, следует рассмотреть их расположение и взаимосвязь для конкретных базовых моделей автомобильных двигателей. При этом целесообразно проследить циркуляционные потоки масла в рассматриваемых двигателях, отмечая различия в циркуляции, включении агрегатов последовательно и параллельно. Так, системы смазки двигателей ЯМЗ-236 и КамАЗ-740 оснащены двумя фильтрами: щелевым (полнопоточным) и центробежным, а двигателей ЗИЛ-431410 и ЗМЗ-53 - одним центробежным (причем у ЗИЛ-431410 он полнопоточный, а у ЗМЗ-53 - неполнопоточный); у двигателей ЯМЗ-236 втулки верхних головок шатуна смазываются под давлением, а у других двигателей - самотеком; нижняя секция насоса двигателя ЗИЛ-431410 нагнетает масло в масляный радиатор, а у ЗМЗ-53 - в центробежный фильтр и т.д.

При изучении системы смазки двигателя КамАЗ-740 надо обратить внимание на ее связь с системой охлаждения.

Важное значение имеет вопрос о вентиляции картера для удаления химически активных картерных газов, ухудшающих смазочные свойства масла, вызывающие повышенную коррозию. При изучении этого раздела следует обратить внимание на сравнение в устройстве и работе двух существующих систем вентиляции - открытой и закрытой, отметить их преимущества и недостатки.

#### **4. СОДЕРЖАНИЕ ОТЧЕТА**

4.1. Привести принципиальную схему комбинированной системы смазки одного из базовых двигателей с указанием основных агрегатов.

4.2. Выполнить схемы, поясняющие работу центробежного масляного фильтра и масляного насоса.

4.3. Указать марки масел, применяемых в системах смазки. Привести примеры масел с отечественной и зарубежной маркировкой.

#### **Критерии оценки:**

Универсальная шкала оценки образовательных достижений

Процент результативности (правильных ответов)	Качественная оценка уровня подготовки	
	Балл (отметка)	Вербальный аналог

90 – 100%	5	Отлично
80 – 89%	4	Хорошо
60 – 79%	3	Удовлетворительно
менее 60%	2	Неудовлетворительно

**Тема 1.2. Трансмиссия**  
**Практическая работа №6.**

**Изучение устройства и принципа работы сцеплений автомобилей и их приводов.**

**Цель работы:** Изучить технические характеристики сцеплений автомобилей: ЗИЛ, КАМАЗ и ГАЗ, их устройство, работу, конструктивные и технологические мероприятия, повышающие надёжность и долговечность работы сцепления.

**Выполнив работу, Вы будете:**

*уметь:*

- У1. осуществлять самостоятельный поиск необходимой информации для решения профессиональных задач;
- У2. определять конструктивные особенности узлов и систем автомобильного транспорта;
- У01.1 распознавать задачу и/или проблему в профессиональном и/или социальном контексте;
- У02.2 определять необходимые источники информации;
- У03.2 применять современную научную профессиональную терминологию;
- У04.2 взаимодействовать с коллегами, руководством, клиентами в ходе профессиональной деятельности;
- У06.2 описывать значимость своей специальности для развития экономики и среды жизнедеятельности граждан российского государства;
- У07.1 соблюдать нормы экологической безопасности;
- У01.2 анализировать задачу и/или проблему и выделять её составные части;
- У02.5 выделять наиболее значимое в перечне информации;
- У04.8 эффективно работать в команде;
- У07.2 определять направления ресурсосбережения в рамках профессиональной деятельности по специальности;
- У01.4 выявлять и эффективно искать информацию, необходимую для решения задачи и/или проблемы;
- У02.6 оценивать практическую значимость результатов поиска;
- У03.3 определять и выстраивать траектории профессионального развития и самообразования;
- У07.3 использовать энергосберегающие и ресурсосберегающие технологии в профессиональной деятельности по специальности;
- У01.6 определить необходимые ресурсы;
- У03.5 понимать и адаптироваться к изменяющимся потребностям смежных профессий;

**Задание:**

Изучите технические характеристики, устройство и принцип работы сцеплений автомобилей: ЗИЛ, КАМАЗ и ГАЗ, факторы, повышающие надёжность и долговечность работы сцепления.

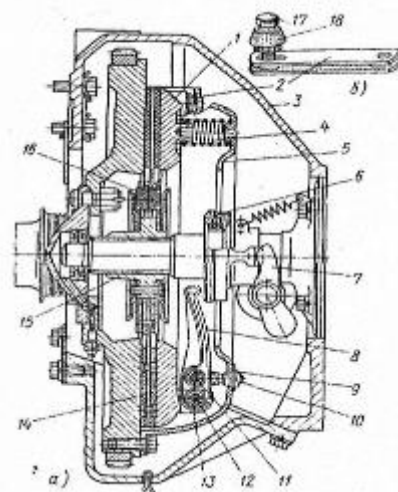
Порядок выполнения работы:

1. Описать устройство однодискового сцепления автомобиля ЗИЛ -431410 и двухдискового сцепления автомобиля КамАЗ -5320
2. Описать устройство пневматического усилителя привода сцепления автомобиля КамАЗ.
3. Дать общее понятие пневматического усилителя привода сцепления.
4. Описать механизм выключения сцепления.

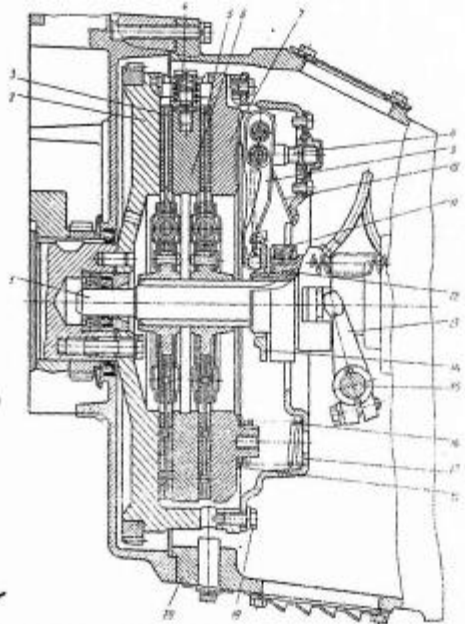
Форма представления результата:

1. Устройство однодискового сцепления автомобиля ЗИЛ - 431410 и двухдискового сцепления автомобиля КамАЗ - 5320.

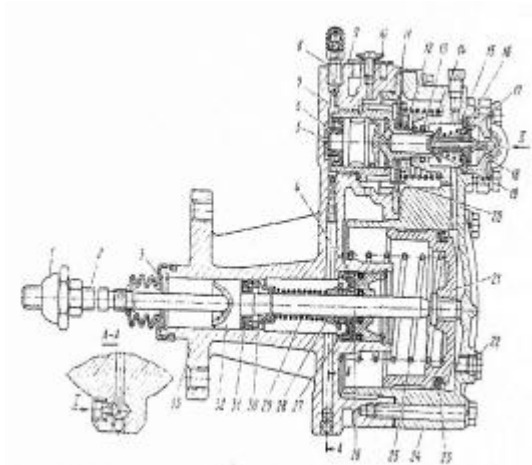
Однодисковое сцепление автомобиля ЗИЛ - 431410.



Двухдисковое сцепление автомобиля КамАЗ - 5320.



2. Устройство пневматического усилителя привода сцепления автомобиля КамАЗ - 5320.



3. Общее понятие пневматического усилителя привода сцепления.
4. Механизм выключения сцепления.

**Критерии оценки:**

Универсальная шкала оценки образовательных достижений

Процент результативности (правильных ответов)	Качественная оценка уровня подготовки	
	Балл (отметка)	Вербальный аналог
90 – 100%	5	Отлично
80 – 89%	4	Хорошо
60 – 79%	3	Удовлетворительно
менее 60%	2	Неудовлетворительно

**Тема 1.2. Трансмиссия**

**Практическая работа №7.**

**Изучение устройства и принципа работы коробки переменных передач автомобилей и их механизмов управления**

**Цель работы:** Изучить устройство и принцип работы коробки переменных передач.

**Выполнив работу, Вы будете:**

*уметь:*

- У1. осуществлять самостоятельный поиск необходимой информации для решения профессиональных задач;
- У2. определять конструктивные особенности узлов и систем автомобильного транспорта;
- У01.1 распознавать задачу и/или проблему в профессиональном и/или социальном контексте;
- У02.2 определять необходимые источники информации;
- У03.2 применять современную научную профессиональную терминологию;
- У04.2 взаимодействовать с коллегами, руководством, клиентами в ходе профессиональной деятельности;

- У06.2 описывать значимость своей специальности для развития экономики и среды жизнедеятельности граждан российского государства;
- У07.1 соблюдать нормы экологической безопасности;
- У01.2 анализировать задачу и/или проблему и выделять её составные части;
- У02.5 выделять наиболее значимое в перечне информации;
- У04.8 эффективно работать в команде;
- У07.2 определять направления ресурсосбережения в рамках профессиональной деятельности по специальности;
- У01.4 выявлять и эффективно искать информацию, необходимую для решения задачи и/или проблемы;
- У02.6 оценивать практическую значимость результатов поиска;
- У03.3 определять и выстраивать траектории профессионального развития и самообразования;
- У07.3 использовать энергосберегающие и ресурсосберегающие технологии в профессиональной деятельности по специальности;
- У01.6 определить необходимые ресурсы;
- У03.5 понимать и адаптироваться к изменяющимся потребностям смежных профессий;

Материальное обеспечение:

Плакаты, справочная литература, технические разрезы, коробки переменных передач автомобилей ГАЗ - 53 А и ЗИЛ - 130.

Задание:

Изучите устройство коробки переменных передач автомобилей ГАЗ – 3307 и ЗИЛ-431410, неисправности коробок переменных передач.

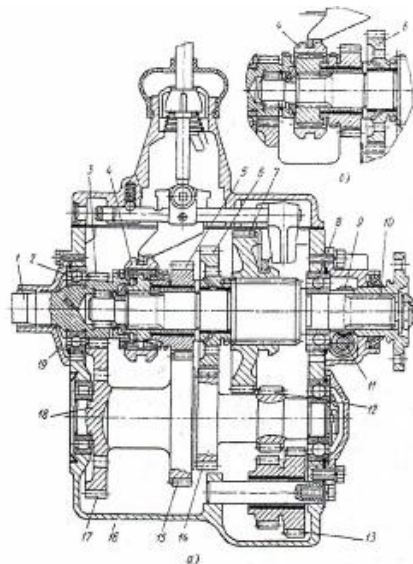
Порядок выполнения работы:

1. Описать устройство однодискового сцепления автомобиля ЗИЛ - 431410 и двухдискового сцепления автомобиля КамАЗ - 740.
2. Описать устройство пневматического усилителя привода сцепления автомобиля КамАЗ - 5320.
3. Дать общее понятие пневматического усилителя привода сцепления.
4. Описать механизм выключения сцепления.

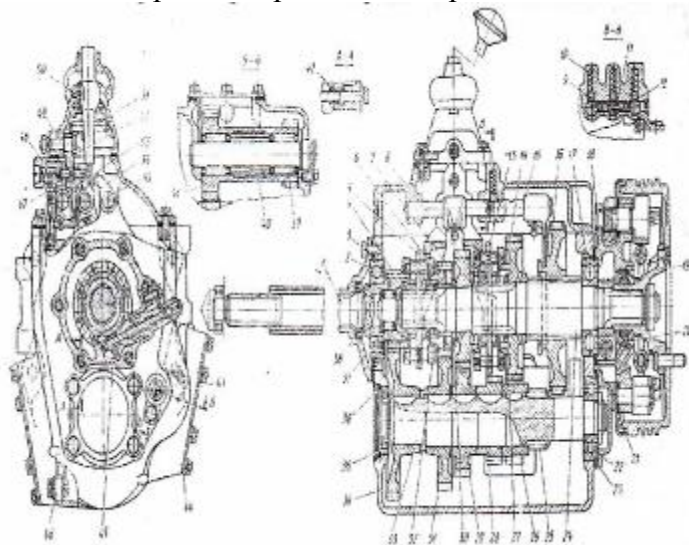
Форма представления результата:

1. Назначение коробки переменных передач.
2. Схема коробки переменных передач автомобиля ГАЗ-3307.





3. Схема коробки переменных передач автомобиля ЗИЛ — 431410.



4. Основные неисправности коробок переменных передач

**Критерии оценки:**

Универсальная шкала оценки образовательных достижений

Процент результативности (правильных ответов)	Качественная оценка уровня подготовки	
	Балл (отметка)	Вербальный аналог
90 – 100%	5	Отлично
80 – 89%	4	Хорошо
60 – 79%	3	Удовлетворительно
менее 60%	2	Неудовлетворительно

**Тема 1.2. Трансмиссия**  
**Практическая работа №8**

**Изучение устройства и принципа работы карданных передач разных типов**

Выполнив работу, Вы будете:

уметь:

- У1. осуществлять самостоятельный поиск необходимой информации для решения профессиональных задач;
- У2. определять конструктивные особенности узлов и систем автомобильного транспорта;
- У01.1 распознавать задачу и/или проблему в профессиональном и/или социальном контексте;
- У02.2 определять необходимые источники информации;
- У03.2 применять современную научную профессиональную терминологию;
- У04.2 взаимодействовать с коллегами, руководством, клиентами в ходе профессиональной деятельности;
- У06.2 описывать значимость своей специальности для развития экономики и среды жизнедеятельности граждан российского государства;
- У07.1 соблюдать нормы экологической безопасности;
- У01.2 анализировать задачу и/или проблему и выделять её составные части;
- У02.5 выделять наиболее значимое в перечне информации;
- У04.8 эффективно работать в команде;
- У07.2 определять направления ресурсосбережения в рамках профессиональной деятельности по специальности;
- У01.4 выявлять и эффективно искать информацию, необходимую для решения задачи и/или проблемы;
- У02.6 оценивать практическую значимость результатов поиска;
- У03.3 определять и выстраивать траектории профессионального развития и самообразования;
- У07.3 использовать энергосберегающие и ресурсосберегающие технологии в профессиональной деятельности по специальности;
- У01.6 определить необходимые ресурсы;
- У03.5 понимать и адаптироваться к изменяющимся потребностям смежных профессий;

Материальное обеспечение:

Плакаты, справочная литература, технические разрезы, **карданных передач**

Задание:

Изучите устройство **карданных передач** автомобилей ГАЗ – 3307 и ЗИЛ- 431410, неисправности **карданных передач**

Порядок выполнения работы:

1. Описать устройство **карданной передачи** автомобиля ЗИЛ - 431410 и автомобиля КамАЗ - 5320.
2. Описать работу **карданной передачи** автомобиля ЗИЛ - 431410 и автомобиля КамАЗ - 5320.

Форма представления результата:

1. Назначение карданной передачи.
2. Типы **карданной передачи** автомобилей.
4. Основные неисправности **карданной передачи**

Критерии оценки:

## **Тема 1.2. Трансмиссия**

### **Практическая работа №9.**

#### **Изучение устройства и принципа работы ведущих мостов автомобилей**

#### **Выполнив работу, Вы будете:**

уметь:

- У1. осуществлять самостоятельный поиск необходимой информации для решения профессиональных задач;
- У2. определять конструктивные особенности узлов и систем автомобильного транспорта;
- У01.1 распознавать задачу и/или проблему в профессиональном и/или социальном контексте;
- У02.2 определять необходимые источники информации;
- У03.2 применять современную научную профессиональную терминологию;
- У04.2 взаимодействовать с коллегами, руководством, клиентами в ходе профессиональной деятельности;
- У06.2 описывать значимость своей специальности для развития экономики и среды жизнедеятельности граждан российского государства;
- У07.1 соблюдать нормы экологической безопасности;
- У01.2 анализировать задачу и/или проблему и выделять её составные части;
- У02.5 выделять наиболее значимое в перечне информации;
- У04.8 эффективно работать в команде;
- У07.2 определять направления ресурсосбережения в рамках профессиональной деятельности по специальности;
- У01.4 выявлять и эффективно искать информацию, необходимую для решения задачи и/или проблемы;
- У02.6 оценивать практическую значимость результатов поиска;
- У03.3 определять и выстраивать траектории профессионального развития и самообразования;
- У07.3 использовать энергосберегающие и ресурсосберегающие технологии в профессиональной деятельности по специальности;
- У01.6 определить необходимые ресурсы;
- У03.5 понимать и адаптироваться к изменяющимся потребностям смежных профессий;

**Цель работы:** Изучить устройство и принцип работы ведущих мостов полноприводных автомобилей.

#### **Материальное обеспечение:**

Плакаты, справочная литература, технические разрезы, методические пособия.

#### **Задание:**

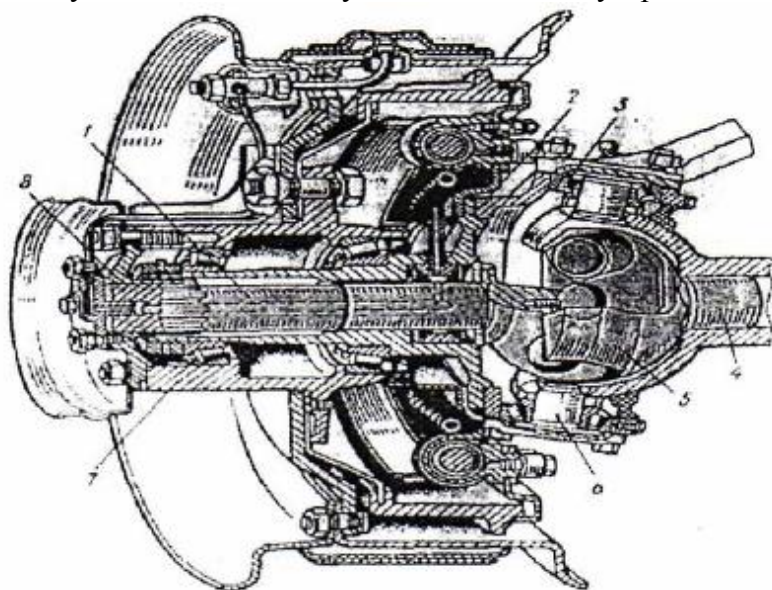
Изучите устройство и принцип работы ведущих мостов полноприводных автомобилей.

#### **Порядок выполнения работы:**

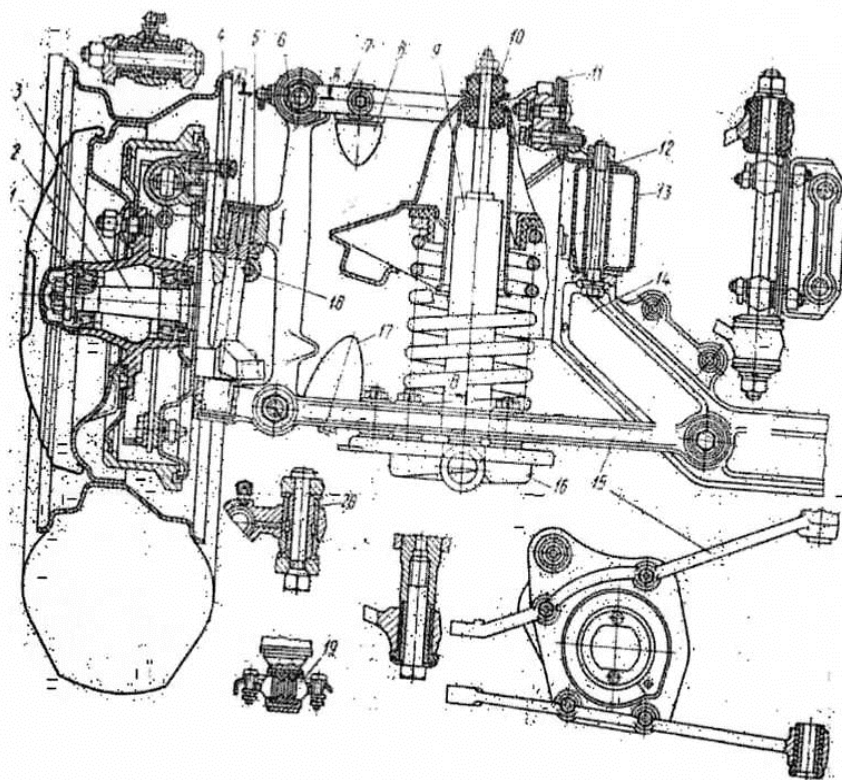
1. Описать назначение привода ведущего и переднего управляемого мостов.
2. Выполнить рисунок механизма ведущего моста и описать его устройство.
3. Выполнить рисунок привода переднего управляемого моста и описать его устройство.
4. Описать неисправности привода ведущего и переднего управляемого мостов.

### Форма представления результата

1. Назначение привода ведущего и переднего управляемого мостов
2. Рисунок механизма ведущего моста и его устройство.



3. Рисунок привода переднего управляемого моста и его устройство.



4. Неисправности привода ведущего и переднего управляемого мостов.

### Критерии оценки:

Универсальная шкала оценки образовательных достижений

Процент результативности (правильных ответов)	Качественная оценка уровня подготовки	
	Балл (отметка)	Вербальный аналог
90 – 100%	5	Отлично

80 – 89%	4	Хорошо
60 – 79%	3	Удовлетворительно
менее 60%	2	Неудовлетворительно

## *Тема 1.2. Трансмиссия*

### **Лабораторная работа №2.**

**Изучение технических характеристик сцеплений автомобилей: ЗИЛ, КамАЗ и ГАЗ, их устройств, работы, конструктивные и технологические мероприятия, повышающие надёжность и долговечность работы сцепления**

**Выполнив работу, Вы будете:**

*уметь:*

- У1. осуществлять самостоятельный поиск необходимой информации для решения профессиональных задач;
- У2. определять конструктивные особенности узлов и систем автомобильного транспорта;
- У01.1 распознавать задачу и/или проблему в профессиональном и/или социальном контексте;
- У02.2 определять необходимые источники информации;
- У03.2 применять современную научную профессиональную терминологию;
- У04.2 взаимодействовать с коллегами, руководством, клиентами в ходе профессиональной деятельности;
- У06.2 описывать значимость своей специальности для развития экономики и среды жизнедеятельности граждан российского государства;
- У07.1 соблюдать нормы экологической безопасности;
- У01.2 анализировать задачу и/или проблему и выделять её составные части;
- У02.5 выделять наиболее значимое в перечне информации;
- У04.8 эффективно работать в команде;
- У07.2 определять направления ресурсосбережения в рамках профессиональной деятельности по специальности;
- У01.4 выявлять и эффективно искать информацию, необходимую для решения задачи и/или проблемы;
- У02.6 оценивать практическую значимость результатов поиска;
- У03.3 определять и выстраивать траектории профессионального развития и самообразования;
- У07.3 использовать энергосберегающие и ресурсосберегающие технологии в профессиональной деятельности по специальности;
- У01.6 определить необходимые ресурсы;
- У03.5 понимать и адаптироваться к изменяющимся потребностям смежных профессий;

**Цель работы:** Изучение назначения, конструкции, принципа действия сцеплений базовых моделей отечественных автомобилей (ЗИЛ-431410, КамАЗ-5320, ВАЗ-2108) и требований, предъявляемых к сцеплениям.

### **2. Содержание работы**

2.1. Изучить устройство и работу сухого однодискового фрикционного сцепления.

2.2. Назначение и основные части сцепления. Требования, предъявляемые к сцеплению.

2.3. Конструктивное исполнение ведущих и ведомых частей сцепления. Устройство и принцип действия гасителя крутильных колебаний.

2.4. Устройство механизма выключения сцепления с периферийными пружинами. Работа сцепления.

2.5. Обеспечение требований, предъявляемых к сцеплению. Роль зазора в механизме выключения в надежной работе и выключении сцепления.

2.6. Изучить особенности конструктивного исполнения двухдисковых сцеплений, их преимущества и недостатки в сравнении с однодисковыми.

2.7. Рассмотреть устройство и работу приводов сцеплений и методы регулировки свободного хода педали сцепления.

2.8. Механический привод.

2.9. Гидравлический привод.

2.10. Пневмогидравлический привод.

### 3. Методические указания

Сцепление позволяет кратковременно отсоединить коленчатый вал двигателя от других элементов трансмиссии при трогании автомобиля и переключении передач. При этом к сцеплению предъявляются три основных требования: плавность включения, чистота (полнота) выключения, надежность работы. Изучая конструкцию того или иного сцепления, необходимо обратить внимание на то, каким образом достигается выполнение этих требований. Кроме этого чистота выключения и надежность работы зависят от правильной регулировки зазора в механизме выключения, и выяснение' способа регулирования его (а значит и регулирования свободного хода педали сцепления) и величин регулируемых параметров - одна из важных задач данной лабораторной работы.

Устройство сцепления и его привода необходимо рассматривать с учетом их применения на конкретном автомобиле. С этой точки зрения легче обосновать использование на автомобилях сложных по конструкции двухдисковых сцеплений и необходимость установки усилителей в приводе. Конструктивные особенности сцепления лучше усваиваются, если при изучении четко выясняется через какие детали этого элемента трансмиссии проходит силовой поток от коленчатого вала (маховика) двигателя к первичному валу коробки передач: от маховика - к нажимному и среднему дискам, от них к ведомому, от последнего к ступице.

Следует обратить внимание на вопросы обслуживания сцеплений, в частности, смазки его деталей.

### 4. Содержание отчета

4.1. Выполнить схему однодискового сухого фрикционного сцепления (с периферийными пружинами или центральной пружиной по выбору).

4.2. Привести схему гидравлического привода сцепления.

### Критерии оценки:

Универсальная шкала оценки образовательных достижений

Процент результативности (правильных ответов)	Качественная оценка уровня подготовки	
	Балл (отметка)	Вербальный аналог
90 – 100%	5	Отлично
80 – 89%	4	Хорошо
60 – 79%	3	Удовлетворительно
менее 60%	2	Неудовлетворительно

## Тема 1.3. Несущая система, подвеска, колеса

### Практическая работа № 10.

#### Изучение устройства и принципа работы подвесок

**Цель работы:** Изучить устройство и принцип работы подвесок автомобилей

**Выполнив работу, Вы будете:**

*уметь:*

- У1. осуществлять самостоятельный поиск необходимой информации для решения профессиональных задач;
- У2. определять конструктивные особенности узлов и систем автомобильного транспорта;
- У01.1 распознавать задачу и/или проблему в профессиональном и/или социальном контексте;
- У02.2 определять необходимые источники информации;
- У03.2 применять современную научную профессиональную терминологию;
- У04.2 взаимодействовать с коллегами, руководством, клиентами в ходе профессиональной деятельности;
- У06.2 описывать значимость своей специальности для развития экономики и среды жизнедеятельности граждан российского государства;
- У07.1 соблюдать нормы экологической безопасности;
- У01.2 анализировать задачу и/или проблему и выделять её составные части;
- У02.5 выделять наиболее значимое в перечне информации;
- У04.8 эффективно работать в команде;
- У07.2 определять направления ресурсосбережения в рамках профессиональной деятельности по специальности;
- У01.4 выявлять и эффективно искать информацию, необходимую для решения задачи и/или проблемы;
- У02.6 оценивать практическую значимость результатов поиска;
- У03.3 определять и выстраивать траектории профессионального развития и самообразования;
- У07.3 использовать энергосберегающие и ресурсосберегающие технологии в профессиональной деятельности по специальности;
- У01.6 определить необходимые ресурсы;
- У03.5 понимать и адаптироваться к изменяющимся потребностям смежных профессий;

#### **Материальное обеспечение:**

Плакаты, справочная литература, технические разрезы, методические пособия.

Задание:

Изучите устройство и принцип работы независимой и зависимой подвески автомобилей.

#### **Порядок выполнения работы:**

1. Изучить устройство и принцип действия подвески автомобиля.
2. Изучить упругие элементы, их назначение, виды.
3. Амортизаторы, их назначение, виды. Работа амортизатора при ходах сжатия и отдачи.

4. Направляющее устройство подвески, ее назначение. Конструктивное исполнение направляющего устройства при зависимой (рессорной и пружинной), независимой (на поперечных рычагах и типа "Макферсон") и балансирной подвесках.

**Форма представления результата**

1. Привести схему зависимой рессорной подвески переднего моста грузового автомобиля, указать основные элементы.

2. Выполнить схему независимой подвески легкового автомобиля на поперечных рычагах

**Критерии оценки:**

Универсальная шкала оценки образовательных достижений

Процент результативности (правильных ответов)	Качественная оценка уровня подготовки	
	Балл (отметка)	Вербальный аналог
90 – 100%	5	Отлично
80 – 89%	4	Хорошо
60 – 79%	3	Удовлетворительно
менее 60%	2	Неудовлетворительно

**Тема 1.3. Несущая система, подвеска, колеса**

**Практическая работа № 11.**

**Изучение устройства и принципа работы автомобильных колес и шин**

**Цель работы:** Изучение назначения, разновидности конструктивного исполнения и принципа действия колес базовых моделей автомобилей

**Выполнив работу, Вы будете:**

*уметь:*

- У1. осуществлять самостоятельный поиск необходимой информации для решения профессиональных задач;
- У2. определять конструктивные особенности узлов и систем автомобильного транспорта;
- У01.1 распознавать задачу и/или проблему в профессиональном и/или социальном контексте;
- У02.2 определять необходимые источники информации;
- У03.2 применять современную научную профессиональную терминологию;
- У04.2 взаимодействовать с коллегами, руководством, клиентами в ходе профессиональной деятельности;
- У06.2 описывать значимость своей специальности для развития экономики и среды жизнедеятельности граждан российского государства;
- У07.1 соблюдать нормы экологической безопасности;
- У01.2 анализировать задачу и/или проблему и выделять её составные части;
- У02.5 выделять наиболее значимое в перечне информации;
- У04.8 эффективно работать в команде;
- У07.2 определять направления ресурсосбережения в рамках профессиональной деятельности по специальности;
- У01.4 выявлять и эффективно искать информацию, необходимую для решения задачи и/или проблемы;
- У02.6 оценивать практическую значимость результатов поиска;
- У03.3 определять и выстраивать траектории профессионального развития и самообразования;



- У07.3 использовать энергосберегающие и ресурсосберегающие технологии в профессиональной деятельности по специальности;
- У01.6 определить необходимые ресурсы;
- У03.5 понимать и адаптироваться к изменяющимся потребностям смежных профессий;

### 3. Методические указания

В устройстве колеса наиболее важным является шина, на конструктивное исполнение различных ее типов, применяемые материалы и области применения следует обратить особое внимание.

#### Содержание работы

- 2.1. Изучить устройство автомобильного колеса.
- 2.2. Автомобильная шина. Типы шин, маркировка шин.
- 2.3. Устройство шин: камерных и бескамерных, диагональных и радиальных, широкопрофильных, арочных и пневмокотков.
- 2.4. Конструкция и виды ободьев, дисков и ступиц колеса.

#### 4. Содержание отчета

- 4.1. Представить поперечный разрез автомобильной шины.

#### Критерии оценки:

Универсальная шкала оценки образовательных достижений

Процент результативности (правильных ответов)	Качественная оценка уровня подготовки	
	Балл (отметка)	Вербальный аналог
90 – 100%	5	Отлично
80 – 89%	4	Хорошо
60 – 79%	3	Удовлетворительно
менее 60%	2	Неудовлетворительно

### Тема 1.3. Несущая система, подвеска, колеса

#### Практическая работа № 12.

#### Изучение устройства отопления, вентиляции кабины и кузова

**Цель работы:** Изучить устройство и назначение отопителя и вентиляции кабины и кузова

#### Выполнив работу, Вы будете:

*уметь:*

- У1. осуществлять самостоятельный поиск необходимой информации для решения профессиональных задач;
- У2. определять конструктивные особенности узлов и систем автомобильного транспорта;
- У01.1 распознавать задачу и/или проблему в профессиональном и/или социальном контексте;
- У02.2 определять необходимые источники информации;
- У03.2 применять современную научную профессиональную терминологию;
- У04.2 взаимодействовать с коллегами, руководством, клиентами в ходе профессиональной деятельности;

- У06.2 описывать значимость своей специальности для развития экономики и среды жизнедеятельности граждан российского государства;
- У07.1 соблюдать нормы экологической безопасности;
- У01.2 анализировать задачу и/или проблему и выделять её составные части;
- У02.5 выделять наиболее значимое в перечне информации;
- У04.8 эффективно работать в команде;
- У07.2 определять направления ресурсосбережения в рамках профессиональной деятельности по специальности;
- У01.4 выявлять и эффективно искать информацию, необходимую для решения задачи и/или проблемы;
- У02.6 оценивать практическую значимость результатов поиска;
- У03.3 определять и выстраивать траектории профессионального развития и самообразования;
- У07.3 использовать энергосберегающие и ресурсосберегающие технологии в профессиональной деятельности по специальности;
- У01.6 определить необходимые ресурсы;
- У03.5 понимать и адаптироваться к изменяющимся потребностям смежных профессий;

**Материальное обеспечение:**

Плакаты, справочная литература, технические разрезы, демонстрационный стенд, методические пособия.

**Задание:**

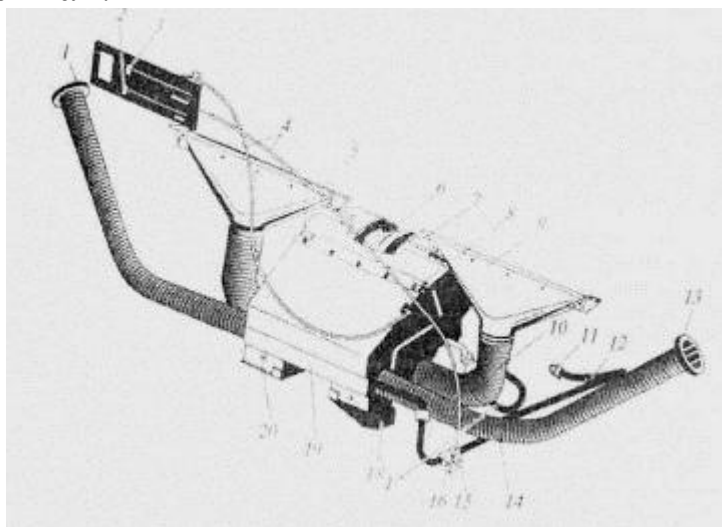
Изучите устройство и назначение отопителя и вентиляции кабины и кузова.

**Порядок выполнения работы:**

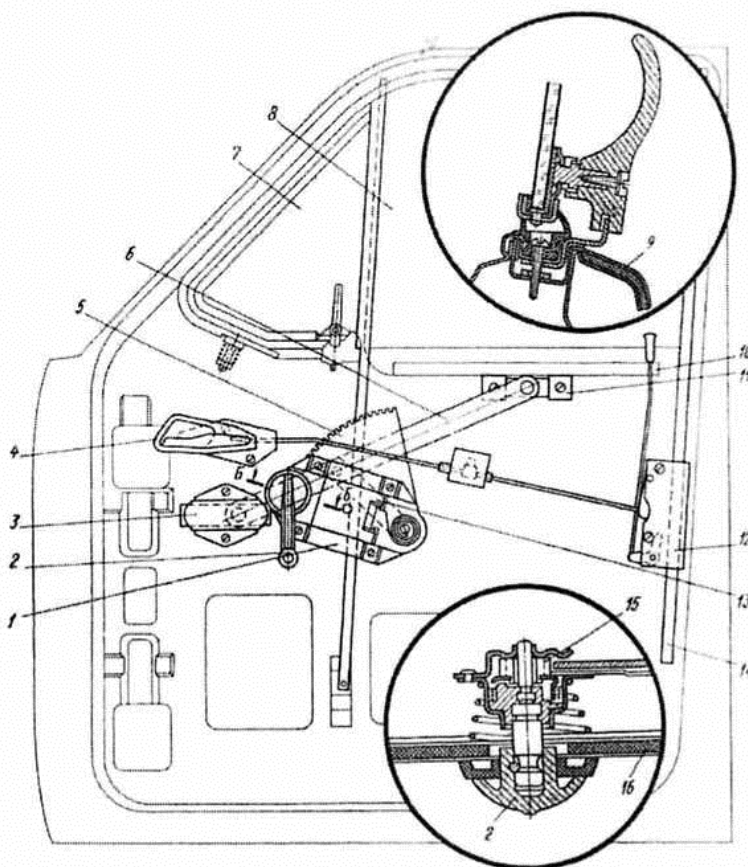
1. Описать назначение отопителя и вентиляции кабины и кузова.
2. Выполнить рисунок и описать устройство отопителя.
3. Описать детали вентиляции кабины.
4. Описать неисправности отопителя кузова и кабины.

**Форма представления результата:**

1. Назначение отопителя и вентиляции кабины и кузова.
2. Устройство отопителя.



3. Детали вентиляции кабины.



4. Неисправности отопителя кузова и кабины.

**Критерии оценки:**

Универсальная шкала оценки образовательных достижений

Процент результативности (правильных ответов)	Качественная оценка уровня подготовки	
	Балл (отметка)	Вербальный аналог
90 – 100%	5	Отлично
80 – 89%	4	Хорошо
60 – 79%	3	Удовлетворительно
менее 60%	2	Неудовлетворительно

**Тема 1.4. Системы управления**

**Практическая работа № 13.**

**Изучение устройства и принципа работы рулевых механизмов**

**Цель работы:** Изучить устройство и принцип работы рулевых механизмов

**Выполнив работу, Вы будете:**

*уметь:*

- У1. осуществлять самостоятельный поиск необходимой информации для решения профессиональных задач;
- У2. определять конструктивные особенности узлов и систем автомобильного транспорта;
- У01.1 распознавать задачу и/или проблему в профессиональном и/или социальном контексте;
- У02.2 определять необходимые источники информации;
- У03.2 применять современную научную профессиональную терминологию;

- У04.2 взаимодействовать с коллегами, руководством, клиентами в ходе профессиональной деятельности;
- У06.2 описывать значимость своей специальности для развития экономики и среды жизнедеятельности граждан российского государства;
- У07.1 соблюдать нормы экологической безопасности;
- У01.2 анализировать задачу и/или проблему и выделять её составные части;
- У02.5 выделять наиболее значимое в перечне информации;
- У04.8 эффективно работать в команде;
- У07.2 определять направления ресурсосбережения в рамках профессиональной деятельности по специальности;
- У01.4 выявлять и эффективно искать информацию, необходимую для решения задачи и/или проблемы;
- У02.6 оценивать практическую значимость результатов поиска;
- У03.3 определять и выстраивать траектории профессионального развития и самообразования;
- У07.3 использовать энергосберегающие и ресурсосберегающие технологии в профессиональной деятельности по специальности;
- У01.6 определить необходимые ресурсы;
- У03.5 понимать и адаптироваться к изменяющимся потребностям смежных профессий;

**Материальное обеспечение:**

Плакаты, справочная литература, технические разрезы, демонстрационный стенд, методические пособия.

**Задание:**

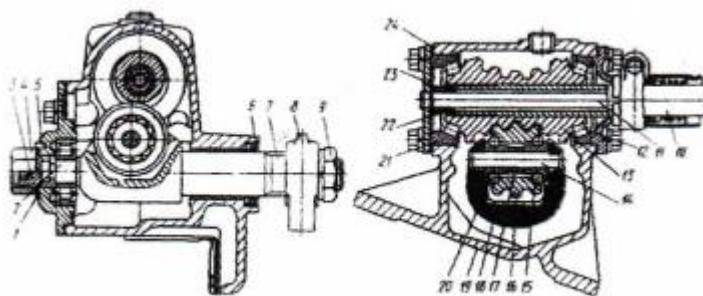
Изучите устройство и принцип работы рулевых механизмов

**Порядок выполнения работы:**

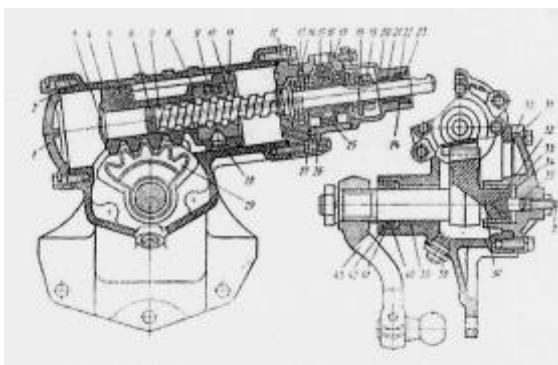
1. Описать назначение рулевых механизмов.
2. Выполнить рисунок и описать устройство рулевого механизма автомобиля ГАЗ - 3307.
3. Выполнить рисунок и описать устройство рулевого механизма с встроенным гидроусилителем.
4. Выполнить рисунок и описать устройство углового редуктора.
5. Описать неисправности рулевых механизмов.

**Форма представления результата:**

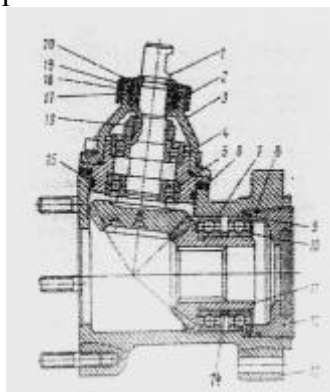
1. Назначение рулевых механизмов.
2. Устройство рулевого механизма автомобиля ГАЗ —3307.



3. Устройство рулевого механизма с встроенным гидроусилителем.



#### 4. Устройство углового редуктора



#### 5. Неисправности рулевых механизмов.

##### **Критерии оценки:**

Универсальная шкала оценки образовательных достижений

Процент результативности (правильных ответов)	Качественная оценка уровня подготовки	
	Балл (отметка)	Вербальный аналог
90 – 100%	5	Отлично
80 – 89%	4	Хорошо
60 – 79%	3	Удовлетворительно
менее 60%	2	Неудовлетворительно

### **Тема 1.4. Системы управления**

#### **Практическая работа № 14.**

##### **Изучение устройства и принципа работы тормозных механизмов**

**Цель работы:** Изучить устройство и принцип работы тормозных механизмов

**Выполнив работу, Вы будете:**

*уметь:*

- У1. осуществлять самостоятельный поиск необходимой информации для решения профессиональных задач;
- У2. определять конструктивные особенности узлов и систем автомобильного транспорта;
- У01.1 распознавать задачу и/или проблему в профессиональном и/или социальном контексте;
- У02.2 определять необходимые источники информации;

- У03.2 применять современную научную профессиональную терминологию;
- У04.2 взаимодействовать с коллегами, руководством, клиентами в ходе профессиональной деятельности;
- У06.2 описывать значимость своей специальности для развития экономики и среды жизнедеятельности граждан российского государства;
- У07.1 соблюдать нормы экологической безопасности;
- У01.2 анализировать задачу и/или проблему и выделять её составные части;
- У02.5 выделять наиболее значимое в перечне информации;
- У04.8 эффективно работать в команде;
- У07.2 определять направления ресурсосбережения в рамках профессиональной деятельности по специальности;
- У01.4 выявлять и эффективно искать информацию, необходимую для решения задачи и/или проблемы;
- У02.6 оценивать практическую значимость результатов поиска;
- У03.3 определять и выстраивать траектории профессионального развития и самообразования;
- У07.3 использовать энергосберегающие и ресурсосберегающие технологии в профессиональной деятельности по специальности;
- У01.6 определить необходимые ресурсы;
- У03.5 понимать и адаптироваться к изменяющимся потребностям смежных профессий;

#### **Материальное обеспечение:**

Плакаты, справочная литература, технические разрезы, демонстрационный стенд, методические пособия.

#### **Задание:**

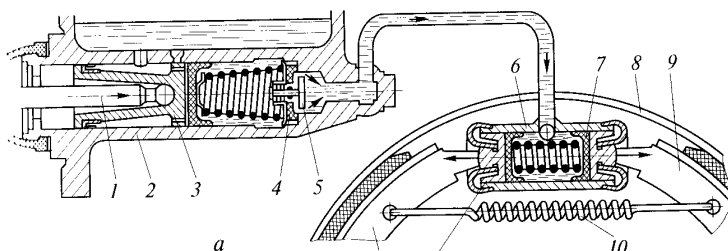
Изучите устройство и принцип работы тормозных механизмов

#### **Порядок выполнения работы:**

1. Описать назначение тормозных механизмов
2. Выполнить рисунок и описать устройство тормозных механизмов с приводом
3. Описать принцип работы тормозного механизма
4. Перечислить приводы тормозных механизмов. Выполнить рисунок и описать устройство механического привода

#### **Форма представления результата:**

1. Тормозные механизмы служат:
2. Выполнить рисунок и описать устройство тормозных механизмов с приводом



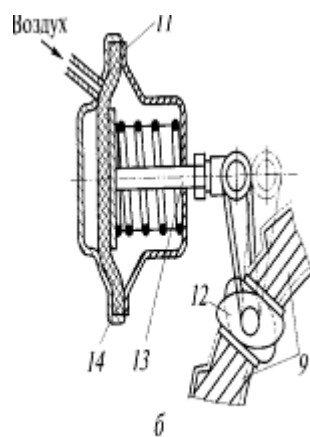


Рис.17.1 Схема тормозного механизма с приводом:

3. Работа тормозного механизма происходит следующим образом (рис.17.1)
4. Управление тормозными механизмами осуществляется с помощью тормозных проводов:

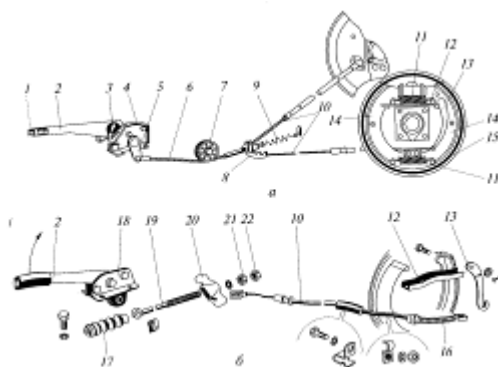


Рис.17.4 Механические приводы стояночной системы автомобилей

**Критерии оценки:**

Универсальная шкала оценки образовательных достижений

Процент результативности (правильных ответов)	Качественная оценка уровня подготовки	
	Балл (отметка)	Вербальный аналог
90 – 100%	5	Отлично
80 – 89%	4	Хорошо
60 – 79%	3	Удовлетворительно
менее 60%	2	Неудовлетворительно

**Тема 1.5. Электрооборудование автомобилей**

**Практическая работа №15.**

**Изучение устройства и принципа работы аккумуляторных батарей**

**Цель работы:** изучение способов и приобретение практических навыков проверки технического состояния аккумуляторных батарей

**Выполнив работу, Вы будете:**

*уметь:*

- У1. осуществлять самостоятельный поиск необходимой информации для решения профессиональных задач;
- У2. определять конструктивные особенности узлов и систем автомобильного транспорта;
- У01.1 распознавать задачу и/или проблему в профессиональном и/или социальном контексте;
- У02.2 определять необходимые источники информации;
- У03.2 применять современную научную профессиональную терминологию;
- У04.2 взаимодействовать с коллегами, руководством, клиентами в ходе профессиональной деятельности;
- У06.2 описывать значимость своей специальности для развития экономики и среды жизнедеятельности граждан российского государства;
- У07.1 соблюдать нормы экологической безопасности;
- У01.2 анализировать задачу и/или проблему и выделять её составные части;
- У02.5 выделять наиболее значимое в перечне информации;
- У04.8 эффективно работать в команде;
- У07.2 определять направления ресурсосбережения в рамках профессиональной деятельности по специальности;
- У01.4 выявлять и эффективно искать информацию, необходимую для решения задачи и/или проблемы;
- У02.6 оценивать практическую значимость результатов поиска;
- У03.3 определять и выстраивать траектории профессионального развития и самообразования;
- У07.3 использовать энергосберегающие и ресурсосберегающие технологии в профессиональной деятельности по специальности;
- У01.6 определить необходимые ресурсы;
- У03.5 понимать и адаптироваться к изменяющимся потребностям смежных профессий;

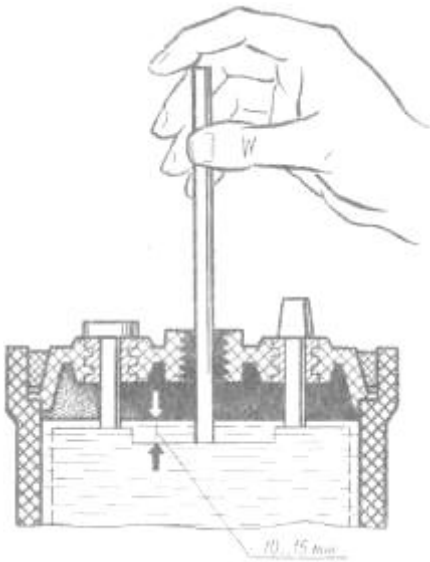
**Материальное обеспечение:**

аккумуляторные батареи различной емкости; стеклянная трубка 0 5...8 мм; денсиметр с пипеткой со шкалой 1100..1300 кг/м<sup>3</sup> (1,10...1,30 г/см<sup>2</sup>); термометр со шкалой 0... 100 °С; вольтметр магнитоэлектрической системы со шкалой (I 16 В и ценой деления 0,2 В; аккумуляторные пробники Э107 и НОН (нагрузочная вилка ЛЭ-2); 10%-ный раствор питьевой гиды или нашатырного спирта ветошь, резиновая груша, приспособление для переноски батарей, резиновые фартуки, перчатки.

**Задание:**

Изучите способы проверки технического состояния аккумуляторных батарей





**Порядок выполнения работы:**

1. Произвести внешний обзор Визуально определить состояние моноблока, крышек, пробок, мастики, выводов батарей, обратить внимание на наличие электролита и состояние его поверхности и описать
2. Измерить уровень электролита и описать
3. Измерить плотность электролита в каждом аккумуляторе и описать.
4. Определить степень разряженности аккумуляторной батареи (Процесс выполнения работы расписывать).

**Форма представления результата:**

1. Внешний осмотр

Рис. 1. Проверка уровня электролита

2. Измерение уровня электролита
3. Измерение плотности электролита

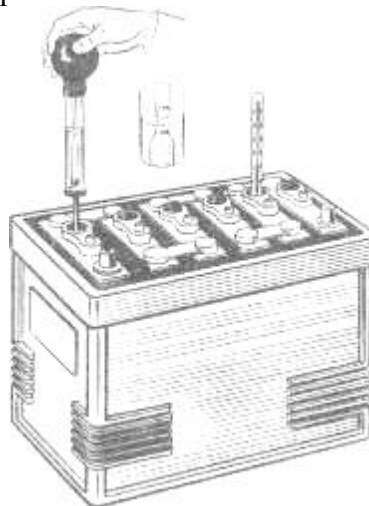


Рис.2 Измерение плотности

4. Определение степени разряженности аккумуляторов и батарей.

## 5. Составление отчета

№п/п	Основные показатели	Номер аккумулятора				
1	Уровень электролита, мм					
2	Плотность электролита после последнего заряда, кг/м					
3	Плотность электролита, кг/м					
4	Температура электролита, град					
5	Температурная поправка, кг/м					
6	Плотность электролита, приведенная к 298 К (25 С) кг/м					
7	ЭДС аккумулятора, подсчитанная по плотности, %ЭДС аккумулятора, замеренная вольтметром, В					
8	Степень разреженности по плотности, % аккумулятора					
9	ЭДС аккумулятора, замеренная вольтметром, В					
10	Напряжение под нагрузкой, В					
11	ЭДС двух соседних аккумуляторов, В					
12	Падение напряжения на мастике, В					

### Критерии оценки:

Универсальная шкала оценки образовательных достижений

Процент результативности (правильных ответов)	Качественная оценка уровня подготовки	
	Балл (отметка)	Вербальный аналог
90 – 100%	5	Отлично
80 – 89%	4	Хорошо
60 – 79%	3	Удовлетворительно
менее 60%	2	Неудовлетворительно

### Тема 1.5. Электрооборудование автомобилей

#### Практическая работа №16.

#### Изучение устройства и принципа работы генераторной установки

**Цель работы:** Приобретение умений по разборке и сборке генератора. изучение принципа проверки генераторов и приобретение практических навыков работы с контрольно-испытательными стендами, ознакомление с приемами проверки обмоток электрических машин и других приборов автомобильного электрооборудования

**Выполнив работу, Вы будете:**

*уметь:*

- У1. осуществлять самостоятельный поиск необходимой информации для решения профессиональных задач;
- У2. определять конструктивные особенности узлов и систем автомобильного транспорта;
- У01.1 распознавать задачу и/или проблему в профессиональном и/или социальном контексте;
- У02.2 определять необходимые источники информации;
- У03.2 применять современную научную профессиональную терминологию;
- У04.2 взаимодействовать с коллегами, руководством, клиентами в ходе профессиональной деятельности;
- У06.2 описывать значимость своей специальности для развития экономики и среды жизнедеятельности граждан российского государства;
- У07.1 соблюдать нормы экологической безопасности;
- У01.2 анализировать задачу и/или проблему и выделять её составные части;
- У02.5 выделять наиболее значимое в перечне информации;
- У04.8 эффективно работать в команде;
- У07.2 определять направления ресурсосбережения в рамках профессиональной деятельности по специальности;
- У01.4 выявлять и эффективно искать информацию, необходимую для решения задачи и/или проблемы;
- У02.6 оценивать практическую значимость результатов поиска;
- У03.3 определять и выстраивать траектории профессионального развития и самообразования;
- У07.3 использовать энергосберегающие и ресурсосберегающие технологии в профессиональной деятельности по специальности;
- У01.6 определить необходимые ресурсы;
- У03.5 понимать и адаптироваться к изменяющимся потребностям смежных профессий;

**Материальное обеспечение:**

генераторы переменного тока, их узлы и детали, Контрольно- испытательные стенды Э211, 532-2М, 532-М и др.; источники питания напряжением 220 и 12 В; контрольные лампы напряжением 220 и 12 В; омметр (тестер); весы (динамометр); цнлммефи нн Г) и 15 (30) В; амперметры на 5 и 50 А; реостат на (Й1 А, электродвигатель с плавным изменением частоты вращения 1И П /ю lil 100 /000 мин тахометр для измерения частоты вращения rot ори генератора.

**Задание:**

Изучите порядок разборки и сборки, проверки генераторов.

**Порядок выполнения работы:**

1. Произвести разборку и сборку генератора
2. Снятие характеристик генераторов переменного тока
3. Проверка генератора на холостом ходу и под нагрузкой.
4. Проверка обмоток статора и ротора на обрыв, межвитковое замыкание с корпусом.

**Форма представления результата:**

1. Произвести разборку и сборку генератора
2. Снятие характеристик генераторов переменного тока

Полученные данные заносит в таблицу по форме 2.

Чистота вращения ротора, мин	100	200	
Напряжение генератора, В			

По данным этой таблицы строят график, на котором отмечается величина номинального напряжения и частота вращения ротора, при которой достигается это напряжение

Характеристики генератора:

А- изменение напряжения от частоты вращения ротора;

Б - изменение силы тока от частоты вращения ротора

3. Проверка генератора на холостом ходу и под нагрузкой

4. Проверка обмотки статора на обрыв.

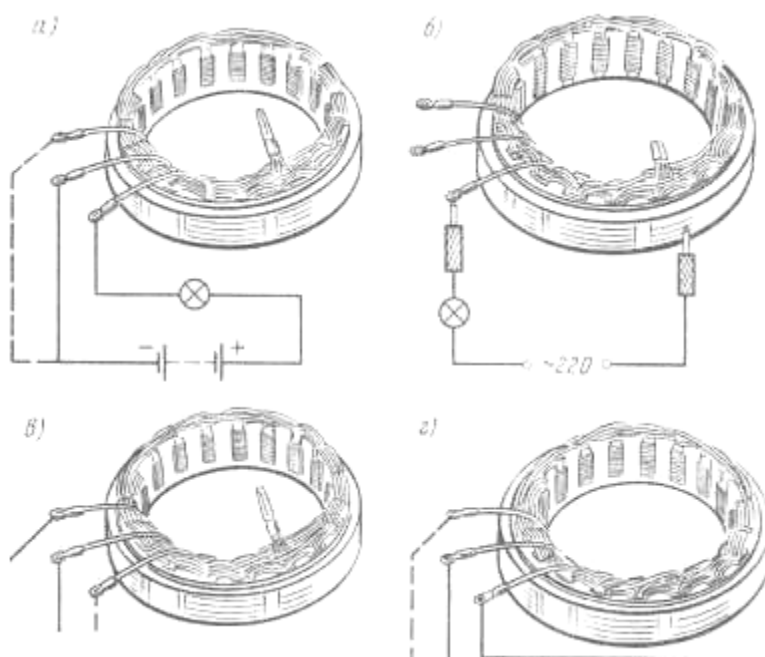


Рис. 15 Проверка обмотки статора:

А-;на обрыв; б-на замыкание с сердечником;

В-на межвитковое замыкание и обрыв омметром;

Г-подключение приборов для определения обмотки статора

**Критерии оценки:**

Универсальная шкала оценки образовательных достижений

Процент результативности (правильных ответов)	Качественная оценка уровня подготовки	
	Балл (отметка)	Вербальный аналог
90 – 100%	5	Отлично
80 – 89%	4	Хорошо
60 – 79%	3	Удовлетворительно
менее 60%	2	Неудовлетворительно

### *Тема 1.5. Электрооборудование автомобилей*

#### *Лабораторная работа № 3.*

##### *Проверка и регулировка стартера и вспомогательных устройств системы пуска*

**Цель работы:** приобретение практических навыков проверки и регулировки стартеров и вспомогательных устройств системы пуска

**Выполнив работу, Вы будете:**

*уметь:*

- У1. осуществлять самостоятельный поиск необходимой информации для решения профессиональных задач;
- У2. определять конструктивные особенности узлов и систем автомобильного транспорта;
- У01.1 распознавать задачу и/или проблему в профессиональном и/или социальном контексте;
- У02.2 определять необходимые источники информации;
- У03.2 применять современную научную профессиональную терминологию;
- У04.2 взаимодействовать с коллегами, руководством, клиентами в ходе профессиональной деятельности;
- У06.2 описывать значимость своей специальности для развития экономики и среды жизнедеятельности граждан российского государства;
- У07.1 соблюдать нормы экологической безопасности;
- У01.2 анализировать задачу и/или проблему и выделять её составные части;
- У02.5 выделять наиболее значимое в перечне информации;
- У04.8 эффективно работать в команде;
- У07.2 определять направления ресурсосбережения в рамках профессиональной деятельности по специальности;
- У01.4 выявлять и эффективно искать информацию, необходимую для решения задачи и/или проблемы;
- У02.6 оценивать практическую значимость результатов поиска;
- У03.3 определять и выстраивать траектории профессионального развития и самообразования;
- У07.3 использовать энергосберегающие и ресурсосберегающие технологии в профессиональной деятельности по специальности;
- У01.6 определить необходимые ресурсы;
- У03.5 понимать и адаптироваться к изменяющимся потребностям смежных профессий;

**Материальное обеспечение:** Оборудование: стартеры (СТ230, СТ142 и др.), их узлы и детали; исправные и заряженные аккумуляторные батареи соответствующего типа; динамометры на 3 и 10 кгс; контрольные лампы напряжением 12 и 220 В; приборы Э236, Э222; стенды Э211, 532-М и др.; инструменты.

**Задание:**

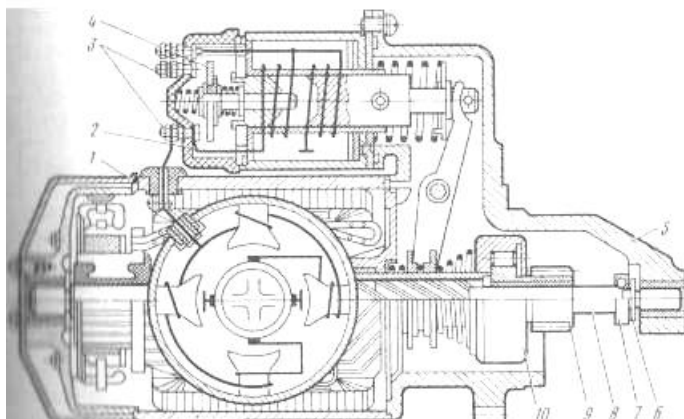
Изучите методику и приобретете навыки и регулировки привода стартеров

**Порядок выполнения работы:**

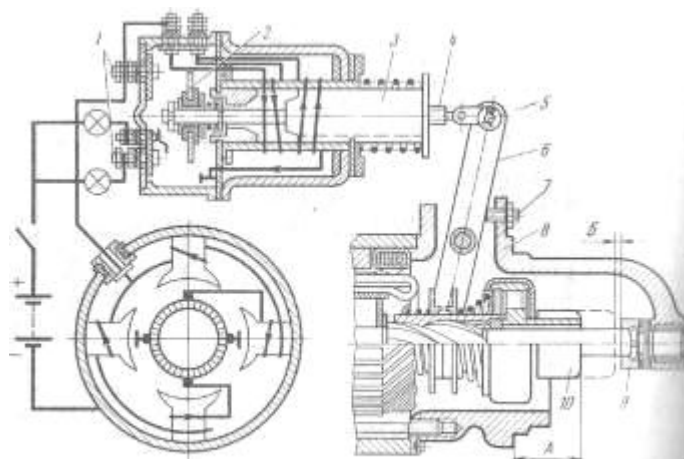
1. Описать назначение стартера.
2. Описать основные неисправности стартеров.
3. Выполнить внешний осмотр
4. Выполнить регулировку привода!
5. Проверить тягового реле стартера;

**Форма представления результата:**

1. Назначение стартера.
2. Основные неисправности стартеров.
  - Забоины на торцах зубьев.
  - Неправильная регулировка привода стартера.
  - Ослабление буферной пружины.
  - Установка стартера с перекосом.
3. Внешний осмотр



**Рис 78 Стартер СТ 230**

**4. Регулировка привода стартеров**

**Рис. 79. Регулировка привода стартеров СТ117, СТ113-Б, СТ130**

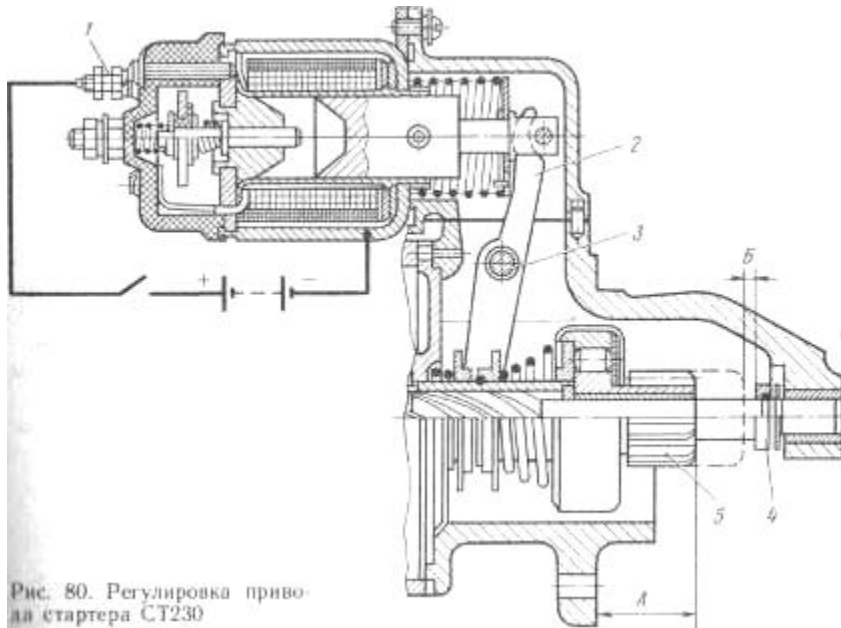


Рис. 80. Регулировка привода стартера СТ230

### Критерии оценки:

Универсальная шкала оценки образовательных достижений

Процент результативности (правильных ответов)	Качественная оценка уровня подготовки	
	Балл (отметка)	Вербальный аналог
90 – 100%	5	Отлично
80 – 89%	4	Хорошо
60 – 79%	3	Удовлетворительно
менее 60%	2	Неудовлетворительно

## Тема 1.5. Электрооборудование автомобилей

### Лабораторная занятие № 4

#### *Проверка и регулировка контрольно-измерительных приборов*

**Цель работы:** приобретение практических навыков проверки и регулировки контрольно-измерительных приборов

#### **Выполнив работу, Вы будете:**

*уметь:*

- У1. осуществлять самостоятельный поиск необходимой информации для решения профессиональных задач;
- У2. определять конструктивные особенности узлов и систем автомобильного транспорта;
- У01.1 распознавать задачу и/или проблему в профессиональном и/или социальном контексте;
- У02.2 определять необходимые источники информации;
- У03.2 применять современную научную профессиональную терминологию;
- У04.2 взаимодействовать с коллегами, руководством, клиентами в ходе профессиональной деятельности;

- У06.2 описывать значимость своей специальности для развития экономики и среды жизнедеятельности граждан российского государства;
- У07.1 соблюдать нормы экологической безопасности;
- У01.2 анализировать задачу и/или проблему и выделять её составные части;
- У02.5 выделять наиболее значимое в перечне информации;
- У04.8 эффективно работать в команде;
- У07.2 определять направления ресурсосбережения в рамках профессиональной деятельности по специальности;
- У01.4 выявлять и эффективно искать информацию, необходимую для решения задачи и/или проблемы;
- У02.6 оценивать практическую значимость результатов поиска;
- У03.3 определять и выстраивать траектории профессионального развития и самообразования;
- У07.3 использовать энергосберегающие и ресурсосберегающие технологии в профессиональной деятельности по специальности;
- У01.6 определить необходимые ресурсы;
- У03.5 понимать и адаптироваться к изменяющимся потребностям смежных профессий;

**Материальное обеспечение:** контрольно-измерительные приборы; магазин сопротивлений; термометр; электрическая плитка; манометр; омметр; прибор Э204

**Задание:**

Изучите методику и приобретете навыки проверки контрольно-измерительных приборов

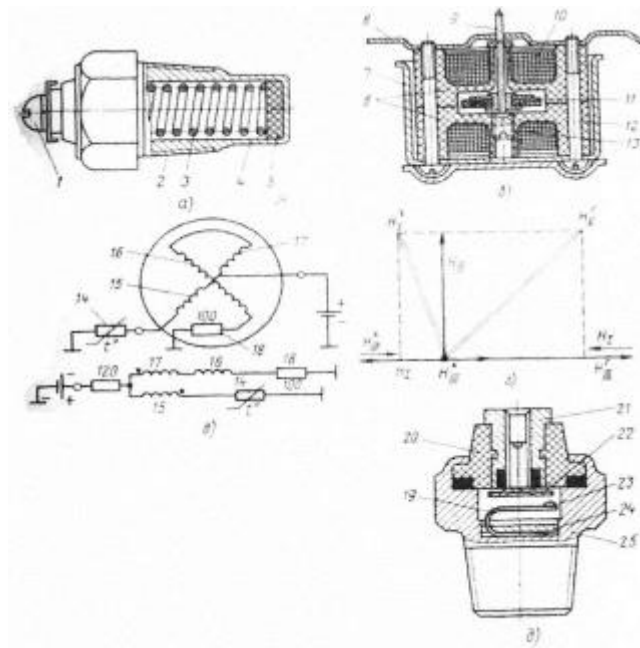
**Порядок выполнения работы:**

1. Описать назначение контрольно - измерительных приборов.
2. Выполнить рисунок и описать устройство прибора указывающего температуру.
3. Выполнить рисунок и описать устройство прибора указывающего давление.
4. Выполнить рисунок и описать устройство прибора указывающего уровень топлива в бензобаке.
5. Описать основные неисправности контрольно – измерительных приборов.
- 6 Проверка датчика и указателя магнитоэлектрического манометр
7. Проверка датчика и указателя магнитоэлектрического измерителя уровня топлива
8. Проверка амперметра, вольтметра

**Форма представления результата:**

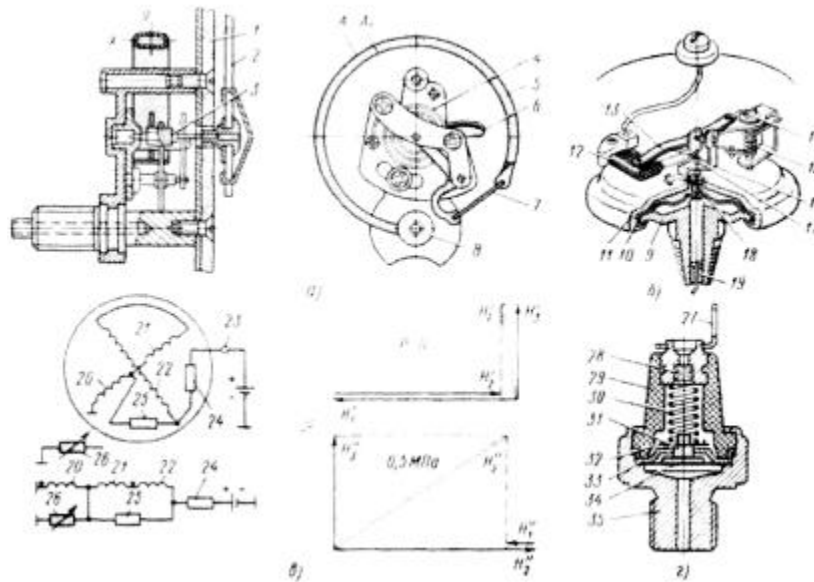
1. Назначение контрольно - измерительных приборов.
2. Устройство прибора указывающего температуру.





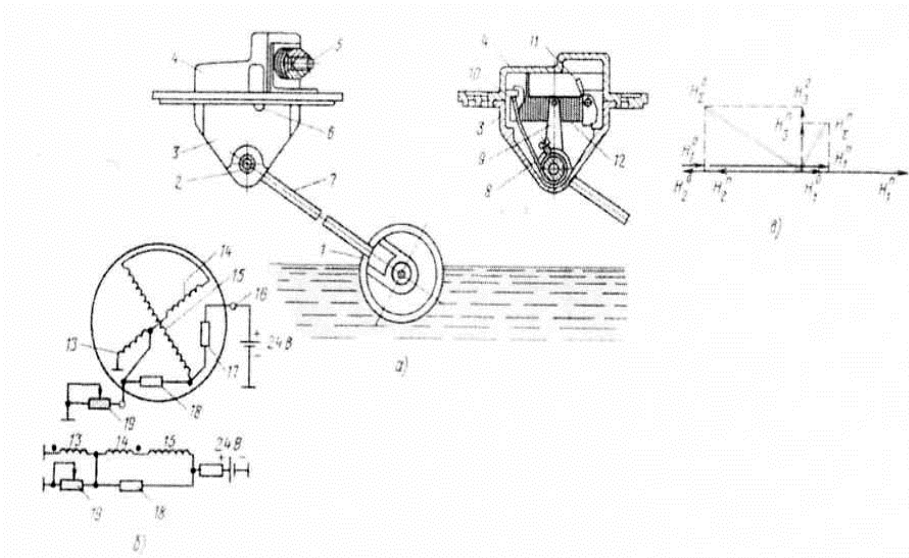
- а) Датчик ТМ - 100 с терморезистором.
- б) Поперечный разрез измерительного узла магнитоэлектрического приёмника.
- в) Электрическая схема измерительного узла магнитоэлектрического приёмника на 24 В.
- г) Диаграмма векторов напряжённости катушек приёмника.
- д) Датчик ТМ - 111 сигнализатора аварийной температуры.

3. Устройство прибора указывающего давление.



- а) Механизм указателя с трубчатой пружиной.
- б) Реостатный датчик магнитоэлектрического приёмника.
- в) Электрическая схема магнитоэлектрического приёмника и диаграмма векторов напряжённости.
- г) Датчик ММ - 124Б аварийного давления.

4. Устройство прибора указывающего уровень топлива в бензобаке.



5. Основные неисправности контрольно-измерительных приборов.

6. Проверка датчика и указателя магнитоэлектрического манометра

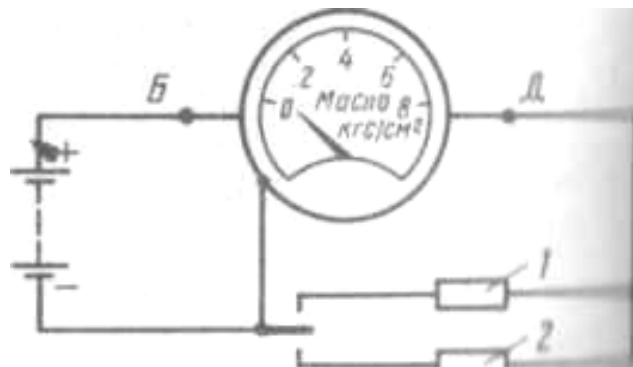
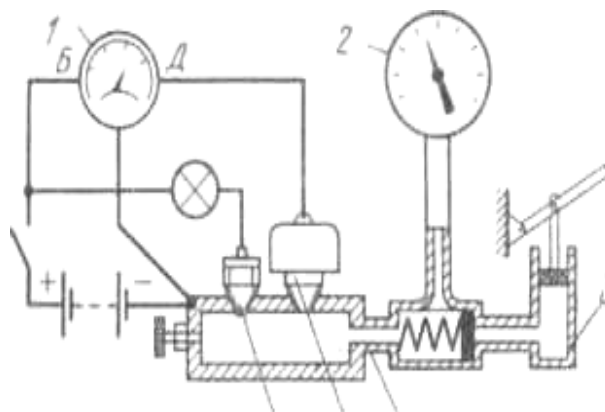


Рис. 99 Проверка указателей электрических манометров, датчиков сигнализаторов давления масла, 100. Проверка указателя давления масла



7. Проверка датчика и указателя магнитоэлектрического измерителя уровня топлива

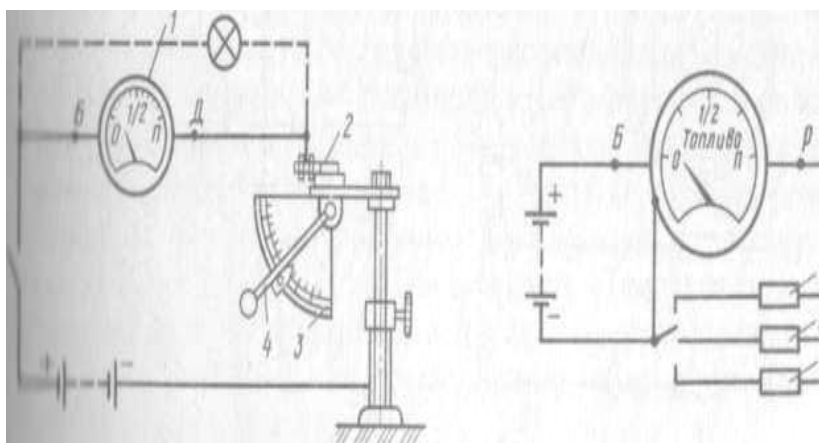


Рис. 104. Проверка указателя уровня топлива

Рис.103 Проверка датчика магнитоэлектрического указателя топлива

### 8. Проверка амперметра. Проверка вольтметра

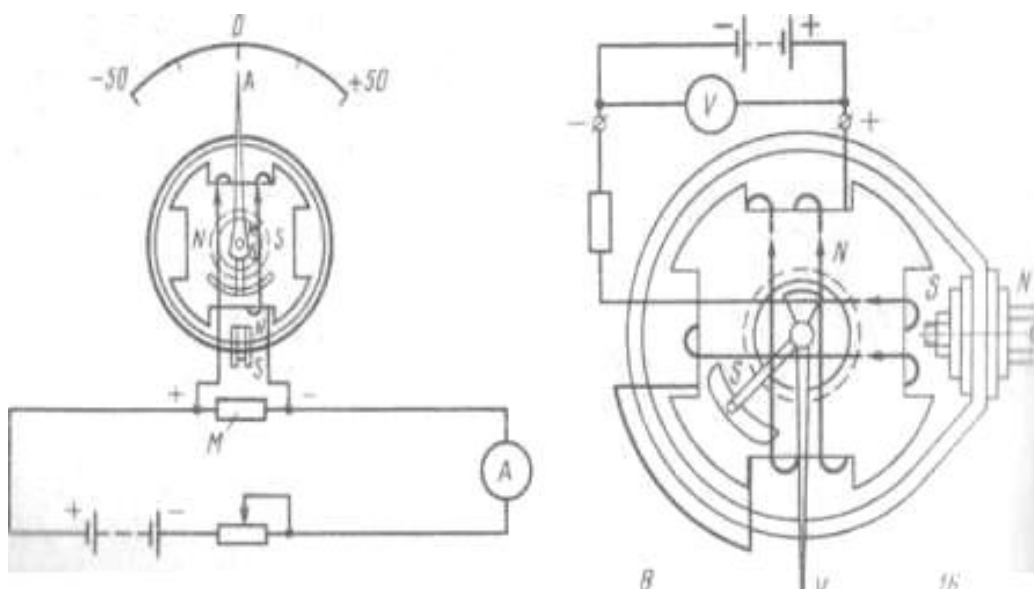


Рис.105 Проверка амперметра Рис.106 Проверка вольтметра

#### Критерии оценки:

Универсальная шкала оценки образовательных достижений

Процент результативности (правильных ответов)	Качественная оценка уровня подготовки	
	Балл (отметка)	Вербальный аналог
90 – 100%	5	Отлично
80 – 89%	4	Хорошо
60 – 79%	3	Удовлетворительно
менее 60%	2	Неудовлетворительно

## **Тема 1.5. Электрооборудование автомобилей**

### **Лабораторная работа № 5.**

#### **Устройство приборов контактной системы зажигания; проверка технического состояния прерывателя-распределителя.**

**Цель работы:** изучение устройства приборов контактной системы зажигания; приобретение практических навыков проверки технического состояния прерывателя-распределителя, овладеть приемами регулирования прерывателя. навыки проверки и регулировки регуляторов.

#### **Выполнив работу, Вы будете:**

*уметь:*

- У1. осуществлять самостоятельный поиск необходимой информации для решения профессиональных задач;
- У2. определять конструктивные особенности узлов и систем автомобильного транспорта;
- У01.1 распознавать задачу и/или проблему в профессиональном и/или социальном контексте;
- У02.2 определять необходимые источники информации;
- У03.2 применять современную научную профессиональную терминологию;
- У04.2 взаимодействовать с коллегами, руководством, клиентами в ходе профессиональной деятельности;
- У06.2 описывать значимость своей специальности для развития экономики и среды жизнедеятельности граждан российского государства;
- У07.1 соблюдать нормы экологической безопасности;
- У01.2 анализировать задачу и/или проблему и выделять её составные части;
- У02.5 выделять наиболее значимое в перечне информации;
- У04.8 эффективно работать в команде;
- У07.2 определять направления ресурсосбережения в рамках профессиональной деятельности по специальности;
- У01.4 выявлять и эффективно искать информацию, необходимую для решения задачи и/или проблемы;
- У02.6 оценивать практическую значимость результатов поиска;
- У03.3 определять и выстраивать траектории профессионального развития и самообразования;
- У07.3 использовать энергосберегающие и ресурсосберегающие технологии в профессиональной деятельности по специальности;
- У01.6 определить необходимые ресурсы;
- У03.5 понимать и адаптироваться к изменяющимся потребностям смежных профессий;

#### **Материальное обеспечение:**

Прерыватели-распределители; катушки зажигания, источники тока напряжения 12и 220 В; контрольные лампы напряжения; динамометр на 3 кгс; отвертки; ключинабор щупов;

#### **Задание:**

Изучите методику и приобретете навыки проверки и регулировки прерывателя.

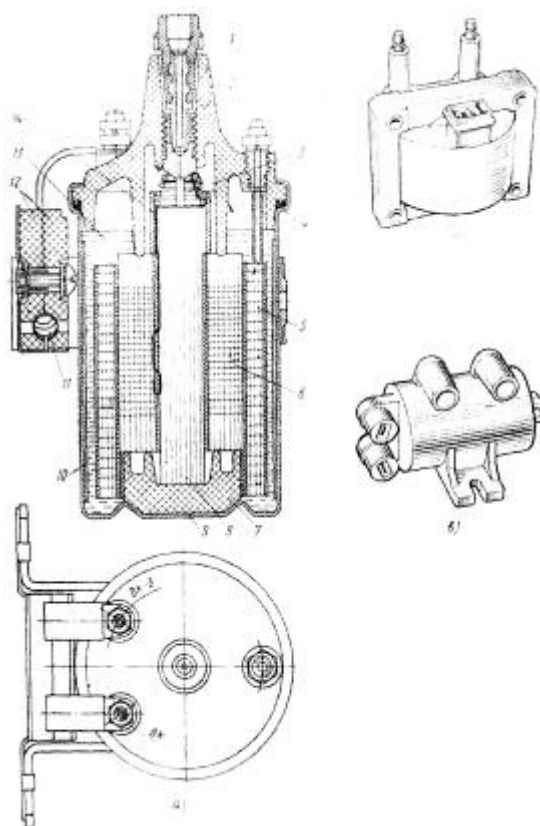
#### **Порядок выполнения работы:**

1. Описать назначение катушки зажигания.

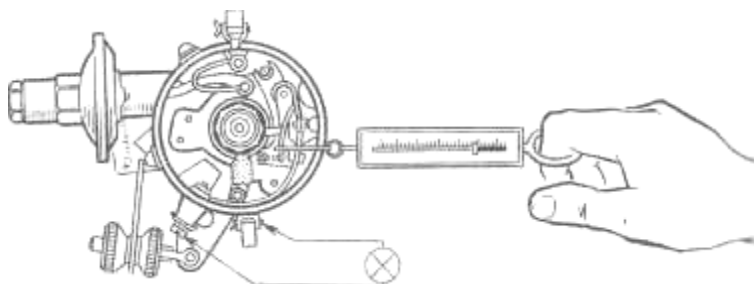
2. Выполнить рисунок и описать устройство катушки зажигания.
3. Описать основные неисправности катушки зажигания современного автомобиля.
4. Провести проверку натяжения рычажка прерывателя динамометром
5. Проверить и отрегулировать зазор между контактами прерывателя
6. Определить проверку и регулировку регулятора

**Форма представления результата:**

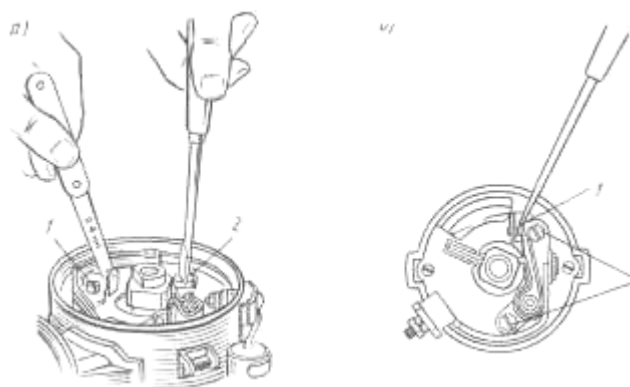
1. Назначение катушки зажигания.
2. Устройство катушки зажигания.



3. Основные неисправности катушки зажигания современного автомобиля.
4. Проверка натяжения пружины рычажка прерывателя



5. Проверка и регулировка зазора между контактами прерывателя производится плоским щупом.



### Критерии оценки:

Универсальная шкала оценки образовательных достижений

Процент результативности (правильных ответов)	Качественная оценка уровня подготовки	
	Балл (отметка)	Вербальный аналог
90 – 100%	5	Отлично
80 – 89%	4	Хорошо
60 – 79%	3	Удовлетворительно
менее 60%	2	Неудовлетворительно

## Тема 1.5. Электрооборудование автомобилей

### Лабораторная работа № 6.

#### Проверка датчиков-распределителей и транзисторных коммутаторов бесконтактных систем зажигания.

**Цель работы:** приобретение практических навыков проверки датчиков-распределителей и транзисторных коммутаторов бесконтактных систем зажигания

**Выполнив работу, Вы будете:**

*уметь:*

- У1. осуществлять самостоятельный поиск необходимой информации для решения профессиональных задач;
- У2. определять конструктивные особенности узлов и систем автомобильного транспорта;
- У01.1 распознавать задачу и/или проблему в профессиональном и/или социальном контексте;
- У02.2 определять необходимые источники информации;
- У03.2 применять современную научную профессиональную терминологию;
- У04.2 взаимодействовать с коллегами, руководством, клиентами в ходе профессиональной деятельности;
- У06.2 описывать значимость своей специальности для развития экономики и среды жизнедеятельности граждан российского государства;
- У07.1 соблюдать нормы экологической безопасности;
- У01.2 анализировать задачу и/или проблему и выделять её составные части;
- У02.5 выделять наиболее значимое в перечне информации;
- У04.8 эффективно работать в команде;
- У07.2 определять направления ресурсосбережения в рамках профессиональной деятельности по специальности;

- У01.4 выявлять и эффективно искать информацию, необходимую для решения задачи и/или проблемы;
- У02.6 оценивать практическую значимость результатов поиска;
- У03.3 определять и выстраивать траектории профессионального развития и самообразования;
- У07.3 использовать энергосберегающие и ресурсосберегающие технологии в профессиональной деятельности по специальности;
- У01.6 определить необходимые ресурсы;
- У03.5 понимать и адаптироваться к изменяющимся потребностям смежных профессий;

**Материальное обеспечение:**

Оборудование: датчики-распределители типа 19.3706 (P351, P352), 40.3706; транзисторные коммутаторы типа 13.3734 (ТК200), 36.3734; дополнительные резисторы СЭ107 (СЭ326); источник постоянного напряжения с плавным регулированием до 20 В; электронный осциллограф; стенды

**Задание:**

Изучите методику и приобретете навыки и регулировки привода

**Порядок выполнения работы:**

1. Проверить и описать технического состояния генераторного датчика-распределителя (на примере 19.3706 (P351))
2. Проверить и описать бесперебойность искрообразования транзисторных коммутаторов

**Форма представления результата:**

1. Проверка технического состояния генераторного датчика-распределителя (на примере 19.3706 (P351))
2. Проверка транзисторных коммутаторов на бесперебойность искрообразования

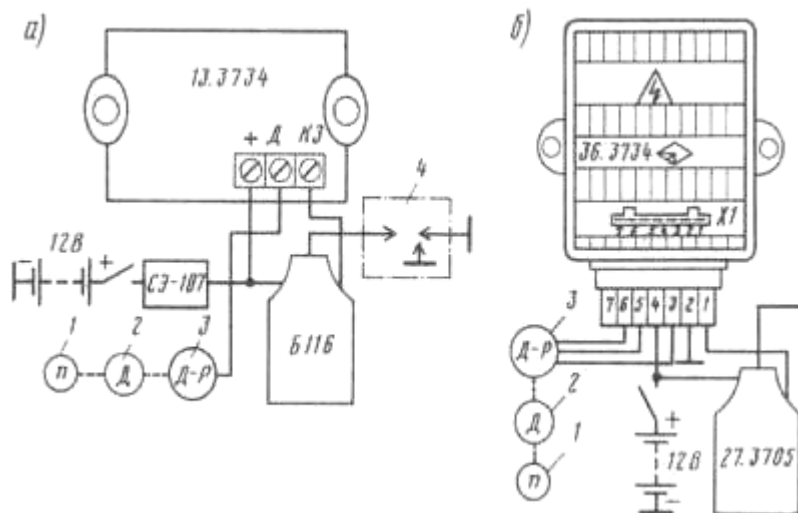


Рис.77. Проверка коммутаторов на бесперебойность искрообразования:

- а — 13.3734; б — 36.3734;
- 1 — тахометр;
- 2 — электродвигатель;

3 — датчик-распределитель;

4 — искровой разрядник

### Критерии оценки:

Универсальная шкала оценки образовательных достижений

Процент результативности (правильных ответов)	Качественная оценка уровня подготовки	
	Балл (отметка)	Вербальный аналог
90 – 100%	5	Отлично
80 – 89%	4	Хорошо
60 – 79%	3	Удовлетворительно
менее 60%	2	Неудовлетворительно