

Министерство науки и высшего образования Российской Федерации  
Федеральное государственное бюджетное образовательное учреждение  
высшего образования  
«Магнитогорский государственный технический университет  
им. Г.И. Носова»  
Многопрофильный колледж



УТВЕРЖДАЮ  
Директор  
С.А. Махновский  
«27» февраля 2019 г.


**МЕТОДИЧЕСКИЕ УКАЗАНИЯ ПО ВЫПОЛНЕНИЮ  
ПРАКТИЧЕСКИХ И ЛАБОРАТОРНЫХ РАБОТ**

**по МДК.01.01 ПРОЕКТИРОВАНИЕ ЗДАНИЙ И СООРУЖЕНИЙ**

**для студентов специальности  
08.02.01 Строительство и эксплуатация зданий и сооружений  
(базовой подготовки)**

Магнитогорск, 2019

**ОДОБРЕНО:**

Предметно-цикловой комиссией  
«Строительство и эксплуатация зданий и  
сооружений»  
Председатель  В.Д. Чашемова  
Протокол № 6 от 20.02.2019 г.

Методической комиссией

Протокол №5 от 21.02.2019 г

**Составитель:**

преподаватель ФГБОУ ВО «МГТУ им. Г.И. Носова» МпК, Т.В. Калугина

Методические указания по выполнению практических и лабораторных работ разработаны на основе рабочей программы ПМ.01 Участие в проектировании зданий и сооружений.

Содержание практических и лабораторных работ ориентировано на формирование общих и профессиональных компетенций по программе подготовки специалистов среднего звена по специальности 08.02.01 Строительство и эксплуатация зданий и сооружений (базовой подготовки).

## СОДЕРЖАНИЕ

1 ПОЯСНИТЕЛЬНАЯ ЗАПИСКА	4
2 ПЕРЕЧЕНЬ ПРАКТИЧЕСКИХ И ЛАБОРАТОРНЫХ ЗАНЯТИЙ	7
3 МЕТОДИЧЕСКИЕ УКАЗАНИЯ	10
Практическое занятие 1	
Практическое занятие 2	14
Практическое занятие 3	17
Практическое занятие 4	20
Практическое занятие 5	24
Практическое занятие 6	26
Практическое занятие 7	31
Лабораторное занятие 1	33
Лабораторное занятие 2	36
Лабораторное занятие 3	41
Лабораторное занятие 4	44
Лабораторное занятие 5	46
Лабораторное занятие 6	48
Практическое занятие 8	50
Практическое занятие 9	56
Практическое занятие 10	62
Практическое занятие 11	67
Практическое занятие 12	71
Практическое занятие 13	73
Практическое занятие 14	78
Практическое занятие 15	92
Практическое занятие 16	96
Практическое занятие 17	109
Практическое занятие 18	115
Практическое занятие 19	120
Практическое занятие 20	136
Практическое занятие 21	140
Практическое занятие 22	142
Практическое занятие 23	150
Практическое занятие 24	154
Практическое занятие 25	158
Практическое занятие 26	159
Практическое занятие 27	167

## 1 ПОЯСНИТЕЛЬНАЯ ЗАПИСКА

Состав и содержание практических и лабораторных занятий направлены на реализацию Федерального государственного образовательного стандарта среднего профессионального образования.

Ведущей дидактической целью практических и лабораторных занятий является формирование профессиональных практических умений (умений выполнять определенные действия, операции, необходимые в последующем в профессиональной деятельности), необходимых в последующей учебной деятельности.

В соответствии с рабочей программой ПМ.01 Участие в проектировании зданий и сооружений, предусмотрено проведение практических и лабораторных занятий.

В результате их выполнения, обучающийся должен:

Содержание практических и лабораторных занятий ориентировано на формирование общих компетенций по профессиональному модулю программы подготовки специалистов среднего звена по специальности и овладению **профессиональными компетенциями:**

**уметь:**

У2. пользоваться компьютером с применением специализированного программного обеспечения;

У3. определять глубину заложения фундамента;

У4. выполнять теплотехнический расчет ограждающих конструкций;

У5. подбирать строительные конструкции для разработки архитектурно-строительных чертежей;

У6. выполнять расчеты нагрузок, действующих на конструкции;

У7. строить расчетную схему конструкции по конструктивной схеме;

У8. выполнять статический расчет;

У9. проверять несущую способность конструкций;

У10. подбирать сечение элемента от приложенных нагрузок;

У11. выполнять расчеты соединений элементов конструкции.

У18. графические обозначения материалов и элементов конструкций.

У19. требования к элементам конструкций здания, помещения и общего имущества многоквартирных жилых домов, обусловленных необходимостью их доступности и соответствия особым потребностям инвалидов.

У01.1. распознавать задачу и/или проблему в профессиональном и/или социальном контексте;

У01.2. анализировать задачу и/или проблему и выделять её составные части;

У01.3. определять этапы решения задачи;

У01.4. выявлять и эффективно искать информацию, необходимую для решения задачи и/или проблемы;

У01.5. составить план действий;

У01.6. определить необходимые ресурсы;

У01.8. владеть актуальными методами работы в профессиональной и смежных сферах;

У01.9. реализовать составленный план;

У01.11. оценивать результат и последствия своих действий (самостоятельно или с помощью наставника);

У02.1. определять задачи для поиска информации;

У02.2. определять необходимые источники информации;

У02.3. планировать процесс поиска;

У02.4. структурировать получаемую информацию;

У02.5. выделять наиболее значимое в перечне информации;

У02.6. оценивать практическую значимость результатов поиска;

- У02.7. оформлять результаты поиска;
- У06.2. описывать значимость своей специальности для развития экономики и среды жизнедеятельности граждан российского государства;
- У06.5. презентовать структуру профессиональной деятельности по профессии (специальности);
- У09.1. применять средства информационных технологий для решения профессиональных задач;
- У09.2. использовать современное программное обеспечение.

Содержание практических и лабораторных занятий ориентировано на подготовку обучающихся к освоению профессионального модуля программы подготовки специалистов среднего звена по специальности и овладению **профессиональными компетенциями:**

- ПК 1.1. Подбирать наиболее оптимальные решения из строительных конструкций и материалов, разрабатывать узлы и детали конструктивных элементов зданий и сооружений в соответствии с условиями эксплуатации и назначениями;
- ПК 1.2. Выполнять расчеты и конструирование строительных конструкций;
- ПК 1.3. Разрабатывать архитектурно-строительные чертежи с использованием средств автоматизированного проектирования;
- ПК 1.4. Участвовать в разработке проекта производства работ с применением информационных технологий.

А также формированию **общих компетенций:**

- ОК.1. Выбирать способы решения задач профессиональной деятельности применительно к различным контекстам.
- ОК.2. Осуществлять поиск, анализ и интерпретацию информации, необходимой для выполнения задач профессиональной деятельности.
- ОК.3. Планировать и реализовывать собственное профессиональное и личностное развитие
- ОК.4. Работать в коллективе и команде, эффективно взаимодействовать с коллегами, руководством, клиентами.
- ОК.5. Осуществлять устную и письменную коммуникацию на государственном языке Российской Федерации с учетом особенностей социального и культурного контекста.
- ОК.6. Проявлять гражданско-патриотическую позицию, демонстрировать осознанное поведение на основе традиционных общечеловеческих ценностей.
- ОК.7. Содействовать сохранению окружающей среды, ресурсосбережению, эффективно действовать в чрезвычайных ситуациях.
- ОК.9. Использовать информационные технологии в профессиональной деятельности

Выполнение обучающимися практических и лабораторных работ по ПМ.01 Участие в проектировании зданий и сооружений направлено на:

- обобщение, систематизацию, углубление, закрепление, развитие и детализацию полученных теоретических знаний по конкретным темам междисциплинарных курсов;
- формирование умений применять полученные знания на практике, реализацию единства интеллектуальной и практической деятельности;
- формирование и развитие умений: наблюдать, сравнивать, сопоставлять,

анализировать, делать выводы и обобщения, самостоятельно вести исследования, пользоваться различными приемами измерений, оформлять результаты в виде таблиц, схем, графиков;

–приобретение навыков работы с различными приборами, аппаратурой, установками и другими техническими средствами для проведения опытов;

–развитие интеллектуальных умений у будущих специалистов: аналитических, проектировочных, конструктивных и др.;

–выработку при решении поставленных задач профессионально значимых качеств, таких как самостоятельность, ответственность, точность, творческая инициатива.

Практические и лабораторные занятия проводятся после соответствующей темы, которая обеспечивает наличие знаний, необходимых для ее выполнения.

## 2 ПЕРЕЧЕНЬ ПРАКТИЧЕСКИХ И ЛАБОРАТОРНЫХ ЗАНЯТИЙ

### МДК.01.01 ПРОЕКТИРОВАНИЕ ЗДАНИЙ И СООРУЖЕНИЙ

Разделы/темы	Темы практических/лабораторных занятий	Кол-во часов	Требования ФГОС СПО (уметь)
Раздел 1. УЧАСТИЕ В ПРОЕКТИРОВАНИИ АРХИТЕКТУРНО-КОНСТРУКТИВНОЙ ЧАСТИ ПРОЕКТА ЗДАНИЙ		<b>58</b>	<b>У3, У4, У5, У18</b>
<b>Тема 01.01.01</b> Инженерно-геологические исследования строительных площадок	Практическое занятие №1. Определение диагностических признаков минералов. Определение магматических, осадочных, метаморфических горных пород по образцам.	2	<b>У18</b>
	Практическое занятие №2. Построение геоморфологического и геологического разрезов.	2	<b>У1, У5</b>
	Практическое занятие №3. Построение карты гидроизогипс по данным геологоразведки.	2	<b>У1, У5</b>
<b>Тема 01.01.02</b> Строительные материалы и изделия	Практическое занятие №4. Ознакомление с эксплуатационно-техническими характеристиками кровельных гидроизоляционных материалов.	4	<b>У5</b>
	Практическое занятие №5. Ознакомление с эксплуатационно-техническими характеристиками теплоизоляционных материалов.	4	<b>У5</b>
	Практическое занятие №6. Ознакомление со строительными смесями и листовыми материалами на основе гипсовых вяжущих.	2	<b>У5</b>
	Практическое занятие №7. Ознакомление со структурой и пороками древесины.	2	<b>У5</b>
	Лабораторная работа №1. Определение гранулометрического состава песка.	2	<b>У5</b>
	Лабораторная работа №2. Определение водо-потребности и сроков схватывания цементного теста.	2	<b>У5</b>
	Лабораторная работа №3. Приготовление бетонной смеси и проверка свойств бетонной смеси.	2	<b>У5</b>
	Лабораторная работа №4. Испытания арматуры для железобетонных конструкций.	2	<b>У5</b>
	Лабораторная работа №5. Определение предела прочности бетона на сжатие.	2	<b>У5</b>
	Лабораторная работа №6. Испытание и контроль качества бетона неразрушающим	2	<b>У5</b>

	способом.		
<b>Тема 01.01.03</b> Архитектура зданий	Практическое занятие №8. Вычерчивание конструктивной системы гражданского здания.	2	<b>У5, У18</b>
	Практическое занятие №9. Определение глубины заложения фундамента. Вычерчивание схемы расположения фундаментов.	4	<b>У3, У18</b>
	Практическое занятие №10. Определение количества и характера работы перемычек. Вычерчивание перемычек над оконным или дверным проемом.	2	<b>У5, У18</b>
	Практическое занятие №11. Выполнение теплотехнического расчёта ограждающих конструкций.	2	<b>У4, У18</b>
	Практическое занятие №12. Вычерчивание схемы расположения плит перекрытия.	2	<b>У5, У18</b>
	Практическое занятие №13. Конструирование и расчёт лестницы, лестничной клетки.	2	<b>У5, У18</b>
	Практическое занятие №14. Построение плана промышленного здания с проработкой конструктивных элементов и соответствующей привязкой их к разбивочным осям.	4	<b>У5, У18</b>
	Практическое занятие №15. Вычерчивание схемы расположения столбчатого фундамента.	2	<b>У3, У5, У18</b>
	Практическое занятие №16. Конструирование основных узлов сопряжения элементов железобетонного и стального каркасов промышленного здания.	4	<b>У5, У18</b>
	Практическое занятие №17. Разработка схемы планировочной организации земельного участка. Расчет технико-экономических показателей СПОЗУ.	4	<b>У5, У18</b>
<b>Раздел 2. ПРОЕКТИРОВАНИЕ СТРОИТЕЛЬНЫХ КОНСТРУКЦИЙ</b>		<b>20</b>	<b>У6, У7, У8, У9, У10, У11</b>
<b>Тема 01.01.04</b> Основы проектирования строительных конструкций	Практическое занятие №18. Технические характеристики строительных материалов конструкций: нормативные, расчётные.	2	<b>У6,</b>
	Практическое занятие №19. Сбор нагрузок на конструкции зданий: плит покрытия и перекрытия, фундамент.	2	<b>У6, У7, У8, У9, У10</b>
	Практическое занятие №20. Расчёт и конструирование центрально-сжатой железобетонной колонны. Конструирование узлов соединения.	2	<b>У6, У7, У8, У9, У10</b>
	Практическое занятие №21. Расчёт и конструирование многопустотной железобетонной плиты перекрытия	2	<b>У6, У7, У8, У9, У10</b>



	Практическое занятие №22. Расчет и конструирование ребристой железобетонной плиты таврового сечения.	2	<b>У6, У7, У8, У9, У10</b>
	Практическое занятие №23. Расчёт и конструирование центрально-сжатой стальной колонны. Конструирование узлов соединения.	2	<b>У6, У7, У8, У9, У10, У11</b>
	Практическое занятие №24. Расчёт сварных швов, болтовых соединений стальных конструкций.	2	<b>У6, У10, У11</b>
	Практическое занятие №25. Расчёт и конструирование элементов стальной стропильной фермы. Конструирование узлов.	2	<b>У6, У7, У10, У11</b>
	Практическое занятие №26. Расчёт осадки оснований	2	<b>У6, У8, У10,</b>
	Практическое занятие №27. Расчет и конструирование столбчатого фундамента.	2	<b>У6, У7, У8, У9, У10,</b>
<b>ИТОГО</b>		<b>78</b>	

При заочной форме обучения практические занятия №1, прорабатываются обучающимися самостоятельно.

3 МЕТОДИЧЕСКИЕ УКАЗАНИЯ  
ТЕМА 01.01.01 ИНЖЕНЕРНО-ГЕОЛОГИЧЕСКИЕ ИССЛЕДОВАНИЯ СТРОИТЕЛЬНЫХ  
ПЛОЩАДОК

**Практическое занятие №1**

**Определение диагностических признаков минералов**

**Определение магматических, осадочных, метаморфических горных пород по образцам**

**Цель:** Знать разновидности и характеристики горных пород, также область применения в строительстве

**Выполнив работу, Вы будете:**

**уметь:**

**У18.** графические обозначения материалов и элементов конструкций.

**Материальное обеспечение:**

Мультимедийные средства хранения, передачи и представления информации. Учебно-методическая документация, дидактические средства.

- Стол лабораторный ЛСК-10;
- Весы "МК-6,2 - А21" (светодиодный сетевой адаптер, аккумулятор);
- Вискозиметр ВЗ-246 Ш на штативе;
- Конус стройципила;
- Весы;
- Комплект сит КП-109/1;
- Разновесы.

**Задание:** Определить область применения горных пород в строительстве и оформить таблицу.

**Краткие теоретические сведения:**

**Горные породы** представляют собой природные агрегаты минералов, слагающие земную кору. Горные породы, состоящие из одного минерала, называются простыми (мономинеральными), а породы из нескольких минералов называют сложными (полиминеральными).

Таблица. Классификация горных пород по происхождению

№	Группы горных пород	подгруппы	разновидности
1	магматическое	Массивные глубинные	Гранит, диорит, габбро, лабрадорит
		Массивные излившиеся	Порфиры, диабаз, базальт
		Обломочные рыхлые	Вулканический пепел, пемза
		Обломочные цементированные	Вулканический туф
2	осадочные	Механические отложения: рыхлые	Пески, гравий
		Механические отложения: цементированные	Песчаник, конгломерат
		Глинистые хемогенные	Доломит, магнезит, гипс

		Органогенные отложения	Известняк, известняк-ракушечник, мел, диатомит, трепел
3	метаморфические	Изменённые магматические	гнейсы
		Изменённые осадочные	Мрамор, кварцит. глинистые сланцы

Условия образования горных пород в значительной мере определяют характер их строения, основные свойства, а, следовательно, и область применения горных пород, как в строительстве, так и в промышленности строительных материалов.

#### **Магматические горные породы**

В изверженных (магматических) горных породах в зависимости от условий образования выделяют две главные группы магматических пород – глубинные (интрузивные) и излившиеся (эффузивные).

Глубинные породы образовались при застывании магмы на разной глубине в земной коре; излившиеся – при вулканической деятельности, излиянии магмы из глубин и застывание на поверхности или в приповерхностных слоях земной коры.

**Глубинные горные породы (магматические)** характеризуются высокой плотностью, морозостойкостью и малым водопоглощением. Основные виды глубинных горных пород – граниты, сиениты, габбро, лабрадориты.

**Граниты** состоят из кварца, полевого шпата (ортоклаза) и слюды. Цвет гранитов зависит от основной составной части ортоклаза, а также от цвета других минералов. Они бывают светло-серые, серые, розоватые и темно-красные. Структура гранитов зернисто – кристаллическая. Плотность в среднем – 2700 кг/м<sup>3</sup>, пористость – всего 0,5-1,5 %, предел прочности при сжатии- 100-250 МПа.

Граниты характеризуются высокой морозостойкостью и малым водопоглощением, большим сопротивлением выветриванию, хорошо обтесывается, шлифуются и полируются, однако отличаются хрупкостью и невысокой огнестойкостью.

Граниты применяют для облицовки зданий и сооружений, из них изготавливают бортовые камни, ступени и другие изделия, а также щебень для высокопрочного бетона. Месторождения гранитов имеются в Карелии, на Урале и в других районах нашей страны.

#### **Осадочные горные породы**

Залегают в верхних слоях земной коры. Общими свойствами таких пород являются одинаковые формы залегания их в виде пластов, слоистость и пористость. Осадочные горные породы делятся:

- обломочные (механические);
- химические осадки;
- органогенные породы.

Обломочные горные породы- продукты выветривания магматических, метаморфических, осадочных пород. Различают рыхлые и сцементированные.

**К рыхлым обломочным породам** относятся:

- валунный камень,
- галька,
- гравий.
- песок (речной, озёрный, морской, дюнный, овражный).

Используют как заполнители в бетоны и растворы. Песок является сырьём для производства силикатных изделий, керамики, стекла и т. д.

**Глинистые** горные породы состоят в основном из мельчайших чешуйчатообразных частиц глинистых минералов. Большинство глин являются полиминеральными. Они

являются сырьём для производства грубой керамики, огнеупоров и т.д. Каолиновые глины используются в производстве фарфорофаянсовых изделий, цемента.

**Цементированные горные породы** образовались путём цементизации рыхлых пород разнообразными химическими веществами. Наиболее прочным является кремнеземистый цемент. Менее прочны железистый, карбонатный, глинистый цементы.

**Песчаники** - плотная горная порода, состоящая из зёрен кварца, цементированных различными природными растворами. В зависимости от вида связывающего различают песчаники глинистые, известняковые и кремнистые. Цвет песчаников – желтый, серый и даже бурый. Их плотность – 2500-2600 кг/м. Из песчаников выполняют бутовые камни, плиты для устройства полов промышленных зданий и тротуаров, щебень для бетонов и другие изделия. Песчаник наряду с песком и гравием имеется во многих районах нашей страны.

**Конгломераты** - состоящие из цементированных природным цементом гальки, гравия и др. Используется для получения балласта, а красивые – как отделочные декоративные камни.

**Брекчии** представляют собой породы, состоящие из угловатых обломков щебня, цементированные природным цементом.

Горные породы химического происхождения (хемогенные) образовались в результате выпадения из растворов химических осадков. Наиболее распространенными являются известняки, доломиты, магнезиты, известковые туфы, гипс, ангидрид. Для осадочных пород химического происхождения характерны растворимость в воде. И в связи с этим наличие пустот и трещин.

К горным породам химического происхождения относятся известняки, доломиты, магнезиты, гипс и т. д.

### **Метаморфические горные породы**

Из метаморфических горных пород в строительстве наиболее часто применяют гнейсы, глинистые сланцы, мраморы и кварциты.

**Гнейсы** по минералогическому составу сходны с гранитами, из которых они образовались, но отличаются от них сланцеватым строением. Окраска гнейсов светлая или пестрая. Физико-механические свойства их близки к свойствам гранитов. В строительстве гнейсы используют для тех же целей, что и граниты. Гнейсы встречаются в Карелии, на Урале, Украине и в Восточной Сибири.

**Глинистые сланцы** получились из глин в результате сильного уплотнения и действия высоких температур. Цвет их серый или сине-черный. Глинистые сланцы не размокают в воде, легко раскалываются на пластинки толщиной 4—10 мм. Такие пластинки из плотных глинистых сланцев являются долговечным кровельным материалом (природный шифер). Месторождения кровельных сланцев известны на Украине, Северном Кавказе, в Сибири и на Урале.

**Мрамор** представляет собой зернисто-кристаллическую горную породу, образовавшуюся в результате перекристаллизации известняков и доломитов под воздействием высоких температур и давлений. Чистый мрамор имеет белый цвет, но в зависимости от примесей цвет его может быть розовым, красным, серым и даже черным. При неравномерном распределении примесей мраморы имеют пеструю окраску с различными узорами, придающими камню декоративность.

Мрамор характеризуется высокой плотностью и прочностью; плотность его достигает 2800 кг/м<sup>3</sup>, водопоглощение не превышает 0,7 %, а предел прочности при сжатии колеблется от 100 до 300 МПа. Мрамор в связи с его невысокой твердостью (3—4) сравнительно легко распиливать на тонкие плиты, шлифовать и полировать. Применяют его для внутренней облицовки стен, изготовления лестничных ступеней, подоконных досок и других изделий, которые, как правило, используют в общественных зданиях и сооружениях. Из отходов обработки мрамора— мраморной крошки изготавливают

мозаичные бетонные изделия. Для наружной облицовки зданий мрамор не рекомендуется, так как под действием содержащихся в воздухе газов и влаги он быстро теряет свои декоративные качества.

Богатейшие залежи мрамора имеются на Урале, в Крыму, на Украине, Кольском полуострове, Кавказе и в других районах.

**Кварцит** является метаморфической разновидностью кремнистых песчаников. Цвет его белый, красный и темно-вишневый. Кварцит характеризуется большой плотностью, хрупкостью и твердостью, а также высокой стойкостью к выветриванию. Плотность его 2500—2700 кг/м<sup>3</sup>, предел прочности при сжатии достигает 400 МПа. Применяют кварцит в виде тесаного камня и плит для наружной облицовки зданий и сооружений, а также в виде щебня для бетона. Большие залежи кварцита имеются в Карелии.

#### **Контрольные вопросы:**

1. Какие виды отделки из природного камня применяют для отделки полов?
2. Какие виды отделки из природного камня применяют для отделки стен и перегородок?
3. Какие виды отделки из природного камня применяют для отделки фасадов и пешеходных дорожек?

#### **Порядок выполнения работы:**

- прочитать краткие теоретические сведения;
- ответить на контрольные вопросы;
- оформить таблицу.

Таблица 1 – Область применения горных пород

№ п/п	Разновидности горных пород	Характеристики горных пород	Область применения
1	2	3	4

**Форма представления результата:** Практическая работа №1, оформленная на ПК в формате А4.

#### **Критерии оценки:**

- наиболее полное описание вида отделки (состав материала, достоинства и недостатки отделки, предприятия – производители, стоимость материала и выполнения);
- чёткость;
- аккуратность;
- самостоятельность.

## Практическое занятие №2

### Построение геоморфологического и геологического разрезов

**Цель:** Закрепление знаний, полученных студентом при изучении теоретического материала по теме 01.01.01 Инженерно-геологические исследования строительных площадок и привитие навыков чтения геологических карт.

**Выполнив работу, Вы будете:**

**уметь:**

**У1.** читать проектно-технологическую документацию;

**У18.** графические обозначения материалов и элементов конструкций.

**Материальное обеспечение:**

Мультимедийные средства хранения, передачи и представления информации. Учебно-методическая документация, дидактические средства.

- Стол лабораторный ЛСК-10;
- Весы "МК-6,2 - А21" (светодиодный сетевой адаптер, аккумулятор);
- Вискозиметр ВЗ-246 III на штативе;
- Конус стройципила;
- Весы;
- Комплект сит КП-109/1;
- Разновесы.

**Задание:** Построить геолого-геоморфологический разрез по фрагменту геологической карты в вертикальном и горизонтальном масштабах 1:10 000.

Чертеж строится на листе миллиметровой бумаги формата А3. Геолого-геоморфологический разрез представляет собой вертикальный срез, показывающий последовательность и характер залегания различных горных пород в створе заданных точек.

Исходные данные по мощностям геологических слоев выдает преподаватель.

Для выполнения работы требуются следующие материалы:

- а) миллиметровая бумага формата А3;
- б) линейка, простой карандаш, ластик, ручка с чернилами черного цвета;

**Краткие теоретические сведения:**

### ДЕФОРМАЦИЯ И СТРУКТУРЫ ГОРНЫХ ПОРОД

#### Движения земной коры

В течение всего геологического прошлого Земли и даже в историческое время земная кора непрерывно изгибалась, наклонялась, поднималась и опускалась. В результате этого изменялось относительное положение горных пород. Все такие движения объединяются понятием *тектонические движения*, или *диастрофизм*. Они могут иметь любое направление: вверх, вниз, быть наклонными или горизонтальными. Они могут протекать чрезвычайно медленно и постепенно, но могут быть внезапными и резкими.

Среди структур, возникающих под действием деформирующих сил, можно выделить слабый *наклон* и *изгиб* слоев, *складки*, *трещины* и *разрывы*.

В большинстве случаев осадочные породы, покрывающие обширные площади, первоначально были отложены в виде горизонтальных слоев. Если основание, на котором они отложились, воздымалось на различных участках неодинаково, то слои оказывались полого изогнутыми. Край крупных структур, образовавшихся при таких деформациях, обычно осложнены местными (локальными) поднятиями и опусканиями, в результате чего

слои приобретают наклонное или волнистое залегание. Одинаково наклоненные слои горных пород называются моноклинальными.

Когда породы подвергаются давлению, превышающему их предел упругости, они, как установлено, начинают пластически изгибаться, образуя серии складок, подобных тем, какие возникают на покрывале, если его сдвигать по краю. Основные типы возникающих при этом структур - *флексуры, антиклинали, синклинали, купола* и структурные *впадины*.

Флексура представляет собой перегиб между участками' горизонтальных или полого наклоненных слоев, расположенных выше и ниже этого перегиба. Изогнутые кверху слои (с древними породами посередине) образуют антиклиналь. Если слои прогнуты вниз в виде корыта, в котором залегают более молодые породы, то такая структура называется синклиналью. Обычно антиклинали и синклинали встречаются совместно и образуют ряды чередующихся гребней и прогибов. Их расположение может быть почти симметричным, но бывают и всевозможные различия. В горных районах и там, где горы существовали раньше, серии почти параллельных антиклиналей и синклиналей представляют собой обычное явление.

Осевая плоскость складки - это плоскость, которая проходит через середину складки и делит ее пополам. Линия пересечения осевой плоскости с плоскостью напластования слоя, изогнутого в складку, называется шарниром складки. Если шарнир складки наклонен, то такая складка называется *ныряющей складкой* или *складкой с наклонным шарниром*. Две стороны складки называются *крыльями*. Если осевая плоскость складки вертикальна и крылья наклонены к ней примерно под одинаковым углом, то складка будет *симметричной*; если одно крыло падает круче другого, а осевая плоскость наклонена, это *асимметричная* складка. Существуют также *опрокинутая, изоклиная и лежащая* складки.

Более древние и более молодые породы находятся в складке в определенном геометрическом соотношении, зависящем от типа складки. Поскольку в антиклиналях в поднятие вовлечены более глубокие и соответственно более древние породы, размыв приводит к тому, что в центре каждой такой складки обнажаются более древние породы, а на флангах - более молодые. В центре же синклинали при эрозии обнажаются молодые породы, окруженные более древними.

### **Контрольные вопросы:**

1. Назовите основные геологические структуры
2. Что такое моноклиналиное залегание?
3. Что такое синклиналь и антиклиналь?
4. Что такое шарнир складки?
5. Что такое флексура?
6. Какие породы находятся в ядре синклинали, более древние или более молодые?

### **Порядок выполнения работы:**

#### **ПОСТРОЕНИЕ ГЕОЛОГО-ГЕОМОРФОЛОГИЧЕСКОГО РАЗРЕЗА**

##### **Перед началом работы:**

Возьмите лист миллиметровой бумаги формата А3, линейку и карандаш. На выданном Вам планшете найдите заданную линию АВ. Построение геолого-геоморфологического разреза производится в следующей последовательности.

##### **- Оформление чертежа:**

Отступив от верхнего края бумаги 2 см, напишите чертежным шрифтом заголовок. На следующей строке укажите масштабы: вертикальный и горизонтальный. Построение геолого-геоморфологического разреза производится в следующей последовательности.

##### **- Построение шкалы высот:**

Отступив 2 см от левой кромки чертежа и 3 см от вниз от строки заголовка, проведите вертикальную линию длиной 7 см, через 1 мм вторую. Полученную шкалу раскрасьте, чередуя белые и черные отрезки длиной 1 см., как показано на чертеже. Проставив слева цифры (от 0 до 700 кратно 100), получим шкалу высот необходимую для построения геолого-геоморфологического разреза.

**- Построение створов А и В:**

Отступив от шкалы высот вправо 5 мм, поставьте точку и проведите через нее карандашом тонкую вертикальную линию до верхней кромки листа – это створ точки А. Приложите верхнюю кромку листа к линии разреза АВ на планшете таким образом, чтобы верхний конец проведенной ранее линии совпал с началом разреза АВ – точкой А. Отметьте на верхней кромке листа конечную точку линии разреза – В. Из полученной точки В проведите вертикальную линию – створ точки В. Таким образом, Ваш будущий разрез будет располагаться между створами начальной и конечной точек А и В.

**- Построение профиля земной поверхности:**

Приложите чертеж к линии разреза на планшете, совместив створы А и В с одноименными точками на планшете. Отметьте простым карандашом точки пересечения горизонталей с краем листа бумаги, подписав рядом высоты горизонталей.

Вынесите полученные метки горизонталей на чертеж в соответствии со шкалой высот, сохраняя при этом расстояния между точками. Полученные абсолютные отметки соедините кривой линией. Кривая линия, соединяющая створы А и В, – это поверхность рельефа, которая является основой для построения геолого-геоморфологического разреза.

**- Нанесение на профиль геологической ситуации:**

Сотрите ластиком с верхней кромки листа уже ненужные метки горизонталей. Чистая кромка Вам понадобится для дальнейшей работы.

Приложите вновь чертеж к линии разреза, совместив концы створов А и В с одноименными точками на планшете. Отметьте простым карандашом точки пересечения геологических границ с кромкой листа чертежа, проставив между точками возраст пород (или номер слоя) в соответствии с условными обозначениями. Спроецируйте полученные метки на профиль земной поверхности, и соответственно перенесите номера слоев (или их возраст).

Мощности геологических слоев

Таблица 2

№ слоя	Возраст	Мощность, м
	S <sub>1</sub>	Не более 50м
	O <sub>3</sub>	30-35м
	O <sub>2</sub>	20-25м
	O <sub>1</sub>	50-55м
	Є <sub>3</sub>	60-70м
	Є <sub>2</sub>	55-60м
	Є <sub>1</sub>	—

Проанализируйте геологические структуры вдоль линии разреза и начните построение разреза с синклинали. Метки соответствующих по возрасту (или номеру) пластов горных пород соедините между собой кривыми линиями, выдерживая мощности геологических слоев по всему чертежу (таблица №1). Заштрихуйте слои пород в



соответствии с условными обозначениями, предварительно проставив возраст пород в каждом слое.

**- По окончании работы**

Поднимите чертеж ручкой черного цвета.

Под разрезом, внизу чертежа (или справа, где осталось место) приведите условные обозначения (рис. 8). Слева вверху укажите номер варианта, а внизу штамп с указанием названия работы и Ваших данных.

**Перед выполнением работы следует получить у преподавателя планшет с заданной линией разреза АВ.**

**Контрольные вопросы:**

1. Назовите основные геологические структуры
2. Что такое моноклиналиное залегание?
3. Что такое синклиналь и антиклиналь?
4. Что такое шарнир складки?
5. Что такое флексура?
6. Какие породы находятся в ядре синклинали, более древние или более молодые?

**Форма представления результата:** Практическая работа №2, оформленная на ПК в формате А3.

**Критерии оценки:**

- Оценка «отлично» ставится, если четко и правильно выполнен чертеж, оформлен согласно нормативным документам, и даны полные ответы на вопросы, своевременно выполнено представление практических работ на образовательном портале <https://newlms.magtu.ru/> (в соответствующем курсе).
- Оценка «хорошо» ставится, если при выполнении чертежа, была допущена одна или две ошибки, либо неточность.
- Оценка «удовлетворительно» ставится, если выполнен не полностью чертёж, либо допущены грубые ошибки.
- Оценка «неудовлетворительно» ставится, если задание не выполнено.

**Практическое занятие №3**

**Построение карты гидроизогипс по данным геологоразведки**

**Цель:** Закрепление знаний, полученных студентом при изучении теоретического материала по теме 01.01.01 Инженерно-геологические исследования строительных площадок и привитие навыков чтения карты гидроизогипс.

**Выполнив работу, Вы будете:**

**уметь:**

- У1.** читать проектно-технологическую документацию;
- У18.** графические обозначения материалов и элементов конструкций.

**Материальное обеспечение:**

Мультимедийные средства хранения, передачи и представления информации. Учебно-методическая документация, дидактические средства.

- Стол лабораторный ЛСК-10;
- Весы "МК-6,2 - А21" (светодиодный сетевой адаптер, аккумулятор);
- Вискозиметр ВЗ-246 Ш на штативе;
- Конус стройцнила;
- Весы;

- Комплект сит КП-109/1;
- Разновесы.

**Задание:** Построить карты гидроизогипс.

**Краткие теоретические сведения:**

Карты гидроизогипс характеризуют форму поверхности грунтовых вод в виде системы изолиний. Гидроизогипсы выполняют ту же роль по отношению к поверхности грунтовых вод, что и изолинии (горизонталы). Поверхность грунтовых вод и ее уровень формируются под влиянием гидролого-климатических метеорологических, гидрогеологических, тектонических и геологогеоморфологических факторов. Гидроизогипсы — это линии, соединяющие точки зеркала грунтовых вод или уровни грунтовых вод, имеющие одинаковую абсолютную высоту.

**ПОСЛЕДОВАТЕЛЬНОСТЬ ПОСТРОЕНИЯ КАРТЫ**

1. Составляется топографическая основа по данному варианту на которую наносят все данные по уровню подземных вод или берется отдельный лист бумаги с одинаковым расстоянием между 4 скважинами: над каждой скважиной указывают ее номер в числителе, в знаменателе – абсолютную отметку уровня грунтовых вод (УГВ).

2. Выбирается сечение (частота заложения гидроизогипс) равное 1 метру.

3. Производится интерполяция по всем направлениям изменения уровня. Интерполяция заключается в разбивке промежутков между скважинами на равные отрезки в соответствии с выбранным сечением гидроизогипс.

4. При помощи сетки вспомогательных точек, полученных при интерполяции, строят окончательную карту гидроизогипс, соединяя плавными линиями точки с одинаковыми абсолютными отметками УГВ. Гидроизогипсы должны иметь целые значения и не пересекаться на карте.

5. Построение карты глубин залегания грунтовых вод можно выполнить после построения карты гидроизогипс. При этом используются глубины залегания грунтовых вод по тем же скважинам.

Карта гидроизогипс характеризует поверхность грунтовых вод и дает возможность решить ряд практических задач:

1. Определить направление движения грунтового потока - линии токов воды перпендикулярны гидроизогипсам (рис.1). Движение воды происходит от больших значений абсолютных отметок гидроизогипс к меньшим.

2. Определить уклон грунтового потока (напорный градиент), для чего разность в отметках гидроизогипс выбранных двух точек делится на расстояние между этими точками. Берется минимум 3 гидроизогипсы для определения уклона. Уклон грунтового потока определяется где гидроизогипсы максимально сгущены и максимально разрежены.  $l$ -длина пути фильтрации в метрах;  $h$ -разница абсолютных отметок между гидроизогипсами.

5

3. Определить скорость движения подземных вод на любом участке потока, зная напорный градиент на данном участке и коэффициент фильтрации грунтов ( $k$ ) Коэффициент фильтрации – это скорость движения подземных вод, при уклоне равном 1.

4. При наличии на карте горизонталей поверхности земли можно определить глубины залегания грунтовых вод путем вычитания отметок уровня грунтовых вод (гидроизогипс) из отметок поверхности земли в тех же точках.

5. При наличии на карте горизонталей поверхности водоупора можно определить мощность водоносного слоя, что достигается вычитанием отметки поверхности водоупора из отметки уровня грунтовых вод в той же точке.

6. Естественный расход потока (естественные ресурсы):  $k$  - коэффициент фильтрации водосодержащей толщи;  $h$  - средняя мощность грунтового потока на выбранном участке  $b$  – ширина потока в плане.

**Контрольные вопросы:**

1. Что такое гидроизогипсы?
2. Как определить уклон грунтового потока по карте гидроизогипс?
3. Как определить скорость движения и направление движения подземных вод по карте гидроизогипс?
4. Как определить естественный расход потока? 5. Какие еще задачи решаются по карте гидроизогипс?

**Порядок выполнения работы:**

**Составление карты гидроизогипс:**

Задание:

1. На строительной площадке размером 400x400 м пробурено 25 скважин (5 рядов по 5 скважин). По уровням воды в скважинах (таблица №1) построить карту гидроизогипс с сечением гидроизогипс через 1 м.

2. Произвести микрогидрогеологическое районирование строительной площадки: оконтурить и раскрасить разными цветами участки, в пределах которых грунтовые воды залегают на глубинах менее 2 м, от 2 до 4 м и более 4 м.

3. Определить максимальные и минимальные уклоны грунтового потока, направления движения подземных вод, а также минимальное и максимальное значения скоростей движения (коэффициент фильтрации 5 м/сутки).

**Форма представления результата:** Практическая работа №2, оформленная на ПК в формате А3.

**Критерии оценки:**

- Оценка «**отлично**» ставится, если четко и правильно выполнен чертеж, оформлен согласно нормативным документам, и даны полные ответы на вопросы, своевременно выполнено представление практических работ на образовательном портале <https://newlms.magtu.ru/> (в соответствующем курсе).
- Оценка «**хорошо**» ставится, если при выполнении чертежа, была допущена одна или две ошибки, либо неточность.
- Оценка «**удовлетворительно**» ставится, если выполнен не полностью чертёж, либо допущены грубые ошибки.
- Оценка «**неудовлетворительно**» ставится, если задание не выполнено.

## ТЕМА 01.01.02 СТРОИТЕЛЬНЫЕ МАТЕРИАЛЫ И ИЗДЕЛИЯ

### Практическое занятие №4.

#### Ознакомление с эксплуатационно-техническими характеристиками кровельных гидроизоляционных материалов.

**Цель:** закрепить знания по видам и свойствам основных строительных материалов, изделий и конструкций, в том числе применяемых при электрозащите, тепло- и звукоизоляции, огнезащите, при создании решений для влажных и мокрых помещений, антивандальной защиты;

#### **Выполнив задания, Вы будете:**

##### **уметь:**

- определять состав и расчет показателей использования трудовых и материально-технических ресурсов;
- подбирать виды кровельных гидроизоляционных и герметизирующих материалов;

#### **Материальное обеспечение:**

- методическое указание по выполнению практической работы;
- образцы кровельных гидроизоляционных и герметизирующих материалов;
- справочники по строительным материалам и изделиям.

#### **Задание:**

Изучить образцы кровельных гидроизоляционных и герметизирующих материалов. По справочникам строительных материалов и изделий изучить эксплуатационно-технические характеристики кровельных гидроизоляционных материалов и занести в таблицу.

#### **Краткие теоретические сведения:**

Жилищно-гражданские, промышленные, сельскохозяйственные и другие здания, за исключением таких инженерных сооружений, как эстакады, мосты, трубы, различные мачты, имеют крышу, т.е. требуют выполнения кровельных работ. Хорошее состояние и долговечность зданий, а также расходы на их содержание во многом зависят от качества кровли. Покрытие крыши подвержено суточным и сезонным колебаниям температуры, солнечной радиации, воздействию атмосферных осадков в сочетании с температурными изменениями, ветрами, а иногда и вредными осадками, выбрасываемыми промышленными предприятиями. Поэтому для нормальной эксплуатации зданий и сохранения их долговечности большое значение имеют качество кровельных материалов и их рациональное применение. Показатели свойств кровельных материалов определяют при лабораторных испытаниях образцов. Порядок отбора и испытания образцов установлен государственными стандартами или техническими условиями.

При кровельных работах применяют разнообразные природные и искусственные кровельные материалы как минерального, так и органического происхождения.

Требования к строительным материалам и изделиями содержатся в государственных стандартах (ГОСТ) и технических условиях (ТУ). Основные требования по вопросам проектирования и строительства городов и населённых пунктов, предприятий,

зданий, конструкций и инженерного оборудования и определения их сметной стоимости, установлены Строительными нормами и правилами (СНиП).

Кровельные материалы можно условно квалифицировать по виду исходного сырья, виду вяжущего вещества, структуре, форме и внешнему виду, наличию основы и др.

По виду **исходного сырья** кровельные материалы подразделяются на:

- органические (рубероид, деревянные плитки, кровельная дрань и стружка и др.);
- минеральные (асбестоцементные листы и плитки, глиняная черепица).

По виду **вяжущего вещества** кровельные материалы делятся на:

- битумные рулонные материалы (пергамин, рубероид);
- битумно-полимерные (эмульсия ЭГИК, БЛК);
- гудрокамовые (рулонные материалы РГМ-420 и РГМ-350);
- дёгтебитумные.

По **структуре** различают кровельные материалы:

- покровные (рубероид кровельный с крупнозернистой и мелкозернистой посылкой и др.);
- беспокровные (гидроизол, фильгоизол).

По **наличию основы** кровельные материалы подразделяются на:

- основные (на картонной и стекловолокнутой основе);
- безосновные (получаемые прокаткой на каландрах смеси вяжущих веществ с наполнителями и добавками в полотнища заданной толщины).

По **форме и внешнему виду** кровельные материалы различают:

- штучные (листовые) - асбестоцементные листы и плитки, листовая сталь, глиняная черепица, деревянные кровельные материалы (доски, плитки, дрань);
- рулонные (кровельный пергамин, рубероид, толь кровельный, гидроизол);
- мастичный (битумные и дёгтевые материалы, модифицированные полимерами и используемые в качестве самостоятельных материалов при устройстве так называемых бесшовных кровель).

### **Гидроизоляционные материалы.**

При устройстве гидроизоляции необходимы материалы, обладающие водо-игнилостойкостью и отвечающие ряду специфических требований, т.к. на материал, уложенный на поверхность для защиты от грунтовых вод, воздействуют, кроме воды и микроорганизмов, ещё блуждающие токи.

По этой причине, требования, предъявляемые к гидроизоляционным материалам, иные, чем к кровельным, и, казалось бы, промышленность должна выпускать их в необходимом количестве и нужного качества за счёт универсальности свойств или расширенного ассортимента.

Однако практика промышленного производства кровельных и гидроизоляционных материалов сложилась так, что производство кровельных материалов (таких, как рубероид, пергамин, толь-кожа и толь бронированный) получило достаточно широкое развитие, в то время как производство гидроизоляционных материалов, сравнительно с кровельными, совершенно недостаточно и качественно и количественно.

Общие требования, предъявляемые к гидроизоляционным материалам, должны вытекать из следующих положений.

При укладке материала на место с помощью горячих мастик требуется, чтобы он обладал достаточной прочностью даже при повышенной температуре, до которой он нагревается от горячей мастики.

Материал должен быть достаточно прочным и выдерживать гидростатическое давление воды и сыпучего грунта в местах неплотного примыкания материала к изолируемой поверхности. Однако, если материал, обладая достаточной прочностью, не способен удлиняться при возникновении растягивающих усилий, которым он не может противостоять, то произойдёт разрыв. Следовательно, при разработке новых видов гидроизоляционных материалов необходимо стремиться к созданию материала, обладающего максимальной прочностью (порядка 30-50 кг/см<sup>2</sup> и выше) и достаточным удлинением (50-70 % и выше).

Наряду с требованиями по долговечности, гнило- и морозостойкости и другим показателям, показатели по сопротивлению разрыву и относительному удлинению также должны быть общими, т.е. один показатель не должен получаться высоким за счёт снижения величины другого показателя.

### **Герметизирующие материалы**

Сборное строительство жилых и промышленных зданий остро нуждается в материалах для герметизации стыков между сборными конструкциями. Стыки являются наиболее уязвимым местом сооружения, ибо влага, попадающая в стык, приводит к ускоренной коррозии сварных конструкций стыков, снижая тем самым срок службы здания.

Независимо от положения стыка герметизирующие материалы должны отвечать следующим основным требованиям:

1. полностью предохранять стык от попадания в него воды
2. не допускать фильтрации воздуха сверх количества, предусмотренного нормативами;
3. обладать способностью сохранять свои герметизирующие свойства независимо от атмосферных воздействий;
4. длительное время не подвергаться старению;
5. иметь невысокую стоимость и изготавливаться из доступного сырья.

Требования, предъявляемые к герметикам, как видно уже из этого перечня, являются достаточно сложными. Если же учесть влияние различных атмосферных воздействий в разных климатических зонах, то становится ясным, что материалы для герметизации стыков должны обладать свойствами, которые никогда не предъявлялись другим строительным материалам. Для герметизации стыков могут применяться следующие виды материалов: мастики или пасты, плёнки, пористые эластичные прокладки и профилированные изделия.

### **Порядок выполнения работы:**

1. Ознакомиться с основными видами кровельных, герметизирующих и гидроизоляционных строительных материалов и изделий
2. Изучить эксплуатационно-технические характеристики кровельных гидроизоляционных материалов.
3. Проиллюстрируйте классификацию по коллекциям основных видов кровельных, герметизирующих и гидроизоляционных строительных материалов и изделий.
4. Результаты изучения оформить в таблице.

### **Ход работы:**

Студенты, ознакомившись с образцами, используя различные информационно наглядные пособия, должны дать описание внешнего вида материала, его свойств и применения. Результаты оформить в конспекте для лабораторных и практических работ.

№ п/п	Наименование кровельных, герметизирующих и гидроизоляционных материалов и изделий	Краткая характеристика, формы зарисовать	Характеристика основных свойств	Основные сырьевые компоненты и способы производства	Применение материалов
1	Пергамин				
2	Рубероид				
3	Гидростеклоизол				
4	Линохром				
5	Филизол				
6	Изопласт				
7	Фольгоизол				
8	Изол				
9	Гибкая черепица				
10	Листы гофрированные				
11	Мастика битумная горячая				
12	Мастика битумнополимерная горячая				
13	Мастика битумнополимерная холодная				
14	Мастика битумная холодная				

**Форма представления результата:**

Результаты занести в таблицу. Защитить выполненную работу.

**Критерии оценки:**

- **«отлично»** ставится в случае, когда работа выполнена в полном объёме с соблюдением требований. Работа выполнена аккуратно, таблица заполнена. При защите работы даны полные ответы на заданные преподавателем вопросы.

- **«хорошо»** ставится в случае, когда работа выполнена в полном объёме, но с незначительным нарушением требований. Работа выполнена аккуратно, но имеются незначительные недостатки в описание характеристик материала, таблица заполнена. При защите работы даны полные ответы на заданные преподавателем вопросы.

- **«удовлетворительно»** ставится в случае, когда работа выполнена не в полном объёме и с незначительным нарушением требований. Работа выполнена аккуратно, но имеются неполное описание характеристик материала, таблица заполнена. При защите работы даны неполные ответы на заданные преподавателем вопросы.

- **«неудовлетворительно»** ставится в случае, когда работа выполнена не в полном объёме и с нарушениями требований. Работа выполнена неаккуратно и описание характеристик материала даны не точно, образно, таблица не заполнена. При защите работы не дано ни одного правильного ответа на заданные преподавателем вопросы.

## Практическое занятие №5.

### Ознакомление с эксплуатационно-техническими характеристиками теплоизоляционных материалов.

**Цель:** закрепить знания по видам и свойствам основных строительных материалов, изделий и конструкций, в том числе применяемых при электрозащите, тепло- и звукоизоляции, огнезащите, при создании решений для влажных и мокрых помещений, антивандальной защиты;

**Выполнив работу, Вы будете:**

**уметь:**

- определять состав и расчет показателей использования трудовых и материально-технических ресурсов;
- подбирать виды теплоизоляционных материалов;

**Материальное обеспечение:**

- методическое указание по выполнению практической работы;
- образцы теплоизоляционных материалов;
- справочники по строительным материалам и изделиям.

**Задание:**

Изучить образцы теплоизоляционных материалов. По справочникам строительных материалов и изделий изучить эксплуатационно-технические характеристики теплоизоляционных материалов и занести в таблицу.

**Краткие теоретические сведения:**

Теплоизоляционными называют материалы, применяемые в строительстве жилых и промышленных зданий, тепловых агрегатов и трубопроводов с целью уменьшения тепловых потерь в окружающую среду. Теплоизоляционные материалы характеризуются пористым строением и, как следствие этого, малой средней плотностью (не более 600 кг/м<sup>3</sup>) и низкой теплопроводностью — не более 0,18 Вт/(м•°С).

Применение теплоизоляционных материалов позволяет уменьшить толщину и массу стен и других ограждающих конструкций, снизить расход основных конструктивных материалов, уменьшить транспортные расходы и соответственно снизить стоимость строительства. Наряду с этим при сокращении потерь теплоты отапливаемыми зданиями уменьшается расход топлива. Многие теплоизоляционные материалы вследствие высокой пористости обладают способностью поглощать звуки, что позволяет употреблять их также в качестве акустических материалов.

Теплоизоляционные материалы по виду основного сырья подразделяются на органические и неорганические.

Органические теплоизоляционные материалы в зависимости от природы исходного сырья можно условно разделить на два вида: материалы на основе природного органического сырья (древесина, отходы деревообработки, бумага, торф и т.д.) и материалы на основе синтетических смол, так называемые теплоизоляционные пластмассы. Неорганические теплоизоляционные материалы изготавливают на основе различных видов минерального сырья (горных пород, шлаков, стекла, асбеста и т.д.).

Теплоизоляционные материалы из органического сырья — плиты древесноволокнистые, древесно-стружечные, фибролитовые, арболитовые, пробковые и гофрированный картон.



Теплоизоляционные материалы из пластмасс — плиты пенополистирольные, пенополивинилхлоридные, пенополиуретановые, плитки, листовые и фасонные изделия из пенополиэтилена.

Теплоизоляционные материалы из неорганического сырья имеют обширную номенклатуру. Минеральная вата является как бы полуфабрикатом, из которой изготавливают разнообразные теплоизоляционные минераловатные изделия: войлок, маты, полужесткие и жесткие плиты, скорлупы, сегменты, цилиндры и др.

Стекловолоконная вата — материал из беспорядочно расположенных стеклянных волокон, полученных из расплавленной сырьевой шихты, состоящей из кварцевого песка, кальцинированной соды и сульфата натрия или стекольного боя.

В зависимости от назначения вырабатывают текстильное и теплоизоляционное (штапельное) стекловолокно. Из стекловолокна изготавливают маты, плиты, полосы и другие изделия, в том числе ткани.

Асбестосодержащие материалы и изделия должны быть представлены следующими образцами: асбестовая бумага, шнур, ткань, плиты и др.

### Порядок выполнения работы:

1. Изучить предлагаемые образцы теплоизоляционных материалов;
2. Изучить эксплуатационно-технические характеристики теплоизоляционных материалов.
3. Результаты изучения оформить в таблице.

### Ход работы:

Студенты, ознакомившись с образцами, используя различные справочники по строительным материалам и изделиям, должны дать описание внешнего вида материала, его свойств и применения в конспекте для лабораторных и практических работ.

### Результаты исследований образцов теплоизоляционных материалов

№ п/п	Наименование теплоизоляционных материалов	Краткая характеристика, формы зарисовать	Характеристика основных свойств	Основные сырьевые компоненты и способы производства	Применение материалов
1	Минеральная вата				
2	Стекловолоконная вата				
3	Минераловатные изделия				
4	Маты прошивные				
5	Минераловатные плиты, цилиндры и полуцилиндры				
6	Изделия из стеклянного волокна				
7	Пеностекло				
8	Ячеистый бетон				
9	Диатомитовые изделия				
10	Известковокремнеземистые изделия				
11	Вспученный перлит				

12	Вспученный вермикулит				
13	Полистирольный пенопласт вспененный				
14	Полистирольный пенопласт экструдированный				
15	Вспененный полиэтилен				
16	Полистиролбетон				
17	Древесно-волоконистые плиты				
18	Фибролит				
19	Эковата (целлюлозная вата)				
20	Торфяные плиты				

### Форма представления результата:

Результаты занести в таблицу. Защитить выполненную работу.

### Критерии оценки:

- «отлично» ставится в случае, когда работа выполнена в полном объеме с соблюдением требований. Работа выполнена аккуратно, таблица заполнена. При защите работы даны полные ответы на заданные преподавателем вопросы.

- «хорошо» ставится в случае, когда работа выполнена в полном объеме, но с незначительным нарушением требований. Работа выполнена аккуратно, но имеются незначительные недостатки в описании характеристик материала, таблица заполнена. При защите работы даны полные ответы на заданные преподавателем вопросы.

- «удовлетворительно» ставится в случае, когда работа выполнена не в полном объеме и с незначительным нарушением требований. Работа выполнена аккуратно, но имеется неполное описание характеристик материала, таблица заполнена. При защите работы даны неполные ответы на заданные преподавателем вопросы.

- «неудовлетворительно» ставится в случае, когда работа выполнена не в полном объеме и с нарушениями требований. Работа выполнена не аккуратно и описание характеристик материала даны не точно, образно, таблица не заполнена. При защите работы не дано ни одного правильного ответа на заданные преподавателем вопросы.

## Практическое занятие №6.

### Ознакомление со строительными смесями и листовыми материалами на основе гипсовых вяжущих.

**Цель:** виды и свойства основных строительных материалов, изделий и конструкций, в том числе применяемых при электрозащите, тепло- и звукоизоляции, огнезащите, при создании решений для влажных и мокрых помещений, антивандальной защиты;

### Выполнив работу, Вы будете:

#### уметь:

- определять состав и расчет показателей использования трудовых и материально-технических ресурсов;

- подбирать виды строительных смесей и листовых материалов на основе гипсовых вяжущих для строительных работ.

### Материальное обеспечение:

- методическое указание по выполнению практической работы ;
- образцы строительных смесей и листовых материалов на основе гипсовых вяжущих;
- справочники по строительным материалам и изделиям;

### **Задание:**

Изучить образцы строительные смеси и листовые материалы на основе гипсовых вяжущих. По справочникам строительных материалов и изделий изучить эксплуатационно-технические характеристики теплоизоляционных материалов и занести в таблицу.

### **Краткие теоретические сведения:**

Гипс – быстротвердеющее и быстросхватывающееся воздушное вяжущее. Гипсовые вяжущие вещества подразделяются на строительный и высокопрочный гипс и ангидритовое вяжущее.

Гипсовые вяжущие вещества изготовляют из природного гипсового камня, представляющего собой в основном двухводный гипс  $\text{CaSO}_4 \cdot 2\text{H}_2\text{O}$ , ангидрита  $\text{CaSO}_4$  и некоторых отходов химической промышленности, содержащих преимущественно двухводный и безводный сульфат кальция.

В природном гипсе обычно присутствуют примеси глины, песка, известняка и некоторых других веществ. Повышенное количество примесей снижает качество строительного гипса. Особенно недопустимо содержание примесей в сырье для производства формовочного, технического и медицинского гипса.

Строительный гипс получают термической обработкой природного гипса в результате следующей реакции:  $\text{CaSO}_4 \cdot 2\text{H}_2\text{O} \rightarrow \text{CaSO}_4 \cdot 0,5\text{H}_2\text{O} + 1,5\text{H}_2\text{O}$ . Эта реакция протекает сравнительно быстро при температуре 140...190°C.

Марки гипсовых вяжущих (ГВ) различают в зависимости от предела прочности на сжатие (Rсж) половинок стандартных балочек размером 40x40x160 мм в возрасте 2 часа после их испытания на изгиб (Rизг). Прочность гипсовой отливки в воздушносухом состоянии увеличивается примерно вдвое.

### **Марка гипсовых вяжущих в зависимости от Rизг и Rсж**

Марка	Rизг	Rсж	Марка	Rизг	Rсж
Г-2	1,2	2	Г-10	4,5	10
Г-3	1.8	3	Г-13	5.5	13
Г-4	2	4	Г-16	6	16
Г-5	2.5	5	Г-19	6,5	19
Г-6	3	6	Г-11	7	22
Г-7	3.5	7	Г-25	8	25

### **Характеристика гипсовых вяжущих по срокам схватывания**

Вид ГВ	Индекс	Сроки схватывания, мин
Быстротвердеющие	А	2...15
Нормальнотвердеющие	Б	6...30
Медленнотвердеющие	В	Не менее 30

В зависимости от степени помола различают ГВ грубого помола при максимальном остатке на сите с сеткой №02 – 23%, среднего помола – до 14% и тонкого помола – до 2%.

Изготовитель должен определять удельную поверхность ГВ тонкого помола не менее 1 раза в месяц и сообщать её потребителю.

Гипсовые вяжущие (ГВ), применяемые для изготовления строительных изделий и производства строительных работ, должны быть марки не ниже Г-5 и при просеивании через сито с сеткой №02 иметь остаток не более 12%.

Для изготовления гипсовых строительных изделий рекомендуются ГВ марок Г-5...Г-7 всех сроков схватывания и разной степени помола; для тонкостенных изделий и декоративных деталей – тех же марок, кроме медленнотвердеющих ГВ грубого помола; для производства штукатурных работ, заделки швов и специальных целей – Г-2...Г-25 нормального и медленного твердения, среднего и тонкого помола.

Строительный гипс получают нагреванием природного гипса при нормальном давлении. В этих условиях образуется βмодификация полуводного гипса ( $\beta\text{-CaSO}_4 \cdot 0,5\text{H}_2\text{O}$ ), обладающая повышенной водопотребностью при затворении воды (60...80%). По этой причине затвердевший гипсовый камень имеет высокую пористость и низкую прочность.

При нагревании же двухводного гипса под давлением получают полуводный гипс в виде αмодификации ( $\alpha\text{-CaSO}_4 \cdot 0,5\text{H}_2\text{O}$ ), которая образуется в форме коротких плотных кристаллов с несколько большей плотностью и имеет значительно меньшую водопотребность при затворении (40...45% воды), что позволяет получить затвердевший гипсовый камень с большими плотностью и прочностью.

#### Порядок выполнения работы:

1. Ознакомиться с образцами строительных смесей и листовых материалов на основе гипсовых вяжущих
2. Изучить основные образцы строительных смесей и листовых материалов на основе гипсовых вяжущих.
3. Результаты изучения оформить в таблице

#### Ход работы:

Студенты, ознакомившись с образцами, используя различные информационно наглядные пособия, должны дать описание внешнего вида материала, его свойств и применения. Оформить результат в конспекте для лабораторных и практических работ.

Вид вяжущих	Область применения
Обжиговые неводостойкие (воздушные) гипсовые вяжущие вещества	
Гипсовое вяжущее марок (строительный гипс)	
Гипсовое вяжущее марок (формовочный, медицинский, технический, высокопрочный гипсы)	
Супергипс	
Ангидритовый цемент (ангидритовое вяжущее)	
Эстрих-гипс или высокообжиговый гипс	
Специальные ангидритовые обжиговые вяжущие (отделочный ангидритовый цемент)	
Безобжиговые гипсовые вяжущие	
Ангидритовый цемент (ангидритовое вяжущее)	
Гипсовый цемент	
Смешанные гипсовые вяжущие вещества	
а) водостойкие	
Гипсоцементно-пуццолановые и гипсоцементношлакопуццолановые вяжущие	
Композиционные гипсовые вяжущие	
Композиционные ангидритовые вяжущие	
Гипсоизвестково-шлаковые вяжущие	

б) неводостойкие	
Гипсоизвестковые вяжущие	
Гипсошлаковые	

### **Определение нормальной густоты гипсового теста.**

Стандартная нормальная густота характеризуется диаметром расплыва гипсового теста, вытекающего из цилиндра при его поднятии. Диаметр расплыва  $180 \pm 5$  мм соответствует стандартной нормальной густоте. Для определения густоты гипсового теста применяют прибор, состоящий из квадратного листового стекла со стороной 240 мм и цилиндра из нержавеющей металла с полированной внутренней поверхностью высотой  $100 \pm 0,1$  мм, диаметром 50 мм.

Металлический диск, на которые нанесены ряд концентрических окружностей диаметром 150...200 мм через каждые 10 мм и окружности диаметром 170...190 мм – через 5 мм. Перед испытанием с внутренней поверхности цилиндра и с пластинки необходимо удалить гипс, оставшийся от предыдущего испытания, затем цилиндр протереть. Цилиндр ставят в центре концентрических окружностей. Испытание производится в следующем порядке.

В чистую и сухую чашку наливают определенное количество воды, которое рассчитывается, исходя из заданного водогипсового соотношения (В/Г) и количества гипса 300 г. Навеску вяжущего 300 г маленькими порциями всыпают, в воду в течение 2...5 с. Смесь размешивают ручной мешалкой в течение 30 с, отсчет времени начинают от начала всыпания вяжущего в воду. Перемешанное гипсовое тесто перекладывают в цилиндр, поставленный на металлический диск, ножом сравнивают поверхность гипсового теста с краями цилиндра. Эту операцию производят в течение 15 с, после чего цилиндр быстро поднимают вертикально на высоту 15...20 см и отводят в сторону. Тесто расплывается в конусообразную лепёшку, величина которой зависит от консистенции теста.

Диаметр расплыва измеряют линейкой в двух перпендикулярных направлениях с погрешностью не более 5 мм и вычисляют среднее арифметическое значение. В процессе работы необходимо получить гипсовое тесто стандартной нормальной густоты с расплывом  $180 \pm 5$  мм.

### **Определение сроков схватывания гипсового теста**

Для определения сроков схватывания гипсового теста используют прибор Вика, устройство которого приведено. Прибор состоит из подвижного металлического стержня с указательной стрелкой 4 около шкалы 5 с делениями, которая помещена на кронштейне. В нижней части стержня закреплена стальная игла 7 диаметром  $1,1 \pm 0,02$  мм и длиной 50 мм. Масса подвижной части прибора  $300 \pm 2$  г. На основание прибора помещена металлическая пластинка размером 100x100 мм.

Начало схватывания характеризуется промежутком времени, прошедшим от начала затворения гипсового вяжущего водой до того момента, когда игла прибора Вика первый раз не доходит до дна. Концом схватывания называется промежуток времени от начала затворения до момента, когда свободно опущенная игла прибора погружается в гипсовое тесто на глубину не более 1 мм.

Время начала и конца схватывания выражается числом минут. Перед испытанием необходимо проверить свободное опускание стержня и нулевое показание прибора. Порядок проведения испытаний следующий. Каждая бригада готовит гипсовое тесто, исходя из заданного значения В/Г и количества гипса - 200 г. Воду выливают в металлическую или фарфоровую чашку, засыпают вяжущее в течение 2...5 с и 30 с перемешивают.

Гипсовое тесто выливают в кольцо прибора, смазанное машинным маслом, избыток срезают ножом. Предварительным встряхиванием (5...6 раз) из теста удаляют воздух. Кольцо с пластинкой помещают под иглу прибора, иглу приводят в соприкосновение с поверхностью теста в центре кольца и закрепляют винтом. Погружение иглы в тесто

производится через каждые 30 с таким образом, чтобы игла каждый раз погружалась в новом месте. После каждого погружения иглу тщательно вытирают.

В процессе опыта необходимо отметить два положения:

1 - игла не касается дна - начало схватывания;

2 - игла погружается в тесто не более 1 мм – конец схватывания.

Результаты опыта записывают в следующей форме:

- количество гипса в г;
- количество воды в %;
- начало схватывания;
- конец схватывания.

Наименование	Цвет	Плотность	Тонкость помола	Водопогребность	Сроки схватывания	Старение	Водостойкость	Механическая прочность	Деформативность.	Огнестойкость.
Формовочный гипс										
Готовая сухая смесь										
Штукатурный гипс										
Строительный гипс										
гипсокартонных листов										
Высокопрочные облицовочные гипсовые плиты										
Плиты гипсовые декоративные										
Гипсовые акустические перфорированные плитки										
Пеногипсоволокнистый утеплитель										
Облегченные пеногипсовые плиты и блоки										
Шпаклевочный гипс										
Супергипс										

### Форма представления результата:

Результаты занести в таблицу. Защитить выполненную работу.

### Критерии оценки:

- «отлично» ставится в случае, когда работа выполнена в полном объеме с соблюдением требований. Работа выполнена аккуратно, таблица заполнена. При защите работы даны полные ответы на заданные преподавателем вопросы.

- «хорошо» ставится в случае, когда работа выполнена в полном объеме, но с незначительным нарушением требований. Работа выполнена аккуратно, но имеются незначительные недостатки в описание характеристик материала, таблица заполнена. При защите работы даны полные ответы на заданные преподавателем вопросы.

- «удовлетворительно» ставится в случае, когда работа выполнена не в полном объеме и с незначительным нарушением требований. Работа выполнена аккуратно, но имеются неполное описание характеристик материала, таблица заполнена. При защите работы даны неполные ответы на заданные преподавателем вопросы.

- «неудовлетворительно» ставится в случае, когда работа выполнена не в полном объеме и с нарушениями требований. Работа выполнена не аккуратно и описание характеристик материала даны не точно, образно, таблица не заполнена. При защите работы не дано ни одного правильного ответа на заданные преподавателем вопросы.

## Практическое занятие №7

### Ознакомление со структурой и пороками древесины.

**Цель:** виды и свойства основных строительных материалов, изделий и конструкций, в том числе применяемых при электрозащите, тепло- и звукоизоляции, огнезащите, при создании решений для влажных и мокрых помещений, антивандальной защиты;

#### Выполнив работу, Вы будете:

##### *уметь:*

- определять состав и расчет показателей использования трудовых и материально-технических ресурсов;
- подбирать виды древесины для строительных работ.

##### **Материальное обеспечение:**

- методическое указание по выполнению практической работы ;
- образцы различных пород древесины;
- справочники по строительным материалам и изделиям;

##### **Задание:**

Изучить образцы различных пород древесины. По справочникам строительных материалов и изделий изучить структуру и пороков древесины и занести в таблицу.

##### **Краткие теоретические сведения:**

Древесина является распространенным строительным материалом, применение которого осуществлялось еще в глубокой древности. Лесные материалы получают преимущественно из древесины путем ее соответствующей обработки. Древесина — освобожденные от коры древесные ткани ствола дерева — является важным строительным материалом, широкое применение которого можно объяснить рядом его положительных свойств: высокой прочностью при небольшой плотности, малой теплопроводностью, легкостью механической обработки.

Наряду с этим материалы из древесины имеют и существенные недостатки: неоднородность строения, неравнозначность ряда свойств в различных направлениях, способность усыхать, разбухать, коробиться и растрескиваться, высокую гигроскопичность, легкую загниваемость и возгораемость, а также наличие разнообразных пороков.

Древесина является экологически чистым материалом, она как строительный материал безвредна для человека. Человек получает древесину как материал в готовом виде, не используя энергию для ее производства, т.е. в этом случае исключается загрязнение окружающей среды промышленными выбросами.

Древесина в настоящее время широко используется для производства столярных изделий: дверных и оконных коробок, переплетов, дверного заполнения, паркета, встроенной мебели и др. А также для производства новых экономичных индустриальных материалов и изделий из древесно-волокнистых и древесно-стружечных плит, древесных пластиков, изделий из клееной древесины и др.

Кроме того, древесина широко используется для различных конструкций в малоэтажном жилищном строительстве.

##### **Порядок выполнения работы**

1. Ознакомиться с основными видами древесины.
2. Изучить структуру и пороков древесины.

### 3. Результаты изучения оформить в таблице.

#### Ход работы:

Студенты, ознакомившись с образцами, используя различные информационно наглядные пособия, должны дать описание внешнего вида материала, его свойств и применения. Оформить результат в конспекте для лабораторных и практических работ.

Макроструктура древесины. Зарисуйте срезы древесины сосны в трех основных направлениях.

Направления	Рисунок
Поперечный	
Радиальный	
Тангенциальный	

Микроструктура древесины. Пользуясь учебником, плакатами, срезами пород, микроскопом, опишите особенности микроструктуры древесины (при необходимости зарисуйте фрагменты микроструктуры).

#### Пороки древесины

№	Название порока	Рисунок	Описание происхождения	Как влияет на материал и изделие	Основные породы древесины применяемые в строительстве
1	Сучки				
2	Трещины				
3	Пороки формы ствола				
4	Пороки строения древесины				
5	Покоробленности				
6	Химические окраски				
7	Грибные поражения				
8	Биологические повреждения				
9	Инородные включения				
10	Механические повреждения				
11	Пороки обработки				

#### Основные породы древесины применяемые в строительстве

№	Название	Свойства	Применение



**Форма представления результата:**

Результаты занести в таблицу. Защитить выполненную работу.

**Критерии оценки:**

- «отлично» ставится в случае, когда работа выполнена в полном объёме с соблюдением требований. Работа выполнена аккуратно, таблица заполнена. При защите работы даны полные ответы на заданные преподавателем вопросы.

- «хорошо» ставится в случае, когда работа выполнена в полном объёме, но с незначительным нарушением требований. Работа выполнена аккуратно, но имеются незначительные недостатки в описании характеристик материала, таблица заполнена. При защите работы даны полные ответы на заданные преподавателем вопросы.

- «удовлетворительно» ставится в случае, когда работа выполнена не в полном объёме и с незначительным нарушением требований. Работа выполнена аккуратно, но имеются неполное описание характеристик материала, таблица заполнена. При защите работы даны неполные ответы на заданные преподавателем вопросы.

- «неудовлетворительно» ставится в случае, когда работа выполнена не в полном объёме и с нарушениями требований. Работа выполнена не аккуратно и описание характеристик материала даны не точно, образно, таблица не заполнена. При защите работы не дано ни одного правильного ответа на заданные преподавателем вопросы.

**Лабораторная работа №1****Определение гранулометрического состава песка.**

**Цель:** виды и свойства основных строительных материалов, изделий и конструкций, в том числе применяемых при электрозащите, тепло- и звукоизоляции, огнезащите, при создании решений для влажных и мокрых помещений, антивандальной защиты;

**Выполнив работу, Вы будете:****уметь:**

- определять состав и расчет показателей использования трудовых и материально-технических ресурсов;
- подбирать виды песка по составу для строительных растворов.

**Материальное обеспечение:**

- методическое указание по выполнению лабораторной работы;
- технические весы с разновесами;
- набор сит;
- песок.

**Задание:**

Изучить состав песка. По методическим указаниям выполнить лабораторную работу, результат занести в таблицу.

**Краткие теоретические сведения:**

Песок - мелкообломочная рыхлая осадочная горная порода, состоящая из зёрен минералов разрушенных горных пород. Природный песок представляет собой рыхлую смесь зёрен размером 0,14-5 мм., образовавшуюся в результате разрушения твёрдых горных пород.

Состоит главным образом из зёрен минералов (кварца, полевого шпата, слюд и др.), мелких обломков пород и иногда частиц скелетов ископаемых организмов (кораллов и др.). Размеры зёрен в песках колеблются обычно от 0,1 до 2,0 мм. По величине зёрен выделяют пески:

грубозернистые (2,0-1,0 мм.), крупнозернистые (1,0-0,5 мм.), среднезернистые (0,5-0,25 мм.), мелкозернистые (0,25-0,01 мм.).

Форма зёрен бывает окатанная, полуокатанная, угловатая и остроугольная - в зависимости от происхождения и длительности переноса зёрен.

По происхождению песок может быть речным, озёрным, морским и донным, а по составу - кварцевым, глауконито-кварцевым, аркозовым, магнетитовым, нефелиновым, слюдяным, полимиктовым и др. Чаще всего встречаются кварцевые и полимиктовые пески с большей или меньшей примесью других минеральных компонентов (глина, слюды, хлорит, окислы железа, полевой шпат, глауконит, карбонаты). Часто пески бывают мономинеральными кварцевыми, и тогда состоят из почти чистого кварца. В зависимости от условий залегания природные пески могут быть речные, морские, горные, овражные. Речные и морские пески имеют округлую форму зёрен, горные пески содержат остроугольные зёрна. Горные пески обычно более загрязнены вредными примесями, чем речные и морские. В результате естественной цементации песков образуются песчаники. Термин пески в геоморфологии используется для обозначения равнинных пространств, покрытых более или менее мощным песчаным покровом.

В современном строительстве чаще всего используются речной песок и карьерный песок. Речной песок - это природный материал, добываемый со дна рек. Этот вид песка практически не содержит глинистых частиц, а так же камней и камушков. Модули крупности речного песка в основном средние. Частицы речного песка бывают мелкими (до 2 мм.), средними (2,0 до 2,8 мм.) и крупными (от 2,9 до 5 мм.). Цвет речного песка может быть серым или желтым. Речной песок считается универсальным материалом и используется для любых видов строительных работ, так как в его составе отсутствуют различные примеси. Речной песок стал основным компонентом, необходимым для производства бетона. Также речной песок широко используется для различных отделочных работ. Речной песок применяют в качестве компонента для асфальтобетонных смесей при строительстве дорог, он бывает необходим также во время укладки дорог. Основным недостатком речного песка является его высокая себестоимость, что существенно снижет возможную область его применения.

Карьерный песок. В отличие от речного песка, карьерный песок как правило содержит различные примеси, в частности, глину и пыль. В связи с этим для приготовления растворов карьерный песок использовать проблематично. Однако при помощи несложного оборудования карьерный песок промывается в ангарах или насыпях большим количеством воды. После обработки вымыванием карьерный песок может быть использован в качестве наполнителя для бетонов. Крупный карьерный песок применяется для устройства оснований и покрытий автодорог и аэродромов.

. Искусственный песок получается в результате дробления таких горных пород как гранит, мрамор, известняк, а также техногенных субстанций - шлаков и тд. Искусственный песок обычно применяют для приготовления декоративного раствора и для фактурного слоя наружных строительных панелей. Керамзитовый песок (мелкий керамзит) - строительный материал, который не является песком в строгом смысле этого слова, но поскольку такой термин укоренился, то о нём тоже следует упомянуть.

Керамзитовый песок - сыпучий пескообразный материал, получаемый искусственно обжигом глинистой мелочи. Процесс обжига происходит в специальных вращающихся и шахтных печах. Также керамзитовый песок можно получить с помощью дробления керамзитового гравия. Как правило, размер частиц такого песка составляет от 0,14 до 5 мм. Главным назначением керамзитового песка является наполнение лёгких бетонов. Существует несколько способов получения керамзитового песка, но самым эффективным на сегодняшний день является обжиг в кипящем слое. Такая технология является наименее затратной, что обеспечивает в итоге более низкую себестоимость керамзитового песка; объём полученного песка всегда меньше, чем объём гравия.

**Порядок выполнения работы:**

1. Просеять песок через сито № 10, 5
2. Отвесить навеску весом 1 кг и снова просеять через набор сит № 2,5; 1,25; 0,63; 0,315; 0,14.
3. Взвесить частый остаток на каждом сите, остаток и вычисляют.
4. Результаты оформить в таблице.

**Ход работы:**

Для определения гранулометрического состава песчаных и крупнообломочных грунтов применяют *ситовый метод*. Грунт с помощью специального набора сит рассеивают на отдельные фракции. Стандартный набор состоит из сит с отверстиями 10; 5; 2,5; 1,25; 0,63; 0,315; 0,14 мм. Сита собирают в колонку так, чтобы их отверстия уменьшались сверху вниз. Под нижнее сито подставляют поддон.

Из воздушно-сухого грунта отбирают среднюю пробу, величина которой зависит от однородности состава грунта. Чем менее однороден грунт, тем больше должна быть средняя проба.

Средняя проба берется следующим образом: на листе бумаги весь образец грунта тщательно перемешивают, разравнивают ножом или линейкой и разделяют на части. Две части, лежащие накрест, отбрасывают, а две другие соединяют, перемешивают, разравнивают, разделяют на четыре части и т. д. Эту операцию продолжают до тех пор, пока объем оставшегося грунта не будет примерно равен величине средней пробы (величина средней пробы в данном случае берется равной 100 г). Объем средней пробы для крупнообломочных грунтов составляет 600-3000 см<sup>3</sup>, для песчаных – 200-600 см<sup>3</sup>.

Пробу грунта взвешивают на технических весах с точностью до 0,01 г. Взвешенный грунт помещают в колонку сит и встряхивают до тех пор, пока не будет достигнута полная отсортировка частиц грунта на ситах.

Фракции, оставшиеся после просеивания на ситах и в поддоне, взвешивают на технических весах с точностью до 0,01 г. Суммарная масса всех фракций не должна отличаться более чем на 0,5 % от массы средней пробы, взятой для анализа.

Из суммарной массы навески вычисляют процентное содержание каждой фракции по формуле

$$X = \frac{A \cdot 100\%}{B}$$

где X – процентное содержание фракции в грунте;

A – масса фракций;

B – масса средней пробы.

Студенты, выполнив лабораторную работу, должны описание вывод и результат оформить в конспекте для лабораторных и практических работ.

Форма отверстий	Размер отверстий, мм	Частные, г	Остатки, %	Полные остатки, %
Круглые отверстия	10			
	5			
	2,5			
Квадратные отверстия	1,25			
	0,63			
	0,315			
Прошло сквозь	0,14			

**Форма представления результата:**

Результаты занести в таблицу. Защитить выполненную работу.

**Критерии оценки:**

- **«отлично»** ставится в случае, когда работа выполнена в полном объеме с соблюдением требований. Работа выполнена аккуратно, таблица заполнена. При защите работы даны полные ответы на заданные преподавателем вопросы.

- **«хорошо»** ставится в случае, когда работа выполнена в полном объеме, но с незначительным нарушением требований. Работа выполнена аккуратно, но имеются незначительные недостатки в описании характеристик материала, таблица заполнена. При защите работы даны полные ответы на заданные преподавателем вопросы.

- **«удовлетворительно»** ставится в случае, когда работа выполнена не в полном объеме и с незначительным нарушением требований. Работа выполнена аккуратно, но имеются неполное описание характеристик материала, таблица заполнена. При защите работы даны неполные ответы на заданные преподавателем вопросы.

- **«неудовлетворительно»** ставится в случае, когда работа выполнена не в полном объеме и с нарушениями требований. Работа выполнена не аккуратно и описание характеристик материала даны не точно, образно, таблица не заполнена. При защите работы не дано ни одного правильного ответа на заданные преподавателем вопросы.

## Лабораторная работа №2

### Определение водо - потребности и сроков схватывания цементного теста.

**Цель:** виды и свойства основных строительных материалов, изделий и конструкций, в том числе применяемых при электрозащите, тепло- и звукоизоляции, огнезащите, при создании решений для влажных и мокрых помещений, антивандальной защиты;

### Выполнив работу, Вы будете:

#### *уметь:*

- определять состав и расчет показателей использования трудовых и материально-технических ресурсов;
- определять водо потребность для цементной смеси и растворов.

### Материальное обеспечение:

- методическое указание по выполнению лабораторной работы;
- технические весы с разновесами,
- сито;
- сушильный шкаф;
- сферическая чаша для приготовления цементного теста;
- стальная лопаточка;
- прибор Вика с иглой и пестиком;
- мензурка 250 мл;
- гидравлический пресс;
- цемент, песок, вода.

### Задание:

Изучить состав цементного теста. По методическим указаниям выполнить лабораторную работу, результат занести в таблицу.

### Краткие теоретические сведения:

Цементным тестом называется смесь цемента с водой.

Нормальной густотой цементного теста называется такая его консистенция, при которой пестик прибора Вика, погружаемый в кольцо, заполненное тестом, не доходит на 5–7 мм до пластинки, на которой оно установлено. Нормальная густота цементного теста (водопотребность) характеризуется количеством воды затворения в процентах от массы

цемента. Тесто нормальной густоты имеет хорошую подвижность и удобоукладываемость, позволяющую плотно укладывать его в форму.

Водопотребность портландцемента колеблется обычно в пределах 23–28 %, что превышает количество воды, необходимой для прохождения реакций гидратации клинкерных минералов. В результате вводимая в тесто избыточная вода повышает пористость цементного камня и отрицательно сказывается на его прочности.

Водопотребность портландцемента зависит от многих факторов. Увеличению водопотребности способствуют следующие факторы: повышенное содержание алюминатов кальция в составе портландцемента, высокая удельная поверхность, наличие в составе портландцемента активных минеральных добавок осадочного происхождения (трепел, диатомит и др.). Снижению водопотребности способствует использование в качестве активной минеральной добавки доменного гранулированного шлака, введение в состав цементного раствора различных пластифицирующих добавок.

Схватыванием цементного теста называется процесс, при котором происходит потеря его подвижности, т.е. цементное тесто постепенно густеет, в нем происходят процессы структурообразования, твердения и набора начальной прочности. Схватывание вяжущих материалов характеризуется временем начала и конца схватывания. Началом схватывания считается время от момента затворения цемента водой до момента, когда игла прибора Вика не достигает дна формы на 1–2 мм. Концом схватывания цемента называется время от момента затворения цемента водой до момента, когда игла прибора Вика начинает погружаться в цементное тесто на глубину 1–2 мм. Сроки схватывания определяют на тесте нормальной густоты.

В соответствии с ГОСТ 31108-2016 для портландцемента регламентируется только время начала схватывания, которое, в зависимости от класса прочности цемента, должно быть не менее 45–75 мин.

До начала схватывания тесто обладает пластичными свойствами, что позволяет придавать ему заданную форму. По мере приближения к концу схватывания необходимо обеспечивать неподвижность цементного теста.

Воздействие на тесто после наступления схватывания приводит к резкому снижению прочности системы.

Сроки схватывания вяжущих материалов зависят от ряда факторов: минералогического состава, тонкости помола портландцемента, вида и количества вводимых добавок, водоцементного отношения, температуры твердения.

Цементы, минералогический состав которых характеризуется значительным количеством алюминатов кальция, имеют более короткие сроки схватывания. Белитовые цементы схватываются гораздо медленнее.

Регулятором скорости схватывания портландцементов является двуводный гипс, который вводится при помоле цемента в количестве 3–6 % по массе (1,5–3,5 масс. % в пересчете на  $SO_3$ ) от массы портландцементного клинкера. Клинкер, измельченный без двуводного гипса или с недостаточным его содержанием, характеризуется очень короткими сроками схватывания, что препятствует его использованию. Это происходит потому, что в отсутствие гипса на поверхности частиц цемента быстро образуется большое количество пластинчатых гидроалюминатов кальция состава  $C_4AH_{13-19}$  и  $C_2AH_8$ , мгновенно перекрывающих заполненное водой межзерновое пространство и физически адсорбирующих большое количество воды.

Считается, что в присутствии двуводного гипса на поверхности зерен цемента образуются довольно крупные кристаллы этtringита, обладающие невысокой удельной поверхностью. Эти кристаллы покрывают зерна цемента оболочкой, препятствующей

диффузии молекул воды и ионов  $\text{SO}_4^{2-}$  к поверхности зерна, замедляя таким образом процесс гидратации и схватывание цементного теста.

Для ускорения сроков схватывания часто используют хлористый кальций, вводимый в количестве 0,5–1,5 % от массы цемента. Однако при введении малых количеств хлористого кальция он может действовать как замедлитель схватывания портландцемента. Аналогичное действие наблюдается при введении в цемент нитрата кальция, углекислого натрия и силиката натрия. Сода, действуя как ускоритель, часто вызывает снижение прочности.

Группа веществ, включающая фосфат, борат натрия, винную кислоту и др., резко замедляют скорость схватывания цементов. Некоторые из них, вводимые в соответствующем количестве (1–3 мас.%), отодвигают схватывание цемента на неопределенно долгое время.

На скорость схватывания цементов влияют и такие факторы, как водоцементное отношение и температура. С увеличением количества воды затворения и понижением температуры твердения цементного камня скорости схватывания и твердения уменьшаются. Повышение тонкости помола цемента способствует росту скорости схватывания цементного теста.

При применении цементов иногда наблюдается явление, известное под названием ложного схватывания, или преждевременного загустевания. Данное явление заключается в том, что при затворении цемента водой и перемешивании в течение короткого времени тесто теряет пластичность и начинает схватываться. Дальнейшее перемешивание прекращает этот процесс, и схватывание протекает нормально.

Наиболее частой причиной появления ложного схватывания считают переход двуводного гипса в полуводный при помоле портландцемента. Если в процессе помола температура цемента повышается до 120 °С и более, то двуводный гипс начинает терять часть воды и превращаться в полуводный гипс. При затворении такого цемента водой полуводный гипс быстро гидратируется, что приводит к образованию значительного количества кристаллов этtringита и двуводного гипса как на поверхности частиц цемента, так и в пространстве между ними, что и вызывает резкую потерю пластичности цементного теста.

#### **Порядок выполнения работы:**

1. Определить тонкость помола цемента.
2. Определить густоту цементного теста.
3. Определить сроки схватывания.
4. Полученные результаты внести в таблицу.

#### **Ход работы:**

##### **Определение водо потребности.**

Цемент помещают в чашку, делают в нем углубление, куда в один прием вливают 100-120 см<sup>3</sup> воды. Затем немедленно заполняют углубление цементом и через 30сек. Осторожно перемешивают, потом энергично растирают тесто лопаткой.

Продолжительность перемешивания – 5 минут с момента затворения с водой. Сразу после окончания перемешивания в один приём наполняют цементным тестом коническое кольцо прибора ВИКа, которое 5-6 раз встряхивают, постукивая пластинкой о стол. Затем поверхность теста сравнивают с краями кольца, срезая избыток ножом, протертым влажной тканью.

Если за 30 сек. Пестик не дошел до дна кольца на 7 мм , это означает, что при затворении цемента было взято недостаточное количество воды, если расстояние от пестика до дна

стало меньше 5мм – воды при затворения было взято больше нужного. Изменяя количество воды, вновь повторяют опыт до тех пор, пока не будет получено цементное тесто необходимой водопотребности.

Сроки схватывания цементного теста характеризуются началом и концом схватывания.

#### Определение нормальной густоты цемента

Показатели, размерность	Результаты испытаний			
	Измер.1	Измер.2	Измер.3	Измер.4
Масса цемента, г				
Относительное содержание воды В, % массы цемента				
Масса воды, г				
Показание прибора, мм				

Зависимость глубины погружения пестика от содержания воды.

Вывод: водопотребность цемента, т.е. количество воды, необходимое для получения цементного теста нормальной густоты (при показании прибора 5...7 мм), составляет \_\_\_\_\_ % массы цемента.

#### Определение сроков схватывания цементного теста.

При определении сроков схватывания цементного теста в нижнюю часть стержня прибора Вика вставляют иглу. Пестик вставляют в верхнюю часть подвижного стержня.

Для определения сроков схватывания цементного теста отвешивают 25 г цемента (или цемента с указанной преподавателем добавкой) и помещают навеску в фарфоровую чашку со сферическим днищем. Затем отмеряют мерным цилиндром количество дистиллированной воды, соответствующее нормальной густоте цементного теста.

Делают в навеске цемента углубление и вливают в чашку отмеренное количество воды. В момент добавления воды к цементу включают секундомер. Перемешивают массу в течение 2 мин, стараясь втирать воду в цементный порошок до получения гомогенного цементного теста. Приготовленное цементное тесто помещают в кольцо прибора Вика, установленное на пластине. Пластина с кольцом и цементным тестом слегка постукивают о край стола 5–6 раз, после чего заглаживают поверхность, снимая излишек теста шпателем. Пластина с кольцом и цементным тестом помещают в прибор Вика.

Иглу подводят к поверхности теста и фиксируют винтом, после чего отпускают стопорный винт и дают игле свободно погружаться в тесто в течение 10 с. Производят отсчет глубины погружения иглы в цементное тесто. Если игла касается дна, то повторяют измерение глубины её погружения через 5 мин в другом месте, слегка повернув кольцо. После каждого измерения необходимо протирать иглу от цементного теста.

За начало схватывания принимают время от момента затворения цемента водой до того момента, когда игла не будет доходить до дна формы на 1–2 мм. За конец схватывания принимают время от момента затворения до момента, когда игла будет погружаться в цементное тесто не более чем на 1–2 мм.

Сечение иглы 1 мм<sup>2</sup> ; масса стержня 300 г.

Масса цемента \_\_\_\_\_ г.

Водопотребность цемента \_\_\_\_\_ %.

Масса воды \_\_\_\_\_ г.

### Определения сроков схватывания цемента

Параметр	Результаты испытаний			
	Измер. 1 10 мин	Измер. 2 15 мин	..., ... мин	Измер. I, ... мин
Положение иглы				

### Требования к срокам схватывания портландцемента.

Цемент	Сроки схватывания		
	ГОСТ	начало, мин	не ранее конец, ч, не позднее
Портландцемент	10178–85	45	10

Студенты, выполнив лабораторную работу, должны сделать вывод и описать в конспекте для лабораторных и практических работ.

#### Форма представления результата:

Результаты занести в таблицу. Защитить выполненную работу.

#### Критерии оценки:

- «отлично» ставится в случае, когда работа выполнена в полном объеме с соблюдением требований. Работа выполнена аккуратно, таблица заполнена. При защите работы даны полные ответы на заданные преподавателем вопросы.

- «хорошо» ставится в случае, когда работа выполнена в полном объеме, но с незначительным нарушением требований. Работа выполнена аккуратно, но имеются незначительные недостатки в описании выполнения лабораторной работы, таблица заполнена. При защите работы даны полные ответы на заданные преподавателем вопросы.

- «удовлетворительно» ставится в случае, когда работа выполнена не в полном объеме и с незначительным нарушением требований. Работа выполнена аккуратно, но имеются неполное описание выполнения лабораторной работы, таблица заполнена. При защите работы даны неполные ответы на заданные преподавателем вопросы.

- «неудовлетворительно» ставится в случае, когда работа выполнена не в полном объеме и с нарушениями требований. Работа выполнена не аккуратно и описание выполнения лабораторной работы не точно, образно, таблица не заполнена. При защите работы не дано ни одного правильного ответа на заданные преподавателем вопросы.

### Лабораторная работа №3

#### Приготовление бетонной смеси и проверка свойств бетонной смеси.

**Цель:** виды и свойства основных строительных материалов, изделий и конструкций, в том числе применяемых при электрозащите, тепло- и звукоизоляции, огнезащите, при создании решений для влажных и мокрых помещений, антивандальной защиты;

#### Выполнив работу, Вы будете:

##### уметь:

- определять состав и расчет показателей использования трудовых и материально-технических ресурсов;



- приготовление бетонной смеси.

### **Материальное обеспечение:**

- методическое указание по выполнению лабораторной работы;
- технические весы с разновесами,
- чаша для замеса смеси,
- кельма,
- стальные формы,
- стандартный конус,
- цемент, песок, щебень, вода.

### **Задание:**

Изучить состав бетонной смеси и ее свойства. По методическим указаниям выполнить лабораторную работу, результат занести в таблицу.

### **Краткие теоретические сведения:**

Заполнители в бетоне занимают до 70-80% объема, позволяя экономить дорогостоящий цемент, препятствует усадке цементного камня при твердении, воспринимают совместно с цементным камнем различные напряжения при твердении бетона и работе конструкции. От качества заполнителей зависят удобоукладываемость, прочность, долговечность и экономичность бетона. Правильный выбор заполнителей для бетона, их рациональное использование – одна из важных задач технологии бетона.

В бетоне применяют крупный и мелкий заполнитель. Крупный заполнитель (более 5 мм) подразделяют на гравий и щебень. Характеристиками крупного заполнителя являются: зерновой состав; содержание пылевидных и глинистых частиц; содержание глины в комках; содержание зерен слабых пород; содержание зерен пластинчатой и игловатой формы; насыпная плотность; прочность; морозостойкость. Мелким заполнителем (менее 5 мм) в бетоне является естественный или искусственный песок. Характеристиками песка являются: зерновой состав; содержание пылевидных и глинистых частиц; содержание глины в комках; насыпная плотность; наличие органических примесей; истинную плотность зерен, содержание пород и минералов, относимых к вредным компонентам и примесям. Основными характеристиками заполнителя, определяющими свойства бетонной смеси и бетона, являются следующие.

Наиболее эффективным в бетоне является непрерывный зерновой состав заполнителей, так как хотя смеси с прерывистым составом при исключении фракций средних размеров и обеспечивают меньшую пустотность смеси, однако в них подвижность мелких зерен, защемленных между крупными, ограничена и для получения определенной подвижности бетонной смеси толщина обмазки зерен цементным тестом должна быть более толстой, чем в смесях с непрерывным зерновым составом, причем это происходит в 17 условиях, когда возрастает объем мелкой фракции, а, следовательно, и удельная поверхность заполнителя. В результате увеличивается расход цемента на обмазку зерен и уменьшается возможность экономии цемента за счет уменьшения пустотности заполнителя. Кроме того, смеси с прерывистым зерновым составом склонны к расслоению, что отрицательно сказывается на однородности бетона. По зерновому составу определяют модуль крупности песка. Чем крупнее заполнитель, тем выше способность бетона сопротивляться таким негативным явлениям как ползучесть и усадочные деформации, которые вызывают микротрещины в железобетонных конструкциях и снижают их долговечность. Например, усадка мелкозернистого бетона составляет 3...4 мм/м, а тяжелого бетона не превышает 1...2 мм/м.

Прочность заполнителя определяется прочностью горной породы, из которой он получен, формой и крупностью зерен. При выветривании или дроблении породы разрушение происходит по более слабым местам структуры и с уменьшением размера зерен

прочность их как бы повышается. Естественные пески обладают прочностью при сжатии и растяжении, как правило, более высокой, чем прочность раствора или цементного камня. Важно помнить, что предельно достижимая прочность бетона тем ниже, чем меньше прочность крупного заполнителя, причем ее значение зависит также и от содержания заполнителя, постепенно увеличиваясь с уменьшением его количества. Влияние крупного заполнителя на прочность бетона приходится учитывать при проектировании составов легкого бетона на пористых заполнителях. В этом случае для получения соответствующей плотности в бетон вводят легкий пористый заполнитель.

#### Порядок выполнения работы:

1. Приготовить бетонную смесь (цемент, песок, щебень, вода).
2. Определение подвижности бетонной смеси (стандартный конус).
3. Приготовление контрольных кубиков.
4. Определение на сжатие.
5. Определение на растяжение (раскалыванием)

#### Ход работы:

#### Приготовление бетонной смеси

	Расход материалов, кг
Песка	
Цемент	
крупного заполнителя	
воды	

Продолжительность перемешивания вручную 5 мин.

Определения подвижности бетонной смеси по стандартному конусу (не ранее 15 мин после начала затворения)

#### Результаты испытания на сжатие

Показатели, размерность	Результат испытания
Масса, кг	
Объем, дм <sup>3</sup>	
Средняя плотность, кг/дм <sup>3</sup>	
Площадь приложения нагрузки, см <sup>2</sup>	
Разрушающая нагрузка, кН	
Предел прочности при сжатии (кН/см <sup>2</sup> ) через ___ сут.	
Предел прочности при сжатии (МПа) через ___ сут.	
Предел прочности (МПа) через 28 сут. по формуле $R_{28} = R_n \lg 28 \lg n$	

#### Результаты испытания на растяжение раскалыванием

Показатели, размерность	Результат испытания
Площадь поперечного сечения, см <sup>2</sup>	
Разрушающая нагрузка, кН	
Предел прочности при растяжении (кН/см <sup>2</sup> ) через ___ сут.	
Предел прочности при растяжении (МПа)	

через \_\_\_\_\_ сут.

Прочность бетона в стандартных образцах с учетом масштабных коэффициентов:

на сжатие  $R = \alpha \cdot R_{28} = \underline{\hspace{2cm}} = \underline{\hspace{2cm}}$  МПа;

на растяжение  $R_t = \cdot = \gamma R_t \underline{\hspace{2cm}} = \underline{\hspace{2cm}}$  МПа.

#### Масштабные коэффициенты

Размеры образца, см	$\alpha$	$\gamma$
7×7×7	0,85	0,78
10×10×10	0,95	0,88
15×15×15	1,0	1,0
20×20×20	1,05	1,1
30×30×30	1,1	-

Студенты, выполнив лабораторную работу, должны сделать вывод и описать в конспекте для лабораторных и практических работ.

#### Форма представления результата:

Результаты занести в таблицу. Защитить выполненную работу.

#### Критерии оценки:

- «отлично» ставится в случае, когда работа выполнена в полном объеме с соблюдением требований. Работа выполнена аккуратно, таблица заполнена. При защите работы даны полные ответы на заданные преподавателем вопросы.

- «хорошо» ставится в случае, когда работа выполнена в полном объеме, но с незначительным нарушением требований. Работа выполнена аккуратно, но имеются незначительные недостатки в описании характеристик материала, таблица заполнена. При защите работы даны полные ответы на заданные преподавателем вопросы.

- «удовлетворительно» ставится в случае, когда работа выполнена не в полном объеме и с незначительным нарушением требований. Работа выполнена аккуратно, но имеются неполное описание характеристик материала, таблица заполнена. При защите работы даны неполные ответы на заданные преподавателем вопросы.

- «неудовлетворительно» ставится в случае, когда работа выполнена не в полном объеме и с нарушениями требований. Работа выполнена не аккуратно и описание характеристик материала даны не точно, образно, таблица не заполнена. При защите работы не дано ни одного правильного ответа на заданные преподавателем вопросы.

### Лабораторная работа №4

#### Испытания арматуры для железобетонных конструкций.

**Цель:** виды и свойства основных строительных материалов, изделий и конструкций, в том числе применяемых при электрозащите, тепло- и звукоизоляции, огнезащите, при создании решений для влажных и мокрых помещений, антивандальной защиты;

**Выполнив работу, Вы будете:**

*уметь:*

- определять состав и расчет показателей использования трудовых и материально-технических ресурсов;
- определять вид арматуры для железобетонных конструкций.

#### **Материальное обеспечение:**

- методическое указание по выполнению лабораторной работы;
- пресс Бринеля,  
стальной шарик,  
испытуемый металл,  
штангенциркуль,  
карандаш, формулы,

#### **Задание:**

Изучить состав арматуры для железобетонных конструкций. По методическим указаниям выполнить лабораторную работу, результат занести в таблицу.

#### **Краткие теоретические сведения:**

Арматура железобетонных конструкций, неотъемлемая составная часть железобетонных конструкций, предназначенная для усиления бетона, воспринимающая растягивающие (реже — сжимающие) усилия.

Применяется главным образом стальная гибкая арматура (в виде отд. стержней или сварных сеток и каркасов); иногда — жёсткая арматура (прокатные двутавры, швеллеры, уголки). В качестве арматуры могут быть использованы также стеклопластики, бамбук и др. материалы.

Различают арматуру: рабочую, устанавливаемую в железобетонных конструкциях в соответствии с расчётом, монтажную и распределительную, предназначенные для образования совместно с рабочей арматурой каркасов и сеток и устанавливаемые по конструктивным соображениям.

Многообразие видов конструкций определяет необходимость изготовления спец. арматурных сталей, которые должны иметь различные прочностные характеристики и обладать достаточными пластическими свойствами.

Наиболее распространена арматура стержневая (горячекатаная, упрочнённая термически и вытяжкой), которая в зависимости от прочности подразделяется на 7 классов (выпускается диаметром от 6 до 90 мм), и проволочная, в виде проволоки (диаметром от 3 до 8 мм), прядей, канатов, сварных и тканых сеток.

Для закрепления арматуры в бетоне концы гладких арматурных стержней делают загнутыми в виде крюков, в стержнях периодического профиля крюки не отгибают. В зависимости от воспринимаемых нагрузок арматура делится на поперечную, которая препятствует образованию наклонных трещин от возникающих скалывающих напряжений вблизи опор и связывает бетон сжатой зоны с арматурой в растянутой зоне, и продольную, которая воспринимает растягивающие напряжения и препятствует образованию вертикальных трещин в растянутой зоне конструкции.

В предварительно напряжённых конструкциях применяют напрягаемую арматуру из арматурной стали с высоким временным сопротивлением разрыву [ $900 \text{ Мн/м}^2$  ( $90 \text{ кгс/мм}^2$ ) и более]

По форме поверхности арматура может быть периодического профиля и гладкой. Выступы в виде ребер на поверхности стержневой арматуры периодического профиля, рифы или вмятины на поверхности проволочной арматуры улучшают сцепление с бетоном. По способу применения при армировании железобетонных элементов различают напрягаемую (если арматура была подвергнута предварительному натяжению) и ненапрягаемую арматуру. Натяжение служит для увеличения прочности железобетонной

конструкции, так как способствует предотвращению образования трещин, уменьшению прогибов и снижению собственной массы конструкции.

Совместную работу арматуры и бетона обеспечивает сцепление их по поверхности контакта. Сцепление арматуры с бетоном зависит от прочности бетона, величины его усадки, возраста бетона и от формы сечения арматуры и вида ее поверхности.

### Порядок выполнения работы:

1. Ознакомиться с видами испытания арматуры для железобетонных конструкций.
2. Выполнить испытания на твердость металла арматуры.
3. Результат оформить в таблицу.

### Ход работы:

Студенты, ознакомившись с образцами, выполнив лабораторную работу должны сделать вывод и результат оформить в конспекте для лабораторных и практических работ.

Материал	Величина давления Р, кг	Диаметр шарика, D, мм	Радиус лунки, r, мм	Твердость через площадь лунки НВ, кг/мм <sup>2</sup>	Твердость через диаметры D и d НВ, кг/мм <sup>2</sup>	Прочность материал gb, кг/мм <sup>2</sup>	Твердость НВ по ГОСТ
Кованная сталь							
Серый чугун							

### Форма представления результата:

Результаты занести в таблицу. Защитить выполненную работу.

### Критерии оценки:

- «отлично» ставится в случае, когда работа выполнена в полном объеме с соблюдением требований. Работа выполнена аккуратно, таблица заполнена. При защите работы даны полные ответы на заданные преподавателем вопросы.

- «хорошо» ставится в случае, когда работа выполнена в полном объеме, но с незначительным нарушением требований. Работа выполнена аккуратно, но имеются незначительные недостатки в описании характеристик материала, таблица заполнена. При защите работы даны полные ответы на заданные преподавателем вопросы.

- «удовлетворительно» ставится в случае, когда работа выполнена не в полном объеме и с незначительным нарушением требований. Работа выполнена аккуратно, но имеются неполное описание характеристик материала, таблица заполнена. При защите работы даны неполные ответы на заданные преподавателем вопросы.

- «неудовлетворительно» ставится в случае, когда работа выполнена не в полном объеме и с нарушениями требований. Работа выполнена не аккуратно и описание характеристик материала даны не точно, образно, таблица не заполнена. При защите работы не дано ни одного правильного ответа на заданные преподавателем вопросы.

## Лабораторная работа №5

### Определение предела прочности бетона на сжатие.

**Цель:** виды и свойства основных строительных материалов, изделий и конструкций, в том числе применяемых при электрозащите, тепло- и звукоизоляции, огнезащите, при создании решений для влажных и мокрых помещений, антивандальной защиты;

## **Выполнив работу, Вы будете:**

### **уметь:**

- определять состав и расчет показателей использования трудовых и материально-технических ресурсов;
- определять предел прочности бетона на сжатие

### **Материальное обеспечение:**

- методическое указание по выполнению лабораторной работы;
- бетонный куб
- пресс гидравлический,
- штангенциркуль.

### **Задание:**

Изучить предела прочности бетона на сжатие. По методическим указаниям выполнить лабораторную работу, результат занести в таблицу.

### **Краткие теоретические сведения:**

В железобетонных конструкциях бетон используется для восприятия сжимающих напряжений. Поэтому за основную характеристику прочностных свойств бетона принята его прочность на осевое сжатие. Все другие характеристики (прочность на растяжение, местное сжатие и др.) могут быть определены по эмпирическим формулам с помощью экспериментальных коэффициентов.

Наиболее простым и надежным способом оценки прочности бетона в реальных конструкциях является испытание на прессе кубов бетона, изготовленных в тех же условиях, что и конструкция. Поскольку конструкции по форме отличаются от кубов, кубиковая прочность непосредственно в расчетах не используется, а служит только для контроля качества бетона. За стандартные лабораторные образцы принимают кубы размерами  $10 \times 10 \times 10$  см (базовый размер).

При испытаниях образцов других размеров их прочность должна быть пересчитана на прочность бетона в образцах базового размера. Прочность бетона при растяжении зависит от прочности цементного камня и сцепления его с заполнителем. При осевом растяжении прочность бетона в 10-20 раз меньше прочности при сжатии.

Из-за трудностей центрирования растягивающей силы истинное временное сопротивление бетона на осевое растяжение получить трудно, поэтому на практике определяют его косвенными методами – по результатам испытаний кубов или цилиндрических образцов на раскалывание или изгиба бетонных балок.

### **Порядок выполнения работы:**

1. Испытать образцы бетона на сжатие (гидравлический пресс)
2. Результат испытаний внести в таблицу.

### **Ход работы:**

Студенты, ознакомившись с образцами, выполнив лабораторную работу сделать вывод и оформить в конспекте для лабораторных и практических работ.

При выполнении испытаний, перед установкой образцов на пресс или испытательную машину удаляют частицы бетона, оставшиеся от предыдущего испытания на опорных плитах пресса. Нагружение образцов производят непрерывно, до их полного разрушения со скоростью, обеспечивающей повышение расчетного напряжения в бетоне в пределах  $0,6 \pm 0,4$  МПа/с. За разрушающее принимают максимальное усилие, достигнутое в процессе испытания.

Предел прочности при сжатии бетона

$$R_{сж} = 10F_p/A, (1)$$

где  $F_p$  – разрушающая нагрузка, кН;

$A$  – площадь поперечного сечения образца,  $см^2$ .

Наименование материала	Площадь поперечного сечения, $см^2$	Разрушающая нагрузка, кг	Предел прочности	
			к/см <sup>3</sup>	МПа
Бетонный куб				
Бетонный куб				
Бетонный куб				

#### Форма представления результата:

Результаты занести в таблицу. Защитить выполненную работу.

#### Критерии оценки:

- «отлично» ставится в случае, когда работа выполнена в полном объеме с соблюдением требований. Работа выполнена аккуратно, таблица заполнена. При защите работы даны полные ответы на заданные преподавателем вопросы.

- «хорошо» ставится в случае, когда работа выполнена в полном объеме, но с незначительным нарушением требований. Работа выполнена аккуратно, но имеются незначительные недостатки в описании характеристик материала, таблица заполнена. При защите работы даны полные ответы на заданные преподавателем вопросы.

- «удовлетворительно» ставится в случае, когда работа выполнена не в полном объеме и с незначительным нарушением требований. Работа выполнена аккуратно, но имеются неполное описание характеристик материала, таблица заполнена. При защите работы даны неполные ответы на заданные преподавателем вопросы.

- «неудовлетворительно» ставится в случае, когда работа выполнена не в полном объеме и с нарушениями требований. Работа выполнена не аккуратно и описание характеристик материала даны не точно, образно, таблица не заполнена. При защите работы не дано ни одного правильного ответа на заданные преподавателем вопросы.

### Лабораторная работа №6

#### Испытание и контроль качества бетона неразрушающим способом.

**Цель:** виды и свойства основных строительных материалов, изделий и конструкций, в том числе применяемых при электрозащите, тепло- и звукоизоляции, огнезащите, при создании решений для влажных и мокрых помещений, антивандальной защиты;

#### Выполнив работу, Вы будете:

##### *уметь:*

- определять состав и расчет показателей использования трудовых и материально-технических ресурсов;
- определять контроль качества бетона неразрушающим способом.

#### Материальное обеспечение:

- методическое указание по выполнению лабораторной работы;
- видео фильм,
- литература.

#### Задание:

Изучить способы испытаний и контроль качества бетона неразрушающим способом. По методическим указаниям выполнить лабораторную работу, результат занести в таблицу.

**Краткие теоретические сведения:**

Для оценки состояния бетонных конструкций необходим всесторонний анализ факторов, влияющих на их эксплуатационные характеристики, такие как прочность, толщина защитного слоя, диаметр арматуры, теплопроводность, влажность, адгезия покрытий и т.д. Неразрушающие методы контроля особенно актуальны, когда характеристики бетона и арматуры неизвестны, а объёмы контроля значительны. Методы НК дают возможность контроля как в лабораторных условиях, так и на строительных площадках в процессе эксплуатации.

**В чём плюсы неразрушающего контроля:**

- Возможность не организовывать на площадке лабораторию оценки бетона.
- Сохранение целостности проверяемой конструкции.
- Сохранение эксплуатационных характеристик сооружений.
- Широкая сфера применения.

При всем многообразии контролируемых параметров контроль прочности бетона занимает особое место, поскольку при оценке состояния конструкции определяющим фактором является соответствие фактической прочности бетона проектным требованиям.

Процедура обследований регламентирована [ГОСТ 22690-2015](#) и [ГОСТ 17624-2012](#). Общие правила проверки качества бетона изложены в [ГОСТ 18105-2010](#). Неразрушающий контроль прочности бетона подразумевает применение механических методов (удар, отрыв, скол, вдавливание) и ультразвукового сканирования.

Контроль прочности готовых бетонных конструкций как правило проводится по графику, в установленном проекте возрасте, либо при необходимости, например, когда планируется реконструкция. Контроль прочности строящихся конструкций даёт возможность оценить распалубочную и отпускную прочность, сравнить реальные характеристики материала с паспортными.

**Методы неразрушающего контроля прочности бетона** делят на две группы

<b>Прямые (методы местных разрушений)</b>	<b>Косвенные</b>
Скалывание ребра Отрыв со скалыванием Отрыв металлических дисков	Ударный импульс Упругий отскок Пластическая деформация Ультразвуковое обследование

**Порядок выполнения работы:**

1. Ознакомиться с неразрушающими способами бетона.
2. Изучить испытания бетона неразрушающим способом.
3. Изучить контроль качества прочности бетона.



4. Заполнить таблицу.

**Ход работы:**

Студенты, изучив способы испытаний и контроль качества бетона неразрушающим способом, используя различные информационно наглядные пособия, должны оформить данные в конспекте для лабораторных и практических работ.

**Сравнительная таблица методов контроля прочности бетона**

Неразрушающим способом	Описание	Особенности	Недостатки
Отрыв со скалыванием			
Скалывание ребра			
Отрыв дисков			
Ударный импульс			
Упругий отскок			
Пластическая деформация			
Ультразвуковой			

**Форма представления результата:**

Результаты занести в таблицу. Защитить выполненную работу.

**Критерии оценки:**

- «**отлично**» ставится в случае, когда работа выполнена в полном объеме с соблюдением требований. Работа выполнена аккуратно, таблица заполнена. При защите работы даны полные ответы на заданные преподавателем вопросы.

- «**хорошо**» ставится в случае, когда работа выполнена в полном объеме, но с незначительным нарушением требований. Работа выполнена аккуратно, но имеются незначительные недостатки в описании характеристик материала, таблица заполнена. При защите работы даны полные ответы на заданные преподавателем вопросы.

- «**удовлетворительно**» ставится в случае, когда работа выполнена не в полном объеме и с незначительным нарушением требований. Работа выполнена аккуратно, но имеются неполное описание характеристик материала, таблица заполнена. При защите работы даны неполные ответы на заданные преподавателем вопросы.

- «**неудовлетворительно**» ставится в случае, когда работа выполнена не в полном объеме и с нарушениями требований. Работа выполнена не аккуратно и описание характеристик материала даны не точно, образно, таблица не заполнена. При защите работы не дано ни одного правильного ответа на заданные преподавателем вопросы.

Т. 01.01.03 АРХИТЕКТУРА ЗДАНИЯ

**Практическое занятие №8**

**Вычерчивание конструктивной системы гражданского здания.**

**Цель:** закрепить знания по основным конструктивным схемам и конструктивным элементам зданий. Привить навыки выполнения архитектурно-строительных чертежей.

Научить студентов разбираться в проектной документации. Научиться проектировать конструктивную схему здания с несущими стенами. Вычертить по заданным параметрам конструктивную систему здания с обозначением всех конструктивных элементов, образующих несущий остов здания.

**Выполнив работу, Вы будете уметь:**

- подбирать строительные конструкции для разработки архитектурно-строительных чертежей;
- графические обозначения материалов и элементов конструкций.

**Материальное обеспечение:**

- методическое указание по выполнению практической работы;
- строительные каталоги.

**Задание:**

По заданным в таблице 1 параметрам необходимо вычертить план здания с обозначением всех конструктивных элементов, образующих несущий остов здания. На основании исходных данных вычертить конструктивную схему здания с несущими стенами.

Толщина наружных и внутренних несущих стен, шаг и количество шагов принимаются по заданию (см. таблицу 1).

Конструктивная схема вычерчивается в масштабе 1:100 на листе формата А-3 с соблюдением требований ЕСКД и СПДС.

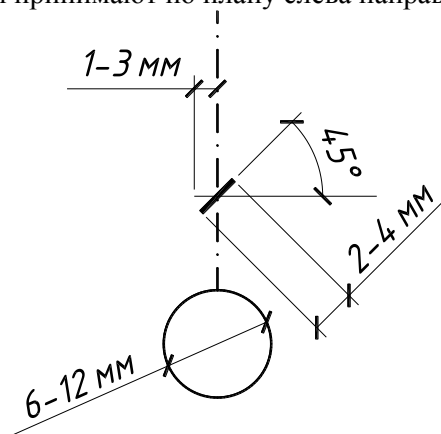
**Краткие теоретические сведения:**

Контур капитальных стен обводят толстой сплошной линией толщиной 0,8-1 мм. Все остальные элементы обводят тонкой сплошной линией толщиной 0,3-0,5 мм. Самые тонкие линии – размерные (тонкие сплошные 0,1-0,2 мм) и линии разбивочных осей (тонкие штрихпунктирные). Оси на всех чертежах обозначают кружком диаметром до 10 мм. Вертикальные оси слева направо маркируют цифрами, горизонтальные оси снизу-вверх – большими буквами русского алфавита, исключая буквы Ё («точки» могут потеряться или не пропечататься), З (схожа с цифрой 3), Й («хвостик» может потеряться или не пропечататься), О (схожа с цифрой 0), Ъ (схожа с буквой Б), Ы (схожа с цифрой 11), Ь, Ю (схожа с цифрой 10).

Слева и внизу от чертежа плана наносят три размерные линии. Первая линия – размеры проемов и простенков на наружной стене; вторая – расстояния между разбивочными осями; на третьей размерной линии проставляют общие габаритные размеры здания. Первая линия должна отстоять от стен на 10-15 мм, следующие на 5-7 мм друг от друга.

Внутри планов проставляют цепочки размеров по внутренним граням стен помещений, показывают толщину внутренних перегородок и стен (с привязкой к разбивочным осям).

Координационная ось – условная линия в плане, определяющая местоположение вертикальных элементов. Координационные оси наносят на изображение здания, сооружения тонкими штрихпунктирными линиями, обозначают арабскими цифрами и прописными буквами русского алфавита в кружках Ø6-12 мм (в соответствии с рисунком 1). Последовательность обозначений координационных осей принимают по плану слева направо и снизу-вверх.



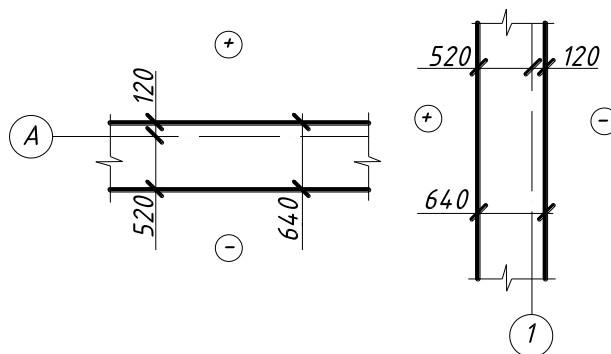
*Рисунок 1 - Правила оформления координационных осей*

Правила определения привязок капитальных стен.

*Привязка* – это расстояние от координационной оси до внутренней грани стены. Привязка должна обеспечивать минимальное опирание плиты перекрытия.

**Привязка наружных несущих стен:**

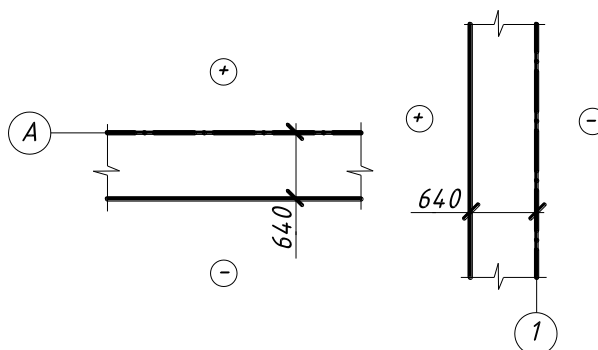
Внутренняя грань стены смещается с координационной оси на 120 мм (в соответствии с рисунком 2).



*Рисунок 2- Привязка наружных несущих стен.*

**Привязка наружных самонесущих стен:**

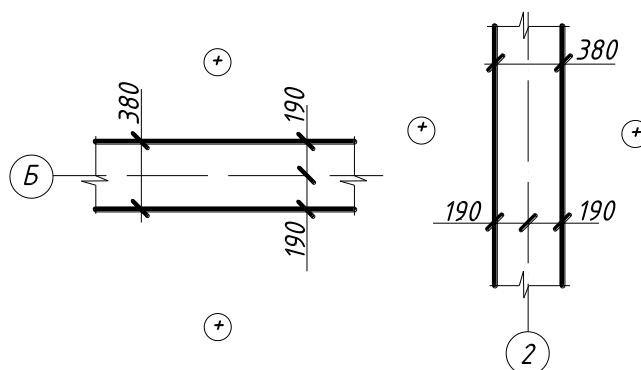
Внутренняя грань стены совпадает с координационной осью («нулевая привязка») (в соответствии с рисунком 3).



*Рисунок 3 - Привязка наружных самонесущих стен.*

**Привязка внутренних стен:**

Координационная ось совпадает с геометрической осью («осевая привязка») (в соответствии с рисунком 4).



*Рисунок 4 - Привязка внутренних стен.*

Также можно использовать следующую привязку:

- наружные несущие кирпичные стены – 200мм;
- внутренние несущие кирпичные стены – осевая привязка;
- наружные панельные стены – 80мм;
- внутренние панельные стены – осевая привязка.

Таблица 1. Исходные данные для построения конструктивной схемы здания

Исходные данные	Номер варианта									
	1	2	3	4	5	6	7	8	9	10
Стена наружная	кирпичная	панельная	кирпичная	панельная	панельная	кирпичная	панельная	кирпичная	панельная	кирпичная
Стена внутренняя	кирпичная	панельная	кирпичная	панельная	панельная	кирпичная	панельная	кирпичная	панельная	кирпичная
Толщина наружных стен (мм)	640	350	510	400	450	720	300	640	420	720
Толщина внутренних стен (мм)	380	160	380	120	160	380	180	380	200	250
Толщина перегородки (мм)	250	80	250	80	80	250	80	250	80	250
Шаг продольных стен (мм)	6600	4500	6300	6000	5400	4200	6300	5400	4800	5700
Количество продольных шагов	3	4	3	4	3	4	3	4	3	4
Шаг поперечных стен (мм)	4800	3000	4800	3600	6000	6300	3900	3300	6300	5400
Количество поперечных шагов	4	2	4	2	4	2	4	2	4	2

Конструктивная схема	Бескаркасная с поперечными несущими стенами	Бескаркасная с продольными несущими стенами	Бескаркасная с поперечными несущими стенами	Бескаркасная с продольными несущими стенами	Бескаркасная с поперечными несущими стенами	Бескаркасная с продольными несущими стенами	Бескаркасная с поперечными несущими стенами	Бескаркасная с продольными несущими стенами	Бескаркасная с поперечными несущими стенами	Бескаркасная с продольными несущими стенами
----------------------	---	---	---	---	---	---	---	---	---	---

**Цель работы:** Вычертить по заданным параметрам конструктивную схему здания с обозначением всех конструктивных элементов.

Порядок выполнения работы:

1. Определить конструктивную схему здания, направление несущих стен, опор.
2. Нанести продольные и поперечные модульные координационные оси, установив размеры между ними согласно заданию (смотри приложение А).
3. Выполнить привязку наружных и внутренних стен к модульным координационным осям, считая, что толщина наружных стен  $\delta_{нар.}=640$  мм, толщина внутренних стен  $\delta_{вн.}=380$  мм, при этом следует четко установить характер работы стен: несущий, самонесущий и т.д.
4. Работу следует выполнять в масштабе 1:50, 1:100.
5. Изображенный план здания должен дать представление об его конфигурации и размерах согласно полученного задания.

Вычерчивание плана рекомендуется начинать с нанесения разбивочных осей. С наружной стороны планов необходимо проставлять две размерные линии:

- размеры между разбивочными осями всех несущих конструкций (стен, столбов);
- общие габаритные размеры между крайними разбивочными осями здания.

За последней размерной линией размещают в кружках марки поперечных и продольных разбивочных осей. На всех планах линии секущей плоскости разрезов должны быть обозначены цифрами, а направление взгляда показано стрелками.

На чертежах планов этажей наносят:

- координационные оси тонкими штрихпунктирными линиями с длинными штрихами, обозначают арабскими цифрами и прописными буквами русского алфавита в кружках диаметром 6-12 мм;

- толщину стен и их привязку;

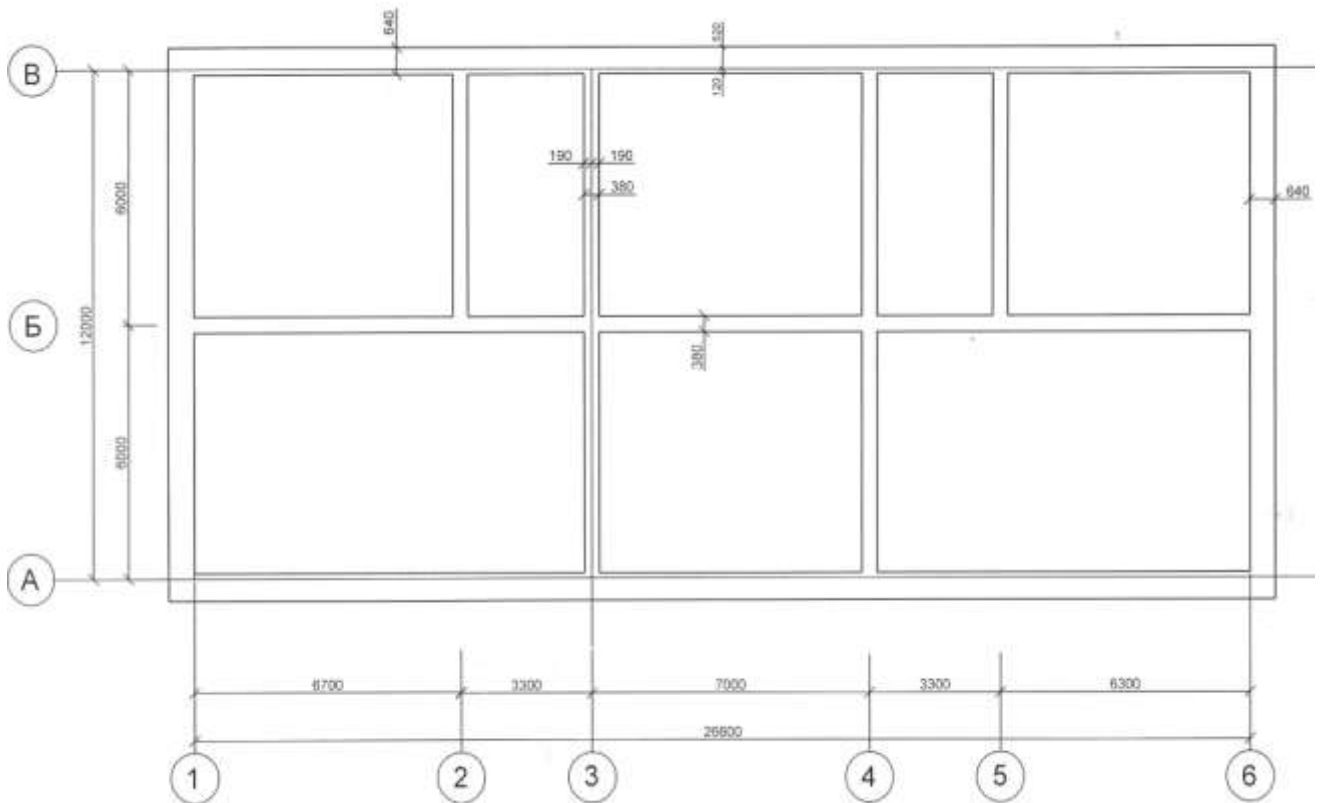
- наружные размеры: для кирпичных зданий – 2 размерные линии: первая – размеры между промежуточными осями здания; вторая – между крайними осями здания;

- для крупнопанельных зданий – 2 размерные линии: первая – между промежуточными осями; вторая – между крайними осями.

Размеры для проемов с четвертями указывают по наименьшей величине проема.

Размерную линию на ее пересечениях с выносными линиями ограничивают засечками в виде толстых основных линий длиной 2-4 мм, проводимые с наклоном под углом  $45^{\circ}$  к размерной линии.

Размеры проставляют шрифтом № 3, 5.



Основные исходные данные для проектирования жилых зданий.

**Порядок выполнения работы:**

1. Наносятся разбивочные оси. Продольные оси, расстояние между которыми называется «пролётом», обозначают заглавными буквами русского алфавита (снизу-вверх) Поперечные оси, расстояние между которыми называют «шагом», обозначают цифрами (слева направо).
2. Осуществляют привязку несущих конструктивных элементов к модульным разбивочным осям. «привязкой» конструкции называется расстояние между модульной разбивочной осью и гранью конструкции.
3. Вычерчиваются размерные линии (первая – на расстоянии 15мм от наружной грани стены, расстояние между следующими размерными линиями – 8мм) и наносятся размеры.
4. Выполняется надпись: план здания.
5. Заполняется штамп листа.

**Ход работы:**

- определить вариант, по которому необходимо выполнить практическую работу;
- согласно данным таблицы 1 «Исходные данные для построения конструктивной схемы здания», определить необходимые параметры конструктивной схемы здания;
- выполнить конструктивную схему в масштабе 1:100 на листе формата А-3 с соблюдением требований ЕСКД и СПДС.
- готовую работу защитить.

**Форма представления результата:** Оформить чертежи на лист формата А-3. Защитить выполненную работу.

**Критерии оценки:**

- «отлично» ставится в случае, когда работа выполнена в полном объёме с соблюдением требований ЕСКД и СПДС. Работа выполнена аккуратно, штамп заполнен. При защите работы даны полные ответы на заданные преподавателем вопросы.
- «хорошо» ставится в случае, когда работа выполнена в полном объёме, но с незначительным нарушением требований ЕСКД и СПДС. Работа выполнена аккуратно, но имеются исправления на листе, штамп заполнен. При защите работы даны полные ответы на заданные преподавателем вопросы.

- «удовлетворительно» ставится в случае, когда работа выполнена не в полном объеме и с незначительным нарушением требований ЕСКД и СПДС. Работа выполнена аккуратно, но имеются исправления на листе, штамп заполнен. При защите работы даны неполные ответы на заданные преподавателем вопросы.

- «неудовлетворительно» ставится в случае, когда работа выполнена не в полном объеме и с нарушениями требований ЕСКД и СПДС. Работа выполнена неаккуратно и имеются исправления на листе, штамп не заполнен. При защите работы не дано ни одного правильного ответа на заданные преподавателем вопросы.

### Практическое занятие №9

#### Определение глубины заложения фундамента. Вычерчивание схемы расположения фундаментов.

##### Цель:

- закрепить знания по основным конструктивным типам фундаментов;
- научить студентов пользоваться нормативно-справочной литературой;
- привить навыки выполнения и чтения строительных чертежей, вычерчивать по заданным параметрам конструктивное решение фундаментов с обозначением всех конструктивных элементов.

##### Выполнив работу, Вы будете уметь:

- определять глубину заложения фундамента;
- графические обозначения материалов и элементов конструкций.

##### Материальное обеспечение:

- методическое указание по выполнению практической работы;
- строительные каталоги;
- СНиП «Строительная климатология».

##### Задание:

По плану здания (см. Приложение 2) подобрать элементы ленточного сборного фундамента (фундаментные подушки и фундаментные блоки).

Вычертить план фундаментов в М 1:100 и разрезы (1-1, 2-2) по несущим стенам здания.

Продумать мероприятия по защите фундамента от влаги.

##### Краткие теоретические сведения:

Ленточный фундамент представляет собой сплошную или прерывистую ленту, которая повторяет очертания капитальных стен здания - несущих и самонесущих.

Сборные ленточные фундаменты состоят из железобетонных фундаментных подушек (ФЛ) и бетонных фундаментных блоков (ФБС) (в соответствии с рисунком 5).

Фундаментные плиты укладывают непосредственно на основание, а блоки на цементно-песчаный раствор с обязательной перевязкой швов.

Ширину фундаментных подушек (подошвы фундамента) принимают на основании расчета, в зависимости от действующей нагрузки и несущей способности грунта.

При выполнении практической работы ширину подошвы фундамента принимаем конструктивно (см. приложение Б).

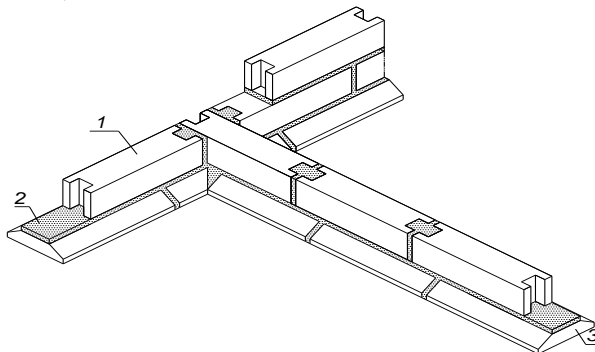


Рисунок 5 - Вариант сборного ленточного фундамента: 1-фундаментный блок, ФБС; 2-цементно-песчаный раствор; 3-фундаментная подушка, ФЛ.

Ширина фундаментных блоков принимается в зависимости от толщины стены (см. Таблицу 2).

Таблица 2.

Толщина стены, мм	Толщина блока, мм
380	400
510	500
640	600

**Глубина заложения ленточного фундамента** – это расстояние от поверхности земли до подошвы фундамента.

Определяется на основании расчета, зависит от вида грунтов, нормативной глубины промерзания грунта, от температурно-влажностного режима здания в период эксплуатации и от конструктивных особенностей здания- наличие подвала, цокольных этажей и т.д.

При выполнении практической работы глубину заложения фундамента принимаем конструктивно, учитывая наличие подвала или технического подполья и то, что в здании с подвалом подошва фундамента располагается на 500мм ниже от уровня пола подвала.

**Маркировка элементов фундамента принята следующая:**

- фундаментных подушек **ФЛ 10.24-3**,

где **ФЛ** - фундамент ленточный;

**10** - номинальная ширина, дм,

**24** - номинальная длина, дм,

**3** - группа по несущей способности.

- фундаментных блоков **ФБС 12.4.6**,

где **ФБС** - фундаментный блок сплошной

**12** - номинальная длина, дм,

**4** - номинальная ширина, дм,

**6** - номинальная высота, дм.

**Порядок выполнения работы:**

1. Провести координационную ось с указанием ее обозначения.

2. Показать стену с соответствующей привязкой.

3. Вычертить фундаментные блоки, показать привязку. Привязка фундаментных блоков принимается такая же, как у стен.

4. Вычертить фундаментную плиту с соответствующей привязкой. Для определения привязки фундаментной плиты необходимо определить величину вылета  $a$  и прибавить к ней соответствующую привязку фундаментных блоков (в соответствии с рисунком 6).

$$a = \frac{1200 - 600}{2} = 300 \text{ мм}$$

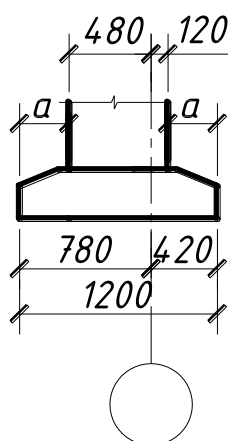


Рисунок 6 - Определение величины свесов.

5. Нанести уровень отметки  $\pm 0.000$ , отметки обреза фундамента.

6. Вычертить конструкцию перекрытия с полом, толщиной 300 мм.

7. Провести уровень поверхности земли

8. Отложить уровень подвала или технического подполья.



9. Определить отметку подошвы фундамента.

10. Определить необходимое количество блоков по высоте (в соответствии с рисунком 7).

**Высота фундамента определяется:**

$2.4 - 0.3 = 2.1\text{ м}$ , где

2,400м - отметка подошвы фундамента;

0,300м - отметка обреза фундамента.

Количество блоков определяется:  $2.1 - 0.3 = 1,8\text{ м}$ ,

где 0,3м- высота фундаментной подушки.

$1,8 : 0,6 = 3$  блока.

Если нет возможности применить основной блок высотой 600мм, применяем доборный блок 300мм

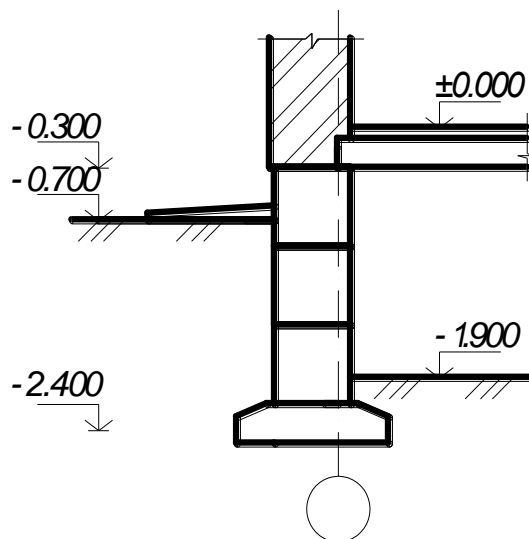


Рисунок 7 - Определение высоты фундамента.

11. Проработать мероприятия по защите фундамента от влаги.

12. Оформить чертеж с учетом требований СПДС - все элементы, которые попадают в сечение обвести сплошной толстой линией, гидроизоляцию сплошной утолщенной, линию пола сплошной тонкой линией.

**Ход работы:**

1. Тонкими штрихпунктирными линиями нанести все координационные оси с обозначением.

2. Согласно сечению фундамента, вычертить привязку фундаментных подушек.

3. Нанести привязки фундаментных плит к координационным осям.

4. Выполнить раскладку фундаментных подушек, начиная с лент под несущими стенами.

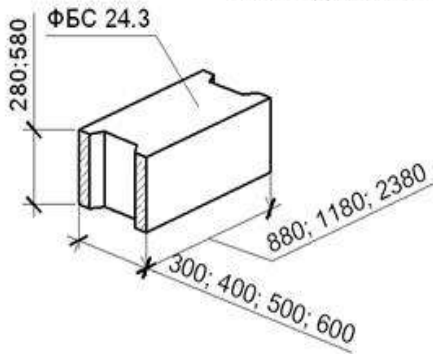
5. Замаркировать все элементы фундамента, нанести позиции и размеры монолитных участков.

6. Оформить чертеж с учетом требований СПДС - фундаментные подушки и МУ обвести сплошной толстой линией, штриховку МУ выполнить сплошной тонкой линией (см. приложение Е). Нанести положение секущих плоскостей.

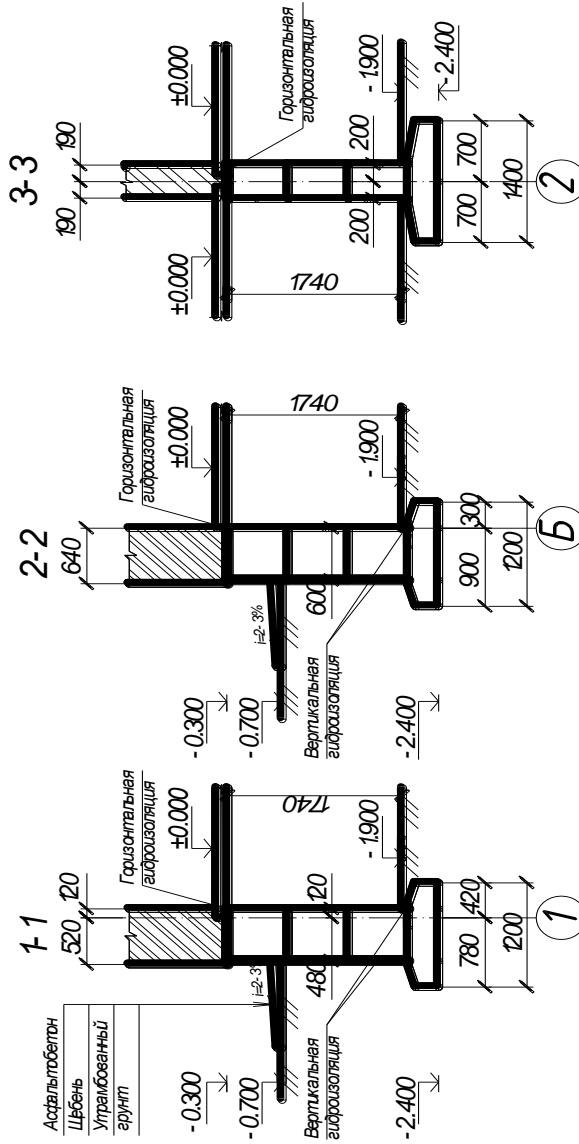
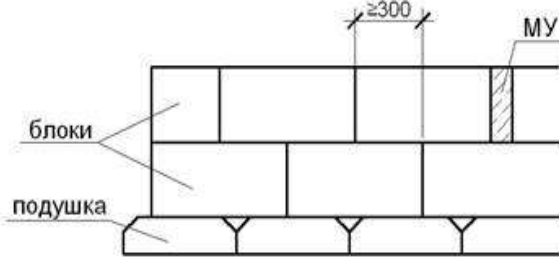
7. Заполнить спецификацию.

**Тема:** Проектирование сборного ленточного фундамента  
**Задание:** Проработать сборный ленточный фундамент состоящий из железобетонных плит и бетонных блоков. Проработать мероприятия по защите фундамента от влаги.

Фундаментный блок

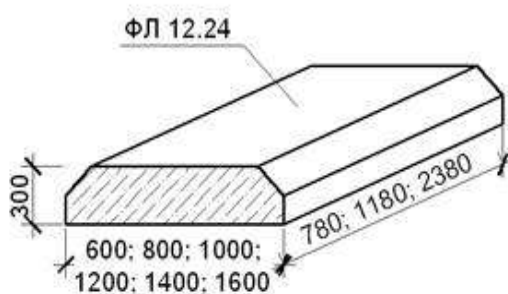


ФБС - фундаментный блок стеновой

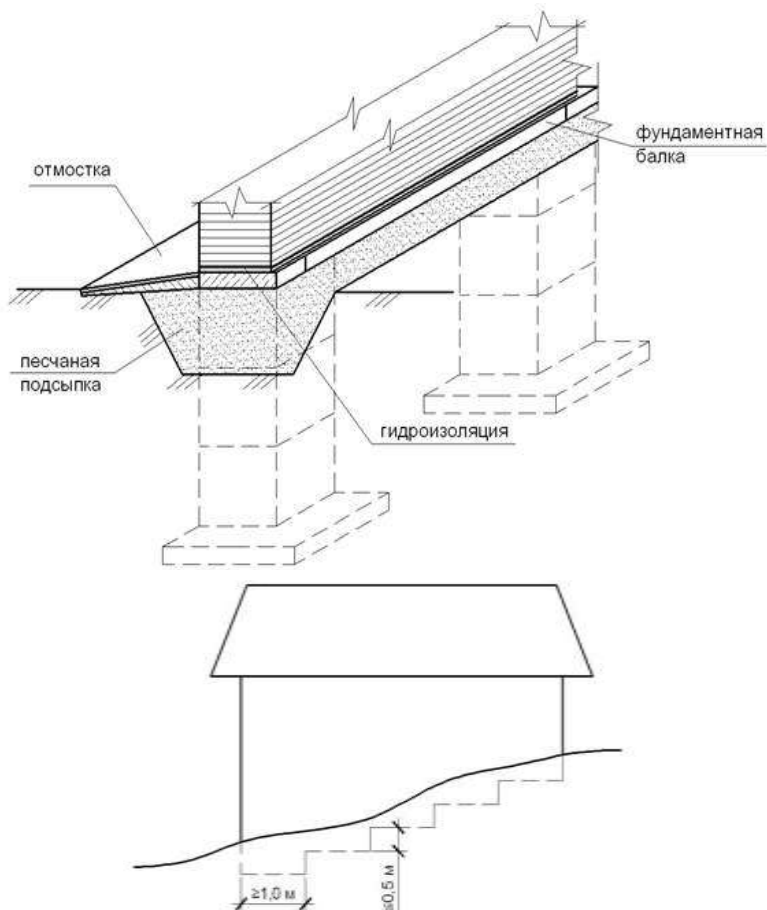


**Вывод:** При проектировании фундамента предусмотрена защита фундамента от влаги, а именно: горизонтальная гидроизоляция; вертикальная гидроизоляция; отмостка.

### Фундаментная подушка



Структура условного обозначения:  
 ФЛ - фундамент ленточный  
 ширина 12 дм ( 1200 мм ) ,  
 длина 24 дм ( 2400 мм )



### Задание для практической работы 2

№ вар .	Отметка обреза, м	Отметка земли, м	Отметка пола подвала	Ширина подушки под наружную несущую стену	Ширина подушки под наружную самонесущую стену	Ширина подушки под внутреннюю несущую стену
1	-0.420	-0.500	-1.900	1200	1000	1400
2	-0.420	-0.600	-2.100	1000	800	1200
3	-0.420	-0.700	-2.400	1200	1000	1400
4	-0.420	-0.800	-2.600	1000	800	1200
5	-0.420	-0.900	-2.500	1200	1000	1400
6	-0.420	-1.000	-2.000	1000	800	1200
7	-0.400	-0.500	-1.800	1200	1000	1400
8	-0.400	-0.600	-1.900	1000	800	1200
9	-0.400	-0.700	-2.100	1200	1000	1400
10	-0.400	-0.800	-2.400	1000	800	1200
11	-0.400	-0.900	-2.600	1200	1000	1400
12	-0.400	-1.000	-2.500	1000	800	1200

13	-0.400	-0.500	-2.000	1200	1000	1400
14	-0.420	-0.600	-1.800	1000	800	1200
15	-0.420	-0.700	-1.900	1200	1000	1400
16	-0.420	-0.800	-2.100	1000	800	1200
17	-0.420	-0.900	-2.400	1200	1000	1400
18	-0.420	-1.000	-2.600	1000	800	1200
19	-0.420	-0.500	-2.500	1200	1000	1400
20	-0.400	-0.600	-2.000	1000	800	1200
21	-0.400	-0.700	-1.800	1200	1000	1400
22	-0.400	-0.800	-1.900	1000	800	1200
23	-0.400	-0.900	-2.100	1200	1000	1400
24	-0.400	-1.000	-2.400	1000	800	1200
25	-0.400	-0.500	-2.600	1200	1000	1400
26	-0.400	-0.600	-2.500	1000	800	1200
27	-0.420	-0.700	-2.000	1200	1000	1400
28	-0.420	-0.800	-1.800	1000	800	1200
29	-0.420	-0.900	-1.700	1200	1000	1400
30	-0.420	-1.000	-2.300	1000	800	1200

**Форма представления результата:** Оформить чертежи на лист формата А-3. Защитить выполненную работу.

**Критерии оценки:**

- «отлично» ставится в том случае, когда работа выполнена в полном объеме с соблюдением требований ЕСКД и СПДС. Работа выполнена аккуратно, штамп заполнен. При защите работы даны полные ответы на заданные преподавателем вопросы.

- «хорошо» ставится в том случае, когда работа выполнена в полном объеме, но с незначительным нарушением требований ЕСКД и СПДС. Работа выполнена аккуратно, но имеются исправления на листе, штамп заполнен. При защите работы даны полные ответы на заданные преподавателем вопросы.

- «удовлетворительно» ставится в том случае, когда работа выполнена не в полном объеме и с незначительным нарушением требований ЕСКД и СПДС. Работа выполнена аккуратно, но имеются исправления на листе, штамп заполнен. При защите работы даны неполные ответы на заданные преподавателем вопросы.

- «неудовлетворительно» ставится в том случае, когда работа выполнена не в полном объеме и с нарушениями требований ЕСКД и СПДС. Работа выполнена неаккуратно и имеются исправления на листе, штамп не заполнен. При защите работы не дано ни одного правильного ответа на заданные преподавателем вопросы.

**Практическое занятие №10.**

**Определение количества и характера работы перемычек. Вычерчивание перемычек над оконным или дверным проемом.**

**Цель:** научиться рассчитывать проёмы в кирпичных стенах, закрепить знания по вопросу архитектурно-конструктивные элементы стен, научить студентов пользоваться нормативно-справочной литературой, привить навыки выполнения и чтения строительных чертежей. Вычертить перемычки над оконным или дверным проемом в кирпичной кладке. Определить количество и характер работы перемычек

**Выполнив работу, Вы будете уметь:**

- подбирать строительные конструкции для разработки архитектурно-строительных чертежей;
- графические обозначения материалов и элементов конструкций.

**Материальное обеспечение:**

- методическое указание по выполнению практической работы;
- строительные каталоги;

- СНиП «Строительная климатология».

**Задание:**

1. Выполнить расчет оконных проемов, расположенных в наружной стене. Марку окон принять по заданию (см. приложение В).

**Краткие теоретические сведения:**

1. Маркировка окна **ОД РС3 15-18:**

**ОД** – окно деревянное

**РС3** – раздельно-спаренной конструкции с тремя стеклами

**15** – высота, дм.

**18** – ширина, дм.

2. Выполняем расчет оконного проема марки **ОД РС3 15-18:**

$$1800 + 10 + 10 = 1820 \text{ мм,}$$

где 10мм - зазор для монтажа оконного блока;

$$1820 - 65 - 65 = 1690 \text{ мм,}$$

где 65мм - величина четверти (в соответствии с рисунком 9).

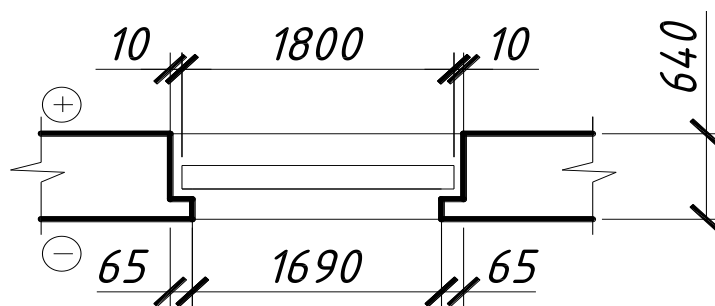


Рисунок 9 - Расчет оконного проема

3. Выполнить чертеж проема в масштабе 1:50 (в соответствии с рисунком 10).

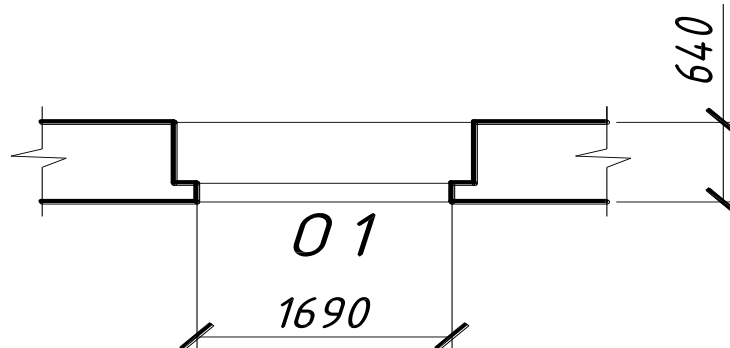


Рисунок 10 - Оконный проем

4. Заполнить спецификацию столярных изделий (в соответствии с рисунком 11).

## СПЕЦИФИКАЦИЯ СТОЛЯРНЫХ ИЗДЕЛИЙ

	№ поз	Обозначение	Наименование	Кол	Масса	Прим.
15			Окна			
8	01	ГОСТ 23166-99	ОД РСЗ 15-15	2		
	02		ОД РСЗ 15-18	1		
	03		ОД РСЗ 15-12	1		
		60	65	10	15	20

Рисунок 11 - Пример заполнения спецификации столярных изделий

### Расчёт простенков кирпичных стен

Привязка оконных и дверных проемов осуществляется с учетом размеров кирпичных простенков. Проемы чередуются с рядовыми и угловыми простенками (в соответствии с рисунком 12).

В кирпичных стенах простенки должны быть кратны размерам кирпича, поэтому величина простенков может быть: **510, 640, 770, 900, 1030, 1100, 1290, 1420, 1550, 1680, ...** (и далее через **130 мм**).

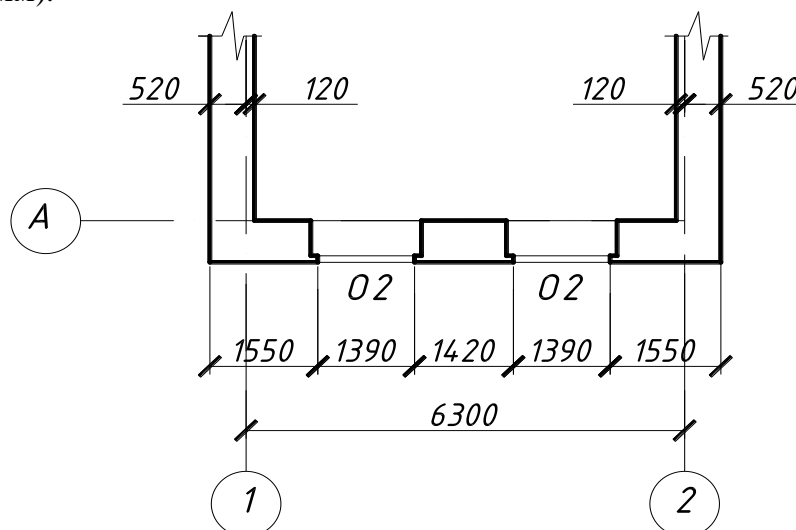


Рисунок 12- Расчет простенков

Перемычка – это горизонтальная балка, устанавливаемая над проемами в стенах из мелкогабаритных элементов.

По характеру работы перемычки бывают:

- ненесущие – воспринимают собственный вес и вес вышерасположенной кладки стен;
- несущие – воспринимают собственный вес, вес вышерасположенной кладки стен и нагрузку от элементов перекрытия. Они называются усиленные, имеют больше поперечное сечение и дополнительно армируются.

1. Определяем требуемое количество перемычек в стене, для этого заданную толщину стены необходимо разделить на ширину одной перемычки (в соответствии с таблицей 1).

Таблица 1-Типы сечений перемычек

Тип сечения	Высота, h, мм	Ширина, b, мм
1	65	120
2	140	120
3	220	120

2. Если проем расположен в несущей стене, определяем длину несущей ( $l_{нес}$ ) и ненесущей ( $l_{ненес}$ ) перемычки. Если проем расположен в самонесущей стене, то только длину ненесущей перемычки ( $l_{ненес}$ ).

Требуемая длина перемычки:

$$l = B + 2 \cdot C$$

$B$  - ширина проема

$C$  - величина опирания перемычки на простенок (в соответствии с рисунком 13).

$C = 120$  мм - для ненесущих перемычек;

$C = 250$  мм - для несущих перемычек.

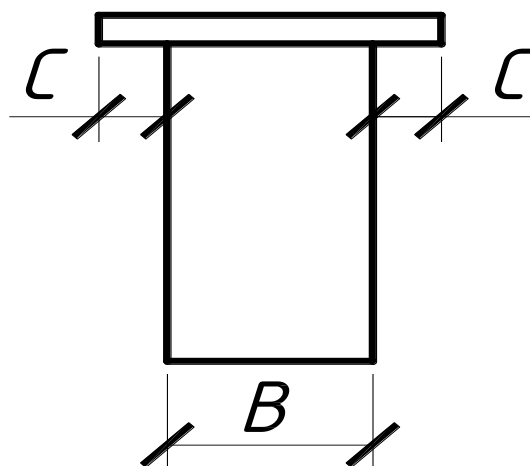


Рисунок 13 Опираение перемычки

На основе полученных длин по серии 1.038.1-1 вып.1 подбираем перемычки.

**Пример:** Подобрать перемычки над оконным проемом в наружной несущей стене толщиной 640 мм, ширина проема  $B = 1800$  мм.

**Порядок работы:**

1. Определяем количество перемычек

$$640 : 120 = 5 \text{ шт}$$

2. Определяем требуемую длину перемычек. Так как стена несущая, то требуются ненесущие перемычки и одна несущая (усиленная):

$$l_{ненес} = 1800 + 2 \cdot 120 = 2040 \text{ мм}$$

Подбираем марку ненесущих перемычек – 2ПБ22-3 (серия 1.038.1-1 вып.1).

$$l_{нес} = 1800 + 2 \cdot 250 = 2300 \text{ мм}$$

Подбираем марку несущих перемычек – 3ПБ25-8 (серия 1.038.1-1 вып.1).

3. Маркировка перемычек 3ПБ25-8

3 – номер сечения

ПБ – перемычка брусковая

25 – длина, дм

8 – номинальная нагрузка, 8 кгс·м

4. Заполняем ведомость перемычек (в соответствии с рисунком 14) и спецификацию перемычек (в соответствии с рисунком 15).

### ВЕДОМОСТЬ ПЕРЕМЫЧЕК

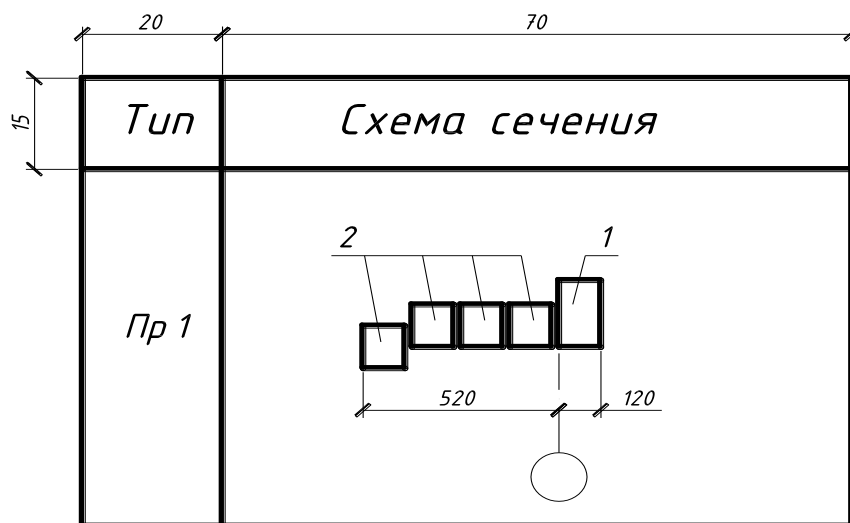


Рисунок 14 – Пример заполнения ведомость перемычек

### СПЕЦИФИКАЦИЯ ПЕРЕМЫЧЕК

Марка поз.	Обозначение	Наименование	Кол	Масса ед., кг	Примеч.
1	Серия 1.038.1-1 вып.1	3 ПБ 25-8	1	162	
2	Серия 1.038.1-1 вып.1	2 ПБ 22-3	4	92	

Dimensions: 15 (height), 15 (width of first column), 60 (width of first two columns), 65 (width of last three columns), 10 (width of 'Кол' column), 15 (width of 'Масса' column), 20 (width of 'Примеч.' column). A note 'min 8' is present on the left side.

Рисунок 15 – Пример заполнения спецификация перемычек

### Задание на практическую работу 3

№ варианта	Марка окна	
	1	ОДРСЗ 15-15
2	ОДРСЗ 15-12	ОДРСЗ 15-18
3	ОДРСЗ 15-9	ОДРСЗ 15-6
4	ОДРСЗ 15-18	ОДРСЗ 15-15
5	ОДРСЗ 15-6	ОДРСЗ 15-9
6	ОДРСЗ 15-15	ОДРСЗ 15-18
7	ОДРСЗ 15-12	ОДРСЗ 15-15
8	ОДРСЗ 15-9	ОДРСЗ 15-12
9	ОДРСЗ 15-18	ОДРСЗ 15-9
10	ОДРСЗ 15-6	ОДРСЗ 15-6
11	ОДРСЗ 18-15	ОДРСЗ 15-18
12	ОДРСЗ 18-12	ОДРСЗ 15-15
13	ОДРСЗ 18-9	ОДРСЗ 15-6
14	ОДРСЗ 18-18	ОДРСЗ 15-9



15	ОДРСЗ 18-6	ОДРСЗ 15-12
16	ОДРСЗ 18-15	ОДРСЗ 15-12
17	ОДРСЗ 18-12	ОДРСЗ 15-18
18	ОДРСЗ 18-9	ОДРСЗ 15-6
19	ОДРСЗ 18-18	ОДРСЗ 15-15
20	ОДРСЗ 18-6	ОДРСЗ 15-9
21	ОДРСЗ 15-15	ОДРСЗ 15-9
22	ОДРСЗ 15-12	ОДРСЗ 15-18
23	ОДРСЗ 15-9	ОДРСЗ 15-12
24	ОДРСЗ 15-18	ОДРСЗ 15-6
25	ОДРСЗ 15-6	ОДРСЗ 18-18
26	ОДРСЗ 15-15	ОДРСЗ 15-12
27	ОДРСЗ 15-12	ОДРСЗ 15-18
28	ОДРСЗ 15-9	ОДРСЗ 15-6
29	ОДРСЗ 15-18	ОДРСЗ 15-15
30	ОДРСЗ 15-6	ОДРСЗ 15-9

#### **Ход работы:**

- определить вариант, по которому необходимо выполнить практическую работу;
- согласно данным таблицы, определить необходимые параметры оконного проема;
- подобрать перемычки для оконного и дверного проёма;
- выполнить чертёж в масштабе 1:100 на листе формата А-3 с соблюдением требований ЕСКД и СПДС.
- готовую работу защитить.

**Форма представления результата:** Оформить чертежи на лист формата А-3. Защитить выполненную работу.

#### **Критерии оценки:**

- **«отлично»** ставится в том случае, когда работа выполнена в полном объёме с соблюдением требований ЕСКД и СПДС. Работа выполнена аккуратно, штамп заполнен. При защите работы даны полные ответы на заданные преподавателем вопросы.

- **«хорошо»** ставится в том случае, когда работа выполнена в полном объёме, но с незначительным нарушением требований ЕСКД и СПДС. Работа выполнена аккуратно, но имеются исправления на листе, штамп заполнен. При защите работы даны полные ответы на заданные преподавателем вопросы.

- **«удовлетворительно»** ставится в том случае, когда работа выполнена не в полном объёме и с незначительным нарушением требований ЕСКД и СПДС. Работа выполнена аккуратно, но имеются исправления на листе, штамп заполнен. При защите работы даны неполные ответы на заданные преподавателем вопросы.

- **«неудовлетворительно»** ставится в том случае, когда работа выполнена не в полном объёме и с нарушениями требований ЕСКД и СПДС. Работа выполнена неаккуратно и имеются исправления на листе, штамп не заполнен. При защите работы не дано ни одного правильного ответа на заданные преподавателем вопросы.

### **Практическое занятие №11**

#### **Выполнение теплотехнического расчёта ограждающих конструкций**

**Цель:** научиться выполнять теплотехнический расчет стены и крыши, используя методические указания по выполнению теплотехнического расчета.

#### **Выполнив работу, Вы будете:**

##### **уметь:**

- выполнять теплотехнический расчет ограждающих конструкций;
- графические обозначения материалов и элементов конструкций.

#### **Задание:**

В соответствии с выданным заданием выполнить теплотехнический расчет ограждающих конструкций (стены и крыши) с учетом требований СНиП.

#### Порядок выполнения

1. Внимательно ознакомиться с заданием.
2. Правильно выбрать расчетную схему.
3. Выполнить теплотехнический расчет стены и крыши, используя методические указания по выполнению теплотехнического расчета.

4. Оформить расчеты на формате А4 в программе «WORD».

5. Сдать работу преподавателю.

#### Пример выполнения теплотехнического расчета

##### Наружной кирпичной слоистой стены жилого дома.

##### Исходные данные:

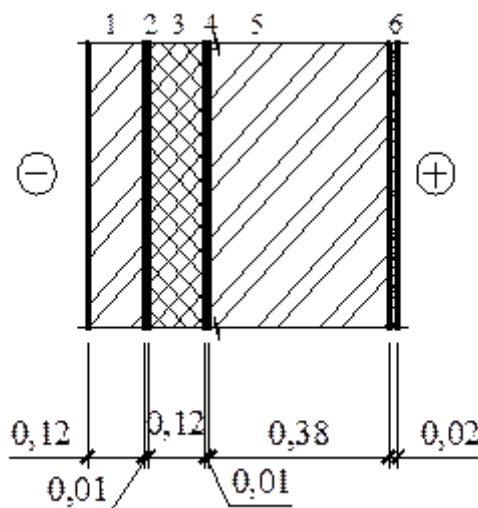
1. Район строительства – г. Казань;
2. Расчетная температура внутреннего воздуха -  $t_{int}=+20^{\circ}\text{C}$  (справочная таблица);
3. Влажностный режим помещений - нормальный;
4. Зона влажности – нормальная (по приложению 6\* СНиП 23-02-2003);
5. Условия эксплуатации ограждающих конструкций– «Б» (таблица 2, СНиП 23-02-2003).

##### Расчетная схема:

Задаемся толщиной кирпичных стенок и утеплителя между ними. Расчет производим методом последовательного приближения:

Материал стен и утеплителя принимается согласно задания.

1. Силикатный кирпич,  $\rho_0=1800 \text{ кг/м}^3$ ;
2. Воздушная прослойка
3. Утеплитель – пено-полистирол,  $\rho_0=40 \text{ кг/м}^3$
4. Пар-оизоляция
5. Штукатурка из цементно-песчаного раствора,  $\rho_0=1800 \text{ кг/м}^3$



##### Расчет:

1. Определяем градусо – сутки отопительного периода

$$D_d=(t_{int}-t_{ht})\cdot Z_{ht}$$

$$D_d=(20+5,2)\cdot 215=5418^{\circ}\text{C}, \text{ сут}$$

$$t_{ht}=-5,2^{\circ}\text{C}; Z_{ht}=215 \text{ сут. (по таблице 1 СНиП 23-01-99*)}$$

2. Определяем нормируемое сопротивление теплопередачи по формуле

$$R_{reg}=a\cdot D_d+b$$



$$a=0,00035$$

(по таблице 4 СНИП 23-02-2003)

$$b=1,4$$

$$R_{\text{рег}}=0,00035*5418+1,4=3,3 \text{ (м}^2\cdot^{\circ}\text{C/Вт)}$$

3. Определяем термические сопротивления отдельных слоев ограждающей конструкции по формуле

$$R=\sigma/\lambda$$

$$R_1=0,12+0,38/0,87=0,574, \text{ м}^2\cdot^{\circ}\text{C/Вт}$$

$$R_2=R_{\alpha*1}=0,15 \text{ (приложение 4, СНИП II-3-79),}$$

$$R_3=0,12/0,050=2,4, \text{ м}^2\cdot^{\circ}\text{C/Вт}$$

$$R_4=0,005/0,17=0,029, \text{ м}^2\cdot^{\circ}\text{C/Вт}$$

$$R_5=0,02/0,93=0,21, \text{ м}^2\cdot^{\circ}\text{C/Вт}$$

$$R_k=R_1+R_2+R_3+R_4+R_5$$

$$R_k=0,574+0,15+2,4+0,029+0,21=3,17 \text{ (м}^2\cdot^{\circ}\text{C/Вт)}$$

4. Определяем приведенное сопротивление теплопередачи

$$R_o=R_{si}+R_k+R_{se}=0,11+3,17+0,043$$

$$R_{si}=1/8,7=0,11$$

$$R_{se}=1/23=0,043$$

$$R_o=3,32, \text{ м}^2\cdot^{\circ}\text{C/Вт}$$

5. Сравниваем значения  $R_o$  и  $R_{\text{рег}}$

$$R_o=3,32 > R_{\text{рег}}=3,3$$

Условие соблюдается, толщина стен и утеплителя запроектирована верно.

### Список литературы

1. Строительные нормы и правила:

СНИП 23-01-99\* Строительная климатология

СНИП 23-02-2003 «Тепловая защита зданий»

СП 23-101-2004 «Проектирование тепловой защиты зданий»

### Варианты заданий

<p>Вариант №1 1. Район строительства-г. Казань 2. Здание - жилой дом 3. Материал наружных стен – кирпич силикатный <math>\rho=1800 \text{ кг/м}^3</math> 4. Утеплитель – пенополистирол <math>\rho=100 \text{ кг/м}^3</math> 5. Количество слоев- 3</p>	<p>Вариант №2 1. Район строительства-г. Казань 2. Здание - магазин 3. Материал наружных стен – кирпич силикатный <math>\rho=1800 \text{ кг/м}^3</math> 1. Утеплитель – пенополистирол <math>\rho=150 \text{ кг/м}^3</math> 5. Количество слоев- 2</p>
<p>Вариант №3 1. Район строительства-г. Саратов 2. Здание – детский сад 3. Материал наружных стен – керамзитобетонные блоки <math>\rho=1200 \text{ кг/м}^3</math> 1. Утеплитель – пенополиуретан <math>\rho=80 \text{ кг/м}^3</math> 2. Количество слоев- 2</p>	<p>Вариант №4 1. Район строительства-г. Саратов 2. Здание - жилой дом 1. Материал наружных стен – керамзитобетонные блоки <math>\rho=1000 \text{ кг/м}^3</math> 2. Утеплитель – пенополиуретан <math>\rho=60 \text{ кг/м}^3</math> 5. Количество слоев- 2</p>
<p>Вариант №5 1. Район строительства-г. Мензелинск 2. Здание – общежитие 3. Материал наружных стен – кирпич глиняный <math>\rho=1700 \text{ кг/м}^3</math> 1. Утеплитель – минераловатные плиты <math>\rho=75 \text{ кг/м}^3</math> 5. Количество слоев- 3</p>	<p>Вариант №6 1. Район строительства-г. Мензелинск 2. Здание - магазин 1. Материал наружных стен – кирпич глиняный <math>\rho=1800 \text{ кг/м}^3</math> 2. Утеплитель – минераловатные плиты <math>\rho=100 \text{ кг/м}^3</math></p>

	5. Количество слоев- 2
<p>Вариант №7</p> <ol style="list-style-type: none"> <li>1. Район строительства-г. Пенза</li> <li>2. Здание – торговый центр</li> <li>1. Материал наружных стен – кирпич силикатный <math>\rho=1800 \text{ кг/м}^3</math></li> <li>2. Утеплитель – URSA <math>\rho=60 \text{ кг/м}^3</math></li> <li>5. Количество слоев- 2</li> </ol>	<p>Вариант №8</p> <ol style="list-style-type: none"> <li>1. Район строительства-г. Пенза</li> <li>2. Здание - жилой дом</li> <li>1. Материал наружных стен – кирпич силикатный <math>\rho=1800 \text{ кг/м}^3</math></li> <li>2. Утеплитель – URSA <math>\rho=75 \text{ кг/м}^3</math></li> <li>5. Количество слоев- 3</li> </ol>
<p>Вариант №9</p> <ol style="list-style-type: none"> <li>1. Район строительства-г. Ижевск</li> <li>2. Здание – детский сад</li> <li>1. Материал наружных стен – кирпич глиняный <math>\rho=1600 \text{ кг/м}^3</math></li> <li>2. Утеплитель – пенополистирол «Пеноплэкс» <math>\rho=45 \text{ кг/м}^3</math></li> <li>5. Количество слоев- 2</li> </ol>	<p>Вариант №10</p> <ol style="list-style-type: none"> <li>1. Район строительства-г. Ижевск</li> <li>2. Здание – баня-прачечная</li> <li>1. Материал наружных стен – кирпич глиняный <math>\rho=1800 \text{ кг/м}^3</math></li> <li>2. Утеплитель – пенополистирол «Пеноплэкс» <math>\rho=35 \text{ кг/м}^3</math></li> <li>5. Количество слоев- 2</li> </ol>
<p>Вариант №11</p> <ol style="list-style-type: none"> <li>1. Район строительства-г. Москва</li> <li>2. Здание - жилой дом</li> <li>3. Материал наружных стен – газобетонные блоки <math>\rho=1000 \text{ кг/м}^3</math></li> <li>4. Утеплитель – минераловатные плиты <math>\rho=125 \text{ кг/м}^3</math></li> <li>5. Количество слоев- 2</li> </ol>	<p>Вариант №12</p> <ol style="list-style-type: none"> <li>1. Район строительства-г. Москва</li> <li>2. Здание - спорткомплекс</li> <li>3. Материал наружных стен – газобетонные блоки <math>\rho=1200 \text{ кг/м}^3</math></li> <li>4. Утеплитель – минераловатные плиты <math>\rho=175 \text{ кг/м}^3</math></li> <li>5. Количество слоев- 3</li> </ol>
<p>Вариант №13</p> <ol style="list-style-type: none"> <li>1. Район строительства-г. Елабуга</li> <li>2. Здание – гостиница</li> <li>3. Материал наружных стен – кирпич силикатный <math>\rho=1800 \text{ кг/м}^3</math></li> <li>4. Утеплитель – пенополиуретан <math>\rho=40 \text{ кг/м}^3</math></li> <li>5. Количество слоев- 2</li> </ol>	<p>Вариант №14</p> <ol style="list-style-type: none"> <li>1. Район строительства-г. Елабуга</li> <li>2. Здание - общежитие</li> <li>3. Материал наружных стен – кирпич силикатный <math>\rho=1800 \text{ кг/м}^3</math></li> <li>4. Утеплитель – пенополиуретан <math>\rho=80 \text{ кг/м}^3</math></li> <li>5. Количество слоев- 3</li> </ol>
<p>Вариант №15</p> <ol style="list-style-type: none"> <li>1. Район строительства-г. Зеленодольск</li> <li>2. Здание – профилакторий</li> <li>3. Материал наружных стен – кирпич керамический пустотный <math>\rho=1600 \text{ кг/м}^3</math></li> <li>4. Утеплитель – пенополистирол <math>\rho=150 \text{ кг/м}^3</math></li> <li>5. Количество слоев- 3</li> </ol>	<p>Вариант №16</p> <ol style="list-style-type: none"> <li>1. Район строительства-г. Зеленодольск</li> <li>2. Здание - жилой дом</li> <li>3. Материал наружных стен – кирпич керамический пустотный <math>\rho=1400 \text{ кг/м}^3</math></li> <li>4. Утеплитель – пенополистирол <math>\rho=40 \text{ кг/м}^3</math></li> <li>5. Количество слоев- 2</li> </ol>
<p>Вариант №17</p> <ol style="list-style-type: none"> <li>1. Район строительства-г. Тюмень</li> <li>2. Здание – детский сад</li> <li>3. Материал наружных стен – кирпич силикатный <math>\rho=1800 \text{ кг/м}^3</math></li> <li>4. Утеплитель – URSA <math>\rho=45 \text{ кг/м}^3</math></li> <li>5. Количество слоев- 2</li> </ol>	<p>Вариант №18</p> <ol style="list-style-type: none"> <li>1. Район строительства-г. Тюмень</li> <li>2. Здание - жилой дом</li> <li>3. Материал наружных стен – кирпич силикатный <math>\rho=1800 \text{ кг/м}^3</math></li> <li>4. Утеплитель – URSA <math>\rho=60 \text{ кг/м}^3</math></li> <li>5. Количество слоев- 3</li> </ol>
<p>Вариант №19</p> <ol style="list-style-type: none"> <li>1. Район строительства-г. Уфа</li> <li>2. Здание – торговый центр</li> <li>3. Материал наружных стен – панели из пемзобетона <math>\rho=1600 \text{ кг/м}^3</math></li> <li>4. Утеплитель – минераловатные плиты <math>\rho=140 \text{ кг/м}^3</math></li> </ol>	<p>Вариант №20</p> <ol style="list-style-type: none"> <li>1. Район строительства-г. Уфа</li> <li>2. Здание - библиотека</li> <li>3. Материал наружных стен – керпамзитобетонные блоки <math>\rho=1400 \text{ кг/м}^3</math></li> <li>4. Утеплитель – минераловатные плиты <math>\rho=125 \text{ кг/м}^3</math></li> </ol>

5. Количество слоев- 2	5. Количество слоев- 2
<p>Вариант №21</p> <ol style="list-style-type: none"> <li>1. Район строительства-г. Нижний Новгород</li> <li>2. Здание – интернат для престарелых</li> <li>3. Материал наружных стен – кирпич глиняный <math>\rho=1800 \text{ кг/м}^3</math></li> <li>4. Утеплитель – пенополистирол <math>\rho=25 \text{ кг/м}^3</math></li> <li>5. Количество слоев- 2</li> </ol>	<p>Вариант №22</p> <ol style="list-style-type: none"> <li>1. Район строительства-г. Нижний Новгород</li> <li>2. Здание - общежитие</li> <li>3. Материал наружных стен – кирпич глиняный <math>\rho=1600 \text{ кг/м}^3</math></li> <li>4. Утеплитель – пенополистирол <math>\rho=40 \text{ кг/м}^3</math></li> <li>5. Количество слоев- 3</li> </ol>
<p>Вариант №23</p> <ol style="list-style-type: none"> <li>1. Район строительства-г. Воронеж</li> <li>2. Здание – кинотеатр</li> <li>3. Материал наружных стен – газобетонные блоки <math>\rho=1000 \text{ кг/м}^3</math></li> <li>4. Утеплитель – пенополиуретан <math>\rho=80 \text{ кг/м}^3</math></li> <li>5. Количество слоев- 3</li> </ol>	<p>Вариант №24</p> <ol style="list-style-type: none"> <li>1. Район строительства-г. Воронеж</li> <li>2. Здание – развлекательный центр</li> <li>3. Материал наружных стен – газобетонные блоки <math>\rho=800 \text{ кг/м}^3</math></li> <li>4. Утеплитель – пенополиуретан <math>\rho=40 \text{ кг/м}^3</math></li> <li>5. Количество слоев- 2</li> </ol>

**Форма представления результата:** Оформить чертежи на лист формата А-3. Защитить выполненную работу.

#### **Критерии оценки:**

- «отлично» ставится в том случае, когда работа выполнена в полном объеме с соблюдением требований ЕСКД и СПДС. Работа выполнена аккуратно, штамп заполнен. При защите работы даны полные ответы на заданные преподавателем вопросы.

- «хорошо» ставится в том случае, когда работа выполнена в полном объеме, но с незначительным нарушением требований ЕСКД и СПДС. Работа выполнена аккуратно, но имеются исправления на листе, штамп заполнен. При защите работы даны полные ответы на заданные преподавателем вопросы.

- «удовлетворительно» ставится в том случае, когда работа выполнена не в полном объеме и с незначительным нарушением требований ЕСКД и СПДС. Работа выполнена аккуратно, но имеются исправления на листе, штамп заполнен. При защите работы даны неполные ответы на заданные преподавателем вопросы.

- «неудовлетворительно» ставится в том случае, когда работа выполнена не в полном объеме и с нарушениями требований ЕСКД и СПДС. Работа выполнена неаккуратно и имеются исправления на листе, штамп не заполнен. При защите работы не дано ни одного правильного ответа на заданные преподавателем вопросы.

### **Практическое занятие №12**

#### **Вычерчивание схемы расположения плит перекрытия.**

**Цель:** закрепить знания по основным конструктивным схемам и конструктивным элементам зданий. Научить студентов разбираться в проектной документации, научиться конструировать перекрытия в гражданских зданиях, подбирать конструктивные элементы перекрытий. Вычерчивать перекрытие по заданным параметрам.

#### **Выполнив работу, Вы будете уметь:**

- подбирать строительные конструкции для разработки архитектурно-строительных чертежей;
- графические обозначения материалов и элементов конструкций.

#### **Материальное обеспечение:**

- методическое указание по выполнению практической работы;
- строительные каталоги.

#### **Задание:**

1. По заданным в таблице 1 параметрам необходимо вычертить план плит перекрытия с обозначением всех конструктивных элементов, привязок к конструктивным осям.

2. Толщина наружных и внутренних несущих стен, шаг и количество шагов принимаются по заданию (см. таблицу 1).

3. Конструирование перекрытий вычерчивается в масштабе 1:100 на листе формата А-3 с соблюдением требований ЕСКД и СПДС.

### Краткие теоретические сведения:

Длина несущих конструкций перекрытия равна расстоянию между разбивочными осями. Выбор материала и конструкций перекрытия определяется пролетом несущих стен. Перекрытия малоэтажных зданий могут быть безбалочными (из железобетонных плит) или балочными (по деревянным или железобетонным балкам).

**Безбалочные перекрытия** выполняются из сборных железобетонных плит с круглыми пустотами толщиной 220 мм, опирающихся непосредственно на несущие стены. Длина плит – от 4800 до 6300 мм с шагом 300 мм, ширина – 1000, 1200, 1500, 1800 мм (рис. 3.5).

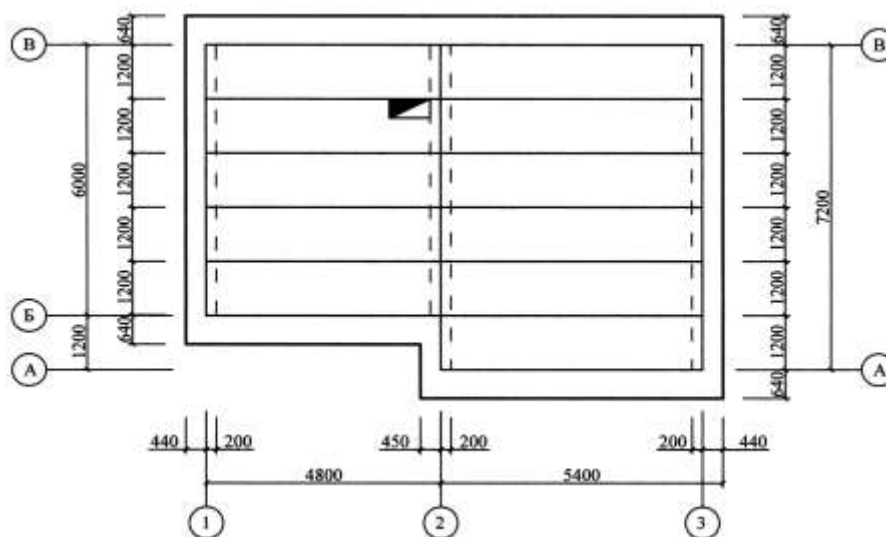


Рис. 3.5. План безбалочного перекрытия

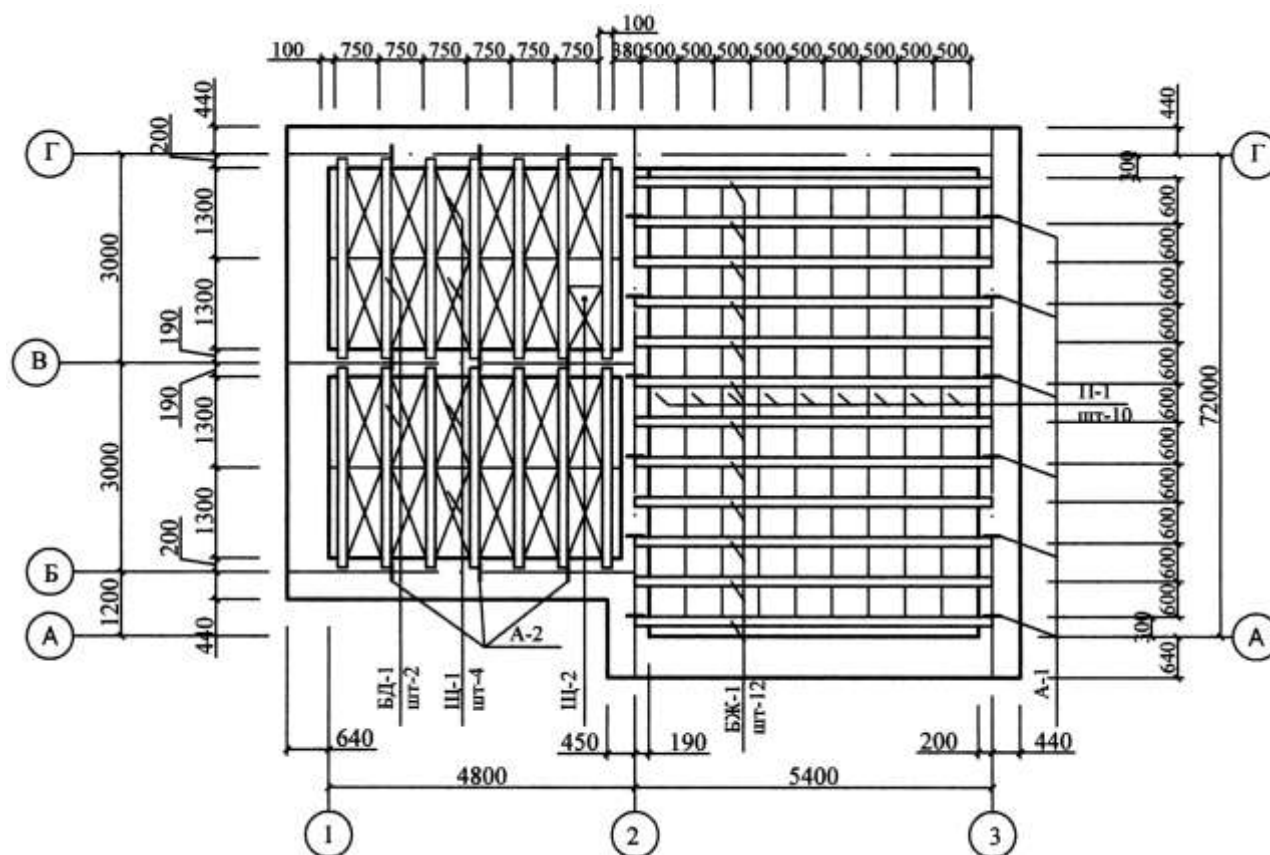


Рис. 3.6. План перекрытия по деревянным и железобетонным балкам (БД – балка деревянная, БЖ – балка железобетонная, Щ – щит наката, П – плита, А – анкеры)

**Деревянные перекрытия** состоят из деревянных балок и дощатых щитов межбалочного заполнения. Деревянные балки перекрывают пролет до 4,8 м, высота балки должна составлять от 1/10 до 1/20 перекрываемого пролета, ширина балки принимается 60-120 мм. Для опирания межбалочных щитов к боковым сторонам балок прибивают черепные бруски сечением 40×50 мм. Шаг балок принимают от 600 до 1500 мм, что определяет ширину щитов заполнения. Длина деревянных щитов определяется длиной досок (до 2 м).

**Перекрытия по железобетонным балкам** состоят из железобетонных балок таврового сечения и межбалочного заполнения в виде сплошных легбетонных плит или пустотелых камней-вкладышей (керамических или из легкого бетона). Длина балок – от 2,4 до 6,4 м (через 200 м), опирание на несущую стену – не менее 150 мм. Концы балок заанкеривают в стену. Шаг балок определяется размером межбалочного заполнения и может быть 600, 800 и 1000 мм.

**Ход работы:**

- определить вариант, по которому необходимо выполнить практическую работу;
- выполнить план плит перекрытия здания в масштабе 1:100 на листе формата А-3 с соблюдением требований ЕСКД и СПДС.
- выполнить спецификацию элементов, оформить значения в таблицу.
- готовую работу защитить.

**Форма представления результата:** Оформить чертежи на лист формата А-3. Защитить выполненную работу.

**Критерии оценки:**

- «отлично» ставится в случае, когда работа выполнена в полном объеме с соблюдением требований ЕСКД и СПДС. Работа выполнена аккуратно, штамп заполнен. При защите работы даны полные ответы на заданные преподавателем вопросы.

- «хорошо» ставится в случае, когда работа выполнена в полном объёме, но с незначительным нарушением требований ЕСКД и СПДС. Работа выполнена аккуратно, но имеются исправления на листе, штамп заполнен. При защите работы даны полные ответы на заданные преподавателем вопросы.

- «удовлетворительно» ставится в случае, когда работа выполнена не в полном объёме и с незначительным нарушением требований ЕСКД и СПДС. Работа выполнена аккуратно, но имеются исправления на листе, штамп заполнен. При защите работы даны неполные ответы на заданные преподавателем вопросы.

- «неудовлетворительно» ставится в случае, когда работа выполнена не в полном объёме и с нарушениями требований ЕСКД и СПДС. Работа выполнена неаккуратно и имеются исправления на листе, штамп не заполнен. При защите работы не дано ни одного правильного ответа на заданные преподавателем вопросы.

### **Практическое занятие №13** **Конструирование и расчёт лестницы, лестничной клетки.**

**Цель:** закрепить знания по основным конструктивным элементам сборных железобетонных лестниц. Привить навыки выполнения архитектурно-строительных чертежей. Научить студентов разбираться в проектной документации, научиться проектировать сборную железобетонную лестницу.

**Выполнив работу, Вы будете уметь:**

- подбирать строительные конструкции для разработки архитектурно-строительных чертежей;
- графические обозначения материалов и элементов конструкций.

**Материальное обеспечение:**

- методическое указание по выполнению практической работы;
- строительные каталоги.

**Задание:**

По заданным параметрам необходимо вычертить сборную железобетонную лестницу с обозначением всех конструктивных элементов.

Толщина наружных и внутренних несущих стен, шаг и количество шагов принимаются по заданию (см. таблицу 1).

Сборная железобетонная лестница вычерчивается в масштабе 1:100 на листе формата А-3 с соблюдением требований ЕСКД и СПДС.

**Краткие теоретические сведения:**

План лестничной клетки и разрез, М1:50.

**Задание:** Определить размеры двухмаршевой лестницы жилого дома, при заданной высоте этажа, ширине лестничного марша и площадки. Уклон лестницы принять 1:2.

**Методические указания**

1. Принимаем ступень размерами 150 x 300 мм
2. Ширина лестничной клетки:

$$B = 2 \cdot l + 100$$

$l = 1,05 \text{ м} = 1050 \text{ мм}$  - ширина лестничного марша;

100 мм - зазор между маршами для пропуска пожарных шлангов.

$$B = 2 \cdot 1050 + 100 = 2200 \text{ мм}$$

3. Высота одного марша:

$$\frac{H}{2} = \frac{3300}{2} = 1650 \text{ мм}$$

4. Число подступенков в одном марше:



$$n = \frac{1650}{150} = 11 \text{ шт}$$

5. Число проступей в одном марше будет на единицу меньше числа подступенков, так как верхняя проступь располагается на лестничной площадке:

$$n - 1 = 11 - 1 = 10 \text{ шт}$$

6. Длина горизонтальной проекции марша, называемая его заложением, будет равна:

$$a = 300 \cdot (n - 1) = 300 \cdot (11 - 1) = 3000 \text{ мм}$$

7. Принимаем ширину междуэтажной площадки  $c_1 = 1300 \text{ мм}$ , этажной  $c_2 = 1300 \text{ мм}$ , получим, что полная длина лестничной клетки (в чистоте) составит:

$$A = a + c_1 + c_2 = 3000 + 1300 + 1300 = 5600 \text{ мм}$$

Выполняем графическое построение лестницы (в соответствии с рисунком 17). Высоту этажа делим на части, равные числу подступенков в этаже, и через полученные точки проводим горизонтальные прямые. Затем горизонтальную проекцию (заложение марша) делим на число проступей без одной и через полученные точки проводим вертикальные прямые. По полученной сетке вычерчиваем профиль лестницы в М1:50.

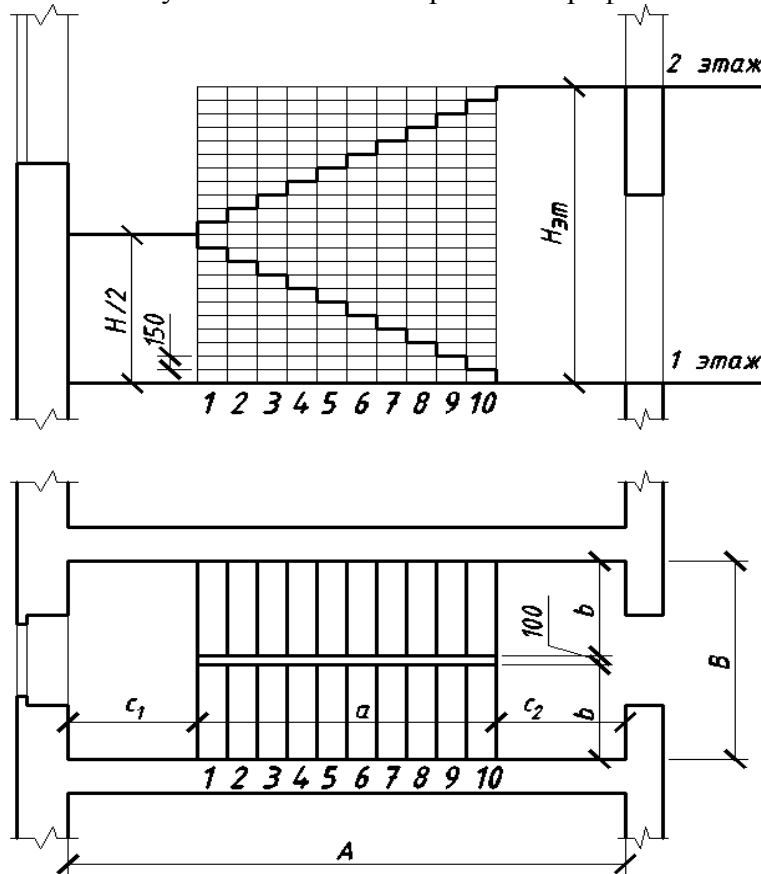


Рисунок 17-Схема разбивки лестницы

а) в разрезе, б) в плане

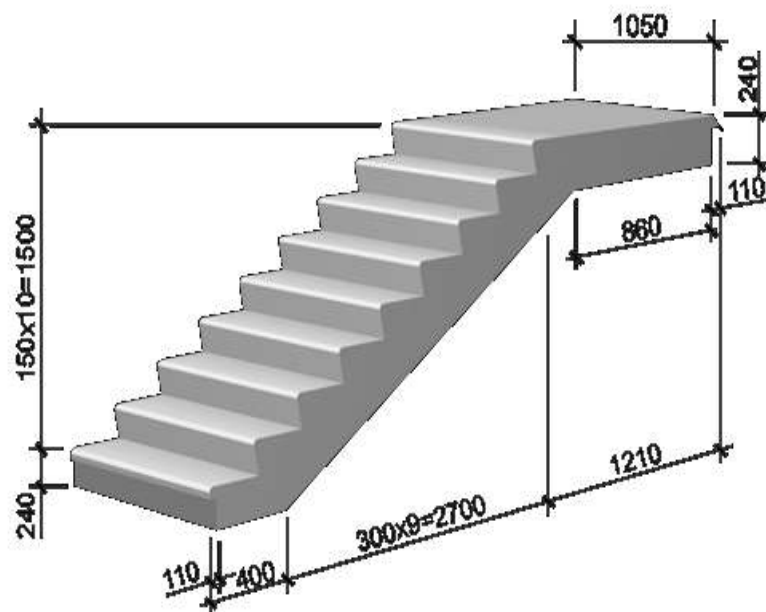


Рис. 9.20. Лестничные марши железобетонные совмещенные с лестничными площадками

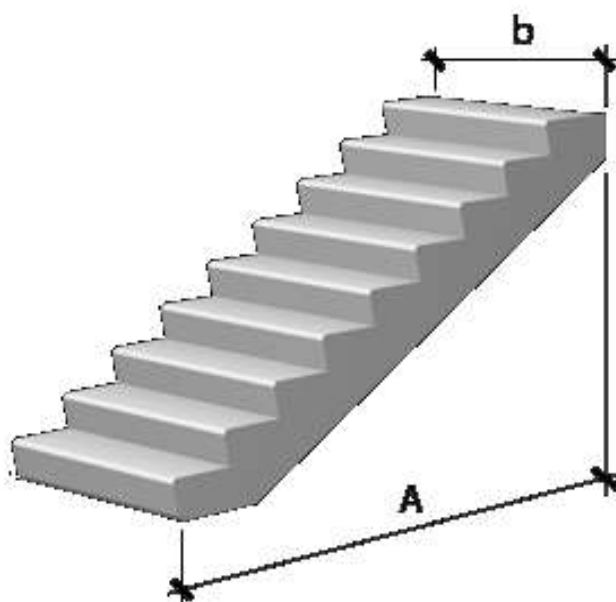


Рис. 9.21. Лестничный марш для зданий жилищного назначения

Лестничные марши применяются при строительстве многоэтажных общественных и промышленных зданий, строящихся в обычных районах и в районах с сейсмичностью 7,8 и 9 баллов, в условиях неагрессивной, слабо и средне-агрессивных газовых средах. Лестничные марши запроектированы двух-маршевые для зданий высотой этажа 3,3 м, которые идут в комплекте с площадкой ЛП-1.

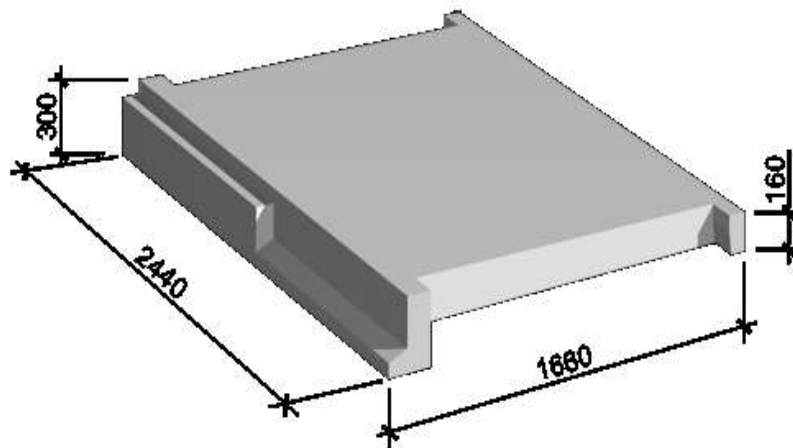


Рис. 9.22. Лесничная площадка железобетонная

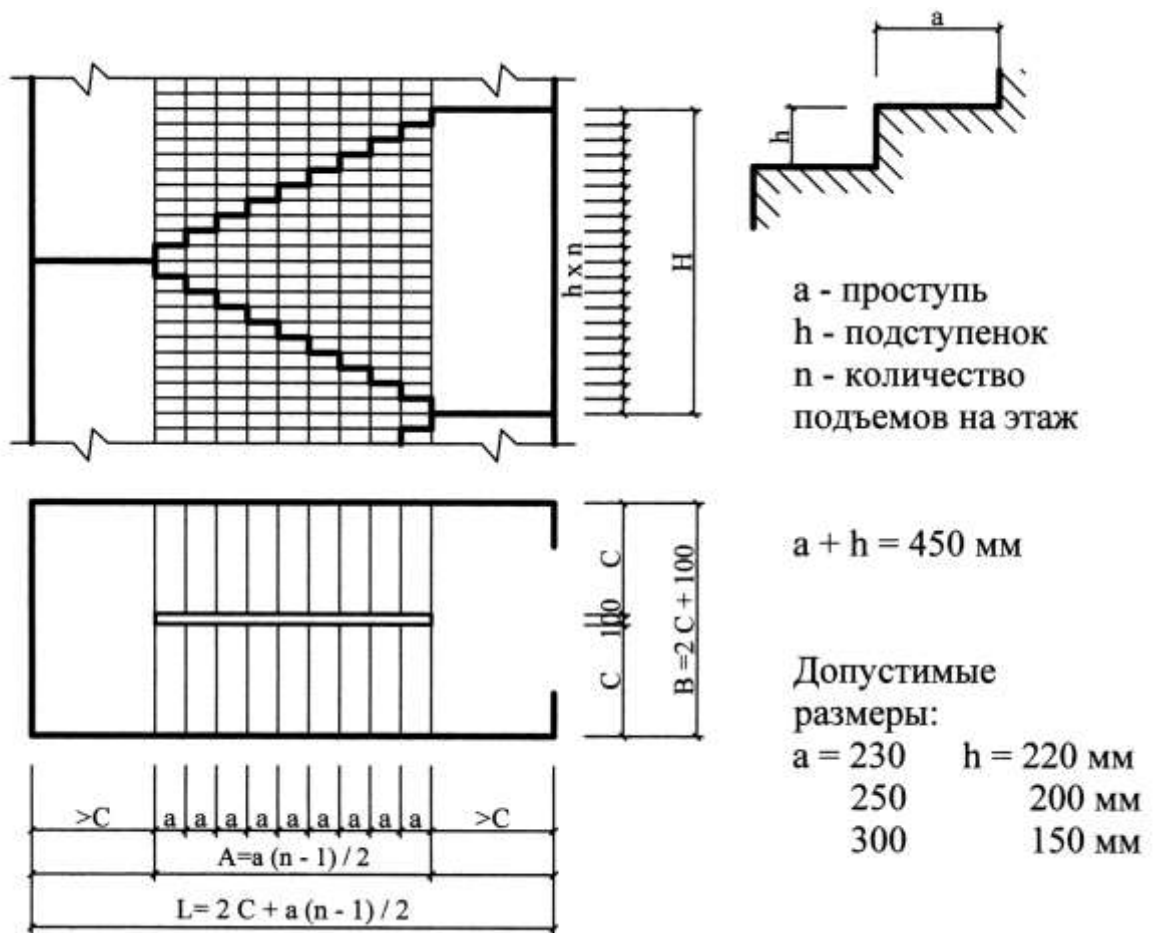


Рис. 3.3. Расчет лестничной клетки

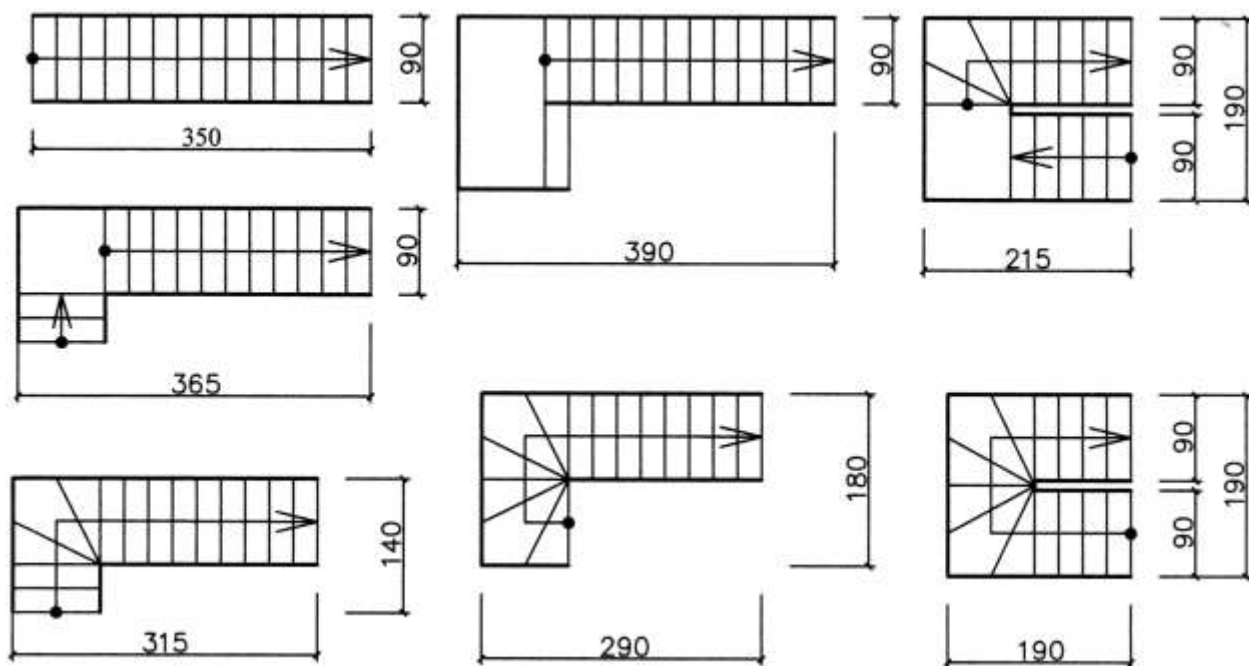


Рис. 3.4. Минимальные габаритные размеры разных видов лестничных клеток (рассчитаны на высоту этажа 3,0 м, размер проступи – 250 мм, размер подступенка – 200 мм)

#### Ход работы:

- определить вариант, по которому необходимо выполнить практическую работу;
- определить необходимые параметры лестницы;
- выполнить план и разрез сборной железобетонной лестницы в масштабе 1:100 на листе формата А-3 с соблюдением требований ЕСКД и СПДС.
- готовую работу защитить.

**Форма представления результата:** Оформить чертежи на лист формата А-3. Защитить выполненную работу.

#### Критерии оценки:

- **«отлично»** ставится в случае, когда работа выполнена в полном объеме с соблюдением требований ЕСКД и СПДС. Работа выполнена аккуратно, штамп заполнен. При защите работы даны полные ответы на заданные преподавателем вопросы.

- **«хорошо»** ставится в случае, когда работа выполнена в полном объеме, но с незначительным нарушением требований ЕСКД и СПДС. Работа выполнена аккуратно, но имеются исправления на листе, штамп заполнен. При защите работы даны полные ответы на заданные преподавателем вопросы.

- **«удовлетворительно»** ставится в случае, когда работа выполнена не в полном объеме и с незначительным нарушением требований ЕСКД и СПДС. Работа выполнена аккуратно, но имеются исправления на листе, штамп заполнен. При защите работы даны неполные ответы на заданные преподавателем вопросы.

- **«неудовлетворительно»** ставится в случае, когда работа выполнена не в полном объеме и с нарушениями требований ЕСКД и СПДС. Работа выполнена неаккуратно и имеются исправления на листе, штамп не заполнен. При защите работы не дано ни одного правильного ответа на заданные преподавателем вопросы.

### Практическое занятие №14

## Построение плана промышленного здания с проработкой конструктивных элементов и соответствующей привязкой их к разбивочным осям.

**Цель:** закрепить знания по конструктивным системам и конструктивным элементам промышленных зданий. Привить навыки выполнения архитектурно-строительных чертежей. Научить студентов разбираться в проектной документации. Научиться проектировать конструктивную систему промышленного здания.

### Выполнив работу, Вы будете уметь:

- подбирать строительные конструкции для разработки архитектурно-строительных чертежей;
- графические обозначения материалов и элементов конструкций.

### Материальное обеспечение:

- методическое указание по выполнению практической работы;
- строительные каталоги.

### Задание:

По параметрам необходимо вычертить конструктивную систему промышленного здания с обозначением всех конструктивных элементов, образующих несущий остов здания.

Толщина наружных и внутренних несущих стен, шаг и количество шагов принимаются по заданию. Конструктивная схема вычерчивается в масштабе 1:100 на листе формата А-3 с соблюдением требований ЕСКД и СПДС.

### Краткие теоретические сведения: Объемно-планировочное решение

По конструктивной системе здание относится к каркасным. *Каркас* здания состоит из поперечных П-образных рам, соединенных в продольном направлении. Поперечные рамы образованы колоннами, жестко заземленными в фундамент, и шарнирно опирающимися на них стропильными конструкциями – балками или фермами (рисунок 3.1). В продольном направлении жесткость здания обеспечивается связями по колоннам, подкрановыми балками, подстропильными балками, а также жестким диском покрытия. Здание в плане имеет прямоугольную форму.

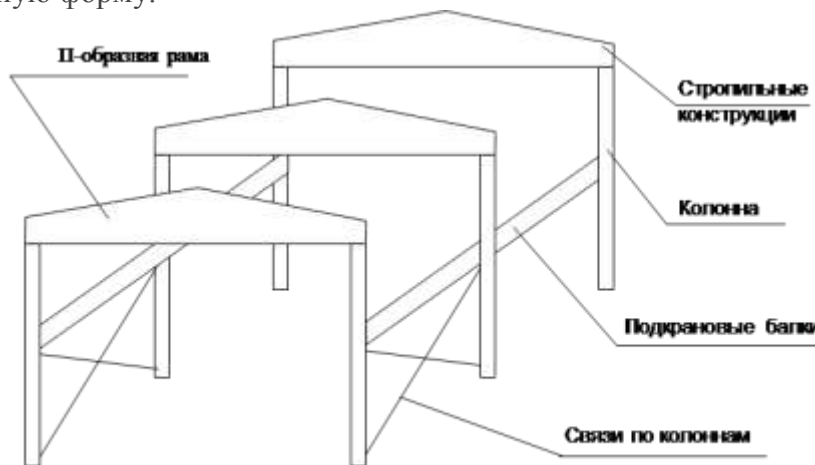


Рис. 3.1. Каркас здания

Основа каркаса здания – колонны – расположены по определенной системе. Каждой колонне, как и любому несущему элементу, присваиваются координационные разбивочные оси – горизонтальная и вертикальная. Оси всех колонн при пересечении образуют так называемую *сетку колонн*. В поперечном направлении расстояние между колоннами равняется пролету, а в продольном – шагу колонн. *Пролетом* называется объем здания,

ограниченный продольными рядами колонн и торцевыми стенами. Промышленные здания бывают однопролетными и многопролетными.

Проектирование здания начинается с разработки плана, поскольку план раскрывает конструктивную схему здания, а также функциональную связь помещений. Разработка плана промышленного здания начинается с нанесения осей и прорисовки сетки колонн (рисунок 3.2).

Колонны цеха по расположению в здании делятся на *средние* и *крайние*, а по назначению – на *основные* и *фахверковые*. Основные колонны здания воспринимают нагрузки от кранового оборудования, стропильных конструкций, стеновых панелей в продольном направлении здания, а фахверковые – нагрузку только от торцевых стеновых панелей.

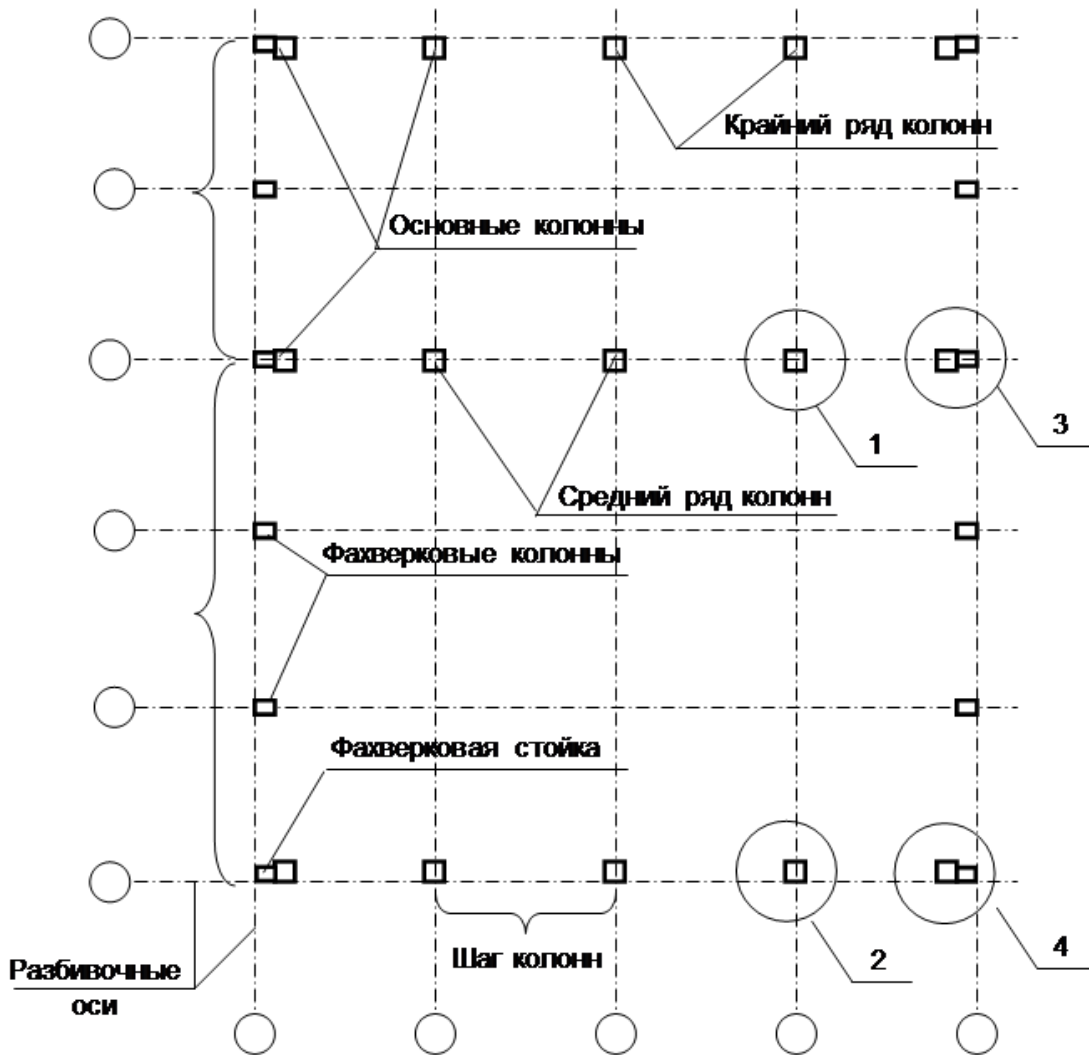


Рис. 3.2. Сетка колонн на плане здания

Колонны на плане здания не всегда располагаются строго на пересечении разбивочных осей. Существует понятие «привязка элемента» - это расположение геометрических осей элемента или его граней относительно разбивочных осей здания. При проектировании цеха применяются следующие привязки колонн: центральная (узел 1, рисунок 3.3) – когда геометрические оси элемента совпадают с разбивочными осями здания; нулевая (узел 2, рисунок 3.4) – когда грань элемента совпадает с разбивочной осью; привязка «500» (узлы 3 и 4, рисунки 3.5 и 3.6) – когда геометрическая ось элемента отстоит от разбивочной оси здания на 500 мм.

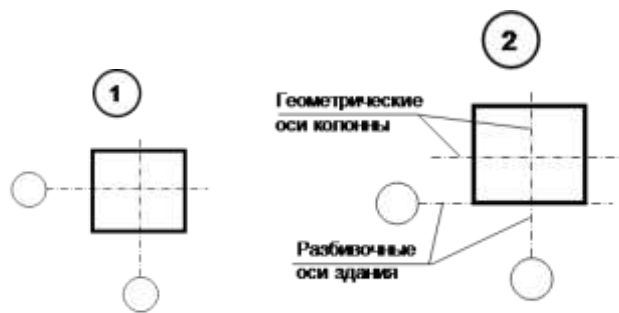


Рис. 3.3. Центральная проекция

Рис. 3.4. Пунсовая проекция

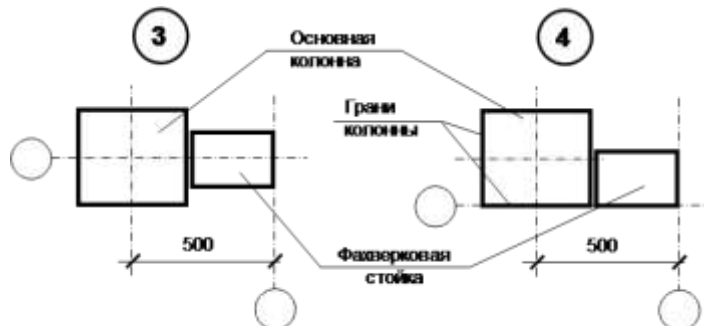


Рис. 3.5. Проекция «500»

Рис. 3.6. Проекция «500»

Для удобства проектирования все размеры здания (ширина и высота пролетов, шаг колонн, размеры элементов) унифицированы, т. е. кратны определенному числу – *модулю*. В качестве основного принят модуль М, равный 100 мм, в качестве дополнительных – укрупненные модули: 3М (300 мм), 6М (600 мм), 12М (1200 мм), 15М (1500 мм), 30М (3000 мм), 60М (6000 мм). Ширина пролетов в здании принята кратной 60М (6 метрам): 12 м, 18 м и 24 м.

Для монтажа оборудования, а также для обеспечения эвакуации в здании цеха предусмотрены ворота, расположенные в крайних пролетах с двух сторон пролета. Для удобного въезда в здание перед воротами необходимо устройство пандуса. Для перехода из здания цеха в здание административно-бытового корпуса запроектирована дверь.

Для перемещения внутри здания грузов, а также для монтажа оборудования в здании цеха в каждом пролете расположено подъемно-транспортное оборудование – опорные или подвесные краны.

Краны электрические однобалочные подвесные грузоподъемностью 1-5 т, управляемые с пола, изготавливаются однопролетными и двухпролетными. Кран состоит из легкого моста или несущей балки, снабженной электрической талью и электрическим механизмом передвижения. Крановые пути подвешиваются к стропильным конструкциям (балкам или фермам). Управляют подвесными кранами с пола цеха. Основные параметры и размеры наиболее распространенных кранов приведены в таблице А.1, приложение А.

Другой тип кранов – мостовые электрические *опорные краны* грузоподъемностью до 50 т. Опорный кран состоит из несущего моста, перекрывающего пролет помещения, механизмов передвижения и движущейся вдоль моста тележки с механизмом подъема. Управляют мостовыми кранами из подвешенной к мосту кабины или с пола цеха вручную. Передвигаются опорные краны по рельсам, уложенным на верхний пояс подкрановой балки. Основные параметры опорных кранов приведены в таблице А.2, приложение А.

### Каркас

Каркас проектируемого промышленного здания, как было отмечено в предыдущей главе, образован поперечными рамами, соединенными между собой в продольном направлении. Рама состоит из колонн, установленных в фундамент, и балок или ферм покрытия, опирающихся на колонны. Каркасы промышленных зданий бывают железобетонными, металлическими, деревянными и комбинированными. Для упрощения

курсового проектирования рассмотрим только железобетонный каркас. По способу возведения железобетонные каркасы делятся на монолитные (конструкции изготавливают из привезенного бетона на строительной площадке), сборные (конструкции изготавливают на заводе и привозят готовыми на строительную площадку для сборки) и сборно-монолитные (конструкции частично изготавливают на заводе, частично – на строительной площадке). В проекте примем сборно-монолитный каркас, в котором фундаменты запроектированы монолитными, а все остальные конструкции – сборными.

Общий вид промышленного здания представлен на рисунке 4.1.

### Колонны

Основные колонны в системе каркаса воспринимают нагрузки вертикальные (вес конструкций, коммуникаций, оборудования) и горизонтальные (ветровые, от передвижения кранов, сейсмические), и передают их на фундамент. *Фахверковые колонны и стойки* воспринимают нагрузки только от стеновых панелей. Основные колонны крайнего ряда имеют сечение, как правило, меньшее по площади, чем колонны среднего ряда. Это происходит потому, что средние колонны воспринимают нагрузку большую по величине, чем крайние колонны. Размеры колонн подбирают в зависимости от высоты здания, типа крана и нагрузки на колонны. Для зданий без мостовых опорных кранов разработаны железобетонные сборные колонны прямоугольного сечения с консолями для опирания стропильных конструкций и бесконсольные (приложение Б, таблица Б.2). Для зданий с мостовыми опорными кранами – железобетонные сборные колонны прямоугольного сечения с консолями для опирания подкрановых балок (приложение Б, таблица Б.1). Железобетонные фахверковые колонны сечением 300 X 300 мм устанавливаются в торце пролета в местах пересечения осей при отсутствии основной колонны (см. рис. 3.2). Фахверковые стойки устанавливаются в торце здания вдоль крайних и средних рядов основных колонн рядом с колонной. Стойки изготавливаются из металла, имеют двутавровое или коробчатое сечение. Размер сечения фахверковых стоек зависит от размеров сечения и привязки основной колонны. Фахверковые колонны опирают на самостоятельные фундаменты или на фундаменты основных колонн, если они расположены рядом.

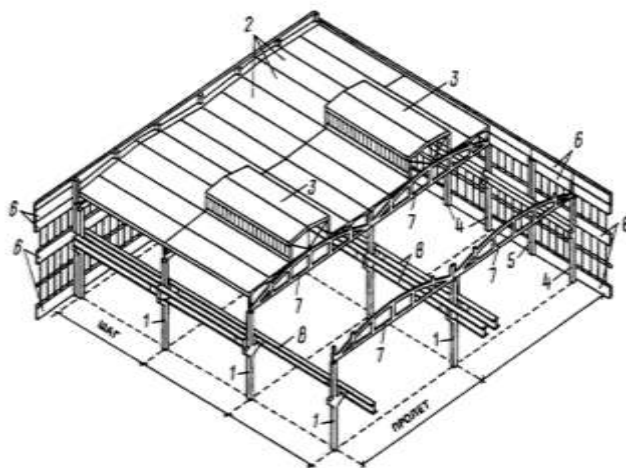


Рис. 4.1. Общий вид промышленного здания

1 – средние колонны; 2 – плиты покрытия; 3 – светоаэрационные фонари; 4 – крайние колонны; 5 – колонны продольного фахверка (при шаге крайних колонн 12 м); 6 – стеновые панели; 7 – стропильные конструкции (фермы); 8 – подкрановые балки.

### Фундаменты

Колонны устанавливаются в *фундаменты*, которые представляют собой отдельные опоры под каждую колонну. Фундамент состоит из подколонтника с отверстием (стаканом) для заделки колонны и одно-, двух- и трехступенчатой плитной части (см. рисунок 4.2).



Обрез (верхний край) фундаментов под железобетонные колонны располагается на отметке минус 0,15 м, высота уступов (ступеней) равна 0,3 и 0,45 м. Размеры конкретного фундамента, в том числе высоту подколонника и глубину стакана, выбирают в зависимости от вида колонны, ее размеров и нагрузки, передаваемой колонной на фундамент. Размеры фундамента также зависят от глубины заложения подошвы фундамента, характеристик грунта, наличия или отсутствия подвала. Таблица размеров для подбора фундамента приведена в приложении В. Фундаментный узел в разрезе представлен в приложении И.

#### Фундаментные балки

После монтажа колонн в фундаменты и их замоноличивания на фундаменты устанавливают *фундаментные балки*. Они необходимы для опирания стеновых панелей и обеспечения жесткости каркаса здания. Сборные железобетонные фундаментные балки опирают на бетонные столбики (приливы), устраиваемые в пределах подколонников. Фундаментные балки устанавливают по всему периметру здания. Длина фундаментных балок согласуется с шагом колонн, размерами подколонника и местом укладки. Поперечное сечение балки представлено на рисунке 4.3.

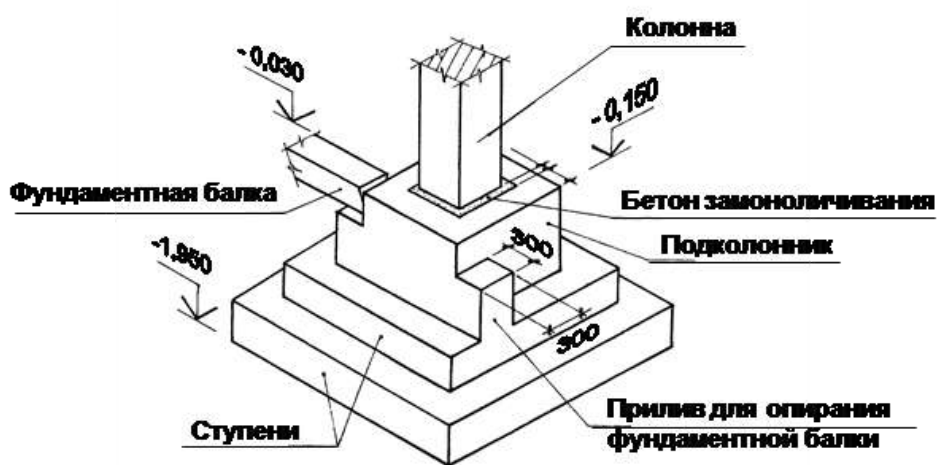
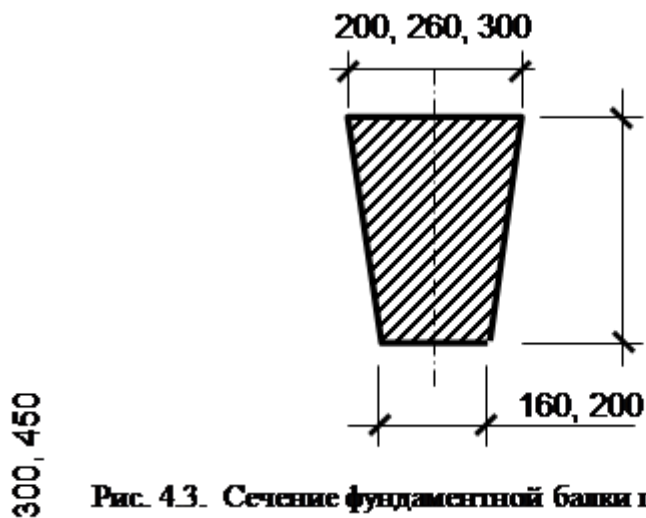


Рис. 4.2. Детали фундамента наружного ряда колонн

Верх фундаментных балок располагают на 30 мм (отметка  $-0,030$ ) ниже уровня чистого пола (отметка  $0,000$ ). На этом уровне устраивают гидроизоляцию из одного-двух слоев рулонного материала на мастике или из цементно-песчаного раствора толщиной 30 мм. Для предохранения балок от деформации при пучении грунтов делают подсыпку из шлака и песка.

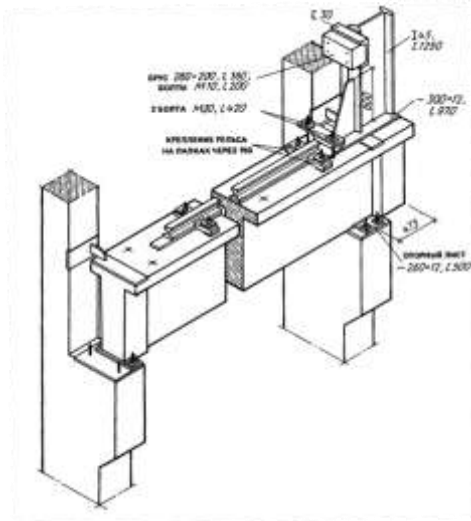
По периметру здания с наружной стороны устраивают отмостку из асфальта или бетона шириной 0,9 – 1,5 м с уклоном от стены не менее 1:12. Фундаментный узел представлен в приложении В.



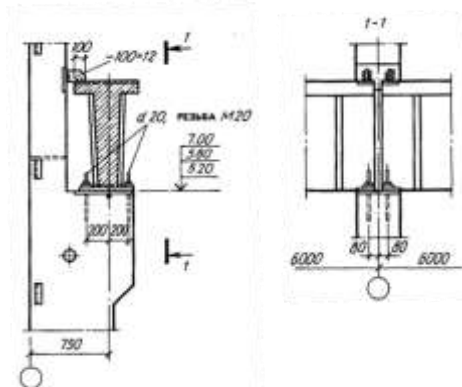
**Рис. 4.3. Сечение фундаментной балки при шаге колонн 6 м**

### Подкрановые балки

Подкрановые балки с уложенными по ним рельсами образуют пути движения опорных мостовых кранов. Они придают также дополнительную пространственную жесткость каркасу здания. Железобетонные подкрановые балки для шага колонн 6 м запроектированы таврового сечения, под краны грузоподъемностью до 32 т. Балки устанавливают вдоль пролетов здания и опирают на консоли колонн. К колоннам балки крепят сваркой закладных деталей и анкерными болтами. Во избежание ударов мостовых кранов о колонны торцового фахверка здания на концах подкрановых путей устанавливают стальные упоры с амортизаторами.



**Рис. 4.4. Опираение подкрановой балки на консоль колонны и конструкция концевого упора**



**Рис. 4.5. Узел опоры подкрановой балки**

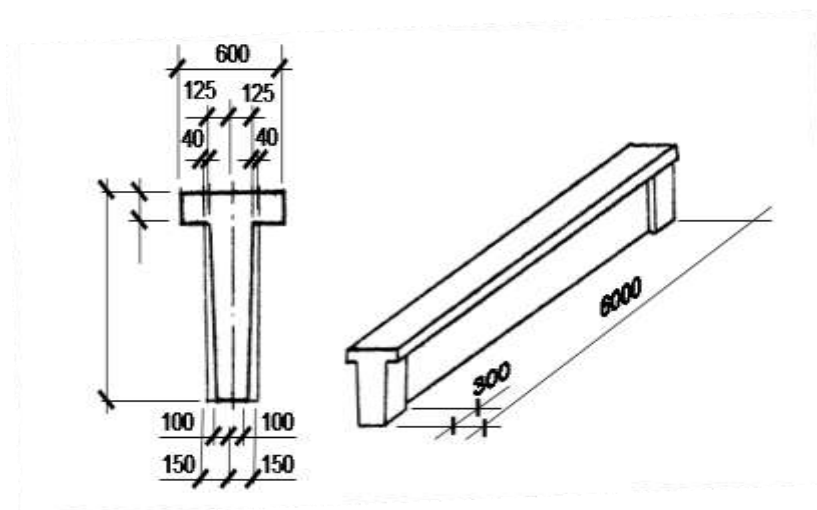


Рис. 4.6. Подкрановая балка для шага колонн 6 м

### Стропильные конструкции

При шаге колонн 6 м несущие конструкции покрытий из сборного железобетона состоят только из стропильных элементов. Стропильные конструкции необходимы для опирания плит покрытия и элементов кровли, они обеспечивают жесткость здания в поперечном направлении. Стропильные конструкции выполняют в виде *балок* и *ферм*.

Двускатные балки решетчатого типа из сборного железобетона предназначены для покрытий зданий с подвесными и опорными кранами при ширине пролета 12 и 18 м (рисунок 4.9).

Фермы из сборного железобетона предназначены для перекрытия пролетов 18 и 24 м. Для покрытий с малоуклонной кровлей применяется ферма безраскосного типа с дополнительными стойками над верхним поясом, которые служат опорами для плит покрытия шириной 3 м. Для покрытий со скатной кровлей предусмотрена ферма безраскосного типа без дополнительных стоек (рисунок 4.8).

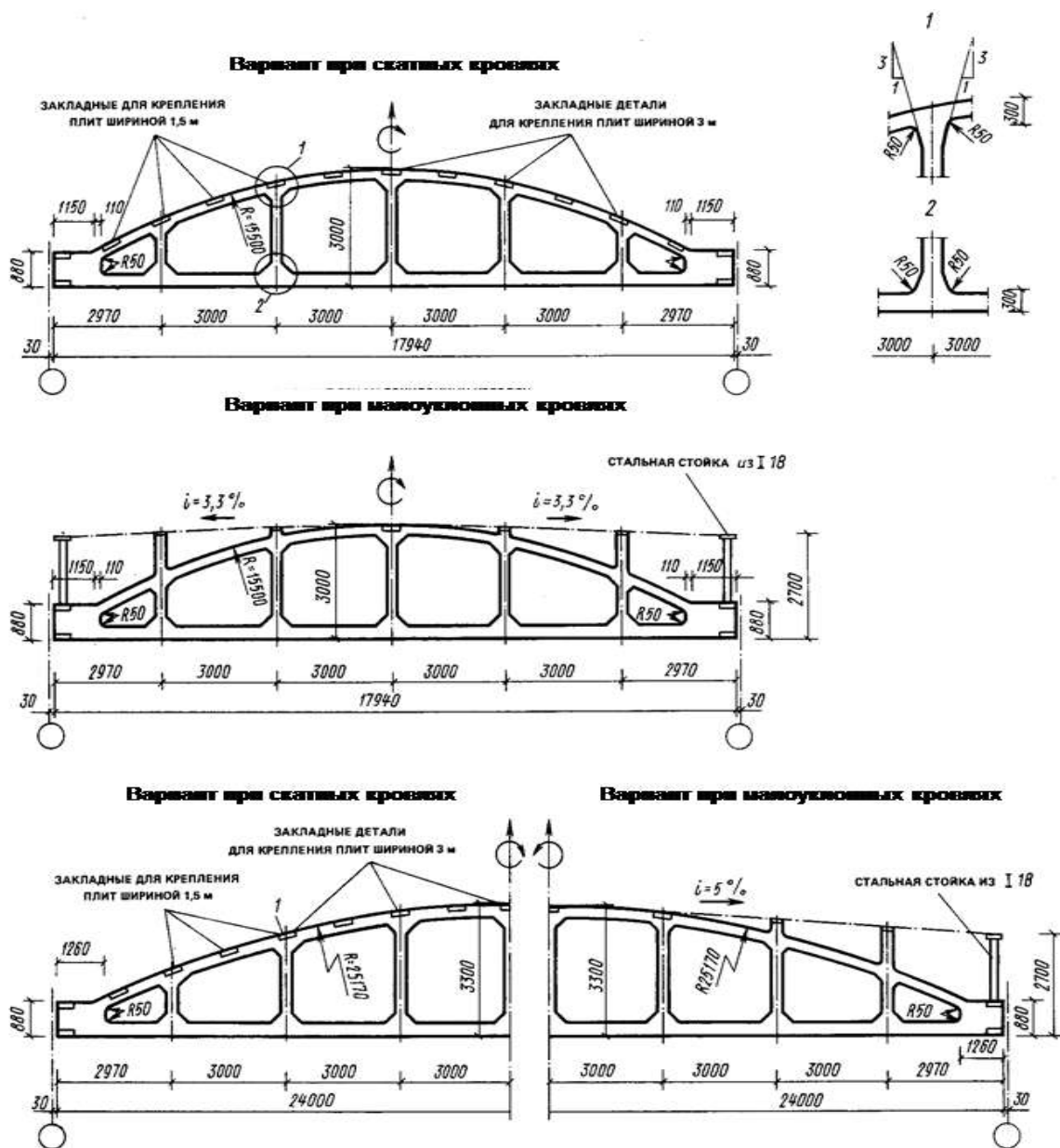
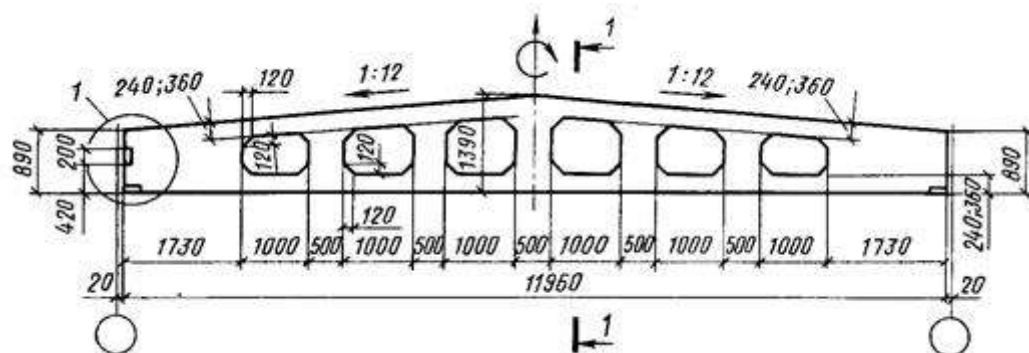


Рис. 4.8. Стропильные фермы (пролеты 18 и 24 м)



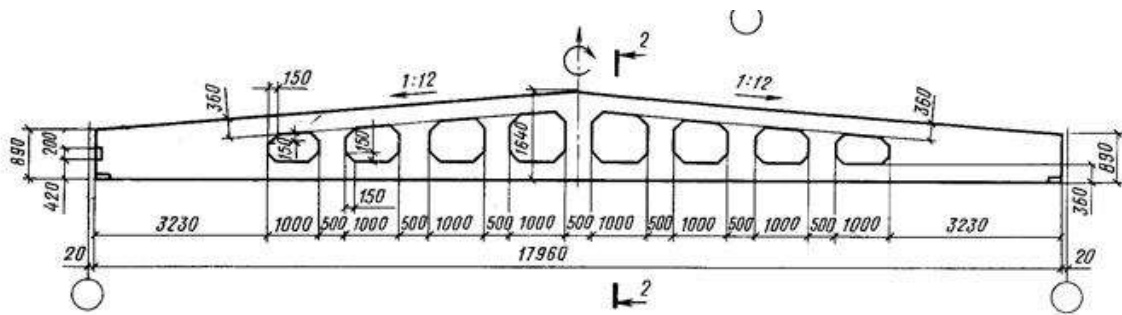
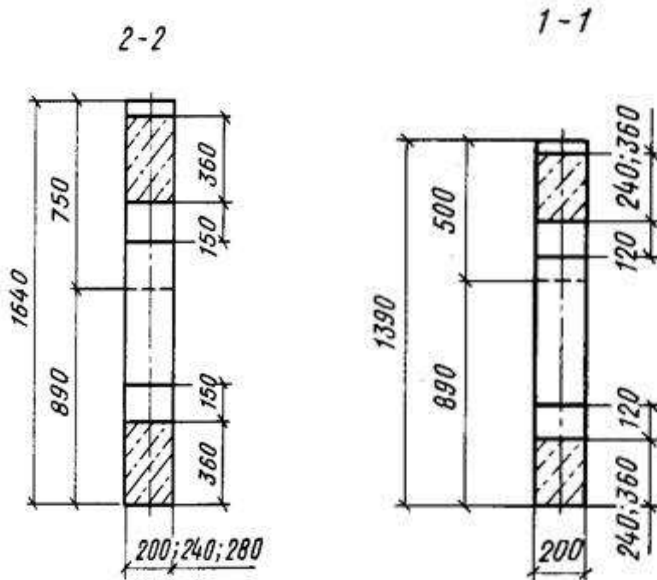


Рис. 4.9. Стропильные балки (пролеты 12 и 18 м)



### Плиты покрытия

Плиты покрытий промышленного здания относятся как к элементам каркаса, так и к элементам покрытий. В проекте здания используются плиты железобетонные ребристые длиной 6 м и шириной 1,5 и 3,0 м. Продольные ребра плиты служат для ее опирания на стропильные конструкции, а поперечные обеспечивают жесткость самой плиты. Плиты крепятся к балкам или фермам с помощью сварки закладных деталей, предусмотренных на концах продольных ребер плит. Швы между плитами заполняют бетоном, что обеспечивает совместную работу плит и, следовательно, жесткость диска покрытия.

Плиты перекрытий представлены на рисунке 4.10.

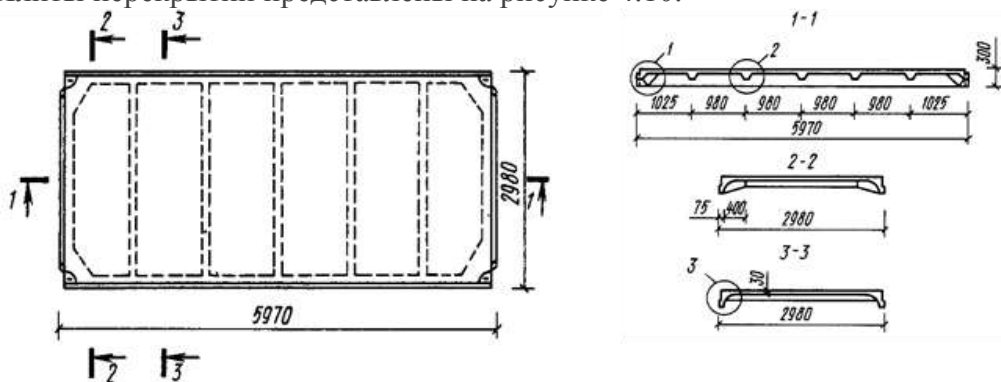


Рис. 4.10. Плиты перекрытий

### Стены, окна, ворота, двери

В проектируемом здании приняты стены, возводимые из стеновых панелей. По конструкции стены приняты несущие (навесные), которые выполняют в основном

ограждающие функции. Их масса полностью передается на колонны каркаса и фахверка за исключением нижнего подоконного яруса, опирающегося на фундаментные балки. Колонны воспринимают массу навесных стен через ригели фахверка или через стальные опорные столики основных колонн.

Согласно унификации, высоту основных стеновых и оконных панелей подчиняют модулю 300 мм и принимают равной 1,2 и 1,8 м (доборная 0,6 м). Стеновые панели представлены на рисунке 4.11.

Стеновые панели «набирают» по высоте, соблюдая определенные требования:

1. Цокольную (нижнюю) панель в основном принимают высотой 1,2 м.
2. Далее, как правило, располагают две или более оконные панели высотой 1,8 и 1,2 м.
3. Затем устанавливают одну или несколько глухих стеновых панелей, а потом еще одну – две оконные с таким расчетом, чтобы окно не оказалось напротив подкрановой балки.

4. В верхней части здания горизонтальный шов основных стеновых панелей в целях удобства монтажа делают на 0,6 м ниже отметки низа несущих конструкций покрытия.

5. Самая верхняя панель должна быть выше уровня кровли примерно на 600 мм.

6. Оконные панели, как правило, не устанавливают в торцевых стенах и в крайних шагах колонн продольных стен здания.

7. Длину оконных панелей следует брать, как правило, меньше 6,0 м (4,5 или 3,0 м), чтобы по возможности избежать ленточного (сплошного) остекления.

8. Количество, длина и высота оконных панелей диктуется освещенностью внутри здания, то есть, в конечном итоге, зависит от ширины здания.

Окна показаны на рисунке 4.12.

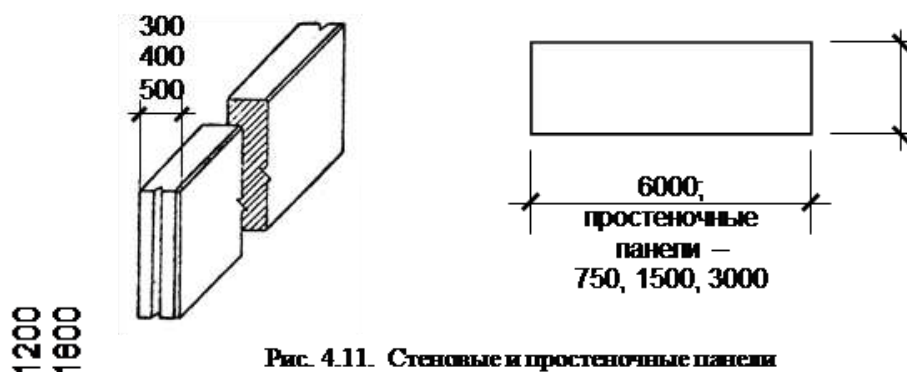


Рис. 4.11. Стеновые и простеночные панели

### Стальные оконные панели



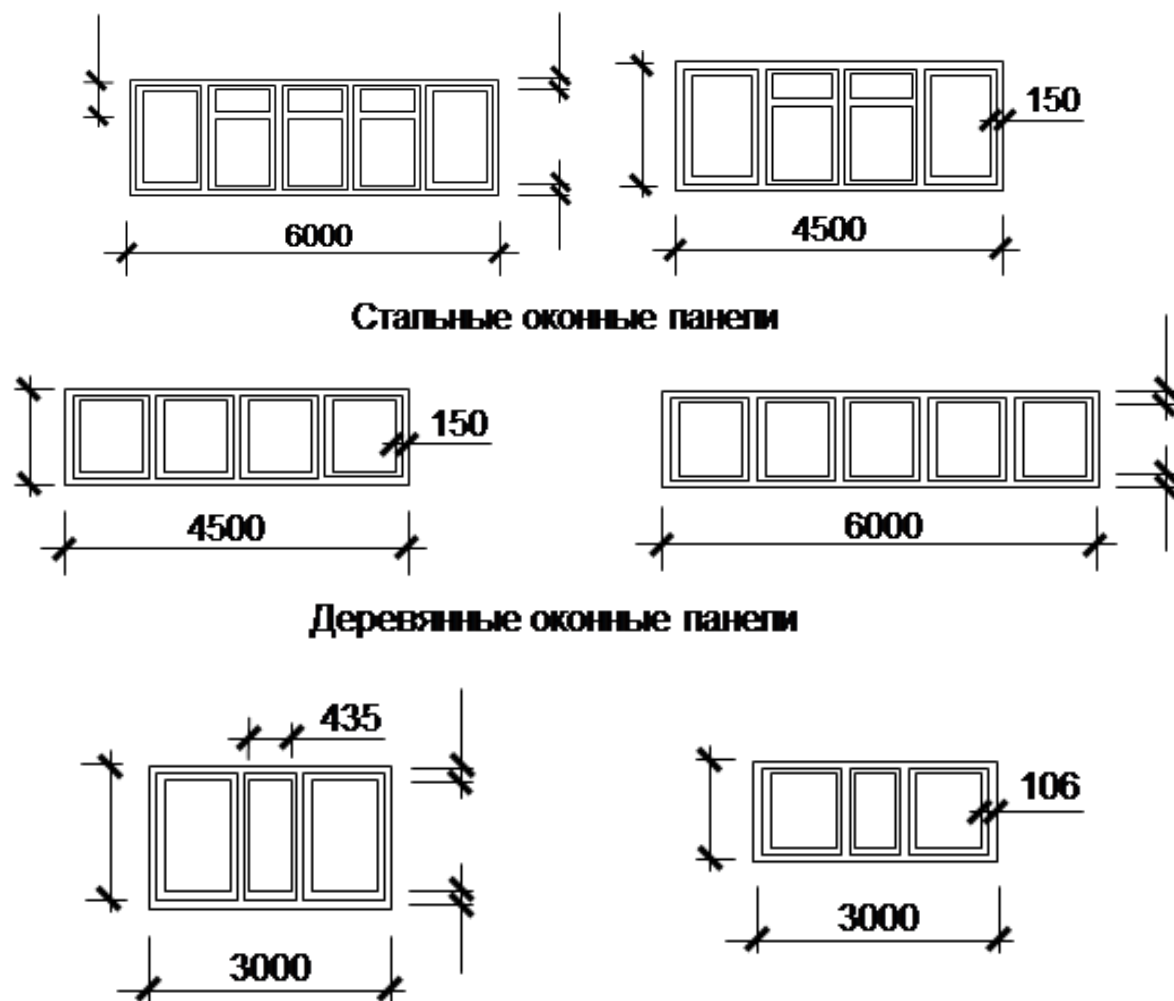


Рис. 4.12. Оконные панели

В торцевых стенах здания в крайних пролетах предусмотрены ворота. При устройстве ворот вместо стеновых панелей устанавливается железобетонная или кирпичная рама ворот, и навешиваются полотна (створки) ворот. В месте устройства пандуса грунт дополнительно уплотняется и устраивается бетонная подготовка под пандус. Фрагмент ворот на плане и на разрезе представлен на рисунке 4.13.

Для перехода из здания цеха в здание административно-бытового корпуса запроектирована дверь. В месте устройства двери стеновые панели заменяются кирпичной кладкой, и устанавливается дверное полотно.

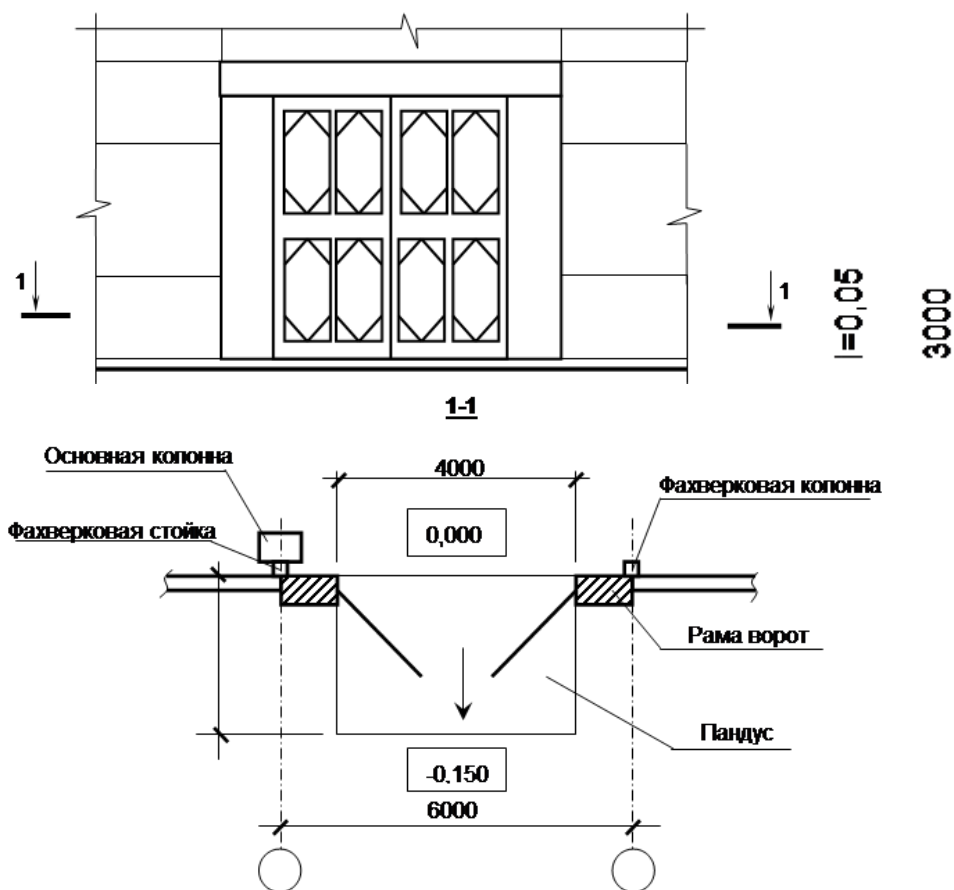


Рис. 4.13. Фрагмент плана с изображением ворот

### Линии чертежа

Чтобы чертеж был выразительным и легко читался, он должен быть оформлен линиями различной толщины и начертания. Линии чертежа, их начертание, толщина и назначение установлены ГОСТ 2.303–68\*.

Основная линия чертежа – это линия видимого контура. Толщину сплошной основной линии  $s$  выбирают от 0,5 до 1,4 мм в зависимости от величины и сложности изображения, а также от формата и назначения чертежа. Выбранные толщины линий должны быть одинаковыми для всех изображений на данном чертеже, выполненных в одном масштабе.

При выполнении штриховых линий длина штрихов должна быть одинаковой и увеличиваться вместе с увеличением толщины линий. Штрихпунктирные линии должны пересекаться и заканчиваться штрихами, а не точками. Размерные числа и надписи не должны пересекаться с линиями чертежа. Рамку чертежа, таблицы, основную надпись и спецификации выполняют сплошными линиями толщиной  $s$ .

### Координационные оси

На изображении каждого здания или сооружения указывают координационные оси и присваивают им самостоятельную систему обозначений.

Координационные оси наносят на изображения тонкими штрихпунктирными линиями с длинными штрихами, обозначают арабскими цифрами и прописными буквами русского алфавита (за исключением букв Ё, З, Й, О, Х, Ц, Ч, Щ, Ъ, Ы, Ь) в кружках диаметром 6, 12 мм. Пропуски в цифровых и буквенных (кроме указанных) обозначениях координационных осей не допускаются.

Цифрами обозначают координационные оси по длинной стороне здания или сооружения (с большим количеством осей). Последовательность цифровых и буквенных обозначений координационных осей принимают по плану слева направо и снизу-вверх. Обозначение координационных осей наносят, как правило, по левой и нижней сторонам плана здания и сооружения.



Для отдельных элементов, расположенных между координационными осями основных несущих конструкций, наносят дополнительные оси и обозначают их в виде дробей: над чертой указывают обозначение предшествующей координационной оси; под чертой – дополнительный порядковый номер в пределах участка между смежными координационными осями.

Допускается координационным осям фахверковых колонн присваивать цифровые и буквенные обозначения в продолжение обозначений осей основных колонн без дополнительного номера.

#### **План этажа**

При выполнении плана этажа положение мнимой горизонтальной секущей плоскости разреза принимают на уровне оконных проемов (коло 1 метра над уровнем пола) или на 1/3 высоты изображаемого этажа.

На плане здания все элементы и оборудование, которые находятся ниже плоскости сечения, изображаются сплошной линией. Элементы и оборудование, расположенные выше плоскости сечения, показываются штрихпунктирной линией с двумя точками. Условные обозначения кранового оборудования и подкрановых путей приведены в таблице 2.

На *план* цеха должны быть нанесены:

- координационные разбивочные оси;
- колонны основные и фахверковые;
- ворота с обозначением открывания, с пандусами и указанием их уклона;
- стеновые и оконные панели с указанием стыков;
- условные изображения подкрановых путей с упорами, с привязками к разбивочным осям;
- условные изображения кранов с указанием их грузоподъемности;
- линии размеров между осями, толщины стен, ширина окон, простенков, общие габариты здания;
- указание разрезов.

#### **Ход работы:**

- определить вариант, по которому необходимо выполнить практическую работу;
- согласно данным, определить необходимые параметры конструктивной системы промышленного здания;
- выполнить чертёж в масштабе 1:100 на листе формата А-3 с соблюдением требований ЕСКД и СПДС.
- готовую работу защитить.

**Форма представления результата:** Оформить чертежи на лист формата А-3. Защитить выполненную работу.

#### **Критерии оценки:**

- **«отлично»** ставится в случае, когда работа выполнена в полном объёме с соблюдением требований ЕСКД и СПДС. Работа выполнена аккуратно, штамп заполнен. При защите работы даны полные ответы на заданные преподавателем вопросы.

- **«хорошо»** ставится в случае, когда работа выполнена в полном объёме, но с незначительным нарушением требований ЕСКД и СПДС. Работа выполнена аккуратно, но имеются исправления на листе, штамп заполнен. При защите работы даны полные ответы на заданные преподавателем вопросы.

- **«удовлетворительно»** ставится в случае, когда работа выполнена не в полном объёме и с незначительным нарушением требований ЕСКД и СПДС. Работа выполнена аккуратно, но имеются исправления на листе, штамп заполнен. При защите работы даны неполные ответы на заданные преподавателем вопросы.

- «неудовлетворительно» ставится в случае, когда работа выполнена не в полном объеме и с нарушениями требований ЕСКД и СПДС. Работа выполнена неаккуратно и имеются исправления на листе, штамп не заполнен. При защите работы не дано ни одного правильного ответа на заданные преподавателем вопросы.

### Практическое занятие №15 Вычерчивание схемы расположения столбчатого фундамента

**Цель:** закрепить знания по конструктивному решению фундаментов промышленных зданий. Привить навыки выполнения архитектурно-строительных чертежей. Научить студентов разбираться в проектной документации, научиться проектировать конструктивное решение фундаментов промышленных зданий.

**Выполнив работу, Вы будете уметь:**

- определять глубину заложения фундамента;
- подбирать строительные конструкции для разработки архитектурно-строительных чертежей;
- графические обозначения материалов и элементов конструкций.

**Материальное обеспечение:**

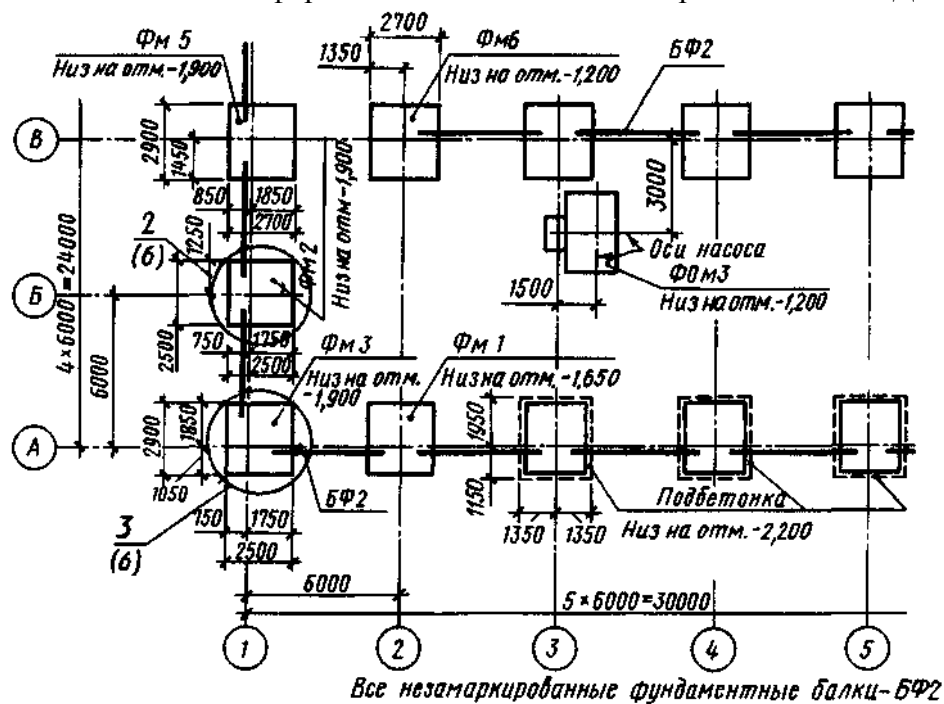
- методическое указание по выполнению практической работы;
- строительные каталоги.

**Задание:**

По заданным параметрам необходимо вычертить план фундаментов промышленного здания с обозначением всех конструктивных элементов.

Толщина наружных и внутренних несущих стен, шаг и количество шагов принимаются по заданию практической работы 8.

Конструктивное решение фундаментов промышленного здания вычерчивается в масштабе 1:100 на листе формата А-3 с соблюдением требований ЕСКД и СПДС.



**Ход работы:**

- определить вариант, по которому необходимо выполнить практическую работу;

- согласно данным практической работы 8, вычертить конструктивное решение фундаментов промышленного здания;
- выполнить чётрѐж в масштабе 1:100 на листе формата А-3 с соблюдением требований ЕСКД и СПДС.
- готовую работу защитить.

#### **Порядок проведения занятия:**

1 этап Определяем ширину сборных ленточных фундаментов из бетонных блоков под несущие конструкции, опираясь на план цокольного или первого этажей здания (практическое занятие 1).

Под наружные стены толщиной 510 мм выбираем блоки шириной 500 мм или 600 мм (под стены 640 мм), под внутренние стены толщиной 380 мм – блоки 400 мм, под стены толщиной 250 мм – блоки 300 мм.

Марки фундаментных блоков выбрать по приложению В и внести в таблицу спецификаций сборных железобетонных элементов приложения А.

Таблица 2.1 Пример заполнения спецификации сборных бетонных блоков

Поз.	Обозначение	Наименование	Количество	Масса ед. кг	Примечание
		Фундаментные блоки			
1	ГОСТ 13579-78	ФБС 24.5.6 т		1630	
2	ГОСТ 13579-78	ФБС 12.5.6 т		827	
3	ГОСТ 13579-78	ФБС 9.5.6 т		610	
ФБ-1	ГОСТ 13579-78	ФБС 24.3.6 т	6	1000	

2 этап Выполнение плана фундаментов начинают с нанесения разбивочных осей. У отдельно стоящих столбов и колонн пересечение осей должно быть обязательно сохранено.

3 этап На плане фундамента (рисунок 2.1) показать местоположение и привязку блоков ленточного фундамента под несущие наружные стены с привязкой 130 или 200 мм, аналогично плану цокольного или первого этажа.

Контуры фундаментов обводят линиями толщиной 0,5— 0,8 мм. На плане показывают конфигурацию подошвы фундаментов, фундаментных блоков, уступы для перехода от одной глубины заложения к другой и их размеры, марки сборных элементов или их позиции и монолитные участки. Глубину заложения фундаментов на плане обозначают геодезической отметкой. Геодезические отметки употребляют для обозначения глубины заложения каждого уступа. Монолитные участки обозначают надписями на выносных полках с нумерацией монолитных участков Ум 1, Ум 2 и т. д.

4 этап На плане фундамента показываются также размеры между осями и крайними осями. Для полного выявления конструкции фундамента дают поперечные сечения. След секущей плоскости наносят на плане в виде разомкнутых штрихов со стрелками. Сечения фундаментов изображают в масштабе 1:20 (рисунок 2.2).

На сечении изображают контуры фундамента, низа стены или цоколя, а также пол помещения, поверхность земли и гидроизоляцию. При вычерчивании сечения фундаментов наружных стен дают изображение отмоксти.

На сечении проставляют размеры уступов, отдельных элементов фундаментов, ширину подошвы и обреза фундамента, а также толщину стены с привязкой к осям. Рекомендуются также указать марку сборных элементов и их размеры. На сечениях ставят отметки пола первого этажа (0,000), обреза и подошвы фундамента, уровень поверхности земли (рисунок 2.2)

Штриховку материалов в сечениях выполняют по ГОСТ 2.306.68 (приложение Г).

#### **Контрольные вопросы**

1. Какие конструктивные схемы фундаментов вы знаете?



**Форма представления результата:** Оформить чертежи на лист формата А-3. Защитить выполненную работу.

**Критерии оценки:**

- **«отлично»** ставится в случае, когда работа выполнена в полном объёме с соблюдением требований ЕСКД и СПДС. Работа выполнена аккуратно, штамп заполнен. При защите работы даны полные ответы на заданные преподавателем вопросы.

- **«хорошо»** ставится в случае, когда работа выполнена в полном объёме, но с незначительным нарушением требований ЕСКД и СПДС. Работа выполнена аккуратно, но имеются исправления на листе, штамп заполнен. При защите работы даны полные ответы на заданные преподавателем вопросы.

- **«удовлетворительно»** ставится в случае, когда работа выполнена не в полном объёме и с незначительным нарушением требований ЕСКД и СПДС. Работа выполнена аккуратно, но имеются исправления на листе, штамп заполнен. При защите работы даны неполные ответы на заданные преподавателем вопросы.

- **«неудовлетворительно»** ставится в случае, когда работа выполнена не в полном объёме и с нарушениями требований ЕСКД и СПДС. Работа выполнена неаккуратно и имеются исправления на листе, штамп не заполнен. При защите работы не дано ни одного правильного ответа на заданные преподавателем вопросы.

## **Практическое занятие №16**

### **Конструирование основных узлов сопряжения элементов железобетонного и стального каркасов промышленного здания.**

**Цель:** закрепить знания по проектированию узлов сопряжения промышленного здания, научить студентов разбираться в проектной документации, научиться проектировать план одноэтажного промышленного здания.

**Выполнив работу, Вы будете уметь:**

- подбирать строительные конструкции для разработки архитектурно-строительных чертежей;
- графические обозначения материалов и элементов конструкций.

**Материальное обеспечение:**

- методическое указание по выполнению практической работы;
- строительные каталоги.

**Задание:**

1. Начертите узлы здания
2. Начертите детали здания.

**Порядок выполнения работы:**

1. Откройте файл, создайте чертеж, выберите нужный формат.
2. Двойной щелчок мыши по основной надписи, заполните по ГОСТ таблицу.
3. Выполните разметку чертежа вспомогательными линиями, компоновку выберите самостоятельно.

4. Используя на главной панели сервис, выберите профиль отрезок на инструментальной панели, выбирая заданные линии в стилях линии на панели свойств, выполните чертеж.

5. Выберите на инструментальной панели кнопку Обозначение, Ввод текста, выполните все необходимые надписи.

**Ход работы:**

1. Откройте файл, создайте чертеж, выберите формат А4 для выполнения задания 1, 2, оформление без основной надписи.

2. Двойной щелчок мыши по основной надписи, заполните по ГОСТ таблицу.

3. Сохраните чертеж, создав папку Мои документы, указав группу, подгруппу, фамилию.

4. Начертите основную надпись для пояснительной записки размером по высоте 15 мм по длине 130 мм.

5. Выполните разметку чертежа вспомогательными линиями, компоновку выберите самостоятельно.

6. Используя отрезок на инструментальной панели, выбирая заданные линии в стилях линии на панели свойств, выполните чертеж.

7. Используя на инструментальной панели кнопку Редактирование функцию Копирование, выполните повторяющиеся на чертеже примитивы.

8. Выберите на инструментальной панели кнопку Обозначение, Ввод текста, выполните все необходимые надписи.

9. При вычерчивании таблиц на главной панели выберите Инструменты, Создать таблицу, заполните по полученному заданию.

10. Проверьте чертеж. 48

11. Проставьте размеры.

**Форма представления результата:** Выполненный чертеж сохраняется в папке группы Мои документы под фамилией выполнившего чертеж студента.

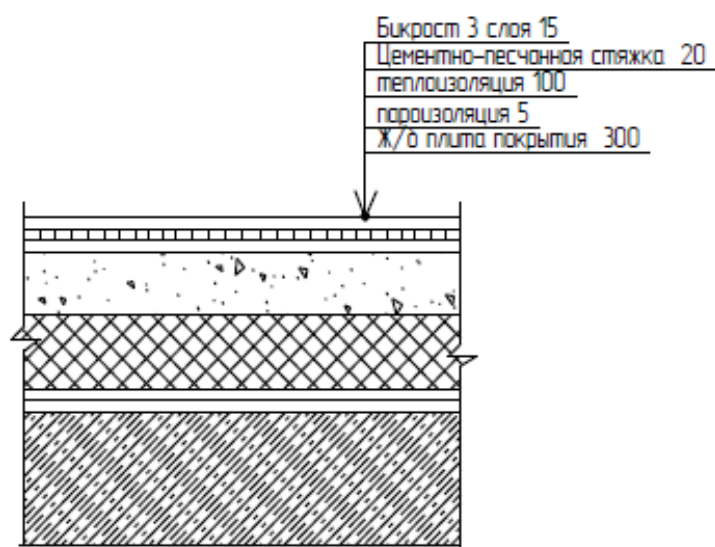
Чертеж оценивается преподавателем.

**Критерии оценки:**

Для оценки образовательных достижений обучающихся применяется универсальная шкала их оценки

Процент результативности (правильных ответов)	Качественная оценка уровня подготовки	
	балл (отметка)	вербальный аналог
90 ÷ 100	5	отлично
80 ÷ 89	4	хорошо
70 ÷ 79	3	удовлетворительно
менее 70	2	неудовлетворительно

## Состав кровли

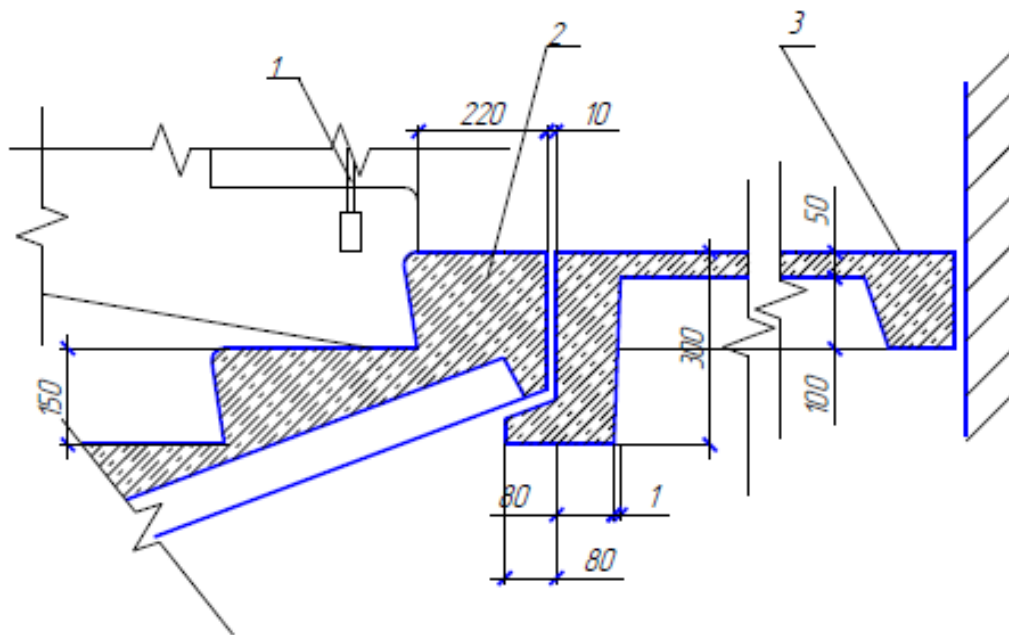


Пояснительная записка

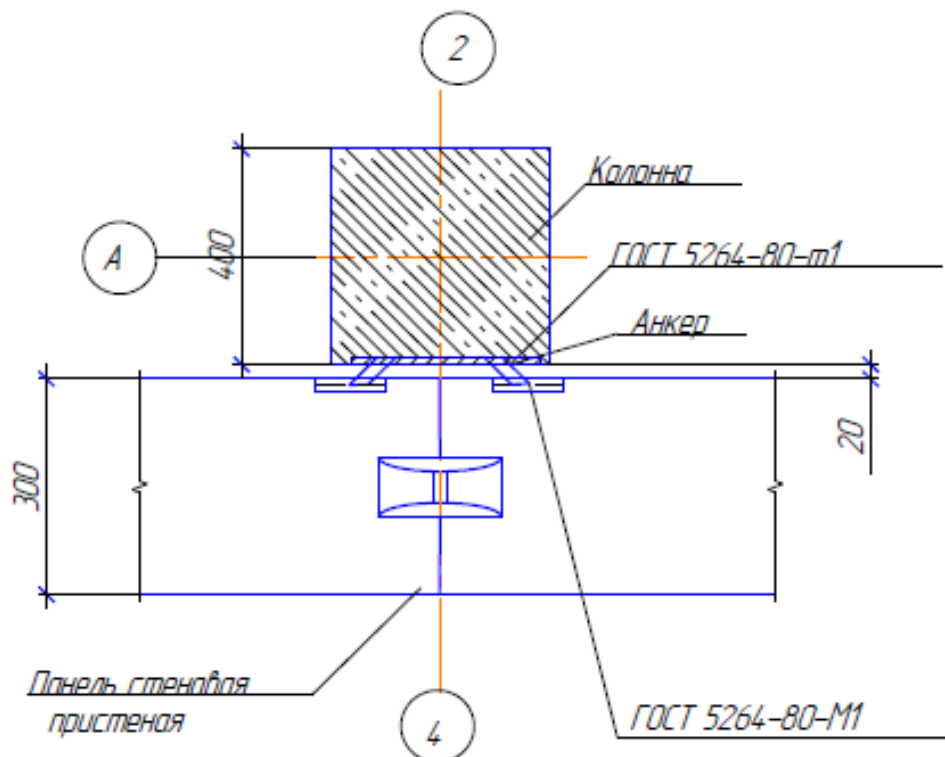
Лист



## ПОПЕРЕЧНЫЙ РАЗРЕЗ ЛЕСТНИЦЫ

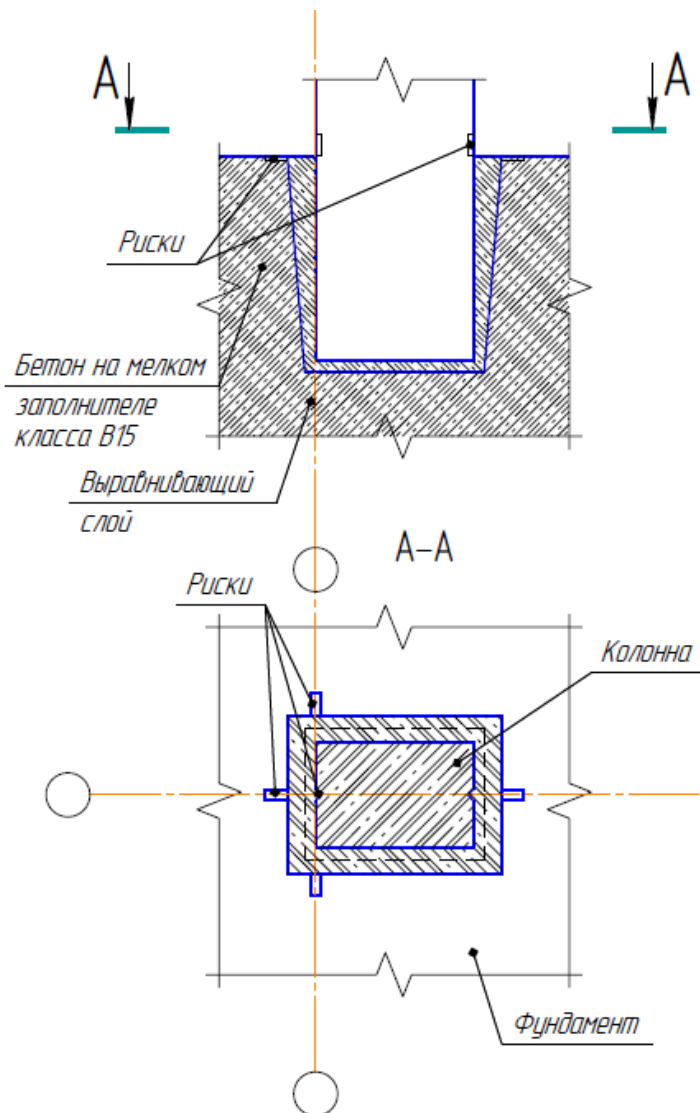


- 1 - стойка ограждения
- 2 - фризовая ступень
- 3 - лестничная площадка

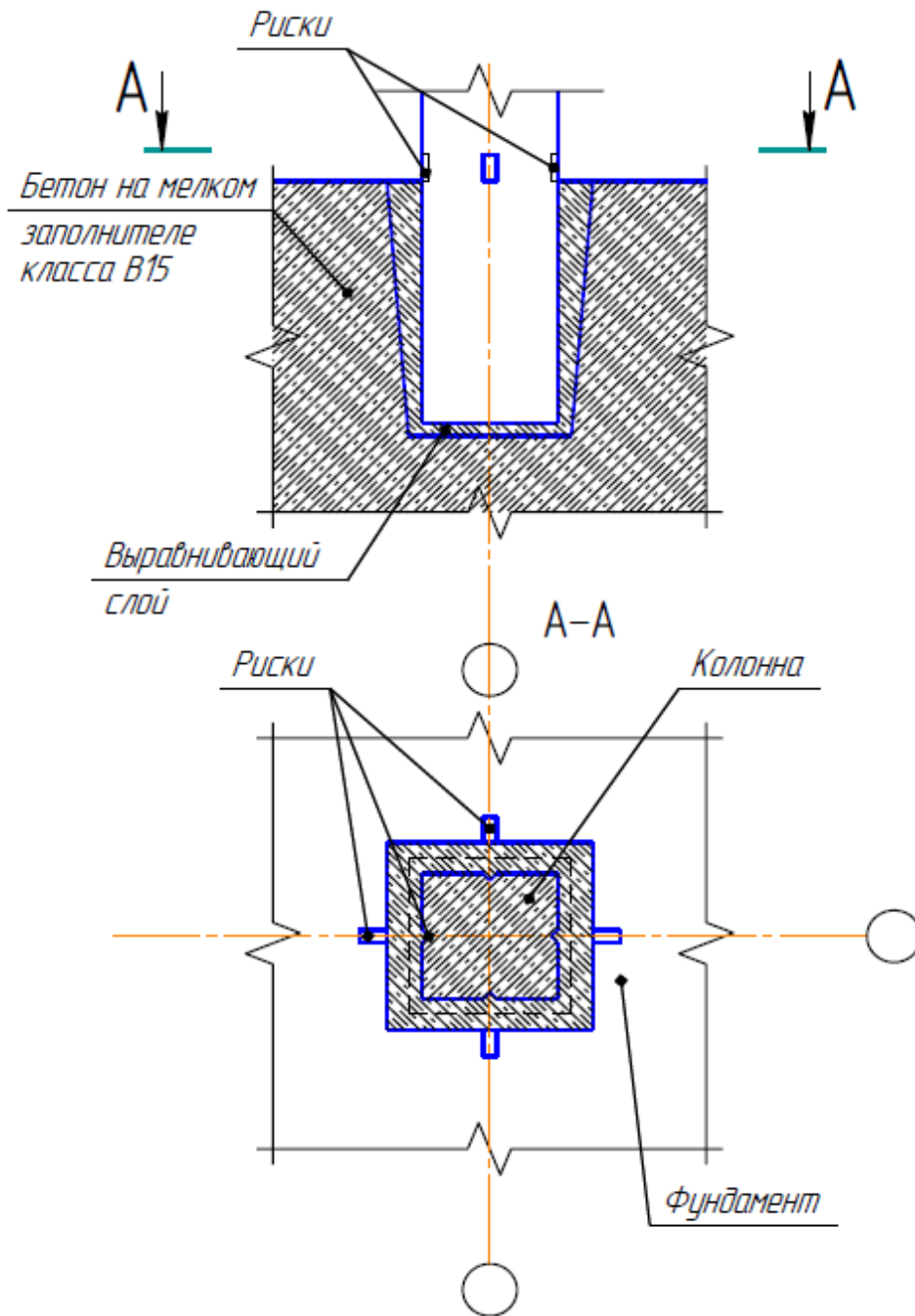


Экспликация полов				
№ Поэта	Тип пола	Экспликация полов	Данные элементов пола	Фин. л.
3А, 4Б	Л		1. Линолеум на мастике 2. Полиэфирное волокно 3. Дробленый булыжник 4. Цементно-песчаная стяжка 5. Шпательный слой 6. Утеплительный слой	ТБСЗ
5В	КП		1. Утеплительный слой 2. Цементно-песчаный раствор 3. Бетон 4. Шпательный слой	ХД
1С, 2А, 3А, 6-5 0-20	СФ		1. Полиуретановый слой 2. Цементно-песчаный раствор 3. Утеплительный слой	ХД

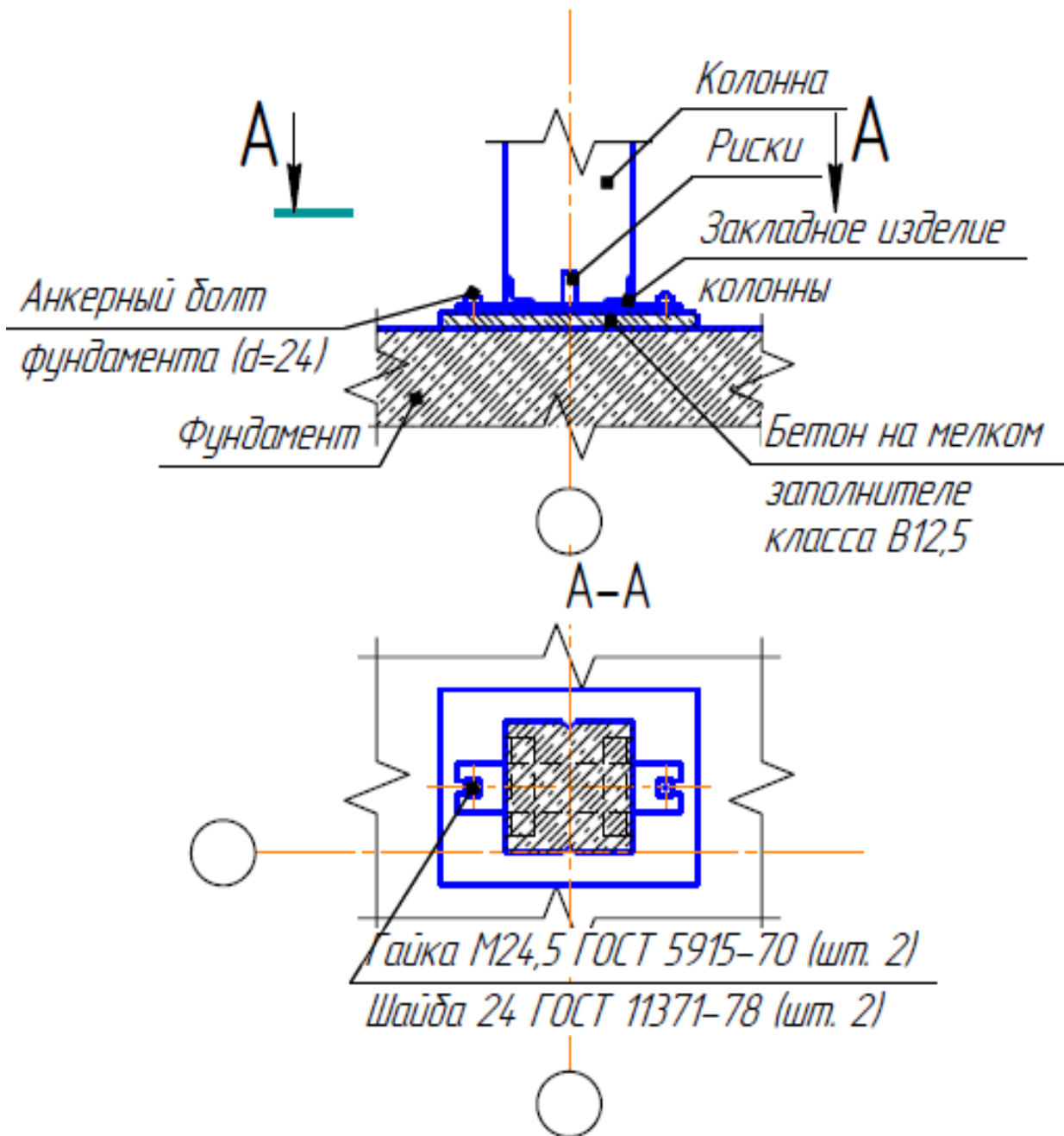
Пояснительная записка



*Заделка в фундамент колонны прямоугольного сечения среднего ряда секции*

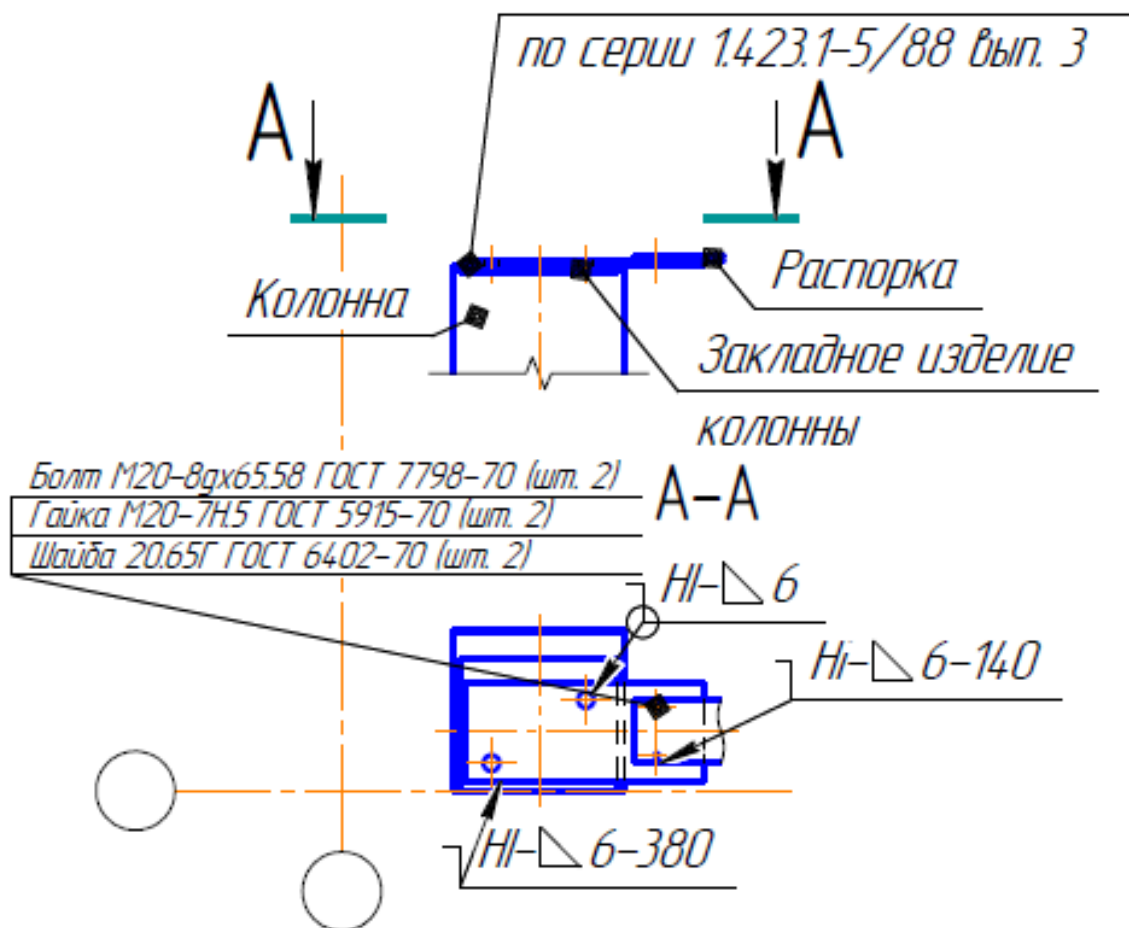


*Крепление низа колонны прямоугольного сечения  
продольного фахверка и торцового фахверка*

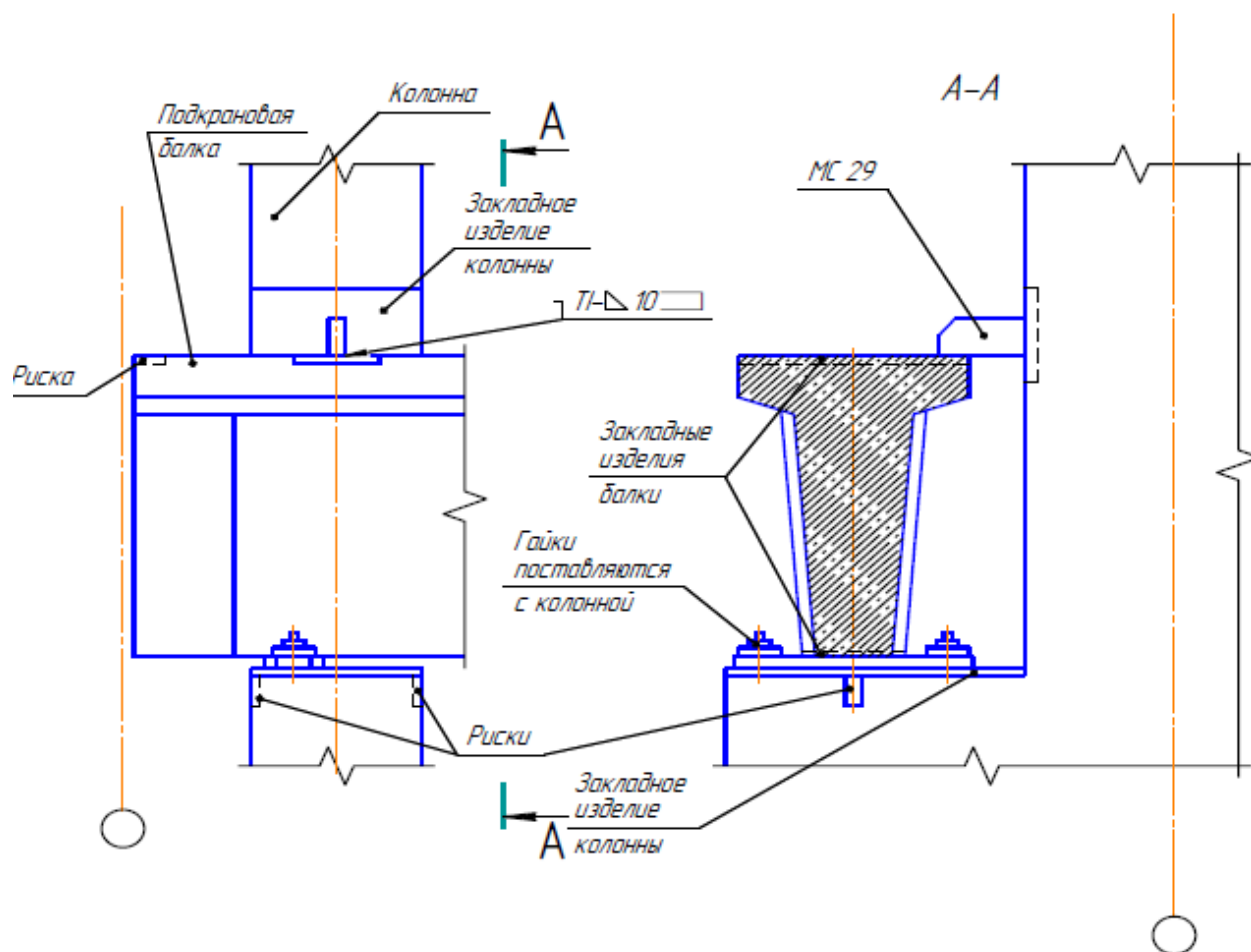


*Крепление распорки к колонне прямоугольного сечения крайнего ряда у торца секции*

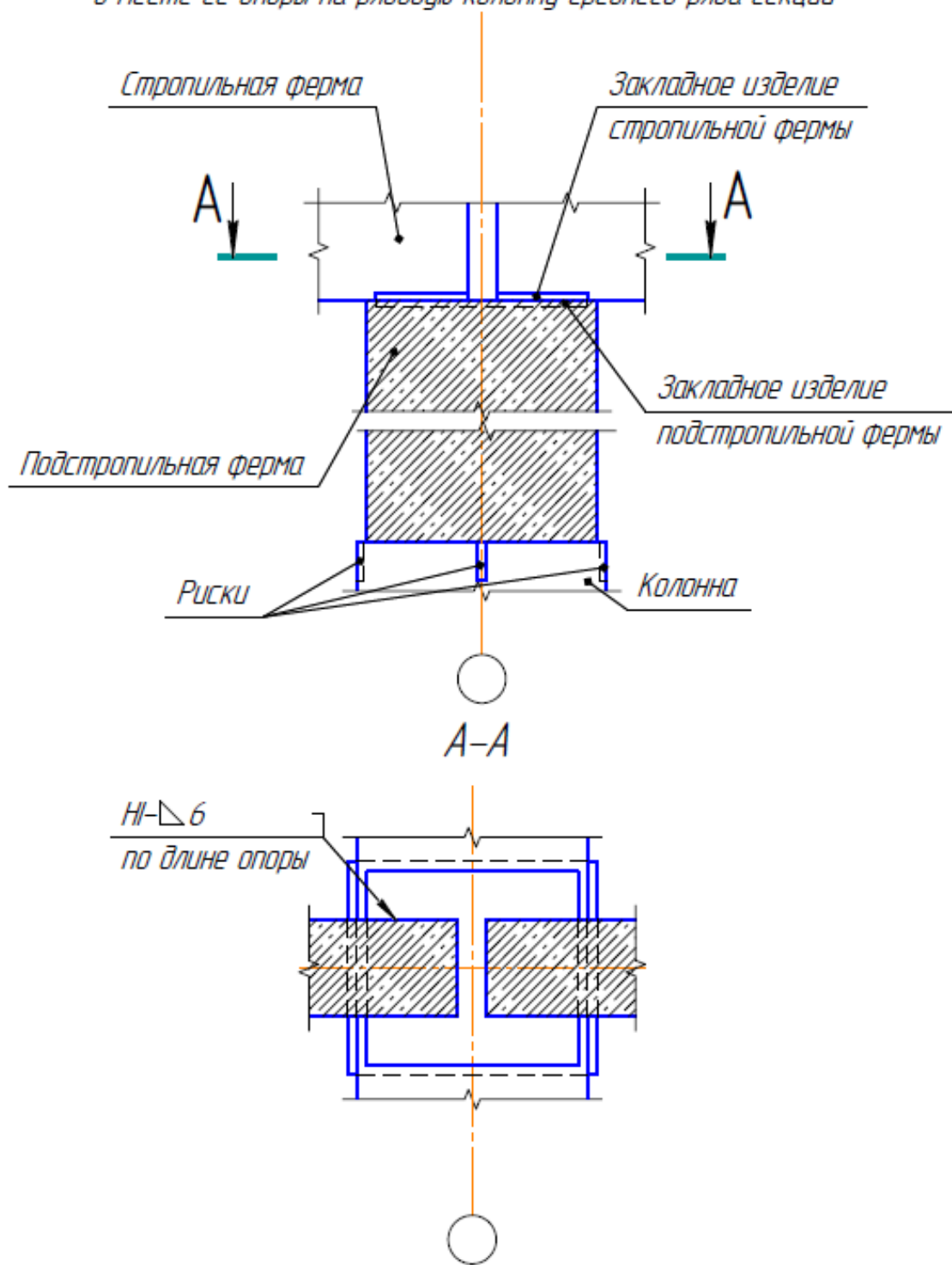
*Изделие соединительное МС2  
по серии 1.423.1-5/88 вып. 3*



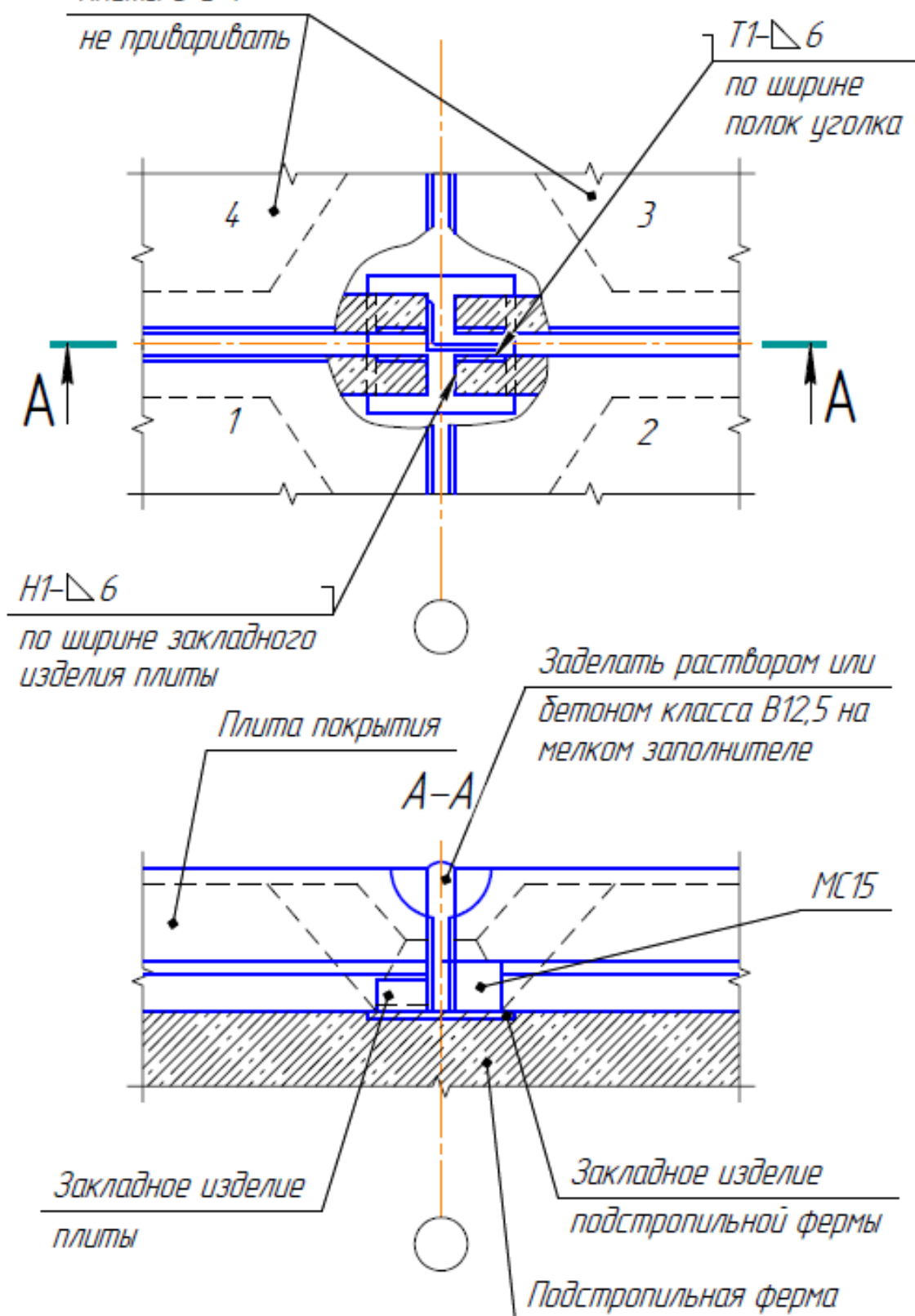
Крепление подкрановой балки пролетом 6 метров к колонне у торца секции



Крепление стропильных ферм к подстропильным фермам  
в месте ее опоры на рядовую колонну среднего ряда секции

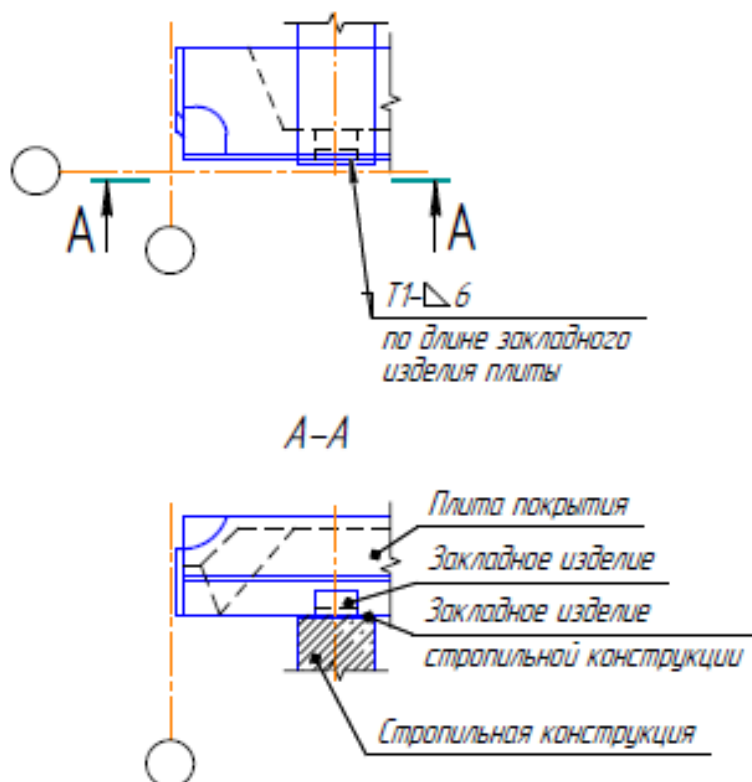


Крепление плит покрытия к подстропильной ферме в пролете  
Плиты 3 и 4





*Крепление плиты покрытия к стропильной конструкции по крайнему ряду колонн в торце секции*



**Ход работы:**

- определить вариант, по которому необходимо выполнить практическую работу;
- выполнить узлы сопряжения здания в масштабе 1:25 на листе формата А-3 с соблюдением требований ЕСКД и СПДС.
- готовую работу защитить.

**Форма представления результата:** Оформить чертежи на лист формата А-3. Защитить выполненную работу.

**Критерии оценки:**

- «отлично» ставится в случае, когда работа выполнена в полном объеме с соблюдением требований ЕСКД и СПДС. Работа выполнена аккуратно, штамп заполнен. При защите работы даны полные ответы на заданные преподавателем вопросы.
- «хорошо» ставится в случае, когда работа выполнена в полном объеме, но с незначительным нарушением требований ЕСКД и СПДС. Работа выполнена аккуратно, но имеются исправления на листе, штамп заполнен. При защите работы даны полные ответы на заданные преподавателем вопросы.
- «удовлетворительно» ставится в случае, когда работа выполнена не в полном объеме и с незначительным нарушением требований ЕСКД и СПДС. Работа выполнена аккуратно, но имеются исправления на листе, штамп заполнен. При защите работы даны неполные ответы на заданные преподавателем вопросы.

- «неудовлетворительно» ставится в случае, когда работа выполнена не в полном объеме и с нарушениями требований ЕСКД и СПДС. Работа выполнена неаккуратно и имеются исправления на листе, штамп не заполнен. При защите работы не дано ни одного правильного ответа на заданные преподавателем вопросы.

### Практическое занятие №17

#### Разработка схемы планировочной организации земельного участка. Расчет технико-экономических показателей СПОЗУ.

**Цель занятия:** закрепить теоретический материал, научиться выполнять генеральный план усадебной застройки и рассчитывать технико-экономические показатели генплана.

**Выполнив работу, Вы будете:**

**уметь:**

- подбирать строительные конструкции для разработки архитектурно-строительных чертежей;
- графические обозначения материалов и элементов конструкций.

**Содержание занятия:** Согласно заданным вариантам на миллиметровой бумаге формата А4 в масштабе 1:200 вычертить генеральный план усадебной застройки и рассчитывать технико-экономические показатели генплана.

Образец показан на рис. 8.1

**Исходные данные:** Индивидуальные задания.

**Порядок выполнения работы:**

1. Нанести контуры приусадебного участка площадью от 600-1200м<sup>2</sup> и горизонтали (линиями толщиной  $S/3$ , где  $S$  - толщина линии видимого контура, равная 0,6-0,8 мм), только на участках, не затронутых вертикальной планировкой через 0,5 м, характеризующие рельеф местности и разместить на нем проектируемое здание, хозяйственные постройки и гараж (если таковые имеются линиями толщиной 1,5S), озеленения дорожек и подъездов, условные обозначения. Вокруг контура здания, сооружения показывают отмостку шириной 0,5-1 м и въездные пандусы, наружные лестницы и площадки у входов (линиями толщиной  $S/2$ ), (рисунок 8.1).

Жилой дом проектируют на участке с отступом от его границы (со стороны улицы) не менее 3 м. При размещении на участке хозяйственных построек следует учитывать, что расстояние от стен жилых комнат с окнами до других строений должно быть не менее 6...8 м, на генеральном плане показывают также элементы благоустройства и озеленения, тротуары и подъездные дороги. Расстояние от стен жилого здания до стволов деревьев - 5 м, до кустарника - 1,5 м. Расстояние от ограждения участка до тротуара - от 0.8 м, ширина тротуара - от 1 м, от края тротуара до автодороги - 0,8 м, ширина автодороги однополосной - 3,5 м, двухполосной - 6м.

2. Выполнить вертикальную привязку здания к участку местности. Вертикальная привязка здания к участку местности выполняется по следующему правилу:

1) Если точка лежит на горизонтали, то ее отметка равна отметке этой горизонтали.

2) Если точка лежит между горизонталями, то надо провести через эту точку линию, перпендикулярную к соседним горизонталям и измерить длину отрезка  $m$  в мм (расстояние от младшей горизонтали до точки) и расстояние  $d$  в мм между горизонталями с помощью линейки.

3) Вычисление черных отметок углов здания производится по формуле:

$m h$

$$H_A = H_{мл.гор.} + \frac{m h}{d};$$

где  $m$  - расстояние от младшей  $d$  горизонтали,

$d$  - расстояние между горизонталями,

$h$  - высота сечения рельефа

4) Вычисленные черные отметки углов здания проставляются на чертеже под выносными полками, проведенными от углов отсыпки здания (рисунок 8.1).

5) Вычисляем проектную (красную) отметку планируемой горизонтальной площадки, она условно равна максимальной черной отметке плюс 0,20, деленной на 4:

$$H_{пр} = H_{А\max} + 0.2$$

6) Вычисленную проектную отметку проставляют над выносными полками.

3. Вычисляем абсолютную отметку пола первого этажа

$$H_{абс.} = H_{пр.} + h_{цоколя},$$

где  $H_{пр.}$  – проектная отметка спланированной поверхности,

$h_{цоколя}$  – высота цоколя, определяемая от пола первого этажа до спланированной поверхности

Абсолютная отметку, соответствующую условной нулевой отметке, принятой в строительных рабочих чертежах здания, сооружения, помещают на полке линии-выноски и обозначают знаком ↓

4. Проставить размеры.

5 Рассчитать ТЭП генплана: по генеральному плану необходимо привести основные технико-экономические показатели;

$P_y$  – площадь участка, м;

$P_з$  – площадь застройки, м;

$P_{д.п.}$  – площадь дорог и мощеных площадок, м;

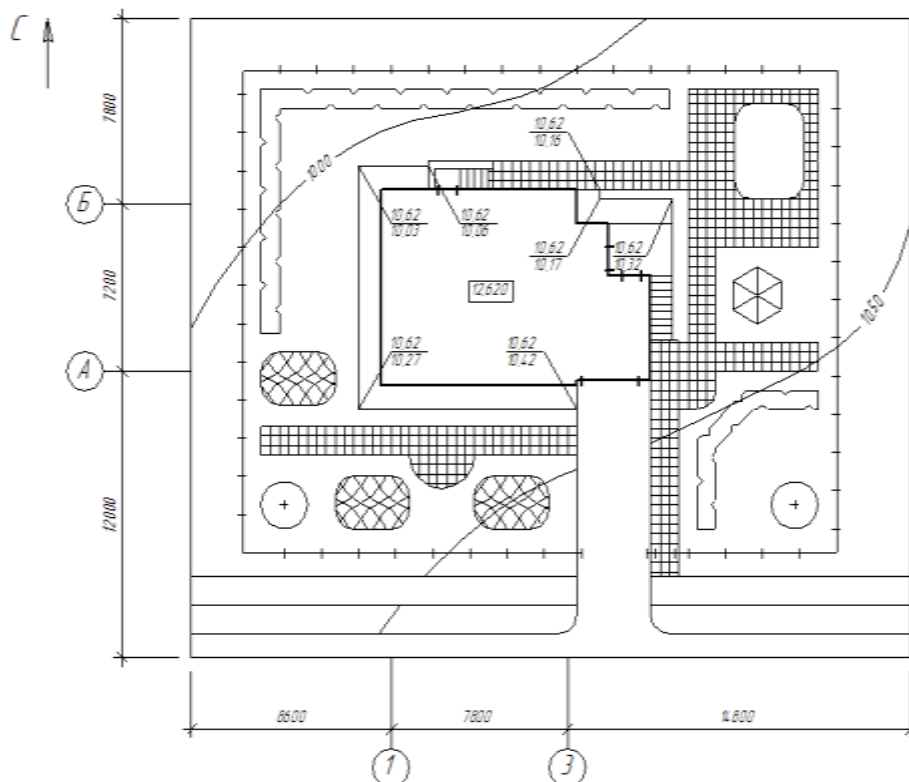
$P_{оз}$  – площадь озеленения, м;

$K_{застр} = P_з / P_y$ ,

$K_{исп.тер.} = (P_з + P_{д.п.}) / P_y$ .

### Контрольные вопросы

1. Как определить красные и черные отметки?
2. Как определить абсолютную отметку чистого пола здания?
3. Как рассчитать площадь застройки?



### Условные обозначения

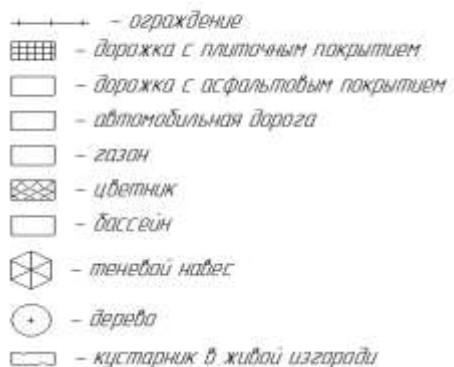


Рисунок 8.1 Генплан М 1:500

**Материальное обеспечение:** Мультимедийные средства хранения, передачи и представления информации, учебно-методическая документация, дидактические средства; ПК.

#### **Задание:**

1. Начертите условные обозначения, применяемые на генплане.
2. Начертите розу ветров.
3. Начертите генеральный план застройки промышленной зоны.
4. Начертите генеральный план застройки жилой зоны.
5. Начертите таблицу с экспликацией зданий и сооружений.

#### **Порядок выполнения работы:**

1. Откройте файл, создайте чертеж, выберите нужный формат.
2. Двойной щелчок мыши по основной надписи, заполните по ГОСТ таблицу.
3. Выполните разметку чертежа вспомогательными линиями, компоновку выберите самостоятельно.
4. Используя отрезок на инструментальной панели, выбирая заданные линии в стилях линии на панели свойств, выполните чертеж.
5. Выберите на инструментальной панели кнопку обозначение, ввод текста, выполните все необходимые надписи.

#### **Ход работы:**

1. Откройте файл, создайте чертеж, выберите формат А4 для выполнения задания 1,2, оформление без основной надписи.
2. Откройте файл, создайте чертеж, выберите формат А2 ориентация горизонтальная для выполнения задания 4,5 оформление с основной надписью.
3. Двойной щелчок мыши по основной надписи, заполните по ГОСТ таблицу.
4. Сохраните чертеж, создав папку Мои документы, указав группу, подгруппу, фамилию.
5. Начертите основную надпись для пояснительной записки размером по высоте 15 мм по длине 130 мм.
6. Выполните разметку чертежа вспомогательными линиями, компоновку выберите самостоятельно.
7. Используя отрезок на инструментальной панели, выбирая заданные линии в стилях линии на панели свойств, выполните чертеж.
8. Используя на инструментальной панели кнопку Редактирование функции копирование, выполните повторяющиеся на чертеже примитивы. 13

9. Выберите на инструментальной панели кнопку обозначение, ввод текста, выполните все необходимые надписи.

10. При вычерчивании таблиц на главной панели выберите инструменты, создать таблицу, заполните по полученному заданию

9. Проверьте чертеж.

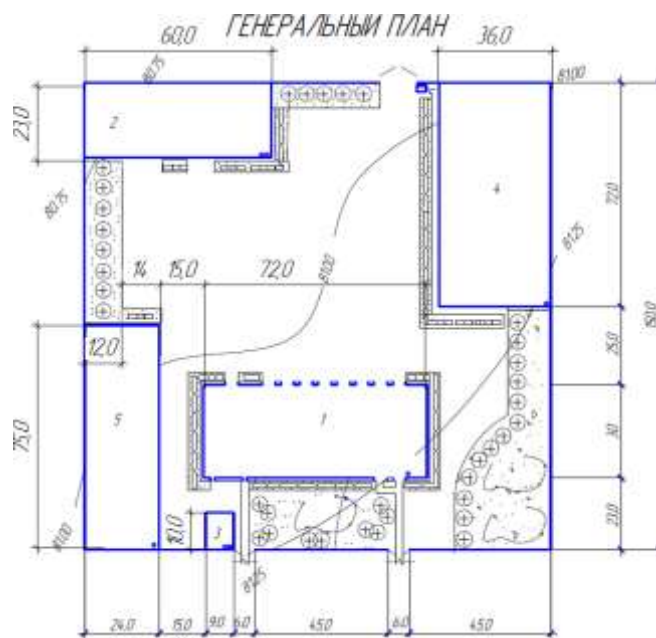
10. Проставьте размеры

**Форма представления результата:** Выполненный чертеж сохраняется в папке группы Мои документы под фамилией выполнившего чертеж студента.

Чертеж оценивается преподавателем.

Для оценки образовательных достижений обучающихся применяется универсальная шкала их оценки

Процент результативности (правильных ответов)	Качественная оценка уровня подготовки	
	балл (отметка)	вербальный аналог
90 ÷ 100	5	отлично
80 ÷ 89	4	хорошо
70 ÷ 79	3	удовлетворительно
менее 70	2	неудовлетворительно

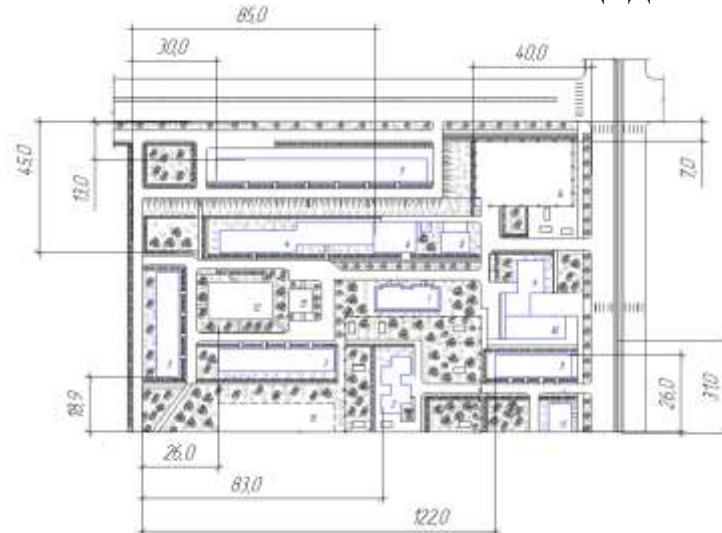


**ГЕНПЛАН ЖИЛОЙ ПОСТРОЙКИ**

**Габаритные размеры построек генплана**

№	габаритные размеры, м	№	габаритные размеры, м
1	10x23	8	9x10
2	10x20	9	8x20
3	8x40	10	10x18
4	8x65	11	9x9
5	8x75	12	9x20
6	8x15	13	7x7
7	5x5	14	20x25
		15	12x35

## ГЕНПЛАН СТРОИТЕЛЬНОЙ ПЛОЩАДКИ



### УСЛОВНЫЕ ОБОЗНАЧЕНИЯ

- ПРОЕКТИРУЕМОЕ ЗДАНИЕ,  - СУЩЕСТВУЮЩИЕ ЗДАНИЯ,  - РЕЗЕРВНАЯ ПЛОЩАДКА
- ПОД СТРОИТЕЛЬСТВО ШКОЛЫ,  - ТРАВЯНОЙ ГАЗОН,  - КУСТАРНИК СТРИЖЕНЫЙ,
- ДЕРЕВЬЯ РЯДОВОЙ ПОСАДКИ,  - ДЕРЕВЬЯ ГРУППОВОЙ ПОСАДКИ,  - ЗАБОР,
- ЛЕСТНИЦЫ НАРУЖНЫЕ,  - УКЛОНЫ МЕСТНОСТИ.

## Т.01.01.04 ОСНОВЫ ПРОЕКТИРОВАНИЯ СТРОИТЕЛЬНЫХ КОНСТРУКЦИЙ

### Практическое занятие №18.

**Технические характеристики строительных материалов конструкций: нормативные, расчётные**

**Цель:** Научиться определять расчетные и нормативные характеристики различных строительных материалов.

**Выполнив работу, Вы будете уметь:**

- выполнять расчеты нагрузок, действующих на конструкции.

**Задание 1.** Определить расчетное сопротивление стали по пределу текучести для сжатого стержня сварной стропильной фермы из парных уголков при расчете на устойчивость.

**Ход работы:**

1. Установить исходные данные по табл. А-1 индивидуальных заданий. Номер варианта соответствует номеру студента по списку в журнале.

2. По табл. Е-1 определить расчетное сопротивление прокатной стали по пределу текучести  $R_y^{mб}$ , МПа для заданной марки стали и при толщине фасона, указанной в номере уголка. Например, дан уголок  $\angle 125 \times 10$ , его толщина  $t=10$ мм. Для марки стали С 245:  $R_y^{mб} = 240$  МПа.

3. По табл. Е-2 определить коэффициент условия работы сжатого стержня фермы  $\gamma_c$ .

4. Расчетное сопротивление стали по пределу текучести для сжатого стержня сварной стропильной фермы определить по формуле:  $R_y = R_y^{mб} \cdot \gamma_c, МПа$

**Задание 2.** Определить расчетное сопротивление на сжатие древесины из бруса.

Методические указания

1. Установить исходные данные по табл. А-2 индивидуальных заданий.

2. По табл. Е-4 определить расчетное сопротивление древесины на сжатие в зависимости от ширины сечения бруса и сорта древесины:  $R_c^{mб}$ , МПа.

3. По табл. Е-3 определить коэффициент перехода, учитывающий породу древесины  $m_n$ .

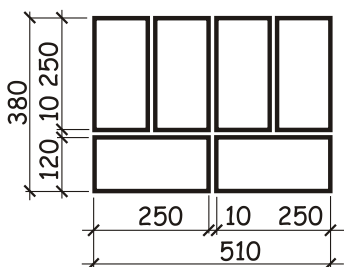
4. По или табл. Е-5 определить коэффициент условия работы в зависимости от условий эксплуатации  $m_b$

5. Расчетное сопротивление на сжатие древесины из бруса определить по формуле:  $R_c = R_c^{mб} \cdot m_n \cdot m_b, МПа$ .

**Задание 3.** Определить расчетное сопротивление сжатию столба из каменной кладки.

Методические указания

1. Установить исходные данные по табл. А-3 индивидуальных заданий.



2. Изобразить поперечное сечение столба. Если размеры сечения столба даны в кирпичах, перевести их в мм. Размеры кирпича в плане 250\*120мм. Целый кирпич – это его длина, полкирпича – ширина, шов между кирпичами – 10мм. Определить площадь сечения столба:  $A = b \cdot h$ , м<sup>2</sup>. Если  $A > 0,3\text{м}^2$ , то коэффициент условия работы  $\gamma_c=1$ . Если  $A \leq 0,3\text{м}^2$ , то  $\gamma_c=0,8$ - п.3.11<sup>а</sup> [3].

3. По табл. табл. Е-8, Е-9, Е-10 определить расчетное сопротивление кладки сжатию в зависимости от вида материала кладки, марки камня и марки раствора:  $R^{mb}$ , МПа.

4. Определить расчетное сопротивление сжатию столба из каменной кладки:

$$R = R^{mb} \cdot \gamma_c, \text{ МПа}.$$

**Задание 4.** Определить расчетное сопротивление бетона на сжатие при продолжительном (длительном) действии нагрузки. Определить расчетное сопротивление стальной продольной арматуры на растяжение и сжатие и расчетное сопротивление поперечной арматуры на растяжение.

Методические указания

1. Установить исходные данные по таблице А-4 индивидуальных заданий.

2. По табл. Е-6 настоящего пособия определить расчетное сопротивление бетона

на сжатие в зависимости от класса бетона:  $R_b^{mb}$ , МПа.

3. Определить коэффициент условий работы  $\gamma_{b1}$  в зависимости от продолжительности действия нагрузки, п.2.1.2.3 [4]:  $\gamma_{b1}=0,9$ -при длительном действии,  $\gamma_{b1}=1$  - при кратковременном действии нагрузки.

4. Определить расчетное сопротивление бетона на сжатие при продолжительном (длительном) действии нагрузки по формуле:  $R_b = R_b^{mb} \cdot \gamma_{b1}$ , МПа.

5. По табл. Е-7 настоящего пособия определить расчетное сопротивление стальной продольной арматуры на растяжение  $R_s$ , МПа, расчетное сопротивление поперечной арматуры на растяжение  $R_{sw}$ , МПа и расчетное сопротивление продольной арматуры на сжатие  $R_{sc}$ , МПа.

**Задание 5.** Выполнить сравнение прочностных характеристик различных материалов на сжатие.

Методические указания

1. Сравнение прочностных характеристик различных материалов на сжатие выполнить в табличной форме (табл.1).

2. Расчетные сопротивления материалов принять по результатам решения 1 - 4 заданий.

3. Определить отношение расчетного сопротивления различных материалов к расчетному сопротивлению кладки по формуле:  $n = \frac{R_i}{R}$ , где  $R_i$  – расчетное сопротивление стали, древесины, бетона или арматуры.

4. Анализируя таблицу, сделать вывод, какой материал имеет наибольшую прочность по сравнению с каменной кладкой.



Таблица Сравнение прочностных характеристик различных материалов, МПа

1

Расчетное сопротивление, МПа	Виды строительных материалов				
	Сталь	Древесина	Кладка	Бетон	Арматура
Обозначение	$R_y$	$R_c$	$R$	$R_b$	$R_{sc}$
Численное значение					
$n = \frac{R_i}{R}$					

**Индивидуальные задания для студентов**

Таблица А-1 Расчетные характеристики прокатной стали

№ вар.	Марка стали	Номер уголка	№ вар.	Марка стали	Номер уголка
1	2	3	4	5	6
1	С 235	Л 50x5	16	С 245	Л 160x12
2	С 245	Л 56x5	17	С 255	Л 200x10
3	С 255	Л 63x6	18	С 245	Л 200x13
4	С 255	Л 63x4	19	С 285	Л 200x14
5	С 285	Л 70x5	20	С 345	Л 200x16
6	С 345	Л 70x6	21	С 385	Л 200x20
7	С 385	Л 75x5	22	С 235	Л 200x12
8	С 235	Л 75x6	23	С 245	Л 200x13
9	С 245	Л 80x6	24	С 255	Л 100x7
10	С 255	Л 80x7	25	С 235	Л 100x8
11	С 255	Л 90x6	26	С 285	Л 100x10
12	С 285	Л 90x7	27	С 345	Л 110x10
13	С 345	Л 160x10	28	С 355	Л 125x9
14	С 385	Л 160x12	29	С 235	Л 140x9
15	С 345	Л 180x11	30	С 345	Л 140x10

Таблица А-2 Расчетные характеристики древесины

№ вар	Сорт	Порода	Сечение	усл. экпл.
1	2	3	4	5
1	1	Ель	100x100	2
2	2	Сосна	100x125	3
3	3	Пихта	125x150	1
4	1	Береза	150x150	4
5	2	Дуб	150x175	2
6	3	Лиственница	175x175	2
7	1	Бук	175x200	3

8	2	Осина	200x200	2
9	3	Ясень	100x100	3
10	1	Клен	100x125	4
11	2	Кедр сибирский	125x150	3
12	3	Сосна	150x150	4
13	1	Пихта	175x175	3
14	2	Тополь	200x200	2
15	3	Граб	100x125	3
16	1	Липа	100x150	2
17	2	Бук	150x200	4
18	3	Осина	200x250	2
19	1	Ясень	150x150	3
20	2	Клен	100x100	4
21	3	Кедр сибирский	100x125	3
22	1	Сосна	125x125	4
23	2	Пихта	150x150	2
24	3	Береза	150x175	4
25	1	Дуб	100x175	2
26	2	Лиственница	100x200	1
27	3	Ясень	150x200	1
28	1	Клен	100x150	2
29	2	Пихта	150x150	3
30	3	Береза	100x175	4

Таблица А-3 Расчетные характеристики каменной кладки

№ вар	Матер кладки	Марка камня	Марка раств.	Сеч. кирпич. (см)	В	№ вар	Матер кладки	Марка камня	Марка раств.	Сеч. кирпич. (см)	В
1	2	3	4	5		6	7	8	9	10	
1	А	75	50	1,5x2,0		16	Г	100	75	40x60см	
2	А	100	50	1,5x2,5		17	Г	150	100	60x80см	
3	А	125	50	1,5x3,0		18	Г	100	50	60x40см	
4	А	150	50	2,0x2,0		19	Г	75	75	40x80см	
5	А	200	50	2,0x2,5		20	Г	50	75	60x80см	
6	Б	100	150	2,0x3,0		21	Д	200	В12,5	50x70см	
7	Б	125	150	2,0x3,5		22	Д	250	В7,5	70x90см	
8	Б	150	150	1,5x1,5		23	Д	50	В3,5	80x80см	
9	Б	200	150	1,5x2,0		24	Д	100	В2,5	50x50см	
10	Б	300	150	1,5x2,5		25	Д	100	В7,5	60x100см	

11	В	75	100	1,5х3,0	26	А	35	10	1,5х2,0
12	В	100	100	2,0х2,0	27	А	50	10	1,5х2,5
13	В	125	100	2,0х2,5	28	А	75	10	2,0х3,0
14	В	150	100	2,0х3,0	29	А	100	25	2,5х3,0
15	В	200	100	2,0х3,5	30	А	125	25	3,0х3,5

Материал кладки: А- кирпич керамический; Б- кирпич силикатный; В- керамические камни; Г- пустотелые бетонные камни; Д- бутобетон.

Таблица А-4 Расчетные характеристики бетона и арматуры

№ вар	Класс бетона	Класс арматуры	№ вар	Класс бетона	Класс арматуры
1	2	3	4	5	6
1	В10	А 240	16	В30	А 240
2	В15	А 300	17	В35	А 300
3	В20	А 400	18	В40	А 400
4	В25	А 500	19	В45	А 500
5	В30	В 500	20	В50	В 500
6	В35	А 240	21	В55	А 240
7	В40	А 300	22	В25	А 300
8	В45	А 400	23	В10	А 400
9	В35	А 500	24	В15	А 500
10	В55	В 500	25	В20	В 500
11	В45	А 240	26	В25	А 240
12	В10	А 300	27	В30	А 300
13	В15	А 400	28	В35	А 400
14	В20	А 500	29	В40	А 500
15	В25	В 500	30	В45	В 500

Таблица А-6 Сбор нагрузок на 1 м<sup>2</sup> покрытия, балку и колонну

№ вар	Вид кров. матер.	Толщ. стяжки, мм	Толщ. утепл., мм	Толщ. ж/б плиты мм	Район стр-ва	ℓ, м	а, м
1	2	3	4	5	6	7	8
1	Бикрост	30	Пенополистирол, 100	120	Нижний Новгород	5,7	5,1
2	Линокром	40	Рарос, 150	140	Псков	5,4	4,8
3	Техноэласт	50	МВП, 140	100	Бабаево	7,0	5,4
4	Экофлекс	45	Перлит, 90	160	Тамбов	6,0	5,4
5	Катепал-тупла	35	Urсаfoam, 125	110	В.Устюг	6,3	5,7
6	Бикрост	25	Пенополистирол, 180	130	Троцко-Печорск	5,7	6,0

7	Линокром	30	Roofmate, 150	150	Сокол	5,7	5,1
8	Техноэласт	40	Paroc, 75	100	Орел	5,4	6,0
9	Экофлекс	50	Ursafoam, 80	110	Кадуй	6,3	4,8
10	Бикрост	45	Roofmate, 125	120	Казань	6,6	4,8
11	Линокром	35	МВП, 120	130	Устюжна	6,0	5,7
12	Техноэласт	25	Paroc, 250	140	Тюмень	5,7	4,2
13	Экофлекс	30	Перлит, 140	150	Сямжа	7,2	5,1
14	Катепал-тупла	40	Пенопласт, 250	160	Якутск	5,1	5,4
15	Бикрост	50	Пенополистирол, 170	100	Вытегра	4,5	5,1
16	Линокром	25	Ursafoam, 130	110	Рязань	4,8	5,7
17	Техноэласт	35	МВП, 150	120	Грязовец	7,8	6,3
18	Экофлекс	45	Paroc, 300	130	Тикси	6,0	6,6
19	Бикрост	30	Roofmate, 90	140	Тотьма	7,6	6,3
20	Катепал-тупла	40	Ursafoam, 280	150	Магадан	8,0	4,8
21	Линокром	50	Перлит, 240	160	Шексна	7,4	5,6
22	Техноэласт	25	Пенопласт, 100	100	Владимир	6,0	5,7
23	Экофлекс	35	МВП, 160	110	Вологда	5,0	5,7
24	Бикрост	45	Paroc, 140	120	Смоленск	7,5	5,4
25	Линокром	30	Ursafoam, 110	130	Кадников	8,4	6,3
26	Катепал-тупла	40	Пенополиуретан, 110	140	Нарьян- Мар	7,7	4,2
27	Техноэласт	50	Ursafoam, 150	150	Череповец	7,2	6,3
28	Бикрост	25	Roofmate, 100	160	Иркутск	5,4	6,0
29	Линокром	35	Paroc, 120	130	Чагода	6,3	5,7
30	Техноэласт	45	МВП, 130	150	Киров	8,1	5,4

Приложение Б

**Плотность некоторых строительных материалов**

	Наименование строительных материалов	Плотность $\rho$ , кг/м <sup>3</sup>
1	Бетон тяжелый	2200...2400
2	Железобетон	2500
3	Каменная кладка	1700
4	Асфальтобетон литой (в стяжках)	1800
5	Керамзитобетон	900...1600
6	Древесина (сосна, ель)	500
7	Дуб, береза	700
8	Сталь	7800
9	Фанера	700
10	Цементно- песчаный раствор	2000

11	Керамическая плитка	2700
12	Ламинат t=7...8мм	700
13	Паркет t=2...25мм	500
14	Линолеум t=3мм	1100...1600
15	Плиты ДВП t=3,2мм	700
16	Листы ГКЛ t=16мм, ГВЛ t=13мм	1100
17	Утеплитель URSA, PAROC	60...75
18	Мин-ватные плиты полужесткие	125
19	Мин-ватные плиты жесткие	250
20	Эковата	300
21	Плиты ДВП изоляционные, t=24мм	250
22	Пенопласт	15...25
23	Пенополистирол ПСБ-С (ГОСТ 15588-86)	35
24	Керамзит	300...500
25	Перлит	250
26	Вермикулит	250...400
27	Rockwool	110...160
28	Roofmate	30
29	URSAFOAM	60...75
30	Isover	50...80
31	Катепал-тупла	1200
32	Бикрост, Линокром	1200
33	Техноэласт, Экофлекс	1150
34	Рубероид t=3мм	600
35	Битум	1050

Приложение В

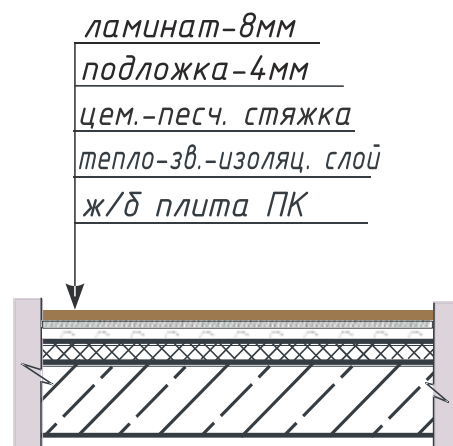
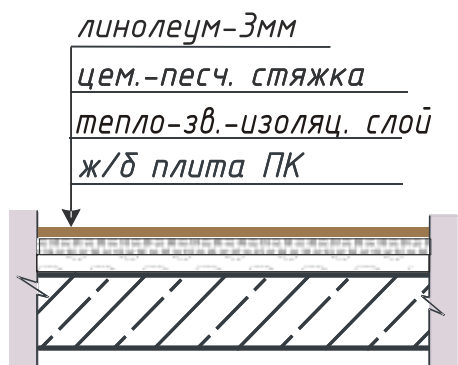
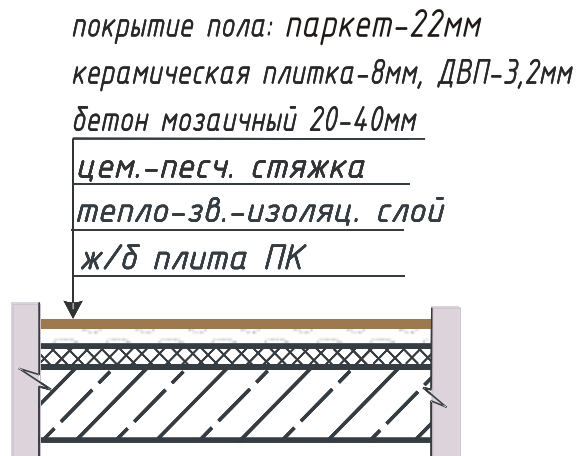
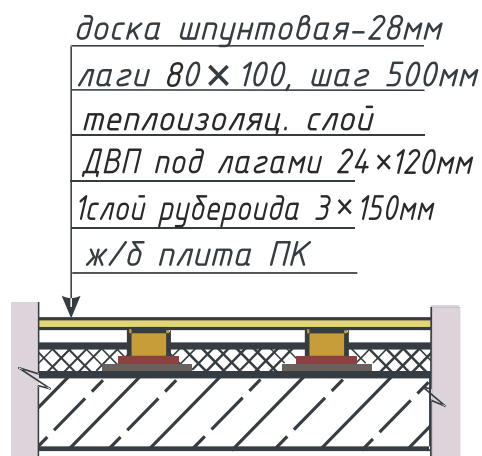
**Масса плит перекрытия**

№	Марка плиты	Масса, кг	№	Марка плиты	Масса, кг
1	ПК 63.10	1825	13	ПК 63.15	2950
2	ПК 60.10	1725	14	ПК 60.15	2800
3	ПК 57.10	1650	15	ПК 57.15	2675
4	ПК 54.10	1575	16	ПК 54.15	2525
5	ПК 51.10	1475	17	ПК 51.15	2400
6	ПК 48.10	1400	18	ПК 48.15	2250
7	ПК 63.12	2200	19	ПК 63.18	3350
8	ПК 60.12	2100	20	ПК 60.18	3175
9	ПК 57.12	2000	21	ПК 57.18	3025
10	ПК 54.12	1900	22	ПК 54.18	2875
11	ПК 51.12	1800	23	ПК 51.18	2700

12	ПК 48.12	1700	24	ПК 48.18	2550
----	----------	------	----	----------	------

Приложение Г

Узлы полов

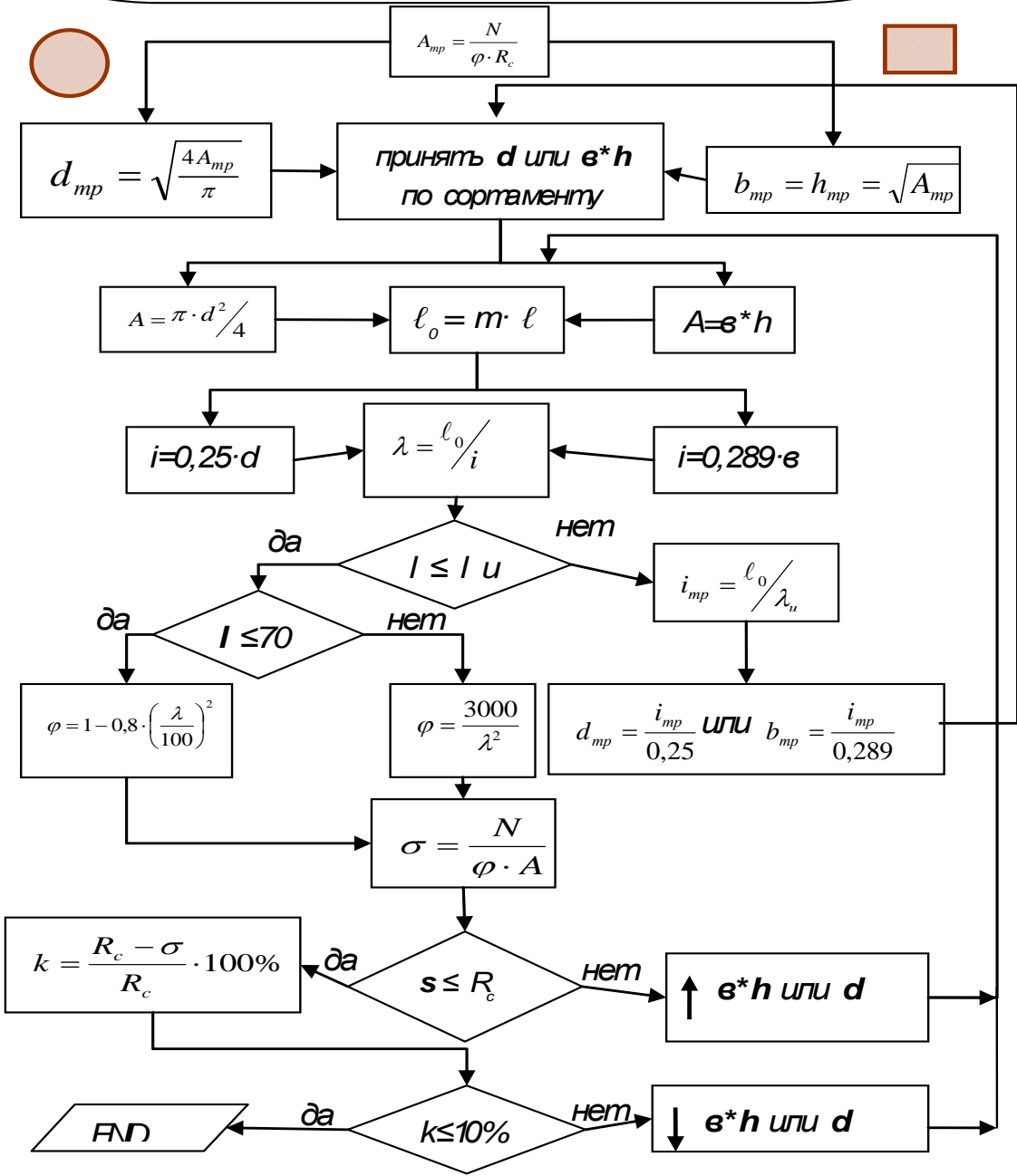


Блок- схема

Приложение Д

Подбор сечения сжатых деревянных элементов

Дано:  $N, R_c, \ell, f = 0,5..0,7$ , условия закрепления.  
 Определить:  $d$ ? или  $e \cdot h$ ?



Приложение Е

Расчетные характеристики материалов

Таблица Е-1 Нормативные и расчетные сопротивления при растяжении, сжатии и изгибе листового и фасонного проката, таблица В.5 СП 16.13330.2011

Сталь	Толщина проката, мм	Расчетное сопротивление, МПа, Н/мм <sup>2</sup> проката			
		R <sub>yn</sub>	R <sub>un</sub>	R <sub>y</sub>	R <sub>u</sub>
С235	От 2 до 8	235	360	230	350
С245	От 2 до 20	245	370	240	360
	Св. 20 до 30	235	370	230	360
С255	От 2 до 20	245	370	240	360
	Св. 20 до 40	235	370	230	360
С285	От 2 до 10	275	390	270	380
	Св. 10 до 20	265	380	260	370
С345	От 2 до 20	325	470	320	460

За толщину фасонного проката следует принимать толщину полки.

Таблица Е-2 Коэффициенты условий работы элементов стальных конструкций, табл.1 СП 16.13330.2011

Элементы конструкций	Коэффиц. условий работы $\gamma_c$
1. Балки сплошного сечения и сжатые элементы ферм перекрытий под залами театров, клубов, кинотеатров, под трибунами, под помещениями магазинов, книгохранилищ, архивов и т.п. при временной нагрузке, не превышающей вес перекрытий	0,9
2. Колонны общественных зданий при постоянной нагрузке, равной или менее 0,8 расчётной, и опор водонапорных башен	0,95
4. Сжатые основные элементы (кроме опорных) решетки составного таврового сечения из уголков в сварных фермах покрытий и перекрытий при расчёте на устойчивость при гибкости $\lambda \geq 60$	0,8
5. Растянутые элементы (затяжки, тяги, оттяжки, подвески) при расчёте на прочность по ослабленному сечению	0,9
6. Элементы конструкций из стали с пределом текучести до 440 МПа, несущие статическую нагрузку, при расчетах на прочность по сечению, ослабленному отверстиями для болтов	1,1

Таблица Е-3 Коэффициенты перехода  $m_n$  по табл. 5 СП 64.13330.2011

Древесные породы	Коэффициент $m_n$ для расчетных сопротивлений		
	растяжению, изгибу, сжатию и	сжатию и смятию	и Скальванию R <sub>ск</sub>



	СМЯТИЮ ВОЛОКОН $R_D, R_{II}, R_C, R_{CM}$	ВДОЛЬ ВОЛОКОН $R_{C90}, R_{CM90}$	ПОПЕРЕК ВОЛОКОН $R_{C90}, R_{CM90}$	
<u>Хвойные</u>				
1. Лиственница	1,2	1,2	1,2	1
2. Кедр сибирский	0,9	0,9	0,9	0,9
3. Кедр Красноярского края, сосна веймутова	0,65	0,65	0,65	0,65
4. Пихта	0,8	0,8	0,8	0,8
<u>Твердые лиственные</u>				
5. Дуб	1,3	2	2	1,3
6. Ясень, клен, граб	1,3	2	2	1,6
7. Акация	1,5	2,2	2,2	1,8
8. Береза, бук	1,1	1,6	1,6	1,3
9. Вяз, ильм	1	1,6	1,6	1
<u>Мягкие лиственные</u>				
10. Ольха, липа, осина, тополь	0,8	1	1	0,8

Таблица Е-4 Расчетные сопротивления **древеси́ны** сосны и ели, табл. 3 СП 64.13330.2011

Напряженное состояние и характеристика элементов	Обозначение	Расчетные сопротивл., МПа, для сортов (классов) древесины		
		1/К26	2/К24	3/К16
1. Изгиб, сжатие и смятие вдоль волокон:				
а) элементы прямоугольного сечения (за исключением указанных в подпунктах "б", "в") высотой до 50 см	$R_{II}, R_C, R_{CM}$	14	13	8,5
б) элементы прямоугольного сечения шириной свыше 11 до 13 см при высоте сечения свыше 11 до 50 см	$R_{II}, R_C, R_{CM}$	15	14	10
в) элементы прямоугольного сечения шириной свыше 13 см при высоте сечения свыше 13 до 50 см	$R_{II}, R_C, R_{CM}$	16	15	11
г) элементы из круглых лесоматериалов без врезок в расчетном сечении	$R_{II}, R_C, R_{CM}$	—	16	10

Таблица Е-5 Коэффициенты условия работы  $m_b$  по табл. 7 СП 64.13330.2011

Условия эксплуатации (по таблице 1 СП)	1А и 1	2	3	4
Коэффициент $m_b$	1	0,9	0,85	0,75

Таблица Е-6

Нормативные и расчетные сопротивления **бетона**, начальный модуль упругости, МПа Таблица 2.1-1; 2.1-2; 2.1-4 СП 52-101-03

Вид сопротивления	Класс бетона по прочности на сжатие								
	B10	B15	B20	B25	B30	B35	B40	B45	B50
Сжатие $R_b$	6,0	8,5	11,5	14,5	17,0	19,5	22,0	25,0	27,5
Растяжение $R_{bt}$	0,56	0,75	0,9	1,05	1,15	1,3	1,4	1,5	1,6
$R_{b,n}$	7,5	11,0	15,0	18,5	22,0	25,5	29,0	32,0	35,0
$R_{b,tn}$	0,85	1,1	1,35	1,55	1,75	1,95	2,1	2,25	2,45
$E_b \cdot 10^3$	19,0	24,0	27,0	30,0	32,0	34,5	36,0	37,0	38,0

Таблица Е-7

Нормативные и расчетные сопротивления **арматуры**, МПа Таблица 2.2-1; 2.2-2; 2.1-4 СП 52-101-03

Арматура классов	Растяжению		Сжатию $R_{sc}$	Нормативн. сопротивл. $R_{sn}, R_{s,ser}$
	Продольной, $R_s$	Поперечной, $R_{sw}$		
A 240	215	170	215	240
A 300	270	215	270	300
A 400	355	285	355	400
A 500	435	300	435(400)	500
B 500	410	300	410(360)	500

Таблица Е-8

Расчетные сопротивления  $R$  сжатию каменной кладки по табл. 2 СП 15.13330.2012

Марка кирпича или камня	Расчетные сопротивления $R$ , МПа, сжатию кладки из <b>кирпича</b> всех видов и керамических камней со щелевидными вертикальными пустотами									
	При марке раствора								При прочности раствора	
	200	150	100	75	50	25	10	4	0,2 (2)	нулевой
300	3,9	3,6	3,3	3,0	2,8	2,5	2,2	1,8	1,7	1,5
250	3,6	3,3	3,0	2,8	2,5	2,2	1,9	1,6	1,5	1,3
200	3,2	3,0	2,7	2,5	2,2	1,8	1,6	1,4	1,3	1,0
150	2,6	2,4	2,2	2,0	1,8	1,5	1,3	1,2	1,0	0,8
125	-	2,2	2,0	1,9	1,7	1,4	1,2	1,1	0,9	0,7
100	-	2,0	1,8	1,7	1,5	1,3	1,0	0,9	0,8	0,6
75	-	-	1,5	1,4	1,3	1,1	0,9	0,7	0,6	0,5
50	-	-	-	1,1	1,0	0,9	0,7	0,6	0,5	0,35
35	-	-	-	0,9	0,8	0,7	0,6	0,45	0,4	0,25

Таблица Е-9

Расчетные сопротивления  $R$  сжатию

каменной кладки по табл. 7 СП 15.13330.2012

Марка камня	Расчетные сопротивления R, МПа , сжатию кладки из <b>бетонных камней</b> пустотностью до 25% при высоте ряда кладки 200-300 мм при марке раствора					
	100	75	50	25	10	4
150	2,7	2,6	2,4	2,2	2,0	1,8
125	2,4	2,3	2,1	1,9	1,7	1,6
100	2,0	1,8	1,7	1,6	1,4	1,3
75	1,6	1,5	1,4	1,3	1,1	1,0
50	1,2	1,1	1,1	1,0	0,9	0,8
35	-	1,0	0,9	0,8	0,7	0,6
25	-	-	0,7	0,65	0,55	0,5
15	-	-	-	0,45	0,4	0,35

Таблица Е-10

Расчетные сопротивления R сжатию **бутобетонной** кладки по табл. 10 СП 15.13330.2012

Вид бутобетона	Расчетные сопротивления R, МПа сжатию <b>бутобетона</b> (невибрированного) при классе бетона					
	B15	B12,5	B10	B7,5	B3,5	B2,5
С рванным бутовым камнем марки:						
200 и выше	4	3,5	3	2,5	2,0	1,7
100	-	-	-	2,2	1,8	1,5
50 или с кирпичным боем	-	-	-	2,0	1,7	1,3

Приложение Ж

**Нагрузки и воздействия**

Таблица Ж-1

Коэффициент надежности по нагрузке  $\gamma_f$  для веса строительных конструкций по таблице 7.1 СП 20.13330.2011

Конструкции сооружений:	Коэффициент надежности по нагрузке $\gamma_f$
металлические	1,05
бетонные (со средней плотностью свыше 1600 кг/м <sup>3</sup> ), железобетонные, каменные, армокаменные, деревянные	1,1
бетонные (со средней плотностью 1600 кг/м <sup>3</sup> и менее), изоляционные, выравнивающие и отделочные слои (плиты, материалы в рулонах, засылки, стяжки и т.п.), выполняемые:	
в заводских условиях	1,2
на строительной площадке	1,3

Таблица Ж-2

Нагрузки на перекрытия зданий  
по табл. 8.3 СП 20.13330-2011

Помещения зданий и сооружений	Нормативные значения нагрузок $P_n$ , кПа
1. Квартиры жилых зданий; спальные помещения детских дошкольных учреждений и школ-интернатов; жилые помещения домов отдыха и пансионатов, общежитий и гостиниц; палаты больниц и санаториев	1,5
2. Служебные помещения административного, инженерно-технического, научного персонала организаций и учреждений; офисы, классные помещения учреждений просвещения; бытовые помещения (гардеробные, душевые, умывальные, уборные) промышленных предприятий и общественных зданий и сооружений	2,0
3. Кабинеты и лаборатории учреждений здравоохранения, лаборатории учреждений просвещения, науки; помещения ЭВМ, кухни общественных зданий; помещения учреждений бытового обслуживания населения (парикмахерские, ателье и т.п.), технические этажи; подвальные помещения	Не менее 2,0
4. Залы:	
а) читальные	2,0
б) обеденные (в кафе, ресторанах, столовых)	3,0
в) собраний и совещаний, ожидания, зрительные и концертные, спортивные, фитнес-центры, бильярдные	4,0
г) торговые, выставочные и экспозиционные	Не менее 4,0
5. Книгохранилища; архивы	Не менее 5,0
8. Чердачные помещения	0,7
12. Вестибюли, фойе, коридоры, лестницы (с относящимися к ним проходами), примыкающие к помещениям, указанным в позициях:	
а) 1, 2 и 3	3,0
б) 4, 5, 6	4,0

Таблица Ж-3

Расчетное значение веса снегового покрова  $S_g$  на  $1^2$  горизонтальной поверхности земли

Снеговые районы Российской Федерации (принимаются по карте 1 приложения Ж СП 20.13330.2011)	I	II	III	IV	V	VI	VII	VIII
$S_g$ , кПа	0,8	1,2	1,8	2,4	3,2	4,0	4,8	5,6

Таблица Ж-4

Районы по снеговой нагрузке городов и поселков Вологодской области

Наименование населенного пункта	Район по снеговой нагрузке	Наименование населенного пункта	Район по снеговой нагрузке
г.Бабаево	5	с. Кич. Городок	4
с.им. Бабушкина	4	с. Шуйское	4
г. Белозерск	5	г. Никольск	4
с. Липин Бор	5	с. Ньюсеница	4
г. Великий Устюг	4	д. Жар	4
с. Верховажье	5	г. Сокол	4
пгт. Вожега	5	г. Кадников	4
г. Вологда	4	с. Биряково	4
пгт. Молочное	4	с. Сямжа	4
с. Прилуки	4	с. Тарнога	4
г. Вытегра	5	г. Тотьма	4
с. Анненский мост	5	пгт. Устье	4
г. Грязовец	4	г. Устюжна	4
пгт. Кадуй	4	г. Харовск	5
д. Никольское	4	пгт. Чагода	4
г. Кириллов	5	г. Череповец	4
с. Чарозеро	5	п. Шексна	4

## Приложение И Сортаменты

Таблица И-1 Сортамент арматуры

Диаметр стержня, мм	Расчетная площадь поперечного сечения, см <sup>2</sup> , при числе стержней									Масса 1 м арматуры, кг	Диаметр арматуры классов	
	1	2	3	4	5	6	7	8	9		A240, A400	B500
3	0,071	0,141	0,212	0,283	0,353	0,424	0,495	0,565	0,636	0,052	-	+
4	0,126	0,251	0,377	0,502	0,628	0,754	0,879	1,005	1,13	0,092	-	+
5	0,196	0,393	0,589	0,785	0,982	1,178	1,375	1,571	1,767	0,144	-	+
6	0,283	0,57	0,85	1,13	1,41	1,70	1,98	2,26	2,54	0,222	+	-
8	0,503	1,01	1,51	2,01	2,51	3,02	3,52	4,02	4,53	0,395	+	-
10	0,785	1,57	2,36	3,14	3,93	4,71	5,50	6,28	7,07	0,617	+	-
12	1,131	2,26	3,39	4,52	5,65	6,79	7,92	9,05	10,18	0,888	+	-
14	1,539	3,08	4,62	6,16	7,69	9,23	10,77	12,31	13,85	1,208	+	-
16	2,011	4,02	6,03	8,04	10,05	12,06	14,07	16,08	18,10	1,578	+	-

18	2,545	5,09	7,63	10,18	12,72	15,27	17,81	20,36	22,90	1,998	+	-
20	3,142	6,28	9,42	12,56	15,71	18,85	21,99	25,13	28,28	2,466	+	-
22	3,801	7,60	11,40	15,20	19,00	22,81	26,61	30,41	34,21	2,984	+	-
25	4,909	9,82	14,73	19,63	24,54	29,45	34,36	39,27	44,18	3,84	+	-
28	6,158	12,32	18,47	24,63	30,79	36,85	43,10	49,26	55,42	4,83	+	-
32	8,043	16,09	24,13	32,17	40,21	48,26	56,30	64,34	72,38	6,31	+	-
36	10,18	20,36	30,54	40,72	50,89	61,07	71,25	81,43	91,61	7,99	+	-
40	12,56	25,13	37,70	50,27	62,83	75,40	87,96	100,5	113,1	9,865	+	-

Таблица К-2 Коэффициенты  $\varphi$  для расчета сжатых железобетонных колонн

$\frac{l_0}{h_k}$	$\varphi$	$\frac{l_0}{h_k}$	$\varphi$	$\frac{l_0}{h_k}$	$\varphi$
6	0,92	11	0,886	16	0,804
7	0,915	12	0,872	17	0,778
8	0,91	13	0,858	18	0,752
9	0,905	14	0,844	19	0,726
10	0,9	15	0,83	20	0,7

### Практическое занятие №19.

#### Сбор нагрузок на конструкции зданий: плит покрытия и перекрытия, фундамент.

**Цель:** научиться определять нормативные и расчетные значения нагрузок.

**Выполнив работу, Вы будете уметь:**

- выполнять расчеты нагрузок, действующих на конструкции;
- строить расчетную схему конструкции по конструктивной схеме;
- выполнять статический расчет;
- проверять несущую способность конструкций;
- подбирать сечение элемента от приложенных нагрузок;

**Материальное обеспечение:** Мультимедийные средства хранения, передачи и представления информации, учебно-методическая документация, дидактические средства; ПК.

**Задание:**

1. Подсчитать нагрузки на 1 м<sup>2</sup> покрытия и 1 м<sup>2</sup> перекрытия.
2. Подсчитать нагрузки на 1 п.м покрытия и 1 п.м перекрытия

**Порядок выполнения работы:**

1. Подсчёт постоянных нормативных нагрузок;
2. Определение коэффициента надёжности по нагрузке по СНиП;
3. Подсчёт постоянных расчётных нагрузок;
4. Определение временной нагрузки по СНиП «Нагрузки и воздействия»
5. Подсчёт полной нагрузки.

**Ход работы:**

Таблица 1.

Наименование нагрузки	Подсчет нагрузки	Нормативная нагрузка, Н/м <sup>2</sup>	Коэффициент надёжности по нагрузке $\gamma_f$	Расчетная нагрузка, Н/м <sup>2</sup>

I. Постоянная:				
а)				
б)				
Итого постоянная				
II Временная:				
а) длительнодействующая				
б) кратковременная				
III Полная (суммарная)				

### Теоретическое обоснование

#### Сбор нагрузок на 1м<sup>2</sup> грузовой площади несущих конструкций

$q_n$  (кН/м<sup>2</sup>),  $q$  (кН/м<sup>2</sup>) (сборные плиты покрытия, перекрытия, а также покрытия и перекрытия в монолитном исполнении):

$$q_n \text{ (кН/м}^2\text{)} = t \text{ (м)} \cdot \rho \text{ (кН/м}^3\text{)}; q \text{ (кН/м}^2\text{)} = q_n \cdot \gamma_f$$

где  $t$  – толщина слоя;

$\rho$  – плотность материала слоя.

Собственный вес типовых конструкций и изделий, временные нагрузки на перекрытия, снеговые, ветровые и ряд других принимаются по СНиП 2.01.07. Нагрузку на перекрытие от перегородок можно принять равномерно распределённой, но не менее 0,5 кН/м<sup>2</sup>.

#### Сбор нагрузок на 1пм грузовой площади несущей конструкции и на всю грузовую площадь

Сбор нагрузок на 1пм грузовой площади выполняется при расчёте изгибаемых элементов: балок, ферм, плит, перемычек и т.д.

$$q_n \text{ (кН/м)} = q \text{ (кН/м}^2\text{)} \cdot B \text{ (м)},$$

где  $B$  – ширина грузовой площади конструкции (для плит покрытия и перекрытия;  $B$  – номинальная ширина плиты, для линейных элементов;  $B$  – расстояние между элементами в осях); для учёта собственного веса балок из железобетона предварительно назначают их размеры сечения:  $h = (1/8 \dots 1/15)l$ ;  $b = (0,4 \dots 0,5)h$ . Вес 1м<sup>2</sup> стальной фермы можно принять

$$q \text{ (кН/м}^2\text{)} = k \cdot L,$$

где  $k$  – коэффициент, принимается равным  $k = 0,006 \dots 0,01$ ;

$L$  – пролёт фермы

Вес 1пм конструкций из древесины можно в предварительных расчётах не учитывать. Если известен вес всей конструкции, то вес 1пм можно определить делением веса конструкции на длину пролёта конструкции:

$$q \text{ (кН/м)} = G \text{ (кН)} / L \text{ (м)}$$

**Пример 1.** Плотность железобетона  $\rho = 2500 \text{ кг/м}^3$ , определить удельный вес железобетона.

#### *Решение.*

Вычисляем удельный вес железобетона  $\gamma = \rho \cdot g \approx 2500 \cdot 10 = 25000 \text{ Н/м}^3 = 25 \text{ кН/м}^3$ .

**Пример 2.** Определить нагрузку от собственного веса железобетонной колонны по следующим данным: сечение колонны  $bh = 300 \times 300 \text{ мм}$ , высота  $l = 4,5 \text{ м}$ .

#### *Решение.*

1. Находим объём колонны  $V = bhl = 0,3 \cdot 0,3 \cdot 4,5 = 0,405 \text{ м}^3$ .

2. Принимаем плотность железобетона из примера 1, находим нормативную нагрузку от собственного веса колонны  $N_n = V\gamma = 0,405 \cdot 25 = 10,125 \text{ кН}$ .

3. Определяем расчётную нагрузку от собственного веса колонны, принимая коэффициент надёжности по нагрузке  $\gamma_f = 1,1$ ,  $N = N_n \gamma_f = 10,125 \cdot 1,1 = 11,138 \text{ кН}$ .

**Пример 3.** Определить нагрузку от собственного веса балки, если сборная железобетонная балка имеет массу  $m = 1,5 \text{ т}$ .

#### *Решение.*

1. Определяем нормативную нагрузку  $N = mg = 1,5 \cdot 10 = 15 \text{ кН}$

2. Определяем расчётную нагрузку  $N = N_n \gamma_f = 15 \cdot 1,1 = 16,5 \text{ кН}$

**Пример 4.** Определить нагрузку от собственного веса равнополочного уголка  $50 \times 50 \times 5$ , длиной  $l = 5,0 \text{ м}$ .

**Решение.**

1. В соответствии с сортаментом уголков масса 1 м длины  $G = 3,77 \text{ кг/м}$ . Нормативная нагрузка от уголка  $N_n = G l = 3,77 \cdot 10 \cdot 5,0 = 188,5 \text{ Н} = 0,1885 \text{ кН}$ .

2. Расчётная нагрузка от собственного веса уголка  $N = N_n \gamma_f = 0,1885 \cdot 1,05 \approx 0,198 \text{ кН}$ .

**Пример 5.** Определить временную нагрузку на перекрытие квартир жилых зданий.

**Решение.**

1. Выписываем из табл.3.3 (СНиП) нормативные значения временных нагрузок. Полное нормативное значение соответствует кратковременной нагрузке на перекрытие квартиры

$P_n = 1,5 \text{ кПа}$ ; пониженное значение  $p_n^l = 0,3 \text{ кПа}$  – длительная часть временной нормативной нагрузки.

2. Расчётное значение временных нагрузок, соответственно полное значение и пониженное:

$$P = p_n \gamma_f = 1,5 \cdot 1,3 = 1,95 \text{ кПа};$$

$$p_l = p_n^l \gamma_a = 0,3 \cdot 1,3 = 0,39 \text{ кПа}.$$

**Пример 6.** Определить нагрузку на  $1 \text{ м}^2$  от веса деревянных лаг, расположенных с шагом  $a = 0,4 \text{ м}$ . Сечение лаг  $bh = 50 \times 50 \text{ мм}$ ; плотность древесины  $\rho = 500 \text{ кН/м}^3$ .

**Решение.**

1. Определяем удельный вес древесины  $\gamma = \rho g = 500 \cdot 10 = 5000 \text{ Н/м}^3 = 5,0 \text{ кН/м}^3$ .

2. Находим нормативную нагрузку на  $1 \text{ м}^2$  от веса лаг  $q^n = bh\gamma/a = 0,05 \cdot 0,05 \cdot 5,0/0,4 = 0,031 \text{ кПа}$ .

3. Определяем расчётную нагрузку на  $1 \text{ м}^2$   $q = q^n \gamma_f = 0,031 \cdot 1,1 = 0,034 \text{ кПа}$ .

**Пример 7.** Произвести сбор нагрузок на низ кирпичной колонны сечением  $b_c \times b_c = 380 \times 380 \text{ мм}$  в осях Б-2. Здание двухэтажное (см. рис. 1 и 2); первый и второй этажи идентичны по составу помещений: в осях 1-3 торговые залы, в осях 3-4 административные и бытовые помещения; пол первого этажа выполнен по грунту; район строительства г. Казань (IV снеговой район).



План первого и второго этажей

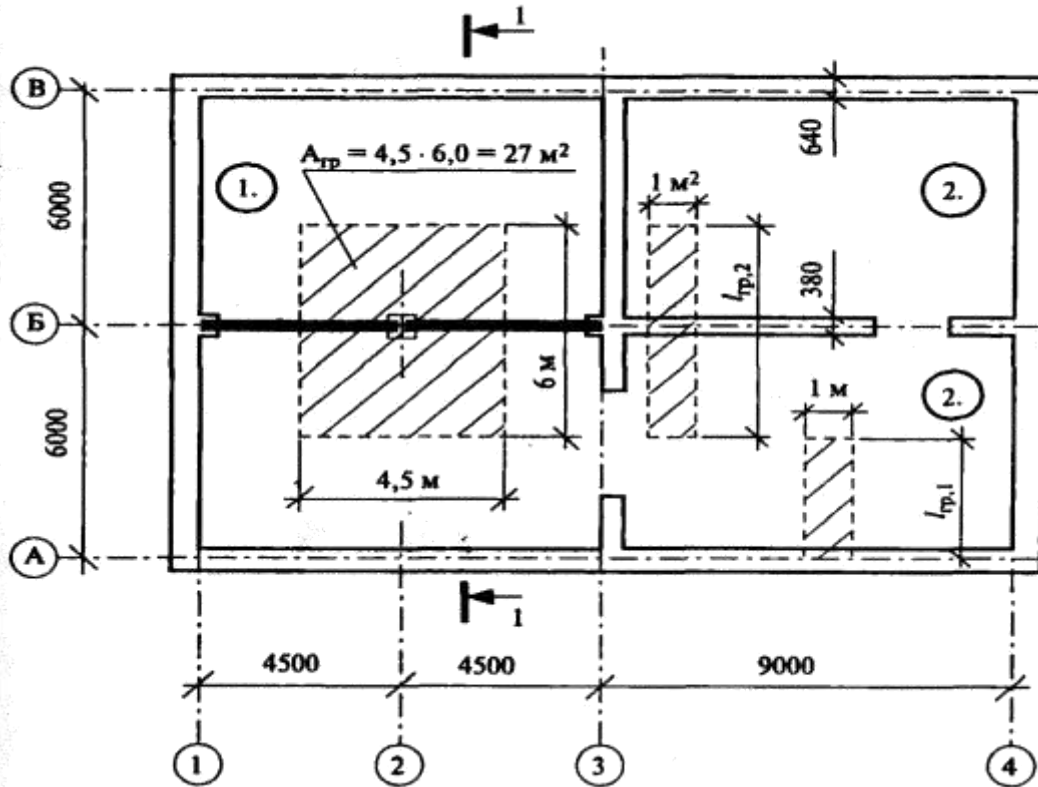


Рис. 1

1. Гравий, втопленный в битум,  $t = 10$  мм;  $\rho = 1600$  кг/м<sup>3</sup>
2. Трехслойный рубероидный ковер (1 слой рубероида — 0,03 кПа)
3. Цементно-песчаная стяжка,  $t = 30$  мм;  $\rho = 1700$  кг/м<sup>3</sup>
4. Керамзит,  $t = 300$  мм;  $\rho = 500$  кг/м<sup>3</sup>
5. Пароизоляция (0,03 кПа)
6. Пустотная плита ПК (3,2 кПа)

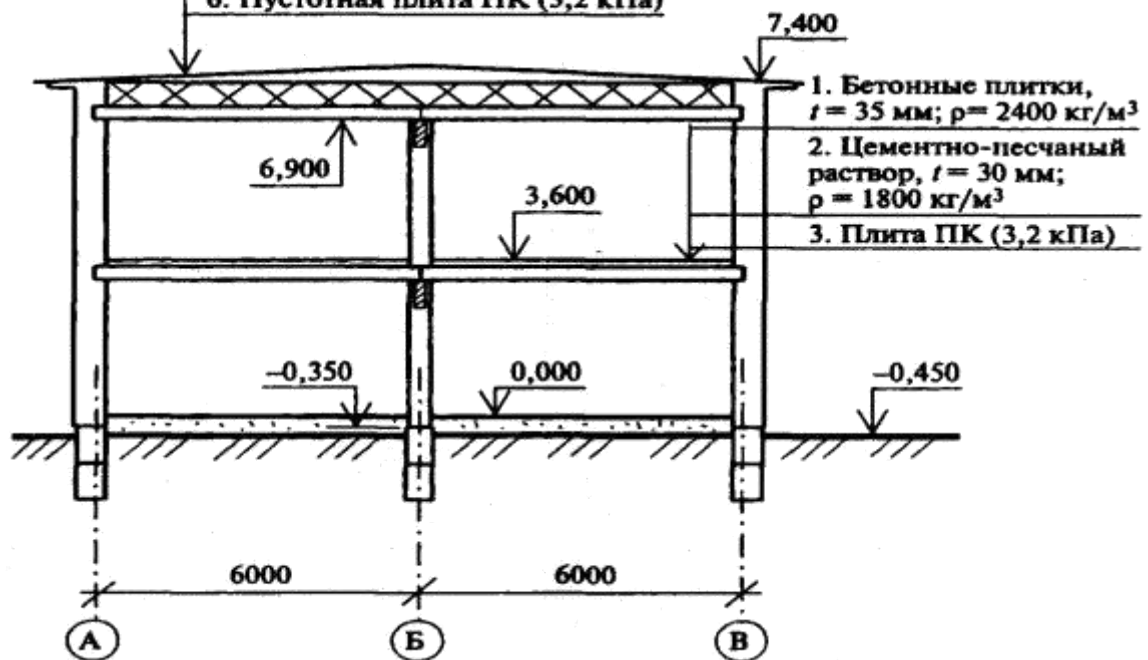


Рис. 2

**Решение. 1.**

Собираем нагрузки на один квадратный метр покрытия:

№ п/п	Нагрузки	Подсчет	Нормативная нагрузка	$\gamma$	Расчетная нагрузка
<b>I. Постоянные нагрузки</b>					
1	Гравий, втопленный в битум	$0,01 \cdot 16$	0,16	1,3	0,21
2	Трехслойный рубероидный ковер	$0,03 \cdot 3$ слоя	0,09	1,3	0,12
3	Цементно-песчаная стяжка	$0,03 \cdot 17$	0,51	1,3	0,66
4	Керамзит	$0,30 \cdot 5$	1,5	1,3	1,95
5	Пароизоляция	–	0,03	1,3	0,04
6	Пустотная плита ПК	–	3,2	1,1	3,52
	<i>Итого</i>		$g_n = 5,49$ кПа		$g = 6,5$ кПа
<b>II. Временные нагрузки</b>					
1	Снеговая нагрузка	$s = s_{0,II} = 2,4 \cdot 1$ $s_n = s_{0,II} \cdot 0,7 = 2,4 \cdot 1 \cdot 0,7$	$s_n = 1,68$ кПа	–	$s = 2,4$ кПа
	<i>Всего</i>		$q_{покрытия}^n = 7,17$ кПа		$q_{покрытия} = 8,9$ кПа

2. Собираем нагрузки на один квадратный метр перекрытия:

№ п/п	Наименование нагрузок	Подсчет	Нормативная нагрузка	$\gamma$	Расчетная нагрузка
<b>I. Постоянные нагрузки</b>					
1	Бетонные плитки	$0,035 \cdot 24$	0,84	1,2	1,01
2	Цементно-песчаный раствор	$0,03 \cdot 18$	0,54	1,3	0,7
3	Пустотная плита ПК	–	3,2	1,1	3,52
	<i>Итого</i>		$g_n = 4,58$ кПа		$g = 4,23$ кПа
<b>II. Временные нагрузки</b>					
1	Нагрузка на перекрытие (см. СНиП 2.01.07-85*, табл. 3)	–	$p_n = 4,0$ кПа	1,2	$p = 4,8$ кПа
2	Нагрузка от перегородок (см. п. 3.6 СНиП 2.01.07-85*)	–	0,5	1,1	0,55
	<i>Всего</i>		$q_{перекрытия}^n = 9,08$ кПа		$q_{перекрытия} = 10,58$ кПа

3. Определяем нагрузку от кирпичной колонны.

По разрезу здания определяем высоту колонны  $H = 6,9 + 0,35 = 7,25$  м; сечение колонны:

$b \cdot h_c = 380 \times 380$  мм. Плотность кирпичной кладки  $\rho = 1800$  кг/м<sup>3</sup> (удельный вес  $\gamma = 18$  кН/м<sup>3</sup>).

$N_{\text{колонны}}^n = b_c h_c H \gamma = 0,38 \cdot 0,38 \cdot 7,25 \cdot 18 = 18,84 \text{ кН}$  – нормативная нагрузка;

$N_{\text{колонны}} = N_{\text{колонны}}^n \gamma_f = 18,84 \cdot 1,1 = 20,72 \text{ кН}$  – расчетная нагрузка.

#### 4. Нагрузка от веса балок:

Принимаем сечение балок  $bh = 200 \times 400 \text{ мм}$ , балки выполнены из железобетона  $\rho = 2500 \text{ кг/м}^3$  (удельный вес  $\gamma = 25 \text{ кН/м}^3$ ). Длина балки  $l = 4,5 \text{ м}$ . На колонну передается нагрузка с половины балки в осях 1 – 2 и с половины балки в осях 2 – 3 (всего на колонну передается нагрузка от одной балки на покрытия и одной балки на перекрытии):

$N_{\text{балки}}^n = bh l \gamma = 0,20 \cdot 0,40 \cdot 4,50 \cdot 25 = 9,0 \text{ кН}$  – нормативная нагрузка;

$N_{\text{балки}} = N_{\text{балки}}^n \gamma_f = 9,0 \cdot 1,1 = 9,9 \text{ кН}$  – расчетная нагрузка.

#### 5. Собираем нагрузку на низ колонны (верхний обрез фундамента):

$N_n = q_{\text{покрытие}}^n A_{\text{гр}} + q_{\text{перекрытие}}^n A_{\text{гр}} + n_{\text{балок}} N_{\text{балки}}^n + N_{\text{колонны}}^n = 7,17 \cdot 27 + 9,08 \cdot 27 + 2 \cdot 9,0 + 18,84 = 475,59 \text{ кН}$ ;

$N = q_{\text{покрытие}} A_{\text{гр}} + q_{\text{перекрытие}} A_{\text{гр}} + n_{\text{балок}} N_{\text{балки}} + N_{\text{колонны}} = 10,58 \cdot 27 + 2 \cdot 9,9 + 20,72 = 566,48 \text{ кН}$ .

При расчетах конструкций не следует забывать, что расчетные нагрузки необходимо умножать на коэффициент надежности по ответственности –  $\gamma_n$ , для большинства жилых и общественных зданий  $\gamma_n = 0,95$ .

### Форма представления результата:

Заполненная таблица, выводы.

### Критерии оценки:

За каждый правильный ответ – 1 балл.

За неправильный ответ – 0 баллов.

Процент результативности (правильных ответов)	Качественная оценка индивидуальных образовательных достижений	
	балл (отметка)	вербальный аналог
90 ÷ 100	5	отлично
80 ÷ 89	4	хорошо
70 ÷ 79	3	удовлетворительно
менее 70	2	неудовлетворительно

## Практическое занятие №20.

### Расчёт и конструирование центрально-сжатой железобетонной колонны.

#### Конструирование узлов соединения

**Цель работы:** Научиться рассчитывать стальные центрально сжатые колонны.

Выполнив работу, Вы будете **уметь:**

- выполнять расчеты нагрузок, действующих на конструкции;
- строить расчетную схему конструкции по конструктивной схеме;
- выполнять статический расчет;
- проверять несущую способность конструкций;
- подбирать сечение элемента от приложенных нагрузок;

**Материальное обеспечение:** Мультимедийные средства хранения, передачи и представления информации, учебно-методическая документация, дидактические средства; ПК.

#### Задание:

1. Построить расчетную схему конструктивного элемента.
2. Рассчитать элемент по I группе предельных состояний.

#### Порядок выполнения работы:

**1.Выдача технического задания:** стальная колонна (Варианты заданий выдаются преподавателем).

**2.Актуализация опорных знаний** – фронтальный опрос студентов по данной теме.

**Ход работы:**

1. Определение исходных данных для расчета стального элемента (использование СНиПа «Стальные конструкции»).

2. Сбор нагрузок на  $1 \text{ м}^2$  и  $1 \text{ п.м.}$  Составление таблиц для подсчета нагрузок. (Варианты состава покрытия или перекрытия выдаются преподавателем).

3. Построение конструктивной схемы конструкции для определения расчетной длины (высоты).

4. Построение расчетной схемы конструкции.

5. Расчет по I группе предельных состояний - по нормальным сечениям: подбор размеров сечения элемента (при необходимости - применение алгоритмов расчета) (см. Приложения).

6. Проверка несущей способности стального элемента: выполнение основного неравенства – условия прочности центрально-сжатого стального элемента.

7. Анализ полученных результатов и оформление вывода.

**Теоретическое обоснование:**

Основная расчётная формула для центрально сжатых колонн прямоугольного (квадратного) сечения имеет вид:  $N \leq \varphi [R_{sc} (A_s + A_s) + R_b \gamma_{b2} bh]$ ,

где  $R_{sc}$  – расчётное сопротивление сжатой арматуры (табл. 2.8);

$R_b$  – расчётное сопротивление бетона сжатию (табл. 2.6);

$\gamma_{b2}$  – коэффициент условий работы бетона (для тяжёлого бетона и при учёте постоянных, длительных и кратковременных нагрузок  $\gamma_{b2} = 0,9$ );

$b$  и  $h$  – размеры поперечного сечения колонны, см;

$A_s$  и  $A_s$  – площади сечения арматуры, соответственно по одной стороне сечения и по другой;

$\varphi$  – коэффициент продольного изгиба колонны:

$$\varphi = \varphi_b + 2(\varphi_{sb} - \varphi_b)\alpha_s \leq \varphi_{sb},$$

где  $\varphi_b$  и  $\varphi_{sb}$  определяются по табл. 5.6 в зависимости от отношения расчётной длины колонны  $l_0$  к меньшей стороне сечения колонны  $h$  и от отношения нагрузок – соответственно длительной части нагрузки ко всей нагрузке  $N_l/N$ .

При расчёте колонн гражданских зданий расчётную длину можно принимать равной высоте этажа  $l_0 = H_{\text{эт.}}$  (в общем случае  $l_0 = \mu l$ ):

$$\alpha_s = R_{sc} / R_b \gamma_{b2} \cdot \mu,$$

где  $\mu$  – коэффициент армирования:

$$\mu = A_s + A_s / bh$$

На основании базовой формулы решаются 2 типа задач: подбор сечения арматуры (тип 1) и проверка несущей способности колонны (тип 2).

**Общий порядок подбора сечения рабочей арматуры (тип 1)**

1. Определяют нагрузку, если она не задана по условию задачи (полное значение нагрузки  $N$  и её длительную часть  $N_l$ ).

2. Устанавливают расчётную схему.

3. Принимают расчётную длину колонны  $l_0$ .

4. Задаются следующими значениями:

а) принимают размеры поперечного сечения  $b$ ,  $h$  (рекомендуется размеры сечения принимать не менее 30см и далее кратно 5,0см);

б) принимают материалы для колонны:

• обычно принимают тяжёлый бетон классов прочности В20–В35 и находят расчётное сопротивление бетона сжатию  $R_b$ ;

• принимают класс арматуры, обычно А-III, А-II, и находят расчётное сопротивление арматуры сжатию  $R_{sc}$ ;

• принимают коэффициент армирования  $\mu = 0,01 - 0,02$ .

5. Определяют коэффициент  $\alpha_s$ .

6. Определяют коэффициент продольного изгиба  $\varphi$ : если значения  $l_0/h$  и  $N_l/N$  не совпали с табличными, необходимо провести интерполирование.

7. Определяют требуемую площадь арматуры по формуле

$$(A_s + A_s') = \frac{N / \varphi - R_b \gamma_{b2} b h}{R_s}$$

• если в результате получают отрицательное значение, это говорит о том, что бетон один (без арматуры) справляется с нагрузкой (в этом случае иногда возможно уменьшить размеры поперечного сечения колонны и заново произвести расчёт или колонна армируется конструктивно, учитывая, что арматуру необходимо ставить обязательно, чтобы обеспечить минимальный процент армирования);

• если получают положительное значение требуемой площади арматуры, то по полученной площади назначаем диаметр арматуры (Приложение 3);

• для армирования принимают 4 стержня арматуры (при  $h \leq 400$  мм) и располагают их по углам колонны (возможно армировать и большим количеством стержней);

• при подборе арматуры следует учитывать, что диаметр продольных стержней монолитных колонн должен быть не менее 12мм; в колоннах с размером меньшей стороны сечения  $\geq 250$  мм диаметр продольных стержней рекомендуется назначать не менее 16 мм; диаметр продольных стержней обычно принимают не более 40мм.

8. Проверяют действительный процент армирования:

$$\mu = A_s + A_s' / b h \cdot 100\%$$

Если действительный процент армирования находится в пределах от  $\mu_{min}$  до 3%, то на этом заканчивается подбор арматуры, в противном случае необходимо скорректировать принятую арматуру или сечение элемента.

9. Назначают диаметр поперечных стержней  $d_{sw}$  по условию свариваемости. Это означает, что к продольному стержню арматуры большего диаметра  $d_s$  можно приварить поперечный стержень меньшего диаметра  $d_{sw}$ , который должен быть не менее  $1/4 d_s$ :

$$d_{sw} \geq 0,25 d_s$$

10. Назначают шаг поперечных стержней  $s$ :

$$s \leq 20 d_s \text{ в сварных каркасах, но не более 500мм;}$$

$$s \leq 15 d_s \text{ в вязаных каркасах, но не более 500мм.}$$

11. Конструируют каркас колонны.

**Проверка несущей способности колонны (тип 2)** сводится к проверке условия

$$N \leq \varphi [R_{sc} (A_s + A_s') + R_b \gamma_{b2} b h],$$

**Пример 1.** По данным примера 7 (практическая работа №2) рассчитать железобетонную колонну. Нагрузку на колонну собираем с учётом её веса (в примере указан вес кирпичной колонны). Принимаем сечение колонны  $b h = 300 \cdot 300$ мм, армирование симметричное, т.е. площади сечений арматуры равны  $A_s = A_s'$ . Высота колонны  $H = 7,25$ м. Коэффициент надёжности по ответственности  $\gamma_n = 0,95$ .

**Решение.**

1. Для расчёта колонны собираем расчётную нагрузку (её полное значение  $N$  и длительную часть нагрузки  $N_l$ ):

• нагрузка от собственного веса железобетонной колонны:

$$N_{\text{колонны}}^m = b h \gamma_{ж.б.} = 0,3 \cdot 0,3 \cdot 7,25 \cdot 25 = 16,31 \text{ кН}$$

$$N_{\text{колонны}} = N_{\text{колонны}}^m \gamma_f = 16,31 \cdot 1,1 = 17,94 \text{ кН;}$$

• нагрузка на низ колонны

$$N = q_{\text{покрытия}} A_{2p} + q_{\text{перекрытия}} A_{2p} + n_{\text{балок}} N_{\text{балки}} + N_{\text{колонны}} = 8,9 \cdot 27 + 10,58 \cdot 27 + 17,94 = 563,7 \text{ кН;}$$

• находим длительную часть нагрузки на низ колонны  $N_l$ , для чего необходимо из всей нагрузки вычесть кратковременную часть нагрузки

В соответствии с табл. 3.3 длительная нормативная нагрузка на перекрытие торговых залов составляет  $p_l'' = 1,4$  кПа, а полное значение нормативной нагрузки на перекрытие

$p'' = 4,0$  кПа и коэффициент надёжности по нагрузке  $\gamma_a = 1,2$ , следовательно

$N_l = N - 0,5sA_{zp} - p''\gamma_f A_{zp} + p_l''\gamma_f A_{zp} = 563,7 - 0,5 \cdot 2,1 \cdot 27 - 4 \cdot 1,2 \cdot 27 + 1,4 \cdot 1,2 \cdot 27 = 451,11$  кН;

• с учётом коэффициента  $\gamma_n = 0,95$  нагрузка равна:

$N = 563,7 \cdot 0,95 = 535,52$  кН;

$N_l = 451,11 \cdot 0,95 = 428,55$  кН

2. Задаёмся материалами колонны: бетон тяжёлый класса В20;  $\gamma_{b2} = 0,9$ ; продольная арматура класса А-III; поперечная арматура класса Вр-I; расчётные сопротивления:

$R_b = 11,5$  МПа;  $R_{sc} = 365$  МПа.

3. Определяем расчётную длину колонны; расчётная длина колонны принимается равной высоте этажа:  $l_0 = 3,6$ м.

4. Находим отношения:

$l_0/h = 360/30 = 12 < 20$ ;

$N_l/N = 428,55/535,52 = 0,8$ .

5. По табл. 5.6 определяем значение коэффициентов  $\varphi_b$  и  $\varphi_{sb}$ ; с учётом интерполяции

$\varphi_b = 0,868$ ;  $\varphi_{sb} = 0,888$

6. Задав коэффициентом армирования  $\mu$ , вычисляем значение коэффициента  $\alpha$ , принимаем  $\mu = 0,01$ :

$\alpha = R_{sc}\mu/(R_b\gamma_{b2}) = 36,5 \cdot 0,01/1,15 \cdot 0,9 = 0,353$

7. Вычисляем коэффициент продольного изгиба

$\varphi = \varphi_b + 2(\varphi_{sb} - \varphi_b)\alpha = 0,868 + 2(0,888 - 0,868)0,353 = 0,882 < \varphi_{sb} = 0,888$

8. Определяем требуемую площадь арматуры:

$(A_s + A_s') = \frac{N/\varphi - R\gamma_{b2}bh}{R_{sc}} = \frac{535,52/0,882 - 1,15 \cdot 0,9 \cdot 30 \cdot 30}{36,5} \leq 0$

9. Так как требуемая площадь арматуры получилась отрицательной, это значит, что бетон один (без арматуры) справляется с нагрузкой и арматуру следует принимать по конструктивным требованиям; учитывая, что необходимо обеспечить минимальный процент армирования колонны и что при меньшей стороне сечения  $> 250$ мм диаметр продольных стержней рекомендуется назначать не менее 16мм, принимаем 4Ø16 А-III,  $A_s = 8,04$  см<sup>2</sup>.

10. Проверяем процент армирования:

$\mu = (A_s + A_s')100/bh = 8,04 \cdot 100/30 \cdot 30 = 0,893\%$ , что больше минимального значения  $\mu_{min} = 0,4\%$  и меньше максимального значения  $\mu_{max} = 3,0\%$ ;

принятая арматура обеспечивает необходимый процент армирования.

11. Назначаем диаметры и шаг постановки поперечных стержней:  $d_{sw} \geq 0,25d_s = 0,25 \cdot 16 = 4$ мм; принимаем поперечную арматуру Ø4 Вр-I; шаг поперечных стержней  $s: s \leq 20d_s = 20 \cdot 16 = 320$ мм, округляем и принимаем шаг  $s = 300$ мм.

12. Конструируем сечение колонны.

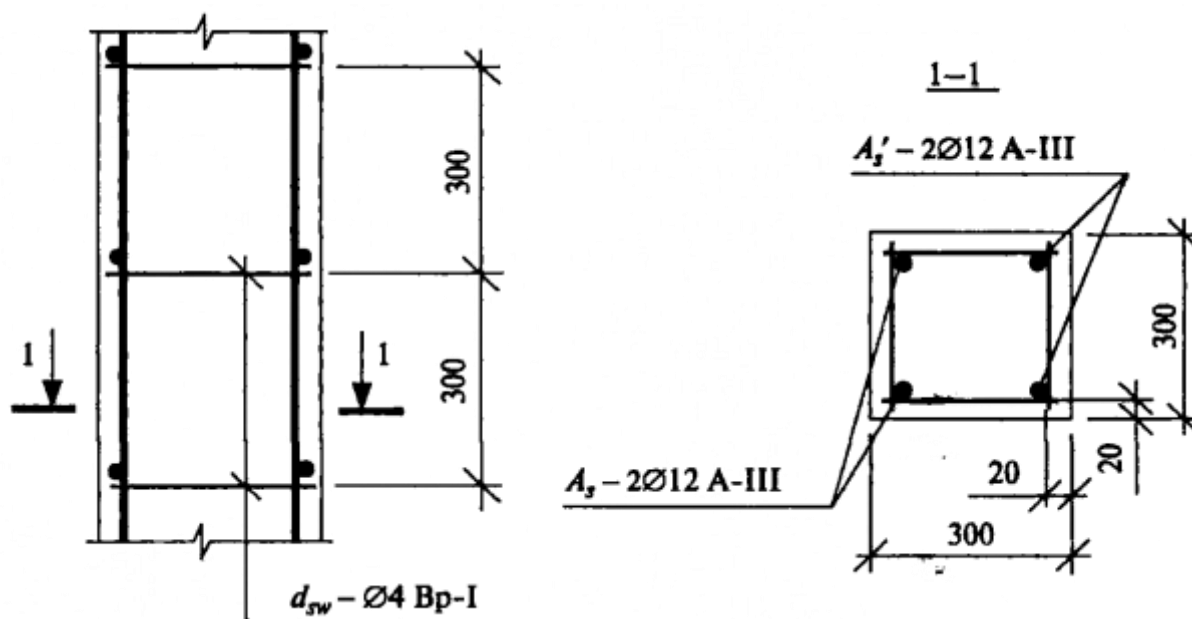


Рис. 1

**Форма представления результата:**

Заполненная таблица, построенные схемы, выполненные расчеты, выводы.

**Критерии оценки:**

За каждый правильный ответ – 1 балл.

За неправильный ответ – 0 баллов.

Процент результативности (правильных ответов)	Качественная оценка индивидуальных образовательных достижений	
	балл (отметка)	вербальный аналог
90 ÷ 100	5	отлично
80 ÷ 89	4	хорошо
70 ÷ 79	3	удовлетворительно
менее 70	2	неудовлетворительно

**Практическое занятие №21**

**Расчёт и конструирование многопустотной железобетонной плиты перекрытия**

**Цель:** научиться определять несущую способность центрально растянутого элемента

Выполнив работу, Вы будете **уметь:**

- выполнять расчеты нагрузок, действующих на конструкции;
- строить расчетную схему конструкции по конструктивной схеме;
- выполнять статический расчет;
- проверять несущую способность конструкций;
- подбирать сечение элемента от приложенных нагрузок;

**Материальное обеспечение:** Мультимедийные средства хранения, передачи и представления информации, учебно-методическая документация, дидактические средства; ПК.

**Задание:**

1. Построить расчетную схему растянутого элемента.

2. Выполнить расчет по I группе предельных состояний.

**Порядок выполнения работы:**

1. **Выдача технического задания:** стальной элемент, деревянный элемент строительных конструкций. (Варианты заданий выдаются преподавателем).

2. **Актуализация опорных знаний** – фронтальный опрос студентов по данной теме.

*Примерный перечень вопросов:*

1. Какие конструкции называются стальными?
2. Какие конструкции называются деревянными?
3. Особенности их работы.
4. Какие нагрузки действуют на строительные конструкции?
5. Что называются конструктивной и расчетной схемами строительной конструкции?

6. Что является основным определяющим физическим фактором при расчете растянутой строительной конструкции?

7. По каким группам предельных состояний рассчитываются строительные конструкции?

8. В чем заключается смысл расчета строительных конструкций?

9. Что означает определение несущей способности растянутого элемента?

**3. Защита выполненного практического задания.**

Зачет с оценкой

**Ход работы:** 1. Определение исходных данных для расчета растянутого элемента.

2. Расчет по I группе предельных состояний - по нормальным сечениям:

(при необходимости - применение алгоритмов расчета) (см. Приложения).

3. Подбор фактической площади сечения с использованием сортамента горячекатаной арматурной стали (см. Приложения).

4. Проверка несущей способности конструктивного элемента: выполнение основного неравенства – условия прочности элемента.

5. Анализ полученных результатов и оформление вывода.

**Форма представления результата:** заполненная таблица, построенные схемы, выполненные расчеты, выводы

**Критерии оценки:**

За каждый правильный ответ – 1 балл.

За неправильный ответ – 0 баллов.

Процент результативности (правильных ответов)	Качественная оценка индивидуальных образовательных достижений	
	балл (отметка)	вербальный аналог
90 ÷ 100	5	отлично
80 ÷ 89	4	хорошо
70 ÷ 79	3	удовлетворительно
менее 70	2	неудовлетворительно

**Практическое занятие №22**

**Расчет и конструирование ребристой железобетонной плиты таврового сечения**

**Цель:** научиться выполнять расчёт и конструирование ребристой железобетонной плиты таврового сечения.

**Выполнив работу, Вы будете уметь:**

- выполнять расчеты нагрузок, действующих на конструкции;
- строить расчетную схему конструкции по конструктивной схеме;



- выполнять статический расчет;
- проверять несущую способность конструкций;
- подбирать сечение элемента от приложенных нагрузок.

**Материальное обеспечение:** Мультимедийные средства хранения, передачи и представления информации, учебно-методическая документация, дидактические средства; ПК.

**Задание:**

1. Построить расчетную схему растянутого элемента.
2. Выполнить расчет по I группе предельных состояний.

**Ход работы:**

Рассчитать и сконструировать железобетонную ребристую плиту покрытия по следующим исходным данным:

- плита изготовлена из бетона класса В20. Расчётное сопротивление бетона  $R_b = 11,5 \text{ МПа} = 1,15 \text{ кН/см}^2$ ;  $R_{bt} = 0,9 \text{ МПа} = 0,09 \text{ кН/см}^2$ ;
- продольная рабочая арматура класса А400. Расчётное сопротивление арматуры  $R_s = 355 \text{ МПа} = 35,5 \text{ кН/см}^2$ ;
- монтажная арматура из проволоки класса В500. Расчётное сопротивление проволоки  $R_s = 415 \text{ МПа} = \text{кН/см}^2$ ;  $R_{sw} = 300 \text{ кН/см}^2$ ;
- поперечная арматура из класса А240. Расчётное сопротивление арматуры  $R_s = 215 \text{ МПа} = 21,5 \text{ кН/см}^2$ ;  $R_{sw} = 170 \text{ МПа} = 17,0 \text{ кН/см}^2$ ;
- и класса А400 с расчётным сопротивлением  $R_s = 355 = 35,5 \text{ кН/см}^2$ ;
- монтажные петли из арматуры класса А240 с расчётным сопротивлением  $R_s = 215 \text{ МПа} = 21,5 \text{ кН/см}^2$ .

В целях унификации размеры плиты покрытия принимаем по типовой серии, размеры плиты: ширина  $b = 1490 \text{ мм}$ , длина =  $4180 \text{ мм}$ , высота  $h = 300 \text{ мм}$ , длина опорных площадок  $l_{оп} = 130 \text{ мм}$ .

**Сбор нагрузок**

Нагрузки на плиту складываются из постоянных и временных. Подсчёт нагрузок ведём в табличной форме по требованиям СНиП 2.01.07 – 85 «Нагрузки и воздействия».

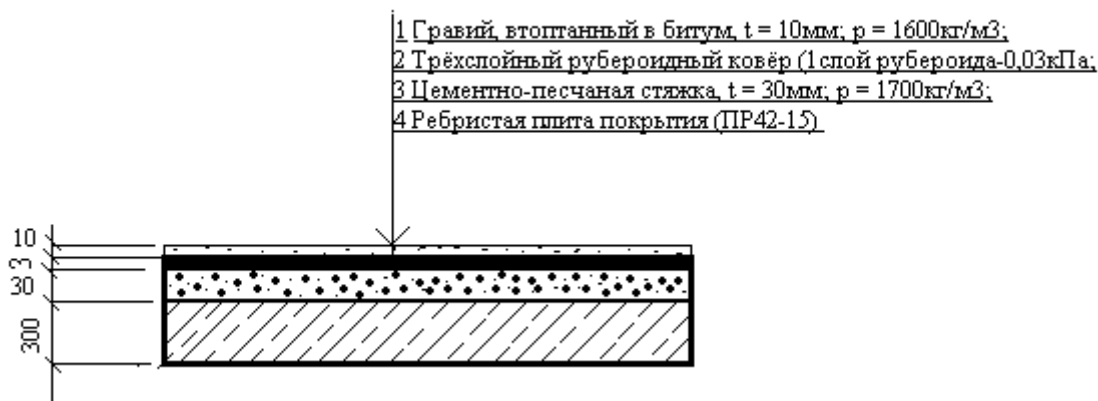


Рисунок 11 – Многослойная конструкция для расчета нагрузки на ребристую плиту перекрытия

Таблица 5 - Сбор нагрузок на один квадратный метр покрытия

Вид нагрузки	Подсчёт	Норм. нагрузка	Коэффиц. надёж, $\gamma_f$	Расчётная нагрузка
1 Постоянные нагрузки				

1	Гравий, втопленный в битум	0,01 * 16	0,16	1,3	0,21
2	Трёхслойный рубероидный ковёр	0,03 * 3слоя	0,09	1,3	0,12
3	Цементно – песчаная стяжка	0,03 * 17	0,51	1,3	0,66
4	Рёбристая плита ПР	-	1,065	1,1	1,17
Итого:			$q_n = 1,83$		$q = 2,16$
<b>2 Временные нагрузки</b>					
Снеговая нагрузка	$S = S_0 * \mu = 2,4 * 1 = 2,4$ $S_n = 0,7 * S = 0,7 * 2,4 = 1,68$		$S_n = 1,68$	-	2,4
Всего:			$q_n = 3,51 \text{кПа}$	-	$q = 4,56 \text{кПа}$

Нагрузка на 1м длины плиты перекрытия собирается с её номинальной ширины:  
 $q = 4,56 * 1,5 = 6,84 \text{кН/м}$ . Плиту условно разделяем на 2 элемента: полку и рёбра, и расчёт ведём отдельно.

### Расчёт полки

Для расчёта вырезаем полосу шириной 1м и рассчитываем, как балку на двух опорах.

#### 1 Расчётная схема полки

Расчётная схема полки имеет вид, представленный на рисунке 12.

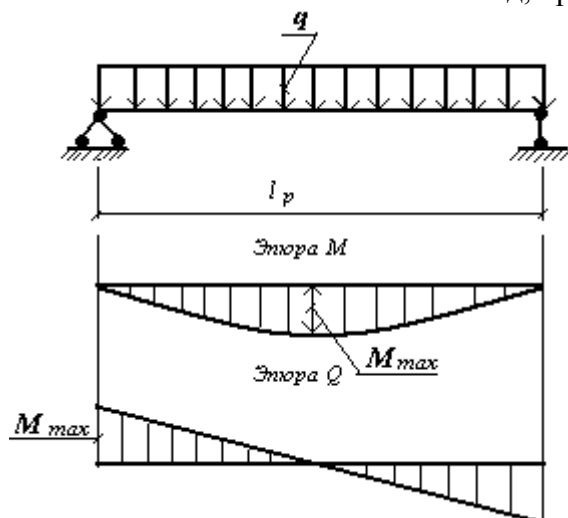


Рисунок 12 – Расчетная схема полки рёбристой плиты покрытия

Расчётную длину  $l_p$  полки вычисляем по формуле

$$l_p = l - 2 (\ell_{оп}/2), \quad (30)$$

где  $l$  - длина полки равна ширине плиты;

$\ell_{оп}$  - длина опорных площадок (см. п.1.3)

$$l_p = 1490 - 2 * (130/2) = 1360 \text{мм} = 1,36 \text{м}$$

## 2 Статический расчёт полки

Изгибающий момент определяем по формуле

$$M_{\max} = q * \ell_p^2 / 8 \quad (31)$$

$$M_{\max} = 6,48 * 1,36^2 / 8 = 1,5 \text{ кНм}$$

Расчётное сечение полки имеет прямоугольное сечение (рисунок 13)

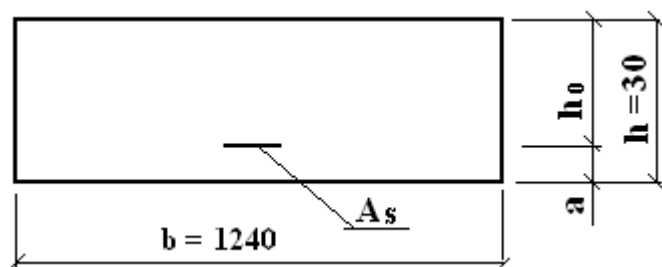


Рисунок 13 - Расчетное сечение полки

Ширина  $b = 1240 \text{ мм}$ ;

Принимаем расстояние от нижнего растянутого волокна бетона до центра тяжести арматуры  $a = 15 \text{ мм}$ .

Находим рабочую высоту сечения по формуле

$$h_0 = h - a \quad (32)$$

где  $h$  – высота полки сечения

$$h_0 = 30 - 15 = 15 \text{ мм} = 1,5 \text{ см}$$

## 3 Расчёт по нормальным сечениям

1 Определяем расчётный коэффициент  $A_0$  по формуле

$$A_0 = M_{\max} / (R_b * b * h_0^2) \quad (33)$$

$$A_0 = 150 / (1,15 * 124 * 1,5^2) = 0,468$$

2 Устанавливаем граничное значение коэффициента  $A_R$  по табл. П.3.8

(Приложения 3)  $A_R = 0,39$ . Граничное значение меньше  $A_R = 0,39 < A_0 = 0,468$

Увеличиваем высоту полки  $h = 4 \text{ см}$ , тогда  $h_0 = 4 - 1,5 = 2,5 \text{ см}$

$$A_0 = 150 / (1,15 * 124 * 2,5^2) = 0,168$$

$A_R = 0,390 > A_0 = 0,168$  Условие соблюдается.

По табл. П.3.9. (Приложения 3) определяем коэффициент  $\eta = 0,908$

3 Определяем требуемую площадь монтажной арматуры по формуле

$$A_s^{\text{треб.}} = M_{\max} / (\eta * h_0 * R_s) \quad (34)$$

$$A_s^{\text{треб.}} = 150 / (0,908 * 2,5 * 41,5) = 1,59 \text{ см}^2$$

По требуемой площади принимаем монтажную арматуру. Задаёмся количеством стержней  $8 \text{ } \varnothing 6 \text{ В500 С } A_s = 2,28 \text{ см}^2$ .

## Расчёт поперечных рёбер

В целях упрощения расчёта некоторым защемлением поперечных рёбер на опорах пренебрегаем и рассматриваем поперечные рёбра, как свободно опёртые балки пролётом  $\ell_p = 1,24 \text{ м}$  с равномерно распределённой нагрузкой.

### 1 Расчётная схема поперечного ребра

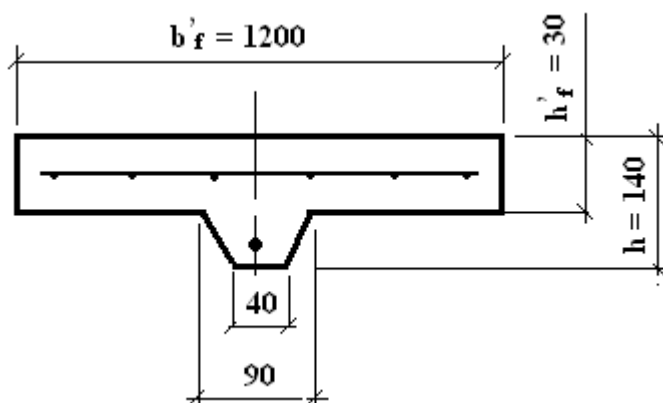


Рисунок 14 – Расчетное сечение поперечного ребра

Расчётное сечение ребра принимаем таврового сечения с шириной полки, равной расстоянию между осями рёбер, то есть  $b'_f = 120\text{см}$ , рисунок 14.

$$h'_f = 30\text{мм} = 3\text{см};$$

$$h = 140\text{мм} = 14\text{см};$$

$$b = 40\text{мм} = 4\text{см};$$

$$b'_f = 1200\text{мм} = 120\text{см}$$

Принимаем  $a = 3\text{ см}$ , тогда рабочая высота сечения  $h_0 = h - a$

$$h_0 = 14 - 3 = 11\text{см}$$

## 2 Статический расчёт поперечного ребра

Нагрузка на 1 погонный метр ребра, согласно принятым на чертеже 5 размерам, будет равна расчётной нагрузке от полки и от собственного веса ребра. Вычисляем расчётную нагрузку от собственного веса ребра

$$q_{\text{в}} = (0,04 + 0,09) / 2 \times (0,14 - 0,03) \times 2500 \times 1,1 = 20 \text{ кг/м} = 200\text{Н/м} = 0,2\text{кН/м}$$

$$\text{Расчётная нагрузка от полки } q_{\text{п}} = 4,56 \times 1,2 = 5,472 \text{ кН/м}$$

Полная расчётная нагрузка будет равна:  $q = q_{\text{в}} + q_{\text{п}}$

$$q = 0,2 + 5,472 = 5,672 \text{ кН/м} = 5,7\text{кН/м}$$

Наибольший изгибающий момент вычисляем по формуле 35

$$M_{\text{max}} = (5,7 \times 1,24^2) / 8 = 1,1\text{кНм}$$

а наибольшую поперечную силу по формуле

$$Q_{\text{max}} = (q \times \ell_p) / 2 \tag{35}$$

$$Q_{\text{max}} = (5,7 \times 1,24) / 2 = 3,5 \text{ кН}$$

## 3 Расчёт по нормальным сечениям

3.1 Полагаем, что имеем первый случай расчёта тавровых сечений, когда сжатая зона  $x < h'_f$ .

3.2 Находим коэффициент  $A_0$  по формуле (33)

$$A_0 = 110 / (1,15 \times 120 \times 11^2) = 0,0066$$

3.3 Сравниваем его с граничным значением коэффициента  $A_R$  для арматуры В500 (таблица П.3.8. Приложения 3).  $A_R = 0,376 > A_0 = 0,0066$ . Условие соблюдается. Продолжаем расчёт.

3.4 По таблице П.3.9 (Приложения 3) определяем значение коэффициента  $\eta = 0,995$ .

3.5 Находим требуемую площадь арматуры по формуле (34).

$$A_s^{\text{треб.}} = 110 / (0,995 \times 11 \times 43,5) = 0,231\text{см}^2$$

3.6 По требуемой площади принимаем арматуру. Задаёмся количеством стержней и ставим их в поперечных рёбрах 2 Ø 4В500 с  $A_s = 0,25\text{см}^2$ .

## 4 Расчёт по наклонным сечениям

4.1 Проверяем прочность по наклонной полосе между трещинами по формуле

$$Q_{\text{max}} \leq 0,3 \times \varphi_{b1} \times R_b \times b \times h_0 \tag{36}$$

где  $\varphi_{b1}$  – коэффициент = 1;

$$3,5 \leq 0,3 \times 1 \times 1,15 \times 4 \times 11 = 13,2 \text{ кН}$$

$Q_{\max} = 3,5 \text{ кН} \leq 13,2 \text{ кН}$ . Условие выполняется.

4.2 Назначение поперечных стержней. Диаметр поперечных стержней вычисляется по формуле

$$d_{sw} = 0,25 \times d_s \quad (37)$$

где  $d_s$  – диаметр рабочей арматуры (п 3.6)

$$d_{sw} = 0,25 \times 4 = 1 \text{ мм. Принимаем } d_{sw} = 3 \text{ см с } A_s = 0,071 \text{ см}^2.$$

4.3 Назначаем шаг поперечных стержней. На участках, расположенных вблизи опор, принимаем шаг по формуле

$$s_w = 0,5 \times h_0, \text{ но не более } 300 \text{ мм} \quad (38)$$

$$s_w = 0,5 \times 11 = 5,5 \text{ см}$$

Принимаем 100 мм. Проверяем отношение

$$s_w / h_0 < (R_{bt} \times b \times h_0) / Q \quad (39)$$

$$10/11 < (0,09 \times 4 \times 11) / 3,5$$

$$0,9 < 1,1. \text{ Условие выполняется.}$$

4.4 Расчёт прочности наклонных сечений.

$$1 \text{ Определяем усилие } q_{sw} = (R_{sw} \times A_{sw}) / s_w \quad (40)$$

$$q_{sw} = (17 \times 0,071) / 5,5 = 0,22 \text{ кН/см}$$

2 Полученное усилие сравниваем с условием

$$q_{sw} \geq 0,25 \times R_{bt} \times b \quad (41)$$

$$q_{sw} \geq 0,25 \times 0,09 \times 4 = 0,09; 0,12 \geq 0,09; \text{ условие выполняется, поэтому поперечную арматуру учитываем в расчёте.}$$

3 Назначаем места проверки наклонных сечений. При равномерно распределённой нагрузки принимаем  $c = h_0 = 11 \text{ см}$ .

4 Определяем поперечную силу, воспринимаемую бетоном в нормальном сечении, по формуле

$$Q_{b1} = 0,5 \times R_{bt} \times b \times h_0 \quad (42)$$

$$Q_{b1} = 0,5 \times 0,09 \times 4 \times 11 = 1,98 \text{ кН}$$

$$Q_{b1} \times (2,5 / (a/h_0)) \leq 2,5 \times R_{bt} \times b \times h_0 \quad (43)$$

$$1,98 \times (2,5 / (11/11)) \leq 2,5 \times 0,09 \times 4 \times 11; 4,95 \text{ кН} \leq 9,9 \text{ кН.}$$

Условие выполняется.

5 Определяем поперечную силу воспринимаемую поперечной арматурой по формуле

$$Q_{sw1} = q_{sw} \times h_0 \quad (44)$$

$$Q_{sw1} = 0,12 \times 11 = 1,32 \text{ кН}$$

6 Проверяем выполнение условия

$$Q_1 \leq Q_{b1} + Q_{sw} \quad (45)$$

$$\text{где } Q_1 = Q_{\max} = 3,5 \text{ кН}$$

$$3,5 \text{ кН} \leq 4,95 \text{ кН} + 1,32 \text{ кН} \quad 3,5 \text{ кН} \leq 6,27 \text{ кН} \text{ Условие выполняется, прочность проверенного сечения обеспечена.}$$

7 Проверяем наклонное сечение на расстоянии  $c = 2h_0 = 2 \times 11 = 22 \text{ см}$ . Коэффициент, на который следует умножать величину  $Q_1$ , равен единицы.

$$Q_{b1} = 0,5 \times 0,09 \times 4 \times 11 = 1,98 \text{ кН,}$$

$$Q_{sw1} = 0,12 \times 11 = 1,32 \text{ кН,}$$

$$Q_1 \leq 1,98 + 1,32 = 3,3 \text{ кН,}$$

$$\text{где нагрузка } q_1 = q - 0,5 q_n \quad (46)$$

$$q_1 = 6,84 - 0,5 \times 3,51 = 5,08 \text{ кН/м} = 0,0508 \text{ кН/см}$$

$$Q_1 = Q_{\max} - q_1 \times c \quad (47)$$

$$Q_1 = 3,5 - 0,0508 \times 22 = 2,4 \text{ кН}; 2,4 \text{ кН} \leq 3,3 \text{ кН.}$$

Условие выполняется – прочность обеспечена.

8 Конструируем каркас поперечного ребра:

- на всём участке поперечного ребра выполняется условие  $Q_1 \leq Q_b$ , устанавливаем поперечную арматуру с шагом 55мм.

### Расчёт продольных рёбер

Плиту рассматриваем как однопролётную балку таврового сечения с равномерно распределённой нагрузкой.

1 Расчётная схема продольного ребра

Расчётное сечение продольного ребра показано на рисунке 15

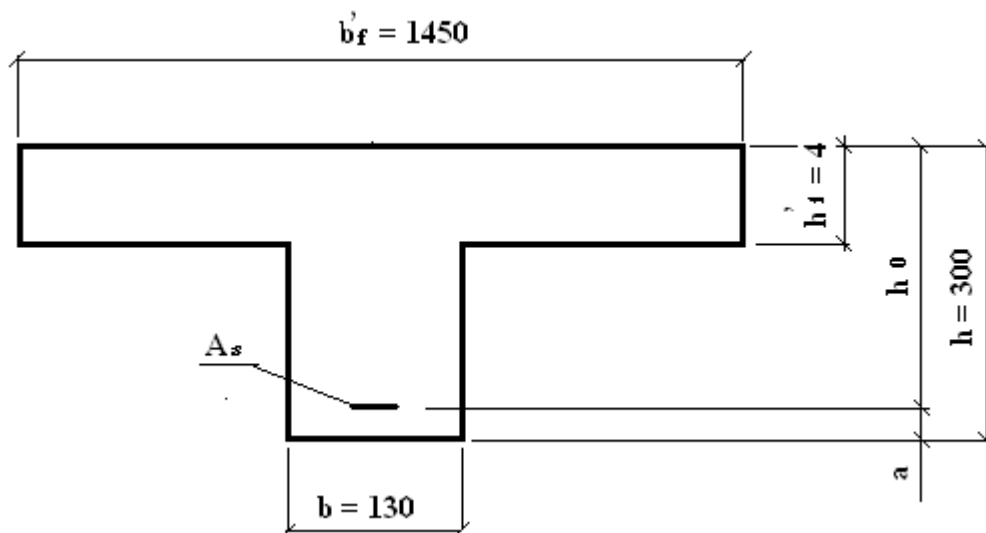


Рисунок 15 – Расчетное сечение продольного ребра

$h = 300\text{мм}$ ;  $h_f' = 40\text{мм}$ ;  $b_f' = 1490 - 40 = 1450\text{мм}$ ;  $b = 65 \times 2 = 130\text{мм}$ ;

принимая расстояние от нижнего растянутого волокна бетона до центра тяжести арматуры  $a = 3\text{см}$ , тогда рабочая высота сечения  $h_0 = h - a = 30 - 3 = 27\text{см}$ .

2 Статический расчёт продольного ребра

Расчётная схема продольного ребра на рисунке 16.

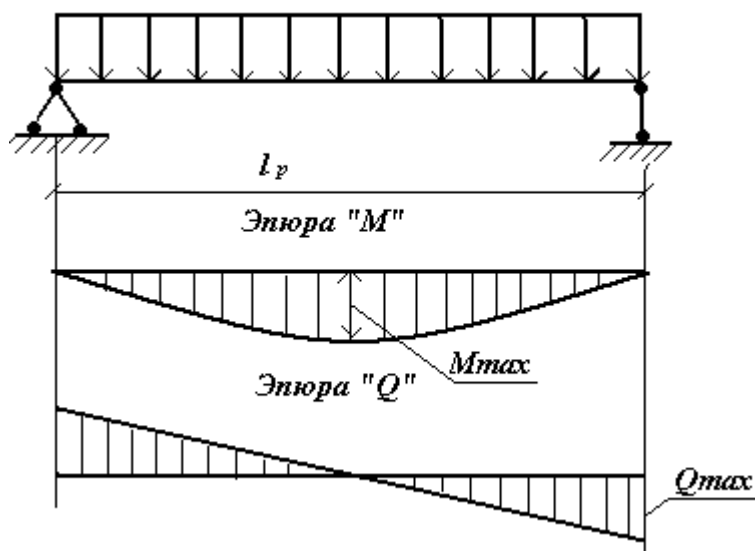


Рисунок 16 – Расчетная схема продольного ребра

$l_p = 4180 - 2(130/2) = 4050\text{мм} = 4,05\text{м}$ ;

$q = 6,84\text{кН/м}$ ;

$M_{\text{max}} = (6,84 \times 4,05^2)/8 = 14, \text{кНм} = 1400\text{кНсм}$ ;

$$Q_{\max} = (6,84 \times 4,05)/2 = 13,85 \text{ кН.}$$

3 Расчёт по нормальным сечениям

3.1 Устанавливаем расчётный случай тавровых элементов по формуле

$$M_{\max} \leq M_f = R_b \times b_f' \times h_f' \times (h_0 - 0,5 \times h_f') \quad (48)$$

$$M_f = 1,15 \times 145 \times 4 \times (27 - 0,5 \times 4) = 16675 \text{ кНсм} = 166,75 \text{ кНм};$$

$$M_{\max} = 14 \text{ кНм} \leq M_f = 166,75 \text{ кНм. Первый расчётный случай.}$$

3.2 Определяем значение коэффициента  $A_0$  по формуле (33)

$$A_0 = 1400 / (1,15 \times 145 \times 27^2) = 0,012$$

3.3 Сравниваем полученное значение коэффициента с его граничным значением  $A_R$  по табл.

П.3.8 (Приложения 3).  $A_R = 0,390 > A_0 = 0,012$ .

Условие выполняется, продолжаем расчёт.

3.4 По таблице П.3.9 (Приложения 3) определяем значение коэффициента

$$\eta = 0,988 \text{ и находим требуемую арматуру по формуле (34)}$$

$$A_s^{\text{треб.}} = 1400 / (0,988 \times 27 \times 35,5) = 1,48 \text{ см}^2.$$

По требуемой площади принимаем арматуру. Задаёмся количеством стержней продольной рабочей растянутой арматуры и ставим её в продольных рёбрах. Принимаем по таблице П.3.7 (Приложения 3) 1 Ø14A400 с  $A_s = 1,539 \text{ см}^2$ . Продольную арматуру объединяем в каркас и ставим в продольные рёбра.

4 Расчёт по наклонным сечениям

4.1 Выполняем расчёт прочности по полосе между наклонными сечениями. Проверяем выполнения условия по формуле (36)

$$Q \leq 0,3 \times 1 \times 1,15 \times 13 \times 27 = 121,1 \text{ кН};$$

$Q_{\max} = 13,85 \text{ кН} \leq Q = 121,1 \text{ кН}$ . Условие выполняется, прочность сжатой зоны между наклонными сечениями обеспечена.

4.2 Назначение поперечных стержней. Диаметр поперечных стержней выполняем по формуле (37)

$$d_{sw} = 0,25 \times 14 = 3,5 \text{ см. Назначаем диаметр поперечных стержней 6 мм.}$$

4.3 Назначаем шаг поперечных стержней  $s_w$ . На участках вблизи опор принимаем шаг  $s_w = 0,5h_0 = 0,5 \times 27 = 13,5 \text{ см} = 135 \text{ мм}$ . Принимаем шаг 130 мм. Проверяем отношение по формуле (5.10)

$$13/27 < (0,09 \times 13 \times 27)/20; 0,48 < 1,58. \text{ Условие выполняется.}$$

4.4 Определяем усилие по формуле (40).

$$q_{sw} = (17 \times 0,283)/13 = 0,37 \text{ кН/см}$$

Полученное усилие сравниваем с условием (41)

$$q_{sw} = 0,37 > 0,25 \times 0,09 \times 13 = 0,29 \text{ кН/см. Условие выполняется, поперечные стержни учитываем в расчёте.}$$

Назначаем место проверки наклонного сечения, принимая  $a = h_0 = 27 \text{ см}$ .

Определяем поперечную силу, воспринимаемую бетоном в нормальном сечении по формуле (42)

$$Q_{b1} = 2,5 \times 0,09 \times 13 \times 27 = 79,0 \text{ кН};$$

$$Q_{b1} = 0,5 \times 0,09 \times 13 \times 27 = 15,8 \times 2,5 = 39,5 \text{ кН} < 79,0 \text{ кН. Условие выполняется.}$$

Определяем поперечную силу, воспринимаемую поперечной арматурой по формуле 44.

$$Q_{sw1} = 0,37 \times 27 = 10 \text{ кН.}$$

Проверяем условие (45)

$$Q_1 \leq 39,5 + 10 = 49,5 \text{ кН. } Q_1 = Q_{\max} = 13,85 \text{ кН. } Q_1 = 13,85 \text{ кН} \leq 49,5 \text{ кН. Условие выполняется, прочность проверенного сечения обеспечена.}$$

Проверяем наклонное сечение на расстоянии  $a = 2 \times h_0 = 2 \times 27 = 54 \text{ см}$ ; значение коэффициента, на который следует умножать величину  $Q_1$  равен единицы

$$Q_{b1} = 0,5 \times 0,09 \times 13 \times 27 = 15,8 \text{ кН};$$

$$Q_{sw1} = 0,37 \times 27 = 10 \text{ кН};$$

$$Q_1 \leq 15,8 + 10 = 25,8 \text{ кН};$$

$Q_1 = 13,85 - 0,0508 \times 54 = 11,11 \text{ кН}$ .  $11,11 \text{ кН} \leq 25,8 \text{ кН}$ . Условие выполняется - прочность обеспечена.

Конструируем каркас продольного ребра плиты: на всём участке продольного ребра устанавливаем арматуру с шагом поперечных стержней 130мм.

### Расчёт монтажных петель

Определяем монтажные петли из условия подъёма петли за три точки по формуле (26)

$$A_s = 1,6 \times P / 3 * R_s$$

где  $A_s$  – площадь сечения стержня арматуры подъёмных петель,  $\text{см}^2$ ;

$P$  – вес плиты, кН;

1,6 – коэффициент динамичности

$$A_s = 1,6 \times 1,1 \times 30,65 / 3 * 21,5 = 0,872 \text{ см}^2.$$

Принимаем по сортаменту арматуры табл. П.3.7 (Приложение 3) 4 петли  $\text{Ø}10\text{A}240$  с площадью  $A_s = 3,14 \text{ см}^2$ .

#### Форма представления результата:

Заполненная таблица, построенные схемы, выводы.

#### Критерии оценки:

За каждый правильный ответ – 1 балл.

За неправильный ответ – 0 баллов.

Процент результативности (правильных ответов)	Качественная оценка индивидуальнь образовательных достижений	
	балл (отметка)	вербальный аналог
90 ÷ 100	5	отлично
80 ÷ 89	4	хорошо
70 ÷ 79	3	удовлетворительно
менее 70	2	неудовлетворительно

### Практическое занятие №23.

#### Расчёт и конструирование центрально-сжатой стальной колонны. Конструирование узлов соединения.

**Цель работы:** научиться строить расчетные схемы простейших конструкций балок и колонн.

#### Выполнив работу, Вы будете уметь:

- выполнять расчеты нагрузок, действующих на конструкции;
- строить расчетную схему конструкции по конструктивной схеме;
- выполнять статический расчет;
- проверять несущую способность конструкций;
- подбирать сечение элемента от приложенных нагрузок;
- выполнять расчеты соединений элементов конструкции.

**Материальное обеспечение:** Мультимедийные средства хранения, передачи и представления информации, учебно-методическая документация, дидактические средства; ПК.

**Задание: 1.** Построить расчетную схему элемента.

#### Порядок выполнения работы:

**1.Выдача технического задания:** железобетонный элемент, стальной элемент, каменный элемент, деревянный элемент строительных конструкций (Варианты заданий выдаются преподавателем).



## 2.Актуализация опорных знаний – фронтальный опрос студентов по данной теме.

Примерный перечень вопросов:

- 1) Что называют железобетоном?
- 2) В чем особенность работы железобетонных конструкций?
- 3) В чем особенность работы каменных конструкций?
- 4) В чем особенность работы стальных конструкций?
- 5) В чем особенность работы деревянных конструкций?
- 6) Какие нагрузки действуют на строительные конструкции?
- 7) Как работают разные элементы конструкций под нагрузкой?
- 8) Что называют конструктивной и расчетной схемами строительной конструкции?
- 9) Что является основным определяющим физическим фактором при расчете данной строительной конструкции на сжатие?
- 10) С какой целью выполняется статический расчет строительной конструкции?
- 11) По каким группам предельных состояний рассчитываются строительные конструкции?
- 12) В чем заключается смысл расчета железобетонных строительных конструкций?
- 13) Что означает определение несущей способности сжатого железобетонного элемента, каменного элемента, стального элемента, деревянного элемента?

### **Ход работы:**

1. Определение исходных данных для расчета железобетонного, каменного, стального, деревянного элемента (использование СНиПов «Бетонные и железобетонные конструкции», «Каменные конструкции», «Стальные конструкции», «Деревянные конструкции»).
2. Построение конструктивной схемы конструкции для определения расчетной длины (высоты).
3. Построение расчетной схемы конструкции, построение эпюр Q и M.
4. Анализ полученных результатов и оформление вывода.

### **Теоретическое обоснование:**

Основная расчётная формула для центрально сжатых колонн прямоугольного (квадратного) сечения имеет вид:  $N \leq \varphi [R_{sc} (A_s + A_s) + R_b \gamma_{b2} bh]$ ,

где  $R_{sc}$  – расчётное сопротивление сжатой арматуры (табл. 2.8);

$R_b$  – расчётное сопротивление бетона сжатию (табл. 2.6);

$\gamma_{b2}$  – коэффициент условий работы бетона (для тяжёлого бетона и при учёте постоянных, длительных и кратковременных нагрузок  $\gamma_{b2} = 0,9$ );

$b$  и  $h$  – размеры поперечного сечения колонны, см;

$A_s$  и  $A_s$  – площади сечения арматуры, соответственно по одной стороне сечения и по другой;

$\varphi$  – коэффициент продольного изгиба колонны:

$$\varphi = \varphi_b + 2(\varphi_{sb} - \varphi_b)\alpha_s \leq \varphi_{sb},$$

где  $\varphi_b$  и  $\varphi_{sb}$  определяются по табл. 5.6 в зависимости от отношения расчётной длины колонны  $l_0$  к меньшей стороне сечения колонны  $h$  и от отношения нагрузок – соответственно длительной части нагрузки ко всей нагрузке  $N_l/N$ .

При расчёте колонн гражданских зданий расчётную длину можно принимать равной высоте этажа  $l_0 = H_{эт.}$  (в общем случае  $l_0 = \mu l$ ):

$$\alpha_s = R_{sc}/R_b \gamma_{b2} \cdot \mu,$$

где  $\mu$  – коэффициент армирования:

$$\mu = A_s + A_s / bh$$

На основании базовой формулы решаются 2 типа задач: подбор сечения арматуры (тип 1) и проверка несущей способности колонны (тип 2).

### Общий порядок подбора сечения рабочей арматуры (тип 1)

1. Определяют нагрузку, если она не задана по условию задачи (полное значение нагрузки  $N$  и её длительную часть  $N_l$ ).

2. Устанавливают расчётную схему.

3. Принимают расчётную длину колонны  $l_0$ .

4. Задаются следующими значениями:

а) принимают размеры поперечного сечения  $b$ ,  $h$  (рекомендуется размеры сечения принимать не менее 30см и далее кратно 5,0см);

б) принимают материалы для колонны:

- обычно принимают тяжёлый бетон классов прочности В20–В35 и находят расчётное сопротивление бетона сжатию  $R_b$ ;

- принимают класс арматуры, обычно А-III, А-II, и находят расчётное сопротивление арматуры сжатию  $R_{sc}$ ;

- принимают коэффициент армирования  $\mu = 0,01 - 0,02$ .

5. Определяют коэффициент  $\alpha_s$ .

6. Определяют коэффициент продольного изгиба  $\varphi$ : если значения  $l_0/h$  и  $N_l/N$  не совпали с табличными, необходимо провести интерполирование.

7. Определяют требуемую площадь арматуры по формуле

$$(A_s + A_s') = \frac{N}{\varphi - R_b \gamma_{b2}} \frac{bh}{R_s}$$

- если в результате получают отрицательное значение, это говорит о том, что бетон один (без арматуры) справляется с нагрузкой (в этом случае иногда возможно уменьшить размеры поперечного сечения колонны и заново произвести расчёт или колонна армируется конструктивно, учитывая, что арматуру необходимо ставить обязательно, чтобы обеспечить минимальный процент армирования);

- если получают положительное значение требуемой площади арматуры, то по полученной площади назначаем диаметр арматуры (Приложение 3);

- для армирования принимают 4 стержня арматуры (при  $h \leq 400$  мм) и располагают их по углам колонны (возможно армировать и большим количеством стержней);

- при подборе арматуры следует учитывать, что диаметр продольных стержней монолитных колонн должен быть не менее 12мм; в колоннах с размером меньшей стороны сечения  $\geq 250$  мм диаметр продольных стержней рекомендуется назначать не менее 16 мм; диаметр продольных стержней обычно принимают не более 40мм.

8. Проверяют действительный процент армирования:

$$\mu = A_s + A_s' / bh \cdot 100\%$$

Если действительный процент армирования находится в пределах от  $\mu_{min}$  до 3%, то на этом заканчивается подбор арматуры, в противном случае необходимо скорректировать принятую арматуру или сечение элемента.

9. Назначают диаметр поперечных стержней  $d_{sw}$  по условию свариваемости. Это означает, что к продольному стержню арматуры большего диаметра  $d_s$  можно приварить поперечный стержень меньшего диаметра  $d_{sw}$ , который должен быть не менее  $1/4 d_s$ :

$$d_{sw} \geq 0,25 d_s$$

10. Назначают шаг поперечных стержней  $s$ :

$$s \leq 20 d_s \text{ в сварных каркасах, но не более 500мм;}$$

$$s \leq 15 d_s \text{ в вязаных каркасах, но не более 500мм.}$$

11. Конструируют каркас колонны.

**Проверка несущей способности колонны (тип 2)** сводится к проверке условия  $N \leq \varphi [R_{sc} (A_s + A_s') + R_b \gamma_{b2} bh]$ ,

**Пример 1.** По данным примера 7 (практическая работа №2) рассчитать железобетонную колонну. Нагрузку на колонну собираем с учётом её веса (в примере указан вес кирпичной колонны). Принимаем сечение колонны  $bh = 300 \cdot 300$  мм, армирование симметричное, т.е. площади сечений арматуры равны  $A_s = A_s'$ . Высота колонны  $H = 7,25$  м. Коэффициент надёжности по ответственности  $\gamma_n = 0,95$ .

**Решение.**

1. Для расчёта колонны собираем расчётную нагрузку (её полное значение  $N$  и длительную часть нагрузки  $N_l$ ):

• нагрузка от собственного веса железобетонной колонны:

$$N_{\text{колонны}}^n = bhY\gamma_{\text{ж.б.}} = 0,3 \cdot 0,3 \cdot 7,25 \cdot 25 = 16,31 \text{ кН}$$

$$N_{\text{колонны}} = N_{\text{колонны}}^n \gamma_f = 16,31 \cdot 1,1 = 17,94 \text{ кН};$$

• нагрузка на низ колонны

$$N = q_{\text{покрытия}} A_{2p} + q_{\text{перекрытия}} A_{2p} + n_{\text{балок}} N_{\text{балки}} + N_{\text{колонны}} = 8,9 \cdot 27 + 10,58 \cdot 27 + 17,94 = 563,7 \text{ кН};$$

• находим длительную часть нагрузки на низ колонны  $N_l$ , для чего необходимо из всей нагрузки вычесть кратковременную часть нагрузки

В соответствии с табл. 3.3 длительная нормативная нагрузка на перекрытие торговых залов составляет  $p_l^n = 1,4$  кПа, а полное значение нормативной нагрузки на перекрытие

$p^n = 4,0$  кПа и коэффициент надёжности по нагрузке  $\gamma_a = 1,2$ , следовательно

$$N_l = N - 0,5 s A_{2p} - p^n \gamma_f A_{2p} + p_l^n \gamma_f A_{2p} = 563,7 - 0,5 \cdot 2,1 \cdot 27 - 4 \cdot 1,2 \cdot 27 + 1,4 \cdot 1,2 \cdot 27 = 451,11 \text{ кН};$$

• с учётом коэффициента  $\gamma_n = 0,95$  нагрузка равна:

$$N = 563,7 \cdot 0,95 = 535,52 \text{ кН};$$

$$N_l = 451,11 \cdot 0,95 = 428,55 \text{ кН}$$

2. Задаёмся материалами колонны: бетон тяжёлый класса В20;  $\gamma_{b2} = 0,9$ ; продольная арматура класса А-III; поперечная арматура класса Вр-I; расчётные сопротивления:

$$R_b = 11,5 \text{ МПа}; R_{sc} = 365 \text{ МПа.}$$

3. Определяем расчётную длину колонны; расчётная длина колонны принимается равной высоте этажа:  $l_0 = 3,6$  м.

4. Находим отношения:

$$l_0/h = 360/30 = 12 < 20;$$

$$N_l/N = 428,55/535,52 = 0,8.$$

5. По табл. 5.6 определяем значение коэффициентов  $\varphi_b$  и  $\varphi_{sb}$ ; с учётом интерполяции

$$\varphi_b = 0,868; \varphi_{sb} = 0,888$$

6. Задав коэффициентом армирования  $\mu$ , вычисляем значение коэффициента  $\alpha$ , принимаем  $\mu = 0,01$ :

$$\alpha = R_{sc} \mu / (R_b \gamma_{b2}) = 36,5 \cdot 0,01 / (11,5 \cdot 0,9) = 0,353$$

7. Вычисляем коэффициент продольного изгиба

$$\varphi = \varphi_b + 2(\varphi_{sb} - \varphi_b)\alpha = 0,868 + 2(0,888 - 0,868)0,353 = 0,882 < \varphi_{sb} = 0,888$$

8. Определяем требуемую площадь арматуры:

$$(A_s + A_s') = \frac{N/\varphi - R_b \gamma_{b2} b h}{R_{sc}} = \frac{535,52/0,882 - 11,5 \cdot 0,9 \cdot 30 \cdot 30}{36,5} \leq 0$$

9. Так как требуемая площадь арматуры получилась отрицательной, это значит, что бетон один (без арматуры) справляется с нагрузкой и арматуру следует принимать по конструктивным требованиям; учитывая, что необходимо обеспечить минимальный процент армирования колонны и что при меньшей стороне сечения  $> 250$  мм диаметр продольных стержней рекомендуется назначать не менее 16 мм, принимаем  $4\text{Ø}16$  А-III,  $A_s = 8,04 \text{ см}^2$ .

10. Проверяем процент армирования:

$\mu = (A_s + A_s') 100 / bh = 8,04 \cdot 100 / 30 \cdot 30 = 0,893\%$ , что больше минимального значения  $\mu_{min} = 0,4\%$  и меньше максимального значения  $\mu_{max} = 3,0\%$ ;

принятая арматура обеспечивает необходимый процент армирования.

11. Назначаем диаметры и шаг постановки поперечных стержней:  $d_{sw} \geq 0,25d_s = 0,25 \cdot 16 = 4\text{мм}$ ; принимаем поперечную арматуру  $\text{Ø}4 \text{ Вр-I}$ ; шаг поперечных стержней  $s: s \leq 20d_s = 20 \cdot 16 = 320\text{мм}$ , округляем и принимаем шаг  $s = 300\text{мм}$ .

12. Конструируем сечение колонны.

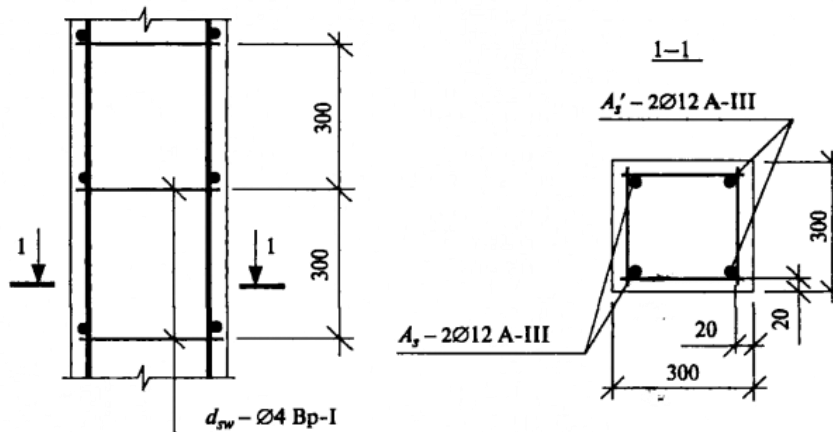


Рис. 1

#### Форма представления результата:

Заполненная таблица, построенные схемы, выводы.

#### Критерии оценки:

За каждый правильный ответ – 1 балл.

За неправильный ответ – 0 баллов.

Процент результативности (правильных ответов)	Качественная оценка индивидуальных образовательных достижений	
	балл (отметка)	вербальный аналог
90 ÷ 100	5	отлично
80 ÷ 89	4	хорошо
70 ÷ 79	3	удовлетворительно
менее 70	2	неудовлетворительно

### Практическое занятие №24

#### Расчёт сварных швов, болтовых соединений стальных конструкций.

**Цель работы:** научиться рассчитывать длину флангового шва в узле фермы.

- выполнять расчеты нагрузок, действующих на конструкции;
- подбирать сечение элемента от приложенных нагрузок;
- выполнять расчеты соединений элементов конструкции.

**Материальное обеспечение:** Мультимедийные средства хранения, передачи и представления информации, учебно-методическая документация, дидактические средства; ПК.

#### Задание:

- 1 Построить расчетную схему.
2. Выполнить расчет сварных швов, болтового соединения.

## Порядок выполнения работы:

### 1. Расчет стыкового сварного шва на растяжение и сжатие

При работе на растяжение или сжатие стыковой сварной шов рассчитывается по формуле

$$\sigma_w = \frac{N}{t l_w} \leq R_{wy} \gamma_c,$$

где  $l_w$  – расчетная длина шва;  $l_w = l - 2t$  (рис. 1) (при сварке с технологическими планками  $l_w = l$ );

$t$  – расчетная толщина шва, равная наименьшей толщине соединяемых элементов;

$R_{wy}$  – расчетное сопротивление стыкового шва (при работе на растяжение, изгиб; при визуальном контроле качества шва и ручной или полуавтоматической сварке  $R_{wy} = 0,85R_y$ ; в остальных случаях  $R_{wy} = R_y$ , значение  $R_y$  – см. табл. 2.2);

$\gamma_c$  – коэффициент условий работы.

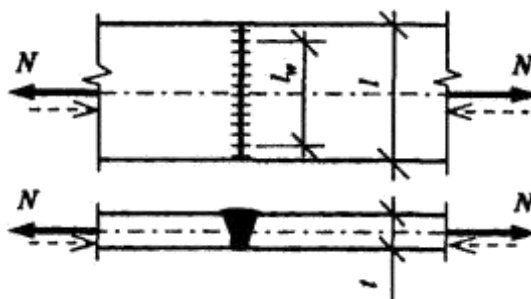


Рис. 1

Расчетная длина флангового шва должна быть не более  $85\beta_f k_f$ , где  $\beta_f$  – коэффициент, принимаемый по табл. 34\* СНиП II-23-81\*, за исключением швов, в которых усилие действует на всем протяжении шва.

Применяя для соединения листов косые стыковые швы, тем самым увеличиваем длину шва, и при углах наклона швов  $< 67^\circ$  получаем соединение, не уступающее по прочности основному металлу, такие стыковые швы можно не рассчитывать (см. рис. 8.1, б).

### 2. Расчет углового сварного шва на растяжение и сжатие

Угловые сварные швы рассчитываются по двум сечениям: по металлу шва (сечение 1) и по металлу границы сплавления (сечение 2) (рис. 2).

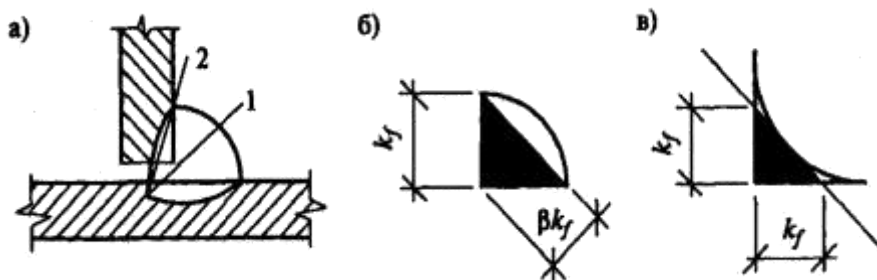


Рис. 2

а) расчет по металлу шва (сечение 1, рис. 2):

$$N/(\beta_f k_f l_w) \leq R_{wf} \gamma_{wf} \gamma_c;$$

б) расчет по границе сплавления (сечение 2, рис. 2):

$$N/(\beta_z k_f l_w) \leq R_{wz} \gamma_{wz} \gamma_c;$$

где  $\beta_f$ ,  $\beta_z$  – коэффициенты, для сталей с пределом текучести до 530 МПа принимаемые в зависимости от вида сварки и положения швов по табл. 34\* СНиП II-23-81\* (для ручной электродуговой

сварки  $\beta_f = 0,7$ ;  $\beta_z = 1,0$ ; для других видов сварки – см. табл. 34\*), для сталей с пределом текучести более 530 МПа принимаются независимо от вида сварки, положения шва и диаметра проволоки:  $\beta_f = 0,7$ ;  $\beta_z = 1,0$ ;

$\gamma_{wf}$ ,  $\gamma_{wz}$  – коэффициенты условий работы шва, равные 1,0 во всех случаях, кроме конструкций, возводимых в климатических районах I<sub>1</sub>, I<sub>2</sub>, II<sub>2</sub>, и II<sub>3</sub>, для которых  $\gamma_{wf} = 0,85$  для металла шва с нормативным сопротивлением  $R_{min} = 410$  МПа,  $\gamma_{wz} = 0,85$  – для всех сталей;

$l_w$  – расчетная длина шва, принимаемая меньше его полной длины на 10 мм;

$R_{wf}$  – расчетное сопротивление углового шва, при расчете по металлу шва определяется по табл. 56 СНиП II-23-81\* в зависимости от марки электродов;

$R_{wz}$  – расчетное сопротивление углового шва при расчете по границе сплавления;

$R_{wz} = 0,45R_{min}$  (величину  $R_{min}$  – см. табл. 51\* СНиП II-23-81\*);

$k_f$  – высота катета шва (см. рис. 2). Минимальные катеты швов – см. табл. 38\* СНиП II-23-81\*.

### 1. Особенности расчета угловых швов при прикреплении уголков

При расчете прикрепления уголков угловыми сварными швами учитывают, что усилие, действующее на уголок, прикладывается к его центру тяжести и при приварке уголка к фасонке распределяется между швами, выполненными по обушку и по перу уголка (рис. 3). Распределение усилия происходит пропорционально площадям, отсеченным у уголка на разрезе линией центра тяжести. В равнополочных уголках на швы по обушку приходится 70% усилия, на швы по перу 30%. Соответственно, при одинаковых по высоте катетах шва длина шва по обушку составит 70%, а по перу 30% от общей длины шва. Общая длина шва определяется по формулам расчета угловых сварных швов.

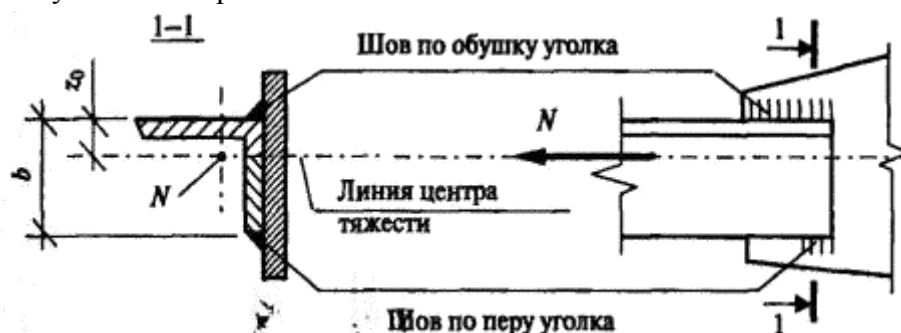


Рис. 3

Высота катета шва  $k_f$  по перу уголка обычно принимается меньше на 2 мм толщины уголка  $t$ , по обушку уголка высота катета назначается не более  $1,2t$ . Высоты катетов швов по перу уголка и по обушку могут назначаться одинаковыми с учетом требований п.12.8 СНиП II-23-81\*. Расчетная длина углового сварного шва принимается не менее  $4k_f$  и не менее 40 мм.

### 4. Расчет сварных соединений на действие изгибающего момента

В случае воздействия изгибающего момента на сварное соединение расчет производится в зависимости от вида сварных швов. При воздействии на стыковые швы момента  $M$  в плоскости, перпендикулярной плоскости шва (рис. 8.9, а), расчет выполняется по формуле

$$\sigma_w = M/W_w \leq R_w \gamma_c$$

где  $W_w$  – момент сопротивления расчетного сечения шва;

**Пример 1.** Рассчитать прикрепление двух уголков 100 x 8 к фасонке фермы толщиной  $t = 10$  мм. Уголки и фасонка фермы выполнены из стали С345. На стержень действует растягивающее усилие  $N = 300$  кН;  $\gamma_n = 1,0$ . Сварка ручная электродуговая. Климатический район строительства II<sub>4</sub>. Коэффициент условия работы  $\gamma_c = 0,95$  (рис. 4).

**Решение.**

1. Определяем группу конструкции по табл. 50\* СНиП II-23-81\*: стержень фермы относится ко 2-й группе, а фасонка фермы – к 1-й группе.

2. Принимаем марку электродов: для сварки элементов, относящихся к 1-й группе конструкций и учитывая, что элемент выполнен из стали С345, по табл. 55\* СНИП II-23-81\* принимаем электроды Э50А.  $R_{wf} = 215 \text{ МПа} = 18,0 \text{ кН/см}^2$  (табл. 56 СНИП II-23-81\*).  $R_{wz} = 0,45R_{um} = 0,45 \cdot 490 = 220,5 \text{ МПа} = 22,5 \text{ кН/см}^2$  ( $R_{um} = 490 \text{ МПа}$  – см. табл. 2.2).

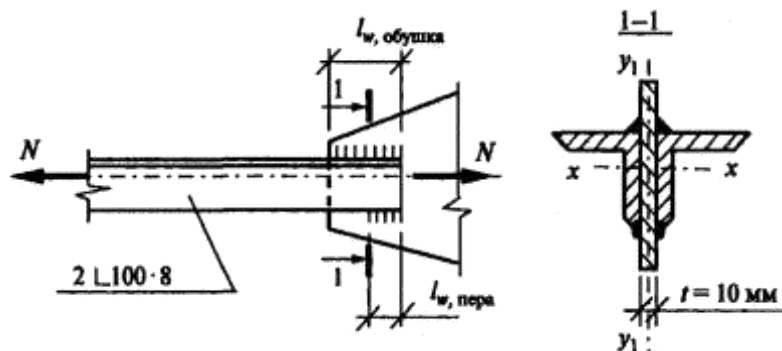


Рис. 4

3. Принимаем высоту катетов швов одинаковую по перу и по обушке уголков  $k_f = 6 \text{ мм} = 0,6 \text{ см}$ ; высота катета принята больше минимальной высоты  $k_{f,min} = 5 \text{ мм}$  (табл. 38\* СНИП II-23-81\*).

4. Определяем по табл. 34\* СНИП II-23-81\* коэффициенты:  $\beta_f = 0,7$ ;  $\beta_z = 1,0$ .

5. Устанавливаем для климатического района II<sub>4</sub> коэффициенты:  $\gamma_{wf} = 1,0$ ;  $\gamma_{wz} = 1,0$ .

6. Определяем расчетную длину швов по металлу шва:

$$l_w = \frac{N}{\beta_f k_f R_{wf} \gamma_{wf} \gamma_c} = \frac{300}{0,7 \cdot 0,6 \cdot 21,5 \cdot 1,0 \cdot 0,95} = 34,97 \text{ см};$$

7. Определяем расчетную длину швов по металлу границы сплавления:

$$l_w = \frac{N}{\beta_z k_f R_{wz} \gamma_{wz} \gamma_c} = \frac{300}{1,0 \cdot 0,6 \cdot 22,5 \cdot 1,0 \cdot 0,95} = 23,39 \text{ см};$$

8. Длины швов принимаем по наибольшей длине (в данном случае по металлу шва). Следует учитывать, что эта длина шва требуется для прикрепления двух уголков. Распределяем швы между уголками – по перу (30%) и обушке уголка (70%):

$$l_{w, \text{обушка}} = 0,7 l_w / 2 = 0,7 \cdot 34,97 / 2 = 12,24 \text{ см};$$

с учетом непровара принимаем

$$l_{w, \text{обушка}} = 12,24 + 1,0 = 13,24 \text{ см, округляем до } 13,5 \text{ см};$$

$$l_{w, \text{пера}} = 0,3 l_w / 2 = 0,3 \cdot 34,97 / 2 = 5,25 \text{ см};$$

с учетом непровара принимаем

$$l_{w, \text{пера}} = 5,25 + 1,0 = 6,25 \text{ см, округляем до } 6,5 \text{ см}.$$

**Вывод.** Принимаем швы с высотой катета  $k_f = 6 \text{ мм}$ ; сварка ручная электродуговая; электроды Э42А; распределение швов по обушке и перу уголка.

**Форма представления результата:**

Заполненная таблица, построенные схемы, выполненные расчеты, выводы.

**Критерии оценки:**

За каждый правильный ответ – 1 балл.

За неправильный ответ – 0 баллов.

Процент результативности (правильных ответов)	Качественная оценка индивидуальных образовательных достижений	
	балл (отметка)	вербальный аналог
90 ÷ 100	5	отлично
80 ÷ 89	4	хорошо
70 ÷ 79	3	удовлетворительно

### Практическое занятие №25

#### Расчёт и конструирование элементов стальной стропильной фермы.

#### Конструирование узлов.

**Цель работы:** научиться рассчитывать элементы фермы.

**Выполнив работу, Вы будете уметь:**

- выполнять расчеты нагрузок, действующих на конструкции;
- строить расчетную схему конструкции по конструктивной схеме;
- подбирать сечение элемента от приложенных нагрузок;
- выполнять расчеты соединений элементов конструкции.

**Материальное обеспечение:** Мультимедийные средства хранения, передачи и представления информации, учебно-методическая документация, дидактические средства; ПК.

**Задание:**

- 1 Построить расчетную схему.
2. Выполнить расчет сжатых и растянутых элементов фермы.
3. Сконструировать стальную ферму.

**Порядок выполнения работы:**

**Выдача технического задания:** стальная ферма.

**Актуализация опорных знаний** – фронтальный опрос студентов по данной теме.

*Примерный перечень вопросов:*

- 1) Что называются фермой?
- 2) Назовите основные элементы ферм.
- 3) В чем особенность работы элементов стальных ферм?
- 4) Какие нагрузки действуют на стальные фермы?
- 5) Как работают элементы стальных ферм?
- 6) Как соединяются элементы стальной фермы?
- 7) Что является основным определяющим физическим фактором при расчете данной строительной конструкции?
- 8) С какой целью выполняется расчет сжатых и растянутых элементов стальной фермы?
- 9) Основные правила конструирования стальных ферм.

**Ход работы:**

1. Определение исходных данных для расчета стальной фермы (использование СНиПа «Стальные конструкции»).

2. Сбор нагрузок на  $1\text{ м}^2$  и 1 п.м. Составление таблиц для подсчета нагрузок. (Варианты состава покрытия или перекрытия выдаются преподавателем).

3. Расчет по I группе предельных состояний – определение усилий в сжатых и растянутых элементах фермы.

4. Подбор поперечного сечения элементов фермы.

5. Проверка несущей способности элемента: выполнение основного неравенства – условия прочности сжатых и растянутых стержней фермы.

6. Конструирование стальной фермы.

7. Анализ полученных результатов и оформление вывода.



## Практическое занятие №26 Расчёт осадки оснований

**Цель работы:** определение осадки фундамента.

**Выполнив работу, Вы будете уметь:**

- выполнять расчеты нагрузок, действующих на конструкции;
- выполнять статический расчет;
- подбирать сечение элемента от приложенных нагрузок;

**Материальное обеспечение:** Мультимедийные средства хранения, передачи и представления информации, учебно-методическая документация, дидактические средства; ПК.

**Задание:**

- 1 Построить расчетную схему.
2. Выполнить расчет сжатых и растянутых элементов фундамента.
3. Сконструировать фундамент.

**Порядок выполнения работы:**

Определение осадки методом послойного суммирования. В методе послойного суммирования приняты следующие допущения:

– осадка основания вызывается дополнительным давлением  $p_0$ , равным полному давлению под подошвой фундамента  $p$  за вычетом вертикального нормального напряжения от собственного веса грунта на уровне подошвы фундамента:  $p_0 = p - \sigma_{zg,0}$  (при планировке срезкой принимается  $\sigma_{zg,0} = \gamma' d$ , при отсутствии планировки и планировке подсыпкой  $\sigma_{zg,0} = \gamma' d_n$ , где  $\gamma'$  — удельный вес грунта, расположенного выше подошвы;  $d$  и  $d_n$  — глубина заложения фундамента от уровня планировки и природного рельефа);

– распределение по глубине дополнительных вертикальных нормальных напряжений  $\sigma_{zp}$  от внешнего давления  $p_0$  принимается по теории линейно-деформируемой среды как в однородном основании (см. п. 5.2);

– при подсчете осадок основание делится на «элементарные» слои, сжатие которых определяется от дополнительного вертикального нормального напряжения  $\sigma_{zp}$ , действующего по оси фундамента в середине рассматриваемого слоя;

– сжимаемая толща основания ограничивается глубиной  $z = H_c$ , где выполняется условие

$$\sigma_{zp} = 0,2\sigma_{zg}.$$

(5.59)

Если найденная по условию (5.59) нижняя граница сжимаемой толщи находится в слое грунта с модулем деформации  $E < 5$  МПа или такой слой залегает непосредственно ниже глубины  $z = H_c$ , нижняя граница сжимаемой толщи определяется исходя из условия  $\sigma_{zp} = 0,1\sigma_{zg}$ .

Осадка основания  $s$  методом послойного суммирования определяется по формуле

$$s = \beta \sum_{i=1}^n \frac{\sigma_{zp,i} h_i}{E_i} \quad (5.60)$$

где  $\beta$  — безразмерный коэффициент, равный 0,8;  $\sigma_{zp,i}$  — среднее значение дополнительного вертикального нормального напряжения в  $i$ -м слое грунта, равное полусумме указанных напряжений на верхней  $z_{i-1}$  и нижней  $z_i$  границах слоя по вертикали, проходящей через центр подошвы фундамента;  $h_i$  и  $E_i$  — соответственно толщина и модуль деформации  $i$ -го слоя грунта;  $n$  — число слоев, на которое разбита сжимаемая толща основания.

При этом распределение вертикальных нормальных напряжений по глубине основания принимается в соответствии со схемой, приведенной на рис. 5.26.

Дополнительные вертикальные нормальные напряжения по вертикали, проходящей через центр рассматриваемого фундамента, на глубине  $z$  от его подошвы определяются:

$\sigma_{zp}$  — от дополнительного давления  $p_0$  под подошвой рассчитываемого фундамента [см. формулу (5.12)];  $\sigma_{zp,A}$  — от дополнительного давления  $p_{0j}$  под подошвой  $j$ -го влияющего фундамента методом угловых точек по формуле (5.18).

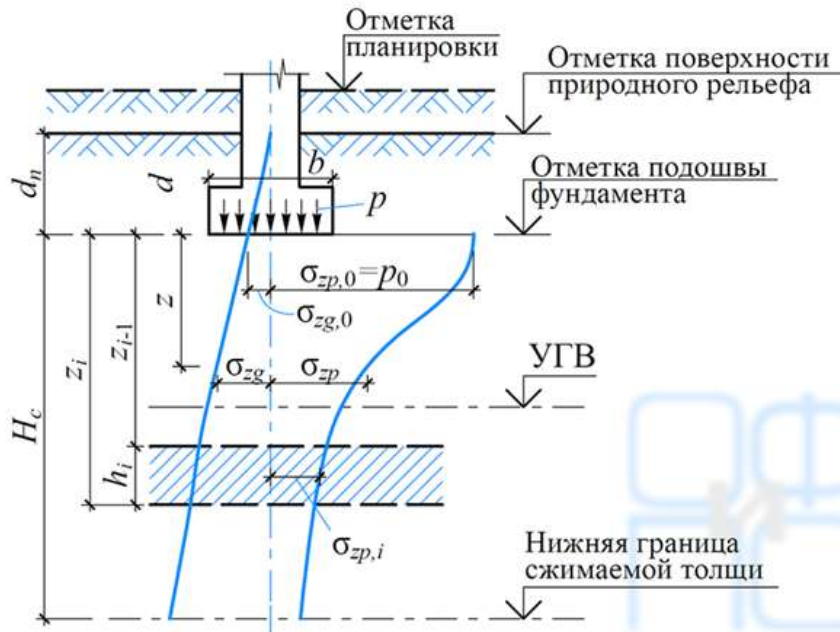


Рис. 5.26. Схема распределения вертикальных напряжений в основании при расчете осадок методом послойного суммирования

Суммарное дополнительное напряжение по оси рассчитываемого фундамента с учетом влияния нагрузок от соседних фундаментов определяется по формуле (5.19).

Пример 5.12. Рассчитать осадку фундамента Ф-1 здания с гибкой конструктивной схемой с учетом влияния нагрузки на фундамент Ф-2 по условиям примера 5.2 (см. рис. 5.11) при следующих данных. С поверхности до глубины  $h + h_1 = 6$  м залегает песок пылеватый со следующими характеристиками, принятыми по справочным таблицам (см. гл. 1):  $\gamma_s = 26,6$  кН/м<sup>3</sup>;  $\gamma = 17,8$  кН/м<sup>3</sup>;  $\omega = 0,14$ ;  $e = 0,67$ ;  $c_{II} = 4$  кПа;  $\phi_{II} = 30^\circ$ ;  $E = 18\,000$  кПа. Ниже залегает песок мелкий с характеристиками:  $\gamma_s = 26,6$  кН/м<sup>3</sup>;  $\gamma = 19,9$  кН/м<sup>3</sup>;  $\omega = 0,21$ ;  $e = 0,62$ ;  $c_{II} = 2$  кПа;  $\phi_{II} = 32^\circ$ ;  $E = 28\,000$  кПа. Уровень подземных вод находится на глубине 6,8 м от поверхности. Суммарная нагрузка на основание от каждого фундамента (с учетом его веса)  $N = 5,4$  МН.

Решение. По формуле (5.21) удельный вес песка мелкого с учетом взвешивающего действия воды

$$\gamma_{sb} = (26,6 - 10)/(1 + 0,62) = 10,2 \text{ кН/м}^3.$$

По табл. 5.11 находим:  $\gamma_{s1} = 1,2$  и  $\gamma_{s2} = 1$ . По табл. 5.12 при  $\phi_{II} = 30^\circ$  находим:  $M_\gamma = 1,15$ ;  $M_q = 5,59$ ;  $M_c = 7,95$ . Поскольку характеристики грунта приняты по таблицам,  $k = 1,1$ .

По формуле (5.29) получаем:

$$R = \frac{1,21}{1,1} (1,15 \cdot 4 \cdot 17,8 + 5,59 \cdot 2 \cdot 17,8 + 7,95 \cdot 4) = 341 \text{ кПа.}$$

Среднее давление под подошвой

$$p = 5400/42 = 338 \text{ кПа} < R = 341 \text{ кПа};$$

дополнительное давление на основание

$$p_0 = p - \sigma'_{zg} = 338 - 17,8 \cdot 2 = 300 \text{ кПа.}$$

Дополнительные вертикальные нормальные напряжения в основании фундаментов Ф-1 и Ф-2 подсчитаны в примере 5.2, приведены в табл. 5.6 и показаны на рис. 5.11. Дополняем табл. 5.6 подсчетом напряжений от собственного веса грунтов  $\sigma_{zg}$  для определения нижней границы сжимаемой толщи (табл. 5.16).

Из табл. 5.16 видно, что нижняя граница сжимаемой толщи под фундаментом Ф-1 находится на глубине  $z_1 = 8,0$  м (при учете нагрузки только на этот фундамент) и на глубине  $z_2 = 8,8$  м (при учете влияния фундамента Ф-2).

Таблица 5.16. К примеру 5.12

z, м	$\sigma_{zp1}$	$\sigma_{zp2}$	$\sigma_{zp}$	$\sigma_{zg}$	$0,2\sigma_{zg}$	E
0	300	0	300	36	7	18 000
0,8	288	0	288	50	10	
1,6	240	0	240	64	13	
2,4	182	1	183	78	16	
3,2	135	2	137	93	19	
4,0	101	3	104	107	21	
4,8	77	4	81	123	25	28 000
5,6	60	5	65	131	26	
6,4	48	6	54	139	28	
7,2	39	6	45	147	29	
8,0	32	7	39	156	31	
8,8	27	7	34	164	33	

Примечание. Значения напряжений и модуля даны в кПа.

Определяем осадку фундамента Ф-1 по формуле (5.60):

без учета влияния Ф-2

$$s = \beta \sum_{i=1}^{10} \frac{\sigma_{zp,i} h_i}{E_i} = \beta \Delta h \sum_{i=1}^{10} \frac{\sigma_{zp,i}}{E_i} =$$

$$= 0,8 \cdot 0,8 \left( \frac{300+2 \cdot 288+2 \cdot 240+2 \cdot 182+2 \cdot 135+101}{2 \cdot 18\,000} + \frac{101+2 \cdot 77+2 \cdot 60+2 \cdot 48+2 \cdot 39+32}{2 \cdot 28\,000} \right) = 0,033 \text{ м} = 3,3$$

см.

с учетом влияния Ф-2

$$s = 0,8 \cdot 0,8 \left( \frac{300+2 \cdot 288+2 \cdot 240+2 \cdot 183+2 \cdot 137+104}{2 \cdot 18\,000} + \right.$$

$$\left. + \frac{104+2 \cdot 81+2 \cdot 65+2 \cdot 54+2 \cdot 45+2 \cdot 39+34}{2 \cdot 28\,000} \right) = 0,035 \text{ м} = 3,5 \text{ см.}$$

Определение осадки основания с использованием схемы линейно-деформируемого слоя.

Средняя осадка фундамента на слое конечной толщины (рис. 5.27) определяется по формуле [4]

$$s = \frac{pbk_c}{k_m} \sum_{i=1}^n \frac{k_i - k_{i-1}}{E_i}, \quad (5.61)$$

где  $p$  — среднее давление под подошвой фундамента;  $b$  — ширина прямоугольного или диаметр круглого фундамента;  $k_c$  и  $k_m$  — коэффициенты, принимаемые по табл. 5.17 и 5.18;  $n$  — число слоев, различающихся по сжимаемости в пределах расчетной толщины слоя  $H$ ;  $k_i$  и  $k_{i-1}$  — коэффициенты, определяемые по табл. 5.19 в зависимости от формы фундамента, соотношения сторон прямоугольного фундамента и относительной глубины, на которой расположены подошвы и кровля  $i$ -го слоя (соответственно  $\zeta_i = 2z_i/b$  и  $\zeta_{i-1} = 2z_{i-1}/b$ );  $E_i$  — модуль деформации  $i$ -го слоя грунта.

Формула (5.61) служит для определения средней осадки основания, нагруженного равномерно распределенной по ограниченной площади нагрузкой. Эту формулу допускается применять для определения осадки жестких фундаментов.

Таблица 5.17. Значения коэффициента  $k_c$

Относительная толщина слоя $\zeta' = 2H/b$	$k_c$
$0 < \zeta' \leq 0,5$	1,5
$0,5 < \zeta' \leq 1$	1,4
$1 < \zeta' \leq 2$	1,3
$2 < \zeta' \leq 3$	1,2
$3 < \zeta' \leq 5$	1,1
$\zeta' > 5$	1,0

Таблица 5.18. Значения коэффициента  $k_m$

Ширина фундамента, м	$k_m$ при среднем значении $E$ , МПа	
	$< 10$	$\geq 10$
$b > 10$	1	1
$10 \leq b \leq 15$	1	1,35
$b > 15$	1	1,5

Расчетная толщина линейно-деформируемого слоя  $H$  (см. рис. 6.27) принимается до кровли малосжимаемого грунта (см. п. 5.1), а при ширине (диаметре) фундамента  $b > 10$  м и среднем значении модуля деформации грунтов основания  $E > 10$  МПа вычисляется по формуле

$$H = (H_0 + \psi b)k_p, \quad (5.62)$$

где  $H_0$  и  $\psi$  — принимаются соответственно равными для оснований, сложенных пылевато-глинистыми грунтами 9 м и 0,15, а сложенных песчаными грунтами 6 м и 0,1;  $k_p$  — коэффициент, принимаемый;  $k_p = 0,8$  при среднем давлении под подошвой фундамента  $p = 100$  кПа;  $k_p = 1,2$  при  $p = 500$  кПа; при промежуточных значениях — по интерполяции.

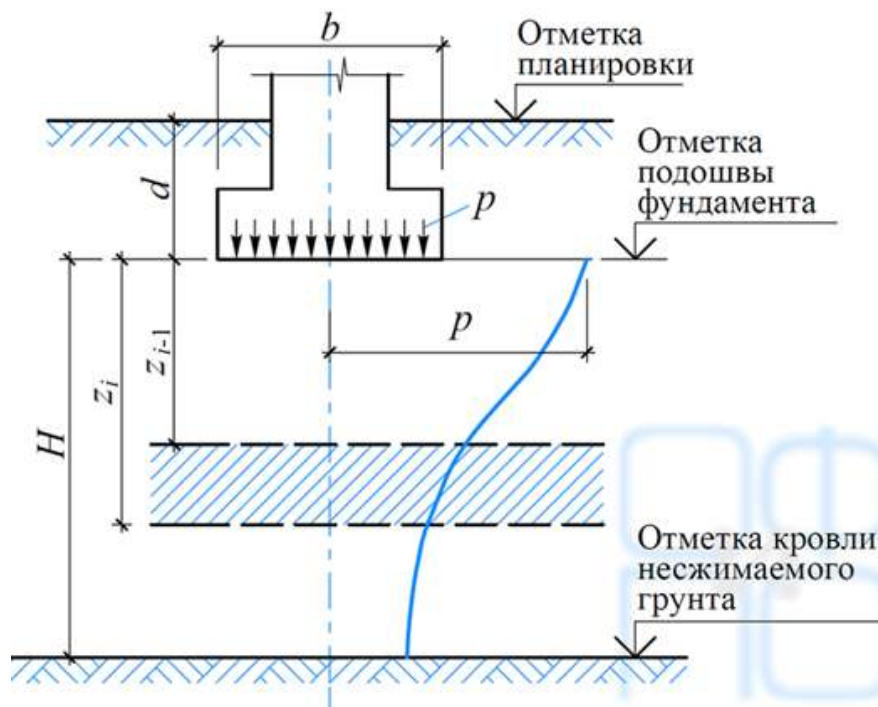


Рис. 5.27. К расчету осадок с использованием расчетной схемы линейно-деформируемого слоя

Если основание сложено и пылевато-глинистыми, и песчаными грунтами, значение  $H$  определяется по формуле

$$H = H_s + k\rho h_{\Sigma} / 3, \quad (5.63)$$

где  $H_s$  — толщина слоя, вычисленная по формуле (5.62) в предположении, что основание сложено только песчаными грунтами;  $h_{\Sigma}$  — суммарная толщина слоев пылевато-глинистых грунтов в пределах от подошвы фундамента до глубины  $H_{\Sigma}$  равной значению  $H$ , вычисленному по формуле (5.62) в предположении, что основание сложено только пылевато-глинистыми грунтами.

Таблица 5.19. Значения коэффициента  $k$

$\zeta = 2z/b$	k для фундаментов							
	круглых	прямоугольных с соотношением сторон $\eta = l/b$						ленточных ( $\eta \geq 10$ )
		1	1,4	1,8	2,4	3,2	5	
0,0	0,000	0,000	0,000	0,000	0,000	0,000	0,000	0,000
0,4	0,090	0,100	0,100	0,100	0,100	0,100	0,100	0,104
0,8	0,179	0,200	0,200	0,200	0,200	0,200	0,200	0,208
1,2	0,266	0,299	0,300	0,300	0,300	0,300	0,300	0,311
1,6	0,348	0,380	0,394	0,397	0,397	0,397	0,397	0,412
2,0	0,411	0,446	0,472	0,482	0,486	0,486	0,486	0,511
2,4	0,461	0,499	0,538	0,556	0,565	0,567	0,567	0,605
2,8	0,501	0,542	0,592	0,618	0,635	0,640	0,640	0,687
3,2	0,532	0,577	0,637	0,671	0,696	0,707	0,709	0,763
3,6	0,558	0,606	0,676	0,717	0,750	0,768	0,772	0,831

4,0	0,579	0,630	0,708	0,756	0,796	0,820	0,830	0,892
4,4	0,596	0,650	0,735	0,789	0,837	0,867	0,883	0,949
4,8	0,611	0,668	0,759	0,819	0,873	0,908	0,932	1,001
5,2	0,624	0,683	0,780	0,834	0,904	0,948	0,977	1,050
5,6	0,635	0,697	0,798	0,867	0,933	0,981	1,018	1,095
6,0	0,645	0,708	0,814	0,887	0,958	1,011	1,056	1,138
6,4	0,653	0,719	0,828	0,904	0,980	1,031	1,090	1,178
6,8	0,661	0,728	0,841	0,920	1,000	1,065	1,122	1,215
7,2	0,668	0,736	0,852	0,935	1,019	1,088	1,152	1,251
7,6	0,674	0,744	0,863	0,948	1,036	1,109	1,180	1,285
8,0	0,679	0,751	0,872	0,960	1,051	1,128	1,205	1,316
8,4	0,684	0,757	0,881	0,970	1,065	1,146	1,229	1,347
8,8	0,689	0,762	0,888	0,980	1,078	1,162	1,251	1,376
9,2	0,693	0,768	0,896	0,989	1,089	1,178	1,272	1,404
9,6	0,697	0,772	0,902	0,998	1,100	1,192	1,291	1,431
10,0	0,700	0,777	0,908	1,005	1,110	1,205	1,309	1,456
11,0	0,705	0,786	0,922	1,022	1,132	1,233	1,349	1,506
12,0	0,710	0,794	0,933	1,037	1,151	1,257	1,384	1,550

Примечание. При промежуточных значениях  $\zeta$  и  $\eta$  коэффициент  $k$  определяется по интерполяции.

Значение  $H$ , найденное по формулам (5.62) и (5.63), должно быть увеличено на толщину слоя грунта с модулем деформации  $E < 10$  МПа, если этот слой расположен ниже  $H$  и толщина его не превышает  $0,2H$ . При большей толщине слоя такого грунта, а также если лежащие выше слои имеют модуль деформации  $E < 10$  МПа, расчет деформаций основания выполняется по расчетной схеме линейно-деформируемого полупространства.

Пример 5.13. Определить среднюю осадку фундаментной плиты размером  $20 \times 100$  м при среднем давлении по подошве  $p = 0,3$  МПа, если плита опирается на слой песка толщиной 5 м с модулем деформации  $E = 30$  МПа, который подстилается моренным суглинком, имеющим  $E = 40$  МПа.

Решение. Расчетную толщину слоя определяем по формуле (5.62) для двух случаев: основание сложено только песчаными и только пылевато-глинистыми грунтами (при  $p = 0,3$  МПа коэффициент  $k_p = 1$ ):

$$H_s = 6 + 0,1 \cdot 20 = 8 \text{ м};$$

$$H_{cl} = 9 + 0,15 \cdot 20 = 12 \text{ м};$$

$$h_{cl} = 12 - 5 = 7 \text{ м}.$$

Тогда по формуле (5.63)

$$H = 8 + 7/3 = 10,3 \text{ м} \approx 10 \text{ м}.$$

При  $\zeta' = 2 \cdot 10/20 = 1$  по табл. 5.17  $k_s = 1,4$ ; при  $E > 10$  МПа и  $b > 15$  м по табл. 5.18 коэффициент  $k_m = 1,5$ .

Определяем коэффициенты  $k_i$  по табл. 5.19, учитывая, что  $\eta = 100/20 = 5$ :

$$\text{при } \zeta_1 = 2 \cdot 5/20 = 0,5, k_1 = 0,125$$

$$\text{при } \zeta_2 = 2 \cdot 10/20 = 1,0, k_2 = 0,250$$

Тогда по формуле (5.61)

$$s = \frac{0,3 \cdot 20 \cdot 1,4}{1,5} \left( \frac{0,125 - 0}{30} + \frac{0,25 - 0,125}{40} \right) = 0,04 \text{ м} = 4 \text{ см.}$$

Осадки центра, средин сторон и угловых точек прямоугольной площади размером  $b \times l$  при действии на нее равномерного давления  $p$  определяются по формуле [2]:

$$s = \frac{pb}{k_m E} k', \quad (5.64)$$

где  $E$  — модуль деформации грунта основания, принимаемый средним в пределах сжимаемой толщи;  $k' = k_0$  коэффициент, принимаемый по табл. 5.20 для центра прямоугольника;  $k' = k_1$  — то же, для середины большей стороны;  $k' = k_2$  — то же, для середины меньшей стороны;  $k' = k_3$  — то же, для угловой точки.

Осадки поверхности основания при действии на него равномерного давления  $p$  по круглой площадке радиусом  $r$  на расстоянии  $R$  от центра этой площадки также можно определить по формуле (5.64), в которой коэффициент  $k' = k_r$  принимается по табл. 5.21 [2]. Указанным способом допускается определять осадки поверхности основания за пределами жесткого круглого фундамента.

Влияние на осадку рассчитываемого фундамента других фундаментов, нагрузок на полы и т.п. может быть оценено по формуле (5.64) с использованием схемы фиктивных фундаментов аналогично определению напряжений в основании методом угловых точек либо с помощью ЭВМ по стандартной программе. Дополнительную осадку рассчитываемого фундамента от влияния других фундаментов допускается принимать равной дополнительной осадке его центра.

Таблица 5.20. ЗНАЧЕНИЯ КОЭФФИЦИЕНТОВ  $k_0, k_1, k_2, k_3$

$\eta$	$\zeta' = 2H/b$	$k_0$	$k_1$	$k_2$	$k_3$	$\eta$	$\zeta' = 2H/b$	$k_0$	$k_1$	$k_2$	$k_3$
1	0,2	0,091	0,045	0,045	0,024	3	0,2	0,091	0,045	0,045	0,024
	0,5	0,236	0,109	0,109	0,056		0,5	0,227	0,109	0,107	0,056
	1	0,464	0,236	0,236	0,115		1	0,464	0,227	0,225	0,115
	2	0,701	0,436	0,436	0,231		2	0,801	0,464	0,400	0,231
	3	0,801	0,482	0,482	0,305		3	1,019	0,655	0,510	0,325
	5	0,892	0,564	0,564	0,380		5	1,238	0,855	0,656	0,460
	7	0,928	0,601	0,601	0,416		7	1,338	0,955	0,742	0,545
	10	0,955	0,628	0,628	0,444		10	1,420	1,037	0,815	0,617
1,5	0,2	0,091	0,045	0,045	0,024	5	0,2	0,091	0,045	0,045	0,024
	0,5	0,227	0,109	0,108	0,056		0,5	0,227	0,109	0,107	0,056
	1	0,464	0,236	0,231	0,115		1	0,454	0,227	0,225	0,115
	2	0,773	0,446	0,404	0,231		2	0,801	0,464	0,400	0,231
	3	0,910	0,564	0,508	0,323		3	1,028	0,655	0,511	0,326
	5	1,037	0,682	0,617	0,426		5	1,310	0,919	0,656	0,462
	7	1,092	0,737	0,669	0,478		7	1,456	1,065	0,752	0,555
	10	1,137	0,783	0,712	0,518		10	1,592	1,192	0,852	0,652
2	0,2	0,091	0,045	0,044	0,024	10	0,2	0,091	0,045	0,045	0,024
	0,5	0,227	0,109	0,107	0,056		0,5	0,227	0,109	0,107	0,056
	1	0,464	0,227	0,225	0,115		1	0,464	0,227	0,225	0,115
	2	0,792	0,464	0,403	0,231		2	0,801	0,464	0,400	0,231
	3	0,974	0,610	0,514	0,324		3	1,028	0,655	0,511	0,326
	5	1,128	0,755	0,641	0,448		5	1,319	0,928	0,658	0,463
	7	1,201	0,837	0,708	0,512		7	1,492	1,110	0,756	0,558
	10	1,265	0,883	0,762	0,565		10	1,702	1,310	0,858	0,659

Таблица 5.21. Значение коэффициента  $k_r$

$\zeta' = H/r$	$k_r$ при $\rho = R/r$
----------------	------------------------

	0	0,25	0,5	0,75	1	1,25	1,5	2	2,5	3	4	5
0	0	0	0	0	0	0	0	0	0	0	0	0
0,25	0,12	0,12	0,12	0,12	0,05	0	0	0	0	0	0	0
0,5	0,24	0,24	0,23	0,22	0,11	0,01	0	0	0	0	0	0
0,75	0,35	0,35	0,34	0,29	0,16	0,03	0,01	0	0	0	0	0
1	0,45	0,44	0,42	0,35	0,21	0,07	0,02	0	0	0	0	0
1,5	0,58	0,57	0,53	0,45	0,28	0,13	0,07	0,02	0	0	0	0
2	0,65	0,64	0,60	0,52	0,34	0,17	0,10	0,04	0,01	0	0	0
3	0,74	0,73	0,68	0,59	0,41	0,23	0,16	0,08	0,04	0,02	0	0
5	0,81	0,79	0,74	0,66	0,47	0,30	0,22	0,13	0,09	0,06	0,02	0,01
7	0,84	0,82	0,77	0,69	0,50	0,33	0,24	0,15	0,11	0,08	0,04	0,02
10	0,85	0,83	0,79	0,71	0,52	0,35	0,27	0,18	0,13	0,10	0,06	0,04
$\infty$	0,91	0,89	0,84	0,76	0,58	0,40	0,32	0,23	0,18	0,15	0,11	0,09

Таблица 5.22. Значения коэффициента  $\omega$

Форма загруженной площади	$\eta$	$\omega$ для определения			
		осадки равномерно загруженной площади			осадки абсолютно жесткого фундамента $\omega_{const}$
		в угловой точке $\omega_c$	в центре $\omega_0$	в средней $\omega_m$	
Прямоугольная	1	0,5 $\omega_0$	1,12	0,95	0,88
	1,5		1,36	1,15	1,08
	2		1,53	1,30	1,22
	3		1,78	1,53	1,44
	4		1,96	1,70	1,61
	5		2,10	1,83	1,72
	6		2,23	1,96	1,83
	7		2,33	2,04	1,92
	8		2,42	2,12	2,00
	9		2,49	2,19	2,06
10	2,53	2,25	2,12		
Круглая	–	0,64	1,00	0,85	0,79

Определение осадки путем непосредственного применения теории линейно-деформируемой среды. Для предварительной оценки осадок фундаментов допускается пользоваться формулой

$$s = pb\omega(1 - \nu^2)/E, \quad (5.65)$$

где  $\omega$  — коэффициент, принимаемый по табл. 5.22;  $\nu$  — коэффициент Пуассона.

Во всех случаях формула (5.65) приводит к преувеличению расчетных осадок (по сравнению с методами, рекомендуемыми нормами). Достаточно удовлетворительные



результаты эта формула дает при ширине фундамента  $b < 2$  м и соотношении сторон  $\eta = l/b < 10$ .

**Критерии оценки:**

За каждый правильный ответ – 1 балл.

За неправильный ответ – 0 баллов.

Процент результативности (правильных ответов)	Качественная оценка индивидуальных образовательных достижений	
	балл (отметка)	вербальный аналог
90 ÷ 100	5	отлично
80 ÷ 89	4	хорошо
70 ÷ 79	3	удовлетворительно
менее 70	2	неудовлетворительно

**Практическое занятие №27**

**Расчет и конструирование столбчатого фундамента.**

**Цель работы:** научиться выполнять расчет железобетонной сваи-стойки.

**Выполнив работу, Вы будете уметь:**

- выполнять расчеты нагрузок, действующих на конструкции;
- строить расчетную схему конструкции по конструктивной схеме;
- выполнять статический расчет;
- проверять несущую способность конструкций;
- подбирать сечение элемента от приложенных нагрузок;

**Материальное обеспечение:** Мультимедийные средства хранения, передачи и представления информации, учебно-методическая документация, дидактические средства; ПК.

**Задание:**

1. Построить расчетную схему.
2. Рассчитать элемент по I группе предельных состояний

**Порядок выполнения работы:**

**I. Выдача технического задания:** железобетонная свая –стойка.

**II. Актуализация опорных знаний** – фронтальный опрос студентов по данной теме.

*Примерный перечень вопросов:*

1. Что называют железобетоном?
2. В чем особенность работы железобетонных конструкций?
3. Какие нагрузки действуют на строительные конструкции?
4. Как работают сжатые элементы железобетонных конструкций под нагрузкой?
5. Что называют конструктивной и расчетной схемами строительной конструкции?
6. Что является основным определяющим физическим фактором при расчете данной строительной конструкции?
7. По каким группам предельных состояний рассчитываются строительные конструкции?
8. В чем заключается смысл расчета железобетонной сваи-стойки?
9. Что означает определение несущей способности железобетонной сваи-стойки?

**Ход работы:** Определение исходных данных для расчета железобетонного элемента (использование СНиПа «Бетонные и железобетонные конструкции»).

2. Сбор нагрузок на  $1\text{ м}^2$  и 1 п.м. Составление таблиц для подсчета нагрузок. (Варианты состава покрытия или перекрытия выдаются преподавателем).
3. Построение конструктивной схемы конструкции для определения расчетной длины (высоты).
4. Построение расчетной схемы конструкции.
5. Расчет по I группе предельных состояний - по нормальным сечениям: определение требуемой площади сечения рабочей арматуры, подбор размеров сечения элемента (при необходимости - применение алгоритмов расчета) (см. Приложения).
7. Подбор фактической площади сечения рабочей арматуры и количества стержней с использованием сортамента горячекатаной арматурной стали (см. Приложения).
8. Определение площади сечения и количества стержней монтажной арматуры (см. Приложения).
9. Проверка несущей способности железобетонного элемента: выполнение основного неравенства – условия прочности железобетонного элемента.
10. Анализ полученных результатов и оформление вывода.

1. Построить расчетную схему.
2. Рассчитать элемент по I группе предельных состояний

### Порядок выполнения работы:

#### I. Выдача технического задания: железобетонного фундамента.

Рассчитать железобетонный фундамент под колонну сечением  $400 \times 400$  мм. Фундамент принимать двухступенчатым, квадратным в плане. Расчетная нагрузка на фундамент с учетом коэффициента надежности по назначению  $N=1000$  кН, коэффициент надежности по нагрузке  $\gamma_f = 1,2$ . Бетон фундамента класса В12,5. Арматура в фундаменте класса А-II. Продольная арматура колонны  $\varnothing 20$  мм. Глубина заложения подошвы фундамента  $H_1=1,6$  м. Расчетное сопротивление основания  $R_0 = 0,2$  МПа (СНиП «Основания под здания и сооружения» стр. 37)

#### Решение

1. Нормативная нагрузка на фундамент при  $\gamma_f=1,2$

$$N_n = \frac{N}{\gamma_f} = \frac{1000}{1,2} = 833 \text{ кН}$$

Расчетное сопротивление бетона класса В12,5 на растяжение при  $\gamma_{b1}=1$  (табл.15)  $\Rightarrow R_b = 0,65$  МПа (табл. 13 СНиП «Бетонные и железобетонные конструкции»). Расчетное сопротивление арматуры А-II

$R_s = 280$  МПа (табл. 22 СНиП «Бетонные и железобетонные конструкции»)

$\gamma_{cp}$  – усредненная объемная масса бетона на уступах

$\gamma_{cp} = 22$  кН/м

I. Определяем требуемую площадь подошвы фундамента.

Учитываем, что  $a=b$ .

$$A = a \times b = \frac{N_n}{R_0 - \gamma_{cp} * H} = \frac{833}{200 - 22 * 1,6} = 5,05 \text{ м}^2$$

Размер стороны  $a = \sqrt{A} = \sqrt{5,05} = 2,25$  м

Округляем (кратно 300 мм) принимаем  $a = 2,4$  м;

$$A_{\text{факт}} = 2,4^2 = 5,76 \text{ м}^2$$

II. Находим реактивный отпор грунта.

$$\rho_{гр} = \frac{N}{A_{факт}} = \frac{1000}{5,76} = 174 \text{ кН/м}^2$$

1. Определяем высоту фундамента по 3-м условиям.

1. Из условия продавливания

$$H_o = -\frac{h_k + b_k}{4} + 0,5 \sqrt{\frac{N}{R_{bt} + \rho_{сп}}} = 0,3 \text{ м}$$

Высота фундамента с учетом конструктивных требований:

Из условия заделки колонны

$$H = 1,5 h_k + 25 = 1,5 * 40 + 25 = 85 \text{ см};$$

Из условия анкеровки продольной арматуры колонны  $d_1 = 20$  мм в фундаменте

$$H_{\phi} = 30 \times d_1 + 25 \text{ см} = 30 \times 2,0 + 25 = 85 \text{ см}.$$

Из трех условий принимаем  $h_{\phi} = 85 \text{ см}$

3. Рабочая высота фундамента, если  $a = 4,0$  см (толщина защитного слоя)

$$h_o = h - 4 = 85 - 4 = 81 \text{ см};$$

предварительно принимаем высоту ступеней  $h_1 = 45 \text{ см}$ , тогда

$$h_{o1} = h_1 - 4 \text{ см} = 45 - 4 = 41 \text{ см};$$

$$h_2 = 85 - 45 = 40 \text{ см}.$$

4. Находим ширину второй ступени фундамента обозначив  $a_1$

$$a_1 = h_k + 2h_2 = 40 + 2 \times 40 = 120 \text{ см}$$

Проверяем высоту нижней ступени по поперечной силе – проверяем условие:

$$\rho_{гр} \times l \leq 1,5 R_{bt} \times h_{o1}$$

$$l = \left( \frac{a}{2} - \frac{h_k}{2 - h_o} \right) = \frac{2,4}{2} - \frac{0,4}{2 - 0,81} = 0,19 \text{ м}$$

$$174 \times 0,19 < 1,5 \times 650 \times 0,41;$$

$$33 \text{ кН} < 400 \text{ кН} - \text{условие выполняется.}$$

5. Определяем изгибающий момент в сечениях 1-1, 2-2 при  $b = a$

$$M_1 = 0,125 \times \rho_{гр} (a - h_k)^2 \times b = 0,125 \times 174 (2,4 - 0,4)^2 \times 2,4 = 208,8 \text{ кН} \times \text{м}$$

$$M_1 = 0,125 \times \rho_{гр} (a - a_1)^2 \times b = 0,125 \times 174 (2,4 - 1,2)^2 \times 2,4 = 75,2 \text{ кН} \times \text{м}$$

6. Зная изгибающие моменты – находим  $A_s$  сечения арматуры на всю ширину подошвы фундамента.

$$A_{s1-1} = \frac{M_1}{0,9 h_o * R_s} = \frac{208,8 * 1000}{0,9 * 41 * 280} = 10,23 \text{ см}^2$$

$$A_{s1-1} = \frac{M_1}{0,9 h_o * R_s} = \frac{75,2 * 1000}{0,9 * 41 * 280} = 7,27 \text{ см}^2$$

Принимаем максимальное значение  $A_s$ . Находим количество стержней для нестандартной сетки с шагом (ячейкой) 200 мм.

$$n_{ст} = \frac{a_{\phi} - 4 * 25}{200} + 1 = 13 (\text{стержней})$$

$$A_{s1} = \frac{A_{s1-1}}{13} = 0,787 \text{ см}^2;$$

Принимаем по сортаменту  $A_{s1} = 0,785 \text{ см}^2$ ; арматура  $\text{Ø}10 \text{ мм А-II}$ .

$$\% \text{и.п.а.} = \frac{0,785}{0,787} * 100\% = 0,997 = 99,7\%$$

Минимальный % армирования для фундамента = 0,05%

Проверим % армирования

$$\mu = \frac{As}{b * h} * 100\% = \frac{20,41 * 100\%}{240 * 81} = 1,04\%$$

Вывод: принимаем нестандартную сварную сетку из 13 стержней в каждом направлении с ячейкой 200мм, арматура Ø10мм А-II.

## 2. Расчет отдельно стоящего центрально-сжатого фундамента

### • расчет площади арматуры фундамента

Расчет прочности тела фундамента (рис. 1) в отличие от расчета основания ведется по первой группе предельных состояний, поэтому используется расчетная нагрузка  $N$ . Под подошвой фундамента от действия нагрузки возникает отпор грунта (реакция)  $p = N/A_f$  (кН/м<sup>2</sup>), фундамент деформируется, происходит изгиб подошвы фундамента (рис. 2). При этом может происходить его разрушение за счет образования трещин по нормальным сечениям, т.е. подошва фундамента работает как плита. Арматура, поставленная в нижней части фундамента (арматурные сетки), воспринимает растягивающие напряжения. Расчетом необходимо проверить сечение по краю колонны и те места, где происходит изменение высоты фундамента, которые являются наиболее опасными (сечения 1-1, 2-2, рис. 3).

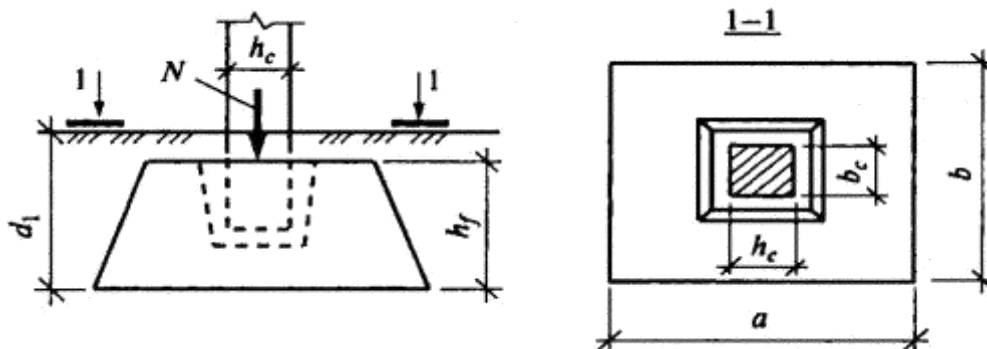


Рис. 1

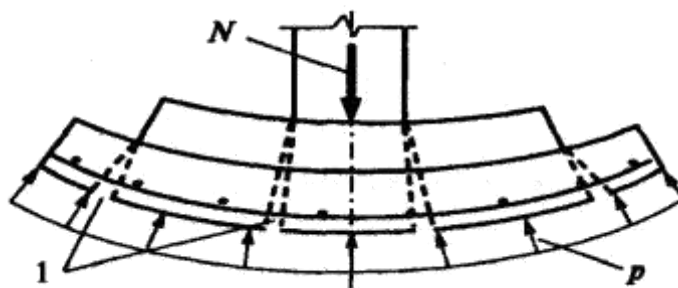


Рис. 2

Из сказанного понятно, что арматура подошвы фундамента рассчитывается как арматура изгибаемых элементов, воспринимающая растягивающие усилия, возникающие в растянутой зоне бетона. Для определения изгибающего момента в сечении 1-1 рассматриваем отсеченную сечением часть фундамента как консоль, равномерно нагруженную снизу реакцией грунта  $p$ . Равнодействующая реакции грунта на отсеченной части  $Q$  приложена в центре тяжести консоли, для сечений 1-1, 2-2 соответственно:  $Q_1, Q_2$ :

$$Q_1 = p l_1 b;$$

$$Q_2 = p l_2 b.$$

Момент, возникающий в сечении 1–1, определяется как произведение равнодействующей  $Q_1$  на расстояние от равнодействующей до сечения:

$$M_1 = Q_1 \frac{l_1}{2} = \frac{pl_1^2 b}{2};$$

аналогично можно определить изгибающий момент для сечения 2–2:

$$M_2 = Q_2 \frac{l_2}{2} = \frac{pl_2^2 b}{2}.$$

Требуемая площадь арматуры определяется из формулы

$$A_s = \frac{M}{0,9h_0 R_s}.$$

При нахождении площади арматуры в уравнение соответственно подставляется  $M_1$  или  $M_2$  и соответствующая рассчитываемым сечениям рабочая высота  $h_{01}$  или  $h_{02}$ .

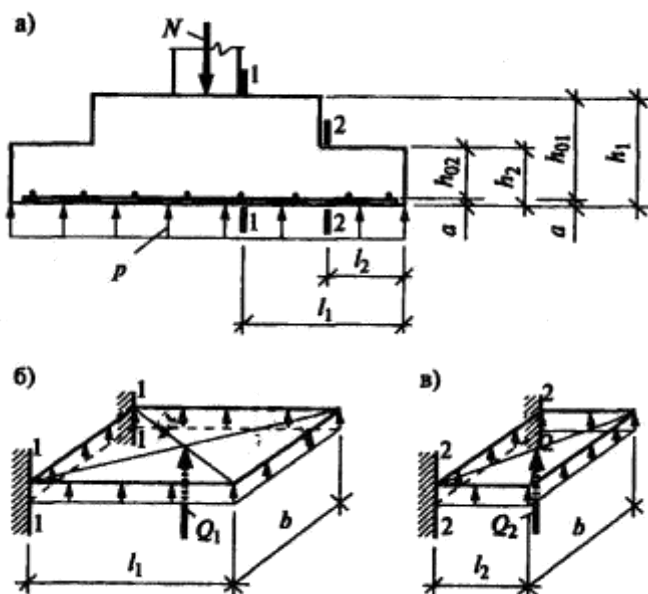


Рис. 3

**Пример 1.** Рассчитать фундамент по материалу под железобетонную колонну гражданского здания по данным примера 12.1. Нагрузка на фундамент с учетом коэффициента надежности по ответственности  $N = 535,52$  кН. Глубина заложения фундамента  $d_1 = 1,35$  м. Размеры подошвы фундамента  $ab = 1,3 \cdot 1,3$  м. Размер сечения колонны  $h_c b_c = 300 \cdot 300$  мм. Конструкцию фундамента см. на рис. 4.

**Решение.**

1. Определяем давление под подошвой фундамента: площадь фундамента  $A_f = ah = 1,3 \cdot 1,3 = 1,69$  м<sup>2</sup>; давление  $p = N/A_f = 535,52/1,69 = 316,88$  кПа.

2. Определяем расчетные сечения фундамента. Рассчитываем сечение, проходящее по краю колонны (1–1) (см. рис. 4).

3. Задаемся защитным слоем бетона  $a_b = 3,0$  см (сборный фундамент) и принимаем расстояние от подошвы фундамента до центра тяжести арматуры  $a = 4,0$  см; находим рабочую высоту фундамента  $h_{01} = h_1 - a = 105 - 4,0 = 101$  см.

4. Принимаем: класс прочности бетона В20; коэффициент условия работы бетона  $\gamma_{b2} = 1,0$ ; класс арматуры А-III:  $R_b = 11,5$  МПа,  $R_{bt} = 0,90$  МПа,  $R_s = 365$  МПа (табл. 2.6, 2.8);

5. Поперечная сила в рассчитываемом сечении:

$$Q_1 = pl_1 b = 316,88 \cdot 0,5 \cdot 1,3 = 205,97 \text{ кН.}$$

6. Изгибающий момент в сечении 1–1

$$M_1 = Q_1 \frac{l_1}{2} = 205,97 \cdot \frac{0,5}{2} = 51,49 \text{ кН} \cdot \text{м}.$$

7. Требуемая площадь арматуры фундамента в сечении 1-1

$$A_s = \frac{M}{0,9 h_0 R_s} = \frac{5149}{0,9 \cdot 101 \cdot 36,5} = 1,55 \text{ см}^2.$$

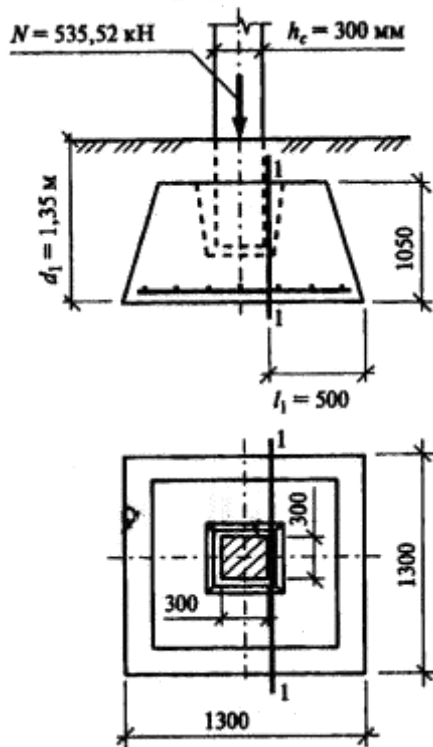


Рис. 4

8. Принимаем арматуру (в арматурных сетках фундамента рекомендуется назначать шаги стержней арматуры  $S = 100, 150, 200$  мм): задаемся шагом стержней арматуры  $S = 200$  мм, определяем количество стержней, расположенных в одном направлении арматурной сетки:

$$n_s = \frac{a - 100}{S} + 1 = \frac{1300 - 100}{200} + 1 = 7 \text{ штук};$$

принимаем (по Приложению 3) диаметр арматуры  $7\text{Ø}10$ , А-III;  $A_s = 5,5 \text{ см}^2$ , что больше, чем требуется по расчету, но соответствует рекомендуемому минимальному диаметру арматуры для арматурных сеток фундамента; конструируем арматурную сетку фундамента (рис. 5).

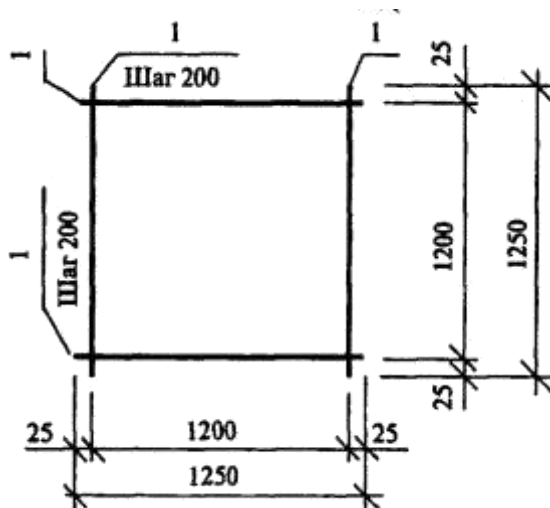


Рис. 5

11. Проверяем фундамент на продавливание; определяем стороны основания пирамиды продавливания:

$$a_{н.о.п} = h_c + 2h_0 = 30 + 2 \cdot 101 = 232 \text{ см} > a = 130 \text{ см};$$

$$b_{н.о.п} = a_{н.о.п} = 232 \text{ см} > b = 130 \text{ см}.$$

Так как размеры нижнего основания пирамиды продавливания больше размеров подошвы фундамента, значит, пирамида продавливания выходит за пределы фундамента, при этом прочность на продавливание считается обеспеченной.

**Критерии оценки:**

За каждый правильный ответ – 1 балл.

За неправильный ответ – 0 баллов.

Процент результативности (правильных ответов)	Качественная оценка индивидуальных образовательных достижений	
	балл (отметка)	вербальный аналог
90 ÷ 100	5	отлично
80 ÷ 89	4	хорошо
70 ÷ 79	3	удовлетворительно
менее 70	2	неудовлетворительно

