

Министерство науки и высшего образования Российской Федерации
Федеральное государственное бюджетное образовательное учреждение
высшего образования
«Магнитогорский государственный технический университет
им. Г.И.Носова»
Многопрофильный колледж



МЕТОДИЧЕСКИЕ УКАЗАНИЯ ПО ВЫПОЛНЕНИЮ КУРСОВОГО ПРОЕКТА

**ПМ.02 Организация и выполнение работ по монтажу и наладке электрооборудования
промышленных и гражданских зданий**
**МДК.02.02 Внутреннее электроснабжение промышленных и гражданских зданий
для студентов специальности**
08.02.09 Монтаж, наладка и эксплуатация
электрооборудования промышленных и гражданских зданий
(базовой подготовки)

Магнитогорск, 2020

ОДОБРЕНО

Предметно-цикловой комиссией
Монтаж и эксплуатация электрооборудования
Председатель С.Б. Меняшева
Протокол №7 от 17.02.2020 г.

Методической комиссией МпК
Протокол №3 от 26.02.2020 г.

Разработчик:

преподаватель МпК ФГБОУ ВО «МГТУ им. Г.И. Носова» Екатерина Игоревна Храмцова

Методические указания по выполнению курсового проекта разработаны на основе рабочей программы на основе рабочей программы ПМ.02 Организация и выполнение работ по монтажу и наладке электрооборудования промышленных и гражданских зданий

Содержание курсового проекта ориентировано на формирование общих и профессиональных компетенций по программе подготовки специалистов среднего звена по специальности 08.02.09 Монтаж, наладка и эксплуатация электрооборудования промышленных и гражданских зданий

ВВЕДЕНИЕ

Настоящие методические указания предназначены для студентов очной формы обучения в качестве регламентирующего материала по выполнению и предоставлению курсового проекта по профессиональному модулю ПМ.02 Организация и выполнение работ по монтажу и наладке электрооборудования промышленных и гражданских зданий для специальности 08.02.09 Монтаж, наладка и эксплуатация электрооборудования промышленных и гражданских зданий.

Выполнение курсового проекта рассматривается как вид учебной деятельности по профессиональному модулю профессионального учебного цикла и реализуется в пределах времени, отведенного на ее (их) изучение.

Выполнение студентом курсового проекта по профессиональному модулю проводится с целью:

- систематизации и закрепления полученных теоретических знаний и практических умений по междисциплинарным курсам;
- углубления теоретических знаний в соответствии с заданной темой;
- формирования умений применять теоретические знания при решении поставленных задач, использовать справочную, нормативную и научно-техническую литературу (формирование профессиональных компетенций);
- формирование общих и профессиональных компетенций – развитие творческой инициативы, дисциплинированности, целеустремленности, аккуратности, самостоятельности, ответственности и организованности;
- подготовка к государственной итоговой аттестации (ГИА).

1 Общие положения

В соответствии с рабочей программой ПМ.02 Организация и выполнение работ по монтажу и наладке электрооборудования промышленных и гражданских зданий МДК02.02 Внутреннее электроснабжение промышленных и гражданских зданий предусмотрено выполнение курсового проекта.

Курсовой проект является одним из основных видов учебной деятельности и формой контроля учебной работы студентов.

Продолжительность выполнения курсового проекта – 30 часов. Курсовой проект осуществляется на заключительном этапе изучения учебной междисциплинарного курса, в ходе которого формируются умения, ПК и ОК при решении задач, связанных со сферой профессиональной деятельности будущих специалистов.

Курсовой проект выполняется после изучения теоретической части ПМ.02 Организация и выполнение работ по монтажу и наладке электрооборудования промышленных и гражданских зданий, МДК02.02 Внутреннее электроснабжение промышленных и гражданских зданий

В результате выполнения курсового проекта, Вы будете уметь:

уметь:

- У1. составлять отдельные разделы проекта производства работ;
- У7. выполнять расчет электрических нагрузок;
- У8. осуществлять выбор электрооборудования на разных уровнях напряжения;
- У9. подготавливать проектную документацию на объект с использованием персонального компьютера;

Содержание курсового проекта ориентировано на формирование

общих компетенций:

- ОК 01.** Выбирать способы решения задач профессиональной деятельности применительно к различным контекстам
- ОК 02.** Осуществлять поиск, анализ и интерпретацию информации, необходимой для выполнения задач профессиональной деятельности
- ОК 03.** Планировать и реализовывать собственное профессиональное и личностное развитие
- ОК 04.** Работать в коллективе и команде, эффективно взаимодействовать с коллегами, руководством, клиентами
- ОК 05.** Осуществлять устную и письменную коммуникацию на государственном языке Российской Федерации с учетом особенностей социального и культурного контекста
- ОК 07.** Содействовать сохранению окружающей среды, ресурсосбережению, эффективно действовать в чрезвычайных ситуациях
- ОК 09.** Использовать информационные технологии в профессиональной деятельности

профессиональных компетенций:

ПК2.4 Участвовать в проектировании силового и осветительного электрооборудования

Курсовой проект по профессиональному модулю выполняется в сроки, определённые учебным планом по программе подготовке специалистов среднего звена.

Процесс выполнения курсовых проектов включает следующие этапы:

- 1 Изучение настоящих методических указаний.
- 2 Выбор темы и её согласование с руководителем.
- 3 Формулировка цели и составление плана.
- 4 Подбор, изучение и анализ содержания источников
- 5 Сбор и обобщение материалов, проведение исследований и анализ результатов практической (экспериментальной) части работы.
- 7 Разработка практической части, формулировка выводов и рекомендаций.
- 8 Оформление списка литературы.
- 9 Подготовка к защите и защита курсового проекта.

Контроль за выполнением разделов КП осуществляется преподавателем-консультантом, заведующим отделением.

Примерная тематика курсового проекта (работы):

- Внутреннее электроснабжение производственного цеха.
- Внутреннее электроснабжение участка промышленного здания.
- Электроснабжение трансформаторной подстанции.
- Внутреннее электроснабжение учебных мастерских.
- Внутреннее электроснабжение компрессорной станции.
- Внутреннее электроснабжение насосной станции.
- Внутреннее электроснабжение гражданского здания.
- Внутреннее электроснабжение жилого многоэтажного дома.
- Силовое электроснабжение коттеджа.
- Силовое электроснабжение загородного дома.
- Электроснабжение ремонтно-механического цеха
- Электроснабжение электромеханического цеха
- Электроснабжение инструментального цеха
- Электроснабжение механического цеха
- Электроснабжение сварочного участка цеха
- Электроснабжение цеха металлоизделий
- Электроснабжение цеха металлорежущих станков
- Электроснабжение прессового участка
- Электроснабжение литейного цеха
- Электроснабжение участка токарного цеха
- Внутреннее электроснабжение жилого многоэтажного дома.
- Внутренне электроснабжение компрессорной станции.
- Внутренне цеха металлоизделий
- Внутреннее литейного цеха
- Внутреннее ремонтно-механического цеха

2 Структура курсового проекта

Структура курсового проекта включает:

- пояснительную записку;
- графическую часть

Текстовый документ курсового проекта должен включать в указанной последовательности следующие элементы:

- титульный лист;
- задание;
- содержание;
- введение;
- основная часть;
- заключение;
- список использованных источников;

К графическому материалу следует относить:

- чертежи;
- эскизы;
- схемы;
- демонстрационные листы.

Объем текстового и графического материала определяется заданием руководителя

3 Требования к оформлению пояснительной записки

Пояснительная записка является неотъемлемой частью проекта и представляется вместе с графической частью.

Пояснительная записка курсового проекта включает:

- введение, в котором раскрывается актуальность и значение темы, формируется цель и задачи выполнения курсового проекта;
- исходные данные для выполнения курсового проекта;
- разделы курсового проекта: титульный лист, задание, содержание, введение, основная часть, заключение;
- перечень используемых источников;
- приложения: чертежи, эскизы, схемы, демонстрационные листы.

Оформление пояснительной записки должно строго соответствовать

–СМК-О-СМГТУ-42-09 Курсовая работа (проект): структура, содержание, общие правила выполнения и оформления;

–СМК-К-РИ-109-15 Порядок организации выполнения и защиты курсовой работы (проекта) в многопрофильном колледже.

Пояснительная записка является неотъемлемой частью проекта и представляется вместе с графической частью.

Пояснительная записка курсового проекта включает:

- введение, в котором раскрывается актуальность и значение темы, формируется цель выполнения курсового проекта;
- исходные данные для выполнения курсового проекта;
- разделы курсового проекта.

Структура расчетно-пояснительной записки:

ВВЕДЕНИЕ

1. ОБЩАЯ ЧАСТЬ.
 - 1.1 Краткая характеристика технологического процесса цеха.
 - 1.2 Классификация помещений по взрыво-, пожаро-, электробезопасности.
2. РАСЧЕТНО-КОНСТРУКТОРСКАЯ ЧАСТЬ.

- 2.1 Расчет электрических нагрузок.
- 2.2 Выбор силовых трансформаторов с учетом компенсирующих устройств.
- 2.3 Расчет и выбор элементов электроснабжения.
 - 2.3.1 Категория надежности электроснабжения.
 - 2.3.2 Выбор схемы электроснабжения.
 - 2.3.3 Выбор аппаратов защиты распределительных устройств до 1 кВ.
- 2.4 Расчет токов короткого замыкания
 - 2.4.1 Выбор точек и расчет токов короткого замыкания.
 - 2.4.2 Выбор электрооборудований комплектной-трансформаторной подстанции.
 - 2.4.3 Определение потери напряжения.
- 2.5 Расчет токов электрического освещения.
 - 2.5.1 Расчет рабочего освещения.
 - 2.5.2 Расчет аварийного освещения.
3. Расчет защитного заземления.
4. Учет и контроль расхода электроэнергии.
5. Организационные и технические мероприятия безопасного проведения работ с электроустановками до 1 кВ.

ЗАКЛЮЧЕНИЕ

СПИСОК ИСПОЛЬЗОВАННОЙ ЛИТЕРАТУРЫ.

Содержание курсового проекта:

Введение должно содержать общие сведения о проекте, его краткую характеристику, резюме. В нем необходимо отразить проблематику, актуальность выбранной темы, цель и задачи, решаемые в проекте используемые методики, практическую значимость полученных результатов.

В общей части дается описание технологического процесса цеха, определяется класс помещения по взрыво-, пожаро-, электробезопасности. Перечисляются требования к категории надежности электроснабжения, на основании которых производится выбор основных и вспомогательных коммутационных аппаратов.

Специальная часть включает следующие разделы:

2.1 Расчет электрических нагрузок

Для расчета электрических нагрузок применяют метод «Сменной мощности». Данный метод учитывает количество мощности, израсходованной в период наиболее загруженной смены. Согласно суточному графику промышленных предприятий наиболее загруженной считают первую смену в течение 8 часов работы.

Для вновь проектируемых промышленных предприятий активная (кВт) и реактивная (кВАр) мощности каждого одиночного электроприемника:

$$P_{см} = P_{ном} \cdot K_{и}; \quad (1)$$

$$Q_{см} = P_{см} \cdot tg \varphi.$$

где $K_{и}$ – коэффициент использования электроприемника.

Рассматривая электрическую нагрузку в комплексе, присоединенную к трансформаторной подстанции, сменную мощность суммируют:

$$P_{см} = \sum_{1}^{n} P_{см}; \quad (2)$$

$$Q_{см} = \sum_{1}^{n} Q_{см}.$$

2.2 Выбор силовых трансформаторов с учетом компенсирующих устройств

Для выбора компенсирующего устройства необходимо знать:

- расчетную реактивную мощность компенсирующих устройств;
- тип компенсирующего устройства;

-напряжение компенсирующего устройства.

Расчетную реактивную мощность компенсирующего устройства можно определить из соотношения:

$$Q_{к.р.} = \alpha \cdot P_{см} \cdot (tg \varphi - tg \varphi_{к}), \quad (3)$$

где α – коэффициент, учитывающий повышение $\cos \varphi$ естественным способом, принимается $\alpha=0,9$.

$tg \varphi, tg \varphi_{к}$ – коэффициенты реактивной мощности до и после компенсации.

Компенсацию реактивной мощности по опыту эксплуатации производят до получения значения $\cos \varphi_{к}=0,92\sim 0,95$.

Задавшись $\cos \varphi_{к}$ из этого промежутка, определяют $tg \varphi_{к}$.

Значения $P_{см}$, $tg \varphi$ выбираются по результату расчета нагрузок из «Расчета электрических нагрузок».

Задавшись типом компенсирующих устройств, зная $Q_{к.р.}$ и напряжение, выбирают стандартную компенсирующую установку, близкую по мощности.

После выбора стандартного компенсирующего устройства определяется фактическое значение $\cos \varphi_{ф}$:

$$tg \varphi_{ф} = tg \varphi - \frac{Q_{к.ст.}}{\alpha \cdot P_{см}}, \quad (4)$$

где $Q_{к.ст.}$ – стандартное значение мощности выбранного компенсирующего устройства, кВАр.

По $tg \varphi_{ф}$ определяют $\cos \varphi_{к}$:

$$\cos \varphi_{ф} = \cos(\arctg \varphi_{ф}) \quad (5)$$

2.3 Расчет и выбор элементов электроснабжения

В разделе «Расчет и выбор элементов электроснабжения» должны быть выделены следующие подразделы:

2.3.1 Категория надежности электроснабжения

В подразделе «Категория надежности электроснабжения» рассматриваются категории и характеристики надежности электроснабжения.

2.3.2 Выбор схемы электроснабжения

В подразделе «Выбор схемы электроснабжения» определяется целевое назначение электрических сетей, определяются способы прокладки и защиты электрической сети промышленных предприятия. Производится выбор схемы и конструктивное исполнение силовых и осветительных сетей.

2.3.3 Выбор аппаратов защиты распределительных устройств до 1 кВ

В подразделе «Выбор аппаратов защиты распределительных устройств до 1 кВ» определяются типы, главные функции аппаратуры управления и защиты.

2.4 Расчет токов короткого замыкания

2.4.1 Выбор точек и расчет токов короткого замыкания

В электрических установках могут возникать различные виды коротких замыканий, сопровождающихся резким увеличением тока. Поэтому электрооборудование, устанавливаемое в системах электроснабжения, должно быть устойчивым к токам короткого замыкания и выбираться с учетом величин этих токов.

Согласно ПУЭ - силы токов короткого замыкания рассчитывается в тех точках сети, при коротком замыкание в которых аппараты и токоведущие части будут находиться в наиболее тяжёлых условиях. Для вычисления силы токов короткого замыкания составляется расчетная схема, на которую наносится все данные, необходимые для расчета, и точки, где следует определить токи короткого замыкания.

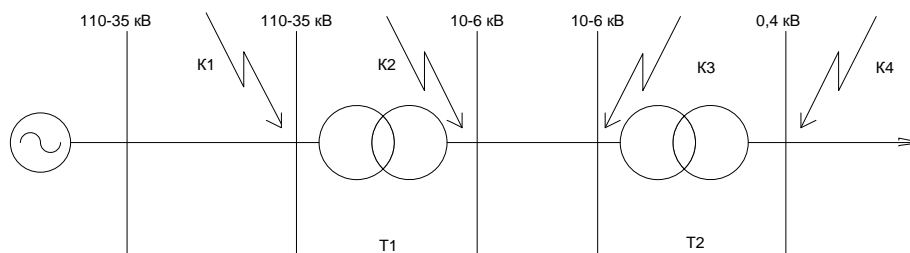


Рисунок 1 - Расчётная схема

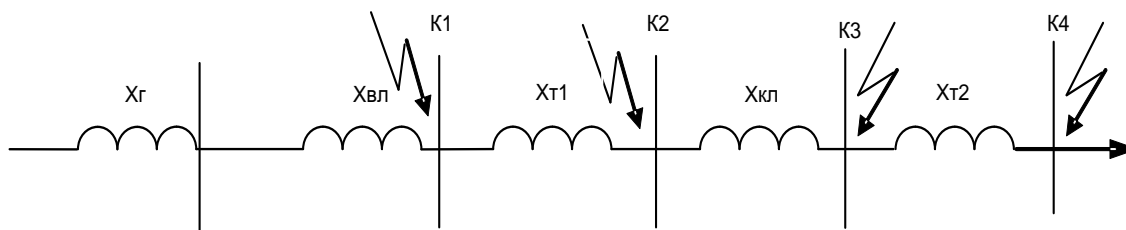


Рисунок 2 - Схема замещения

Все расчетные данные приводятся к базисному напряжению и базисной мощности. За базисное напряжение по шкале средних напряжений, принимаются ниже приведенные значения (таблица 1).

Таблица 1- Шкала средних напряжений

U, кВ	0,22	0,38	0,66	3	6	10	20	35	110	220
Uн, кВ	0,23	0,4	0,69	3,15	6,33	10,5	21	37	115	230

Порядок расчета токов короткого замыкания (Ikз) в относительных единицах.

Этот метод применяется для определения величин Ikз в сетях напряжением выше 1000 В.

1.1 Составляется расчетная схема и намечаются расчетные точки. (обычно расчетная точка берется на шинах РУ).

1.2 По расчетной схеме составляется схема замещения, заменяя элементы их сопротивлениями.

1.3 Задаются базисными условиями Sб и Uб:

Sб – базисная мощность, МВА, принимается равной сумме номинальных мощностей источников питания (генераторов) – если это известно, но если этих данных нет, то Sб принимается условно равной числу, удобному для расчетов. Чаще всего это 100 МВА или 1000 МВА;

Uб–базисное напряжение, это напряжение больше на 5% от номинального напряжения в расчетной точке, его еще называют средним напряжением, принимается по таблице 1.

1.4 Определяется величина базисного тока, кА:

$$I_{\delta} = \frac{S_{\delta}}{\sqrt{3} \cdot U_{\delta}} ; \quad (6)$$

1.5 Величину относительных сопротивлений (X*) элементов можно определить по формулам:

-для энергосистемы:

$$X_c^* = \frac{S_{\delta}}{S_k} ; \quad (7)$$

где S_K - мощность короткого замыкания системы, МВА.

б)

$$X^*_{c} = X^*_{Г} = X_d \cdot \frac{S_{\bar{o}}}{S_{ном.Г.}} \quad (8)$$

где $X^*_{Г}$ — относительное сопротивление генератора;

X_d - сверхпроводное индуктивное сопротивление генератора.

в) если $S_c = \infty$, то $X_c = 0$;

-для двухобмоточного трансформатора:

$$X^*_{тр} = \frac{u_k \%}{100} \cdot \frac{S_{\bar{o}}}{S_{ном.тр.}} \quad (9)$$

где U_k - напряжение короткого замыкания трансформатора.

-для линии:

$$X^*_{л} = X_{ол} \cdot L \cdot \frac{S_{\bar{o}}}{U_{cp}^2} \quad (10)$$

где U_{cp} - среднее значение напряжения от рабочего напряжения линии, кВ;

L – длина линии электропередач, км.

$$r^*_{л} = r_{ол} \cdot L \cdot \frac{S_{\bar{o}}}{U_{cp}^2} \quad (11)$$

где r_0 , x_0 – соответственно активное и индуктивное сопротивление 1 км длины, определяется по справочной литературе

1.6. Определяется суммарное относительное сопротивление от энергосистемы до расчётной точки $X^*_{K\Sigma}$, преобразуя схему замещения. Для этого находятся эквивалентные сопротивления последовательно и параллельно включенных элементов:

-для последовательно соединения элементов:

$$X_{\Sigma} = X_1 + \dots + X_n \quad (12)$$

1.7. Рассчитывается значения токов короткого замыкания по формулам:

а) установившийся ток короткого замыкания, кА:

$$I_k = \frac{I_{\bar{o}}}{X^*_{K\Sigma}} \quad (13)$$

или

$$I_k = \frac{U_{\bar{o}}}{\sqrt{3} \cdot X_{\Sigma k}}$$

б) ударный ток короткого замыкания, кА:

$$i_{y\partial} = \sqrt{2} \cdot I_k \cdot K_{y\partial} \quad (14)$$

где $K_{уд}$ – ударный коэффициент, зависящий от места точки короткого замыкания в энергосистеме, его значение принимается равным 1,8.

в) мощность короткого замыкания в расчётной точке, МВА:

$$S_k = \sqrt{3} \cdot I_k \cdot U_{\bar{o}} \quad (15)$$

2.4.2 Выбор электрооборудований комплектно-трансформаторной подстанции

В данном разделе необходимо указывать назначение каждого электрооборудования. Марка выбранного типа оборудования расшифровываются.

Расчётный ток присоединения определяется из условия отключения одного трансформатора. Максимальная нагрузка на оставшийся в работе трансформатор определяется коэффициентом загрузки одного трансформатора в аварийном режиме:

$$I_{\text{дл. max}} = \frac{k_{3.ав} \cdot S_{\text{HT}}}{\sqrt{3} \cdot U_{\text{H}}} \quad (16)$$

а) Выбор выключателя

Собственное время отключения $t_{\text{с.в}} = 0,05$ с, время действия дифференциальной защиты - $t_{\text{дфз}} = 1$ с:

$$t_{\text{откл}} = t_{\text{рз}} + t_{\text{с.в}} \quad (17)$$

Расчётный тепловой импульс:

$$B_{\text{к}} = I_{\text{п0}}^2 \cdot (t_{\text{откл}} + T_{\text{а}}) \quad (18)$$

Нормированное значение содержания апериодической составляющей в отключаемом токе $\beta_{\text{норм}} = 40\%$

$$\tau = t_{\text{з мин}} + t_{\text{св}} \quad (19)$$

где $t_{\text{з мин}}$ – минимальное время действие релейной защиты, с;

$t_{\text{св}}$ - собственное время отключения выключателя, с.

Номинальное допустимое значение апериодической составляющей в отключаемом токе:

$$i_{\text{откл. ном}} = \sqrt{2} \cdot I_{\text{откл. ном}} \cdot \left(1 + \frac{\beta_{\text{норм}}}{100}\right). \quad (20)$$

Таблица 2 – Условия и проверки выбора выключателя

Условия выбора и проверки	Номинальные параметры	Расчетные параметры
$U_{\text{ном}} \geq U_{\text{ном. сети}}$		
$I_{\text{ном}} \geq I_{\text{длит. макс}}$		
$I_{\text{вкл. ном}} \geq I_{\text{по}}$		
$i_{\text{вкл.}} \geq i_{\text{у}}$		
$I_{\text{дин. ном}} \geq I_{\text{по}}$		
$i_{\text{дин. макс}} \geq i_{\text{у}}$		
$I_{\text{м}}^2 \cdot t_{\text{м}} \geq B$		
$I_{\text{откл. ном}} \geq I_{\text{пт}}$		
$i_{\text{а. ном}} = \sqrt{2} \cdot \frac{\beta_{\text{норм}}}{100} \cdot I_{\text{откл. ном}} \geq i_{\text{ат}}$		

$$i_{\text{откл.ном}} = \sqrt{2} \cdot I_{\text{откл.ном}} \cdot \left(1 + \frac{\beta_{\text{норм}}}{100}\right) \geq i_{\text{кт}}$$

б) Выбор трансформатора тока

Термическая стойкость трансформатора тока в режиме короткого замыкания оценивается по тем же расчётным параметрам, что и выключателя.

Расчётная нагрузка вторичных цепей трансформатора тока определяется для схемы включения приборов, приведённой на рисунке 3, а сам расчет сведен в таблицу 3.

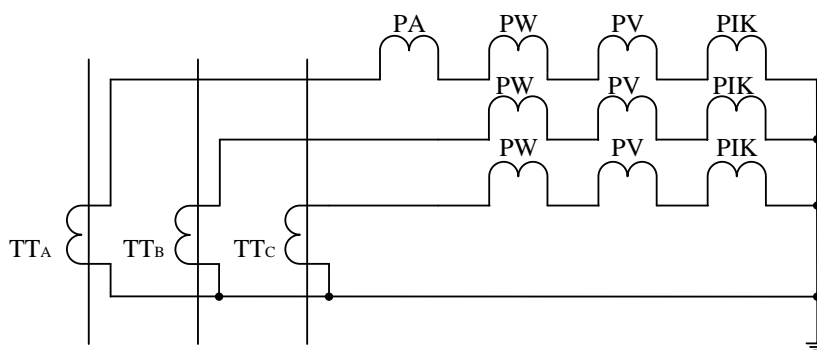


Рисунок 3 – Схема включения приборов

Таблица 3 – Вторичная нагрузка трансформатора тока

Прибор	Тип	Нагрузка по фазам, ВА		
		A	B	C
Амперметр	Э-335	0,45	-	-
Ваттметр	Д-309	0,6/3=0,2	0,2	0,2
Варметр	Д-365	0,55/3=0,18	0,18	0,18
Комбинированный счетчик электроэнергии	«Меркурий 230»	0,033	0,033	0,033
ИТОГО		0,863	0,413	0,413

Наиболее нагруженная фаза А:

$$S_{\text{приб}} = 0,863 \text{ ВА.}$$

Сопротивление измерительных приборов фазы А при вторичном токе 5А:

$$r_{\text{приб}} = \frac{S_{\text{приб}}}{I_{\text{ном}}^2}, \quad (21)$$

$$r_{\text{приб}} = \frac{0,863}{25} = 0,035 \text{ Ом.}$$

$$r_{\text{пров}} = r_{\text{2нно}} - r_{\text{приб}} - r_{\text{конт}}, \quad (22)$$

$$r_{\text{пров}} = 0,8 - 0,035 - 0,1 = 0,665 \text{ Ом.}$$

Сечение соединительных проводов для схемы соединений трансформатора тока в полную звезду определится как:

$$S_{\text{пров}} = \frac{\rho \cdot I_{\text{расч}}}{r_{\text{пров}}}, \quad (23)$$

$$S_{\text{пров}} = \frac{0,0175 \cdot 5}{0,665} = 0,13 \text{ мм}^2.$$

где $\rho = 0,0175 \text{ Ом} \cdot \text{мм}^2/\text{м}$ – для проводов с медными жилами;

$l_{расч} = 5 \text{ м}$ – длина трассы соединительных проводов.

Минимальное сечение медного провода из условия механической прочности принимаем 2,5 мм². При этом сечении сопротивление проводов:

$$r_{пров} = \frac{\rho \cdot l \cdot \sqrt{3}}{S_{пров}}, \quad (24)$$

$$r_{пров} = \frac{0,0175 \cdot 5}{2,5} = 0,035 \text{ Ом.}$$

Вторичная нагрузка трансформаторов тока:

$$r_{2расч} = 0,035 + 0,035 + 0,1 = 0,17 \text{ Ом.}$$

Таблица 4 - Условия выбора и проверки трансформатора тока

Условия выбора и проверки	Номинальные параметры	Расчетные параметры
$U_{ном} \geq U_{ном.сети}$		
$I_{ном} \geq I_{длит.мах}$		
$I_{тер}^2 \cdot t_{тер} > B_k$		
$Z_{2ном} \geq Z_2 \approx r_2$		

в) Выбор ограничителя перенапряжения

Ограничитель перенапряжения выбираем по номинальному напряжению.

г) Выбор трансформатора напряжений

К трансформатору напряжения подключают амперметр, вольтметр, ваттметр, варметр, счетчик активной и реактивной энергии и счетчик энергии.

В таблице 5 представлены нагрузки измерительных приборов.

Таблица - Расчет вторичной нагрузки трансформатора напряжения

Прибор	Тип	S одной обмотки, ВА	Количество приборов	Общая потребляемая мощность, ВА
Вольтметр	Э-365	0,5	1	0,5
Ваттметр	Д-309	0,2	1	0,2
Счетчик активной энергии	Меркурий 230	7,5	1	7,5
Комбинированный счетчик энергии	Меркурий 230	7,5	5	37,5
Всего				45,7

Величина допустимой нагрузки вторичной цепи в классе точности 1,0 составляет 200 ВА. Трансформатор проходит по условиям вторичной нагрузки:

$$S_{2ном} \geq S_{2расч}$$

Таблица 6- Условия выбора и проверки трансформатора напряжения

Условия выбора и проверки	и	Номинальные параметры	Расчетные параметры
---------------------------	---	-----------------------	---------------------

$U_{\text{ном}} \geq U_{\text{ном.сети}}$	6 кВ	6 кВ
$S_{2\text{ном}} \cdot 3 > S_{2\text{расч.}}$	75·ВА	45,7 ВА

Трансформатор напряжения удовлетворяет условиям проверки. Предохранитель принимаем по уровню напряжения.

д) Условия выбора и проверки шин

1.1. Выбор площади сечения по нагреву длительным током:

$$I_{\text{доп.}} \geq I_{\text{расч}}$$

$$I_p = \frac{S_{\text{расч}^*}}{\sqrt{3} \cdot U_{\text{ном}}} \quad (25)$$

1.2 Выбранное сечение шин проверяется на динамическую устойчивость к току короткого замыкания, Н:

$$F_M = 0,176 \cdot (i_{\text{уд}})^2 \cdot \frac{l}{a} \quad (26)$$

где F_M - максимальное усилие, Н;

l - длина пролёта между соседними опорами, см;

a - расстояние между осями шин, см, принимается равной 100, 150, 200мм;

$i_{\text{уд}}$ – ударный ток в точке КЗ, кА;

Расчетное напряжение в шине, Н/см²:

$$\sigma_p = \frac{M_{\text{max}}}{w} \quad (27)$$

где M_{max} - наибольший изгибающий момент шин.

Изгибающий момент шин определяется следующим образом:

при одном или двух пролётах, Н*см:

$$M_{\text{max}} = 0,125 \cdot F_{\text{max}} \cdot l \quad (28)$$

при трёх и более пролётах:

$$M_{\text{max}} = 0,1 \cdot F_{\text{max}} \cdot l \quad (29)$$

Рассчитывается момент сопротивления сечения, см³:

-при расположении шин широкими сторонами друг к другу (на ребро):

$$W = \frac{b \cdot h^2}{6} \quad (30)$$

- при расположении шин плашмя:

$$W = \frac{b^2 \cdot h}{6} \quad (31)$$

где b - толщина шины, см;

h - ширина шины, см.

Шины будут работать надёжно, если выполнено условие: $\sigma_p < \sigma_{\text{доп}}$

Допустимое напряжение в шинах:

$\sigma_{\text{доп}} = 7 \cdot 10^3 \text{ Н/см}^2$ – для алюминия;

$\sigma_{\text{доп}} = 14 \cdot 10^3 \text{ Н/см}^2$ - для меди;

$$\sigma_{\text{доп}} = 16 \cdot 10^3 \text{ Н/см}^2 \text{ - для стали.}$$

Если при расчёте оказалось, что $\sigma_p > \sigma_{\text{доп}}$, то выполнения условия необходимо увеличить расстояние между шинами (а) или уменьшить пролёт между опорами – изоляторами.

Ток короткого замыкания вызывает дополнительный нагрев токоведущих частей и аппаратов. Повышение температуры сверх допустимой снижает прочность изоляции, так как время действия тока короткого замыкания до срабатывания защиты не велико (доли секунды), то согласно [3] допускается кратковременное увеличение температуры токоведущих частей .

1.3 Проверка шин на термическую устойчивость производится по формуле:

$$S_{\text{т.у.}} = \alpha \cdot I_{\text{к}} \cdot \sqrt{t_{\text{пр}}} \quad (32)$$

где α – термический коэффициент, принимается:

$\alpha = 6$ – для меди;

$\alpha = 11$ – для алюминия;

$\alpha = 15$ – для стали;

$I_{\text{к}}$ - установившийся трёх фазный ток КЗ, кА;

$t_{\text{пр}}$ - приведённое время действия тока КЗ, 0,2- 1,2с.

$$S_{\text{т.у.}} \leq S_{\text{ш}} = h \cdot b. \quad (33)$$

По полученным расчетам выбирается марка и сечение шин.

При выборе и проверке электрооборудования составляются таблицы с расчетными и паспортными данными аппаратов.

Таблица 7 - Условия выбора и проверки изоляторов [Л 4,7, 9д,11д]

Параметры	Расчетные данные цепи	Условие	Паспортные данные
Номинальное напряжение, кВ	$U_{\text{раб}}$	\leq	$U_{\text{ном}}$
Номинальный ток, А	$I_{\text{раб}}$	\leq	$I_{\text{ном}}$
Допустимое усилие на головку изолятора, Н	$F_{\text{расч}}$	\leq	$F_{\text{доп}}$
Допустимый ток термической стойкости для проходных изоляторов и линейных выводов, кА	$I_{\text{у,кА}}$	\leq	$I_{\text{макс,кА}}$

Наибольшая расчётная нагрузка на головку изолятора определяется по формуле, Н:

$$F_{\text{разр}} = 1,76 \cdot i_{\text{уд}}^2 \cdot \frac{1}{a} \cdot 9,81 \cdot 10^{-2} \quad (34)$$

где l – длина пролёта между изоляторами, м;

a - расстояние между осями шин, м.

Для проходных изоляторов наибольшая расчётная нагрузка рассчитывается по формуле, Н

$$F_{\text{доп}} = 0,6 \cdot F_{\text{разр}} \quad (35)$$

где $F_{\text{разр}}$ – минимальное разрушающее усилие на изгиб, Н.

Сравнивая расчетные и паспортные данные, принимают решения о выборе данного типа изоляторов (марка выбранного типа изолятора расшифровывается).

Таблица 8- Условия выбора и проверки разъединителей, отделителя [Л7,9д,11д]

Параметры	Расчетные	Условие	Паспортные
-----------	-----------	---------	------------

	данные цепи		данные
Номинальное напряжение, кВ	$U_{\text{раб}}$	\leq	$U_{\text{ном}}$
Номинальный ток, А	$I_{\text{раб}}$	\leq	$I_{\text{ном}}$
Динамическая стойкость, кА	i_y	\leq	I_{max}
Предельный ток термической стойкости, $\text{кА}^2\text{с}$	$I_{\text{к}}^2 \cdot t_{\text{пр}}$	\leq	$I_{\text{т}}^2 \cdot t_{\text{т}}$

За действительное время протекания тока короткого замыкания принимается время, в течение которого установившийся ток $I_{\text{к}}$, выделяет такое же количество тепла, как и изменяющийся во времени ток короткого замыкания за действительное время короткого замыкания $t_{\text{д}}$, с:

$$t_{\text{д}} = t_3 + t_{\text{в}} \quad (36)$$

где t_3 - время действия защиты, с;

$t_{\text{в}}$ - время действия выключателя, с.

Значение времени $t_{\text{д}}$ указывается в технических характеристиках КРУ (указываются в инструкциях или руководстве по эксплуатации). При отсутствии данных значение $t_{\text{д}}$ принимают равным 0,12...0,17 с, причем большее время относится к КРУ, установленным в ГПП, а меньшее - в РП-6(10).

Таблица 9 Условия выбора и проверки короткозамыкателей [Л 4,7,9д, 11д]

Параметры	Расчетные данные цепи	Условие	Паспортные данные
Номинальное напряжение, кВ	$U_{\text{раб}}$	\leq	$U_{\text{ном}}$
Динамическая стойкость, кА	i_y	\leq	I_{max}
Предельный ток термической стойкости, $\text{кА}^2\text{с}$	$I_{\text{к}}^2 \cdot t_{\text{пр}}$	\leq	$I_{\text{т}}^2 \cdot t_{\text{т}}$

2.4.3 Определение потери напряжения.

Электрическая нагрузка вызывает потерю напряжения в элементах системы электроснабжения, определяемую как арифметическую разность напряжений на входе и на выходе элемента (в начале и в конце участка линии).

Допустимые потери напряжения в линиях определяются при заданном законе регулирования на шинах, для удалённых потребителей при максимуме нагрузки и для ближайших потребителей при минимуме нагрузки (наихудшие варианты).

Расчёт потерь напряжения производится для определения показателей качества электроэнергии и конкретного отклонения напряжения от его номинального значения.

$$\Delta U = \frac{P \cdot r_0 \cdot l}{U_{\text{н}}} + \frac{Q \cdot x_0 \cdot l}{U_{\text{н}}} \quad (37)$$

Для подсчетов индуктивное сопротивление медных и алюминиевых проводов можно принять равным 0,32—0,44 Ом/км, причем меньшее значение следует брать при малых расстояниях между проводами (500—600 мм) и сечениях провода выше 95 мм², а большее — при расстояниях 1000 мм и выше и сечениях 10—25 мм².

4 Требования к изложению текста курсового проекта

Текст излагается кратким чётким языком. Терминология и обозначения должны соответствовать установленным стандартам, а при отсутствии стандартов - общепринятым нормам в научно - технической литературе.

Изложение текста курсового проекта должно строго соответствовать

–СМК-О-СМГТУ-42-09 Курсовая работа (проект): структура, содержание, общие правила выполнения и оформления;

–СМК-К-РИ-109-15 Порядок организации выполнения и защиты курсовой работы (проекта) в многопрофильном колледже.

Текст излагается кратким чётким языком. Терминология и обозначения должны соответствовать установленным стандартам, а при отсутствии стандартов - общепринятым нормам в научно - технической литературе. Оформление текста КП выполняют в соответствии с требованиями настоящего стандарта, ГОСТ 7.32 и ГОСТ 2.105. Страницы текста, включая иллюстрации и таблицы, должны соответствовать формату А4 (210x297 мм) по ГОСТ 9327.

Текст должен быть выполнен с одной стороны листа белой бумаги рукописным способом, а также с применением печатающих и графических устройств ЭВМ с соблюдением следующих размеров полей: левое – 20 мм, правое – 10 мм, верхнее – 20 мм, нижнее – 20 мм. При наборе текста в Microsoft Word следует придерживаться следующих требований: основной шрифт Times New Roman или Arial, размер шрифта 12-14 пт, цвет – черный, абзацный отступ 10-12,5 мм, межстрочный интервал – одинарный или полуторный. Разрешается использовать компьютерные возможности акцентирования внимания на определенных терминах, формулах, теоремах, применяя шрифты разной гарнитуры.

Титульный лист выполняется согласно приложению А.

Построение текста

Текст КП следует делить на разделы, подразделы, пункты. Пункты, при необходимости, могут быть разделены на подпункты.

Заголовки

Разделы, подразделы должны иметь заголовки. Пункты и подпункты заголовков могут не иметь.

Заголовки должны четко и кратко отражать содержание разделов, подразделов, пунктов.

Заголовки разделов, подразделов и пунктов следует начинать с абзацного отступа, с прописной буквы, без точки в конце, не подчеркивая. В начале заголовка помещают номер соответствующего раздела, подраздела, либо пункта. Переносы слов в заголовках не допускаются. Если заголовок состоит из двух предложений, их разделяют точкой.

Расстояние между заголовком и текстом должно быть равно удвоенному межстрочному расстоянию; между заголовками раздела и подраздела - одному межстрочному расстоянию.

Пример.

1 ОБЩАЯ ЧАСТЬ

2 СПЕЦИАЛЬНАЯ ЧАСТЬ (Номер и заголовок второго раздела)

2.1 Расчет электрических нагрузок

Внутри разделов, подразделов, пунктов или подпунктов могут быть приведены перечисления. Перед каждым перечислением следует ставить дефис или, при необходимости, в случае наличия ссылки в тексте документа на одно из перечислений, строчную букву (за исключением ё, з, о, ь, й, ы, ъ), после которой ставится скобка.

Для дальнейшей детализации перечислений необходимо использовать арабские цифры, после которых ставится скобка, а запись производится с абзацного отступа, как показано в примере.

Пример.

- а) _____
- б) _____

1) _____

2) _____

Каждый пункт, подпункт и перечисление записывают с абзацного отступа. Если ТД подразделяют только на разделы, то их следует нумеровать, за исключением приложений, порядковыми номерами в пределах всего ТД.

Если раздел или подраздел имеет только один пункт, или пункт имеет один подпункт, то нумеровать его не следует.

В ТД должны применяться термины, обозначения и определения, установленные стандартами по соответствующему направлению науки, техники и технологии, а при их отсутствии - общепринятые в научно-технической литературе.

В ТД не допускается:

– применять для одного и того же понятия различные научно-технические термины, близкие по смыслу (синонимы), а также иностранные слова и термины при наличии равнозначных слов и терминов в русском языке;

– применять произвольные словообразования;

– применять индексы стандартов (ГОСТ, ГОСТ Р, ОСТ и т.п.), технических условий (ТУ), строительных норм и правил (СНиП) и других документов без регистрационного номера;

– использовать в тексте математические знаки и знак \emptyset (диаметр), а также знаки № (номер) и % (процент) без числовых значений. Следует писать: «температура 20 °С»; «номер опыта» (но не «№ опыта»); «влажность 98 %», «процент выхода» (но не «% выхода»).

Условные буквенные обозначения, изображения или знаки должны соответствовать принятым в действующем законодательстве и государственных стандартах.

В ТД следует применять стандартизированные единицы физических величин, их наименования и обозначения.

Представление формул

Формулы располагают на отдельных строках. Формулы должны нумероваться сквозной нумерацией арабскими цифрами в круглых скобках у правого края страницы по типу «(1)» или «(2.1)», если формулы нумеруются в пределах раздела, при этом номер раздела и порядковый номер формулы в разделе отделяются точкой.

При ссылках на какую-либо формулу её номер ставят точно в той же графической форме, что и после формулы в тексте. Например: «в формуле (2.5)», «из уравнения (7.3) вытекает...».

Формула включается в предложение как его равноправный элемент. Поэтому в конце формул и в тексте перед ними знаки препинания ставят в соответствии с правилами пунктуации. При этом знаки препинания помещают непосредственно за формулами до их номера.

Допускается сквозная нумерация формул арабскими цифрами по всему ТД. Пояснение значения символов и числовых коэффициентов, входящих в формулу, должны быть приведены непосредственно под формулой. Значение каждого символа дают в той последовательности, в какой они приведены в формуле. Первая строка расшифровки должна начинаться со слова «где» без двоеточия после него. Пояснения символов и числовых коэффициентов, входящих в формулу, должны быть приведены непосредственно под формулой по типу:

Расчет потерь напряжения в линии определяется:

$$\Delta U = \frac{P \cdot r_0 \cdot l}{U_n} + \frac{Q \cdot x_0 \cdot l}{U_n}$$

где P – активная мощность, кВт;

Q – реактивная мощность, кВАр;

r_0 , x_0 – активное, реактивное сопротивление линии, Ом/км;

l – длина линии, км;

U_0 – номинальное напряжение, кВ.

η – КПД механизма.

Представление ссылки

При ссылках на структурные части ТД указывают номера разделов (со словом «раздел»), приложений (со словом «приложение»), подразделов, пунктов, подпунктов, перечислений, например: «...в соответствии с разделом 2», «... согласно 3.1», «..., по 3.1.1»; «...в соответствии с 5.2.2, перечисление б»; «(приложение Л)»; «... как указано в приложении М».

Ссылки в тексте на номер формулы дают в скобках, например: «...согласно формуле (В.1)»; «...как следует из выражения (2.5)».

Ссылки в тексте на таблицы и иллюстрации оформляют по типу: «(таблица 4.3)»; «... в таблице 1.1, графа 4»; «(рисунок 2.11)»; «... в соответствии с рисунком 1.2»; «... как показано на рисунке В.7, поз. 12 и 13».

При ссылке в тексте на использованные источники информации следует приводить порядковые номера по списку использованных источников, заключенные в квадратные скобки, например: «... как указано в монографии [103]»; «... в работах [11, 12, 15-17]».

Сокращения

При многократном упоминании устойчивых словосочетаний, в ТД следует использовать аббревиатуры или сокращения.

При первом упоминании должно быть приведено полное название с указанием в скобках сокращенного названия или аббревиатуры, например: «фильтр низкой частоты (ФНЧ)», а при последующих упоминаниях следует употреблять сокращенное название или аббревиатуру.

Расшифровку аббревиатур и сокращений, установленных государственными стандартами и правилами русской орфографии, допускается не приводить.

Оформление приложений

Каждое приложение должно начинаться с нового листа и иметь тематический заголовок и обозначение. Слово «Приложение» и его буквенное обозначение (заглавные буквы русского алфавита, начиная с А, за исключением букв Ё, З, Й, О, Ч, Ь, Ы, Ъ) располагают наверху **в центре** страницы. Помещаемые в приложении рисунки, таблицы и формулы, нумеруют арабскими цифрами в пределах каждого приложения, например: «...рисунок А.5...».

5 Оформление иллюстраций и таблиц

Оформление иллюстраций и таблиц курсового проекта (работы) должно строго соответствовать:

–СМК-О-СМГТУ-42-09 Курсовая работа (проект): структура, содержание, общие правила выполнения и оформления;

–СМК-К-РИ-109-15 Порядок организации выполнения и защиты курсовой работы (проекта) в многопрофильном колледже.

Приведённые в курсовом проекте таблицы должны быть результатом обработки и анализа цифровых показателей.

Таблицы, за исключением приведенных в приложении, нумеруются в пределах **каждого раздела**. В этом случае номер таблицы состоит из номера раздела и порядкового номера таблицы в пределах раздела, разделенных точкой.

Допускается сквозная нумерация таблиц арабскими цифрами по всему ТД.

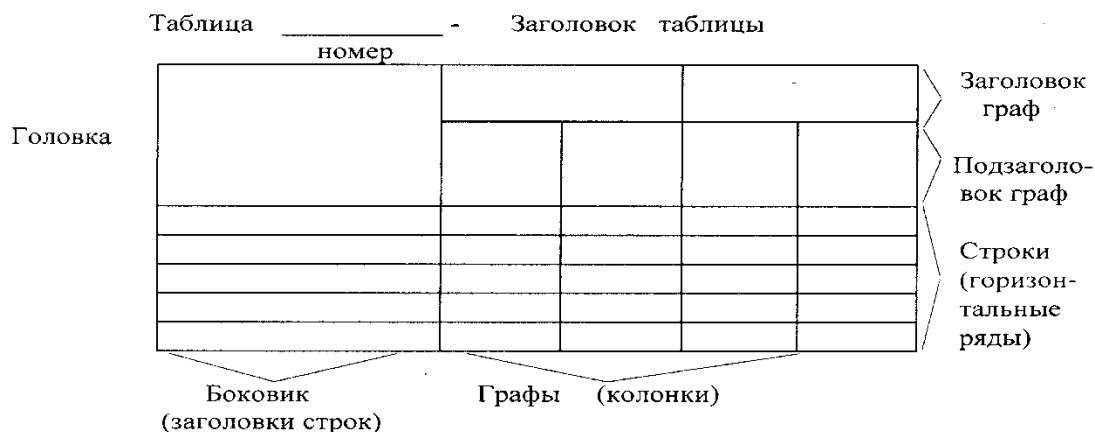
Название таблицы помещают над таблицей после ее номера через тире, с прописной буквы (остальные строчные), без абзацного отступа. Надпись «Таблица...» пишется над левым верхним углом таблицы и выполняется строчными буквами (кроме первой прописной) без подчеркивания (рисунок 1).

Заголовки граф таблицы выполняют с прописных букв, а подзаголовки - со строчных, если они составляют одно предложение с заголовком, и с прописной - если они самостоятельные. Таблицу с большим количеством строк допускается переносить на другую страницу. При переносе части таблицы на другую страницу заголовки помещают только перед первой частью таблицы, над другими частями справа пишется слово «Продолжение» и указывается порядковый номер таблицы, например: «Продолжение таблицы 2.7». Нижнюю горизонтальную черту,

ограничивающую таблицу, не проводят.

Если цифровые или иные данные в таблице не приводятся, то в графе ставится прочерк.

Не допускается включать в таблицу графу «№ п/п».



Пример оформления таблицы:

Таблица 9- Условия выбора и проверки разъединителей, отделителя

Параметры	Расчетные данные цепи	Условие	Паспортные данные
Номинальное напряжение, кВ	$U_{\text{раб}}$	\leq	$U_{\text{ном}}$
Номинальный ток, А	$I_{\text{раб}}$	\leq	$I_{\text{ном}}$
Динамическая стойкость, кА	i_y	\leq	$I_{\text{мах}}$
Предельный ток термической стойкости, kA^2c	$I_k^2 \cdot t_{\text{пр}}$	\leq	$I_T^2 \cdot t_T$

Представление иллюстративного материала

Все иллюстрации (схемы, графики, фотоснимки и т.п.) в работе должны быть пронумерованы. Их нумерация обычно бывает сквозной, т.е. через всю работу.

При ссылках на иллюстрацию в тексте следует писать: «... как это видно на рисунке 3» или «... в соответствии с рисунком 3».

Каждая иллюстрация снабжается подрисуночной надписью, состоящей, как правило, из трёх основных элементов:

- наименования, обозначаемого словом «Рисунок»;
- порядкового номера иллюстрации, который указывается без знака номера арабскими цифрами по типу «Рисунок 3»;
- тематического заголовка иллюстрации по типу:
- слово «рисунок», его номер и наименование помещают ниже изображения после пояснительных данных симметрично иллюстрации.

Если в тексте документа имеется иллюстрация, на которой изображены составные части изделия, то на этой иллюстрации должны быть указаны номера позиций этих составных частей, на которые и делаются ссылки по тексту.

Пример:

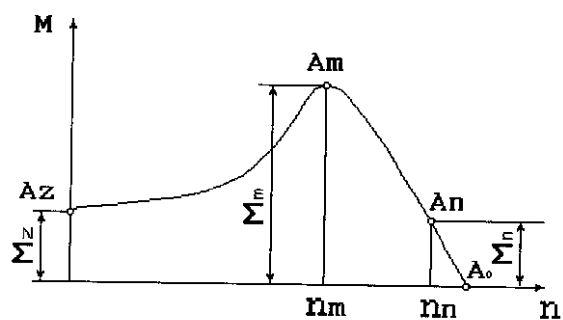


Рисунок 5 – График зависимости

6 Требования к оформлению графической части

Графическая часть курсового проекта представлена чертежами, включающими в себя: 1 лист- схема электрическая принципиальная электроснабжения цеха.

При курсовом проектировании графическая часть выполняется на стадии рабочих чертежей. Чертежи проектов должны отвечать требованиям графического оформления, предусмотренными правилами Единой системы конструкторской документации (ЕСКД) должно строго соответствовать:

–СМК-О-СМГТУ-42-09 Курсовая работа (проект): структура, содержание, общие правила выполнения и оформления;

–СМК-К-РИ-109-15 Порядок организации выполнения и защиты курсовой работы (проекта) в многопрофильном колледже.

Графический материал должен отвечать требованиям действующих стандартов по соответствующему направлению науки, техники или технологии и может выполняться:

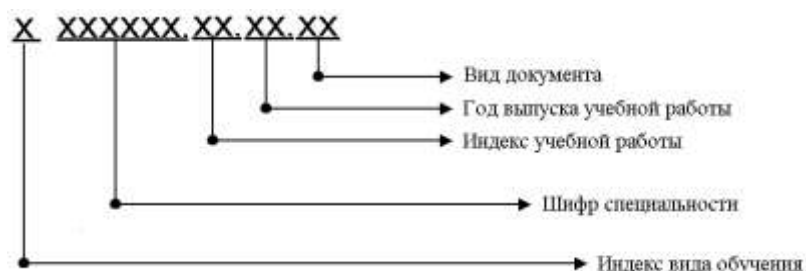
- традиционным способом - карандашом или тушью;
- автоматизированным способом - с применением графических и печатающих устройств вывода ЭВМ.

Цвет изображений чертежей и схем - черный на белом фоне. В оформлении комплекта листов графического материала работы следует придерживаться единого стиля. Каждый лист графического материала должен иметь угловой штамп, оформленный и заполненный по соответствующему стандарту.

При оформлении демонстрационных листов допускается использование возможностей цветового акцентирования внимания на отдельных элементах представляемого материала.

Обозначение документов

Устанавливается следующая структура обозначения документов:



Индексы вида обучения:

– Д – дневное обучение; З – заочное обучение;

Шифры специальностей:

Шифры специальностей проставляются в соответствии с Перечнем направлений подготовки и специальностей среднего профессионального образования.

Индекс учебной работы:

- КП–курсовой проект.
- Вид документа:

Каждому документу присваивается буквенный шифр:

- ПЗ – пояснительная записка (текстовый документ);
- СБ – сборочный чертеж;
- ВО – чертеж общего вида;
- ГЧ – габаритный чертеж;
- МЭ – электромонтажный чертеж;
- АС – архитектурно-строительный чертеж;
- СР – схема расположения сборных элементов конструкций;
- ДЛ – демонстрационный лист;

Пример: Д.13.02.11.КП.15. ДЛ

Курсовой проект выполнен студентом дневной формы обучения по специальности 13.02.11 «Техническая эксплуатация и обслуживание электрического и электромеханического оборудования» (по отраслям); выполнен в 2015 году, демонстрационный лист.

7 Список использованных источников

Список использованных источников указывается в соответствии с действующими нормами для научно - технической литературы.

Сведения о книгах (учебники, справочники и др.) должны включать: фамилию и инициалы автора, заглавие книги (без кавычек), год издания, объём в страницах.

8 Защита курсового проекта

В процессе подготовки к защите студент готовит доклад на ___ минут. В докладе должно быть раскрыто содержание курсового проекта, раскрыты главные положения, больше половины доклада должно быть посвящено практической части, заканчивается доклад выводами и предложениями.

Защита курсового проекта осуществляется перед комиссией, состоящей из преподавателей.

9 Критерии оценки курсового проекта

Курсовой проект оценивается по пятибалльной системе.

Критериями оценки курсовой работы по дисциплине являются:

- качество содержания работы (достижение сформулированной цели и решение задач исследования, полнота раскрытия темы, системность подхода, отражение знаний литературы и различных точек зрения по теме, нормативно-правовых актов, аргументированное обоснование выводов и предложений);
- соблюдение графика выполнения курсового проекта;
- обоснование актуальности выбранной темы;
- соответствие содержания выбранной теме;
- соответствие содержания глав и параграфов их названию;
- логика, грамотность и стиль изложения;
- наличие практических рекомендаций;
- внешний вид работы и ее оформление, аккуратность;
- соблюдение заданного объема работы;

- наличие хорошо структурированного плана, раскрывающего содержание темы курсовой работы;
- наличие сносок и правильность цитирования;
- качество оформления рисунков, схем, таблиц;
- правильность оформления списка использованной литературы;
- достаточность и новизна изученной литературы;
- ответы на вопросы при публичной защите работы.

Оценка **«отлично»** выставляется при выполнении курсового проекта в полном объеме; используется основная литература по проблеме, работа отличается глубиной проработки всех разделов содержательной части, оформлена с соблюдением установленных правил; студент свободно владеет теоретическим материалом, безошибочно применяет его при решении задач, сформулированных в задании; на все вопросы дает правильные и обоснованные ответы, убедительно защищает свою точку зрения.

Оценка **«хорошо»** выставляется при выполнении курсового проекта в полном объеме; работа отличается глубиной проработки всех разделов содержательной части, оформлена с соблюдением установленных правил; студент твердо владеет теоретическим материалом, может применять его самостоятельно или по указанию преподавателя; на большинство вопросов даны правильные ответы, защищает свою точку зрения достаточно обосновано.

Оценка **«удовлетворительно»** выставляется при выполнении курсового проекта в основном правильно, но без достаточно глубокой проработки некоторых разделов; студент усвоил только основные разделы теоретического материала и по указанию преподавателя (без инициативы и самостоятельности) применяет его практически; на вопросы отвечает неуверенно или допускает ошибки, неуверенно защищает свою точку зрения.

Оценка **«неудовлетворительно»** выставляется, когда студент не может защитить свои решения, допускает грубые фактические ошибки при ответах на поставленные вопросы или вовсе не отвечает на них.

Положительная оценка выставляется в ведомость и зачетную книжку. Студент, получивший неудовлетворительную оценку, должен доработать курсовую работу. В этом случае смена темы не допускается.

Оценка уровня сформированности профессиональных и общих компетенций во время подготовки и защиты курсового проекта по профессиональному модулю определяется руководителем по универсальной шкале оценки образовательных достижений, которые включают в себя основные показатели оценки результатов.

Оценка образовательных достижений обучающегося

Код и наименование компетенций	Код и наименование ОПОР (основных показателей оценки результата)	Оценка (положительная – 1/ отрицательная – 0)		
		Выполнение КП (КР)	Защита КП (КР)	Интегральная оценка ОПОР как результатов выполнения и защиты КП (КР)
ПК 2.4	ОПОР 2.4.1 Выполнение расчета электрических нагрузок;	1	0	1
	ОПОР 2.4.2 Организация и выполнение проектирования силового и осветительного электрооборудования	1	1	2
	ОПОР 2.4.3 Соблюдение последовательности проектирования силового и осветительного электрооборудования	1	1	5
ОК01	ОПОР 01.1 Определяет профессиональную задачу с учетом профессионального и социального контекста	1	0	1
	ОПОР 01.2 Осуществляет поиск информации, необходимой для решения задачи и/или проблемы.
	ОПОР 01.4 Анализирует и корректирует план профессиональных действий в соответствии с требованиями триединства «время – ресурс – результат»
ОК02	ОПОР 02.1 Планирует поиск информации в зависимости от поставленных задач в заявленных условиях
	ОПОР 02.2 Структурирует получаемую информацию
	ОПОР 02.3 Оформляет результаты поиска информации в соответствии с установленными требованиями
ОК03	ОПОР 03.2 Владеет современной научной профессиональной терминологией
	ОПОР 03.4 Демонстрирует навыки исследовательской деятельности
ОК04	ОПОР 04.2 Взаимодействует с коллегами, руководством, клиентами в ходе профессиональной деятельности
	ОПОР 04.4 Демонстрирует навыки работы в коллективе и/или команде
ОК05	ОПОР 05.3 Оформляет документы о профессиональной тематике на государственном языке
ОК07	ОПОР 07.2 Осуществляет профессиональную деятельность с учетом энергосберегающих и ресурсосберегающих технологии в

	профессиональной деятельности по специальности			
ОК09	ОПОР 09.1 Использует информационные технологии при решении профессиональных задач.
	ОПОР 09.2 Использует современное программное обеспечение в профессиональной деятельности
max количество оценок				
количество положительных оценок				
% положительных оценок				
Оценка в универсальной шкале оценок				

Для оценки образовательных достижений обучающихся применяется универсальная шкала

Процент результативности (правильных ответов)	Качественная оценка уровня подготовки	
	балл (отметка)	вербальный аналог
90 ÷ 100	5	отлично
80 ÷ 89	4	хорошо
70 ÷ 79	3	удовлетворительно
менее 70	2	неудовлетворительно

Приложение А
Форма титульного листа

Министерство образования и науки Российской Федерации

Федеральное государственное бюджетное образовательное учреждение
высшего образования
«Магнитогорский государственный технический университет
им. Г. И. Носова»
Многопрофильный колледж

ПЦК _____

КУРСОВОЙ ПРОЕКТ
РАСЧЁТНО-ПОЯСНИТЕЛЬНАЯ ЗАПИСКА

по дисциплине (МДК) _____

на тему: _____

Исполнитель: _____ студент _____ курса, группа _____

Руководитель: _____
(Ф.И.О., должность, уч. степень, уч. звание)

Работа допущена к защите “ _____ ” _____ 20__ г. _____
(подпись)

Работа защищена “ _____ ” 20__ г. с оценкой _____
(оценка) (подпись)

Магнитогорск, 20__

Приложение Б

Министерство образования и науки Российской Федерации

Федеральное государственное бюджетное образовательное учреждение
высшего образования

«Магнитогорский государственный технический университет
им. Г. И. Носова»

Многопрофильный колледж

КУРСОВОЙ ПРОЕКТ

Тема: _____

Студент _____

Задание

Исходные

данные: _____

Состав и содержание проекта (работы) _____

Срок сдачи: « ____ » _____ 201__ г.

Руководитель: _____ / _____

« ____ » _____ 201__ г.

Задание получил: _____ / _____

« ____ » _____ 201__ г.

Магнитогорск, 20__