

Министерство науки и высшего образования Российской Федерации
Федеральное государственное бюджетное образовательное учреждение
высшего образования
«Магнитогорский государственный технический университет
им. Г. И. Носова»
Многопрофильный колледж



**Оценочные материалы и методические указания
по учебной практике**

**программы подготовки специалистов среднего звена
по специальности 08.02.09 Монтаж, наладка и эксплуатация
электрооборудования промышленных и гражданских зданий
базовой подготовки**

Квалификация: техник

**Форма обучения
очная**

Магнитогорск, 2020

ОДОБРЕНО:

Предметно-цикловой комиссией
«Монтажа и эксплуатации
электрооборудования»
Председатель /С.Б.Меняшева
Протокол № 7 от 17.02.2020

Методической комиссией МпК

Протокол № 3 от 26.02.2020

Разработчик (и):

преподаватель МпК ФГБОУ ВО «МГТУ им. Г.И. Носова»
Екатерина Игоревна Храмцова

мастер производственного обучения МпК ФГБОУ ВО «МГТУ им. Г.И. Носова»
Татьяна Петровна Иванова

Согласовано:



А.П. Кайгородов,
помощник начальника цеха Прокатсервис-2,
ООО «ОСК»
(подпись)

Оценочные материалы и методические указания для студентов очной формы обучения по специальности составлены в соответствии с требованиями ФГОС по специальности среднего профессионального образования 08.02.09 Монтаж, наладка и эксплуатация электрооборудования промышленных и гражданских зданий, утвержденного приказом Министерства образования и науки Российской Федерации от «23» января 2018г. №44.

Оценочные материалы и методические указания определяют цели, задачи, порядок организации и проведения учебной практики и включают рекомендации по содержанию отчета по практике и требований, предъявляемых к отчету.

СОДЕРЖАНИЕ

| | |
|--|----|
| ВВЕДЕНИЕ | 4 |
| 1. ЦЕЛИ И ЗАДАЧИ УЧЕБНОЙ ПРАКТИКИ | 5 |
| 2. СОДЕРЖАНИЕ УЧЕБНОЙ ПРАКТИКИ | 9 |
| 3. ОРГАНИЗАЦИЯ И РУКОВОДСТВО УЧЕБНОЙ ПРАКТИКОЙ | 16 |
| РУКОВОДИТЕЛЬ ПРАКТИКИ ОТ КОЛЛЕДЖА ОБЯЗАН: | 16 |
| 4. КОНТРОЛЬ И ОЦЕНКА РЕЗУЛЬТАТОВ ПРАКТИКИ | 25 |
| 5. ТРЕБОВАНИЯ К ОФОРМЛЕНИЮ ОТЧЕТА ПО ПРАКТИКЕ | 60 |
| 6. СОДЕРЖАНИЕ ОТЧЕТА О ВЫПОЛНЕНИИ ЗАДАНИЙ ПО УЧЕБНОЙ ПРАКТИКЕ. | 61 |
| ПРИЛОЖЕНИЯ | 64 |

ВВЕДЕНИЕ

Учебная практика является частью программы подготовки специалистов среднего звена специальности 08.02.09 Монтаж, наладка и эксплуатация электрооборудования промышленных и гражданских зданий базовой подготовки

Учебная практика направлена на приобретение практических профессиональных умений, практического опыта и реализуется в рамках профессиональных модулей по основным видам деятельности в рамках освоения общих (ОК) и профессиональных (ПК) компетенций по специальности. Содержание практики определяет программа учебной практики.

По результатам практики представляется отчет, который утверждается организацией, в которой проходит практика. Структура и оформление отчета устанавливается в соответствии с требованиями настоящих методических указаний.

Прохождение учебной практики является обязательным условием обучения. Студенты, не прошедшие практику или получившие отрицательную оценку, не допускаются к экзамену (квалификационному) по профессиональному модулю и направляются на практику повторно в свободное от учебы время.

Учебная практика завершается зачетом, зачет выставляется при условии положительного аттестационного листа по практике об уровне освоения ОК и ПК, заполненного руководителем практики от колледжа, а также дневника по практике в соответствии с заданием на практику, наличия положительной характеристики и отчета по практике.

1. ЦЕЛИ И ЗАДАЧИ УЧЕБНОЙ ПРАКТИКИ

Учебная практика реализуется в рамках профессиональных модулей (ПМ) образовательной программы и направлена на формирование умений, приобретение первоначального практического опыта для последующего освоения общих и профессиональных компетенций (ПК) по видам деятельности (ВД):

| Код ПК/ОК | Наименование | Практический опыт |
|--|---|---|
| ВД.01 Организация и выполнение работ по эксплуатации и ремонту электроустановок | | |
| ПК 1.1 | Организовывать и осуществлять эксплуатацию электроустановок промышленных и гражданских зданий; | <p>ПО1. Организации и выполнении работ по эксплуатации и ремонту электроустановок.</p> <p>У01.5 составлять план действия; определять необходимые ресурсы;</p> <p>У01.6 определить необходимые ресурсы;</p> <p>У01.8 владеть актуальными методами работы в профессиональной и смежных сферах;</p> <p>У01.9 реализовать составленный план;</p> <p>У01.10 работать в изменяющихся условиях, в том числе в стрессовых;</p> <p>У01.11 оценивать результат и последствия своих действий (самостоятельно или с помощью наставника).</p> <p>У02.1 определять задачи поиска информации;</p> <p>У02.2 определять необходимые источники информации;</p> <p>У02.4 структурировать получаемую информацию;</p> <p>У02.5 выделять наиболее значимое в перечне информации;</p> <p>У02.6 оценивать практическую значимость результатов поиска;</p> <p>У02.7 оформлять результаты поиска</p> <p>У03.1 определять актуальность нормативно-правовой документации в профессиональной деятельности;</p> <p>У03.2 применять современную научную профессиональную терминологию</p> <p>У04.2 взаимодействовать с коллегами, руководством, клиентами</p> <p>У05.3 излагать свои мысли и оформлять документы по профессиональной тематике на государственном языке;</p> <p>У07.2 определять направления ресурсосбережения в рамках профессиональной деятельности по специальности;</p> <p>У07.3 использовать энергосберегающие и ресурсосберегающие технологии в профессиональной деятельности по специальности;</p> <p>У09.1 применять средства информационных технологий для решения профессиональных задач;</p> <p>У09.2 использовать современное</p> |
| ПК 1.2 | Организовывать и производить работы по выявлению неисправностей электроустановок промышленных и гражданских зданий | |
| ПК 1.3 | Организовывать и производить ремонт электроустановок промышленных и гражданских зданий. | |
| ОК.01 | Выбирать способы решения задач профессиональной деятельности применительно к различным контекстам | |
| ОК 02 | Осуществлять поиск, анализ и интерпретацию информации, необходимой для выполнения задач профессиональной деятельности | |
| ОК 03. | Планировать и реализовывать собственное профессиональное и личностное развитие | |
| ОК 04. | Работать в коллективе и команде, эффективно взаимодействовать с коллегами, руководством, клиентами | |
| ОК 05. | Осуществлять устную и письменную коммуникацию на государственном языке Российской Федерации с учетом особенностей социального и культурного контекста | |

| | | |
|--|--|---|
| ОК 07. | Содействовать сохранению окружающей среды, ресурсосбережению, эффективно действовать в чрезвычайных ситуациях | программное обеспечение У10.7 читать, понимать и находить необходимые технические данные и инструкции в руководствах в любом доступном формате; |
| ОК 09. | Использовать информационные технологии в профессиональной деятельности | |
| ОК 10. | Пользоваться профессиональной документацией на государственном и иностранном языках | |
| ВД.02 Организация и выполнение работ по монтажу и наладке электрооборудования промышленных и гражданских зданий | | |
| ПК 2.1 | Организовывать и производить монтаж силового электрооборудования промышленных и гражданских зданий с соблюдением технологической последовательности; | ПО1. организации и выполнении монтажа и наладки электрооборудования; ПО2. проектировании электрооборудования промышленных и гражданских зданий У01.5 составлять план действия; определять необходимые ресурсы; У01.6 определить необходимые ресурсы; У01.8 владеть актуальными методами работы в профессиональной и смежных сферах; У01.9 реализовать составленный план; У01.10 работать в изменяющихся условиях, в том числе в стрессовых; У01.11 оценивать результат и последствия своих действий (самостоятельно или с помощью наставника). У02.1 определять задачи поиска информации; У02.2 определять необходимые источники информации; У02.4 структурировать получаемую информацию; У02.5 выделять наиболее значимое в перечне информации; У02.6 оценивать практическую значимость результатов поиска; У02.7 оформлять результаты поиска У03.1 определять актуальность нормативно-правовой документации в профессиональной деятельности; У03.2 применять современную научную профессиональную терминологию У04.2 взаимодействовать с коллегами, руководством, клиентами У05.3 излагать свои мысли и оформлять документы по профессиональной тематике на государственном языке; |
| ПК 2.2 | Организовывать и производить монтаж осветительного электрооборудования промышленных и гражданских зданий с соблюдением технологической последовательности | |
| ПК 2.4 | Участвовать в проектировании силового и осветительного электрооборудования. | |
| ОК 01. | Выбирать способы решения задач профессиональной деятельности применительно к различным контекстам | |
| ОК 02. | Осуществлять поиск, анализ и интерпретацию информации, необходимой для выполнения задач профессиональной направленности | |
| ОК 03. | Планировать и реализовывать собственное профессиональное и личностное развитие | |
| ОК 04. | Работать в коллективе и команде, эффективно взаимодействовать с коллегами, руководством, клиентами | |
| ОК 05. | Осуществлять устную и письменную коммуникацию на государственном языке Российской Федерации с учетом требований особенностей социального и культурного контекста | |
| ВД.03 Организация и выполнение работ по монтажу, наладке и эксплуатации электрических сетей. | | |

| | | |
|--|---|---|
| ПК 3.1 | Организовывать и производить монтаж воздушных и кабельных линий с соблюдением технологической последовательности | ПО.1 организации и выполнении монтажа, наладки и эксплуатации электрических сетей; ПО.02 проектировании электрических сетей. У01.5 составлять план действия; определять необходимые ресурсы; У01.6 определить необходимые ресурсы; У01.8 владеть актуальными методами работы в профессиональной и смежных сферах; У01.9 реализовать составленный план; У01.10 работать в изменяющихся условиях, в том числе в стрессовых; У01.11 оценивать результат и последствия своих действий (самостоятельно или с помощью наставника). |
| ПК 3.2 | Организовывать и производить наладку и испытания устройств воздушных и кабельных линий. | У02.1 определять задачи поиска информации; У02.2 определять необходимые источники информации; У02.4 структурировать получаемую информацию; У02.5 выделять наиболее значимое в перечне информации; У02.6 оценивать практическую значимость результатов поиска; У02.7 оформлять результаты поиска |
| ОК 01. | Выбирать способы решения задач профессиональной деятельности применительно к различным контекстам | У03.1 определять актуальность нормативно-правовой документации в профессиональной деятельности; У03.2 применять современную научную профессиональную терминологию |
| ОК 02. | Осуществлять поиск, анализ и интерпретацию информации, необходимой для выполнения задач профессиональной деятельности | У04.2 взаимодействовать с коллегами, руководством, клиентами |
| ОК 03. | Планировать и реализовывать собственное профессиональное и личностное развитие | У05.3 излагать свои мысли и оформлять документы по профессиональной тематике на государственном языке; |
| ОК 04. | Работать в коллективе и команде, эффективно взаимодействовать с коллегами, руководством, клиентами | У07.2 определять направления ресурсосбережения в рамках профессиональной деятельности по специальности; У07.3 использовать энергосберегающие и ресурсосберегающие технологии в профессиональной деятельности по специальности; |
| ОК 05. | Осуществлять устную и письменную коммуникацию на государственном языке Российской Федерации с учетом особенностей социального и культурного контекста | |
| ОК 07. | Содействовать сохранению окружающей среды, ресурсосбережению, эффективно действовать в чрезвычайных ситуациях | |
| ВД.06 Выполнение работ по профессии «Электромонтер по ремонту и обслуживанию электрооборудования» | | |
| ПК 6.1 | Выполнять слесарную обработку деталей для ремонта электрооборудования | ПО.01 Выполнения слесарной обработки деталей для ремонта электрооборудования ПО.02 Выполнения отдельных несложных работ по ремонту, монтажу и обслуживанию электрооборудования |
| ПК 6.2 | Выполнять отдельные несложные работы по ремонту, монтажу и обслуживанию электрооборудования | ПО.03 Выполнения простых механических и сварочных работ при ремонте и монтаже |

| | | |
|--------|---|--|
| ПК 6.3 | Выполнять простые механические работы при ремонте и монтаже электрооборудования | электрооборудования У01.1 распознавать задачу и/или проблему в профессиональном и/или социальном контексте; У01.2 анализировать задачу и/или проблему и выделять её составные части |
| ОК 01. | Выбирать способы решения задач профессиональной деятельности применительно к различным контекстам | У01.5 составлять план действия; определять необходимые ресурсы; У01.6 определить необходимые ресурсы; |
| ОК 02. | Осуществлять поиск, анализ и интерпретацию информации, необходимой для выполнения задач профессиональной деятельности | У01.8 владеть актуальными методами работы в профессиональной и смежных сферах; |
| ОК 03. | Планировать и реализовывать собственное профессиональное и личностное развитие | У01.9 реализовать составленный план; У01.11 оценивать результат и последствия своих действий (самостоятельно или с помощью наставника). |
| ОК 04. | Работать в коллективе и команде, эффективно взаимодействовать с коллегами, руководством, клиентами | У02.1 определять задачи поиска информации; У02.2 определять необходимые источники информации; У02.6 оценивать практическую значимость результатов поиска; |
| ОК 10. | Пользоваться профессиональной документацией на государственном и иностранном языках | У03.2 применять современную научную профессиональную терминологию У04.2 взаимодействовать с коллегами, руководством, клиентами У10.4 кратко обосновывать и объяснить свои действия (текущие и планируемые); У10.6 понимать тексты на базовые профессиональные темы; |

2. СОДЕРЖАНИЕ УЧЕБНОЙ ПРАКТИКИ

Учебная практика по специальности проводится концентрированно в рамках профессионального модуля и предусмотрена в следующем объеме:

2.1 Объем и структура учебной практики по специальности 08.02.09 Монтаж наладка и эксплуатация электрооборудования промышленных и гражданских зданий базовой подготовки

| Вид практики: по профилю специальности | Кол-во часов/недель | Курс | Место проведения практики | Вид аттестации и контроля |
|---|---------------------|------|---------------------------|---------------------------|
| ПМ 01 Организация и выполнение работ по эксплуатации и ремонту электроустановок | УП 01.01 72/2 | 3 | Мпк | комплексный зачет |
| ПМ 02 Организация и выполнение работ по монтажу и наладке электрооборудования промышленных и гражданских зданий | УП 02.01 72/2 | 4 | Мпк | комплексный зачет |
| ПМ 03 Организация и выполнение работ по монтажу, наладке и эксплуатации электрических сетей. | УП 03.01 72/2 | 4 | Мпк | зачет/комплексный зачет |
| ПМ 06 Выполнение работ по профессии «Электромонтер по ремонту и обслуживанию» | УП 06.01 180/5 | 2 | Мпк | зачет |
| Итого | 396/11 | | | |

2.2 Содержание учебной практики

| Код ПК/ОК | Практический опыт | Виды работ | Семестр | Кол-во часов |
|--|---|---|---------|--------------|
| ВД.01 Организация и выполнение работ по эксплуатации и ремонту электроустановок | | | | |
| ПК 1.1; 1.2; 1.3 ОК 01; 02; 03; 04; 05; 07; 09; 10 | ПО1. Организации и выполнении работ по эксплуатации и ремонту электроустановок. У1 оформлять документацию для организации работ и по результатам испытаний в действующих электроустановках с учетом требований техники безопасности; У2 осуществлять коммутацию в электроустановках по принципиальным схемам; У3 читать и выполнять рабочие чертежи электроустановок; У4 производить электрические измерения на различных этапах эксплуатации электроустановок; У5. контролировать режимы работы электроустановок; У6. выявлять и устранять | - ознакомление с правилами безопасности при работе с электромонтажным инструментом; -организация рабочего места в соответствии с требованиями безопасности труда; -ознакомление со схемами управления электроосвещения; -ознакомление со схемами управления электрооборудования; -приобретение навыков чтения электрических схем, выполнения разметки; -приобретение навыков монтажа распаечных коробок, розеток и выключателей; | 6 | 72 |

| | | | |
|---|--|--|--|
| <p>неисправности электроустановок; У7 планировать мероприятия по выявлению и устранению неисправностей с соблюдением требований техники безопасности; У8. планировать и проводить профилактические осмотры электрооборудования У9. планировать ремонтные работы; У10. выполнять ремонт электроустановок с соблюдением требований техники безопасности; У11 контролировать качество выполнения ремонтных работ; У12. планировать работу бригады по эксплуатации электроустановок; У01.5 составлять план действия; определять необходимые ресурсы; У01.6 определить необходимые ресурсы; У01.8 владеть актуальными методами работы в профессиональной и смежных сферах; У01.9 реализовать составленный план; У01.10 работать в изменяющихся условиях, в том числе в стрессовых; У01.11 оценивать результат и последствия своих действий (самостоятельно или с помощью наставника). У02.1 определять задачи поиска информации; У02.2 определять необходимые источники информации; У02.4 структурировать получаемую информацию; У02.5 выделять наиболее значимое в перечне информации; У02.6 оценивать практическую значимость результатов поиска; У02.7 оформлять результаты поиска У03.1 определять актуальность</p> | <p>-приобретение навыков подготовки проводов и их оконцевания; закрепления и соединения в коробках; -проверка собранной схемы при подаче питания и включении светильников -приобретение навыков выявления неисправностей и их устранения при монтаже электрооборудования</p> | | |
|---|--|--|--|

| | | | | |
|--|---|---|---|-----------|
| | <p>нормативно-правовой документации в профессиональной деятельности;</p> <p>У03.2 применять современную научную профессиональную терминологию</p> <p>У04.2 взаимодействовать с коллегами, руководством, клиентами</p> <p>У05.3 излагать свои мысли и оформлять документы по профессиональной тематике на государственном языке;</p> <p>У07.2 определять направления ресурсосбережения в рамках профессиональной деятельности по специальности;</p> <p>У07.3 использовать энергосберегающие и ресурсосберегающие технологии в профессиональной деятельности по специальности;</p> <p>У09.1 применять средства информационных технологий для решения профессиональных задач;</p> <p>У09.2 использовать современное программное обеспечение</p> <p>У10.7 читать, понимать и находить необходимые технические данные и инструкции в руководствах в любом доступном формате;</p> | | | |
| ИТОГО | | | | 72 |
| ВД.02 Организация и выполнение работ по монтажу и наладке электрооборудования промышленных и гражданских зданий | | | | |
| <p>ПК 2.1</p> <p>ПК 2.2</p> <p>ПК 2.4</p> <p>ОК 01; 02;</p> <p>03, 04; 05;</p> | <p>ПО1. организации и выполнении монтажа и наладки электрооборудования;</p> <p>ПО2. проектировании электрооборудования промышленных и гражданских зданий</p> <p>У01.5 составлять план действия; определять необходимые ресурсы;</p> <p>У01.6 определить необходимые ресурсы;</p> <p>У01.8 владеть актуальными методами работы в профессиональной и смежных сферах;</p> | <p>- Выбор инструментов и приспособлений для монтажа электрических сетей и осветительных установок;</p> <p>- Монтаж осветительных установок с применением современных технологий (импульсное реле, программируемый астрономический таймер, реле включения, реле отключения, ПЛК Owen ПР110, Ony 1206).</p> <p>- Монтаж силовых электроустановок (схемы пуска асинхронного электродвигателя по схеме</p> | 7 | 72 |

| | | | | | |
|---|---|---|--------|----------|-----------|
| | <p>У01.9 реализовать составленный план;</p> <p>У01.10 работать в изменяющихся условиях, в том числе в стрессовых;</p> <p>У01.11 оценивать результат и последствия своих действий (самостоятельно или с помощью наставника).</p> <p>У02.1 определять задачи поиска информации;</p> <p>У02.2 определять необходимые источники информации;</p> <p>У02.4 структурировать получаемую информацию;</p> <p>У02.5 выделять наиболее значимое в перечне информации;</p> <p>У02.6 оценивать практическую значимость результатов поиска;</p> <p>У02.7 оформлять результаты поиска</p> <p>У03.1 определять актуальность нормативно-правовой документации в профессиональной деятельности;</p> <p>У03.2 применять современную научную профессиональную терминологию</p> <p>У04.2 взаимодействовать с коллегами, руководством, клиентами</p> <p>У05.3 излагать свои мысли и оформлять документы по профессиональной тематике на государственном языке;</p> | <p>звезда, треугольник, с помощью «коромысла», с ПЛК Owen ПР110, Ony 1206).</p> <p>- Проектирование осветительного электрооборудования гражданских и зданий</p> <p>- Проектирование силового электрооборудования гражданских и гражданских зданий</p> <p>- Измерение сопротивления цепи фаза- ноль;</p> <p>- Измерение сопротивления изоляции;</p> <p>- Проверка уставок автоматических выключателей.</p> <p>- Пусконаладочные работы собранной осветительной установки;</p> <p>- Пусконаладочные работы собранной силовой установки.</p> | | | |
| ИТОГО | | | | | 72 |
| ВД.03 Организация и выполнение работ по монтажу, наладке и эксплуатации электрических сетей. | | | | | |
| ПК 3.1 ПК 3.2 ОК 01; 02; 03; 04; 05; 07 | <p>ПО1 организации и выполнении монтажа, наладки и эксплуатации электрических сетей;</p> <p>ПО2 проектировании электрических сетей.</p> <p>У01.5 составлять план действия; определять необходимые ресурсы;</p> <p>У01.6 определить необходимые ресурсы;</p> <p>У01.8 владеть актуальными методами работы в профессиональной и смежных</p> | <p>- выполнение расчетов электрических нагрузок электрических сетей и выбор токоведущих частей на разных уровнях напряжения;</p> <p>- участие в разработке проектной документации с использованием персонального компьютера;</p> <p>-выполнение подготовительных работ по монтажу электрических сетей на разных уровнях напряжения;</p> | 7 8 | 36 36 | |

| | | | | |
|--|---|---|---|-----------|
| | <p>сферах; У01.9 реализовать составленный план; У01.10 работать в изменяющихся условиях, в том числе в стрессовых; У01.11 оценивать результат и последствия своих действий (самостоятельно или с помощью наставника). У02.1 определять задачи поиска информации; У02.2 определять необходимые источники информации; У02.4 структурировать получаемую информацию; У02.5 выделять наиболее значимое в перечне информации; У02.6 оценивать практическую значимость результатов поиска; У02.7 оформлять результаты поиска У03.1 определять актуальность нормативно-правовой документации в профессиональной деятельности; У03.2 применять современную научную профессиональную терминологию У04.2 взаимодействовать с коллегами, руководством, клиентами У05.3 излагать свои мысли и оформлять документы по профессиональной тематике на государственном языке; У07.2 определять направления ресурсосбережения в рамках профессиональной деятельности по специальности; У07.3 использовать энергосберегающие и ресурсосберегающие технологии в профессиональной деятельности по специальности;</p> | <p>- выполнение работ по монтажу, наладке и ремонту электрических сетей; - разделка, оконцевание и соединение кабелей; - разделка, оконцевание и соединение проводов воздушных линий.</p> | | |
| ИТОГО | | | | 72 |
| ВД.06 Выполнение работ по профессии «Электромонтер по ремонту и обслуживанию электрооборудования» | | | | |
| ПК 6.1 ПК 6.2 ПК6.3 ОК 01; | ПО1 Выполнения слесарной обработки деталей для ремонта электрооборудования ПО2 Выполнения отдельных | -Организация рабочего места электромонтёра. Техника безопасности при выполнении электромонтажных работ | 4 | 180 |

| | | | | |
|---------------------------|---|--|--|--|
| <p>02; 03; 04; 10</p> | <p>несложных работ по ремонту, монтажу и обслуживанию электрооборудования ПОЗ Выполнения простых механических и работ при ремонте и монтаже электрооборудования У01.1 распознавать задачу и/или проблему в профессиональном и/или социальном контексте; У01.2 анализировать задачу и/или проблему и выделять её составные части У01.5 составлять план действия; определять необходимые ресурсы; У01.6 определить необходимые ресурсы; У01.8 владеть актуальными методами работы в профессиональной и смежных сферах; У01.9 реализовать составленный план; У01.11 оценивать результат и последствия своих действий (самостоятельно или с помощью наставника). У02.1 определять задачи поиска информации; У02.2 определять необходимые источники информации; У02.6 оценивать практическую значимость результатов поиска; У03.2 применять современную научную профессиональную терминологию У04.2 взаимодействовать с коллегами, руководством, клиентами У10.4 кратко обосновывать и объяснить свои действия (текущие и планируемые); У10.6 понимать тексты на базовые профессиональные темы;</p> | <p>-Инструменты, назначение и применение. --Разделка проводов и кабелей. -Соединение и оконцевание жил проводов и кабелей. Паяние, лужение. -Чтение электрических схем. - Установка, подключение в сеть осветительной арматуры, выключателей, штепсельных розеток, патронов. - Подключение концов проводов и кабелей малого сечения к дополнительным коробкам и к винтовым контактам, зажимам ВАГО. - Сборка схемы управления электроустановками. - Монтаж аппаратов ручного управления. - Монтаж защитных устройств. - Установка пускорегулирующих аппаратов. - Ремонт аппаратов ручного управления. - Монтаж и подключение схемы асинхронного двигателя с к.з. ротором с помощью нереверсивного магнитного пускателя и контактора КМИ. - Ремонт магнитных пускателей, тепловых реле и кнопочных станций - Монтаж схем с программируемым реле ОВЕН22-10, ОNY1206 - Поиск и устранение неисправностей. - Слесарная обработка и подгонка по месту деталей - Изготовление крепежные изделия (планки, скобы и т.д.) -Выполнение, опилование, прогонка резьб (болты, гайки, шпильки) - Сверление сквозных и глухих отверстий на скобах - Рассверливание и зенкование отверстий на подвесных</p> | | |
|---------------------------|---|--|--|--|

| | | | | |
|--------------|--|---|--|------------|
| | | крюках -Плоскостная разметка для установки электрооборудования | | |
| ИТОГО | | | | 396 |

3. ОРГАНИЗАЦИЯ И РУКОВОДСТВО УЧЕБНОЙ ПРАКТИКОЙ

Учебная практика проводится в учебных, учебно-производственных мастерских, лабораториях, полигонах и других объектах университета и МпК.

Учебная практика организуется и проводится руководителем практики - мастером производственного обучения или преподавателем дисциплин профессионального цикла.

Сроки проведения учебной практики устанавливаются на основании учебного плана и календарного учебного графика. До начала практики готовится приказ о практике с указанием руководителя, закрепления каждого студента за организацией.

Перед началом практики проводится организационное собрание для ознакомления с приказом о практике, правилами техники безопасности, сроками и требованиями оформления необходимой документации и отчетности, выдачи задания на практику.

Руководитель практики от колледжа обязан:

- распределить студентов по рабочим местам или по организациям;
- оформить до выхода на практику документацию в соответствии с требованиями организации (пропуск, санитарная книжка и т.д.);
- провести организационное собрание по практике за день до выхода на практику, довести цели и задачи практики, выдать необходимые документы, индивидуальные задания, требования к содержанию и срокам практики;
- провести инструктаж по охране труда в установленном порядке;
- контролировать реализацию программы практики и условия ее проведения в том числе требования охраны труда, безопасности жизнедеятельности и пожарной безопасности в соответствии с правилами и нормами, в том числе отраслевыми;
- установить связь с руководителем практики от организации и согласовать с ним задания по практике, исходя из особенностей организации.

Во время прохождения практики обучающийся обязан:

- прибыть на практику в сроки, установленные приказом ректора имея при себе договор о проведении практики, индивидуальное задание;
- выполнить задания по практике в полном объеме и в установленные сроки;
- подчиняться действующим на предприятии, в учреждении правилам внутреннего трудового распорядка, соблюдать правила и нормы ОТ и ТБ, производственной санитарии и противопожарной защиты;
- нести ответственность за выполненную работу и ее результаты;
- сдать отчет по практике в установленные сроки руководителю практики от МпК в соответствии с требованием настоящих рекомендаций.

Обучающийся имеет право на регламентированный рабочий день: продолжительность рабочего дня обучающегося в возрасте от 16 до 18 лет – не более 36 часов в неделю; в возрасте от 18 лет и старше - не более 40 часов в неделю; для обучающихся, являющихся инвалидами I или II группы, - не более 35 часов в неделю (ст. 92 ТК РФ).

4. КОНТРОЛЬ И ОЦЕНКА РЕЗУЛЬТАТОВ ПРАКТИКИ

Оценка учебной практики осуществляется на основе анализа предусмотренных форм отчетности и экспертного оценивания запланированных результатов обучения: практического опыта и соответствующих общих и профессиональных компетенций, в том числе с учетом и(или) на основании результатов:

- текущего контроля видов работ, осуществляемого руководителями практики в процессе проведения практики;
- прохождения практики обучающимся, подтвержденных документами организаций

| Код ПК/ОК | Основные показатели оценки результата | Практический опыт | Оценочные средства для промежуточной аттестации |
|--|--|---|--|
| ВД.01 Организация и выполнение работ по эксплуатации и ремонту электроустановок | | | |
| ПК 1.1; 1.2; 1.3 ОК 01; 02; 03; 04; 05; 07; 09; 10 | <p>ОПОР 1.1.1 Определение последовательности работ по технической эксплуатации электроустановок промышленных и гражданских зданий</p> <p>ОПОР 1.1.2 Определение объемов работ при эксплуатации электроустановок.</p> <p>ОПОР 1.1.3 Осуществление коммутации согласно принципиальной схеме.</p> <p>ОПОР 1.1.4 Чтение принципиальной схемы.</p> <p>ОПОР 1.1.5 Выполнение правил охраны труда при выполнении работ в порядке текущей эксплуатации.</p> <p>ОПОР 1.2.1 Определение неисправностей электроустановок</p> <p>ОПОР 1.2.2 Устранение неисправностей электроустановок</p> <p>ОПОР 1.2.3 Выполнение правил охраны труда при выполнении работ в порядке текущей эксплуатации.</p> <p>ОПОР 1.3.1 Проведение профилактического осмотра электрооборудования;</p> <p>ОПОР 1.3.2 Определение технологической последовательности выполнения ремонтных работ;</p> <p>ОПОР 1.3.3 Выполнение ремонта электроустановки с соблюдением требований техники безопасности</p> <p>ОПОР 01.3 Составляет план действий для решения задач.</p> <p>ОПОР 01.4 Анализирует и корректирует план профессиональных действий в соответствии с требованиями триединства «время – ресурс – результат»</p> <p>ОПОР 01.5 Демонстрирует навыки</p> | <p>Организации и выполнения работ по эксплуатации и ремонту электроустановок.</p> | <p>Задание: Организация и выполнение работ по эксплуатации и ремонту электроустановок.</p> <p>Виды работ:</p> <ul style="list-style-type: none"> -ознакомление с правилами безопасности при работе с электромонтажным инструментом; -организация рабочего места в соответствии с требованиями безопасности труда; -ознакомление со схемами управления электроосвещения; -ознакомление со схемами управления электрооборудования; -приобретение навыков чтения электрических схем, выполнения разметки; -приобретение навыков монтажа распаечных коробок, розеток и выключателей; -приобретение навыков подготовки проводов и их оконцевания; закрепления и соединения в коробках; -проверка собранной схемы при подаче питания и включении светильников -приобретение навыков выявления неисправностей |

| | | | |
|---|--|--|--|
| | <p>работы в профессиональной и смежных сферах.</p> <p>ОПОР 01.6 Реализует составленный план действий с учётом изменяющихся условий</p> <p>ОПОР 01.7 Оценивает результаты решения профессиональной задачи</p> <p>ОПОР 02.1 Планирует поиск информации в зависимости от поставленных задач в заявленных условиях</p> <p>ОПОР 02.2 Структурирует получаемую информацию</p> <p>ОПОР 02.3 Оформляет результаты поиска информации в соответствии с установленными требованиями</p> <p>ОПОР 03.1 Владеет содержанием актуальной нормативно-правовой документации в профессиональной деятельности</p> <p>ОПОР 03.2 Владеет современной научной профессиональной терминологией</p> <p>ОПОР 04.1 Планирует деятельность членов команды и распределяет роли.</p> <p>ОПОР 05.3 Оформляет документы о профессиональной тематике на государственном языке</p> <p>ОПОР 07.1 Осуществляет профессиональную деятельность в соответствии с нормами экологической безопасности, правилами по охране труда и технике безопасности в профессиональной деятельности</p> <p>ОПОР 07.2 Осуществляет профессиональную деятельность с учетом энергосберегающих и ресурсосберегающих технологии в профессиональной деятельности по специальности</p> <p>ОПОР 09.1 Использует информационные технологии при решении профессиональных задач</p> <p>ОПОР 09.2 Использует современное программное обеспечение в профессиональной деятельности</p> <p>ОПОР 10.3 Переводит (со словарем) инструкции и руководства по профессиональной тематике и извлекает из них необходимую информацию.</p> | | <p>и их устранения при монтаже электрооборудования</p> |
| <p>ВД.02 Организация и выполнение работ по монтажу и наладке электрооборудования промышленных и гражданских зданий</p> | | | |

| | | | |
|---|--|---|--|
| <p>ПК 2.1 ПК 2.2 ПК 2.3 ПК 2.4 ОК 01; 02; 03; 04; 05;</p> | <p>ОПОР 2. 1.1 Выполнение монтажа силового электрооборудования промышленных и гражданских зданий ОПОР 2.1.2 Соблюдение последовательности технологических операций в процессе выполнения монтажа силового электрооборудования промышленных и гражданских зданий ОПОР 2.1.3 Выполнение правил охраны труда при выполнении монтажа силового электрооборудования промышленных и гражданских зданий ОПОР 2. 2.1 Выполнение монтажа осветительного электрооборудования промышленных и гражданских зданий ОПОР 2.2.2 Соблюдение последовательности технологических операций в процессе выполнения монтажа осветительного электрооборудования промышленных и гражданских зданий ОПОР 2.2.3 Выполнение правил охраны труда при выполнении монтажа осветительного электрооборудования. ОПОР 2.4.1 Выполнение расчета электрических нагрузок; ОПОР 2.4.2 Организация и выполнение проектирования силового и осветительного электрооборудования ОПОР 2.4.3 Соблюдение последовательности проектирования силового и осветительного электрооборудования ОПОР 01.3 Составляет план действий для решения задач. ОПОР 01.4 Анализирует и корректирует план профессиональных действий в соответствии с требованиями триединства «время – ресурс – результат» ОПОР 01.5 Демонстрирует навыки работы в профессиональной и смежных сферах. ОПОР 01.6 Реализует составленный план действий с учётом изменяющихся условий ОПОР 01.7 Оценивает результаты решения профессиональной задачи ОПОР 02.1 Планирует поиск информации в зависимости от</p> | <p>1. организаци и и выполнени и монтажа и наладки электрооборудования; 2. проектиров ании электрооборудования промышленных и граждански х зданий</p> | <p>Задание. 1. организация и выполнение монтажа и наладки электрооборудования; 2. проектирование электрооборудования промышленных и гражданских зданий Виды работ: Выбор инструментов и приспособлений для монтажа электрических сетей и осветительных установок; - Монтаж осветительных установок с применением современных технологий (импульсное реле, программируемый астрономический таймер, реле включения, реле отключения, ПЛК Owen PR110, Ony 1206). - Монтаж силовых электроустановок (схемы пуска асинхронного электродвигателя по схеме звезда, треугольник, с помощью «коромысла», с ПЛК Owen PR110, Ony 1206). - Проектирование осветительного электрооборудования гражданских и зданий - Проектирование силового электрооборудования гражданских и гражданских зданий - Измерение сопротивления цепи фаза- ноль; - Измерение сопротивления изоляции; - Проверка уставок автоматических выключателей. - Пусконаладочные работы собранной осветительной установки; - Пусконаладочные работы собранной силовой</p> |
|---|--|---|--|

| | | | |
|---|--|--|---|
| | <p>поставленных задач в заявленных условиях</p> <p>ОПОР 02.2 Структурирует получаемую информацию</p> <p>ОПОР 02.3 Оформляет результаты поиска информации в соответствии с установленными требованиями</p> <p>ОПОР 03.1 Владеет содержанием актуальной нормативно-правовой документации в профессиональной деятельности</p> <p>ОПОР 03.2 Владеет современной научной профессиональной терминологией</p> <p>ОПОР 04.1 Планирует деятельность членов команды и распределяет роли.</p> <p>ОПОР 05.3 Оформляет документы о профессиональной тематике на государственном языке.</p> | | установки. |
| ВД.03 Организация и выполнение работ по монтажу, наладке и эксплуатации электрических сетей. | | | |
| <p>ПК 3.1</p> <p>ПК 3.2</p> <p>ОК 01;</p> <p>02; 03;</p> <p>04; 05;</p> <p>07; 09</p> | <p>ОПОР 3.1.1 Выполнение монтажа воздушных и кабельных линий;</p> <p>ОПОР 3.1.2 Соблюдение последовательности технологических операций в процессе выполнения монтажа воздушных и кабельных линий;</p> <p>ОПОР 3.1.3 Выполнение правил по охране труда при производстве монтажа воздушных и кабельных линий.</p> <p>ОПОР 3.2.1 Выполнение работ по наладке и настройке устройств воздушных и кабельных линий;</p> <p>ОПОР 3.2.2 Диагностирование технического состояния линий электропередачи.</p> <p>ОПОР 3.2.3 Соблюдение последовательности технологических операций в процессе выполнения наладки и испытания устройств воздушных и кабельных линий;</p> <p>ОПОР 3.2.4 Выполнение приемосдаточных испытаний</p> <p>ОПОР 3.2.5 Соблюдение правил по технике безопасности при выполнении наладки и испытания устройств воздушных и кабельных линий</p> <p>ОПОР 01.4 Анализирует и корректирует план профессиональных действий в</p> | <p>организаци</p> <p>и и</p> <p>выполнени</p> <p>и монтажа,</p> <p>наладки и</p> <p>эксплуатац</p> <p>ии</p> <p>электричес</p> <p>ких сетей;</p> <p>проектиров</p> <p>ании</p> <p>электричес</p> <p>ких сетей.</p> | <p>Задание. Организация и выполнении монтажа, наладки и эксплуатации электрических сетей; проектировании электрических сетей.</p> <p>Виды работ:</p> <ul style="list-style-type: none"> - выполнение расчетов электрических нагрузок электрических сетей и выбор токоведущих частей на разных уровнях напряжения; - участие в разработке проектной документации с использованием персонального компьютера; - выполнение подготовительных работ по монтажу электрических сетей на разных уровнях напряжения; - выполнение работ по монтажу, наладке и ремонту электрических сетей; - разделка, оконцевание и соединение кабелей; - разделка, оконцевание и соединение проводов |

| | | | |
|---|---|--|-------------------------|
| | <p>соответствиями с требованиями триединства «время – ресурс – результат»</p> <p>ОПОР 01.5 Демонстрирует навыки работы в профессиональной и смежных сферах.</p> <p>ОПОР 01.6 Реализует составленный план действий с учётом изменяющихся условий</p> <p>ОПОР 01.7 Оценивает результаты решения профессиональной задачи</p> <p>ОПОР 02.1 Планирует поиск информации в зависимости от поставленных задач в заявленных условиях</p> <p>ОПОР 02.2 Структурирует получаемую информацию</p> <p>ОПОР 02.3 Оформляет результаты поиска информации в соответствии с установленными требованиями</p> <p>ОПОР 03.1 Владеет содержанием актуальной нормативно-правовой документации в профессиональной деятельности</p> <p>ОПОР 03.2 Владеет современной научной профессиональной терминологией</p> <p>ОПОР 04.1 Планирует деятельность членов команды и распределяет роли.</p> <p>ОПОР 05.3 Оформляет документы о профессиональной тематике на государственном языке</p> <p>ОПОР 07.1 Осуществляет профессиональную деятельность в соответствии с нормами экологической безопасности, правилами по охране труда и технике безопасности в профессиональной деятельности</p> <p>ОПОР 07.2 Осуществляет профессиональную деятельность с учетом энергосберегающих и ресурсосберегающих технологии в профессиональной деятельности по специальности.</p> | | <p>воздушных линий.</p> |
| <p>ВД.06 Выполнение работ по профессии Электромонтер по ремонту и обслуживанию электрооборудования</p> | | | |

| | | | |
|--|--|---|--|
| <p>ПК 6.1 ПК 6.2 ПК6.3 ОК 01; 02; 03; 04; 10</p> | <p>ОПОР 6.1.1 Выбор технологического оборудования, инструментов, приспособлений при выполнении слесарных работ. ОПОР 6.1.2 Выполнение слесарной обработки деталей для ремонта и монтажа электрооборудования. ОПОР 6.1.3 Соблюдение правил по технике безопасности при выполнении слесарных работ. ОПОР 6.2.1 Определение причин неисправностей несложных повреждений электрооборудования ОПОР 6.2.2 Устранение несложных повреждений электрооборудования ОПОР 6.2.3 Чтение принципиальных, электрических и монтажных схемы. ОПОР 6.2.4 Выполнение работ по ремонту электрооборудования ОПОР 6.2.5 Выполнение работ по монтажу электрооборудования ОПОР6.2.6 Выполнение работ по обслуживанию электрооборудования ОПОР 6.2.7 Соблюдение правил по технике безопасности при выполнении работ. ОПОР 6.3.1 Выполнение сварочных работ при ремонте и монтаже электрооборудования ОПОР 6.3.2 Выбор технологического оборудования, инструментов, приспособлений механических и сварочных работ ОПОР 6.3.3 Выполнение механических работ при ремонте и монтаже электрооборудования ОПОР 6.3.4 Выполнение сварочных работ при ремонте и монтаже электрооборудования ОПОР 6.3.5 Соблюдение техники безопасности при проведении простых механических и сварочных работ при ремонте и монтаже электрооборудования ОПОР 01.5 Демонстрирует навыки работы в профессиональной и смежных сферах. ОПОР 01.6 Реализует составленный план действий с учётом изменяющихся условий ОПОР 01.7 Оценивает результаты</p> | <p>выполнены отдельных несложных работ по ремонту, монтажу и обслужива нию электрообо рудования</p> <p>выполнены простых механическ их работ при ремонте и монтаже</p> <p>выполнены слесарной обработки деталей для ремонта электрообо рудования;</p> | <p>Задание 1. выполнение отдельных несложных работ по ремонту, монтажу и обслуживанию электрооборудования Задание 2. Выполнение простых механических работ при ремонте и монтаже Задание 3. выполнение слесарной обработки деталей для ремонта электрооборудования; Виды работ: - Организация рабочего места электромонтёра. - Техника безопасности при выполнении электромонтажных работ -Инструменты, назначение и применение. --Разделка проводов и кабелей. -Соединение и оконцевание жил проводов и кабелей. Паяние, лужение. -Чтение электрических схем. - Установка, подключение в сеть осветительной арматуры, выключателей, штепсельных розеток, патронов. - Подключение концов проводов и кабелей малого сечения к дополнительным коробкам и к винтовым контактам, зажимам ВАГО. - Сборка схемы управления электроустановками. - Монтаж аппаратов ручного управления. - Монтаж защитных устройств. - Установка пускорегулирующих аппаратов. - Ремонт аппаратов ручного управления. - Монтаж и подключение</p> |
|--|--|---|--|

| | | | |
|--|---|--|---|
| | <p>решения профессиональной задачи</p> <p>ОПОР 02.1 Планирует поиск информации в зависимости от поставленных задач в заявленных условиях</p> <p>ОПОР 02.2 Структурирует получаемую информацию</p> <p>ОПОР 02.3 Оформляет результаты поиска информации в соответствии с установленными требованиями</p> <p>ОПОР 03.1 Владеет содержанием актуальной нормативно-правовой документации в профессиональной деятельности</p> <p>ОПОР 03.2 Владеет современной научной профессиональной терминологией</p> <p>ОПОР 04.1 Планирует деятельность членов команды и распределяет роли.</p> <p>ОПОР 10.3 Переводит (со словарем) инструкции и руководства по профессиональной тематике и извлекает из них необходимую информацию.</p> | | <p>схемы асинхронного двигателя с к.з. ротором с помощью неререверсивного магнитного пускателя и контактора КМИ.</p> <p>- Ремонт магнитных пускателей, тепловых реле и кнопочных станций</p> <p>- Монтаж схем с программируемым реле ОВЕН22-10, ONY1206</p> <p>- Поиск и устранение неисправностей.</p> <p>- Слесарная обработка и подгонка по месту деталей</p> <p>- Изготовление крепежные изделия (планки, скобы и т.д.)</p> <p>-Выполнение, опилование, прогонка резьб (болты, гайки, шпильки)</p> <p>- Сверление сквозных и глухих отверстий на скобах</p> <p>- Рассверливание и зенкование отверстий на подвесных крюках</p> <p>-Плоскостная разметка для установки электрооборудования</p> |
|--|---|--|---|

Методические рекомендации по выполнению заданий по практике

ВД.01 Организация и выполнение работ по эксплуатации и ремонту электроустановок

Задание: Организация и выполнение работ по эксплуатации и ремонту электроустановок.

Порядок выполнения работы:

1. Ознакомиться с правилами безопасности при работе с электромонтажным инструментом;
2. Организовать рабочего места в соответствии с требованиями безопасности труда;
3. Ознакомиться со схемами управления электроосвещения;
4. Ознакомиться со схемами управления электрооборудования;
5. Прочитать электрическую схем, выполнить разметку;
6. Подготовить провода и их оконцевания; закрепления и соединения в коробках;
- 7.Собрать схему.
8. Проверить собранную схему при подаче питания и включении светильников
9. Выявить неисправности и их устранить при ремонте электрооборудования.

Пример выполнения работы:

Перед разборкой асинхронного двигателя:

- Снимите двигатель с устройства, где он был установлен, и отключите полностью питание.

- Возьмите молоток, отвертку и гаечный ключ. Приготовьтесь соблюдать последовательность.
- Вооружитесь карандашом, чтобы отмечать места стыковки некоторых деталей друг с другом.
- Не нужно сильно стучать молотком, даже если не идет, чтобы не деформировать ни одну из частей.
- Последовательность разборки:

Последовательность разборки:

1. Первым делом снимите крышку, закрывающую вентилятор. Она держится обычно на трех болтах, которые откручиваются, как правило, шлицевой (плоской) отверткой. Обратите внимание, по форме снятой крышки сразу становится ясно, каково ее правильное расположение, здесь нет необходимости наносить метки.

2. Снимите теперь крыльчатку вентилятора. Для этого воспользуйтесь специальным съемником или в крайнем случае примените молоток и зубило или только молоток: снимайте аккуратно постукивая под ребра вентилятора, чтобы не сломать его, он довольно хрупкий. После этого снимите шкив, если он еще не снят, и не потеряйте шпонку! Теперь дело за торцевыми подшипниковыми щитами или крышками, в которых стоят подшипники, удерживающие вал в правильном положении. Нанесите карандашом метки на корпус двигателя и на крышки, чтобы при сборке стыковать детали в прежнее положение. Затем отвинтите гаечным ключом болты крышек.

Проще всего подковырнуть каждую крышку со всех сторон отверткой, этого бывает достаточно чтобы их снять. Но иногда крышки могут легко не сняться, поэтому приготовьтесь наносить легкие удары молотком через деревяшку по выступам на крышках (или воспользуйтесь киянкой) — не по выступам, в которые вставляются болты, а по маленьким специальным выступам, расположенным между ушами для болтов.

Начинаем с заднего щита, возле которого стоял вентилятор. Можно молотком легонько постучать под крышку. Здесь важно не допустить перекаса, не повредить вал ротора! Между крышками и обмоткой, когда крышки откручены, лучше подкладывать толстый картон, дабы ни одна из крышек случайно не повредила провода обмотки. Далее удалите задний щит — снимите его с подшипника.

3. Чтобы проверить подшипник, удалите с него отверткой пыльник, проверьте наличие смазки, если нужно — промойте подшипник в керосине и нанесите смазку.

4. Когда задний щит снят, можно аккуратно вытащить ротор вместе с передним щитом. Здесь становится возможной проверка переднего подшипника аналогично заднему. Вытаскивайте ротор очень аккуратно, придерживая с двух сторон, чтобы не повредить обмотку, старайтесь двигать его строго по оси.

5. Теперь можно снять заглушку с клеммной коробки, расположенной сверху на корпусе двигателя. После этого останется открутить болты на крышке, снять крышку. Под ней размещены выводы обмотки статора. Выводы вы сможете проверить, почистить, прозвонить мультиметром, измерить сопротивление обмоток, переключить со звезды на треугольник, или с треугольника на звезду, а также присоединить к клеммам необходимые (новые или дополнительные) выводы.

7. Крайности. Если вам нужно вытащить статор, то имейте ввиду, он надежно запрессован. Придется раскроить корпус или прибегнуть к помощи гидравлического инструмента. Что касается обмотки, то для ее удаления сначала отжигают лак, затем вытаскивают провода при помощи плоскогубцев. Но это крайности, до которых обычно не доходят.

Выполнение работ по учебной практике, для формирования данного вида деятельности рекомендуется с помощью технологических карт, представленных на образовательном сайте Заметки электрика <http://zametkielectrika.ru/>

ВД.02 Организация и выполнение работ по монтажу и наладке электрооборудования промышленных и гражданских зданий

Задания:

- Выбор инструментов и приспособлений для монтажа электрических сетей и осветительных установок;
- Монтаж осветительных установок с применением современных технологий (импульсное реле, программируемый астрономический таймер, реле включения, реле отключения, ПЛК Owen PR110, Ony 1206).
- Монтаж силовых электроустановок (схемы пуска асинхронного электродвигателя по схеме звезда, треугольник, с помощью «коромысла», с ПЛК Owen PR110, Ony 1206).
- Проектирование осветительного электрооборудования гражданских и зданий
- Проектирование силового электрооборудования гражданских и гражданских зданий
- Измерение сопротивления цепи фаза- ноль;
- Измерение сопротивления изоляции;
- Проверка уставок автоматических выключателей.
- Пусконаладочные работы собранной осветительной установки;
- Пусконаладочные работы собранной силовой установки.

Задание 1. Выполнить монтаж осветительных установок с применением современных технологий (импульсное реле, программируемый астрономический таймер, реле включения, реле отключения, ПЛК Owen PR110, Ony 1206), рисунок 1.

Перечень материалов и оборудования для выполнения задания 1 на одно рабочее место указан в таблице 1 . На рабочем месте выполнен монтаж кабеленесущих систем и корпуса ЩРН

Таблица 1

| № п/п | Наименование | Ед. изм | Кол-во |
|-------|--|---------|--------|
| 1 | Корпус ЩРН-П-12 (комплектно с шинами «N» и «PE») | шт | 1 |
| 2 | Автоматический выключатель 3P, C16 | шт | 1 |
| 3 | Автоматический выключатель диф.тока 2P, C10 | шт | 1 |
| 4 | Автоматический выключатель 1P, C6 | шт | 2 |
| 5 | Импульсное реле | шт | 1 |
| 6 | Программируемое реле времени | шт | 1 |
| 7 | Сигнальная лампа | шт | 1 |
| 8 | Выключатель одноклавишный кнопочный | шт | 3 |
| 9 | Розетка одноместная для открытой установки с ЗК | шт | 1 |
| 10 | Прожектор светодиодный | шт | 1 |
| 11 | Кабель-канал пластиковый 20x10 | м | 2 |
| 12 | Кабель-канал «Праймер» 80x40 | м | 2 |
| 13 | Заглушка «Праймер» 80x40 | шт | 2 |
| 14 | Труба ПВХ д20 | м | 1,6 |
| 15 | Гофра д16 | м | 3 |
| 16 | Держатель д16 | шт | 15 |
| 17 | Держатель д20 | шт | 7 |
| 18 | Кабель NYM 3x2,5 | м | 4 |
| 19 | Кабель NYM 3x1,5 | м | 6 |
| 20 | Провод ШВВП 2x0,5 | м | 7 |
| 21 | Зажим WAGO 5x2.5 | шт | 4 |
| 22 | Провод ПВ-1 1x2,5 белый | м | 3 |
| 23 | Саморезы 20мм | шт | 30 |

| | | | |
|----|----------------------------|----|----|
| 24 | Саморезы 10мм | ШТ | 80 |
| 25 | Лампа E27 | ШТ | 1 |
| 26 | Розетка переносная №P+PE+N | ШТ | 1 |

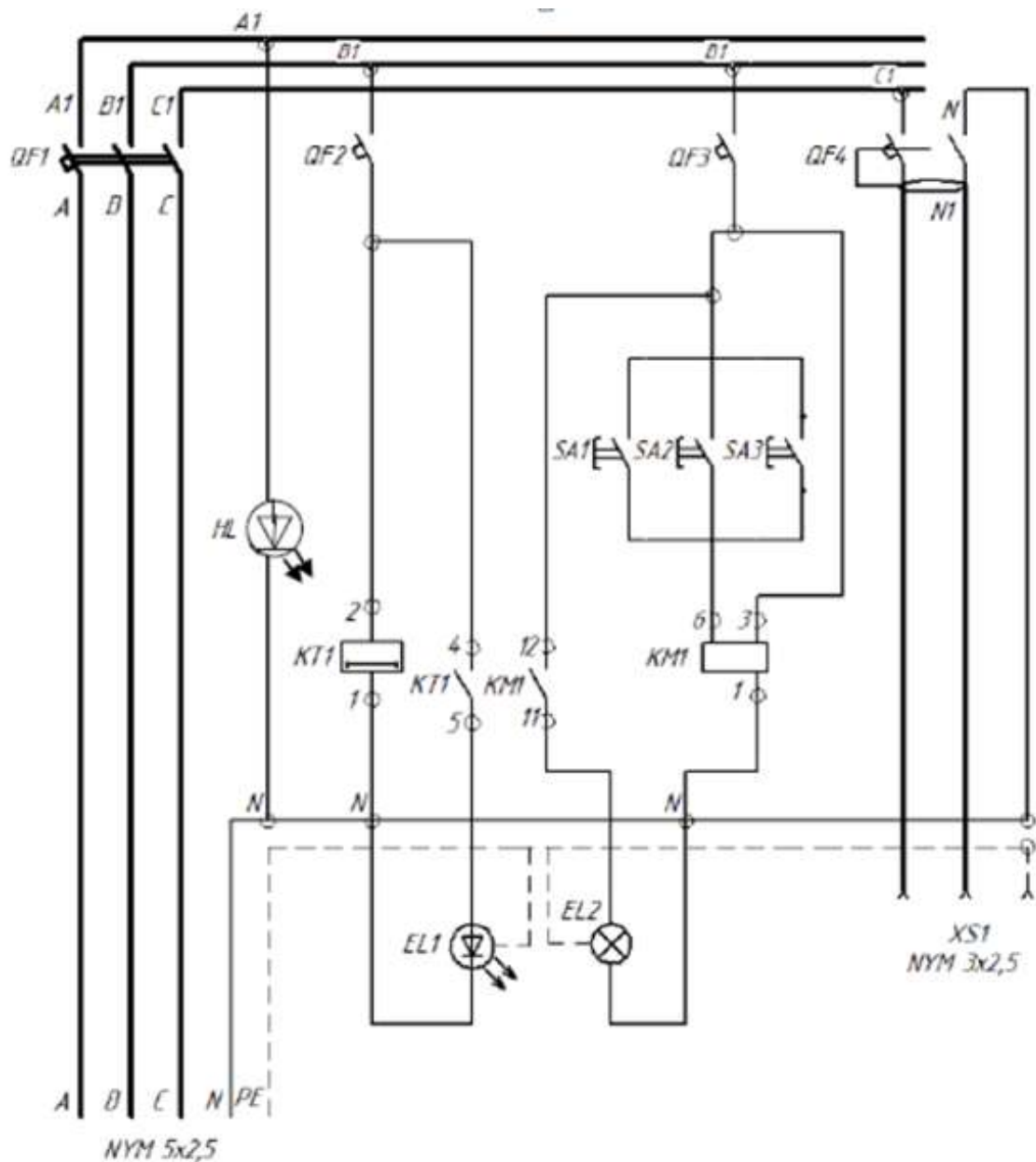


Рисунок 1 – Принципиальная схема осветительной установки

Кнопочные переключатели SA1, SA2, SA3 соединяются параллельно зажимом WAGO и укладываются в кабель-канал 80x40.

Прожектор EL2 поставляется с собственным проводом и подключается в распаечной коробке зажимами WAGO.

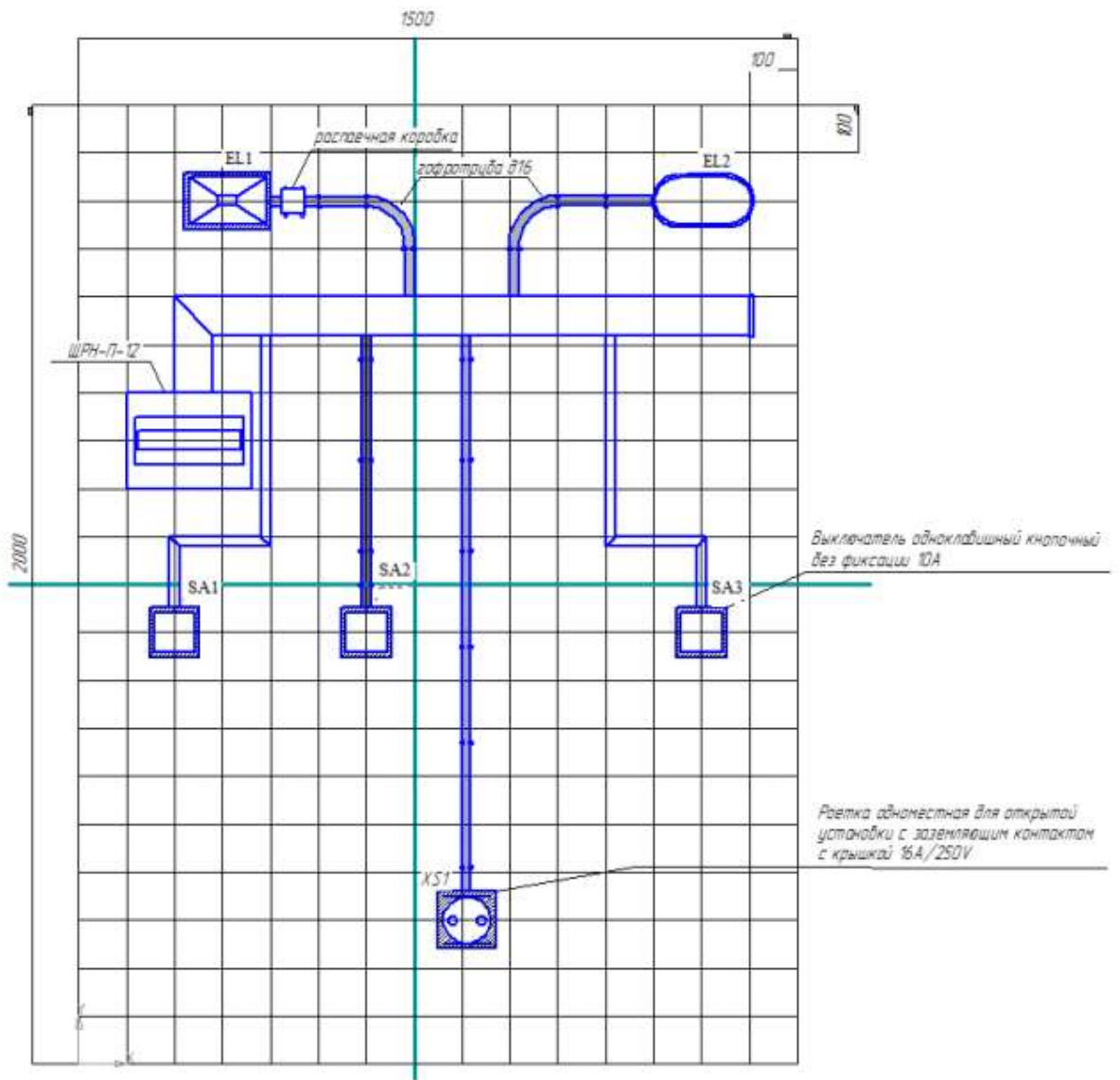


Рисунок 2 Монтажная схема.

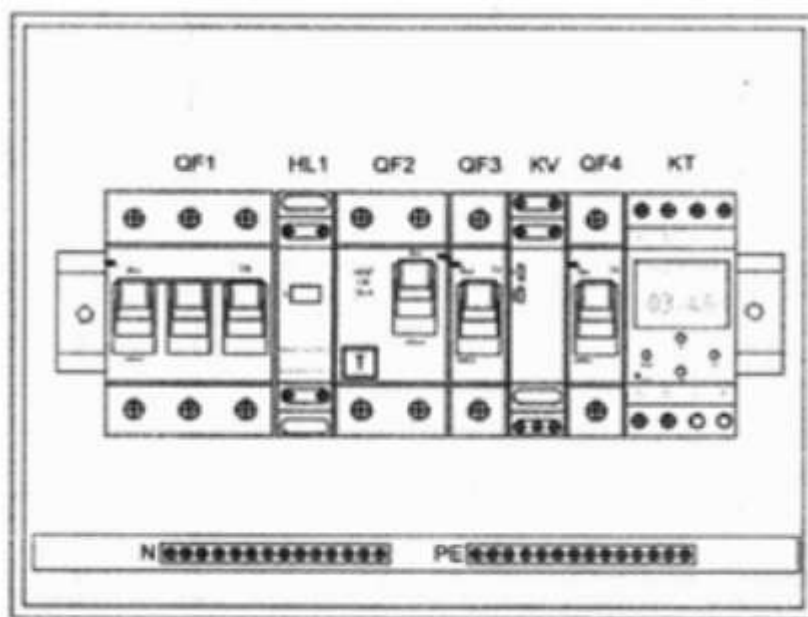


Рисунок 3. Компонировка электрооборудования в щитке

Список инструментов и средств защиты представлен в таблице 2

Таблица 2.

| Электромонтажные работы | |
|-------------------------|--|
| № п/п | Наименование |
| 1 | Спец. одежда (халат или костюм) |
| 2 | Головной убор |
| 3 | Хлопчатобумажные перчатки |
| 4 | Вторая обувь |
| 5 | Пояс для инструмента |
| 6 | Ящик для инструмента |
| 7 | Пассатижи |
| 8 | Боковые кусачки |
| 9 | Устройство для снятия изоляции 0,2-6мм |
| 10 | Нож для резки кабеля с ПВХ ручкой, с фиксатором |
| 11 | Набор отверток плоских (2,2; 2,5; 3,0; 3,2; 4,0; 5,0) |
| 12 | Набор отверток крест (0, 1, 2, 3) |
| 13 | Мультиметр универсальный |
| 14 | Уровень, L= 40см |
| 15 | Кернер |
| 16 | Набор сверл, D= 1-10 |
| 17 | Струбцина |
| 18 | Напильник плоский |
| 19 | Рулетка |
| 20 | Карандаш |
| 21 | Резинка стирательная большая |
| 22 | Маркер |
| 23 | Набор наконечников 1,5 мм ² ; 2,5 мм ² |
| 24 | Угломер |
| 25 | Шуруповерт аккумуляторный |
| 26 | Клещи обжимные КО-02 1,5-2,5мм |
| 27 | Угольник металлический |
| 28 | Стусло или (стусло поворотное) |
| 29 | Нажѐвка по металлу |
| 30 | Хомут 4,8x160мм нейлон черные (100шт) ИЭК |

Задание 2. Выполнить монтаж силовых электроустановок (схемы пуска асинхронного электродвигателя по схеме звезда, треугольник, с помощью «коромысла», с ПЛК Owen ПР110, Ony 1206).

Перечень материалов и оборудования для выполнения задания 1 на одно рабочее место указан в таблице 3 . На рабочем месте выполнен монтаж кабеленесущих систем и корпуса ЩУ.

Список инструментов и средств защиты указан в таблице 2

| Обозначение | Описание | Кол-во |
|-------------|---|--------|
| ЩУ | Корпус металлический ЩМП-2-0 36 УХЛ3 IP31 | 1 шт. |
| QF4 | Авт. выкл. ВА47-29,3P,16A 4,5кА х-ка С ИЭК | 1 шт. |
| QF5 | Авт. выкл. ВА47-29,1P,6A 4,5кА х-ка С ИЭК | 1 шт. |
| HA | Звонок ЗД-47 на Din рейку | 1 шт. |
| N+PE | Шины в корпусе (кросс-модуль) L+PEN 2x7 | 1 шт. |
| KM1,KM2 | Контактор КМИ-22510 25А 230В/АС3 1НО ИЭК | 2 шт. |
| KK | Реле РТИ-1305 электротепловое 0,63-1,0А ИЭК | 1 шт. |
| PR110 | Программируемое реле ОВЕН PR 110-220.8ДФ.4P | 1 шт. |
| XT | Клеммный зажим ЗНИ-4 серый | 20 шт. |
| XT | Клеммный зажим ЗНИ-4 синий | 2 шт. |
| XT | Клеммный зажим ЗНИ-4 PE | 1 шт. |
| U1 | Ограничитель на DIN-рейку(металл) ИЭК | 4 шт. |
| U3 | DIN-рейка (25см) оцинкованная | 3 шт. |
| U4 | Кабель-канал перф. "Импакт" 25x60 | 2 м. |
| U5 | Кабельный ввод-сальник d=25мм.(отв.бокса d=32мм.) | 5 шт. |
| U6 | Механизм блокировки для КМИ(09-32А) ИЭК | 1 шт. |
| U7 | Пластиковая заглушка ЗНИ-4 серый | 1 шт. |

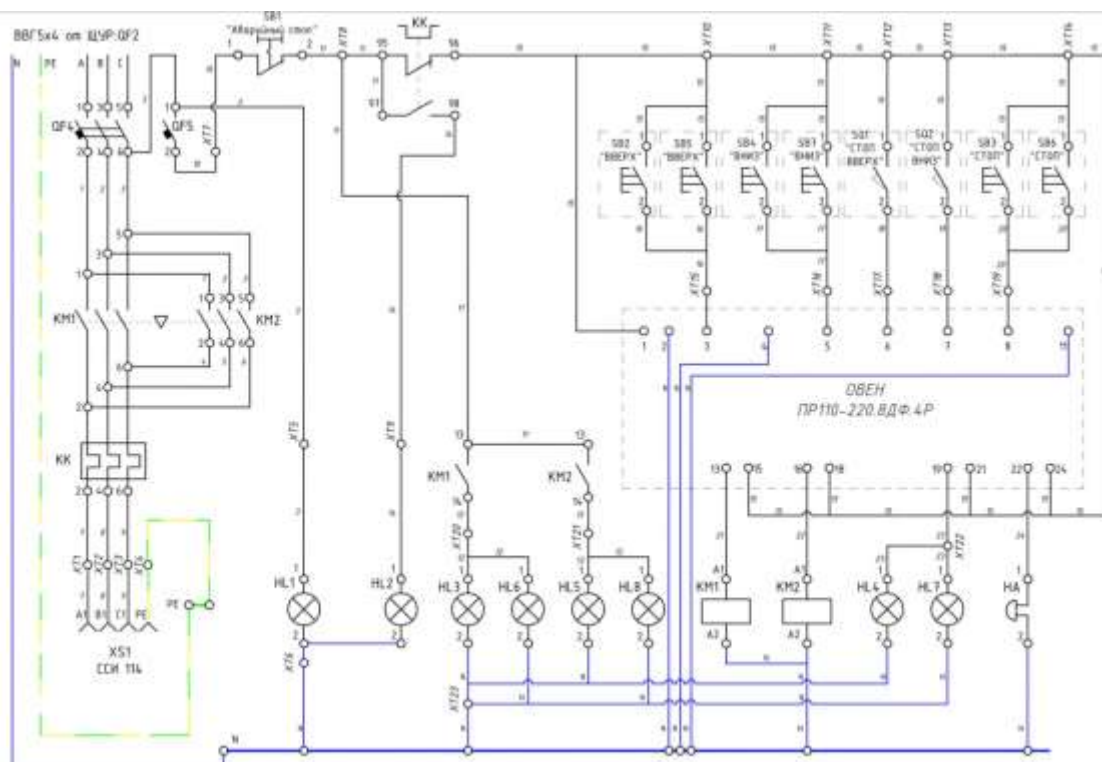


Рисунок 1 – Принципиальная схема

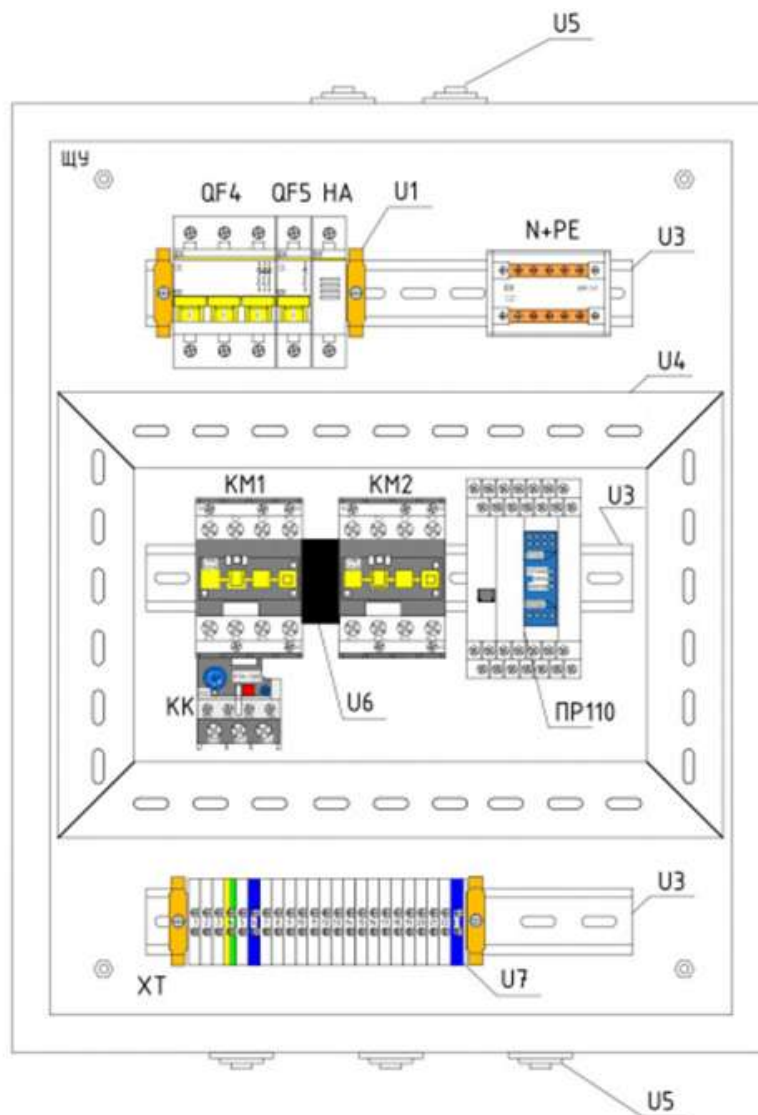


Рисунок 2 – Компоновка оборудования в ЩУ

Задание 3. Выполнить проверку собранной схемы (является финальным этапом выполнения сборки схем задания 1 и 2, выполняется перед подачей напряжения на смонтированную установку)

Порядок проверки электроустановки перед подачей напряжения.

Окончанием выполнения работ считается сообщение участника аккредитованным экспертам. Эксперты фиксируют время окончания работ в отчёте. Участник имеет право сообщить об окончании работ досрочно. В этом случае остаток времени можно будет использовать во второй и третьей попытках. Возможность использования второй и третьей попытки предоставляется только участникам, завершившим выполнение задания раньше отведённого времени.

Условия, которые необходимо выполнить перед тем, как сообщить об окончании выполнения работ:

- Подготовлены измерительные приборы и приспособления для проведения испытаний и измерений;
 - Закрыть крышки электрооборудования и кабеленесущих систем предусмотренные конструкцией;
 - Нет открытых проводок, кроме предусмотренных заданием;
 - Заполнен отчёт. Отчёт заполняется согласно шаблона (приложение 1);
- Назначенная группа экспертов проводит проверку выполнения условий.
4. Проверка подготовки приборов и СИЗ для проведения испытаний.

5. Проверка закрытия крышек электрооборудования и кабеленесущих систем. Отсутствие открытых проводов, кроме предусмотренных заданием. В случае не выполнения - не принимается, а участник может воспользоваться второй/третьей попытками.

6. Проверяется заполнение отчёта:

а. Участник заполнил 100% полей – эксперты переходят к визуальному осмотру.

б. Участник не заполнил отчет - эксперты указывают на незаполненные поля, заполняют их, фиксируют в оценочной ведомости (оформление отчёта – 0) и переходят к визуальному осмотру.

Визуальный осмотр. Перед проведением испытаний, эксперты проводят визуальный осмотр электроустановки с целью выявления явно выраженных ошибок, способных нанести вред оборудованию и безопасности окружающих. При обнаружении, проведение испытаний не производится до устранения, участник может воспользоваться второй/третьей попытками. В случае отсутствия ошибок, участник проводит измерения (сопротивление/наличие цепи заземления, сопротивления изоляции) и фиксирует полученные значения в отчёте. По окончании испытаний, эксперты заносят данные в оценочную ведомость.

Коммуникативные и межличностные навыки общения оценивается в процессе представления отчетов испытаний и поиска неисправностей. Также оценивается дисциплина, отсутствие подсказок и вопросов, ответ на которые очевиден. Участник должен четко понимать значение отчетов, методику проведения испытаний и анализ результатов. Участник должен донести информацию до экспертов в доступной и понятной форме. Участник может предложить свои варианты модернизации и инноваций.

Измерение сопротивления заземляющих проводников.

Участник, в присутствии экспертов, проводит измерения сопротивления заземляющих проводников. Эксперты фиксируют полученные значения в отчёте. Полученные значения должны соответствовать нормативным документам. Подача напряжения осуществляется только на электроустановку, соответствующую безопасности.

Измерение сопротивления изоляции.

Участник, в присутствии экспертов, проводит необходимые измерения сопротивления изоляции в ЭЩ и на стенде «Коммутация РК».

Необходимо провести следующие измерения:

3 Измерение $R_{из}$ проводов в ЭЩ.

4 Измерение $R_{из}$ на стенде «Коммутация РК» .

Полученные значения должны соответствовать нормативным документам. Подача напряжения осуществляется только на электроустановку, соответствующую безопасности.

ОБРАЗЕЦ

Участник _____

Рабочее место № _____

1. Визуальный осмотр:

| Наименование электроустановок | Произведенные проверки на соответствие требованиям НД | Вывод о соответствии показателя НД |
|-------------------------------|---|------------------------------------|
| Щит управления | <ul style="list-style-type: none"> • Наличие уплотнителей • Наличие защитных панелей • Наличие защитных крышек | Соответствует |
| Внешние электропроводки | <ul style="list-style-type: none"> • Наличие заземления • Наличие защитных крышек • Отсутствие повреждений | Соответствует |
| Внешнее оборудование | <ul style="list-style-type: none"> • Отсутствие повреждений | Соответствует |

2. Проверка наличия непрерывности цепи и качества контактных соединений заземляющих и защитных проводников.

| № | Адрес 1 | Адрес 2 | R _{перехвот} , Ом нормативное значение | R _{перехвот} , Ом фактическое значение | Вывод о соответствии |
|----|---------|------------|--|--|----------------------|
| 4. | ХР | Щит корпус | ≤ 0,05 Ом | | Соответствует |
| 5. | ХР | ХС1 | ≤ 0,05 Ом | | Соответствует |
| 6. | ... | ... | ... | | Соответствует |

3. Проверка сопротивления изоляции проводов, кабелей, обмоток электрических машин и аппаратов

| № | Наименование линии | Сопротивление изоляции, (МОм) | | | | | | | | | |
|---|--------------------|-------------------------------|--------------------|--------------------|--------------------|--------------------------------|--------------------------------|--------------------------------|-------------------|-------------------|-------------------|
| | | N-PE | L ₁ -PE | L ₂ -PE | L ₃ -PE | L ₁ -L ₂ | L ₁ -L ₃ | L ₂ -L ₃ | L ₁ -N | L ₂ -N | L ₃ -N |
| 1 | QF1- QF6 | > 0.5 МОм | > 0.5 МОм | > 0.5 МОм | > 0.5 МОм | > 0.5 МОм | > 0.5 МОм | > 0.5 МОм | > 0.5 МОм | > 0.5 МОм | > 0.5 МОм |
| 2 | QF6-гр3 | > 0.5 МОм | > 0.5 МОм | - | - | - | - | - | > 0.5 МОм | - | - |

| Попытка | 1 | 2 | 3 |
|-------------------|---------------|---------------|---------------|
| Фактическое время | 16:00 _____ | _____ : _____ | _____ : _____ |
| Оставшееся время | 60 мин: _____ | _____ : _____ | _____ : _____ |

| Заключение экспертной комиссии | | | |
|--------------------------------|--------------------|---------------|---------|
| Подача напряжения | Программирование | Эксперты | |
| | | Фамилия, И.О. | Подпись |
| Время 16-15: _____ | Время 16-30: _____ | Петров | |
| | | Сидоров | |
| | | Иванов | |

3. Проверка сопротивления изоляции проводов, кабелей, обмоток электрических машин и аппаратов

| № | Наименование линии | Сопротивление изоляции, (МОм) | | | | | | | | | |
|---|--------------------|-------------------------------|--------------------|--------------------|--------------------|--------------------------------|--------------------------------|--------------------------------|-------------------|-------------------|-------------------|
| | | N-PE | L ₁ -PE | L ₂ -PE | L ₃ -PE | L ₁ -L ₂ | L ₁ -L ₃ | L ₂ -L ₃ | L ₁ -N | L ₂ -N | L ₃ -N |
| 1 | | | | | | | | | | | |
| 2 | | | | | | | | | | | |
| 3 | | | | | | | | | | | |
| 4 | | | | | | | | | | | |
| 5 | | | | | | | | | | | |

| Попытка | 1 | 2 | 3 |
|-------------------|---------------|---------------|---------------|
| Фактическое время | _____ : _____ | _____ : _____ | _____ : _____ |
| Оставшееся время | _____ : _____ | _____ : _____ | _____ : _____ |

| Заключение экспертной комиссии | | | |
|--------------------------------|---------------------|---------------|---------|
| Подача напряжения | Программирование | Эксперты | |
| | | Фамилия, И.О. | Подпись |
| Время _____ : _____ | Время _____ : _____ | | |
| | | | |
| | | | |

ПРИЛОЖЕНИЕ 2

Участник _____ Регион _____
 Рабочее место № _____

1. Визуальный осмотр:

| Наименование электроустановок | Произведенные проверки на соответствие требованиям НД | Вывод о соответствии показателя НД |
|-------------------------------|---|------------------------------------|
| Щит распределительный | <ul style="list-style-type: none"> ▪ Наличие уплотнителей ▪ Наличие защитных панелей ▪ Наличие защитных крышек | |
| Внешние электропроводки | <ul style="list-style-type: none"> ▪ Наличие заземления ▪ Наличие защитных крышек ▪ Отсутствие повреждений | |
| Внешнее электрооборудование | <ul style="list-style-type: none"> ▪ Отсутствие повреждений | |

2. Проверка наличия непрерывности цепи и качества контактных соединений заземляющих и защитных проводников.

| № | Адрес 1 | Адрес 2 | $R_{\text{нормативное}}, \text{Ом}$ нормативное значение | $R_{\text{фактическое}}, \text{Ом}$ фактическое значение | Вывод о соответствии |
|-----|---------|---------|---|---|----------------------|
| 11. | | | | | |
| 12. | | | | | |
| 13. | | | | | |
| 14. | | | | | |
| 15. | | | | | |
| 16. | | | | | |
| 17. | | | | | |
| 18. | | | | | |
| 19. | | | | | |
| 20. | | | | | |

Отчёт проверки схемы.

Порядок проверки электроустановки перед подачей напряжения.

Окончанием выполнения работ считается сообщение участника аккредитованным экспертам. Эксперты фиксируют время окончания работ в отчёте. Участник имеет право сообщить об окончании работ досрочно. В этом случае остаток времени можно будет использовать во второй и третьей попытках. Возможность использования второй и третьей попытки предоставляется только участникам, завершившим выполнение задания раньше отведённого времени. Участник имеет право воспользоваться второй и третьей попытками при выполнении модуля 3 "Программирование". В этом случае время, отведённое на программирование не останавливается и не компенсируется.

Условия, которые необходимо выполнить перед тем, как сообщить об окончании выполнения работ:

- Убран инструмент, очищено рабочее место;
- Подготовлены измерительные приборы и приспособления для проведения испытаний и измерений;
- Закрыты крышки электрооборудования и кабеленесущих систем предусмотренной конструкции;
- Нет открытых проводок, кроме предусмотренных заданием;
- Заполнен отчёт. Отчёт заполняется согласно шаблона (приложение 2);

Назначенная группа экспертов проводит проверку выполнения условий.

1. Проверка чистоты рабочего места по окончании работ, наличие повреждений и травм. Данные заносятся в оценочную ведомость.
2. Проверка подготовки разъёмов и приборов для проведения испытаний.
3. Проверка закрытия крышек электрооборудования и кабеленесущих систем. Отсутствие открытых проводок, кроме предусмотренных заданием. В случае не выполнения - не принимается, и участник может воспользоваться второй/третьей попытками.
4. Проверяется заполнение отчёта:
 - а. Участник заполнил 100% полей – эксперты переходят к визуальному осмотру.
 - б. Участник заполнил более 50% полей - эксперты указывают на незаполненные поля, заполняют их, фиксируют в оценочной ведомости (оформление отчёта – 0) и переходят к визуальному осмотру.
 - в. Участник заполнил менее 50% полей - отчёт не принимается, и участник может воспользоваться второй/третьей попытками.

Визуальный осмотр. Перед проведением испытаний, эксперты проводят визуальный осмотр электроустановки с целью выявления явно выраженных ошибок, способных нанести вред оборудованию и безопасности окружающих. При обнаружении, проведение испытаний не производится до устранения, участник может воспользоваться второй/третьей попытками. В случае отсутствия ошибок, участник проводит измерения (сопротивление/наличие цепи заземления, сопротивления изоляции) и фиксирует полученные значения в отчёте. По окончании испытаний, эксперты заносят данные в оценочную ведомость.

Коммуникативные и межличностные навыки общения оцениваются в процессе устного представления отчета. Участник должен четко понимать значение отчета, методику проведения испытаний и анализ результатов, в доступной и понятной форме донести

содержание до экспертов. Участник может предложить свои варианты модернизации и инноваций.

Измерение сопротивления заземляющих проводников.

Участник, в присутствии экспертов, проводит измерения сопротивления заземляющих проводников/наличие цепи. Эксперты фиксируют полученные значения в отчёте. Полученные значения должны соответствовать нормативным документам. Подача напряжения осуществляется только на электроустановку, соответствующую безопасности.

Измерение сопротивления изоляции.

Участник, в присутствии экспертов, должен провести измерения сопротивления изоляции фазных и нулевого проводников относительно заземляющего проводника. Для этого участник подготавливает разъёмы с соединёнными вместе проводниками L1+L2+L3+N и РЕ.

Подготовленные разъёмы соединяется с соответствующими разъёмами ЭУ. К полученным проводникам подключаются электроды мегомметра. Напряжение - 500В.



Необходимо провести следующие измерения:

- 1 Измерение Rиз вводного кабеля от ХР до QF1.
- 2 Измерение Rиз всех остальных проводников. Все автоматические выключатели в положение - включено.
- 3 Измерение Rиз проводников от КМ до силовых разъёмов (M1,M2,M3) – 1 замер.

ВД.03 Организация и выполнение работ по монтажу, наладке и эксплуатации электрических сетей.

Задания:

- выполнение расчетов электрических нагрузок электрических сетей и выбор токоведущих частей на разных уровнях напряжения;
- участие в разработке проектной документации с использованием персонального компьютера;
- выполнение подготовительных работ по монтажу электрических сетей на разных уровнях напряжения;
- выполнение работ по монтажу, наладке и ремонту электрических сетей;
- разделка, оконцевание и соединение кабелей;
- разделка, оконцевание и соединение проводов воздушных линий.

Задание А. Эксплуатация кабельных линий

Задание 1. Монтаж соединительной термоусаживаемой муфты типа ПСтО10-70/120 на кабеле 10 кВ с изоляцией из сшитого полиэтилена марки АПвПуг 1x120/35-10.

1.1 Подготовительные работы:

- Выравнивание кабеля
- Надежность крепления кабеля на стойках (отсутствует продольное

проскальзывание кабеля).

- Закрепить кабеля внахлест
- Очистка кабеля от загрязнений не менее чем на 1,5 м
- Утилизация обтирочного материала в общую корзину для мусора
- Проверить конец кабеля на присутствие влаги
- Проверить соответствие материалов, комплектующих и инструкций

1.2 Монтаж соединительной муфты

- Удалить оболочку с обоих концов кабелей
- Удалить медные скрепляющие проволоки экрана, с обеих сторон кабеля, до линии среза наружной оболочки
- Отогнуть проволоки экрана на оболочку, расположив их параллельно на оболочке
- Подбить место изгиба проволок экрана
- Удалить водоблокирующий слой с обеих сторон кабеля до линии среза наружной оболочки
- Настройка инструмента для снятия электропроводящего слоя 50% к 50% и удалить электропроводящий слой
- Снять перчатки и обезжирить руки
- Отмерить и отметить расстояние снятия изоляции с токоведущей жилы
- Удалить изоляцию на отмеченное расстояние
- Проверить расстояние снятой изоляции с токоведущей жилы
- Проверить устанавливается ли соединитель с центрирующей втулкой, при данном сечении кабеля в инструкции болтового соединителя
- Установить болтовой соединитель на жилы кабеля и подтянуть болты
- Затянуть и сорвать болты
- Сгладить острые края выступающих мест болтового соединителя
- Усадить корпус муфты
- Намотать уплотнительную ленту от опорной линии на 90 мм в сторону соединителя
- Намотать ПВХ-ленту на уплотнительную мастику и трубчатый чулок. Оставить 60мм на уплотнительной мастике свободными от ПВХ-ленты.

Задание 2. Монтаж 3-х жил концевой термоусаживаемой муфты типа ПКВтО-10-70/120 на кабеле 10 кВ с изоляцией из сшитого полиэтилена марки АПвПуг 1x120/35-10.

2.1 Подготовительный этап

- Выравнивание кабеля
- Надежность крепления кабеля на стойках (отсутствует продольное проскальзывание кабеля).
- Очистить кабель от загрязнений
- Утилизация обтирочного материала в общую корзину для мусора
- Проверить конец кабеля на присутствие влаги
- Проверить соответствие материалов, комплектующих и инструкций

2.2 Монтаж концевой муфты

- Отметить опорную линию отрезать конец кабеля

- Удалить оболочку кабеля
- Удалить бумагу до линии среза оболочки с кабеля
- Намотать слой уплотнительной мастики на оболочку кабеля
- Удалить медные скрепляющие проволоки экрана с кабеля до линии среза наружной оболочки
- Отогнуть проволоки экрана на оболочку, расположив их параллельно на уплотнительной мастике
- Подбить место изгиба проволок экрана
- Зафиксировать проволоки экрана лентой ПВХ
- Повторно проверить параллельное расположение проволок экрана
- Намотать слой уплотнительной мастики на проволоки экрана поверх уже наложенной мастики
- Удалить водоблокирующий слой с кабеля до линии среза наружной оболочки
- Проверить качество снятия электропроводящего слоя, при необходимости устранить недостатки при помощи наждачной бумаги
- Удалить изоляцию на отмеченное расстояние
- Проверить расстояние снятой изоляции с токоведущей жилы
- Затянуть и сорвать болты
- Сгладить острые края выступающих мест срыва болтов болтового наконечника
- Усадить корпус муфты
- Удалить спиральный корд с кабеля
- Скрутить проволоки экрана в жгут или косичку.
- Установить на жгут экрана наконечник

Задание 3. Подключение кабеля к ячейке 10 кВ в кабельном отсеке элегазового моноблока типа SafeRing или RM-6 с использованием Тобразных адаптеров на напряжение 10 кВ для РУ с газовой изоляцией с бушингами типа «С» RICS-5133.

3.1 Подготовительный этап

- Осмотр модели ячейки
- Проверка соответствия размеров модели ячейки
- Подбор инструментов для выполнения монтажных работ.
- Проверка комплектации адаптера

3.2 Монтаж и подключение кабеля к ячейке

- Ввод кабеля
- Крепление кабеля к стенке отсека
- Установка адаптера на кабель и его закрепление на кабеле
- Подключение кабеля с адаптером к контактными соединениям
- Заземление кабеля

Инструменты и средства индивидуальной защиты, необходимые для выполнения заданий указаны в таблице 1.

Материалы, необходимые для выполнения заданий указаны в таблице 2.

Все оборудование указано для одного учащегося

Таблица 1

| № п/п | Примерное наименование инструмента | Ед. измер. | Кол-во |
|-------|---|------------|--------|
| 1. | Инструмент для удаления наружного покрова и изоляции ПГ-1000-024 | шт. | 1 |
| 2. | Нить для надрезания изоляции EXRM 0764 | шт. | 1 |
| 3. | Инструмент для снятия полупроводящего слоя на кабелях с изоляцией из сшитого полиэтилена КСП-50 (либо аналог) | шт. | 1 |
| 4. | Ножницы секторные НС-45 (КВТ) (либо аналог) | шт. | 1 |
| 5. | Молоток 400 г. | шт. | 1 |
| 6. | Нож монтерский НМИ-02 (1000В) КВТ (либо аналог) | шт. | 1 |
| 7. | Бокорезы 160мм слесарно-монтажные серии МАСТЕР (либо аналог) | шт. | 1 |
| 8. | Пассатижи 160мм слесарно-монтажные серии МАСТЕР | шт. | 1 |
| 9. | Отвертка шлицевая SL 6.5x100мм силовая JTC (либо аналог) | шт. | 1 |
| 10. | Набор для монтажа НМБ-4 КВТ 52525 (либо аналог) | шт. | 1 |
| 11. | Набор рожковых ключей | шт. | 1 |
| 12. | Динамометрический ключ KING TONY 34423-1A 1/2", 42-210 НМ (34423-1АМА) (либо аналог) | шт. | 1 |
| 13. | Головка торцевая (внутренний размер:24 мм, длина:85мм) | шт. | 1 |
| 14. | Штангенциркуль цифровой Matrix, 150 мм, точность до 0,01 мм (либо аналог) | шт. | 1 |
| 15. | Кордощетка | шт. | 1 |
| 16. | Напильник плоский 200 мм (либо аналог) | шт. | 1 |
| 17. | Наждачная бумага | шт. | 1 |
| 18. | Метр складной пластиковый 1000 мм. | шт. | 1 |
| 19. | Рамка ножовочная 300 мм | шт. | 1 |
| 20. | Маркер (черный) | шт. | 1 |
| 21. | Маркер (белый) | шт. | 1 |
| 22. | Горелка пропановая ПГ (либо аналог) | шт. | 1 |
| 23. | Силиконовая смазка | шт. | 1 |
| 24. | Лупа | шт. | 1 |
| 25. | Зеркало | шт. | 1 |
| 26. | Ведро пластиковое 10 л | шт. | 1 |
| 27. | Ведро оцинкованное 12 л | шт. | 1 |
| 28. | Набор салфеток с очищающей пропиткой | шт. | 1 |
| 29. | Одноразовые сухие бумажные полотенца | шт. | 1 |
| 30. | Секундомер-хронометр для судей | шт. | 1 |
| 31. | Защитные открытые очки РОСОМЗ О45 ВИЗИОН PL 14511 (либо аналог) | шт. | 1 |

Таблица 2

| № п/п | Наименование | Ед. изм | Кол-во |
|-------|---|---------|-------------|
| 1 | Набор цветной изоленды | набор | 1 |
| 2 | Стенд для разделки кабеля | шт | 1 |
| 3 | Кабель АПвПуг 1x120/35-10 | м | 5шт по 1,5м |
| 4 | Концевая муфта ПКВтО-10-70/120 | компл | 1 |
| 5 | Соединительная муфта ПСтО-10-120/150 | шт | 1 |
| 6 | Изоляционный Т-образный адаптер на напряжение до 10кВ | компл | 1 |
| 7 | Хомуты кабельные 200мм | уп | 1 |
| 8 | Перчатки х/б | пара | 1 |
| 9 | Перчатки маслобензостойкие | пара | 1 |
| 10 | очки | шт | 1 |

Задание Б. Обслуживание релейной защиты

Задание 1. Проверка трансформатора тока 10 кВ

1. Внешний осмотр
2. Механическую ревизию шпилек ТТ, клеммных зажимов в шкафу выключателя и на панели
3. Проверка сопротивления изоляции
 - Измерение проводят в помещениях при температуре $25\pm 10^{\circ}\text{C}$ и относительной влажности воздуха не более 80%.
 - Значение электрического сопротивления изоляции соединительных проводов измерительной схемы должно превышать не менее чем в 20 раз минимально допустимое значение электрического сопротивления изоляции испытуемого изделия.
 - Характеристики изоляции электрооборудования рекомендуется измерять по однотипным схемам и при одинаковой температуре. Сравнение характеристик изоляции должно производиться при одной и той же температуре изоляции или близких ее значениях (разница температур не более 5°C). Если это невозможно, то должен производиться температурный пересчет.

Требования безопасности

- **ВНИМАНИЕ!** Не приступайте к измерениям, не убедившись в отсутствии напряжения на измеряемом объекте.
- Перед началом испытаний необходимо убедиться в отсутствии людей, работающих на той части электроустановки, к которой присоединен испытательный прибор, запретить находящимся вблизи него лицам прикасаться к токоведущим частям и, если нужно, выставить охрану.
- Измерение сопротивления изоляции мегаомметром должно осуществляться на отключенных токоведущих частях, с которых снят заряд путем предварительного их заземления. Заземление с токоведущих частей следует снимать только после подключения мегаомметра.
- При измерении мегаомметром сопротивления изоляции токоведущих частей соединительные провода следует присоединять к ним с помощью изолирующих держателей (штанг).
- При работе с мегаомметром прикасаться к токоведущим частям, к которым он присоединен, не разрешается. После окончания работы следует снять с

- токоведущих частей остаточный заряд путем их кратковременного заземления.

Подготовка к выполнению измерений

- Для выполнения измерений используются мегаомметры ЭСО202/1-Г или ЭСО202/2-Г или другие в зависимости от требований к испытательному напряжению.
- Перед началом измерений необходимо ознакомиться со схемой токовых цепей убедиться в отсутствии напряжения на испытываемом объекте, принять меры препятствующие допуску на испытываемый объект лиц, не участвующих в испытаниях, при необходимости выставить наблюдающего. Разобрать клеммы токовых цепей.
- Установить на мегаомметре переключатель измерительных напряжений в нужное положение (в соответствии с требованиями к испытательному напряжению), а переключатель диапазонов в положение I.
- Проверить исправность мегаомметра. При вращении ручки генератора должен светиться индикатор «ВН».

Выполнение измерений

- Убедившись в отсутствии напряжения на объекте, подключить объект к гнездам «ГХ». При необходимости экранирования, для уменьшения влияния токов утечки, экран объекта подсоединить к гнезду «Э». Для уменьшения времени установления показаний перед измерением сопротивления по шкале II в течении 3-5 сек. вращать ручку генератора при закороченных зажимах «ГХ».
 - Для проведения измерений вращать рукоятку генератора со скоростью 120-144 оборотов в минуту.
 - Отсчет значений электрического сопротивления изоляции при измерении проводят по истечении 1 мин с момента приложения измерительного напряжения к образцу, но не более чем через 5 мин, если в стандартах или технических условиях на конкретные кабельные изделия или на другое измеряемое оборудование не предусмотрены другие требования. Перед повторным измерением все металлические элементы кабельного изделия должны быть заземлены не менее чем за 2 мин.
 - При измерении параметров изоляции электрооборудования должны учитываться случайные и систематические погрешности, обусловленные погрешностями измерительных приборов и аппаратов, дополнительными емкостями и индуктивными связями между элементами измерительной схемы, воздействием температуры, влиянием внешних электромагнитных и электростатических полей на измерительное устройство, погрешностями метода и т.п.
4. Определить однополярные выводы первичной и вторичной обмоток и проверить их соответствия заводской маркировке
- Полярность выводов обмоток трансформаторов тока как правило проверяется с помощью магнитоэлектрического прибора с обозначенной полярностью обмотки и нулем в середине шкалы

- Положительный полюс источника подключают к «началу», а отрицательный к «концу» первичной обмотки. Замыкая и размыкая ключом К цепь первичной обмотки трансформатора тока, наблюдают за отклонением стрелки магнитоэлектрического прибора, подключенного к вторичной обмотке. Если при замыкании первичной цепи стрелка прибора будет отклоняться вправо, а при размыкании влево, значит, выводы первичной и вторичной обмоток трансформатора тока, к которым подключен плюс источника и плюс прибора, являются однополярными. Для увеличения отклонения стрелки прибора, используемого в схеме проверки, можно изменять величину добавочного сопротивления, а также напряжение батареи.

5. Снятие ВАХ.

- Характеристика намагничивания, представляющая зависимость напряжения на зажимах вторичной обмотки трансформатора тока от тока намагничивания, является основной характеристикой, по которой можно определить исправность трансформатора тока, а также возможность его применения в различных схемах релейной защиты.
- Для снятия характеристики намагничивания при разомкнутой первичной обмотке на зажимы вторичной обмотки трансформатора тока подается переменное напряжение через регулировочный автотрансформатор АТ
- Увеличивая напряжение, подаваемое на вторичную обмотку, фиксируют несколько значений напряжения и тока. При новом включении таким образом снимают 10–12 точек, по которым строят характеристику намагничивания
- Необходимо снимать характеристику намагничивания до насыщения, т. е. до таких значений, когда наступает насыщение трансформатора тока и характеристика намагничивания загибается. Измерение тока и напряжения при снятии характеристики намагничивания следует производить приборами, реагирующими соответственно на действующее и средневыпрямленное значения измеряемых величин. Перед проверкой характеристики намагничивания производится размагничивание сердечника путем двух-трех плавных подъемов и снижений напряжения до нуля

6. Проверку коэффициента трансформации током

- Коэффициент трансформации трансформатора тока проверяется следующей схемой: в первичную обмотку от нагрузочного трансформатора НТ подается ток не меньше 10% номинального. Коэффициент трансформации трансформатора тока определяется как отношение первичного тока I_1 ко вторичному I_2 и сравнивается с его номинальным значением.

7. Составить заключение о пригодности ТТ к эксплуатации.

8. Результаты отразить в протоколе



Рисунок 1 - Схема проверки изоляции мегомметром. Измерение сопротивления

Задание 2. Регулировка электромеханических реле (РП-256, РТ-40)

Для реле РП -256:

1. Внешний и внутренний осмотр

При осмотре проверяется исправность кожуха и цоколя реле, отсутствие механических повреждений, плотность прилегания кожуха к цоколю, исправность уплотнений замков кожуха. Производится протяжка внешних и внутренних винтовых контактных соединений, правильность установки контактных шпилек, исправность паек.

2. Проверка и регулировка механической части реле РП-256

- проверка и регулировка реле производится следующим образом: зазор между каждым подвижным и неподвижным контактом должен быть не менее 2,5 мм, провал контактных мостиков – не менее 0,5 мм, что соответствует нажатию около 0,15 Н на каждый контакт и начальному зазору (при опущенном якоре) между якорем и скобой электромагнита 2,4-2,5 мм, при подтянутом якоре величина зазора между якорем и скобой электромагнита должна быть не менее 0,05 мм. Ход траверсы у правильно отрегулированных реле должен быть 3,5-4 мм.
- регулировка межконтактного зазора производится перемещением и подгибанием контактных угольников;

- при регулировке времени срабатывания подбором числа демпфирующих шайб катушка должна каждый раз устанавливаться около рабочего зазора, демпфирующие шайбы должны находиться сзади катушки и прижиматься к ней кольцом 17. Такое расположение шайб уменьшает время возврата, так как магнитный поток, наводимый токами самоиндукции в шайбах при отключении реле, частично замыкается через пути рассеяния, не доходя до рабочего зазора. При установке шайб у рабочего зазора время возврата резко увеличится. Время срабатывания уменьшается при уменьшении начального рабочего зазора, увеличении числа размыкающих контактов и увеличении их провала;
- напряжение срабатывания регулируется изменением начального воздушного зазора упорным винтом 14;
- напряжение (а также и время) возврата регулируются изменением конечного рабочего зазора упорным винтом 15. Конечный зазор между якорем и скобой электромагнита должен быть не менее 0,05 мм. Определение напряжения возврата производится при плавном снижении напряжения;
- для замены замыкающего контакта на размыкающий (или наоборот) нужно ослабить задние и вывернуть передние винты 19, крепящие контактные колодки 10. Раздвинув передние концы колодок, приподнять и вытащить траверсу 6 вместе с возвратной пружиной 5 и передней направляющей пластинкой 13. Тонкой отверткой сжать и удалить пружину нужного подвижного контакта, перевернуть контакт и вставить пружину с другой стороны. Затем поставить траверсу с возвратной пружиной и направляющей пластинкой на место, сдвинуть вместе передние концы колодок и завернуть все винты. После этого повернуть на 180° соответствующие контактные угольники и отрегулировать реле, как указано выше.

3. Проверка и регулировка электрических характеристик

- Реле должно четко срабатывать при напряжении не более 0,6-0,7 U_n .
- Подвижная система реле четко возвращаться в исходное положение при снижении напряжения до величины не менее 0,02 U_n .
- Время возврата реле (время с момента снятия с обмотки реле номинального напряжения до момента размыкания размыкающего контакта) находится в пределах от 0,5 до 1,1 сек. Задается экспертами Чемпионата.

4. Результаты и заключение отразить в протоколе

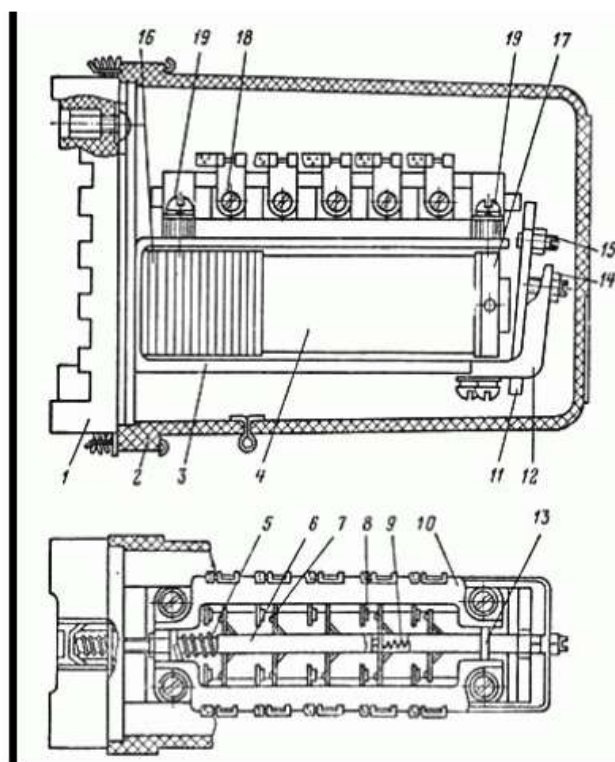


Рисунок 2 – РП-256

Для реле РТ-40 необходимо выполнить:

1. Внешний и внутренний осмотр

При осмотре проверяется исправность кожуха и цоколя реле, отсутствие механических повреждений, плотность прилегания кожуха к цоколю, исправность уплотнений замков кожуха. Производится протяжка внешних и внутренних винтовых контактных соединений, правильность установки контактных шпилек, исправность паек.

2. Наладку и проверку регулировки механической части и состояния контактных поверхностей

а) Назначение, виды и объем проверок реле РТ-40 Для надежной работы устройств релейной защиты и электроавтоматики требуется тщательная регулировка реле как при новом включении устройства, так и периодически, в процессе эксплуатации. В процессе эксплуатации происходит износ контактов и подпятников и их загрязнение. Пластмассовые детали реле со временем усыхают, отчего возможны нарушения контакта между токоведущими частями. Реле, находящиеся в эксплуатации, требуют периодической проверки.

Проверки подразделяются на следующие категории:

- проверка при новом включении;
- профилактический контроль;
- профилактическое восстановление;
- опробование;
- внеочередная проверка;
- послеаварийная проверка.

б) Внешний осмотр и оценка общего состояния реле

- Перед вскрытием реле проверяются: наличие пломб, целостность кожуха, плотность прилегания кожуха к цоколю реле, состояние уплотнений, обеспечивающих пыленепроницаемость реле.

- Производится очистка от пыли и грязи кожухов и цоколей реле, шпилек и пластин, посредством которых реле подключается к внешним цепям, наружной монтажной схемы, сборки контактных зажимов.
 - Проверяется надежность крепления реле и изоляции его выводов от панели.
 - При заднем присоединении на шпильки реле рекомендуется надевать изолирующие пластмассовые трубки. Ширина отверстий в панели должна быть минимум на 4-5 мм больше диаметра шпилек.
 - При переднем монтаже на металлической панели под выводы реле должны быть подложены изолирующие прокладки. Зазор между металлической панелью и неизолированными токоведущими деталями должен быть не меньше 3-5 мм.
 - У реле, в обмотки которого ток поступает через выпрямительный мостик, существенное снижение коэффициента возврата (по сравнению с предыдущей проверкой) может указывать на остаточное намагничивание магнитопровода и якоря реле.
 - При полностью снятом со схемы напряжении проверяется надежность всех наружных контактных соединений, в том числе затяжка контргаек, фиксирующих шпильки заднего присоединения на цоколе реле.
 - Затяжку и ослабление гаек, крепящих проводники наружного монтажа, следует производить двумя ключами - торцовым и плоским. Такой способ крепления монтажных проводов исключает опасность повреждения шпилек и ослабления контргаек, фиксирующих шпильки на цоколе реле.
- в) Внутренний осмотр, проверка и регулировка механической части реле РТ-40
- Тщательная проверка и регулировка реле в значительной мере определяют устойчивость их характеристик, сокращают общее время, затрачиваемое на наладку, повышают надежность работы и удлиняют срок службы реле.
 - Как при новом включении, так и при плановых и дополнительных проверках объем проверки механической части реле устанавливается по результатам внешнего осмотра и предварительного измерения тока (напряжения) срабатывания и возврата, отклонение которых от заданных значений указывает на наличие неисправностей в реле. Одновременно проверяется соответствие положения движка на шкале заданному току (напряжению) срабатывания.
 - Если токи (напряжения) срабатывания и возврата реле отличаются от результатов предыдущей проверки или нового включения не более чем на $\pm 3\%$ и при осмотре реле не обнаружено явных неисправностей, то проверка и регулировка механической части производятся без разборки реле. При регулировке необходимо соблюдать осторожность, чтобы не сбить поводок с заданного положения на шкале.
 - Проверка механической части без разборки реле. Проверка производится в следующем порядке и объеме. Все детали тщательно очищаются от пыли и грязи с помощью жестких щеточек и мягкой чистой ткани.
 - Проверяется надежность затяжки винтов и гаек, крепящих проводники, спиральную пружину, контактный мостик, неподвижные контакты, подпятники и т. п. Тщательно осматриваются все пайки, проверяется их надежность. Необходимо обязательно проверить надежность контактов между проводниками внутреннего монтажа и проходными втулками. Если шпильки для заднего присоединения (или винты,

- крепящие пластины переднего присоединения) ввернуты слишком глубоко, то винты, крепящие проводники с внутренней стороны реле, могут упираться в торцы этих шпилек или винтов. При этом надежного контакта между внутренними проводниками и наружной монтажной схемой не будет, хотя винты внутренней стороны цоколя подтяжке уже не поддаются.
- Установка шпилек должна производиться на снятом с панели реле в следующей последовательности. С внутренней стороны цоколя под винты устанавливаются кольца или наконечники проводников внутреннего монтажа с необходимыми плоскими и пружинящими шайбами. Винты до предела ввинчиваются в проходные втулки цоколя. Затем с наружной стороны цоколя до упора ввинчиваются шпильки с ослабленными контргайками, делается 1,5—2 оборота назад и в этом положении шпильки закрепляются контргайками
 - Проверяется надежность паек проводников к неподвижным контактам и наконечникам. Проверяется надежное крепление упоров в стойке. Для определения надежной фиксации левого упора запоминают положение шлица, после чего, медленно вращая винт по часовой стрелке на 1-2 оборота, а затем против часовой стрелки, определяют достаточность трения, с которым упор поворачивается в резьбе. После такой проверки упор устанавливается в прежнее положение. В случае свободного вращения в резьбе (без трения) упор вывертывается, снимается бронзовая пружинящая пластинка. Придав необходимый изгиб бронзовой пластинке и прижав ее к своему основанию так, чтобы она прогнулась, ввертывают упор. Правильную установку левого упора определяют по току срабатывания на конечной уставке реле при электрической проверке.
 - При проверке фиксации правого упора подтяжку контргайки производят с одновременным придерживанием упора отверткой.
 - Проверяют осевой люфт подвижной системы, который должен быть в пределах 0,2-0,3 мм. Якорь должен поворачиваться на верхней полуоси без трения. При необходимости подрегулировки продольного люфта ослабляют винт, крепящий верхнюю полуось, и аккуратно пинцетом поднимают ее, при этом люфт уменьшается, либо опускают - люфт увеличивается.
 - При опускании верхней полуоси необходимо следить за зазором между стойкой и П-образной скобой. Этот зазор не должен быть меньше 1 мм.
 - Поперечный люфт подвижной системы не регулируется и составляет 0,1-0,15 мм.
 - Проверяется наличие равномерного зазора между плоскостью полки якоря и полюсов магнитопровода. При втянутом якоре зазор должен быть в пределах 0,6-0,7 мм. Равномерность зазора определяется положением магнитопровода и правильным изгибом полки якоря.
 - Проверяется состояние спиральной пружины. Пружина не должна иметь следов окисления, плоскость пружины должна быть параллельна плоскости стойки, между витками должен сохраняться равномерный зазор при изменении уставки от начальной до конечной.
 - Параллельность плоскостей пружины и стойки достигается правильной припайкой внешнего конца пружины к хвостовику якоря. Равномерность зазора между витками достигается изгибом внешнего конца пружины у места его крепления к хвостовику. Регулировку пружины нужно делать осторожно, с помощью пинцета.

- Проверяется надежность затяжки гайки, обеспечивающей необходимое трение при перемещении указателя по шкале.
- Производится осмотр и подрегулировка контактов. Неподвижные контакты должны быть закреплены в контактной колодочке таким образом, чтобы бронзовая контактная пластинка с наваренной серебряной полоской касалась переднего упора. Передний жесткий упор, ограничивающий вибрацию неподвижного контакта, не должен создавать предварительного натяжения контактной пластинки.
- При разомкнутых контактах, когда подвижный мостик не создает давления на неподвижные контакты, контактные пластинки должны касаться передних упоров без давления.
- Отсутствие давления проверяется незначительным отводом на 1-2 мм переднего упора от контактной пластинки, которая должна остаться неподвижной. В случае давления контактной пластинки на упор ее следует исправить изгибом в месте обжимки всего контактного узла.
- Зазор между контактной пластинкой и задним гибким упором должен составлять 0,1-0,2 мм.
- Неподвижные контакты должны лежать в одной плоскости.
- Если серебряные полосы неподвижных контактов покрыты незначительным налетом окисла и не имеют подгаров и выбоин, то их достаточно почистить плоской деревянной чуркой хвойных пород, придерживая контактную пластинку с тыльной стороны лезвием часовой отвертки. Подгоревшие и имеющие выбоины контакты зачищаются и полируются воронилом. Воронило представляет собой стальную пластинку со слаборифленой, почти гладкой поверхностью. Пользоваться для чистки контактов надфилями нельзя, так как от них на поверхности серебрянных полосок остаются глубокие царапины.
- Промывка контактов бензином, ацетоном недопустима, так как от них образуется плохо проводящий налет.
- Пластмассовая контактная колодочка должна быть установлена так, чтобы зазор в замыкающих контактах составлял не менее 1,5 мм, а прогиб в размыкающих контактах был бы не менее 0,5 мм на начальной установке шкалы.
- Расстояние между замыкающими контактами, совместный ход контактов, прогиб размыкающих контактов определяются упорами начального и конечного положений якоря и положением неподвижных контактов. При использовании начальной уставки во избежание отброса подвижной системы при возврате реле положение якоря должно определяться только правыми неподвижными контактами, т. е. между якорем и левым упором оставляют зазор, равный 0,2 -0,3 мм.
- Угол поворота якоря должен быть таким, чтобы полка якоря заходила до начала пластины, стягивающей сердечник, для реле РТ40, что соответствует $\alpha_{кон} = 70/75^\circ$
- Несмотря на наличие гасителя колебаний при значительных токах в обмотке реле (кратность тока более 8) и сильно искаженной форме кривой тока вибрация подвижной системы реле все-таки имеет место.
- Для обеспечения надежной работы замыкающих контактов их совместный ход должен быть не менее 1,8-2 мм.
- Необходимо обращать внимание на недопустимость одновременного замыкания замыкающих и размыкающих контактов при втягивании якоря.

- Во избежание заклинивания подвижного контактного мостика за серебряные полоски контактной пластинки скольжение подвижного контакта допускается в пределах центральной части так, чтобы от начала и конца ее оставалось расстояние не менее 1 мм. Достигается это смещением неподвижных контактов в пазах контактной колодки.
- Поверхность серебряного мостика подвижного контакта зачищается и полируется воронилом.
- Серебряный мостик должен свободно поворачиваться на своей оси на угол 5-8°. Осевой люфт мостика должен быть в пределах 0,10-0,15 мм. Если нет осевого люфта, то при токах, незначительно превышающих ток срабатывания, и разной упругости пружин неподвижных контактов мостик может остановиться, коснувшись только одной пружины неподвижного контакта. Замыкания цепи на контактах реле при этом не произойдет.
- Если при предварительной проверке тока срабатывания и возврата обнаружены недопустимые отклонения от заданных уставок, необходимо разобрать реле и произвести ревизию, подвижной системы.

3. Проверку сопротивления изоляции, которая включает в себя:

- Измерение сопротивления изоляции.
- Сопротивление изоляции обмоток, неподвижных и подвижных контактов относительно сердечника и между собой измеряется мегаомметром на 1000 В при новом включении и при всех эксплуатационных проверках.
- Значение сопротивления изоляции должны быть не менее 50 МОм [5].

4. Проверка и настройка электрических характеристик реле

Изменения тока и напряжения в сети при возникновении внезапного короткого замыкания происходят не плавно, а скачком. Однако при настройке реле изменение тока производится плавно.

Разница в значениях тока срабатывания и возврата при подаче и снятии тока толчком или плавно у исправного реле незначительна и ею можно пренебречь. В то же время плавное изменение обеспечивает более точную настройку уставок, а наблюдение за характером движения якоря помогает оценить механическое состояние реле. У исправного реле якорь, начав движение, должен четко доходить до конечного положения при неизменном значении тока в реле.

Измерение тока срабатывания и возврата на каждой проверяемой уставке должно повторяться не менее 3 раз. Разброс параметров срабатывания и возврата у исправного реле не должен превышать 5% заданного значения.

Для предотвращения подгорания контактов настройка реле производится при отключенном оперативном токе.

Проверка и регулировка размаха шкалы. Настройка реле начинается с регулировки размаха шкалы, т. е. с проверки тока срабатывания при положении указателя на крайних уставках шкалы. Размах шкалы должен быть двукратным, т. е. ток срабатывания в начале шкалы должен быть в 2 раза меньше, чем в конце ее. Двукратный размах шкалы и совпадение фактического тока срабатывания с уставками по шкале достигаются, во-первых, правильной регулировкой начального положения якоря и, во-вторых, соответствующей затяжкой пружины.

При правильной регулировке реле конечная уставка шкалы соответствует повороту поводка на 90° относительно начальной. Затяжка пружины при положении указателя на начальной уставке должна равняться примерно 25-30° и на конечной — соответственно 115-120°.

Если при конечном положении указателя ток срабатывания совпадает с уставкой по шкале, а при начальном оказывается меньше уставки (кратность шкалы больше двух), то, следовательно, пружина ослаблена и ее нужно затянуть. Затяжка пружины производится поворотом шестигранной втулки с помощью плоского ключа. Указатель шкалы при этом удерживается в неподвижном положении.

Если же при начальном положении указателя ток срабатывания оказывается больше уставки (кратность меньше двух), то, следовательно, пружина чрезмерно затянута и ее нужно ослабить. В случае несовпадения тока срабатывания с уставкой в конце шкалы необходимо подрегулировать начальное положение якоря.

При токе срабатывания больше уставки необходимо ввести якорь под полюса, ввернув для этого левый упор на один-два оборота. В противном случае якорь выводится из-под полюсов вывертыванием левого упора. Начальное положение якоря у реле РТ40 определяется левым упором. Но ток срабатывания зависит еще и от размера прогиба правых пружин неподвижных контактов. Увеличенный прогиб в размыкающих контактах уменьшает ток срабатывания, а слишком малый прогиб увеличивает при неизменном положении левого упора.

После проверки размаха шкалы регулируется совпадение тока срабатывания с уставками на конечной и начальной точках шкалы.

Регулировку реле следует производить в следующей последовательности. Указатель устанавливается на конечную уставку по шкале, и подается ток. При несовпадении тока срабатывания с уставкой регулируется начальное положение якоря.

Указатель устанавливается в начальную уставку по шкале, и изменением затяжки спиральной пружины или положением правых пружин неподвижных контактов регулируется соответствующий ток срабатывания.

Одновременно регулируется коэффициент возврата реле, который должен быть не более 0,92 на начальной и не менее 0,82 на конечной уставках (методика регулировки кв рассмотрена ниже).

После того как начальная уставка отрегулирована, необходимо подтянуть все винты и еще раз проверить ток срабатывания на начальной и конечной уставках шкалы. Как правило, после регулировки начальной уставки пружинной конечная уставка остается почти без изменения и возможные расхождения не превышают пределов точности измерительных приборов.

Проверяются токи срабатывания на промежуточных уставках шкалы.

Если регулировка реле на крайних уставках выполнена правильно, то на всех средних точках шкалы ток или напряжение срабатывания должны примерно совпадать.

Настройка реле на заданную уставку.

Проверка размаха шкалы и соответствия уставок шкалы действительному току срабатывания, а также проверка и регулировка коэффициента возврата на крайних и промежуточных точках шкалы являются предварительной регулировкой реле, облегчающей выполнение основной операции - настройку реле на заданную уставку.

При периодических и внеплановых проверках, когда разборка механизма реле не производилась, предварительная проверка шкалы не требуется.

Уставка задается в первичных величинах. Указывается коэффициент трансформации и схема соединения ТТ. Максимальное отклонение от уставки допускается не более 3%.

Перед настройкой заданной уставки обмотки реле соединяются между собой последовательно или параллельно (в зависимости от уставки). Затем указатель устанавливается на точку шкалы, соответствующую заданному току срабатывания, и плавно регулируется ток до срабатывания реле.

Замечается разница между током срабатывания и уставкой на шкале. Далее для определения коэффициента возврата измеряется ток возврата реле. Если коэффициент возврата в норме, а ток срабатывания немного не совпадает с уставкой по шкале, то

соответствие между током срабатывания и шкалой достигается незначительным смещением указателя в нужную сторону.

Для совпадения тока срабатывания с соответствующей уставкой шкалы можно изменить на нужную величину затяжку спиральной пружины.

В случаях, когда коэффициент возврата отличается от нормы, его необходимо отрегулировать, руководствуясь указаниями, приведенными ниже, и после этого положением указателя или затяжкой пружины установить заданный ток срабатывания.

Регулировка коэффициента возврата. Номинальный коэффициент возврата кв регулируемый заводом-изготовителем, для реле РТ40 равен 0,86 на первой уставке и не должен быть ниже 0,82 на конечной уставке. При таком коэффициенте возврата обеспечивается избыточный момент, достаточный для четкой, без искрения, работы контактной системы, надежного замыкания цепи и возврата реле после восстановления нормального режима в сети.

При действующих в настоящее время сроках между периодическими проверками постепенное загрязнение и подгорание контактов может привести к снижению кв ниже нормы. Поэтому при наладке и плановых проверках следует настраивать кв несколько выше номинального: у реле РТ40 - не ниже 0,85 на конечной уставке и не выше 0,92 на начальной.

Настраивать кв выше рекомендованных цифр не следует, так как это обязательно приведет к ухудшению работы контактов. Исключения составляют отдельные случаи, касающиеся схем защиты и автоматики, в которых требуются высокие кв.

Кроме трения в полюсах и механического состояния контактов кв зависит от размера воздушного зазора между полюсами и полкой подтянутого к правому упору якоря, от начального и конечного положений якоря, от упругости и угла встречи пружин неподвижных контактов с контактным мостиком.

Возможно некоторое закругление находящегося длительно под током реле из-за загрязнения упоров и якоря испарениями от смол, выделяющихся из изоляции нагретых катушек.

В тех случаях, когда у реле предварительно отрегулированы размах шкалы и уставки тока срабатывания по шкале и нарушение их регулировки недопустимо (например, в схемах, где требуется частая перестройка реле указателем), кв рекомендуется регулировать изменением воздушного зазора путем перемещения сердечника с предварительным ослаблением винтов, крепящих сердечник к стойке.

В незначительных пределах кв регулируется конечным положением якоря путем изменения положения правого упора и правых неподвижных контактов. Для повышения кв воздушный зазор увеличивается, для снижения - уменьшается.

В большинстве случаев, когда не требуется частая перестройка реле указателем, кв регулируется начальным положением якоря.

Если кв ниже допустимого, нужно изменить начальное положение якоря, приблизив его упором к полюсам. Уменьшение воздушного зазора между полюсами и находящимся в начальном положении якорем приводит к довольно резкому уменьшению тока срабатывания. В то же время ток возврата не изменяется, так как он зависит от конечного положения втянутого под полюса якоря.

Для снижения кв якорь следует выводить из-под полюсов. Изменяя упорами начальное и конечное положения якоря, нужно для сохранения правильной регулировки контактов корректировать положение мостика. Кроме того, получив необходимый кв необходимо установить заданную уставку, переместив указатель по шкале.

Необходимо отметить, что при регулировке кв начальным положением якоря размах шкалы, а также начальная и конечная уставки на шкале могут не сохранить свое первоначальное значение.

5. Проверка надежности замыкания (отсутствия вибрации) контактов.

Проверка производится от тока срабатывания до максимального тока КЗ, указанного экспертами Чемпионата.

6. Оформление протокола проверки

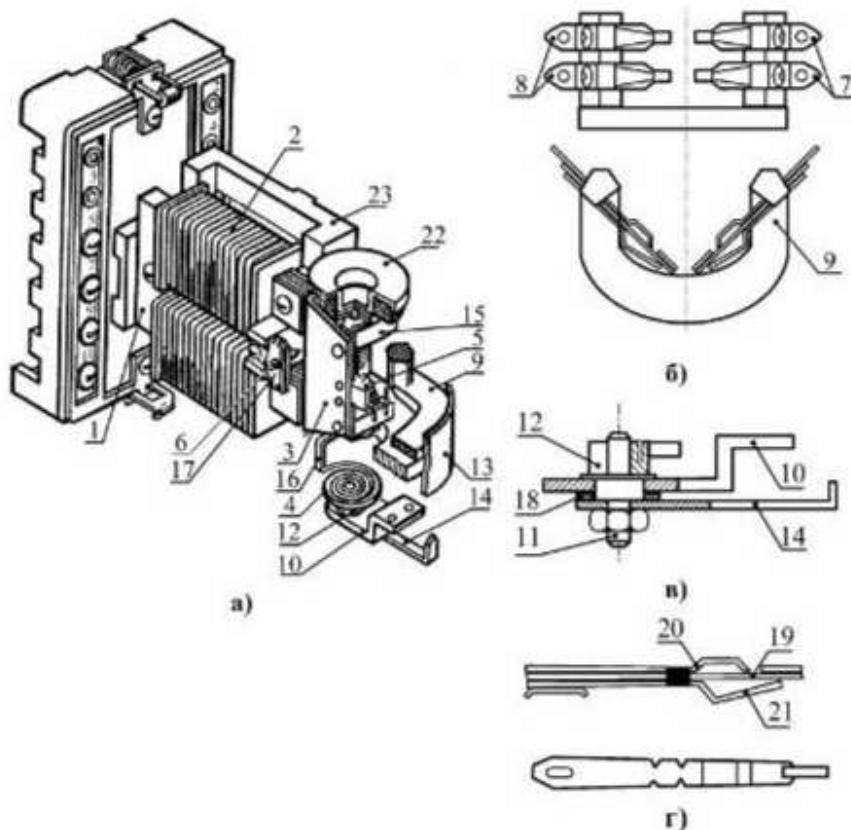


Рис. 1. Электромагнитное реле максимального тока серии РТ40: а - конструкция реле, б - изоляционная колодка с неподвижными контактами, в - регулировочный узел, г - контактный узел.

ВД.06 Выполнение работ по профессии Электромонтер по ремонту и обслуживанию электрооборудования

Задания:

- Организация рабочего места электромонтёра. Техника безопасности при выполнении электромонтажных работ
- Инструменты, назначение и применение.
- Разделка проводов и кабелей.
- Соединение и оконцевание жил проводов и кабелей. Паяние, лужение.
- Чтение электрических схем.
- Установка, подключение в сеть осветительной арматуры, выключателей, штепсельных розеток, патронов.
- Подключение концов проводов и кабелей малого сечения к дополнительным коробкам и к винтовым контактам, зажимам ВАГО.
- Сборка схемы управления электроустановками.
- Монтаж аппаратов ручного управления.
- Монтаж защитных устройств.
- Установка пускорегулирующих аппаратов.
- Ремонт аппаратов ручного управления.
- Монтаж и подключение схемы асинхронного двигателя с к.з. ротором с помощью

неревверсивного магнитного пускателя и контактора КМИ.

- Ремонт магнитных пускателей, тепловых реле и кнопочных станций
- Монтаж схем с программируемым реле ОВЕН22-10, ОNY1206
- Поиск и устранение неисправностей.
- Слесарная обработка и подгонка по месту деталей
- Изготовление крепежные изделия (планки, скобы и т.д.)
- Выполнение, опиление, прогонка резьб (болты, гайки, шпильки)
- Сверление сквозных и глухих отверстий на скобах
- Рассверливание и зенкование отверстий на подвесных крюках
- Плоскостная разметка для установки электрооборудования

Задание 1. Выполнить разметку рабочей плоскости, выполнить установку кабеленесущих систем, выполнить монтаж электроустановочных изделий.

На рисунке 1 указана схема расположения оборудования. Монтаж выполняется с соблюдением размеров и требований к монтажу электропроводок.

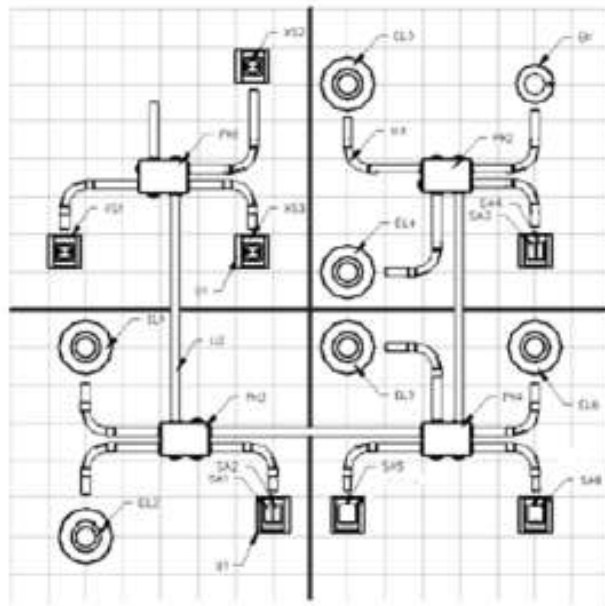
Перечень необходимых материалов и оборудования на одно рабочее место указан в таблице 1.

Перечень необходимых инструментов и средств индивидуальной защиты в таблице 2.

Таблица 1

| № п/п | Наименование | Ед. изм | Кол-во |
|-------|--------------------------------|---------|--------|
| 1 | Корпус ЩРН | шт | 1 |
| 2 | Кабель-канал пластиковый 30х40 | м | 1,5 |
| 3 | Угол С-образный | шт | 15 |
| 4 | Труба ПВХ д20 | м | 5 |
| 5 | Держатель д20 | шт | 60 |
| 6 | Коробка универсальная | шт | 7 |
| 7 | Коробка распределительная | шт | 4 |
| 8 | Саморезы 20мм | шт | 30 |
| 9 | Саморезы 10мм | шт | 100 |
| 10 | Розетка переносная №P+PE+N | шт | 1 |
| 11 | Патрон настенный E27 | шт | 6 |
| 12 | Лампа накаливания E27 | шт | 6 |
| 13 | Датчик движения | шт | 1 |

ЖК.08.02.09/13.02.11.2019 ЭО



Условные обозначения

| | |
|---------|-------------------------------|
| U1 | Коробка универсальная |
| U2 | Труба ПВХ жесткая D20 |
| U3 | Поворот 90 D20 |
| PK1-PK4 | Распределительная коробка |
| EL1-EL6 | Патрон настенный с лампой E27 |
| BK | Датчик движения |
| SA1-SA4 | Выключатель двухклавишный |
| SA5-SA6 | Выключатель одноклавишный |
| XS1-XS3 | Разетка с ЗК |

ЖК.08.02.09/13.02.11.2019 ЭО

| | | | | |
|-------------|------|----------------|------|----------|
| Имя | Лист | № докум | Подп | Дата |
| Разработ | | Емельянов В.А. | | 16.08.19 |
| Проект | | Харченко Е.И. | | 16.08.19 |
| Конструктор | | | | |
| Сметчик | | | | |

| | | |
|---------------------------------|-------|---------|
| Монтаж и коммутация РК | | |
| Лист | Масса | Масштаб |
| 1 | | 1:1 |
| Схема расположения оборудования | | |
| Многопроводный кабель | | |
| Формат А4 | | |

Таблица 2.

| Электромонтажные работы | |
|-------------------------|--|
| № п/п | Наименование |
| 1 | Спец. одежда (халат или костюм) |
| 2 | Головной убор |
| 3 | Хлопчатобумажные перчатки |
| 4 | Вторая обувь |
| 5 | Пояс для инструмента |
| 6 | Ящик для инструмента |
| 7 | Пассатижи |
| 8 | Боковые кусачки |
| 9 | Устройство для снятия изоляции 0,2-6мм |
| 10 | Нож для резки кабеля с ПВХ ручкой, с фиксатором |
| 11 | Набор отверток плоских (2,2; 2,5; 3,0; 3,2; 4,0; 5,0) |
| 12 | Набор отверток крест (0, 1, 2, 3) |
| 13 | Мультиметр универсальный |
| 14 | Уровень, L= 40см |
| 15 | Кернер |
| 16 | Набор сверл, D= 1-10 |
| 17 | Струбцина |
| 18 | Напильник плоский |
| 19 | Рулетка |
| 20 | Карандаш |
| 21 | Резинка стирательная большая |
| 22 | Маркер |
| 23 | Набор наконечников 1,5 мм ² ; 2,5 мм ² |
| 24 | Угломер |
| 25 | Шуруповерт аккумуляторный |
| 26 | Клещи обжимные КО-02 1,5-2,5мм |
| 27 | Угольник металлический |
| 28 | Стусло или (стусло поворотное) |
| 29 | Нажѐвка по металлу |
| 30 | Хомут 4,8x160мм нейлон черные (100шт) ИЭК |

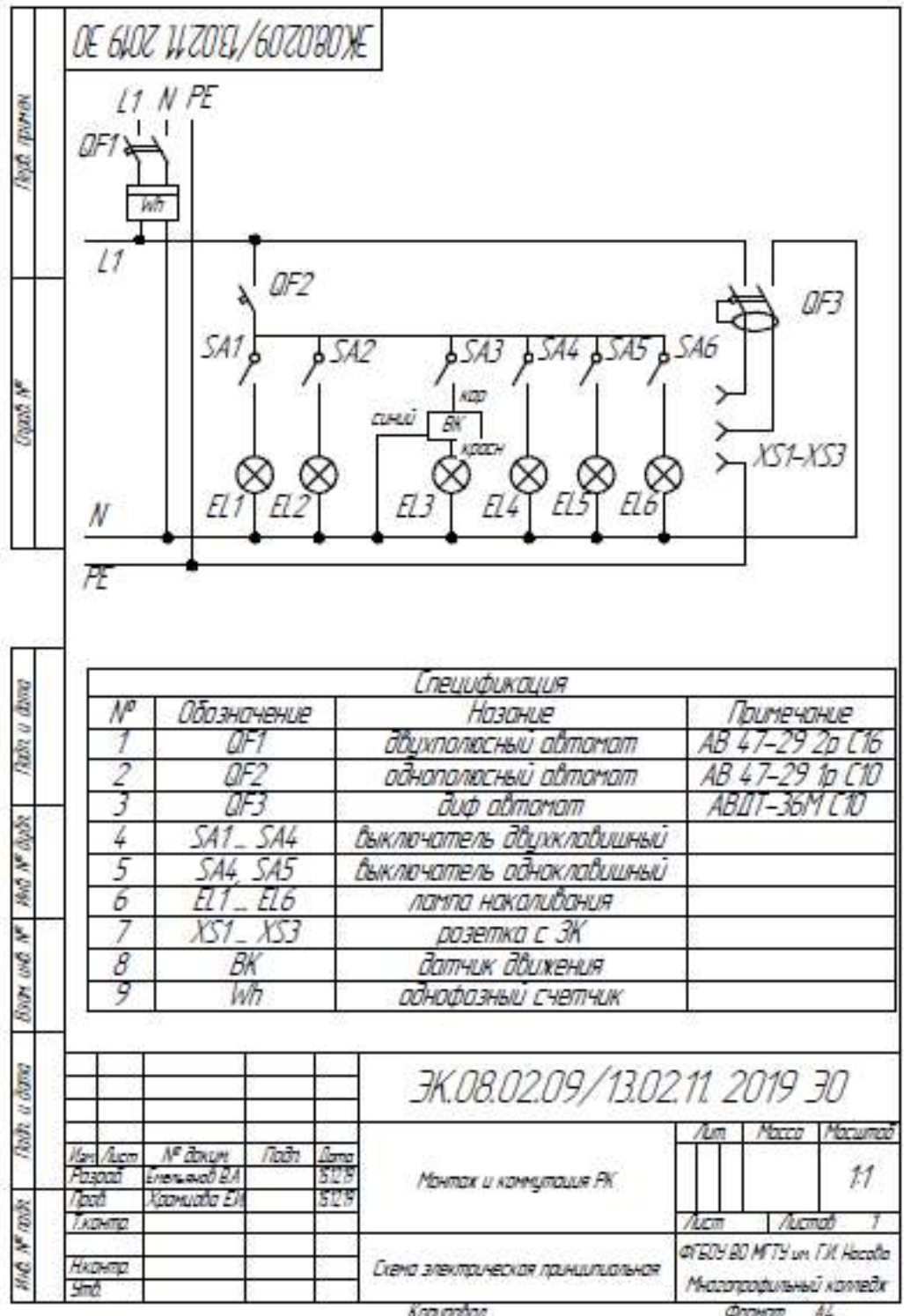
Задание 2. Выполнить монтаж и коммутацию электрооборудования согласно принципиальной схеме.

Перечень оборудования, необходимого для выполнения задания указан в таблице 3.

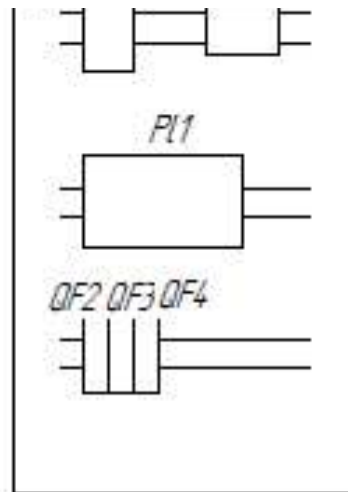
Таблица 3

| № п/п | Наименование | Ед. изм | Кол-во |
|-------|---|---------|--------|
| 1 | Автоматический выключатель 2P, C10 | шт | 1 |
| 2 | Автоматический выключатель диф.тока 2P, C10 | шт | 1 |
| 3 | Автоматический выключатель 1P, C6 | шт | 2 |
| 4 | Выключатель одноклавишный наружной установки | шт | 2 |
| 5 | Выключатель двухклавишный наружной установки | шт | 2 |
| 6 | Розетка одноместная для открытой установки с ЗК | шт | 3 |
| 7 | Счетчик однофазный | шт | 1 |
| 8 | Гофра д16 | м | 1,5 |
| 9 | Зажим WAGO 5x2.5 | шт | 15 |
| 10 | Изолента синяя | шт | 1 |
| 11 | Кросс-модуль | шт | 1 |
| 12 | Провод ВВГнг-LS 3x2,5 | м | 6 |
| 13 | Провод ВВГнг-LS 3x1,5 | м | 7 |
| 14 | Провод ПВ1 1x4 белый | м | 4 |

| | | | |
|----|----------------------------------|---|---|
| 22 | Провод ПВ-1 1x4 синий | М | 1 |
| 23 | Провод ПВ-1 1x4 желто-зеленый 1м | М | 1 |



Сторона №



Лист и общее
 № об. № об.
 № об. № об.
 № об. № об.
 № об. № об.

| Спецификация | | |
|--------------|----------------------------|------------------|
| Обозначение | Название | Примечание |
| QF1 | Выключатель автоматический | AB4 7-29 2р С16 |
| QF2, QF4 | Выключатель автоматический | AB 4 7-29 1р С10 |
| QF3 | Дифференцированный автомат | |
| XP | Кросс-модуль | |
| P1 | Счетчик однофазный | |

ЭК 08.02.09/13.02.11 2019 P1

Задание 3. Выполнить проверку собранной схемы (см. МУ для ВД 02)

Задание 4. Поиск неисправностей.

Обучающемуся необходимо выполнить поиск неисправностей, внесенных в установку и отметить их на схеме.

В число неисправностей могут входить:

- высокое сопротивление заземлению;
- низкое изоляционное соединение;
- неправильная полярность;
- визуальная неисправность.

Также можно включить следующие типы неисправностей:

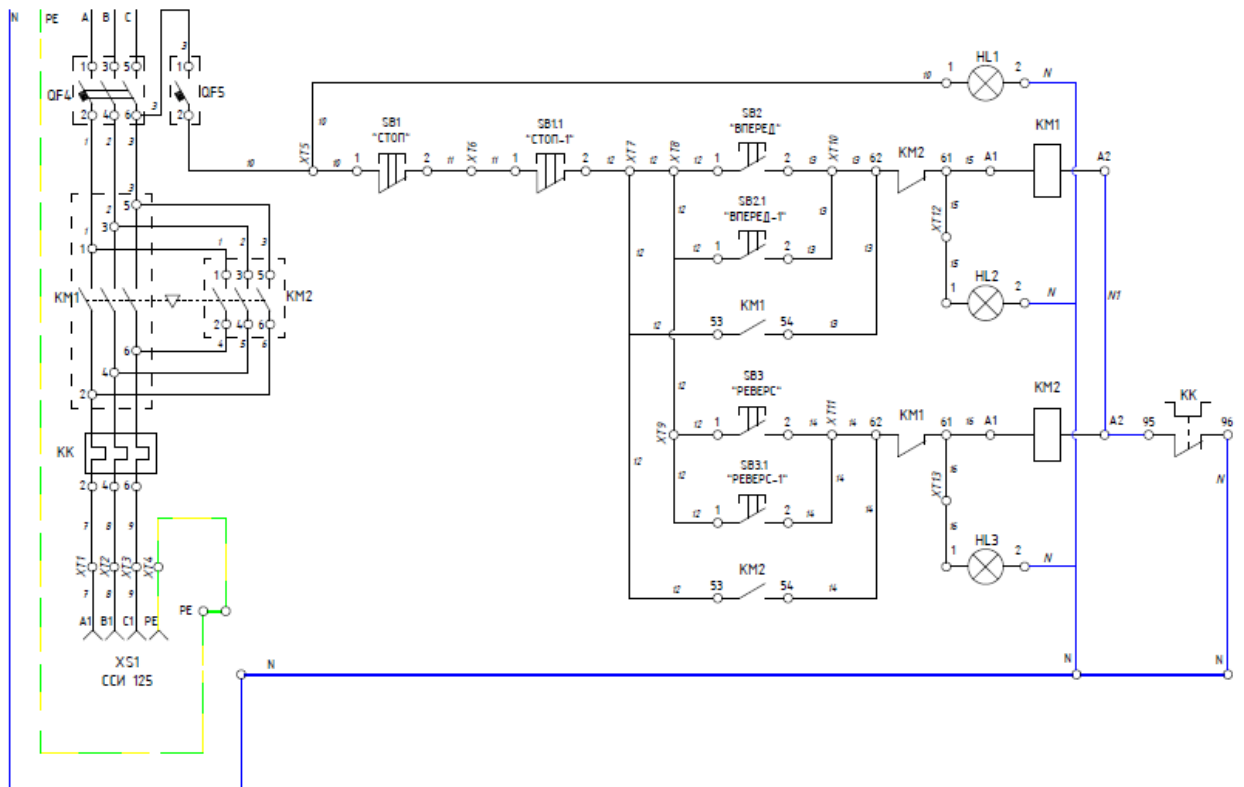
- Неправильные настройки таймера;
- Неправильные настройки превышения нагрузки;
- Обрыв цепи;
- Перекрестная связь.

Условные обозначения неисправностей представлены на рисунке 1.

| | | | |
|---|------------------------------------|-------------------------------------|--|
|  | SHORT CIRCUIT | КОРОТКОЕ ЗАМЫКАНИЕ | COURT CIRCUIT |
|  | OPEN CIRCUIT | РАЗРЫВ ЦЕПИ | CIRCUIT OUVERT |
|  | LOW RESISTANCE INSULATION FAULT | НИЗКОЕ СОПРОТИВЛЕНИЕ ИЗОЛЯЦИИ | DEFAULT D'ISOLEMENT, RESISTANCE D'ISOLEMENT FAIBLE |
| SET | INCORRECT SETTING | ОШИБКА НАСТРОЙКИ | MAUVAISE CONFIGURATION |
|  | CROSS OVER | ПЕРЕСЕЧЕНИЕ | INVERSION |

Рисунок 1

Для выполнения требований данного модуля, требуется использование приборов соответствующих требованиям техники безопасности.



5. ТРЕБОВАНИЯ К ОФОРМЛЕНИЮ ОТЧЕТА ПО ПРАКТИКЕ

По окончании учебной практики студент предоставляет отчет.

Отчет по учебной практики представляет собой комплект материалов, включающий документы для прохождения практики; подготовленные студентом материалы, подтверждающие выполнение заданий по практике.

Все необходимые материалы, предусмотренные программой практики и индивидуальным заданием на практику, комплектуются в отчете в следующем порядке:

- титульный лист (Приложение 1);
- внутренняя опись документов, находящихся в отчете (Приложение 2);
- задание на практику (Приложение 3);
- характеристика на студента (Приложение 4);
- аттестационный лист по практике (Приложение 5);
- отчет о выполнении заданий по практике;
- дневник и приложения к отчету (Приложение 6).

Отчет о выполнении заданий по практике выполняется индивидуально. Отчет является ответом на каждый пункт задания и сопровождается ссылками на приложения.

Отчет о выполнении заданий на практику оформляется в соответствии со следующими требованиями: шрифт Times New Roman, размер шрифта – 12, поля документа: верхнее -2, нижнее-2, левое-2, правое-1; отступ первой строки – 1 см; межстрочный интервал - 1,5; расположение номера страниц – внизу по центру. Нумерация страниц на первом листе (титульном) не ставится.

Приложения представляют собой материал, подтверждающий выполнение заданий на практике (копии созданных документов, фрагменты программ, чертежей и др.). На приложения делаются ссылки в «Отчете о выполнении заданий по практике». Приложения имеют сквозную нумерацию. Номера страниц приложений допускается ставить вручную.

Обучающийся может приложить благодарственное письмо в адрес образовательной организации и/или лично практиканту.

Отчет в обязательном порядке предоставляется на экзамен (квалификационный) по профессиональному модулю.

6. СОДЕРЖАНИЕ ОТЧЕТА О ВЫПОЛНЕНИИ ЗАДАНИЙ ПО УЧЕБНОЙ ПРАКТИКЕ.

ВД.01 ОРГАНИЗАЦИЯ И ВЫПОЛНЕНИЕ РАБОТ ПО ЭКСПЛУАТАЦИИ И РЕМОНТУ ЭЛЕКТРОУСТАНОВОК

Отчет о выполнении заданий по практике содержит введение, основную часть, выводы и приложения.

Введение. Во введении представляется описание места прохождения практики (предприятия, цеха). Описывается технологический процесс предприятия, основное оборудование. Объём введения не превышает 2-х страниц.

Основная часть. Оформляется согласно заданию по практике. Содержит описание и анализ полученных результатов в соответствии с заданием на практику.

В данном разделе дается подробный отчёт о выполнении ежедневных производственных заданий

Задание. Организация и выполнение работ по эксплуатации и ремонту электроустановок.

Составляют технологические карты по видам работ:

- Схема подключения УЗО, выбор УЗО по номинальному и дифференциальному току
- Схема подключения счетчика прямого включения
- Схема подключения счетчика через трансформаторы тока
- Схема подключения одноклавишного выключателя
- Схема подключения двухклавишного выключателя
- Схема подключения проходного и перекрестного выключателей
- Схема подключения выключателей без распределительных коробок
- Схема подключения диммера (светорегулятора)
- Схема подключения импульсного (бистабильного) реле
- Схема подключения люстры с пультом управления
- Схема подключения светодиодной RGB ленты. Выбор блока питания и контроллера
- Схема подключения электроплиты
- Схема подключения магнитного пускателя
- Схема подключения фотореле для уличного освещения
- Схема подключения датчика движения
- Схема подключения и настройка недельного таймера

Выводы. Раздел отчёта, в котором обучающимся делаются выводы и представляется собственное мнение об организации и эффективности практики в целом, социальной значимости своей будущей специальности на основе изученного практического материала во время практики.

Приложения - заключительный раздел отчёта, содержащий копии созданных документов, фрагменты программ, чертежей и др., по перечню приложений, указанному в задании на практику. Индивидуально

ВД.02 ОРГАНИЗАЦИЯ И ВЫПОЛНЕНИЕ РАБОТ ПО МОНТАЖУ И НАЛАДКЕ ЭЛЕКТРООБОРУДОВАНИЯ ПРОМЫШЛЕННЫХ И ГРАЖДАНСКИХ ЗДАНИЙ

Отчет о выполнении заданий по практике содержит введение, основную часть, выводы и приложения.

Введение. Во введении представляется описание места прохождения практики (предприятия, цеха). Описывается технологический процесс предприятия, основное оборудование. Объём введения не превышает 2-х страниц.

Основная часть. Оформляется согласно заданию по практике. Содержит описание и анализ полученных результатов в соответствии с заданием на практику. В данном разделе дается подробный отчет о выполнении ежедневных производственных заданий и описываются изученные и отработанные вопросы, предложенные в задании

Задание.

1. организация и выполнение монтажа и наладки электрооборудования;
 2. проектирование электрооборудования промышленных и гражданских зданий
- Составляют технологические карты (протоколы испытаний) по видам работ:
- Монтаж осветительной установки с применением современных технологий
 - Монтаж силовых электроустановок
 - Проверка и испытания собранных схем (протоколы испытаний)

Выводы. Раздел отчёта, в котором обучающимся делаются выводы и представляется собственное мнение об организации и эффективности практики в целом, социальной значимости своей будущей специальности на основе изученного практического материала во время практики.

Приложения - заключительный раздел отчёта, содержащий копии созданных документов, фрагменты программ, чертежей и др., по перечню приложений, указанному в задании на практику. Индивидуально.

ВД.03 ОРГАНИЗАЦИЯ И ВЫПОЛНЕНИЕ РАБОТ ПО МОНТАЖУ, НАЛАДКЕ И ЭКСПЛУАТАЦИИ ЭЛЕКТРИЧЕСКИХ СЕТЕЙ.

Отчет о выполнении заданий по практике содержит введение, основную часть, выводы и приложения.

Введение. Во введении представляется описание места прохождения практики (предприятия, цеха). Описывается технологический процесс предприятия, основное оборудование. Объём введения не превышает 2-х страниц.

Основная часть. Оформляется согласно заданию по практике. Содержит описание и анализ полученных результатов в соответствии с заданием на практику.

В данном разделе дается подробный отчет о выполнении ежедневных производственных заданий и описываются изученные и отработанные вопросы, предложенные в задании

Задание А. Эксплуатация кабельных линий

- Монтаж соединительной муфты
- Монтаж концевой муфты
- Подключение кабеля к ячейке

Задание Б.

- Проверка трансформатора тока 10кВ (протокол наладки)
- Регулировка электромеханических реле (протокол наладки)

Выводы. Раздел отчёта, в котором обучающимся делаются выводы и представляется собственное мнение об организации и эффективности практики в целом, социальной значимости своей будущей специальности на основе изученного практического материала во время практики.

Приложения - заключительный раздел отчёта, содержащий копии созданных документов, фрагменты программ, чертежей и др., по перечню приложений, указанному в задании на практику. Индивидуально.

ВД.6 ВЫПОЛНЕНИЕ РАБОТ ПО ПРОФЕССИИ ЭЛЕКТРОМОНТЕР ПО РЕМОНТУ И ОБСЛУЖИВАНИЮ ЭЛЕКТРООБОРУДОВАНИЯ

Отчет о выполнении заданий по практике содержит введение, основную часть, выводы

и приложения.

Введение. Во введении представляется описание места прохождения практики (предприятия, цеха). Описывается технологический процесс предприятия, основное оборудование. Объём введения не превышает 2-х страниц.

Основная часть. Оформляется согласно заданию по практике. Содержит описание и анализ полученных результатов в соответствии с заданием на практику.

В данном разделе дается подробный отчёт о выполнении ежедневных производственных заданий и описываются изученные и отработанные вопросы, предложенные в задании

Составить технологические карты по видам работ:

- Подготовка рабочего места
- Разметка плоскости
- Монтаж кабеленесущих систем
- Монтаж ЩУ
- Монтаж электроустановочных изделий
- Монтаж электропроводок
- Подключение квадранта 1
- Подключение квадранта 2
- Подключение квадранта 3
- Подключение квадранта 4
- Монтаж оборудования ЩУ
- Проверка собранной схемы
- Подача напряжения на электроустановку.

Выводы. Раздел отчёта, в котором обучающимся делаются выводы и представляется собственное мнение об организации и эффективности практики в целом, социальной значимости своей будущей специальности на основе изученного практического материала во время практики.

Приложения - заключительный раздел отчёта, содержащий копии созданных документов, фрагменты программ, чертежей и др., по перечню приложений, указанному в задании на практику. Индивидуально.

ПРИЛОЖЕНИЯ

Приложение 1

ФОРМА ТИТУЛЬНОГО ЛИСТА ОТЧЕТА ПО ПРАКТИКЕ

Министерство науки и высшего образования Российской Федерации
Федеральное государственное бюджетное образовательное учреждение
высшего образования
**«Магнитогорский государственный технический университет
им. Г.И. Носова»**
(ФГБОУ ВО «МГТУ им. Г.И. Носова»)

Многопрофильный колледж

Отчет по учебной практике

по специальности **08.02.09 Монтаж, наладка и эксплуатация электрооборудования
промышленных и гражданских зданий**
ПМ.01 Организация и выполнение работ по эксплуатации и ремонту электроустановок

Обучающегося (-щейся) гр. _____

(И.О. Фамилия)

Организация: Многопрофильный колледж ФГБОУ ВО
«МГТУ им.Г.И.Носова»

Руководитель практики

(И.О. Фамилия)

МП

Магнитогорск, 20 ____

Министерство науки и высшего образования Российской Федерации
Федеральное государственное бюджетное образовательное учреждение
высшего образования
**«Магнитогорский государственный технический университет
им. Г.И. Носова»**
(ФГБОУ ВО «МГТУ им. Г.И. Носова»)

Многопрофильный колледж

**Отчет
по учебной практике**

**по специальности 08.02.09 Монтаж, наладка и эксплуатация электрооборудования
промышленных и гражданских зданий
ПМ.02 Организация и выполнение работ по монтажу и наладке электрооборудования
промышленных и гражданских зданий**

Обучающегося (-щейся) гр. _____

(И.О. Фамилия)

Организация: Многопрофильный колледж ФГБОУ ВО
«МГТУ им.Г.И.Носова»

Руководитель практики

(И.О. Фамилия)

МП

Магнитогорск, 20____

Министерство науки и высшего образования Российской Федерации
Федеральное государственное бюджетное образовательное учреждение
высшего образования
**«Магнитогорский государственный технический университет
им. Г.И. Носова»**
(ФГБОУ ВО «МГТУ им. Г.И. Носова»)

Многопрофильный колледж

**Отчет
по учебной практике**

**по специальности 08.02.09 Монтаж, наладка и эксплуатация электрооборудования
промышленных и гражданских зданий
ПМ.03 Организация и выполнение работ по монтажу, наладке и эксплуатации
электрических сетей**

Обучающегося (-щейся) гр. _____

(И.О. Фамилия)

Организация: Многопрофильный колледж ФГБОУ ВО
«МГТУ им.Г.И.Носова»

Руководитель практики

(И.О. Фамилия)

МП

Магнитогорск, 20__

Министерство науки и высшего образования Российской Федерации
Федеральное государственное бюджетное образовательное учреждение
высшего образования
**«Магнитогорский государственный технический университет
им. Г.И. Носова»**
(ФГБОУ ВО «МГТУ им. Г.И. Носова»)

Многопрофильный колледж

**Отчет
по учебной практике**

**по специальности 08.02.09 Монтаж, наладка и эксплуатация электрооборудования
промышленных и гражданских зданий
ПМ.06 Выполнение работ по профессии Электромонтер по ремонту и обслуживанию
электрооборудования**

Обучающегося (-щейся) гр. _____

(И.О. Фамилия)

Организация: Многопрофильный колледж ФГБОУ ВО
«МГТУ им.Г.И.Носова»

Руководитель практики

(И.О. Фамилия)

МП

Магнитогорск, 20____

ФОРМА ВНУТРЕННЕЙ ОПИСИ ДОКУМЕНТОВ, НАХОДЯЩИХСЯ В ОТЧЕТЕ ПО ПРАКТИКЕ**ВНУТРЕННЯЯ ОПИСЬ****документов, находящихся в отчете**

Обучающегося (-щейся) гр. _____
(И.О. Фамилия)

| № п/п | Наименование документа | Стр |
|------------------|--|------------|
| 1. | Задание на практику | |
| 2. | Характеристика на обучающегося | |
| 3. | Аттестационный лист | |
| 4. | Отчет о выполнении заданий по практике | |
| 5. | Дневник по практике | |
| 6. | Приложение № | |
| 7. | Приложение № | |
| 8. | Приложение № | |

Форма задания на практику

Министерство науки и высшего образования Российской Федерации
 Федеральное государственное бюджетное образовательное учреждение
 высшего образования
**«Магнитогорский государственный технический университет
 им. Г.И. Носова»**
 (ФГБОУ ВО «МГТУ им. Г.И. Носова»)
 Многопрофильный колледж

ЗАДАНИЕ
На учебную практику

Обучающегося (-щейся) гр. _____
 (И.О. Фамилия)

08.02.09 Монтаж наладка и эксплуатация электрооборудования промышленных и гражданских зданий базовой подготовки
 ПМ 01 Организация и выполнение работ по эксплуатации и ремонту электроустановок

Цели практики: приобретение и углубление практического опыта в рамках формируемых компетенций

| Код ПК/ОК | Наименование | Практический опыт, умения |
|-----------|---|---|
| ПК 1.1 | Организовывать и осуществлять эксплуатацию электроустановок промышленных и гражданских зданий; | ПО1. Организации и выполнении работ по эксплуатации и ремонту электроустановок. У01.5 составлять план действия; определять необходимые ресурсы; |
| ПК 1.2 | Организовывать и производить работы по выявлению неисправностей электроустановок промышленных и гражданских зданий; | У01.6 определить необходимые ресурсы; У01.8 владеть актуальными методами работы в профессиональной и смежных сферах; У01.9 реализовать составленный план; У01.10 работать в изменяющихся условиях, в том числе в стрессовых; |
| ПК 1.3 | Организовывать и производить ремонт электроустановок промышленных и гражданских зданий. | У01.11 оценивать результат и последствия своих действий (самостоятельно или с помощью наставника). |
| ОК.01 | Выбирать способы решения задач профессиональной деятельности | У02.1 определять задачи поиска информации; У02.2 определять необходимые источники информации; |
| ОК.02 | Осуществлять поиск, анализ и интерпретацию информации, необходимой для выполнения задач профессиональной деятельности | У02.4 структурировать получаемую информацию; У02.5 выделять наиболее значимое в перечне информации; |
| ОК.03 | Планировать и реализовывать собственное профессиональное и личностное развитие | У02.6 оценивать практическую значимость результатов поиска; У02.7 оформлять результаты поиска |
| ОК.04 | Планировать и реализовывать собственное профессиональное и личностное развитие | У03.1 определять актуальность нормативно-правовой документации в профессиональной деятельности; У03.2 применять современную научную профессиональную терминологию |
| ОК.05 | Планировать и реализовывать собственное профессиональное и личностное развитие | У04.2 взаимодействовать с коллегами, руководством, клиентами |
| ОК.07 | Содействовать сохранению окружающей среды, ресурсосбережению, эффективно действовать в чрезвычайных ситуациях | У05.3 излагать свои мысли и оформлять документы по профессиональной тематике на государственном языке; У07.2 определять направления ресурсосбережения в рамках профессиональной деятельности по специальности; |

| | | |
|-------|---|---|
| ОК.09 | Содействовать сохранению окружающей среды, ресурсосбережению, эффективно | У07.3 использовать энергосберегающие и ресурсосберегающие технологии в профессиональной деятельности по специальности; |
| ОК.10 | Содействовать сохранению окружающей среды, ресурсосбережению, эффективно действовать в чрезвычайных ситуациях | У09.1 применять средства информационных технологий для решения профессиональных задач; У09.2 использовать современное программное обеспечение У10.7 читать, понимать и находить необходимые технические данные и инструкции в руководствах в любом доступном формате; |

Задание на практику

| Практический опыт, умения | Виды работ, выполняемых в период практики в рамках формируемых компетенций |
|---------------------------|--|
| ПО 1. У 1.2.3.4 | <ul style="list-style-type: none"> - ознакомление с правилами безопасности при работе с электромонтажным инструментом; - организация рабочего места в соответствии с требованиями безопасности труда; - ознакомление со схемами управления электроосвещения; - ознакомление со схемами управления электрооборудования; - приобретение навыков чтения электрических схем, выполнения разметки; - приобретение навыков монтажа распаечных коробок, розеток и выключателей; - приобретение навыков подготовки проводов и их оконцевания; закрепления и соединения в коробках; - проверка собранной схемы при подаче питания и включении светильников - приобретение навыков выявления неисправностей и их устранения при монтаже электрооборудования |

Место проведения практики _____

| № п/п | Содержание работ на практике | Примерные сроки выполнения |
|-------|---|----------------------------|
| 1. | ознакомление с правилами безопасности при работе с электромонтажным инструментом | 6 |
| 2. | организация рабочего места в соответствии с требованиями безопасности труда; | 6 |
| 3. | ознакомление со схемами управления электроосвещения; | 6 |
| 4. | ознакомление со схемами управления электрооборудования; | 6 |
| 5. | приобретение навыков чтения электрических схем, выполнения разметки; | 6 |
| 6. | приобретение навыков монтажа распаечных коробок, розеток и выключателей; | 12 |
| 7. | приобретение навыков подготовки проводов и их оконцевания; | 6 |
| 8. | закрепления и соединения в коробках; | 6 |
| 9. | проверка собранной схемы при подаче питания и включении светильников | 6 |
| 10. | приобретение навыков выявления неисправностей и их устранения при монтаже электрооборудования | 12 |

Перечень документов, прилагаемых в качестве приложения к отчету по практике
1. Принципиальные электрические схемы.

Руководитель практики от МпК

_____ И.О. Фамилия (подпись)

«_____» _____ 20__ г.

Форма задания на практику

Министерство науки и высшего образования Российской Федерации
Федеральное государственное бюджетное образовательное учреждение
высшего образования
«Магнитогорский государственный технический университет
им. Г.И. Носова»
(ФГБОУ ВО «МГТУ им. Г.И. Носова»)
Многопрофильный колледж

ЗАДАНИЕ На учебную практику

Обучающегося (-щейся) гр. _____
(И.О. Фамилия)

08.02.09 Монтаж наладка и эксплуатация электрооборудования промышленных и гражданских зданий базовой подготовки
ПМ 02 Организация и выполнение работ по монтажу и наладке электрооборудования промышленных и гражданских зданий

Цели практики: приобретение и углубление практического опыта в рамках формируемых компетенций

| Код ПК/ОК | Наименование | Практический опыт, умения |
|-----------|--|--|
| ПК 2.1 | Организовывать и производить монтаж силового электрооборудования промышленных и гражданских зданий с соблюдением технологической последовательности; | ПО1. организации и выполнении монтажа и наладки электрооборудования; ПО2. проектировании электрооборудования промышленных и гражданских зданий |
| ПК 2.2 | Организовывать и производить монтаж осветительного электрооборудования промышленных и гражданских зданий с соблюдением технологической последовательности | У01.5 составлять план действия; определять необходимые ресурсы; У01.6 определить необходимые ресурсы; У01.8 владеть актуальными методами работы в профессиональной и смежных сферах; |
| ПК 2.4 | Участвовать в проектировании силового и осветительного электрооборудования. | У01.9 реализовать составленный план; У01.10 работать в изменяющихся условиях, в том числе в стрессовых; |
| ОК.01 | Выбирать способы решения задач профессиональной деятельности | У01.11 оценивать результат и последствия своих действий (самостоятельно или с помощью наставника). |
| ОК.02 | Осуществлять поиск, анализ и интерпретацию информации, необходимой для выполнения задач профессиональной деятельности | У02.1 определять задачи поиска информации; |
| ОК.03 | Планировать и реализовывать собственное профессиональное и личностное развитие | У02.2 определять необходимые источники информации; |
| ОК.04 | Работать в коллективе и команде, эффективно взаимодействовать с коллегами, руководством, клиентами | У02.4 структурировать получаемую информацию; У02.5 выделять наиболее значимое в перечне информации; |
| ОК.05 | Осуществлять устную и письменную коммуникацию на государственном языке Российской Федерации с учетом требований особенностей социального и культурного контекста | У02.6 оценивать практическую значимость результатов поиска; У02.7 оформлять результаты поиска У03.1 определять актуальность нормативно-правовой документации в профессиональной деятельности; У03.2 применять современную научную профессиональную терминологию |

Задание на практику

| | |
|---------------------------|---|
| Практический опыт, умения | Виды работ, выполняемых в период практики в рамках формируемых компетенций |
| ПО 1. ПО 2. У 1.-12 | <ul style="list-style-type: none"> - Выбор инструментов и приспособлений для монтажа электрических сетей и осветительных установок; - Монтаж осветительных установок с применением современных технологий (импульсное реле, программируемый астрономический таймер, реле включения, реле отключения, ПЛК Owen PR110, Ony 1206). - Монтаж силовых электроустановок (схемы пуска асинхронного электродвигателя по схеме звезда, треугольник, с помощью «коромысла», с ПЛК Owen PR110, Ony 1206). - Проектирование осветительного электрооборудования гражданских и зданий - Проектирование силового электрооборудования гражданских и гражданских зданий - Измерение сопротивления цепи фаза- ноль; - Измерение сопротивления изоляции; - Проверка уставок автоматических выключателей. - Пусконаладочные работы собранной осветительной установки; - Пусконаладочные работы собранной силовой установки. |

Место проведения практики _____

| № п/п | Содержание работ на практике | Примерные сроки выполнения |
|-------|---|----------------------------|
| 1. | Выбор инструментов и приспособлений для монтажа электрических сетей и осветительных установок | 6 |
| 2. | - Монтаж осветительных установок с применением современных технологий (импульсное реле, программируемый астрономический таймер, реле включения, реле отключения, ПЛК Owen PR110, Ony 1206). | 12 |
| 3. | - Монтаж силовых электроустановок (схемы пуска асинхронного электродвигателя по схеме звезда, треугольник, с помощью «коромысла», с ПЛК Owen PR110, Ony 1206). | 12 |
| 4. | Проектирование осветительного электрооборудования гражданских и зданий | 6 |
| 5. | - Проектирование силового электрооборудования гражданских и гражданских зданий | 6 |
| 6. | - Измерение сопротивления цепи фаза- ноль; | 6 |
| 7. | - Измерение сопротивления изоляции; | 6 |
| 8. | - Проверка уставок автоматических выключателей | 6 |
| 9. | - Пусконаладочные работы собранной осветительной установки; | 6 |
| 10. | - Пусконаладочные работы собранной силовой установки | 6 |

Перечень документов, прилагаемых в качестве приложения к отчету по практике
1. Монтажные схемы

Руководитель практики от МПК

_____ И.О. Фамилия (подпись)

«_____» _____ 20__ г.

Форма задания на практику

Министерство науки и высшего образования Российской Федерации
Федеральное государственное бюджетное образовательное учреждение
высшего образования
«Магнитогорский государственный технический университет
им. Г.И. Носова»
(ФГБОУ ВО «МГТУ им. Г.И. Носова»)
Многопрофильный колледж

ЗАДАНИЕ На учебную практику

Обучающегося (-щейся) гр. _____

(И.О. Фамилия)

08.02.09 Монтаж наладка и эксплуатация электрооборудования промышленных и гражданских зданий базовой подготовки

ПМ 03 Организация и выполнение работ по монтажу, наладке и эксплуатации электрических сетей.

Цели практики: приобретение и углубление практического опыта в рамках формируемых компетенций

| Код ПК/ОК | Наименование | Практический опыт, умения |
|-----------|--|---|
| ПК 3.1 | Организовывать и производить монтаж воздушных и кабельных линий с соблюдением технологической последовательности | ПО.1 организации и выполнении монтажа, наладки и эксплуатации электрических сетей; ПО.02 проектировании электрических сетей. У01.5 составлять план действия; определять необходимые ресурсы; У01.6 определить необходимые ресурсы; У01.8 владеть актуальными методами работы в профессиональной и смежных сферах; У01.9 реализовать составленный план; У01.10 работать в изменяющихся условиях, в том числе в стрессовых; У01.11 оценивать результат и последствия своих действий (самостоятельно или с помощью наставника). У02.1 определять задачи поиска информации; У02.2 определять необходимые источники информации; У02.4 структурировать получаемую информацию; У02.5 выделять наиболее значимое в перечне информации; У02.6 оценивать практическую значимость результатов поиска; У02.7 оформлять результаты поиска У03.1 определять актуальность нормативно-правовой документации в профессиональной деятельности; У03.2 применять современную научную профессиональную терминологию У04.2 взаимодействовать с коллегами, руководством, клиентами У05.3 излагать свои мысли и оформлять документы по профессиональной тематике на |
| ПК 3.2 | Организовывать и производить наладку и испытания устройств воздушных и кабельных линий с соблюдением технологической последовательности | |
| ОК.01 | Выбирать способы решения задач профессиональной деятельности | |
| ОК.02 | Осуществлять поиск, анализ и интерпретацию информации, необходимой для выполнения задач профессиональной деятельности | |
| ОК.03 | Планировать и реализовывать собственное профессиональное и личностное развитие | |
| ОК.04 | Работать в коллективе и команде, эффективно взаимодействовать с коллегами, руководством, клиентами | |
| ОК.05 | Осуществлять устную и письменную коммуникацию на государственном языке Российской Федерации с учетом требований особенностей социального и культурного контекста | |
| ОК.07 | Содействовать сохранению окружающей среды, ресурсосбережению, эффективно действовать в чрезвычайных ситуациях | |

Задание на практику

| | |
|--|---|
| Практический опыт, умения | Виды работ, выполняемых в период практики в рамках формируемых компетенций |
| ПО 1. ПО 2. У 01.5 У01.6 У01.8 У019 У01.10 У01.11 У02.1- У02.7 У03.1 У03.2 У04.2 У05.3 У07.2 У07.3 | <ul style="list-style-type: none"> - выполнение расчетов электрических нагрузок электрических сетей и выбор токоведущих частей на разных уровнях напряжения; - участие в разработке проектной документации с использованием персонального компьютера; - выполнение подготовительных работ по монтажу электрических сетей на разных уровнях напряжения; - выполнение работ по монтажу, наладке и ремонту электрических сетей; - разделка, оконцевание и соединение кабелей; - разделка, оконцевание и соединение проводов воздушных линий. |

Место проведения практики _____

| № п/п | Содержание работ на практике | Примерные сроки выполнения |
|-------|--|----------------------------|
| 1. | - выполнение расчетов электрических нагрузок электрических сетей и выбор токоведущих частей на разных уровнях напряжения | 6 |
| 2. | участие в разработке проектной документации с использованием персонального компьютера; | 6 |
| 3. | - выполнение подготовительных работ по монтажу электрических сетей на разных уровнях напряжения; | 12 |
| 4. | - выполнение работ по монтажу, наладке и ремонту электрических сетей; | 36 |
| 5. | - разделка, оконцевание и соединение кабелей; | 6 |
| 6. | - разделка, оконцевание и соединение проводов воздушных линий. | 6 |

Перечень документов, прилагаемых в качестве приложения к отчету по практике

1. Монтажные схемы

Руководитель практики от МпК

_____ (подпись)

И.О. Фамилия
«___» _____ 20__ г.

Примечание.

Согласно учебному плану в 7 семестре (36 часов) выполняются следующие виды работ:

- выполнение расчетов электрических нагрузок электрических сетей и выбор токоведущих частей на разных уровнях напряжения;
- участие в разработке проектной документации с использованием персонального компьютера;
- выполнение подготовительных работ по монтажу электрических сетей на разных уровнях напряжения;
- выполнение работ по монтажу, наладке и ремонту электрических сетей.

Согласно учебному плану в 8 семестре (36 часов) выполняются следующие виды работ:

- выполнение работ по монтажу, наладке и ремонту электрических сетей;
- разделка, оконцевание и соединение кабелей;
- разделка, оконцевание и соединение проводов воздушных линий.

Форма задания на практику
 Министерство науки и высшего образования Российской Федерации
 Федеральное государственное бюджетное образовательное учреждение
 высшего образования
**«Магнитогорский государственный технический университет
 им. Г.И. Носова»**
 (ФГБОУ ВО «МГТУ им. Г.И. Носова»)
 Многопрофильный колледж

ЗАДАНИЕ
На учебную практику

Обучающегося (-шейся) гр. _____ (И.О. Фамилия)

08.02.09 Монтаж наладка и эксплуатация электрооборудования промышленных и гражданских зданий базовой подготовки

ПМ 06 Выполнение работ по профессии «Электромонтер по ремонту и обслуживанию электрооборудования»

Цели практики: приобретение и углубление практического опыта в рамках формируемых компетенций

| Код ПК/ОК | Наименование | Практический опыт, умения |
|-----------|--|--|
| ПК 6.1 | Выполнять слесарную обработку деталей для ремонта электрооборудования | ПО.01 Выполнения слесарной обработки деталей для ремонта электрооборудования |
| ПК 6.2 | Выполнять отдельные несложные работы по ремонту, монтажу и обслуживанию электрооборудования | ПО.02 Выполнения отдельных несложных работ по ремонту, монтажу и обслуживанию электрооборудования |
| ПК 6.3 | Выполнять простые механические работы при ремонте и монтаже электрооборудования | ПО.03 Выполнения простых механических и сварочных работ при ремонте и монтаже электрооборудования |
| ОК.01 | Выбирать способы решения задач профессиональной деятельности | У01.1 распознавать задачу и/или проблему в профессиональном и/или социальном контексте; |
| ОК.02 | Осуществлять поиск, анализ и интерпретацию информации, необходимой для выполнения задач профессиональной деятельности | У01.2 анализировать задачу и/или проблему и выделять её составные части |
| ОК.03 | Планировать и реализовывать собственное профессиональное и личностное развитие | У01.5 составлять план действия; определять необходимые ресурсы; |
| ОК.04 | Работать в коллективе и команде, эффективно взаимодействовать с коллегами, руководством, клиентами | У01.6 определить необходимые ресурсы; |
| ОК.05 | Осуществлять устную и письменную коммуникацию на государственном языке Российской Федерации с учетом требований особенностей социального и культурного контекста | У01.8 владеть актуальными методами работы в профессиональной и смежных сферах; |
| ОК.10 | Пользоваться профессиональной документацией на государственном и иностранном языках | У01.9 реализовать составленный план; |
| | | У01.11 оценивать результат и последствия своих действий (самостоятельно или с помощью наставника). |
| | | У02.1 определять задачи поиска информации; |
| | | У02.2 определять необходимые источники информации; |
| | | У02.6 оценивать практическую значимость результатов поиска; |
| | | У03.2 применять современную научную профессиональную терминологию |
| | | У04.2 взаимодействовать с коллегами, руководством, клиентами |
| | | У10.4 кратко обосновывать и объяснить свои действия (текущие и планируемые); |
| | | У10.6 понимать тексты на базовые профессиональные темы; |

Задание на практику

| | |
|---------------------------|--|
| Практический опыт, умения | Виды работ, выполняемых в период практики в рамках формируемых компетенций |
|---------------------------|--|

| | |
|---|--|
| ПО 1.ПО 2. У 01.1 У01.2 У01.5 У01.6 У01.8 У01.9 У01.11 У02.1 У02.2 У02.6 У03.2 У04.2 У10.4 У10.6 | <ul style="list-style-type: none"> - Организация рабочего места электромонтёра. - Техника безопасности при выполнении электромонтажных работ - Инструменты, назначение и применение. - Разделка проводов и кабелей. - Соединение и оконцевание жил проводов и кабелей. Паяние, лужение. - Чтение электрических схем. - Установка, подключение в сеть осветительной арматуры, выключателей, штепсельных розеток, патронов. - Подключение концов проводов и кабелей малого сечения к дополнительным коробкам и к винтовым контактам, зажимам ВАГО. - Сборка схемы управления электроустановками. - Монтаж аппаратов ручного управления. - Монтаж защитных устройств. - Установка пускорегулирующих аппаратов. - Ремонт аппаратов ручного управления. - Монтаж и подключение схемы асинхронного двигателя с к.з. ротором с помощью нереверсивного магнитного пускателя и контактора КМИ. - Ремонт магнитных пускателей, тепловых реле и кнопочных станций - Монтаж схем с программируемым реле ОВЕН22-10, ONY1206 - Поиск и устранение неисправностей. - Слесарная обработка и подгонка по месту деталей - Изготовление крепежные изделия (планки, скобы и т.д.) -Выполнение, опиление, прогонка резьб (болты, гайки, шпильки) - Сверление сквозных и глухих отверстий на скобах - Рассверливание и зенкование отверстий на подвесных крюках -Плоскостная разметка для установки электрооборудования |
|---|--|

Место проведения практики _____

| № п/п | Содержание работ на практике | Примерные сроки выполнения |
|-------|--|----------------------------|
| 1. | Организация рабочего места электромонтёра. Техника безопасности при выполнении электромонтажных работ | 6 |
| 2. | Инструменты, назначение и применение. Разделка проводов и кабелей | 6 |
| 3. | Соединение и оконцевание жил проводов и кабелей. Паяние, лужение. | 6 |
| 4. | Чтение электрических схем. | 6 |
| 5. | Установка, подключение в сеть осветительной арматуры, выключателей, штепсельных розеток, патронов. | 6 |
| 6. | Подключение концов проводов и кабелей малого сечения к дополнительным коробкам и к винтовым контактам, зажимам ВАГО. | 6 |
| 7. | Сборка схемы управления электроустановками | 6 |
| 8. | Монтаж аппаратов ручного управления | 12 |
| 9. | Монтаж защитных устройств | 12 |
| 10. | Установка пускорегулирующих аппаратов | 6 |
| 11. | Ремонт аппаратов ручного управления | 6 |
| 12. | Монтаж и подключение схемы асинхронного двигателя с к.з. ротором с помощью нереверсивного магнитного пускателя и контактора КМИ. | 36 |
| 13. | Ремонт магнитных пускателей, тепловых реле и кнопочных станций | 12 |
| 14. | Монтаж схем с программируемым реле ОВЕН22-10, ONY1206 | 12 |
| 15. | Поиск и устранение неисправностей | 6 |
| 16. | Слесарная обработка и подгонка по месту деталей | 6 |
| 17. | Изготовление крепежные изделия (планки, скобы и т.д.) | 6 |
| 18. | Выполнение, опиление, прогонка резьб (болты, гайки, шпильки) | 6 |
| 19. | Сверление сквозных и глухих отверстий на скобах | 6 |
| 20. | Рассверливание и зенкование отверстий на подвесных крюках | 6 |
| 21. | Плоскостная разметка для установки электрооборудования | 6 |

Перечень документов, прилагаемых в качестве приложения к отчету по практике

1. Монтажные схемы
Руководитель практики от МпК

И.О. Фамилия (подпись)

« ____ » _____ 20__

ХАРАКТЕРИСТИКА

на студента (ку) _____

(И.О.Фамилия)

За время прохождения практики по профилю специальности в (на) _____

(наименование организации)

студент (ка), при выполнении видов производственных работ в соответствии с индивидуальным заданием на практику, продемонстрировал (а) следующие результаты:

1. Трудовая дисциплина **соответствует, не соответствует** (нужное подчеркнуть) требованиям трудового распорядка предприятия (организации); место проведения практики посещалось _____; отношение к должностным обязанностям (регулярно, без опозданий и т.д.)

(ответственное, безответственное)

2. Умеет/не умеет (нужное подчеркнуть) планировать и организовывать собственную деятельность, **способен (а)/не способен(на)** (нужное подчеркнуть) налаживать взаимоотношения с другими сотрудниками, имеет **высокий, средний, низкий** (нужное подчеркнуть) уровень культуры поведения, **умеет/не умеет** (нужное подчеркнуть) работать в команде.

В отношении заданий **проявил (а)/ не проявил (а)** (нужное подчеркнуть) такие качества как готовность к самообучению, освоению новых видов технологии, оборудования, профессии и места работы, инициативность.

Замечания, предложения _____

« _____ » _____ 20__
(дата)

(подпись руководителя практики от организации)

МП

Форма аттестационного листа по практике

Министерство науки и высшего образования Российской Федерации

Федеральное государственное бюджетное образовательное учреждение
высшего образования

«Магнитогорский государственный технический университет
им. Г.И. Носова»

(ФГБОУ ВО «МГТУ им. Г.И. Носова»)

1. Многопрофильный колледж

АТТЕСТАЦИОННЫЙ ЛИСТ ПО ПРАКТИКЕ

(И.О. Фамилия)

обучающийся (-щаяся) на _____ курсе специальности

08.02.09 Монтаж наладка и эксплуатация электрооборудования промышленных и гражданских зданий базовой подготовки

успешно прошел(ла) учебную практику по профессиональному модулю:

ПМ 01 Организация и выполнение работ по эксплуатации и ремонту электроустановок
в объеме 72 часа с «_____» _____ 20____ г. по «_____» _____ 20__ г.
в организации _____

(наименование организации, юридический адрес)

Цели практики: приобретение и углубление практического опыта в рамках формируемых компетенций

| Код | Наименование | Практический опыт, умения |
|--------|--|---|
| ПК 1.1 | Организовывать и осуществлять эксплуатацию электроустановок промышленных и гражданских зданий; | ПО1. Организации и выполнении работ по эксплуатации и ремонту электроустановок. У01.5 составлять план действия; определять необходимые ресурсы; У01.6 определить необходимые ресурсы; У01.8 владеть актуальными методами работы в профессиональной и смежных сферах; |
| ПК 1.2 | Организовывать и производить работы по выявлению неисправностей электроустановок промышленных и гражданских зданий; | У01.9 реализовать составленный план; У01.10 работать в изменяющихся условиях, в том числе в стрессовых; У01.11 оценивать результат и последствия своих действий (самостоятельно или с помощью наставника). |
| ПК 1.3 | Организовывать и производить ремонт электроустановок промышленных и гражданских зданий. | У02.1 определять задачи поиска информации; У02.2 определять необходимые источники информации; |
| ОК.01 | Выбирать способы решения задач профессиональной деятельности | У02.4 структурировать получаемую информацию; У02.5 выделять наиболее значимое в перечне информации; |
| ОК.02 | Осуществлять поиск, анализ и интерпретацию информации, необходимой для выполнения задач профессиональной деятельности | У02.6 оценивать практическую значимость результатов поиска; У02.7 оформлять результаты поиска |
| ОК.03 | Планировать и реализовывать собственное профессиональное и личностное развитие | У03.1 определять актуальность нормативно-правовой документации в профессиональной деятельности; У03.2 применять современную научную профессиональную терминологию |
| ОК.04 | Работать в коллективе и команде, эффективно взаимодействовать с коллегами, руководством, клиентами | У04.2 взаимодействовать с коллегами, руководством, клиентами У05.3 излагать свои мысли и оформлять документы по профессиональной тематике на государственном языке; |
| ОК.05 | Осуществлять устную и письменную коммуникацию на государственном языке Российской Федерации с учетом требований особенностей социального и культурного контекста | У07.2 определять направления ресурсосбережения в рамках профессиональной деятельности по специальности; У07.3 использовать энергосберегающие и |

| | | |
|-------|---|---|
| ОК.07 | Содействовать сохранению окружающей среды, ресурсосбережению, эффективно действовать в чрезвычайных ситуациях | ресурсосберегающие технологии в профессиональной деятельности по специальности; У09.1 применять средства информационных технологий для решения профессиональных задач; У09.2 использовать современное программное обеспечение |
| ОК.09 | Использовать информационные технологии | У10.7 читать, понимать и находить необходимые технические данные и инструкции в руководствах в любом доступном формате; |
| ОК.10 | Пользоваться профессиональной документацией на государственном и иностранном языках | |

Виды и качество выполнения работ

| Практический опыт, умения | Виды работ, выполняемых в период практики в рамках формируемых компетенций | Зачтено/ не зачтено |
|---------------------------|--|---------------------|
| ПО 1. У 1.2.3.4 | <ul style="list-style-type: none"> - ознакомление с правилами безопасности при работе с электромонтажным инструментом; - организация рабочего места в соответствии с требованиями безопасности труда; - ознакомление со схемами управления электроосвещения; - ознакомление со схемами управления электрооборудования; - приобретение навыков чтения электрических схем, выполнения разметки; - приобретение навыков монтажа распаечных коробок, розеток и выключателей; - приобретение навыков подготовки проводов и их оконцевания; закрепления и соединения в коробках; - проверка собранной схемы при подаче питания и включении светильников - приобретение навыков выявления неисправностей и их устранения при монтаже электрооборудования | |

Руководитель практики от МпК

(И.О. Фамилия)

« _____ » _____ 20__ г.

МП

Форма аттестационного листа по практике

Министерство науки и высшего образования Российской Федерации

Федеральное государственное бюджетное образовательное учреждение
высшего образования

«Магнитогорский государственный технический университет
им. Г.И. Носова»

(ФГБОУ ВО «МГТУ им. Г.И. Носова»)

2. Многопрофильный колледж

АТТЕСТАЦИОННЫЙ ЛИСТ ПО ПРАКТИКЕ

(И.О. Фамилия)

обучающийся (-щаяся) на _____ курсе специальности

08.02.09 Монтаж наладка и эксплуатация электрооборудования промышленных и гражданских зданий базовой подготовки

успешно прошел(ла) учебную практику по профессиональному модулю:

ПМ 02 Организация и выполнение работ по монтажу и наладке электрооборудования промышленных и гражданских зданий в объеме 72 часа с «_____» _____ 20_____ г.

по «_____» _____ 20_____ г.

в организации _____

(наименование организации, юридический адрес)

Цели практики: приобретение и углубление практического опыта в рамках формируемых компетенций

| Код | Наименование | Практический опыт, умения |
|--------|--|--|
| ПК 2.1 | Организовывать и производить монтаж силового электрооборудования промышленных и гражданских зданий | ПО1. организации и выполнении монтажа и наладки электрооборудования; |
| ПК 2.2 | Организовывать и производить монтаж осветительного электрооборудования промышленных и гражданских зданий с соблюдением технологической | ПО2. проектировании электрооборудования промышленных и гражданских зданий У01.5 составлять план действия; определять необходимые ресурсы; |
| ПК 2.4 | Участвовать в проектировании силового и осветительного электрооборудования. | У01.6 определить необходимые ресурсы; У01.8 владеть актуальными методами работы в профессиональной и смежных сферах; |
| ОК.01 | Выбирать способы решения задач профессиональной деятельности | У01.9 реализовать составленный план; У01.10 работать в изменяющихся условиях, в том числе в стрессовых; |
| ОК.02 | Осуществлять поиск, анализ и интерпретацию информации, необходимой для выполнения задач профессиональной деятельности | У01.11 оценивать результат и последствия своих действий (самостоятельно или с помощью наставника). |
| ОК.03 | Планировать и реализовывать собственное профессиональное и личностное развитие | У02.1 определять задачи поиска информации; У02.2 определять необходимые источники информации; |
| ОК.04 | Работать в коллективе и команде, эффективно взаимодействовать с коллегами, руководством, клиентами | У02.4 структурировать получаемую информацию; У02.5 выделять наиболее значимое в перечне информации; |
| ОК.05 | Осуществлять устную и письменную коммуникацию на государственном языке Российской Федерации с учетом требований особенностей социального и культурного контекста | У02.6 оценивать практическую значимость результатов поиска; У02.7 оформлять результаты поиска У03.1 определять актуальность нормативно-правовой документации в профессиональной деятельности; У03.2 применять современную научную профессиональную терминологию У04.2 взаимодействовать с коллегами, |

Виды и качество выполнения работ

| Практический опыт, умения | Виды работ, выполняемых в период практики в рамках формируемых компетенций | Зачтено/ не зачтено |
|---------------------------|--|---------------------|
| ПО 1. У 1.2.3.4 | <ul style="list-style-type: none"> - Выбор инструментов и приспособлений для монтажа электрических сетей и осветительных установок; - Монтаж осветительных установок с применением современных технологий (импульсное реле, программируемый астрономический таймер, реле включения, реле отключения, ПЛК Owen PR110, Опу 1206). - Монтаж силовых электроустановок (схемы пуска асинхронного электродвигателя по схеме звезда, треугольник, с помощью «коромысла», с ПЛК Owen PR110, Опу 1206). - Проектирование осветительного электрооборудования гражданских и зданий - Проектирование силового электрооборудования гражданских и гражданских зданий - Измерение сопротивления цепи фаза- ноль; - Измерение сопротивления изоляции; - Проверка уставок автоматических выключателей. - Пусконаладочные работы собранной осветительной установки; - Пусконаладочные работы собранной силовой установки | |

Руководитель практики от МпК

(И.О. Фамилия)

« _____ » _____ 20__ г.

МП

Форма аттестационного листа по практике

Министерство науки и высшего образования Российской Федерации

Федеральное государственное бюджетное образовательное учреждение
высшего образования**«Магнитогорский государственный технический университет
им. Г.И. Носова»**

(ФГБОУ ВО «МГТУ им. Г.И. Носова»)

1. Многопрофильный колледж

АТТЕСТАЦИОННЫЙ ЛИСТ ПО ПРАКТИКЕ

(И.О. Фамилия)

обучающийся (-щаяся) на _____ курсе специальности

08.02.09 Монтаж наладка и эксплуатация электрооборудования промышленных и гражданских зданий базовой подготовки

успешно прошел(ла) учебную практику по профессиональному модулю:

ПМ 03 Организация и выполнение работ по монтажу, наладке и эксплуатации электрических сетей в объеме 72 часа с «_____» _____ 20____ г. по «_____» _____ 20____ г.

в организации _____

(наименование организации, юридический адрес)

Цели практики: приобретение и углубление практического опыта в рамках формируемых компетенций

| Код | Наименование | Практический опыт, умения |
|--------|---|---|
| ПК 3.1 | Организовывать и производить монтаж воздушных и кабельных линий с соблюдением технологической последовательности | ПО.1 организации и выполнении монтажа, наладки и эксплуатации электрических сетей; ПО.02 проектировании электрических сетей. У01.5 составлять план действия; определять необходимые ресурсы; У01.6 определить необходимые ресурсы; У01.8 владеть актуальными методами работы в профессиональной и смежных сферах; У01.9 реализовать составленный план; У01.10 работать в изменяющихся условиях, в том числе в стрессовых; У01.11 оценивать результат и последствия своих действий (самостоятельно или с помощью наставника). У02.1 определять задачи поиска информации; У02.2 определять необходимые источники информации; У02.4 структурировать получаемую информацию; У02.5 выделять наиболее значимое в перечне информации; У02.6 оценивать практическую значимость результатов поиска; У02.7 оформлять результаты поиска У03.1 определять актуальность нормативно-правовой документации в профессиональной деятельности; |
| ПК 3.2 | Организовывать и производить наладку и испытания устройств воздушных и кабельных линий | |
| ОК.01 | Выбирать способы решения задач профессиональной деятельности | |
| ОК.02 | Осуществлять поиск, анализ и интерпретацию информации, необходимой для выполнения задач профессиональной деятельности | |
| ОК.03 | Планировать и реализовывать собственное профессиональное и личностное развитие | |
| ОК.04 | Работать в коллективе и команде, эффективно взаимодействовать с коллегами, руководством, клиентами | |
| ОК.05 | Осуществлять устную и письменную коммуникацию на государственном языке Российской Федерации с учетом особенностей социального и культурного контекста | |
| ОК.07 | Содействовать сохранению окружающей среды, ресурсосбережению, эффективно действовать в чрезвычайных ситуациях | |

| | | |
|-------|--|--|
| ОК.09 | Использовать информационные технологии | У03.2 применять современную научную профессиональную терминологию У04.2 взаимодействовать с коллегами, руководством, клиентами У05.3 излагать свои мысли и оформлять документы по профессиональной тематике на государственном языке; У07.2 определять направления ресурсосбережения в рамках |
|-------|--|--|

Виды и качество выполнения работ

| Практический опыт, умения | Виды работ, выполняемых в период практики в рамках формируемых компетенций | Зачтено/ не зачтено |
|--|---|---------------------|
| ПО 1. ПО 2. У 01.5 У01.6 У01.8 У019 У01.10 У01.11 У02.1- У02.7 У03.1 У03.2 У04.2 У05.3 У07.2 У07.3 | <ul style="list-style-type: none"> - выполнение расчетов электрических нагрузок электрических сетей и выбор токоведущих частей на разных уровнях напряжения; - участие в разработке проектной документации с использованием персонального компьютера; - выполнение подготовительных работ по монтажу электрических сетей на разных уровнях напряжения; - выполнение работ по монтажу, наладке и ремонту электрических сетей; - разделка, оконцевание и соединение кабелей; - разделка, оконцевание и соединение проводов воздушных линий. | |

Руководитель практики от МпК

(И.О. Фамилия)

« ____ » _____ 20 ____ г.

МП

Форма аттестационного листа по практике

Министерство науки и высшего образования Российской Федерации

Федеральное государственное бюджетное образовательное учреждение
высшего образования**«Магнитогорский государственный технический университет
им. Г.И. Носова»**

(ФГБОУ ВО «МГТУ им. Г.И. Носова»)

1. Многопрофильный колледж

АТТЕСТАЦИОННЫЙ ЛИСТ ПО ПРАКТИКЕ

(И.О. Фамилия)

обучающийся (-щаяся) на _____ курсе специальности
08.02.09 Монтаж наладка и эксплуатация электрооборудования промышленных и
гражданских зданий базовой подготовки

успешно прошел(ла) учебную практику по профессиональному модулю:

**ПМ 06 Выполнение работ по профессии «Электромонтер по ремонту и обслуживанию
электрооборудования»** в объеме 180 часа с «_____» _____ 20____ г. по «_____»
_____ 20__ г.

в организации _____

(наименование организации, юридический адрес)

Цели практики: приобретение и углубление практического опыта в рамках
формируемых компетенций

| Код | Наименование | Практический опыт, умения |
|--------|---|---|
| ПК 6.1 | Выполнять слесарную обработку деталей для ремонта электрооборудования | ПО.01 Выполнения слесарной обработки деталей для ремонта электрооборудования ПО.02 Выполнения отдельных |
| ПК 6.2 | Выполнять отдельные несложные работы по ремонту, монтажу и обслуживанию электрооборудования | несложных работ по ремонту, монтажу и обслуживанию электрооборудования ПО.03 Выполнения простых механических и |
| ПК 6.3 | Выполнять простые механические работы при ремонте и монтаже электрооборудования | сварочных работ при ремонте и монтаже электрооборудования У01.1 распознавать задачу и/или проблему в |
| ОК.01 | Выбирать способы решения задач профессиональной деятельности | профессиональном и/или социальном контексте; У01.2 анализировать задачу и/или проблему и выделять её составные части |
| ОК.02 | Осуществлять поиск, анализ и интерпретацию информации, необходимой для выполнения задач профессиональной деятельности | У01.5 составлять план действия; определять необходимые ресурсы; У01.6 определить необходимые ресурсы; |
| ОК.03 | Планировать и реализовывать собственное профессиональное и личностное развитие | У01.8 владеть актуальными методами работы в профессиональной и смежных сферах; У01.9 реализовать составленный план; У01.11 оценивать результат и последствия своих действий (самостоятельно или с помощью |
| ОК.04 | Работать в коллективе и команде, эффективно взаимодействовать с коллегами, руководством, клиентами | наставника). У02.1 определять задачи поиска информации; У02.2 определять необходимые источники |

| | | |
|------|---|---|
| OK10 | Пользоваться профессиональной документацией на государственном и иностранном языках | информации; У02.6 оценивать практическую значимость результатов поиска; У03.2 применять современную научную профессиональную терминологию У04.2 взаимодействовать с коллегами, руководством, клиентами У10.4 кратко обосновывать и объяснить свои действия (текущие и планируемые); |
|------|---|---|

Виды и качество выполнения работ

| Практический опыт, умения | Виды работ, выполняемых в период практики в рамках формируемых компетенций | Зачтено/ не зачтено |
|--|--|---------------------|
| ПО 1. ПО 2. У 01.1 У01.2 У01.5 У01.6 У01.8 У01.9 У01.11 У02.1 У02.2 У02.6 У03.2 У04.2 У10.4 У10.6 | <ul style="list-style-type: none"> - Организация рабочего места электромонтёра. - Техника безопасности при выполнении электромонтажных работ - Инструменты, назначение и применение. - Разделка проводов и кабелей. -Соединение и оконцевание жил проводов и кабелей. Паяние, лужение. -Чтение электрических схем. - Установка, подключение в сеть осветительной арматуры, выключателей, штепсельных розеток, патронов. - Подключение концов проводов и кабелей малого сечения к дополнительным коробкам и к винтовым контактам, зажимам ВАГО. - Сборка схемы управления электроустановками. - Монтаж аппаратов ручного управления. - Монтаж защитных устройств. - Установка пускорегулирующих аппаратов. - Ремонт аппаратов ручного управления. - Монтаж и подключение схемы асинхронного двигателя с к.з. ротором с помощью неререверсивного магнитного пускателя и контактора КМИ. - Ремонт магнитных пускателей, тепловых реле и кнопочных станций - Монтаж схем с программируемым реле ОВЕН22-10, ONY1206 - Поиск и устранение неисправностей. - Слесарная обработка и подгонка по месту деталей - Изготовление крепежные изделия (планки, скобы и т.д.) -Выполнение, опиление, прогонка резьб (болты, гайки, шпильки) - Сверление сквозных и глухих отверстий на скобах - Рассверливание и зенкование отверстий на подвесных крюках -Плоскостная разметка для установки электрооборудования | |

Руководитель практики от МПК

(И.О. Фамилия)

« _____ » _____ 20 ____ г.

Руководитель практики от организации

МП

ФОРМА ТИТУЛЬНОГО ЛИСТА ДНЕВНИКА ПО ПРАКТИКЕ
Министерство науки и высшего образования Российской Федерации

Федеральное государственное бюджетное образовательное учреждение
высшего образования

**«Магнитогорский государственный технический университет
им. Г.И. Носова»**

(ФГБОУ ВО «МГТУ им. Г.И. Носова»)

Многопрофильный колледж

ДНЕВНИК

по _____ практике
(вид практики: учебная, по профилю специальности)

00.00.00 _____
(код и наименование специальности)

ПМ.0n _____
(индекс и наименование профессионального модуля)

Обучающегося (-щейся) _____
(ФИО)

Группы _____
(индекс группы)


Руководитель практики от МпК _____
(ФИО)

Руководитель практики от организации

(ФИО)

Магнитогорск, 20__

ЛИСТ РЕГИСТРАЦИИ ИЗМЕНЕНИЙ И ДОПОЛНЕНИЙ

| № п/п | Раздел | Краткое содержание изменения/дополнения | Дата, № протокола заседания ПЦК | Подпись председат еля ПЦК |
|----------|---|--|---|---|
| | | Оценочные материалы и методические указания актуализированы, внесены следующие изменения: | | |
| 1 | 5 ПРАВИЛА ОФОРМЛЕ НИЯ ОТЧЕТА ПО ПРАКТИКЕ | На основании Положения о практической подготовке обучающихся (приказ Министерства науки и высшего образования и Министерства просвещения РФ от 05.08.2020 г. № 885/390), СМК-К-О-РЕ-73-20 «Порядок организации практической подготовки при реализации практик по образовательным программам СПО исключить из Отчета по учебной практике Приложения 4, 5,7. | 28.09.2020 г. Протокол № 1.1 |  |