

Министерство науки и высшего образования Российской Федерации
Федеральное государственное бюджетное образовательное учреждение
высшего образования
«Магнитогорский государственный технический университет им. Г.И. Носова»

Многопрофильный колледж



**МЕТОДИЧЕСКИЕ УКАЗАНИЯ ПО ВЫПОЛНЕНИЮ
ПРАКТИЧЕСКИХ РАБОТ**

по учебной дисциплине
ОП.03. Прикладная электроника
для студентов специальности
09.02.01 Компьютерные системы и комплексы
базовой подготовки

Магнитогорск, 2020

ОДОБРЕНО:

Предметно-цикловой комиссией
«Информатики и вычислительной техники»
Председатель И.Г.Зорина
Протокол № 7 от 17.02.2020 г.

Методической комиссией МпК
Протокол №3 от «26» февраля 2020г

Составитель:

преподаватель ФГБОУ ВО «МГТУ им. Г.И.Носова» МпК
Татьяна Борисовна Ремез

Методические указания по выполнению практических работ разработаны на основе рабочей программы учебной дисциплины «Прикладная электроника».

Содержание практических работ ориентировано на подготовку студентов к освоению программы подготовки специалистов среднего звена по специальности 09.02.01 Компьютерные системы и комплексы и овладению профессиональными компетенциями.

СОДЕРЖАНИЕ

1 ПОЯСНИТЕЛЬНАЯ ЗАПИСКА	4
2 ПЕРЕЧЕНЬ ПРАКТИЧЕСКИХ ЗАНЯТИЙ	5
3 МЕТОДИЧЕСКИЕ УКАЗАНИЯ	6
Практическая работа 1	6
Практическая работа 2	7
Практическая работа 3	9
Практическая работа 4	10
Практическая работа 5	12
Практическая работа 6	13
Практическая работа 7	14
Практическая работа 8	18
Практическая работа 9	20
Практическая работа 10	21
Практическая работа 11	23
Практическая работа 12	25
Практическая работа 13	27
Практическая работа 14	28

1 ПОЯСНИТЕЛЬНАЯ ЗАПИСКА

Состав и содержание практических занятий направлены на реализацию Федерального государственного образовательного стандарта среднего профессионального образования

Ведущей дидактической целью практических занятий является формирование профессиональных практических умений (умений выполнять определенные действия, операции, необходимые в последующем в профессиональной деятельности) или учебных практических умений, необходимых в последующей учебной деятельности.

В соответствии с рабочей программой учебной дисциплины «Прикладная электроника» предусмотрено проведение практических работ.

В результате их выполнения, обучающийся должен:

уметь:

- различать полупроводниковые диоды, биполярные и полевые транзисторы, тиристоры на схемах и в изделиях;
- определять назначение и свойства основных функциональных узлов аналоговой электроники: усилителей, генераторов в схемах;
- использовать операционные усилители для построения различных схем;
- применять логические элементы, для построения логических схем, грамотно выбирать их параметры и схемы включения.

Содержание лабораторных работ ориентировано на подготовку студентов к освоению программы подготовки специалистов среднего звена по специальности и овладению **профессиональными компетенциями:**

ПК 1.1. Разрабатывать схемы цифровых устройств на основе интегральных схем разной степени интеграции.

ПК 2.3. Осуществлять установку и конфигурирование персональных компьютеров и 5 подключение периферийных устройств.

А также формированию **общих компетенций:**

ОК 2. Организовывать собственную деятельность, выбирать типовые методы и способы выполнения профессиональных задач, оценивать их эффективность и качество.

ОК 3. Принимать решения в стандартных и нестандартных ситуациях и нести за них ответственность.

ОК 6. Работать в коллективе и команде, эффективно общаться с коллегами, руководством, потребителями.

ОК 7. Брать на себя ответственность за работу членов команды (подчиненных), результат выполнения заданий.

Выполнение студентами практических и лабораторных работ по учебной дисциплине «Прикладная электроника» направлено на:

- обобщение, систематизацию, углубление, закрепление, развитие и детализацию полученных теоретических знаний по конкретным темам учебной дисциплины;
- формирование умений применять полученные знания на практике,
- реализацию единства интеллектуальной и практической деятельности;
- формирование и развитие умений: наблюдать, сравнивать, сопоставлять, анализировать, делать выводы и обобщения, самостоятельно вести исследования, пользоваться различными приемами измерений, оформлять результаты в виде таблиц, схем, графиков;
- приобретение навыков работы с различными приборами, аппаратурой, установками и другими техническими средствами для проведения опытов;
- развитие интеллектуальных умений у будущих специалистов: аналитических, проектировочных, конструктивных и др.;
- выработку при решении поставленных задач профессионально значимых качеств, таких как самостоятельность, ответственность, точность, творческая инициатива.

Практические занятия проводятся после соответствующей темы, которая обеспечивает наличие знаний, необходимых для ее выполнения.

2 ПЕРЕЧЕНЬ ПРАКТИЧЕСКИХ ЗАНЯТИЙ

Разделы/темы	Темы практических занятий	Количество часов	Требования ФГОС СПО (уметь)
Раздел 2. Полупроводниковые приборы		12	
Тема 2.1. Полупроводниковые диоды	Исследование выпрямительного диода	2	У1 У02.3., У03.1 У06.1., У07.2
Тема 2.2. Специальные диоды	Исследование оптрона	2	У1 У02.3., У03.1 У06.1., У07.2
Тема 2.3. Биполярные транзисторы	Исследование биполярного транзистора	2	У1 У02.3., У03.1 У06.1., У07.2
Тема 2.5. Полевые транзисторы	Исследование полевого транзистора	2	У1 У02.3., У03.1 У06.1., У07.2
Тема 2.6. Тиристоры	Исследование тиристора	2	У1 У02.3., У03.1 У06.1., У07.2
Тема 2.7. Основы микроэлектроники	Исследование логических элементов	2	У1 У02.3., У03.1 У06.1., У07.2
Раздел 3. Аналоговые электронные устройства		10	
Тема 3.1. Электронные усилители	Исследование усилительного каскада на биполярном транзисторе	2	У1, У2 У02.3., У03.1 У06.1., У07.2
Тема 3.4. Операционные усилители. (ОУ)	Исследование инвертирующего и неинвертирующего усилителя на основе ОУ.	4	У2, У3 У02.3., У03.1 У06.1., У07.2
Тема 3.5. Электронные генераторы.	Исследование компаратора	2	У2, У3 У02.3., У03.1 У06.1., У07.2
	Исследование мультивибратора	2	У2, У3 У02.3., У03.1 У06.1., У07.2
Раздел 4. Выпрямительные устройства		12	
Тема 4.1. Нерегулируемые выпрямители.	Исследование неуправляемого выпрямителя	2	У1, У2 У02.3., У03.1 У06.1., У07.2
	Исследование однофазной мостовой схемы выпрямления.	2	У1, У2 У02.3., У03.1 У06.1., У07.2
Тема 4.2. Регулируемые выпрямители. Инверторы	Исследование однополупериодного управляемого выпрямителя.	4	У1, У2 У02.3., У03.1 У06.1., У07.2
Тема 4.3. Сглаживающие фильтры	Исследование сглаживающих фильтров	4	У2 У02.3., У03.1 У06.1., У07.2
ИТОГО		34	

3 МЕТОДИЧЕСКИЕ УКАЗАНИЯ

Тема 2.1. Полупроводниковые диоды

Практическая работа № 1

Исследование выпрямительного диода.

Цель работы: Исследование выпрямительного диода

Выполнив работу, Вы будете:

уметь:

- различать полупроводниковые диоды на схемах и в изделиях

Материальное обеспечение: стенды «Основы электроники».

Теоретические сведения

Диод – двухэлектродный полупроводниковый прибор с одним р–n-переходом, обладающий односторонней проводимостью тока. Существует много различных типов диодов – выпрямительные, импульсные, туннельные, обращенные, сверхвысокочастотные диоды, а также стабилитроны, варикапы, фотодиоды, светодиоды и др.

На рис. 1 показаны условное графическое обозначение (рис.1а) и характеристики выпрямительных диодов (их идеальная (рис.1б) и реальная вольт-амперная характеристики (рис.1в). Видимый излом вольт-амперной характеристики диода (ВАХ) в начале координат связан с различными масштабами токов и напряжений в первом и третьем квадранте графика. На вольт-амперная характеристика реального диода обозначена область электрического пробоя, когда при небольшом увеличении обратного напряжения ток резко возрастает.

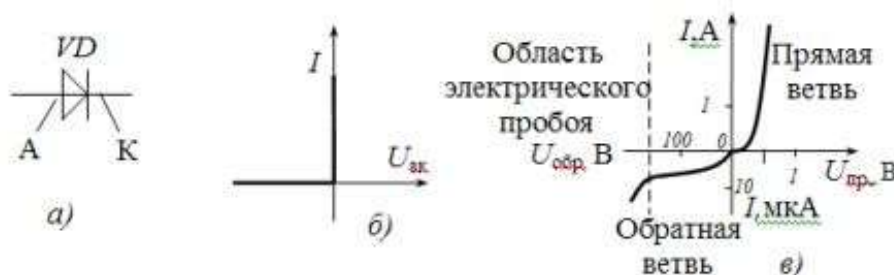


Рис.1. УГО диода (а), идеальная ВАХ диода (б), реальная ВАХ диода(в)

Экспериментальное исследование выпрямительного диода

1) собрать схему для исследования выпрямительного диода на постоянном токе в соответствии с принципиальной схемой рис. 2. Для измерения анодного тока включить миллиамперметр постоянного тока с пределом 100 мА. Для измерения анодного напряжения использовать мультиметр. Последовательно с диодом включить токоограничивающий резистор R_n .

2) Снять вольт-амперную характеристику выпрямительного диода на постоянном токе для прямой ветви (рис. 2); для снятия характеристик регулировать напряжение на выходе потенциометра; результаты измерений занести в таблицу 1, по которой построить прямую ветвь ВАХ;

3) Собрать схему для снятия обратной ветви ВАХ VD1, подключив к RP2 источник -12 В и заменив миллиамперметр, поменяв также его полярность подключения (рис. 3); снять обратную ветвь ВАХ диода; результаты измерений занести в таблицу 2, по которой построить обратную ветвь ВАХ

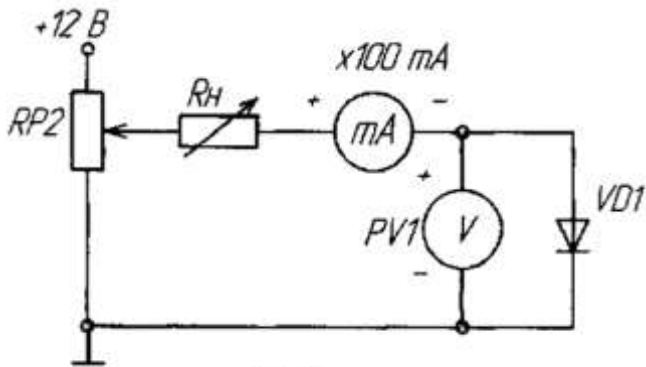


Рис.2

Таблица 1. Прямая ветвь ВАХ

$I_{пр}, \text{mA}$								
$U_{пр}, \text{B}$								

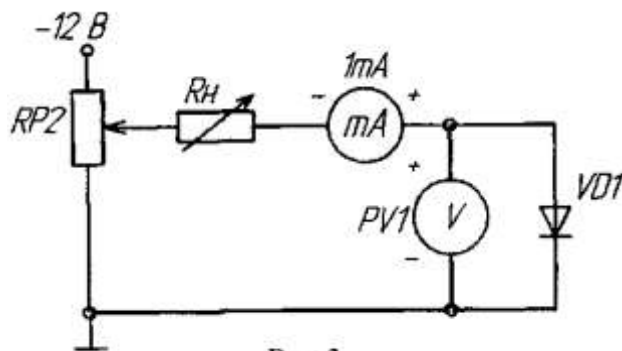


Рис. 3

Таблица 2. Обратная ветвь ВАХ

$I_{обр}, \text{mA}$					
$U_{обр}, \text{B}$					

4) Сделать выводы по работе

Форма представления результата:

Отчет по работе должен содержать:

- а) наименование работы и цель работы;
- б) необходимые теоретические сведения, в т.ч. расчетные формулы и основные определения;
- в) схемы с электронными компонентами для проведения исследования;
- г) таблицы результатов экспериментов (измеренные и рассчитанные величины);
- д) полученные графики (осциллограммы);
- е) выводы по работе.

Критерии оценки:

Оценка «отлично» ставится, если задание выполнено верно.

Оценка «хорошо» ставится, если допущена одна или две ошибки, приведшие к неправильному результату.

Оценка «удовлетворительно» ставится, если приведено неполное выполнение задания.

Оценка «неудовлетворительно» ставится, если задание не выполнено.

Тема 2.2. Специальные диоды

Практическая работа № 2

Исследование оптрона

Цель работы: Исследование характеристик оптрона.

Выполнив работу, Вы будете:

уметь:

- различать полупроводниковые диоды на схемах и в изделиях

Материальное обеспечение: стенды «Основы электроники».

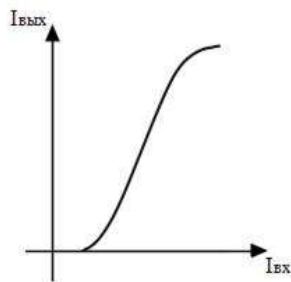
Теоретические сведения

Оптопара или оптрон — электронный прибор, состоящий из излучателя света (обычно — светодиод) и фотоприёмника (биполярных и полевых фототранзисторов, фотодиодов, фототиристор, фоторезисторов), связанных оптическим каналом и, как правило, объединённых в общем корпусе. Принцип работы оптрона заключается в преобразовании электрического сигнала в свет, его передаче по оптическому каналу и последующем преобразовании обратно в электрический сигнал.

Транзисторные или интегральные оптопары, как правило, применяются для гальванической развязки сигнальных цепей или цепей с малым током коммутации.

Входной характеристикой является ВАХ светодиода, выходной – соответствующая характеристика фотоприемника при заданном входном токе оптрона.

Передаточная характеристика – это зависимость $I_{\text{вых}} = f(I_{\text{вх}})$.



Передаточные параметры в зависимости от типа оптрона определяются коэффициентом передачи по току $I_{\text{вых}}/I_{\text{вх}}$, для диодных и транзисторных оптронов (K_i - диодных $0,2 \div 0,005$, у транзисторных - до 1).

Рис. 1. Передаточная характеристика оптрона.

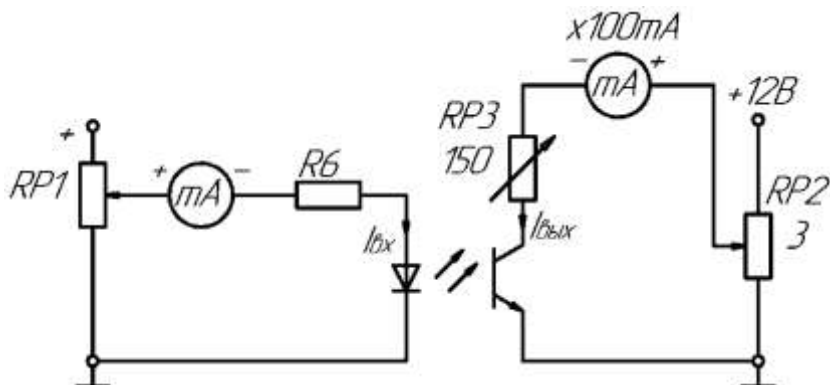


Рис.2. Экспериментальное исследование оптрона

1) Собрать схему для снятия передаточной характеристики транзисторного оптрона на постоянном токе (рис.2), $RP3=150$, $RP2=3$, регулировку производить $RP1$.

2) Снять по точкам передаточную характеристику транзисторного оптрона на постоянном токе. Для этого потенциометром $RP1$ изменять напряжение на входе, фиксируя входной и выходной тока. Определить максимальный входной ток, при котором сохраняется линейность характеристики, определить коэффициент передачи по току.

4) Показания занести в таблицу 1 и построить график передаточной характеристики оптрона.

Таблица 1

$I_{\text{вх}}, \text{мА}$									
$I_{\text{вых}}, \text{мА}$									

5) Сделать выводы по работе.

Форма представления результата:

Отчет по работе должен содержать:

- наименование работы и цель работы;
- необходимые теоретические сведения, в т.ч. расчетные формулы и основные определения;
- схемы с электронными компонентами для проведения исследования;
- таблицы результатов экспериментов (измеренные и рассчитанные величины);
- полученные графики (осциллограммы);
- выводы по работе.

Критерии оценки:

Оценка «отлично» ставится, если задание выполнено верно.

Оценка «хорошо» ставится, если допущена одна или две ошибки, приведшие к неправильному результату.

Оценка «удовлетворительно» ставится, если приведено неполное выполнение задания.

Оценка «неудовлетворительно» ставится, если задание не выполнено.

Тема 2.3. Биполярные транзисторы

Практическая работа № 3

Исследование биполярного транзистора

Цель работы: Исследование биполярного транзистора, включенного по схеме с общим эмиттером.

Выполнив работу, Вы будете:

уметь:

- различать биполярные транзисторы на схемах и в изделиях

Материальное обеспечение: стенды «Основы электроники».

Теоретические сведения

Биполярный транзистор представляет собой трехслойную полупроводниковую структуру с чередующимися типом электропроводности слоев и содержит два p-n перехода. В зависимости от чередования слоев существуют транзисторы типов p-n-p и n-p-n. В качестве исходного материала для получения трехслойной структуры используют германий и кремний.

Существуют три способа включения транзистора: с общей базой (ОБ), с общим эмиттером (ОЭ), и общим коллектором (ОК). Различие в способах включения зависит от того, какой из выводов транзистора является общим для входной и выходной цепей. В схеме ОБ общей точкой входной и выходной цепей является база, в схеме ОЭ- эмиттер, в схеме ОК – коллектор.

Зависимость тока коллектора от тока базы (рисунок 1) называется **передаточной характеристикой** транзистора. На рисунке показано семейство передаточных характеристик транзистора, при включении его по схеме с ОЭ. Характеристики снимаются при фиксированном напряжении коллектор – эмиттер.

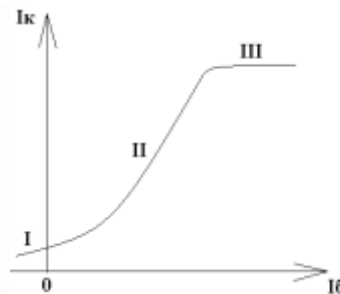


Рисунок 1. Семейство передаточных характеристик транзистора, при включении его по схеме с ОЭ

На передаточной характеристике можно выделить три участка: отсечки, активный и насыщения.

Передаточная характеристика нелинейна, представляет собой кривую (хотя в середине кривой имеется линейный участок – активный режим). Именно эта кривая и приводит к нелинейным искажениям, если транзистор используется для усиления сигнала, например, звукового. Поэтому приходится рабочую точку транзистора «сместить» на линейный участок характеристики.

Коэффициент передачи по току определяется на линейном участке передаточной характеристики по формуле: $K_I = \beta = \Delta I_K / \Delta I_B$

Экспериментальное исследование характеристик биполярного транзистора

1) Собрать схему для снятия характеристик прямой передачи по току биполярного транзистора (рис.2). Для измерения тока базы подключить миллиамперметр РА1 (до 1 мА), а для измерения тока коллектора подключить РА2 (до 100 мА). Для измерения напряжения на коллекторе использовать вольтметр PV1; в качестве резистора в цепи коллектора использовать резистор RP3 (переключить на 200); резистор RP2 (переключить на 5); регулировка производится с помощью RP1.

2) Снять статическую характеристику прямой передачи по току $I_K=f(I_B)$. Экспериментальные точки записывать в таблицу 1 и наносить на график. При снятии характеристики следить за постоянством напряжения U_K по вольтметру;

3) По построенной в п.2в характеристике определить области активного усиления, отсечки и насыщения. Определить максимальный ток $I_{бmax}$ при котором еще обеспечивается линейное усиление;

Таблица 1

I_B, mA	0	0,05	0,1	0,2					1
I_K, mA									

- 4) Определить коэффициент передачи по току β
- 5) Сделать выводы по работе.

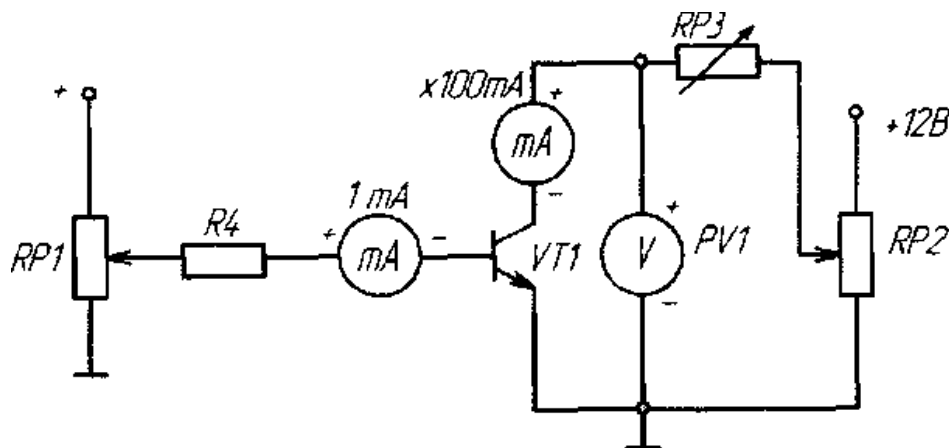


Рис.2

Форма представления результата:

Отчет по работе должен содержать:

- а) наименование работы и цель работы;
- б) необходимые теоретические сведения, в т.ч. расчетные формулы и основные определения;
- в) схемы с электронными компонентами для проведения исследования;
- г) таблицы результатов экспериментов (измеренные и рассчитанные величины);
- д) полученные графики (осциллограммы);
- е) выводы по работе.

Критерии оценки:

Оценка «отлично» ставится, если задание выполнено верно.

Оценка «хорошо» ставится, если допущена одна или две ошибки, приведшие к неправильному результату.

Оценка «удовлетворительно» ставится, если приведено неполное выполнение задания.

Оценка «неудовлетворительно» ставится, если задание не выполнено.

Тема 2.5. Полевые транзисторы

Практическая работа № 4

Исследование полевого транзистора

Цель работы: Исследование полевого транзистора, включенного по схеме с общим истоком.

Выполнив работу, Вы будете:

уметь:

- различать полевые транзисторы на схемах и в изделиях

Материальное обеспечение: стенды «Основы электроники».

Теоретические сведения

Полевой транзистор - это электропреобразовательный прибор, в котором ток, протекающий через канал, управляется электрическим полем, возникающим при приложении напряжения между затвором и истоком, и который предназначен для усиления мощности электромагнитных колебаний.

К классу полевых относят транзисторы, принцип действия которых основан на использовании носителей заряда только одного знака (электронов или дырок). Управление током в полевых транзисторах осуществляется изменением проводимости канала, через который протекает ток транзистора под воздействием электрического поля. Вследствие этого транзисторы называют полевыми.

По способу создания канала различают полевые транзисторы с затвором в виде управляющего р-п-перехода и с изолированным затвором (МДП - или МОП - транзисторы): встроенным каналом и индуцированным каналом.

В зависимости от проводимости канала полевые транзисторы делятся на: полевые транзисторы с каналом р-типа и n-типа. Канал р-типа обладает дырочной проводимостью, а n-типа - электронной.

На рис. 1 показана сток-затворная характеристика полевого транзистора. Это зависимость тока стока от напряжения затвор-исток при постоянном напряжении стока.

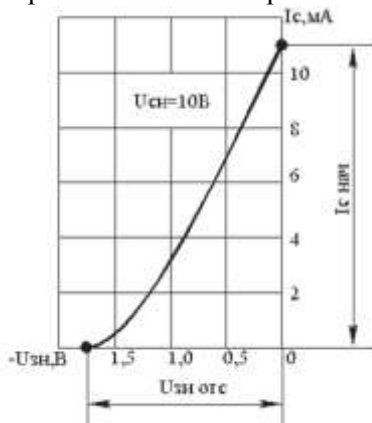


Рис.1 Сток-затворная характеристика

Одним из параметров полевого транзистора является крутизна сток-затворной характеристики:

$$S = \frac{\Delta I_c}{\Delta U_{зи}}$$

при $U_{си} = \text{const}$, отображает влияние напряжения затвора на выходной ток транзистора.

Типичные значения параметров $S = 0,3 \dots 7 \text{ mA/V}$.

Экспериментальное исследование характеристик полевого транзистора

- 1) Собрать схему для снятия характеристик полевого транзистора (рис. 2).

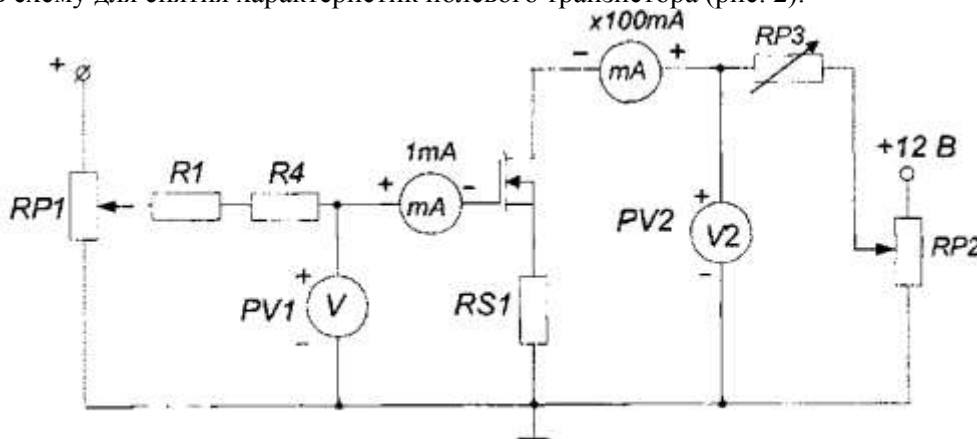


Рис.2 Схема для снятия сток-затворной характеристики полевого транзистора

2) Снять стокзатворную характеристику $I_c = f(U_{зи})$ при постоянном напряжении на стоке U_c , используя схему на рис. 2. Экспериментальные точки записывать в таблицу и наносить на график. Изменяя напряжение на затворе от нуля до максимального значения при помощи потенциометра RP1, снять сток-затворную характеристику при $RP3=150$, $RP2=3,5$). При снятии характеристики убедитесь, что ток затвора I_z мал. На начальном участке характеристики точки снимать чаще.

3) По построенной в п.2в характеристике определить крутизну стокзатворной характеристик при заданной нагрузке $S = \Delta I_c / \Delta U_{зи}$;

Таблица 1

I_c, mA								
------------------	--	--	--	--	--	--	--	--

U _{зи} , В								
---------------------	--	--	--	--	--	--	--	--

4) Сделать выводы по работе.

Форма представления результата:

Отчет по работе должен содержать:

- а) наименование работы и цель работы;
- б) необходимые теоретические сведения, в т.ч. расчетные формулы и основные определения;
- в) схемы с электронными компонентами для проведения исследования;
- г) таблицы результатов экспериментов (измеренные и рассчитанные величины);
- д) полученные графики (осциллограммы);
- е) выводы по работе.

Критерии оценки:

Оценка «отлично» ставится, если задание выполнено верно.

Оценка «хорошо» ставится, если допущена одна или две ошибки, приведшие к неправильному результату.

Оценка «удовлетворительно» ставится, если приведено неполное выполнение задания.

Оценка «неудовлетворительно» ставится, если задание не выполнено.

Тема 2.6. Тиристоры

Практическая работа № 5

Исследование тиристора

Цель работы: Исследование тиристора и способов его выключения.

Выполнив работу, Вы будете:

уметь:

- различать полупроводниковые тиристоры на схемах и в изделиях

Материальное обеспечение: стенды «Основы электроники».

Теоретические сведения

Тиристор является силовым электронным не полностью управляемым ключом, который может сигналом управления переводиться только в проводящее состояние, т. е. включаться. Для его выключения (при работе на постоянном токе) необходимо принимать специальные меры, обеспечивающие спадание прямого тока до нуля.

Тиристорный ключ может проводить ток только в одном направлении, а в закрытом состоянии способен выдержать как прямое, так и обратное напряжение.

Тиристор имеет четырехслойную p-n-p-n-структуру с тремя выводами: анод (А), катод (К) и управляющий электрод (УЭ).

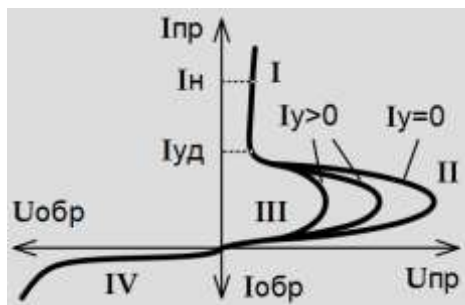
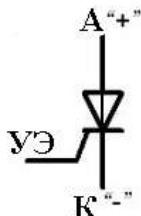


Рис. 1

На рис. 1 представлено семейство выходных статических ВАХ при различных значениях тока управления. Предельное прямое напряжение, которое выдерживается тиристором без его включения, имеет максимальные значения при I_{упр} = 0. При увеличении тока I_{упр} прямое напряжение, выдерживаемое тиристором, снижается. Включенному состоянию тиристора соответствует ветвь II, выключенному

– ветвь I, процессу включения – ветвь III. Удерживающий ток или ток удержания равен минимально допустимому значению прямого тока, при котором тиристор остается в проводящем состоянии. Этому значению также соответствует минимально возможное значение прямого падения напряжения на включенном тиристоре.

Ветвь IV представляет собой зависимость тока утечки от обратного напряжения. При превышении обратным напряжением значения U_{BO} начинается резкое возрастание обратного тока, связанное с пробоем тиристора.

Экспериментальное исследование тиристора

1) Собрать схему для исследования тиристора на постоянном токе в соответствии с рис. 2. Регулятор R_H перевести в положение «0», соответствующее минимальному значению сопротивления.

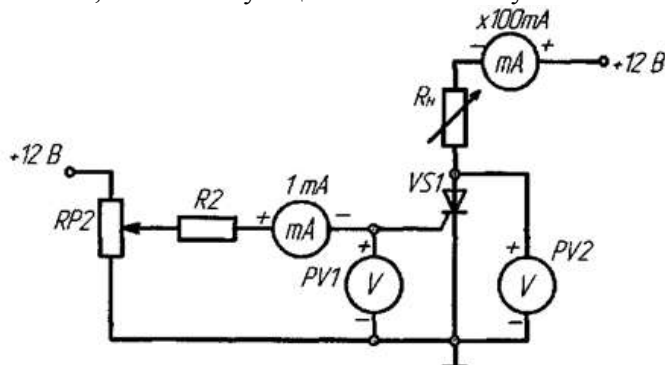


Рис.2

2) Определить отпирающий постоянный ток управления I_{yo} и отпирающее постоянное напряжение управления U_{yo} , при которых происходит включение тиристора. Для этого плавно вращать ручку потенциометра $RP2$, увеличивая ток управления I_y , зафиксировать, при каком значении тока управления I_{yo} и напряжения управления U_{yo} , включится тиристор. О включении тиристора судить по резкому уменьшению напряжения на аноде U_a и увеличению анодного тока I_a ;

3) Исследовать возможность выключения тиристора по цепи управления и по анодной цепи. Для этого, включив тиристор, уменьшать до нуля ток управления I_y . Выключить тиристор, разорвав цепь анода. Наблюдая за изменением анодного тока I_a и напряжения U_a , сделать вывод об управляемости тиристора, сформулировав условия включения и выключения тиристора. Выключить питание модуля.

4) Снять показания тока управления I_{yo} и отпирающего постоянного напряжения управления U_{yo} до момента открывания тиристора; занести показания в таблицу 1 и построить график ВАХ тиристора.

Таблица 1

$I_{пр}, mA$									
$U_{пр}, B$									

5) Сделать выводы по работе.

Форма представления результата:

Отчет по работе должен содержать:

- наименование работы и цель работы;
- необходимые теоретические сведения, в т.ч. расчетные формулы и основные определения;
- схемы с электронными компонентами для проведения исследования;
- таблицы результатов экспериментов (измеренные и рассчитанные величины);
- полученные графики (осциллограммы);
- выводы по работе.

Критерии оценки:

Оценка «отлично» ставится, если задание выполнено верно.

Оценка «хорошо» ставится, если допущена одна или две ошибки, приведшие к неправильному результату.

Оценка «удовлетворительно» ставится, если приведено неполное выполнение задания.

Оценка «неудовлетворительно» ставится, если задание не выполнено.

Тема 2.7. Основы микроэлектроники

Практическая работа № 6

Исследование логических элементов

Цель работы: Исследование логических элементов (И-НЕ, И, ИЛИ-НЕ, НЕ) и их таблиц истинности.

Выполнив работу, Вы будете:

уметь:

- применять логические элементы, для построения логических схем, грамотно выбрать их параметры и схемы включения.

Материальное обеспечение: стенды «Основы электроники».

Теоретические сведения

Существует несколько основных логических элементов:

- ИЛИ – логическое сложение (дизъюнкция) – OR;
- И – логическое умножение (конъюнкция) – AND;
- НЕ – логическое отрицание (инверсия) – NOT.

Логический элемент И.

На принципиальных схемах логический элемент "И" обозначают так (справа – на зарубежных схемах):



Логический элемент ИЛИ.

На схемах элемент "ИЛИ" изображают так (справа – на зарубежных схемах):



Логический элемент НЕ.

Элемент, выполняющий функцию инверсии «НЕ» имеет один вход и один выход. Он меняет уровень сигнала на противоположный. Низкий потенциал на входе даёт высокий потенциал на выходе и наоборот.

Вот таким образом его показывают на схемах (справа – на зарубежных схемах):



Все эти элементы в интегральных микросхемах могут объединяться в различных сочетаниях. Это элементы: И-НЕ, ИЛИ-НЕ, и более сложные конфигурации.

Экспериментальное исследование логических элементов

1) Составить таблицу истинности логического элемента «И-НЕ». Для этого собрать схему (рис. 1), подключив выходы гнезд «Уровень логический» к соответствующим входам логического элемента «И-НЕ». Включить тумблер «Питание». Задавая различные комбинации входных логических сигналов (X_1 , X_2) тумблерами SA_1 и SA_2 , фиксировать по светодиоду выходной сигнал Y логического элемента. Составить таблицу истинности исследуемого элемента. Результаты занести в табл. 1. Выключить тумблер «Питание»;

2) Аналогично выполнить п. 1 для логических элементов «И», «ИЛИ-НЕ» «НЕ».

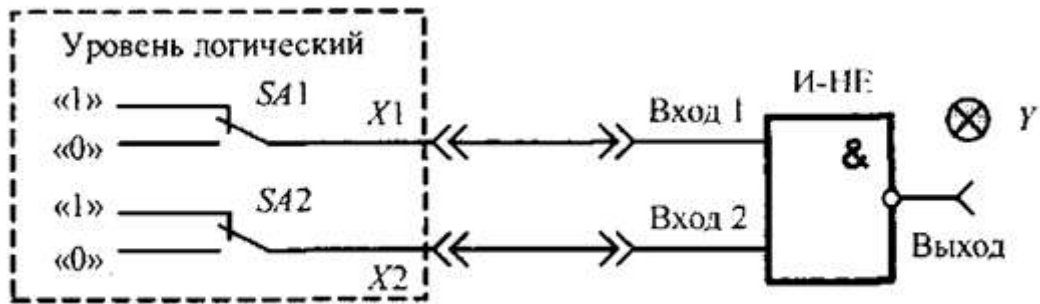


Рис. 1. Схема соединений для исследования логического элемента И-НЕ

Таблица 1.

Вход X_1	Вход X_2	Логический элемент			
		И-НЕ	И	ИЛИ-НЕ	НЕ
0	0				
0	1				
1	0				
1	1				

3) Сделать выводы по работе

Форма представления результата:

Отчет по работе должен содержать:

- наименование работы и цель работы;
- необходимые теоретические сведения, в т.ч. расчетные формулы и основные определения;
- схемы с электронными компонентами для проведения исследования;
- таблицы результатов экспериментов (измеренные и рассчитанные величины);
- полученные графики (осциллограммы);
- выводы по работе.

Критерии оценки:

Оценка «отлично» ставится, если задание выполнено верно.

Оценка «хорошо» ставится, если допущена одна или две ошибки, приведшие к неправильному результату.

Оценка «удовлетворительно» ставится, если приведено неполное выполнение задания.

Оценка «неудовлетворительно» ставится, если задание не выполнено.

**Тема 3.1. Электронные усилители
Практическая работа № 7**

Исследование усилительного каскада на биполярном транзисторе

Цель работы: Исследование характеристик, параметров и режимов работы усилительного каскада на биполярном транзисторе, включенном по схеме с общим эмиттером

Выполнив работу, Вы будете:

уметь:

- определять назначение и свойства основных функциональных узлов аналоговой электроники: усилителей, генераторов в схемах;

Материальное обеспечение: стенды «Основы электроники», осциллограф.

Теоретические сведения

Можно выделить несколько основных режимов работы (классов) выходного каскада усилителя мощности:

Режим класса А. Рабочая точка (р.т.), определяющая состояние схемы при отсутствии сигнала, выбирается на линейном участке динамической вольт-амперной (передаточной) характеристики (рис. 1а). Амплитуда входного напряжения U_y на управляющем электроде активного элемента (базе транзи-

сторы) для минимизации нелинейных искажений выбирается меньше величины напряжения смещения. Выходной ток $I_{\text{вых}}$ протекает непрерывно в течение всего периода сигнала и достаточно точно воспроизводит форму входного переменного напряжения, а положение рабочей точки не выходит за пределы прямолинейного участка динамической характеристики.

Достоинством режима класса А являются малые нелинейные искажения, недостатками – низкий КПД (отношение отдаваемой мощности к потребляемой, в УНЧ не более 25%) и относительно малая мощность в нагрузке. Поэтому режим класса А применяется в маломощных (до 3...5 Вт) однотактных выходных каскадах.

Режим класса В. Рабочая точка выбирается в самом начале динамической вольт–амперной характеристики (рис. 1б), в результате чего при отсутствии входного сигнала выходной ток практически равен нулю и выделяемая в каскаде мощность мала. Однако в этом случае каскад способен усиливать только одну полуволну гармонического сигнала (сигналы только одной полярности). При подаче на вход синусоидального сигнала ток в выходной цепи протекает лишь в течение половины периода (в течение другой половины периода активный элемент находится в состоянии отсечки) и имеет форму импульсов. Достоинства усилителя мощности, работающего в режиме класса В, – высокий КПД (до 70%) и большая мощность сигнала в нагрузке, однако форма выходного сигнала искажена из-за нелинейного участка передаточной характеристики.

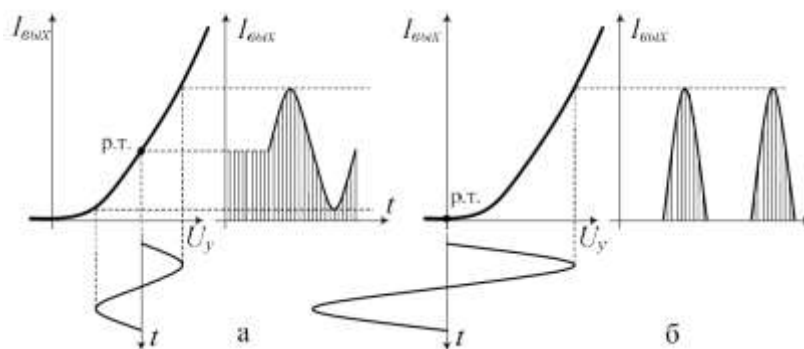


Рис. 1 Выбор рабочей точки усилителя (а – режим А, б – режим В)

Режим D – это ключевой режим работы, при котором транзистор может находиться только в двух состояниях: или полностью заперт (режим отсечки), или полностью открыт (режим насыщения). Достоинство режима D заключается в очень высоком (близком к 100%) КПД. Его недостаток – значительное усложнение схемы усилителя. Такой режим широко используется в цифровой технике, во всевозможных управляющих, регулирующих, следящих устройствах, где вследствие высокого КПД и малого потребления энергии он находит широкое применение для усиления прямоугольных импульсов произвольной длительности и скважности.

Экспериментальное исследование усилительного каскада на биполярном транзисторе в классах А, В и D.

1) Собрать схему для исследования усилительного каскада в соответствии с рис. 1. Резистор R_{P3} установить в 200. Подключить канал СН1 осциллографа ко входу усилителя, а канал СН2 к выходу усилителя. Включить временную развертку осциллографа. Включить функциональный генератор и установить синусоидальный сигнал частотой 50 Гц, уменьшить сигнал до нуля регулятором амплитуды функционального генератора. Переключить входы СН1 осциллографа на положение «вход закорочен». Включить питание стенда. При токе $I_b = 0$ установить на потенциометре $R_{P2} = 2$ и далее не изменять его при всех экспериментах (не трогать ручку потенциометра R_{P2});

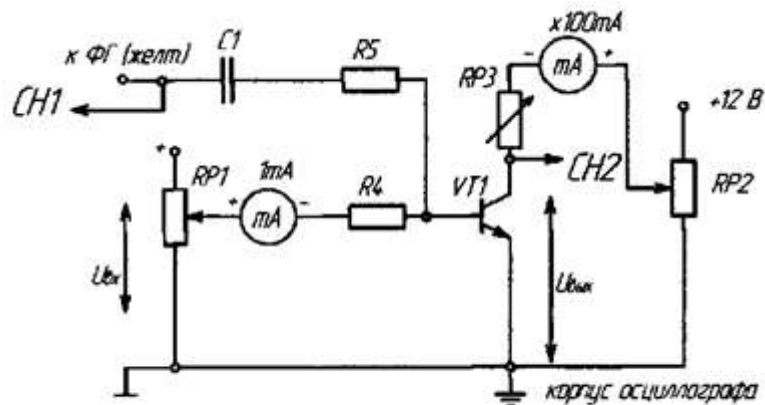


Рис.2

2) Определить экспериментально максимальную амплитуду неискаженного выходного синусоидального напряжения $U_{вых}$ м. Плавно увеличивайте амплитуду входного сигнала (RP1) и постоянную составляющую тока базы до появления видимого уплощения вершин синусоиды выходного напряжения. Обратите внимание, одновременно ли начинают уплощаться положительная и отрицательная полуволны. При необходимости уточните положение рабочей точки покоя. Зарисуйте на кальке выходное напряжение с искажениями и предельное без искажения. При зарисовке осциллограмм не забудьте нанести положение нулевой линии. Определите масштабы по напряжению и по времени. Дальнейшие измерения выходного сигнала необходимо производить в том же масштабе;

3) Определить амплитуду выходного напряжения (полуволны) в классе В. Для этого с помощью потенциометра RP1 установить $I_b = 0$, и регулируя амплитуду входного сигнала добиться максимальной неуплощенной полуволны синусоиды выходного напряжения; зарисовать и обработать осциллограмму;

4) Если длительность полуволны меньше полупериода, повысьте потенциометром RP1 постоянный ток I_b и изменяя переменный входной сигнал добейтесь воспроизведения усилителем ровно половины периода неискаженного синусоидального напряжения с максимальной амплитудой. Уменьшите $U_{вх}$ до нуля и запишите ток I_b , который пришлось установить в рабочей точке покоя, чтобы не было искажений. Эта рабочая точка покоя соответствует классу АВ.

5) Исследовать работу транзистора в ключевом режиме (класс D). Установите $I_b = 0$ и увеличьте сигнал от функционального генератора ФГ до перехода транзистора в ключевой режим; зарисуйте и обработайте осциллограмму выходного напряжения;

6) Повторите опыт при подаче на вход прямоугольного сигнала.

7) Сделайте выводы по работе

Форма представления результата:

Отчет по работе должен содержать:

- наименование работы и цель работы;
- необходимые теоретические сведения, в т.ч. расчетные формулы и основные определения;
- схемы с электронными компонентами для проведения исследования;
- таблицы результатов экспериментов (измеренные и рассчитанные величины);
- полученные графики (осциллограммы);
- выводы по работе.

Критерии оценки:

Оценка «отлично» ставится, если задание выполнено верно.

Оценка «хорошо» ставится, если допущена одна или две ошибки, приведшие к неправильному результату.

Оценка «удовлетворительно» ставится, если приведено неполное выполнение задания.

Оценка «неудовлетворительно» ставится, если задание не выполнено.

Тема 3.4.Операционные усилители. (ОУ)

Практическая работа № 8

Исследование инвертирующего и неинвертирующего усилителя на основе ОУ

Цель работы: Исследование характеристик, параметров и режимов работы инвертирующего и неинвертирующего усилителя на основе операционного усилителя

Выполнив работу, Вы будете:

уметь:

- определять назначение и свойства основных функциональных узлов аналоговой электроники: усилителей, генераторов в схемах;
- использовать операционные усилители для построения различных схем;

Материальное обеспечение: стенды «Основы электроники».

Теоретические сведения

Операционный усилитель - это электронный усилитель напряжения с высоким коэффициентом усиления, имеющий дифференциальный вход и обычно один выход. Напряжение на выходе может превышать разность напряжений на входах в сотни или даже тысячи раз.

Операционные усилители являются наиболее востребованными приборами среди современных электронных компонент, они находят своё применение в потребительской электронике, применяются в промышленности и в научных приборах. Операционные усилители обычно выпускаются как отдельные компоненты, а так же они могут являться элементами более сложных электронных схем.

Амплитудная характеристика усилителя на постоянном токе – это зависимость выходного напряжения от входного $U_{\text{вых}}=F(U_{\text{вх}})$:



Коэффициент усиления инвертирующего и неинвертирующего усилителей по напряжению определяется по формулам (1) и (2) соответственно:

$$K_u = - \frac{R_{P3}}{R_9} \quad (1)$$

$$K_u = 1 + \frac{R_{P3}}{R_9} \quad (2)$$

Экспериментальное исследование инвертирующего и неинвертирующего усилителя

- 1) Собрать схему согласно рис. 1; установить заданное значение $R_{P3}=20\text{K}$;
- 2) Включить питание. Снять амплитудную характеристику усилителя на постоянном токе $U_{\text{вых}}=F(U_{\text{вх}})$ (Табл.1). В качестве источника сигнала использовать напряжение, регулируемое потенциометром $RP2$. Сначала снять половину характеристики, используя источник $+12\text{В}$, затем, подключив источник -12В , снять вторую часть характеристики, т.е. $U_{\text{вх}}$ должно изменяться от $+12$ до -12В . По амплитудной характеристике определить коэффициент усиления по напряжению $K_{\text{иос}}$; выключить питание;
- 3) Собрать схему согласно рис. 2. Установить заданное значение $R_{P3}=20\text{K}$
- 4) Снять амплитудную характеристику усилителя на постоянном токе $U_{\text{вых}} = F(U_{\text{вх}})$ (Табл.2). В качестве источника сигнала использовать напряжение, регулируемое потенциометром $RP2$.

- По амплитудной характеристике определить коэффициент усиления по напряжению K_u ; выключить питание;
- 5) По таблицам 1 и 2 построить графики амплитудных характеристик для инвертирующего и неинвертирующего усилителей, рассчитать для них коэффициенты усиления.
 - 6) Сделать выводы по работе

Таблица 1. Инвертирующий усилитель

$U_{вх}, В$												
$U_{вых}, В$												

Таблица 2. Неинвертирующий усилитель

$U_{вх}, В$												
$U_{вых}, В$												

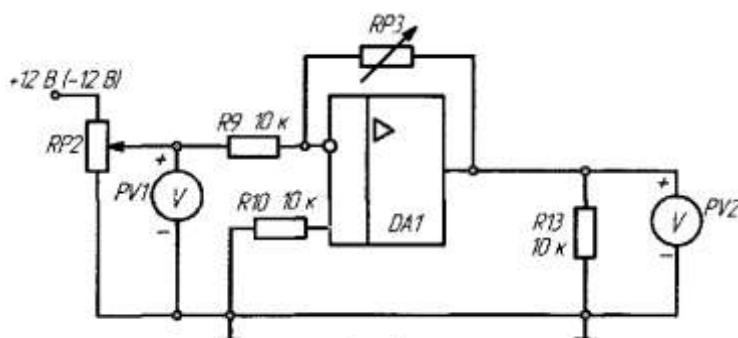


Рис. 1

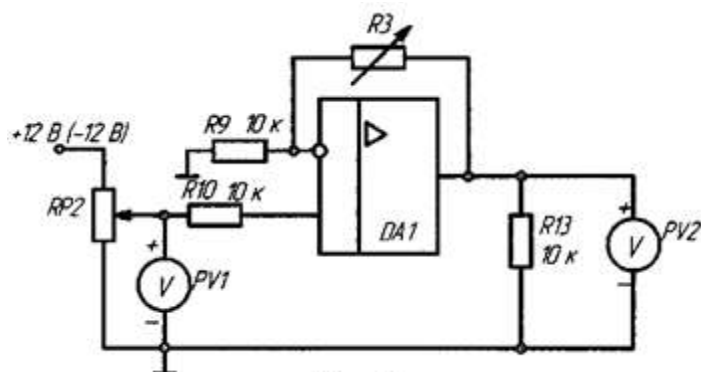


Рис. 2

Форма представления результата:

Отчет по работе должен содержать:

- а) наименование работы и цель работы;
- б) необходимые теоретические сведения, в т.ч. расчетные формулы и основные определения;
- в) схемы с электронными компонентами для проведения исследования;
- г) таблицы результатов экспериментов (измеренные и рассчитанные величины);
- д) полученные графики (осциллограммы);
- е) выводы по работе.

Критерии оценки:

Оценка «отлично» ставится, если задание выполнено верно.

Оценка «хорошо» ставится, если допущена одна или две ошибки, приведшие к неправильному результату.

Оценка «удовлетворительно» ставится, если приведено неполное выполнение задания.

Оценка «неудовлетворительно» ставится, если задание не выполнено.

Тема 3.5. Электронные генераторы.

Практическая работа № 9

Исследование компаратора

Цель работы: Исследование характеристик, параметров и режимов работы компаратора на основе операционного усилителя

Выполнив работу, Вы будете:

уметь:

- определять назначение и свойства основных функциональных узлов аналоговой электроники: усилителей, генераторов в схемах;
- использовать операционные усилители для построения различных схем;

Материальное обеспечение: стенды «Основы электроники», осциллограф.

Теоретические сведения

Компаратор (аналоговых сигналов) — электронная схема, принимающая на свои входы два аналоговых сигнала и выдающая логическую «1», если сигнал на прямом входе («+») больше, чем на инверсном входе («-»), и логический «0», если сигнал на прямом входе меньше, чем на инверсном входе.

Простейший компаратор представляет собой дифференциальный усилитель. Компаратор отличается от линейного операционного усилителя (ОУ) устройством и входного, и выходного каскадов.

При подаче эталонного напряжения сравнения на инвертирующий вход входной сигнал подаётся на неинвертирующий вход, и компаратор является неинвертирующим (повторителем, буфером).

При подаче эталонного напряжения сравнения на неинвертирующий вход входной сигнал подаётся на инвертирующий вход, и компаратор является инвертирующим (инвертором).

Регенеративный компаратор обеспечивает сравнение входного сигнала с долей выходного.

Форма входных напряжений ($U_{ВХ1}$ – гармонический сигнал, $U_{ВХ2}$ – постоянное напряжение) и выходного напряжения компаратора представлена на рисунке 1:

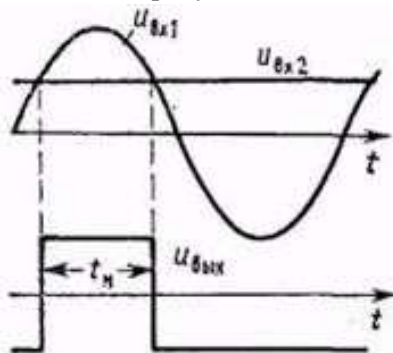


Рис.1

Экспериментальное исследование двухвходового компаратора и регенеративного компаратора с положительной обратной связью

1) Собрать схему двухвходового компаратора с положительной обратной связью согласно рис. 2. В качестве резистора обратной связи применить переключаемый резистор RP3 (10...200 кОм). В качестве опорного напряжения $U_{оп}$ использовать регулируемое постоянное напряжение. На инвертирующий вход подключить функциональный генератор, используя его в режиме синусоидального сигнала "~";

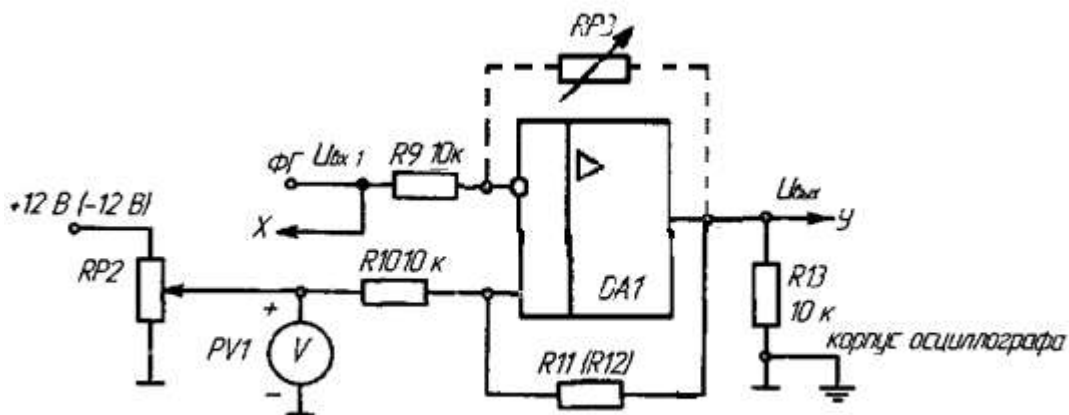


Рис. 2

2) Снять характеристики передачи компаратора без обратной связи и для двух значений сопротивлений обратной связи при заданном опорном напряжении. Измерение опорного напряжения можно производить вольтметром PV1. Выходное напряжение необходимо подключить на вход Y осциллографа, входное напряжение на вход X. Изменяя величину переменного сигнала на инвертирующем входе, добиться появления на выходе прямоугольных импульсов. После переключения развертки осциллографа в положение X/Y зарисовать характеристики. Определить масштабы по осям Y и X;

3) Снять осциллограммы работы компаратора при сравнении постоянного (опорного) и переменного напряжений. Установить амплитуду переменного напряжения 3,0 В с частотой 1 кГц. Установить заданное опорное напряжение. Зарисовать с экрана осциллографа входные напряжения $U_{вх1}$, $U_{оп}$ и выходное напряжение $U_{вых}$. Сравнить с приведенными в теоретических сведениях графиками.

4) Сделать выводы по работе.

Форма представления результата:

Отчет по работе должен содержать:

- наименование работы и цель работы;
- необходимые теоретические сведения, в т.ч. расчетные формулы и основные определения;
- схемы с электронными компонентами для проведения исследования;
- таблицы результатов экспериментов (измеренные и рассчитанные величины);
- полученные графики (осциллограммы);
- выводы по работе.

Критерии оценки:

Оценка «отлично» ставится, если задание выполнено верно.

Оценка «хорошо» ставится, если допущена одна или две ошибки, приведшие к неправильному результату.

Оценка «удовлетворительно» ставится, если приведено неполное выполнение задания.

Оценка «неудовлетворительно» ставится, если задание не выполнено.

Практическая работа № 10

Исследование мультивибратора

Цель работы: Исследование характеристик, параметров и режимов работы мультивибратора на основе операционного усилителя

Выполнив работу, Вы будете:

уметь:

- определять назначение и свойства основных функциональных узлов аналоговой электроники: усилителей, генераторов в схемах;
- использовать операционные усилители для построения различных схем;

Материальное обеспечение: стенды «Основы электроники», осциллограф.

Теоретические сведения

Мультивибратор — релаксационный генератор электрических прямоугольных колебаний с короткими фронтами. Мультивибратор представляет собой двухкаскадный усилитель, охваченный глубокой положительной обратной связью.

В электронной технике используются самые различные варианты схем мультивибраторов, которые различаются между собой по типу используемых активных компонентов (ламповые, транзисторные, тиристорные, микроэлектронные и другие), различающиеся режимом работы (автоколебательный, ждущие, с внешней синхронизацией синхронизации), видам связи между усилительными элементами, способам регулировки длительности и частоты генерируемых импульсов и другими параметрами.

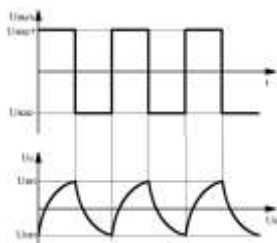


Рис.1

Форма выходного напряжения и входного напряжения на инвертирующем входе мультивибратора представлена на рисунке 1:

Экспериментальное исследование симметричного мультивибратора

1) Собрать схему мультивибратора (рис. 1), установить заданные преподавателем значения емкости конденсатора (C5 или C6) и сопротивления резистора RP3 (от 10кОм);

2) Снять осциллограммы напряжений в схеме мультивибратора. Зарисовать с экрана осциллографа выходное напряжение Uвых и напряжение на инвертирующем входе Uс. Обработать осциллограммы. Определить частоту на выходе мультивибратора. Определить масштабы. Сравнить значение частоты, полученное экспериментально, с расчетным значением. Сравнить с приведенными в теоретических сведениях графиками.

3) Исследовать влияние сопротивлений RP3 и R11(R12) и конденсатора C5(C6) на изменение частоты на выходе мультивибратора. Для этого определить выходную частоту мультивибратора при другом значении резистора RP3. Установить первоначальное значение сопротивления RP3. Аналогичные действия повторить для конденсатора C5. Изменяя RP3, исследовать влияние обратной связи.

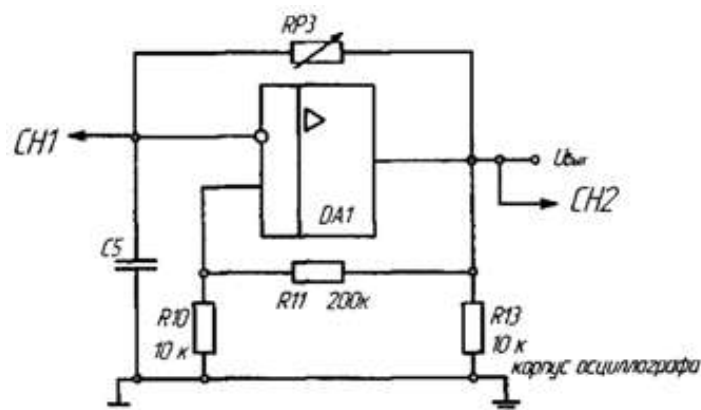


Рис. 2

4) Определить выходную частоту мультивибратора по формуле:

$$f=1/T,$$

где $T = 2 \cdot RP_3 \cdot C_5 \cdot \ln(1+2 \cdot (R_{10}/R_{11}))$

Значения номиналов резисторов на схеме, C5=2 пФ.

5) Сделать выводы по работе.

Форма представления результата:

Отчет по работе должен содержать:

- наименование работы и цель работы;
- необходимые теоретические сведения, в т.ч. расчетные формулы и основные определения;
- схемы с электронными компонентами для проведения исследования;
- таблицы результатов экспериментов (измеренные и рассчитанные величины);
- полученные графики (осциллограммы);

е) выводы по работе.

Критерии оценки:

Оценка «отлично» ставится, если задание выполнено верно.

Оценка «хорошо» ставится, если допущена одна или две ошибки, приведшие к неправильному результату.

Оценка «удовлетворительно» ставится, если приведено неполное выполнение задания.

Оценка «неудовлетворительно» ставится, если задание не выполнено.

Тема 4.1. Нерегулируемые выпрямители.

Практическая работа № 11

Исследование неуправляемого выпрямителя

Цель работы: Исследование характеристик, параметров и режимов работы однополупериодного неуправляемого выпрямителя

Выполнив работу, Вы будете:

уметь:

- определять назначение и свойства основных функциональных узлов аналоговой электроники: усилителей, генераторов в схемах;

Материальное обеспечение: стенды «Основы электроники», осциллограф.

Теоретические сведения

Выпрямитель (электрического тока) — преобразователь электрической энергии; устройство, предназначенное для преобразования входного электрического тока переменного направления в ток постоянного направления (то есть однонаправленный ток), в частном случае - в постоянный выходной электрический ток.

Большинство выпрямителей создаёт не постоянный, а пульсирующий ток, для сглаживания пульсаций применяют фильтры.

Форма входного и выходного напряжений однополупериодного неуправляемого выпрямителя представлена на рисунке 1:

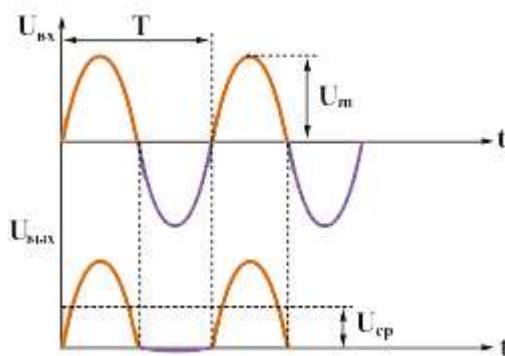


Рис. 1

Экспериментальное исследование однополупериодного выпрямителя на диоде

1) Собрать схему выпрямителя по рис. 2. В качестве вольтметров использовать мультиметры: PV1 в режиме измерения **переменного напряжения**, PV2 в режиме измерения **постоянного напряжения**. Подключить входы осциллографа. Переключатель развертки осциллографа перевести на временную развертку. Установить синхронизацию от сети. На экране осциллографа Вы увидите осциллограммы анодного тока и напряжения на диоде;

2) Снять осциллограммы напряжения на диоде U_a и анодного тока I_a . Снять осциллограмму напряжения на нагрузке U_n , переключив корпус осциллографа на общий провод, не забудьте определить масштабы по току и напряжению;

3) Измерить с помощью вольтметров и определить связь между переменным напряжением питания и постоянным напряжением на нагрузке;

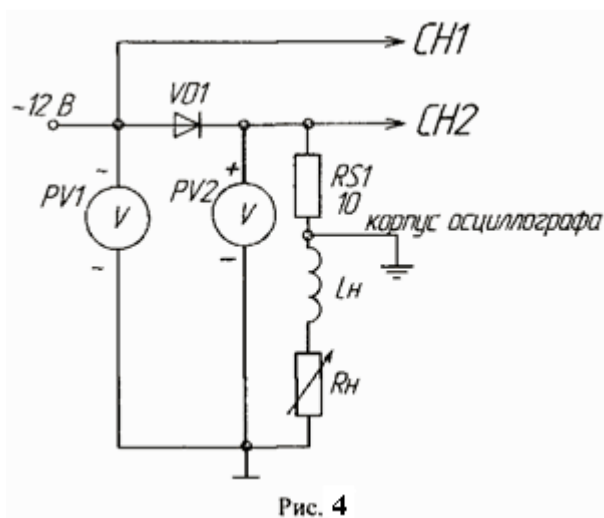
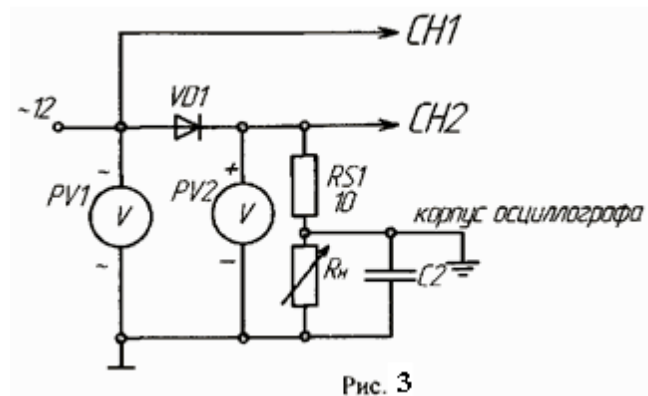
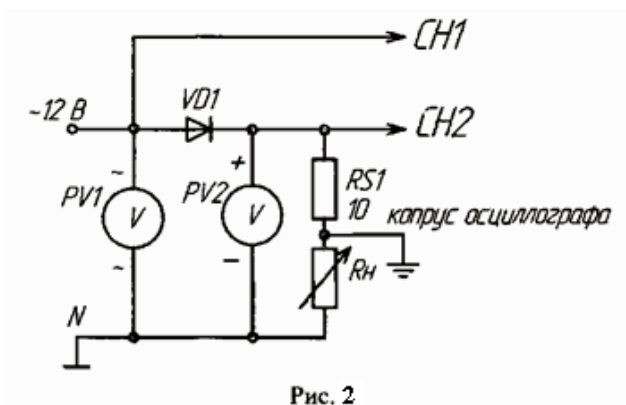
4) Включить конденсатор $C2$ параллельно сопротивлению нагрузки (рис. 3); снять осциллограммы напряжения на диоде U_a и анодного тока I_a . Снять осциллограмму напряжения на нагрузке U_n , переключив корпус осциллографа на общий провод, не забудьте определить масштабы по току и напряжению;

5) Определить связь между переменным напряжением и постоянным напряжением на нагрузке;

6) Включить дроссель последовательно с нагрузкой (рис. 4); снять осциллограммы напряжения на диоде U_a и анодного тока I_a . Снять осциллограмму напряжения на нагрузке U_n , переключив корпус осциллографа на общий провод, не забудьте определить масштабы по току и напряжению;

7) Определить связь между переменным напряжением и постоянным напряжением;

8) Сравнить результаты опытов



Форма представления результата:

Отчет по работе должен содержать:

- наименование работы и цель работы;
- необходимые теоретические сведения, в т.ч. расчетные формулы и основные определения;
- схемы с электронными компонентами для проведения исследования;
- таблицы результатов экспериментов (измеренные и рассчитанные величины);
- полученные графики (осциллограммы);
- выводы по работе.

Критерии оценки:

Оценка «отлично» ставится, если задание выполнено верно.

Оценка «хорошо» ставится, если допущена одна или две ошибки, приведшие к неправильному результату.

Оценка «удовлетворительно» ставится, если приведено неполное выполнение задания.

Оценка «неудовлетворительно» ставится, если задание не выполнено.

Практическая работа № 12

Исследование однофазной мостовой схемы выпрямления

Цель работы: Исследование характеристик, параметров и режимов работы мостового выпрямителя

Выполнив работу, Вы будете:

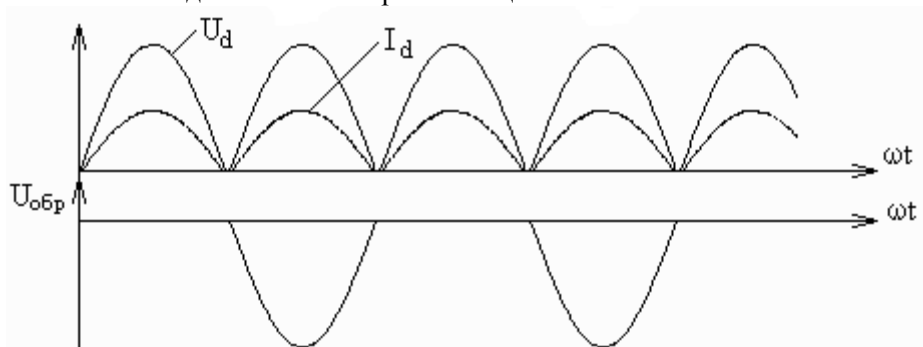
уметь:

- определять назначение и свойства основных функциональных узлов аналоговой электроники: усилителей, генераторов в схемах;

Материальное обеспечение: стенды «Основы электроники», осциллограф.

Теоретические сведения

Мостовой выпрямитель позволяет получить двухполупериодное выпрямление. На рисунке представлены графики зависимостей для токов и напряжений цепей:



Достоинства однофазного мостового выпрямителя:

- высокое значение коэффициента выпрямления K_0 , малый уровень пульсации напряжения (низкое значение K_n) по сравнению с однополупериодной схемой выпрямителя.
- по сравнению со схемой «со средней точкой трансформатора» (двухполупериодной, однофазной) в схеме обеспечивается лучшее использование трансформатора и уровень обратного напряжения имеет меньшее значение.

Недостатки: коммутация двух вентилях в каждый момент времени приводит к увеличению потерь в звене выпрямителя, что нежелательно при больших токах. Наличие двух групп в схеме не позволяет размещать их на одном радиаторе без изоляции.

Экспериментальное исследование однофазной мостовой схемы выпрямления при активной нагрузке

1) Собрать схему выпрямителя по рис. 1. Установить заданное значение сопротивления нагрузки R_n . Вольтметр PV1 включить в режиме измерения **переменного** напряжения, а PV2 в режиме измерения **постоянного** напряжения. Включить миллиамперметр постоянного тока на 100 мА. Подключить входы осциллографа. Переключатель развертки осциллографа перевести на временную развертку. Установить синхронизацию от сети. На экране осциллографа наблюдать осциллограммы выпрямленного тока и выпрямленного напряжения;

2) Снять осциллограмму выпрямленного напряжения U_d и выпрямленного тока I_d ; снять осциллограмму напряжения на диоде $U_{\text{обр}}$, переключив корпус осциллографа на общую точку стенда; (не забудьте определить масштабы по току и напряжению);

3) Измерить напряжения с помощью вольтметров и определить связь между переменным напряжением питания и постоянным напряжением на нагрузке.

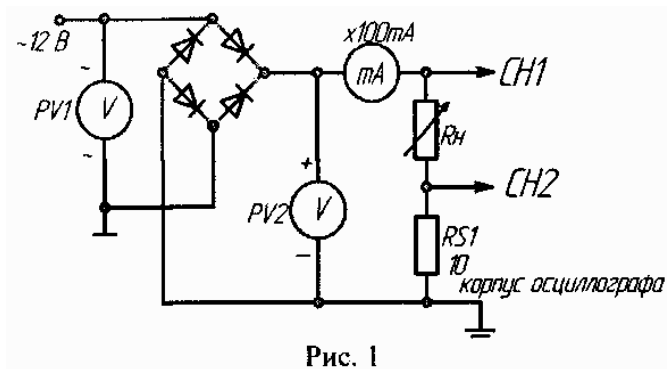


Рис. 1

Экспериментальное исследование однофазной мостовой схемы выпрямления при активно-индуктивной нагрузке

- 1) Включить дроссель L_n последовательно с нагрузкой R_H ; снять осциллограммы выпрямленного напряжения U_d и выпрямленного тока I_d ; снять осциллограмму напряжения на диоде U_a .
- 2) Измерить напряжения с помощью вольтметров и определить связь между переменным напряжением питания и постоянным напряжением на нагрузке;
- 3) Изменяя сопротивление нагрузки R_H , снять внешнюю характеристику

Экспериментальное исследование однофазной мостовой схемы выпрямления при активно-емкостной нагрузке

- 1) Отсоединить L_n и включить конденсатор C_2 параллельно сопротивлению нагрузки R_H ; снять осциллограммы выпрямленного напряжения U_d и выпрямленного тока I_d ; снять осциллограмму напряжения на диоде U_a .
- 2) Измерить напряжения с помощью мультиметров и определить связь между переменным напряжением питания и постоянным напряжением на нагрузке;
- 3) Изменяя сопротивление нагрузки, снять внешнюю характеристику $U_d = f(i_d)$.

i_d, mA							
U_d, B							

4) Сделайте выводы по работе.

Форма представления результата:

Отчет по работе должен содержать:

- а) наименование работы и цель работы;
- б) необходимые теоретические сведения, в т.ч. расчетные формулы и основные определения;
- в) схемы с электронными компонентами для проведения исследования;
- г) таблицы результатов экспериментов (измеренные и рассчитанные величины);
- д) полученные графики (осциллограммы);
- е) выводы по работе.

Критерии оценки:

Оценка «отлично» ставится, если задание выполнено верно.

Оценка «хорошо» ставится, если допущена одна или две ошибки, приведшие к неправильному результату.

Оценка «удовлетворительно» ставится, если приведено неполное выполнение задания.

Оценка «неудовлетворительно» ставится, если задание не выполнено.

Тема 4.2. Регулируемые выпрямители. Инверторы.

Практическая работа № 13

Исследование однополупериодного управляемого выпрямителя

Цель работы: Исследование характеристик, параметров и режимов работы однополупериодного управляемого выпрямителя

Выполнив работу, Вы будете:

уметь:

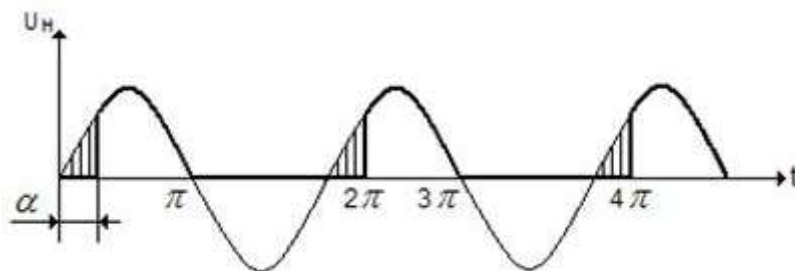
- определять назначение и свойства основных функциональных узлов аналоговой электроники: усилителей, генераторов в схемах;

Материальное обеспечение: стенды «Основы электроники», осциллограф.

Теоретические сведения

В качестве вентиля в однополупериодном управляемом выпрямителе используется тиристор. Импульсы тока на управляющий электрод подаются с выхода схемы управления (СУ).

Углом управления α называют угол между началом положительной полуволны входного напряжения и моментом включения тиристора. В момент $\theta = \alpha$ с выхода СУ поступает импульс на управляющий электрод тиристора. Он включается и остается в проводящем состоянии до момента $\theta = \pi$. В течение второго полупериода тиристор смещен в обратном направлении и не проводит ток. Графики входного и выходного напряжений показаны на рисунке. При увеличении угла включения α интервал времени, в течение которого тиристор открыт, уменьшается. Уменьшается и среднее напряжение на выходе. Поскольку тиристор может находиться в проводящем состоянии только положительного полупериода входного напряжения, схема является однополупериодным выпрямителем.



Экспериментальное исследование однополупериодного управляемого выпрямителя на тиристоре

1) Собрать схему управляемого выпрямителя по рис. 1. Подключить входы осциллографа. Переключатель развертки осциллографа перевести на временную развертку. Установить синхронизацию от сети;

2) Установить заданный угол управления, регулируя сопротивление RP2; снять осциллограммы напряжения на тиристоре U_a и анодного тока I_a . Снять осциллограмму выпрямленного напряжения на нагрузке U_d , подключив осциллограф к RH;

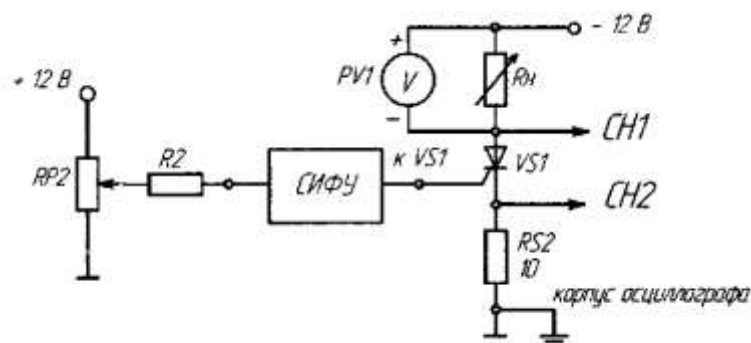


Рис. 1

3) Снять регулировочную характеристику выпрямителя $U_d = f(\alpha)$. Регулируя сопротивление реостата RP2, изменять угол управления α и построить регулировочную характеристику;

4) Включить в цепь нагрузки индуктивность L_n , снять те же осциллограммы при заданном угле управления и активно-индуктивной нагрузке;

5) Снять регулировочную характеристику тиристора $U_d=f(\alpha)$ при активно-индуктивной нагрузке и нанести ее на тот же график, что и регулировочную характеристику при активной нагрузке;

6) Включить конденсатор C_2 параллельно активному сопротивлению нагрузки, снять те же осциллограммы при заданном угле управления и активно-индуктивно-емкостной нагрузке (при малых пульсациях напряжения на конденсаторе это эквивалентно работе на противо-ЭДС);

7) Снять регулировочную характеристику тиристора $U_d=f(\alpha)$ при активно-индуктивно-емкостной нагрузке и нанести ее на тот же график, что и регулировочную характеристику при активной нагрузке;

8) Сделать выводы по работе

Форма представления результата:

Отчет по работе должен содержать:

- а) наименование работы и цель работы;
- б) необходимые теоретические сведения, в т.ч. расчетные формулы и основные определения;
- в) схемы с электронными компонентами для проведения исследования;
- г) таблицы результатов экспериментов (измеренные и рассчитанные величины);
- д) полученные графики (осциллограммы);
- е) выводы по работе.

Критерии оценки:

Оценка «отлично» ставится, если задание выполнено верно.

Оценка «хорошо» ставится, если допущена одна или две ошибки, приведшие к неправильному результату.

Оценка «удовлетворительно» ставится, если приведено неполное выполнение задания.

Оценка «неудовлетворительно» ставится, если задание не выполнено.

Тема 4.3. Сглаживающие фильтры

Практическая работа № 14

Исследование сглаживающих фильтров

Цель работы: Исследование характеристик, параметров и режимов работы емкостного, индуктивного и Г-образного сглаживающих фильтров

Выполнив работу, Вы будете:

уметь:

- определять назначение и свойства основных функциональных узлов аналоговой электроники: усилителей, генераторов в схемах;

Материальное обеспечение: стенды «Основы электроники», осциллограф.

Теоретические сведения

Сглаживающий фильтр — устройство для сглаживания пульсаций после выпрямления переменного тока. Простейшим сглаживающим фильтром является электролитический конденсатор большой ёмкости, установленный на схеме параллельно нагрузке, соблюдая полярность конденсатора. Нередко параллельно электролитическому конденсатору устанавливается плёночный (или керамический) ёмкостью в доли или единицы микрофарада для устранения высокочастотных помех.

В любой схеме выпрямления на выходе выпрямленное напряжение помимо постоянной составляющей содержит переменную, называемую пульсацией напряжения. Пульсация напряжения столь значительна, что непосредственно питание нагрузки от выпрямителя возможно относительно редко (при зарядке аккумуляторных батарей, для питания цепей сигнализации, электродвигателей и т. д.) — там, где приёмник энергии не чувствителен к переменной составляющей выпрямленного напряжения. При питании аппаратуры связи и радиоаппаратуры пульсация напряжения резко ухудшает, а чаще вообще нарушает работу радиоэлектронных устройств. Для уменьшения переменной составляющей выпрямленного напряжения, то есть для ослабления пульсации, между выпрямителем и нагрузкой устанавливается сглаживающий фильтр, который обычно состоит из реактивных сопротивлений (то есть

тех, которые включают в себя индуктивность и ёмкость). Данный фильтр действует как фильтр нижних частот, обрезая лишние гармоники.

Переменная составляющая выпрямленного напряжения в общем случае представляет собой совокупность ряда гармоник с различными амплитудами, сдвинутых по отношению к первой на разные углы. При этом первая гармоника имеет амплитуду, во много раз превосходящую амплитуды высших гармоник. В зависимости от назначения аппаратуры связи предъявляют различные требования к величине и характеру пульсации выпрямленного напряжения. Чаще всего для радиотехнической аппаратуры качество сглаживания характеризуется величиной максимально допустимой амплитуды переменной составляющей. В этом случае фильтры рассчитывают на максимальное подавление основной гармоники.

Экспериментальное исследование емкостного фильтра

1) Собрать схему по рис. 1. Установить заданное значение сопротивления нагрузки R_n . В качестве вольтметра использовать мультиметр PV в режиме измерения **постоянного напряжения**. Подключить входы осциллографа. Переключатель развертки осциллографа перевести на временную развертку. Установить синхронизацию от сети. На экране осциллографа наблюдать осциллограмму выпрямленного напряжения U_d ,

2) Снять осциллограмму выпрямленного напряжения U_d ,

3) Изменяя сопротивление нагрузки, снять зависимость коэффициента пульсаций от тока нагрузки $U_d = f(I_d)$.

4) Подключить вместо конденсатора C2 конденсатор C3; снять осциллограмму выпрямленного напряжения. Сделать вывод о влиянии величины ёмкости на амплитуду пульсаций.

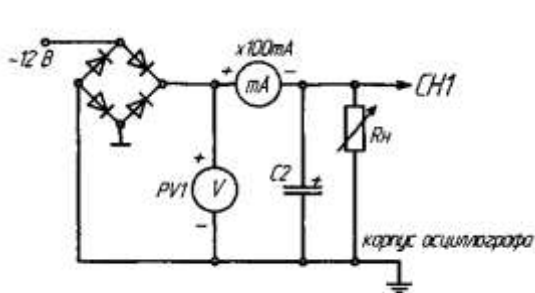


Рис. 1

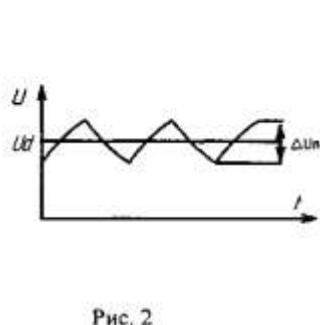


Рис. 2

Экспериментальное исследование индуктивного фильтра

1) Собрать схему по рис. 3. Включить один или два дросселя последовательно. Установить заданное значение тока нагрузки. На экране осциллографа наблюдать осциллограммы напряжений на входе и выходе фильтра;

2) Снять осциллограммы напряжений на входе и выходе фильтра,

3) Изменяя сопротивление нагрузки, снять зависимость коэффициента пульсаций от тока нагрузки $U_d = f(I_d)$.

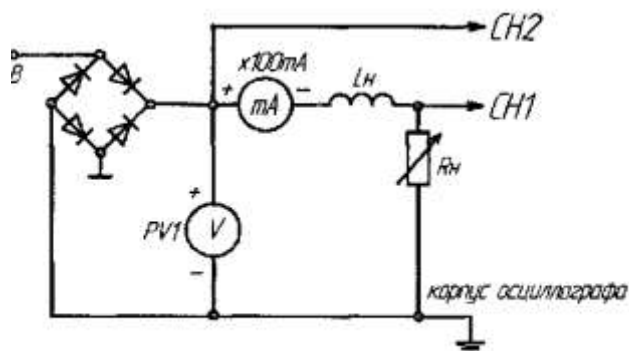


Рис. 3

Экспериментальное исследование Г-образного фильтра

1) Собрать схему по рис. 4. Установить заданное значение тока нагрузки R_n . В качестве вольтметра использовать PV1. Подключить входы осциллографа;

2) Снять осциллограммы напряжений на входе и выходе фильтра,

3) Изменяя сопротивление нагрузки, снять зависимость коэффициента пульсаций от сопротивления нагрузки $U_d = f(R_d)$

4) Сделать выводы по работе.

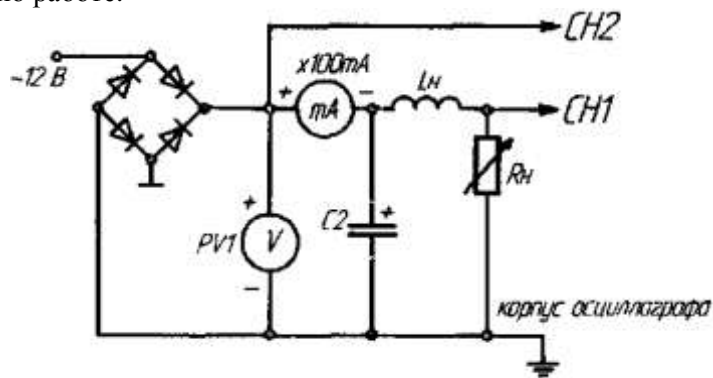


Рис. 4

Форма представления результата:

Отчет по работе должен содержать:

- а) наименование работы и цель работы;
- б) необходимые теоретические сведения, в т.ч. расчетные формулы и основные определения;
- в) схемы с электронными компонентами для проведения исследования;
- г) таблицы результатов экспериментов (измеренные и рассчитанные величины);
- д) полученные графики (осциллограммы);
- е) выводы по работе.

Критерии оценки:

Оценка «отлично» ставится, если задание выполнено верно.

Оценка «хорошо» ставится, если допущена одна или две ошибки, приведшие к неправильному результату.

Оценка «удовлетворительно» ставится, если приведено неполное выполнение задания.

Оценка «неудовлетворительно» ставится, если задание не выполнено.