

Министерство науки и высшего образования Российской Федерации
Федеральное государственное бюджетное образовательное учреждение
высшего образования
«Магнитогорский государственный технический университет им. Г.И. Носова»
Многопрофильный колледж

 **УТВЕРЖДАЮ**
Директор
Махновский
2020 г.

МЕТОДИЧЕСКИЕ УКАЗАНИЯ ПО ВЫПОЛНЕНИЮ ПРАКТИЧЕСКИХ РАБОТ

по учебной дисциплине

Информационные технологии в профессиональной деятельности
для студентов специальности

**13.02.11 Техническая эксплуатация и обслуживание электрического и
электромеханического оборудования (по отраслям)**

Магнитогорск, 2020

ОДОБРЕНО
Предметной комиссией
«Информатики и ИКТ»
Председатель И.В.Давыдова
Протокол №7 от 17.02.2020 г.

Методической комиссией МпК
Протокол №3 от 26.02.2020 г.

Составитель:

преподаватель ФГБОУ ВО МГТУ МпК Марина Николаевна Корчагина

Методические указания по выполнению практических занятий разработаны на основе рабочей программы учебной дисциплины «Информационные технологии в профессиональной деятельности».

Содержание практических работ ориентировано на подготовку студентов к освоению профессиональных модулей программы подготовки специалистов среднего звена по специальности 13.02.11 Техническая эксплуатация и обслуживание электрического и электромеханического оборудования (по отраслям) и овладению профессиональными компетенциями.

СОДЕРЖАНИЕ

Практическая работа №1	8
Практическая работа № 2	13
Практическая работа № 3	16
Практическая работа № 4	20
Практическая работа № 5	25
Практическая работа № 6	28
Практическая работа № 7	30
Практическая работа № 8	32
Практическая работа № 9	36
Практическая работа № 10	38
Практическая работа № 11	40
Практическая работа № 12	43
Практическая работа № 13	45
Практическая работа № 14	47
Практическая работа № 15	49
Практическая работа № 16	52
Практическая работа № 17	54
Практическая работа № 18	56
Практическая работа № 19	59
Практическая работа № 20	62
Практическая работа № 21	63
Практическая работа № 22	65
Практическая работа № 23	67
Практическая работа № 24	71
Практическая работа № 25	75
Практическая работа № 26	78
Практическая работа № 27	81
Практическая работа № 28	85
Практическая работа № 29	87

ВВЕДЕНИЕ

Важную часть теоретической и профессиональной практической подготовки студентов составляют практические занятия.

Состав и содержание практических работ направлены на реализацию действующего федерального государственного образовательного стандарта среднего профессионального образования.

Ведущей дидактической целью практических занятий является формирование профессиональных практических умений - умений выполнять определенные действия, необходимые в последующем в профессиональной деятельности по общепрофессиональным дисциплинам.

В соответствии с рабочей программой учебной дисциплины «Информационные технологии в профессиональной деятельности» предусмотрено проведение практических занятий.

В результате их выполнения, обучающийся должен:
уметь:

- У1 выполнять расчеты с использованием прикладных компьютерных программ;
- У2 использовать сеть Интернет и ее возможности для организации оперативного обмена информацией;
- У3 использовать технологии сбора, размещения, хранения, накопления, преобразования и передачи данных в профессионально ориентированных информационных системах;
- У4 обрабатывать и анализировать информацию с применением программных средств и вычислительной техники;
- У5 получать информацию в локальных и глобальных компьютерных сетях;
- У6 применять графические редакторы для создания и редактирования изображений;
- У7 применять компьютерные программы для поиска информации, составления и оформления документов и презентаций;
- У02.1 определять задачи для поиска информации;
- У02.2 определять необходимые источники информации;
- У02.4 структурировать получаемую информацию;
- У02.6 оценивать практическую значимость результатов поиска;
- У02.7 оформлять результаты поиска;
- У09.1 применять средства информационных технологий для решения профессиональных задач;
- У09.2 использовать современное программное обеспечение;
- У09.3 проявлять культуру информационной безопасности при использовании информационно-коммуникационных технологий;

Содержание практических работ ориентировано на подготовку студентов к освоению профессионального модуля основной профессиональной образовательной программы по специальности и овладению профессиональными компетенциями:

ПК 1.4. Составлять отчетную документацию по техническому обслуживанию и ремонту электрического и электромеханического оборудования;

А также формированию общих компетенций:

- ОК 02 Осуществлять поиск, анализ и интерпретацию информации, необходимой для выполнения задач профессиональной деятельности.
- ОК 09 Использовать информационные технологии в профессиональной деятельности.

Выполнение студентами практических работ по учебной дисциплине «Информационные технологии в профессиональной деятельности» направлено на:

- обобщение, систематизацию, углубление, закрепление, развитие и детализацию полученных теоретических знаний по конкретным темам учебной дисциплины;
- формирование умений применять полученные знания на практике, реализацию единства интеллектуальной и практической деятельности;
- формирование и развитие умений: наблюдать, сравнивать, сопоставлять, анализировать, делать выводы и обобщения, оформлять результаты в виде таблиц, схем, графиков;
- развитие аналитических интеллектуальных умений у будущих специалистов;
- выработку при решении поставленных задач профессионально значимых качеств, таких как самостоятельность, ответственность, точность, творческая инициатива.

Критерии оценки:

Оценка «**отлично**» выставляется, если выполнены все задания практического занятия, допущены 1-2 недочеты, исправленные по требованию преподавателя.

Оценка «**хорошо**» выставляется, если работа выполнена в полном объеме, допущены одна ошибка или более двух недочетов при выполнении задания, исправленные по замечанию преподавателя.

Оценка «**удовлетворительно**» выставляется, если задания выполнены не в полном объеме, допущены 1-2 ошибки при выполнении заданий, но продемонстрированы умения, достаточные для дальнейшего усвоения программного материала.

Оценка «**неудовлетворительно**» выставляется, если выполнено менее половины заданий, не продемонстрированы умения, достаточные для дальнейшего усвоения программного материала.

Перечень практических работ

Разделы/темы	Темы практических/лабораторных занятий	Количество часов	Требования ФГОС СПО (уметь)
Тема 1.1. Представление об информационной системе	Практическая работа №1 «Вычисления в различных системах счисления»	4	У4
Тема 2.1. Текстовый редактор.	Практическая работа №2 Работа со списками в текстовом редакторе.	2	У4, У02.4
	Практическая работа №3 Работа с формулами и колонками в текстовом редакторе	2	У4
	Практическая работа №4 Работа с таблицами в текстовом редакторе	4	У4, У02.4
	Практическая работа №5 Формирование оглавления, работа со стилями	2	У4, У02.4
	Практическая работа №6 Работа с фигурами и объектами SmartArt	2	У4
Тема 2.2. Табличный процессор.	Практическая работа №7 Заполнение, форматирование и редактирование электронных таблиц	2	У1
	Практическая работа №8 Построение графиков и диаграмм	2	У1
	Практическая работа №9 Вычисления в электронных таблицах, использование логических функций	2	У1
	Практическая работа №10 Формулы и функции	2	У1
	Практическая работа №11 Поиск решения	2	У1
	Практическая работа №12 Табличный процессор: решение задач профессиональной направленности	2	У1, У02.6
	Практическая работа №13 Подбор параметра и организация обратного расчета	2	У1, У02.6

Тема 2.3. Программа подготовки презентаций	Практическая работа №14 Создание презентации по специальности	2	У7, У02.1, У02.2, У02.4, У02.6, У02.7
	Практическая работа №15 Работа с инфографикой	2	У7, У02.4, У02.7
	Практическая работа №16 Создание мультимедийной презентации	2	У7
Тема 3.1. База данных	Практическая работа №17 Проектирование многотабличной базы данных	2	У3
	Практическая работа №18 Заполнение базы данных и установка связей	2	У3
	Практическая работа №19 Проектирование запросов в базе данных	2	У3
	Практическая работа №20 Составление отчетов в базе данных	2	У3
Тема 4.1 Построение электрических схем в программе Компас 3 D	Практическая работа №21. Построение электрических схем в программе Компас 3D.	4	У6, У09.1
	Практическая работа №22. Построение электрических схем с использованием библиотеки ESK.	4	У6, У09.1
Тема 4.2. Моделирование электрических цепей с помощью программы NI Multisim.	Практическая работа №23. Построение электрических схем в программе NI Multisim.	2	У3, У09.2
	Практическая работа №24. Моделирование логических схем.	2	У3, У09.2
	Практическая работа №25. Построение логических схем в программе NI Multisim.	2	У3, У09.2
Тема 5.1. HTML	Практическая работа №26 Работа со шрифтом в HTML	2	У2,У5
	Практическая работа №27 Создание сайта с использованием HTML	4	У2,У5
Тема 5.2. Компьютерные сети	Практическая работа №28 Поиск информации в Интернет. Организация защиты от компьютерных вирусов	2	У2,У5, У09.3, У02.1, У02.2, У02.4
	Практическая работа №29 Использование программного обеспечения в профессиональной деятельности специалиста	2	У1,У2,У3,У4,У5,У6,У7,У02.1, У02.2, У02.4, У02.6, У02.7 У09.1,У09.2,У09.3
ИТОГО		68	

МЕТОДИЧЕСКИЕ УКАЗАНИЯ

Тема 1.1. Представление об информационной системе

Практическая работа №1

Вычисления в различных системах счисления

Цель работы:

1. Актуализировать материал по системам счисления.

Выполнив работу, Вы будете уметь:

У4. обрабатывать и анализировать информацию с применением программных средств и вычислительной техники;

Материальное обеспечение:

Персональный компьютер, подключенный к глобальной сети, методические указания по выполнению практической работы.

Краткие теоретические сведения:

Перевод целых чисел из одной системы счисления в другую

1. Последовательно выполнять деление данного числа и получаемых целых частных на основание новой системы счисления до тех пор, пока не получим частное, меньшее делителя.
2. Полученные остатки, являющиеся цифрами числа в новой системе счисления, привести в соответствие с алфавитом новой системы счисления.
3. Составить число в новой системе счисления, записывая его, начиная с последнего остатка.

Перевод дробных чисел из одной системы счисления в другую

1. Последовательно умножать данное число и получаемые дробные части произведений на основание новой системы до тех пор, пока дробная часть произведения не станет равной нулю или будет достигнута требуемая точность представления числа.
2. Полученные целые части произведений, являющиеся цифрами числа в новой системе счисления, привести в соответствие с алфавитом новой системы счисления.
3. Составить дробную часть числа в новой системе счисления, начиная с целой части первого произведения.

Пример. Перевести число $0,65625_{10}$ в восьмеричную систему счисления.

$$\begin{array}{r} 0, \quad 65625 \\ \quad * \quad 8 \\ 5 \quad 25000 \\ \quad * \quad 8 \\ 2 \quad \quad 00000 \end{array}$$

Получаем: $0,65625_{10}=0,528$

Перевод произвольных чисел

Перевод произвольных чисел, т.е. чисел, содержащих целую и дробную части, осуществляется в два этапа. Отдельно переводится целая часть, отдельно — дробная. В итоговой записи полученного числа целая часть отделяется от дробной запятой (точкой).

Пример. Перевести число $17,25_{10}$ в двоичную систему счисления.

Переводим целую часть:	Переводим дробную часть:
17 2	0, 25
1 8 2	×2
0 4 2	0 50
0 2 2	×2
0 1	1 00

Получаем: $17,25_{10}=1001,012$

Перевод чисел из системы счисления с основанием 2 в систему счисления с основанием 2n и обратно

Перевод целых чисел. Если основание q-ичной системы счисления является степенью числа 2, то перевод чисел из q-ичной системы счисления в 2-ичную и обратно можно проводить по более простым правилам. Для того, чтобы целое двоичное число записать в системе счисления с основанием $q=2n$, нужно:

1. Двоичное число разбить справа налево на группы по n цифр в каждой.
2. Если в последней левой группе окажется меньше n разрядов, то ее надо дополнить слева нулями до нужного числа разрядов.
3. Рассмотреть каждую группу как n-разрядное двоичное число и записать ее соответствующей цифрой в системе счисления с основанием $q=2n$.

Пример. Число 101100001000110010_2 переведем в восьмеричную систему счисления.

Разбиваем число справа налево на триады и под каждой из них записываем соответствующую восьмеричную цифру:

101	100	001	000	110	010
5	4	1	0	6	2

Получаем восьмеричное представление исходного числа: 541062_8 .

Пример. Число 100000000111110000111_2 переведем в шестнадцатеричную систему счисления.

Разбиваем число справа налево на тетрады и под каждой из них записываем соответствующую шестнадцатеричную цифру:

0010	0000	0000	1111	1000	0111
4	0	0	F	8	7

Получаем шестнадцатеричное представление исходного числа: $400F87_{16}$.

Перевод дробных чисел. Для того, чтобы дробное двоичное число записать в системе счисления с основанием $q=2n$, нужно:

1. Двоичное число разбить слева направо на группы по n цифр в каждой.
2. Если в последней правой группе окажется меньше n разрядов, то ее надо дополнить справа нулями до нужного числа разрядов.
3. Рассмотреть каждую группу как n-разрядное двоичное число и записать ее соответствующей цифрой в системе счисления с основанием $q=2n$.

Пример. Число $0,10110001_2$ переведем в восьмеричную систему счисления.

Разбиваем число слева направо на триады и под каждой из них записываем соответствующую восьмеричную цифру:

000,	101	100	010
0,	5	4	2

Получаем восьмеричное представление исходного числа: $0,542_8$.

Пример. Число $0,10000000011_2$ переведем в шестнадцатеричную систему счисления.

Разбиваем число слева направо на тетрады и под каждой из них записываем соответствующую шестнадцатеричную цифру:

0,	1000	0000	0011
0,	8	0	3

Получаем шестнадцатеричное представление исходного числа: $0,803_{16}$

Перевод произвольных чисел. Для того, чтобы произвольное двоичное число записать в системе счисления с основанием $q=2^n$, нужно:

1. Целую часть данного двоичного числа разбить справа налево, а дробную — слева направо на группы по n цифр в каждой.
2. Если в последних левой и/или правой группах окажется меньше n разрядов, то их надо дополнить слева и/или справа нулями до нужного числа разрядов;
3. Рассмотреть каждую группу как n -разрядное двоичное число и записать ее соответствующей цифрой в системе счисления с основанием $q=2^n$

Пример. Число $111100101,0111_2$ переведем в восьмеричную систему счисления.

Разбиваем целую и дробную части числа на триады и под каждой из них записываем соответствующую восьмеричную цифру:

111	100	101,	011	100
7	4	5,	3	4

Получаем восьмеричное представление исходного числа: $745,34_8$.

Пример. Число $11101001000,11010010_2$ переведем в шестнадцатеричную систему счисления.

Разбиваем целую и дробную части числа на тетрады и под каждой из них записываем соответствующую шестнадцатеричную цифру:

0111	0100	1000,	1101	0010
7	4	8,	D	2

Получаем шестнадцатеричное представление исходного числа: $748,D2_{16}$.

Перевод чисел из систем счисления с основанием $q=2^n$ в двоичную систему. Для того, чтобы произвольное число, записанное в системе счисления с основанием $q=2^n$, перевести в двоичную систему счисления, нужно каждую цифру этого числа заменить ее n -значным эквивалентом в двоичной системе счисления.

Пример. Переведем шестнадцатеричное число $4AC35_{16}$ в двоичную систему счисления.

В соответствии с алгоритмом:

4	A	C	3	5	
0100		1010	1100	0011	0101

Получаем: 1001010110000110101_2 .

Порядок выполнения работы:

Ход работы:

1. Переведите в двоичную систему десятичные числа:

а) 123 в) 99 д) 1024

б) 45 г) 456 е) 4095.

2. Переведите целые числа из десятичной системы счисления в двоичную:

а) 513; в) 600; д) 602; ж) 1000;

б) 2304; г) 5001; е) 7000; з) 8192.

3. Переведите десятичные дроби в двоичную систему счисления (ответ записать с шестью двоичными знаками):

а) 0,4622; в) 0,5198; д) 0,5803; ж) 0,6124;

б) 0,7351; г) 0,7982; е) 0,8544; з) 0,9321.

4. Переведите смешанные десятичные числа в двоичную систему счисления:

а) 40,5; б) 31,75; в) 124,25; г) 125,125.

5. Переведите целые числа из десятичной в восьмеричную систему счисления:

- а) 8700; б) 8888; в) 8900; г) 9300.
6. Переведите целые числа из десятичной в шестнадцатеричную систему счисления:
а) 266; б) 1023; в) 1280; г) 2041.
7. Переведите числа из десятичной системы счисления в восьмеричную:
а) 0,43; б) 37,41; в) 2936; г) 481,625.
8. Переведите числа из десятичной системы счисления в шестнадцатеричную:
а) 0,17; б) 43,78; в) 25,25; г) 18,5.
9. Переведите двоичные числа в восьмеричную систему счисления:
а) 1010001001011; в) 1011001101111; д) 110001000100;
б) 1010,00100101; г) 1110,01010001; е) 1000,1111001.
10. Переведите двоичные числа в шестнадцатеричную систему счисления: а) 1010001001011;
в) 1011001101111; д) 110001000100;
б) 1010,00100101; г) 1110,01010001; е) 100,1111001.
11. Переведите восьмеричные и шестнадцатеричные числа в двоичную систему счисления:
а) 2668; в) 12708; д) 10,238;
б) 26616; г) 2a1916; е) 10,2316.
12. Осуществите перевод чисел по схеме $A_{10} \rightarrow A_{16} \rightarrow A_2 \rightarrow A_8$:
а) 16547;
б) 21589;
в) 8512;
г) 7756;
д) 5043;
е) 2323.
13. Перевести числа из восьмеричной системы счисления в шестнадцатеричную:
а) 12754;
б) 1515;
в) 7403.
14. Перевести числа из шестнадцатеричной системы счисления в восьмеричную:
а) 1AE2;
б) 1C1C;
в) 34E;
г) 45AB;
д) 123CC;
е) 1010DD.
15. Записать числа в восьмеричной системе счисления:
а) 10111010;
б) 11001111000111;
в) $A_{18}C_{16}$;
г) $1375BE_{16}$.
Д) 1789_{10}
е) 2568_{10}
16. Записать числа в шестнадцатеричной системе счисления:
а) 10111010;
б) 11001111000111;
в) 77731_8 ;
г) 101154_8 .
Д) 121514_{10}
е) 2356_{10}
17. Сравните числа:
а) 125_{16} и 111100010101;
б) 757_8 и 1110010101;
в) A_{23}_{16} и 1232_8 ;
г) $12,25_{16}$ и 111,100010101;

д) $63,5751_8$ и $11100,10101$;

е) B, A_{16} и $11,3$

Форма предоставления результата: текстовый документ.

Критерии оценки:

Оценка «**отлично**» выставляется, если выполнены все задания практического занятия, допущены 1-2 недочеты, исправленные по требованию преподавателя.

Оценка «**хорошо**» выставляется, если работа выполнена в полном объеме, допущены одна ошибка или более двух недочетов при выполнении задания, исправленные по замечанию преподавателя.

Оценка «**удовлетворительно**» выставляется, если задания выполнены не в полном объеме, допущены 1-2 ошибки при выполнении заданий, но продемонстрированы умения, достаточные для дальнейшего усвоения программного материала.

Оценка «**неудовлетворительно**» выставляется, если выполнено менее половины заданий, не продемонстрированы умения, достаточные для дальнейшего усвоения программного материала.

Тема 2.1. Текстовый редактор
Практическая работа № 2

Работа со списками в текстовом редакторе

Цель работы:

Овладеть навыками работы с многоуровневыми списками в текстовом редакторе.

Выполнив работу, Вы будете:

У4 обрабатывать и анализировать информацию с применением программных средств и вычислительной техники;

У02.4 структурировать получаемую информацию;

Материальное обеспечение:

Персональный компьютер, подключенный к глобальной сети, методические указания по выполнению практической работы.

Задание:

Создайте многоуровневые списки по предложенному образцу

Порядок выполнения работы:

1. Загрузить текстовый редактор.
2. Создать документ по образцу.
3. Результат работы предоставить для проверки преподавателю

Ход работы:

Создайте многоуровневый список по предложенному образцу

Содержание

1. Электродвигатели для привода машин и механизмов
 - 1.1. Асинхронные электродвигатели
 - 1.1.1. Назначение асинхронного электродвигателя
 - 1.1.2. Получение вращающегося магнитного поля
 - 1.1.3. Обмотки ротора
 - 1.1.4. Вал ротора, подшипниковые щиты, подшипники, вентилятор, фланцы, детали крепежа
 - 1.1.5. Принцип действия асинхронного двигателя
 - 1.1.6. Номинальные данные асинхронного двигателя
 - 1.1.7. Физические процессы в асинхронном двигателе
 - 1.1.8. Механическая характеристика двигателя
 - 1.1.9. Пуск в ход асинхронных двигателей
 - 1.1.10. Однофазные асинхронные двигатели
 - 1.2. Общие характеристик асинхронных электродвигателей
 - 1.2.1. Виды электродвигателей
 - 1.2.2. Основные характеристики электродвигателей
 - 1.2.3. Параметры асинхронных электродвигателей единой серии А2 и А02
 - 1.2.4. Модификации электродвигателей серии А2 и А02
 - 1.2.5. Взрывозащищенные электродвигатели
 - 1.2.5.1 Взрывонепроницаемые серии ВА0
 - 1.2.5.2. Двигатели асинхронные взрывозащищенные серии АИМР
 - 1.2.5.3. Двигатели асинхронные взрывозащищенные типа ВА08

- 1.2.5.4. Двигатели взрывозащищенные типа АВ
- 1.2.5.5. Двигатели рудничные взрывозащищенные типа АВР
- 1.2.5.6. Асинхронные взрывонепроницаемые электродвигатели серии В
- 1.2.5.7. Взрывозащищенные асинхронные электродвигатели с фазным ротором
 - 1.2.5.8. Взрывобезопасные асинхронные электродвигатели серии ВПР
- 1.2.6. Трехфазные асинхронные электродвигатели серии 4А
- 1.2.7. Трехфазные асинхронные электродвигатели серии Д
- 1.2.8. Электродвигатели погружных насосов.
- 1.2.9. Однофазные асинхронные электродвигатели
 - 1.2.9.1. Двигатели универсальные асинхронные серии УАД.
- 1.2.10. Работа трехфазного электродвигателя в режиме однофазного
- 1.3. Передаточные устройства от двигателя к рабочей машине
 - 1.3.1. Глухая поперечно-свертная муфта
 - 1.3.2. Упругая втулочно-пальцевая муфта
 - 1.3.3. Жесткая подвижная (зубчатая) муфта
 - 1.3.4. Упругие муфты с металлическими пружинами.
 - 1.3.5. Эластичная муфта.
 - 1.3.6. Цепная муфта
 - 1.3.7. Ременная передача
 - 1.3.8. Муфты электромагнитные фрикционные многодисковые с магнитопроводящими дисками.серии ЭТМ
 - 1.3.9. Монтаж и демонтаж шкивов и полумуфт
 - 1.3.10. Центровка валов электродвигателей и рабочих машин
 - 1.3.10.1. Непосредственное соединение при помощи муфты
 - 1.3.10.2. Соединение клиноременной передачей
 - 1.3.10.3. Цепные передачи
- 1.4. Техническое обслуживание электродвигателей
- 1.5. Текущий ремонт электродвигателей
 - 1.5.1. Проверка и замена подшипников
 - 1.5.2. Ремонт щеточного механизма
 - 1.5.3. Ремонт станины статора
- 1.6. Автоматическое управление электроприводом
 - 1.6.1. Управление включением асинхронных электродвигателей с короткозамкнутым ротором
 - 1.6.2. Управление асинхронными электродвигателями с фазным ротором
- 2. Аппаратура управления и защиты
 - 2.1. Рубильники и переключатели
 - 2.1.1. Ящики распределительные силовые
 - 2.2. Предохранители
 - 2.2.1. Трубчатые предохранители
 - 2.2.2. Предохранители установочные с винтовой резьбой
 - 2.3. Автоматические выключатели (автоматы)
 - 2.3.1. Принцип действия и устройство автоматов
 - 2.3.2. Автоматические выключатели серии АП50
 - 2.3.3. Автоматические выключатели серии АЗ100
 - 2.3.4. Автоматические однополюсные выключатели типа А63
 - 2.3.5. Автоматические однополюсные выключатели серий АБ-25 и АЕ-1031
 - 2.3.6. Выключатели автоматические типа АК50
 - 2.3.7. Автоматические выключатели серии АЗ700
 - 2.3.8. Автоматические выключатели АЗ700Ф
 - 2.3.9. Модульные автоматические выключатели
 - 2.3.10. Автоматические выключатели серии MS

- 2.3.11. Автоматические выключатели серии SACE Isomax
 - 2.3.11.1. Автоматические выключатели серии S1
 - 2.3.11.2. Автоматические выключатели серии S2
 - 2.3.11.3. Автоматические выключатели серии S3
 - 2.3.11.4. Автоматические выключатели серии S4
 - 2.3.11.5. Автоматические выключатели серии S5
 - 2.3.11.6. Автоматические выключатели серии S6
 - 2.3.11.7. Автоматические выключатели серии S7
- 2.3.12. Автоматические выключатели серии AE20
- 2.3.13. Автоматические выключатели серии ВА
- 2.3.14. Автоматические выключатели серии АВ2М
- 2.3.15. Автоматические выключатели серии У Электрон Ф
- 2.3.16. Автоматические выключатели С60-А
- 2.3.17. Автоматические воздушные выключатели серии DX
- 2.4. Испытание и проверка работы автоматических выключателей
- 2.5. Магнитные пускатели
 - 2.5.1. Устройство магнитного пускателя
 - 2.5.2. Тепловое реле
 - 2.5.3. Параметры магнитных пускателей
 - 2.5.3.1. Магнитные пускатели серии ПМЕ и ПАЕ
 - 2.5.3.2. Пускатели магнитные серии ПМ12-010
(аналог ПМЕ-100 и ПМЛ-1000)
 - 2.5.3.3. Пускатели магнитные серии ПМ12-025
(аналог ПМЕ-200 и ПМЛ-2000)
 - 2.5.3.4. Пускатели магнитные серии ПМ12-063
(аналог ПМА-400 и ПМЛ-4000)
 - 2.5.3.5. Пускатели магнитные серии ПМ12-100 (аналог ПМА-5000)
 - 2.5.3.6. Пускатели магнитные серии ПМЛ
 - 2.5.3.7. Пускатели магнитные серии ПМА
 - 2.5.3.8. Приставки контактные (для пускателя ПМЛ и ПМ12)
 - 2.5.3.9. Реле тепловые и токовые
 - 2.5.3.10. Пускатель электромагнитный ПМ12-016

Форма предоставления результата: текстовый документ.

Критерии оценки:

Оценка **«отлично»** выставляется, если выполнены все задания практического занятия, допущены 1-2 недочеты, исправленные по требованию преподавателя.

Оценка **«хорошо»** выставляется, если работа выполнена в полном объеме, допущены одна ошибка или более двух недочетов при выполнении задания, исправленные по замечанию преподавателя.

Оценка **«удовлетворительно»** выставляется, если задания выполнены не в полном объеме, допущены 1-2 ошибки при выполнении заданий, но продемонстрированы умения, достаточные для дальнейшего усвоения программного материала.

Оценка **«неудовлетворительно»** выставляется, если выполнено менее половины заданий, не продемонстрированы умения, достаточные для дальнейшего усвоения программного материала.

Тема 2.1. Текстовый редактор

Практическая работа № 3

Работа с формулами и колонками в текстовом редакторе

Цель работы:

- 1 Научиться работе с формулами в текстовом редакторе.

Выполнив работу, Вы будете:

У4 обрабатывать и анализировать информацию с применением программных средств и вычислительной техники;

Материальное обеспечение:

Персональный компьютер, подключенный к глобальной сети, методические указания по выполнению практической работы.

Задание:

Создайте формулы по предложенному образцу

Порядок выполнения работы:

1. Загрузить текстовый редактор.
2. Построить формулы по образцу.
3. Результат работы предоставить для проверки преподавателю

Ход работы:

$$U = IR = \frac{P}{I} = \sqrt{PR}$$

$$I = \frac{U}{R} = \frac{P}{U} = \sqrt{\frac{P}{R}}$$

$$R = \frac{U}{I} = \frac{U^2}{P} = \frac{P}{I^2}$$

$$P = UI = \frac{U^2}{R} = I^2 R$$

где

- U - напряжение [В]

- I - ток [А]
- R - сопротивление [Ом]
- P - мощность [Вт]

Параллельное включение резисторов:

$$R = \frac{R_1 R_2}{R_1 + R_2}$$

$$R = \frac{R_1 R_2 R_3}{R_1 R_2 + R_2 R_3 + R_1 R_3}$$

$$R = \frac{1}{\frac{1}{R_1} + \frac{1}{R_2} + \dots + \frac{1}{R_n}}$$

Последовательное включение резисторов:

$$R = R_1 + R_2 + \dots + R_n$$

Параллельное включение конденсаторов:

$$C = C_1 + C_2 + \dots + C_n$$

Последовательное включение конденсаторов:

$$C = \frac{1}{\frac{1}{C_1} + \frac{1}{C_2} + \dots + \frac{1}{C_n}}$$

$$U_{C_i} = U \frac{C}{C_i}$$

Модуль сопротивления конденсатора в цепи переменного синусоидального тока:

$$|Z_C| = \frac{1}{2\pi f C} = \frac{1}{\omega C}$$

Модуль сопротивления индуктивности в цепи переменного синусоидального тока:

$$|Z_L| = 2\pi f L = \omega L$$

где

- C - ёмкость конденсатора [Ф]
- L - индуктивность катушки [Гн]
- f - частота [Гц]
- ω - круговая частота [рад/с]

Напряжение на конденсаторе и ток при заряде через резистор (при начальном условии $u_C(0)=0$):

$$u_C(t) = U \left(1 - e^{-\frac{t}{\tau}} \right)$$

$$i_C(t) = \frac{U}{R} e^{-\frac{t}{\tau}}$$

где

- U - входное напряжение [В]
- $\tau = RC$ - постоянная времени RC-цепи [с]

Ток в индуктивности (при начальном условии $i_L(0)=0$):

$$i_L(t) = \frac{U}{R} \left(1 - e^{-\frac{t}{\tau}} \right)$$

Ток в индуктивности (упрощенная формула для $R \rightarrow 0$):

$$i_L(t) = \frac{Ut}{L}$$

где

- $\tau = \frac{L}{R}$ - постоянная времени RL-цепи [с]

Условие резонанса:

$$|Z_L| = |Z_C|$$

Резонансная частота:

$$f = \frac{1}{2\pi\sqrt{LC}}$$

Параметры LC контура при заданной резонансной частоте:

$$L = \frac{1}{4\pi^2 f^2 C}$$

$$C = \frac{1}{4\pi^2 f^2 L}$$

Индуктивность катушки с замкнутым магнитопроводом:

$$L = \frac{\mu\mu_0 w^2 S}{l}$$

Магнитная проницаемость магнитопровода:

$$\mu = \frac{Ll}{\mu_0 w^2 S}$$

Количество витков:

$$w = \sqrt{\frac{Ll}{\mu_0 \mu S}}$$

Магнитная индукция в дросселе с замкнутым магнитопроводом:

$$B(t) \approx \frac{\mu\mu_0 wi(t)}{l}$$

Знак приблизительно равно стоит из-за предположения:

$$H(t) = \frac{B(t)}{\mu\mu_0}$$

не учитывающего гистерезис.

где

- L - индуктивность Генри [Гн]
- B - магнитная индукция Тесла [Тл]
- ω - количество витков
- S - площадь поперечного сечения магнитопровода [м²]
- l - длина средней линии магнитопровода [м]
- μ - относительная магнитная проницаемость магнитопровода
- μ_0 - магнитная постоянная [Гн/м]

Заряд конденсатора:

$$Q = CU$$

Энергия конденсатора:

$$W = \frac{QU}{2} = \frac{CU^2}{2}$$

Энергия индуктивности:

$$W = \frac{LI^2}{2}$$

Мощность которую способен перенести конденсатор заряжаясь от источника до напряжения U и разряжаясь на нагрузку до напряжения 0 с частотой f:

$$P = f \frac{CU^2}{2}$$

Мощность выделяемая на резисторе снаббера (резистор последовательно

включенный с конденсатором) с частотой коммутации f напряжения от 0 до U :

$$P = fCU^2$$

Мощность выделяемая на резисторе снаббера (резистор последовательно включенный с конденсатором) с частотой коммутации f напряжения от $-U$ до U :

$$P = 4fCU^2$$

где

- Q - электрический заряд Кулон [Кл]
- W - электрическая энергия Джоуль [Дж]
- P - электрическая мощность Ватт [Вт]
- f - частота [Гц]

Форма предоставления результата: текстовый документ.

Критерии оценки:

Оценка «**отлично**» выставляется, если выполнены все задания практического занятия, допущены 1-2 недочеты, исправленные по требованию преподавателя.

Оценка «**хорошо**» выставляется, если работа выполнена в полном объеме, допущены одна ошибка или более двух недочетов при выполнении задания, исправленные по замечанию преподавателя.

Оценка «**удовлетворительно**» выставляется, если задания выполнены не в полном объеме, допущены 1-2 ошибки при выполнении заданий, но продемонстрированы умения, достаточные для дальнейшего усвоения программного материала.

Оценка «**неудовлетворительно**» выставляется, если выполнено менее половины заданий, не продемонстрированы умения, достаточные для дальнейшего усвоения программного материала.

Преобразования величин

$$1 \text{ дюйм} = 25,4 \text{ мм}$$

$$1 \text{ мм} \approx 0,03937 \text{ дюйма}$$

крутящий момент:

$$1 \text{ Н}\cdot\text{м} = 10,2 \text{ кгс}\cdot\text{см}$$

$$1 \text{ кгс}\cdot\text{см} = 0,098 \text{ Н}\cdot\text{м}$$

энергия:

$$1 \text{ Дж} = 1 \text{ Вт}\cdot\text{с} \approx 0,238846 \text{ ккалории}$$

$$1 \text{ кВт}\cdot\text{ч} = 3600000 \text{ Дж} \approx 859,845 \text{ ккалории}$$

$$1 \text{ калория} = 4,1868 \text{ Дж}$$

Скорость:

$$1 \text{ м/с} = 3,6 \text{ км/ч}$$

Тема 2.1. Текстовый редактор

Практическая работа № 4

Работа с таблицами в текстовом редакторе

Цель работы:

- 1 Научиться работе с таблицами в текстовом редакторе.

Выполнив работу, Вы будете:

У4 обрабатывать и анализировать информацию с применением программных средств и вычислительной техники;

У02.4 структурировать получаемую информацию;

Материальное обеспечение:

Персональный компьютер, подключенный к глобальной сети, методические указания по выполнению практической работы.

Задание:

Создайте таблицы по предложенному образцу

Порядок выполнения работы:

- 1 Загрузить текстовый редактор.
- 2 Построить таблицы по образцу.
- 3 Результат работы предоставить для проверки преподавателю

Ход работы:

Измеряемые величины

Формулы	Обозначение и единицы измерения	
Сопротивление проводника омическое (при постоянном токе)	$r_0 = \rho \frac{l}{s}$	r_0 — омическое сопротивление, Ом; ρ — удельное сопротивление, Ом l — длина, м; s — сечение, мм ²
Активное сопротивление при переменном токе	$r = kr_0$	r — активное сопротивление, Ом; k — коэффициент, учитывающий поверхностный эффект, а в магнитных проводниках — также явление намагничивания

Зависимость омического сопротивления проводника от температуры	$r_2 = r_1 [1 + \alpha(t_2 - t_1)]$	r_2, r_1 — сопротивление проводника в омах соответственно при температуре t_2 и t_1 °С
Индуктивное (реактивное) сопротивление	$X_L = \omega L = 2\pi f L$	X_L — индуктивное сопротивление, Ом;
Емкостное (реактивное) сопротивление	$X_C = \frac{1}{\omega C} = \frac{1}{2\pi f C}$	ω — угловая скорость; при частоте $f = 50$ Гц; $\omega = 314$;
Полное реактивное сопротивление	$X = X_L - X_C$	X_C — емкостное сопротивление, Ом;
Полное сопротивление переменному току	$Z = \sqrt{r^2 + (X_L - X_C)^2}$ или $Z = \sqrt{r^2 + \left(\omega L - \frac{1}{\omega C}\right)^2}$	f — частота, Гц; L — коэффициент самоиндукции (индуктивность), Гц; C — емкость, Ф; Z — полное сопротивление, Ом
Емкость пластинчатого конденсатора	$C = \frac{\epsilon S(n-1)}{4\pi(b \cdot 9 \cdot 10^{11})}$	C — емкость, Ф; S — площадь между двумя электродами, см n — число пластин; ϵ — диэлектрическая постоянная изоляции; b — толщина слоя диэлектрика, см
Общая емкость цепи: а) при последовательном соединении емкостей б) при параллельном соединении емкостей	$\frac{1}{C} = \frac{1}{C_1} + \frac{1}{C_2} + \dots + \frac{1}{C_n}$ $C = C_1 + C_2 + \dots + C_n$	C_1, C_2, C_n — отдельные емкости, Ф
Закон Ома; цепь переменного тока с реактивным	$I = \frac{U}{Z} \quad \text{или} \quad I = \frac{U}{\sqrt{r^2 + x^2}}$	I — ток в цепи, А; U — напряжение цепи, В;

сопротивлением		
1-й закон Кирхгофа (для узла)	$\sum_{i=1}^n I_i = 0$	I_i — токи в отдельных ответвлениях, сходящихся в одной
2-й закон Кирхгофа (для замкнутого контура)	$\sum I r = \sum E$	точке, А; $i = 1, 2 \dots n$; E — ЭДС, действующая в контуре, В; r — сопротивление отдельных участков, Ом
Распределение тока в двух параллельных ветвях цепи переменного тока	$\frac{I_1}{I_2} = \frac{Z_2}{Z_1}$	I_1 — ток первой ветви, А; I_2 — ток второй ветви А; Z_1 — сопротивление первой ветви, Ом; Z_2 — сопротивление второй ветви, Ом
Закон электромагнитного индукции для синусоидального тока	$E_n = 4.44 f w D S * 10^{-3}$	E_n — наведенная ЭДС, В; f — частота, Гц; w — число витков обмотки; B — индукция магнитного поля в стали, Тс; S — сечение магнитопровода, см ²
Электродинамический эффект тока для двух параллельных проводников	$F = 2.04 i_1 * i_2 \frac{l}{a} 10^{-8}$	F — сила, действующая на 1 (см) длины проводника, кГ; i_2, i_1 — амплитудные значения токов в параллельных проводниках, А; a — расстояние между проводниками, см; l — длина проводника, см

Подъемная сила электромагнита	$P = \left(\frac{B_3}{5000} \right)^2 * S$	P — подъемная сила, кГ; B_3 — индукция в воздушном зазоре; $B_3 = 1000$ Гс (электромагниты для подъема стружки и мелких деталей); $B_3 = 8000 — 10\,000$ Гс (электромагниты для подъема крупных деталей) S — сечение стального сердечника, см ²
Тепловой эффект тока	$Q = 0.24I^2rt$ или $Q = 0.24UI t$	Q — количество выделяемого
Химический эффект тока	$A = \alpha I t$	тепла, кал;
Мощность в цепи переменного тока: а) цепь однофазно тока б) цепь трехфазного тока	$P = UI \cos \varphi$ $Q = UI \sin \varphi$ $S = UI = \sqrt{P^2 + Q^2}$ $P = \sqrt{3}UI \cos \varphi$ $Q = \sqrt{3}UI \sin \varphi$ $S = \sqrt{3}UI$	t — время протекания тока, сек; r — сопротивление, Ом; A — количество вещества, отложившегося на электроде, мг; α — электрохимический эквивалент вещества
Энергия в цепи постоянного тока	$W_a = UI t$ $W_a = I^2 R t$ $W_a = \frac{U^2}{R} t$	W_a — активная энергия, Вт*ч;
Энергия в цепи переменного тока: а) цепь однофазного тока б) цепь трехфазного тока	$W_a = UI \cos \varphi * t$ $W_p = UI \sin \varphi * t$ $W_a = \sqrt{3}UI \cos \varphi * t$ $W_a = \sqrt{3}UI \sin \varphi * t$	W_p — реактивная энергия, вар*ч; t — время ч

Форма предоставления результата: текстовый документ.

Критерии оценки:

Оценка **«отлично»** выставляется, если выполнены все задания практического занятия, допущены 1-2 недочеты, исправленные по требованию преподавателя.

Оценка **«хорошо»** выставляется, если работа выполнена в полном объеме, допущены одна ошибка или более двух недочетов при выполнении задания, исправленные по замечанию преподавателя.

Оценка **«удовлетворительно»** выставляется, если задания выполнены не в полном объеме, допущены 1-2 ошибки при выполнении заданий, но продемонстрированы умения, достаточные для дальнейшего усвоения программного материала.

Оценка **«неудовлетворительно»** выставляется, если выполнено менее половины заданий, не продемонстрированы умения, достаточные для дальнейшего усвоения программного материала.

Тема 2.1. Текстовый редактор

Практическая работа № 5

Формирование оглавления, работа со стилями

Цель работы:

- 1 Научиться работе со стилями и оглавлением в текстовом редакторе.

Выполнив работу, Вы будете:

- У4 обрабатывать и анализировать информацию с применением программных средств и вычислительной техники;
- У02.4 структурировать получаемую информацию;

Материальное обеспечение:

Персональный компьютер, подключенный к глобальной сети, методические указания по выполнению практической работы.

Задание:

Создайте документ по предложенному образцу

Порядок выполнения работы:

1. Загрузить текстовый редактор.
2. Создать документ по образцу.
3. Результат работы предоставить для проверки преподавателю

Ход работы:

1. Создать титульный лист по образцу

Министерство науки и высшего образования Российской Федерации Федеральное государственное бюджетное образовательное учреждение высшего образования «Магнитогорский государственный технический университет им. Г.И.Носова» Многопрофильный колледж
Отчет по практике по профилю специальности
<u>по специальности 13.02.11 Техническая эксплуатация и обслуживание электрического и электромеханического оборудования (по отраслям)</u>
ПМ.01 Организация простых работ по техническому обслуживанию и ремонту электрического и электромеханического оборудования.
Студента (ки) гр. _____ (И.О. Фамилия)
Организация: _____ (наименование места прохождения практики)
Руководитель практики от предприятия (И.О. Фамилия)
Руководитель практики от многопрофильного колледжа (И.О. Фамилия)
МП
Магнитогорск, 2019

2. В текстовом редакторе набрать текст по образцу:

Электрический ток

На движущиеся внутри магнитного поля электрические заряды, которые называют электрическим током, всегда действует механическая сила, стремящаяся отклонить их направление в плоскости, расположенной перпендикулярно ориентации магнитных силовых линий. Когда электрический ток проходит по металлическому проводнику или выполненной из него катушке, то эта сила стремится подвинуть/повернуть каждый проводник с током и всю обмотку в целом.

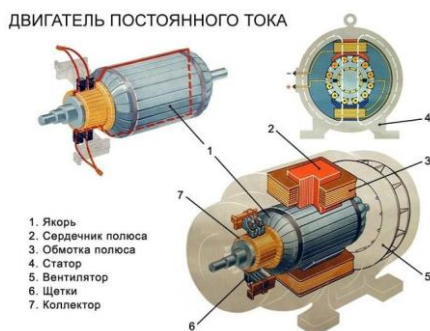


Рисунок 1 Двигатель постоянного тока

Это свойство взаимодействия электрической и магнитной энергии на основе создания электродвижущей силы в замкнутом токопроводящем контуре положено в работу любого электродвигателя. В его конструкцию входят:

- обмотка, по которой протекает электрический ток. Ее располагают на специальном сердечнике-якоре и закрепляют в подшипниках вращения для уменьшения противодействия сил трения. Эту конструкцию называют ротором;
 - статор, создающий магнитное поле, которое своими силовыми линиями пронизывает проходящие по виткам обмотки ротора электрические заряды;
 - корпус для размещения статора. Внутри корпуса сделаны специальные посадочные гнезда, внутри которых вмонтированы внешние обоймы подшипников ротора.
- При вращении ротора создается крутящий момент, мощность которого зависит от общей конструкции устройства, величины приложенной электрической энергии, ее потерь при преобразованиях.

Величина максимально возможной мощности крутящего момента двигателя всегда меньше приложенной к нему электрической энергии. Она характеризуется величиной коэффициента полезного действия.

Виды электродвигателей

По виду протекающего по обмоткам тока их подразделяют на двигатели постоянного или переменного тока. Каждая из этих двух групп имеет большое количество модификаций, использующих различные технологические процессы.

Электродвигатели постоянного тока

Статор

У них магнитное поле статора создается стационарно закрепленными постоянными магнитами либо специальными электромагнитами с обмотками возбуждения. Обмотка якоря жестко вмонтирована в вал, который закреплен в подшипниках и может свободно вращаться вокруг собственной оси.

Якорь

На сердечнике якоря из ферромагнитных материалов расположена обмотка, состоящая из двух последовательно соединенных частей, которые одним концом подключены к токопроводящим коллекторным пластинам, а другим скоммутированы между собой. Две щетки из графита расположены на диаметрально противоположных концах якоря и прижимаются к контактными площадкам коллекторных пластин.

На нижнюю щетку рисунка подводится положительный потенциал постоянного источника тока, а на верхнюю — отрицательный. Направление протекающего по обмотке тока показано пунктирной красной стрелкой.

Ток вызывает в нижней левой части якоря магнитное поле северного полюса, а в правой верхней — южного (правило буравчика). Это приводит к отталкиванию полюсов ротора от одноименных стационарных и притяжению к разноименным полюсам на статоре. В результате приложенной силы возникает вращательное движение, направление которого указывает коричневая стрелка.

При дальнейшем вращении якоря по инерции полюса переходят на другие коллекторные пластины. Направление тока в них изменяется на противоположное. Ротор продолжает дальнейшее вращение.

Простая конструкция подобного коллекторного устройства приводит к большим потерям электрической энергии. Подобные двигатели работают в приборах простой конструкции или игрушках для детей.

1. Создать титульный лист
2. Текст разбить на Заголовки
3. Пронумеровать страницы документа, кроме первого листа
4. Собрать оглавление

Форма предоставления результата: текстовый документ.

Критерии оценки:

Оценка «**отлично**» выставляется, если выполнены все задания практического занятия, допущены 1-2 недочеты, исправленные по требованию преподавателя.

Оценка «**хорошо**» выставляется, если работа выполнена в полном объеме, допущены одна ошибка или более двух недочетов при выполнении задания, исправленные по замечанию преподавателя.

Оценка «**удовлетворительно**» выставляется, если задания выполнены не в полном объеме, допущены 1-2 ошибки при выполнении заданий, но продемонстрированы умения, достаточные для дальнейшего усвоения программного материала.

Оценка «**неудовлетворительно**» выставляется, если выполнено менее половины заданий, не продемонстрированы умения, достаточные для дальнейшего усвоения программного материала.

Тема 2.1. Текстовый редактор

Практическая работа № 6

Работа с фигурами и объектами SmartArt

Цель работы:

1 Научиться работе с автофигурами и объектами Smart Art в текстовом редакторе.

Выполнив работу, Вы будете:

У4 обрабатывать и анализировать информацию с применением программных средств и вычислительной техники;

Материальное обеспечение:

Персональный компьютер, подключенный к глобальной сети, методические указания по выполнению практической работы.

Задание:

Создайте документ по предложенному образцу

Порядок выполнения работы:

1. Загрузить текстовый редактор.
2. Создать документ по образцу.
3. Результат работы предоставить для проверки преподавателю

Ход работы:

1. С помощью автофигур в текстовом редакторе построить схему:



2. С помощью объектов Smart Art иерархическую схему:

Форма предоставления результата: текстовый документ.

Критерии оценки:

Оценка **«отлично»** выставляется, если выполнены все задания практического занятия, допущены 1-2 недочеты, исправленные по требованию преподавателя.

Оценка **«хорошо»** выставляется, если работа выполнена в полном объеме, допущены одна ошибка или более двух недочетов при выполнении задания, исправленные по замечанию преподавателя.

Оценка **«удовлетворительно»** выставляется, если задания выполнены не в полном объеме, допущены 1-2 ошибки при выполнении заданий, но продемонстрированы умения, достаточные для дальнейшего усвоения программного материала.

Оценка **«неудовлетворительно»** выставляется, если выполнено менее половины заданий, не продемонстрированы умения, достаточные для дальнейшего усвоения программного материала.

Тема 2.2. Табличный процессор

Практическая работа № 7

Заполнение, форматирование и редактирование электронных таблиц

Цель работы:

Научиться решать математические примеры средствами электронных таблиц

Выполнив работу, Вы будете:

У1 выполнять расчеты с использованием прикладных компьютерных программ;

Материальное обеспечение:

Персональный компьютер, подключенный к глобальной сети, методические указания по выполнению практической работы.

Задание:

Решить примеры по предложенному образцу.

1. Войдите в программу
2. Значения переменных разместить в ячейках таблицы. При вычислениях по формулам обращаться к соответствующим ячейкам.

P	R	R1	R2	R3	И т.д.
200	100	100	200	300	...

1. $U = IR = \frac{P}{I} = \sqrt{PR}$, P=200, R=100

2. $I = \frac{U}{R} = \frac{P}{U} = \sqrt{\frac{P}{R}}$, P=200, R=100

3. $R = \frac{R_1 R_2 R_3}{R_1 R_2 + R_2 R_3 + R_1 R_3}$, R1=100, R2=200, R3=300

4. $R = \frac{R_1 R_2}{R_1 + R_2}$, R1=100, R2=200

5. $R = \frac{1}{\frac{1}{R_1} + \frac{1}{R_2} + \dots + \frac{1}{R_n}}$. R1=100, R2=200, R3=300

6. $W_a = UI \cos \varphi * t$, U=220, I=20, $\varphi = 30$, t=20

7. $L = \frac{\mu \mu_0 w^2 S}{l}$, $\mu = 20$, $\mu_0 = 30$, S=100, l=30, $\varpi = 100$

8 $P = \sqrt{3}UI \cos \varphi$, $U=220$, $I=20$, $\varphi = 30$

9 $P = \left(\frac{B_3}{5000} \right)^2 * S$, $B_3=1000$, $S=20$

10 $F = 2.04i_1 * i_2 \frac{l}{a} 10^{-8}$ $i_1=10$, $i_2=20$, $l=10$, $a=20$

Форма предоставления результата: документ электронной таблицы.

Критерии оценки:

Оценка «отлично» выставляется, если выполнены все задания практического занятия, допущены 1-2 недочеты, исправленные по требованию преподавателя.

Оценка «хорошо» выставляется, если работа выполнена в полном объеме, допущены одна ошибка или более двух недочетов при выполнении задания, исправленные по замечанию преподавателя.

Оценка «удовлетворительно» выставляется, если задания выполнены не в полном объеме, допущены 1-2 ошибки при выполнении заданий, но продемонстрированы умения, достаточные для дальнейшего усвоения программного материала.

Оценка «неудовлетворительно» выставляется, если выполнено менее половины заданий, не продемонстрированы умения, достаточные для дальнейшего усвоения программного материала.

Тема 2.2. Табличный процессор

Практическая работа № 8

Построение графиков и диаграмм

Цель работы:

Научиться построению графиков и диаграмм в электронной таблице

Выполнив работу, Вы будете:

У1 выполнять расчеты с использованием прикладных компьютерных программ;

Материальное обеспечение:

Персональный компьютер, подключенный к глобальной сети, методические указания по выполнению практической работы.

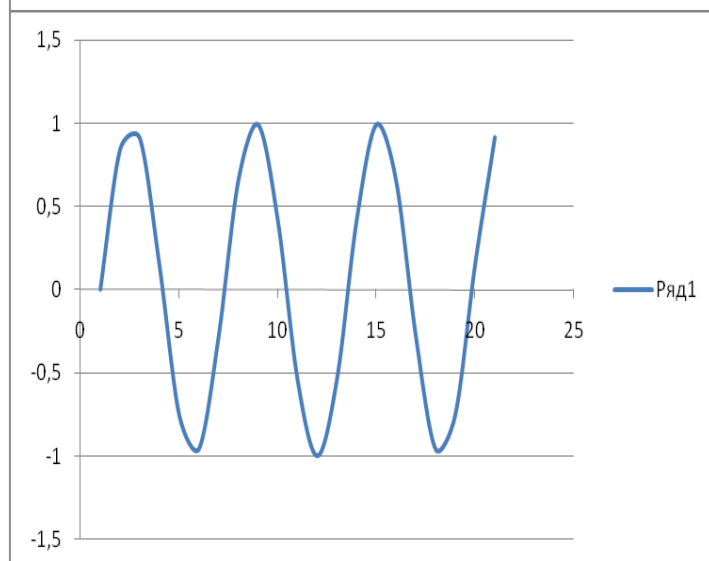
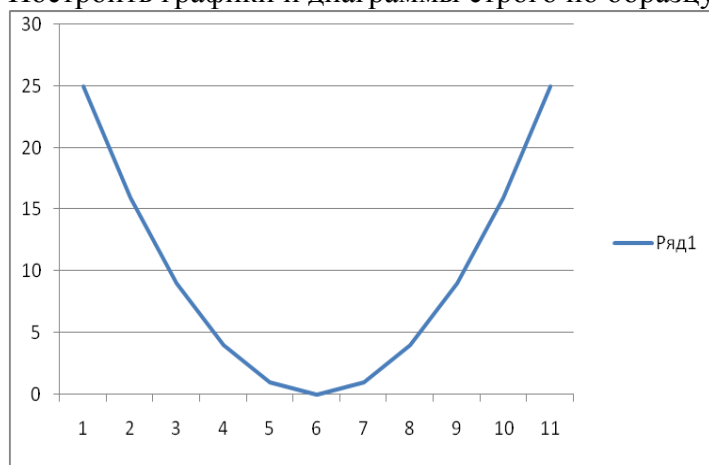
Задание:

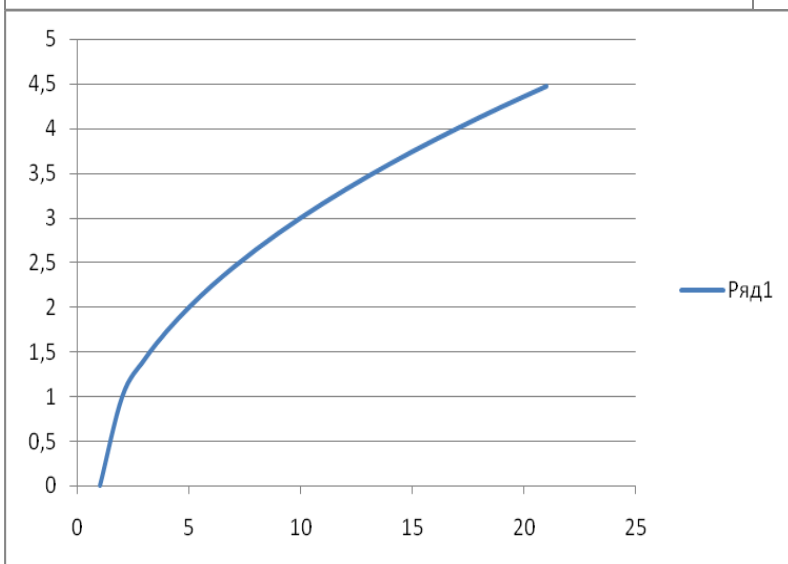
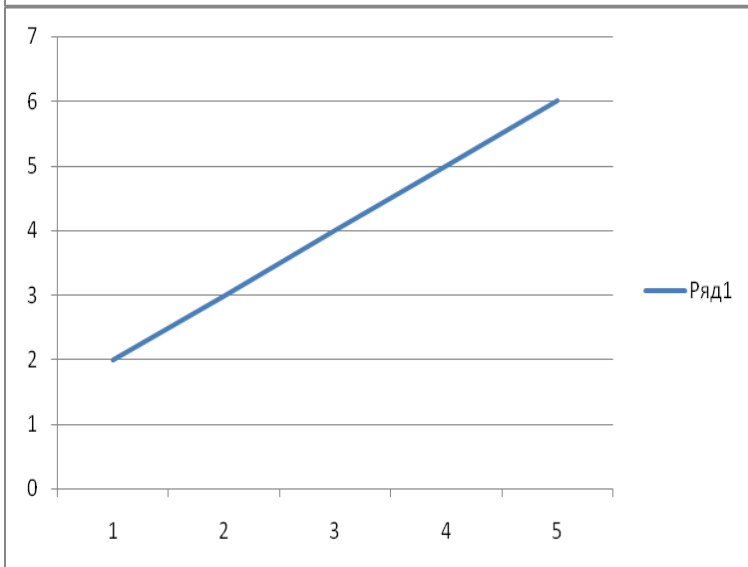
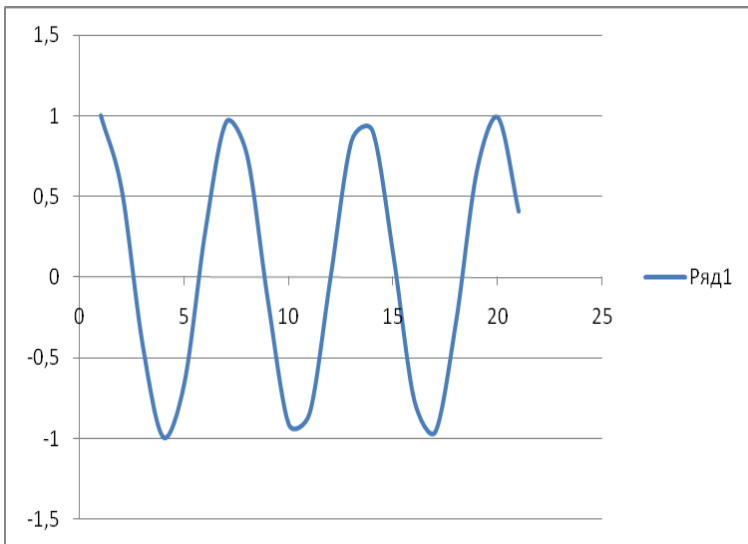
Задание:

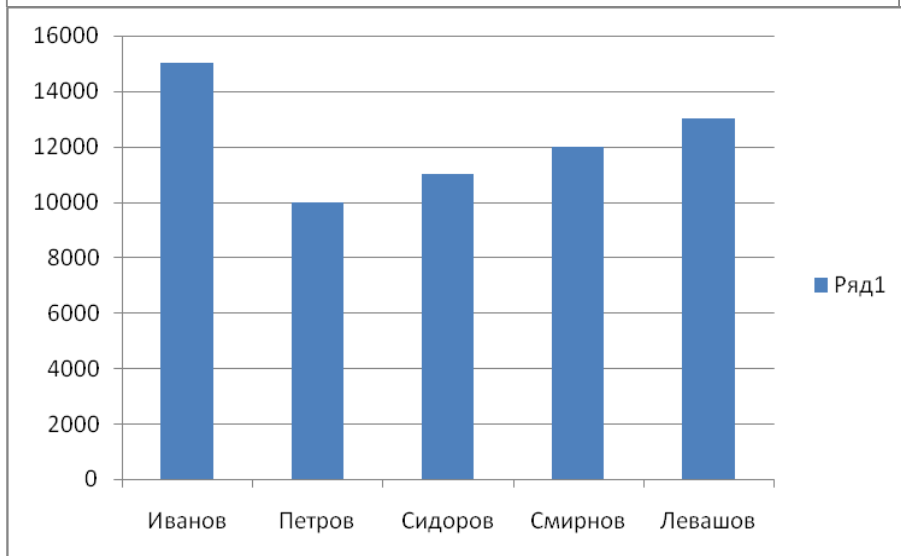
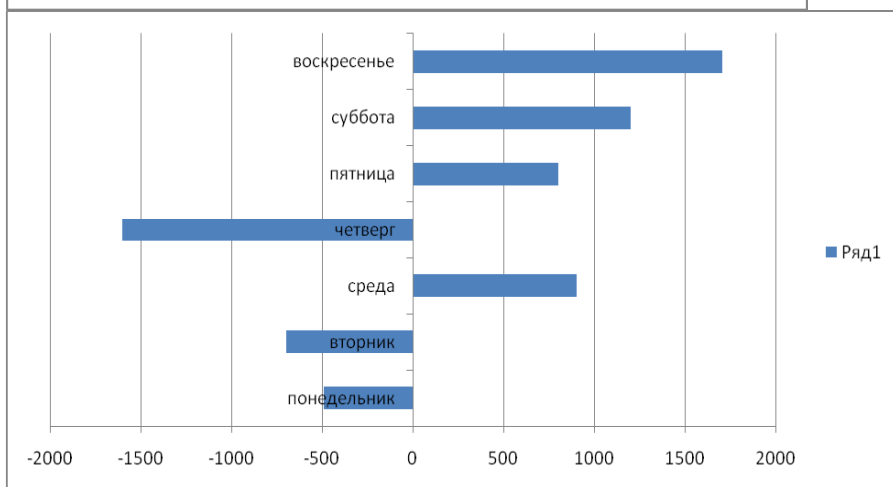
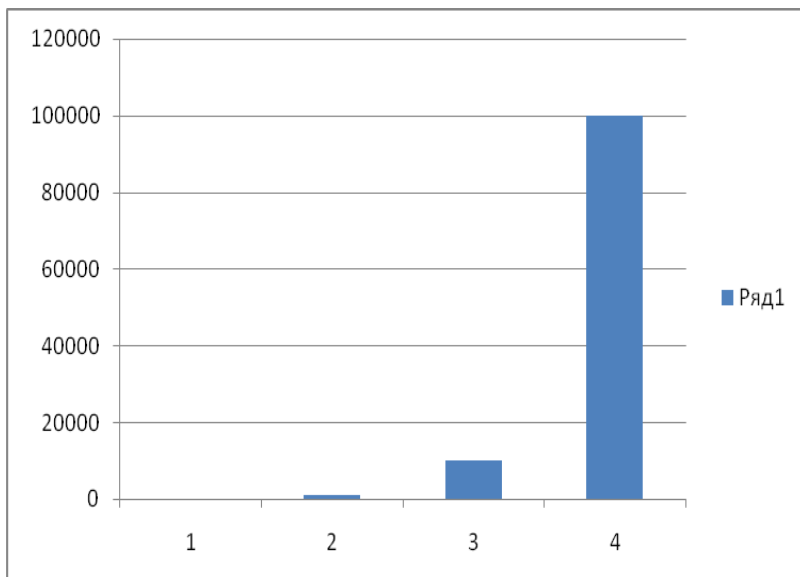
Построить графики согласно образцу

Ход работы:

Построить графики и диаграммы строго по образцу, учитывая подписи по осям и масштаб.







Форма предоставления результата: документ электронной таблицы.

Критерии оценки:

Оценка «отлично» выставляется, если выполнены все задания практического занятия, допущены 1-2 недочеты, исправленные по требованию преподавателя.

Оценка «хорошо» выставляется, если работа выполнена в полном объеме, допущены одна ошибка или более двух недочетов при выполнении задания, исправленные по замечанию преподавателя.

Оценка «удовлетворительно» выставляется, если задания выполнены не в полном объеме, допущены 1-2 ошибки при выполнении заданий, но продемонстрированы умения, достаточные для дальнейшего усвоения программного материала.

Оценка «неудовлетворительно» выставляется, если выполнено менее половины заданий, не продемонстрированы умения, достаточные для дальнейшего усвоения программного материала.

Тема 2.2. Табличный процессор

Практическая работа № 9

Вычисления в электронных таблицах, использование логических функций

Цель работы:

Научиться использовать логические функции в электронной таблице

Выполнив работу, Вы будете:

У1 выполнять расчеты с использованием прикладных компьютерных программ;

Материальное обеспечение:

Персональный компьютер, подключенный к глобальной сети, методические указания по выполнению практической работы.

К логическим функциям относятся:

=если(логическое условие;выражение1;выражение2)

=если(логическое условие;выражение1;если(логическое условие;выражение2;выражение3)

И(логическое условие1;логическое условие2)

Или(логическое условие1;логическое условие2)

Задание1: Рассчитать стоимость товара, скидку, итого.

Наименование продукции	Цена (шт,м)	Количество	Стоимость	Скидка	Итого
Розетки	50	5			
Лампы диодные	200	10			
Выключатель	120	5			
Счетчик	600	10			
Кабель	60	5			

Методические указания к заданию 1:

А) Стоимость = Цена*Количество

Б) Скидка: если стоимость более 1000, скидка составляет 10% от стоимости товара, иначе скидка 0%.

Задание2:

Создать и заполнить таблицу данными:

Фамилия И.О. сотрудника	Адрес проживания сотрудника	Стаж работы (лет)	Количество отработанных часов(за месяц)	Стоимость одного часа	зарплата	Премия	Зарплата с учетом премии

Методические указания к заданию2:

А) Количество отработанных часов варьируем от 120 до 160

Б) Зарплата зависит от количества отработанных часов(за месяц) и стоимости одного часа

В) Премия вычисляется согласно условию, если у сотрудника стаж работы менее 5, ему начисляется премия 20% от зарплаты, если сотрудник имеет стаж более 10, ему начисляется премия 50% от зарплаты, иначе 30% от зарплаты.

Задание 3:

Фамилия И.О. студента	Математика	Физика	История	Средний балл	Стипендия
	4	3	5		
	3	5	4		
	5	4	3		
	4	3	4		
	4	4	5		
	5	4	4		

Методические указания к заданию4:

А) Заполнить столбец Фамилия И.О. студента

Б) вычислить средний балл с использованием функции

В) если средний балл больше 3,2 в столбце стипендия выдать сообщение “у вас есть стипендия”, иначе выдать сообщение “у вас нет стипендии”

Форма предоставления результата: документ электронной таблицы.

Критерии оценки:

Оценка «отлично» выставляется, если выполнены все задания практического занятия, допущены 1-2 недочеты, исправленные по требованию преподавателя.

Оценка «хорошо» выставляется, если работа выполнена в полном объеме, допущены одна ошибка или более двух недочетов при выполнении задания, исправленные по замечанию преподавателя.

Оценка «удовлетворительно» выставляется, если задания выполнены не в полном объеме, допущены 1-2 ошибки при выполнении заданий, но продемонстрированы умения, достаточные для дальнейшего усвоения программного материала.

Оценка «неудовлетворительно» выставляется, если выполнено менее половины заданий, не продемонстрированы умения, достаточные для дальнейшего усвоения программного материала.

Тема 2.2. Табличный процессор

Практическая работа № 10

Формулы и функции

Цель работы:

Научиться использовать формулы и функции в электронной таблице

Выполнив работу, Вы будете:

У1 выполнять расчеты с использованием прикладных компьютерных программ;

Материальное обеспечение:

Персональный компьютер, подключенный к глобальной сети, методические указания по выполнению практической работы.

1. Создать таблицу расчета прибыли фирмы, произвести расчеты суммарных доходов, расходов (прямых и прочих) и прибыли; произвести пересчет прибыли в условные единицы по курсу.

	A	B	C	D	E	F	G
1		Расчет прибыли фирмы					
2							
3	Доходы: всего	?	Расходы: всего	?			
4		в т.ч.		в т.ч.			
5	Собственное производство	1725245,90	Прямые		Прочие		
6	Субподрядное производство	2974965,30	зарплата	320352,38	обслуж.банком	3636,66	
7			ЕЧН	131948,98	налоги	21338,00	
8			амортизация ОС	25861,03	налог на дороги	13478,00	
9			амортизация НА	2423,16	налог на имущество	7860,00	
10			материалы	695882,84	Всего:	?	
11			услуги связ. с производством	78952,86			
12							
13			Субпдряд	2974965,3			
14			Всего:	?			
15							
16	Прибыль	?					
17	Прибыль (у.е.)	?					
18							
19	Курс 1 у.е.	32,45р.					
20							

2. Создать «Ведомость учета остатков продуктов и товаров на складе»

Текстовую часть создайте в текстовом редакторе MS Word, таблицу учета продуктов создайте в MS Excel, проведите расчеты и скопируйте в текстовый документ.

Наименование организации _____

ВЕДОМОСТЬ № _____ УЧЕТА ОСТАТКОВ ПРОДУКТОВ И ТОВАРОВ НА СКЛАДЕ От «__» _____ 200__ г.

№ п/п	Продукты и товары		Единица измерения Наименование	Учетная цена р.к.	Остаток на «01» июля 2004	
	Наименование	Код			Количество	Сумма Р.к.
1	2	3	4	5	6	7
1	Розетки		шт.	65,00	17,000	?
2	Выключатель		шт.	118,89	5,000	?
3	Счетчик		шт.	885,00	7,000	?
4	Кабель		м.	60,00	8,120	?

5	Лампы диодные		шт.	265,00	5,000	?
6	Трансформатор		шт.	1665,20	17,000	?
7	Лампы энергосберегающие		шт.	149,44	25,000	?
8	Диоды		шт.	145,00	14,000	?
9	Сопротивление		шт.	133,06	11,000	?
10	Транзистор		шт.	1449,17	12,000	?

Итого по странице:

Количество порядковых номеров _____

Общее количество единиц фактически _____

На сумму фактически _____

Материально ответственное лицо: _____

Форма предоставления результата: документ электронной таблицы.

Критерии оценки:

Оценка «отлично» выставляется, если выполнены все задания практического занятия, допущены 1-2 недочеты, исправленные по требованию преподавателя.

Оценка «хорошо» выставляется, если работа выполнена в полном объеме, допущены одна ошибка или более двух недочетов при выполнении задания, исправленные по замечанию преподавателя.

Оценка «удовлетворительно» выставляется, если задания выполнены не в полном объеме, допущены 1-2 ошибки при выполнении заданий, но продемонстрированы умения, достаточные для дальнейшего усвоения программного материала.

Оценка «неудовлетворительно» выставляется, если выполнено менее половины заданий, не продемонстрированы умения, достаточные для дальнейшего усвоения программного материала.

Тема 2.2. Табличный процессор

Практическая работа № 11

Поиск решения

Цель работы:

Научиться осуществлять поиск решения в электронной таблице

Выполнив работу, Вы будете:

У1 выполнять расчеты с использованием прикладных компьютерных программ;

Материальное обеспечение:

Персональный компьютер, подключенный к глобальной сети, методические указания по выполнению практической работы.

1. Создать таблицы по предложенному образцу средствами электронной таблицы, с помощью функции Поиск решения получить результаты расхода сырья для разных вариантов.

Краткие теоретические сведения:

Функция Поиск решения находится в меню Данные/Анализ что-если/ Поиск решения

Ход работы:

Задание 1 Составление плана выгодного производства.

Фирма производит несколько видов продукции из одного и того же сырья – А, В и С. Реализация продукции А даёт прибыль 10р., В-15р. и С-20р. на единицу изделия.

Продукцию можно производить в любых количествах, поскольку известно, что сбыт обеспечен, но ограничены запасы сырья. Необходимо определить, какой продукции и сколько надо произвести, чтобы общая прибыль от реализации была максимальной.

Порядок работы.

1. Создайте расчётную таблицу. Введите исходные данные и формула в электронную таблицу. В ячейку F5 нужно ввести формулу $=B5*\$B\$9+C5*\$C\$9+D5*\$D\9 . Обратите внимание, что значения количества сырья каждого вида пока не известны и будут подобраны в процессе решения задания (ячейки B9:D9 пока пустые). (Общая прибыль по А)=(прибыль на ед. изделий А)*(количество А), следовательно в ячейку B10 следует ввести формулу $=B8*B9$. В ячейку E10 следует ввести формулу $=СУММ(B10:D10)$.

Книга1						
	A	B	C	D	E	F
1	План выгодного производства					
2						
3	Сырье	Норма расхода сырья			Запас сырья	Расход сырья
4		A	B	C		
5	Сырье 1	18	15	12	350	?
6	Сырье 2	6	4	8	200	?
7	Сырье 3	5	3	3	100	?
8	Прибыль на ед.изд.	10	15	20		
9	Количество	?	?	?		
10	Общая прибыль	?	?	?	?	

2. В меню Данные/Анализ что-если активизируйте команду Поиск решения и введите параметры поиска. В качестве целевой ячейки укажите ячейку “Итоговая общая прибыль” ($\$E\10), в качестве изменяемых ячеек – ячейки количество сырья –

(B\$9:D\$9). Не забудьте задать максимальное значение суммарной прибыли и указать ограничение на запас сырья $FS5 \leq 350$, $FS6 \leq 200$, $FS7 \leq 100$, $BS9 \geq 0$, $CS9 \geq 0$, $DS9 \geq 0$. Установите параметры поиска решения. Для этого кнопкой Параметры откройте диалоговое окно Параметры поиска решения, установите параметры по образцу, задайте линейную модель расчёта.

3. Кнопкой Выполнить запустите Поиск решения.

Выводы. Из решения видно, что оптимальный план выпуска предусматривает изготовление 5,56 кг продукции В и 22,22 кг продукции С. Продукцию А производить не стоит. Полученная прибыль при этом составит 527,78 р.

Задание 2. Используя предыдущую таблицу, определить план выгодного производства, т.е. какой продукции и сколько необходимо произвести, чтобы общая прибыль от реализации была максимальной.

Вариант1

	Нормы расхода сырья			Запасы сырья
	А	В	С	
е1	25	17	11	500
е2	9	7	10	400
е3	15	8	5	300
ыль на ед. изделия	5	10	12	
личество продукции	?	?	?	
я прибыль	?	?	?	?

Вариант2

	Нормы расхода сырья			Запасы сырья
	А	В	С	
е1	12	11	8	3500
е2	14	15	2	280
е3	8		10	711
ыль на ед. изделия	10	9	8	
личество продукции	?	?	?	
я прибыль	?	?	?	?

Вариант3

	Нормы расхода сырья			Запасы сырья
	А	В	С	
е1	10	20	15	2700
е2	16	25	13	3800
е3	8	9	10	1200
ыль на ед. изделия	7	8	6	
ество продукции	?	?	?	
я прибыль	?	?	?	?

Форма предоставления результата: документ электронной таблицы.

Критерии оценки:

Оценка **«отлично»** выставляется, если выполнены все задания практического занятия, допущены 1-2 недочеты, исправленные по требованию преподавателя.

Оценка **«хорошо»** выставляется, если работа выполнена в полном объеме, допущены одна ошибка или более двух недочетов при выполнении задания, исправленные по замечанию преподавателя.

Оценка **«удовлетворительно»** выставляется, если задания выполнены не в полном объеме, допущены 1-2 ошибки при выполнении заданий, но продемонстрированы умения, достаточные для дальнейшего усвоения программного материала.

Оценка **«неудовлетворительно»** выставляется, если выполнено менее половины заданий, не продемонстрированы умения, достаточные для дальнейшего усвоения программного материала.

Тема 2.2. Табличный процессор

Практическая работа № 12

Табличный процессор: решение задач профессиональной направленности

Цель работы:

Научиться решению задач профессиональной направленности

Выполнив работу, Вы будете:

У1 выполнять расчеты с использованием прикладных компьютерных программ;

У02.6 оценивать практическую значимость результатов поиска;

Материальное обеспечение:

Персональный компьютер, подключенный к глобальной сети, методические указания по выполнению практической работы.

Задание:

Выполнить задания согласно инструкции

Краткие теоретические сведения:

Ход работы:

Выполнить расчеты по предложенному примеру средствами электронной таблицы

Пример

Дано:

Тип генератора — ТВФ–63

$V_r = 10,5 \text{ кВ}$

$\cos \varphi_r = 0,8$

$n_{гру} = 2$

$n_{бл} = 1$

$P_{мин} = 50 \text{ МВт}$

$P_{макс} = 65 \text{ МВт}$

$\cos \varphi_n = 0,85$

$P_{сн} = 10 \%$

Требуется:

- составить структурную схему электростанции (ЭС);
- рассчитать и выбрать трансформаторы;
- определить K_z , $S_{лп}$, $V_{лп}$.

Решение:

- Составляется структурная схема ЭС и наносятся данные (рис. 1.1.1).
- Определяется расчетная мощность трансформатора ГРУ:

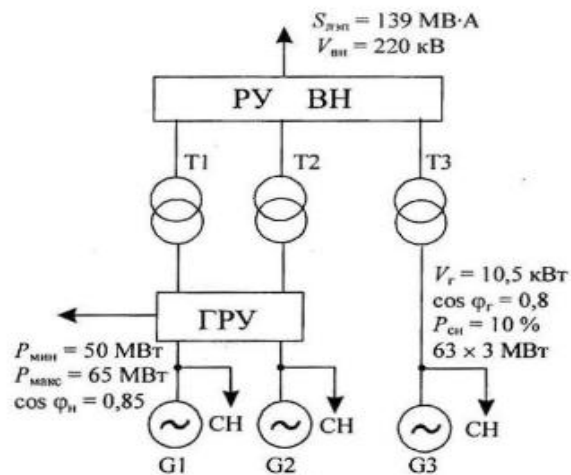


Рис. 1.1.1. Структурная схема ЭС

$$S_{1р} = \sqrt{(P_r n_{гру} - P_{мин} - P_{сн} n_{гру})^2 + (Q_r n_{гру} - Q_{мин} - Q_{сн} n_{гру})^2} =$$

$$= \sqrt{(63 \cdot 2 - 50 - 6,3 \cdot 2)^2 + (47,3 \cdot 2 - 31 - 4,7 \cdot 2)^2} = 83,4 \text{ МВ} \cdot \text{А};$$

$$Q_r = P_r \operatorname{tg} \varphi_r = 63 \cdot 0,75 = 47,3 \text{ Мвар};$$

$$Q_{мин} = P_{мин} \operatorname{tg} \varphi_n = 50 \cdot 0,62 = 31 \text{ Мвар};$$

$$P_{сн} = 0,1 P_r = 0,1 \cdot 63 = 6,3 \text{ МВт};$$

$$Q_{сн} = P_{сн} \operatorname{tg} \varphi_r = 6,3 \cdot 0,75 = 4,7 \text{ Мвар};$$

$$Q_{макс} = P_{макс} \operatorname{tg} \varphi_n = 65 \cdot 0,62 = 40,3 \text{ Мвар};$$

$$S_{2р} = \sqrt{(P_r n_{гру} - P_{макс} - P_{сн} n_{гру})^2 + (Q_r n_{гру} - Q_{макс} - Q_{сн} n_{гру})^2} =$$

$$= \sqrt{(63 \cdot 2 - 65 - 6,3 \cdot 2)^2 + (47,3 \cdot 2 - 40,3 - 4,7 \cdot 2)^2} = 66 \text{ МВ} \cdot \text{А};$$

$$n'_{\text{ГРУ}} = n_{\text{ГРУ}} - 1 = 2 - 1 = 1.$$

$$S_{3\text{р}} = \sqrt{(P_{\text{Г}} n'_{\text{ГРУ}} - P_{\text{макс}} - P_{\text{сн}} n'_{\text{ГРУ}})^2 + (Q_{\text{Г}} n'_{\text{ГРУ}} - Q_{\text{макс}} - Q_{\text{сн}} n'_{\text{ГРУ}})^2} =$$

$$= \sqrt{(63 - 65 - 6,3)^2 + (47,3 - 40,3 - 4,7)^2} = 8,6 \text{ МВ}\cdot\text{А}.$$

Примечание. Знак «минус» в первой скобке подкоренного выражения означает, что недостающая мощность потребляется из ЭНС.

$$S_{\text{т.гру}} \geq 0,7 S_{1\text{р}} = 0,7 \cdot 83,4 = 58,4 \text{ МВ}\cdot\text{А}.$$

- Определяется расчетная мощность блочного трансформатора

$$S_{\text{бл.р}} = \sqrt{(P_{\text{Г}} - P_{\text{сн}})^2 + (Q_{\text{Г}} - Q_{\text{сн}})^2} = \sqrt{(63 - 6,3)^2 + (47,3 - 4,7)^2} = 79,1 \text{ МВ}\cdot\text{А};$$

$$S_{\text{т.бл}} \geq S_{\text{бл.р}} = 79,1 \text{ МВ}\cdot\text{А}.$$

- Определяется передаваемая мощность

$$P_{\text{пер}} = P_{\text{Г}} n_{\text{Г}} - P_{\text{сн}} n_{\text{Г}} - P_{\text{мин}} = 63 \cdot 3 - 6,3 \cdot 3 - 50 = 120,1 \text{ МВт};$$

$$S_{\text{лэп}} = \frac{S_{\text{пер}}}{K_{\text{пот}}} = \frac{P_{\text{пер}}}{\cos \varphi_{\text{Г}} \cdot K_{\text{пот}}} = \frac{120,1}{0,8 \cdot 1,08} = 139 \text{ МВ}\cdot\text{А};$$

$$K_{\text{пот}} = F(\cos \varphi_{\text{Г}}) = F(0,8) = 1,08.$$

- Определяется напряжение передачи

$$V_{\text{вн}} = V_{\text{лэп}} = (1 \dots 10) P_{\text{пер}} = (1 \dots 10) \cdot 120,1 = 120,1 \dots 1201 \text{ кВ}.$$

Согласно шкале напряжение принимается $V_{\text{вн}} = 220 \text{ кВ}$.

- Выбираются трансформаторы согласно таблицам А.1, А.3.

Для ГРУ — два ТРДЦН 63000–220/10,5	Блочный — один ТД 80000–220/10,5
$V_{\text{вн}} = 230 \text{ кВ}$	$V_{\text{вн}} = 242 \text{ кВ}$
$V_{\text{вн}} = 11–11 \text{ кВ}$	$V_{\text{вн}} = 10,5 \text{ кВ}$
$\Delta P_{\text{хх}} = 70 \text{ кВт}$	$\Delta P_{\text{хх}} = 79 \text{ кВт}$
$\Delta P_{\text{кз}} = 265 \text{ кВт}$	$\Delta P_{\text{кз}} = 315 \text{ кВт}$
$u_{\text{к}} = 11,5 \%$	$u_{\text{к}} = 11 \%$
$i_{\text{хх}} = 0,5 \%$	$i_{\text{хх}} = 0,45 \%$

- Определяются коэффициенты загрузки трансформаторов

$$K_{\text{з.гру}} = \frac{S_{\text{ф.гру}}}{2 S_{\text{т.гру}}} = \frac{83,4}{2 \cdot 63} = 0,66;$$

$$K_{\text{з.бл}} = \frac{S_{\text{ф.бл}}}{S_{\text{т.бл}}} = \frac{79,1}{80} = 0,99.$$

Наносятся необходимые данные ($S_{\text{лэп}}$, $V_{\text{лэп}}$) на структурную схему.

Ответ: На ЭС выбраны трансформаторы связи ГРУ — 2 × ТРДЦН 63000–220/10,5; $K_{\text{з.гру}} = 0,66$; БЛ—ТДЦ 80000–220/10,5; $K_{\text{з.бл}} = 0,99$; $S_{\text{лэп}} = 139 \text{ МВ}\cdot\text{А}$.

Форма предоставления результата: документ электронной таблицы.

Критерии оценки:

Оценка «отлично» выставляется, если выполнены все задания практического занятия, допущены 1-2 недочеты, исправленные по требованию преподавателя.

Оценка «хорошо» выставляется, если работа выполнена в полном объеме, допущены одна ошибка или более двух недочетов при выполнении задания, исправленные по замечанию преподавателя.

Оценка «удовлетворительно» выставляется, если задания выполнены не в полном объеме, допущены 1-2 ошибки при выполнении заданий, но продемонстрированы умения, достаточные для дальнейшего усвоения программного материала.

Оценка «неудовлетворительно» выставляется, если выполнено менее половины заданий, не продемонстрированы умения, достаточные для дальнейшего усвоения программного материала.

Тема 2.2. Табличный процессор

Практическая работа № 13

Подбор параметра и организация обратного расчета

Цель работы:

Научиться осуществлять подбор параметра средствами электронных таблиц

Выполнив работу, Вы будете:

У1 выполнять расчеты с использованием прикладных компьютерных программ;

У02.6 оценивать практическую значимость результатов поиска;

Материальное обеспечение:

Персональный компьютер, подключенный к глобальной сети, методические указания по выполнению практической работы.

Задание:

Выполнить задания согласно инструкции

Ход работы:

Создать таблицы по предложенному образцу средствами электронной таблицы. подобрать параметры.

1. С помощью функции Подбор параметра средствами электронной таблицы найти значения переменной x при различных значениях y

$$y = \frac{(2+x^2)*(25-x)}{13} \quad y = \sqrt[3]{(x+25)*(x+30)}$$

$$Y=15$$

$$Y=25$$

$$Y=36$$

$$Y=10$$

$$Y=45$$

2. Подберите значение в ячейке D3, чтобы в ячейке E13 (итоговая сумма с проданных машин) составила 2000000, 5000000, 1000000

	A	B	C	D	E
1	продажи за 1 квартал				
2	Фамилия менеджера	Количество проданных машин	Цена машины	Сумма с продаж одной машины	Сумма проданных машин
3	менеджер 1			2%	
4	менеджер 2	5	450000	?	?
5	менеджер 3	4	300000	?	?
6	менеджер 4	6	250000	?	?
7	менеджер 5	7	630000	?	?
8	менеджер 6	10	360000	?	?
9	менеджер 7	3	450000	?	?
10	менеджер 8	7	700000	?	?
11	менеджер 9	8	900000	?	?
12	менеджер 9	10	450000	?	?
13	итого				?

3. Подберите значение в ячейке D3 (процент накрутки), чтобы в ячейке F10 (итоговая прибыль) составила 500000, 700000, 1000000

	A	B	C	D	E	F
1	продажи за 1 квартал					
2	Страна	начальная цена путевки	Количество проданных путевок	Процент накрутки	Цена путевки с учетом процента накрутки	Прибыль
3				10%		
4	Египет	20000	45	?	?	?
5	Турция	15000	75	?	?	?
6	Болгария	25000	25	?	?	?
7	китай	15000	15	?	?	?
8	германия	30000	20	?	?	?
9	Венгрия	25000	15	?	?	?
10	итого					?

Форма предоставления результата: документ электронной таблицы.

Критерии оценки:

Оценка **«отлично»** выставляется, если выполнены все задания практического занятия, допущены 1-2 недочеты, исправленные по требованию преподавателя.

Оценка **«хорошо»** выставляется, если работа выполнена в полном объеме, допущены одна ошибка или более двух недочетов при выполнении задания, исправленные по замечанию преподавателя.

Оценка **«удовлетворительно»** выставляется, если задания выполнены не в полном объеме, допущены 1-2 ошибки при выполнении заданий, но продемонстрированы умения, достаточные для дальнейшего усвоения программного материала.

Оценка **«неудовлетворительно»** выставляется, если выполнено менее половины заданий, не продемонстрированы умения, достаточные для дальнейшего усвоения программного материала.

Тема 2.3. Программа подготовки презентаций

Практическая работа № 14

Создание презентации по специальности

Цель работы:

Научиться создавать презентацию по своей будущей специальности

Выполнив работу, Вы будете:

У7 применять компьютерные программы для поиска информации, составления и оформления документов и презентаций;

У02.1 определять задачи для поиска информации;

У02.2 определять необходимые источники информации;

У02.4 структурировать получаемую информацию;

У02.6 оценивать практическую значимость результатов поиска;

У02.7 оформлять результаты поиска;

Материальное обеспечение:

Персональный компьютер, подключенный к глобальной сети, методические указания по выполнению практической работы.

Задание:

Создать презентацию МОЯ ПРОФЕССИЯ

Порядок выполнения задания 1:

1. Используя ФГОС по специальности 13.02.11, создать несколько слайдов о квалификации «Техник»:
 - Квалификация и сроки обучения
 - Общие компетенции
 - Виды профессиональной деятельности и профессиональные компетенции
 - Места трудоустройства
 - Техника безопасности
2. Применить для презентации определенный дизайн, для каждого слайда выбрать разную цветовую схему.
3. Вставить тематические картинки на каждый слайд
4. для каждого слайда презентации назначить свой эффект смены слайда (л.Анимация – Смена слайдов),
для первого слайда назначить смену – автоматически после предыдущего; для всех остальных слайдов назначить смену слайдов - по щелчку мыши
5. Провести последовательную настройку анимации для всех объектов каждого слайда (л.Анимация – Настройка анимации):
 - анимация должна осуществляться автоматически после предыдущего действия
 - для каждого объекта обязательно назначить только эффект входа; остальные эффекты назначить по желанию
6. Сохранить презентацию под именем МОЯ ПРОФЕССИЯ.pptx (расширение присвоится автоматически)

Задание 2.

Создать презентацию МОЯ ПРОФЕССИЯ в формате непрерывная демонстрация

Порядок выполнения задания 2:

1. Открыть копию презентации МОЯ ПРОФЕССИЯ.
2. Для каждого слайда назначить смену слайдов – автоматически
3. Проверить, что анимация для всех объектов установлена в режиме «после предыдущего» или «с предыдущим».
4. Настроить демонстрацию (л.Показ), назначив непрерывный показ до нажатия клавиши ESC.
5. Сохранить изменения в презентации.
6. Сохранить презентацию в формате Демонстрация.

Задание 3.

Создать интерактивную презентацию МОЯ ПРОФЕССИЯ с использованием гиперссылок и управляющих кнопок

Порядок выполнения задания 3:

1. Сделать копию презентации МОЯ ПРОФЕССИЯ.
2. Создать слайд (№2) с содержанием презентации
3. Для абзацев с каждым пунктом презентации назначить действие перехода на соответствующий слайд
 - ✓ выделить текст
 - ✓ в контекстном меню выбрать команду Настройка действия
 - ✓ назначить переход по гиперссылке на слайд... (выбрать соответствующий слайд)
 - ✓ аналогично провести настройки для остальных пунктов презентации
4. Поместить на указанных слайдах необходимые управляющие кнопки (л.Вставка-Фигуры-Управляющие) :
 - ✓ на втором слайде: управляющую кнопку В КОНЕЦ (переход по гиперссылке на последний слайд)
 - ✓ на слайд каждого пункта презентации: настраиваемую управляющую кнопку (переход по гиперссылке на слайд №2) и управляющую кнопку В КОНЕЦ
 - ✓ на последнем слайде: настраиваемую управляющую кнопку (переход по гиперссылке на слайд №2)
5. Провести показ презентации (п.Показ слайдов – Начать показ), сохранить изменения в презентации.
6. Сохранить презентацию в папке группы в формате демонстрация. Для этого выполнить команду Сохранить как..., выбрать тип Демонстрация Power Point.

Форма предоставления результата: презентация.

Критерии оценки:

Оценка «отлично» выставляется, если выполнены все задания практического занятия, допущены 1-2 недочеты, исправленные по требованию преподавателя.

Оценка «хорошо» выставляется, если работа выполнена в полном объеме, допущены одна ошибка или более двух недочетов при выполнении задания, исправленные по замечанию преподавателя.

Оценка «удовлетворительно» выставляется, если задания выполнены не в полном объеме, допущены 1-2 ошибки при выполнении заданий, но продемонстрированы умения, достаточные для дальнейшего усвоения программного материала.

Оценка «неудовлетворительно» выставляется, если выполнено менее половины заданий, не продемонстрированы умения, достаточные для дальнейшего усвоения программного материала.

Тема 2.3. Программа подготовки презентаций

Практическая работа № 15

Работа с инфографикой

Цель работы:

Научиться работе с инфографикой при создании презентации

Выполнив работу, Вы будете:

У7 применять компьютерные программы для поиска информации, составления и оформления документов и презентаций;

У02.4 структурировать получаемую информацию;

У02.7 оформлять результаты поиска;

Материальное обеспечение:

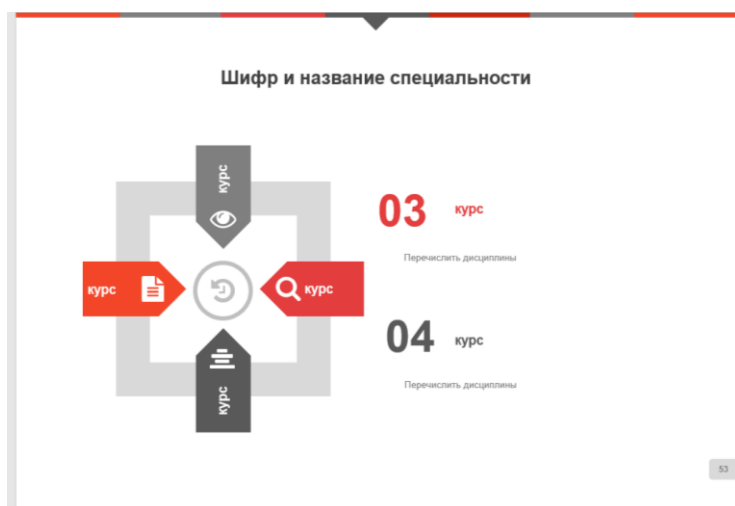
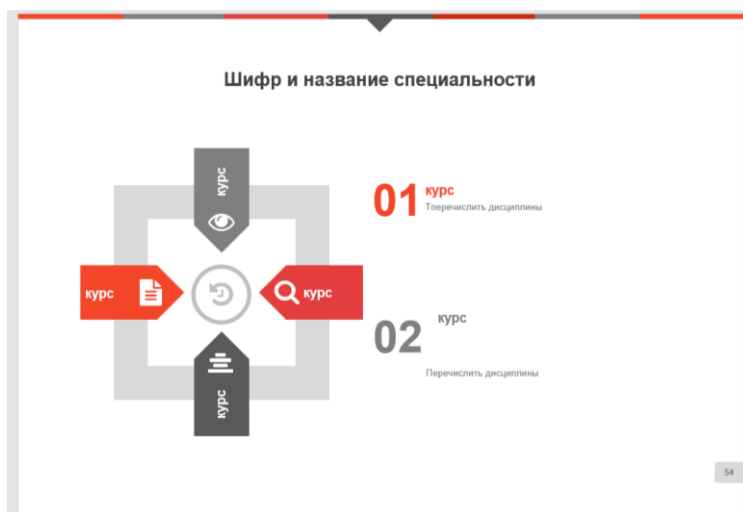
Персональный компьютер, подключенный к глобальной сети, методические указания по выполнению практической работы.

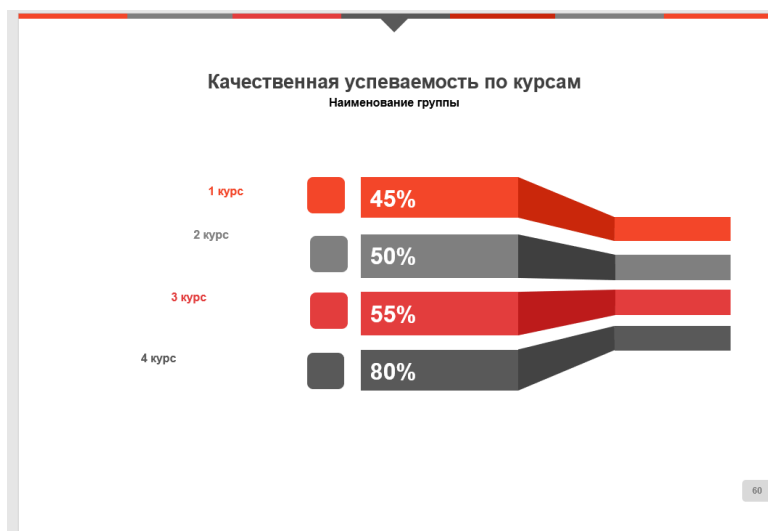
Задание:

Выполнить задания согласно инструкции

Ход работы:

1. Загрузить программу
2. Создать презентацию с использованием инфографики по предложенному образцу
3. Результат работы предоставить для проверки преподавателю





Форма предоставления результата: презентация.

Критерии оценки:

Оценка «отлично» выставляется, если выполнены все задания практического занятия, допущены 1-2 недочеты, исправленные по требованию преподавателя.

Оценка **«хорошо»** выставляется, если работа выполнена в полном объеме, допущены одна ошибка или более двух недочетов при выполнении задания, исправленные по замечанию преподавателя.

Оценка **«удовлетворительно»** выставляется, если задания выполнены не в полном объеме, допущены 1-2 ошибки при выполнении заданий, но продемонстрированы умения, достаточные для дальнейшего усвоения программного материала.

Оценка **«неудовлетворительно»** выставляется, если выполнено менее половины заданий, не продемонстрированы умения, достаточные для дальнейшего усвоения программного материала.

Тема 2.3. Программа подготовки презентаций

Практическая работа № 16

Создание мультимедийной презентации

Цель работы:

Научиться добавлять видео, звук при создании презентации

Выполнив работу, Вы будете:

У7 применять компьютерные программы для поиска информации, составления и оформления документов и презентаций;

Материальное обеспечение:

Персональный компьютер, подключенный к глобальной сети, методические указания по выполнению практической работы.

Теоретические сведения

Как правило, мультимедийная презентация состоит из 2-х частей: мультимедийного рекламного ролика и информационной части. Как показывает опыт, такое сочетание является наиболее эффективным.

Первая часть — мультимедийный рекламный ролик, призван донести основную эмоцию брэнда или конкурентное преимущество продукта, подготовить пользователя к восприятию информации. Ролик может быть частично интерактивным — в этом случае пользователь может влиять на ход сюжета ролика.

Вторая часть — полностью интерактивная, содержит полную информацию о предлагаемом продукте. Через «меню управления» пользователь получает доступ к удобно структурированной информации о свойствах продукта, сфере его применения и сведениям о компании.

Задание. Подготовить мультимедийную презентацию по социальной теме

Требования к презентации:

1. Соблюдайте единый стиль оформления для всех слайдов презентации. Избегайте стилей, которые будут отвлекать от самой презентации
2. Вспомогательная информация (управляющие кнопки) не должны преобладать над основной информацией (текст, рисунок)
3. Для фона выбирайте более холодные тона (синий или зеленый). На одном слайде рекомендуется использовать не более трех цветов: один для фона, один для заголовков, один для текста. Для фона и текста слайда выбирайте контрастные цвета.
4. Наиболее важная информация должна располагаться в центре экрана. Для основного текста слайда используйте короткие слова и предложения. Минимизируйте количество предлогов, наречий, прилагательных.
5. Если на слайде картинка, она должна быть хорошего качества и не искажена по размерам
6. Для шрифтового оформления придерживайтесь шрифтов одного размера на различных слайдах, причем: для заголовков - не менее 24пт, для информации - не менее 18пт. Нельзя смешивать различные типы шрифтов в одной презентации
7. Не стоит заполнять один слайд слишком большим объемом информации: люди могут запомнить не более трех-пяти фактов, выводов, определений
8. Наибольшая эффективность достигается тогда, когда ключевые пункты отображаются по одному на каждом отдельном слайде
9. Для обеспечения разнообразия следует использовать различные виды слайдов: с текстом, с таблицами, с диаграммами
10. Используйте возможности компьютерной анимации для представления информации на слайде, но они не должны отвлекать внимание от содержания на слайде
11. Обязательно наличие звукового сопровождения презентации и встроенного видеоролика.

Форма предоставления результата: презентация.

Критерии оценки:

Оценка **«отлично»** выставляется, если выполнены все задания практического занятия, допущены 1-2 недочеты, исправленные по требованию преподавателя.

Оценка **«хорошо»** выставляется, если работа выполнена в полном объеме, допущены одна ошибка или более двух недочетов при выполнении задания, исправленные по замечанию преподавателя.

Оценка **«удовлетворительно»** выставляется, если задания выполнены не в полном объеме, допущены 1-2 ошибки при выполнении заданий, но продемонстрированы умения, достаточные для дальнейшего усвоения программного материала.

Оценка **«неудовлетворительно»** выставляется, если выполнено менее половины заданий, не продемонстрированы умения, достаточные для дальнейшего усвоения программного материала.

Тема 3.1. База данных

Практическая работа № 17

Проектирование многотабличной базы данных

Цель работы:

Научиться создавать базу данных средствами СУБД

Выполнив работу, Вы будете:

У3. использовать технологии сбора, размещения, хранения, накопления, преобразования и передачи данных в профессионально ориентированных информационных системах;

Материальное обеспечение:

Персональный компьютер, подключенный к глобальной сети, методические указания по выполнению практической работы.

Задание 1. Спроектировать многотабличную базу данных СТУДЕНТ и создать подчиненную форму для ее заполнения.

Порядок выполнения задания 1:

1. Открыть Access.
2. Выполнить создание Новой базы данных, определить папку группы для размещения базы, определить имя базы данных СТУДЕНТЫ.
3. В режиме Конструктор определить следующие поля таблицы СТУДЕНТЫ:

Поле	Тип данных
Ид_билета	Текстовый, определить как ключевое
Фамилия	Текстовый
Имя	Текстовый
Пол	Текстовый
Группа	Список подстановок Определенный набор значений: мужской женский
Дата_рождения	Дата/время
Специальность	Текстовый
Специальность_код	Список подстановок Определенный набор значений: Гуманитарное Технологическое Строительное
Средний балл	Числовой

4. Создать новую таблицу ОЦЕНКИ со следующими полями

Поле	Тип данных
Ид_билета	Числовой
Дата_оценки	Числовой
Средний балл	Числовой
Средний балл_курс	Числовой
Средний балл_факультета	Числовой
Средний балл_факультета_курс	Числовой

Сохранить структуру таблицы, но на запрос программы ключевое поле НЕ ОПРЕДЕЛЯТЬ

Задание 2. Спроектировать базу данных ЭЛЕКТРОТОВАРЫ

База данных должна содержать информацию о продажах электротоваров.

Таблица Поставщики должна содержать информацию: Название фирмы поставщика, Адрес фирмы поставщика, Национальная принадлежность

Таблица электротовары должна содержать информацию: Код товара, Название товара, Название фирмы поставщика, Цена электротоваров в рублях.

Таблица Продажи должна содержать информацию: Ф.И.О. покупателя, Код электротоваров, Количество, Дата продажи

Порядок выполнения задания:

1. Создать новую базу данных
2. В режиме Конструктор создать таблицы, самостоятельно определить типы данных (обязательно использовать поля типа Мастер подстановки для создания связей).
3. Сохранить базу данных.

Форма предоставления результата: файл базы данных Студент.accdb (таблицы Студенты, Оценки), база Данных Фирмы по продаже электротоваров.accdb (3 таблицы)

Критерии оценки:

Оценка «**отлично**» выставляется, если выполнены все задания практического занятия, допущены 1-2 недочеты, исправленные по требованию преподавателя.

Оценка «**хорошо**» выставляется, если работа выполнена в полном объеме, допущены одна ошибка или более двух недочетов при выполнении задания, исправленные по замечанию преподавателя.

Оценка «**удовлетворительно**» выставляется, если задания выполнены не в полном объеме, допущены 1-2 ошибки при выполнении заданий, но продемонстрированы умения, достаточные для дальнейшего усвоения программного материала.

Оценка «**неудовлетворительно**» выставляется, если выполнено менее половины заданий, не продемонстрированы умения, достаточные для дальнейшего усвоения программного материала.

Тема 3.1. База данных

Практическая работа № 18

Заполнение базы данных и установка связей

Цель работы:

Научиться создавать базу данных и устанавливать связи средствами СУБД

Выполнив работу, Вы будете:

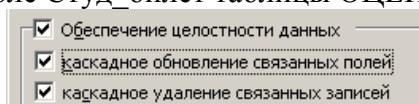
У3. использовать технологии сбора, размещения, хранения, накопления, преобразования и передачи данных в профессионально ориентированных информационных системах;

Материальное обеспечение:

Персональный компьютер, подключенный к глобальной сети, методические указания по выполнению практической работы.

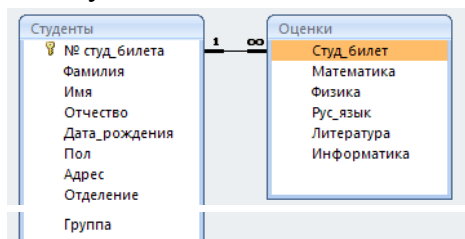
Задание: заполнить данными таблицы базы данных Студенты, организовать схему данных

1. Открыть базу данных СТУДЕНТЫ.
2. Выполнить команду Схема данных на ленте РАБОТА С БАЗАМИ ДАННЫХ, добавить таблицы СТУДЕНТЫ и ОЦЕНКИ. Для создания связи перетащить название поле №студ_ билета из таблицы СТУДЕНТЫ на поле Студ_ билет таблицы ОЦЕНКИ.


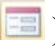


В диалоговом окне связи установить флажки и щелкнуть кнопку Создать.

Между таблицами появится изображение связи.



Закреть окно Схемы данных, сохранив изменения.

3. Открыть таблицу СТУДЕНТЫ, ввести данные для всех студентов. После перехода на новую запись таблицы для введенной записи появится значок +, щелкнув который можно ввести данные об оценках этого студента. Закреть таблицу ДАННЫЕ О СТУДЕНТАХ.
4. Перейти на ленту Создание, в списке Другие формы выбрать Мастер форм и пошагово выполнить создание формы:
 - 1) Включить все поля из таблицы СТУДЕНТЫ, и все поля, кроме Студ_ билет, из таблицы ОЦЕНКИ
 - 2) Выбрать вид формы: подчиненные формы
 - 3) Вид формы: табличный
 - 4) Любой стиль
5. Открыть форму. Перейти в режим Макета (кнопка ) и увеличить размер таблицы, в которую будут вводиться оценки, подобрать ширину столбцов. Отформатировать элементы формы по своему усмотрению.
6. Вернуться в режим формы (кнопка ) и ввести записи о студентах разных групп, отделений (на трех отделениях по 2 произвольные группы, в каждой группе по 3 человека).
7. Закреть форму. Проверить введенные данные, открыв таблицу СТУДЕНТЫ.

**Задание 2. Установить связи между таблицами базы данных
Фирмы по продаже электротоваров, заполнить таблицы данными**

Порядок выполнения задания:

1. Открыть базу ЭЛЕКТРОВАРЫ.
2. Определить связи между таблицами, откорректировать типы связей.
3. Создать форму для заполнения электротоваров на склад фирмы и форму для заполнения сведений о продажах.
4. Заполнить таблицы сведениями:

Таблица Поставщики:

Название фирмы поставщика	Адрес фирмы поставщика	Национальная принадлежность
Поставщик 1	Адрес 1	Отечественный
Поставщик 2	Адрес 2	Зарубежный
Поставщик 3	Адрес 3	Зарубежный
Поставщик 4	Адрес 4	Отечественный
Поставщик 5	Адрес 5	Отечественный

Таблица электротовары:

Код электротоваров	Название фирмы поставщика	Цена (руб.)
1000	Поставщик 1	50000
1001	Поставщик 1	60000
1002	Поставщик 1	65000
2000	Поставщик 2	150000
2001	Поставщик 2	160000
2002	Поставщик 2	220000
3000	Поставщик 3	200000
4000	Поставщик 4	80000
4001	Поставщик 4	75000
4002	Поставщик 4	70000
5000	Поставщик 5	64000

Таблица Продажи:

Ф.И.О. покупателя	Код товара	Количество	Дата продажи
Покупатель 1	1000	1	10.01.2019
Покупатель 2	2001	1	30.05.2019
Покупатель 3	2000	2	12.02.2019
Покупатель 4	3000	4	12.03.2019
Покупатель 5	4002	2	15.10.2019
Покупатель 6	3000	3	25.06.2019
Покупатель 7	1000	1	01.12.2019
Покупатель 8	5000	2	16.12.2019
Покупатель 9	4000	1	19.08.2019
Покупатель 10	1001	1	26.09.2019
Покупатель 11	4002	10	23.04.2019

Форма предоставления результата: база данных.

Критерии оценки:

Оценка **«отлично»** выставляется, если выполнены все задания практического занятия, допущены 1-2 недочеты, исправленные по требованию преподавателя.

Оценка **«хорошо»** выставляется, если работа выполнена в полном объеме, допущены одна ошибка или более двух недочетов при выполнении задания, исправленные по замечанию преподавателя.

Оценка **«удовлетворительно»** выставляется, если задания выполнены не в полном объеме, допущены 1-2 ошибки при выполнении заданий, но продемонстрированы умения, достаточные для дальнейшего усвоения программного материала.

Оценка **«неудовлетворительно»** выставляется, если выполнено менее половины заданий, не продемонстрированы умения, достаточные для дальнейшего усвоения программного материала.

Тема 3.1. База данных

Практическая работа № 19

Проектирование запросов в базе данных

Цель работы:

Научиться создавать запросы средствами СУБД

Выполнив работу, Вы будете:

У3. использовать технологии сбора, размещения, хранения, накопления, преобразования и передачи данных в профессионально ориентированных информационных системах;

Материальное обеспечение:

Персональный компьютер, подключенный к глобальной сети, методические указания по выполнению практической работы.

Задание 1. Сформировать запросы в базе данных СТУДЕНТЫ

Порядок выполнения задания 1:

1. Открыть базу данных СТУДЕНТЫ
2. Сформировать простые запросы:
 - запрос Данные о студентах на основе таблицы Студенты (с полями Фамилия, имя, Отчество, дата рождения, Отделение, курс, группа)
 - запрос под именем Все оценки (использовать поля из двух таблиц) с полями: Отделение, курс, группа, Фамилия, Имя, Математика, Физика, Русский язык, Литература, Информатика)
 - Оценки по информатике (поля: отделение, группа, фамилия, информатика)
3. Сформировать запросы на выборку:
 - запрос Студенты Гуманитарного отделения (отобразить Фамилия, Имя отчество, Дата рождения, группа)
 - Студенты 1992 года рождения: отобразить Фамилия, Имя отчество, Дата рождения (в условии отбора ввести шаблон *.*. 1992), отделение, группа
 - Список неуспевающих студентов по Математике: отобразить Фамилия, Имя отчество, отделение, группа, математика (условие отбора 2)
 - Студенты строительного отделения, у которых по физике 5: отобразить Фамилия, Имя отчество, отделение (условие отбора Строительное), группа, Физика (условие отбора 5)
 - Студенты-отличники: отобразить Фамилия, Имя отчество, отделение, группа, математика, физика, Рус.Язык, Литература, Информатика (условие отбора для всех предметов 5)
 - Студенты технологического отделения, которые имеют двойку хотя бы по одному предмету: отобразить Фамилия, Имя отчество, отделение, группа, математика, физика, Рус.Язык, Литература, Информатика (условие отбора 2 для оценок по разным дисциплинам вводить в разные строки «лесенкой»)
4. Сформировать запрос с параметром:
 - С параметром по фамилии: включить поля Фамилия (в строку условие отбора ввести LIKE[введите фамилию]), Имя, отделение, группа, оценки по всем предметам. Выполнить запрос, в окне ввести произвольную фамилию и проверить работу запроса
 - С параметром по отделению (должны выводиться данные из таблицы Студенты: Фамилия, Имя, группа, оценки по всем предметам). Для этого в строку условие отбора по полю Отделение ввести LIKE[введите отделение] Выполнить запрос, в окне ввести произвольную фамилию и проверить работу запроса
 - С параметром по группе вывести оценки по информатике и математике, указав фамилию и имя студента

5. Сформировать перекрестные запросы. Для этого перейти на ленту Создание, выбрать команду Мастер запросов, создать перекрестный запрос:
 - а) На основе запроса ВСЕ ОЦЕНКИ, Далее
 - б) в качестве заголовков строк использовать поле ГРУППА, Далее
 - с) в качестве заголовков столбцов использовать поле ОТДЕЛЕНИЕ, Далее
 - д) в качестве итоговых значений для каждой строки по полю ИНФОРМАТИКА использовать функцию среднее, Далее
 - е) имя запроса Средний балл по информатике, Готово
 6. Аналогично создать запросы:
 - о среднем балле по математике по группам всех отделений
 - о количестве студентов по группам на отделениях (в качестве итоговых значений использовать функцию Число для поля Фамилия)
- Произвольно сформировать еще по одному запросу каждого вида

Задание 2. Спроектировать запросы в базе данных ЭЛЕКТРОВАРЫ

Порядок выполнения задания:

1. Вывести список покупателей, приобретших электротовары в феврале 2019 года с указанием цены;
 - а) щелкнуть вкладку запросы
 - б) создание запроса в режиме конструктора
 - в) добавить таблицы электротовары, Продажи
 - г) добавить поля: ФИО покупателя, Дата продажи, Код электротоваров, Цена электротоваров.
 - д) в строке условие отбора, в поле Дата продажи набрать `Between#1.02.2019# AND #28.02.2019#`
 - е) закрыть, сохранить
2. Подсчитать количество проданных электротоваров по каждому поставщику;
 - а) щелкнуть вкладку запросы
 - б) создание запроса в режиме конструктора
 - в) добавить таблицы электротовары, Продажи
 - г) добавить поля: Название фирмы поставщика, Код электротоваров
 - д) вид – групповые операции
 - е) в строке групповая операция выбрать Count, Группировка
 - ж) закрыть, сохранить
3. Подсчитать для каждого покупателя скидку. Запрос должен содержать следующие поля: Ф.И.О. покупателя, Код электротоваров, Дата продажи, Цена электротоваров, Скидка.
 - а) щелкнуть вкладку запросы
 - б) создание запроса в режиме конструктора
 - в) добавить таблицы электротовары, Продажи
 - г) добавить поля: ФИО покупателя, Дата продажи, Код электротоваров, Цена электротоваров, Скидка: `[Цена электротоваров (руб)]*0,05`
 - д) закрыть, сохранить
4. Самостоятельно разработать по три запроса каждого вида (простой, на выборку, с параметром, перекрестный) по данным базы данных ЭЛЕКТРОВАРЫ.

Форма предоставления результата: база данных СТУДЕНТЫ (15 запросов), база данных ЭЛЕКТРОТОВАРЫ (15 запросов).

Критерии оценки:

Оценка «**отлично**» выставляется, если выполнены все задания практического занятия, допущены 1-2 недочеты, исправленные по требованию преподавателя.

Оценка «**хорошо**» выставляется, если работа выполнена в полном объеме, допущены одна ошибка или более двух недочетов при выполнении задания, исправленные по замечанию преподавателя.

Оценка «**удовлетворительно**» выставляется, если задания выполнены не в полном объеме, допущены 1-2 ошибки при выполнении заданий, но продемонстрированы умения, достаточные для дальнейшего усвоения программного материала.

Оценка «**неудовлетворительно**» выставляется, если выполнено менее половины заданий, не продемонстрированы умения, достаточные для дальнейшего усвоения программного материала.

Тема 3.1. База данных
Практическая работа № 20
Составление отчетов в базе данных

Цель работы:

Научиться составлять отчеты в СУБД

Выполнив работу, Вы будете:

У3. использовать технологии сбора, размещения, хранения, накопления, преобразования и передачи данных в профессионально ориентированных информационных системах;

Материальное обеспечение:

Персональный компьютер, подключенный к глобальной сети, методические указания по выполнению практической работы.

Задание 1. Подготовить отчеты в базе данных СТУДЕНТЫ

Порядок выполнения задания 1:

1. Открыть базу данных СТУДЕНТЫ.
2. В списке объектов базы данных выделить таблицу Данные о студентах. На ленте Создание выполнить команду Отчет.
3. Назначить группировку по полю Отделение, затем по полю группа, по полю фамилия назначить сортировку в алфавитном порядке.
4. Откорректировать ширину столбцов так, чтобы данные таблицы размещались корректно.
5. Аналогично всем подготовленным запросам базы данных подготовить отчеты произвольного вида. В режиме Макета выполнить форматирование отчетов

Задание 2. Создать отчеты по базе данных ЭЛЕКТРОТОВАРЫ

1. Открыть базу данных ЭЛЕКТРОТОВАРЫ.
2. В списке объектов базы данных выделить таблицу Продажи. На ленте Создание выполнить команду Отчет.
3. Назначить группировку по полю Дата, затем по полю Фамилия покупателя.
4. Откорректировать ширину столбцов так, чтобы данные таблицы размещались корректно.
5. Аналогично всем подготовленным запросам базы данных подготовить отчеты произвольного вида. В режиме Макета выполнить форматирование отчетов.

Форма предоставления результата: база данных.

Критерии оценки:

Оценка «отлично» выставляется, если выполнены все задания практического занятия, допущены 1-2 недочеты, исправленные по требованию преподавателя.

Оценка «хорошо» выставляется, если работа выполнена в полном объеме, допущены одна ошибка или более двух недочетов при выполнении задания, исправленные по замечанию преподавателя.

Оценка «удовлетворительно» выставляется, если задания выполнены не в полном объеме, допущены 1-2 ошибки при выполнении заданий, но продемонстрированы умения, достаточные для дальнейшего усвоения программного материала.

Оценка «неудовлетворительно» выставляется, если выполнено менее половины заданий, не продемонстрированы умения, достаточные для дальнейшего усвоения программного материала.

Тема 4.1 Построение электрических схем в программе Компас 3D

Практическая работа № 21

Построение электрических схем в программе Компас 3D.

Цель работы:

Научиться построению электрических схем в программе Компас 3D

Выполнив работу, Вы будете:

У6 применять графические редакторы для создания и редактирования изображений;

У09.1 применять средства информационных технологий для решения профессиональных задач;

Материальное обеспечение:

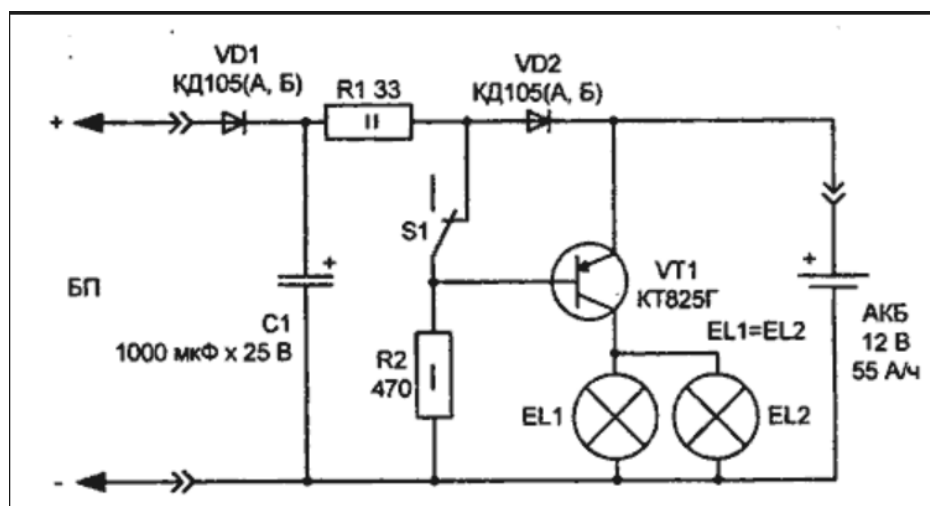
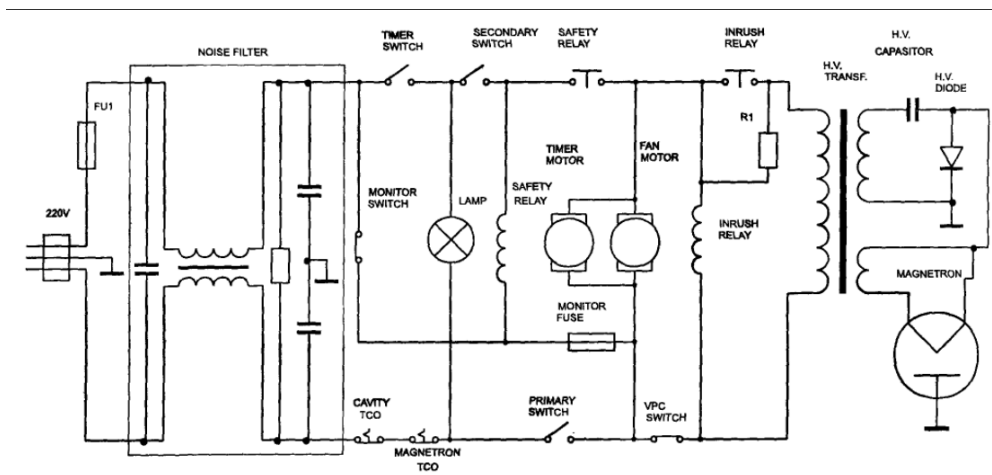
Персональный компьютер, подключенный к глобальной сети, методические указания по выполнению практической работы.

Задание:

Осуществить построение электрические схемы согласно заданию

Порядок выполнения работы:

1. Загрузить программу
2. Выполнить построение электрических схем
3. Результат работы предоставить для проверки преподавателю



Форма предоставления результата: схема

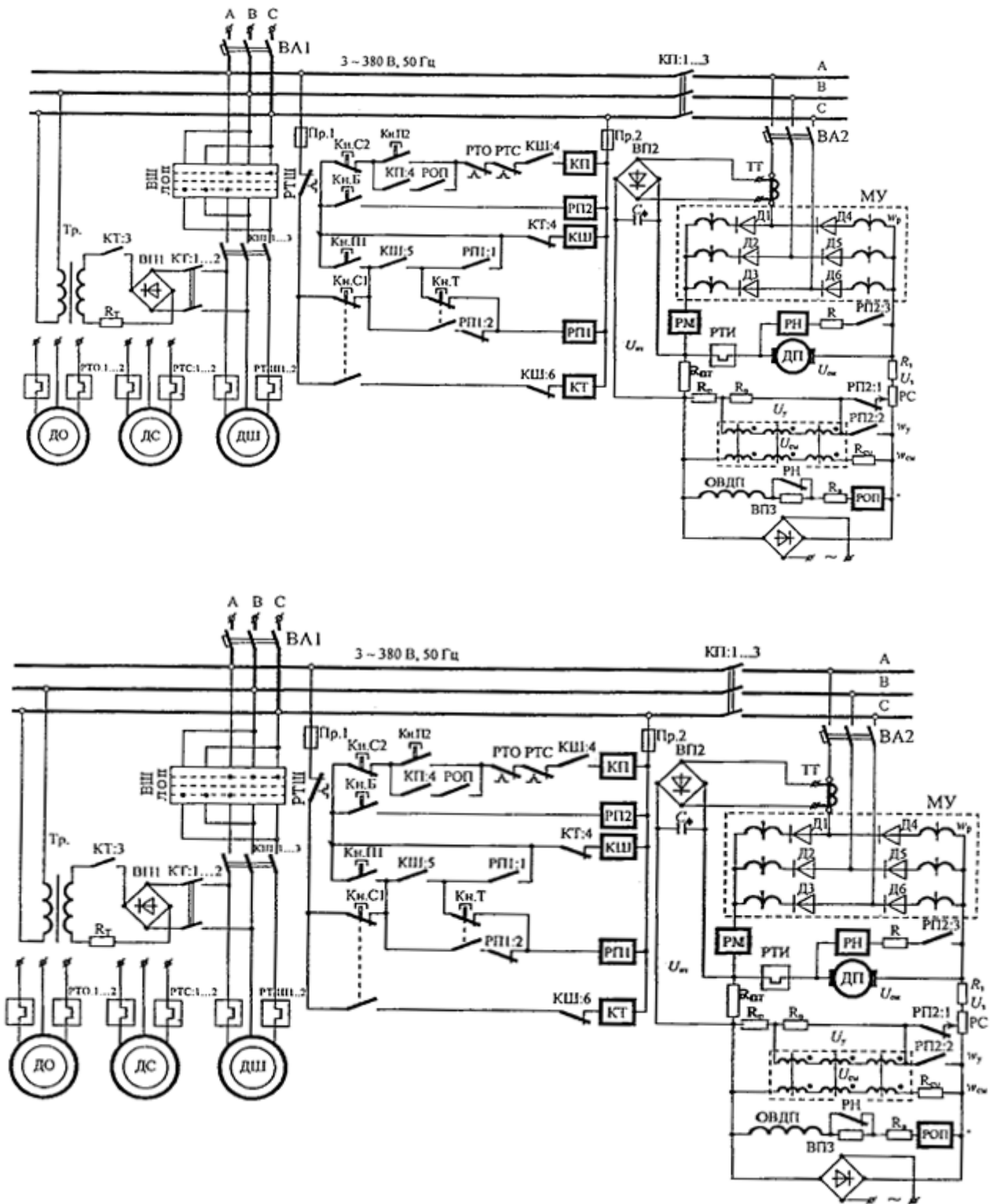
Критерии оценки:

Оценка «**отлично**» выставляется, если выполнены все задания практического занятия, допущены 1-2 недочеты, исправленные по требованию преподавателя.

Оценка «**хорошо**» выставляется, если работа выполнена в полном объеме, допущены одна ошибка или более двух недочетов при выполнении задания, исправленные по замечанию преподавателя.

Оценка «**удовлетворительно**» выставляется, если задания выполнены не в полном объеме, допущены 1-2 ошибки при выполнении заданий, но продемонстрированы умения, достаточные для дальнейшего усвоения программного материала.

Оценка «**неудовлетворительно**» выставляется, если выполнено менее половины заданий, не продемонстрированы умения, достаточные для дальнейшего усвоения программного материала.



Форма предоставления результата: схема.

Критерии оценки:

Оценка «отлично» выставляется, если выполнены все задания практического занятия, допущены 1-2 недочеты, исправленные по требованию преподавателя.

Оценка «хорошо» выставляется, если работа выполнена в полном объеме, допущены одна ошибка или более двух недочетов при выполнении задания, исправленные по замечанию преподавателя.

Оценка «удовлетворительно» выставляется, если задания выполнены не в полном объеме, допущены 1-2 ошибки при выполнении заданий, но продемонстрированы умения, достаточные для дальнейшего усвоения программного материала.

Оценка «неудовлетворительно» выставляется, если выполнено менее половины заданий, не продемонстрированы умения, достаточные для дальнейшего усвоения программного материала.

Тема 4.2. Моделирование электрических цепей с помощью программы NI Multisim.

Практическая работа № 23

Построение электрических схем в программе NI Multisim.

Цель работы:

Научиться построению электрических схем в программе NI Multisim

Выполнив работу, Вы будете:

У3. использовать технологии сбора, размещения, хранения, накопления, преобразования и передачи данных в профессионально ориентированных информационных системах;

У09.2 использовать современное программное обеспечение;

Материальное обеспечение:

Персональный компьютер, подключенный к глобальной сети, методические указания по выполнению практической работы.

Задание:

Осуществить построение электрические схемы согласно заданию

Порядок выполнения работы:

1. Загрузить Мультисим
2. Выполнить построение электрические схемы в Мультисим

Результат работы предоставить для проверки преподавателю

Однотактная схема усилитель мощности

Построим усилительный каскад на полевом транзисторе 2N7002 с резонансной системой из 1 LC-фильтра (рис. 1). Частота генератора 1.76 МГц. Параметры емкости и индуктивности резонансного звена рассчитываем исходя из частоты генератора (принимая ее за резонансную).

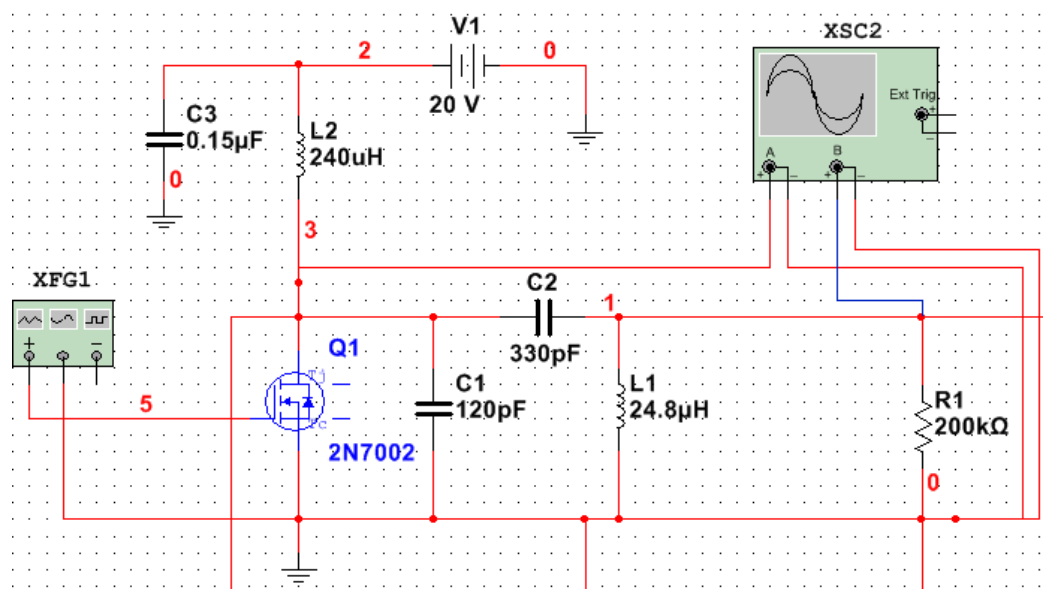


Рис. 1 - Усилительный каскад с 1LCцепочкой.

Рассмотрим осциллограмму на нагрузке и на стоке транзистора

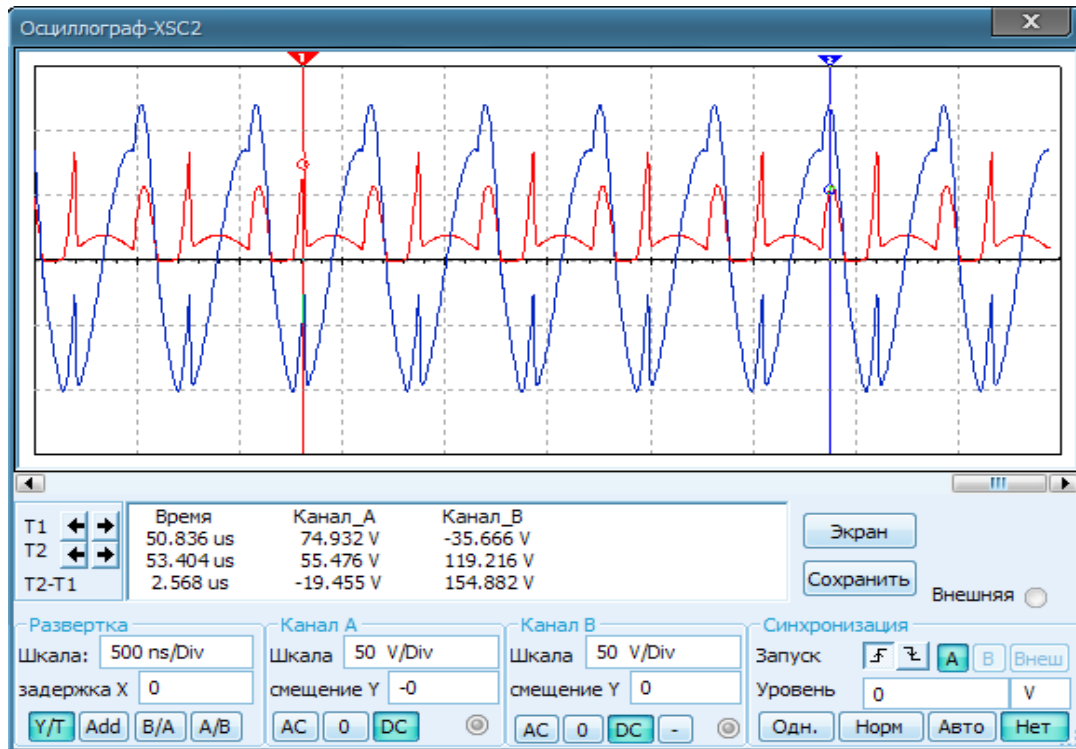


Рис. 2 - Осциллограмма усилительного каскада с 1 LC цепочкой.

Работа усилителя не стабильна, возникают скачки напряжения на входе резонансного звена. Выходной синусоидальный сигнал получается искаженным. Коэффициент усиления будет равен:

$$K = U_{\text{вых}} / E_{\text{п}} = 120\text{В} / 20\text{В} = 6;$$

Подключим второе резонансное звено параллельно первому. Параметры элементов примем такими же, но последовательность элементов поменяем.

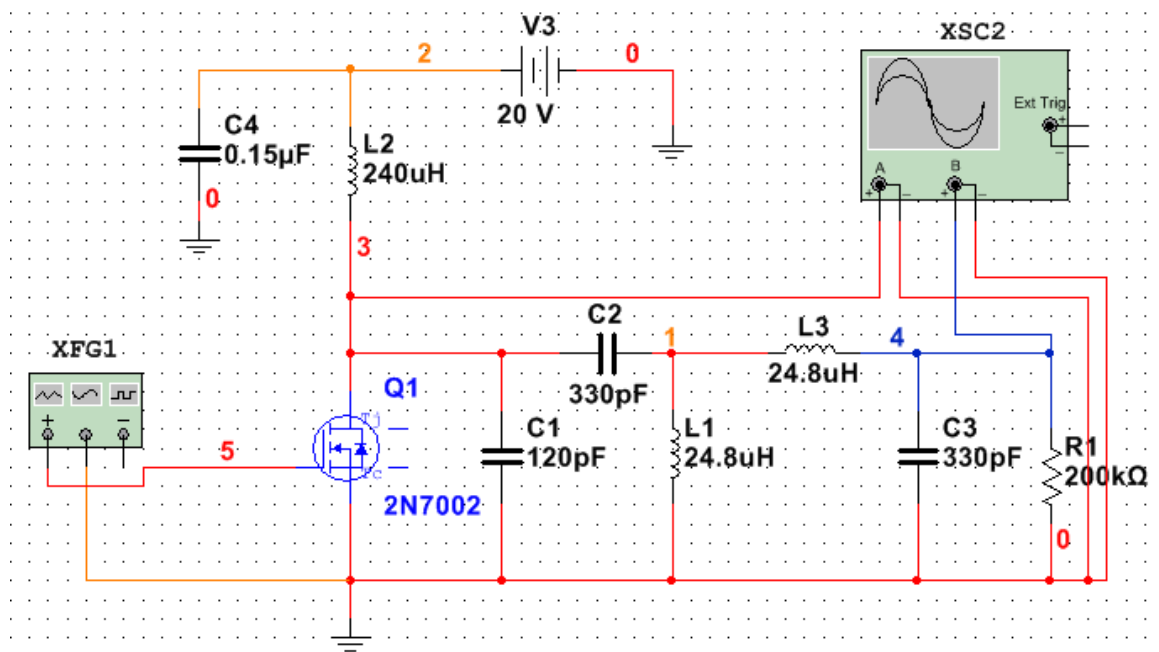


Рис. 3 - Усилительный каскад с двумя фильтрами

При таком включении получаем полосовой фильтр, возникают две резонансные частоты 1.101 МГц и 2.834 МГц. Настраиваем генератор на первую резонансную частоту, снимаем осциллограмму (Рис. 4).

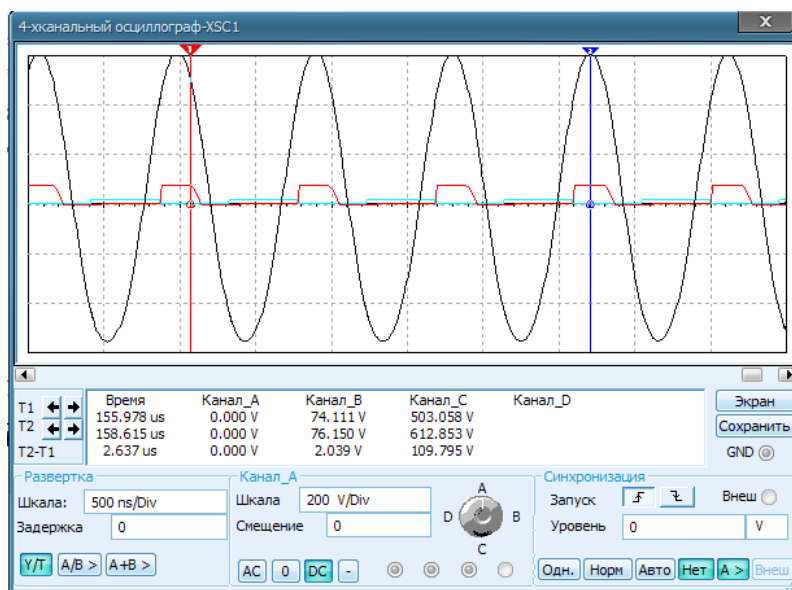


Рис.4 Осциллограмма на первой резонансной частоте(1.101 МГц).

Режим стабильный, плавная синусоида на выходе, больших выбросов напряжения на стоке транзистора не наблюдается(76В). Коэффициент усиления такой схемы УМ::

$$K=U_{\text{вых}}/E_{\text{пит}}=600\text{В}/20\text{В}=30;$$

Настроим генератор на вторую резонансную частоту(2.834 МГц). Осциллограмма каскада настроенного на вторую резонансную частоту показана на рис. 5.

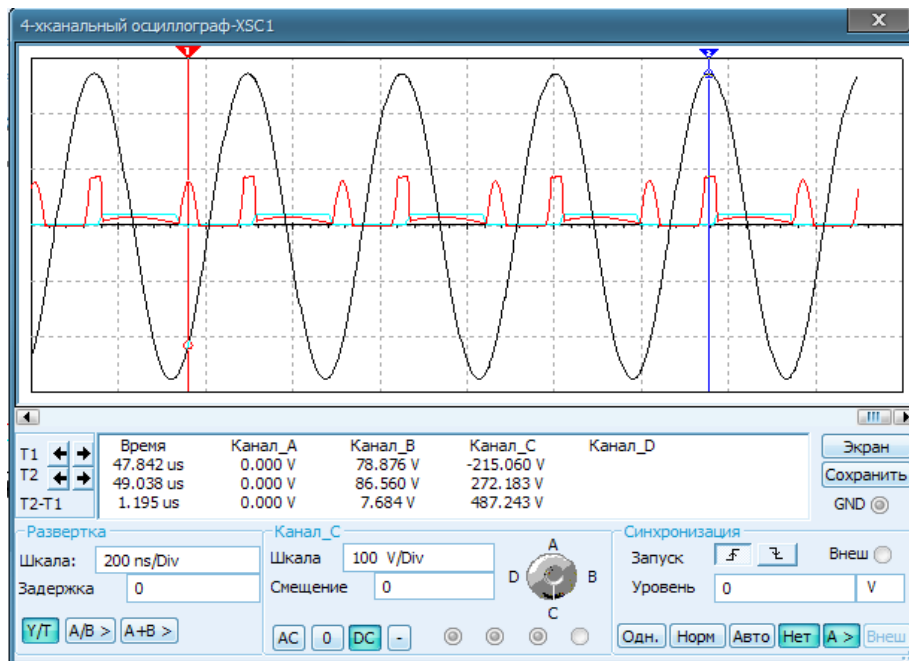


Рис.5 Осциллограмма на второй резонансной частоте.

Рассмотрим коэффициент усиления:

$$K=U_{\text{вых}}/E_{\text{п}}=270\text{В}/20\text{В}=13.5;$$

Коэффициент усиления уменьшился более чем в 2 раза, т.е. следует использовать первую резонансную частоту (1.101 МГц).

Форма предоставления результата: схема.

Критерии оценки:

Оценка «**отлично**» выставляется, если выполнены все задания практического занятия, допущены 1-2 недочеты, исправленные по требованию преподавателя.

Оценка «**хорошо**» выставляется, если работа выполнена в полном объеме, допущены одна ошибка или более двух недочетов при выполнении задания, исправленные по замечанию преподавателя.

Оценка «**удовлетворительно**» выставляется, если задания выполнены не в полном объеме, допущены 1-2 ошибки при выполнении заданий, но продемонстрированы умения, достаточные для дальнейшего усвоения программного материала.

Оценка «**неудовлетворительно**» выставляется, если выполнено менее половины заданий, не продемонстрированы умения, достаточные для дальнейшего усвоения программного материала.

Тема 4.2. Моделирование электрических цепей с помощью программы NI Multisim.

Практическая работа № 24

Моделирование логических схем..

Цель работы:

Научиться моделированию логических схем

Выполнив работу, Вы будете:

У3. использовать технологии сбора, размещения, хранения, накопления, преобразования и передачи данных в профессионально ориентированных информационных системах;

У09.2 использовать современное программное обеспечение;

Материальное обеспечение:

Персональный компьютер, подключенный к глобальной сети, методические указания по выполнению практической работы.

Порядок выполнения работы:

1. Выполнить моделирование логических схем
2. Результат работы предоставить для проверки преподавателю

Краткие теоретические сведения:

Логическая операция **КОНЪЮНКЦИЯ** (логическое умножение):

- в естественном языке соответствует союзу и;
- в алгебре высказываний обозначение &;
- в языках программирования обозначение And.

Конъюнкция — это логическая операция, ставящая в соответствие каждому двум простым высказываниям составное высказывание, являющееся истинным тогда и только тогда, когда оба исходных высказывания истинны.

Таблица истинности

<i>A</i>	B	<i>A&B</i>
0	1	0
0	0	0
1	1	1
1	0	0

Логическая операция **ДИЗЪЮНКЦИЯ** (логическое сложение):

- в естественном языке соответствует союзу или;
- обозначение \vee ;
- в языках программирования обозначение Or.

Дизъюнкция — это логическая операция, которая каждому двум простым высказываниям ставит в соответствие составное высказывание, являющееся ложным тогда и только тогда, когда оба исходных высказывания ложны и истинным, когда хотя бы одно из двух образующих его высказываний истинно.

Таблица истинности

<i>A</i>	B	<i>A∨B</i>
0	1	1
0	0	0
1	1	1
1	0	1

Логическая операция **ИНВЕРСИЯ** (отрицание):

- в естественном языке соответствует словам неверно, что... и частице не; _____

• обозначение A ;

• в языках программирования обозначение Not.

Отрицание — это логическая операция, которая каждому простому высказыванию ставит в соответствие составное высказывание, заключающееся в том, что исходное высказывание отрицается.

Таблица истинности

A	\bar{A}
0	1
1	0

Логическая операция ИМПЛИКАЦИЯ (логическое следствие):

• в естественном языке соответствует обороту если ..., то ...;

• обозначение \Rightarrow .

Импликация — это логическая операция, ставящая в соответствие каждому двум простым высказываниям составное высказывание, являющееся ложным тогда и только тогда, когда условие (первое высказывание) истинно, а следствие (второе высказывание) ложно.

Таблица истинности

A	B	$A \Rightarrow B$
0	0	1
0	1	1
1	0	0
1	1	1

Логическая операция ЭКВИВАЛЕНЦИЯ (равнозначность):

• в естественном языке соответствует оборотам речи тогда и только тогда; в том и только в том случае;

• обозначения \Leftrightarrow, \sim .

Эквиваленция — это логическая операция, ставящая в соответствие каждому двум простым высказываниям составное высказывание, являющееся истинным тогда и только тогда, когда оба исходных высказывания одновременно истинны или одновременно ложны.

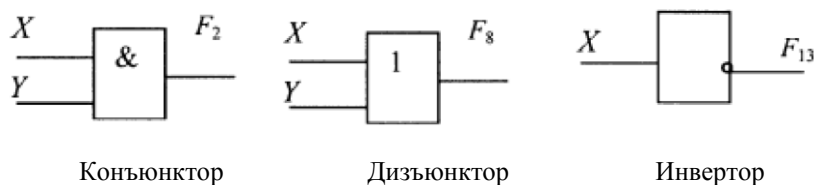
Таблица истинности

A	B	$A \Leftrightarrow B$
0	0	1
0	1	0
1	0	0
1	1	1

Приоритет логических операций

Логические операции имеют следующий приоритет: действия в скобках, инверсия, $\&$, \vee , \Rightarrow , \circ .

Изображение элементов, построенных на логических операциях:



Задания

1. Для формулы $A \& (B \vee B \& C)$ построить таблицу истинности алгебраически и с использованием электронных таблиц.

Количество логических переменных 3, следовательно, количество строк в таблице истинности должно быть $2^3=8$ Количество логических операций в формуле 5, следовательно количество столбцов в таблице истинности должно быть $3+5=8$.

A	B	C	\overline{B}	\overline{C}	$\overline{B} \& \overline{C}$	$B \vee (\overline{B} \& \overline{C})$	$A \& (B \vee \overline{B} \& \overline{C})$
0	0	0					
0	0	1					
0	1	0					
0	1	1					
1	0	0					
1	0	1					
1	1	0					
1	1	1					

2. Построить таблицы истинности и логические схемы для следующих формул:

а) $A \vee (B \vee \overline{B} \Rightarrow \overline{C})$;

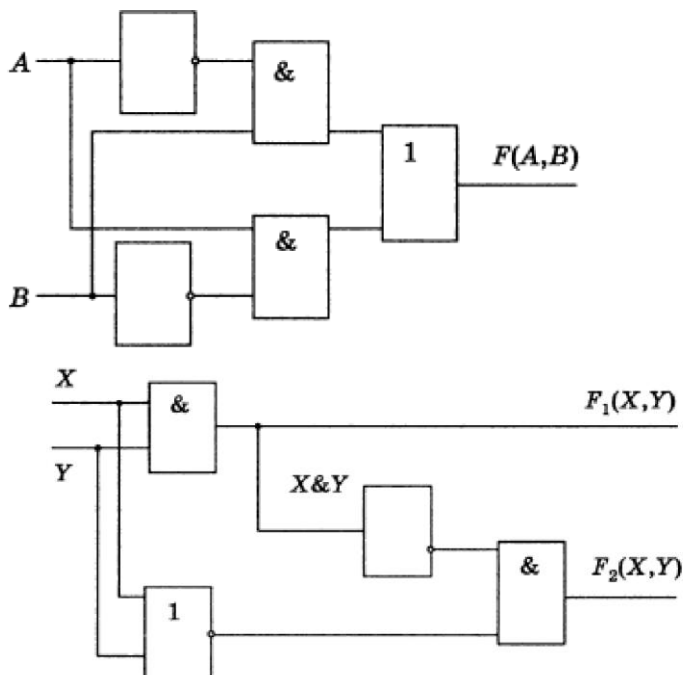
б) $A \& (B \& \overline{B} \Rightarrow \overline{C})$;

в) $A \vee (\overline{B \vee B}) \& A \vee (B \Rightarrow C)$.

3. Выбрать составное высказывание, имеющее ту же таблицу истинности, что и не (не A и не(B и C)).

- 1) A и B или C и A; 3) A и (B или C);
 2) (A или B) и (A или C); 4) A или (не B или не C).

4. По предложенным схемам построить таблицы истинности



Форма предоставления результата: тетрадь с выполненной работой.

Форма предоставления результата: схема.

Критерии оценки:

Оценка «**отлично**» выставляется, если выполнены все задания практического занятия, допущены 1-2 недочеты, исправленные по требованию преподавателя.

Оценка «**хорошо**» выставляется, если работа выполнена в полном объеме, допущены одна ошибка или более двух недочетов при выполнении задания, исправленные по замечанию преподавателя.

Оценка «**удовлетворительно**» выставляется, если задания выполнены не в полном объеме, допущены 1-2 ошибки при выполнении заданий, но продемонстрированы умения, достаточные для дальнейшего усвоения программного материала.

Оценка «**неудовлетворительно**» выставляется, если выполнено менее половины заданий, не продемонстрированы умения, достаточные для дальнейшего усвоения программного материала.

Тема 4.2. Моделирование электрических цепей с помощью программы NI Multisim.

Практическая работа № 25

Построение логических схем в программе NI Multisim

Цель работы:

Научиться построению логических схем в программе NI Multisim

Выполнив работу, Вы будете:

У3. использовать технологии сбора, размещения, хранения, накопления, преобразования и передачи данных в профессионально ориентированных информационных системах;

У09.2 использовать современное программное обеспечение;

Материальное обеспечение:

Персональный компьютер, подключенный к глобальной сети, методические указания по выполнению практической работы.

Задание:

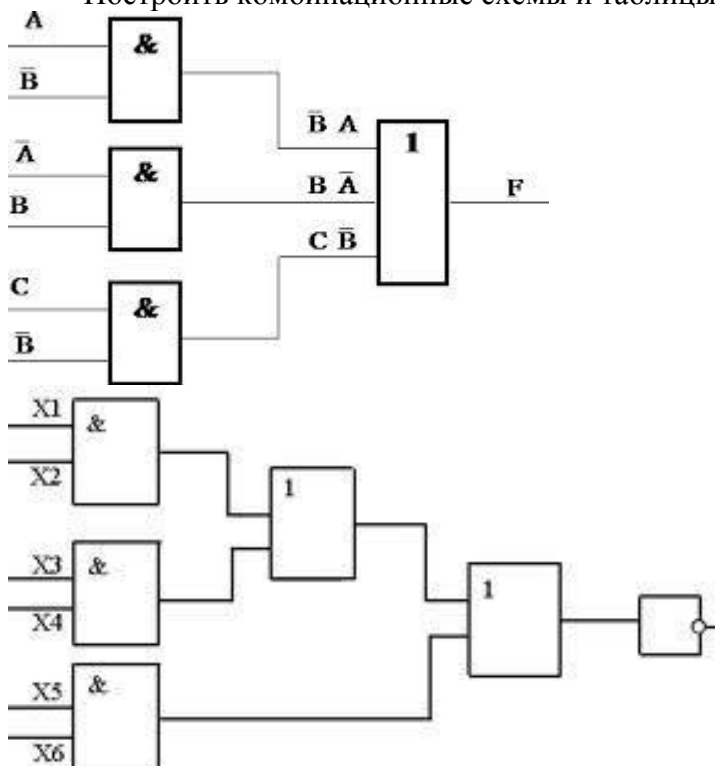
Выполнить построение логических схем

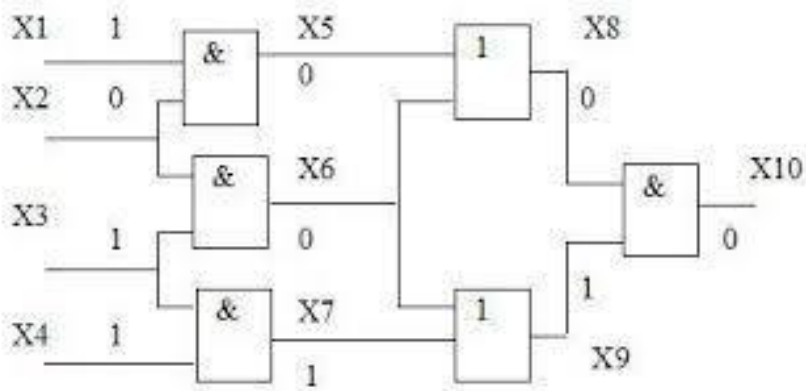
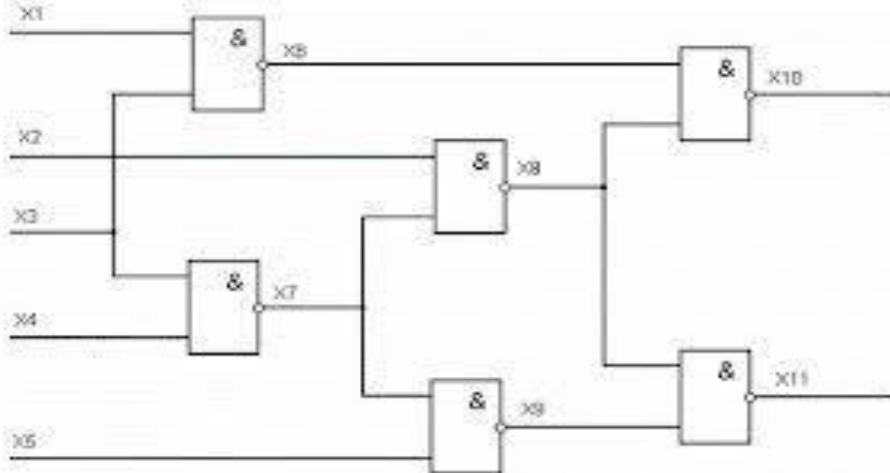
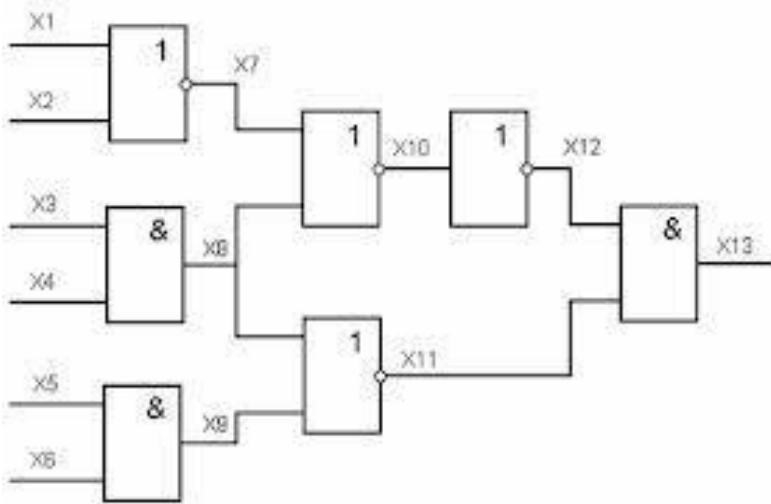
Порядок выполнения работы:

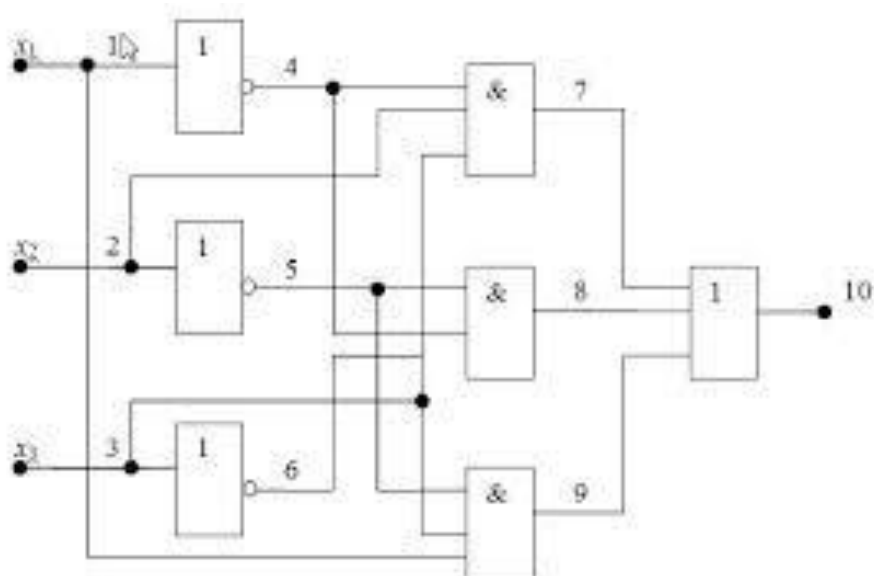
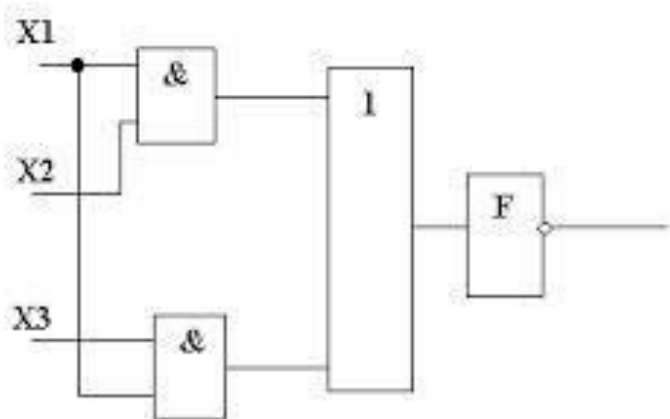
1. Загрузить программу NI Multisim
2. Выполнить построение логических схем
3. Результат работы предоставить для проверки преподавателю

Задание:

Построить комбинационные схемы и таблицы истинности к ним.







Форма предоставления результата: схема.

Критерии оценки:

Оценка «отлично» выставляется, если выполнены все задания практического занятия, допущены 1-2 недочеты, исправленные по требованию преподавателя.

Оценка «хорошо» выставляется, если работа выполнена в полном объеме, допущены одна ошибка или более двух недочетов при выполнении задания, исправленные по замечанию преподавателя.

Оценка «удовлетворительно» выставляется, если задания выполнены не в полном объеме, допущены 1-2 ошибки при выполнении заданий, но продемонстрированы умения, достаточные для дальнейшего усвоения программного материала.

Оценка «неудовлетворительно» выставляется, если выполнено менее половины заданий, не продемонстрированы умения, достаточные для дальнейшего усвоения программного материала.

Тема 5.1. HTML

Практическая работа № 26

Работа со шрифтом в HTML

Цель работы:

Научиться работе со шрифтом в HTML

Выполнив работу, Вы будете:

У2. использовать сеть Интернет и её возможности для организации оперативного обмена информацией;

У5. получать информацию в локальных и глобальных компьютерных сетях;

Материальное обеспечение:

Персональный компьютер, подключенный к глобальной сети, методические указания по выполнению практической работы.

Задание:

Выполнить задание по предложенному образцу

Краткие теоретические сведения:

. Раздел документа BODY

Параметр	Назначение
BACKGROUND	Фоновое изображение
BOTTOMMARGIN	Устанавливает границу нижнего поля документа в пикселях
BGCOLOR	Определяет цвет фона документа
BGPROPERTIES	Если установлено значение FIXED фоновое изображение не прокручивается
LEFTMARGIN	Устанавливает границу левого поля документа в пикселях
RIGHTMARGIN	Устанавливает границу правого поля документа в пикселях
SCROLL	Устанавливает наличие или отсутствие полос прокрутки окна браузера
TEXT	Определяет цвет текста
TOPMARGIN	Устанавливает границу верхнего поля документа в пикселях
VLINK	Определяет цвет уже пройденной ссылки

Тэги физического форматирования текста

	Полужирный шрифт
<I></I>	Курсив
<TT></TT>	Моноширинный шрифт
<U></U>	Подчеркнутый шрифт
<STRIKE></STRIKE>	Перечеркнутый шрифт горизонтальной чертой
>	
<BIG></BIG>	Выводит текст шрифтом большего (чем непомеченная часть текста) размера
<SMALL></SMALL>	Выводит текст шрифтом меньшего (чем непомеченная часть текста) размера
	Нижний индекс
	Верхний индекс

Тэг

Тэг 	Указывает на тип шрифта, например "Verdana"
Тэг 	Указывает на размер шрифта от 1 до 7
Тэг 	Указывает на цвет шрифта, например "red"

Разделение на абзацы

LEFT	Выравнивание текста по левой границе браузера
CENTER	Выравнивание текста по центру браузера
RIGHT	Выравнивание текста по правой границе браузера
JUSTIFY	Выравнивание текста по ширине (по двум сторонам)

Порядок выполнения работы:

Задание №1: Набрать текст по предложенному ниже образцу. Размер шрифта меняется от самого маленького до самого большого.

Петр Василий Евгений Олег Виталий Сергей

Задание №2: Набрать текст по предложенному ниже образцу. Цвет шрифта меняется в зависимости от начальной буквы слова, например каждый – красным цветом, охотник – оранжевым и т.д.

Красный оранжевый желтый зеленый, голубой синий фиолетовый

Методические указания:

Цвет в тэге можно писать на английском языке :

красный - red

оранжевый - orange

желтый - yellow

зеленый - green

голубой - blue

синий – dark blue

фиолетовый – violet

Серый – grey

белый - white

Задание №3: Набрать текст по предложенному ниже образцу, соблюдая при этом цвет шрифта и цвет заливки.

Черный текст на белом фоне

Синий текст на белом фоне

Черный текст на сером фоне

Белый текст на синем фоне

Серый текст на белом фоне

Белый текст на сером фоне

Красный текст на синем фоне

Красный текст на черном фоне

Задание №4: Набрать стихотворения, соблюдая образец набора текста. Каждое стихотворение набрать в новом документе. Вставить картинку.

<p>Зайчиха, сидя у пенька, Учила шустрого сынка: - Будь смел, Не хвастай и не ври! Чужой капусты не бери! Не жми при встрече Волчьих лап! Не обижай того, кто слаб! Не смейся над чужой бедой! С голодным поделись едой! Обидных кличек не давай!</p>	<p>(Жирным шрифтом, красным цветом, размер шрифта седьмой) (Жирным шрифтом, красным цветом, размер шрифта седьмой) (Жирным шрифтом, красным цветом, размер шрифта седьмой) (Жирным шрифтом, красным цветом, размер шрифта седьмой) (Подчеркнутым, фиолетовым цветом, размер шрифта шестой) (Подчеркнутым, фиолетовым цветом, размер шрифта шестой) (Подчеркнутым, фиолетовым цветом, размер шрифта шестой)</p>
---	--

<p>Осла глупцом не называй! Ещё запомни сын: Неловко Дарить мышонку мышеловку, Лисе - капкан, Ершу - крючок, А поросёнку - пятачок!</p>	<p>(Подчеркнутым, фиолетовым цветом, размер шрифта шестой) (Подчеркнутым, фиолетовым цветом, размер шрифта шестой) (Курсивом, фиолетовым цветом размер шрифта пятый) (Курсивом, фиолетовым цветом размер шрифта пятый) (Курсивом фиолетовым цветом размер шрифта пятый) (Жирным шрифтом, красным цветом размер шрифта четвертый) (Жирным шрифтом, красным цветом размер шрифта четвертый) (Жирным шрифтом, красным цветом размер шрифта четвертый) (Жирным шрифтом, красным цветом размер шрифта четвертый) (Жирным шрифтом, красным цветом размер шрифта четвертый) (Жирным шрифтом, красным цветом размер шрифта четвертый) (Жирным шрифтом, красным цветом размер шрифта четвертый) (Жирным шрифтом, красным цветом размер шрифта четвертый) Слева расположить стихотворение, справа расположить картинку зайца</p>
<p>Мишка, Мишка, лежебока! Спал он долго и глубоко, Зиму целую проспал, И на елку не попал, И на санках не катался, И снежками не кидался, Все бы мишеньке храпеть. Эх ты, мишенька-медведь!</p>	<p><H1> по правому краю <H2> по правому краю <H3> по правому краю <H1> по левому краю <H2> по левому краю <H3> по левому краю <H1> по центру <H2> по центру Под стихотворением расположить картинку медведя</p>
<p>Великан на свете слон. Весит несколько он тонн. Даже уши у слонов Описать не хватит слов: Опахалами махают, Равных на Земле не знают!</p>	<p>Перечеркнутый шрифт горизонтальной чертой Перечеркнутый шрифт горизонтальной чертой Перечеркнутый шрифт горизонтальной чертой Нижний индекс Нижний индекс Нижний индекс Слева расположить картинку слона, справа расположить стихотворение</p>

Форма предоставления результата: схема.

Критерии оценки:

Оценка «отлично» выставляется, если выполнены все задания практического занятия, допущены 1-2 недочеты, исправленные по требованию преподавателя.

Оценка «хорошо» выставляется, если работа выполнена в полном объеме, допущены одна ошибка или более двух недочетов при выполнении задания, исправленные по замечанию преподавателя.

Оценка «удовлетворительно» выставляется, если задания выполнены не в полном объеме, допущены 1-2 ошибки при выполнении заданий, но продемонстрированы умения, достаточные для дальнейшего усвоения программного материала.

Оценка «неудовлетворительно» выставляется, если выполнено менее половины заданий, не продемонстрированы умения, достаточные для дальнейшего усвоения программного материала.

Тема 5.1. HTML

Практическая работа № 27

Создание сайта с использованием HTML

Цель работы:

Научиться создавать сайта с использованием HTML

Выполнив работу, Вы будете:

У2. использовать сеть Интернет и её возможности для организации оперативного обмена информацией;

У5. получать информацию в локальных и глобальных компьютерных сетях;

Материальное обеспечение:

Персональный компьютер, подключенный к глобальной сети, методические указания по выполнению практической работы.

Создание таблиц в HTML.

`<table border="1">...</table>` очерченная таблица

`<tr>...</tr>` строка таблицы

`<td>...</td>` столбец таблицы

`<td colspan="2">...</td>` объединили 2 столбца в одной ячейке

`<td rowspan="2">...</td>` объединили 2 строки в одной ячейке

`<td bgcolor="red">...</td>` заливка ячейки таблицы красным цветом

`<td height="60">...</td>` высота ячейки таблицы 60 пт

`<td width="60">...</td>` ширина ячейки таблицы 60 пт

`align` - задает выравнивание таблицы: слева (`right`), справа (`left`), по центру (`center`),

`cellspacing` - задает расстояние между ячейками таблицы (в пикселах),

`cellpadding` - задает расстояние между текстом и внутренней границей ячейки таблицы (в пикселах).

Граница таблицы может иметь следующие параметры

`frame` - задает вид рамки вокруг таблицы и может принимать следующие значения:

`void` - рамки нет,

`above` - только верхняя рамка,

`below` - только нижняя рамка,

`hsides` - только верхняя и нижняя рамки,

`vsides` - только левая и правая рамки,

`lhs` - только левая рамка,

`rhs` - только правая рамка,

`box` - все четыре части рамки.

`rules` - задает вид внутренних границ таблицы и может принимать следующие значения:

`none` - между ячейками нет границ,

`groups` - границы только между группами строк и группами столбцов

`rows` - границы только между строками,

`cols` - границы только между столбцами,

`all` - отображать все границы.

1.Маркированный список

`текст`

`<UL TYPE="disc">` - маркеры отображаются закрашенными кружками

`<UL TYPE="circle">` - маркеры отображаются не закрашенными кружками

`<UL TYPE="square">` - маркеры отображаются закрашенными квадратами

2. Нумерованный список

```
<OL><LI>текст</LI></OL>
```

```
<OL TYPE="A"> - задает маркеры в виде прописных латинских букв
```

```
<OL TYPE="a"> - задает маркеры в виде строчных латинских букв
```

```
<OL TYPE="I"> - задает маркеры в виде больших римских цифр
```

```
<OL TYPE="i"> - задает маркеры в виде маленьких римских цифр
```

Пример1 Блочная верстка сайтов

Файл index.html

```
<html>
```

```
<head>
```

```
<meta http-equiv="Content-Type" content="text/html; charset=windows 1251" />
```

```
<title>Пример блочной верстки</title>
```

```
<link rel="stylesheet" type="text/css" href="style.css" />
```

```
</head>
```

```
<body>
```

```
<div id="container">
```

```
<div id="header">
```

```
<h2>Шапка</h2>
```

```
</div>
```

```
<div id="navigation">
```

```
<h2>Блок навигации</h2>
```

```
</div>
```

```
<div id="menu">
```

```
<h2>Меню</h2>
```

```
</div>
```

```
<div id="content">
```

```
<h2>Контент</h2>
```

```
</div>
```

```
<div id="clear">
```

```
</div>
```

```
<div id="footer">
```

```
<h2>Подвал сайта</h2>
```

```
</div>
```

```
</div>
```

```
</body>
```

```
</html>
```

Файл style.css

```
body {
    background: #f3f2f3;
    color: #000000;
    font-family: Trebuchet MS, Arial, Times New Roman;
    font-size: 12px;
}

#container {
    background:#99CC99;
    margin: 30px auto;
    width: 900px;
    height: 600px;
}

#header {
    background: #66CCCC;
    height: 100px;
    width: 900px;
}

#navigation {
    background: #FF9999;
    width: 900px;
    height: 20px;
}

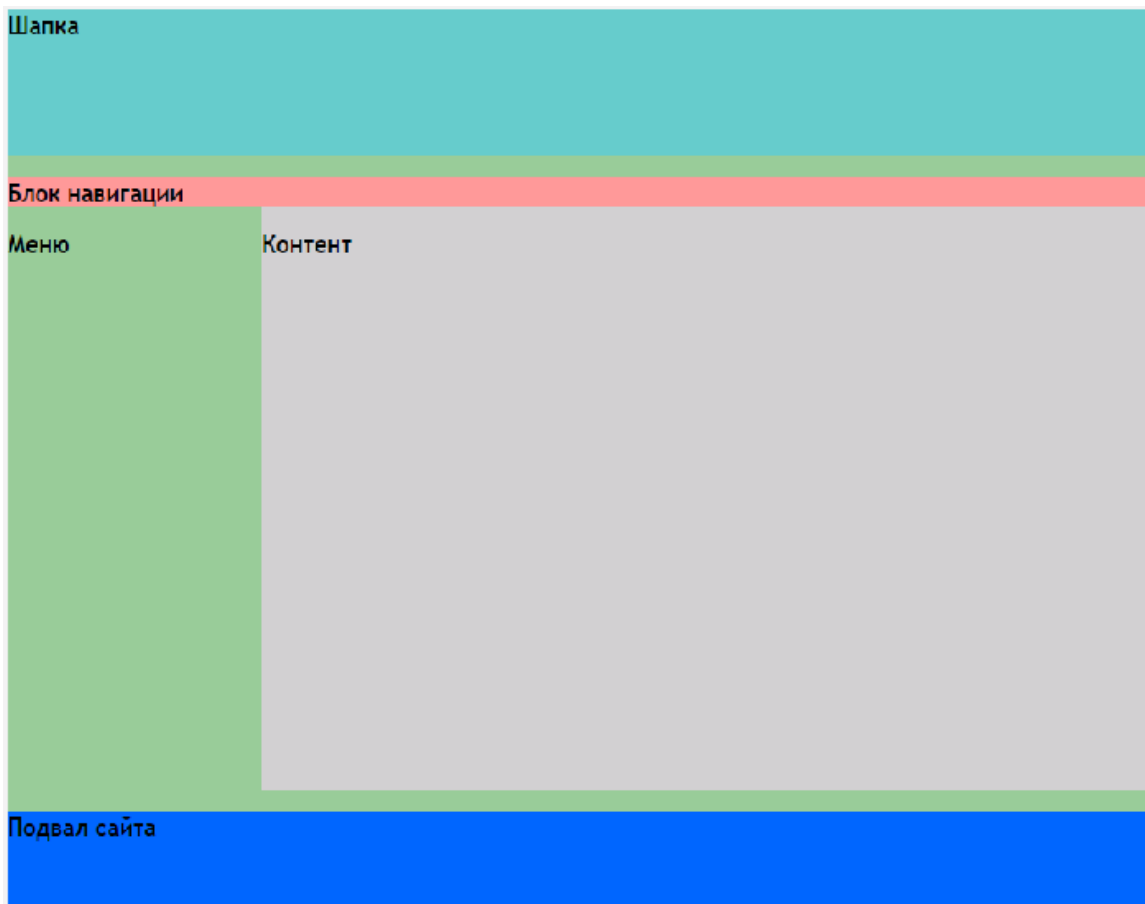
#menu {
    background: #99CC99;
    float: left;
    width: 200px;
    height: 400px;
}

#content {
    background: #d2d0d2;
    float: right;

    width: 700px;
    height: 400px;
}

#clear {
    clear:both;
}

#footer {
    background: #0066FF;
    height: 80px;
    width: 900px;
}
```



Форма предоставления результата: схема.

Критерии оценки:

Оценка «отлично» выставляется, если выполнены все задания практического занятия, допущены 1-2 недочеты, исправленные по требованию преподавателя.

Оценка «хорошо» выставляется, если работа выполнена в полном объеме, допущены одна ошибка или более двух недочетов при выполнении задания, исправленные по замечанию преподавателя.

Оценка «удовлетворительно» выставляется, если задания выполнены не в полном объеме, допущены 1-2 ошибки при выполнении заданий, но продемонстрированы умения, достаточные для дальнейшего усвоения программного материала.

Оценка «неудовлетворительно» выставляется, если выполнено менее половины заданий, не продемонстрированы умения, достаточные для дальнейшего усвоения программного материала.

Тема 5.2. Компьютерные сети

Практическая работа № 28

Поиск информации в Интернет. Организация защиты от компьютерных вирусов.

Цель работы:

Систематизация знаний по поиску информации в Интернет, систематизация знаний по вирусам и антивирусным программам.

Выполнив работу, Вы будете:

У2. использовать сеть Интернет и её возможности для организации оперативного обмена информацией;

У5. получать информацию в локальных и глобальных компьютерных сетях;

У02.1 определять задачи для поиска информации;

У02.2 определять необходимые источники информации;

У02.4 структурировать получаемую информацию;

У09.3 проявлять культуру информационной безопасности при использовании информационно-коммуникационных технологий;

Материальное обеспечение:

Персональный компьютер, подключенный к глобальной сети, методические указания по выполнению практической работы.

Задание 1. Составить краткую справку о разновидностях вирусов и антивирусных программ

1. Просмотреть видео в сети интернет про вирусы:

- https://www.youtube.com/watch?time_continue=111&v=GPcYfSEaCDM
- https://www.youtube.com/watch?time_continue=125&v=ga0nCTG3d7c

Записать понятие вируса, топ-10 вирусов, их особенности

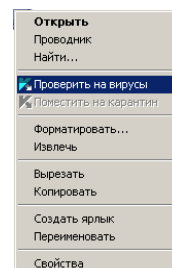
2. Просмотреть видео Лучшие антивирусы на компьютер

- https://www.youtube.com/watch?time_continue=3&v=LW5VGJdyAXA.

Записать названия, основные принципы работы.

Задание 2. Выполнить обновление баз антивирусной программы

1. Запустить антивирусную программу, установленную на компьютере (Kaspersky Endpoint Security)
2. Информация о текущем состоянии баз Kaspersky Endpoint Security отображается в разделе Обновление блока Управление задачами на закладке Центр управления главного окна программы. Выполнить обновление баз вручную.



Задание 3. Проверить на наличие угроз съемный диск

1. В USB-разъем вставить съемный диск.
2. Используя контекстное меню диска выполнить проверку на наличие вирусов. При необходимости выполнить лечение и перезагрузку компьютера.
3. Просмотреть отчет об операции

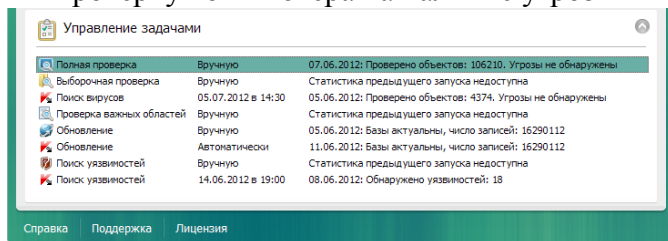
Задание 4.

Выполнить полную проверку компьютера на наличие угроз

Порядок выполнения задания 4:

1. Запустить антивирусную программу, установленную на компьютере (Kaspersky Endpoint Security)

2. На вкладке Центр управления в разделе Управление задачами выполнить полную проверку компьютера на наличие угроз



3. Посмотреть отчет о выполненной операции

Задание 5. Изучить ресурсы Интернет для поиска информации по специальности Порядок выполнения задания:

1. Изучить представленную коллекцию ссылок и составить таблицу с описанием каждого ресурса

Адрес	Название сайта	краткое описание
http://electro.narod.ru		
http://eksstroy.com/		
http://elremont.nm.ru/		
http://electromaster.ru/		
http://homemasters.ru/modules/articles/article-53.html		
http://go.elec.ru/		
http://1el.ru/		
http://www.electric-find.com/		
http://electricalmarketing.com/		
http://www.electricpilot.com/		
http://www.electricsmarts.com/		
http://www.lighting.com/		
http://www.lightresource.com/		

2. Добавить в таблицу еще 2-3 сайта, найденных самостоятельно.

Форма предоставления результата:.

Критерии оценки:

Оценка «**отлично**» выставляется, если выполнены все задания практического занятия, допущены 1-2 недочеты, исправленные по требованию преподавателя.

Оценка «**хорошо**» выставляется, если работа выполнена в полном объеме, допущены одна ошибка или более двух недочетов при выполнении задания, исправленные по замечанию преподавателя.

Оценка «**удовлетворительно**» выставляется, если задания выполнены не в полном объеме, допущены 1-2 ошибки при выполнении заданий, но продемонстрированы умения, достаточные для дальнейшего усвоения программного материала.

Оценка «**неудовлетворительно**» выставляется, если выполнено менее половины заданий, не продемонстрированы умения, достаточные для дальнейшего усвоения программного материала.

Тема 5.2. Компьютерные сети

Практическая работа № 29

Использование программного обеспечения в профессиональной деятельности специалиста

Цель работы:

Проверка и систематизация знаний по возможностям использования аппаратного и программного обеспечения в профессиональной деятельности

Выполнив работу, Вы будете:

- У1. выполнять расчеты с использованием прикладных компьютерных программ
- У2. использовать сеть Интернет и её возможности для организации оперативного обмена информацией;
- У3. использовать технологии сбора, размещения, хранения, накопления, преобразования и передачи данных в профессионально ориентированных информационных системах;
- У4. обрабатывать и анализировать информацию с применением программных средств и вычислительной техники;
- У5. получать информацию в локальных и глобальных компьютерных сетях;
- У6. применять графические редакторы для создания и редактирования изображений;
- У7. применять компьютерные программы для поиска информации, составления и оформления документов и презентаций.
 - У02.1 определять задачи для поиска информации;
 - У02.2 определять необходимые источники информации;
 - У02.4 структурировать получаемую информацию;
 - У02.6 оценивать практическую значимость результатов поиска;
 - У02.7 оформлять результаты поиска;
 - У09.1 применять средства информационных технологий для решения профессиональных задач;
 - У09.2 использовать современное программное обеспечение;
 - У09.3 проявлять культуру информационной безопасности при использовании информационно-коммуникационных технологий;

Материальное обеспечение:

Персональный компьютер, подключенный к глобальной сети, методические указания по выполнению практической работы.

Задание:

1. Повторить основные команды при работе с изученным программным обеспечением
2. Ознакомиться с правилами выполнения итогового теста. Выполнить задания блока 1 итогового теста.
3. В соответствии с вариантом выполнить практическое задание блока 2.
4. Предоставить выполненное задание на проверку преподавателю.

Форма предоставления результата: тест, схема

Критерии оценки

Показатель оценки результатов обучения студента	Уровень результата в обучения	Перевод в пятибалльную систему
Менее 70% баллов за задания каждого из блоков 1, 2	Первый	2 (неудовлетворительно)
Не менее 70% баллов задания блока 1 и меньше 70% баллов за задания блока 2	Второй	3 (удовлетворительно)
Не менее 70% баллов за задания каждого из блоков 1 и 2	Третий	4 (хорошо)
Более 70% баллов за задания каждого из блоков 1, 2	Четвертый	5 (отлично)