

Министерство науки и высшего образования Российской Федерации
Федеральное государственное бюджетное образовательное учреждение
высшего образования
«Магнитогорский государственный технический университет
им. Г.И. Носова»
Многопрофильный колледж



**МЕТОДИЧЕСКИЕ УКАЗАНИЯ ПО ВЫПОЛНЕНИЮ
ПРАКТИЧЕСКИХ И ЛАБОРАТОРНЫХ РАБОТ**

**ПМ.02 ТЕХНИЧЕСКОЕ ОБСЛУЖИВАНИЕ И РЕМОНТ ПРОМЫШЛЕННОГО
ОБОРУДОВАНИЯ**

для студентов специальности

**15.02.12 Монтаж и техническая эксплуатация промышленного оборудования (по
отраслям)**

Магнитогорск, 2020

ОДОБРЕНО

Предметно-цикловой комиссией
Механического и гидравлического оборудования
Председатель О.А. Тарасова
Протокол № 7 от 17.02.2020 г.

Методической комиссией

Протокол №3 от 26.02.2020 г.

Составители:

преподаватель МпК ФГБОУ ВО «МГТУ им. Г.И. Носова» Е.С. Савинов

преподаватель МпК ФГБОУ ВО «МГТУ им. Г.И. Носова» О.П. Науменко

мастер производственного обучения МпК ФГБОУ ВО «МГТУ им. Г.И. Носова» С.Г.Тимаков

Содержание практических работ ориентировано на подготовку обучающихся к освоению профессионального(ых) модуля(ей) программы подготовки специалистов среднего звена по специальности 15.02.12 Монтаж и техническая эксплуатация промышленного оборудования (по отраслям) и овладению общими компетенциями.

Методические указания по выполнению практических и лабораторных работ разработаны на основе рабочей программы ПМ.02 Техническое обслуживание и ремонт промышленного оборудования

Оглавление

1 ПОЯСНИТЕЛЬНАЯ ЗАПИСКА	4
2. ПЕРЕЧЕНЬ ПРАКТИЧЕСКИХ И ЛАБОРАТОРНЫХ ЗАНЯТИЙ	6
3 МЕТОДИЧЕСКИЕ УКАЗАНИЯ	8
Т.02.01.02. Регламентные работы по техническому обслуживанию промышленного оборудования.....	8
Практическая работа № 1 Чтение технической документации общего и специализированного назначения	8
Практическая работа № 2 Оформление технической документации для проведения работ при техническом обслуживании промышленного оборудования	14
Т.02.01.03. Основы трибологии	17
Практическая работа № 3 Выбор способов смазывания и смазочных материалов для промышленного оборудования.....	17
Практическая работа № 4 Составление схемы и карты смазывания для промышленного оборудования.....	17
Лабораторная работа № 1 Расчёт оборудования системы жидкой смазки	31
Т.02.01.04. Технология технического обслуживания промышленного оборудования	
Практическая работа № 5 Содержание работ и исполнители по техническому обслуживанию и ремонту	38
Т.02.01.05. Диагностика технического состояния деталей, узлов и механизмов промышленного оборудования.....	41
Лабораторная работа № 2 Составление ведомости на дефектацию редуктора.....	41
Лабораторная работа № 3 Составление ведомости на дефектацию коробки передач станка ...	44
Лабораторная работа № 4 Составление ведомости на дефектацию центробежного насоса.....	47
Лабораторная работа № 4 Центровка валов	50
Тема Т.02.02.01 Механическая обработка деталей промышленного оборудования	56
Практическое занятие № 1 Разработка технологической карты изготовления вала. Выбор режущего инструмента.....	56
Практическое занятие № 2 Разработка технологической карты изготовления гайки. Выбор режущего инструмента.....	65
Т.02.02.02. Выполнение ремонта промышленного оборудования.....	76
Лабораторная работа № 1 Разборка и дефектация редуктора	76
Лабораторная работа № 2 Разборка и дефектация насоса	78
Лабораторная работа № 3 Метод люминесцентной дефектоскопии	82
Практическое занятие № 1 Выбор материала для деталей типовых узлов трения	88
Практическое занятие № 2 Документация по ремонту металлорежущего оборудования.	93
Практическое занятие № 3 Составление годового план-графика планово - предупредительного ремонта оборудования.....	99
Практическое занятие № 4 Составление пооперационного графика по ведомости дефектов на капитальный ремонт механизма.....	106
Практическое занятие № 5 Балансировка деталей после ремонта	109
Практическая работа № 6 Понятие о резьбе. Типичные дефекты при нарезании резьбы.....	115

1 ПОЯСНИТЕЛЬНАЯ ЗАПИСКА

Состав и содержание практических занятий направлены на реализацию Федерального государственного образовательного стандарта среднего профессионального образования.

Ведущей дидактической целью практических занятий является формирование профессиональных практических умений (умений выполнять определенные действия, операции, необходимые в последующем в профессиональной деятельности) или учебных практических умений, необходимых в последующей учебной деятельности.

В соответствии с рабочей программой учебного модуля «Техническое обслуживание и ремонт промышленного оборудования» предусмотрено проведение практических занятий. В рамках практического занятия обучающиеся могут выполнять одну или несколько практических работ.

В результате их выполнения, обучающийся должен:

уметь:

- выбирать эксплуатационно-смазочные материалы для технического обслуживания оборудования;
- пользоваться контрольно-измерительным инструментом;
- выполнять эскизы деталей при ремонте;
- определять способы обработки деталей;
- обрабатывать детали в целях восстановления работоспособности оборудования ручным и механизированным способом;
- пользоваться нормативной и справочной литературой;
- разрабатывать схему и карту смазывания промышленного оборудования отрасли;
- определять техническое состояние деталей, узлов и механизмов, оборудования;
- производить наладочные, крепежные, регулировочные работы.

Содержание практических ориентировано на подготовку обучающихся к освоению профессионального модуля программы подготовки специалистов среднего звена по специальности и овладению **профессиональными компетенциями:**

ПК 2.1.	Проводить регламентные работы по техническому обслуживанию промышленного оборудования в соответствии с документацией завода-изготовителя
ПК 2.2.	Осуществлять диагностирование состояния промышленного оборудования и дефектацию его узлов и элементов
ПК 2.3	Проводить ремонтные работы по восстановлению работоспособности промышленного оборудования
ПК 2.4	Выполнять наладочные и регулировочные работы в соответствии с производственным заданием.

А также формированию **общих компетенций:**

ОК01.	Выбирать способы решения задач профессиональной деятельности, применительно к различным контекстам.
ОК 02.	Осуществлять поиск, анализ и интерпретацию информации, необходимой для выполнения задач профессиональной деятельности
ОК 03.	Планировать и реализовывать собственное профессиональное и личностное развитие

ОК 04.	Работать в коллективе и команде, эффективно взаимодействовать с коллегами, руководством, клиентами
ОК 05.	Осуществлять устную и письменную коммуникацию на государственном языке с учетом особенностей социального и культурного контекста.
ОК 06.	Проявлять гражданско-патриотическую позицию, демонстрировать осознанное поведение на основе традиционных общечеловеческих ценностей
ОК 07.	Содействовать сохранению окружающей среды, ресурсосбережению, эффективно действовать в чрезвычайных ситуациях.
ОК 09.	Использовать информационные технологии в профессиональной деятельности
ОК 10.	Пользоваться профессиональной документацией на государственном и иностранном языках.

Выполнение обучающихся практических работ по учебному модулю «Техническое обслуживание и ремонт промышленного оборудования» направлено на:

- обобщение, систематизацию, углубление, закрепление, развитие и детализацию полученных теоретических знаний по конкретным темам учебной дисциплины;
- формирование умений применять полученные знания на практике, реализацию единства интеллектуальной и практической деятельности;
- формирование и развитие умений: наблюдать, сравнивать, сопоставлять, анализировать, делать выводы и обобщения, самостоятельно вести исследования, пользоваться различными приемами измерений, оформлять результаты в виде таблиц, схем, графиков;
- развитие интеллектуальных умений у будущих специалистов: аналитических, проектировочных, конструктивных и др.;
- выработку при решении поставленных задач профессионально значимых качеств, таких как самостоятельность, ответственность, точность, творческая инициатива.

Практические занятия проводятся после соответствующей темы, которая обеспечивает наличие знаний, необходимых для ее выполнения.

2. ПЕРЕЧЕНЬ ПРАКТИЧЕСКИХ И ЛАБОРАТОРНЫХ ЗАНЯТИЙ

Разделы/темы	Темы практических/лабораторных занятий	Количество часов	Требования ФГОС СПО (уметь)
Раздел 1. Техническое обслуживание промышленного оборудования			
Т.02.01.02. Регламентные работы по техническому обслуживанию промышленного оборудования	Практическое занятие № 1 Чтение технической документации общего и специализированного назначения	6	У6, 32, 34, 35 У01.1, 1.3, 1.4, 1.10, 1.11, 2.1-2.7, 3.1-3.2, 4.2-4.5, 5.1-5.3, 9.1, 9.2 10.1-10.6
	Практическое занятие № 2 Оформление технической документации для проведения работ при техническом обслуживании промышленного оборудования	6	30 1.1-1.3, 2.1-2.3 3.1-3.2, 4.3, 5.2, 6.7, 9.2, 10.1 – 10.5
Т.02.01.03. Основы трибологии	Практическое занятие № 3 Выбор способов смазывания и смазочных материалов для промышленного оборудования	6	У1, 31, 32 У01.1, 1.3, 1.4, 1.10, 1.11, 2.1-2.7, 3.1-3.2, 4.2-4.5, 5.1-5.3, 9.1, 9.2 10.1-10.6
	Практическое занятие № 4 Составление схемы и карты смазывания для промышленного оборудования	6	30 1.1-1.3, 2.1-2.3 3.1-3.2, 4.3, 5.2, 6.7, 9.2, 10.1 – 10.5
	Лабораторная работа № 1 Расчет оборудования системы жидкой смазки	2	
Т.02.01.04. Технология технического обслуживания промышленного оборудования	Практическое занятие № 5 Содержание работ и исполнители по техническому обслуживанию и ремонту	6	34 У01.1, 1.3, 1.4, 1.10, 1.11, 2.1-2.7, 3.1-3.2, 4.2-4.5, 30 1.1-1.3, 2.1-2.3 3.1-3.2, 4.3, 5.2,
Т.02.01.05. Диагностика технического состояния деталей, узлов и механизмов промышленного оборудования	Лабораторная работа № 2 Составление ведомости на дефектацию редуктора	4	У2, У8, 36, 37, 38 У01.1, 1.3, 1.4, 1.10, 1.11, 2.1-2.7, 3.1-3.2, 4.2-4.5, 5.1-5.3, 9.1, 9.2 10.1-10.6 30 1.1-1.3, 2.1-2.3 3.1-3.2, 4.3, 5.2, 6.7, 9.2, 10.1 – 10.5
	Лабораторная работа № 3 Составление ведомости на дефектацию коробки передач станка	4	
	Лабораторная работа № 4 Составление ведомости на дефектацию центробежного насоса	4	
	Лабораторная работа № 5 Центровка валов	4	
Раздел 2. Ремонт промышленного оборудования			
Тема Т.02.02.01 Механическая обработка деталей промышленного оборудования	Практическое занятие № 1 Разработка технологической карты изготовления вала. Выбор режущего инструмента.	7	У3, У4, У5, 33, 36, 39 У01.1, 1.3, 1.4, 1.10, 1.11, 2.1-2.7, 3.1-3.2, 4.2-4.5, 5.1-5.3, 9.1, 9.2 10.1-10.6
	Практическое занятие № 2 Разработка технологической карты изготовления гайки. Выбор	7	

	режущего инструмента.		30 1.1-1.3, 2.1-2.3 3.1-3.2, 4.3, 5.2, 6.7, 9.2, 10.1 – 10.5
Т.02.02.02 Выполнение ремонта промышленного оборудования	Лабораторная работа № 1 Разборка и дефектация редуктора	6	У2, У3, У4, 31, 36 У01.1, 1.3, 1.4, 1.10, 1.11, 2.1-2.7, 3.1-3.2, 4.2-4.5, 5.1-5.3, 9.1, 9.2 10.1-10.6 30 1.1-1.3, 2.1-2.3 3.1-3.2, 4.3, 5.2, 6.7, 9.2, 10.1 – 10.5
	Лабораторная работа № 2 Разборка и дефектация насоса.	6	
	Лабораторная работа № 3 Метод люминесцентной дефектоскопии	4	
	Практическое занятие № 1 Выбор материала для деталей типовых узлов трения	4	
	Практическое занятие № 2 Документация по ремонту металлорежущего оборудования	6	
	Практическое занятие № 3 Составление годового план-графика планово - предупредительного ремонта оборудования	4	
	Практическое занятие № 4 Составление пооперационного графика по ведомости дефектов на капитальный ремонт механизма	4	
	Практическое занятие № 5 Балансировка деталей после ремонта	4	
	Практическое занятие № 6 Понятие о резьбе. Типичные дефекты при нарезании резьбы.	4	
ИТОГО	70+34		

3 МЕТОДИЧЕСКИЕ УКАЗАНИЯ

Т.02.01.02. Регламентные работы по техническому обслуживанию промышленного оборудования

Практическая работа № 1 Чтение технической документации общего и специализированного назначения

Цель: Ознакомиться с основными элементами технической документации общего и специализированного назначения.

Выполнив работу, Вы будете:

уметь:

- читать основные обозначения технической документации;

Порядок выполнения работы:

1. Зарисовать условные обозначения в тетрадь;
- 2 Тщательно изучить теоретическую часть.
3. На представленном чертеже отметить основные элементы

Задание. Пример. Чтение чертежа общего вида, детализирование.

Дан чертеж готового изделия «Клапан для обдувки отливок» рис.1, его спецификация рис. 2.

Методические рекомендации по чтению чертежа общего вида.

«Клапан для обдувки отливок» рис.21, его спецификация рис. 22.

Чтение чертежей общих видов развивает умение мысленно представлять устройство изделия и форму его составных частей.

Прочитать такой чертеж- это значит:

1. установить назначение, устройство и принцип действия изображенного изделия;
2. выяснить взаимное расположение деталей и способы их соединения друг с другом;
3. выяснить форму, назначение и взаимодействие деталей изделия, изображенного на учебном чертеже общего вида.

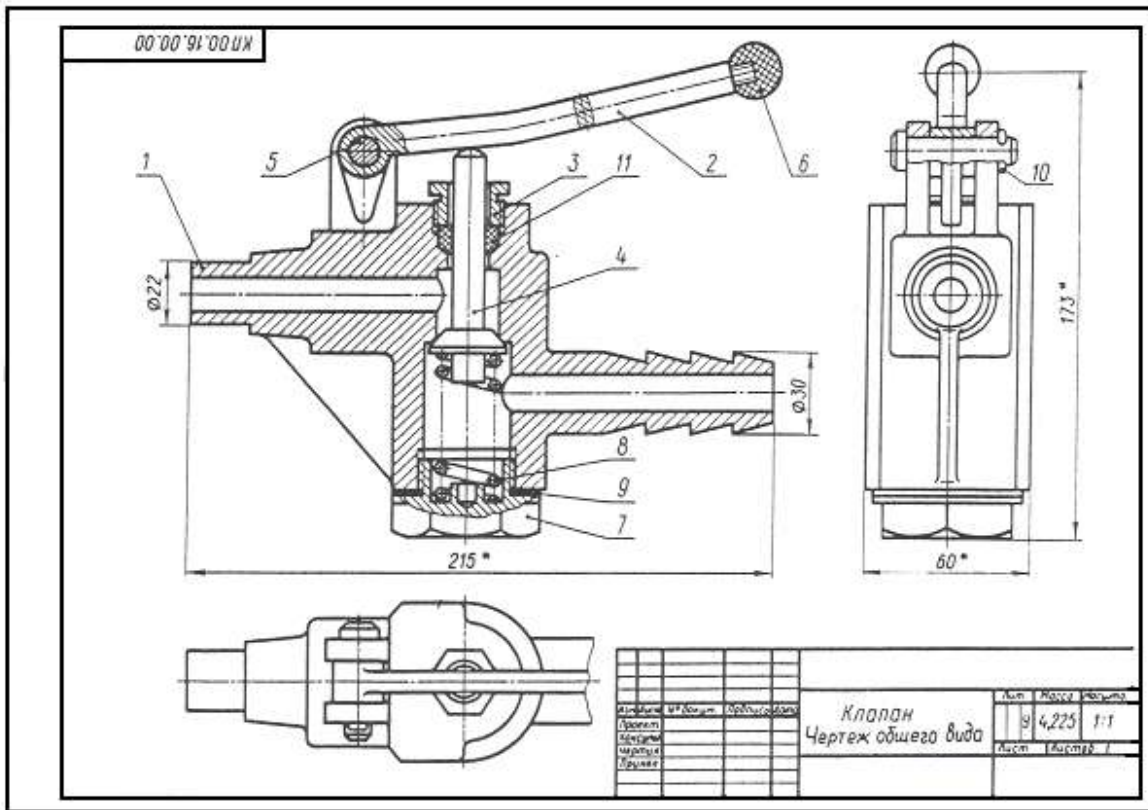


Рис. 1

При чтении чертежа общего вида вначале надо внимательно его изучить, определив его состав. Для этого следует ознакомиться со спецификацией и установить наименование, количество и прочие сведения о составных частях изделия. По номерам позиций, имеющимся в спецификации и на чертеже, необходимо отыскать на чертеже изображение каждой детали, выявляя в общих чертах их формы и размеры. При этом надо учитывать проекционную связь изображений, а также и то, что на всех изображениях в разрезах одна и та же деталь штрихуется в одном направлении, а смежные детали в различных направлениях.

Чтение чертежа значительно облегчается, если имеется возможность изучить принцип действия изделия по какому-либо документу (например, по пояснительной записке, паспорту или обозначению устройства).

Необходимо помнить, что по чертежу общего вида не изготавливают детали, поэтому при выполнении чертежа на нем допускаются упрощенные изображения деталей.

(см. ГОСТ 2.109-73, ГОСТ 2.305-68 и др.)

Схема спецификации

	8	Обозначение	Наименова	§	Дри ме- чани
			Документа		
2			Сборочный		
			Метали		
I 1	КЛ. 00- 16.	Корпус	1		
II 2	КП. 00. 15. 00.	Рукоятка	1		
II 3	КП.00.1Б.00.0	Гайка	/		
II Ц	КП. 00. 16. 00.	Клапан	/		
II 5	К П.	Палеи,	/		
	6	КП.00-	Наконечник	/	
II 7	КП.	Гайка	1		
I в	КП.00.16.00.0	Пружина	1		
I 3	КП.00.16.00.0	Прокладка	1		
		Стандартные изделия			
I		Шплинт	1		
		С Г. СЭВ			
		Матери			
I		Набивка	Vм		
		ХБПВ16			
		ГОСТ 51 52-65			
		Клапан		Лист	
				...	1

Рис.22

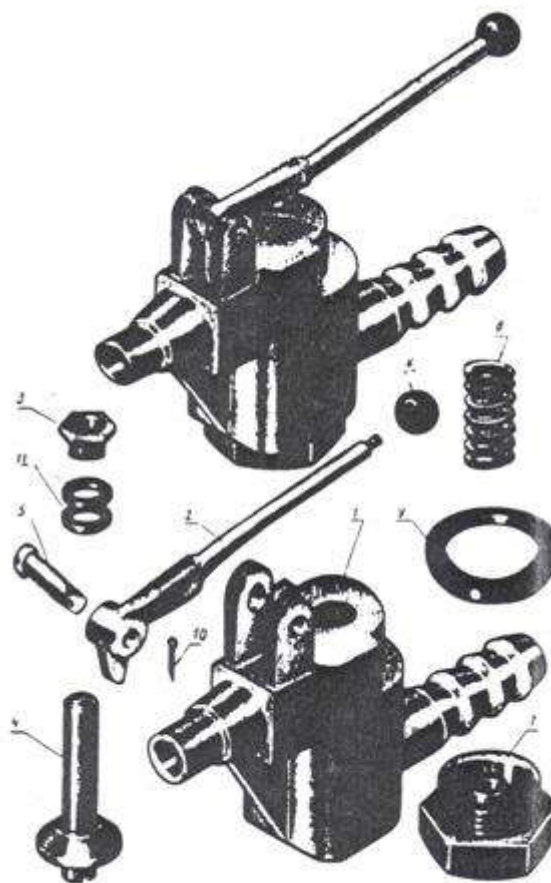


Рис. 3

ДЕТАЛИРОВАНИЕ ЧЕРТЕЖА ОБЩЕГО ВИДА

Выполнение рабочих чертежей деталей по чертежу общего вида изделия называется детализированием. В процессе обучения допускается детализирование и сборочного чертежа, специально разработанного для этой цели.

На чертеже рис. 1 изображен клапан для обдувки отливок, а на рис. 2 его спецификация. Прежде чем приступить к детализированию, надо прочитать описание его устройства и действия изделия, ознакомиться с содержанием

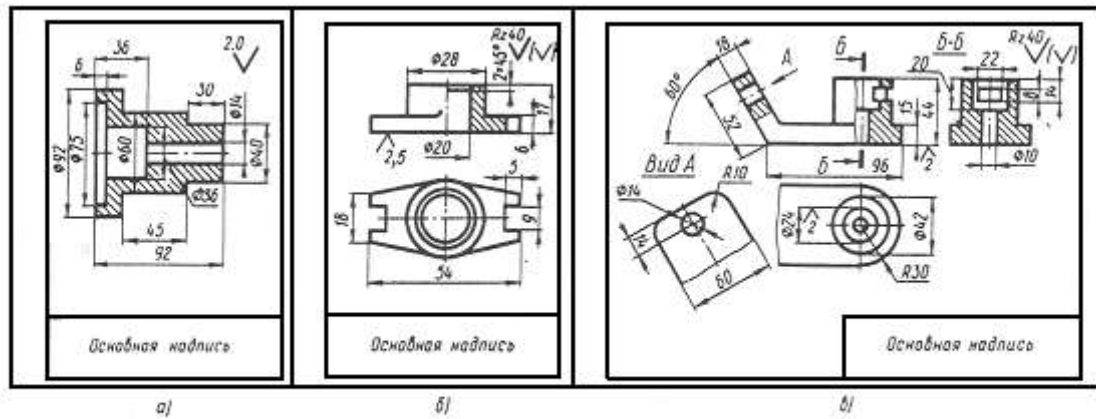


Рис. 4

спецификации и получить представление о его форме и форме составных частей (рис. 3).

В данном примере (рис. 1 и 3) корпус присоединяется правым патрубком через резиновый шланг к баллону с углекислым газом. Углекислый газ через открытый клапан 4 и левый патрубок направляется на обдуваемую поверхность. В закрытом положении клапан 4 прижат к конической поверхности корпуса 1 пружиной 8.

Для открытия клапана надо нажать на рукоятку 2 с наконечником 6, преодолевая действие пружины 8.

Рукоятка 2 поворачивается вокруг пальца 5, входящего в отверстия ушков корпуса 1. Язычок рукоятки, упираясь в корпус 1, ограничивает величину подъема рукоятки. Палец 5 фиксируется разводным шплинтом 10.

Поворотом регулировочной гайки 7 можно изменять силу давления пружины 8 на клапан 4.

Уплотнительная прокладка 9 ставится между корпусом 1 и гайкой 7.

Для предупреждения утечки углекислого газа через зазор между хвостовиком клапана 4 и отверстием в корпусе 1 служат пластмассовые кольца 11, которые создают уплотнение при завинчивании накидной гайки 3.

Вырез (штиц) внизу клапана 4 предназначен для наконечника инструмента, используемого при притирке конических поверхностей клапана и корпуса.

Уяснив назначение и устройство сборочной единицы (рис. 1) и представив форму каждой детали, можно приступить к выполнению рабочих чертежей деталей. Начинать следует с определения необходимого (наименьшего) количества изображений каждой детали. Например, для изготовления втулки (рис. 4, а) достаточно одного ее изображения: главного вида с фронтальным разрезом; для крышки сальника (рис. 4, б) необходимо иметь два изображения; для изготовления кронштейна (рис. 4, в) следует выполнить три основных и один дополнительный вид и т.д.

Расположение изображений деталей на рабочих чертежах не должно быть обязательно таким же, как на учебном чертеже общего вида. Все виды, разрезы, сечения и другие изображения выполняются по рекомендациям ГОСТ 2.305-68 ЕСКД. Для каждой детали выбирается масштаб изображений по ГОСТ 2.302-68 с учетом ее формы и размеров. Чем сложнее форма, тем больше разных контурных и размерных линий будет на чертеже, поэтому подобное изображение деталей следует вычерчивать в более крупном масштабе.

Небольшие проточки, углубления, выступы и т.п. желательно изображать в виде выносных элементов в большем масштабе.

Все рабочие чертежи деталей обязательно выполняются на листах бумаги стандартных форматов.

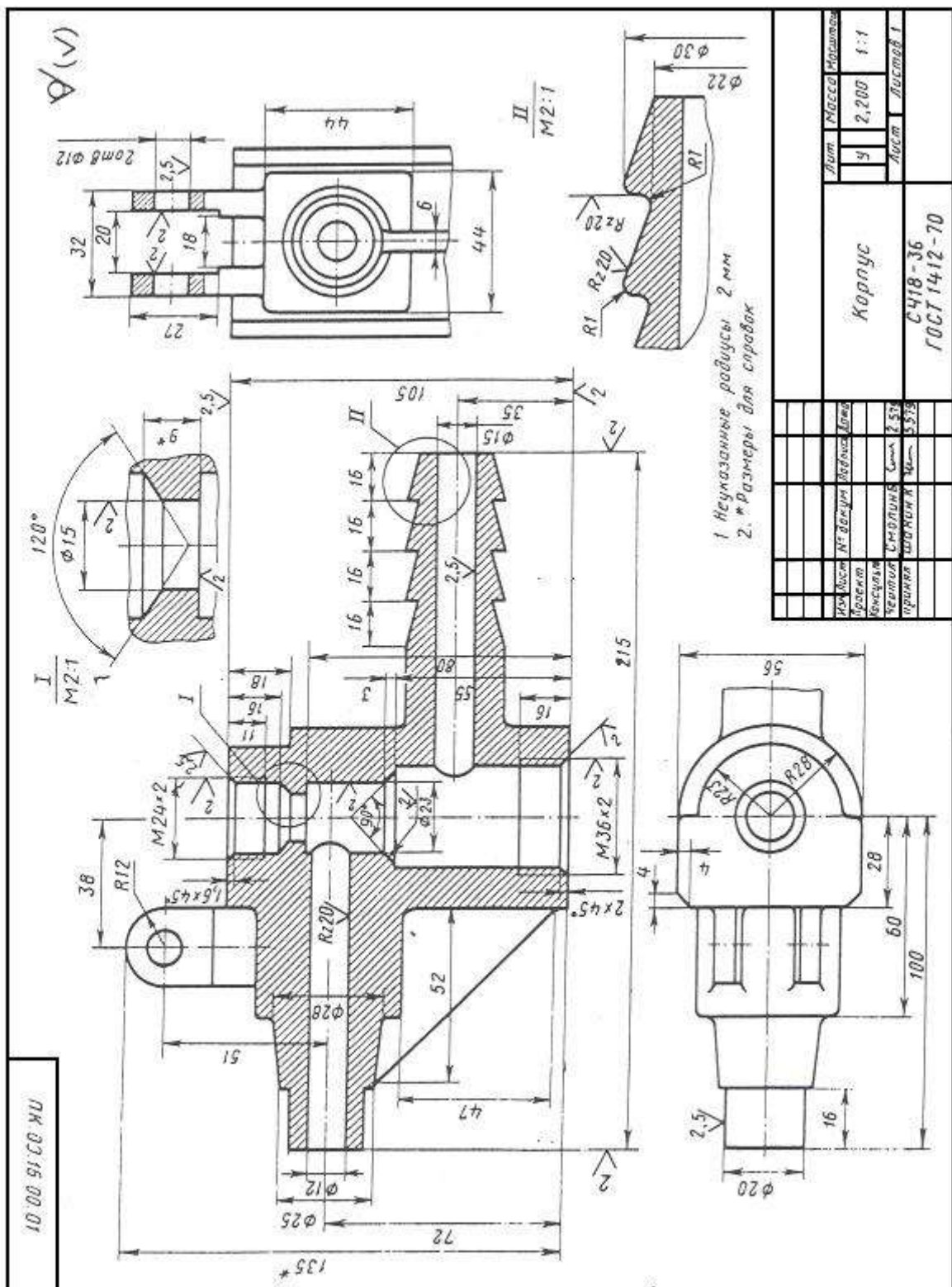


Рис. 5

Рабочий чертеж корпуса клапана представлен на рис. 5. Для полного представления о форме детали на рабочем чертеже нужно вычертить фронтальный разрез, вид слева и вид сверху. На фронтальном разрезе видны полости и отверстия. Вид слева сделан с местным разрезом у отверстия в ушках.

Все указанные изображения можно разместить на листе формата 12 в масштабе 1:1.

После вычерчивания изображений наносят обозначения шероховатости поверхностей, проводят размерные и выносные линии, проставляют размерные числа. В основной надписи чертежа записывают обозначение материала детали.

Аналогично выполняют чертежи остальных деталей сборочной единицы.

Чертежи стандартных изделий обычно не выполняют.

Критерии оценки:

1. Устный опрос по обозначениям элементов.
2. Проверка конспекта

Практическая работа № 2 Оформление технической документации для проведения работ при техническом обслуживании промышленного оборудования

Цель:

1. Изучить данные технических паспортов по разделу технического обслуживания на машины хлебопекарного производства
2. Научиться составлять технологические карты технического обслуживания и ремонта

Выполнив работу, Вы будете:

уметь:

- уметь оформлять документацию для проведения технического обслуживания;
- пользоваться нормативной и справочной литературой.

Материальное обеспечение:

Раздаточный материал

Задание

Составить технологическую карту технического обслуживания и ремонта технологического оборудования (по указанию преподавателя).

Порядок выполнения задания

1. Получить бланк технологической карты у преподавателя и наименование машины.
2. Изучить соответствующие данные технического паспорта на данную марку машины.
3. Изучить виды и перечень работ при ТО и ремонте (см. «Общие сведения»).
4. Назначить виды и периодичность проведения ТО и ремонтов
5. Заполнить технологическую карту по образцу (таблица 1)

Общие сведения

Для составления технологических карт необходимы данные о машинах и аппаратах, которые включают в себя: ремонтно-обслуживающие воздействия, период проведения ремонтно-обслуживающих воздействий, возможные неисправности и методы их устранения.

Виды технического обслуживания, периодичность их проведения устанавливает изготовитель машин и оборудования; он же определяет метод проведения технического обслуживания без остановки или с остановкой производства продукции

Для большинства оборудования установлены межремонтное обслуживание, профилактические осмотры, текущий, средний и капитальный ремонты.

Межремонтное обслуживание заключается в повседневном наблюдении за выполнением технической эксплуатации, а также своевременном устранении мелких неисправностей и регулировании механизмов. Выполняется во время перерывов в работе без нарушения режимов производства.

Профилактический осмотр (О) проводится через определенные промежутки времени, установленные для каждой машины (агрегата, линии).

Основные работы при проведении осмотра:

- проверка технического состояния изнашивающихся узлов и деталей при минимальном объеме разборочно-сборочных работ,
- замена деталей, которые не могут проработать до очередного планового ремонта,
- ремонт систем смазки, охлаждения, подогревания;
- проверка состояния привода, крепежных деталей, зубчатых, цепных и других видов передач, подшипников, сальниковых уплотнений, предохранительных и защитных устройств;
- проверка качества межремонтного обслуживания;

– уточнение объема и срока проведения очередного планового ремонта.

Осмотры проводят по установленному графику без нарушения процесса производства (в технологические перерывы, между сменами и в нерабочее время)

Текущий ремонт – это минимальный по объему вид ремонта, обеспечивающий нормальную эксплуатацию машин (агрегата, линии) до очередного планового ремонта. Заключается в устранении неисправностей путем замены или восстановления отдельных составных частей (быстроизнашивающихся деталей), а также в выполнении регулировочных работ. Текущий ремонт (Т) производится на месте установки оборудования.

Основные работы по текущему ремонту:

– частичная разборка машины, поддетальная разборка наиболее изношенных и загрязненных узлов, промывка и чистка их, осмотр и чистка остальных узлов;

– проверка зазоров между валами и втулками, замена изношенных втулок, регулирование или замена изношенных подшипников, замена износившихся зубчатых колес, зачистка задиров и забоин на трущихся поверхностях;

– замена изношенных деталей, не способных выдержать нагрузку до следующего планового ремонта;

– ремонт и промывка системы смазки, охлаждения, замена старой смазки и др.

Средний ремонт заключается в восстановлении эксплуатационных характеристик машин (агрегатов, линий) путем ремонта или замены изношенных или поврежденных деталей и узлов, а также в проверке технического состояния остальных составных частей с целью устранения обнаруженных неисправностей. При среднем ремонте допускается проводить капитальный ремонт.

Основные работы при среднем ремонте (С):

– проверка механизмов машин (агрегата, линии) с частичной их разборкой, ремонт отдельных узлов с заменой деталей, износ которых превышает допустимый по технологическим условиям или нормам;

– проверка и замена изношенных тросов, цепей, ремней и др., чистка подшипников, плановая замена шариковых, роликовых подшипников и подшипников скольжения, проверка и промывка редукторов;

– зачистка поврежденных поверхностей, удаление забоин и заусенцев, проверка и замена изношенных прокладок, уплотнений, крепежных деталей;

– исправление или замена износившейся арматуры; покраска при необходимости отдельных частей машины, сборка машины (агрегата), проверка крепления узлов и механизмов, регулировка и испытания на холостом ходу и под производственной нагрузкой.

Капитальный ремонт включает в себя полную разборку и дефектацию машины (агрегата), замену и ремонт износившихся узлов и деталей, в том числе и базовых.

Основные работы при капитальном ремонте (К) – полная поддетальная разборка всех узлов машины (агрегата), замена износившихся узлов и деталей или восстановление их с доведением до размеров, установленных техническими условиями; тщательная выверка, центровка и балансировка узлов и деталей оборудования;

– выверка станины или рамы машины с одновременным ремонтом, при необходимости фундаментов, оснований и опорных конструкций;

– проверка, чистка и ремонт воздухопроводов, трубопроводов с установленной запорнорегулирующей арматурой;

– отладка, регулирование или замена приборов автоматического контроля и управления;

– ремонт защитных устройств, изоляции и обмуровки согласно техническим требованиям для нового оборудования;

– окраска отдельных частей, а при необходимости всей машины;

– комплексная проверка, регулирование и испытание вхолостую и под нагрузкой.

Таблица 5.1 Пример заполнения карты проведения работ по ТО и ремонту

Вид РОВ	Объект	Период ичность	Грудое мкость	Инстру менты, прибор ы	Ис пол ни тель	Наименование, содержание и последовательность работ
ТО1	Редуктор	Нере же, чем че рез 60 м.ч.	4ч.ч.	набор инстр умент ов	Сле сарь налад чик	Визуальная диагностика с целью выявления посторонних шумов, контроль температуры, давления. Проверка исправности датчиков. Смазка через масленки подшипниковых узлов. На ощупь проверить степень перегрева редуктора. Очистить и промыть корпус. Проверить наружные крепления. Другие специфичные для производства приемы.
ТО2	ит.д.					
ТР						
КР						

Критерии оценки:

1. Правильность заполнения бланка.

Т.02.01.03. Основы трибологии

Практическая работа № 3 Выбор способов смазывания и смазочных материалов для промышленного оборудования

Практическая работа № 4 Составление схемы и карты смазывания для промышленного оборудования

Цель:

1. Научиться подбирать способ и смазочный материал для трущихся пар.
2. Составлять карты смазывания для промышленного оборудования

Выполнив работу, Вы будете:

уметь:

- подбирать способ и смазочный материал для трущихся пар;
- составлять карты смазывания для промышленного оборудования;
- пользоваться нормативной и справочной литературой.

Порядок выполнения задания

Академическая группа студентов разбивается на бригады из 3–5 человек. Каждая группа получает задание по выбору сорта смазки и составлению карты смазки узла, машины или аппарата.

Перед началом работы студенты должны ознакомиться с машиной по технической документации или по литературным источникам.

Выполнение работы студентами предусматривается в следующем порядке:

1. Выбрать сорт смазки для конкретной (по указанию преподавателя) пары трения.
2. Определить расход смазки для данного узла.
3. Составить схему и карту смазки.

При выполнении схемы смазки вычерчивается внешний вид машины в общих чертах с указанием мест смазки (маслоприемников) с помощью условных обозначений.

Карта смазки составляется по специальной форме (табл. 16). Для обозначения мест и способов смазки можно рекомендовать условные обозначения, применяемые заводами пищевого машиностроения

Теоретические сведения

Смазка отдельных трущихся пар

Смазка подшипников скольжения

При вращении вала масло, заполняющее серповидное пространство между цапфой и вкладышем, будет стекать по цапфе. На самом узком участке серповидного пространства, где слой смазки будет иметь наименьшую толщину, образуется масляный клин. Проходя через самую узкую часть клинового зазора, масло приподнимает цапфу, принимая на себя ее нагрузку. Это понимается как несущая способность подшипника, которая увеличивается с уменьшением толщины смазочного слоя. Для рациональной работы давление в масляном клине достигает большей величины.

Для обеспечения режима жидкостного трения толщина слоя масла в 1,5–2 раза должна превышать сумму неровностей поверхностей подшипника и вала, что достигается при соблюдении условия

$$h_{\min} > h_{\text{кр}} = \delta_{\text{п}} + \delta_{\text{в}},$$

где $\delta_{\text{п}}$, $\delta_{\text{в}}$ – наибольшие высоты неровностей (выступов) поверхностей подшипника и вала соответственно, мм.

Численные значения $\delta_{\text{п}}$, $\delta_{\text{в}}$ зависят от шероховатости поверхности и находятся по табл. 1.

Таблица 1

Шероховатость поверхности R_z	Значение	Шероховатость поверхности R_z	Значение
20	0,026	0,63	0,0032
2,5	0,013	0,32	0,0016
1,25	0,0064	0,16	0,0008

Выбор класса чистоты сопрягаемых поверхностей в подшипниках производится по нормам машиностроения, представленным в табл. 2, где также приведены значения зазора в зависимости от посадки в системе отверстия.

Таблица 2

Диаметр, мм	Класс точности				Посадка	
	2-й		3-й		H7/f 7	H8/c8
	Вал	Отверстие	Вал	Отверстие		
ОтЗдоб	9	8	8	7	0,01–0,032	0,015–0,051
6–10			8		0,013–0,043	0,023–0,061
10–18	8	7	7		0,016–0,052	0,03–0,074
18–30				0,02–0,063	0,04–0,093	
30–50				0,025–0,077	0,05–0,112	
50–80				0,03–0,09	0,065–0,135	
80–120			6	6	0,04–0,11	0,08–0,16
120–180	7	6			0,05–0,13	0,1–0,195

Поскольку с повышением температуры вязкость смазки понижается, для определения динамической вязкости при рабочей температуре t по известному значению $M50$ (при $t = 50$ °С) пользуются формулой

$$M_t = M50 (50/t)^m,$$

где $m = 2$ при $v < 20$ мм/с; $m = 2,5$ при $20 < v < 50$ мм/с; $m = 3$ при $v > 50$ мм/с.

Кинематическая вязкость смазочных материалов определяется по фор

муле

$$v = M/p,$$

где p – плотность смазки, кг/м^3 ; v – кинематическая вязкость, $\text{м}^2/\text{с}$;

По найденному значению v 50 выбирается сорт смазки по табл. 3 с учетом особенностей узла трения.

Подача смазки к трущимся поверхностям подшипника скольжения производится несколькими способами. Наиболее простыми смазками являются: непрерывная, циркуляционная; кольцевая, осуществляемая посредством кольца; ручная; капельная или фитильная.

Таблица 3

Наименование масла	Вязкость кинематическая v 50, $\text{мм}^2/\text{с}$	Температура вспышки, $^{\circ}\text{C}$	Температура застывания, $^{\circ}\text{C}$	Основное назначение
Масло для высокоскоростных механизмов Л (велосит)	4–5,1	–	–25	Для точных механизмов с малой нагрузкой и при больших числах оборотов
Масло для высокоскоростных механизмов Т (вазелиновое)	5,1–8,5	–	–20	То же
Приборное (МВП)	6,3–8,5	–	–60	Для КИП, работающих при низких температурах (в хо лодильной камере)
Сепараторное Л	6,1–10	135	+5	Для подшипников центрифуг и легких сепараторов, автоматов для расфасовки пищевых продуктов
Индустриальное 12 (веретенное 2)	10–14	165	–30	Для средних сепараторов, холодильных машин, подшипников быстроходных машин. Для подшипников с кольцевой смазкой с окружной скоростью до 3 м/с
Сепараторное Т	14–17	165	+5	Крупные сепараторы и скоростные машины с малыми нагрузками
Индустриальное 20 (веретенное 3)	17–23	170	–20	Для подшипников с кольцевой смазкой, электродвигателей

				мощностью 10 кВт, центробежных насосов, зубчатых передач, трансмиссии, подшипников средненагруженных
Индустриальное 30 (машинное Л)	27–33	180	–15	Для валов, зубчатых передач, центробежных насосов, металлорежущих станков с большой нагрузкой и малыми скоростями
Индустриальное 45 (машинное С)	38–52	190	0	Для тяжелых машин и станков с малой скоростью, для редукторов червячных, цилиндрических, цилиндро-конических, кривошипно-шатунных механизмов (для тех же узлов, что и индустриальное 30, но с повышенной температурой)
Наименование масла	Вязкость кинематическая ν 50, мм ² /с	Температура вспышки, °С	Температура застывания, °С	Основное назначение
Индустриальное 50 (машинное СУ)	42–58	200	–20	То же при повышенных нагрузках и малых скоростях (назначается в особых случаях)
Цилиндровое 11 (цилиндровое 2)	9–13 при 100 °С	215	+5	Для червячных передач, редукторов большой мощности, тихоходных механизмов, паровых насосов с давлением до 0,5 МПа, для машин и арматуры, работающих на насыщенном паре
Цилиндровое 38 (цилиндровое б)	32–44 при 100 °С	300	+17	Для машин и арматуры, работающих на перегретом паре,

				и механизмов, работающих при высоких температурах
Компрессорное М	8,5–14 при 100 °С	–	–	Для одноступенчатых компрессоров низкого давления и двухступенчатых среднего давления
Компрессорное Т	15–21 при 100 °С	–	–	Для многоступенчатых компрессоров повышенного давления
Трансформаторное	33	–	–	Для заливки трансформаторов, масляных выключателей и другой высоковольтной аппаратуры

Тяжело нагруженные подшипники скольжения необходимо обеспечивать обильной жидкой циркуляционной смазкой, подаваемой насосом под давлением от 0,05 до 0,35 МПа. Ручная смазка, а также капельная и фитильная применяются только в неответственных подшипниках, работающих с малой скоростью и большими перерывами, когда нецелесообразно использовать циркуляционную смазку.

Периодичность смазывания маслом – один-два раза в смену при ручной смазке.

В табл. 4 приведены нормы расхода масла в граммах для подшипников скольжения при капельной и фитильной смазке.

Таблица 4

Диаметр вала, мм	Скорость вращения вала, 1/с							
	1	1,5	2,5	4,0	6,0	8,0	11,0	15,0
	Расход масла, г, за 8 ч работы							
30	1	1	3	6	7	10	14	20
40	1	2	6	9	12	18	24	34
50	3	5	9	14	20	29	40	68
60	5	10	14	22	31	45	62	90
70	7	13	19	32	44	63	88	127
80	9	17	26	42	59	84	118	168
90	11	22	33	54	76	108	152	216
100	14	28	42	72	96	140	196	280

110	18	34	52	88	120	172	240	344
120	22	42	62	104	144	208	288	–
130	26	51	77	128	180	256	360	–
140	30	61	91	152	212	304	–	–
150	35	70	106	176	246	352	–	–

Для тихоходных валов применяют пластичные смазки, которыми также целесообразно смазывать подшипники скольжения, установленные в труднодоступных для смазки местах или в открытых и пыльных помещениях.

Режим смазывания подшипников пластичной смазкой рекомендуется применять в соответствии с данными табл. 5. Расход пластичной смазки за 8ч работы при ручной набивке подшипника скольжения (втулки) равен 0,5 г.

Таблица 5

Система смазки	Условия работы	Режим смазывания
Централизованная	Непрерывная работа деталей при тяжелых температурных условиях и с большой нагрузкой	2–3 раза в смену
	Непрерывная работа, но в нормальных температурных условиях	2 раза в смену (перед началом и в середине смены)
Смазка шприцем через пресс-масленку	Периодическая работа деталей при незначительной нагрузке	1 раз в смену перед началом работы
	Периодическая работа деталей при малой нагрузке	1 раз в одни – двое суток
Ручная смазка колпачковой масленкой	Кратковременная работа деталей	1–2 раза в неделю

Сорт пластичной смазки для подшипников скольжения выбирается из табл. 6 с учетом особенностей узла трения.

Таблица 6

Наименование смазки	Основное назначение
Универсальная низкоплавкая УН-1 (вазелин технический)	Для подшипников скольжения с малыми нагрузками при $t < 35$ °С. Для защиты от коррозии и для консервации деталей при хранении
Универсальная низкоплавкая УН-2 (вазелин технический высокоплавкий)	То же при $t < 45$ °С
Универсальная УН-3 (пушечная смазка)	Для защиты от коррозии при хранении
Универсальная среднеплавкая УС-2, УС-3, УС-М (солидол жировой марок Л и М)	Для подшипников скольжения и других пар трения, работающих при малых и средних нагрузках и скоростях при температуре 55–75 °С
Универсальная смазка УС-Т (солидол эмульсионный)	То же при $t < 75$ °С. Заменитель жирового солидола
Мазь графитная (смазка УС-А)	Для открытых зубчатых шестерен цепных передач (транспортёры, приводы открытые, поршневые насосы)
Универсальная тугоплавкая марок УТ-1, УТВ, УТс-1, УТ-2,	Для шарико- и роликоподшипников и других узлов трения, работающих в условиях большой влажности

УТс-2 (типа консталина)	при температуре до 90 –130 °С
ЦИАТИМ-201	Для быстроходных подшипников и узлов трения до $t = 120$ °С

Смазка подшипников качения

Для смазывания подшипников качения служат минеральные масла и пластичные смазки, при выборе которых необходимо учитывать размеры подшипника, действующую на него нагрузку, скорость вращения и другие эксплуатационные условия.

Для подшипников с окружной скоростью до 4–5 м/с могут применяться как жидкие, так и пластичные смазки. При больших окружных скоростях и малых нагрузках рекомендуются жидкие масла. Выбирать их по вязкости следует в зависимости от скорости: чем больше скорость, тем меньше должна быть вязкость масла. Для выбора сорта масла можно использовать справочный материал в такой последовательности – от табл. 7 к табл. 3

Таблица 7

Зона	Рабочая температура, °С			
	до 0	0–60	60–100	свыше 100
	Вязкость масла кинематическая V , мм ² /с			
1	2–2,2	2,8–4,5	5,5–8,5	18–25
2	2–2,2	2,8–4,5	5,5–8,5	15–18
3	2–2,2	2,2–3,2	4–4,5	9–12
4	2–2,2	2,2–3,2	2,8–3,2	9–12

Смазывание пластичной смазкой осуществляется первоначальным за-полнением свободного пространства в подшипниковом узле на длительное время без применения каких-либо дополнительных устройств. Сорт пластичной смазки может быть выбран по табл. 6. Степень заполнения не более 2/3 свободного объема полости корпуса с забивкой.

Пополнение свежими дозами смазки производится не реже, чем че рез 3 мес, а полная смена через 3–6 мес при трехсменной работе подшипника, через 6–8 мес при двухсменной и через 8–12 мес при односменной работе.

При использовании пластичной смазки расход определяется в зависимости от диаметра вала, исходя из объема смазочной ванны (табл. 8). При смазке жидким маслом расход в зависимости от диаметра вала приведен в табл. 9, а периодичность добавления масла – один раз в два–три дня.

Таблица 8

Диаметр вала, мм	Вместимость смазочной ванны, г	Расход смазки, г
До 10	135	0,25
10–15	200	0,35
15–20	275	0,5
20–30	400	0,7
30–40	550	0,9
40–50	675	1,2
50–60	825	1,5
60–70	930	1,7
70–80	1100	2,0

Таблица 9

Диаметр вала, мм	Расход масла, г	Диаметр вала, мм	Расход масла, г
До 30	0,5	50–60	2,0
30–40	1,0	60–70	2,5
40–50	1,5	70–80	3,0

Смазка зубчатых цилиндрических и конических передач

Действие смазки на работу зубчатых цилиндрических и конических передач и выбор смазки во многом зависят от того, насколько надежно они защищены от влияния окружающей среды. Ориентировочно выбор масла для смазки закрытых зубчатых передач можно производить по табл. 10.

Таблица 10

Тип передачи	Характеристика передач	Рекомендуемый сорт масла
Цилиндрические	Тихоходные, межцентровое расстояние между осями параллельных валов: до 500 мм свыше 500 мм	Индустриальное 45, 50 Цилиндровое 11
	Тяжелые условия работы, рабочая температура более 55–60 °С	Цилиндровое 24
Конические	Дистанция корпуса: до 300 мм свыше 300 мм	Индустриальное 45, 50 Цилиндровое 11
Быстроходные всех типов	Число оборотов в минуту: 10000	Велосит и индустриальное 12
	3000	Индустриальное 20
	1500	Индустриальное 30

При использовании жидких масел расход за 8 ч работы определяется замером картера (табл. 11). Пластичную смазку в картер добавляют один раз в месяц, а жидкий смазочный материал – один раз в 3–4 дня.

Таблица 11

Вместимость картера, кг	Расход масла, г	Вместимость картера, кг	Расход масла, г
До 5	6	30–50	3,5
5–10	5,5	50–75	3
10–15	5	75–100	2,5
15–20	4,5	Свыше 100	2
20–30	4	–	

У открытых зубчатых передач зубья колес смазываются вручную (лейкой или щеткой) или через обычные масленки.

Для ручной смазки применяется пластичная смазка, которая хорошо удерживается на металле. Расход масла и мази для открытых передач определяется по 0,5 г на 1 см диаметра шестерни при ее ширине 50 мм. Режим смазки 1 раз в смену для масел и 1 раз в 5 дней для мазей.

Способ смазки погружением зубьев зубчатых колес в масло применяется при окружных скоростях до 12–15 м/с. Глубину погружения для цилиндрических зубчатых колес рекомендуется выбирать в пределах 0,75–2 от высоты зубьев, но не менее 10 мм. Колеса конических передач необходимо погружать в смазку на всю длину зуба.

Смазка червячных передач

Червячные редукторы, как правило, смазываются жидкими маслами. Вязкость смазки выбирается по удельной нагрузке на зуб и окружной скорости колеса (табл. 12).

Таблица 12

Окружная скорость колеса, м/с	Удельное давление, Н/м ²	Вязкость смазки ν 50, мм ² /с
До 1,0	30	235
1,0–2,5	20–30	170
2,5–5,0	10–20	115
5,0–10,0	} ≤ 10	79
10,0–15,0		56
15,0–25,0		45
Свыше 25,0		45

Выбор сорта масла может быть произведен также ориентировочно по табл. 13.

Таблица 13

Условия работы червячной пары	Рекомендуемый сорт масла при температуре масляной ванны	
	до 50 °С	50–70 °С
Периодическая работа при легкой нагрузке: до 10 с ⁻¹ червяка свыше 10 с ⁻¹ червяка	Для тихоходных дизелей Т Индустриальное 45, 50	Цилиндровое 11 и автотракторное АКп-10 Для тихоходных дизелей Т
Постоянная работа при тяжелой нагрузке: до 10 с ⁻¹ червяка свыше 10 с ⁻¹ червяка	Цилиндровое 24 и трансмиссионное автотракторное летнее Цилиндровое 11 и автотракторное АК-15	Для прокатных станков в марке П-28 и цилиндровое 38, 52 Цилиндровое 24 и трансмиссионное автотракторное

Для червячных передач с цилиндрическим червяком (с окружной скоростью до 10 м/с) смазка погружением допустима независимо от того, окунается в смазку червяк или червячное колесо. В червячных передачах с нижним расположением червяка его следует погружать в смазку не глубже высоты витка, при верхнем расположении червяка глубина погружения должна быть не ниже высоты зуба колеса. Объем масляной ванны принимается таким, чтобы на 1 кВт передаваемой мощности приходилось 0,35–0,7 л масла. Периодичность смазки червячных редукторов такая же, как и у зубчатых.

Единовременный расход смазочного материала находится по табл. 14.

Таблица 14

Диаметр червяка (винта), мм	Расход смазки (на 1 м длины), г	Диаметр червяка (винта), мм	Расход смазки г (на 1 м длины), г
60	6,0	30	3,0
50	5,0	20	2,0
40	4,0	10	1,0

Для червячных редукторов нормы расхода определяются по данным табл. 9.

Смазка электродвигателей

Для электродвигателей обычно применяют консталин УТ-1 и УТс-1 или солидол УС-2 и УСс-2. Срок службы смазки в подшипниках электродвигателей, работающих в три смены, до 6 мес.

Добавка смазки производится один раз в 1–3 мес через соответствующие приспособления или непосредственно через снятый фланец подшипника.

Расход смазочных материалов на оба подшипника электродвигателя обуславливается его мощностью и приведен в табл. 15.

Таблица 15

Мощность электродвигателей, кВт	Расход за 8 ч, г	
	Жидкое масло	Пластичная смазка
До 0,5	1,0	0,5
0,5–1,0	1,5	
1,0–2,0	2,0	
2,0–3,0	3,0	
3,0–4,0	3,5	
4,0–5,0	5,0	
5,0–6,0	5,5	1,0
6,0–7,0	6,0	
7,0–10,0	7,0	

10,0–15,0	8,0	
15–20	9	
20–30	10	1,5
30–50	12	2,0

Смазка цепных передач

Смазочный материал для цепных передач выбирают в зависимости от окружной скорости, рабочей температуры и систем смазки. Обычно применяют масла – цилиндрическое II и индустриальное 45.

Цепи открытых передач смазывают пластичной смазкой с добавлением графита.

Периодичность смазки маслом – один раз в смену, пластичной смазкой – один раз в месяц.

Расход пластичной смазки (например, УС-1) определяется из расчета 0,4 г на 1 м длины в час, а при смазывании жидким маслом 1,0 г на 1 м длины цепи в час.

Другие виды трущихся пар

Для зубчатых муфт обычно используют масла: трансмиссионное, автотракторное АКп–10, АК–15, цилиндрическое II. Направляющие оборудования, работающего при высоких температурах, смазываются пластичными смазками.

Подпятники смазывают пластичной смазкой 1 раз в месяц и жидким маслом, доливаемым в корпус, – 1 раз в 3–5 дней.

Смазка шарниров жидким маслом производится 1–2 раза в смену, а пластичной смазкой – 1–2 раза в месяц.

Карта смазки

Наименование предприятия _____

Цех или отделение _____

Наименование оборудования _____

Наименование, деталей, узлов и механизмов, подлежащих смазке	Условное обозначение на схеме	Количество единиц	Сорт смазочного материала	Периодичность смазывания	Способ подачи смазочного материала	Норма расхода смазочного материала в смену, г	
						На единицу продукции	Всего
Подшипник скольжения	–	2	Индустриальное	2 раза в смену	Через наливную масленку	12	24
Открытая цилиндрическая зубчатая передача	–	1	УС-2	1 раз в 5 дней	Ручной	2	2

ТРЕБОВАНИЯ К ОТЧЕТУ

После выполнения работы каждым студентом составляется индивидуальный отчет, который должен содержать следующие разделы:

- техническую характеристику машины или автомата с описанием особенностей эксплуатации;
- расчет требуемой вязкости смазочного материала;
- выбор смазочного материала;
- схему и карту смазки.

Лабораторная работа № 1 Расчёт оборудования системы жидкой смазки

Цели работы

1. Изучить оборудование и системы жидкой смазки.
2. Выполнить расчёт системы жидкой смазки.
3. Согласно исходным данным выбрать сорт масла, определить производительность насоса и параметры основного оборудования системы.

Выполнив работу, Вы будете:

уметь:

выполнять расчеты жидкой смазки и определять сорта масел для оборудования

Теоретические основы

В зависимости от принципа подвода смазочных материалов к поверхностям и узлам трения различают следующие системы смазки.

Смазка маслами

Индивидуальная смазка применяется для отдельных деталей и узлов, когда их подключение к централизованной системе затруднено. В этом случае применяют отдельные масленки, трубки Пито и др.

Смазку погружением применяют в основном в редукторах, когда тепло, выделяемое при работе узлов трения, полностью отводится в окружающее пространство.

Смазка под давлением применяется в случае необходимости постоянного отвода тепла и обеспечения жидкостного трения. Масло подается в узлы трения под давлением с помощью циркуляционных систем насосами.

Смазка пластичными материалами

Индивидуальная смазка передается периодически, ручными шприцами через масленки (тавотницы), установленные в корпусе.

Закладная смазка заключается в заполнении узла трения смазкой на длительное время. Замена смазки происходит, как правило, во время ремонта.

Централизованная смазка. Ее применяют для одновременной смазки большого числа узлов трения, расположенных на значительном удалении от центральной насосной станции.

Аэрозольная система смазки

Применяется при работе узлов с высокими нагрузками и температурами. Достоинства: небольшой расход смазочных материалов, простота конструкции. Применяются выпускаемые промышленностью генераторы масляного тумана (ГМТ). Генератор масляного тумана состоит из следующих основных узлов: фильтра-влагоотделителя для удаления загрязнений и влаги из сжатого воздуха; электромагнитного клапана для подачи сжатого воздуха, регулятора давления воздуха, маслораспылителя, резервуара для масла, приборов контроля и регулирования.

Генератор работает следующим образом. Сжатый воздух от компрессора или сети подается по воздухопроводу через фильтр- влагоотделитель, электромагнитный клапан, регулятор давления, электронагреватель воздуха в маслораспылитель и, создавая разрежение в его эжекционной камере с помощью главного и вспомогательного

дросселей, всасывает в эту камеру из резервуара необходимое для распыления количество масла. Образующаяся при этом масляно-воздушная смесь (туман) находится под давлением в верхней части резервуара – области. Под созданным давлением в области

масляный туман через отверстие распылителя по системам трубопроводов подается к точкам смазки.

Масло в резервуар подается по трубопроводу шестеренными насосами (их, как правило, два – один рабочий, один резервный) через фильтр и подогревается в резервуаре с помощью электронагревателя. Уровень масла в резервуаре контролируется датчиками реле минимального и максимального уровня. Электроконтактный манометр отключает компрессор сжатого воздуха при превышении давления тумана в резервуаре сверх допустимого. Одновременно срабатывает предохранительный клапан, выпуская масляный туман в атмосферу.

Поступая по трубопроводам к узлам трения, масляный туман конденсируется в соплах и на поверхности трения подается в жидком виде, а воздух через неплотности выходит в атмосферу.

Циркуляционные системы жидкой смазки

Циркуляционные системы жидкой смазки по устройству одинаковы и отличаются лишь производительностью, типом насосов, типом фильтров, приборами контроля и регулирования.

Работает циркуляционная система жидкой смазки следующим образом. Масло рабочим насосом через плавающую всасывающую трубку всасывается из резервуара и поступает в пластинчатые фильтры, в которых происходит очистка масла от механических примесей, откуда через маслоохладитель по напорному трубопроводу поступает к узлам трения. После смазки всех узлов масло самотеком по сливному трубопроводу возвращается в резервуар. В нем масло отстаивается, освобождается от механической примеси и воды с помощью центробежного сепаратора. Для улучшения отстоя, а также для работы в зимнее время масло в резервуаре подогревается нагревательным элементом с помощью пара или электроэнергии.

Подача пара регулируется с помощью мембранного вентиля с электромагнитным приводом. Вентиль включается при минимально допустимой температуре масла в резервуаре, а выключается при достижении нормальной температуры масла. Электроподогрев регулируют термодарой. Команду на включение и выключение вентиля дает электроконтактный термометр, датчик которого установлен на резервуаре и контролирует температуру масла. Температура масла также контролируется после маслоохладителя с помощью датчика и электроконтактного термометра.

При превышении допустимой температуры на пульт управления системой подается предупреждающий сигнал. Для непрерывного измерения давления масла до и после фильтров применяется дифференциальный манометр. Для измерения давления масла в напорном трубопроводе за теплообменником установлен манометр общего назначения. В аварийных ситуациях, когда фильтры засорены и их приводы не включаются, срабатывает перепускной клапан и масло поступает к узлам трения, минуя фильтры.

Для контроля давления масла в системе и автоматического включения резервного насоса на станции жидкой смазки установлены два электроконтактных манометра (ЭКМ). При уменьшении давления ниже допустимого (0,2...0,25 МПа) минимальный контакт первого ЭКМ замыкается и автоматически включается резервный насос. Одновременно подаются световой и звуковой сигналы. При повышении давления до 0,35 МПа замыкается максимальный контакт и резервный насос отключается. Второй ЭКМ контролирует аварийно низкое давление в системе. При падении давления до аварийного значения (0,1...0,15 МПа) минимальный контакт замыкается, подается команда на отключение двигателей насосов с выдержкой времени, и включаются световой и звуковой сигналы. При повышении давления в напорном трубопроводе после теплообменника сверхдопустимого,

например, при засорении сопел подвода масла к узлам трения, замыкается максимальный контакт второго ЭКМ и включается предупреждающий сигнал. Контроль уровня масла в резервуаре выполняется с помощью датчика уровня поплавкового типа.

В системе смазки подшипников жидкостного трения применяется резервуар (пресс-бак) с тремя реле уровня, давление воздуха в котором равно давлению масла в напорном трубопроводе.

Методика расчёта. Выбор сорта масла

Сорт масла выбирают с учётом обеспечения жидкостного трения в узле при заданных условиях эксплуатации. Необходимую кинематическую вязкость масла для подшипников скольжения находят по выражению

$$\nu = 1,06 \cdot 10^{-3} \cdot \frac{W \cdot \lambda^2}{l \cdot d \cdot \omega [S_0]}, \text{ м}^2/\text{с},$$

где W – нагрузка на подшипник, Н; λ – относительный зазор,

$$\lambda = \frac{D-d}{d},$$

где D - внутренний диаметр подшипника, м; l - осевая длина вкладыша подшипника, м; d - диаметр шейки вала, м; ω – угловая скорость с^{-1} ; $[S]$ -

критерий Зоммерфельда, определяемый по табл.12.

0

Вязкость масла, применяемого для смазки зубчатых колёс, определяют по формуле

$$\text{ВУ}_{50} = 5 \cdot 10^{-3} \cdot m \cdot q,$$

где ВУ_{50} - условная вязкость масла при температуре 50 °С; $m = 1,6$ - коэффициент, зависящий от окружной скорости зубчатых колёс; q - удельная нагрузка на единицу длины зуба, Н/см.

Для подшипников качения сорт масла выбирают в зависимости от температуры среды с учётом рекомендаций, указанных в табл. 1. Из табл.1 по рассчитанной вязкости масла выбирают сорт масла для подшипников скольжения или зубчатых передач.

Таблица 1

Характеристика масел

Марка масла	ν , мм ² /с	$T_{в}$, °С	ВУ_{50}	Область применения
<i>П8П</i>	<i>44-46</i>	<i>120</i>	<i>5,3-7,0</i>	<i>Для зубчатых передач</i>
Индустриально				Узлы трения общего назначения, подшипники качения
12	10-14	165	1,86-2,26	
20	17-23	170	2,6-3,3	
30	27-33	180	3,8-4,6	
45	38-52	190	5,2-7,1	

<i>И50А</i>	45-55	200	5,6-7,5	Подшипники качения
Цилиндровое				Подшипниковые узлы средней и тяжелой серии
11	74,3	215	8-9,3	
24	280	240	20-28	
38	580	300	32-40	
Турбинное				Подшипники скольжения
22	20-23	180	3,0-3,5	
30	28-32	180	4,0-4,5	
Дизельное	12-14	170	2,1-2,5	Гидравлика и циркуляционные системы
МС-14	120	200	14-16	Подшипниковые узлы
МС-20	158	225	16-18	Подшипниковые узлы

Количество тепла, выделяющееся в узлах трения, вычисляют по формуле

$$Q_1 = 7,76 \cdot n \cdot (1 - h) \cdot N, \text{ Дж/мин}$$

где n - количество узлов трения; $h = 0,05...0,06$ - средний КПД узла трения; N - передаваемая мощность одним узлом, Вт.

Количество тепла, отдаваемое в окружающее пространство от узлов трения путём теплопередачи,

$$Q_2 = 60 \cdot k \cdot (T_2 - T_1) \cdot F, \text{ Дж/мин},$$

где k - общий коэффициент теплопередачи от масла в окружающую среду, Вт/см²·с, для практических расчётов принимают $k = 15...20$ Вт/(м²·°С); T_2 - рабочая температура масла, °С; T_1 - температура окружающей среды, °С; F - площадь узла, через которую тепло отводится в окружающее пространство, м².

Производительность насоса станции при циркуляционной смазке

$$P = \frac{(Q_1 - Q_2) \cdot 10^3}{\xi \cdot G \cdot \Delta T_1}, \text{ м}^3/\text{мин},$$

где $\xi = 0,5...0,8$ - коэффициент, учитывающий степень использования масла в узлах трения; $G = 1,8 \cdot 10^6$, Дж/(м³·°С) - удельная объёмная теплоёмкость минеральных масел; $\Delta T_1 = T_B - T_2$ °С; T_B - температура вспышки масла, °С.

Необходимая поверхность теплообменника

$$F_m = \frac{Q_1 - Q_2}{k \cdot \Delta T_2}, \text{ м}^2,$$

Где $\Delta T_2 = 80...100$ °С – средний перепад температур масла и окружающей жидкости.

Площадь фильтров для очистки масла

$$F_\phi = \frac{P}{100 \cdot V_\phi}, \text{ м}^2,$$

где $V_f = 6 \dots 15$ м/м - скорость фильтрации масла.
Площадь сечения магистральных трубопроводов

$$F_M = \frac{1}{60} \cdot \frac{P}{V_M}, \text{ м}^2,$$

где V_M - скорость подачи масла: для напорных трубопроводов

$V_M = 0,5 \dots 1,0$; для сливных $V_M = 0,2 \dots 0,3$ м/с.

Площадь сечения маслопроводов к узлам трения

$$F_{\text{Тр}} = (0,8 \dots 0,82) \cdot F_M, \text{ м}^2,$$

Площадь сечения отводящих маслопроводов

$$F_{\text{Отв}} = 4 \cdot F_{\text{Тр}}, \text{ м}^2.$$

По производительности насоса выбирают из табл.2 тип станции жидкой смазки.

Таблица 2

Технические характеристики станции жидкой смазки

Параметры	Тип станции	
	ЦС-70М с маслоохладителем	ЩС-70 без маслоохладителя
Производительность одного насоса, м ³ /мин	0,07	0,07
Вместимость резервуара, м ³	1,4	1,4

Окончание табл.13

Параметры	Тип станции	
	ЦС-70М с маслоохладителем	ЩС-70 без маслоохладителя
Давление фильтра, МПа	0,4	0,4
Рабочее давление масла, МПа	0,3	0,4
Расход воды, л/мин	60...70	60...70
Параметры насоса шестеренчатого ГП-24		
подача, м ³ /мин	0,07	0,07
давление, МПа	0,25	0,25
Масса станции	1150	775

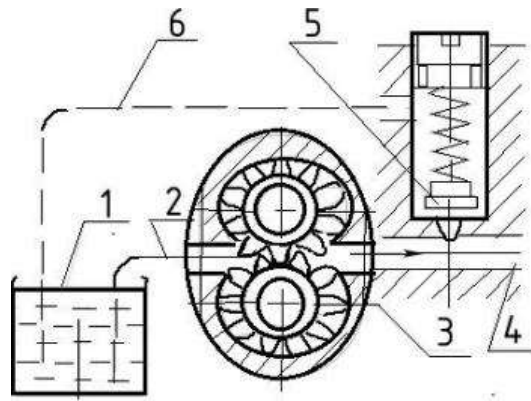


Рис. 1. Схема шестерёнчатого насоса: 1 - масляный резервуар; 2, 6 - трубопровод; 3 - замкнутая камера насоса; 4 - нагнетательный трубопровод; 5-предохранительный клапан

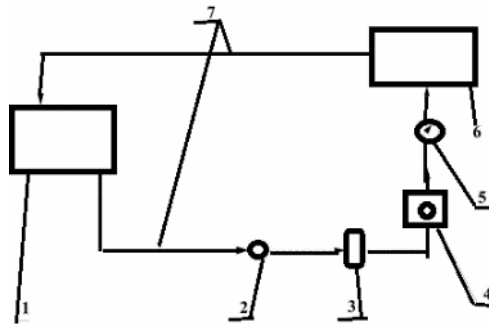


Рис.2.Схема циркуляционной системы смазки: 1 - масляный резервуар; 2 - масляный насос; 3 - фильтр; 4 - регулятор давления; 5 - манометр; 6 – узлы трения; 7 - трубопровод

Для подшипников качения сорт масла выбирают в основном в зависимости от температуры среды.

Критерии оценки:

1. Расчетная часть, посвященная определению основных параметров и выбору системы жидкой смазки.
2. Выводы и предложения о рациональной системе жидкой смазки.

Т.02.01.04. Технология технического обслуживания промышленного оборудования
Практическая работа № 5 Содержание работ и исполнители по техническому
обслуживанию и ремонту

Цель: Ознакомится с содержанием работ по ТОиР и закреплением исполнителей.

Выполнив работу, Вы будете:

знать:

Содержание работ по ТО и кто за какими работами закреплен

Порядок выполнения работы:

Законспектировать теоретические знания

Ответить на контрольные вопросы

Теоретические сведения

Техническое обслуживание и ремонт машин и оборудования следует рассматривать как составную часть производственного процесса получения продукции.

За организацию технологического процесса, соблюдение режимов, качество выпускаемой продукции отвечает эксплуатационный (технологический) персонал производственного цеха. В его функции входит настройка и перестройка работы агрегатов и машин в соответствии с требованиями технологического процесса, контроль за сохранением установленных параметров процесса и своевременное изменение режимов работы агрегатов и машин при выходе значений параметров за допустимые пределы.

Техническое обслуживание и ремонт машин и оборудования выполняет сменный, дежурный и ремонтный персонал цеха. В выполнении ремонтов принимает участие персонал ремонтных цехов, баз завода и специализированных ремонтных предприятий.

Техническое обслуживание оборудования выполняет эксплуатационный, дежурный и ремонтный персонал производственного цеха. Дежурный и ремонтный персонал входит в состав механической службы цеха.

Дежурный персонал (дежурные слесари) работает посменно. На его долю выпадает основной объём работ по ТО. Ремонтный персонал в основном работает в одну (дневную) смену. В его функции входит подготовка узлов и деталей оборудования к ремонтам (в межремонтный период) и выполнение ремонтов.

Профилактические осмотры во время передачи смен выполняет эксплуатационный персонал, работающий на данном оборудовании.

Внутрисменное обслуживание выполняет эксплуатационный и дежурный персонал. Функции эксплуатационного персонала заключаются в проверке правильности настройки механизмов, строгом выполнении технологических инструкций, своевременной остановке оборудования при выходе параметров за допустимые пределы, проверке работы конечных выключателей, тормозных устройств и систем сигнализации, содержании оборудования и рабочих мест в чистоте. Функции дежурного персонала: проверка исправности трубопроводов и арматуры систем технологической, густой и жидкой смазки; проверка течей масла из картеров и гидросистем; контроль состояния подшипниковых узлов, зубчатых передач, систем гидравлики и пневматики; проверка надёжности крепления узлов и деталей машин и т. п.

Инженерно-технический персонал цеха периодически проводит плановые профилактические осмотры оборудования согласно графику, утверждённому главным механиком (инженером) завода.

Цель этих осмотров – выявление неисправностей, способных вызвать поломку или аварийный выход оборудования из строя, установление технического состояния наиболее ответственных деталей и узлов машин и уточнение объёмов предстоящих плановых ремонтов. Обнаруженные при осмотрах дефекты оборудования записывают в агрегатных журналах, заведённых на все основные агрегаты и машины. В эти журналы также записывают результаты ревизий оборудования, выполняемых по графику во время ремонтов. агрегатный журнал служит для систематического накопления данных о техническом состоянии и работоспособности действующего оборудования при эксплуатации и является основным исходным документом для установления содержания и объёмов ремонтных работ, а также сроков службы узлов и деталей оборудования.

Основным видом ремонта, направленным на восстановление работоспособности оборудования, является текущий ремонт. Основным содержанием текущих ремонтов является выполнение работ по частичной замене или восстановлению быстроизнашиваемых деталей и узлов; выверка отдельных узлов; очистка, промывка и ревизия механизмов; смена масла в ёмкостных (картерных) системах смазки; проверка крепёжных соединений и замена вышедших из строя крепёжных деталей; замена огнеупорной кладки, гарнитуры, водоохлаждаемой арматуры и других элементов металлургических печей.

В зависимости от характера, объёма и продолжительности ремонтных работ, текущие ремонты подразделяются на первый текущий ремонт (Т1), второй текущий ремонт (Т2) и т. д.

Капитальный ремонт выполняется для восстановления исправности и полного или близкому к полному восстановлению ресурса оборудования с заменой или восстановлением любых его частей, включая базовые. При капитальных ремонтах, как правило, выполняют работы по модернизации оборудования и внедрению новой техники.

Работы большого объёма, выполняемые с целью улучшения параметров агрегатов (увеличение объёма доменных печей, повышения производительности прокатных станков и др.), при которых, как правило, усиливают или заменяют фундаменты, увеличивают мощность приводов, нагревательных печей и т. п., относятся к реконструкциям.

При капитальном ремонте, как правило, выполняют полную разборку, очистку и промывку ремонтируемого оборудования; ремонт или частичную замену базовых деталей (станин, плитовин и др.); полную замену всех изношенных узлов и деталей; сборку, выверку и регулировку оборудования; замену всей или большей части огнеупорной кладки, гарнитуры, водоохлаждаемой арматуры и других элементов металлургических печей; ремонт фундаментов. При капитальном ремонте устраняют все дефекты оборудования, выявленные как в процессе эксплуатации, так и при проведении ремонта.

Периодичность ремонтов определяется сроком службы изнашиваемых узлов и деталей, а продолжительность – временем, необходимым для выполнения наиболее трудоёмкой (из запланированных на данный ремонт) работы. При реконструкции агрегатов продолжительность остановки оборудования устанавливается с учётом объёма работ, связанных с реконструкцией.

Положением о ТО и Р установлены нормативы периодичности ремонтов, определяющие структуру ремонтного цикла, которая представляет собой перечень и последовательность циклически повторяющихся ремонтов, выполняемых в период между капитальными ремонтами.

Контрольные вопросы:

1. Функционал эксплуатационного персонала при внутрисменном обслуживании?
2. Кто выполняет техническое обслуживание и ремонт машин и оборудования?
3. Кто выполняет профилактические осмотры во время передачи смен?
4. Инженерно-технический персонал цеха периодически проводит?
5. Цель профилактических осмотров?
6. Основным видом ремонта, направленным на восстановление работоспособности оборудования, является?
7. В зависимости от характера, объёма и продолжительности ремонтных работ, текущие ремонты подразделяются на?
8. Работы большого объёма, выполняемые с целью?
9. Периодичность ремонтов определяется чем?

Критерии оценки:

Оценка «Отлично» ставится за правильные ответы на 100% вопросов

Оценка «Хорошо» ставится за правильные ответы на 100% вопросов

Оценка «Удовлетворительно» ставится за правильные ответы на 100% вопросов

Оценка «Не удовлетворительно» ставится за правильные ответы на 100% вопросов

Т.02.01.05. Диагностика технического состояния деталей, узлов и механизмов промышленного оборудования

Лабораторная работа № 2 Составление ведомости на дефектацию редуктора

Цель: Научится составлять дефектную ведомость и ознакомиться с возможными неполадками цилиндрического редуктора.

Выполнив работу, Вы будете:

уметь:

составлять дефектную ведомость;

определять возможные неполадки цилиндрического редуктора.

Теоретические сведения

Порядок проведения процедуры

Большие компании периодически проводят специальные обследования на предмет осмотра и проверки числящегося на балансе оборудования. Для этого отдельным приказом от лица руководителя компании создается **комиссия в количестве от двух человек**. Члены комиссии должны обладать определенным уровнем квалификации, знаниями и навыками, необходимыми для того, чтобы точно определить тип поломки и те действия, которые необходимо предпринять, чтобы исправить оборудование, устройство или какую-либо иную товарно-материальную ценность.

Как правило, членами комиссии становятся специалисты технического отдела, сотрудники бухгалтерии и представители того структурного подразделения, к которому относится поврежденный объект.

Исследование является визуальным и достаточно поверхностным, никаких особых экспертиз и глубоких проверок в процессе него не проводится, более тщательный контроль осуществляется только при необходимости.

Правила составления дефектной ведомости

На сегодня нет унифицированного образца дефектной ведомости, обязательного к применению, поэтому составляться она может по шаблону, разработанному внутри предприятия и утвержденному в учетной политике фирмы или в свободной форме. Тем не менее, есть ряд значений, которые отразить в ней необходимо. Это:

- название компании,
- дата и номер составления ведомости,
- всё, что касается самого объекта.

К параметрам последнего относится его наименование (оно должно совпадать с тем названием, под которым объект числится на балансе предприятия), выявленные дефекты или поломки, желательно с указанием причин их появления – это входит в компетенцию обслуживающего специалиста, а также работы, которые требуется провести для их устранения – это часть функционала сотрудника ремонтного цеха (если таковой имеется на предприятии). Данный раздел ведомости должен быть оформлен в виде таблицы.

При необходимости в документ следует внести ссылки на всевозможные приложения (фото и видео свидетельства, дефектный акт и т.п.).

Ошибки, допущенные в ведомости, можно исправлять, аккуратно зачеркнув их и сверху написав корректную информацию, заверенную подписью ответственного лица и поставив дату исправления. Однако, наиболее предпочтительный способ – при возможности заново составить и подписать документ.

Правила оформления документа

Ведомость может быть оформлена на стандартном листе формата А4 или на фирменном бланке организации – это роли не играет, при этом она может быть написана как от руки, так и в печатном виде. Составляется она обычно **в нескольких экземплярах** – по одному для каждой из заинтересованных сторон. Все копии должны быть подписаны членами комиссии, а также утверждены подписью руководителя компании.

Прощамповывать ведомость не обязательно, т.к. она относится к внутренней документации фирмы, кроме того, с 2016 года юридические лица законодательно освобождены от обязанности использовать в своей деятельности печати и штампы.

После утраты актуальности, ведомость передается на хранение в архив предприятия, где содержится на протяжении времени, требуемого по закону или установленного внутренними правилами организации.

Образец составления дефектной ведомости

1. Вверху слева или справа (это значения не имеет) отводится несколько строк под утверждение руководителем предприятия. Сюда вписываются:
 - его должность (директор, генеральный директор),
 - фамилия, имя, отчество,
 - полное название компании.
2. Затем посередине строки пишется наименование документа и его номер по внутреннему документообороту, ниже – населенный пункт, в котором зарегистрирована фирма, и дата составления ведомости.
3. Далее идет основная часть. Она формируется в виде таблицы,
 - в первый столбик которой вносится порядковый номер,
 - во второй – дефекты и повреждения, обнаруженные в ходе обследования,
 - в третий – требуемые меры по их устранению,
 - в четвертый – сроки, в которые повреждения должны быть исправлены.
4. В завершение документ подписывают члены комиссии, участвовавшие в осмотре оборудования, устройства или товарно-материальной ценности, с указанием их должностей и расшифровкой автографов.

На что обратить внимание при составлении ведомости

Поскольку «дефектовка» является важным документом, имеющим значение для контролирующих органов и для юристов в случае возникновения споров, ее составлению нужно уделить особое внимание.

1. Марка автомобиля, названия деталей, наименование ремонтной организации должны быть приведены без сокращений.
2. Ведомость должна сопровождаться приложениями – документами на приобретение деталей, выполнение отдельных видов работ подрядчиками и т.п.

3. Документ должен быть обязательно заверен подписью ответственного лица, а также руководителя или бухгалтера. Обязательна подпись владельца авто об ознакомлении.

4. Исправления и ошибки не допускаются.

5. Документ должен иметь номер, который регистрируется в реестре «первички».

Заполнять ведомость следует от руки черной или синей пастой.

Пример составления дефектной ведомости:

Утверждаю Начальник отдела механизации порта " _ " _____ 20_ _ г.			
Дефектная ведомость			
(наименование и инвентарный номер машины, категория ремонта)			
Наименование составной части и дефекта	Количество	Состав работ по устранению дефекта	Примечание
Редуктор поворота, износ червяка	1	Замена червяка	
Групповой механик _____			
Групповой электромеханик _____			

Критерии оценки:

Правильность составления дефектной ведомости.

Лабораторная работа № 3 Составление ведомости на дефектацию коробки передач станка

Цель: Научится составлять дефектную ведомость и ознакомиться с возможными неполадками коробки передач станка.

Выполнив работу, Вы будете:

уметь:

составлять дефектную ведомость;

Определять возможные неполадки коробки передач станка.

Теоретические сведения

Порядок проведения процедуры

Большие компании периодически проводят специальные обследования на предмет осмотра и проверки числящегося на балансе оборудования. Для этого отдельным приказом от лица руководителя компании создается **комиссия в количестве от двух человек**. Члены комиссии должны обладать определенным уровнем квалификации, знаниями и навыками, необходимыми для того, чтобы точно определить тип поломки и те действия, которые необходимо предпринять, чтобы исправить оборудование, устройство или какую-либо иную товарно-материальную ценность.

Как правило, членами комиссии становятся специалисты технического отдела, сотрудники бухгалтерии и представители того структурного подразделения, к которому относится поврежденный объект.

Исследование является визуальным и достаточно поверхностным, никаких особых экспертиз и глубоких проверок в процессе него не проводится, более тщательный контроль осуществляется только при необходимости.

Правила составления дефектной ведомости

На сегодня нет унифицированного образца дефектной ведомости, обязательного к применению, поэтому составляться она может по шаблону, разработанному внутри предприятия и утвержденному в учетной политике фирмы или в свободной форме. Тем не менее, есть ряд значений, которые отразить в ней необходимо. Это:

- название компании,
- дата и номер составления ведомости,
- всё, что касается самого объекта.

К параметрам последнего относится его наименование (оно должно совпадать с тем названием, под которым объект числится на балансе предприятия), выявленные дефекты или поломки, желательно с указанием причин их появления – это входит в компетенцию обслуживающего специалиста, а также работы, которые требуется провести для их устранения – это часть функционала сотрудника ремонтного цеха (если таковой имеется на предприятии). Данный раздел ведомости должен быть оформлен в виде таблицы.

При необходимости в документ следует внести ссылки на всевозможные приложения (фото и видео свидетельства, дефектный акт и т.п.).

Ошибки, допущенные в ведомости, можно исправлять, аккуратно зачеркнув их и сверху написав корректную информацию, заверенную подписью ответственного лица и поставив дату

исправления. Однако, наиболее предпочтительный способ – при возможности заново составить и подписать документ.

Правила оформления документа

Ведомость может быть оформлена на стандартном листе формата А4 или на фирменном бланке организации – это роли не играет, при этом она может быть написана как от руки, так и в печатном виде. Составляется она обычно **в нескольких экземплярах** – по одному для каждой из заинтересованных сторон. Все копии должны быть подписаны членами комиссии, а также утверждены подписью руководителя компании.

Проштамповывать ведомость не обязательно, т.к. она относится к внутренней документации фирмы, кроме того, с 2016 года юридические лица законодательно освобождены от обязанности использовать в своей деятельности печати и штампы.

После утраты актуальности, ведомость передается на хранение в архив предприятия, где содержится на протяжении времени, требуемого по закону или установленного внутренними правилами организации.

Образец составления дефектной ведомости

5. Вверху слева или справа (это значения не имеет) отводится несколько строк под утверждение руководителем предприятия. Сюда вписываются:
 - его должность (директор, генеральный директор),
 - фамилия, имя, отчество,
 - полное название компании.
6. Затем посередине строки пишется наименование документа и его номер по внутреннему документообороту, ниже – населенный пункт, в котором зарегистрирована фирма, и дата составления ведомости.
7. Далее идет основная часть. Она формируется в виде таблицы,
 - в первый столбик которой вносится порядковый номер,
 - во второй – дефекты и повреждения, обнаруженные в ходе обследования,
 - в третий – требуемые меры по их устранению,
 - в четвертый – сроки, в которые повреждения должны быть исправлены.
8. В завершение документ подписывают члены комиссии, участвовавшие в осмотре оборудования, устройства или товарно-материальной ценности, с указанием их должностей и расшифровкой автографов.

На что обратить внимание при составлении ведомости

Поскольку «дефектовка» является важным документом, имеющим значение для контролирующих органов и для юристов в случае возникновения споров, ее составлению нужно уделить особое внимание.

6. Марка автомобиля, названия деталей, наименование ремонтной организации должны быть приведены без сокращений.
7. Ведомость должна сопровождаться приложениями – документами на приобретение деталей, выполнение отдельных видов работ подрядчиками и т.п.
8. Документ должен быть обязательно заверен подписью ответственного лица, а также руководителя или бухгалтера. Обязательна подпись владельца авто об ознакомлении.
9. Исправления и ошибки не допускаются.
10. Документ должен иметь номер, который регистрируется в реестре «первички». Заполнять ведомость следует от руки черной или синей пастой.

Пример составления дефектной ведомости:

Утверждаю Начальник отдела механизации порта " " 20__ г.			
Дефектная ведомость			
(наименование и инвентарный номер машины, категория ремонта)			
Наименование составной части и дефекта	Количество	Состав работ по устранению дефекта	Примечание
Редуктор поворота, износ червяка	1	Замена червяка	
Групповой механик _____			
Групповой электромеханик _____			

Критерии оценки:

Правильность составления дефектной ведомости.

Лабораторная работа № 4 Составление ведомости на дефектацию центробежного насоса

Цель: Научится составлять дефектную ведомость и ознакомиться с возможными неполадками центробежного насоса.

Выполнив работу, Вы будете:

уметь:

составлять дефектную ведомость;

Определять возможные неполадки центробежного насоса.

Теоретические сведения

Порядок проведения процедуры

Большие компании периодически проводят специальные обследования на предмет осмотра и проверки числящегося на балансе оборудования. Для этого отдельным приказом от лица руководителя компании создается комиссия в количестве от двух человек. Члены комиссии должны обладать определенным уровнем квалификации, знаниями и навыками, необходимыми для того, чтобы точно определить тип поломки и те действия, которые необходимо предпринять, чтобы исправить оборудование, устройство или какую-либо иную товарно-материальную ценность.

Как правило, членами комиссии становятся специалисты технического отдела, сотрудники бухгалтерии и представители того структурного подразделения, к которому относится поврежденный объект.

Исследование является визуальным и достаточно поверхностным, никаких особых экспертиз и глубоких проверок в процессе него не проводится, более тщательный контроль осуществляется только при необходимости.

Правила составления дефектной ведомости

На сегодня нет унифицированного образца дефектной ведомости, обязательного к применению, поэтому составляться она может по шаблону, разработанному внутри предприятия и утвержденному в учетной политике фирмы или в свободной форме. Тем не менее, есть ряд значений, которые отразить в ней необходимо. Это:

- название компании,
- дата и номер составления ведомости,
- всё, что касается самого объекта.

К параметрам последнего относится его наименование (оно должно совпадать с тем названием, под которым объект числится на балансе предприятия), выявленные дефекты или поломки, желательно с указанием причин их появления – это входит в компетенцию обслуживающего специалиста, а также работы, которые требуется провести для их устранения – это часть функционала сотрудника ремонтного цеха (если таковой имеется на предприятии). Данный раздел ведомости должен быть оформлен в виде таблицы.

При необходимости в документ следует внести ссылки на всевозможные приложения (фото и видео свидетельства, дефектный акт и т.п.).

Ошибки, допущенные в ведомости, можно исправлять, аккуратно зачеркнув их и сверху написав корректную информацию, заверенную подписью ответственного лица и поставив дату

исправления. Однако, наиболее предпочтительный способ – при возможности заново составить и подписать документ.

Правила оформления документа

Ведомость может быть оформлена на стандартном листе формата А4 или на фирменном бланке организации – это роли не играет, при этом она может быть написана как от руки, так и в печатном виде. Составляется она обычно **в нескольких экземплярах** – по одному для каждой из заинтересованных сторон. Все копии должны быть подписаны членами комиссии, а также утверждены подписью руководителя компании.

Проштамповывать ведомость не обязательно, т.к. она относится к внутренней документации фирмы, кроме того, с 2016 года юридические лица законодательно освобождены от обязанности использовать в своей деятельности печати и штампы.

После утраты актуальности, ведомость передается на хранение в архив предприятия, где содержится на протяжении времени, требуемого по закону или установленного внутренними правилами организации.

Образец составления дефектной ведомости

9. Вверху слева или справа (это значения не имеет) отводится несколько строк под утверждение руководителем предприятия. Сюда вписываются:
 - его должность (директор, генеральный директор),
 - фамилия, имя, отчество,
 - полное название компании.
10. Затем посередине строки пишется наименование документа и его номер по внутреннему документообороту, ниже – населенный пункт, в котором зарегистрирована фирма, и дата составления ведомости.
11. Далее идет основная часть. Она формируется в виде таблицы,
 - в первый столбик которой вносится порядковый номер,
 - во второй – дефекты и повреждения, обнаруженные в ходе обследования,
 - в третий – требуемые меры по их устранению,
 - в четвертый – сроки, в которые повреждения должны быть исправлены.
12. В завершение документ подписывают члены комиссии, участвовавшие в осмотре оборудования, устройства или товарно-материальной ценности, с указанием их должностей и расшифровкой автографов.

На что обратить внимание при составлении ведомости

Поскольку «дефектовка» является важным документом, имеющим значение для контролирующих органов и для юристов в случае возникновения споров, ее составлению нужно уделить особое внимание.

11. Марка автомобиля, названия деталей, наименование ремонтной организации должны быть приведены без сокращений.
12. Ведомость должна сопровождаться приложениями – документами на приобретение деталей, выполнение отдельных видов работ подрядчиками и т.п.
13. Документ должен быть обязательно заверен подписью ответственного лица, а также руководителя или бухгалтера. Обязательна подпись владельца авто об ознакомлении.
14. Исправления и ошибки не допускаются.
15. Документ должен иметь номер, который регистрируется в реестре «первички». Заполнять ведомость следует от руки черной или синей пастой.

Пример составления дефектной ведомости:

Утверждаю
Начальник отдела
механизации порта
" " 20__ г.

Дефектная ведомость

(наименование и инвентарный номер машины, категория ремонта)

Наименование составной части и дефекта	Количество	Состав работ по устранению дефекта	Примечание
Редуктор поворота, износ червяка	1	Замена червяка	

Групповой механик _____
Групповой электромеханик _____

Критерии оценки:

Правильность составления дефектной ведомости.

Лабораторная работа № 4 Центровка валов

Цель: целью настоящей работы является изучение и практическое освоение методов центровки валов.

Выполнив работу, Вы будете:

уметь:

1. Производить существующие методы центровки валов;
2. Производить замеры расцентровки валов при помощи линейки и щупа.

Задание: изучить существующие методы центровки валов, используя лекционные материалы. Произвести замеры расцентровки валов при помощи линейки и щупа и при помощи пары стрел.

Краткие теоретические сведения

Совпадение осей двух машин или осей двух и более узлов одной машины, а также совпадение осей двух или нескольких деталей одной машины или узла называется *соосностью*.

Вследствие ошибок и неточностей монтажа наблюдаются отклонения от соосности. Оси могут пересекаться под некоторым углом или смещаться параллельно относительно друг друга на некоторую величину. В большинстве случаев наблюдаются оба вида смещения.

В повседневной практической работе механикам часто приходится сталкиваться с центровкой валов. Спаривание механизмов, проверка положения линии вала, а в некоторых случаях и его центровка, делают необходимыми применение простейших способов центровки. Технические условия на сборку муфт приведены в таблице 1.

Перед началом работ по центровке электродвигателя или редуктора с валом машины проверяют плотность прилегания опорных частей станины машины к основанию строительной конструкции (рамы) при незатянутых болтах, а также контролируют горизонтальность ведомого вала машины и вала электродвигателя (редуктора), которые будут соединены посредством муфты.

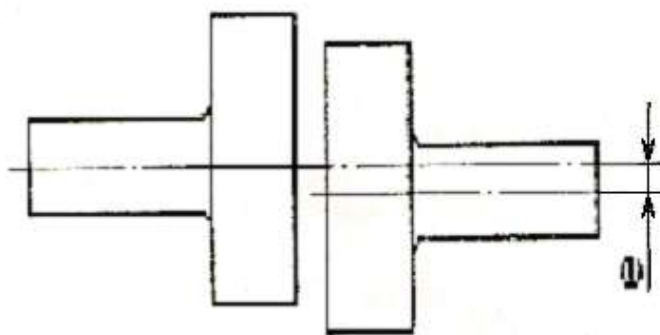
Допуски на сборку муфт (в мм)

Таблица 1

Диаметр муфты, мм	Излом, i , на 100 мм длины	Смещение, e , мм
100 – 300	0,08	0,1
300 – 500	0,12	0,2

Под смещением понимается отклонение в радиальном направлении оси одного вала относительно оси другого в вертикальной или горизонтальной плоскости (рис. 1).

Под изломом понимается отклонение от параллельности осевых линий валов (рис. 2).



Излом измеряется в миллиметрах на метр длины вала.

Рисунок 1.

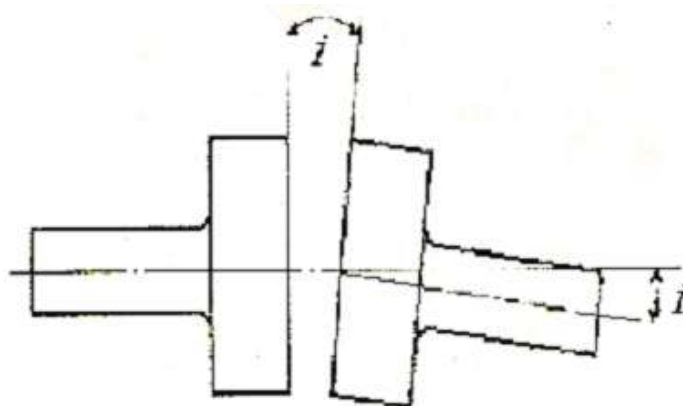


Рисунок 2.

Центровку полумуфт выполняют с помощью угольников, линейки и щупа и с помощью стрелок.

При определении смещения с помощью линейки и щупа точность получается меньшей, чем при измерении с помощью стрелок, особенно при небольших диаметрах фланцев, однако на практике такая точность измерений достаточна, и благодаря простоте, способ широко применим. Кроме того, им можно определить биение торцовых поверхностей.

При способе измерения смещений парой стрелок имеются свои преимущества: это большая точность определения излома за счет увеличения расстояний между точками измерений, так как диаметр фланца заведомо меньше диаметра разноса парных стрелок, кроме того, на точность измерения не влияет состояние поверхностей фланцев и точность их изготовления. К недостаткам следует отнести невозможность проверки биения торцовых поверхностей соединяемых фланцев и малая производительность.

Зазоры проверяют в каждом из четырех положений вала, поворачиваемого от начального положения на 90° , 180° и 270° по направлению вращения вала машины. В каждом положении проводят по одному замеру радиального зазора (по окружности полумуфт) и четыре замера

осевого зазора (между торцовыми поверхностями полумуфт) в диаметрально противоположных точках (рис. 3). Сумма величин зазоров на каждом диаметрально противоположном направлении должны быть равны:

$$a_в + a_н = a_n + a_l \quad b_в + b_н = b_l + b_n,$$

где $a_в, a_н, a_n, a_l$ - радиальные зазоры, мм; 0

$b_в; b_н; b_l; b_n$ - осевые зазоры, мм.

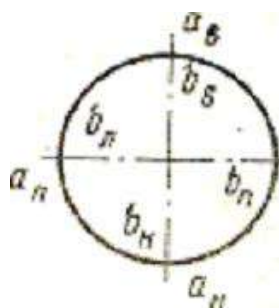


Рисунок 3.

При центровке валов с допущенной несоосностью при сборке (состоящих из трубовалов и шнеков) следует также определить величины необходимых перемещений опор валов в вертикальной и горизонтальной плоскостях.

При повороте валов на 0, 90, 180 и 270° (рис. 3) измеряют радиальные и осевые зазоры, вычисленные средние значения из четырех измерений записывают в таблицу.

Порядок выполнения работы

1.1. Определение смещений и изломов при помощи линейки и щупа.

Схема замера

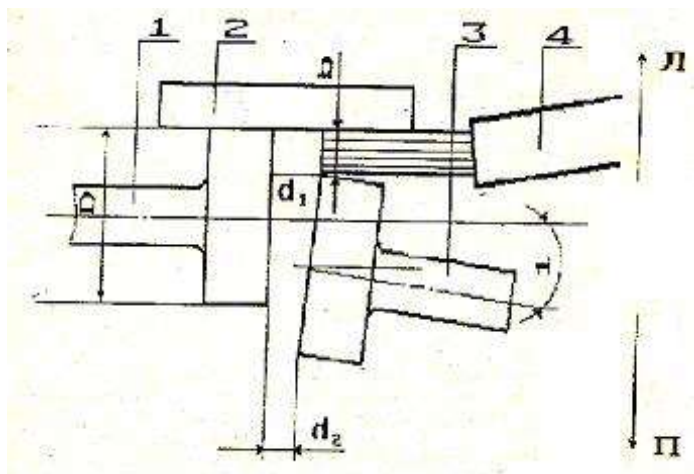


Рисунок 4.

- 1.1.1. Измерить диаметры соединяемых фланцев.
 1.1.2. Наложить линейку на выдающийся фланец в верхней точке и щупом измерить зазор $b_в$.
 1.1.3. Наложить линейку в нижней точке и определить $b_н$.
 1.1.4. Определить зазоры в правой и левой точках $b_{пр}$ и $b_{л}$.
 1.1.5. Щупом измерить зазор между фланцами в четырех точках: $d_в$, $d_н$, $d_л$ и $d_п$.
 Повторить все измерения.
 1.1.6. Вычислить средние значения зазоров из четырех измерений
 1.1.7. Данные замеров занести в таблицу 2.

Таблица 2

Место замера	Величина зазора				Среднее значение зазора, b_i_{cp}
	1 положение	2 положение	3 положение	4 положение	
Верх					
Низ					
Лево					
Право					

- 1.1.8. Определить смещение вала в вертикальной и горизонтальной плоскости.

Смещение вала в вертикальной плоскости:

$$e_{верт} = \frac{b_{верх} - b_{низ}}{2}.$$

Смещение вала в горизонтальной плоскости:

$$e_{гориз} = \frac{b_н - b_л}{2}.$$

Определить изломы осей валов. Излом в вертикальной плоскости:

$$i_{верт} = \frac{d_в - d_н}{D}, \text{ мм/м.}$$

Излом в горизонтальной плоскости:

$$i_{гор} = \frac{d_п - d_л}{D}, \text{ мм/м.}$$

2. Определение смещений и изломов при помощи стрелок
 Привернуть на каждое соединение две пары стрелок (рис. 5).

2.1.2. Совместить маркировочные метки на фланцах и установить стрелки в вертикальной плоскости.

2.1.3. Произвести измерение зазоров на первой и второй парах стрелок (рис. 5).

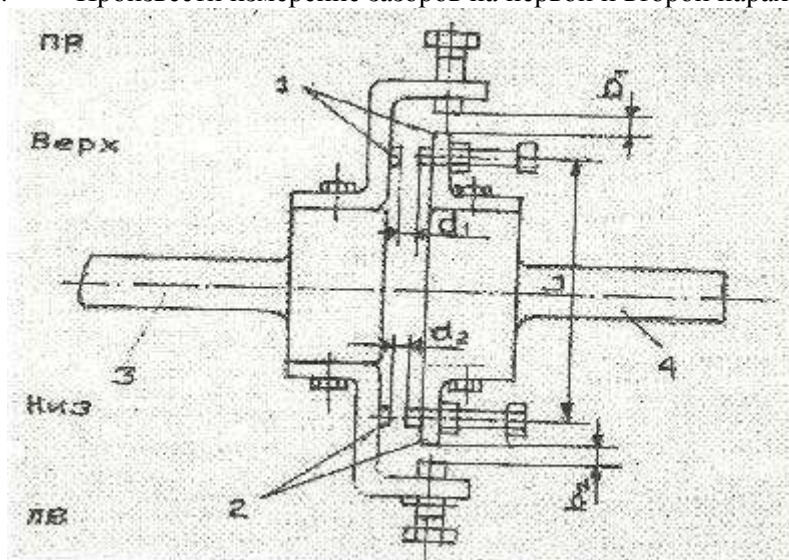


Рисунок 5.

1 – первая пара стрелок; 2 – вторая пара стрелок;
3 – первый вал; 4 – второй вал.

2.1.4. Совместно повернуть валы на 180° и повторить измерения.

2.1.5. Данные измерений занести в таблицу 3.

Таблица 3

Место замера	Зазоры у стрел		Сумма зазоров	Разность сумм зазоров
	№ 1	№ 2		
Вверх				
Вниз				
Право				
Лево				

Рассчитать смещение по формулам:

$$e_{\text{верт}} = \frac{\sum b_{\text{верх}} - \sum b_{\text{низ}}}{4}, \text{ мм};$$

$$e_{\text{гориз}} = \frac{\sum b_{\text{лев}} - \sum b_{\text{пр}}}{4}, \text{ мм},$$

Где $\sum b_{\text{верх}}$; $\sum b_{\text{низ}}$ - сумма зазоров на первой и второй парах стрелок в их верхнем и нижнем положении соответственно

$\sum b_{\text{лев}}$; $\sum b_{\text{пр}}$ - сумма зазоров на первой и второй парах стрелок в положении слева и справа соответственно, если смотреть со стороны вала машины.

Рассчитать излом валов:

$$i_{\text{верт}} = \frac{\sum d_{\text{верт}} - \sum d_{\text{низ}}}{2L}, \text{ мм/м}$$

$$i_{\text{гор}} = \frac{\sum d_{\text{лев}} - \sum d_{\text{пр}}}{2L}, \text{ мм/м}$$

где $\sum d_{\text{верх}} - \sum d_{\text{низ}}$ - сумма зазоров на первой и второй паре стрелок в верхнем и нижнем положении в начальном положении валов и после совместного поворота валов на 180° ;

$\sum b_{\text{лев}} - \sum b_{\text{пр}}$ - сумма радиальных зазоров на первой и второй паре стрелок в верхнем и нижнем положении в начальном положении валов и после совместного поворота валов на 180° ;

L - диаметр разноса парных стрелок, мм.

Определение биения торцовых поверхностей.

Для определения биения торцовых поверхностей необходимо один вал повернуть относительно другого на 180° и измерить зазоры между фланцами валов в диаметрально противоположных точках. Сравнение зазоров укажет на наличие торцового биения фланца. Оно будет равно половине разности. Биение будет на том фланце, при вращении которого изменяются результаты замеров.

Содержание отчета

1. Наименование и цель работы.
2. Эскиз лабораторной установки.
3. Результаты обмеров занести в таблицу 2 и 3 и выполнить необходимые расчеты.
4. Выводы с указанием возможных причин неисправности и рекомендации по возможным методам исправления отклонения.

Тема Т.02.02.01 Механическая обработка деталей промышленного оборудования
Практическое занятие № 1 Разработка технологической карты изготовления вала. Выбор режущего инструмента.

Цель: Научится разрабатывать маршрутные технологические процессы механической обработки вала и выбирать режущий инструмент

Выполнив работу, Вы будете:

уметь:

- Разрабатывать технологическую карту изготовления вала
- Выбирать режущий инструмент для изготовления вала

Задание:

1. Изучить методическое пособие.
2. Ознакомиться с порядком составления маршрутного технологического процесса.
3. Оформить отчет о работе, который должен содержать
 - название и цель работы;
 - маршрутный технологический процесс на изготовление детали машин;
 - вывод по работе

Краткие теоретические сведения:

Выбор маршрута обработки производят из требований чертежа и принятой заготовки.

В зависимости от обрабатываемых поверхностей, выбирается способ обработки. По способу обработки выбирается оборудование.

Все детали по конфигурации разделяются на группы: валы, втулки, зубчатые колеса, корпусные детали и детали сложной конфигурации.

Детали групп – валы, втулки – имеющие цилиндрическую форму, обрабатываются на токарных станках.

Составление маршрутного технологического процесса.

Составление маршрута представляет собой сложную задачу с различными вариантами решения. Для рационального решения этой задачи рекомендуется:

- При установлении общей последовательности обработки сначала обрабатывают поверхности принятые за установочные базы.
- Затем обрабатывают остальные поверхности в последовательности обратной их точности, чем точнее должна быть обработана поверхность, тем позже она обрабатывается.
- В конце маршрута выносят обработку легко повреждаемых поверхностей (резьбы) и операции местной обработки (канавки, лыски, отверстия, притупление острых кромок и тд.)
- Место обработки менее ответственных поверхностей (фаски и др.) определяется конкретными условиями и не являются принципиально важными. Если обработку этих поверхностей можно совместить с основными операциями, то ее включают в состав этих операций в качестве переходов, выполняемых на черновой и чистовой стадиях обработки.
- Операции отделочной обработки располагают, как правило, после термообработки.
- В маршрутной технологии предусматриваются контрольные операции, как правило, после ответственных операций, где наиболее вероятно появление брака.

Оборудование при единичном и мелкосерийном производствах, как правило, универсальное. При применении универсальных станков нужно стремиться к наиболее полному использованию их возможностей. В серийном и крупносерийном производстве целесообразно использовать станки с числовым программным управлением. В массовом производстве применяются станки-автоматы и полуавтоматы, специальные приспособления и в экономически обоснованных случаях специальный инструмент. Чистовую и отделочную обработку выделяют в отдельные операции и выполняют на точных станках. На действующих производствах необходимо учитывать имеющееся оборудование, однако, если для достижения высокой производительности или точности требуется новое, то его включают в техпроцесс.

Таблица 4

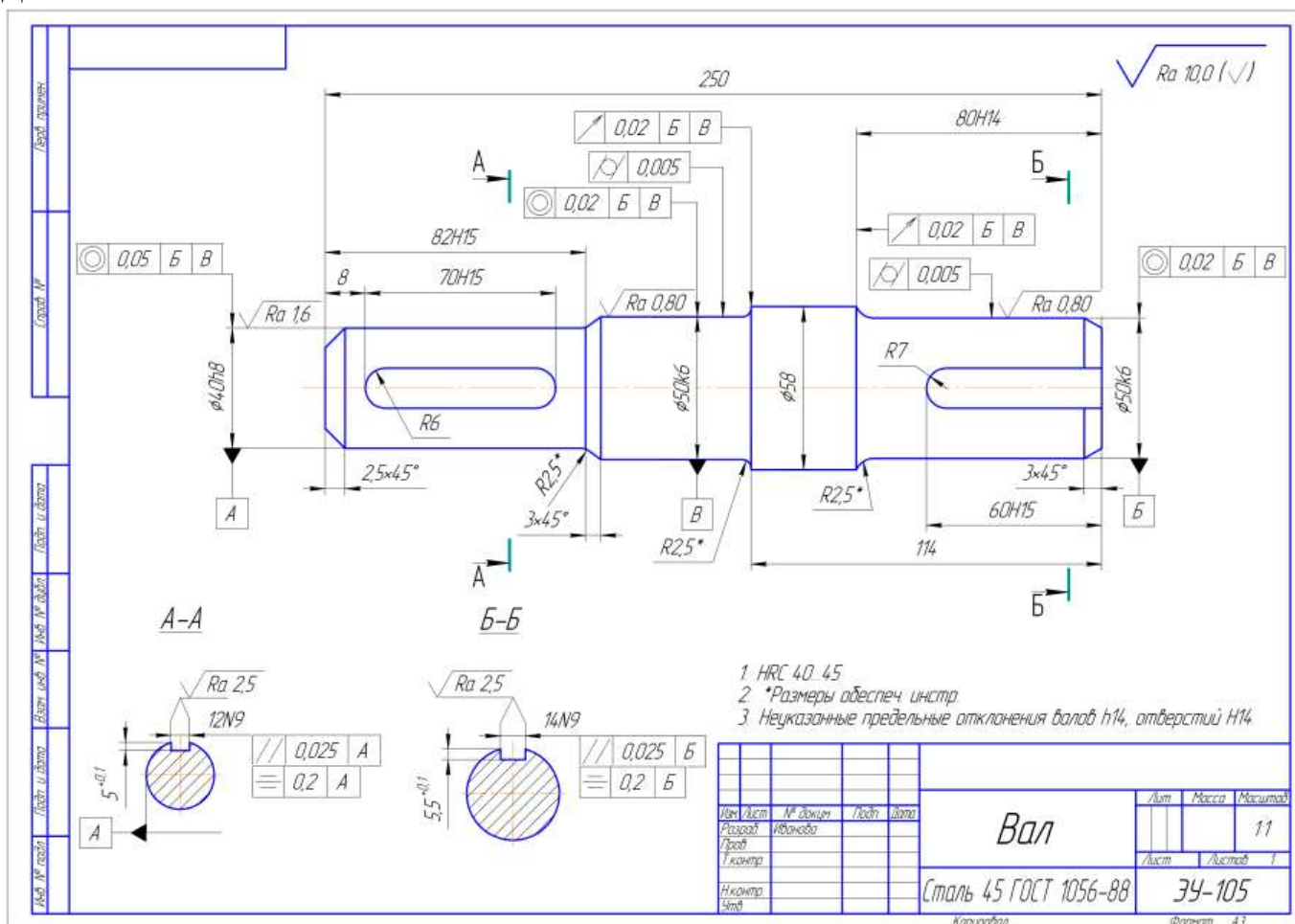
Ориентировочные технологические характеристики методов обработки

<i>Метод обработки</i>	<i>Достижимая точность, квалитет</i>	<i>Достижимая шероховатость, Ra мкм</i>	<i>Глубина дефектного слоя, τ мкм</i>
Точение и растачивание			
черновое	12...13	5,0...6,3	120...60
чистовое	8...10	6,3...0,4	30...20
тонкое	6...9	1,6...0,2	10...5
Фрезерование			
черновое	12...13	12,5...5	50
чистовое	10...11	5,0...1	25
тонкое	6...9	11,0...0,32	5
Строгание			
черновое	12...14	20	50
чистовое	11	5	25
Сверление	9...13	10...20	15...70
Зенкерование			
черновое	12...13	25...6,3	20...50
чистовое	18...19	6,3...0,4	10...20
Развертывание			
черновое	10...11	12,5...0,8	15...25
чистовое	7...9	6,3...0,4	5...15
тонкое	5...6	3,2...0,1	5...10
Шлифование			
черновое	8...9	6,3...0,4	20
чистовое	6...7	3,2...0,2	15...5
тонкое	5...6	1,0...0,1	5
Притирка	4...5	0,8...0,1	5...3
Электроэрозионная обработка			
черновая	13...14	10...20	80
чистовая	10...12	5	40
отделочная	7...8	1,25	20
Электрохимическая обработка	10...12	0,32	-

Оборудование при единичном и мелкосерийном производствах, как правило, универсальное. При применении универсальных станков нужно стремиться к наиболее полному использованию их возможностей. В серийном и крупносерийном производстве целесообразно использовать станки с числовым программным управлением. В массовом производстве применяются станки-автоматы и полуавтоматы, специальные приспособления и в экономически обоснованных случаях специальный инструмент. Чистовую и отделочную обработку выделяют в отдельные операции и выполняют на точных станках. На действующих производствах необходимо учитывать имеющееся оборудование, однако, если для достижения высокой производительности или точности требуется новое, то его включают в техпроцесс.

Пример выполнения:

Деталь «Вал»



1. Анализ конструкции детали

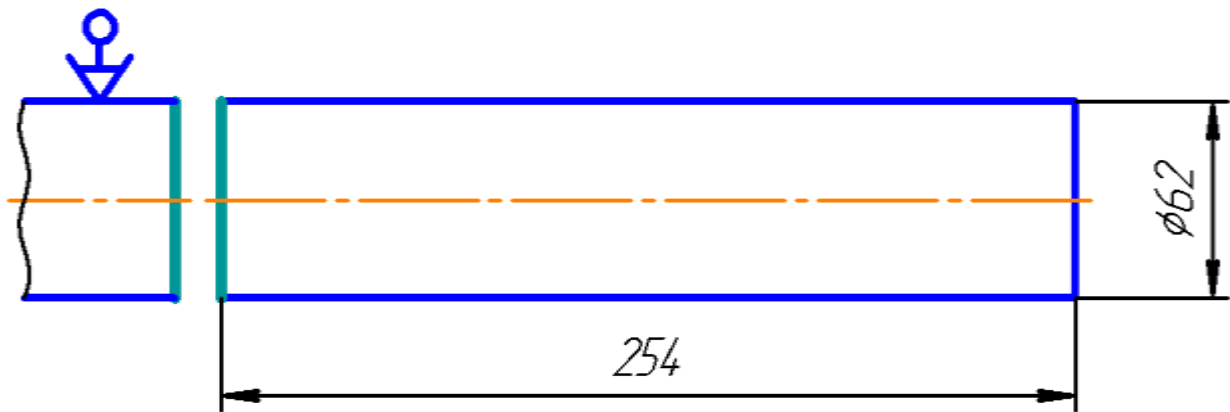
Рассматриваемая деталь (см. рис. 1) представляет собой тело вращения. С технологической точки зрения деталь является несложной. Т.к. деталь «Вал» - тело вращения, то она получается токарной обработкой заготовки – машиностроительный профиль «пруток» Ø 62 мм. Габаритные размеры детали «Вал»: максимальный диаметр 58 мм; длина 250мм.

2. Разработка маршрутного технологического процесса.

Технологический процесс обработки детали «Вал» будет иметь следующий маршрут.

1. Заготовительная операция

От прутка Ø 62 мм отрезать заготовку длиной 254 мм.



Оборудование: абразивно — отрезной автомат 8252

Режущий инструмент: абразивный круг

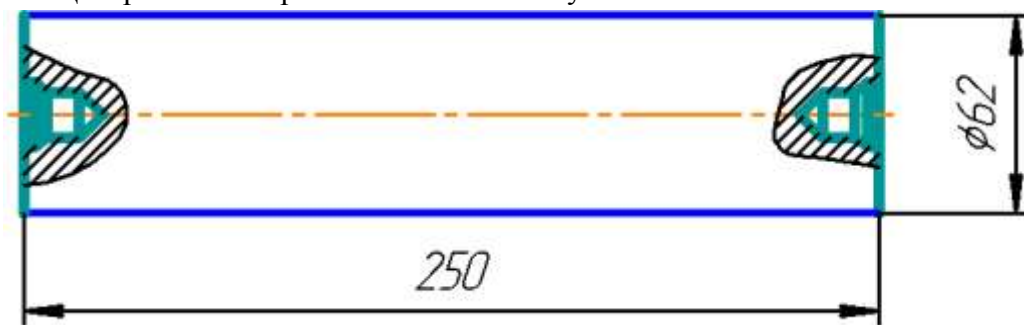
Приспособление: тиски

Мерительный инструмент: штангенциркуль ШЦ-П-300-0,05 ГОСТ 166-80.

2. **Фрезерно-центровальная** операция

2.1 Фрезеровать торцы в размер 250Н 14.

2.2. Центровать отверстия согласно эскизу



Оборудование: фрезерно-центровальный станок КЛ-169

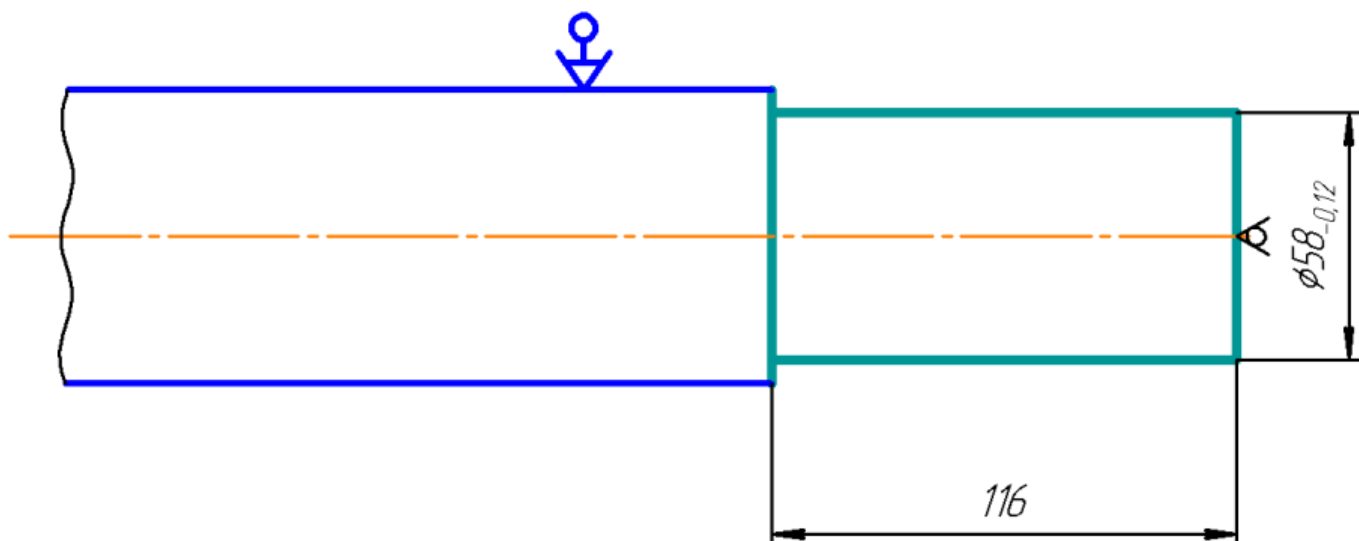
Режущий инструмент: фреза торцовая ВК8 ГОСТ 9304-69

Приспособление: фрезерное специальное.

Мерительный инструмент: скоба 190h14 ГОСТ 18363-73
калибр специальный.

3. Токарная операция

3.1. Точить $\varnothing 58_{-0,12}$ мм на длину 116мм



Оборудование: токарно-револьверный станок модели 1416 Ц

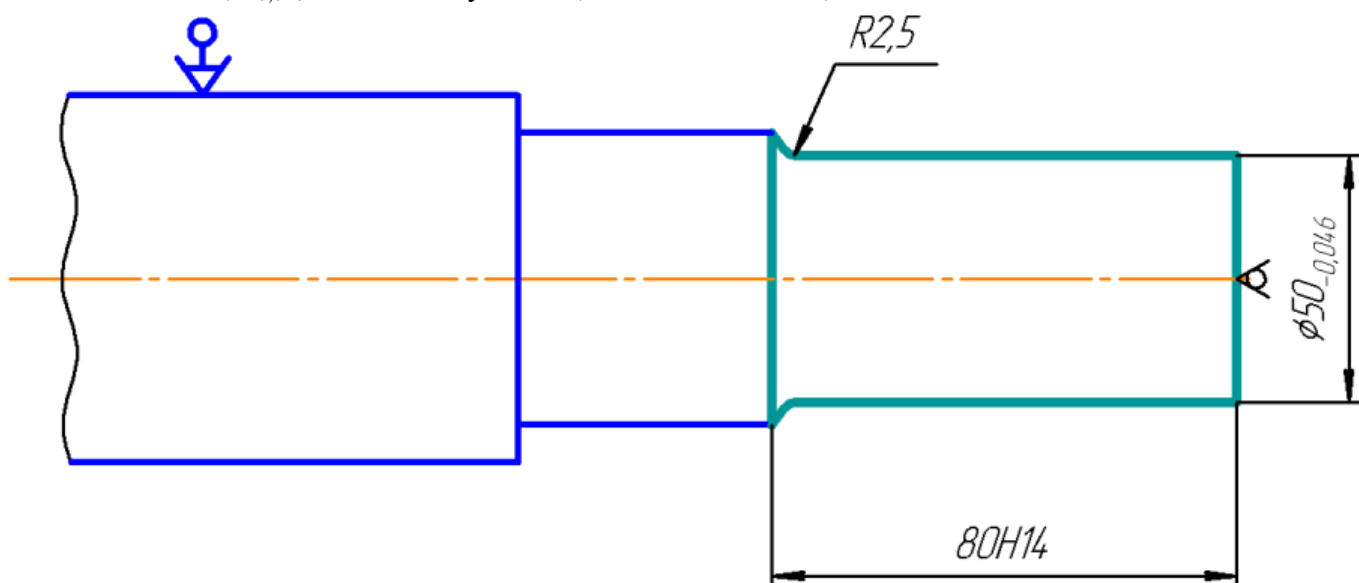
Инструмент: резец проходной упорный Т15К6

Мерительный инструмент: штангенциркуль.

Приспособление: центр, 3-х кулачковый патрон

3. Токарная операция

3.1. Точить $\phi 50,5_{-0,046}$ мм на длину 80Н14, изготовить $R = 2,5$ мм



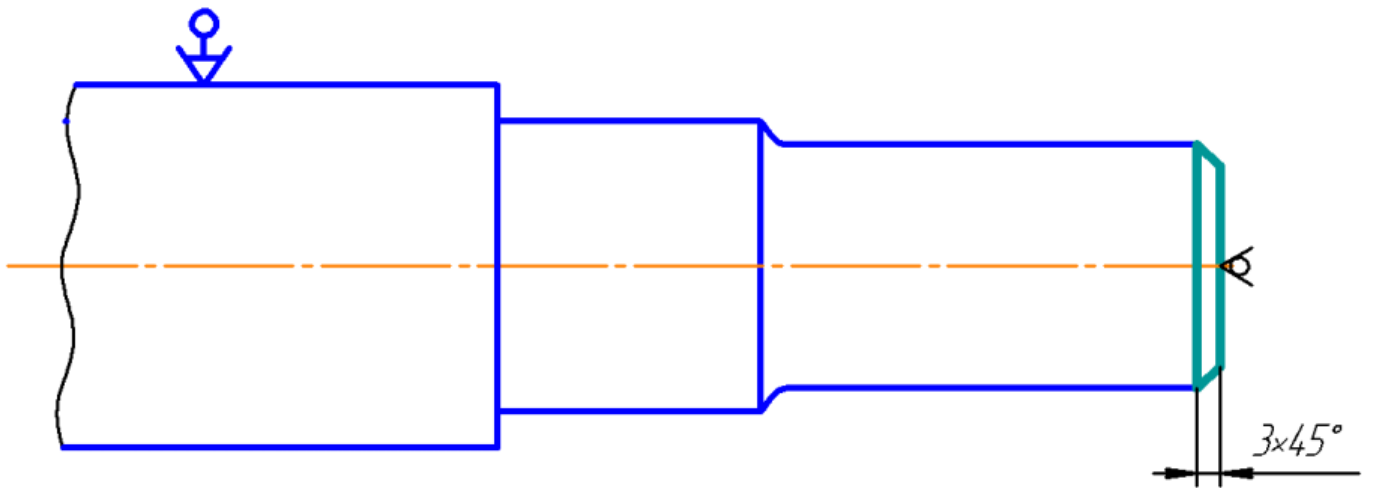
Оборудование: токарно-револьверный станок модели 1416 Ц

Инструмент: резец проходной упорный Т15К6, резец радиусный

Мерительный инструмент: штангенциркуль.

Приспособление: центр, 3-х кулачковый патрон.

3.2. Наложить фаску $3 * 45^{\circ}$



Оборудование: токарный станок 16К20

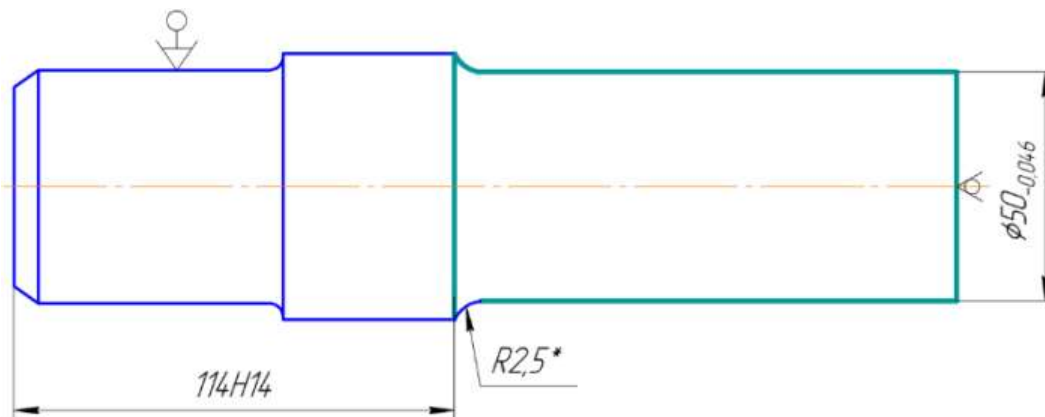
Режущий инструмент: резец проходной с углом $\varphi = 45^\circ$ Т15Л6

Мерительный инструмент: фасонный калибр

Приспособление: : центр, 3-х кулачковый патрон

4. Токарная операция

4.1. Точить $\varnothing 50,5_{-0,046}$ мм, соблюдая размер 114Н14, изготовить $R = 2,5$ мм



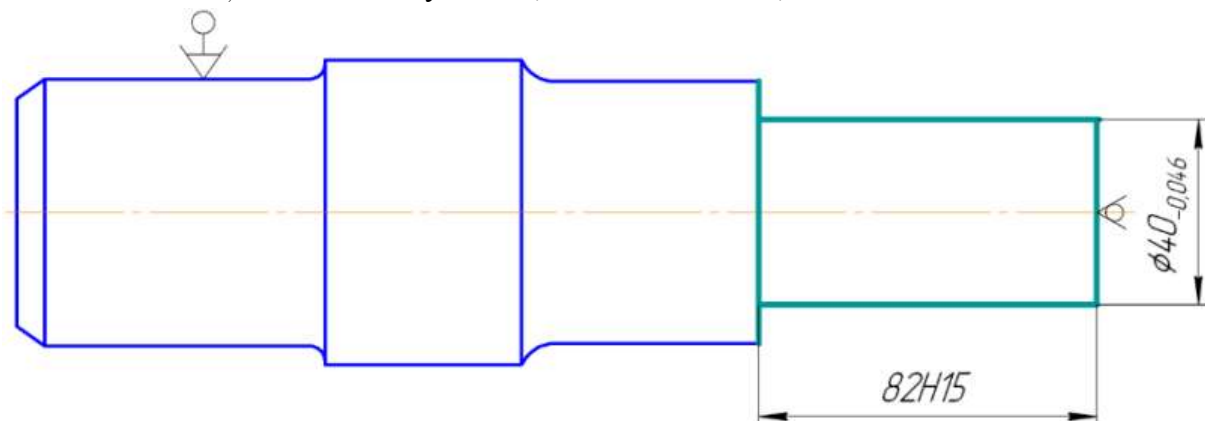
Оборудование: токарно-револьверный станок модели 1416 Ц

Режущий инструмент: резец проходной упорный Т15К6, резец радиусный

Мерительный инструмент: на размер $\varnothing 50,5$ калибр-скоба 50,5К8; штангенциркуль

Приспособление: : центр, 3-х кулачковый патрон

4.2. Точить $\varnothing 40_{-0,039}$ мм на длину 82Н15, изготовить $R = 2,5$ мм



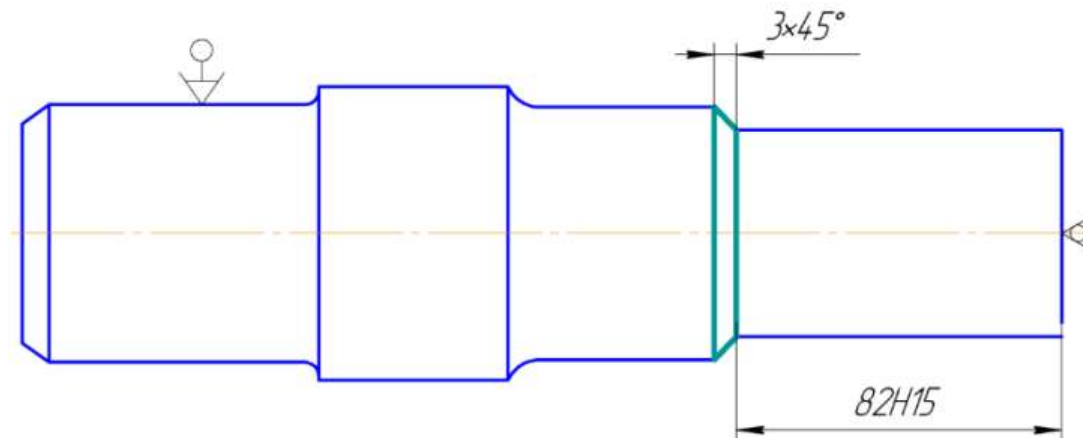
Оборудование: токарно-револьверный станок модели 1416 Ц

Режущий инструмент: резец проходной упорный Т15К6

Мерительный инструмент: на размер $\varnothing 40h8$ калибр-скоба 40Н8; штангенциркуль

Приспособление: : центр, 3-х кулачковый патрон.

4.3. Наложить фаску $3 \times 45^\circ$ на длину



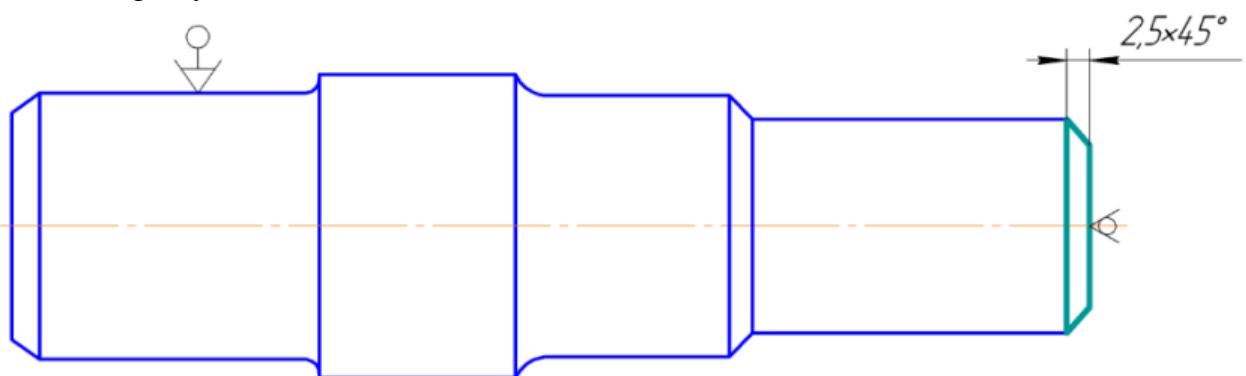
Оборудование: токарный станок 16К20

Режущий инструмент: резец проходной с углом $\varphi = 45$ Т15Л6

Мерительный инструмент: фасонный калибр

Приспособление: : центр, 3-х кулачковый патрон

4.4. Наложить фаску $2,5 \times 45^\circ$.



Оборудование: токарный станок 16К20

Инструмент: резец проходной с углом $\varphi = 45$ Т15Л6

Мерительный инструмент: фасонный калибр

Приспособление: : центр, 3-х кулачковый патрон

5. Термическая операция

Закалить деталь до твердости 40.. .45 HRC

6. Контрольная операция

Проверить твердость детали после термообработки: 40.. .45 HRC Твердость проверять на образцах свидетелях

Клеймить за испытание твердости на бирке к партии

7. Шлифовальная операция

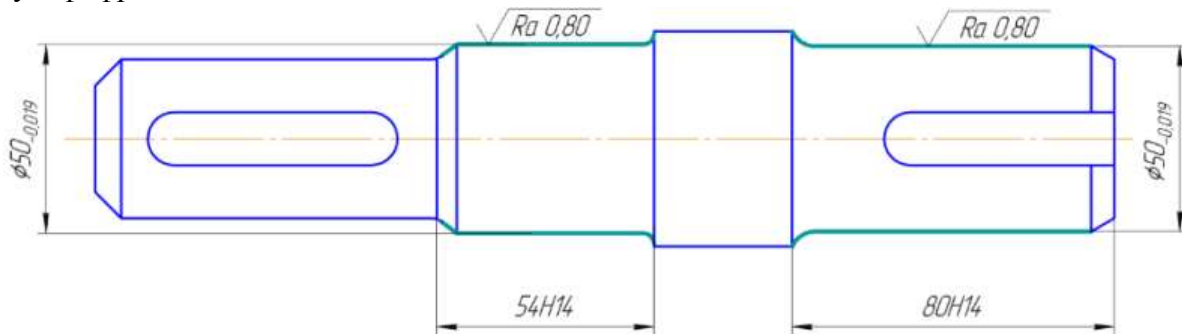
7.1 Шлифовать $\varnothing 50_{-0,046}$ мм на длине 80H14, обеспечить квалитет 6, шероховатость $R_a = 0,8$ мкм

7.2. Шлифовать $\varnothing 50_{-0,046}$ мм на длине 51H14, обеспечить квалитет 6, шероховатость $R_a = 0,8$ мкм

Оборудование: кругло-шлифовальный станок модели 3У12В

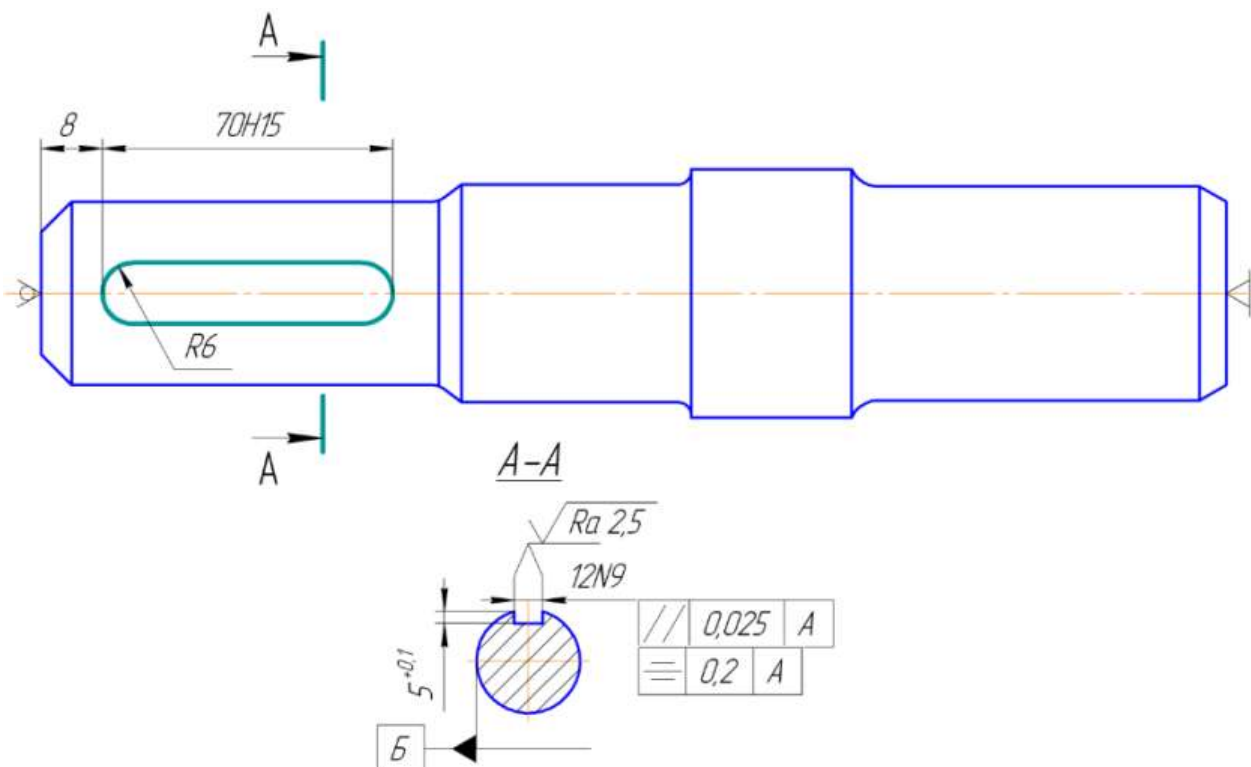
Инструмент: шлифовальный круг

Мерительный инструмент: калибр-скоба 50H8 Приспособление: микрометр; СОЖ: сульфозрезол



8. Фрезерная операция.

8.1. Фрезеровать паз шириной 12N9, глубиной $5^{+0,1}$ мм и длиной 70H15.



Оборудование: широкоуниверсальный фрезерный станок модели 6Т80Ш

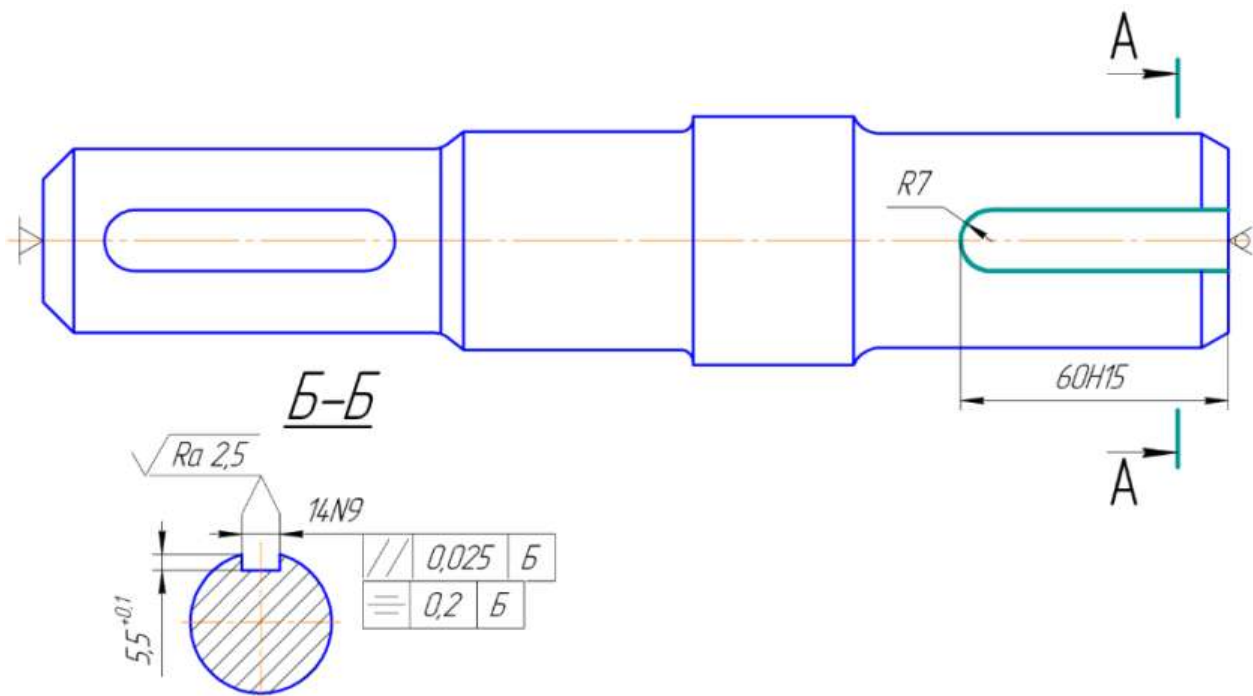
Режущий инструмент: фреза концевая $\varnothing 12$ мм ВК8 (твердый сплав)

Мерительный инструмент: на размер 12N9 калибр-шаблон 12Н9, глубиномер, штангенциркуль.

Приспособление: специальное, поворотное

9. Фрезерная операция

9.1. Фрезеровать паз шириной 14N9, глубиной $5,5^{+0,1}$ мм и длиной 60H15



Оборудование: широкоуниверсальный фрезерный станок модели 6Т80Ш

Режущий инструмент: фреза концевая Ø 14 мм ВК8 (твердый сплав)

Мерительный инструмент: на размер 14N9 калибр-шаблон 14N9, глубиномер, штангенциркуль.

Приспособление: специальное, поворотное

10. Слесарная операция

Притупить острые кромки и заусенцы.

Инструмент: напильник, наждак Приспособление: тиски

11. Контрольная операция

Проверить шероховатость обработанных поверхностей детали, отсутствие заусенцев, забоин и вмятин на поверхности детали.

Проверить размеры детали.

Клеймить за контроль на бирке к партии деталей.

Практическое занятие № 2 Разработка технологической карты изготовления гайки. Выбор режущего инструмента.

Цель: Научится разрабатывать маршрутные технологические процессы механической обработки гайки и выбирать режущий инструмент

Выполнив работу, Вы будете:

уметь:

- Разрабатывать технологическую карту изготовления гайки
- Выбирать режущий инструмент для изготовления гайки

Задание:

1. Изучить методическое пособие.
2. Ознакомиться с порядком составления маршрутного технологического процесса.
3. Оформить отчет о работе, который должен содержать
 - название и цель работы;
 - маршрутный технологический процесс на изготовление детали машин;
 - вывод по работе

Краткие теоретические сведения:

Выбор маршрута обработки производят из требований чертежа и принятой заготовки.

В зависимости от обрабатываемых поверхностей, выбирается способ обработки. По способу обработки выбирается оборудование.

Все детали по конфигурации разделяются на группы: валы, втулки, зубчатые колеса, корпусные детали и детали сложной конфигурации.

Детали групп – валы, втулки – имеющие цилиндрическую форму, обрабатываются на токарных станках.

Составление маршрутного технологического процесса.

Составление маршрута представляет собой сложную задачу с различными вариантами решения. Для рационального решения этой задачи рекомендуется:

- При установлении общей последовательности обработки сначала обрабатывают поверхности принятые за установочные базы.
- Затем обрабатывают остальные поверхности в последовательности обратной их точности, чем точнее должна быть обработана поверхность, тем позже она обрабатывается.
- В конце маршрута выносят обработку легко повреждаемых поверхностей (резьбы) и операции местной обработки (канавки, лыски, отверстия, притупление острых кромок и тд.)
- Место обработки менее ответственных поверхностей (фаски и др.) определяется конкретными условиями и не являются принципиально важными. Если обработку этих поверхностей можно совместить с основными операциями, то ее включают в состав этих операций в качестве переходов, выполняемых на черновой и чистовой стадиях обработки.
- Операции отделочной обработки располагают, как правило, после термообработки.
- В маршрутной технологии предусматриваются контрольные операции, как правило, после ответственных операций, где наиболее вероятно появление брака.

Оборудование при единичном и мелкосерийном производствах, как правило, универсальное. При применении универсальных станков нужно стремиться к наиболее полному использованию их возможностей. В серийном и крупносерийном производстве целесообразно использовать станки с числовым программным управлением. В массовом производстве применяются станки-автоматы и полуавтоматы, специальные приспособления и в экономически обоснованных случаях специальный инструмент. Чистовую и отделочную обработку выделяют в отдельные операции и выполняют на точных станках. На действующих производствах необходимо учитывать имеющееся оборудование, однако, если для достижения высокой производительности или точности требуется новое, то его включают в техпроцесс.

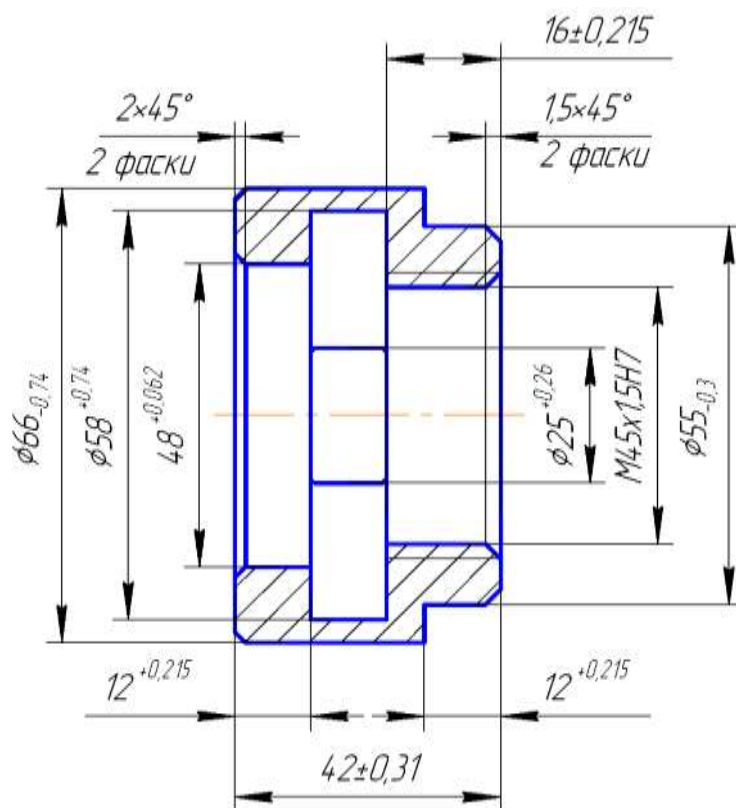
Таблица 4

Ориентировочные технологические характеристики методов обработки

<i>Метод обработки</i>	<i>Достижимая точность, квалитет</i>	<i>Достижимая шероховатость, Ra мкм</i>	<i>Глубина дефектного слоя, τ мкм</i>
Точение и растачивание			
черновое	12...13	5,0...6,3	120...60
чистовое	8...10	6,3...0,4	30...20
тонкое	6...9	1,6...0,2	10...5
Фрезерование			
черновое	12...13	12,5...5	50
чистовое	10...11	5,0...1	25
тонкое	6...9	11,0...0,32	5
Строгание			
черновое	12...14	20	50
чистовое	11	5	25
Сверление	9...13	10...20	15...70
Зенкерование			
черновое	12...13	25...6,3	20...50
чистовое	18...19	6,3...0,4	10...20
Развертывание			
черновое	10...11	12,5...0,8	15...25
чистовое	7...9	6,3...0,4	5...15
тонкое	5...6	3,2...0,1	5...10
Шлифование			
черновое	8...9	6,3...0,4	20
чистовое	6...7	3,2...0,2	15...5
тонкое	5...6	1,0...0,1	5
Притирка	4...5	0,8...0,1	5...3
Электроэрозионная обработка			
черновая	13...14	10...20	80
чистовая	10...12	5	40
отделочная	7...8	1,25	20
Электрохимическая обработка	10...12	0,32	-

Оборудование при единичном и мелкосерийном производствах, как правило, универсальное. При применении универсальных станков нужно стремиться к наиболее полному использованию их возможностей. В серийном и крупносерийном производстве целесообразно использовать станки с числовым программным управлением. В массовом производстве применяются станки-автоматы и полуавтоматы, специальные приспособления и в экономически обоснованных случаях специальный инструмент. Чистовую и отделочную обработку выделяют в отдельные операции и выполняют на точных станках. На действующих производствах необходимо учитывать имеющееся оборудование, однако, если для достижения высокой производительности или точности требуется новое, то его включают в техпроцесс.

Пример выполнения:

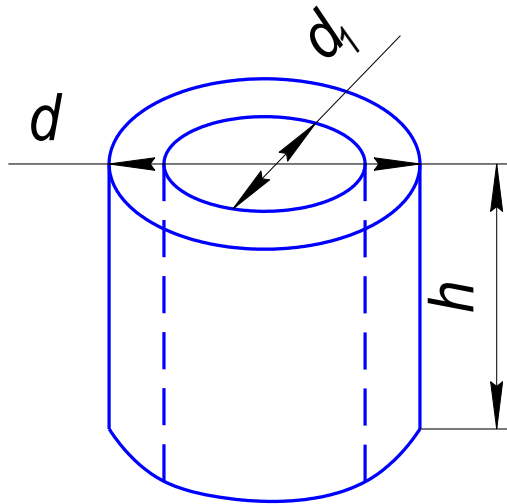


1. Анализ конструкции детали

Рассматриваемая деталь «Гайка» (см. приложение) представляет собой тело вращения. С технологической точки зрения деталь является несложной, т.к. наружная и внутренняя поверхности не имеют больших перепадов.

Т.к. деталь «Гайка» – тело вращения, то она получается токарной обработкой заготовки – труба бесшовная гладкая с внешним диаметром 68 мм с отверстием диаметром 40 мм (ГОСТ 9567 - 75).

Габаритные размеры детали «Гайка»: длина: 42 мм; максимальный диаметр: 66 мм.



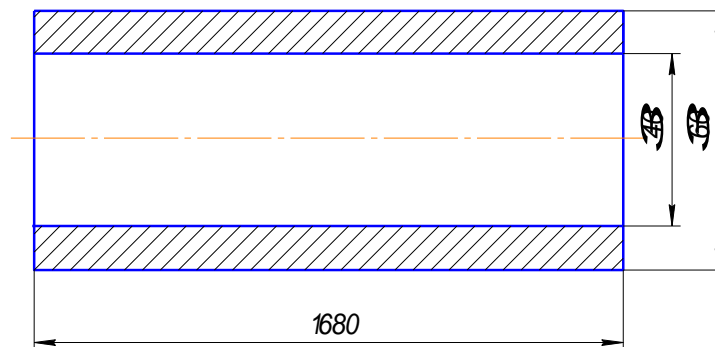
4. Разработка маршрутного технологического процесса.

Технологический процесс обработки детали “Гайка” будет иметь следующий маршрут:

1. Заготовительно - зачистная операция.

Заготовительная операция.

От трубы с внешним диаметром 68 мм отрезать заготовку длиной 1680 мм, рассчитанную на 40 деталей.



Оборудование: абразивно-отрезной автомат 8252 Инструмент: абразивный круг

Приспособление: тиски

2. Зачистная операция.

Зачистить концы трубы от заусенцев.

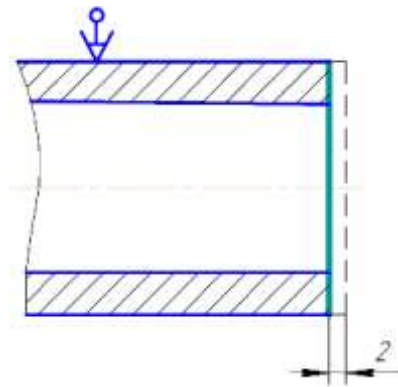
Оборудование: наждак

Инструмент: абразивный круг

3. Автоматная операция.

Трубу с внешним диаметром 68 мм и толщиной стенки 14 мм обточить и расточить в размер детали и отрезать. Операция имеет 6 переходов.

3.1. Токарный. Подрезать торец.

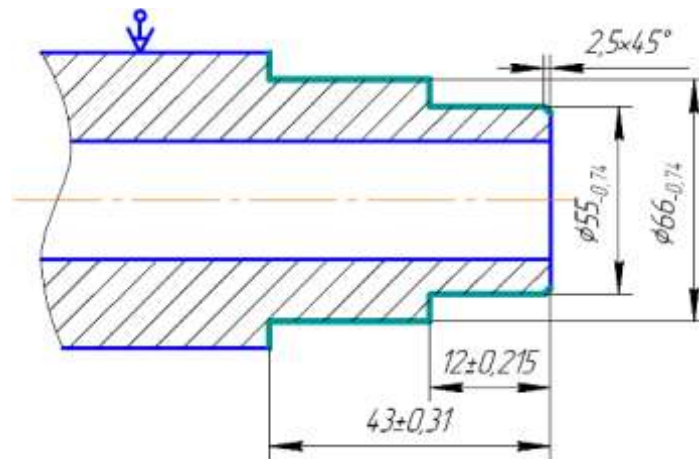


Оборудование: токарный многошпиндельный горизонтальный прутковый автомат 1Б290-6К

Режущий инструмент: резец подрезной Т15К6 (твердый сплав)

Приспособление: цанговый патрон

3.2. Токарный.



Оборудование: токарный многошпиндельный горизонтальный прутковый автомат 1Б290-6К

Режущий инструмент: а) резец проходной Т15К6 (твердый сплав)

б) резец проходной упорный Т15К6 (твердый сплав)

в) резец проходной с углом $\varphi=45^\circ$ Т15К6, (твердый сплав)

Мерительный инструмент:

а) на размер $\varnothing 66_{-0,74}$ калибр скоба 66h14

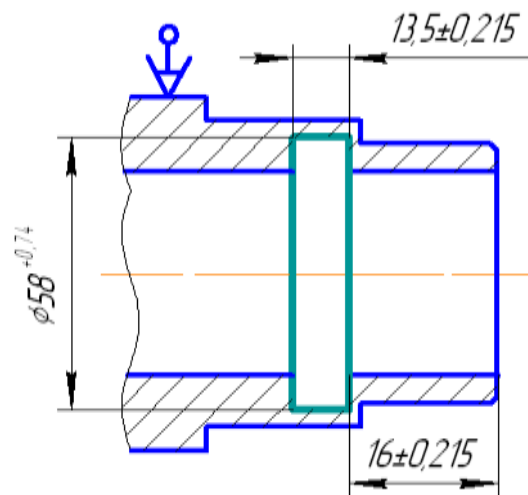
б) на размер $\varnothing 55,5_{-0,74}$ калибр скоба 55,5h14

в) для контроля фаски - фасонный калибр

Приспособление: цанговый патрон

3.3. Токарный.

Точить выточку размером $\varnothing 58^{+0,34}$ по ширине $13,5 \pm 0,22$



Оборудование: токарный многошпиндельный горизонтальный прутковый автомат 1Б290-6К

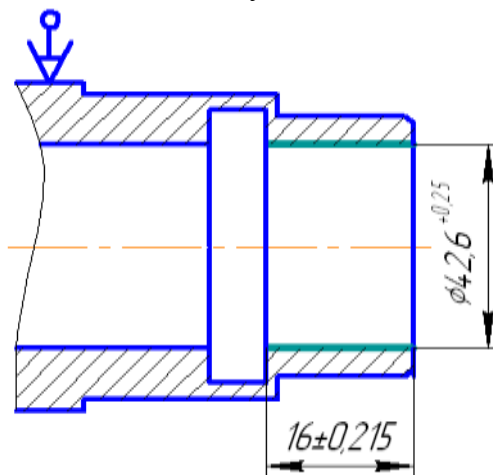
Режущий инструмент: резец прорезной (фасонный) Т5К10 (твердый сплав)

Мерительный инструмент: специальные калибры на размеры $\phi 58H14$ и $13,5 \pm 0,22$

Приспособление: цанговый патрон

3.4. Токарный.

Расточить отверстие в размер $\phi 42,6^{+0,25}$ на длину $16 \pm 0,22$



Оборудование: токарный многошпиндельный горизонтальный прутковый автомат 1Б290-6К

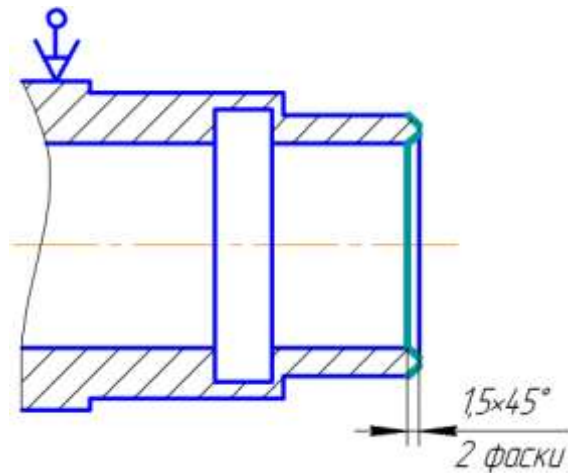
Режущий инструмент: резец расточной для сквозных отверстий Т15К6 (с пластиной из твердого сплава)

Мерительный инструмент на размер $\phi 42,6^{+0,25}$ используем калибр пробку 42,6Н12

Приспособление: цанговый патрон

3.5. Токарный.

Точить фаску $1,5 \times 45^\circ$



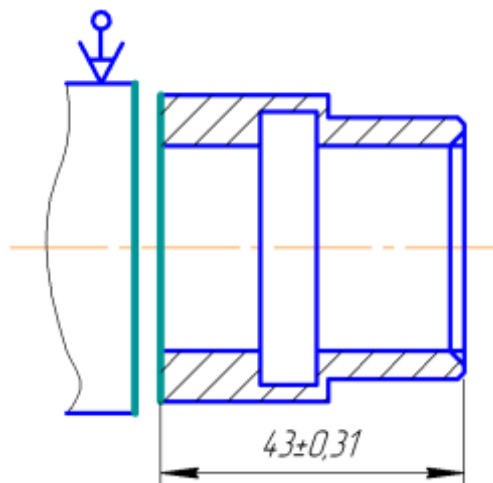
Оборудование: токарный многошпиндельный горизонтальный прутковый автомат 1Б290-6К
 Режущий инструмент: резец проходной правый отогнутый с углом $\varphi=45^\circ$ Т15К6 (твёрдый сплав)

Мерительный инструмент: фасочный калибр

Приспособление: цанговый патрон

3.6. Токарный.

Отрезать деталь в размер $43\pm 0,31$



Оборудование: токарный многошпиндельный горизонтальный прутковый автомат 1Б290-6К

Режущий инструмент: резец отрезной Т5К10 (твёрдый сплав)

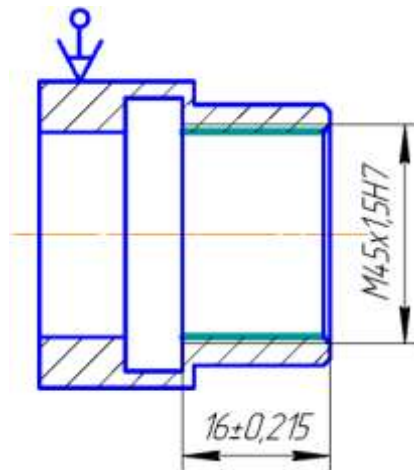
Мерительный инструмент: на размер $43\pm 0,31$ используем калибр скобу 43h14

Приспособление: цанговый патрон

В качестве смазывающе-охлаждающей жидкости (СОЖ) на этой операции используем Аквол 6

4. Токарная операция.

Нарезать резьбу М45х1,5 на длину $16\pm 0,22$ обеспечив, степень точности 7Н.



Оборудование: токарно-винторезный станок 16Б04А

Режущий инструмент: резец резьбовой Т15К6 (твёрдый сплав)

Мерительный инструмент: резьбовой калибр

Приспособление: цанговый патрон

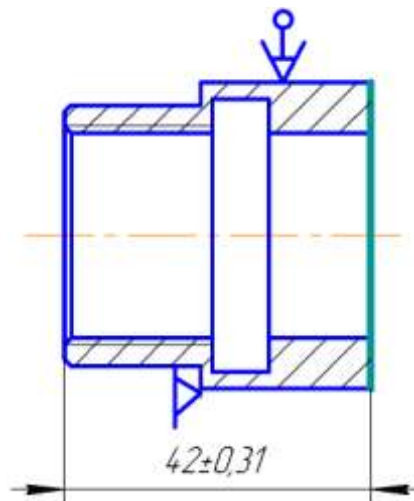
СОЖ: Аквол 6

5. Токарно-револьверная операция.

Точить заготовку в размер детали. Операция имеет 3 перехода.

5.1. Токарный.

Подрезать торец, обеспечивая размер $42 \pm 0,31$



Оборудование: токарно-револьверный станок 1416Ц

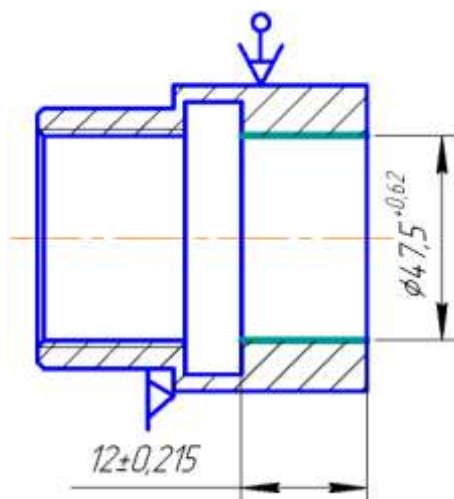
Режущий инструмент: резец подрезной Т15К6 (твёрдый сплав)

Мерительный инструмент: калибр скоба 42h4

Приспособление: цанговый патрон и специальные приспособления

5.2. Токарный.

Расточить отверстие $\text{Ø}47,5^{+0,62}$ на длину $12 \pm 0,22$



Оборудование: токарно-револьверный станок 1416Ц

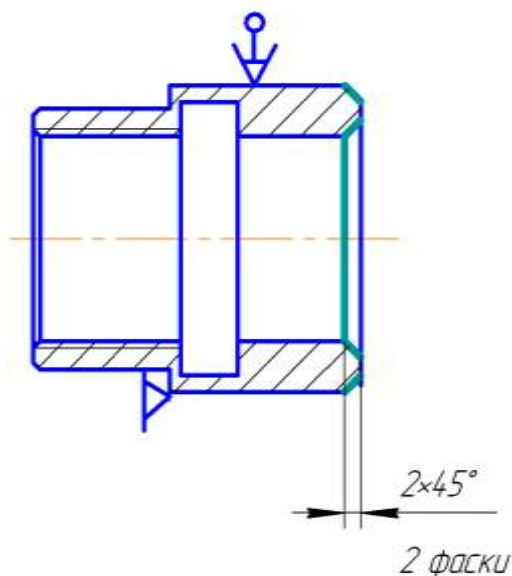
Режущий инструмент: резец расточной для сквозных отверстий T15K6 (с пластинкой из твёрдого сплава)

Мерительный инструмент: калибр пробка 47,5Н14

Приспособления: цанговый патрон, специальные приспособления.

5.3. Токарный

Точить 2 фаски $2,5 \times 45^\circ$



Оборудование: токарно-револьверный станок 1416Ц.

Режущий инструмент: резец проходной (подходит справа) с углом

$\phi = 45^\circ$ T15K6 (твердый сплав) на отверстие и резец проходной с углом $\phi = 45^\circ$ (подходит снизу) T15K6 (твердый сплав) на вал

Мерительный инструмент: фасочные калибры

Приспособление: цанговый патрон, специальные приспособления

В качестве СОЖ на этой операции используем Аквол 6

6. Термическая операция.

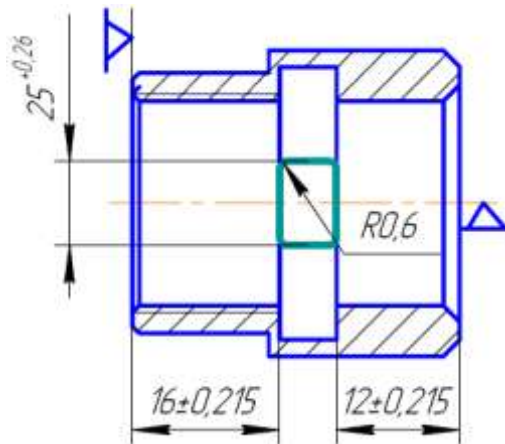
Калить деталь для достижения ею HRC 37,0...46,0 (потом вероятен высокий отпуск).

7. Электроэрозионная операция.

Копировально-прошивочная операция (черновой режим). Прошить сквозное отверстие по длине $25 \pm 0,26$ и ширине $14 \pm 0,22$, обеспечив радиусы закруглений $R0,6$ и размеры $12 \pm 0,22$ и $16 \pm 0,22$

Оборудование: копировально-прошивочный станок 4Г721Н.

Инструмент: электрод

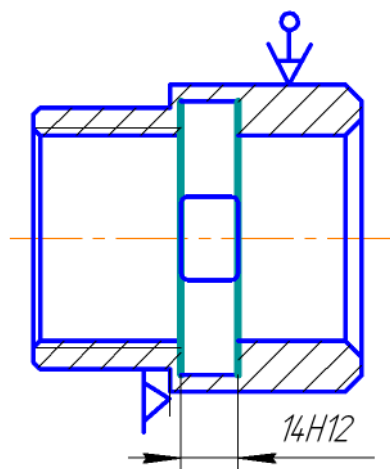


Мерительный инструмент: специальные калибры

Приспособление: специальные приспособления СОЖ: керосин

8. Токарная операция.

Расточить торцы канавки, обеспечив размер $14H12$ и шероховатость $Ra=1,6$ мкм



Оборудование: токарно-винторезный станок 16Б04А

Режущий инструмент: резец фасонный Т5К10 (твёрдый сплав)

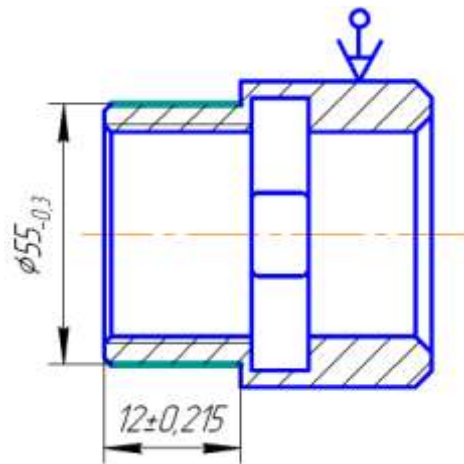
Мерительный инструмент: специальный калибр

Приспособление: цанговый патрон, специальные приспособления

СОЖ: Аквол 6

9. Шлифовальная операция.

Шлифовать вал диаметром $\varnothing 55_{-0,3}$ на длину $12 \pm 0,21$, обеспечив 12 квалитет и шероховатость $Rz=12,5$ мкм



Оборудование: круглошлифовальный станок ЗУ12В

Режущий инструмент: шлифовальный круг

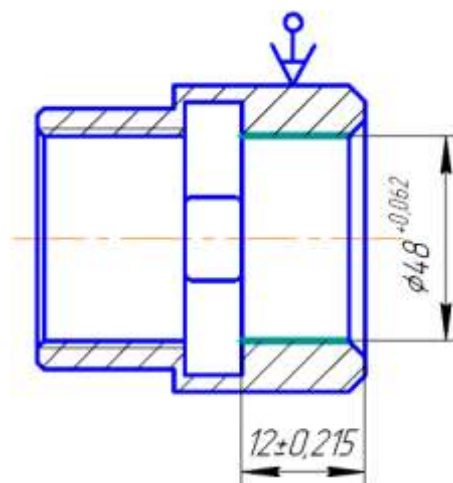
Мерительный инструмент: калибр скоба 55h12

Приспособление: цанговый патрон

СОЖ: сульфозфрезол

10. Шлифовальная операция.

Шлифовать отверстие до диаметра $\phi 48^{+0,062}$ на длину $12 \pm 0,21$, обеспечив 9 квалитет и шероховатость $Ra=0,80$ мкм; также обеспечив торцевое биение поверхности В относительно поверхностей А и Б не более 0,02 мм.



Оборудование: круглошлифовальный станок ЗУ12В

Режущий инструмент: шлифовальный круг

Мерительный инструмент: калибр пробка 48Н9

Приспособление: специальные приспособления

СОЖ: сульфозфрезол

11. Контрольная операция.

- Проверить шероховатость обработанных поверхностей детали, отсутствие заусенцев, забоин и вмятин на поверхности детали;
- Проверить размеры детали;
- Клеймить за контроль на бирке к партии деталей.

Т.02.02.02Выполнение ремонта промышленного оборудования

Лабораторная работа № 1Разборка и дефектация редуктора

Цель: Получить практические навыки разборки редуктора; дефектации деталей, сборки и оценки качества редуктора.

Выполнив работу, Вы будете:

уметь:

разбирать, собирать редуктор;

Производить дефектацию деталей редуктора.

Оборудование: редуктор двухступенчатый (на усмотрение преподавателя может быть заменен на другой тип редуктора); гаечные ключи; щуп, свинцовая проволока для выжимок; съемник механический, микрометр, штангенциркуль и другие инструменты, необходимые для выполнения обмеров.

Порядок выполнения работы:

1. Установить редуктор на рабочее место.
2. Разобрать редуктор, замерив толщину прокладок под крышкой и величину зазора на регулировку осевого зазора в конических подшипниках.
3. Произвести подетальную дефектацию, результаты отразить в таблице 1.
4. Собрать редуктор, произведя проверку зубчатого зацепления.

Краткие теоретические сведения

Технологический процесс разборки определяется видом ремонта (текущий, средний, капитальный) и конструкцией механизма. Каждому виду ремонта соответствует определенный объем разборочных работ.

В большинстве случаев разборку следует начинать со снятия ограждения, крышек, закрывающих доступ к разбираемым узлам. Затем снимаются цепные и ременные передачи, расчленяются машины на узлы, демонтируются отдельные детали, связанные или крепящие узлы. Узлы снимаются по возможности нерасчлененными, так как их можно разобрать на отдельном рабочем месте. После этого отвинчивают болты, шпильки, гайки, распрессовывают штифты, удаляют шплинты. В первую очередь следует снимать контрольные штифты и шпильки, определяющие первоначальную точность основной детали узла.

Для разборки и сборки редуктора и его узлов необходимо применять специальные инструменты и приспособления.

Перед разборкой редуктора необходимо обеспечить:

- место для укладки деталей;
- измерительный и рабочий инструмент;
- расходный и притирочный материал;
- замерить необходимые зазоры. При разборке редуктора следует:

- проверить и при необходимости восстановить маркировку деталей;
- снятые узлы и детали тщательно очистить и осмотреть с целью выявления износа, трещин, задиров, следов коррозии и других дефектов.

Для контроля состояния узлов и деталей применяют лупу, мелокеросиновую пробу, дефектоскопию.

При сборке зубчатых колес необходимо обеспечить нормальные боковой и радиальный зазоры для предотвращения заклинивания зубьев вследствие нагрева передачи и правильное зацепление зубьев. Сборку зубчатых передач начинают с проверки взаимного положения валов и осей передачи. Соосность посадочных мест под подшипники валов проверяют линейкой с уровнем (рисунок 1), параллельность валов (межцентровое расстояние) штихмасом.

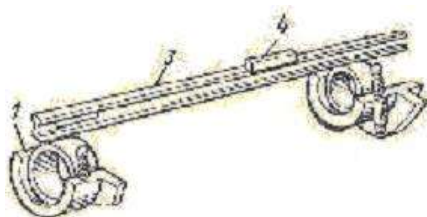


Рисунок 1.

Посадку зубчатых колес на вал производят с небольшим натягом, торцовое биение должно быть в пределах 0,1-0,15 мм. Радиальный и боковой зазоры проверяют с помощью щупа или свинцовой проволоки (рисунок 2).

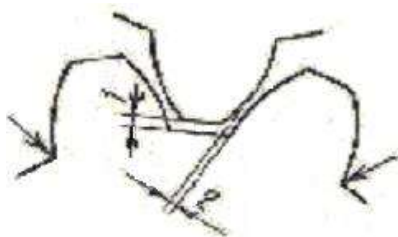


Рисунок 2

Заканчивают проверку зубчатого зацепления осмотром отпечатков краски в местах контакта зубьев.

Не допускается перекоса и перенапряжения деталей.

Содержание отчета

1. Наименование, цель работы и применяемое оборудование.
2. Описание редуктора.
3. Результаты измерений занести в таблицу 4.

Дефектная ведомость на капитальный ремонт редуктора

Таблица 1

Наименование узла, детали	Кол-во деталей	Действительный размер	Описание дефекта	Наименование работ при ремонте	Примечание
1	2	3	4	5	6

4. Дать заключение о состоянии редуктора.

Лабораторная работа № 2 Разборка и дефектация насоса

Цель работы: целью настоящей работы является изучение и получение практических навыков разборки насоса, дефектации деталей, сборки и оценки качества насоса.

Задание: изучить правила классификации насосов, провести разборку насоса, дефектацию его деталей и дать заключение о состоянии предложенного насоса.

Оборудование: центробежный насос (на усмотрение преподавателя может быть заменен на другой тип насоса); гаечные ключи; приспособление с индикатором часового типа для замера боя вала; щуп; свинцовая проволока для выжимок; микрометр и другие инструменты, необходимые для выполнения обмеров.

Порядок выполнения работы

1. Установить насос на рабочее место.
2. Разобрать насос, выполняя необходимые замеры (толщину прокладок под крышкой, осевой зазор).
3. Произвести поддетальную дефектацию, результаты которой отразить в отчете.
4. Собрать насос и предъявить руководителю работ.

Краткие теоретические сведения

По характеру рабочего процесса насос можно рассматривать как машину, в которой механическая энергия привода преобразуется в гидравлическую энергию перекачиваемой жидкости. Вследствие различного назначения насосов, большого диапазона параметров и свойств перекачиваемых средств число типов и конструкций очень велико.

Насосы, предназначенные для перемещения жидкостей и сообщения им энергии, могут быть классифицированы по различным признакам, например: по расположению вала – на вертикальные и горизонтальные; по величине напора – на низко-, средне и высоконапорные; по способам привода – на электро и турбонасосы и т.д.

Наиболее характерным признаком для классификации насосов является принцип действия, который определяет два основных типа насосов – лопастные и объемные:

- объемные (поршневые, плунжерные и т.д.);
- лопастные (центробежные, вихревые, осевые и т.д.).

Насосы выпускают агрегатированными с электродвигателями на общей чугунной плите.

Комплекс, состоящий из насоса, приводного двигателя и коммуникаций, образует насосную установку.

При эксплуатации насосов необходимо:

- предусматривать меры против попадания перекачиваемой жидкости в подшипники. Исключение допускается только для насосов, у которых жидкость используется для смазки подшипников;
- при возможности увеличения давления более расчетного предусматривать предохранительный клапан;
- критическую частоту вращения ротора насоса устанавливать не менее 1,3 расчетной.

Основными величинами, характеризующими насос, являются:

- подача или производительность, т.е. количество жидкости, перекачиваемой m в единицу времени. Производительность чаще всего измеряется в $m^3/ч$ или $л/мин$;
- напор, создаваемый насосом. Складывается из двух частей – высоты всасывания и высоты нагнетаний. Он измеряется в метрах столба данной жидкости и практически может быть определен путем суммирования показаний манометра и вакуумметра, установленных соответственно на нагнетательном и всасывающем патрубках насоса.

Работа центробежных насосов основана на общем принципе действия – силовом взаимодействии лопасти с обтекающим ее потоком.

Схема центробежного насоса

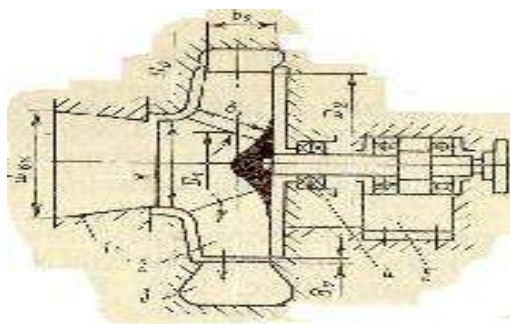


Рисунок 1.

- 1 – корпус; 2 – рабочее колесо; 3 – отводящее устройство; 4 – концевые уплотнения вала; 5 – подшипниковый узел

Центробежный насос состоит из корпуса 1 и свободно вращающегося в нем рабочего колеса 2 . При вращении колеса в потоке жидкости возникает разность давлений по обе стороны каждой из лопастей и, следовательно, силовое взаимодействие потока с лопастным колесом. Силы давления лопастей на поток создают вынужденное вращательное и поступательное движение жидкости, увеличивая ее давление и скорость, т.е. механическую энергию. Удельное приращение энергии потока жидкости в лопастном колесе зависит от сочетания скоростей потока, частоты вращения колеса, его размеров и формы, т.е. от сочетания конструкции, размеров, частоты вращения и подачи колеса (см. рис. 1).

Поршневые насосы относятся к числу объемных, в которых перемещение жидкости осуществляется путем вытеснения ее из рабочих камер. Рабочая камера объемного насоса – ограниченное пространство, попеременно сообщаемое со входом и выходом насоса.

Поршневые и плунжерные насосы различают по следующим признакам:

- по характеру движения ведущего звена (прямодействующие, например, паровые, в которых ведущее звено совершает возвратно-поступательное движение, и вальные, в которых ведущее звено совершает вращательное движение – кривошипные и кулачковые насосы);
- по числу циклов нагнетания и всасывания за один двойной ход – одностороннего и двустороннего действия;
- по числу поршней или плунжеров (однопоршневые, двухпоршневые, многопоршневые).

Схема поршневого насоса одностороннего действия

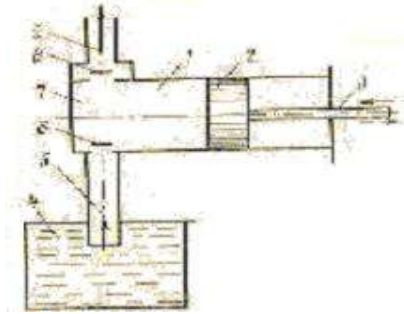


Рисунок 2.

В цилиндре 1 совершает возвратно-поступательное движение поршень 2, соединенный штоком 3 с ведущим звеном насоса (на схеме не показано). К цилиндру присоединена клапанная коробка 7, в которой находится всасывающий 6 и напорный 8 клапаны. Пространство между клапанами и поршнем является рабочей камерой насоса. К клапанной коробке снизу подведен всасывающий трубопровод 5, соединяющий насос с расходным резервуаром 4. Над клапанной коробкой находится напорный трубопровод 9.

Основные требования к сборке и разборке насоса.

Для разборки и сборки насоса и его узлов необходимо применять специальные инструменты и приспособления, руководствуясь заводской инструкцией и техническими условиями по ремонту данного насоса. Перед разборкой насоса необходимо подготовить:

- место для укладки деталей;
- измерительный и рабочий инструмент;
- расходный и протирочный материал;
- подъемно-такелажные средства;
- осушить полости насоса;
- замерить необходимые зазоры. При разборке насоса следует:
- с помощью крышек и деревянных пробок закрыть рабочие полости, каналы и отверстия;
- проверить и при необходимости восстановить маркировку деталей;
- снятые узлы и детали тщательно очистить и осматривать с целью выявления износа, трещин, задигов, следов коррозии и других дефектов.

Центробежные консольные насосы разбирают в следующем порядке:

- снимают крышку с всасывающим патрубком;
- снимают рабочее колесо;
- разбирают сальник;
- демонтируют корпус с кронштейна;
- снимают крышки подшипников;
- выбивают вал вместе с подшипниками в сторону муфты;
- снимают подшипники с вала.

Для контроля состояния узлов и деталей применяют лупу, мелокеросиновую пробу, цветную дефектоскопию.

Проверяется состояние сальника: сальник должен быть тщательно набит и равномерно слабо подтянут. Чрезмерно подтянутый сальник быстро нагревается, в результате чего повышается расход электроэнергии. При установке крышек подшипников подкладывают прокладки, толщина которых должна обеспечить требуемый осевой зазор рабочего колеса. Фактическую величину зазора проверяют сплющиванием свинцовых проволок, закладываемых между цилиндрическими поверхностями колеса и защитоуплотняющими кольцами. Толщину проволоки после сплющивания измеряют микрометром. Осевой зазор между рабочим колесом и корпусом устанавливают в пределах $1-1,2$ мм.

Не допускается перекоса и перенапряжения деталей. Насос собирают в последовательности, обратной разборке.

Содержание отчета

1. Наименование и цель работы
2. Эскиз лабораторной установки. Привести схему обмера деталей.
3. Результаты обмера деталей занести в таблицу
4. Дать заключение о состоянии насоса.

Таблица 1

Наименование узла, детали	Кол-во деталей	Действительный размер	Описание дефекта	Наименование работ при ремонте	Примечание

Контрольные вопросы

1. По каким признакам классифицируются насосы?
2. Порядок разборки и сборки центробежного консольного насоса.
3. В каком случае производится выбраковка деталей?
4. Назовите причины износа вала (рабочего колеса, корпуса) насоса и способы его уменьшения.
5. Назовите типовые работы, выполняемые при различных видах ремонта насоса.
6. Предложите способы упрочнения деталей насоса для улучшения его надежности и долговечности.

Балансировка рабочего колеса центробежного насоса.

Лабораторная работа № 3 Метод люминесцентной дефектоскопии

Цель работы: ознакомить студентов с процессом контроля деталей для выявления наружных дефектов (поры, волосовины, растрескивание, трещины и т.д.) методом цветной (капиллярной) дефектоскопии, с характером дефекта и областью применения метода.

Выполнив работу, Вы будете:

уметь:

обнаруживать дефекты методом люминесцентной дефектоскопии

Материальное обеспечение:

набор дефектоскопических материалов. Красная проникающая краска; белая проявляющая краска; ацетон; бензин. Набор контрольных образцов с дефектами.

Порядок выполнения работы:

1. Изучить методические указания по выполнению работы.
2. Подготовка оборудования и образцов, включающая очистку поверхности, шлифование, обезжиривание.
3. Приготовление смеси
4. Нанесение тонкого слоя проявителя
5. Освещение ультрафиолетовым светом и наблюдение за дефектами
6. Оформление результатов
7. Ответьте на вопросы:
 1. Назовите задачу капиллярной дефектоскопии.
 2. Приведите 3 метода капиллярной дефектоскопии по принципу образования индикаторных следов.
 3. Приведите функции и цели применения индикаторного пенетранта.
 4. Охарактеризуйте действия очистителя при контроле.
 5. Приведите действие гасителя и проявителя при люминесценции.
 6. От чего зависит чувствительность капиллярных методов дефектоскопии

Задание:

изучить метод обнаружения дефектов люминесцентным способом

Краткие теоретические сведения:

Задача капиллярной (пенетрационной) дефектоскопии заключается в обнаружении поверхностных дефектов при использовании средств, позволяющих изменить светоотдачу дефектных участков. Так искусственно изменяют контрастность дефектного и неповрежденного мест. Методы капиллярной дефектоскопии используют главным образом для

контроля соединений из жаропрочных неферромагнитных сплавов, а также неметаллических материалов, применяемых в промышленности.

Капиллярная дефектоскопия базируется в основном на следующих явлениях: капиллярном проникновении, сорбции и диффузии, световом и цветовом контрастах.

Заполнение дефектных полостей, открытых с поверхности, специальными светочетко-контрастными индикаторными веществами – первый этап капиллярной дефектоскопии. Микроскопическое сечение и макроскопическая протяженность поверхностных дефектов уподобляют их капиллярным сосудам, обладающим своеобразной особенностью всасывать смачивающие их жидкости под действием капиллярных сил.

В качестве жидкостей – пенетрантов, смачивающих полости дефектов, используют растворы органических люминофоров и красителей в смесях с необходимыми добавками. Избыток окрашенных жидкостей удаляют с помощью специализированных очищающих составов различными способами. После этого при освещении детали ультрафиолетовым светом можно четко выявить поверхностный дефект по яркому свечению следов заполняющего его люминесцирующего раствора (люминесцентный метод).

Для красителей, не обладающих способностью люминесцировать, характерно избирательное отражение части видимого спектра. Освещение детали с дефектом, заполненным красителем, позволяет выявить дефект также косвенно по наличию цветной полосы в зоне дефекта (цветной метод).

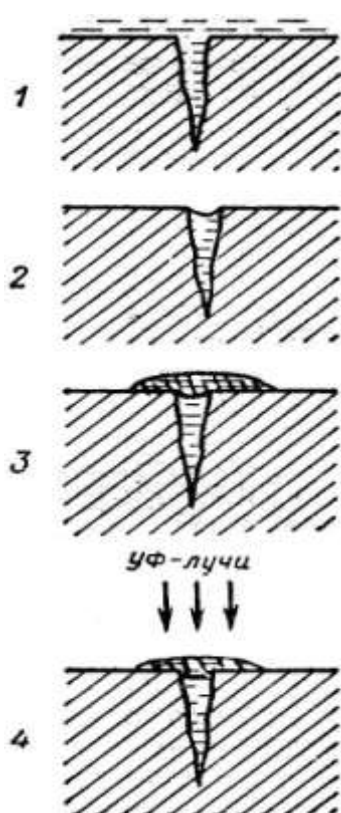


Рис. 1.1. Схема основных операций люминесцентной дефектоскопии:

1 – нанесение жидкости; 2 – снятие жидкости; 3 – нанесение адсорбента (проявление); 4 – освещение (операция очистки на схеме не показана)

Для надежного отыскания дефекта следует возможно большее количество люминофора или красителя извлечь из микрополости дефекта на поверхность. В этом состоит второй этап контроля – проявление. Эффект регистрации дефектов усиливается при помощи средств, способствующих наиболее полному проявлению индикаторного вещества (люминесцирующего или цветного), в связи с чем такие средства называют проявляющими. Извлечение и локализации индикаторных веществ у кромок дефекта достигаются диффузионными и сорбционными силами проявителей.

По свето-колористическим особенностям индикаторных следов дефектов различают три метода капиллярной дефектоскопии:

- люминесцентный (Л);
- цветной (Ц);
- люминесцентно-цветной (Л-Ц).

По принципам образования индикаторных следов дефектов в методах капиллярной дефектоскопии различают три способа проявления:

- сорбционный – мокрый и сухой;
- растворяющий (диффузионный) с использованием

пигментированного или бесцветного лака;

- без проявления;
- беспорошковый;
- самопроявляющийся.

Люминесцентный метод. Этот метод развивается в трех вариантах проявления: сорбционном, диффузионном и без проявления.

Сорбционный вариант люминесцентного метода – старый и наиболее распространенный (но не наиболее эффективный). На деталь, очищенную от излишков индикаторной жидкости и следов очищающего состава, наносят сорбент в виде порошка («сухой» способ) или в виде суспензии порошкообразного сорбента в жидкости («мокрый» способ). Сорбент выдерживают на контролируемой поверхности заданное время для извлечения следов индикаторного раствора, сохранившегося в дефектах. Время проявления для случая сухого сорбента отсчитывают от момента нанесения, а для случая мокрого – от момента испарения дисперсионной (жидкой) среды.

Затем контролируемую поверхность осматривают при облучении ультрафиолетовым светом. Люминесценция индикаторного раствора, поглощенного сорбентом, дает четкую и контрастную картину расположения дефектов. Сорбционный вариант метода повышает чувствительность контроля не только за счет свечения участка дефектной поверхности, но и за счет искусственного «расширения» устья дефекта в результате скопления массы частиц сорбента. Это приводит к образованию люминесцирующей индикаторной полосы значительно большей ширины, чем истинная ширина дефекта у поверхности (рис. 1.1).

Растворяющий или диффузионный способ проявления использует диффузию люминесцирующего раствора в слой специального лакового покрытия, не обладающего собственной люминесценцией: Этот способ люминесцентной дефектоскопии обеспечивает наибольшую чувствительность к мельчайшим дефектам.

Люминесцентный метод без проявления может быть в двух вариантах – беспорошковым и самопроявляющемся.

Беспорошковый (кристаллофлуорофорный) вариант состоит в погружении детали в раствор органических кристаллов люминофора в летучем растворителе. Если в детали имеется дефект, то вместе с растворителем в него заносится растворенный люминофор. После извлечения детали из индикаторной жидкости растворитель легко испаряется, а люминофор в виде скопления кристаллов остается на кромках дефекта. При облучении ультрафиолетовым светом скопления кристаллов ярко люминесцируют, обнаруживая дефект. Чтобы устранить мешающее контролю свечение всей поверхности, ее обрабатывают в специальном растворе ингибитора, гасящем люминесценцию на поверхности, но практически не затрагивающемся люминофор в капиллярных полостях дефектов.

Самопроявляющийся вариант заключается в том, что после пропитки и очистки деталь нагревают, заменяя проявление. Специальная индикаторная жидкость при нагревании выходит

из полости дефекта, затвердевает и образует индикаторную полосу, люминесцирующую под действием ультрафиолетового излучения.

Цветной метод известен как метод красок; в качестве проявителей применяют порошкообразные сорбенты (как правило, в виде суспензий) и белые проявляющие лаки.

Люминесцентно-цветной метод представляет собой сочетание люминесцентного и цветного в диффузионном варианте. Для получения наибольшей чувствительности деталь осматривают в ультрафиолетовом свете, а для пониженной чувствительности – в дневном свете.

При этом применяют особые дефектоскопические материалы, именуемые аэро. Используют слабо концентрированный раствор спирто-водорастворимого красного флуорокрасителя в смеси спирта и неионогенного поверхностно-активного вещества. В качестве проявляющего лака применяют флуоресцирующее в ультрафиолетовом свете, быстросохнущее белое пигментированное покрытие. Проявляющее покрытие образует твердый раствор, светящийся в ультрафиолетовом освещении красным светом, а в дневном свете дающий видимый красный след.

Индикаторная жидкость смывается водой. Для упрощения очистки контролируемых поверхностей любой формы применяют мягкую воздушно-водяную струю, получаемую распылением воды сжатым воздухом. Для облегчения очистки детали обрызгивают специальным очищающим составом либо погружают в него на 30-60с. Состав представляет жидкую основу индикаторной жидкости без красителя, но с повышенной вязкостью.

Дефектоскопические материалы

При капиллярном методе используют комплекты материалов, включающие в полном наборе или частично индикаторный пенетрант, очиститель, гаситель, проявитель.

Индикаторные пенетранты разделяют:

- по признаку состояния – на растворы и суспензии;
- по признаку колористических свойств – на цветные и ахроматические, люминесцентные и люминесцентно-цветные;
- по технологическому признаку – на удаляемые растворением органическими растворителями (группа 1), на водосмываемые (группа 2), на водосмываемые после воздействия очистителя (группа 3).

Классификационные признаки индикаторных пенетрантов и их характеристика по образованию следа дефекта даны в табл.1. 1.

Таблица 1.1

Индикаторные пенетранты

Классификационный признак	Характеристика следа дефекта
---------------------------	------------------------------

Ахроматический	Черный, серый. Поглощает рентгеновское излучение, электропроводен, ионогенен
Люминесцентный	Испускает видимый свет под воздействием ближнего ультрафиолетового излучения
Цветной	Имеет определенный цветовой тон при наблюдении в видимом свете
Люминесцентно–цветной	Имеет определенный цветовой тон в видимом свете и испускает видимый свет под воздействием ближнего ультрафиолетового излучения
Химический цветоили люминесцентно-активный	Люминесцирует в ближнем ультрафиолетовом излучении или имеет определенный цветной тон после химического воздействия с реактивным проявителем
Суспензионный фильтрующий	Скопление окрашенных (цветных или люминесцентных) частиц суспензии в устье дефекта

Очиститель – состав для удаления индикаторного пенетранта с поверхности объекта самостоятельно или в паре с растворителем.

Гаситель – состав, предназначенный для гашения видимой люминесценции остатков соответствующих индикаторных пенетрантов на контролируемой поверхности.

Проявитель – состав, предназначенный для извлечения из полости дефекта индикаторного пенетранта с целью образования индикаторного следа и создания фона, облегчающего визуальное, восприятие изображения дефектов.

Рекомендуемое оборудование: стационарный дефектоскоп ЛД-4 (малый) и ЛДА-3 (большой) с переносным комплектом для цветной (красочной) дефектоскопии – набор ДМК-4.

Методика капиллярной дефектоскопии следующая. При люминесцентном методе контроля на изделие наносят жидкость (смесь из 15% трансформаторного масла и 85% керосина), светящаяся под действием ультрафиолетовых лучей. Затем на поверхность изделия наносят тонкий слой проявителя – порошка талька или углекислого магния. Через некоторое время порошок удаляют и изделие освещают ультрафиолетовым светом кварцевых ламп типа ПРК-2 и ПРК-4 со стеклами УФС-3-4. Дефекты будут видны по их яркому желто-зеленому свечению.

При контроле по методу красок на очищенную поверхность изделия наносят слой подкрашенной проникающей жидкости (смесь из 20% скипидара, 80% керосина и 10г краски «Судан-4» на 1дм³ жидкости) и выдерживают 15–20 мин. Затем поверхность промывают 50%-м раствором кальцинированной соды и просушивают. Далее на поверхность шва наносят тонкий слой проявляющей суспензии – раствора каолина в воде или спирте (400-500г каолина на 1дм³ жидкости). При просушке краска диффундирует из дефектов и окрашивает каолин в красный цвет. Для лучшей выявляемости дефектов поверхность шва осматривают дважды: через 3-5мин и через 20-30мин.

Частицы каолина обладают хорошими сорбционными свойствами, но водная каолиновая суспензия плохо смачивает металл, поэтому в нее добавляют эмульгатор – моющее средство типа ОП-7.

Чувствительность капиллярного метода контроля относительным расширением устья дефекта индикаторным следом и относительным контрастом последнего. Она ограничивается верхним и нижним пределами размеров дефектов. Верхний предел чувствительности определяется максимальной величиной раскрытия протяженного дефекта, т.е. конкретными свойствами дефектоскопических материалов. Нижний предел ограничен из-за потери окрашивающей способ индикаторной жидкости.

Согласно ГОСТ 18442-81 оценка чувствительности может производиться по четырем условным уровням (табл. 1.2).

Таблица 1.2

Шкала оценки чувствительности капиллярного контроля

Условный уровень чувствительности	Предельные размеры надежно выявляемого дефекта (вероятность 0,95)		
	Ширина, мкм	Глубина, мкм	Длина, мм
I	Менее 1	До 10	До 0,1
II	До 10	До 100	До 1
III	До 100	До 1000	До 10
IV	От 100 и более	От 1000 и более	От 10 и более

Наиболее целесообразно использовать капиллярную дефектоскопию для контроля сварных соединений из немагнитных материалов: сталей аустенитного класса, алюминия, латуни, титана и других, когда не применимы магнитные методы контроля, а также для выявления межкристаллитной коррозии. Коррозия выявляется при цветном методе в виде мелкой сетки или сплошного покраснения покрытия на прокорродировавших участках металла (краситель типа Судан»).

Форма представления результата:

Выполнить работу в письменном виде в тетради для практических работ.

Отчет о проделанной работе выполняется в соответствии с заданием.

Зачет выставляется после устного собеседования с преподавателем.

Практическое занятие № 1 Выбор материала для деталей типовых узлов трения

Цель работы: формирование умений выбора материала для деталей типовых узлов трения

Выполнив работу, Вы будете:

уметь:

- выбирать материал для деталей типовых узлов трения

Материальное обеспечение:

1. Методические указания по выполнению практических занятий и лабораторных работ

Задание:

- произвести выбор материала для деталей типовых узлов трения

Краткие теоретические сведения:

Одним из критериев выбора материалов для изготовления новых деталей при ремонте является износостойкость, которая в основном определяется твердостью/Если твердость материала сопрягаемых деталей выше твердости абразива, то износ мал 7 Износостойкость может достигаться и таким образом: одну деталь (например, вал) выполняют из материала высокой твердости, а другую (подшипник скольжения) — из мягкого антифрикционного (бронзы, баббита, металлокерамики и др.), в зависимости от условий эксплуатации и требований, предъявляемых к деталям, выбирают материал для изготовления последних. Например, к твердости шеек шпинделей (легких и средних), работающих в подшипниках скольжения, предъявляют повышенные требования, поэтому их закаливают ТВЧ, достигая твердости НКС 54—60; шпиндели изготавливают из стали

40Х. Такие же шпиндели, работающие в подшипниках качения, изготавливают из стали 45 и улучшают термообработкой до НКС 23-27.

Ходовые винты (средние и легкие) токарных станков должны обладать высокой износостойкостью и минимально деформироваться. Их изготавливают из стали 45, подвергая сначала предварительному, а затем вторичному отжигу после обдирки. Червяки, работающие на больших скоростях, изготавливают из стали 12ХНЗА, цементируют и закаливают с низким отпускком до НКС56; червяки, работающие на средних скоростях, выполняют из стали 45 и закаливают с отпускком до НКС 23—30. Пружины изготавливают из стальной (марки 65Г) проволоки диаметром менее 6 мм, затем подвергают закалке и отпускку до НКС 58—62.

Таблица 2.1

Классификация материалов для узлов трения

Тип материала	Пример	Характеристика
Металлы и сплавы		
Чёрные металлы (основные)	Сталь, чугун	Дешёвые и обладают высокой прочностью
Сплавы цветных металлов	Бронза, латунь и баббит	Дорогие, имеют высокие антифрикционные свойства и хорошо

		обрабатываются резанием
Лёгкие сплавы	Дюралюминий, силулиен (другие алюминиевые и магнитные сплавы)	Имеют малую плотность, обладают хорошими литейными свойствами и позволяют получать точные отливки под давлением
Неметаллы		
Полимеры	Фторопласт, пентапласт и пластмассы	Антикоррозионны, при помощи литья можно получить детали сложной конструкции, хорошие антифрикционные свойства и могут работать в агрессивных средах
Текстолиты	Слои ткани пропитанные пластиком и подверженные горячему прессованию	Хорошо поддается механической обработке, антифрикционные свойства. Применяются для подшипников скольжения, которые работают без смазки (бюминги, охлаждение водой)
Самосмазывающиеся материалы	На основе полимеров ПАН-15-69 ПАН-15-67	Дорогие, хорошая термостойкость (-196 ÷ +250 С), радиационная и химическая стойкость, не требует дополнительной смазки, хрупкость, сложность обработки и применяются для узлов работающих в экстремальных условиях
Прессованная древесина	***	Низкая стоимость, высокая несущая способность. Недостатки: термостойкость, набухание и применяются в подшипниках скольжения с небольшой скоростью узлах, которые работают без смазки.
Металлические и керамические порошковые материалы	Порошки (Fe, Cu, Al) пропитываются графитом или глицерином	Высокие механические и триботехнические свойства. Применяются для режущего инструмента и деталей, которые работают в условиях абразивного износа и в агрессивной среде

Таблица 2.

2. Классификация материалов для узлов трения

Узел трения	Материал	Термообработка
Зубчатые передачи	Углеродистые стали: 35,40 и др. Лигированные стали: 40х, 45х и др. Стальное литьё стали: 35л.....55л Чугун С418.....С435 Пластмассы: лигнофоль,	Улучшение объёмной и поверхностной закалки, нормализация - -

	капронол, полиформальдегид	
Червячная передача	Червяк: Среднеуглеродистой стали: 40,45,50 и др. Легированные стали: 40х, 40хн и др. Цементируемые стали: 15х, 20х и др. Зубчатый венец: Бронза: БРОФ10-1, БрАЖ9-4 и др. Чугун: С410, С415	Поверхностная или объёмная закалка Любая
Валы и оси	Сталь 5, 6 45, 40х, 20, 20х, 1, 2 ХНЗА	Цементация
Шпонки	Спец. сортамент среднеуглеродистых и чистотянутых сталей Легированные стали для спец. шпонок	
Резьбовые соединения	Низко- и среднеуглеродистые стали: Сталь 3,10.....35 и др. Для отверстия: 35х, 30ХГСА	Иногда оксидируют, омедняют и оцинковывают (для повышения коррозионной стойкости)
Подшипники скольжения	Вкладыши: Бронза: Бр0Ф10-1, БрАЖ9-4, БрС30 и др. Баббитовая заливка: Б89, Б83 и др. Чугун: АЧС-1 Металлокерамический материал, пластмассы, дерево, резина, древеснослоистые пластинки.	***
Подшипники качения	Тела качения и кольца: Шарикоподшипниковая сталь: ШХ15 Сепараторы: Мягкая листовая сталь: бронза, латунь, лёгкие сплавы или пластмассы (в зависимости от скорости)	Термообработка, шлифованием полирование

1. Материал деталей гидрооборудования

Наименование	Материал	Термообработка
Трубопроводы	X18H10T, 0X18H10T Стальные бесшовные трубы холоднокатан., (ГОСТ 8734-75*), из коррозионно-стойкой стали (ГОСТ 9941-81*), медные (ГОСТ617-72*)	***

Пружины	50ХФА, 60С2А, 65Г	Дробеструйный наклёп и оксидирование
Шестерённые насосы		
Шестерни, валы, оси	20Х, 12ХН3А	Цементация и нитроцементация
Втулки		
Корпус, крышки	Сталь 4, 5, 40Х БрАЖ 9-4 Чугун, сталь и алюминий	Объемная закалка - -
Пластинчатые насосы		
Пластины	P18, 9ХС, P6M5, P6M5K5	Отжиг, закалка до HRC62-64
Статор, ротор	ШХ15, ХВГ, 9ХС	Закалка → отпуск до HRC60-64 или цементация → закалка → обработка холодом (-70° ; 30-40 мин) → отпуск (160 ÷ 180 °С ; 1 час)
Диски	X15Ф1	Закалка до HRC60- 64
Радиально-поршневые насосы		
Статор	С412, сталь 45, 40Х	Чугун заливают баббитом Б-83
Копир (кольцо, по которому скользят плунжеры)	ШХ15	HRC56-62
Плунжеры	20Х, ШХ15	Закалка HRC 58-62
Ротор, распределители	Бронза 45, 40Х	Цементация HRC 58-62
Аксиально-поршневые насосы		
Диск наклона	ШХ15	Закалка HRC60-63
Диск	20Х	Цементация и закалка
Поршень	ШХ15	HRC 57-63
Подпятник	БрАЖ 9-4	Закалка HRC 58-62
Цилиндры		

Гильзы	Сталь 35, 45, 30УГСА (бесшовные, горячекатаные трубы)	***
Плунжеры и штоки	Сталь 40, 40Х, 40ХН, 30УГСА	Наплавка, напыление, хромирование, азотирование, борирование, нитроцементация, ППД роликами или шариками
Поршни	Сталь 30ГСА, 45, 40Х Чугун С420, С421	***
Втулка	Лигированные стали с покрытием бронзой, полиамид 610, ПА12-11-4, бронза 0ЦС-5-5-6	***
Крышки	Сталь 45, 30ГСА, 4Х, С421	***

Порядок выполнения работы:

1. Изучить методические указания по выполнению работы.
2. Получить у преподавателя исходные данные для выполнения работы в соответствии с вариантом.
3. Подобрать материалы для узлов трения
4. Записать в тетрадь классификацию материалов для узлов трения
5. Ответить на вопросы

Назовите типы металлов, их сплавов и неметаллов, применяемых для изготовления деталей.

От чего зависит выбор материала для деталей?

Почему в **металлургии** чаще применяются черные металлы?

Что представляет собой текстолит?

Перечислите материалы применяемые для резьбовых и шпоночных соединений и подшипников скольжения и качения.

Расшифруйте марки: 45Х11, 12ХНЗА, Р6М5К5. ХВГ, СЧ 12, ШХ 15, БрОФ 10-1, БрАЖ9-4, Б83.

6. Выполнить отчет

Форма представления результата:

Выполнить работу в письменном виде в тетради для практических работ.

Отчет о проделанной работе выполняется в соответствии с заданием.

Зачет выставляется после устного собеседования с преподавателем.

Практическое занятие № 2 Документация по ремонту металлорежущего оборудования.

Цель: Изучить документацию по ремонту металлорежущего оборудования

Выполнив работу, Вы будете:

уметь:

Описывать последовательность ремонта технологического оборудования

Задание:

1. Изучить теоретическую часть.
2. Изучить дополнительную литературу.
3. Описать последовательность ремонта технологического оборудования
4. Составить отчет.
5. Сделать выводы.

Краткие теоретические сведения:

Техническая ремонтная документация Под общим наименованием Паспорт подразумевается полный комплект технической документации, поставляемый заводом-изготовителем вместе со станком.

Разные заводы-изготовители поставляют эксплуатационную и ремонтную документацию в различной комплектации и только паспорт станка, как отдельный документ или как раздел, должен обязательно находиться в комплекте документации.

Паспорт металлорежущего станка - это технический документ, поставляемый вместе со станком, содержащий данные, характеризующие станок, рекомендации по установке его и уходу за ним. В паспорте указывают основные параметры станка, скорости шпинделя и стола, величины подач, величину наибольшего допустимого крутящего момента на шпинделе и мощность привода.

Паспорт содержит сведения об основных принадлежностях и приспособлениях к станку, о приводе, гидравлических механизмах, схеме управления станком, об устранении дефектов при работе, приводятся электро- и гидросхемы, кинематическая схема, спецификация подшипников, зубчатых колес, электродвигателей, золотников, клапанов и других устройств.

Паспорт используется цеховым технологом как документ для назначения режимов обработки, подбора приспособлений, планировки размещения станка в цехе. Паспорт необходим также механику и энергетику как руководство по эксплуатации и ремонту станка; в него вносят данные о проведенных ремонтах и модернизации.

При работе станка могут возникнуть различные неисправности, которые может устранить сам рабочий или сообщить о них слесарю-ремонтнику. Указания о методах исправления дефектов приведены в паспорте.

Эксплуатационная документация разрабатывается в соответствии с ГОСТ 2.601-2006 взамен ГОСТ 2.601-95 и ГОСТ 2.601-68. Эти ГОСТ регламентируют перечень эксплуатационной и ремонтной документации.

Основные виды эксплуатационной документации:

- Паспорт (ПС)
- Руководство по эксплуатации (РЭ)

- Руководство по электрооборудованию (РЭ)
- Техническое описание (ТО)
- Инструкция по эксплуатации (ИЭ)
- Инструкция по техническому обслуживанию (ИО)
- Инструкция по монтажу, пуску, регулированию и обкатке изделия на месте применения (ИМ)
- Формуляр (ФО)
- Ведомость ЗИП (ЗИ)

Для обеспечения высокого качества ремонта машин, правильной организации производственного и технологического процессов на предприятии, выбора необходимого оборудования и решения других вопросов, связанных с восстановлением отдельных деталей и машин в целом, разрабатывается определенная ремонтная документация.

Для всех отраслей народного хозяйства устанавливаются комплектность и правила составления ремонтных документов на машины.

Ремонтные документы — это рабочие конструкторские документы, предназначенные для подготовки ремонтного производства, ремонта и контроля состояния машины после ремонта. Такие документы должны быть разработаны на все виды машин, для которых предусматривается технически возможное и экономически целесообразное восстановление технических параметров и характеристик, изменяющихся в процессе эксплуатации.

В зависимости от видов ремонта документация составляется отдельно на текущий и капитальный ремонт машин. При производстве текущих ремонтов, как правило, используется эксплуатационная документация.

Составление ремонтной документации необходимо проводить с учетом взаимозаменяемости деталей и узлов и подбирать такие способы ремонта, которые обеспечили бы в наибольшей степени восстановление первоначальных размеров деталей. Рекомендуемые способы ремонта, технические требования к отремонтированным машинам, параметры, определяющие эксплуатационные характеристики машин после ремонта, нормы расхода запасных частей и материалов и другие показатели, включенные в ремонтные документы, должны быть предварительно технически обоснованы и экспериментально проверены.

Под комплектом документов для ремонта понимают совокупность документов (рабочих, эксплуатационных, ремонтных), необходимых для технически правильного восстановления машин и обеспечения возможности их дальнейшего использования по назначению в течение определенного (межремонтного) периода. Согласно стандартам установлена следующая номенклатура ремонтных документов: общее руководство по ремонту; руководство по капитальному (среднему) ремонту; технические условия на капитальный (средний) ремонт; каталог деталей и сборочных единиц; нормы расхода запасных частей; нормы расхода материалов; ведомость документов для ремонта.

Общее руководство по ремонту составляется в тех случаях, если общие указания по организации и технологии ремонта, а также общие технические требования к ремонту машин данного типа (например, стреловых кранов на автомобильном ходу) целесообразно изложить в отдельном документе, исключив указанные выше сведения из руководств по ремонту машин конкретного наименования. Руководства по капитальному ремонту конкретных машин содержат более расширенные и уточненные материалы согласно системе ремонта, принятой в определенных условиях эксплуатации.

В соответствии с требованиями стандарта общее руководство по ремонту или руководство по капитальному ремонту должно состоять из введения, в котором излагается назначение и

порядок пользования руководством, дается краткая характеристика объекта ремонта и приводятся специальные указания по организации его ремонта. Помимо этого, указываются конструктивные варианты машины, ремонтируемые согласно руководству и сведения об используемых технических документах и правила пользования чертежами, схемами, таблицами и другими вспомогательными материалами.

Сведения по организации ремонта включают схему типового технологического процесса, перечень и общую характеристику необходимых технологических участков, общие требования к производственным помещениям, особенности организации типовых рабочих мест. Здесь же приводятся сведения о подъемно-транспортных средствах, требования к энергосиловому обеспечению ремонта, а также формулируются общие требования мер безопасности и противопожарной техники.

Значительное внимание в руководствах по ремонту уделяется процессу разборки машин, организации дефектации, правилам ремонта типовых деталей, соединений и сборочных единиц. При сборке машин должны учитываться требования и указания по сборке, регулированию, Настройке и отладке составных Частей машин, типовые правила по выполнению сборочных работ, проверок, регулировок, настроек и стендовых испытаний отдельных узлов или агрегатов до их установки на машины.

Заключительные разделы руководства по ремонту включают правила проведения стендовых и других видов испытаний машин, сведения по защитным покрытиям, консервации, маркировке, упаковке, транспортированию и хранению. При необходимости руководство снабжается приложением, в котором помещаются инструкции по выполнению отдельных и специфических работ и обобщенные сведения по замене материалов.

Технические условия (ТУ) на капитальный ремонт являются документом, требования которого распространяются на ремонт машин только конкретного наименования. В ТУ содержатся только специальные требования, относящиеся к машине данного наименования. По содержанию ТУ обычно аналогичны разделам руководств по ремонту, в которых излагаются технические требования к ремонту машины и ее отдельных деталей. Технические условия на конкретную машину содержат требования, располагаемые в такой последовательности: общие технические требования к машине и специальные требования к ее деталям, требования по модернизации к собранной машине. Далее в ТУ излагаются требования относительно контрольных испытаний, покрытий и смазки, комплектации. Заключительная часть ТУ включает требования к маркировке, упаковке, транспортированию и хранению.

Каталог деталей и сборочных единиц предназначен для составления заявок на запасные части, необходимые при техническом обслуживании и ремонте машин. В каталоге приводятся перечень и иллюстрации всех деталей и сборочных единиц, сведения о расположении деталей и сборочных единиц на машине. По каждой детали и сборочной единице приводятся данные об их количестве на машине, материале, из которого они изготовлены, и о взаимозаменяемости и конструктивных особенностях.

Нормы расхода запасных частей или материалов составляются в форме ведомости, содержащей сведения о расходах запасных частей или материалов на ремонт одной, десяти или ста машин. Если для машин предусмотрен средний ремонт, то согласно стандарту нормы расхода необходимо оформлять отдельно на средний и капитальный ремонт.

В ведомости расхода запасных частей по каждой детали обязательно указываются: обозначения или номер стандарта, наименование, количество на машине, нормы расхода и примечание, которое содержит дополнительные сведения и указания, например сведения о

поставке запасных частей ремонтному предприятию или о необходимости их изготовления на месте.

Ведомость документов включает ремонтные документы, полный или неполный комплект рабочих конструкторских документов, эксплуатационные документы, конструкторские документы на нестандартизированное специальное оборудование, стенды, приспособления и инструмент. Ведомость документов составляется отдельно для среднего и капитального ремонта машины.

В дорожных механических мастерских для обеспечения высокого качества ремонта машин, правильной организации производственного и технологического процессов и доведения их до исполнителей, выбора необходимого оборудования и решения вопросов, связанных с восстановлением отдельных деталей, существует определенная техническая документация. Государственный стандарт предусматривает комплектность и правила составления технической документации. К ней относятся ремонтные, технологические и организационные документы.

Ремонтные документы — это документы наиболее общего характера, регламентированы единой системой конструкторской документации (ЕСКД) и представляют собой конструкторскую документацию, предназначенную для подготовки ремонтного производства, ремонта и контроля состояния машин после ремонта. Такая документация составляется на сложные виды ремонтов — капитальные и средние. Текущие ремонты предусматриваются эксплуатационной документацией. Составляет ремонтные документы, как правило, организация, которая выпускает машины данного типа. Однако в ряде случаев оказывается, что эксплуатирующие организации располагают большим опытом ремонта машин данного типа, и поэтому они сами разрабатывают и составляют ремонтные документы.

Согласно стандартам установлена следующая номенклатура обязательных ремонтных документов: руководство по капитальному (среднему) ремонту, нормы расхода запасных частей, нормы расхода материалов. Руководство по капитальному ремонту, кроме общих организационно-технических разделов, содержит технические требования (условия) на дефектацию и ремонт машины. В них даются перечень возможных дефектов и способов их выявления по каждой детали и неразъемным соединениям; признаки неисправимых дефектов; размеры, параметры и технические характеристики деталей и сборочных единиц по рабочей документации, при которых ремонт не выполняется, изделие разрешается выпускать из ремонта и с которыми изделие может быть допущено к эксплуатации без ремонта; чертежи деталей и сопряжений с указанием зон измерений возможных дефектов. Нормы расхода материалов и запасных частей составляются в виде ведомости на основании нормативов, расчетов, рабочей конструкторской и ремонтной документации. Большое значение при этом играет опыт эксплуатации и ремонта машин данного типа.

Эксплуатационные документы включают техническое описание, инструкцию по эксплуатации, инструкцию по техническому обслуживанию, инструкцию по монтажу, пуску, регулированию, обкатке изделия на месте его применения, формуляр, паспорт, этикетку, ведомость ЗИП. При этом заказчик, т. е. организация, эксплуатирующая машину, может исходя из своих конкретных условий и полноты их охвата составлять любой из перечисленных документов своими силами.

Важнейшей группой документов в дорожных механических мастерских являются технологические документы, состав и содержание которых определяются Единой системой технологической документации (ЕСТД). Технологические документы разрабатываются специализированными конструкторско-технологическими группами на основании ремонтных документов и технологического уровня подготовки дорожных механических мастерских.

В полный комплект технологической документации входят титульный лист, маршрутная карта, карта технологического процесса, ведомость оснастки, комплектовочная карта, карта технологической информации, ведомость операций, операционная карта, карта эскизов, технологическая инструкция. Этот комплект в зависимости от типа производства разбивается на основной и дополнительный, а также на обязательные и технологические документы, применяемые по усмотрению разработчиков.

В зависимости от типа производства, к которому относятся дорожные механические мастерские, предусмотрено шесть вариантов комплектов технологических документов. Два из них являются маршрутным описанием процесса, а четыре маршрутно-операционным. В каждом из этих вариантов в качестве основного документа принята маршрутная карта (в пяти случаях) или карта технологического процесса (в одном случае). В четырех случаях маршрутная карта дополняется одним из следующих документов: картой технологической информации, ведомостью операций, операционной картой. Маршрутная карта содержит описание технологического процесса, состоящего из операций, выполняемых без применения технологических режимов, например слесарные, слесарно-сборочные работы.

В случаях когда необходимо операционное описание некоторых технологических процессов, используется в дополнение к маршрутной карте карта технологического процесса, либо ведомость операций, либо карта технологической информации. В случае когда необходимо обязательное операционное описание технологического процесса, применяют в дополнение к маршрутной карте операционную. Такие варианты обрабатываемых в дорожных механических мастерских технологических документов наряду с ремонтными обеспечивают требуемый уровень качества ремонта машин.

1. ПОДГОТОВКА К РЕМОНТУ

Подготовка производства к ремонту включает техническую, материальную и организационную подготовки.

1.1 Техническая подготовка ремонту

Целью технической подготовки является обеспечение полной технической, технологической готовности предприятия к восстановлению заданной номенклатуры деталей с установленными уровнем качества и минимальными затратами труда и материала.

Необходима следующая технологическая документация:

Чертежи общих видов сборочных единиц.

Кинематические, гидравлические, электрические схемы.

Схемы смазки.

Технические условия.

Расчеты, спецификация

Инструкция по эксплуатации.

Паспорта оборудования.

Монтажные чертежи.

Также, сюда относятся разработка технологических процессов, ремонтных чертежей, маршрутных и операционных карт, проектирование новых изделий и совершенствование конструкций ранее выпускаемых изделий, разработку прогрессивных технических нормативов трудоемкости обработки, норм расхода материалов, инструмента.

Техническую подготовку осуществляет конструкторско-технологическое бюро отделом главного механика

1.2 Материальная подготовка

Материальная подготовка должна обеспечить создание постоянно возобновляемого запаса сменных деталей, хранимых в кладовых.

Детали со значительным сроком службы не хранят в кладовой, а заказывают заблаговременно с учетом длительности производственного цикла их изготовления и сроков начала ремонта. Запас покупных деталей, сборочных единиц и аппаратуры, потребляемых в больших количествах, определяется по аналогии с запасами материалов и покупных полуфабрикатов для основного производства.

В кладовой хранятся детали окончательно готовые, если они могут быть установлены без всякой доделки и подгонки, в предварительно обработанном виде, если они устанавливаются во время ремонта с доделкой и подгонкой, или в виде заготовки, если не известны точные размеры детали.

Нормативный запас деталей в кладовых в денежном выражении устанавливается по видам оборудования на одну ремонтную единицу в зависимости от типа производства.

Для хранения запасных деталей и ремонтных материалов организуются заводская кладовая, подчиненная отдела главного механика, и цеховые кладовые в крупных цехах. В цеховой кладовой хранятся запасные детали для агрегатов, имеющих только в данном цехе, или расходимые в этом цехе в большом количестве. Качественный ремонт при минимальных затратах труда и материальных средств наряду с технологическими операциями достигается рациональной организацией труда, определяемой совокупностью мероприятий включающих разделение и кооперацию труда и отдыха, обеспечение требуемых санитарно- гигиенических и эстетических условий труда.

1.3 Организационная подготовка к ремонту

Организационная подготовка заключается в юридическом оформлении отношений со службами и цехами, занятыми ремонтом оборудования. Осуществляет эту часть организационной подготовкой юридический отдел.

Определением формы оплаты труда и способ контроля занимается отдел оплаты труда и зарплаты.

Подготовку кадров, формирования бригады, организацией работ и рабочих мест занимается начальник ремонтно-механического цеха.

1.4 Предварительная дефектация

Перед сдачей в ремонт оборудование должно быть подвергнуто осмотру на месте эксплуатации для определения технического состояния комиссией в составе: механик (энергетик подразделения-заказчика), представитель ОТК, мастер цеха, выполняющего ремонт, бригадир слесарей-ремонтников. По результатам осмотра, а также на основе журнала технического состояния оборудования, опроса ремонтного и производственного персонала, составляется предварительная дефектная ведомость, в которую заносятся дефекты, подлежащие устранению при очередном ремонте. Осмотр перед капитальным ремонтом предусматривает увеличенный, в сравнении с обычным, объем работы. При этом осмотре производится выявление деталей, подлежащих замене при капитальном ремонте, и допускается небольшая разборка узлов для более полного определения дефектов и эскизирования отдельных деталей. Предварительная дефектная ведомость, составленная, как правило, за два - три месяца до планового ремонта, служит организующим документом для подготовки очередного ремонта.

Практическое занятие № 3 Составление годового план-графика планово - предупредительного ремонта оборудования.

Цель: научиться рассчитывать периодичность работ по плановому ТО и ремонту. Составлять годовой план – график ППР оборудования

Выполнив работу, Вы будете:

уметь:

1. Рассчитывать периодичность работ по плановому ТО и ремонту.
2. Составлять годовой план – график ППР оборудования

Задание:

1. Выбрать номер оборудования по варианту (см. в таблице 1)
2. Вносим в пустую форму графика ППР наше оборудование (Форма 8).
3. На этом этапе определяем нормативы ресурса между ремонтами и простоя:
4. Смотрим приложение №1 «Нормативы периодичности, продолжительности и трудоемкости ремонта» выбираем значения периодичности ремонта и простоя при капитальном и текущем ремонтах, и записываем их в свой график.
5. Для выбранного оборудования нам необходимо определиться с количеством и видом ремонтов в предстоящем году. Для этого нам необходимо определить количество отработанных часов оборудования (расчет условно ведется с января месяца) (см. приложение 2)
6. Определяем годовой простой в ремонте
7. В графе годового фонда рабочего времени указываем количество часов, которое данное оборудование будет находиться в работе за вычетом простоев в ремонте.
8. Сделать вывод

Таблица 1 – Задание

Вариант	Номер оборудования				
1	1	6	10	13	15
2	16	2	7	11	14
3	20	17	3	8	12
4	23	21	18	4	9
5	25	24	22	19	5

Теоретическая часть

Планово-предупредительный ремонт (ППР) – это комплекс организационно-технических мероприятий по надзору, уходу и всем видам ремонта, которые проводятся периодически по заранее составленному плану.

Благодаря этому предупреждается преждевременный износ оборудования, устраняются и предупреждаются аварии, системы противопожарной защиты поддерживаются в постоянной эксплуатационной готовности.

Система планово-предупредительного ремонта включает в себя следующие виды технического ремонта и обслуживания:

- еженедельное техническое обслуживание,
- ежемесячный текущий ремонт,

- ежегодный планово-предупредительный ремонт,

Ежегодный планово-предупредительный ремонт проводится в соответствии с годовым план-графиком ППР оборудования.

Составление графика ППР

Годовой график планово-предупредительного ремонта, на основе которого, определяется потребность в ремонтном персонале, в материалах, запасных частях, комплектующих изделиях. В него включается каждая единица, подлежащая капитальному и текущему ремонту.

Для составления годового графика планово-предупредительного ремонта (графика ППР) нам понадобятся нормативы периодичности ремонта оборудования. Эти данные можно найти в паспортных данных завода-изготовителя, если завод это специально регламентирует, либо использовать справочник «Система технического обслуживания и ремонта».

Имеется некоторое количество оборудования. Все это оборудование необходимо внести в график ППР.

В графе 1 указывается наименование оборудования, как правило, краткая и понятная информация об оборудовании.

В графе 2 – кол-во оборудования

В графе 3-4 – указываются нормативы ресурса между капитальными ремонтами и текущими.(см приложение 2)

Графах 5-6 – трудоемкость одного ремонта (см приложение 1) на основании ведомости дефектов.

В графах 7-8 – указываются даты последних капитальных и текущих ремонтов (условно принимаем январь месяц текущего года)

В графах 9-20 каждая из которых соответствует одному месяцу, условным обозначением указывают вид планируемого ремонта: К – капитальный, Т – текущий.

В графах 21 и 22 соответственно записываются годовой простой оборудования в ремонте и годовой фонд рабочего времени.

СОГЛАСОВАНО
Главный механик

УТВЕРЖДЕНО
Главный инженер

«__» _____ г.

«__» _____ г.

ГОДОВОЙ ПЛАН-ГРАФИК
планово-предупредительного ремонта оборудования на _____ г.

(наименование предприятия)

Наименование оборудования	Количество оборудования	Нормативы ресурса между капитальными		Трудоем-кость одного ремонта,		Месяц и число последнего ремонта		Условное обозначение ремонта (числитель) месяц и время простоя в ремонте, ч (знаменатель)												Годовой простой оборудования в ремонте	Годовой фонд рабочего времени
		Т	К	Т	К	Т	К	январь	февраль	март	апрель	май	июнь	июль	август	сентябрь	октябрь	ноябрь	декабрь		
1	2	3	4	5	6	7	8	9	10	11	12	13	14	15	16	17	18	19	20	21	22

Главный механик _____

**НОРМАТИВЫ ПЕРИОДИЧНОСТИ, ПРОДОЛЖИТЕЛЬНОСТИ И ТРУДОЕМКОСТИ ТЕХНИЧЕСКОГО ОБСЛУЖИВАНИЯ И
РЕМОНТА**

№ п/п	Наименование оборудования	Нормативы ресурса между ремонтами		Время простоя оборудования	
		Т	К	Т	К
1	2	3	4	5	6
1	Кран мостовой Q=3.2т	6000	24000	16	32
2	Токарно - винторезный станок 1М63	6720	40320	8	40
3	Токарно - винторезный станок 16К20	6720	40320	8	40
4	Наждак	12500	37500	2	4
5	Машина листогибочная ИВ 2144	3000	9000	2	6
6	Пресс ножницы комбинированные НБ 5221Б	3500	10500	4	8
7	Зигмашина ИВ 2716	20000	40000	1	2
8	Ножницы кривошипные НЗ118	1500	6000	4	8
9	Трансформатор сварочный	1200	2400	16	32
10	Машина листогибочная трехволковая ИБ 2216	4000	12000	16	32
11	Отделочно-расточной вертикальный станок 2733П	2800	11200	4	8
12	Зигмашина ВМ С76В	20000	40000	1	2
13	Трансформатор сварочный ТДМ 401-У2	1200	2400	16	32
14	Выпрямитель для дуговой сварки ВДУ - 506С	1200	2400	8	16
15	Кран мостовой Q=1т	6000	24000	16	32
16	Вертикально - фрезерный станок 6М13П	6720	40320	8	32
17	Выпрямитель для дуговой сварки ВДУ - 506С	1200	2400	8	16
18	Вертикально - сверлильный станок ГС2112	6720	40320	8	32
19	Вертикально-фрезерный станок 6М13П	6720	40320	8	32
20	Полуавтомат сварочный	1200	2400	16	32
21	Кран мостовой Q=3.2т	6000	24000	16	32
22	Токарно - винторезный станок 1М63	6720	40320	8	32
23	Токарно - винторезный станок 16К20	6720	40320	8	32
24	Наждак	12500	37500	2	4
25	Вертикально - фрезерный станок 6М13П	6720	40320	8	32

Учет времени работы оборудования													
№ п/п	Наименование оборудования	Месяц года											
		январь	февраль	март	апрель	май	июнь	июль	август	сентябрь	октябрь	ноябрь	декабрь
1	2	3	4	5	6	7	8	9	10	11	12	13	14
1	Кран мостовой Q=3.2т	28	32	37	29	34	28	35	27	36	30	28	32
2	Токарно - винторезный станок 1М63	128	157	161	168	152	165	158	160	162	155	164	165
3	Токарно - винторезный станок 16К20	128	157	165	168	152	165	158	160	162	155	164	165
4	Наждак	35	38	50	57	44	56	48	45	40	35	44	48
5	Машина листогибочная ИВ 2144	68	70	84	80	70	80	75	82	68	74	78	76
6	Пресс ножницы комбинированные НБ 5221Б	95	90	109	115	90	120	105	98	110	96	103	96
7	Зигмашина ИВ 2716	58	60	62	64	60	50	59	65	63	54	66	63
8	Ножницы кривошипные НЗ118	8	10	6	4	10	7	8	5	6	4	3	8
9	Трансформатор сварочный	120	125	140	140	125	120	130	140	135	123	125	120

10	Машина листогибочная трехволковая ИБ 2216	68	70	84	80	70	80	75	78	82	76	80	74
11	Отделочно- расточной вертикальный станок 2733П	28	30	32	34	32	30	28	32	30	32	28	31
12	Зигмашина ВМ С76В	39	48	38	52	56	35	33	44	28	27	35	42
13	Трансформатор сварочный ТДМ 401-У2	110	120	140	120	140	130	125	135	140	120	130	125
14	Выпрямитель для дуговой сварки ВДУ - 506С	155	160	168	162	168	180	182	170	174	182	180	160
15	Кран мостовой Q=1т	10	15	14	15	12	13	15	12	14	10	9	12
16	Вертикально - фрезерный станок 6М13П	120	125	161	168	152	165	158	160	162	158	164	165
17	Выпрямитель для дуговой сварки ВДУ - 506С	155	160	168	162	168	180	182	170	174	182	180	160
18	Вертикально - сверлильный станок ГС2112	68	77	75	67	72	65	70	74	85	98	68	35
19	Вертикально- фрезерный станок 6М13П	120	125	161	168	152	165	158	160	162	158	164	165

20	Полуавтомат сварочный	142	140	164	164	142	164	160	154	162	148	166	160
21	Кран мостовой Q=3.2т	28	32	37	29	34	28	35	27	36	30	28	32
22	Токарно - винторезный станок 1М63	128	157	161	168	152	165	158	160	162	155	164	165
23	Токарно - винторезный станок 16К20	128	157	165	168	152	165	158	160	162	155	164	165
24	Наждак	35	38	50	57	44	56	48	45	40	35	44	48
25	Вертикально - фрезерный станок 6М13П	120	125	161	168	152	165	158	160	162	158	164	165

Практическое занятие № 4 Составление пооперационного графика по ведомости дефектов на капитальный ремонт механизма.

Цель: Научиться составлять пооперационный график по ведомости дефектов до капитального ремонта оборудования

Выполнив работу, Вы будете:

уметь:

1. Составлять пооперационный график по ведомости дефектов до капитального ремонта оборудования.

Задание:

1. Для составления пооперационного графика, выбрать единицу оборудования из практической работы №2 «Составление годового план-графика планово - предупредительного ремонта оборудования»
2. Для каждой из запланированных операций определить продолжительность ее выполнения.
3. Определить необходимое число рабочих для выполнения каждой операции.
4. Запланировать параллельное выполнение операций с целью сокращения капитального ремонта, а также применение эффективных методов проведения ремонтов (поузловой, агрегатный).
5. 6 Опираясь на пример, составить пооперационный график капитального ремонта для выбранного механизма

Пример. Составить пооперационный график капитального ремонта механизма передвижения челнокового распределителя шихты.

Порядок выполнения работы.

1 Для осуществления капитального ремонта механизма передвижения челнокового распределителя шихты продолжительностью 16 часов в 2017 году в количестве 6 человек.

2 Согласно ведомости дефектов, таблица 1, делаем перечень ремонтных операций, таблица 2.

3 Определяем продолжительность каждой из запланированных операций.

4 Для выполнения каждой операции определяем необходимое число рабочих.

5 Параллельные работы:

- первый час: рассоединение валов, отсоединение системы смазки; разборка корпуса, демонтаж поддона;

- второй и третий час: демонтаж ведущего ската, демонтаж червяка узлом; демонтаж ведомого ската;

- шестой час: ревизия корпуса (замена крепежа), ревизия поддона.

Заполняем таблицу до конца, и окончательной операцией является, соединение валов и опробование вхолостую и под нагрузкой.

Таблица 1 - Ведомость дефектов на проведение капитального ремонта механизма передвижения челнокового распределителя шихты продолжительностью 16 часов в 2017 году

Название узлов и деталей	Ед. измер.	Объём и характер ремонта						Потребность в материалах		Примеч.
		Общ. кол, включ. в объём работ	Подлежит изготовл.	Ремонт старых	Демонтаж	Монтаж	Ревизия	Название	Кол.	
1 Муфта МУВП	шт/кг	1/14	-	-	1/14	1/14	1/14	Пальцы (ст.5., Ф20)	8шт	
2 Корпус	шт/кг	1/214	-	-	1/214	1/214	1/214	Керосин	10л	
3 Поддон	шт/кг	1/176	-	-	1/176	1/176	1/176	Масло И-40	20л	
4 Скат ведущий	шт/кг	1/884	1/884	-	1/884	1/884	-	узел	1шт	
5 Вал-червяк	шт/кг	1/42	1/42	-	1/42	1/42	-	узел	1шт	
6 Колесо ходовое	шт/кг	2/138	2/138	-	2/138	2/138	-	Сталь45	2шт	
7 Подшипники холостого ската	шт/кг	2/8,6	2/8,6	-	2/8,6	2/8,6	-	Масло Униол-2	0,5кг	
Всего:	кг	1476,6	1072,6	-	1476,6	1476,6	404			

Таблица 2 - Пооперационный график капитального ремонта механизма передвижения челнокового распределителя шихты

Ремонтные работы	1 сутки, смены, часы																								Объём работ		Число рабочих		Прим.
	1 смена								2 смена								3 смена								Ед. изм.	Количество	Слесари	Исполнитель	
	1	2	3	4	5	6	7	8	1	2	3	4	5	6	7	8	1	2	3	4	5	6	7	8					
1 Рассоединение валов, отсоединение системы смазки	■																								шт	2	2	ЦМР	
2 Розборка корпуса, демонтаж поддона	■																								шт	1	4		
3 Демонтаж червяка узлом		■																							узел	1	2		
4 Демонтаж ведущего ската		■	■																						узел	1	6		
5 Демонтаж ведомого ската			■	■																					узел	1	2		
6 Демонтаж ходовых колёс				■	■																				шт	2	6		
7 Ревизия поддона						■																			шт	1	3		
8 Ревизия корпуса (замена крепежа)						■																			шт	1	3		
9 Монтаж ведущего ската, монтаж поддона							■	■																	шт	1	6		
10 Монтаж червяка (узлом), сборка корпуса								■	■																шт	1	6		
11 Монтаж ведомого ската									■	■															узел	1	6		
12 Соединение валов, опробывание вхолостую и под нагрузкой															■	■									чол·ч	6			

Практическое занятие № 5 Балансировка деталей после ремонта

Цель работы: Ознакомление с методами балансировки деталей после ремонта

Выполнив работу, Вы будете:

уметь:

- применять различные методы балансировки деталей и узлов;
- пользоваться нормативной и справочной литературой.

Материальное обеспечение:

Учебник, раздаточный материал

Задание:

1. Ознакомиться видами неуравновешенности.
2. Ознакомиться с статической балансировкой.
3. Ознакомиться с динамической балансировкой.

Порядок выполнения работы:

Цель балансировки состоит в устранении неуравновешенности детали сборочной единицы относительно оси ее вращения. Неуравновешенность вращающейся детали приводит к возникновению центробежных сил которые могут быть причиной вибрации узла и всей машины преждевременного выхода из строя подшипников и других деталей. Основными причинами неуравновешенности деталей и узлов могут быть: погрешность формы деталей например овальность.

Краткие теоретические сведения:

Виды неуравновешенности

Балансировка вращающихся частей машин — важный этап технологического процесса сборки машин и оборудования. Цель балансировки состоит в устранении неуравновешенности детали (сборочной единицы) относительно оси ее вращения. Неуравновешенность вращающейся детали приводит к возникновению центробежных сил, которые могут быть причиной вибрации узла и всей машины, преждевременного выхода из строя подшипников и других деталей. Основными причинами неуравновешенности деталей и узлов могут быть: погрешность формы деталей (например, овальность); неоднородность и неравномерность распределения материала детали относительно оси ее вращения, образованные при получении заготовки литьем, сваркой или наплавкой; неравномерное изнашивание и деформация детали в процессе эксплуатации; смещение детали относительно оси вращения из-за погрешности сборки и др.

Неуравновешенность характеризуется дисбалансом — величиной, равной произведению неуравновешенной массы детали или сборочной единицы на расстояние центра масс до оси вращения, а также углом дисбаланса, определяющим угловое расположение центра масс. Различают три вида неуравновешенности вращающихся деталей и узлов: статическую, динамическую и смешанную, как сочетание первых двух.

Статическая неуравновешенность имеет место, если массу тела можно рассматривать как приведенную к одной точке (центру масс), отстоящей на некотором расстоянии от оси вращения (рис. 1). Этот вид неуравновешенности характерен для деталей типа дисков, высота которых меньше диаметра (шкивы, зубчатые колеса, маховики, крыльчатки, рабочие колеса насосов и т.п.). Образующаяся при вращении такой детали центробежная сила Q (Н) определяется по формуле

$$Q = m\omega^2 r,$$

где m — масса тела, кг; ω — угловая скорость вращения тела, рад/с; ρ — расстояние от оси вращения до центра массы, м.

На практике обычно принимается, что указанная центробежная сила не должна превышать 4—5 % веса детали. Неуравновешенность рассматриваемого вида можно обнаружить, не приводя объект во вращение, поэтому она называется статической.

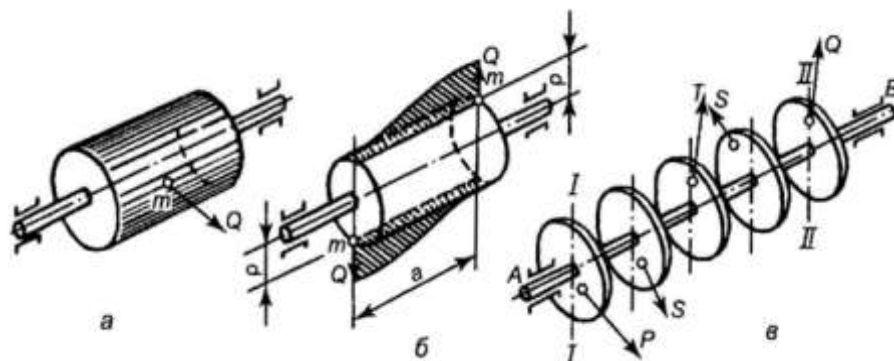


Рис. 1. Виды неуравновешенности вращающегося тела: а — статическая; б — динамическая; в — общий случай неуравновешенности. Динамическая неуравновешенность возникает, когда при вращении детали образуются две равные противоположно направленные центробежные силы Q , лежащие в плоскости, проходящей через ось вращения (рис. 1, б). Создаваемый ими момент пары сил M (Н) определяется уравнением

$$M = m\omega^2 a,$$

где a — расстояние между направлениями действия сил, м.

Динамическая неуравновешенность проявляется при вращении относительно длинных тел, например роторов электрических машин, валов с несколькими установленными зубчатыми колесами и т.п. Она может возникать даже при отсутствии статической неуравновешенности. Общий случай неуравновешенности, также присущий длинным объектам, характеризуется тем, что на вращающийся объект одновременно действуют приведенная пара центробежных сил S — S (рис. 1, в) и приведенная центробежная сила T . Эти силы можно привести к двум действующим в различных плоскостях силам P и Q , расположенных, например, для удобства измерения в его опорах. Значения этих сил определяются по формулам:

$$P = m_1 \rho_1 \omega^2;$$

$$Q = m_2 \rho_2 \omega^2$$

При вращении детали, кроме реакций от действующих на нее внешних сил, возникают также реакции от неуравновешенных сил P и Q , что повышает нагрузку на подшипники и сокращает срок их службы. Для уменьшения неуравновешенности до допустимых значений применяют балансировку вращающихся деталей и узлов, которая включает определение величины и угла дисбаланса и корректировку массы балансируемого изделия путем ее уменьшения или прибавления в определенных местах. В зависимости от вида неуравновешенности различают статическую или динамическую балансировку.

Статическая балансировка

Статической балансировкой достигается совмещение центра массы (центра тяжести объекта) с осью его вращения. Наличие неуравновешенности (дисбаланса) и место ее расположения определяют с помощью специальных устройств двух типов. На устройствах первого типа она определяется без сообщения вращения детали за счет уравнивания ее дисбаланса, а на устройствах второго типа (балансирующих станках) — путем измерения

центробежной силы, создаваемой неуравновешенной массой, поэтому вращение детали обязательно.

В машиностроении обычно применяются, как более простые, устройства первого типа: с двумя горизонтально установленными параллельными призмами (рис. 2, а) или двумя парами установленных на подшипниках качения дисков (рис. 2, б), а также балансировочные весы (рис. 5). В первых двух случаях (см. рис. 2) балансируемую деталь 1 плотно насаживают на оправку 2 или закрепляют концентрично с ней, обычно с помощью раздвижных конусов. Оправку устанавливают на расположенные горизонтально призмы 3 или диски 4.

Метод выявления неуравновешенности зависит от величины дисбаланса. Если крутящий момент, создаваемый неуравновешенной массой относительно оси оправки, превышает момент сопротивления сил трения качению оправки по призмам (случай с явно выраженной неуравновешенностью), то деталь вместе с оправкой будет перекатываться по призмам, пока центр тяжести детали не займет нижнее положение. Закрепив груз массой m на диаметрально противоположной стороне детали, можно ее уравновесить. Для этого также в детали сверлят отверстия, которые заполняют более плотным материалом, например, свинцом. Обычно же уравновешивание обеспечивается удалением части металла с утяжеленной стороны детали (сверлением отверстий на определенную глубину, фрезерованием, спиливанием и т.п.).

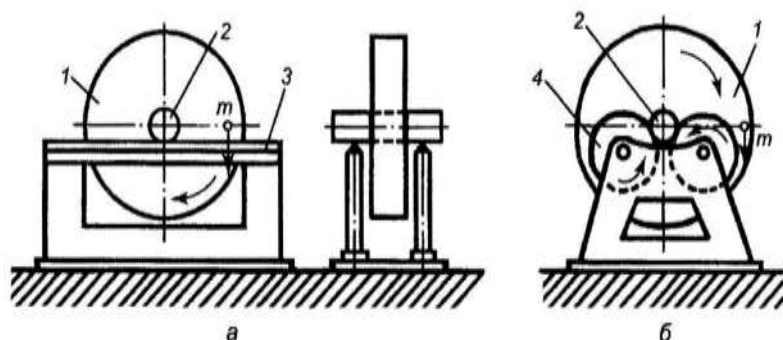


Рис. 2. Схемы устройств для статической балансировки с призмами (а) и дисками (б); 1 — балансируемый объект; 2 — оправка; 3 — призма; 4 — диск

В обоих случаях для выполнения балансировки детали требуется знать удаляемую или добавляемую к ней массу металла. Для этого деталь с оправкой устанавливают на призмах так, чтобы центр их тяжести располагался в плоскости, проходящей через ось оправки. В диаметрально противоположной точке детали прикрепляют такой груз Q , при котором неуравновешенная масса m может повернуть диск на небольшой (около 10°) угол. Затем оправку с деталью поворачивают в том же направлении на 180° так, чтобы центры приложения груза Q и массы m находились снова в одной горизонтальной плоскости. Если отпустить диск в этом положении, то он повернется в обратном направлении на угол α . Возле груза Q прикрепляют такой добавочный груз q (магнитный или липкий), который воспрепятствовал бы указанному повороту оправки 2 и мог обеспечить ее поворот на такой же малый угол в противоположном направлении.

Зная массы Q и q , определяют искомую массу уравновешивающего груза Q_0 :

$$Q_0 = Q + q/2.$$

Для обеспечения балансировки такую массу металла следует добавить к детали в точке приложения груза Q или удалить с детали в диаметрально противоположной точке. Если

требуется изменить расчетную массу уравновешивающего груза или точку ее приложения, то пользуются соотношением

$$Q_0 = Q_1 R,$$

где r — радиус положения расчетного уравновешивающего груза Q_0 ; Q_1 — масса постоянного уравновешивающего груза; R — расстояние от оси оправки до точки его приложения.

Возможен также случай скрытой статической неуравновешенности, когда момент, создаваемый неуравновешенной массой детали, недостаточен для преодоления момента трения качения между оправкой и призмами, и оправка с деталью при установке на призмы или диски остаются неподвижными.

В этом случае для определения неуравновешенности деталь размечают по окружности на 8—12 равных частей, которые отмечают соответствующими точками, как показано на рис. 3. При сложности или невозможности разметки балансируемой детали применяют специальный диск с делениями, который закрепляют неподвижно на конце оправки.

Затем перекатывают оправку с деталью по призмам в направлении, указанном стрелкой, и поочередно совмещают размеченные точки с горизонтальной плоскостью, проходящей через ось вращения оправки. Для каждого из этих положений детали подбирают груз q , который устанавливают на расстоянии r от оси оправки. Под действием этого груза оправка с деталью должна поворачиваться примерно на одинаковый угол (около 10°) в направлении перекатывания по призмам. Положение, для которого величина этого груза минимальна, например 4, определяет плоскость расположения центра неуравновешенной массы G .

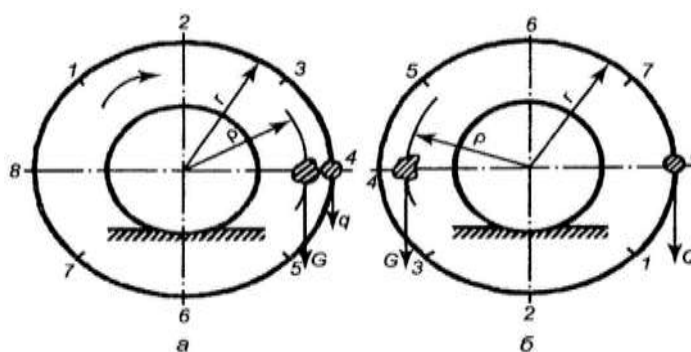


Рис. 3. Схема определения скрытой неуравновешенности на начальном (а) и завершающем (б) этапах

Затем груз q снимают, и оправку поворачивают на 180° в направлении, указанном на рис. 3 стрелкой. В точке 8 на том же расстоянии от оси вращения оправки закрепляют такой груз Q (рис. 3, б), который обеспечивает поворот в том же направлении и на такой же угол. Масса Q_0 материала, удаляемого в точке 4 или добавляемого в точке 8 для балансировки детали, определяется из условия ее равновесия:

$$Q_0 = G\rho/r = (Q-g)/2.$$

При выборе типа устройства следует учитывать, что его чувствительность тем выше, чем меньше сила трения между оправкой и опорами, поэтому более точными являются устройства с балансирующими дисками (см. рис. 2, б). Преимуществом этих устройств являются также менее жесткие требования к точности их установки по сравнению с призмами и более удобные и безопасные условия труда, так как при расположении оправки между двумя парами дисков исключается возможность ее падения с балансируемой деталью.

Для уменьшения трения в опорах с дисками применяют наложение на них вибраций. Соприкасающиеся поверхности оправки и призмы или дисков должны быть точно изготовлены и содержаться в идеальном состоянии. На них не допускаются забоины, следы коррозии и др. дефекты, снижающие чувствительность устройства. Для ее повышения применяют также балансировочные устройства с аэростатическими опорами (рис. 4). В этом случае оправка с изделием находятся во взвешенном состоянии за счет того, что в опоры 1 по каналам 2 и 4 подается под определенным давлением сжатый воздух. Высокую производительность и точность определения неуравновешенности некоторых деталей обеспечивают балансировочные весы (рис. 5). Для ряда типов деталей они являются более эффективными по сравнению с призматическими и роликовыми устройствами, так как позволяют непосредственно определять неуравновешенную массу и место ее расположения в детали.

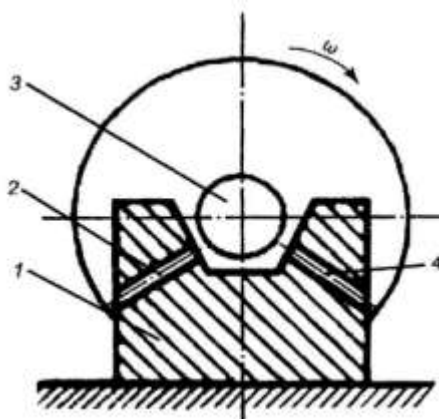


Рис. 4. Схема стэнда для статической балансировки на воздушной подушке: 1 — опора стэнда; 2, 4 — каналы для подвода сжатого воздуха; 3 — оправка

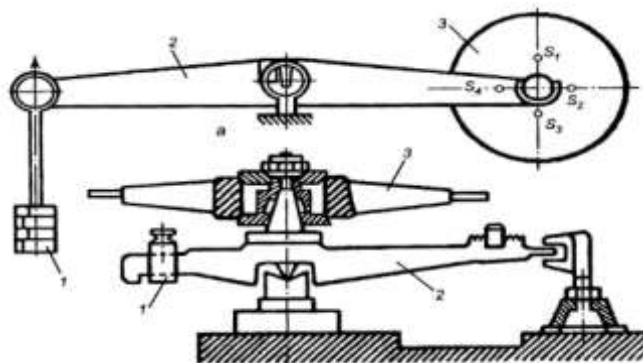


Рис. 5. Схема балансировочных весов для небольших (а) и крупногабаритных (б) деталей: 1 — уравнивающие грузы; 2 — коромысло; 3 — балансируемая деталь

Оправку с закрепленной на ней балансируемой деталью 3 (рис. 5, а) устанавливают на правом конце коромысла 2 весов.

На левом конце коромысла подвешивают уравнивающие грузы 1. Если центр тяжести проверяемой детали смещен относительно оси ее вращения, то при различных положениях детали показания весов будут неодинаковыми. Так, при положении центра тяжести детали в точках S_1 или S_3 (рис. 5, а) весы покажут фактическую массу проверяемой детали. При положении центра тяжести в точке S_2 их показания максимальны, а при положении центра тяжести в точке S_4 — минимальны. Для определения положения центра тяжести детали показания весов фиксируют, периодически поворачивая ее вокруг своей оси на определенный угол, например, равный 30° . Дисбаланс изделий типа дисков большого

диаметра удобно определять на специальных весах (рис. 5, б). Они имеют две расположенные во взаимно перпендикулярных направлениях стрелки и приводятся в уравновешенное (горизонтальное) состояние с помощью грузов, расположенных диаметрально противоположно стрелкам.

Динамическая балансировка

Статическая балансировка недостаточна для устранения дисбаланса у длинных объектов, когда неуравновешенная масса распределена вдоль оси вращения и не может быть приведена к одному центру. Такие тела подвергаются динамической балансировке.

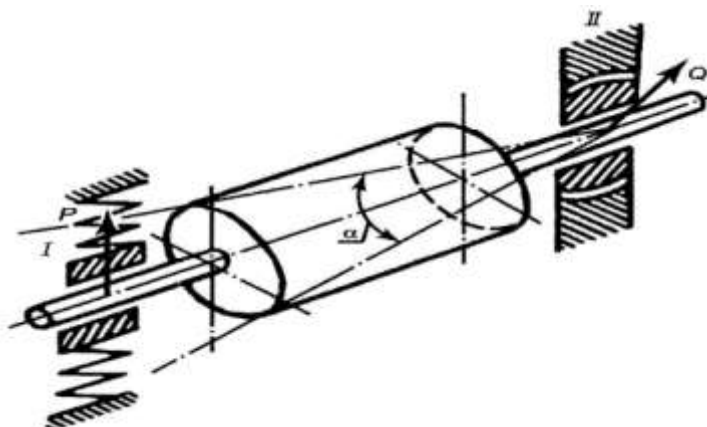
У динамически отбалансированной детали сумма моментов центробежных сил масс, вращающихся относительно оси детали, равна нулю. Поэтому динамической балансировкой достигают совпадения оси вращения детали с главной осью инерции данной системы.

Если динамически неуравновешенное тело установить на податливые опоры, то при его вращении они совершают колебательные движения, амплитуда которых пропорциональна значению действующих на опоры неуравновешенных центробежных сил P и Q (рис. 6). Способы динамической балансировки основаны на измерении колебаний опор.

Динамическую балансировку каждого конца детали обычно выполняют отдельно. Сначала, например, опору I (см. рис. 6) оставляют подвижной, а противоположную опору II закрепляют. Поэтому вращающийся объект в этом случае совершает колебательные движения в пределах угла α относительно опоры II только под действием силы P .

Для повышения точности определения дисбаланса детали амплитуду колебаний опор измеряют при частоте ее вращения, совпадающей с частотой собственных колебаний балансировочной системы, т.е. в условиях резонанса. При динамической балансировке определяют массу и положение грузов, которые следует добавить к детали или удалить с нее. С этой целью применяют специальные балансировочные станки различных моделей в зависимости от массы уравниваемых деталей. Балансировка свободного конца детали заключается в определении значения и направления силы P и устранения ее вредного влияния установкой в определенном месте уравнивающего груза или удалением определенного количества материала. Затем закрепляют опору I, а опору II освобождают и аналогично выполняют балансировку детали со второго конца.

Для упрощения конструкции станка подвижной делают обычно одну опору, а возможность балансировки детали с двух концов обеспечивается ее переустановкой на 180° .
Рис.



6. Схема колебаний детали при динамической балансировке.

Практическая работа № 6 Понятие о резьбе. Типичные дефекты при нарезании резьбы.

Цель: Изучить дефекты, возникающие при нарезании резьб и способы их устранения.

Выполнив работу, Вы будете:

уметь:

- определять вид резьбы;
- определять дефекты резьбы и способы их устранения.

Материальное обеспечение:

Учебник, раздаточный материал

Задание:

1. Изучить теоретический материал
2. Составить таблицу дефектов при нарезании резьб
3. Определить резьбу, по рисунку, данному в таблице, и дать описание, характеристику и обозначение ее.
4. Ответить на контрольные вопросы

Порядок выполнения работы:

Законспектировать теоретические знания, выполнение индивидуального задания.

Краткие теоретические сведения:

Подготовка стержней и отверстий резьбовых поверхностей

При нарезании резьбы метчиками и плашками (как вручную, так и на металлорежущих станках) или с применением специального механизированного инструмента происходит не только удаление слоя материала с поверхности заготовки, но и пластическое деформирование наружной части обработанной поверхности. Это деформирование сопровождается выдавливанием материала заготовки и впадины резьбы в ее выступы. Это явление должно учитываться при определении диаметра стержня или отверстия под нарезание резьбы. Поэтому размеры стержней и отверстий под нарезание резьбы наиболее целесообразно определять с помощью справочных таблиц, в которых эти размеры приводятся с учетом всех факторов, возникающих при резании.

На практике при нарезании резьб диаметр отверстия принимается равным номинальному диаметру резьбы, уменьшенному на величину ее шага. Например, при нарезании метрической резьбы М10 диаметр отверстия должен быть соответственно равен 1,0... 1,5 мм, т.е. должен составлять 8,5 мм.

При нарезании наружных резьб диаметр стержня должен быть меньше номинального диаметра резьбы на 0,1 ...0,2 мм в зависимости от его величины.

При накатывании резьб диаметр стержня выбирают, исходя из среднего диаметра резьбы, который должен быть указан в задании на обработку резьбы, или определяют с помощью специальных таблиц. Для облегчения врезания плашки на вершине стержня необходимо выполнять фаску с углом, примерно в 60°.

Правила обработки наружных и внутренних резьбовых поверхностей

1. Нарезание резьбы необходимо выполнять при обильном смазывании плашки или метчика машинным маслом.

2. При нарезании резьбы следует периодически срезать образующуюся стружку обратным ходом метчика или плашки на 1/2 оборота.

3. После нарезания резьбы на стержне или в отверстии нужно произвести контроль ее качества:

внешним осмотром - не допуская задиров и сорванных ниток;

резьбовым калибром (или эталонным болтом, гайкой) - проходная часть калибра (болт, гайка) навинчивается от руки, не допускается качка в паре болт-гайка.

Типичные дефекты при нарезании резьб, причины их появления и способы предупреждения

Дефект	Причина	Способ предупреждения
Рваная резьба	Диаметр стержня больше номинального, а диаметр отверстия - меньше. Нарезание резьбы без смазки. Стружка не дробится обратным ходом инструмента. Затупился режущий инструмент	Тщательно проверять диаметры стержня и отверстия перед нарезанием резьбы. Обильно смазывать зону резания. Строго соблюдать правила нарезания резьбы. Следить за состоянием режущих кромок инструмента и при их затуплении инструмент заменять
Неполный профиль резьбы (тупая резьба)	Диаметр стержня меньше требуемого. Диаметр отверстия больше требуемого	Тщательно проверять диаметры стержня и отверстия под нарезание резьбы
Перекося резьбы	Перекося плашки или метчика при врезании	Внимательно контролировать положение инструмента при врезании
Задир на поверхности резьбы	Малая величина переднего угла метчика. Недостаточная длина заборного конуса. Сильное затупление и неправильная заточка метчика. Низкое качество СОЖ. Высокая вязкость материала заготовки. Применение чрезмерно высоких скоростей резания	Использовать метчики необходимой конструкции и геометрии. Применять соответствующую СОЖ. Выбирать рациональную скорость резания с помощью справочных таблиц
Провал по калибр-пробкам. Люфт в паре винт-гайка	Разбивание резьбы метчиком при неправильной его установке. Большое биение метчика. Снятие метчиком стружки при вывертывании. Применение повышенных скоростей резания. Использование случайных СОЖ. Неправильное регулирование	Правильно (без биения) устанавливать инструмент. Выбирать нормальные скорости резания. Применять наиболее эффективные СОЖ для данных условий обработки. Выбирать исправный патрон

Дефект	Причина	Способ предупреждения
	плавающего патрона или его непригодность	
Дефект	Причина	Способ предупреждения
Тугая резьба	Сработался (затупился) инструмент. Неточные размеры инструмента. Большая шероховатость резьбы инструмента	Заменить инструмент и нарезать резьбу заново. Применять метчики необходимых размеров
Конусность резьбы	Неправильное вращение метчика (разбивание верхней части отверстия). Отсутствие у метчика обратного конуса. Зубья калибрующей части срезают металл	Правильно устанавливать метчик. Использовать метчики правильной конструкции
Несоблюдение размеров резьбы (не проходной калибр проходит, а проходной калибр не проходит)	Неправильные размеры метчика. Перекос метчика при установке и нарушение условий его работы. Срезание резьбы при обратном ходе метчика	Заменить инструмент исправным. Правильно устанавливать метчик и соблюдать условия его работы
Поломка метчика	Диаметр отверстия меньше расчетного. Большое усилие при нарезании резьбы, особенно в отверстиях малых диаметров. Нарезание резьбы без смазки. Не срезается стружка обратным 1 ходом	Строго соблюдать правила нарезания резьбы

Правила нарезания наружной резьбы

1. Перед нарезанием резьбы следует проверить диаметр стержня (бота, шпильки, винта); он должен быть на 0,1 ...0,2 мм меньше номинального диаметра резьбы.

2. Необходимо обязательно спилить заборную фаску на вершине стержня (если ее нет на заготовке). При опиливании фаски нужно следить за ее концентричностью относительно оси стержня, а также диаметром, который не должен превышать величины внутреннего диаметра резьбы по торцевой поверхности. Кроме того, угол наклона фаски относительно оси стержня не должен превышать 60°.

3. Стержень следует закреплять в тисках прочно и перпендикулярно губкам. Перпендикулярность закрепления стержня надо проверять по угольнику.

4. Необходимо строго следить за перпендикулярностью торца плашки оси стержня при врезании плашки.

5. Перед накатыванием резьбы на стержне необходимо обязательно проверять его диаметр; он должен быть равен среднему диаметру нарезаемой резьбы.

6. При нарезании резьбы на газовых и водопроводных трубах особое внимание следует обращать на соблюдение длины нарезаемой части для муфт и стонов.

При нарезании внутренних резьб необходимо соблюдать следующие правила.

1. Перед нарезанием резьбы следует проверить: соответствие диаметра отверстия размеру нарезаемой резьбы.

Он должен соответствовать данным таблицы резьб;

глубину отверстия для нарезания глухой резьбы. Она должна соответствовать размеру, указанному на чертеже.

2. При врезании метчика нужно обеспечить перпендикулярность его оси верхней плоскости заготовки, в которой нарезается резьба.

3. При нарезании резьбы следует использовать весь комплект метчиков: первый - черновой; второй - получистовой; третий - чистовой.

4. При нарезании резьбы в глухом отверстии необходимо периодически очищать его от стружки.

5. Особую осторожность следует соблюдать при нарезании резьб малого диаметра (5 мм и менее) во избежание поломки метчика.

6. При нарезании резьбы машинным метчиком на станке необходимо закреплять его в предохранительном патроне.

Форма представления результата:

Отчет о проделанной работе