

Министерство науки и высшего образования Российской Федерации
Федеральное государственное бюджетное образовательное учреждение
высшего образования
«Магнитогорский государственный технический университет им. Г. И. Носова»
Многопрофильный колледж

УТВЕРЖДАЮ
Директор
/ С.А.Махновский
«26» _____ 2020г.



**РАБОЧАЯ ПРОГРАММА УЧЕБНОЙ ДИСЦИПЛИНЫ
ОПЦ.01 ИНЖЕНЕРНАЯ ГРАФИКА**

**программы подготовки специалистов среднего звена
специальности**

15.02.12 Монтаж, техническое обслуживание и ремонт промышленного
оборудования (по отраслям),

Квалификация выпускника: техник-механик

Форма обучения

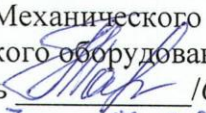
очная

Магнитогорск, 2020

Рабочая программа учебной дисциплины разработана на основе: ФГОС по специальности среднего профессионального образования 15.02.12 Монтаж, техническое обслуживание и ремонт промышленного оборудования (по отраслям), утвержденного приказом Министерства образования и науки Российской Федерации от «09» 12. 2016 г. №1580; Примерной основной образовательной программы по специальности 15.02.12 Монтаж, техническое обслуживание и ремонт промышленного оборудования (по отраслям), зарегистрированной в федеральном реестре примерных основных образовательных программ (регистрационный 15.02.12- 170331), и примерной программы учебной дисциплины «Инженерная графика» (Приложение № II.8 к ПООП СПО).

ОДОБРЕНО


Предметной/предметно-цикловой комиссией «Механического и гидравлического оборудования»

Председатель  /О.А. Тарасова
Протокол № 7 от 17.02. 2020г

Методической комиссией МпК

Протокол № 3 от 26.02. 2020 г.

Разработчик (и):

преподаватель МпК ФГБОУ ВО «МГТУ им. Г.И. Носова»  /Ольга Александровна Тарасова

Рецензент:

Государственное автономное профессиональное
Образовательное учреждение Челябинской области
«Политехнический колледж»

Руководитель МЦК «Технологии материалов»  /И.М.Курлова/



СОДЕРЖАНИЕ

стр.

1. ОБЩАЯ ХАРАКТЕРИСТИКА РАБОЧЕЙ ПРОГРАММЫ УЧЕБНОЙ ДИСЦИПЛИНЫ	4
2. СТРУКТУРА И СОДЕРЖАНИЕ УЧЕБНОЙ ДИСЦИПЛИНЫ	6
3. УСЛОВИЯ РЕАЛИЗАЦИИ УЧЕБНОЙ ДИСЦИПЛИНЫ	14
4. КОНТРОЛЬ И ОЦЕНКА РЕЗУЛЬТАТОВ ОСВОЕНИЯ УЧЕБНОЙ ДИСЦИПЛИНЫ	18
ПРИЛОЖЕНИЕ 1	24
ПРИЛОЖЕНИЕ 2	25
ЛИСТ РЕГИСТРАЦИИ ИЗМЕНЕНИЙ И ДОПОЛНЕНИЙ	26

1 ОБЩАЯ ХАРАКТЕРИСТИКА РАБОЧЕЙ ПРОГРАММЫ УЧЕБНОЙ ДИСЦИПЛИНЫ «ИНЖЕНЕРНАЯ ГРАФИКА»

1.1 Область применения программы

Рабочая программа учебной дисциплины «Инженерная графика» является частью программы подготовки специалистов среднего звена по специальности 15.02.12 Монтаж, техническое обслуживание и ремонт промышленного оборудования (по отраслям). Рабочая программа составлена для очной формы обучения.

1.2 Место дисциплины в структуре программы подготовки специалистов среднего звена

Учебная дисциплина «Инженерная графика» относится к общепрофессиональному учебному циклу.

Освоению учебной дисциплины предшествует изучение учебных дисциплин:

- ПД.01 Математика,
- ПД.02.Информатика.

Дисциплина «Инженерная графика» является предшествующей для изучения следующих учебных дисциплин, профессиональных модулей:

- ОПЦ. 06 Технологическое оборудование;
- ОПЦ.08 Обработка металлов резанием, станки и инструменты;
- ПМ.01.Монтаж промышленного оборудования и пусконаладочные работы;
- ПМ.02.Техническое обслуживание и ремонт промышленного оборудования.

1.3 Цель и планируемые результаты освоения дисциплины:

Содержание дисциплины ориентировано на подготовку обучающихся к освоению профессиональных модулей программы подготовки специалистов среднего звена по специальности и овладению следующими общими и профессиональными компетенциями:

ПК 1.2 Проводить монтаж промышленного оборудования в соответствии с технической документацией.

ПК 1.3 Производить ввод в эксплуатацию и испытания промышленного оборудования в соответствии с технической документацией.

ПК. 2.1 Проводить регламентные работы по техническому обслуживанию промышленного оборудования в соответствии с документацией завода-изготовителя.

ПК 3.2 Разрабатывать технологическую документацию для проведения работ по монтажу, ремонту и технической эксплуатации промышленного оборудования в соответствии требованиями технических регламентов.

ОК 1 Выбирать способы решения задач профессиональной деятельности, применительно к различным контекстам.

ОК 2 Осуществлять поиск, анализ и интерпретацию информации, необходимой для выполнения задач профессиональной деятельности.

ОК 3 Планировать и реализовывать собственное профессиональное и личностное развитие.

ОК 4 Работать в коллективе и команде, эффективно взаимодействовать с коллегами, руководством, клиентами.

ОК 9 Использовать информационные технологии в профессиональной деятельности

<i>Код ПК/ ОК</i>	<i>Умения</i>	<i>Знания</i>
ПК 1.2	У1, У2, У3, У4	31, 32, 33, 34
ПК 1.3	У5	32

ПК 2.1	У3, У4, У5	35, 36, 37
ПК 3.2	У4	32
ОК 1	У01.4, У01.8, У0.11	301.3
ОК 2	У02.1, У02.2	
ОК 3	У03.3	
ОК 4	У04.2, У04.8	304.9
ОК 9	У09.1	309.1

2 СТРУКТУРА И СОДЕРЖАНИЕ УЧЕБНОЙ ДИСЦИПЛИНЫ

2.1 Объем учебной дисциплины и виды учебной работы

Вид учебной работы	Объем часов
Объем образовательной программы	<i>108</i>
в том числе:	
лекции, уроки	<i>Не предусмотрено</i>
практические занятия	<i>91</i>
лабораторные занятия	<i>Не предусмотрено</i>
курсовая работа (проект)	<i>Не предусмотрено</i>
консультации	<i>Не предусмотрено</i>
Самостоятельная работа	<i>17</i>
Промежуточная аттестация	<i>Дифференцируемый зачет Курсовая работа</i>

2.2 Тематический план и содержание учебной дисциплины «ИНЖЕНЕРНАЯ ГРАФИКА»

Наименование разделов и тем	Содержание учебного материала и формы организации деятельности обучающихся	Объем часов	Коды компетенций/осваиваемых элементов компетенций
1	2	3	4
РАЗДЕЛ 1.	ГЕОМЕТРИЧЕСКОЕ ЧЕРЧЕНИЕ	15	ОК 1-4 ПК 1.2, 1.3
Тема 1.1. Основные сведения по оформлению чертежей	Содержание учебного материала Форматы чертежей – основные, дополнительные. Основная надпись чертежа. Масштабы уменьшения, увеличения, линейные масштабы. Линии чертежа – типы, размеры, методика проведения их на чертежах.	2	У01.4, У01.8, У0.11, 301.3, У02.1, У02.2, У04.8, 304.9 У1, У2, У3, У4, У5, 31, 32, 33, 34
	Практическое занятие № 1 Компановка титульного листа альбома графических работ студента		
Тема 1.2. Чертежный шрифт и выполнение надписей на чертежах	Содержание учебного материала Размеры и конструкции прописных и строчных букв русского, греческого и латинского алфавита, арабских и римских цифр и знаков ГОСТ 2.304-81. Примеры выполнения надписей на чертежах.	4	У01.4, У01.8, У02.1, У02.2, У03.3, У04.2, У04.8, 304.9 У3, У4, У5, 31, 32, 33, 34
	Практическое занятие № 2 Выполнение титульного листа альбома графических работ студента		
	Самостоятельная работа обучающихся Закончить упражнение «Титульный лист рабочей тетради»		
Тема 1.3. Основные правила нанесения размеров	Содержание учебного материала Правила нанесения размеров	2	У0.11, 301.3, У02.1, У02.2, У03.3, У04.2, У04.8, 304.9 У3, У4, У5, 31, 32, 33, 34
	Практическое занятие № 3 Чертеж контура детали с нанесением размеров по ГОСТ 2.307 - 68		
	Самостоятельная работа обучающихся Закончить упражнение «Выполнение детали простой конфигурации с нанесением размеров».		
Тема 1.4. Геометрические построения и правила вычерчивания контуров технических деталей	Содержание учебного материала Уклон-определение, построение, обозначение ГОСТ 2.307-68. Конусность-определение, построение, обозначение. Деление отрезка прямой. Построение перпендикулярных параллельных линий. Построение и измерение углов. Деление углов. Построение плоских фигур. Деление окружности на равные части. Построение правильных вписанных многоугольников. Построение касательных к окружности. Сопряжение прямых дугой окружности. Сопряжение дуги с прямой. Сопряжение дуг окружностей между собой. Выполнение чертежей контурного очертания деталей.	4	У01.4, У01.8, У0.11, 301.3, У02.1, У02.2, У03.3, У04.2, У04.8, У4, У5, 31, 32, 33, 34
	Практическое занятие № 4		

	Контуры технической детали.		
	Контрольная работа № 1 «Сопряжение»		
	Самостоятельная работа обучающихся Составить конспект по теме: «Уклоны и конусность»	1	
Раздел 2	ПРОЕКЦИОННОЕ ЧЕРЧЕНИЕ (ОСНОВЫ НАЧЕРТАТЕЛЬНОЙ ГЕОМЕТРИИ)	29	ОК 1-4 ПК 1.2, 1.3
Тема 2.1. Проецирование точки и отрезка прямой	Содержание учебного материала		У01.4, У01.8, У0.11, 301.3, У02.1, У02.2, У03.3, У04.2, У4, У5, 31, 32, 33, 34
	Методы проецирования. Проецирование точки на три плоскости проекций. Комплексный чертеж точки. Координаты точки. Положение точек относительно плоскостей проекций. 4. Чтение комплексных чертежей проекций точки. Проецирование прямой на три плоскости проекций. Положение прямой относительно плоскости проекций. Точка и прямая. Взаимное положение прямых в пространстве. Следы прямой. Конкурирующие точки		
	Практическое занятие № 5 Построение проекции плоской фигуры по заданным координатам	2	
	Самостоятельная работа обучающихся Закончить упражнение «Построить проекции точки, отрезка прямой линии и плоскости по заданным координатам»	1	
Тема 2.2. Проецирование плоскости.	Содержание учебного материала		У01.4, У01.8, У0.11, 301.3, У02.1, У02.2, У03.3, У04.2, У04.8, 304.9
	Изображение плоскости на комплексном чертеже. Положение плоскости на комплексном чертеже относительно плоскостей проекций. прямые и точки, принадлежащие плоскости. Проекция плоских фигур.		
Тема 2.3. Аксонметрические проекции	Содержание учебного материала		У1, У2, У3, У4, У5, 31, 32, 33, 34
	Основные понятия об аксонометрических проекциях. Виды аксонометрических проекций: прямоугольные (изометрическая и диметрическая), косоугольная (диметрическая). Аксонометрические оси. Аксонометрические проекции многоугольников. Аксонометрические проекции окружности.		
	Практическое занятие № 6 Построение плоских фигур в изометрии	4	
	Самостоятельная работа обучающихся Составить доклад на тему «Виды аксонометрических проекций»	1	
Тема 2.4. Проецирование геометрических тел.	Содержание учебного материала		У01.4, У01.8, У0.11, 301.3, У02.1, У02.2, У03.3, У04.2, У04.8, 304.9
	Проецирование геометрических тел (призмы, пирамиды, цилиндра, конуса, шара) на три плоскости проекций с подробным анализом проекций элементов геометрических тел (вершин, ребер, граней, осей и образующих). Построение проекций точек, принадлежащих поверхностям геометрических тел, изображение геометрических тел в аксонометрических проекциях.		
	Практическое занятие № 7 Построение группы геометрических тел: комплексный чертеж и аксонометрическая проекция.	4	У1, У2, У3, У4, У5, 31, 32, 33, 34

	Самостоятельная работа обучающихся Построение комплексного чертежа и аксонометрической проекции геометрического тела с вырезом	1	
Тема 2.5. Сечение геометрических тел плоскостями	Содержание учебного материала Понятие о сечении. Пересечение тел проецирующими плоскостями. Построение натуральной величины фигуры сечения. Построение разверток поверхностей усеченных тел: призмы, цилиндра, пирамиды и конуса. Изображение усеченных геометрических тел в аксонометрических прямоугольных проекциях.		У01.4, У01.8, У0.11, 301.3 У1, У2, У3, У4, У5, 31, 32, 33,
	Практическое занятие № 8 Построение фигуры сечения усеченного геометрического тела.	2	
Тема 2.6. Взаимное пересечение поверхностей тел.	Содержание учебного материала Общие сведения о линии пересечения геометрических тел. Пересечение поверхностей геометрических тел. Построение линии пересечения поверхностей тел способом секущих плоскостей.		У01.4, У01.8, У0.11, 301.3, У02.1, У02.2, У03.3, У04.2, У04.8, 304.9 У1, У4, У5, 31, 32, 33, 34
	Практическое занятие № 9 Построение линий пересечения пересекающихся поверхностей тел.	2	
Тема 2.7. Техническое рисование и элементы технического конструирования	Содержание учебного материала Назначение технического рисунка. Наглядность технического рисунка и его отличие от чертежа. Рисунки плоских фигур. Технический рисунок геометрических тел. Придание рисунку рельефности (штриховкой и шрафировкой). Выполнение рисунков деталей, содержащих прямолинейные и криволинейные формы.		У01.4, У01.8, У0.11, 301.3, У02.1, У02.2, У03.3, У04.2, У04.8, 304.9 У1, У2, У3, У4, У5, 31, 32, 33, 34
	Практическое занятие № 10 Построение технического рисунка детали с приданием рельефности.	4	
	Самостоятельная работа обучающихся Составить доклад на тему «Назначение технического рисунка»	2	
Тема 2.8. Проекция моделей	Содержание учебного материала Построение комплексных чертежей моделей по аксонометрическому изображению. Построение по двум проекциям третьей проекции модели. Вычерчивание аксонометрических проекций моделей. Общая методология прямой и обратной задач.		У01.4, У01.8, У0.11, 301.3, У02.1, У02.2, У03.3, У04.2, У04.8, 304.9 У1, У2, У3, У4, У5, 31, 32, 33, 34
	Практические занятия № 11 Построение третьей проекции модели по двум заданным и ее аксонометрической проекции	4	
	Контрольная работа « Проекция модели»		
	Самостоятельная работа обучающихся Выполнение модель из пластилина. Геометрические тела: призмы, пирамиды, цилиндра, конуса.	2	
РАЗДЕЛ 3	МАШИНОСТРОИТЕЛЬНОЕ ЧЕРЧЕНИЕ	41	ОК 1-4, 9 ПК 1.2, 1.3, 2.1, 3.2

Тема 3.1. Основные положения	Содержание учебного материала		У01.4, У01.8, У0.11, 301.3, У02.1, У02.2, У03.3, У04.2, У04.8, 304.9
	Машиностроительный чертеж, его назначение. Влияние стандартов на качество машиностроительной продукции. Зависимость качества изделия от качества чертежа. Обзор стандартов ЕСКД. Обзор разновидностей современных чертежей. Ознакомление с современными тенденциями автоматизации и механизации чертежно-графических и проектно-конструкторских работ.		
Тема 3.2. Категории изображений на чертеже - виды, разрезы, сечения.	Содержание учебного материала		У1, У2, У3, У4, У5, 31, 32, 33, 34, 35, 36, 37, У09.1, 309.1
	Виды: назначение, расположение и обозначение основных, местных и дополнительных видов. Разрезы: горизонтальный, вертикальный (фронтальные и профильные) и наклонный. Сложные разрезы (ступенчатые и ломаные). Линии сечения, обозначения и надписи. Расположение разрезов. Местные разрезы. Соединение половины вида с половиной разреза. Сечения вынесенные и наложенные. Расположение сечений, сечения цилиндрической поверхности. Обозначения и надписи. Графическое обозначение материалов в сечении. Выносные элементы, их определение и содержание. Применение выносных элементов. Расположение и обозначение выносных элементов. Условности и упрощения. Частные изображения симметричных видов, разрезов и сечений. Разрезы через тонкие стенки, ребра, спицы и т.п. Разрезы длинных предметов. Изображения рифления и т.д.		
	Практическое занятие № 12 Простые разрезы (задания выполняются в программе в КОМПАС-ГРАФИК).	4	
	Практическое занятие № 13 Сложные разрезы (задания выполняются в программе в КОМПАС-ГРАФИК).		
	Самостоятельная работа обучающихся Выполнить упражнение «Сложные разрезы. Ломанный разрез» (задания выполняются в программе в КОМПАС-ГРАФИК).	2	
Тема 3.3. Резьба, резьбовые изделия.	Содержание учебного материала		У01.4, У01.8, У0.11, 301.3, У02.1, У02.2, У03.3, У04.2, У04.8, 304.9 У1, У2, У3, У4, У5, 31, 32, 33, 34, 35, 36, 37, У09.1, 309.1
	Винтовая линия на поверхности цилиндра и конуса. Понятие о винтовой поверхности. Классификация резьб, основные параметры резьбы. Общие сведения и характеристики стандартных резьб общего назначения. Условное изображение резьбы. Нарезание резьбы: сбеги, недорезы, проточки, фаски. Условные обозначения стандартных и специальных резьб. Стандартные резьбовые изделия: болты, гайки, винты, шпильки, шайбы.		
	Практическое занятие № 14 Чертежи крепежных изделий (задания выполняются в программе в КОМПАС-ГРАФИК).	4	
	Самостоятельная работа обучающихся Составить конспект «Классификация резьб, основные параметры резьбы».	2	
Тема 3.4. Эскизы деталей и рабочие	Содержание учебного материала		У01.4, У01.8, У0.11, 301.3, У02.1, У02.2, У03.3, У04.2,
	Форма детали и ее элементы. Графическая и текстовая часть чертежа. Применение нормальных диаметров, длин и т.п. Понятие о конструктивных и технологических базах. Измерительный инструмент и приемы измерения деталей. Литейные и штамповочные уклоны и округления. Центровые отверстия,		

чертежи	галтели, проточки. Понятие о нанесении на чертеже обозначений шероховатости поверхностей. Обозначение на чертежах материала, применяемого для изготовления деталей. Назначение эскиза и рабочего чертежа. Порядок и последовательность выполнения эскиза деталей. Рабочие чертежи изделий основного и вспомогательного производства – их виды, назначение, требования к ним. Ознакомление с техническими требованиями к рабочим чертежам. Понятие о допусках и посадках. Порядок составления чертежа детали по данным ее эскиза. Выбор масштаба, формата и компоновки чертежа. Понятие об оформлении рабочих чертежей изделий для разового и массового производства.		У04.8, 304.9 У1, У2, У3, У4, У5, 31, 32, 33, 34, 35, 36, 37, У09.1, 309.1
	Практические занятия № 15-16 Эскиз детали с натуры. Резьбовые соединения (задания выполняются в программе в КОМПАС-ГРАФИК).	4	
Тема 3.5. Разъёмные и неразъёмные соединения деталей	Содержание учебного материала Различные виды разъемных соединений. Резьбовые, шпоночные, зубчатые (шлицевые), штифтовые соединения деталей, их назначение, условия выполнения. Первоначальные сведения по оформлению элементов сборочных чертежей (обводка контуров соприкасающихся деталей, штриховка разрезов и сечений, изображение зазоров). Изображение крепежных деталей с резьбой по условным соотношениям в зависимости от наружного диаметра резьбы. Изображение соединений при помощи болтов, шпилек, винтов, упрощение по ГОСТ 2.315-68. Сборочные чертежи неразъемных соединений. Виды неразъемных соединений деталей. Виды сварных соединений. Условные изображения и обозначения швов сварных соединений, соединения заклепками, пайкой, склеиванием.		У01.4, У01.8, У0.11, 301.3, У02.1, У02.2, У03.3, У04.2, У04.8, 304.9 У1, У2, У3, У4, У5, 31, 32, 33, 34, 35, 36, 37, У09.1, 309.1
	Практические занятия № 15-16 Эскиз детали с натуры. Резьбовые соединения (задания выполняются в программе в КОМПАС-ГРАФИК).	4	
Тема 3.6. Зубчатые передачи.	Содержание учебного материала Основные виды передач. Технология изготовления, основные параметры. Конструктивные разновидности зубчатых колес. Условные изображения зубчатых колес и червяков на рабочих чертежах. Условные изображения цилиндрической, конической и червячной передачи по ГОСТу. Изображение различных способов соединения зубчатых колес с валом. Условные изображения реечной и цепной передач, храпового механизма.		У01.4, У01.8, У0.11, 301.3, У02.1, У02.2, У03.3, У04.2, У04.8, 304.9 У1, У2, У3, У4, У5, 31, 32, 33, 34, 35, 36, 37, У09.1, 309.1
	Практическое занятие № 17 Зубчатые передачи. Чертеж одной из зубчатых передач (цилиндрической или конической или червячной со шпоночным соединением) (задания выполняются в программе в КОМПАС-ГРАФИК).	4	
	Самостоятельная работа обучающихся Выполнить упражнение «Вычертить эскиз зубчатого колеса по заданным параметрам» (задание выполняется в программе в КОМПАС-ГРАФИК)	1	3
Тема 3.7. Общие	Содержание учебного материала		У01.4, У01.8, У0.11, 301.3,
	Комплект конструкторской документации. Чертеж общего вида, его назначение и содержание.		

сведения об изделиях и составлении сборочных чертежей.	Сборочный чертеж, его назначение и содержание. Последовательность выполнения сборочного чертежа. Выполнение эскизов деталей разъемной сборочной единицы, предназначенных для выполнения сборочного чертежа. Увязка сопрягаемых размеров. Порядок сборки и разборки сборочных единиц. Обозначение изделия и его составных частей. Порядок выполнения сборочного чертежа по эскизам деталей. Выбор числа изображений. Выбор формата. Размеры на сборочных чертежах. Штриховка на разрезах и сечениях. Изображение контуров пограничных деталей. Изображение частей изделия в крайнем и промежуточном положениях. Конструктивные особенности при изображении сопрягаемых деталей (проточки, подгонки соединений по нескольким плоскостям и др.). Упрощения, применяемые на сборочных чертежах. Изображение уплотнительных устройств, подшипников, пружин, стопорных и установочных устройств. Назначение спецификаций. Порядок заполнения спецификации. Основная надпись на текстовых документах. Нанесение номеров позиций на сборочном чертеже.		У02.1, У02.2, У03.3, У04.2, У04.8, 304.9 У1, У2, У3, У4, У5, 31, 32, 33, 34, 35, 36, 37, У09.1, 309.1
	Практические занятия № 18 Эскизы деталей сборочной единицы. Сборочный чертеж по эскизам	6	
Тема 3.8 Чтение и детализирование чертежей. Правила разработки и оформления конструкторской документации	Содержание учебного материала		У01.4, У01.8, У0.11, 301.3, У02.1, У02.2, У03.3, У04.2, У04.8, 304.9 У1, У2, У3, У4, У5, 31, 32, 33, 34, 35, 36, 37, У09.1, 309.1
	Назначение данной сборочной единицы. Работа сборочной единицы. Количество деталей, входящих в сборочную единицу. Количество стандартных деталей. Габаритные, установочные, присоединительные и монтажные размеры. Детализирование сборочного чертежа (выполнение рабочих чертежей отдельных деталей и определение их размеров). Порядок детализирования сборочных чертежей отдельных деталей. Увязка сопрягаемых размеров.		
	Практические занятия № 19 Рабочий чертеж детали по сборочному чертежу – детализирование (задания выполняются в программе в КОМПАС-ГРАФИК).	10	
	Контрольная работа « Построение детали из СБ» (задания выполняются в программе в КОМПАС-ГРАФИК)		
РАЗДЕЛ 4	ЧЕРТЕЖИ И СХЕМЫ ПО СПЕЦИАЛЬНОСТИ	2	ОК 1-4, 9 ПК 1.2, 1.3, 2.1, 3.2
Тема 4.1 Чтение и выполнение чертежей схем	Содержание учебного материала		У01.4, У01.8, У0.11, 301.3, У02.1, У02.2, У03.3, У04.2, У04.8, 304.9 У1, У2, У3, У4, У5, 31, 32, 33, 34, 35, 36, 37, У09.1, 309.1
	Общие сведения о схемах. Схема как документ конструктора. Методы и приемы выполнения схем по специальности. Разновидности схем: структурные, функциональные, принципиальные, схемы соединений (монтажные). Кинематические схемы. Условные графические обозначения на схемах.		
	Практические занятия № 20 Схема кинематическая	2	
РАЗДЕЛ 5	ПОСТРОЕНИЯ ЧЕРТЕЖЕЙ И ТРЕХМЕРНЫХ МОДЕЛЕЙ	21	ОК 1-4, 9

			ПК 1.2, 1.3, 2.1, 3.2
Тема 5.1 Основные приемы работы в системе КОМПАС - ГРАФИК	Содержание учебного материала		У01.4, У01.8, У0.11, 301.3, У02.1, У02.2, У03.3, У04.2, У04.8, 304.9 У1, У2, У3, У4, У5, 31, 32, 33, 34, 35, 36, 37, У09.1, 309.1
	Машиностроительное черчение. Чертежи деталей, изготавливаемых точением. Чертежи деталей, включающих в себя формы многогранных тел. Сборочный чертеж. Спецификация сборочной единицы. Трехмерное моделирование.		
	Практические занятия № 21 Чертеж по специальности по индивидуальному заданию (задания выполняются в программе в КОМПАС-ГРАФИК)	19	
	Контрольная работа «Построение 3D модели». (задания выполняются в программе в КОМПАС-ГРАФИК).		
Самостоятельная работа обучающихся Выполнение работ по индивидуальным заданиям в программе в КОМПАС-ГРАФИК	2		
Промежуточная аттестация (Дифференцированный зачет)			
		Всего (максимальная учебная нагрузка):	108

3 УСЛОВИЯ РЕАЛИЗАЦИИ УЧЕБНОЙ ДИСЦИПЛИНЫ

3.1 Материально-техническое обеспечение

Для реализации программы учебной дисциплины предусмотрены следующие специальные помещения и оснащение:

Тип и наименование специального помещения	Оснащение специального помещения
кабинет «Инженерная графика»	Мультимедийные средства хранения, передачи и представления информации. Учебно-методическая документация, дидактические средства, оборудование ПК
Помещение для самостоятельной работы обучающихся	Персональные компьютеры с пакетом MS Office, выходом в Интернет и с доступом в электронную информационно-образовательную среду университета

3.2 Учебно-методическое и информационное обеспечение реализации программы

Основные источники:

1. Гривцов, В. В. Инженерная графика, краткий курс лекций [Электронный ресурс] : учебное пособие / В. В. Гривцов. - Таганрог : Южный федеральный университет, 2016. - 100 с.: ISBN 978-5-9275-2285-9 - Режим доступа: <https://new.znaniium.com/read?id=330755>
2. Чекмарёв, А. А. Инженерная графика: аудиторные задачи и задания [Электронный ресурс] : учебное пособие / А. А. Чекмарёв. — 2-е изд., испр. — Москва : ИНФРА-М, 2019. — 78 с. — (Высшее образование: Бакалавриат). - Режим доступа: <https://new.znaniium.com/read?id=333631>

Дополнительные источники:

1. Ли, В. Г. Инженерная графика [Электронный ресурс] : учебное пособие / В. Г. Ли, С. А. Дорошенко. - Таганрог : Южный федеральный университет, 2016. - 141 с.: ISBN 978-5-9275-2067-1 - Режим доступа: <https://new.znaniium.com/read?id=327700>
2. Семёнова, О. А. Геометрическое и проекционное черчение [Электронный ресурс] : сборник упражнений [для СПО] / О. А. Семёнова, А. Ф. Исаков ; МГТУ. – Магнитогорск : МГТУ, 2015. – 1 электрон. опт. диск (CD-ROM). – Режим доступа: <https://magtu.informsystema.ru/uploader/fileUpload?name=S15.pdf&show=dcatalogues/5/8839/S15.pdf&view=true>. – Макрообъект.
3. Тарасова О.А. Техническое черчение [Текст]: учеб. пособие / О.А.Тарасова. – Магнитогорск: Изд-во Магнитогорск. гос. техн. ун-та им. Г.И. Носова, 2018. – 93с.

Интернет-источник:

1. Единый портал интернет-тестирования в сфере образования [Электронный ресурс] - Режим доступа: <https://i-exam.ru/>, свободный. – Загл. с экрана. Яз. рус.
2. ТехЛит.ру. [Электронный ресурс]. – Режим доступа: <http://www.tehlit.ru/>, свободный. – Загл. с экрана. Яз. рус.

Программное обеспечение и Интернет-ресурсы:

Наименование ПО	№ Договора	Срок действия лицензии
MS Windows 7 (подписка Imagine Premium)	Д-1227 от 08.10.2018	11.10.2021
	Д-757-17 от 27.06.2017	27.07.2018
	Д-593-16 от 20.05.2016	20.05.2017
	Д-1421-15 от 13.07.2015	13.07.2016
MS Office 2007	№135 от 17.09.2017	бессрочно
Kaspersky Endpoint Security для бизнеса-Стандартный	Д-300-18 от 21.03.2018	28.01.2020
	Д-1347-17 от 20.12.2017	21.03.2018

	Д-1481-16 от 25.11.2016 Д-2026-15 от 11.12.2015	25.12.2017 11.12.2016
7 Zip	свободно распространяемое	бессрочно
КОМПАС 3D V16 на (100 одновременно работающих мест)	Д-261-17 от 16.03.2017	бессрочно

Интернет-ресурсы

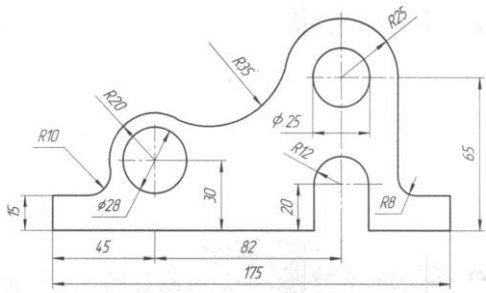
1. Федеральный центр информационно-образовательных ресурсов – ФЦИОР [Электронный ресурс]. – Режим доступа: www.fcior.edu.ru, свободный. – Загл. с экрана. Яз. рус.

3.3 Учебно-методическое обеспечение самостоятельной работы обучающихся

Самостоятельная работа является обязательной для каждого обучающегося. Самостоятельная работа может осуществляться индивидуально или группами в зависимости от цели, объема, конкретной тематики самостоятельной работы, уровня сложности, уровня умений обучающихся.

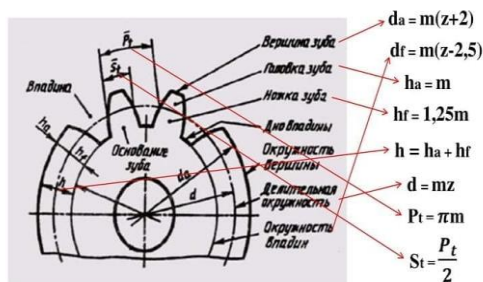
Контроль результатов внеаудиторной самостоятельной работы осуществляется в пределах времени, отведенного на обязательные учебные занятия и внеаудиторную самостоятельную работу обучающихся по учебной дисциплине, проходит как в письменной, так и устной или смешанной форме, с представлением изделия или продукта самостоятельной деятельности.

В качестве форм и методов контроля внеаудиторной самостоятельной работы используются: проверка выполненной работы преподавателем, семинарские занятия, тестирование, самоотчеты, контрольные работы, защита творческих работ и др.

№	Наименование раздела	Оценочные средства (задания) для самостоятельной внеаудиторной работы
1	Раздел №.1 Геометрическое черчение	<p>Текст задания: Выполнить упражнение «Сопряжение».</p>  <p>Цель : Научиться выполнять геометрические построения. Закрепить навыки и умения деления окружности на равные части, построение сопряжений, построение уклонов и конусности.</p> <p>Рекомендации по выполнению задания: На листе формата А3 выполнить контуры детали с элементами деления окружности на равные части и сопряжениями.</p> <p>Ход работы:</p> <ol style="list-style-type: none"> 1. Вычертить рамку чертежа и ограничить поле для основной надписи. 2. Определить габаритные размеры и выполнить компоновку предстоящего изображения. 3. Построение изображений: <ol style="list-style-type: none"> 3.1. Вычертить основные формы детали, не требующие построения сопряжения. Начертить осевые и центровые линии. 3.2. Определить центры сопряжения графическим путем. 3.3. Определить точки касания (точки плавного перехода) графическим путем. (К1 и К2). 3.4. Начертить дугу сопряжения. 3.5. При вычерчивании повторяющихся элементов используем приемы деления окружности на равные части графическим путем. 3.6. Обвести чертеж линиями основного видимого контура. 3.7. Выполнить нанесение размеров по ГОСТ 2.307-68.

		<p>4. Заполнить основную надпись чертежа (угловой штамп) в соответствии с правилами образца.</p> <p>Критерии оценки:</p> <p>Оценка «5» выставляется студенту, если:</p> <ol style="list-style-type: none"> 1. Правильность выполнения чертежа в соответствии с заданием; 2. Соблюдение ГОСТ ЕСКД; <p>Оценка «4» выставляется студенту, если:</p> <ol style="list-style-type: none"> 1. Правильность выполнения чертежа в соответствии с заданием; 2. Не точное соблюдение ГОСТ ЕСКД; <p>Оценка «3» выставляется студенту, если:</p> <ol style="list-style-type: none"> 1. Допущены ошибки при выполнении чертежа; 2. Не точное соблюдение ГОСТ ЕСКД; <p>Оценка «2» выставляется студенту, если:</p> <ol style="list-style-type: none"> 1. Допущены грубые ошибки при выполнении чертежа; 2. Не соблюдение ГОСТ ЕСКД.
2	<p>Раздел №.2 Проекционное черчение</p>	<p>Текст задания: Выполнить упражнение «Построение комплексного чертежа и аксонометрической проекции геометрического тела с вырезом».</p> <p>Цель задания: формирование первоначальных умений по построению комплексных чертежей и аксонометрических проекций геометрических тел.</p> <p>Рекомендации по выполнению задания: <i>Алгоритм выполнения упражнения.</i></p> <ol style="list-style-type: none"> 1. Выполните правильную компоновку чертежа. 2. Постройте горизонтальные проекции, т.е. основания цилиндра, призмы, пирамиды или конуса. 3. Выполните построения фронтальных и профильных проекций тел с помощью линий связи и постоянной прямой чертежа. 4. Постройте срез на всех трех проекциях. 5. Постройте аксонометрические проекции тела и среза на нем. <p>Геометрическое тело вычертите в изометрии.</p> <ol style="list-style-type: none"> 6. Проставьте размеры и вычертите линии в соответствии с ГОСТ 2.303-68 и ГОСТ 2.307-68. <p>Критерии оценки:</p> <p>Оценка «5» выставляется студенту, если:</p> <ol style="list-style-type: none"> 1. Правильность выполнения чертежа в соответствии с заданием; 2. Соблюдение ГОСТ ЕСКД; <p>Оценка «4» выставляется студенту, если:</p> <ol style="list-style-type: none"> 1. Правильность выполнения чертежа в соответствии с заданием; 2. Не точное соблюдение ГОСТ ЕСКД; <p>Оценка «3» выставляется студенту, если:</p> <ol style="list-style-type: none"> 1. Допущены ошибки при выполнении чертежа; 2. Не точное соблюдение ГОСТ ЕСКД; <p>Оценка «2» выставляется студенту, если:</p> <ol style="list-style-type: none"> 1. Допущены грубые ошибки при выполнении чертежа; 2. Не соблюдение ГОСТ ЕСКД.
	<p>Раздел №.3 Машиностроительное черчение</p>	<p>Текст задания: Выполнить эскиз зубчатого колеса по заданным параметрам:</p> <ol style="list-style-type: none"> 1. Модуль $m=5$ мм 2. Число зубьев $z=20$ 3. Угол профиля исходного контура $\alpha=20^\circ$ <p>Расчетные данные:</p> <ol style="list-style-type: none"> 1. Делительный диаметр $D=100$ мм 2. Диаметр вершин зубьев $d_1=110$ мм 3. Диаметр впадин зубьев $d_2=87.5$ мм 4. Толщина зубьев по делительной окружности $S=7.853975$ мм

Формулы для расчета параметров зубчатого колеса



Шаг зацепления P_t определяется длиной дуги делительной окружности между одинаковыми точками двух соседних зубьев

Отношение $\frac{P_t}{\pi}$ называют модулем зубчатого колеса, обозначают буквой m и измеряют в миллиметрах

Цель задания: формирование первоначальных умений по построению зубчатых передач.

Рекомендации по выполнению задания:

Алгоритм выполнения:

- 1 этап: 1. Выполняем расчеты параметров.
2. Тонкими линиями вычерчиваем межосевое расстояние и диаметры делительных окружностей.
- 2 этап: 1. Определяем диаметры вершин зубьев колеса.
2. Вычерчиваем диаметры вершин зубьев колеса.
- 3 этап: Определяем диаметры впадин колеса и вычерчиваем.
- 4 этап: Согласно заданию вычерчиваем контуры конструктивных элементов колеса.
- 5 этап: Нанести размеры и обвести чертеж согласно ГОСТА.

Критерии оценки:

Оценка «5» выставляется студенту, если:

1. Правильность выполнения чертежа в соответствии с заданием;
2. Соблюдение ГОСТ ЕСКД,

Оценка «4» выставляется студенту, если:

1. Правильность выполнения чертежа в соответствии с заданием;
2. Не точное соблюдение ГОСТ ЕСКД;

Оценка «3» выставляется студенту, если:

1. Допущены ошибки при выполнении чертежа;
2. Не точное соблюдение ГОСТ ЕСКД;

Оценка «2» выставляется студенту, если:

1. Допущены грубые ошибки при выполнении чертежа;
2. Не соблюдение ГОСТ ЕСКД.

Раздел №.5 Общие сведения о компьютерной графике

Текст задания:

Выполнить чертежи в программе Компас- График по индивидуальным заданиям.

Рекомендации по выполнению задания:

Алгоритм выполнения упражнения «Построение контура симметричной детали».

1. Смена типов линий.
2. Операция «контур», «фаска», «копия», «зеркало».
3. Простановка размеров. Виды размеров и способы простановки.
4. Возможности редактирования размеров.
5. Удаление элемента, части элемента и группы элементов.

Критерии оценки:

Оценка «5» выставляется студенту, если:

1. Правильность выполнения чертежа в соответствии с заданием по правилам построения программы КОМПАС-ГРАФИК;

Оценка «4» выставляется студенту, если:

1. Правильность выполнения чертежа в соответствии с заданием по правилам построения программы КОМПАС-ГРАФИК с незначительными погрешностями;

Оценка «3» выставляется студенту, если:

1. Допущены ошибки при выполнении чертежа;

	2. Не точное соблюдение правил построения чертежа в программе КОМПАС-ГРАФИК; Оценка «2» выставляется студенту, если: 1. Допущены грубые ошибки при выполнении чертежа.
--	--

4 КОНТРОЛЬ И ОЦЕНКА РЕЗУЛЬТАТОВ ОСВОЕНИЯ УЧЕБНОЙ ДИСЦИПЛИНЫ

Контроль и оценка результатов освоения дисциплины осуществляется преподавателем в процессе текущего контроля и промежуточной аттестации.

4.1 Текущий контроль:

№	Контролируемые разделы учебной дисциплины	Контролируемые результаты (умения, знания)	Наименование оценочного средства
1	Раздел 1. Геометрическое черчение	У01.4, У01.8, У0.11, 301.3, У02.1, У02.2, У04.8, 304.9 У1, У2, У3, У4, У5, 31, 32, 33, 34	- анализ расчетно-графической работы; - оценка результатов практических работ;
2	Раздел 2. Проекционное черчение	У01.4, У01.8, У0.11, 301.3, У02.1, У02.2, У03.3, У04.2, У4, У5, 31, 32, 33, 34	- оценка результатов практических работ; - контрольная работа;
3	Раздел 3. Машиностроительное черчение	У01.4, У01.8, У0.11, 301.3, У02.1, У02.2, У03.3, У04.2, У04.8, 304.9 У1, У2, У3, У4, У5, 31, 32, 33, 34, 35, 36, 37, У09.1, 309.1	- кейс задачи. - оценка результатов практических работ;
4	Раздел 4. Чертежи и схемы по специальности	У01.4, У01.8, У0.11, 301.3, У02.1, У02.2, У03.3, У04.2, У04.8, 304.9 У1, У2, У3, У4, У5, 31, 32, 33, 34, 35, 36, 37, У09.1, 309.1	- оценка результатов практических работ; - тест.
5	Раздел 5. Общие сведения о компьютерной графике	У01.4, У01.8, У0.11, 301.3, У02.1, У02.2, У03.3, У04.2, У04.8, 304.9 У1, У2, У3, У4, У5, 31, 32, 33, 34, 35, 36, 37, У09.1, 309.1	- оценка результатов практических работ; - тест;

4.2 Промежуточная аттестация

Промежуточная аттестация обучающихся осуществляется по завершении изучения дисциплины и позволяет определить качество и уровень ее освоения.

Форма промежуточной аттестации по дисциплине «Инженерная графика» - дифференцированный зачет.

Результаты обучения	Оценочные средства для промежуточной аттестации
301.3, 304.9 31 - 37, 309.1	<p>Задание 1. Соответствие: По размеру сторон формата определите его обозначение: 1. 841*1189 А. А4; 2. 210*297 Б. А1 3. 594*841 В. А0; 4. 420*594 Г. А2.</p> <p>Задание 2. Выбор правильного ответа: Линией для обозначения сечения является..... 1. разомкнутая; 2. сплошная тонкая; 3. сплошная волнистая; 4. штриховая.</p> <p>Задание 3. Выбор правильного ответа:</p>

Масштаб, обозначающий натуральную величину изображения:

1. 4:1
2. 1:1
3. 5:1
4. 1:2,5

Задание 4. Выбор правильного ответа:

Определите смешанное касание:



- 1 2 3

Задание 6. Выбор правильного ответа:

Начертательная геометрия изучает --....

1. правила выполнения строительных чертежей;
2. правила выполнения машиностроительных чертежей;
3. методы точного изображения пространственных форм;
4. правила выполнения чертежей строительных конструкций.

Задание 7. Выбор правильного ответа:

Начертательная геометрия не рассматривает методы проецирования...

1. прямоугольное проецирование;
2. параллельное проецирование;
3. центральное проецирование;
4. косоугольное проецирование.

Задание 8. Выбор правильного ответа:

Точка А (30; 20; 40) расположена:

1. на плоскости Н
2. на оси координат ОУ
3. в пространстве
4. на плоскости W

Задание 9. Выбор правильного ответа:

Прямая, перпендикулярная горизонтальной плоскости проекции-

1. горизонтальная
2. общего положения
3. горизонтально-проецирующая
4. профильная.

Задание 10. Выбор правильного ответа:

Плоскость, параллельная фронтальной плоскости проекции, называется:

1. фронтально-проецирующая
2. общего положения
3. профильная
4. фронтальная

Задание 11. Выбор правильного ответа:

Геометрическое тело, ограниченное геометрическими плоскостями, называется.....

1. многогранником;
2. фигурой;
3. телом вращения;
4. поверхностью.

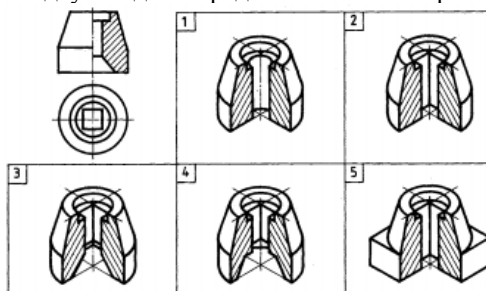
Задание 12. Выбор правильного ответа:

Геометрическое тело, ограниченное конической поверхностью, называется.....

1. сферой;
2. тором;
3. пирамидой;
4. конусом.

Задание 13. Выбор правильного ответа:

По двум видам определить аксонометрическую проекцию:



Задание 14. Выбор правильного ответа:

Изображение, полученное в результате проецирования параллельными лучами предмета вместе с осями прямоугольных координат на одну плоскость проекции называется.....

- 1.эскизом;
- 2.техническим рисунком;
- 3.аксонометрией;
- 4.плоскостью проекции.

Задание 15. Выбор правильного ответа:

Технический рисунок служит - для.....

- 1.прочтения сложной формы изделия;
- 2.выявления внутреннего строения изделия;
- 3.выполнения рабочего чертежа;
- 4.изготовления изделия.

Задание 16. Выбор правильного ответа:

К способам выразительности технического рисунка, не относится.....

1. отмывка;
2. штриховка;
3. штраффировка;
4. светотень.

Задание 17. Закончите фразу:

Чертеж, выполненный от руки, без применения чертежных инструментов и без масштаба, называется.....

1. эскизом;
2. рабочим чертежом детали;
3. сборочным чертежом;
4. проекцией.

Задание 18. Выбор правильного ответа:

Размеры на чертеже эскиза детали наносят.....

1. в масштабе чертежа;
2. произвольные;
3. натуральные размеры изделия;
4. в глазомерном масштабе.

Задание 19. Выбор правильного ответа:

Типом трехмерной модели геометрического объекта является..... модель

1. твердотельная
2. физическая
3. двумерная
4. точечная.

Задание 20. Выбор правильного ответа:

К системам автоматизированного проектирования относятся.....

1. графический редактор;
2. технический рисунок;
3. рабочий чертеж;
4. архитектурно-строительный чертеж.

У01.4, У01.8, У0.11, У02.1, У02.2, У03.3,
 У04.2, У04.8,
 У1 - У5, У09.1

Тема задания: Простые разрезы.

Задание: построить три вида модели по ее наглядному изображению в программе в КОМПАС-ГРАФИК . Выполнить необходимые разрезы. Построить 3 D модель с вырезом $\frac{1}{4}$ части. Проставить размеры на основных видах.

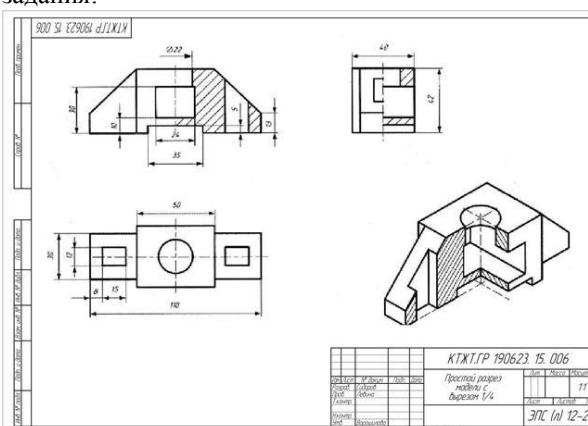
Методические указания по выполнению задания:

1. Горизонтальные, фронтальные и профильные разрезы располагать на месте соответствующих основных видов. 2. Часть вида и часть соответствующего разреза допускается соединять, разделяя их сплошной волнистой линией. При соединении половины вида с половиной соответствующего разреза, разрез располагают справа от вертикальной оси и снизу от горизонтальной.

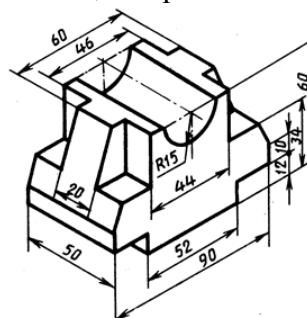
Алгоритм выполнения упражнения.

1. Выполните правильную компоновку чертежа.
2. Постройте три вида данной модели.
3. Выполните фронтальный разрез на главном виде и профильный разрез на виде слева .
4. Постройте 3 D модель с вырезом $\frac{1}{4}$ части.
5. Проставьте размеры.

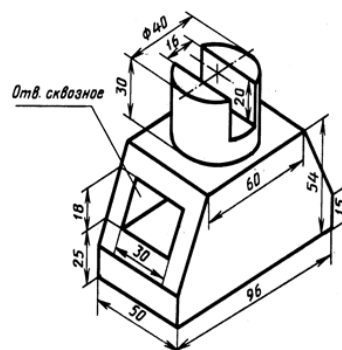
Образец задания:



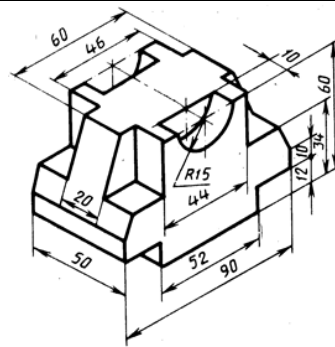
1,2 вариант:



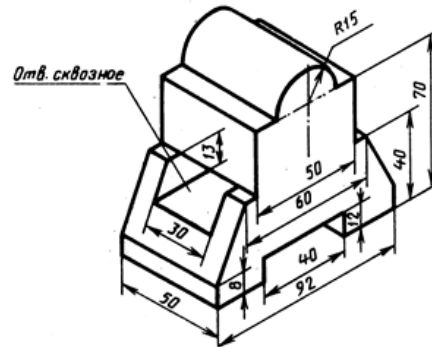
3,4 ВАРИАНТ



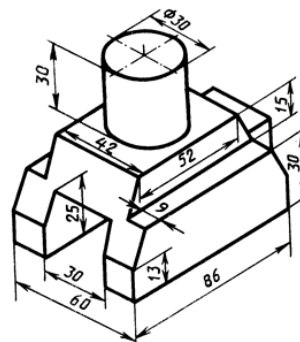
5,6 ВАРИАНТ



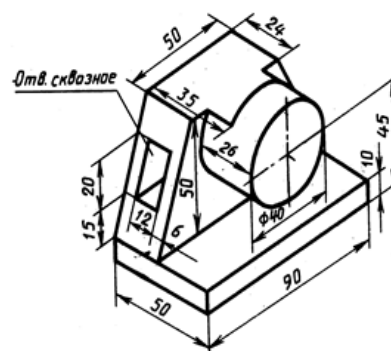
7,8 ВАРИАНТ



9,10 ВАРИАНТ



11,12 ВАРИАНТ



Критерии оценки дифференцированного зачета

–«Отлично» - теоретическое содержание курса освоено полностью, без пробелов, умения сформированы, все предусмотренные программой учебные задания выполнены, качество их выполнения оценено высоко.

–«Хорошо» - теоретическое содержание курса освоено полностью, без пробелов, некоторые умения сформированы недостаточно, все предусмотренные программой учебные задания выполнены, некоторые виды заданий выполнены с ошибками.

–«Удовлетворительно» - теоретическое содержание курса освоено частично, но пробелы не носят существенного характера, необходимые умения работы с освоенным материалом в основном сформированы, большинство предусмотренных программой обучения учебных заданий выполнено, некоторые из выполненных заданий содержат ошибки.

–«Неудовлетворительно» - теоретическое содержание курса не освоено, необходимые умения не сформированы, выполненные учебные задания содержат грубые ошибки.

АКТИВНЫЕ И ИНТЕРАКТИВНЫЕ МЕТОДЫ ОБУЧЕНИЯ




Активные и интерактивные методы используются при проведении теоретических и практических занятий:

Раздел	Применяемые активные и интерактивные методы	Краткая характеристика
Раздел 1. Геометрическое черчение	Анализ конкретной ситуации- ситуация: создание контура детали по его словесному описанию с последующим выполнением.	1.Выполнение индивидуальных заданий в соответствии с ГОСТ ЕСКД. 2.Создание контура детали с элементами сопряжения.
Раздел 2. Проекционное черчение (основы начертательной геометрии)	Анализ конкретной ситуации – ситуация упражнение. Выполнение многовариативных графических задач разных по уровню сложности без изменения исходных данных.	1.Применение разноуровневого графического наглядного материала при выполнении практического задания (работа с деталями, имеющими разную геометрическую форму).
Раздел 3. Машиностроительное черчение	Компьютерные симуляции: Демонстрация навыков владения САД, знания основ конструирования деталей Деловая игра: Разработка конструкторской документации редуктора.	Групповое выполнение практического задания. 1.Групповое выполнение практического задания. Обучающиеся самостоятельно распределяют роли, объем и содержание деятельности исходя из общего задания: -ведущий -нормоконтролер и т. д. Коллективный анализ выполненного задания. 2.Работа с технической литературой 3.Использование мультимедиа оборудования (презентация)
Раздел 4. Чертежи и схемы по специальности	Анализ конкретной ситуации – ситуация упражнение	Работая в группах, студенты: 1. Заполняют таблицу «Схемы по специальности». 2.Обсуждают, вносят дополнения в таблицу
Раздел 5.Общие сведения о машинной графике	Компьютерные симуляции: Демонстрация навыков владения САД, знания основ конструирования деталей	1.Варьирование практических заданий в зависимости от скорости выполнения 2. Использование мультимедиа оборудования (презентация)

ОБРАЗОВАТЕЛЬНЫЙ МАРШРУТ


Контрольная точка	Контролируемые разделы учебной дисциплины	Контролируемые результаты	Оценочные средства	
№1	Раздел 1. Геометрическое черчение	ОК 1-4 ПК 1.2, 1.3 У01.4, У01.8, У0.11, 301.3, У02.1, У02.2, У04.8, 304.9 У1, У2, У3, У4, У5, 31, 32, 33, 34	Контрольная работа №1	1. Тест 2. Практическое задание «Сопряжение».
№2	Раздел 2. Проекционное черчение (основы начертательной геометрии)	ОК 1-4 ПК 1.2, 1.3 У01.4, У01.8, У0.11, 301.3, У02.1, У02.2, У04.8, 304.9 У1, У2, У3, У4, У5, 31, 32, 33, 34	Контрольная работа №2	1. Тест 2. Практическое задание «Проекция модели».
№3	Раздел 3. Машиностроительное черчение	ОК 1-4, 9 ПК 1.2, 1.3, 2.1, 3.2 У01.4, У01.8, У0.11, 301.3, У02.1, У02.2, У03.3, У04.2, У04.8, 304.9., У1, У2, У3, У4, У5, 31, 32, 33, 34, 35, 36, 37, У09.1, 309.1	Контрольная работа №3	1. Практическое задание «Построение детали сборочного чертежа»
№5	Раздел 5. Общие сведения о машинной графике	ОК 1-4, 9 ПК 1.2, 1.3, 2.1, 3.2 У01.4, У01.8, У0.11, 301.3, У02.1, У02.2, У03.3, У04.2, У04.8, 304.9., У1, У2, У3, У4, У5, 31, 32, 33, 34, 35, 36, 37, У09.1, 309.1	Контрольная работа №4	1. Практическое задание «Построение 3D модели»
	Допуск к зачету	ОК 1-4, 9 ПК 1.2, 1.3, 2.1, 3.2 У01.4, У01.8, У0.11, 301.3, У02.1, У02.2, У03.3, У04.2, У04.8, 304.9., У1, У2, У3, У4, У5, 31, 32, 33, 34, 35, 36, 37, У09.1, 309.1	Портфолио	1. Комплект практических работ
Промежуточная аттестация	Дифференцированный зачет	ОК 1-4, 9 ПК 1.2, 1.3, 2.1, 3.2 У01.4, У01.8, У0.11, 301.3, У02.1, У02.2, У03.3, У04.2, У04.8, 304.9., У1, У2, У3, У4, У5, 31, 32, 33, 34, 35, 36, 37, У09.1, 309.1	Итоговая Контрольная работа	1. Тест; 2. Практическое задание «Простые разрезы».

ЛИСТ РЕГИСТРАЦИИ ИЗМЕНЕНИЙ И ДОПОЛНЕНИЙ

№ п/п	Раздел рабочей программы	Краткое содержание изменения/дополнения	Дата, № протокола заседания ПЦК	Подпись председателя ПЦК
		Рабочая программа учебной дисциплины «Инженерная графика» актуализирована. В рабочую программу внесены следующие изменения:		
1	3 УСЛОВИЯ РЕАЛИЗАЦИИ ПРОГРАММЫ ДИСЦИПЛИНЫ	<p>В связи с обновлением материально-технического обеспечения п. Материально-техническое обеспечение читать в новой редакции:</p> <p>Кабинет Инженерной графики</p> <p>Учебная аудитория для проведения учебных, практических занятий, для самостоятельной работы, для групповых и индивидуальных консультаций, для текущего контроля и промежуточной аттестации.</p> <p>Рабочее место преподавателя: персональный компьютер, проектор, экран, рабочие места обучающихся, доска учебная, учебная мебель;</p> <p>Персональные компьютеры</p>	16.09.2020 г. Протокол № 1	
2	3 УСЛОВИЯ РЕАЛИЗАЦИИ ПРОГРАММЫ ДИСЦИПЛИНЫ	<p>В связи с заключением контрактов со сторонними электронными библиотечными системами «Юрайт» (Контракт № К-55-20 от 25.08.2020 г. ООО «Электронное издательство ЮРАЙТ», 01.09.2020 г. по 31.08.2021 г. ЭБС ЛАНЬ (Контракт № К-58-20 от 13.08.2020 г. ООО «Издательство ЛАНЬ», 01.09.2020 г. по 31.08.2021 г.), ЭБС ЗНАНИУМ (Контракт № К-60-20 от 13.08.2020 г. ООО «ЗНАНИУМ», 01.09.2020 г. по 31.08.2021 г.)</p> <p>п. Учебно-методическое и информационное обеспечение реализации программы читать в новой редакции:</p> <p style="text-align: center;">Основная литература</p> <p>1. Гривцов, В. В. Инженерная графика, краткий курс лекций [Электронный ресурс] : учебное пособие / В. В. Гривцов. - Таганрог : Южный федеральный университет, 2016. - 100 с.: ISBN 978-5-9275-2285-9 - Режим доступа: https://new.znanium.com/read?id=330755</p> <p>2. Чекмарёв, А. А. Инженерная графика: аудиторные задачи и задания [Электронный ресурс] : учебное пособие / А. А. Чекмарёв. — 2-е изд., испр. — Москва : ИНФРА-М, 2019. — 78 с. — (Высшее образование: Бакалавриат). - Режим доступа: https://new.znanium.com/read?id=333631</p> <p>3. Ли, В. Г. Инженерная графика [Электронный ресурс] : учебное пособие / В. Г. Ли, С. А. Дорошенко. - Таганрог : Южный федеральный университет, 2016. - 141 с.: ISBN 978-5-9275-2067-1 - Режим доступа: https://new.znanium.com/read?id=327700</p> <p style="text-align: center;">Дополнительная литература</p> <p>1. Семёнова, О. А. Геометрическое и проекционное черчение [Электронный ресурс] : сборник упражнений [для СПО] / О. А. Семёнова, А. Ф. Исаков ; МГТУ. – Магнитогорск : МГТУ, 2015. – 1 электрон. опт. диск (CD-ROM). – Режим доступа: https://magtu.informsystema.ru/uploader/fileUpload?name=S15.pdf&show=dcatalogues/5/8839/S15.pdf&view=true . – Макрообъект</p> <p>2. Тарасова О.А. Техническое черчение [Текст]: учеб. пособие / О.А.Тарасова. – Магнитогорск: Изд-во Магнитогорск. гос. техн. ун-та им. Г.И. Носова, 2018. – 93с.</p>	16.09.2020 г. Протокол № 1	
3	3 УСЛОВИЯ РЕАЛИЗАЦИИ ПРОГРАММЫ ДИСЦИПЛИНЫ	<p>В связи с обновлением материально-технического обеспечения п. Программное обеспечение и Интернет-ресурсы читать в новой редакции:</p> <p>MS Windows (подписка Imagine Premium) договор Д-1227 от 08.10.2018, срок действия: 11.10.2021</p> <p>Calculate Linux Desktop свободно распространяемое ПО (https://www.calculate-linux.org/ru/) (https://www.calculate-</p>	16.09.2020 г. Протокол № 1	

	<p>linux.org/ru/), срок действия: бессрочно</p> <p>MS Office договор №135 от 17.09.2007, срок действия: бессрочно</p> <p>7 Zip свободно распространяемое (https://www.7-zip.org/), срок действия: бессрочно</p> <p>КОМПАС 3D договор Д-261-17 от 16.03.2017, срок действия: бессрочно</p> <p>Электронные плакаты по дисциплинам: Машиностроительное черчение договор К-278-11 от 15.07.2011, срок действия: бессрочно</p> <p>Autodesk AcademicEdition Master Suite Inventor Professional 2011 договор К-526-11 от 22.11.2011, срок действия: бессрочно</p>		

ЛИСТ РЕГИСТРАЦИИ ИЗМЕНЕНИЙ И ДОПОЛНЕНИЙ (записи 2021 года)

№ п/п	Раздел рабочей программы	Краткое содержание изменения/дополнения	Дата, № протокола заседания ПК	Подпись председателя ПК
		Рабочая программа учебной дисциплины « Инженерная графика » актуализирована. В рабочую программу внесены следующие изменения:		
	3 УСЛОВИЯ РЕАЛИЗАЦИИ УЧЕБНОЙ ДИСЦИПЛИНЫ	<p>В связи с заключением контрактов со сторонними электронными библиотечными системами ЭБС ZNANIUM.com К-44-21 от 12.07.2021 г ООО Знаниум с 01.09.2021 по 31.08.2022 г. Учебно-методическое и информационное обеспечение реализации программы читать в новой редакции:</p> <p align="center">Основная литература</p> <ol style="list-style-type: none"> Инженерная графика : учебник / Г.В. Буланже, В.А. Гончарова, И.А. Гушин, Т.С. Молокова. — Москва : ИНФРА-М, 2022. — 381 с. — (Среднее профессиональное образование). - ISBN 978-5-16-014817-5. - Текст : электронный. - URL: https://znanium.com/catalog/product/1794454 Чекмарёв, А. А. Инженерная графика: аудиторные задачи и задания [Электронный ресурс] : учебное пособие / А. А. Чекмарёв. — 2-е изд., испр. — Москва : ИНФРА-М, 2019. — 78 с. — (Высшее образование: Бакалавриат). - Режим доступа: https://new.znanium.com/read?id=333631 <p align="center">Дополнительная литература</p> <ol style="list-style-type: none"> Серга, Г. В. Инженерная графика : учебник / Г.В. Серга, И.И. Табачук, Н.Н. Кузнецова. — Москва : ИНФРА-М, 2021. — 383 с. — (Среднее профессиональное образование). - ISBN 978-5-16-015545-6. - Текст : электронный. - URL: https://znanium.com/catalog/product/1221787 Тарасова О. А. Техническое черчение [Текст]: учеб. пособие / О.А.Тарасова. – Магнитогорск: Изд-во Магнитогорск. гос. техн. ун-та им. Г.И. Носова, 2018. – 93с. 	08.09.2021 г. Протокол № 1	
	3 УСЛОВИЯ РЕАЛИЗАЦИИ УЧЕБНОЙ ДИСЦИПЛИНЫ	<p>В связи с обновлением материально-технического обеспечения п. Программное обеспечение и Интернет-ресурсы читать в новой редакции:</p> <p>MS Windows (подписка ImaginePremium) договор Д-1227 от 08.10.2018, срок действия:11.10.2021 MS Windows (подписка ImaginePremium) договор Д-757-17 от 27.06.2017, срок действия:27.07.2018, CalculateLinuxDesktop свободно распространяемое ПО (https://www.calculate-linux.org/ru/), срок действия: бессрочно MS Office договор №135 от 17.09.2007, срок действия: бессрочно 7 Zip свободно распространяемое (https://www.7-zip.org/), срок действия: бессрочно КОМПАС 3D договор Д-261-17 от 16.03.2017, срок действия: бессрочно</p> <p>Электронные плакаты по дисциплинам: Машиностроительное черчение договор К-278-11 от 15.07.2011, срок действия: бессрочно Autodesk AcademicEdition Master Suite Inventor Professional 2011 договорК-526-11 от 22.11.2011, срокдействия: бессрочно; Учебный комплект ПО "Renga" (система архитектурно-строительного проектирования, проектирования металлических и ж/б конструкций и инженерных систем)</p>	08.09.2021 г. Протокол № 1	