

Министерство науки и высшего образования Российской Федерации
Федеральное государственное бюджетное образовательное учреждение
высшего образования
«Магнитогорский государственный технический университет
им. Г.И. Носова»
Многопрофильный колледж

**МЕТОДИЧЕСКИЕ УКАЗАНИЯ ПО ВЫПОЛНЕНИЮ
ПРАКТИЧЕСКИХ ЗАНЯТИЙ**

по учебной дисциплине
**ОПЦ.03 ТЕХНОЛОГИЧЕСКОЕ ОБОРУДОВАНИЕ И
ПРИСПОСОБЛЕНИЯ**

для студентов специальности
**15.02.14 Оснащение средствами автоматизации технологических
процессов и производств (по отраслям)**
базовой подготовки

Магнитогорск, 2021 г.

ОДОБРЕНО:
Предметно-цикловой комиссией
«Механическое, гидравлическое
оборудование и автоматизация»
Председатель О.А.Тарасова
Протокол № 6 от 17.02.2021

Методической комиссией
Протокол № 3 от 24.02.2021 г.

Составитель:
преподаватель МпК ФГБОУ ВО «МГТУ им. Г.И. Носова» Валентина
Ивановна Шишняева

Методические указания по выполнению практических занятий разработаны на основе рабочей программы учебной дисциплины «Технологическое оборудование и приспособления».

СОДЕРЖАНИЕ

1 ПОЯСНИТЕЛЬНАЯ ЗАПИСКА	3
2 ПЕРЕЧЕНЬ ПРАКТИЧЕСКИХ/ЛАБОРАТОРНЫХ ЗАНЯТИЙ... ..	7
3 МЕТОДИЧЕСКИЕ УКАЗАНИЯ	9
Практическое занятие № 1	9
Практическое занятие № 2	21
Практическое занятие № 3	29
Практическое занятие № 4	36
Практическое занятие № 5	38
Практическое занятие № 6	46
Практическое занятие № 7	64
Практическое занятие № 8	77
Практическое занятие № 9	90
Практическое занятие № 10	94
Практическое занятие № 11	101
Практическое занятие № 12	104
Практическое занятие № 13	108
Лабораторная работа №1	117
Лабораторная работа №2	123
Лабораторная работа №3	127
Лабораторная работа №4	133
Лабораторная работа №5	132
Лабораторная работа №6	144
Лабораторная работа №7	150
Лабораторная работа №8	154
Лабораторная работа №9	173
Лабораторная работа №10	182

1 ПОЯСНИТЕЛЬНАЯ ЗАПИСКА

Состав и содержание практических и лабораторных работ направлены на реализацию действующего Федерального государственного образовательного стандарта среднего профессионального образования.

Ведущей дидактической целью практических занятий является формирование профессиональных практических умений (умений выполнять определенные действия, операции, необходимые в последующем в профессиональной деятельности).

Ведущей дидактической целью лабораторных занятий является экспериментальное подтверждение и проверка существенных теоретических положений (законов, зависимостей).

В соответствии с рабочей программой учебной дисциплины «Технологическое оборудование и приспособления» предусмотрено проведение практических и лабораторных занятий. В рамках практического/лабораторного занятия обучающиеся могут выполнять одну или несколько практических/лабораторных работ.

В результате их выполнения, обучающийся должен: уметь:

- пользоваться справочной документацией по выбору лезвийного инструмента, режимов резания в зависимости от конкретных условий обработки

- выбирать конструкцию лезвийного инструмента в зависимости от конкретных условий обработки

- производить расчет режимов резания при различных видах обработки.

Содержание практических работ ориентировано на подготовку студентов к освоению профессионального модуля основной профессиональной образовательной программы по специальности и овладению профессиональными компетенциями:

ПК 2.1. Осуществлять выбор оборудования и элементной базы систем автоматизации в соответствии с заданием и требованием разработанной технической документации на модель элементов систем автоматизации.

ПК 2.2. Осуществлять монтаж и наладку модели элементов систем автоматизации на основе разработанной технической документации.

ПК 5.2 Выполнять ремонт, монтаж, наладку и проверку работоспособности контрольно-измерительных приборов и автоматики.

А также формированию общих компетенций:

ОК 01. Выбирать способы решения задач профессиональной деятельности, применительно к различным контекстам.

ОК 02. Осуществлять поиск, анализ и интерпретацию информации, необходимой для выполнения задач профессиональной деятельности.

ОК 04. Работать в коллективе и команде, эффективно взаимодействовать с коллегами, руководством, клиентами.

ОК 05. Осуществлять устную и письменную коммуникацию на государственном языке с учетом особенностей социального и культурного контекста.

ОК 09. Использовать информационные технологии в профессиональной деятельности.

ОК.10. Пользоваться профессиональной документацией на государственном и иностранном языках

Выполнение студентами практических и лабораторных работ по учебной дисциплине «Технологическое оборудование и приспособления» направлено на:

обобщение, систематизацию, углубление, закрепление, развитие и детализацию полученных теоретических знаний по конкретным темам учебной дисциплины;

формирование умений применять полученные знания на практике, реализацию единства интеллектуальной и практической деятельности;

развитие интеллектуальных умений у будущих специалистов: аналитических, проектировочных, конструктивных и др.;

выработку при решении поставленных задач профессионально значимых качеств, таких как самостоятельность, ответственность, точность, творческая инициатива.

Практические и лабораторные занятия проводятся после соответствующей темы, которая обеспечивает наличие знаний, необходимых для ее выполнения.

2 ПЕРЕЧЕНЬ ПРАКТИЧЕСКИХ/ЛАБОРАТОРНЫХ ЗАНЯТИЙ

Разделы/темы	Темы практических/лабораторных занятий	Количество часов	Требования ФГОС СПО (уметь)
<i>Раздел 1. Общие сведения о металлорежущих станках</i>		22	
<i>Тема 1.1. Общие понятия, определения и обозначение</i>	Практическая работа №1 «Построение кинематических схем с применением условных графических обозначений»	2	У1-У2
	Практическая работа №2 «Расчет передаточного отношения для различных видов передач»	2	У1-У2
<i>Тема 1.2. Типовые детали и механизмы металлорежущих станков</i>	Практическая работа №3 «Графический и аналитический метод расчета планетарного механизма»	2	У1-У2
	Практическая работа №4 «Основные формы направляющих скольжения и качения»	2	У1-У2
	Практическая работа №5 «Изучение видов муфт, применяемых на металлорежущих станках»	2	У1-У2
	Лабораторная работа №1 Изучение назначения и видов профиля станин.	4	У1-У2
	Лабораторная работа №2 Изучение видов приводов металлор-	2	У1-У2

	ежущих станков.		
<i>Тема 1.3 Электрооборудование, гидрооборудование ме- таллорежущих станков</i>	Практическая работа №6 «Построение гидравлических схем станков с примене- нием условных обо- значений»	2	У1-У2
	Лабораторная работа №3 Изучение раз- личных конструкций гидроцилиндров.	2	У1-У2
	Лабораторная работа №4 Изучение раз- личных видов насо- сов.	2	У1-У2
Раздел 2 Металлорежущие станки		31	
<i>Тема 2.1. Токарные станки</i>	Практическая работа №7 «Заполнение бланка маршрутной карты»	4	У1-У2
<i>Тема 2.2. Сверлильно-расточные станки</i>	Лабораторная работа №5 «Изучение устройства и прин- ципа работы свер- лильных станков».	2	У1-У У2 У2
	Лабораторная работа №6 «Изучение раз- личных методов нарезания резьбы»	2	У1-У2
<i>Тема 2.3. Резьбообра- тывающие и зубообра- тывающие станки</i>	Практическая работа №10 «Решение задач по определению ско- ростей перемещения стола продольно- строгального станка во время рабочего хода»	2	У1-У2
<i>Тема 2.4. Фрезерные станки.</i>	Практическая работа №9 «Изучение спо- собов нарезания раз- личных поверхно-	4	У1-У2

	стей на фрезерных станках»		
	Лабораторная работа №7 «Изучение устройства и принципа работы фрезерных станков. Изучение технической характеристики и кинематической схемы фрезерного станка»	4	У1-У2
<i>Тема 2.6 Строгальные, протяжные и долбежные станки.</i>	Практическая работа №10 «Решение задач по определению скоростей перемещения стола продольно-строгального станка во время рабочего хода»	2	У1-У2
<i>Тема 2.7 Шлифовальные станки.</i>	Лабораторная работа № 8 Изучение устройства ,принципа работы и технической характеристики шлифовального станка.	4	У1-У2
<i>Тема 2.8 Агрегатные станки. Станки с ЧПУ</i>	Лабораторная работа №9 «Устройство и наладка фрезерного станка с системой ЧПУ класса CNC»	4	У1-У2
	Лабораторная работа №10 «Ознакомление с устройством управлением режимами работы агрегатного станка»	3	У1-У2
<i>Раздел 3. Технология изготовления типовых деталей</i>		8	
<i>Тема 3.1. Технология изготовления деталей имеющих форму вала, дисков</i>	Практическая работа №11 «Проектирование ТП изготовления	4	У1-У2

<i>и втулок</i>	детали «Вал»		
	Практическая работа №12 «Проектирование ТП изготовления детали «Втулка»	4	У1-У2
Раздел 4. Технология сборки машин		4	
<i>Тема 4.1. Сборка типовых соединений</i>	Практическая работа №13 «Технология сборки: сборка изделия в соответствии с технологическим заданием».	4	У1-У2
ИТОГО		65	

3. МЕТОДИЧЕСКИЕ УКАЗАНИЯ

Раздел 1. Общие сведения о металлорежущих станках

Тема 1.1. Общие понятия, определения и обозначение

Практическая работа №1

«Построение кинематических схем с применением условных графических обозначений»

Цель работы: формирование умений производить построение кинематических схем с применением условных графических обозначений

Выполнив работу, Вы будете уметь:

- строить кинематические схемы

Задание:

1. Ознакомиться с процессом построения кинематических схем с применением условных графических обозначений

2. Разработать кинематическую схему десятиступенчатой коробки скоростей.

Краткие теоретические сведения

Для анализа движений различных органов станков применяются упрощённые, условные графические схемы механизмов, дающие наглядное представление о кинематике станков и в некоторой степени представление об их конструкции.

Кинематическая схема станка состоит из отдельных кинематических цепей. Кинематические схемы вычерчивают в произвольном масштабе. Однако следует стремиться вписывать кинематическую схему в контуры основной проекции станка или важнейших его узлов, добиваясь сохранения их относительного расположения.

Для станков, у которых наряду с механическими передачами имеются гидравлические, пневматические и электрические устройства, составляются также гидравлическая, пневматическая, электрическая и другие схемы

Механизм – это система тел, предназначенная для преобразования движения одного или нескольких тел в требуемое движение других тел.

Одно или несколько жестко соединенных твердых тел, входящих в состав механизма, называются звеном.

Звено, принимаемое за неподвижное, называется стойкой.

Кинематической парой называется соединение двух соприкасающихся звеньев, допускающее их относительное движение.

Совокупность поверхностей, линий, точек звена, по которым оно может соприкасаться с другим звеном, образуя кинематическую пару, называется элементом звена (элементом кинематической пары).

Узел сопряжения – это совокупность поверхностей, линий, точек звена, по которым оно в данный момент соприкасается с другим звеном, образуя кинематическую пару. Узел сопряжения это часть элемента звена, которая непосредственно соприкасается с другим звеном.

Кинематические пары бывают высшие и низшие. Низшие кинематические пары – это пары, звенья которых соприкасаются по поверхности, (узлы сопряжения представляют собой поверхности). Низшие кинематические пары бывают вращательные и поступательные и в плоских механизмах допускают только одну подвижность. Высшие кинематические пары – это такие пары, звенья которых имеют контакт по линии или по точке (узлы сопряжения звеньев - точки или линии).

Совокупность звеньев, соединенных кинематическими парами, представляет собой кинематическую цепь. Кинематические цепи подразделяются на простые и сложные, замкнутые и незамкнутые.

Механизмы, применяющиеся в инженерной практике, образованы замкнутыми кинематическими цепями.

Поэтому механизмом называется замкнутая кинематическая цепь, в которой при заданном движении одного или нескольких звеньев (веду-

щих) относительно стойки все остальные звенья (ведомые) совершают однозначно определенные движения.

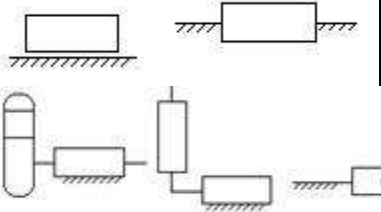
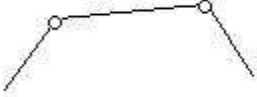
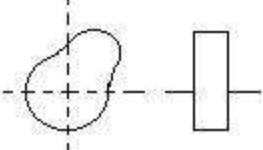
Для изучения механизма необходимо знать число и виды кинематических пар, число звеньев, их основные размеры и взаимное расположение.

Все это изображается на кинематической схеме механизма условными обозначениями пар и звеньев. Условные обозначения установлены ГОСТ 2.770–68.

Основные виды звеньев и кинематических пар приведены в таблицах 1.

Таблица 1. Основные виды звеньев, используемых в механизмах

Наименование	Определение	Внешний вид и условное обозначение на кинематической схеме
Стойка	Звено, принимаемое за неподвижное	
Кривошип	Вращающееся звено рычажного механизма, которое может совершать полный оборот вокруг неподвижной оси.	
Коромысло	Вращающееся звено рычажного механизма, которое может совершать только неполный оборот вокруг неподвижной оси.	
Кулиса	Звено рычажного механизма, вращающееся вокруг неподвижной оси и образующее с другим подвижным звеном поступательную пару.	

<p>Ползун</p>	<p>Звено рычажного механизма, образующее поступательную пару со стойкой.</p>	
<p>Шатун</p>	<p>Звено рычажного механизма, образующее кинематические пары только с подвижными звеньями.</p>	
<p>Кулачок</p>	<p>Звено, имеющее элемент высшей пары, выполненный в виде поверхности переменной кривизны.</p>	

Передачи передают движение от одного звена к другому или преобразуют одно движение в другое, например, вращательное в поступательное.

В передаче элемент, передающий движение, называется ведущим, а получающий движение – ведомым.

В условные обозначения параметров шестерни входит индекс 1, а в условные обозначения параметров колеса - индекс 2.

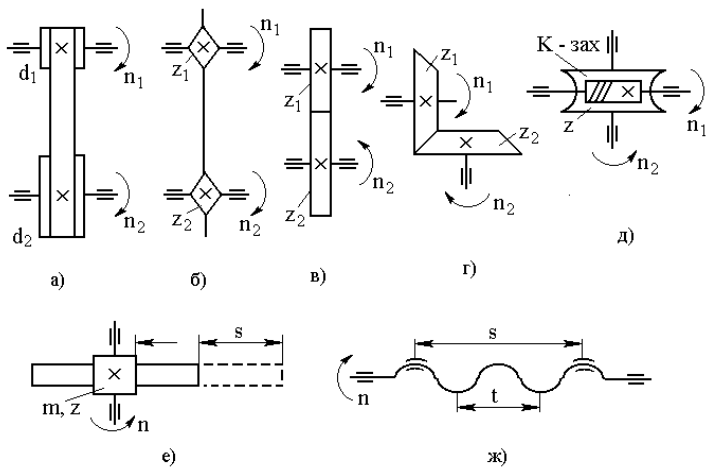


Рисунок 1 - Основные типы передач металлорежущих станков: а – ременная; б – цепная; в, г – зубчатые; д – червячная; е – реечная; ж – винтовая



Рисунок 1, а - Ременная передача

Ременная передача (рис. 1, а) осуществляется клиновидными, плоскими или круглыми ремнями. Ременная передача применяется чаще всего для передачи движения от электродвигателя к шпиндельной бабке станка.

Направления вращения ведущего и ведомого валов совпадают при открытой передаче. Наиболее распространенными являются клиновые ремни ввиду некоторых преимуществ перед плоскими: повышенная тяговая способность, лучшая эксплуатация, меньшие простои при замене ремня.

Цепная передача

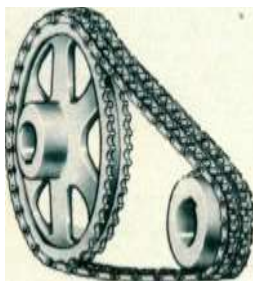


Рисунок 1, б - Цепная передача

Она применяется для передачи движения от одного вала к другому, находящемуся сравнительно на большем расстоянии, чем при зубчатой передаче, осуществляется двумя звёздочками и соединяющей их роликовой цепью.



а)

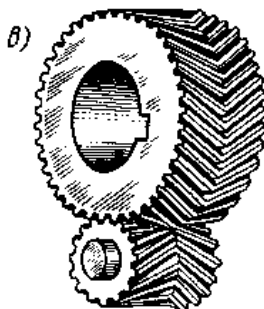
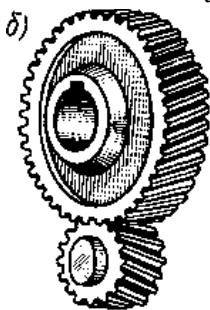


Рисунок 1, в - Зубчатая передача

Зубчатая передача состоит из пары цилиндрических или конических зубчатых колёс.

Передача компактна, может передавать большие крутящие моменты. Применяется для изменения чисел оборотов и величин подач в коробках скоростей и подач, а также в качестве привода от электродвигателя к станку и к другим механизмам. Характеризуется постоянством передаточного отношения. В зубчатой передаче из двух зубчатых колес направления вращения ведущего и ведомого валов различные. При необходимости изменения направления вращения устанавливают промежуточное (паразитное) колесо.



Рисунок 1, д - Червячная передача

Червячная передача (Рисунок 1, д) состоит из червячного колеса и червяка и применяется для резкого снижения числа оборотов ведомого вала одной передачей, а также для плавности и равномерности движения и в делительных цепях станков.

Червяк всегда является ведущим, а червячное колесо ведомым элементом. Если число заходов червяка равно K , а червячное колесо имеет z зубьев, то передаточное отношение равно:

$$i = K / z, \quad (6)$$

где K - число заходов червяка;

z - число зубьев. червячного колеса.

Реечная передача

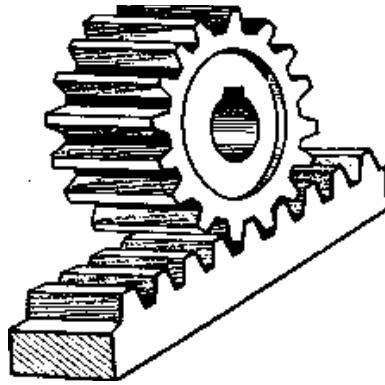
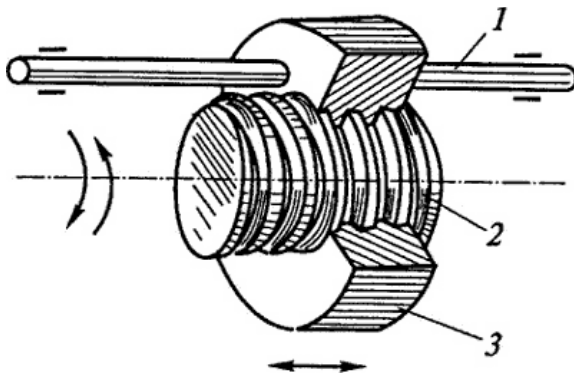


Рисунок 1, е - Реечная передача

В станках реечная передача применяется для перемещения кареток суппортов, столов и других частей.

Реечная передача состоит из рейки и зубчатого колеса и служит для преобразования вращательного движения зубчатого колеса в поступательное движение рейки.

Винтовая передача



Винтовая передача с подвижной гайкой (стрелками показано направление движения): 1 — направляющая; 2 — неподвижный винт; 3 — подвижная гайка

Рисунок 1, ж - Винтовая передача

Винтовая передача применяется для перемещения столов, суппортов, салазок и других частей станков. Винтовая передача состоит из винта и гайки. Она преобразует вращательное движение винта в поступательное движение гайки. Если шаг винта (расстояние между вершинами соседних витков) t , то путь гайки S (в мм) за n оборотов винта равен:

$$S = t \cdot n, \quad (8)$$

где t – расстояние между вершинами соседних витков;
 n – число оборотов винта.

Для обеспечения регулирования частоты вращения шпинделя в кинематических цепях металлорежущих станков используются следующие механизмы (рисунок 2):

1. Паросменные колёса (рисунок 2, а), устанавливающиеся с помощью шпоночных или шлицевых соединений на ведущем 1 и ведомом 2 валах. Для изменения частоты вращения ведомого вала колёса снимают с валов и меняют местами или устанавливают другую пару колёс.

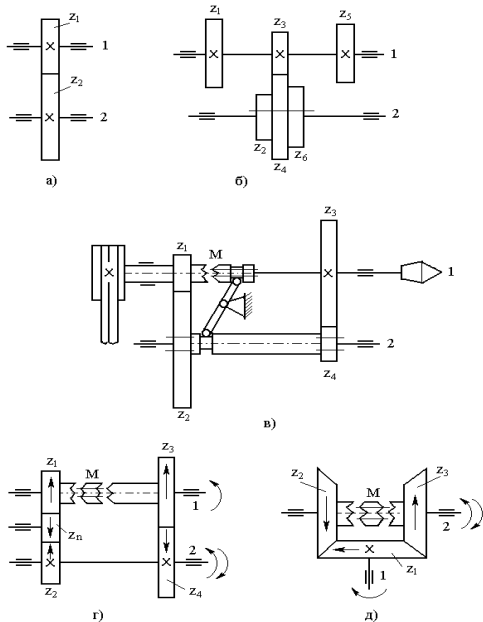


Рисунок 2 - Механизмы металлорежущих станков: а – паросменные колёса; б – блок подвижных колёс; в – механизм перебора; г, д – реверсивные механизмы

2. Блоки подвижных зубчатых колёс (рисунок 2, б) обеспечивают быстрое переключение скоростей. Колёса z_1, z_3, z_5 жёстко насажены на

вал 1. Блок, объединяющий колёса z_2, z_4, z_6 , перемещаясь по валу 2, обеспечивает три передаточных отношения:

$$i_1 = z_1 / z_2 ; i_2 = z_3 / z_4 ; i_3 = z_5 / z_6.$$

Используются подвижные блоки с двумя, тремя и, реже, с четырьмя колёсами.

3. Механизм перебора (рисунок 2, в) обеспечивает передачу вращения от ведущего шкива прямо на шпиндель 1 (муфта М включена $i_1 = 1$) либо через шестерни перебора и вал 2 на шпиндель (муфта М выключена):

$$i_2 = (z_1 / z_2) \cdot (z_4 / z_3).$$

Перебор позволяет резко снизить частоту вращения шпинделя, например, при нарезании резьбы.

4. Реверсивный механизм из цилиндрических зубчатых колёс (рисунок 2, г) обеспечивает вращение ведомого вала 2 в прямом и обратном направлении. С помощью кулачковой муфты М вращение от вала 1 к валу 2 передаётся либо через колёса z_1, z_n, z_2 , тогда направление вращения вала 2 совпадает с направлением вращения вала 1, либо через колёса z_3, z_4 , тогда направление вращения вала 2 не совпадает с направлением вращения вала 1.

5. Реверсивный механизм с коническими зубчатыми колёсами (рисунок 2, д) применяется в тех случаях, когда ведомый и ведущий валы перпендикулярны друг другу. Вращение от ведущего вала 1, через коническое колесо z_1 , передаётся на ведомые колёса z_3 и z_2 , которые свободно вращаются на ведомом валу 2 навстречу друг другу. Муфта М, входя в зацепление с коническими колёсами z_2 или z_3 , обеспечивает вращение вала 2 в прямом или обратном направлении.

В металлорежущих станках (со ступенчатым регулированием) частоты вращения шпинделя назначаются по закону геометрического ряда, т. е.

$$n_{\min} = n_1; n_2 = n_1 \cdot i;$$

$$n_3 = n_2 \cdot i = n_1 \cdot i^2; \dots; n_i = n_1 \cdot i^{i-1},$$

где i – знаменатель геометрической прогрессии.

Отношение наибольшей частоты вращения шпинделя станка к наименьшей называется диапазоном регулирования станка R:

$$R = n_{\max} / n_{\min}.$$

Величина R показывает универсальность станка. Если число частот вращения шпинделя равно z, то $n_{\max} = n_{\min} \cdot z - 1$, а величина знаменателя геометрического ряда определяется:

$$\varphi = z \sqrt{\frac{n_{\max}}{n_{\min}}} = z \sqrt{R}$$

Относительное изменение частоты вращения n между двумя соседними частотами вращения n1 и n2, выраженное в %, представляет собой перепад скоростей A:

$$A = (n_2 - n_1) / n_2 \cdot 100\% = (-1) / \cdot 100\% = \text{const.}$$

Значения знаменателей геометрического ряда частот вращения и перепады скоростей металлорежущих станков стандартизированы и приведены в таблице 1.

Таблица 1 - Стандартные значения знаменателей геометрического ряда и перепадов скоростей металлорежущих станков

Знаменатель геометрического ряда	A, %
1,06	5
1,12	10
1,26	20
1,41	30
1,58	40
1,78	45
2	50

В современных металлорежущих станках частота вращения шпинделя регулируется при помощи коробок скоростей.

Их конструируют встроенными в станину или переднюю бабку станка.

На рисунке 3 представлена схема двенадцатиступенчатой коробки скоростей. Для передачи вращения от электродвигателя валу 1 служит клиноременная передача; от вала 1 валу 2 – механизм с тройным блоком, обеспечивающий передаточное отношение 27/55, 21/61 или 34/48; от вала 2 валу 3 – механизм с двойным блоком, обеспечивающий передаточное отношение 20/60 или 41/41;

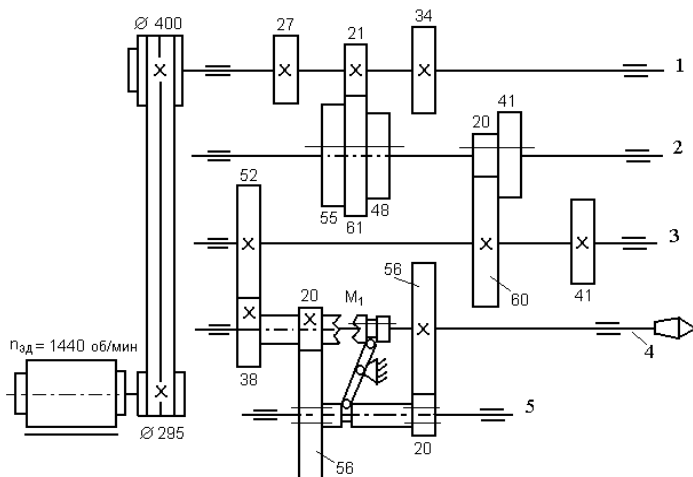


Рисунок 3 - Двенадцатиступенчатая коробка скоростей

от вала 3 вала 4 – цилиндрическая зубчатая передача (52/38), а далее либо прямо на шпиндель ($i = 1$), если муфта включена, либо через механизм перебора ($i = 20/56 \cdot 20/56$), если муфта выключена.

Для расчёта всех частот вращения шпинделя (пш) составляется уравнение кинематической цепи, представляющее собой произведение частоты вращения приводного электродвигателя (п.э.д.) на передаточные отношения всех последовательных передач от электродвигателя к шпинделю:

$$n_{\text{ш}} = 1440 \cdot \frac{295}{400} \cdot 0,98 \cdot \frac{27/55}{34/48} \cdot \frac{41/41}{22/60} \cdot \frac{52}{38} \cdot \frac{1}{\frac{20}{56} \cdot \frac{20}{56}}$$

$$n_{\text{ш}} = 1440 \cdot 0,74 \cdot 0,98 \cdot \frac{0,49}{0,71} \cdot \frac{1}{0,37} \cdot 1,37 \cdot \frac{1}{0,127}$$

Таким образом, данная кинематическая цепь, благодаря одному механизму с тройным блоком, одному механизму с двойным блоком и механизму перебора, обеспечивает $(3 \cdot 2 \cdot 2 = 12)$ частот вращения шпинделя.

$$n_1 = 1440 \cdot 0,74 \cdot 0,98 \cdot 0,49 \cdot 1 \cdot 1,37 \cdot 1 = 701$$

$$n_2 = 1440 \cdot 0,74 \cdot 0,98 \cdot 0,71 \cdot 1 \cdot 1,37 \cdot 1 = 1015$$

$$n_3 = 1440 \cdot 0,74 \cdot 0,98 \cdot 0,34 \cdot 1 \cdot 1,37 \cdot 1 = 486$$

$$n_4 = 1440 \cdot 0,74 \cdot 0,98 \cdot 0,49 \cdot 0,37 \cdot 1,37 \cdot 1 = 259$$

$$n_5 = 1440 \cdot 0,74 \cdot 0,98 \cdot 0,71 \cdot 0,37 \cdot 1,37 \cdot 1 = 376$$

$$\begin{aligned}
n_6 &= 1440 \cdot 0,74 \cdot 0,98 \cdot 0,34 \cdot 0,37 \cdot 1,37 \cdot 1 = 180 \\
n_7 &= 1440 \cdot 0,74 \cdot 0,98 \cdot 0,49 \cdot 1 \cdot 1,37 \cdot 0,127 = 89 \\
n_8 &= 1440 \cdot 0,74 \cdot 0,98 \cdot 0,71 \cdot 1 \cdot 1,37 \cdot 0,127 = 129 \\
n_9 &= 1440 \cdot 0,74 \cdot 0,98 \cdot 0,34 \cdot 1 \cdot 1,37 \cdot 0,127 = 62 \\
n_{10} &= 1440 \cdot 0,74 \cdot 0,98 \cdot 0,49 \cdot 0,37 \cdot 1,37 \cdot 0,127 = 33 \\
n_{11} &= 1440 \cdot 0,74 \cdot 0,98 \cdot 0,71 \cdot 0,37 \cdot 1,37 \cdot 0,127 = 48 \\
n_{12} &= 1440 \cdot 0,74 \cdot 0,98 \cdot 0,34 \cdot 0,37 \cdot 1,37 \cdot 0,127 = 23
\end{aligned}$$

Полученные частоты вращения шпинделя переписываем в порядке возрастания:

$$n_{\min} = n_1 = 23; n_2 = 33; n_3 = 48; n_4 = 62; n_5 = 89; n_6 = 129; n_7 = 180; n_8 = 259; n_9 = 376; n_{10} = 486; n_{11} = 701; n_{12} = 1015$$

После этого определяются: диапазон регулирования R , величина знаменателя геометрического ряда и перепад скоростей A :

$$R = n_{\max} / n_{\min} = 1015 / 23 = 44,1;$$

$$n_2 / n_1 = n_5 / n_4 = n_{12} / n_{11} \text{ или}$$

$$\varphi = 11 \sqrt[11]{\frac{1015}{23}} = 1,41$$

$$A = (-1 \cdot 100\% = (1,41 - 1) \cdot 100\% / 1,41 = 29\%.$$

Порядок выполнения работы:

1. Ознакомиться с методическими указаниями по выполнению работы.
2. Изучить условные обозначения звеньев и кинематических пар согласно ГОСТ 2.770–68, освоить методику составления кинематической схемы механизма по его макету;
3. Научиться определять число и вид звеньев и кинематических пар; освоить методику построения подробной и укрупненной структурных схем механизма, а также конфигурации структуры механизма.
4. Выполнить кинематическую схему десятиступенчатой коробки скоростей.
5. Подсчитать частоту вращения шпинделя.
6. Все результаты занести в отчет по работе.

Ход работы:

1. Выполнить конспект с необходимыми расчетами
2. Защитить практическую работу

Форма представления результата:

Выполнить работу в письменном виде в тетради для практических работ.

Отчет о проделанной работе выполняется в соответствии с заданием.
Зачет выставляется после устного собеседования с преподавателем

Критерии оценки:

За каждый правильный ответ – 1 балл.

За неправильный ответ – 0 баллов.

Процент результативности (правильных ответов)	Качественная оценка индивидуальных образовательных достижений	
	балл (отметка)	вербальный аналог
90 ÷ 100	5	отлично
80 ÷ 89	4	хорошо
70 ÷ 79	3	удовлетворительно
менее 70	2	не удовлетворительно

Практическая работа №2

«Расчет передаточного отношения для различных видов передач»

Цель работы: научиться определять тип и вид механических передач, их передаточные отношения и передаточные числа.

Выполнив работу, Вы будете уметь:

- производить расчет передаточного отношения для различных видов передач.

Задание:

- согласно исходных данных выполнить расчет передаточного отношения для различных видов механических передач.

Краткие теоретические сведения

В различных машинах и приборах широко применяются механизмы для воспроизведения вращательного движения с постоянным передаточным отношением между двумя различно заданными в пространстве осями. Такие механизмы носят название механизмов передачи вращательного движения или сокращенно механизмов передачи. Одним из таких механизмов являются зубчатые передачи. Простейший зубчатый механизм состоит из двух зубчатых колес, находящихся в зацеплении, и установленных на двух валах. Для воспроизведения требуемых передаточных 5 отношений в машинах и приборах часто применяют сложные зубчатые механизмы, имеющие кроме входного и выходного колес не-

сколько промежуточных колес, каждая из которых вращается вокруг своих осей. Применение сложных механизмов объясняется различными причинами. Например, оси входного и выходного колес расположены далеко друг от друга, и непосредственная передача вращения при помощи двух колес потребовала бы создания передачи с большими габаритами колес. В другом случае передаточное отношение может быть очень велико или очень мало, тогда удобно между входным и выходным колесами иметь промежуточные колеса со своими осями. Передовая вращение с входного колеса на промежуточные колеса и с них на выходное колесо, мы как бы последовательно отдельными ступенями изменяем передаточные отношения, получая в результате требуемые передаточные отношения между входным и выходным колесами. Таким образом, сложный механизм передачи можно разделить на отдельные части – ступени, каждая из которых представляет собой два колеса (иногда четыре в двойных передачах) зацепленных зубьями. В соответствии с указанным бывают одно- и многоступенчатые передачи, по большей части двух- и трехступенчатые.

Передаточное отношение принято обозначать буквой U , а иногда буквой i , с цифровыми индексами, соответствующими номерам зубчатых колес.

Основным параметром передачи является передаточное отношение (i), которое показывает во сколько раз частота вращения ведомого элемента (n_2) больше или меньше частоты вращения ведущего элемента (n_1):

$$i = n_2/n_1 \quad (1)$$

Передаточное отношение кинематической цепи равно произведению передаточных отношений всех последовательно соединённых передач, составляющих данную цепь:

$$i_{ц} = i_1 \cdot i_2 \cdot i_3 \cdot \dots \cdot i_n. \quad (2)$$

Наиболее часто применяются шесть типов передач, комбинации которых позволяют создать самые разнообразные машины и механизмы – ремённые, цепные, зубчатые с цилиндрическими (оси параллельны) и коническими (оси перпендикулярны) колесами, червячные, реечные и винтовые.

Передаточное отношение *ременной передачи* определяется:

$$i = d_1 \cdot k / d_2 = n_2 \cdot k / n_1, \quad (3)$$

где $k = 0,98$ – коэффициент, учитывающий проскальзывание ремня;

d_1 – диаметр ведущего шкива;

d_2 – диаметр ведомого шкива;

n_1 и n_2 – частоты вращения ведущего и ведомого валов.

Передаточное отношение *цепной передачи* равно:

$$i = z_1 / z_2 = n_2 / n_1, \quad (4)$$

где z_1, z_2 – количество зубьев ведущей и ведомой звёздочек;
 n_1, n_2 – частоты вращения ведущего и ведомого валов.

Отношение z_1 / z_2 называется передаточным отношением цепной передачи, где z_1 и z_2 — числа зубьев ведущей и ведомой звездочек. Направление вращения валов всегда одинаково

где z_1, z_2 – количество зубьев ведущей и ведомой звёздочек;
 n_1, n_2 – частоты вращения ведущего и ведомого валов.

Передаточное отношение *зубчатой передачи* равно:

$$i = z_1 / z_2 = n_2 / n_1, \quad (5)$$

где z_1, z_2 – количество зубьев ведущего и ведомого зубчатых колёс;
 n_1, n_2 – частоты вращения ведущего и ведомого валов.

Передаточное отношение *червячной передачи* равно:

$$i = K / z, \quad (6)$$

где K - число заходов червяка;

z - число зубьев червячного колеса.

Передаточное отношение *реечной передачи* равно:

Если число зубьев на колесе равно z , а модуль (величина зуба) и шаг (расстояние между вершинами соседних зубьев) рейки соответственно m и t , то при n оборотах шестерни рейка пройдёт путь S (в мм):

$$S = t \cdot z \cdot n = m \cdot z \cdot n, \quad (7)$$

где t – шаг (расстояние между вершинами соседних зубьев) рейки;

z - число зубьев на колесе равно z ;

m - модуль;

n - число оборотов шестерни.

Многоступенчатые зубчатые передачи (рис. 1,2)

Зубчатые передачи с неподвижными осями вращения колес

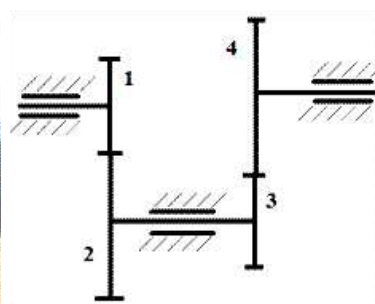
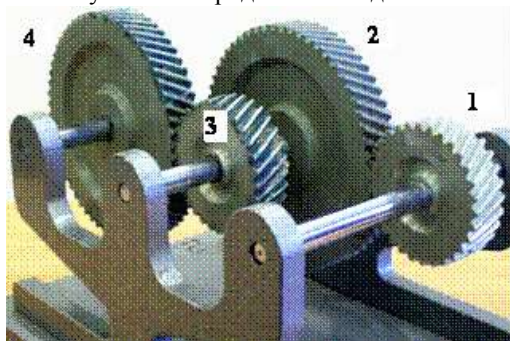


Рисунок 1 - Двухступенчатая зубчатая передача и ее кинематическая схема

Сложный механизм передачи можно разделить на отдельные части – ступени, каждая из которых представляет собой два колеса, образующих зубчатое зацепление. В соответствии с указанным бывают одно- и многоступенчатые передачи, по большей части двух- и трехступенчатые (рис.1). Количество ступеней равно числу зубчатых зацеплений, образованных зубчатыми колесами механизма. Одно колесо может входить в несколько ступеней (рис.2). Любая ступень может представлять собой цилиндрическую, коническую, червячную, глобоидную и т.д. передачу. На рис.8 показан многоступенчатый механизм, содержащий цилиндрические и конические ступени.

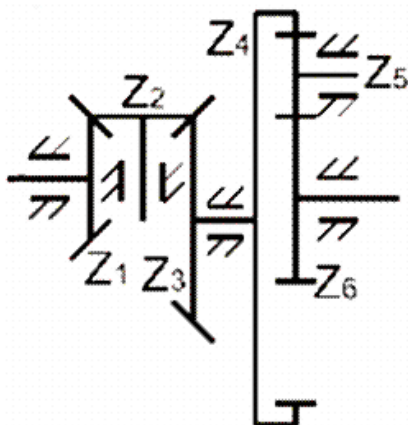


Рисунок 2 - Многоступенчатая зубчатая передача с паразитными колесами

Общее передаточное число (отношение) зубчатой передачи при последовательном соединении ступеней равно произведению передаточных чисел входящих в них ступеней. Для передачи на рис.7:

$$u_{12} = u_{12} \cdot u_{34} = \left(-\frac{z_2}{z_1} \right) \cdot \left(-\frac{z_4}{z_3} \right) = \frac{z_2 \cdot z_4}{z_1 \cdot z_3}.$$

Зубчатые колеса, числа зубьев которых не влияют на общее передаточное отношение механизма, называются паразитными колесами. Для четырехступенчатой передачи, показанной на рис.8, передаточное число равно:

$$u_{16} = u_{12} \cdot u_{23} \cdot u_{45} \cdot u_{56} = \frac{z_2}{z_1} \cdot \frac{z_3}{z_2} \cdot \frac{z_5}{z_4} \cdot \frac{z_6}{z_5} = \frac{z_3 \cdot z_6}{z_1 \cdot z_4}.$$

Знаки ступеней не учитываются так как передача включает кроме цилиндрических и конические ступени. Зубчатые колеса с числами зубьев Z_2 и Z_5 являются паразитными, каждое из них входит в два зубчатых зацепления.

Планетарные зубчатые передачи

В некоторых многоступенчатых зубчатых передачах оси отдельных колес являются подвижными. Такие зубчатые механизмы с одной степенью свободы называются планетарными механизмами (рис.3), а с двумя и более степенями свободы – дифференциальными механизмами или просто дифференциалами. В этих механизмах колеса с подвижными осями вращения называются сателлитами (звено 2 на рис.3), а звено, в котором установлены сателлиты – водилом. На схемах водило принято обозначать буквой Н. Зубчатые колеса, оси которых совпадают с осью вращения водила, называются центральными (звенья 1 и 4 на рис.3). Сателлиты бывают одновенцовые (левый рисунок) и многовенцовые.

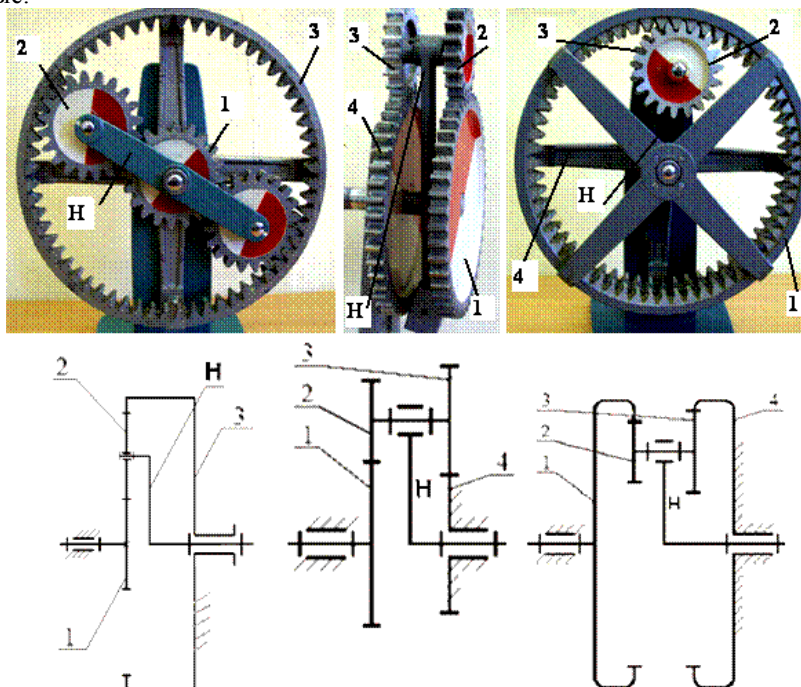


Рисунок 3 – Планетарные зубчатые передачи и их кинематические схемы: передача с одним внешним и одним внутренним зацеплением (слева),

передача с двумя внешними зацеплениями (в центре), передача с двумя внутренними зацеплениями (справа).

Передаточное число планетарного механизма определяется по формуле:

$$u_{1H}^{(4)} = 1 - u_{14}^{(H)}; \quad u_{14}^{(H)} = u_{12}^{(H)} u_{34}^{(H)};$$

где $u_{12}^{(H)}, u_{34}^{(H)}$ - передаточные числа ступеней (с учетом знаков) при остановленном водиле.

На рис.10 приведены формулы для определения передаточных чисел планетарных механизмов. Передаточные числа между подвижным центральным колесом и водилом связаны соотношением:

$$u_{H1} = \frac{1}{u_{1H}}.$$

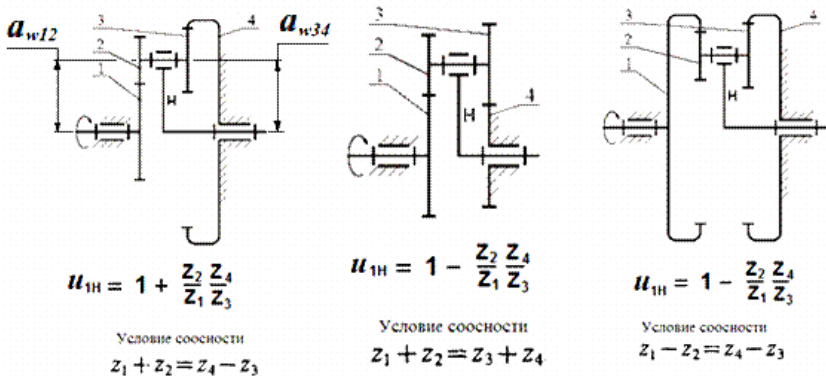


Рис.10. Определение передаточных чисел планетарных механизмов

При выборе чисел зубьев колес планетарных зубчатых передач для них проверяются условия:

1. Условие соосности, обеспечивающее совпадение осей центральных зубчатых колес и водила: $a_{w12} = a_{w34}$ (рис.10). Условия, приведенные на рис.10, получены для планетарных передач, зубчатые колеса которых имеют одинаковый модуль.

2. Условие соседства, обеспечивающее совместное размещение нескольких сателлитов по общей окружности в одной плоскости, без соприкосновения вершин зубьев соседних сателлитов:

$$\sin \frac{\pi}{k} > \frac{z_c^{max} + 2h_a^*}{z_1 + z_2}$$

где z_c^{max} - максимальное число зубьев зубчатого венца сателлита, k - число сателлитов

Условие соседства получено для планетарных передач, у которых сателлиты располагаются равномерно по окружности водила.

3. Условие сборки зубчатых колес передачи, определяющее возможность сборки передачи при использовании нескольких сателлитов:

$$\frac{z_1 u_{1H}}{k} (1 + k\Pi) = \text{Ц}$$

где Π - число полных поворотов водила 0,1,2,3..., Ц - целое число 1,2,3, ...

Порядок выполнения работы:

1. Изучить методические указания по выполнению работы.
2. Получить задание у преподавателя.

Каждый студент должен определить передаточное отношение и передаточное число пяти зубчатых передач:

- 1) цилиндрической зубчатой передачи;
- 2) конической зубчатой передачи;
- 3) зубчатой передачи со скрещивающимися осями;
- 4) многоступенчатой передачи с неподвижными осями колес;
- 5) планетарной зубчатой передачи.

3. Для каждой передачи:

1. Нарисовать кинематическую схему.
2. Дать полное название зубчатой передачи (определить ее тип и вид).
3. Рассчитать передаточное число аналитически.
4. Для сложных зубчатых передач определить количество ступеней, указать паразитные колеса. Рассчитать передаточное число механизма, выразив его через числа зубьев колес.
6. Все результаты занести в отчет по работе.

Ход работы:

1. Выполнить конспект с необходимыми расчетами
2. Защитить практическую работу

Форма представления результата:

Выполнить работу в письменном виде в тетради для практических работ. Отчет о проделанной работе выполняется в соответствии с заданием. Зачет выставляется после устного собеседования с преподавателем

Критерии оценки:

За каждый правильный ответ – 1 балл.

За неправильный ответ – 0 баллов.

Процент результативности (правильных ответов)	Качественная оценка индивидуальных образовательных достижений	
	балл (отметка)	вербальный аналог
90 ÷ 100	5	отлично
80 ÷ 89	4	хорошо
70 ÷ 79	3	удовлетворительно
менее 70	2	не удовлетворительно

Тема 1.2. Типовые детали и механизмы металлорежущих станков

Практическая работа №3

«Графический и аналитический метод расчета планетарного механизма»

Цель работы: формирование умений производить расчет планетарного механизма графическим и аналитическим методами.

Выполнив работу, Вы будете:

уметь:

- пользоваться планетарными механизмами

—

Материальное обеспечение:

1. Методические указания по выполнению практических занятий и лабораторных работ

Задание: Выполнить расчет планетарного механизма графическим и аналитическим методами.

Краткие теоретические сведения:

Сложные зубчатые механизмы, в которых ось хотя бы одного колеса подвижна, называются планетарными механизмами.

Планетарными называют такие зубчатые механизмы, в которых имеются оси зубчатых колес, подвижные в пространстве. В планетарном механизме, одно из центральных колес неподвижно, и механизм имеет один входной и один выходной вал, и степень подвижности механизма равняется $W=1$.

К типовым планетарным механизмам относятся:
однорядный планетарный механизм;

двухрядный планетарный механизм с одним внешним и одним внутренним зацеплением

двухрядный планетарный механизм с двумя внешними зацеплениями;

двухрядный планетарный механизм с двумя внутренними зацеплениями.

Элементы планетарного механизма имеют специальные названия:
зубчатое колесо с внешними зубьями, расположенное в центре механизма называется "солнечным";

колесо с внутренними зубьями называют "короной" или "эпициклом";

колеса, оси которых подвижны, называют "сателлитами";

подвижное звено, на котором установлены сателлиты, называют "водителю". Звено водила принято обозначать не цифрой, а латинской буквой *h*.

В таблице 1 приведены структурные схемы типовых планетарных механизмов, а также диапазоны рекомендуемых передаточных отношений и ориентировочные значения КПД при этих передаточных отношениях.

Таблица 1- Типовые планетарные механизмы

№	Структурная схема механизма	Уред	КПД
1		$u_{1h}^{(2)} = \omega_1 / \omega_h = 1 + z_3/z_1.$ <p style="text-align: center;">3...10</p>	0.97... .0.99
2		$u_{1h}^{(2)} = \omega_1 / \omega_h = 1 + z_2 \cdot z_3 / (z_1 \cdot z_2).$ <p style="text-align: center;">7...16</p>	0.96... 0.98

3		$u_{1h}^{(3)} = \omega_1 / \omega_h = 1 - z_2 \cdot z_4 / (z_1 \cdot z_3).$ <p style="text-align: center;">25...30</p>	0.9... 0.93
4		$u_{1h}^{(3)} = \omega_1 / \omega_h = 1 - z_2 \cdot z_4 / (z_1 \cdot z_3).$ <p style="text-align: center;">30...300</p>	0.9... 0.93

Аналитическое исследование кинематики рядного механизма

Из основной теоремы зацепления, для первой пары зубчатых колес с внешним зацеплением, можно записать

$$\omega_1 / \omega_2 = -r_{w2} / r_{w1} = -z_2 / z_1;$$

для второй пары зубчатых колес с внутренним зацеплением

$$\omega_2 / \omega_3 = r_{w4} / r_{w3} = z_4 / z_3.$$

Передаточное отношение механизма в целом будет равно:

$$u_{13} = \omega_1 / \omega_3 = (\omega_1 / \omega_2) \cdot (\omega_2 / \omega_3) = u_{12} \cdot u_{23} = - (z_2 \cdot z_4) / (z_1 \cdot z_3).$$

Передаточное отношение сложного рядного зубчатого, образованного из нескольких соединенных последовательно простых зубчатых механизмов равно произведению передаточных отношений этих механизмов.

Графическое исследование кинематики рядного механизма

Изобразим в масштабе m_l , мм/м, кинематическую схему рядного зубчатого механизма. Нанесем на эту схему линейную скорость точки P1, изобразив ее в произвольном масштабе m_V , мм/мЧс-1 отрезком P1P'1. Соединим конец этого отрезка точку P'1 с центрами вращения колес 1 и 2 точками O1 и O2 и получим прямые, определяющие распределение линейных скоростей этих звеньев, для точек лежащих на линии центров. Эти прямые образуют с линией центров соответственно уг-

лы ω_1 и ω_2 . Точка P2 является точкой касания начальных окружностей колес 3 и 4. Так как в точке касания начальных окружностей линейные скорости звеньев 2 и 3 равны, а распределение линейных скоростей по линии центров для звена 2 известно, то можно определить отрезок P2P'2, который изображает скорость точки P2 в масштабе mV , мм/мЧс-1. Соединив прямой точку P'2 с центром вращения звена 3 получим прямую распределения линейных скоростей для точек звена 3, лежащих на линии центров. Угол, который образует эта прямая с линией центров, обозначим ψ_3 . Угловые скорости звеньев определяются из этой схемы по формулам

$$\omega_1 = (\mu_1 / \mu_V) \cdot \operatorname{tg} \psi_1 = c \cdot \operatorname{tg} \psi_1,$$

$$\omega_3 = (\mu_1 / \mu_V) \cdot \operatorname{tg} \psi_3 = c \cdot \operatorname{tg} \psi_3.$$

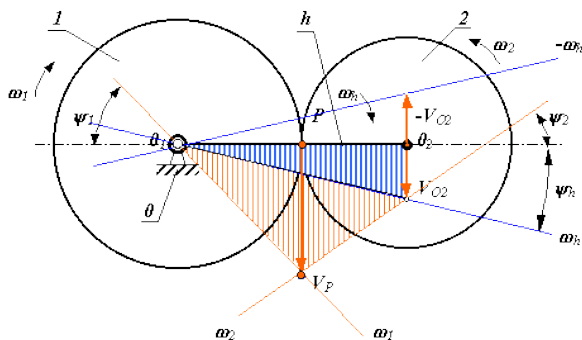
Передаточное отношение, рассматриваемого рядного зубчатого механизма, будет равно

$$u_{13} = \omega_1 / \omega_3 = \operatorname{tg} \psi_1 / \operatorname{tg} \psi_3.$$

Формула Виллиса.

Формула Виллиса выводится на основании основной теоремы зацепления и устанавливает соотношение между угловыми скоростями зубчатых колес в планетарном механизме. Рассмотрим простейший планетарный механизм с одним внешним зацеплением (см. рис. 1).

Движение механизма относительно стойки



Движение механизма относительно водила

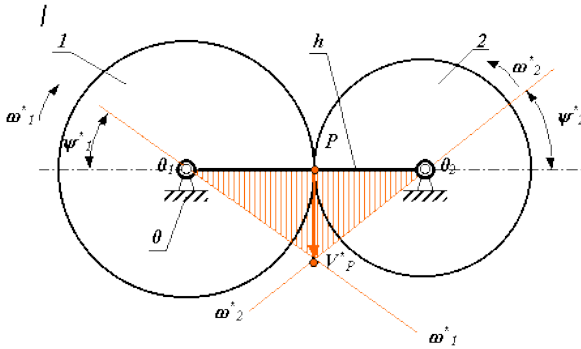


Рисунок 1

Число подвижностей в этом механизме равно

$$W^{пл} = 3 \cdot n - 2 \cdot p_1 - 1 \cdot p_2 = 3 \cdot 3 - 2 \cdot 3 - 1 \cdot 1 = 2,$$

то есть для получения определенности движения звеньев механизма необходимо сообщить независимые движения двум его звеньям. Рассмотрим движение звеньев механизма относительно стойки и относительно водила. Угловые скорости звеньев в каждом из рассматриваемых движений приведены в таблице 2.

Таблица 2

<i>Движение механизма</i>	<i>Звено 1</i>	<i>Звено 2</i>	<i>Звено h</i>	<i>Звено 0</i>
<i>относительно стойки</i>	ω_1	ω_2	ω_h	$\omega_0 = \theta$
<i>относительно водила</i>	$\omega'_1 = \omega_1 - \omega_h$	$\omega'_2 = \omega_2 - \omega_h$	$\omega_h - \omega_h = \theta$	$-\omega_h$

В движении звеньев относительно водила угловые скорости звеньев равны угловым скоростям в движении относительно стойки минус угловая скорость водила. Если в движении относительно стойки ось зубчатого колеса 2 подвижна, то в движении относительно водила оси обоих зубчатых колес неподвижны. Поэтому к движению относительно водила можно применить основную теорему зацепления.

То есть можно записать выражение, которое называется формулой Виллиса для планетарных механизмов

$$\omega'_2 / \omega'_1 = (\omega_1 - \omega_h) / (\omega_2 - \omega_h) = -z_1 / z_2.$$

Кинематическое исследование типовых планетарных механизмов графическим и аналитическим методами.

1. Двухрядный механизм с одним внутренним и одним внешним зацеплением.

Дано: Кинематическая схема механизма - ti , числа зубьев колес - zi ;

Определить: Передаточное отношение механизма - ?

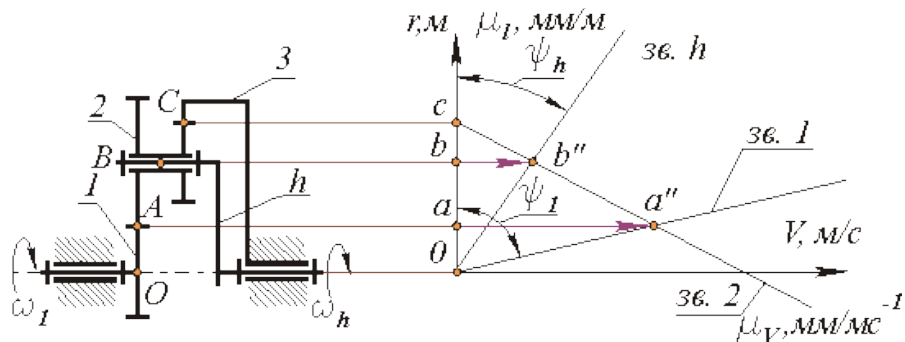


Рисунок 2

Аналитическое определение передаточного отношения.

В планетарном редукторе, изображенном на рис.2 на звене 2 нарезаны два зубчатых венца:

z_2 , который зацепляется с зубчатым венцом z_1 звена 1;

z_3 , который зацепляется с внутренним зубчатыми венцом z_4 звена 3.

По формуле Виллиса отношение угловых скоростей звеньев для внешнего зацепления колес z_2 и z_1

$$(\omega_1 - \omega_h) / (\omega_2 - \omega_h) = - z_2 / z_1;$$

для внутреннего зацепления колес z_4 и z_3

$$(\omega_2 - \omega_h) / (\omega_3 - \omega_h) = z_4 / z_3.$$

Перемножим, правые и левые части этих уравнений, и получим

$$[(\omega_1 - \omega_h) / (\omega_2 - \omega_h)] \cdot [(\omega_2 - \omega_h) / (\omega_3 - \omega_h)] = -z_2 \cdot z_4 / (z_1 \cdot z_3),$$

$$[(\omega_1 - \omega_h) / (-\omega_h)] = -z_2 \cdot z_4 / (z_1 \cdot z_3),$$

$$u_{1h}^{(3)} = \omega_1 / \omega_h = 1 + z_2 \cdot z_4 / (z_1 \cdot z_3).$$

Графическое определение передаточного отношения.

В системе координат gOV построим треугольники распределения линейных скоростей звеньев. Для этого из точки A с ординатой $g1$ в выбранном произвольном масштабе $mV, \text{мм/мЧс-1}$ отложим отрезок aa' . Через конец этого отрезка и начало координат проведем прямую, которая определит распределение скоростей для точек звена 1, лежащих на оси g . Эта прямая образует с осью g угол ψ_1 . Так как в точке с скорости звеньев 2 и 3 равны между собой и равны нулю, то соединяя точку с с прямой с точкой a' , получим линию распределения скоростей для звена 2. Так как точка принадлежит звеньям 2 и h, то ее скорость определяется по лучу с a' для радиуса равного $gB = (g1+g2)$, что в масштабе $mV, \text{мм/мЧс-1}$ соответствует отрезку bb' . Соединяя точку b' с началом координат прямой, найдем линию распределения скоростей для водила. Эта линия образует с осью g угол ψ_h . Передаточное отношение планетарного механизма определенное по данным графическим построениям можно записать так

$$u_{1h}^{(3)} = \omega_1 / \omega_h = \text{tg } \psi_1 / \text{tg } \psi_h = aa' / aa''.$$

Порядок выполнения работы:

1. Изучить методические указания по выполнению работы.
1. Выполнить эскиз планетарного механизма
2. Выполнить аналитическое определение передаточного отношения.
3. Произвести графическое определение передаточного отношения.
4. Выполнить отчет.

Ход работы:

Выполнить конспект с необходимыми расчетами
Защитить практическую работу

Форма представления результата:

Выполнить работу в письменном виде в тетради для практических работ. Отчет о проделанной работе выполняется в соответствии с заданием. Зачет выставляется после устного собеседования с преподавателем

Критерии оценки:

За каждый правильный ответ – 1 балл.

За неправильный ответ – 0 баллов.

Процент результативности (правильных ответов)	Качественная оценка индивидуальных образовательных достижений	
	балл (отметка)	вербальный аналог
90 ÷ 100	5	отлично
80 ÷ 89	4	хорошо
70 ÷ 79	3	удовлетворительно
менее 70	2	не удовлетворительно

Практическая работа №4

«Основные формы направляющих скольжения и качения»

Цель работы: формирование умений пользоваться направляющими скольжения и качения.

Выполнив работу, Вы будете уметь: подбирать формы направляющих скольжения и качения.

Задание:

1. Изучить основные формы направляющих скольжения и качения.
2. Решить задачу

Направляющие станин станков изготавливают из чугуна. Однако в дальнейшем, для повышения износостойкости этих направляющих их стали изготавливать из стали. Рекомендовать состав стали для таких деталей и режим скоростной обработки. Привести значения твердости, которые при этом могут быть достигнуты. Для сравнения указать марку чугуна, который используется для подобных сталей.

Краткие теоретические сведения

Направляющие станков служат для осуществления движения подачи рабочих органов и перестановки узлов, например, задних стоек горизонтально-расточных станков, задних бабок токарных станков, люнетов и др.

Направляющие станков должны обладать следующими свойствами: обеспечивать перемещение узлов с минимальными отклонениями от заданной траектории с точным выходом в заданное положение; создавать

наименьшее сопротивление перемещению узлов; обеспечивать сохранение работоспособности и точности в течение длительного срока эксплуатации и т.д.

По траектории различают направляющие прямолинейного и кругового движения, по расположению в пространстве – горизонтальные, наклонные и вертикальные направляющие. Конструктивные формы направляющих представлены на рис.1.

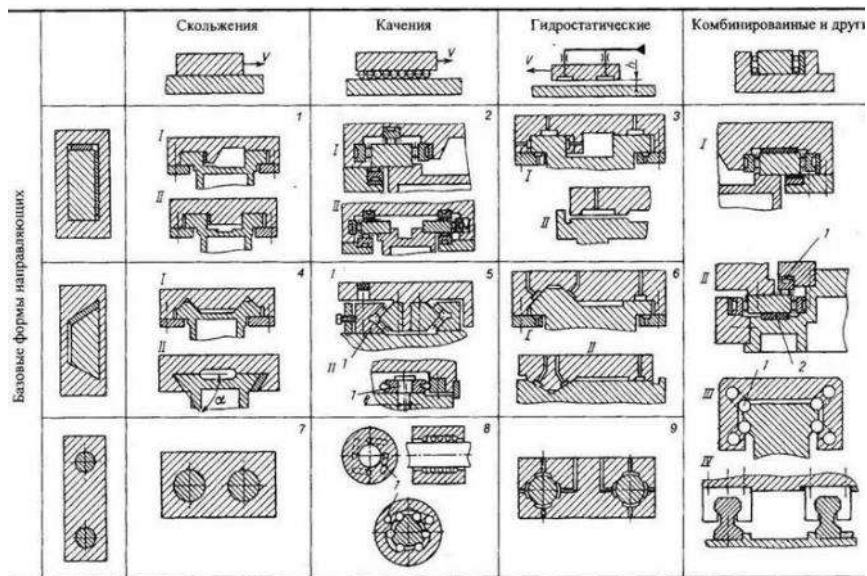


Рисунок 1 – Конструктивные формы направляющих

Рассчитывают направляющие на статическую прочность, жесткость, частоту собственных колебаний, потери на трение и долговечность.

Выбор тела качения связан с величиной внешних нагрузок, воспринимаемых направляющими.

При легких режимах нагружения следует выбирать шарики, при этом одновременно решается вопрос с выбором материала, который для шариковых направляющих может быть только сталью. Ролики следует выбирать при более тяжелых режимах. Наименьшее число тел качения на одной направляющей в одном ряду составляет обычно 12 – 16. При числе тел качения меньше 12 штук могут сказаться погрешности положения подвижного узла. Наибольшее число тел качения определяется условием участия в работе всех или большинства тел качения.

Такие условия работы тел качения будут при выполнении неравенств:

$$Z \leq \frac{G}{9,5\sqrt{d}} - \text{для роликовых направляющих,}$$

$$d \text{ G } Z \leq \frac{G}{4b} - \text{для шариковых направляющих,}$$

где Z – число тел качения; d – диаметр шариков, см; b – длина роликов, см; G – вес узла, Н. Применение большего числа тел качения и, следовательно, более

Порядок выполнения работы:

1. Ознакомиться с методическими указаниями по выполнению работы.
2. Изучить основные формы направляющих скольжения и качения.
3. Решить задачу
4. Все результаты занести в отчет по работе.

Ход работы:

Выполнить конспект с необходимыми расчетами

Защитить практическую работу

Форма представления результата:

Выполнить работу в письменном виде в тетради для практических работ. Отчет о проделанной работе выполняется в соответствии с заданием. Зачет выставляется после устного собеседования с преподавателем.

Критерии оценки:

За каждый правильный ответ – 1 балл.

За неправильный ответ – 0 баллов.

Процент результативности (правильных ответов)	Качественная оценка индивидуальных образовательных достижений	
	балл (отметка)	вербальный аналог
90 ÷ 100	5	отлично
80 ÷ 89	4	хорошо
70 ÷ 79	3	удовлетворительно
менее 70	2	не удовлетворительно

Практическая работа №5
«Изучение видов муфт, применяемых на металлорежущих станках»

Цель работы: изучить виды муфт, применяемых на металлорежущих станках

Выполнив работу, Вы будете уметь: производить эксплуатацию муфт.

Задание:

Подобрать муфту и определить силу зажима в кулачковом патроне кулачково-дисковой муфты, согласно исходных данных.

Краткие теоретические сведения

В металлорежущих станках муфты служат для постоянного или периодического соединения двух соосных валов или вала с другими звеньями привода (зубчатым колесом, шкивом), для передачи вращения между ними.

Применяют муфты следующих типов: нерасцепляемые, сцепляемые, фрикционные, предохранительные и муфты обгона. обгонные.

Нерасцепляемые муфты применяют в машинах и механизмах, в которых при их эксплуатации не требуется разобщение соединяемых элементов либо подобные разобщения производятся на остановленных технических объектах с целью проведения профилактических, ремонтных и других плановых работ и при аварийных ситуациях. К этому виду относятся глухие, упругие компенсирующие и жесткие компенсирующие муфты.

Глухие муфты образуют жесткое и неподвижное соединение валов. Это самые простые конструкции и обычно применяются в лёгких машинах. Требуют точной соосности, затрудняют сборку-разборку, имеют малую жёсткость на изгиб. Их работоспособность определяется прочностью в местах крепления к валам. Передают вместе с крутящим моментом вибрации, толчки и удары

1. Втулочная муфта (рис.1) представляет собой втулку надеваемую с зазором на концы валов. Муфта отличается малыми габаритами по диаметру. Материал втулок – конструкционная сталь (ст.5, ст.3).

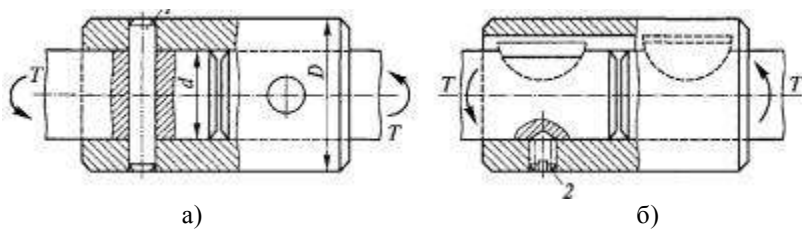


Рисунок 1 - .-Втулочные муфты:

а – соединение с валом с помощью штифтов; б - соединение с валом с помощью шпонок

Скрепление втулки с валами выполняют с помощью штифтов, шлицов и шпонок. Прочность муфты определяется прочностью соответствующего соединения, а также прочностью втулки.

Втулочные муфты применяют для соединения валов диаметром до 70 мм.

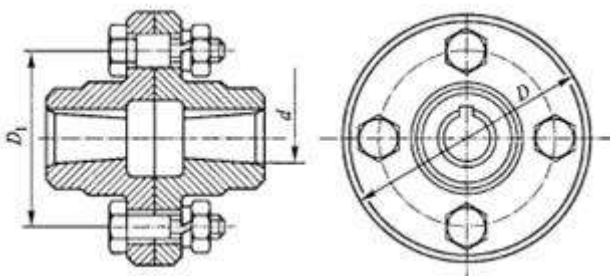


Рисунок 2 - Фланцевая муфта

2.Фланцевая муфта(рис.2)состоит из двух полумуфт, соединенных между собой болтами. Болты могут устанавливаться как с зазором так и без зазора. В первом варианте крутящий момент передается непосредственно болтами, поставленными без зазора. Во втором варианте при постановке болтов с зазором крутящий момент передается за счет сил трения, возникающих в стыке полумуфт от затяжки болтов.

Эти муфты допускают лёгкую сборку-разборку. Полумуфты устанавливаются на концы валов с натягом. В тяжёлых машинах фланцы приваривают к валам. Материал полумуфт – стали 40 и 35Л. Возможно применение чугунов СЧ 30.

Сцепляемые муфты применяются для периодического соединения валов. В станках используют сцепляемые кулачковые муфты в виде дисков и зубчатые муфты.

Кулачково-дисковая муфта (рис. 3) состоит из двух полумуфт 1 и 3, соединенных промежуточным диском 2. При работе диск перемещается по пазам полумуфт, и тем самым компенсируются несоосность соединяемых валов (радиальные смещения – до 0,04d, угловые – до 30°).

Скольжение выступов в пазах сопровождается их износом. Интенсивность износа возрастает с увеличением несоосности и частоты вращения. Для уменьшения износа поверхности трения муфты периодически смазывают и не допускают на них больших напряжений смятия.

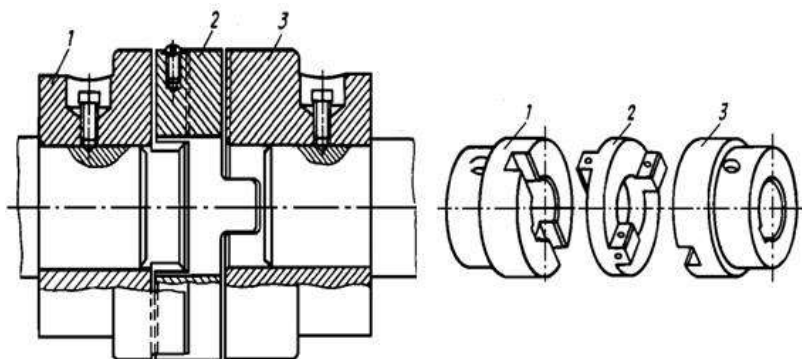


Рисунок 3 - Кулачково-дисковая муфта

Из условия износостойкости кулачково-дисковых муфт рассчитывают давление на боковых поверхностях выступов и пазов:

$$p = \frac{12 T_p}{h(2D + d)(D - d)} \leq [p]$$

где T_p – расчетный вращающий момент;

h – рабочая высота выступа;

D, d – соответственно наружный и внутренний диаметры;

$[p]$ – допускаемое давление: при термически необработанных, хорошо смазываемых поверхностях или при закаленных поверхностях трения $[p] = 15 \dots 30$ МПа.

Детали кулачково-дисковых муфт изготавливают из сталей Ст5 (поковка) или 25Л (литье). Для тяжело нагруженных муфт применяют легированные стали типа 15Х, 20Х с цементацией рабочих поверхностей.

Зубчатая муфта (рис. 4, а) состоит из двух полумуфт 1 и 3 с наружными зубьями эвольвентного профиля и разъемной обоймы 2 с внутренними зубьями. Передача вращающего момента осуществляется большим числом одновременно работающих зубьев, что обеспечивает высокую нагрузочную способность и малые габариты муфты.

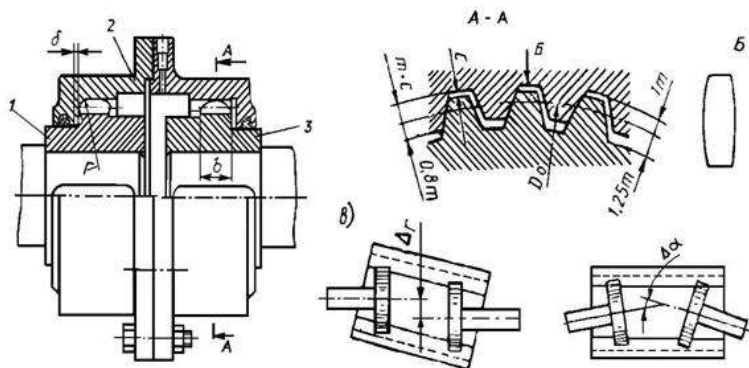


Рисунок 4 - Зубчатая муфта

Для компенсации смещений деталей предусматривают торцевой зазор δ . Для ослабления вредного влияния кромочного контакта применяют зубья бочкообразной формы (рис. 4, б), а соединение выполнено с увеличенными зазорами.

Зубчатые муфты допускают угловое смещение валов (рис. 4, в)

$\Delta\alpha_{\max} = 1,5^\circ$, радиальное $\Delta r = 0,2 \dots 0,6$ мм, осевое (на рисунке не показано) – $1 \dots 8$ мм.

Детали зубчатых муфт изготавливают из углеродистых сталей типа 45, 40Х, 45Л коваными или литыми. Для повышения износостойкости зубья полумуфт подвергают термической обработке до твердости не ниже 40HRC, а зубья обойм – не ниже 35HRC.

Фрикционные цепные муфты передают вращающий момент между полумуфтами за счет сил трения на рабочих поверхностях (рис. 7.8).

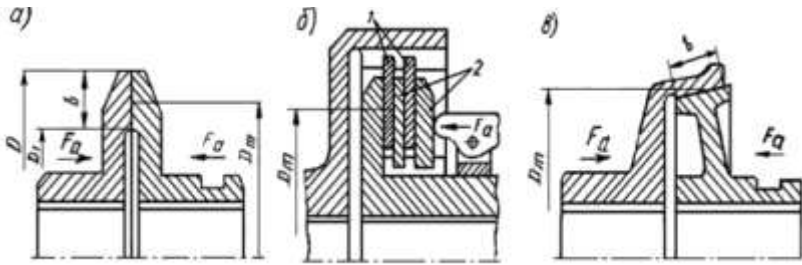


Рисунок 5 - Фрикционные муфты:
 а – однодисковая; б – многодисковая; в – конусная

В начальный период касания полумуфт происходит относительное проскальзывание их рабочих поверхностей (смазанных или сухих), и тем самым обеспечивается плавность включения муфты. При установившемся движении проскальзывание не происходит, а при перегрузке муфта пробуксовывает, что предохраняет машину от поломок. Фрикционные муфты должны обладать надежностью сцепления, высокой износостойкостью и теплостойкостью контактирующих поверхностей.

Материал трущихся деталей (накладок) выбирается в зависимости от среднего контактного напряжения (давления):

$$p = \frac{F_a}{A} = \frac{2Tk}{fD_m z A} \leq [p]$$

где F_a – осевая сила;

T – вращающий момент;

$k = 1,3 \dots 1,5$ – коэффициент запаса сцепления;

D_m – средний диаметр контакта;

f – коэффициент сцепления (трения покоя);

z – число пар поверхностей трения;

$A = \pi D_m b$ – площадь поверхности трения;

b – ширина поверхности трения;

$[p]$ – допустимое контактное напряжение.

Для увеличения передаваемого вращающего момента можно увеличить число пар поверхностей трения.

Многодисковые фрикционные муфты имеют небольшие габариты и не требуют большого усилия для их включения.

Обгонная муфта (рис. 6) передает движение только в одном направлении. Она состоит из ведущей 1 и ведомой 2 полумуфт, шариков (роликов) 4.

Принцип работы обгонных муфт состоит в следующем. Полумуфта 1 жестко закреплена на ведущем валу. При его вращении по часовой стрелке шарики 4 под действием сил пружин 3 и сил трения вкатываются в узкую часть клинового зазора полумуфт и, заклиниваясь, передают вращательный момент от полумуфты 1 к полумуфте 2, свободно сидящей на валу и являющейся зубчатым колесом.

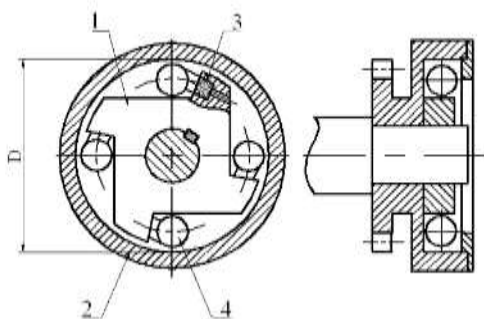


Рисунок 6 - Обгонная муфта

При вращении полумуфты 1 против часовой стрелки шарики выходят в широкую часть клиновых зазоров и полумуфты разъединяются, т.е. вращение от вала к зубчатому колесу не передается.

Такие муфты нормализованы. Они обеспечивают бесшумную работу и обладают высокой нагрузочной способностью.

Предохранительные муфты

Включение и выключение предохранительных муфт происходит обычно автоматически, в связи с этим их называют иногда самодействующими, или самоуправляющимися.

Основные требования к таким муфтам – точность срабатывания, быстродействие, надежность.

Предохранительные муфты служат для защиты механизмов, машин от перегрузок. Они срабатывают, в случае если вращающий момент на ведомом валу механизма превышает некоторую предельную величину.

Предохранительные муфты бывают 2-х типов.

1. Фрикционная предохранительная муфта.

2. Предохранительные муфты с разрушающимся элементом – штифтом. Они просты и надежны в работе, обладают сравнительно высокой точностью срабатывания. Штифты изготавливают из хрупких материала-

лов (высокоуглеродистой стали, чугуна, бронзы и др.), чтобы повысить быстродействие. Их размещают в закаленных до высокой твердости втулках из сталей 40Х, У8А, У10А и др.

Для обеспечения чистого среза штифтов торцы втулок в собранной муфте должны соприкасаться друг с другом.

После разрушения штифта (штифтов) от перегрузки муфта разъединяет кинематическую цепь и полумуфты вращаются относительно друг друга (рис.7).

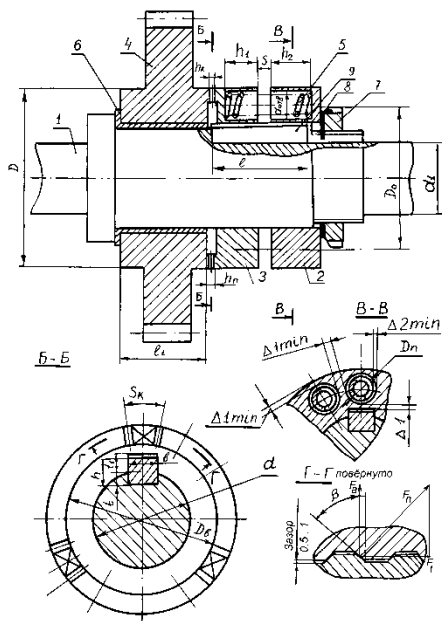


Рисунок 7 - Кулачковая предохранительная муфта

Порядок выполнения работы:

1. Ознакомиться с методическими указаниями по выполнению работы.
2. Изучить виды муфт, применяемых на металлорежущих станках.
3. Выполнить эскиз кулачково-дисковой муфты.
4. Определить силы зажима в кулачковом патроне кулачково-дисковой муфты, согласно исходных данных.

5. Описать назначение, принцип работы и область применения электромагнитной муфты.

6. Ответить на вопросы:

1. Какие муфты относятся к жестким компенсирующим муфтам? Область их применения.
 2. Какие различают виды упругих муфт? Где они применяются?
 3. Для чего служат сцепные муфты? Где они применяются?
 4. В чем преимущество фрикционных муфт по сравнению с кулачковыми муфтами?
5. Какие муфты относятся к самоуправляемым муфтам?
6. Что является основной характеристикой муфт? Как они подбираются?
7. Выполнить отчет.

Ход работы:

Выполнить конспект с необходимыми расчетами

Защитить практическую работу

Форма представления результата:

Выполнить работу в письменном виде в тетради для практических работ.

Отчет о проделанной работе выполняется в соответствии с заданием.

Зачет выставляется после устного собеседования с преподавателем.

Критерии оценки:

За каждый правильный ответ – 1 балл.

За неправильный ответ – 0 баллов.

Процент результативности (правильных ответов)	Качественная оценка индивидуальных образовательных достижений	
	балл (отметка)	вербальный аналог
90 ÷ 100	5	отлично
80 ÷ 89	4	хорошо
70 ÷ 79	3	удовлетворительно
менее 70	2	не удовлетворительно

Тема 1.3 Электрооборудование, гидрооборудование металлорежущих станков

Практическая работа №6

«Построение гидравлических схем станков с применением условных обозначений»

Цель работы: формирование умений читать гидравлическую схему

Выполнив работу, Вы будете:

уметь: составлять и читать гидравлические схемы

Материальное обеспечение:

1. Методические указания по выполнению практических занятий

Задание: Построить гидравлическую схему шлифовального станка с применением условных обозначений

Краткие теоретические сведения:

На чертежах гидравлических схем нормализованная аппаратура и рабочие органы изображаются условными обозначениями, магистрали — линиями. Специальные аппараты изображаются полуконструктивно.

1. Состав гидропривода (рис.1).

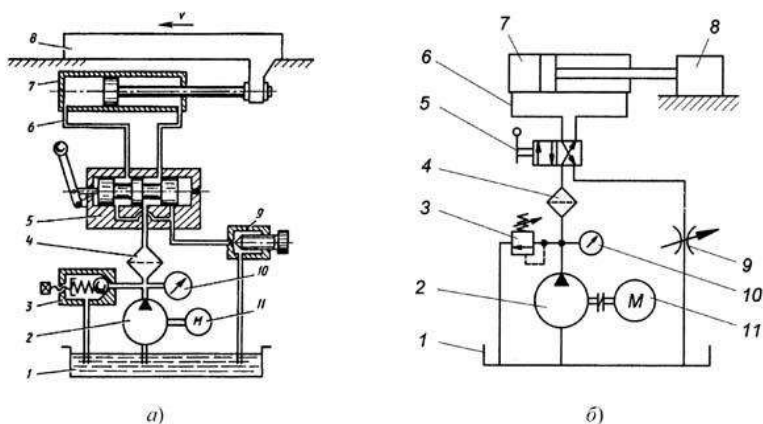


Рисунок 1 - Полуконструктивное (а) и схематическое (б) изображение гидропривода

В самом общем виде гидропривод состоит из источника гидравлической энергии — насоса, гидродвигателя и соединительной линии (трубопровод).

На гидравлической схеме рис. 1.4 полуконструктивно (а) и схематически (б) показан простейший гидропривод, в котором насос 2, приводимый электродвигателем 11, всасывает рабочую жидкость из бака 1 и через фильтр 4 подает ее в гидросистему, причем максимальное давление

ограничено регулируемой силой пружины предохранительного клапана 3 (контролируется манометром 10). Во избежание ускоренного износа или поломки давление настройки предохранительного клапана не должно быть выше номинального давления насоса.

В зависимости от положения рукоятки распределителя 5 рабочая жидкость по трубопроводам (гидролиниям) 6 поступает в одну из камер (поршневую или штоковую) цилиндра 7, заставляя перемещаться его поршень вместе со штоком и рабочим органом 8 со скоростью v , причем жидкость из противоположной камеры через распределитель 5 и регулируемое сопротивление (дроссель) 9 вытесняется в бак.

При полностью открытом дресселе и незначительной нагрузке на рабочий орган в цилиндр поступает вся рабочая жидкость, подаваемая насосом, скорость движения максимальная, а значение рабочего давления зависит от потерь в фильтре 4, аппаратах 5 и 9, цилиндре 7 и гидролиниях 6. Прикрывая дроссель 9, можно уменьшать скорость вплоть до полного останова рабочего органа. В этом случае (а также при упоре поршня в крышку цилиндра или чрезмерном увеличении нагрузки на рабочий орган) давление в гидросистеме повышается, шарик предохранительного клапана 3, сжимая пружину, отходит от седла и подаваемая насосом рабочая жидкость (подача насоса) частично или полностью перепускается через предохранительный клапан в бак под максимальным рабочим давлением.

При длительной работе в режиме перепуска из-за больших потерь мощности быстро разогревается рабочая жидкость в баке.

На гидравлической схеме в виде обозначений представлены:

источник гидравлической энергии — - насос 2;

гидродвигатель - цилиндр 7;

направляющая гидроаппаратура - распределитель 5;

регулирующая гидроаппаратура - клапан 3 и дроссель 9;

контрольные приборы - манометр 10;

резервуар для рабочей жидкости - бак 1;

кондиционер рабочей среды - фильтр 4;

трубопроводы - 6.

Гидроприводы стационарных машин классифицируют по давлению, способу регулирования, виду циркуляции, методам управления и контроля.

2. Состав гидропривода на примере силовой головки агрегатного станка

В зависимости от способа изображения механизмов и аппаратуры на принципиальных схемах они могут быть полуконструктивные, полные и переходные.

Гидравлическая система любого варианта имеет, по крайней мере, две основные магистрали — напорную и сливную. К ним подсоединяются трассы целевого назначения, которые связывают с магистралями гидродвигатели того или иного действия. Различают трассы: исходные, свободного движения, точного перемещения, нерегулируемых перемещений, управления и блокирования.

На рис. 2 показаны полуконструктивная, полная и попеременная схемы силовой головки агрегатного станка, осуществляющей за цикл работы три перехода: быстрый подвод, рабочий ход и быстрый отвод. На полуконструктивной схеме (рис. 244, а) при переходе «Быстрый подвод» оба золотника смещены толкающими электромагнитами: основной золотник 1 вправо, а золотник 2 ускоренных ходов влево. При таком их положении масло от насоса через первую слева шейку золотника 1 поступает во внештоковую полость цилиндра 5, а из противоположной полости того же цилиндра через шейку золотника 2 и вторую шейку золотника 1 направляется в бак.

При переходе «Рабочий ход» электромагнит золотника 2 отключается, что заставляет масло из штоковой полости цилиндра 3 проходить на слив через регулятор скорости 4 и затем через третью шейку золотника 1 в бак.

При переходе «Быстрый отвод» электромагнит золотника 1 отключается, а электромагнит золотника 2 снова включается, и этим изменяется направление потока масла: от насоса через вторую шейку золотника 1 в штоковую полость цилиндра, а из противоположной полости через первую шейку золотника 1 в бак. При положении «Стоп» оба электромагнита отключаются, золотники становятся в положение, показанное на схеме, и напорная магистраль от насоса через вторую шейку золотника 1, шейку золотника 2 и кольцевую выточку вокруг крайнего правого бабана золотника 1 соединяется с баком.

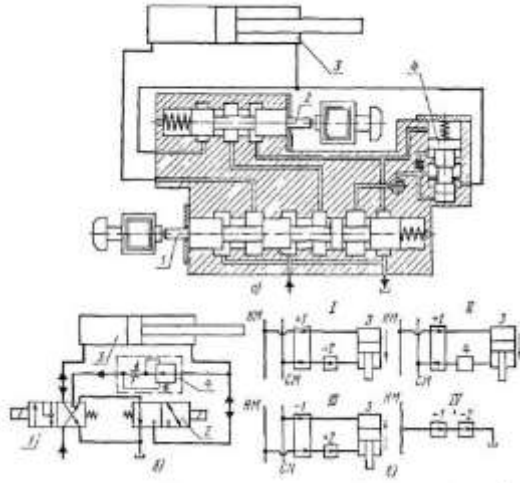


Рисунок 2 - Гидравлическая система силовой головки агрегатного станка (Полуконструктивная, полная и попережная схемы силовой головки агрегатного станка)

На полной принципиальной схеме (рис. 2, б) все элементы гидросистемы имеют аналогичные с полуконструктивной схемой обозначения, поэтому приведенное выше описание работы гидропривода можно использовать и в данном случае. Сравнивая схемы, можно видеть, что оформление второй схемы проще, и, кроме того, на ней наглядно показана функция золотников при их различных положениях.

На попережных схемах (рис. 2, е) показаны те же элементы, и, кроме того, знаки « + » и « — » и стрелки различной длины позволяют уточнить действия электромагнитов и силового цилиндра. На самом деле, из рассмотрения схемы I следует, что оба электромагнита подключены, и масло из напорной магистрали НМ через одну шейку золотника 1 поступает во внештоковую полость цилиндра 3, а из противоположной полости сдвигается через шейки золотников 2 и 1. Поршень передвигается в направлении «Шток вперед» ускоренно (длинная стрелка).

Из схемы II следует, что в этом переходе работает только золотник 1, который остается в прежнем положении, а отключение золотника 2 быстрых ходов подключает регулятор скорости 4, состоящий из редукционного клапана и дросселя. Поршень на этом переходе передвигается в том же направлении, но с рабочей скоростью (короткая стрелка). Из схемы III видно, что золотник 2 снова включен, а золотник 1 отключен, но

принимает участие в этом переходе. При таком переключении золотников масло от магистрали НМ через шейки обоих золотников поступает в штоковую полость цилиндра, а из противоположной полости сливается через вторую шейку золотника 1. Поршень меняет свою скорость и направление. Из схемы IV следует, что оба золотника отключены, и напорная магистраль через их шейки соединена с баком, а следовательно, в этом положении даже при работающем насосе гидропривод выключен.

3. Условные обозначения элементов гидропривода на гидравлических схемах

Условные графические обозначения служат для функционального представления элементов гидропривода и состоят из одного или нескольких основных и функциональных символов. В соответствии со стандартами DIN ISO 1219—91, ГОСТ 2.781—96 и 2.782—96 применяются следующие основные символы:

непрерывная линия - главная гидролиния (всасывающая, напорная, сливная), электрическая линия;

пунктирная линия - линия управления, дренажная, указание промежуточной позиции;

штрих-пунктирная линия - объединение нескольких компонентов в единый блок;

двойная линия - механическая связь (вал, шток, рычаг, тяга);

окружность - насос или гидромотор, измерительный прибор (манометр и др.), обратный клапан, поворотное соединение, шарнир, ролик (с точкой в центре);

полуокружность - поворотный гидродвигатель;

квадрат (с соединением, перпендикулярным сторонам) - гидроаппарат, приводной узел (кроме электромотора);

квадрат (с соединением по углам) - кондиционер рабочей среды (фильтр, теплообменник, смазочное устройство);

прямоугольник - гидроцилиндр, гидроаппарат, элемент настройки;

открытый сверху прямоугольник - бак;

овал - аккумулятор, газовый баллон, бак с наддувом.

К функциональным символам относятся треугольники (черный — гидравлика, белый — пневматика), различные стрелки, линии, пружины, дуги (для дросселей), буква М для электромоторов.

Условные обозначения гидрораспределителя

В обозначении гидрораспределителей рядом расположены несколько квадратов (в соответствии с числом позиций, т.е. фиксированных положений золотника относительно корпуса), причем к одной из позиций (исходной) подведены гидролинии: Р – напорная, Т – сливная, А и В – для подключения гидродвигателя. Количество гидролиний может быть

различным: Р, Т, А и В — для четырехлинейных аппаратов; Р, Т и А — для трехлинейных; Р, Т1 (ТА), Т2 (ТВ), А и В — для пятилинейных и т.д.

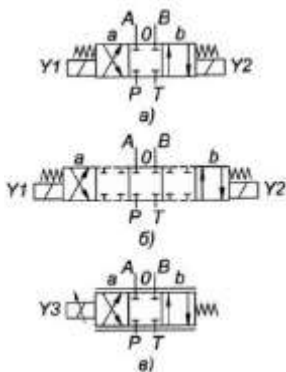


Рисунок 3 - Примеры условных обозначений гидрораспределителей

На рис. 3, а показано условное обозначение четырехлинейного трехпозиционного аппарата (4/3 гидрораспределителя) с электрическим управлением от двух толкающих электромагнитов (Y1 и Y2) и пружинным возвратом в исходную позицию 0, в которой все линии заперты. При включении электромагнита Y1 золотник смещается вправо, и определить вариант соединения линий можно, мысленно передвинув квадрат, соответствующий позиции а, на место квадрата позиции 0. Как видим, соединяются линии Р-В и А-Т. При включении электромагнита Y2 в позиции b происходит соединение Р-А и В-Т. Если необходимо показать соединение линий в промежуточных положениях в момент переключения из одной позиции в другую, между основными позициями добавляют пунктирные квадраты (рис.3, б). В гидрораспределителях с управлением, например от пропорционального электромагнита Y3 (рис. 3, в), возможно множество различных промежуточных положений, и в условном обозначении добавляют две горизонтальные линии.

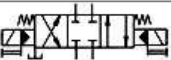
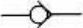
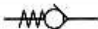
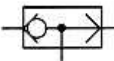
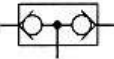
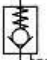
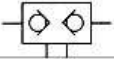
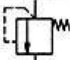
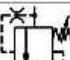
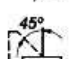
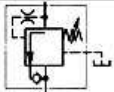
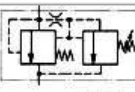
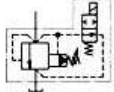
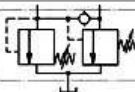
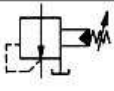
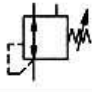
Условные графические обозначения основных элементов гидропривода приведены в табл. 1.

Таблица 1 - Условные графические обозначения основных элементов гидропривода

Наименование элементов гидропривода	Условное обозначение
Гидробак	
<p>Насос нерегулируемый (общее обозначение) с потоком:</p> <p>неревверсивным</p> <p>реверсивным</p>	 
<p>Насос регулируемый с потоком:</p> <p>неревверсивным</p> <p>реверсивным</p>	 
<p>Насос:</p> <p>шестеренный</p> <p>пластинчатый</p> <p>радиально-поршневой</p> <p>аксиально-поршневой</p> <p>ручной</p> <p>кривошипный</p> <p>винтовой</p> <p>многоотводный (например, трехотводный регулируемый с одним заглушенным отводом)</p>	       
<p>Гидромотор:</p> <p>нерегулируемый с неревверсивным потоком</p> <p>нерегулируемый с реверсивным потоком</p> <p>регулируемый с реверсивным потоком</p>	  
<p>Насос-мотор нерегулируемый с направлением потока:</p> <p>одним и тем же</p>	

<p>реверсивным любым</p>	
<p>Насос-мотор регулируемый: с одним и тем же направлением потока с реверсивным направлением потока с любым направлением потока, ручным управлением, наружным дренажем и двумя направлениями вращения</p>	
<p>Поворотный гидродвигатель</p>	
<p>Гидроцилиндр: поршневой одностороннего действия без указания способа возврата штока то же, с возвратом штока пружиной плунжерный двустороннего действия с односторонним штоком двустороннего действия с двусторонним штоком дифференциальный с подводом рабочей жидкости через шток: односторонний двусторонний телескопический с торможением в конце хода: со стороны поршня с двух сторон с регулируемым торможением в конце хода: со стороны поршня с двух сторон и соотношением площадей 2:1</p>	
<p>Гидрораспределитель с ручным управлением исполнения по гидросхеме: 14-го</p>	

<p>24-го</p> <p>34-го</p> <p>44-го</p> <p>54-го</p> <p>64-го</p> <p>45-го с пружинным возвратом</p>	
<p>Кран управления</p>	
<p>Гидрораспределитель с управлением от кулачка</p>	
<p>Гидрораспределитель с гидравлическим управлением исполнения по гидросхеме:</p> <p>44-го</p> <p>574-го</p>	
<p>Гидрораспределитель с электроуправлением исполнения по гидросхеме:</p> <p>64-го с кнопками ручного переключения</p> <p>574-го с двумя электромагнитами</p> <p>574-го с одним электромагнитом</p> <p>то же с указанием промежуточного положения</p>	
<p>Гидрораспределитель с электрогидравлическим управлением исполнения по гидросхеме:</p> <p>14-го с независимыми линиями управления</p> <p>44-го с наружным сливом</p>	

то же (упрощенное обозначение)	
Обратный клапан	
Обратный клапан с усиленной пружиной, выполняющий функции подпорного клапана	
Гидроклапан с логической функцией: ИЛИ	
И	
Клапаны обратный управляемый (гидрозамок): односторонний (упрощенное обозначение)	
двусторонний (упрощенное обозначение)	
Клапан напорный (предохранительный или переливной) прямого действия	
Гидроклапан давления	
Изображение линии управления, когда требуется специально подчеркнуть, что она находится внутри аппарата	
Гидроклапан давления с обратным клапаном	
Предохранительный клапан непрямого действия	
Упрощенное обозначение клапана с электроразгрузкой	
Разделительная панель	
Редукционный клапан непрямого действия	
Трехлинейный редукционный клапан прямого действия с внутренним подводом управления	

<p>Дроссель: нерегулируемый регулируемый</p> <p>то же, с обратным клапаном</p> <p>путевой</p>	
<p>Регулятор расхода: двухлинейный</p> <p>то же (упрощенное обозначение)</p> <p>двухлинейный с обратным клапаном</p> <p>трехлинейный с предохранительным клапаном</p> <p>то же (упрощенное обозначение)</p>	
<p>Встраиваемый клапан с различными эффективными площадями</p>	
<p>Дросселирующий гидрораспределитель с механическим управлением (от копира)</p>	
<p>Делитель потока</p>	
<p>Сумматор потока</p>	
<p>Аккумулятор: без указания принципа действия</p> <p>грузовой</p> <p>пружинный</p>	

пневмогидравлический	
Фильтр: без индикатора с индикатором	
Маслоохладитель	
Нагреватель масла	
Заливная горловина	
Элементы управления: кнопка, рукоятка, педаль	
Рукав высокого давления	
Линии: основная (всасывающая, напорная, сливная) управления, дренажная линия объединения нескольких компонентов в единый узел	
Соединение линий	
Перекрещивание линий (без соединения)	
Соединение трубопроводов: фланцевое штуцерное резьбовое	
Быстроразъемное соединение: без обратного клапана с обратным клапаном	
Напорная линия	
Сливная линия	
Место выпуска воздуха	
Гидравлическое сопротивление с расходом: зависящим от вязкости масла	

не зависящим от вязкости масла	
Вентиль	
Реле давления	
Прибор:	
манометр	
манометр электроконтактный	
манометр дифференциальный	
термометр	
термометр электроконтактный	
указатель уровня	
указатель расхода	
расходомер	
расходомер интегрирующий	
тахометр	
моментомер	

Буквенные позиционные обозначения основных элементов гидравлической схемы:

А - Устройство (общее обозначение)

АК - Гидроаккумулятор (пневмоаккумулятор)

АТ - Аппарат теплообменный

Б - Гидробак

ВД - Влагодотделитель

ВН - Вентиль

ВТ - Гидровытеснитель

Г - Пневмоглушитель

Д - Гидродвигатель (пневмодвигатель) поворотный

ДП - Делитель потока

ДР - Гидродроссель (пневмодроссель)

ЗМ - Гидрозамок (пневмозамок)
К - Гидроклапан (пневмоклапан)
КВ - Гидроклапан (пневмоклапан) выдержки времени
КД - Гидроклапан (пневмоклапан) давления
КО - Гидроклапан (пневмоклапан) обратный
КП - Гидроклапан (пневмоклапан) предохранительный
КР - Гидроклапан (пневмоклапан) редуционный
КМ - Компрессор
М - Гидромотор (пневмомотор)
МН - Манометр
МП - Гидродинамическая передача
МР - Маслораспылитель
МС - Масленка
МФ - Гидродинамическая муфта
Н - Насос
НА - Насос аксиально-поршневой
НМ - Насос-мотор
НП - Насос пластинчатый
НР - Насос радиально-поршневой
ПГ - Пневмогидропреобразователь
ПР - Гидропреобразователь
Р - Гидрораспределитель (пневмораспределитель)
РД - Реле давления
РЗ - Гидроаппарат (пневмоаппарат) золотниковый
РК - Гидроаппарат (пневмоаппарат) клапанный
РП - Регулятор потока
РС - Ресивер
С - Сепаратор
СП - Сумматор потока
Т - Термометр
ТР - Гидродинамический трансформатор
УВ - Устройство воздушное
УС - Гидроусилитель
Ф - Фильтр
Ц - Гидроцилиндр (пневмоцилиндр)

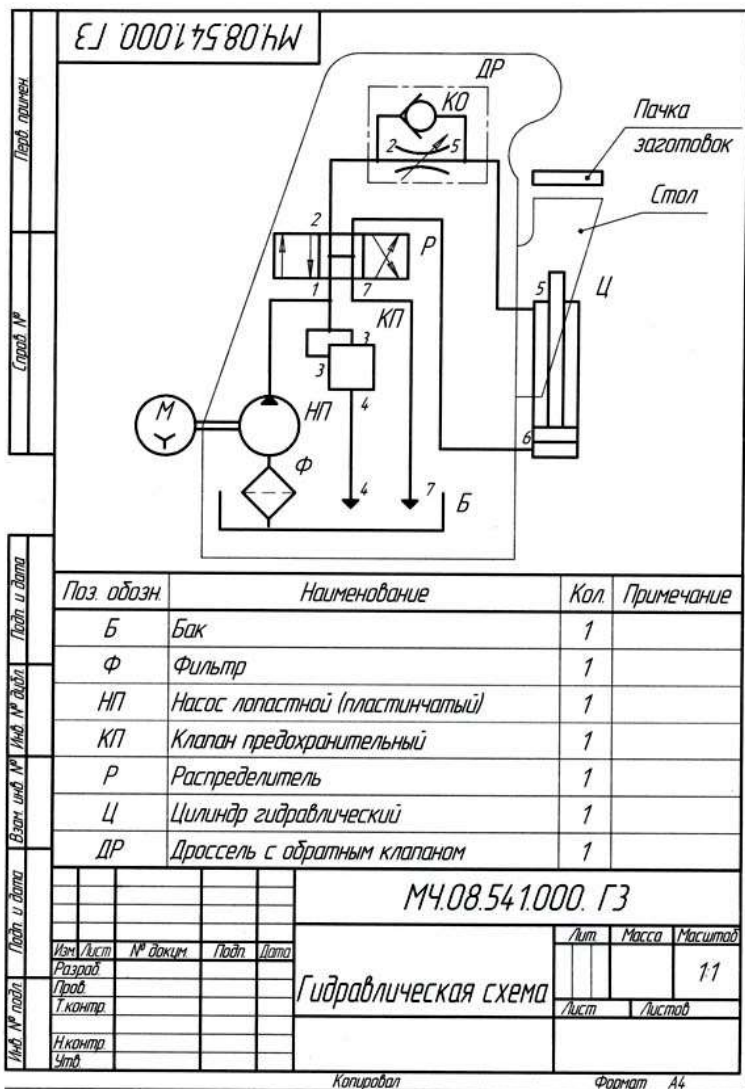


Рисунок 4 - Условные графические обозначения основных элементов гидропривода

Для изображения на гидравлических схемах различных элементов и устройств применяют условные и графические обозначения - Все размеры условных графических обозначений, указанные в стандартах допускается пропорционально изменять.

Кроме того можно применять другие графические обозначения - Графические обозначения выполняют линиями той же толщины, что и линии связи.

Для упрощения рисунка схемы (сокращения изломов и пересечений линий связи) условные графические обозначения допускается изображать повернутыми на угол кратный 90 или 45 градусам, а также зеркально повернутыми - Элементы и устройства гидравлических, пневматических и тепловых схем показывают в исходном положений (обратный затвор закрытым, пружины в состоянии сжатия).

На схемах допускается помещать различные технические данные характер которого определяется назначением схемы - Они могут быть расположены около графических (справа или сверху) или на свободном поле схемы (лучше над основной надписью).

Около графических обозначении элементов указывают их буквенно-цифровые позиционные обозначения, а на свободном поле таблицы, диаграммы, текстовые указания - Буквенно-позиционное цифровое обозначение состоит из буквенного обозначения (БО) и порядкового номера, проставленного после БО - БО схем определяет ГОСТ 2.704-76[50] - Для обозначений используют заглавные буквы алфавита, являющиеся начальными или характерными для наименования элемента - Буквы и цифры в позиционных обозначениях на схеме выполняются шрифтом одного размера - Порядковые номера должны быть присвоены в соответствии с последовательностью расположения элементов или устройств на схеме сверху вниз в направлении слева направо.

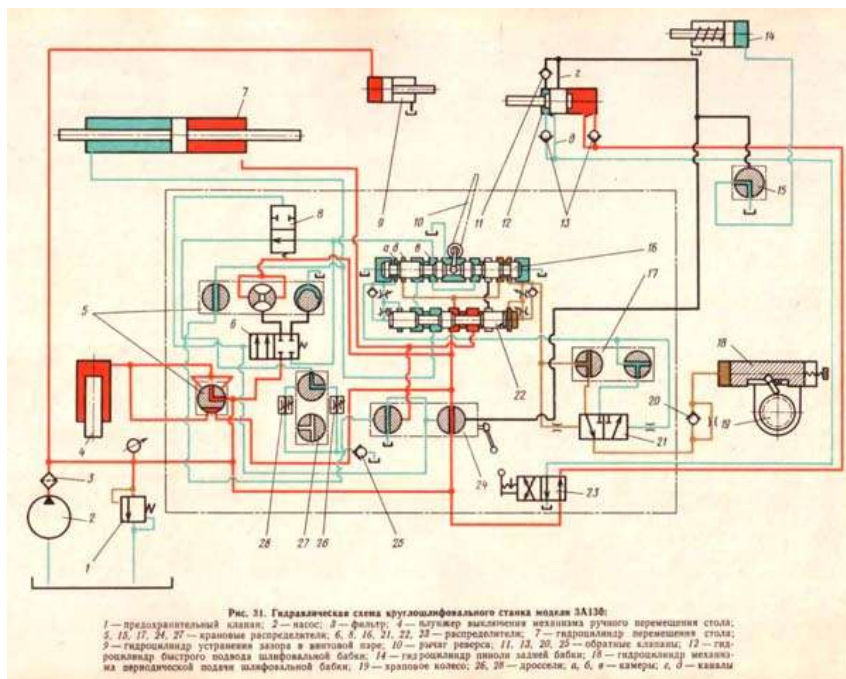
Технические данные об элементах схем должны быть записаны в перечень элементов - При этом связь перечня с условными графическими обозначениями элементов следует осуществлять через позиционные обозначения - Для простых схем допускается все сведения об элементах помещать около условных графических обозначении на полках линий-выносок - Перечень элементов оформляют в виде таблицы и размещают на первом листе схемы над основной надписью, расстояние между ними должно быть не менее 12 мм - Также перечень можно выполнить в виде самостоятельного документа на формате А4.

В основной надписи указывают наименование изделия и наименование документа - В графах перечня указывают следующие данные : в графе <Поз. Обозначение> - позиционное обозначение элемента, устройства или обозначение функциональной группы на схеме; в графе <Наименование>-наименование 26 элемента в соответствии с докумен-

том, на основании которого он применен и обозначение этого документа - При необходимости указания технических данных элемента рекоменду-ется указывать их в графе <Примечание>.

На схеме допускается указывать параметры потоков в линиях связи: дав-ление, расход, температуру и др., а также параметры, подлежащие изм-рению на контрольных отводах.

5. Пример гидравлической схемы шлифовального станка



Порядок выполнения работы:

1. Ознакомиться с методическими указаниями по выполнению работы.
2. Изучить условные графические обозначения основных элементов гидропривода
3. Записать в тетрадь буквенные позиционные обозначения основных элементов гидравлической схемы:
4. Разработать гидравлическую схему круглошлифовального станка с применением условных обозначений
5. Объяснить принцип работы схемы

6. Выполнить отчет.

Ход работы:

Выполнить конспект с необходимыми расчетами

Защитить практическую работу

Форма представления результата:

Выполнить работу в письменном виде в тетради для практических работ.

Отчет о проделанной работе выполняется в соответствии с заданием.

Зачет выставляется после устного собеседования с преподавателем.

Критерии оценки:

За каждый правильный ответ – 1 балл.

За неправильный ответ – 0 баллов.

Процент результативности (правильных ответов)	Качественная оценка индивидуальных образовательных достижений	
	балл (отметка)	вербальный аналог
90 ÷ 100	5	отлично
80 ÷ 89	4	хорошо
70 ÷ 79	3	удовлетворительно
менее 70	2	не удовлетворительно

Раздел 2 Металлорежущие станки

Тема 2.1. Токарные станки

Практическая работа №7

«Заполнение бланка маршрутной карты»

Цель работы: формирование умений разрабатывать и оформлять маршрутную технологическую карту

Выполнив работу, Вы будете:

уметь: заполнять бланк маршрутной карты

Материальное обеспечение:

1. Методические указания по выполнению практических занятий и лабораторных работ

Задание: Заполнить маршрутную карту на примере процесса обработки валика на токарном станке (Допускается оформление маршрутной карты на любую другую тему, связанную с обработкой заготовки на металлорежущем станке).

Краткие теоретические сведения:

Маршрутная карта - это документ, предназначенный для маршрутного или маршрутно-операционного описания технологического процесса или указания полного состава технологических операций. (рис.1)

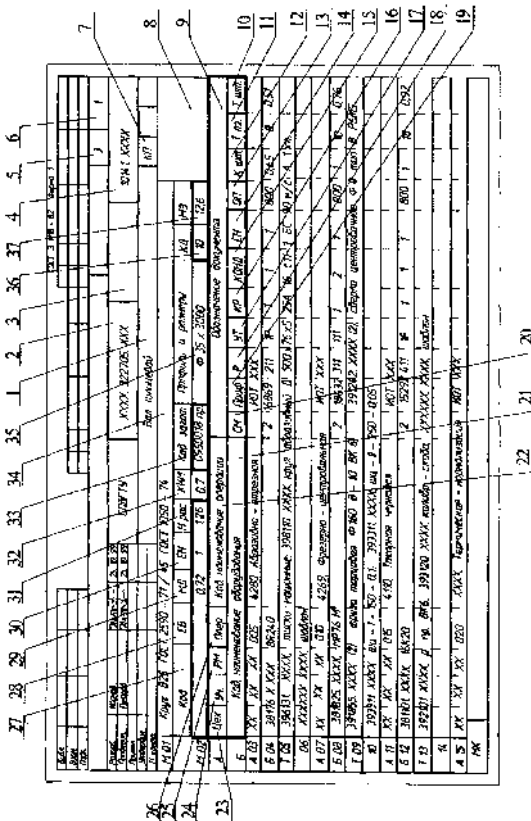


Рис. 1. Пример заполнения маршрутной карты

При операционном описании изготовления или ремонта изделия (составных частей изделия), включая контроль и перемещения по всем операциям различных технологических методов в технологической последовательности с указанием данных об оборудовании, технологической оснастке, материальных нормативах и трудовых затратах

Формы и правила оформления МК приведены в ГОСТ 3.1118-82.

Общие требования к комплектности приведены в ГОСТ 3.1119-83.

Нормативно-техническая информация общего назначения, включаемая в формы технологических документов приведена в ГОСТ 3.1901-74.

Маршрутная карта (МК) является основным и обязательным документом любого технологического процесса. Формы и правила оформления маршрутных карт, применяемых при обработке технологических процессов изготовления или ремонта изделий в основном и вспомогательном производствах, регламентированы согласно ГОСТЗЛ118-82 (Формы и правила оформления маршрутных карт).

К заполнению граф технологических документов предъявляются следующие требования:

1. Каждая строка мысленно делится по горизонтали пополам и информацию записывают в нижней ее части, оставляя верхнюю часть свободной для внесения изменений.

2. Для граф, выделенных утолщенными линиями, существует три варианта заполнения:

а) графы заполняются кодами и обозначениями по соответствующим классификаторам и стандартам. Вариант используется разработчиками, внедрившими автоматизированную систему управления производством;

б) информация записывается в раскодированном виде;

в) информация дается в виде кодов с их расшифровкой;

Для изложения технологических процессов в маршрутной карте используют способ заполнения, при котором информацию вносят построчно несколькими типами строк. Каждому типу строки соответствует свой служебный символ. Служебные символы условно выражают состав информации, размещаемой в графах данного типа строки формы документа, и предназначены для обработки содержащейся информации средствами механизации и автоматизации. Простановка служебных символов является обязательной в любом случае.

В качестве обозначения служебных символов приняты прописные буквы русского алфавита, проставляемые перед номером соответствующей строки. Указание соответствующих служебных символов для типов строк в зависимости от размещаемого состава информации, в графах маршрутной карты следует выполнять в соответствии с табл. 1.

При заполнении информации на строках, имеющих служебный символ "О", следует руководствоваться требованиями, которые устанавливают правила записи операций и переходов.

При операционном описании технологического процесса на маршрутной карте номер перехода следует проставлять в начале строки.

При заполнении информации на строках, имеющих служебный символ "Т", следует руководствоваться требованиями соответствующих классификаторов, государственных и отраслевых стандартов на кодирование (обозначение) и наименование технологической оснастки.

Информацию о применяемой на операции технологической оснастке записывают в следующей последовательности:

- 1) приспособления;
- 2) вспомогательный инструмент;
- 3) режущий инструмент;
- 4) слесарно-монтажный инструмент;
- 5) специальный инструмент;
- 6) средства измерения.

Разделение информации по каждому средству технологической оснастки следует выполнять через знак ";". Сведения, вносимые в отдельные графы и строки маршрутной карты, выбираются из табл. 2. Для удобства поиска соответствующих граф карты номера пунктов таблицы продублированы выносными линиями на полях рис. 1.

Таблица 1 - Сведения, вносимые в графы, расположенные на строке маршрутной карты

Обозначение жебного символа	Содержание информации, вносимой в графы, расположенные на строке
А	Номер цеха, участка, рабочего места, где выполняется операция; код и наименование операции
Б	Код, наименование оборудования и информация по трудозатратам
К	Информация о комплектации изделия (сборочной единицы) составными частями с указанием наименования деталей, сборочных единиц, их обозначений, кода единицы величины, единицы нормирования, количества на изделие и нормы расхода
М	Информация о применяемом основном материале и исходной заготовке, о применяемых исходных и комплектующих материалах, кодах единицы величины, единицы нормирования, количестве на изделие и нормы расхода
О	Содержание операции (перехода)
Т	Информация о применяемой при выполнении операции технологической оснастке
Р	Информация о режимах обработки

Примечание: согласно ГОСТ 3.1118-82 литеры «А», «Б», «К», применяются только при заполнении форм с горизонтальным расположением поля

подшивки), при «вертикальном расположении поля подшивки используются литеры «В», «Г», «Д», «Е», «Л», «Н». Значение которых в данных методических указаниях не рассматривается.

Сведения, вносимые в отдельные графы и строки маршрутной карты приведены в таблице 2.

Таблица 2 - Сведения, вносимые в отдельные графы и строки маршрутной карты

№ п/п	Наименование (условное обозначение графы)	Служеб символ	Содержание информации
—	—	—	Наименование изделия (детали, сборочной единицы) по основному конструкторскому документу
—	—	—	Обозначение изделия по основному конструкторскому документу или в ступени классификации по конструкторскому классификатору
—	—	—	Код классификационных группировок технических признаков для типовых и групповых технологических процессов по технологическому классификатору
—	—	—	Обозначение документа по ГОСТ 3.1201-85 (система обозначения технологической документации)*
—	—	—	Общее количество листов документа
—	—	—	Порядковый номер листа документа
—	—	—	Литера, присвоенная технологическому документу. При дипломном проектировании записывать "ДП" при курсовом - "КП" Практическая работа – «ПР»
—	—	—	Графа для особых указаний
	Обозначение документа	А	Обозначение документов, применяемых при выполнении данной операции, например, ИОТ- инструкция по охране труда
	Тшт	Б	Норма штучного времени на операцию, мин.
	Тпз	Б	Норма подготовительно-заключительного времени на операцию, мин

	Кшт	Б	Коэффициент штучного времени при многостаночном обслуживании, зависящий от количества обслуживаемых станков:
Кол стан ков			
Кшт		0,65	0,48
	ОП	Б	Объем производственной партии, штуки
	ЕН	М02, Б,	Единица нормирования, на которую установлена норма расхода материала, или норма времени, например, 1,10,100

продолжение т
цы 2

	КОИД	Б	Количество одновременно обрабатываемых заготовок при выполнении одной операции
	КР	Б	Количество исполнителей, занятых при выполнении операции
	УТ	Б	Код условий труда; Включает в себя цифру - условия труда: 1 - нормальные; 2 - тяжелые и вредные; 3 - особо тяжелые, особо вредные; и букву, указывающую вид нормы времени: Р - аналитически-расчётная; И - аналитически-исследовательская; хронометражная; О - опытно-статистическая
	Р	Б	Разряд работы, необходимый для выполнения операции. Код включает три цифры: первая - разряд работы по тарифно-квалификационному справочн

			<p>две следующие – код формы и системы оплаты труда:</p> <p>10 - сдельная форма оплаты труда; сдельная система оплаты труда прямая;</p> <p>12 - сдельная система оплаты труда премиальная;</p> <p>13 - сдельная система оплаты труда прогрессивная;</p> <p>20 - повременная форма оплаты труда;</p> <p>21 - повременная система оплаты труда простая;</p> <p>22 - повременная система оплаты труда премиальная</p>
	ПРОФ	Б	Код профессии согласно классификатору
	СМ	Б	<p>Код степени механизации труда. Указывается цифрой:</p> <p>1 - наблюдение за работой автоматов;</p> <p>2 - работа с помощью машин и автоматов;</p> <p>3 - ручную при машинах и автоматах;</p> <p>4 - ручную без машин и автоматов;</p> <p>5 - ручную при наладке машин</p>
	Код, наименование оборудования	Б	<p>Код оборудования. Включает в себя шестую (шесть первых цифр) и низшую (четыре цифры после точки) классификационные группировки. Низшая группировка в курсовом проекте условно указывается знаком "XXXX"</p>
продолжение Таблицы 2			
	Код, наименование операции	А	Код операции согласно классификации технологических операций. При наладке

			операции, выполняемой на станке с ПУ, к коду операции добавляется код 4103". После кода операции записывается её наименование
	Цех	A	Номер цеха, в котором выполняется операция
	Уч	A	Номер участка
	PM	A	Номер рабочего места (В курсовом проекте позиции 23, 24, 25 заполняются условно кодом "XX")
	Опер	A	Номер операции в технологической последовательности изготовления, контроля и перемещения. Рекомендуемая нумерация операций: 000,005,010 и т.д.
	Код	M02	Код материала. Графа не заполняется, ставится прочерк
	ЕВ	M02,	Код единицы величины - массы, длины, площади и т. п. детали или заготовки. Для массы, указанной в "кг" - код 166; - 163; в "г"-168. Допускается вместо кода указывать единицы измерения величины
	мд	M02	Масса детали по конструкторскому документу
	ЕН	M02, К,М	Единица нормирования, на которую установлена норма расхода материала или норма времени, например, 1, 10,100
	Нрасх	M02	Норма расхода материала
	КИМ	M02	Коэффициент использования материала
	Код заготовки	M02	Код заготовки по классификатору Допускается указывать вид заготовки (отливка, прокат, штамповка и т.д.)

	—	M01	<p>Наименование, сортамент, размер и марка материала, обозначение стандарта, технических условий.</p> <p>Запись выполняется на уровне одной строки с применением разделительного знака дроби "/", например, Лист БОН-2,5x1000x2500 ГОСТ 19903-74/Ш-1У В ст.3 ГОСТ 14637-79</p>
	Профиль размеры	M02	<p>Обозначение профиля и размера заготовок.</p> <p>Рекомендуется указывать толщину, ширину и длину, сторону квадрата или диаметр и длину, например , 20x50x300, Ø 35.</p> <p>Профиль допускается не указывать</p>
	кд	M02	Количество деталей, изготавливаемых из одной заготовки
	M3	M02	Масса заготовки

Код	Наименование	Единица	Кол.	Материал	Характеристика	Профиль и размер	Классификация	Длина	Диаметр	Плотность	Объем	Вес
М 01	Металл											
М 02	Металл											
А 03	Алюминий	м	126	111	095002XXXX	2x25x300	10	126				
Б 04	Бетон	м ³	1,280	0105	Классификационные операции	М 1000 П 100	1	1	1	1	1	1
У 05	Утеплитель	м ²	16,869	211	Р 1	Р 1	1	1	1	1	1	1
У 06	Утеплитель	м ²	1,259	010	Серебряно-пудровый	МТ 100						
У 08	Утеплитель	м ²	1,311	11	И 1	И 1	2	1	1	1	1	1
У 09	Утеплитель	м ²	2,800	112	И 2	И 2	1	1	1	1	1	1
У 10	Утеплитель	м ²	1,500	112	И 2	И 2	1	1	1	1	1	1
У 11	Утеплитель	м ²	1,500	112	И 2	И 2	1	1	1	1	1	1
У 12	Утеплитель	м ²	1,500	112	И 2	И 2	1	1	1	1	1	1
У 13	Утеплитель	м ²	1,500	112	И 2	И 2	1	1	1	1	1	1
У 14	Утеплитель	м ²	1,500	112	И 2	И 2	1	1	1	1	1	1
У 15	Утеплитель	м ²	1,500	112	И 2	И 2	1	1	1	1	1	1
У 16	Утеплитель	м ²	1,500	112	И 2	И 2	1	1	1	1	1	1
У 17	Утеплитель	м ²	1,500	112	И 2	И 2	1	1	1	1	1	1
У 18	Утеплитель	м ²	1,500	112	И 2	И 2	1	1	1	1	1	1

Рисунок 2

Учитывая, что маршрутная карта является основным и обязательным документом любого технологического процесса на рисунке 1 приведен пример заполнения маршрутной карты по ГОСТ 3.1118 – 82. форма 1.

В отдельные графы и строки маршрутной карты информация вносится с учетом следующих рекомендаций:

пункт 1 - обозначения служебных символов;

А - номер цеха, рабочего места, номер операции, код и наименование операции, обозначение документов, применяемых при выполнении операции;

Б - код, наименование оборудования и информация по трудозатратам;

М - информация о применяемом основном материале и исходной заготовке, вспомогательных и комплектующих материалах с указанием их кода, кода единицы величины, количества на изделие и нормы расхода;

О - содержание операции (перехода). Информация записывается по всей строке, при необходимости продолжение информации переносится на следующие строки. При отсутствии эскизов обработки здесь записывают размеры обработки отдельных поверхностей;

Т - информация о технологической оснастке в такой последовательности: приспособления; вспомогательный инструмент; режущий инструмент; слесарно-монтажный инструмент; средства измерений. Перед наименованием оснастки указывается код в соответствии с классификатором. Код включает в себя высшую (шесть первых цифр) и низшую (четыре цифры после точки) классификационные группировки. Низшую группировку при курсовом и дипломном проектировании можно условно указывать в виде знака «XXXX». Количество одинаковой одновременно работающей оснастки указывается цифрой в скобках, например: «...; 391842.XXXX (2) - фреза угловая Р9М6»;»;

Р - строка вводится, если требуется указать информацию о режимах обработки;

пункт 2 - графы: номер цеха, участка и рабочего места - в курсовом или дипломном проекте можно заполнить в виде кода «XX»;

пункт 3 - номер операции в технологической последовательности изготовления, контроля, перемещения. Рекомендуется нумерация операций: 005, 010, 020;

пункт 4 - код материала. Графа не заполняется, ставится прочерк;

пункт 5 - в графе «M01» указывается наименование, сортамент, размер и марка материала, номер стандарта, т.е. данные, которые в текстовых документах обычно записываются дробью в виде

В 25 ГОСТ 2590-71

Круг-----

45 ГОСТ 1050- 88

В данной графе запись выполняется одной строкой с разделительным знаком «/». Код заготовки;

пункт 6 - код единицы величины - массы, длины, площади и т.п. детали или заготовки по классификатору, так для массы, указанной в кг - код 166, в г-163, в т-168;

пункт 7 - код операции согласно классификатору технологических операций, например:

1220 -для расточной операции;

1221 -для горизонтально-расточной операции.

При наличии операции, выполняемой на станке с программным управлением, к коду операции добавляется код «4103». После кода операции записывается ее наименование;

пункт 8 - код оборудования включает в себя высшую (шесть первых цифр) и низшую (четыре цифры после точки) классификационные группировки. Низшая группировка оборудования в курсовом или дипломном проекте условно указывается знаком «XXXX»;

пункт 9-код степени механизации труда указывается однозначной цифрой:

Наблюдение за работой автоматов 1

Работа с помощью машин и автоматов 2

Вручную при машинах и автоматах 3

Вручную без машин и автоматов 4

Вручную при наладке машин и ремонте 5

пункт 10 - код профессии согласно классификатору;

пункт 11 - разряд работы, необходимый для выполнения операции.

Код включает три цифры: первая -разряд работы по тарификационно-квалификационному справочнику, две следующие - код формы и системы оплаты труда:

10 - сдельная форма оплаты труда;

11 - сдельная система оплаты труда прямая;

12 - сдельная система оплаты труда премиальная;

13 - сдельная система оплаты труда прогрессивная;

20 - повременная форма оплаты труда;

21 - повременная форма оплаты труда простая;

22 - повременная система оплаты труда премиальная;

пункт 12 - код условий труда включает в себя цифру:

1 - нормальные условия труда;

2 - тяжелые и вредные условия труда;

3 - особо тяжелые, особо вредные условия труда

и букву, указывающую вид нормы времени:

Р - аналитически-расчетная;

И - аналитически-исследовательская;

Х - хронометражная;

О - опытно-статистическая;

пункт 13 - обозначение документов, применяемых при выполнении данной операции, например ИОТ - инструкция по охране труда;

пункт 14 - обозначение профиля и размера заготовок. Рекомендуется указывать толщину, ширину и длину заготовки, сторону квадрата или диаметр и длину, например, 20х50х300,0 35;

пункт 15 - количество исполнителей, занятых при выполнении операции;

пункт 16 - количество одновременно обрабатываемых заготовок;

пункт 17 - количество деталей, изготавливаемых из одной заготовки, например прутка;

пункт 18 - единица нормирования, на которую установлена норма времени, например: 1, 10, 100 шт.;

пункт 19 - масса заготовки;

пункт 20 - объем производственной партии в штуках;

пункт 21 - коэффициент штучного времени при многостаночном обслуживании зависит от количества обслуживаемых станков:

количество станков 1 2 3 4 5 6

коэффициент 1 0,65 0,48 0,39 0,35 0,32

пункт 22 - норма штучного времени на операцию;

пункт 23 - норма подготовительно-заключительного времени на операцию;

пункт 24 - коды технологической оснастки по классификатору.

К заполнению граф и строк технологических документов предъявляются следующие требования:

Каждая строка мысленно делится по горизонтали пополам, и информация записывается в нижней ее части, оставляя верхнюю часть свободной для внесения изменений.

При записи информации допускаются сокращения, предусмотренные ГОСТ 2.316 - 68 и ГОСТ 3.1702 - 79 и др.

Порядок выполнения работы:

1. Изучить методические указания по выполнению работы.
2. Получить у преподавателя исходные данные для выполнения работы в соответствии с вариантом.
3. Описать назначение маршрутной карты.
4. Привести таблицу с примером заполнения блоков информации.

5. По эскизу детали составить маршрутную технологическую карту без описания применяемого оборудования и оснастки.
6. Одну операцию расписать подробно по переходам с использованием оборудования, применяемого приспособления, режущего инструмента.
7. Оформить маршрутную карту согласно рисунку 2.
8. Ответить на вопросы
Какие документы входят в комплект технологической документации?
Что обозначают служебные символы «А», «Б», «О», «Р» и др.?
В чем заключается основное назначение технологической документации?
10. Выполнить отчет.

Ход работы:

1. Заполненная маршрутная карта на выбранный технологический процесс.
2. Защитить практическую работу

Форма представления результата:

Выполнить работу в письменном виде в тетради для практических работ.
Отчет о проделанной работе выполняется в соответствии с заданием.
Зачет выставляется после устного собеседования с преподавателем.

Критерии оценки:

За каждый правильный ответ – 1 балл.
За неправильный ответ – 0 баллов.

Процент результативности (правильных ответов)	Качественная оценка индивидуальных образовательных достижений	
	балл (отметка)	вербальный аналог
90 ÷ 100	5	отлично
80 ÷ 89	4	хорошо
70 ÷ 79	3	удовлетворительно
менее 70	2	не удовлетворительно

Тема 2.3. Резьбообрабатывающие и зубообрабатывающие станки

**Практическая работа №8
«Изучение различных методов нарезания резьбы»**

Цель работы: приобретение практических навыков выполнения операции нарезание резьбы на станках.

Выполнив работу, Вы будете уметь:

- подбирать оборудование и инструмент для нарезания резьбы.

Задание:

1. Изучить различные методы нарезания резьбы на станках.

Краткие теоретические сведения

Способов нарезания резьбы много: резцом на токарно-винторезных станках (наружных и внутренних резьб различного профиля); метчиком на сверлильных станках; плашкой; гребенками; резьбонарезными головками; накаткой; фрезерованием.

Для более производительной работы применяют специализированное оборудование. В условиях общего машиностроения применяют резьбонакатные, резьбофрезерные и резьбошлифовальные станки.

При накатывании резьбы используют метод пластического деформирования материала без снятия стружки. Заготовка, прокатываясь между круглыми или плоскими накатными инструментами, сдавливается (рис.1). При этом деформируемый при большом давлении металл заполняет впадины между витками резьбы инструмента и таким образом на заготовке создается резьба без снятия стружки. Этот метод нашел широкое применение, особенно в массовом и крупносерийном производствах.

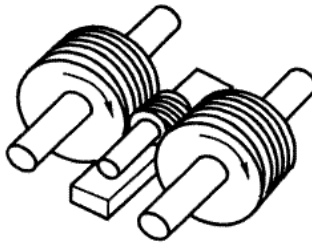


Рисунок 1 - Обработка накатными роликами

Инструмент для накатывания резьбы — плашки, резьбовые сегменты, ролики с винтовой или кольцевой нарезкой, затылованные ролики. Накатывание резьбы производят на резьбонакатных автоматах и полуавтоматах, а иногда на токарных и револьверных станках.

В зависимости от направления подачи инструмента и заготовки методы накатки резьбы делятся на тангенциальный и радиальный. Накатывают метрические и дюймовые резьбы, с треугольным, круглым, трапецеидальным и другим профилем, на наружных и внутренних поверхностях. Этим способом получают резьбу на деталях из сталей и цветных

металлов, а также мелкие шлицы, зубья, рифления, кольцевые выступы и канавки на тонкостенных изделиях. Точность резьбы 4 – 6 качества, шероховатость – до 10-го класса.



Рисунок 2 – Ролики резьбонакатные

Получение резьбы накатыванием осуществляется копированием профиля накатного инструмента путем его вдавливания в металл заготовки. На токарных, токарно-револьверных станках и станках-автоматах накатывают резьбы диаметром 5-25 мм одним роликом. Резьбу накатывают при вращении заготовки в патроне или цанге и при поступательном перемещении суппорта станка вместе с накатником, в который вмонтирован накатной ролик. При этом необходимо следить за величиной деформации заготовки под действием односторонней радиальной силы.

Резьбонакатные ролики (рис.2) используют для накатывания наружных резьб. Этот процесс является более совершенным по сравнению с накатыванием, например, плоскими плашками, хотя и значительно уступает ему по производительности (60... 80 шт./мин). Ролики обеспечивают более точную резьбу, так как работают с малыми давлениями и, кроме того, резьба на роликах вышлифовывается с высокой точностью и малой шероховатостью поверхности. Установка и регулирование роликов на размер проще и точнее, чем плашек. Благодаря постепенной радиальной подаче роликов нагрузка на витки распределяется более равномерно, поэтому можно производить накатку резьбы даже на полых заготовках, а также на заготовках из малопластичных материалов. Ролики позволяют производить накатку резьб на заготовках диаметром от 2 до 60 мм, что значительно выше, чем плашками.

Направление резьбы на роликах обратное накатываемой. По оси ролики смещены на полшага относительно друг друга так, что выступы витков одного ролика входят во впадины витков другого ролика. При вращении роликов осевое перемещение заготовки отсутствует. Поэтому можно накатывать резьбу на заготовках с буртиками и на конических

поверхностях. Наличие осевого перемещения свидетельствует о погрешностях шага резьбы роликов, а попытки установить для заготовки упоры приводят к порче резьбы.



Рисунок 3 – Резьбонакатные головки

Накатывание резьбы диаметром до 50 мм происходит в более благоприятных условиях при применении резьбонакатных головок с тремя и более роликами (рис.3). Кроме накатывания резьбы резьбонакатные головки выполняют такие виды пластической обработки, как отгибание кромок, накатка желобков, вальцовка точёных элементов труб, уменьшение диаметра, накатывание рифлений и многое другое. Головки могут быть самораскрывающимися и нераскрывающимися. Ролики выполняют с кольцевой и винтовой резьбой. Ролики с кольцевой резьбой устанавливают в головке под углом подъема винтовой линии накатываемой резьбы и смещают один относительно другого на $1/z$ шага, где z - число роликов в комплекте. Ролики с винтовой резьбой устанавливают параллельно оси заготовки. Накатывание резьбы производится, как правило, при самозатягивании головки, поэтому осевая подача инструмента на заготовку необходима только в начальный период, пока ролики не захватят заготовку. При накатывании поверхность резьбы получается уплотненной и без микронеровностей, характерных для обработки резанием, что повышает прочность резьбы. Резьбы можно накатывать на деталях из различных материалов. Материал считается пригодным для накатывания резьбы, если его относительное удлинение превышает 12%. При накатывании резьб рекомендуется применять в качестве смазочно-охлаждающей жидкости эмульсию или масло.

Для получения резьбы методом пластической деформации на внутренней поверхности применяют раскатники (рис.4). В процессе работы раскатник вращается относительно детали при принудительной подаче вдоль оси. Раскатники представляют собой стержни с нарезанной резьбой, соответствующей профилю накатываемой резьбы, с заборной и калибрующей частями и хвостовиком. Внешне они подобны метчикам, но, в отличие от них, не имеют стружечных канавок и, соответственно, режущих зубьев.



Рисунок 4 - Раскатники

К числу достоинств метода накатывания резьбы относятся: высокая производительность (в несколько раз большая, чем при обработке резанием); низкая шероховатость поверхности резьбы; повышенные твердость, прочность и износостойкость поверхностного слоя накатанной резьбы благодаря наклепу; повышенная усталостная прочность детали.

К числу недостатков относятся: высокая стоимость инструментов; пониженная точность резьбы по сравнению со шлифованием; необходимость точного подбора размеров заготовки и инструмента, правильного выбора режима накатки, так как возможно появление перенаклепа, чешуйчатости и отслаивания материала по резьбе.

Резьбонакатные плоские плашки (рис.5) применяются для накатки наружных резьб различного профиля: метрических, упорных, трапецидальных, а также различных видов шурупных резьб, червяков, рифлений, кольцевых и винтовых канавок на заготовках из пластичных материалов.

Плоские плашки применяются в виде комплекта из двух плашек. Одна плашка крепится неподвижно на столе станка, а вторая связана с ползуном станка и в процессе работы совершает возвратно-поступательное движение. При ходе влево подвижная плашка захватывает заготовку, подаваемую специальным механизмом станка, и прокатывает ее по неподвижной плашке.

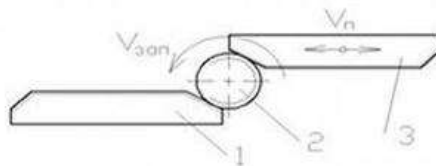




Рисунок 5 - Накатывание резьбы плоскими плашками

На поверхностях плашек, обращенных друг к другу, нанесены (фрезерованием и шлифованием) развернутые витки резьбы с углом наклона к направлению движения, равным углу подъема накатываемой резьбы. При настройке операции витки подвижной и неподвижной плашек смещают вдоль оси заготовки относительно друг друга на половину шага резьбы так, чтобы выступы витков подвижной плашки точно попадали во впадины витков неподвижной плашки.

Формирование резьбы осуществляется также методом холодного пластического деформирования, но, в отличие от роликов и плашек, при этом имеет место не трение качения, а трение скольжения, вызывающее повышенный износ инструмента. По сравнению с метчиками накатники обладают большей прочностью, обеспечивают получение точных резьб с низкой шероховатостью поверхности, повышение прочности резьбы (до 20 %). Наибольшее применение они нашли в приборостроении при накатке резьбы в пластичных материалах, в листовых заготовках из цветных металлов с длиной резьбы меньше диаметра, а также при накатке резьбы в глухих отверстиях в вязких и мягких сталях.

Резьбонакатные станки являются высокотехнологичным, высокопроизводительным оборудованием для обработки любых видов наружных резьб и винтовых поверхностей на деталях тел вращения диаметром от 2 мм до 120 мм. Накатывание резьбы производится на сталях с пределом прочности до 130 кг/мм и твердостью до 37...38 HRC, а также на никелевых, титановых и других сплавах. Обработка резьбы производится путем холодного деформирования металла между вращающимися резьбонакатными роликами.

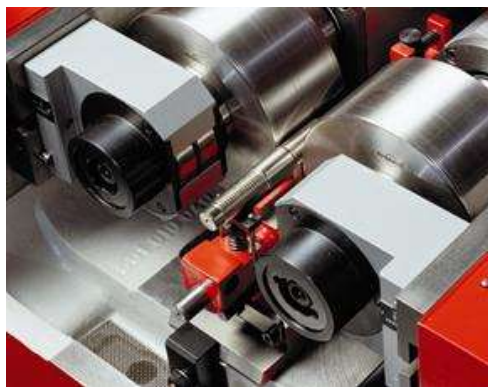


Рисунок 6 - Резьбонакатный станок

В результате накатки механические характеристики обработанных поверхностей улучшаются - по твердости на 30%, по прочности на 10%. Шероховатость накатанных поверхностей резьбы соответствует полированию, повторяемость точностных параметров накатанных резьб в пределах 0,02 мм. Станки оснащаются современными комплектующими изделиями, что позволяет все технологические параметры (усилие накатки, частоту вращения резьбонакатных шпинделей, скорость перемещения резьбонакатной головки, время накатки и время на замену детали) вводить и оперативно изменять непосредственно с пульта станка в диалоге с контроллером. Станки имеют три режима управления – автоматический, полуавтоматический и ручной (наладочный).

Резьбофрезерование – один из наиболее производительных методов. Выполняется на специализированных резьбофрезерных станках. Для фрезерования используют дисковые и гребенчатые фрезы (рис.7).

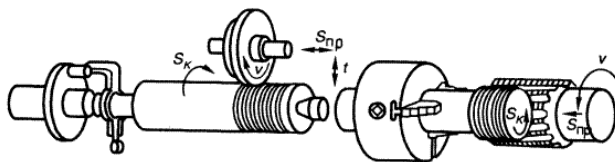


Рисунок 7 - Фрезерование резьбы дисковой и гребенчатой фрезой

При фрезеровании инструмент вращается с высокой скоростью (главное движение резания). Для образования винтовой поверхности необходимо сложное формообразующее движение. Оно состоит из мед-

ленного вращения заготовки (круговая подача) и согласованного продольного перемещения фрезы (продольная подача).

На одних станках дисковой продольной фрезой нарезают резьбу большого шага и на большой длине (например, на ходовых винтах). По своей компоновке такие станки аналогичны токарно-винторезным станкам с тем отличием, что вместо резьбового резца на суппорте установлена фрезерная головка с закрепленной на ее шпинделе дисковой резьбовой фрезой, расположенная для удобства наблюдения за процессом обработки не перед заготовкой, как резец, а за ней. Заготовку устанавливают в центрах, а ось фрезы поворотом фрезерной головки в вертикальной плоскости устанавливают к оси вращения под углом, равным углу подъема винтовой линии нарезаемой резьбы. Фрезу сообщают главное вращательное движение и продольную подачу вдоль оси заготовки, которая вращается с круговой подачей. Движения подач должны быть строго согласованы между собой: продольная подача за время одного оборота заготовки должна быть равна величине шага нарезаемой резьбы. Также фрезу в начале обработки сообщают поперечное движение для установки ее на глубину профиля резьбы.

На других станках гребенчатыми фрезами обрабатывают сразу по всей длине короткие, мелкие резьбы. Гребенчатая фреза представляет собой как бы набор дисковых фрез. На части оборота заготовки происходит радиальное углубление (врезание) в нее инструмента на высоту профиля. Затем следует один полный оборот заготовки, в процессе которого каждая нитка фрезы полностью нарезает резьбу на длине одного шага (хода). Так как витки по всей длине резьбы обрабатываются одновременно, процесс фрезерования значительно ускоряется. Гребенчатые фрезы применяют для нарезания наружных и внутренних резьб (рис.8). Минимальная длина гребенчатой фрезы должна быть на 2-3 шага больше длины фрезеруемой резьбы.

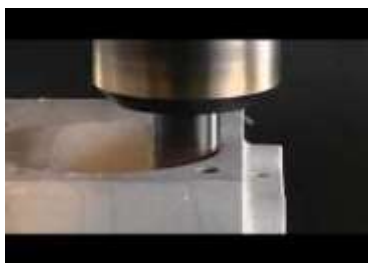


Рисунок 8 - Фрезерование внутренней резьбы

Ось гребенчатой фрезы располагают параллельно оси заготовки, что приводит к некоторому искажению профиля резьбы. Поэтому этот способ рекомендуется применять для неотчетливых резьб с шагом

менее 6 мм. Преимущество этого способа – его высокая производительность. Нарезание резьбы выполняют примерно за 1.2 оборота заготовки (рис.9)



Рисунок 9 - Резьбофрезерный полуавтомат

Одним из традиционных способов нарезания резьбы является работа метчиками. Область безусловного применения метчиков – нарезание резьбы в отверстиях диаметром от 1 до 10 мм.

Обработка резьбовых отверстий всегда была одной из наиболее медленных технологических операций. При нарезании резьбы метчиком существуют жесткие требования к соответствию подачи и шага резьбы, а также к соосности инструмента и обрабатываемого отверстия. При использовании метчиков шпиндель меняет направление вращения на противоположное два раза за один цикл нарезания резьбы, что при большим количестве отверстий и работе с высокой производительностью приводит к его преждевременному износу. В станках нового поколения применяют специальные резьбонарезные патроны, осуществляющие реверс метчика без изменения направления вращения шпинделя (рис.10).



Рисунок 10 - Резьбонарезной патрон с автоматическим реверсом

В гибких производственных системах применяются резьбонарезные манипуляторы, которые состоят из нескольких рычагов с шарнирным соединением и резьбонарезного патрона с пневматическим приводом движения (рис.11). Эти машины используются для нарезания резьбы от М2 метчиками с частотой вращения от 80 до 1000 об/мин. Обработка возможна в любом положении. Станки снабжены быстросменными патронами, каждый из которых предназначен для определенного типа резьбы. Непосредственно в патроны вставляются вставки для метчиков. Быстросменные вставки часто снабжаются предохранительными муфтами, предотвращающими поломку инструмента.



Рисунок 11 - Резьбонарезные станки-манипуляторы

В крупносерийном и массовом производстве нарезание резьбы в гайках выполняется на специальном гайконарезном автомате посредством метчиков с прямым или изогнутым хвостовиком (рис. 12). При высокой производительности такой автомат обладает существенным недостатком – на нем можно обрабатывать гайки только одного размера.



Рисунок 12 - Гайконарезной автомат

В условиях серийного производства иногда применяется, так называемое, вихревое нарезание резьбы (рис.13). Этот способ используется преимущественно для нарезания длинных ходовых винтов.

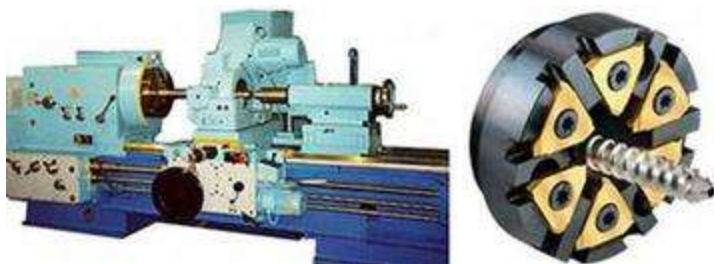


Рисунок 13 - Станок для вихревого нарезания резьбы

Главное вращательное движение сообщается вихревой резовкой головке. Продольная подача настраивается на шаг нарезаемой резьбы. Специальный станок создан на базе токарно-винторезного станка.

Шлифование резьбы применяют при изготовлении резьбонарезного инструмента, резьбовых калибров, накатных роликов, ходовых винтов, червячных фрез в мелкосерийном и серийном производстве (рис.14). При шлифовании резьбы используют односторонние и многосторонние абразивные круги. Схемы резьбошлифования аналогичны схемам резьбофрезерования, только вместо резьбовых фрез используются профильные шлифовальные круги (односторонние вместо дисковых и многосторонние вместо гребенчатых).

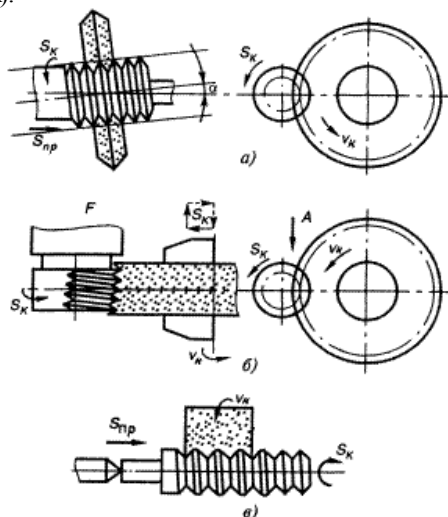


Рисунок 14 – Шлифование резьб

При шлифовании резьбы односторонним кругом его ось вращения устанавливают под углом к оси вращения заготовки, равным углу подъема винтовой линии резьбы. Профиль абразивного круга соответствует профилю впадины шлифуемой резьбы. Во время обработки круг получает вращательное движение (главное движение), а заготовка — вращение с круговой подачей и перемещение вдоль своей оси на шаг резьбы за один оборот заготовки (продольная подача). Этим способом можно шлифовать резьбы высокой точности, различного профиля и длины.

Шлифование резьб многосторонними кругами выполняют с продольной подачей и методом радиального врезания (врезное шлифование). Оси абразивного круга и заготовки устанавливают параллельно. Врезное шлифование применяют для обработки коротких резьб и деталей с кольцевой нарезкой (резьбовые фрезы). При обработке вращающийся круг врезается с радиальной подачей на полную или установленную глубину профиля резьбы за время $1/2$ оборота заготовки, при этом заготовка за один оборот переместится вдоль своей оси на шаг резьбы. Обработка завершается за $1,5$ оборота заготовки. Ширина круга должна превышать длину резьбы больше чем на 2 шага. Шлифование резьбы многосторонним кругом с продольной подачей применяют при шлифовании длинных резьб. Кругу, установленному на полную глубину профиля резьбы, сообщают главное вращательное движение, заготовке — вращение с круговой подачей и перемещение с продольной подачей на шаг за каждый ее оборот. Первые по движению нитки круга выполняют предварительное шлифование, а последние — окончательное.



Рисунок 15 -Резьбошлифовальный станок

Шлифование многосторонними кругами целесообразно применять для резьб невысокой точности с шагом до 4 мм. Так как оси абразивного круга и заготовки расположены параллельно, то при обработке резьбы

получается искажение профиля резьбы. Для нормальных резьб с малым углом подъема винтовой линии резьбы это искажение незначительно. Для шлифования резьб с большим шагом и углом подъема многозаченные круги не применяют.

Резьбошлифовальные станки (рис.15) по конструктивным признакам различают по средствам настройки для получения заданного шага резьбы; способу установки на угол подъема винтовой линии резьбы для получения точного профиля резьбы; видам движения затылования при шлифовании инструментов с затылованными зубьями. Для получения заданного шага резьбы стола станка с заготовкой сообщают продольное перемещение посредством ходового винта и сменных зубчатых колес, сменных ходовых винтов. Установка на угол подъема винтовой линии достигается поворотом стола с заготовкой или поворотом шлифовальной бабки или корпуса шлифовального шпинделя.

Порядок выполнения работы:

1. Ознакомиться с методическими указаниями по выполнению работы.
2. Изучить различные методы нарезания резьбы на станках.
3. Зарисовать схему шлифования резьб, выполнить конспект по теме.
4. Ответить на вопросы
 - а) Как образуются режущие кромки у резьбонарезного инструмента?
 - б) Почему при накатывании резьбы ее прочность выше, а качество лучше, чем у резьб, полученных резанием?
 - в) С какой целью при нарезании резьб применяется смазывающе-охлаждающая жидкость и от чего зависит ее выбор?
 - г) Почему при нарезании наружной резьбы диаметр должен быть несколько меньше, чем нормальный диаметр резьбы, а при нарезании внутренних резьб диаметр отверстия под резьбу несколько больше внутреннего диаметра резьбы?
 - д) Почему и для чего при механизированном нарезании резьбы необходимо использовать предохранительные устройства?
5. Выполнить отчет.

Ход работы:

1. Выполнить конспект с необходимыми пояснениями.
2. Защитить практическую работу

Форма представления результата:

Выполнить работу в письменном виде в тетради для практических работ. Отчет о проделанной работе выполняется в соответствии с заданием.

Зачет выставляется после устного собеседования с преподавателем

Критерии оценки:

За каждый правильный ответ – 1 балл.

За неправильный ответ – 0 баллов.

Процент результативности (правильных ответов)	Качественная оценка индивидуальных образовательных достижений	
	балл (отметка)	вербальный аналог
90 ÷ 100	5	отлично
80 ÷ 89	4	хорошо
70 ÷ 79	3	удовлетворительно
менее 70	2	не удовлетворительно

Тема 2.4. Фрезерные станки

Практическая работа №9

«Изучение способов нарезания различных поверхностей на фрезерных станках»

Цель работы: приобретение практических навыков нарезания различных поверхностей на фрезерных станках»

Выполнив работу, Вы будете уметь:

- выполнять различные поверхности на фрезерных станках»

Задание: Изучить способы нарезания различных поверхностей на фрезерных станках.

Краткие теоретические сведения

Выбор способа фрезерования, обеспечивающего высокую производительность обработки, определяется типом производства и особенностями конструктивной формы обрабатываемой детали.

Отличительными признаками способа обработки являются: число одновременно обрабатываемых заготовок, число одновременно работающих фрез, вид и конструкция приспособления и станка, характер осуществления рабочих и холостых движений обрабатываемой заготовки и инструмента.

Одновременное фрезерование нескольких поверхностей заготовки (рис. 1, а). Этот способ применяют в серийном и массовом производстве

при обработке заготовок / несколькими цилиндрическими, дисковыми или фасонными фрезами 2, либо несколькими торцовыми фрезами, установленными на разных шпинделях многошпиндельного станка или агрегатных головок. При этом способе совмещаются отдельные переходы, сокращается машинное и вспомогательное время.

Последовательное фрезерование (рис. 2, б). При этом способе заготовки / устанавливаются в ряд и фрезеруются последовательно по одному рабочему движению стола станка.

Этот способ применяют при фрезеровании на горизонтально- и вертикально-фрезерных станках. Последовательное фрезерование позволяет

а) сократить вспомогательное время, так как после установки одной или нескольких заготовок включают подачу, а установка следующих заготовок производится при включенной подаче стола станка;

б) уменьшить машинное время за счет уменьшения времени на врезание.

Параллельно-последовательное фрезерование (рис. 2, в). Фрезерование осуществляется одновременно на нескольких заготовках 1, установленных в несколько рядов. Этим способом можно обрабатывать несколько поверхностей у одной заготовки, установленной в один ряд последовательно с другими заготовками при помощи нескольких фрез 2.

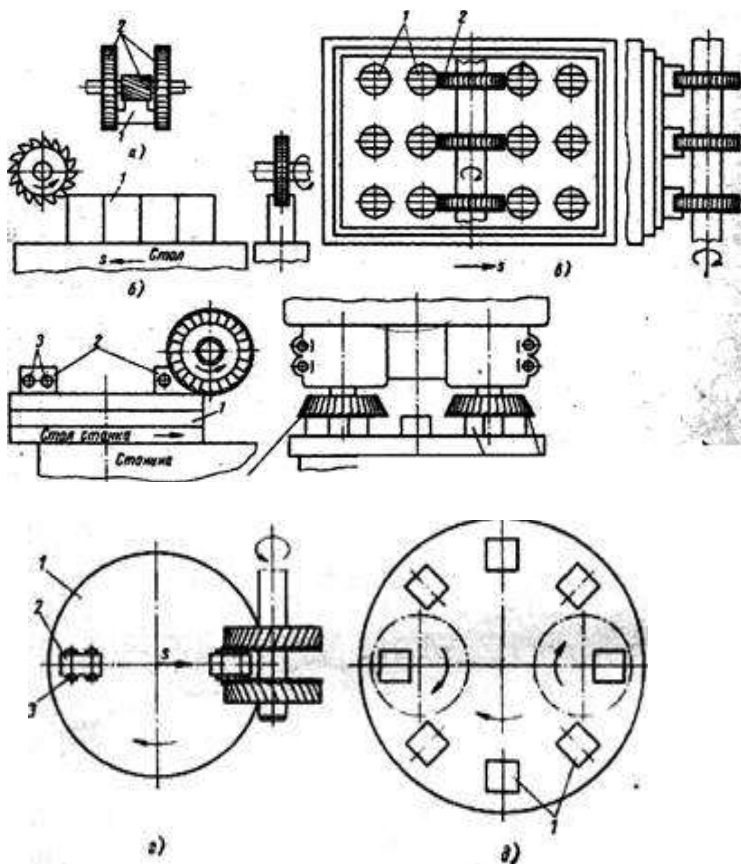
Производительность параллельно-последовательного фрезерования выше, чем предыдущего способа, вследствие совмещения последовательного фрезерования с одновременным параллельным фрезерованием нескольких поверхностей.

Параллельно-последовательное фрезерование применяют в условиях серийного и массового производства.

Фрезерование на поворотных приспособлениях или столах (рис. 2, г). Этот способ широко применяют в серийном производстве. На столе станка устанавливают поворотный стол 1 с двумя приспособлениями 2. Снятие обработанных заготовок 3 и установку новых на одном из приспособлений выполняют во время фрезерования других заготовок во втором приспособлении.

При обработке по этому способу с достаточно большим временем, затрачиваемым на снятие и установку детали, большая часть вспомогательного времени совмещается с машинным временем обработки.

Несовмещенное вспомогательное время при данном способе обработки будет определяться временем поворота приспособления (или стола) и быстрого подвода и отвода заготовки, от фрезы.



а — одновременное фрезерование нескольких поверхностей;
 б — последовательное фрезерование;
 в — параллельно-последовательное фрезерование;
 г — фрезерование на поворотных приспособлениях;
 д — непрерывное фрезерование
 Рисунок 1 - Способы фрезерования заготовок:

Непрерывное фрезерование (рис. 2, д). Этот способ применяют в крупносерийном и особенно в массовом производстве, так как обработка осуществляется на специальных станках или с помощью специальных приспособлений с непрерывным вращением стола.

Заготовки 1 закрепляются в приспособлениях на круглом непрерывно вращающемся столе и обрабатываются одной или двумя (чер-

новой или чистовой) торцовыми фрезами. Диаметр фрезы должен быть больше ширины обрабатываемой поверхности.

Снятие и установку новой заготовки производят во время вращения стола, т. е. во время обработки других заготовок.

Шпучное время штт на обработку при этом способе фрезерования весьма близко к машинному времени, вследствие совмещения вспомогательного времени с машинным. Кроме того, при этом способе фрезерования машинное время меньше, чем при обычном фрезеровании, за счет сокращения времени на врезание при достаточно близком расположении обрабатываемых поверхностей друг к другу.

Порядок выполнения работы:

1. Ознакомиться с методическими указаниями по выполнению работы.
2. Изучить различные методы нарезания резьбы на станках.
3. Зарисовать схему шлифование резьб, выполнить конспект по теме.
4. Ответить на вопросы:
 - А) Какое фрезерование называется встречным и попутным, симметричным и несимметричным?
 - Б) На какие составляющие раскладываются силы резания при торцовом и цилиндрическом фрезеровании?
 - В) Как влияют различные факторы на окружную силу P_z ?
 - Г) Как рассчитать мощность, потребную на фрезерование?
 - Д) Назовите критерии затупления фрез.
5. Выполнить отчет.

Ход работы:

1. Выполнить конспект с необходимыми пояснениями.
2. Защитить практическую работу

Форма представления результата:

Выполнить работу в письменном виде в тетради для практических работ. Отчет о проделанной работе выполняется в соответствии с заданием.

Критерии оценки:

За каждый правильный ответ – 1 балл.

За неправильный ответ – 0 баллов.

Процент результативности (правильных ответов)	Качественная оценка индивидуальных образовательных достижений	
	балл (отметка)	вербальный аналог

90 ÷ 100	5	отлично
80 ÷ 89	4	хорошо
70 ÷ 79	3	удовлетворительно
менее 70	2	не удовлетворительно

Тема 2.6 Стругальные, протяжные и долбежные станки

Практическая работа №10

«Решение задач по определению скоростей перемещения стола продольно-строгального станка во время рабочего хода»

Цель работы: формирование умений производить расчет по определению скоростей перемещения стола продольно-строгального станка во время рабочего хода

Выполнив работу, Вы будете уметь:

- выполнять расчет по определению скоростей перемещения стола продольно-строгального станка.

Задание:

1. Определить скорость ползуна при рабочем V_p и обратном ходе V_x , если задана длина хода ползуна l ... мм, число двойных ходов в минуту $n = \dots$ дв.ход/мин, длина кулисы $L = 850$ мм.

Краткие теоретические сведения

Строгание и долбление применяют для обработки плоскостей и несложных фасонных поверхностей с прямолинейными образующими. Принцип работы при строгании - главным (движением резания) является возвратно-поступательное движение, подача - прямолинейная прерывистая, осуществляемая периодически через определенные промежутки времени.

В качестве режущих инструментов соответственно применяют строгальные резцы.

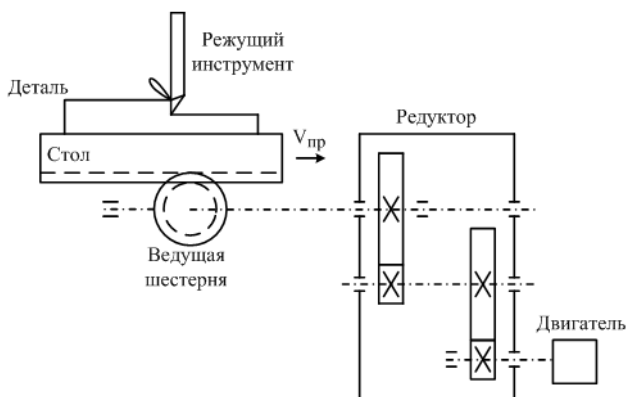


Схема принципиальная строгального станка

На поперечно-строгальных станках (рис. 1), предназначенных для обработки заготовок длиной до 1 м, движение резания сообщается резцу. Срезание слоя металла толщиной a производится только при движении резца в одном направлении (рабочий ход); движение в обратном направлении называется холостым ходом.

Заготовка закрепляется на столе станка и вместе с ним ей сообщается подача (во время холостого хода) в направлении, перпендикулярном направлению движения резца.

На продольно-строгальных станках, предназначенных для обработки длинных заготовок (длиной в несколько метров) движение резания сообщается столу с заготовкой, а подача производится резцом или несколькими одновременно работающими резцами.

За последнее время область применения строгания значительно сократилась в силу того, что они вытесняются такими более производительными и точными видами обработки, как фрезерование, протягивание и шлифование. Однако и сейчас в единичном и мелкосерийном производствах* строгание и долбление широко применяют, а в некоторых случаях строгание является довольно производительным и точным процессом обработки металлов (строгание длинных и узких плоскостей и фасонных поверхностей со сложным контуром, одновременное строгание несколькими резцами и др.).

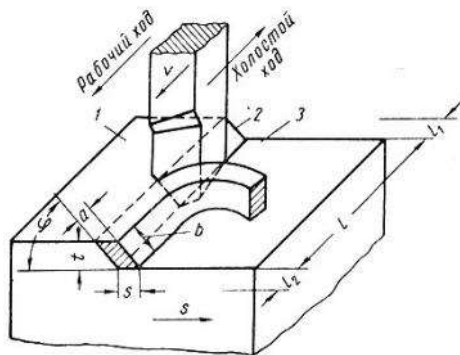


Рисунок 1 - Схема процесса строгания: 1 - обрабатываемая поверхность; 2 - поверхность резания; 3 - обработанная поверхность

Процесс образования стружки при строгании протекает в основном так же, как и при точении, за исключением некоторых принципиальных особенностей. При точении движение резания и подача непрерывны на всей длине прохода резца. При строгании резание прерывистое - после окончания рабочего хода резец выходит из контакта с обрабатываемым металлом и во время холостого хода охлаждается, что положительно сказывается на его стойкости. Непроизводительные потери времени на холостые ходы снижают производительность строгания.

В начале каждого рабочего хода резец при входе в обрабатываемый материал испытывает удар о заготовку, что отрицательно сказывается на его прочности и стойкости.

Наличие ударных нагрузок в начале рабочих ходов и больших сил инерции при реверсировании движущихся частей строгальных станков не дает возможности работать на высоких скоростях резания и ограничивает применение твердых сплавов. На современных строгальных станках скорость резания не превышает 70-80 м/мин.

Для оснащения строгальных и долбежных резцов пригодны пластинки из быстрорежущих сталей и твердых сплавов с повышенной прочностью (ВК6, ВК8, Т15К6, ТТ7К12).

Большинство строгальных резцов делают изогнутыми (по форме головки) с углом наклона главной режущей кромки $\lambda = 10 \div 15^\circ$, что в некоторой степени компенсирует ударность нагрузки и обеспечивает плавное врезание и выход резца из заготовки. Для предварительного сгорания наряду с изогнутыми резцами применяют и прямые.

Глубиной резания при строгании l мм называется величина слоя металла, срезаемого резцом за один проход и измеренного в направлении, перпендикулярном к обработанной поверхности.

Подачей s мм/дв*ход называется периодическое перемещение реза или заготовки в направлении подачи за один двойной ход.

Скоростью резания при строгании v м/мин называется скорость рабочего хода ползуна 3 с резцом (рис. 2) или стола продольно строгального станка с заготовкой. Для уменьшения непроизводительной затраты времени на холостые ходы в конструкциях строгальных станков предусмотрена увеличенная скорость холостого хода. На рис. 2, б схематично показан кривошипно-кулисный механизм привода ползуна поперечно-строгального станка.

Кулисное колесо 7, являющееся одновременно кривошипным диском, вместе с кривошипным пальцем А имеют равномерное вращательное движение вокруг центра О1. Камень кулисы 5, свободно сидящий на кривошипном пальце А, скользит по внутренним направляющим кулисы 4 и заставляет ее совершать по два качательных движения за каждый оборот кулисного колеса 7. За это же время кулиса, шарнирно соединенная в точке В с ползуном 5, сообщает ему один двойной ход (с длиной хода L).

Нижние направляющие кулисы свободно скользят по опорному камню 6, качающемуся вокруг оси О2.

Для изменения длины хода L меняют положение пальца А кривошипа в радиальном направлении. Чем ближе палец А расположен к центру О1 (меньше R), тем меньше длина хода.

Угол α соответствует рабочему ходу ползуна, а угол β - холостому. Так как длина хода L в обоих случаях одинакова, то очевидно, что скорость холостого хода будет больше скорости рабочего, а отношение скоростей

$$\frac{v_p}{v_x} = \frac{\beta}{\alpha} = m,$$

где v_p - скорость рабочего хода ползуна;

v_x - скорость холостого хода ползуна.

В конце хода (точки b' и b'') происходит спад скорости до нуля и реверсирование, а в середине хода, при вертикальном положении кулисы, скорости холостого и рабочего хода имеют максимальные значения (v_x max и v_p max). Таким образом, как скорость рабочего хода, так и скорость холостого хода изменяются по длине хода (кривая 1 на рис. 2, а).

Средняя скорость рабочего хода

$$v_p = \frac{Ln(1+m)}{1000} \text{ м/мин},$$

где L - длина хода в мм*;

n - число двойных ходов в минуту;

$$m = \frac{v_p}{v_x}$$

(величина m дается в паспорте станка).

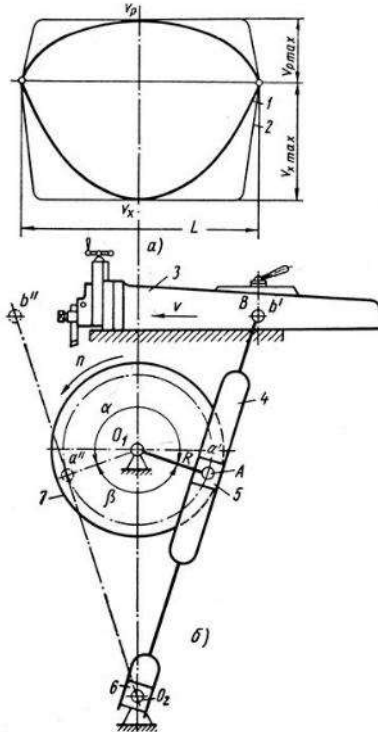


Рисунок 2 - Главное движение при строгании: а - график скоростей рабочего и холостого ходов; б - схема кривошипно-кулисного механизма

* (Длина хода $L = l_1 + l_1 + l_2$ (рис. 57), где l_1 длина обрабатываемой заготовки в мм; l_1 и l_2 - сбеги резца в начале и конце хода. $l_1 + l_2 = 35 \div 75$ мм в зависимости от длины обрабатываемой заготовки для поперечно-строгальных станков и $l_1 + l_2 = 200 \div 475$ мм для продольно-строгальных станков.)

С уменьшением длины хода L величина $m \rightarrow 1$ (в среднем $m = 0,7 \div 0,75$).

Строгальные станки с реечным механизмом для передачи движения имеют постоянную скорость рабочего хода. Для этих станков скорость резания определяют по формуле, м/мин,

$$V_p = \frac{2Ln}{1000}$$

Изменение скорости рабочего и холостого хода у станка с гидравлическим приводом или реечной передачей представлено кривой 2 на рис. 59, а. Увеличение скорости до максимальной и спад до нуля происходит более резко, но зато почти по всей длине хода скорость резания постоянна по величине. Это благоприятно сказывается на стойкости резцов.

На силы и скорость резания при строгании оказывают влияние те же факторы, что и при точении, и поэтому структура формул P_z , P_u , P_x и v такая же, как и для точения.

Величины силы резания P_z , скорости резания v и соответствующей мощности N_e , необходимой на резание, выбирают для конкретных условий из нормативов по режимам резания.

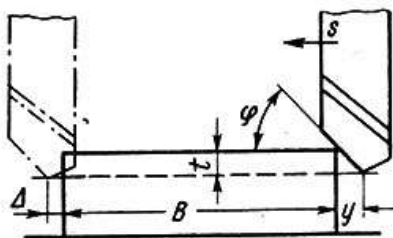


Рисунок 3 - Схема для определения машинного времени при строгании

Машинное время строгания (рис. 3)

$$T_m = \frac{B + y + \Delta}{ns} \cdot i \text{ мин.},$$

где B - ширина обрабатываемой заготовки в мм;

$$\left(y = \frac{i}{\operatorname{tg} \varphi} \right);$$

y - путь врезания резца в мм

Δ - боковой сбега резца в направлении подачи в мм ($\Delta = 2 \div 3$ мм);

i - число проходов;

n - число двойных ходов в минуту;

s - подача в мм/дв*ход.

Порядок выполнения работы:

5. Ознакомиться с методическими указаниями по выполнению работы.
6. Зарисовать принципиальную схему строгального станка
7. Решить задачу
8. Ответить на вопросы
 1. От каких параметров зависит частота двойных ходов ползуна?
 2. От каких параметров зависит скорость рабочего хода ползуна?
 3. Почему скорость холостого хода ползуна выше скорости рабочего хода?
 4. Какие недостатки присущи поперечно-строгальному станку с кривошипно-кулисным приводом ползуна?
 5. Почему строгальный резец имеет изогнутую форму? Пояснить эскизом.
 6. От чего зависит длина хода ползуна и как она регулируется? Каковы её максимальная и минимальная величины?
9. Все результаты занести в отчет по работе.

Ход работы:

1. Выполнить конспект с необходимыми расчетами
2. Защитить практическую работу

Форма представления результата:

Выполнить работу в письменном виде в тетради для практических работ.

Отчет о проделанной работе выполняется в соответствии с заданием.

Зачет выставляется после устного собеседования с преподавателем

Критерии оценки:

За каждый правильный ответ – 1 балл.

За неправильный ответ – 0 баллов.

Процент результативности (правильных ответов)	Качественная оценка индивидуальных образовательных достижений	
	балл (отметка)	вербальный аналог
90 ÷ 100	5	отлично
80 ÷ 89	4	хорошо
70 ÷ 79	3	удовлетворительно

менее 70	2	не удовлетворительно
----------	---	----------------------

Раздел 3. Технология изготовления типовых деталей

Тема 3.1. Технология изготовления деталей имеющих форму вала, дисков и втулок

Практическая работа №11 «Проектирование ТП изготовления детали «Вал»

Цель работы:

1. Изучить последовательность выполнения операций и основные этапы разработки технологического процесса на изготовление вала;
2. Освоить методику определения основного времени операций, выполняемых при обработке детали при осуществлении технологического процесса.

Выполнив работу, Вы будете уметь:

- выполнять проектирование технологического процесса изготовления детали «Вал» .

Задание: Разработать технологический процесс изготовления детали «Вал», согласно чертежа. Исходные данные берутся из таблицы 1 согласно заданному преподавателем варианту, рис. 1.

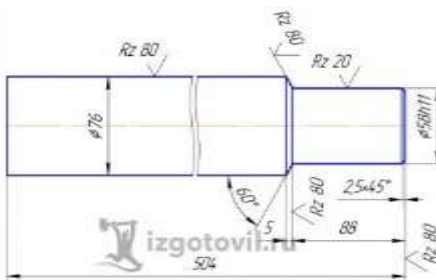


Рисунок 1 -Эскиз детали

Таблица 1 – Варианты заданий к практическому занятию № 12

Вариант	Марка стали	Вариант	Марка стали
1	18ХГТ	10	30ХМА

2	50Г	11	35
3	45	12	38ХГН
4	12ХНЗА	13	35ХМ
5	40Х	14	45Г
6	15ХМ	15	38ХА
7	15ХГФ	16	30Г2
8	30	17	40ХФА
9	50Г	18	18ХГТ

Краткие теоретические сведения

1. Выбор заготовки

В качестве заготовок для всех вариантов валов следует выбирать горячекатаный круглый прокат

Длину заготовки нужно выбирать исходя из способа резки.

При выполнении работы необходимо представить эскиз заготовки, на котором указать контур детали, а также слои материала, снимаемые при обработке с приведением наименования обработки.

3.Техпроцесс изготовления

Разработку техпроцесса изготовления детали необходимо начинать с составления плана обработки детали, используя эскиз заготовки,.

Учитывать параметры поверхности, получаемые при различных видах обработки (шероховатость R, мкм, точность качества).

Последовательность обработки:

1 Обтачивание наружных поверхностей: обдирочное черновое (однократное) чистовое тонкое (алмазное)

2 Растачивание внутренних поверхностей: черновое (однократное) чистовое тонкое (алмазное)

3 Шлифование: получистовое чистовое тонкое

4 Сверление и рассверливание

5 Зенкерование (после сверления)

6 Фрезерование концевой фрезой (однократное)

Технологический процесс изготовления детали прописывается в таблицу.

Таблица 2.3 – Технологический процесс изготовления вала

Наименование операции и содержание переходов	Модель станка	Режущий инструмент	Технологическая база
05 Токарная	16К20		
Установ А 1		Резец про-	Наружная поверх-

Подрезка торца		ходной	ность

Порядок выполнения работы:

1. Ознакомиться с методическими указаниями по выполнению работы.
2. Согласно чертежа детали «Вал» разработать технологический процесс изготовления;
3. Подобрать необходимое оборудование; оснастку для серийного производства, заполнить таблицу 2.3.
4. Ответить на вопросы:
 - А) Укажите виды резцов, применяемых при токарных операциях.
 - Б) Укажите способы снижения погрешности изготовления детали при выполнении механической обработки.
 - В) Укажите последовательность проведения операций при изготовлении детали.
 - Г) Что такое установ детали? Как определить количество установов в технологическом процессе?
5. Выполнить отчет.

Ход работы:

1. Выполнить конспект с необходимыми расчетами
2. Защитить практическую работу

Форма представления результата:

Выполнить работу в письменном виде в тетради для практических работ.

Отчет о проделанной работе выполняется в соответствии с заданием.

Зачет выставляется после устного собеседования с преподавателем

Критерии оценки:

За каждый правильный ответ – 1 балл.

За неправильный ответ – 0 баллов.

Процент результативности (правильных ответов)	Качественная оценка индивидуальных образовательных достижений	
	балл (отметка)	вербальный аналог
90 ÷ 100	5	отлично
80 ÷ 89	4	хорошо

70 ÷ 79	3	удовлетворительно
менее 70	2	не удовлетворительно

Практическая работа №12 **«Проектирование ТП изготовления детали «Втулка»**

Цель работы:

закрепление знаний о способах обработки цилиндрических деталей, приобретение умений при проектировании технологических процессов обработки деталей.

Выполнив работу, Вы будете уметь:

- выполнять проектирование технологического процесса изготовления детали «Втулка» .

Задание: Разработать технологический процесс изготовления детали «Втулка», согласно чертежа.

Краткие теоретические сведения

Технологический процесс обработки фланцев разрабатывают на базе типовых технологических процессов (операций) обработки отверстий, получения соосных поверхностей, перпендикулярности торцов к осям отверстий и др. В зависимости от технических требований, вида и материала заготовки фланцы подвергают термической обработке (отжигу).

Технологический процесс механической обработки резанием во многом определяется серийностью производства. В качестве технологических баз следует использовать основные поверхности.

В серийном производстве обтачивание выполняется на токарных станках типа 16К20 и их модификациях, а также на станках 16К20Ф3 и др. с ЧПУ. Крепежные отверстия обрабатывают на вертикально- и радиально-сверлильных станках с ручным управлением и с ЧПУ.

Для фрезерования лысок используют фрезерные станки различных типов. Применяют различные универсальные и специальные приспособления с базированием заготовки по посадочному пояску, торцу фланца и крепежному отверстию. В зависимости от технических требований поверхности цилиндрического пояска и торцов могут подвергаться шлифованию.

При обработке фланцев в массовом и крупносерийном производстве целесообразно применять следующий порядок обработки: зенкеро-

вание отверстия и снятие фаски в отверстии на вертикально-сверлильном станке; протягивание отверстия на горизонтально- или вертикально-протяжном станке со сферической самоустанавливающейся опорой. Если фланец имеет глухое или коническое отверстие, то вместо протягивания его обрабатывают разверткой. В приведенном технологическом процессе не указаны некоторые режущие и измерительные инструменты.

Типовой технологический процесс обработки деталей типа фланцев.

Деталь — фланец (рис. 1); материал — сталь 45, производство — серийное, заготовка — штамповка с отверстием.

Операция 005 токарная с программным управлением. Обработка ступенчатого отверстия диаметрами 62Js7, 58; 54K7, наружной поверхности диаметром 120 мм; протачивание пояска диаметром 64 и 78 мм; снятие двух фасок и обработка торца диаметром 120 мм окончательно; обработка торца диаметром 120x80 мм с припуском на шлифование.

Оборудование: станок: токарный с программным управлением 16K20Ф3.

Приспособление: патрон самоцентрирующий, трехулачковый, с пневмоприводом. Базирование: по поверхности диаметром 80 мм и торцу.

Режущие инструменты: контурный, расточной и прорезной резцы, оснащенные пластинами из твердого сплава Т14К8; зенкеры диаметром 53,8; 61,8 мм; развертки диаметром 53,93; 54; 61,93; 62 мм, оснащенные пластинами из твердого сплава Т14К8 и Т30К4.

Измерительные инструменты: индикаторные нутромеры с диапазоном измерения 50—75 мм, цена деления индикатора 0,001 или 0,01 мм; штангенциркуль ШЦ1, диапазон измерения 150 мм, цена деления нониуса 0,1 мм; калибры- пробки 54f7 и 62Js7 и др

Операция 010 токарная гидрокопировальная. Точить поверхность диаметром 80f7, 80h6 с припуском на шлифование, торец диаметром 80 мм и фаску окончательно.

Оборудование: станок: токарный гидро- копировальный полуавтомат Г713.

Приспособление: оправка и поводковый патрон. Базирование по отверстиям диаметром 62Js7, 54K7 и торцу.

Режущий инструмент: резцы, оснащенные пластинами из твердого сплава Т14К8.

Измерительный инструмент: штангенциркуль ШЦ-2, диапазон измерения 250 мм, цена деления нониуса 0,05 мм.

Операция 015 вертикально-сверлильная. Сверлить три отверстия диаметром 10 и 13 мм.

Оборудование: станок: вертикально-сверлильный 2Н118.

Приспособление: перенастраиваемый кондуктор с пневмоприводом. Базирование: по отверстию диаметром 54K7 и торцу.

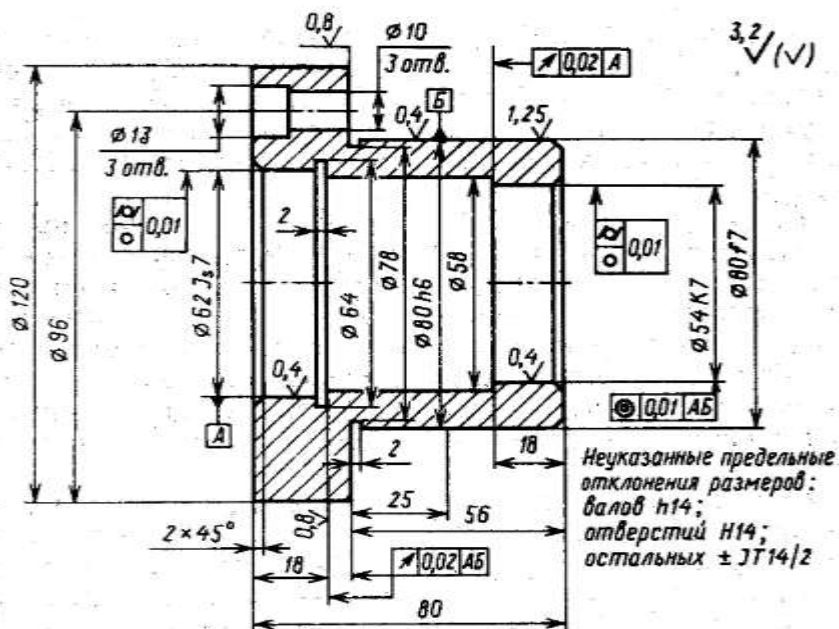


Рисунок 1 - Деталь — фланец

Режущий инструмент: комбинированное сверло диаметром 10 и 13 мм, материал режущей части Р6М5.

Измерительный инструмент: штангенциркуль ШЦ-1.

Операция 020 круглошлифовальная. Шлифовать поверхности диаметром 80f7, 80h6 и торец диаметром 80 и 120 мм окончательно.

Оборудование: станок: круглошлифовальный ЗК12.

Приспособление: оправка и поводковое устройство. Базирование: по отверстиям диаметром 62Js7 и 54K7.

Измерительный инструмент: рычажная скоба с диапазоном измерения 75—100 мм и ценой деления шкалы 0,002 мм для наладки; калибры-скобы 80f7 и 80h6 для работы.

В ряде случаев технологический процесс предусматривает предварительную обработку всех поверхностей. Эти операции выполняются до операции 005 приведенного выше технологического процесса. Даль-

нейшую обработку можно выполнять в соответствии с типовым технологическим процессом.

Порядок выполнения работы:

3. Ознакомиться с методическими указаниями по выполнению работы.
4. Получить чертеж детали у преподавателя;
5. Разработать технологический процесс изготовления детали;
6. Подобрать необходимое оборудование; оснастку для серийного производства
7. Ответить на вопросы:
 - А) Какие детали относятся к классу «Фланец»?
 - Б) Какое оборудование используется для изготовления фланцев в серийном производстве?
 - В) От каких факторов зависит выбор режущего инструмента?
 - Г) Какой измерительный инструмент выгодно использовать в массовом производстве?
6. Выполнить отчет.

Ход работы:

1. Выполнить конспект с необходимыми расчетами
2. Защитить практическую работу

Форма представления результата:

Выполнить работу в письменном виде в тетради для практических работ.

Отчет о проделанной работе выполняется в соответствии с заданием.

Зачет выставляется после устного собеседования с преподавателем

Критерии оценки:

За каждый правильный ответ – 1 балл.

За неправильный ответ – 0 баллов.

Процент результативности (правильных ответов)	Качественная оценка индивидуальных образовательных достижений	
	балл (отметка)	вербальный аналог
90 ÷ 100	5	отлично
80 ÷ 89	4	хорошо
70 ÷ 79	3	удовлетворительно
менее 70	2	не удовлетворительно

Раздел 4. Технология сборки машин

Тема 4.1. Сборка типовых соединений

Практическая работа №13

«Технология сборки: сборка изделия в соответствии с технологическим заданием».

Цель работы: приобрести умения построения технологической схемы сборки и разработки технологического процесса сборки.

Выполнив работу, Вы будете уметь:

- выполнять построение технологической схемы сборки и разработки технологического процесса сборки.

Задание: По сборочному чертежу изделия с техническими требованиями, его спецификации и (или) по натурному образцу, выданным преподавателем, следует разобраться в его назначении, устройстве, составе и принципе работы. В случае натурального образца изделия: произвести его разборку-сборку и составить упрощенный эскиз сборочной единицы с перечнем его составных частей (детали, сборочные единицы). Составить схему сборки, маршрутный технологический процесс сборки и установить нормы времени на операции.

Краткие теоретические сведения

Сборка – часто завершающая стадия производства изделия, характеризующаяся сложностью и разнообразием выполняемых операций, высокой трудоемкостью и стоимостью. Трудоемкость сборочных работ в разных отраслях машино- и приборостроения и в разных типах производств составляет 20...70 % общей трудоемкости изготовления изделия. В сборочных цехах преобладает ручной труд. В среднем механизировано около 25 % сборочных работ, а уровень автоматизации в настоящее время не превышает 10...15 % сборочных работ.

Исходные данные для разработки технологического процесса следующие: сборочные чертежи изделия в целом и отдельных его узлов со спецификациями и чертежами деталей; технические условия (технические требования) на изделия и узлы; объем (количество) собираемых изделий с указанием срока их выпуска; производственные условия выполнения сборочных работ.

Последовательность разработки процесса сборки:

1. Устанавливают целесообразную организационную форму сборки, определяют такт и ритм сборки в зависимости от объема сборки.

2. Проводят изучение изделия, технологический контроль-анализ сборочных и рабочих чертежей деталей и технических условий (технических требований) с позиций отработки технологичности.

3. Проводят размерный анализ собираемых изделий и устанавливают рациональные методы обеспечения требуемой точности замыкающих звеньев сборочных размерных цепей.

4. Составляют схемы общей и узловых сборок изделия. Определяют целесообразную степень разбиения изделия на сборочные единицы (узлы) и последовательность соединения всех единиц сборки и деталей.

5. Разрабатывают технологический процесс сборки. При необходимости его расчленяют на несколько операций. Устанавливают содержание операций и технологические режимы сборки. Определяют наиболее производительные, экономичные способы соединения, проверки положения и фиксации составляющих изделие сборочных единиц и деталей, включая методы контроля и испытания изделия.

6. Устанавливают (разрабатывают) необходимое оборудование и оснастку (приспособления, инструмент).

7. Выполняют нормирование сборочных операций.

8. Оформляют технологическую документацию.

Изучение собираемого изделия завершается разбиением его на сборочные единицы (узлы) и составлением технологических схем сборки. Разбивка изделия на сборочные единицы и составление схем сборки являются начальными и ответственными этапами в разработке технологии сборки. В наглядной форме они отражают состав и маршрут сборки изделия в целом и его составных частей.

Основные принципы, которыми следует руководствоваться технологу при разбивке изделия на сборочные единицы и разработке схем сборки следующие:

- сборочная единица не должна быть слишком большой по – размерам и массе и состоять из значительного количества деталей и сопряжений, но в то же время излишнее дробление на сборочные единицы также нерационально;

- сборочная единица должна быть выделена в особую, если в процессе её сборки требуется проведение испытаний, обкатка, специальная слесарная доработка, пригонка и т.п.;

- сборочная единица при последующем монтаже её в – машине не должна подвергаться разборке (если этого избежать нельзя, то разборочные работы необходимо предусмотреть в технологии);

- сборочные единицы должны включать также детали крепления, – резьбовые соединения с тем, чтобы сократить количество отдельных деталей, подаваемых непосредственно на общую сборку;

- сборочные единицы должны быть примерно одинаковыми по трудоемкости;

- сборку следует начинать с установки на рабочем месте (стенде, – конвейере) базовой детали или базовой сборочной единицы, к которой последовательно будут присоединяться остальные детали и сборочные единицы; сборку следует начинать с деталей, имеющих размеры, – входящие в качестве составляющих звеньев в ту размерную цепь, при помощи которой решается наиболее ответственная задача;

- последовательность сборки определяется возможностью и – удобством присоединения деталей;

- каждая ранее смонтированная деталь или сборочная единица не – должна мешать последующей сборке;

- детали или сборочные единицы, выполняющие наиболее – ответственные функции или которые являются общими звеньями в параллельно связанных размерных цепях, желательно монтировать в первую очередь; в процессе сборки необходимо обеспечить минимальное – количество переустановок.

Технологические схемы сборки – это графическое изображение соответствующих сборочных единиц и деталей, представленных в порядке их монтирования (установки) в собираемую машину. Возможны различные варианты составления схем сборки.

Рассмотрим один из них.

Графически на схемах сборки (рис.1) элементы изделия (детали, сборочные единицы) изображаются в виде прямоугольников, разделенных на три части, в которых вписываются наименование, номер позиции и количество элементов.

Обозначение деталей принимается в соответствии со сборочными чертежами и спецификациями. Для обозначения сборочной единицы прописывают буквы "Сб." и номер базовой детали. Перед обозначением сборки ставится номер сборочной единицы соответствующего порядка.

Например, 2 Сб.5 – сборочная единица второго порядка (второй ступени) с базовой деталью № 5. Элемент, с которого начинают сборку, называют базовым.

Процесс общей и узловой сборки изображают на схеме горизонтальной линией от базового элемента к собранному объекту. Сверху, в порядке последовательности установки (монтажа), располагают детали, а снизу – узлы.

Для конструктивно сложных изделий схемы сборки составляют для каждой сборочной единицы отдельно, а простых – совмещенными. В этом случае линии сборки сборочных единиц (узлов) разных ступеней могут быть горизонтальными и вертикальными.

Схемы сборки кроме деталей и сборочных единиц могут содержать надписи, поясняющие специфические особенности сборочных работ (операций): соединение элементов (запрессовкой, пайкой, вальцеванием), фиксация (свинчиванием, с помощью клея, лаков, красок и компаундов), механическая доработка (сверление, развертывание), использование технологических деталей, контроль, регулировка и т.д. Возможность одновременной установки нескольких составных частей изделия отражается общей точкой (А, Б и т.д.).

Дополнительные работы, к которым можно отнести частичную или полную разборку составных частей при сборке также отражают на схеме пояснительной надписью.

Технологические схемы сборки на одно и то же изделие можно составить в нескольких вариантах, которые будут отличаться структурой и последовательностью комплектования сборочных элементов. Принятый вариант зависит от организационной формы сборки.

Правильность составления схем сборки проверяется разборкой изделия.

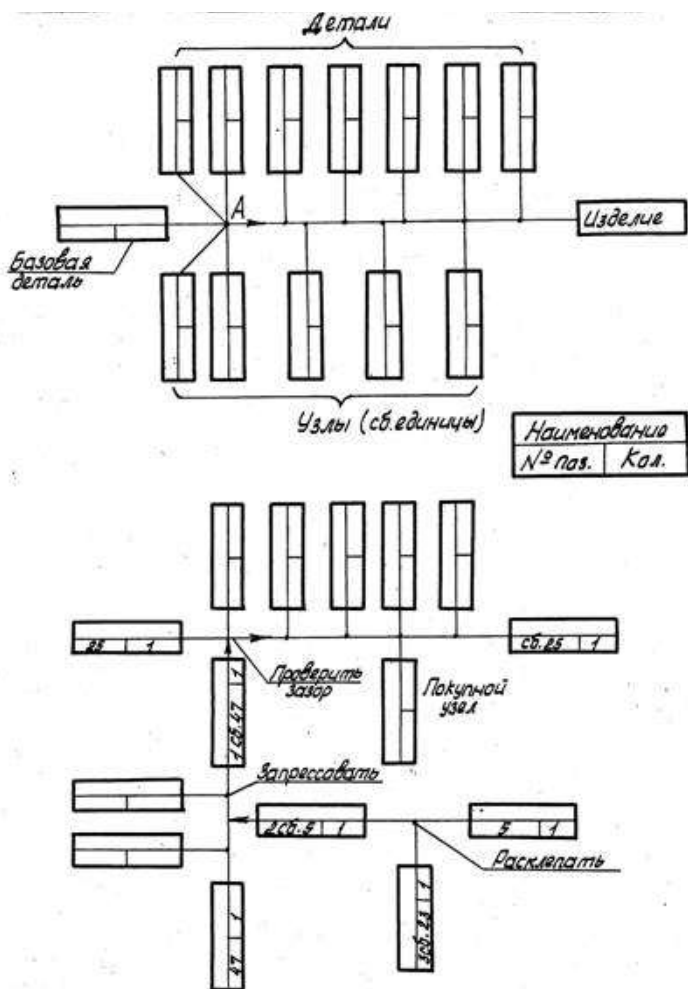


Рисунок 1 - Технологические схемы сборки: а – общей; б – узловой (сборочной единицы)

Построение технологических схем разборки изделий основано на тех же принципах. Разница заключается лишь в том, что построение схемы начинается с изделия, а не с базовой детали или сборочной единицы. На рис. 2 приведен эскиз сборочной единицы, а на рис. 4 его технологическая схема сборки.

Практически технологические схемы сборки представляют собой разработку проекта технологического процесса сборки. Технологический

процесс сборки изделия в его окончательном виде предопределяется типом производства, т. е. объемом выпуска собираемых изделий, трудоемкостью сборки и организационными формами сборки. При больших объемах сборки разрабатывают технологический процесс подробно и с возможно большей дифференциацией сборочных операций. При малом объеме выпуска ограничиваются составлением маршрута (последовательно-сти) сборочных операций.

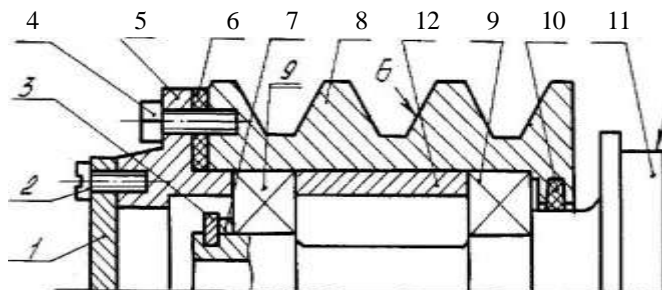


Рисунок 2 - Эскиз сборочной единицы (Сб.11 – Ступица)

Сборочные операции проектируют на основе схем сборки.

Содержание сборочных операций следует устанавливать так, чтобы на каждом рабочем месте выполнялась однородная и технологически законченная операция, причем при поточном методе трудоемкость операции должна быть равна или несколько меньше такта сборки, либо кратна ему. Проектируя сборочную операцию, уточняют содержание технологических переходов и определяют схему базирования и закрепления базового элемента; выбирают оборудование, приспособления, режущий и монтажный (рабочий), контрольно-измерительный инструменты; устанавливают режимы работы, норму времени и разряд работы, выполняют необходимые технологические расчеты (определяют силу запрессовки; крутящие моменты при затяжке болтов, шпилек и др.) и обоснования. В состав технологического процесса включаются при необходимости подготовительные, пригоночные, регулировочные, контрольные и др. работы (операции и переходы). Технологические процессы сборки фиксируют в маршрутных и операционных картах, оформляемых в соответствии со стандартами ЕСТД. Пример маршрутного технологического процесса сборки ступицы представлен в таблице 1.

Таблица 1

№ операции	Наименование операции	Содержание операции и переходов
005	Сборка шкива (1Сб.8).	1. Закрепить шкив 8 в приспособлении 2. Установить кольцо 10. 3. Смазать и установить подшипник 9. 4. Протереть и установить втулку 12. 5. Смазать и установить подшипник 9.
010	Установка шкива (1Сб.8).	1. Закрепить ступицу 11 в приспособлении. 2. Установить шкив (1Сб.8) на ступицу 11. 3. Протереть и установить кольцо компенсационное 7. 4. Установить кольцо стопорное 3.
015	Сборка фланца (1Сб.5).	1. Закрепить фланец 5 в приспособлении. 2. Установить крышку 1. 3. Закрепить крышку винтами 2. 4. Установить прокладку 6.
020	Установка фланца (1Сб.5).	1. Установить фланец (1Сб.5). 2. Закрепить фланец (1Сб.5) винтами 4
025	Контрольная	1. Проверить легкость вращения шкива 8. 2. Проверить биение поверхности Б относительно поверхности А.

Норма времени на выполнение сборочной операции устанавливается по формулам и нормативам

Порядок выполнения работы:

1. Проанализировать сборочный чертеж изделия и установить; наименование объекта сборки, его назначение, краткое описание его устройства, принципа действия, массы, габаритных размеров, технических требований, предъявляемых к нему.

2. Установить состав объекта сборки расчленением его на сборочные единицы разных порядков. (Пример таблица 1)

3. Выявить сборочную единицу, которая должна быть принята при сборке за базовую. (Какая деталь является базовой в базовой сборочной единице?)

4. Построить технологическую схему сборки в соответствии с ГОСТ 23887-79. Пример схемы на рисунке 2. На этой схеме приняты следующие обозначения: вертикальные линии со стрелками обозначают последовательность сборки сборочных единиц (узлов), а горизонтальная линия в центре схемы - общую сборку изделия.

В прямоугольниках помещены наименования деталей и номера их позиций; в прямоугольниках с утолщенной линией основания - наименования узлов; в прямоугольнике с двумя утолщенными линиями - наименование изделия.

Условные обозначения, содержащие технологические указания: Ст - сборка на стенде; Вр - сборка на верстаке; С - сверлильные работы; В - выверка; Конт - контроль; И - испытание; ОК - окраска.

5. Разработать технологический процесс сборки изделия. Содержание сборочных операций необходимо установить таким образом, чтобы на каждом рабочем месте выполнялась однородная по своему характеру и технологически законченная операция. Это позволит сборщику лучше специализироваться.

6. Оформить технологическую документацию.

7. Выводы и предложения. Какие мероприятия можно провести для совершенствования рассматриваемого технологического процесса сборки.

8. Ответить на вопросы:

А) Что понимается под технологической схемой сборки?

Б) Что означает термин «Узел», «Подузел»?

В) Какие операции входят в технологический процесс сборки?

9. Выполнить отчет.

Ход работы:

1. Выполнить конспект с необходимыми расчетами
2. Защитить практическую работу

Форма представления результата:

Выполнить работу в письменном виде в тетради для практических работ.

Отчет о проделанной работе выполняется в соответствии с заданием.

Зачет выставляется после устного собеседования с преподавателем

Сборочный чертеж пневматического цилиндра.

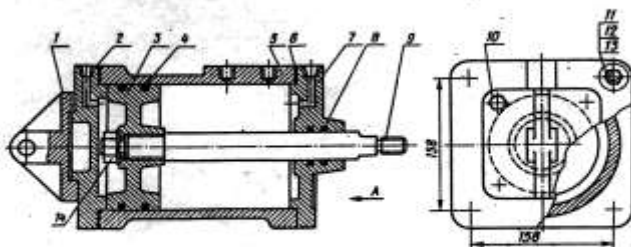


Рисунок 1.

Таблица 1. Состав объекта сборки

№ детали	Именованные детали	Число деталей		Именованные детали	Число деталей
		№	№		
1	Фланец	1	8	Кольцо	2
2	Крышка	1	9	Шток	1
3	Поршень	1	10	Болт M10×38	4
4	Кольцо	2	11	Шайба M12×42	8
5	Цилиндр	1	12	Гайка M12	8
6	Прокладка	2	13	Шайба 12	8
7	Крышка	1	14	Гайка M20	1

Технологическая схема сборки

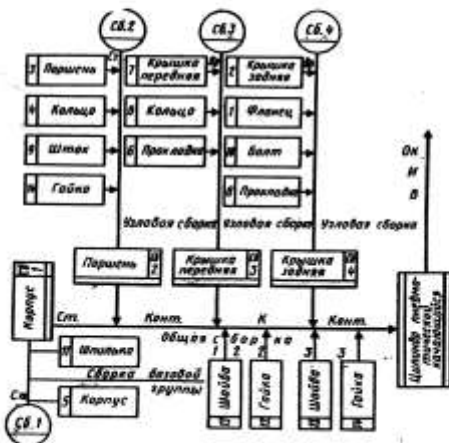


Рисунок 2

Критерии оценки:

За каждый правильный ответ – 1 балл.

За неправильный ответ – 0 баллов.

Процент результативности (правильных ответов)	Качественная оценка индивидуальных образовательных достижений	
	балл (отметка)	вербальный аналог
90 ÷ 100	5	отлично
80 ÷ 89	4	хорошо
70 ÷ 79	3	удовлетворительно
менее 70	2	не удовлетворительно

Раздел 1. Общие сведения о металлорежущих станках

Тема 1.2 Типовые детали и механизмы металлорежущих станков

Лабораторная работа №1

Изучение назначения и видов профиля станин

Цель работы: формирование умений производить эксплуатацию станин металлорежущих станков

Выполнив работу, Вы будете:

уметь:

- подбирать материал и эксплуатировать станины

Материальное обеспечение:

1. Методические указания по выполнению практических занятий
2. Атлас «Металлорежущие станки»

Задание:

Изучить назначение, конструкцию и ремонт станин металлорежущих станков

Краткие теоретические сведения

Станина — это основа конструкции станка. На нее крепятся все остальные подвижные и неподвижные детали и узлы. Через нее механизм опирается на фундамент. Станина воспринимает на себя все усилия, возникающие при воздействии инструмента на заготовку. От определенных

точек на станине, выбранных началом координат, отсчитываются перемещения движущихся частей станка.

В нее входят такие компоненты, как:

- корпусные элементы;
- поперечные, продольные и вертикальные крепления и ребра жесткости;
- направляющие.

Станина – наиболее долгоживущая часть станка, рассчитанная на все время его эксплуатации. Двигатели, привода и рабочие органы могут многократно заменяться по мере износа, направляющие лишь подвергается периодическому ремонту. Направляющие служат для продольного, поперечного или вертикального перемещения подвижных узлов механизма.

Станина служит для монтажа деталей и узлов станка, относительно нее ориентируются и перемещаются подвижные детали и узлы. Станина, как и другие элементы несущей системы, должна обеспечивать в течение срока службы станка возможность обработки заготовок с заданными режимами и точностью. Это достигается правильным выбором конструкции, материала станины и технологии ее изготовления для обеспечения необходимой жесткости, виброустойчивости и износостойкости направляющих.

Станины делят на горизонтальные и вертикальные (стойки). Форма сечения горизонтальных станин (рис.1, а) определяется многими факторами: расположением направляющих, условиями удаления стружки и СОЖ, условиями размещения резервуаров для СОЖ и защитных устройств, необходимостью установки на ней подвижных и неподвижных узлов, требованиями к жесткости, удобством проведения ремонтных работ и т. п. Форма сечения вертикальных станин (рис. 1, б) определяется главным образом требованиями к жесткости. В целях повышения жесткости станины выполняют с двойными стенками или сплошного сечения, с замкнутым контуром, увеличенным числом перегородок и ребер; с этой же целью исключают люки и окна или уменьшают их размеры.

Основным материалом для изготовления служат чугун — для литых станин, сталь — для сварных. Для изготовления станин тяжелых станков иногда применяется железобетон. Для станин станков высокой точности применяется искусственный материал — синтегран, изготовляемый на основе крошки минеральных материалов и смолы. Этот материал характеризуется незначительными тепловыми деформациями.

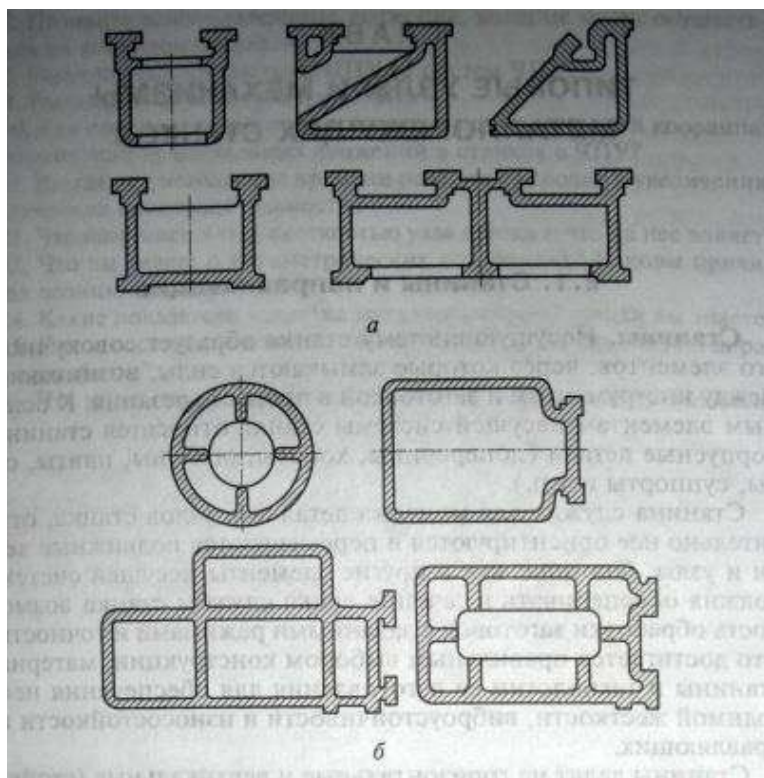


Рисунок 1 – Сечения горизонтальных (а) и вертикальных (б) станин

Направляющие бывают двух видов:

- незамкнутые, применяемые при обработке деталей большой и средней массы и небольших опрокидывающих моментах;
- замкнутые, используются при средних массах деталей и значительных опрокидывающих моментах.

Для горизонтальных их форма и сечение выбираются исходя из следующих факторов:

- оптимальное размещение узлов и деталей;
- автоматизированное или ручное удаление стружки и других отходов производства;
- минимальные помехи для подведения передач и коммуникаций к двигателям, приводам, рабочим органам;
- отведение охлаждающей жидкости и стружки;

- обеспечение расчетных показателей прочности, жесткости, вибропоглощения и шумоподавления;

При проектировании вертикальных стоек максимальное внимание уделяют их жесткости. Для этого выбирают наилучшую форму сечения, комбинируя полые объемы со сплошным литьем, вводя дополнительные стенки, перегородки и ребра жесткости.

При проектировании люков и ревизий, через которые осуществляется диагностика и техническое обслуживание механизмов, приходится достигать компромисса между удобством сервисных работ и требованиями сохранения жесткости.

При выборе сечения станин для фрезерного станка предпочтения отдают трапециевидным формам, наилучшим образом передающим и распределяющим как весовые, так и рабочие нагрузки от деталей и узлов крупных и тяжелых механизмов.

Для станин более легких станков становятся доступны и прямоугольные, и даже треугольные сечения.

Подвижные узлы могут перемещаться, скользя по направляющим, либо использовать роликовые или шариковые опоры.

Кроме передачи, распределения и компенсации усилий, станина также должна быть способной гасить колебания различной частоты, возбуждающиеся в механизме во время его работы.

Станины также разделяются на монолитные и сборные, состоящие из нескольких отдельно отливаемых и обрабатываемых деталей, которые соединяются в единое целое разъемными либо неразъемными соединениями.

Технические требования к станинам

Технические требования формируются с целью достижения соответствия фактических эксплуатационных качеств станка и проектных требований. Требуется также обеспечить баланс между показателями производительности и себестоимостью изготовления изделия.

Отдельный важный раздел технических требований - это требования к материалам, из которых должна быть изготовлена одна из самых важных деталей станка.

Регламентируются:

- марка сплава;
- физико-механические и химические свойства;
- однородность структуры, прочность и упругость как в общем, как и отдельно в наиболее важных и нагруженных местах;
- твердость материала направляющих.

Еще один раздел требований — геометрия конструкции. От точности соблюдения размеров, особенно направляющих, зависит точность работы всего станка. Они служат для перемещения рабочих органов,

непосредственно обрабатываемых изготавливаемое изделие. Не менее важно соблюдение точности изготовления рабочих столов, разметочных плит и других видов оснастки для размещения, закрепления и перемещения заготовок.

Станина станка является точкой (или точками) отсчета координат при разметке и обработке изделия

Геометрическими требованиями регламентируются как сами размеры, так и их предельные отклонения, параллельности поверхностей, предельно допустимые показатели изогнутости направляющих, углы уклона и радиусы сопряжения.

Немаловажный раздел требований относится к вибропоглощению и шумоизоляции. В нем описываются предельно допустимые показатели по механическим колебаниям конструкций станка на различных частотах, уровни передаваемых на фундамент вибраций. Для шумопоглощения используются специальные покрытия, наносимые как на наружные, так и на внутренние поверхности корпуса и ребер.

Устройство станины

Основные компоненты конструкции станины токарного станка видны из чертежа станины в разрезе:

опорная поверхность;

продольные ребра;

поперечные ребра, связывающие между собой продольные;

направляющие, имеющие форму призмы;

плоские направляющие, предназначенные для крепления бабок и перемещения суппортов.

Ребра формируются в процессе отливки заготовки под станину станка

Сечение призматических направляющих может принимать различные формы, исходя из направлений возникающих в процессе работы усилий и их величины. Обе направляющих обязательно должны быть строго параллельны в пространстве и иметь идеально гладкую и ровную опорную поверхность. В противном случае о точности обработки деталей на станке не может быть

Ремонт станины

Несмотря на высокое качество материалов и точность изготовления, во время работы станина испытывает значительные нагрузки и неминуемо изнашивается. Наиболее заметны эти процессы на поверхности направляющих, теряющей свои геометрические и прочностные свойства.

Для восстановления рабочих свойств проводится периодический или внеплановый ремонт направляющих. Для выполнения операции шабрения со станка снимаются движущиеся части, а сама станина за-

крепляется на жестком массивном фундаменте. Далее операция проводится в следующей последовательности:

проверяется линейность продольного и поперечного профиля с использованием рамного уровня;

если отклонение превышает 0,02 мм на погонный метр, проводят шабрение одной из направляющих с применением линейки и краски для проверки;

параллельно контролируется степень извернутости;

после доведения отклонения до заданных значений переходят ко второй направляющей.

После шабрения проводят шлифовку поверхности.

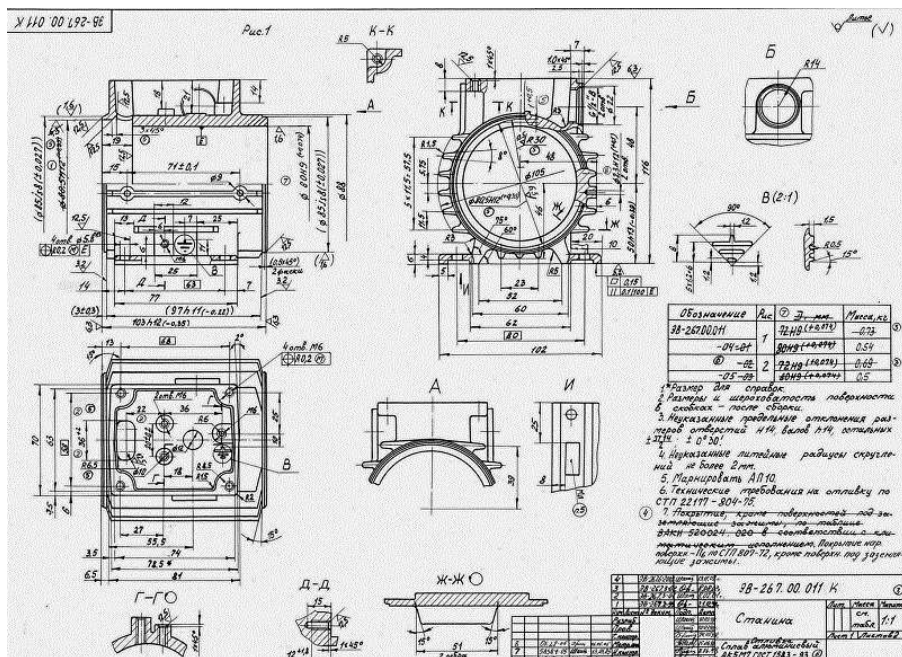


Рисунок 2- Чертеж станины

Порядок выполнения работы:

1. Определить основные узлы станины (сборочные единицы);
2. Рассмотреть основные компоненты конструкции станины токарного станка видны из чертежа станины в разрезе.
3. Выполнить чертеж станины

4. Выяснить назначение и способы применения различных форм станин для металлорежущих станков.
5. Зарисуйте основные формы поперечных сечений направляющих скольжения и дайте характеристику.
6. Выполнить отчет.

Ход работы:

1. Выполнить конспект с необходимыми расчетами
2. Защитить практическую работу

Форма представления результата:

Выполнить работу в письменном виде в тетради для практических работ.

Отчет о проделанной работе выполняется в соответствии с заданием.

Зачет выставляется после устного собеседования с преподавателем.

Критерии оценки:

За каждый правильный ответ – 1 балл.

За неправильный ответ – 0 баллов.

Процент результативности (правильных ответов)	Качественная оценка индивидуальных образовательных достижений	
	балл (отметка)	вербальный аналог
90 ÷ 100	5	отлично
80 ÷ 89	4	хорошо
70 ÷ 79	3	удовлетворительно
менее 70	2	не удовлетворительно

Лабораторная работа №2

Изучение видов приводов металлорежущих станков

Цель работы: формирование умений пользоваться материалами, применяемыми для изготовления отдельной частой насоса и их обработкой, изучить принцип действия и конструкцию насосов.

Выполнив работу, Вы будете:

уметь:

- пользоваться материалами, применяемыми для изготовления отдельной частой насоса и их обработкой

Материальное обеспечение:

Учебное пособие:

Гидравлика и гидропривод;

Объемные гидромашины

Справочник: Свешников В.К. Станочные гидроприводы

Задание: Изучить устройство и работу аксиально-поршневых насосов с наклонным блоком

Краткие теоретические сведения

Привод станка — это совокупность устройств, передающих движение от источника движения к рабочим органам станка. Современные станки имеют индивидуальные приводы, т. е. каждый станок приводится в движение от отдельного электродвигателя, причем все движения станка осуществляются либо от одного, либо от нескольких электродвигателей. Различают привод главного движения, привод подачи, привод быстрых перемещений и т. д.

Источником движения является электродвигатель, чаще всего асинхронный, короткозамкнутый, установленный в непосредственной близости от станка или на самом станке. Двигатели, которые устанавливают непосредственно на станке и крепят к нему своей крышкой (фланцем), называют фланцевыми. Чаще всего такие двигатели применяют на сверлильных станках. На станках шлифовальных, заточных находят широкое применение встроенные электродвигатели. Это двигатели, у которых ротор посажен на шпиндель станка.

По характеру регулирования скорости движения рабочих органов станка различают ступенчатые и бесступенчатые приводы. Ступенчатые приводы позволяют получить в заданных пределах определенный ряд частот вращения, двойных ходов или величин подач. Системы бесступенчатого регулирования позволяют устанавливать на станке наиболее выгодные параметры режима резания, к тому же это может осуществляться без останова станка (на ходу). В современных станках применяются бесступенчатые приводы электрические, гидравлические и механические (вариаторы).

Ступенчатые приводы

Приводы со ступенчатым регулированием выполняются в виде шестеренных коробок передач. Механизмы, обеспечивающие ступенчатое регулирование, просты по конструкции и надежны в эксплуатации, вследствие чего они получили более широкое применение в современных станках, чем механизмы бесступенчатого регулирования. Так как общего назначения станки применяются для обработки деталей из различных материалов и различных размеров (диаметров), то значение частот вра-

чения шпинделей в современных станках колеблется в довольно больших пределах.

Предельные частоты вращения шпинделя станка находят по наибольшим и наименьшим допустимым скоростям резания и предельным диаметрам обработки:

где n_{\min} и n_{\max} — соответственно наименьшая и наибольшая частоты вращения шпинделя в минуту; v_{\min} и v_{\max} — соответственно нижний и верхний пределы скоростей резания, м/мин; D_{\min} и D_{\max} — соответственно наименьший и наибольший диаметры обрабатываемой заготовки или вращающегося инструмента, мм.

Поскольку шестеренные коробки дают ступенчатые ряды частот вращения, возникает вопрос о выборе наиболее целесообразной структуры построения таких рядов. Русским акад. А. В. Годолиным в 1876 г. была впервые доказана целесообразность изменения частот вращения шпинделей в станках по геометрическому ряду (геометрической прогрессии). Геометрический ряд обладает большими структурными преимуществами. Он позволяет создавать сложные коробки передач из элементарных двухваловых механизмов, построенных также на основе геометрического ряда.

Бесступенчатые приводы

В современных станках бесступенчатые приводы бывают электрические, гидравлические, пневматические и механические (вариаторы).

Электрические приводы бесступенчатого регулирования. В качестве источника движения часто применяют электродвигатели

постоянного тока. Так как промышленные предприятия не снабжаются централизованно постоянным током, то для его получения требуются специальные источники.

В современных станках находят широкое применение двигатели с тиристорным управлением по схеме «тиристорный преобразователь—двигатель». Привод позволяет повысить частоты вращения шпинделя до 4000 мин⁻¹ и более с бесступенчатым ; регулированием. Широкий диапазон регулирования частоты вращения шпинделя позволяет обеспечить требуемые рабочие и быстрые (холостые) перемещения рабочих органов без применения промежуточных механических передач. КПД привода с электродвигателем постоянного тока и тиристорным преобразователем на 5...7 % выше КПД системы генератор — двигатель, а также выше КПД привода с магнитными усилителями.

Тиристор представляет собой полупроводниковый прибор. Тиристоры изготавливают на ток до сотен ампер и напряжение до 1000 В и более. Они имеют высокий КПД, относительно малые размеры, высокое быстродействие. Могут работать в широком диапазоне температур (от — 60 до +60° С).

К основным недостаткам тиристорных преобразователей следует отнести большую чувствительность к перегрузкам. Поэтому для полного использования мощности привода при работе на низких частотах вращения шпинделя необходима редукция. Требуемый диапазон регулирования в этом случае получают сочетанием регулируемого электродвигателя постоянного тока с упрощенной коробкой скоростей.

Гидравлические приводы. В современных металлорежущих станках приводы получили довольно широкое распространение. Они применяются главным образом для осуществления прямолинейных движений и в меньшей степени для вращательных движений. Гидроприводы применяются как в механизмах главного движения (в протяжных, строгальных, долбежных), так и в механизмах подач (шлифовальных, станков с программным управлением, копировальных, агрегатных и др.). Гидроприводы находят широкое применение в механизмах управления станками.

Основные преимущества гидроприводов: возможность бесступенчато, регулировать скорости, получать значительные усилия при сравнительно небольших габаритах привода; простота предохранения от перегрузок; большой срок службы, поскольку сама рабочая среда одновременно выполняет функции смазки; малый вес и объем, приходящиеся на единицу мощности по сравнению с электроприводом.

Недостатки гидроприводов: возможность утечки рабочей жидкости через уплотнения и зазоры, проникновение воздуха в рабочую жидкость, изменение свойств рабочей жидкости под влиянием давления и температуры. Один из существенных недостатков гидропривода — жесткая его характеристика.

В гидроприводах станков в качестве рабочей жидкости получили применение минеральные масла различных марок с кинематической вязкостью (0,1 ...0,2) ■ 104 м/с. Гидропривод включает в себя насос, преобразующий механическую энергию в энергию потока жидкости, гидродвигатель, преобразующий напор жидкости в механическую работу, распределительную и регистрирующую аппаратуру.

Гидродвигатели делятся на две группы: силовые цилиндры, осуществляющие прямолинейное перемещение рабочих органов станка, и гидромоторы для вращательного движения. Для вычерчивания гидравлических систем применяются условные обозначения, основные из которых приведены в табл. 13.2 (ГОСТ 2781—68, ГОСТ 2782—68).

Порядок выполнения работы:

1. Изучите виды приводов металлорежущих станков
2. Изобразить с пояснением типовые приводы и механизмы (электрические, гидравлические и механические), являющиеся наиболее применяемыми для станкостроения (рис. 3).

3. Отметить соответствующими условными обозначениями способы закрепления элементов приводов на валах, показать направление их вращения и перемещения, а также отметить максимальные и минимальные диаметры рабочих звеньев для предельных положений приводов.
4. Записать преимущества и недостатки приводов, диапазон изменения частот вращения валов и их количество, к.п.д. приводов и область их применения.
5. Выполнить отчет.

Ход работы:

1. Выполнить конспект с необходимыми расчетами
2. Защитить практическую работу

Форма представления результата:

Выполнить работу в письменном виде в тетради для практических работ.

Отчет о проделанной работе выполняется в соответствии с заданием. Зачет выставляется после устного собеседования с преподавателем.

Критерии оценки:

За каждый правильный ответ – 1 балл.

За неправильный ответ – 0 баллов.

Процент результативности (правильных ответов)	Качественная оценка индивидуальных образовательных достижений	
	балл (отметка)	вербальный аналог
90 ÷ 100	5	отлично
80 ÷ 89	4	хорошо
70 ÷ 79	3	удовлетворительно
менее 70	2	не удовлетворительно

Тема 1.3 Электрооборудование, гидрооборудование металлорежущих станков

Лабораторная работа №3

Изучение различных конструкций гидроцилиндров

Цель работы: формирование умений выполнять расчет усилия на поршне гидроцилиндра и скорости его движения, изучить принцип действия и конструкцию гидроцилиндров.

Выполнив работу, Вы будете:

уметь:

- выполнять расчет усилия на поршне гидроцилиндра и скорости его движения.

Материальное обеспечение:

Справочник: Свешников В.К. Станочные гидроприводы

Задание:

1. Изучить устройство и работу гидроцилиндра.
2. Исходя из варианта задания, по таблице 1 и рисунку 1 выполнить расчет.

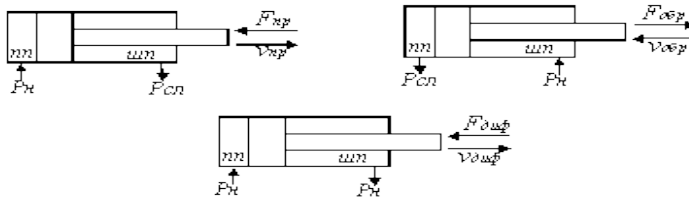


Рисунок 1 - Схемы включения гидроцилиндров

Таблица 1. Исходные данные

№ вар.	P_n , МПа	$P_{сл}$, МПа	Q_n , л/мин	D , мм	d , мм	d_H , мм	b , мм
1	20	0.5	80	200	100	200	16
2	20	1	80	180	20	180	15
3	20	0.25	80	160	80	160	10
4	32	2	60	160	90	160	10
5	32	0.5	60	140	70	140	8
6	32	0.8	60	120	60	120	8
7	10	0.5	40	200	100	200	16
8	10	0.75	40	160	80	160	10
9	10	1.25	40	140	70	140	8
10	32	1.5	30	120	80	120	10
11	32	0.75	30	140	80	140	10
12	32	2	30	160	90	160	12
13	20	1.5	60	200	100	200	16
14	20	1.25	60	160	90	160	10

Краткие теоретические сведения

В гидроприводах многих машин применяются гидроцилиндры. Они отличаются сравнительно малыми габаритами и массой на единицу передаваемой мощности, бесступенчатым регулированием скорости, удобством эксплуатации, высоким коэффициентом полезного действия, силовыми параметрами, компактностью и другими положительными качествами, которые способствуют применению гидроцилиндров во многих отраслях промышленности.

Гидроцилиндры являются объемными гидромашинами и предназначены для преобразования энергии потока рабочей жидкости механическую энергию выходного звена. Гидроцилиндры работают при высоких давлениях (до 32 МПа).

По принципу действия гидроцилиндры бывают одностороннего и двустороннего действия.

В гидроцилиндрах одностороннего действия (рис. 2 а) движения выходного звена под действием рабочей жидкости возможно только в одном направлении. В обратном направлении выходное звено движется под действием сжимаемой пружины или какого-либо источника энергии.

В гидроцилиндрах двустороннего действия (рис. 2 б) движение выходного звена под действием рабочей жидкости возможно в двух противоположных направлениях

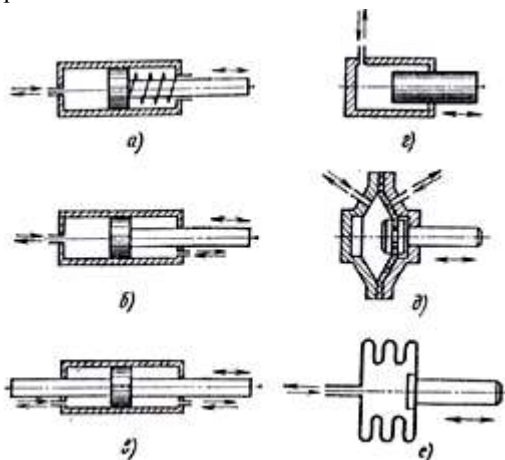


Рисунок 2 - Схемы гидроцилиндров:

а – одностороннего действия; б – двустороннего действия;
 в – с двусторонним штоком; г – плунжерный; д – диафрагменный; е – сифонный

Для привода рабочих органов машин наиболее широко применяют поршневые гидроцилиндры двухстороннего действия с односторонним штоком (рис.3).

Основой конструкции является гильза 2, представляющая собой трубу с тщательно обработанной внутренней поверхностью. Внутри гильзы перемещается поршень 6, имеющий резиновые манжетные уплотнения 5, которые предотвращают перетекание жидкости из полостей цилиндра, разделенных поршнем. Усилие от поршня передает шток 3, имеющий полированную поверхность. Для его направления служит грундбукса 8. С двух сторон гильзы укреплены крышки с отверстиями для подвода и отвода рабочей жидкости. Уплотнение между штоком и крышкой состоит из двух манжет, одна из которых предотвращает утечки жидкости из цилиндра, а другая служит грязесъемником 1. Проушина 7 служит для подвижного закрепления гидроцилиндра. На нарезанную часть штока крепится проушина или деталь, соединяющая гидроцилиндр с подвижным механизмом.

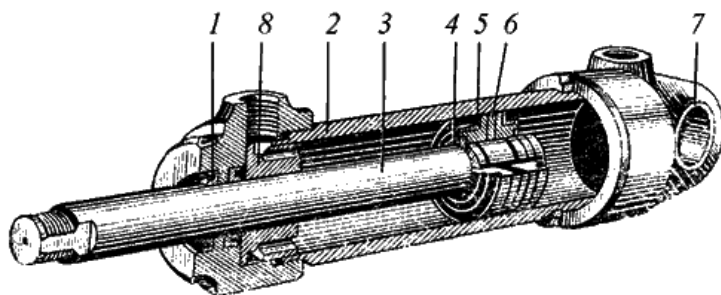


Рисунок 3 - Гидроцилиндр:

1 - грязесъемник; 2 - гильза; 3 - шток; 4 - стопорное кольцо; 5 - манжета; 6 - поршень; 7 - проушина; 8 – грундбукса.

Рабочая жидкость от насоса, через распределитель направляется в одну из полостей (поршневую или штоковую), противоположная полость соединяется со сливом.

При поступлении жидкости в поршневую полость шток гидроцилиндра выдвигается, при необходимости преодолевая усилие нагрузки. При поступлении рабочей жидкости в штоковую полость шток гидроцилиндра втягивается.

Герметичность рабочих камер обеспечивается манжетными уплотнениями, не позволяющими перетекать жидкости из поршневой полости в штоковую. В крышке гидроцилиндра также устанавливают

манжету для уплотнения штока, и грязесъемник для предотвращения попадания частиц загрязнения в полость цилиндра.

Основными параметрами гидроцилиндров определенными государственным стандартом являются:

- а) диаметры гидроцилиндров;
- б) диаметры штоков;
- в) ход поршня;
- г) коэффициент мультипликации.

Порядок выполнения работы:

1. Изучите конструкцию и принцип работы гидроцилиндров
2. Выполните схему гидроцилиндра, с указанием всех элементов.
3. Запишите принцип работы, опишите процесс всасывания и нагнетания.
4. Выполните расчет усилия на поршне гидроцилиндра и скорости его движения.

1. Определить площадь поршня:

- со стороны поршневой полости:

$$S_{п.п.} = \frac{\pi D^2}{4}$$

- со стороны штоковой полости

$$S_{ш.п.} = \frac{\pi (D^2 - d^2)}{4}$$

где D – диаметр поршня, м;

d – диаметр штока, м.

2. Определить площадь контакта уплотнения о поверхность трения:

$$S = \pi d_H b$$

где d_H – диаметр уплотнения;

b – ширина уплотнения.

3. Вычислить силу трения уплотнений о поверхность гидроцилиндра для каждой схемы включения:

$$F_{тр} = S P_H \cdot f_{тр}$$

где $f_{тр} = 0.2$ – коэффициент трения резинового уплотнения по металлу.

4. Определить усилие на поршне и его скорость при подаче жидкости в поршневую полость:

$$F_n = P_n \cdot S_{н.н.} - P_{сл} \cdot S_{ш.н.} - F_{ТР}$$

$$v_n = \frac{Q_n}{S_{н.н.}}$$

где Q_n – величина подачи насоса .

5. Определить усилие на поршне и его скорость при подаче жидкости в штоковую полость:

$$F = P_H \cdot S_{ш.н.} - P_{сл} \cdot S_{н.н.} - F_{ТР}$$

$$v = \frac{Q_n}{S_{ш.н.}}$$

6. Определить усилие на поршне и его скорость при подаче жидкости в обе полости одновременно (дифференциальная схема):

$$F_{диф} = P_n \cdot \frac{\pi d^2}{4} - F_{ТР}$$

$$v = \frac{4Q_n}{\pi d^2}$$

5. Ответить на вопросы

- а. Что представляет собой гидроцилиндр? Его основные элементы.
 - б. Основные типы гидроцилиндров.
 - в. В чем состоит отличие силового гидроцилиндра одностороннего действия от двустороннего действия?
 - г. От чего зависит КПД гидроцилиндра?
 - д. От каких факторов зависит усилие на поршне? При какой схеме включения оно максимально?
 - е. От каких факторов зависит скорость перемещения поршня? При каком включении скорость наибольшая?
 - ж. Функции и виды уплотнений? На какие выходные параметры гидроцилиндра они влияют?
6. Выполнить отчет.

Ход работы:

1. Выполнить конспект с необходимыми расчетами
2. Защитить практическую работу

Форма представления результата:

Выполнить работу в письменном виде в тетради для практических работ.

Отчет о проделанной работе выполняется в соответствии с заданием. Зачет выставляется после устного собеседования с преподавателем.

Критерии оценки:

За каждый правильный ответ – 1 балл.

За неправильный ответ – 0 баллов.

Процент результативности (правильных ответов)	Качественная оценка индивидуальных образовательных достижений	
	балл (отметка)	вербальный аналог
90 ÷ 100	5	отлично
80 ÷ 89	4	хорошо
70 ÷ 79	3	удовлетворительно
менее 70	2	не удовлетворительно

Лабораторная работа №4
Изучение различных видов насосов

Цель работы: формирование умений пользоваться материалами, применяемыми для изготовления отдельной частой насоса и их обработкой, изучить принцип действия и конструкцию насосов.

Выполнив работу, Вы будете:

уметь:

- пользоваться материалами, применяемыми для изготовления отдельной частой насоса и их обработкой

Материальное обеспечение:

1. Методические указания по выполнению практических занятий
2. Справочник: Свешников В.К. Станочные гидроприводы

Задание: Изучить устройство и работу аксиально-поршневых насосов с наклонным блоком

Порядок выполнения работы:

1. Изучите конструкцию и принцип работы аксиально-поршневых насосов с наклонным блоком
2. Выполните схему аксиально-поршневых насосов с наклонным блоком
3. Покажите, где находится рабочая камера.
4. Выпишите его характеристику.
5. Выпишите детали насоса,
6. Запишите принцип работы, опишите процесс всасывания и нагнетания.
7. Ответить на вопросы
 - а. Что называется насосом?
 - б. Основные типы насосов?
 - в. Классификация насосов. Дать определение видам динамических и объемных насосов.
 - г. Назвать и дать характеристики основных параметров насосов?
 - д. Мощность и КПД насоса.
8. Выполнить отчет.

Ход работы:

1. Выполнить конспект с необходимыми расчетами
2. Защитить практическую работу

Форма представления результата:

Выполнить работу в письменном виде в тетради для практических работ.

Отчет о проделанной работе выполняется в соответствии с заданием. Зачет выставляется после устного собеседования с преподавателем.

Тема 2.2 Сверлильно-расточные станки

Лабораторная работа №5

«Изучение устройства и принципа работы вертикально-сверлильных станков»

Цель работы: формирование умений производить эксплуатацию вертикально-сверлильных станков

Выполнив работу, Вы будете:

уметь:

- производить работы на вертикально - сверлильном станке;
- читать кинематические схемы

Материальное обеспечение:

3. Методические указания по выполнению практических занятий
4. Атлас «Металлорежущие станки»
5. Условные обозначения элементов кинематических схем.

Задание:

1. Изучить назначение, конструкцию и принцип работы вертикально - сверлильного станка модели 2Н125.
2. Ответить на вопросы.

Краткие теоретические сведения

Сверлильные станки предназначены для сверления глухих и сквозных отверстий, рассверливания, зенкерования, развёртывания, растачивания и нарезания резьбы (рисунок 1).

Сверление – основной технологический способ образования отверстий в сплошном материале обрабатываемой заготовки. Сверлением могут быть получены как сквозные, так и глухие отверстия. При сверлении используют стандартные свёрла. Отверстия диаметром больше 30 мм в сплошном материале обычно сверлят двумя свёрлами (первое – диаметром 12...15 мм, второе – в размер отверстия). Точность отверстий, полученных сверлением, находится в пределах 12...14 квалитетов.

Рассверливание выполняют для увеличения диаметра отверстия, полученного литьём, ковкой, штамповкой или сверлением.

Зенкерование – технологический способ обработки предварительно просверленных отверстий или отверстий, изготовленных литьём или штамповкой. Зенкерование осуществляется инструментом зенкером. В отличие от рассверливания зенкерование обеспечивает большую производительность и точность обработки (10...11 квалитет).

Зенкерование может быть и окончательной операцией при обработке просверленных отверстий по 11...13 квалитетам или для подготовительной обработки перед развёртыванием.

Зенкер отличается от сверла более жесткой рабочей частью, отсутствием поперечной режущей кромки и увеличенным числом зубьев.

Развёртывание – технологический способ окончательной обработки предварительно обработанных отверстий в целях получения точных по форме и диаметру цилиндрических и конических отверстий (6...9 квалитет точности) с малой шероховатостью ($Ra = 0,32...1,25$ мкм). В качестве инструмента используют развёртки, имеющие чётное число режущих кромок. Развёртки являются многолезвийным инструментом, срезающим очень тонкие слои с обрабатываемой поверхности.

Отверстия диаметром до 10 мм развёртывают после сверления, а свыше 10 мм – после сверления и зенкерования.

При развёртывании в резании участвует большое число зубьев одновременно.

Развёртывание характеризуется небольшой глубиной резания $t = 0,05 \dots 0,3$ мм, что способствует малой шероховатости и высокому качеству обработки.

Нарезание внутренней резьбы на сверлильных станках осуществляют машинными метчиками. Рабочая часть метчика имеет форму винта с продольными и винтовыми канавками, благодаря которым образуются режущие кромки.

При сверлении, зенкерowaniu и развёртывании обычно режущему инструменту сообщают главное движение резания – вращающее движение режущего инструмента и движение подачи – осевое перемещение режущего инструмента. При нарезании резьбы метчиками инструмент получает только вращательное движение, а принудительная подача отсутствует, т.к. метчик – инструмент самоподающийся.

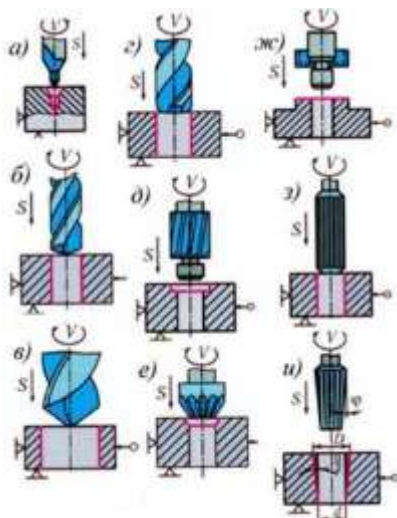


Рисунок 1 – Обработка отверстий на вертикально-сверлильном станке

<i>a</i>	–	зацентровка;
<i>б</i>	–	сверление отверстия в сплошном материале;
<i>в</i>	–	рассверливание;
<i>г</i>	–	зенкерование;

δ	–	зенкование	уступа;
e	–	зенкование	фаски;
$ж$	–	зенкование	бобышек;
$з$	–	развертывание цилиндрического отверстия;	
$и$	–	развертывание конического отверстия	

Режущие инструменты закрепляют в шпинделе станка с помощью различных приспособлений. использование на одном станке режущего инструмента разных диаметров становится возможным благодаря переходным втулкам, которые обеспечивают закрепление инструмента, имеющего цилиндрический хвостовик в коническом отверстии шпинделя. Для инструментов с цилиндрическим хвостовиком применяют патроны двух типов – трёхкулачковые и цанговые.

Для установки и закрепления заготовок применяют машинные тиски, угольники, поворотные столы, прихваты, призмы и другие приспособления. В серийном производстве часто используют специальные приспособления –кондукторы. Применение кондукторов позволяет повысить точность обработки и увеличить производительность труда. В единичном производстве применяют сверление по разметке.

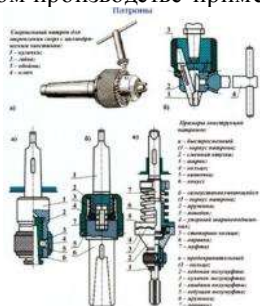


Рисунок 2- Приспособления для закрепления режущего инструмента и заготовок

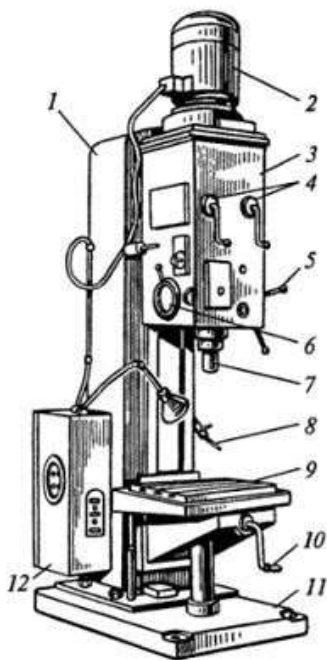
Для направления инструмента строго по оси отверстия служат кондукторные втулки из инструментальной закалённой стали.

Вертикально-сверлильный станок модели 2Н125 предназначен для сверления, рассверливания, зенкерования и развертывания отверстий в различных деталях, а также для подрезки торцов (цекования) и нарезания резьбы машинными и гаечными метчиками в условиях индивидуального и серийного производства. На станке модели 2Н125 обрабатываются детали сравнительно небольших размеров и веса. Станок обладает высокой жесткостью, прочностью рабочих механизмов, мощность привода и широким диапазоном скоростей резания и подачи, позволяющим использовать режущий инструмент, оснащенный твердым сплавом. Наличие электрореверса, управляемого как автоматически, так и вручную, обеспечивает возможность нарезания резьбы при ручном подводе и отводе метчика. В конструкции вертикально-сверлильного станка модели 2Н125 предусмотрено автоматическое включение движения подачи после быстрого повода режущего инструмента к обрабатываемой детали и автоматическое выключение подачи при достижении заданной глубины сверления. Заданная глубина сверления несквозных отверстий обеспечивается специальным механизмом. Этот механизм является одновременно предохранительным устройством, предохраняющим механизм подачи от поломок при перегрузках.

Основные части станка (рисунок 1): привод, коробка скоростей, плунжерный масляный насос, коробка подач, колонна, механизм управления скоростями и подачами, электрошкаф, шпиндель, система охлаждения, сверлильная головка, стол, основание.

Техническая характеристика станка

Наибольший диаметр сверления, мм.....	25
Расстояние от оси шпинделя до лицевой стороны колонны, мм.....	250
Расстояние от торца шпинделя до стола, мм.....	60-700
Наибольший ход шпинделя, мм.....	200
Перемещение шпинделя за один оборот штурвала, мм.....	212
Наибольшее установочное перемещение сверлильной головки, мм....	170
Размеры рабочей поверхности стола, мм длина.....	500
ширина.....	400
Наибольшее вертикальное перемещение стола, мм.....	270
Число скоростей вращения шпинделя.....	12
Пределы частот вращения шпинделя, мин	45-2000
Количество величин подач.....	9
Пределы величин подачи, мм/об.....	0,1-1,6
Мощность главного электродвигателя, кВт.....	2,2



1 — колонна (станина); 2 — двигатель; 3 — сверлильная головка; 4 — рукоятки переключения коробок скоростей и подач; 5 — штурвал ручной подачи; 6 — лимб контроля глубины обработки; 7 — шпиндель; 8 — сопло охлаждения; 9 — стол; 10 — рукоятка подъема стола; 11 — фундаментная плита; 12 — шкаф электрооборудования

Рисунок 1 – Общий вид

Кинематика станка. Движение резания (главное движение) - вращение шпинделя с режущим инструментом. Движение подачи - осевое перемещение шпинделя с режущим инструментом. Вспомогательные движения - ручные перемещения стола и шпиндельной бабки в вертикальном направлении, и быстрое ручное перемещение шпинделя вдоль его оси. Кинематическая схема станка мод.2Н125 представлена на рисунке 2.

Движение резания. Шпиндель У приводится в движение электродвигателем мощностью 2,2 кВт через зубчатую передачу и коробку скоростей. На валу II коробки скоростей находится тройной подвижной блок шестерен Б1, обеспечивающий валу III три скорости вращения, на котором закреплены шестерни 35, 30, 15, 25. Валы IV посредством двойного блока Б2 через зубчатые передачи 35:35 и 15:42 передается шесть скоростей вращения. От вала IV через двойной блок Б3 вращение передается валу Y, на котором расположены зубчатые колеса $z = 67$ и $z = 20$, приводящие в движение полый вал Y, связанный шлицевым соединением со шпинделем YI. Следовательно шпиндель YI имеет двенадцать скоростей вращения ($3 \times 2 \times 2 = 12$).

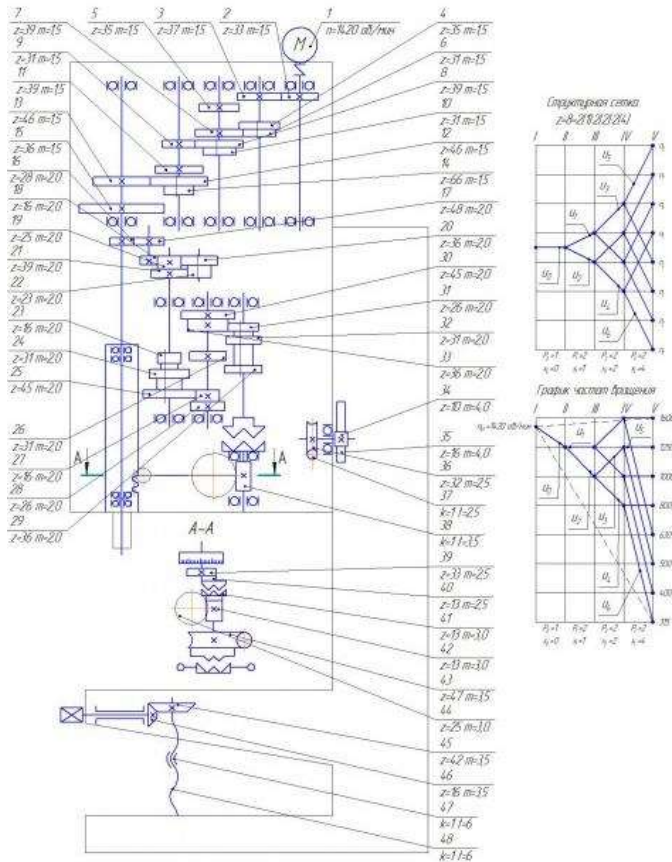


Рисунок 2 - Кинематическая схема станка мод.2Н125

Наибольшая частота вращения шпинделя с учетом упругого скольжения ремня определяется из выражения, n_{max} , об/мин:

Движение подачи. Движение подачи заимствуется от шпинделя Y. Движение передается через зубчатые передачи 28:48, 16:25, 25:36, 23:39 на вал YIII. От вала YIII три скорости вращения сообщаются валу X, на котором жестко закреплены шестерни 45, 36, 31, 16 и 26. От вала X три скорости вращения передаются валу XI. От вала XI через кулачковую муфту M1 движение сообщается валу XII, на котором закреплен однозаводный червяк. Далее через червячную передачу 1:47 движение передается валу XIII, на котором закреплена реечная шестерня 13, находящейся в зацеплении с рейкой $m = 3$ мм, нарезанной на гильзе шпинделя. Муфта

M1 служит для предохранения механизма подач от поломок при перегрузках, а также для автоматического выключения подачи при работе по упорам. Коробка подач обеспечивает 9 скоростей вращения. Наибольшая величина подачи определяется из выражения, S_{max} , мм/об:

Вертикальное перемещение сверлильной головки осуществляется от рукоятки P1 через червячную передачу 1:32 и реечную шестерню 10, сцепляющуюся с рейкой $m = 4$ мм, закрепленной на станине. Вертикальное перемещение стола достигается поворотом рукоятки P2, через вал XVI, конические шестерни 16:42 и ходовой винт XVII. Быстрое ручное перемещение шпинделя с гильзой производится штурвалом, связанным специальным замком с валом X. Замок позволяет штурвалу свободно поворачиваться на валу X в пределах 20 град., а в дальнейшем связывает их в одно целое. 1.3 Устройство и работа отдельных механизмов станка. Механизм подачи является составной частью сверлильной головки, которая включает в себя все основные узлы станка: коробку скоростей, коробку подач, шпиндель, механизм подачи, механизм переключения скоростей и подач. Механизмом подачи (рисунок 4) состоит из червячной передачи, реечной передачи, рукояток управления и ряда муфт включения.

Механизм подачи приводится в движение от коробки подач и предназначен для выполнения следующих операций: - ручного подвода инструмента к детали; - включения рабочей подачи (механическая подача шпинделя); - ручного опережения подачи; - выключения рабочей подачи ручного отвода шпинделя вверх; - ручной подачи, используемой при нарезании резьбы. Принцип работы механизма подачи заключается в следующем: при вращении штурвала 14 на себя поворачивается кулачковая муфта 8, которая через обоймуполумуфту 7 вращает вал-шестерню 3 реечной передачи, происходит ручная подача шпинделя. Когда инструмент подойдет к детали, на валу-шестерни 3 возникает крутящий момент, который не может быть передан зубцам кулачковой муфты 8, и обойма-полумуфта 7 перемещается вдоль вала до тех пор, пока торцы кулачков деталей 7 и 8 не встанут друг против друга. В этот момент кулачковая муфта 8 поворачивается относительно вала-шестерни на 20 град., этот угол ограничен пазом в детали 8 штифтом 10. На обойме-полумуфте 7 сидит двусторонний храповый диск 6, связанный с полумуфтой собачками 13. При перемещении обоймы-полумуфты зубцы диска 6 входят в зацепление с зубцами диска, выполненного заодно с червячным колесом 5, в результате вращение от червяка передается на реечную шестерню и происходит механическая подача шпинделя. Быстрый ручной подвод инструмента к заготовке обеспечивается дальнейшим поворотом штурвала 14 при включенной подаче. В этом случае собачки 13 проскакивают по зубьям внутренней стороны диска 6, опережая механическую подачу, т.е. происходит ручное опережение механической подачи. Выключение ме-

ханической подачи в любой момент осуществляется поворотом штурвала 14 на себя на 20 град., при этом зубья муфты 8 станут напротив впадины обоймы-полумуфты 7, последняя под действием осевой силы и пружины 12 сместится вправо, расцепляя зубья храпового диска 6 с зубьями червячного колеса 5, вследствие чего механическая подача шпинделя прекратится.

При быстром ручном подъеме шпинделя механическая подача также автоматически выключается. Конструкция механизма подачи допускает также медленное ручное перемещение шпинделя. Для этого необходимо выключить штурвалом 14 механическую подачу, после чего переместить колпачок 9 вдоль оси вала 3 от себя; при этом штифт 11 заблокирует штифт 15 и при повороте штурвала 14 на себя не будет включаться механическая подача

Порядок выполнения работы:

1. Определить основные узлы станка (сборочные единицы);
2. Рассмотреть механизм вращательного движения подачи, обращая внимание на то, как движение от электродвигателя передается к коробке скоростей, шпинделю и коробке подач;
3. Установить различные скорости вращения шпинделя, и различные величины подач. при каждой установке пустить и остановить станок;
4. Выяснить назначение и способы применения различных приспособлений для сверления (прижимных планок, угольников, машинных тисков, струбцин, кондукторов, переходных втулок, сверлильных патронов и др.);
6. Ответить на контрольные вопросы.
 1. Какие типы сверлильных станков вы знаете?
 2. Виды работ, выполняемых на сверлильных станках.
 3. Что включает в себя кинематическая схема станка?
 4. Виды режущего инструмента, используемого на сверлильных станках.
 5. Какие виды движения сообщаются режущему инструменту при сверлении, при нарезании резьбы метчиком?
7. Выполнить отчет.

Ход работы:

1. Выполнить конспект с необходимыми расчетами
2. Защитить практическую работу

Форма представления результата:

Выполнить работу в письменном виде в тетради для практических работ.

Отчет о проделанной работе выполняется в соответствии с заданием. Зачет выставляется после устного собеседования с преподавателем.

Критерии оценки:

За каждый правильный ответ – 1 балл.

За неправильный ответ – 0 баллов.

Процент результативности (правильных ответов)	Качественная оценка индивидуальных образовательных достижений	
	балл (отметка)	вербальный аналог
90 ÷ 100	5	отлично
80 ÷ 89	4	хорошо
70 ÷ 79	3	удовлетворительно
менее 70	2	не удовлетворительно

Лабораторная работа №6

«Изучение устройства и принципа работы радиально - сверлильных станков».

Цель работы: формирование умений производить эксплуатацию радиально-сверлильных станков

Выполнив работу, Вы будете:

уметь:

- производить работы на радиально-сверлильном станке;
- читать кинематические схемы

Материальное обеспечение:

1. Методические указания по выполнению практических занятий
2. Атлас «Металлорежущие станки»
3. Условные обозначения элементов кинематических схем.

Задание:

1. Изучить назначение, конструкцию и принцип работы радиально-сверлильного станка модели 2А55
2. Ответить на вопросы.

Краткие теоретические сведения

Радиально-сверлильный станок общего назначения 2А53 служит для сверления, рассверливания, зенкерования, подрезки торцов в обоих

направлениях, развертывания, растачивания отверстий и нарезания резьбы метчиками в крупных деталях, перемещение которых по столу станка осуществлять тяжело, а в некоторых случаях и невозможно.

Радиальный сверлильный станок 2А53 (рис.1,2) предназначен для получения сквозных и глухих отверстий в деталях с помощью сверл, для развертывания и чистовой обработки отверстий, предварительно полученных литьем или штамповкой, и для выполнения других операций. Главное движение и движение подачи в сверлильном станке сообщаются инструменту.

Применение приспособлений и специального инструмента значительно повышает производительность станка и расширяет круг возможных операций, позволяя производить на нем сверление квадратных отверстий, выточку внутренних канавок, вырезку круглых пластин из листа и т.д. При соответствующей оснастке на станке можно выполнять многие операции характерные для расточных станков.

Компоновка станков традиционная для радиально-сверлильных станков и включает:

- Стационарную плиту с Т-образными пазами для зажима обрабатываемой детали, закрепленную на фундаменте
- Колонна, поворачивающаяся вокруг вертикальной оси на подшипниках цоколя
- Рукав с возможностью вертикального перемещения по колонне и с возможностью вращения вокруг вертикальной оси вместе с колонной
- Сверлильная головка с возможностью горизонтального перемещения по направляющим рукава
- Шпиндель, смонтированный в цилиндрической гильзе, с возможностью вертикального перемещения в корпусе сверлильной головки
- Подача обеспечивается гильзой шпинделя. Все остальные перемещения - позиционирующие
- Все части станков перемещаются с минимальным усилием и фиксируются в рабочем положении посредством гидравлических зажимов
- Все органы управления сосредоточены на панели управления сверлильной головки
- Предварительный набор частоты вращения и подачи шпинделя, а также гидравлическое управление коробками скоростей и подач обеспечивает быстрое изменение режимов
- Шпиндель станка уравновешен в любой точке его перемещения
- Штурвальное устройство управления сверлильной головкой имеет возможность выключения механической подачи при достижении заданной глубины сверления

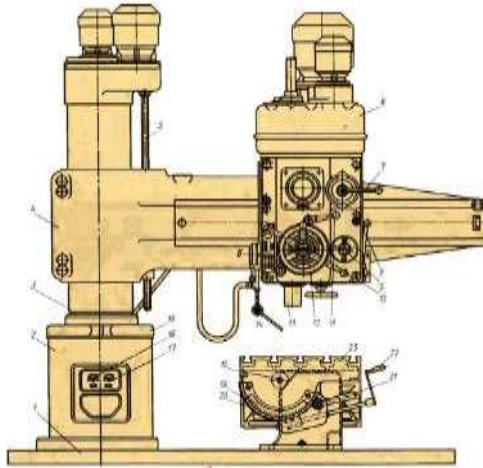


Рисунок 1 - Общий вид и компоновка станка

Основные узлы станка: нижняя плита 1, колонна 2, гильза 3, траверса (рукав) 4, шпиндельная бабка 6 и стол 23.

При работе на радиально-сверлильных станках обрабатываемая заготовка устанавливается на столе 23 или непосредственно на нижней плите 1 станка. Так как заготовка в этом случае неподвижна, то после окончания обработки каждого отверстия необходимо перемещать шпиндель станка в поперечном направлении для обработки других отверстий.

Частота вращения шпинделя радиально-сверлильного станка 2А55 регулируется механическим путем с помощью коробки скоростей в диапазоне от 30 до 1500 об/мин (12 скоростей).

Привод подачи радиально-сверлильного станка выполнен от главного двигателя Д1 через коробку подач.

Скорость подачи регулируется от 0,05 до 2,2 мм/об, наибольшее усилие подачи $F = 20000$ Н.

Траверса радиально-сверлильного станка может поворачиваться вокруг оси колонны на 360° и вертикально перемещается по колонне на 680 мм со скоростью 1,4 м/мин.

Зажим траверсы на колонне производится автоматически. Все органы управления станком сосредоточены на сверлильной головке, что обеспечивает значительное сокращение вспомогательного времени при работе на станке.

Изменение положения шпинделя осуществляется поворотом траверсы 4 и гильзы 3 вокруг оси колонны 2 вручную. При этом шпиндель 13 перемещается по дуге окружности. Кроме того, вращением маховичка 12 вручную

шпиндельную бабку и шпиндель можно перемещать по направляющим траверсы относительно оси колонны в радиальном направлении.

Путем поворота траверсы и радиального перемещения шпиндельной бабки можно установить шпиндель в любое место, расположенное на расстоянии 450—1500 мм от оси колонны 2.

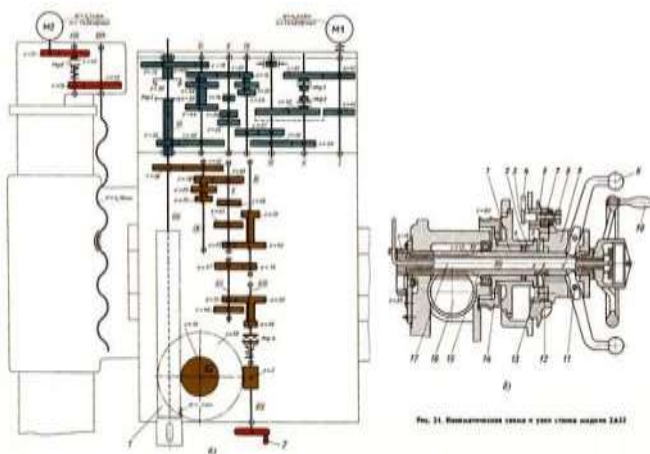


Рисунок 2 – Кинематическая схема

Перемещение по плоскости стола крупногабаритных и тяжелых деталей вызывает большие неудобства и потерю времени. Поэтому при обработке большого количества отверстий в таких деталях применяют радиально-сверлильные станки. При работе на них деталь остается неподвижной, а шпиндель со сверлом перемещается относительно детали и устанавливается в требуемое положение.

Основными формообразующими движениями при сверлильных операциях являются:

- v - главное — вращательное движение
- s - движение подачи пиноли шпинделя станка

Кинематические цепи, осуществляющие эти движения, имеют самостоятельные органы настройки i_v и i_s , посредством которых устанавливается необходимая скорость вращения инструмента и его подача.

К вспомогательным движениям относятся:

- поворот траверсы и закрепление ее на колонне
- вертикальное перемещение и закрепление траверсы на нужной высоте
- перемещение и закрепление шпиндельной головки на траверсе
- переключение скоростей и подач шпинделя

Основными узлами радиально-сверлильных станков являются:

- фундаментная плита
- колонна
- траверса (рукав)
- механизм перемещения и зажима рукава на колонне
- механизм перемещения и зажима шпиндельной головки на рукаве
- шпиндельная головка

Основными параметрами станка являются наибольший диаметр сверления отверстия по стали, вылет и максимальный ход шпинделя.

Инструкция по использованию станка

Станок рассчитан на сверление отверстий диаметром до 35 мм быстрорежущими сверлами в стали средней твердости (предел прочности при растяжении $\sigma_0 = 55\text{—}65 \text{ кг/мм}^2$), и соответственно допускает усилие подачи до 1250 кг и крутящий момент на шпинделе до 3750 кгсм при мощности до 4-х кВт.

В пределах этих параметров станок может быть использован и для сверления сверлами больших диаметров при соответствующих режимах резания.

Как обычно в станках, полная мощность электродвигателя может быть использована по прочности шпинделя, начиная с 4-ой ступени чисел оборотов (140 об/мин).

Меньшие числа оборотов шпинделя обычно применяются в сверлильных станках для операций, не требующих затраты полной мощности электродвигателя, ко требующих большой крутящий момент на шпинделе.

Таким образом, на первых трех числах оборотов шпинделя электродвигатель обеспечивает получение максимально допустимого по прочности шпинделя крутящего момента, а на последующих числах оборотов используется полностью мощность двигателя.

Наибольшее допустимое усилие подачи обуславливается прочностью деталей станка и жесткостью его конструкции.

Превышение допустимого усилия подачи вызывает срабатывание предохранительной муфты, настроенной на усилие 1250 кг, и увеличенный отжим рукава со сверлильной головкой.

Величина усилия подачи зависит не только от геометрия режущего инструмента.

Габариты обрабатываемых деталей ограничиваются по высоте расстоянием от конца шпинделя до фундаментной плиты, равных 1500 мм и вылетом шпинделя от образующей колонны: наименьшим — 400 мм и наибольшим — 1200 мм.

При расположении деталей вне фундаментной плиты — в яме, высота обрабатываемых деталей может быть значительно увеличена.

Наибольшая глубина отверстия, которое может быть просверлено с одной установки, определяется ходом шпинделя, равным 300 мм. Используя ход

рукава по колонне, равный 700 мм, можно обрабатывать отверстия значительно большей длины, нежели ход шпинделя.

Широкие диапазоны чисел оборотов (от 50 до 2240 об/мин) и подач (от 0,06 до 1,22 мм/об) позволяют подобрать оптимальные режимы резания при различных операциях и обрабатываемых материалах.

Однорукоятное управление скоростями и подачами, предварительный выбор чисел оборотов, заблокированный зажим сверлильной головки и колонны, автоматический зажим рукава на колонне, удобное сосредоточенное расположение всех органов управления — все это обеспечивает минимальную затрату времени на выполнение вспомогательных операций.

Для дальнейшего уменьшения вспомогательного времени целесообразно применять универсальную специальную оснастку.

При работе с частой сменой инструмента рекомендуется пользоваться быстросменным патроном, предохраняющим метчики от поломки.

Порядок выполнения работы:

1. Определить основные узлы станка (сборочные единицы);
2. Рассмотреть механизм вращательного движения подачи, обращая внимание на то, как движение от электродвигателя передается к коробке скоростей, шпинделю и коробке подач;
3. Установить различные скорости вращения шпинделя, и различные величины подач. при каждой установке пустить и остановить станок;
4. Выяснить назначение и способы применения различных приспособлений для сверления (прижимных планок, угольников, машинных тисков, струбцин, кондукторов, переходных втулок, сверлильных патронов и др.);
5. Изучить конструктивные особенности имеющихся в наличии сверл, разверток, зенкеров, метчиков.
6. Ответить на контрольные вопросы.
 1. Какими характеристиками определяется режим резания при сверлении?
 2. От чего зависит выбор скорости резания?
 3. Какие приспособления применяются при работе на сверлильных станках?
 4. Какие приспособления используют для закрепления заготовок?
 5. Для чего применяются кондукторы и кондукторные втулки?
7. Выполнить отчет.

Ход работы:

1. Выполнить конспект с необходимыми расчетами
2. Защитить практическую работу

Форма представления результата:

Выполнить работу в письменном виде в тетради для практических работ.

Отчет о проделанной работе выполняется в соответствии с заданием.

Зачет выставляется после устного собеседования с преподавателем.

Критерии оценки:

За каждый правильный ответ – 1 балл.

За неправильный ответ – 0 баллов.

Процент результативности (правильных ответов)	Качественная оценка индивидуальных образовательных достижений	
	балл (отметка)	вербальный аналог
90 ÷ 100	5	отлично
80 ÷ 89	4	хорошо
70 ÷ 79	3	удовлетворительно
менее 70	2	не удовлетворительно

Тема 2.4. Фрезерные станки

Лабораторная работа №7

«Изучение устройства и принципа работы фрезерных станков. Изучение технической характеристики и кинематической схемы фрезерного станка»

Цель работы: Изучить устройство и принцип работы фрезерных станков, техническую характеристику и кинематическую схему.

Выполнив работу, Вы будете:

уметь:

- производить работы на универсально-фрезерном станке;
- читать кинематические схемы

Материальное обеспечение:

1. Методические указания по выполнению практических занятий
2. Атлас «Металлорежущие станки»
3. Условные обозначения элементов кинематических схем.

Задание:

1. Изучить назначение, конструкцию и принцип работы универ-

сально-фрезерного станка

2. Ответить на вопросы.

Краткие теоретические сведения

Фрезерные станки — предназначены для обработки с помощью фрезы плоских и фасонных поверхностей, тел вращения, зубчатых колёс и т. п. металлических и других заготовок. При этом фреза, закреплённая в шпинделе фрезерного станка совершает вращательное (*главное*) движение, а заготовка, закреплённая на столе, совершает *движение подачи* прямолинейное или криволинейное (иногда осуществляется одновременно вращающимся инструментом). Управление может быть ручным, автоматизированным или осуществляться с помощью системы ЧПУ (CNC).

Режущий инструмент фрезерной группы станков - концевые фрезы (рис.1).



Рисунок 1- концевые фрезы.

Во фрезерных станках главным движением является вращение фрезы, а движение подачи — относительное перемещение заготовки и фрезы.

Вспомогательные движения необходимы в станке для подготовки процесса резания. К вспомогательным движениям относятся движения, связанные с настройкой и наладкой станка, его управлением, закреплением и освобождением детали и инструмента, подводом инструмента к обрабатываемым поверхностям и его отводом; движения приборов для автоматического контроля размеров и т. д. Вспомогательные движения можно выполнять на станках как автоматически, так и вручную. На станках-автоматах все вспомогательные движения в определенной последовательности выполняются автоматически.

6М82 Станок горизонтальный консольно-фрезерный с поворотным столом - универсальный

1. Обозначение консольно-фрезерных станков

6 - фрезерный станок (номер группы по классификации ЭНИМС)

М – серия (поколение) станка (Б, К, Н, М, Р, Т), например, 682, 6Б82, 6К82, 6Н82, 6М82, 6Р82, 6Т82

8 – номер подгруппы (1, 2, 3, 4, 5, 6, 7, 8, 9) по классификации ЭНИМС (8 - горизонтально-фрезерный)

2 – исполнение станка - типоразмер (0, 1, 2, 3, 4) (2 - размер рабочего стола - 320 x 1250)

Буквы в конце обозначения модели:

Г – станок горизонтальный консольно-фрезерный с неповоротным столом

К – станок с копирующим устройством для обработки криволинейной поверхности

Б – станок с повышенной производительностью (повышенный диапазон чисел оборотов шпинделя, подач стола и повышенная мощность двигателя главного движения).

П – повышенная точность станка - (н, п, в, а, с) по ГОСТ 8-XX

Ш – станок широкоуниверсальный

Ф1 – станок с устройством цифровой индикации УЦИ и преднабором координат

Ф2 – станок с позиционной системой числового управления ЧПУ

Ф3 – станок с контурной (непрерывной) системой ЧПУ

Ф4 – станок многоцелевой с контурной системой ЧПУ и магазином инструментов

2. Общие сведения

Консольно-фрезерные станки моделей 6М82 предназначены для фрезерования всевозможных деталей из стали, чугуна и цветных металлов цилиндрическими, дисковыми, фасонными, угловыми, торцовыми, концевыми и другими фрезами в условиях индивидуального и серийного производства. Возможность настройки станка на различные полуавтоматические и автоматические циклы позволяет успешно использовать станки для выполнения работ операционного характера в поточных и автоматических линиях в крупносерийном производстве.

Общий вид и компоновка станка показаны на рисунке 2.

По сравнению с ранее выпускавшимися станками серии Н в станках серии М увеличены частоты вращения шпинделя, скорости быстрых перемещений и подач стола. Для удобства перемещения стола вручную маховик помещен с передней стороны станка.

Внешне станок 6М82 отличается от ранее выпускаемой модели 6Н82 лишь наличием маховичка продольной подачи на передней стороне стола.

Консольно-фрезерные станки моделей 6М82 представляют собой оригинальные станки высокой точности и жесткости. Универсальный консольно-фрезерный станок модели 6М82 отличается от горизонтально-консольно-фрезерного станка модели 6М82Г тем, что его стол может быть повернут вокруг вертикальной оси на угол до 45° в обе стороны, тогда как стол станка модели 6М82Г — неповоротный.

Станки модели 6М83 (6М83Г) отличаются от станков 6М82 (6М82Г) увеличенными размерами рабочего стола и более мощным двигателем главного движения.

На универсальном фрезерном станке 6М82 можно обрабатывать вертикальные и горизонтальные плоскости, пазы, углы, рамки, зубчатые колеса, фрезеровать всевозможные спирали, для чего стол его поворачивается вокруг своей вертикальной оси.

На станке модели 6М82 можно успешно обрабатывать легкие сплавы.

Техническая характеристика и высокая жесткость станков позволяют полностью использовать возможности как быстрорежущего, так и твердосплавного инструмента.

Технологические возможности станка могут быть расширены с применением делительной головки, поворотного круглого стола, накладной универсальной головки и других приспособлений.

Станки автоматизированы и могут быть настроены на различные, автоматические циклы, что повышает производительность труда, исключает необходимость обслуживания станков рабочими высокой квалификации и облегчает возможность организации многостаночного обслуживания.

3. Состав и конструкция фрезерного станка 6М82

Станина 5 является основанием станка. Ее вертикальные направляющие служат для движения консоли 18, а горизонтальные — для перемещения хобота 8. Внутри станины расположена коробка скоростей, а с левой и правой стороны — ниши, закрытые дверцами 1. В нишах на четырех панелях размещено электрооборудование станка. На дверце, находящейся с правой стороны станка (на рис. 36 не показана), находится переключатель, который устанавливается в одно из следующих трех положений: «автоматический цикл», «подача от рукоятки», «круглый стол». «Автоматический цикл» обычно целесообразно применять только для изготовления больших партий одинаковых изделий. При этом цикле всеми движениями стола управляют кулачки, установленные в переднем пазу стола.

В положение «круглый стол» переключатель устанавливают при наладке станка для обработки заготовок на круглом вращающемся столе. Этот способ обработки чаще всего применяют для непрерывного фрезерования деталей.

Консоль 18 служит для подъема или опускания стола 13. Внутри нее помещены механизмы подачи и быстрых перемещений стола с отдельным электродвигателем. На передней стенке консоли находятся рукоятки для управления движениями стола и включения любой из 18 ступеней скоростей подачи стола.

Салазки 17 могут двигаться вместе с поворотной плитой 16 и столом 13 по направляющим консоли, что позволяет осуществлять поперечную подачу стола. На поворотной плите 16 имеются направляющие для продольного перемещения стола.

Стол 13 служит для установки на него обрабатываемых заготовок и для перемещения их в продольном направлении. Т-образные пазы стола предназначены для головок болтов, крепящих изделие или приспособление. Паз, расположенный на передней боковой поверхности стола, служит для установки кулачков 26, автоматически переключающих продольные перемещения стола.

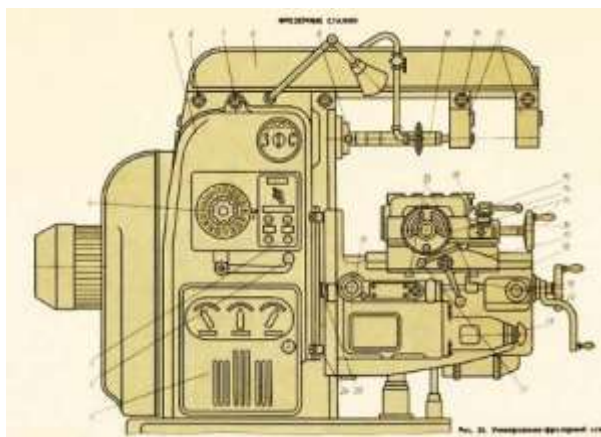


Рисунок 2 - Общий вид и компоновка станка

Хобот 8. Помещенные на нем одна или две подвески 12 служат для опоры правого конца оправки 10. Левый конический конец оправки устанавливают во внутренний конус шпинделя 9 и закрепляют в нем болтом.

Хобот закрепляется на направляющих станины двумя гайками 6. Для перемещения хобота гайки 6 слегка отвинчивают, затем вращением

шестигранной головки 7 хобот передвигают по направляющим станины в нужное положение и закрепляют в нем завинчиванием гаек 6. Подвески 12 закреплены на хоботе болтами 11.

Цикл обработки заготовок на станке. Заготовку устанавливают на стол станка, поворачивают рукоятку 14 (или 22) в сторону перемещения стола и кнопкой «Быстро стол» с пульта управления включают ускоренное перемещение стола и установленной на нем заготовки к фрезе. При прекращении нажима на эту кнопку стол начинает перемещаться с рабочей подачей в том же направлении. В это время фреза обрабатывает поверхность заготовки. По окончании обработки кулачок 26 поворачивает рукоятку 14 в нейтральное положение, отключая подачу стола. Рабочий снимает обработанную деталь, поворачивает рукоятку 14 в обратную сторону и включает ускоренный обратный ход стола. Кнопка «Быстро стол» должна быть отпущена для остановки стола в исходном положении. На этом заканчивается цикл обработки.

Для обработки изделий с поперечной подачей нужно поворачивать в направлении включаемой подачи любую из двух рукояток 19. Отключение поперечной подачи в конце хода производится автоматически кулачками 25, действующими на рычаг 20.

Аналогично при работе с вертикальной подачей стола для включения его подъема и опускания нужно поворачивать рукоятку 19 вверх или вниз, а отключение движений консоли в конце хода происходит автоматически под действием кулачков 24, поворачивающих рычаг 23.

Для отключения рабочей подачи стола и салазок рукоятки 14 и 19 нужно устанавливать в среднее (нейтральное) положение.

4. Кинематическая схема фрезерного станка 6М82 (Рисунок 3)

Привод подач осуществляется от отдельного фланцевого электродвигателя, смонтированного в консоли. Рабочие подачи настраиваются с помощью переключаемых зубчатых колес коробки подач, состоящих из двух трехвенцовых блоков и одного передвижного зубчатого колеса с кулачковой муфтой. На последнем валу коробки в кинематической цепи рабочих подач предусмотрена шариковая пружинная регулируемая муфта, предохраняющая механизм подач от перегрузок.

С последнего вала коробки подач движение передается в консоль. Затем через ряд цилиндрических и конических зубчатых колес, смонтированных в консоли и салазках, путем включения соответствующей кулачковой муфты приводится во вращение один из трех ходовых винтов, и таким образом осуществляются продольная, поперечная или вертикальная подачи.

Переключаемые зубчатые колеса коробки подач позволяют при разных зацеплениях получить 18 различных подач.

Кинематическая цепь для ускоренных (установочных) перемещений стола, салазок и консоли выполняется путем передачи движения от двигателя через паразитные зубчатые колеса непосредственно на зубчатое колесо фрикциона быстрого хода, смонтированного на последнем валу коробки подач. Указанный фрикцион заблокирован с муфтой рабочих подач, тем самым устраняются случаи их одновременного включения.

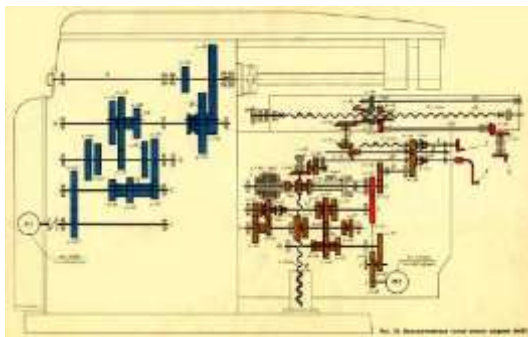


Рисунок 3 – Кинематическая схема станка

Порядок выполнения работы:

1. Ознакомиться с краткой технической характеристикой, назначением и областью применения станка.
2. Ознакомиться с кинематической схемой станка, циклом работы, механизмами, назначением рукояток управления.
3. Ознакомиться с последовательностью наладки станка.
4. Ответить на вопросы:
 - А). Какие операции выполняются на фрезерных станках?
 - Б) Как расшифровать модель фрезерного станка 6М82?
 - В) Основные узлы станка мод. 6М82 и их назначение.
 - Г) Какие движения получают инструмент и заготовка при фрезеровании?
 - Д) Сравните главное движение и движение подачи при точении, сверлении и фрезеровании.
 - Е) За счет каких узлов универсально-фрезерного станка обрабатываемая заготовка может получить продольное, поперечное и вертикальное перемещение?
 - Ж). Как включаются вспомогательные (быстрые) подачи стола?
- 3) \Чем отличаются вертикально-фрезерные станки от горизонтально- фрезерных?
5. Выполнить отчет.

Ход работы:

1. Выполнить конспект с необходимыми расчетами
2. Защитить практическую работу

Форма представления результата:

Выполнить работу в письменном виде в тетради для практических работ.

Отчет о проделанной работе выполняется в соответствии с заданием.

Зачет выставляется после устного собеседования с преподавателем.

Критерии оценки:

За каждый правильный ответ – 1 балл.

За неправильный ответ – 0 баллов.

Процент результативности (правильных ответов)	Качественная оценка индивидуальных образовательных достижений	
	балл (отметка)	вербальный аналог
90 ÷ 100	5	отлично
80 ÷ 89	4	хорошо
70 ÷ 79	3	удовлетворительно
менее 70	2	не удовлетворительно

Тема 2.7 Шлифовальные станки**Лабораторная работа № 8****Изучение устройства ,принципа работы и технической характеристики шлифовального станка****Цель работы:**

1. Ознакомиться с назначением станка, областью применения и настройкой его на изготовление заданной детали
2. Изучить взаимодействие частей и механизмов станка

Выполнив работу, Вы будете:

уметь:

- производить работы на круглошлифовальном станке;
- читать кинематические схемы

Материальное обеспечение:

1. Методические указания по выполнению практических занятий
2. Атлас «Металлорежущие станки»
3. Условные обозначения элементов кинематических схем.

Задание:

1. Изучить назначение, конструкцию и принцип работы круглошлифовального станка мод. ЗБ151
2. Ответить на вопросы.

Краткие теоретические сведения:

Повышение требований к точности размеров, формы и расположения поверхностей, качеству поверхностных слоев рабочих элементов деталей машин, к надежности и долговечности работы машин и механизмов, вызвало значительное расширение области применения абразивной обработки.

Наиболее распространенным видом абразивной обработки является шлифование, при котором главное движение резания совершает инструмент и оно бывает только вращательным.

Шлифование является одним из производительных методов обработки разнообразных поверхностей, особенно тел вращения, резьбовых, шлицевых, зубчатых и др. В шлифовальной обработке абразивный инструмент оказывает большое влияние на качество обработки и производительность процесса.

Шлифовальные станки современных моделей обеспечивают изготовление деталей с малыми отклонениями формы, размеров, малым параметром шероховатости поверхности и высокой производительностью. Эти станки наряду с другими металлорежущими станками встраиваются в автоматические линии. Выпускают шлифовальные станки и с ЧПУ.

Шлифованием называют резание металлов абразивными кругами. Шлифовальный круг - пористое тело, состоящее из большого числа абразивных зерен из материалов высокой твердости, скрепленных между собой связкой.

На режущих поверхностях круга зерна расположены беспорядочно на некотором расстоянии друг от друга и выступают на различную высоту. Поэтому все зерна работают неодинаково. Число зерен достигает десятков и сотен тысяч. Круг, вращаясь вокруг своей оси при перемещении заготовки, снимает тонкий слой металла (стружку) вершинами абразивных зерен. Съем стружки огромным числом беспорядочно расположенных зерен приводит к ее сильному измельчению и большому расходу энергии. Шлифовальные круги различают по виду абразивного материала, зернистости, связке, твердости, структуре (строению), форме и разме-

рам. Шлифованием обрабатывают гладкие и ступенчатые валы, сложные коленчатые валы, шлицевальные валы, кольца и длинные трубы, зубчатые колеса, направляющие станины, плоские поверхности и отверстия корпусных деталей и т. д.

К особенностям шлифования можно отнести высокую скорость резания, размельчение стружки, геометрию режущих зерен шлифовального круга, сильный нагрев шлифуемой поверхности и стружки. Получаемая при обработке поверхность представляет собой совокупность шлифовальных рисок, оставляемых вершинами абразивных зерен круга.

Образование риски происходит в результате внедрения режущей кромки зерна в обрабатываемую поверхность (рис.1). В первый момент зерно не контактирует с обрабатываемой поверхностью, поэтому резание не происходит и режущая кромка зерна скользит по поверхности, сжимая металл под собой (рис. 1,а). Упругое скольжение вершины зерна сменяется пластическим оттеснением металла с образованием наплывов (рис. 1,б). Далее давление кромки зерна превосходит силу сцепления между частицами металла и начинается сьем стружки (рис. 1,в).

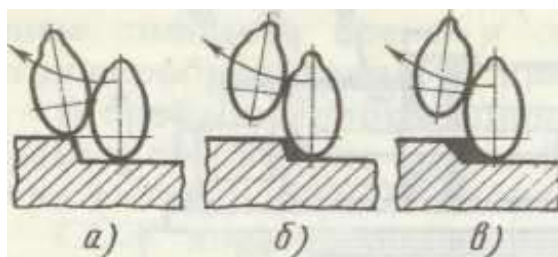


Рисунок 1 - Схема срезания абразивным зерном

Абразивные зерна, как правило, имеют отрицательные углы резания. Снятие стружки зерном осуществляется примерно за $0,0001—0,0005$ с.

Шлифование сопровождается выделением теплоты в зоне резания. Возникающие в этой зоне значительные кратковременные перегревы часто приводят к появлению прижогов. На шлифуемой поверхности высокая температура сохраняется в течение долей секунды. Температура на поверхности быстро сравнивается со средней температурой массы металла заготовки вследствие его высокой теплопроводности. Из-за быстрого неравномерного нагрева и охлаждения в металле заготовки происходят структурные изменения, часто приводящие к поверхностным трещинам.

Часть стружки при шлифовании отлетает от заготовки, а часть располагается в порах круга и вымывается СОЖ, небольшая часть мелкой стружки сгорает.

Для осуществления шлифования необходимо, чтобы заготовка и шлифовальный круг имели определенные относительные движения, без которых резание невозможно. При шлифовании главным движением резания является вращение инструмента (рис.2), а движения подачи (они могут быть различными) сообщаются заготовке или инструменту. Различают шлифование периферией круга и торцом круга; в первом случае режущей частью является наружная поверхность круга, образующая которой параллельна оси его вращения, а во втором случае торец круга.

В зависимости от расположения и формы обрабатываемой поверхности заготовки 2 шлифование подразделяют на: наружное (рис.2,а,б,в), когда обрабатывается наружная поверхность заготовки; внутреннее (рис.2,г), когда обрабатывается внутренняя поверхность; плоское (рис.2,д,е), когда обрабатывается плоская поверхность; профильное, когда обрабатывается поверхность, образующая которой представляет собой кривую или ломаную линию

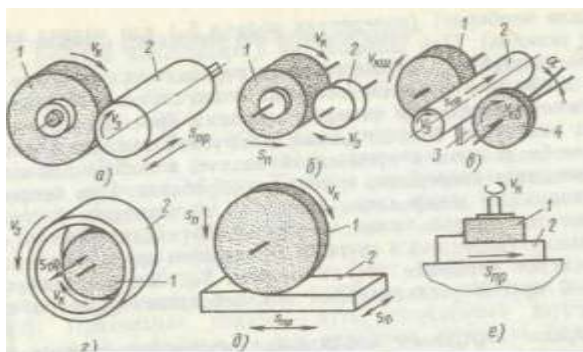


Рисунок 2 - Схемы основных видов шлифования

Шлифование поверхности вращения называют круглым шлифованием, сферической поверхности — сферошлифованием, боковых поверхностей зубьев зубчатых колес — зубошлифованием, боковых сторон и впадин профиля резьбы — резьбошлифованием, шлицевых поверхностей — шлицешлифованием.

Различают также шлифование в центрах (если заготовку крепят в центрах) и в патроне (если заготовку крепят в патроне). В машиностроении наиболее часто применяют круглое (наружное и внутреннее) и плоское шлифование. Плоское шлифование осуществляют периферией (рис. 2, д) и торцом (рис. 2,е) круга.

Скорость резания при шлифовании превосходит скорость резания при лезвийной обработке и составляет 25—35 м/с (обычное шлифование), 35—60 м/с (скоростное шлифование) и свыше 60 м/с (высокоскоростное шлифование). При шлифовании скорость резания значительно превосходит скорость подачи.

Шлифование, предназначенное для удаления с заготовок дефектного слоя, называют обдирочным. Шлифование одной или нескольких поверхностей одной или нескольких заготовок одновременно несколькими кругами называют многокруговым.

Абразивную обработку, при которой инструмент и заготовка совершают вращательное, возвратно-поступательное или другое сложное движение со скоростями одного и того же порядка, называют доводкой. Основными видами доводки являются притирка, хонингование, суперфиниширование.

Абразивную обработку, служащую только для уменьшения шероховатости обрабатываемой поверхности, называют полированием. Шлифование рабочей части лезвийного режущего инструмента называют затачиванием.

Абразивные материалы

Абразивные материалы делятся на естественные (алмаз, кварц, корунд, наждак, кремль, гранит) и искусственные (нормальный электрокорунд, хромистый электрокорунд, титанистый электрокорунд, монокорунд; карбиды кремния, бора; синтетические алмазы и др.). Основными свойствами абразивных материалов являются твердость, режущая способность, прочность и износостойкость.

Алмаз естественный (А) — разновидность углерода. Его характеризуют наивысшая по сравнению с другими абразивными материалами твердость и хрупкость. Алмазы, непригодные в ювелирном деле, называют техническими и используют для шлифования.

Алмаз синтетический (АС) получают из углеродсодержащих веществ (графит и др.) с добавлением металлических катализаторов (хром, никель, железо, кобальт и др.) под действием высокой температуры и давления. Существует пять марок шлифпорошков из синтетических алмазов, которые различаются по механическим свойствам, форме и параметрам шероховатости: АСО — зерна с шероховатой поверхностью и пониженной прочностью и хрупкостью, работают с минимальными потреблением энергии и выделением теплоты, обладают хорошими режущими свойствами; АСП — зерна с меньшей хрупкостью и большей прочностью, хорошо удерживаются в связке; АСВ — зерна, имеющие более гладкую поверхность, меньшую хрупкость и большую твердость; АСК — зерна с меньшей хрупкостью и большей твердостью, чем зерна АСО, АСП, АСВ; АСС — зерна блочной формы, имеют максимальную проч-

ность по сравнению с алмазами других марок и естественными алмазами. Алмазные микропорошки выпускают: с нормальной режущей способностью из естественного алмаза (АМ) и из синтетических алмазов (АСМ); с повышенной режущей способностью из природных (АН) и синтетических (АСН) алмазов.

Электрокорунды получают из бокситов и глинозема. Они состоят из окиси алюминия Al_2O_3 и его примеси. Доля Al_2O_3 в нормальном электрокорунде и монокорунде составляет 93–96%. Нормальный электрокорунд 1А имеет разновидности 12А; 13А; 14А; 16А. Белый электрокорунд 2А имеет разновидности 22А, 23А, 24А, 25А. Легированный электрокорунд 3А имеет разновидности: 32А, 33А, 34А, 37А. Монокорунд 4А имеет разновидности 43А, 44А, 45А.

Карбид кремния — химическое соединение кремния и углерода, полученное при температуре 2100—2200°C и содержащее около 97—99% SiC. Обладают высокими твердостью (тверже его только алмаз, эльбор, карбид бора), режущей способностью и теплостойкостью.

Карбид бора (КБ) — химическое соединение B_4C , обладает высокой режущей способностью, износостойкостью и химической стойкостью.

Кубический нитрид бора (КНБ) — сверхтвердый материал (43,6% бора и 56,4% азота). Обладает почти теми же абразивными свойствами, что и алмаз, и превосходит по износостойкости все известные абразивные материалы. КНБ не теряет режущих свойств при $t = 1200^\circ C$. Абразивный материал из КНБ выпускают в виде шлифпорошков: эльбор (Л); кубонит (КО); микропорошки (КМ).

Зернистость абразивных материалов

Зернистость абразивных материалов характеризует размеры абразивных зерен (длина, ширина, толщина). Абразивный материал делят на шлифзерна, шлифпорошки, микропорошки и изготавливают следующих зернистостей: шлифзерно (размеры 2000—160 мкм) — 200, 160, 125, 100, 80, 63, 50, 40, 32, 25, 20, 16; шлифпорошки (размеры 125—40 мкм) — 12, 10, 8, 6, 5, 4; микропорошки (размеры 63—14 мкм) — М63, М50, М40, М28, М20, М14; тонкие микропорошки (размеры 10—5 мкм) — М10, М7, М5. Зернистость шлифзерна условно равна 0,1 размера (в мкм) стороны ячейки сита (сетки) в свету, на которой задерживаются при расसेве зерна основной фракции. Зернистость алмазных и эльборовых шлифпорошков обозначают дробью, у которой числитель соответствует размеру (в мкм) стороны верхнего сита, а знаменатель — размеру 1 (в мкм) стороны ячеек нижнего сита для основной фракции (например, 400/250; 400/315; 160/100; 160/125). Процентное содержание основной фракции обозначают индексами В (высокое), П (повышенное), Н (низкое), Д (допустимое).

Структура шлифовального круга

Внутреннее строение шлифовального круга - количественное (объемное) соотношение в массе круга и взаимное расположение фаз: абразивной (занимаемой зернами); связующей (занимаемой связкой); газообразной (занимаемой порами). Некоторые инструменты имеют дополнительную фазу, занимаемую наполнителями.

Основой структуры является объемное содержание абразивного зерна в инструменте. Структура обозначается номерами от 0 до 20. Чем меньше зерен в единице объема, тем выше порядковый номер структуры для абразивных инструментов. В порах размещается стружка, которая при выходе шлифовального круга из соприкосновения с заготовкой должна свободно вылетать из пор, так как в противном случае потеряет режущую способность. На рис. 3 показаны различные структуры шлифовальных кругов.

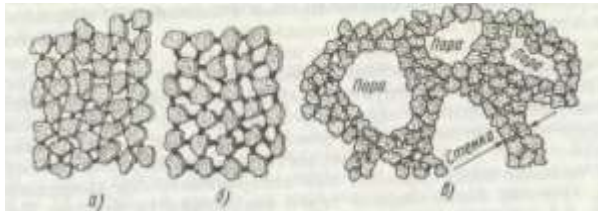


Рисунок 3 - Структуры шлифовальных кругов:
а — закрытая, б - открытая, в — высокопористая

Алмазные круги имеют алмазное кольцо толщиной 1,5—3 мм, которое закрепляют на корпусе. Материал корпуса — стали, алюминиевые сплавы, пластмассы и др. Алмазный слой состоит из алмазных зерен, связки, наполнителя.

Материал или совокупность материалов, применяемых для закрепления абразивных зерен в абразивном инструменте, называют связкой. Различают органические, минеральные (керамические) и металлические связки. К органическим связкам относятся бакелитовая, вулканитовая, эпоксидная, глифталевая и др.

В бакелитовой связке (Б) главной составляющей является жидкий или порошкообразный бакелит (искусственная смола). Круги на этой связке, работают на очень высоких скоростях (80 м/с и более), обладают высокой прочностью. При длительном воздействии температуры 250 - 300°С связка выгорает, при температуре 200°С и выше становится хрупкой, что приводит к разрушению кругов. Круги на бакелитовой связке используют главным образом без охлаждения, так как связка разрушается под действием щелочных растворов, содержащихся в СОЖ. Круги на

бакелитовой связке можно изготавливать высотой 0,5 мм) и использовать для абразивной прорезки.

Вулканитовая связка (В) состоит в основном из синтетического каучука с различными добавками. Круги обладают большей (чем круги на бакелитовой связке) упругостью и используются для отрезки и прорезки.

Керамические связки (К) являются смесями огнеупорной глины, полевого шпата, кварца, мела, талька и других составляющих. Круги на этой связке имеют наибольшую пористость, поэтому меньше засаливаются, обладают хорошей водоупорностью, работают с СОЖ, легко режут металл. Недостаток — чувствительность к ударным нагрузкам.

Силикатную связку (С) изготавливают из жидкого стекла в смеси с окисью цинка, мелом, глиной и др. Она обладает достаточной прочностью. Круги на этой связке быстро изнашиваются, но работают с малым выделением теплоты. Их обычно применяют без охлаждения.

Металлические связки (М) изготавливают из сплавов меди, олова, цинка, алюминия, никеля и используют в основном для алмазных инструментов.

Твердость абразивного инструмента

Твердость абразивного материала это величина, характеризующая свойство материала сопротивляться нарушению сцепления между зернами и связкой при сохранении характеристик в пределах установленных норм. Чем выше твердость абразивного инструмента, тем большие силы способны они воспринимать без выкрашивания. Поэтому более твердые круги изнашиваются меньше. Мягкими абразивными инструментами называют такие, в которых абразивные зерна удерживаются слабо. Твердость абразивных инструментов зернистостью 12—М14 определяют на приборе Роквелла путем вдавливания стального шарика (0 5—10 мм) в тело инструмента под нагрузкой 981 или 1471 Н. Затем измеряют глубину лунки.

Назначение, применение и выбор шлифовальных кругов

Типы и основные размеры шлифовальных кругов стандартизованы. Существует ряд типов и несколько сотен типоразмеров кругов (рис. 5).

Шлифовальные круги изготавливают классов точности АА, А и Б. Для кругов класса точности Б используют шлифовальные материалы с индексами В, П, Н, Д, характеризующими содержание основной фракции для кругов класса А — только с индексами В, П, Н, для кругов класса АА — только с индексами В и П. Предельные отклонения зависят от номинальных размеров инструмента D, H, d (см. рис. 4). Контроль размеров абразивного инструмента осуществляют универсальным измерительным инструментом, специальными калибрами и шаблонами.

Крепление шлифовальных кругов на шпинделе станка необходимо выполнять тщательно. Неправильно закрепленный и неуравновешенный круг при работе может разорваться. Круги диаметром меньше 100 мм надевают на шпиндель свободно и крепят фланцами и гайкой (рис. 5, а). Между кругом и фланцами ставят упругие прокладки из резины или кожи для обеспечения равномерного зажима круга. Круги диаметром от 100 до 1000 мм закрепляют на переходных фланцах (рис. 5,б); при этом необходимо, чтобы между кругом и шейкой фланца был зазор 0,1—0,3 мм. Фланцы 2 скрепляют винтами. По торцам круга устанавливают картонные прокладки. В кольцевом пазу 4 располагают балансировочные грузы

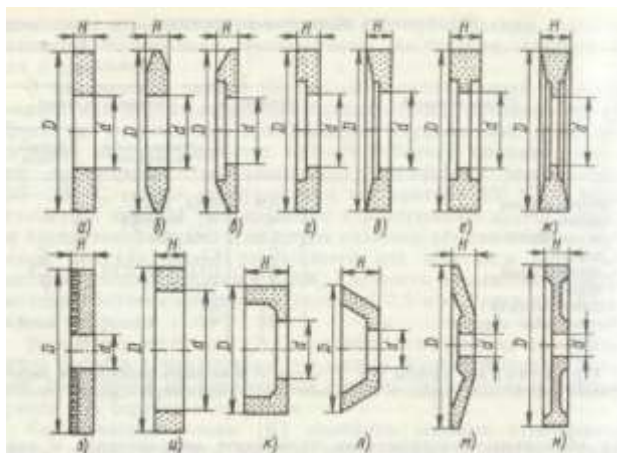


Рисунок 4 - Формы сечений шлифовальных кругов:

а - прямого профиля (ПП), б - с двухсторонним коническим профилем (2П), в - с коническим профилем (ЗП). г — с конической выточкой (ПВК), е — с двухсторонней выточкой (ПВД), ж — с двухсторонней конической выточкой (ПВДК), з - специальный, и - кольцевой (К), к — чашечный цилиндрический (ЧЦ), л—чашечный конический (ЧК), м — тарельчатый (Т), н — с двухсторонней выточкой и ступицей (ПВДС); D — наружный диаметр, H — высота, d - диаметр посадочного отверстия

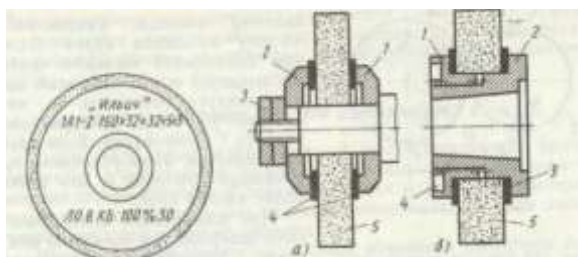


Рисунок 5 - Схемы крепления шлифовальных кругов:

- а — фланцами; 1, 2 — фланцы, 3 — гайки, 4 — прокладки, 5 — круг;
 б — на переходных фланцах; 4 — кольцевой паз, 3 — прокладки

Режимы обработки при шлифовании

Элементами режима круглого наружного шлифования являются следующие.

1. Окружная скорость, м/с, шлифовального круга:

где D -- диаметр круга, мм;

n -- частота вращения круга, об/мин.

2. Окружная скорость, м/мин, заготовки:

где d -- диаметр заготовки, мм;

n_3 -- частота вращения заготовки, об/мин.

3. Глубина шлифования (резания) -- поперечное перемещение шлифовального круга перпендикулярно к обработанной поверхности за время одного продольного хода (глубина резания, т. е. толщина слоя металла, снимаемого за один рабочий ход, составляет 0,005--0,015 мм при чистовом шлифовании и 0,01--0,025 мм при черновом шлифовании).

4. Продольная подача -- путь, пройденный заготовкой (или кругом) параллельно оси вращения круга за одну минуту (мм/мин) или за один оборот шлифуемой заготовки (мм/об).

Силы резания и мощность при шлифовании

При шлифовании одно зерно круга снимает небольшой слой металла. Однако в работе одновременно участвует большое число зерен, поэтому суммарная сила резания значительна. Эта сила (рис. 6) раскладывается на три составляющие: P_x — сила, направленная вдоль оси шлифовального круга 1 (сила подачи) и необходимая для продольной подачи круга или заготовки 2; P_y — сила, направленная по радиусу шлифовального круга и стремящаяся оттолкнуть круг от заготовки (в значительной степени влияет на точность обработки); P_z — сила, направленная по касательной к кругу (по этой силе определяют мощность электродвигателя, необходимую для шлифования).

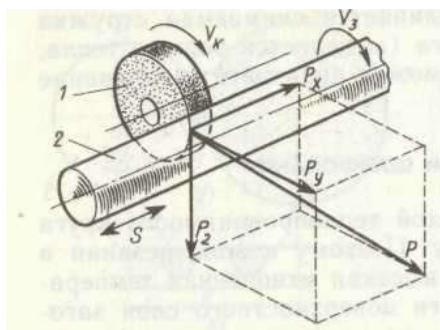


Рисунок 6 - Схема сил резания при шлифовании

Силу P_z резания определяют по эмпирическим формулам, приведенным в справочниках.

Сила

$$P_y = (1 \dots 3)P_z; \quad P_x = (0,1 \dots 0,2)P_z.$$

Мощность (в кВт) электродвигателя, необходимая для вращения шлифовального круга:

$$N = \frac{P_z \times V_k}{102\eta}$$

V_k - окружная скорость круга, м/с;

η — КПД механизма главного движения.

Мощность электродвигателя, необходимая для вращения шлифуемой заготовки, значительно меньше N_z .

Режущая способность шлифовального круга,

где Q_m — объем металла, снимаемого в единицу времени

Выбор режимов резания при шлифовании

Режимы резания при шлифовании подбирают так, чтобы обеспечить высокую производительность и заданную шероховатость обрабатываемой поверхности при наименьшей себестоимости. Скорость круга выбирают максимально допустимой, так как при этом увеличивается производительность и уменьшается шероховатость шлифуемой поверхности. Прочность кругов прямого профиля выше, чем прочность кругов фасонного профиля (поэтому допустимую частоту вращения последних принимают меньшей). При ручной подаче V_k принимают меньше, чем при механической подаче, поскольку последняя более равномерна. С увеличением скорости V_3 уменьшаются время контакта круга с обрабатываемой поверхностью и температура нагрева заготовки. Однако появляется опасность возникновения вибраций. Нижний предел V_3 должен ограничивать появление прижогов, а верхний -- исключать вибрации.

Глубина t шлифования должна быть не более 0,05 поперечного размера зерна. При большей t поры круга быстро заполняются стружкой и круг засаливается. При обдирочном шлифовании t больше, чем при чистовом. При шлифовании нежестких заготовок, а также заготовок из твердых металлов t также уменьшают. Продольную подачу $S_{пр}$ принимают для обдирочного шлифования 0,4–0,85, а для чистового 0,2–0,4 высоты круга за один оборот заготовки. При увеличении продольной подачи растет производительность, но увеличивается шероховатость поверхности. Значения V_k , V_3 , t , $S_{пр}$ для определенных видов шлифования и материалов обрабатываемых заготовок выбирают по нормативам, приводимым в справочниках.

Использование СОЖ при шлифовании

В целях отвода из зоны резания выделяющейся теплоты, уменьшения трения и удаления абразива и стружки при шлифовании применяют СОЖ — эмульсии и масла. Чем больше площадь соприкосновения шлифовального круга с заготовкой и тверже ее материал, тем больше количество СОЖ необходимо подавать в зону резания. Подачу СОЖ следует осуществлять равномерно по высоте шлифовального круга (5—8 л на каждые 10 мм высоты круга).

Подачу свободнопадающей струей (рис. 7, а) применяют в основном на универсальных круглошлифовальных станках в единичном и мелкосерийном производстве при шлифовании заготовок из материалов, отличающихся хорошей шлифуемостью (например, закаленных углеродистых сталей). СОЖ подается в зону резания через сопло с щелевым или круговым отверстием.

СОЖ, обладающую хорошими смазывающими свойствами, подают в зону резания через поры шлифовального круга (рис. 7, б). СОЖ, подведенная к осевому отверстию круга, под действием центробежных сил протекает через поры круга на его периферию. Подачу производят только при вращающемся круге, после чего через 2—5 мин начинают шлифование (за это время происходит равномерное заполнение круга жидкостью). Подачу СОЖ прекращают за несколько минут до выключения станка. Этот способ неприемлем для кругов на бакелитовой и вулканитовой связке, не имеющих сквозных пор.

Подачу СОЖ струйно-напорным способом осуществляют через одно или несколько сопел (рис. 7, в). СОЖ, подаваемая под давлением на рабочую поверхность круга вне зоны резания, очищает поры и абразивные зерна от стружки и отходов шлифования.

Подача СОЖ контактным способом (рис. 7, г) заключается в том, что одновременно с поливом зоны резания свободно падающей струей на обрабатываемую поверхность наносят (вне зоны резания) тонкий слой активного смазочного материала.

Подача СОЖ гидроаэродинамическим способом (рис. 7, д) заключается в использовании воздушных потоков, создаваемых кругом, для повышения скорости движения потоков жидкости относительно рабочей поверхности круга и шлифуемой поверхности. Этот способ особенно эффективен при скоростном и обдирочном шлифовании.

Шлифование в среде СОЖ (рис. 7, е) применяют в основном при ленточном и плоском шлифовании.

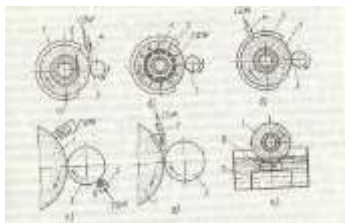


Рисунок 7 - Схемы подачи СОЖ при шлифовании:

1 — шлифовальный круг, 2 — кожух, 3 — заготовка, 4 — сопло, 5 — держатель, пористый элемент, 7 — насадка, 8—резервуар

ЗБ151 станок круглошлифовальный с горизонтальным шпинделем универсальный полуавтомат.

Станки предназначены для наружного шлифования цилиндрических изделий и пологих конусов.

На станках моделей ЗА151, имеющих гидравлический механизм врезания, можно выполнять следующие виды обработки:

- продольное и врезное шлифование при ручном управлении;
- продольное шлифование с автоматической поперечной подачей, осуществляющейся при реверсе стола;
- врезное шлифование до упора при полуавтоматическом цикле работы.

На станках этих моделей предусмотрена возможность установки приборов активного контроля, которые поставляются с ними по особому заказу и за отдельную плату. Станки модели ЗА151 (рис.8) рассчитаны главным образом на работу в условиях серийного и массового производств, но могут также использоваться в единичном производстве.

Станки мод. ЗБ151 не имеют гидравлического механизма врезания. Они предназначены в основном для выполнения продольного шлифования и снабжены механизмом автоматической поперечной подачи, осуществляющейся при реверсе стола. На них можно выполнять также врезное и продольное шлифование при ручной поперечной подаче.

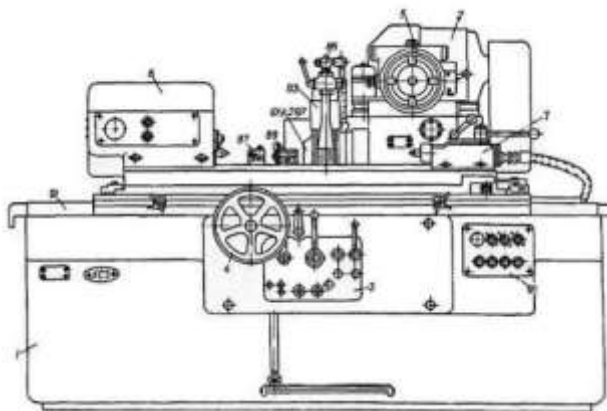


Рисунок 8 - Основные узлы круглошлифовального станка:

1. станина станка
2. шлифовальная бабка
3. гидравлическое управление
4. механизм ручного перемещения стола
5. механизм поперечной подачи
6. передняя бабка
7. задняя бабка
8. маслопровод*

Кинематическая схема станка представлена на рисунке 9.

Обеспечение жестких допусков на геометрическую точность шлифуемых поверхностей требует решения комплекса проблем.

Постоянство положения оси вращения заготовки обеспечивают повышением точности формы центров, круглость которых должна быть не более 1 – 2 мкм. Для этого применяют центра с твердыми вставками.

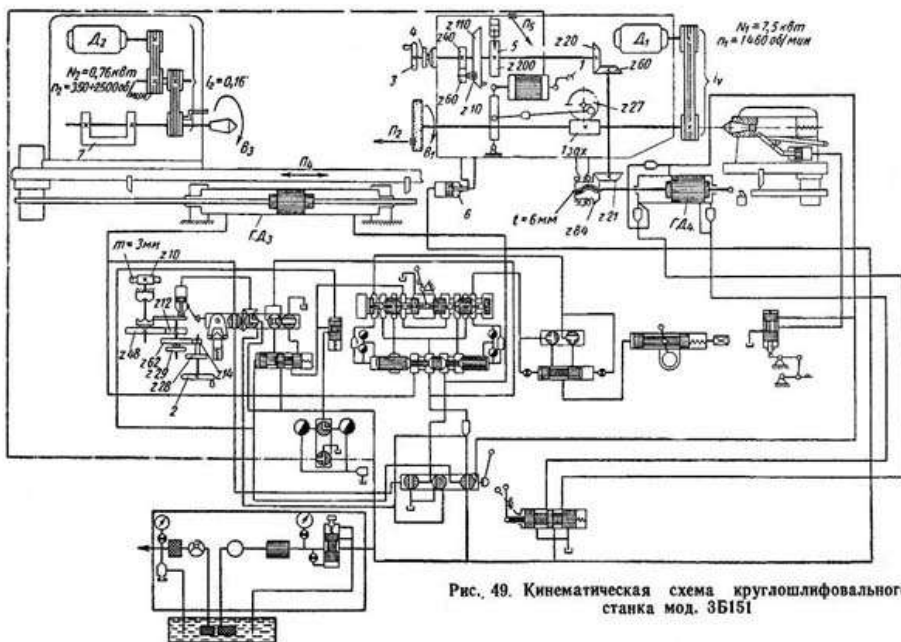


Рис. 49. Кинематическая схема круглошлифовального станка мод. 3Б151

Рисунок 9 - Кинематическая схема станка

На станках с вращающимся шпинделем в передней бабке в качестве опор шпинделя применяют гидростатические подшипники позволяющие снижать влияние отклонения от круглости подшипниковых шеек шпинделя на круглость шлифуемой поверхности и длительное время сохранять требуемую точность вращения.

Для обеспечения параллельности оси вращения изделия ходу стола применяют следующие конструктивные решения:

повышают плавность поворота верхнего стола применением воздушной или гидравлической разгрузки, что позволяет снизить погрешность установки оси вращения заготовки параллельно продольному ходу стола;

применяют измерительные устройства для контроля параллельности оси вращения детали продольному ходу стола;

пиноль задней бабки монтируют с предварительным натягом, используя шариковые и роликовые направляющие;

применяют измерительно-управляющие устройства, которые следят за измерением шлифуемой поверхности и при необходимости вы-

дают команды на исполнительные механизмы, обеспечивающие автоматическую коррекцию оси вращения заготовки;

выносят источники теплоты за пределы базовых узлов станка (гидростанции, установки СОЖ), установки смазки), вводят устройства для автоматического снижения температуры нагрева масла, СОЖ и ее стабилизации;

повышают суммарную статическую жесткость станка;

постоянство положения оси вращения шлифовального круга обеспечивают применением гидродинамических гидро- и пневмостатических подшипников;

повышают точность изготовления подшипниковых шеек шпинделя, круглость которых в зависимости от класса точности станка не превышает $0,3 - 1$ мкм.

Стабильность указанных величин достигается применением на шлифовальной бабке роликовых направляющих качения в том числе с предварительным натягом, винтовой пары качения в последнем звене кинематической цепи подач, что исключает неблагоприятное влияние трения скольжения. В качестве привода механизма поперечных подач на прецизионных круглошлифовальных станках применяют шаговый электродвигатель, ротор которого дискретно поворачивается на малые углы ($1,5^\circ$), что позволяет получать малые величины врезных подач, а кинематическая цепь становится короткой и жесткой. Колебания шлифовальной бабки относительно оси центров снижают путем тщательной балансировки круга вне станка с помощью грузиков, а затем после его установки на станок и правки, окончательной балансировки на станке специальными балансировочными механизмами.

Автоматическое управление режимами шлифования позволяет обеспечить стабильное качество шлифуемых поверхностей.

Порядок выполнения работы:

1. Ознакомиться с краткой технической характеристикой, назначением и областью применения станка.
2. Ознакомиться с гидравлической схемой станка, циклом работы, механизмами, назначением рукояток управления.
3. Ответить на вопросы.
В чем конструктивные особенности круглошлифовальных станков?
Как устроен круглошлифовальный станок?
Как осуществляется выбор шлифовальных кругов?
Как работает кинематическая схема станка?
4. Выполнить отчет.

Ход работы:

1. Выполнить конспект с необходимыми расчетами
2. Защитить практическую работу

Форма представления результата:

Выполнить работу в письменном виде в тетради для практических работ.

Отчет о проделанной работе выполняется в соответствии с заданием. Зачет выставляется после устного собеседования с преподавателем.

Критерии оценки:

За каждый правильный ответ – 1 балл.

За неправильный ответ – 0 баллов.

Процент результативности (правильных ответов)	Качественная оценка индивидуальных образовательных достижений	
	балл (отметка)	вербальный аналог
90 ÷ 100	5	отлично
80 ÷ 89	4	хорошо
70 ÷ 79	3	удовлетворительно
менее 70	2	не удовлетворительно

Тема 2.8 Агрегатные станки. Станки с ЧПУ**Лабораторная работа №9****«Устройство и наладка фрезерного станка с системой ЧПУ класса CNC»**

Цель работы: формирование умений описывать устройство и принцип работы узлов вертикально-фрезерного станка с ЧПУ мод. 6520Ф3

Выполнив работу, Вы будете:

уметь:

1. Читать кинематическую схему станка
2. Описывать принцип работы станка по кинематической схеме

Материальное обеспечение:

1. Методические указания по выполнению практических занятий
2. Атлас «Металлорежущие станки»
3. Условные обозначения элементов кинематических схем.

Задание: Опишите устройство и принцип работы фрезерного станка с ЧПУ . Напишите названия органов управления. Ответьте на вопросы.

Краткие теоретические сведения:

Бесконсольный вертикально-фрезерный станок 6520Ф3 с ЧПУ предназначен для фрезерования по программе разнообразных деталей сложной формы преимущественно торцевыми, угловыми и фасонными фрезами в условиях индивидуального и серийного производства (рис.1)

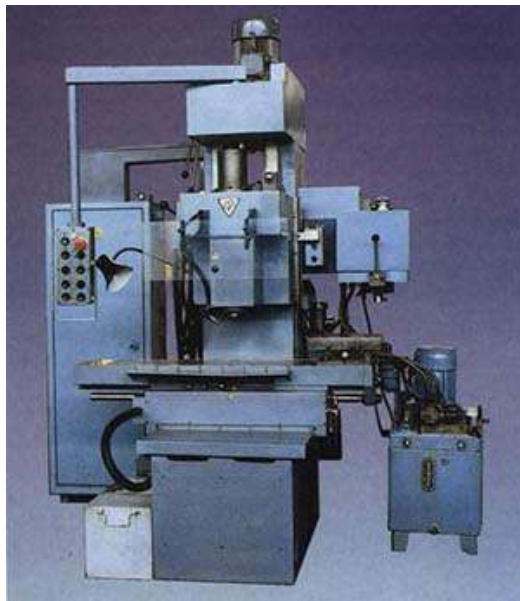


Рисунок 1 – Общий вид станка

Основная особенность фрезерного станка 6520Ф3 заключается в том, что все подачи (продольное и поперечное движение стола и перемещение шпиндельной бабки) в станке осуществляются от гидроцилиндров, управляемых следящей системой. Скорость перемещения стола и шпиндельной бабки задается бесступенчато с пульта или ЧПУ 3-я шаговыми двигателями.

Основные характеристики фрезерного вертикального станка с крестовым столом 6520Ф3

Размеры рабочей поверхности стола - 250 x 630 мм

Расстояние от торца шпинделя до рабочей поверхности стола - 100..450 мм

Расстояние от станины до оси шпинделя (вылет) - 340 мм

Наибольший продольный ход стола (X) - 500 мм

Наибольший поперечный ход стола (Y) - 250 мм

Наибольший вертикальный ход шпиндельной бабки (Z) - 350 мм

Инструментальный конус шпинделя - Морзе 3

Частота вращения шпинделя - 31,5..1600 об/мин (18 шагов)

Электродвигатель привода шпинделя - 4,0 кВт; 1000 об/мин

Вес станка - 3,7 т.

Особенности конструкции фрезерного станка 6520Ф3

При работе с ручной сменой инструмента на станке, кроме фрезерования, можно производить сверление, зенкерование, растачивание и развертывание отверстий.

Компоновка станка характеризуется вертикальным расположением шпинделя и горизонтальным рабочим столом.

Вращение шпинделя осуществляется от асинхронного электродвигателя через 9-скоростную коробку скоростей и двухступенчатый перебор, смонтированный в шпиндельной бабке. В качестве устройства числового программного управления на станке используется шагово-импульсная система с шаговыми двигателями.

Формообразующими движениями являются вертикальное перемещение шпиндельной бабки по направляющим стойки (ось Z), продольное перемещение стола по направляющим салазок (ось X), поперечное перемещение салазок по направляющим основания (ось Y). Обработка может вестись по трем координатам одновременно.

Привод подачи для каждой из трех осей представляет собой гидравлическую следящую систему с силовыми гидроцилиндрами и золотниковыми копирующими устройствами и обеспечивает полное отсутствие зазоров в цепи подач, а также высокую надежность, долговечность и длительное сохранение точности.

В качестве системы программного управления использована шагово-импульсная система с шаговыми двигателями.

Программа обработки считывается с перфоленты и поступает на шаговые двигатели в виде импульсов, соответствующих перемещению по координатам в 0,01 мм. Шаговые двигатели, вращая задающие винты, преобразуют импульсы программы в линейное перемещение золотника следящей системы, обеспечивая тем самым управление перемещениями рабочих органов станка по координатам X, Y, Z.

Кроме того, по программе могут быть отработаны технологические команды: включение и отключение шпинделя, зажим и отжим шпиндельной бабки; включение и выключение охлаждения.

На станке имеется готовая электропроводка со штепсельными разъемами для выносного оборудования.

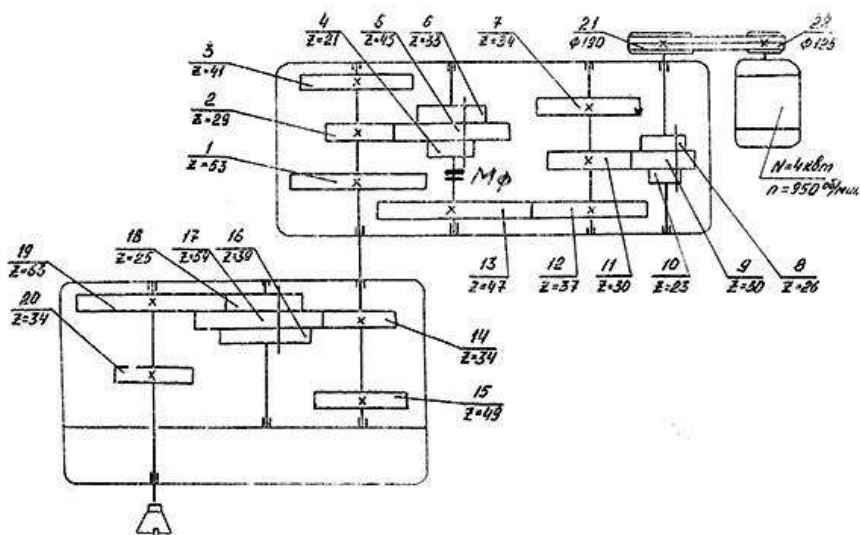


Рисунок 2 – Схема кинематическая привода главного движения

Устройство бесконсольного вертикально-фрезерного станка 6520Ф3 и его составных частей

Основание станка коробчатой формы с перегородками и ребрами жесткости.

Направляющие основания прямоугольного профиля. Крайние направляющие несут вертикальные нагрузки, средняя воспринимает горизонтальные нагрузки.

В верхней части основания находится цилиндр поперечного перемещения. На основание устанавливается стойка. На боковой поверхности основания находится следящий золотник поперечного перемещения.

Стойка станка

Стойка станка коробчатой формы. Внутренняя часть стойки имеет ребра жесткости.

Направляющие стойки прямоугольного профиля, между направляющими установлен цилиндр вертикального перемещения.

На верхней части стойки установлена коробка скоростей. на боковой поверхности находится следящий золотник вертикального перемещения.

Стол и салазки

Стол 1 представляет из себя жесткую чугунную отливку, имеющую направляющие типа «ласточкин хвост». На зеркале стола имеются три Т-образных паза для крепления изделия и два крайних для сбора охлаждающей жидкости с последующим отводом ее по наклонному желобу основания в бак. На столе в центре имеется отверстие Ø 36А, служащее для ориентации приспособления или детали относительно оси вращения инструмента.

Стол монтируется на салазках 2, которые в свою очередь монтируются на прямоугольных направляющих основания. Перемещение стола осуществляется гидроцилиндром 3, управляемым следящей системой, состоящей из задающего винта 4, установленного на столе, и следящего золотника 5, установленного на салазках.

Перемещение стола по салазкам соответствует перемещению по координате Х.

Перемещение салазок осуществляется гидроцилиндром, установленным на основании.

Верхние и нижние направляющие салазок взаимно перпендикулярны. Перемещение салазок по направляющим основания соответствует перемещению по координате Y.

Зазоры в направляющих стола и салазок регулируются клиньями 6 и 7.

На салазках установлена отсчетная линейка 8 продольного хода стола, используемая при наладке. С правой стороны салазок установлен задающий винт 9 поперечного перемещения стола.

Направляющие стола и салазок смазываются автоматически от лубрикатора 11. Емкость 12 для масла расположена с левой стороны салазок.

Шпиндельная бабка

Шпиндельная бабка перемещается по направляющим стойки с помощью гидроцилиндра, установленного на стойке.

Благодаря наличию одностороннего штока осуществляется уравновешивание бабки.

Для повышения жесткости при фрезеровании и предотвращения самопроизвольного перемещения бабки при выключенной гидростанции имеется механизм зажима шпиндельной бабки (рис. 8; разрез В-В).

Зажим бабки осуществляется тарельчатыми пружинами, расположенными в четырех аналогичных цилиндрах, которые смонтированы на задней стенке шпиндельной бабки. Разжим шпиндельной бабки гидрав-

лический. Управление механизмом зажима осуществляется по программе.

Масло поступает в нештоковую полость гидроцилиндра. Поршень со штоком, перемещаясь, сжимает тарельчатые пружины 1. При этом винт 2, смещаясь, освобождает прихват 3, которым осуществляется прижим шпиндельной бабки к стойке.

Гайки 4 служат для передачи усилия зажима на прихват, а также для регулировки зазора между направляющими стойки и прихватом. При отключении станка зажим бабки происходит автоматически.

Переключение механической ступени в шпиндельной бабке осуществляется с помощью ручки 1 (рис. 6) механизма переключения скоростей и вилки 2 (рис. 9), в которую встроены подшипник 2 блока шестерен 1 (рис. 7). Шарик 1 (рис. 9) фиксирует положение блока шестерен на шлицевом валу.

Перебор в шпиндельной бабке вместе с коробкой скоростей обеспечивает 18 скоростей в пределах 31,5...1600 об/мин.

В шпинделе размещен механизм зажима инструмента (рис. 7).

Зажим инструмента осуществляется с помощью тарельчатых пружин 5, разжим — гидравлический. Управление зажимом и разжимом инструмента осуществляется переключателем 22 (рис. 3).

С правой стороны шпиндельной бабки установлен задающий винт вертикального перемещения с шаговым двигателем.

Зазоры в направляющих шпиндельной бабки регулируются, прижимными планками 3 (рис. 6) и клином 4 (рис. 8; разрез Б-Б).

Направляющие шпиндельной бабки смазываются автоматически от лубрикатора, смонтированного в корпусе бабки.

Коробка скоростей

Коробка скоростей расположена на верхнем торце стойки и соединена с электродвигателем главного движения с помощью переменной передачи и шкива 8 (рис. 10).

Коробка имеет четыре вала 1, 2, 3 и 4 (рис. 10). На валах I и 3 установлены подвижные блоки шестерен 5 и 6. Переключение механических ступеней осуществляется с помощью ручек 9 и 10 и механизма переключения скоростей 11 (рис. 11).

Для обеспечения переключения скоростей используется кнопка «Толчок шпинделя», расположенная на дополнительной панели на левой стороне стойки (рис. 3).

Торможение шпинделя осуществляется тормозной электромагнитной муфтой 7, смонтированной на валу 3.

Со шпиндельной бабкой коробка скоростей соединяется с помощью шлицевого вала.

Золотник следящий

Золотник следящий является копирувальным устройством гидравлической следящей системы привода подачи.

Кинематическая связь между золотником 4 и задающим винтом 7 осуществляется ошупывающим устройством, представляющим из себя двухплечий рычаг 3, смонтированный на шарикоподшипниках.

Нижнее плечо рычага с помощью шатуна, выполненного в виде плоской пружины 6, шарнирно соединено с золотником. На верхнем плече рычага жестко смонтирован щуп 1 с шарикоподшипником, который контактирует с ниткой задающего винта. Прижим рабочего щупа к нитке обеспечивается пружиной 5 и щупом 2, установленным на планке 9, закрепленной шарнирно. Г. корпусе следящего золотника смонтированы четыре микропереключателя 10, 11, 12, и 13. Микропереключатели 12, 13 являются аварийными. При отклонении золотника от нейтрального положения больше, чем на 3...4 мм, они отключают вращение шагового двигателя в соответствующем направлении.

Два других микропереключателя 10 и 11 работают от упоров 11, 15, расположенных на кронштейне 16 задающего винта, и совместно с устройством ЧПУ обеспечивают выход рабочих органов полуавтомата в исходное положение (выход в «О»).

Микропереключатель 11, имеющий толкатель с демпфером, дает команду на переход с ускоренной подачи на замедленную, а другой переключатель — команду на остановку в исходном положении (стол слева, салазки на оператора, шпиндельная бабка сверху).

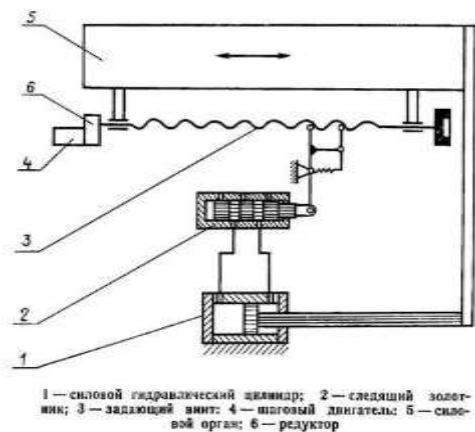


Рисунок 3 – Принципиальная схема следящего привода

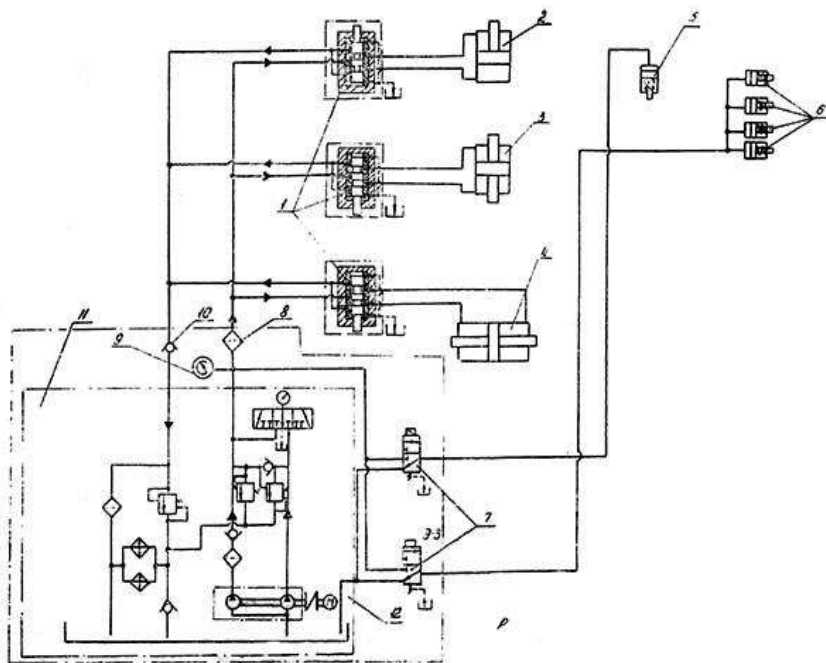


Рисунок 4 - Гидросистема станка 6520Ф3

- Гидросистема станка включает в себя:
- гидростанцию
 - следящие приводы по трем координатам
 - вспомогательные приводы
 - средства гидрокommуникации

Гидростанция включает резервуар для масла, насосный агрегат, приборы фильтрации, контрольно-регулирующую аппаратуру. Описание насосной установки, входящей в состав гидростанции, приведено в отдельном руководстве по эксплуатации Г48-32РЭ, поставляемом с насосной установкой.

Следящий гидропривод каждой из трех координат станка состоит из следящего золотника, являющегося датчиком рассогласования системы и силового гидроцилиндра. В станке имеются три идентичных привода, обеспечивающих перемещение стола (координата X), салазки (координата Y), шпиндельной бабки (координата Z). Работа следящего привода происходит следующим образом.

Шаговый двигатель вращает задающий винт, при этом рычаг следящего золотника, прижатый к кромке резьбы винта, разворачивается и смещает золотник из среднего положения. Смещение золотника вызывает движение соответствующего рабочего органа. Обратная связь по перемещению достигается креплением опор задающего винта непосредственно на рабочем органе.

Вспомогательные приводы включают в себя:

цилиндр разжима инструмента 5 с управляющим гидрораспределителем 7;

цилиндры разжима шпиндельной бабки 6 с управляющим гидрораспределителем 7.

В качестве гидрокommunikаций в станке используются медные трубы, рукава резиновые высокого давления с металлической оплеткой, рукава резиноканевые напорные.

Порядок выполнения работы:

1. Внимательно изучите теоретический материал.
2. Напишите основные узлы станка, их назначение
3. Напишите номера позиций, которыми на станке обозначены следующие элементы:
– Панель контроля работы приводов
4. Пользуясь кинематической схемой, опишите принцип работы фрезерного станка с ЧПУ 6520Ф3 (Механизм главного движения, привод продольного перемещения, привод поперечного перемещения)
5. Выполнить отчет.

Ход работы:

1. Выполнить конспект с необходимыми расчетами
2. Защитить практическую работу

Форма представления результата:

Выполнить работу в письменном виде в тетради для практических работ.

Отчет о проделанной работе выполняется в соответствии с заданием. Зачет выставляется после устного собеседования с преподавателем.

Критерии оценки:

За каждый правильный ответ – 1 балл.

За неправильный ответ – 0 баллов.

Процент результативности (правильных ответов)	Качественная оценка индивидуальных образовательных достижений
--	--

	балл (отметка)	вербальный аналог
90 ÷ 100	5	отлично
80 ÷ 89	4	хорошо
70 ÷ 79	3	удовлетворительно
менее 70	2	не удовлетворительно

Лабораторная работа №10
«Ознакомление с устройством управлением режимами работы агрегатного станка»

Цель работы:

1. Закрепить знания о станках агрегатной группы
2. Закрепить знания о агрегатных станках с ЧПУ

Выполнив работу, Вы будете:

уметь:

1. Читать кинематическую схему станка
2. Описывать принцип работы станка по кинематической схеме

Материальное обеспечение:

1. Методические указания по выполнению практических занятий
2. Атлас «Металлорежущие станки»
3. Условные обозначения элементов кинематических схем.

Задание: Опишите устройство и принцип работы агрегатного станка. Напишите названия органов управления. Ответьте на вопросы.

Краткие теоретические сведения:

Агрегатный станок – это специальные полуавтоматические или автоматические станки, конструкция которых состоит из унифицированных узлов и механизмов не связанных между собой единой кинематической схемой. Область применения данного оборудования охватывает группу предприятий с крупносерийным и массовым производством. Их основное назначение – это обработка деталей, имеющих объемные (коробчатые) формы. Технические характеристики агрегатных станков позволяют применять их для сверления, нарезания резьбы, фрезерования и много других работ, связанных с токарной обработкой заготовок. Станки такой модели, еще применяются в тех случаях, когда деталь, которая обрабатывается, закрепляется в неподвижном состоянии, а в движении находится режущий инструмент. Это дает возможность, на одной

детали выполнять одновременно несколько операций с разных сторон детали.

В зависимости от геометрических размеров заготовок, которые могут обрабатываться, агрегатные станки классифицируются на три группы. Каждая группа отличается габаритными размерами станка, его весом и конструкцией унифицированных узлов.

Группа малогабаритных агрегатных станков. Это группа станков с небольшими размерами пинольных головок. Мощность пинольных головок колеблется от 0,18 до 0,75 кВт.

Группа средних станков. У этой группы станков силовые головки имеют плоскокулачковый привод. Мощность подачи колеблется от 1,1 до 3 кВт.

Группа больших размеров. Такие станки в своей конструкции имеют гидравлические или электромеханические столы. Такие столы предназначены для установки на них шпиндельных узлов.

Агрегатные станки классифицируются также по конструктивным особенностям:

По количеству рабочих позиций классификация осуществляется по следующим признакам:

однопозиционные. Конструкция такого агрегатного станка обеспечивает многостороннюю обработку деталей. Обрабатываемая деталь, на этих станках фиксируется в закрепленном неподвижном положении. Силовая головка агрегатного станка может обрабатывать заготовку с одной, двух или трех сторон;

многопозиционные. На таком оборудовании заготовки могут обрабатываться в последовательном режиме. На каждом режиме обработка может вестись в трехстороннем режиме.

По расположению инструмента. Силовая головка может обеспечить расположения инструмента по отношению к обрабатываемой детали в вертикальном, горизонтальном или наклонном положении.

По способу крепления и передвижению заготовки классификация разделяет станки на следующие виды:

станки, у которых столы неподвижные;

станки с поворотным столом. Такая модель позволяет передвигаться столу вокруг двух осей (вокруг осей в вертикальной и горизонтальной плоскости);

станки с возможностью перемещения в 1, 2, 3-х направлениях.

К отдельной классификационной группе следует отнести агрегатные станки линейного построения. На этих станках можно выполнять сверлильные, фрезерные и другие работы, а также нарезать внутренние резьбы. У таких станков нет закрепленного основания. Конструктивно

такие станки состоят из рамы, электродвигателя и держателя рабочего инструмента. Рама оснащена направляющими.

Заготовка крепится в специальное приспособление. Многие промышленники требуют от станочного оборудования высокой степени гибкости при совершенной производительности. Этим требованиям удовлетворяют агрегатные станки с ЧПУ, которые относятся к особой классификационной группе.

Компоновка агрегатных станков выполняется по схемам в зависимости от конфигурации и геометрических размеров заготовок и заданной точности обработки. При обзоре их можно разделить на следующие виды:

одношпиндельные и многошпиндельные. Это агрегатные станки, компоновка которых строится в зависимости от конструкции силовых головок;

однопозиционные. Это агрегатные станки, основные узлы которых расположены таким образом, что они всегда находятся в центре внимания оператора станка. Заготовки на таких станках закрепляются неподвижно, а отдельные поверхности обрабатываются только одним инструментом;

барабанного типа (многопозиционный). Это станки скомпонованные таким образом, что заготовки обрабатываются с нескольких позиций. При такой компоновке можно одну и ту же поверхность, если применить последовательный цикл, обрабатывать двумя и более инструментами. Для таких целей станок снабжается поворотным столом барабанного типа;

станки односторонние и многосторонние. Эти станки отличаются друг от друга по конструктивному расположению инструмента относительно заготовки. Они могут быть вертикального, наклонного или горизонтального исполнения.

Если рассматривать способы крепления и перемещения обрабатываемых деталей, то станки можно сгруппировать по следующим принципам:

станок с неподвижным столом. Это станок, у которого стол находится в неподвижном положении;

станок с поворотным столом. Это агрегатный станок барабанного типа, у которого стол может вращаться относительно как вертикальной, так и горизонтальной оси;

станок с перемещающимся столом. Стол у такого станка может свободно перемещаться в нескольких направлениях. Обычно в 1, 2 или 3-х направлениях.

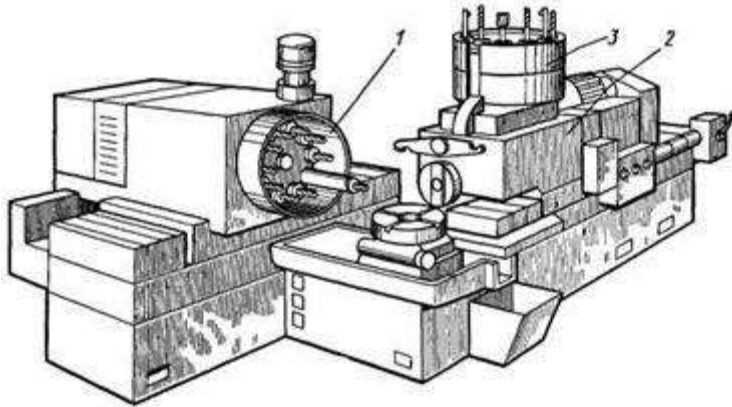


Рисунок 1 – Вариант компоновки агрегатного станка

Унифицированные узлы агрегатных станков

Любой производитель стремится к тому, чтобы уровень унификации основных узлов и механизмов был как можно больше. Именно при таком подходе упрощается компоновка и наладка агрегатного станка. В настоящее время уровень унификации доходит до 90% и более. На заводе-производителе серийное производство начинается после разработки специального проекта каждого узла. Устройство станка состоит из четырех основных групп унифицированных узлов.

Силовые узлы

К таким узлам принадлежат силовые головки и столы. Силовые головки. С помощью этого узла осуществляется подача шпинделя с инструментом. Головка также придает вращательное движение шпинделю. Широкое распространение получили многшпиндельные агрегатные станки, производитель которых конструирует их таким образом, чтобы главное движение и движение подач осуществлялось одновременно. Нормы точности определяются силовыми головками. Силовые головки снабжаются своим собственным электрическим приводом. Электрическая схема в виде главного привода предусматривает электрические двигатели. Электросхема также предусматривает блоки управления, защиты от перегрузок, блоки сигнализации.

Шпиндельные узлы

К шпиндельным узлам относятся силовые бабки и шпиндельные корбки.

Агрегатный станок можно наладить таким образом, что он может быть

превращен в обычный металлообрабатывающий станок узкого назначения. Это достигается путем установки соответствующих шпиндельных узлов. Например:

если использовать только одну сверлильную бабку, то такой станок превратится в агрегатно-сверлильный станок. Многошпиндельные агрегатные станки для сверления обычно не применяются на малом и среднем производстве, а вот при массовом производстве, где необходимо выполнять много сверлильных операций на крупных заготовках, они просто незаменимы;

при установке фрезерных бабок, такой станок выглядит как агрегатный фрезерный станок.

Базовые узлы

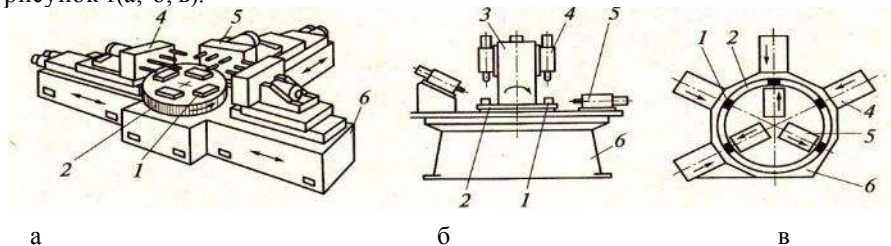
К базовым узлам относятся: станина, колонна, упорные угольники.

Порядок выполнения работы:

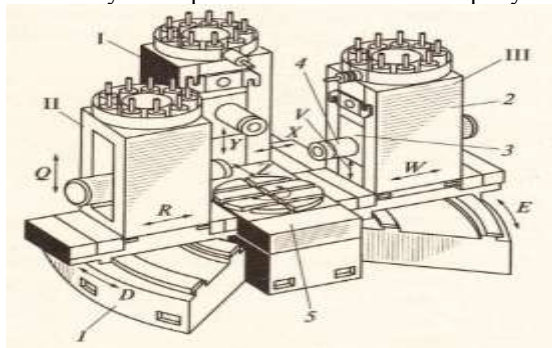
1. Внимательно изучите теоретический материал.

1. Назовите, по каким признакам классифицируются агрегатные станки.

2. Назовите, основные компоновки агрегатных станков изображенных на рисунок 1(а, б, в).



3. Укажите основные узлы агрегатного станка с ЧПУ рисунок 2.



4. Опишите, принцип работы агрегатного станка с ЧПУ.

5. Укажите, конструктивные особенности агрегатных станков.
6. Выполнить отчет.

Ход работы:

1. Выполнить конспект с необходимыми расчетами
2. Защитить практическую работу

Форма представления результата:

Выполнить работу в письменном виде в тетради для практических работ.

Отчет о проделанной работе выполняется в соответствии с заданием.

Зачет выставляется после устного собеседования с преподавателем.

Критерии оценки:

За каждый правильный ответ – 1 балл.

За неправильный ответ – 0 баллов.

Процент результативности (правильных ответов)	Качественная оценка индивидуальных образовательных достижений	
	балл (отметка)	вербальный аналог
90 ÷ 100	5	отлично
80 ÷ 89	4	хорошо
70 ÷ 79	3	удовлетворительно
менее 70	2	не удовлетворительно